



Seria Xerox® AltaLink® C80XX
Kolorowa drukarka wielofunkcyjna
Przewodnik użytkownika

© 2017 Xerox Corporation. Wszystkie prawa zastrzeżone. Niepublikowane prawa zastrzeżone zgodnie z prawami autorskimi obowiązującymi na terenie Stanów Zjednoczonych. Zawartość niniejszej publikacji nie może być powielana w żadnej formie bez zgody firmy Xerox Corporation.

Ochrona praw autorskich obejmuje wszystkie formy materiałów i informacji chronionych prawem autorskim dozwolone obecnie przez prawo ustawowe lub precedensowe, lub przyznane w dalszej części niniejszego dokumentu, w tym, bez ograniczeń, materiały generowane przez programy, które są wyświetlane na ekranie, takie jak style, szablony, ikony, wyświetlane ekrany, wygląd itp.

Xerox® i znak graficzny Xerox®, Phaser®, PhaserSMART®, PhaserMatch®, PhaserCal®, PhaserMeter™, CentreWare®, PagePack®, eClick®, PrintingScout®, Walk-Up®, WorkCentre®, FreeFlow®, SMARTsend®, Scan to PC Desktop®, MeterAssistant®, SuppliesAssistant®, Xerox Secure Access Unified ID System®, Xerox Extensible Interface Platform®, ColorQube®, ConnectKey®, Global Print Driver®, VersaLink®, AltaLink® i Mobile Express Driver® to znaki handlowe Xerox Corporation w Stanach Zjednoczonych i/lub innych krajach.

Adobe® Reader®, Adobe® Type Manager®, ATM™, Flash®, Macromedia®, Photoshop® i PostScript® są znakami towarowymi firmy Adobe Systems Incorporated w Stanach Zjednoczonych i/lub innych krajach.

Apple®, Bonjour®, EtherTalk™, TrueType®, iPad®, iPhone®, iPod®, iPod touch®, Mac® i Mac OS® są znakami towarowymi firmy Apple Inc., zarejestrowanymi w Stanach Zjednoczonych i innych krajach. AirPrint® i AirPrint Logo® są znakami towarowymi firmy Apple Inc.

Usługa drukowania sieciowego Google Cloud Print™, usługa poczty e-mail Gmail™ i platforma technologii mobilnej Android™ są znakami towarowymi firmy Google, Inc.

HP-GL®, HP-UX® i PCL® są znakami towarowymi firmy Hewlett-Packard Corporation w Stanach Zjednoczonych i/lub innych krajach.

IBM® i AIX® są znakami towarowymi firmy International Business Machines Corporation w Stanach Zjednoczonych i/lub innych krajach.

Microsoft®, Windows Vista®, Windows®, and Windows Server® są znakami towarowymi firmy Microsoft Corporation w Stanach Zjednoczonych i/lub innych krajach.

McAfee®, ePolicy Orchestrator® i McAfee ePO™ są znakami towarowymi lub zastrzeżonymi znakami towarowymi firmy McAfee, Inc. w Stanach Zjednoczonych i innych krajach.

Novell®, NetWare®, NDPS®, NDS®, IPX™ i Novell Distributed Print Services™ są znakami towarowymi firmy Novell, Inc. w Stanach Zjednoczonych i/lub innych krajach.

PANTONE® i inne znaki towarowe Pantone, Inc. są własnością Pantone, Inc.

SGI® i IRIX® są znakami towarowymi firmy Silicon Graphics International Corp. lub jej filii w Stanach Zjednoczonych i/lub innych krajach.

Sun, Sun Microsystems i Solaris są znakami towarowymi lub zastrzeżonymi znakami towarowymi firmy Oracle i/lub firm stowarzyszonych w Stanach Zjednoczonych i innych krajach.

UNIX® jest znakiem towarowym w Stanach Zjednoczonych i/lub innych krajach, licencjonowanym wyłącznie za pośrednictwem firmy X/ Open Company Limited.

Wi-Fi CERTIFIED Wi-Fi Direct® jest znakiem towarowym stowarzyszenia Wi-Fi Alliance.

Wersja dokumentu 1.0: Maj 2017

Spis treści

1	Bezpieczeństwo	9
	Uwagi i bezpieczeństwo	10
	Bezpieczeństwo dotyczące prądu elektrycznego	11
	Ogólne wskazówki.....	11
	Informacje dotyczące bezpiecznego użytkowania przewodu zasilającego.....	12
	Awaryjne wyłączenie zasilania	13
	Przewód linii telefonicznej	13
	Bezpieczeństwo użytkowania.....	14
	Wytyczne dotyczące użytkowania.....	14
	Uwalnianie ozonu	14
	Lokalizacja drukarki.....	15
	Materiały eksploatacyjne drukarki	16
	Bezpieczna konserwacja.....	17
	Symbole drukarki.....	18
	Informacje kontaktowe związane z ochroną środowiska i BHP	20
2	Pierwsze kroki	21
	Części drukarki.....	22
	Widok z przodu.....	22
	Automatyczny dwustronny podajnik dokumentów	23
	Panel sterowania.....	24
	Części wewnętrzne.....	26
	Strona tylna.....	27
	Konfiguracje i opcje	27
	Opcje zasilania	34
	Włączanie drukarki lub opuszczanie trybu energooszczędnego albo uśpienia.....	34
	Ponowne uruchamianie, włączanie trybu uśpienia lub wyłączenie drukarki.....	35
	Dostęp do drukarki	36
	Identyfikacja	36
	Autoryzacja	37
	Personalizacja.....	37
	Zliczanie.....	37
	Logowanie	37
	Wprowadzenie do aplikacji firmy Xerox®	39
	Strony informacyjne	40
	Raport Konfiguracji	40
	Embedded Web Server.....	41
	Uzyskiwanie dostępu do oprogramowania Embedded Web Server	41
	Znajdowanie adresu IP drukarki.....	42
	Instalacja i konfiguracja	43
	Przegląd instalacji i konfiguracji.....	43
	Wybieranie miejsca dla drukarki	43
	Podłączanie drukarki.....	44
	Optymalizacja pracy drukarki.....	52

Początkowa konfiguracja drukarki.....	53
Aktualizacja oprogramowania systemu drukarki.....	53
Instalowanie oprogramowania sterownika druku.....	54
Więcej informacji.....	59
Umieszczenie numeru seryjnego.....	60
3 Xerox® Aplikacje	61
Xerox® Galeria aplikacji App Gallery.....	62
Xerox® Galeria aplikacji App Gallery — omówienie.....	62
Tworzenie konta galerii aplikacji Xerox® App Gallery.....	62
Logowanie do konta galerii aplikacji Xerox® App Gallery.....	63
Instalowanie lub aktualizowanie aplikacji z galerii aplikacji Xerox® App Gallery.....	64
Urządzenie.....	65
Urządzenie — omówienie.....	65
Informacje.....	66
Strony informacyjne.....	66
Stan materiałów eksploatacyjnych.....	67
Liczniki zliczania i liczniki eksploatacyjne.....	67
Usługi zdalne.....	68
Prace.....	69
Prace — omówienie.....	69
Zarządzanie pracami.....	69
Zarządzanie specjalnymi typami prac.....	71
Zarządzanie pracami w oprogramowaniu Embedded Web Server.....	74
Kopiowanie.....	76
Kopiowanie — omówienie.....	76
Tworzenie kopii.....	76
Czynności kopiowania.....	78
Kopiowanie dowodu tożsamości.....	91
Kopiowanie dowodu tożsamości — omówienie.....	91
Kopiowanie dowodu tożsamości.....	91
E-mail.....	92
E-mail — omówienie.....	92
Wysyłanie zeskanowanego obrazu w wiadomości e-mail.....	93
Dodawanie lub edytowanie kontaktów w książce adresowej urządzenia za pomocą panelu sterowania.....	95
Skanowanie pracy.....	96
Skanowanie pracy — omówienie.....	96
Korzystanie ze skanowania pracy.....	97
Skanowanie do.....	109
Skanuj do — omówienie.....	109
Korzystanie z aplikacji Skanuj do.....	109
Dodawanie miejsca docelowego skanowania do wpisu w książce adresowej.....	111
Faksowanie.....	112
Przegląd funkcji faksowania.....	112
Wysyłanie faksu.....	113
Czynności faksowania.....	115

Faks serwera	124
Faks serwera — omówienie	124
Wysyłanie faksu serwera.....	124
Wysyłanie opóźnionego faksu serwera	126
Faks internetowy.....	127
Faks internetowy — omówienie.....	127
Wysyłanie zeskanowanego obrazu w faksie internetowym	127
Drukuj z.....	130
Drukuj z — omówienie.....	130
Drukowanie z pamięci flash USB.....	130
Drukowanie z folderu Zapisane prace.....	131
Drukowanie ze skrzynki pocztowej	132
4 Drukowanie	133
Przegląd funkcji drukowania.....	134
Drukuj prace.....	135
Pomoc sterownika drukowania.....	135
Opcje drukowania w systemie Windows	136
Opcje drukowania dla komputerów Macintosh.....	139
Opcje drukowania w systemie Linux.....	140
Mobilne opcje drukowania	141
Prace drukowania	142
Zarządzanie pracami	142
Drukowanie specjalnych typów prac.....	143
Funkcje drukowania.....	147
Wybór opcji papieru dla drukowania.....	147
Drukowanie po obu stronach papieru	148
Xerox, czarny i biały	148
Jakość druku.....	149
Opcje Obrazu	149
Drukowanie wielu stron na jednym arkuszu	151
Drukowanie broszur.....	151
Korzystanie ze stron specjalnych.....	152
Drukowanie znaków wodnych dla systemu Windows.....	154
Orientacja	155
Karta Zaawansowane.....	156
Używanie rozmiarów specjalnych papieru	159
Drukowanie na papierze o specjalnych rozmiarach.....	159
Definiowanie rozmiarów papieru specjalnego	159
Drukuj z.....	162
Drukowanie z pamięci flash USB.....	162
Drukowanie z folderu Zapisane prace.....	163
Drukowanie ze skrzynki pocztowej	163
Drukowanie przy użyciu oprogramowania Embedded Web Server	164
5 Papier i nośniki	165
Omówienie papieru i nośników.....	166
Obsługiwany papier	167
Zalecane nośniki.....	167
Zamawianie papieru.....	167

Ogólne wskazówki dotyczące wkładania papieru.....	168
Papier, który może uszkodzić drukarkę.....	168
Wskazówki dotyczące przechowywania papieru.....	168
Obsługiwane typy papieru wraz z gramaturą.....	169
Obsługiwane standardowe rozmiary papieru.....	170
Obsługiwane rozmiary i gramatura papieru dla automatycznego drukowania dwustronnego.....	171
Obsługiwane rozmiary papieru dla tacy kopert.....	172
Obsługiwane specjalne rozmiary papieru.....	172
Ustawienia tacy papieru.....	173
Konfigurowanie ustawień tacy.....	173
Zmiana rozmiaru, typu i koloru papieru.....	174
Umieszczanie papieru.....	175
Wkładanie papieru do tac 1–4.....	175
Regulacja ograniczników papieru w regulowanych tacach na 520 arkuszy.....	178
Wkładanie papieru do tacy 3, 4 i tacy podwójnej.....	179
Wkładanie papieru do tacy 5.....	181
Wkładanie papieru do tacy 6.....	184
Drukowanie na papierze specjalnym.....	186
Koperty.....	186
Etykiety.....	189
Nośniki błyszczące.....	193
Folie.....	195
6 Konserwacja	197
Ogólne środki ostrożności.....	198
Czyszczenie drukarki.....	199
Czyszczenie zewnętrznych powierzchni drukarki.....	199
Czyszczenie wnętrza drukarki.....	204
Materiały eksploatacyjne.....	206
Materiały eksploatacyjne.....	206
Elementy rutynowej konserwacji.....	207
Zamawianie materiałów eksploatacyjnych.....	207
Wkłady toneru.....	208
Pojemnik na zużyty toner.....	210
Wkłady bębna.....	213
Śr. czysz. taśmy transf.....	216
Druga rolka taśmy transf. polar.....	219
Wkłady zszywek i zszywki uzupełniające.....	222
Opróżnianie pojemnika na odpady dziurkacza.....	232
Recykling materiałów eksploatacyjnych.....	235
Zerowanie liczników eksploatacji.....	236
Zarządzanie drukarką.....	237
Wyświetlanie odczytów liczników.....	237
Drukowanie raportu podsumowania zliczania.....	237
Przemieszczanie drukarki.....	238

7	Rozwiązywanie problemów	239
	Rozwiązywanie problemów ogólnych	240
	Ponowne uruchamianie drukarki.....	240
	Drukarka jest wyposażona w dwa przełączniki zasilania	241
	Drukarka nie jest włączana	241
	Drukarka często resetuje się lub wyłącza	242
	Drukarka nie drukuje.....	242
	Drukowanie trwa zbyt długo.....	243
	Dokumenty nie są drukowane.....	244
	Dokument jest drukowany z nieodpowiedniej tacy	245
	Nietypowe dźwięki po uruchomieniu drukarki	245
	Problemy z automatycznym drukowaniem dwustronnym.....	245
	Nieprawidłowa data i godzina.....	245
	Błędy skanera	246
	Zacięcia papieru	247
	Lokalizowanie zacięć papieru	248
	Minimalizacja liczby zacięć papieru	249
	Usuwanie zacięć papieru.....	250
	Rozwiązywanie problemów z zacięciami papieru	263
	Usuwanie zacięć finishera	265
	Problemy z drukowaniem, kopiowaniem i skanowaniem	296
	Identyfikowanie problemów z drukowaniem, kopiowaniem i skanowaniem	296
	Problemy z jakością druku	297
	Problemy z kopiowaniem i skanowaniem	305
	Problemy z faksem	306
	Problemy z wysyłaniem faksów.....	306
	Problemy z odbieraniem faksów	307
	Drukowanie raportów faksu.....	308
	Uzyskiwanie pomocy	309
	Wyświetlanie komunikatów o błędach i alertów na panelu sterowania.....	309
	Wyświetlanie historii błędów na panelu sterowania	310
	Embedded Web Server.....	310
	Online Support Assistant (Asystent pomocy online)	310
	Strony informacyjne	311
	Więcej informacji	311
A	Specyfikacje	313
	Konfiguracje i opcje drukarki.....	314
	Funkcje standardowe	314
	Opcje i uaktualnienia.....	316
	Opcje wykańczania.....	317
	Specyfikacje fizyczne.....	319
	Konfiguracja podstawowa.....	319
	Konfiguracja ze zintegrowanym finisherem biurowym	319
	Konfiguracja z biurowym finisherem LX i urządzeniem wykonującym broszury.....	319
	Konfiguracja z finisherem biznesowym	319
	Konfiguracja z finisherem biznesowym i urządzeniem do tworzenia broszur	319
	Konfiguracja z finisherem biznesowym, urządzeniem do tworzenia broszur i zginarką CZ	319
	Konfiguracja z finisherem biznesowym, urządzeniem do tworzenia broszur, zginarką CZ i	

podajnikiem o dużej pojemności	320
Wymagane wolne miejsce.....	320
Specyfikacje środowiskowe	323
Temperatura.....	323
Wilgotność względna.....	323
Wysokość nad poziomem morza.....	323
Specyfikacje elektryczne	324
Specyfikacje techniczne	325
Rozdzielczość drukowania.....	325
Szybkość drukowania.....	325
Informacje kontaktowe związane z ochroną środowiska i BHP	326
B Informacje prawne	327
Podstawowe przepisy	328
Stany Zjednoczone (przepisy FCC)	328
Certyfikaty w Europie	328
Unia Europejska Część 4 Informacje na temat ochrony środowiska związane z umową dotyczącą urządzeń do przetwarzania obrazu.....	329
Niemcy	332
Turcja (Dyrektywa RoHS).....	332
Certyfikat Euroazjatyckiej Wspólnoty Gospodarczej.....	332
Informacje prawne dotyczące karty sieci bezprzewodowej 2,4 Ghz	333
Uwalnianie ozonu	333
Przepisy dotyczące kopiowania	334
Stany Zjednoczone.....	334
Kanada.....	335
Inne kraje.....	336
Przepisy dotyczące faksowania	337
Stany Zjednoczone.....	337
Kanada.....	338
Unia Europejska.....	339
Nowa Zelandia.....	340
Republika Południowej Afryki.....	341
Certyfikat bezpieczeństwa.....	341
Material Safety Data Sheets (Karty danych o bezpieczeństwie materiałów).....	342
C Recykling i utylizacja	343
Wszystkie kraje.....	344
Ameryka Północna	345
Unia Europejska	346
Środowisko domowe.....	346
Środowisko profesjonalne/ biznesowe	346
Odbiór i utylizacja sprzętu oraz baterii	347
Informacja o symbolu baterii.....	347
Usuwanie baterii	347
Inne kraje.....	348
D Funkcje aplikacji	349

Bezpieczeństwo

1

Ten rozdział zawiera:

- Uwagi i bezpieczeństwo 10
- Bezpieczeństwo dotyczące prądu elektrycznego 11
- Bezpieczeństwo użytkowania 14
- Bezpieczna konserwacja 17
- Symbole drukarki 18
- Informacje kontaktowe związane z ochroną środowiska i BHP 20

Drukarka i zalecane materiały eksploatacyjne zostały tak zaprojektowane i przetestowane, aby spełniały rygorystyczne wymagania dotyczące bezpieczeństwa. Przestrzeganie poniższych zaleceń zapewnia nieprzerwaną, bezpieczną pracę drukarki Xerox.

Uwagi i bezpieczeństwo

Przeczytaj uważnie następujące instrukcje przed skorzystaniem z drukarki. Przestrzeganie poniższych zaleceń zapewnia nieprzerwaną, bezpieczną pracę drukarki.

Drukarka i materiały eksploatacyjne Xerox® zostały zaprojektowane i przetestowane, aby spełniały rygorystyczne wymagania dotyczące bezpieczeństwa. Dotyczy to oceny i certyfikacji przez urząd do spraw bezpieczeństwa oraz zgodności z przepisami dotyczącymi kompatybilności elektromagnetycznej i obowiązującymi standardami ochrony środowiska.

Testy związane z bezpieczeństwem i ochroną środowiska i parametry tego produktu zweryfikowano tylko przy użyciu materiałów firmy Xerox®.

Uwaga: Nieautoryzowane modyfikacje, takie jak dodanie nowych funkcji lub podłączenie urządzeń zewnętrznych, mogą wpłynąć na certyfikację produktu. W celu uzyskania dalszych informacji należy się skontaktować z przedstawicielem firmy Xerox.

Bezpieczeństwo dotyczące prądu elektrycznego

Ta sekcja zawiera:

- [Ogólne wskazówki.....](#) 11
- [Informacje dotyczące bezpiecznego użytkowania przewodu zasilającego.....](#) 12
- [Awaryjne wyłączenie zasilania](#) 13
- [Przewód linii telefonicznej](#) 13

Ogólne wskazówki



OSTRZEŻENIA:

- Nie należy wpychać przedmiotów do gniazd lub otworów drukarki. Dotknięcie zasilanego punktu lub zwarcie danej części może spowodować pożar lub porażenie prądem elektrycznym.
- Nie należy zdejmować pokryw ani elementów ochronnych przykręconych śrubami, chyba że instaluje się sprzęt opcjonalny i instrukcja mówi, że należy to zrobić. Podczas wykonywania takiej instalacji należy wyłączyć drukarkę. Gdy instalacja sprzętu opcjonalnego obejmuje zdjęcie pokrywy lub osłony, należy odłączyć przewód zasilający. Z wyjątkiem elementów opcjonalnych instalowanych przez użytkownika, żadne części pod tymi pokrywami nie podlegają konserwacji ani serwisowaniu.

Następujące czynniki zagrażają bezpieczeństwu:

- Przewód zasilający jest uszkodzony lub postrzępiony.
- Na drukarkę został wylany płyn.
- Drukarka została wystawiona na działanie wody.
- Z drukarki wydobywa się dym lub jej powierzchnia jest niezwykle gorąca.
- Drukarka emituje nietypowe dźwięki lub zapachy.
- Drukarka powoduje uaktywnienie wyłącznika automatycznego, bezpiecznika lub innego urządzenia zabezpieczającego.

Jeśli wystąpią jakiegokolwiek z tych czynników, należy wykonać następujące czynności:

1. Natychmiast wyłączyć drukarkę.
2. Odłączyć przewód zasilający od gniazda elektrycznego.
3. Skontaktuj się z przedstawicielem autoryzowanego serwisu.

Informacje dotyczące bezpiecznego użytkowania przewodu zasilającego

Przeczytaj uważnie następujące instrukcje przed skorzystaniem z drukarki. W celu uzyskania szczegółowych informacji należy się skontaktować z przedstawicielem firmy Xerox.



OSTRZEŻENIA:

- Źródło zasilania elektrycznego urządzenia musi spełniać wymogi podane na tabliczce znamionowej z tyłu urządzenia. W przypadku braku pewności, czy źródło zasilania spełnia te wymogi, należy się skonsultować z lokalnym dostawcą energii elektrycznej lub elektrykiem z uprawnieniami.
- Nie należy używać przedłużacza.
- Nie należy usuwać ani modyfikować przewodu zasilającego.

Przestrzeganie poniższych zaleceń zapewnia nieprzerwaną, bezpieczną pracę drukarki.

- Należy używać przewodu zasilającego dostarczonego z drukarką.
- Przewód zasilający należy podłączyć bezpośrednio do odpowiednio uziemionego gniazda elektrycznego. Należy się upewnić, że oba końce przewodu są dobrze podłączone. Jeśli nie wiadomo, czy gniazdo jest uziemione, należy poprosić elektryka o dokonanie kontroli.
- Nie należy używać uziemiającej wtyczki przejściowej do podłączania drukarki do gniazda elektrycznego nie wyposażonego w bolec uziemienia.



OSTRZEŻENIE: Należy zapobiegać potencjalnym porażeniom prądem elektrycznym poprzez odpowiednie uziemienie drukarki. Urządzenia elektryczne mogą być niebezpieczne w razie niewłaściwego użycia.

- Należy sprawdzić, czy drukarka jest podłączona do gniazdka, które może dostarczyć prąd o odpowiednim napięciu i mocy. Jeśli to konieczne, należy przejrzeć specyfikację elektryczną z elektrykiem.
- Nie należy umieszczać drukarki w miejscu, w którym ktoś może nadepnąć na przewód.
- Nie umieszczać na przewodzie żadnych przedmiotów.
- Wymień kabel zasilający jeżeli uległ on przepaleniu lub zużyciu.
- Nie odłączaj/przyłączaj kabla zasilającego w czasie gdy drukarka jest włączona.
- Aby zapobiec porażeniu prądem i zniszczeniu kabla, w celu odłączenia kabla zasilającego chwyć za wtyczkę.
- Gniazdo elektryczne musi znajdować się w pobliżu drukarki i musi być łatwo dostępne.

Kabel zasilający stanowi oddzielny element, który jest przymocowany z tyłu drukarki. Jeśli jest konieczne odłączenie wszystkich źródeł prądu od drukarki, należy odłączyć kabel zasilający od gniazdka elektrycznego. Aby uzyskać szczegółowe informacje, zobacz [Włączanie i wyłączanie drukarki](#) na stronie 34.

Awaryjne wyłączenie zasilania

W następujących okolicznościach należy natychmiast wyłączyć drukarkę i odłączyć przewód zasilający od gniazda sieci elektrycznej. W następujących przypadkach należy skontaktować się z autoryzowanym przedstawicielem serwisowym Xerox, aby rozwiązać problem:

- Nietypowe zapachy lub dźwięki po uruchomieniu wyposażenia.
- Przewód zasilający jest uszkodzony lub postrzępiony.
- Wyłącznik automatyczny na panelu ściennym, bezpiecznik lub inne urządzenie zabezpieczające zostało uaktywnione.
- Na drukarkę został wylany płyn.
- Drukarka została wystawiona na działanie wody.
- Jedna z części drukarki jest uszkodzona.

Przewód linii telefonicznej



OSTRZEŻENIE: Aby zmniejszyć ryzyko wywołania pożaru, należy używać wyłącznie przewodów telekomunikacyjnych oznaczonych według amerykańskiego systemu określania grubości kabla (American Wire Gauge, AWG) numerem 26 lub grubszych.

Bezpieczeństwo użytkowania

Drukarka i materiały eksploatacyjne zostały zaprojektowane i przetestowane, aby spełniały rygorystyczne wymagania dotyczące bezpieczeństwa. Sformułowanie to obejmuje przebadanie przez urząd do spraw bezpieczeństwa, zatwierdzenie i zgodność z obowiązującymi standardami środowiskowymi.

Zwrócenie uwagi na poniższe wytyczne dotyczące bezpieczeństwa pomoże zapewnić ciągłe i bezpieczne działanie drukarki.

Wytyczne dotyczące użytkowania

- Podczas drukowania nie należy wyjmować żadnych tac papieru.
- Nie otwierać drzwi drukarki podczas drukowania.
- Nie przesuwać drukarki podczas drukowania.
- Ręce, włosy, krawaty itp. należy trzymać z dala od miejsc wyjściowych i rolek podających.
- Pokrywy, które usunąć można jedynie przy użyciu narzędzi, zabezpieczają niebezpieczne miejsca w drukarce. Nie usuwaj pokryw zabezpieczających.
- Nie należy obchodzić żadnych zabezpieczeń elektrycznych ani mechanicznych.
- Nie należy podejmować prób usuwania papieru zaciętego głęboko w urządzeniu. Należy niezwłocznie wyłączyć drukarkę i skontaktować się z lokalnym przedstawicielem firmy Xerox.
- Sprawdź, czy przymocowana jest prawa tylna pokrywa. Otwórz tę pokrywę w przypadku podłączania kabla interfejsu.

Uwalnianie ozonu

Ta drukarka wytwarza ozon podczas użytkowania. Ilość wytwarzanego ozonu jest zależna od liczby kopii. Ozon jest cięższy od powietrza i nie jest wytwarzany w ilościach, które mogą być szkodliwe. Należy zainstalować drukarkę w pomieszczeniu z odpowiednią wentylacją.

Aby uzyskać więcej informacji w Stanach Zjednoczonych i Kanadzie, skorzystaj z witryny www.xerox.com/environment. Na innych rynkach należy kontaktować się z lokalnym przedstawicielem Xerox lub korzystać z witryny www.xerox.com/environment_europe.

Lokalizacja drukarki

- Drukarkę należy ustawić na poziomej, stałej i niewibrującej powierzchni o wytrzymałości odpowiedniej do jej ciężaru. Informacja na temat ciężaru drukarki znajduje się w [Specyfikacjach fizycznych](#) na stronie 319.
- Nie należy blokować ani zakrywać gniazd i otworów drukarki. Te otwory to szczeliny wentylacyjne zapobiegające przegrzaniu drukarki.
- Drukarkę należy umieścić w miejscu, w którym jest odpowiednia przestrzeń na pracę i serwis.
- Drukarkę należy umieścić w niezapyłonym miejscu.
- Nie należy przechowywać lub obsługiwać drukarki w bardzo gorącym, zimnym lub wilgotnym środowisku.
- Nie należy umieszczać drukarki w pobliżu źródła ciepła.
- Nie umieszczać drukarki w miejscu wystawionym na działanie promieni słonecznych, aby nie narazić podzespołów wrażliwych na światło.
- Nie umieszczać drukarki w miejscu bezpośrednio wystawionym na przepływ zimnego powietrza z systemu klimatyzacyjnego.
- Drukarki nie należy umieszczać w miejscach narażony na drgania.
- Aby zapewnić optymalną wydajność, drukarki należy używać na wysokościach określonych w rozdziale Wysokość nad poziomem morza.

Materiały eksploatacyjne drukarki

- Należy używać materiałów eksploatacyjnych przeznaczonych do posiadanej drukarki. Użycie nieodpowiednich materiałów może spowodować niską wydajność i zagrażać bezpieczeństwu.
- Należy przestrzegać wszystkich ostrzeżeń i instrukcji, które zostały oznaczone na produkcie lub dostarczone z produktami, elementami opcjonalnymi i materiałami eksploatacyjnymi.
- Wszystkie materiały eksploatacyjne należy przechowywać zgodnie z instrukcjami umieszczonymi na pakiecie lub kontenerze.
- Wszystkie materiały eksploatacyjne należy przechowywać poza zasięgiem dzieci.
- Nie wolno wrzucać toneru, wkładów toneru, wkładów bębna ani wkładów odpadów do ognia.
- Podczas obsługi kaset, np. kaset z tonerem, należy unikać kontaktu ze skórą i oczami. Kontakt z oczami może być przyczyną podrażnienia i zapalenia. Nie wolno demontować wkładu, ponieważ może to być przyczyną podwyższenia ryzyka kontaktu ze skórą lub oczami.



PRZESTROGA: Użycie materiałów eksploatacyjnych innych firm niż Xerox nie jest zalecane. Gwarancja Xerox, umowa serwisowa i Total Satisfaction Guarantee (Gwarancja całkowitej satysfakcji) nie obejmują uszkodzeń, awarii lub pogorszenia wydajności spowodowanych użyciem materiałów eksploatacyjnych innych firm niż Xerox lub użyciem materiałów eksploatacyjnych firmy Xerox nie przeznaczonych do tej drukarki. Total Satisfaction Guarantee (Gwarancja całkowitej satysfakcji) jest dostępna na terenie Stanów Zjednoczonych i Kanady. Zakres może różnić się poza tymi obszarami. Aby uzyskać szczegółowe informacje, skontaktuj się z przedstawicielem Xerox.

Bezpieczna konserwacja

Nie należy próbować wykonywać żadnych procedur konserwacyjnych, które nie zostały opisane w dokumentacji dostarczonej z drukarką.





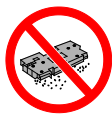






- Urządzenie należy czyścić wyłącznie suchą ściereczką, niepozostawiającą włókien.
- Materiałów eksploatacyjnych i elementów konserwacyjnych nie należy palić. Aby uzyskać więcej informacji na temat programów odzysku materiałów eksploatacyjnych firmy Xerox®, odwiedź stronę www.xerox.com/gwa.








OSTRZEŻENIE: Nie należy używać środków czyszczących w aerozolu. W przypadku stosowania środków czyszczących w aerozolu do czyszczenia urządzeń elektromechanicznych może dojść do wybuchu lub pożaru.

Jeżeli urządzenie jest instalowane w korytarzu lub innym miejscu o podobnych ograniczeniach, konieczne może być zapewnienie dodatkowej przestrzeni. Należy przestrzegać wszystkich przepisów dotyczących bezpieczeństwa w miejscu pracy, przepisów budowlanych oraz przepisów przeciwpożarowych obowiązujących w danym regionie.

Symbole drukarki

Symbol	Opis
	Ostrzeżenie: Wskazuje poważne zagrożenie, które może doprowadzić do śmierci lub poważnych obrażeń.
	Ostrzeżenie dotyczące gorących powierzchni: Gorąca powierzchnia na lub w drukarce. Należy zachować ostrożność, aby uniknąć zranienia.
	Ostrzeżenie: Ruchome części. Należy zachować ostrożność w celu uniknięcia urazów.
	Przeostroga: Wskazuje obowiązkową czynność, niezbędną w celu uniknięcia uszkodzenia mienia.
	Przeostroga: W celu uniknięcia uszkodzenia mienia należy uważać, aby nie rozlać toneru podczas pracy z wkładem odpadów.
	Nie należy dotykać tej części ani obszaru drukarki.
	Nie należy wystawiać wkładów bębna na bezpośrednie działanie promieni słonecznych.
	Nie należy palić wkładów toneru.
	Nie należy palić zużytego wkładu.
	Nie należy palić wkładów bębna.
	Nie należy używać papieru ze zszywkami ani innymi rodzajami spinaczy.

Symbol	Opis
	Nie należy używać papieru poskładanego, zagiętego, pomarszczonego ani pogniecionego.
	Nie należy używać papieru do drukarek atramentowych.
	Nie należy używać folii ani arkuszy do projektorów.
	Nie należy ponownie ładować papieru użytego wcześniej do drukowania lub użytego w inny sposób.
	Nie należy kopiować banknotów, znaczków opłaty skarbowej ani znaczków pocztowych.

Szczegółowe informacje na temat wszystkich symboli pojawiających się na drukarce można znaleźć w przewodniku *Symbole drukarki* pod adresem www.xerox.com/officeALC80XX/docs.

Informacje kontaktowe związane z ochroną środowiska i BHP

Aby uzyskać więcej informacji dotyczących ochrony środowiska i BHP, związanych z tym produktem i materiałami eksploatacyjnymi firmy Xerox, należy skorzystać z następujących numerów telefonów dla klientów:

Stany Zjednoczone i 1-800-ASK-XEROX (1-800-275-9376)

Kanada:

Europa: +44 1707 353 434

Aby uzyskać informacje o bezpiecznym użytkowaniu produktów w Stanach Zjednoczonych i Kanadzie, skorzystaj z witryny www.xerox.com/environment.

Aby uzyskać więcej informacji dotyczących bezpiecznego użytkowania produktów w Europie, skorzystaj z witryny www.xerox.com/environment_europe.

Pierwsze kroki

2

Ten rozdział zawiera:

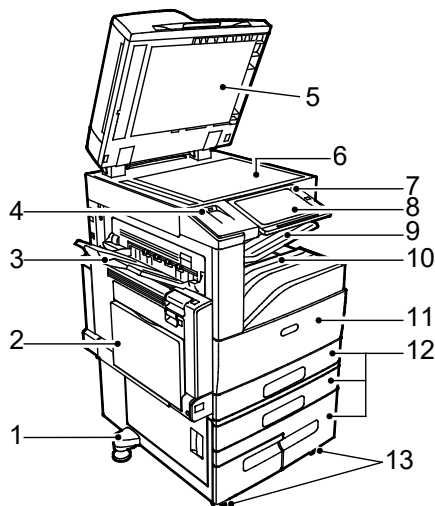
- Części drukarki 22
- Opcje zasilania 34
- Dostęp do drukarki 36
- Wprowadzenie do aplikacji firmy Xerox® 39
- Strony informacyjne 40
- Embedded Web Server..... 41
- Instalacja i konfiguracja..... 43
- Więcej informacji 59

Części drukarki

Ta sekcja zawiera:

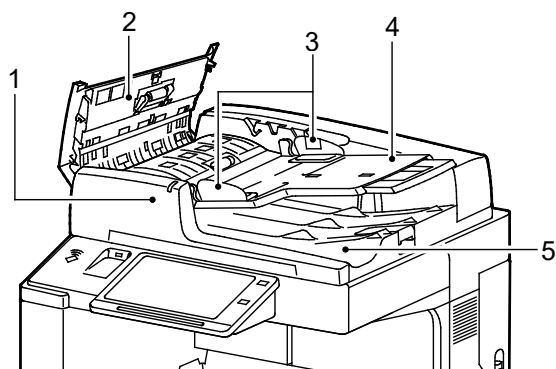
- Widok z przodu..... 22
- Automatyczny dwustronny podajnik dokumentów..... 23
- Panel sterowania..... 24
- Części wewnętrzne..... 26
- Strona tylna..... 27
- Konfiguracje i opcje 27

Widok z przodu

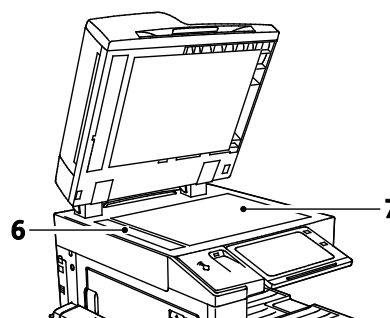


1. Nóżka poziomująca
2. Taca 5
3. Lewa taca
4. Port USB
5. Pokrywa dokumentów
6. Szyba skanera
7. Przycisk zasilania/wybudzania
8. Panel sterowania
9. Środkowa taca wyjściowa
10. Taca dolna środkowa
11. Główny przełącznik zasilania
12. Tace 1–4
13. Kółka z blokadą

Automatyczny dwustronny podajnik dokumentów



1. Wskaźnik potwierdzenia
2. Górna pokrywa
3. Prowadnice dla dokumentów
4. Taca podajnika dokumentów
5. Taca wyjściowa dokumentów



6. Szyba CVT
7. Szyba skanera

Wskazówki dotyczące automatycznego dwustronnego podajnika dokumentów

Automatyczny dwustronny podajnik dokumentów skanuje jednocześnie obie strony dokumentów dwustronnych. Po prawidłowym załadunku oryginalnych dokumentów zaświeci się wskaźnik potwierdzenia. Automatyczny dwustronny podajnik dokumentów automatycznie wykrywa standardowy rozmiar papieru.

Automatyczny dwustronny podajnik dokumentów obsługuje następujące rozmiary i gramatury papieru:

- Gramatury dokumentów oryginalnych: 38–128 g/m²
- Rozmiary dokumentów oryginalnych: od 85 x 125 mm (3,3 x 4,9 cala) do 297 x 432 mm (11,7 x 17 cali).
- Liczby dokumentów oryginalnych: 130 arkuszy papieru o gramaturze 80 g/m².

Podczas ładowania oryginałów do automatycznego dwustronnego podajnika dokumentów należy postępować zgodnie z poniższymi wskazówkami:

- Ładuj dokumenty oryginalne stroną zadrukowaną do góry, tak aby górna część dokumentu była skierowana w stronę podajnika.
- W automatycznym dwustronnym podajniku dokumentów należy umieszczać tylko luźne, nieuszkodzone arkusze papieru.
- Ustaw prowadnice papieru tak, aby były dosunięte do oryginałów.
- Papier należy wkładać do automatycznego dwustronnego podajnika tylko wtedy, gdy atrament jest suchy.
- Nie ładuj dokumentów oryginalnych powyżej linii maksymalnego wypełnienia.

Wskazówki dotyczące szyby dokumentów

Unieś pokrywę podajnika dokumentów i umieść oryginał stroną zadrukowaną w dół, w kierunku lewego tylnego narożnika szyby skanera. Dokumenty oryginalne muszą być wyrównane do rozmiaru papieru wydrukowanego na krawędzi szyby.

- Szyba dokumentów pozwala korzystać z papieru o wymiarach do 297 x 432 mm (11,7 x 17 cali).
- Szyba skanera automatycznie wykrywa standardowy rozmiar papieru.

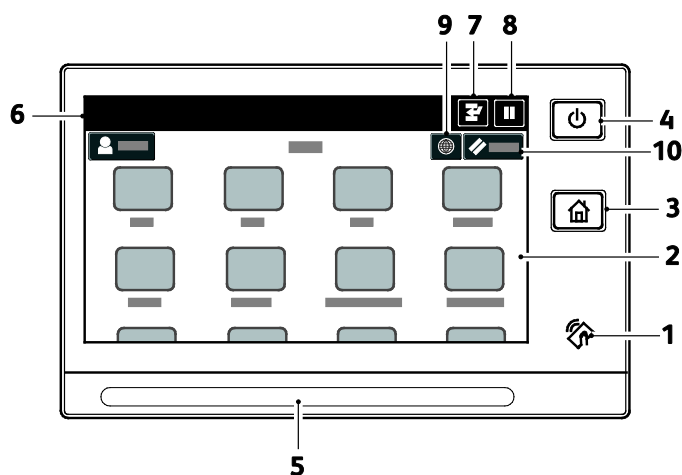
W przypadku kopiowania i skanowania poniższych typów oryginałów należy raczej korzystać z szyby dokumentów, a nie z automatycznego dwustronnego podajnika dokumentów:

- Papier ze spinaczami lub zszywkami
- Papier ze zmarszczeniami, fałdami, zagięciami, rozdarciami lub wycięciami
- Powlekany lub bezwęglowy papier lub materiały inne niż papier (np. tkaniny czy metal)
- Koperty
- Książki

Panel sterowania

Panel sterowania składa się z ekranu dotykowego oraz przycisków funkcji dostępnych w drukarce. Panel sterowania:

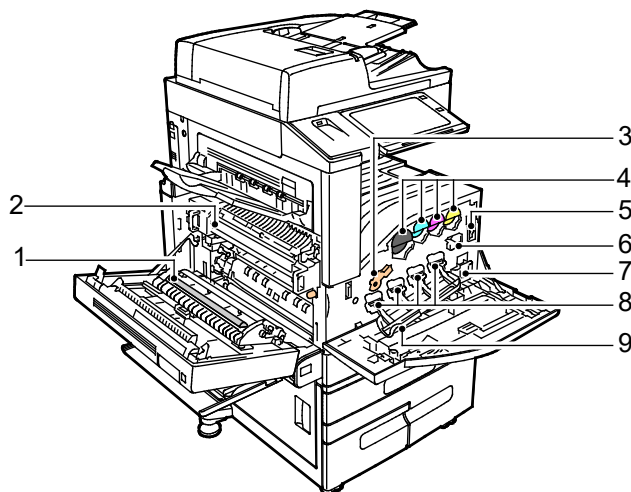
- Pokazuje bieżący stan pracy drukarki.
- Pozwala na drukowanie, kopiowanie i skanowanie.
- Zapewnia dostęp do materiałów informacyjnych.
- Zapewnia dostęp do menu Tools (Narzędzia) oraz Setup (Ustawienia).
- Wyświetla komunikaty odnośnie braku papieru, konieczności wymiany materiałów eksploatacyjnych i zacięć papieru.
- Wyświetla ostrzeżenia i komunikaty o błędach.
- Udostępnia przycisk zasilania/wybudzania, który służy do włączania lub wyłączania drukarki. Za pomocą tego przycisku obsługiwane są również tryby oszczędzania energii; przycisk migając wskazuje stan zasilania drukarki.



Element	Nazwa	Opis
1	Obszar funkcji NFC	NFC (ang. near field communication) to technologia, która umożliwia komunikację pomiędzy urządzeniami znajdującymi się w odległości do 10 cm (4 cali) od siebie. Korzystaj z obszaru NFC, w celu uzyskania interfejsu sieciowego lub nawiązania łączności TCP/IP pomiędzy urządzeniem a drukarką.
2	Ekran dotykowy	Ekran ten wyświetla informacje i umożliwia dostęp do funkcji drukarki.
3	Przycisk strony głównej	Ten przycisk powoduje wyświetlenie menu Strona główna, zapewniającego dostęp do funkcji drukarki, tj. kopiowania, skanowania i faksowania.
4	Zasilanie/Wybudzanie	Ten przycisk obsługuje kilka funkcji związanych z zasilaniem. <ul style="list-style-type: none"> • Gdy drukarka jest wyłączona, naciśnięcie tego przycisku powoduje włączenie jej zasilania. • Gdy drukarka jest włączona, naciśnięcie tego przycisku powoduje wyświetlenie menu na panelu sterowania. Za pomocą tego menu można wybrać opcję przejścia do trybu uśpienia, ponownego uruchomienia lub wyłączenia drukarki. • Gdy drukarka jest włączona, ale działa w trybie energooszczędnym lub uśpienia, naciśnięcie tego przycisku powoduje wybudzenie drukarki. • Gdy drukarka jest włączona, przytrzymanie tego przycisku przez 10 sekund powoduje jej wyłączenie. Przycisk miga, sygnalizując stan zasilania drukarki. <ul style="list-style-type: none"> • Gdy kontrolka miga powoli, drukarka działa w trybie energooszczędnym lub uśpienia. • Gdy kontrolka miga szybko, zasilanie drukarki jest wyłączone lub wychodzi ona z trybu energooszczędnego.
5	Dioda LED stanu	Ta kontrolka miga na niebiesko lub pomarańczowo, wskazując stan drukarki. <p>Niebieski</p> <ul style="list-style-type: none"> • Jedno mignięcie na niebiesko oznacza, że żądanie uwierzytelnienia zakończyło się powodzeniem. • Jedno wolne mignięcie na niebiesko oznacza, że na panelu sterowania rozpoczęła się praca kopiowania lub drukowania. • Dwa wolne mignięcia na niebiesko oznaczają, że z sieci odebrano pracę faksowania lub drukowania. • Szybkie miganie na niebiesko oznacza, że trwa włączanie drukarki, lub sygnalizuje wykrycie sygnału żądania połączenia za pomocą funkcji Wi-Fi Direct. <p>Pomarańczowy</p> <ul style="list-style-type: none"> • Miga na pomarańczowo, aby wskazać błąd lub ostrzeżenie o problemie, który wymaga interwencji użytkownika. Może być to na przykład stan braku toneru, zacięcia papieru lub braku papieru dla bieżącej pracy. • Miga na pomarańczowo, sygnalizując błąd systemu, który zwykle powiązany jest z kodem błędu.
6	Obszar powiadomienia	Powiadomienia są wyświetlane nad obszarem Aplikacje. Aby wyświetlić całe powiadomienie, dotknij obszaru powiadomienia. Po zapoznaniu się z informacjami dotknij symbolu X.

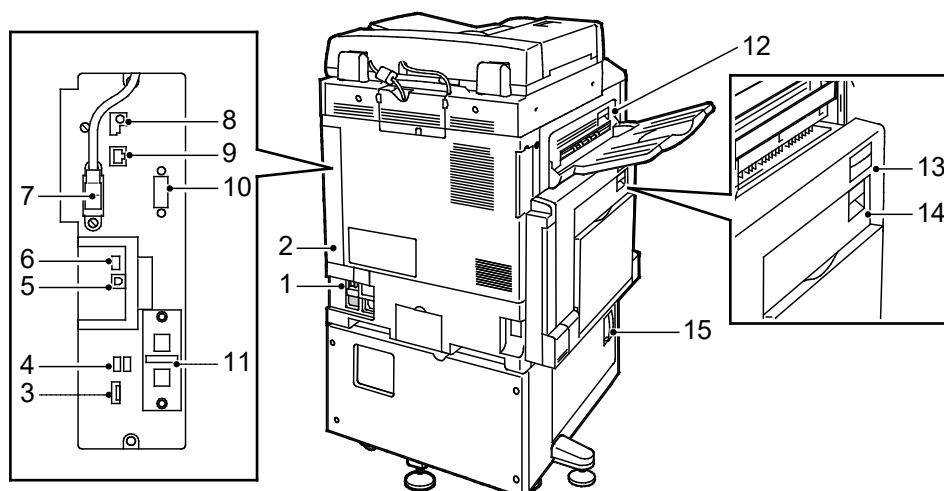
Element	Nazwa	Opis
7	Przycisk przerywania	Ten przycisk powoduje wstrzymanie bieżącej pracy, umożliwiając wykonanie pilniejszego zadania. Uwaga: Ta opcja może być ukryta w widoku. Aby włączyć opcję przerywania, przejdź do dokumentu <i>System Administrator Guide</i> (Podręcznik administratora systemu) na stronie www.xerox.com/office/ALC80XXdocs .
8	Przycisk wstrzymywania	Ten przycisk wstrzymuje bieżącą pracę. Praca zostanie wstrzymana — będzie można ją wydrukować lub usunąć.
9	Przycisk języka	Przycisk języka pozwala wybrać wersję językową tymczasowo wyświetlaną na ekranie w panelu sterowania. Uwaga: Ta opcja może być ukryta w widoku. Aby dowiedzieć się więcej, przejdź do dokumentu <i>System Administrator Guide</i> (Podręcznik administratora systemu) na stronie www.xerox.com/office/ALC80XXdocs .
10	Resetuj	Przycisk Resetuj umożliwia przewracanie ustawień domyślnych wszystkich aplikacji.

Części wewnętrzne



1. Druga rolka taśmy transferowej polaryzacji
2. Zespół urządzenia utrwalającego
3. Dźwignia otwierająca wkład bębna
4. Kasety z tonerem
5. Główny włącznik zasilania
6. Środek czyszczący taśmy transferowej
7. Pojemnik na odpady
8. Wkłady bębna
9. Pokrywa bębna

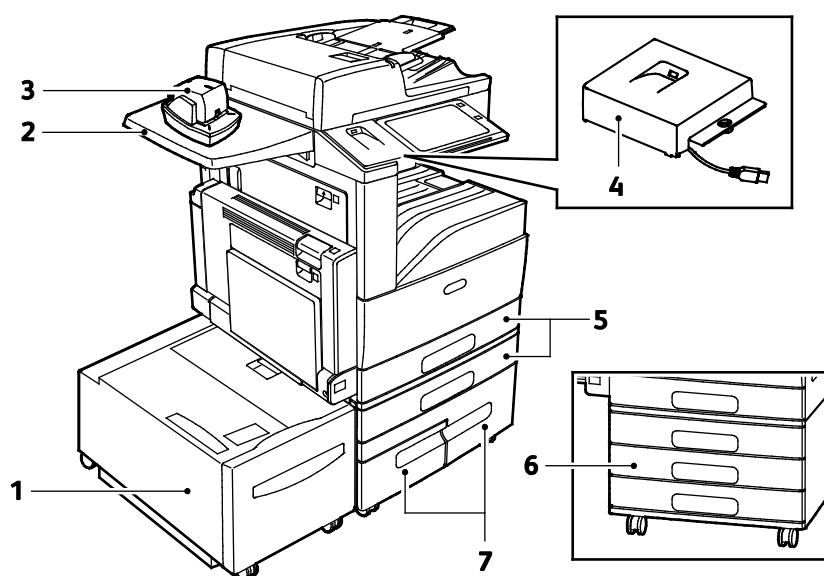
Strona tylna



- | | |
|---|---|
| 1. Wyłącznik | 9. Złącze sieci Ethernet |
| 2. Prawa tylna pokrywa | 10. Interfejs urządzenia zewnętrznego (opcjonalnie) |
| 3. Połączenia karty pamięci USB i gniazdo USB | 11. Złącza faksu (opcjonalnie) |
| 4. Port USB, Typ A | 12. Dźwignia otwierająca drzwi D |
| 5. Port USB, Typ B | 13. Dźwignia otwierająca drzwi A |
| 6. Wskaźnik stanu | 14. Dźwignia otwierająca drzwi B |
| 7. Kabel skanowania strony 2 | 15. Dźwignia otwierająca drzwi C |
| 8. Port danych wyłącznie dla serwisu | |

Uwaga: Sprawdź, czy przymocowana jest prawa tylna pokrywa. Aby podłączyć przewód interfejsu, otwórz tę pokrywę.

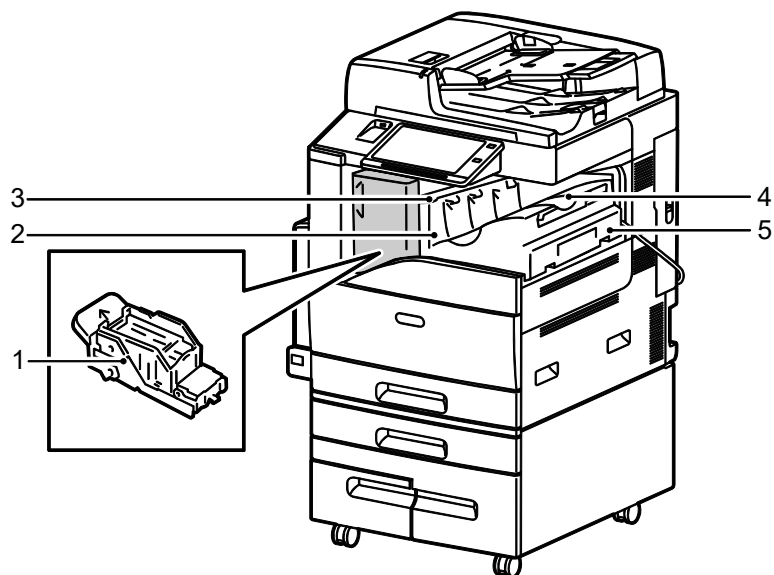
Konfiguracje i opcje



- | | |
|---|--|
| 1. Taca 6 — podajnik o dużej pojemności | 5. Taca 1 i 2 |
| 2. Powierzchnia robocza | 6. Tace 2–4 modułu trójdzielnego |
| 3. Wygodny zszywacz | 7. Tace 3 i 4 modułu podajnika podwójnego o dużej pojemności |
| 4. Zestaw RFID | |

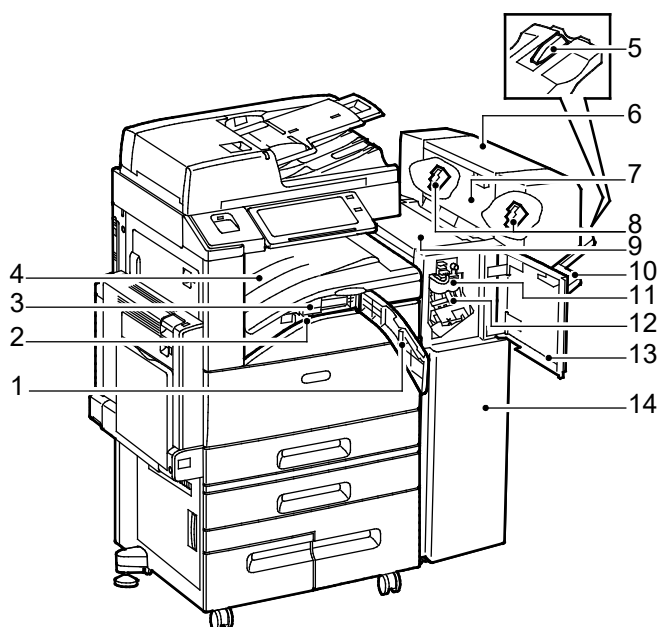
Opcje wykańczania

Zintegrowany finisher biurowy



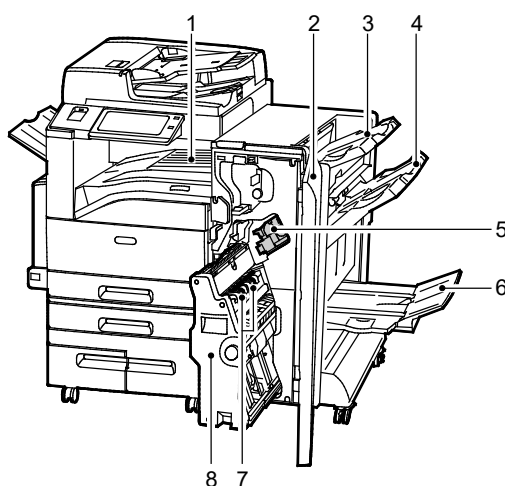
1. Wkład zszywek
2. Przednie drzwiczki finishera
3. Górna pokrywa finishera
4. Taca środkowa
5. Zintegrowany finisher biurowy

Biurowy finisher LX



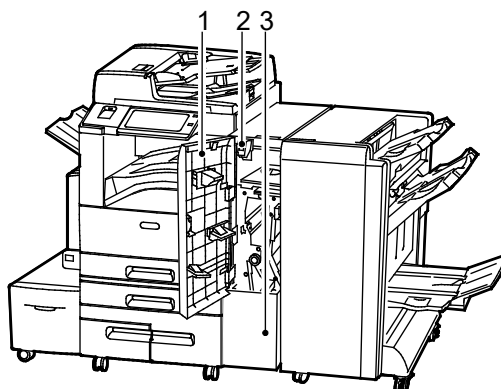
- | | |
|--|---|
| 1. Przednia pokrywa transportu | 8. Wkład zszywek w broszuownicy (opcjonalnie) |
| 2. Pojemnik dziurkacza (opcjonalnie) | 9. Górna pokrywa finishera |
| 3. Moduł dziurkacza (opcjonalnie) | 10. Taca prawa |
| 4. Taca środkowa | 11. Moduł łamarki (opcjonalnie) |
| 5. Mocowanie prawej tacy | 12. Wkład zszywek |
| 6. Broszuownica (opcjonalnie) | 13. Przednia pokrywa finishera |
| 7. Wewnętrzna pokrywa broszuownicy (opcjonalnie) | 14. Biurowy finisher LX |

Finisher biznesowy z opcjonalnym urządzeniem do wykonywania broszur



- | | |
|-----------------------------------|-----------------------------|
| 1. Pozioma jednostka transportowa | 5. Wkład zszywek |
| 2. Przednia pokrywa finishera | 6. Taca wykonywania broszur |
| 3. Prawa Górna Taca | 7. Moduł zszywacza broszur |
| 4. Prawa środkowa taca | 8. Broszuownica |

Finisher biznesowy z opcjonalnym zespołem zginania C/Z



1. Przednia pokrywa zespołu zginania
2. Przycisk zwalniania kosza zespołu zginania
3. Kosz zespołu zginania

Opcje tac papieru

Konfigurowanie dedykowanych tac papieru

Administrator systemu może ustawić tace na tryb W pełni regulowane lub Przeznaczona. Gdy taca papieru jest ustawiona na tryb W pełni regulowane, ustawienia papieru można zmienić przy każdorazowym ładowaniu tacy. Gry taca papieru jest ustawiona w tryb Przeznaczona, na panelu sterowania zostanie wyświetlony monit o włożeniu papieru o określonym rozmiarze, typie i kolorze.

W zależności od konfiguracji drukarka może mieć trzy zainstalowane tace papieru o dużej pojemności.

- Tace o dużej pojemności są konfigurowane jako tace dedykowane.
- Tace 3 i 4 w module z podwójną tacą oraz taca 6 o dużej pojemności mieszczą papier o rozmiarze A4 (210 x 297 mm), Letter (8,5 x 11 cali), JIS B5 (182 x 257 mm) i Executive (7,25 x 10,5 cala).
- Tace o dużej pojemności zostały zaprojektowane tak, aby mieścić dużą ilość papieru, dzięki czemu nie trzeba przerywać drukowania.

Uwaga: Aby skonfigurować ustawienia tac, przejdź do dokumentu *System Administrator Guide* (Podręcznik administratora systemu) na stronie www.xerox.com/office/ALC80XXdocs.

Konfigurowanie tac 3 i 4 w module z podwójną tacą

Tace 3 i 4 w module z podwójną tacą to tace papieru o dużej pojemności. Należy skonfigurować je tak, aby obsługiwały używany papier.

Jeśli konfigurujesz tace po raz pierwszy, skonfiguruj je pod kątem potrzebnego rozmiaru papieru. Jeśli zmienisz rozmiar papieru, ponownie skonfiguruj tacę przy użyciu tego rozmiaru. Aby uzyskać informacje na temat obsługiwanych rozmiarów papieru, zapoznaj się z częścią **Obsługiwane standardowe rozmiary papieru** na stronie 170.

Aby skonfigurować tace 3 i 4 w module z tacą podwójną:

Uwaga: Przed jakąkolwiek zmianą tacy porównaj rozmiar papieru z aktualną konfiguracją tac 3 i 4. Jeśli rozmiar papieru jest zgodny z konfiguracją tacy, zmiana ustawień nie jest potrzebna.

1. Wyjmij papier z tacy.
2. Ściśnij blokadę przedniej prowadnicy papieru, a następnie przesunij prowadnicę tak, aby wskazywała wymagany rozmiar papieru.
3. Aby zablokować prowadnice papieru na miejscu, puść blokadę prowadnicy.

Uwaga: Prowadnice papieru zostaną zablokowane na miejscu tylko w przypadku wyznaczonych standardowych rozmiarów papieru.

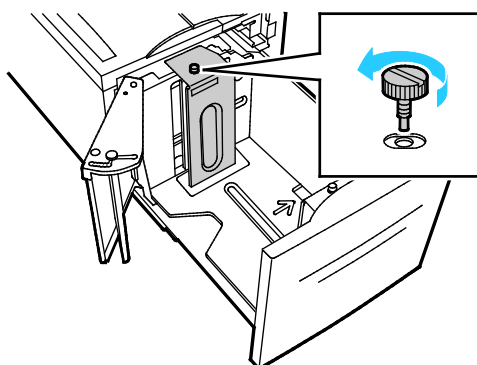
Konfigurowanie tacy 6

Taca 6 to dedykowana taca dużej pojemności. Tacę 6 można skonfigurować tak, aby obsługiwała rozmiar potrzebnego papieru. Aby uzyskać informacje na temat obsługiwanych rozmiarów papieru, zapoznaj się z częścią [Obsługiwane standardowe rozmiary papieru](#) na stronie 170.

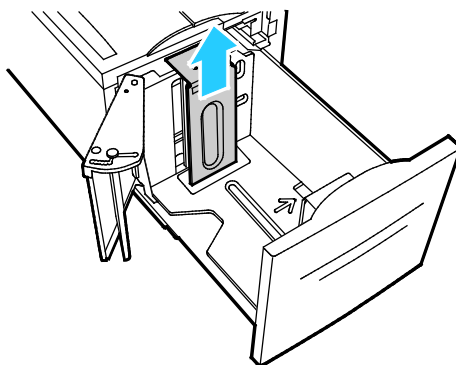
Aby skonfigurować tacę 6:

Uwaga: Przed jakąkolwiek zmianą tacy porównaj rozmiar papieru z aktualną konfiguracją tacy 6. Jeśli rozmiar papieru jest zgodny z konfiguracją tacy, zmiana ustawień nie jest potrzebna.

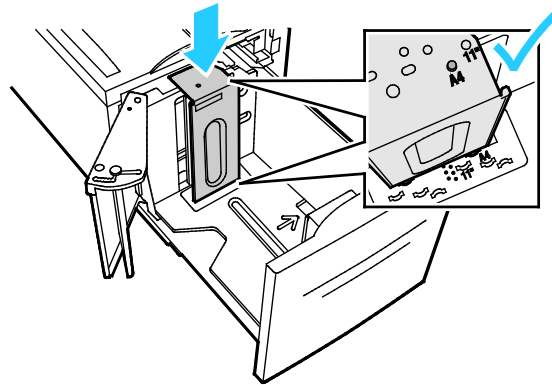
1. Usuń śrubę podtrzymującą płytę przekładki w tylnej części podajnika.



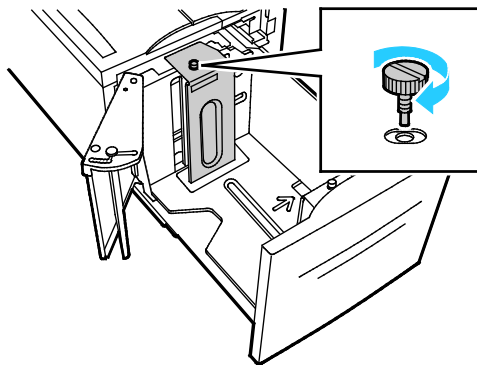
2. Aby wyjąć płytę przekładki, unieś ją i wysuń z tacy.



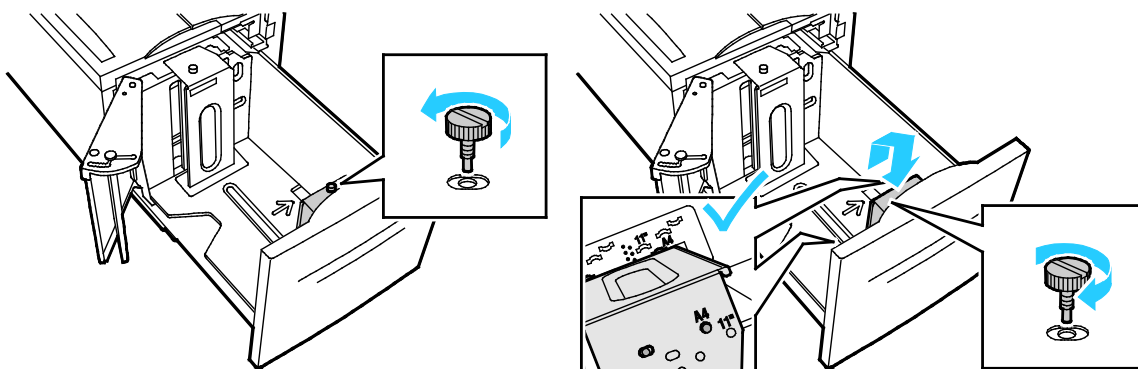
- Umieść uchwyty w dolnej części płyty przekładki w szczelinach w dolnej części tacy 6 odpowiadających rozmiarowi papieru.



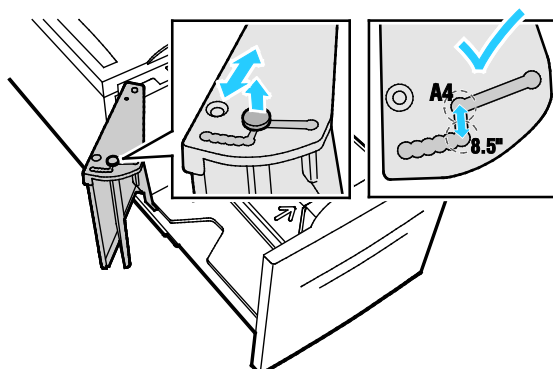
- Zsuń górną część płyty przekładki w dół, tak aby kołek z tylnej części podajnika pasował do otworu tej płyty.
- Dokręć śrubę, aby zamocować płytę.



- Powtórz te kroki, aby dostosować płytę przekładki znajdującą się w przedniej części tacy 6.



7. Znajdź przełącznik w górnej części podajnika bocznego.
8. Podnieś go i przesuń tak, aby ustawić żądany rozmiar papieru w szczelinie.
9. Aby zablokować podajnik boczny na miejscu, puść przełącznik.



Karta sieci bezprzewodowej

Karta sieci bezprzewodowej to urządzenie USB, które umożliwia transfer danych pomiędzy drukarką a lokalną siecią bezprzewodową (LAN). Karta sieci bezprzewodowej obsługuje popularne protokoły zabezpieczeń sieci bezprzewodowych, np. WEP, WPA, WPA2 oraz kontrolę dostępu sieci w oparciu o standardowy port 802.1X.

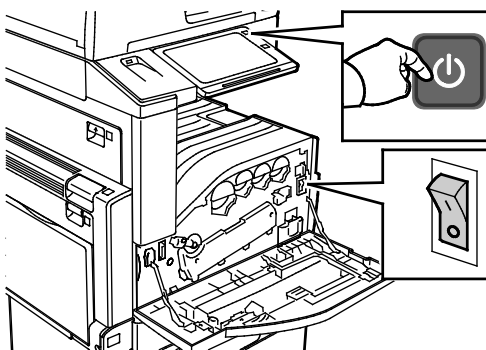
Karta sieci bezprzewodowej umożliwia wielu użytkownikom bezprzewodowej sieci LAN drukowanie i skanowanie z drukarek Xerox®. Karta sieci bezprzewodowej obsługuje także drukarki wyposażone w funkcje skanowania i faksowania w sieci.

Opcje zasilania

Włączanie drukarki lub opuszczanie trybu energooszczędnego albo uśpienia

Ta drukarka jest wyposażona w dwa przyciski zasilania. Główny przycisk zasilania, znajdujący się za przednimi drzwiami, steruje głównym zasilaniem drukarki. Dodatkowym włącznikiem zasilania jest przycisk zasilania/wybudzania na panelu sterowania. Przycisk wybudzania/zasilania kontroluje zasilanie elektronicznych elementów drukarki, a jeśli zasilanie jest wyłączone, inicjuje procedurę wyłączenia kontrolowanego przez oprogramowanie. Preferowaną metodą włączania i wyłączenia drukarki jest używanie przycisku zasilania/wybudzania.

- Aby włączyć drukarkę, otwórz przednie drzwi, a następnie włącz główny przełącznik zasilania. Na panelu sterowania naciśnij przycisk **Zasilanie/Wybudzanie**.



- Aby włączyć lub wyłączyć tryb energooszczędny albo uśpienia, naciśnij przycisk **zasilania/wybudzania**.

Uwagi:

- Drukarka automatycznie wychodzi z trybu energooszczędnego lub uśpienia po odebraniu danych z podłączonego urządzenia.
- W trybie energooszczędnym lub uśpienia ekran dotykowy jest wyłączony i nie reaguje. Aby wybudzić drukarkę ręcznie, naciśnij przycisk **zasilania/wybudzania**.
- W przypadku włączenia opcji **Automatyczne wyłączenie** drukarka wyłącza się automatycznie po spełnieniu określonych warunków. Aby włączyć tryb automatycznego wyłączenia, skontaktuj się z administratorem systemu. Aby uzyskać szczegółowe informacje, przejdź do dokumentu *System Administrator Guide* (Podręcznik administratora systemu) na stronie www.xerox.com/office/ALC80XXdocs.

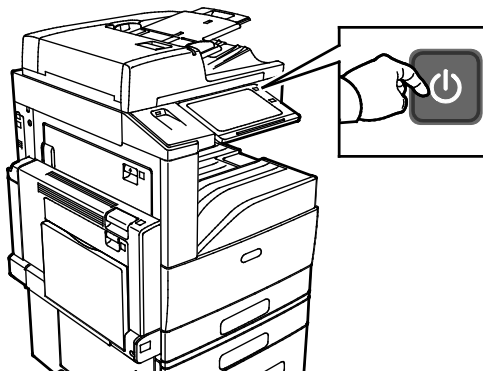


PRZESTROGA: Nie podłączaj ani nie odłączaj przewodu zasilającego, gdy drukarka jest włączona.


Ponowne uruchamianie, włączanie trybu uśpienia lub wyłączenie drukarki

Aby ponownie uruchomić drukarkę, przenieść ją do trybu uśpienia albo wyłączyć jej zasilanie:

1. Na panelu sterowania drukarki naciśnij przycisk **Zasilanie/Wybudzanie**.



2. Wybierz opcję.
 - Aby ponownie uruchomić drukarkę, dotknij pozycji **Uruchom ponownie**.
 - Aby włączyć tryb uśpienia drukarki, dotknij pozycji **Uśpij**.
W trybie uśpienia ekran dotykowy jest ciemny, a przycisk **zasilania/wybudzania** miga.
 - Aby wyłączyć drukarkę, dotknij pozycji **Wyłącz**.
 - Jeśli drukarka nie reaguje na pojedyncze naciśnięcie przycisku **zasilania/wybudzania**, naciśnij ten przycisk i przytrzymaj przez 5 sekund. Podczas wyłączenia drukarki zostanie wyświetlony komunikat z prośbą o oczekiwanie.
Po 10 sekundach ekran dotykowy stanie się ciemny, a przycisk **zasilania/wybudzania** będzie migać do momentu wyłączenia drukarki.
3. Jeśli wyłączasz drukarkę na dłuższy czas, otwórz jej przednie drzwi, a następnie wyłącz główny przełącznik zasilania.

 **PRZESTROGA:** Nie odłączaj przewodu zasilającego podczas wyłączenia drukarki.

Dostęp do drukarki

Identyfikacja

Identyfikacja to proces potwierdzania tożsamości. Gdy administrator systemu uruchamia funkcję identyfikacji, drukarka porównuje podane przez użytkownika informacje z innym źródłem danych, na przykład z katalogiem LDAP. Podawaną informacją może być nazwa użytkownika i hasło lub dane zapisane na karcie magnetycznej, zbliżeniowej, RFID lub karcie inteligentnej. Jeżeli informacje są ważne, użytkownik zostaje zidentyfikowany.

Istnieje kilka sposobów na uwierzytelnienie użytkownika:

- **User Name/Password- Validate on the Device** (Nazwa użytkownika/hasło — weryfikacja w urządzeniu): Ta opcja włącza uwierzytelnianie lokalne. Użytkownicy potwierdzają swoją tożsamość wpisując nazwę użytkownika oraz hasło na panelu sterowania lub w oprogramowaniu Embedded Web Server. Drukarka porównuje poświadczenia użytkownika z informacjami zapisanymi w bazie danych użytkownika. Jeżeli jest ograniczona liczba użytkowników lub nie ma dostępu do serwera uwierzytelniania, użyj tej metody uwierzytelniania.
- **User Name/Password- Validate on the Network** (Nazwa użytkownika/hasło — weryfikacja w sieci): Ta opcja włącza uwierzytelnianie sieciowe. Użytkownicy potwierdzają swoją tożsamość wpisując nazwę użytkownika oraz hasło na panelu sterowania lub w oprogramowaniu Embedded Web Server. Drukarka porównuje poświadczenia użytkownika z informacjami zapisanymi na serwerze uwierzytelniania.
- **Convenience Authentication** (Wygodne uwierzytelnianie): Jeśli ta opcja zostanie włączona, można używać karty z paskiem magnetycznym lub karty RFID (Radio Frequency Identification). Karta z możliwością wygodnego uwierzytelniania jest inna niż karta inteligentna, która korzysta z wbudowanego mikroukładu i przeważnie wymaga nazwy logowania i hasła. Jeśli zainstalowano zintegrowany czytnik kart RFID, w celu uwierzytelnienia użytkownicy umieszczają wstępnie zaprogramowaną kartę na czytniku kart RFID w obrębie panelu sterowania.
- **Xerox Secure Access- Unified ID System** (System Secure Access- Unified ID): Ta opcja umożliwia uwierzytelnianie dla systemu Xerox Secure Access Unified ID. Użytkownicy wkładają wstępnie zaprogramowaną kartę identyfikacyjną do czytnika kart na panelu sterowania. Drukarka porównuje poświadczenia użytkownika z informacjami zapisanymi na serwerze Xerox® Secure Access.
- **Karty inteligentne**: Ta opcja umożliwia uwierzytelnianie za pomocą czytnika kart inteligentnych. Użytkownicy wkładają wstępnie zaprogramowaną kartę identyfikacyjną do czytnika kart na panelu sterowania.

Uwaga: Administrator systemu może zezwolić na wpisywanie nazwy użytkownika oraz hasła, gdy podstawową metodą uwierzytelniania jest wygodne uwierzytelnianie lub karta inteligentna. Jeżeli administrator skonfiguruje alternatywną metodę identyfikacji, a użytkownik zgubi kartę, nadal może uzyskać dostęp do drukarki.

Aby uzyskać szczegółowe informacje na temat konfigurowania ustawień uwierzytelniania, przejdź do dokumentu *System Administrator Guide* (Podręcznik administratora systemu) na stronie www.xerox.com/office/ALC80XXdocs.

Autoryzacja

Uwierzytelnianie to funkcja służąca do określania opcji, do których użytkownicy mają dostęp oraz proces zatwierdzania lub odrzucania dostępu. Możesz skonfigurować drukarkę tak, aby umożliwić użytkownikom dostęp do niej, ale ograniczyć dostęp do niektórych jej funkcji, narzędzi i aplikacji. Możesz na przykład zezwolić użytkownikom na dostęp do kopiowania, ale ograniczyć dostęp do skanowania. Możesz także kontrolować dostęp do danych funkcji w określonych porach dnia. Na przykład możesz ograniczyć grupie użytkowników dostęp do funkcji drukowania podczas szczytowych godzin pracy.

Występują dwa typy autoryzacji:

- **Local Authorization** (Uwierzytelnianie lokalne) sprawdza poprawność danych użytkownika w drukarce, aby zatwierdzić dostęp.
- **Network Authorization** (Uwierzytelnianie sieciowe) sprawdza informacje użytkownika przechowywane zewnętrznie w sieciowej bazie danych, na przykład w katalogu LDAP, aby zatwierdzić dostęp.

Aby uzyskać szczegółowe informacje na temat konfigurowania ustawień autoryzacji, przejdź do dokumentu *System Administrator Guide* (Podręcznik administratora systemu) na stronie www.xerox.com/office/ALC80XXdocs.

Personalizacja

Personalizacja to proces dostosowywania aplikacji do określonego użytkownika. Gdy użytkownik loguje się do urządzenia i wymagane są spersonalizowane informacje, urządzenie wyszukuje je w katalogu LDAP. Przykłady spersonalizowanych informacji to adres e-mail lub miejsce docelowe katalogu macierzystego. Urządzenie używa informacji spersonalizowanych w celu ukończenia zadania.

Aby uzyskać szczegółowe informacje na temat konfigurowania ustawień, przejdź do dokumentu *System Administrator Guide* (Podręcznik administratora systemu) na stronie www.xerox.com/office/ALC80XXdocs.

Zliczanie

Zliczanie jest używane do śledzenia i rejestrowania liczb prac kopiowania, drukowania, skanowania pracy, faksu serwera i faksu, które urządzenie wykonuje dla każdego użytkownika. Administrator systemu musi utworzyć konta użytkowników i uruchomić funkcję zliczania. Po włączeniu zliczania zaloguj się do drukarki, aby uzyskać dostęp do aplikacji z ograniczeniami. Przed wydrukowaniem dokumentów z komputera podaj szczegóły konta w sterowniku druku.

Administrator systemu może ustawiać limity, aby ograniczać łączną liczbę prac, które użytkownik może wysyłać do drukarki, według typu. Administrator może generować raporty przedstawiające dane eksploatacyjne poszczególnych użytkowników oraz grup.

Aby uzyskać szczegółowe informacje, przejdź do dokumentu *System Administrator Guide* (Podręcznik administratora systemu) na stronie www.xerox.com/office/ALC80XXdocs.

Logowanie

Logowanie to proces podczas którego użytkownik umożliwia drukarce dokonanie identyfikacji użytkownika. Jeśli identyfikacja jest włączona, dostęp do funkcji drukarki wymaga zalogowania się przy użyciu danych logowania.

Logowanie na panelu sterowania

1. Na panelu sterowania drukarki naciśnij przycisk **Ekran główny**.
2. Dotknij opcji **Zaloguj się**.
3. Wpisz nazwę użytkownika, korzystając z klawiatury, a następnie dotknij pozycji **Dalej**.
4. Po pojawieniu się monitu wprowadź hasło, a następnie dotknij pozycji **Gotowe**.

Uwaga: Aby przejść do poszczególnych aplikacji chronionych hasłem, powtórz kroki 3 i 4.

Wprowadzenie do aplikacji firmy Xerox®

Xerox® Aplikacje to brama do możliwości i funkcji urządzenia. Dostępne są standardowe aplikacje, które już zainstalowano i które są wyświetlane na ekranie głównym. Niektóre aplikacje są instalowane w standardzie, ale są ukrywane podczas pierwszego użycia urządzenia. Można pokazywać i ukrywać aplikacje oraz zmieniać ich kolejność na ekranie głównym przy użyciu ustawień dostępnych w oprogramowaniu Embedded Web Server.

Aby uzyskać szczegółowe informacje na temat wyświetlania, konfigurowania i dostosowywania aplikacji, przejdź do dokumentu *System Administrator Guide* (Podręcznik administratora systemu) na stronie www.xerox.com/office/ALC80XXdocs.

Galeria aplikacji Xerox® App Gallery zawiera szereg aplikacji dostępnych do pobrania i zainstalowania. Są to m.in. aplikacje Xerox® Extensible Interface Platform (EIP). Aplikacje EIP umożliwiają instalowanie bezpiecznych, podpisanych aplikacji na zgodnych drukarkach.

Więcej informacji na temat korzystania z galerii aplikacji Xerox® App Gallery i pobierania aplikacji można znaleźć w części dotyczącej galerii aplikacji [Xerox App Gallery](#) na stronie 62.

Strony informacyjne

Drukarka umożliwia wydrukowanie zestawu stron informacyjnych. Na stronach tych znajdują się między innymi dane o czcionce, konfiguracji czy przykładowe strony.

Aby wydrukować stronę informacyjną, wybierz opcję, a następnie dotknij **Drukuj**.

Dostępne są następujące strony informacyjne:

Nazwa	Opis
Raport konfiguracji	Raport konfiguracji zawiera informacje o drukarce, m.in. numer seryjny, zainstalowane opcje, ustawienia sieciowe, konfigurację portów, informacje o tacach itd.
Podsumowanie zliczania	Raport podsumowania zliczania zawiera informacje na temat urządzenia i szczegółową listę liczników zliczania oraz liczby stron.
Pierwsze kroki	Podręcznik Pierwsze kroki zawiera omówienie kluczowych funkcji drukarki.
Strona rozwiązywania problemów z jakością druku	Strona rozwiązywania problemów z jakością druku zawiera listę często występujących problemów z jakością druku oraz wskazówkami ułatwiającymi ich rozwiązanie.
Strona zużycia materiałów eksploatacyjnych	Strona zużycia materiałów eksploatacyjnych zawiera informacje na temat pokrycia oraz numery katalogowe niezbędne do ponownego zamawiania materiałów eksploatacyjnych.
Strona demonstracji graficznej	Wydrukuj tę stronę, aby sprawdzić jakość grafiki.
Lista czcionek PCL	Lista czcionek PCL to wydruk wszystkich czcionek PCL dostępnych w drukarce.
Lista czcionek PostScript	Lista czcionek PostScript to wydruk wszystkich czcionek PostScript dostępnych w drukarce.

Raport Konfiguracji

Raport konfiguracji zawiera informacje o produkcie, m.in. zainstalowane opcje, ustawienia sieciowe, konfigurację portu, informacje o tacy itd.

Drukowanie raportu konfiguracji

1. Na panelu sterowania drukarki naciśnij przycisk **Ekran główny**.
2. Dotknij pozycji **Urządzenie > Strony informacyjne**.
3. Dotknij pozycji **Konfiguracja**, a następnie pozycji **Drukuj**.
4. Aby powrócić do ekranu głównego, naciśnij przycisk **Ekran główny**.

Embedded Web Server

Embedded Web Server to zainstalowane na drukarce oprogramowanie do administracji i konfiguracji. Umożliwia ono administratorowi systemu zdalne modyfikowanie ustawień sieci i systemu w drukarce przy użyciu przeglądarki internetowej.

Można sprawdzać stan drukarki, monitorować poziom papieru i materiałów eksploatacyjnych oraz wysyłać i śledzić prace drukowania. Dostęp do wszystkich tych funkcji można wygodnie uzyskiwać z komputera.

Wymagania oprogramowania Embedded Web Server:

- Połączenia TCP/IP między drukarką a siecią (w środowiskach Windows, Macintosh, UNIX lub Linux).
- W drukarce musi być włączony protokół TCP/IP oraz HTTP.
- Komputera podłączonego do sieci i przeglądarki internetowej z obsługą języka JavaScript.

Uzyskiwanie dostępu do oprogramowania Embedded Web Server

Na komputerze uruchom przeglądarkę internetową. Na pasku adresu wpisz adres IP drukarki, a następnie naciśnij klawisz **Enter** lub **Return**.

Aby korzystać z oprogramowania Embedded Web Server, kliknij wymaganą stronę:

- **Home** (Ekran główny): Ta strona zawiera opis drukarki i bieżące powiadomienia, stan tac papieru oraz informacje dotyczące materiałów eksploatacyjnych i rozliczeń. W dolnej części strony znajduje się obszar szybkich łącz umożliwiający bezpośredni dostęp do kluczowych funkcji i stron.
- **Jobs** (Prace): Strona Jobs (Prace) umożliwia zarządzanie aktywnymi pracami w drukarce, wyświetlanie, drukowanie i usuwanie zapisanych prac oraz tworzenie folderów zapisanych prac i zarządzanie nimi.
- **Print** (Drukowanie): Ta strona umożliwia przesyłanie gotowych plików do drukarki w celu ich wydrukowania. Na tej stronie można wybrać opcje prac drukowania. Można przysyłać tylko pliki gotowe do wydrukowania, na przykład pliki w formatach PDF, PS, PCL i XPS.
- **Scan** (Skanowanie): Strona Scan (Skanowanie) umożliwia tworzenie przepływów dystrybucji i skrzynek pocztowych na potrzeby zeskanowanych dokumentów.
- **Address Book** (Książka adresowa): Strona Address Book (Książka adresowa) umożliwia tworzenie książki adresowej urządzenia zawierającej kontakty do użycia w aplikacjach faksowania, poczty e-mail i skanowania. Drukarkę można skonfigurować do korzystania z sieciowej książki adresowej, która pozwala na wyszukiwanie adresów w katalogu LDAP. Drukarkę można również skonfigurować do korzystania z sieciowej książki adresowej, która pozwala na wyszukiwanie adresów w katalogu LDAP. W przypadku skonfigurowania książki adresowej i książki adresowej urządzenia użytkownicy używający zgodnej aplikacji widzą opcje do wyboru.
- **Properties** (Właściwości): Karta Properties (Właściwości) umożliwia uzyskiwanie dostępu do ustawień urządzenia i ich konfigurowanie. Do zmiany większości ustawień są wymagane poświadczenia logowania administratora systemu.
- **Support** (Wsparcie): Na tej stronie można znaleźć ogólne informacje dotyczące wsparcia i odpowiednie numery telefonów. Strony wsparcia można używać w celu uzyskania dostępu do zdalnego panelu sterowania i wysyłania informacji diagnostycznych do firmy Xerox.

Oprogramowanie Embedded Web Server oferuje opcję pomocy udostępniającą informacje o wszystkich dostępnych możliwościach i funkcjach urządzenia. Aby uzyskać dostęp do pomocy, kliknij łącze **Help** (Pomoc) wyświetlane w dolnej części każdej strony. Przejdź do wymaganego tematu, a następnie użyj funkcji **Search** (Wyszukaj) w celu znalezienia określonych informacji.

Aby uzyskać szczegółowe informacje na temat konfigurowania ustawień drukarki przy użyciu oprogramowania Embedded Web Server, przejdź do dokumentu *System Administrator Guide* (Podręcznik administratora systemu) na stronie www.xerox.com/office/ALC80XXdocs.

Znajdowanie adresu IP drukarki

Aby zainstalować sterownik drukarki dla drukarki podłączonej do sieci, potrzebny jest adres IP drukarki. Możesz także uzyskać adres IP, aby mieć dostęp do ustawień drukarki za pośrednictwem wbudowanego serwera sieci Web. Możliwy jest pogląd adresu IP drukarki z panelu sterowania lub z raportu konfiguracji.

Uwaga: Oczekaj 2 minuty od włączenia drukarki na wyświetlenie adresu TCP/IP. Jeżeli adres TCP/IP to 0.0.0.0 lub rozpoczyna się liczbą 169, wystąpił problem z łącznością z siecią.

Aby zobaczyć adres IP w panelu sterowania drukarki:

1. Na panelu sterowania drukarki naciśnij przycisk **Ekran główny**.
2. Dotknij opcji **Urządzenie > Opis**.
3. Zapisz adres IP z wyświetlacza.
4. Aby powrócić do ekranu głównego, naciśnij przycisk **Ekran główny**.

Aby uzyskać adres IP drukarki z raportu konfiguracji:

1. Na panelu sterowania drukarki naciśnij przycisk **Ekran główny**.
2. Dotknij pozycji **Urządzenie > Strony informacyjne**.
3. Dotknij pozycji **Konfiguracja**, a następnie pozycji **Drukuj**.
4. Aby powrócić do ekranu głównego, naciśnij przycisk **Ekran główny**.

Instalacja i konfiguracja

Patrz również:

Instrukcja instalacji jest w zestawie z twoją drukarką.

Online Support Assistant (Asystent pomocy online): www.xerox.com/office/ALC80XXsupport

Przegląd instalacji i konfiguracji

Przed drukowaniem sprawdź, czy komputer i drukarka mają zasilanie oraz czy zostały włączone i podłączone. Skonfiguruj ustawienia początkowe drukarki, a następnie zainstaluj na komputerze oprogramowanie sterownika druku oraz narzędzia dodatkowe.

Drukarkę można podłączyć bezpośrednio do komputera za pomocą kabla USB lub do sieci za pomocą kabla Ethernet lub złącza bezprzewodowego. Wymagania sprzętu i okablowania mogą być różne, w zależności od sposobu połączenia. Routery, przełączniki i koncentratory sieciowe, modemy, kable Ethernet ani kable USB nie są dostarczane z drukarką i należy zakupić je osobno. Xerox zaleca korzystanie z połączenia Ethernet, ponieważ jest ono przeważnie szybsze od połączenia USB i umożliwia dostęp do oprogramowania Embedded Web Server.

Aby dowiedzieć się więcej, przejdź do dokumentu *System Administrator Guide* (Podręcznik administratora systemu) na stronie www.xerox.com/office/ALC80XXdocs.

Wybieranie miejsca dla drukarki

1. Wybierz niezakurzone miejsce o temperaturze z przedziału 10–28°C (50–83°F) i wilgotności względnej z zakresu 15–85%.
Uwaga: Nagłe zmiany temperatury mogą mieć wpływ na jakość druku. Nagłe ogrzanie chłodnego pomieszczenia może spowodować kondensację wewnątrz drukarki, co ma bezpośredni wpływ na transfer obrazu.
2. Drukarkę należy ustawić na poziomej, stałej i niewibrującej powierzchni o wytrzymałości odpowiedniej do ciężaru drukarki. Drukarka powinna być wypoziomowana, a wszystkie cztery kółka muszą mieć stały kontakt z podłożem. Informacja na temat ciężaru drukarki znajduje się w [Specyfikacjach fizycznych](#) na stronie 319. Wybierz miejsce zapewniające odpowiednią ilość wolnej przestrzeni, umożliwiającej dostęp do materiałów eksploatacyjnych oraz właściwą wentylację. Aby uzyskać informacje na temat wymogów dotyczących wolnej przestrzeni, zapoznaj się z częścią [Wymagania dotyczące wolnej przestrzeni](#) na stronie 320.
3. Po ustawieniu drukarki można podłączyć ją do źródła zasilania oraz komputera lub sieci.

Podłączanie drukarki

Ta sekcja zawiera:

- Podłączanie do sieci przewodowej 44
- Podłączanie do sieci bezprzewodowej 44
- Łączenie z funkcją Wi-Fi Direct 45
- Podłączanie do komputera za pomocą kabla USB..... 46
- Łączenie z funkcją NFC (Near Field Communication)..... 46
- Konfigurowanie funkcji AirPrint..... 49
- Konfigurowanie usługi Google Cloud Print™ 51
- Podłączanie do linii telefonicznej..... 52

Podłączanie do sieci przewodowej

Aby podłączyć drukarkę do sieci, użyj kabla sieciowego kategorii 5 lub lepszego. Sieć Ethernet jest wykorzystywana przez co najmniej jeden komputer, obsługuje wiele drukarek i systemów jednocześnie. Połączenie z siecią Ethernet umożliwia bezpośredni dostęp do ustawień drukarki za pośrednictwem oprogramowania Embedded Web Server.

Aby podłączyć drukarkę:

1. Podłącz przewód zasilający do drukarki, a następnie włóż go do gniazdka elektrycznego.
2. Podłącz jeden koniec kabla sieci Ethernet (kategorii 5 lub lepszej) do odpowiedniego portu z tyłu drukarki. Podłącz drugi koniec kabla do poprawnie skonfigurowanego portu sieciowego.
3. Włącz drukarkę.

Aby uzyskać szczegółowe informacje na temat konfigurowania ustawień połączenia, przejdź do dokumentu *System Administrator Guide* (Podręcznik administratora systemu) na stronie www.xerox.com/office/ALC80XXdocs.

Podłączanie do sieci bezprzewodowej

Jeśli zakupiono kartę sieci bezprzewodowej, można skorzystać z kreatora połączenia bezprzewodowego w celu połączenia urządzenia z siecią bezprzewodową. Jeśli urządzenie zostało podłączone do sieci przewodowej, ustawienia bezprzewodowe można skonfigurować w oprogramowaniu Embedded Web Server.

Uwagi:

- Aby uzyskać więcej informacji, zapoznaj się z instrukcjami dołączonymi do zestawie karty sieci bezprzewodowej firmy Xerox® *Hardware Install and Setup* (Instalacja i konfiguracja sprzętu).
- Urządzenie korzysta z bezprzewodowego lub przewodowego połączenia sieciowego. Aktywowanie jednego połączenia sieciowego powoduje dezaktywowanie drugiego połączenia sieciowego.

Aby uzyskać szczegółowe informacje na temat konfigurowania ustawień sieci bezprzewodowej, przejdź do dokumentu *System Administrator Guide* (Podręcznik administratora systemu) na stronie www.xerox.com/office/ALC80XXdocs.

Łączenie z funkcją Wi-Fi Direct

Nie możesz połączyć się z drukarką z urządzenia mobilnego z funkcją Wi-Fi, takiego jak tablet, komputer lub smartfon za pomocą funkcji Wi-Fi Direct. Funkcja Wi-Fi Direct jest domyślnie wyłączona w urządzeniu firmy Xerox.

Uwaga: Funkcja Wi-Fi Direct jest dostępna tylko w drukarkach z zainstalowaną opcjonalną kartą sieci bezprzewodowej. Zainstalowanie karty sieci bezprzewodowej spowoduje domyślne włączenie funkcji Wi-Fi Direct.

Omówienie funkcji Wi-Fi Direct

Funkcja Wi-Fi Direct umożliwia drukowanie bezpośrednio z urządzenia mobilnego z systemem Android do drukarki przez umieszczenie tego urządzenia w pobliżu drukarki.

Szczegółowe informacje na temat korzystania z funkcji Wi-Fi Direct w urządzeniu mobilnym można znaleźć w dokumentacji dostarczonej przez producenta tego urządzenia.

Aby uzyskać szczegółowe informacje na temat konfigurowania funkcji Wi-Fi Direct w drukarce, przejdź do dokumentu *System Administrator Guide* (Podręcznik administratora systemu) na stronie www.xerox.com/office/ALC80XXdocs.

Korzystanie z funkcji Wi-Fi Direct w urządzeniu mobilnym

Funkcja Wi-Fi Direct wymaga zainstalowania aplikacji Mopria Print Service w urządzeniu przenośnym. Drukarka nie musi mieć połączenia bezprzewodowego.

Uwaga: Ta funkcja obsługuje system Android 4.4 i nowsze wersje.

Instalowanie usługi Mopria® Print Service

1. W urządzeniu przenośnym przejdź do sklepu Google Play, a następnie wyszukaj usługę **Mopria Print Service**.
2. Zainstaluj aplikację **Mopria Print Service**.
3. Przejdź do pozycji **Ustawienia**, a następnie dotknij pozycji **Drukowanie**.
4. Przejdź do paska rozwijanego powiadomień, a następnie dotknij pozycji **Mopria Print Service**.
5. Aby włączyć usługę Mopria Print Service, dotknij pozycji **Wł.**
6. Zamknij pozycję **Ustawienia**.

Urządzenie mobilne wyszuka drukarki z włączoną funkcją Wi-Fi Direct, które znajdują się w jego zasięgu.

Korzystanie z funkcji Wi-Fi Direct w drukarce

Funkcja Wi-Fi Direct to bezpośrednie połączenie bezprzewodowe między urządzeniem mobilnym i drukarką. Funkcja Wi-Fi Direct jest włączana domyślnie po zainstalowaniu sprzętu Wi-Fi.

Do korzystania z funkcji Wi-Fi Direct nie jest wymagane bezpośrednie połączenie z drukarką. Skontaktuj się z administratorem systemu, aby połączyć drukarkę z siecią przewodową lub bezprzewodową.

Drukowanie za pomocą funkcji Wi-Fi Direct

1. Otwórz dokument do wydrukowania.
2. Wybierz przycisk **Drukuj** w prawym górnym rogu ekranu.
3. Jeśli w pobliżu znajduje się więcej drukarek z włączoną funkcją Wi-Fi Direct, wybierz wymaganą drukarkę.
4. Wybierz wymagane ustawienia drukowania pracy.
5. Prześlij pracę do wydrukowania.
W oknie wyskakującym w urządzeniu mobilnym zostanie wyświetlony komunikat.
6. Wybierz pozycję **Połącz**.
7. Po nawiązaniu połączeniu w oknie wyskakującym w drukarce zostanie wyświetlony komunikat.
8. Dotknij przycisku **OK** na ekranie dotykowym drukarki.
Praca zostanie wydrukowana przy użyciu drukarki.

Podłączanie do komputera za pomocą kabla USB

Upewnij się, że na komputerze został zainstalowany jeden z poniższych systemów operacyjnych.

- Windows 7, Windows 8.1, Windows Server 2008, Windows 10, Windows Server 2008 R2 i Windows Server 2012.
- Macintosh OS X w wersji 10.9 lub nowszej.
- UNIX i Linux: Drukarka obsługuje połączenia sieciowe z całą gamą platform typu UNIX.

Aby podłączyć drukarkę do komputera za pomocą kabla USB:

1. Podłącz koniec **B** standardowego kabla A/B USB 2.0 lub USB 3.0 do gniazda USB z tyłu drukarki.
2. Podłącz koniec **A** przewodu USB do gniazda USB na komputerze.
3. Jeśli zostanie wyświetlony Kreator znajdowania nowego sprzętu systemu Windows, anuluj go.
4. Zainstaluj sterownik drukarki.

Aby uzyskać więcej informacji, zapoznaj się z częścią [Instalowanie oprogramowania sterownika druku](#) na stronie 54.

Łączenie z funkcją NFC (Near Field Communication)

Omówienie technologii NFC



NFC (ang. near field communication) to technologia, która umożliwia komunikację pomiędzy urządzeniami znajdującymi się blisko siebie. Technologia umożliwia łatwe dodawanie drukarki do urządzenia mobilnego z systemu Android. Po dodaniu drukarki nie trzeba już w niej używać technologii NFC. Możesz użyć komunikacji NFC, aby uzyskać interfejs sieciowy w celu nawiązania łączności TCP/IP pomiędzy urządzeniem a drukarką.

Urządzenia mogą korzystać z technologii NFC, gdy znajdują się w następującej odległości:

- Urządzenie w opakowaniu: 17–20 mm (0,7 x 0,8 cala)
- Urządzenie bez opakowania: 20–25 mm (0,8 x 1 cal)

Uwaga: Zakres może różnić się w zależności od producenta urządzenia. Szczegółowe informacje na temat wymaganych ustawień poszczególnych urządzeń mobilnych można znaleźć w dokumentacji dostarczonej przez producenta danego urządzenia.

Aby uzyskać szczegółowe informacje na temat konfigurowania funkcji NFC w drukarce, przejdź do dokumentu *System Administrator Guide* (Podręcznik administratora systemu) na stronie www.xerox.com/office/ALC80XXdocs.

Korzystanie z funkcji NFC w urządzeniu mobilnym

Funkcja NFC wymaga instalacji aplikacji Xerox Print Service w urządzeniu mobilnym.

Urządzenie to musi korzystać z tego samego środowiska sieci Wi-Fi, co drukarka. Drukarka nie musi mieć połączenia bezprzewodowego.

Uwaga: Funkcja NFC obsługuje urządzenia z systemem Android 4.4 lub nowszym.

Instalowanie dodatku Xerox Print Service Plugin

1. W urządzeniu przenośnym przejdź do sklepu Google Play, a następnie wyszukaj usługę **Xerox Print Service Plugin**.
2. Zainstaluj aplikację **Xerox Print Service Plugin**.
3. Przejdź do pozycji **Ustawienia**, a następnie dotknij pozycji **Drukowanie**.
4. Przejdź do paska rozwijanego powiadomień, a następnie dotknij pozycji **Xerox Print Service**.
5. Aby włączyć usługę **Xerox Print Service**, dotknij pozycji **Wł.**
6. Zamknij pozycję **Ustawienia**.

Włączanie funkcji NFC w urządzeniu mobilnym

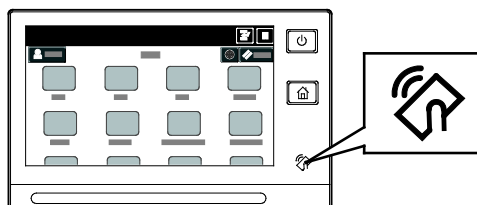
W większości urządzeń mobilnych funkcja NFC jest domyślnie wyłączona.

Aby włączyć funkcję NFC:

1. Przejdź do pozycji **Ustawienia**.
2. Przejdź do ustawienia NFC, a następnie dotknij pozycji **Wł.**
3. Zamknij pozycję **Ustawienia**.

Korzystanie z funkcji NFC w drukarce

Mikroukład funkcji NFC znajduje się w prawym dolnym rogu panelu sterowania. Po włączeniu funkcji NFC ikona NFC świeci się i można korzystać z tej funkcji.

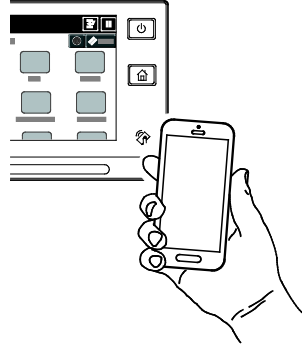


Lokalizacja mikroukładu funkcji NFC w urządzeniu mobilnym jest przedstawiona w dokumentacji użytkownika tego urządzenia.

Uwaga: Przed użyciem funkcji NFC należy ją włączyć. Aby uzyskać instrukcje dotyczące włączania funkcji NFC, przejdź do dokumentu *System Administrator Guide* (Podręcznik administratora systemu) na stronie www.xerox.com/office/ALC80XXdocs.

Mapowanie drukarki na urządzenie mobilne.

1. Otwórz dodatek **Xerox Print Service Plugin**.
2. W prawym górnym rogu ekranu dotknij przycisku wyboru, a następnie wybierz pozycję **Dodaj drukarkę**.
3. Dotknij opcji **NFC**.
4. Przytrzymaj urządzenie mobilne nad ikoną NFC na panelu sterowania.



Urządzenie mobilne i drukarka rozpoczną komunikowanie się ze sobą. Urządzenie mobilne wyszukuje drukarkę w sieci. Zlokalizowana drukarka jest dodawana do listy jako drukarka zmapowana.

Można przesyłać prace drukowania z urządzenia mobilnego do drukarki.

Drukowanie przy użyciu technologii Mopria®

1. Otwórz dokument do wydrukowania.
2. W górnej części ekranu wybierz przycisk **Drukuj**.
3. Jeśli istnieje więcej drukarek zmapowanych do użycia z funkcją NFC, wybierz wymaganą drukarkę.
4. Wybierz wymagane ustawienia drukowania pracy.
5. Prześlij pracę do wydrukowania.

Konfigurowanie funkcji AirPrint

AirPrint to funkcja oprogramowania, która umożliwia drukowanie dokumentów za pomocą urządzeń przenośnych z systemem Apple iOS oraz z urządzeń z systemem Mac OS bez potrzeby korzystania ze sterownika druku. Drukarki obsługujące funkcję AirPrint umożliwiają drukowanie lub faksowanie bezpośrednio z komputera Mac lub urządzenia iPhone, iPad oraz iPod touch. Funkcja AirPrint może służyć do drukowania z urządzenia w sieci przewodowej lub bezprzewodowej bez używania sterownika druku. Funkcja AirPrint może również służyć do skanowania z drukarki do obsługiowanych urządzeń Apple.



Uwagi:

- Nie wszystkie aplikacje obsługują funkcję AirPrint.
 - Włączenie funkcji AirPrint powoduje automatyczne włączenie opcji HTTP, IPP i DNS multitemisji.
 - Włączenie opcji IPP wymaga zresetowania serwera sieci Web.
 - Urządzenie przesyłające pracę AirPrint musi się znajdować w tej samej podsieci, co drukarka. Aby umożliwić urządzeniom drukowanie z różnych podsieci, należy skonfigurować sieć tak, aby przekazywała ruch multitemisji DNS między podsieciami.
 - Obsługiwane urządzenia mobilne: wszystkie modele urządzeń iPad, modele 3GS i nowsze urządzenia iPhone oraz urządzenia iPod touch trzeciej generacji i nowsze z najnowszą wersją systemu iOS.
 - Jeśli funkcja AirPrint jest niedostępna w Twoim urządzeniu, skontaktuj się z przedstawicielem firmy Xerox.
1. Na komputerze uruchom przeglądarkę internetową. Na pasku adresu wpisz adres IP drukarki, a następnie naciśnij klawisz **Enter** lub **Return**.

Uwaga: Jeśli nie znasz adresu IP drukarki, zapoznaj się z częścią [Ustalanie adresu IP drukarki](#) na stronie 42.
 2. W oprogramowaniu Embedded Web Server kliknij kolejno pozycje **Properties** (Właściwości) > **Connectivity** (Łączność) > **Setup** (Konfiguracja).

Uwaga: Jeśli funkcja nie jest wyświetlana, skontaktuj się z administratorem systemu. Aby uzyskać szczegółowe informacje, przejdź do dokumentu *System Administrator Guide* (Podręcznik administratora systemu) na stronie www.xerox.com/office/ALC80XXdocs.
 3. W przypadku mobilnych przepływów pracy w obszarze funkcji AirPrint kliknij pozycję **Edit** (Edytuj).
 4. Skonfiguruj odpowiednio obszary HTTP, IPP i Multicast DNS Registration (Rejestracja DNS multitemisji). Aby skonfigurować protokół, kliknij **Edit** (Edytuj).
 5. Aby włączyć funkcję AirPrint, w obszarze włączania wybierz jedną lub obydwie opcje:
 - **Allow Printing/Faxing to be initiated From AirPrint Supported Devices** (Zezwól na inicjowanie drukowania/faksowania z urządzeń obsługujących funkcję AirPrint)
 - **Allow Scanning to be initiated From AirPrint (or Mopria) Supported Devices** (Zezwól na inicjowanie skanowania z urządzeń obsługujących funkcję AirPrint (lub Mopria))

Uwagi:

- Faksowanie AirPrint jest obsługiwane tylko na urządzeniach z włączonym faksem wbudowanym i skonfigurowanych do zezwalania na wysyłanie.
 - Drukowanie/faksowanie AirPrint jest włączane domyślnie.
 - Aby wymagać uwierzytelniania na potrzeby funkcji drukowania i skanowania AirPrint, skonfiguruj uwierzytelnianie IPP.
 - Włączenie skanowania na potrzeby funkcji AirPrint umożliwia również włączenie w technologii Mopria®.
6. W obszarze wymagania uwierzytelniania na potrzeby skanowania wybierz opcję:
- **Off (Wył.):** Ta opcja umożliwia urządzeniu skanowanie bez wymagania uwierzytelniania.
 - **HTTP Basic (Podstawowy protokół HTTP):** Ta opcja umożliwia uwierzytelnianie przy użyciu kont użytkowników skonfigurowanych w bazie danych użytkowników lub w sieciowej bazie danych.

Uwaga: Opcja HTTP Basic powoduje wysyłanie poświadczeń logowania użytkownika jako zwykłego, niezasyfrowanego tekstu za pośrednictwem protokołu HTTP. Aby wysłać zaszyfrowane poświadczenia logowania, użyj protokołu HTTPS.

- **HTTP Digest (Uwierzytelnianie Digest protokołu HTTP):** Ta opcja umożliwia uwierzytelnianie przy użyciu kont użytkowników skonfigurowanych w bazie danych użytkowników.
7. W przypadku wybrania opcji uwierzytelniania przy użyciu podstawowego protokołu HTTP w obszarze lokalizacji weryfikacji wybierz opcję:
- **Validation on the Device (Weryfikacja w urządzeniu):** Ta opcja umożliwia uwierzytelnianie IPP dla kont użytkowników skonfigurowanych w bazie danych użytkowników.
 - **Validation on the Network (Weryfikacja w sieci):** Ta opcja umożliwia uwierzytelnianie IPP dla kont użytkowników skonfigurowanych na serwerze uwierzytelniania sieciowego dla urządzenia.

Uwaga: Ta sama konfiguracja uwierzytelniania sieciowego jest używana w drukarce dla każdej metody logowania skonfigurowanej na potrzeby uwierzytelniania sieciowego.

8. Aby edytować nazwę lub lokalizację urządzenia, w obszarze nazwy urządzenia, lokalizacji urządzenia lub lokalizacji geograficznej, kliknij pozycję **Edit** (Edytuj).

Uwaga: Podanie nazwy urządzenia może ułatwić użytkownikom jego zidentyfikowanie.

9. Kliknij pozycję **Save** (Zapisz).

Aby uzyskać dodatkowe informacje na temat konfiguracji i ustawień funkcji AirPrint, przejdź do dokumentu *System Administrator Guide* (Podręcznik administratora systemu) na stronie www.xerox.com/office/ALC80XXdocs.

Konfigurowanie usługi Google Cloud Print™

Technologia Google Cloud Print umożliwia drukowanie dokumentów z urządzenia połączonego z Internetem bez użycia sterownika druku. Dokumenty przechowywane w chmurze, na komputerze osobistym, w tablecie lub w smartfonie można wysyłać do drukarki z dowolnego miejsca.

Więcej informacji na temat usługi Google Cloud Print, w tym opisy procedur zarządzania kontami, udostępniania drukarek i drukowania, można znaleźć w [Centrum pomocy Google Cloud Print](#).

Informacje początkowe:

- Skonfiguruj konto e-mail Google.
- Skonfiguruj drukarkę do obsługi protokołu IPv4.
- W razie potrzeby skonfiguruj ustawienia serwera proxy.

Aby skonfigurować usługę Google Cloud Print™:

1. Na komputerze uruchom przeglądarkę internetową. Na pasku adresu wpisz adres IP drukarki, a następnie naciśnij klawisz **Enter** lub **Return**.

Uwaga: Jeśli nie znasz adresu IP drukarki, patrz [Ustalanie adresu IP drukarki](#) na stronie 42.

2. W oprogramowaniu Embedded Web Server kliknij kolejno pozycje **Properties** (Właściwości) > **Connectivity** (Łączność) > **Setup** (Konfiguracja).

Uwaga: Jeśli funkcja nie jest wyświetlana, skontaktuj się z administratorem systemu. Aby uzyskać szczegółowe informacje, przejdź do dokumentu *System Administrator Guide* (Podręcznik administratora systemu) na stronie www.xerox.com/office/ALC80XXdocs.

3. W przypadku mobilnych przepływów pracy w obszarze usługi Google Cloud Print Service kliknij pozycję **Edit** (Edytuj).
4. W przypadku stanu w obszarze stanu rejestracji kliknij pozycję **Register Printer** (Zarejestruj drukarkę). Zostanie otwarta strona Printer Registration Options (Opcje rejestracji drukarki).
5. Aby nadać drukarce nazwę przyjazną dla użytkownika, kliknij pozycję **Edit** (Edytuj).

Uwaga: Xerox zaleca wybranie nazwy przyjaznej dla użytkownika, która będzie zawierać lokalizację drukarki i odpowiedni dział.

6. Kliknij pozycję **Continue to Register** (Kontynuuj w celu rejestracji). Zostanie otwarta strona Options for Registering Your Printer (Opcje rejestrowania drukarki).
7. Aby zmienić ustawienia włączania, w obszarze włączania wybierz potrzebne opcje.
8. Kliknij pozycję **Register Printer** (Zarejestruj drukarkę). Zostanie ponownie wyświetlona strona usługi Google Cloud Print Service z łączem umożliwiającym ukończenie rejestracji urządzenia.

Uwaga: Jeśli nie można kontynuować rejestracji drukarki, w celu rozwiązania problemu przejdź do dokumentu *System Administrator Guide* (Podręcznik administratora systemu) na stronie www.xerox.com/office/ALC80XXdocs.

9. W ciągu 15 minut kliknij łącze **Enabled- Finish device registration** (Włączono — zakończ rejestrację urządzenia). Na nowej karcie przeglądarki zostanie otwarta strona potwierdzenia drukarki usługi Google Cloud Print.

Uwagi:


- W przypadku wyświetlenia monitu zaloguj się do konta Google.
- Jeśli nie klikniesz łącza w ciągu 15 minut, trzeba będzie rozpocząć proces rejestracji od nowa.

10. Kliknij pozycję **Finish printer registration** (Zakończ rejestrację drukarki). Zostanie wyświetlony komunikat potwierdzający zarejestrowanie drukarki. Drukarka funkcji Cloud jest teraz gotowa do druku.
11. Aby uzyskać dostęp do funkcji Google Cloud Print, kliknij opcję **Manage Your Printer** (Zarządzaj drukarką) w swoim koncie Google.

Uwaga: Domyślna nazwa drukarki jest widoczna w następującym formacie: Nazwa modelu (adres MAC).

Aby uzyskać dodatkowe informacje na temat konfiguracji i ustawień usługi Google Cloud Print, przejdź do dokumentu *System Administrator Guide* (Podręcznik administratora systemu) na stronie www.xerox.com/office/ALC80XXdocs.

Podłączanie do linii telefonicznej

 **OSTRZEŻENIE:** Aby zmniejszyć ryzyko wywołania pożaru, należy używać wyłącznie przewodów telekomunikacyjnych oznaczonych według amerykańskiego systemu określania grubości kabla (American Wire Gauge, AWG) numerem 26 lub grubszych.

1. Upewnij się, że drukarka jest wyłączona.
2. Podłącz standardowy przewód telefoniczny typu RJ11 oznaczony według amerykańskiego systemu określania grubości kabla (American Wire Gauge, AWG) numerem 26 lub grubszy do gniazda linii, znajdującego się z tyłu drukarki.
3. Podłącz drugi koniec kabla RJ11 do gniazodka telefonicznego.
4. Włącz drukarkę.
5. Włącz opcje faksu i dokonaj ich konfiguracji.

Optymalizacja pracy drukarki

Na pracę drukarki wpływ mają różne czynniki, takie jak temperatura, wilgotność, ciśnienie powietrza oraz właściwości chemiczne papieru i powłok. Zadaniem drukarki jest utworzenie na papierze elektrostatycznego obrazu, co jest uzależnione od zdolności powietrza do zatrzymywania i przekazywania ładunków elektrycznych. Papier i powłoki muszą zatrzymywać ładunki elektryczne w miejscach, w których ma przylegać toner.

Aby zoptymalizować pracę drukarki:

1. Na panelu sterowania drukarki naciśnij przycisk **Ekran główny**.
2. Dotknij pozycji **Urządzenie**.
3. Dotknij pozycji **Narzędzia**.
4. Dotknij opcji **Troubleshooting (Rozwiązywanie problemów) > Calibration (Kalibracja) > Print Calibration (Kalibracja drukowania) > Next (Dalej)**.
5. Postępuj zgodnie z instrukcjami wyświetlanymi na ekranie, aby rozpocząć procedurę kalibracji drukowania.

Początkowa konfiguracja drukarki

Przed zainstalowaniem oprogramowania drukarki sprawdź, czy została ona prawidłowo skonfigurowana. Konfiguracja pozwala m.in. na włączenie funkcji dodatkowych i przydzielenie adresu IP dla połączenia z siecią Ethernet. Ustawienia drukarki można skonfigurować na panelu sterowania urządzenia lub przy użyciu oprogramowania Embedded Web Server. Aby skonfigurować ustawienia na panelu sterowania, kreator instalacji zostanie uruchomiony po raz pierwszy po włączeniu drukarki. Kreator wyświetla szereg pytań ułatwiających konfigurację podstawowych ustawień drukarki.

Administrator systemu może skonfigurować następujące ustawienia:

- Język
- Połączenie sieciowe
- Konfiguracja serwera proxy
- Data i godzina
- Jednostki miary
- Ustawienia LDAP
- Konfiguracja aplikacji
- Ustawienia zabezpieczeń

Aby uzyskać więcej informacji na temat konfigurowania ustawień drukarki na panelu sterowania lub przy użyciu oprogramowania Embedded Web Server, przejdź do dokumentu *System Administrator Guide* (Podręcznik administratora systemu) na stronie www.xerox.com/office/ALC80XXdocs.

Aktualizacja oprogramowania systemu drukarki

Przed zainstalowaniem oprogramowania sterownika druku sprawdź, czy w drukarce została załadowana najnowsza wersja oprogramowania systemu. Po udostępnieniu nowej wersji oprogramowania lub oprogramowania układowego systemu drukarki przez firmę Xerox można zaktualizować urządzenie. Aby zapewnić pomyślną aktualizację oprogramowania, wykonaj kroki dołączone do plików oprogramowania. Oprogramowanie systemu drukarki jest pobierane ze strony www.xerox.com/office/ALC80XXsupport.

Przed pobraniem i zainstalowaniem nowego oprogramowania określ aktualną wersję oprogramowania zainstalowanego w urządzeniu. Wydrukuj raport konfiguracji, aby porównać wersję oprogramowania systemu z wersją dostępną do pobrania. Instrukcje dotyczące drukowania raportu konfiguracji można znaleźć w części [Drukowanie raportu konfiguracji](#) na stronie 40.

Wykonaj instrukcje dołączone do oprogramowania, aby pobrać pliki i uaktualnić urządzenie. Można skonfigurować urządzenie tak, aby co jakiś czas łączyło się z katalogiem serwera FTP w sieci w celu automatycznego aktualizowania oprogramowania. Oprogramowanie urządzenia można również zaktualizować ręcznie. Aby uzyskać dalsze informacje na temat aktualizowania oprogramowania systemu operacyjnego, przejdź do dokumentu *System Administrator Guide* (Podręcznik administratora systemu) na stronie www.xerox.com/office/ALC80XXdocs.

Instalowanie oprogramowania sterownika druku

Ta sekcja zawiera:

- Wymagania systemu operacyjnego 54
- Instalowanie sterowników drukarki sieciowej w systemie Windows 55
- Instalowanie sterowników drukarki USB w systemie Windows 55
- Instalowanie sterowników druku w systemie Macintosh OS X 56
- Instalowanie sterowników druku i narzędzi do drukowania w systemach UNIX, Linux i AS/400 56
- Instalowanie drukarki jako urządzenia usług sieci Web 57

Przed zainstalowaniem oprogramowania sterownika druku sprawdź, czy drukarka jest podłączona do prądu, włączona i podłączona do sieci oraz czy ma prawidłowy adres IP. Jeśli nie można odnaleźć adresu IP, patrz [Ustalanie adresu IP drukarki](#) na stronie 42.

Jeśli *Software and Documentation disc (Dysk z oprogramowaniem i dokumentacją)* nie jest dostępny, pobierz najnowsze sterowniki ze strony www.xerox.com/office/ALC80XXdrivers.

Wymagania systemu operacyjnego

- Windows Vista SP2
- Windows 7, Windows 8, Windows 8.1, Windows 10
- Windows Server 2003 SP2 R2, Windows Server 2008 i R2, Windows Server 2012 i R2
- Mac OS 10.8, 10.9, 10.10, 10.11
- UNIX i Linux: Drukarka obsługuje połączenia sieciowe z całą gamą platform typu UNIX.

Instalowanie sterowników drukarki sieciowej w systemie Windows

1. Włóż płytę *Software and Documentation disc (Dysk z oprogramowaniem i dokumentacją)* do odpowiedniej stacji komputera. Jeżeli instalator nie uruchomi się automatycznie, przejdź do napędu i dwukrotnie kliknij plik **Setup.exe**.
2. Wybierz model drukarki.
3. Kliknij przycisk **Zainstaluj sterowniki**.
4. Wybierz opcję **Zainstaluj sterownik drukarki, Zainstaluj sterownik skanowania lub Zainstaluj sterowniki drukowania i skanowania**.
5. Po przeczytaniu umowy licencyjnej kliknij przycisk **Zgadzam się**.
6. Z listy wykrytych drukarek wybierz posiadaną.

Uwaga: Jeśli instalujesz sterowniki dla drukarki sieciowej, a drukarki nie ma na liście, kliknij w komputerze ikonę **Adres IP** lub **Nazwa DNS**. W polu Adres IP lub nazwa DNS wpisz adres IP drukarki, a następnie kliknij przycisk **Wyszukaj**, aby zlokalizować i wybrać drukarkę. Jeśli nie znasz adresu IP drukarki, przejdź do części [Ustalanie adresu IP drukarki](#) na stronie 42.

7. Kliknij przycisk **Dalej**.
8. Jeśli chcesz, możesz nadać drukarce nazwę, wpisując ją w polu **Nazwa kolejki**.
9. W przypadku instalowania sterownika drukarki wybierz odpowiedni sterownik.
10. W przypadku instalowania sterownika drukarki wybierz odpowiedni sterownik.
11. Kliknij przycisk **Instaluj**.
12. W razie potrzeby ustaw drukarkę jako domyślną.

Uwaga: Przed wybraniem opcji **Udostępnij drukarkę** skontaktuj się z administratorem systemu.

13. Aby ukończyć instalację, kliknij przycisk **Zakończ**, a następnie kliknij przycisk **Zamknij**.

Instalowanie sterowników drukarki USB w systemie Windows

1. Włóż płytę *Software and Documentation disc (Dysk z oprogramowaniem i dokumentacją)* do odpowiedniego napędu komputera.
Jeżeli instalator nie uruchomi się automatycznie, przejdź do napędu i dwukrotnie kliknij plik **Setup.exe**.
2. Kliknij przycisk **Install Software** (Zainstaluj oprogramowanie).
3. W Umowie licencyjnej kliknij pozycję **Zgadzam się**, następnie kliknij przycisk **Dalej**.
4. Aby zainstalować oprogramowanie pomocnicze drukarki, wybierz opcję **Software** (Oprogramowanie), a następnie kliknij opcję **Next** (Dalej).
5. W oknie Oprogramowanie i dokumentacja usuń zaznaczenie pola wyboru niewłaściwych opcji.
6. Kliknij przycisk **Dalej**.
7. Aby zakończyć instalację, kliknij przycisk **Zakończ**.

Instalowanie sterowników druku w systemie Macintosh OS X

1. Włóż płytę *Software and Documentation disc* (Dysk z oprogramowaniem i dokumentacją) do odpowiedniej stacji komputera.
Uwaga: Najnowsze sterowniki druku są dostępne do pobrania ze strony www.xerox.com/office/ALC80XXdrivers.
2. Otwórz plik Xerox® Print Drivers 3.xx.x.dmg/.pkg, zgodnie z wymogami dla danej drukarki.
3. Aby uruchomić Xerox® Print Drivers 3.xx.x.dmg/.pkg, kliknij dwukrotnie nazwę odpowiedniego pliku.
4. Po wyświetleniu monitu, kliknij polecenie **Kontynuuj**.
5. Aby zaakceptować umowę licencyjną, kliknij przycisk **Zgadzam się**.
6. Kliknij przycisk **Instaluj**, aby zaakceptować miejsce bieżącej instalacji lub wybierz inne przed kliknięciem przycisku **Instaluj**.
7. Po wyświetleniu monitu wprowadź hasło, a następnie kliknij pozycję **Zainstaluj oprogramowanie**.
8. Wybierz swoje urządzenie z listy wykrytych drukarek i kliknij przycisk **Dalej**.
9. Jeśli drukarka nie jest widoczna na liście wykrytych drukarek:
 - a. Kliknij ikonę komputera **Adres IP** lub **Nazwa DNS**.
 - b. Wpisz adres IP lub nazwę drukarki, a następnie kliknij przycisk **Kontynuuj**.
 - c. Wybierz swoje urządzenie z listy wykrytych drukarek i kliknij przycisk **Continue (Kontynuuj)**.
10. Jeśli drukarka nie została wykryta, sprawdź, czy jest włączona i czy kabel Ethernet lub USB jest podłączony prawidłowo.
11. Aby zaakceptować komunikat kolejki druku, kliknij przycisk **OK**.
12. Zaznacz lub wyczyść pola wyboru dla **Ustaw drukarkę jako domyślną** i **Drukuj stronę testową**.
13. Kliknij przycisk **Continue (Kontynuuj)**, a następnie kliknij przycisk **Close (Zamknij)**.

Instalowanie sterowników druku i narzędzi do drukowania w systemach UNIX, Linux i AS/400

Drukowanie bazujące na systemie UNIX wykorzystuje port LPD/LPR 515 lub lp do portu 9100 w celu buforowania druku i funkcji sieciowego serwera druku. Drukarki Xerox® mogą komunikować się z użyciem dowolnego z tych protokołów.

Menedżer drukarek Xerox® to aplikacja, która umożliwia zarządzanie i drukowanie na wielu drukarkach w środowiskach UNIX i Linux. Menedżer drukarki Xerox® umożliwia wykonanie następujących czynności:

- Skonfiguruj i sprawdź stan sieci podłączonych drukarek.
- Skonfiguruj drukarkę w sieci i monitoruj działanie drukarki po zainstalowaniu.
- W dowolnej chwili wykonaj konserwację i sprawdź stan materiałów eksploatacyjnych.
- Zapewnia wspólny wygląd i obsługę w przypadku wielu dostawców systemów operacyjnych UNIX i Linux.

Aby drukować ze stacji roboczych Linux, zainstaluj sterownik druku Xerox® dla systemu Linux lub sterownik druku CUPS. Oba sterowniki nie są potrzebne. Xerox zaleca zainstalowanie jednego z tych w pełni wyposażonych specjalnych sterowników drukarki dla systemu Linux. Aby zlokalizować sterowniki dla danej drukarki, przejdź na stronę www.xerox.com/office/drivers.

Aby uzyskać szczegółowe informacje na temat sterowników i drukowania w systemach UNIX, Linux i AS/400, przejdź do dokumentu *System Administrator Guide* (Podręcznik administratora systemu) na stronie www.xerox.com/office/ALC80XXdocs.

Instalowanie drukarki jako urządzenia usług sieci Web

Funkcja Web Services on Devices (WSD) umożliwia klientowi wykrycie i dostęp do urządzenia zdalnego oraz powiązanych z nim usług za pośrednictwem sieci. WSD obsługuje wykrywanie, sterowanie i użytkowanie urządzeń.

Aby zainstalować drukarkę WSD za pomocą Kreatora dodawania urządzeń:

1. W komputerze kliknij menu **Start**, a następnie wybierz opcję **Urządzenia i drukarki**.
2. Aby uruchomić Kreatora dodawania urządzeń, kliknij polecenie **Dodaj urządzenie**.
3. Z listy dostępnych urządzeń wybierz to, którego chcesz użyć, a następnie kliknij polecenie **Dalej**.

Uwaga: Jeżeli drukarka, której chcesz użyć nie została wyświetlona na liście, kliknij przycisk **Anuluj**. Dodaj drukarkę WSD ręcznie za pomocą Kreatora dodawania drukarki.

4. Naciśnij przycisk **Zamknij**.

Aby zainstalować drukarkę WSD za pomocą Kreatora dodawania drukarki:

1. W komputerze kliknij menu **Start**, a następnie wybierz opcję **Urządzenia i drukarki**.
2. Aby uruchomić Kreatora dodawania drukarki, kliknij polecenie **Dodaj drukarkę**.
3. Kliknij polecenie **Dodaj drukarkę sieciową, bezprzewodową lub Bluetooth**.
4. Z listy dostępnych urządzeń wybierz to, którego chcesz użyć, a następnie kliknij polecenie **Dalej**.
5. Jeżeli drukarka, której chcesz użyć nie pojawia się na liście, kliknij **Drukarki, które zamierzam użyć nie ma na liście**.
6. Wybierz **Dodaj drukarkę, używając adresu TCP/IP lub nazwy hosta**, a następnie kliknij przycisk **Dalej**.
7. W polu Typ urządzenia wybierz opcję **Urządzenie usług sieci Web**.
8. Wprowadź adres IP drukarki w polu Nazwa hosta lub Adres IP, a następnie kliknij przycisk **Dalej**.
9. Naciśnij przycisk **Zamknij**.

Więcej informacji

Więcej informacji dotyczących drukarki zamieszczono w następujących źródłach:

Materiał	Lokalizacja
<i>Instrukcja instalacji</i>	W komplecie z drukarką.
Przewodnik Pierwsze kroki	Wydrukuj z panelu sterowania. Aby uzyskać szczegółowe informacje, patrz Strony informacyjne na stronie 40.
Inna dokumentacja drukarki	www.xerox.com/office/ALC80XXdocs
Recommended Media List (Lista zalecanych nośników)	Stany Zjednoczone: www.xerox.com/rmlna Unia Europejska: www.xerox.com/rmleu
Informacje pomocy technicznej o drukarce, w tym dotyczące pomocy technicznej online, Online Support Assistant (Asystent pomocy online) oraz pobierania sterowników drukarki.	www.xerox.com/office/ALC80XXsupport
Strony informacyjne	Wydrukuj z panelu sterowania. Aby uzyskać szczegółowe informacje, patrz Strony informacyjne na stronie 40.
Informacje na temat oprogramowania Embedded Web Server	W oprogramowaniu Embedded Web Server kliknij pozycję Help (Pomoc).
Zamawianie materiałów eksploatacyjnych dla drukarki	www.xerox.com/office/ALC80XXsupplies
Sprzedaż lokalna oraz Pomoc techniczna dla klientów	www.xerox.com/office/worldcontacts
Rejestracja drukarki	www.xerox.com/office/register
Sklep bezpośredni Xerox® online	www.direct.xerox.com/

Umiejscowienie numeru seryjnego

Jeśli zamawiasz materiały eksploatacyjne lub kontaktujesz się z firmą Xerox w celu uzyskania pomocy, potrzebujesz numeru seryjnego drukarki. Numer seryjny można uzyskać na kilka sposobów. Aby znaleźć numer seryjny, wydrukuj raport konfiguracji. Numer seryjny można również sprawdzić na panelu sterowania lub na stronie głównej oprogramowania Embedded Web Server. Numer seryjny jest drukowany na etykiecie dołączonej do drukarki. Aby obejrzeć etykietę, otwórz drzwi A, a następnie znajdź etykietę po lewej stronie drukarki.

Aby uzyskać informacje na temat drukowania raportu konfiguracji, zapoznaj się z częścią [Strony informacyjnej](#) na stronie 40.

Aby uzyskać podgląd numeru seryjnego z panelu sterowania:

1. Na panelu sterowania drukarki naciśnij przycisk **Ekran główny**.
2. Dotknij pozycji **Urządzenie**.
3. Dotknij pozycji **Informacje**.
Zostanie wyświetlony model, numer seryjny i wersja oprogramowania.
4. Aby powrócić do ekranu głównego, naciśnij przycisk **Ekran główny**.

Xerox® Aplikacje

3

Ten rozdział zawiera:

• Xerox® Galeria aplikacji App Gallery.....	62
• Urządzenie.....	65
• Prace.....	69
• Kopiowanie.....	76
• Kopiowanie dowodu tożsamości.....	91
• E-mail.....	92
• Skanowanie pracy.....	96
• Skanowanie do.....	109
• Faksowanie.....	112
• Faks serwera.....	124
• Faks internetowy.....	127
• Drukuj z.....	130

Xerox® Aplikacje to brama do możliwości i funkcji urządzenia. Dostępne są standardowe aplikacje, które już zainstalowano i które są wyświetlane na ekranie głównym. Niektóre aplikacje są instalowane w standardzie, ale są ukrywane podczas pierwszego użycia urządzenia. Można pokazywać i ukrywać aplikacje oraz zmieniać ich kolejność na ekranie głównym przy użyciu ustawień dostępnych w oprogramowaniu Embedded Web Server.

Aby uzyskać szczegółowe informacje na temat wyświetlania, konfigurowania i dostosowywania aplikacji, przejdź do dokumentu *System Administrator Guide* (Podręcznik administratora systemu) na stronie www.xerox.com/office/ALC80XXdocs.

Galeria aplikacji Xerox® App Gallery zawiera szereg aplikacji dostępnych do pobrania i zainstalowania. Są to m.in. aplikacje Xerox® Extensible Interface Platform (EIP). Aplikacje EIP umożliwiają instalowanie bezpiecznych, podpisanych aplikacji na zgodnych drukarkach.

Więcej informacji na temat korzystania z galerii aplikacji Xerox® App Gallery i pobierania aplikacji można znaleźć w części dotyczącej galerii aplikacji [Xerox App Gallery](#) na stronie 62.

Xerox® Galeria aplikacji App Gallery

Ta sekcja zawiera:

- Xerox® Galeria aplikacji App Gallery — omówienie 62
- Tworzenie konta galerii aplikacji Xerox® App Gallery 62
- Logowanie do konta galerii aplikacji Xerox® App Gallery 63
- Instalowanie lub aktualizowanie aplikacji z galerii aplikacji Xerox® App Gallery..... 64

Xerox® Galeria aplikacji App Gallery — omówienie



W galerii aplikacji Xerox® App Gallery można wyszukiwać aplikacje oferujące nowe funkcje lub możliwości dla urządzenia. Galeria aplikacji Xerox® App Gallery oferuje bezpośredni dostęp do aplikacji, które mogą zwiększyć produktywność pracy, uprościć schematy wykonywania prac i udoskonalić środowisko pracy użytkownika.

Galeria aplikacji Xerox® App Gallery umożliwia łatwe przeglądanie i aktualizowanie aplikacji. Bibliotekę aplikacji można przeglądać bez logowania. Dzięki ruchomemu transparentowi można uzyskać aktywny widok aplikacji albo przewijać pełną listę aplikacji. Aby uzyskać więcej szczegółowych informacji na temat aplikacji, dotknij jej nazwy na liście.

Przed użyciem galerii aplikacji Xerox® App Gallery należy upewnić się, że urządzenie ma połączenie z siecią bezprzewodową lub przewodową.

Uwaga: Jeśli serwer lokalny wewnątrz zapory hostuje urządzenie i włączono serwer proxy, należy na urządzeniu ustawić wyjątek serwera proxy.

Dalsze informacje i instrukcje dotyczące korzystania z galerii aplikacji Xerox® App Gallery można znaleźć w *przewodniku użytkownika galerii aplikacji Xerox® App Gallery* dostępnym na stronie www.xerox.com/XeroxAppGallery.

Tworzenie konta galerii aplikacji Xerox® App Gallery

Z poziomu konta galerii aplikacji App Gallery możesz uzyskiwać bezpośredni dostęp do wszystkich aplikacji dostępnych w urządzeniu. Konto galerii aplikacji App Gallery umożliwia przeglądanie i kupowanie aplikacji, instalowanie aplikacji w urządzeniu oraz zarządzanie aplikacjami i licencjami.

Konto galerii aplikacji App Gallery można skonfigurować przy użyciu panelu sterowania lub portalu sieci Web galerii aplikacji Xerox® App Gallery. Więcej informacji na temat portalu sieci Web galerii aplikacji Xerox® App Gallery można znaleźć na stronie www.xerox.com/XeroxAppGallery.

Uwaga: Jeśli masz istniejące konto galerii aplikacji Xerox App Gallery, zapoznaj się z częścią [Logowanie do konta galerii aplikacji App Gallery](#) na stronie 63.

Aby utworzyć konto galerii aplikacji App Gallery przy użyciu panelu sterowania:

1. Na panelu sterowania drukarki naciśnij przycisk **Ekran główny**.
2. Dotknij pozycji **Xerox App Gallery**.
3. Dotknij pozycji **Zaloguj**.
4. Dotknij pozycji **Zażądaj konta**.
5. Aby wprowadzić prawidłowy adres e-mail, użyj dotykowej klawiatury ekranowej, a następnie dotknij przycisku **OK**.
Zostanie wyświetlony komunikat zawierający informację o tym, że instrukcje zakończenia zostały wysłane pod wprowadzony adres e-mail.
6. Dotknij pozycji **Zamknij**.
7. Przejdź do konta z adresem e-mail wprowadzonym w galerii aplikacji Xerox App Gallery.
8. Otwórz wiadomość e-mail z żądaniem konta galerii aplikacji Xerox App Gallery, a następnie kliknij łącze z adresem URL w celu utworzenia konta.
9. Zapoznaj się z warunkami użytkowania i zaakceptuj je. Aby kontynuować tworzenie konta, kliknij przycisk **Agree** (Zgadzam się).
10. Wprowadź wymagane informacje w odpowiednich polach:
 - Identyfikator użytkownika
 - Hasło
 - Potwierdź hasło
 - Imię i nazwisko
 - Nazwa firmy
 - Kraj
11. Kliknij przycisk **OK**.
12. Po utworzeniu konta zostanie wyświetlony komunikat potwierdzający.
13. Na panelu sterowania drukarki zaloguj się do konta galerii aplikacji App Gallery.

Logowanie do konta galerii aplikacji Xerox® App Gallery

Po zalogowaniu do galerii aplikacji App Gallery można przeglądać dostępne aplikacje oraz je instalować i aktualizować.

Uwaga: Gdy użytkownik po raz pierwszy zaloguje się do galerii aplikacji Xerox® App Gallery z urządzenia, oprogramowanie galerii aplikacji Xerox® App Gallery zostanie automatycznie zaktualizowane. Po zakończeniu uaktualniania zostanie wyświetlony komunikat z instrukcjami dla użytkownika dotyczącymi zamknięcia i ponownego wybrania galerii aplikacji Xerox® App Gallery. Wszystkie przyszłe uaktualnienia galerii aplikacji Xerox® App Gallery są wykonywane ręcznie i inicjowane przez użytkownika.

Aby zalogować się do konta galerii aplikacji App Gallery:

1. Na panelu sterowania drukarki naciśnij przycisk **Ekran główny**.
2. Dotknij pozycji **Xerox® App Gallery**.
3. Aby wprowadzić nazwę użytkownika, użyj dotykowej klawiatury ekranowej.
4. Aby wprowadzić hasło, użyj dotykowej klawiatury ekranowej.
5. Dotknij przycisku **OK** lub klawisza **Enter**. Zostanie otwarta galeria aplikacji Xerox® App Gallery.

Instalowanie lub aktualizowanie aplikacji z galerii aplikacji Xerox® App Gallery

Xerox® Aplikacje dodają, rozszerzają lub dostosowują funkcjonalność urządzenia. Aplikacja galerii aplikacji Xerox® App Gallery może być używana do przeglądania aplikacji i ich instalowania na panelu sterowania urządzenia.

Aby zainstalować aplikację z galerii aplikacji App Gallery:

1. Na panelu sterowania drukarki naciśnij przycisk **Ekran główny**.
2. Dotknij pozycji **Xerox® App Gallery**.
3. Aby wprowadzić nazwę użytkownika, użyj dotykowej klawiatury ekranowej.
4. Aby wprowadzić hasło, użyj dotykowej klawiatury ekranowej.
5. Dotknij przycisku **OK** lub klawisza **Enter**. Zostanie otwarta galeria aplikacji Xerox® App Gallery.
6. Dotknij wymaganej aplikacji, a następnie dotknij pozycji **Install** (Zainstaluj). Zostanie wyświetlony ekran umowy licencyjnej.

Uwaga: Jeśli aplikacja została zainstalowana wcześniej i dostępna jest nowa wersja, przycisk będzie mieć etykietę **Update** (Aktualizuj).

7. Dotknij pozycji **Agree** (Zgadzam się). Rozpocznie się proces instalacji.
Jeśli instalacja aplikacji zakończy się niepowodzeniem, możesz spróbować ponownie ją zainstalować, dotykając pozycji **Install** (Zainstaluj).
8. Aby zamknąć aplikację Xerox® App Gallery, dotknij pozycji **Exit** (Zakończ) lub naciśnij przycisk **Home** (Ekran główny).

Aby zaktualizować aplikację z galerii aplikacji App Gallery:

1. Na panelu sterowania drukarki naciśnij przycisk **Ekran główny**.
2. Dotknij pozycji **Xerox® App Gallery**.
3. Aby wprowadzić nazwę użytkownika, użyj dotykowej klawiatury ekranowej.
4. Aby wprowadzić hasło, użyj dotykowej klawiatury ekranowej.
5. Dotknij przycisku **OK** lub klawisza **Enter**. Zostanie otwarta galeria aplikacji Xerox® App Gallery.
6. Dotknij wymaganej aplikacji, a następnie dotknij pozycji **Update** (Aktualizuj). Zostanie wyświetlony ekran umowy licencyjnej.
7. Dotknij pozycji **Agree** (Zgadzam się).
8. Po zakończeniu aktualizacji przycisk Update (Aktualizuj) zostanie oznaczony etykietą **Installed** (Zainstalowano).
9. Aby zamknąć aplikację Xerox® App Gallery, dotknij pozycji **Exit** (Zakończ) lub naciśnij przycisk **Home** (Ekran główny).

Urządzenie

Ta sekcja zawiera:

- [Urządzenie — omówienie](#)..... 65
- [Informacje](#)..... 66
- [Strony informacyjne](#) 66
- [Stan materiałów eksploatacyjnych](#)..... 67
- [Liczniki zliczania i liczniki eksploatacyjne](#)..... 67
- [Usługi zdalne](#) 68

Urządzenie — omówienie











Aplikacja **Urządzenie** umożliwia uzyskiwanie dostępu do informacji dotyczących drukarki, takich jak m.in. numer seryjny i model. Możesz również wyświetlić stan tac papieru i informacje dotyczące zliczania i materiałów eksploatacyjnych oraz wydrukować strony informacyjne.

Wiele opcji urządzenia można skonfigurować zgodnie z indywidualnymi potrzebami. Aby uzyskać szczegółowe informacje na temat konfigurowania wszystkich ustawień urządzenia, przejdź do dokumentu *System Administrator Guide* (Podręcznik administratora systemu) na stronie www.xerox.com/office/ALC80XXdocs.

Opcje urządzenia

Dostępne są poniższe opcje urządzenia:

Opcja	Opis
 Informacje	Opcja Informacje udostępnia omówienie urządzenia, numer seryjny urządzenia oraz informacje o bieżących ustawieniach.
 Strony informacyjne	Drukarka umożliwia wydrukowanie zestawu stron informacyjnych. Na stronach tych znajdują się między innymi dane o czołce, konfiguracji czy przykładowe strony.
 Powiadomienia	Opcja Powiadomienia umożliwia wyświetlanie szczegółów wszystkich bieżących alarmów lub błędów urządzenia. Przycisk Historia usterek umożliwia wyświetlanie kodów usterek i dat ich wystąpienia w urządzeniu.
 Tace papieru	Opcja Tace papieru umożliwia wyświetlanie rozmiaru i typu papieru oraz zestawu kolorów dla każdej tacy papieru, a także stanu pojemności tacy.
 Materiały eksploatacyjne	W sekcji Materiały eksploatacyjne można monitorować stan wymiennych składników. Zawiera ona informacje na temat poziomu materiału eksploatacyjnego oraz liczby pozostałych obrazów lub dni dla każdej jednostki.

Opcja	Opis	
	Zliczanie/użycie	Opcja zliczania/użycia umożliwia wyświetlanie numeru seryjnego urządzenia oraz łączną liczbę obrazów wykonanych za jego pomocą.
	Narzędzia	Opcja Narzędzia umożliwia dostosowywanie ustawień, takich jak tryb energooszczędny, data i godzina oraz jasność panelu sterowania. Ustawienia można skonfigurować przy użyciu panelu sterowania urządzenia lub oprogramowania Embedded Web Server. Uwaga: Aby dowiedzieć się więcej na temat konfigurowania ustawień drukarki, przejdź do dokumentu <i>System Administrator Guide</i> (Podręcznik administratora systemu) na stronie www.xerox.com/office/ALC80XXdocs .
	Usługi zdalne	Opcja Usługi zdalne umożliwia wysyłanie informacji dotyczących błędów i użycia do zespołu pomocy technicznej firmy Xerox. Uwaga: Administrator systemu musi włączyć tę funkcję przy użyciu oprogramowania Embedded Web Server.

Aby uzyskać szczegółowe informacje na temat konfigurowania ustawień drukarki, przejdź do dokumentu *System Administrator Guide* (Podręcznik administratora systemu) na stronie www.xerox.com/office/ALC80XXdocs.

Informacje

Opcja Informacje przedstawia opis urządzenia oraz jego aktualne ustawienia i stan. Można wyświetlić numer seryjny, numer modelu i wersję oprogramowania.

Strony informacyjne

Drukarka umożliwia wydrukowanie zestawu stron informacyjnych. Na stronach tych znajdują się między innymi dane o cźcionce, konfiguracji czy przykładowe strony.

Aby wydrukować stronę informacyjną, wybierz opcję, a następnie dotknij **Drukuj**.

Dostępne są następujące strony informacyjne:

Nazwa	Opis
Raport konfiguracji	Raport konfiguracji zawiera informacje o drukarce, m.in. numer seryjny, zainstalowane opcje, ustawienia sieciowe, konfigurację portów, informacje o tacach itd.
Podsumowanie zliczania	Raport podsumowania zliczania zawiera informacje na temat urządzenia i szczegółową listę liczników zliczania oraz liczby stron.
Pierwsze kroki	Podręcznik Pierwsze kroki zawiera omówienie kluczowych funkcji drukarki.
Strona rozwiązywania problemów z jakością druku	Strona rozwiązywania problemów z jakością druku zawiera listę często występujących problemów z jakością druku oraz wskazówkami ułatwiającymi ich rozwiązanie.
Strona zużycia materiałów eksploatacyjnych	Strona zużycia materiałów eksploatacyjnych zawiera informacje na temat pokrycia oraz numery katalogowe niezbędne do ponownego zamawiania materiałów eksploatacyjnych.
Strona demonstracji graficznej	Wydrukuj tę stronę, aby sprawdzić jakość grafiki.
Lista czcionek PCL	Lista czcionek PCL to wydruk wszystkich czcionek PCL dostępnych w drukarce.

Lista czcionek PostScript	Lista czcionek PostScript to wydruk wszystkich czcionek PostScript dostępnych w drukarce.
----------------------------------	---

Stan materiałów eksploatacyjnych

Stan oraz procentową pozostałą ilość materiałów eksploatacyjnych drukarki można sprawdzić na panelu sterowania lub za pomocą oprogramowania Embedded Web Server. Gdy wkrótce wymagana będzie wymiana materiałów eksploatacyjnych drukarki, na panelu sterowania pojawiają się alarmy ostrzegawcze. Możesz dostosować alarmy pojawiające się na panelu sterowania i skonfigurować powiadomienia alarmowe e-mail.

Aby sprawdzić stan materiałów eksploatacyjnych na panelu sterowania:

1. Aby wyświetlić informacje o stanie materiałów eksploatacyjnych drukarki, dotknij pozycji **Urządzenie > Materiały eksploatacyjne**.
2. Aby wyświetlić szczegółowe informacje o konkretnym wkładzie toneru, w tym numer katalogowy na potrzeby ponownego zamówienia, dotknij opcji **Niebieskozielony, Fuksynowy, Żółty** lub **Czarny**.
3. Aby wyświetlić więcej szczegółów, dotknij pozycji **Inne materiały**. Przewiń listę, a następnie wybierz opcję.
4. Aby wydrukować stronę z zużycia materiałów eksploatacyjnych, dotknij pozycji **Drukuj raport materiałów**.
5. Aby powrócić do ekranu materiałów eksploatacyjnych, dotknij symbolu **X**.
6. Aby powrócić do ekranu urządzenia, dotknij symbolu **X**.
7. Aby powrócić do ekranu głównego, naciśnij przycisk **Ekran główny**.

Aby sprawdzić stan materiałów eksploatacyjnych i skonfigurować alarmy, użyj oprogramowania Embedded Web Server. Aby uzyskać szczegółowe informacje na temat konfigurowania wszystkich ustawień urządzenia, przejdź do dokumentu *System Administrator Guide* (Podręcznik administratora systemu) na stronie www.xerox.com/office/ALC80XXdocs.

Liczniki zliczania i liczniki eksploatacyjne

Menu Zliczanie/użycie wyświetla łączną liczbę obrazów wygenerowanych lub wydrukowanych przez drukarkę w trakcie jej eksploatacji. Nie można zresetować tych liczników. Jednostką podstawową jest wydruk na jednej stronie kartki papieru. Na przykład, arkusz papieru z wydrukami po obu stronach liczony jest jako dwa obrazy.

Aby wyświetlić liczniki zliczania i liczniki eksploatacyjne:

1. Na panelu sterowania drukarki naciśnij przycisk **Ekran główny**.
2. Dotknij opcji **Urządzenie > Zliczanie/Zużycie**.
Zostaną wyświetlone liczby obrazów:
 - **Obrazy czarno-białe:** łączna liczba wydrukowanych stron bez wybranego koloru.
 - **Obrazy kolorowe:** łączna liczba stron wydrukowanych w wybranym kolorze.
 - **Całkowita Iiczba obrazów:** łączna liczba obrazów kolorowych i czarno-białych.

3. Aby wyświetlić więcej szczegółów, dotknij pozycji **Liczniki eksploatacyjne**, a następnie wybierz opcję.
 - **Liczniki obrazów:** Ta opcja przedstawia liczbę obrazów wykonanych przez drukarkę. W zależności od konfiguracji drukarki liczba obrazów nie może być inna niż liczba zliczonych arkuszy. Jeśli drukarka została skonfigurowana do zliczania dużych arkuszy jako dużych obrazów lub wielu małych obrazów, liczba obrazów może być inna.
 - **Liczniki arkuszy:** Ta opcja przedstawia liczbę obrazów wykonanych przez drukarkę. Obrazy na arkuszach dwustronnych są identyfikowane w osobnym wierszu, a nie razem z arkuszami jednostronnymi.
 - **Liczniki obrazów wysłanych:** Ta opcja przedstawia liczbę obrazów wysłanych za pomocą funkcji faksowania, poczty e-mail lub skanowania.
 - **Liczniki obrazów faksów:** Ta opcja przedstawia liczbę obrazów wysłanych za pomocą funkcji faksowania. Każda funkcja faksowania jest identyfikowana w osobnym wierszu.
 - **Wszystkie liczniki eksploatacyjne:** Ta opcja wszystkie dane dotyczące użycia drukarki.
4. Aby powrócić do ekranu głównego, po wyświetleniu odczytów eksploatacyjnych, naciśnij przycisk **Ekran główny**.

Usługi zdalne

Korzystając z opcji usług zdalnych, można wysłać informacje dotyczące błędów i eksploatacji do zespołu pomocy technicznej firmy Xerox, aby pomóc w szybkim rozwiązywaniu problemów.

Aby uzyskać informacje na temat włączania usług zdalnych i przekazywania informacji do Firmy Xerox, przejdź do dokumentu *System Administrator Guide* (Podręcznik administratora systemu) na stronie www.xerox.com/office/ALC80XXdocs.

Prace

Ta sekcja zawiera:

- [Prace — omówienie](#) 69
- [Zarządzanie pracami](#) 69
- [Zarządzanie specjalnymi typami prac](#) 71
- [Zarządzanie pracami w oprogramowaniu Embedded Web Server](#) 74

Prace — omówienie



Za pomocą aplikacji Prace można przeglądać bieżące prace, drukować zapisane i zabezpieczone prace oraz przeglądać szczegóły zakończonych prac. Można wybraną pracę wstrzymać, usunąć i wydrukować. Można także wyświetlić jej postęp.

Zarządzanie pracami

W menu Prace na panelu sterowania można wyświetlać listy prac bieżących, zabezpieczonych lub zakończonych. Drukowane prace można przerwać, wstrzymać lub usunąć. Można również wyświetlić postęp pracy lub szczegóły dotyczące wybranej pracy.

Praca drukowania może zostać wstrzymana przez drukarkę, gdy nie można jej ukończyć. Na przykład: drukarka wymaga uwagi bądź też konieczne jest uzupełnienie papieru lub materiałów eksploatacyjnych. Gdy problem zostanie rozwiązany, drukarka automatycznie wznowia drukowanie. Gdy wysyłasz pracę zabezpieczonego drukowania, praca jest wstrzymana do czasu zwolnienia jej przez wprowadzenie hasła na panelu sterowania. Aby uzyskać szczegółowe informacje, zapoznaj się z częścią [Zarządzanie specjalnymi typami prac](#) na stronie 71.

W oknie Jobs (Prace) oprogramowania Embedded Web Server można wyświetlić listę aktywnych i zapisanych prac drukowania. Aby uzyskać szczegółowe informacje, zapoznaj się z częścią [Zarządzanie pracami w oprogramowaniu Embedded Web Server](#) na stronie 74.

Aby przerwać drukowanie:

1. Na panelu sterowania dotknij przycisku **Przerwij**. Drukarka kontynuuje drukowanie, a przy tym określa najlepsze miejsce do wstrzymania pracy drukowania znajdującej się w buforze.
2. Drukowanie zostaje zatrzymane, aby drukarka mogła zakończyć inną pracę.
3. Aby wznowić drukowanie, ponownie dotknij przycisku **Przerwij**.

Aby wstrzymać lub usunąć pracę drukowania:

1. Na panelu sterowania drukarki naciśnij przycisk **Ekran główny**.
2. Aby wstrzymać drukowaną pracę, dotknij przycisku wstrzymywania na panelu sterowania.
3. Wybierz zadanie.
 - Aby wznowić pracę drukowania, dotknij pozycji **Wznów**.
 - Aby usunąć pracę drukowania, dotknij przycisku **Usuń**. Po wyświetleniu monitu dotknij polecenia **Usuń**.
4. Aby powrócić do ekranu głównego, naciśnij przycisk **Ekran główny**.

Aby wstrzymać, promować lub usunąć pracę oczekującą na wydrukowanie:

1. Na panelu sterowania drukarki naciśnij przycisk **Ekran główny**.
2. Dotknij opcji **Prace**, a następnie dotknij nazwy żądanej pracy drukowania.
3. Wybierz zadanie.

Uwaga: Jeśli nie dokonasz wyboru, praca zostanie automatycznie wznowiona po upływie ustalonego czasu oczekiwania.

- Aby wstrzymać pracę drukowania, dotknij pozycji **Wstrzymaj**. Aby wznowić pracę drukowania, dotknij pozycji **Zwolnij**.
- Aby usunąć pracę drukowania, dotknij przycisku **Usuń**. Po wyświetleniu monitu dotknij polecenia **Usuń**.
- Aby przenieść pracę na początek listy, dotknij pozycji **Promuj**.
- Aby wyświetlić stan pracy, dotknij pozycji **Postęp pracy**.
- Aby wyświetlić informacje o pracy, dotknij pozycji **Szczegóły pracy**, a następnie dotknij pozycji **Ustawienia pracy** lub **Wymagane zasoby**.

4. Aby powrócić do ekranu głównego, naciśnij przycisk **Ekran główny**.

Uwagi:

- Administrator systemu może ograniczyć kasowanie prac przez użytkowników. Jeśli usuwanie prac zostanie ograniczone, można wyświetlić prace, ale nie można ich usunąć.
- Tylko użytkownik, który wysłał pracę, lub administrator systemu może usunąć pracę drukowania zabezpieczonego.

Aby wydrukować pracę wstrzymaną z powodu zasobów:

1. Na panelu sterowania drukarki naciśnij przycisk **Ekran główny**.
2. Dotknij pozycji **Prace**.
3. Na liście prac dotknij nazwy wstrzymanej pracy. Na panelu sterowania zostaną wyświetlone zasoby wymagane w przypadku tej pracy.
4. Wykonaj jedną z poniższych czynności.
 - Aby wydrukować pracę, uzupełnij wymagane zasoby. Gdy wymagane zasoby będą dostępne, praca zostanie automatycznie wznowiona. Jeśli drukowanie pracy nie rozpocznie się automatycznie, dotknij pozycji **Wznów**.
 - Aby wybrać alternatywne źródło papieru w celu umożliwienia drukowania pracy, dotknij pozycji **Drukuj na innym papierze**. Wybierz tacę papieru i dotknij przycisku **OK**.
 - Aby usunąć pracę drukowania, dotknij przycisku **Usuń**. Po wyświetleniu monitu dotknij polecenia **Usuń**.

Uwaga: Opcja Drukuj na innym papierze jest włączana przy użyciu oprogramowania Embedded Web Server. Aby uzyskać szczegółowe informacje na temat opcji drukowania na innym papierze, przejdź do dokumentu *System Administrator Guide* (Podręcznik administratora systemu) na stronie www.xerox.com/office/ALC80XXdocs.

5. Aby powrócić do ekranu głównego, naciśnij przycisk **Ekran główny**.

Zarządzanie specjalnymi typami prac

Funkcja specjalnych typów prac umożliwia wysłanie pracy z komputera i wydrukowanie jej z poziomu panelu sterowania. W sterowniku drukarki wybierz specjalne typy prac na karcie Opcje drukowania w obszarze Typ pracy.

Zapisana praca

Zapisane prace to dokumenty wysłane do drukarki i zapisane na niej do użycia w przyszłości. Każdy użytkownik może wydrukować lub usunąć Zapisaną pracę.

Na panelu sterowania, z menu Drukuj z można wyświetlić i wydrukować zapisane prace. W oprogramowaniu Embedded Web Server, w oknie Prace można wyświetlić, wydrukować i usunąć zapisane prace, a także zarządzać miejscem zapisu prac.

Aby drukować, korzystając z Zapisanej pracy:

1. W aplikacji przejdź do ustawień drukowania. W przypadku większości aplikacji należy nacisnąć kombinację klawiszy **CTRL+P** w systemie Windows lub **CMD+P** na komputerach Macintosh.
2. Wybierz drukarkę, a następnie otwórz sterownik drukarki.
 - W systemie Windows kliknij **Właściwości drukarki**. Nazwa przycisku może się różnić w zależności od aplikacji.
 - Na komputerze Macintosh w oknie drukowania na liście opcji druku kliknij pozycję **Funkcje Xerox**.

3. Dla funkcji Job Type (Typ pracy) wybierz **Saved Job (Zapisana praca)**.
 - a. Wpisz nazwę pracy lub wybierz ją z listy.
 - b. Wpisz nazwę folderu lub wybierz ją z listy.
 - c. Aby dodać hasło, kliknij opcję **Prywatne**, wpisz hasło, a następnie je potwierdź.
 - d. Kliknij przycisk **OK**.
4. Wybierz inne wymagane opcje drukowania.
 - W systemie Windows kliknij przycisk **OK**, a następnie kliknij pozycję **Drukuj**.
 - Na komputerze Macintosh kliknij pozycję **Drukuj**.

Aby wydrukować zapisaną pracę z panelu sterowania, patrz [Drukowanie z folderu Zapisane prace](#) na stronie 130.

Aby drukować, usuwać, przenosić lub kopiować zapisaną pracę w oprogramowaniu Embedded Web Server:

1. Na komputerze uruchom przeglądarkę internetową. Na pasku adresu wpisz adres IP drukarki, a następnie naciśnij klawisz **Enter** lub **Return**.
2. W oprogramowaniu Embedded Web Server kliknij pozycję **Home** (Ekran główny).
3. Kliknij polecenie **Prace**.
4. Kliknij kartę **Zapisane prace**.
5. Zaznacz pole wyboru przy pracy, którą chcesz przetwarzać.
6. Z menu wybierz daną opcję.
 - **Praca drukowania**: Opcja ta umożliwia natychmiastowe wydrukowanie pracy.
 - **Usuń pracę**: Opcja ta powoduje usunięcie zapisanej pracy.
 - **Przenieś pracę**: Opcja ta umożliwia przeniesienie pracy do innego folderu.
 - **Kopiuj pracę**: Opcja ta umożliwia skopiowanie pracy.
7. Kliknij przycisk **Przejdź**.

Zabezpieczone drukowanie

Skorzystaj z funkcji Zabezpieczone Drukowanie, w przypadku drukowania ważnych lub poufnych informacji. Po wysłaniu pracy do urządzenia jest ono przechowywane w drukarce do momentu wprowadzenia kodu dostępu na panelu sterowania drukarki.

Po wydrukowaniu praca drukowania zabezpieczonego jest automatycznie usuwana.

Aby drukować za pomocą opcji Zabezpieczone drukowanie:

1. W aplikacji przejdź do ustawień drukowania. W przypadku większości aplikacji należy nacisnąć kombinację klawiszy **CTRL+P** w systemie Windows lub **CMD+P** na komputerach Macintosh.
2. Wybierz drukarkę, a następnie otwórz sterownik drukarki.
 - W systemie Windows kliknij **Właściwości drukarki**. Nazwa przycisku różni się w zależności od aplikacji.
 - Na komputerze Macintosh w oknie drukowania na liście opcji druku kliknij pozycję **Funkcje Xerox**.
3. Dla funkcji Job Type (Typ pracy) wybierz **Secure Print (Zabezpieczone drukowanie)**.
4. Wpisz kod dostępu, potwierdź go, a następnie kliknij przycisk **OK**.
5. Wybierz wszystkie inne wymagane opcje drukowania.
 - W systemie Windows kliknij przycisk **OK**, a następnie kliknij pozycję **Drukuj**.
 - Na komputerze Macintosh kliknij pozycję **Drukuj**.

Aby zwolnić pracę zabezpieczonego drukowania:

1. Na panelu sterowania drukarki naciśnij przycisk **Ekran główny**.
2. Dotknij polecenia **Prace**.
3. Aby wyświetlić prace zabezpieczonego drukowania, dotknij pozycji **Prace zabezpieczone**.
4. Dotknij swojego folderu.
5. Wprowadź numer hasła, a następnie dotknij przycisku **OK**.
6. Wybierz opcję.
 - Aby wydrukować pracę zabezpieczonego drukowania, dotknij pracy.
 - Aby wydrukować wszystkie prace znajdujące się w folderze, dotknij polecenia **Drukuj wszystko**.
 - Aby usunąć pracę zabezpieczonego drukowania, dotknij ikony **Kosz**. Po wyświetleniu monitu dotknij polecenia **Usuń**.
 - Aby usunąć wszystkie prace znajdujące się w folderze, dotknij polecenia **Usuń wszystko**.
7. Aby powrócić do ekranu głównego, naciśnij przycisk **Ekran główny**.

Próbka

Funkcja Próbki drukuje jedną kopię wielostronicowego zadania drukowania zanim zostaną wydrukowane pozostałe kopie. Po sprawdzeniu Próbki można wydrukować pozostałe kopie lub usunąć je, korzystając z panelu sterowania drukarki.

Próbka to typ zapisanej pracy o następujących cechach:

- Próbka jest wyświetlana w folderze o nazwie utworzonej z wykorzystaniem identyfikatora użytkownika skojarzonego z pracą drukowania.
- Próbka nie korzysta z kodu dostępu.
- Każdy użytkownik może wydrukować lub usunąć próbkę.
- Opcja Próbki umożliwia drukowanie jednej kopii pracy do wglądu, przed wydrukowaniem pozostałych egzemplarzy.

Po wydrukowaniu próbki praca jest automatycznie usuwana.

Aby drukować za pomocą opcji Próbka:

1. W aplikacji przejdź do ustawień drukowania. W przypadku większości aplikacji należy nacisnąć kombinację klawiszy **CTRL+P** w systemie Windows lub **CMD+P** na komputerach Macintosh.
2. Wybierz drukarkę, a następnie otwórz sterownik drukarki.
 - W systemie Windows kliknij **Właściwości drukarki**. Nazwa przycisku różni się w zależności od aplikacji.
 - Na komputerze Macintosh w oknie drukowania na liście opcji druku kliknij pozycję **Funkcje Xerox**.
3. Dla funkcji Typ pracy wybierz opcję **Próbka**.
4. Wybierz wszystkie inne wymagane opcje drukowania.
 - W systemie Windows kliknij przycisk **OK**, wybierz liczbę kopii, a następnie kliknij pozycję **Drukuj**.
 - Na komputerze Macintosh wybierz liczbę kopii, a następnie kliknij pozycję **Drukuj**.

Aby zwolnić Próbkę:

1. Na panelu sterowania drukarki naciśnij przycisk **Ekran główny**.
2. Aby wyświetlić dostępne prace, dotknij opcji **Prace**.
3. Dotknij pracy typu Próbka.

Uwaga: W polu opisu pliku Próbny zestaw praca jest wyświetlana jako Wstrzymana: zażądano próbki.

4. Dotknij pozycji **Postęp pracy**, następnie wybierz opcję:
 - Aby wyświetlić informacje o pracy, dotknij opcji **Szczegóły pracy**, a następnie dotknij **Ustawienia pracy** lub **Wymagane materiały**.
 - Aby wydrukować pozostałe kopie pracy, wybierz opcję **Zwolnij**.
 - Aby usunąć pozostałe kopie pracy, dotknij pozycji **Usuń**.
5. Aby powrócić do ekranu głównego, naciśnij przycisk **Ekran główny**.

Zarządzanie pracami w oprogramowaniu Embedded Web Server

Na liście prac aktywnych oprogramowanie Embedded Web Server można przeglądać listę prac aktywnych i usuwać prace drukowania. Oprogramowanie Embedded Web Server umożliwia również przesyłanie prac do wydrukowania na urządzeniu. Dzięki funkcji przesyłania prac można drukować pliki PS, PDF, PCL i XPS bez instalowania sterownika druku. Można wybrać prace do wydrukowania z dysku twardego komputera lokalnego, urządzenia pamięci masowej lub dysku sieciowego.

Zapisane prace to dokumenty wysłane do drukarki i zapisane na niej do użycia w przyszłości. Wszystkie zapisane prace są wyświetlane na stronie Zapisane prace. Strona Zapisane prace umożliwia wyświetlanie, drukowanie i usuwanie zapisanych prac oraz tworzenia folderów, w których są przechowywane, i zarządzanie nimi.

Aby zarządzać pracami w oprogramowaniu Embedded Web Server:

1. Na komputerze uruchom przeglądarkę internetową. Na pasku adresu wpisz adres IP drukarki, a następnie naciśnij klawisz **Enter** lub **Return**.
2. W oprogramowaniu Embedded Web Server kliknij pozycję **Jobs** (Prace).
3. Kliknij nazwę pracy.
4. Wybierz pozycję menu.
 - Aby wstrzymać pracę drukowania, kliknij pozycję **Pause** (Wstrzymaj), a następnie kliknij pozycję **Go** (Przejdź).
 - Aby usunąć pracę drukowania, kliknij pozycję **Delete** (Usuń), a następnie kliknij pozycję **Go** (Przejdź). Po wyświetleniu monitu kliknij przycisk **OK**.
5. Aby powrócić do ekranu głównego, dotknij pozycji **Strona główna**.

Aby przesyłać prace do drukowania w oprogramowaniu Embedded Web Server:

1. Na komputerze uruchom przeglądarkę internetową. Na pasku adresu wpisz adres IP drukarki, a następnie naciśnij klawisz **Enter** lub **Return**.
2. W oprogramowaniu Embedded Web Server kliknij pozycję **Home** (Ekran główny).
3. Kliknij pozycję **Print** (Drukuj).
4. W obszarze nazwy pliku kliknij pozycję **Browse** (Przeglądaj) lub **Choose File** (Wybierz plik), a następnie wykonaj jedną z poniższych czynności.
 - Przejdź do pliku i go wybierz.
 - Wpisz ścieżkę do wybranego pliku.

5. W obszarze drukowania w polu kopii wybierz pozycję **Auto** (Automatycznie) lub wprowadź liczbę kopii do wydrukowania.
6. W polu Job Type (Typ pracy) wybierz opcję:
 - **Normal Print** (Normalne drukowanie): Ta opcja umożliwia natychmiastowe wydrukowanie pracy.
 - **Secure Print** (Zabezpieczone drukowanie): Ta opcja umożliwia wydrukowanie pracy po wprowadzeniu kodu dostępu na panelu sterowania drukarki.
 - **Sample Set** (Próbka) lub **Proof Print** (Wydruk próbny): Te opcje powodują wydrukowanie jednej kopii pracy obejmującej wiele kopii. Urządzenie przechowuje pozostałe kopie w pamięci do momentu ich zwolnienia do drukowania przy użyciu panelu sterowania.
 - **Save Job for Reprint (Zapisz pracę w celu ponownego wydruku)**: Ta opcja powoduje zapisanie pracy drukowania w folderze na serwerze druku w celu wydrukowania w przyszłości. Można określić nazwę zadania i folder.
 - **Delay Print (Drukowanie opóźnione)**: Ta opcja umożliwia wydrukowanie pracy po upływie określonego czasu (do 24 godzin) od chwili wysłania pracy.
7. W obszarze wyboru papieru wybierz odpowiedni rozmiar, kolor, typ i tacę papieru.
8. Wybierz odpowiednie opcje pracy.
 - Drukowanie dwustronne
 - Układanie
 - Orientacja
 - Zszywanie
 - Zginanie
 - Miejsce docelowe

Uwaga: Dostępne opcje różnią się w zależności od urządzenia.

9. Jeśli włączono funkcję zliczania, wprowadź identyfikator użytkownika i identyfikator konta.
10. Kliknij pozycję **Submit Job** (Prześlij pracę).

Aby ponownie drukować zapisane prace w oprogramowaniu Embedded Web Server:

1. Na komputerze uruchom przeglądarkę internetową. Na pasku adresu wpisz adres IP drukarki, a następnie naciśnij klawisz **Enter** lub **Return**.
2. W oprogramowaniu Embedded Web Server kliknij pozycję **Home** (Ekran główny).
3. Kliknij polecenie **Prace**.
4. Kliknij kartę **Zapisane prace**.
5. Zaznacz pole wyboru przy pracy, którą chcesz przetwarzać.
6. Z menu wybierz daną opcję.
 - **Praca drukowania:** Opcja ta umożliwia natychmiastowe wydrukowanie pracy.
 - **Usuń pracę:** Opcja ta powoduje usunięcie zapisanej pracy.
 - **Przenieś pracę:** Opcja ta umożliwia przeniesienie pracy do innego folderu.
 - **Kopuj pracę:** Opcja ta umożliwia skopiowanie pracy.
7. Kliknij przycisk **Przejdź**.

Kopiowanie

Ta sekcja zawiera:

- [Kopiowanie — omówienie](#)..... 76
- [Tworzenie kopii](#)..... 76
- [Czynności kopiowania](#)..... 78

Kopiowanie — omówienie



W celu wykonania kopii urządzenie skanuje oryginalne dokumenty i tymczasowo przechowuje obrazy. Następnie obrazy są drukowane w oparciu o wybrane opcje. Ustawienia poszczególnych prac można zmieniać w oparciu o oryginalne dokumenty. Ustawienia stosowane w przypadku regularnie wykonywanych prac można zapisywać, a następnie pobierać do użycia w przyszłości.

Aby uzyskać szczegółowe informacje na temat konfigurowania i dostosowywania aplikacji, przejdź do dokumentu *System Administrator Guide* (Podręcznik administratora systemu) na stronie www.xerox.com/office/ALC80XXdocs.

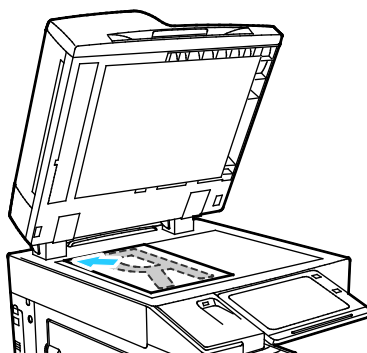
Jeśli w urządzeniu włączono uwierzytelnianie lub zliczanie, w celu uzyskania dostępu do funkcji kopiowania wprowadź szczegółowe dane logowania.

Aby uzyskać informacje o wszystkich funkcjach aplikacji i dostępnych ustawieniach, zapoznaj się z częścią [Funkcje aplikacji](#) na stronie 349.

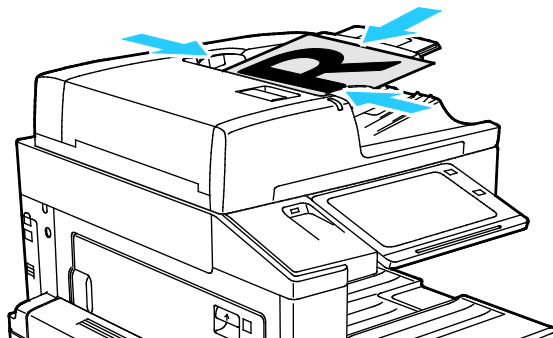
Tworzenie kopii

Aby wykonać kopię:

1. Włóż oryginały dokumentów.
 - W przypadku pojedynczych stron lub papieru, którego nie można podawać przy użyciu automatycznego dwustronnego podajnika dokumentów, użyj szyby dokumentów. Unieś automatyczny dwustronny podajnik dokumentów, a następnie umieść oryginalny dokument stroną zadrukowaną skierowaną w dół w lewym górnym rogu szyby dokumentów.



- W przypadku wielu stron, jednej strony lub stron dwustronnych użyj automatycznego dwustronnego podajnika dokumentów. Usuń zszywki i spinacze z kartek. Umieść oryginał w automatycznym dwustronnym podajniku dokumentów stroną zadrukowaną skierowaną do góry górną krawędzią w stronę podajnika. Ustaw prowadnice papieru tak, aby były dosunięte do oryginałów.



2. Na panelu sterowania drukarki naciśnij przycisk **Ekran główny**.
3. Dotknij pozycji **Kopiuuj**.
4. Aby skasować poprzednie ustawienia Aplikacji, dotknij polecenia **Resetuj**.
5. Aby wprowadzić wymaganą liczbę kopii, użyj klawiatury numerycznej.
6. Dostosuj odpowiednio ustawienia kopiowania.
 - Aby skanować więcej dokumentów przy użyciu szyby dokumentów lub zmienić ustawienia innych sekcji pracy, dotknij pozycji **Tworzenie pracy**.
 - W przypadku skanowania oryginalnych dokumentów dwustronnych dotknij pozycji **Kopiowanie dwustronne**, a następnie wybierz opcję.

Szczegółowe informacje na temat dostępnych funkcji można znaleźć w części [Funkcje aplikacji](#) na stronie 349.
7. Dotknij pozycji **Start**. Jeśli w podajniku umieszczono dokumenty, skanowanie będzie trwało do momentu jego opróżnienia.
8. Jeśli włączono tworzenie pracy, dotknij pozycji **Skanuj** i wykonaj te kroki po wyświetleniu monitu.
 - Aby zmienić ustawienia, dotknij pozycji **Programuj następny segment**.
 - Aby skanować następną stronę, dotknij pozycji **Skanuj następny segment**.
 - Aby zakończyć, dotknij pozycji **Wyślij**.
9. Aby powrócić do ekranu głównego, naciśnij przycisk **Ekran główny**.

Czynności kopiowania

Ta sekcja zawiera:

• Dostosowywanie ustawień kolorów	78
• Usuwanie krawędzi kopii	80
• Określanie rozmiaru oryginału	80
• Przesuwanie obrazu.....	81
• Kopiowanie książki.....	81
• Tworzenie broszur	82
• Dodawanie okładek	83
• Dodawanie przekładek.....	84
• Umieszczenie początku rozdziału	84
• Określanie stron wyjątków.....	85
• Dodawanie adnotacji	85
• Zmianie układu strony	88
• Tworzenie pracy kopiowania	88
• Drukowanie kopii próbnej.....	89
• Zapisywanie bieżących ustawień kopiowania.....	90
• Odtwarzanie zapisanych ustawień kopiowania.....	90

Uwaga: Niektóre funkcje są ukrywane w widoku po zainstalowaniu aplikacji kopiowania. Aby uzyskać szczegółowe informacje na temat konfigurowania i dostosowywania aplikacji, przejdź do dokumentu *System Administrator Guide* (Podręcznik administratora systemu) na stronie www.xerox.com/office/ALC80XXdocs.

Dostosowywanie ustawień kolorów

Przed wydrukowaniem kopii obrazu oryginalnego w kolorze można regulować balans między kolorami wydruku (niebieskozielony, fuksynowy, żółty i czarny). Kolor kopii można dostosować za pomocą ustalonych efektów kolorystycznych. Można na przykład zmieniać jasność kolorów lub dostosowywać ich temperaturę. Dostosowując nasycenie, można uzyskać obraz o bardziej wyrazistych lub pastelowych kolorach.

Aby wybrać wydruk kolorowy lub czarno-biały:

1. Na panelu sterowania drukarki naciśnij przycisk **Ekran główny**.
2. Dotknij przycisku **Kopiuuj**.
3. Dotknij pozycji **Kolor wyjściowy**.

4. Aby skonfigurować ustawienie Kolor wyjściowy, dotknij opcji.
 - **Automatyczne wykrycie:** Urządzenie wykrywa zawartość kolorów w oryginalnym dokumencie. Jeśli oryginalna zawartość to dokument kolorowy, drukarka wykonuje jego kopię z wykorzystaniem pełnej palety kolorów. W przypadku dokumentów z zawartością czarno-białych drukarka wykonuje kopie, wykorzystując tylko kolor czarny.
 - **Czarno-biały:** Ta opcja umożliwia tworzenie kopii tylko w czerni i bieli. Kolory z zawartości kolorowej są konwertowane na odcienie szarości.
 - **Kolor:** Opcja pozwala tworzyć kopie z czterech kolorów druku (cyjan, magenta, żółty i czarny).
 - Aby uzyskać dostęp do opcji **Jeden kolor**, dotknij pozycji **Więcej**. Opcja jednego koloru umożliwia tworzenie kopii w odcieniach jednego koloru. Aby wybrać kolor, kliknij pozycję **Kolor**, a następnie wybierz opcję. Wybór koloru zostanie wyświetlone na przykładowej stronie.
5. Dotknij przycisku **OK**.

Aby dostosować balans kolorów:

1. Na panelu sterowania drukarki naciśnij przycisk **Ekran główny**.
2. Dotknij pozycji **Kopiuj**.
3. Dotknij pozycji **Balans kolorów**.

Uwaga: Funkcja ta jest niedostępna, jeśli opcja Kolor wyjściowy została ustawiona na Czarno-biały.
4. Aby dostosować poziomy nasycenia wszystkich czterech kolorów:
 - a. W oknie balansu koloru wybierz opcję **Basic Color (Kolor Podstawowy)**.
 - b. Przesuń suwak, aby dopasować poziom dla każdego koloru.
5. Aby wyregulować jasność, tony średnie i poziom intensywności cienia dla koloru:
 - a. W oknie równowagi koloru wybierz opcję **Advanced Color (Kolor Zaawansow.)**.
 - b. Wybierz kolor, który chcesz zmienić.
 - c. Przesuń suwaki, aby dopasować poziomy tonów jasnych, średnich i ciemnych.
 - d. Aby dodać kolejne kolory, powtórz dwa poprzednie kroki.
6. Dotknij przycisku **OK**.

Aby dodać efekty kolorów:

1. Na panelu sterowania drukarki naciśnij przycisk **Ekran główny**.
2. Dotknij pozycji **Kopiuj**.
3. Dotknij pozycji **Zadane ustawienia koloru**.

Uwaga: Funkcja ta jest niedostępna, jeśli opcja Kolor wyjściowy została ustawiona na Czarno-biały.
4. Na ekranie zadanych ustawień kolorów wybierz wymagane ustawienie efektu dla kolorów. Na przykładowych obrazach pokazany zostanie sposób korekty kolorów.
5. Dotknij przycisku **OK**.

Aby dostosować wysycenie:

1. Na panelu sterowania drukarki naciśnij przycisk **Ekran główny**.
2. Dotknij pozycji **Kopiuj**.
3. Dotknij pozycji **Wysycenie**.
4. Aby dostosować wysycenie, przesunij suwak.
5. Dotknij przycisku **OK**.

Usuwanie krawędzi kopii

Funkcja Kasowanie krawędzi umożliwia usuwanie zawartości z obszaru krawędzi kopii. Można określić wielkość usunięcia z prawej, lewej, górnej i dolnej krawędzi.

Aby usunąć krawędzie kopii:

1. Na panelu sterowania drukarki naciśnij przycisk **Ekran główny**.
2. Dotknij pozycji **Kopiuj**.
3. Dotknij pozycji **Kasowanie krawędzi**.
4. Wybierz jedną z następujących opcji:
 - **Wszystkie krawędzie**: Ta opcja umożliwia usuwanie tego samego obszaru ze wszystkich czterech krawędzi. Aby dostosować usuwany obszar, przesunij suwak.
 - **Poszczególne krawędzie**: Ta opcja umożliwia określanie różnych obszarów do usunięcia przy krawędziach. Dotknij wymaganego pola **Góra**, **Dół**, **Lewo** lub **Prawo**. Aby wprowadzić wielkość obszaru do usunięcia, użyj klawiatury numerycznej lub dotknij strzałek.
5. Aby zastosować wielkość obszaru do usunięcia ze strony 1 na stronie 2, dotknij pola wyboru **Lustrzane, strona 1**.
6. Aby wybrać wstępnie zdefiniowaną wielkość obszaru do usunięcia, użyj opcji **Zadane ustawienia**.
7. Dotknij przycisku **OK**.

Określanie rozmiaru oryginału

Funkcja Rozmiar oryginału umożliwia ustawienie rozmiaru standardowego lub niestandardowego albo automatyczne określenie rozmiaru dokumentu oryginalnego przez drukarkę. Można użyć tej funkcji do włączenia skanowania dokumentów oryginalnych o różnych rozmiarach.

Aby ustawić rozmiar oryginału:

1. Na panelu sterowania drukarki naciśnij przycisk **Ekran główny**.
2. Dotknij przycisku **Kopiuj**.
3. Dotknij opcji **Rozmiar oryginału**.
4. Wybierz opcję.
 - **Automatyczne wykrycie:** Opcja ta umożliwia określenie przez drukarkę rozmiaru oryginalnego dokumentu.
 - **Obszar wstępnie ustawionego skanowania:** Opcja ta pozwala określić obszar skanowania, jeśli pasuje on do standardowego rozmiaru papieru. Korzystając z listy, wybierz odpowiedni rozmiar papieru.
 - **Obszary specjalnego skanowania:** Opcja ta pozwala określić szerokość i długość obszaru skanowania. Aby określić szerokość lub długość, dotknij odpowiedniego pola. Aby wprowadzić rozmiar, użyj klawiatury numerycznej lub strzałek.
 - **Oryginały o różnych rozmiarach:** Opcja ta pozwala skanować standardowe oryginały o różnych rozmiarach. Aby określić, które rozmiary oryginałów można łączyć w jednej pracy, skorzystaj z diagramu na ekranie.
5. Dotknij przycisku **OK**.

Przesuwanie obrazu

Można zmienić ułożenie obrazu na kopiowanej stronie. Jest to przydatna funkcja, jeśli obraz jest mniejszy niż rozmiar strony. Aby funkcja przesunięcia obrazu działała prawidłowo, oryginalne dokumenty należy ułożyć w poniższy sposób.

- **Podajnik dokumentów:** Umieść oryginalne dokumenty stroną zadrukowaną w górę, długą krawędzią w kierunku podawania.
- **Szyba dokumentów:** Umieść oryginalne dokumenty stroną zadrukowaną w dół, dosuwając je do lewego górnego rogu szyby dokumentów, długą krawędzią wzdłuż lewej strony.

Aby zmienić pozycję obrazu:

1. Na panelu sterowania drukarki naciśnij przycisk **Ekran główny**.
2. Dotknij pozycji **Kopiuj**.
3. Dotknij pozycji **Przesunięcie obrazu**.
4. Wybierz jedną z następujących opcji:
 - **Wył.:** Ta opcja to ustawienie domyślne.
 - **Auto środkowanie:** Ta opcja umożliwia ustawienie obrazu na środku strony.
5. Aby wprowadzić określoną wielkość przesunięcia obrazu, dotknij pozycji **Więcej**, a następnie dotknij pozycji **Przesunięcie marginesu**. Dotknij wymaganych pól **W górę/W dół** lub **W lewo/W prawo**. Aby wprowadzić wielkość przesunięcia, użyj klawiatury numerycznej lub dotknij strzałek.
6. Aby zastosować lustrzane odbicie przesunięcia obrazu ze strony 1 na stronie 2, dotknij pola wyboru **Lustrzane, strona 1**.
7. Aby wybrać wstępnie zdefiniowaną wielkość przesunięcia, użyj opcji **Zadane ustawienia**.
8. Dotknij przycisku **OK**.

Kopiowanie książki

Funkcja Kopiowanie książki umożliwia kopiowanie książek, czasopism lub innych oprawionych dokumentów. Tej funkcji można używać do kopiowania obrazów w celu uzyskiwania różnych wyników.

Możesz skopiować lewą lub prawą stronę na jednym arkuszu papieru. Możesz skopiować lewą i prawą stronę na dwóch arkuszach papieru.

Uwaga: Aby kopiować książki, czasopisma lub inne oprawione dokumenty, korzystaj ze skanera. Nie wolno umieszczać oprawionego oryginału w podajniku dokumentów.

Aby ustawić opcje kopiowania książek:

1. Na panelu sterowania drukarki naciśnij przycisk **Ekran główny**.
2. Dotknij pozycji **Kopiuuj**.
3. Dotknij pozycji **Kopiowanie książki**.
4. Wybierz jedną z następujących opcji:
 - **Wył.:** Ta opcja to ustawienie domyślne.
 - **Obie strony:** Ta opcja umożliwia skanowanie obu stron otwartej książki na dwóch arkuszach papieru.
 - **Tylko lewa/prawa strona:** Ta opcja umożliwia skanowanie lewej lub prawej strony otwartej książki na jednym arkuszu papieru.
5. Jeśli wymagane jest kasowanie krawędzi na oprawę, dotknij pozycji **Więcej**. Dotknij pola **Kasowanie krawędzi na oprawę**. Aby wprowadzić wielkość obszaru do usunięcia, użyj klawiatury numerycznej lub dotknij strzałek. Możesz usunąć do 50 mm (2 cali) z obydwu stron lub 25 mm (1 cala) z jednej strony.
6. Dotknij przycisku **OK**.

Tworzenie broszur

Funkcja Tworzenie broszury umożliwia drukowanie dwóch obrazów po obu stronach papieru. Drukarka zmienia kolejność i orientację stron tak, aby podczas zginania były one ustawione w prawidłowej kolejności i orientacji. Jeśli dostępnych jest więcej opcji wykańczania, strony można zszywać i zginać w celu tworzenia broszury.

Aby utworzyć broszurę:

Uwaga: W tym trybie drukarka skanuje wszystkie oryginalne dokumenty przed rozpoczęciem drukowania kopii.

1. Na panelu sterowania drukarki naciśnij przycisk **Ekran główny**.
2. Dotknij pozycji **Kopiuuj**.
3. Dotknij pozycji **Tworzenie broszury**.

4. Wybierz jedną z następujących opcji:
 - **Wył.:** Ta opcja to ustawienie domyślne.
 - **Wł.:** Ta opcja powoduje tworzenie broszury.

Uwaga: Jeśli dla opcji Dostarczanie papieru wybrano ustawienie Automatyczny wybór papieru, zostanie wyświetlony ekran Konflikt papieru. Wybierz żądaną tacę papieru i dotknij przycisku **OK**.
5. Aby zmienić wartości opcji **Oryginał** lub **Dostarczanie papieru** albo opcji wykańczania, dotknij pozycji **Więcej**, a następnie wybierz opcję.
 - Aby zeskanować oryginały jednostronne lub dwustronne, dotknij pozycji **Oryginał**, a następnie wybierz opcję.
 - Aby zmienić źródło papieru broszury, dotknij opcji **Dostarczanie papieru**, a następnie wybierz opcję.
 - Jeśli w drukarce zainstalowano finisher, w obszarze zginania i zszywania wybierz opcję zszywania lub zginania.
6. Dotknij przycisku **OK**.

Dodawanie okładek

Pierwszą i ostatnią stronę kopii można wydrukować na papierze innego rodzaju, np. papierze kolorowym lub grubym. Drukarka pobierze ten papier z innej tacy. Okładki mogą być puste lub zadrukowane.

Aby dodać okładki do pracy kopiowania:

1. Na panelu sterowania drukarki naciśnij przycisk **Ekran główny**.
2. Dotknij pozycji **Kopiuj**.
3. Dotknij kolejno pozycji **Strony specjalne > Okładki**.

Uwaga: Jeśli dla opcji Dostarczanie papieru wybrano ustawienie Automatyczny wybór papieru, zostanie wyświetlony ekran Konflikt papieru. Wybierz żądaną tacę papieru i dotknij przycisku **OK**.

4. Wybierz opcję w menu Opcje okładek.
 - **Przednia i Tylna Takie same:** Opcja ta powoduje drukowanie przedniej i tylnej okładki z tej samej tacy.
 - **Przednia i tylna różne:** Opcja ta powoduje drukowanie przedniej i tylnej okładki z różnych tac.
 - **Tylko przednia:** Opcja ta powoduje drukowanie jedynie przedniej okładki.
 - **Tylko tylna:** Opcja ta powoduje drukowanie jedynie tylnej okładki.
5. Wybierz opcję w menu Opcje drukowania.
 - **Pusta okładka:** Opcja ta powoduje wstawienie pustej okładki.
 - **Drukuj tylko na stronie 1:** Opcja ta powoduje drukowanie tylko na przedniej stronie okładki. Aby obrócić obraz na stronie 2 o 180 stopni, wybierz opcję Obrót strony 2.
 - **Drukuj tylko na stronie 2:** Opcja ta powoduje drukowanie tylko na tylnej stronie okładki. Aby obrócić obraz na stronie 2 o 180 stopni, wybierz opcję Obrót strony 2.
 - **Drukuj na obu stronach:** Ta opcja powoduje drukowanie na obu stronach okładki.
 - **Obrót strony 2:** W przypadku okładek dwustronnych dotknij tej opcji, aby obrócić obraz na stronie 2 o 180 stopni.

6. W obszarze Dostarczanie papieru dotknij żądanej tacy.
7. Dotknij przycisku **OK**. Wybrane opcje zostaną wyświetlone na ekranie Strony specjalne.
8. Aby edytować lub usunąć wpis dotyczący strony specjalnej, dotknij go na liście. Dotknij żądanej opcji w menu.
9. Dotknij przycisku **OK**.

Dodawanie przekładek

Puste lub wstępnie zadrukowane arkusze można wstawić w określonych miejscach w pracy kopiowania. W tym celu należy określić tacę zawierającą przekładki.

Aby dodać przekładki do pracy kopiowania:

1. Na panelu sterowania drukarki naciśnij przycisk **Ekran główny**.
2. Dotknij pozycji **Kopiuj**.
3. Dotknij kolejno pozycji **Strony specjalne > Przekładki**.

Uwaga: Jeśli dla opcji Dostarczanie papieru wybrano ustawienie Automatyczny wybór papieru, zostanie wyświetlony ekran Konflikt papieru. Wybierz żądaną tacę papieru i dotknij przycisku **OK**.

4. Aby określić liczbę arkuszy do użycia jako przekładki, dotknij pola **Liczba przekładek**. Aby wprowadzić liczbę arkuszy, użyj klawiatury numerycznej lub strzałek. Dotknij klawisza **Enter**.
5. Aby wprowadzić lokalizację przekładki, dotknij pola wprowadzania **Wstaw po stronie**. Aby wprowadzić numer strony, użyj klawiatury numerycznej. Dotknij klawisza **Enter**.
6. Aby określić tacę papieru dla przekładki:
 - a. Dotknij pozycji **Dostarczanie papieru**.
 - b. Dotknij żądanej tacy papieru.
 - c. Dotknij przycisku **OK**.
7. Dotknij pozycji **Dodaj**. Przekładka zostanie wyświetlona na liście na ekranie przekładek. Aby dodać kolejne przekładki, powtórz poprzednie kroki.
8. Dotknij symbolu **X**. Wybrane opcje zostaną wyświetlone na ekranie Strony specjalne.
9. Aby edytować lub usunąć wpis dotyczący strony specjalnej, dotknij go na liście. Dotknij żądanej opcji w menu.
10. Dotknij przycisku **OK**.

Umieszczenie początku rozdziału

Jeśli wybierzesz kopie dwustronne, możesz ustawić każdy rozdział tak, aby rozpoczynał się na wybranej stronie papieru. Jeśli to konieczne, drukarka pozostawi jedną stronę niezadrukowaną.

Aby umiejscowić początek rozdziału:

1. Na panelu sterowania drukarki naciśnij przycisk **Ekran główny**.
2. Dotknij pozycji **Kopiuj**.
3. Dotknij kolejno pozycji **Strony specjalne > Początek rozdziału**.
4. Aby określić początkową stronę rozdziału, dotknij pozycji **Numer strony**. Aby wprowadzić numer strony, użyj klawiatury alfanumerycznej. Dotknij klawisza **Enter**.
5. Wybierz opcję w menu **Rozdział początkowy**.
 - **Na prawej stronie:** Opcja ta wskazuje przednią stronę arkusza.
 - **Na lewej stronie:** Opcja ta wskazuje tylną stronę arkusza.

6. Dotknij pozycji **Dodaj**. Strona zostanie dodana do listy po prawej stronie ekranu.
7. Aby skonfigurować pozostałe strony, powtórz poprzednie kroki.
8. Dotknij symbolu **X**. Wybrane opcje zostaną wyświetlone na ekranie Strony specjalne.
9. Aby edytować lub usunąć wpis dotyczący strony specjalnej, dotknij go na liście. Dotknij żądanej opcji w menu.
10. Dotknij przycisku **OK**.

Określanie stron wyjątków

Można wybrać strony wyjątków do wydrukowania na papierze załadowanym do tacy innej niż papier dla pozostałych stron dokumentu. Upewnij się, że papier używany na stronach wyjątków ma taki sam rozmiar jak papier użyty do reszty dokumentu.

Aby wybrać strony wyjątków:

1. Na panelu sterowania drukarki naciśnij przycisk **Ekran główny**.
2. Dotknij pozycji **Kopiuje**.
3. Dotknij kolejno pozycji **Strony specjalne > Wyjątki**.

Uwaga: Jeśli dla opcji Dostarczanie papieru wybrano ustawienie Automatyczny wybór papieru, zostanie wyświetlony ekran Konflikt papieru. Wybierz żądaną tacę papieru i dotknij przycisku **OK**.

4. Aby wprowadzić zakres stron do wydrukowania na innym papierze:
 - Aby wprowadzić początkowy numer strony, dotknij pierwszego pola **Numer strony**. Aby wprowadzić początkowy numer strony, użyj klawiatury numerycznej. Dotknij klawisza **Enter**.
 - Aby wprowadzić końcowy numer strony, dotknij drugiego pola **Numer strony**. Aby wprowadzić ostatni numer strony, użyj klawiatury numerycznej. Dotknij klawisza **Enter**.

Uwaga: Aby określić jedną stronę jako wyjątek, wpisz jej numer jako początek i koniec zakresu.
5. Aby określić papier używany dla stron wyjątków:
 - a. Dotknij pozycji **Dostarczanie papieru**.
 - b. Dotknij tacy zawierającej papier na strony wyjątków.
 - c. Dotknij przycisku **OK**.

6. Dotknij pozycji **Dodaj**. Zakres stron zostanie dodany do listy po prawej stronie ekranu.
7. Aby skonfigurować pozostałe strony, powtórz poprzednie kroki.
8. Dotknij symbolu **X**. Wybrane opcje zostaną wyświetlone na ekranie Strony specjalne.
9. Aby edytować lub usunąć wpis dotyczący strony specjalnej, dotknij go na liście. Dotknij żądanej opcji w menu.
10. Dotknij przycisku **OK**.

Dodawanie adnotacji

Możesz automatycznie dodawać do kopii adnotacje takie jak numery stron czy daty.

Uwagi:

- Adnotacji nie można dodać do okładek, przekładek ani pustych stron początków rozdziału.
- Po wybraniu trybu tworzenia broszury nie można dodawać adnotacji.

Aby dodać adnotacje:

1. Na panelu sterowania drukarki naciśnij przycisk **Ekran główny**.
2. Dotknij pozycji **Kopiuj**.
3. Dotknij pozycji **Adnotacje**.
4. Aby dodać numery stron:
 - a. Dotknij pozycji **Numer strony**.
 - b. Dotknij opcji **Wł**.
 - c. Dotknij pola wprowadzania **Numer strony początkowej**. Aby wprowadzić numer strony, użyj klawiatury numerycznej, a następnie dotknij klawisza **Enter**.
 - d. Dotknij **Apply To (Zastosuj do)**, a następnie wybierz opcję.
 - e. Aby ustawić położenie numeru strony, dotknij strzałki. Położenie numeru strony widać na wyświetlonym przykładzie.
 - f. Dotknij przycisku **OK**.

5. Aby wstawić uwagę:
 - a. Wybierz pozycję **Uwaga**.
 - b. Dotknij opcji **Wł.**
 - c. Dotknij opcji na liście Zapisane uwagi.
 - Dotknij istniejącej uwagi.
 - Aby utworzyć uwagę, dotknij opcji **Dostępne**. W celu wprowadzenia tekstu adnotacji użyj dotykowej klawiatury ekranowej, a następnie dotknij przycisku **OK**.
 - Aby edytować lub usunąć uwagę, użyj przycisków pod listą Zapisane uwagi.
 - d. Dotknij **Apply To (Zastosuj do)**, a następnie wybierz opcję.
 - e. Aby ustawić położenie uwagi, dotknij strzałki. Umieszczenie komentarza widać na przykładowej stronie.
 - f. Dotknij przycisku **OK**.
6. Aby wstawić bieżącą datę:
 - a. Dotknij żądanego położenia bieżącej daty.
 - b. Dotknij pozycji **Data**.
 - c. Dotknij pozycji **Wł.**, a następnie dotknij wybranego formatu daty.
 - d. Dotknij **Apply To (Zastosuj do)**, a następnie wybierz opcję.
 - e. Aby ustawić położenie daty w nagłówku lub stopce, dotknij strzałki. Umieszczenie daty widać na przykładowej stronie.
 - f. Dotknij przycisku **OK**.
7. Aby wstawić stempel Bates:
 - a. Dotknij pozycji **Stempel Bates**.
 - b. Dotknij opcji **Wł.**
 - c. Dotknij opcji na liście Zapisane prefiksy.
 - Dotknij istniejącego prefiksu.
 - Aby utworzyć prefiks, dotknij opcji **Dostępne**. W celu wprowadzenia tekstu użyj klawiatury dotykowej, a następnie dotknij przycisku **OK**.
 - Aby edytować lub usunąć prefiks, użyj przycisków pod listą Zapisane prefiksy.
 - d. Dotknij pozycji **Numer strony początkowej**. Aby wprowadzić początkowy numer strony, użyj klawiatury alfanumerycznej. Aby wskazać żądaną liczbę cyfr, możesz użyć zer wiodących. Dotknij klawisza **Enter**.
 - e. Dotknij **Apply To (Zastosuj do)**, a następnie wybierz opcję.
 - f. Aby ustawić położenie stempla Bates w nagłówku lub stopce, dotknij strzałki. Umieszczenie stempla widać na przykładowej stronie.
 - g. Dotknij przycisku **OK**.
8. Aby zmienić formatowanie tekstu, wybierz pozycję **Format i styl**, wybierz żądane ustawienia, a następnie dotknij przycisku **OK**.
9. Aby usunąć wszystkie wprowadzone adnotacje, dotknij pozycji **Usuń wszystko**.
10. Dotknij przycisku **OK**.

Zmianianie układu strony

Za pomocą funkcji Układ strony można umieścić określoną liczbę stron na jednej lub obu stronach papieru.

Aby zmienić układ strony:

1. Na panelu sterowania drukarki naciśnij przycisk **Ekran główny**.
2. Dotknij pozycji **Kopiuuj**.
3. Dotknij pozycji **Układ strony**.
4. Wybierz jedną z następujących opcji:
 - **Strony obok siebie**: Ta opcja powoduje umieszczenie określonej liczby stron na jednej lub obu stronach papieru. Wybierz wymaganą liczbę stron na jednej stronie arkusza.
 - **Powtórz obraz**: Ta opcja powoduje umieszczenie tego samego obrazu określoną liczbę razy na jednej lub obu stronach papieru. Wybierz żądaną liczbę obrazów. Opcja Automatyczne powtórzenie pozwala określić drukarce maksymalną liczbę obrazów, które zmieszczą się na papierze o aktualnie wybranym rozmiarze.
5. Aby wprowadzić określoną liczbę wierszy i kolumn, dotknij pozycji **Określ rzędy i kolumny**. Dotknij pola **Rzędy** lub **Kolumny**. Aby wprowadzić liczbę wierszy i kolumn, użyj klawiatury numerycznej lub dotknij strzałek. Aby obrócić papier, zaznacz pole wyboru **Obróć tło**.
6. Aby zmienić oryginalną orientację dokumentu, dotknij pozycji **Orientacja oryginału**. Dotknij pozycji **Pionowo** lub **Poziomo**.
7. Dotknij przycisku **OK**.

Tworzenie pracy kopiowania

Za pomocą tej funkcji można tworzyć złożone prace zawierające całą gamę oryginalnych dokumentów wymagających różnych ustawień aplikacji. W każdym segmencie pracy można używać innych ustawień. Po zaprogramowaniu, zeskanowaniu i tymczasowym zapisaniu wszystkich segmentów w drukarce praca zostanie przetworzona i ukończona.

Aby utworzyć pracę:

1. Na panelu sterowania drukarki naciśnij przycisk **Ekran główny**.
2. Dotknij pozycji **Kopiuuj**.
3. Aby skasować poprzednie ustawienia Aplikacji, dotknij polecenia **Resetuj**.
4. Dotknij pozycji **Tworzenie pracy**.
5. Podziel pracę na wymagane segmenty do zeskanowania.

6. Zaprogramuj i zeskanuj pierwszy segment:
 - a. Załaduj dokument oryginalny dla pierwszego segmentu.
 - b. Wybierz wymagane opcje segmentu.
 - c. Dotknij pozycji **Skanuj**.
7. Ustaw wymagane opcje wyświetlania tworzonej pracy.
8. Wydrukuj próbkę segmentu lub usuń segment.
 - a. Aby wydrukować próbkę poprzednio zeskanowanego segmentu, dotknij opcji segmentów, a następnie dotknij pozycji **Próbka ostatniego segmentu**.
 - b. Aby usunąć poprzednio zeskanowany segment, dotknij opcji segmentów, a następnie dotknij pozycji **Usuń ostatni segment**.
 - c. Aby usunąć wszystkie poprzednio zeskanowane segmenty, dotknij opcji segmentów, a następnie dotknij pozycji **Usuń wszystkie segmenty**.
9. Zaprogramuj i zeskanuj kolejne segmenty.
 - a. Załaduj oryginały następnego segmentu.
 - b. Aby zmienić ustawienia następnego segmentu, dotknij pozycji **Programuj następny segment**, a następnie wybierz wymagane opcje segmentu.
 - c. Dotknij pozycji **Skanuj następny segment**.
10. Kontynuuj skanowanie segmentów do momentu zeskanowania wszystkich oryginalnych dokumentów.
11. Dotknij pozycji **Wyślij**.

Drukowanie kopii próbnej

Funkcja Kopia próbna umożliwia wydrukowanie testowej kopii pracy przed rozpoczęciem drukowania wielu kopii. Ta funkcja jest użyteczna w przypadku prac skomplikowanych lub o dużym woluminie. Po wydrukowaniu i sprawdzeniu kopii testowej można rozpocząć drukowanie pozostałych kopii lub je anulować.

Aby wydrukować próbną kopię pracy:

1. Na panelu sterowania drukarki naciśnij przycisk **Ekran główny**.
2. Dotknij pozycji **Kopiuj**.
3. Dostosuj odpowiednio ustawienia kopiowania.
4. Wprowadź wybraną liczbę kopii.
5. Dotknij przycisku przełącznika **Kopia próbna**.
6. Dotknij przycisku **Start**. Rozpocznie się drukowanie kopii próbnej.
7. Sprawdź kopię próbną, a następnie wybierz jedną z poniższych opcji.
 - Jeśli kopia jest niezadowolająca, dotknij pozycji **Usuń**. Kliknij przycisk **Usuń**, aby potwierdzić. Praca jest anulowana, kolejne kopie nie są drukowane.
 - Jeśli kopia jest zadowolająca, dotknij pozycji **Zwolnij**. Pozostałe kopie są drukowane.
8. Aby wrócić do ekranu głównego, naciśnij przycisk **Ekran główny**.

Zapisywanie bieżących ustawień kopiowania

Aby użyć określonej kombinacji ustawień dla przyszłych prac kopiowania, można je zapisać pod określoną nazwą i odtworzyć później.

Aby zapisać bieżące ustawienia kopiowania:

1. Na panelu sterowania drukarki naciśnij przycisk **Ekran główny**.
2. Dotknij pozycji **Kopiuj**.
3. Zmień wymagane ustawienia.
4. Dotknij pozycji **Zapisz bieżące ustawienia**.
5. Aby utworzyć nowe zapisane ustawienie, dotknij dowolnej opcji z etykietą **<Available>**.
6. Wprowadź nazwę zapisanego ustawienia, używając dotykowej klawiatury ekranowej, a następnie dotknij przycisku **OK**.

Odtwarzanie zapisanych ustawień kopiowania

Upřednio zapisane ustawienia kopiowania można odtworzyć i użyć dla bieżących prac.

Uwaga: Aby zapisać ustawienia kopiowania pod określoną nazwą, zapoznaj się z częścią [Zapisywanie bieżących ustawień kopiowania](#) na stronie 90.

Aby odtworzyć zapisane ustawienia:

1. Na panelu sterowania drukarki naciśnij przycisk **Ekran główny**.
2. Dotknij pozycji **Kopiuj**.
3. Dotknij pozycji **Odzyskaj zapisane ustawienia**.
4. Dotknij wymaganego zapisanego ustawienia.

Uwaga: Aby usunąć zapisane ustawienie, zaznacz je, a następnie wybierz opcję **Delete Settings (Skasuj Ustawienia)**. Kliknij przycisk **Usuń**, aby potwierdzić.

5. Dotknij przycisku **OK**. Zapisane ustawienia zostaną załadowane do bieżącej pracy kopiowania.

Kopiowanie dowodu tożsamości

Ta sekcja zawiera:

- [Kopiowanie dowodu tożsamości — omówienie](#)..... 91
- [Kopiowanie dowodu tożsamości](#)..... 91

Kopiowanie dowodu tożsamości — omówienie



Korzystając z aplikacji kopiowania dowodu tożsamości, możesz skopiować obie strony dowodu tożsamości lub niewielki dokument na jednej stronie papieru. Aby prawidłowo skopiować dowód tożsamości, umieść jego poszczególne strony w lewym górnym rogu szyby dokumentów. Drukarka zapisuje obie strony dokumentu i drukuje je obok siebie na papierze.

Aplikacja Kopiowanie dowodu tożsamości jest ukrywana w widoku podczas początkowej konfiguracji urządzenia. Aby uzyskać szczegółowe informacje na temat konfigurowania i dostosowywania aplikacji, przejdź do dokumentu *System Administrator Guide* (Podręcznik administratora systemu) na stronie www.xerox.com/office/ALC80XXdocs.

Aby uzyskać informacje o wszystkich funkcjach aplikacji i dostępnych ustawieniach, zapoznaj się z częścią [Funkcje aplikacji](#) na stronie 349.

Kopiowanie dowodu tożsamości

Aby skopiować dowód tożsamości:

1. Unieś podajnik dokumentów, a następnie umieść oryginalny dokument w lewym górnym rogu szyby dokumentów.
2. Na panelu sterowania drukarki naciśnij przycisk **Ekran główny**.
3. Dotknij pozycji **Kopiowanie dowodu tożsamości**.
4. Aby skasować poprzednie ustawienia Aplikacji, dotknij polecenia **Resetuj**.
5. Dostosuj odpowiednio ustawienia.
6. Dotknij pozycji **Skanuj przód**.
7. Po zakończeniu skanowania unieś podajnik dokumentów. Umieść drugą stronę oryginalnego dokumentu w lewym górnym rogu szyby dokumentów.
8. Aby zeskanować drugą stronę oryginalnego dokumentu i wydrukować kopie, dotknij pozycji **Skanuj tył**.
9. Aby wrócić do ekranu głównego, naciśnij przycisk **Ekran główny**.

E-mail

Ta sekcja zawiera:

- E-mail — omówienie..... 92
- Wysyłanie zeskanowanego obrazu w wiadomości e-mail..... 93
- Dodawanie lub edytowanie kontaktów w książce adresowej urządzenia za pomocą panelu sterowania 95

E-mail — omówienie



Aplikacja E-mail umożliwia skanowanie obrazów i dołączanie ich do wiadomości e-mail. Można podać nazwę i format pliku załącznika oraz uwzględnić nagłówek tematu i treść wiadomości e-mail.

Aby uzyskać szczegółowe informacje na temat konfigurowania i dostosowywania aplikacji, przejdź do dokumentu *System Administrator Guide* (Podręcznik administratora systemu) na stronie www.xerox.com/office/ALC80XXdocs.

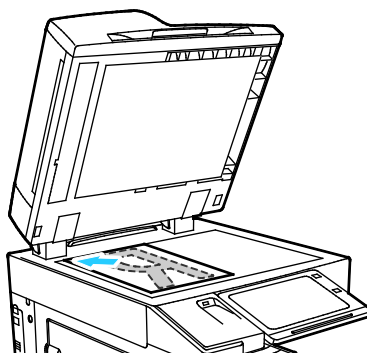
Aby uzyskać informacje o wszystkich funkcjach aplikacji i dostępnych ustawieniach, zapoznaj się z częścią [Funkcje aplikacji](#) na stronie 349.

Wysyłanie zeskanowanego obrazu w wiadomości e-mail

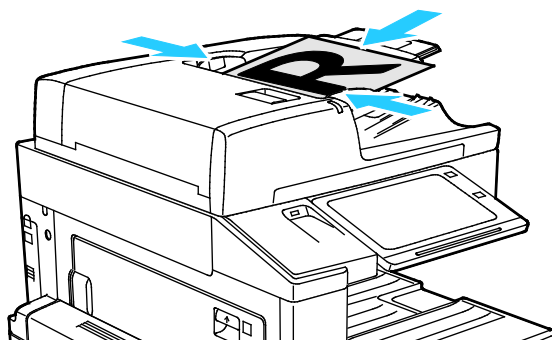
Aby wysłać zeskanowany obraz w wiadomości e-mail:

1. Włóż oryginały dokumentów.

- W przypadku pojedynczych stron lub papieru, którego nie można podawać przy użyciu automatycznego dwustronnego podajnika dokumentów, użyj szyby dokumentów. Unieś automatyczny dwustronny podajnik dokumentów, a następnie umieść oryginalny dokument stroną zadrukowaną skierowaną w dół w lewym górnym rogu szyby dokumentów.



- W przypadku wielu stron, jednej strony lub stron dwustronnych użyj automatycznego dwustronnego podajnika dokumentów. Usuń wszystkie zszywki i spinacze z arkuszy. Umieść oryginał w automatycznym dwustronnym podajniku dokumentów stroną zadrukowaną skierowaną do góry górną krawędzią w stronę podajnika. Ustaw prowadnice papieru tak, aby były dosunięte do oryginałów.



2. Na panelu sterowania drukarki naciśnij przycisk **Ekran główny**.

3. Dotknij pozycji **E-mail**.

4. Aby skasować poprzednie ustawienia Aplikacji, dotknij polecenia **Resetuj**.

5. Wprowadź odbiorców.

- Jeśli jest wyświetlany ekran wprowadzania, w celu wprowadzenia odbiorcy dotknij opcji lub dotknij symbolu **X**.
- Aby wybrać kontakt lub grupę z książki adresowej, dotknij opcji **Książka adresowa urzędnika**. Dotknij pozycji **Ulubione** lub **Kontakty**, następnie wybierz odbiorcę. Dotknij przycisku **OK**.
- Aby wybrać kontakt lub grupę z **sieciowej książki adresowej**, dotknij opcji **Sieciowa książka adresowa**. Wprowadź nazwę i dotknij pozycji **Wyszukaj**, a następnie wybierz odbiorcę. Dotknij przycisku **OK**.
- Aby ręcznie wprowadzić adres e-mail, dotknij opcji **Wpisywanie ręczne**. W polu Wprowadź adres e-mail wprowadź adres e-mail, a następnie dotknij pozycji **Dodaj**.

- Aby dodać własny adres e-mail do listy odbiorców, dotknij pozycji **Dodaj mnie**. W razie potrzeby wprowadź dane logowania
- Aby dodać kolejnych odbiorców, dotknij pozycji **Dodaj odbiorcę**, a następnie powtórz kroki procedury.

Uwaga: Dostępne opcje dodawania odbiorców do wyboru zależą od konfiguracji systemu.

6. Aby uporządkować odbiorców, dotknij jednego z nich na liście, a następnie z menu wybierz pozycję **Do:**, **DW:** lub **UDW:**.
7. Dostosuj odpowiednio ustawienia wiadomości e-mail.
 - Aby zmienić temat, dotknij pozycji **Temat**, wprowadź nowy temat, a następnie dotknij przycisku **OK**.
 - Aby zapisać zeskanowany dokument z określoną nazwą pliku, dotknij nazwy pliku załącznika, wprowadź nową nazwę, a następnie dotknij przycisku **OK**.
 - Aby zapisać zeskanowany dokument w określonym formacie pliku, dotknij formatu pliku załącznika, a następnie wybierz żądany format. Aby utworzyć plik z możliwością przeszukiwania lub dodać ochronę hasłem, z menu formatu pliku wybierz pozycję **Więcej**.
 - Aby zmienić wiadomość e-mail, dotknij pozycji **Wiadomość**, wprowadź nową wiadomość, a następnie dotknij przycisku **OK**.
 - Aby skanować więcej dokumentów przy użyciu szyby dokumentów lub zmienić ustawienia innych sekcji pracy, dotknij pozycji **Tworzenie pracy**.
 - W przypadku skanowania oryginalnych dokumentów dwustronnych dotknij pozycji **Skanowanie dwustronne**, a następnie wybierz opcję.

Szczegółowe informacje na temat dostępnych funkcji można znaleźć w części [Funkcje aplikacji](#) na stronie 349.

8. Aby rozpocząć skanowanie, dotknij pozycji **Wyślij**.
9. Jeśli włączono tworzenie pracy, dotknij pozycji **Skanuj** i wykonaj te kroki po wyświetleniu monitu.
 - Aby zmienić ustawienia, dotknij pozycji **Programuj następny segment**.
 - Aby skanować następną stronę, dotknij pozycji **Skanuj następny segment**.
 - Aby zakończyć, dotknij pozycji **Wyślij**.
10. Aby powrócić do ekranu głównego, naciśnij przycisk **Ekran główny**.

Dodawanie lub edytowanie kontaktów w książce adresowej urządzenia za pomocą panelu sterowania

Książkę adresową można ustawić przy użyciu oprogramowania Embedded Web Server. Książka adresowa może zawierać do 5000 kontaktów, z których można korzystać podczas wprowadzania odbiorców lub miejsc docelowych przy użyciu aplikacji.

Aby dodać lub edytować kontakty w książce adresowej urządzenia za pomocą panelu sterowania:

Uwaga: Przed użyciem tej funkcji administrator systemu musi włączyć funkcję **Utwórz/edytuj kontakt** na ekranie dotykowym dla wszystkich użytkowników.

1. Włóż oryginały dokumentów.
2. Na panelu sterowania drukarki naciśnij przycisk **Ekran główny**.
3. Dotknij pozycji **E-mail**.
4. Aby skasować poprzednie ustawienia Aplikacji, dotknij polecenia **Resetuj**.
5. Dotknij pozycji **Wpisywanie ręczne**. Aby wprowadzić adres e-mail, użyj dotykowej klawiatury ekranowej.
6. Aby dodać odbiorcę do książki adresowej urządzenia, dotknij ikony **Książka adresowa**.
7. Wykonaj jedną z poniższych czynności.
 - Aby utworzyć wpis, dotknij pozycji **Utwórz nowy kontakt**. Aby wprowadzić szczegóły kontaktu, dotknij pola, a następnie użyj dotykowej klawiatury ekranowej. Dotknij przycisku **OK**.
 - Aby dodać informacje do istniejącego wpisu, dotknij pozycji **Dodaj do istniejącego kontaktu**. Dotknij kontaktu na liście. Aby znaleźć kontakt, dotknij pozycji **Wyszukaj**.
8. Aby oznaczyć odbiorcę do wyświetlania jako ulubionej opcji, dotknij ikony **gwiazdy**.
9. Dostosuj odpowiednio ustawienia wiadomości e-mail.
10. Aby rozpocząć skanowanie, dotknij pozycji **Wyślij**.
11. Aby powrócić do ekranu głównego, naciśnij przycisk **Ekran główny**.

Skonowanie pracy

Ta sekcja zawiera:

- Skonowanie pracy — omówienie..... 96
- Korzystanie ze skonowania pracy 97

Skonowanie pracy — omówienie



Aplikacja Skonowanie pracy umożliwia zeskanowanie oryginalnego dokumentu, dystrybucję oraz archiwizację zeskanowanego pliku obrazu. Funkcja Skonowanie pracy upraszcza zadanie skonowania dokumentów wielostronicowych i zapisywanie plików z zeskanowanymi obrazami w jednej lub większej liczbie lokalizacji plików.

Uwaga: Przed skorzystaniem z tej funkcji administrator systemu musi ją skonfigurować. Aby uzyskać szczegółowe informacje, przejdź do dokumentu *System Administrator Guide* (Podręcznik administratora systemu) na stronie www.xerox.com/office/ALC80XXdocs.

Aplikacja Skonowanie pracy pozwala szybkie i łatwe skonowanie dokumentów przy użyciu wstępnie zdefiniowanych ustawień do szeregu miejsc docelowych plików. Istnieje kilka opcji przepływów pracy:

- Przepływy pracy związane z dystrybucją umożliwiają skonowanie do dokumentów do jednego lub wielu miejsc docelowych plików. Miejsca docelowe plików to na przykład witryna FTP, witryna internetowa i serwer sieciowy. Do przepływów pracy można również dodawać miejsca docelowe faksowania.
- Funkcja Skanuj do skrzynki pocztowej umożliwia skonowanie dokumentów do publicznych lub prywatnych folderów skrzynki pocztowej na dysku twardym drukarki.
- Funkcja Skanuj do katalogu głównego umożliwia skonowanie osobistego folderu katalogu głównym w sieci.
- Funkcja Skanuj do USB umożliwia skonowanie dokumentów do podłączonej pamięci flash USB.

Uwagi:

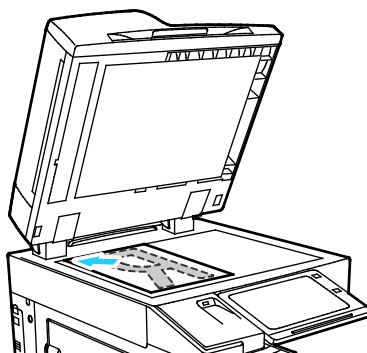
- Aby skanować oryginalne dokumenty do miejsca docelowego plików skojarzonego z kontaktem w książce adresowej, zapoznaj się z częścią [Skonowanie do](#) na stronie 109.
- Aby skanować oryginalne dokumenty do adresu e-mail, zapoznaj się z częścią [E-mail](#) na stronie 92.

Aby uzyskać informacje o wszystkich funkcjach aplikacji i dostępnych ustawieniach, zapoznaj się z częścią [Funkcje aplikacji](#) na stronie 349.

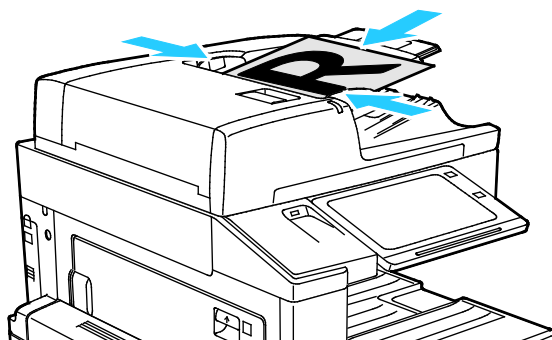
Korzystanie ze skanowania pracy

Aby skanować oryginalny dokument:

1. Włóż oryginały dokumentów.
 - W przypadku pojedynczych stron lub papieru, którego nie można podawać przy użyciu automatycznego dwustronnego podajnika dokumentów, użyj szyby dokumentów. Unieś automatyczny dwustronny podajnik dokumentów, a następnie umieść oryginalny dokument stroną zadrukowaną skierowaną w dół w lewym górnym rogu szyby dokumentów.



- W przypadku wielu stron, jednej strony lub stron dwustronnych użyj automatycznego dwustronnego podajnika dokumentów. Usuń zszywki i spinacze z kartek. Umieść oryginał w automatycznym dwustronnym podajniku dokumentów stroną zadrukowaną skierowaną do góry górną krawędzią w stronę podajnika. Ustaw prowadnice papieru tak, aby były dosunięte do oryginałów.



2. Na panelu sterowania drukarki naciśnij przycisk **Ekran główny**.
3. Dotknij pozycji **Skanowanie pracy**.
4. Aby skasować poprzednie ustawienia Aplikacji, dotknij polecenia **Resetuj**.
5. Aby wybrać przepływ pracy, dotknij opcji na ekranie wyboru przepływu pracy. W razie potrzeby dotknij pozycji **Aktualizuj**, aby odświeżyć listę przepływów pracy.

Uwaga: Jeśli ekran wyboru przepływu pracy nie pojawi się automatycznie, w celu wyświetlenia go dotknij pozycji **Zmień przepływ pracy**.

6. W razie potrzeby wprowadź odbiorców i szczegóły miejsca docelowego przepływu pracy albo przejdź do wymaganej lokalizacji skanowanych oryginałów.

7. Dostosuj odpowiednio ustawienia skanowania prac.
 - Aby zapisać zeskanowany dokument z określoną nazwą pliku, dotknij nazwy pliku załącznika, wprowadź nową nazwę, a następnie dotknij przycisku **OK**.
 - Aby zapisać zeskanowany dokument w określonym formacie pliku, dotknij formatu pliku załącznika, a następnie wybierz żądany format.
 - Jeśli korzystasz z szyby dokumentów, w celu połączenia stron w jednym pliku skanu włącz opcję **Tworzenie pracy**.
 - W przypadku skanowania oryginalnych dokumentów dwustronnych dotknij pozycji **Skanowanie dwustronne**, a następnie wybierz opcję.

Szczegółowe informacje na temat dostępnych funkcji można znaleźć w części [Funkcje aplikacji](#) na stronie 349.
8. Aby rozpocząć skanowanie, dotknij pozycji **Skanuj**.
9. Jeśli włączono tworzenie pracy, wykonaj te kroki po wyświetleniu monitu.
 - Aby zmienić ustawienia, dotknij pozycji **Programuj następny segment**.
 - Aby skanować następną stronę, dotknij pozycji **Skanuj następny segment**.
 - Aby zakończyć, dotknij pozycji **Wyślij**.
10. Aby powrócić do ekranu głównego, naciśnij przycisk **Ekran główny**.

Uwagi:

- Drukarka musi być podłączona do sieci, aby możliwe było zdalne pobranie pliku skanowania.
- Szczegółowe informacje znajdują się w pomocy oprogramowania Embedded Web Server.
- Prace drukowania, kopiowania i wysyłania faksu mogą być wykonywane podczas skanowania dokumentów lub pobierania plików z dysku twardego drukarki.

Przepływy pracy powiązane z dystrybucją

Ta sekcja zawiera:

- [Wstępnie zdefiniowane sieciowe repozytoria plików](#) 99
- [Tworzenie nowego przepływu pracy](#)..... 99

Przepływy pracy powiązane z dystrybucją to dostosowane przepływy pracy używane w aplikacji skanowania pracy. Przepływ pracy zawiera wstępnie zaprogramowane ustawienia pracy skanowania, które wskazują sposób i miejsce docelowe dystrybucji zeskanowanych dokumentów. Przepływ pracy może obejmować jedno lub więcej miejsc docelowych plików, a także miejsc docelowych faksowania. W każdym przepływie pracy można zapisywać dostosowane ustawienia skanowania.

Korzystając z oprogramowania Embedded Web Server, możesz utworzyć przepływ pracy obejmujący jedno lub więcej miejsc docelowych skanowania. Dostępne są poniższe opcje:

- Wstępnie zdefiniowane miejsca docelowe skanowania z listy repozytoriów plików.
- Nowe miejsca docelowe skanowania, takie jak witryna FTP, witryna sieci Web lub serwer SMB.
- Miejsca docelowe związane z numerem faksu.

Tworzony przepływ pracy pojawia się na liście przepływów pracy w oknie wyboru w aplikacji skanowania pracy.

Po wybraniu przepływu pracy na panelu sterowania drukarki można zmienić ustawienia skanowania i dodać więcej miejsc docelowych skanowania ze wstępnie zdefiniowanej listy.

Wstępnie zdefiniowane sieciowe repozytoria plików

Repozytorium plików to wstępnie zdefiniowane miejsce docelowe plików, którego można używać w przepływie pracy. Panel sterowania drukarki umożliwia dodawanie repozytorium plików do przepływu pracy.

Administrator systemu konfiguruje dostępne repozytoria plików jako wstępnie zdefiniowane miejsca docelowe skanowanych plików. Aby funkcja skanowania pracy była dostępna, należy skonfigurować co najmniej jedno repozytorium. Aby uzyskać szczegółowe informacje, przejdź do dokumentu *System Administrator Guide* (Podręcznik administratora systemu) na stronie www.xerox.com/office/ALC80XXdocs.

Uwaga: Na ekranie wyboru przepływu pracy przepływ DEFAULT (Domyślny) jest skojarzony z domyślnym repozytorium plików.

Tworzenie nowego przepływu pracy

1. Otwórz przeglądarkę internetową, wpisz adres IP drukarki w polu adresu, następnie naciśnij klawisz **Enter** lub **Return**.

Uwaga: Jeśli nie znasz adresu IP drukarki, przejdź do części [Ustalanie adresu IP drukarki](#) na stronie 42.

2. Kliknij kartę **Scan (Skanowanie)**.
3. W obszarze wyświetlania wybierz pozycję **Przepływy pracy**, a następnie wybierz pozycję **Utwórz nowy przepływ pracy**.

4. Wybierz opcję w obszarze dodawania miejsca docelowego do przepływu pracy:
 - Aby dodać istniejące miejsce docelowe plików do przepływu pracy, wybierz pozycję **Wybierz z listy wstępnie zdefiniowanych**.
 - Aby dodać miejsce docelowe plików do przepływu pracy, wybierz pozycję **Wprowadź miejsce docelowe skanowania**.
 - Aby dodać miejsce docelowe faksu do przepływu pracy, wybierz pozycję **Wprowadź numer faksu serwera**.
5. W obszarze wybierania z listy wstępnie zdefiniowanych wybierz miejsce docelowe z listy miejsc docelowych plików, a następnie kliknij pozycję **Dodaj**.
6. W obszarze wprowadzania miejsca docelowego skanowania dodaj poniższe szczegóły:
 - a. Kliknij pole **Przyjazna nazwa** i wprowadź nazwę miejsca docelowego skanowania.
 - b. W obszarze protokołu wybierz opcję, a następnie wprowadź adres miejsca docelowego.
 - W polu Adres IP wprowadź adres IP: Numer portu.
 - W polu Nazwa hosta wprowadź nazwę hosta: Numer portu.
 - c. Wpisz nazwę folderu docelowego. W przypadku sieci SMB folder docelowy jest folderem udostępnionym.
 - d. W ścieżce dokumentu wpisz nazwę podfolderu w folderze docelowym. Wybierz zasady dotyczące plików.
 - e. Wprowadź prawidłową nazwę logowania oraz hasło.

Uwaga: Użyj nazwy logowania komputera zawierającego folder docelowy. Nazwa logowania może zawierać także nazwę domeny, np. *nazwa_domeny\nazwa_logowania*.
 - f. Kliknij pozycję **Dodaj**.
7. W polu Wprowadź numer faksu serwera dodaj numer faksu, ustaw opcje dostarczania, a następnie kliknij pozycję **Dodaj**.
8. Aby dodać inne miejsce docelowe do przepływu pracy:
 - Aby dodać miejsce docelowe pliku, w obszarze miejsc docelowych plików kliknij pozycję **Dodaj**.
 - Aby dodać miejsce docelowe faksu, w obszarze miejsc docelowych faksów kliknij pozycję **Dodaj**.
9. Skonfiguruj wymagane ustawienia skanowania dla przepływu pracy.

Po utworzeniu przepływu pracy w oprogramowaniu Embedded Web Server przepływ jest dodawany do listy w aplikacji Skanowanie pracy.

Skanowanie do udostępnionego folderu sieciowego

Aby skanować do udostępnionego folderu w sieci, można użyć protokołu SMB. Folder może znajdować się na serwerze lub komputerze z uruchomionymi usługami SMB.

Aby skanować do udostępnionego folderu sieciowego, utwórz udostępniony folder z uprawnieniami do odczytu i zapisu.

Udostępnianie folderu w komputerze z systemem Windows

1. Otwórz program Windows Explorer.
2. Kliknij prawym przyciskiem myszy folder, który ma zostać udostępniony i wybierz opcję **Właściwości**.
3. Kliknij kartę **Udostępnianie**, a następnie kliknij **Udostępnianie zaawansowane**.
4. Wybierz opcję **Udostępnij folder**.
5. Kliknij opcję **Uprawnienia**.
6. Wybierz grupę **Każdy** i upewnij się, że wszystkie uprawnienia są włączone.
7. Kliknij przycisk **OK**.

Uwaga: Zapamiętaj nazwę współużytkownika do późniejszego wykorzystania.

8. Kliknij ponownie przycisk **OK**.
9. Naciśnij przycisk **Zamknij**.

Udostępnianie folderu w systemie Macintosh OS X w wersji 10.7 lub nowszej

1. W menu Apple zaznacz **Preferencje systemowe**.
2. W oknie preferencji systemowych wybierz pozycję **Udostępnianie**, a następnie wybierz pozycję **Udostępnianie plików**.
3. W obszarze Foldery udostępnione kliknij ikonę znaku plus (+). Przejdź do folderu, który chcesz udostępnić w sieci, a następnie kliknij polecenie **Dodaj**.
4. Aby zmienić prawa dostępu do folderu, wybierz go. Grupy zostaną aktywowane.
5. Na liście Użytkownicy kliknij pozycję **Wszyscy**, następnie za pomocą strzałek wybierz pozycję **Odczyt i zapis**.
6. Kliknij pozycję **Opcje**, a następnie wybierz opcję udostępniania folderu.
 - Aby udostępnić folder, zaznacz opcję **Udostępnij pliki i foldery używając SMB**.
 - Aby udostępnić folder konkretnym użytkownikom, wybierz pozycję **Wł.** obok nazwy użytkownika.
7. Kliknij przycisk **Gotowe**.
8. Zamknij okno Preferencje systemowe.

Uwaga: Po otwarciu współdzielonego folderu w polu Znajdź folderu oraz jego podfolderów pojawia się baner Folder udostępniony.

Skanowanie do folderu skrzynki pocztowej

Ta sekcja zawiera:

- [Skanowanie do publicznego folderu skrzynki pocztowej](#)102
- [Skanowanie do prywatnego folderu skrzynki pocztowej](#)103
- [Tworzenie prywatnego folderu skrzynki pocztowej](#).....104
- [Pobieranie plików skanowania z folderu skrzynki pocztowej](#).....105

Skanowanie do folderu jest najprostszą metodą skanowania. Ta funkcja umożliwia użytkownikom skanowanie plików do skrzynek pocztowych, które są folderami utworzonymi na dysku twardym drukarki. Podczas skanowania dokumentu, jego plik przechowywany jest w folderze na dysku twardym drukarki. Oprogramowanie Embedded Web Server umożliwia pobieranie przechowywanego pliku skanowania w celu zapisania go na komputerze.

Ustawienia domyślne pozwalają utworzyć jednostronny, kolorowy dokument w formacie **PDF**. Ustawienia domyślne można zmienić przy użyciu panelu sterowania urządzenia lub oprogramowania Embedded Web Server na komputerze. Opcje wybrane w panelu sterowania zastępują ustawienia w oprogramowaniu Embedded Web Server.

Skanowanie do publicznego folderu skrzynki pocztowej

Drukarka udostępnia publiczny folder skrzynki pocztowej do przechowywania zeskanowanych obrazów. Do skanowania obrazów do publicznego folderu skrzynki pocztowej ani do pobierania zeskanowanych obrazów nie jest wymagane hasło. Wszyscy użytkownicy mogą oglądać zeskanowane dokumenty w publicznym folderze skrzynki pocztowej. Możesz utworzyć prywatny folder skrzynki pocztowej, chroniony hasłem. Aby dowiedzieć się więcej, zapoznaj się z częścią [Tworzenie prywatnego folderu skrzynki pocztowej](#) na stronie 104.

Aby zeskanować obraz do publicznego folderu skrzynki pocztowej:

1. Włóż oryginały dokumentów.
2. Na panelu sterowania drukarki naciśnij przycisk **Ekran główny**.
3. Dotknij pozycji **Skanowanie pracy**.
4. Aby wybrać przepływ pracy, na ekranie Wybierz przepływ pracy dotknij opcji **Domyślna skrzynka publiczna**.

Uwaga: Jeśli ekran wyboru przepływu pracy nie pojawi się automatycznie, w celu wyświetlenia go dotknij pozycji **Zmień przepływ pracy**.

5. Aby dodać miejsce docelowe pliku, dotknij pozycji **Dodaj miejsca docelowe pliku**, a następnie wybierz miejsce docelowe pliku z listy.

6. Dostosuj odpowiednio ustawienia skanowania prac.
 - Aby zapisać zeskanowany dokument z określoną nazwą pliku, dotknij nazwy pliku załącznika, wprowadź nową nazwę, a następnie dotknij przycisku **OK**.
 - Aby zapisać zeskanowany dokument w określonym formacie pliku, dotknij formatu pliku załącznika, a następnie wybierz żądany format.
 - Jeśli korzystasz z szyby dokumentów, w celu połączenia stron w jednym pliku skanu włącz opcję **Tworzenie pracy**.
 - W przypadku skanowania oryginalnych dokumentów dwustronnych dotknij pozycji **Skanowanie dwustronne**, a następnie wybierz opcję.

Szczegółowe informacje na temat dostępnych funkcji można znaleźć w części [Funkcje aplikacji](#) na stronie 349.
7. Aby rozpocząć skanowanie, dotknij pozycji **Skanuj**. Zostanie wyświetlony ekran postępu pracy, a dokument oryginalny zostanie zeskanowany. Zeskanowany obraz zostanie zapisany na dysku twardym drukarki.
8. Jeśli włączono tworzenie pracy, wykonaj te kroki po wyświetleniu monitu.
 - Aby zmienić ustawienia, dotknij pozycji **Programuj następny segment**.
 - Aby skanować następną stronę, dotknij pozycji **Skanuj następny segment**.
 - Aby zakończyć, dotknij pozycji **Wyślij**.
9. Aby przenieść plik do komputera, użyj oprogramowania Embedded Web Server. Aby uzyskać szczegółowe informacje, zapoznaj się z częścią [Pobieranie plików skanowania z folderu skrzynki pocztowej](#) na stronie 105.

Skanowanie do prywatnego folderu skrzynki pocztowej

Ta funkcja umożliwia skanowanie dokumentów do prywatnego folderu skrzynki pocztowej. Foldery tego typu mogą wymagać hasła.

Aby utworzyć prywatne foldery skrzynki pocztowej, można użyć oprogramowania Embedded Web Server. Aby dowiedzieć się więcej, zapoznaj się z częścią [Tworzenie prywatnego folderu skrzynki pocztowej](#) na stronie 104.

Aby zeskanować dokument do prywatnego folderu skrzynki pocztowej:

1. Włóż oryginały dokumentów.
2. Na panelu sterowania drukarki naciśnij przycisk **Ekran główny**.
3. Dotknij pozycji **Skanowanie pracy**.
4. Aby wybrać przepływ pracy, na ekranie Wybierz przepływ pracy wybierz prywatny folder skrzynki pocztowej.

Uwaga: Jeśli ekran wyboru przepływu pracy nie pojawi się automatycznie, w celu wyświetlenia go dotknij pozycji **Zmień przepływ pracy**.
5. Na ekranie Hasło skrzynki wprowadź hasło, a następnie dotknij przycisku **OK**.
6. Aby dodać miejsce docelowe pliku, dotknij pozycji **Dodaj miejsca docelowe pliku**, a następnie wybierz miejsce docelowe pliku z listy.

7. Dostosuj odpowiednio ustawienia skanowania prac.
 - Aby zapisać zeskanowany dokument z określoną nazwą pliku, dotknij nazwy pliku załącznika, wprowadź nową nazwę, a następnie dotknij przycisku **OK**.
 - Aby zapisać zeskanowany dokument w określonym formacie pliku, dotknij formatu pliku załącznika, a następnie wybierz żądany format.
 - Jeśli korzystasz z szyby dokumentów, w celu połączenia stron w jednym pliku skanu włącz opcję **Tworzenie pracy**.
 - W przypadku skanowania oryginalnych dokumentów dwustronnych dotknij pozycji **Skanowanie dwustronne**, a następnie wybierz opcję.

Szczegółowe informacje na temat dostępnych funkcji można znaleźć w części [Funkcje aplikacji](#) na stronie 349.
8. Aby rozpocząć skanowanie, dotknij pozycji **Skanuj**.
9. Jeśli włączono tworzenie pracy, wykonaj te kroki po wyświetleniu monitu:
 - Aby zmienić ustawienia, dotknij pozycji **Programuj następny segment**.
 - Aby skanować następną stronę, dotknij pozycji **Skanuj następny segment**.
 - Aby zakończyć, dotknij pozycji **Wyślij**.
10. Aby przenieść plik do komputera, użyj oprogramowania Embedded Web Server. Aby uzyskać szczegółowe informacje, zapoznaj się z częścią [Pobieranie plików skanowania z folderu skrzynki pocztowej](#) na stronie 105.

Tworzenie prywatnego folderu skrzynki pocztowej

Jeśli zasady skanowania pozwalają na włączanie dodatkowych folderów, możesz utworzyć prywatny folder skrzynki pocztowej. Administrator systemu może w dowolnym momencie utworzyć prywatny folder skrzynki pocztowej. Aby uzyskać szczegółowe informacje, przejdź do dokumentu *System Administrator Guide* (Podręcznik administratora systemu) na stronie www.xerox.com/office/ALC80XXdocs.

Aby utworzyć prywatny folder skrzynki pocztowej z hasłem:

1. Otwórz przeglądarkę internetową, wpisz adres IP drukarki w polu adresu, następnie naciśnij klawisz **Enter** lub **Return**.

Uwaga: Jeśli nie znasz adresu IP drukarki, przejdź do części [Ustalanie adresu IP drukarki](#) na stronie 42.

2. Kliknij kartę **Scan (Skanowanie)**.
3. W części Display (Ekran) zaznacz **Mailboxes (Skrzynki)**.

Uwaga: Jeśli część Ekran nie jest widoczna, funkcja Skanuj do skrzynki pocztowej nie jest włączona. Aby uzyskać szczegółowe informacje, przejdź do dokumentu *System Administrator Guide* (Podręcznik administratora systemu) na stronie www.xerox.com/office/ALC80XXdocs.

4. Na ekranie skanowania do skrzynki kliknij opcję **Create Folder (Utwórz folder)**.
5. Kliknij pole **Nazwa folderu** i wpisz odpowiednią nazwę.
6. W polu Folder Password (Hasło folderu) podaj hasło (musi spełniać wymagania odnośnie tworzenia haseł).
7. Powtórz hasło w polu potwierdzenia.
8. Kliknij przycisk **Apply (Zastosuj)**.

Twój prywatny folder skrzynki pocztowej pojawi się na liście folderów skrzynki pocztowej w oprogramowaniu Embedded Web Server, a także na ekranie dotykowym drukarki na ekranie wyboru przepływu pracy. Zawartość zostanie zapisana na dysku twardym drukarki.

Pobieranie plików skanowania z folderu skrzynki pocztowej

Do pobierania plików skanowania z folderu skrzynki pocztowej i kopiowania plików na komputer można używać oprogramowania Embedded Web Server.

Aby pobrać pliki skanowania:

1. Otwórz przeglądarkę internetową, wpisz adres IP drukarki w polu adresu, następnie naciśnij klawisz **Enter** lub **Return**.

Uwaga: Jeśli nie znasz adresu IP drukarki, przejdź do części [Ustalanie adresu IP drukarki](#) na stronie 42.

2. Kliknij kartę **Scan (Skanowanie)**.
3. W części Display (Ekran) zaznacz **Mailboxes (Skrzynki)**.
4. W części Skanowanie do skrzynki kliknij folder zawierający skan. Plik skanu jest wyświetlany w oknie Zawartość folderu.

Uwagi:

- W przypadku folderu prywatnego chronionego hasłem, kliknij pole **Hasło dla folderu**, wpisz hasło i kliknij przycisk **OK**.
 - Jeśli plik obrazu nie jest wyświetlany, kliknij opcję **Aktualizuj widok**.
5. W obszarze Działanie wybierz opcję, a następnie kliknij przycisk **Rozpocznij**.
 - **Download (Pobierz)** — zapisuje kopię pliku na komputerze. Po wyświetleniu komunikatu kliknij opcję **Save (Zapisz)**, a następnie wybierz miejsce zapisu pliku. Otwórz plik lub zamknij okno dialogowe.
 - **Drukuj ponownie** — drukuje plik bez zapisywania kopii pliku na twoim komputerze.
 - **Usuń** — usuwa plik ze skrzynki pocztowej. Po wyświetleniu komunikatu kliknij przycisk **OK**, aby usunąć plik lub **Cancel (Anuluj)**, żeby anulować tę operację.

Uwaga: Możesz również wydrukować plik skrzynki odbiorczej przy użyciu aplikacji Drukuj z. Aby uzyskać szczegółowe informacje, przejdź do części [Drukowanie z](#) na stronie 130.

Skanowanie do folderu macierzystego użytkownika

Funkcja Skanuj do katalogu głównego umożliwia skanowanie dokumentów w katalogu głównym na zewnętrznym serwerze. Każdy uwierzytelniany użytkownik posiada osobny katalog domowy. Ścieżka do katalogu jest ustanawiana przez protokół LDAP.

Funkcja Skanuj do katalogu głównego jest dostępna jako przepływ pracy z folderem macierzystym w aplikacji Skanowanie pracy.

Aby włączyć przepływ pracy obejmujący folder macierzysty:

- Upewnij się, że uwierzytelnianie sieciowe LDAP zostało skonfigurowane.
- Upewnij się, że dla każdego użytkownika w katalogu LDAP zostały skonfigurowane lokalizacje folderów macierzystych.

Uwaga: Gdy użytkownik loguje się do drukarki przy użyciu poświadczeń sieciowych, na ekranie wyboru przepływu pracy pojawia się przepływ obejmujący folder macierzysty.

Aby użyć przepływu pracy obejmującego folder macierzysty:

1. Włóż oryginały dokumentów.
2. Aby zalogować się do drukarki, dotknij pozycji **Zaloguj się**, a następnie zaloguj się przy użyciu poświadczeń sieciowych.
3. Na panelu sterowania drukarki naciśnij przycisk **Ekran główny**.
4. Dotknij pozycji **Skanowanie pracy**.
5. Na ekranie wyboru przepływu pracy wybierz przepływ **Ekran główny**.

Uwagi:

- Jeśli ekran wyboru przepływu pracy nie pojawi się automatycznie, w celu wyświetlenia go dotknij pozycji **Zmień przepływ pracy**.
 - Jeśli przepływ pracy Ekran główny nie zostanie wyświetlony, sprawdź, czy do logowania użyto wymaganych poświadczeń.
6. Aby dodać miejsce docelowe pliku, dotknij pozycji **Dodaj miejsca docelowe pliku**, a następnie wybierz miejsce docelowe pliku z listy.
 7. Dostosuj odpowiednio ustawienia skanowania prac.
 - Aby zapisać zeskanowany dokument z określoną nazwą pliku, dotknij nazwy pliku załącznika, wprowadź nową nazwę, a następnie dotknij przycisku **OK**.
 - Aby zapisać zeskanowany dokument w określonym formacie pliku, dotknij formatu pliku załącznika, a następnie wybierz żądany format.
 - Jeśli korzystasz z szyby dokumentów, w celu połączenia stron w jednym pliku skanu włącz opcję **Tworzenie pracy**.
 - W przypadku skanowania oryginalnych dokumentów dwustronnych dotknij pozycji **Skanowanie dwustronne**, a następnie wybierz opcję.

Szczegółowe informacje na temat dostępnych funkcji można znaleźć w części [Funkcje aplikacji](#) na stronie 349.
 8. Aby rozpocząć skanowanie, dotknij pozycji **Skanuj**.
 9. Jeśli włączono tworzenie pracy, wykonaj te kroki po wyświetleniu monitu.
 - Aby zmienić ustawienia, dotknij pozycji **Programuj następny segment**.
 - Aby skanować następną stronę, dotknij pozycji **Skanuj następny segment**.
 - Aby zakończyć, dotknij pozycji **Wyślij**.
 10. Aby powrócić do ekranu głównego, naciśnij przycisk **Ekran główny**.

Skanowanie do pamięci flash

Umożliwia skanowanie dokumentu i zapisanie zeskanowanego pliku w pamięci Flash USB. Funkcja Skanuj do pamięci USB tworzy skany w formacie pliku **.jpg**, **.pdf**, **.pdf (a)**, **.xps** oraz **.tif**.

Funkcja Skanuj do pamięci USB jest dostępna jako przepływ pracy USB w aplikacji Skanowanie pracy.

Uwaga: Obsługiwane są wyłącznie napędy Flash USB sformatowane do typowego systemu plików FAT32.

Aby zeskanować dokument do pamięci flash:


1. Włóż oryginały dokumentów.
2. Na panelu sterowania drukarki naciśnij przycisk **Ekran główny**.
3. Włóż pamięć flash USB do portu pamięci USB.
4. Na ekranie Wykryto urządzenie USB dotknij pozycji **Skanuj do USB**.

Uwaga: Jeśli pamięć flash USB została już włożona do drukarki, dotknij pozycji **Skanowanie pracy**. Dotknij pozycji **Zmień przepływ pracy**, a następnie dotknij pozycji **USB**.

5. Aby dodać miejsce docelowe pliku, dotknij pozycji **Dodaj miejsca docelowe pliku**, a następnie wybierz miejsce docelowe pliku z listy.
6. Dostosuj odpowiednio ustawienia skanowania prac.
 - Aby zapisać zeskanowany dokument z określoną nazwą pliku, dotknij nazwy pliku załącznika, wprowadź nową nazwę, a następnie dotknij przycisku **OK**.
 - Aby zapisać zeskanowany dokument w określonym formacie pliku, dotknij formatu pliku załącznika, a następnie wybierz żądany format.
 - Jeśli korzystasz z szyby dokumentów, w celu połączenia stron w jednym pliku skanu włącz opcję **Tworzenie pracy**.
 - W przypadku skanowania oryginalnych dokumentów dwustronnych dotknij pozycji **Skanowanie dwustronne**, a następnie wybierz opcję.

Szczegółowe informacje na temat dostępnych funkcji można znaleźć w części [Funkcje aplikacji](#) na stronie 349.

7. Aby rozpocząć skanowanie, dotknij pozycji **Skanuj**.
8. Jeśli włączono tworzenie pracy, wykonaj te kroki po wyświetleniu monitu.
 - Aby zmienić ustawienia, dotknij pozycji **Programuj następny segment**.
 - Aby skanować następną stronę, dotknij pozycji **Skanuj następny segment**.
 - Aby zakończyć, dotknij pozycji **Wyślij**.

 **OSTRZEŻENIE:** Nie wyjmuj pamięci flash USB podczas przetwarzania pracy przez drukarkę. Jeśli pamięć flash zostanie wyjęta przed ukończeniem transferu, plik może być niezdatny do użycia i może dojść do uszkodzenia innych plików zapisanych w pamięci.

9. Aby powrócić do ekranu głównego, naciśnij przycisk **Ekran główny**.

Aplikacje obsługiwane pojedynczym dotknięciem

Aplikacje obsługiwane pojedynczym dotknięciem umożliwiają korzystanie z przepływu pracy bez użycia aplikacji skanowania pracy. Aplikacje te są wyświetlane na ekranie głównym i można je obsługiwać pojedynczym dotknięciem.

Oprogramowanie Embedded Web Server oferuje możliwości projektowania aplikacji, kojarzenia jej z przepływem pracy i przypisywania praw użytkownika. Szczegółowe informacje na temat tworzenia aplikacji obsługiwanych jednym dotknięciem można znaleźć w dokumencie *System Administrator Guide* (Podręcznik administratora systemu) na stronie www.xerox.com/office/ALC80XXdocs.

Skanowanie do

Ta sekcja zawiera:

- [Skanuj do — omówienie](#) 109
- [Korzystanie z aplikacji Skanuj do](#) 109
- [Dodawanie miejsca docelowego skanowania do wpisu w książce adresowej](#)..... 111

Skanuj do — omówienie



Aplikacja Skanuj do umożliwia skanowanie do miejsca docelowego plików skojarzonego z kontaktem w książce adresowej. Miejscem docelowym aplikacji Skanuj do może być witryna FTP, udostępniony folder sieciowy lub lokalizacja docelowa pliku Netware.

Aby skanować dokumenty do adresu e-mail skojarzonego z kontaktem w książce adresowej, zapoznaj się z częścią [E-mail](#) na stronie 92.

Aby skanować dokumentu do co najmniej jednego miejsca docelowego plików przy użyciu dostosowanych przepływów pracy, zapoznaj się z częścią [Skanowanie pracy](#) na stronie 96.

Aby uzyskać szczegółowe informacje na temat konfigurowania i dostosowywania aplikacji, przejdź do dokumentu *System Administrator Guide* (Podręcznik administratora systemu) na stronie www.xerox.com/office/ALC80XXdocs.

Aby uzyskać informacje o wszystkich funkcjach aplikacji i dostępnych ustawieniach, zapoznaj się z częścią [Funkcje aplikacji](#) na stronie 349.

Korzystanie z aplikacji Skanuj do

Informacje początkowe

Przed skorzystaniem z aplikacji Skanuj do wykonaj poniższe kroki:

- W przypadku skanowania do folderu na komputerze sieciowym utwórz folder udostępniony:
 - Jeśli używasz systemu Windows, zapoznaj się z częścią [Udostępnianie folderu na komputerze z systemem Windows](#) na stronie 101.
 - Jeśli używasz komputera Macintosh, zapoznaj się z częścią [Udostępnianie folderu w systemie Macintosh OS X w wersji 10.7 lub nowszej](#) na stronie 101.
- Użyj oprogramowania Embedded Web Server do utworzenia kontaktu książki adresowej ze skojarzonym miejscem docelowym skanowania. Aby uzyskać szczegółowe informacje, zapoznaj się z częścią [Dodawanie miejsca docelowego skanowania do wpisu w książce adresowej](#) na stronie 111.

Uwaga: Upewnij się, że książka adresowa zawiera co najmniej jeden kontakt z miejscem docelowym skanowania.

Skanowanie do miejsca docelowego pliku

1. Włóż oryginały dokumentów.
2. Na panelu sterowania drukarki naciśnij przycisk **Ekran główny**.
3. Dotknij pozycji **Skanuj do**.
4. Aby wybrać odbiorcę, dotknij pozycji **Kontakt** lub **Ulubiony**, a następnie dotknij kontaktu na liście.

Uwaga: Lista będzie zawierać tylko kontakty skonfigurowane z miejscem docelowym skanowania.

5. Dostosuj odpowiednio ustawienia skanowania.
 - Aby zapisać zeskanowany dokument z określoną nazwą pliku, dotknij nazwy pliku załącznika, wprowadź nową nazwę, a następnie dotknij przycisku **OK**.
 - Aby zapisać zeskanowany dokument w określonym formacie pliku, dotknij formatu pliku załącznika, a następnie wybierz żądany format.
 - Jeśli korzystasz z szyby dokumentów, w celu połączenia stron w jednym pliku skanu włącz opcję **Tworzenie pracy**.
 - W przypadku skanowania oryginalnych dokumentów dwustronnych dotknij pozycji **Skanowanie dwustronne**, a następnie wybierz opcję.

Szczegółowe informacje na temat dostępnych funkcji można znaleźć w części [Funkcje aplikacji](#) na stronie 349.

6. Aby rozpocząć skanowanie, dotknij pozycji **Skanuj**.
7. Jeśli włączono tworzenie pracy, wykonaj te kroki po wyświetleniu monitu.
 - Aby zmienić ustawienia, dotknij pozycji **Programuj następny segment**.
 - Aby skanować następną stronę, dotknij pozycji **Skanuj następny segment**.
 - Aby zakończyć, dotknij pozycji **Wyślij**.
8. Aby powrócić do ekranu głównego, naciśnij przycisk **Ekran główny**.

Dodawanie miejsca docelowego skanowania do wpisu w książce adresowej

Kontakty w książce adresowej można tworzyć przy użyciu oprogramowania Embedded Web Server. Kontakt to użytkownik ze skojarzonym adresem e-mail, numerem faksu lub miejscem docelowym skanowania. Jeśli kontakt został skonfigurowany z miejscem docelowym skanowania, będzie można wybrać go w aplikacji Skanuj do. Kontakty można oznaczać jako ulubione.

Aby utworzyć kontakt w książce adresowej i dodać miejsce docelowe skanowania:

1. Na komputerze uruchom przeglądarkę internetową. Na pasku adresu wpisz adres IP drukarki, a następnie naciśnij klawisz **Enter** lub **Return**.

Uwaga: Jeśli nie znasz adresu IP drukarki, zapoznaj się z częścią [Ustalanie adresu IP drukarki](#) na stronie 42.

2. Kliknij pozycję **Książka adresowa**.
3. Aby dodać lub edytować kontakt w książce adresowej:
 - Aby dodać kontakt, kliknij pozycję **Dodaj**, a następnie wprowadź informacje dotyczące kontaktu.
 - Aby edytować kontakt, wybierz go i kliknij pozycję **Edytuj**.

Uwaga: Jeśli niedostępny jest przycisk Dodaj, oznacza to, że pojemność książki adresowej osiągnęła limit. Książka adresowa urzędnika może zawierać do 5000 kontaktów.

4. Aby skojarzyć miejsce docelowe skanowania z tym kontaktem, kliknij przycisk **Dodaj miejsce docelowe (+)**. Wprowadź pseudonim, który ma być widoczny w książce adresowej.
5. W obszarze protokołu wybierz opcję, a następnie wprowadź adres miejsca docelowego:
 - W przypadku protokołów FTP, SFTP lub SMB:
 - W polu **Adres IP** wprowadź adres IP: Numer portu.
 - W polu **Nazwa hosta** wprowadź nazwę hosta: Numer portu.
 - W obszarze Netware wprowadź nazwę serwera, wolumin serwera, drzewo NDS i kontekst NDS.
6. W obszarze SMB w polu **Udział** wprowadź nazwę folderu docelowego. Przykładowo, aby zapisać zeskanowane pliki w folderze współdzielonym pod nazwą *skany*, wpisz **skany**.
7. W ścieżce dokumentu wpisz nazwę podfolderu w folderze docelowym. Przykładowo, jeżeli chcesz zapisać zeskanowane pliki w folderze o nazwie *skanykolorowe* w folderze *skany*, wpisz **/skanykolorowe**.
8. Wprowadź prawidłową nazwę logowania oraz hasło.

Uwaga: Użyj nazwy logowania komputera zawierającego folder docelowy. W przypadku protokołu SMB nazwa logowania jest nazwą użytkownika komputera.

9. Aby sprawdzić poprawność szczegółów miejsca docelowego, kliknij pozycję **Test miejsca docelowego**.
10. Kliknij pozycję **Zapisz** lub wybierz pozycję **Dodaj inny kontakt po zapisaniu**, a następnie kliknij pozycję **Zapisz**.

Uwaga: Aby oznaczyć kontakt jako ulubiony w przypadku wysyłania pocztą e-mail, faksowania i skanowania do miejsca docelowego, w odpowiednim polu kliknij ikonę **gwiazdki**. W przypadku kliknięcia **gwiazdki** obok pola nazwy wyświetlanej kontakt jest dodawany do ulubionych globalnych.

Faksowanie

Ta sekcja zawiera:

- [Przegląd funkcji faksowania](#) 112
- [Wysyłanie faksu](#) 113
- [Czynności faksowania](#) 115

Przegląd funkcji faksowania



W przypadku wysyłania faksu z panelu sterowania drukarki dokument jest skanowany i przesyłany do faksu za pomocą specjalnej linii telefonicznej. Za pomocą aplikacji faksu można faksować dokument na numer faksu, do indywidualnego kontaktu lub do grupy kontaktów.

Aplikacja faksu umożliwia również wykonywanie następujących czynności:

- Opóźnianie wysyłania pracy faksowania do 24 godzin.
- Wysyłanie faksu z komputera.
- Przekazywanie dokumentów faksu na adres e-mail.
- Drukowanie faksu z folderu zabezpieczonego.

Funkcja faksowania działa najlepiej w przypadku analogowej linii telefonicznej. Protokoły VOIP (Voice-Over Internet Protocol), takie jak FIOS i DSL, nie są obsługiwane. Przed użyciem aplikacji faksu należy skonfigurować ustawienia faksu tak, by były zgodne z lokalnym połączeniem oraz przepisami. Ustawienia faksu obejmują funkcje opcjonalne, których można użyć w celu skonfigurowania drukarki do faksowania.

Uwaga: Nie wszystkie drukarki obsługują wymienione opcje. Część z tych opcji ma zastosowanie tylko w przypadku konkretnych modeli, konfiguracji, systemów operacyjnych czy typów sterownika druku.

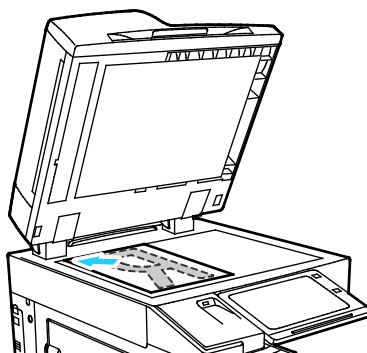
Aby uzyskać szczegółowe informacje na temat konfigurowania funkcji faksowania i dostosowywania aplikacji, przejdź do dokumentu *System Administrator Guide* (Podręcznik administratora systemu) na stronie www.xerox.com/office/ALC80XXdocs.

Aby uzyskać informacje o wszystkich funkcjach aplikacji i dostępnych ustawieniach, zapoznaj się z częścią [Funkcje aplikacji](#) na stronie 349.

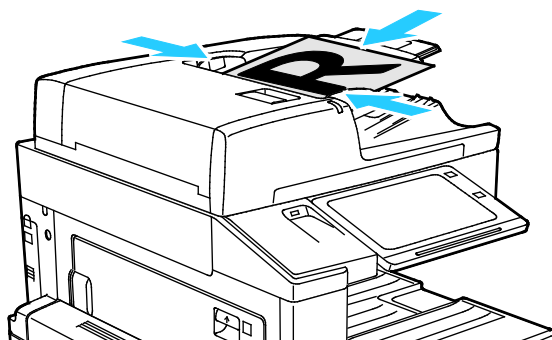
Wysyłanie faksu

Aby wysłać faks:

1. Włóż oryginały dokumentów.
 - W przypadku pojedynczych stron lub papieru, którego nie można podawać przy użyciu automatycznego dwustronnego podajnika dokumentów, użyj szyby dokumentów. Unieś automatyczny dwustronny podajnik dokumentów, a następnie umieść oryginalny dokument stroną zadrukowaną skierowaną w dół w lewym górnym rogu szyby dokumentów.



- W przypadku wielu stron, jednej strony lub stron dwustronnych użyj automatycznego dwustronnego podajnika dokumentów. Usuń zszywki i spinacze z kartek. Umieść oryginał w automatycznym dwustronnym podajniku dokumentów stroną zadrukowaną skierowaną do góry górną krawędzią w stronę podajnika. Ustaw prowadnice papieru tak, aby były dosunięte do oryginałów.



2. Na panelu sterowania drukarki naciśnij przycisk **Ekran główny**.
3. Dotknij pozycji **Faks**.
4. Aby skasować poprzednie ustawienia Aplikacji, dotknij polecenia **Resetuj**.

5. Wprowadź odbiorców:
 - Jeśli pojawi się ekran wprowadzania, w celu wprowadzenia odbiorcy dotknij opcji lub dotknij symbolu **X**.
 - Aby wybrać kontakt lub grupę z książki adresowej urządzenia, dotknij opcji **Książka adresowa urządzenia**. Dotknij pozycji **Ulubione** lub **Kontakty**, następnie wybierz odbiorcę.
 - Aby ręcznie wprowadzić numer faksu, dotknij opcji **Wpisywanie ręczne**. W polu Wprowadź numer faksu wprowadź numer faksu, a następnie dotknij pozycji **Dodaj**.
 - Aby dodać kolejnych odbiorców, dotknij pozycji **Dodaj odbiorcę**, a następnie powtórz kroki procedury.

Uwaga: Aby w razie potrzeby wstawić pauzę, dotknij pozycji **Pauza wybierania**. Aby wprowadzić dłuższe pauzy, kilkakrotnie dotknij pozycji **Pauza wybierania**.
6. Dostosuj odpowiednio ustawienia faksowania.
 - Aby skanować więcej dokumentów przy użyciu szyby dokumentów lub zmienić ustawienia innych sekcji pracy, dotknij pozycji **Tworzenie pracy**.
 - W przypadku skanowania oryginalnych dokumentów dwustronnych dotknij pozycji **Skanowanie dwustronne**, a następnie wybierz opcję.

Szczegółowe informacje na temat dostępnych funkcji można znaleźć w części [Funkcje aplikacji](#) na stronie 349.
7. Dotknij pozycji **Wyślij**.
8. Jeśli włączono tworzenie pracy, dotknij pozycji **Skanuj** i wykonaj te kroki po wyświetleniu monitu.
 - Aby zmienić ustawienia, dotknij pozycji **Programuj następny segment**.
 - Aby skanować następną stronę, dotknij pozycji **Skanuj następny segment**.
 - Aby zakończyć, dotknij pozycji **Wyślij**.
9. Aby powrócić do ekranu głównego, naciśnij przycisk **Ekran główny**.

Czynności faksowania

Ta sekcja zawiera:

- Wysyłanie faksu z opóźnieniem 115
- Dodawanie strony tytułowej 116
- Drukowanie zabezpieczonego faksów 116
- Pobieranie ze zdalnego faksu 117
- Dodawanie lub edytowanie kontaktów w książce adresowej urządzenia za pomocą panelu sterowania 121
- Wysyłanie faksu z komputera 122

Wysyłanie faksu z opóźnieniem

Funkcja ta pozwala drukarce zaplanować godzinę wysłania faksu. Można opóźnić wysyłkę pracy faksu do 24 godzin.

Uwaga: Przed użyciem tej funkcji upewnij się, że w drukarce ustawiono bieżącą godzinę. Aby dowiedzieć się więcej, przejdź do dokumentu *System Administrator Guide* (Podręcznik administratora systemu) na stronie www.xerox.com/office/ALC80XXdocs.

Aby podać czas wysłania faksu:

1. Włóż oryginały dokumentów.
2. Na panelu sterowania drukarki naciśnij przycisk **Ekran główny**, następnie dotknij opcji **Faks**.
3. Dodaj odbiorców faksu, a następnie dostosuj odpowiednio ustawienia faksu. Aby uzyskać szczegółowe informacje, zapoznaj się z częścią **Wysyłanie faksu** na stronie 113.
4. Dotknij pozycji **Opóźnione wysyłanie**.
5. Dotknij pozycji **Opóźnione wysyłanie**, a następnie ustaw czas wysłania faksu.
 - Aby ustawić godzinę, dotknij pola **Godzina**, a następnie użyj klawiatury numerycznej lub dotknij strzałek.
 - Aby ustawić minuty, dotknij pola **Minuta**, a następnie użyj klawiatury numerycznej lub dotknij strzałek.
 - Jeśli drukarka wyświetla czas w formacie 12-godzinnym, dotknij pozycji **AM** lub **PM**.
6. Dotknij przycisku **OK**.
7. Dotknij pozycji **Wyślij**. Faks zostanie zeskanowany i zapisany, a następnie wysłany o określonej porze.

Dodawanie strony tytułowej

Opcja strony tytułowej umożliwia dodawanie strony z wprowadzeniem na początek faksowanego dokumentu. Do strony tytułowej można dodać krótki komentarz, a także szczegóły dotyczące pola Do i Od.

Aby dodać stronę tytułową:

1. Włóż oryginały dokumentów.
2. Na panelu sterowania drukarki naciśnij przycisk **Ekran główny**, następnie dotknij opcji **Faks**.
3. Dodaj odbiorców faksu, a następnie dostosuj odpowiednio ustawienia faksu. Aby uzyskać szczegółowe informacje, zapoznaj się z częścią [Wysyłanie faksu](#) na stronie 113.
4. Wybierz opcję **Cover Sheet (Strona Tytułowa) > On (Wł.)**.
5. Aby wprowadzić nazwę odbiorcy, dotknij pola **Do**, a następnie użyj klawiatury na ekranie dotykowym. Dotknij przycisku **OK**.
6. Aby wprowadzić nazwę nadawcy, dotknij pola **Od**, a następnie użyj klawiatury na ekranie dotykowym. Dotknij przycisku **OK**.
7. Aby dodać uwagę, wykonaj jedną z poniższych czynności.
 - Dotknij istniejącej uwagi.
 - Dotknij uwagi <Available>, a następnie dotknij ikony **Edytuj**. Aby wpisać tekst, użyj dotykowej klawiatury ekranowej. Dotknij przycisku **OK**.

Uwagi:

- Aby usunąć istniejący komentarz, dotknij go, a następnie dotknij symbolu **X**. Aby potwierdzić działanie, dotknij opcji **Usuń**.
 - Aby edytować istniejący komentarz, dotknij go, a następnie dotknij ikony **Edytuj**. Aby zmienić komentarz, użyj dotykowej klawiatury ekranowej. Dotknij przycisku **OK**.
8. Dotknij przycisku **OK**.

Drukowanie zabezpieczonego faksów

Po włączeniu opcji zabezpieczonego odbioru faksów wszystkie fakсы odbierane przez urządzenie są wstrzymywane na liście prac do momentu wprowadzenia kodu dostępu. Po wprowadzeniu kodu dostępu fakсы są zwalniane i drukowane.

Uwaga: Przed odebraniem faksu zabezpieczonego upewnij się, że włączono funkcję Odbiór faksu zabezpieczonego. Aby dowiedzieć się więcej, przejdź do dokumentu *System Administrator Guide* (Podręcznik administratora systemu) na stronie www.xerox.com/office/ALC80XXdocs.

Aby wydrukować faks zabezpieczony:

1. Na panelu sterowania drukarki naciśnij przycisk **Ekran główny**.
2. Dotknij polecenia **Prace**.
3. Aby wyświetlić prace zabezpieczonego drukowania, dotknij pozycji **Prace zabezpieczone**.
4. Dotknij swojego folderu.
5. Wprowadź numer hasła, a następnie dotknij przycisku **OK**.

6. Wybierz opcję.
 - Aby wydrukować pracę zabezpieczonego drukowania, dotknij pracy.
 - Aby wydrukować wszystkie prace znajdujące się w folderze, dotknij polecenia **Drukuj wszystko**.
 - Aby usunąć pracę zabezpieczonego drukowania, dotknij ikony **Kosz**. Po wyświetleniu monitu dotknij polecenia **Usuń**.
 - Aby usunąć wszystkie prace znajdujące się w folderze, dotknij polecenia **Usuń wszystko**.
7. Aby powrócić do ekranu głównego, naciśnij przycisk **Ekran główny**.

Pobieranie ze zdalnego faksu

Funkcja pobierania faksów umożliwia przechowywanie dokumentu faksu w drukarce i udostępniania go innym faksom do pobrania. Możesz także pobrać fakсы przechowywane na innych urządzeniach faksu. Aby korzystać z tej funkcji, zarówno drukarka pobierająca oraz drukarka zdalna powinny być wyposażone w funkcję Pobierania faksów.

Zapisywanie faksu do pobierania

Można zapisywać do pobierania zarówno fakсы niezabezpieczone, jak i zabezpieczone. W przypadku wyboru opcji Przechowywanie zabezpieczone, należy utworzyć listę numerów faksów urządzeń zdalnych, które mają zapewniony dostęp do zabezpieczonych faksów.

Aby zapisać faksu na potrzeby pobierania niezabezpieczonego:

1. Włóż oryginały dokumentów.
2. Na panelu sterowania drukarki naciśnij przycisk **Ekran główny**, następnie dotknij opcji **Faks**.
3. W przypadku wyświetlenia ekranu wprowadzania dotknij pozycji **Pobieranie** lub dotknij pozycji **Dodaj odbiorcę**, a następnie dotknij pozycji **Pobieranie**.
4. Dotknij opcji **Zapisuj pliki pobierania**.
5. Dotknij pozycji **Przechowywanie niezabezpieczone**, a następnie dotknij przycisku **OK**. Aby potwierdzić, dotknij opcji **Uaktualnij ustawienie**.
6. Dotknij pozycji **Wyślij**. Oryginały zostaną zeskanowane i zapisane do pobierania niezabezpieczonego.

Aby zapisać faksu na potrzeby pobierania zabezpieczonego:

1. Włóż oryginały dokumentów.
2. Na panelu sterowania drukarki naciśnij przycisk **Ekran główny**, następnie dotknij opcji **Faks**.
3. W przypadku wyświetlenia ekranu wprowadzania dotknij pozycji **Pobieranie** lub dotknij pozycji **Dodaj odbiorcę**, a następnie dotknij pozycji **Pobieranie**.
4. Dotknij opcji **Zapisuj pliki pobierania**.
5. Dotknij pozycji **Przechowywanie zabezpieczone**.
6. Dotknij pozycji **Wprowadź numer faksu**. Aby wprowadzić numer faksu urządzenia zdalnego, użyj klawiatury. Dotknij przycisku **OK**.
7. Dotknij przycisku **+**. Numer faksu zostanie dodany do listy dostępu.
8. Kontynuuj wprowadzanie numerów faksów dla wszystkich urządzeń zdalnych, które wymagają dostępu do zabezpieczonych dokumentów.
9. Dotknij przycisku **OK**. Aby potwierdzić, dotknij opcji **Uaktualnij ustawienie**.
10. Dotknij pozycji **Wyślij**. Oryginalne dokumenty zostaną zeskanowane i zapisane do pobierania zabezpieczonego.

Aby usunąć dokumenty zapisane do pobierania:

1. Na panelu sterowania drukarki naciśnij przycisk **Ekran główny**, następnie dotknij opcji **Faks**.
2. W przypadku wyświetlenia ekranu wprowadzania dotknij pozycji **Pobieranie** lub dotknij pozycji **Dodaj odbiorcę**, a następnie dotknij pozycji **Pobieranie**.
3. Dotknij opcji **Zapisuj pliki pobierania**.
4. Dotknij opcji **Opróżnij pobieranie faksów**. Aby potwierdzić, dotknij opcji **Opróżnij pobieranie faksów**.
5. Dotknij przycisku **OK**.

Drukowanie faksów zapisanych do pobierania

Aby wydrukować fakсы zapisane do pobierania:

1. Na panelu sterowania drukarki naciśnij przycisk **Ekran główny**, następnie dotknij opcji **Faks**.
2. W przypadku wyświetlenia ekranu wprowadzania dotknij pozycji **Pobieranie** lub dotknij pozycji **Dodaj odbiorcę**, a następnie dotknij pozycji **Pobieranie**.
3. Dotknij opcji **Drukuj z urządzenia pobierającego**.
4. Aby wydrukować fakсы zapisane do pobierania w urządzeniu lokalnym:
 - a. Dotknij opcji **Lokalne pobieranie faksu**.
 - b. Dotknij pozycji **Drukuj**.
 - c. Aby usunąć zapisane fakсы po ich wydrukowaniu, dotknij opcji **Opróżnij pobieranie faksów**. Aby potwierdzić, dotknij opcji **Opróżnij skrzynkę faksów**.

Wydrukowane zostaną lokalne fakсы zapisane do pobierania.

5. Aby wydrukować fakсы zapisane do pobierania w urządzeniu zdalnym:
 - a. Dotknij opcji **Zdalne pobieranie faksu**.
 - b. Dotknij pozycji **Wprowadź numer faksu**. Aby wprowadzić numer faksu urządzenia zdalnego, użyj klawiatury. Dotknij przycisku **OK**.
 - c. Dotknij przycisku **+**, aby dodać numer do listy. W razie potrzeby wprowadź kolejne numery faksów.
 - d. Aby edytować listę numerów faksu, dotknij określonego numeru na liście, a następnie dotknij opcji **Usuń** lub **Edytuj**.
 - e. Aby ustawić określoną godzinę pobierania z urządzenia zdalnego, dotknij pozycji **Opóźnione pobieranie**.
 - Dotknij pozycji **Opóźnione pobieranie**.
 - Aby ustawić godzinę, dotknij pola **Godzina**, a następnie użyj klawiatury numerycznej lub dotknij strzałek.
 - Aby ustawić minuty, dotknij pola **Minuta**, a następnie użyj klawiatury numerycznej lub dotknij strzałek.
 - Jeśli drukarka wyświetla czas w formacie 12-godzinnym, dotknij pozycji **AM** lub **PM**.
 - Dotknij przycisku **OK**.
 - f. Dotknij pozycji **Drukuj**.
- Zostaną wydrukowane fakсы zapisane do pobierania w urządzeniu zdalnym:
6. Dotknij symbolu **X**, aby zamknąć.

Przechowywanie faksu w lokalnej skrzynce pocztowej

Zanim skorzystasz z tej funkcji, administrator systemu musi utworzyć skrzynkę pocztową. Aby uzyskać szczegółowe informacje, przejdź do dokumentu *System Administrator Guide* (Podręcznik administratora systemu) na stronie www.xerox.com/office/ALC80XXdocs.

Aby przechować faks w lokalnej skrzynce pocztowej:

1. Włóż oryginały dokumentów.
2. Na panelu sterowania drukarki naciśnij przycisk **Ekran główny**, następnie dotknij opcji **Faks**.
3. W przypadku wyświetlenia ekranu wprowadzania dotknij pozycji **Skrzynki pocztowe** lub dotknij pozycji **Dodaj odbiorcę**, a następnie dotknij pozycji **Skrzynki pocztowe**.
4. Dotknij opcji **Zapisz do skrzynki pocztowej**.
5. Dotknij opcji **Skrzynka lokalna**.
6. Dotknij określonej skrzynki na liście.
7. Jeśli hasło jest wymagane, dotknij pola **Kod skrzynki**. Aby wprowadzić czterocyfrowy kod skrzynki, użyj klawiatury. Dotknij przycisku **OK**.
8. Dotknij przycisku **OK**. W polu odbiorcy faksu zostanie wyświetlona skrzynka pocztowa.
9. Aby wybrać inną skrzynkę, dotknij pola odbiorcy, a następnie dotknij opcji **Usuń** lub **Edytuj**.
10. Dotknij pozycji **Wyślij**. Oryginalne dokumenty zostaną zeskanowane i zapisane w skrzynce pocztowej.

Drukowanie dokumentów ze skrzynki lokalnej

Aby użyć tej funkcji, w skrzynce pocztowej muszą być zapisane dokumenty. Aby dowiedzieć się więcej, przejdź do części [Przechowywanie faksu w lokalnej skrzynce pocztowej](#) na stronie 119.

Aby wydrukować dokumenty z lokalnej skrzynki:

1. Na panelu sterowania drukarki naciśnij przycisk **Ekran główny**, następnie dotknij opcji **Faks**.
2. W przypadku wyświetlenia ekranu wprowadzania dotknij pozycji **Skrzynki pocztowe** lub dotknij pozycji **Dodaj odbiorcę**, a następnie dotknij pozycji **Skrzynki pocztowe**.
3. Dotknij opcji **Drukuj ze skrzynki pocztowej**.
4. Dotknij opcji **Skrzynka lokalna**.
5. Dotknij określonej skrzynki na liście.
6. Jeśli hasło jest wymagane, dotknij pola **Kod skrzynki**. Aby wprowadzić czterocyfrowy kod skrzynki, użyj klawiatury. Dotknij przycisku **OK**.
7. Dotknij pozycji **Drukuj**. Dokumenty znajdujące się w skrzynce pocztowej zostaną wydrukowane.
8. Aby usunąć zawartość skrzynki pocztowej po zakończeniu drukowania, dotknij opcji **Opróżnij skrzynkę**. Aby potwierdzić, dotknij opcji **Opróżnij skrzynkę**.
9. Aby zakończyć, dotknij symbolu **X**.

Zapisywanie faksu w zdalnej skrzynce

Aby zapisać faks w zdalnej skrzynce pocztowej:

1. Włóż oryginały dokumentów.
2. Na panelu sterowania drukarki naciśnij przycisk **Ekran główny**, następnie dotknij opcji **Faks**.
3. W przypadku wyświetlenia ekranu wprowadzania dotknij pozycji **Skrzynki pocztowe** lub dotknij pozycji **Dodaj odbiorcę**, a następnie dotknij pozycji **Skrzynki pocztowe**.
4. Dotknij opcji **Zapisz do skrzynki pocztowej**.
5. Dotknij pozycji **Zdalna skrzynka**.
6. Aby wprowadzić numer faksu urządzenia zdalnego, dotknij pozycji **Wprowadź numer faksu zdalnego**, a następnie użyj klawiatury numerycznej. Dotknij przycisku **OK**.
7. Aby wprowadzić numer skrzynki pocztowej, dotknij pola **Numer skrzynki pocztowej**, a następnie użyj klawiatury numerycznej. Dotknij klawisza **Enter**.
8. Jeśli hasło jest wymagane, dotknij pola **Kod skrzynki**. Aby wprowadzić czterocyfrowy kod skrzynki, użyj klawiatury numerycznej. Dotknij przycisku **OK**.
9. Dotknij przycisku **OK**. Aby wybrać inną skrzynkę, dotknij pola odbiorcy, a następnie dotknij opcji **Usuń** lub **Edytuj**.
10. Dotknij pozycji **Wyślij**. Oryginalne dokumenty zostaną zeskanowane i zapisane w zdalnej skrzynce pocztowej.

Drukowanie dokumentów ze zdalnej skrzynki

Aby wydrukować dokumenty ze zdalnej skrzynki:

1. Na panelu sterowania drukarki naciśnij przycisk **Ekran główny**, następnie dotknij opcji **Faks**.
2. W przypadku wyświetlenia ekranu wprowadzania dotknij pozycji **Skrzynki pocztowe** lub dotknij pozycji **Dodaj odbiorcę**, a następnie dotknij pozycji **Skrzynki pocztowe**.
3. Dotknij pozycji **Drukuj ze skrzynki pocztowej**.
4. Dotknij pozycji **Zdalna skrzynka**.
5. Aby wprowadzić numer faksu urządzenia zdalnego, dotknij pozycji **Wprowadź numer faksu zdalnego**, a następnie użyj klawiatury numerycznej. Dotknij przycisku **OK**.
6. Aby wprowadzić numer skrzynki pocztowej, dotknij pola **Numer skrzynki pocztowej**, a następnie użyj klawiatury numerycznej. Dotknij klawisza **Enter**.
7. Jeśli hasło jest wymagane, dotknij pola **Kod skrzynki**. Aby wprowadzić czterocyfrowy kod skrzynki, użyj klawiatury. Dotknij przycisku **OK**.
8. Dotknij pozycji **Drukuj**. Dokumenty znajdujące się w zdalnej skrzynce zostaną wydrukowane.
9. Dotknij symbolu **X**, aby zamknąć.

Dodawanie lub edytowanie kontaktów w książce adresowej urządzenia za pomocą panelu sterowania

Książkę adresową można ustawić przy użyciu oprogramowania Embedded Web Server. Książka adresowa może zawierać do 5000 kontaktów, z których można korzystać podczas wprowadzania odbiorców lub miejsc docelowych przy użyciu aplikacji.

Aby dodać lub edytować kontakty w książce adresowej urządzenia za pomocą panelu sterowania:

Uwaga: Przed użyciem tej funkcji administrator systemu musi włączyć funkcję **Utwórz/edytuj kontakt** na ekranie dotykowym dla wszystkich użytkowników.

1. Włóż oryginały dokumentów.
2. Na panelu sterowania drukarki naciśnij przycisk **Ekran główny**.
3. Dotknij pozycji **Faks**.
4. Aby skasować poprzednie ustawienia Aplikacji, dotknij polecenia **Resetuj**.
5. Dotknij pozycji **Wpisywanie ręczne**. Aby wpisać numer faksu, użyj dotykowej klawiatury ekranowej.
6. Aby dodać odbiorcę do książki adresowej urządzenia, dotknij ikony **Książka adresowa**.
7. Wykonaj jedną z poniższych czynności.
 - Aby utworzyć wpis, dotknij pozycji **Utwórz nowy kontakt**. Dotknij każdego pola, a następnie wprowadź szczegóły kontaktu za pomocą dotykowej klawiatury ekranowej. Dotknij przycisku **OK**.
 - Aby dodać informacje do istniejącego wpisu, dotknij pozycji **Dodaj do istniejącego kontaktu**. Dotknij kontaktu na liście lub użyj opcji **Wyszukaj**, aby znaleźć kontakt.
8. Aby oznaczyć odbiorcę do wyświetlania jako ulubionej opcji, dotknij ikony **gwiazdy**.
9. Dostosuj odpowiednio ustawienia faksowania.
10. Aby rozpocząć skanowanie, dotknij pozycji **Wyślij**.
11. Aby powrócić do ekranu głównego, naciśnij przycisk **Ekran główny**.

Wysyłanie faksu z komputera

Ta sekcja zawiera:

- [Wysyłanie faksu z aplikacji systemu Windows](#) 122
- [Wysyłanie faksu z aplikacji komputera Macintosh](#) 123

Można wysłać faks do drukarki z programu znajdującego się na komputerze.

Wysyłanie faksu z aplikacji systemu Windows

Za pomocą sterownika druku można wysłać fakсы z wielu aplikacji systemu Windows.

Można użyć okna Faks, by wprowadzić odbiorców, utworzyć stronę tytułową z uwagami i ustawić opcje. Można wysłać arkusz z potwierdzeniem, a także ustawić prędkość wysyłania, rozdzielczość, czas wysyłania oraz opcje wybierania numeru.

Aby wysłać faks z aplikacji systemu Windows:

1. Po otwarciu w aplikacji dokumentu lub obrazu otwórz okno dialogowe drukowania. W większości aplikacji należy kliknąć **Plik > Drukuj** lub nacisnąć klawisze **CTRL+P**.
2. Wybierz drukarkę, a następnie w celu otwarcia okna dialogowego sterownika druku kliknij pozycję **Właściwości drukarki**.
3. Na karcie **Opcje drukowania** z listy Typ pracy wybierz pozycję **Faksowanie**.
4. W oknie faksowania kliknij kartę **Odbiorcy**.
5. Aby ręcznie dodać odbiorców:
 - a. Kliknij ikonę **Dodaj odbiorcę**.
 - b. Wpisz nazwę i numer faksu odbiorcy, a następnie dodaj inne potrzebne informacje.
 - c. Kliknij przycisk **OK**.
 - d. Aby dodać więcej odbiorców, powtórz procedurę.
6. Aby dodać istniejące kontakty z książki telefonicznej:
 - a. Kliknij ikonę **Dodaj z książki telefonicznej**.
 - b. Wybierz wymaganą książkę telefoniczną z listy.
 - c. Wybierz nazwy z listy lub wyszukaj kontakt przy użyciu paska wyszukiwania.
 - d. Aby dodać wybrane kontakty do listy odbiorców faksu, kliknij **strzałkę w dół**.
 - e. Kliknij przycisk **OK**.
 - f. Aby dodać więcej odbiorców, powtórz procedurę.
7. Aby dołączyć stronę tytułową, kliknij kartę **Strona tytułowa**. Z listy Opcje strony tytułowej wybierz pozycję **Drukuj stronę tytułową**. Wprowadź ustawienia, a następnie kliknij przycisk **OK**.
8. Na karcie Opcje wybierz wymagane opcje, a następnie kliknij przycisk **OK**.
9. Aby zapisać ustawienia i wrócić na stronę głównego okna dialogowego drukowania, kliknij przycisk **OK**.
10. Kliknij pozycję **Drukuj**. W oknie potwierdzenia faksu kliknij przycisk **OK**.

Wysyłanie faksu z aplikacji komputera Macintosh

Za pomocą sterownika faksu można wysyłać fakсы z wielu aplikacji komputera Macintosh. Aby zainstalować sterownik faksu, zapoznaj się z częścią [Instalowanie oprogramowania sterownika druku](#) na stronie 54.

Aby wysłać faks z aplikacji komputera Macintosh:

1. Po otwarciu w aplikacji dokumentu lub obrazu otwórz okno dialogowe drukowania. W większości aplikacji należy kliknąć kolejno pozycję **Plik > Drukuj** lub nacisnąć klawisze **CMD+P**.
2. Wybierz wymaganą drukarkę.
3. Aby uzyskać dostęp do sterownika faksu, na liście opcji druku kliknij pozycję **Funkcje Xerox**, a następnie z listy Typ pracy wybierz pozycję **Faks**.
4. Aby dodać odbiorcę, w oknie faksowania kliknij kartę **Odbiorcy**, a następnie kliknij ikonę **Dodaj odbiorcę**.
5. Wpisz nazwę i numer faksu odbiorcy, dodaj inne potrzebne informacje, a następnie kliknij przycisk **OK**.
6. Aby dodać więcej odbiorców, powtórz procedurę.
7. Aby dołączyć stronę tytułową, kliknij kartę **Strona tytułowa**.
8. Z listy Strona tytułowa wybierz pozycję **Wydrukuj stronę tytułową**, a następnie wprowadź wymagane szczegóły.
9. Na karcie Opcje wybierz wymagane opcje. Aby zapisać ustawienia i wrócić do głównego okna dialogowego drukowania, kliknij przycisk **OK**.
10. Aby wysłać faks, kliknij pozycję **Drukuj**.

Faks serwera

Ta sekcja zawiera:

- Faks serwera — omówienie 124
- Wysyłanie faksu serwera..... 124
- Wysyłanie opóźnionego faksu serwera 126

Faks serwera — omówienie



Funkcja Faks serwera umożliwia wysłanie faksu przez sieć do serwera faksów. Następnie serwer wysyła faks linią telefoniczną. Aby można było wysłać faks serwera, skonfiguruj repozytorium faksów lub lokalizację plików. Serwer faksu pobiera dokumenty z lokalizacji plików i przesyła je za pomocą połączenia telefonicznego.

Aby uzyskać szczegółowe informacje na temat konfigurowania i dostosowywania aplikacji, przejdź do dokumentu *System Administrator Guide* (Podręcznik administratora systemu) na stronie www.xerox.com/office/ALC80XXdocs.

Aby uzyskać informacje o wszystkich funkcjach aplikacji i dostępnych ustawieniach, zapoznaj się z częścią [Funkcje aplikacji](#) na stronie 349.

Wysyłanie faksu serwera

Jeśli serwer faksu jest podłączony do sieci, dokument można wysłać z drukarki do faksu bez konieczności posiadania dedykowanej linii telefonicznej.

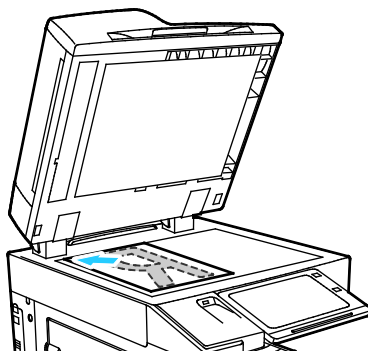
Podczas korzystania z serwera faksów dokument jest skanowany i wysyłany do miejsca sieciowego w postaci repozytorium faksów. Następnie serwer wysyła faks linią telefoniczną do faksu odbiorcy.

Aby opcja ta była dostępna, administrator systemu musi włączyć usługę serwera faksów i dokonać konfiguracji repozytorium faksów lub miejsca archiwizacji.

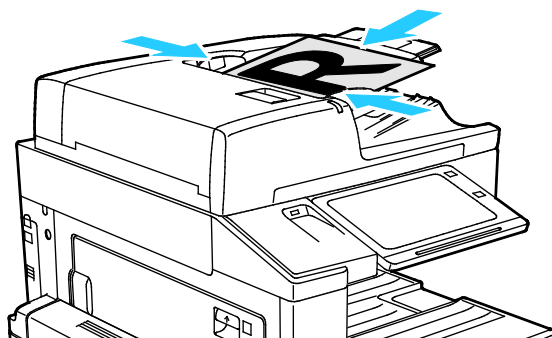
Aby wysłać faks serwera:

1. Włóż oryginały dokumentów.

- W przypadku pojedynczych stron lub papieru, którego nie można podawać przy użyciu automatycznego dwustronnego podajnika dokumentów, użyj szyby dokumentów. Unieś automatyczny dwustronny podajnik dokumentów, a następnie umieść oryginalny dokument stroną zadrukowaną skierowaną w dół w lewym górnym rogu szyby dokumentów.



- W przypadku wielu stron, jednej strony lub stron dwustronnych użyj automatycznego dwustronnego podajnika dokumentów. Usuń zszywki i spinacze z kartek. Umieść oryginał w automatycznym dwustronnym podajniku dokumentów stroną zadrukowaną skierowaną do góry górną krawędzią w stronę podajnika. Ustaw prowadnice papieru tak, aby były dosunięte do oryginałów.



2. Na panelu sterowania drukarki naciśnij przycisk **Ekran główny**.

3. Dotknij pozycji **Faks serwera**.

4. Aby skasować poprzednie ustawienia Aplikacji, dotknij polecenia **Resetuj**.

5. Wprowadź odbiorców.

- Jeśli jest wyświetlany ekran wprowadzania, dotknij opcji lub dotknij symbolu **X**.
- Aby wybrać kontakt lub grupę z książki adresowej urządzenia, dotknij opcji **Książka adresowa urządzenia**, a następnie wybierz odbiorcę.
- Aby ręcznie wprowadzić numer faksu, dotknij opcji **Wpisywanie ręczne**. W polu Wprowadź numer faksu wprowadź numer faksu, a następnie dotknij pozycji **Dodaj**.
- Aby dodać kolejnych odbiorców, dotknij pozycji **Dodaj odbiorcę**, a następnie powtórz kroki procedury.

Uwaga: Aby w razie potrzeby wstawić pauzę, dotknij pozycji **Pauza wybierania**. Aby wprowadzić dłuższe pauzy, kilkakrotnie dotknij pozycji **Pauza wybierania**.

6. Dostosuj odpowiednio ustawienia faksu serwera.
 - Aby skanować więcej dokumentów przy użyciu szyby dokumentów lub zmienić ustawienia innych sekcji pracy, dotknij pozycji **Tworzenie pracy**.
 - W przypadku skanowania oryginalnych dokumentów dwustronnych dotknij pozycji **Skanowanie dwustronne**, a następnie wybierz opcję.Szczegółowe informacje na temat dostępnych funkcji można znaleźć w części [Funkcje aplikacji](#) na stronie 349.
7. Dotknij pozycji **Wyślij**.
8. Jeśli włączono tworzenie pracy, dotknij pozycji **Skanuj** i wykonaj te kroki po wyświetleniu monitu.
 - Aby zmienić ustawienia, dotknij pozycji **Programuj następny segment**.
 - Aby skanować następną stronę, dotknij pozycji **Skanuj następny segment**.
 - Aby zakończyć, dotknij pozycji **Wyślij**.
9. Aby powrócić do ekranu głównego, naciśnij przycisk **Ekran główny**.

Wysyłanie opóźnionego faksu serwera

Funkcja ta pozwala drukarce zaplanować godzinę wysłania faksu. Opóźnienie może wynosić od 15 minut do 24 godzin.

Uwaga: Przed użyciem tej funkcji ustaw bieżącą godzinę w drukarce.

Aby określić czas wysłania faksu serwera:

1. Włóż oryginały dokumentów.
2. Na panelu sterowania drukarki naciśnij przycisk **Ekran główny**.
3. Dotknij pozycji **Faks serwera**.
4. Dodaj odbiorców faksu serwera, a następnie odpowiednio dostosuj ustawienia faksu serwera. Aby uzyskać szczegółowe informacje, zapoznaj się z częścią [Wysyłanie faksu serwera](#) na stronie 124.
5. Dotknij pozycji **Opóźnione wysyłanie**.
6. Dotknij pozycji **Opóźnione wysyłanie**, a następnie ustaw czas wysłania faksu serwera:
 - Aby ustawić godzinę, dotknij pola **Godzina**, a następnie użyj klawiatury numerycznej lub dotknij strzałek.
 - Aby ustawić minuty, dotknij pola **Minuta**, a następnie użyj klawiatury numerycznej lub dotknij strzałek.
 - Jeśli drukarka wyświetla czas w formacie 12-godzinnym, dotknij pozycji **AM** lub **PM**.
7. Dotknij przycisku **OK**.
8. Dotknij pozycji **Wyślij**. Faks zostanie zeskanowany i zapisany do wysłania o określonej godzinie.
9. Aby powrócić do ekranu głównego, naciśnij przycisk **Ekran główny**.

Faks internetowy

Faks internetowy — omówienie



Aplikacja Faks internetowy umożliwia skanowanie obrazów i dołączanie ich do wiadomości e-mail. Można podać nazwę i format pliku załącznika oraz uwzględnić nagłówek tematu i treść wiadomości e-mail.

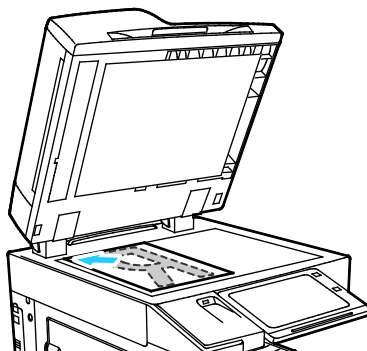
Aby uzyskać szczegółowe informacje na temat konfigurowania i dostosowywania aplikacji, przejdź do dokumentu *System Administrator Guide* (Podręcznik administratora systemu) na stronie www.xerox.com/office/ALC80XXdocs.

Aby uzyskać informacje o wszystkich funkcjach aplikacji i dostępnych ustawieniach, zapoznaj się z częścią [Funkcje aplikacji](#) na stronie 349.

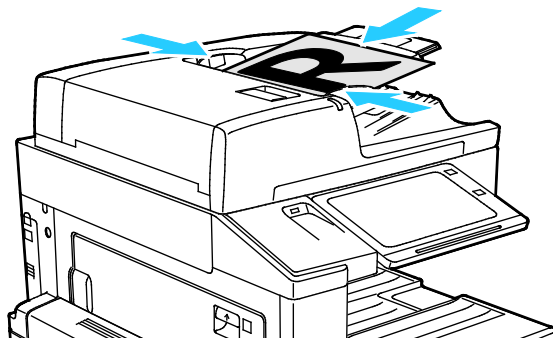
Wysyłanie zeskanowanego obrazu w faksie internetowym

Aby wysłać zeskanowany obraz w wiadomości e-mail:

1. Włóż oryginały dokumentów.
 - W przypadku pojedynczych stron lub papieru, którego nie można podawać przy użyciu automatycznego dwustronnego podajnika dokumentów, użyj szyby dokumentów. Unieś automatyczny dwustronny podajnik dokumentów, a następnie umieść oryginalny dokument stroną zadrukowaną skierowaną w dół w lewym górnym rogu szyby dokumentów.



- W przypadku wielu stron, jednej strony lub stron dwustronnych użyj automatycznego dwustronnego podajnika dokumentów. Usuń zszywki i spinacze z kartek. Umieść oryginał w automatycznym dwustronnym podajniku dokumentów stroną zadrukowaną skierowaną do góry górną krawędzią w stronę podajnika. Ustaw prowadnice papieru tak, aby były dosunięte do oryginałów.



2. Na panelu sterowania drukarki naciśnij przycisk **Ekran główny**.
3. Dotknij pozycji **Faks internetowy**.
4. Aby skasować poprzednie ustawienia Aplikacji, dotknij polecenia **Resetuj**.
5. Wprowadź odbiorców:
 - Jeśli jest wyświetlany ekran wprowadzania, w celu wprowadzenia odbiorcy dotknij opcji lub dotknij symbolu **X**.
 - Aby wybrać kontakt książki adresowej, dotknij opcji **Książka adresowa urzędnika**. Wybierz odbiorcę, a następnie dotknij przycisku **OK**.
 - Aby ręcznie wprowadzić adres faksu internetowego, dotknij pozycji **Wpisywanie ręczne**. W polu wprowadzania adresu faksu internetowego wprowadź adres faksu internetowego, a następnie dotknij pozycji **Dodaj**.
 - Aby dodać kolejnych odbiorców, dotknij pozycji **Dodaj odbiorcę**, a następnie powtórz kroki procedury.
6. Aby uporządkować odbiorców, dotknij jednego z nich na liście, a następnie z menu wybierz pozycję **Do:** lub **DW:**.

7. Dostosuj odpowiednio ustawienia faksu internetowego:
 - Aby zmienić temat, dotknij pozycji **Temat**, wprowadź nowy temat, a następnie dotknij przycisku **OK**.
 - Aby zapisać zeskanowany dokument z określoną nazwą pliku, dotknij nazwy pliku załącznika, wprowadź nową nazwę, a następnie dotknij przycisku **OK**.
 - Aby zapisać zeskanowany dokument w określonym formacie pliku, dotknij formatu pliku załącznika, a następnie wybierz żądany format.
 - Aby zmienić wiadomość faksu internetowego, dotknij pozycji **Wiadomość**, wprowadź nową wiadomość, a następnie dotknij przycisku **OK**.
 - Aby skanować więcej dokumentów przy użyciu szyby dokumentów lub zmienić ustawienia innych sekcji pracy, dotknij pozycji **Tworzenie pracy**.
 - W przypadku skanowania oryginalnych dokumentów dwustronnych dotknij pozycji **Skanowanie dwustronne**, a następnie wybierz opcję.

Szczegółowe informacje na temat dostępnych funkcji można znaleźć w części [Funkcje aplikacji](#) na stronie 349.
8. Aby rozpocząć skanowanie, dotknij pozycji **Wyślij**.
9. Jeśli włączono tworzenie pracy, dotknij pozycji **Skanuj** i wykonaj te kroki po wyświetleniu monitu.
 - Aby zmienić ustawienia, dotknij pozycji **Programuj następny segment**.
 - Aby skanować następną stronę, dotknij pozycji **Skanuj następny segment**.
 - Aby zakończyć, dotknij pozycji **Wyślij**.
10. Aby powrócić do ekranu głównego, naciśnij przycisk **Ekran główny**.

Drukuj z

Funkcja Drukuj z umożliwia drukowanie dokumentów zapisanych na drukarce, komputerze w sieci lub pamięci Flash USB.

Drukuj z — omówienie



Aplikacja Drukuj z umożliwia drukowanie plików z różnych źródeł. Można drukować prace zapisane w formacie gotowym do drukowania z pamięci USB. Można również drukować zapisane prace i prace przechowywane w skrzynce pocztowej.

Aby utworzyć plik gotowy do drukowania, podczas drukowania przy użyciu programów, takich jak Microsoft Word, wybierz opcję Drukuj do pliku. Przy użyciu wybranej aplikacji do publikowania sprawdź opcje tworzenia plików gotowych do drukowania.

Drukowanie z pamięci flash USB

Możesz wydrukować plik zapisany na nośniku pamięci USB. Gniazdo USB znajduje się z przodu drukarki.

Uwaga: Obsługiwane są wyłącznie napędy Flash USB sformatowane do typowego systemu plików FAT32.

Aby wydrukować dokument z pamięci Flash:

1. Włóż napęd flash USB do portu USB drukarki.
2. Na ekranie Wykryto urządzenie USB dotknij pozycji **Drukuj z USB**.

Uwaga: Jeśli ta funkcja nie jest widoczna, włącz ją lub skontaktuj się z administratorem systemu. Aby uzyskać szczegółowe informacje, przejdź do dokumentu *System Administrator Guide* (Podręcznik administratora systemu) na stronie www.xerox.com/office/ALC80XXdocs.

3. Aby wydrukować określony plik, przejdź do tego pliku, a następnie dotknij nazwy pliku lub ikony.
4. Wybierz opcje dostarczania papieru, ilości, drukowania dwustronnego, koloru wyjściowego i wykańczania.
5. Dotknij opcji **Drukuj**.
6. Po wydrukowaniu pracy, aby wydrukować kolejny plik, dotknij opcji **Zmień plik**.
7. Aby powrócić do ekranu głównego, naciśnij przycisk **Ekran główny**.
8. Po ukończeniu wyjmij pamięć flash USB z gniazda.

Drukowanie z folderu Zapisane prace

Aby wydrukować zapisaną pracę:

1. Na panelu sterowania naciśnij przycisk **Ekran główny**, następnie dotknij pozycji **Drukuj z**.
2. Dotknij opcji **Zapisane prace**, a następnie dotknij nazwy folderu zawierającego zapisaną pracę.
3. Dotknij nazwy zapisanej pracy, którą chcesz wydrukować.

Uwaga: Aby wydrukować prywatną zapisaną pracę, dotknij nazwy pracy, a następnie wprowadź hasło.

4. Wybierz opcje dostarczania papieru, ilości, drukowania dwustronnego, koloru wyjściowego i wykańczania.
5. Dotknij opcji **Drukuj**.
6. Po wydrukowaniu pracy, aby powrócić do listy zapisanych prac, dotknij polecenia **Zmień plik**.
7. Aby powrócić do ekranu głównego, naciśnij przycisk **Ekran główny**.

Drukowanie ze skrzynki pocztowej

Funkcja Drukuj ze skrzynki pocztowej umożliwia drukowanie pliku zapisanego w folderze na dysku twardym drukarki.

Aby wydrukować ze skrzynki pocztowej:

1. Na panelu sterowania naciśnij przycisk **Ekran główny**, a następnie dotknij pozycji **Drukuj z**.
2. Wybierz pozycję **Skrzynki pocztowe**, a następnie dotknij nazwy folderu zawierającego dokument.

Uwaga: Jeśli pozycja Skrzynki pocztowe jest niewidoczna, włącz tę funkcję lub skontaktuj się z administratorem systemu. Aby uzyskać szczegółowe informacje, przejdź do dokumentu *System Administrator Guide* (Podręcznik administratora systemu) na stronie www.xerox.com/office/ALC80XXdocs.

3. Dotknij nazwy dokumentu, który chcesz wydrukować.
4. Wybierz opcje dostarczania papieru, ilości, drukowania dwustronnego, koloru wydruku i wykańczania.
5. Dotknij pozycji **Drukuj**.
6. Po wydrukowaniu pracy w celu powrotu do folderu skrzynki pocztowej dotknij pozycji **Zmień plik**.
7. Aby powrócić do ekranu głównego, naciśnij przycisk **Ekran główny**.

Drukowanie

4

Ten rozdział zawiera:

- Przegląd funkcji drukowania..... 134
- Drukuj prace..... 135
- Prace drukowania..... 142
- Funkcje drukowania 147
- Używanie rozmiarów specjalnych papieru 159
- Drukuj z 162

Przegląd funkcji drukowania

Przed drukowaniem upewnij się, że zarówno komputer, jak i drukarka są zasilane, włączone i podłączone do aktywnej sieci. Upewnij się, że na komputerze zostało zainstalowane odpowiednie oprogramowanie sterownika druku. Aby uzyskać szczegółowe informacje, przejdź do części [Instalacja oprogramowania](#) na stronie 54.

1. Wybierz odpowiedni papier.
2. Włóż go do odpowiedniej tacy. Na panelu sterowania drukarki wybierz rozmiar, kolor i typ papieru.
3. Przejdź do ustawień drukowania, dostępnych w ramach programu. Dla większości aplikacji w systemie Windows trzeba wcisnąć **CTRL+P** lub **CMD+P** dla komputerów Macintosh.
4. Wybierz swoją drukarkę.
5. Aby uzyskać dostęp do ustawień sterownika drukowania w systemie Windows, wybierz pozycję **Właściwości drukarki**, **Opcje drukowania** lub **Preferencje**. Na komputerze Macintosh wybierz opcję **Xerox® Funkcje**. Nazwa przycisku może się różnić w zależności od aplikacji.
6. W razie potrzeby zmień ustawienia sterownika drukowania, a następnie kliknij **OK**.
7. Aby wysłać pracę do drukarki, kliknij polecenie **Drukuj**.

Patrz również:

[Umieszczanie papieru](#) na stronie 175

[Funkcje drukowania](#) na stronie 147

[Drukowanie po obu stronach papieru](#) na stronie 148

[Drukowanie na papierze specjalnym](#) na stronie 186

Drukuj prace

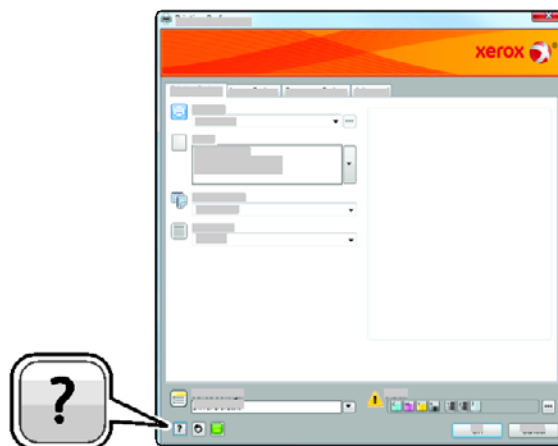
Ta sekcja zawiera:

- [Pomoc sterownika drukowania](#)..... 135
- [Opcje drukowania w systemie Windows](#)..... 136
- [Opcje drukowania dla komputerów Macintosh](#)..... 139
- [Opcje drukowania w systemie Linux](#)..... 140
- [Mobilne opcje drukowania](#)..... 141

Opcje drukowania (nazywane również opcjami oprogramowania sterownika drukarki) można określić w oknie właściwości druku systemu Windows, a także w oknie Funkcje Xerox® na komputerach Macintosh. Opcje drukowania obejmują ustawienia druku dwustronnego, układu strony i jakości druku. Wartości określone w Preferencjach drukowania tworzą ustawienia domyślne. Opcje drukowania zmienione za pomocą oprogramowania mają charakter tymczasowy. Po zamknięciu programu wartości ustawień nie są zapisywane.

Pomoc sterownika drukowania

Pomoc sterownika drukowania Xerox® jest dostępna w oknie Preferencje drukowania. Kliknij przycisk pomocy (?) w lewym dolnym rogu okna Preferencje drukowania, aby przejść do menu Pomoc.



Informacje na temat Preferencji drukowania pojawią się w oknie Pomocy na dwóch kartach:

- **Spis treści** — lista kart w górnej części i obszarów w dolnej części okna preferencji drukowania. Użyj tej karty do szukania objaśnień dla każdego pola i obszaru w oknie preferencji drukowania.
- **Wyszukaj** — pozwala wpisać nazwę funkcji lub temat, którym się interesujesz.

Opcje drukowania w systemie Windows

Ustawianie domyślnych opcji druku w systemie Windows

Przy drukowaniu z danego oprogramowania drukarka wykorzystuje ustawienia pracy druku określone w oknie Preferencje drukowania. Można wybierać i zapisywać najczęściej używane opcje, żeby nie zmieniać ich podczas każdego drukowania.

Na przykład, jeśli zazwyczaj drukujesz po obu stronach papieru, ustaw w preferencjach drukowania druk dwustronny.

1. Przejdź do listy drukarek komputera:
 - W systemie Windows Server 2008 lub nowszym kliknij przycisk **Start > Ustawienia > Drukarki**.
 - W systemie Windows 7 kliknij przycisk **Start > Urządzenia i drukarki**.
 - W systemie Windows 8 kliknij kolejno pozycje **Start > Panel sterowania > Urządzenia i drukarki**.
 - W systemie Windows 10 kliknij kolejno ikonę systemu Windows **Start > Ustawienia > Urządzenia > Drukarki i skanery**. W oknie przewiń w dół, a następnie w obszarze powiązanych ustawień kliknij pozycję **Urządzenia i drukarki**.

Uwaga: Jeżeli korzystasz z niestandardowej aplikacji Menu Start, ścieżka nawigacji do listy drukarek może być zmieniona.

2. Na liście drukarek kliknij prawym przyciskiem myszy ikonę drukarki, a następnie kliknij pozycję **Preferencje drukowania**.
3. W oknie Preferencje drukowania kliknij kartę, a następnie wybierz opcje. Aby zapisać ustawienia, kliknij przycisk **OK**.

Uwaga: Aby uzyskać więcej informacji o opcjach sterownika drukarki w systemie Windows, kliknij przycisk Pomoc (?). Znajdziesz go w oknie preferencji drukowania.

Wybieranie opcji druku dla pojedynczej pracy w systemie Windows

Aby użyć specjalnych opcji druku dla określonego zadania, można zmienić preferencje drukowania przed wysłaniem pracy do drukarki.

1. Po otwarciu dokumentu w danym programie przejdź do ustawień drukowania. Dla większości aplikacji w systemie Windows trzeba wybrać menu **Plik > Drukuj** lub nacisnąć klawisze **CTRL+P**.
2. Aby otworzyć okno Preferencje drukowania, wybierz drukarkę, następnie kliknij przycisk **Właściwości drukarki**, **Opcje drukowania** lub **Preferencje**. Nazwa przycisku może się różnić w zależności od aplikacji.
3. Kliknij kartę w oknie Preferencje drukowania, a następnie określ parametry.
4. Aby zapisać wybór i zamknąć okno Właściwościdrukowania, kliknij przycisk **OK**.
5. Aby wysłać pracę do drukarki, kliknij polecenie **Drukuj**.

Wybór opcji wykańczania w systemie Windows

Jeśli twoja drukarka ma zainstalowany finisher, możesz wybrać odpowiednie opcje w oknie Właściwości sterownika drukowania. Opcje wykańczania umożliwiają wybranie sposobu dostarczenia dokumentu. Na przykład można wybrać dziurkowanie, zszywanie, składanie lub drukowanie w formie broszury.

Uwaga: Nie wszystkie drukarki obsługują wymienione opcje. Część z tych opcji ma zastosowanie tylko w przypadku konkretnych modeli, konfiguracji, systemów operacyjnych czy typów sterownika druku.

Aby wybrać opcje wykańczania w sterownikach PostScript i PCL:

1. W sterowniku drukarki kliknij kartę **Opcje drukowania**.
2. Aby wybrać opcję wykańczania, kliknij strzałkę po prawej stronie listy Wykańczanie.

Uwaga: Sterownik druku pokazuje miejsca zszywania na papierze podanym długą krawędzią. Jeśli papier jest podawany krótszą krawędzią, zamiast dłuższej, finisher może umieścić zszywkę w niewłaściwym miejscu.

3. Aby wybrać tacę wyjściową, kliknij strzałkę po prawej stronie pola Przeznacz. wyjś. i wybierz opcję:
 - **Automatyczne:** Opcja ta umożliwia określenie przeznaczenia wyjściowego w oparciu o liczbę zestawów i wybraną opcję zszywania. Drukarka wyśle prace złożone z wielu zestawów lub zestawów zszywanych do tacy wyjściowej finishera.
 - **Środkowa taca:** Opcja ta umożliwia wybór jako tacy wyjściowej środkowej Offsetowej tacy wyjściowej, środkowej tacy Biurowego finishera lub Finishera biznesowego.
 - **Dolna środkowa taca:** Opcja ta umożliwia wybór dolnej Offsetowej tacy wyjściowej jako tacy wyjściowej.
 - **Taca finishera:** Opcja ta umożliwia wybór tacy wyjściowej w zintegrowanym finisherze biurowym.
 - **Taca lewa:** Opcja ta umożliwia wybór tacy wyjściowej z lewej strony drukarki.
 - **Prawa taca:** Opcja ta umożliwia wybór górnej tacy w zintegrowanym finisherze biurowym jako tacy wyjściowej.
 - **Prawa górna taca:** Opcja ta umożliwia wybór górnej tacy Finishera biurowego jako tacy wyjściowej.
 - **Taca prawa środkowa:** Opcja ta umożliwia wybór środkowej tacy Finishera biurowego jako tacy wyjściowej.
 - **Taca dolna, prawa:** Opcja ta umożliwia wybór dolnej tacy urządzenia do wykonywania broszur finishera biznesowego jako tacy wyjściowej.
4. Aby wysłać pracę do drukarki, kliknij polecenie **OK**, a następnie kliknij **Drukuj**.

Wybieranie ustawień domyślnych drukowania w systemie Windows dla udostępnionej drukarki sieciowej

1. Przejdź do listy drukarek komputera:
 - W systemie Windows Server 2008 lub nowszym kliknij przycisk **Start > Ustawienia > Drukarki**.
 - W systemie Windows 7 kliknij przycisk **Start > Urządzenia i drukarki**.
 - W systemie Windows 8 kliknij kolejno pozycje **Start > Panel sterowania > Urządzenia i drukarki**.
 - W systemie Windows 10 kliknij kolejno ikonę systemu Windows **Start > Ustawienia > Urządzenia > Drukarki i skanery**. W oknie przewiń w dół, a następnie w obszarze powiązanych ustawień kliknij pozycję **Urządzenia i drukarki**.

Uwaga: Jeśli na pulpicie nie ma ikony Panel sterowania, kliknij pulpit prawym przyciskiem myszy, a następnie wybierz kolejno pozycje **Personalizuj > Strona główna Panelu sterowania > Urządzenia i drukarki**.
2. Na liście drukarek kliknij prawym przyciskiem myszy ikonę drukarki, a następnie kliknij pozycję **Właściwości drukarki**.
3. W oknie dialogowym Właściwości drukarki kliknij kartę **Zaawansowane**.
4. Na karcie Zaawansowane kliknij opcję **Ustawienia domyślne drukowania**.
5. Wybierz żądane ustawienia na kartach sterownika drukarki, a następnie kliknij przycisk **Zastosuj**.
6. Aby zapisać ustawienia, kliknij przycisk **OK**.

Zapisywanie zestawu najczęściej używanych opcji drukowania w systemie Windows

Możesz zdefiniować i zapisać zestaw opcji, aby zastosować go do przyszłych prac drukowania.

Aby zapisać zestaw opcji drukowania:

1. Przy otwartym dokumencie przejdź do menu **Plik > Drukuj**.
2. Wybierz drukarkę i kliknij przycisk **Właściwości**. Kliknij karty w oknie Właściwości i dostosuj wybrane ustawienia.
3. Aby zapisać ustawienia, kliknij strzałkę po prawej stronie pola Zapisane ustawienia na dole okna, następnie kliknij przycisk **Zapisz jako**.
4. Wpisz nazwę zestawu opcji drukowania, następnie, aby dodać nową pozycję do listy zapisanych ustawień, kliknij przycisk **OK**.
5. Aby drukować z użyciem tych opcji, wybierz nazwę z listy.

Opcje drukowania dla komputerów Macintosh

Wybór opcji drukowania dla komputerów Macintosh

Aby skorzystać z konkretnych opcji druku, należy zmienić ustawienia sterownika przed wysłaniem pracy do drukarki.

1. Przy otwartym dokumencie przejdź do menu **Plik > Drukuj**.
2. Wybierz swoją drukarkę.
3. W oknie drukowania na liście opcji druku kliknij pozycję **Funkcje Xerox**.

Uwaga: Aby wyświetlić wszystkie opcje drukowania, kliknij pozycję **Pokaż szczegóły**.

4. Ustaw wszystkie inne wymagane opcje drukowania na listach.
5. Kliknij przycisk **Drukuj**, aby wysłać pracę do drukarki.

Wybieranie opcji wykańczania w komputerach Macintosh

Jeśli twoja drukarka ma zainstalowany finisher, wybierz odpowiednie opcje wykończenia w Funkcjach Xerox® sterownika drukarki.

Aby wybrać opcje wykańczania w sterowniku drukarki na komputerze Macintosh:

1. W oknie drukowania na liście opcji druku kliknij pozycję **Funkcje Xerox**.
2. Aby wybrać opcję wykańczania, kliknij strzałkę po prawej stronie pola Wykańczanie, a następnie wybierz opcję.
3. Aby wybrać tacę wyjściową, kliknij strzałkę po prawej stronie pola miejsca docelowego, a następnie wybierz opcję.
 - **Automatyczne:** Ta opcja umożliwia określanie miejsca docelowego na podstawie liczby zestawów oraz wybranej opcji zszywania. Drukarka wysyła prace złożone z wielu zestawów lub zestawów zszywanych do tacy wyjściowej finishera.
 - **Taca środkowa:** Ta opcja umożliwia wybranie tacy wyjściowej znajdującej się w środku offsetowej tacy wyjściowej, finishera biurowego lub finishera biznesowego.
 - **Dolna środkowa taca:** Ta opcja umożliwia wybór tacy wyjściowej w dolnej części offsetowej tacy wyjściowej.
 - **Taca finishera:** Ta opcja umożliwia wybór tacy wyjściowej zintegrowanego finishera biurowego.
 - **Lewa taca:** Ta opcja umożliwia wybór lewej tacy drukarki jako wyjściowej.
 - **Prawa taca:** Ta opcja umożliwia wybór tacy wyjściowej znajdującej się w górnej części finishera biurowego.
 - **Prawa górna taca:** Ta opcja umożliwia wybór tacy wyjściowej znajdującej się w górnej części finishera biznesowego.
 - **Prawa środkowa taca:** Ta opcja umożliwia wybór tacy wyjściowej znajdującej się w środkowej części finishera biznesowego.
 - **Prawa dolna taca:** Ta opcja umożliwia wybór tacy wyjściowej znajdującej się w dolnej części finishera biznesowego z broszuownicą.
4. Aby wysłać pracę do drukarki, kliknij polecenie **Drukuj**.

Zapisywanie zestawu najczęściej używanych opcji drukowania w komputerach Macintosh

Możesz zdefiniować i zapisać zestaw opcji, aby zastosować go do przyszłych prac drukowania.

Aby zapisać zestaw opcji drukowania:

1. Przy otwartym dokumencie przejdź do menu **Plik > Drukuj**.
2. Wybierz swoją drukarkę z listy.
3. Wybierz żądane opcje drukowania z list w oknie dialogowym drukowania.
Uwaga: Aby wyświetlić wszystkie opcje drukowania, kliknij pozycję **Pokaż szczegóły**.
4. Kliknij kolejno pozycje **Zadane ustawienia > Zapisz bieżące ustawienia jako zadane**.
5. Wpisz nazwę opcji drukowania. Aby zapisać zestaw opcji na liście zadanych ustawień, kliknij przycisk **OK**.
6. Aby drukować z użyciem tych opcji, wybierz nazwę z listy ustawień.

Opcje drukowania w systemie Linux

Uruchamianie Menedżera drukarek Xerox®

Aby uruchomić Menedżera drukarek Xerox® z okna wiersza terminala, jako użytkownik root wpisz **xeroxprtmgr**, a następnie naciśnij **Enter** lub **Return**.

Drukowanie ze stacji roboczej Linux

Aby drukować ze stacji roboczej Linux:

1. Utwórz kolejkę druku.
2. Gdy otwarty jest dokument lub grafika w aplikacji, otwórz okno dialogowe Drukowanie. W większości aplikacji należy kliknąć **Plik > Drukuj** lub nacisnąć klawisze **CTRL+P**.
3. Wybierz docelową kolejkę druku.
4. Zamknij okno dialogowe drukowania
5. W graficznym sterowniku druku Xerox® wybierz dostępne funkcje drukarki.
6. Kliknij polecenie **Drukuj**.

Sterownik druku Xerox® akceptuje pliki ustawień biletów prac z wybranymi dodatkowymi ustawieniami lub funkcjami. Żądania druku można wysyłać także z wiersza polecenia przy użyciu poleceń **lp/lpr**.

Aby utworzyć bilet pracy przy użyciu graficznego sterownika druku Xerox®:

1. Otwórz graficzny sterownik druku Xerox®.
2. Wybierz odpowiednie opcje.
3. Kliknij opcję **Zapisz jako**, a następnie zapisz bilet pracy w lokalizacji publicznej, np. **/tmp**.

Uwaga: Dane umożliwiające identyfikację osób, takie jak kod dostępu do zabezpieczonych prac drukowania, nie są zapisywane wraz z biletem pracy. Dane te można określić w wierszu polecenia.

Aby utworzyć bilet pracy przy użyciu wiersza polecenia:

1. W wierszu polecenia, jako użytkownik root, wpisz **xeroxprtmgr**.
2. Wybierz odpowiednie opcje.
3. Kliknij opcję **Zapisz jako**, a następnie zapisz bilet pracy w lokalizacji publicznej, np. /tmp.

Uwaga: Dane umożliwiające identyfikację osób, takie jak kod dostępu do zabezpieczonych prac drukowania, nie są zapisywane wraz z biletem pracy. Dane te można określić w wierszu polecenia.

Poniższe przykładowe polecenia pokazują, jak drukować przy użyciu biletu pracy:

- `lp -d{Target_Queue} -oJT={Absolute_Path_To_Job_Ticket} {Path_To_Print_File}`
- `lp -dMyQueue -oJT=/tmp/DuplexedLetterhead /home/user/PrintReadyFile`
- `lp -dMyQueue -oJT=/tmp/Secure -oSecurePasscode=1234 /home/user/PrintReadyFile`

Mobilne opcje drukowania

Ta drukarka umożliwia drukowanie z urządzeń mobilnych z systemami iOS i Android.

Drukowanie za pomocą funkcji Wi-Fi Direct

Nie możesz połączyć się z drukarką z urządzenia mobilnego z funkcją Wi-Fi, takiego jak tablet, komputer lub smartfon za pomocą funkcji Wi-Fi Direct.

Aby uzyskać szczegółowe informacje, patrz [Łączenie z funkcją Wi-Fi Direct](#) na stronie 45.

Szczegółowe informacje na temat korzystania z funkcji Wi-Fi Direct znajdują się w dokumentacji dołączonej do urządzenia mobilnego.

Uwaga: Procedura drukowania jest różna w zależności od używanego urządzenia mobilnego.

Drukowanie z urządzenia mobilnego z funkcją Mopria

Mopria™ to funkcja oprogramowania, która umożliwia użytkownikom drukowanie z urządzeń mobilnych niewymagających sterownika druku. Funkcji Mopria™ można używać w celu drukowania z urządzenia mobilnego do drukarek z funkcją Mopria™.

Uwagi:

- Mopria i wszystkie wymagane przez nią protokoły są domyślnie włączone.
- Upewnij się, że w urządzeniu mobilnym zainstalowana jest najnowsza wersja usługi drukowania Mopria. Aplikację można bezpłatnie pobrać ze sklepu Google Play.
- Urządzenia bezprzewodowe muszą dołączyć do sieci bezprzewodowej, w której znajduje się drukarka.
- Nazwa i lokalizacja drukarki zostanie wyświetlona na liście drukarek z funkcją Mopria na podłączonych urządzeniach.

Aby drukować przy użyciu funkcji Mopria, postępuj zgodnie z instrukcjami załączonymi do posiadanego urządzenia mobilnego.

Prace drukowania

Ta sekcja zawiera:

- [Zarządzanie pracami](#) 142
- [Drukowanie specjalnych typów prac](#) 143

Zarządzanie pracami

W menu Prace na panelu sterowania można wyświetlać listy prac bieżących, zabezpieczonych lub zakończonych. Można wybraną pracę wstrzymać, usunąć i wydrukować. Można także wyświetlić jej postęp. Gdy wysyłasz pracę zabezpieczonego drukowania, praca jest wstrzymana do czasu zwolnienia jej przez wpisanie hasła na panelu sterowania. Aby uzyskać szczegółowe informacje, patrz [Drukowanie specjalnych typów prac](#) na stronie 143.

W oknie Jobs (Prace) oprogramowania Embedded Web Server można wyświetlić listę aktywnych i zapisanych prac drukowania.

Aby wstrzymać, promować lub usunąć pracę:

1. Na panelu sterowania drukarki naciśnij przycisk **Ekran główny**.
2. Dotknij opcji **Prace**, a następnie dotknij nazwy żądanej pracy drukowania.
3. Wybierz zadanie.

Uwaga: Jeśli nie dokonasz wyboru, praca zostanie automatycznie wznowiona po upływie ustalonego czasu oczekiwania.

- Aby wstrzymać pracę drukowania, dotknij pozycji **Wstrzymaj**. Aby wznowić pracę drukowania, dotknij pozycji **Zwolnij**.
 - Aby usunąć pracę drukowania, dotknij przycisku **Usuń**. Po wyświetleniu monitu dotknij polecenia **Usuń**.
 - Aby przenieść pracę na początek listy, dotknij pozycji **Promuj**.
 - Aby wyświetlić stan pracy, dotknij pozycji **Postęp pracy**.
 - Aby wyświetlić informacje o pracy, dotknij pozycji **Szczegóły pracy**, a następnie dotknij pozycji **Ustawienia pracy** lub **Wymagane zasoby**.
4. Aby powrócić do ekranu głównego, naciśnij przycisk **Ekran główny**.

Aby wydrukować pracę wstrzymaną z powodu zasobów:

1. Na panelu sterowania drukarki naciśnij przycisk **Ekran główny**.
2. Dotknij pozycji **Prace**.
3. Na liście prac dotknij nazwy wstrzymanej pracy. Na panelu sterowania zostaną wyświetlone zasoby wymagane w przypadku tej pracy.
4. Wykonaj jedną z poniższych czynności:
 - Aby wydrukować pracę, uzupełnij wymagane zasoby. Gdy wymagane zasoby będą dostępne, praca zostanie automatycznie wznowiona. Jeśli drukowanie pracy nie rozpocznie się automatycznie, dotknij pozycji **Wznów**.
 - Aby usunąć pracę drukowania, dotknij przycisku **Usuń**. Po wyświetleniu monitu dotknij polecenia **Usuń**.

5. Aby powrócić do ekranu głównego, naciśnij przycisk **Ekran główny**.

Uwagi:

- Administrator systemu może ograniczyć kasowanie prac przez użytkowników. Jeśli usuwanie prac zostanie ograniczone, można wyświetlić prace, ale nie można ich usunąć.
- Tylko użytkownik, który wysłał pracę lub administrator systemu może usunąć pracę drukowania zabezpieczonego.

Drukowanie specjalnych typów prac

Funkcja specjalnych typów prac umożliwia wysłanie pracy z komputera i wydrukowanie jej z poziomu panelu sterowania. W sterowniku drukarki wybierz specjalne typy prac na karcie Opcje drukowania w obszarze Typ pracy.

Zapisana praca

Zapisane prace to dokumenty wysłane do drukarki i zapisane na niej do użycia w przyszłości. Każdy użytkownik może wydrukować lub usunąć Zapisaną pracę.

Na panelu sterowania, z menu Drukuj z można wyświetlić i wydrukować zapisane prace. W oprogramowaniu Embedded Web Server, w oknie Prace można wyświetlić, wydrukować i usunąć zapisane prace, a także zarządzać miejscem zapisu prac.

Aby drukować, korzystając z Zapisanej pracy:

1. W aplikacji przejdź do ustawień drukowania. W przypadku większości aplikacji należy nacisnąć kombinację klawiszy **CTRL+P** w systemie Windows lub **CMD+P** na komputerach Macintosh.
2. Wybierz drukarkę, a następnie otwórz sterownik drukarki.
 - W systemie Windows kliknij **Właściwości drukarki**. Nazwa przycisku może się różnić w zależności od aplikacji.
 - Na komputerze Macintosh w oknie drukowania na liście opcji druku kliknij pozycję **Funkcje Xerox**.
3. Dla funkcji Job Type (Typ pracy) wybierz **Saved Job (Zapisana praca)**.
 - a. Wpisz nazwę pracy lub wybierz ją z listy.
 - b. Wpisz nazwę folderu lub wybierz ją z listy.
 - c. Aby dodać hasło, kliknij opcję **Prywatne**, wpisz hasło, a następnie je potwierdź.
 - d. Kliknij przycisk **OK**.
4. Wybierz inne wymagane opcje drukowania.
 - W systemie Windows kliknij przycisk **OK**, a następnie kliknij pozycję **Drukuj**.
 - Na komputerze Macintosh kliknij pozycję **Drukuj**.

Aby wydrukować zapisaną pracę z panelu sterowania, patrz [Drukowanie z folderu Zapisane prace](#) na stronie 130.

Aby drukować, usuwać, przenosić lub kopiować zapisaną pracę w oprogramowaniu Embedded Web Server:

1. Na komputerze uruchom przeglądarkę internetową. Na pasku adresu wpisz adres IP drukarki, a następnie naciśnij klawisz **Enter** lub **Return**.
2. W oprogramowaniu Embedded Web Server kliknij pozycję **Home** (Ekran główny).
3. Kliknij polecenie **Prace**.
4. Kliknij kartę **Zapisane prace**.
5. Zaznacz pole wyboru przy pracy, którą chcesz przetwarzać.
6. Z menu wybierz daną opcję.
 - **Praca drukowania:** Opcja ta umożliwia natychmiastowe wydrukowanie pracy.
 - **Usuń pracę** Opcja ta powoduje usunięcie zapisanej pracy.
 - **Przenieś pracę:** Opcja ta umożliwia przeniesienie pracy do innego folderu.
 - **Kopiuj pracę:** Opcja ta umożliwia skopiowanie pracy.
7. Kliknij przycisk **Przejdź**.

Zabezpieczone drukowanie

Skorzystaj z funkcji Zabezpieczone Drukowanie, w przypadku drukowania ważnych lub poufnych informacji. Po wysłaniu pracy do urządzenia jest ono przechowywane w drukarce do momentu wprowadzenia kodu dostępu na panelu sterowania drukarki.

Po wydrukowaniu praca drukowania zabezpieczonego jest automatycznie usuwana.

Aby drukować za pomocą opcji Zabezpieczone drukowanie:

1. W aplikacji przejdź do ustawień drukowania. W przypadku większości aplikacji należy nacisnąć kombinację klawiszy **CTRL+P** w systemie Windows lub **CMD+P** na komputerach Macintosh.
2. Wybierz drukarkę, a następnie otwórz sterownik drukarki.
 - W systemie Windows kliknij **Właściwości drukarki**. Nazwa przycisku różni się w zależności od aplikacji.
 - Na komputerze Macintosh w oknie drukowania na liście opcji druku kliknij pozycję **Funkcje Xerox**.
3. Dla funkcji Job Type (Typ pracy) wybierz **Secure Print (Zabezpieczone drukowanie)**.
4. Wpisz kod dostępu, potwierdź go, a następnie kliknij przycisk **OK**.
5. Wybierz wszystkie inne wymagane opcje drukowania.
 - W systemie Windows kliknij przycisk **OK**, a następnie kliknij pozycję **Drukuj**.
 - Na komputerze Macintosh kliknij pozycję **Drukuj**.

Aby zwolnić pracę zabezpieczonego drukowania:

1. Na panelu sterowania drukarki naciśnij przycisk **Ekran główny**.
2. Dotknij polecenia **Prace**.
3. Aby wyświetlić prace zabezpieczonego drukowania, dotknij pozycji **Prace zabezpieczone**.
4. Dotknij swojego folderu.

5. Wprowadź numer hasła, a następnie dotknij przycisku **OK**.
6. Wybierz opcję.
 - Aby wydrukować pracę zabezpieczonego drukowania, dotknij pracy.
 - Aby wydrukować wszystkie prace znajdujące się w folderze, dotknij polecenia **Drukuj wszystko**.
 - Aby usunąć pracę zabezpieczonego drukowania, dotknij ikony **Kosz**. Po wyświetleniu monitu dotknij polecenia **Usuń**.
 - Aby usunąć wszystkie prace znajdujące się w folderze, dotknij polecenia **Usuń wszystko**.
7. Aby powrócić do ekranu głównego, naciśnij przycisk **Ekran główny**.

Próbka

Funkcja Próbki drukuje jedną kopię wielostronicowego zadania drukowania zanim zostaną wydrukowane pozostałe kopie. Po sprawdzeniu Próbki można wydrukować pozostałe kopie lub usunąć je, korzystając z panelu sterowania drukarki.

Próbka to typ zapisanej pracy o następujących cechach:

- Próbka jest wyświetlana w folderze o nazwie utworzonej z wykorzystaniem identyfikatora użytkownika skojarzonego z pracą drukowania.
- Próbka nie korzysta z kodu dostępu.
- Każdy użytkownik może wydrukować lub usunąć próbkę.
- Opcja Próbki umożliwia drukowanie jednej kopii pracy do wglądu, przed wydrukowaniem pozostałych egzemplarzy.

Po wydrukowaniu próbki praca jest automatycznie usuwana.

Aby drukować za pomocą opcji Próbka:

1. W aplikacji przejdź do ustawień drukowania. W przypadku większości aplikacji należy nacisnąć kombinację klawiszy **CTRL+P** w systemie Windows lub **CMD+P** na komputerach Macintosh.
2. Wybierz drukarkę, a następnie otwórz sterownik drukarki.
 - W systemie Windows kliknij **Właściwości drukarki**. Nazwa przycisku różni się w zależności od aplikacji.
 - Na komputerze Macintosh w oknie drukowania na liście opcji druku kliknij pozycję **Funkcje Xerox**.
3. Dla funkcji Typ pracy wybierz opcję **Próbka**.
4. Wybierz wszystkie inne wymagane opcje drukowania.
 - W systemie Windows kliknij przycisk **OK**, wybierz liczbę kopii, a następnie kliknij pozycję **Drukuj**.
 - Na komputerze Macintosh wybierz liczbę kopii, a następnie kliknij pozycję **Drukuj**.

Aby zwolnić Próbkę:

1. Na panelu sterowania drukarki naciśnij przycisk **Ekran główny**.
2. Aby wyświetlić dostępne prace, dotknij opcji **Prace**.
3. Dotknij pracy typu Próbka.

Uwaga: W polu opisu pliku Próbny zestaw praca jest wyświetlana jako Wstrzymana: zażądano próbki.

4. Dotknij pozycji **Postęp pracy**, następnie wybierz opcję:
 - Aby wyświetlić informacje o pracy, dotknij opcji **Szczegóły pracy**, a następnie dotknij **Ustawienia pracy** lub **Wymagane materiały**.
 - Aby wydrukować pozostałe kopie pracy, wybierz opcję **Zwolnij**.
 - Aby usunąć pozostałe kopie pracy, dotknij pozycji **Usuń**.
5. Aby powrócić do ekranu głównego, naciśnij przycisk **Ekran główny**.

Funkcje drukowania

Ta sekcja zawiera:

• Wybór opcji papieru dla drukowania.....	147
• Drukowanie po obu stronach papieru	148
• Xerox, czarny i biały	148
• Jakość druku.....	149
• Opcje Obrazu	149
• Drukowanie wielu stron na jednym arkuszu	151
• Drukowanie broszur.....	151
• Korzystanie ze stron specjalnych.....	152
• Drukowanie znaków wodnych dla systemu Windows.....	154
• Orientacja	155
• Karta Zaawansowane.....	156

Wybór opcji papieru dla drukowania

Istnieją dwie metody wyboru papieru. Możesz pozwolić, aby drukarka wybrała rodzaj papieru, w zależności od wielkości dokumentu, typu papieru i koloru. Oprócz tego możesz również zaznaczyć konkretną tacę z wybranym papierem.

- Aby zlokalizować opcje papieru w systemie Windows, w sterowniku druku kliknij kartę **Opcje drukowania**.
- Aby zlokalizować opcje papieru na komputerze Macintosh, na liście opcji druku w oknie drukowania kliknij pozycję **Funkcje Xerox**. W obszarze Funkcje Xerox na liście opcji kliknij pozycję **Papier/wydruk**.

Skalowanie

Skalowanie pozwala zmniejszyć lub powiększyć oryginalny dokument, aby dopasować wydruk do wybranego formatu papieru.

- Aby zlokalizować opcje skalowania w systemie Windows, na karcie Opcje drukowania w obszarze Papier kliknij strzałkę, wybierz pozycję **Inny rozmiar**, a następnie kliknij pozycję **Zaawansowany rozmiar papieru**.
- Aby zlokalizować opcje skalowania na komputerze Macintosh, w oknie drukowania kliknij pozycję **Pokaż szczegóły**.

Dostępne są poniższe opcje skalowania:

- Opcja **Skalowanie automatyczne** skaluje dokument do wymiaru wybranego w pozycji Rozmiar papieru wyjściowego. Wartość skalowania wyświetlana jest (w procentach) w polu poniżej przykładowego obrazu.
- Opcja **Brak skalowania** nie zmienia rozmiaru obrazu strony drukowanej na papierze wyjściowym, a w polu skali wyświetlana jest wartość 100 %. Jeśli rozmiar oryginału przekracza

rozmiar wyjściowy, obraz strony zostanie przycięty. Jeśli rozmiar oryginału jest mniejszy niż od rozmiaru wyjściowego, wokół obrazu strony pozostanie wolna przestrzeń.

- **Skalowanie ręczne** skaluje dokument zgodnie z wartością wprowadzoną w polu skali (w procentach), które znajduje się poniżej podglądu obrazu.

Drukowanie po obu stronach papieru

Drukowanie dokumentu dwustronnego

Jeżeli drukarka obsługuje funkcję automatycznego drukowania dwustronnego, opcje określone są w sterowniku drukarki. Sterownik ten wykorzystuje ustawienia dla poziomego lub pionowego ułożenia strony podczas drukowania dokumentu.

Uwaga: Upewnij się, że format i gramatura papieru są obsługiwane. Aby uzyskać szczegółowe informacje, zobacz [Obsługiwane rozmiary i gramatura papieru dla automatycznego drukowania dwustronnego](#) na stronie 171.

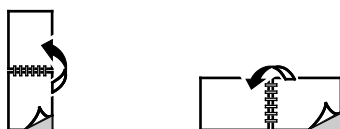
Opcje układu strony w druku dwustronnym

Możesz zdefiniować układ strony dla druku dwustronnego, określając w jaki sposób strony będą obracane. Ustawienia te są pomijane podczas korzystania z ustawień orientacji strony w danym programie.

- **1-stronne drukowanie:** Ta opcja powoduje drukowanie na obu stronach nośnika. Skorzystaj z tej opcji podczas drukowania na kopertach, etykietach i innych nośnikach, na których nie można drukować dwustronnie.
- **Drukowanie dwustronne:** Ta opcja powoduje drukowanie pracy na obu stronach arkusza papieru, umożliwiając oprawienie na dłuższej krawędzi. Poniższe ilustracje pokazują dokumenty wydrukowane odpowiednio w orientacji pionowej i poziomej:



- **2-stronne drukowanie, przewracanie stron na krótszej krawędzi:** Ta opcja drukuje na obu stronach papieru. Obrazy drukowane są w sposób umożliwiający oprawę na krótkiej krawędzi papieru. Poniższe ilustracje pokazują dokumenty wydrukowane odpowiednio w orientacji pionowej i poziomej:



Uwaga: -Drukowanie dwustronne stanowi część ustawień trybu Earth Smart.

Aby zmienić domyślne ustawienia sterownika drukowania, patrz [Ustawianie domyślnych opcji druku w systemie Windows](#) na stronie 136.

Xerox, czarny i biały

Można wybrać opcje drukowania w kolorze lub w odcieniu czarno-białym.

- **Wył. (użyj koloru dokumentu):** Opcja ta umożliwia drukowanie w kolorze.
- **Wł.:** Opcja ta umożliwia drukowanie w odcieniu czarno-białym.

Jakość druku

Sterownik Windows PostScript i sterowniki Macintosh zapewniają tryby najwyższej jakości drukowania:

- **Wysoka rozdzielczość:** 1200 x 1200 dpi (głębokość: 1 bit). Tryb ten zapewnia najlepszą ogólną jakość wydruku szczegółowych rysunków, takich jak pliki CAD. Tryb jest zalecany do tworzenia jaskrawych, nasyconych wydruków kolorowych i zdjęć. Przetwarzanie prac drukowania może zająć więcej czasu w przypadku drukowania w trybie wysokiej rozdzielczości.
- **Ulepszone:** 600 x 600 dpi (głębokość: 8 bitów). Tryb ten służy do uzyskania lepszej jakości drukowania i jest najlepszym trybem w przypadku prezentacji biznesowych. Przetwarzanie w trybie ulepszonym jest dłuższe niż w trybie standardowym lub w trybie oszczędności toneru.
- **Standardowy:** 600 x 600 dpi (głębokość: 1 bit). Tryb ten jest używany do drukowania w celach ogólnych i jest zoptymalizowany, aby uzyskać dobrą jakość drukowania. Jakość standardowa jest odpowiednia dla większości prac drukowania.
- **Oszczędność toneru:** 600 x 600 dpi (głębokość: 1 bit). Tryb ten jest używany do podglądu dokumentu i jest zoptymalizowany do najszybszego przetwarzania drukowania. Tryb Oszczędność toneru jest przydatny w przypadku drukowania w jakości roboczej.

Opcje Obrazu

Opcje obrazu pozwalają kontrolować sposób wykorzystywania kolorów podczas drukowania dokumentów. Sterownik drukowania Windows PostScript oraz sterowniki drukowania dla komputerów Macintosh zapewniają szeroką gamę opcji sterowania i korygowania kolorów dostępnych na karcie Opcje obrazu.

- Aby zlokalizować opcje koloru w systemie Windows, w sterowniku druku kliknij kartę **Opcje obrazu**.
- Aby zlokalizować opcje koloru na komputerze Macintosh, na liście opcji druku w oknie drukowania kliknij pozycję **Funkcje Xerox**. W obszarze Funkcje Xerox na liście opcji kliknij pozycję **Opcje koloru**.

Korekcja koloru

Opcja Korekcja koloru umożliwia dopasowanie kolorów drukarki dla prac PostScript do kolorów innych urządzeń, np. monitora komputera lub prasy drukarskiej.

Opcje Korekcji koloru:

- **Xerox Czarny i biały:** Ta funkcja przekształca wszystkie kolory w dokumencie do postaci czarno-białej lub odcieni szarości.
- **Xerox Kolor automatyczny:** Opcja ta zapewnia najlepszą korekcję kolorów dla tekstu, grafiki i fotografii. Ustawienie to zalecane jest przez Xerox. Funkcja Xerox Kolor automatyczny zapewnia 13 dodatkowych kolorów do wyboru, w tym Jaskrawy, RGB i Komercyjny.
- **Własne ustawienia koloru automatycznego:** Ustawienie to umożliwia dokładniejszą regulację koloru. Dostępne są liczne opcje umożliwiające dostosowanie koloru do tekstu, grafiki i obrazów.

Kolor słownie

Funkcja Kolor słownie pozwala regulować ustawienia kolorów za pomocą zdań i powszechnie znanych zwrotów, opisujących zmianę kolorów.

Aby uzyskać więcej informacji, zapoznaj się z pomocą sterownika druku.

Regulacja koloru

Użyj tej opcji do zmiany charakterystyki wybranego koloru. Charakterystyka obejmuje jasność, kontrast, nasycenie i odcień koloru.

Uwaga: Nie wszystkie drukarki obsługują wymienione opcje. Część z tych opcji ma zastosowanie tylko w przypadku konkretnych modeli, konfiguracji, systemów operacyjnych czy typów sterownika druku.

Jasność

Funkcja Jasność umożliwia dostosowanie ogólnej jasności lub zaciemnienia tekstu i obrazów drukowanej pracy.

Kontrast

Funkcji Kontrast można używać do ustawiania zróżnicowania między ciemnymi i jasnymi obszarami pracy drukowania.

Wysycenie

Wysycenie pozwala korygować intensywność koloru oraz udział szarości.

Odcień koloru

Ustawienia odcienia koloru umożliwiają dostosowywanie ilości wybranego koloru dla pracy drukowania przy zachowaniu jasności.

Dostępne są poniższe opcje:

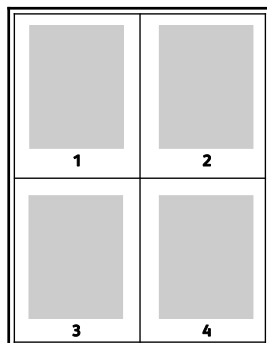
- Opcja Od cyjanu do czerwieni umożliwia ustawianie równowagi między cyjanem a czerwienią. Na przykład jeśli zwiększony zostanie poziom cyjanu, zmniejsza się poziom czerwieni.
- Opcja Od magenty do zieleni umożliwia ustawianie równowagi między magentą a zielenią. Na przykład jeśli zwiększony zostanie poziom magenty, zmniejsza się poziom zieleni.
- Opcja Od żółci do błękitu umożliwia ustawianie równowagi między żółcią a błękitem. Na przykład jeśli zwiększony zostanie poziom żółci, zmniejsza się poziom błękitu.

Drukowanie wielu stron na jednym arkuszu

Podczas drukowania wielostronicowego dokumentu można umieścić więcej niż jedną stronę na pojedynczym arkuszu papieru.

Aby wydrukować 1, 2, 4, 6, 9 lub 16 stron po jednej stronie, należy wybrać pozycję **Liczba stron na arkusz** na karcie Układ strony.

- Aby zlokalizować opcję Liczba stron na arkusz w systemie Windows, na karcie Opcje dokumentów kliknij pozycję **Układ strony**.
- Aby zlokalizować opcję Liczba strona na arkusz na komputerze Macintosh, na liście opcji druku w oknie drukowania kliknij pozycję **Układ**.



Aby wydrukować obramowanie wokół każdej strony, zaznacz opcję **Brzegi stron**.

Drukowanie broszur

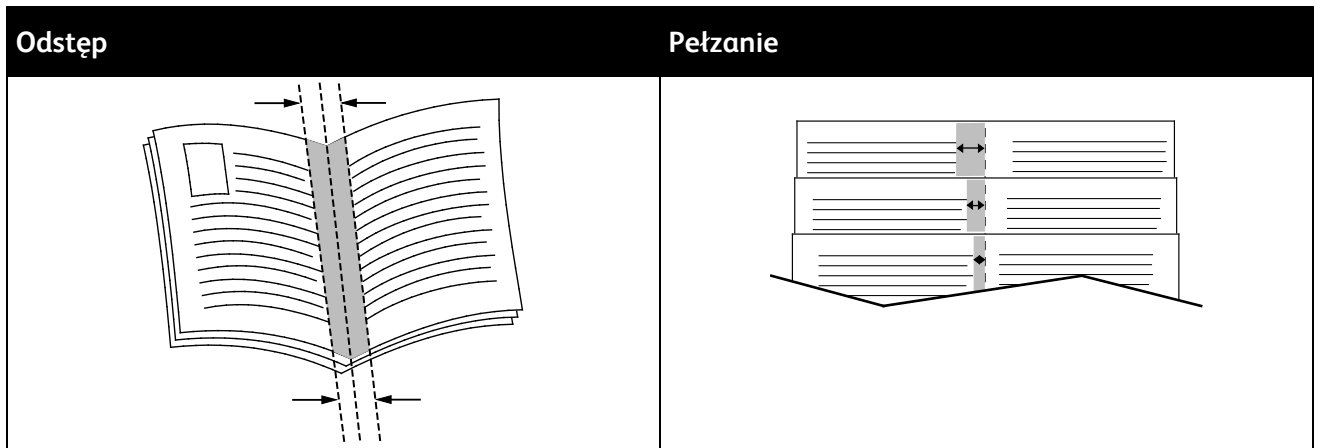
Korzystając z funkcji drukowania dwustronnego można wydrukować dokument w formie niewielkiej broszury. Broszury mogą być tworzone przy użyciu każdego rozmiaru papieru, który pozwala na drukowanie dwustronne.

Sterownik druku automatycznie zmniejsza obraz każdej strony i drukuje cztery strony na arkuszu papieru (dwie po każdej stronie). Strony są drukowane we właściwej kolejności, więc można je złożyć i zszyć w celu utworzenia broszury.

- Aby zlokalizować funkcję tworzenia broszury w systemie Windows, na karcie Opcje dokumentów kliknij pozycję **Układ strony**.
- Aby zlokalizować funkcję tworzenia broszury na komputerze Macintosh, na liście opcji druku w oknie drukowania kliknij pozycję **Funkcje Xerox**. W obszarze Funkcje Xerox na liście opcji kliknij pozycję **Układ broszury**.

Podczas drukowania broszur z wykorzystaniem języka PostScript lub sterownika dla komputerów Macintosh można określić odstęp i korektę marginesu.

- **Odstęp:** określa poziomą odległość (w punktach) pomiędzy obrazami stron. Punkt to 0,35 mm (1/72 cala).
- **Korekta marginesu:** Umożliwia podanie wartości przesunięcia obrazów stron na zewnątrz z dokładnością do dziesiątych części punktu. Przesunięcie rekompensuje grubość składanego papieru, która po złożeniu może spowodować nieznaczne przesunięcie obrazów na zewnątrz. Można wybrać wartość od 0 do 1 punktu.



Uwaga: Aby wydrukować obramowanie wokół każdej strony, zaznacz opcję **Brzegi stron**.

Korzystanie ze stron specjalnych

Opcje Stron specjalnych umożliwiają określenie sposobu, w jaki okładki, przekładki i strony wyjątków są dodawane do drukowanego dokumentu.

- Aby zlokalizować opcję stron specjalnych w systemie Windows, na karcie Opcje dokumentów kliknij pozycję **Strony specjalne**.
- Aby zlokalizować opcję stron specjalnych na komputerze Macintosh, na liście opcji druku w oknie drukowania kliknij pozycję **Funkcje Xerox**. W obszarze Funkcje Xerox na liście opcji kliknij pozycję **Strony specjalne**.

Drukowanie stron tytułowych

Strona tytułowa to pierwsza lub ostatnia strona dokumentu. Możesz wybrać źródło papieru dla okładek, które są inne od reszty stron dokumentu. Przykładowo, możesz użyć papieru firmowego do wydrukowania pierwszej strony dokumentu. Pierwszą i ostatnią stronę raportu możesz wydrukować na papierze ciężkim. Wykorzystaj dowolny dostępną tacę papieru jako źródła papieru do okładek.

Dostępne są poniższe opcje:

- **Bez okładek:** Opcja ta powoduje, że okładki nie są drukowane. Żadna z okładek nie zostanie dodana do dokumentu.
- **Tylko przednia:** Opcja ta powoduje drukowanie pierwszej strony na papierze z określonej tacy.
- **Tylko tylna:** Opcja ta powoduje drukowanie ostatniej strony na papierze z określonej tacy.
- **Przednia i tylna: Takie same:** Opcja ta powoduje drukowanie przedniej i tylnej okładki z tej samej tacy.
- **Przednia i tylna: Różne:** Opcja ta powoduje drukowanie przedniej i tylnej okładki z różnych tac.

Po dokonaniu ustawień dla wydruku okładek możesz wybrać rozmiar, kolor lub typ papieru dla przedniej i tylnej okładki. Możesz ustawić puste lub wstępnie zadrukowane arkusze papieru, a także zadrukować wybraną stronę lub obie strony okładki.

Drukowanie przekładek

Możesz dodać puste lub zadrukowane przekładki, umieszczone przed stroną każdego dokumentu lub po wyznaczonych stronach. W tym drugim przypadku przekładka funkcjonuje jako separator rozdziałów, znacznik lub wypełnienie. Upewnij się, aby określić rodzaj papieru dla przekładek.

- **Opcje przekładek:** Pozwalają wstawić przekładkę po stronie X (gdzie X to numer strony), ewentualnie przed stroną 1.
- **Ilość:** Określa liczbę arkuszy, które mają być wstawione w każdym z miejsc.
- **Strony:** Określa stronę lub zakres stron mających charakter stron wyjątków. Poszczególne strony lub zakresy stron należy oddzielić przecinkami. Strony zakresu powinny być połączone myślnikiem. Na przykład, aby określić strony 1, 6, 9, 10 i 11, wpisz **1,6,9-11**.
- **Papier:** Wyświetla domyślny rozmiar, kolor i typ papieru wybranego w opcji Użyj ustawienia pracy. Aby określić inny rozmiar, kolor lub typ papieru, kliknij strzałkę obok obszaru Papier, następnie wybierz żądaną opcję.
- **Ustawienie pracy:** Wyświetla atrybuty papieru dla pozostałej części pracy.

Drukowanie stron wyjątków

Strony wyjątków mają inne ustawienia niż pozostałe strony pracy. Można określić różnice, takie jak rozmiar, typ oraz kolor strony. Można również zmienić stronę papieru, na której wykonany zostanie wydruk, jeżeli to potrzebne. Praca drukowania może zawierać wiele stron wyjątków.

Na przykład, praca drukowania zawiera 30 stron. Potrzeba pięciu stron drukowanych jednostronnie na specjalnym papierze, a pozostałe strony zostaną wydrukowane dwustronnie na zwykłym papierze. Możesz skorzystać ze stron wyjątków, aby wydrukować pracę.

W oknie Add Exceptions (Dodaj wyjątki) ustaw charakterystykę stron wyjątków i wybierz alternatywne źródło papieru:

- **Strony:** Określa stronę lub zakres stron mających charakter stron wyjątków. Poszczególne strony lub zakresy stron należy oddzielić przecinkami. Strony zakresu powinny być połączone myślnikiem. Na przykład, aby określić strony 1, 6, 9, 10 i 11, wpisz **1,6,9-11**.

- **Papier:** Wyświetla domyślny rozmiar, kolor i typ papieru wybranego w opcji Użyj ustawienia pracy.
- Opcja **2-Sided Printing** (Drukowanie dwustronne) umożliwia wybranie opcji drukowania dwustronnego. Kliknij **strzałkę w dół**, aby wybrać opcję:
 - **1-Sided Print (1 stronne drukowanie):** drukuje strony wyjątków jednostronnie.
 - Funkcja **Dwustronne drukowanie** drukuje strony wyjątków po obu stronach papieru i obraca strony przez dłuższą krawędź. Praca może zostać następnie oprawiona na dłuższej krawędzi stron.
 - **Dwustronne drukowanie, obrót wzdłuż krótkiej krawędzi** drukuje strony wyjątków po obu stronach papieru i obraca strony przez krótszą krawędź. Praca może zostać następnie oprawiona na krótszej krawędzi stron.
 - **Użyj ustawień pracy** — drukuje pracę z wykorzystaniem parametrów widocznych w polu Ustawienia pracy.
- **Ustawienie pracy:** Wyświetla atrybuty papieru dla pozostałej części pracy.

Uwaga: Niektóre kombinacje drukowania dwustronnego i pewnych typów i rozmiarów papieru mogą powodować nieoczekiwane rezultaty.

Drukowanie znaków wodnych dla systemu Windows

Znak wodny to specjalny tekst, który może być wydrukowany w poprzek jednej lub większej liczby stron. Przykładowo, możesz dodać słowa tj. kopia, szkic, poufne, zamiast stemplowania dokumentu przed jego rozpowszechnieniem.

Uwagi:

- Opcja ta jest dostępna tylko w systemie Windows, podczas korzystania z drukarki sieciowej.
- Nie wszystkie drukarki obsługują wymienione opcje. Część z tych opcji ma zastosowanie tylko w przypadku konkretnych modeli, konfiguracji, systemów operacyjnych czy typów sterownika druku.
- Niektóre sterowniki drukowania nie obsługują znaków wodnych, jeżeli wybrana jest opcja broszury lub na papierze drukowana jest więcej niż jedna strona.

Aby drukować znak wodny:

1. W sterowniku drukarki kliknij kartę **Opcje dokumentu**.
2. Kliknij kartę **Znak wodny**.
3. W menu zaznacz znak wodny. Możesz wybrać spośród dostępnych znaków wodnych lub utworzyć własny. Za pomocą tego menu można także zarządzać znakami wodnymi.
4. W obszarze Tekst wybierz opcję:
 - **Tekst:** Podaj tekst w polu, następnie określ czcionkę.
 - **Datownik:** Określ opcje daty i godziny, następnie określ czcionkę.
 - **Obraz:** Aby zlokalizować zdjęcie, kliknij ikonę Przeglądaj.
5. Określ kąt skalowania i położenie znaku wodnego.
 - Wybierz opcję skalowania, określającą rozmiar zdjęcia w stosunku do oryginalnego obrazu. Użyj strzałek, aby przeskalować obraz w krokach co 1 %.
 - Aby zdefiniować kąt obrazu na stronie, określ opcję pozycji lub obróć obraz w prawo lub w lewo w krokach co 1, używając strzałek.
 - Aby zdefiniować lokalizację obrazu na stronie, określ opcję pozycji lub przesuń obraz w prawo lub w lewo w krokach co 1, używając strzałek.

6. W opcji **Warstwy** wybierz sposób drukowania znaku wodnego.
 - Opcja **Drukuj w tle** pozwala wydrukować znak wodny, znajdujący się za tekstem i grafiką dokumentu.
 - **Drukuj na równi**: Opcja ta pozwala połączyć znak wodny z tekstem i grafiką dokumentu. Znak będzie przezroczysty, tzn. będzie widać również treść dokumentu.
 - Opcja **Drukuj na pierwszym planie** pozwala wydrukować znak wodny, znajdujący się przed tekstem i grafiką dokumentu.
7. Kliknij opcję **Strony**, a następnie wybierz strony, na których ma zostać wydrukowany znak wodny:
 - Opcja **Drukuj na wszystkich stronach** pozwala umieścić znak wodny w całym dokumencie.
 - Opcja **Drukuj tylko na pierwszej stronie** sprawia, że znak wodny pojawi się wyłącznie na początku dokumentu.
8. Jeżeli jako znak wodny zostało wybrane zdjęcie, określ jasność obrazu.
9. Kliknij przycisk **OK**.

Orientacja

Orientacja umożliwia wybór kierunku drukowania strony.

- Aby zlokalizować opcje orientacji w systemie Windows, na karcie Opcje dokumentów kliknij pozycję **Orientacja**.
Uwaga: Ustawienie orientacji w oknie dialogowym drukowania w aplikacji może zastąpić opcje orientacji w sterowniku druku.
- Aby zlokalizować opcje orientacji na komputerze Macintosh, w oknie drukowania kliknij pozycję **Pokaż szczegóły**.

Dostępne są poniższe opcje:

- **Pionowo**: obraca papier tak, że tekst i obrazy są drukowane równoległe do krótszej krawędzi papieru.



- **Poziomo**: obraca papier tak, że tekst i obrazy są drukowane równoległe do dłuższej krawędzi papieru.



- **Obrócone poziomo**: obraca papier tak, że zawartość stron jest obracana o 180 stopni, dłuższą krawędzią spodu do góry.



Uwaga: Aby na komputerze Macintosh wydrukować pionowy tekst i obrazy w orientacji poziomej, należy wyczyścić pole wyboru automatycznego obrotu.

Karta Zaawansowane

Przy użyciu karty Zaawansowane można ustawiać zaawansowane opcje drukowania. Ustawienia wybrane na tej karcie dotyczą wszystkich prac drukowanych przy pomocy sterownika drukarki.

Uwaga: Nie wszystkie drukarki obsługują wymienione opcje. Część z tych opcji ma zastosowanie tylko w przypadku konkretnych modeli, konfiguracji, systemów operacyjnych czy typów sterownika druku.

- Aby zlokalizować zaawansowane opcje drukowania w systemie Windows, w sterowniku druku kliknij kartę **Zaawansowane**.
- Aby zlokalizować zaawansowane opcje drukowania na komputerze Macintosh, na liście opcji druku w oknie drukowania kliknij pozycję **Funkcje Xerox**. W obszarze Funkcje Xerox na liście opcji kliknij pozycję **Zaawansowane**.

Identyfikacja pracy

Przy użyciu funkcji Identyfikator pracy można zmienić ustawienie identyfikatora pracy dla danej pracy drukowania. Identyfikator drukowania można wydrukować na oddzielnej stronie przewodniej lub na stronach dokumentu.

Aby zmienić ustawienie identyfikacji pracy na karcie Zaawansowane:

1. Kliknij pozycję **Identyfikator pracy** lub **Identyfikacja pracy**.
2. Wybierz opcję.
 - **Wyłącz identyfikator pracy:** Ta opcja powoduje, że drukarka nie drukuje arkusza przewodniego.
 - **Drukuj identyfikator na arkuszu przewodnim:** Ta opcja powoduje drukowanie identyfikatora pracy na arkuszu przewodnim.
 - **Drukuj identyfikator na marginesach- tylko pierwsza strona:** Ta opcja powoduje drukowanie identyfikatora pracy na pierwszej stronie dokumentu w lewym górnym obszarze marginesu.
 - **Drukuj identyfikator na marginesach - wszystkie strony:** Ta opcja powoduje drukowanie identyfikatora pracy na wszystkich stronach dokumentu w lewym górnym obszarze marginesu.
3. Kliknij przycisk **OK**.

Drukowanie odbić lustrzanych

Jeśli sterownik druku PostScript został zainstalowany, można drukować lustrzane odbicia stron. Podczas drukowania odbicia lustrzane są tworzone od lewej do prawej.

- Aby zlokalizować wydruk lustrzany w systemie Windows, na karcie Zaawansowane w obszarze Ustawienia zaawansowane kliknij pozycję **Wydruk lustrzany**.
- Aby zlokalizować wydruk lustrzany na komputerze Macintosh, w obszarze Funkcje Xerox okna Zaawansowane kliknij pozycję **Wydruk zwierciadlany**.

Wybór powiadomienia o zakończeniu pracy (system Windows)

Możesz wybrać powiadomienie po zakończeniu pracy drukowania. Na ekranie komputera pojawi się komunikat z nazwą pracy i drukarki, na której zostało ono zrealizowane.

Uwaga: Opcja ta jest dostępna tylko w systemie Windows, podczas korzystania z drukarki sieciowej.

Aby wybrać powiadomienie o zakończeniu zadania, na karcie Zaawansowane:

1. Kliknij pozycję **Powiadomienia**.
2. Kliknij pozycję **Powiadamiaj o wykonanych pracach**, a następnie wybierz opcję.
 - **Wł.:** Ta opcja powoduje włączenie powiadomień.
 - **Wył.:** Ta opcja powoduje wyłączenie funkcji powiadamiania.
3. Kliknij przycisk **OK**.

Szyfrowanie dokumentów dla prac drukowania w systemie Windows

Można wybrać opcję szyfrowania dla pracy drukowania. Plik drukowania jest szyfrowany przed wystaniem do drukarki. Plik drukowania jest szyfrowany przed wydrukiem.

Uwaga: Ta funkcja jest dostępna w komputerze z systemem Windows drukującym przy użyciu drukarki sieciowej. Ma to zastosowanie w przypadku sterowników druku PostScript i PCL.

Aby zlokalizować ustawienie umożliwiające włączanie lub wyłączenie szyfrowania dokumentów w sterowniku druku, kliknij kartę **Zaawansowane**.

Uwaga: Ta funkcja jest dostępna tylko po ustawieniu funkcji szyfrowania dokumentów na **Ręcznie szyfruj dokumenty** we właściwościach drukarki. Szczegółowe informacje można znaleźć w części [Ustawianie wartości domyślnych szyfrowania w systemie Windows](#), na stronie 157

Konfiguracja domyślnych ustawień szyfrowania w systemie Windows

1. Przejdź do listy drukarek komputera:
 - W systemie Windows Server 2008 lub nowszym kliknij przycisk **Start > Ustawienia > Drukarki**.
 - W systemie Windows 7 kliknij przycisk **Start > Urządzenia i drukarki**.
 - W systemie Windows 8 kliknij kolejno pozycje **Start > Panel sterowania > Urządzenia i drukarki**.
 - W systemie Windows 10 kliknij kolejno ikonę systemu Windows **Start > Ustawienia > Urządzenia > Drukarki i skanery**. Przewiń do obszaru ustawień powiązanych, a następnie kliknij pozycję **Urządzenia i drukarki**.

Uwaga: Jeśli ikona Panelu sterowania nie zostanie wyświetlona na pulpicie kliknij pulpit prawym przyciskiem myszy, a następnie wybierz opcję **Personalizuj**. Wybierz opcję **Strona główna Panelu sterowania > Urządzenia i drukarki**.
2. Na liście drukarek kliknij prawym przyciskiem myszy ikonę drukarki, a następnie kliknij pozycję **Właściwości drukarki**.
3. W oknie dialogowym Właściwości drukarki kliknij kartę **Administracja**.

4. W obszarze Konfiguracje kliknij **Szyfrowanie dokumentu**, a następnie wybierz opcję:
 - **Wyłączone**: Opcja ta powoduje wyłączenie szyfrowania dla wszystkich dokumentów wysyłanych do drukarki.
 - **Zaszyfruj wszystkie dokumenty**: Opcja ta powoduje szyfrowanie wszystkich dokumentów wysyłanych do drukarki.
 - **Ręcznie szyfruj dokumenty**: Opcja ta umożliwia ustawienie szyfrowania dla określonych prac wysyłanych do drukarki.

Uwaga: Opcja Ręcznie szyfruj dokumenty to domyślne ustawienie drukarki.

5. Kliknij przycisk **Zastosuj**.
6. Aby zapisać ustawienia, kliknij przycisk **OK**.

Używanie rozmiarów specjalnych papieru

Ta sekcja zawiera:

- [Drukowanie na papierze o specjalnych rozmiarach](#).....159
- [Definiowanie rozmiarów papieru specjalnego](#).....159

Możesz drukować na specjalnych rozmiarach papieru mieszczących się w minimalnym i maksymalnym zakresie rozmiarów obsługiwanych przez drukarkę. Aby uzyskać szczegółowe informacje, zobacz [Obsługiwane rozmiary papieru specjalnego](#) na stronie 172.

Drukowanie na papierze o specjalnych rozmiarach

Uwaga: Przed rozpoczęciem drukowania na papierze o niestandardowym rozmiarze, za pomocą funkcji Niestandardowe rozmiary papiery we właściwościach drukarki zdefiniuj rozmiar niestandardowy. Aby uzyskać szczegółowe informacje, zobacz [Definiowanie rozmiarów papieru specjalnego](#) na stronie 159.

Drukowanie na papierze o specjalnym rozmiarze w systemie Windows

Uwaga: Przed rozpoczęciem drukowania na papierze o specjalnym rozmiarze zdefiniuj ten rozmiar we właściwościach drukarki.

1. Załaduj papier specjalny do tacy.
2. W aplikacji kliknij kolejno pozycje **Plik > Drukuj**, a następnie wybierz drukarkę.
3. W oknie dialogowym Drukowanie kliknij pozycję **Właściwości drukarki**.
4. Na karcie Opcje drukowania z listy Papier wybierz wymagany typ i rozmiar papieru specjalnego.
5. Ustaw wszystkie inne wymagane opcje, a następnie kliknij przycisk **OK**.
6. W oknie dialogowym Drukowanie kliknij pozycję **Drukuj**.

Drukowanie na papierze o specjalnym rozmiarze na komputerze Macintosh

1. Włóż papier o specjalnym rozmiarze. Aby uzyskać szczegółowe informacje, zapoznaj się z częścią [Ładowanie papieru](#) na stronie 175.
2. W aplikacji kliknij kolejno pozycje **Plik > Drukuj**.
3. Z listy Rozmiar papieru wybierz specjalny rozmiar papieru.
4. Kliknij pozycję **Drukuj**.

Definiowanie rozmiarów papieru specjalnego

Aby drukować na specjalnym rozmiarze papieru, zdefiniuj szerokość i długość papieru w sterowniku drukarki oraz na panelu sterowania drukarki. Ustawiając rozmiar papieru upewnij się, że podane wymiary zgadzają się z papierem umieszczonym w tacy. Ustawienie nieprawidłowego rozmiaru może spowodować błąd drukarki. Jeśli drukowanie jest wykonywane ze sterownika na komputerze, ustawienia skonfigurowane na panelu sterowania drukarki są zastępowane przez ustawienia sterownika drukarki.

Tworzenie i zapisywanie specjalnych rozmiarów papieru w sterowniku drukarki

Do wydruków na papierze niestandardowym można używać dowolnej tacy papieru. Ustawienia niestandardowego rozmiaru papieru są zapisane w sterowniku drukarki i są dostępne we wszystkich aplikacjach.

Aby uzyskać informacje na temat rozmiarów papieru obsługiwanych przez poszczególne tace, patrz [Obsługiwane niestandardowe rozmiary papieru](#) na stronie 172.

Aby utworzyć i zapisać rozmiar niestandardowy w systemie Windows:

1. W sterowniku drukarki kliknij kartę **Opcje drukowania**.
2. W obszarze Papier kliknij strzałkę, a następnie wybierz pozycje **Inne rozmiary > Zaaw. rozmiar papieru.. > Rozmiar papieru wyjściowego > Nowy**.
3. W oknie Nowy rozmiar niestandardowy papieru wpisz długość i szerokość.
4. Aby określić jednostki miary, na dole ekranu kliknij przycisk **Jednostki miary**, a następnie wybierz opcję **Cale** lub **Milimetry**.
5. Aby zapisać, w polu Nazwa wpisz tytuł nowego rozmiaru, następnie kliknij przycisk **OK**.

Aby utworzyć i zapisać rozmiar niestandardowy dla komputerów Macintosh:

1. W aplikacji kliknij kolejno pozycje **Plik > Drukuj**.
2. Kliknij pozycję **Rozmiar papieru**, a następnie wybierz pozycję **Zarządzanie rozmiarami specjalnymi**.
3. Aby dodać nowy rozmiar kliknij ikonę (+) w oknie zarządzania rozmiarami papieru.
4. Kliknij dwukrotnie opcję **Bez nazwy**, a następnie wpisz nazwę nowego rozmiaru specjalnego.
5. Wpisz długość i szerokość nowego rozmiaru.
6. Kliknij strzałkę pola Obszar niezadrukowany i wybierz drukarkę z listy. Możesz również w obszarze marginesów zdefiniowanych przez użytkownika ustawić wartości marginesu górnego, dolnego, prawego i lewego.
7. Aby zapisać ustawienia, kliknij przycisk **OK**.

Definiowanie specjalnego rozmiaru papieru na panelu sterowania

Na papierze o rozmiarze niestandardowym można drukować z Tacy 5. Jeśli Tace 1 i 2 są ustawione na tryb W pełni regulowane, na papierze o rozmiarze niestandardowym można drukować z Tac 1 i 2. Ustawienia papieru o rozmiarze niestandardowym są zapisywane na sterowniku drukowania i są dostępne do wyboru przez użytkownika w dowolnym zastosowaniu.

Uwaga: Szczegółowe informacje dotyczące konfiguracji ustawień w trybie W pełni regulowane lub Przeznaczona, można znaleźć w sekcji [Konfigurowanie ustawień tacy](#) na stronie 173.

1. Otwórz tacę papieru, a następnie włóż papier o rozmiarze niestandardowym.
2. Zamknij tacę.
3. Aby zdefiniować nowy rozmiar papieru, na panelu sterowania dotknij opcji **Rozmiar**, a następnie dotknij opcji **Specjalne**.
4. W oknie Rozmiar specjalny papieru wprowadź długość i szerokość nowego rozmiaru papieru, a następnie dotknij **OK**.
5. Aby potwierdzić ustawienie, dotknij pozycji **Potwierdź**.

Drukuj z

Ta sekcja zawiera:

- [Drukowanie z pamięci flash USB.....](#) 162
- [Drukowanie z folderu Zapisane prace.....](#) 163
- [Drukowanie ze skrzynki pocztowej.....](#) 163
- [Drukowanie przy użyciu oprogramowania Embedded Web Server.....](#) 164

Funkcja Drukuj z umożliwia drukowanie dokumentów zapisanych na drukarce, komputerze w sieci lub pamięci Flash USB.

Drukowanie z pamięci flash USB

Możesz wydrukować plik zapisany na nośniku pamięci USB. Gniazdo USB znajduje się z przodu drukarki.

Uwaga: Obsługiwane są wyłącznie napędy Flash USB sformatowane do typowego systemu plików FAT32.

Aby wydrukować dokument z pamięci Flash:

1. Włóż napęd flash USB do portu USB drukarki.
2. Na ekranie Wykryto urządzenie USB dotknij pozycji **Drukuj z USB**.

Uwaga: Jeśli ta funkcja nie jest widoczna, włącz ją lub skontaktuj się z administratorem systemu. Aby uzyskać szczegółowe informacje, przejdź do dokumentu *System Administrator Guide* (Podręcznik administratora systemu) na stronie www.xerox.com/office/ALC80XXdocs.

3. Aby wydrukować określony plik, przejdź do tego pliku, a następnie dotknij nazwy pliku lub ikony.
4. Wybierz opcje dostarczania papieru, ilości, drukowania dwustronnego, koloru wyjściowego i wykańczania.
5. Dotknij opcji **Drukuj**.
6. Po wydrukowaniu pracy, aby wydrukować kolejny plik, dotknij opcji **Zmień plik**.
7. Aby powrócić do ekranu głównego, naciśnij przycisk **Ekran główny**.
8. Po ukończeniu wyjmij pamięć flash USB z gniazda.

Drukowanie z folderu Zapisane prace

Aby wydrukować zapisaną pracę:

1. Na panelu sterowania naciśnij przycisk **Ekran główny**, następnie dotknij pozycji **Drukuj z**.
2. Dotknij opcji **Zapisane prace**, a następnie dotknij nazwy folderu zawierającego zapisaną pracę.
3. Dotknij nazwy zapisanej pracy, którą chcesz wydrukować.

Uwaga: Aby wydrukować prywatną zapisaną pracę, dotknij nazwy pracy, a następnie wprowadź hasło.

4. Wybierz opcje dostarczania papieru, ilości, drukowania dwustronnego, koloru wyjściowego i wykańczania.
5. Dotknij opcji **Drukuj**.
6. Po wydrukowaniu pracy, aby powrócić do listy zapisanych prac, dotknij polecenia **Zmień plik**.
7. Aby powrócić do ekranu głównego, naciśnij przycisk **Ekran główny**.

Drukowanie ze skrzynki pocztowej

Funkcja Drukuj ze skrzynki pocztowej umożliwia drukowanie pliku zapisanego w folderze na dysku twardym drukarki.

Aby wydrukować ze skrzynki pocztowej:

1. Na panelu sterowania naciśnij przycisk **Ekran główny**, a następnie dotknij pozycji **Drukuj z**.
2. Wybierz pozycję **Skrzynki pocztowe**, a następnie dotknij nazwy folderu zawierającego dokument.

Uwaga: Jeśli pozycja Skrzynki pocztowe jest niewidoczna, włącz tę funkcję lub skontaktuj się z administratorem systemu. Aby uzyskać szczegółowe informacje, przejdź do dokumentu *System Administrator Guide* (Podręcznik administratora systemu) na stronie www.xerox.com/office/ALC80XXdocs.

3. Dotknij nazwy dokumentu, który chcesz wydrukować.
4. Wybierz opcje dostarczania papieru, ilości, drukowania dwustronnego, koloru wydruku i wykańczania.
5. Dotknij pozycji **Drukuj**.
6. Po wydrukowaniu pracy w celu powrotu do folderu skrzynki pocztowej dotknij pozycji **Zmień plik**.
7. Aby powrócić do ekranu głównego, naciśnij przycisk **Ekran główny**.

Drukowanie przy użyciu oprogramowania Embedded Web Server

Pliki formatów **.pdf**, **.ps**, **.pcl** i **.xps** można drukować bezpośrednio z aplikacji Embedded Web Server bez konieczności otwierania innej aplikacji lub sterownika drukowania. Pliki mogą być zapisane na twardym dysku lokalnego komputera, w urządzeniu pamięci masowej lub na dysku sieciowym.

Aby drukować przy użyciu oprogramowania Embedded Web Server:

1. Otwórz przeglądarkę internetową, wpisz adres IP drukarki w polu adresu, następnie naciśnij klawisz **Enter** lub **Return**.

Uwaga: Jeśli nie znasz adresu IP drukarki, przejdź do części [Ustalanie adresu IP drukarki](#) na stronie 42.

2. W oprogramowaniu Embedded Web Server kliknij kartę **Drukuj**.
3. Aby wybrać plik z sieci lokalnej lub lokalizacji zdalnej, w polu Nazwa pliku kliknij polecenie **Przeglądaj**, wybierz plik, a następnie kliknij polecenie **Otwórz**.
4. W obszarze Printing (Drukowanie) wybierz żądane opcje pracy.
 - Opcja **Normal Print** (Normalne drukowanie) umożliwia natychmiastowe wydrukowanie pracy.
 - Opcja **Secure Print** (Zabezpieczone drukowanie) umożliwia wydrukowanie pracy po wprowadzeniu kodu dostępu na panelu sterowania drukarki.
 - Opcja **Sample Set** (Zestaw próbny) lub **Proof Print** (Wydruk próbny) powoduje wydrukowanie jednej kopii pracy obejmującej więcej egzemplarzy i wstrzymanie pozostałych kopii w drukarce.
 - Opcja **Save Job for Reprint** (Zapisz pracę w celu ponownego wydruku) powoduje zapisanie pracy drukowania w folderze na serwerze druku w celu wydrukowania w przyszłości. Można określić nazwę zadania i folder.
 - Opcja **Delay Print** (Drukowanie opóźnione) umożliwia wydrukowanie pracy po upływie określonego czasu (maks. 24 godzin) od chwili wysłania pracy.
5. Jeśli włączona jest funkcja zliczania, wprowadź identyfikator użytkownika i dane konta.
6. Kliknij **Prześlij pracę**.

Uwaga: Aby potwierdzić, że praca została wysłana do kolejki, poczekaj, aż zostanie wyświetlony komunikat potwierdzenia wysłania pracy, zanim zamkniesz tę stronę.

Papier i nośniki

5

Ten rozdział zawiera:

- Omówienie papieru i nośników 166
- Obsługiwany papier 167
- Ustawienia tacy papieru 173
- Umieszczanie papieru 175
- Drukowanie na papierze specjalnym..... 186

Omówienie papieru i nośników

Drukarka posiada pięć tac papieru:

- Taca 1 jest regulowaną tacą papieru do różnych rozmiarów papieru.
- Aby skonfigurować 3 tace, tace 2, 3 i 4 mają możliwość regulowania, podobnie do tacy 1.
- Aby skonfigurować dwie tace, taca 2 ma możliwość regulowania rozmiaru w celu dostosowania do papieru, a tace 3 i 4 są tacami o wysokiej pojemności, które mogą pomieścić papier formatu A4, Letter, JIS B5 i Executive.
- Taca 5 przeznaczona jest do wkładania niewielkich ilości specjalnego papieru.

Opcjonalna tac na koperty może zastąpić tacę 1. Taca 6 to opcjonalna taca o dużej pojemności, mieszcząca papier w formacie A4, Letter, JIS B5 lub Executive.

Drukarka może korzystać z różnych typów nośników, takich jak papier zwykły, makulaturowy lub kolorowy, firmowy, zadrukowany, karton, etykiety, folie i koperty. Należy upewnić się, że używa się właściwego nośnika dla wkładanej tacy. Do tacy 5 można wkładać wszystkie rodzaje nośników.

Etykiety umieszczone wewnątrz każdej tacy przedstawiają prawidłową orientację wkładania niektórych typów nośników. Etykieta MAX wskazuje maksymalny poziom napełnienia tacy.

Obsługiwany papier

Ta sekcja zawiera:

- [Zalecane nośniki](#) 167
- [Zamawianie papieru](#) 167
- [Ogólne wskazówki dotyczące wkładania papieru](#) 168
- [Papier, który może uszkodzić drukarkę](#) 168
- [Wskazówki dotyczące przechowywania papieru](#) 168
- [Obsługiwane typy papieru wraz z gramaturą](#) 169
- [Obsługiwane standardowe rozmiary papieru](#) 170
- [Obsługiwane rozmiary i gramatura papieru dla automatycznego drukowania dwustronnego](#) 171
- [Obsługiwane rozmiary papieru dla tacy kopert](#) 172
- [Obsługiwane specjalne rozmiary papieru](#) 172

Drukarka jest przeznaczona do użytku z różnymi typami papieru oraz innych nośników. Aby zapewnić najwyższą jakość wydruków i uniknąć zakleszczeń papieru, postępuj zgodnie ze wskazówkami zawartymi w tej sekcji.

Aby uzyskać najlepsze wyniki, należy używać papieru oraz nośników do drukowania firmy Xerox, zalecanych dla twojej drukarki.

Zalecane nośniki

Lista papieru oraz nośników zalecanych dla twojej drukarki znajduje się pod adresem:

- www.xerox.com/rmlna Recommended Media List (Lista zalecanych nośników) (Stany Zjednoczone)
- www.xerox.com/rmleu Recommended Media List (Lista zalecanych nośników)(Europa)

Zamawianie papieru

Aby zamówić papier, folię lub inne nośniki, odwiedź lokalnego sprzedawcę lub przejdź do strony: www.xerox.com/office/ALC80XXsupplies.

Ogólne wskazówki dotyczące wkładania papieru

- Nie należy przeładowywać tac papieru. Nie wkładaj papieru powyżej linii maksymalnego wypełnienia w tacy.
- Dopasuj prowadnice papieru do rozmiaru papieru.
- Rozwachluj papier przed załadowaniem go do tacy papieru.
- Jeśli często występują zacięcia, użyj papieru lub innych zatwierdzonych nośników z nowej paczki.
- Używaj tylko folii zalecanych przez firmę Xerox®. Jakość druku może się zmienić w przypadku innych folii.
- Nie drukuj na nośnikach etykiet, gdy etykieta została odklejona z arkusza.
- Należy używać wyłącznie papierowych kopert. Należy używać tylko kopert jednostronnych.

Papier, który może uszkodzić drukarkę

Niektóre rodzaje papieru i inne nośniki mogą powodować niską jakość wydruku, zwiększoną częstotliwość zacięć papieru lub uszkodzenie drukarki. Nie należy używać następujących materiałów:

- Gruby lub porowaty papier
- Papier do drukarek atramentowych
- Papier błyszczący lub powlekany, nieprzeznaczony do drukarek laserowych
- Papier, który został skserowany
- Papier, który został złożony lub jest pomarszczony
- Papier z wycięciami lub perforacjami
- Papier ze zszywkami
- Koperty z okienkami, metalowymi klamrami, bocznymi szwami lub klejem z paskami zabezpieczającymi
- Koperty ochronne
- Nośniki plastikowe
- Opiłki żelaza na papierze transferowym



PRZESTROGA: Gwarancja Xerox®, umowa serwisowa lub Total Satisfaction Guarantee (Gwarancja całkowitej satysfakcji) Xerox® nie obejmują uszkodzeń spowodowanych przez użycie nieobsługiwanego papieru lub nośników specjalnych. Total Satisfaction Guarantee (Gwarancja całkowitej satysfakcji) Xerox® jest dostępna na terenie Stanów Zjednoczonych i Kanady. Zakres może różnić się poza tymi obszarami. Aby uzyskać szczegółowe informacje, skontaktuj się z przedstawicielem Xerox.

Wskazówki dotyczące przechowywania papieru

Prawidłowe przechowywanie papieru oraz innych nośników wpływa na optymalną jakość druku.

- Papier należy przechowywać w ciemnym, chłodnym i w miarę suchym miejscu. Większość materiałów papierowych ulega uszkodzeniu pod wpływem działania światła ultrafioletowego lub widzialnego. Materiały papierowe niszczy w szczególności promieniowanie UV emitowane przez słońce i świetlówki.
- Unikaj wystawiania papieru na silne światło przez dłuższy okres czasu.
- Należy utrzymywać stałą temperaturę i wilgotność względną.
- Unikać przechowywania papieru na strychach, w kuchniach, garażach lub piwnicach. Te miejsca są najbardziej narażone na gromadzenie się wilgoci.

- Papier powinien być przechowywany na leżąco, na paletach, w kartonach, na półkach lub w szafkach.
- Należy unikać spożywania posiłków lub napojów w miejscach, w których papier jest przechowywany lub używany.
- Nie należy otwierać zapieczętowanych opakowań papieru, zanim nie będą one gotowe do umieszczenia w drukarce. Papier należy przechowywać w oryginalnym opakowaniu. Opakowanie chroni papier przed utratą lub pochłanianiem wilgoci.
- Niektóre nośniki specjalne są zapakowane w plastikowe torby umożliwiające ponowne szczelne zamknięcie. Nośniki należy przechowywać w opakowaniu aż do chwili ich użycia. Nieużywane nośniki należy przechowywać w opakowaniu, szczelnie zamknięte.

Obsługiwane typy papieru wraz z gramaturą

Tace	Typy papieru	Gramatura
Taca 1 i 2 Tace 3 i 4 modułu trójdzielnego	Kserograficzny Specjalny Dziurkowany Firmowy Zwykły Zadrukowany Makulaturowy Folie	60–105 g/m ²
	Etykiety Lekki karton Lekkie karty błyszczące	106–169 g/m ²
	Karton Karton pon. ładow. Błyszczący karton Błyszczący karton pon. ładow.	170–256 g/m ²
Tace 3 i 4 modułu dwudzielnego Taca 6	Kserograficzny Specjalny Dziurkowany Firmowy Zwykły Zadrukowany Makulaturowy Folie	60–105 g/m ²
	Etykiety Lekki karton Lekkie karty błyszczące	106–169 g/m ²
	Karton Karton pon. ładow. Błyszczący karton Błyszczący karton pon. ładow.	170–256 g/m ²

Tace	Typy papieru	Gramatura
Taca 5	Kserograficzny Specjalny Dziurkowany Firmowy Zwykły Zadrukowany Makulaturowy Folie	55–105 g/m ²
	Koperty	75-90 g/m ²
	Etykiety Lekki karton Lekkie karty błyszczące	106–169 g/m ²
	Karton Karton pon. ładow. Błyszczący karton Błyszczący karton pon. ładow.	170–256 g/m ²
	Karton ciężki Ciężki karton ponownie ładowany Ciężki błyszczący karton Ciężki błyszcz. karton pon. ładow.	257–280 g/m ²
Taca kopert	Koperty	75–90 g/m ²

Uwagi:

- Włożony ponownie papier to papier poprzednio zadrukowany lub skopiowany na drukarce. Przy użyciu ponownie włożonego nośnika do ręcznego drukowania dwustronnego typów nośników, których nie można używać do automatycznego drukowania dwustronnego.
- Wycięte zakładki nie są obsługiwane.

Obsługiwane standardowe rozmiary papieru

Numer tacy	Standard europejski	Standard amerykański
Taca 1 i 2 Tace 3 i 4 modułu trójdzielnego	A5 (148 x 210 mm, 5,8 x 8,3 cala) A4 (210 x 297 mm, 8,3 x 11,7 cala) A3 (297 x 420 mm, 11,7 x 16,5 cala) B5 (176 x 250 mm, 6,9 x 9,8 cala) B4 (250 x 353 mm, 9,8 x 13,9 cala) JIS B5 (182 x 257 mm, 7,2 x 10,1 cala) JIS B4 (257 x 364 mm, 10,1 x 14,3 cala)	Statement (140 x 216 mm, 5,5 x 8,5 cala) Executive (184 x 267 mm, 7,25 x 10,5 cala) Letter (216 x 279 mm, 8,5 x 11 cali) US Folio (216 x 330 mm, 8,5 x 13 cali) Legal (216 x 356 mm, 8,5 x 14 cali) Tabloid (279 x 432 mm, 11 x 17 cali)
Taca 2 Tace 3 i 4 modułu trójdzielnego	SRA3 (320 x 450 mm, 12,6 x 17,7 cala)	12 x 18 (305 x 457 mm, 12 x 18 cali)
Tace 3 i 4 modułu dwudzielnego	A4 (210 x 297 mm, 8,3 x 11,7 cala) JIS B5 (182 x 257 mm, 7,2 x 10,1 cala)	Letter (216 x 279 mm, 8,5 x 11 cali) Executive (184 x 267 mm, 7,25 x 10,5 cala)

Numer tacy	Standard europejski	Standard amerykański
Taca 5	A6 (105 x 148 mm, 4,1 x 5,8 cala) A5 (148 x 210 mm, 5,8 x 8,3 cala) A4 (210 x 297 mm, 8,3 x 11,7 cala) Ponadwym. A4 (223 x 297 mm, 8,8 x 11,7 cala) 215 x 315 (215 x 315 mm, 8,5 x 12,4 cala) A3 (297 x 420 mm, 11,7 x 16,5 cala) B6 (125 x 176 mm, 4,9 x 6,9 cala) B5 (176 x 250 mm, 6,9 x 9,8 cala) B4 (250 x 353 mm, 9,8 x 13,9 cala) JIS B5 (182 x 257 mm, 7,2 x 10,1 cala) JIS B4 (257 x 364 mm, 10,1 x 14,3 cala) SRA3 (320 x 450 mm, 12,6 x 17,7 cala) Koperta DL (110 x 220 mm, 4,33 x 8,66 cala) Koperta C6 (114 x 162 mm, 4,5 x 6,38 cala) Koperta C5 (162 x 229 mm, 6,4 x 9 cala) Koperta C4 (229 x 324 mm, 9 x 12,8 cala)	Pocztówka (89 x 140 mm, 3,5 x 5,5 cala) Pocztówka (102 x 152 mm, 4 x 6 cali) 5 x 7 (127 x 178 mm, 5 x 7 cali) Statement (140 x 216 mm, 5,5 x 8,5 cala) Executive (184 x 267 mm, 7,25 x 10,5 cala) 8 x 10 (203 x 254 mm, 8 x 10 cali) Letter (216 x 279 mm, 8,5 x 11 cali) 9 x 11 (229 x 279 mm, 9 x 11 cali) US Folio (216 x 330 mm, 8,5 x 13 cali) 8,5 x 13,4 (216 x 340 mm, 8,5 x 13,4 cala) Legal (216 x 356 mm, 8,5 x 14 cali) Tabloid (279 x 432 mm, 11 x 17 cali) 12 x 18 (305 x 457 mm, 12 x 18 cali) 12 x 19 (305 x 483 mm, 12 x 19 cali) Koperta (152 x 228 mm, 6 x 9 cali) Koperta (228 x 305 mm, 9 x 12 cali) Koperta Monarch (98 x 190 mm, 3,9 x 7,5 cala) Koperta nr 9 (98 x 225 mm, 3,9 x 8,9 cala) Koperta nr 10 (105 x 241 mm, 4,1 x 9,5 cala)
Taca 6	A4 (210 x 297 mm, 8,3 x 11,7 cala) JIS B5 (182 x 257 mm, 7,2 x 10,1 cala)	Letter (216 x 279 mm, 8,5 x 11 cali) Executive (184 x 267 mm, 7,25 x 10,5 cala)

Obsługiwane rozmiary i gramatura papieru dla automatycznego drukowania dwustronnego

Standard europejski	Standard amerykański
A5 (148 x 210 mm, 5,8 x 8,3 cala) A4 (210 x 297 mm, 8,3 x 11,7 cala) A3 (297 x 420 mm, 11,7 x 16,5 cala) JIS B5 (182 x 257 mm, 7,2 x 10,1 cala) JIS B4 (257 x 364 mm, 10,1 x 14,3 cala)	Statement (140 x 216 mm, 5,5 x 8,5 cala) Executive (184 x 267 mm, 7,25 x 10,5 cala) Letter (216 x 279 mm, 8,5 x 11 cali) US Folio (216 x 330 mm, 8,5 x 13 cali) Legal (216 x 356 mm, 8,5 x 14 cali) Tabloid (279 x 432 mm, 11 x 17 cali)

Do drukowania dwustronnego można oprócz rozmiarów standardowych korzystać z następujących rozmiarów specjalnych w następujących zakresach:

- Minimalny rozmiar: 128 x 140 mm (5 x 5,5 cala)
- Maksymalny rozmiar 320 x 483 mm (12,6 x 19 cali)

Do automatycznego drukowania dwustronnego można używać papieru o gramaturze od 60 g/m² do 220 g/m².

Uwaga: Do automatycznego drukowania dwustronnego nie należy używać folii, kopert, etykiet ani papieru ponownie wkładanego.

Obsługiwane rozmiary papieru dla tacy kopert

Standard europejski	Standard amerykański
DL (110 x 220 mm, 4,33 x 8,66 cala) C6 (114 x 162 mm, 4,5 x 6,38 cala) C5 (162 x 229 mm, 6,4 x 9 cala)	Koperta (152 x 228 mm, 6 x 9 cala) Monarch (98 x 190 mm, 3,9 x 7,5 cala) Nr 9 (98 x 225 mm, 3,9 x 8,9 cala) Nr 10 (105 x 241 mm, 4,1 x 9,5 cala)

Obsługiwane specjalne rozmiary papieru

Numer tacy	Rozmiar papieru
Taca 1	Minimalnie: 140 x 182 mm (5,5 x 7,5 cala) Maksymalnie: 297 x 432 mm (11,7 x 17 cala)
Taca 2 Tace 3 i 4 modułu trójdzielnego	Minimalnie: 140 x 182 mm (5,5 x 7,5 cala) Maksymalnie: 320 x 457 mm (12,5 x 18 cala)
Tace 3 i 4 modułu dwudzielnego	Tylko rozmiary standardowe: A4 (210 x 297 mm, 8,3 x 11,7 cala) Letter (216 x 279 mm, 8,5 x 11 cala) JIS B5 (182 x 257 mm, 7,2 x 10,1 cala) Executive (184 x 267 mm, 7,25 x 10,5 cala)
Taca 5	Minimum: 89 x 98 mm (3,5 x 3,9 cala) Maksimum: 320 x 483 mm (12,6 x 19 cala)
Taca 6	Tylko rozmiary standardowe: A4 (210 x 297 mm, 8,3 x 11,7 cala) Letter (216 x 279 mm, 8,5 x 11 cala) JIS B5 (182 x 257 mm, 7,2 x 10,1 cala) Executive (184 x 267 mm, 7,25 x 10,5 cala)
Taca kopert	Minimalnie: 98 x 148 mm (3,9 x 5,8 cala) Maksymalnie: 162 x 241 mm (6,4 x 9,5 cala)

Ustawienia tacy papieru

Ta sekcja zawiera:

- [Konfigurowanie ustawień tacy](#) 173
- [Zmiana rozmiaru, typu i koloru papieru](#) 174

Konfigurowanie ustawień tacy

Administrator systemu może ustawić tace na tryb **W pełni regulowane** lub **Dedykowane**. Gdy taca papieru jest ustawiona na tryb **W pełni regulowane**, ustawienia papieru można zmienić przy każdorazowym ładowaniu tacy. Gdy taca papieru jest ustawiona w tryb **Dedykowane**, na panelu sterowania zostanie wyświetlony monit o włożenie papieru o określonym rozmiarze, typie i kolorze.

Aby skonfigurować ustawienia tac:

1. Na panelu sterowania drukarki dotknij pozycji **Urządzenie**.
2. Dotknij opcji **Narzędzia**, a następnie **Ustawienia Urządzenia > Zarządzanie papierem**.
3. Dotknij opcji **Ustawienia Tac**, a następnie wybierz tacę.
 - Aby ustawić tryb, dotknij opcji **W pełni regulowane** lub **Przeznaczona**.
 - Aby skonfigurować ustawienia papieru dla tacy dedykowanej, dotknij opcji **Edytuj**, a następnie ustaw rozmiar, typ i kolor papieru. Dotknij przycisku **OK**.
 - Aby drukarka wybierała tacę automatycznie, dotknij opcji **Wł.** dla pozycji **Automatyczny Wybór**.
 - Aby ustawić priorytet dla każdej tacy, dotknij pola numeru. Aby wprowadzić numer, użyj klawiatury alfanumerycznej lub dotknij ikony plusa (+) lub minusa (-). Drukarka używa najpierw papieru z tacy o priorytecie 1. Gdy ta taca jest pusta, drukarka drukuje na papierze z tacy o priorytecie 2.
4. Dotknij przycisku **OK**.
5. Aby zamknąć ustawienia tacy, dotknij symbolu **X**.
6. Aby zamknąć narzędzia, dotknij symbolu **X**.

Uwaga: Aby uzyskać dostęp do menu **Zarządzanie papierem**, zaloguj się jako administrator systemu. Aby uzyskać szczegółowe informacje, przejdź do dokumentu *System Administrator Guide* (Podręcznik administratora systemu) na stronie www.xerox.com/office/ALC80XXdocs.

Zmiana rozmiaru, typu i koloru papieru

Gdy taca papieru jest ustawiona na tryb W pełni regulowane, ustawienia papieru można zmienić przy każdorazowym ładowaniu tacy. Po zamknięciu tacy na panelu sterowania zostanie wyświetlony monit o ustawienie rozmiaru, typu i koloru włożonego papieru.

Gdy taca papieru jest ustawiona w tryb Przeznaczona, na panelu sterowania zostanie wyświetlony monit o włożeniu papieru o określonym rozmiarze, typie i kolorze. Jeśli prowadnice zostaną przesunięte w celu włożenia papieru o innym rozmiarze, na panelu sterowania zostanie wyświetlony komunikat o błędzie.

Szczegółowe informacje dotyczące konfiguracji ustawień w trybie W pełni regulowane lub Dedykowane, można znaleźć w sekcji [Konfigurowanie ustawień tacy](#) na stronie 173.

Aby ustawić rozmiar, typ lub kolor papieru kiedy taca jest ustawiona na tryb W pełni regulowane:

1. Otwórz tacę papieru, a następnie włóż wymagany papier.
2. Zamknij tacę.
3. Na panelu sterowania wybierz prawidłowy rozmiar, typ i kolor papieru:
 - Aby wybrać nowy rozmiar papieru, dotknij opcji **Rozmiar**.
 - Aby wybrać nowy typ papieru, dotknij opcji **Typ**.
 - Aby wybrać nowy kolor papieru, dotknij opcji **Kolor**.
4. Aby potwierdzić ustawienie, dotknij pozycji **Potwierdź**.

Aby ustawić rozmiar, typ lub kolor papieru kiedy taca jest ustawiona na tryb Dedykowane, patrz [Konfigurowanie ustawień tacy](#) na stronie 173:

Umieszczanie papieru

Ta sekcja zawiera:

- Wkładanie papieru do tac 1–4 175
- Regulacja ograniczników papieru w regulowanych tacach na 520 arkuszy 178
- Wkładanie papieru do tacy 3, 4 i tacy podwójnej 179
- Wkładanie papieru do tacy 5 181
- Wkładanie papieru do tacy 6 184

Wkładanie papieru do tac 1–4

Administrator systemu może ustawić tace 1-4 na tryb W pełni regulowane lub Dedykowane. Za każdym razem, gdy taca jest otwierana i zamykana, na panelu sterowania wyświetlane są ustawienia papieru:

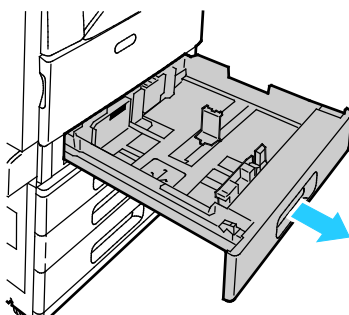
- Tryb W pełni regulowane umożliwia potwierdzenie lub zmianę ustawień nośnika. Ograniczniki papieru automatycznie wykrywają rozmiar włożonego papieru.
- Tryb dedykowany umożliwia wyświetlenie ustawień nośników dla danej tacy. Jeśli włożony zostanie niewłaściwy nośnik lub ograniczniki tacy zostaną ustawione nieprawidłowo, na panelu sterowania wyświetlony zostanie komunikat z ostrzeżeniem.

Uwaga: Jedynie administrator systemu może zmienić ustawienia nośnika dla tacy Dedykowanej.

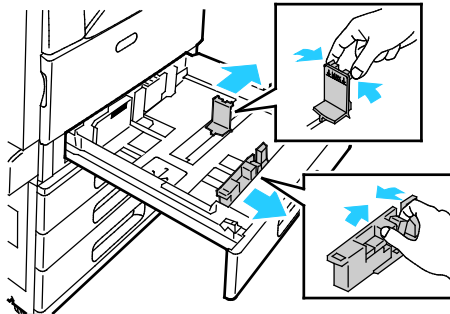
Panel sterowania wyświetla komunikat z ostrzeżeniem, gdy ilość papieru w tacy jest mała lub gdy taca jest pusta.

Aby włożyć tace 3 i 4 Modułu dwudzielnego, patrz [Wkładanie papieru do tac 3, 4 i podajnika podwójnego](#) na stronie 179.

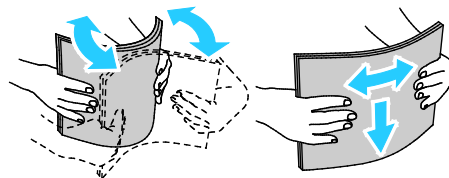
1. Wyciągnij tacę do momentu zatrzymania.



2. Upewnij się, że blokady ograniczników papieru są ustawione w odpowiednim położeniu do wkładanego papieru w rozmiarze standardowym lub specjalnym. Aby uzyskać szczegółowe informacje, patrz [Dopasowywanie ograniczników papieru w regulowanych tacach na 520 arkuszy](#) na stronie 178.
3. Wyjmij papier innego rozmiaru lub typu.
4. Aby wysunąć ograniczniki długości i szerokości:
 - a. Ściśnij dźwignie na obu ogranicznikach.
 - b. Rozsuń ograniczniki do końca.
 - c. Zwolnij dźwignie.

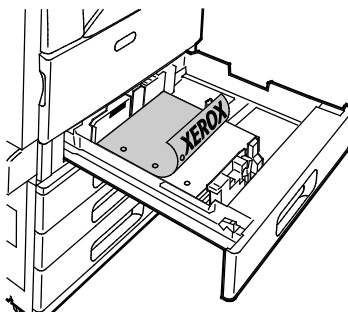


5. Zegnij arkusze w obie strony i rozwachluj je, a następnie wyrównaj krawędzie stosu na płaskiej powierzchni. W ten sposób oddzielisz arkusze sklejone razem, co zmniejszy możliwość zacięcia się papieru.

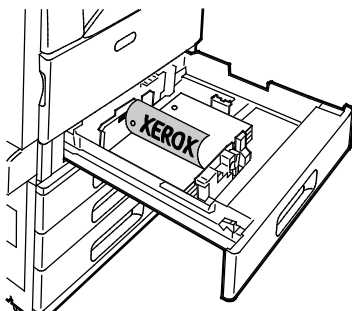


Uwaga: Aby uniknąć zacięcia się papieru i problemów z podawaniem, nie wyjmuj arkuszy z opakowania, dopóki nie będziesz ich potrzebować.

6. Włóż papier do tacy. Ustaw papier w tacy, przy lewej krawędzi.
 - W przypadku drukowania z podawaniem długą krawędzią należy wkładać papier firmowy i wstępnie zadrukowany stroną do zadrukowania do dołu i krawędzią górną do przodu. Włóż papier dziurkowany z otworami po lewej stronie.

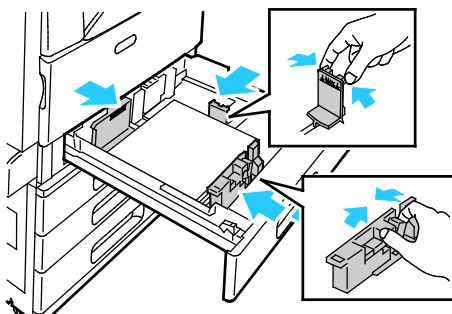


- W przypadku drukowania z podawaniem krótką krawędzią należy wkładać papier firmowy i wstępnie zadrukowany stroną do zadrukowania do dołu i krawędzią górną wyrównaną do lewej strony. Włóż papier dziurkowany otworami w kierunku tyłu drukarki.

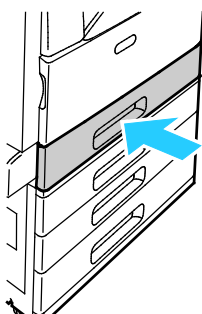


Uwaga: Nie wkładaj papieru powyżej linii maksymalnego zapelnienia. Przeładowanie tacy może spowodować zacięcie drukarki.

7. Wyreguluj ograniczniki długości i szerokości papieru tak, aby dotykały krawędzi papieru.



8. Zamknij tacę.



9. Na panelu sterowania wybierz prawidłowy rozmiar, typ i kolor papieru:
 - Aby wybrać nowy rozmiar papieru, dotknij opcji **Rozmiar**.
 - Aby wybrać nowy typ papieru, dotknij opcji **Typ**. W przypadku papieru firmowego wybierz opcję **Papier firmowy**. W przypadku papieru zadrukowanego wybierz opcję **Zadrukowany**. W przypadku papieru dziurkowanego wybierz opcję **Dziurkowany**.
 - Aby wybrać nowy kolor papieru, dotknij opcji **Kolor**.
10. Aby potwierdzić ustawienie, dotknij pozycji **Potwierdź**.

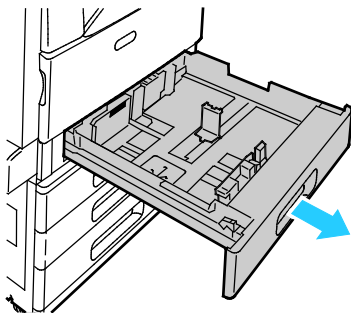
Uwaga: Aby zmienić ustawienia papieru, gdy taca jest ustawiona na tryb dedykowany, patrz Konfigurowanie ustawień tacy na stronie 173.

Regulacja ograniczników papieru w regulowanych tacach na 520 arkuszy

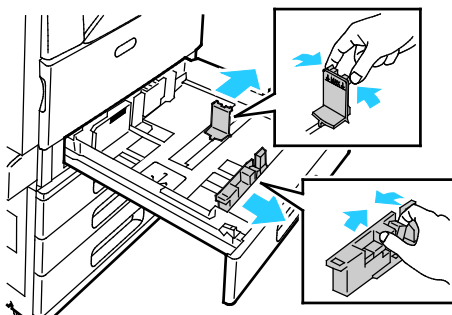
Ograniczniki papieru w tacach 1–4 można dostosować do standardowych i specjalnych rozmiarów papieru. W standardowej pozycji ograniczniki można przesunąć do położenia odpowiadających obsługiwany papierom standardowym. W niestandardowej pozycji ograniczniki można przesunąć co 1 mm (0,04 cala).

Aby przesunąć ograniczniki papieru z pozycji papieru o rozmiarze standardowym do pozycji papieru o rozmiarze specjalnym:

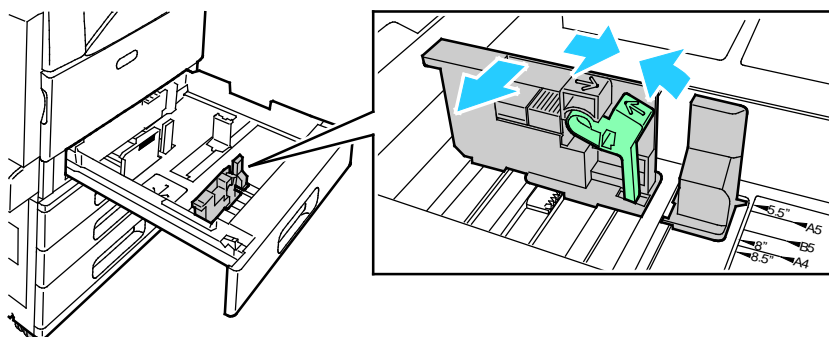
1. Wyciągnij tacę do momentu zatrzymania.



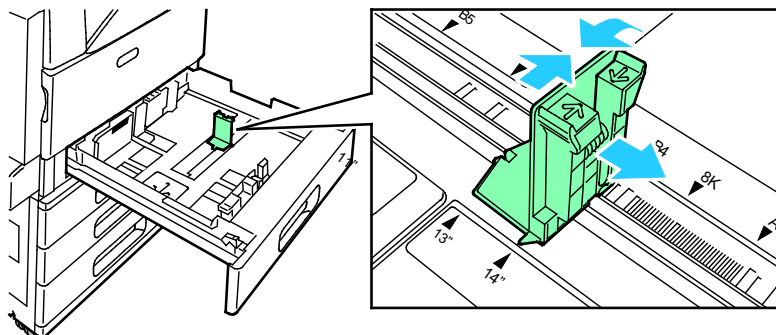
2. Usuń ewentualny papier z tacy, ściśnij dźwignie ograniczników i wysuń maksymalnie ograniczniki.



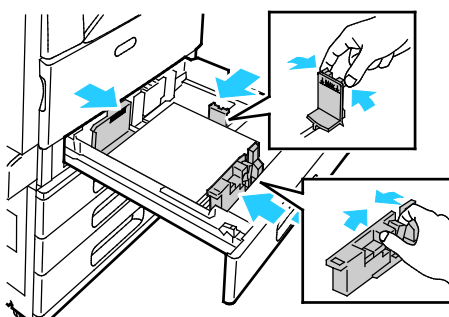
3. Aby wysunąć ogranicznik długości papieru, ściśnij dźwignię ogranicznika i wysuń ogranicznik.



4. Aby wysunąć ogranicznik szerokości papieru, ściśnij dźwignię ogranicznika i wysuń ogranicznik.



5. Włóż papier specjalny do tacy.
6. Aby zacześć bloczek dokładnego ustawienia, ściśnij dźwignię i zsuń ograniczniki. Ograniczniki tac można przesuwać ze skokiem 1 mm.



Wkładanie papieru do tacy 3, 4 i tacy podwójnej

Moduł dwudzielny pozwala włożyć dużą ilość papieru, aby nie przerywać drukowania. Składa się z trzech tac. Taca 2 mieści papier w formacie do SRA3/12 x 18 cali. Tace 3 i 4 mieszczą papier w formacie A4 (210 x 297 mm), Letter (8,5 x 11 cali), JIS B5 (182 x 257 mm) lub Executive (7,25 x 10,5 cali).

Panel sterowania wyświetla komunikat z ostrzeżeniem, gdy ilość papieru w tacy jest mała lub gdy taca jest pusta.

Aby zmienić rozmiar papieru, zapoznaj się z częścią [Konfigurowanie tac 3 i 4 modułu z podwójną tacą](#) na stronie 30.

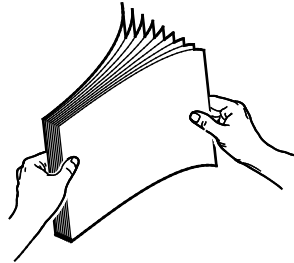
Aby włożyć papier do tacy 2, zapoznaj się z częścią [Wkładanie papieru do tac 1–4](#) na stronie 175.

1. Wyciągnij tace 3 lub 4 do momentu zatrzymania. Poczekaj, aż taca obniży się i zatrzyma.
2. Na panelu sterowania wyświetlone zostaną ustawienia tacy papieru. Upewnij się, że włożono papier właściwego typu.

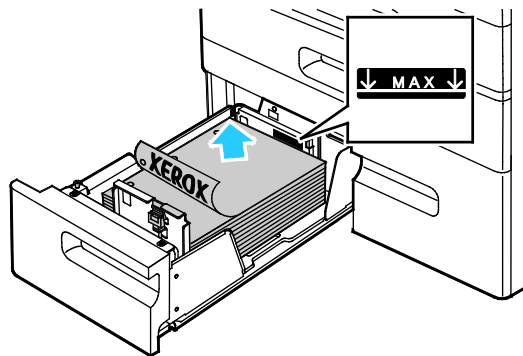
Uwaga: Nie należy wkładać papieru innych rozmiarów do tac 3 lub 4 modułu dwudzielnego.

3. Rozwachluj krawędzie papieru przed umieszczeniem go w tacach. W ten sposób oddziolisz arkusze sklezione razem, co zmniejszy możliwość zacięcia się papieru.

Uwaga: Aby uniknąć zacięcia się papieru i problemów z podawaniem, nie wyjmuj arkuszy z opakowania, dopóki nie będziesz ich potrzebować.



4. Ułóż papier, opierając go o lewy tylny róg tacy w przedstawiony na ilustracji sposób.
 - Włóż papier firmowy i wstępnie zadrukowany stroną do zadrukowania w dół i krawędzią górną do przodu tacy.
 - Włóż papier dziurkowany z otworami po lewej stronie.



Uwaga: Nie wkładaj papieru powyżej linii maksymalnego zapewnienia. Przeładowanie tacy może spowodować zacięcie drukarki.

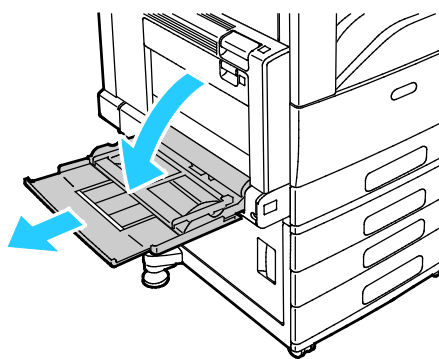
5. Zamknij tacę.

Wkładanie papieru do tacy 5

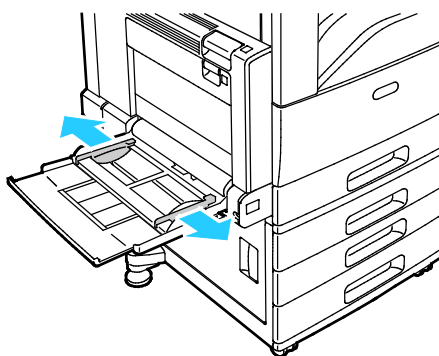
Taca 5 obsługuje najwięcej typów nośników. Tacy można użyć do małych prac, korzystających ze specjalnego papieru, takiego jak etykiety, folie i koperty. Wysunięta część tacy jest przeznaczona do umieszczania papieru większych rozmiarów.

Uwagi:

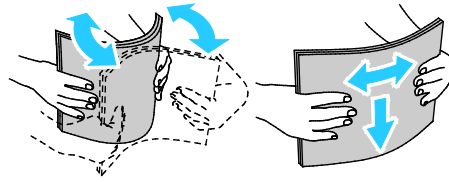
- Do wkładania papieru ciężkiego (257–280 g/m²) użyj tacy 5.
 - Aby zwiększyć szybkość drukowania, włóż papier 320 mm (12,6 cala) lub mniejszych rozmiarów, dłuższą krawędzią w stronę drukarki.
 - Papier większy niż 320 mm (12,6 cala) należy wkładać krótszą krawędzią w stronę drukarki.
 - Aby włożyć etykiety, patrz [Wkładanie etykiet do tacy 5](#) na stronie 192.
 - Aby włożyć folie, patrz [Wskazówki dotyczące drukowania na foliach](#) na stronie 195.
1. Otwórz tacę 5, a następnie w przypadku większych rozmiarów papieru wyciągnij przedłużenie tacy. Jeżeli taca 5 jest już otwarta, wyjmij ewentualny papier innego rozmiaru lub typu.



2. Przesuń ograniczniki szerokości do krawędzi tacy.

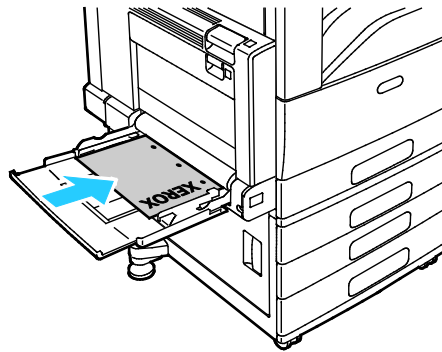


3. Zegnij arkusze w obie strony i rozwachluj je, a następnie wyrównaj krawędzie stosu na płaskiej powierzchni. W ten sposób oddzielisz arkusze sklejone razem, co zmniejszy możliwość zacięcia się papieru.

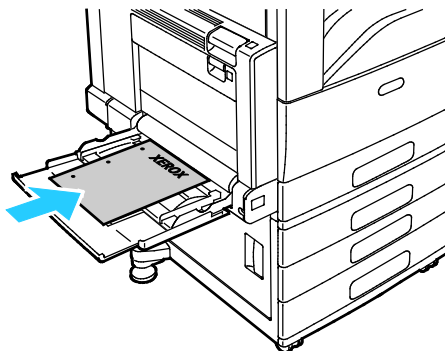


Uwaga: Aby uniknąć zacięcia się papieru i problemów z podawaniem, nie wyjmuj arkuszy z opakowania, dopóki nie będziesz ich potrzebować.

4. Włóż papier do tacy.
 - W przypadku drukowania z podawaniem długą krawędzią należy wkładać papier firmowy i wstępnie zadrukowany stroną do zadrukowania w górę i krawędzią górną do przodu tacy. Włóż papier dziurkowany otworami skierowanymi w stronę drukarki.

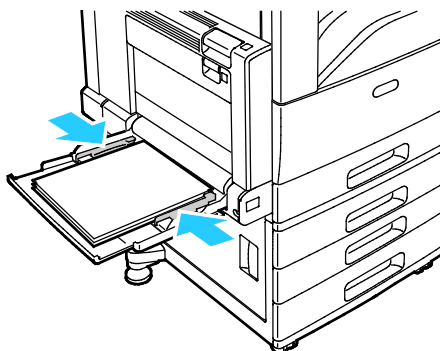


- W przypadku drukowania z podawaniem krótką krawędzią należy wkładać papier firmowy i wstępnie zadrukowany stroną do zadrukowania w górę i krawędzią górną w stronę drukarki. Włóż papier dziurkowany otworami w kierunku tyłu drukarki.



Uwaga: Nie wkładaj papieru powyżej linii maksymalnego zapewnienia. Przeładowanie tacy może spowodować zacięcie drukarki.

5. Wyreguluj ograniczniki szerokości tak, aby dotykały krawędzi papieru.



6. Na panelu sterowania wybierz prawidłowy rozmiar, typ i kolor papieru:
 - Aby wybrać nowy rozmiar papieru, dotknij opcji **Rozmiar**.
 - Aby wybrać nowy typ papieru, dotknij opcji **Typ**. W przypadku papieru firmowego dotknij opcji **Papier firmowy**. W przypadku papieru zadrukowanego dotknij opcji **Zadrukowany**. W przypadku papieru dziurkowanego dotknij opcji **Dziurkowany**.
 - Aby wybrać nowy kolor papieru, dotknij opcji **Kolor**.
7. Aby potwierdzić ustawienie, dotknij pozycji **Potwierdź**.

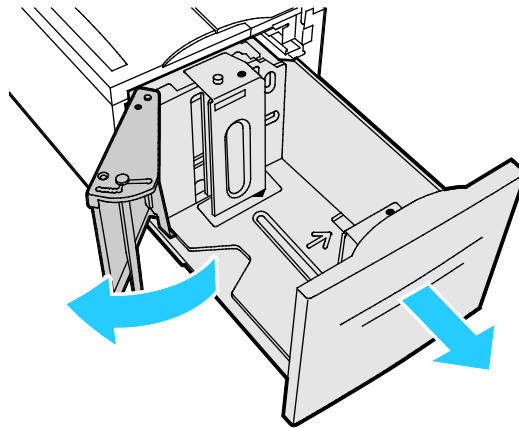
Wkładanie papieru do tacy 6

Taca 6 to opcjonalną, dedykowaną tacą papieru o dużej pojemności. Znajduje się po lewej stronie drukarki. Taca mieści papier formatu A4 (210 x 297 mm), Letter (8,5 x 11 cali), JIS B5 (182 x 257 mm) lub Executive (7,25 x 10,5 cali). Pojemność tacy to 2000 arkuszy.

Panel sterowania wyświetla komunikat z ostrzeżeniem, gdy ilość papieru w tacy jest mała lub gdy taca jest pusta.

Aby zmienić rozmiar papieru, zapoznaj się z częścią [Konfigurowanie tacy 6](#) na stronie 31.

1. Wyciągnij tacę 6 z podajnika do momentu zatrzymania.
2. Otwórz podajnik boczny do momentu zatrzymania.

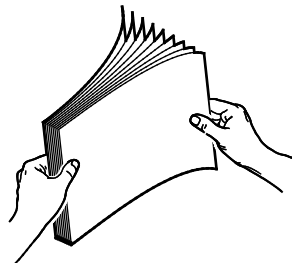


3. Na panelu sterowania wyświetlone zostaną ustawienia papieru. Upewnij się, że do tacy włożono właściwy typ papieru.

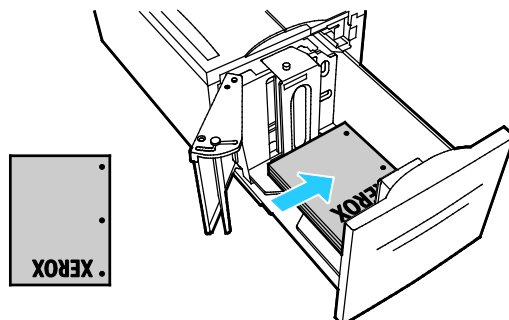
Uwaga: Do tacy 6 nie należy wkładać papieru o specjalnym rozmiarze.

4. Rozwachluj krawędzie papieru przed umieszczeniem go w tacach. W ten sposób oddzielisz arkusze sklejone razem, co zmniejszy możliwość zacięcia się papieru.

Uwaga: Aby uniknąć zacięcia się papieru i problemów z podawaniem, nie wyjmuj arkuszy z opakowania, dopóki nie będziesz ich potrzebować.



5. Umieść papier na tacy, przy prawej krawędzi.
 - Włóż papier firmowy i wstępnie zadrukowany stroną do zadrukowania w górę i krawędzią górną do przodu tacy.
 - Papier dziurkowany powinien być włożony tak, aby otwory szły wzdłuż prawej krawędzi tacy.



Uwaga: Nie wkładaj papieru powyżej linii maksymalnego zapewnienia. Nadmierna ilość papieru może powodować jego zacinanie się.

6. Zamknij tacę.

Drukowanie na papierze specjalnym

Ta sekcja zawiera:

- [Koperty](#)..... 186
- [Etykiety](#) 189
- [Nośniki błyszczące](#) 193
- [Folie](#)..... 195

Aby zamówić papier, folię lub inne nośniki, odwiedź lokalnego sprzedawcę lub przejdź do strony:
www.xerox.com/office/ALC80XXsupplies.

Patrz również:

www.xerox.com/rmlna Recommended Media List (Lista zalecanych nośników) (Stany Zjednoczone)

www.xerox.com/rmlau Recommended Media List (Lista zalecanych nośników)(Europa)

Koperty

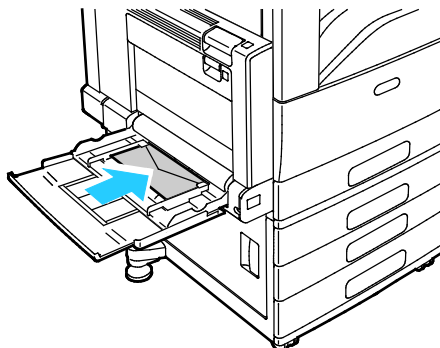
Koperty można drukować z tacy 5. Po zainstalowaniu opcjonalnej tacy kopert można drukować koperty z tacy 1.

Wskazówki odnośnie drukowania kopert

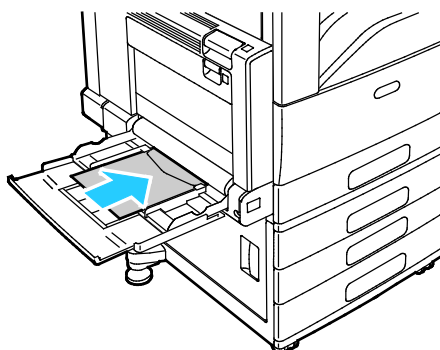
- Należy używać wyłącznie papierowych kopert.
- Nie wolno używać kopert z okienkami lub metalowymi klamrami.
- Jakość druku na kopertach zależy od jakości i struktury kopert. Jeżeli uzyskany rezultat nie spełnia oczekiwań, wypróbuj koperty innej marki.
- Należy utrzymywać stałą temperaturę i wilgotność względną.
- Nieużywane koperty należy przechowywać w ich opakowaniu, aby uniknąć zawilgocenia lub wysuszenia, co może mieć wpływ na jakość druku i powodować pomarszczenia. Nadmierna wilgoć może spowodować zaklejenie kopert przed rozpoczęciem lub w trakcie drukowania.
- Usuń bąble powietrza przed włożeniem kopert do tac — połóż na nich ciężką książkę.
- Ustaw kopertę jako typ papieru w sterowniku drukarki.
- Nie wolno używać kopert ochronnych. Korzystaj z kopert płaskich.
- Nie korzystaj z kopert z klejem termicznym.
- Nie korzystaj z kopert posiadających szczelne zamknięcie.

Wkładanie kopert do tacy 5

1. Otwórz tacę 5. Wyjmij papier lub koperty innego rozmiaru lub typu.
2. Przesuń ograniczniki szerokości do krawędzi tacy.
3. Ładowanie kopert do tacy.
 - Koperty z klapką na dłuższej krawędzi należy wkładać z klapkami zamkniętymi, klapkami do góry po stronie dłuższej krawędzi, skierowanymi w prawo.



- Koperty z klapką na krótszej krawędzi należy wkładać z klapkami zamkniętymi, klapkami do góry po stronie dłuższej krawędzi, skierowanymi w prawo.



4. Ułóż stos kopert pośrodku. Przesuń ograniczniki tak, aby dotykały krawędzi kopert.
5. Na panelu sterowania wybierz prawidłowy rozmiar, typ i kolor papieru.
 - Aby wybrać rozmiar koperty, dotknij opcji **Rozmiar**. Aby określić specjalny rozmiar koperty, dotknij opcji **Specjalny**, a następnie określ wymiary koperty.
 - Aby określić specjalny rozmiar koperty, dotknij opcji **Typ**, a następnie dotknij opcji **Koperta**.
 - Aby wybrać nowy kolor koperty, dotknij opcji **Kolor**.

Uwaga: Po wybraniu z listy rozmiaru koperty typ papieru zostanie ustawiony na Koperta.

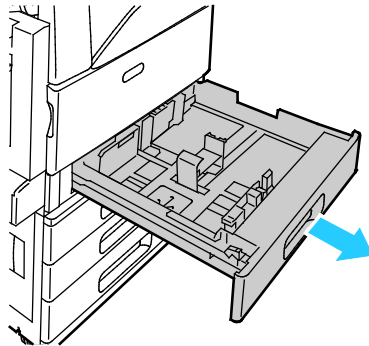
6. Aby potwierdzić ustawienie, dotknij pozycji **Potwierdź**.

Wkładanie kopert do tacy

Zamiast tacy 2 można użyć opcjonalnej tacy kopert. Taca kopert mieści koperty o następujących rozmiarach:

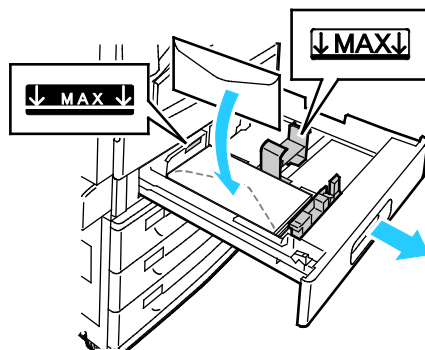
- Koperty 6 x 9, Monarch, Nr 9 i Nr 10
- DL, C5 i C6

1. Wyciągnij tacę kopert do momentu zatrzymania.

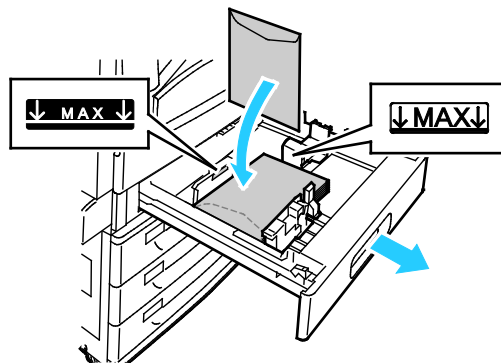


2. Załaduj koperty do tacy.

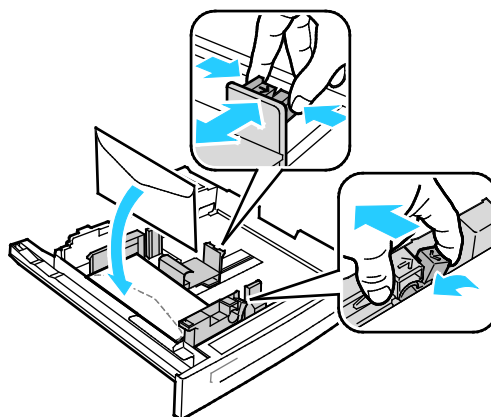
- Koperty z klapką na dłuższej krawędzi należy wkładać z zamkniętymi klapkami skierowanymi w dół i do lewej strony tacy.



- Koperty z klapką na krótszej krawędzi należy wkładać z zamkniętymi klapkami skierowanymi w dół i do lewej strony tacy.



3. Wyrównaj ograniczniki papieru, aby delikatnie opierały się o krawędzie kopert.



4. Upewnij się, że wysokość ułożonych kopert nie przekracza 43 mm, lub że w tacy nie znajduje się więcej niż 60 kopert.
 5. Zamknij tacę.
 6. Na panelu sterowania wybierz prawidłowy rozmiar i kolor papieru.
 - Aby wybrać nowy rozmiar koperty, dotknij opcji **Rozmiar**.
 - Aby wybrać nowy kolor koperty, dotknij opcji **Kolor**.
- Uwaga:** Gdy zainstalowana jest taca kopert, typ papieru ustawiony jest na Koperta.
7. Aby potwierdzić ustawienie, dotknij pozycji **Potwierdź**.

Etykiety

Na etykietach można drukować z dowolnej tacy.

Wskazówki odnośnie drukowania etykiet

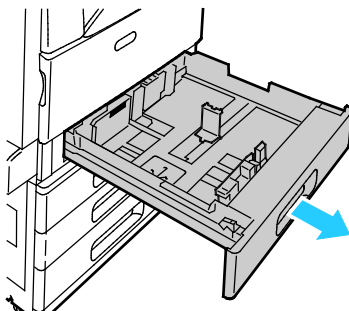
- Należy używać etykiet przeznaczonych do drukarek laserowych.
- Nie należy używać etykiet winylowych.
- Nie pozwól, żeby arkusz etykiet przeszedł przez drukarkę więcej niż raz.
- Nie należy używać etykiet z suchą warstwą samoprzylepną.
- Należy drukować tylko na jednej stronie arkusza etykiet. Używaj tylko arkuszy ze wszystkimi etykietami.
- Nieużywane etykiety należy przechowywać w pozycji poziomej w oryginalnym opakowaniu. Arkusze etykiet należy pozostawić wewnątrz oryginalnego opakowania do czasu, aż będą gotowe do użycia. Niewykorzystane arkusze etykiet należy włożyć z powrotem do oryginalnego opakowania i szczelnie je zamknąć.
- Nie należy przechowywać etykiet w warunkach bardzo suchych lub wilgotnych ani w bardzo ciepłych lub chłodnych. Przechowywanie ich w ekstremalnych warunkach może powodować problemy z jakością druku lub powodować zacięcia w drukarce.
- Zapas należy szybko zużywać. Długie okresy przechowywania w ekstremalnych warunkach mogą powodować zwijanie się etykiet i zacięcia papieru.
- Ustaw etykietę jako typ papieru w sterowniku drukarki.
- Przed włożeniem etykiet wyjmij z tacy cały pozostały papier.



PRZESTROGA: Nie wolno używać arkuszy pogniecionych, w których brakuje etykiet albo są odklejone. Mogłoby to uszkodzić drukarkę.

Wkładanie etykiet do tac 1-4

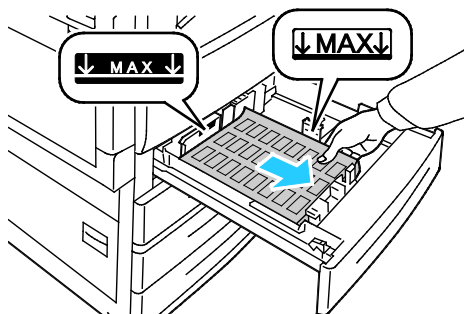
1. Wyciągnij tacę do momentu zatrzymania.



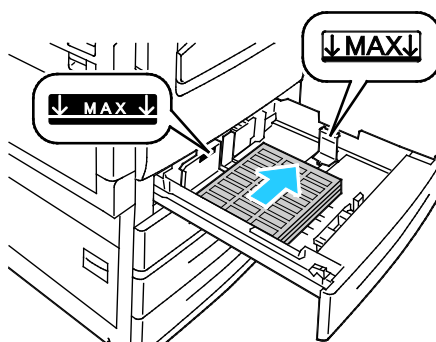
2. Wyjmij papier innego rozmiaru lub typu.
3. Upewnij się, że blokady ograniczników są ustawione w położeniu odpowiednim dla rozmiaru wkładanych etykiet. Aby uzyskać szczegółowe informacje, patrz [Dopasowywanie ograniczników papieru w regulowanych tacach na 520 arkuszy](#) na stronie 178.

Uwaga: Tace 1–4 umożliwiają drukowanie etykiet 106–169 g/m².

4. Włóż etykiety do tacy.
 - W przypadku podawania dłuższą krawędzią, etykiety należy wkładać stroną drukowaną do góry, górną krawędzią w kierunku przedniej części drukarki.



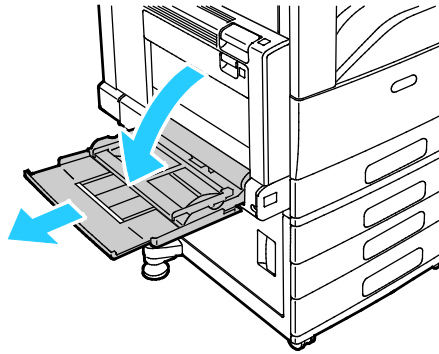
- W przypadku podawania krótszą krawędzią, etykiety należy wkładać stroną drukowaną do góry, górną krawędzią w kierunku prawej części drukarki.



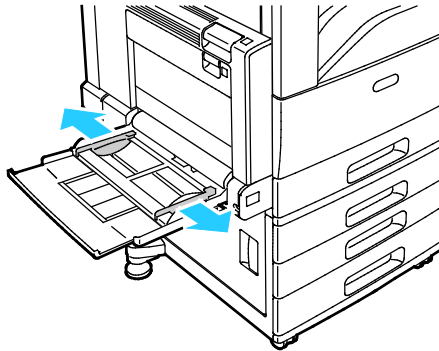
5. Zamknij tacę.
6. Na panelu sterowania wybierz prawidłowy rozmiar, typ i kolor papieru:
 - Upewnij się, że typ papieru jest ustawiony na **Etykiety**. Aby wybrać nowy typ papieru, dotknij opcji **Typ**.
 - Aby wybrać nowy rozmiar papieru, dotknij opcji **Rozmiar**.
 - Aby wybrać nowy kolor papieru, dotknij opcji **Kolor**.
7. Aby potwierdzić ustawienia papieru, dotknij pozycji **Potwierdź**.

Wkładanie etykiet do tacy 5

1. Otwórz tacę 5, a następnie w przypadku większych rozmiarów wyciągnij przedłużenie tacy. Jeżeli taca 5 jest już otwarta, wyjmij ewentualny papier innego rozmiaru lub typu.

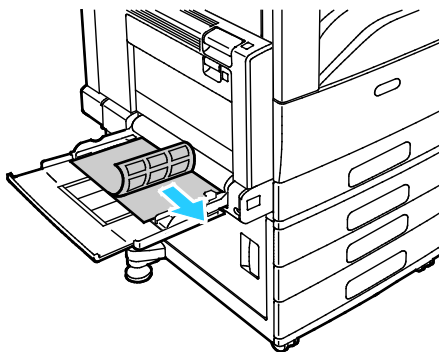


2. Przesuń ograniczniki szerokości do krawędzi tacy.

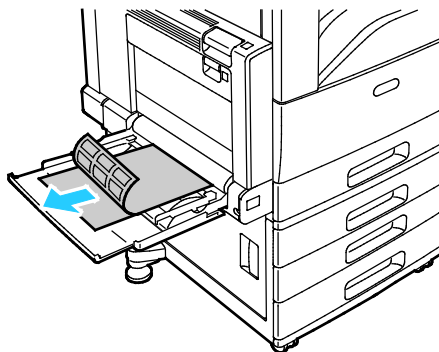


3. Włóż etykiety do tacy.

- W przypadku podawania dłuższą krawędzią, etykiety należy wkładać stroną drukowaną w dół, górną krawędzią w kierunku przodu tacy.

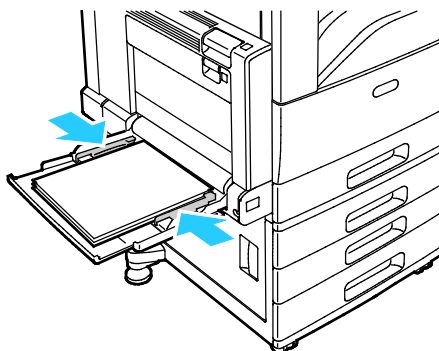


- W przypadku podawania krótszą krawędzią, etykiety należy wkładać stroną drukowaną do dołu, górną krawędzią wyrównaną do lewej strony.



Uwagi:

- Nie wkładaj papieru powyżej linii maksymalnego zapełniania. Przeładowanie tacy może spowodować zacięcie drukarki.
 - Nie drukuj na nośnikach etykiet, gdy etykieta została odklejona z arkusza.
 - Aby uniknąć zacięcia się papieru i problemów z podawaniem, nie wyjmuj arkuszy z opakowania, dopóki nie będziesz ich potrzebować.
4. Wyreguluj ograniczniki szerokości tak, aby dotykały krawędzi papieru.



5. Na panelu sterowania wybierz prawidłowy rozmiar, typ i kolor papieru:
- Upewnij się, że typ papieru jest ustawiony na **Etykiety**. Aby wybrać nowy typ papieru, dotknij opcji **Typ**.
 - Aby wybrać nowy rozmiar papieru, dotknij opcji **Rozmiar**.
 - Aby wybrać nowy kolor papieru, dotknij opcji **Kolor**.
6. Aby potwierdzić ustawienia papieru, dotknij pozycji **Potwierdź**.

Nośniki błyszczące

Na nośnikach błyszczących o gramaturze do 256 g/m² można drukować z dowolnej tacy. Na ciężkim papierze błyszczącym można drukować korzystając wyłącznie z tacy 5.

Uwaga: Aby uzyskać najlepsze rezultaty, włóż Karton błyszczący i Karton błyszczący ponownie załadowany do tacy 5.

Wskazówki odnośnie drukowania na papierze błyszczącym

- Nie należy otwierać zapieczętowanych opakowań papieru błyszczącego, zanim nie będą one gotowe do włożenia do drukarki.
- Należy pozostawić papier błyszczący w oryginalnym opakowaniu i przechowywać w zamkniętych kartonach, aż będą gotowe do użycia.
- Wyjmij pozostały papier z tacy przed włożeniem papieru błyszczącego.
- Nie wkładaj większej ilości papieru błyszczącego, niż planujesz wykorzystać. Po zakończeniu drukowania nie zostawiaj papieru w tacy. Włóż pozostały papier do oryginalnego opakowania i zamknij je.
- Papier należy szybko zużywać. Długie okresy przechowywania w ekstremalnych warunkach mogą powodować zwijanie się papieru błyszczącego i zacięcie drukarki.
- W sterowniku drukarki wybierz żądany typ papieru błyszczącego lub tacę, do której został włożony.

Wkładanie papieru błyszczącego do tacy 5

1. Przed włożeniem błyszczącego papieru wyjmij z tacy cały pozostały papier.
2. Nie wkładaj większej ilości papieru, niż planujesz wykorzystać.
3. Włóż papier do tacy, błyszczącą stroną w dół.
4. Na panelu sterowania wybierz prawidłowy rozmiar, typ i kolor papieru:
 - Upewnij się, że typ papieru jest ustawiony na **Błyszczący**. Aby wybrać nowy typ papieru, dotknij opcji **Typ**.
 - Aby wybrać nowy rozmiar papieru, dotknij opcji **Rozmiar**.
 - Aby wybrać nowy kolor papieru, dotknij opcji **Kolor**.
5. Aby potwierdzić ustawienie, dotknij pozycji **Potwierdź**.

Folie

Folie można zadrukowywać korzystając z tac 1-5. Najlepsze wyniki uzyskuje się używając wyłącznie zalecanych folii Xerox®.



PRZESTROGA: Gwarancja Xerox, umowa serwisowa lub Total Satisfaction Guarantee (Gwarancja całkowitej satysfakcji) Xerox nie obejmują uszkodzeń spowodowanych przez użycie nieobsługiwane papieru lub nośników specjalnych. Total Satisfaction Guarantee (Gwarancja całkowitej satysfakcji) Xerox jest dostępna na terenie Stanów Zjednoczonych i Kanady. Zakres może różnić się poza tymi obszarami. Aby uzyskać szczegółowe informacje, skontaktuj się z lokalnym przedstawicielem.

Wskazówki dotyczące drukowania na foliach

- Przed włożeniem folii do tacy należy usunąć papier.
- Folie należy trzymać za brzegi obiema rękami. Odciski palców lub rysy mogą spowodować pogorszenie jakości druku.
- Nie należy wkładać więcej niż 20 folii. Przeładowanie tacy może spowodować zacięcie drukarki.
- W przypadku folii przezroczystych lub bez paska:
 - Włóż folie do tac 1-4 stroną do drukowania w górę.
 - Włóż folie do tacy 5 stroną do drukowania w dół.
- W przypadku folii z paskiem:
 - Włóż folie do tac 1-4 paskiem w dół wzdłuż prawej krawędzi.
 - Włóż folie do tac 5 paskiem w górę wzdłuż lewej krawędzi.
- Nie kartkuj folii.
- Po włożeniu folii zmień typ papieru na **Folia**, korzystając z panelu sterowania.
- W oprogramowaniu sterownika drukowania ustaw typ papieru na **Folia**.






Konserwacja

6

Ten rozdział zawiera:

- Ogólne środki ostrożności 198
- Czyszczenie drukarki..... 199
- Materiały eksploatacyjne 206
- Zarządzanie drukarką..... 237
- Przemieszczanie drukarki..... 238

Ogólne środki ostrożności

-  **PRZESTROGA:** Do czyszczenia drukarki nie wolno wykorzystywać żrących rozpuszczalników ani środków czyszczących w aerozolu. Nie wolno wylewać płynów na żadną z powierzchni. Materiałów eksploatacyjnych i czyszczących należy używać zgodnie z instrukcjami w tej dokumentacji.
 -  **OSTRZEŻENIE:** Wszystkie środki czyszczące należy przechowywać poza zasięgiem dzieci.
 -  **OSTRZEŻENIE:** Do czyszczenia zewnętrznych i wewnętrznych części drukarki nie należy używać środków czyszczących w sprayu. Niektóre tego typu środki zawierają mieszanę wybuchową i nie są przeznaczone do czyszczenia urządzeń elektrycznych. Korzystanie ze środków w sprayu zwiększa ryzyko pożaru i wybuchu.
 -  **OSTRZEŻENIE:** Nie wolno zdejmować pokryw lub osłon przykręconych za pomocą śrub. Nie można konserwować ani naprawiać części znajdujących się pod tymi pokrywami i osłonami. Proszę wykonywać żadnych procedur konserwacyjnych, które nie zostały opisane w dokumentacji dostarczonej wraz z drukarką.
 -  **OSTRZEŻENIE:** Wewnętrzne części drukarki mogą się nagrzewać. Należy zachować ostrożność, gdy drzwi lub pokrywy są otwarte.
- Na drukarce nie wolno umieszczać żadnych przedmiotów.
 - Nie wolno pozostawiać pokryw i drzwi otwartych, gdy nie jest to niezbędne, a zwłaszcza na dobrze oświetlonych miejscach. Działanie światła może uszkodzić zespoły obrazujące.
 - Nie wolno otwierać pokryw i drzwi podczas drukowania.
 - Nie wolno przechylać drukarki podczas jej używania.
 - Nie wolno dotykać kontaktów elektrycznych lub przekładni. Może to spowodować uszkodzenie drukarki i obniżenie jakości wydruku.
 - Przed podłączeniem drukarki należy umieścić na swoim miejscu wszystkie części wyjęte podczas czyszczenia.

Czyszczenie drukarki

Ta sekcja zawiera:

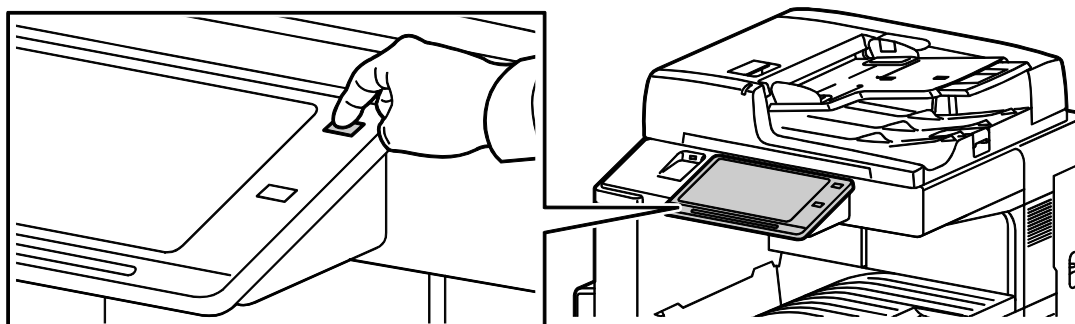
- Czyszczenie zewnętrznych powierzchni drukarki199
- Czyszczenie wnętrza drukarki204

Czyszczenie zewnętrznych powierzchni drukarki

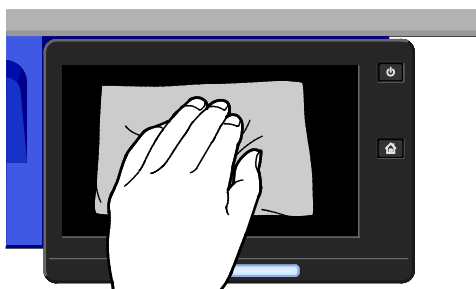
Regularne czyszczenie ekranu dotykowego i pulpitu sterowania zapobiega odkładaniu się kurzu i brudu.

Czyszczenie zewnętrznych części drukarki:

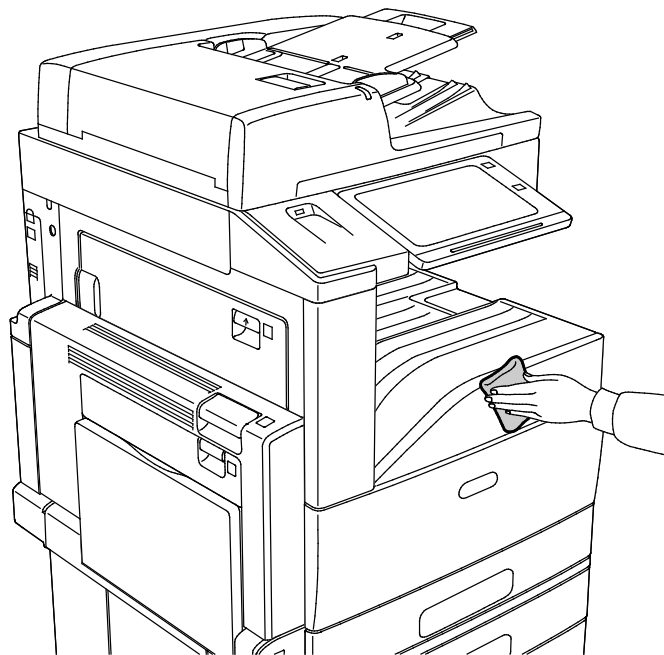
1. Aby uniknąć aktywowania przycisków i menu podczas czyszczenia drukarki, naciśnij przycisk **Zasilania/Wybudzania**, a następnie dotknij opcji **Tryb uśpienia**.



2. W celu usunięcia odcisków palców i smug z ekranu dotykowego i pulpitu sterowania przetrzyj je miękką i niepozostawiającą włókien ściereczką.



3. Aby przywrócić drukarkę do trybu gotowości, naciśnij przycisk **Zasilania/Wybudzania**.
4. Do wyczyszczenia zewnętrznej strony tacy wyjściowej, tac papieru i innych obszarów zewnętrznych drukarki używaj tkaniny nie zawierającej kłaczek.

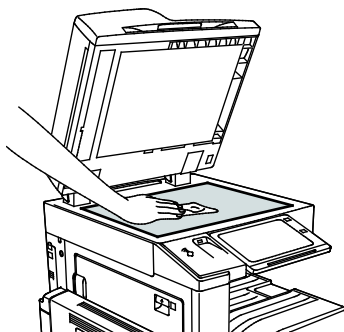


Czyszczenie skanera

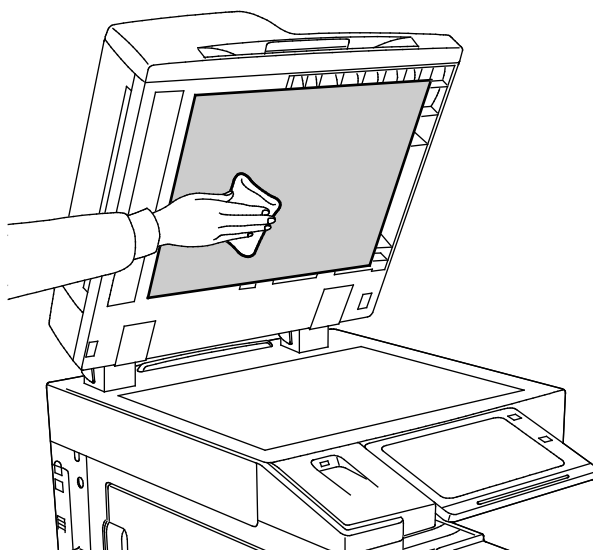
Aby zapewnić optymalną jakość druku, należy regularnie czyścić szybę skanera. Pozwoli to uniknąć przenoszenia smug, plam i innych śladów z szyby na skanowane dokumenty.

1. Zwilż delikatnie wodą miękką, niepozostawiającą włókien szmatkę.
2. Wyjmij cały papier i inne nośniki z tacy wyjściowej.
3. Otwórz pokrywę dokumentów.
4. Przecieraj powierzchnie szyby dokumentów oraz szyby CVT, aż będą czyste i suche.

Uwaga: Aby uzyskać najlepszy rezultat, do usunięcia śladów i smug użyj środka do czyszczenia szyb Xerox®.



- Wytrzyj spód pokrywy dokumentów do czysta i sucha.

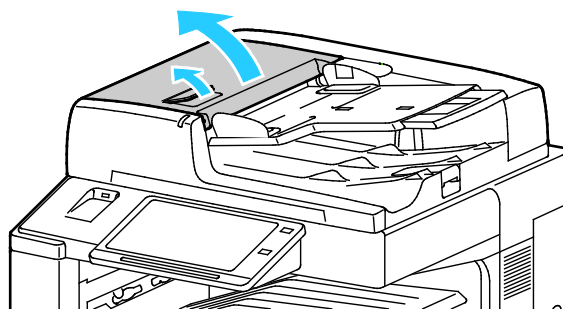


- Zamknij pokrywę dokumentów.

Czyszczenie rolek podawania dokumentów

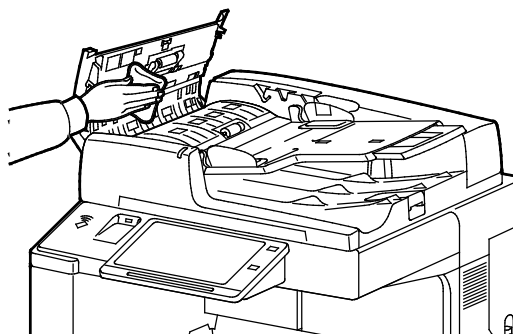
Brud na rolkach podajnika dokumentów może powodować zacięcie się papieru lub pogorszenie jakości druku. Aby uzyskać najlepszą wydajność, należy czyścić rolki podajnika dokumentów raz w miesiącu.

- Podnieś dźwignię i otwórz górną pokrywę podajnika dokumentów.



- Kręcąc rolkami, wytrzyj je czystą, niepozostawiającą włókien ściereczką, zwilżoną wodą.

⚠ PRZESTROGA: Do czyszczenia rolek podawania dokumentów nie należy używać alkoholu ani chemicznych środków czyszczących.



- Zamknij górną pokrywę podajnika dokumentów.

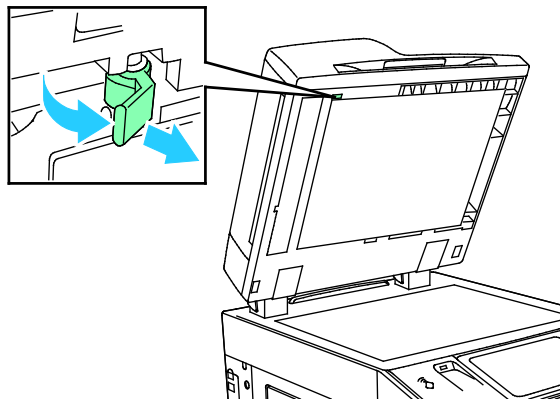
Czyszczenie zespołu soczewek skanowania drugiej strony

Zespół soczewek skanowania drugiej strony umożliwia wykonanie dwustronnych skanów i kopii w trakcie jednego przebiegu oryginału. Zespół ten znajduje się po lewej stronie pokrywy dokumentów i obejmuje pasek lustrzanej szyby, metalowy pasek, biały pasek plastikowy oraz rolki.

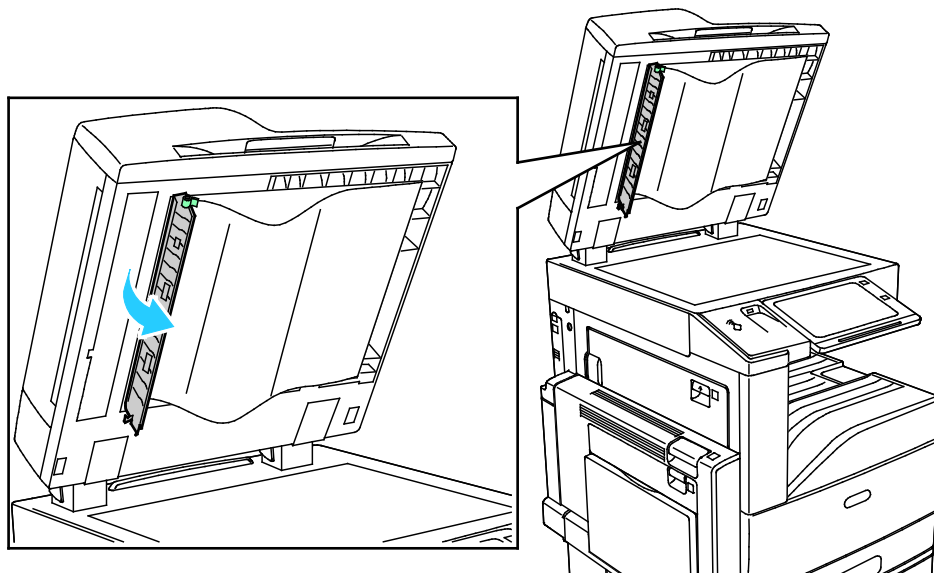
Uwaga: Firma Xerox zaleca regularne czyszczenie wszystkich części zespołu soczewek skanowania drugiej strony.

Czyszczenie zespołu soczewek skanowania drugiej strony:

1. Aby uzyskać dostęp do zespołu soczewek skanowania drugiej strony, obniż dźwignię pod lewą stroną pokrywy dokumentów.



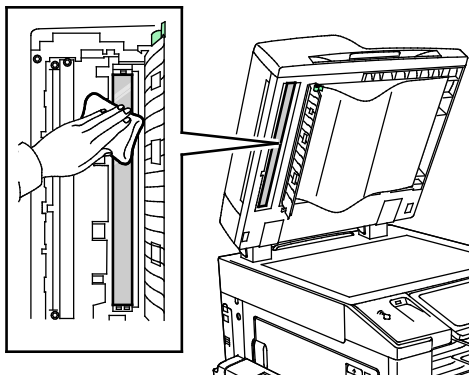
2. Aby oddzielić lewy koniec pokrywy dokumentów od zespołu soczewek, kontynuuj obniżanie dźwigni.



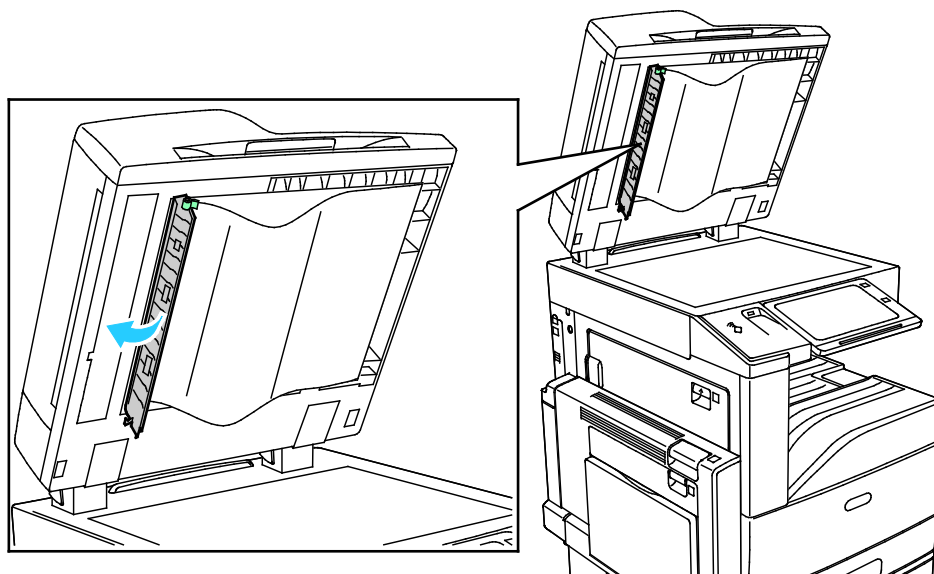
3. Za pomocą miękkiej, zwilżonej wodą szmatki, wyczyść lustrzaną szybę, metalowy pasek, obie strony białego paska plastikowego oraz rolki. W przypadku trudności z usunięciem zabrudzeń, zwilż miękką szmatkę niewielką ilością neutralnego detergentu. Następnie wytrzyj części do sucha miękką szmatką.



PRZESTROGA: Aby zapobiec uszkodzeniu powłoki na szybkę, nie wywieraj mocnego nacisku na lustrzaną szybę.



4. Ustaw pokrywę dokumentów w pierwotnym położeniu, upewniając się, że dźwignia jest zablokowana. W przypadku dotknięcia pokrywy dokumentów ręką, należy wyczyścić pokrywę przed zamknięciem podajnika dokumentów.



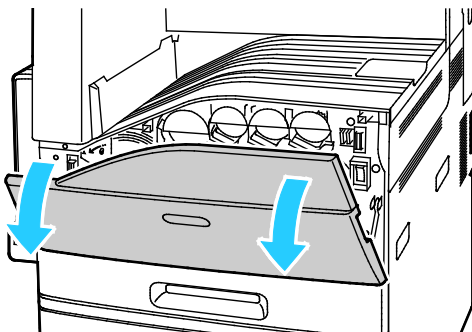
Czyszczenie wnętrza drukarki

Czyszczenie soczewek głowicy drukującej

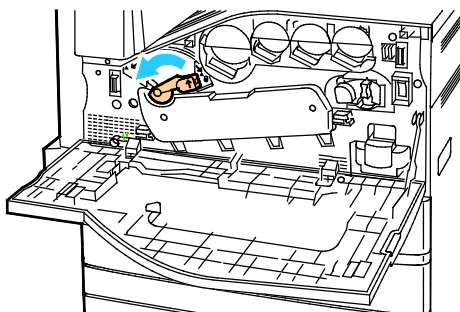
Drukarka posiada cztery soczewki głowicy drukującej. Każdą z nich należy wyczyścić zgodnie z poniższą procedurą.

 **PRZESTROGA:** Nie wykonuj tej procedury podczas kopiowania lub drukowania.

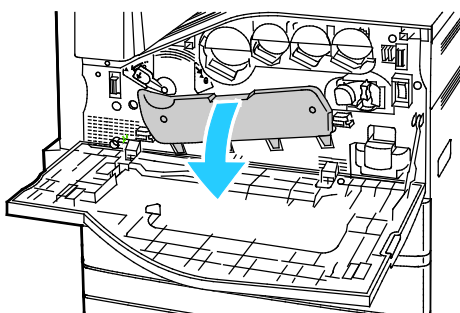
1. Otwórz przednią pokrywę drukarki.



2. Obróć w lewo dźwignię naciągającą taśmę.

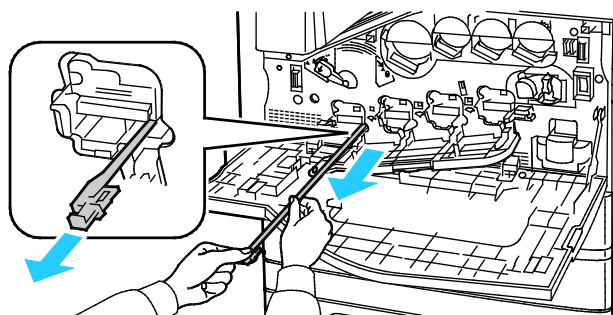


3. Naciśnij pokrywę wkładu bębna, aż kliknie i przejdzie do pozycji otwartej.

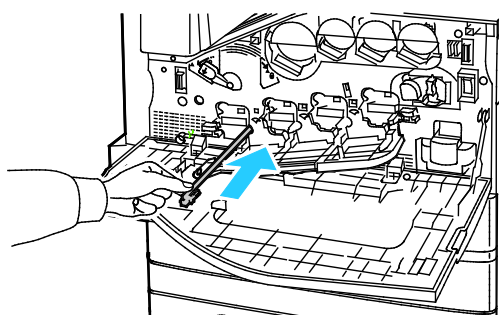


4. Każda z czterech głowic drukujących posiada swoje własne narzędzie czyszczące. Powoli wyciągnij element czyszczący głowicy drukującej LED, dopóki nie zobaczysz trzech kropek.

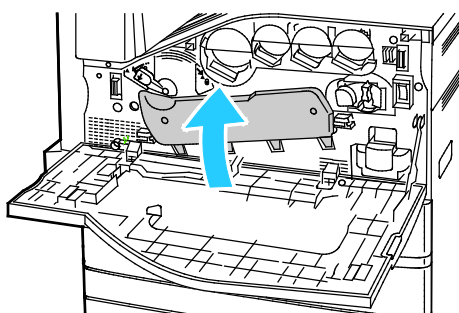
Uwaga: Elementu czyszczącego głowicy drukującej LED nie można odłączyć od drukarki.



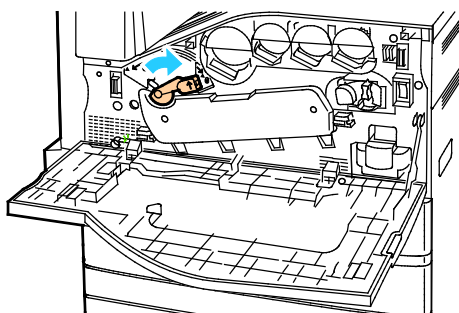
5. Powoli dociśnij element czyszczący głowicy drukującej LED z powrotem w kierunku głowicy aż do zatrzymania.



6. Powtórz kroki 4 i 5 dla każdej z głowic.
7. Zamknij pokrywę wkładu bębna.



8. Przekręć w prawo dźwignię naciągającą taśmę, aby zablokować tę pozycję.



9. Zamknij przednią pokrywę drukarki.

Materiały eksploatacyjne

Ta sekcja zawiera:

• Materiały eksploatacyjne	206
• Elementy rutynowej konserwacji	207
• Zamawianie materiałów eksploatacyjnych	207
• Wkłady toneru.....	208
• Pojemnik na zużyty toner.....	210
• Wkłady bębna	213
• Śr. czysz. taśmy trans.	216
• Druga rolka taśmy transf. polar.....	219
• Wkłady zszywek i zszywki uzupełniające.....	222
• Opróżnianie pojemnika na odpady dziurkacza.....	232
• Recykling materiałów eksploatacyjnych	235
• Zerowanie liczników eksploatacji.....	235

Materiały eksploatacyjne

Materiały eksploatacyjne to elementy, które zużywają się podczas pracy drukarki. W skład zasobów eksploatacyjnych drukarki wchodzi:

- Oryginalne wkłady toneru Xerox® w kolorze cyjan, magenta, żółty i czarny.
- Wkłady zszywek i zszywki uzupełniające do opcjonalnego zintegrowanego finishera biurowego.
- Wkłady zszywek i zszywki uzupełniające do opcjonalnego finishera biurowego LX lub finishera biurowego LX z urządzeniem do wykonywania broszur.
- Wkłady zszywek i zszywki uzupełniające do opcjonalnego finishera biznesowego lub finishera biurowego z urządzeniem do wykonywania broszur.

Uwagi:

- Każdy materiał eksploatacyjny zawiera instrukcję instalacji. W celu wymiany materiałów eksploatacyjnych zapoznaj się z instrukcjami dołączonymi do danego materiału eksploatacyjnego.
- Instaluj w drukarce tylko nowe wkłady toneru. Po instalacji używanego wkładu toneru może być wyświetlana nieprawidłowa ilość pozostałego toneru.
- Aby zapewnić jakość druku, wkład toneru został zaprojektowany tak, że w określonym momencie przestaje działać.



PRZESTROGA: Używanie toneru innego niż oryginalny toner Xerox® może spowodować obniżenie jakości druku i niezawodności drukarki. Jest to jedyny toner zaprojektowany i stworzony pod ścisłą kontrolą jakości firmy Xerox®, do użytku z tą konkretną drukarką.

Elementy rutynowej konserwacji

Elementy rutynowej konserwacji to części drukarki o ograniczonej trwałości, wymagające okresowej wymiany. Wymieniane mogą być części lub zestawy. Elementy rutynowej konserwacji są zazwyczaj wymieniane przez klienta.

Uwaga: Każdy materiał eksploatacyjny zawiera instrukcje odnośnie instalacji.

Elementy do rutynowej konserwacji dla tego urządzenia znajdują się poniżej:

- Pojemnik na zużyty toner
- Wkłady bębna
- Śr. czysz. taśmy trans.
- Druga rolka taśmy transf. polar.
- Pojemnik odpadów dziurkacza

Zamawianie materiałów eksploatacyjnych

Kiedy zamawiać materiały eksploatacyjne

Na panelu sterowania pojawi się ostrzeżenie, gdy jeden z materiałów eksploatacyjnych będzie wymagać wymiany. Sprawdź, czy materiały eksploatacyjne są pod ręką. Ważne jest, aby zamówić materiały eksploatacyjne, gdy komunikat zostanie wyświetlony po raz pierwszy, unikając przerw w drukowaniu. Gdy na panelu sterowania pojawi się komunikat o błędzie, dany element musi zostać wymieniony.

Aby zamówić materiały eksploatacyjne, odwiedź lokalnego sprzedawcę lub przejdź do strony: www.xerox.com/office/ALC80XXsupplies.



PRZESTROGA: Użycie materiałów eksploatacyjnych innych firm niż Xerox nie jest zalecane. Gwarancja Xerox, umowa serwisowa i Total Satisfaction Guarantee (Gwarancja całkowitej satysfakcji) nie obejmują uszkodzeń, awarii lub pogorszenia wydajności spowodowanych użyciem materiałów eksploatacyjnych innych firm niż Xerox lub użyciem materiałów eksploatacyjnych firmy Xerox nie przeznaczonych do tej drukarki. Total Satisfaction Guarantee (Gwarancja całkowitej satysfakcji) jest dostępna na terenie Stanów Zjednoczonych i Kanady. Zakres może różnić się poza tymi obszarami. Aby uzyskać szczegółowe informacje, skontaktuj się z przedstawicielem Xerox.

Stan materiałów eksploatacyjnych

Stan oraz procentową pozostałą ilość materiałów eksploatacyjnych drukarki można sprawdzić na panelu sterowania lub za pomocą oprogramowania Embedded Web Server. Gdy wkrótce wymagana będzie wymiana materiałów eksploatacyjnych drukarki, na panelu sterowania pojawiają się alarmy ostrzegawcze.

Możesz dostosować alarmy pojawiające się na panelu sterowania i skonfigurować powiadomienia alarmowe e-mail przy użyciu oprogramowania Embedded Web Server.

Aby sprawdzić stan materiałów eksploatacyjnych i skonfigurować alarmy za pomocą oprogramowania Embedded Web Server, przejdź do dokumentu *System Administrator Guide* (Podręcznik administratora systemu) na stronie www.xerox.com/office/ALC80XXdocs.

Aby sprawdzić stan materiałów eksploatacyjnych na panelu sterowania:

1. Na panelu sterowania drukarki naciśnij przycisk **Ekran główny**.
2. Aby wyświetlić informacje o stanie materiałów eksploatacyjnych drukarki, dotknij pozycji **Urządzenie > Materiały eksploatacyjne**.
3. Aby wyświetlić szczegółowe informacje o konkretnym wkładzie toneru, w tym numer części w celu jego ponownego zamówienia, dotknij opcji **Cyjan, Magenta, Żółty** lub **Czarny**.
4. Aby powrócić do ekranu materiałów eksploatacyjnych, dotknij symbolu **X**.
5. Aby wyświetlić więcej szczegółów, dotknij pozycji **Inne materiały**. Przewiń listę, a następnie wybierz opcję.
6. Aby powrócić do ekranu materiałów eksploatacyjnych, dotknij symbolu **X**.
7. Aby wydrukować raport dotyczący materiałów, dotknij opcji **Print Supplies Report (Drukuj raport materiałów)**.
8. Aby powrócić do ekranu Urządzenie, dotknij symbolu **X**.

Wkłady toneru



OSTRZEŻENIA:

- Wymieniając kasetę z tonerem uważać, aby nie rozsypać toneru. Jeśli dojdzie do rozsypania toneru, unikać kontaktu z odzieżą, skórą, oczami i ustami. Nie wdychać toneru.
- Trzymać kasety z tonerem z dala od dzieci. Jeśli dziecko przypadkowo połknie toner, powinno go wypluć, a następnie należy przepłukać usta dziecka wodą. Natychmiast skontaktować się z lekarzem.



OSTRZEŻENIE: Zetrzeć rozsypany toner wilgotną szmatką. Nie używaj odkurzacza do usuwania rozsypanego toneru. Iskry wewnątrz odkurzacza mogą być przyczyną pożaru lub wybuchu. Jeśli dojdzie do rozsypania dużej ilości toneru, należy się skontaktować z przedstawicielem Xerox.



OSTRZEŻENIE: Nie wolno wrzucać kaset z tonerem do otwartego ognia. Toner pozostały w kasecie może się zapalić i spowodować poparzenia. Może też dojść do wybuchu.

Wymiana wkładów toneru

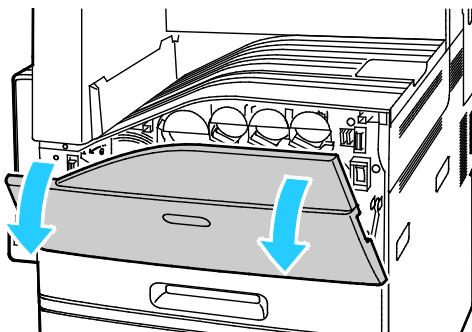
Jeśli należy wymienić wkład toneru, drukarka wyświetla komunikat na panelu sterowania.

Uwaga: Każda kasetka z tonerem zawiera instrukcje odnośnie instalacji.

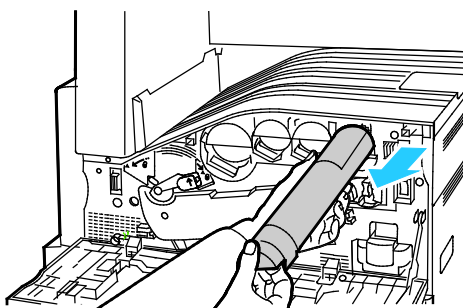
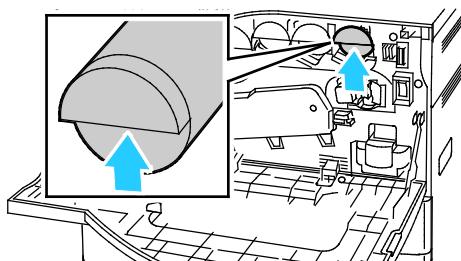
Aby wymienić wkład toneru:

⚠ PRZESTROGA: Nie wykonuj tej procedury podczas kopiowania lub drukowania.

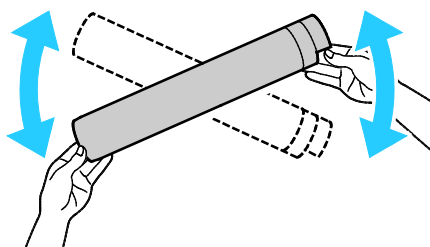
1. Otwórz przednią pokrywę drukarki.



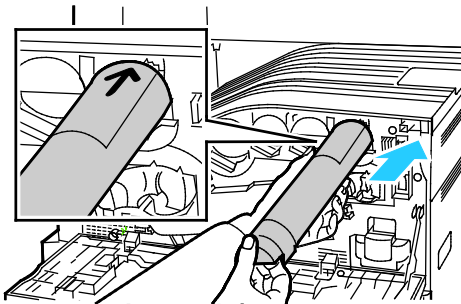
2. Ułóż palce na krawędzi wkładu toneru, a następnie wyciągnij go z drukarki.



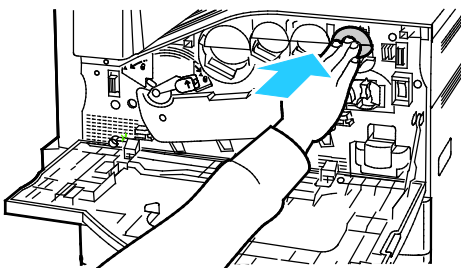
3. Wyjmij nowy wkład toneru z opakowania. 10 razy przechyl wkład do przodu, do tyłu i na boki.



4. Przytrzymaj nowy wkład z tonerem strzałką do góry, a następnie powoli wciśnij go do gniazda aż do zatrzymania.



5. Delikatnie naciśnij wkład, aby upewnić się, że jest włożony prawidłowo.






6. Zamknij przednią pokrywę drukarki.

Pojemnik na zużyty toner

Wymiana pojemnika na zużyty toner

Gdy pojemnik na zużyty toner wymaga wymiany, na panelu sterowania pojawia się stosowny komunikat.

Podczas wymiany pojemnika należy wyczyścić soczewki głowicy drukującej. Aby uzyskać szczegółowe informacje, przejdź do rozdziału [Czyszczenie soczewek głowicy drukującej](#) na stronie 204.

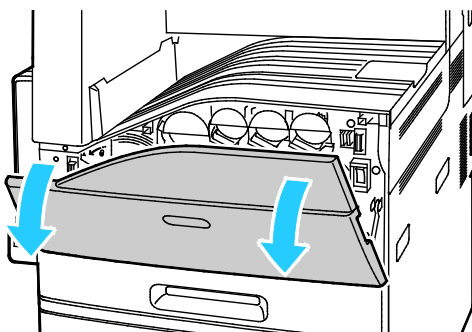
-  **PRZESTROGA:** Rozłóż papier na podłodze, aby ułatwić ewentualne usunięcie rozproszonego toneru.
-  **OSTRZEŻENIE:** Jeżeli toner dostanie się do drukarki, zetrzyj go zwilżoną ściereczką. Nie używaj odkurzacza do usuwania rozproszonego toneru. Iskry wewnątrz odkurzacza mogą być przyczyną pożaru lub wybuchu.
-  **OSTRZEŻENIE:** Jeżeli przypadkowo toner zetknie się z ubraniem, należy go delikatnie i możliwie najdokładniej zetrzeć. Jeżeli część toneru pozostanie na ubraniu, należy go zmyć chłodną, nie gorącą wodą. Jeśli toner zetknie się ze skórą, należy go zmyć chłodną wodą i łagodnym mydłem. W przypadku dostania się toneru do oczu należy przemyć je natychmiast zimną wodą i skontaktować się z lekarzem.

Uwaga: Każdy pojemnik na zużyty toner zawiera instrukcje odnośnie instalacji.

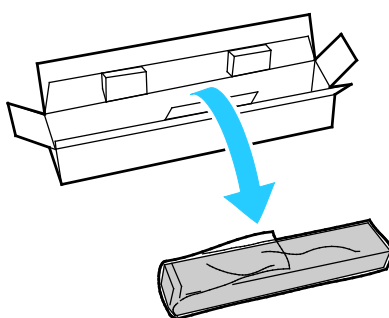
Aby wymienić pojemnik na zużyty toner:

 **PRZESTROGA:** Nie wykonuj tej procedury podczas kopiowania lub drukowania.

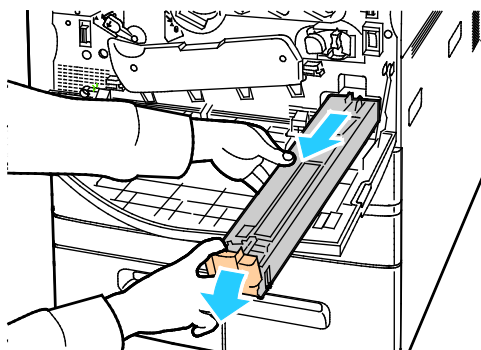
1. Otwórz przednią pokrywę drukarki.



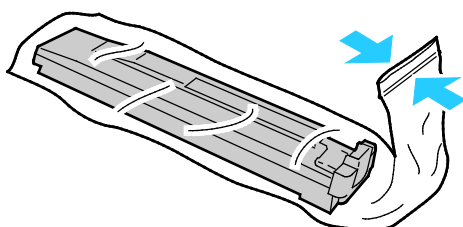
2. Wyjmij nowy pojemnik na zużyty toner z opakowania. Nie wyrzucaj opakowania.



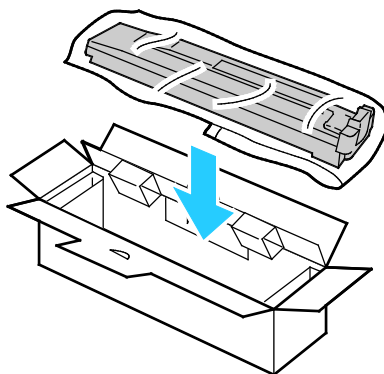
3. Delikatnie wyciągnij z drukarki napełniony pojemnik, podtrzymując go drugą ręką.



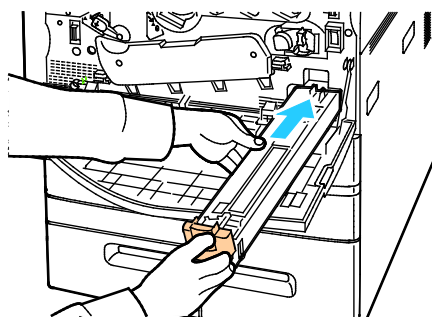
4. Umieść w plastikowej torbie wykorzystany pojemnik na zużyty toner i dokładnie ją zamknij.



- Umieść pojemnik na zużyty toner w pustym pudełku.



- Przytrzymaj nowy pojemnik z lewej strony i wsuń go do gniazda w drukarce, dopóki nie zadziała zatrząsk.



- Wyczyść soczewki głowicy drukującej. Aby uzyskać więcej informacji, zobacz [Czyszczenie soczewek głowicy drukującej](#) na stronie 204.

Zamknij pokrywę przednią.



Wkłady bębna

Wymiana wkładów bębnowych

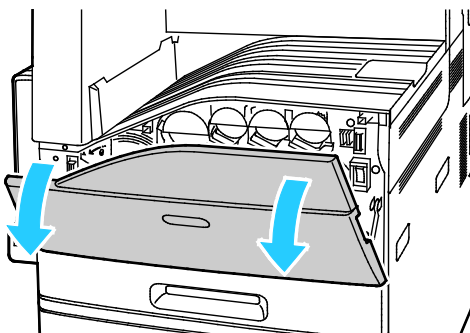
Gdy bęben wymaga wymiany, na panelu sterowania pojawia się stosowny komunikat.

Uwaga: Każdy wkład bębna zawiera instrukcje dotyczące instalacji.

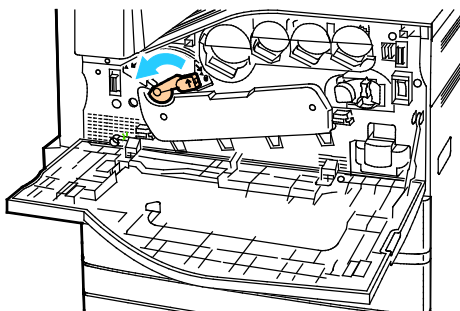
Aby wymienić wkład bębna:

-  **PRZESTROGA:** Nie wykonuj tej procedury podczas kopiowania lub drukowania.
-  **PRZESTROGA:** Nie wolno narażać wkładu bębna na działanie światła słonecznego lub silnego oświetlenia jarzeniowego. Nie należy dotykać powierzchni bębna i unikać jej zarysowania.

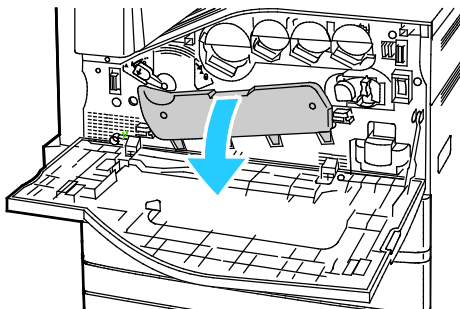
1. Otwórz przednią pokrywę drukarki.



2. Obróć w lewo dźwignię naciągającą taśmę.

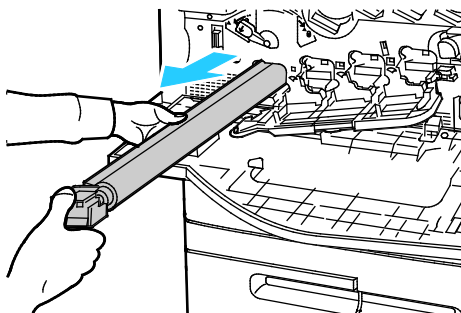


3. Naciśnij pokrywę wkładu bębna, aż kliknie i przejdzie do pozycji otwartej.

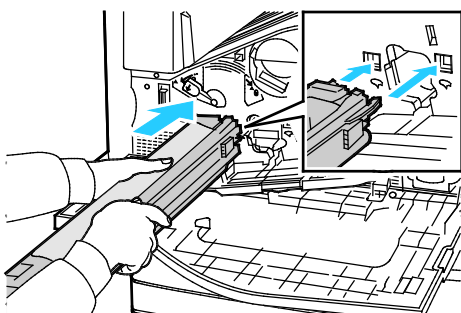


4. Chwyć pomarańczową dźwignię wkładu bębna tak, jak na rysunku i wyciągnij go z drukarki. Włóż zużyty bęben do plastikowej torby i umieść go w opakowaniu.

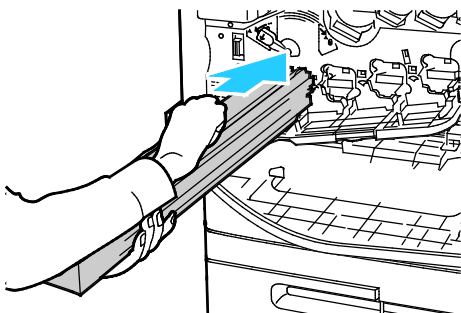
 **OSTRZEŻENIE:** Nie wolno dotykać żadnego z tonerów, przylegających do wkładu bębna.



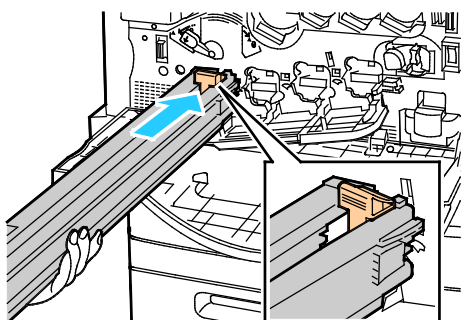
5. Zdejmij opakowanie z końcówki nowego wkładu bębna.
6. Włóż nowy wkład w gniazdo, nie zdejmując czarnej plastikowej osłony. Włóż wkład bębna tak, aby strzałka wskazywała górną część osłony.



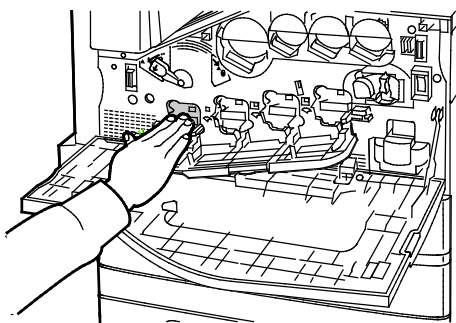
7. Przy ogranicznikach wciśniętych w gniazdo usuń arkusz czarnego papieru, wyciągając go tak, jak na rysunku. Usuń taśmę z górnej części osłony bębna.
8. Przytrzymaj osłonę i wciśnij wkład w drukarkę, korzystając z pomarańczowej dźwigni.



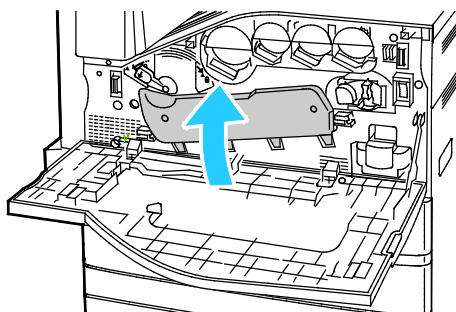
9. Naciskaj pomarańczową dźwignię do oporu.



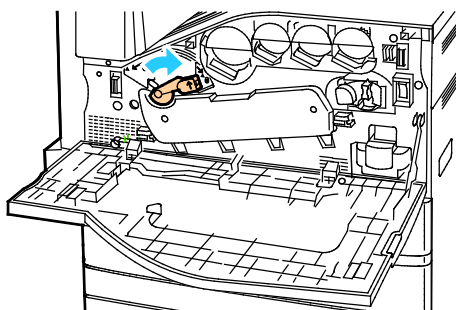
10. Ostrożnie zdejmij osłonę, a następnie wciśnij wkład bębna, aż do zatrzymania.



11. Zamknij pokrywę wkładu bębna.



12. Przekręć w prawo dźwignię naciągającą taśmę, aby zablokować tę pozycję.




13. Zamknij przednią pokrywę drukarki.

14. Wyrzuć osłonę zabezpieczającą i taśmę (tak jak składuje się zwykłe odpady biurowe).

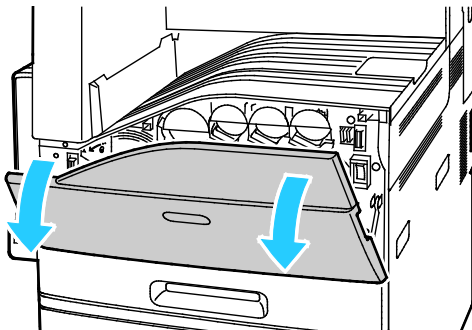
Śr. czysz. taśmy trans.

Wymiana środka czyszczącego taśmy transferowej

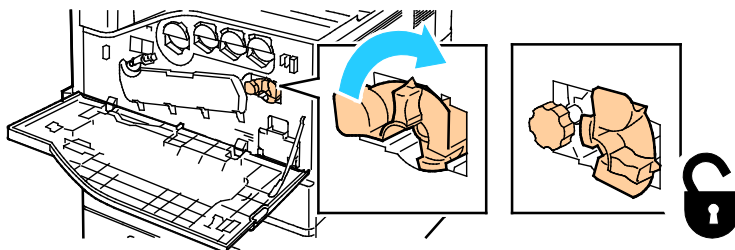
Gdy środek czyszczący taśmy transferowej powinien zostać wymieniony, na panelu sterowania pojawia się stosowny komunikat.

 **PRZESTROGA:** Nie wykonuj tej procedury podczas kopiowania lub drukowania.

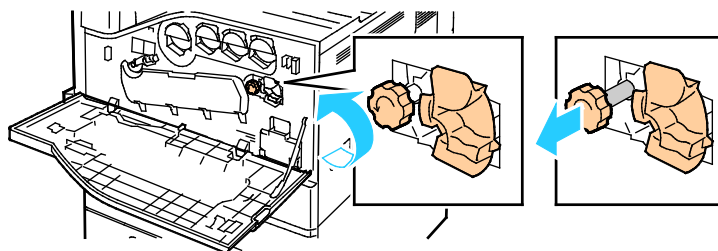
1. Otwórz przednią pokrywę drukarki.



2. Obróć pomarańczową dźwignię w prawo, aby odblokować środek czyszczący taśmy.

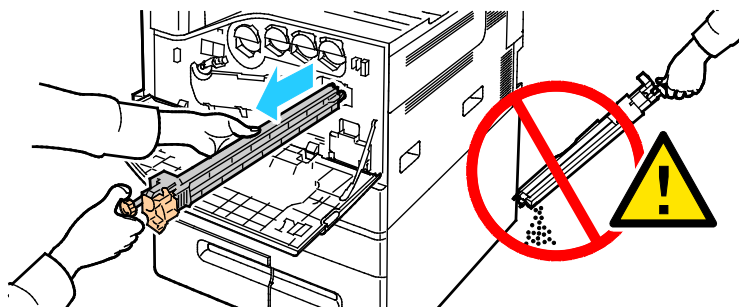


3. Obróć pomarańczową gałkę w lewo, dopóki nie nastąpi zwolnienie mechanizmu.

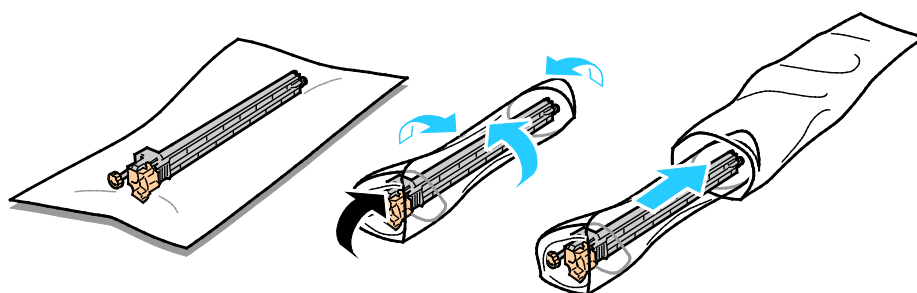


4. Wyciągnij środek czyszczący taśmy transferowej z drukarki.

⚠ OSTRZEŻENIE: Nie wolno dotykać żadnego z tonerów przylegających do środka czyszczącego taśmy transferowej. Nie przechylaj środka czyszczącego taśmy transferowej, inaczej wysypiesz toner.

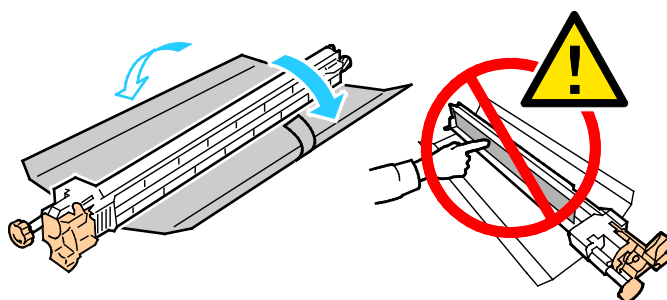


5. Wyjmij z opakowania nowy środek czyszczący taśmy transferowej. Nie wyrzucaj opakowania.
6. Umieść zużyty środek czyszczący taśmy transferowej w plastikowej torbie.

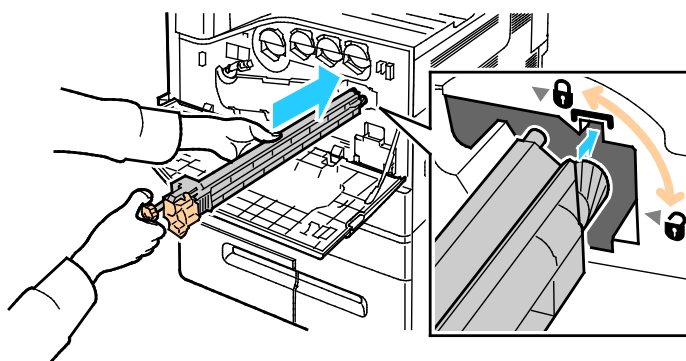


7. Usuń pokrywę zabezpieczającą z nowego środka czyszczącego.

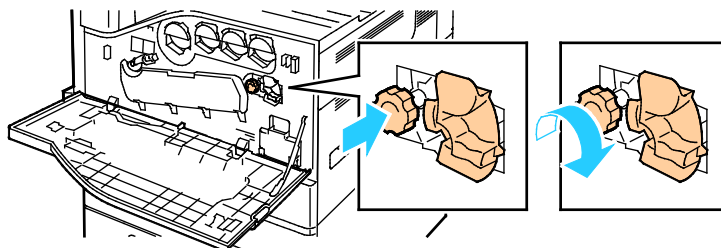
⚠ PRZESTROGA: Nie wolno dotykać powierzchni środka czyszczącego taśmy transferowej. Może to spowodować pogorszenie jakości wydruku.



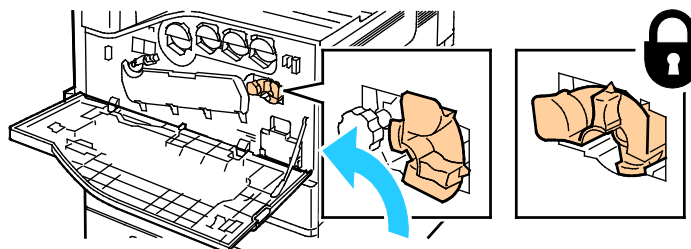
8. Podeprzyj nowy środek czyszczący taśmy transferowej za pomocą lewej ręki, a następnie wsuń go do otworu, aż napotkasz opór.



9. Naciśnij pomarańczowe pokrętło, a następnie obróć je w kierunku zgodnym z ruchem wskazówek zegara, dopóki nie zostanie dociśnięte.



10. Obróć w lewo pomarańczową dźwignię, aby zablokować środek czyszczący taśmy.



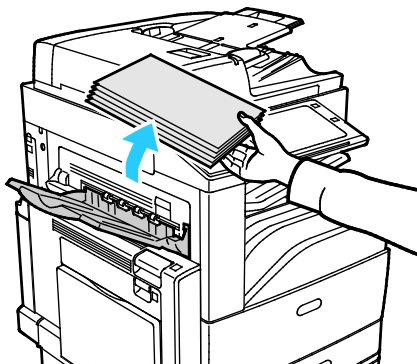
11. Zamknij przednią pokrywę drukarki.

Druga rolka taśmy transf. polar.

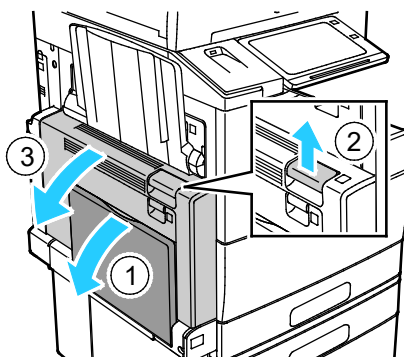
Wymiana drugiej rolki taśmy transferowej polaryzacji

Jeśli występuje konieczność wymiany drugiej rolki taśmy transferowej polaryzacji, na panelu sterowania wyświetlony zostanie odpowiedni komunikat.

1. Wyjmij papier z lewej tacy, a następnie złóż tacę.

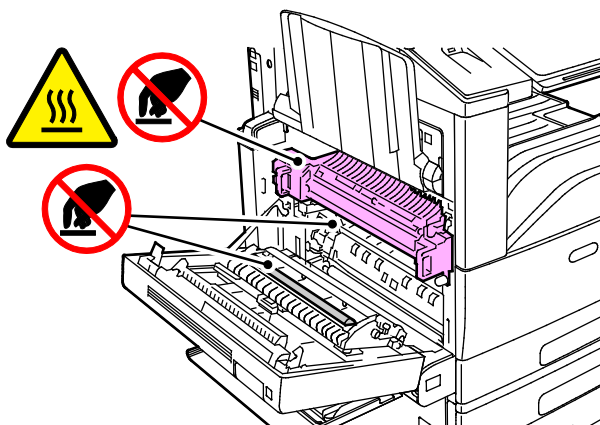


2. Aby otworzyć drzwi A, otwórz tacę 5, a następnie podnieś dźwignię zwalniającą i otwórz drzwi A.

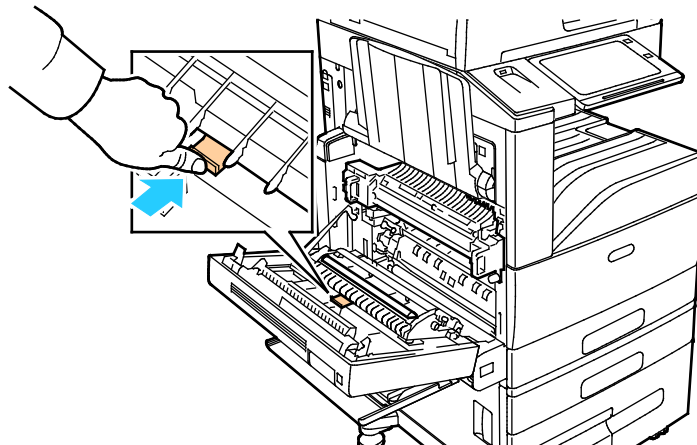


⚠ OSTRZEŻENIE: Obszar wokół urządzenia utrwalającego może być gorący. Zachowaj uwagę, aby uniknąć obrażeń.

⚠ PRZESTROGA: Nie wolno dotykać taśmy transferowej. Dotknięcie taśmy może być przyczyną obniżenia jakości obrazu lub uszkodzenia taśmy. Nie wolno dotykać rolki transferowej. Dotknięcie rolki może być przyczyną obniżenia jakości obrazu.

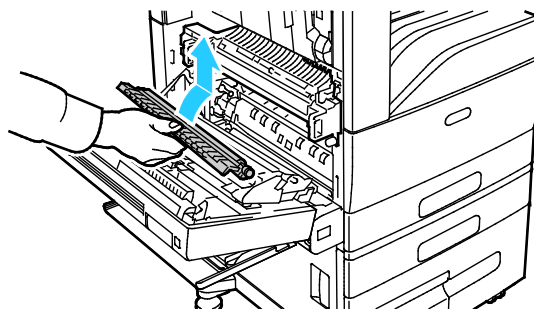


3. Wyjmij z opakowania nową rolkę transferową. Nie wyrzucaj opakowania.
4. Naciśnij pomarańczową dźwignię, tak jak na rysunku.

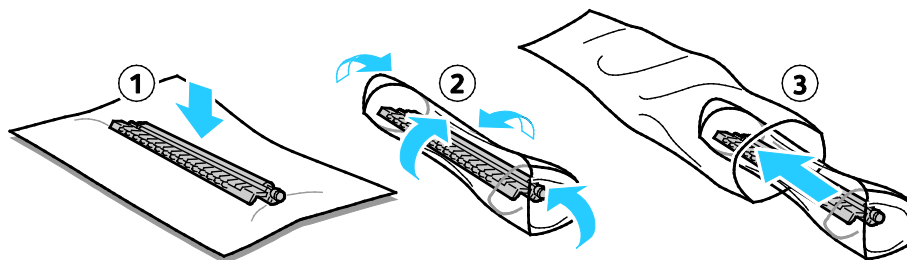


5. Wyjmij zużytą rolkę transferową z drukarki.

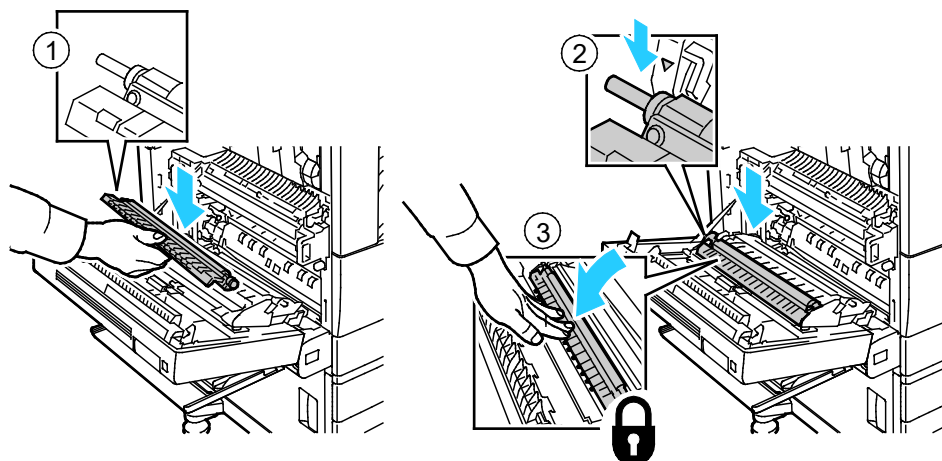
Uwaga: Nie wolno dotykać żadnego z tonerów przylegających do rolki transferowej.



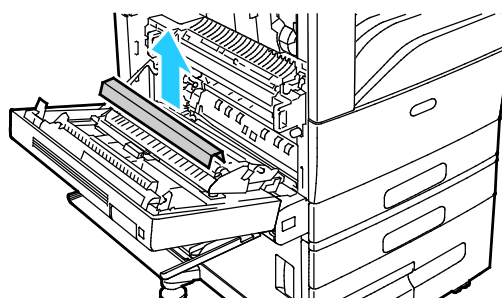
6. Umieść zużytą rolkę transferową w plastikowej torbie.



7. Umieść nową rolkę transferową w drukarce w przedstawiony na ilustracji sposób. Dociśnij rolkę, aby zadziałał mechanizm zatraskowy.



8. Usuń pokrywę zabezpieczającą z rolki.



9. Aby zamknąć drzwi A, popchnij drzwi mocno w górę, aż zaskoczą na miejsce, następnie zamknij tacę 5.


Wkłady zszywek i zszywki uzupełniające

Ta sekcja zawiera:

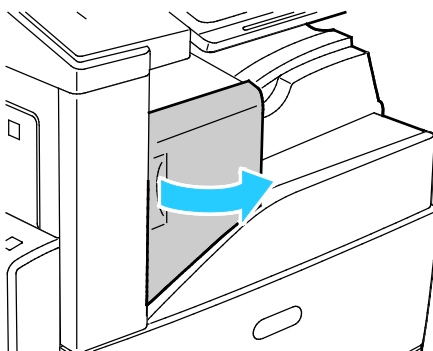
- Wymiana zszywek w zintegrowanym finisherze biurowym.....222
- Wymiana zszywek w finisherze biurowym LX.....224
- Wymiana zszywek w finisherze biznesowym.....227
- Wymienianie zszywek w wygodnym zszywaczu.....232

Gdy wkład zszywek jest pusty, na panelu sterowania jest wyświetlany komunikat.

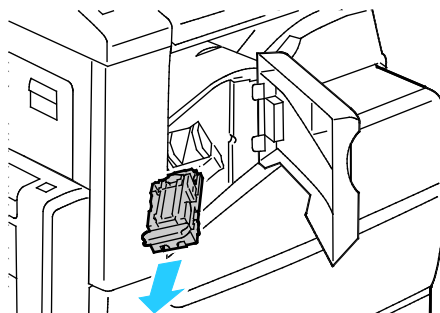
Wymiana zszywek w zintegrowanym finisherze biurowym.

 **PRZESTROGA:** Nie wykonuj tej procedury podczas kopiowania lub drukowania.

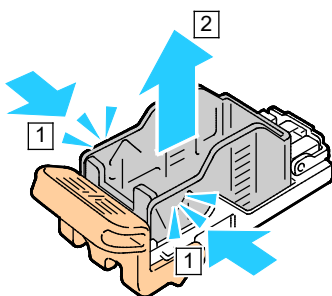
1. Otwórz przednie drzwiczki finishera.



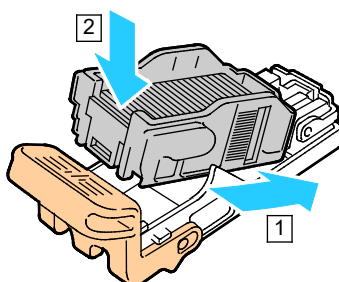
2. Aby wyjąć wkład zszywek, złap go za pomarańczowy uchwyt i pociągnij go mocno do siebie.



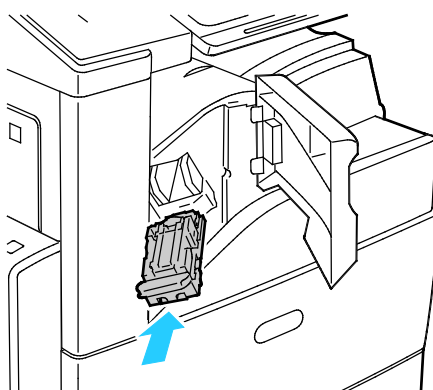
3. Sprawdź, czy wewnątrz finishera nie zostały zszywki i wyjmij je.
4. Ściśnij pakiet zszywek po obu stronach i wyjmij pakiet zszywek z wkładu.



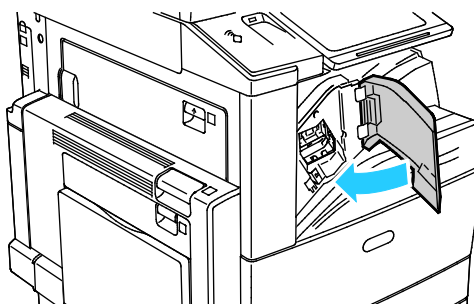
5. Włóż przednią część nowego pakietu zszywek do wkładu zszywek, a następnie wepchnij tylną część do wkładu.



6. Chwyć nowy wkład zszywek za pomarańczowy uchwyt, następnie włóż go do zszywacza, aż wskoczy na miejsce.




7. Zamknij przednie drzwiczki finishera.

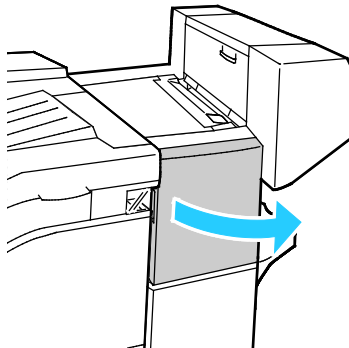


Wymiana zszywek w finisherze biurowym LX

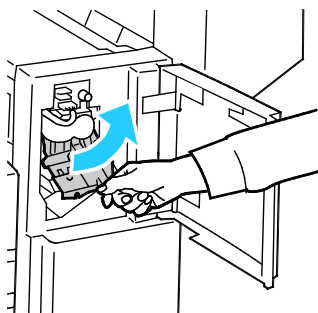
Wymiana zszywek w głównym zszywaczu biurowego finishera LX

 **PRZESTROGA:** Nie wykonuj tej procedury podczas kopiowania lub drukowania.

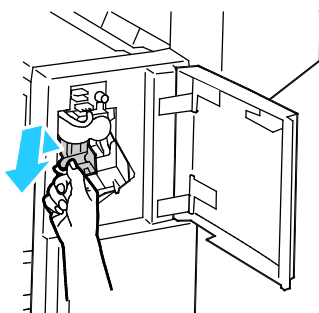
1. Otwórz przednie drzwiczki finishera.



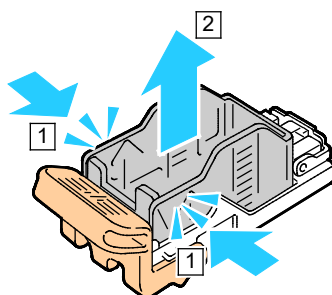
2. Sięgnij do obudowy finishera i pociągnij zszywacz do siebie do oporu.
3. Naciśnij zespół zszywacza w prawo w przedstawiony na ilustracji sposób.



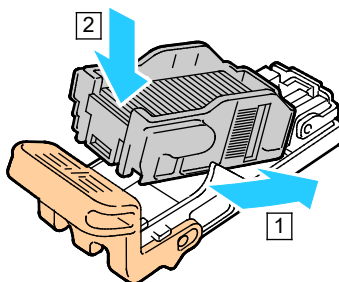
4. Aby wyjąć wkład zszywek, złap go za pomarańczowy uchwyt i pociągnij go mocno do siebie.



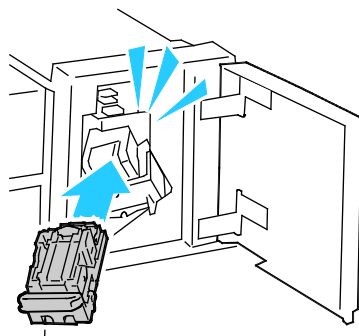
5. Ściśnij pakiet zszywek po obu stronach i wyjmij pakiet zszywek z wkładu.



- Włóż przednią część nowego pakietu zszywek do wkładu zszywek, a następnie wepchnij tylną część do wkładu.



- Chwyć nowy wkład zszywek za pomarańczowy uchwyt, następnie włóż go do zespołu zszywacza, aż wskoczy na miejsce.

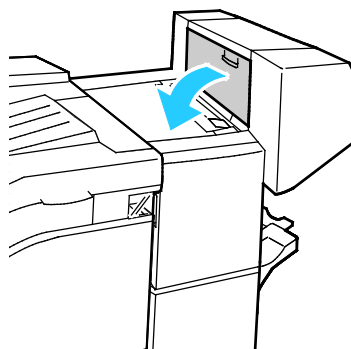


- Zamknij przednie drzwiczki finishera.

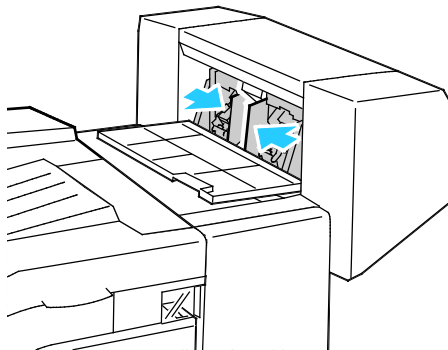
Wymiana zszywek w zszywaczu broszur biurowego finishera LX

⚠ OSTRZEŻENIE: Nie wykonuj tej procedury, gdy drukarka drukuje.

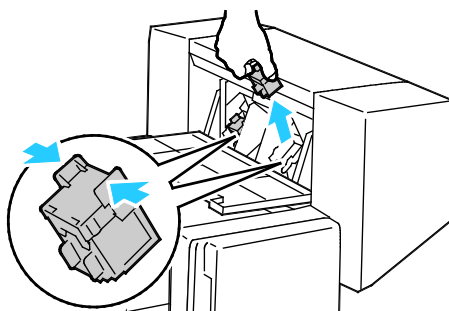
- Otwórz boczną pokrywę finishera.



2. Jeżeli wkłady zszywek nie są widoczne, chwyć pionowe panele po lewej i prawej stronie otworu i przesunij je do centrum.

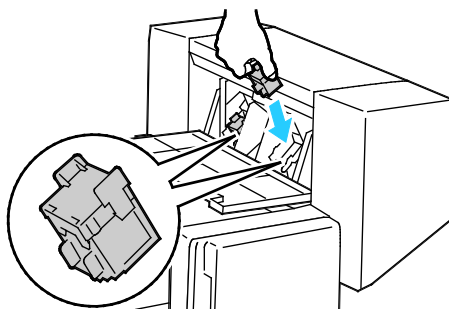


3. Przytrzymaj wypustki po obu stronach wkładu zszywek i wyjmij wkład z finishera.



4. Przytrzymaj wypustki po obu stronach nowego wkładu zszywek i umieść go w oryginalnym położeniu w finisherze.

Uwaga: Jeżeli występują problemy z instalacją wkładu, upewnij się, że zszywki są prawidłowo ułożone.



Uwaga: Urządzenie wykonujące broszury wykorzystuje dwa wkłady zszywek. Zszywanie broszur wymaga, aby oba wkłady zszywek zawierały zszywki.

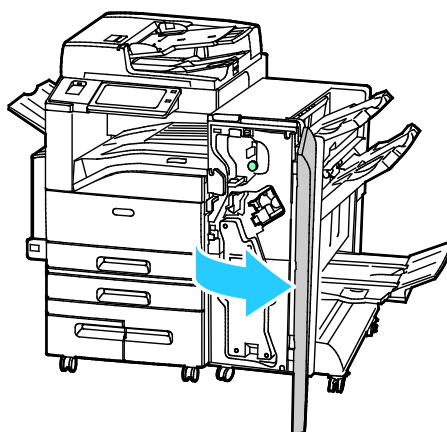
5. Powtórz procedurę w przypadku drugiego wkładu zszywek.
6. Zamknij boczną pokrywę finishera.

Wymiana zszywek w finisherze biznesowym

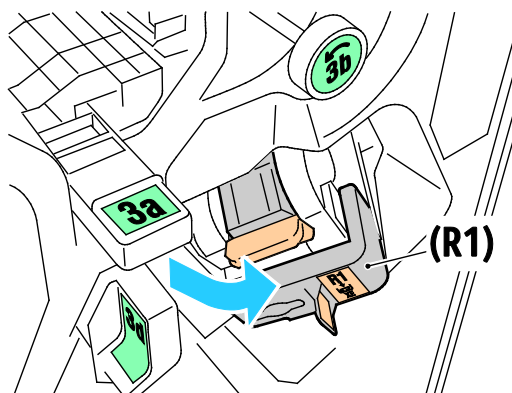
Wymiana zszywek w głównym zszywaczu finishera biznesowego

 **PRZESTROGA:** Nie wykonuj tej procedury podczas kopiowania lub drukowania.

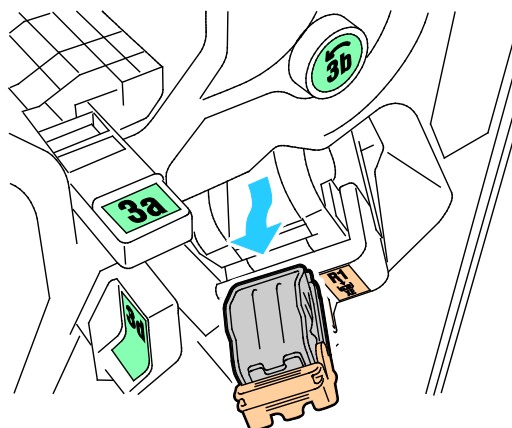
1. Otwórz przednie drzwi finishera biznesowego.



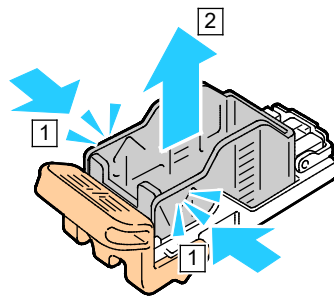
2. Przytrzymaj zespół zszywacza za pomarańczową dźwignię R1 i popchnij go w prawo.



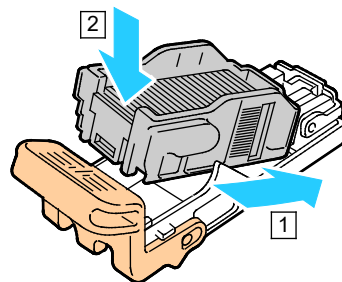
3. Aby wyjąć wkład zszywek, złap go za pomarańczowy uchwyt i pociągnij go mocno do siebie.



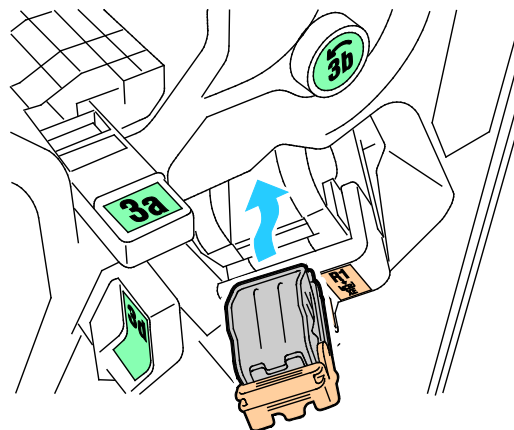
4. Ściśnij pakiet zszywek po obu stronach i wyjmij pakiet zszywek z wkładu.



5. Włóż przednią część nowego pakietu zszywek do wkładu zszywek, a następnie wepchnij tylną część do wkładu.



6. Chwyć nowy wkład zszywek za pomarańczowy uchwyt, następnie włóż go do zespołu zszywacza, aż wskoczy na miejsce.

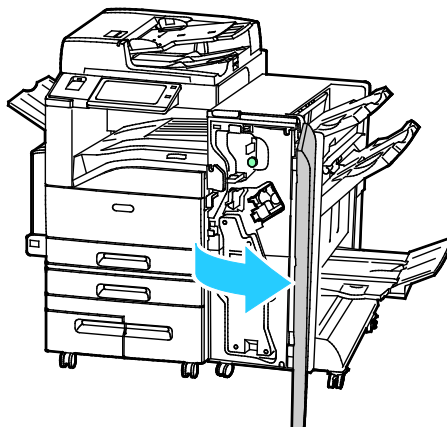


7. Ustaw moduł zespół zszywek w oryginalnym położeniu.

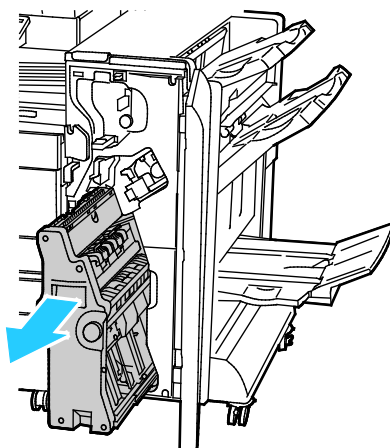
Wymiana zszywek w urządzeniu do tworzenia broszur finishera biznesowego

⚠ PRZESTROGA: Nie wykonuj tej procedury podczas kopiowania lub drukowania.

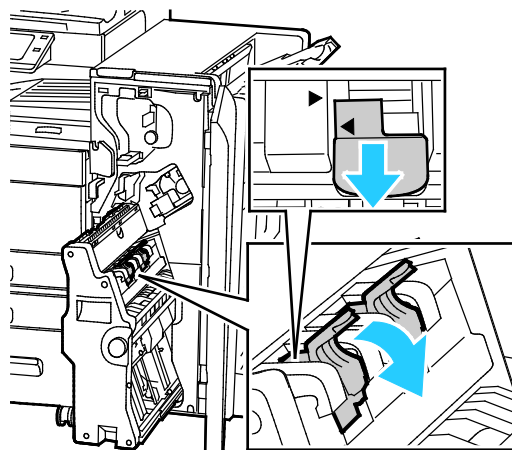
1. Otwórz przednie drzwi finishera biznesowego.



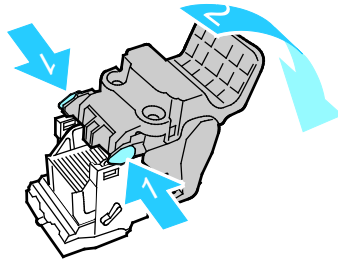
2. Chwyć uchwyt urządzenia do tworzenia broszur i pociągnij cały moduł do siebie, aż w jego górnej części pojawią się wkłady zszywek.



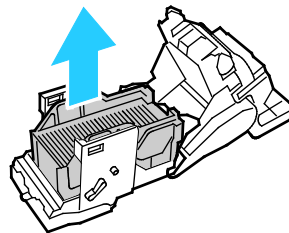
3. Aby wyjąć wkład zszywek z urządzenia do tworzenia broszur, popchnij uchwyt wkładu zszywek w dół, jak pokazano na ilustracji, a następnie wyciągnij wkład na zewnątrz i w górę.



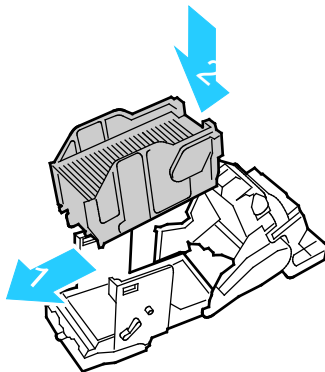
4. Odwróć wkład zszywek.
5. Aby umożliwić otwarcie i odsunięcie uchwytu wkładu zszywek od pakietu zszywek, naciśnij zielone wypusty, a następnie pociągnij uchwyt do tyłu.



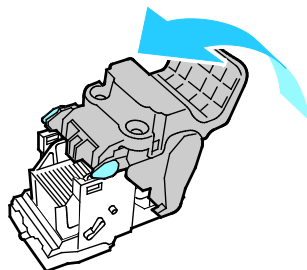
6. Aby wyjąć pakiet zszywek, naciśnij tylną część wkładu, a następnie wyjmij pakiet zszywek w przedstawiony na ilustracji sposób.



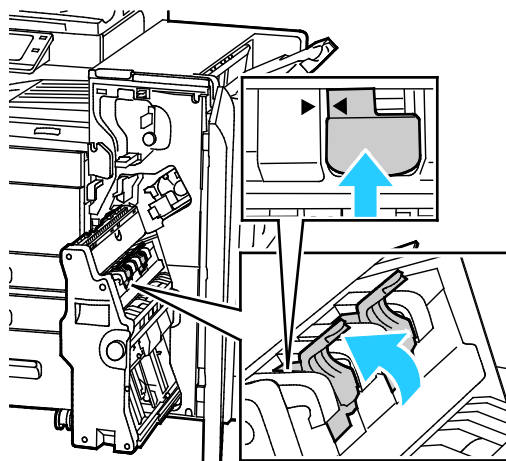
7. Włóż przednią część nowego pakietu zszywek do wkładu zszywek, a następnie wepchnij tylną część do wkładu.



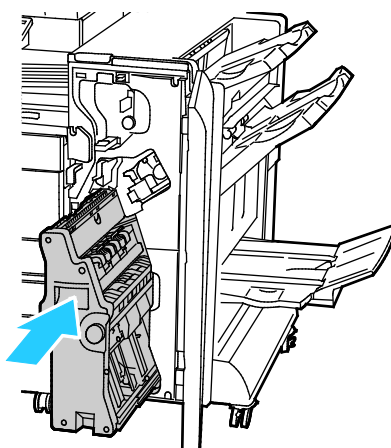
8. Aby zamknąć wkład zszywek, wciśnij ponownie uchwyt wkładu, aż kliknie w miejscu.



9. Aby włożyć ponownie wkład zszywek do urządzenia do wykonywania broszur, włóż wkład zszywek i popchnij uchwyt wkładu w górę w przedstawiony na ilustracji sposób.

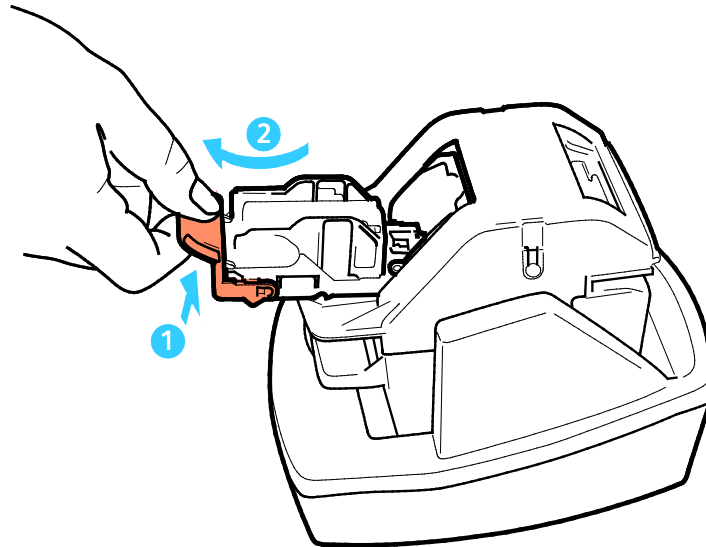


10. Umieść urządzenie do wykonywania broszur w jego oryginalnej pozycji, a następnie zamknij drzwi finishera.



Wymienianie zszywek w wygodnym zszywaczu

1. Unieś dźwignię z tyłu podręcznego zszywacza, a następnie delikatnie obróć głowicę zszywacza do siebie.
2. Chwyć wkład zszywek, a następnie go wyciągnij z głowicy zszywacza.



3. Rozpakuj nowy wkład zszywek. Usuń wszelkie niekompletne paski zszywacza lub paski, które nie są płaskie.
4. Włóż nowy wkład zszywek do podręcznego zszywacza. Wkład zszywacza kliknie w miejscu.
5. Zwolnij dźwignię z przodu podręcznego zszywacza, a następnie delikatnie odwróć głowicę zszywacza od siebie.

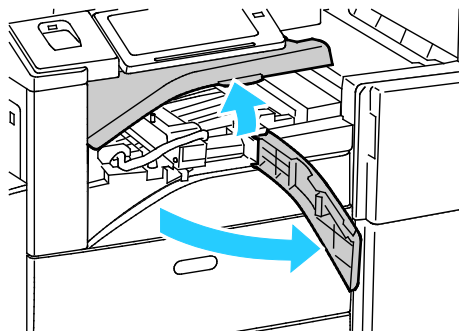
Opróżnianie pojemnika na odpady dziurkacza

Gdy pojemnik na odpady jest pełny, na panelu sterowania pojawia się stosowny komunikat.

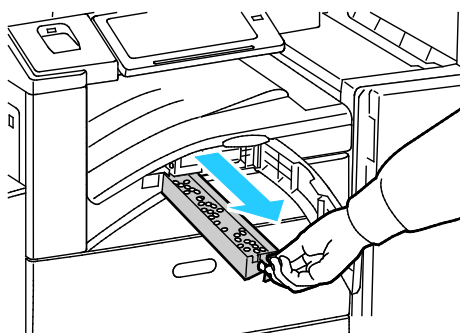
Opróżnianie pojemnika na odpady dziurkacza w finisherze biurowym LX

⚠ PRZESTROGA: Nie wykonuj tej procedury podczas kopiowania lub drukowania.

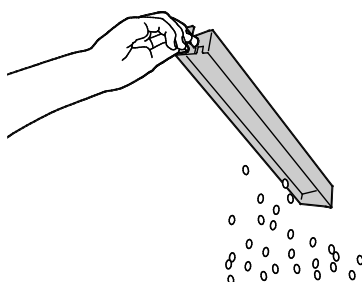
1. Podnieś górną pokrywę finishera, a następnie otwórz pokrywę transportu.



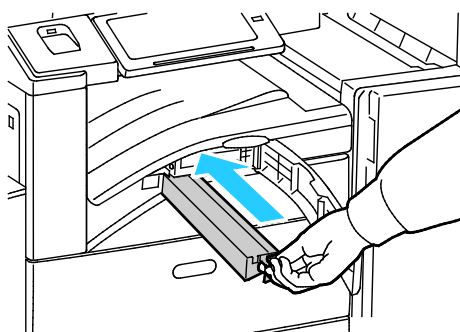
2. Wyciągnij pojemnik na odpady dziurkacza.



3. Opróżnij pojemnik.




4. Włóż pojemnik do finishera.

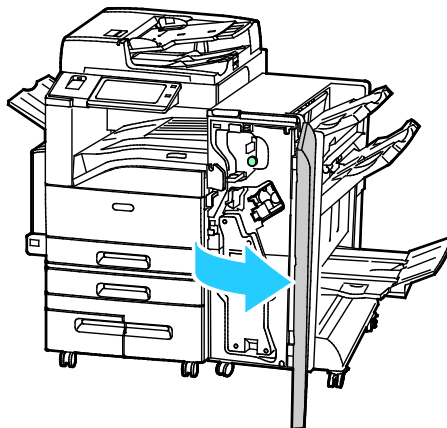


5. Zamknij pokrywę transportu finishera, a następnie pokrywę górną.

Opróżnianie pojemnika dziurkacza w finisherze biznesowym

 **PRZESTROGA:** Nie wykonuj tej procedury podczas kopiowania lub drukowania.

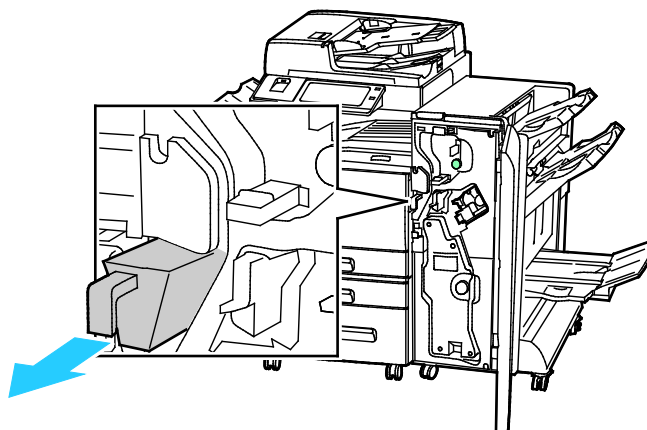
1. Otwórz przednie drzwi finishera biznesowego.



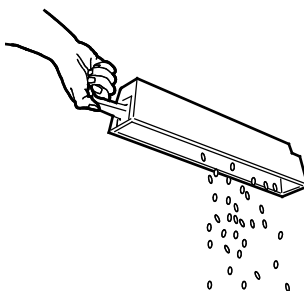
2. Wyjmij pojemnik dziurkacza z jego gniazda w pobliżu lewej górnej części finishera.

Uwagi:

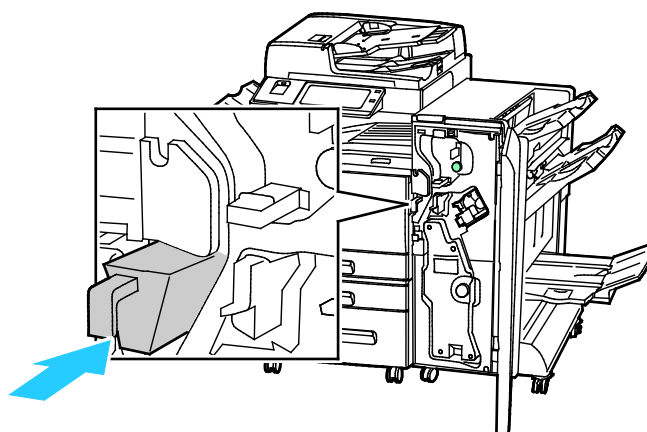
- Po wyjęciu pojemnika dziurkacza odczekaj 10 sekund przed jego ponownym włożeniem do drukarki. Licznik dziurkacza zostanie zresetowany po 10 sekundach.
- Jeśli pojemnik dziurkacza został wyjęty, zanim urządzenie wyświetliło odpowiednie polecenie, przed ponownym włożeniem pojemnik opróżnij go.



3. Opróżnij pojemnik.



4. Włóż pojemnik do finishera.



5. Zamknij przednie drzwi finishera biznesowego.

Recykling materiałów eksploatacyjnych

Aby uzyskać więcej informacji na temat programów odzysku materiałów eksploatacyjnych firmy Xerox®, odwiedź stronę www.xerox.com/gwa.

Do materiałów eksploatacyjnych dołączone jest opakowanie zwrotne (opłacone). Należy jej użyć do zwrotu zużytych komponentów w ich oryginalnych opakowaniach w celu wtórnego przetworzenia.

Zerowanie liczników eksploatacji

W przypadku wymiany materiałów eksploatacyjnych należy wyzerować ich liczniki.

1. Na panelu sterowania drukarki naciśnij przycisk **Ekran główny**.
2. Dotknij przycisku **Zaloguj**, wpisz dane logowania administratora systemu, a następnie dotknij opcji **Gotowe**. Aby uzyskać szczegółowe informacje, przejdź do dokumentu *System Administrator Guide* (Podręcznik administratora systemu) na stronie www.xerox.com/office/ALC80XXdocs.
3. Dotknij opcji **Urządzenie > Narzędzia > Materiały eksploatacyjne**.
4. Dotknij opcji **Zerowanie licznika materiałów**.
5. Aby wybrać element, który chcesz zresetować, dotknij pozycji **Materiały eksploatacyjne** na liście, a następnie dotknij opcji **Resetuj liczniki**.
6. Na ekranie potwierdzenia dotknij opcji **Resetuj**.
7. Aby powrócić do ekranu **Narzędzia**, dotknij **X**, a następnie dotknij **X** ponownie.
8. Aby powrócić do ekranu głównego, naciśnij przycisk **Ekran główny**.
9. Dotknij przycisku **Zaloguj**, a następnie dotknij **Wyloguj**.

Zarządzanie drukarką

Ta sekcja zawiera:

- Wyświetlanie odczytów liczników237
- Drukowanie raportu podsumowania zliczania.....237

Wyświetlanie odczytów liczników

Menu Zliczanie/użycie wyświetla łączną liczbę obrazów wygenerowanych lub wydrukowanych przez drukarkę w trakcie jej eksploatacji. Nie można zresetować tych liczników. Jednostką podstawową jest wydruk na jednej stronie kartki papieru. Na przykład, arkusz papieru z wydrukami po obu stronach liczony jest jako dwa obrazy.

Uwaga: Jeśli regularnie wysyłasz dane zliczania dotyczące posiadanego urządzenia, możesz rozpocząć korzystanie z funkcji ładowania do usług zdalnych w celu uproszczenia tego procesu. Możesz włączyć usługi zdalne w celu wysyłania odczytów liczników zliczania do Xerox w sposób automatyczny, tak aby nie trzeba było zbierać odczytów ręcznie. Dalsze informacje można znaleźć w publikacji System Administrator Guide (Podręcznik administratora systemu).

Aby zobaczyć informacje zliczania dotyczące drukarki:

1. Na panelu sterowania drukarki naciśnij przycisk **Ekran główny**.
2. Dotknij opcji **Urządzenie > Zliczanie/Zużycie**.
3. Aby wyświetlić więcej szczegółów, dotknij pozycji **Liczniki eksploatacyjne**, a następnie wybierz opcję.
4. Aby powrócić do ekranu Urządzenie po wyświetleniu odczytów zużycia, dotknij **X**, a następnie dotknij **X** ponownie.
5. Aby powrócić do ekranu głównego, naciśnij przycisk **Ekran główny**.

Drukowanie raportu podsumowania zliczania

Raport podsumowania zliczania zawiera informacje na temat urządzenia i szczegółową listę liczników zliczania oraz liczby stron.

Aby wydrukować raport podsumowania zliczania:

1. Na panelu sterowania drukarki naciśnij przycisk **Ekran główny**.
2. Dotknij opcji **Urządzenie > Strony informacyjne**.
3. Dotknij opcji **Podsumowanie zliczania**, a następnie dotknij polecenia **Drukuj**.
4. Aby powrócić do ekranu głównego, naciśnij przycisk **Ekran główny**.

Przemieszczanie drukarki

- Każdorazowo wyłączaj drukarkę i odczekaj aż drukarka się wyłączy. Przed wyłączeniem drukarki należy sprawdzić, czy w kolejce nie ma żadnych prac oczekujących, a następnie nacisnąć najpierw dodatkowy przełącznik zasilania. Odczekaj 10 sekund po tym, jak ekran dotykowy zostanie przyciemniony, a następnie wyłącz główny przełącznik zasilania. Aby uzyskać szczegółowe informacje, patrz [Włączanie i wyłączanie drukarki](#) na stronie 34.
- Odłącz kabel zasilający znajdujący się z tyłu drukarki.
- Utrzymuj drukarkę w poziomie, aby zapobiec rozlaniu się tonera.

Uwaga: W przypadku transportu drukarki na dużą odległość należy wymontować wkłady bębnowe i wkłady toneru, aby zapobiec rozsypaniu toneru. Drukarkę należy włożyć do pudełka.



PRZESTROGA: Niedostateczne ponowne pakowanie drukarki do wysyłki może spowodować uszkodzenia, które nie są objęte gwarancją Xerox®, umową serwisową i gwarancją Total Satisfaction Guarantee (Gwarancja całkowitej satysfakcji). Gwarancja Xerox®, umowa serwisowa i gwarancja Total Satisfaction Guarantee (Gwarancja całkowitej satysfakcji) nie obejmują uszkodzeń drukarki spowodowanych przez nieodpowiednie przenoszenie. Total Satisfaction Guarantee (Gwarancja całkowitej satysfakcji) Xerox® jest dostępna na terenie Stanów Zjednoczonych i Kanady. Zakres może różnić się poza tymi obszarami. Aby uzyskać szczegółowe informacje, skontaktuj się z lokalnym przedstawicielem.

Rozwiązywanie problemów

7

Ten rozdział zawiera:

- Rozwiązywanie problemów ogólnych.....240
- Zacięcia papieru247
- Problemy z drukowaniem, kopiowaniem i skanowaniem296
- Problemy z faksem.....306
- Uzyskiwanie pomocy309

Rozwiązywanie problemów ogólnych

Ta sekcja zawiera:

• Ponowne uruchamianie drukarki.....	240
• Drukarka jest wyposażona w dwa przełączniki zasilania.....	241
• Drukarka nie jest włączana.....	241
• Drukarka często resetuje się lub wyłącza.....	242
• Drukarka nie drukuje.....	242
• Drukowanie trwa zbyt długo.....	243
• Dokumenty nie są drukowane.....	244
• Dokument jest drukowany z nieodpowiedniej tacy.....	245
• Nietypowe dźwięki po uruchomieniu drukarki.....	245
• Problemy z automatycznym drukowaniem dwustronnym.....	245
• Nieprawidłowa data i godzina.....	245
• Błędy skanera.....	246

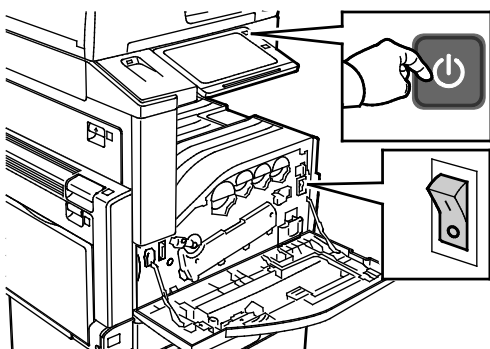
Ta sekcja obejmuje procedury pomagające użytkownikowi zlokalizowanie i naprawę problemów. Niektóre problemy można rozwiązać poprzez zrestartowanie drukarki.

Ponowne uruchamianie drukarki

Ta drukarka jest wyposażona w dwa przyciski zasilania. Główny przycisk zasilania, znajdujący się za przednimi drzwiami, steruje głównym zasilaniem drukarki. Dodatkowym włącznikiem zasilania jest przycisk zasilania/wybudzania na panelu sterowania. Przycisk wybudzania/zasilania kontroluje zasilanie elektronicznych elementów drukarki, a jeśli zasilanie jest wyłączone, inicjuje wyłączenie kontrolowane przez oprogramowanie. Preferowaną metodą włączania i wyłączenia drukarki jest używanie przycisku zasilania/wybudzania.

Aby uruchomić drukarkę, włącz obydwa przełączniki:

1. Włącz główny przełącznik zasilania.
2. Na panelu sterowania drukarki naciśnij przycisk **zasilania/wybudzania**.



Aby ponownie uruchomić drukarkę:

1. Na panelu sterowania naciśnij przycisk **zasilania/wybudzania**, a następnie dotknij pozycji **Uruchom ponownie**. Na panelu sterowania zostanie wyświetlony komunikat ostrzegający o ponownym uruchamianiu drukarki.
2. Jeśli drukarka nie zostanie ponownie uruchomiona po kilku minutach, otwórz przednie drzwi i wyłącz główny przełącznik zasilania. Aby ponownie uruchomić drukarkę, włącz główny przełącznik, a następnie naciśnij przycisk **zasilania/wybudzania** na panelu sterowania.
3. Zamknij przednie drzwi.


Jeśli ponowne uruchomienie drukarki nie rozwiąże problemu, przejrzyj tabelę w niniejszym rozdziale, która najlepiej opisuje problem, który wystąpił.

Drukarka jest wyposażona w dwa przełączniki zasilania.

Prawdopodobne przyczyny	Rozwiązania
Drukarka ma dwa przełączniki zasilania i jeden nie został włączony.	<p>Wyłącz drukarkę.</p> <ul style="list-style-type: none"> • Naciśnij przycisk zasilania/wybudzania na panelu sterowania. • Otwórz przednie drzwi i wyłącz główny przełącznik zasilania. <p>Włącz drukarkę.</p> <ul style="list-style-type: none"> • Otwórz przednie drzwi i włącz główny przełącznik zasilania. • Na panelu sterowania drukarki naciśnij przycisk Zasilanie/Wybudzanie. Aby uzyskać szczegółowe informacje, patrz Włączanie i wyłączanie drukarki na stronie 34.

Drukarka nie jest włączana

Prawdopodobne przyczyny	Rozwiązania
Przełącznik zasilania nie jest włączony.	<ul style="list-style-type: none"> • Otwórz przednie drzwi, a następnie sprawdź, czy przełącznik zasilania jest w położeniu włączenia. • Na panelu sterowania drukarki naciśnij przycisk Zasilanie/Wybudzanie. Aby uzyskać szczegółowe informacje, patrz Włączanie i wyłączanie drukarki na stronie 34.
Przewód zasilania nie jest prawidłowo podłączony do gniazdka elektrycznego.	Wyłącz drukarkę, a następnie podłącz przewód zasilania do gniazdka. Użyj wspornika drukarki, aby bezpiecznie zamocować przewód zasilania.
Gniazdko elektryczne, do którego podłączono drukarkę nie działa prawidłowo.	<ul style="list-style-type: none"> • Podłącz inne urządzenie elektryczne do gniazda sieci elektrycznej i sprawdź, czy działa ono poprawnie. • Spróbuj innego gniazdka.
Drukarka jest podłączona do gniazdka elektrycznego, którego napięcie lub częstotliwość nie są zgodne ze specyfikacjami drukarki.	Użyj źródła zasilania o specyfikacjach zgodnych z wymienionymi w części Specyfikacje elektryczne na stronie 324.

 **PRZESTROGA:** Podłącz trzyżyłowy przewód (z bolcem uziemiającym) bezpośrednio do uziemionego gniazdka sieciowego. Nie używaj listwy zasilającej. Jeżeli jest to konieczne, skontaktuj się z elektrykiem posiadającym uprawnienia, aby zainstalować poprawnie uziemione gniazdko.

Drukarka często resetuje się lub wyłącza

Prawdopodobne przyczyny	Rozwiązania
Przewód zasilania nie jest prawidłowo podłączony do gniazdka elektrycznego.	Wyłącz drukarkę. Sprawdź, czy przewód zasilający jest prawidłowo podłączony do drukarki i gniazda sieci elektrycznej, a następnie włącz drukarkę.
Wystąpił błąd systemowy.	Wyłącz drukarkę, następnie włącz ją ponownie. Jeżeli błąd nie ustępuje, skontaktuj się z przedstawicielem Xerox.
Drukarka jest podłączona do zasilacza UPS, przedłużacza lub listwy zasilającej.	Używaj kabli przedłużających przeznaczonych do obciążenia napięciem elektrycznym drukarki. Szczegółowe informacje znajdują się w rozdziale Specyfikacje elektryczne na stronie 324.
Występuje problem z konfiguracją sieci.	Odłącz kabel sieciowy. Jeśli nie rozwiąże to problemu, skontaktuj się z administratorem sieci w celu zmiany konfiguracji sieci.
Drukarka jest podłączona do gniazdka elektrycznego, którego napięcie lub częstotliwość nie są zgodne ze specyfikacjami drukarki.	Użyj źródła zasilania o specyfikacjach zgodnych z wymienionymi w sekcji Specyfikacje elektryczne na stronie 324.

Drukarka nie drukuje

Prawdopodobne przyczyny	Rozwiązania
Drukarka jest przełączona do trybu oszczędzania energii.	Na panelu sterowania naciśnij przycisk Zasilanie/Wybudzanie .
W drukarce wystąpił błąd.	Jeśli dioda LED stanu miga na pomarańczowo, aby usunąć błąd, postępuj zgodnie z instrukcjami na panelu sterowania. Jeżeli błąd nie ustępuje, skontaktuj się z przedstawicielem Xerox.
W drukarce nie ma papieru.	Włóż papier do tacy.
Kaseta z tonerem jest pusta.	Wymień pustą kasetę z tonerem.
Wkład bębna osiągnął koniec eksploatacji.	Wymień wkład bębna.
Żaden wskaźnik na panelu sterowania się nie świeci.	Wyłącz drukarkę, sprawdź, czy przewód zasilający jest prawidłowo podłączony do drukarki i gniazda sieci elektrycznej, a następnie włącz drukarkę. Jeżeli błąd nie ustępuje, skontaktuj się z przedstawicielem Xerox.

Prawdopodobne przyczyny	Rozwiązania
Drukarka jest zajęta.	<ul style="list-style-type: none"> Jeżeli dioda stanu LED miga na niebiesko, problem może stanowić poprzednia praca. <ol style="list-style-type: none"> Przy użyciu właściwości drukarki na komputerze można usunąć wszystkie prace drukowania znajdujące się w kolejce druku. Na panelu sterowania dotknij opcji Prace, a następnie usuń wszystkie prace drukowania w toku. Włóż papier do tacy. Jeśli dioda LED stanu nie mignie raz po wysłaniu pracy drukowania, sprawdź połączenie między drukarką a komputerem. Wyłącz drukarkę, następnie włącz ją.
Przewód drukarki jest odłączony.	Jeśli dioda LED stanu nie mignie raz po wysłaniu pracy drukowania, sprawdź połączenie między drukarką a komputerem.
Występuje problem z łącznością bezprzewodową lub sieciową.	<p>Aby przetestować drukarkę, wydrukuj stronę informacyjną, taką jak raport konfiguracji. Jeżeli ta strona zostanie wydrukowana, może występować problem z łącznością bezprzewodową lub sieciową.</p> <p>Skontaktuj się z administratorem systemu lub przejdź do dokumentu <i>System Administrator Guide</i> (Podręcznik administratora systemu) na stronie www.xerox.com/office/ALC80XXdocs.</p>
Nieprawidłowy sterownik druku.	Sprawdź, czy zainstalowano najnowszy sterownik druku. Aby uzyskać szczegółowe informacje, przejdź do strony www.xerox.com/office/ALC80XXsupport .

Drukowanie trwa zbyt długo

Prawdopodobne przyczyny	Rozwiązania
Drukarka ma ustawiony tryb drukowania na papierze wymagającym wolniejszego drukowania.	W przypadku niektórych typów papieru, na przykład ciężkiego papieru i folii, drukowanie trwa dłużej. Upewnij się, że w sterowniku drukarki i na panelu sterowania jest ustawiony prawidłowy typ papieru.
Drukarka jest przełączona do trybu oszczędzania energii.	Czekaj. Rozpoczęcie drukowania po zakończeniu trybu energooszczędnego zajmuje więcej czasu.
Przyczyną problemu może być sposób instalowania drukarki w sieci.	<ul style="list-style-type: none"> Ustal, czy bufor wydruku lub komputer udostępniający drukarkę gromadzi wszystkie prace drukowania, a następnie przekazuje je do drukarki. Buforowanie może być przyczyną ograniczenia szybkości drukowania. Aby testować szybkość drukowania, należy wydrukować wiele kopii strony informacyjnej, np. stronę demonstracyjną. Jeżeli strona jest drukowana ze znamionową szybkością drukarki, być może wystąpił problem z siecią lub instalacją sieciową drukarki. Aby uzyskać dodatkową pomoc, skontaktuj się z administratorem systemu.
Praca jest złożona.	Czekaj. Żadne działanie nie jest konieczne.

Dokumenty nie są drukowane

Prawdopodobne przyczyny	Rozwiązania
Do wybranej tacy załadowano papier o nieprawidłowym rozmiarze lub typ albo kolor papieru jest niedostępny.	<p>Aby wyświetlić na ekranie dotykowym stan pracy w przypadku zakończenia niepowodzeniem próby drukowania:</p> <ol style="list-style-type: none"> 1. Na panelu sterowania drukarki naciśnij przycisk Ekran główny. 2. Dotknij pozycji Prace. 3. Na liście prac dotknij nazwy wstrzymanej pracy. Na panelu sterowania zostaną wyświetlone zasoby wymagane w przypadku tej pracy. 4. Wykonaj jedną z poniższych czynności: <ul style="list-style-type: none"> • Aby wydrukować pracę, uzupełnij wymagane zasoby. Gdy wymagane zasoby będą dostępne, praca zostanie automatycznie wznowiona. Jeśli drukowanie pracy nie rozpocznie się automatycznie, dotknij pozycji Wznów. • Aby wybrać alternatywne źródło papieru w celu umożliwienia drukowania pracy, dotknij pozycji Drukuj na innym papierze. Wybierz tacę papieru i dotknij przycisku OK. • Aby usunąć pracę drukowania, dotknij przycisku Usuń. Po wyświetleniu monitu dotknij polecenia Usuń. <p>Uwaga: Opcja Drukuj na innym papierze jest włączana przy użyciu oprogramowania Embedded Web Server.</p> <ol style="list-style-type: none"> 1. Aby powrócić do ekranu głównego, naciśnij przycisk Ekran główny.
Nieprawidłowe ustawienia sieciowe.	<p>Aby zresetować ustawienia sieci, skontaktuj się z administratorem systemu lub przejdź do dokumentu <i>System Administrator Guide</i> (Podręcznik administratora systemu) na stronie www.xerox.com/office/ALC80XXdocs.</p>
Przyczyną problemu może być sposób instalowania drukarki w sieci.	<ul style="list-style-type: none"> • Upewnij się, że drukarka jest podłączona do sieci. • Ustal, czy bufor wydruku lub komputer udostępniający drukarkę gromadzi wszystkie prace drukowania, a następnie przekazuje je do drukarki. Buforowanie może być przyczyną ograniczenia szybkości drukowania. • Aby przetestować drukarkę, wydrukuj stronę informacyjną, taką jak raport konfiguracji. Jeżeli ta strona zostanie wydrukowana, może występować problem z siecią lub z instalacją drukarki. Aby uzyskać pomoc, skontaktuj się z administratorem systemu.
Wystąpił konflikt tac wybranych w aplikacji i sterowniku drukarki.	<p>Aby zapoznać się ze szczegółowymi informacjami, zobacz część Dokument jest drukowany z nieodpowiedniej tacy na stronie 245.</p>

Dokument jest drukowany z nieodpowiedniej tacy

Prawdopodobne przyczyny	Rozwiązania
Wystąpił konflikt tac wybranych w aplikacji i sterowniku drukarki.	<ol style="list-style-type: none"> 1. Sprawdź, którą tacę wybrano w sterowniku drukarki. 2. Wyświetl ustawienia strony lub drukarki w aplikacji używanej do drukowania. 3. Ustaw źródło papieru zgodnie z tacą wybraną w sterowniku drukarki lub skonfiguruj ustawienie Wybór automatyczny dla źródła papieru. <p>Uwaga: Aby sterownik drukarki wybrał tacę, włącz opcję Automatyczny wybór dla tacy używanej jako źródło papieru w drukarce.</p>

Nietypowe dźwięki po uruchomieniu drukarki

Prawdopodobne przyczyny	Rozwiązania
Jedna z tac jest nieprawidłowo zainstalowana.	Otwórz i zamknij tacę, z której drukujesz.
Wewnątrz drukarki znajduje się przeszkoda lub zanieczyszczenie.	Wyłącz drukarkę i usuń przeszkodę lub zanieczyszczenie. Jeżeli nie można jej usunąć, skontaktuj się z przedstawicielem serwisu firmy Xerox®.

Problemy z automatycznym drukowaniem dwustronnym

Prawdopodobne przyczyny	Rozwiązania
Nieobsługiwany lub nieprawidłowy papier.	Upewnij się, że używasz odpowiedniego papieru. Nie można używać folii, kopert, etykiet, papieru ponownie załadowanego do drukowania dwustronnego. Aby uzyskać szczegółowe informacje, zobacz część Obsługiwane rozmiary i gramatura dla automatycznego drukowania dwustronnego na stronie 171.
Nieprawidłowe ustawienie.	W sterowniku druku na karcie Opcje drukowania wybierz opcję Drukowanie dwustronne .

Nieprawidłowa data i godzina

Prawdopodobne przyczyny	Rozwiązania
Dla daty i godziny wybrano opcję Ręczna (NTP wyłączony).	Aby zmienić opcję Data i godzina na wartość Automatycznie, w oprogramowaniu Embedded Web Server włącz NTP. Aby uzyskać szczegółowe informacje, przejdź do dokumentu <i>System Administrator Guide</i> (Podręcznik administratora systemu) na stronie www.xerox.com/office/ALC80XXdocs .
Nieprawidłowo ustawiona strefa czasowa, data lub godzina.	Ustaw ręcznie strefę czasową, datę i godzinę. Aby uzyskać szczegółowe informacje, przejdź do dokumentu <i>System Administrator Guide</i> (Podręcznik administratora systemu) na stronie www.xerox.com/office/ALC80XXdocs .

Błędy skanera

Prawdopodobne przyczyny	Rozwiązania
Skaner nie nawiązuje komunikacji.	Wyłącz drukarkę i sprawdź kabel skanera. Poczekać dwie minuty i włącz drukarkę ponownie. Jeżeli problem nie zostanie rozwiązany, skontaktuj się z lokalnym przedstawicielem serwisu firmy Xerox®.

Zacięcia papieru

Ta sekcja zawiera:

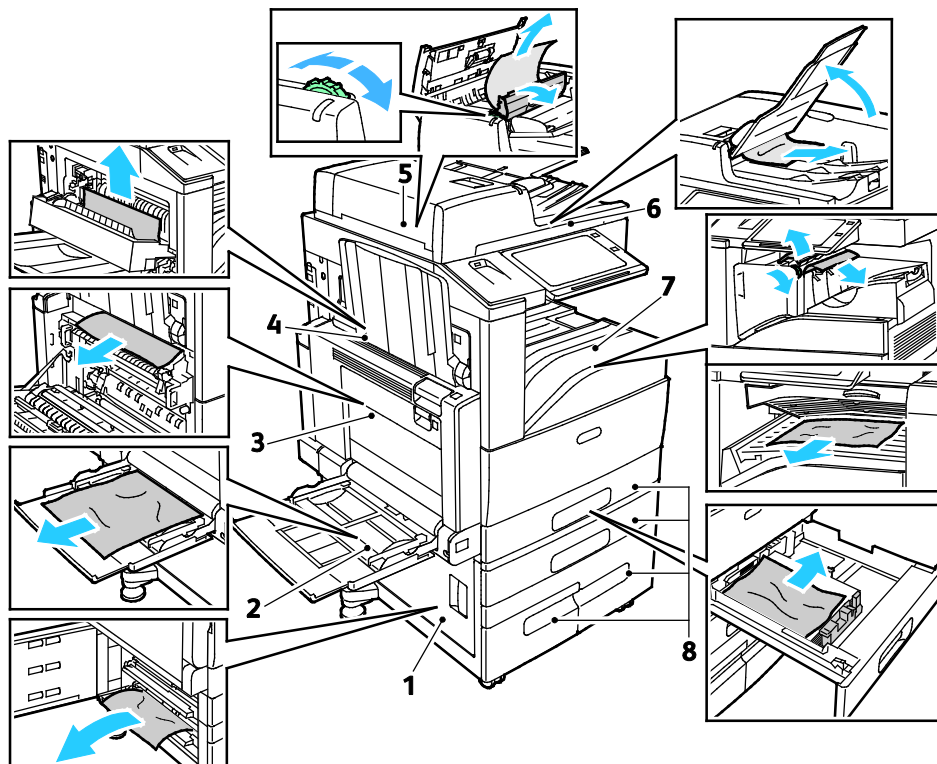
- Lokalizowanie zacięć papieru248
- Minimalizacja liczby zacięć papieru249
- Usuwanie zacięć papieru.....250
- Rozwiązywanie problemów z zacięciami papieru263
- Usuwanie zacięć finishera.....265

Lokalizowanie zacięć papieru

⚠ OSTRZEŻENIE: Nigdy nie dotykaj obszaru urządzenia utrwalającego z etykietą ostrzegającą. Może dojść do poparzenia. Jeśli wokół urządzenia utrwalającego jest zawinięty arkusz papieru, nie próbuj go natychmiast usuwać. Natychmiast wyłącz drukarkę i poczekaj 40 minut na ostygnięcie urządzenia utrwalającego. Spróbuj usunąć zacięcie, gdy drukarka ostygnie. Jeżeli błąd nie ustępuje, skontaktuj się z przedstawicielem Xerox.

⚠ PRZESTROGA: Nie usuwaj zacięć za pomocą narzędzi lub przyrządów. Mogłoby to trwale uszkodzić drukarkę.

Poniższa ilustracja prezentuje miejsca występowania zacięć papieru na ścieżce papieru:



1. Drzwi D
2. Taca 5
3. Drzwi A i B
4. Drzwi C
5. Automatyczny dwustronny podajnik dokumentów
6. Taca wyjściowa dokumentów
7. Obszary finishera
8. Tace papieru 1–4

Minimalizacja liczby zacięć papieru

Drukarka została tak zaprojektowana, aby liczba zacięć przy korzystaniu z obsługiwanego papieru Xerox była minimalna. Inne typy papieru mogą być przyczyną zacięć. Jeśli obsługiwany papier zacina się często w jednym obszarze, należy oczyścić ten obszar ścieżki papieru. Aby uniknąć uszkodzenia, należy zawsze ostrożnie usuwać zacięty papier, nie drąc go. Spróbuj usunąć papier w tym samym kierunku, w którym normalnie przesuwa się on w drukarce. Nawet mały kawałek papieru pozostawiony w drukarce może spowodować zacięcie. Nie wolno ponownie ładować zaciętego papieru.

Przyczyny zacięć papieru mogą być następujące:

- Wybór nieprawidłowego typu papieru w sterowniku drukarki.
- Korzystanie z uszkodzonego papieru.
- Korzystanie z nieobsługiwanego papieru.
- Nieprawidłowe ładowanie papieru.
- Przepelnienie tacy.
- Nieprawidłowa regulacja prowadnic papieru.

Większość zacięć można uniknąć, stosując proste zasady:

- Należy używać wyłącznie obsługiwanego papieru. Aby uzyskać szczegółowe informacje, zobacz [Obsługiwany papier](#) na stronie 167.
- Należy postępować zgodnie z odpowiednimi metodami obsługi i ładowania papieru.
- Należy zawsze korzystać z czystego, nieuszkodzonego papieru.
- Należy unikać pomarszczonego, podartego, wilgotnego, zagiętego lub pogiętego papieru.
- Aby rozdzielić arkusze przed umieszczeniem na tacy, rozwachluj papier.
- Należy zwracać uwagę na linię napełnienia tacy. Nie wolno przepelniać tacy.
- Usuń folie z tacy wyjściowej bezpośrednio po zakończeniu drukowania.
- Należy dostosować prowadnice papieru na wszystkich tacach po włożeniu papieru. Nieprawidłowo wyregulowana prowadnica może być przyczyną pogorszenia jakości druku, nieprawidłowego podawania, ukośnych wydruków i uszkodzenia drukarki.
- Po załadowaniu tac należy wybrać odpowiedni typ i rozmiar papieru na panelu sterowania.
- Podczas drukowania należy wybrać odpowiedni typ i rozmiar papieru w sterowniku drukarki.
- Papier należy przechowywać w suchym miejscu.
- Należy korzystać z papieru i folii Xerox przeznaczonych dla danej drukarki.

Należy unikać następujących nośników i okoliczności:

- Powlekany poliestrem papier przeznaczony specjalnie do drukarek atramentowych.
- Papier bardzo błyszczący lub powlekany.
- Papier pogięty, pomarszczony lub nadmiernie pozwijany.
- Rozwachlowanie folii przed załadowaniem na tacę papieru.
- Równoczesne ładowanie na tacę papieru różnego typu, o różnym rozmiarze i gramaturze.
- Ładowanie papieru dziurkowanego lub papieru z zagiętymi narożnikami lub zszywkami do podajnika dokumentów.
- Przepelnienie tac papieru.
- Zezwolenie na przepelnienie tacy wyjściowej.
- Zezwolenie na umieszczenie na tacy wyjściowej kilku folii.

Usuwanie zacięć papieru


Ta sekcja zawiera:

- Usuwanie zacięć w podajniku dokumentów250
- Usuwanie zacięć w tacach 1-4253
- Usuwanie zacięć papieru z tacy 5 (bocznej)254
- Usuwanie zacięć w drzwiach A.....255
- Usuwanie zacięć w drzwiach B.....259
- Usuwanie zacięć w drzwiach C.....260
- Usuwanie zacięć w drzwiach D261

Aby usunąć zacięcia, obejrzyj materiał wideo i postępuj zgodnie z instrukcjami na panelu sterowania. Aby usunąć błąd wyświetlany na panelu sterowania, usuń cały papier z przedstawionych obszarów. Jeśli błąd nie zostanie usunięty, sprawdź ponownie obszary zacięć, aby upewnić się, że cały papier został usunięty. Upewnij się, że wszystkie dźwignie, pokrywy i drzwi zostały prawidłowo zamknięte.

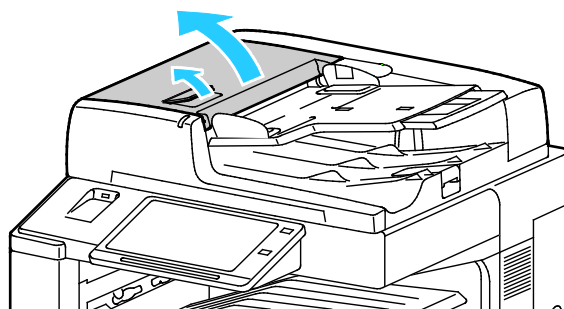
Aby uniknąć uszkodzenia, należy zawsze ostrożnie usuwać zacięty papier, nie drąc go. Spróbuj usunąć papier w tym samym kierunku, w którym normalnie przesuwa się on w drukarce. Nawet mały kawałek papieru pozostawiony w drukarce może spowodować zacięcie. Nie wolno ponownie ładować zaciętego papieru.

Uwaga: Nie dotykaj zadrukowanej strony papieru podczas jego usuwania. Na zadrukowanej stronie zaciętego papieru mogą występować smugi i toner może przykleić się do rąk. Należy zachować ostrożność, aby zapobiec przedostaniu się toneru do wnętrza drukarki.

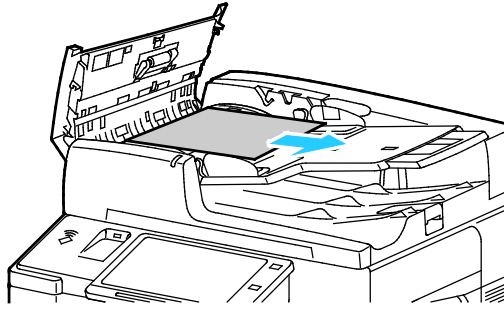
-  **OSTRZEŻENIE:** Jeżeli przypadkowo toner zetknie się z ubraniem, należy go delikatnie i możliwie najdokładniej zetrzeć. Jeżeli część toneru pozostanie na ubraniu, należy go zmyć chłodną, nie gorącą wodą. Jeżeli toner zetknie się ze skórą, należy go zmyć chłodną wodą i łagodnym mydłem. W przypadku dostania się toneru do oczu należy przemyć je natychmiast zimną wodą i skontaktować się z lekarzem.

Usuwanie zacięć w podajniku dokumentów

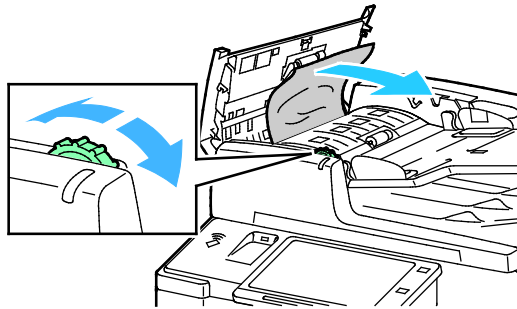
1. Podnieś dźwignię zwalnającą i otwórz górną pokrywę podajnika dokumentów w pokazany sposób.



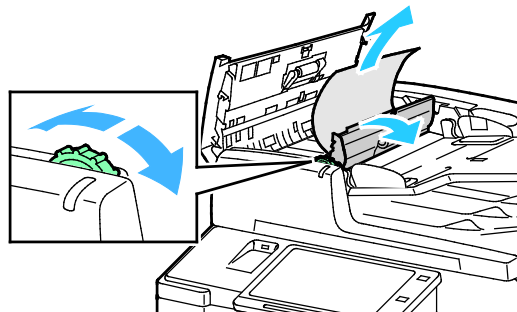
2. Jeśli oryginalny dokument nie zaciął się w obszarze wejściowym podajnika dokumentów, wyciągnij go w pokazanym kierunku.



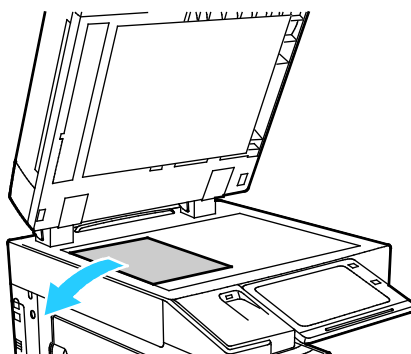
3. Jeżeli komunikat na panelu sterowania poleca obrócenie zielonego pokrętła, obróć je w pokazanym kierunku. Obrócenie zielonego pokrętła powoduje wysunięcie oryginalnego dokumentu z podajnika.



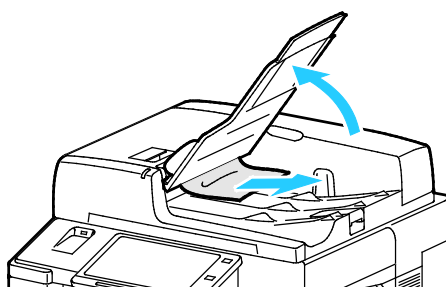
4. Jeśli komunikat na panelu sterowania poleca otwarcie wewnętrznej osłony, podnieś dźwignię z zieloną wypustką, aby otworzyć wewnętrzną pokrywę.
5. Aby wyjąć oryginalny dokument z podajnika, przekręć zielone kółko w pokazanym kierunku. Ostrożnie wyjmij zacięty dokument.



6. Zamknij wewnętrzną pokrywę, a następnie zamknij górną pokrywę podajnika dokumentów, dociskając ją tak, aby została zatrzaśnięta na miejscu.
7. Jeśli oryginalny dokument nie jest widoczny po otwarciu górnej pokrywy podajnika dokumentów, podnieś pokrywę dokumentów i usuń oryginalny dokument z szyby dokumentów.



8. Jeśli dokument oryginalny nie jest widoczny po otwarciu podajnika dokumentów, zamknij podajnik dokumentów. Podnieś tacę podajnika dokumentów, a następnie wyjmij papier.



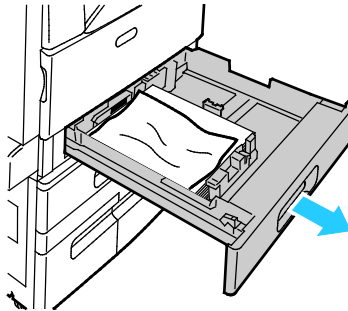
9. Obniż tacę podajnika dokumentów.
10. Jeśli oryginał nie jest pomarszczony ani podarty, umieść go ponownie w podajniku zgodnie z instrukcjami wyświetlanymi na panelu sterowania.

Uwaga: Po usunięciu zaciętego papieru z podajnika dokumentów umieść cały dokument ponownie w urządzeniu, łącznie ze stronami, które zostały już zeskanowane. Drukarka automatycznie pomija strony, które zostały już zeskanowane, i skanuje pozostałe strony.

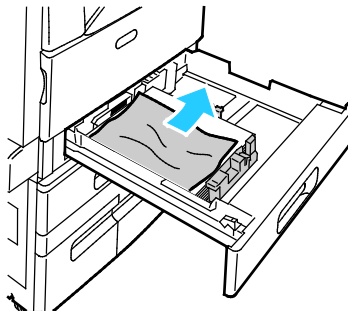
⚠ PRZESTROGA: Podarte, pomarszczone lub pocięte oryginały mogą powodować zacięcia i uszkodzić drukarkę. Aby skopiować podarte, pomarszczone lub pocięte oryginały, użyj szyby dokumentów.

Usuwanie zacięć w tacach 1-4

1. Przed usunięciem tacy z drukarki przeczytaj komunikaty dotyczące zacięć, wyświetlane na panelu sterowania. Jeżeli sygnalizowane jest kolejne zacięcie, w pierwszej kolejności usuń zacięcie wewnątrz drukarki.
2. Wyciągnij tacę do momentu zatrzymania.



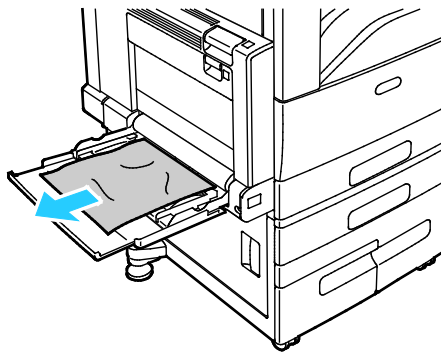
3. Wyjmij papier z tacy.
4. Jeśli papier jest podarty, wyjmij tacę całkowicie i sprawdź, czy wewnątrz drukarki nie ma kawałków papieru.



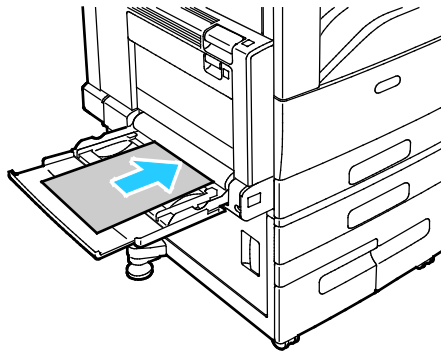
5. Załaduj ponownie do tacy nieuszkodzony papier, a następnie wepchnij tacę, aż się zatrzyma.
6. Na panelu sterowania wybierz prawidłowy rozmiar, typ i kolor papieru:
 - Aby wybrać nowy rozmiar papieru, dotknij opcji **Rozmiar**.
 - Aby wybrać nowy typ papieru, dotknij opcji **Typ**. W przypadku papieru firmowego wybierz opcję **Papier firmowy**. W przypadku papieru zadrukowanego wybierz opcję **Zadrukowany**. W przypadku papieru dziurkowanego wybierz opcję **Dziurkowany**.
 - Aby wybrać nowy kolor papieru, dotknij opcji **Kolor**.
7. Aby potwierdzić ustawienie, dotknij pozycji **Potwierdź**.

Usuwanie zacięć papieru z tacy 5 (bocznej)

1. Wyjmij zacięty papier z tacy. Upewnij się, że szczelina wejściowa podajnika papieru w punkcie połączenia tacy z drukarką jest czysta.



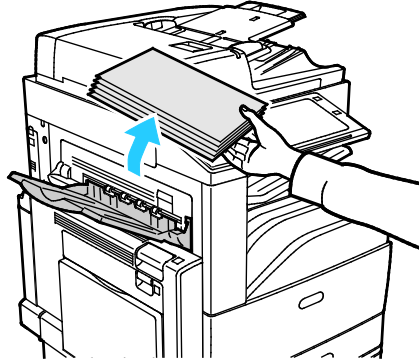
2. Jeśli papier jest podarty, sprawdź, czy wewnątrz drukarki nie ma kawałków papieru.
3. Rozwachluj wyjęty papier i upewnij się, że wszystkie cztery rogi są wyrównane.
4. Umieść papier na tacy 5, tak aby strona do druku była skierowana w dół. Przednia krawędź papieru powinna delikatnie dotykać szczeliny podawania papieru.



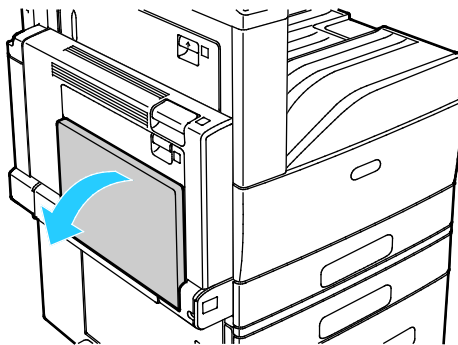
5. Na panelu sterowania wybierz prawidłowy rozmiar, typ i kolor papieru:
 - Aby wybrać nowy rozmiar papieru, dotknij opcji **Rozmiar**.
 - Aby wybrać nowy typ papieru, dotknij opcji **Typ**.
 - Aby wybrać nowy kolor papieru, dotknij opcji **Kolor**.
6. Aby potwierdzić ustawienie, dotknij pozycji **Potwierdź**.

Usuwanie zacięć w drzwiach A

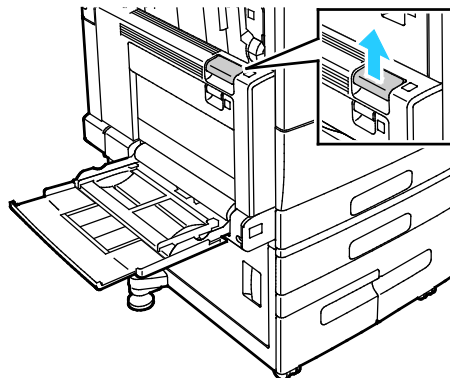
1. Wyjmij papier z lewej tacy, a następnie zamknij tacę.



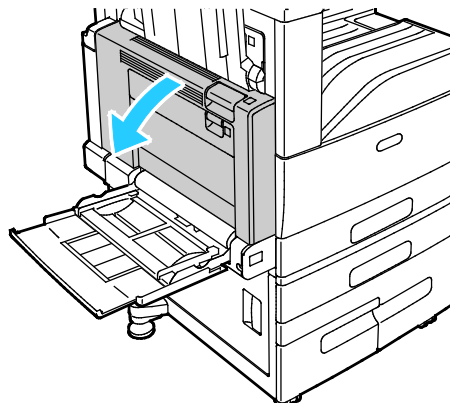
2. Otwórz tacę 5 w sposób pokazany na ilustracji.





3. Podnieś dźwignię zwalniającą drzwi A.

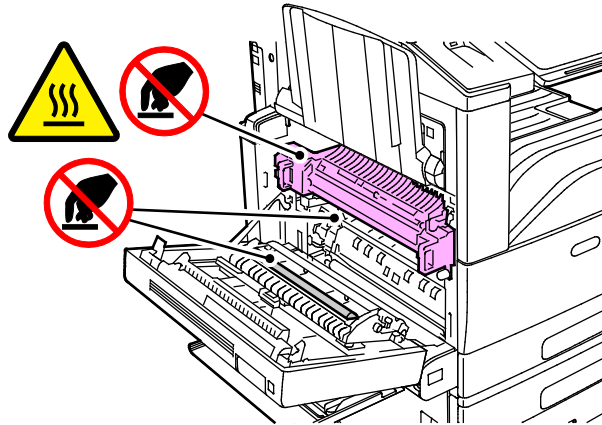


4. Otwórz drzwi A w pokazany sposób.

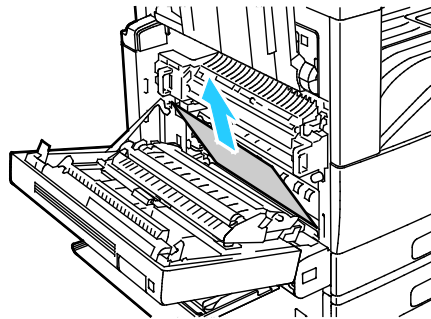


 **OSTRZEŻENIE:** Obszar wokół urządzenia utrwalającego może być gorący. Zachowaj uwagę, aby uniknąć obrażeń.

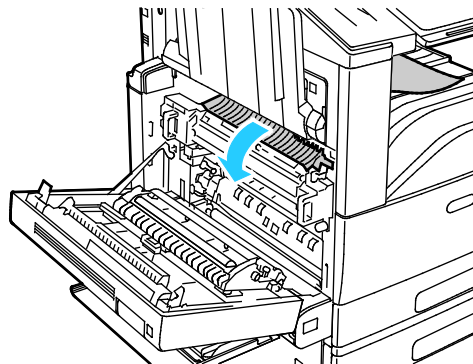
 **PRZESTROGA:** Nie wolno dotykać taśmy transferowej. Dotknięcie taśmy może być przyczyną obniżenia jakości obrazu lub uszkodzenia taśmy. Nie wolno dotykać rolki transferowej. Dotknięcie rolki może być przyczyną obniżenia jakości obrazu.



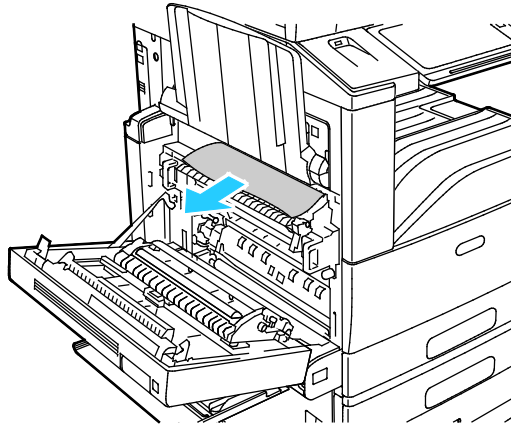
5. Wyjmij zacięty papier.



6. Jeżeli zacięcie papieru wystąpiło w module utrwalającym, pociągnij zieloną dźwignię A1, aby otworzyć jego pokrywę wyjściową.

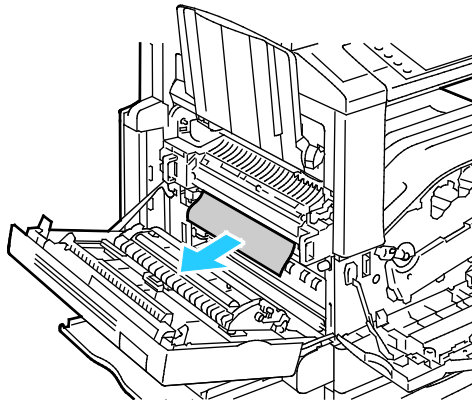


7. Usuń papier w sposób ukazany.

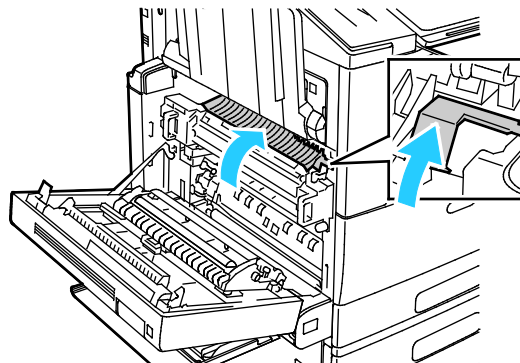


Uwaga: Jeżeli papier jest podarty, usuń wszystkie podarte kawałki z drukarki.

8. Jeżeli zacięcie papieru wystąpiło w obszarze dolnego wejścia modułu utrwalającego, usuń papier w sposób pokazany na ilustracji.

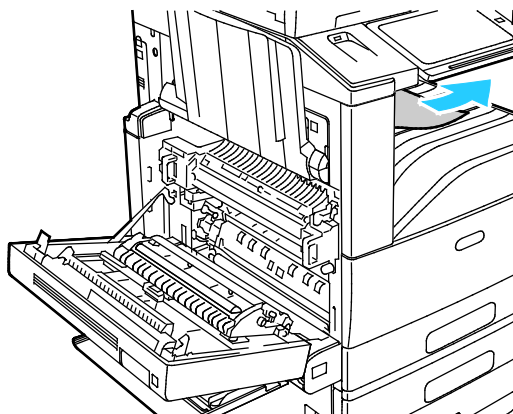


9. Przesuń zieloną dźwignię A1 ponownie do pozycji blokady.

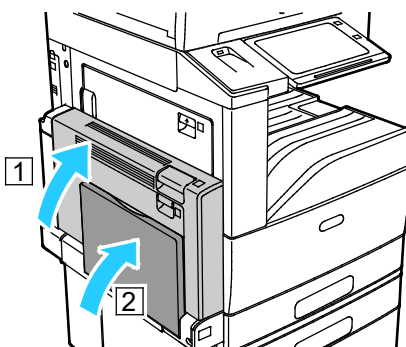


10. Jeżeli zacięcie papieru wystąpiło za środkową tacą wyjściową, pociągnij papier w pokazanym kierunku.

Uwaga: Toner może przywierać do rolki transferowej. Toner przywierający do rolki transferowej nie ma wpływu na jakość druku.

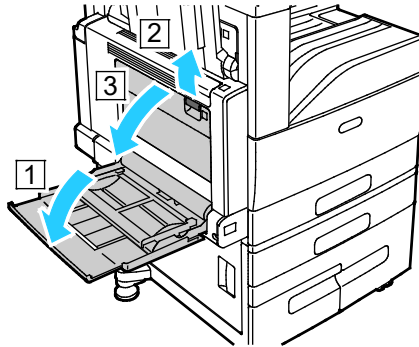


11. Zamknij drzwi A, a następnie zamknij tacę 5.

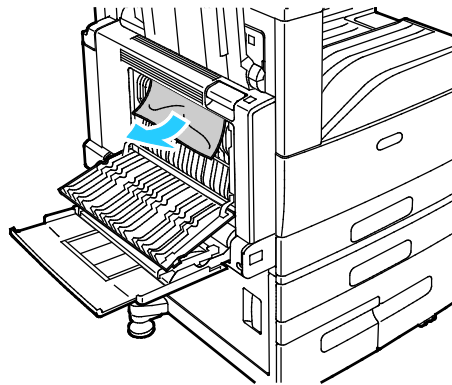


Usuwanie zacięć w drzwiach B

1. Aby otworzyć drzwi B, otwórz tacę 5, a następnie podnieś dźwignię zwalniającą i otwórz drzwi B.



2. Usuń zacięty papier w sposób ukazany.

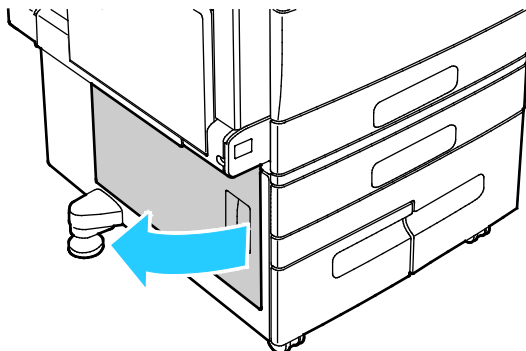


Uwaga: Jeżeli papier jest podarty, usuń wszystkie podarte kawałki z drukarki.

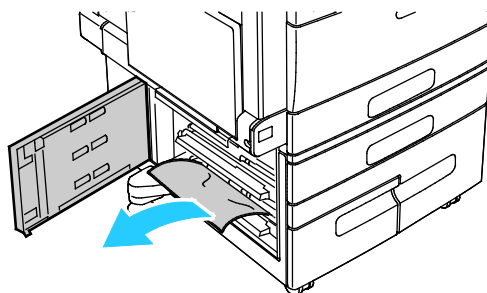
3. Zamknij drzwi B, a następnie zamknij tacę 5.

Usuwanie zacięć w drzwiach C

1. Pociągnij dźwignię zwalniającą i otwórz drzwi C.



2. Wyjmij zacięty papier z górnych i dolnych obszarów za drzwiami C.

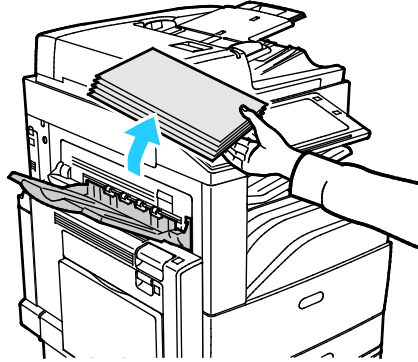


Uwagi:

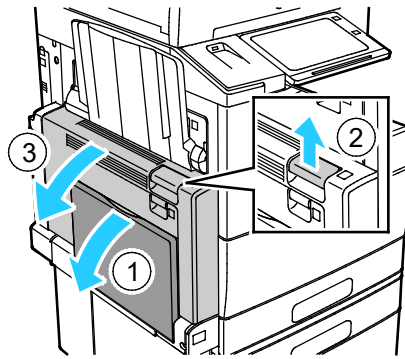
- Jeżeli papier jest podarty, usuń wszystkie podarte kawałki z drukarki.
 - Jeżeli papier jest niedostępny, zobacz [Usuwanie zacięć w drzwiach A](#) na stronie 255.
3. W przypadku zacięcia papieru w tacy papieru otwórz tacę i wyjmij papier.
 4. Zamknij drzwi C.

Usuwanie zacięć w drzwiach D

1. Wyjmij papier z lewej tacy, a następnie zamknij tacę.

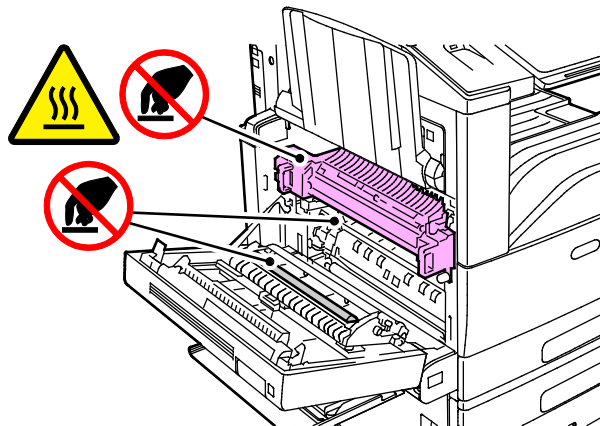


2. Aby otworzyć drzwi A, otwórz tacę 5, podnieś dźwignię zwalniającą i otwórz drzwi A.

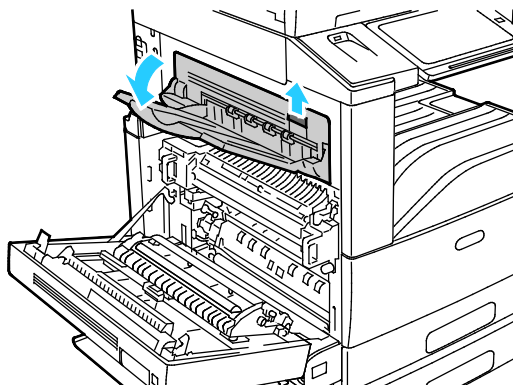


⚠ OSTRZEŻENIE: Obszar wokół urządzenia utrwalającego może być gorący. Zachowaj uwagę, aby uniknąć obrażeń.

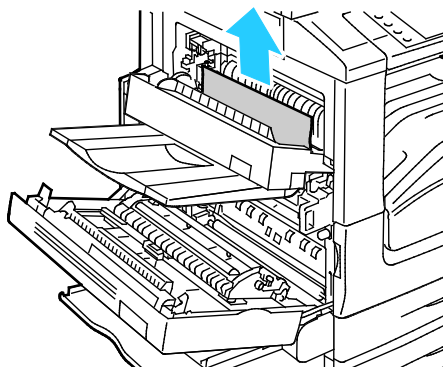
⚠ PRZESTROGA: Nie wolno dotykać taśmy transferowej. Dotknięcie taśmy może być przyczyną obniżenia jakości obrazu lub uszkodzenia taśmy. Nie wolno dotykać rolki transferowej. Dotknięcie rolki może być przyczyną obniżenia jakości obrazu.



3. Otwórz lewą tacę. Aby otworzyć drzwi D, podnieś dźwignię.



4. Usuń zacięty papier w sposób ukazany.



Uwaga: Jeżeli papier jest podarty, usuń wszystkie podarte kawałki z drukarki.

5. Zamknij drzwi D.
6. Zamknij drzwi A, a następnie zamknij tacę 5.

Rozwiązywanie problemów z zacięciami papieru

Ta sekcja zawiera:

- [Pobieranie wielu arkuszy na raz.....](#)263
- [Zacięcia w podajniku dokumentów.....](#)263
- [Nieprawidłowe podawanie papieru i zacięcia spowodowane błędnym rozmiarem papieru.....](#)264
- [Nieprawidłowe podawanie etykiet i kopert.....](#)264
- [Komunikat o zacięciu papieru jest cały czas wyświetlany.....](#)265
- [Zacięcia w trakcie automatycznego drukowania dwustronnego.....](#)265

Pobieranie wielu arkuszy na raz

Prawdopodobne przyczyny	Rozwiązania
Taca papieru jest za bardzo zapełniona.	Wyjmij część papieru. Nie ładuj papieru poza linię zapełniania.
Krawędzie papieru nie są wyrównane.	Usuń papier, wyrównaj krawędzie, a następnie ponownie go załaduj.
Papier jest zawilgocony.	Usuń papier z tacy i zastąp go nowym, suchym papierem.
Za dużo ładunków elektrostatycznych.	<ul style="list-style-type: none"> • Spróbuj użyć nowej ryzy papieru. • Nie rozwachlowuj folii przed załadowaniem na tacę.
Korzystanie z nieobsługiwanego papieru.	Używaj tylko papieru zatwierdzonego przez Xerox. Aby uzyskać szczegółowe informacje, zobacz Obsługiwany papier na stronie 167.
Wilgotność zbyt duża dla papieru powlekanego.	Podawaj papier po jednym arkuszu.

Zacięcia w podajniku dokumentów

Prawdopodobne przyczyny	Rozwiązania
Nieobsługiwany papier (nieprawidłowy rozmiar, grubość lub typ).	Używaj tylko papieru zatwierdzonego przez Xerox. Aby uzyskać szczegółowe informacje, zobacz Obsługiwany papier na stronie 167.
Oryginały są podarte, uprzednio zszyte, pogięte lub złożone.	Sprawdź, czy oryginały nie są porwane, zgięte lub złożone. Jeśli wcześniej zostały zszyte, usuń wszystkie zszywki i rozdziel arkusze wachlując nimi.
Dokumenty załadowane do podajnika dokumentów przekraczają maksymalną dopuszczalną pojemność.	Umieść mniej dokumentów w podajniku dokumentów.
Nieprawidłowo dostosowane prowadnice podajnika dokumentów.	Dostosuj prowadnice papieru, tak aby pasowały dokładnie do papieru załadowanego do podajnika dokumentów.

Nieprawidłowe podawanie papieru i zacięcia spowodowane błędnym rozmiarem papieru

Prawdopodobne przyczyny	Rozwiązania
Papier nie jest poprawnie umieszczony na tacy.	<ul style="list-style-type: none"> Usuń błędnie podany papier i ponownie umieść go poprawnie na tacy. Dopasuj prowadnice papieru znajdujące się na tacy do rozmiaru papieru.
Taca papieru jest za bardzo zapełniona.	Wyjmij część papieru. Nie ładuj papieru poza linię zapełniania.
Prowadnice papieru nie są poprawnie dopasowane do rozmiaru papieru.	<ol style="list-style-type: none"> Wyjmij papier. Dopasuj prowadnice papieru znajdujące się na tacy do rozmiaru papieru. Wymień papier.
Taca zawiera odkształcony lub pognieciony papier.	Usuń papier, rozprostuj go i załaduj ponownie. Jeżeli jest on nadal błędnie podawany, nie używaj tego papieru.
Papier jest zawilgocony.	Usuń wilgotny papier i zastąp go nowym, suchym papierem.
Używanie papieru nieprawidłowego formatu, gramatury lub typu.	Używaj tylko papieru zatwierdzonego przez Xerox. Aby uzyskać szczegółowe informacje, zobacz Obsługiwany papier na stronie 167.

Nieprawidłowe podawanie etykiet i kopert

Prawdopodobne przyczyny	Rozwiązania
Na tacy umieszczono arkusz etykiet w złą stronę.	<p>Załaduj arkusze etykiet zgodnie z instrukcjami producenta.</p> <ul style="list-style-type: none"> Załaduj etykiety do tacy 1-4 stroną do drukowania w górę. Załaduj etykiety do tacy 5 stroną do drukowania w dół.
Koperty są załadowane do nieprawidłowej tacy.	Do drukowania kopert należy używać tacy 5.
Koperty zostały nieprawidłowo załadowane do tacy 5.	<p>Aby załadować koperty do tacy 5:</p> <ul style="list-style-type: none"> Koperty z klapką na długiej krawędzi należy wkładać stroną z klapkami zamkniętymi i skierowanymi w górę po stronie przedniej krawędzi skierowanymi w prawo. W przypadku kopert z klapką na krótkiej krawędzi, koperty wkładać stroną z klapkami zamkniętymi i skierowanymi w górę po stronie przedniej krawędzi skierowanymi w prawo. Załaduj koperty w rozmiarze C4 i rozmiarze niestandardowym o krawędzi dłuższej niż 320 mm (12,6 cala) skierowane krótką krawędzią w stronę drukarki z zamkniętymi klapkami skierowanymi w górę oraz klapkami na przedniej krawędzi skierowanymi w prawo. W przypadku kopert o niestandardowym rozmiarze określ rozmiar na panelu sterowania.
Koperty są nieprawidłowo załadowane na tacę.	<p>Aby włożyć koperty do tacy kopert:</p> <ul style="list-style-type: none"> Koperty z klapką na długiej krawędzi należy wkładać stroną z klapkami zamkniętymi i skierowanymi w dół oraz klapkami po lewej stronie tacy. Koperty z klapką na krótkiej krawędzi należy wkładać stroną z klapkami zamkniętymi i skierowanymi w dół oraz klapkami po lewej stronie tacy.

Komunikat o zacięciu papieru jest cały czas wyświetlany

Prawdopodobne przyczyny	Rozwiązania
W drukarce pozostawiono część zaciętego papieru.	Sprawdź ponownie ścieżkę nośnika i upewnij się, że zacięty papier został usunięty w całości.
Otwarte drzwiczki drukarki.	Sprawdź drzwiczki drukarki. Zamknij otwarte drzwiczki.

Uwaga: Sprawdź, czy w ścieżce papieru występują (i usuń) kawałki arkuszy.

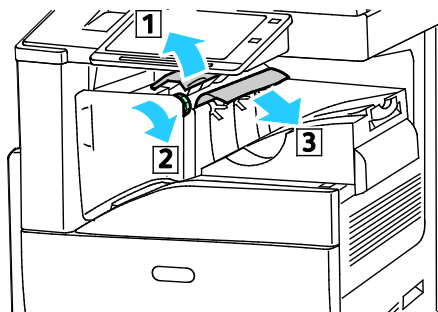
Zacięcia w trakcie automatycznego drukowania dwustronnego

Prawdopodobne przyczyny	Rozwiązania
Używanie papieru nieprawidłowego formatu, gramatury lub typu.	Używaj papieru odpowiedniego rozmiaru, grubości i typu. Aby uzyskać szczegółowe informacje, zobacz Obsługiwane rozmiary i gramatura papieru dla automatycznego drukowania dwustronnego na stronie 171.
Wybór nieprawidłowego typu papieru w sterowniku drukarki.	Upewnij się, że typ papieru jest poprawnie ustawiony w sterowniku, a papier jest umieszczony na odpowiedniej tacy. Aby uzyskać szczegółowe informacje, zobacz Obsługiwany papier na stronie 167.
Papier jest umieszczony na nieodpowiedniej tacy.	Upewnij się, że papier jest włożony do prawidłowej tacy. Aby uzyskać szczegółowe informacje, zobacz Obsługiwany papier na stronie 167.
Papier różnego typu jest umieszczony na tacy.	Umieść na tacy papier określonego typu i rozmiaru.

Usuwanie zacięć finishera

Usuwanie zacięć w zintegrowanym finisherze biurowym

1. Zlokalizuj zintegrowany finisher biurowy pod skanerem i panelem sterowania, a następnie otwórz górną pokrywę w pokazany sposób.
2. Obróć zielone pokrętło w pokazanym kierunku.
3. Usuń papier, ciągnąc go w pokazanym kierunku.



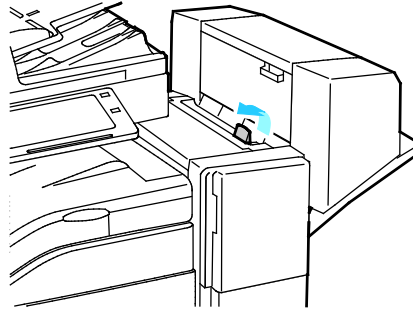
Uwaga: Jeżeli papier jest podarty, usuń wszystkie podarte kawałki z drukarki.

4. Zamknij górną pokrywę zintegrowanego finishera biurowego.

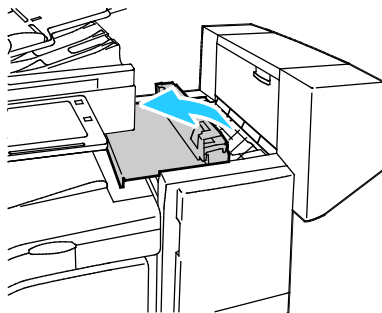
Usuwanie zacięć w biurowym finisherze LX.

Usuwanie zacięć pod górną pokrywą finishera biurowego

1. Pociągnij dźwignię na górnej pokrywie.

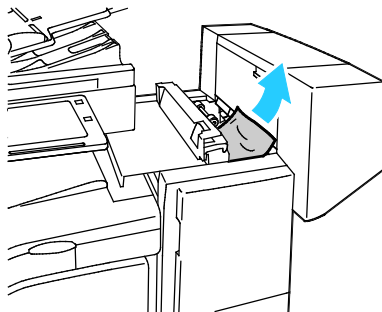


2. Otwórz górną pokrywę, obracając ją w lewo.



3. Wyjmij zacięty papier.

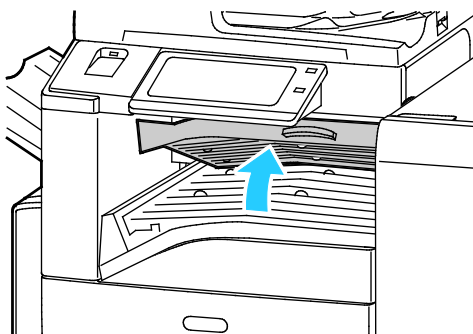
Uwaga: Jeżeli papier jest podarty, usuń wszystkie podarte kawałki z finishera.



4. Zamknij górną pokrywę finishera.

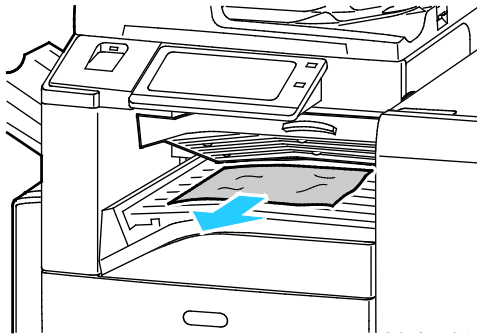
Usuwanie zacięć w jednostce transportowej biurowego finishera LX

1. Podnieś uchwyt środkowej tacy prosto w górę, aby otworzyć pokrywę transportu.



2. Wyjmij zacięty papier.

Uwaga: Jeżeli papier jest podarty, usuń wszystkie podarte kawałki z finishera.



3. Zamknij pokrywę transportu.

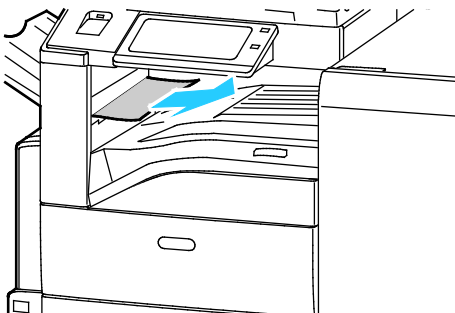
Usuwanie zacięć w finisherze biznesowym

Ta sekcja zawiera:

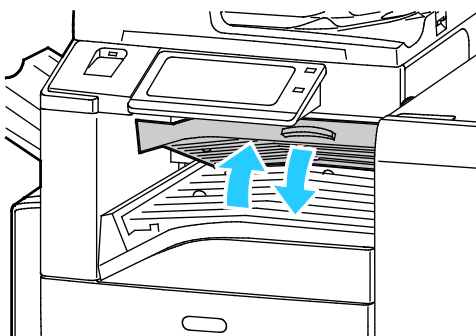
- Usuwanie zacięć w obszarze środkowej tacy.....268
- Usuwanie zacięć w obszarze transportu finishera.....269
- Usuwanie zacięć w obszarze 3a w finisherze.....269
- Usuwanie zacięć w obszarze 3c w finisherze.....271
- Usuwanie zacięć w obszarze 3d w finisherze.....273
- Usuwanie zacięć w obszarze 4 w finisherze.....275
- Usuwanie zacięć w tacy broszur.....276

Usuwanie zacięć w obszarze środkowej tacy

1. Jeżeli zacięcie papieru wystąpiło za środkową tacą wyjściową, pociągnij papier w pokazanym kierunku.

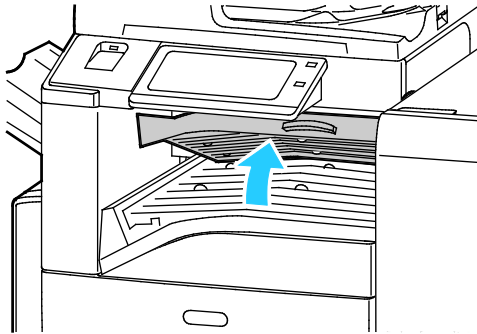


2. Otwórz, a następnie zamknij pokrywę transportu finishera.



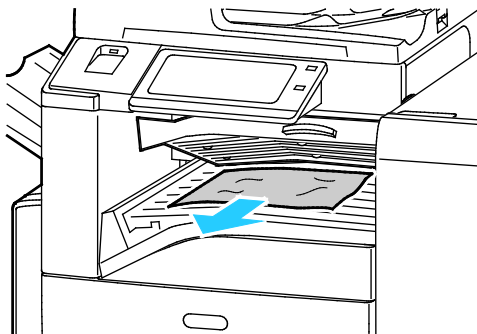
Usuwanie zacięć w obszarze transportu finishera

1. Otwórz pokrywę transportu finishera.



2. Wyjmij zacięty papier.

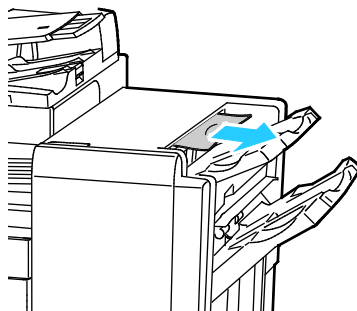
Uwaga: Jeżeli papier jest podarty, usuń wszystkie podarte kawałki z finishera.



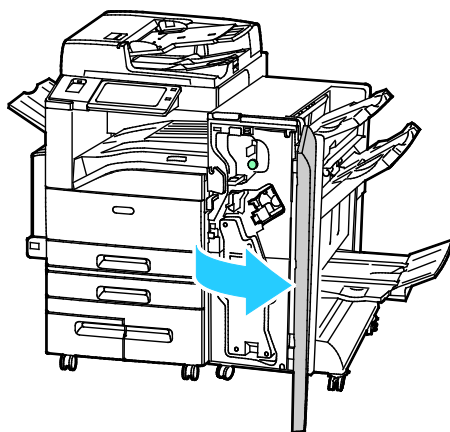
3. Zamknij pokrywę transportu finishera.

Usuwanie zacięć w obszarze 3a w finisherze

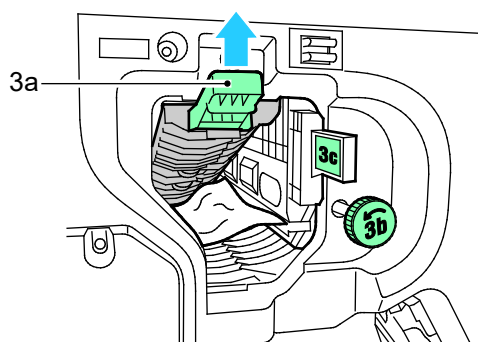
1. Jeżeli papier jest widoczny przy wyjściu z tacy wyjściowej, usuń go, ciągnąc w pokazanym kierunku.



2. Otwórz przednie drzwi finishera biznesowego.

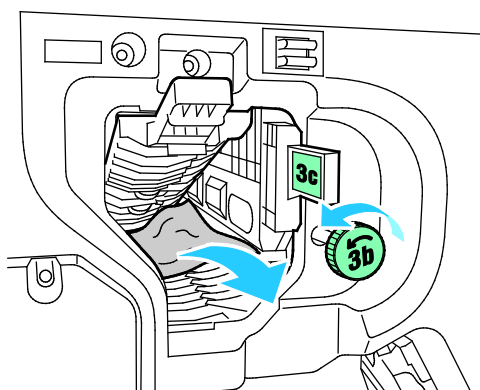


3. Podnieś zielony uchwyt 3a.

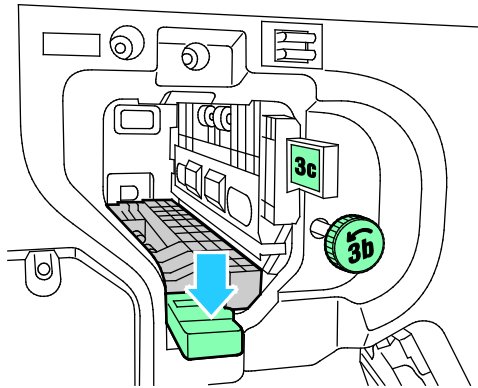


4. Ostrożnie usuń papier.

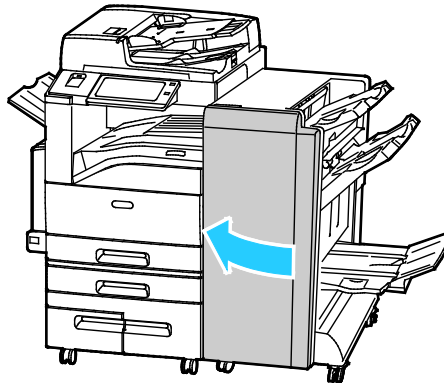
Uwaga: Jeżeli papier jest podarty, usuń wszystkie podarte kawałki z finishera.



5. Przywróć zielony uchwyt 3a do pierwotnego położenia.

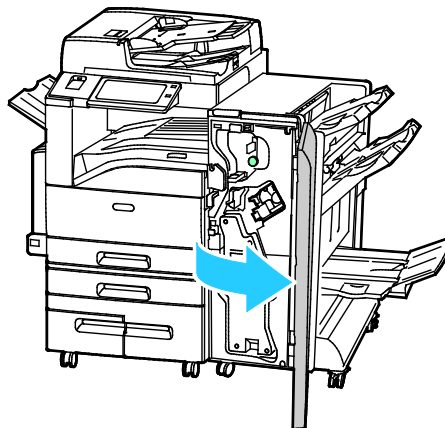


6. Zamknij przednie drzwi finishera biznesowego.

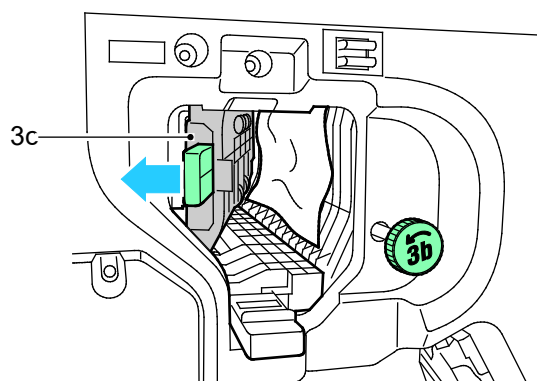


Usuwanie zacięć w obszarze 3c w finisherze

1. Otwórz przednie drzwi finishera biznesowego.



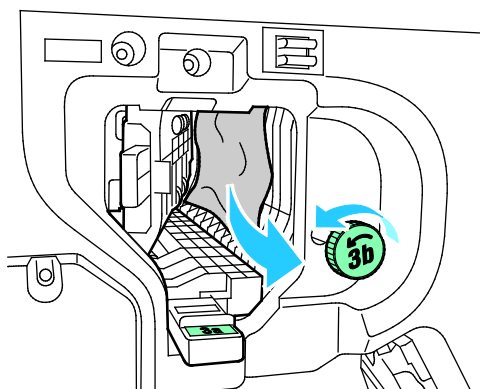
- Przestaw zieloną dźwignię 3c w lewo.



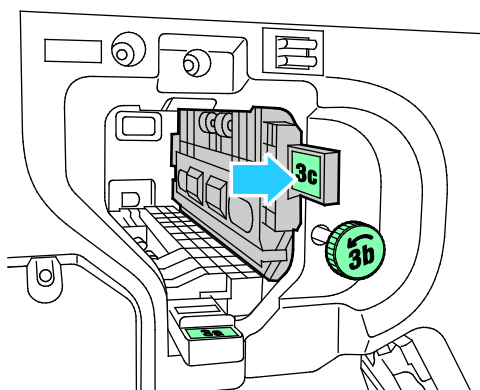
- Ostrożnie usuń papier.

Uwagi:

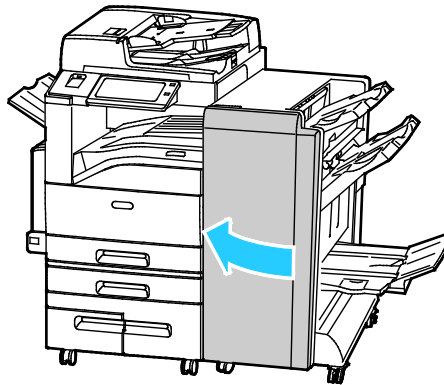
- Jeżeli papier jest podarty, usuń wszystkie podarte kawałki z finishera.
- Jeśli nie ma dostępu do papieru lub jeśli na panelu sterowania wyświetlane jest polecenie zwolnienia papieru, obróć zielone pokrętko 3b w pokazanym kierunku.



- Przywróć zieloną dźwignię 3c do pierwotnego położenia.

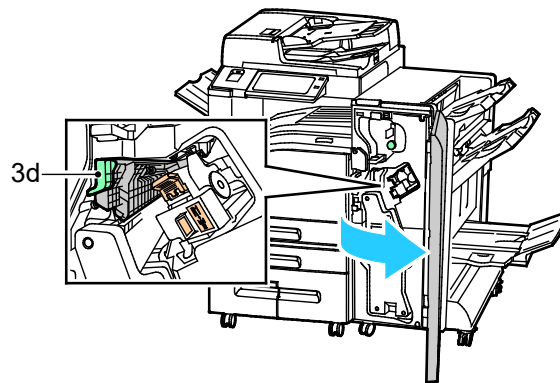


5. Zamknij przednie drzwi finishera biznesowego.

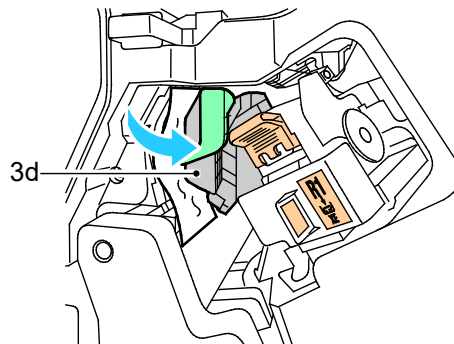


Usuwanie zacięć w obszarze 3d w finisherze

1. Otwórz przednie drzwi finishera, a następnie znajdź zieloną dźwignię 3d.

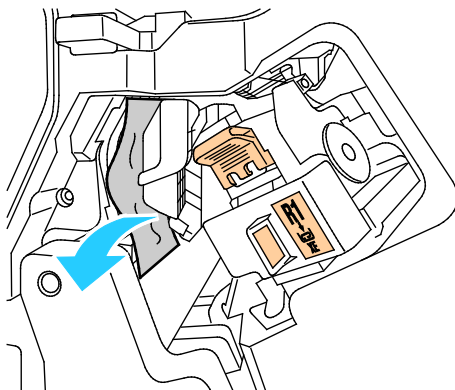


2. Przesuń zieloną dźwignię 3d w prawo.

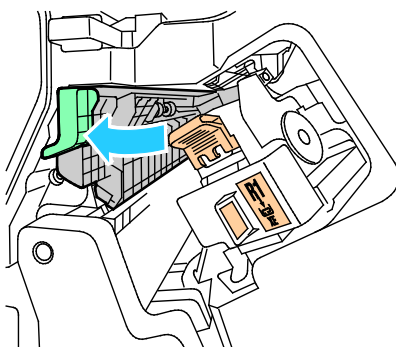


3. Ostrożnie usuń papier.

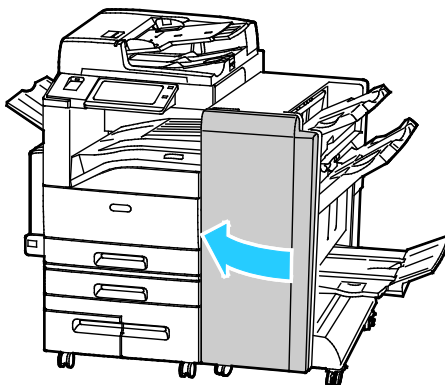
Uwaga: Jeżeli papier jest podarty, usuń wszystkie podarte kawałki z finishera.



4. Przywróć zieloną dźwignię 3d do pierwotnego położenia.

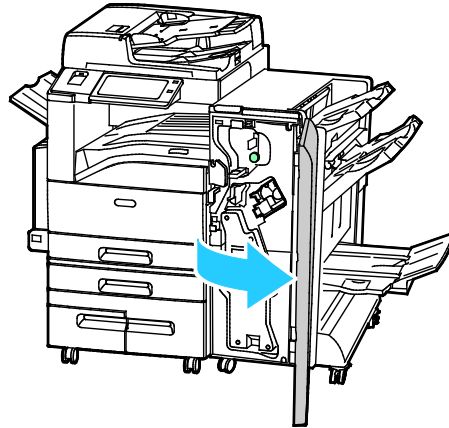


5. Zamknij przednie drzwi finishera biznesowego.

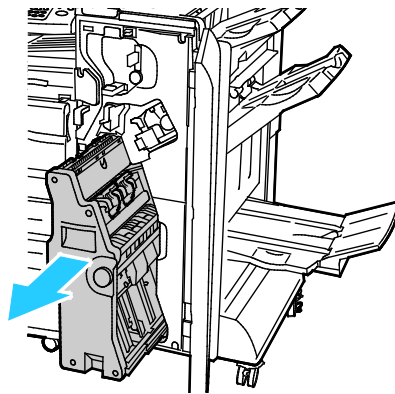


Usuwanie zacięć w obszarze 4 w finisherze

1. Otwórz przednie drzwi finishera biznesowego.

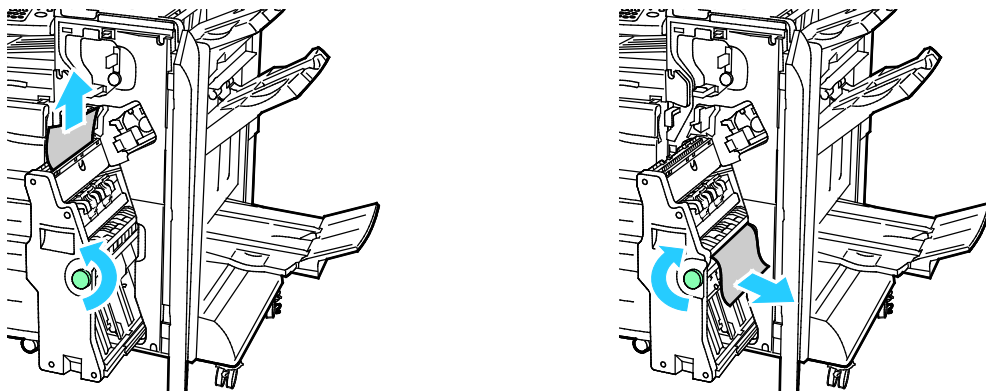


2. Korzystając z zielonego uchwyty, wyciągnij moduł 4, aż się zatrzyma.

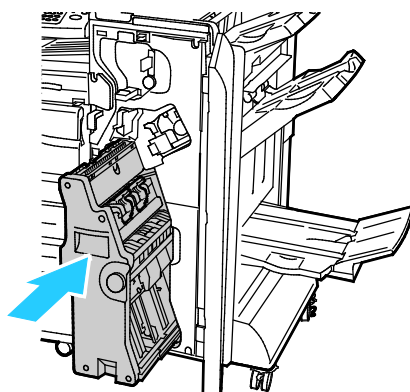


3. Aby usunąć zacięty papier, obróć zielone pokrętło 4 w którymś z kierunków, jak pokazano na ilustracji.

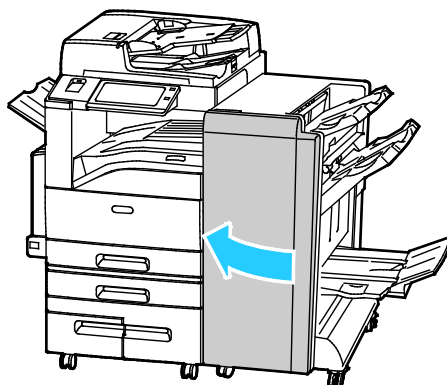
Uwaga: Jeżeli papier jest podarty, usuń wszystkie podarte kawałki z finishera.



4. Ustaw moduł 4 w oryginalnym położeniu.

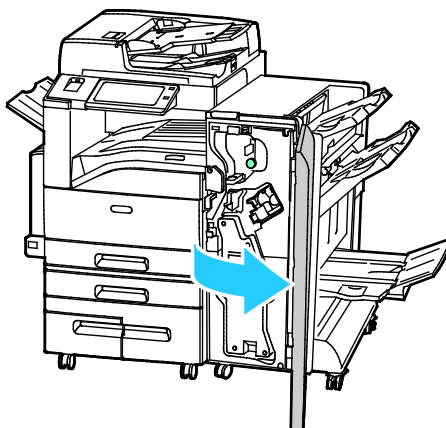


5. Zamknij przednie drzwi finishera biznesowego.

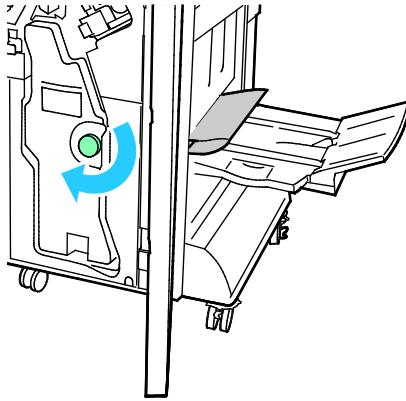


Usuwanie zacięć w tacy broszur

1. Otwórz przednie drzwi finishera biznesowego.

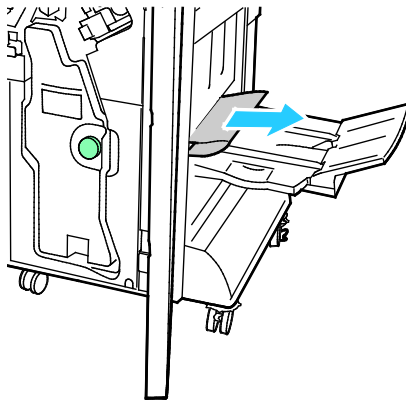


2. Aby uwolnić zacięty papier, obróć zielone pokrętło 4 pokazanym kierunkiem.

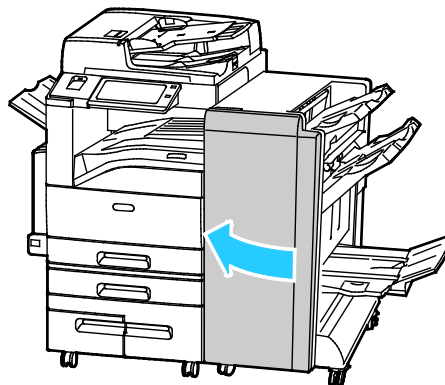


3. Usuń papier, ciągnąc go w pokazanym kierunku.

Uwaga: Jeżeli papier jest podarty, usuń wszystkie podarte kawałki z finishera.



4. Zamknij przednie drzwi finishera biznesowego.



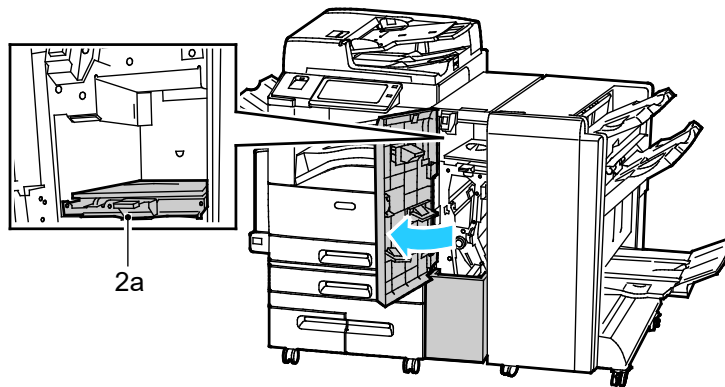
Usuwanie zacięć w zginarce CZ

Ta sekcja zawiera:

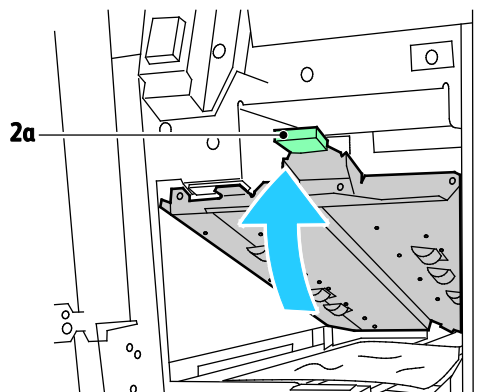
- Usuwanie zacięć w obszarze 2a w zginarce CZ.....278
- Usuwanie zacięć w obszarze 2b w zginarce CZ.....280
- Usuwanie zacięć w obszarze 2e w zginarce CZ.....281
- Usuwanie zacięć w obszarze 2f w zginarce CZ.....283
- Usuwanie zacięć w obszarze 2g w zginarce CZ.....284

Usuwanie zacięć w obszarze 2a w zginarce CZ

1. Otwórz przednie drzwi zginarki CZ.

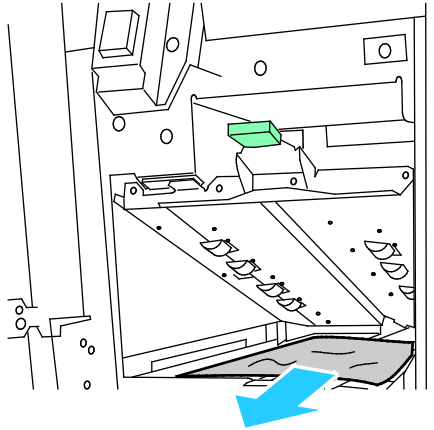


2. Podnieś zielony uchwyt 2a.

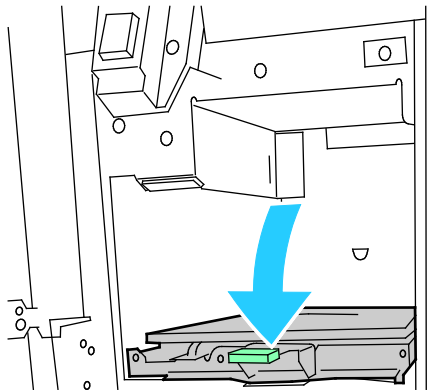


- Ostrożnie usuń papier.

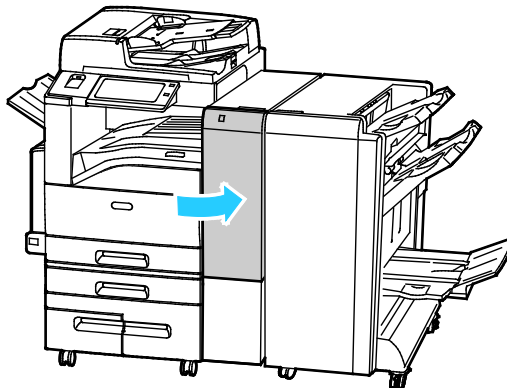
Uwaga: Jeśli papier jest podarty, usuń ze zginarki wszystkie jego fragmenty.



- Przywróć zielony uchwyt 2a do pierwotnego położenia.

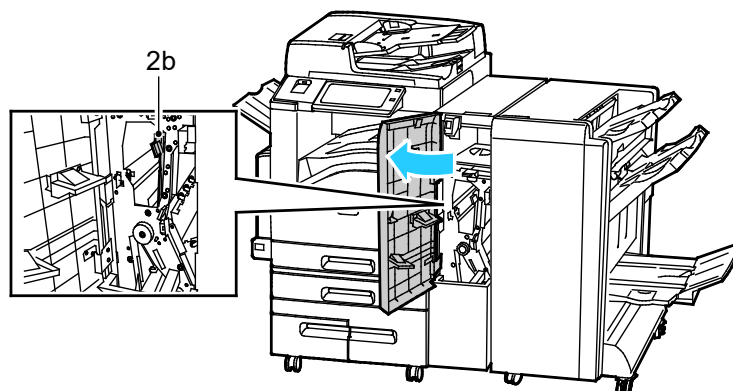


- Zamknij przednie drzwi zginarki CZ.

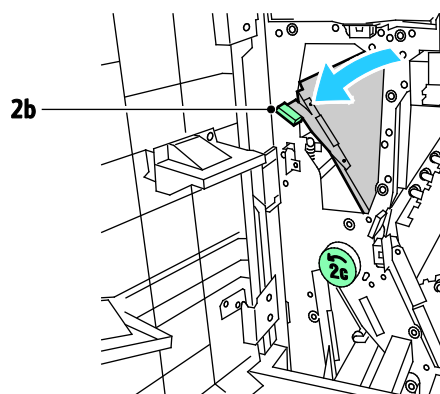


Usuwanie zacięć w obszarze 2b w zginarce CZ

1. Otwórz przednie drzwi zginarki CZ.

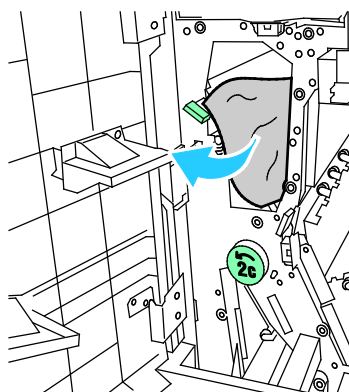


2. Przesuń zieloną dźwignię 2b w lewo.

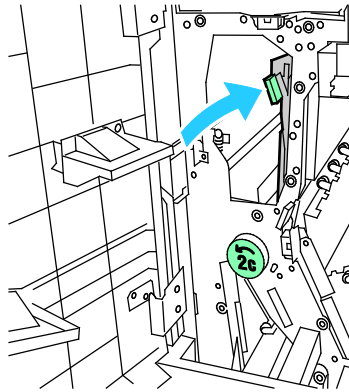


3. Ostrożnie usuń papier.

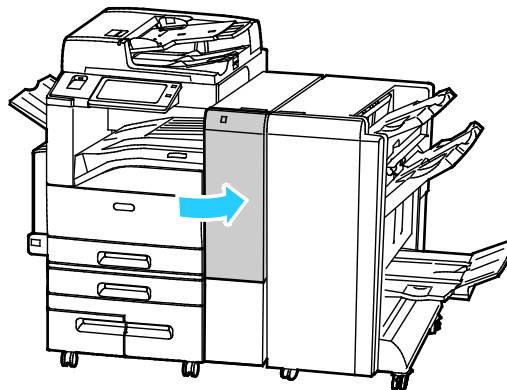
Uwaga: Jeśli papier jest podarty, usuń ze zginarki wszystkie jego fragmenty.



4. Ustaw dźwignię 2b w oryginalnym położeniu.

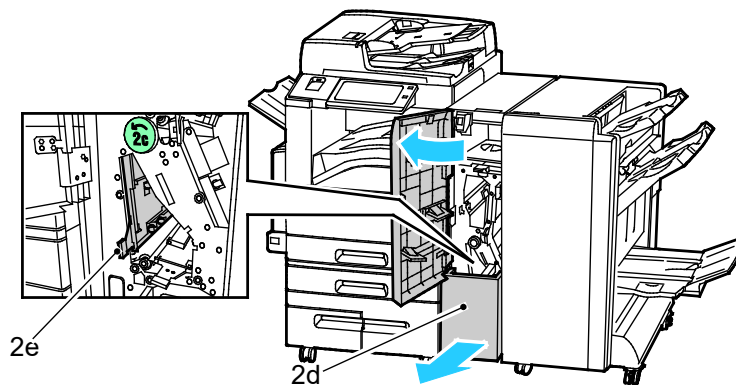


5. Zamknij przednie drzwi zginarki CZ.

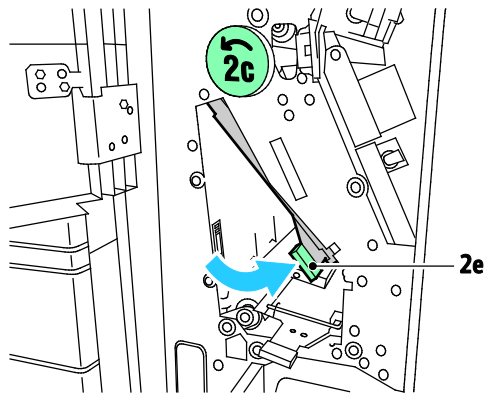


Usuwanie zacięć w obszarze 2e w zginarce CZ

1. Aby uzyskać dostęp do dźwigni 2e, otwórz przednie drzwi zginarki CZ, a następnie otwórz tacę zginarki 2d.

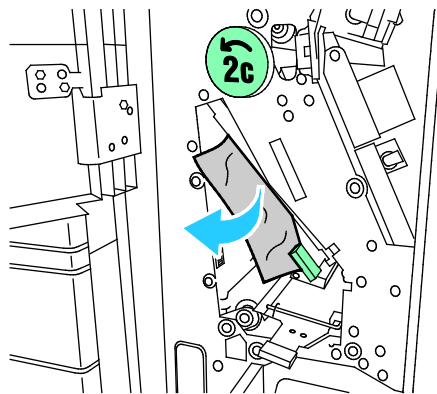


- Przestaw zieloną dźwignię 2e w prawo.

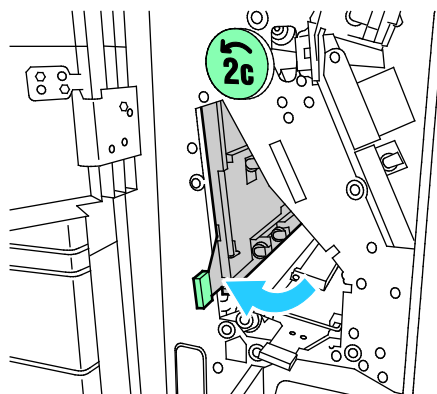


- Ostrożnie usuń papier.

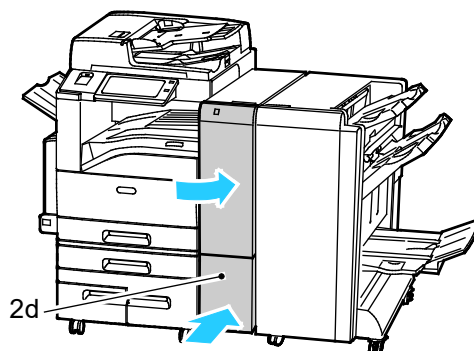
Uwaga: Jeśli papier jest podarty, usuń ze zginarki wszystkie jego fragmenty.



- Przywróć zieloną dźwignię 2e do pierwotnego położenia.

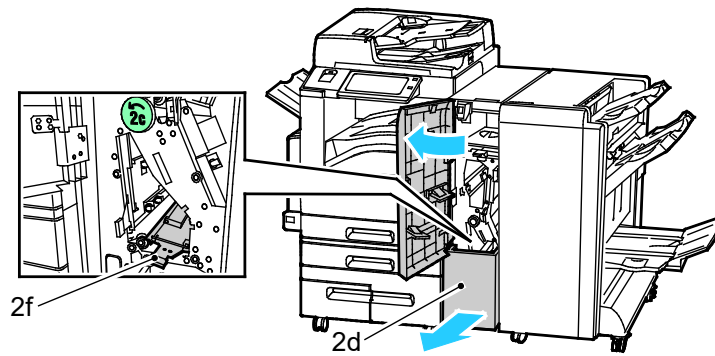


- Zamknij tacę zginarki, a następnie zamknij przednie drzwi zginarki CZ.

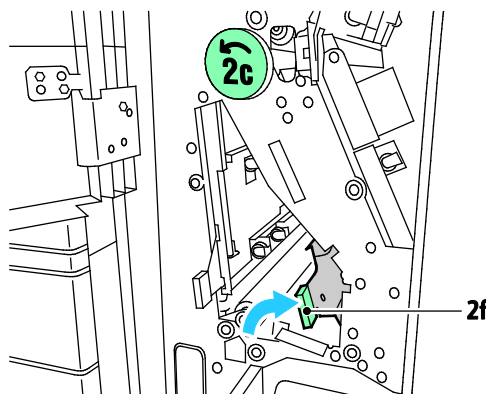


Usuwanie zacięć w obszarze 2f w zginarce CZ

1. Aby uzyskać dostęp do dźwigni 2f, otwórz przednie drzwi zginarki CZ, a następnie otwórz tacę zginarki 2d.

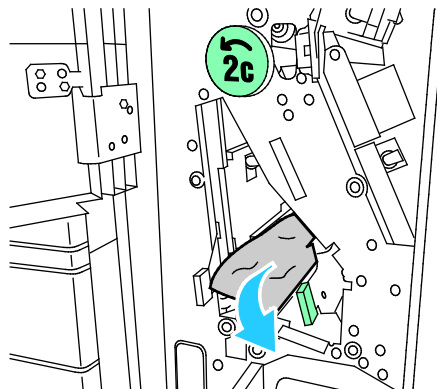


2. Przesław zieloną dźwignię 2f w prawo.

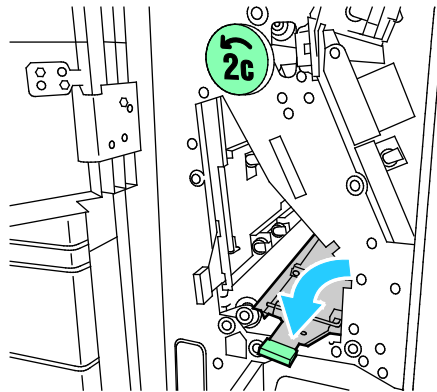


3. Ostrożnie usuń papier.

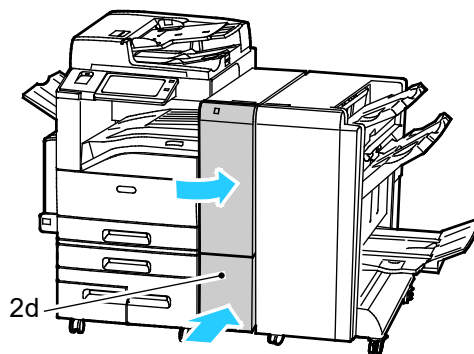
Uwaga: Jeśli papier jest podarty, usuń ze zginarki wszystkie jego fragmenty.



4. Przywróć zieloną dźwignię 2c do pierwotnego położenia.

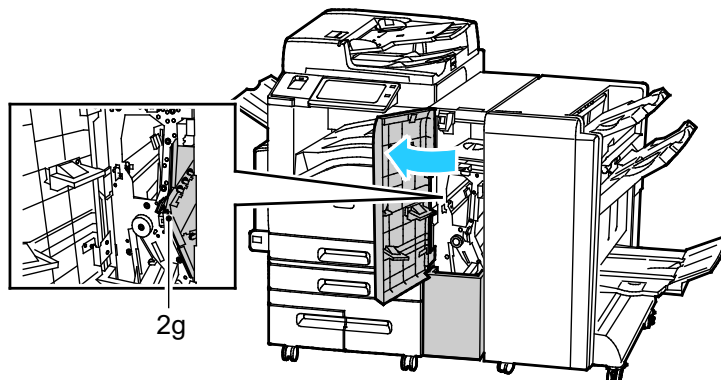


5. Zamknij tacę zginarki, a następnie zamknij przednie drzwi zginarki CZ.

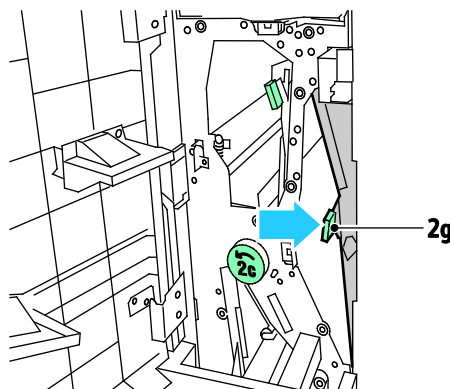


Usuwanie zacięć w obszarze 2g w zginarce CZ

1. Otwórz przednie drzwi zginarki CZ.

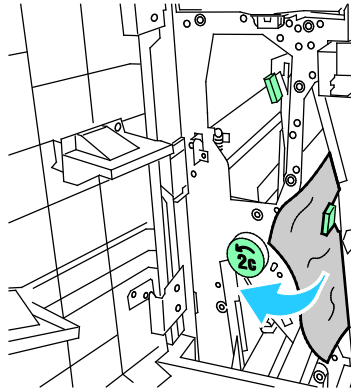


2. Przesław zieloną dźwignię 2g na prawo.

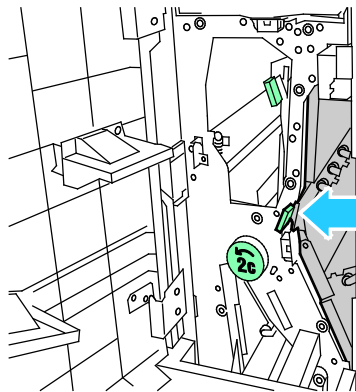


- Ostrożnie usuń papier.

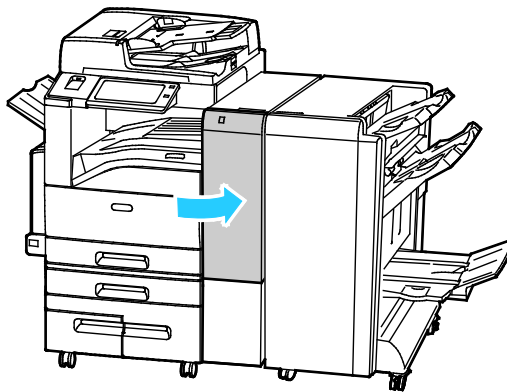
Uwaga: Jeśli papier jest podarty, usuń ze zginarki wszystkie jego fragmenty.



- Przywróć zieloną dźwignię 2g do pierwotnego położenia.



- Zamknij przednie drzwi zginarki CZ.



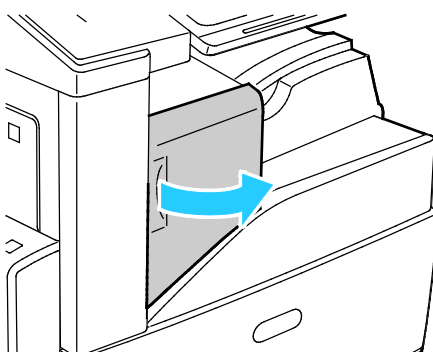
Usuwanie zacięć zszywek

Ta sekcja zawiera:

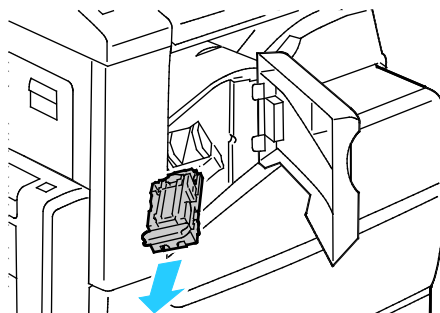
- [Usuwanie zacięć zszywek w zintegrowanym finisherze biurowym.....286](#)
- [Usuwanie zacięć zszywek w biurowym finisherze LX.....288](#)
- [Usuwanie zacięć zszywacza broszur w biurowym finisherze LX.....290](#)
- [Usuwanie zacięć w obszarze głównego zszywacza w finisherze biznesowym291](#)
- [Usuwanie zacięć zszywek w urządzeniu to tworzenia broszur finishera biznesowego.....293](#)

Usuwanie zacięć zszywek w zintegrowanym finisherze biurowym

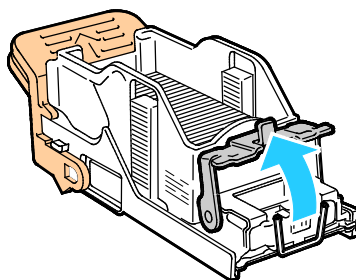
1. Otwórz przednie drzwiczki finishera.



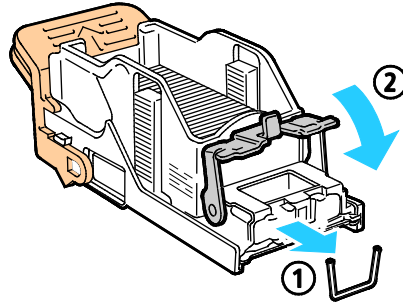
2. Aby wyjąć wkład zszywek, złap go za pomarańczowy uchwyt i pociągnij go mocno do siebie.



3. Sprawdź, czy wewnątrz finishera nie zostały zszywki i wyjmij je.
4. Mocno pociągnij za uchwyt wkładu zszywek we wskazanym kierunku, aby go otworzyć.

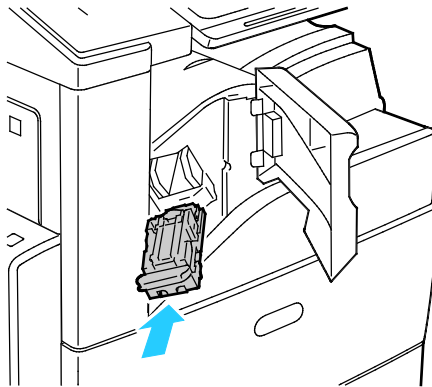


5. Wyjmij zacięte zszywki, a następnie popchnij zatrask w pokazanym kierunku, aż wskoczy do pozycji zablokowania.

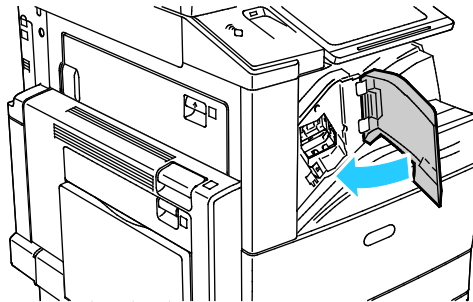


⚠ OSTRZEŻENIE: Fragmenty zaciętych zszywek są ostre. Wyjmij ostrożnie zacięte zszywki.


6. Chwyć wkład zszywek za pomarańczowy uchwyt, a następnie włóż go do zszywacza, aż wskoczy na miejsce.



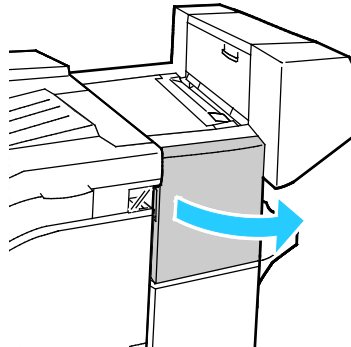
7. Zamknij przednie drzwiczki finishera.



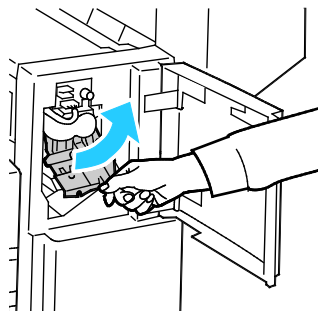
Usuwanie zacięć zszywek w biurowym finisherze LX

 **OSTRZEŻENIE:** Nie wykonuj tej procedury, gdy drukarka drukuje.

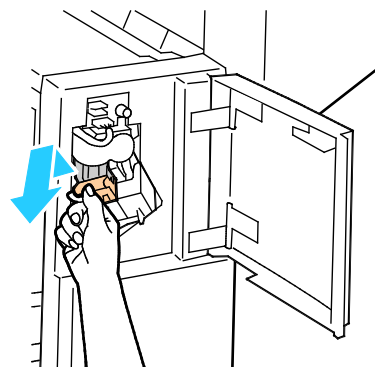
Otwórz przednie drzwiczki finishera.



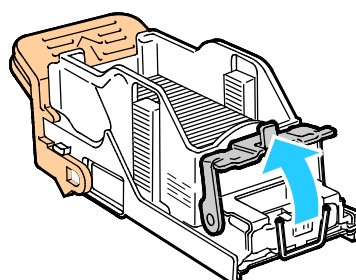
1. Sięgnij do obudowy finishera i pociągnij zszywacz do siebie do oporu.
2. Naciśnij zespół zszywacza w prawo w sposób ukazany.




3. Chwyć wkład zszywek za pomarańczowy uchwyt i pociągnij go mocno w swoim kierunku, aby go wyjąć.

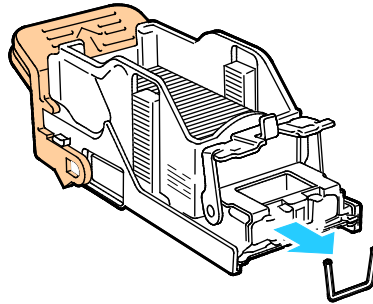


4. Sprawdź, czy wewnątrz finishera nie zostały zszywki i wyjmij je.
5. Mocno pociągnij za uchwyt wkładu zszywek we wskazanym kierunku, aby go otworzyć.

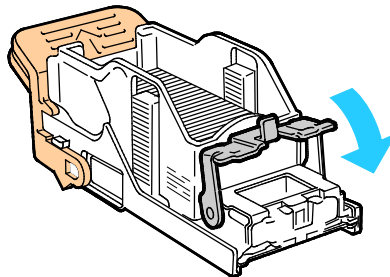


6. Wyjmij zacięte zszywki, ciągnąc je w pokazanym kierunku.

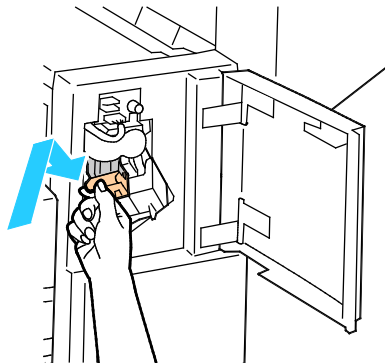
 **OSTRZEŻENIE:** Fragmenty zaciętych zszywek są ostre. Wyjmij ostrożnie zacięte zszywki.



7. Popchnij zatrzask w pokazanym kierunku, aż wskoczy do pozycji zablokowania.




8. Chwyć wkład zszywek za pomarańczowy uchwyt i włóż go do zespołu zszywacza. Popchnij go, aż zaskoczy na miejsce.

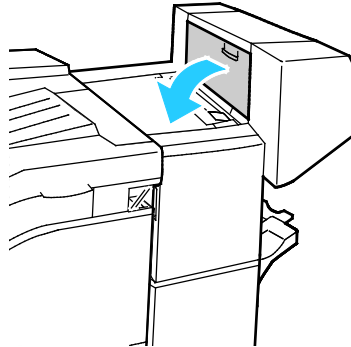


9. Zamknij przednie drzwiczki finishera.

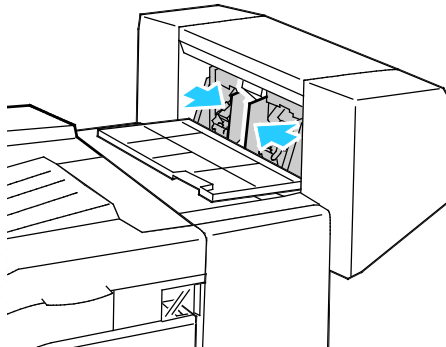
Usuwanie zacięć zszywacza broszur w biurowym finisherze LX

 **OSTRZEŻENIE:** Nie wykonuj tej procedury, gdy drukarka drukuje.

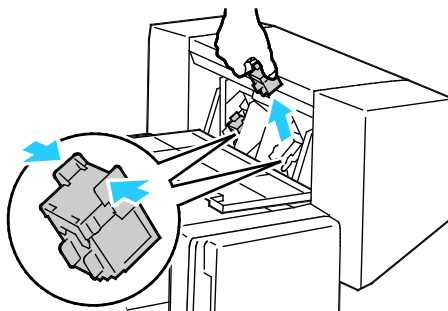
1. Otwórz boczną pokrywę finishera.



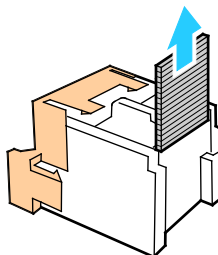
2. Jeżeli wkłady zszywek nie są widoczne, chwyć pionowe panele po lewej i prawej stronie otworu i przesunij je do centrum.



3. Przytrzymaj wypustki po obu stronach wkładu zszywek i wyjmij wkład z finishera.

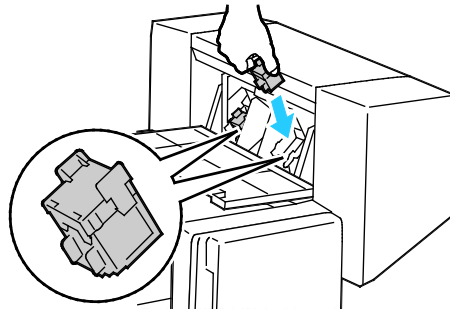


4. Wyjmij zacięte zszywki, ciągnąc je w pokazanym kierunku.



- Przytrzymaj wypustki po obu stronach wkładu zszywek i umieść go w oryginalnym położeniu w finisherze.

Uwaga: Jeżeli występują problemy z instalacją wkładu, upewnij się, że zszywki są prawidłowo ułożone.

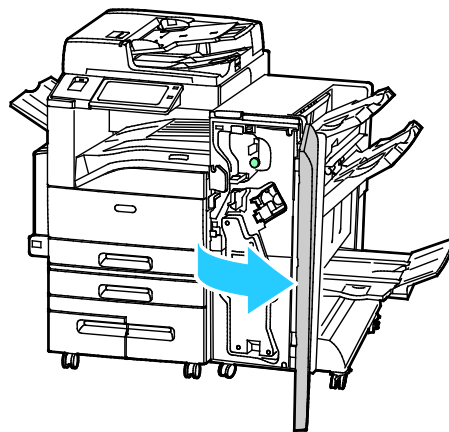


Uwaga: Urządzenie wykonujące broszury wykorzystuje dwa wkłady zszywek. Zszywanie broszur wymaga, aby oba wkłady zszywek zawierały zszywki.

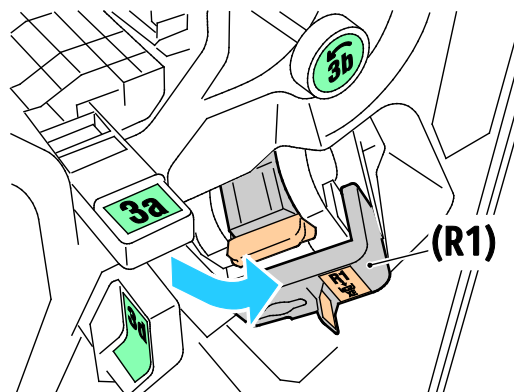
- Począwszy od kroku 2, powtórz procedurę dla drugiego wkładu zszywek.
- Zamknij boczną pokrywę finishera.

Usuwanie zacięć w obszarze głównego zszywacza w finisherze biznesowym

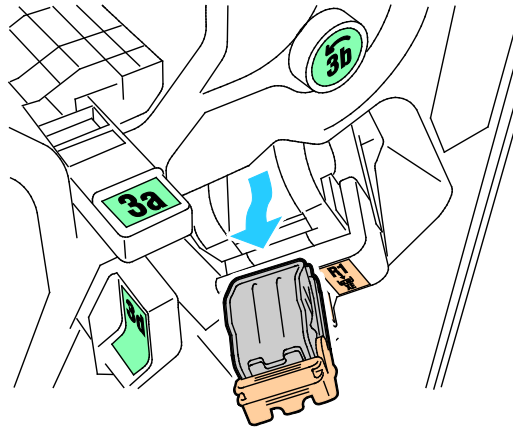
- Otwórz przednie drzwi finishera biznesowego.



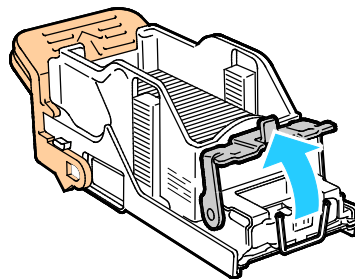
- Przytrzymaj zespół zszywacza za pomarańczową dźwignię R1 i popchnij go w prawo.



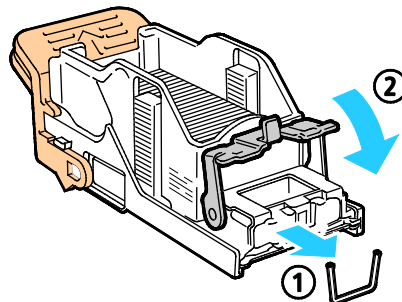
3. Aby wyjąć wkład zszywek, złap go za pomarańczowy uchwyt i pociągnij go mocno do siebie.



4. Mocno pociągnij za uchwyt wkładu zszywek we wskazanym kierunku, aby go otworzyć.

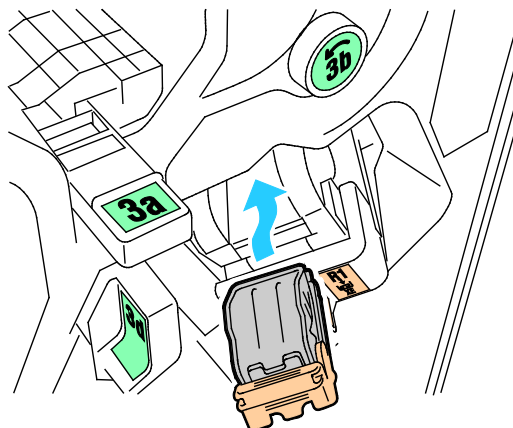


5. Wyjmij zacięte zszywki, a następnie popchnij zatrząsk w pokazanym kierunku, aż wskoczy do pozycji zablokowania.



 **OSTRZEŻENIE:** Fragmenty zaciętych zszywek są ostre. Wyjmij ostrożnie zacięte zszywki.

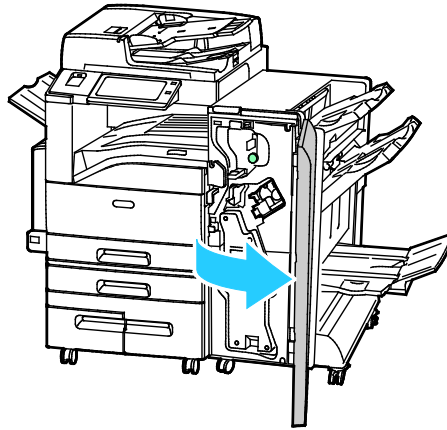
6. Chwyć nowy wkład zszywek za pomarańczowy uchwyt, a następnie włóż go do modułu zszywacza, aż wskoczy na miejsce.



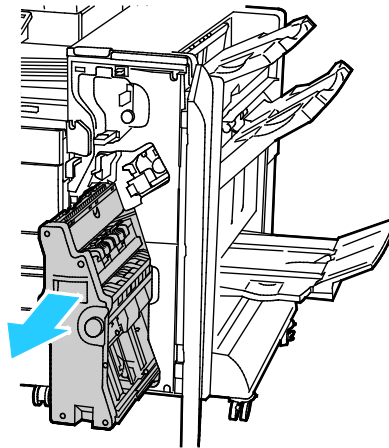
7. Przywróć moduł wkładu zszywek do oryginalnego położenia, a następnie zamknij drzwi finishera.

Usuwanie zacięć zszywek w urządzeniu to tworzenia broszur finishera biznesowego

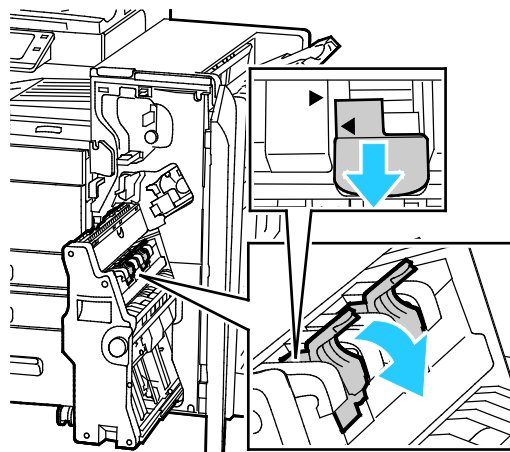
1. Otwórz przednie drzwi finishera biznesowego.



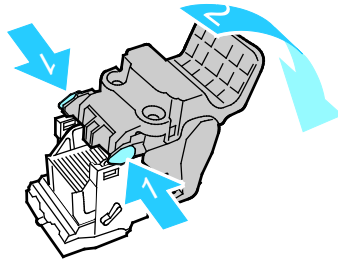
2. Chwyć uchwyt urządzenia do tworzenia broszur i pociągnij cały moduł do siebie, aż w jego górnej części pojawią się wkłady zszywacza.



3. Aby wyjąć wkład zszywacza z urządzenia do tworzenia broszur, popchnij uchwyt wkładu zszywacza w dół, jak pokazano na ilustracji, a następnie wyciągnij wkład na zewnątrz i w górę.

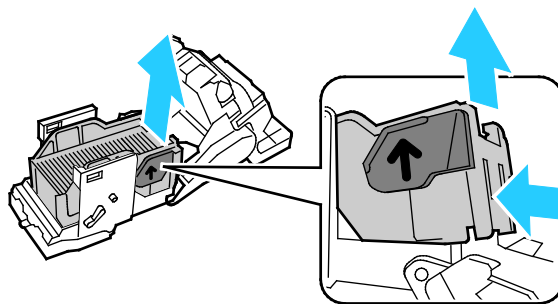


4. Odwróć wkład zszywek.
5. Aby umożliwić otwarcie i odsunięcie uchwytu wkładu zszywacza od pakietu zszywek, naciśnij zielone wypusty, a następnie pociągnij uchwyt do tyłu.



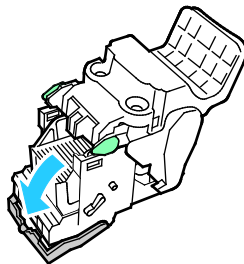
Uwaga: Jeśli nie widać miejsca zacięcia zszywek, wyjmij obudowę zszywek.

6. Aby wyjąć obudowę zszywek, naciśnij jej tylną część, jak pokazano na ilustracji.

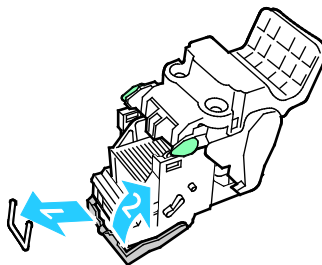


Uwaga: Jeśli widać miejsce zacięcia zszywek, otwórz zatrzask wkładu zszywacza.

7. Aby otworzyć wkład zszywacza, pociągnij go mocno w pokazanym kierunku.



⚠ OSTRZEŻENIE: Fragmenty zaciętych zszywek są ostre. Wyjmij ostrożnie zacięte zszywki.



8. Wyjmij zacięte zszywki, a następnie popchnij zatrzask w pokazanym kierunku, aż wskoczy do pozycji zablokowania.
9. Umieść wkład zszywacza z powrotem w urządzeniu do tworzenia broszur, a następnie przywróć urządzenie do tworzenia broszur do pierwotnego położenia.

Usuwanie zacięć dziurkacza

Usuwanie zacięć w obszarze dziurkacza w biurowym finisherze LX

Jeżeli drukarka nie drukuje i zgłasza zacięcie w obszarze dziurkacza, opróżnij pojemnik na odpady dziurkacza. Aby uzyskać szczegółowe informacje, zobacz [Opróżnianie pojemnika odpadów dziurkacza](#) na stronie 232.

Po opróżnieniu pojemnika odpadów dziurkacza zlokalizuj i usuń zacięty papier.

Problemy z drukowaniem, kopiowaniem i skanowaniem

Ta sekcja zawiera:

- Identyfikowanie problemów z drukowaniem, kopiowaniem i skanowaniem296
- Problemy z jakością druku297
- Problemy z kopiowaniem i skanowaniem305

Identyfikowanie problemów z drukowaniem, kopiowaniem i skanowaniem

Problemy dotyczące jakości wydruków z drukarki mogą być związane z drukowaniem, kopiowaniem lub skanowaniem. Szybki test pomoże Ci zidentyfikować przyczynę problemu.

Aby sprawdzić, czy problem jest związany z drukowaniem, czy ze skanowaniem, wykonaj następujące czynności:

1. Wydrukuj podręcznik *Pierwsze kroki*.
 - a. Na panelu sterowania drukarki naciśnij przycisk **Ekran główny**.
 - b. Dotknij pozycji **Urządzenie**, a następnie dotknij pozycji **Strony informacyjne**.
 - c. Dotknij pozycji **Pierwsze kroki**, a następnie pozycji **Drukuj**.
 - d. Aby powrócić do ekranu głównego, naciśnij przycisk **Ekran główny**.
2. Sprawdź jakość wydruku.
3. Jeśli jakość wydruku jest niska, problem jest związany z drukowaniem. Znajdź symptom w tabeli Rozwiązywanie problemów z jakością druku.
4. Jeśli jakość wydruku jest dobra, problem jest prawdopodobnie związany ze skanerem.
 - a. Skopiuj wydrukowany podręcznik *Pierwsze kroki*.
 - b. Sprawdź jakość kopii.
 - c. Sprawdź ewentualne symptomy niskiej jakości wydruku w tabeli Problemy z kopiowaniem i skanowaniem.

Problemy z jakością druku

Ta sekcja zawiera:

•	Kontrolowanie jakości druku.....	297
•	Papier i nośniki	298
•	Tryby jakości druku.....	298
•	Korekta i regulacja kolorów	299
•	Rozwiązywanie problemów z jakością druku	300

Drukarka jest przeznaczona do tworzenia wysokiej jakości wydruków. Jeżeli występują problemy z jakością druku, należy użyć informacji zamieszczonych w tej sekcji do rozwiązania problemu. Aby uzyskać więcej informacji, skorzystaj z witryny www.xerox.com/office/ALC80XXsupport.



PRZESTROGA: Gwarancja Xerox, umowa serwisowa lub Total Satisfaction Guarantee (Gwarancja całkowitej satysfakcji) Xerox nie obejmują uszkodzeń spowodowanych przez użycie nieobsługiwanego papieru lub nośników specjalnych. Total Satisfaction Guarantee (Gwarancja całkowitej satysfakcji) Xerox jest dostępna na terenie Stanów Zjednoczonych i Kanady. Zakres może różnić się poza tymi obszarami. Aby uzyskać szczegółowe informacje, skontaktuj się z lokalnym przedstawicielem.

Uwagi:

- Aby zapewnić lepszą jakość druku, wkłady toneru/drukarki/bębna w wielu modelach zaprojektowano w taki sposób, że w określonym momencie przestają działać.
- Obrazy w skali szarości drukowane z ustawieniem czerni kompozytowej są liczone jako strony kolorowe, ponieważ używane są kolorowe materiały eksploatacyjne. Czern kompozytowa jest ustawieniem domyślnym w większości drukarek.

Kontrolowanie jakości druku

Różne czynniki wpływają na jakość druku. Aby zapewnić stałą i optymalną jakość druku, należy korzystać z papieru przeznaczonego dla danej drukarki oraz prawidłowo ustawić tryb jakości druku i regulację koloru. Postępuj zgodnie ze wskazówkami zawartymi w tej sekcji, aby zapewnić najlepszą jakość druku.

Na jakość druku ma wpływ temperatura i wilgotność. Aby uzyskać szczegółowe informacje, patrz [Specyfikacje środowiskowe](#) na stronie 323.

Papier i nośniki

Drukarka jest przeznaczona do użytku z różnymi typami papieru oraz innych nośników. Postępuj zgodnie ze wskazówkami zawartymi w tej sekcji, aby zapewnić najlepszą jakość druku i uniknąć zacięć:

- Używaj tylko papieru zatwierdzonego przez Xerox. Aby uzyskać szczegółowe informacje, zobacz [Obsługiwany papier](#) na stronie 167.
- Zawsze korzystaj z czystego, nieuszkodzonego papieru.



PRZESTROGA: Niektóre rodzaje papieru i inne nośniki mogą powodować niską jakość wydruku, zwiększoną częstotliwość zacięć papieru lub uszkodzenie drukarki. Nie należy używać następujących materiałów:

- Gruby lub porowaty papier
 - Papier do drukarek atramentowych
 - Papier błyszczący lub powlekany, nieprzeznaczony do drukarek laserowych
 - Papier, który został skserowany
 - Papier, który został złożony lub jest pomarszczony
 - Papier z wycięciami lub perforacjami
 - Papier ze zszywkami
 - Koperty z okienkami, metalowymi klamrami, bocznymi szwami lub klejem z paskami zabezpieczającymi
 - Koperty ochronne
 - Nośniki plastikowe
 - Opilki żelaza na papierze transferowym
- Należy upewnić się, że typ papieru wybrany w sterowniku drukarki jest zgodny z typem papieru używanego do drukowania.
 - Jeżeli papier o tym samym rozmiarze jest umieszczony na kilku tacach, należy upewnić się, że wybrano odpowiednią tacę w sterowniku drukarki.
 - Nie ładuj równocześnie na tacę papieru różnego typu, o różnym rozmiarze lub gramaturze.
 - Należy prawidłowo przechowywać papier oraz inne nośniki, aby zapewnić optymalną jakość druku. Aby uzyskać szczegółowe informacje, zobacz [Wskazówki dotyczące przechowywania papieru](#) na stronie 168.

Tryby jakości druku

W sterowniku pracy wybierz odpowiednie ustawienie jakości druku pracy. Aby uzyskać instrukcje dotyczące ustawiania jakości druku, zapoznaj się z częścią [Drukowanie](#) na stronie 133. Aby kontrolować jakość druku:

- Użyj ustawień jakości druku w sterowniku drukarki, aby kontrolować jakość druku. Jeżeli jakość druku jest nieodpowiednia, zmień ustawienie jakości druku na wyższy poziom.
- Używaj tylko papieru zatwierdzonego przez Xerox. Aby uzyskać szczegółowe informacje, zobacz [Obsługiwany papier](#) na stronie 167.

Korekta i regulacja kolorów

Ustaw Xerox Kolor automatyczny dla Korekcji koloru, aby zapewniać najlepsze rezultaty drukowania tekstów, grafiki i obrazów na różnych obsługiwanych typach papieru. Aby uzyskać instrukcje dotyczące ustawiania opcji Korekcja koloru, zapoznaj się z częścią [Opcje obrazu](#) na stronie 149. Postępuj zgodnie z tym wskazówkami, aby kontrolować ustawienia korekcji i regulacji koloru:


- Aby uzyskać najlepsze rezultaty w przypadku większości rodzajów papieru, sprawdź, czy dla korekcji koloru w sterowniku drukarki ustawiono opcję **Xerox Kolor automatyczny**. Jest to ustawienie zalecane.
- Aby uzyskać bardziej intensywne kolory na wydrukach, wybierz tryb korekcji koloru. Na przykład w przypadku drukowania grafiki, w której niebo nie jest dostatecznie niebieskie, wybierz opcję **Jaskrawy kolor**, aby uzyskać bardziej intensywny kolor nieba.
- Aby dostosować barwy na wydrukach do innego urządzenia wyjściowego, wybierz opcję dostosowania korekcji koloru.
- Aby zastosować różne korekcje kolorów do tekstu i grafiki oraz obrazów, wybierz opcję **Własne ustawienia koloru automatycznego**. Funkcja ta zapewnia niestandardowe korekcje kolorów przy użyciu systemów kolorów, np. Prz. kol. RGB, Prz. kol. CMYK, Kolor punktowy lub Kolor CIE.
- Wybierz opcję **Regulacja koloru**, aby dostosować określone charakterystyki koloru na wydrukach np. Jasność, Kontrast, Nasylenie i Odcień koloru.

Rozwiązywanie problemów z jakością druku

Ta sekcja zawiera:

• Drukowanie stron rozwiązywania problemów z jakością druku	300
• Wykluczanie przyczyn problemów związanych z papierem lub nośnikami	300
• Ustalanie, czy przyczyną problemu jest drukarka czy aplikacja	301
• Rozwiązywanie problemów z jakością druku, związanych z aplikacją, sterownikiem drukarki lub serwerem wydruku.....	301
• Rozwiązywanie problemów z jakością druku, związanych z drukarką.....	302
• Wykonywanie procedury kalibracji drukowania.....	302
• Problemy z jakością druku i ich rozwiązania	303

Drukarka jest przeznaczona do tworzenia wysokiej jakości wydruków. Jeżeli występują problemy z jakością druku, należy użyć informacji zamieszczonych w tej sekcji do rozwiązania problemu. Aby uzyskać więcej informacji, skorzystaj z witryny www.xerox.com/office/ALC80XXsupport.

 **PRZESTROGA:** Gwarancja Xerox, umowa serwisowa lub Total Satisfaction Guarantee (Gwarancja całkowitej satysfakcji) Xerox nie obejmują uszkodzeń spowodowanych przez użycie nieobsługiwanego papieru lub nośników specjalnych. Total Satisfaction Guarantee (Gwarancja całkowitej satysfakcji) Xerox jest dostępna na terenie Stanów Zjednoczonych i Kanady. Zakres może różnić się poza tymi obszarami. Aby uzyskać szczegółowe informacje, skontaktuj się z lokalnym przedstawicielem.

Uwaga: Aby zapewnić lepszą jakość druku, wkłady toneru/drukarki/bębna w wielu modelach zaprojektowano w taki sposób, że w określonym momencie przestają działać.

Drukowanie stron rozwiązywania problemów z jakością druku

1. Na panelu sterowania drukarki naciśnij przycisk **Ekran główny**.
2. Dotknij pozycji **Urządzenie**.
3. Dotknij pozycji **Strony informacyjne**.
4. Aby wydrukować procedury dotyczące rozwiązywania problemów z jakością druku, dotknij pozycji **Strona rozwiązywania problemów z jakością druku**, a następnie dotknij pozycji **Drukuj**.
5. Porównaj problemy z jakością druku z przykładami zamieszczonymi na tych stronach.

Wykluczanie przyczyn problemów związanych z papierem lub nośnikami

Uszkodzony lub nieobsługiwany papier lub nośnik może być przyczyną problemów z jakością druku, nawet wówczas, gdy aplikacja i sterownik drukarki funkcjonują optymalnie. Korzystając z następujących zaleceń, można wykluczyć papier jako przyczynę problemu z jakością druku:

- Upewnij się, że drukarka obsługuje dany papier lub nośnik.
- Upewnij się, że w drukarce umieszczono nieuszkodzony, suchy papier.
- Jeżeli stan papieru lub nośnika jest niezadowolający, zastąp go nowym papierem lub nośnikiem.
- Upewnij się, że wybrano odpowiednią tacę w sterowniku i na panelu sterowania drukarki.
- Upewnij się, że wybrano odpowiedni typ papieru w sterowniku i na panelu sterowania drukarki.

Ustalanie, czy przyczyną problemu jest drukarka czy aplikacja

Po upewnieniu się, że papier jest obsługiwany, a jego stan jest prawidłowy, wykonaj następujące kroki, aby ustalić przyczynę problemu:

1. Korzystając z panelu sterowania drukarki, wydrukuj strony diagnostyki jakości druku. Aby uzyskać szczegółowe informacje, zobacz [Drukowanie stron rozwiązywania problemów z jakością druku](#) na stronie 300.
 - Jeżeli strony są drukowane prawidłowo, oznacza to, że drukarka funkcjonuje poprawnie, a przyczyną problemu jest aplikacja, sterownik drukarki lub serwer wydruku.
 - Jeżeli jakość druku wciąż jest niezadowalająca, przyczyną problemu jest drukarka.
2. Jeżeli strony zostały wydrukowane prawidłowo, zobacz [Rozwiązywanie problemów z jakością druku, związanych z aplikacją, sterownikiem drukarki lub serwerem wydruku](#) na stronie 301.
3. Jeżeli jakość druku wciąż nie jest zadowalająca lub strony nie są drukowane, zobacz [Rozwiązywanie problemów z jakością druku, związanych z drukarką](#) na stronie 302.

Rozwiązywanie problemów z jakością druku, związanych z aplikacją, sterownikiem drukarki lub serwerem wydruku

Jeżeli można prawidłowo drukować przy użyciu panelu sterowania, jednak wciąż występują problemy z jakością druku, przyczyną problemu może być aplikacja, sterownik drukarki lub serwer wydruku.

Aby ustalić przyczynę problemu:

1. Wydrukuj podobny dokument z innej aplikacji i sprawdź, czy występują te same problemy z jakością druku.
2. Jeżeli jakość wydruków dokumentu wciąż nie jest zadowalająca, prawdopodobnie przyczyną problemu jest sterownik drukowania lub serwer wydruku. Sprawdź sterownik drukarki używany do wykonania pracy drukowania.
 - a. Przejdź do listy drukarek komputera:
 - W systemie Windows Server 2008 lub nowszym kliknij przycisk **Start > Ustawienia > Drukarki**.
 - W systemie Windows 7 kliknij przycisk **Start > Urządzenia i drukarki**.
 - W systemie Windows 8 kliknij kolejno pozycje **Start > Panel sterowania > Urządzenia i drukarki**.
 - W systemie Windows 10 kliknij ikonę systemu **Windows Start**, a następnie kliknij pozycje **Ustawienia > Urządzenia > Drukarki i skanery**. Przewiń do powiązanych ustawień, a następnie kliknij pozycję **Urządzenia i drukarki**.
 - b. Kliknij nazwę drukarki prawym przyciskiem myszy komputerowej.
 - c. Z listy rozwijanej wybierz pozycję **Właściwości**.
 - Upewnij się, że nazwa modelu w sterowniku jest zgodna z nazwą modelu drukarki.
 - Jeżeli nazwy są niezgodne, zainstaluj sterownik odpowiedni dla danej drukarki.
3. Jeśli sterownik druku jest prawidłowy, aby ustawić tryb jakości druku i korekcję koloru, zapoznaj się z częścią [Funkcje drukowania](#) na stronie 147.
 - Ustaw opcję tryb Jakość druku na Standardowe lub Ulepszone.
 - Ustaw korekcję koloru na Kolor automatyczny Xerox®.

4. Jeżeli problem nie ustąpi, usuń, a następnie ponownie zainstaluj sterownik drukarki.
5. Jeżeli dokument wydrukował się bez problemów z jakością, prawdopodobnie przyczyną problemu jest aplikacja. Uruchom ponownie drukarkę, uruchom ponownie aplikację i wydrukuj dokument ponownie. Aby uzyskać dalsze informacje, patrz [Ponowne uruchamianie drukarki](#) na stronie 240.
6. Jeżeli problem nie ustąpi, upewnij się, że drukowanie nie jest wykonywane za pośrednictwem serwera wydruku. Jeżeli problem nie ustąpi, przejdź do informacji dotyczących pomocy w trybie online do strony www.xerox.com/office/ALC80XXsupport.

Rozwiązywanie problemów z jakością druku, związanych z drukarką

Jeżeli występują problemy z jakością druku podczas drukowania strony demonstracyjnej lub raportu dotyczącego konfiguracji przy użyciu panelu sterowania, przyczyną problemu jest drukarka.

Aby zidentyfikować źródło problemu:

1. Korzystając z panelu sterowania, wydrukuj strony rozwiązywania problemów z jakością druku. Aby uzyskać szczegółowe informacje, zobacz [Drukowanie stron rozwiązywania problemów z jakością druku](#) na stronie 300.
2. Jeżeli wydruki są zbyt jasne i szczegóły wydruku nie są widoczne, sprawdź, czy spełnione są następujące warunki:
 - W drukarce umieszczono nieuszkodzony, suchy i obsługiwany papier.
 - Poziomy toner w jednym lub kilku wkładach toneru nie są zbyt niskie.
3. Jeżeli strony są drukowane przy użyciu jednolitego koloru, być może jeden lub kilka wkładów bębna jest uszkodzonych. Rozwiąż ten problem przed kontynuowaniem.
4. Jeżeli kolory na stronach nie są zgodne z oczekiwaniami, rozpocznij procedurę kalibracji drukowania w panelu sterowania.
5. Porównaj problemy z jakością druku dokumentu z poszczególnymi przykładami przedstawionymi na stronach rozwiązywania problemów z jakością druku.

Jeżeli odnajdziesz odpowiednik na stronach rozwiązywania problemów z jakością druku, sprawdź w kolumnie rozwiązań, jakie działania należy podjąć w celu rozwiązania problemu.

Jeżeli problem nie ustąpi, przejdź do informacji dotyczących pomocy w trybie online do strony www.xerox.com/office/ALC80XXsupport.

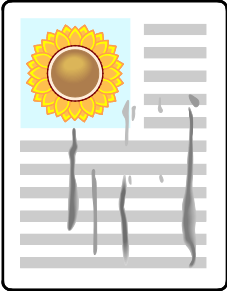
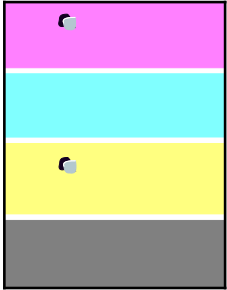
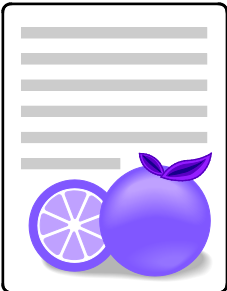
Wykonywanie procedury kalibracji drukowania

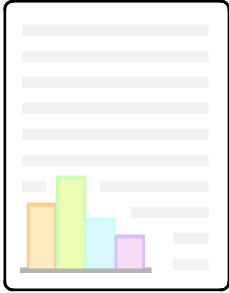
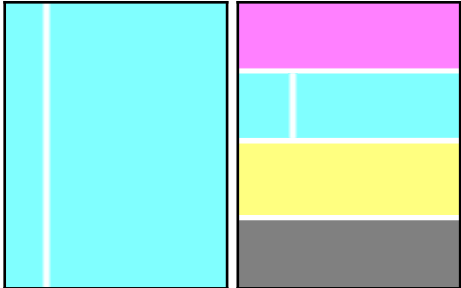
1. Na panelu sterowania drukarki naciśnij przycisk **Ekran główny**.
2. Dotknij pozycji **Urządzenie**.
3. Dotknij pozycji **Narzędzia**.
4. Dotknij opcji **Troubleshooting (Rozwiązywanie problemów) > Calibration (Kalibracja) > Print Calibration (Kalibracja drukowania) > Next (Dalej)**.
5. Postępuj zgodnie z instrukcjami wyświetlanymi na ekranie, aby rozpocząć procedurę kalibracji drukowania.

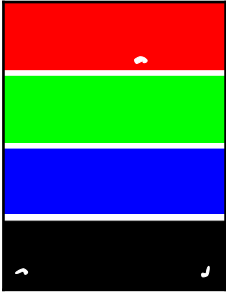
Problemy z jakością druku i ich rozwiązania

Użyj poniższej tabeli, by znaleźć rozwiązania problemów z jakością druku.

Uwaga: Na panelu sterowania drukarki naciśnij przycisk **Ekran główny**. Dotknij pozycji **Urządzenie > Strony informacyjne > Strona rozwiązywania problemów z jakością druku > Drukuj**.

Problem	Rozwiązanie
<p>Rozmazania, smugi i pasma Na wydruku są widoczne ciemne lub jasne znaki.</p> 	<p>Przepuść kilka pustych stron przez drukarkę, aby usunąć toner zgromadzony na urządzeniu utrwalającym. Jeśli problem nie ustąpi, wydrukuj strony testowe, aby określić, która część jest przyczyną problemu z jakością druku.</p> <ul style="list-style-type: none"> • Jeśli wada występuje tylko w przypadku jednego koloru, wymień dany zespół obrazujący. • Jeśli wada występuje w przypadku wszystkich kolorów i jest widoczna na wszystkich stronach testowych, wymień urządzenie utrwalające.
<p>Regularnie występujące plamy lub linie Na wydrukach występują regularne plamy lub linie.</p> 	<ol style="list-style-type: none"> 1. Aby określić, która część drukarki jest przyczyną problemu, wydrukuj stronę regularnych defektów. Na panelu sterowania naciśnij przycisk Ekran główny, a następnie dotknij pozycji Urządzenie > Narzędzia > Rozwiązywanie problemów > Strony pomocy > Strona powtarzających się usterek > Drukuj. 2. Aby określić, która część odpowiada za powtarzające się plamy lub linie, postępuj zgodnie z instrukcjami na stronie regularnych defektów. 3. Aby usunąć problem, wymień część określoną za pomocą strony regularnych defektów.
<p>Kolory wyglądają na przekłamane Kolory są mdłe lub wyglądają na znacznie przekłamane.</p> 	<ol style="list-style-type: none"> 4. Sprawdź, czy drukarka znajduje się na stabilnej, poziomej i płaskiej powierzchni. 5. Wykonaj procedurę kalibracji drukowania. Na panelu sterowania naciśnij przycisk Ekran główny, a następnie dotknij pozycji Urządzenie > Narzędzia > Rozwiązywanie problemów > Kalibracja > Kalibracja drukowania > Dalej. Postępuj zgodnie z instrukcjami.

Problem	Rozwiązanie
<p>Kolory są za jasne lub za ciemne Druk lub kolor jest zbyt jasny, brakuje go lub tło jest rozmyte.</p> 	<ol style="list-style-type: none"> 6. Sprawdź, czy używany papier jest odpowiedniego typu i czy jest prawidłowo załadowany. Aby uzyskać szczegółowe informacje, zobacz Obsługiwany papier na stronie 167. 7. Sprawdź, czy załadowany do tacy papier odpowiada typowi wybranemu na panelu sterowania i w sterowniku drukarki. 8. Aby wydrukować procedury dotyczące rozwiązywania problemów z jakością druku, naciśnij na panelu sterowania przycisk Ekran główny. Dotknij pozycji Urządzenie > Strony informacyjne > Strona rozwiązywania problemów z jakością druku > Drukuj. Jeśli strona wzorcowa kolorów wygląda odpowiednio, drukarka działa prawidłowo. Prawdopodobną przyczyną problemów z jakością druku jest używana aplikacja lub nieprawidłowe ustawienia w sterowniku drukarki. 9. Jeśli wydrukowana strona wzorcowa kolorów nie wygląda prawidłowo, wykonaj procedurę kalibracji druku. Na panelu sterowania naciśnij przycisk Ekran główny, a następnie dotknij pozycji Urządzenie > Narzędzia > Rozwiązywanie problemów > Kalibracja > Kalibracja drukowania > Dalej. Postępuj zgodnie z instrukcjami.
<p>Pionowe białe linie lub smugi- w obszarze jednego koloru Na wydruku są widoczne linie lub smugi w jednym kolorze.</p> 	<ol style="list-style-type: none"> 10. Wydrukuj strony testowe, aby określić kolor, którego dotyczy problem. 11. Aby wyczyścić soczewki głowicy drukującej danego koloru, wyciągnij pałeczkę czyszczącą aż do końca, następnie przesuń ją przez całą długość. Powtórz tę czynność jeszcze trzy razy. Następnie powtórz tę procedurę w przypadku każdego innego koloru. Aby uzyskać szczegółowe informacje, zapoznaj się z częścią Czyszczenie soczewek głowicy drukującej na stronie 204. <p>Uwaga: Aby wydrukować procedury związane z problemami z jakością druku, na panelu sterowania naciśnij przycisk Ekran główny, a następnie dotknij pozycji Urządzenie > Strony informacyjne > Strona rozwiązywania problemów z jakością druku > Drukuj.</p>

Problem	Rozwiązanie
<p>Brak toneru lub toner łatwo zmasać Brak toneru lub łatwo go zmasać.</p> 	<p>12. Sprawdź, czy używany papier jest odpowiedniego typu i czy jest prawidłowo załadowany. Aby uzyskać szczegółowe informacje, zobacz Obsługiwany papier na stronie 167.</p> <p>13. Wykonaj procedurę kalibracji drukowania. Na panelu sterowania naciśnij przycisk Ekran główny, a następnie dotknij pozycji Urządzenie > Narzędzia > Rozwiązywanie problemów > Kalibracja > Kalibracja drukowania > Dalej. Postępuj zgodnie z instrukcjami.</p> <p>14. Na panelu sterowania wybierz papier o większej gramaturze.</p> <p>Uwaga: Papiery w kolejności od najmniejszej do największej gramatury:</p> <ul style="list-style-type: none"> • W przypadku papieru niepowlekanego: Zwykły, lekki karton, karton oraz ciężki karton • W przypadku papieru powlekanego: Karton błyszczący o małej gramaturze, karton błyszczący oraz ciężki karton błyszczący.

Problemy z kopiowaniem i skanowaniem

Jeżeli jakość kopii lub skanu jest niska, skorzystaj z następującej tabeli.

Objawy	Rozwiązania
Linie lub smugi występujące tylko na kopiach wykonanych z podajnika dokumentów.	Na szybie dokumentów są zanieczyszczenia. Podczas skanowania papier z podajnika dokumentów przesuwa się po zanieczyszczeniach powodujących linie i smugi. Wyczyść wszystkie szklane powierzchnie za pomocą ściereczki nie pozostawiającej włókien.
Plamy obecne na kopiach wykonanych z szyby dokumentów.	Na szybie dokumentów są zanieczyszczenia. Podczas skanowania zanieczyszczenia tworzą plamy na obrazie. Wyczyść wszystkie szklane powierzchnie za pomocą ściereczki nie pozostawiającej włókien.
Na kopii lub skanie widoczna jest druga strona dokumentu oryginalnego.	Włącz eliminację tła.
Obraz jest zbyt jasny lub zbyt ciemny.	Dostosuj ustawienia pozycji Jaśniejsze/ciemniejsze lub Kontrast.
Kolory są niewłaściwe.	<ul style="list-style-type: none"> • Kopiowanie: Dostosuj ustawienia balansu kolorów. • Skanowanie: Upewnij się, że ustawiono prawidłową wartość typu oryginału.

Jeżeli problem nie ustąpi, przejdź do informacji dotyczących pomocy w trybie online do strony www.xerox.com/office/ALC80XXsupport.

Problemy z faksem

Ta sekcja zawiera:

- [Problemy z wysłaniem faksów](#)306
- [Problemy z odbieraniem faksów](#)307
- [Drukowanie raportów faksu](#)308

Jeśli drukarka nie może wysyłać ani odbierać faksów, upewnij się, że drukarka jest połączona z zatwierdzoną analogową linią telefoniczną. Urządzenie faksowe nie może wysyłać ani odbierać faksów, gdy jest podłączony bezpośrednio do linii cyfrowej bez użycia filtra analogowego.

Uwaga: Jeśli połączenie faksowe ma niską jakość, przesyłaj faks z mniejszą szybkością. W obszarze szybkości początkowej wybierz pozycję **Wymuszone** (4800 b/s).

Problemy z wysłaniem faksów

Objawy	Prawdopodobne przyczyny	Rozwiązania
Nie można prawidłowo załadować dokumentu przez podajnik dokumentu.	Dokument jest zbyt gruby, zbyt cienki lub zbyt mały.	Użyj szyby dokumentów.
Dokument jest skanowany pod kątem.	Prowadnice szerokości podajnika dokumentów nie są dostosowane do szerokości dokumentu.	Wyreguluj podajnik dokumentów, dopasowując prowadnice do rozmiarów dokumentu.
Faks odebrany przez odbiorcę jest rozmazany.	Dokument jest umieszczony nieprawidłowo.	Umieść dokument prawidłowo.
	Szyba dokumentów jest zabrudzona.	Wyczyść szybę dokumentów.
	Tekst w dokumencie jest zbyt jasny.	Popraw rozdzielczość. Dostosuj kontrast.
	Wystąpił problem z połączeniem telefonicznym.	Zweryfikuj, że linia telefoniczna funkcjonuje prawidłowo, a następnie wyślij faks ponownie.
	Wystąpił problem z jednym z urządzeń faksowych.	Wykonaj kopię, aby sprawdzić, czy drukarka może drukować czyste kopie i wydruki. Jeżeli kopia została wydrukowana prawidłowo, poproś odbiorcę o weryfikację prawidłowego funkcjonowania jego urządzenia faksowego.

Objawy	Prawdopodobne przyczyny	Rozwiązania
Faks odebrany przez odbiorcę jest pusty.	Dokument został załadowany nieprawidłowo.	<ul style="list-style-type: none"> W przypadku korzystania z podajnika dokumentów, umieść oryginał dokumentu stroną zadrukowaną do góry. W przypadku korzystania z szyby dokumentów, umieść oryginał dokumentu stroną zadrukowaną do dołu.
Faks nie został przesłany.	Nieprawidłowy numer faksu.	Zweryfikuj numer faksu.
	Linia telefoniczna jest podłączona nieprawidłowo.	Zweryfikuj połączenie z linią telefoniczną. Jeśli linia telefoniczna jest odłączona, podłącz ją.
	Wystąpił problem z urządzeniem faksowym odbiorcy.	Skontaktuj się z odbiorcą.
	Funkcja faksu nie została zainstalowana lub włączona.	Upewnij się, że funkcja faksu jest zainstalowana i włączona.
	Opcja Server Fax (Faks Serwera) jest włączona.	Upewnij się, że opcja Faks Serwera jest wyłączona.
	W celu połączenia z linią zewnętrzną wymagany jest numer dostępu.	Jeżeli drukarka jest podłączona do systemu PBX, może zaistnieć konieczność wprowadzania numeru dostępu do zewnętrznej linii telefonicznej.
	Numer faksu wymaga pauzy pomiędzy prefiksem linii zewnętrznej a numerem telefonu.	Aby wstawić pauzę, naciśnij przycisk Pauza wybierania . W odpowiednim miejscu pojawi się przecinek (,).

Jeżeli problem nie ustąpi, przejdź do informacji dotyczących pomocy w trybie online do strony www.xerox.com/office/ALC80XXsupport.

Problemy z odbieraniem faksów

Objawy	Prawdopodobne przyczyny	Rozwiązania
Faks odebrany przez odbiorcę jest pusty.	Wystąpił problem z połączeniem telefonicznym lub urządzeniem faksowym nadawcy.	Zweryfikuj, że drukarka może wykonywać wyraźne kopie. Jeśli tak, poproś nadawcę o ponowne wysłanie faksu.
	Być może nadawca nieprawidłowo załadował strony.	Skontaktuj się z nadawcą.
Drukarka odbiera połączenie, ale nie drukuje faksu.	Pamięć jest pełna.	Aby zwiększyć dostępną pamięć, usuń zapisane prace i odczekaj aż bieżące prace zostaną zakończone.
Rozmiar odebranego faksu jest zredukowany.	Papier podawany w drukarce może nie odpowiadać rozmiarowi wysłanego dokumentu.	Potwierdź rozmiar oryginału dokumentów, a następnie włóż do drukarki papier odpowiedniego formatu.
Faksy nie są odbierane automatycznie.	Drukarka jest ustawiona do ręcznego odbierania faksów.	Ustaw automatyczne odbieranie faksów w drukarce.

Objawy	Prawdopodobne przyczyny	Rozwiązania
	Pamięć jest pełna.	Jeżeli w drukarce skończył się papier, fakсы i zadania drukowania mogą zapełnić pamięć drukarki. Włóż papier i wydrukuj zadania zapisane w pamięci.
	Linia telefoniczna jest podłączona nieprawidłowo.	Zweryfikuj połączenie z linią telefoniczną. Jeśli linia telefoniczna jest odłączona, podłącz ją.
	Wystąpił problem z urządzeniem faksowym nadawcy.	Wykonaj kopię, aby sprawdzić, czy drukarka może drukować czyste kopie i wydruki. Jeżeli kopia została wydrukowana prawidłowo, poproś odbiorcę o weryfikację prawidłowego funkcjonowania jego urządzenia faksowego.

Jeżeli problem nie ustąpi, przejdź do informacji dotyczących pomocy w trybie online do strony www.xerox.com/office/ALC80XXsupport.

Drukowanie raportów faksu

Można drukować poniższe raporty faksu za pomocą panelu sterowania drukarki:

- Raport czynności
- Raport protokołu
- Raport spisu adresów faksu
- Raport opcji
- Raport prac oczekujących

Drukowanie raportu faksu:

1. Na panelu sterowania drukarki naciśnij przycisk **Ekran główny**.
2. Dotknij pozycji **Urządzenie**.
3. Dotknij pozycji **Narzędzia**.
4. Dotknij kolejno pozycji **Ustawienia aplikacji > Aplikacja faksu**.
5. Dotknij opcji **Druk. Raportów Faksów**.
6. Dotknij wymaganego raportu, a następnie dotknij pozycji **Drukuj**.
7. Aby powrócić do ekranu urządzenia, dotknij symbolu **X**, a następnie ponownie dotknij symbolu **X**.
8. Aby powrócić do ekranu głównego, naciśnij przycisk **Ekran główny**.

Uwaga: Jeśli funkcja Drukowanie raportów faksu nie jest wyświetlana, skontaktuj się z administratorem systemu lub przejdź do dokumentu *System Administrator Guide* (Podręcznik administratora systemu) na stronie www.xerox.com/office/ALC80XXdocs.

Uzyskiwanie pomocy

Ta sekcja zawiera:

- Wyświetlanie komunikatów o błędach i alertów na panelu sterowania.....309
- Wyświetlanie historii błędów na panelu sterowania.....310
- Embedded Web Server.....310
- Online Support Assistant (Asystent pomocy online)310
- Strony informacyjne311
- Więcej informacji311

Firma Xerox oferuje kilka automatycznych narzędzi diagnostycznych pomagających utrzymać produktywność i jakość druku.

Wyświetlanie komunikatów o błędach i alertów na panelu sterowania

Gdy występuje stan błędu lub ostrzeżenia, drukarka informuje o problemie. Na panelu sterowania widoczny jest komunikat, a kontrolki stanu LED na panelu sterowania migają w kolorze pomarańczowym lub czerwonym. Alerty informują o stanach drukarki wymagających uwagi, takich jak niedobór materiałów eksploatacyjnych lub otwarte drzwi. Komunikaty o błędach ostrzegają o stanie drukarki, który uniemożliwia drukowanie lub powoduje pogorszenie jakości wydruku. Nawet jeśli występuje więcej niż jeden stan ostrzegawczy, na panelu sterowania wyświetlany jest tylko jeden komunikat.

Aby wyświetlić pełną listę aktywnych komunikatów o błędach i alertów:

1. Na panelu sterowania drukarki naciśnij przycisk **Ekran główny**.
2. Dotknij pozycji **Urządzenie**.
3. Dotknij pozycji **Powiadomienia**.
4. Dotknij pozycji **Usterki i alerty, Alerty** lub **Usterki**.
5. Aby wyświetlić szczegółowe informacje, dotknij danej usterki lub ostrzeżenia.
6. Aby zamknąć ekran powiadomień, dotknij symbolu **X**.
7. Aby powrócić do ekranu głównego, naciśnij przycisk **Ekran główny**.

Wyświetlanie historii błędów na panelu sterowania

Gdy w urządzeniu wystąpią błędy, w pliku historii błędów jest rejestrowana ich data, godzina i skojarzony kod usterki. Możesz używać tej listy do identyfikowania trendów i rozwiązywania problemów.

Aby wyświetlić historię błędów:

1. Na panelu sterowania drukarki naciśnij przycisk **Ekran główny**.
2. Dotknij pozycji **Urządzenie**.
3. Dotknij pozycji **Powiadomienia**.
4. Dotknij pozycji **Historia usterek**.
5. Aby zakończyć, dotknij symbolu **X**.
6. Aby zamknąć ekran powiadomień, dotknij symbolu **X**.
7. Aby powrócić do ekranu głównego, naciśnij przycisk **Ekran główny**.

Embedded Web Server

Embedded Web Server to zainstalowane na drukarce oprogramowanie do administracji i konfiguracji. Umożliwia ono administratorowi systemu zdalne modyfikowanie ustawień sieci i systemu w drukarce przy użyciu przeglądarki internetowej.

Można sprawdzać stan drukarki, monitorować poziom papieru i materiałów eksploatacyjnych oraz wysyłać i śledzić prace drukowania. Dostęp do wszystkich tych funkcji można wygodnie uzyskiwać z komputera.

Wymagania oprogramowania Embedded Web Server:

- Połączenia TCP/IP między drukarką a siecią (w środowiskach Windows, Macintosh, UNIX lub Linux).
- W drukarce musi być włączony protokół TCP/IP oraz HTTP.
- Komputera podłączonego do sieci i przeglądarki internetowej z obsługą języka JavaScript.

Online Support Assistant (Asystent pomocy online)

Online Support Assistant (Asystent pomocy online) to baza wiedzy oferująca instrukcje i pomoc w rozwiązywaniu problemów z drukarką. Można w niej znaleźć rozwiązania problemów związanych z jakością druku, zacięciami papieru, instalacją oprogramowania itp.

Aby uzyskać dostęp do Online Support Assistant (Asystent pomocy online), przejdź do witryny www.xerox.com/office/ALC80XXsupport.

Strony informacyjne

Drukarka umożliwia wydrukowanie zestawu stron informacyjnych. Na stronach tych znajdują się między innymi dane o czcionce, konfiguracji czy przykładowe strony.

Aby wydrukować stronę informacyjną, wybierz opcję, a następnie dotknij **Drukuj**.

Dostępne są następujące strony informacyjne:

Nazwa	Opis
Raport konfiguracji	Raport konfiguracji zawiera informacje o drukarce, m.in. numer seryjny, zainstalowane opcje, ustawienia sieciowe, konfigurację portów, informacje o tacach itd.
Podsumowanie zliczania	Raport podsumowania zliczania zawiera informacje na temat urządzenia i szczegółową listę liczników zliczania oraz liczby stron.
Pierwsze kroki	Podręcznik Pierwsze kroki zawiera omówienie kluczowych funkcji drukarki.
Strona rozwiązywania problemów z jakością druku	Strona rozwiązywania problemów z jakością druku zawiera listę często występujących problemów z jakością druku oraz wskazówkami ułatwiającymi ich rozwiązanie.
Strona zużycia materiałów eksploatacyjnych	Strona zużycia materiałów eksploatacyjnych zawiera informacje na temat pokrycia oraz numery katalogowe niezbędne do ponownego zamawiania materiałów eksploatacyjnych.
Strona demonstracji graficznej	Wydrukuj tę stronę, aby sprawdzić jakość grafiki.
Lista czcionek PCL	Lista czcionek PCL to wydruk wszystkich czcionek PCL dostępnych w drukarce.
Lista czcionek PostScript	Lista czcionek PostScript to wydruk wszystkich czcionek PostScript dostępnych w drukarce.

Więcej informacji

Więcej informacji dotyczących drukarki zamieszczono w następujących źródłach:

Materiał	Lokalizacja
<i>Instrukcja instalacji</i>	W komplecie z drukarką.
<i>Przewodnik Pierwsze kroki</i>	Wydrukuj z panelu sterowania. Aby uzyskać szczegółowe informacje, patrz Strony informacyjne na stronie 40.
Inna dokumentacja drukarki	www.xerox.com/office/ALC80XXdocs
Recommended Media List (Lista zalecanych nośników)	Stany Zjednoczone: www.xerox.com/rmlna Unia Europejska: www.xerox.com/rmleu
Informacje pomocy technicznej o drukarce, w tym dotyczące pomocy technicznej online, Online Support Assistant (Asystent pomocy online) oraz pobierania sterowników drukarki.	www.xerox.com/office/ALC80XXsupport
Strony informacyjne	Wydrukuj z panelu sterowania. Aby uzyskać szczegółowe informacje, patrz Strony informacyjne na stronie 40.
Informacje na temat oprogramowania Embedded Web Server	W oprogramowaniu Embedded Web Server kliknij pozycję Help (Pomoc).

Materiał	Lokalizacja
Zamawianie materiałów eksploatacyjnych dla drukarki	www.xerox.com/office/ALC80XXsupplies
Sprzedaż lokalna oraz Pomoc techniczna dla klientów	www.xerox.com/office/worldcontacts
Rejestracja drukarki	www.xerox.com/office/register
Sklep bezpośredni Xerox® online	www.direct.xerox.com/

Umieszczenie numeru seryjnego

Jeśli zamawiasz materiały eksploatacyjne lub kontaktujesz się z firmą Xerox w celu uzyskania pomocy, potrzebujesz numeru seryjnego drukarki. Numer seryjny można uzyskać na kilka sposobów. Aby znaleźć numer seryjny, wydrukuj raport konfiguracji. Numer seryjny można również sprawdzić na panelu sterowania lub na stronie głównej oprogramowania Embedded Web Server. Numer seryjny jest drukowany na etykiecie dołączonej do drukarki. Aby obejrzeć etykietę, otwórz drzwi A, a następnie znajdź etykietę po lewej stronie drukarki.

Aby uzyskać informacje na temat drukowania raportu konfiguracji, zapoznaj się z częścią [Strony informacyjnej](#) na stronie 40.

Aby uzyskać podgląd numeru seryjnego z panelu sterowania:

1. Na panelu sterowania drukarki naciśnij przycisk **Ekran główny**.
2. Dotknij pozycji **Urządzenie**.
3. Dotknij pozycji **Informacje**.
Zostanie wyświetlony model, numer seryjny i wersja oprogramowania.
4. Aby powrócić do ekranu głównego, naciśnij przycisk **Ekran główny**.

Specyfikacje



Niniejszy dodatek obejmuje:

- Konfiguracje i opcje drukarki314
- Specyfikacje fizyczne319
- Specyfikacje środowiskowe323
- Specyfikacje elektryczne.....324
- Specyfikacje techniczne.....325
- Informacje kontaktowe związane z ochroną środowiska i BHP326

Konfiguracje i opcje drukarki

Funkcje standardowe

Drukarka oferuje następujące funkcje:

- Kopiowanie, drukowanie, poczta e-mail, skanowanie, faks internetowy i faks serwera
- Skanowanie do USB i drukowanie z urządzeń pamięci masowej USB
- Skanowanie do skrzynki pocztowej, skanowanie do sieci, skanowanie do katalogu macierzystego, skanowanie za jednym dotknięciem
- Pliki PDF z możliwością wyszukiwania, Jedno-/wielostronicowe pliki PDF/XPS/TIFF, szyfrowane/chronione hasłem pliki PDF i formaty plików PDF/PDF/A z linearyzacją
- Prędkość kopiowania do 70 str./min w trybie kolorowym lub czarno-białym na papierze A4 (210 x 297 mm) lub Letter (8,5 x 11 cali).
- Jakość obrazowania i kopiowania HiQ LED 1200 x 2400 dpi
- Kopiowanie dokumentów do rozmiaru A3/11x17 cali
- Rozmiar drukowanego dokumentu, podawanego krótką krawędzią, do SRA3/12 x 19 cali.
- Automatyczne drukowanie dwustronne
- Automatyczny dwustronny podajnik dokumentów
- Panel sterowania z kolorowym ekranem dotykowym
- Tace 1–2 o pojemności 520 arkuszy każda
- Taca 5 o pojemności 100 arkuszy
- Moduł z trzema tacami (tace 2–4) o pojemności 520 arkuszy każda
- Podwójna taca o dużej pojemności (tace 3–4) łącznie na 2000 arkuszy A4/Letter
- 2 GB pamięci plus 1 GB pamięci stronicowanej
- Wewnętrzny dysk twardy 250 GB
- Ethernet 10/100/1000Base-TX
- Bezpośrednie drukowanie High-Speed USB 2.0
- Czcionki i obsługa Adobe PostScript i PCL
- Xerox® Obsługa sterowników Mobile Express Driver®, Xerox® Global Print Driver® i Xerox® Pull Print Driver
- Automatyczne uzupełnianie materiałów eksploatacyjnych i zarządzanie nimi przy użyciu rozwiązań Xerox® MeterAssistant®, Xerox® SuppliesAssistant® i MaintenanceAssistant
- Zdalna instalacja sterownika
- Zdalny panel sterowania i klonowanie konfiguracji
- Wykrywanie urządzenia Bonjour, SSDP i SAP
- Ujednolicona książka adresowa
- Xerox® Standardowe zliczanie
- Szyfrowane drukowanie zabezpieczone, faksowanie zabezpieczone, skanowanie zabezpieczone, zabezpieczona poczta e-mail
- Zabezpieczenia danych McAfee
- Nadpisywanie dysku twardego, 256-bitowe szyfrowanie AES (zgodne ze standardem FIPS 140-2), uwierzytelnianie wiadomości za pomocą skrótu SHA-256
- Xerox® Platforma Extensible Interface Platform

- Xerox® Ustawienia sterownika Earth Smart
- Oprogramowanie Embedded Web Server
- CentreWare Web
- Alarmy e-mail
- Obsługa drukowania mobilnego, łączności drukowania mobilnego i aplikacji mobilnych
- Xerox® Obsługa galerii aplikacji App Gallery
- Xerox® Aplikacja Copier Assistant
- Drukowanie przy użyciu funkcji NFC
- Obsługa technologii Mopria®
- Obsługa funkcji AirPrint
- Obsługa usługi Google Cloud Print™

Opcje i uaktualnienia

- Zintegrowany finisher biurowy
- Biurowy finisher LX
- Urządzenie wykonujące broszury do biurowego finishera LX
- Dziurkacz do biurowego finishera LX
- Finisher biznesowy z dziurkaczem 2/3 lub 2/4
- Finisher biznesowy z broszuownicą i dziurkaczem 2/3 lub 2/4
- Zginarka CZ do finishera biznesowego lub finishera biznesowego z broszuownicą
- Dziurkacz szwedzki
- Taca kopert
- Podajnik o dużej pojemności (taca 6) na 2000 arkuszy
- Wygodny zszywacz i powierzchnia robocza
- Zestawy faksów z pojedynczą i podwójną linią
- Przekazywanie faksów do poczty e-mail lub SMB
- Serwer sieciowy EFI™ Fiery®
- Wbudowana obsługa PDL dla XPS
- System Xerox Secure Access Unified ID
- Zestaw CACE (Common Access Card Enablement) firmy Xerox®
- Xerox® Włączanie zliczania sieciowego
- Karta sieci bezprzewodowej
- Funkcja Wi-Fi Direct z opcjonalną kartą sieci bezprzewodowej
- Interfejs urządzenia zewnętrznego
- Zestaw McAfee Integrity Control Enablement Kit i rozszerzone funkcje zabezpieczeń McAfee
- Zestaw opcji drukowania XPS
- Zestaw Smart Card Enablement Kit
- Xerox® Zintegrowany czytnik kart RFID E1.0
- Drukowanie Unicode
- Xerox® Skanowanie do PC Desktop® Professional

Opcje wykańczania

Urządzenie wyjściowe	Pojemność	Rozmiary	Gramatura	Opcje wykańczania
Lewa taca	100 arkuszy	Wszystkie obsługiwane rozmiary	Wszystkie obsługiwane gramatury	Nie dotyczy
Taca układarki	250 arkuszy	Wszystkie obsługiwane rozmiary	Wszystkie obsługiwane gramatury	Nie dotyczy
Zintegrowany finisher biurowy	Układanie: 500 arkuszy A4, 8,5 x 11 cali lub 250 arkuszy A3, 11 x 17 cali	89 x 98 mm do A3 7,2 x 8,3 cala do 11 x 17 cali	60-256 g/m ²	Pojedyncze zszywanie: 50 arkuszy A4, 8,5 x 11 cali lub 30 arkuszy 80 g/m ² Legal, B4, A3, 11 x 17 cali
Biurowy finisher LX	Układanie: 2000 arkuszy bez zszywek, 1000 arkuszy z jedną zszywką lub 250 arkuszy z dwiema zszywkami	182 x 210 mm do A3 3,5 x 3,9 cala do 11 x 17 cali	60-256 g/m ²	Zszywanie w wielu miejscach: 50 arkuszy Dziurkowanie: Opcjonalne dziurkowanie 2-3 lub 2-4
Biurowy finisher LX z broszownicą	Układanie: 2000 arkuszy bez zszywek, 1000 arkuszy z jedną zszywką lub 250 arkuszy z dwiema zszywkami	182 x 210 mm do A3 3,5 x 3,9 cala do 11 x 17 cali	60-256 g/m ²	Zszywanie w wielu miejscach: 50 arkuszy Dziurkowanie: Opcjonalne dziurkowanie 2-3 lub 2-4
	Taca broszur: 40 broszur, 2-15 arkuszy na broszurę	Zestawy SEF (Short-Edge Feed) A4, SEF Letter, SEF B4, SEF Legal, SEF A3, SEF 11 x 17 cali		Szew grzbietowy: 2-15 arkuszy o gramaturze 60-90 g/m ² Nacinanie/łamanie: 1-15 arkuszy bez zszywek
Finisher biznesowy	Taca górna: 500 arkuszy	Układanie: A6-A3 4,25 x 5,85 cala do 11 x 17 cali Zszywanie: B5-A3 7,25 x 10,5 cala do 11 x 17 cali	60-300 g/m ²	Zszywanie w jednym miejscu i w wielu miejscach: 50 arkuszy Dziurkowanie: Opcjonalne dziurkowanie 2-3, 2-4 lub szwedzkie (4)

Urządzenie wyjściowe	Pojemność	Rozmiary	Gramatura	Opcje wykańczania
	Układanie: 3000 arkuszy bez zszywek, 200 zestawów zszytych w jednym miejscu lub 100 zestawów zszytych w wielu miejscach, dwie zszywki			
Finisher biznesowy z broszownicą	Offsetowa taca wyjściowa: 500 arkuszy	Układanie: A6–A3 4,25 x 5,85 cala do 11 x 17 cali	60–300 g/m ²	Zszywanie w jednym miejscu i w wielu miejscach: 50 arkuszy Dziurkowanie: Opcjonalne dziurkowanie 2–3, 2–4 lub szwedzkie (4)
	Układanie: 1500 arkuszy bez zszywek, 200 zestawów zszytych w jednym miejscu, podwójne lub zszywki w 4 miejscach albo 100 zszytych zestawów A3 lub 11 x 17 cali	Zszywanie: B5–A3 7,25 x 10,5 cala do 11 x 17 cali		
Zespół zginania C/Z	40 arkuszy	Zginanie w układzie C i Z: A4, Letter SEF Zginanie w układzie Z na pół: A3, 11 x 17 cali	64–90 g/m ²	Zginanie w układzie C, Z i Z na pół
Wygodny zszywacz	Nie dotyczy	Dowolny obsługiwany rozmiar	Dowolna obsługiwana gramatura	50 arkuszy

Uwaga: Liczby arkuszy podawane w przypadku pojemności tac i opcji wykańczania opierają się na gramaturze 80 g/m². Liczby są mniejsze w przypadku cięższych nośników i muszą należeć do określonego zakresu gramatur.

Specyfikacje fizyczne

Konfiguracja podstawowa

- Szerokość: 640 mm (25,2 cala)
- Głębokość: 732 mm (28,8 cala)
- Wysokość: 1149 mm (45,2 cala)
- Waga: 151,9 kg (334,8 funta)

Konfiguracja ze zintegrowanym finisherem biurowym

- **Szerokość:** 705 mm (27,8 cala)
- **Głębokość:** 732 mm (28,8 cala)
- **Wysokość:** 1149 mm (45,2 cala)
- **Waga:** 158 kg (348,3 funta)

Konfiguracja z biurowym finisherem LX i urządzeniem wykonującym broszury

- Szerokość: 1242 mm (48,8 cala)
- Głębokość: 732 mm (28,8 cala)
- Wysokość: 1149 mm (45,2 cala)
- Gramatura: 183 kg (403,4 funta)

Konfiguracja z finisherem biznesowym

- Szerokość: 1302 mm (51,3 cala)
- Głębokość: 732 mm (28,8 cala)
- Wysokość: 1149 mm (45,2 cala)
- Waga: 195,6 kg (430,4 funta)

Konfiguracja z finisherem biznesowym i urządzeniem do tworzenia broszur

- Szerokość: 1431,4 mm (56,4 cala)
- Głębokość: 732 mm (28,8 cala)
- Wysokość: 1149 mm (45,2 cala)
- Waga: 212,3 kg (467,1 funta)

Konfiguracja z finisherem biznesowym, urządzeniem to tworzenia broszur i zginarką CZ

- Szerokość: 1664,2 mm (65,5 cala)
- Głębokość: 732 mm (28,8 cala)

Specyfikacje

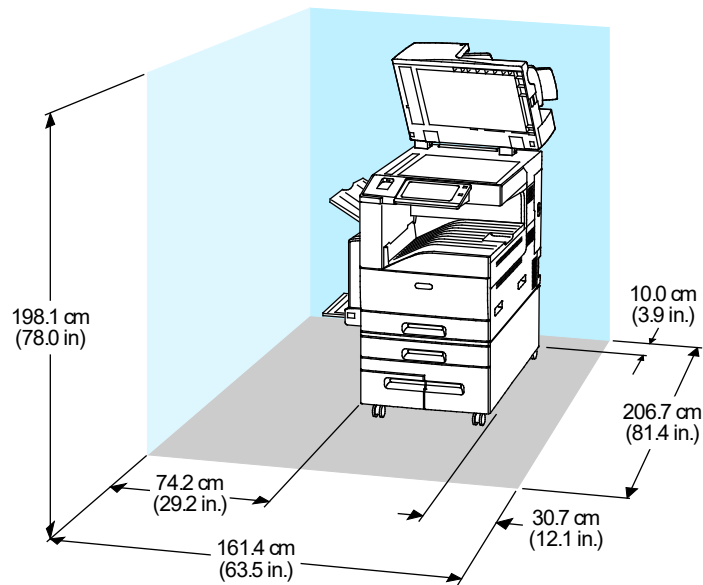
- Wysokość: 1149 mm (45,2 cala)
- Waga: 264,4 kg (581,7 funta)

Konfiguracja z finisherem biznesowym, urządzeniem to tworzenia broszur, zginarką CZ i podajnikiem o dużej pojemności

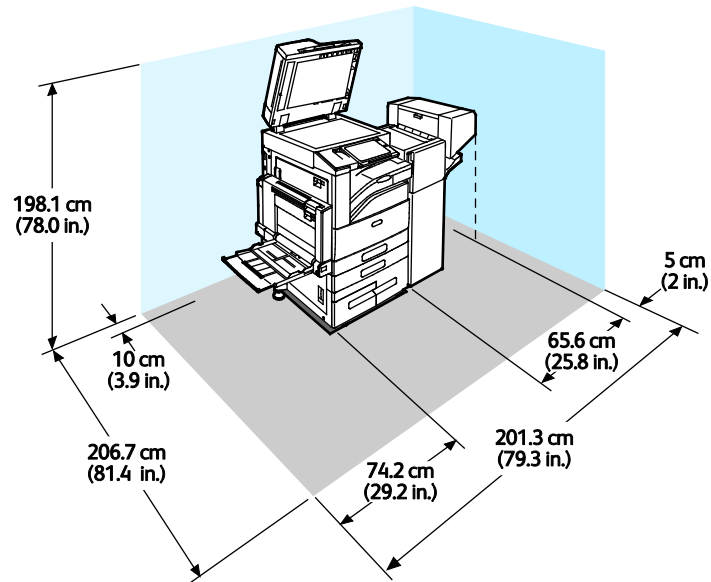
- Szerokość: 1978,2 mm (77,9 cala)
- Głębokość: 732 mm (28,8 cala)
- Wysokość: 1149 mm (45,2 cala)
- Waga: 297,5 kg (654,5 funta)

Wymagane wolne miejsce

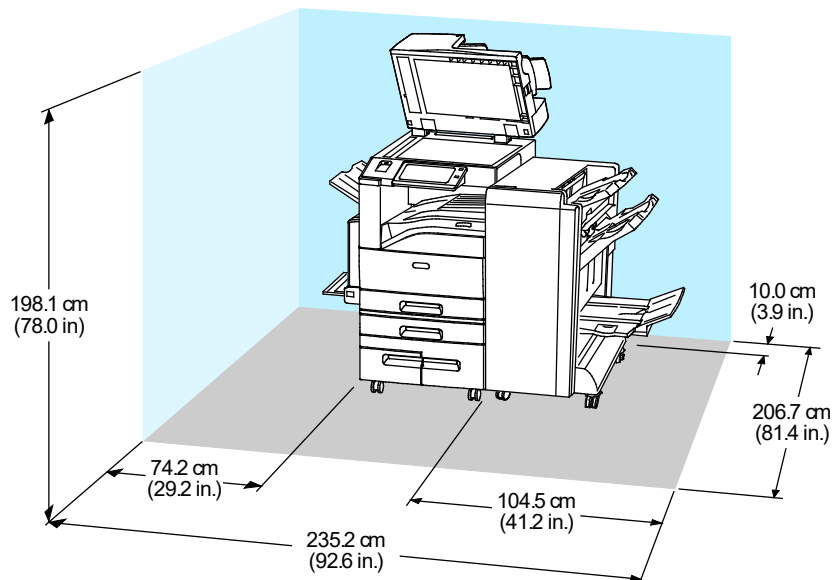
Wymagania dotyczące miejsca na konfigurację bazową



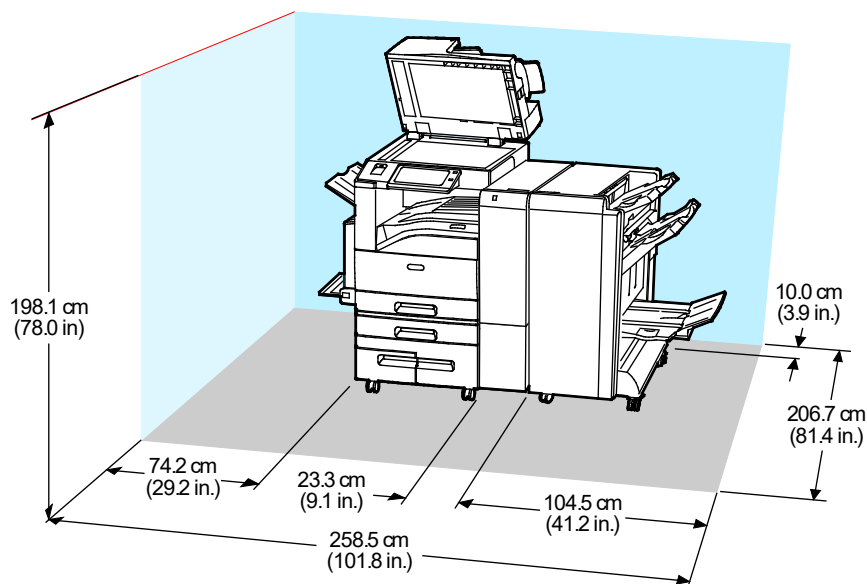
Wymagania dotyczące miejsca na konfigurację z biurowym finisherem LX i urządzeniem wykonującym broszury



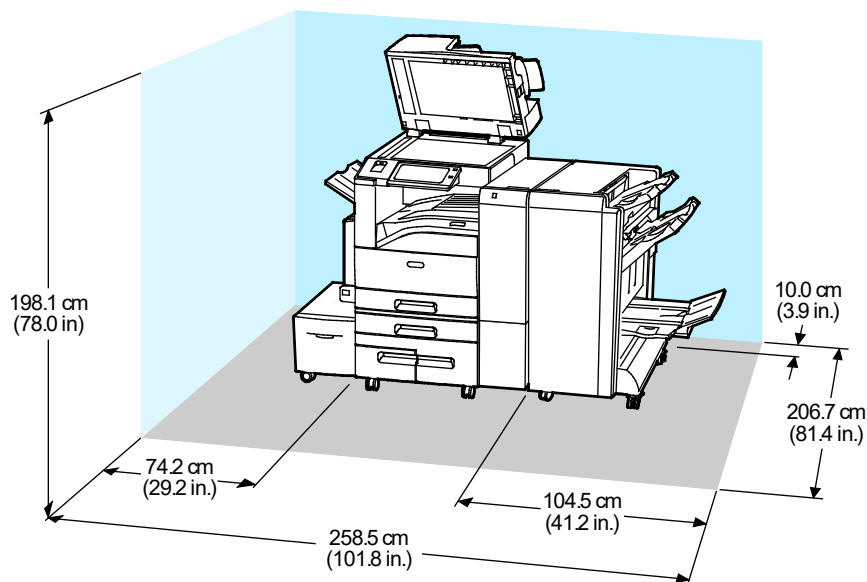
Wymagania dotyczące wolnej przestrzeni w przypadku konfiguracji z finisherem biznesowym i urządzeniem do tworzenia broszur



Wymagania dotyczące wolnej przestrzeni w przypadku konfiguracji z finisherem biznesowym, urządzeniem to tworzenia broszur i zginarką CZ



Wymagania dotyczące wolnej przestrzeni w przypadku konfiguracji z finisherem biznesowym, urządzeniem to tworzenia broszur, zginarką CZ i podajnikiem o dużej pojemności



Specyfikacje środowiskowe

Temperatura

Podczas pracy: 10–28°C (50–83°F)

Wilgotność względna

Podczas pracy: 15 % do 85 % (bez kondensacji)

Wysokość nad poziomem morza

W celu uzyskania optymalnej wydajności drukarki należy używać na wysokości mniejszej niż 2500 m (8200 stóp) nad poziomem morza.

Specyfikacje elektryczne

Szybkość	Napięcie zasilania	Częstotliwość	Wymagane natężenie prądu
30–55 wydruków na minutę	110–127 VAC +/-10 %	50 Hz +/- 3 Hz 60 Hz +/- 3 Hz	15 A
	220–240 VAC +/-10 %	50 Hz +/- 3 Hz 60 Hz +/- 3 Hz	10 A
70 wydruków na minutę	110–127 VAC +/-10 %	50 Hz +/- 3 Hz 60 Hz +/- 3 Hz	20 A
	220–240 VAC +/-10 %	50 Hz +/- 3 Hz 60 Hz +/- 3 Hz	10 A

Specyfikacje techniczne

Rozdzielczość drukowania

Maksymalna rozdzielczość: 1200 x 2400 dpi

Szybkość drukowania

Firma Xerox określa szybkości dla drukowania ciągłego z podawaniem dłuższą krawędzią i formatu A4 (210 x 297 mm, 8,27 x 11,69 cala) lub Letter (216 x 279 mm, 8,5 x 11 cali) papieru dokumentowego o gramaturze 60–105 g/m² (18–28 funtów) z dowolnej tacy z wyjątkiem tacy 5.

Na prędkość drukowania wpływ ma kilka czynników:

- Orientacja papieru: aby zwiększyć szybkość drukowania, można załadować papier do podawania dłuższą krawędzią.
- Rozmiar papieru: Formaty Letter (8,5 x 11 cali) oraz A4 (210 x 297 mm) zapewniają najwyższą prędkość drukowania.
- Gramatura papieru: Drukowanie odbywa się szybciej na papierze o niższej gramaturze, niż na cięższym papierze, na przykład na kartonie i etykietach.
- Typ papieru: Drukowanie jest szybsze na papierze zwykłym niż na błyszczącym.

Maksymalną szybkość drukowania można uzyskać na papierze zwykłym w formacie Letter/A4 przy ustawieniu podawania dłuższą krawędzią.

Najniższa prędkość drukowania to około 13 str./min. Występuje podczas drukowania z tacy 5 na błyszczącym kartonie dużego formatu i o dużej gramaturze.

Informacje kontaktowe związane z ochroną środowiska i BHP

Aby uzyskać więcej informacji dotyczących ochrony środowiska i BHP, związanych z tym produktem i materiałami eksploatacyjnymi firmy Xerox, należy skorzystać z następujących numerów telefonów dla klientów:

Stany Zjednoczone i Kanada: 1-800-ASK-XEROX (1-800-275-9376)

Europa: +44 1707 353 434

Aby uzyskać informacje o bezpiecznym użytkowaniu produktów w Stanach Zjednoczonych i Kanadzie, skorzystaj z witryny www.xerox.com/environment.

Aby uzyskać więcej informacji dotyczących bezpiecznego użytkowania produktów w Europie, skorzystaj z witryny www.xerox.com/environment_europe.

Informacje prawne

B

Niniejszy dodatek obejmuje:

- Podstawowe przepisy328
- Przepisy dotyczące kopiowania334
- Przepisy dotyczące faksowania337
- Certyfikat bezpieczeństwa.....341
- Material Safety Data Sheets (Karty danych o bezpieczeństwie materiałów).....342

Podstawowe przepisy

Firma Xerox przetestowała tę drukarkę w zakresie standardów emisji elektromagnetycznej i wrażliwości. Standardy te zostały wprowadzone w celu zmniejszenia zakłóceń powodowanych lub odbieranych przez ten produkt w typowym środowisku biurowym.

Stany Zjednoczone (przepisy FCC)

Ten sprzęt został przetestowany i stwierdzono jego zgodność z ograniczeniami dla urządzenia cyfrowego klasy B na podstawie części 15 przepisów FCC. Ograniczenia te wprowadzono w celu zapewnienia odpowiedniego zabezpieczenia w czasie użytkowania przed szkodliwymi zakłóceniami w środowisku firmowym. Urządzenie wytwarza, zużywa i może emitować energię o częstotliwości radiowej. Jeśli nie zostanie zainstalowane i używane zgodnie z tymi instrukcjami, może powodować szkodliwe zakłócenia w komunikacji radiowej. Działanie tego sprzętu w obszarze mieszkalnym może powodować szkodliwe zakłócenia, które użytkownik musi wyeliminować na własny koszt.

Jeśli urządzenie to powoduje szkodliwe zakłócenia w odbiorze sygnału radiowego lub telewizyjnego, co można stwierdzić poprzez wyłączenie i włączenie urządzenia, użytkownik powinien spróbować skorygować te zakłócenia stosując jeden lub więcej spośród następujących sposobów:

- Zmiana orientacji lub położenia anteny odbiorczej.
- Zwiększenie odległości między urządzeniem a odbiornikiem.
- Podłączenie urządzenia do gniazda znajdującego się w innym obwodzie elektrycznym niż gniazdo, do którego podłączony jest odbiornik.
- Skontaktowanie się ze sprzedawcą lub doświadczonym technikiem radiowo-telewizyjnym w celu uzyskania pomocy.

Zmiany lub modyfikacje tego wyposażenia, które nie zostały zatwierdzone przez firmę Xerox, mogą być przyczyną anulowania zezwolenia na użytkowanie tego wyposażenia.

Uwaga: Aby zapewnić zgodność z częścią 15 przepisów FCC, należy używać ekranowanych kabli interfejsowych.

Certyfikaty w Europie



Symbol CE nadany temu produktowi symbolizuje deklarację zgodności firmy Xerox z następującymi dyrektywami Unii Europejskiej:

- Dyrektywa niskonapięciowa 2014/35/EU
- Dyrektywa zgodności elektromagnetycznej 2014/30/EU
- Dyrektywa dotycząca sprzętu radiowego 2014/53/WE

Ta drukarka, jeżeli jest używana zgodnie z zaleceniami, nie stanowi zagrożenia dla konsumenta lub środowiska.

Podpisaną kopię deklaracji zgodności dla niniejszej drukarki można uzyskać od firmy Xerox.

**OSTRZEŻENIA:**

- Zmiany lub modyfikacje tego urządzenia, które nie zostaną wyraźnie zatwierdzone przez Xerox Corporation, mogą być przyczyną anulowania zezwolenia na użytkowanie tego sprzętu.
- Zewnętrzne promieniowanie z wyposażenia przemysłowego, naukowego i medycznego może zakłócać funkcjonowanie tego urządzenia Xerox. Jeżeli zewnętrzne promieniowanie ze sprzętu medycznego powoduje zakłócenia z niniejszym urządzeniem, skontaktuj się z przedstawicielem Xerox w celu uzyskania pomocy.
- Jest to produkt klasy A. W środowisku mieszkalnym produkt ten może powodować zakłócenia częstotliwości radiowych. W przypadku ich wystąpienia użytkownik będzie musiał przedsięwziąć odpowiednie kroki w celu ich wyeliminowania.
- Aby zapewnić zgodność z przepisami Unii Europejskiej 2014/30/WE, należy używać ekranowanych kabli interfejsowych.

Unia Europejska Część 4 Informacje na temat ochrony środowiska związane z umową dotyczącą urządzeń do przetwarzania obrazu

Informacje dotyczące ochrony środowiska związane z zapewnianiem rozwiązań przyjaznych dla środowiska oraz redukcją kosztów

Poniższe informacje zostały opracowane, aby pomóc użytkownikom i zostały wydane w związku z dyrektywą UE dotyczącą produktów związanych z energią, w szczególności z Częścią 4 — badaniami nad urządzeniami przetwarzającymi obraz. Dyrektywa nakłada na producentów obowiązek doskonalenia wydajności produktów w zakresie ochrony środowiska i stanowi wyraz poparcia dla planu działania UE w sprawie wydajności energetycznej.

Produkty co do zakresu należą do urządzeń gospodarstwa domowego i biurowych, które spełniają poniższe kryteria.

- Standardowe produkty monochromatyczne o maksymalnej prędkości poniżej 66 obrazów A4 na minutę
- Standardowe produkty kolorowe z maksymalną prędkością poniżej 51 obrazów A4 na minutę

Korzyści dla środowiska wynikające z drukowania dwustronnego

Większość produktów Xerox posiada możliwość drukowania w trybie dupleks, czyli inaczej druku dwustronnego. Umożliwia to automatyczne drukowanie po obu stronach papieru, dzięki czemu pomaga ograniczać zużycie wartościowych zasobów poprzez zmniejszenie zużycia papieru. Umowa w ramach Części 4 Urządzenia przetwarzające obraz wymaga, aby w modelach pracujących z prędkością wyższą lub równą 40 str./min w kolorze lub wyższą lub równą 45 str./min w trybie monochromatycznym, funkcja drukowania dwustronnego musi być uruchamiana automatycznie podczas konfiguracji i instalacji sterowników. Niektóre modele Xerox pracujące poniżej tych limitów prędkości mogą również mieć możliwość wprowadzania domyślnych ustawień drukowania dwustronnego w czasie instalacji. Ciągłe korzystanie z funkcji druku dwustronnego zmniejszy negatywny wpływ twojej pracy na środowisko. Jednak jeżeli użytkownik potrzebuje funkcji drukowania jednostronnego, ustawienia drukowania można zmienić w sterowniku drukarki.

Typy papieru

Produktu można używać do drukowania zarówno na papierze makulaturowym jak i nowym, zatwierdzonym zgodnie z programem zarządzania środowiskiem, odpowiadającym normie EN12281 lub o podobnym standardzie jakości. W niektórych zastosowaniach możliwe jest korzystanie z papieru lekkiego (60 g/m²), zawierającego mniej surowca, a przez to oszczędzającego ilość zasobów na wydruk. Zachęcamy do sprawdzenia, czy papier taki odpowiada twoim potrzebom.

ENERGY STAR



Program ENERGY STAR to dobrowolny program promowania rozwoju i kupowania urządzeń energooszczędnych, dzięki którym negatywny wpływ na środowisko zostaje zmniejszony. Szczegółowe informacje na temat programu ENERGY STAR oraz modeli kwalifikujących się do oznaczenia ENERGY STAR można znaleźć na następującej witrynie:

www.energystar.gov/index.cfm?fuseaction=find_a_product.showProductGroup&pgw_code=IEQ

ENERGY STAR i ENERGY STAR są znakami towarowymi zarejestrowanymi w Stanach Zjednoczonych.

Program ENERGY STAR Imaging Equipment jest wspólną inicjatywą rządów Stanów Zjednoczonych, Unii Europejskiej i Japonii oraz przedstawicieli sektora wyposażenia biurowego, ukierunkowaną na promowanie energooszczędnych kopiarek, drukarek, faksów i drukarek wielofunkcyjnych, komputerów osobistych i monitorów. Ograniczenie zużycia energii ułatwia zwalczanie smogu, kwaśnych deszczy i długoterminowych zmian klimatycznych przez zmniejszenie emisji zanieczyszczeń związanej z wytwarzaniem energii.

Pobór mocy i czas uruchomienia

Ilość prądu elektrycznego zużywanego przez urządzenie zależy od sposobu użytkowania urządzenia. Urządzenie to jest skonstruowane i skonfigurowane w taki sposób, aby umożliwić zmniejszenie zużycia energii elektrycznej.

W urządzeniu uruchomione są tryby oszczędzania energii, których celem jest zmniejszanie poboru energii. Po zakończeniu ostatniego wydruku urządzenie przełącza się w tryb gotowości. W tym trybie urządzenie może natychmiast wykonać następny wydruk. Jeżeli urządzenie nie jest używane przez pewien czas, przechodzi w tryb energooszczędny, a następnie w tryb uśpienia. Aby umożliwić zmniejszenie poboru mocy, w tych trybach pozostają aktywne tylko podstawowe funkcje. Czas tworzenia pierwszej strony po opuszczeniu przez urządzenie trybu energooszczędnego jest nieznacznie dłuższy niż w przypadku drukowania w trybie gotowości. Opóźnienie to jest spowodowane „wybudzaniem się” urządzenia i jest charakterystyczne dla większości dostępnych na rynku urządzeń przetwarzających obraz.

Aby oszczędzać energię, w urządzeniu można włączyć tryb automatycznego wyłączenia. Jeżeli tryb automatycznego wyłączenia jest włączony, można go skonfigurować w następujący sposób:

- **Zawsze dozwolone:** Urządzenie wyłącza się automatycznie po określonym czasie oraz po upłygnięciu limitów czasu trybu energooszczędnego oraz trybu uśpienia.
- **Dozwolone tylko przy spełnieniu war.:** Urządzenie wyłącza się automatycznie po upłygnięciu limitów czasowych. Urządzenie wyłącza się również jeśli nie zostały uruchomione funkcje Faks, Napęd USB oraz Sieć przewodowa i Bezprzewodowa.

Aby zmienić ustawienia oszczędzania energii, przejdź do *Przewodnika użytkownika* pod adresem www.xerox.com/office/ALC80XXdocs. Aby uzyskać dalszą pomoc, skontaktuj się z administratorem systemu lub przejdź do dokumentu *System Administrator Guide* (Podręcznik administratora systemu).

Aby włączyć tryb automatycznego wyłączenia, skontaktuj się z administratorem systemu. Aby dowiedzieć się więcej, przejdź do dokumentu *System Administrator Guide* (Podręcznik administratora systemu) na stronie www.xerox.com/office/ALC80XXdocs.

Aby uzyskać więcej informacji na temat udziału firmy Xerox w inicjatywach dotyczących zrównoważonego rozwoju, przejdź do strony: www.xerox.com/about-xerox/environment/enus.html.

Uwaga: Zmiana domyślnych ustawień godzin aktywacji funkcji oszczędzania energii może zwiększyć ogólne zużycie energii przez urządzenie. Przed wyłączeniem trybów oszczędzania energii lub ustawieniem dłuższego czasu uruchamiania należy wziąć pod uwagę zwiększenie zużycia energii.

Domyślne ustawienia oszczędzania energii

Urządzenie uzyskało certyfikat ENERGY STAR® zgodnie z wymaganiami programu ENERGY STAR dla urządzeń obrazujących. Czas przejścia z trybu gotowości do trybu energooszczędnego można ustawić na maksymalnie 30 minut. Ustawienie domyślne to 2 minuty. Czas przejścia z trybu energooszczędnego do trybu uśpienia można ustawić na maksymalnie 30 minut. Ustawienie domyślne to 0 minut. Całkowity czas przejścia z trybu gotowości do trybu uśpienia może zająć maksymalnie 60 minut.

Aby zmienić ustawienia oszczędzania energii, przejdź do *Przewodnika użytkownika* pod adresem www.xerox.com/office/ALC80XXdocs. Aby uzyskać dalszą pomoc, skontaktuj się z administratorem systemu lub przejdź do *System Administrator Guide* (Podręcznik administratora systemu).

Certyfikat programu Environmental Choice dla urzędzeń biurowych CCD-035



Ten produkt posiada certyfikat normy Environmental Choice (Ekologiczny wybór) dla urzędzeń biurowych, spełniając wszystkie wymogi zmniejszonego negatywnego wpływu na środowisko. W ramach uzyskiwania certyfikatu korporacja Xerox udowodniła, że niniejszy produkt spełnia kryteria programu Environmental Choice w zakresie wydajności energetycznej. Certyfikowane koparki, drukarki, urządzenia wielofunkcyjne oraz fakсы muszą również spełniać takie kryteria jak zmniejszona emisja substancji chemicznych i obsługiwać materiały eksploatacyjne z surowców wtórnych. Program Environmental Choice został zapoczątkowany w 1988 roku, aby ułatwić konsumentom znajdowanie produktów i usług o zmniejszonym negatywnym wpływie na środowisko. Environmental Choice to dobrowolny, cechujący się wieloma atrybutami certyfikat ekologiczny oparty na cyklu eksploatacji produktu. Ten certyfikat oznacza, że produkt został poddany rygorystycznym badaniom naukowym, wyczerpującym testom, lub obu procedurom, aby udowodnić jego zgodność z surowymi, niezależnymi normami wydajności ekologicznej.

Niemcy

Niemcy — Blue Angel



Niemiecki instytut zapewnienia jakości i certyfikacji RAL przyznał urządzeniu etykietę ochrony środowiska Blue Angel. Etykieta ta potwierdza, że urządzenie spełnia kryteria programu Blue Angel w zakresie ochrony środowiska na etapie projektowania urządzenia, produkcji i działania. W celu uzyskania dalszych informacji przejdź do: www.blauer-engel.de.

Blendschutz

Das Gerät ist nicht für die Benutzung im unmittelbaren Gesichtsfeld am Bildschirmarbeitsplatz vorgesehen. Um störende Reflexionen am Bildschirmarbeitsplatz zu vermeiden, darf dieses Produkt nicht im unmittelbaren Gesichtsfeld platziert werden.

Lärmemission

Maschinenlärminformations-Verordnung- 3. GPSGV, der höchste Schalldruckpegel beträgt 72dB(A) gemäss EN ISO 7779

Importeur

Xerox GmbH
Hellersbergstraße 2-4
41460 Neuss
Deutschland

Turcja (Dyrektywa RoHS)

Zgodnie z artykułem 7 (d), niniejszym zaświadcza się, że „jest zgodny z dyrektywą EEE.”

“EEE yönetmeliğine uygundur.”

Certyfikat Euroazjatyckiej Wspólnoty Gospodarczej



Rosja, Białoruś i Kazachstan współpracują w celu stworzenia wspólnej unii celnej, Euroazjatyckiej Wspólnoty Gospodarczej, EurAsEC. Państwa członkowskie Euroazjatyckiej Wspólnoty Gospodarczej w przyszłości zamierzają wprowadzić wspólne przepisy oraz wspólny znak certyfikacyjny EurAsEC, znak EAC.

Informacje prawne dotyczące karty sieci bezprzewodowej 2,4 Ghz

Ten produkt zawiera moduł nadajnika radiowego bezprzewodowej sieci LAN 2,4 GHz, który jest zgodny z wymaganiami określonymi w przepisach FCC część 15, uregulowaniach Industry Canada RSS-210 oraz dyrektywą Rady Europejskiej 99/5/WE.

Obsługa tego urządzenia jest możliwa pod następującymi dwoma warunkami: (1) to urządzenie nie może powodować szkodliwych zakłóceń, i (2) to urządzenie musi przyjąć wszelkie zakłócenia, w tym zakłócenia, które mogą spowodować niepożądane działanie.

Zmiany lub modyfikacje tego urządzenia, które nie zostaną wyraźnie zatwierdzone przez Xerox, mogą być przyczyną anulowania zezwolenia na użytkowanie tego sprzętu.

Uwalnianie ozonu

Ta drukarka wytwarza ozon podczas użytkowania. Ilość wytwarzanego ozonu jest zależna od liczby kopii. Ozon jest cięższy od powietrza i nie jest wytwarzany w ilościach, które mogą być szkodliwe. Należy zainstalować drukarkę w pomieszczeniu z odpowiednią wentylacją.

Aby uzyskać więcej informacji w Stanach Zjednoczonych i Kanadzie, skorzystaj z witryny www.xerox.com/environment. Na innych rynkach należy kontaktować się z lokalnym przedstawicielem Xerox lub korzystać z witryny www.xerox.com/environment_europe.

Przepisy dotyczące kopiowania

Stany Zjednoczone

Kongres ustawowo zabronił reprodukcji w pewnych warunkach poniższych przedmiotów. Na winnych wytwarzania takich reprodukcji mogą zostać nałożone kary grzywny lub więzienia.

1. Skrypty dłużne lub papiery wartościowe rządu Stanów Zjednoczonych, takie jak:
 - Instrumenty dłużne.
 - Środki płatnicze Banku Narodowego.
 - Kupony obligacji.
 - Banknoty Rezerwy Federalnej.
 - Certyfikaty srebra.
 - Certyfikaty złota.
 - Obligacje Stanów Zjednoczonych.
 - Średnioterminowe obligacje skarbowe.
 - Papiery wartościowe Rezerwy Federalnej.
 - Banknoty ułamkowe.
 - Certyfikaty depozytowe.
 - Pieniądze w formie papierowej.
 - Obligacje i skrypty dłużne niektórych jednostek rządowych, na przykład agencji FHA itp.
 - Obligacje. Obligacje oszczędnościowe Stanów Zjednoczonych mogą być fotografowane tylko do celów reklamowych związanych z kampanią wspierającą sprzedaż tych obligacji.
 - Znaczkę opłaty skarbowej. Można skopiować dokument prawny, na którym znajduje się skasowany znaczek opłaty skarbowej, pod warunkiem, że celem tego działania jest wykonanie kopii do celów zgodnych z prawem.
 - Znaczkę pocztową, skasowaną i nieskasowaną. Można fotografować znaczki pocztowe do celów filatelistycznych, pod warunkiem, że kopia jest czarno-biała i ma wymiary liniowe mniejsze niż 75 % lub większe niż 150 % od oryginału.
 - Pocztowe przekazy pieniężne.
 - Rachunki, czek i przelewy pieniężne na rzecz lub wykonane przez uprawnionych urzędników w Stanach Zjednoczonych.
 - Znaczkę i inne świadectwa wartości, niezależnie od nominału, które były lub mogą być wydawane na podstawie ustawy Kongresu.
 - Skorygowane certyfikaty kompensacyjne dla weteranów wojen światowych.

2. Skrypty dłużne lub papiery wartościowe rządu innego kraju, zagranicznego banku lub firmy.
3. Materiały chronione przepisami prawa autorskiego, chyba że uzyskano pozwolenie właściciela praw autorskich lub kopiowanie podlega postanowieniom prawa autorskiego o „uczciwym użytkowaniu” lub możliwości reprodukcji bibliotecznego. Dalsze informacje dotyczące tych postanowień można otrzymać pod adresem Copyright Office, Library of Congress, Washington, D.C. 20559, USA. Należy zwrócić się z pytaniem o okólnik R21.
4. Zaświadczenie o obywatelstwie lub naturalizacji. Zagraniczne zaświadczenia o naturalizacji można fotografować.
5. Pasporty. Zagraniczne paszporty można fotografować.
6. Dokumenty imigracyjne.
7. Karty poborowe.
8. Wybrane dokumenty dotyczące wprowadzenia do służby, które zawierają następujące informacje o rejestrowanej osobie:
 - Zarobki lub dochód.
 - Kartoteka sądowa.
 - Stan fizyczny lub psychiczny.
 - Status niezależności.
 - Odbyta służba wojskowa.
 - Wyjątek: można fotografować zaświadczenia o zwolnieniu ze służby w wojsku Stanów Zjednoczonych.
9. Odznaki, karty identyfikacyjne, przepustki lub insygnia noszone przez personel wojskowy lub członków różnych departamentów federalnych, takich jak FBI, Ministerstwo Skarbu itp. (chyba że wykonanie fotografii jest polecane przez kierownika danego departamentu lub biura).

Reprodukowanie następujących dokumentów jest także zabronione w niektórych krajach:

- Zezwolenie na kierowanie pojazdem.
- Prawo jazdy.
- Zaświadczenie o tytule motoryzacyjnym.

Powyższa lista nie jest kompletna i nie przyjmuje się odpowiedzialności za jej kompletność czy dokładność. W przypadku wątpliwości należy skontaktować się z prawnikiem.

Dalsze informacje dotyczące tych postanowień można otrzymać pod adresem Copyright Office, Library of Congress, Washington, D.C. 20559, USA. Należy zwrócić się z pytaniem o okólnik R21.

Kanada

Parlament ustawowo zabronił reprodukcji w pewnych warunkach poniższych przedmiotów. Na winnych wytwarzania takich reprodukcji mogą zostać nałożone kary grzywny lub więzienia.

- Aktualne banknoty i pieniądze w formie papierowej
- Skrypty dłużne lub papiery wartościowe rządowe lub bankowe
- Bony skarbowe lub dokumenty podatkowe
- Pieczęć publiczna Kanady lub prowincji albo pieczęć organu publicznego, władz Kanady lub sądu
- Obwieszczenia, polecenia, przepisy lub nominacje bądź powiadomienia o nich (w celu nieuczciwego spowodowania rozpoznania falsyfikatu jako dokumentu wydrukowanego przez Królewską Drukarnię Kanady lub ekwiwalentną drukarnię dla prowincji)
- Oznaczenia, znamiona, pieczęcie, opakowania lub projekty wykorzystywane przez bądź w imieniu rządu Kanady lub prowincji, rządu kraju innego niż Kanada lub departamentu, rady,

komisji bądź urzędu ustanowionego przez rząd Kanady lub prowincji bądź rząd kraju innego niż Kanada

- Tłoczone lub samoprzylepne znaczki wykorzystywane w celach podatkowych przez rząd Kanady lub prowincji bądź przez rząd kraju innego niż Kanada
- Dokumenty, rejestry lub wpisy prowadzone przez organy urzędowe obarczone wykonywaniem lub wydawaniem potwierdzonych egzemplarzy tych dokumentów, w przypadku gdy kopia ma w nieuczciwym celu zostać rozpoznana jako potwierdzony egzemplarz
- Materiały chronione prawem autorskim lub znaki handlowe każdego typu i rodzaju bez zgody właściciela praw autorskich tudzież znaku handlowego

Powyższa lista została zamieszczona dla wygody i aby służyła pomocy, jednakże nie jest kompletna i nie przyjmuje się odpowiedzialności za jej kompletność czy dokładność. W przypadku wątpliwości należy skontaktować się z radcą prawnym.

Inne kraje

Kopiowanie niektórych dokumentów może być nielegalne w danym kraju. Na winnych wytwarzania takich reprodukcji mogą zostać nałożone kary grzywny lub więzienia.

- Bilety płatnicze
- Banknoty i чеки
- Obligacje i papiery wartościowe bankowe i rządowe
- Paspordy i karty identyfikacyjne
- Materiały chronione prawem autorskim i znaki handlowe — bez zgody właściciela
- Znaczkі pocztowe i inne dokumenty zbywalne

Ta lista nie jest kompletna i nie przyjmuje się odpowiedzialności za jej kompletność i dokładność. W przypadku wątpliwości należy skontaktować się z doradcą prawnym.

Przepisy dotyczące faksowania

Stany Zjednoczone

Wymagania względem nagłówka wysyłanego faksu

Według ustawy o ochronie abonentów telefonicznych (Telephone Consumer Protection Act) z 1991 roku użycie komputera lub innego urządzenia elektronicznego, w tym faksu, do wysłania jakiegokolwiek wiadomości jest nielegalne, chyba że ta wiadomość w górnym lub dolnym marginesie każdej transmitowanej strony lub na pierwszej stronie transmisji zawiera wyraźną datę i czas wysłania oraz dane identyfikacyjne jednostki gospodarczej bądź innej lub osoby fizycznej wysyłającej wiadomość, a także numer telefonu maszyny wysyłającej lub jednostki gospodarczej bądź innej lub osoby fizycznej. Zamieszczony numer telefoniczny nie może być numerem z puli 900 ani innym numerem związanym z opłatami przekraczającymi opłaty za połączenia lokalne lub długodystansowe.

Instrukcje dotyczące programowania nagłówka wysyłanego faksu zamieszczono w sekcji dokumentu *System Administrator Guide* (Podręcznik administratora systemu), dotyczącej konfigurowania domyślnych ustawień transmisji.

Informacje o sprzęgu danych

Ten sprzęt jest zgodny z częścią 68 przepisów FCC i wymaganiami przyjętymi przez Państwową Komisję ds. Końcowych Urządzeń Telefonicznych (Administrative Council for Terminal Attachments, ACTA). Na obudowie tego sprzętu znajduje się etykieta zawierająca między innymi identyfikator produktu w formacie US:AAAEQ##TXXXX. Numer ten należy podać na wezwanie firmy telefonicznej.

Wtyczka i gniazdko wykorzystywane do podłączenia tego sprzętu do instalacji w lokalu oraz sieci telefonicznej muszą być zgodne z właściwymi przepisami części 68 przepisów FCC i wymaganiami przyjętymi przez komisję ACTA. Z produktem jest dostarczony zgodny przewód telefoniczny i wtyczka modułowa. Są one podłączane do zgodnego gniazdka modułowego. Szczegółowe informacje na ten temat można znaleźć w instrukcji instalacji.

Drukarkę można bezpiecznie podłączyć do gniazda modułowego USOC RJ-11C za pomocą kabla telefonicznego (z modułowymi wtyczkami) dostarczonego w zestawie instalacyjnym. Szczegółowe informacje na ten temat można znaleźć w instrukcji instalacji.

Parametr REN (Ringer Equivalence Number) służy określeniu liczby urządzeń, które można podłączyć do linii telefonicznej. Nadmierna liczba REN na linii telefonicznej może spowodować, że urządzenie nie będzie sygnalizować połączeń przychodzących. W większości obszarów suma wszystkich numerów REN linii telefonicznej nie powinna być większa niż 5. W celu upewnienia się co do liczby urządzeń, które można podłączyć do linii, określonej jako parametr REN, należy skontaktować się z firmą telefoniczną. W przypadku produktów zatwierdzonych po 23 lipca 2001 wartość REN tego produktu jest częścią składową identyfikatora w formacie US:AAAEQ##TXXXX. Cyfry przedstawione jako ## oznaczają wartość REN bez separatora dziesiętnego (np. 03 odpowiada wartości 0,3 REN). We wcześniejszych produktach parametr REN był zamieszczany oddzielnie na etykiecie.

Aby zamówić właściwą usługę w lokalnej firmie telefonicznej, konieczne może być również podanie poniższych kodów:

- Kod interfejsu urządzenia (FIC) = 02LS2
- Kod zamówienia usługi (SOC) = 9.0Y



PRZESTROGA: Należy spytać lokalną firmę telekomunikacyjną o typ gniazda modułowego zainstalowanego na linii. Podłączenie tego urządzenia do nieodpowiedniego gniazda może spowodować uszkodzenie sprzętu firmy telekomunikacyjnej. Użytkownik, a nie firma Xerox, ponosi odpowiedzialność za wszelkie szkody powstałe w wyniku podłączenia tego urządzenia do nieodpowiedniego gniazda.

Jeśli ten sprzęt firmy Xerox® jest szkodliwy dla sieci telefonicznej, firma telefoniczna może tymczasowo wstrzymać świadczenie usług. Gdyby jednak wcześniejsze powiadomienie okazało się niemożliwe, firma telefoniczna powiadomi użytkownika najszybciej, jak to możliwe. Jeżeli firma telefoniczna wstrzyma świadczenie usług, może poinformować użytkownika o możliwości złożenia skargi do komisji FCC, jeżeli uzna to za konieczne.

Firma telefoniczna może dokonywać zmian urządzeń, sprzętu, usług lub procedur, które mogą wpływać na działanie sprzętu. Jeśli firma telefoniczna zmieni elementy wpływające na funkcjonowanie wyposażenia, powinna powiadomić użytkownika o takim fakcie w celu umożliwienia dokonania niezbędnych zmian pozwalających na nieprzerwaną pracę.

Jeżeli występuje problem z tym wyposażeniem firmy Xerox®, należy skontaktować się z odpowiednim centrum serwisowym w celu naprawy sprzętu lub skorzystania z uprawnień gwarancyjnych. Informacje kontaktowe są dostępne w aplikacji Urządzenie w drukarce i na końcu sekcji Rozwiązywanie problemów w *Przewodniku użytkownika*. Jeśli ten sprzęt jest szkodliwy dla sieci telefonicznej, firma telefoniczna może zażądać odłączenia go do momentu rozwiązania problemu.

Tylko przedstawiciele serwisowi firmy Xerox lub usługodawcy autoryzowani przez firmę Xerox są upoważnieni do naprawy tej drukarki. Dotyczy to całego okresu użytkowania urządzenia (w czasie objętym gwarancją i po jego zakończeniu). Wykonanie nieautoryzowanej naprawy powoduje naruszenie warunków gwarancji i anulowanie pozostałego okresu gwarancyjnego.

Urządzenia nie można używać na linii współużytkowanej (party line). Połączenie z usługą „party line” podlega opłatom stanowym. W celu uzyskania informacji należy skontaktować się ze stanową komisją użyteczności publicznej, komisją usług publicznych lub komisją korporacyjną.

W biurze może być zainstalowane specjalne przewodowe wyposażenie alarmowe podłączone do linii telefonicznej. Należy upewnić się, że instalacja tego wyposażenia firmy Xerox® nie wpłynie niekorzystnie na wyposażenie alarmowe.

Pytania dotyczące możliwości wyłączenia sprzętu alarmowego należy kierować do firmy telefonicznej lub dyplomowanego instalatora.

Kanada

Ten produkt jest zgodny z odpowiednimi specyfikacjami technicznymi departamentu Innovation, Science and Economic Development Canada.

Przedstawiciel wyznaczony przez dostawcę powinien koordynować naprawy certyfikowanego wyposażenia. Naprawy lub zmiany dokonane przez użytkownika lub niewłaściwe funkcjonowanie urządzenia mogą stanowić dla operatora sieci telefonicznej podstawę do żądania odłączenia urządzenia.

Aby zapewnić bezpieczeństwo użytkowników, należy prawidłowo uziemić drukarkę. Uziemienia elektryczne sieci zasilającej, linii telefonicznej i wewnętrznych metalowych rur instalacji wodnej (o ile istnieje) muszą być połączone. Tego rodzaju zabezpieczenie może być szczególnie ważne na terenach wiejskich.



OSTRZEŻENIE: Nie wolno samodzielnie wykonywać połączeń tego typu. Należy skontaktować się z odpowiednim urzędem kontroli sieci elektrycznej lub elektrykiem w celu wykonania połączeń uziemienia.

Parametr REN (Ringer Equivalence Number) oznacza maksymalną liczbę urządzeń, które można podłączyć do interfejsu telefonicznego. Zakończenie interfejsu może zawierać kombinację urządzeń podlegających wymaganiu, według którego suma REN wszystkich urządzeń nie przekracza pięciu. Kanadyjska wartość parametru REN jest podana na etykiecie na urządzeniu.

Kanada CS-03 Wydanie 9

Niniejszy produkt został przetestowany i jest zgodny z normą CS-03 wydanie 9.

Unia Europejska

Dyrektywa dotycząca urządzeń radiowych i końcowych urządzeń telekomunikacyjnych

Niniejsze urządzenie jest przeznaczone do pracy z krajowymi publicznymi komutowanymi sieciami telefonicznymi oraz zgodnymi urządzeniami PBX w następujących krajach:

Certyfikaty paneuropejskiej analogowej sieci PSTN oraz zgodnych sieci PBX		
Austria	Grecja	Holandia
Belgia	Węgry	Norwegia
Bułgaria	Islandia	Polska
Cypr	Irlandia	Portugalia
Czechy	Włochy	Rumunia
Dania	Łotwa	Słowacja
Estonia	Liechtenstein	Słowenia
Finlandia	Litwa	Hiszpania
Francja	Luksemburg	Szwecja
Niemcy	Malta	Wielka Brytania

W razie występowania problemów z urządzeniem, skontaktuj się z lokalnym przedstawicielem firmy Xerox. Niniejszy produkt można skonfigurować tak, aby był zgodny z innymi sieciami krajowymi. Przed ponownym podłączeniem urządzenia do sieci w innym kraju, skontaktuj się z przedstawicielem firmy Xerox w celu uzyskania pomocy.

Uwagi:


- Mimo że ten produkt może używać zarówno sygnalizacji polegającej na rozłączaniu pętli (impulsowej), jak i DTMF (tonowej), firma Xerox zaleca wykorzystywanie sygnalizacji DTMF. Sygnalizacja DTMF zapewnia niezawodną i szybszą konfigurację połączeń.
- Modyfikacja tego produktu lub podłączanie go do zewnętrznego oprogramowania kontrolnego lub przyrządu kontrolnego, który nie został zatwierdzony przez firmę Xerox, powoduje unieważnienie przyznanego certyfikatu.

Nowa Zelandia

1. Przyznanie homologacji dla elementu wyposażenia terminalowego oznacza tylko zgodność z wymaganiami operatora sieci telefonicznej i możliwość przyłączenia do jego sieci. Nie oznacza to wsparcia produktu przez operatora sieci telefonicznej, nie uprawnia do korzystania z usług gwarancyjnych i nie zapewnia zgodności produktu ze wszystkimi usługami operatora sieci telefonicznej. Przede wszystkim nie gwarantuje, że dowolny element będzie prawidłowo współpracować z innymi typami lub modelami elementów wyposażenia, które uzyskały homologację.

Wyposażenie może funkcjonować nieprawidłowo przy większych szybkościach transmisji danych. 33,6 kb/s i 56 kb/s mogą być ograniczone do mniejszej liczby bitów w przypadku połączenia z niektórymi sieciami PSTN. Operator sieci telefonicznej nie ponosi odpowiedzialności za utrudnienia w takich okolicznościach.

2. Należy natychmiast odłączyć to wyposażenie, jeżeli zostanie uszkodzone, i podjąć działania w celu jego likwidacji lub naprawy.
3. Ten modem nie powinien być używany w sposób uciążliwy dla pozostałych klientów operatora sieci telefonicznej.
4. To urządzenie jest wyposażone w układ impulsowego wybierania numerów, podczas gdy operatorzy sieci telefonicznych standardowo używają tonowego wybierania numerów (DTMF). Nie można gwarantować, że linie operatora sieci telefonicznej będą zawsze obsługiwać impulsowe wybieranie numerów.
5. Użycie wybierania impulsowego wówczas, gdy to wyposażenie jest podłączone do tej samej linii, do której podłączono inne urządzenia, może być przyczyną „podzwania” lub szumu i nieprawidłowego odbierania połączeń. Jeżeli występują problemy tego typu, nie należy kontaktować się z działem serwisowym operatora sieci telefonicznej.
6. Tonowe wybieranie numerów (DTMF) jest preferowaną metodą, ponieważ jest szybsze niż wybieranie impulsowe i jest obsługiwane przez większość centrali telefonicznych w Nowej Zelandii.

 **OSTRZEŻENIE:** Nie można wykonywać połączeń z numerem „111” lub innych połączeń przy użyciu tego urządzenia w przypadku awarii zasilania.

7. To wyposażenie nie zawsze umożliwia efektywne przekierowanie połączenia do innego urządzenia podłączonego do tej samej linii.
8. Niektóre parametry niezbędne do homologacji są zależne od wyposażenia (komputer) skojarzonego z tym urządzeniem. Skojarzone wyposażenie musi być zgodne z następującymi specyfikacjami telekomunikacyjnymi:

W przypadku ponownych połączeń z tym samym numerem:

- Podejmowanych jest maksymalnie 10 prób nawiązania połączenia z tym samym numerem w ciągu 30 minut w przypadku ręcznego inicjowania połączeń.
- Wyposażenie jest przełączane do stanu wstrzymania przez co najmniej 30 sekund od zakończenia poprzedniej próby do rozpoczęcia kolejnej próby.

W przypadku automatycznych połączeń z różnymi numerami:

Wyposażenie powinno być skonfigurowane w taki sposób, aby w przypadku automatycznych połączeń z różnymi numerami odstęp od zakończenia poprzedniej próby nawiązania połączenia do rozpoczęcia kolejnej próby wynosił co najmniej pięć sekund.

9. Aby zapewnić prawidłowe funkcjonowanie, całkowita wartość RN wszystkich urządzeń podłączonych w danej chwili do pojedynczej linii nie powinna przekraczać pięć.

Republika Południowej Afryki

Modemu należy używać wraz z zatwierdzonym urządzeniem przeciwprzepięciowym.

Certyfikat bezpieczeństwa

Niniejsze urządzenie uzyskało certyfikat następujących Agencji z zastosowaniem następujących norm bezpieczeństwa.

Agencja	Standardowy
TUV-Rheinland (USA i Kanada)	UL 60950-1:2007:R10.14 CAN/CSA C22.2 Nr 60950-1-07 +A1:2011 +A2:2014
TUV-Rheinland (Europa)	IEC 60950-1:2005 +A1 +A2

Material Safety Data Sheets (Karty danych o bezpieczeństwie materiałów)

W celu uzyskania informacji o bezpieczeństwie materiałów, jakie zawiera drukarka należy odwiedzić witrynę:

- Ameryka Północna: www.xerox.com/msds
- Unia Europejska: www.xerox.com/environment_europe

Aby uzyskać numery telefonów do Centrum wsparcia technicznego klientów, należy przejść pod adres www.xerox.com/office/worldcontacts.

Recykling i utylizacja



Niniejszy dodatek obejmuje:

- Wszystkie kraje.....344
- Ameryka Północna.....345
- Unia Europejska.....346
- Inne kraje348

Wszystkie kraje

W przypadku pozbywania się produktu firmy Xerox należy zwrócić uwagę, że drukarka może zawierać ołów, rtęć, nadchloran i inne materiały, których utylizacja może podlegać przepisom dotyczącym ochrony środowiska. Obecność tych materiałów jest zgodna ze światowymi przepisami, obowiązującymi w chwili pojawienia się produktu na rynku. Aby uzyskać informacje na temat utylizacji, należy skontaktować się z lokalnymi władzami. Materiał zawierający nadchloran: ten produkt może zawierać jedno lub więcej urządzeń zawierających nadchloran, na przykład baterie. Może być wymagany specjalny sposób obsługi. Aby uzyskać więcej informacji, przejdź do strony www.dtsc.ca.gov/hazardouswaste/perchlorate.

Ameryka Północna

Firma Xerox prowadzi program odbioru i ponownego wykorzystania/odzysku sprzętu. Należy skontaktować się z przedstawicielem firmy Xerox (1-800-ASK-XEROX) w celu określenia, czy niniejszy produkt firmy Xerox jest objęty tym programem. Aby uzyskać więcej informacji na temat programów ochrony środowiska firmy Xerox, należy przejść pod adres www.xerox.com/environment, a w celu uzyskania informacji na temat odzysku i utylizacji należy skontaktować się z lokalnymi władzami.

Unia Europejska

Niektóre urządzenia mogą być wykorzystywane zarówno w zastosowaniach domowych, jak i profesjonalnych/ firmowych.

Środowisko domowe



Umieszczenie tego symbolu na sprzęcie informuje, że nie należy pozbywać się go wraz z innymi odpadami z gospodarstwa domowego.



Zgodnie z prawem Unii Europejskiej, zużyty sprzęt elektryczny i elektroniczny, który ma zostać zutylizowany, musi zostać oddzielony od odpadów domowych.

Prywatne gospodarstwa domowe w krajach członkowskich Unii Europejskiej mogą bezpłatnie zwracać zużyty sprzęt elektryczny i elektroniczny do wyznaczonych punktów zbiórki odpadów. Aby uzyskać więcej informacji, należy skontaktować się z lokalnymi organami zajmującymi się utylizacją odpadów.

W niektórych krajach członkowskich przy zakupie nowego sprzętu lokalny sprzedawca może mieć obowiązek odebrania zużytego sprzętu bez opłat. Aby uzyskać dodatkowe informacje, należy skontaktować się ze sprzedawcą.

Środowisko profesjonalne/ biznesowe



Umieszczenie tego symbolu na urządzeniu informuje, że użytkownik musi pozbyć się go zgodnie z ustanowionymi procedurami krajowymi.



Zgodnie z prawem Unii Europejskiej, zużyty sprzęt elektryczny i elektroniczny, który ma podlegać utylizacji, musi być traktowany zgodnie z przyjętymi procedurami.

Przed utylizacją należy skontaktować się z lokalnym sprzedawcą lub przedstawicielem firmy Xerox, aby uzyskać informacje na temat odbioru zużytego sprzętu.

Odbiór i utylizacja sprzętu oraz baterii



Te symbole na produktach i/ lub dołączonej dokumentacji oznaczają, że zużyty sprzęt elektryczny i elektroniczny oraz baterie nie mogą być utylizowane wraz z innymi odpadami z gospodarstwa domowego.

W celu odpowiedniego traktowania, odzysku i recyklingu zużytych produktów i baterii, należy zwrócić je do odpowiednich punktów zbiórki odpadów, zgodnie z obowiązującymi przepisami krajowymi oraz dyrektywami 2002/96/EC i 2006/66/EC.

Przez odpowiednią utylizację tych produktów i baterii pomagasz w zachowaniu cennych surowców i przeciwdziałaniu potencjalnemu negatywnemu wpływowi na zdrowie ludzi i środowisko spowodowanych przez nieodpowiednie obchodzenie się z odpadami.

Aby uzyskać informacji dotyczących odbioru i recyklingu zużytych produktów i baterii, skontaktuj się z lokalnymi władzami, firmą utylizującą odpady lub sklepem w którym zakupiłeś te produkty.

Nieodpowiednia utylizacja takich odpadów może podlegać karze, zgodnie z przepisami obowiązującymi w danym kraju.

Dla użytkowników firmowych w Unii Europejskiej

Jeżeli chcesz wyrzucić sprzęt elektryczny lub elektroniczny, prosimy skontaktować się ze sprzedawcą lub dostawcą w celu uzyskania dalszych informacji.

Utylizacja poza Unią Europejską

Te symbole są ważne jedynie w Unii Europejskiej. Jeżeli chcesz wyrzucić te produkty, prosimy o kontakt z lokalnymi władzami lub sprzedawcą w celu uzyskania informacji na temat odpowiednich metod utylizacji.

Informacja o symbolu baterii



Symbol pojemnika na śmieci może występować w kombinacji z symbolem chemicznym. Oznacza zgodność z wymaganiami określonymi przez Dyrektywę.

Usuwanie baterii



Baterie powinny być wymieniane wyłącznie przez centra serwisowe zatwierdzone przez producenta.



Inne kraje




Należy skontaktować się z lokalnymi organami zajmującymi się odpadami i poprosić o wskazówki dotyczące utylizacji.




Funkcje aplikacji






Funkcja	Opis	Kopio- wanie	E-mail	Fakso- wanie	Faks serw- era	Faks intern- etowy	Skanowan ie pracy/Ska nuj do	Kopio- wanie dowodu tożsam- ości
	Kolor wydruku Funkcja Kolor wydruku umożliwia kontrolowani e renderowani a kolorów wydruku lub obrazu wyjściowego.	▪	▪			▪	▪	▪
	Kopiowa nie dwustro- ne, Skanowa nie dwustro- ne Opcje Dwustronne umożliwiają skonfigurowa nie urządzenia tak, aby skanowało jedną lub obie strony oryginalnego dokumentu. W przypadku prac kopiowania można wybrać wydruk jednostronny lub dwustronny.	▪	▪	▪	▪	▪	▪	



Funkcja	Opis	Kopio- wanie	E-mail	Fakso- wanie	Faks serw- era	Faks intern- etowy	Skanowan ie pracy/Ska nuj do	Kopio- wanie dowodu tożsam- ości
	Dostarczanie papieru	Funkcja Dostarczanie papieru umożliwia określenie rozmiaru, typu i koloru wymaganego papieru lub tacy papieru do użycia. W przypadku wybrania opcji Automatycznie drukarka wybiera tacę papieru w oparciu o rozmiar oryginalnego dokumentu i wybrane ustawienia.	▪					▪
	Układanie	Można wybrać opcję automatycznego układania wielostronicowych prac kopiowania. Jeśli na przykład są wykonywane trzy jednostronne kopie sześciostronicowego dokumentu, będą one drukowane w następującej kolejności: 1, 2, 3, 4, 5, 6; 1, 2, 3, 4, 5, 6; 1, 2, 3, 4, 5, 6.	▪					




Funkcja	Opis	Kopio- wanie	E-mail	Fakso- wanie	Faks serw- era	Faks intern- etowy	Skanowa- nie pracy/Ska- nuj do	Kopio- wanie dowodu tożsam- ości
	Wykańczanie Jeśli opcje wykańczania są dostępne, użyj tej opcji, aby wybrać sposoby wykańczania wymagane dla wydruku.	▪						
	Zmniejszenie/powiększenie Możesz pomniejszać obrazy, nawet do 25 % ich pierwotnej wielkości lub powiększać (do 400 %). Użyj opcji Proporcjonalne %, aby podczas zmiany rozmiaru użyć oryginalnych proporcji, lub opcji Niezależne %, aby podczas dostosowywania szerokości i długości obrazu zastosować różne wartości procentowe.	▪						▪
	Typ oryginału Drukarka optymalizuje jakość obrazu na kopiach w zależności od typu obrazu na oryginale dokumentu i od sposobu, w jaki oryginał był utworzony.	▪	▪	▪	▪	▪	▪	▪



Funkcja	Opis	Kopio- wanie	E-mail	Fakso- wanie	Faks serw- era	Faks intern- etowy	Skanowa- nie pracy/Ska- nuj do	Kopio- wanie dowodu tożsam- ości
	Kontrast Funkcja Kontrast umożliwia ustawianie zróżnicowania między ciemnymi i jasnymi obszarami obrazu.	■	■	■	■	■	■	
	Jaśniejsze/ciemniejsze Suwak Jaśniejsze/ciemniejsze umożliwia rozjaśnienie lub przyciemnienie wydruku albo obrazu wyjściowego.	■	■	■	■	■	■	■
	Ostrość Ta opcja umożliwia wyostrenie wydruku lub obrazu wyjściowego. Aby uzyskać najlepsze wyniki, należy zwiększać ostrość w przypadku obrazów zawierających tekst i zmniejszać ją w przypadku zdjęć.	■	■	■		■	■	



Funkcja	Opis	Kopio- wanie	E-mail	Fakso- wanie	Faks serw- era	Faks intern- etowy	Skanowan- ie pracy/Ska- nuj do	Kopio- wanie dowodu tożsam- ości
	Wysycenie	Wysycenie pozwala korygować intensywność koloru oraz udział szarości. Uwaga: Funkcja ta jest niedostępna, jeśli opcja Kolor wydruku została ustawiona na Czarno-biały lub Skala szarości.	■	■		■	■	
	Zadane ustawienia koloru	Kolor kopii można dostosować za pomocą ustalonych efektów kolorystycznych. Przykładowo, można zwiększać jasność kolorów lub zmniejszać ich temperaturę.	■					
	Balans kolorów	W przypadku obrazu oryginalnego w kolorze można regulować balans między kolorami druku (cyjan, magenta, żółty i czarny) przed wydrukowaniem kopii.	■					




Funkcja	Opis	Kopio- wanie	E-mail	Fakso- wanie	Faks serw- era	Faks intern- etowy	Skanowa- nie pracy/Ska- nuj do	Kopio- wanie dowodu tożsam- ości
	Orientacja oryginału Opcja Orientacja oryginału umożliwia wskazanie układu oryginalnych obrazów. Na podstawie tych informacji drukarka określi, czy w celu uzyskania żdanego wydruku obrazy wymagają obrócenia.	▪	▪		▪	▪	▪	
	Przesunięcie obrazu Opcja Przesunięcie obrazu umożliwia modyfikowanie umiejscowienia obrazu na stronie. Drukowany obraz można przesuwać wzdłuż osi X i Y każdej kartki papieru.	▪						
	Automatyczna eliminacja tła Skorzystaj z opcji automatycznego eliminowania tła, aby zmniejszyć czułość drukarki dla jasnych kolorów tła.	▪	▪	▪	▪	▪	▪	▪

Funkcja	Opis	Kopio- wanie	E-mail	Fakso- wanie	Faks serw- era	Faks intern- etowy	Skanowa- nie pracy/Ska- nuj do	Kopio- wanie dowodu tożsam- ości
	Kasowa- nie krawędzi	Funkcja Kasowanie krawędzi umożliwia usuwanie krawędzi obrazów. Można określić wielkość usunięcia z prawej, lewej, górnej i dolnej krawędzi.	▪	▪			▪	
	Rozmiar origin- ału	Aby upewnić się, że zostanie zeskanowany prawidłowy obszar dokumentów, określ rozmiar oryginału.	▪	▪	▪	▪	▪	
	Kopiowa- nie książki	Funkcja Kopiowanie książki umożliwia kopiowanie książek, czasopism lub innych oprawionych dokumentów.	▪					
B	Obraz lustrzany	Funkcja Obraz lustrzany powoduje odwrócenie obrazu i tekstu na stronie.	▪					



Funkcja	Opis	Kopio- wanie	E-mail	Fakso- wanie	Faks serw- era	Faks intern- etowy	Skanowan ie pracy/Ska nuj do	Kopio- wanie dowodu tożsam- ości
	Obraz negatywowy	Funkcja Obraz negatywowy powoduje zamianę jasnych obszarów w ciemne, a ciemnych w jasne. Wydruk wygląda jak negatyw. Drukowanie obrazu negatywowego jest przydatne w przypadku dokumentów zawierających dużo ciemnego tła lub jasny tekst i obrazy.	▪					
	Strony specjalne	Opcja Strony specjalne jest używana do dodawania okładek i przekładek do pracy. Można określić strony wyjątków do wydrukowania na papierze innym niż główna część pracy. Można również zaprogramować strony początkowe rozdziałów.	▪					
	Adnotacje	Do kopii można dodawać adnotacje, takie jak numery stron i data.	▪					



Funkcja	Opis	Kopio- wanie	E-mail	Fakso- wanie	Faks serw- era	Faks intern- etowy	Skanowa- nie pracy/Ska- nuj do	Kopio- wanie dowodu tożsam- ości
	Tworzenie broszury Funkcja Tworzenie broszury umożliwia drukowanie dwóch obrazów po obu stronach papieru. Kolejność stron jest odpowiednio ustawiana tak, aby po złożeniu były one uporządkowane zgodnie ze swoimi numerami.	▪						
	Układ strony Ta funkcja umożliwia drukowanie wybranej liczby stron na jednej stronie kartki papieru. Wybór wielu stron na arkusz pozwala oszczędzać papier i daje możliwość oceny układu stron w dokumencie.	▪						




Funkcja	Opis	Kopio- wanie	E-mail	Fakso- wanie	Faks serw- era	Faks intern- etowy	Skanowa- nie pracy/Ska- nuj do	Kopio- wanie dowodu tożsam- ości
	Próbka Funkcja Próbka umożliwia wydrukowanie testowej kopii pracy do sprawdzenia przed rozpoczęciem drukowania wielu kopii. Ta funkcja jest użyteczna w przypadku prac skomplikowanych lub o dużym woluminie. Po wydrukowaniu i sprawdzeniu kopii testowej można rozpocząć drukowanie pozostałych kopii lub je anulować.	■						
	Przekładki folii Opcja Przekładki folii umożliwia wstawianie pustych arkuszy papieru między poszczególnymi arkuszami zadrukowanymi folią. Rozmiar i orientacja przekładek muszą być takie same jak w przypadku folii.	■						




Funkcja	Opis	Kopio- wanie	E-mail	Fakso- wanie	Faks serw- era	Faks intern- etowy	Skanowan ie pracy/Ska nuj do	Kopio- wanie dowodu tożsam- ości
	Tworzenie pracy	Opcji Tworzenie pracy należy używać w przypadku prac obejmujących różne oryginały wymagające różnych ustawień lub w przypadku skanowania wielostronicowych prac z szyby dokumentów. Praca jest skanowana w postaci segmentów. Po zeskanowaniu w wszystkich segmentów praca zostanie przetworzona i ukończona.	■	■	■	■	■	■
	Zapisz Bieżące Ustawienia	Aby użyć określonej kombinacji ustawień dla przyszłych prac kopiowania, można je zapisać pod określoną nazwą i odtworzyć później.	■					
	Pobierz bieżące ustawienia	Uprzednio zapisane ustawienia kopiowania można odtworzyć i użyć dla bieżących prac.	■					



Funkcja	Opis	Kopio- wanie	E-mail	Fakso- wanie	Faks serw- era	Faks intern- etowy	Skanowa- nie pracy/Ska- nuj do	Kopio- wanie dowodu tożsam- ości
	Liczba Ta opcja umożliwia wprowadzenie wymaganej liczby kopii dowodu tożsamości.							▪
	Rozdzielczość Od rozdzielczości zależy stopień gładkości lub ziarnistości obrazów graficznych. Rozdzielczość obrazu jest mierzona w punktach na cal (ang. dots per inch; dpi).		▪	▪	▪	▪	▪	
	Usuń puste strony Opcja Usuń puste strony umożliwia skonfigurowanie drukarki tak, aby ignorowała puste strony.		▪				▪	
	Od Opcja Od umożliwia określenie autora wiadomości e-mail. Uwaga: Administrator systemu może wstępnie ustawić tę opcję w celu automatycznego podawania szczegółów Twojego konta użytkownika.		▪			▪		


Funkcja	Opis	Kopio- wanie	E-mail	Fakso- wanie	Faks serw- era	Faks intern- etowy	Skanowa- nie pracy/Ska- nuj do	Kopio- wanie dowodu tożsam- ości
	<p>Wyślij odpowiedź do</p> <p>Opcja Wyślij odpowiedź do umożliwia dołączenie adresu e-mail, na który odbiorca ma wysłać odpowiedź. Opcja ta jest przydatna, jeśli użytkownik chce, aby odbiorca wysłał odpowiedź na adres e-mail osoby, a nie urzędnika.</p> <p>Uwaga: Administrator systemu może wstępnie ustawić tę opcję.</p>		▪			▪		
	<p>Wiadomość</p> <p>Opcja Wiadomość umożliwia wprowadzanie informacji towarzyszących wiadomości e-mail.</p>		▪			▪		



Funkcja	Opis	Kopio- wanie	E-mail	Fakso- wanie	Faks serw- era	Faks intern- etowy	Skanowa- nie pracy/Ska- nuj do	Kopio- wanie dowodu tożsam- ości
	Jakość/rozmiar pliku Opcja Quality/File Size (Jakość/Rozmiar Pliku) pozwala wybrać spośród trzech ustawień, wpływających na jakość obrazu i rozmiar pliku. Obrazy wyższej jakości będą zajmować większą ilość miejsca, co może być kłopotliwe podczas ich przesyłania lub współdzielenia w ramach sieci.		■			■	■	
	Format pliku Opcja Format pliku umożliwia określenie formatu zapisanego obrazu lub definiowanie obrazu z możliwością wyszukiwania. Można dodać hasło, aby chronić obraz, lub wybrać opcję łączenia wielu obrazów w pojedynczym pliku.		■			■	■	


Funkcja	Opis	Kopio- wanie	E-mail	Fakso- wanie	Faks serw- era	Faks intern- etowy	Skanowa- nie pracy/Ska- nuj do	Kopio- wanie dowodu tożsam- ości
	Jeżeli plik już istnieje Opcja Jeżeli plik już istnieje umożliwia zdefiniowanie akcji podejmowanej przez urządzenie, gdy nazwa pliku jest już używana.						▪	
	Plik i załącznik Opcja Plik i załącznik umożliwia określenie nazwy pliku zawierającego zeskanowane obrazy.		▪			▪	▪	
	Raport potwierdzeń Możesz poprosić o wydrukowanie raportu, aby potwierdzić, że poszczególni odbiorcy otrzymali zeskanowany plik. Raport zawiera informacje o stanie dostarczenia. Uwaga: Raport zależy od czasu odpowiedzi odbiorcy.					▪		


Funkcja	Opis	Kopio- wanie	E-mail	Fakso- wanie	Faks serw- era	Faks intern- etowy	Skanowa- nie pracy/Ska- nuj do	Kopio- wanie dowodu tożsam- ości
	Aktualiza- cja przepty- wów pracy	Opcja Aktualizacja przepływów pracy służy do odświeżania listy przepływów pracy wyświetlanej na panelu sterowania.					▪	
	Dodaj miejsca docelowe pliku	Opcja ta umożliwia wybieranie dodatkowych miejsc docelowych na potrzeby archiwizowania zeskanowanych obrazów.					▪	
	Faksowa- nie książki	Funkcja Faksowanie książki umożliwia skanowanie obrazów z książek, czasopism lub innych oprawionych dokumentów w celu ich faksowania.		▪				

Funkcja	Opis	Kopio- wanie	E-mail	Fakso- wanie	Faks serw- era	Faks intern- etowy	Skanowan ie pracy/Ska nuj do	Kopio- wanie dowodu tożsam- ości
	Zmniejszenie/podział	Opcja Zmniejszenie /podział umożliwia określenie sposobu drukowania faksowanego dokumentu przez odbierające urządzenie faksowe. Jeśli obraz jest zbyt duży i nie pasuje do rozmiaru papieru, można odpowiednio zmniejszyć albo podzielić między wiele stron.		▪				
	Raport potwierdzenia	Możesz poprosić o raport potwierdzający odbiór faksu. Aby otrzymywać raport potwierdzenia tylko w sytuacji, gdy podczas transmisji wystąpi błąd, wybierz opcję Drukuj tylko błędy.		▪				

Funkcja	Opis	Kopio- wanie	E-mail	Fakso- wanie	Faks serw- era	Faks intern- etowy	Skanowan ie pracy/Ska nuj do	Kopio- wanie dowodu tożsam- ości
	Prędkość początkowa	Należy wybrać najwyższą prędkość początkową przesyłania faksu, chyba że istnieją specjalne wymagania dotyczące miejsca docelowego faksu. W przypadku z linii z możliwymi zakłóceniami transmisji zalecane ustawienie to Wymuszone (4800 b/s).		▪				
	Strona tytułowa	Opcja strony tytułowej umożliwia dodawanie strony z wprowadzeniem na początek faksowanego dokumentu. Do strony tytułowej można dodać krótki komentarz, a także szczegóły dotyczące pola Do i Od.		▪				

Funkcja	Opis	Kopio- wanie	E-mail	Fakso- wanie	Faks serw- era	Faks intern- etowy	Skanowan ie pracy/Ska nuj do	Kopio- wanie dowodu tożsam- ości
	Tekst nagłówka wysyłania	Wysyłanie wiadomości faksem bez podania odpowiedniego tekstu nagłówka wysyłania jest niezgodne z prawem. Należy sprawdzić, czy na wszystkich faksach jest podawana nazwa i numer telefonu nadawcy oraz data i godzina transmisji.		■				
	Opóźnione wysyłanie	Funkcja ta pozwala drukarce zaplanować godzinę wysłania faksu. Można opóźnić wysyłkę pracy faksu do 24 godzin.		■	■			

Funkcja	Opis	Kopio- wanie	E-mail	Fakso- wanie	Faks serw- era	Faks intern- etowy	Skanowa- nie pracy/Ska- nuj do	Kopio- wanie dowodu tożsam- ości
	Pobiera- nie Funkcja pobierania faksów umożliwia przechowywanie dokumentu faksu w drukarce i udostępniania go innym faksom do pobrania. Możesz pobrać faksy przechowywane na innych urządzeniach faksu. Aby korzystać z tej funkcji, zarówno drukarka pobierająca oraz drukarka zdalna powinny być wyposażone w funkcję pobierania.			▪				

Funkcja	Opis	Kopio- wanie	E-mail	Fakso- wanie	Faks serw- era	Faks intern- etowy	Skanowa- nie pracy/Ska- nuj do	Kopio- wanie dowodu tożsam- ości
	Skrzynki pocztowe			▪				