



Epson AcuLaser **C9300 Series**

# Przewodnik użytkownika

---

NPD4505-00 PL

## **Prawa autorskie i znaki towarowe**

Żadna część niniejszej publikacji nie może być powielana, przechowywana w jakimkolwiek systemie wyszukiwania informacji ani przesyłana w żadnej formie za pomocą jakichkolwiek środków (elektronicznych, mechanicznych, fotokopii, nagrywania i innych) bez uprzedniej pisemnej zgody firmy Seiko Epson Corporation. Wykorzystanie informacji zawartych w niniejszej publikacji nie podlega odpowiedzialności dotyczącej uprawnień patentowych. Nie podlega także odpowiedzialności za szkody wynikłe z wykorzystania informacji zawartych w niniejszej publikacji.

Ani firma Seiko Epson Corporation, ani firmy od niej zależne nie ponoszą odpowiedzialności przed nabywcą tego produktu ani osobami trzecimi za uszkodzenia, straty, koszty lub wydatki wynikające z wypadku, niewłaściwego użycia lub użycia produktu niezgodnie z przeznaczeniem albo niedozwolonej modyfikacji, naprawy lub zmian produktu, bądź (oprócz Stanów Zjednoczonych) nieprzestrzegania instrukcji firmy Seiko Epson Corporation dotyczących obsługi i konserwacji.

Firma Seiko Epson Corporation ani firmy od niej zależne nie ponoszą odpowiedzialności za ewentualne szkody lub problemy wynikające z zastosowania rozszerzeń lub materiałów eksploatacyjnych innych niż materiały oznaczone przez firmę Seiko Epson Corporation jako Original Epson Products lub Epson Approved Products.

libtiff Copyright © 1988-1997 Sam Leffler Copyright © 1991-1997 Silicon Graphics, Inc. Niniejszym udziela się pozwolenia na bezpłatne wykorzystanie, kopiowanie, modyfikowanie, dystrybucję i sprzedaż tego oprogramowania i jego dokumentacji do dowolnych celów, pod warunkiem, że (i) powyższe informacje o prawach autorskich i informacje o niniejszym pozwoleniu pojawią się na wszystkich kopiach oprogramowania i związanej z nim dokumentacji oraz (ii) nazwy Sam Leffler i Silicon Graphics nie mogą być wykorzystywane w reklamach lub promocjach związanych z oprogramowaniem bez wyraźnej, wcześniejszej, pisemnej zgody Sam Leffler i Silicon Graphics. OPROGRAMOWANIE DOSTARCZONE JEST W STANIE TAKIM, W JAKIM JEST, BEZ ŻADNYCH GWARANCJI, WYRAŻONYCH I DOMNIEMANYCH, W TYM MIĘDZY INNYMI, ALE NIE WYŁĄCZNIE, WSZELKICH GWARANCJI ZWYCZAJNEJ PRZYDATNOŚCI LUB GWARANCJI PRZYDATNOŚCI DO OKREŚLONEGO CELU. W ŻADNYM PRZYPADKU SAM LEFFLER LUB SILICON GRAPHICS NIE BĘDĄ PONOSIŁY ODPOWIEDZIALNOŚCI ZA SZKODY SPECJALNE, UBOCZNE, POŚREDNIE LUB NASTĘPCZE ANI ŻADNE INNE SZKODY WYNIKAJĄCE Z UTRATY MOŻLIWOŚCI KORZYSTANIA Z DANYCH LUB ZYSKÓW, BEZ WZGLĘDU NA TO CZY ZOSTAŁY POWIADOMIONE O MOŻLIWOŚCI WYSTĄPIENIA TAKICH SZKÓD I ZGODNIE Z PODSTAWĄ ZOBOWIĄZANIA, WYNIKAJĄCYCH Z LUB W ZWIĄZKU Z WYKORZYSTANIEM LUB DZIAŁANIEM OPROGRAMOWANIA.

Zawiera emulację języka drukowania Zoran Corporation Integrated Print System (IPS).



Część profilu ICC zawartego w tym urządzeniu została utworzona za pomocą programu ProfileMaker firmy Gretag Macbeth. Gretag Macbeth jest zastrzeżonym znakiem towarowym firmy Gretag Macbeth Holding AG Logo. ProfileMaker jest znakiem towarowym firmy LOGO GmbH.

IBM i PS/2 są zastrzeżonymi znakami towarowymi firmy International Business Machines Corporation.

Microsoft®, Windows® i Windows Vista® są zastrzeżonymi znakami towarowymi firmy Microsoft Corporation.

Apple®, Macintosh®, Mac®, Mac OS®, AppleTalk® i Bonjour® są zastrzeżonymi znakami towarowymi firmy Apple Inc. Apple Chancery, Chicago, Geneva, Hoefler Text, Monaco, New York i True Type są znakami towarowymi lub zastrzeżonymi znakami towarowymi firmy Apple, Inc.

Epson i Epson ESC/P są zastrzeżonymi znakami towarowymi, a Epson AcuLaser i Epson ESC/P 2 są znakami towarowymi firmy Seiko Epson Corporation.

Monotype jest znakiem towarowym firmy Monotype Imaging, Inc. zarejestrowanym w Amerykańskim Urzędzie Patentowym (United States Patent and Trademark Office) i może być zastrzeżony w niektórych jurysdykcjach.

Produkt UFST® (Universal Font Scaling Technology™) to system dodatkowy do renderowania czcionek skalowalnych firmy Monotype Imaging przeznaczony dla urządzeń drukujących.

MicroType®, technologia kompresji czcionek firmy Monotype Imaging, współpracuje z systemem dodatkowym renderowania czcionek UFST®, co pozwala znacznie zmniejszyć wielkość plików czcionek.

Format Monotype Imaging's MicroType® to skompresowany format czcionki MicroType.

CG Omega, CG Times, Garamond Antiqua, Garamond Halbfett, Garamond Kursiv, Garamond Halbfett Kursiv są znakami towarowymi firmy Monotype Imaging, Inc. i mogą być zastrzeżone w niektórych jurysdykcjach.

Kontury typu skalowanego są objęte licencją Monotype Imaging, Inc.

Albertus, Arial, Coronet, GillSans, Times New Roman i Joanna są znakami towarowymi firmy The Monotype Corporation zarejestrowanymi w Amerykańskim Urzędzie Patentowym (United States Patent and Trademark Office) i mogą być zastrzeżone w niektórych jurysdykcjach.

ITC Avant Garde Gothic, ITC Bookman, ITC Lubalin Graph, ITC Mona Lisa Recut, ITC Symbol, ITC Zapf-Chancery i ITC ZapfDingbats są znakami towarowymi firmy International Typeface Corporation zarejestrowanymi w Amerykańskim Urzędzie Patentowym (United States Patent and Trademark Office) i mogą być zastrzeżone w niektórych jurysdykcjach.

Clarendon, Helvetica, New Century Schoolbook, Optima, Palatino, Stempel Garamond, Times i Univers są znakami towarowymi firmy Heidelberger Druckmaschinen AG, które mogą być zastrzeżone w niektórych jurysdykcjach i na które wyłącznej licencji udziela Linotype Library GmbH, spółka zależna Heidelberger Druckmaschinen AG.

Wingdings jest zastrzeżonym znakiem towarowym firmy Microsoft Corporation w Stanach Zjednoczonych i innych krajach.

Marigold jest znakiem towarowym firmy Arthur Baker i może być zastrzeżony w niektórych jurysdykcjach.

Antique Olive jest zastrzeżonym znakiem towarowym firmy Marcel Olive i może być zastrzeżony w niektórych jurysdykcjach.

Carta i Tekton są zastrzeżonymi znakami towarowymi firmy Adobe Systems Incorporated.

Marigold i Oxford są znakami towarowymi firmy AlphaOmega Typography.

Coronet jest zastrzeżonym znakiem towarowym firmy Ludlow Type Foundry.

Eurostile jest znakiem towarowym firmy Nebiolo.

HP i HP LaserJet są zastrzeżonymi znakami towarowymi firmy Hewlett-Packard.

PCL jest zastrzeżonym znakiem towarowym firmy Hewlett-Packard.

Adobe, logo Adobe i PostScript3 są znakami towarowymi firmy Adobe Systems Incorporated, które mogą być zastrzeżone w niektórych jurysdykcjach.

*Inne nazwy produktów użyte w niniejszej publikacji służą wyłącznie celom identyfikacyjnym i mogą być znakami towarowymi ich właścicieli. Firma Epson nie rości sobie żadnych praw do tych znaków.*

Copyright © 2011 Seiko Epson Corporation. All rights reserved.

---

## **Wersje systemu operacyjnego**

W niniejszej instrukcji używane są następujące skróty.

**Windows oznacza systemy Windows 7, 7 x64, Vista, Vista x64, XP, XP x64, Server 2008, Server 2008 x64, Server 2008 R2, Server 2003 i Server 2003 x64.**

- Nazwa Windows 7 oznacza systemy Windows 7 Ultimate Edition, Windows 7 Home Premium Edition, Windows 7 Home Basic Edition i Windows 7 Professional Edition.
- Nazwa Windows 7 x64 oznacza systemy Windows 7 Ultimate x64 Edition, Windows 7 Home Premium x64 Edition, Windows 7 Home Basic x64 Edition i Windows 7 Professional x64 Edition.
- Nazwa Windows Vista oznacza systemy Windows Vista Ultimate Edition, Windows Vista Home Premium Edition, Windows Vista Home Basic Edition, Windows Vista Enterprise Edition i Windows Vista Business Edition.
- Nazwa Windows Vista x64 oznacza systemy Windows Vista Ultimate x64 Edition, Windows Vista Home Premium x64 Edition, Windows Vista Home Basic x64 Edition, Windows Vista Enterprise x64 Edition i Windows Vista Business x64 Edition.
- Nazwa Windows XP oznacza systemy Windows XP Home Edition i Windows XP Professional.
- Nazwa Windows XP x64 oznacza system Windows XP Professional x64 Edition.
- Windows Server 2008 oznacza Windows Server 2008 Standard Edition i Windows Server 2008 Enterprise Edition.
- Windows Server 2008 x64 oznacza systemy Windows Server 2008 x64 Standard Edition, Windows Server 2008 x64 Enterprise Edition, Windows Server 2008 R2 Standard Edition i Windows Server 2008 R2 Enterprise Edition.
- Windows Server 2003 oznacza Windows Server 2003 Standard Edition i Windows Server 2003 Enterprise Edition.
- Windows Server 2003 x64 oznacza Windows Server 2003 x64 Standard Edition i Windows Server 2003 x64 Enterprise Edition.

**Macintosh oznacza system Mac OS X.**

- Mac OS X oznacza Mac OS X 10.4.11 lub nowszy.

## **Spis treści**

### **Instrukcje dotyczące bezpieczeństwa**

Ostrzeżenie, Przestroga i Uwaga. . . . .	13
Ważne instrukcje dotyczące bezpieczeństwa. . . . .	13
Instalowanie drukarki. . . . .	13
Wybór miejsca na drukarkę. . . . .	16
Użytkowanie drukarki. . . . .	17
Postępowanie z materiałami eksploatacyjnymi. . . . .	20
Informacje dotyczące bezpieczeństwa. . . . .	21
Etykiety dotyczące bezpieczeństwa lasera. . . . .	21
Wewnętrzne promieniowanie lasera. . . . .	21
Bezpieczeństwo w zakresie emisji ozonu. . . . .	21

### **Rozdział 1 Poznawanie drukarki**

Części drukarki. . . . .	23
Widok z przodu. . . . .	23
Widok z tyłu. . . . .	24
Wnętrze drukarki. . . . .	24
Panel sterowania. . . . .	26
Elementy opcjonalne i materiały eksploatacyjne. . . . .	27
Elementy opcjonalne. . . . .	27
Materiały eksploatacyjne. . . . .	28
Gdzie można znaleźć informacje. . . . .	29
Właściwości drukarki. . . . .	29
Sposób działania trybu oszczędzania energii. . . . .	29
Organizator zadań drukowania. . . . .	30
Funkcja sortowania. . . . .	30

### **Rozdział 2 Zadania drukowania**

Ładowanie papieru do drukarki. . . . .	31
Taca uniwersalna. . . . .	31
Lower paper cassette (Dolna kasetka na papier). . . . .	33
Uwagi na temat ładowania papieru rozmiaru A4/LT. . . . .	36

Taca wyjściowa. . . . .	37
Wybieranie oraz używanie nośników wydruku. . . . .	38
Etykiety. . . . .	38
Koperty. . . . .	39
Gruby papier. . . . .	41
Papier powlekany. . . . .	42
Papier o niestandardowym rozmiarze. . . . .	42
Anulowanie zadania drukowania. . . . .	44
Na drukarce. . . . .	44
W komputerze. . . . .	44
Konfigurowanie jakości wydruku. . . . .	44
Użycie ustawień automatycznych. . . . .	45
Użycie ustawień zaawansowanych. . . . .	45
Dostosowywanie ustawień drukowania. . . . .	46
Tryb oszczędzania tonera. . . . .	48
Tryb kompatybilności modelu jednobarwnego. . . . .	48
Korekta grubości cienkich linii. . . . .	48
Ustawienie układów zaawansowanych. . . . .	49
Drukowanie dwustronne (urządzenia z modułem do drukowania dwustronnego). . . . .	49
Modyfikowanie układu wydruku. . . . .	50
Zmianianie rozmiaru wydruków. . . . .	51
Drukowanie znaków wodnych. . . . .	52
Drukowanie nagłówka i stopki. . . . .	54
Drukowanie z użyciem nakładki. . . . .	55
Drukowanie z nakładką (z wykorzystaniem pamięci). . . . .	58
Drukowanie dokumentu zabezpieczonego przed kopiowaniem. . . . .	60
Jednoczesne drukowanie wielu zadań drukowania. . . . .	61
Drukowanie stron sieci Web z dopasowywaniem ich do rozmiaru papieru. . . . .	62
Korzystanie z funkcji Reserve Job. . . . .	62
Przesyłanie zadania drukowania. . . . .	63

### Rozdział 3 **Korzystanie z panelu sterowania**

---

Korzystanie z menu panelu sterowania. . . . .	65
Kiedy wprowadzić ustawienia panelu sterowania. . . . .	65
Sposób uzyskiwania dostępu do menu panelu sterowania. . . . .	65
Sposób rejestrowania menu jako zakładek. . . . .	66
Menu panelu sterowania. . . . .	67
Information Menu. . . . .	67

Menu System Information. . . . .	70
Tray Menu. . . . .	70
Emulation Menu. . . . .	71
Printing Menu. . . . .	72
Setup Menu. . . . .	75
Reset Menu. . . . .	79
Quick Print JobMenu. . . . .	79
ConfidentialJobMenu. . . . .	80
Clock Menu. . . . .	80
Parallel Menu. . . . .	80
USB Menu. . . . .	81
Network Menu. . . . .	83
AUX Menu. . . . .	83
PCL Menu. . . . .	83
PS3 Menu. . . . .	85
ESCP2 Menu. . . . .	86
FX Menu. . . . .	89
I239X Menu. . . . .	91
Password Config Menu. . . . .	93
Energy Saver Menu. . . . .	94
Support Menu. . . . .	96
Bookmark Menu. . . . .	96
Komunikaty o statusie i błędach. . . . .	97
Drukowanie i usuwanie danych zadań zachowanych. . . . .	112
Korzystanie z menu zadań szybkiego drukowania. . . . .	112
Korzystanie z menu zadań poufnych. . . . .	113
Drukowanie arkusza stanu konfiguracji. . . . .	114
Anulowanie drukowania. . . . .	114
Korzystanie z przycisku Pause/Cancel (Pauza/Anuluj). . . . .	115
Korzystanie z menu resetowania. . . . .	115
Przerwanie drukowania. . . . .	116

#### **Rozdział 4 Instalowanie elementów opcjonalnych**

Opcjonalny stojak na drukarkę i moduł kasety na papier. . . . .	117
Środki ostrożności dotyczące obsługi. . . . .	117
Instalowanie opcjonalnego stojaka na drukarkę. . . . .	118
Instalowanie opcjonalnego modułu kasety na papier. . . . .	121
Wyjmowanie opcjonalnego modułu kasety na papier. . . . .	128



Moduł do drukowania dwustronnego. . . . .	128
Instalowanie modułu do drukowania dwustronnego. . . . .	128
Wymywanie modułu do drukowania dwustronnego. . . . .	131
Moduł pamięci. . . . .	132
Instalowanie modułu pamięci. . . . .	132
Wymywanie modułu pamięci. . . . .	134
Karta interfejsu. . . . .	135
Instalowanie karty interfejsu. . . . .	135
Wymywanie karty interfejsu. . . . .	136
Pamięć CompactFlash. . . . .	137
Instalowanie pamięci CompactFlash. . . . .	137
Usuwanie pamięci CompactFlash. . . . .	139

## **Rozdział 5 Wymiana materiałów eksploatacyjnych**

---

Środki ostrożności podczas wymiany. . . . .	141
Komunikaty dotyczące wymiany. . . . .	141

## **Rozdział 6 Czyszczenie i transportowanie drukarki**

---

Czyszczenie drukarki. . . . .	144
Czyszczenie rolki pobierającej. . . . .	144
Czyszczenie szyby ekspozycyjnej. . . . .	146
Transportowanie drukarki. . . . .	153
Na duże odległości. . . . .	153
Na krótkie odległości. . . . .	154

## **Rozdział 7 Rozwiązywanie problemów**

---

Usuwanie zakleszczonego papieru. . . . .	156
Środki ostrożności dotyczące wyjmowania zakleszczonego papieru. . . . .	156
Zakleszczenie papieru MP A (taca uniwersalna lub pokrywa A). . . . .	157
Zakleszczenie papieru C4, Zakleszczenie papieru C3, Zakleszczenie papieru C2, Zakleszczenie papieru C1 (wszystkie kasety na papier). . . . .	158
Zakleszczenie papieru B E (moduł do drukowania dwustronnego lub pokrywa E). . . . .	160
Drukowanie arkusza stanu konfiguracji. . . . .	163
Problemy podczas pracy. . . . .	164
Lampka gotowości nie świeci się. . . . .	164

Drukarka nie wyłącza się. . . . .	164
Drukarka nie drukuje (lampka gotowości nie świeci się). . . . .	164
Lampka gotowości świeci się, ale nic nie jest drukowane. . . . .	165
Pozostały okres użytkowania materiałów eksploatacyjnych nie jest aktualizowany (tylko w systemie Windows). . . . .	165
Nie można zainstalować oprogramowania lub sterowników. . . . .	165
Brak dostępu współużytkowanej drukarki. . . . .	166
Problemy z wydrukami. . . . .	167
Nie można wydrukować czcionki. . . . .	167
Wydruk jest zniekształcony. . . . .	167
Ustawienie wydruku jest nieprawidłowe. . . . .	167
Grafika jest drukowana nieprawidłowo. . . . .	168
Problemy z drukowaniem w kolorze. . . . .	168
Nie drukuje w kolorze. . . . .	168
Kolor wydruku różni się podczas drukowania z innych drukarek. . . . .	168
Kolor wygląda inaczej niż na ekranie komputera. . . . .	169
Problemy z jakością wydruku. . . . .	169
Tło jest ciemne lub zabrudzone. . . . .	169
Na wydruku występują białe kropki. . . . .	169
Na wydruku pojawiają się pionowe linie. . . . .	170
Jakość wydruku lub ton są nierówne. . . . .	170
Nierówny wydruk obrazów półtonowych. . . . .	170
Smugi tonera. . . . .	171
W wydrukowanym obrazie brak jest części obszarów. . . . .	171
Wydruki są całkowicie puste. . . . .	172
Wydrukowany obraz jest jasny lub blady. . . . .	172
Niezadrukowana strona arkusza jest zabrudzona. . . . .	173
Zmniejszona jakość wydruku. . . . .	173
Problemy z pamięcią. . . . .	174
Niewystarczająca ilość pamięci dla bieżącego zadania. . . . .	174
Brakuje pamięci do wydrukowania wszystkich kopii. . . . .	174
Problemy z obsługą papieru. . . . .	174
Papier nie jest podawany prawidłowo. . . . .	174
Problemy podczas korzystania z elementów opcjonalnych. . . . .	175
Na panelu LCD wyświetlany jest komunikat: Invalid AUX I/F Card. . . . .	175
Papier nie jest podawany z opcjonalnej kasety na papier. . . . .	176
Nie można używać zainstalowanego elementu opcjonalnego. . . . .	176
Urządzenie opcjonalne nie jest dostępne. . . . .	176
Rozwiązywanie problemów z interfejsem USB. . . . .	177
Połączenia USB. . . . .	177

System operacyjny Windows. . . . .	177
Instalowanie oprogramowania drukarki. . . . .	177
Komunikaty o statusie i błędach. . . . .	178
Anulowanie drukowania. . . . .	178
Problemy z drukowaniem w trybie PostScript 3. . . . .	178
Drukarka nie drukuje prawidłowo w trybie PostScript. . . . .	179
Drukarka nie drukuje. . . . .	179
W narzędziach w konfiguracji drukarki (tylko Macintosh) nie pojawia się drukarka lub jej sterownik. . . . .	179
Czcionka na wydruku jest inna niż na ekranie. . . . .	180
Nie można zainstalować czcionek drukarki. . . . .	180
Krawędzie tekstów i/lub obrazów nie są gładkie. . . . .	180
Drukarka nie drukuje normalnie przez interfejs USB. . . . .	181
Drukarka nie drukuje normalnie przez interfejs sieciowy. . . . .	181
Pojawia się niezdefiniowany błąd (tylko komputer Macintosh). . . . .	182

## **Rozdział 8 Informacje na temat oprogramowania drukarki**

---

Korzystanie z oprogramowania drukarki w systemie Windows. . . . .	183
Użytkowanie sterownika drukarki. . . . .	183
Korzystanie z EPSON Status Monitor. . . . .	185
Odinstalowywanie oprogramowania drukarki. . . . .	193
Użytkowanie sterownika drukarki PostScript. . . . .	194
Wymagania systemowe. . . . .	194
Korzystanie ze sterownika drukarki postscriptowej w systemie Windows. . . . .	195
Korzystanie ze sterownika drukarki postscriptowej na komputerach Macintosh. . . . .	199
Użytkowanie sterownika PCL6 drukarki. . . . .	202

## **Dodatek A Specyfikacje techniczne**

---

Papier. . . . .	203
Dostępne typy papieru. . . . .	203
Papier, którego nie należy używać. . . . .	203
Obszar drukowania. . . . .	205
Drukarka. . . . .	205
Ogólne. . . . .	205
Warunki pracy i przechowywania. . . . .	207
Właściwości mechaniczne. . . . .	207

Dane elektryczne. . . . .	207
Standardy i normy. . . . .	208
Interfejsy. . . . .	208
Interfejs USB. . . . .	208
Interfejs Ethernet. . . . .	209
Elementy opcjonalne i materiały eksploatacyjne. . . . .	209
Opcjonalny moduł kasety na papier. . . . .	209
Moduł do drukowania dwustronnego. . . . .	210
Stojak na drukarkę. . . . .	210
Moduły pamięci. . . . .	211
Karta interfejsu równoległego. . . . .	211
Pamięć CompactFlash. . . . .	211
Kaseta z tonerem. . . . .	211
Bęben światłoczuły. . . . .	212
Pojemnik na zużyty toner. . . . .	212

#### **Dodatek B Gdzie uzyskać pomoc**

---

Kontakt z obsługą klienta. . . . .	213
Przed skontaktowaniem się z firmą Epson. . . . .	213
Pomoc dla użytkowników w Europie. . . . .	213
Pomoc dla użytkowników w Singapurze. . . . .	214
Pomoc dla użytkowników w Tajlandii. . . . .	214
Pomoc dla użytkowników w Wietnamie. . . . .	214
Pomoc dla użytkowników w Indonezji. . . . .	215
Pomoc dla użytkowników w Hongkongu. . . . .	216
Pomoc dla użytkowników w Malezji. . . . .	217
Pomoc dla użytkowników w Indiach. . . . .	218
Pomoc dla użytkowników na Filipinach. . . . .	219

#### **Indeks**

---

---

## Instrukcje dotyczące bezpieczeństwa

---

### Ostrzeżenie, Przestroga i Uwaga

**Ostrzeżenie**

muszą być przestrzegane, aby uniknąć uszkodzenia ciała.

**Przestroga**

mają na celu zapobieganie uszkodzeniu sprzętu.

**Uwaga**

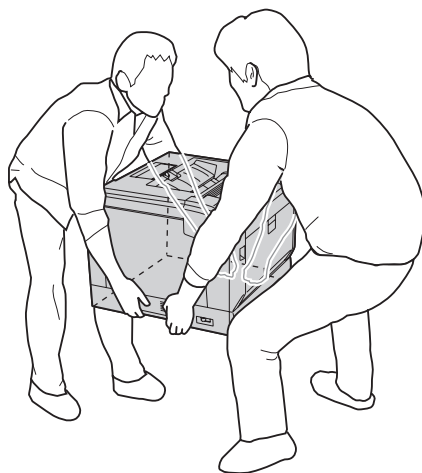
zawierają ważne informacje i pomocne wskazówki dotyczące działania drukarki.

---

## Ważne instrukcje dotyczące bezpieczeństwa

### Instalowanie drukarki

- ❑ Ponieważ po zainstalowaniu materiałów eksploatacyjnych drukarka waży około 44 kg, jedna osoba nie powinna jej podnosić ani przenosić. Drukarkę powinny przenosić dwie osoby, podnosząc ją w odpowiednich miejscach, tak jak pokazano poniżej.



- ❑ Drukarkę należy przenosić w pozycji poziomej.

- Jeśli nie można włożyć wtyczki prądu zmiennego do gniazda elektrycznego, należy skontaktować się z elektrykiem.
- Należy używać tylko przewodu zasilania prądem zmiennym zgodnego z odpowiednimi lokalnymi normami bezpieczeństwa. Należy używać wyłącznie przewodu zasilania dostarczonego z tą drukarką. Użycie innego przewodu może spowodować pożar lub porażenie prądem. Przewód zasilania drukarki przeznaczony jest wyłącznie do użytku z tą drukarką. Zastosowanie przewodu z innymi urządzeniami może spowodować pożar lub porażenie prądem.
- W przypadku uszkodzenia wtyczki należy wymienić przewód lub zwrócić się do wykwalifikowanego elektryka. Jeżeli we wtyczce znajdują się bezpieczniki, upewnij się, że wymieniasz je na bezpieczniki o właściwych rozmiarach i danych znamionowych.
- Należy korzystać z uziemionego gniazda zgodnego z wtyczką kabla zasilania drukarki. Nie należy stosować żadnych przejściówek.
- Należy unikać korzystania z gniazd elektrycznych sterowanych przez wyłączniki ściennie lub automatyczne wyłączniki czasowe. Przypadkowa przerwa w zasilaniu może spowodować usunięcie ważnych danych z pamięci komputera i drukarki.
- Należy sprawdzić, czy gniazdo nie jest pokryte kurzem.
- Należy pamiętać, aby wtyczkę wcisnąć do gniazda do końca.
- Nie należy dotykać wtyczki wilgotnymi dłońmi.
- Należy odłączyć drukarkę z gniazda elektrycznego i zlecić naprawę wykwalifikowanemu przedstawicielowi serwisu w następujących przypadkach:

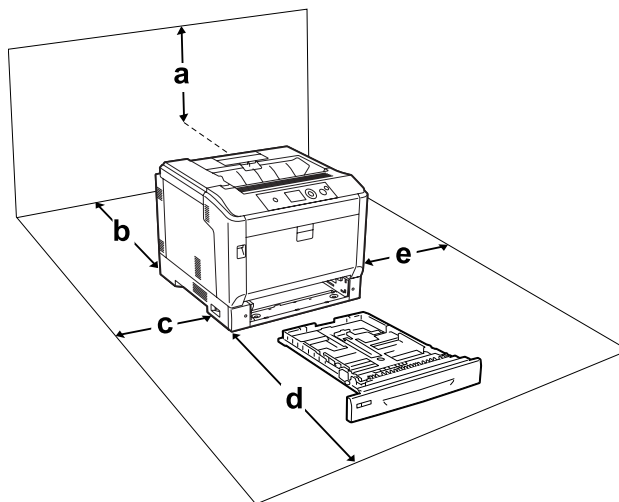
A	Gdy przewód zasilania lub wtyczka są uszkodzone lub postrzępione.
B	Jeżeli do wnętrza drukarki dostał się płyn.
C	Jeżeli drukarka została wystawiona na działanie deszczu lub wody.
D	Jeżeli drukarka nie działa prawidłowo pomimo przestrzegania zaleceń podanych w instrukcji obsługi. Należy używać tylko regulatorów opisanych w instrukcjach obsługi, ponieważ niewłaściwie użycie innych regulatorów może spowodować uszkodzenie wymagające dużego nakładu pracy wykwalifikowanego technika w celu przywrócenia sprawności drukarki.
E	Jeżeli drukarka została upuszczona lub obudowa została uszkodzona.
F	Jeżeli zauważalne są wyraźne zmiany w pracy drukarki, wskazujące na konieczność naprawy.

- Nie należy podłączać drukarki do gniazda, do którego podłączono inne urządzenia.

- ❑ Urządzenie należy podłączyć do prawidłowo uziemionego gniazda zasilania. Unikać podłączania do gniazd w tym samym obwodzie, co kserokopiarki lub układy klimatyzacji, które systematycznie włączają się i wyłączają.
- ❑ Drukarkę należy podłączyć do gniazda elektrycznego spełniającego wymagania dotyczące zasilania tej drukarki. Wymagania dotyczące zasilania drukarki są przedstawione na etykiecie dołączonej do drukarki. W przypadku braku pewności co do parametrów zasilania w obszarze, w którym będzie używana drukarka, należy skontaktować się z lokalnym zakładem elektrycznym lub skonsultować się ze sprzedawcą.
- ❑ W przypadku zastosowania przedłużacza należy upewnić się, że suma znamionowego natężenia urządzeń podłączonych do przedłużacza nie przekracza znamionowego natężenia przedłużacza.
- ❑ Podczas podłączania drukarki do komputera lub innego urządzenia za pomocą kabla należy upewnić się, że położenie złącza jest prawidłowe. Każde złącze ma tylko jedno prawidłowe położenie. Włożenie złącza w nieprawidłowym położeniu może uszkodzić oba urządzenia połączone kablem.
- ❑ Należy korzystać wyłącznie z wyposażenia opcjonalnego, takiego jak kasety na papier czy stojaki do drukarki, wyprodukowanego specjalnie dla tego urządzenia. W przypadku użycia wyposażenia opcjonalnego przeznaczonego dla innych produktów urządzenie może spaść na ziemię i spowodować obrażenia.
- ❑ Ustawiając drukarkę na opcjonalnym stojaku należy pamiętać o zablokowaniu kółek stojaka.

## Wybór miejsca na drukarkę

Zmieniając miejsce położenia drukarki, należy wybrać miejsce zapewniające odpowiednią przestrzeń, aby umożliwić łatwą obsługę i konserwację urządzenia. Poniższa ilustracja przedstawia przestrzeń wokół drukarki wymaganą do zapewnienia wygodnej obsługi.



a	36 cm
b	14 cm
c	10 cm
d	59 cm
e	10 cm

Do zainstalowania i korzystania z poniższych elementów opcjonalnych wymagana jest następująca ilość dodatkowego miejsca.

Opcjonalny moduł kasety na papier dodaje 14 cm w dolnej części drukarki.

Stojak na drukarkę dodaje 9 cm w dolnej części drukarki.

Poza uwzględnieniem zajmowanego miejsca, podczas poszukiwania miejsca na ustawienie drukarki zawsze należy wziąć pod uwagę poniższe środki bezpieczeństwa:

- Drukarkę należy umieścić w pobliżu gniazda elektrycznego, do którego łatwo można podłączyć i odłączyć przewód zasilania.

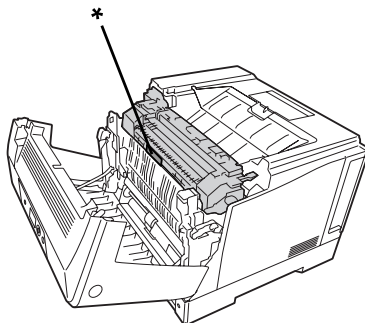


- ❑ Nie należy umieszczać drukarki w miejscu, w którym jest możliwe nadepnięcie przewodu zasilania.
- ❑ Nie należy korzystać z drukarki w wilgotnym otoczeniu.
- ❑ Należy unikać lokalizacji, w których drukarka byłaby narażona na działanie bezpośredniego światła słonecznego, wysokich temperatur, wilgoci, par oleju lub kurzu.
- ❑ Nie należy umieszczać drukarki na niestabilnej powierzchni.
- ❑ Szczeliny i otwory w obudowie, z tyłu lub na spodzie drukarki służą do wentylacji. Nie należy ich blokować ani zakrywać. Nie należy umieszczać drukarki na łóżku, kanapie, dywanie lub innej podobnej powierzchni lub wewnątrz zabudowanej konstrukcji, jeżeli nie zapewniono prawidłowej wentylacji.
- ❑ Drukarka i komputer powinny znajdować się z daleka od potencjalnych źródeł zakłóceń, takich jak głośniki czy baza telefonu bezprzewodowego.
- ❑ Dookoła drukarki należy pozostawić odpowiednią ilość miejsca, aby umożliwić prawidłową wentylację.

## **Użytkowanie drukarki**

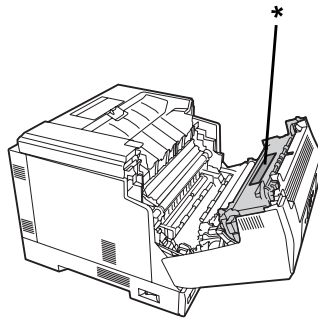
- ❑ Nie należy dotykać modułu utrwalacza oznaczonego etykietą **CAUTION**, ani otaczających go obszarów. Jeśli drukarka była niedawno używana, moduł utrwalacza i otaczające go obszary mogą być bardzo gorące. Jeżeli konieczne jest dotknięcie jednego z tych obszarów, należy wyłączyć drukarkę i odczekać 40 minut, aż temperatura obniży się.

Moduł utrwalacza - Widok z przodu (pokrywa A została otwarta przyciskiem B)



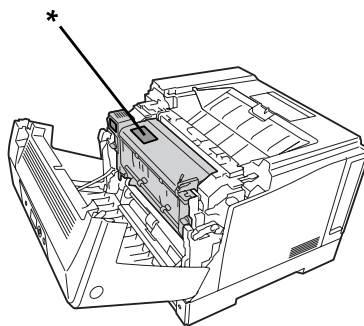
\* **CAUTION**

Moduł utrwalacza - Widok z tyłu (pokrywa A została otwarta dźwignią A)



**\* CAUTION**

Kiedy dołączony jest moduł do drukowania dwustronnego (pokrywa A została otwarta przyciskiem B)



**\* CAUTION**

- Ponieważ moduł utrwalacza zawiera ostre elementy, które mogą spowodować zranienie, nie należy wkładać do niego rąk.
- Nie należy wkładać żadnych przedmiotów przez szczeliny obudowy, ponieważ mogłyby to spowodować dotknięcie miejsc pod napięciem lub zwarcie elementów, co może spowodować pożar lub porażenie prądem.
- Kiedy zainstalowane są opcjonalne kasety na papier, nie należy jednocześnie otwierać dwóch lub więcej kaset na papier w czasie gdy otwarta jest pokrywa A. Otwarte kasety zaburzają równowagę drukarki, a wywarcie nacisku na tył drukarki może spowodować jej przewrócenie i obrażenia przebywających w pobliżu osób.
- Nie należy siadać na drukarce ani opierać się o nią. Nie należy kłaść na drukarce ciężkich przedmiotów.

- W drukarce ani wokół niej nie należy używać produktów w aerozolu zawierających gazy palne, takich jak sprężone powietrze w aerozolu.
- Nigdy nie należy używać siły podczas instalowania elementów drukarki. Choć drukarka została zaprojektowana tak, aby zapewnić jej wytrzymałość, obsługiwanie jej na siłę może doprowadzić do uszkodzenia.
- Wewnątrz drukarki nie należy pozostawiać zakleszczonego papieru. Może to spowodować przegrzanie drukarki.
- Nigdy nie należy dopuszczać, aby do drukarki dostał się jakikolwiek płyn.
- Należy używać tylko regulatorów opisanych w instrukcjach obsługi. Niewłaściwe użycie innych regulatorów może spowodować uszkodzenie wymagające naprawy przez wykwalifikowanego przedstawiciela serwisu.
- Drukarki nie należy wyłączać:
  - Po włączeniu drukarki należy odczekać, aż na panelu LCD włączy się lampka Ready.
  - Gdy miga lampka Gotowość.
  - Gdy świeci lub miga lampka Data.
  - Podczas drukowania.
- Należy unikać dotykania składników wewnątrz drukarki, chyba że w tym przewodniku określono inaczej.
- Należy postępować zgodnie ze wszystkimi ostrzeżeniami i instrukcjami oznaczonymi na drukarce.
- Nie należy próbować samodzielnie naprawiać drukarki, chyba że w dokumentacji drukarki zaznaczono inaczej.
- Okresowo należy wyjąć wtyczkę z gniazda elektrycznego i oczyścić zbieraki.
- Nie należy wyjmować wtyczki z gniazda, gdy drukarka jest włączona.
- Jeśli drukarka nie będzie przez dłuższy czas używana, należy wyjąć wtyczkę z gniazda elektrycznego.
- Przed czyszczeniem należy odłączyć drukarkę z gniazda elektrycznego.
- Do czyszczenia należy używać dobrze wykręconej szmatki. Nie należy używać środków czyszczących w płynie lub w aerozolu.

## **Postępowanie z materiałami eksploatacyjnymi**

- Nie należy spalać zużytych materiałów eksploatacyjnych, ponieważ mogą eksplodować i spowodować obrażenia. Należy je zutylizować zgodnie z lokalnymi przepisami.
- Materiały eksploatacyjne należy przechowywać w miejscu niedostępnym dla dzieci.
- Podczas obsługi pojemnika z tonerem należy zawsze umieszczać go na czystej, gładkiej powierzchni.
- Pojemnika z tonerem nie należy modyfikować ani rozbierać na części.
- Nie należy dotykać tonera. Należy zapobiegać dostaniu się tonera do oczu. W przypadku zabrudzenia tonerem skóry lub ubrania, należy natychmiast zmyć go wodą z mydłem.
- Jeśli toner zostanie rozsypany, należy go usunąć za pomocą szczotki oraz szufelki lub ściereczki zwilżonej wodą z mydłem. Ponieważ drobne cząsteczki mogą być przyczyną pożaru lub wybuchu w przypadku kontaktu z iskrą, należy używać odkurzacza.
- Po przeniesieniu pojemnika z tonerem z zimnego otoczenia do ciepłego należy odczekać co najmniej godzinę, aby zapobiec uszkodzeniom spowodowanym kondensacją.
- Aby uzyskać najlepszą jakość wydruku, kasetę z tonerem, moduł wywołujący lub bęben światłoczuły nie powinny być przechowywane w miejscu, w którym byłaby narażona na bezpośrednie działanie światła słonecznego, kurzu, zasolonego powietrza lub gazów powodujących korozję, takich jak amoniak. Należy unikać lokalizacji, w których występują duże lub gwałtowne wahania temperatury lub wilgotności.
- W przypadku wyjmowania bębna światłoczułego nie należy narażać go na działanie promieniowania słonecznego i unikać wystawiania na działanie światła w pomieszczeniu dłużej niż przez trzy minuty. Jednostka światłoczuła zawiera bęben światłoczuły. Narażenie go na działanie światła może spowodować uszkodzenia, widoczne jako ciemne lub jasne obszary na wydrukowanej stronie oraz skrócenie okresu użytkowania bębna. Jeśli bęben światłoczuły musi przez długi czas znajdować się poza drukarką, należy go przykryć nieprzezroczystą tkaniną.
- Należy uważać, aby nie zadrapać powierzchni bębna. Wyjmując bęben światłoczuły z drukarki, należy zawsze umieszczać go na czystej, gładkiej powierzchni. Należy unikać dotykania bębna, ponieważ pozostawiony tłuszcz może trwale uszkodzić jego powierzchnię i obniżyć jakość wydruku.
- Nie należy dopuścić, aby krawędzie papieru przesunęły się po skórze, ponieważ mogą skaleczyć.

## Informacje dotyczące bezpieczeństwa

### Etykiety dotyczące bezpieczeństwa lasera



#### Ostrzeżenie:

Wykonywanie czynności i regulacji niewymienionych w instrukcji obsługi drukarki może być przyczyną narażenia na niebezpieczne promieniowanie. Drukarka jest produktem, w którym użyto lasera klasy 1 zgodnie z normą IEC60825. W przypadku krajów w których jest to wymagane, z tyłu urządzenia umieszczona jest etykieta podobna do przedstawionej.



### Wewnętrzne promieniowanie lasera

W środku modułu głowicy drukującej znajduje się układ diod laserowych klasy III b, który emituje niewidoczny promień lasera. Moduł głowicy drukującej NIE PODLEGA SERWISOWI, dlatego nie należy w żadnym wypadku otwierać tego modułu. Wewnątrz drukarki jest umieszczona dodatkowa etykieta ostrzegawcza dotycząca lasera.

### Bezpieczeństwo w zakresie emisji ozonu

#### Emisja ozonu

Drukarki laserowe wydzielają ozon jako produkt uboczny w procesie drukowania. Ozon produkowany jest jedynie w czasie drukowania.

#### Ograniczenie wpływu ozonu na otoczenie

Drukarka laserowa Epson wytwarza mniej niż 3 mg/godzinę podczas ciągłego drukowania.

#### Ograniczenie zagrożenia

Aby ograniczyć do minimum ryzyko narażenia na wpływ ozonu, należy unikać następujących sytuacji:

- Korzystanie z kilku drukarek laserowych w zamkniętym pomieszczeniu.

- Działanie w warunkach wyjątkowo niskiej wilgotności.
- Słaba wentylacja pomieszczenia.
- Długotrwałe, ciągłe drukowanie w jakiegokolwiek z powyższych sytuacji.

### **Umiejscowienie drukarki**

Drukarka powinna być ustawiona w miejscu, w którym wytwarzane gazy oraz ciepło podlegają następującym warunkom:

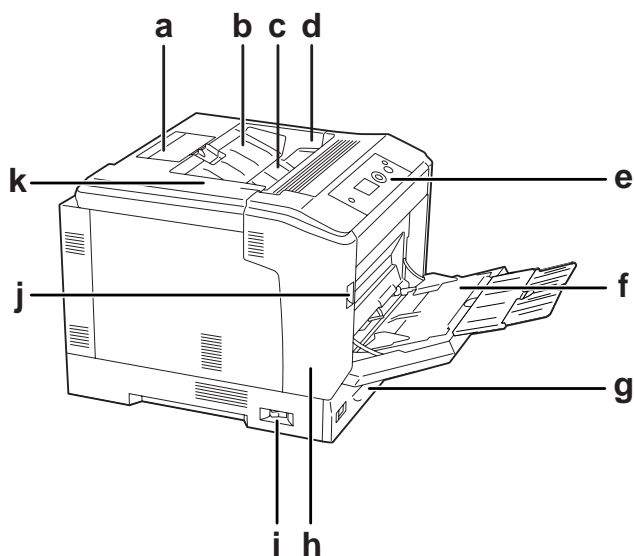
- Nie są wydzielane w kierunku twarzy użytkownika.
- Są bezpośrednio odprowadzane z pomieszczenia najczęściej jak to możliwe.

## Rozdział 1

### Poznawanie drukarki

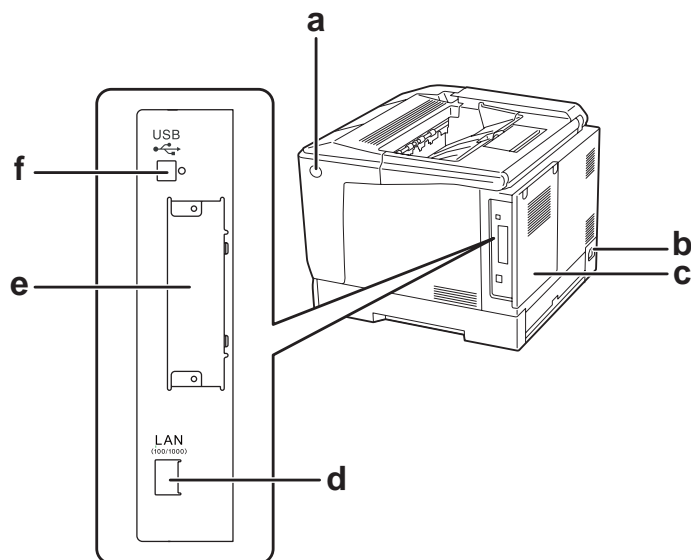
#### Części drukarki

##### Widok z przodu



a.	wspornik papieru	b.	pokrywa F
c.	taca wyjściowa	d.	pokrywa G
e.	panel sterowania	f.	Taca uniwersalna
g.	standardowa dolna kasetka na papier	h.	pokrywa A
i.	przełącznik zasilania	j.	dźwignia A
k.	pokrywa D		

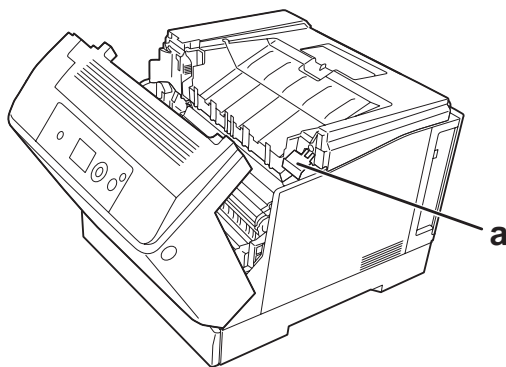
## Widok z tyłu



a.	przycisk B	b.	wejście zasilania
c.	tylna pokrywa	d.	Złącze interfejsu Ethernet
e.	Oslona gniazda na kartę interfejsu typu B	f.	Złącze interfejsu USB

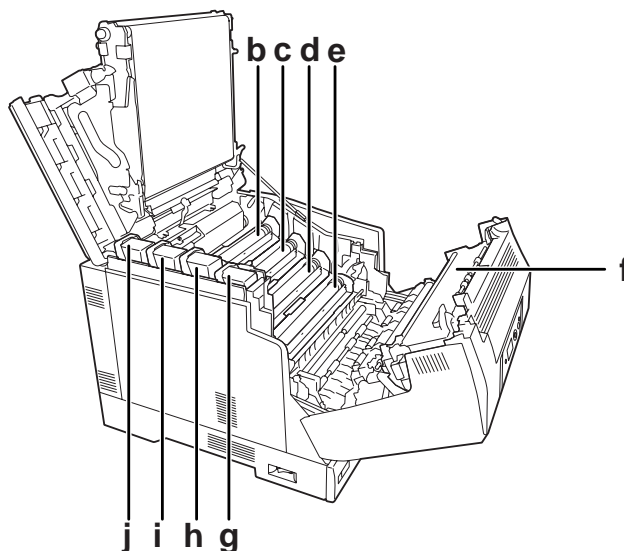
## Wnętrze drukarki

pokrywa A otwierana jest dźwignią A

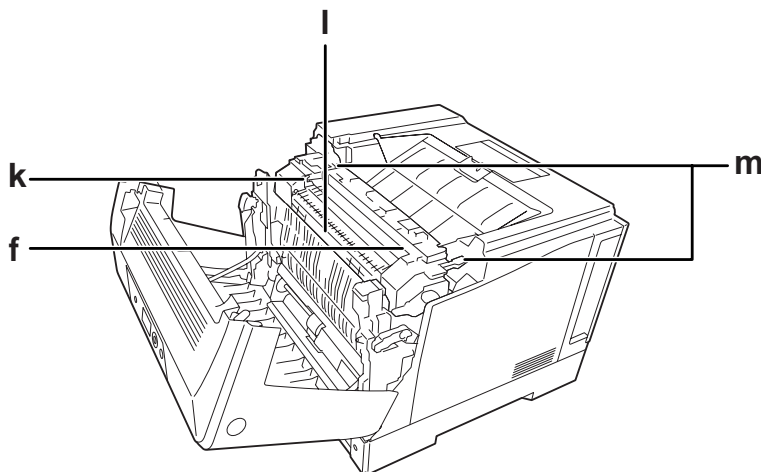




pokrywa A otwierana jest dźwignią A, a pokrywa G otwierana jest dźwignią G



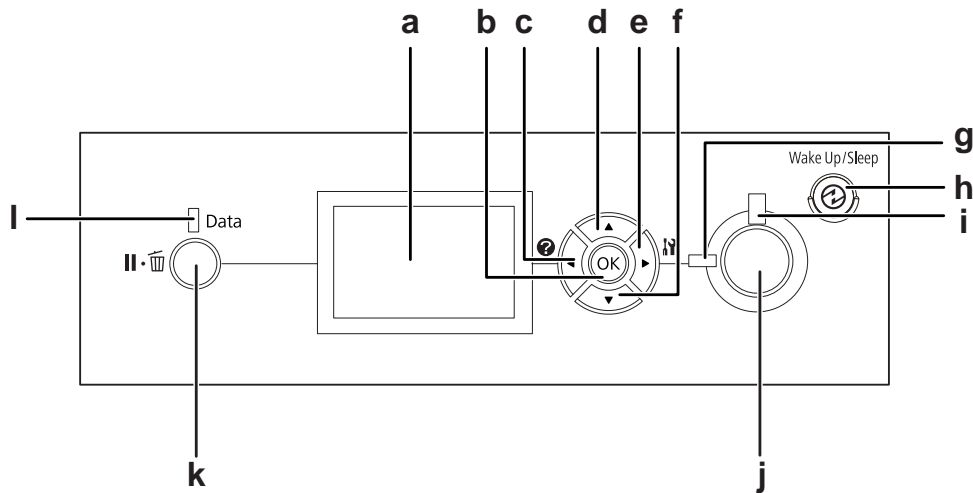
pokrywa A otwierana jest przyciskiem B



a.	dźwignia G	b.	bęben światłoczuły (żółty)
c.	bęben światłoczuły (magenta)	d.	bęben światłoczuły (niebieskozielony)
e.	bęben światłoczuły (czarny)	f.	moduł utrwalacza
g.	kaseta z tonerem (czarny)	h.	kaseta z tonerem (niebieskozielony)
i.	kaseta z tonerem (magenta)	j.	kaseta z tonerem (żółty)

k.	dźwignia E	l.	pokrywa E
m.	dźwignia zwalniania		

## Panel sterowania



a.	Panel LCD	Wyświetla komunikaty o statusie drukarki oraz ustawienia menu panelu sterowania.
b.	Przycisk <b>OK</b>	Przyciski te umożliwiają dostęp do menu panelu sterowania, gdzie można dokonać ustawień drukarki i sprawdzić stan materiałów eksploatacyjnych. Instrukcje dotyczące korzystania z tych przycisków zawiera sekcja „Korzystanie z menu panelu sterowania” na stronie 65.
c.	<b>Lewy</b> przycisk	
d.	Przycisk <b>W górę</b>	
e.	<b>Prawy</b> przycisk	
f.	Przycisk <b>W dół</b>	
g.	Lampka (zielona) <b>Gotowość</b>	Świeci, gdy drukarka jest gotowa do odbierania i drukowania danych. Zgaszona, gdy drukarka nie jest gotowa.
h.	Przycisk (zielony) <b>Wznów / Uśpij</b>	Nacisnąć, aby zmienić status z 'gotowy do drukowania' na 'oszczędzanie energii' i odwrotnie. Przycisk ten zapala się, kiedy drukarka jest w trybie uśpienia (tryb hibernacji). Drukarka posiada tryb wyłączenia, który pozwala na mniejsze zużycie energii, ponieważ prawie wszystkie funkcje są niedostępne; w trybie wyłączenia przycisk ten miga. Naciśnij przycisk, aby wyjść z trybu uśpienia (tryb hibernacji) i trybu wyłączenia. Więcej informacji na temat trybu wyłączenia można znaleźć w „Energy Saver Menu” na stronie 94.
i.	Lampka (pomarańczowa) <b>Błąd</b>	Świeci lub miga w przypadku wystąpienia błędu.

j.	Przycisk <b>Start/Stop (Roz-pocznij/Zatrzymaj)</b>	Naciśnięcie tego przycisku podczas drukowania powoduje zatrzymanie druku. Naciśnięcie tego przycisku, kiedy lampka błędu miga, spowoduje skasowanie błędu i ustawienie drukarki w trybie gotowości.
k.	Przycisk <b>Pause/Cancel (Pau-za/Anuluj)</b>	Jednokrotne naciśnięcie powoduje wstrzymanie. Ponowne naciśnięcie spowoduje wznowienie. Podczas wstrzymania, na panelu sterowania możliwe jest przeprowadzenie poniższych działań. - Anulowanie obecnego zadania drukowania lub zapisanych zadań drukowania. - Przerwanie zadania drukowania w celu wydrukowania zapisanego zadania drukowania.  Instrukcje dotyczące tych działań znajdują się w sekcjach „Anulowanie drukowania” na stronie 114 i „Przerwanie drukowania” na stronie 116.
l.	Lampka (zielona) <b>Data</b>	Świeci się, gdy dane do wydruku są przechowywane w buforze wydruku (część pamięci drukarki zarezerwowana dla odbierania danych) i nie zostały jeszcze wydrukowane. Miga, gdy drukarka przetwarza dane. Zgaszona, gdy w buforze wydruku nie pozostają żadne dane.

## Elementy opcjonalne i materiały eksploatacyjne

### Elementy opcjonalne

Możliwości drukarki można zwiększyć, dodając poniższe elementy opcjonalne.

- Stojak na drukarkę (C12C847181)  
Opcja ta pozwala na zamocowanie drukarki i umożliwia jej swobodne przesuwanie, dzięki kółkom stojaka.
- Kasetka na papier (C12C802601)  
Zwiększa możliwości podawania papieru do 550 arkuszy papieru. Istnieje możliwość zainstalowania trzech modułów.
- Moduł do drukowania dwustronnego (C12C802612)  
Umożliwia automatyczne drukowanie po obu stronach papieru.
- Pamięć CompactFlash  
Ta opcja umożliwia przechowywanie formularzy nakładki, używanie funkcji Reserve Job i uporządkowanie środowiska drukowania. Funkcja Reserve Job pozwala zapisać zadania drukowania w pamięci CompactFlash i wydrukowanie ich w późniejszym terminie bezpośrednio za pomocą panelu sterowania. Poprzez używanie funkcji porządkowania drukowania, można drukować większe i bardziej złożone projekty.

**Uwaga:**

*Pamięć CompactFlash musi mieć co najmniej 4 GB.*

 Moduł pamięci

Ten element opcjonalny zwiększa pamięć drukarki i umożliwia drukowanie złożonych dokumentów z dużą ilością grafiki. Pamięć RAM drukarki można zwiększyć do 1024 MB dodając dodatkowe 1024 MB RAM DIMM.

**Uwaga:**

*Należy sprawdzić, czy zakupiony układ DIMM jest zgodny z produktami firmy EPSON. Szczegółowych informacji udziela sprzedawca drukarki lub wykwalifikowany przedstawiciel serwisu firmy EPSON.*

 Karta interfejsu równoległego (C12C824521)

Opcja ta pozwala na podłączenie interfejsu równoległego. Włóż kartę interfejsu równoległego do gniazda karty interfejsu typu B.

## **Materiały eksploatacyjne**

Czas eksploatacji następujących materiałów eksploatacyjnych jest monitorowany przez drukarkę. Drukarka informuje użytkownika o konieczności wymiany.

<b>Nazwa produktu</b>	<b>Kod produktu</b>
Kaseta z tonerem (żółty)	0602
Kaseta z tonerem (magenta)	0603
Kaseta z tonerem (niebieskozielony)	0604
Kaseta z tonerem (czarny)	0605
Podwójne opakowanie kasety z tonerem (żółty)	0606
Podwójne opakowanie kasety z tonerem (magenta)	0607
Podwójne opakowanie kasety z tonerem (niebieskozielony)	0608
Podwójne opakowanie kasety z tonerem (czarny)	0609
Bęben światłoczuły (kolorowy)	1209
Bęben światłoczuły (czarny)	1210
Pojemnik na zużyty toner	0610

---

## **Gdzie można znaleźć informacje**

### **Podręcznik konfiguracji i instalacji**

Zawiera informacje na temat montażu drukarki i instalowania jej oprogramowania.

### **Przewodnik użytkownika (ten podręcznik)**

Zawiera szczegółowe informacje na temat funkcji drukarki, elementów opcjonalnych, konserwacji, rozwiązywania problemów oraz parametrów technicznych.

### **Network Guide**

Dostarcza administratorom sieci informacji zarówno na temat sterownika drukarki, jak i ustawień sieci.

### **Font Guide**

Zawiera szczegółowe informacje na temat czcionek używanych w drukarce.

### **Pomoc elektroniczna oprogramowania drukarki**

Kliknij przycisk **Help**, aby uzyskać szczegółowe informacje i instrukcje dotyczące oprogramowania sterującego drukarką. Pomoc elektroniczna jest instalowana automatycznie podczas instalowania oprogramowania drukarki.

---

## **Właściwości drukarki**

### **Sposób działania trybu oszczędzania energii**

Drukarka wyposażona jest w funkcję oszczędzania energii, która pozwala zmniejszyć zużycie energii. W trybie wyłączenia, dzięki wyłączeniu prawie wszystkich działań, drukarka pobiera tylko około 0,2 W. Szczegółowe wyjaśnienie można znaleźć w „Energy Saver Menu” na stronie 94.

## ***Organizator zadań drukowania***

Funkcja ta umożliwia ustawienie drukowania wielu dokumentów utworzonych w różnych aplikacjach w tym samym czasie. Można określić kolejność w jakiej drukowane będą zadania i zmienić układ danych.

## ***Funkcja sortowania***

Można zmieniać wydruki pomiędzy pionowym i poziomym w czasie łączenia kilku zestawów wydruków.

## Rozdział 2

### Zadania drukowania

#### Ładowanie papieru do drukarki

W tej sekcji opisano sposób ładowania papieru. W przypadku stosowania specjalnych nośników, takich jak koperty, patrz także „Wybieranie oraz używanie nośników wydruku” na stronie 38. Specyfikacje lub szczegółowe informacje dotyczące typów oraz rozmiarów papieru są podane w sekcji „Papier” na stronie 203.

**Przeostroga:**

- Nie należy dopuścić, aby krawędzie papieru przesunęły się po skórze, ponieważ mogą skaleczyć.
  
- Nie należy jednocześnie otwierać dwóch lub więcej kaset na papier w czasie gdy otwarta jest pokrywa A. Otwarte kasety zaburzają równowagę drukarki, a wywarcie nacisku na tył drukarki może spowodować jej przewrócenie i obrażenia przebywających w pobliżu osób.

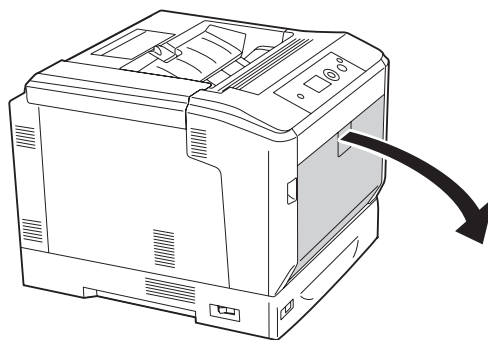
#### Taca uniwersalna

Taca uniwersalna jest źródłem papieru dostępnym dla wielu typów papieru takich jak etykiety, koperty, gruby papier oraz papier powlekany.

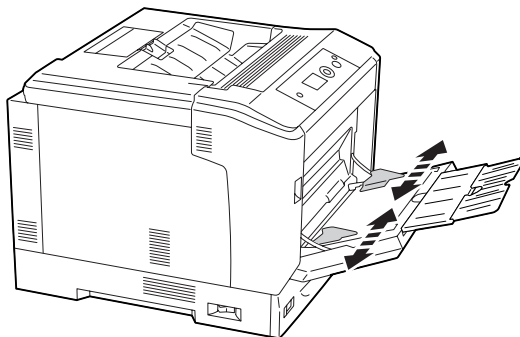
**Uwaga:**

Informacje o ładowaniu kopert znajdują się w sekcji „Koperty” na stronie 39.

1. Otwórz tacę uniwersalną.

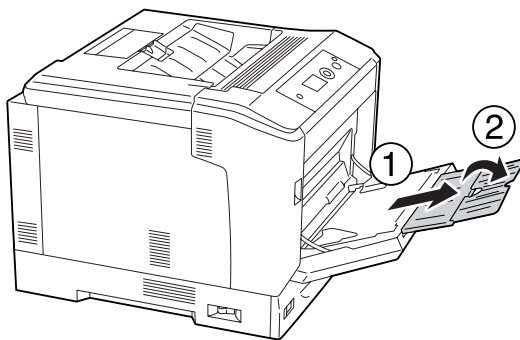


- Przesunąć prowadnice papieru na zewnątrz.

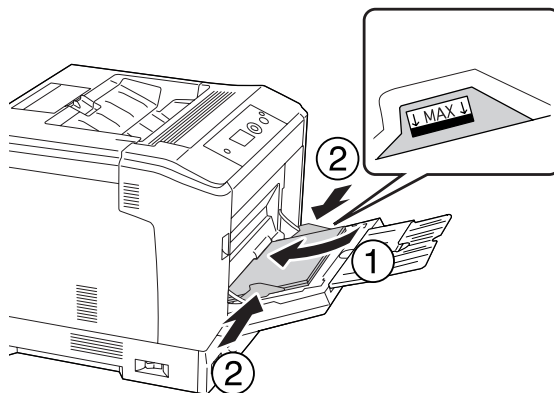


**Uwaga:**

W przypadku ładowania papieru, którego rozmiar jest większy niż A4, należy otworzyć tacę dodatkową na tacy uniwersalnej, aby dopasować rozmiar papieru.



- Załaduj arkusze żądanego typu papieru stroną do drukowania skierowaną do dołu. Następnie przesunąć prowadnice papieru, aby umożliwić dopasowanie.





**Uwaga:**

- ❑ Należy upewnić się, że papier nie został załadowany poza znak ograniczający.
- ❑ Po załadowaniu papieru, na panelu sterowania ustawić MP Tray Size i MP Type, aby ustawienia były zgodne z typem ładowanego papieru. Szczegółowe informacje zawiera sekcja „Tray Menu” na stronie 70.

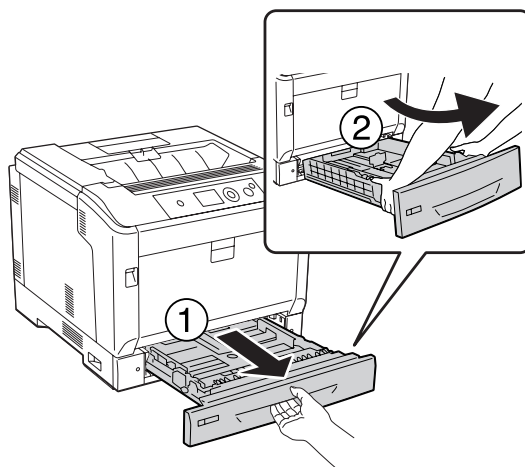
**Lower paper cassette (Dolna kasetka na papier)**

Ta kasetka jest drugim źródłem papieru oprócz uniwersalnej tacy papieru.

**Uwaga:**

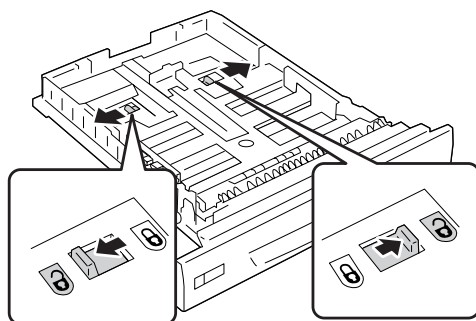
Instrukcje zamieszczone poniżej opisują ładowanie papieru do kasetki na papier 1 jako przykład.

1. Wyciągnij kasetę na papier.

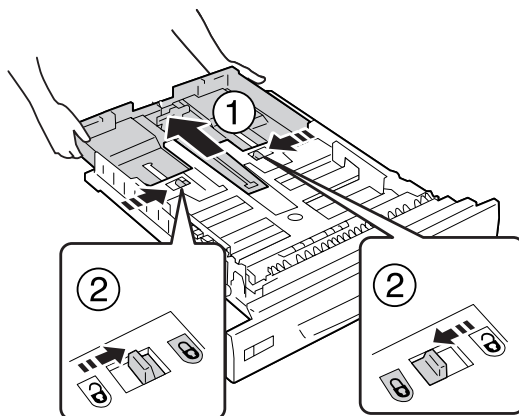
**Uwaga:**

Ładując papier w rozmiarze B4 lub większym, należy rozszerzyć kasetę na papier. Jeśli nie jest konieczne rozszerzenie kasetki na papier, należy przejść do kroku 4.

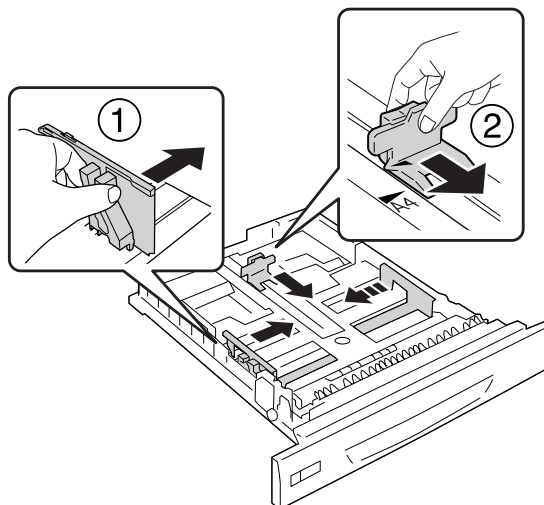
- Przesuń dźwignie odblokowujące papier na zewnątrz.



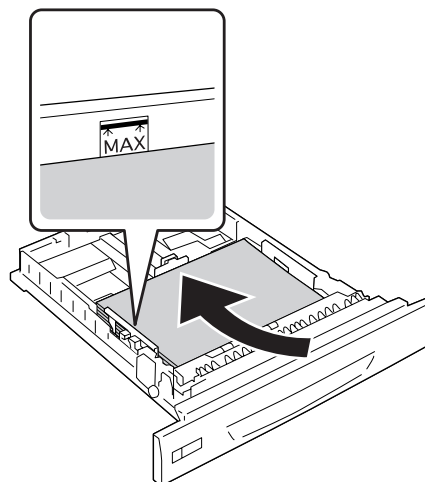
- Rozszerzyć kasetę na papier, aż do kliknięcia.  
Niezablokowane dźwignie automatycznie powracają do pierwotnego położenia.



4. Ściskając przycisk, przesunij prowadnice papieru w celu dopasowania ich do rozmiaru papieru, który ma być załadowany.



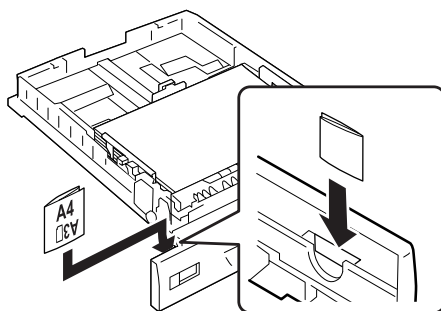
5. Załaduj arkusze żadanego typu papieru stroną do drukowania skierowaną do góry.



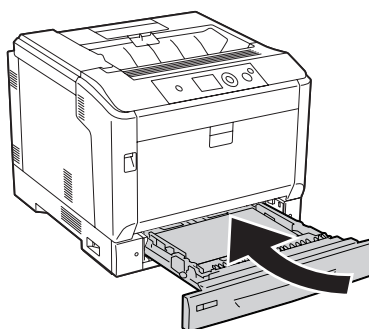
**Uwaga:**

*Należy upewnić się, że papier nie został załadowany poza znak ograniczający.*

6. Włożyć etykietę rozmiaru papieru.



7. Ponownie wsunąć kasetę na papier do drukarki.



**Uwaga:**

Po załadowaniu papieru, na panelu sterowania ustawić *Cassette1 Size* i *Cassette1 Type*, aby ustawienia były zgodne z rozmiarem i typem ładowanego papieru. Szczegółowe informacje można znaleźć w „Tray Menu” na stronie 70.

### **Uwagi na temat ładowania papieru rozmiaru A4/LT**

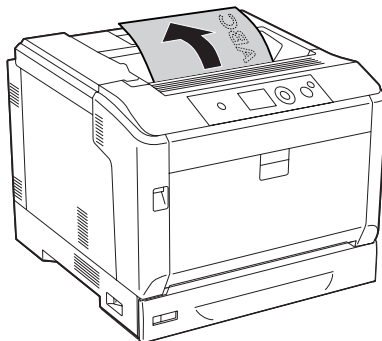
Papier A4/LT można ładować do drukarki zarówno w ustawieniu pionowym jak i poziomym.

Ładując papier rozmiaru A4/LT ustaw drukarkę tak, jak pokazano poniżej.

Źródło papieru	Orientacja papieru w podajniku	Sterownik drukarki Output Settings	Panel sterowania Tray Menu - MP Tray Size, Cas- sette 1/2/3/4 Size
Taca uniwersalna	Pionowo	Eject Vertically	A4: A4 Portrait LT: LT Portrait
	Poziomo	Eject Horizontally	A4: A4 Landscape LT: LT Landscape
Dolna kasetka	Pionowo	Niepotrzebna	Niepotrzebna
	Poziomo	Niepotrzebna	Niepotrzebna

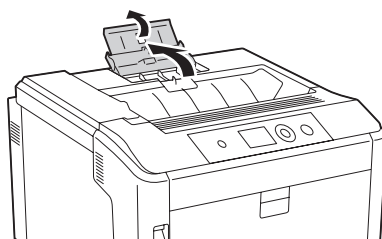
## Taca wyjściowa

Taca wyjściowa znajduje się na górze drukarki. W związku z tym, że wydruki wychodzą stroną zadrukowaną do dołu, taca ta określana jest jako taca układania papieru stroną zadrukowaną do dołu. Można na niej ułożyć do 250 arkuszy zwykłego papieru w rozmiarze A4.



### **Uwaga:**

*Wyciągnij wspornik papieru, aby dopasować do rozmiaru papieru załadowanego do tacy uniwersalnej lub dolnej kasetki tak, aby zapobiec jego zsuwaniu się z drukarki.*



## Wybieranie oraz używanie nośników wydruku

Można używać nośników specjalnych takich jak etykiety, koperty, gruby papier oraz papier powlekany.

W przypadku ładowania nośników specjalnych należy dokonać ustawień papieru. Ustawienia te można również przeprowadzić w menu Tray Menu panelu sterowania. Patrz „Tray Menu” na stronie 70.

### **Uwaga:**

*Ponieważ jakość określonej marki lub typu nośnika może zostać w dowolnej chwili zmieniona przez producenta, firma Epson nie może gwarantować jakości żadnego typu nośnika. Zawsze należy sprawdzić próbkę ryzy nośnika przed dokonaniem zakupu dużej ilości lub przeprowadzeniem dużych zadań drukowania.*

## Etykiety

### Dostępne etykiety

- Etykiety przeznaczone do drukarek laserowych lub kopiarek do zwykłego papieru
- Etykiety całkowicie pokrywające arkusz dolny, bez odstępów między poszczególnymi etykietami

### Dostępne źródła papieru

- Taca uniwersalna
- Lower paper cassettes (Dolne kasety na papier)

### Ustawienia sterownika drukarki

#### Taca uniwersalna

	Ustawienia sterownika drukarki
Paper Size	A4, A3, A5, A6, B4, B5, LT, HLT, LGL, GLT, GLG, B, EXE, F4
Paper Source	MP Tray
Paper Type	Labels

**Lower paper cassettes (Dolne kasety na papier)**

	<b>Ustawienia sterownika drukarki</b>
Paper Size	A4, A3, A5, B4, B5, LT, LGL, B
Paper Source	Cassette 1, Cassette 2*, Cassette 3*, Cassette 4*
Paper Type	Labels

\* Element dostępny tylko po zainstalowaniu opcjonalnego modułu kasety na papier.

**Uwaga:**

- W zależności od jakości etykiet, środowiska drukowania lub procedury drukowania, etykiety mogą zostać pomarszczone. Przed wydrukowaniem dużej liczby etykiet należy wykonać wydruk próbny.*
- Drukowanie dwustronne nie jest możliwe w przypadku etykiet.*
- Na każdym arkuszu etykiet należy położyć arkusz papieru. Jeśli papier się przyklei, nie należy używać tych naklejek w drukarce.*

**Koperty****Dostępne koperty**

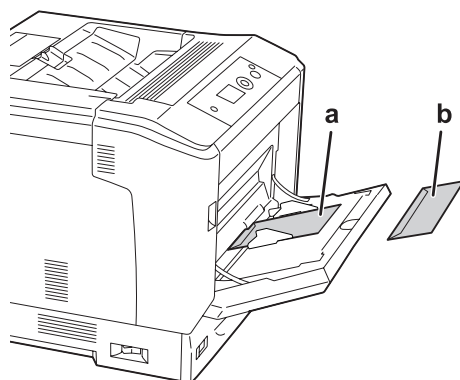
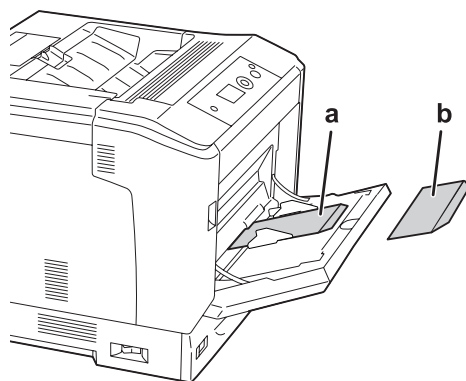
- Koperty bez kleju ani taśmy

**Przeostroga:**

*Nie używać kopert z okienkami. Plastik w większości kopert ulegnie stopieniu.*

## Dostępne źródła papieru

- ❑ Taca uniwersalna



a. C5, IB5

b. MON, C10, DL, C6



**Ustawienia sterownika drukarki****Taca uniwersalna**

	<b>Ustawienia sterownika drukarki</b>
Paper Size	MON, C10, DL, C5, C6, IB5
Paper Source	MP Tray

**Uwaga:**

- W zależności od jakości kopert, środowiska drukowania lub procedury drukowania koperty mogą zostać pomarszczone. Przed wydrukowaniem dużej liczby kopert należy wykonać wydruk próbny.
- Drukowanie dwustronne nie jest możliwe w przypadku kopert.

**Gruby papier****Dostępne źródła papieru**

- Taca uniwersalna
- Lower paper cassettes (Dolne kasety na papier)

**Ustawienia sterownika drukarki****Taca uniwersalna**

	<b>Ustawienia sterownika drukarki</b>
Paper Size	A4, A3, A5, A6, B4, B5, LT, HLT, LGL, GLT, GLG, B, EXE, F4
Paper Source	MP Tray
Paper Type	Thick/Thick (Back) (dla papieru od 106 do 163 g/m <sup>2</sup> ), Extra Thick <sup>*1</sup> /Extra Thick (Back) <sup>*1</sup> (dla papieru od 164 do 216 g/m <sup>2</sup> )

<sup>\*1</sup> papier od 164 do 220 g/m<sup>2</sup> dostępny jest dla papieru o rozmiarze A4.

**Lower paper cassettes (Dolne kasety na papier)**

	<b>Ustawienia sterownika drukarki</b>
Paper Size	A4, A3, A5, B4, B5, LT, LGL, B
Paper Source	Cassette 1, Cassette 2 <sup>*1</sup> , Cassette 3 <sup>*1</sup> , Cassette 4 <sup>*1</sup>
Paper Type	Thick/Thick (Back) (dla papieru od 106 do 163 g/m <sup>2</sup> <sup>*2</sup> ), Extra Thick <sup>*3</sup> /Extra Thick (Back) <sup>*3</sup> (dla papieru od 164 do 216 g/m <sup>2</sup> )

<sup>\*1</sup> Element dostępny tylko po zainstalowaniu opcjonalnego modułu kasety na papier.

<sup>\*2</sup> Dla opcjonalnego modułu kasety na papier, papier od 106 do 175 g/m<sup>2</sup>.

<sup>\*3</sup> papier od 164 do 220 g/m<sup>2</sup> dostępny jest dla papieru o rozmiarze A4.

**Papier powlekany****Dostępne źródła papieru**

- Taca uniwersalna

**Ustawienia sterownika drukarki****Taca uniwersalna**

	<b>Ustawienia sterownika drukarki</b>
Paper Size	A4, A3, A5, A6, B4, B5, LT, HLT, LGL, GLT, GLG, B, EXE, F4
Paper Source	MP Tray
Paper Type	Coated, Coated (Back)

**Uwaga:**

*Papier powlekany pokryty jest specjalnymi materiałami, w związku z tym do tacy uniwersalnej należy ładować po jednym arkuszu.*

**Papier o niestandardowym rozmiarze****Dostępne źródła papieru**

- Taca uniwersalna
- Lower paper cassettes (Dolne kasety na papier)

## Ustawienia sterownika drukarki

### Taca uniwersalna

	Ustawienia sterownika drukarki
Paper Size	User Defined Size*
Paper Source	MP Tray
Paper Type	Plain/Plain (Back), Semi-Thick/Semi-Thick (Back), Preprinted/Preprinted (Back), Recycled/Recycled (Back), Color/Color (Back), Labels, Thick/Thick (Back), Extra Thick/Extra Thick (Back), Coated, Coated (Back)

\* 75 × 98 mm minimalnie i 297 × 1,200 mm maksymalnie.

### Lower paper cassettes (Dolne kasety na papier)

	Ustawienia sterownika drukarki
Paper Size	User Defined Size* <sup>1</sup>
Paper Source	Cassette 1, Cassette 2* <sup>2</sup> , Cassette 3* <sup>2</sup> , Cassette 4* <sup>2</sup>
Paper Type	Plain/Plain (Back), Semi-Thick/Semi-Thick (Back), Preprinted/Preprinted (Back), Recycled/Recycled (Back), Color/Color (Back), Labels, Thick/Thick (Back), Extra Thick* <sup>3</sup> /Extra Thick (Back)* <sup>3</sup> , Coated, Coated (Back)

\*<sup>1</sup> 210 × 148 mm do 297 × 431,8 mm. Papieru szerszego niż 279,4 mm i dłuższego niż 420 mm nie można jednak ładować do kasety na papier. Papier o takich rozmiarach należy ładować do tacy uniwersalnej.

\*<sup>2</sup> Element dostępny tylko po zainstalowaniu opcjonalnego modułu kasety na papier.

\*<sup>3</sup> Element dostępny tylko wówczas, gdy opcja Cassette 1 ustawiony jest na Paper Source.

### Uwaga:

- W zależności od jakości papieru o rozmiarach niestandardowych, środowiska drukowania lub procedury drukowania papier może zostać pomarszczony. Przed wydrukowaniem dużej ilości papieru o rozmiarach niestandardowych należy wykonać wydruk próbny.
- W systemie Windows należy otworzyć sterownik drukarki, a następnie na karcie Basic Settings z listy Paper Size wybrać opcję **User Defined Size**. W oknie dialogowym User Defined Paper Size należy ustawić Paper Width, Paper Length oraz Unit zgodnie z używanym papierem niestandardowym. Następnie należy kliknąć przycisk **OK** i rozmiar papieru niestandardowego zostanie zapisany.
- Zapisane niestandardowe rozmiary papieru mogą być użyte tylko w drukarce, w której były zapisane. Nawet jeśli w sterowniku drukarki ustawiono wiele nazw drukarek, ustawienia są dostępne tylko dla nazwy drukarki, w której zostały one zapisane.
- Gdy drukarka będzie udostępniana w sieci, nie będzie można zdalnie utworzyć User Defined Size.

- ❑ Jeśli nie ma możliwości wykorzystania sterownika drukarki w opisany powyżej sposób, ustawienia można dokonać w drukarce, uzyskując dostęp do menu drukowania Printing Menu w panelu sterowania i wybierając opcję **CTM (niestandardowe)** jako ustawienie **Page Size**.

## Anulowanie zadania drukowania

### Na drukarce

Informacje na temat anulowania zadania drukowania z panelu sterowania drukarki zawiera sekcja „Anulowanie drukowania” na stronie 114.

### W komputerze

#### W systemie Windows

Kliknij dwukrotnie ikonę drukarki na pasku zadań. Wybierz zadanie z listy, a następnie kliknij polecenie **Cancel (Anuluj)** w menu Document (Dokument).



## Konfigurowanie jakości wydruku

Jakość wydruku można zmienić za pomocą ustawień w sterowniku drukarki.

W ustawieniu Automatic można wybrać tryb drukowania w zależności od celu wydruku. Sterownik drukarki dobiera optymalne ustawienia w zależności od wybranego trybu wydruku. W ustawieniach Advanced można znaleźć więcej opcji ustawień.

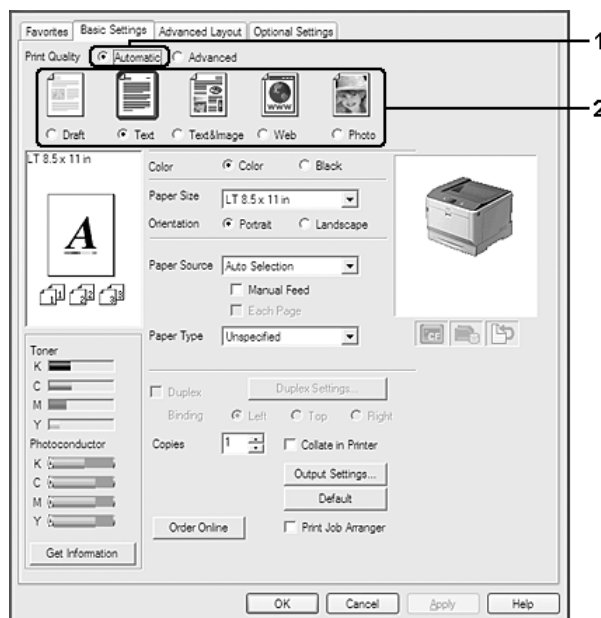
**Uwaga:**

*Pomoc elektroniczna sterownika drukarki zawiera szczegółowe informacje na temat ustawień sterownika.*

## Użycie ustawień automatycznych

W systemie Windows

1. Kliknij kartę **Basic Settings**.
2. Kliknij opcję **Automatic**, a następnie wybierz żądaną jakość wydruku.

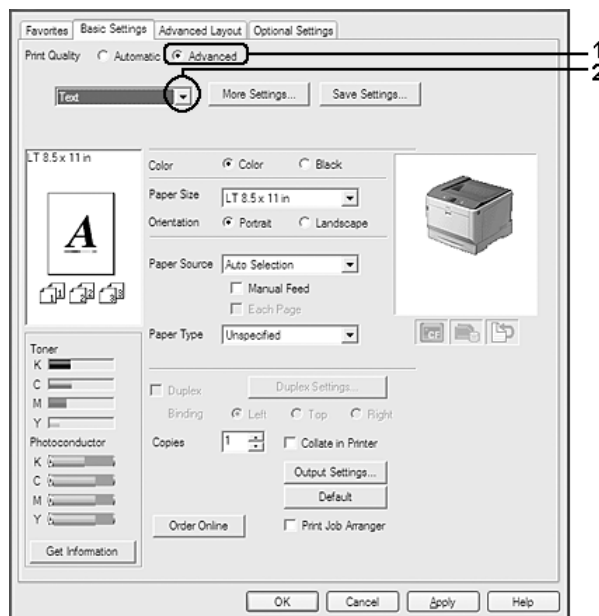


3. Kliknij **OK**.

## Użycie ustawień zaawansowanych

W systemie Windows

1. Kliknij kartę **Basic Settings**.
2. Wybierz **Advanced**. Następnie wybierz z listy ustawienie najbardziej odpowiadające typowi dokumentu lub obrazu, który chcesz drukować.



Inne ustawienia takie, jak Print Quality i Color Management są ustawiane automatycznie po wybraniu ustawienia uprzednio zdefiniowanego. Zmiany są przedstawiane na liście ustawień bieżących w oknie dialogowym Setting Information, które jest wyświetlane po naciśnięciu przycisku **Setting Info**. na karcie Optional Settings.

## ***Dostosowywanie ustawień drukowania***

Aby zmienić szczegółowe ustawienia, należy je wprowadzić ręcznie.

### **W systemie Windows**

1. Kliknij kartę **Basic Settings**.
2. Wybierz **Advanced**, a następnie kliknij **More Settings**.
3. Wprowadź odpowiednie ustawienia. Szczegółowe informacje o każdym ustawieniu znajdują się w pomocy elektronicznej.

4. Kliknij **OK**.

## **Zapisywanie ustawień**

Możesz zapisać swoje ustawienia niestandardowe.

### **Uwaga:**

- Nie można użyć nazwy wstępnie zdefiniowanego ustawienia dla ustawienia niestandardowego.
- Zapisane niestandardowe ustawienia mogą być użyte tylko w drukarce, w której były zapisane. Nawet jeśli w sterowniku drukarki ustawiono wiele nazw drukarek, ustawienia są dostępne tylko dla nazwy drukarki, w której zostały one zapisane.
- Nie można usunąć wstępnie zdefiniowanych ustawień.

## **W systemie Windows**

### **Uwaga:**

Gdy drukarka będzie udostępniana w sieci, element *Save Settings* będzie nieaktywny i nie będzie można utworzyć zdalnie niestandardowych ustawień.

1. Kliknij kartę **Basic Settings**.
2. Wybierz **Advanced**, następnie kliknij **Save Settings**, aby otworzyć okno dialogowe Custom Settings.
3. Wpisz nazwę ustawień niestandardowych w polu Name, następnie kliknij przycisk **Save**.

Wprowadzone ustawienia zostaną wyświetlone na rozwijanej liście po wybraniu Advance na karcie Basic Settings.

### **Uwaga:**

Aby usunąć ustawienie niestandardowe, wykonaj czynności z kroku 1 i 2, wybierz ustawienie w oknie dialogowym Custom Settings, a następnie kliknij **Delete**.

Możesz utworzyć nowe ustawienia w oknie dialogowym More Settings. Po utworzeniu nowych ustawień na liście na karcie Basic Settings wyświetlana jest opcja Custom Settings. W takim przypadku oryginalne ustawienia nie są zastępowane. Aby zapisać nowe ustawienia, zapisz je pod nową nazwą.

## Tryb oszczędzania tonera

Aby zmniejszyć ilość toneru zużywanego podczas drukowania dokumentów, można tworzyć wydruki próbne przy użyciu trybu Toner Save.

### W systemie Windows

1. Kliknij kartę **Basic Settings**.
2. Wybierz **Advanced**, następnie kliknij **More Settings**, aby otworzyć okno dialogowe More Settings.
3. Wybierz pole wyboru **Toner Save**, a następnie kliknij **OK**.

## Tryb kompatybilności modelu jednobarwnego

Funkcji tej należy użyć kiedy w czasie drukowania czarno-białego wystąpią następujące sytuacje:

- Tekst i linie są zbyt cienkie.
- Drukowane dane są za duże.

1. Kliknij kartę **Basic Settings**.
2. Wybierz **Advanced**, następnie kliknij **More Settings**, aby otworzyć okno dialogowe More Settings.
3. Zaznacz **Black** jako Color, zaznacz pole wyboru **Monochrome Model Compatibility**, a następnie kliknij **OK**.

### **Uwaga:**

*W tym trybie wzrasta zużycie tonera.*

## Korekta grubości cienkich linii

Cienkie linie mogą być drukowane jako grubsze linie, jak jest to widoczne.

1. Kliknij kartę **Basic Settings**.
2. Wybierz **Advanced**, następnie kliknij **More Settings**, aby otworzyć okno dialogowe More Settings.



- Wybierz pole wyboru **Dot Correction**, a następnie kliknij **OK**.

Domyślnym ustawieniem funkcji Dot Correction jest włączona.

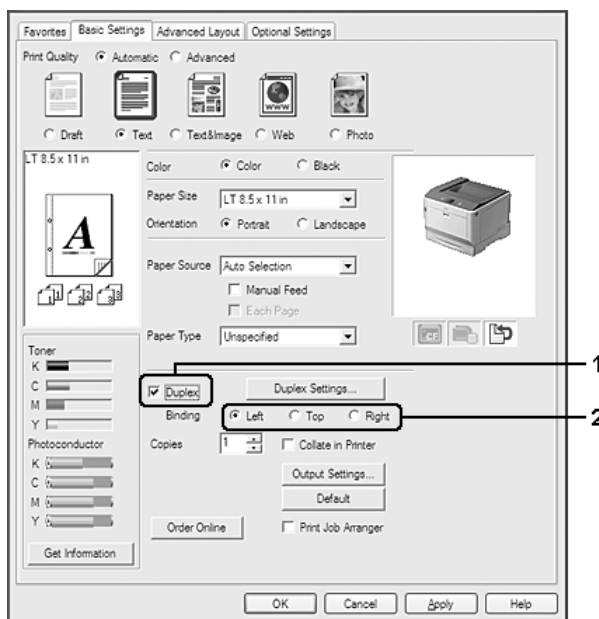
## Ustawienie układów zaawansowanych

### Drukowanie dwustronne (urządzenia z modułem do drukowania dwustronnego)

Ta funkcja umożliwia automatyczne drukowanie na obu stronach arkusza, dzięki zainstalowaniu opcjonalnego modułu do drukowania dwustronnego.

#### W systemie Windows

- Kliknij kartę **Basic Settings**.
- Zaznacz pole wyboru **Duplex**, a następnie wybierz jako krawędź na oprawę opcję **Left, Top** lub **Right**.



**Uwaga:**

Pole wyboru **Duplex** wyświetlane jest po wykryciu modułu do drukowania dwustronnego przez drukarkę. Jeśli moduł nie zostanie wykryty, należy upewnić się, czy opcja na karcie *Optional Settings* została ustawiona na wartość **Installed**. W razie konieczności należy ręcznie zaktualizować informacje o zainstalowanym elemencie opcjonalnym. Szczegółowe informacje zawiera sekcja „Wprowadzanie ustawień opcjonalnych” na stronie 184.

3. W celu zmiany szczegółowych ustawień kliknij przycisk **Duplex Settings**, aby otworzyć okno dialogowe Duplex Settings.
4. Wprowadź odpowiednie ustawienia. Szczegółowe informacje o każdym ustawieniu znajdują się w pomocy elektronicznej.
5. Kliknij **OK**.

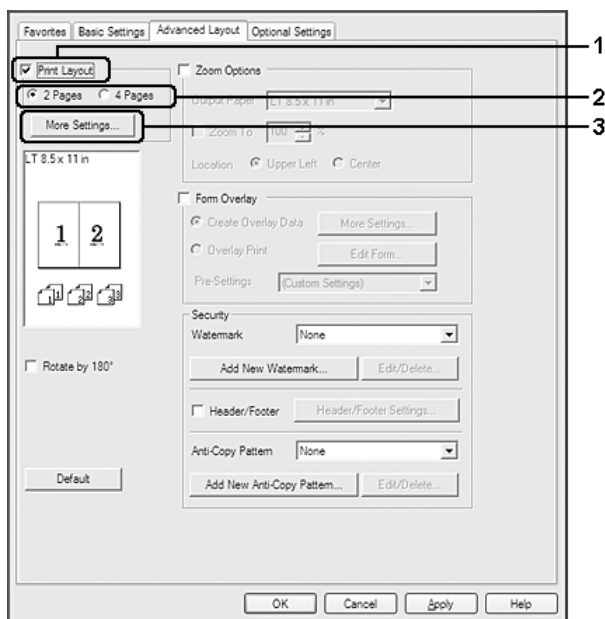
## **Modyfikowanie układu wydruku**

Ta funkcja umożliwia drukowanie wielu stron na jednym arkuszu.

### **W systemie Windows**

1. Kliknij kartę **Advanced Layout**.
2. Zaznacz pole wyboru **Print Layout** i wybierz liczbę stron, która ma być wydrukowana na jednym arkuszu.

3. Aby wprowadzić szczegółowe ustawienia, kliknij przycisk **More Settings**. Wyświetlone zostanie okno dialogowe Print Layout Settings.



4. Wprowadź odpowiednie ustawienia. Szczegółowe informacje o każdym ustawieniu znajdują się w pomocy elektronicznej.
5. Kliknij **OK**.

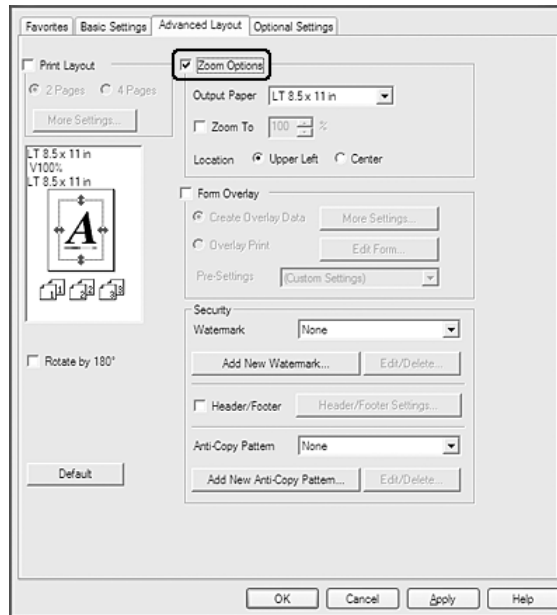
## Zmianianie rozmiaru wydruków

To funkcja umożliwia zwiększanie lub zmniejszanie wydruku dokumentu.

### W systemie Windows

1. Kliknij kartę **Advanced Layout**.

2. Zaznacz pole wyboru **Zoom Options**.



3. Aby automatycznie zmieniać rozmiar strony w celu dopasowania jej do rozmiaru papieru, wybierz żądany rozmiar na liście rozwijanej **Output Paper**.  
Aby zmienić rozmiar strony z określonym powiększeniem, zaznacz pole wyboru **Zoom To**, a następnie podaj procentową wartość zmiany rozmiaru. Można także wybrać rozmiar papieru wyjściowego.
4. Dla ustawienia **Location** wybierz opcję **Upper Left** (aby zmniejszony obraz strony wydrukować w lewym górnym rogu arkusza papieru) lub opcję **Center** (aby zmniejszony obraz strony wydrukować pośrodku arkusza papieru).

**Uwaga:**

*To ustawienie nie jest dostępne, jeżeli zostanie zaznaczone pole wyboru **Zoom To**.*

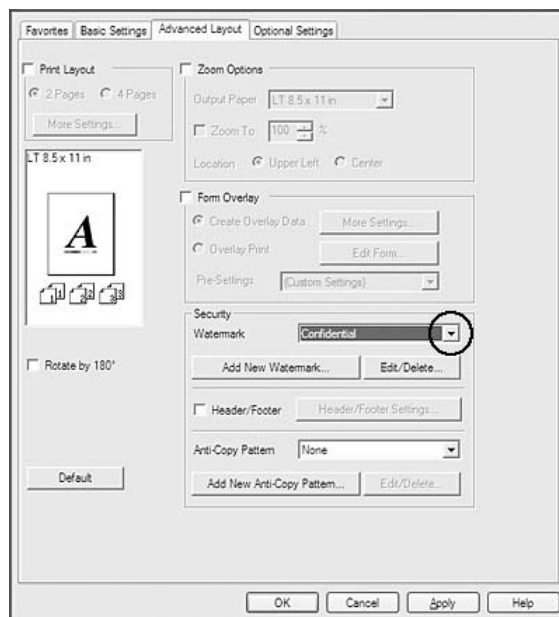
5. Kliknij **OK**.

## Drukowanie znaków wodnych

Ta funkcja umożliwia drukowanie w dokumencie tekstowych i graficznych znaków wodnych.

### W systemie Windows

1. Kliknij kartę **Advanced Layout**.
2. Z listy rozwijanej Watermark wybierz znak wodny, którego chcesz użyć.



3. Aby wprowadzić szczegółowe ustawienia, kliknij przycisk **Edit/Delete**. Szczegółowe informacje o każdym ustawieniu znajdują się w pomocy elektronicznej.
4. Kliknij **OK**.

## Tworzenie nowego znaku wodnego

### W systemie Windows

1. Kliknij kartę **Advanced Layout**.
2. Kliknij **Add New Watermark**.
3. Wybierz opcję **Text** lub **BMP** i w polu Name wpisz nazwę nowego znaku wodnego.
4. Jeśli wybierzesz opcję **Text**, wpisz tekst znaku wodnego w polu Text. Jeśli wybierzesz opcję **BMP**, wybierz plik mapy bitowej BMP, którego chcesz użyć, a następnie kliknij **Open**.
5. Kliknij **OK**.

**Uwaga:**

- Można zarejestrować do 10 oryginalnych znaków wodnych.
- Aby edytować zapisany znak wodny, należy kliknąć **Edit/Delete** w karcie *Advanced Layout*, w polu *Name* wybrać znak wodny, który ma być edytowany, dokonać odpowiednich zmian, a następnie kliknąć **OK**.
- Aby usunąć zapisany znak wodny należy kliknąć **Edit/Delete** w karcie *Advanced Layout*, w oknie *Name* wybrać znak wodny, który ma być usunięty, a następnie kliknąć **Delete**.
- Zapisane znaki wodne mogą być tylko użyte w sterowniku drukarki, w którym były zapisane. Nawet jeśli w sterowniku drukarki ustawiono wiele nazw drukarek, ustawienia są dostępne tylko dla nazwy drukarki, w której zostały one zapisane.
- Gdy drukarka będzie udostępniana w sieci, nie będzie można zdalnie utworzyć niestandardowego znaku wodnego.

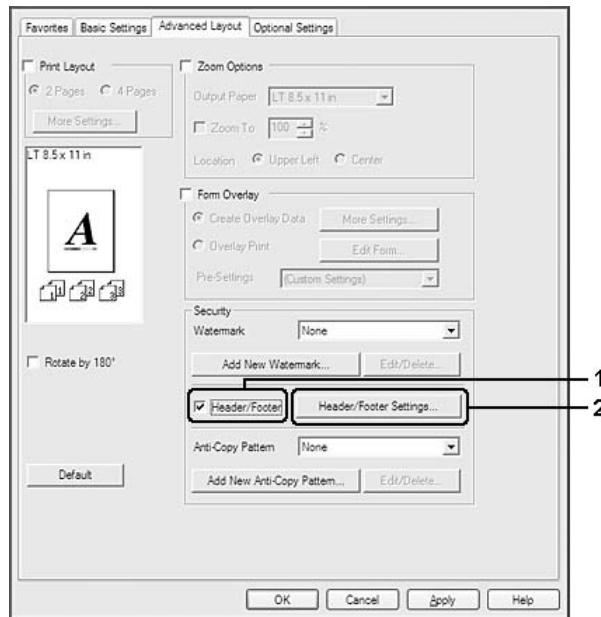
## **Drukowanie nagłówka i stopki**

Ta funkcja umożliwia drukowanie nazwy użytkownika, nazwy komputera, daty, godziny i numeru kopii u góry lub u dołu każdej strony dokumentu.

### **W systemie Windows**

1. Kliknij kartę **Advanced Layout**.

2. Wybierz pole wyboru **Header/Footer**, a następnie kliknij **Header/Footer Settings**.



3. Wybierz elementy z listy rozwijanej.

**Uwaga:**

- Jeżeli z listy rozwijanej zostanie wybrana pozycja **Collate Number**, wydrukowany zostanie numer kopii.
- W przypadku korzystania z funkcji *reserve job* nie należy zaznaczać opcji **Collate Number**.

4. Kliknij **OK**.

## Drukowanie z użyciem nakładki

Ta funkcja umożliwia drukowanie standardowych formularzy lub szablonów na oryginalnym dokumencie.

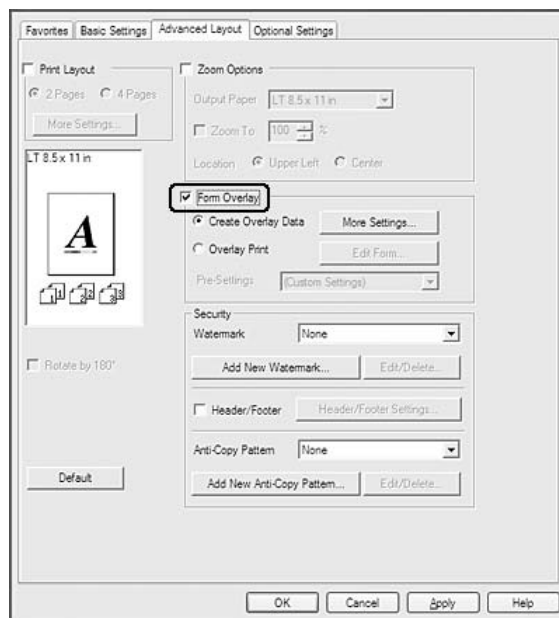
**Uwaga:**

- Ta funkcja jest dostępna tylko dla użytkowników systemu Windows.
- Funkcja nakładek jest dostępna, jeśli zaznaczono opcję **High Quality (Printer)** w obszarze *Printing Mode* w oknie dialogowym *Extended Settings* na karcie *Optional Settings*.

- ❑ Podczas drukowania czarno-białego z użyciem tej funkcji, automatycznie włącza się *Monochrome Model Compatibility*. Powoduje to drukowanie grubszego tekstu i linii, co zwiększa zużycie tonera.

## Tworzenie nakładki

1. Kliknij kartę **Advanced Layout**.
2. Zaznacz pole wyboru **Form Overlay**.



3. Wybierz **Create Overlay Data**, a następnie kliknij **More Settings**. Wyświetlone zostanie okno dialogowe Create Form.
4. Wpisz nazwę formularza w polu Form Name oraz jego opis w polu Description.
5. Wybierz ustawienie **Foreground Document** lub **Background Document**, aby określić, czy nakładka będzie drukowana w tle, czy na pierwszym planie dokumentu.
6. Jeśli zaznaczono pole wyboru **Assign to Paper Source**, nazwa formularza jest wyświetlana na liście rozwijanej Paper Source na karcie Basic Settings.
7. Kliknij **OK**.



**Uwaga:**

- ❑ Aby zmienić ustawienia danych utworzonego formularza nakładki, przejdź do sterownika drukarki i postępuj zgodnie z opisanymi powyżej krokami 1 i 2. W kroku 3 należy wybrać opcję **Overlay Print**, a następnie kliknąć **Edit Form**.
- ❑ Następujących 9 znaków nie można używać w nazwach formularzy \ / : \* ? " < > |.

**Drukowanie dokumentu z nakładką**

Możesz wybrać dane zarejestrowanego formularza na rozwijanej liście Paper Source na karcie Basic Settings. Informacje dotyczące rejestrowania danych formularza w opcji Paper Source są podane w kroku 6 w „Tworzenie nakładki” na stronie 56.

Jeżeli dane formularza nakładki nie są zarejestrowane w opcji Paper Source lub w celu zmiany szczegółowych ustawień należy wykonać poniższe czynności.

1. Kliknij kartę **Advanced Layout**.
2. Zaznacz pole wyboru **Form Overlay**.
3. Wybierz pole wyboru **Overlay Print**, a następnie kliknij **More Settings**. Wyświetlone zostanie okno dialogowe Form Selection.
4. Wprowadź odpowiednie ustawienia. Szczegółowe informacje o każdym ustawieniu znajdują się w pomocy elektronicznej.

**Uwaga:**

Jeśli nie można wybrać formularza z poziomu aplikacji, należy uzyskać dostęp do sterownika drukarki za pośrednictwem systemu operacyjnego. Szczegółowe informacje zawiera sekcja „Uzyskiwanie dostępu do sterownika drukarki” na stronie 183.

5. Kliknij **OK**.

**Zapisywanie wstępnych ustawień formularza nakładki**

Ta funkcja umożliwia zapisanie ustawień określonych w „Tworzenie nakładki” na stronie 56.

1. W oknie dialogowym Form Selection kliknij **Save/Delete**. Informacje o otwieraniu okna dialogowego znajdują się w sekcji „Drukowanie dokumentu z nakładką” na stronie 57.
2. Wpisz nazwę ustawień wstępnych w oknie Form Pre-Settings Name, a następnie kliknij **Save**. Nazwa ustawień wstępnych formularza będzie wyświetlana na liście rozwijanej Form Pre-Settings w oknie dialogowym Form Selection.

3. Kliknij **OK**. Nazwa ustawień wstępnych formularza będzie wyświetlana na liście rozwijanej Pre-Settings w oknie dialogowym Advanced Layout.

**Uwaga:**

- Aby usunąć wstępne ustawienie formularza nakładki, wykonaj czynności z kroku 1, wybierz nazwę ustawień wstępnych, które mają być usunięte z rozwijanej listy Form Pre-Settings, kliknij **Delete**, a następnie **OK**.
- Możesz zapisać maksymalnie 20 ustawień wstępnych.

**Drukowanie z nakładką (z wykorzystaniem pamięci)**

Funkcja ta umożliwi zarejestrowanie danych formularza nakładki pamięci. Opcjonalna pamięć CompactFlash zainstalowana w drukarce służy jako pamięć dla drukarki.

Ta funkcja jest dostępna tylko wtedy, gdy spełnione są poniższe warunki.

- W drukarce zainstalowana jest opcjonalna pamięć CompactFlash. Pamięć CompactFlash musi mieć co najmniej 4 GB.
- W sterowniku drukarki na karcie Optional Settings zaznaczono **Update the Printer Option Info Automatically**.
- Ustawiony jest tryb High Quality (Printer).
- Drukarka jest podłączona za pośrednictwem sieci.
- Używany jest system Windows.
- Na komputerze zainstalowany jest EPSON Status Monitor.
- Komputer obsługuje program Internet Explorer.

**Rejestrowanie danych formularza nakładki pamięci****Uwaga:**

Nazwa formularza może zawierać wyłącznie znaki wymienione poniżej. A - Z, a - z, 0 - 9, and ! ' ) ( - \_ %

1. Utwórz dane formularza nakładki. Szczegółowe informacje zawiera sekcja „Tworzenie nakładki” na stronie 56.

2. Zaloguj się w Windows Vista, Vista x64, XP, XP x64, Server 2003 lub Server 2003 x64 jako administrator.
3. Z systemu operacyjnego wejdź do sterownika drukarki. Szczegółowe informacje można znaleźć w „Uzyskiwanie dostępu do sterownika drukarki” na stronie 183.
4. Kliknij kartę **Optional Settings**.
5. Kliknij **Register**. Wyświetlone zostanie okno dialogowe Authentication.
6. Wprowadź hasło, a następnie kliknij **OK**.  
Wyświetlone zostanie okno dialogowe Register to Storage.
7. Wybierz nazwę formularza z listy Form Names, a następnie kliknij **Register**.

**Uwaga:**

- Na liście Form Names wyświetlane są tylko nazwy formularzy, jakie można zarejestrować.
  - Kliknij **Print List**, aby wydrukować listę formularzy zarejestrowanych w drukarce.
8. Kliknij **Back**, aby zamknąć okno dialogowe Register to Storage.
  9. Kliknij **OK**.

### **Drukowanie dokumentu z nakładką**

1. Kliknij kartę **Advanced Layout**.
2. Zaznacz pole wyboru **Form Overlay**.
3. Wybierz pole wyboru **Overlay Print**, a następnie kliknij **More Settings**. Wyświetlone zostanie okno dialogowe Form Selection.
4. Wybierz **CompactFlash in Printer** z rozwijanej listy Current Source.
5. Wprowadź odpowiednie ustawienia. Szczegółowe informacje o każdym ustawieniu znajdują się w pomocy elektronicznej.
6. Kliknij **OK** w oknie dialogowym Form Selection.
7. Kliknąć zakładkę **OK** na karcie Advanced Layout.

## Usuwanie danych formularza nakładki pamięci

1. Wykonaj czynności z kroków od 2 do 4 w sekcji „Rejestrowanie danych formularza nakładki pamięci” na stronie 58.
2. Kliknij **Delete**. Wyświetlone zostanie okno dialogowe Authentication.
3. Wprowadź hasło, a następnie kliknij **OK**.  
Wyświetlone zostanie okno dialogowe Delete from Storage.
4. W przypadku usuwania wszystkich danych formularza nakładki, kliknij przycisk **All**, a następnie kliknij **Delete**. Aby usunąć określone dane, kliknij przycisk **Selected**, wprowadź nazwę formularza w edytowanym polu Form Name, a następnie kliknij **Delete**.

### Uwaga:

- Jeśli potrzebna jest lista zarejestrowanych danych formularza nakładki, należy kliknąć opcję **Print List**, aby wydrukować listę i potwierdzić nazwę formularza. Również jeśli potrzebny jest przykładowy wydruk danych formularza, należy wprowadzić nazwę formularza i kliknąć przycisk **Print Sample**.*
  - Jeśli drukarka jest podłączona w sieci, można użyć przycisku **Browse**. Po kliknięciu przycisku **Browse** wyświetlane są zarejestrowane nazwy formularzy.*
5. Kliknij **Back**.
  6. Kliknij **OK**.

## Drukowanie dokumentu zabezpieczonego przed kopiowaniem

Funkcja ta pozwala drukować dokument w postaci dokumentu zabezpieczonego przed kopiowaniem. W przypadku próby skopiowania dokumentu zabezpieczonego przed kopiowaniem, w kilku miejscach drukowany jest napis „COPY”.

### Uwaga:

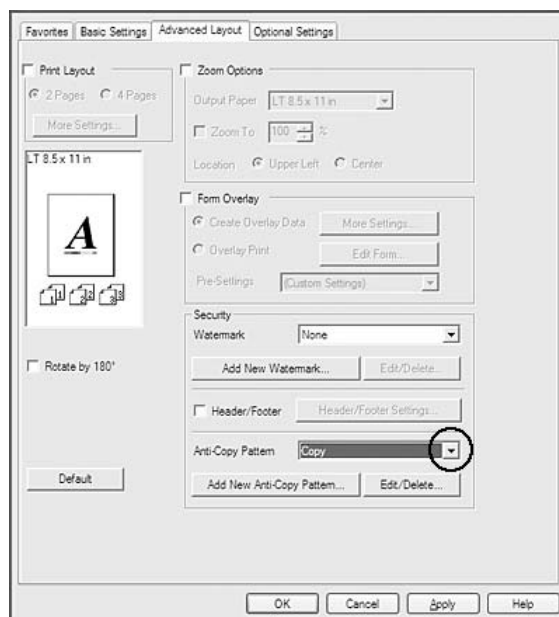
- Firma Epson nie gwarantuje zabezpieczenia przed wyciekami informacji i innymi szkodami wynikającymi z użycia tej funkcji, ani że ukryte litery pojawią się we wszystkich przypadkach.*
- Ekran może być zbyt ciemny, ukryte litery mogą nie zostać wydrukowane w całym dokumencie lub ukryte litery mogą nie pojawiać się podczas kopiowania, co zależy od modeli, ustawień i kombinacji tych opcji w kserokopiarkach, faksach, urządzeniach wejściowych, takich jak aparaty cyfrowe i skanery, urządzeniach wyjściowych, takich jak drukarki, a także od ustawień sterownika drukarki, stanu materiałów eksploatacyjnych, takich jak toner i typ papieru wyjściowego.*

## W systemie Windows

### Uwaga:

Przy tej funkcji ustawienie *Print Quality* zostaje zmienione na **Fine**, a ustawienie *Toner Save* jest wyłączone. Funkcje *Monochrome Model Compatibility* i *Form Overlay* są również wyłączone.

1. Kliknij kartę **Advanced Layout**.
2. Wybierz **Copy** z rozwijanej listy *Anti-Copy Pattern*.



3. Aby wprowadzić szczegółowe ustawienia, kliknij przycisk **Edit/Delete**. Szczegółowe informacje o każdym ustawieniu znajdują się w pomocy elektronicznej.
4. Kliknij **OK**.

## Jednoczesne drukowanie wielu zadań drukowania

Funkcja ta umożliwi jednoczesne drukowanie wielu dokumentów utworzonych w różnych aplikacjach, ustalając takie ustawienia jak kolejność wydruku, drukowanie dwustronne i układ wydruku.

1. Kliknij kartę **Basic Settings**.

2. Zaznacz pole wyboru **Print Job Arranger**.
3. Kliknij **OK**.

Kiedy wykonywane jest zadanie drukowania pojawia się ekran Print Job Arranger. Wprowadź odpowiednie ustawienia. Szczegółowe informacje zawiera sekcja pomocy Print Job Arranger.

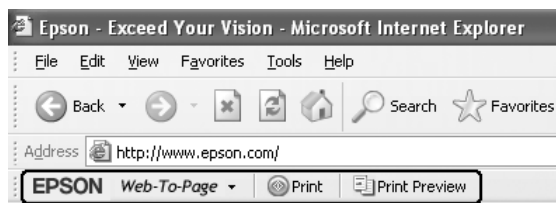
## **Drukowanie stron sieci Web z dopasowywaniem ich do rozmiaru papieru**

Ta funkcja umożliwia dopasowywanie stron sieci Web do formatu papieru podczas ich drukowania. Zainstaluj EPSON Web-To-Page z drukarki Software Disc.

### **Uwaga:**

*Oprogramowanie nie jest dostępne dla systemów Windows 7, Vista, XP x64, Server 2008 i Server 2003.*

Po zainstalowaniu programu EPSON Web-To-Page na Microsoft Internet Explorer Toolbar pojawi się odpowiedni pasek menu. Jeśli pasek nie zostanie wyświetlony, w menu View (Widok) w programie Internet Explorer należy wybrać polecenie **Toolbars (Paski narzędzi)** i zaznaczyć pozycję **EPSON Web-To-Page**.



## **Korzystanie z funkcji Reserve Job**

Funkcja ta umożliwia zapisywanie zadań drukowania w pamięci drukarki i drukowanie ich w późniejszym terminie bezpośrednio za pomocą panelu sterowania drukarki. Można zapobiec przeglądaniu drukowanego dokumentu przez inne osoby poprzez przypisanie hasła do zadania drukowania.

W przypadku tej funkcji wykorzystywane są wymienione poniżej typy pamięci drukarki.

Pamięć drukarki	Opis
CompactFlash	Aby korzystać z funkcji zachowania zadania, drukarka musi mieć zainstalowaną opcjonalną kartę pamięci CompactFlash. Przed użyciem funkcji Reserve Job należy upewnić się, czy pamięć CompactFlash została prawidłowo rozpoznana przez drukarkę.  Pamięć CompactFlash musi mieć co najmniej 4 GB.
RAM Disk	Aby korzystać z funkcji zachowania zadania, drukarka musi mieć zainstalowaną dodatkową kartę pamięci. Aby udostępnić pamięć RAM, należy dla opcji RAM Disk na panelu sterowania ustawić wartość Normal lub Maximum. Instrukcje na temat zwiększania pamięci drukarki zawiera sekcja „Instalowanie modułu pamięci” na stronie 132. Po zainstalowaniu modułu pamięci należy zaktualizować informacje o zainstalowanym elemencie opcjonalnym. Patrz „Wprowadzanie ustawień opcjonalnych” na stronie 184. Kiedy zarówno pamięć CompactFlash jak i dysk RAM są zainstalowane, pamięć CompactFlash ma pierwszeństwo i sprawia, że dysk RAM nie jest dostępny.

W tabeli poniżej zamieszczono opis opcji Reserve Job.

Opcja Reserve Job	Opis
Re-Print Job	Umożliwia wydrukowanie zadania w danej chwili i zapisanie go w pamięci drukarki. To samo zadanie drukowania może być wykonywane kilka razy.
Verify Job	Umożliwia wydrukowanie jednej kopii w danej chwili w celu zweryfikowania treści dokumentu. W późniejszym terminie można wydrukować wiele kopii.
Stored Job*	Umożliwia zapisanie zadania drukowania w pamięci drukarki bez drukowania go w danej chwili.
Confidential Job	Umożliwia przypisanie hasła do zadania drukowania. Zadanie drukowania można wykonać wprowadzając hasło za pośrednictwem panelu sterowania drukarki.

\* Opcja nie jest dostępna w przypadku używania pamięci RAM jako pamięci drukarki.

## Przesyłanie zadania drukowania

### W systemie Windows

1. Kliknij kartę **Optional Settings**, a następnie **Reserve Jobs Settings**. Wyświetlone zostanie okno dialogowe Reserve Jobs Settings.
2. Zaznacz pole wyboru **Reserve Job On**, a następnie **Re-Print Job**, **Verify Job**, **Stored Job** lub **Confidential Job**

3. W odpowiednich polach tekstowych wprowadź nazwę użytkownika i nazwę zadania. W przypadku wyboru opcji **Confidential Job** należy przypisać hasło, wprowadzając w polu hasła liczbę czterocyfrową.

**Uwaga:**

*Aby utworzyć miniaturę pierwszej strony zadania, zaznacz pole wyboru **Create a thumbnail**. Dostęp do miniatur jest możliwy po wpisaniu w wyszukiwarce WWW skrótu <http://>, a następnie wewnętrznego adresu IP serwera wydruku.*

4. Kliknij **OK**.

**Uwaga:**

*Przycisk OK staje się aktywny po wpisaniu nazwy użytkownika i nazwy zadania.*

W przypadku wyboru opcji **Re-print Job** drukarka rozpoczyna drukowanie dokumentu. Po wybraniu opcji **Verify Job** drukarka rozpoczyna drukowanie jednej kopii dokumentu.

Aby wydrukować lub usunąć te dane za pośrednictwem panelu sterowania, należy zapoznać się z informacjami w sekcji „Drukowanie i usuwanie danych zadań zachowanych” na stronie 112.



## Rozdział 3

### Korzystanie z panelu sterowania

#### Korzystanie z menu panelu sterowania

##### Kiedy wprowadzić ustawienia panelu sterowania

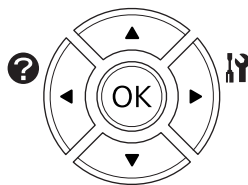
Zasadniczo, ustawienia sterownika drukarki zastępują ustawienia dokonane za pośrednictwem panelu sterowania.

Poniższe ustawienia należy wprowadzić za pośrednictwem panelu sterowania, ponieważ nie można ich dokonać w sterowniku drukarki.

- Ustawienia umożliwiające wybór trybów emulacji oraz trybu IES (ang. Intelligent Emulation Switching)
- Ustawienia umożliwiające wybór kanału i skonfigurowanie interfejsu
- Ustawienia umożliwiające wybór wielkości bufora pamięci do odbierania danych

##### Sposób uzyskiwania dostępu do menu panelu sterowania

1. Naciśnij ► przycisk **Prawy**, aby uzyskać dostęp do menu panelu sterowania.



2. Za pomocą przycisków **▲ W górę** i **▼ W dół** przejdź do wybranego menu.
3. Naciśnij przycisk **▶ Prawy**, aby wyświetlić elementy menu. W zależności od menu na panelu LCD wyświetlane są element i bieżące ustawienie (▲YYYY=ZZZZ) lub tylko element (▲YYYY).
4. Za pomocą przycisku **▲ W górę** i **▼ W dół** przewiń pozycje lub naciśnij przycisk **◀ Lewy**, aby powrócić do wcześniejszego poziomu.

- Naciśnij przycisk ► **Prawy**, aby wykonać działanie dla wybranego elementu, takie jak drukowanie arkusza stanu konfiguracji lub resetowanie drukarki lub wyświetlić dostępne ustawienia elementu, takie jak rozmiary papieru lub tryby emulacji.

Za pomocą przycisków ▲ **W górę** i ▼ **W dół** należy przewinąć dostępne ustawienia, a następnie nacisnąć przycisk ► **Prawy**, aby wybrać ustawienie i powrócić do wcześniejszego poziomu. Należy nacisnąć przycisk ◀ **Lewy**, aby powrócić do wcześniejszego poziomu bez zmiany ustawienia.

**Uwaga:**

- Aby aktywować niektóre ustawienia, należy wyłączyć i ponownie włączyć drukarkę. Szczegółowe informacje zawiera sekcja „Menu panelu sterowania” na stronie 67.
- W krokach 3 lub 5 można użyć przycisku **OK** zamiast przycisku ► **Prawy**.

- Aby zamknąć menu panelu sterowania, naciśnij przycisk **Rozpocznij/Zatrzymaj**.

## Sposób rejestrowania menu jako zakładek

Rejestrując zakładki dla często używanych menu, można te menu wyświetlać naciskając jedynie przycisk **OK** po tym, jak na panelu LCD wyświetli się informacja o trybie `Ready`.

**Uwaga:**

*Jako zakładki można maksymalnie zarejestrować 3 menu.*

- Wyświetl menu do zarejestrowania. Szczegółowe informacje zawiera sekcja „Sposób uzyskiwania dostępu do menu panelu sterowania” na stronie 65.
- Naciśnij przycisk **OK** i przytrzymaj przez więcej niż dwie sekundy.

Wyświetlane jest menu `Add Bookmark`.

**Uwaga:**

*W przypadku niektórych menu nie można utworzyć zakładek. Podjęcie próby ich zarejestrowania spowoduje wyświetlenie komunikatu `Bookmark Failed`.*

- Naciskając przyciski ▲ **W górę** i ▼ **W dół** wybierz menu do usunięcia, a następnie naciśnij przycisk ► **Prawy**.

**Uwaga:**

*Aby zarejestrować nowe menu, należy usunąć jedno z menu zarejestrowanych jako zakładka.*

Wyświetlenie komunikatu `Bookmark Registered` oznacza, że tworzenie zakładki dla menu zakończyło się powodzeniem.

**Uwaga:**

Aby przywrócić menu, dla których utworzono zakładki do wartości domyślnych, wybierz opcję `SelectType Init` z menu `Reset Menu` panelu sterowania.

## Menu panelu sterowania

**Uwaga:**

Niektóre menu i ich elementy wyświetlane są tylko po zainstalowaniu odpowiedniego urządzenia opcjonalnego lub po dokonaniu właściwych ustawień.

## Information Menu

Aby wybrać element, należy nacisnąć przycisk ▼ **W dół** lub ▲ **W górę**. Aby wydrukować arkusz lub przykładową czcionkę, należy nacisnąć przycisk ► **Prawy**.

Element	Wartości
Print Configuration Status Sheet	-
Print Supplies Status Sheet	-
Print Usage History Sheet	-
Reserve Job List* <sup>1</sup>	-
Form Overlay List* <sup>2</sup>	-
Network Status Sheet* <sup>3</sup>	-
AUX Status Sheet* <sup>4</sup>	-
USB Extl/FStatusSht* <sup>5</sup>	-
PS3 Status Sheet	-
PS3 Font List	-
ROM A Information* <sup>6</sup>	-
PCL Font Sample	-

Element	Wartości
ESCP2 Font Sample	-
FX Font Sample	-
I239X Font Sample	-
Cyan(C) Toner/Magenta(M) Toner/Yellow(Y) Toner/Black(K) Toner	E*****F do E F
Cyan(C) Photocon/Magenta(M) Photocon/Yellow(Y) Photocon/Black(K) Photocon	E*****F do E F
Transfer Unit Life	E*****F do E F
Fuser Unit Life	E*****F do E F
Total Pages	Od 0 do 99999999
Color Pages	Od 0 do 99999999
Monochrome Pages	Od 0 do 99999999

\*1 Funkcja dostępna, tylko wówczas, gdy zadania zapisywane są z wykorzystaniem funkcji Quick Print Job.

\*2 Ten element wyświetlany jest tylko wówczas, gdy istnieją dane Form Overlay.

\*3 Element dostępny tylko wówczas, gdy dla opcji Network I/F w Network Menu wybrana jest wartość On.

\*4 Element dostępny tylko po zainstalowaniu opcjonalnej karty interfejsu.

\*5 Element dostępny tylko wtedy, gdy drukarka jest podłączona do urządzenia USB obsługującego D4 i została włączona, kiedy dla opcji USB I/F ustawiona jest wartość On.

\*6 Dostępne tylko, jeśli zainstalowano moduł ROM.

## Print Configuration Status Sheet

Umożliwia wydruk arkusza z bieżącymi ustawieniami drukarki i informacjami o zainstalowanych elementach opcjonalnych. Arkusz ten może pomóc w potwierdzeniu, czy element opcjonalny został zainstalowany prawidłowo.

## Print Supplies Status Sheet

Umożliwia drukowanie arkusza z informacjami o materiałach eksploatacyjnych.

## Print Usage History Sheet

Umożliwia drukowanie arkusza z informacjami o historii korzystania z drukarki.

## Reserve Job List

Umożliwia wydruk zachowanych zadań drukowania zapisanych w pamięci drukarki.

### **Form Overlay List**

Umożliwia drukowanie listy nakładek formularza zapisanych na opcjonalnej pamięci CompactFlash.

### **Network Status Sheet**

Umożliwia drukowanie arkusza z informacją o statusie pracy sieci.

### **AUX Status Sheet**

Umożliwia drukowanie arkusza z informacjami o statusie opcjonalnego interfejsu.

### **USB ExtI/FStatusSht**

Umożliwia drukowanie arkusza z informacjami o statusie pracy interfejsu USB.

### **PS3 Status Sheet**

Umożliwia drukowanie arkusza z informacjami o trybie PS3, takich jak wersja PS3.

### **PS3 Font List, PCL Font Sample, ESCP2 Font Sample, FX Font Sample, I239X Font Sample**

Umożliwiają drukowanie przykładowych czcionek dostępnych dla wybranej emulacji drukarki.

### **ROM A Information**

Umożliwia drukowanie arkusza z informacjami o pamięci zainstalowanej w gnieździe ROM A.

### **Cyan(C) Toner/Magenta(M) Toner/Yellow(Y) Toner/Black(K) Toner/ Cyan(C) Photocon/ Magenta(M) Photocon/Yellow(Y) Photocon/Black(K) Photocon/ Transfer Unit Life/Fuser Unit Life**

Liczba gwiazdek (\*) między literami „E” i „F” informuje o pozostałym okresie użytkowania materiałów eksploatacyjnych. W przypadku korzystania z nieoryginalnych materiałów eksploatacyjnych wyświetlany jest symbol „?”.

### **Total Pages**

Pozwala wyświetlić łączną liczbę stron wydrukowanych przez drukarkę.

### **Color Pages**

Pozwala wyświetlić łączną liczbę stron wydrukowanych przez drukarkę w kolorze.

### Monochrome Pages

Pozwala wyświetlić łączną liczbę stron wydrukowanych przez drukarkę w opcji czarno-białej.

## Menu System Information

W menu wyświetlane są poniższe informacje.

- Main Version
- MCU Version
- Serial No
- Memory
- MAC Address

## Tray Menu

Element	Ustawienia (domyślne zapisane czcionką pogrubioną)
MP Tray Size	A4 Portrait, <b>A4 Landscape</b> , A3, A5, A6, B4, B5, LT Portrait, LT Landscape, HLT, LGL, GLT, GLG, B, EXE, F4, MON, C10, DL, C5, C6, IB5, CTM
MP Type	<b>Plain</b> , SemiThk, Preprinted, Letterhead, Recycled, Color, Labels, Thick, ExtraThk, Coated, Envelope, Special
Cassette1 Size	A4 Portrait, A4 Landscape, A3, A5, B4, B5, LT Portrait, LT Landscape, LGL, B, CTM
Cassette2 Size* / Cassette3 Size* / Cassette4 Size*	A4 Portrait, A4 Landscape, A3, A5, B4, B5, LT Portrait, LT Landscape, LGL, B, CTM
Cassette1 Type	<b>Plain</b> , SemiThk, Preprinted, Letterhead, Recycled, Color, Labels, Thick, ExtraThk, Special
Cassette2 Type* / Cassette3 Type* / Cassette4 Type*	<b>Plain</b> , SemiThk, Preprinted, Letterhead, Recycled, Color, Labels, Thick, Special
Detect Cassette1 Size / Detect Cassette2 Size* / Detect Cassette3 Size* / Detect Cassette4 Size*	<b>On</b> , Off

Element	Ustawienia (domyślne zapisane czcionką pogrubioną)
MP Tray AutoSel	<b>On, Off</b>
Cassette1 AutoSel/Cassette2 AutoSel*/Cassette3 AutoSel*/Cassette4 AutoSel*	<b>On, Off</b>

\* Element dostępny tylko po zainstalowaniu opcjonalnego modułu kasyety na papier.

## MP Tray Size

Z tego menu można wybrać rozmiar papieru.

## MP Type

Umożliwia ustawienie typu papieru załadowanego na tacę uniwersalną.

## Cassette1 Size/Cassette2 Size/Cassette3 Size/Cassette4 Size

Umożliwia wyświetlanie rozmiaru papieru na standardowej tacy papieru i w opcjonalnych kasetach na papier.

## Cassette1 Type/Cassette2 Type/Cassette3 Type/Cassette4 Type

Umożliwia wybór typu papieru załadowanego na standardową tacę papieru i do opcjonalnych kaset na papier.

## Detect Cassette1 Size/Detect Cassette2 Size/Detect Cassette3 Size/Detect Cassette4 Size

Wykrywa rozmiar papieru załadowanego na standardowej tacy papieru i w opcjonalnych kasetach na papier.

## MP Tray AutoSel/Cassette1 AutoSel/Cassette2 AutoSel/Cassette3 AutoSel/Cassette4 AutoSel

Określa, czy taca może być wybrana dla drukowania, kiedy Paper Source jest w sterowniku drukarki zaznaczone jako Auto Selection.

## Emulation Menu

### **Uwaga:**

*Użytkownik może określić różne emulacje dla każdego interfejsu.*

Element	Ustawienia (domyślne zapisane czcionką pogrubioną)
Parallel*	<b>Auto</b> , ESCP2, FX, I239X, PS3, PCL
USB	<b>Auto</b> , ESCP2, FX, I239X, PS3, PCL
Network	<b>Auto</b> , ESCP2, FX, I239X, PS3, PCL
AUX*	<b>Auto</b> , ESCP2, FX, I239X, PS3, PCL

\* Element dostępny tylko po zainstalowaniu opcjonalnej karty interfejsu typu B.

## Printing Menu

### Uwaga:

Ustawienia są zastępowane przez ustawienia dokonane w sterowniku drukarki.

Element	Ustawienia (domyślne zapisane czcionką pogrubioną)
Page Size	<b>A4</b> , A3, A5, A6, B4, B5, LT, HLT, LGL, GLT, GLG, B, EXE, F4, MON, C10, DL, C5, C6, IB5, CTM* <sup>1</sup>
Wide A4	<b>Off</b> , On
Media Type	<b>Unspecified</b> , Plain, SemiThk, Preprinted, Letterhead, Recycled, Color, Labels, Thick, ExtraThk, Coated, Envelope, Special
Page Side	<b>Front</b> , Back
Paper Source	<b>Auto</b> , MP, Cassette1, Cassette2* <sup>2</sup> , Cassette3* <sup>2</sup> , Cassette4* <sup>2</sup>
Orientation	<b>Port</b> , Land
Resolution	300, <b>600</b> , 1200
RITech	<b>On</b> , Off
Toner Save	<b>Off</b> , On
Dot Correction	Off, <b>On</b>
Top Offset	-150,0 ... <b>0,0</b> ... 150,0 mm co 0,5
LeftOffset	-150,0 ... <b>0,0</b> ... 150,0 mm co 0,5
T Offset B* <sup>3</sup>	-150,0 ... <b>0,0</b> ... 150,0 mm co 0,5



Element	Ustawienia (domyślne zapisane czcionką pogrubioną)
L Offset B <sup>*3</sup>	-150,0 ... <b>0,0</b> ... 150,0 mm co 0,5

\*1 Minimalne i maksymalne wymiary niestandardowego papieru zależą od używanej tacy.

75 × 98 mm do 297 × 1200 mm dla tacy uniwersalnej.

210 × 148 mm do 297 × 431,8 mm, z wyjątkiem papieru większego niż 279,4 × 420 mm w przypadku dolnej kasety na papier.

\*2 Element dostępny tylko po zainstalowaniu opcjonalnego modułu kasety na papier.

\*3 Element dostępny tylko po zainstalowaniu opcjonalnego modułu do drukowania dwustronnego.

## Page Size

Umożliwia określenie rozmiaru papieru.

## Wide A4

Wybór wartości **On** powoduje zmniejszenie marginesów po lewej i prawej stronie do 3,4 mm.

## Media Type

Umożliwia określenie rodzaju papieru.

## Page Side

Zaznacz **Front** w czasie drukowania na przedniej stronie papieru. Zaznacz **Back** w czasie drukowania na tylnej stronie papieru.

## Paper Source

Umożliwia określenie, czy papier podawany będzie do drukarki z tacy uniwersalnej, standardowej kasety na papier czy też z opcjonalnego modułu kasety na papier.

Po wyborze opcji **Auto** papier podawany jest ze źródła zawierającego papier, który odpowiada ustawieniom Paper Size.

## Orientation

Umożliwia określenie, czy układ drukowanej strony ma być pionowy czy poziomy.

## Resolution

Umożliwia określenie rozdzielczości drukowania.

## **RI Tech**

Włączenie opcji RI Tech powoduje wygładzenie i wyostrenie linii, tekstu oraz grafiki.

## **Toner Save**

Po wybraniu tego ustawienia drukarka oszczędza toner zastępując czarne wypełnienie znaków szarym. Kontury znaków po prawej stronie i ich dolne krawędzie są całkiem czarne.

## **Dot Correction**

Koryguje grubość cienkich linii, aby były wyraźnie drukowane.

## **Top Offset**

Umożliwia dokonanie dokładnej regulacji pionowego układu wydruku na stronie.



### **Przeostroga:**

*Należy upewnić się, czy wydrukowane obrazy nie wykraczają poza krawędź papieru. W przeciwnym razie drukarka może zostać uszkodzona.*

## **Left Offset**

Umożliwia dokonanie dokładnej regulacji poziomego układu wydruku na stronie. Opcja jest przydatna podczas dokładnej regulacji.



### **Przeostroga:**

*Należy upewnić się, czy wydrukowane obrazy nie wykraczają poza krawędź papieru. W przeciwnym razie drukarka może zostać uszkodzona.*

## **T Offset B**

Opcja umożliwia dokonanie regulacji dla drukowania pionowego na odwrotnej stronie arkusza papieru w przypadku drukowania dwustronnego. Opcji należy użyć, kiedy wydruk na odwrotnej stronie nie znajduje się we właściwym miejscu.

## **L Offset B**

Opcja umożliwia dokonanie regulacji dla drukowania poziomego na odwrotnej stronie arkusza papieru w przypadku drukowania dwustronnego. Opcji należy użyć, kiedy wydruk na odwrotnej stronie nie znajduje się we właściwym miejscu.

## Setup Menu

Element	Ustawienia (domyślne zapisane czcionką pogrubioną)
Language	<b>English</b> , Français, Deutsch, Italiano, ESPAÑOL, SVENSKA, Dansk, Nederlands, SUOMI, Português, Norsk, CATALÀ, РУССКИЙ, Türkçe, 中文, 繁體中文, 한국어
Time Out	0, 5 do <b>60</b> do 300 co 1
MP Mode	<b>Normal</b> , Last
Manual Feed	<b>Off</b> , 1st Page, EachPage
Copies	<b>1</b> do 999
Duplex <sup>*1 *2</sup>	<b>Off</b> , On
Binding <sup>*1 *2</sup>	<b>Long Edge</b> , Short Edge
Start Page <sup>*1 *2</sup>	<b>Front</b> , Back
Skip Blank Page <sup>*3</sup>	<b>Off</b> , On
Auto Eject Page <sup>*4</sup>	<b>Off</b> , On
Size Ignore	<b>Off</b> , On
Auto Cont	<b>Off</b> , On
Page Protect <sup>*3</sup>	<b>Auto</b> , On
A4/LT Auto Switching	<b>On</b> , Off
Convert to Monochrome	<b>On</b> , Off
LCD Contrast	0 do <b>7</b> do 15
RAM Disk <sup>*1 *5</sup>	<b>Off</b> , Normal, Maximum
Confirm Media Type	<b>No</b> , Yes
Job Info.	Display Pattern 1, Display Pattern 2, Off

\*1 Element dostępny tylko po zainstalowaniu odpowiedniego elementu opcjonalnego.

\*2 Element dostępny tylko w przypadku użycia papieru w rozmiarze A4, A3, A5, B4, B5, LT, LGL, GLG, B lub EXE.

\*3 Element dostępny tylko dla trybów ESC/Page, ESC/P2, FX lub I239X.

\*4 Element niedostępny w PS3 i PCL.

\*5 Po zmianie tego elementu wartość ustawienia zacznie obowiązywać po restarcie aktywnym lub po wyłączeniu i ponownym włączeniu zasilania.

## Language

Umożliwia określenie języka wyświetlanego na panelu LCD i języka wydruku arkusza stanu.

## Time Out

Umożliwia określenie czasu (w sekundach), po jakim następuje przerwa w pracy i automatyczne przełączenie interfejsów. Czas, po jakim następuje przerwa w pracy, to czas od chwili, kiedy urządzenie przestało otrzymywać dane z interfejsu do chwili przełączenia interfejsu. Jeśli przełączanie interfejsu następuje po przesłaniu zadania drukowania do drukarki, wówczas zadanie to jest wykonywane.

## MP Mode

Ustawienie to określa, czy taca uniwersalna ma wyższy czy niższy priorytet w przypadku zaznaczenia **Auto** w ustawieniu Paper Source sterownika drukarki. Jeśli dla trybu MP Mode wybrano opcję **Normal**, taca uniwersalna ma najwyższy priorytet wśród źródeł papieru. Wybór opcji **Last** sprawia, że taca uniwersalna ma najniższy priorytet.

## Manual Feed

Umożliwia wybór trybu ręcznego podawania dla tacy uniwersalnej.

## Copies

Wskazuje liczbę kopii do wydrukowania od 1 do 999.

## Duplex

Umożliwia włączanie i wyłączanie drukowania dwustronnego. Pozwala na drukowanie na obu stronach arkusza.

## Binding

Umożliwia określenie kierunku oprawy wydruku.

## Start Page

Umożliwia określenie, czy drukowanie rozpoczyna się z wierzchu czy na odwrocie strony.

## Skip Blank Page

Umożliwia pominięcie pustych stron podczas drukowania. Ustawienie to jest dostępne podczas drukowania w trybach ESC/Page, ESCP2, FX lub I239X.

### Auto Eject Page

Umożliwia określenie, czy papier ma być wysuwany po osiągnięciu limitu określonego w opcji Time Out. Ustawienie domyślne to Off, co oznacza, że po osiągnięciu limitu papier nie jest wysuwany.

### Size Ignore

Aby zignorować błąd rozmiaru papieru, należy wybrać wartość On. Po włączeniu tej opcji drukarka nie przerywa drukowania, nawet jeśli rozmiar papieru wykracza poza obszar drukowania dla wybranego rozmiaru papieru. Może to powodować powstawanie smug, ponieważ toner nie będzie prawidłowo rozprowadzany na papierze. Jeśli ta opcja jest wyłączona, po wystąpieniu błędu rozmiaru papieru drukarka przerywa drukowanie.

### Auto Cont

Po włączeniu tej opcji drukarka automatycznie kontynuuje drukowanie po upływie ustalonego czasu, w przypadku wystąpienia jednego z następujących błędów: Paper Set, Print Overrun lub Memory Overflow. Jeśli ta opcja jest wyłączona, należy nacisnąć przycisk **Rozpocznij/Zatrzymaj**, aby wznowić drukowanie.

### Page Protect

Umożliwia alokację dodatkowej pamięci drukarki dla drukowania danych oprócz ich odbierania. Konieczne może być włączenie tego ustawienia w przypadku drukowania bardzo złożonej strony. Jeśli podczas drukowania na panelu LCD wyświetlony zostanie komunikat Print Overrun, należy włączyć tę opcję i ponownie wydrukować dane. Wówczas zmniejszy się ilość pamięci zarezerwowanej na przetwarzanie danych, dlatego może wydłużyć się czas wysyłania zadania drukowania przez komputer, ale możliwe będzie drukowanie złożonych zadań. Funkcja Page Protect zazwyczaj działa najlepiej po wybraniu opcji Auto. Jeśli błąd pamięci będzie nadal występował, konieczne będzie zwiększenie pamięci drukarki.

#### **Uwaga:**

*Po zmianie ustawienia Page Protect następuje rekonfiguracja pamięci drukarki, w wyniku czego usuwane są wszystkie pobrane czcionki.*

### A4/LT Auto Switching

Jeśli dla drukowania wybrany został papier rozmiaru A4 lub Letter, a papier taki nie jest załadowany do drukarki, druk rozpocznie się na papierze innego rozmiaru.

## Convert to Monochrome

Umożliwia drukowanie czarno-białe, kiedy okres użytkowania kaset z tonerami kolorowymi dobiegł końca.

## LCD Contrast

Umożliwia regulację kontrastu panelu LCD. Za pomocą przycisków **▲ W górę** i **▼ W dół** można wybrać kontrast z zakresu od 0 (najmniejszy kontrast) do 15 (największy kontrast).

## RAM Disk

Umożliwia określenie dostępnej pamięci RAM dla funkcji Reserve Job. Szczegółowe informacje zawiera poniższa tabela.

Pojemność opcjonalnej pamięci RAM (łącznie pojemność pamięci RAM)	Ustawienia dysku pamięci RAM		
	Off	Normal	Maximum
0 MB (łącznie 256 MB)	Funkcja wyłączona	16 MB	16 MB
128 MB (łącznie 384 MB)		64 MB	128 MB
256 MB (łącznie 512 MB)		128 MB	256 MB
512 MB (łącznie 768 MB)		256 MB	512 MB
1024 MB (łącznie 1024 MB)		384 MB	768 MB

## Confirm Media Type

Wyświetla komunikat, kiedy rodzaj papieru w tacy wybranej do drukowania jest inny od zaznaczonego w Paper Type w sterowniku drukarki.

## Job Info.

Na panelu sterowania wyświetla informacje o danym zadaniu, dzięki temu ustawieniu można również pominąć lub anulować zadania drukowania. Schemat wyświetlania elementów na panelu sterowania można wybrać spośród Display Pattern 1 i Display Pattern 2. Nie należy wybierać Display Pattern 1 jeśli w Language w Setup Menu wybrano następujące języki: **Norsk**, **CATALÀ**, **Русский**, **Türkçe**, 中文, 繁體中文, 한국어.

## **Reset Menu**

### **Clear Warning**

Umożliwia skasowanie ostrzeżeń, jakie wyświetlane są w razie błędów, z wyjątkiem tych dotyczących materiałów eksploatacyjnych lub obowiązkowych części zamiennych.

### **Clear All Warnings**

Umożliwia skasowanie wszystkich ostrzeżeń wyświetlanych na panelu LCD.

### **Reset**

Zatrzymuje drukowanie i kasuje bieżące zadanie otrzymane z aktywnego interfejsu. Użytkownik może chcieć zresetować drukarkę, jeśli wystąpi problem z samym zadaniem drukowania, a drukarka nie będzie mogła zakończyć tego zadania powodzeniem.

### **Reset All**

Przestaje drukować, pamięć drukarki zostaje skasowana. Kasowane są zadania drukowania ze wszystkich interfejsów.

#### **Uwaga:**

*Funkcja Reset All powoduje skasowanie zadań drukowania ze wszystkich interfejsów. Zachować ostrożność, aby nie przerwać zadania innej osoby.*

### **SelecType Init**

Przywraca domyślnie ustawienia menu panelu sterowania.

## **Quick Print Job Menu**

To menu umożliwia drukowanie lub usuwanie zadań drukowania zapisanych w pamięci drukarki za pośrednictwem funkcji Quick Print Job (Re-Print Job, Verify Job, Stored Job) funkcji Reserve Job sterownika drukarki. Instrukcje dotyczące korzystania z tego menu znajdują się w sekcji „Korzystanie z menu zadań szybkiego drukowania” na stronie 112.

## ConfidentialJobMenu

To menu umożliwia drukowanie lub usuwanie zadań drukowania zapisanych w pamięci drukarki za pośrednictwem funkcji zadań poufnych dla funkcji Reserve Job sterownika drukarki. Aby uzyskać dostęp do tych danych, konieczne jest wprowadzenie prawidłowego hasła. Instrukcje dotyczące korzystania z tego menu znajdują się w sekcji „Korzystanie z menu zadań poufnych” na stronie 113.

## Clock Menu

Element	Ustawienia (domyślne zapisane czcionką pogrubioną)
Local Time Diff.	-13:59 ... <b>0:00</b> ... +13:59
Time Setting	2000/ 01/01 00:00 do 2099/12/31 23:59
Date Format	<b>DD/MM/YY</b> , MM/DD/YY, YY/MM/DD

### Local Time Diff.

Określa obecną datę poprzez wpisanie różnicy czasu w stosunku do GMT.

### Time Setting

Określa obecną datę i czas poprzez wpisanie ich bezpośrednio.

### Date Format

Określa format wyświetlania daty.

## Parallel Menu

Ustawienia te pozwalają kontrolować komunikację między drukarką a komputerem w czasie pracy z wykorzystaniem interfejsu równoległego.

Element	Ustawienia (domyślne zapisane czcionką pogrubioną)
Parallel I/F*	<b>On</b> , Off
Speed*	<b>Fast</b> , Normal
Bi-D*	<b>ECP</b> , Off, Nibble



Element	Ustawienia (domyślne zapisane czcionką pogrubioną)
Buffer Size*	<b>Normal</b> , Maximum, Minimum

\* Po zmianie tego elementu wartość ustawienia zacznie obowiązywać po restarcie aktywnym lub po wyłączeniu i ponownym włączeniu zasilania. Mimo że zmiana jest widoczna w arkuszu stanu i funkcji E.J.L, właściwy skutek zostanie odniesiony po restarcie aktywnym lub po wyłączeniu i ponownym włączeniu zasilania.

## Parallel I/F

Umożliwia włączenie lub wyłączenie interfejsu równoległego.

## Speed

Umożliwia określenie czasu trwania impulsu sygnału ACKNLG przy odbiorze danych w trybie kompatybilności (Compatibility) lub półbajtowym (Nibble). W przypadku opcji **Fast** czas trwania impulsu wynosi około 1  $\mu$ s. Po wybraniu opcji **Normal** czas trwania impulsu wynosi około 10  $\mu$ s.

## Bi-D

Umożliwia wybór trybu komunikacji dwukierunkowej. Po wybraniu opcji **Off** komunikacja dwukierunkowa zostaje wyłączona.

## Buffer Size

Określa wielkość pamięci, jaka będzie wykorzystana do odbioru i drukowania danych. Jeśli wybrana zostanie opcja **Maximum**, większa część pamięci zostanie zaalokowana do odbioru danych. Jeśli wybrana zostanie opcja **Minimum**, większa część pamięci zostanie zaalokowana do drukowania danych.

### Uwaga:

- Aby włączyć ustawienie **Buffer Size** należy wyłączyć drukarkę na dłużej niż pięć sekund i włączyć ją ponownie. Można również przeprowadzić operację **Reset All**, zgodnie z opisem w sekcji „Reset Menu” na stronie 79.
- Zresetowanie drukarki spowoduje skasowanie wszystkich zadań drukowania. W czasie resetowania drukarki należy upewnić się, czy nie miga lampka **Gotowość**.

## USB Menu

Element	Ustawienia (domyślne zapisane czcionką pogrubioną)
USB I/F*1	<b>On</b> , Off

Element	Ustawienia (domyślne zapisane czcionką pogrubioną)
USB Speed <sup>*1 *2</sup>	<b>HS</b> , FS
Get IPAddress <sup>*2 *3</sup>	Auto, PING, Panel
IP <sup>*2 *3 *4 *5</sup>	0.0.0.1 do 255.255.255.254
SM <sup>*2 *3</sup>	0.0.0.0 do 255.255.255.255
GW <sup>*2 *3</sup>	0.0.0.0 do 255.255.255.255
NetWare <sup>*2 *3</sup>	On, Off
AppleTalk <sup>*2 *3</sup>	On, Off
MS Network <sup>*2 *3</sup>	On, Off
Bonjour <sup>*2 *3</sup>	On, Off
USB Extl/F Init <sup>*2 *3</sup>	-
Buffer Size <sup>*1 *2</sup>	<b>Normal</b> , Maximum, Minimum

<sup>\*1</sup> Po zmianie tego elementu wartość ustawienia zacznie obowiązywać po restarcie aktywnym lub po wyłączeniu i ponownym włączeniu zasilania. Mimo że zmiana jest widoczna w arkuszu stanu i funkcji EJM, właściwy skutek zostanie odniesiony po restarcie aktywnym lub po wyłączeniu i ponownym włączeniu zasilania.

<sup>\*2</sup> Element dostępny tylko wówczas, gdy opcja USB I/F ustawiona jest na On.

<sup>\*3</sup> Element dostępny tylko po podłączeniu zewnętrznego urządzenia USB obsługującego D4. Ustawienia te zależą od ustawień zewnętrznego urządzenia USB.

<sup>\*4</sup> Jeśli dla ustawienia Get IPAddress wybrano wartość Auto, ustawienia tego nie można zmienić.

<sup>\*5</sup> Jeśli wartość ustawienia Get IPAddress zostanie zmieniona z Panel lub PING na Auto, wartości ustawień panelu są zachowywane. Po zmianie ustawienia Auto z powrotem na Panel lub PING, wyświetlone zostaną zapisane wartości ustawień. Wartość ustawiana jest na 192.168.192.168, o ile ustawienia nie były dokonywane za pośrednictwem panelu.

## USB I/F

Umożliwia włączenie lub wyłączenie interfejsu USB.

## USB Speed

Umożliwia wybór trybu pracy interfejsu USB. Zaleca się wybór opcji HS. Jeśli dla danego systemu komputerowego opcja HS nie działa, należy wybrać opcję FS.

## Buffer Size

Określa wielkość pamięci, jaka będzie wykorzystana do odbioru i drukowania danych. Jeśli wybrana zostanie opcja **Maximum**, większa część pamięci zostanie zaalokowana do odbioru danych. Jeśli wybrana zostanie opcja **Minimum**, większa część pamięci zostanie zaalokowana do drukowania danych.

**Uwaga:**

- Aby włączyć ustawienie **Buffer Size** należy wyłączyć drukarkę na dłużej niż pięć sekund i włączyć ją ponownie. Można również przeprowadzić operację **Reset All**, zgodnie z opisem w sekcji „Reset Menu” na stronie 79.
- Zresetowanie drukarki spowoduje skasowanie wszystkich zadań drukowania. W czasie resetowania drukarki należy upewnić się, czy nie miga lampka **Gotowość**.

## Network Menu

Informacje o wszystkich poszczególnych ustawieniach zawiera *Network Guide*.

## AUX Menu

Informacje o wszystkich poszczególnych ustawieniach zawiera *Network Guide*.

## PCL Menu

Ustawienia te są dostępne w trybie PCL.

Element	Ustawienia (domyślne zapisane czcionką pogrubioną)
FontSource	<b>Resident</b> , Download*1
Font Number	0... 65535 (w zależności od ustawień)
Pitch*2	0,44 ... <b>10,00</b> ... 99,99cpi co 0,01 cpi
Height*2	4,00 ... <b>12,00</b> ... 999,75pt co 0,25pt
SymSet	<b>IBM-US</b> , Roman-8, Roman-9, ECM94-1, 8859-2 ISO, 8859-9 ISO, 8859-10ISO, 8859-15ISO, PcBlt775, IBM-DN, PcMultiling, PcE.Europe, PcTk437, PcEur858, Pc1004, WiAnsi, WiE.Europe, WiTurkish, WiBALT, DeskTop, PsText, VeInternati, VeUS, MsPublishin, Math-8, PsMath, VeMath, PiFont, Legal, UK, ANSI ASCII, Swedis2, Italian, Spanish, German, Norweg1, French2, Windows, McText, Hebrew7, 8859-8 ISO, Hebrew8, Arabic8, OCR A, OCR B, Pc866Cyr, Pc866Ukr, WinCyr, ISOCyr, Pc8Grk, Pc851Grk, WinGrk, ISOGrk, Greek8, Pc862Heb, Pc864Ara, HPWARA

<b>Element</b>	<b>Ustawienia (domyślne zapisane czcionką pogrubioną)</b>
Form	5 ... <b>64</b> ... 128Lines
CR Function	<b>CR</b> , CR+LF
LF Function	<b>LF</b> , CR+LF
Tray Assign	<b>4K</b> , 5S, 4

\*1 Element dostępny tylko wówczas, gdy dostępne są pobrane czcionki.

\*2 W zależności od wybranej czcionki.

## FontSource

Umożliwia ustawienie domyślnego źródła czcionki.

## Font Number

Umożliwia ustawienie domyślnego numeru czcionki dla domyślnego źródła czcionki. Dostępny numer zależy od dokonanych ustawień.

## Pitch

Umożliwia określenie domyślnej wielkości czcionki, o ile czcionka jest skalowalna i możliwy jest stały skok. Można wybrać wartości od 0.44 do 99.99 cpi (liczba znaków na cal) z przyrostem co 0,01 cpi. Element ten może nie być wyświetlany, w zależności od ustawień FontSource lub Font Number.

## Height

Umożliwia określenie domyślnej wysokości czcionki, o ile czcionka jest skalowalna i proporcjonalna. Można wybrać wartości od 4.00 do 999.75 punktu z przyrostem co 0,25 punktu. Element ten może nie być wyświetlany, w zależności od ustawień FontSource lub Font Number.

## SymSet

Umożliwia wybór domyślnego zestawu symboli. Jeśli dla nowego ustawienia SymSet FontSource i Font Number nie są dostępne, ustawienia FontSource i Font Number są automatycznie zastępowane wartościami domyślnymi, IBM-US.

## Form

Umożliwia wybór linii dla wybranego rozmiaru papieru i położenia. Powoduje również zmianę odstępu między liniami (VMI); nowa wartość VMI zapisywana jest w pamięci drukarki. Oznacza to, że późniejsza zmiana ustawień rozmiaru papieru i położenia będzie miała wpływ na wartość formatu (w oparciu o zapisaną wartość VMI).

### CR Function, LF Function

Funkcje te są przeznaczone dla użytkowników szczególnych systemów operacyjnych, takich jak UNIX.

### Tray Assign

Powoduje zmianę przypisania polecenia wyboru źródła papieru. Po wybraniu wartości **4** polecenia są zgodne z drukarką HP LaserJet 4. Po wybraniu opcji **4K** polecenia są zgodne z drukarką HP LaserJet 4000, 5000 i 8000. Po wybraniu wartości **5S** polecenia są ustawione jako zgodne z drukarką HP LaserJet 5S.

## PS3 Menu

Element	Ustawienia (domyślne zapisane czcionką pogrubioną)
Error Sheet	<b>Off</b> , On
Coloration	<b>Color</b> , Mono
Image Protect	<b>On</b> , Off
Binary	<b>Off</b> , On
Text Detection	<b>Off</b> , On
PDF Page Size	Auto, <b>A4</b> , A3, A5, A6, B4, B5, LT, HLT, LGL, GLT, GLG, B, EXE, F4, MON, C10, DL, C5, C6, IB5

### Error Sheet

W przypadku wybrania wartości **On** po wystąpieniu błędu w trybie PS3 lub jeśli wersja pliku PDF, jaki ma być wydrukowany, nie jest obsługiwana, drukowany jest arkusz błędów.

### Coloration

Umożliwia wybór trybu kopiowania - kolorowego lub czarno-białego.

### Image Protect

Po wybraniu wartości **On** jakość wydruku nie pogarsza się, nawet jeśli brakuje pamięci. W takim przypadku wyświetlany jest komunikat **Memory Overflow** i następuje zatrzymanie drukowania. Po wybraniu opcji **Off** w razie braku pamięci jakość wydruku pogarsza się. W takim przypadku wyświetlany jest komunikat **Image Optimum** i drukowanie jest kontynuowane.

## Binary

Umożliwia określenie formatu danych. Wartość **On** powoduje wybór danych binarnych, a wartość **Off** — danych ASCII.

### Uwaga:

- Korzystanie z danych binarnych jest możliwe tylko przy połączeniu sieciowym.
- W przypadku protokołu *AppleTalk* nie ma konieczności wybierania opcji **On**.

Aby korzystać z danych binarnych, należy upewnić się, czy aplikacja obsługuje ten rodzaj danych oraz czy opcje **SEND CTRL-D Before Each Job (Wysyłaj CTRL-D przed każdym zadaniem)** oraz **SEND CTRL-D After Each Job (Wysyłaj CTRL-D po każdym zadaniu)** są ustawione na wartość **No**.

Jeśli dla tego ustawienia wybrana jest wartość **On**, w ustawieniach sterownika drukarki nie można użyć protokołu TBCP (ang. Tagged binary communication protocol).

## Text Detection

Po wybraniu wartości **On** plik tekstowy jest konwertowany w czasie drukowania do formatu PostScript. To ustawienie jest dostępne tylko wtedy, gdy zostanie zaznaczone pole wyboru **PS3** w **Emulation Menu**.

## PDF Page Size

Umożliwia określenie rozmiaru papieru w razie wysyłania katalogu z plikiem PDF z komputera lub innego urządzenia. Po wybraniu opcji **Auto** rozmiar papieru jest określany na podstawie rozmiaru pierwszej drukowanej strony.

## ESCP2 Menu

Element	Ustawienia (domyślne zapisane czcionką pogrubioną)
Font	<b>Courier</b> , Prestige, Roman, Sans serif, Roman T, Orator S, Sans H, Script, OCR A, OCR B
Pitch	<b>10</b> , 12, 15cpi, Prop.
Condensed	<b>Off</b> , On

Element	Ustawienia (domyślne zapisane czcionką pogrubioną)
T.Margin	0,40 ... <b>0,50</b> ... 1,50inch co 0,05 cala
Text	1... <b>66</b> ... 132Lines
CGTable	<b>PcUSA</b> , Italic, PcMultilin, PcPortugue, PcCanFrenc, PcNordic, PcTurkish2, Pclcelandic, PcE.Europe, BpBRASCI, BpAbicomp, Roman-8, PcEur858, ISO Latin1, 8859-15ISO, PcSI437, PcTurkish1, 8859-9ISO, Mazowia, CodeMJK, PcGk437, PcGk851, PcGk869, 8859-7ISO, PcCy855, PcCy866, PcUkr866, Pclit771, Bulgarian, Hebrew7, Hebrew8, PcHe862, PcAr864, PcAr864Ara, PcAr720, Pclit774, Estonia, ISO Latin2, PcLat866
Country	<b>USA</b> , France, Germany, UK, Denmark, Sweden, Italy, Spain1, Japan, Norway, Denmark2, Spain2, LatinAmeric, Korea, Legal
Auto CR	<b>On</b> , Off
Auto LF	<b>Off</b> , On
Bit Image	<b>Dark</b> , Light, BarCode
ZeroChar	<b>0</b> (lub znak zero z przekreśleniem)

## Font

Umożliwia wybór czcionki.

## Pitch

Umożliwia wybór wielkości (odstęp w poziomie) czcionki; zmiana następuje ze stałym skokiem mierzonym w cpi (liczba znaków na cal). Można również wybrać proporcjonalną zmianę odstępu.

## Condensed

Umożliwia włączanie lub wyłączanie drukowania zagęszczonego.

## T.Margin

Umożliwia ustawienie odległości od górnej krawędzi strony do linii bazowej pierwszej drukowanej linii. Odległość mierzona jest w calach. Im mniejsza wartość, tym bliżej górnej krawędzi znajduje się drukowana linia.

## Text

Umożliwia ustawienie długości strony w liniach. W przypadku tej opcji linia określana jest jako 1 pica (1/6 cala). W przypadku zmiany ustawień Orientation, Page Size lub T.Margin, długość strony automatycznie zmieniana jest na domyślną dla każdego rozmiaru strony.

## CGTable

Należy użyć tabeli generatora znaków (CG), aby wybrać tabelę znaków graficznych lub tabelę znaków pisanych kursywą. Tabela graficzna zawiera znaki linii drukowania, narożników, pól zacieniowanych, znaki międzynarodowe, znaki greckie i symbole matematyczne. Po wybraniu opcji *Italic*, w górnej części tabeli znaków znajdować się będą znaki pisane kursywą.

## Country

Opcja ta pozwala wybrać jeden z piętnastu zestawów symboli międzynarodowych. Przykłady znaków z każdego zestawu symboli zawiera *Font Guide*.

## Auto CR

Pozwala określić, kiedy drukarka przeprowadzi operację powrotu karetki/przesuwu o wiersz (CR-LF) w sytuacji, gdy układ wydruku przekroczy prawy margines. Po wybraniu opcji *Off* drukarka nie będzie drukowała żadnych znaków poza prawym marginesem i nie wykona zawijania linii, o ile nie odczyta znaku powrotu karetki. Ta funkcja obsługiwana jest automatycznie przez większość aplikacji.

## Auto LF

Po wybraniu opcji *Off* drukarka nie będzie wysyłać automatycznie polecenia przesuwu o wiersz (LF) przy każdym powrocie karetki (CR). Jeśli wybrana zostanie opcja *On*, polecenie przesuwu o wiersz jest wysyłane przy każdym powrocie karetki. Jeśli linie tekstu zawijają się, wybierz opcję *On*.

## Bit Image

Drukarka może dokonać emulacji zestawu gęstości obrazów graficznych na podstawie poleceń z drukarki. Po wybraniu opcji *Dark*, gęstość obrazu bitowego jest duża, a w przypadku opcji *Light* — gęstość jest mała.

Wybór opcji *BarCode* umożliwia przekonwertowanie przez drukarkę obrazów bitowych na kody paskowe poprzez automatyczne wypełnienie pionowych luk między punktami. Powoduje to powstanie ciągłych linii pionowych, które można odczytać za pomocą czytnika kodów paskowych. Tryb ten pozwala na zmniejszenie rozmiaru drukowanego obrazu i może również powodować pewne odkształcenia przy drukowaniu graficznych obrazów bitowych.

## ZeroChar

Pozwala określić, kiedy drukarka będzie drukowała zero przekreślone lub nieprzekreślone.



## FX Menu

Element	Ustawienia (domyślne zapisane czcionką pogrubioną)
Font	<b>Courier</b> , Prestige, Roman, Sans serif, Script, Orator S, OCR A, OCR B
Pitch	<b>10</b> , 12, 15cpi, Prop.
Condensed	<b>Off</b> , On
T.Margin	0,40 ... <b>0,50</b> ... 1,50inch co 0,05 cala
Text	1... <b>66</b> ... 132Lines
CGTable	<b>PcUSA</b> , Italic, PcMultilin, PcPortugue, PcCanFrenc, PcNordic, PcTurkish2, Pclcelandic, PcE.Europe, BpBRASCI, BpAbicomp, Roman-8, PcEur858, ISO Latin1, 8859-15ISO
Country	<b>USA</b> , France, Germany, UK, Denmark, Sweden, Italy, Spain1, Japan, Norway, Denmark2, Spain2, LatinAmeric
Auto CR	<b>On</b> , Off
Auto LF	<b>Off</b> , On
Bit Image	<b>Dark</b> , Light, BarCode
ZeroChar	<b>0</b> (lub znak zero z przekreśleniem)

### Font

Umożliwia wybór czcionki.

### Pitch

Umożliwia wybór wielkości (odstęp w poziomie) czcionki; zmiana następuje ze stałym skokiem mierzonym w cpi (liczba znaków na cal). Można również wybrać proporcjonalną zmianę odstępu.

### Condensed

Umożliwia włączanie lub wyłączanie drukowania zagęszczonego.

### T.Margin

Umożliwia ustawienie odległości od górnej krawędzi strony do linii bazowej pierwszej drukowanej linii. Odległość mierzona jest w calach. Im mniejsza wartość, tym bliżej górnej krawędzi znajduje się drukowana linia.

## Text

Umożliwia ustawienie długości strony w liniach. W przypadku tej opcji linia określana jest jako 1 pica (1/6 cala). W przypadku zmiany ustawień *Orientation*, *Page Size* lub *Trim Margin*, długość strony automatycznie zmieniana jest na domyślną dla każdego rozmiaru strony.

## CGTable

Należy użyć tabeli generatora znaków (CG), aby wybrać tabelę znaków graficznych lub tabelę znaków pisanych kursywą. Tabela graficzna zawiera znaki linii drukowania, narożników, pól zacieniowanych, znaki międzynarodowe, znaki greckie i symbole matematyczne. Po wybraniu opcji *Italic*, w górnej części tabeli znaków znajdują się będą znaki pisane kursywą.

## Country

Opcja ta pozwala wybrać jeden z trzynastu zestawów symboli międzynarodowych. Przykłady znaków z każdego zestawu symboli zawiera *Font Guide*.

## Auto CR

Pozwala określić, kiedy drukarka przeprowadzi operację powrotu karetki/przesuwu o wiersz (CR-LF) w sytuacji, gdy układ wydruku przekroczy prawy margines. Po wybraniu opcji *Off* drukarka nie będzie drukowała żadnych znaków poza prawym marginesem i nie wykona zawijania linii, o ile nie odczyta znaku powrotu karetki. Ta funkcja obsługiwana jest automatycznie przez większość aplikacji.

## Auto LF

Po wybraniu opcji *Off* drukarka nie będzie wysyłać automatycznie polecenia przesuwu o wiersz (LF) przy każdym powrocie karetki (CR). Jeśli wybrana zostanie opcja *On*, polecenie przesuwu o wiersz jest wysyłane przy każdym powrocie karetki. Jeśli linie tekstu zawijają się, wybierz opcję *On*.

## Bit Image

Drukarka może dokonać emulacji zestawu gęstości obrazów graficznych na podstawie poleceń z drukarki. Po wybraniu opcji *Dark*, gęstość obrazu bitowego jest duża, a w przypadku opcji *Light* — gęstość jest mała.

Wybór opcji *BarCode* umożliwia przekonwertowanie przez drukarkę obrazów bitowych na kody paskowe poprzez automatyczne wypełnienie pionowych luk między punktami. Powoduje to powstanie ciągłych linii pionowych, które można odczytać za pomocą czytnika kodów paskowych. Tryb ten pozwala na zmniejszenie rozmiaru drukowanego obrazu i może również powodować pewne odkształcenia przy drukowaniu graficznych obrazów bitowych.

## ZeroChar

Pozwala określić, kiedy drukarka będzie drukowała zero przekreślone lub nieprzekreślone.

## I239X Menu

W trybie I239X przeprowadzana jest emulacja IBM® 2390/2391 Plus.

Ustawienia te są dostępne tylko wówczas, gdy drukarka znajduje się w trybie I239X.

Element	Ustawienia (domyślne zapisane czcionką pogrubioną)
Font	<b>Courier</b> , Prestige, Gothic, Orator, Script, Presentor, Sans serif
Pitch	<b>10</b> , 12, 15, 17, 20, 24cpi, Prop.
Code Page	<b>437</b> , 850, 858, 860, 863, 865
T.Margin	0,30 ... <b>0,40</b> ... 1,50inch co 0,05 cala
Text	1 ... <b>67</b> ... 132Lines
Auto CR	<b>Off</b> , On
Auto LF	<b>Off</b> , On
Alt. Graphics	<b>Off</b> , On
Bit Image	<b>Dark</b> , Light
ZeroChar	<b>0</b> (lub znak zero z przekreśleniem)
CharacterSet	1, <b>2</b>

### Font

Umożliwia wybór czcionki.

### Pitch

Umożliwia wybór wielkości (odstęp w poziomie) czcionki; zmiana następuje ze stałym skokiem mierzonym w cpi (liczba znaków na cal). Można również wybrać proporcjonalną zmianę odstępu.

### Code Page

Umożliwia wybór tabel znaków. Tabele znaków zawierają znaki i symbole używane w różnych językach. Drukarka drukuje tekst na podstawie wybranej tabeli znaków.

### **T.Margin**

Umożliwia ustawienie odległości od górnej krawędzi strony do linii bazowej pierwszej drukowanej linii. Odległość mierzona jest w calach. Im mniejsza wartość, tym bliżej górnej krawędzi znajduje się drukowana linia.

### **Text**

Umożliwia ustawienie długości strony w liniach. W przypadku tej opcji linia określana jest jako 1 pica (1/6 cala). W przypadku zmiany ustawień *Orientation*, *Page Size* lub *T.Margin*, długość strony automatycznie zmieniana jest na domyślną dla każdego rozmiaru strony.

### **Auto CR**

Pozwala określić, kiedy drukarka przeprowadzi operację powrotu karetki/przesuwu o wiersz (CR-LF) w sytuacji, gdy układ wydruku przekroczy prawy margines. Po wybraniu opcji wyłączenia (OFF) drukarka nie będzie drukowała żadnych znaków poza prawym marginesem i nie wykona zawijania linii, o ile nie odczyta znaku powrotu karetki. Ta funkcja obsługiwana jest automatycznie przez większość aplikacji.

### **Auto LF**

Po wybraniu opcji *Off* drukarka nie będzie wysyłać automatycznie polecenia przesuwu o wiersz (LF) przy każdym powrocie karetki (CR). Jeśli wybrana zostanie opcja *On*, polecenie przesuwu o wiersz jest wysyłane przy każdym powrocie karetki. Jeśli linie tekstu zawijają się, wybierz opcję *On*.

### **Alt. Graphics**

Umożliwia włączanie i wyłączanie opcji alternatywnego trybu graficznego.

### **Bit Image**

Drukarka może dokonać emulacji zestawu gęstości obrazów graficznych na podstawie poleceń z drukarki. Po wybraniu opcji *Dark*, gęstość obrazu bitowego jest duża, a w przypadku opcji *Light* — gęstość jest mała.

Wybór opcji **BarCode** umożliwia przekonwertowanie przez drukarkę obrazów bitowych na kody paskowe poprzez automatyczne wypełnienie pionowych luk między punktami. Powoduje to powstanie ciągłych linii pionowych, które można odczytać za pomocą czytnika kodów paskowych. Tryb ten pozwala na zmniejszenie rozmiaru drukowanego obrazu i może również powodować pewne odkształcenia przy drukowaniu graficznych obrazów bitowych.

### ZeroChar

Pozwala określić, kiedy drukarka będzie drukowała zero przekreślone lub nieprzekreślone.

### CharacterSet

Umożliwia wybór tabeli znaków 1 lub 2.

## Password Config Menu

Element	Ustawienia (domyślne zapisane czcionką pogrubioną)
Password Config*	-
Limitation	<b>Disable</b> , Interface, Config, All

\* Domyślnie pole hasła jest puste. Hasło może się składać z maksymalnie 20 znaków.

### Password Config

Umożliwia zmianę hasła. Należy najpierw wprowadzić stare hasło, a następnie dwukrotnie wpisać nowe hasło.

Aby wprowadzić hasło, naciśnij przycisk **▼ W dół** lub **▲ W górę**, co pozwoli wybrać znak, a następnie naciśnij przycisk **► Prawy** i ustal znak. Po ustaleniu wszystkich znaków należy nacisnąć przycisk **OK**.

#### **Uwaga:**

*Jeśli nie pamiętasz hasła, skontaktuj się ze sprzedawcą. Należy pamiętać, że podczas inicjalizacji hasła ustawienia i dane zapisane na drukarce zostają skasowane. W zależności od warunków może być konieczne ponowne dokonanie ustawień, takich jak ustawienia połączeń sieciowych. Zalecamy wykonanie notatek lub zapasowych kopii niezbędnych informacji na temat danych i ustawień.*

### Limitation

Umożliwia zmianę zakresu ograniczenia. W przypadku wyboru opcji **Interface**, do zmiany ustawień w menu USB i w menu sieciowym wymagane jest hasło. Po wybraniu opcji **Confis** hasło jest wymagane do wprowadzenia wartości zadania **Quick Print JobMenu** lub **ConfidentialJobMenu**, lub do zmiany ustawień wszystkich menu. Kiedy zaznaczona jest opcja **All**, hasło wymagane jest do wprowadzenia **Quick Print JobMenu** lub **ConfidentialJobMenu**, lub do zmiany ustawień i wykonywania funkcji elementów wszystkich menu. Przed zmianą ustawienia należy wprowadzić hasło ustawione za pośrednictwem opcji **Password Confis**.

## Energy Saver Menu

Element	Ustawienia (domyślne zapisane czcionką pogrubioną)
Preheat Mode	<b>Off</b> , On
Time to Preheat	<b>1Min</b> , 3Min, 5Min, 15Min, 30Min, 60Min
Time to Sleep	<b>1Min</b> , 3Min, 5Min, 15Min, 30Min, 60Min
Deep Sleep Mode <sup>*1 *2</sup>	On, <b>Off</b>
Power Off Timer <sup>*3</sup>	<b>On</b> , Off
Time to Off <sup>*1</sup>	30, 60, 120, 180, 240, 360, <b>480Min</b>
Timer Setting	<b>Off</b> , On
Start <sup>*4</sup>	0:00... <b>8:00</b> ...23:59
Stop <sup>*4</sup>	0:00... <b>18:00</b> ...23:59
Day <sup>*4</sup>	Cancel Selection, Monday, Tuesday, Wednesday, Thursday, Friday, Saturday, Sunday

\*1 Element niedostępny w PS3.

\*2 Element niedostępny po podłączeniu kabla USB lub zainstalowaniu opcjonalnej karty interfejsu.

\*3 Jeśli w ustawieniach początkowych, w **Region Settings** nie zaznaczono **EU**, wartością domyślną jest **Off**.

\*4 Element dostępny tylko wówczas, gdy opcja **Timer Settings** ustawiona jest na **On**.

### Preheat Mode

Kiedy ustawienie to ustawiono na **On**, drukarka przełączy się w tryb wstępnego nagrzewania i zmniejsza się zużycie prądu. W tym trybie drukarka wraca do stanu gotowości szybciej niż z trybu uśpienia lub trybu hibernacji, jednak zużywa więcej energii.

### Time to Preheat

Umożliwia określenie czasu po jakim drukarka przejdzie do trybu wstępnego nagrzewania, kiedy Preheat Mode jest ustawiona na On. Drukarka nie wchodzi w tryb wstępnego nagrzewania jeśli czas określony w Time to Preheat jest taki sam lub dłuższy niż czas Time to Sleep.

### Time to Sleep

Umożliwia określenie czasu po jakim drukarka przejdzie do trybu uśpienia lub trybu hibernacji, o ile nie zostanie naciśnięty żaden przycisk i nie będzie zadań do drukowania.

### Deep Sleep Mode

Kiedy w ustawieniach ustawiono On, jeśli drukarka nie jest używana lub nie otrzymała żadnego zadania wydruku, przełączy się w tryb hibernacji po czasie określonym w ustawieniu Time to Sleep. W trybie hibernacji świeci się przycisk **Wznów / Uśpij** i oszczędzana jest większa ilość energii niż w trybie uśpienia. Drukarka przełącza się w tryb hibernacji tylko wtedy, gdy ustawienia AppleTalk, WSD, IPv6 i IPsec w Network Menu i RAM Disk w Setup Menu ustawione są na Off.

Aby wyjść z trybu hibernacji, naciśnij przycisk **Wznów / Uśpij**. Drukarka automatycznie wyjdzie z trybu hibernacji, gdy otrzyma nowe zadanie drukowania.

### Power Off Timer (Power Off mode) Tryb wyłączenia

Kiedy w ustawieniach ustawiono On, drukarka przełączy się w tryb wyłączenia po czasie określonym w ustawieniu Time to Off. Drukarka nie przełączy się w tryb wyłączenia jeśli odbiera lub wysyła dane. W trybie wyłączenia, dzięki wyłączeniu prawie wszystkich działań, pobierane jest tylko około 0,2 W. W trybie wyłączenia miga przycisk **Wznów / Uśpij**.

Drukarka wychodzi z trybu wyłączenia po czasie określonym w ustawieniach Start lub po naciśnięciu przycisku **Wznów / Uśpij**.

### Time to Off

Umożliwia określenie czasu, po jakim drukarka przejdzie do trybu wyłączenia, o ile nie zostanie naciśnięty żaden przycisk i nie będzie zadań do drukowania.

### Timer Setting

Kiedy ustawienie to ustawiono na On, drukarka przełączy się w tryb wyłączenia lub z niego wyjdzie o określonych godzinach.

### Start

Określa czas po jakim drukarka wychodzi z trybu wyłączenia.

**Stop**

Określa czas, kiedy drukarka wchodzi w tryb wyłączenia.

**Day**

Określa dni, w których ustawienia czasu są włączone.

**Support Menu**

Wprowadź Support Mode naciskając przycisk **▼ W dół** podczas włączania drukarki, aby pojawiły się Support Menu i Printer Adjust Menu.

**Przeostroga:**

- Zaznacz tylko poniższe elementy z Support Menu. Nie zaznaczaj żadnych elementów na Printer Adjust Menu.*
- Podczas formatowania CompactFlash lub usuwania danych, należy odłączyć kable interfejsu i nie drukować plików.*

**Format CompactFlash**

Formatuje pamięć CompactFlash w drukarce, jeśli pamięć CompactFlash jest zainstalowana.

**Format PS3 CompactFlash**

Formatuje część pamięci CompactFlash, gdzie przechowywane są informacje PostScript, jeśli pamięć CompactFlash jest zainstalowana.

**Delete All CompactFlash Data**

Usuwa wszystkie dane z pamięci CompactFlash, jeśli pamięć CompactFlash jest zainstalowana.

**Bookmark Menu**

Menu zakładek wyświetlane jest po naciśnięciu przycisku **OK**, w czasie gdy na panelu LCD wyświetlana jest informacja o trybie Ready.

W menu zakładek wyświetlane są dostępne do wyboru elementy ustawień zakładek.

Dla wymienionych poniżej menu zakładki utworzone są domyślnie.

- Reset Menu




- MP Tray Size
- System Information

Informacje na temat rejestrowania zakładek menu zawiera sekcja „Sposób rejestrowania menu jako zakładek” na stronie 66.

---

## **Komunikaty o statusie i błędach**

W tej sekcji można znaleźć listę komunikatów o błędach wyświetlanych na panelu LCD, krótki opis każdego komunikatu oraz propozycje rozwiązania problemu. Należy pamiętać, że nie każdy komunikat wyświetlany na panelu LCD oznacza problem. Jeśli w po prawej stronie ostrzeżenia/komunikatu o błędzie wyświetlony zostanie znak , oznacza to, że zgłaszanych jest wiele ostrzeżeń/komunikatów o błędzie. Aby potwierdzić wszystkie wyświetlone ostrzeżenia, naciśnij przycisk **▼ W dół**, aby wyświetlić Status Menu, a następnie naciśnij przycisk **▶ Prawy**. Na panelu LCD wyświetla się również pozostały czas eksploatacji materiałów eksploatacyjnych oraz dostępne rozmiary papieru.


### **Bookmark Failed**

Wybranego menu nie można zarejestrować jako zakładki. Niektórych menu nie można zarejestrować jako zakładki.

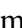
### **Bookmark Registered**

Wybrane menu jest zarejestrowane jako zakładka.

### **Cancel All Print Job**

Drukarka jest w trakcie anulowania wszystkich zadań drukowania znajdujących się w jej pamięci, w tym zadań aktualnie wykonywanych lub odbieranych przez drukarkę. Komunikat ten jest wyświetlany po naciśnięciu i przytrzymaniu przez ponad 2 sekundy przycisku **II  Pause/Cancel (Pauza/Anuluj)**

### **Cancel Print Job**

Drukarka jest w trakcie anulowania bieżącego zadania drukowania. Komunikat ten jest wyświetlany po naciśnięciu przycisku **II  Pause/Cancel (Pauza/Anuluj)** i zwolnieniu go przed upływem 2 sekund.

### **Cancel Print Job** (ze strony hosta)

Zadanie drukowania jest anulowane w sterowniku drukarki.

### **Can't Print**

Dane drukowania zostały usunięte, ponieważ były nieprawidłowe.

Sprawdź, czy użyto papieru o właściwym rozmiarze i właściwego sterownika drukarki.

### **Can't Print Duplex**

Wystąpiły problemy podczas drukowania dwustronnego. Upewnij się, że używany typ i rozmiar papieru jest odpowiedni dla druku dwustronnego. Problem może również wynikać z nieprawidłowych ustawień źródła papieru. Naciśnięcie przycisku **Start/Stop (Rozpocznij/Zatrzymaj)** umożliwi wydrukowanie pozostałej części zadania, ale tylko po jednej stronie. Aby anulować zadania drukowania, naciśnij przycisk **Pause/Cancel (Pauza/Anuluj)**.

### **Can't Use Bookmark**

Nie można użyć zarejestrowanego menu, ponieważ zostało ono wyłączone na skutek zmiany jakiegoś ustawienia już po zarejestrowaniu menu w zakładce.

### **Cassette Error yyy**

W drukarce zainstalowano zbyt dużo opcjonalnych modułów kaset na papier. Istnieje możliwość zainstalowania maksymalnie trzech modułów.

### **Cassette2 Error yyy/Cassette3 Error yyy/Cassette4 Error yyy**

Zainstalowano niewłaściwy opcjonalny moduł kasety na papier.

### **CF CHECK**

Drukarka sprawdza pamięć CompactFlash.

### **Check Paper Size**

Rozmiar załadowanego papieru jest inny niż rozmiar papieru wybrany w sterowniku drukarki. Należy sprawdzić, czy do określonego źródła papieru załadowano papier we właściwym rozmiarze.

Aby skasować ten błąd, należy wybrać opcję **Clear Warning** z **Reset Menu** na panelu sterowania. Instrukcje znajdują się w sekcji „Sposób uzyskiwania dostępu do menu panelu sterowania” na stronie 65.

## Check Paper Type

Papier załadowany do drukarki nie odpowiada ustawieniu typu papieru w sterowniku drukarki. Do drukowania używany jest wyłącznie papier, którego rozmiar jest zgodny z ustawieniami.

Aby skasować ten błąd, należy wybrać opcję `Clear Warning` z `Reset Menu` na panelu sterowania. Instrukcje znajdują się w sekcji „Sposób uzyskiwania dostępu do menu panelu sterowania” na stronie 65.

## Clear paper jam and then reload www

Miejsce zakleszczenia papieru wyświetlane jest w `www`. `www` wskazuje miejsce wystąpienia błędu.

Jeśli do zakleszczenia papieru doszło w co najmniej dwóch miejscach jednocześnie, wyświetlane są wszystkie odpowiednie lokalizacje.

Szczegółowe informacje dotyczące usuwania zakleszczenia papieru zawiera sekcja „Usuwanie zakleszczonego papieru” na stronie 156.

## Close Cover www

Określona pokrywa (`www`) nie jest domknięta. Należy otworzyć pokrywę, a następnie ponownie ją zamknąć.

## Collate Disabled

Drukowanie poprzez określenie liczby kopii stało się niemożliwe ze względu na brak pamięci (RAM). W razie wystąpienia tego błędu można drukować tylko jedną kopię jednocześnie.

Aby skasować ten błąd, należy wybrać opcję `Clear Warning` z `Reset Menu` na panelu sterowania. Instrukcje znajdują się w sekcji „Sposób uzyskiwania dostępu do menu panelu sterowania” na stronie 65.

## CompactFlash Error

Zainstalowana pamięć CompactFlash nie jest obsługiwana przez drukarkę lub wybrano `No`, kiedy na panelu sterowania wyświetlany był komunikat `Format Required`. Wyłącz drukarkę i odłącz pamięć CompactFlash. Jeśli `Format Required` jest wyświetlany na panelu sterowania, należy wybrać `Yes`.

## CompactFlash Full

Opcjonalna pamięć CompactFlash jest pełna i nie można zapisywać danych. Należy usunąć niepotrzebne dane z pamięci CompactFlash. Aby skasować ten błąd, należy wybrać opcję `Clear Warning` z `Reset Menu` na panelu sterowania. Instrukcje na temat uzyskiwania dostępu do menu panelu sterowania zawiera sekcja „Sposób uzyskiwania dostępu do menu panelu sterowania” na stronie 65.

### Cooling Down

Drukarka schładza się. To nie jest komunikat o błędzie; komunikat skasuje się sam.

### Correct time using Time Setting

Obecne ustawienie czasu zostało zresetowane, ponieważ kabel zasilający nie był podłączony przez długi czas. Aby skasować ten błąd, należy wybrać `Time Settings` z `Clock Menu` i określić aktualną datę i czas.

### Dev Unit uuuu Needed Soon

Ten komunikat oznacza, że zbliża się koniec okresu eksploatacji wywoływaczki. Można kontynuować drukowanie, dopóki nie zostanie wyświetlony komunikat `Replace Dev Unit uuuu`.

Aby skasować ten komunikat o błędzie i kontynuować drukowanie należy wybrać opcję `Clear All Warnings` z `Reset Menu` na panelu sterowania. Instrukcje na temat uzyskiwania dostępu do menu panelu sterowania zawiera sekcja „Sposób uzyskiwania dostępu do menu panelu sterowania” na stronie 65.

### DM Error yyy

Zainstalowano nieprawidłowy moduł do drukowania dwustronnego. Wyjmij moduł do drukowania dwustronnego.

### Duplex Memory Overflow

Za mało pamięci dla drukowania dwustronnego. Drukarka drukuje tylko na przedniej stronie arkusza, a następnie wysuwa papier. Aby skasować ten błąd, należy postępować wg instrukcji poniżej.

Jeśli wybrana zostanie opcja `Off` dla ustawienia `Auto Cont` w `Setup Menu` na panelu sterowania, należy nacisnąć przycisk **Start/Stop (Rozpocznij/Zatrzymaj)**, aby drukować na odwrocie następnego arkusza lub **Pause/Cancel (Pauza/Anuluj)**, aby anulować zadanie drukowania.

Jeśli wybrana zostanie opcja `On` dla ustawienia `Auto Cont` w menu `Setup Menu` na panelu sterowania, drukowanie będzie automatycznie kontynuowane po upływie określonego czasu.

### **Feed Roller MP Needed Soon, Feed Roller C1 Needed Soon, Feed Roller C2 Needed Soon, Feed Roller C3 Needed Soon, Feed Roller C4 Needed Soon**

Ten komunikat oznacza, że zbliża się koniec okresu eksploatacji rolki podającej C2, C3 lub C4. Można kontynuować drukowanie, dopóki nie zostanie wyświetlony komunikat `ReplacE Feed Roller MP`, `ReplacE Feed Roller C1`, `ReplacE Feed Roller C2`, `ReplacE Feed Roller C3` lub `ReplacE Feed Roller C4`.

Aby skasować ten komunikat o błędzie i kontynuować drukowanie należy wybrać opcję `Clear All Warnin@s` z `Reset Menu` na panelu sterowania. Instrukcje na temat uzyskiwania dostępu do menu panelu sterowania zawiera sekcja „Sposób uzyskiwania dostępu do menu panelu sterowania” na stronie 65.

### **Form Data Canceled**

Nie można przechowywać danych formularza nakładki pamięci w opcjonalnej pamięci CompactFlash. Albo pamięć CompactFlash nie została zainstalowana poprawnie, albo została osiągnięta maksymalna liczba plików zakładek formularza. Należy zatwierdzić, że pamięć CompactFlash została zainstalowana poprawnie lub należy usunąć niepotrzebne pliki zakładek formularzy i ponownie spróbować zapisać nową zakładkę.

Aby skasować ten błąd, należy wybrać opcję `Clear Warnin@s` z `Reset Menu` na panelu sterowania. Instrukcje na temat uzyskiwania dostępu do menu panelu sterowania zawiera sekcja „Sposób uzyskiwania dostępu do menu panelu sterowania” na stronie 65.

### **Form Feed**

Drukarka wysuwa papier po wydaniu polecenia przez użytkownika. Ten komunikat jest wyświetlany, gdy przycisk **Rozpocznij/Zatrzymaj** naciśnięto jeden raz, aby przełączyć drukarkę do trybu offline, a następnie przytrzymano przycisk **Rozpocznij/Zatrzymaj** przez ponad 2 sekundy, aby nie odbierać polecenia Form Feed.

### **Format Error ROM A**

Włożono niesformatowany moduł pamięci ROM.

Aby skasować ten błąd, albo należy nacisnąć przycisk **Rozpocznij/Zatrzymaj** lub wyłączyć drukarkę i usunąć moduł ROM, a następnie ponownie zainstalować moduł ROM. Jeśli błąd nie zostanie skasowany, należy skontaktować się ze sprzedawcą.

### **Format Required**

Należy sformatować zainstalowaną pamięć CompactFlash, aby mogła być używana w drukarce.

Wybierz **Yes**, aby formatować pamięć lub wybierz **No**, aby anulować formatowanie. Jeśli wybierzesz **No**, pojawi się komunikat **CompactFlash Error** i nie można używać pamięci w tej drukarce. W takim wypadku należy wyłączyć drukarkę i odłączyć pamięć **CompactFlash**.

### **Formatting CF**

Pamięć **CompactFlash** jest formatowana.

### **Fuser Needed Soon**

Ten komunikat oznacza, że zbliża się koniec okresu eksploatacji modułu utrwalacza. Można kontynuować drukowanie, dopóki nie zostanie wyświetlony komunikat **Replace Fuser**.

Aby skasować ten komunikat o błędzie i kontynuować drukowanie należy wybrać opcję **Clear All Warnings** z **Reset Menu** na panelu sterowania. Instrukcje na temat uzyskiwania dostępu do menu panelu sterowania zawiera sekcja „Sposób uzyskiwania dostępu do menu panelu sterowania” na stronie 65.

### **Image Optimum**

Za mało pamięci dla drukowania strony o określonej jakości wydruku. Drukarka automatycznie obniża jakość wydruku w celu kontynuowania drukowania. Jeśli jakość wydruku jest niewystarczająca, należy spróbować uprościć stronę, ograniczając liczbę elementów graficznych lub zmniejszając liczbę i rozmiar czcionek.

Aby skasować ten błąd, należy wybrać opcję **Clear Warning** z **Reset Menu** na panelu sterowania. Instrukcje znajdują się w sekcji „Sposób uzyskiwania dostępu do menu panelu sterowania” na stronie 65.

W celu drukowania dokumentów o wymaganej jakości może być konieczne zwiększenie ilości pamięci w drukarce. Więcej informacji dotyczących dodawania pamięci znajduje się w sekcji „Moduł pamięci” na stronie 132.

### **Install Cassette1/Install Cassette2/Install Cassette3**

Nie zainstalowano dolnej kasety na papier. Zainstaluj wskazaną kasetę.

### **Install Fuser**

Moduł utrwalacza nie jest zainstalowany prawidłowo. Należy skonsultować się ze sprzedawcą.

### **Install Photocon uuuu**

W miejscu wskazanego koloru w drukarce zainstalowano nieprawidłowy bęben światłoczuły lub miejsce to jest puste. (W miejscu 00000 pojawiają się litery C, M, Y i K i wskazują odpowiednio kolory zielononiebieski, magenta, żółty i czarny.)

Zainstaluj wskazane kasety. Patrz „Wymiana materiałów eksploatacyjnych” na stronie 141.

### **Install uuuu Toner Cartridge**

W miejscu kasety z tonerem o wskazanym kolorze w drukarce zainstalowano nieprawidłową kasety z tonerem lub miejsce to jest puste. (W miejscu 00000 pojawiają się litery C, M, Y i K i wskazują odpowiednio kolory zielononiebieski, magenta, żółty i czarny.)

Zainstaluj wskazane kasety. Patrz „Wymiana materiałów eksploatacyjnych” na stronie 141.

### **Invalid AUX I/F Card**

Ten komunikat oznacza, że drukarka nie może skomunikować się z zainstalowaną opcjonalną kartą interfejsu. Należy wyłączyć drukarkę, wyjąć kartę i zainstalować ją ponownie.

### **Invalid Data**

Ze sterownika usunięto plik kolejki wydruków podczas drukowania lub dane są niepoprawne. Aby skasować błąd należy nacisnąć przycisk **Rozpocznij/Zatrzymaj**.

### **Invalid N/W Module**

Nie ma programu sieciowego lub dany program sieciowy nie może być używany z drukarką. Skontaktuj się z wykwalifikowanym przedstawicielem serwisu.

### **Invalid PS3**

W module ROM wystąpiły błędy. Należy wyłączyć drukarkę i skontaktować się ze sprzedawcą.

### **Invalid ROM A**

Drukarka nie może odczytać zainstalowanego opcjonalnego modułu ROM. Wyłącz drukarkę i odłącz moduł pamięci ROM.

### **Invalid Size Cassette1/Invalid Size Cassette2/Invalid Size Cassette3/Invalid Size Cassette4**

Drukarka nie wykrywa rozmiaru papieru. Prawidłowo wyreguluj prowadnice papieru na tacy papieru.

### **Jam Paper Size Error**

Powstało zakleszczenie papieru, ponieważ rozmiar załadowanego papieru jest inny niż rozmiar papieru wybrany w sterowniku drukarki. Usuń zakleszczony papier. Instrukcje usunięcia zakleszczonego papieru znajdują się w sekcji „Usuwanie zakleszczonego papieru” na stronie 156.

### **Maintenance Unit Needed Soon**

Ten komunikat oznacza, że zbliża się koniec okresu eksploatacji modułu konserwacyjnego. Można kontynuować drukowanie, dopóki nie zostanie wyświetlony komunikat `Replace Maintenance Unit`.

Aby skasować ten komunikat o błędzie i kontynuować drukowanie należy wybrać opcję `Clear All Warnings` z `Reset Menu` na panelu sterowania. Instrukcje na temat uzyskiwania dostępu do menu panelu sterowania zawiera sekcja „Sposób uzyskiwania dostępu do menu panelu sterowania” na stronie 65.

### **Manual Feed ssss**

Dla bieżącego zadania drukowania wybrano tryb ręcznego podawania. Należy upewnić się, czy załadowany został papier o rozmiarze oznaczonym jako `ssss`, a następnie nacisnąć przycisk **Rozpocznij/Zatrzymaj**.

### **Memory Overflow**

Za mało pamięci, aby wykonać bieżące zadanie. Należy nacisnąć przycisk **Start/Stop (Rozpocznij/Zatrzymaj)** na panelu sterowania, aby wznowić drukowanie, lub przycisk `II` **Pause/Cancel (Pauza/Anuluj)**, aby anulować zadanie drukowania.

### **Need Memory**

Za mało pamięci, aby ukończyć bieżące zadanie drukowania.

Aby skasować ten komunikat o błędzie, należy wybrać opcję `Clear Warning` z `Reset Menu` na panelu sterowania. Instrukcje znajdują się w sekcji „Sposób uzyskiwania dostępu do menu panelu sterowania” na stronie 65.

Aby zapobiec ponownemu wystąpieniu tego problemu, należy zwiększyć pamięć drukarki zgodnie z opisem w sekcji „Moduły pamięci” na stronie 211 lub zmniejszyć rozdzielczość obrazu, który ma być drukowany.

### **No trays available Press Cancel Job**



Wszystkie ustawienia MP Tray AutoSel, Cassette1 AutoSel, Cassette2 AutoSel, Cassette3 AutoSel i Cassette4 AutoSel w Tray Menu są ustawione na Off, więc drukarka nie może pobierać papieru. Aby anulować zadania drukowania, naciśnij przycisk **Pause/Cancel (Pauza/Anuluj)**. Aby kontynuować drukowanie należy określić źródło papieru w sterowniku drukarki lub ustawić powyższe ustawienia w Tray Menu na On.

### **Non-Genuine Toner Cartridge**

Zainstalowana kaseta z tonerem nie jest oryginalnym produktem firmy Epson. Zaleca się zainstalowanie oryginalnej kasety z tonerem. Informacje o wydruku i pozostałym czasie eksploatacji każdej kasety z tonerem wyświetlane na panelu sterowania mogą różnić się od informacji dla oryginalnych kaset z tonerem firmy Epson. Firma Epson nie ponosi odpowiedzialności za szkody i problemy wywołane używaniem materiałów eksploatacyjnych innych producentów niż firma Epson.

Należy zainstalować oryginalny produkt firmy Epson lub za pomocą opcji Clear All Warnings w menu Reset Menu na panelu sterowania skasować komunikat ostrzegawczy. Instrukcje wymiany pojemnika z tonerem znajdują się w sekcji „Wymiana materiałów eksploatacyjnych” na stronie 141.

### **Non-Genuine Toner uuuu**

Zainstalowana kaseta z tonerem nie jest oryginalną kasetą firmy Epson. Informacje o wydruku i pozostałym czasie eksploatacji kaset z tonerem wyświetlane na panelu sterowania mogą różnić się od informacji dla oryginalnych kaset z tonerem firmy EPSON. Firma Epson nie ponosi odpowiedzialności za szkody i problemy wywołane używaniem materiałów eksploatacyjnych innych producentów niż firma Epson. Zaleca się zainstalowanie oryginalnej kasety z tonerem. Naciśnij przycisk **Start/Stop (Rozpocznij/Zatrzymaj)** na panelu sterowania, aby wznowić drukowanie.

### **Not Supported USB Device XXX**

Drukarka nie obsługuje urządzenia. Wyjmij je z portu USB.

### **Offline**

Drukarka nie jest gotowa do drukowania. Naciśnij przycisk **Start/Stop (Rozpocznij/Zatrzymaj)**.

### **Option Unit Error yyy**

Drukarka nie może rozpoznać zainstalowanego opcjonalnego produktu. Wyjmij opcjonalny produkt i zainstaluj go ponownie.

### **Optional RAM Error**

Mogło dojść do uszkodzenia modułu pamięci opcjonalnej lub moduł jest nieprawidłowy. Należy wymienić go na nowy.

### **Paper Out tttt sssss**

Brak papieru w określonym źródle papieru (tttt). Należy załadować papier o wskazanym rozmiarze (sssss) do źródła papieru.

### **Paper Set tttt sssss**

Papier załadowany do określonego źródła papieru (tttt) nie odpowiada wymaganemu rozmiarowi papieru (sssss). Wymień załadowany papier na papier o prawidłowym rozmiarze i naciśnij przycisk **Start/Stop (Rozpocznij/Zatrzymaj)**, aby wznowić drukowanie lub naciśnij przycisk **Pause/Cancel (Pauza/Anuluj)**, aby anulować zadanie drukowania.

Po naciśnięciu przycisku **Rozpocznij/Zatrzymaj** bez wymiany papieru drukarka rozpocznie drukowanie na załadowanym papierze, nawet jeśli nie będzie on pasował do wymaganego rozmiaru.

### **Password Changed**

Hasło zostało pomyślnie zmienione.

### **Photocon Trouble uuuu**

Wystąpił problem z bębnem światłoczułym wskazanego koloru. Wyjmij bęben światłoczuły i włóż go ponownie. Jeśli błąd nie zostanie skasowany, należy wymienić bęben światłoczuły. Instrukcje instalowania bębna światłoczułego znajdują się w sekcji „Wymiana materiałów eksploatacyjnych” na stronie 141.

### **Photocon uuuu Needed Soon**

Ten komunikat oznacza, że zbliża się koniec okresu eksploatacji bębna światłoczułego wskazanego koloru. Można kontynuować drukowanie, dopóki nie zostanie wyświetlony komunikat **Replace Photocon uuuu**.

### **Please wait for print**

Nie można rozpocząć drukowania ponieważ wykonywane jest poprzednie zadanie. Spróbuj ponownie za kilka sekund.

### **Preheat Mode**

Drukarka jest w trybie wstępnego nagrzewania. Można zmienić czas włączenia trybu w `Time to Preheat` w `Setup Menu`.

### Print Overrun

Czas wymagany do przetworzenia danych drukowania przekroczył szybkość mechanizmu drukarki, ponieważ bieżąca strona jest zbyt złożona. Naciśnij przycisk **Start/Stop (Rozpocznij/Zatrzymaj)**, aby wznowić drukowanie lub przycisk **Pause/Cancel (Pauza/Anuluj)**, aby anulować zadanie drukowania. Jeśli ten komunikat wyświetli się ponownie, wybierz opcję `On` jako wartość ustawienia `Page Protect` w menu `Setup Menu` na panelu sterowania lub wybrać opcję **Avoid Page Error** sterownika drukarki.

Jeśli komunikat ten nadal będzie wyświetlany przy drukowaniu poszczególnych stron, należy spróbować uprościć stronę, ograniczając liczbę elementów graficznych lub zmniejszając liczbę i rozmiar czcionek.

Aby uniknąć tego błędu, zaleca się ustawienie opcji `Page Protect` na wartość `On` i zwiększenie pamięci drukarki. Informacje szczegółowe znajdują się w sekcji „`Setup Menu`” na stronie 75 oraz „`Moduł pamięci`” na stronie 132.

### PS3 CompactFlash Full

Pamięć alokowana do drukowania poleceń PostScript 3 na opcjonalnej CompactFlash jest pełna.

Aby skasować ten błąd, należy wybrać opcję `Clear Warning` z `Reset Menu` na panelu sterowania. Instrukcje na temat uzyskiwania dostępu do menu panelu sterowania zawiera sekcja „`Sposób uzyskiwania dostępu do menu panelu sterowania`” na stronie 65.

### RAM CHECK

Drukarka sprawdza pamięć RAM.

### Ready

Drukarka jest gotowa do odbierania danych i drukowania.

### Reboot to apply settings

Zaznaczyłeś `No`, kiedy wyświetlany był komunikat `Do you want to reboot to apply the settings?`.

Aby skasować ten błąd, należy wybrać opcję `Clear Warning` z `Reset Menu` na panelu sterowania. Instrukcje znajdują się w sekcji „`Sposób uzyskiwania dostępu do menu panelu sterowania`” na stronie 65.

### **Replace Dev Unit uuuu**

Okres eksploatacji wywoływaczki zakończył się i wymaga ona wymiany. W razie wystąpienia tego błędu należy skontaktować się ze sprzedawcą.

### **Replace Feed Roller MP, Replace Feed Roller C1, Replace Feed Roller C2, Replace Feed Roller C3, Replace Feed Roller C4**

Okres eksploatacji rolki podającej zakończył się i wymaga ona wymiany. W razie wystąpienia tego błędu należy skontaktować się ze sprzedawcą.

### **Replace Fuser**

Okres użytkowania utrwalacza dobiegł końca i wymaga on wymiany. W razie wystąpienia tego błędu należy skontaktować się ze sprzedawcą.

### **Replace Maintenance Unit**

Okres eksploatacji modułu konserwacyjnego zakończył się i wymaga on wymiany. W razie wystąpienia tego błędu należy skontaktować się ze sprzedawcą.

### **Replace Photocon uuuu**

Okres użytkowania wskazanego bębna światłoczułego dobiegł końca i wymaga on wymiany. Instrukcje znajdują się w sekcji „Wymiana materiałów eksploatacyjnych” na stronie 141.

### **Replace Toner uuuu**

Drukowanie możliwe jest do czasu gdy wydruki będą wyblakłe.

Aby zapobiec wyblakłym wydrukom, otwórz pokrywę D, sprawdź czy kasetka jest zablokowana i postukaj palcem górę kasety z tonerem około pięć razy. Jeśli po przeprowadzeniu tej procedury wydruki są nadal wyblakłe, wymień kasetkę z tonerem. Instrukcje znajdują się w sekcji „Wymiana materiałów eksploatacyjnych” na stronie 141.

### **Replace Toner uuuu Print in monochrome?**

Okres użytkowania wskazanej kasety z tonerem dobiegł końca i wymaga ona wymiany. Instrukcje znajdują się w sekcji „Wymiana materiałów eksploatacyjnych” na stronie 141.

Ten komunikat jest wyświetlany wyłącznie po ustawieniu **Convert to Monochrome** na **On**, kiedy jest jeszcze czarny toner. Można kontynuować drukowanie czarno-białe naciskając przycisk **Start/Stop (Rozpocznij/Zatrzymaj)**.

### **Replace Transfer Unit/Replace 2nd Transfer Unit**

Okres eksploatacji wskazanego modułu przekazywania zakończył się i wymaga on wymiany. W razie wystąpienia tego błędu należy skontaktować się ze sprzedawcą.

### **Replace Waste Toner Box**

Okres użytkowania pojemnika na zużyty toner dobiegł końca i wymaga on wymiany. Instrukcje znajdują się w sekcji „Wymiana materiałów eksploatacyjnych” na stronie 141.

### **Reserve Job Canceled**

Nie można zapisać w drukarce danych zadania drukowania z wykorzystaniem funkcji Reserve Job. W pamięci drukarki zapisano maksymalną liczbę zadań drukowania lub nie ma wolnego miejsca w pamięci, aby zapisać nowe zadanie. Aby zapisać nowe zadanie drukowania, należy usunąć zadanie zapisane wcześniej. Również jeśli zapisane są Confidential Jobs, wydrukowanie ich będzie wymagało więcej dostępnej pamięci.

Ilość dostępnej pamięci można również zwiększyć poprzez zmianę wartości ustawienia RAM Disk na Normal lub Maximum. Szczegółowe informacje zawiera sekcja „Setup Menu” na stronie 75.

Aby skasować ten błąd, należy wybrać opcję Clear Warnins z Reset Menu na panelu sterowania. Instrukcje na temat uzyskiwania dostępu do menu panelu sterowania zawiera sekcja „Sposób uzyskiwania dostępu do menu panelu sterowania” na stronie 65.

### **Reset**

Bieżący interfejs drukarki został zresetowany, a bufor wyczyszczony. Jednak pozostałe interfejsy są wciąż aktywne — zachowują one swoje ustawienia i dane.

### **Reset All**

Interfejs drukarki został zresetowany, a bufor wyczyszczony. Następuje automatyczny restart drukarki.

### **Reset to Save**

Ustawienia menu panelu sterowania zostały zmienione w czasie drukowania. Aby skasować ten komunikat, należy nacisnąć przycisk **Rozpocznij/Zatrzymaj**. Ustawienie zacznie obowiązywać po zakończeniu drukowania.

Komunikat można również skasować za pomocą funkcji Reset lub Reset All na panelu sterowania. Wówczas jednak dane wydruku zostaną usunięte.

### **ROM CHECK**

Drukarka sprawdza pamięć ROM.

### **SELF TEST**

Drukarka wykonuje autotest oraz inicjalizację.

### **Service Req Cffff/Service Req Exxx**

Został wykryty błąd sterownika lub silnika wydruku. Wyłącz drukarkę. Oczekaj co najmniej 5 sekund i włącz ją ponownie. Jeśli komunikat o błędzie nadal będzie się wyświetlać, należy zapisać numer błędu wyświetlany na panelu LCD (Cffff/Exxx), wyłączyć drukarkę, odłączyć przewód zasilania, a następnie skontaktować się z wykwalifikowanym przedstawicielem serwisu.

### **Sleep**

Drukarka znajduje się w trybie oszczędzania energii. Tryb ten zostanie wyłączony, gdy drukarka otrzyma dane do druku.

### **Toner Cartridge Error uuuu**

Wystąpił błąd odczytu/zapisu dotyczący wskazanych kaset z tonerem. (Kolor Cyan(C), Magenta(M), Yellow(Y) lub Black(K) pojawia się w miejscu uuuu.)

Wyjmij kasety z tonerem i włoż je ponownie. Jeśli błąd nie zostanie skasowany, należy wymienić kasety z tonerem.

Aby zainstalować wskazane kasety. Patrz „Wymiana materiałów eksploatacyjnych” na stronie 141.

### **Toner Low (uuuu Toner Low)**

Ten komunikat oznacza, że zbliża się koniec okresu eksploatacji kasety z tonerem wskazanego koloru. Przygotuj nową kasety z tonerem.

### **Transfer Unit Needed Soon**

Ten komunikat oznacza, że zbliża się koniec okresu eksploatacji modułu przekazywania. Można kontynuować drukowanie, dopóki nie zostanie wyświetlony komunikat Replace Transfer Unit.

### **Turn Paper MP Tray, Turn Paper Cassette1, Turn Paper Cassette2, Turn Paper Cassette3, Turn Paper Cassette4**

Papier załadowany do określonej kasety z papierem nie odpowiada wymaganemu kierunkowi papieru. Zmień ułożenie papieru na poziome.

### **Turning off Please wait**

Drukarka wchodzi w tryb wyłączenia.

### **Unable Clear Error**

Drukarka nie może skasować komunikatu o błędzie, ponieważ nadal występuje status błędu. Należy podjąć kolejną próbę rozwiązania problemu.

### **Warming Up**

Drukarka rozgrzewa utrwalacz, aby być gotowa do drukowania danych.

### **Waste Toner Box Near Full**

Pojemnik na zużyty toner jest prawie pełny.

### **Write Error ROM A, Write Error ROM P**

Ten komunikat oznacza wewnętrzny błąd drukarki. Należy zresetować drukarkę. Jeśli błąd występuje nadal, należy skontaktować się ze sprzedawcą.

### **Writing ROM A, Writing ROM P**

Komunikat oznacza, że trwa zapisywanie modułu pamięci ROM w gnieździe. Należy poczekać, aż komunikat zniknie.

### **Wrong Password**

Dla wprowadzonego hasła nie zapisano żadnego zadania drukowania.

### **Wrong Photocon uuuu**

Zainstalowano nieprawidłowy bęben światłoczuły. Należy instalować bęben światłoczuły wymieniony w sekcji „Materiały eksploatacyjne” na stronie 28.

Instrukcje wymiany bębna światłoczułego znajdują się w sekcji „Wymiana materiałów eksploatacyjnych” na stronie 141. (W miejscu uuuuu pojawiają się litery C, M, Y i K i wskazują odpowiednio kolory zielononiebieski, magenta, żółty i czarny.)

## Wrong Toner Cartridge uuuu

Zainstalowana kasetka z tonerem jest nieprawidłowa. Należy instalować tylko kasety z tonerem wymienione w sekcji „Materiały eksploatacyjne” na stronie 28.

Instrukcje wymiany kasety z tonerem znajdują się w sekcji „Wymiana materiałów eksploatacyjnych” na stronie 141. (W miejscu uuuu pojawiają się litery C, M, Y i K i wskazują odpowiednio kolory zielononiebieski, magenta, żółty i czarny.)

---

## Drukowanie i usuwanie danych zadań zachowanych

Zadania drukowania zapisane w pamięci drukarki za pomocą opcji Re-Print Job, Verify Job i Stored Job zachowywania danych Reserve Job można drukować i usuwać za pośrednictwem menu Quick Print JobMenu na panelu sterowania. Zadania zapisane za pomocą opcji Confidential Job można wydrukować z menu ConfidentialJobMenu. Należy postępować wg instrukcji w tej sekcji.

### Uwaga:

- ❑ *Ustawienie RAM Disk na panelu sterowania musi być włączone na Normal lub Maximum, aby można było stosować funkcję Reserve Job. W celu skorzystania z tej funkcji zaleca się zainstalowanie pamięci opcjonalnej. Instrukcje na temat zwiększania pamięci drukarki zawiera sekcja „Instalowanie modułu pamięci” na stronie 132.*
- ❑ *Zainstalowanie pamięci CompactFlash w drukarce uaktywnia także funkcję Reserve Job. Proszę pamiętać, że dysk RAM nie jest dostępny, gdy zainstalowana jest pamięć CompactFlash w drukarce.*

## Korzystanie z menu zadań szybkiego drukowania

Aby wydrukować lub usunąć dane Re-Print Job, Verify Job i Stored Job, należy wykonać poniższe kroki.

1. Sprawdź, czy na panelu LCD wyświetlany jest komunikat Ready lub Sleep, a następnie naciśnij przycisk ► **Prawy**, aby uzyskać dostęp do menu panelu sterowania.
2. Naciśnij przycisk ▼ **W dół** kilkakrotnie, aby na panelu LCD wyświetlił się napis Quick Print JobMenu, a następnie naciśnij przycisk ► **Prawy**.
3. Za pomocą przycisku ▼ **W dół** lub ▲ **W górę** przejdź do odpowiedniej nazwy użytkownika, a następnie naciśnij przycisk ► **Prawy**.



4. Za pomocą przycisku ▼ **W dół** lub ▲ **W górę** przejdź do odpowiedniej nazwy zadania, a następnie naciśnij przycisk ► **Prawy**.
5. Naciśnij przycisk ► **Prawy**, a następnie za pomocą przycisków ▼ **W dół** i ▲ **W górę** wybierz liczbę kopii.

Aby usunąć zadanie drukowania bez drukowania żadnej kopii, naciśnij przycisk ▼ **W dół** w celu wyświetlenia na panelu LCD opcji **Delete**.

6. Naciśnij przycisk ► **Prawy**, aby rozpocząć drukowanie lub usuwanie danych.

## **Korzystanie z menu zadań poufnych**

Aby wydrukować lub usunąć dane Confidential Job, należy wykonać poniższe kroki.

1. Sprawdź, czy na panelu LCD wyświetlany jest komunikat **Ready** lub **Sleep**, a następnie naciśnij przycisk ► **Prawy**, aby uzyskać dostęp do menu panelu sterowania.
2. Naciśnij przycisk ▼ **W dół** kilkakrotnie, aby na panelu LCD wyświetlił się napis **ConfidentialJobMenu**, a następnie naciśnij przycisk ► **Prawy**.
3. Za pomocą przycisku ▼ **W dół** lub ▲ **W górę** przejdź do odpowiedniej nazwy użytkownika, a następnie naciśnij przycisk ► **Prawy**.
4. Wprowadź czterocyfrowe hasło.

Aby wprowadzić hasło, naciśnij przycisk ▼ **W dół** lub ▲ **W górę**, co pozwoli wybrać znak, a następnie naciśnij przycisk ► **Prawy** i ustal znak. Po ustaleniu wszystkich znaków należy nacisnąć przycisk ► **Prawy**.

### **Uwaga:**

*Jeśli dla wprowadzonego hasła nie zapisano żadnego zadania drukowania, na panelu LCD wyświetli się komunikat **Wrong Password**, a następnie menu panelu sterowania drukarki zostaną zamknięte. Sprawdź hasło i spróbuj ponownie.*

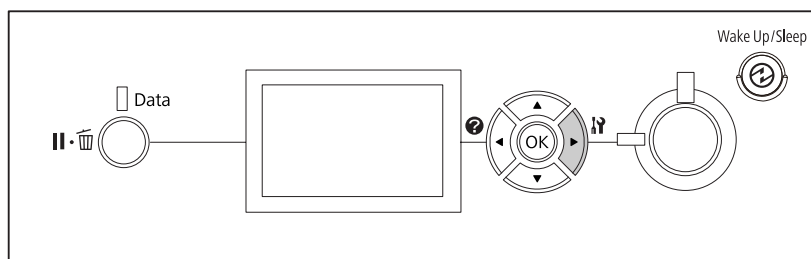
5. Za pomocą przycisku ▼ **W dół** lub ▲ **W górę** przejdź do odpowiedniej nazwy zadania, a następnie naciśnij przycisk ► **Prawy**.
6. Aby wyświetlić opcję **Print**, naciśnij przycisk ▼ **W dół** lub ▲ **W górę**.

Aby usunąć zadanie drukowania, naciśnij przycisk ▼ **W dół** lub ▲ **W górę** w celu wyświetlenia na panelu LCD opcji **Delete**.

- Naciśnij przycisk ► **Prawy**, aby rozpocząć drukowanie lub usuwanie danych.

## Drukowanie arkusza stanu konfiguracji

- Włącz drukarkę. Na panelu LCD wyświetli się informacja o trybie **Ready**.
- Naciśnij przycisk ► **Prawy** trzy razy. Wydrukowany zostanie arkusz stanu konfiguracji.



- Sprawdź, czy informacje o zainstalowanych elementach opcjonalnych są prawidłowe. Jeśli elementy opcjonalne są zainstalowane prawidłowo, ich nazwy wyświetlone będą w obszarze **Hardware Configuration**. Jeśli nazwy elementów opcjonalnych nie zostały wymienione, spróbuj zainstalować je ponownie.

### Uwaga:


- Jeśli w arkuszu stanu konfiguracji nie ma informacji o prawidłowo zainstalowanych elementach opcjonalnych, należy upewnić się, czy są odpowiednio podłączone do drukarki.
- Jeśli nie można wydrukować prawidłowego arkusza stanu konfiguracji, należy skontaktować się z dealerem.
- Drukuj arkusz stanu konfiguracji na papierze A4.

## Anulowanie drukowania


Drukowanie można anulować za pośrednictwem komputera, używając do tego celu sterownika drukarki.

Aby anulować zadanie wydruku zanim zostanie wysłane z komputera, patrz „Anulowanie drukowania” na stronie 178.

## Korzystanie z przycisku *Pause/Cancel (Pauza/Anuluj)*

Przycisk  **Pause/Cancel (Pauza/Anuluj)** drukarki zapewnia najszybszy i najłatwiejszy sposób anulowania drukowania. Naciśnięcie tego przycisku anuluje bieżące zadanie drukowania lub określone zadania drukowania zachowane w pamięci drukarki.

Aby anulować zadanie drukowania, należy wykonać poniższe kroki.

1. Naciśnij przycisk  **Pause/Cancel (Pauza/Anuluj)**.
2. Naciskając przyciski **▼ W dół** i **▲ W górę** wybierz zadanie, które chcesz anulować, a następnie naciśnij przycisk **OK**.
3. Naciśnij przycisk **▼ W dół** lub **▲ W górę**, aby zaznaczyć **Cancel Job**, a następnie naciśnij przycisk **OK**. Drukowanie zostało anulowane.



### **Uwaga:**

- W kroku 3 wybierz **Cancel All Jobs**, aby anulować wszystkie zadania drukowania w pamięci drukarki.
- Działanie zostaje anulowane, a drukowanie zostanie ponownie rozpoczęte po jednej minucie nieużywania drukarki.
- Po zakończeniu anulowania zadań, drukarka wychodzi z trybu pauzy.

## Korzystanie z menu resetowania

Wybór opcji **Reset** z menu **Reset Menu** na panelu sterowania spowoduje zatrzymanie drukowania, skasowanie zadania drukowania przesyłanego z aktywnego interfejsu i skasowanie błędów, jakie mogły wystąpić dla danego interfejsu.

Aby użyć **Reset Menu**, należy wykonać poniższe kroki.

1. Naciśnij  przycisk **Prawy**, aby uzyskać dostęp do menu panelu sterowania.
2. Naciśnij przycisk **▼ W dół** kilka razy, aby na panelu LCD wyświetliło się **Reset Menu**, a następnie naciśnij przycisk  **Prawy**.


3. Naciśnij przycisk ▼ **W dół** kilka razy, aż wyświetli się **Reset**.
4. Naciśnij przycisk ► **Prawy**. Drukowanie zostało anulowane. Drukarka jest gotowa do odbierania nowego zadania drukowania.

---

## **Przerwanie drukowania**

Jeśli drukarka jest współużytkowana, możliwe jest przerwanie obecnego zadania drukowania w celu wydrukowania innego zadania.

Aby użyć tej funkcji, należy wykonać poniższe kroki.

1. Naciśnij przycisk II  **Pause/Cancel (Pauza/Anuluj)**, aby zatrzymać obecne zadanie drukowania.
2. Naciskając przyciski ▼ **W dół** lub ▲ **W górę** wybierz zadanie, które chcesz wydrukować, a następnie naciśnij przycisk **OK**.
3. Naciśnij przycisk ▼ **W dół** lub ▲ **W górę**, aby zaznaczyć **Interrupt Printing**, a następnie naciśnij przycisk **OK**.

### ***Uwaga:***

*Działanie zostaje anulowane, a drukowanie zostanie ponownie rozpoczęte po jednej minucie nieużywania drukarki.*

## Rozdział 4

### Instalowanie elementów opcjonalnych

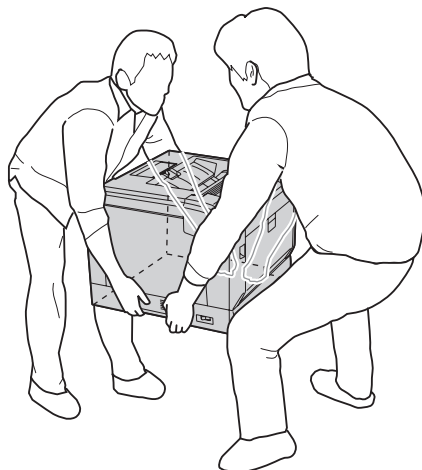
#### Opcjonalny stojak na drukarkę i moduł kasety na papier

Szczegółowe informacje na temat rodzajów i rozmiarów papieru, których można używać w opcjonalnym module kasety na papier, zawiera sekcja „Lower paper cassette (Dolna kasetka na papier)” na stronie 33. Specyfikacje zawiera sekcja „Opcjonalny moduł kasety na papier” na stronie 209.

#### Środki ostrożności dotyczące obsługi

Przed instalacją elementu opcjonalnego należy zwrócić uwagę na następujące środki ostrożności dotyczące obsługi:

Drukarka waży około 44 kg. Jedna osoba nie powinna podejmować próby samodzielnego podnoszenia lub przenoszenia drukarki. Powinny ją przenosić dwie osoby, podnosząc ją w odpowiednich miejscach, tak jak pokazano poniżej.



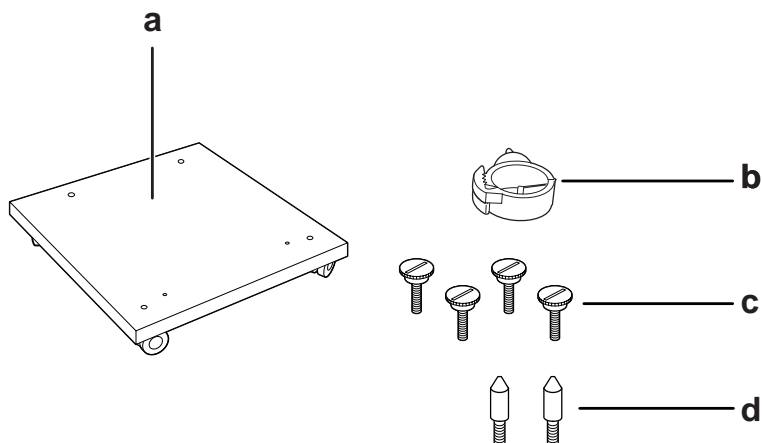
**Ostrzeżenie:**

*Na skutek nieprawidłowego podnoszenia drukarka może upaść i doprowadzić do obrażeń ciała.*

## Instalowanie opcjonalnego stojaka na drukarkę

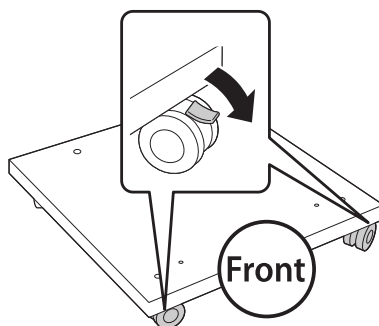
Opcjonalny stojak na drukarkę można zainstalować na opcjonalnym module kasety na papier lub bezpośrednio na drukarce. Instrukcje zamieszczone poniżej opisują instalowanie na opcjonalnym module kasety na papier jako przykład. Zaleca się stosowanie opcjonalnego stojaka na drukarkę kiedy instalowane są opcjonalne moduły kaset na papier.

1. Sprawdź, czy następujące elementy są dołączone.

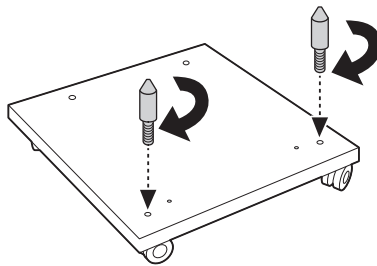


- a. stojak na drukarkę
- b. uchwyt na kabel
- c. śruby
- d. kołki prowadzące

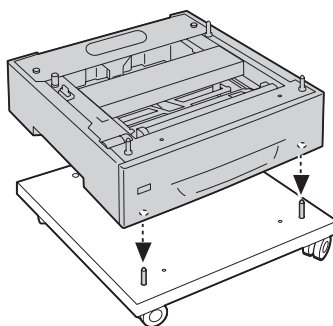
2. Ustaw stojak na drukarkę na płaskiej powierzchni i zablokuj przednie kółka.



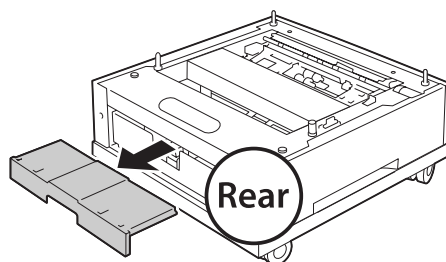
3. Zainstaluj dwa kołki prowadzące w stojaku.



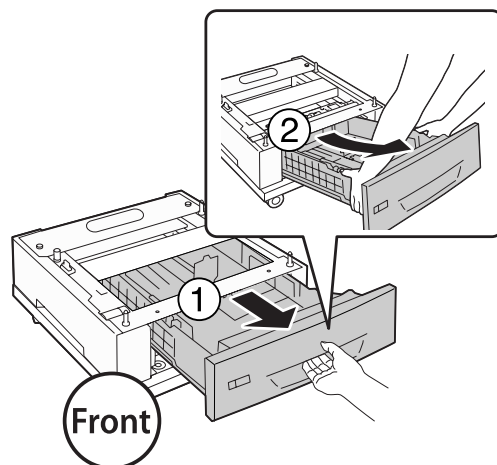
4. Ustaw najniższy opcjonalny moduł kasety na papier na stojaku drukarki. Dopasuj wszystkie dolne otwory do kołków prowadzących.



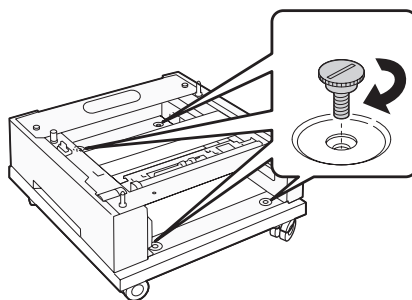
5. Wyjmij tylną pokrywę opcjonalnego modułu kasety na papier.



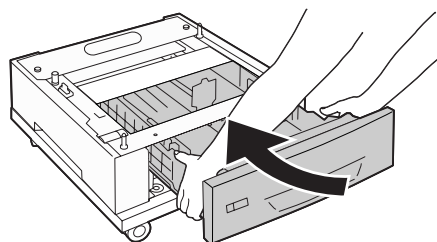
6. Wyciągnij kasetę na papier.



7. Zamocuj opcjonalny moduł kasety na papier do stojaka na drukarkę czterema śrubami.

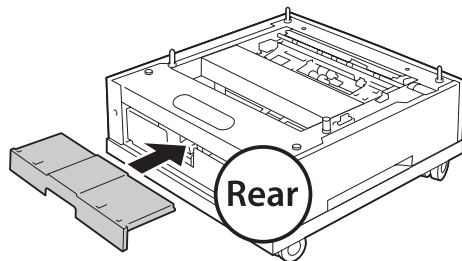


8. Ponownie włóż kasetę na papier do opcjonalnego modułu kasety na papier.

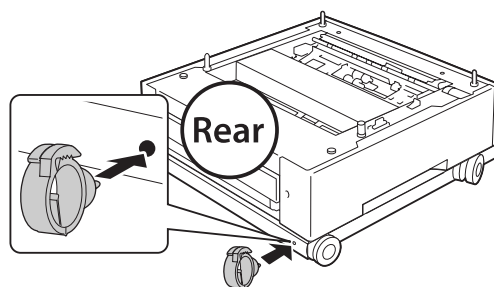




9. Ponownie załóż tylną pokrywę wyjętą w kroku 5.

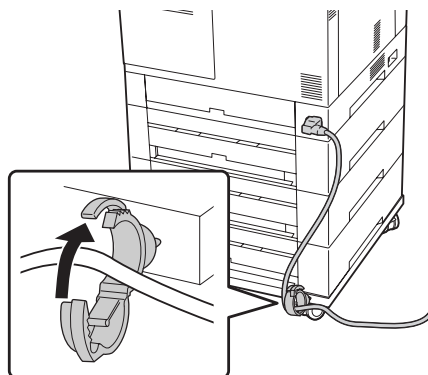


10. Zainstaluj uchwyt na przewód.



**Uwaga:**

Po zamontowaniu drukarki na stojaku, do drukarki należy podłączyć przewód zasilający, a następnie przełożyć go przez uchwyt na przewód.



## Instalowanie opcjonalnego modułu kasyety na papier

**Uwaga:**

+Jeśli używany jest opcjonalny stojak na drukarkę, należy go wcześniej zainstalować do najniższego opcjonalnego modułu kaset na papier.

**Przeostroga:**

Używając opcjonalnego stojaka na drukarkę, przed zainstalowaniem opcjonalnych modułów kaset na papier należy zablokować kółka. W przeciwnym razie drukarka może się przesunąć i spowodować wypadek.

1. Wyłącz drukarkę i odłącz przewód zasilania oraz kabel interfejsu.

**Przeostroga:**

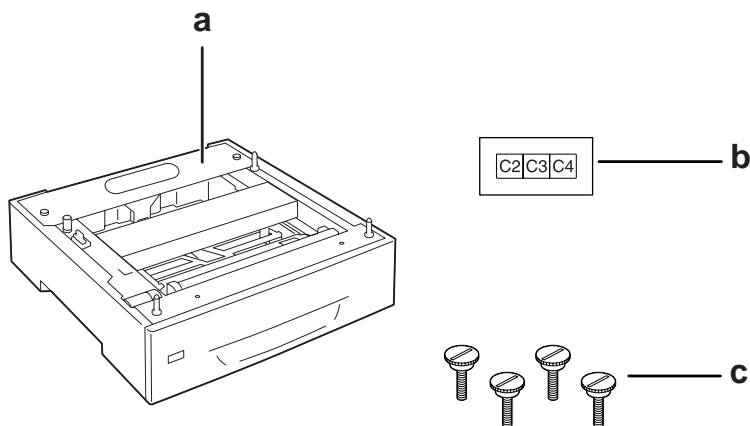
Aby uniknąć porażenia prądem, należy upewnić się, że przewód zasilania został odłączony od drukarki.

2. Ostrożnie wyciągnij z pudełka opcjonalną kasetę na papier umieść ją w miejscu, gdzie zamierzasz ustawić drukarkę.

**Uwaga:**

Instrukcje zamieszczone poniżej opisują instalowanie kilku opcjonalnych kaset na papier jako przykład.

3. Sprawdź, czy następujące elementy są dołączone.

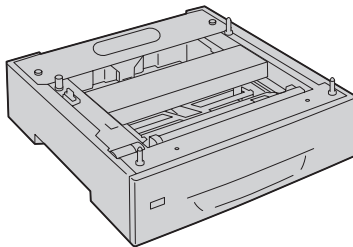


a. opcjonalny moduł kasety na papier

b. etykieta

c. śruby

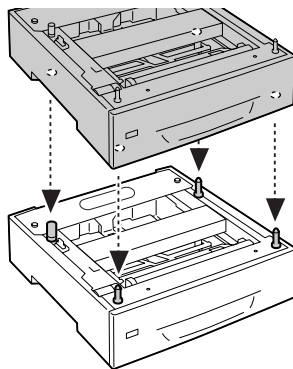
- Umieść opcjonalny moduł kasety na papier na płaskiej powierzchni.



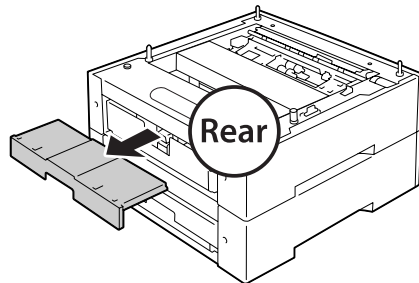
**Uwaga:**

*Jeśli instalowany jest tylko jeden moduł kasety, należy przejść do kroku 12.*

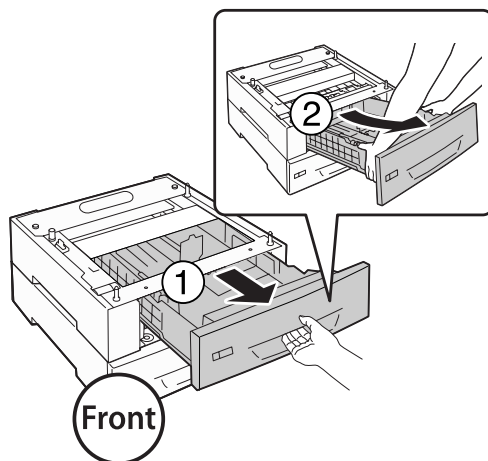
- Ustaw drugi opcjonalny moduł kasety na papier na najniższym module kasety na papier. Dopasuj wszystkie dolne otwory do kołków prowadzących.



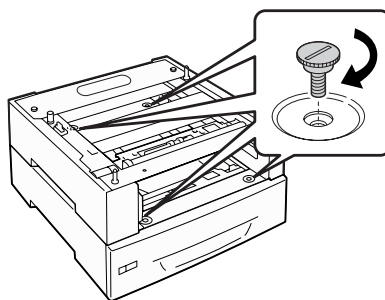
- Wyjmij tylną pokrywę górnego opcjonalnego modułu kasety na papier.



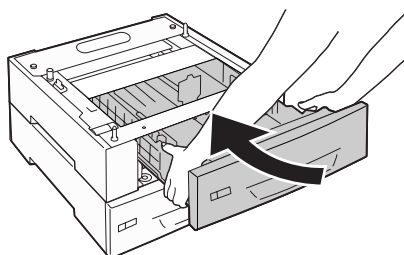
7. Wyciągnij górną kasetę na papier.



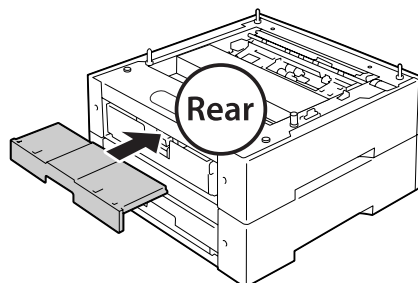
8. Zamocuj opcjonalne moduły kaset na papier czterema śrubami.



9. Wsuń ponownie kasetę z papierem.

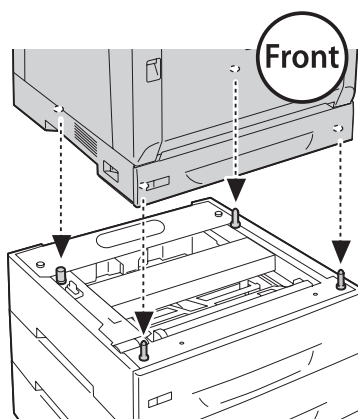


10. Ponownie załóż tylną pokrywę wyjętą w kroku 5.



11. W przypadku montażu trzech opcjonalnych modułów kasety na papier, należy powtórzyć kroki 4 do 9.

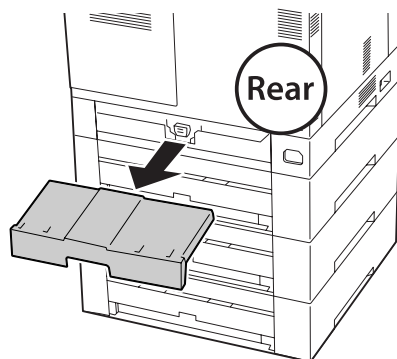
12. Wyrównaj każdy z otworów na drukarce z kołkami prowadzącymi opcjonalnego modułu kasety na papier, a następnie obniż drukarkę tak, aby dokładnie zamocowała się na modułach.



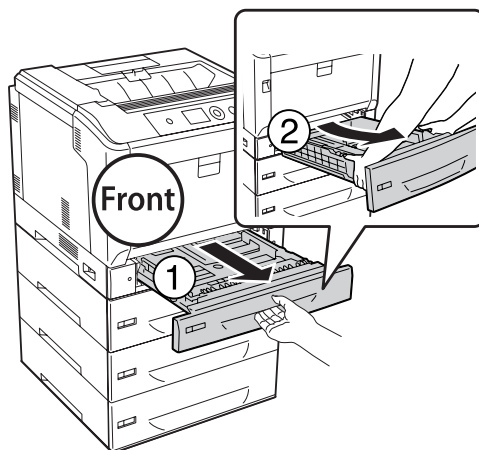
**Uwaga:**

- ❑ *Drukarkę powinny przynosić dwie osoby.*
- ❑ *Drukarkę należy obniżać ostrożnie, tak aby cztery kołki prowadzące na opcjonalnym module kasety na papier weszły do otworów na dole drukarki. Jeśli drukarka oprze się o opcjonalny moduł kasety na papier, złącze może ulec uszkodzeniu.*

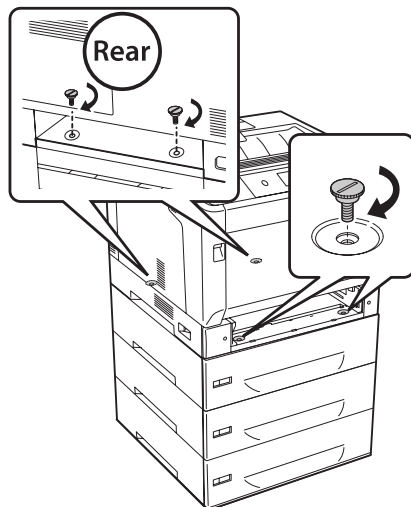
13. Wyjmij tylną pokrywę standardowego modułu kasety na papier.



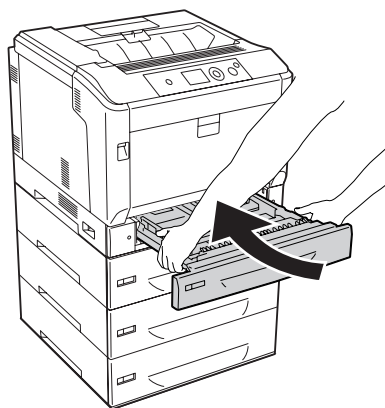
14. Wyciągnij kasetę na papier.



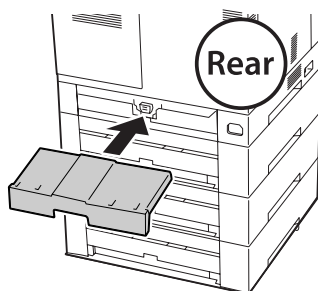
15. Zamocuj drukarkę do opcjonalnych modułów kaset na papier czterema śrubami.



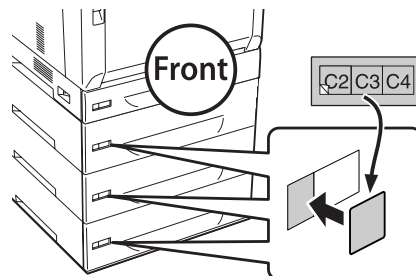
16. Wsuń ponownie kasetę z papierem.



17. Ponownie załóż tylną pokrywę wyjętą w kroku 12.



18. Dołącz etykiety z przodu kaset na papier.



19. Z każdej kasety na papier zdejmij materiały ochronne, a następnie załaduj papier.

20. Ponownie podłącz kabel interfejsu i przewód zasilania, a następnie włącz drukarkę.

21. Aby sprawdzić, czy element opcjonalny jest zainstalowany prawidłowo, wydrukuj arkusz stanu konfiguracji. Patrz „Drukowanie arkusza stanu konfiguracji” na stronie 163.

**Uwaga dla użytkowników systemu Windows:**

Jeśli EPSON Status Monitor nie jest zainstalowany, należy ręcznie wprowadzić ustawienia w sterowniku drukarki. Zaznacz **Update the Printer Option Info Manually** na karcie *Optional Settings*, a następnie kliknij **Settings**. Następnie zaznacz **Cassette 2**, **Cassette 3** i **Cassette 4** z listy *Optional Paper Sources* w oknie dialogowym *Optional Settings* w oparciu o zainstalowane opcje i kliknij **OK**.

## Wyjmowanie opcjonalnego modułu kasety na papier

Procedurę instalacji należy wykonać w odwrotnej kolejności.

---

## Moduł do drukowania dwustronnego

Specyfikacje lub szczegółowe informacje na temat typów i rozmiarów papieru, których można używać w module do drukowania dwustronnego zawiera sekcja „Moduł do drukowania dwustronnego” na stronie 210.

## Instalowanie modułu do drukowania dwustronnego

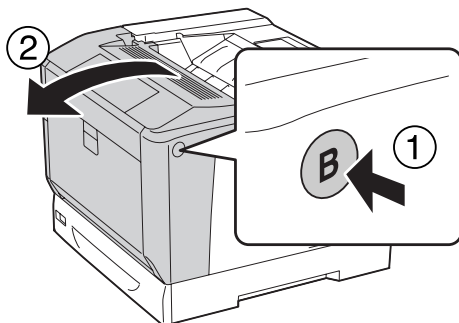
1. Wyłącz drukarkę i odłącz przewód zasilania oraz kabel interfejsu.



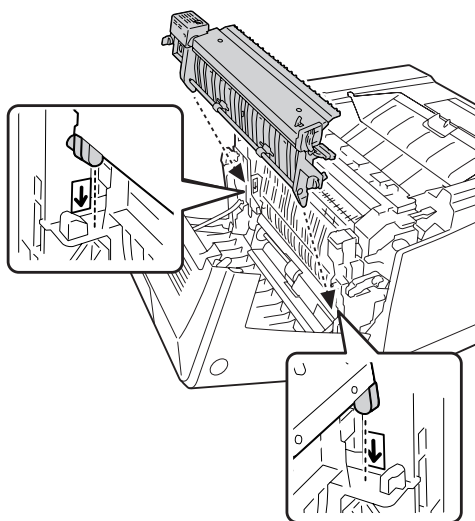
**Przeostroga:**

Aby uniknąć porażenia prądem, należy upewnić się, że przewód zasilania został odłączony od drukarki.

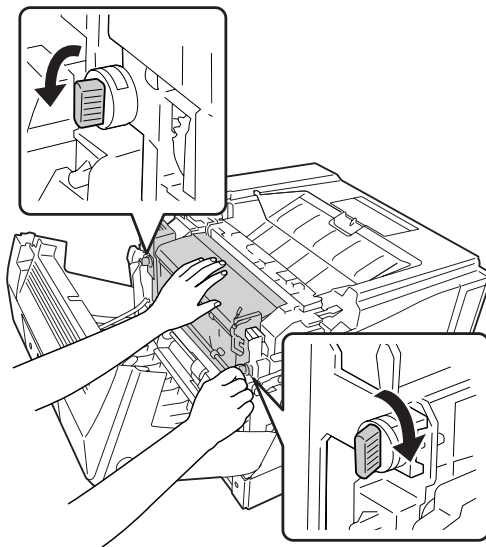
- Przyciskiem B otwórz pokrywę A.



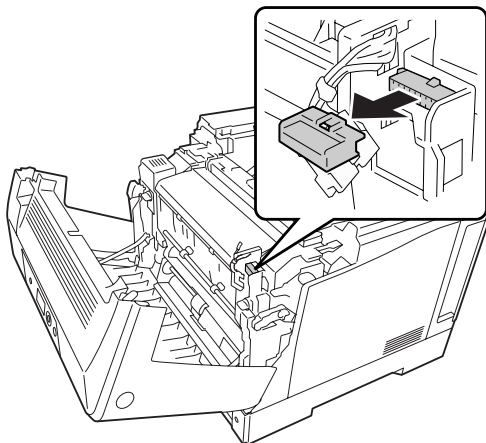
- Zainstaluj moduł do drukowania dwustronnego w sposób pokazany poniżej. Sprawdź, czy zatrzaski znajdujące się na dole wieszki w rowki zaznaczone strzałkami.



4. Przekręć pokrętła, aby zamocować do drukarki moduł druku dwustronnego.



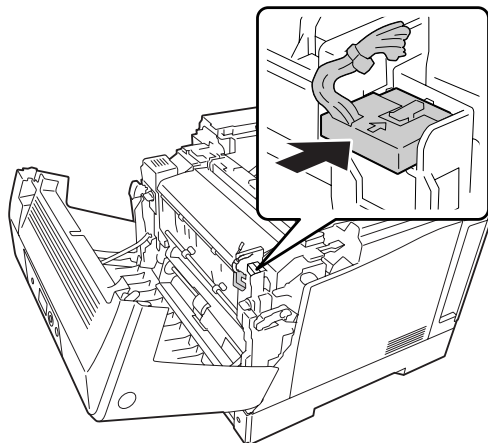
5. Zdejmij osłonę złącza.



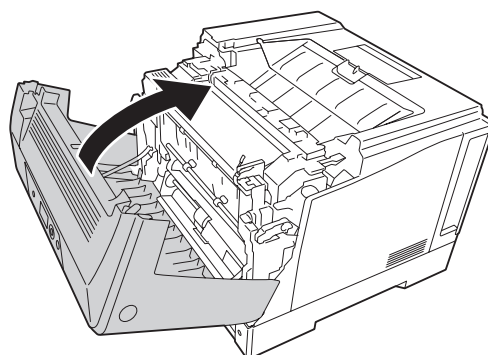
**Uwaga:**

*Osłonę złącza należy przechowywać w bezpiecznym miejscu, aby jej nie zgubić.*

6. Podłącz złącze modułu druku dwustronnego do gniazda w drukarce.



7. Zamknij pokrywę A.



8. Ponownie podłącz kabel interfejsu i przewód zasilania, a następnie włącz drukarkę.

Aby sprawdzić, czy element opcjonalny jest zainstalowany prawidłowo, wydrukuj arkusz stanu. Patrz „Drukowanie arkusza stanu konfiguracji” na stronie 163.

**Uwaga dla użytkowników systemu Windows:**

*Jeśli EPSON Status Monitor nie jest zainstalowany, należy ręcznie wprowadzić ustawienia w sterowniku drukarki. Patrz „Wprowadzanie ustawień opcjonalnych” na stronie 184.*

## **Wymywanie modułu do drukowania dwustronnego**

Procedurę instalacji należy wykonać w odwrotnej kolejności.

## Moduł pamięci

Instalując moduł pamięci Dual In-line Memory Module (DIMM) można zwiększyć pamięć drukarki do 1024 MB. Dodatkowa pamięć może pomóc w przypadku trudności z drukowaniem złożonej grafiki.

### Instalowanie modułu pamięci



**Ostrzeżenie:**

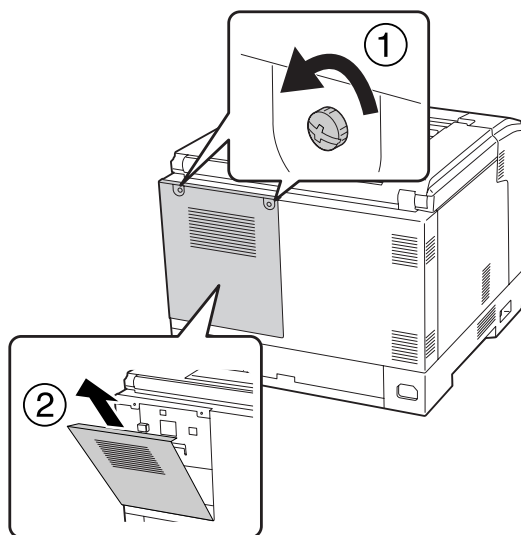
*Podczas wykonywania czynności wewnątrz drukarki należy zachować ostrożność, ponieważ niektóre elementy są ostre i mogą spowodować zranienie.*



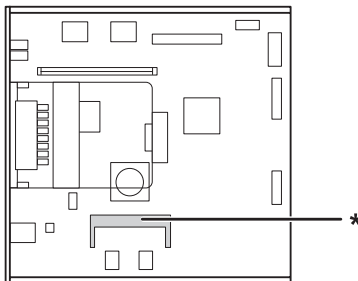
**Przeestroga:**

*Przed rozpoczęciem instalowania modułu pamięci należy usunąć z ciała ładunki elektrostatyczne, dotykając uziemionego elementu metalowego. W przeciwnym razie części wrażliwe na elektryczność statyczną mogą zostać uszkodzone.*

1. Wyłącz drukarkę i odłącz przewód zasilania oraz kabel interfejsu.
2. Za pomocą śrubokręta poluzuj dwie śruby. Następnie pociągnij tylną pokrywę do góry i wyjmij ją.

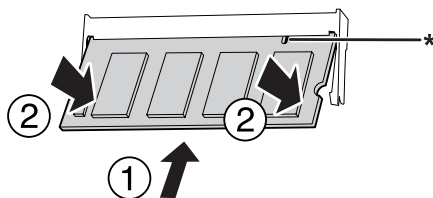


3. Znajdź gniazdo pamięci RAM.



\* Gniazdo rozszerzonej RAM

4. Sprawdź, czy nacięcie na module rozszerzonej pamięci dopasowało się do nacięcia w gnieździe, a następnie zdecydowanie włóż górną krawędź modułu pamięci do gniazda, aż do zatrzymania. Następnie dociśnij obie strony modułu pamięci.



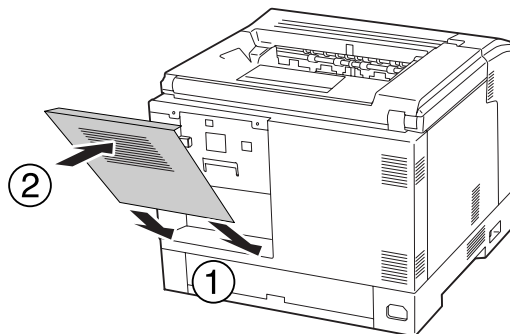
\* nacięcie



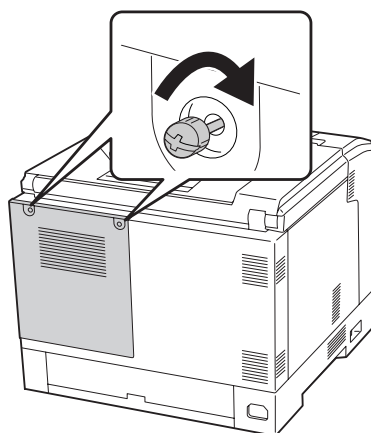
**Przeostroga:**

- Nie należy wciskać modułu pamięci w gniazdo na siłę.
- Należy upewnić się, że moduł pamięci jest wkładany odpowiednią stroną.
- Nie należy wyjmować żadnych modułów z płytki drukowanej. W przeciwnym razie drukarka nie będzie działać.

5. Ponownie zainstaluj tylną pokrywę w sposób pokazany poniżej.



6. Przykręć tylną pokrywę dwoma śrubami.



7. Ponownie podłącz kabel interfejsu i przewód zasilania i włącz drukarkę.

Aby sprawdzić, czy element opcjonalny jest zainstalowany prawidłowo, wydrukuj arkusz stanu. Patrz „Drukowanie arkusza stanu konfiguracji” na stronie 163.

**Uwaga dla użytkowników systemu Windows:**

Jeśli EPSON Status Monitor nie jest zainstalowany, należy ręcznie wprowadzić ustawienia w sterowniku drukarki. Patrz „Wprowadzanie ustawień opcjonalnych” na stronie 184.

## Wymowanie modułu pamięci



**Ostrzeżenie:**

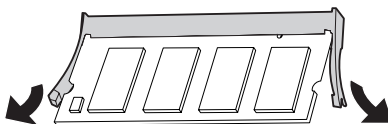
Podczas wykonywania czynności wewnątrz drukarki należy zachować ostrożność, ponieważ niektóre elementy są ostre i mogą spowodować zranienie.

**Przeestroga:**

Przed rozpoczęciem wyjmowania modułu pamięci należy usunąć z ciała ładunki elektrostatyczne, dotykając uziemionego elementu metalowego. W przeciwnym razie części wrażliwe na elektryczność statyczną mogą zostać uszkodzone.

Procedurę instalacji należy wykonać w odwrotnej kolejności.

Wyjmując moduł pamięci z gniazda, należy rozszerzyć zaciski znajdujące się po obu stronach gniazda pamięci, a następnie wyciągnąć moduł pamięci.



## Karta interfejsu

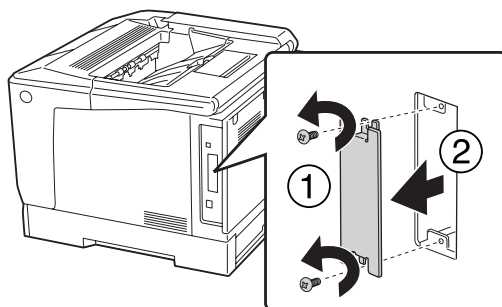
Drukarka wyposażona jest w puste gniazdo interfejsu typu B. Dostępne są różne opcjonalne karty interfejsu, pozwalające poszerzyć opcje interfejsu drukarki.

## Instalowanie karty interfejsu

**Przeestroga:**

Przed rozpoczęciem instalowania karty pamięci należy usunąć z ciała ładunki elektrostatyczne, dotykając uziemionego elementu metalowego. W przeciwnym razie części wrażliwe na elektryczność statyczną mogą zostać uszkodzone.

1. Wyłącz drukarkę i odłącz przewód zasilania oraz kabel interfejsu.
2. Odkręć śruby i zdejmij osłonę gniazda na kartę interfejsu typu B w sposób pokazany poniżej.



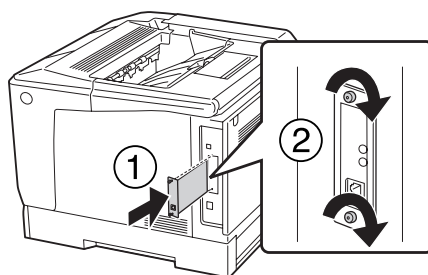
**Ostrzeżenie:**

Odkręcanie śrub i zdejmowanie osłon, które nie zostały opisane w poniższych instrukcjach, spowoduje odsłonięcie obszarów wysokiego napięcia.

**Uwaga:**

Osłonę gniazda należy przechowywać w bezpiecznym miejscu. Konieczne będzie jej ponowne zamocowanie po wyjęciu karty interfejsu.

3. Wsuń, a następnie pewnie wciśnij kartę interfejsu i przykręć śruby w sposób przedstawiony poniżej.



4. Ponownie podłącz kabel interfejsu i przewód zasilania i włącz drukarkę.

Aby sprawdzić, czy element opcjonalny jest zainstalowany prawidłowo, wydrukuj arkusz stanu. Patrz „Drukowanie arkusza stanu konfiguracji” na stronie 163.

## Wymywanie karty interfejsu

**Przeostroga:**

Przed rozpoczęciem wyjmowania karty interfejsu należy usunąć z ciała ładunki elektrostatyczne, dotykając uziemionego elementu metalowego. W przeciwnym razie części wrażliwe na elektryczność statyczną mogą zostać uszkodzone.

Procedurę instalacji należy wykonać w odwrotnej kolejności.



## Pamięć CompactFlash

### Instalowanie pamięci CompactFlash

Opcjonalna pamięć CompactFlash umożliwia przechowywanie formularzy nakładki, używanie funkcji Reserve Job i uporządkowanie środowiska drukowania.



**Ostrzeżenie:**

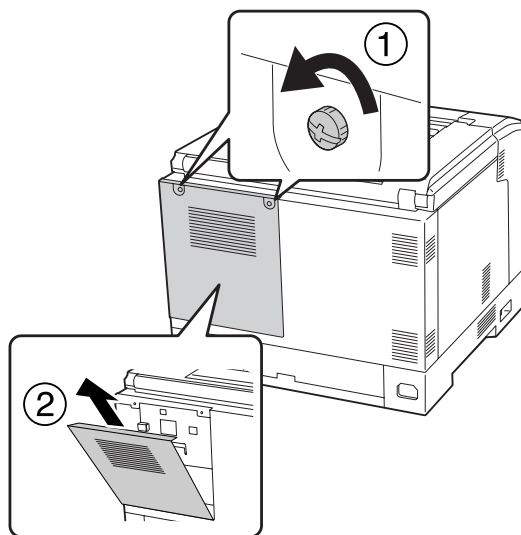
*Podczas wykonywania czynności wewnątrz drukarki należy zachować ostrożność, ponieważ niektóre elementy są ostre i mogą spowodować zranienie.*



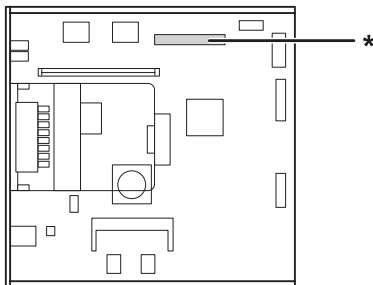
**Przeostroga:**

*Przed rozpoczęciem instalowania pamięci Pamięć CompactFlash należy usunąć z ciała ładunki elektrostatyczne, dotykając uziemionego elementu metalowego. W przeciwnym razie części wrażliwe na elektryczność statyczną mogą zostać uszkodzone.*

1. Wyłącz drukarkę i odłącz przewód zasilania oraz kabel interfejsu.
2. Za pomocą śrubokrętu poluzuj dwie śruby. Następnie pociągnij tylną pokrywę do góry i wyjmij ją.

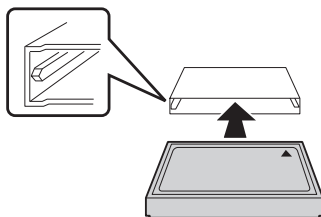


3. Znajdź gniazda montażowe pamięci CompactFlash.

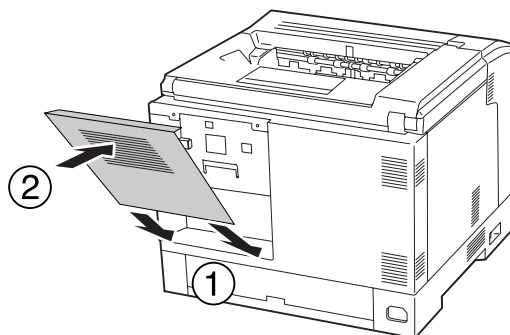


\* Gniazdo pamięci CompactFlash

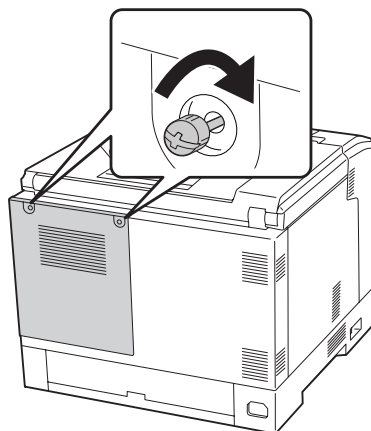
4. Włóż pamięć CompactFlash do gniazda.



5. Ponownie zainstaluj tylną pokrywę w sposób pokazany poniżej.



6. Przykręć tylną pokrywę dwoma śrubami.



7. Ponownie podłącz kabel interfejsu i przewód zasilania i włącz drukarkę.

Aby sprawdzić, czy element opcjonalny jest zainstalowany prawidłowo, wydrukuj arkusz stanu. Patrz „Drukowanie arkusza stanu konfiguracji” na stronie 163.

**Uwaga dla użytkowników systemu Windows:**

Jeśli EPSON Status Monitor nie jest zainstalowany, należy ręcznie wprowadzić ustawienia w sterowniku drukarki. Patrz „Wprowadzanie ustawień opcjonalnych” na stronie 184.

## Usuwanie pamięci CompactFlash



**Ostrzeżenie:**

Podczas wykonywania czynności wewnątrz drukarki należy zachować ostrożność, ponieważ niektóre elementy są ostre i mogą spowodować zranienie.



**Przeostroga:**

Przed usunięciem pamięci CompactFlash należy usunąć z ciała ładunki elektrostatyczne, dotykając uziemionego elementu metalowego. W przeciwnym razie części wrażliwe na elektryczność statyczną mogą zostać uszkodzone.

Procedurę instalacji należy wykonać w odwrotnej kolejności.

**Uwaga:**

- ☐ Zanim wyrzucisz lub pozbędziesz się pamięci CompactFlash usuń z niej wszystkie dane używając specjalnego oprogramowania lub wykonaj Delete All CompactFlash Data w Support Menu. Informacje szczegółowe znajdują się w sekcji „Support Menu” na stronie 96.

- ❑ *Usuwanie plików lub formatowanie pamięci CompactFlash na komputerze nie usunie danych zupełnie. Fizyczne zniszczenie pamięci CompactFlash jest także polecane przy pozbywaniu się pamięci CompactFlash.*

## Rozdział 5

# Wymiana materiałów eksploatacyjnych

## Środki ostrożności podczas wymiany

Podczas wymiany materiałów eksploatacyjnych zawsze należy przestrzegać poniższych środków bezpieczeństwa związanych ze sposobem postępowania.

Szczegółowe informacje o wymianie podano w instrukcjach materiałów eksploatacyjnych.



### Ostrzeżenie:

- Nie należy dotykać modułu utrwalacza oznaczonego etykietą **CAUTION**, ani otaczających go obszarów. Jeśli drukarka była niedawno używana, moduł utrwalacza i otaczające go obszary mogą być bardzo gorące.
- Zużytych materiałów eksploatacyjnych nie wolno wkładać do ognia, ponieważ może to spowodować wybuch i obrażenia ciała. Należy je zutylizować zgodnie z lokalnymi przepisami.
- Podczas wymiany należy zapewnić wystarczająco dużo wolnego miejsca. Podczas wymiany materiałów eksploatacyjnych będzie konieczne otwarcie niektórych części drukarki takich jak pokrywa drukarki.
- W drukarce nie należy instalować używanych materiałów eksploatacyjnych.

Szczegółowe informacje na temat środków ostrożności dotyczących postępowania, patrz „Postępowanie z materiałami eksploatacyjnymi” na stronie 20.

## Komunikaty dotyczące wymiany

Jeśli upłynie okres trwałości materiału eksploatacyjnego, na panelu LCD drukarki wyświetlone zostaną poniższe komunikaty lub okno programu EPSON Status Monitor.

Komunikat na panelu LCD	Opis
Replace Toner uuuu*	Okres użytkowania kasety z tonerem wskazanego koloru dobiegł końca.
Replace Photocon uuuu*	Okres użytkowania bębna światłoczułego wskazanego koloru dobiegł końca.

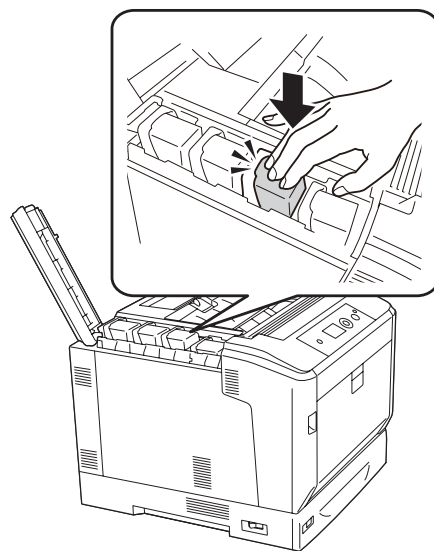
Komunikat na panelu LCD	Opis
Replace Waste Toner Box	Okres użytkowania pojemnika na zużyty toner dobiegł końca.

\* W tym miejscu pojawia się kolor Cyan(C), Magenta(M), Yellow(Y) lub Black(K), wskazując kolor kasety z tonerem lub bębna światłoczułego, który należy wymienić. Na przykład komunikat Replace Toner Yellow(Y) oznacza, że czas eksploatacji kasety z żółtym tonerem dobiega końca.

Drukowanie jest możliwe, nawet jeśli wyświetlany jest komunikat Replace Toner **uuuu**, do czasu gdy wydruki będą wyblakłe.

Przed wymianą kasety z tonerem należy przeprowadzić następujące procedury, aby upewnić się, że pojemnik jest pusty.

1. Otwórz pokrywę D.
2. Sprawdź, czy wszystkie kasety są zablokowane.
3. Postukaj palcami w górę kaset z tonerem około pięć razy.



**Przeostroga:**

*Kasety z tonerem nie należy uderzać zbyt mocno. Może to spowodować nieprawidłowe działanie lub uniemożliwić drukowanie.*

**Uwaga:**

*Jeśli postukasz lub wyjmiesz i potrząsniesz kasetą z tonerem w czasie, gdy dźwignia blokująca jest zwolniona, toner może się wysypać.*

Jeśli wydruki nadal są wyblakłe, należy wymienić kasetę z tonerem.

**Uwaga:**

*Komunikaty dotyczące materiałów eksploatacyjnych wyświetlane są pojedynczo. Po wymianie materiału eksploatacyjnego należy sprawdzić, czy na panelu LCD nie są wyświetlane komunikaty dotyczące wymiany innych produktów.*

## Rozdział 6

# Czyszczenie i transportowanie drukarki

## Czyszczenie drukarki

Drukarka wymaga jedynie minimalnego czyszczenia. Jeśli obudowa zewnętrzna jest zabrudzona lub zakurzona, należy wyłączyć drukarkę i wyczyścić ją za pomocą miękkiej, czystej szmatki zwilżonej łagodnym detergentem.

**Przeostoga:**

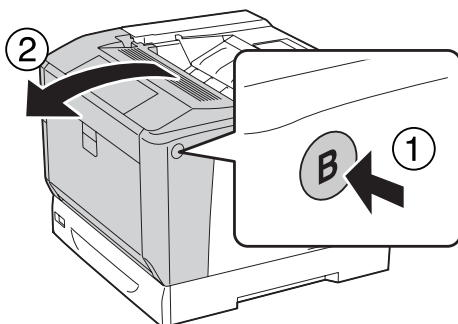
Do czyszczenia obudowy drukarki nigdy nie należy używać alkoholu ani rozpuszczalnika. Te środki chemiczne mogą uszkodzić elementy drukarki i jej obudowę. Należy uważać, aby nie rozlać wody na mechanizm drukarki ani na inne elementy elektryczne.

## Czyszczenie rolki pobierającej

Dobrze wykręconą szmatką delikatnie wytrzyj gumowe elementy rolek pobierających w tacy uniwersalnej i standardowej dolnej kasecie na papier.

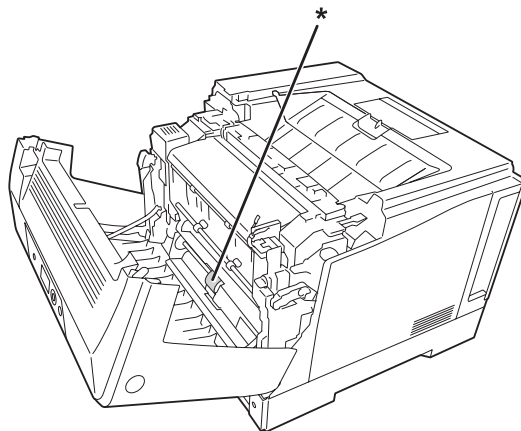
### Taca uniwersalna

1. Przyciskiem B otwórz pokrywę A.





2. Dobrze wykręconą wilgotną szmatką delikatnie wytrzyj gumowy element rolki pobierającej.

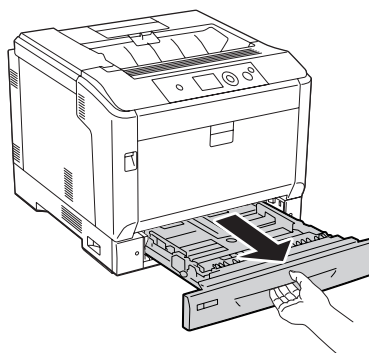


\* rolka pobierająca

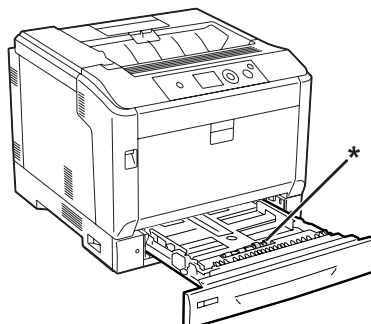
3. Zamknij pokrywę A.

### ***Lower paper cassette (Dolna kasetę na papier)***

1. Wyciągnij dolną kasetę na papier.



2. Dobrze wykręconą wilgotną szmatką delikatnie przekręć i wytrzyj gumowe elementy rolek pobierających.

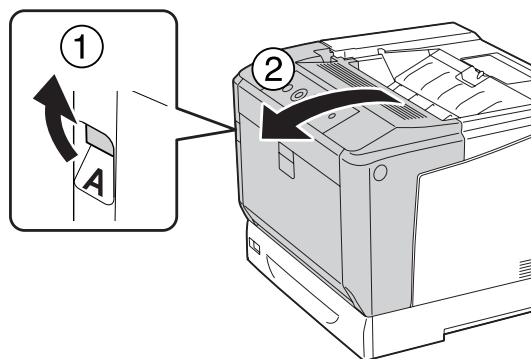


\* rolka pobierająca

3. Włóż dolną kasetę na papier.

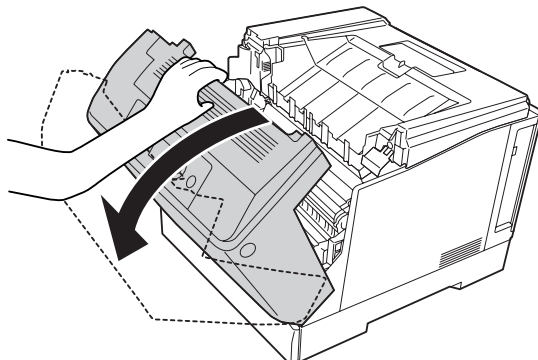
## **Czyszczenie szyby ekspozycyjnej**

1. Dźwignią A otwórz pokrywę A.



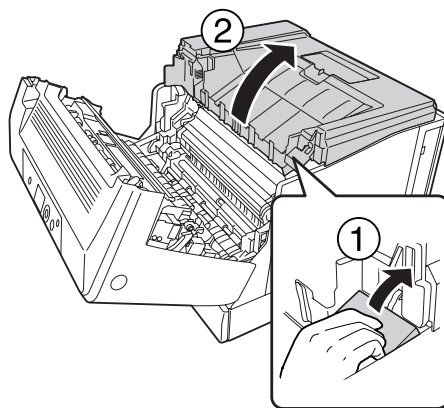
**Uwaga:**

Należy do końca otworzyć pokrywę A, aż do oporu.

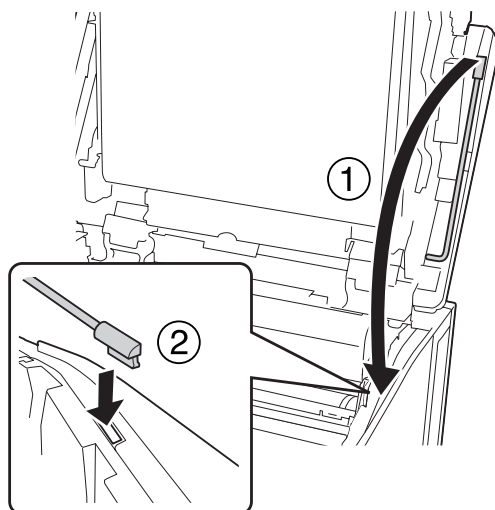
**Ostrzeżenie:**

Nie należy dotykać modułu utrwalacza oznaczonego etykietą **CAUTION**, ani otaczających go obszarów. Jeśli drukarka była niedawno używana, moduł utrwalacza i otaczające go obszary mogą być bardzo gorące. Jeżeli konieczne jest dotknięcie jednego z tych obszarów, należy odczekać 40 minut, aż temperatura obniży się.

2. Otwórz pokrywę G.

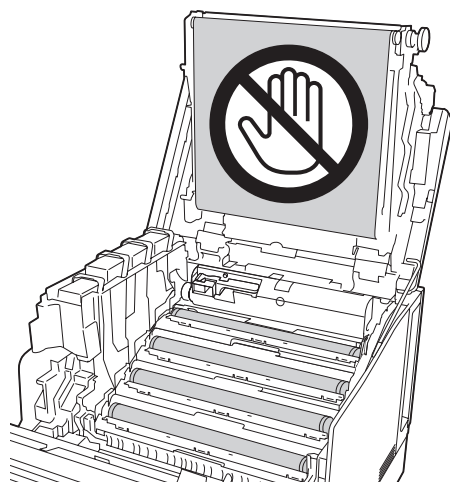


3. Wsuń wspornik pokrywy G do otworu na drukarce.

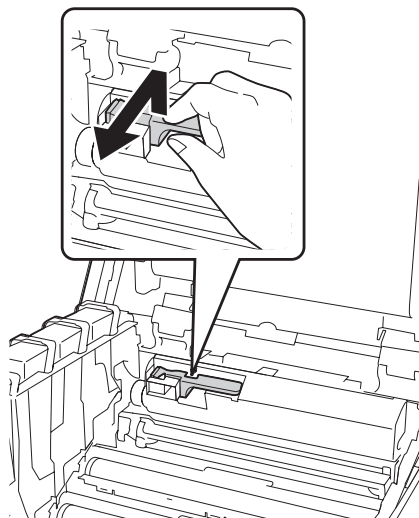


**Przeostroga:**

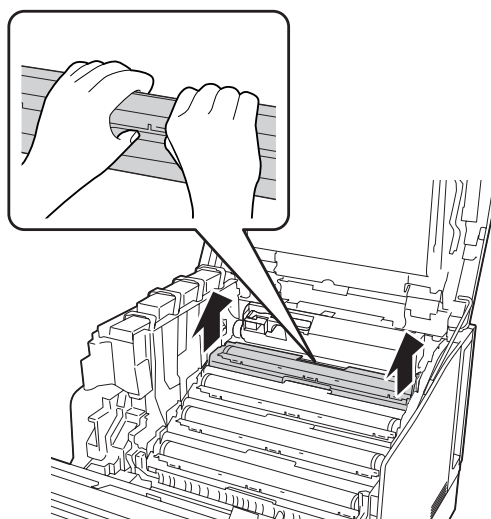
- Nie należy dotykać pośredniego pasa transferowego.
- Nie wystawiać bębna światłoczułego na działanie światła w pomieszczeniu na dłużej niż trzy minuty.
- Nie dotykaj nigdy bębna światłoczułego znajdującego się w module bębna; w przeciwnym wypadku jakość wydruku może ulec pogorszeniu.



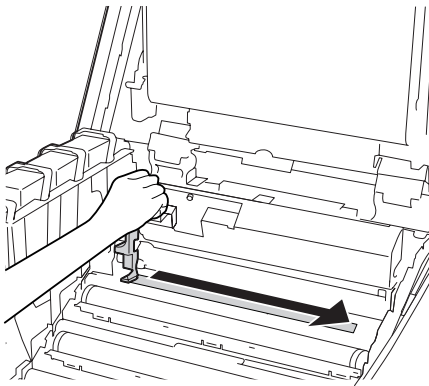
4. Wyjmij narzędzie do czyszczenia szyby ekspozycyjnej.



5. Schwyć w sposób pokazany na etykiecie i wyjmij bęben światłoczuły z drukarki.

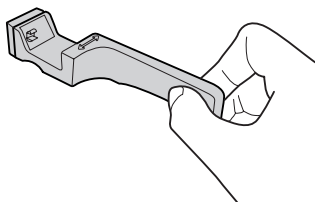


- Przesuń raz narzędzie do czyszczenia od lewej do prawej strony wzdłuż szyby ekspozycyjnej.

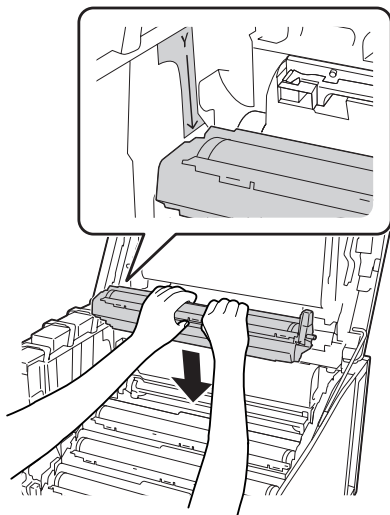


**Uwaga:**

Narzędzie do czyszczenia należy trzymać, tak aby strzałka znajdowała się na górze.

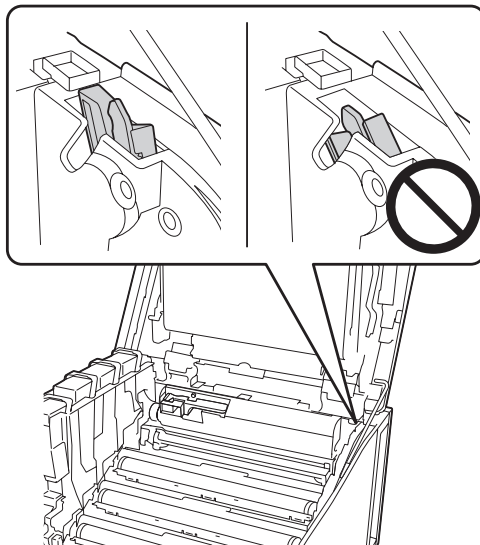


- Ponownie zainstaluj w drukarce bęben światłoczuły.

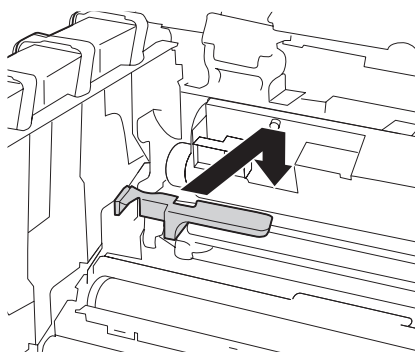


**Przeostoga:**

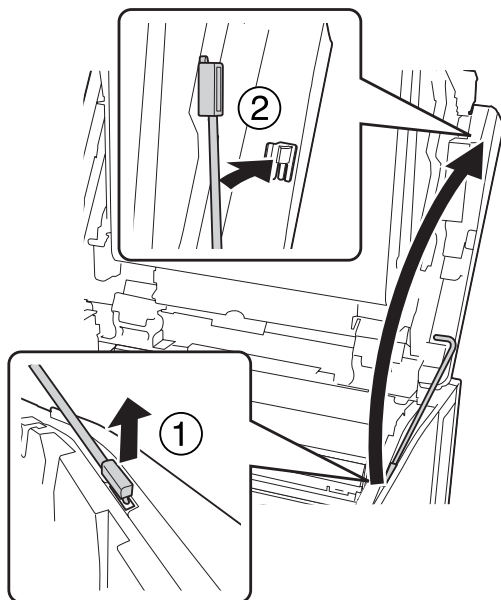
Instalując bęben światłoczuły należy sprawdzić, czy zawias pokrywy G jest ustawiony tak jak pokazano na rysunku. Jeśli nie, pokrywę G należy zamknąć i ponownie otworzyć.



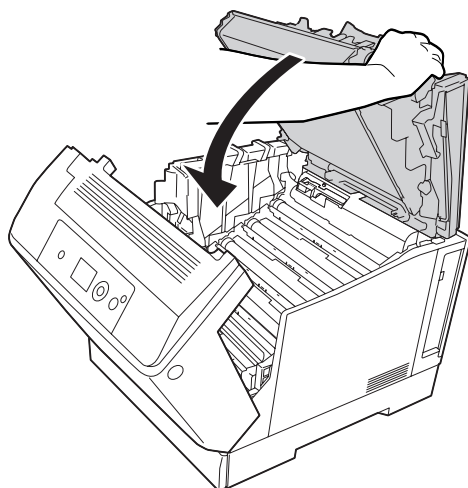
8. Powtórz działania od 5 do 7 dla pozostałych szyb.
9. Włóż na miejsce narzędzie do czyszczenia szyby ekspozycyjnej.



10. Włóż na miejsce wspornik pokrywy G.

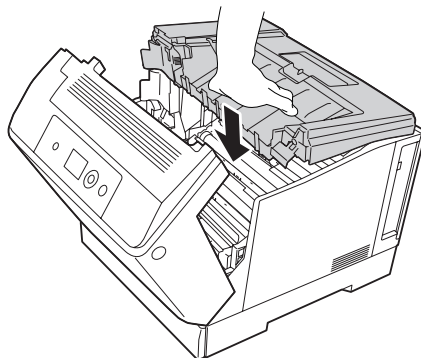


11. Zamknij pokrywę G.

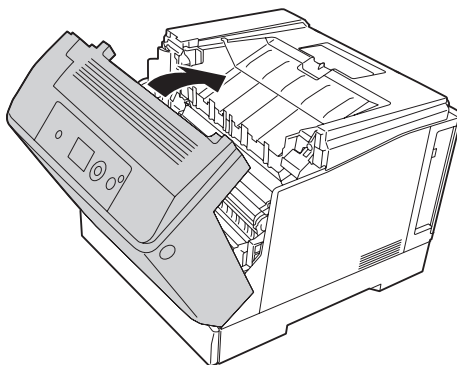




12. Naciśnij na środek tacy odbiorczej, aż do kliknięcia.



13. Zamknij pokrywę A.



---

## **Transportowanie drukarki**

### **Na duże odległości**

Przed przestawieniem drukarki przygotuj miejsce, w którym ma stać.  
Instrukcje zamieszczono poniżej.

- „Instalowanie drukarki” na stronie 13
- „Wybór miejsca na drukarkę” na stronie 16

### **Pakowanie drukarki**

Jeżeli istnieje potrzeba transportu drukarki na dużą odległość, należy starannie zapakować ją używając oryginalnego pudełka i materiałów do pakowania.

1. Wyłącz drukarkę i odłącz lub wyjmij następujące elementy:
  - Przewód zasilania
  - Kable interfejsu
  - Załadowany papier
  - Zainstalowane elementy opcjonalne
2. Zabezpiecz drukarkę za pomocą materiałów ochronnych, a następnie włóż ją do oryginalnego pudełka.

**Przeestroga:**

*Drukarkę należy przenosić w pozycji poziomej.*

## **Na krótkie odległości**

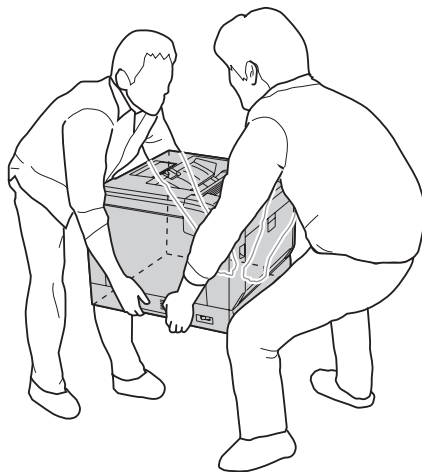
Przed przestawieniem drukarki przygotuj miejsce, w którym ma stanąć. Instrukcje zamieszczono poniżej.

- „Instalowanie drukarki” na stronie 13
- „Wybór miejsca na drukarkę” na stronie 16

W przypadku przenoszenia samej drukarki urządzenie powinny podnosić i przenosić dwie osoby.

1. Wyłącz drukarkę i odłącz lub wyjmij następujące elementy:
  - Przewód zasilania
  - Kable interfejsu
  - Załadowany papier
  - Zainstalowane elementy opcjonalne

2. Pamiętaj, aby podnosić drukarkę, trzymając ją w odpowiednich miejscach, tak jak pokazano poniżej.



**Przeostroga:**

*Drukarkę należy przenosić w pozycji poziomej.*

Jeśli drukarka jest zainstalowana na opcjonalnym stojaku należy zwrócić uwagę na następujące elementy.

- Nie ma konieczności zdejmowania drukarki z opcjonalnego stojaka.
- Drukarki nie trzeba podnosić.
- Przed przesunięciem drukarki należy odblokować regulatory na opcjonalnym stojaku.
- Należy usunąć wszystkie przeszkody, które mogą znajdować się na drodze.
- Po przesunięciu drukarki należy zablokować regulatory na opcjonalnym stojaku.

## Rozdział 7

### Rozwiązywanie problemów

#### Usuwanie zakleszczonego papieru

Jeśli w drukarce zakleszczy się papier, na panelu LCD oraz w programie EPSON Status Monitor wyświetlone zostaną komunikaty alertu.

Komunikat o błędzie	Patrz
Clear paper jam and then reload MP A	Instrukcje usuwania zakleszczenia tego typu zamieszczono w sekcji „Zakleszczenie papieru MP A (taca uniwersalna lub pokrywa A)” na stronie 157.
Clear paper jam and then reload C4 C3 C2 C1	Instrukcje usuwania zakleszczenia tego typu zamieszczono w sekcji „Zakleszczenie papieru C4, Zakleszczenie papieru C3, Zakleszczenie papieru C2, Zakleszczenie papieru C1 (wszystkie kasety na papier)” na stronie 158.
Clear paper jam and then reload B	Instrukcje usuwania zakleszczenia tego typu zamieszczono w sekcji „Zakleszczenie papieru B E (moduł do drukowania dwustronnego lub pokrywa E)” na stronie 160.
Clear paper jam and then reload B E	Instrukcje usuwania zakleszczenia tego typu zamieszczono w sekcji „Zakleszczenie papieru B E (moduł do drukowania dwustronnego lub pokrywa E)” na stronie 160.

#### Środki ostrożności dotyczące wyjmowania zakleszczonego papieru

Podczas wyjmowania zakleszczonego papieru należy zwracać uwagę na następujące kwestie.

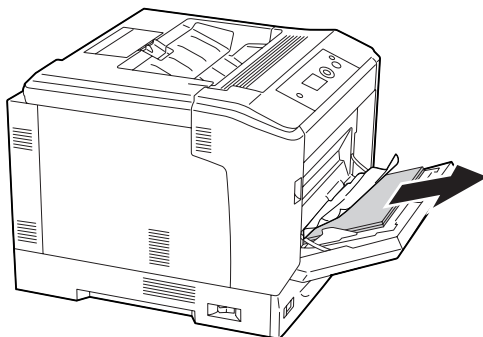
- Nie należy wyjmować zakleszczonego papieru przy użyciu siły. Podarty papier może być trudny do wyjęcia i może spowodować kolejne zakleszczenia papieru. Wyciągaj papier ostrożnie i równomiernie, aby uniknąć podarcia go, a także przewrócenia się lub zranienia.
- Zawsze należy próbować wyjąć zakleszczony papier obiema rękami w celu uniknięcia podarcia papieru.
- Jeśli zakleszczony papier został podarty i pozostaje w drukarce lub jeśli papier zakleszczył się w miejscu innym niż wymienione w tej sekcji, należy skontaktować się ze sprzedawcą.
- Należy sprawdzić, czy typ ładowanego papieru jest taki sam, jak ustawienie Paper Type w sterowniku drukarki.

**Ostrzeżenie:**

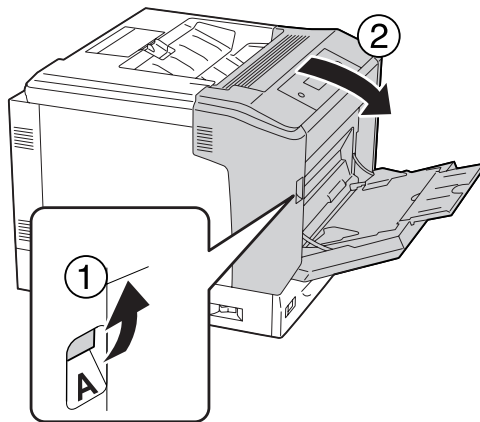
- ❑ Nie należy dotykać modułu utrwalacza oznaczonego etykietą **CAUTION** ani otaczających go obszarów, chyba że w tym przewodniku określono inaczej. Jeśli drukarka była niedawno używana, moduł utrwalacza i otaczające go obszary mogą być bardzo gorące. Jeżeli konieczne jest dotknięcie jednego z tych obszarów, należy odczekać 40 minut, aż temperatura obniży się.
- ❑ Ponieważ moduł utrwalacza zawiera ostre elementy, które mogą spowodować zranienie, nie należy wkładać do niego rąk.

**Zakleszczenie papieru MP A (taca uniwersalna lub pokrywa A)**

1. Usunąć stos papieru.

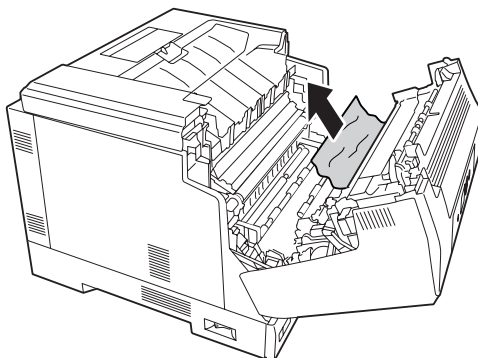


2. Dźwignią A otworzyć pokrywę A.

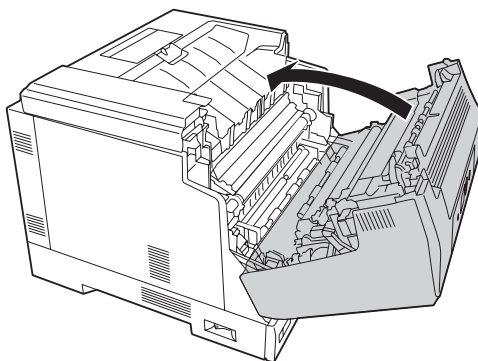
**Uwaga:**

Nie otwieraj pokrywy A przyciskiem B.

3. Delikatnie usuń obiema rękami zakleszczony papier. Zachowaj ostrożność, aby nie podrzeć papieru.



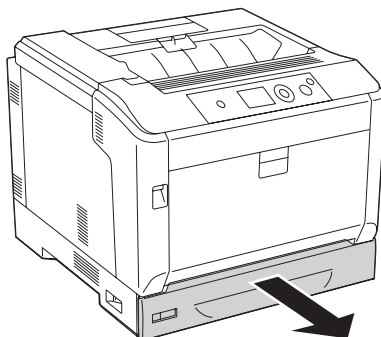
4. Zamknij pokrywę A.



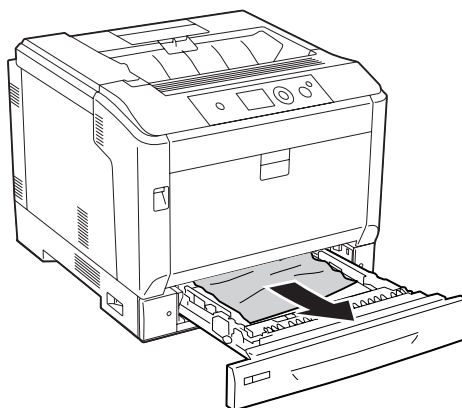
### ***Zakleszczenie papieru C4, Zakleszczenie papieru C3, Zakleszczenie papieru C2, Zakleszczenie papieru C1 (wszystkie kasety na papier)***

Jako przykład w instrukcji opisano przypadek standardowej dolnej kasety na papier C1. Stosuj tę samą procedurę do opcjonalnej kasety na papier C2, C3 i C4.

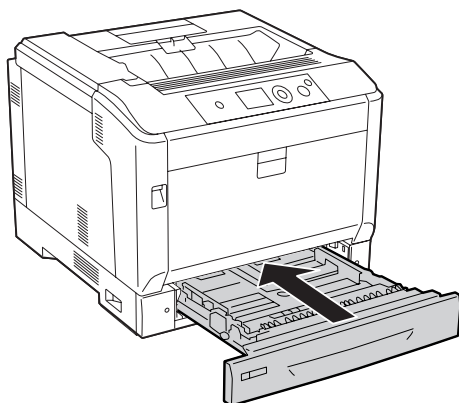
1. Wyciągnij z drukarki kasetę na papier.



2. Delikatnie usuń obiema rękoma zakleszczony papier. Zachowaj ostrożność, aby nie podrzeć papieru.

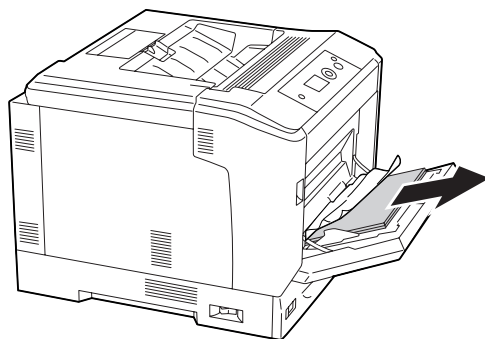


3. Wsuń ponownie kasetę z papierem.

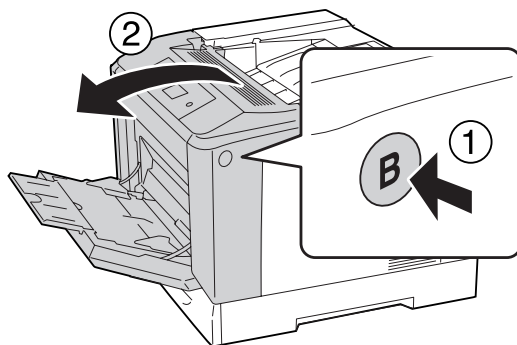


## Zakleszczenie papieru BE (moduł do drukowania dwustronnego lub pokrywa E)

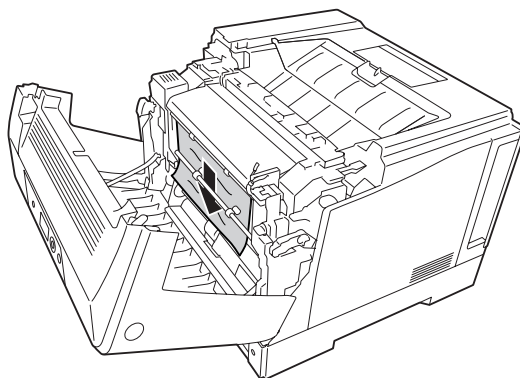
1. Usuń stos papieru.



2. Przyciskiem B otwórz pokrywę A.



3. Jeśli papier zakleszczył się, pociągnij za brzeg arkusza i wyjmij go delikatnie obiema rękoma. Zachowaj ostrożność, aby nie podrzeć papieru.

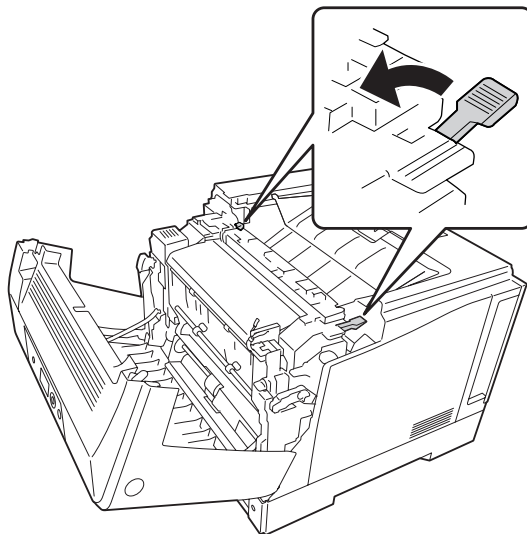




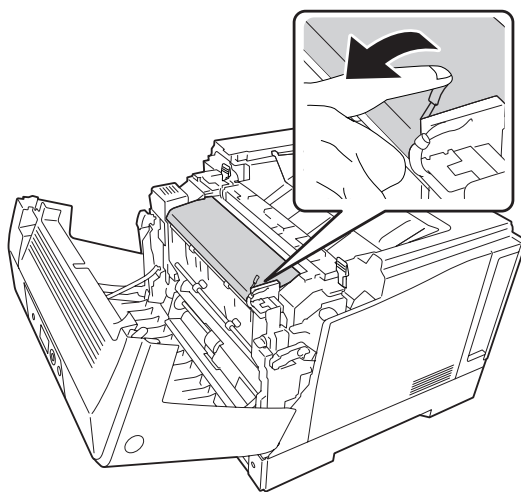
**Ostrzeżenie:**

Nie należy dotykać modułu utrwalacza oznaczonego etykietą **CAUTION**, ani otaczających go obszarów. Jeśli drukarka była niedawno używana, moduł utrwalacza i otaczające go obszary mogą być bardzo gorące. Jeżeli konieczne jest dotknięcie jednego z tych obszarów, należy odczekać 40 minut, aż temperatura obniży się.

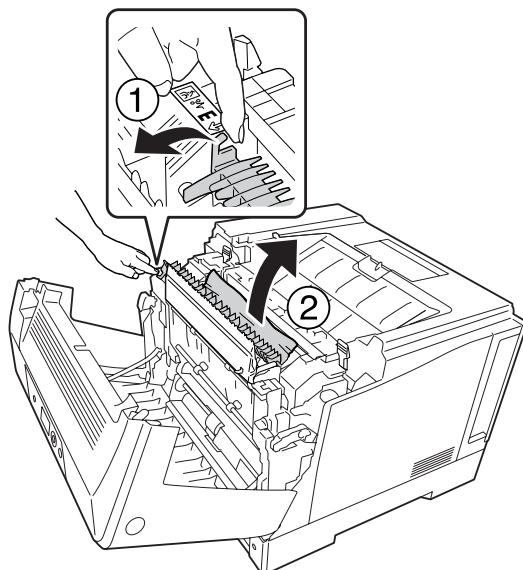
4. Odblokuj dźwignie zwalniania w sposób pokazany poniżej.



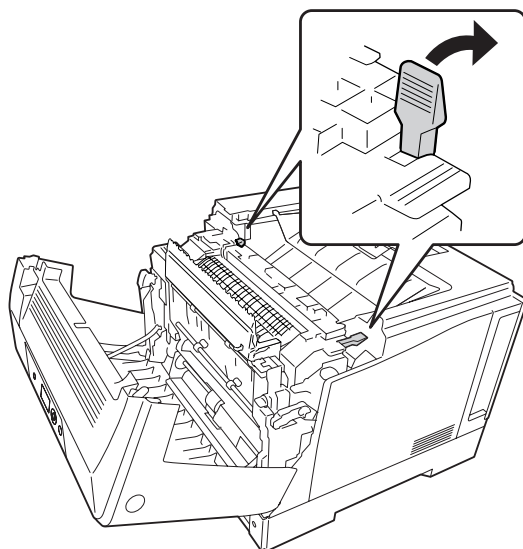
5. Otwórz pokrywę modułu druku dwustronnego pociągając w dół dźwignię E.



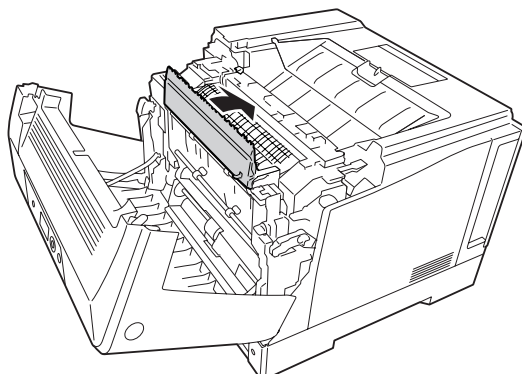
6. Otwórz element przytrzymujący papier, pociągając w dół dźwignię E, a następnie delikatnie wyciągnij zakleszczony papier. Zachowaj ostrożność, aby nie podrzeć papieru.



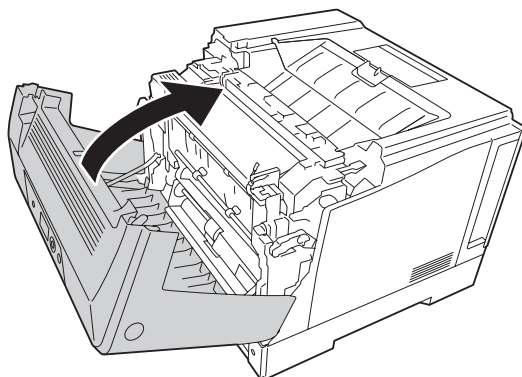
7. Ustaw dźwignie zwalniania w poprzednie położenie w sposób pokazany poniżej.



8. Zamknij pokrywę modułu do drukowania dwustronnego.



9. Zamknij pokrywę A.



---

## ***Drukowanie arkusza stanu konfiguracji***

Aby potwierdzić bieżący stan drukarki oraz sprawdzić, czy elementy opcjonalne zostały poprawnie zainstalowane, należy wydrukować arkusz stanu konfiguracji za pomocą panelu sterowania drukarki lub sterownika drukarki.

Informacje na temat drukowania arkusza stanu konfiguracji z panelu sterowania drukarki zawiera sekcja „Drukowanie arkusza stanu konfiguracji” na stronie 114.

Informacje na temat drukowania arkusza stanu konfiguracji z panelu sterowania drukarki w Windows zawiera sekcja „Drukowanie arkusza stanu konfiguracji” na stronie 184.

## Problemy podczas pracy

### Lampka gotowości nie świeci się

Przyczyna	Co zrobić
Przewód zasilania może nie być prawidłowo podłączony do gniazda elektrycznego.	Wyłącz drukarkę, sprawdź połączenia przewodu zasilania pomiędzy drukarką i gniazdem elektrycznym, a następnie ponownie włącz drukarkę.
Gniazdo elektryczne może być sterowane zewnętrznym przełącznikiem lub czasomierzem automatycznym.	Upewnij się, że przełącznik jest włączony lub podłącz inne urządzenie elektryczne do gniazda, aby sprawdzić, czy działa ono prawidłowo.
Drukarka jest w trybie uśpienia (świeci się przycisk <b>Wznów / Uśpij</b> ) lub w trybie wyłączenia (miga przycisk <b>Wznów / Uśpij</b> ).	Naciśnij przycisk <b>Wznów / Uśpij</b> , aby ponownie przełączyć drukarkę w stan gotowości.

### Drukarka nie wyłącza się

Przyczyna	Co zrobić
Drukarka jest w trybie wyłączenia (miga przycisk <b>Wznów / Uśpij</b> ).	Poczekaj chwilę. Drukarka wyłączy się w ciągu około dwóch minut.  Aby nie wchodzić w tryb wyłączenia, ustaw <b>Power Off Timer</b> na <b>Off</b> w <b>Energy Saver Menu</b> na panelu sterowania.

### Drukarka nie drukuje (lampka gotowości nie świeci się)

Przyczyna	Co zrobić
Drukarka jest w trybie offline.	Naciśnij jeden raz przycisk <b>Start/Stop (Rozpocznij/Zatrzymaj)</b> , aby przełączyć drukarkę w stan gotowości. Należy upewnić się, że lampka Ready(Gotowość) jest włączona.
Mógł wystąpić błąd.	Sprawdź, czy na panelu LCD nie został wyświetlony komunikat o błędzie.
Drukarka jest w trybie wyłączenia (miga przycisk <b>Wznów / Uśpij</b> ).	Naciśnij przycisk <b>Wznów / Uśpij</b> , aby ponownie przełączyć drukarkę w stan gotowości.  Aby nie wchodzić w tryb wyłączenia, ustaw <b>Power Off Timer</b> na <b>Off</b> w <b>Energy Saver Menu</b> na panelu sterowania.

## **Lampka gotowości świeci się, ale nic nie jest drukowane**

<b>Przyczyna</b>	<b>Co zrobić</b>
Komputer może nie być prawidłowo podłączony do drukarki.	Wykonaj procedurę opisaną w <i>Podręcznik konfiguracji i instalacji</i> .
Kabel interfejsu może nie być dobrze podłączony.	Sprawdź oba końce kabla interfejsu pomiędzy drukarką i komputerem.
Możliwe, że nie jest używany prawidłowy kabel interfejsu.	Jeśli używasz interfejsu równoległego, upewnij się, że kabel jest podwójnie osłonięty, kabel interfejsu z przelotową skrętką nie jest dłuższy niż ok. 180 cm. Jeśli używany jest interfejs USB, użyj kabla zgodnego z Hi-Speed USB.
Aplikacja nie jest skonfigurowana prawidłowo dla tej drukarki.	Upewnij się, że ta drukarka jest wybrana w danej aplikacji.
W komputerze może być zbyt mało pamięci systemowej, aby obsłużyć dokument zawierający dużą ilość danych.	Spróbuj zmniejszyć rozdzielczość obrazów dokumentu w aplikacji lub zainstaluj więcej pamięci w komputerze, jeśli jest to możliwe.

## **Pozostały okres użytkowania materiałów eksploatacyjnych nie jest aktualizowany (tylko w systemie Windows)**

<b>Przyczyna</b>	<b>Co zrobić</b>
Okres pomiędzy kolejnymi aktualizacjami informacji o materiałach eksploatacyjnych jest zbyt długi.	Naciśnij przycisk <b>Get Information Now</b> w oknie dialogowym Consumable Info Settings. Można także zmienić częstotliwość aktualizowania informacji o materiałach eksploatacyjnych w oknie dialogowym Consumable Info Settings.

## **Nie można zainstalować oprogramowania lub sterowników**

<b>Przyczyna</b>	<b>Co zrobić</b>
Nie jesteś zalogowany z uprawnieniami administratora.	Zaloguj się jako administrator.

## Brak dostępu współużytkowanej drukarki

Przyczyna	Co zrobić
Jako Share name (Nazwa udziału) współużytkowanej drukarki jest użyty nieprawidłowy tekst.	W Share name (Nazwie udziału) nie należy używać spacji ani myślników.
Nie można zainstalować dodatkowego sterownika na komputerze klienta, mimo że systemy operacyjne serwera wydruku i klienta są różne.	Instalowanie sterownika drukarki z Software Disc.
Ten problem jest wywołany przez Twój sieciowy system operacyjny.	Aby uzyskać pomoc, skontaktuj się z administratorem sieci.

### **Uwaga:**

Informacje o instalowanych dodatkowych sterownikach są podane w tabeli poniżej.

System operacyjny serwera	System operacyjny klienta	Dodatkowy sterownik
Windows XP*	Klienci Windows XP	Intel Windows 2000 lub XP
	Klienci Windows XP x64	x64 Windows XP
Windows XP x64, Server 2003 lub Server 2003 x64*	Klienci Windows XP	x86 Windows 2000, Windows XP i Windows Server 2003
	Klienci Windows XP x64	x64 Windows XP i Windows Server 2003
Windows Vista, Vista x64, Server2008 lub Server2008 x64	Klienci Windows Vista lub XP	x86 Typ 3 - Tryb użytkownika
	Klienci systemu Windows Vista x64 lub XP x64	x64 Typ 3 - Tryb użytkownika

\* Dodatkowy sterownik dla systemów Windows XP x64 i Server 2003 x64 może być używany w systemach Windows XP z dodatkiem Service Pack 2, Windows 2003 z dodatkiem Service Pack1 lub nowszych.

## Problemy z wydrukami

### Nie można wydrukować czcionki

Przyczyna	Co zrobić
System Windows: Mogą być używane czcionki drukarki zastępujące określone czcionki TrueType.	W sterowniku drukarki zaznacz pole wyboru <b>Print TrueType fonts as bitmap</b> w oknie dialogowym Extended Settings.
Wybrana czcionka nie jest obsługiwana przez drukarkę.	Upewnij się, że zainstalowana została prawidłowa czcionka. Więcej informacji znaleźć można w sekcji <i>Font Guide</i> .

### Wydruk jest zniekształcony

Przyczyna	Co zrobić
Kabel interfejsu może nie być dobrze podłączony.	Upewnij się, że oba końce kabla interfejsu są prawidłowo podłączone.
Możliwe, że nie jest używany prawidłowy kabel interfejsu.	Jeśli używasz interfejsu równoległego, upewnij się, że kabel jest podwójnie osłoniony, kabel interfejsu z przelotową skrętką nie jest dłuższy niż ok. 180 cm. Jeśli używany jest interfejs USB, użyj kabla zgodnego z wersją 2.0.
Ustawienie emulacji portu może nie być prawidłowe.	Określ tryb emulacji, używając menu panelu sterowania drukarki. Patrz „Emulation Menu” na stronie 71.

#### Uwaga:

*Jeśli arkusz stanu konfiguracji nie jest drukowany prawidłowo, drukarka może być uszkodzona. Skontaktuj się ze sprzedawcą lub wykwalifikowanym przedstawicielem serwisu.*

### Ustawienie wydruku jest nieprawidłowe

Przyczyna	Co zrobić
Ustawienie długości strony i marginesów w aplikacji może być nieprawidłowe.	Upewnij się, że w aplikacji używana jest strona o prawidłowej długości oraz ustawieniach marginesów.
Ustawienie rozmiaru papieru może być nieprawidłowe.	Upewnij się, czy w menu Tray Menu na panelu sterowania ustawiono właściwy rozmiar papieru.

Przyczyna	Co zrobić
Ustawienie MP Tray Size może być nieprawidłowe.	W przypadku ładowania papieru, którego rozmiar nie został określony za pomocą ustawienia Auto, należy określić właściwy rozmiar, korzystając z ustawienia MP Tray Size w menu Tray Menu w panelu sterowania.

## **Grafika jest drukowana nieprawidłowo**

Przyczyna	Co zrobić
Ustawienie emulacji drukarki w aplikacji może być nieprawidłowe.	Upewnij się, że aplikację ustawiono dla używanej emulacji drukarki. Na przykład, jeśli używasz trybu ESC/Page, upewnij się, że aplikacja została ustawiona tak, aby używała drukarki ESC/Page.
Potrzeba więcej pamięci.	Grafika wymaga dużej ilości pamięci. Zainstaluj odpowiedni moduł pamięci. Patrz „Moduł pamięci” na stronie 132.

## **Problemy z drukowaniem w kolorze**

### **Nie drukuje w kolorze.**

Przyczyna	Co zrobić
W sterowniku drukarki zaznaczono <b>Black</b> jako ustawienie Color.	Zmień to ustawienie na <b>Color</b> .
Ustawienie koloru w używanej aplikacji jest nieprawidłowe dla drukowania w kolorze.	Należy sprawdzić, czy ustawienia w aplikacji są odpowiednie dla drukowania w kolorze.

### **Kolor wydruku różni się podczas drukowania z innych drukarek**

Przyczyna	Co zrobić
Domyślne ustawienia sterownika drukarki i tabele kolorów są różne w różnych modelach drukarek.	Ustaw opcję Gamma na <b>1.8</b> w oknie dialogowym More Settings w sterowniku drukarki, a następnie wydrukuj ponownie. Jeśli wydruki nadal nie spełniają oczekiwań, należy wyregulować kolor używając suwaka dla każdego koloru. Więcej informacji na ten temat okna dialogowego More Settings znajduje się w pomocy elektronicznej sterownika drukarki.



## Kolor wygląda inaczej niż na ekranie komputera

Przyczyna	Co zrobić
Wydrukowane kolory nie wyglądają tak samo jak kolory na monitorze, ponieważ drukarki i monitory wykorzystują inne systemy kolorów: monitory wykorzystują RGB (czerwony, zielony i niebieski), a drukarki zazwyczaj CMYK (niebieskozielony, magenta, żółty i czarny).	Dokładne dopasowanie kolorów jest trudne, jednak wybierając ustawienie ICM w sterowniku drukarki, można poprawić dopasowanie kolorów pomiędzy różnymi urządzeniami. Więcej informacji na ten temat znajduje się w pomocy elektronicznej sterownika drukarki.
W sterowniku drukarki można zaznaczyć <b>PhotoEnhance</b> .	Funkcja PhotoEnhance koryguje kontrast i jasność danych oryginalnego obrazu, może więc być nieodpowiednia do drukowania obrazów o żywych kolorach.

## Problemy z jakością wydruku

### Tło jest ciemne lub zabrudzone

Przyczyna	Co zrobić
Być może nie jest używany prawidłowy typ papieru dla danej drukarki.	Jeśli powierzchnia papieru jest zbyt szorstka, wydrukowane znaki mogą być zniekształcone lub urwane. W celu uzyskania najlepszych wyników zalecane jest użycie wysokiej jakości gładkiego papieru do kopiarek. Informacje na temat wybierania papieru znajdują się w sekcji „Dostępne typy papieru” na stronie 203.
Ścieżka papieru w drukarce może być zakurzona.	Wyczyść wewnętrzne elementy drukarki, drukując trzy strony zawierające tylko po jednym znaku.

### Na wydruku występują białe kropki

Przyczyna	Co zrobić
Ścieżka papieru w drukarce może być zakurzona.	Wyczyść wewnętrzne elementy drukarki, drukując trzy strony zawierające tylko po jednym znaku.

## Na wydruku pojawiają się pionowe linie

Przyczyna	Co zrobić
Szyba ekspozycyjna może być zakurzona.	Oczyść szybę ekspozycyjną. Szczegółowe informacje można znaleźć w „Czyszczenie szyby ekspozycyjnej” na stronie 146.

## Jakość wydruku lub ton są nierówne

Przyczyna	Co zrobić
Papier może być wilgotny lub mokry.	Nie należy przechowywać papieru w wilgotnych i mokrych miejscach.
Okres użytkowania jednej z kaset z tonerem zbliża się do końca.	Jeśli komunikat na panelu LCD lub w EPSON Status Monitor wskazuje, że okres użytkowania jednej z kaset z tonerem zbliża się do końca, otwórz pokrywę D, sprawdź czy kasetka jest zablokowana i postukaj palcem górę kasetki z tonerem około pięć razy. Jeśli problem nie zostanie rozwiązany, wymień kasetkę z tonerem. Patrz „Wymiana materiałów eksploatacyjnych” na stronie 141.  System Windows: Można sprawdzić pozostały czas eksploatacji kasetki z tonerem w karcie Basic Settings w sterowniku drukarki.
Mógł wystąpić problem z bębniami światłoczułymi.	Wymień bębny światłoczułe. Patrz „Wymiana materiałów eksploatacyjnych” na stronie 141.

## Nierówny wydruk obrazów półtonowych

Przyczyna	Co zrobić
Papier może być wilgotny lub mokry.	Nie należy przechowywać papieru w wilgotnych i mokrych miejscach. Pamiętać, aby używać papieru, który jest nowo wypakowany.
Okres użytkowania jednej z kaset z tonerem zbliża się do końca.	Jeśli komunikat na panelu LCD lub w EPSON Status Monitor wskazuje, że okres użytkowania jednej z kaset z tonerem zbliża się do końca, otwórz pokrywę D, sprawdź czy kasetka jest zablokowana i postukaj palcem górę kasetki z tonerem około pięć razy. Jeśli problem nie zostanie rozwiązany, wymień kasetkę z tonerem. Patrz „Wymiana materiałów eksploatacyjnych” na stronie 141.  System Windows: Można sprawdzić pozostały czas eksploatacji kasetki z tonerem w karcie Basic Settings w sterowniku drukarki.

Przyczyna	Co zrobić
Nastawa gradacji jest zbyt mała dla drukowania grafiki.	W systemie Windows na karcie Basic Settings sterownika drukarki kliknij zakładkę <b>Advanced</b> i naciśnij przycisk <b>More Settings</b> . Następnie wybierz opcję <b>Halftoning</b> .  Powyższe ustawienie dostępne jest tylko podczas drukowania czarno-białego i kiedy w sterowniku drukarki zaznaczone jest okno wyboru Monochrome Model Compatibility.
Mógł wystąpić problem z bębniami światłoczułymi.	Wymień bębny światłoczułe. Patrz „Wymiana materiałów eksploatacyjnych” na stronie 141.

## Smugi tonera

Przyczyna	Co zrobić
Papier może być wilgotny lub mokry.	Nie należy przechowywać papieru w wilgotnych i mokrych miejscach.
Być może nie jest używany prawidłowy typ papieru dla danej drukarki.	W celu uzyskania najlepszych wyników zalecane jest użycie wysokiej jakości papieru do druku kolorowego dla drukarek laserowych EPSON lub gładkiego papieru do kopiarek. Informacje na temat wybierania papieru znajdują się w sekcji „Dostępne typy papieru” na stronie 203.
Ścieżka papieru w drukarce może być zakurzona.	Wyczyść wewnętrzne elementy drukarki, drukując trzy strony zawierające tylko po jednym znaku.
Mógł wystąpić problem z bębniami światłoczułymi.	Wymień bębny światłoczułe. Patrz „Wymiana materiałów eksploatacyjnych” na stronie 141.

## W wydrukowanym obrazie brak jest części obszarów

Przyczyna	Co zrobić
Papier może być wilgotny lub mokry.	Ta drukarka jest wrażliwa na wilgotność papieru. Im większa jest wilgotność papieru, tym jaśniejszy będzie wydruk. Nie należy przechowywać papieru w wilgotnych i mokrych miejscach.
Być może nie jest używany prawidłowy typ papieru dla danej drukarki.	Jeśli powierzchnia papieru jest zbyt szorstka, wydrukowane znaki mogą być zniekształcone lub urwane. W celu uzyskania najlepszych wyników zalecane jest użycie wysokiej jakości gładkiego papieru do kopiarek. Informacje na temat wybierania papieru znajdują się w sekcji „Dostępne typy papieru” na stronie 203.

## Wydruki są całkowicie puste

Przyczyna	Co zrobić
Drukarka mogła załadować kilka arkuszy naraz.	Wyjmij stos papieru i przekartkuj go. Uderzając nim o płaską powierzchnię, wyrównaj krawędzie, a następnie ponownie załaduj papier.
Mógł wystąpić problem z aplikacją lub kablem interfejsu.	Wydrukuj arkusz stanu konfiguracji. Patrz „Drukowanie arkusza stanu konfiguracji” na stronie 163. Jeśli zostanie wysunięta pusta strona, problem może dotyczyć drukarki. Należy wyłączyć drukarkę i skontaktować się ze sprzedawcą.
Ustawienie rozmiaru papieru może być nieprawidłowe.	Upewnij się, czy w menu Tray Menu na panelu sterowania ustawiono właściwy rozmiar papieru.
Ustawienie MP Tray Size może być nieprawidłowe.	W przypadku ładowania papieru, którego rozmiar nie został określony za pomocą ustawienia Auto, należy określić właściwy rozmiar, korzystając z ustawienia MP Tray Size w menu Tray Menu w panelu sterowania.
Okres użytkowania jednej z kaset z tonerem zbliża się do końca.	Jeśli komunikat na panelu LCD lub w EPSON Status Monitor wskazuje, że okres użytkowania jednej z kaset z tonerem zbliża się do końca, otwórz pokrywę D, sprawdź czy kasetka jest zablokowana i postukaj palcem górę kasetki z tonerem około pięć razy. Jeśli problem nie zostanie rozwiązany, wymień kasetkę z tonerem. Patrz „Wymiana materiałów eksploatacyjnych” na stronie 141.  System Windows: Można sprawdzić pozostały czas eksploatacji kasetki z tonerem w karcie Basic Settings w sterowniku drukarki.
Mógł wystąpić problem z bębniami światłoczułymi.	Wymień bębny światłoczułe. Patrz „Wymiana materiałów eksploatacyjnych” na stronie 141.

## Wydrukowany obraz jest jasny lub bledy

Przyczyna	Co zrobić
Papier może być wilgotny lub mokry.	Nie należy przechowywać papieru w wilgotnych i mokrych miejscach.
Tryb Toner Save może być włączony.	Wyłącz tryb Toner Save, używając sterownika drukarki lub menu panelu sterowania drukarki.  W systemie Windows na karcie Basic Settings sterownika drukarki kliknij <b>Advanced</b> i naciśnij przycisk <b>More Settings</b> . Następnie odznacz pole wyboru <b>Toner Save</b> .

Przyczyna	Co zrobić
Okres użytkowania jednej z kaset z tonerem zbliża się do końca.	Jeśli komunikat na panelu LCD lub w EPSON Status Monitor wskazuje, że okres użytkowania jednej z kaset z tonerem zbliża się do końca, otwórz pokrywę D, sprawdź czy kasecja jest zablokowana i postukaj palcem górę kasetę z tonerem około pięć razy. Jeśli problem nie zostanie rozwiązany, wymień kasetę z tonerem. Patrz „Wymiana materiałów eksploatacyjnych” na stronie 141.  System Windows: Można sprawdzić pozostały czas eksploatacji kasetę z tonerem w karcie Basic Settings w sterowniku drukarki.
Mógł wystąpić problem z bębniami światłoczułymi.	Wymień bębny światłoczułe. Patrz „Wymiana materiałów eksploatacyjnych” na stronie 141.

### ***Niezadrukowana strona arkusza jest zabrudzona***

Przyczyna	Co zrobić
Toner mógł wysypać się na ścieżkę podawania papieru.	Wyczyść wewnętrzne elementy drukarki, drukując trzy strony zawierające tylko po jednym znaku.

### ***Zmniejszona jakość wydruku***

Przyczyna	Co zrobić
Drukarka nie może drukować z określoną jakością z powodu braku pamięci, więc automatycznie obniża jakość, aby możliwe było dalsze drukowanie.	Sprawdź, czy jakość wydruku jest do przyjęcia. Jeśli nie, jako stałe rozwiązanie dodaj więcej pamięci lub tymczasowo obniż jakość wydruku w sterowniku drukarki.  Jeśli dla opcji RAM Disk na panelu sterowania ustawiona jest wartość Maximum lub Normal, można zwiększyć dostępną ilość pamięci, zmieniając to ustawienie na Off.

## Problemy z pamięcią

### Niewystarczająca ilość pamięci dla bieżącego zadania

Przyczyna	Co zrobić
W drukarce nie ma wystarczającej ilości pamięci dla bieżącego zadania.	<p>Zmniejsz zawartość zadań drukowania lub zwiększ w drukarce dostępną pamięć. Dostępną pamięć można zwiększyć instalując dodatkowy moduł pamięci lub kartę pamięci CompactFlash. Informacje szczegółowe znajdują się w sekcji „Instalowanie modułu pamięci” na stronie 132 lub „Instalowanie pamięci CompactFlash” na stronie 137.</p> <p>Jeśli dla opcji RAM Disk na panelu sterowania ustawiona jest wartość Maximum lub Normal, można zwiększyć dostępną ilość pamięci, zmieniając to ustawienie na Off.</p>

### Brakuje pamięci do wydrukowania wszystkich kopii

Przyczyna	Co zrobić
W drukarce nie ma wystarczającej ilości pamięci, aby zakończyć zadania drukowania.	<p>Zmniejsz zawartość zadań drukowania lub zwiększ w drukarce dostępną pamięć. Dostępną pamięć można zwiększyć instalując dodatkowy moduł pamięci lub kartę pamięci CompactFlash. Informacje szczegółowe znajdują się w sekcji „Instalowanie modułu pamięci” na stronie 132 lub „Instalowanie pamięci CompactFlash” na stronie 137.</p> <p>Jeśli dla opcji RAM Disk na panelu sterowania ustawiona jest wartość Maximum lub Normal, można zwiększyć dostępną ilość pamięci, zmieniając to ustawienie na Off.</p>

## Problemy z obsługą papieru

### Papier nie jest podawany prawidłowo

Przyczyna	Co zrobić
Nieprawidłowo ustawione prowadnice papieru.	Sprawdź, czy prowadnice papieru we wszystkich kasetach na papier i tacy uniwersalnej zostały ustawione w miejscach odpowiadających prawidłowemu rozmiarowi papieru.

Przyczyna	Co zrobić
Ustawienie źródła papieru może nie być prawidłowe.	Upewnij się, że w aplikacji wybrano prawidłowe źródło papieru.
W źródłach papieru może brakować papieru.	Załaduj papier do wybranego źródła papieru.
Rozmiar załadowanego papieru jest inny niż ustawienie w panelu sterowania lub sterowniku drukarki.	Upewnij się, że w panelu sterowania lub sterowniku drukarki ustawiono właściwy rozmiar i źródło papieru.
W kasetach na papier lub tacy uniwersalnej może być załadowanych zbyt wiele arkuszy.	Upewnij się, że nie próbowano załadować zbyt wielu arkuszy papieru. Informacje na temat maksymalnej pojemności każdego ze źródeł papieru znajdują się w sekcji „Ogólne” na stronie 205.
Jeśli papier nie jest podawany z opcjonalnego modułu kasety na papier, to moduł może być nieprawidłowo zainstalowany.	Instrukcje dotyczące instalowania tego modułu znajdują się w sekcji „Opcjonalny stojak na drukarkę i moduł kasety na papier” na stronie 117.
Rolka pobierająca jest brudna.	Wyczyść rolkę pobierającą. Więcej informacji znajduje się w „Czyszczenie rolki pobierającej” na stronie 144.
Opcjonalna kasetka na papier może być nieprawidłowo zainstalowana.	Instrukcje dotyczące instalowania opcjonalnego modułu kasety na papier znajdują się w sekcji „Opcjonalny stojak na drukarkę i moduł kasety na papier” na stronie 117.

## **Problemy podczas korzystania z elementów opcjonalnych**

Aby sprawdzić, czy elementy opcjonalne zostały poprawnie zainstalowane, wydrukuj arkusz stanu konfiguracji. Informacje szczegółowe znajdują się w sekcji „Drukowanie arkusza stanu konfiguracji” na stronie 163.

## **Na panelu LCD wyświetlany jest komunikat: Invalid AUX I/F Card**

Przyczyna	Co zrobić
Drukarka nie może rozpoznać zainstalowanej opcjonalnej karty interfejsu.	Wyłącz drukarkę, a następnie wyjmij kartę. Sprawdź, czy używany jest obsługiwany model karty interfejsu.

## ***Papier nie jest podawany z opcjonalnej kasety na papier***

<b>Przyczyna</b>	<b>Co zrobić</b>
Nieprawidłowo ustawione prowadnice papieru.	Sprawdź, czy prowadnice papieru w opcjonalnych kasetach na papier zostały ustawione w miejscach odpowiadających prawidłowemu rozmiarowi papieru.
Opcjonalna kasetka na papier może być nieprawidłowo zainstalowana.	Instrukcje dotyczące instalowania opcjonalnego modułu kasetki na papier znajdują się w sekcji „Opcjonalny stojak na drukarkę i moduł kasetki na papier” na stronie 117.
Ustawienie źródła papieru może nie być prawidłowe.	Upewnij się, że w aplikacji wybrano prawidłowe źródło papieru.
W kasecie na papier może brakować papieru.	Załaduj papier do wybranego źródła papieru.
W kasecie na papier może być załadowanych zbyt wiele arkuszy.	Upewnij się, że nie próbowano załadować zbyt wielu arkuszy papieru. Informacje na temat maksymalnej pojemności każdego ze źródeł papieru znajdują się w sekcjach „Taca uniwersalna” na stronie 31 oraz „Lower paper cassette (Dolna kasetka na papier)” na stronie 33.
Nieprawidłowo ustawiony rozmiar papieru.	Sprawdź, czy prowadnice papieru w opcjonalnych kasetach na papier zostały ustawione poprawnie.

## ***Nie można używać zainstalowanego elementu opcjonalnego***

<b>Przyczyna</b>	<b>Co zrobić</b>
Zainstalowany element opcjonalny nie został zdefiniowany w sterowniku drukarki.	<b>W systemie Windows:</b> Ustawienia w sterowniku drukarki należy wybrać ręcznie. Patrz „Wprowadzanie ustawień opcjonalnych” na stronie 184.

## ***Urządzenie opcjonalne nie jest dostępne***

<b>Przyczyna</b>	<b>Co zrobić</b>
Drukarka nie rozpoznaje elementu opcjonalnego.	Wydrukuj arkusz stanu konfiguracji, aby sprawdzić, czy drukarka rozpoznaje element opcjonalny. W przeciwnym przypadku zainstaluj ponownie opcjonalny element.
Ustawienie opcji rozpoznawania może być ustawione ręcznie.	Informacje na temat ustawienia sterownika drukarki na automatyczne aktualizowanie informacji o opcjach podano w sekcji „Wprowadzanie ustawień opcjonalnych” na stronie 184.



## **Rozwiązywanie problemów z interfejsem USB**

Jeśli występują trudności podczas używania drukarki z połączeniem USB, należy sprawdzić, czy problem został omówiony poniżej i podjąć zalecane działania.

### **Połączenia USB**

Kable lub połączenia USB mogą być czasami źródłem problemów z interfejsem USB.

Aby uzyskać najlepsze wyniki, drukarkę należy podłączyć bezpośrednio do portu USB w komputerze. Jeśli konieczne jest korzystanie z kilku koncentratorów USB, zaleca się, aby drukarkę podłączyć do pierwszej warstwy koncentratorów.

### **System operacyjny Windows**

W komputerze zainstalowany musi być jeden z systemów operacyjnych obsługiwanych przez drukarkę, lub musi być zaktualizowany z systemu Windows XP, Vista, Server 2003 lub Server 2008 do systemu obsługiwanego przez drukarkę. Nie będzie można zainstalować lub uruchomić sterownika drukarki USB na komputerze nie spełniających powyższych wymagań lub na komputerze, który nie jest wyposażony w wbudowany port USB.

Aby uzyskać szczegółowe informacje na temat komputera, należy skontaktować się ze sprzedawcą.

### **Instalowanie oprogramowania drukarki**

Niepoprawna lub niekompletna instalacja oprogramowania może doprowadzić do wystąpienia problemów z interfejsem USB. Należy zanotować poniższe informacje i wykonać zalecane testy, aby mieć pewność, że instalacja została przeprowadzona poprawnie.

### **Sprawdzanie instalacji oprogramowania drukarki**

Aby zainstalować oprogramowanie drukarki w systemie Windows, należy postępować zgodnie z krokami przedstawionymi w *Podręcznik konfiguracji i instalacji* dostarczonym z drukarką. W przeciwnym wypadku może zostać zainstalowany sterownik uniwersalny firmy Microsoft. Aby sprawdzić, czy został zainstalowany sterownik uniwersalny, należy wykonać poniższe kroki.

1. Otwórz folder **Printers (Drukarki)** i prawym przyciskiem myszy kliknij ikonę swojej drukarki.

2. W wyświetlonym menu skrótów kliknij polecenie **Printing Preferences (Preferencje drukowania)**, a następnie prawym przyciskiem myszy kliknij dowolne miejsce w sterowniku.

Jeśli menu skrótów zawiera polecenie **About (Informacje)**, kliknij je. Jeśli wyświetlony zostanie komunikat zawierający słowa „Unidrv Printer Driver (Sterownik drukarki Unidrv)”, należy zainstalować ponownie oprogramowanie drukarki w sposób opisany w *Podręcznik konfiguracji i instalacji*. Jeśli polecenie About (Informacje) nie zostanie wyświetlone, oprogramowanie drukarki zostało poprawnie zainstalowane.

**Uwaga:**

*Systemy Windows Vista, Vista x64, XP, XP x64, Server 2003 lub Server 2003 x64: Jeśli okno instalacji oprogramowania pojawi się podczas instalacji, kliknij przycisk **Continue Anyway (Kontynuuj mimo to)**. Kliknięcie przycisku **STOP Installation (ZATRZYMAJ instalację)** spowoduje konieczność ponownego zainstalowania oprogramowania drukarki.*

---

## **Komunikaty o statusie i błędach**

Komunikaty o statusie i błędach wyświetlane są na panelu LCD. Więcej informacji zawiera sekcja „Komunikaty o statusie i błędach” na stronie 97.

---

## **Anulowanie drukowania**

Naciśnij przycisk  **Pause/Cancel (Puaza/Anuluj)** na panelu sterowania drukarki.

Aby anulować zadanie wydruku zanim zostanie wysłane z komputera, patrz „Anulowanie zadania drukowania” na stronie 44.

---

## **Problemy z drukowaniem w trybie PostScript 3**

Problemy opisane w tej sekcji to problemy, które mogą wystąpić w trakcie drukowania z wykorzystaniem sterownika PostScript. Wszystkie instrukcje dotyczą sterownika drukarki PostScript.

## Drukarka nie drukuje prawidłowo w trybie PostScript

Przyczyna	Co zrobić
Ustawienie trybu emulacji drukarki jest nieprawidłowe.	Drukarka domyślnie działa w trybie <i>Auto</i> , aby mogła automatycznie rozpoznawać kodowanie używane w odbieranych danych zadania drukowania i wybrać odpowiedni tryb emulacji. Zdarzają się jednak sytuacje, w których drukarka nie potrafi właściwie wybrać trybu emulacji. Wtedy należy ręcznie ustawić tryb <i>PS3</i> .  Ustaw tryb emulacji, używając opcji <i>SelectType</i> w menu <i>Emulation Menu</i> drukarki. Patrz „ <i>Emulation Menu</i> ” na stronie 71.
Ustawienie trybu emulacji drukarki jest nieprawidłowe dla używanego interfejsu.	Tryb emulacji może być ustawiony osobno dla każdego interfejsu odbierającego zadania drukowania. Ustaw tryb emulacji dla używanego interfejsu na <i>PS3</i> .  Ustaw tryb emulacji, używając opcji <i>SelectType</i> w menu <i>Emulation Menu</i> drukarki. Patrz „ <i>Emulation Menu</i> ” na stronie 71.

## Drukarka nie drukuje

Przyczyna	Co zrobić
Wybrano nieprawidłowy sterownik drukarki.	Upewnij się, że wybrano odpowiedni sterownik drukarki <i>PostScript</i> .
W menu <i>Emulation Menu</i> w panelu sterowania drukarki ustawiono dla używanego interfejsu tryb inny niż <i>Auto</i> lub <i>PS3</i> .	Zmień ustawienie na <i>Auto</i> lub <i>PS3</i> .

## W narzędziach w konfiguracji drukarki (tylko Macintosh) nie pojawia się drukarka lub jej sterownik.

Przyczyna	Co zrobić
Zmieniono nazwę drukarki.	Zapytaj administratora sieci o szczegóły, a następnie wybierz odpowiednią nazwę drukarki.
Ustawienie <i>AppleTalk zone</i> (Strefa <i>Apple Talk</i> ) jest nieprawidłowe.	Otwórz <b>Print &amp; Fax (Drukuj i faksuj)</b> (dla systemu <i>Mac OS X 10.5</i> ) lub <b>Printer Setup Utility (Narzędzie instalacji drukarki)</b> (dla systemu <i>Mac OS X 10.4</i> ), a następnie zaznacz strefę <i>AppleTalk</i> , do której drukarka jest podłączona.

## **Czcionka na wydruku jest inna niż na ekranie**

<b>Przyczyna</b>	<b>Co zrobić</b>
Czcionki PostScript nie są zainstalowane.	Czcionki PostScript muszą być zainstalowane na używanym komputerze. W przeciwnym razie używana czcionka jest zastępowana przez inną w celu wyświetlenia jej na ekranie.
<p><b>Tylko dla użytkowników systemów Windows</b></p> <p>Odpowiednie czcionki zamienne nie są poprawnie określone na zakładce Device Settings (Ustawienia urządzenia) w oknie dialogowym Properties (Właściwości) drukarki.</p>	Wybierz odpowiednie czcionki zamienne za pomocą opcji Font Substitution Table.

## **Nie można zainstalować czcionek drukarki**

<b>Przyczyna</b>	<b>Co zrobić</b>
W menu Emulation Menu w panelu sterowania drukarki nie ustawiono dla używanego interfejsu wartości PS3.	Zmień ustawienie Emulation Menu używanego interfejsu na PS3, a następnie spróbuj ponownie zainstalować czcionki.

## **Krawędzie tekstów i/lub obrazów nie są gładkie**

<b>Przyczyna</b>	<b>Co zrobić</b>
Print Quality ustawiona jest na <b>Fast</b> .	Zmień ustawienie Print Quality na <b>Fine</b> .
W drukarce nie ma wystarczającej ilości pamięci.	Zwiększ ilość pamięci drukarki.

## Drukarka nie drukuje normalnie przez interfejs USB

Przyczyna	Co zrobić
<p><b>Tylko dla użytkowników systemów Windows</b></p> <p>Ustawienie Data Format (Format danych) w Properties (Właściwości) drukarki nie jest ustawione na <b>ASCII</b> lub <b>TBCP</b>.</p>	<p>W przypadku połączenia przez port USB drukarka nie może drukować danych binarnych. Upewnij się, że ustawienie Data Format (Format danych), którego wartość można ustawić klikając przycisk <b>Advanced</b> na karcie PostScript w oknie Properties (Właściwości) drukarki, jest ustawione na <b>ASCII</b> lub <b>TBCP</b>.</p> <p>W przypadku systemu Windows Vista, Vista x64, XP, XP x64 kliknij kartę <b>Device Settings (Ustawienia urządzenia)</b> w oknie Properties (Właściwości) drukarki, a następnie kliknij ustawienie <b>Output Protocol (Protokół wyjściowy)</b> i wybierz opcję <b>ASCII</b> lub <b>TBCP</b>.</p>
<p><b>Tylko dla użytkowników komputerów Macintosh</b></p> <p>Druk w aplikacji jest ustawiony na kodowanie binarne.</p>	<p>W przypadku połączenia przez port USB drukarka nie może drukować danych binarnych. Należy upewnić się, czy druk w aplikacji jest ustawiony na kodowanie ASCII.</p>

## Drukarka nie drukuje normalnie przez interfejs sieciowy

Przyczyna	Co zrobić
<p><b>Tylko dla użytkowników systemów Windows</b></p> <p>Ustawienie Data Format (Format danych) jest inne niż format danych określony w aplikacji.</p>	<p>Jeśli plik został utworzony w aplikacji, która pozwala na zmianę formatu danych lub ich kodowania, takiej jak na przykład Photoshop, upewnij się, że ustawienie w aplikacji jest zgodne z ustawieniem w sterowniku drukarki.</p>
<p><b>Tylko dla użytkowników systemów Windows</b></p> <p>Komputer jest podłączony do sieci w środowisku Windows 2000 z wykorzystaniem protokołu AppleTalk, a wartość ustawienia <b>Send CTRL+D Before Each Job (Wysyłaj CTRL+D przed każdym zadaniem)</b> lub <b>Send CTRL+D After Each Job (Wysyłaj CTRL+D po każdym zadaniu)</b> na karcie Device Settings (Ustawienia urządzenia) w oknie dialogowym Properties (Właściwości) drukarki określono jako <b>Yes</b>.</p>	<p>Upewnij się, że zarówno ustawienie <b>Send CTRL+D Before Each Job (Wysyłaj CTRL+D przed każdym zadaniem)</b> jaki <b>Send CTRL+D After Each Job (Wysyłaj CTRL+D po każdym zadaniu)</b> jest ustawione na <b>No</b>.</p>
<p><b>Tylko dla użytkowników systemów Windows</b></p> <p>Drukowane dane są za duże.</p>	<p>Kliknij przycisk <b>Advanced</b> na karcie PostScript w oknie Properties (Właściwości) drukarki i zmień ustawienie Data Format (Format danych) z domyślnej wartości <b>ASCII</b> na <b>TBCP</b> (Tagged binary communications protocol (Protokół TBCP)).</p> <p>Jeśli opcja <b>Binary</b> jest ustawiona na wartość <b>On</b>, TBCP nie jest dostępny. Należy użyć protokołu danych Binarny (Binarne). Informacje szczegółowe znajdują się w sekcji „PS3 Menu” na stronie 85.</p>

Przyczyna	Co zrobić
<p><b>Tylko dla użytkowników systemów Windows</b></p> <p>Nie można drukować z wykorzystaniem interfejsu sieciowego.</p>	<p>Kliknij przycisk <b>Advanced</b> na karcie PostScript w oknie Properties (Właściwości) drukarki i zmień ustawienie Data Format (Format danych) z domyślnej wartości <b>ASCII</b> na <b>TBCP</b> (Tagged binary communications protocol (Protokół TBCP)).</p> <p>Jeśli opcja <b>Binary</b> jest ustawiona na wartość <b>On</b>, TBCP nie jest dostępny. Należy użyć protokołu danych Binary (Binarne). Informacje szczegółowe znajdują się w sekcji „PS3 Menu” na stronie 85.</p>

### ***Pojawia się niezdefiniowany błąd (tylko komputer Macintosh)***

Przyczyna	Co zrobić
<p>Używana wersja systemu MAC OS nie jest obsługiwana.</p>	<p>Ten sterownik drukarki może być uruchomiony tylko na komputerach Macintosh z systemem Mac OS X wersja 10.4.11 lub nowsza.</p>

## Rozdział 8

# Informacje na temat oprogramowania drukarki

## Korzystanie z oprogramowania drukarki w systemie Windows

### Użytkowanie sterownika drukarki

Sterownik drukarki to oprogramowanie umożliwiające korygowanie ustawień drukarki w celu uzyskania lepszych wyników.

**Uwaga:**

*Pomoc elektroniczna sterownika drukarki zawiera szczegółowe informacje na temat ustawień sterownika.*

**Uwaga dla użytkowników systemu Windows Vista:**

*Podczas drukowania nie należy naciskać przycisku zasilania ani przełączać ręcznie komputera w stan wstrzymania lub hibernacji.*

### Uzyskiwanie dostępu do sterownika drukarki

Dostęp do sterownika drukarki można uzyskać bezpośrednio z dowolnej aplikacji oraz w systemie operacyjnym Windows.

Ustawienia drukarki wprowadzone w każdej z aplikacji systemu Windows zastępują ustawienia wprowadzone w sterowniku drukarki w systemie operacyjnym.


#### Z poziomu aplikacji

Kliknij **Print (Drukuj)**, **Print Setup (Ustawienia wydruku)** lub **Page Setup (Układ kartki)** w menu File (Plik). Zgodnie z potrzebą kliknij przyciski **Setup (Konfiguracja)**, **Options (Opcje)**, **Properties (Właściwości)** lub ich kombinacje.

#### W systemie Windows 7

Kliknij przycisk start, wybierz **Devices and Printers (Urządzenia i Drukarki)**. Prawym przyciskiem myszy kliknij drukarkę, a następnie wybierz **Printing preferences (Preferencje drukowania)**.

### *Użytkownicy systemów Windows Vista lub Server 2008*

Kliknij menu  **Start**, kliknij opcję **Control Panel (Panel sterowania)**, następnie kliknij dwukrotnie opcję **Printers (Drukarki)**. Prawym przyciskiem myszy kliknij ikonę swojej drukarki, a następnie kliknij polecenie **Printing Preferences (Preferencje drukowania)**.

### *Użytkownicy systemów Windows XP lub Server 2003*

Kliknij **Start**, kliknij opcję **Printers and Faxes (Drukarki i faksy)**. Prawym przyciskiem myszy kliknij ikonę swojej drukarki, a następnie kliknij polecenie **Printing Preferences (Preferencje drukowania)**.

### **Drukowanie arkusza stanu konfiguracji**

Aby potwierdzić bieżący stan drukarki, należy wydrukować arkusz stanu za pomocą sterownika drukarki.

#### **Uwaga:**

*Drukuj arkusz stanu konfiguracji na papierze A4 (poziomo).*

1. Przejdź do sterownika drukarki.
2. Kliknij kartę **Optional Settings**, a następnie **Configuration** w Print Status Sheets.

### **Wprowadzanie ustawień rozszerzonych**

Możesz utworzyć różne ustawienia w oknie dialogowym Extended Settings. Aby otworzyć okno dialogowe, kliknij **Extended Settings** na karcie Optional Settings.

### **Wprowadzanie ustawień opcjonalnych**

Sterownik drukarki może automatycznie aktualizować informacje o zainstalowanej opcji, jeśli wybrano **Update the Printer Option Info Automatically**.

1. Przejdź do sterownika drukarki.
2. Kliknij kartę **Optional Settings**, a następnie zaznacz **Update the Printer Option Info Manually**.
3. Kliknij **Settings**. Wyświetlone zostanie okno dialogowe Optional Settings.
4. Wprowadź ustawienia dla każdego zainstalowanego elementu opcjonalnego, a następnie kliknij przycisk **OK**.



## Wyświetlanie informacji o materiałach eksploatacyjnych

Pozostały czas eksploatacji materiałów eksploatacyjnych jest wyświetlany na karcie Basic Settings.

### Uwaga:

- ❑ Ta funkcja jest dostępna tylko wtedy, gdy zainstalowane jest oprogramowanie EPSON Status Monitor.
- ❑ Te informacje mogą być inne niż informacje wyświetlane w programie EPSON Status Monitor. Aby uzyskać bardziej szczegółowe informacje o materiałach eksploatacyjnych, należy użyć programu EPSON Status Monitor.
- ❑ Jeżeli są używane materiały eksploatacyjne firmy Epson, wskaźnik poziomu oraz ikona alarmu pokazujące pozostały czas eksploatacji nie są wyświetlane.

## Zamawianie materiałów eksploatacyjnych i części konserwacyjnych

Kliknij przycisk **Order Online** na karcie Basic Settings. Informacje szczegółowe znajdują się w sekcji „Order Online” na stronie 193.

### Uwaga:

Ta funkcja jest dostępna tylko wtedy, gdy zainstalowane jest oprogramowanie EPSON Status Monitor.


## Korzystanie z EPSON Status Monitor

Program EPSON Status Monitor jest programem narzędziowym monitorującym drukarkę i podającym informacje o jej bieżącym stanie.

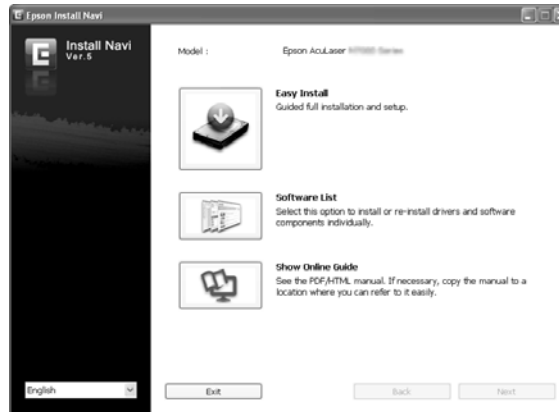
## Instalowanie EPSON Status Monitor

1. Upewnij się, że drukarka jest wyłączona, a na komputerze uruchomiony jest system Windows.
2. Włóż dysk Software Disc do napędu CD/DVD.

### Uwaga:

Jeśli ekran Epson Install Navi nie pojawi się automatycznie, kliknij  **Start**, a następnie kliknij **Computer (Komputer)** (w systemie Windows 7, Vista lub Server 2008) lub ikonę **My Computer (Mój komputer)** na pulpicie (w systemie Windows XP lub Server 2003). Kliknij prawym przyciskiem ikonę CD-ROM, następnie **Open (Otwórz)** w wyświetlonym menu i dwukrotnie **Esetup.exe**.

### 3. Kliknij **Software List (Lista Oprogramowania)**.

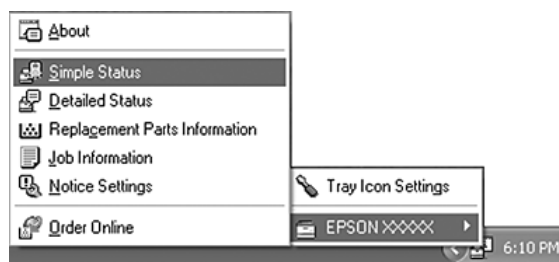


#### **Uwaga:**

- Zapoznaj się z *Network Guide*, gdzie znajdują się informacje na temat instalowania EPSON Status Monitor w sieci.
  - Aby używać drukarki za pośrednictwem serwera wydruku, należy zainstalować program EPSON Status Monitor z dysku Software Disc na każdym z komputerów klienckich, korzystając przy tym z uprawnień administratora.
4. Zaznacz **Epson Status Monitor**, a następnie kliknij przycisk **Next (Dalej)**.
  5. Przeczytaj umowę licencyjną oprogramowania, a następnie kliknij **Accept (Zaakceptuj)**.
  6. Po zakończeniu instalacji kliknij przycisk **Cancel (Anuluj)**.

### **Dostęp do EPSON Status Monitor**

Kliknij ikonę programu EPSON Status Monitor na pasku zadań, następnie wybierz nazwę drukarki i menu, do którego chcesz uzyskać dostęp.



**Uwaga:**

- ❑ Dostęp do programu EPSON Status Monitor można również uzyskać, klikając przycisk **Simple Status** na karcie *Optional Settings* w sterowniku drukarki.
- ❑ Okno dialogowe *Order Online* zostanie wyświetlone również po kliknięciu przycisku **Order Online** na karcie *Basic Settings* sterownika drukarki.

About	Można uzyskać informacje na temat programu EPSON Status Monitor dotyczące wersji produktu lub interfejsu.
Simple Status	Można sprawdzać stan drukarki, błędy oraz ostrzeżenia.
Detailed Status*	Można monitorować szczegółowy stan drukarki. Gdy wystąpi problem, wyświetlone zostanie najbardziej prawdopodobne rozwiązanie. Patrz „Detailed Status” na stronie 188.
Replacement Parts Information*	Można uzyskiwać informacje o źródłach papieru i częściach zamiennych. Patrz „Informacje na temat Replacement Parts” na stronie 188.
Job Information*	Można sprawdzić informacje o zadaniach wydruku. Patrz „Job Information” na stronie 189.
Notice Settings	Można ustawić poszczególne opcje monitorowania. Patrz „Notice Settings” na stronie 191.
Order Online	Materiały eksploatacyjne i części konserwacyjne można zamawiać online. Patrz „Order Online” na stronie 193.
Tray Icon Settings	Można wybrać, aby informacje wyświetlane były po dwukrotnym kliknięciu ikony zasobnika, o ile z komputera nie zostały wysłane żadne zadania.

\* Można także uzyskać dostęp do każdego menu po kliknięciu odpowiedniej karty w każdym oknie informacyjnym.

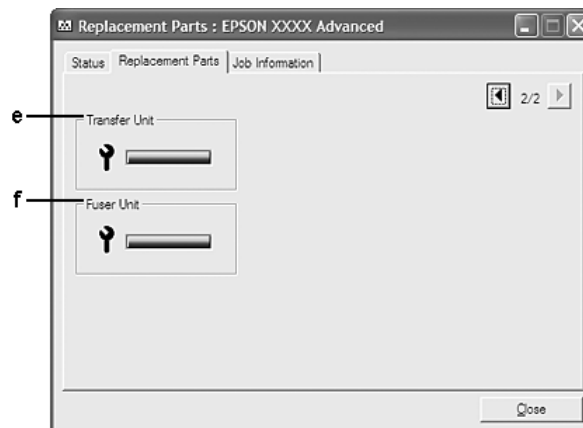
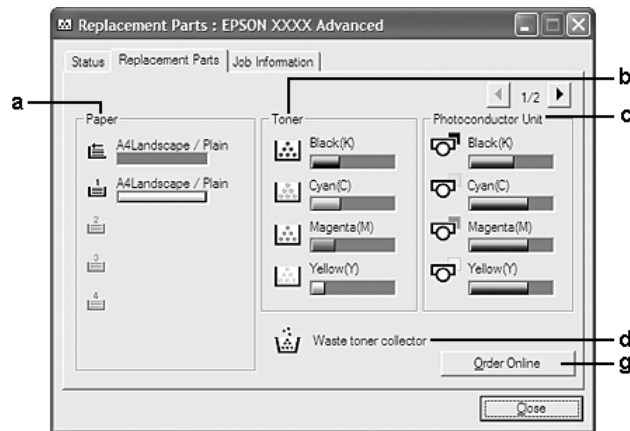
**Uwaga dla użytkowników systemu Windows XP:**

Program EPSON Status Monitor jest niedostępny podczas drukowania przez połączenie z pulpitem zdalnym.



## Detailed Status



## Informacje na temat Replacement Parts



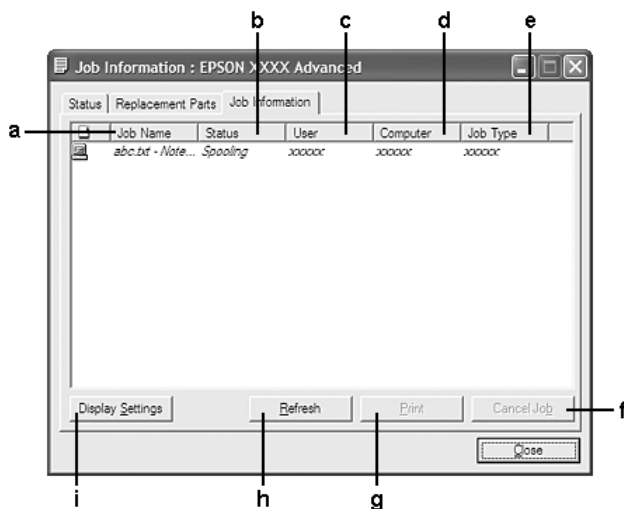
**Uwaga:**

Aby zmienić dwa powyższe okna, kliknij  lub .

a.	Paper:	Wyświetla rozmiar papieru, jego typ i przybliżoną ilość papieru pozostałego w źródle papieru.
b.	Toner:	Informacja o pozostałej ilości tonera w kasetach. Ikona tonera miga, gdy w kasecie z tonerem wystąpił błąd lub w kasecie jest mało tonera.
c.	Photoconductor Unit:	Wskazuje pozostały czas użytkowania bębnow światłoczułych. Ikona bębna światłoczułego miga, gdy w bębnie wystąpił błąd lub kończy się jego okres użyteczności.
d.	Waste toner collector:	Ikona pojemnika na zużyty toner miga, gdy w pojemniku wystąpił błąd lub kończy się jego okres użyteczności.
e.	Transfer Unit:	Wskazuje pozostały czas użytkowania modułu przekazywania. Ikona serwisowania miga, kiedy w module przekazywania wystąpił błąd lub zbliża się koniec jego okresu użyteczności.
f.	Fuser Unit:	Informacja o pozostałym okresie użytkowania modułu utrwalacza. Ikona serwisowania miga, gdy w module utrwalacza wystąpił błąd lub zbliża się koniec okresu eksploatacji.
g.	Przycisk Order Online:	Kliknięcie tego przycisku pozwala zamówić materiały eksploatacyjne i części konserwacyjne w trybie online. Informacje szczegółowe znajdują się w sekcji „Order Online” na stronie 193.

**Uwaga:**

Informacje o pozostałym okresie użytkowania części zamiennych wyświetlane są tylko w przypadku oryginalnych części Epson.

**Job Information**

a.	Job Name:	Wyświetla nazwy zadań drukowania użytkownika. Zadania drukowania innych użytkowników są wyświetlane jako -----.	
b.	Status:	Waiting:	Wskazuje, że zadanie drukowania oczekuje na wydrukowanie.
		Spooling:	Wskazuje, że zadanie drukowania jest buforowane na komputerze.
		Deleting:	Wskazuje, że w danej chwili zadanie drukowania jest usuwane.
		Printing:	Wskazuje, że w danej chwili jest drukowane zadanie drukowania.
		Completed:	Wskazuje, że zadanie drukowania zostało zakończone.
		Canceled:	Wskazuje, że zadanie drukowania zostało anulowane.
		Held:	Wskazuje, że w danej chwili zadanie drukowania jest wstrzymane.
c.	User:	Wyświetla nazwę użytkownika.	
d.	Computer:	Wyświetla nazwę komputera wysyłającego zadanie drukowania.	
e.	Job Type:	Wyświetla typ zadania. Informacje na temat funkcji Reserve Job (Zachowaj zadanie) zawiera sekcja „Korzystanie z funkcji Reserve Job” na stronie 62.	
f.	Przycisk Cancel Job:	Anuluje wybrane zadanie drukowania.	
g.	Przycisk Print:	Umożliwia wydrukowanie wstrzymanego zadania.	
h.	Przycisk Refresh:	Odświeża informacje w menu.	
i.	Przycisk Display Settings:	Wyświetla okno dialogowe Display Settings, umożliwiając wybór elementów i kolejność ich wyświetlania na ekranie Job Information, a także wybór wyświetlanego typu zadania.	

**Uwaga dla użytkowników systemu Windows XP:**

Współużytkowane połączenia LPR systemu Windows XP i współużytkowane standardowe połączenia TCP/IP systemu Windows XP z klientami systemu Windows nie obsługują funkcji Job Management (Zarządzanie zadaniami).

Karta **Job Information** jest dostępna, jeśli używane są następujące połączenia:

**Środowiska klienta i serwera:**

- Podczas korzystania z udostępnionego połączenia LPR w systemie Windows Server 2008, Server 2008 x64, Server 2003 lub Server 2003 x64 z klientami w systemie Windows Vista, Vista x64, XP lub XP x64.

- ❑ Podczas korzystania z udostępnionego standardowego połączenia TCP/IP w systemie Windows Vista, Vista x64, Server 2008, Server 2008 x64, Server 2003 lub Server 2003 x64 z klientami w systemie Windows Vista, Vista x64, XP lub XP x64.
- ❑ Podczas korzystania z udostępnionego połączenia EpsonNet Print TCP/IP w systemie Windows Vista, Vista x64, Server 2008, Server 2008 x64, Server 2003 lub Server 2003 x64 z klientami w systemie Windows Vista, Vista x64, XP lub XP x64.

### Środowisko tylko po stronie klienta:

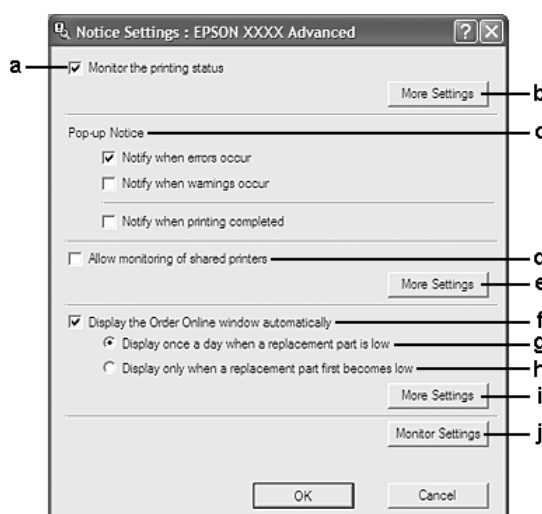
- ❑ Podczas korzystania z połączenia LPR (w systemie Windows 7, Vista, Vista x64, XP lub XP x64).
- ❑ Podczas korzystania ze standardowego połączenia TCP/IP (w systemie Windows 7, Vista, Vista x64, XP lub XP x64).
- ❑ Podczas korzystania z połączenia EpsonNet Print TCP/IP (w systemie Windows 7, Vista, Vista x64, XP lub XP x64).

### Uwaga:

Z tej funkcji nie można korzystać w następujących sytuacjach:

- ❑ Podczas korzystania z opcjonalnej karty interfejsu Ethernet, która nie obsługuje funkcji zarządzania zadaniami.
- ❑ Należy zwrócić uwagę, że jeżeli konto użytkownika użyte do zalogowania do klienta jest inne, niż konto użytkownika użyte do połączenia z serwerem, funkcja zarządzania zadaniami jest niedostępna.

## Notice Settings



a.	Pole wyboru Monitor the Printing Status.	Po zaznaczeniu tego pola wyboru program EPSON Status Monitor monitoruje stan drukarki podczas wykonywania zadania drukowania.
b.	Przycisk More Settings:	Otwiera okno dialogowe More Settings, umożliwiając ustawienie sposobu wyświetlania ikony na pasku zadań.
c.	Pop-up Notice:	Umożliwia ustawienie powiadomienia, które ma być wyświetlane.
d.	Pole wyboru Allow monitoring of shared printers.	Jeśli zaznaczono to pole wyboru, udostępnioną drukarkę będzie można monitorować z innych komputerów.  O ile drukarka jest podłączona przez serwer w trybie Windows Point & Print (Wskaż i drukuj) i zarówno serwer, jak i klient działają pod kontrolą systemu Windows XP lub nowszego, komunikacją zajmuje się funkcja systemu operacyjnego. Drukarkę można także monitorować bez zaznaczenia tego pola wyboru.
e.	Przycisk More Settings:	Otwiera okno dialogowe More Settings w celu ustalenia sposobu komunikacji z drukarką współdzieloną.
f.	Pole wyboru Display the Order Online window automatically.	Jeśli zaznaczono to pole wyboru, okno Order Online zostanie wyświetlone automatycznie, gdy stan części zamiennych po raz pierwszy osiągnie niski poziom lub ich okres użytkowania będzie dobiegał końca.
g.	Pole wyboru Display once a day when a replacement part is low.	Jeśli wybrano ten przycisk radiowy, okno dialogowe Order Online będzie wyświetlane automatycznie raz dziennie w momencie rozpoczęcia drukowania lub wyświetlenia stanu za pomocą programu EPSON Status Monitor.
h.	Pole wyboru Display only when a replacement part first becomes low.	Jeśli zaznaczono to pole wyboru, okno Order Online zostanie wyświetlone automatycznie tylko w przypadku, gdy stan części zamiennych osiągnie niski poziom po raz pierwszy.
i.	Przycisk More Settings:	Otwiera okno dialogowe More Settings, w którym można ustawić adres URL, gdzie można składać zamówienia.
j.	Przycisk Monitor Settings:	Otwiera okno dialogowe Monitor Settings, umożliwiając ustawienie częstotliwości monitorowania.

**Uwaga dla użytkowników systemu Windows 7 lub Vista:**

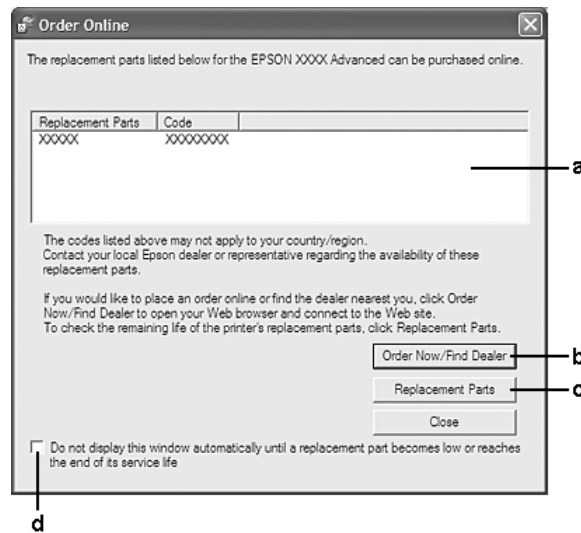
Po zaznaczeniu pola **Allow monitoring of shared printers** pojawi się okno dialogowe User Account Control (Kontrola konta użytkownika). Następnie kliknij **Continue (Kontynuuj)**, aby dokonać ustawień.

**Uwaga:**

Podczas udostępniania drukarki należy określić ustawienia programu EPSON Status Monitor tak, aby udostępniona drukarka mogła być monitorowana przez serwer druku.



## Order Online



a.	Text box (Pole tekstowe):	Wyświetla części zamienne i kody.
b.	Przycisk Order Now/Find Dealer:	Łączy się z adresem URL, gdzie można złożyć zamówienie i znaleźć najbliższego sprzedawcę.  Aby to okno nie było wyświetlane, należy zaznaczyć pole wyboru <b>Do not display the confirmation message before connecting</b> w oknie dialogowym More Settings. Okno dialogowe More Settings zostanie wyświetlone również po kliknięciu przycisku <b>More Settings</b> w oknie dialogowym Notice Settings.
c.	Przycisk Replacement Parts:	Wyświetla informacje o częściach zamiennych.
d.	Pole wyboru Do not display this window automatically until a replacement part becomes low or reaches the end of its service life.	Jeśli zaznaczono to pole wyboru, okno Order Online zostanie wyświetlone automatycznie tylko wtedy, gdy stan części zamiennych po raz pierwszy osiągnie niski poziom lub ich okres użytkowania będzie dobiegał końca.

## Odinstalowywanie oprogramowania drukarki

Aby odinstalować oprogramowanie drukarki należy najpierw zamknąć wszystkie aplikacje, a następnie odinstalować oprogramowanie drukarki z następującego menu w Control Panel (Panel sterowania).

- Program and Features (Programy i Funkcje)** (w systemach Windows 7, Vista, Server 2008)

- Change or Remove Programs (Zmień lub usuń programy)** (w systemach Windows XP lub Server 2003)

Wybierz oprogramowanie drukarki, które chcesz usunąć, a następnie kliknij.

- Uninstall/Change (Odinstaluj/Zmień)** (w systemach Windows 7, Vista, Server 2008)
- Change/Remove Programs (Zmień/Usuń)** (w systemach Windows XP lub Server 2003)

**Uwaga:**

Można także odinstalować EPSON Network Utility wybierając w menu EPSON Status Monitor. Jeśli przy użyciu EPSON Status Monitor monitorujesz w sieci więcej niż jedną drukarkę i odinstalujesz EPSON Network Utility, nie będzie można wyświetlić statusu żadnej drukarki przy użyciu EPSON Status Monitor.

---

## Użytkowanie sterownika drukarki PostScript

### Wymagania systemowe

#### Wymagania sprzętowe drukarki

	Zalecane
<b>Pamięć</b>	Standardowa + 64 MB (drukowanie dwustronne danych obrazu przy ustawieniu Fine)

**Uwaga:**

Jeśli wielkość zainstalowanej pamięci nie spełnia potrzeb w zakresie drukowania, należy zainstalować w drukarce dodatkowe moduły pamięci.

#### Wymagania systemowe komputera

##### Windows

	Zalecane
<b>System operacyjny</b>	Windows 7, 7 x64, Vista, Vista x64, XP, XP x64, Server 2008, Server 2008 x64, Server 2003 lub Server 2003 x64
<b>Uwagi</b>	W przypadku tych systemów nie ma ograniczeń

## Mac OS X

	Zalecane
<b>Wersja OS</b>	System OS X 10.4.11 lub nowszy
<b>Komputer</b>	Power Mac G3, G4, G5, iMac, eMac, PowerBook G3, G4 lub iBook

### **Uwaga:**

Aby korzystać z danych binarnych, firma Epson zaleca korzystanie z protokołu AppleTalk przy połączeniach sieciowych drukarki. W przypadku używania protokołu innego niż AppleTalk należy dla ustawienia Binarne wybrać wartość On w menu PS3 Menu w panelu sterowania. Szczegółowe informacje o ustawieniach znajdują się w Network Guide. W przypadku korzystania z połączenia lokalnego nie można korzystać z danych binarnych.

## **Korzystanie ze sterownika drukarki postscriptowej w systemie Windows**

Aby drukować w trybie postscriptowym, należy zainstalować sterownik drukarki. Instrukcje instalacji znajdują się w odpowiednich sekcjach poniżej w zależności od interfejsu używanego do drukowania.

### **Instalowanie sterownika drukarki PostScript dla interfejsu USB lub równoległego**



#### **Przeostroga:**

Nie należy używać równocześnie programu EPSON Status Monitor i sterownika PostScript 3, gdy drukarka jest podłączona poprzez port USB. Może to spowodować uszkodzenie systemu.

#### **Uwaga:**

- Instalowanie oprogramowania drukarki w systemie Windows może wymagać posiadania uprawnień administratora. W przypadku wystąpienia problemów należy skontaktować się z administratorem, aby uzyskać więcej informacji.
  - Przed zainstalowaniem oprogramowania drukarki należy wyłączyć wszystkie programy antywirusowe.
1. Upewnij się, że drukarka jest wyłączona. Włóż dysk Software Disc drukarki do napędu CD/DVD.
  2. Jeśli drukarka połączona jest interfejsem USB, połącz komputer z drukarką kablem USB, a następnie włącz drukarkę. Jeśli drukarka połączona jest interfejsem równoległym, przejdź do kroku 3.

**Uwaga dla użytkowników systemu Windows Vista:**

Bez sterownika Windows lub Adobe PS wyświetlony zostanie komunikat „Found New Hardware (Znaleziono nowy sprzęt).” W takim przypadku, kliknij **Ask me again later (Zapytaj ponownie później)**.

3. W systemie Windows 7 kliknij przycisk start, zaznacz **Devices and Printers (Urządzenia i drukarki)**, a następnie kliknij przycisk **Add a printer (Dodaj drukarkę)**.  
W przypadku systemu Windows Vista, Vista x64, XP, XP x64 Server 2008 lub Server 2008 x64 kliknij **Start** wybierz element **Printer and Faxes (Drukarki i faksy)** i kliknij **Add a printer (Dodaj drukarkę)** w menu Printer Tasks (Zadania drukarki).  
W systemie Windows 2000, Server 2003 lub Server 2003 x64 kliknij przycisk **Start**, wskaż element **Settings (Ustawienia)**, a następnie kliknij polecenie **Printers (Drukarki)**. Następnie kliknij dwukrotnie ikonę **Add Printer (Dodaj drukarkę)**.
4. Zostanie wyświetlony Add Printer Wizard (Kreator dodawania drukarki). Następnie kliknij przycisk **Next (Dalej)**.
5. Wybierz **Local printer (Drukarka lokalna)**, a następnie kliknij **Next (Dalej)**.

**Uwaga:**

Nie należy zaznaczać pola wyboru **Automatically detect and install my Plug and Play printer (Automatycznie wykryj i zainstaluj moją drukarkę typu Plug and Play)**.

6. Jeśli drukarka połączona jest interfejsem USB, wybierz **USB**, a następnie kliknij **Next (Dalej)**, lub jeśli drukarka połączona jest interfejsem równoległym, wybierz **LPT1**, a następnie kliknij **Next (Dalej)**.
7. Kliknij przycisk **Have Disk (Z dysku)** i określ następującą ścieżkę do dysku Software Disc. Jeśli napęd CD/DVD jest oznaczony literą D:, to ścieżka będzie miała postać D:\ADOBEPS\*(nazwa drukarki)*\PS\_SETUP. Następnie kliknij **OK**.

**Uwaga:**

Należy zastąpić literę dysku odpowiednią literą w danym systemie.

8. Wybierz drukarkę, a następnie kliknij przycisk **Next (Dalej)**.
9. Przez pozostałą część procesu instalacji postępuj zgodnie z instrukcjami wyświetlanymi na ekranie.
10. Po zakończeniu instalacji kliknij przycisk **Finish (Zakończ)**.

## Instalowanie sterownika drukarki PostScript dla interfejsu sieciowego

### Uwaga:

- Przed zainstalowaniem sterownika drukarki należy skonfigurować ustawienia sieciowe. Więcej informacji na ten temat zawiera Network Guide, który został dostarczony z drukarką.
- Przed zainstalowaniem oprogramowania drukarki należy wyłączyć wszystkie programy antywirusowe.

1. Upewnij się, że drukarka jest włączona. Włóż dysk Software Disc drukarki do napędu CD/DVD.
2. W systemie Windows 7 kliknij przycisk start, zaznacz **Devices and Printers (Urządzenia i drukarki)**, a następnie kliknij przycisk **Add a printer (Dodaj drukarkę)**.  
W przypadku systemu Windows Vista, Vista x64, XP, XP x64 Server 2008 lub Server 2008 x64 kliknij **Start** wybierz element **Printer and Faxes (Drukarki i faksy)** i kliknij **Add a printer (Dodaj drukarkę)** w menu Printer Tasks (Zadania drukarki).  
W systemie Windows 2000, Server 2003 lub Server 2003 x64 kliknij przycisk **Start**, wskaż element **Settings (Ustawienia)**, a następnie kliknij polecenie **Printers (Drukarki)**. Następnie kliknij dwukrotnie ikonę **Add Printer (Dodaj drukarkę)**.
3. Zostanie wyświetlony Add Printer Wizard (Kreator dodawania drukarki). Następnie kliknij przycisk **Next (Dalej)**.
4. Wybierz **Local printer (Drukarka lokalna)**, a następnie kliknij **Next (Dalej)**.

### Uwaga:

*Nie należy zaznaczać pola wyboru **Automatically detect and install my Plug and Play printer (Automatycznie wykryj i zainstaluj moją drukarkę typu Plug and Play)**.*

5. Zaznacz pole wyboru **Create a new port check box and select Standard TCP/IP Port (Utwórz nowy port i wybierz Standardowy port TCP/IP)** z liście rozwijanej pozycję. Kliknij przycisk **Next (Dalej)**.
6. Kliknij przycisk **Next (Dalej)**.
7. Określ adres IP i nazwę portu, a następnie kliknij przycisk **Next (Dalej)**.
8. Kliknij przycisk **Finish (Zakończ)**.

9. W Add Printer Wizard (Kreatorze dodawania drukarki) kliknij **Have Disk (Z dysku)** i określ następującą ścieżkę do dysku Software Disc. Jeśli napęd CD/DVD jest oznaczony literą D:, to ścieżka będzie miała postać D:\ADOBEPS\*(nazwa drukarki)*\PS\_SETUP.  
Następnie kliknij **OK**.

**Uwaga:**

*Należy zastąpić literę dysku odpowiednią literą w danym systemie.*

10. Wybierz drukarkę i kliknij przycisk **Next (Dalej)**.
11. Przez pozostałą część procesu instalacji postępuj zgodnie z instrukcjami wyświetlanymi na ekranie.
12. Po zakończeniu instalacji kliknij przycisk **Finish (Zakończ)**.

### **Uzyskiwanie dostępu do sterownika drukarki PostScript**

Ustawienia sterownika drukarki postscriptowej można zmienić w sterowniku tej drukarki. Informacje dotyczące uzyskania dostępu do sterownika drukarki znajdują się w sekcji „Uzyskiwanie dostępu do sterownika drukarki” na stronie 183.

### **korzystanie z protokołu AppleTalk w systemie Windows 2000**

Jeśli komputer działa pod kontrolą systemu operacyjnego Windows 2000, a drukarka jest podłączona poprzez interfejs sieciowy z wykorzystaniem protokołu AppleTalk, należy użyć poniższych ustawień:

- Wybierz opcję **PS3** jako ustawienie Network (Sieciowy) w menu Emulacja. Szczegółowe informacje o ustawieniach znajdują się w Network Guide.
- Na karcie Device Settings (Ustawienia urządzenia) okna dialogowego drukarki Properties (Właściwości) należy upewnić się, czy opcje **SEND CTRL-D Before Each Job (Wysyłaj CTRL-D przed każdym zadaniem)** i **SEND CTRL-D After Each Job (Wysyłaj CTRL-D po każdym zadaniu)** są ustawione na wartość **No (Nie)**.
- Output Protocol (Protokół wyjściowy) jako jego ustawienia nie można używać protokołu TBCP (Tagged binary communications protocol) (Protokół TBCP).

## Korzystanie ze sterownika drukarki postscriptowej na komputerach Macintosh

### Instalowanie sterownika drukarki postscriptowej

**Uwaga:**

Przed zainstalowaniem sterownika drukarki należy upewnić się, że na komputerze nie są uruchomione żadne aplikacje.

W systemie Mac OS X

**Uwaga:**

Upewnij się, że **Print & Fax (Drukuj i faksuj)** (dla systemu Mac OS X 10.5 lub nowszego) lub **Printer Setup Utility (Narzędzie instalacji drukarki)** (dla systemu Mac OS X 10.4) nie jest otwarte.

1. Włóż dysk Software Disc drukarki do napędu CD/DVD.
2. Kliknij podwójnie znaczek dysku CD-ROM.
3. Dwukrotnie kliknij **Adobe PS**, a następnie dwukrotnie kliknij **PS Installer**.
4. Kiedy wyświetlony zostanie ekran Install EPSON PostScript Software, kliknij przycisk **Continue (Kontynuuj)**, a następnie postępuj zgodnie z instrukcjami wyświetlanymi na ekranie.
5. Wyświetlony zostanie ekran Easy Install. Kliknij **Install (Zainstaluj)**.

**Uwaga:**

Jeśli w systemie Mac OS X 10.4 zostanie wyświetlone okno dialogowe *Authenticate (Uwierzytelnienie)*, należy wprowadzić nazwę i hasło administratora.

6. Po ukończeniu instalacji kliknij przycisk **Close (Zamknij)**.

### Wybieranie drukarki

Po zainstalowaniu sterownika drukarki PostScript 3 należy wybrać drukarkę.

## W środowisku sieciowym

### W systemie Mac OS X

#### **Uwaga:**

- Mimo że pozycja **EPSON FireWire** jest wyświetlana na liście w podręcznej liście rozwijanej, do podłączenia drukarki w trybie PostScript 3 nie można użyć portu FireWire.
  - Jeśli drukarka jest podłączona do portu USB bądź przy użyciu protokołu drukowania IP lub Bonjour, należy ręcznie określić ustawienia dla zainstalowanych elementów opcjonalnych. Jeśli drukarka jest podłączona przy użyciu protokołu AppleTalk, oprogramowanie drukarki automatycznie określa ustawienia.
  - Należy upewnić się, że w aplikacji określono format danych ASCII.
1. Dla użytkowników systemu Mac OS X 10.5 lub nowszego, należy otworzyć System Preferences (Właściwości systemu) i kliknąć dwukrotnie ikonę Print & Fax (Drukuj i faksuj). Dla użytkowników systemu Mac OS X 10.4, należy otworzyć folder **Applications (Aplikacje)**, a następnie folder **Utilities (Narzędzia)**, i kliknąć dwukrotnie **Printer Setup Utility (Narzędzie instalacji drukarki)**.  
Zostanie wyświetlone okno Printer List (Lista drukarek).
  2. Kliknij przycisk **Add (Dodaj)** w oknie Printer List (Lista drukarek).
  3. Z menu podręcznej listy rozwijanej wybierz używany protokół lub interfejs.

#### **Uwaga dla użytkowników protokołu AppleTalk:**

Należy upewnić się, że wybrano **AppleTalk**. Nie należy wybierać **EPSON AppleTalk**, ponieważ nie można go używać ze sterownikiem drukarki PostScript 3.

#### **Uwaga dla użytkowników protokołu drukowania IP:**

- Należy upewnić się, że wybrano **IP Printing (Drukowanie IP)**. Nie należy wybierać **EPSON TCP/IP**, ponieważ nie można go używać ze sterownikiem drukarki PostScript 3.
- Po wybraniu protokołu **IP Printing (Drukowanie IP)** należy wprowadzić adres IP drukarki, pamiętając o zaznaczeniu pola wyboru **Use default queue on server (Użyj domyślnej kolejki na serwerze)**.

#### **Uwaga dla użytkowników interfejsu USB:**

Należy upewnić się, czy wybrano interfejs **USB**. Nie należy wybierać interfejsu **EPSON USB**, ponieważ nie można go używać ze sterownikiem drukarki PostScript 3.

4. Aby wybrać drukarkę, należy wykonać poniższe instrukcje dla odpowiedniego typu połączenia.



**AppleTalk**

Z listy Name (Nazwa) wybierz drukarkę, a następnie z listy Printer Model (Model drukarki) wybierz pozycję **Auto Select (Wybieranie automatyczne)**.

**Drukowanie IP**

Wybierz **Epson** z listy Name (Nazwa), a następnie z listy Printer Model (Model drukarki) wybierz drukarkę.

**USB**

Z listy Name (Nazwa) wybierz drukarkę, a następnie z listy Printer Model (Model drukarki) wybierz drukarkę.

**Uwaga dla użytkowników systemu Mac OS X 10.4:**

*Jeśli sterownik ESC/Page nie jest zainstalowany, model drukarki zostanie automatycznie wybrany na liście Printer Model (Model drukarki) po wybraniu drukarki na liście Name (Nazwa), jeśli drukarka jest włączona.*

**Bonjour**

Z listy Name (Nazwa) wybierz nazwę drukarki, po której następuje słowo (**PostScript**). Model drukarki zostanie automatycznie wybrany na liście Printer Model (Model drukarki).

**Uwaga dla użytkowników systemu Bonjour:**

*Jeśli model drukarki nie został automatycznie wybrany na liście Printer Model (Model drukarki), należy ponownie zainstalować sterownik drukarki postscriptowej. Patrz „Instalowanie sterownika drukarki postscriptowej” na stronie 199.*

5. Kliknij przycisk **Add (Dodaj)**.

**Uwaga dla użytkowników interfejsu USB bądź protokołu drukowania IP lub Bonjour:**

*Wybierz drukarkę z listy Printer (Drukarka), a następnie wybierz polecenie **Show Info (Pokaż informację)** z menu Printers (Drukarki). Zostanie wyświetlone okno dialogowe Printer Info (Informacja o drukarce). Z listy rozwijanej wybierz opcję **Installable Options (Instalowane opcje)**, a następnie dokonaj niezbędnych ustawień.*

6. Potwierdź dodanie nazwy drukarki do listy Printer (Drukarka). Następnie wyjdź z **Print & Fax (Drukuj i faksuj)** (dla systemu Mac OS X 10.5 lub nowszego) lub **Printer Setup Utility (Narzędzie instalacji drukarki)** (dla systemu Mac OS X 10.4).

**Uzyskiwanie dostępu do sterownika drukarki PostScript**

Ustawienia sterownika drukarki postscriptowej można zmienić w sterowniku tej drukarki.

### *Zmiana ustawień konfiguracji drukarki*

Ustawienia konfiguracji drukarki można zmienić lub zaktualizować na podstawie zainstalowanych elementów opcjonalnych.

#### W systemie Mac OS X

1. Przejdź do sterownika drukarki. Zostanie wyświetlone okno Printer List (Lista drukarek).
2. Wybierz drukarkę z listy.
3. W menu Printers (Drukarki) wybierz polecenie **Show Info (Pokaż informację)**. Zostanie wyświetlone okno dialogowe Printer Info (Informacja o drukarce).
4. Wprowadź niezbędne zmiany w ustawieniach, a następnie zamknij okno dialogowe.
5. Wyjdź z **Print & Fax (Drukuj i faksuj)** (dla systemu Mac OS X 10.5 lub nowszego) lub **Printer Setup Utility (Narzędzie instalacji drukarki)** (dla systemu Mac OS X 10.4).

---

### **Użytkowanie sterownika PCL6 drukarki**

Aby drukować w trybie PCL, należy zainstalować sterownik drukarki. Aby uzyskać informacje o możliwości uzyskania sterownika drukarki oraz o wymaganiach systemowych, takich jak wersje obsługiwanych systemów operacyjnych, należy skontaktować się z lokalnym działem obsługi klienta.

## Dodatek A

### Specyfikacje techniczne

#### Papier

Ponieważ jakość określonej marki lub typu papieru może zostać w dowolnej chwili zmieniona przez producenta, firma Epson nie może gwarantować jakości żadnego typu papieru. Zawsze należy sprawdzić próbkę danego papieru przed dokonaniem zakupu dużej ilości lub drukowaniem dużych zadań.

#### Dostępne typy papieru

Typ papieru	Opis
Papier zwykły	Masa: 60 do 80 g/m <sup>2</sup> (Dopuszczalny jest papier makulaturowy.*)
Koperty	Bez kleju i bez taśmy. Bez plastikowego okienka (chyba że zostały przeznaczone specjalnie dla drukarek laserowych).
Etykiety	Arkusze dolny powinien być całkowicie pokryty, bez odstępów między etykietami.
Papier półgruby	Gramatura: od 81 do 105 g/m <sup>2</sup>
Gruby papier	Gramatura: od 106 do 163 g/m <sup>2</sup>
Papier ekstra gruby	Gramatura: od 164 do 220 g/m <sup>2</sup> (dla papieru w rozmiarze A4), 164 do 216 g/m <sup>2</sup> (dla innych rozmiarów)
Papier powlekany	Gramatura: 105 g/m <sup>2</sup>
Papier z szablonem	Papier i tusz szablonu muszą być kompatybilne z drukarkami laserowymi.

\* Papier makulaturowy może być używany jedynie w warunkach normalnej temperatury i wilgotności. Papier o niskiej jakości może obniżyć jakość wydruku lub powodować zakleszczenia i inne problemy.

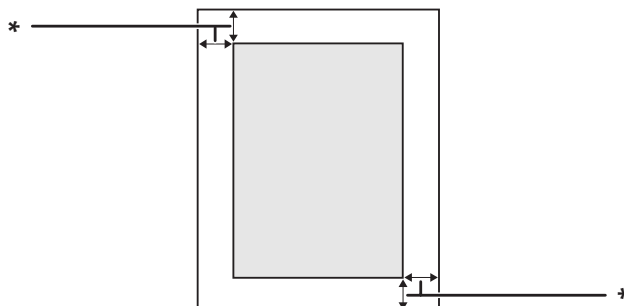
#### Papier, którego nie należy używać

Z tą drukarką nie wolno stosować następujących rodzajów papieru. Mogą one powodować uszkodzenia drukarki, zakleszczenia i niską jakość wydruku:

- Nośniki przeznaczone do innych kolorowych drukarek laserowych, czarno-białych drukarek laserowych, kolorowych kserokopiarek, czarno-białych kserokopiarek lub drukarek atramentowych
- Papier zadrukowany wcześniej przez kolorowe drukarki laserowe, inne czarno-białe drukarki laserowe, kolorowe kserokopiarki, czarno-białe kserokopiarki, drukarki atramentowe lub drukarki termiczne
- Kalka, papier samokopiujący, papier termoczuły, papier wrażliwy na nacisk, papier kwaśny lub papier stosowany do wysokotemperaturowych tuszy (około 175 °C)
- Łatwo odchodzące etykiety lub etykiety, które nie pokrywają w całości arkusza dolnego
- Papier o specjalnie powlekaney powierzchni lub specjalny papier kolorowy
- Papier z otworami do segregatora lub perforowany
- Papier z klejem, zszywkami, spinaczami lub taśmą
- Papier gromadzący ładunki elektrostatyczne
- Papier wilgotny lub mokry
- Papier o nierównej grubości
- Papier zbyt gruby lub zbyt cienki
- Papier zbyt gładki lub zbyt szorstki
- Papier o różnej fakturze z przodu i z tyłu
- Papier pozaginany, pozwijany, pofałdowany lub podarty
- Papier o nieregularnym kształcie lub papier, w którym rogi nie są wycięte pod kątem prostym

## Obszar drukowania

Zapewniona przestrzeń do drukowania to 4 mm od każdego boku.



\* 4 mm

### Uwaga:

Przestrzeń do drukowania może być mniejsza w zależności od aplikacji.

## Drukarka

### Ogólne

Metoda drukowania:	Skanowanie promieniem lasera i suchy proces elektrograficzny
Jakość wydruku:	4800 RIT*1
Rozdzielczość:	300 × 300 dpi, 600 × 600 dpi, 1200 × 1200 dpi
Szybkość drukowania ciągłego*2:	Maksymalnie 30 strony na minutę w przypadku drukowania na papierze A4
Podawanie papieru:	Podawanie automatyczne lub ręczne
Wyrównanie podawania papieru:	Wyrównanie do środka dla wszystkich rozmiarów
Źródła podawania papieru:	

Taca uniwersalna:	papier zwykły	Stos o grubości do 17,5 mm lub do 155 arkuszy (60 do 80 g/m <sup>2</sup> )
	koperty	Grubość stosu do 17,5 mm
	etykiety	Grubość stosu do 17,5 mm
	papier półgruby	Stos o grubości do 17,5 mm lub do 155 arkuszy
	gruby papier	Grubość stosu do 17,5 mm
	papier ekstra gruby	Grubość stosu do 17,5 mm
	papier powlekany	1 arkusz
Standardowa dolna kasetka na papier:	papier zwykły	Stos o grubości do 27,6 mm lub do 250 arkuszy
	etykiety	Grubość stosu do 27,6 mm
	papier półgruby	Stos o grubości do 27,6 mm lub do 250 arkuszy
	gruby papier	Grubość stosu do 27,6 mm
	papier ekstra gruby	Grubość stosu do 27,6 mm
Opcjonalny moduł kasetki na papier:	papier zwykły	Stos o grubości do 59,4 mm lub do 550 arkuszy
	etykiety	Grubość stosu do 59,4 mm
	papier półgruby	Stos o grubości do 59,4 mm lub do 550 arkuszy
	gruby papier	Grubość stosu do 59,4 mm
Taca odbiorcza papieru:	Taca do układania papieru stroną zadrukowaną do dołu	Do papierów wszystkich typów i rozmiarów
Pojemność tacy odbiorczej papieru:	Taca do układania papieru stroną zadrukowaną do dołu	Do 250 arkuszy papieru zwykłego (80 g/m <sup>2</sup> )
Język drukarki:	ECP/Page	
	Emulacja drukarki 24-igłowej ESC/P 2 (tryb ESC/P 2)	
	Emulacja drukarki 9-igłowej ESC/P (tryb FX)	
	Emulacja drukarki IBM Proprinter (tryb I239X)	
	Adobe PostScript3 (Tryb PS3)	
	Emulacja PCL6/PCL5 (Tryb PCL)	
	PDF 1.6	

Czcionki wbudowane:	84 czcionki skalowalne, oraz 7 czcionek bitmapowych dla ESC/Page 95 czcionek skalowalnych, oraz 5 bitmapowych dla PCL5 80 czcionek skalowalnych, oraz 1 bitmapowa dla PCL6 136 czcionek skalowalnych dla PostScript3
Pamięć RAM:	256 MB, można zwiększyć do 1024 MB dodając dodatkowe 1024 MB RAM DIMM.

\*1 Epson AcuLaser Resolution Improvement Technology (pol. Technologia poprawy rozdzielczości)

\*2 Szybkość drukowania zależy od rodzaju papieru lub innych warunków.

## Warunki pracy i przechowywania

Temperatura:	W trakcie pracy:	5 do 32°C
	Podczas spoczynku:	0 do 35°C
Wilgotność:	W trakcie pracy:	15 do 85% wilgotności względnej
	Podczas spoczynku:	5 do 85% wilgotności względnej
Wysokość nad poziomem morza:	Maksymalnie 3 100 metrów	

## Właściwości mechaniczne

Wymiary	Wysokość:	422 mm
	Szerokość:	500 mm
	Głębokość:	538 mm
Masa	Okolo 41 kg (Wyłączając elementy opcjonalne i materiały eksploatacyjne)	

## Dane elektryczne

	110-120 V	220-240 V
Napięcie znamionowe	110 V-120 V $\pm 10\%$	220 V-240 V $\pm 10\%$
Częstotliwość znamionowa	50/60 Hz $\pm 3$ Hz	50/60 Hz $\pm 3$ Hz
Prąd znamionowy	9,7 A	4,7 A

			110-120 V	220-240 V
Pobór mocy	Podczas drukowania	Średni	477 W (tryb koloru)	458 W (tryb koloru)
			429 W (tryb czarno-biały)	403 W (tryb czarno-biały)
		Maksymalny	1020 W	1020 W
	Podczas trybu gotowości		56 W	56 W
	Podczas trybu wstępnego nagrzewania		41 W	40 W
	Podczas trybu uśpienia*		3,4 W	3,5 W
	Podczas trybu hibernacji		0,83 W	0,90 W
	Podczas trybu wyłączenia		0,16 W	0,23 W

\* Wartości reprezentują zużycie energii po wstrzymaniu wszelkich operacji. Pobór mocy zależy od warunków użytkowania oraz od tego, czy zainstalowana jest karta interfejsu typu B, czy włożona jest pamięć USB.

## Standardy i normy

Model na rynek europejski:

Dyrektywa dotycząca niskiego napięcia 2006/95/WE	EN 60950-1 EN 60825-1
Dyrektywa dotycząca kompatybilności elektromagnetycznej 2004/108/WE	EN 55022 Klasa B EN 55024 EN 61000-3-2 EN 61000-3-3

## Interfejsy

### Interfejs USB

Hi-Speed USB - Zgodny ze specyfikacją USB 2.0

**Uwaga:**

- Aby możliwe było używanie interfejsu Hi-Speed USB lub USB w celu podłączenia drukarki do komputera, komputer musi obsługiwać interfejs Hi-Speed USB lub USB.



- ❑ Ponieważ interfejs Hi-Speed USB jest w pełni zgodny z interfejsem USB, można używać wersji USB.

## Interfejs Ethernet

Można użyć kabla interfejsu z przelotową ekranowaną skrętką ze złączem RJ45, zgodnego ze standardem IEEE 802.3 1000Base-T/100BASE-TX/10 BASE-T.

## Elementy opcjonalne i materiały eksploatacyjne

### Opcjonalny moduł kasety na papier

Kod produktu:	C12C802601
Rozmiar papieru:	A3, A4, A5, B4, B5, Letter (LT), Legal (LGL), Ledger (B)
Gramatura papieru:	60 do 163 g/m <sup>2</sup>
Podawanie papieru:	Istnieje możliwość zainstalowania maksymalnie trzech opcjonalnych modułów kasety na papier. System automatycznego podawania Pojemność kasety do 550 arkuszy każda
Typy papieru:	Plain paper, Preprinted paper, Letterhead, Recycled paper, Color paper, Labels, Thick paper, Semi thick paper, Special
Wymiary i masa:	
Wysokość:	163 mm
Szerokość:	500 mm
Głębokość:	594 mm
Masa:	9,6 kg razem z kasetą

#### **Uwaga:**

To urządzenie odpowiada wymaganiom dotyczącym oznaczenia znakiem CE zgodnie z dyrektywą WE 2004/108/WE.

## Moduł do drukowania dwustronnego

Kod produktu:	C12C802612
Rozmiar papieru:	A3, A4, A5, B4, B5, Letter (LT), Legal (LGL), Government Legal (GLG), Ledger (B), Executive (EXE)
Gramatura papieru:	60 do 105 g/m <sup>2</sup>
Podawanie papieru:	System automatycznego podawania
Typy papieru:	Plain paper, Preprinted paper, Letterhead, Recycled paper, Semi thick paper, Coated paper
Wymiary i masa:	
Wysokość:	181 mm
Szerokość:	433 mm
Głębokość:	117 mm
Masa:	1,1 kg razem z kasetą

### **Uwaga:**

To urządzenie odpowiada wymaganiom dotyczącym oznaczenia znakiem CE zgodnie z dyrektywą WE 2004/108/WE.

## Stojak na drukarkę

Kod produktu:	C12C847181
Wymiary i masa:	
Wysokość:	109 mm
Szerokość:	512 mm
Głębokość:	518 mm
Masa:	5,1 kg razem z dołączonymi elementami

## Moduły pamięci

Należy upewnić się, że zakupiony moduł DIMM jest zgodny z produktami firmy Epson. Aby uzyskać szczegółowe informacje, należy skontaktować się ze sprzedawcą drukarki lub punktem sprzedaży produktów firmy Epson.

Rozmiar pamięci:	128, 256, 512 lub 1024 MB
------------------	---------------------------

## Karta interfejsu równoległego

Opcja ta pozwala na podłączenie interfejsu równoległego. Włóż kartę interfejsu równoległego do gniazda karty interfejsu typu B.

Kod produktu:	C12C824521
---------------	------------

## Pamięć CompactFlash

Skontaktuj się ze sprzedawcami marki Epson, aby uzyskać szczegółowe informacje.

## Kaseta z tonerem

Kod produktu/Model:	Kaseta z tonerem (żółty)	0602*
	Kaseta z tonerem (magenta)	0603*
	Kaseta z tonerem (niebieskozielony)	0604*
	Kaseta z tonerem (czarny)	0605*
	Podwójne opakowanie kasety z tonerem (żółty)	0606*
	Podwójne opakowanie kasety z tonerem (magenta)	0607*
	Podwójne opakowanie kasety z tonerem (niebieskozielony)	0608*
	Podwójne opakowanie kasety z tonerem (czarny)	0609*

Temperatura w trakcie przechowywania:	0 do 35°C
Wilgotność w trakcie przechowywania:	15 do 80% wilgotności względnej

\* To urządzenie odpowiada wymaganiom dotyczącym oznaczenia znakiem CE zgodnie z dyrektywą w sprawie kompatybilności elektromagnetycznej 2004/108/WE.

## ***Bęben światłoczuły***

Kod produktu/Model:	Bęben światłoczuły (kolorowy)	1209*
	Bęben światłoczuły (czarny)	1210*
Temperatura w trakcie przechowywania:	0 do 35°C	
Wilgotność w trakcie przechowywania:	15 do 80% wilgotności względnej	

\* To urządzenie odpowiada wymaganiom dotyczącym oznaczenia znakiem CE zgodnie z dyrektywą w sprawie kompatybilności elektromagnetycznej 2004/108/WE.

## ***Pojemnik na zużyty toner***

Kod produktu:	Pojemnik na zużyty toner	0610
Temperatura w trakcie przechowywania:	0 do 35°C	
Wilgotność w trakcie przechowywania:	15 do 80% wilgotności względnej	

## Dodatek B

### **Gdzie uzyskać pomoc**

---

#### **Kontakt z obsługą klienta**

---

##### **Przed skontaktowaniem się z firmą Epson**

Jeśli urządzenie firmy Epson nie działa prawidłowo i nie można rozwiązać problemu, korzystając z informacji dotyczących rozwiązywania problemów zawartych w dokumentacji urządzenia, należy skontaktować się z biurem obsługi klienta w celu uzyskania pomocy. Jeśli biura obsługi klienta dla danego obszaru nie ma na poniższej liście, należy skontaktować się ze sprzedawcą, u którego urządzenie zostało zakupione.

Szybsze uzyskanie pomocy z biura obsługi klienta będzie możliwe po dostarczeniu następujących informacji:

- Numer seryjny urządzenia  
(Etykieta z numerem seryjnym znajduje się zazwyczaj z tyłu urządzenia.)
- Model urządzenia
- Wersja oprogramowania urządzenia  
(Kliknij przycisk **About (Informacje)**, **Version Info (Informacje o wersji)** lub podobny przycisk w oprogramowaniu urządzenia.)
- Marka i model komputera
- Wersja i nazwa systemu operacyjnego komputera
- Nazwy i wersje oprogramowania wykorzystywanego z urządzeniem

##### **Pomoc dla użytkowników w Europie**

Zapoznaj się z informacjami odnośnie kontaktu z Działem pomocy Epson zamieszczonymi w **Pan-European Warranty Document**.

## **Pomoc dla użytkowników w Singapurze**

Źródła informacji, pomoc i usługi firmy Epson Singapore są dostępne:

### **WWW (<http://www.epson.com.sg>)**

W tej witrynie dostępne są informacje na temat parametrów produktów, sterowniki do pobrania, odpowiedzi na często zadawane pytania, zapytania dotyczące sprzedaży i pomoc techniczna za pośrednictwem poczty e-mail.

### **Epson HelpDesk (tel.: (65) 6586 3111)**

Zespół pomocy technicznej może pomóc przez telefon w następujących sprawach:

- Zapytania dotyczące sprzedaży i informacje na temat produktów
- Pytania lub problemy dotyczące korzystania z produktów
- Zapytania dotyczące napraw i gwarancji

## **Pomoc dla użytkowników w Tajlandii**

Kontakt w celu uzyskania informacji, pomocy i usług można uzyskać:

### **WWW (<http://www.epson.co.th>)**

Dostępne są informacje na temat parametrów produktów, sterowniki do pobrania, odpowiedzi na często zadawane pytania i kontakt za pośrednictwem poczty e-mail.

### **Gorąca linia Epson Hotline (Nr telefonu: (66)2685-9899)**

Zespół gorącej linii może pomóc przez telefon w następujących sprawach:

- Zapytania dotyczące sprzedaży i informacje na temat produktów
- Pytania lub problemy dotyczące korzystania z produktów
- Zapytania dotyczące napraw i gwarancji

## **Pomoc dla użytkowników w Wietnamie**

Kontakt w celu uzyskania informacji, pomocy i usług można uzyskać:

Gorąca linia Epson Hotline 84-8-823-9239  
(Telefon):

Centrum obsługi: 80 Truong Dinh Street, District 1, Hochiminh City Vietnam

## **Pomoc dla użytkowników w Indonezji**

Kontakt w celu uzyskania informacji, pomocy i usług można uzyskać:

### **WWW (<http://www.epson.co.id>)**

- Informacje na temat parametrów produktów, sterowniki do pobrania
- Odpowiedzi na często zadawane pytania, zapytania dotyczące sprzedaży, pytania przesyłane pocztą e-mail

### **Gorąca linia Epson Hotline**

- Zapytania dotyczące sprzedaży i informacje na temat produktów
- Pomoc techniczna

Telefon: (62) 21-572 4350

Faks: (62) 21-572 4357

### **Centrum obsługi firmy Epson**

Jakarta Mangga Dua Mall 3rd floor No 3A/B  
Jl. Arteri Mangga Dua,  
Jakarta  
Tel./faks: (62) 21-62301104

Bandung Lippo Center 8th floor  
Jl. Gatot Subroto No.2  
Bandung  
Tel./faks: (62) 22-7303766

Surabaya	Hitech Mall It IIB No. 12 Jl. Kusuma Bangsa 116 – 118 Surabaya Tel.: (62) 31-5355035 Faks: (62)31-5477837
Yogyakarta	Hotel Natour Garuda Jl. Malioboro No. 60 Yogyakarta Tel.: (62) 274-565478
Medan	Wisma HSBC 4th floor Jl. Diponegoro No. 11 Medan Tel./faks: (62) 61-4516173
Makassar	MTC Karebosi Lt. III Kav. P7-8 Jl. Ahmad Yani No.49 Makassar Telefon: (62)411-350147/411-350148

## ***Pomoc dla użytkowników w Hongkongu***

Aby uzyskać pomoc techniczną, a także inne usługi posprzedażne, należy skontaktować się z firmą Epson Hong Kong Limited.

### ***Strona główna***

Firma Epson Hong Kong założyła w Internecie lokalną stronę główną zarówno w języku chińskim, jak i angielskim, udostępniającą użytkownikom następujące informacje:

- Informacje o produktach
- Odpowiedzi na często zadawane pytania
- Najnowsze wersje sterowników produktów firmy Epson

Witryna sieci Web dostępna jest pod adresem:

<http://www.epson.com.hk>



### **Gorąca linia pomocy technicznej**

Można się również skontaktować z zespołem pomocy technicznej pod następującymi numerami telefonów i faksów:

Telefon: (852) 2827-8911

Faks: (852) 2827-4383

### **Pomoc dla użytkowników w Malezji**

Kontakt w celu uzyskania informacji, pomocy i usług można uzyskać:

#### **WWW (<http://www.epson.com.my>)**

- Informacje na temat parametrów produktów, sterowniki do pobrania
- Odpowiedzi na często zadawane pytania, zapytania dotyczące sprzedaży, pytania przesyłane pocztą e-mail

### **Epson Trading (M) Sdn. Bhd.**

Siedziba firmy.

Telefon: 603-56288288

Faks: 603-56288388/399

### **Pomoc techniczna Epson Helpdesk**

- Zapytania dotyczące sprzedaży i informacje na temat produktów (Infolinia)

Telefon: 603-56288222

- Zapytania dotyczące napraw oraz gwarancji i korzystania z produktów, pomoc techniczna (Techline)

Telefon: 603-56288333

## **Pomoc dla użytkowników w Indiach**

Kontakt w celu uzyskania informacji, pomocy i usług można uzyskać:

### **WWW (<http://www.epson.co.in>)**

Dostępne są informacje dotyczące parametrów produktów, sterowniki do pobrania i zapytania dotyczące produktów.

### **Siedziba firmy Epson India - Bangalore**

Telefon: 080-30515000

Faks: 30515005

### **Biura regionalne firmy Epson India:**

<b>Miejsce</b>	<b>Nr telefonu</b>	<b>Nr faksu</b>
Mumbai	022-28261515 /16/17	022-28257287
Delhi	011-30615000	011-30615005
Chennai	044-30277500	044-30277575
Kolkata	033-22831589 / 90	033-22831591
Hyderabad	040-66331738/ 39	040-66328633
Cochin	0484-2357950	0484-2357950
Coimbatore	0422-2380002	NA
Pune	020-30286000 /30286001/30286002	020-30286000
Ahmedabad	079-26407176 / 77	079-26407347

### **Pomoc telefoniczna**

W celu uzyskania usług, informacji o produkcie lub zamówienia pojemnika z tuszem – 18004250011 (9:00 – 21:00) – Jest to numer bezpłatny.

W celu uzyskania usług (CDMA i telefony komórkowe) – 3900 1600 (9:00 – 18:00) jako prefiks należy podać kod kierunkowy

## **Pomoc dla użytkowników na Filipinach**

Aby uzyskać pomoc techniczną, a także inne usługi posprzedażne, należy skontaktować się z firmą Epson Philippines Corporation pod numerami telefonu i faksu oraz adresem e-mail podanymi poniżej:

Nr międzymiastowy:	(63-2) 706 2609
Faks:	(63-2) 706 2665
Bezpośrednia linia do Działu pomocy:	(63-2) 706 2625
E-mail:	epchelpdesk@epc.epson.com.ph

WWW (<http://www.epson.com.ph>)

Dostępne są informacje na temat parametrów produktów, sterowniki do pobrania, odpowiedzi na często zadawane pytania i zapytania za pośrednictwem poczty e-mail.

### **Bezpłatny nr tel. 1800-1069-EPSON(37766)**

Zespół gorącej linii może pomóc przez telefon w następujących sprawach:

- Zapytania dotyczące sprzedaży i informacje na temat produktów
- Pytania lub problemy dotyczące korzystania z produktów
- Zapytania dotyczące napraw i gwarancji

## Indeks

<b>A</b>		
Arkuszu statusu jak drukować.....	114, 163	
<b>B</b>		
Bęben światłoczuły Specyfikacje.....	212	
<b>C</b>		
Części drukarki (widok z tyłu).....	24	
<b>D</b>		
Dostępny papier.....	203	
Drukarka		
części (widok z przodu).....	23	
części (wnętrze).....	24	
czyszczenie.....	144	
czyszczenie (rolka pobierająca).....	144	
czyszczenie (szyba ekspozycyjna).....	146	
dane elektryczne.....	207	
elementy opcjonalne.....	27	
materiały eksploatacyjne.....	28	
ogólnie.....	205	
standardy i normy.....	208	
transport.....	16	
transportowanie (dalekie odległości).....	153	
transportowanie (niewielkie odległości).....	154	
warunki pracy i przechowywania.....	207	
właściwości mechaniczne.....	207	
Drukowanie dwustronne.....	49	
<b>E</b>		
Elementy opcjonalne		
specyfikacje (moduł do drukowania dwustronnego .....)	210	
specyfikacje (moduł pamięci).....	211	
specyfikacje (opcjonalny moduł kasyety na papier)...	209	
		EPSON Status Monitor
		Dostęp do programu EPSON Status Monitor (Windows).....
		186
		Informacja o częściach wymiennych (Windows).....
		188
		Informacja o zadaniu (Windows).....
		189
		Instalowanie programu EPSON Status Monitor (Windows).....
		185
		Stan (Windows).....
		188
		Ustawienia powiadomień (Windows).....
		191
		Zamawianie online.....
		193
		Ethernet.....
		209
		<b>F</b>
		Funkcja ukrytego znaku wodnego (zabezpieczenie przed kopiowaniem).....
		60
		Funkcja zapobiegająca kopiowaniu (zabezpieczenie przed kopiowaniem) jak używać (Windows).....
		60
		<b>I</b>
		Instalowanie elementów opcjonalnych
		instalowanie karty interfejsu.....
		135
		instalowanie modułu do drukowania dwustronnego .....
		128
		instalowanie modułu pamięci.....
		132
		instalowanie opcjonalnego modułu kasyety na papier .....
		121
		instalowanie opcjonalnego stojaka na drukarkę.....
		118
		instalowanie pamięci CompactFlash.....
		137
		usuwanie karty interfejsu.....
		136
		usuwanie modułu do drukowania dwustronnego....
		131
		usuwanie modułu pamięci.....
		134
		usuwanie opcjonalnego modułu kasyety na papier....
		128
		usuwanie pamięci CompactFlash.....
		139
		Instalowanie sterownika drukarki PostScript (Macintosh).....
		199
		instalowanie sterownika drukarki postscriptowej dla interfejsu sieciowego (w systemie Windows).....
		197
		instalowanie sterownika drukarki postscriptowej dla interfejsu USB (w systemie Windows).....
		195

Interfejsy	
ethernet.....	209
USB.....	208
<b>K</b>	
Karta interfejsu	
jak usunąć.....	136
jak zainstalować.....	135
Kaseta z tonerem	
specyfikacje.....	211
Komunikaty dotyczące wymiany.....	141
Komunikaty o statusie i błędach.....	97
Konserwacja	
drukarka.....	144
Drukarka (rolka pobierająca).....	144
Drukarka (szyba ekspozycyjna).....	146
Kontaktowanie się z Epson.....	213
<b>M</b>	
Materiały eksploatacyjne	
specyfikacja (bęben światłoczuły).....	212
specyfikacja (kaseta z tonerem).....	211
specyfikacja (pojemnik na zużyty toner).....	212
Wymiana.....	141
Menu AUX.....	83
Menu drukowania.....	72
Menu emulacji.....	71
Menu ESCP2.....	86
Menu FX.....	89
Menu I239X.....	91
Menu informacji o systemie.....	70
Menu informacyjne.....	67
Menu konfiguracji.....	75
Menu panelu sterowania	
anulowanie drukowania.....	114
AUX.....	83
dane zadań zachowanych.....	112
drukowanie.....	72
emulacja.....	71
ESCP2.....	86
FX.....	89
I239X.....	91
informacja.....	67
informacja o systemie.....	70
informacje.....	65
jak uzyskać dostęp.....	65
konfiguracja.....	75
menu pomocy.....	96
PCL.....	83
PS3.....	85
reset.....	79
równoległy.....	80
sieć.....	83
taca.....	70
USB.....	81
ustawienia hasła.....	93
ustawienia panelu.....	65
zadanie poufne.....	80, 113
zadanie szybkiego drukowania.....	79, 112
zakładka.....	96
zegar.....	80
Menu PCL.....	83
Menu pomocy.....	96
Menu PS3.....	85
Menu resetowania.....	79
Menu równoległe.....	80
Menu sieci.....	83
Menu tacy.....	70
Menu USB.....	81
Menu ustawienia hasła.....	93
Menu zadania szybkiego drukowania.....	79, 112
Menu zadań poufnych.....	80, 113
Menu zadań zachowanych.....	112
Menu zakładki.....	96
Menu zegara.....	80
Moduł do drukowania dwustronnego	
jak usunąć.....	131
jak zainstalować.....	128
Moduł do drukowania dwustronnego)	
specyfikacje.....	210
Moduł pamięci	
specyfikacje.....	211
moduł pamięci	
jak usunąć.....	134
jak zainstalować.....	132
Moduł papieru opcjonalnego	
specyfikacje.....	209

<b>N</b>	
Nagłówki i stopki.....	54
Nakładka	
jak drukować (Windows).....	57
jak stworzyć (Windows).....	56
jak używać (Windows).....	55
Nakładka formularza pamięci	
jak drukować (Windows).....	59
jak usunąć (Windows).....	60
jak używać (Windows).....	58
jak zarejestrować (Windows).....	58
Niedostępny papier.....	203
Nośniki specjalne	
Drukowanie.....	38
<b>O</b>	
Opcje	
specyfikacje (CompactFlash).....	211
specyfikacje (dysk twardy).....	211
specyfikacje (stojak na drukarkę).....	210
Opcjonalny moduł kasety na papier	
jak usunąć.....	128
jak zainstalować.....	121
Oprogramowanie drukarki (Windows)	
Informacje.....	183
<b>P</b>	
Pamięć CompactFlash	
jak usunąć.....	139
jak zainstalować.....	137
specyfikacje.....	211
Panel sterowania	
przegląd.....	26
Papier	
dostępny papier.....	203
ładowanie tacy uniwersalnej.....	31
niedostępny papier.....	203
Nośniki specjalne.....	38
obszar drukowania.....	205
wkładanie papieru do standardowej dolnej kasety na papier.....	33
Pojemnik na zużyty toner	
Specyfikacje.....	212
Pomoc	
Epson.....	213
Problemy, rozwiązywanie	
kontaktowanie się z Epson.....	213
Przewodniki	
Podręcznik konfiguracji i instalacji.....	29
Pomoc elektroniczna.....	29
Przewodnik pracy w sieci.....	29
Przewodnik pracy z czcionkami.....	29
Przewodnik użytkownika.....	29
<b>R</b>	
Rozwiązywania problemów.....	156
elementy opcjonalne.....	175
Rozwiązywanie problemów.....	97, 114, 163
Anulowanie drukowania.....	178
problemy podczas pracy.....	164
problemy z drukowaniem w kolorze.....	168
problemy z jakością wydruku.....	169
problemy z obsługą papieru.....	174
problemy z pamięcią.....	174
problemy z USB.....	177
problemy z wydrukami.....	167
Tryb PostScript 3.....	178
<b>S</b>	
Serwis.....	213
Sposób rejestrowania menu jako zakładki.....	66
Sterownik drukarki	
Deinstalacja sterownika drukarki (Windows).....	193
Uzyskiwanie dostępu do sterownika drukarki (Windows).....	183
Sterownik drukarki PostScript	
Instalowanie sterownika drukarki PostScript w systemie Mac OS X.....	199
Uzyskiwanie dostępu do sterownika drukarki PostScript (Macintosh).....	201
Uzyskiwanie dostępu do sterownika drukarki PostScript (Windows).....	198
Wybieranie drukarki w środowisku sieciowym w systemie Mac OS X.....	200
Stojak na drukarkę	

specyfikacje.....	210	Wprowadzanie ustawień opcjonalnych (Windows)	184
sposób instalacji.....	118	Wprowadzanie ustawień rozszerzonych (Windows)	184
<b>Ś</b>		wymagania sprzętowe.....	194
Środki ostrożności		Zachowanie zadania.....	62
Wymiana materiałów eksploatacyjnych.....	141	Ustawienia sterownika drukarki PostScript	
<b>T</b>		Korzystanie z protokołu AppleTalk w systemie	
Taca uniwersalna		Windows 2000.....	198
Dane techniczne.....	31	<b>Z</b>	
Obsługiwany papier.....	31	Zakleszczenia papierów	
Toner		jak wyciągać papier.....	156
Tryb oszczędzania tonera.....	48	Zakleszczenie papieru B E (moduł do drukowania	
Transportowanie drukarki (na dalekie odległości).....	153	dwustronnego lub pokrywa E).....	160
Transportowanie drukarki (niewielkie odległości).....	154	Zakleszczenie papieru C4, Zakleszczenie papieru C3,	
Tryb kompatybilności modelu jednobarwnego.....	48	Zakleszczenie papieru C2, Zakleszczenie	
Tryb oszczędzania tonera.....	48	papieru C1 (wszystkie kasety na papier).....	158
<b>U</b>		Zakleszczenie papieru MP A (taca uniwersalna lub	
Układ wydruku		pokrywa A).....	157
Modyfikowanie układu wydruku.....	50	Zmiana położenia drukarki.....	16
USB.....	208	Znak wodny	
Ustawienia sterownika drukarki		jak używać.....	52
Drukowanie dokumentu zabezpieczonego przed		jak zrobić.....	53
kopiowaniem.....	60	<b>Ż</b>	
Drukowanie dwustronne.....	49	Źródło papieru	
Drukowanie z nakładką.....	57	standardowa dolna kasetka na papier.....	33
Drukowanie z nakładką formularza pamięci.....	59	Taca uniwersalna.....	31
Jednoczesne drukowanie wielu zadań drukowania... ..	61		
Korzystanie z nakładki formularza pamięci.....	58		
Rejestrowanie danych formularza nakładki pamięci			
.....	58		
Re-print Job.....	63		
Robienie nowego znaku wodnego.....	53		
tryb kompatybilności modelu jednobarwnego.....	48		
Tworzenie nakładki (Windows).....	56		
układ wydruku.....	50		
Usuwanie danych formularza nakładki pamięci.....	60		
Używanie nagłówek i stopek.....	54		
Używanie nakładki.....	55		
Używanie znaku wodnego.....	52		