

Expression 12000XL

# Przewodnik użytkownika

# **Prawa autorskie**

Żadna część niniejszej publikacji nie może być powielana, przechowywana w jakimkolwiek systemie wyszukiwania informacji ani przesyłana w żadnej formie za pomocą jakichkolwiek środków (elektronicznych, mechanicznych, fotokopii, nagrywania i innych) bez pisemnej zgody firmy Seiko Epson Corporation. Wykorzystanie informacji zawartych w niniejszej dokumentacji nie podlega odpowiedzialności dotyczącej uprawnień patentowych. Nie podlega także odpowiedzialności za szkody wynikłe z wykorzystania informacji zawartych w niniejszej dokumentacji. Zawarte tutaj informacje są przeznaczone wyłącznie do użytku z niniejszym produktem Epson. Epson nie ponosi odpowiedzialności za jakiegokolwiek zastosowanie niniejszych informacji do innych produktów.

Ani firma Seiko Epson Corporation, ani firmy od niej zależne nie ponoszą odpowiedzialności przed nabywcą tego produktu ani osobami trzecimi za uszkodzenia, straty, koszty lub wydatki wynikające z wypadku, niewłaściwego użycia lub użycia produktu niezgodnie z przeznaczeniem albo niedozwolonej modyfikacji, naprawy lub zmian produktu bądź (nie dotyczy Stanów Zjednoczonych) nieprzestrzegania instrukcji firmy Seiko Epson Corporation dotyczących obsługi i konserwacji.

Firma Seiko Epson Corporation oraz jej partnerzy nie ponoszą odpowiedzialności za ewentualne uszkodzenia ani problemy, które wynikają z zastosowania urządzeń opcjonalnych lub materiałów eksploatacyjnych innych niż oznaczone przez firmę Seiko Epson Corporation jako Original Epson Products lub Epson Approved Products.

Firma Seiko Epson Corporation nie ponosi odpowiedzialności za ewentualne uszkodzenia wynikające z zakłóceń elektromagnetycznych spowodowanych użyciem jakichkolwiek innych kabli interfejsu niż kable oznaczone przez firmę Seiko Epson Corporation jako Epson Approved Products.

© 2016 Seiko Epson Corporation. All rights reserved.

Zawartość tego podręcznika oraz dane techniczne tego produktu mogą ulec zmianie bez wcześniejszego powiadomienia.

# Znaki towarowe

- ❑ EPSON® jest zarejestrowanym znakiem towarowym, a EPSON EXCEED YOUR VISION lub EXCEED YOUR VISION są znakami towarowymi firmy Seiko Epson Corporation.
- ❑ Microsoft®, Windows®, Windows Server®, and Windows Vista® are either registered trademarks or trademarks of Microsoft Corporation in the United States and/or other countries.
- ❑ Apple®, Mac OS®, and OS X® are trademarks of Apple Inc., registered in the U.S. and other countries.
- ❑ Adobe®, Adobe Reader®, and Acrobat® are registered trademarks of Adobe Systems Incorporated.
- ❑ Intel® is a registered trademark of Intel Corporation.
- ❑ Epson Scan 2 Software is based in part on the work of the Independent JPEG Group.
- ❑ libtiff

Copyright © 1988-1997 Sam Leffler

Copyright © 1991-1997 Silicon Graphics, Inc.

Permission to use, copy, modify, distribute, and sell this software and its documentation for any purpose is hereby granted without fee, provided that (i) the above copyright notices and this permission notice appear in all copies of the software and related documentation, and (ii) the names of Sam Leffler and Silicon Graphics may not be used in any advertising or publicity relating to the software without the specific, prior written permission of Sam Leffler and Silicon Graphics.

THE SOFTWARE IS PROVIDED "AS-IS" AND WITHOUT WARRANTY OF ANY KIND, EXPRESS, IMPLIED OR OTHERWISE, INCLUDING WITHOUT LIMITATION, ANY WARRANTY OF MERCHANTABILITY OR FITNESS FOR A PARTICULAR PURPOSE.

IN NO EVENT SHALL SAM LEFFLER OR SILICON GRAPHICS BE LIABLE FOR ANY SPECIAL, INCIDENTAL, INDIRECT OR CONSEQUENTIAL DAMAGES OF ANY KIND, OR ANY DAMAGES WHATSOEVER RESULTING FROM LOSS OF USE, DATA OR PROFITS, WHETHER OR NOT ADVISED OF THE POSSIBILITY OF DAMAGE, AND ON ANY THEORY OF LIABILITY, ARISING OUT OF OR IN CONNECTION WITH THE USE OR PERFORMANCE OF THIS SOFTWARE.

- ❑ Uwaga ogólna: inne nazwy produktów użyte w niniejszym dokumencie służą wyłącznie celom identyfikacyjnym i mogą być znakami towarowymi należącymi do ich właścicieli. Firma Epson nie rości sobie żadnych praw do tych znaków.

## Spis treści

### Prawa autorskie

### Znaki towarowe

### Informacje o tym podręczniku

Wprowadzenie do podręczników. . . . .	6
Oznaczenia i symbole. . . . .	6
Opisy zastosowane w niniejszym podręczniku. . . . .	6
Odniesienia do systemów operacyjnych. . . . .	7

### Ważne instrukcje

Instrukcje dotyczące bezpieczeństwa. . . . .	8
Ograniczenia dotyczące kopiowania. . . . .	9

### Podstawowe informacje o skanerze

Nazwy części. . . . .	10
Przyciski i kontrolki. . . . .	11
Informacje o aplikacjach. . . . .	13
Epson Scan 2. . . . .	13
EPSON Software Updater. . . . .	13

### Umieszczanie oryginałów na urządzeniu

Umieszczanie oryginałów. . . . .	14
Umieszczanie dużych lub grubych oryginałów. . . . .	15

### Skanowanie podstawowe

Skanowanie w aplikacji Epson Scan 2. . . . .	18
Skanowanie zdjęć lub obrazów (Tryb zdjęć). . . . .	18
Skanowanie dokumentów (Tryb dokumentów). . . . .	22
Wybór rozdzielczości dopasowanej do celu skanowania. . . . .	25
Skanowanie za pomocą przycisku Skaner. . . . .	26

### Skanowanie zaawansowane

Funkcje dopasowywania obrazu dla trybu Tryb zdjęć. . . . .	27
Jaskrawość. . . . .	27
Kontrast. . . . .	28
Nasycenie. . . . .	28
Przycisk Szczeg. regulacja. . . . .	28
Maska wyostrzająca. . . . .	31

Przywracanie kolorów. . . . .	31
Korekcja cieni. . . . .	32
Usuwanie mory. . . . .	32
Usuwanie pyłków. . . . .	33
Usuwanie ziarna. . . . .	33
Funkcje dopasowywania obrazu dla trybu Tryb dokumentów. . . . .	33
Maska wyostrzająca. . . . .	34
Usuwanie mory. . . . .	34
Opcja Obrazu. . . . .	35
Jaskrawość. . . . .	36
Kontrast. . . . .	37
Gamma. . . . .	37
Próg. . . . .	37
Wypełnienie krawędzi. . . . .	38
Usuń skos dokumentu. . . . .	38
Zapisywanie zeskanowanego obrazu w formacie PDF z opcją przeszukiwania. . . . .	38

### Stosowanie przystawki do przeźroczy

Rozpakowywanie przystawki do przeźroczy (Transparency Unit). . . . .	40
Odblokowanie zabezpieczenia do użycia na czas transportu. . . . .	40
Instalowanie przystawki do przeźroczy (Transparency Unit). . . . .	41
Ustawienia dla filmów i umieszczanie ich. . . . .	43
Paski filmów 35 mm. . . . .	44
Slajdy w oprawkach. . . . .	45
Średni format (120/220). . . . .	46
Klisza 4x5 cali. . . . .	47
Niestandardowe wymiary filmów. . . . .	49
Skanowanie za pomocą przystawki do przeźroczy. . . . .	49
Skanowanie filmów z zastosowaniem odpowiednich ustawień. . . . .	49
Skanowanie oryginałów z powierzchnią odbijającą (nie filmów). . . . .	50

### Konserwacja

Czyszczenie skanera. . . . .	52
Oszczędzanie energii. . . . .	52
Przenoszenie skanera. . . . .	53
Aktualizowanie aplikacji. . . . .	54

## Spis treści

**Rozwiązywanie problemów**

Problemy ze skanerem. . . . .	56
Lampki skanera sygnalizują błąd. . . . .	56
Problemy z rozpoczęciem skanowania. . . . .	56
Nie można uruchomić Epson Scan 2. . . . .	57
Nie jest możliwe skanowanie po użyciu przycisku. . . . .	57
Nie można skanować przy pomocy przystawki do przeźroczy. . . . .	57
Nie jest możliwe skanowanie z wykorzystaniem oprogramowania do skanowania innego niż Epson Scan 2. . . . .	58
Problemy ze zeskanowanym obrazem. . . . .	58
Nierówne kolory, zabrudzenia, plamy, itp. widoczne podczas skanowania na szybie skanera. . . . .	58
Jakość obrazu jest niska. . . . .	58
W tle obrazów pojawia się przebitka. . . . .	58
Tekst jest niewyraźny. . . . .	59
Pojawia się mora (siatka prążków). . . . .	59
Nie można zeskanować poprawnego obszaru na szybie skanera. . . . .	60
Nie można uzyskać podglądu w widoku Miniatura. . . . .	60
Nie można uzyskać zakładanych wyników w opcji Autom. orientacja zdjęcia. . . . .	60
Tekst nie jest właściwie rozpoznawany podczas zapisywania jako PDF z opcją przeszukiwania. . . . .	60
Marginesy przy grzbiecie broszury są niewyraźne lub zamazane. . . . .	61
Nie można rozwiązać problemów w zeskanowanym obrazie. . . . .	61
Na zeskanowanych obrazach filmów lub slajdów pojawiają się prążkowane pierścienie. . . . .	62
Różnica kolorów pomiędzy kolorami na oryginalnie a kolorami na obrazach filmów lub slajdów. . . . .	62
Obrazy w podglądzie filmu negatywowego wyglądają nieodpowiednio. . . . .	62
Problemy z czasem skanowania. . . . .	62
Odinstalowywanie i instalowanie aplikacji. . . . .	63
Odinstalowywanie aplikacji. . . . .	63
Instalowanie aplikacji. . . . .	64

**Parametry techniczne**

Ogólne szczegóły dotyczące skanera. . . . .	66
Wymiary. . . . .	66
Parametry elektryczne. . . . .	66
Warunki przechowywania i eksploatacji. . . . .	67

Dane techniczne interfejsu. . . . .	67
Wymagania systemowe. . . . .	68

**Standardy i normy**

Normy i aprobaty dla modelu amerykańskiego. . . . .	69
Normy i zatwierdzenia dla modelu europejskiego. . . . .	69
Normy i aprobaty dla modelu australijskiego. . . . .	69

**Gdzie uzyskać pomoc**

Witryna pomocy technicznej w sieci Web. . . . .	70
Kontakt z działem pomocy technicznej firmy Epson. . . . .	70
Przed skontaktowaniem się z firmą Epson. . . . .	70
Pomoc dla użytkowników w Europie. . . . .	70
Pomoc dla użytkowników na Tajwanie. . . . .	71
Pomoc dla użytkowników w Australii. . . . .	71
Pomoc dla użytkowników w Singapurze. . . . .	72
Pomoc dla użytkowników w Tajlandii. . . . .	72
Pomoc dla użytkowników w Wietnamie. . . . .	72
Pomoc dla użytkowników w Indonezji. . . . .	73
Pomoc dla użytkowników w Hongkongu. . . . .	75
Pomoc dla użytkowników w Malesji. . . . .	75
Pomoc dla użytkowników w Indiach. . . . .	75
Pomoc dla użytkowników na Filipinach. . . . .	76

# Informacje o tym podręczniku

---

## Wprowadzenie do podręczników

Najnowsze wersje poniższych podręczników są dostępne w witrynie pomocy technicznej firmy Epson.

<http://www.epson.eu/Support> (Europa)

<http://support.epson.net/> (poza Europą)

- Podręcznik konfiguracji i instalacji (podręcznik papierowy)

Zawiera informacje o konfiguracji produktu i instalacji aplikacji.

- Przewodnik użytkownika (elektroniczny)

Zawiera instrukcje użytkowania produktu, konserwacji oraz rozwiązywania problemów.

Podobnie jak w powyższych instrukcjach, dodatkowe informacje można znaleźć w plikach pomocy różnych aplikacji Epson.

---

## Oznaczenia i symbole

**Przeestroga:**

*Instrukcje, których należy dokładnie przestrzegać w celu uniknięcia obrażeń ciała.*

**Ważne:**

*Instrukcje, których należy przestrzegać w celu uniknięcia uszkodzenia sprzętu.*

**Uwaga:**

*Znajdują się tu informacje dodatkowe i referencyjne.*

**Powiązane informacje**

➔ Łączy do części powiązanych.

---

## Opisy zastosowane w niniejszym podręczniku

- Zdjęcia ekranów aplikacji pochodzą z Windows 10 lub Mac OS X v10.10.x. Treść wyświetlana na ekranach jest różna, zależnie od modelu i sytuacji.
- Ilustracje zamieszczone w podręczniku mają wyłącznie charakter poglądowy. Chociaż mogą się one różnić nieznacznie od rzeczywistego produktu, sposoby obsługi są identyczne.

---

## Odniesienia do systemów operacyjnych

### Windows

W tym podręczniku takie określenia jak „Windows 10”, „Windows 8.1”, „Windows 8”, „Windows 7”, „Windows Vista”, „Windows XP”, „Windows Server 2012 R2”, „Windows Server 2012”, „Windows Server 2008 R2”, „Windows Server 2008”, „Windows Server 2003 R2” i „Windows Server 2003” odnoszą się do następujących systemów operacyjnych. Oprócz tego określenie „Windows” stosowane jest w odniesieniu do wszystkich wersji.

- System operacyjny Microsoft® Windows® 10
- System operacyjny Microsoft® Windows® 8.1
- System operacyjny Microsoft® Windows® 8
- System operacyjny Microsoft® Windows® 7
- System operacyjny Microsoft® Windows Vista®
- System operacyjny Microsoft® Windows® XP
- System operacyjny Microsoft® Windows® XP Professional x64 Edition
- System operacyjny Microsoft® Windows Server® 2012 R2
- System operacyjny Microsoft® Windows Server® 2012
- System operacyjny Microsoft® Windows Server® 2008 R2
- System operacyjny Microsoft® Windows Server® 2008
- System operacyjny Microsoft® Windows Server® 2003 R2
- System operacyjny Microsoft® Windows Server® 2003

### Mac OS X

W tym podręczniku określenie „Mac OS X v10.11.x” odnosi się do systemu OS X El Capitan, „Mac OS X v10.10.x” odnosi się do systemu OS X Yosemite, „Mac OS X v10.9.x” odnosi się do systemu OS X Mavericks, i „Mac OS X v10.8.x” odnosi się do systemu OS X Mountain Lion. Oprócz tego określenie „Mac OS X” stosowane jest w odniesieniu do systemów „Mac OS X v10.11.x”, „Mac OS X v10.10.x”, „Mac OS X v10.9.x”, „Mac OS X v10.8.x”, „Mac OS X v10.7.x” i „Mac OS X v10.6.8”.

# Ważne instrukcje

---

## Instrukcje dotyczące bezpieczeństwa

Należy przeczytać wszystkie instrukcje i stosować się do wszystkich ostrzeżeń i informacji umieszczonych na urządzeniu.

- Niektóre symbole widniejące na urządzeniu mają pomóc w jego bezpiecznym i właściwym użytkowaniu. Na wskazanej poniżej stronie internetowej znajduje się objaśnienie symboli.  
<http://support.epson.net/symbols>
- Umieścić urządzenie na płaskiej, stabilnej powierzchni, w każdą stronę szerszej niż podstawa urządzenia. Jeśli urządzenie ustawiane jest przy ścianie, pozostawić 10 cm odstęp pomiędzy nią a tyłem urządzenia. Urządzenie nie będzie działać poprawnie, jeśli będzie przechylone pod pewnym kątem.
- Unikać miejsc narażonych na działanie kurzu, wstrząsów lub wibracji.
- Urządzenie należy umieścić wystarczająco blisko komputera, aby można było bez trudu podłączyć kabel interfejsu. Urządzenia lub przewodu zasilania nie należy umieszczać ani przechowywać na zewnątrz pomieszczeń, w miejscach zabrudzonych, zakurzonych lub wilgotnych, w pobliżu źródeł ciepła lub w miejscach, które mogłyby być poddane działaniu wstrząsów, wibracji, wysokiej temperatury lub wilgotności, bezpośredniego światła słonecznego lub innego silnego światła albo gwałtownym zmianom temperatury lub wilgotności.
- Skanera nie należy obsługiwać mokrymi rękoma.
- Umieścić urządzenie blisko gniazda elektrycznego, aby można było łatwo wyciągnąć wtyczkę przewodu zasilania z gniazdka.
- Przewód zasilania należy umieścić tak, aby nie był narażony na przetarcia, przecięcia, strzępienie, zginanie i zaplątanie. Nie należy umieszczać żadnych przedmiotów na przewodzie ani umieszczać go w taki sposób, aby był narażony na nadeptanie lub przejechanie. Należy szczególnie zadbać o to, aby końcówka przewodu była prosta.
- Korzystać z przewodu zasilania dołączonego do produktu i nie używać przewodu z jakimkolwiek innym sprzętem. Korzystanie z tego produktu z innymi przewodami lub z dołączonego przewodu z innym sprzętem może doprowadzić do pożaru lub porażenia prądem.
- Należy korzystać wyłącznie ze źródła zasilania wskazanego na etykiecie urządzenia i pobierać prąd bezpośrednio ze standardowego gniazda elektrycznego w pomieszczeniu.
- Podczas podłączania skanera do komputera lub innego urządzenia za pomocą kabla należy sprawdzić, czy położenie złącza jest prawidłowe. Każde złącze ma tylko jedno prawidłowe położenie. Wkładanie złącza w nieprawidłowym kierunku może spowodować uszkodzenie obu urządzeń połączonych za pomocą kabla.
- Należy unikać korzystania z gniazd elektrycznych, do których podłączone są często włączane i wyłączane kserokopiarki lub klimatyzatory.
- Jeśli urządzenie jest podłączone do przedłużacza, należy upewnić się, że łączny pobór prądu podłączonych do tego przedłużacza urządzeń nie przekracza wartości dopuszczalnego natężenia. Ponadto należy sprawdzić, czy całkowite natężenie prądu pobieranego przez urządzenia podłączone do gniazda nie przekracza wartości nominalnej dla gniazda elektrycznego.
- Nigdy nie należy samodzielnie demontować, modyfikować ani podejmować prób naprawy urządzenia i jego wyposażenia opcjonalnego, z wyjątkiem czynności opisanych w przewodnikach dotyczących urządzenia.
- Nie należy wkładać żadnych przedmiotów do jakichkolwiek otworów, ponieważ mogą one dotknąć miejsc będących pod wysokim napięciem lub wywołać zwarcie elementów. Należy pamiętać o zagrożeniu porażeniem prądem elektrycznym.



### Ważne instrukcje

- Jeśli wtyczka uległa uszkodzeniu, należy wymienić zestaw przewodu lub skontaktować się z wykwalifikowanym elektrykiem. Jeśli we wtyczce znajdują się bezpieczniki, należy pamiętać, aby wymieniać je na bezpieczniki o odpowiednim rozmiarze i wartości amperowej.
- Odłączyć z gniazdka produkt i przewód zasilania oraz skontaktować się z wykwalifikowanym personelem serwisu w następujących sytuacjach: uszkodzenie przewodu zasilania lub wtyczki, do produktu dostała się ciecz, produkt lub przewód zasilania upadł lub jego obudowa została uszkodzona; produkt lub przewód zasilania nie działa normalnie lub występują widoczne zmiany w działaniu. (W takich przypadkach nie używać elementów sterujących opisanych w instrukcji obsługi.)
- Przed czyszczeniem należy odłączyć urządzenie i przewód zasilania. Należy czyścić je wyłącznie wilgotną szmatką. Nie używać środków czyszczących w płynie ani w aerozolu.
- Jeśli produkt lub elementy opcjonalne nie będą używane przez dłuższy czas, należy pamiętać, aby odłączyć przewód zasilania od gniazdka elektrycznego.
- Po wymianie materiałów eksploatacyjnych należy je poprawnie zutylizować zgodnie z lokalnymi przepisami. Nie wolno ich rozmontowywać.
- Produkt jest ciężki, co oznacza, że nigdy nie powinien być podnoszony lub przenoszony przez jedną osobę. Produkt powinien być podnoszony i przenoszony przez dwie osoby.
- Nie należy kłaść ciężkich przedmiotów na szybie skanera ani zbyt mocno jej dociskać.

---

## Ograniczenia dotyczące kopiowania

Odpowiedzialne i zgodne z prawem korzystanie z tego urządzenia wiąże się z przestrzeganiem następujących ograniczeń.

Kopiowanie następujących elementów jest zabronione przez prawo:

- Banknoty, monety, rządowe papiery wartościowe, obligacje rządowe i obligacje komunalne
- Nieużywane znaczki pocztowe, pocztówki z nadrukowanymi znaczkami i inne oficjalne poświadczenia pocztowe, które umożliwiają wysłanie
- Rządowe znaczki opłat skarbowych i papiery wartościowe wydane zgodnie z procedurami prawnymi

Należy zachować ostrożność podczas skanowania następujących elementów:

- Prywatne papiery wartościowe (świadectwa udziałowe, weksle zbywalne, чеки itp.), bilety miesięczne, bilety ulgowe itp.
- Paszporty, prawa jazdy, zaświadczenia o sprawności technicznej pojazdów, winiety drogowe, talony żywnościowe, bilety itp.

**Uwaga:**

*Kopiowanie tych elementów może być zakazane przez prawo.*

Odpowiedzialne korzystanie z materiałów chronionych prawami autorskimi:

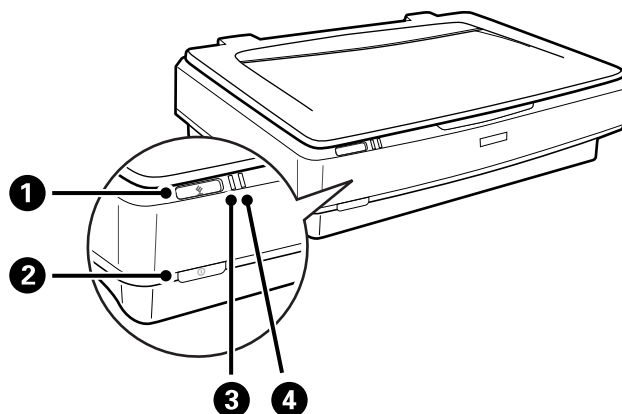
Urządzenia są wykorzystywane niezgodnie z przeznaczeniem w przypadku kopiowania materiałów chronionych prawami autorskimi. Jeśli te czynności nie są wykonywane na podstawie porady prawnej udzielonej przez kompetentnego prawnika, użytkownik jest odpowiedzialny i zobowiązany do uzyskania zgody właściciela praw autorskich przed skopiowaniem opublikowanych materiałów.

# Podstawowe informacje o skanerze

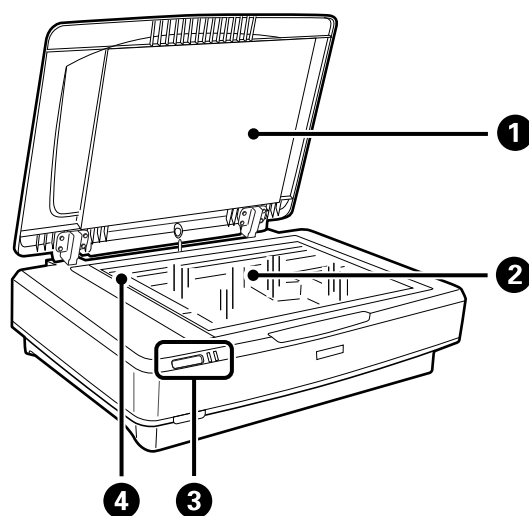
## Nazwy części

### Uwaga:

Sprawdzić wszystkie elementy, które dostarczono wraz z produktem.



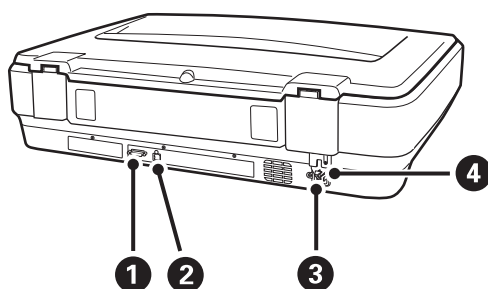
①	Przycisk start ⚡
②	Przycisk zasilania Ⓛ
③	Lampka gotowości
④	Lampka błędu



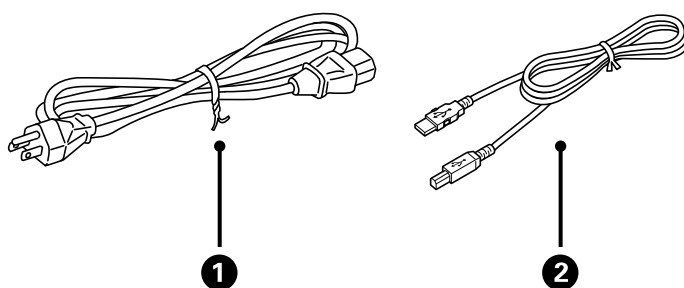
①	Pokrywa dokumentów
②	Szyba skanera
③	Panel sterowania

## Podstawowe informacje o skanerze

4	Mechanizm skanujący (w szybie skanera)
---	--



1	Złącze opcji
2	Port USB
3	Wejście zasilania
4	Dźwignia zabezpieczenia na czas transportu



1	Przewód zasilania
2	Kabel USB

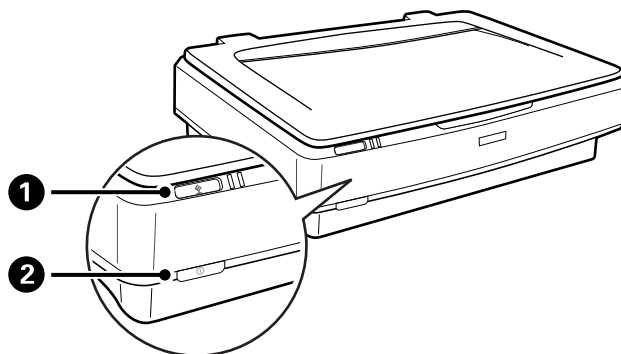
## Przyciski i kontrolki

### Przyciski

W urządzeniu znajdują się dwa przyciski obsługujące skanowanie.

## Podstawowe informacje o skanerze

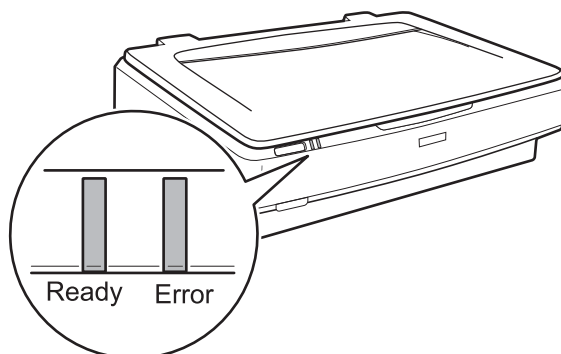
Przed skorzystaniem z nich sprawdzić, czy zostało zainstalowane oprogramowanie skanowania.



1	Przycisk	Rozpoczyna skanowanie.
2	Przycisk	Jednokrotne przyciśnięcie włącza urządzenie. Ponowne wciśnięcie wyłącza urządzenie.

### Kontrolki

Lampka stanu wskazuje, czy urządzenie działa normalnie.



Kontrolka	Stan wskaźnika	Znaczenie
Ready	Świeci	Gotowy do skanowania obrazów. Jeśli nie można skanować obrazów, prawdopodobnie wystąpił błąd. Upewnić się, że przystawka do przeźroczy jest całkowicie zamknięta.
	Miga	Trwa inicjalizacja lub skanowanie.
Ready, Error	Świeci	Wystąpił błąd.
	Miga	Wystąpił błąd.
	Wyłączone	Urządzenie jest wyłączone.
Error	Miga	Wystąpił błąd.

#### Powiązane informacje

- ➔ „Skanowanie za pomocą przycisku Skaner” na stronie 26
- ➔ „Lampki skanera sygnalizują błąd” na stronie 56

---

## Informacje o aplikacjach

W tej części wprowadzone są dostępne dla skanera produkty oprogramowania. Najnowsze oprogramowanie można pobrać ze strony internetowej firmy Epson.

### Epson Scan 2

Epson Scan 2 to sterownik kontrolujący skaner i pozwalający na zastosowanie najróżniejszych ustawień skanowania. Pozwala także na uruchomienie jako samodzielnej aplikacji lub przy wykorzystaniu oprogramowania aplikacji zgodnego z systemem TWAIN.

Informacje szczegółowe na temat korzystania z aplikacji zawiera system pomocy programu Epson Scan 2.

#### Powiązane informacje

- ➔ „Skanowanie w aplikacji Epson Scan 2” na stronie 18

### EPSON Software Updater

Aplikacja EPSON Software Updater sprawdza, czy w Internecie są nowe lub zaktualizowane aplikacje i instaluje je.

Można również zaktualizować cyfrową instrukcję obsługi skanera.

**Uwaga:**

*Nie są obsługiwane systemy operacyjne Windows Server.*

#### Powiązane informacje

- ➔ „Aktualizowanie aplikacji” na stronie 54

# Umieszczanie oryginałów na urządzeniu

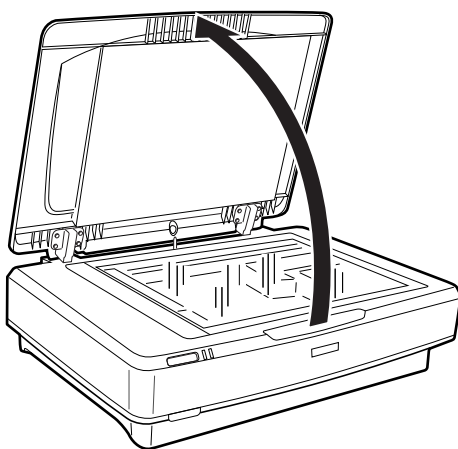


**Ważne:**

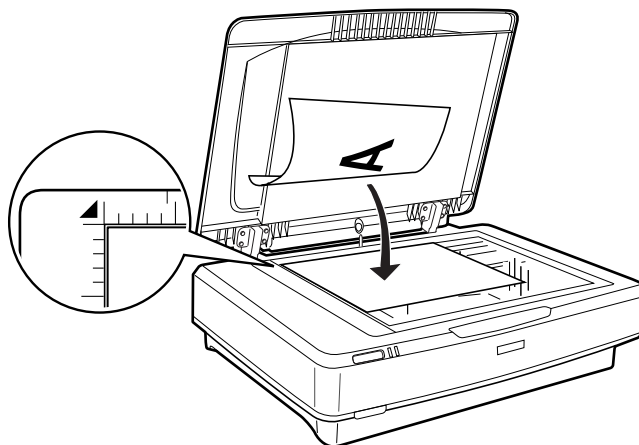
Nie należy kłaść ciężkich przedmiotów na szybie skanera ani zbyt mocno jej dociskać.

## Umieszczanie oryginałów

1. Otwórz pokrywę dokumentów.



2. Umieścić oryginał stroną zadrukowaną w dół na szybie skanera, upewniając się, że górny róg strony, która ma być skanowana, jest wyrównany ze znakiem ▼.

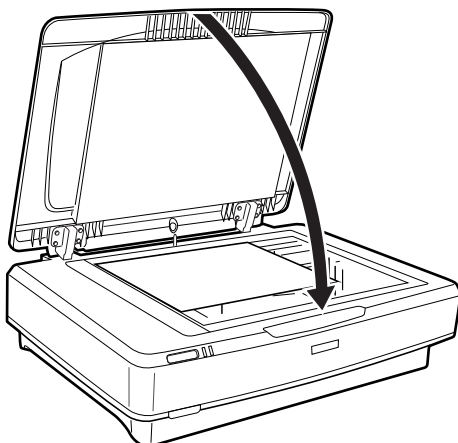


**Uwaga:**

W przypadku jednoczesnego skanowania wielu oryginałów należy układać je w odległości co najmniej 20 mm (0,8 cala) od siebie.

## Umieszczanie oryginałów na urządzeniu

3. Delikatnie zamknij pokrywę dokumentów, aby oryginał się nie przesunął.



**Uwaga:**

- ❑ Szybę skanera należy zawsze utrzymywać w czystości.
- ❑ Nie należy pozostawiać oryginałów na dłuższy czas na szybie skanera, ponieważ mogą się do niej przykleić.

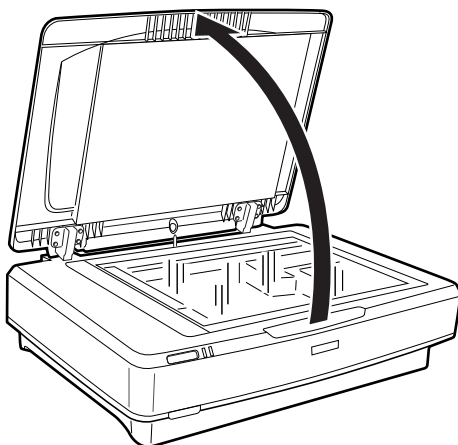
### Powiązane informacje

- ➔ „Skanowanie podstawowe” na stronie 18

---

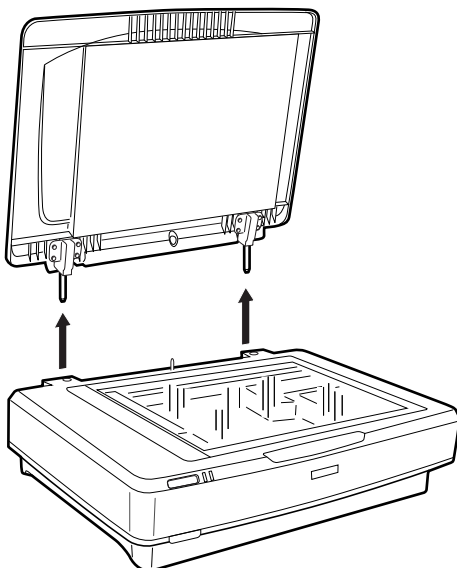
## Umieszczanie dużych lub grubych oryginałów

1. Otwórz pokrywę dokumentów.



## Umieszczanie oryginałów na urządzeniu

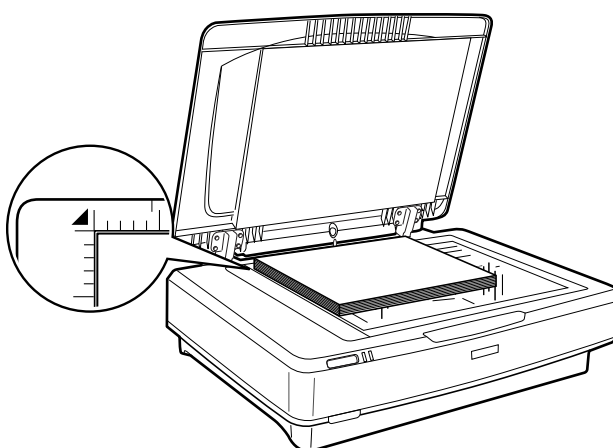
Jeżeli oryginał jest większy niż pokrywa dokumentu, można ją podnieść do góry i zdjąć, żeby ułatwić ułożenie oryginału. Po zakończeniu skanowania ponownie założyć pokrywę dokumentów, wykonując te same czynności w odwrotnej kolejności.



### Ważne:

- Przed zdjęciem pokrywy dokumentu koniecznie podnieść ją do pozycji pionowej, żeby zapobiec pęknięciu zawiasów przy sprężynach.
- Nie używać siły do zdejmowania ze skanera pokrywy dokumentu lub nie wyciągać jej od strony zawiasów, ponieważ może w ten sposób zostać uszkodzona.

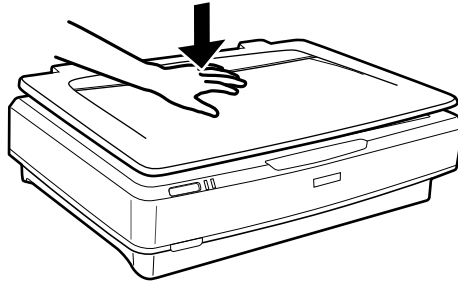
2. Umieścić na szybie skanera duży lub gruby oryginał stroną zadrukowaną w dół. Dopasować górny róg oryginału do znaku ▼.





### Umieszczanie oryginałów na urządzeniu

3. Zamknąć pokrywę dokumentu i przytrzymać ją mocno podczas skanowania.



**Uwaga:**

- Podczas skanowania bez pokrywy dokumentu delikatnie docisnąć oryginał tak, aby leżał on płasko.
- Jeśli skanowany oryginał jest bardzo gruby lub jego brzegi są zawinięte, przykryj brzegi papierem, aby zablokować dostęp światła z zewnątrz podczas skanowania.

**Powiązane informacje**

- ➔ „Skanowanie podstawowe” na stronie 18

# Skanowanie podstawowe

---

## Skanowanie w aplikacji Epson Scan 2

### Skanowanie zdjęć lub obrazów (Tryb zdjęć)

Stosując tryb **Tryb zdjęć** w menu Epson Scan 2, można skanować oryginały, korzystając z szerokiego zakresu funkcji dostosowania obrazów odpowiednich dla zdjęć lub obrazów.

1. Umieść oryginały.

Kiedy na szybie skanera układanych jest wiele oryginałów, można je wszystkie zeskanować w tym samym czasie. Pomiędzy nimi musi być odstęp co najmniej 20 mm (0,79 cala).

2. Uruchom aplikację Epson Scan 2.

- Windows 10

Kliknij przycisk Start, a następnie wybierz **Wszystkie aplikacje > EPSON > Epson Scan 2**.

- Windows 8.1/Windows 8/Windows Server 2012 R2/Windows Server 2012

Wpisz nazwę aplikacji w panelu wyszukiwania, po czym wybierz wyświetloną ikonę.

- Windows 7/Windows Vista/Windows XP/Windows Server 2008 R2/Windows Server 2008/Windows Server 2003 R2/Windows Server 2003

Kliknąć przycisk Start i wybrać **Wszystkie programy** lub **Programy > EPSON > Epson Scan 2 > Epson Scan 2**.

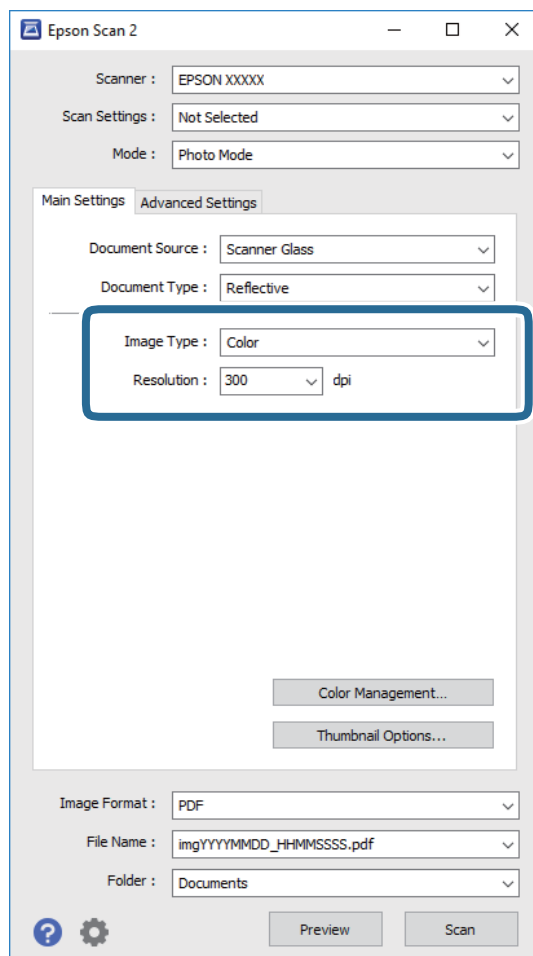
- Mac OS X

Wybierz opcję **Idź > Aplikacje > Epson Software > Epson Scan 2**.

3. Wybierz **Tryb zdjęć** z listy **Tryb**.

## Skowanie podstawowe

4. Dokonaj następujących ustawień na karcie **Ustawienia główne**.



- Typ obrazu:** wybrać kolor do zapisania zeskanowanego obrazu.
- Rozdzielczość:** wybrać rozdzielczość.

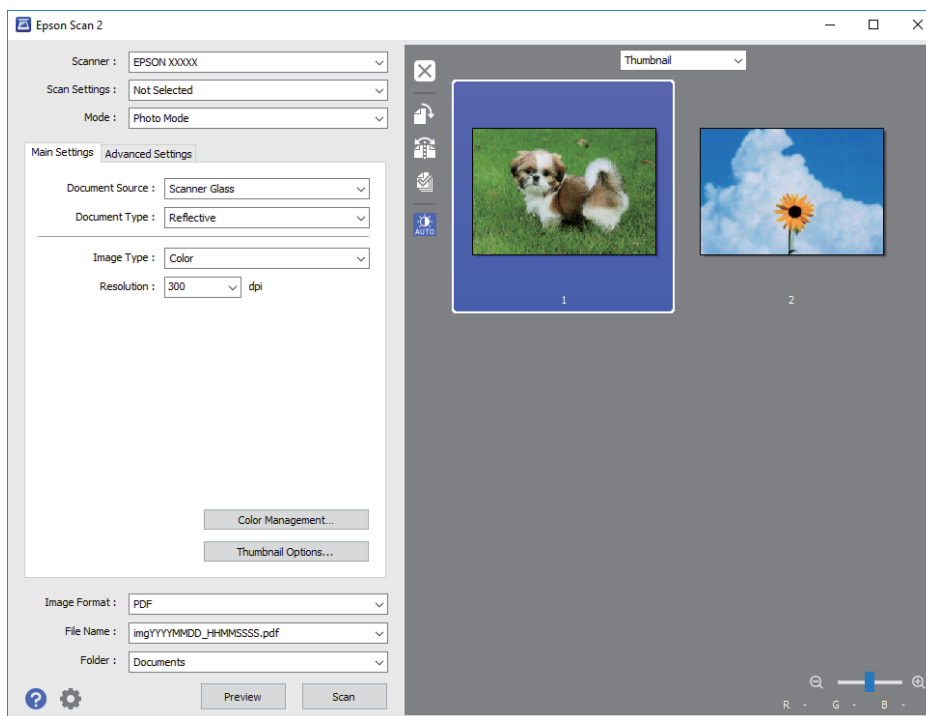
**Uwaga:**

Żeby skanować filmy przy pomocy trybu Przyst. do mat.przezr., ustawić opcje **Źródło dokumentu** oraz **Typ dokumentu**.

## Skanowanie podstawowe

5. Kliknij przycisk **Podgląd**.

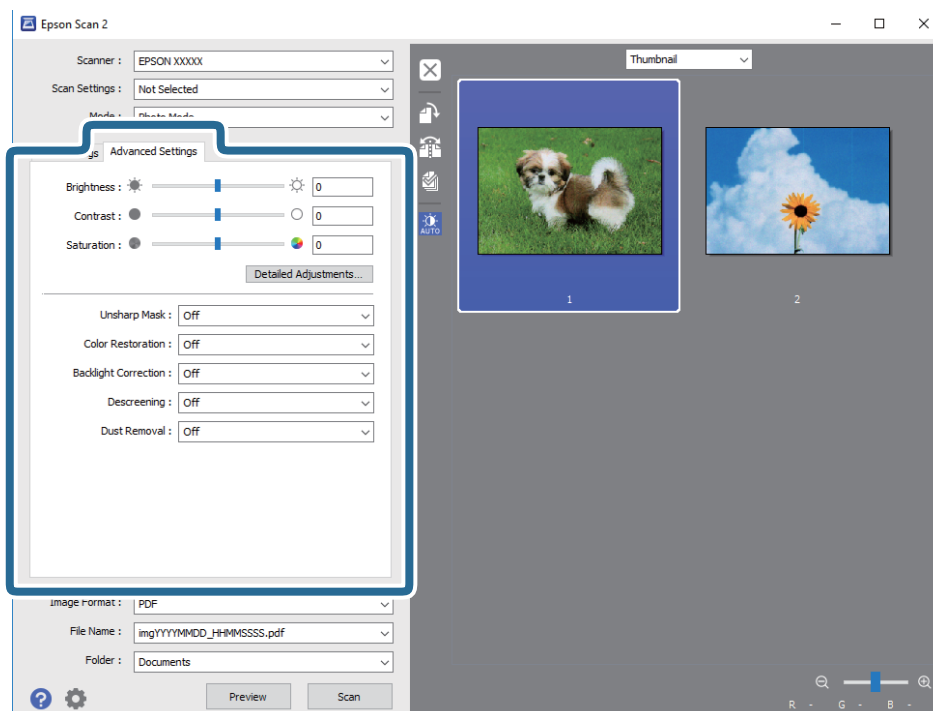
Otwiera się okno zeskanowanego obrazu, w którym wyświetla się jego podgląd w postaci miniatur.



**Uwaga:**

Żeby wyświetlić cały skanowany obszar, wybrać opcję **Normalny** z listy na górze listy podglądu.

6. Sprawdzić podgląd i w razie konieczności w zakładce **Ustawienia zaawansowane** wprowadzić ustawienia dostosowania zdjęć.



## Skanywanie podstawowe

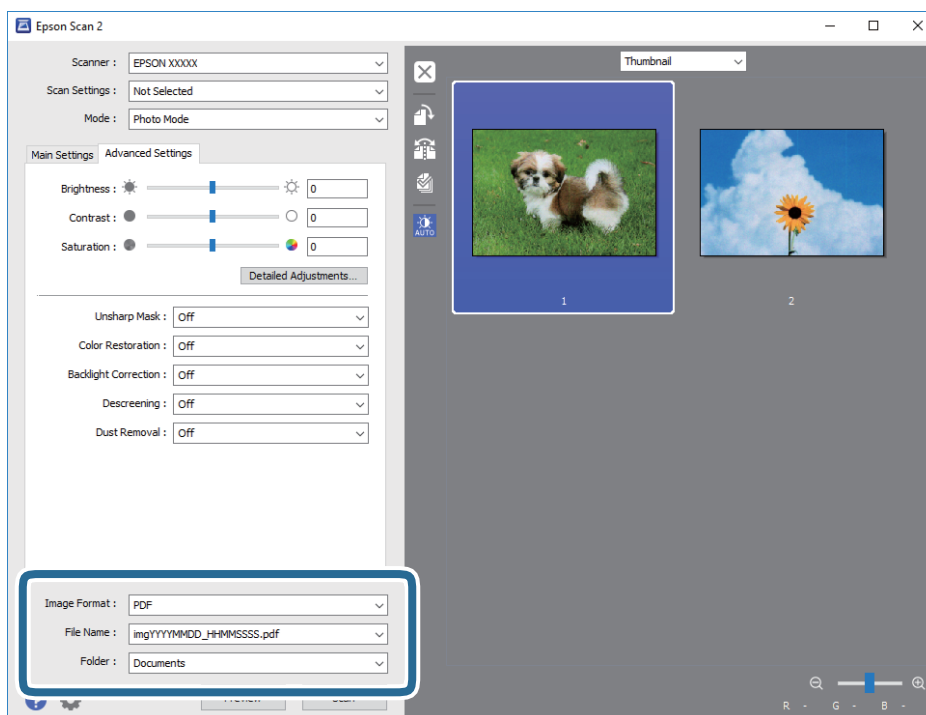
Zeskanowany obraz można dostosować, stosując podane niżej szczegółowe ustawienia odpowiednie dla zdjęć i obrazów.

- Jaskrawość:** opcja dostosowania jasności skanowanego obrazu.
- Kontrast:** opcja dostosowania kontrastu skanowanego obrazu.
- Nasylenie:** opcja dostosowania nasycenia (intensywności kolorów) skanowanego obrazu.
- Maska wyostrzająca:** opcja retuszowania i wyostrzania krawędzi skanowanego obrazu.
- Przywracanie kolorów:** opcja poprawienia wyblakłych obrazów w celu przywrócenia im pierwotnych kolorów.
- Korekcja cieni:** opcja rozświetlania skanowanego obrazu, który jest ciemny z powodu podświetlenia.
- Usuwanie mory:** opcja usuwania efektu Moiré'a (cieni przypominających sieć), który pojawia się podczas skanowania zadrukowanego papieru np. czasopisma.
- Usuwanie pyłków:** opcja usuwania kurzu z zeskanowanego obrazu.

### Uwaga:

- Niektóre z tych opcji mogą być niedostępne w zależności od wprowadzonych ustawień.
- W zależności od oryginału odpowiednia korekta zeskanowanego obrazu może nie być możliwa.
- Kiedy zostaną utworzone liczne miniatury, dla każdej z nich możliwe jest dopasowanie jakości obrazu. W zależności od elementów dopasowania można jednocześnie dopasować jakość zeskanowanych obrazów poprzez wybranie wielu miniatur.

## 7. Ustawić ustawienia zapisywania pliku.



- Format obrazu:** z listy wybrać format zapisywania.  
Szczegółowe ustawienia można wprowadzać dla każdego formatu zapisywania z wyjątkiem MAPA BITOWA i PNG. Po wybraniu formatu zapisywania wybrać **Opcje** z listy.
- Nazwa pliku:** sprawdzanie wyświetlonej nazwy pliku do zapisania.  
Ustawienia nazwy plików można zmienić, wybierając z listy **Ustawienia**.

## Skanowanie podstawowe

- Folder:** wybór folderu zapisywania zeskanowanego obrazu z listy.  
Można wybrać kolejny folder lub stworzyć nowy, wybierając z listy **Wybierz**.

8. Kliknij przycisk **Skanuj**.

### Powiązane informacje

- ➔ „Umieszczanie oryginałów na urządzeniu” na stronie 14
- ➔ „Epson Scan 2” na stronie 13
- ➔ „Wybór rozdzielczości dopasowanej do celu skanowania” na stronie 25
- ➔ „Funkcje dopasowywania obrazu dla trybu Tryb zdjęć” na stronie 27

## Skanowanie dokumentów (Tryb dokumentów)

Stosując tryb **Tryb dokumentów** w menu Epson Scan 2, można skanować oryginały, korzystając ze szczegółowych ustawień odpowiednich dla dokumentów tekstowych.

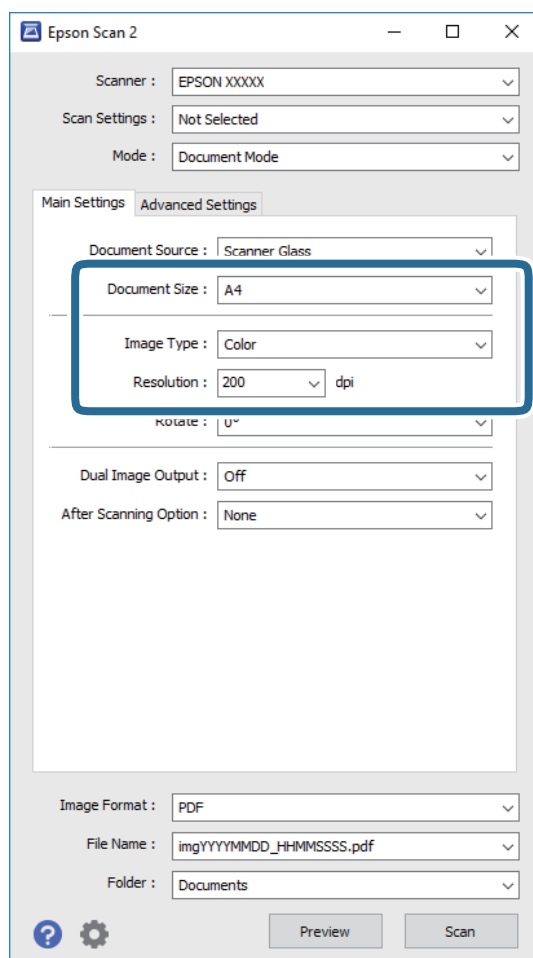
### Uwaga:

*Nie można skanować filmów, stosując opcję Przyst. do mat.przezr. podczas skanowania w trybie Tryb dokumentów.*

1. Umieść oryginały.
2. Uruchom aplikację Epson Scan 2.
  - Windows 10  
Kliknij przycisk Start, a następnie wybierz **Wszystkie aplikacje > EPSON > Epson Scan 2**.
  - Windows 8.1/Windows 8/Windows Server 2012 R2/Windows Server 2012  
Wpisz nazwę aplikacji w panelu wyszukiwania, po czym wybierz wyświetloną ikonę.
  - Windows 7/Windows Vista/Windows XP/Windows Server 2008 R2/Windows Server 2008/Windows Server 2003 R2/Windows Server 2003  
Kliknąć przycisk Start i wybrać **Wszystkie programy** lub **Programy > EPSON > Epson Scan 2 > Epson Scan 2**.
  - Mac OS X  
Wybierz opcję **Idź > Aplikacje > Epson Software > Epson Scan 2**.
3. Wybierz **Tryb dokumentów** z listy **Tryb**.

## Skanowanie podstawowe

4. Dokonaj następujących ustawień na karcie **Ustawienia główne**.



- Rozmiar dokumentu:** wybrać rozmiar umieszczonego oryginału.
- Typ obrazu:** wybrać kolor do zapisania zeskanowanego obrazu.
- Rozdzielczość:** wybrać rozdzielczość.

**Uwaga:**

Ustawienie **Źródło dokumentu to Szyby skanera**. Nie można zmienić tego ustawienia.

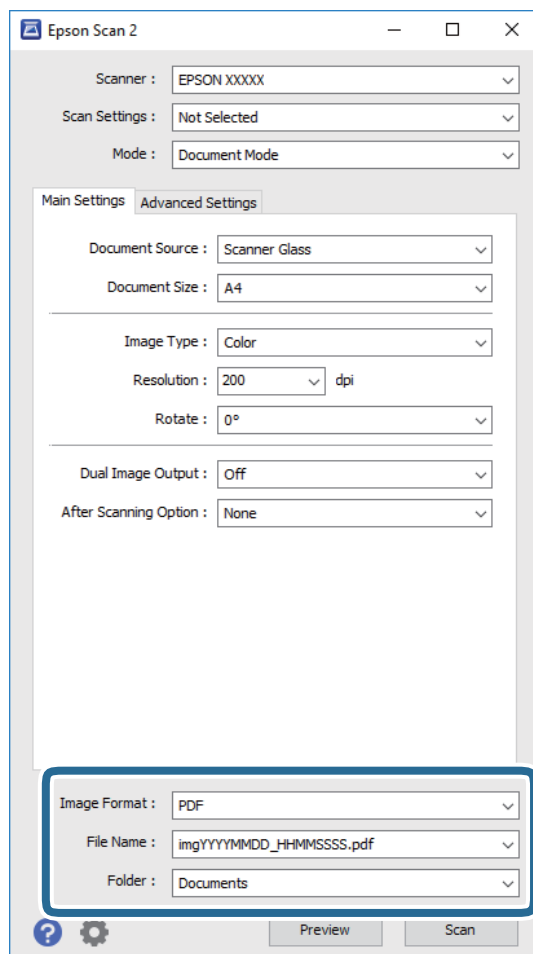
5. Jeżeli zajdzie taka konieczność, wprowadzić inne ustawienia skanera.
- Podgląd zeskanowanego obrazu możliwy jest po kliknięciu przycisku **Podgląd**. Otwiera się okno zeskanowanego obrazu, w którym wyświetla się podgląd.
  - W zakładce **Ustawienia zaawansowane** można dostosować obraz, korzystając ze szczegółowych ustawień odpowiednich dla dokumentów tekstowych, takich jak te znajdujące się poniżej.
    - Maska wyostrzająca:** opcja retuszowania i wyostrzania krawędzi obrazu.
    - Usuwanie mory:** opcja usuwania efektu Moiré'a (cieni przypominających sieć), który pojawia się podczas skanowania zadrukowanego papieru np. czasopisma.
    - Wzmocnienie tekstu:** dzięki tej opcji niewyraźne litery w oryginale stają się ostre i czytelne.
    - Autom. segmentacja obszaru:** opcja wyostrzania liter i wygładzania obrazów podczas skanowania czarno-białego dokumentu, na którym znajdują się obrazy.

**Uwaga:**

Niektóre z tych opcji mogą być niedostępne w zależności od wprowadzonych ustawień.

## Skanowanie podstawowe

6. Ustawić ustawienia zapisywania pliku.



- Format obrazu:** z listy wybrać format zapisywania.

Szczegółowe ustawienia można wprowadzać dla każdego formatu zapisywania z wyjątkiem MAPA BITOWA i PNG. Po wybraniu formatu zapisywania wybrać **Opcje** z listy.

- Nazwa pliku:** sprawdzanie wyświetlonej nazwy pliku do zapisania.

Ustawienia nazwy plików można zmienić, wybierając z listy **Ustawienia**.

- Folder:** wybór folderu zapisywania zeskanowanego obrazu z listy.

Można wybrać kolejny folder lub stworzyć nowy, wybierając z listy **Wybierz**.

7. Kliknij przycisk **Skanuj**.

### Powiązane informacje

- ➔ „Umieszczanie oryginałów na urządzeniu” na stronie 14
- ➔ „Epson Scan 2” na stronie 13
- ➔ „Wybór rozdzielczości dopasowanej do celu skanowania” na stronie 25
- ➔ „Funkcje dopasowywania obrazu dla trybu Tryb dokumentów” na stronie 33



## Skanowanie podstawowe

### Wybór rozdzielczości dopasowanej do celu skanowania

#### Zalety i wady zwiększania rozdzielczości

Rozdzielczość wskazuje ilość pikseli (najmniejszy obszar obrazu) przypadających na każdy cal (25,4 mm), i jest mierzona w dpi (punkty na cal). Zaletą zwiększania rozdzielczości jest to, że szczegóły na obrazie są dokładniejsze. Wadą jest to, że duża jest wielkość pliku.

- Wielkość pliku jest duża  
(Przy podwojeniu rozdzielczości, wielkość pliku wzrasta czterokrotnie)
- Skanowanie, zapisywanie i odczytywanie obrazu trwa długo
- Wysyłanie i odbieranie e-maili lub faksów trwa długo
- Obrazy stają się za duże aby je pokazać na ekranie lub wydrukować na papierze

#### Lista zalecanych rozdzielczości, w zależności od przeznaczenia

Sprawdzić w tabeli, a następnie ustawić rozdzielczość odpowiednią do obrazu, który ma być zeskanowany.

Przeznaczenie	Rozdzielczość (odnośnik)
Wyświetlanie na ekranie Wysyłanie w wiadomości e-mail	Do 200 dpi
Archiwizacja filmów	1200 do 2400 dpi
Stosowanie optycznego rozpoznawania pisma (OCR) Tworzenie pliku PDF z tekstem, który można przeszukiwać	200 do 300 dpi
Drukowanie przy pomocy drukarki Przesyłanie faksem	200 do 300 dpi

#### Zalecana rozdzielczość skanowanych filmów do wydrukowania

Rozmiary filmów	Rozmiary wydruku	Rozdzielczość (odnośnik)
Paski filmów 35 mm Slajdy w oprawkach	Rozmiar KG	1200 dpi
	A4	2 400 dpi
	A3	3 200 dpi
	A2	4 800 dpi
	A1	6 400 dpi
	A0	6 400 dpi

## Skanowanie podstawowe

Rozmiary filmów	Rozmiary wydruku	Rozdzielczość (odnośnik)
film 6×7 cm	Rozmiar KG	600 dpi
	A4	1200 dpi
	A3	1 600 dpi
	A2	2 400 dpi
	A1	3 200 dpi
	A0	4 800 dpi
klisza 4×5 cali	Rozmiar KG	300 dpi
	A4	600 dpi
	A3	1200 dpi
	A2	1 600 dpi
	A1	2 400 dpi
	A0	3 200 dpi

---

## Skanowanie za pomocą przycisku Skaner



Można skanować za pomocą przycisku na skanerze.

**Uwaga:**

Przed skorzystaniem z tej funkcji sprawdzić, czy.

Na komputerze jest zainstalowana opcja Epson Scan 2.

Skaner jest odpowiednio podłączony do komputera.

- Umieścić oryginał.
- Naciśnij przycisk .  
Zostanie uruchomiony program Epson Scan 2.
- Jeśli jest to konieczne, wprowadzić ustawienia skanowania, a następnie ponownie wcisnąć przycisk .  
Rozpocznie się skanowanie.

**Powiązane informacje**

➔ „Nazwy części” na stronie 10

➔ „Umieszczanie oryginałów na urządzeniu” na stronie 14

# Skanowanie zaawansowane

## Funkcje dopasowywania obrazu dla trybu Tryb zdjęć

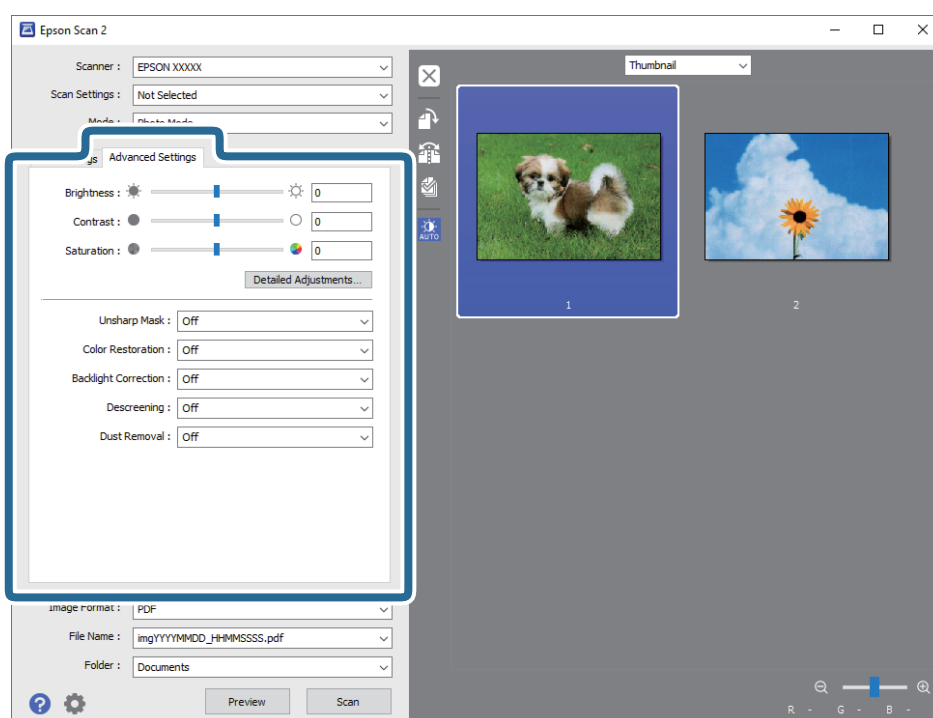
Można dostosować zeskanowane obrazy, korzystając z funkcji w zakładce **Ustawienia zaawansowane** w menu Epson Scan 2.

W przypadku trybu **Tryb zdjęć** można stosować funkcje dopasowywania obrazów, które są odpowiednie dla zdjęć i obrazów.

Dla większości funkcji wyniki dostosowania można sprawdzić w oknie podglądu.

### Uwaga:

Niektóre z tych opcji mogą być niedostępne w zależności od wprowadzonych ustawień.



## Jaskrawość

Można wyregulować jasność dla całego obrazu.



### Uwaga:

Funkcja ta nie jest dostępna, w zależności od ustawień w zakładce **Ustawienia główne > Typ obrazu** lub ustawień w zakładce **Ustawienia zaawansowane**.

## Skanowanie zaawansowane

### Kontrast

Można wyregulować kontrast dla całego obrazu. Gdy zwiększany jest kontrast, jasne obszary stają się jaśniejsze, a ciemne obszary stają się ciemniejsze. Natomiast, gdy kontrast jest obniżany, różnice pomiędzy jasnymi a ciemnymi obszarami obrazu są mniej wyraźne.



**Uwaga:**

*Funkcja ta nie jest dostępna, w zależności od ustawień w zakładce **Ustawienia główne** > **Typ obrazu** lub ustawień w zakładce **Ustawienia zaawansowane**.*

### Nasycenie

Można wyregulować nasycenie (jaskrawość kolorów) dla całego obrazu. Po zwiększeniu nasycenia kolory stają się jaskrawe. Natomiast, po zmniejszeniu nasycenia, kolory stają się neutralne (szare).



**Uwaga:**

*Funkcja ta nie jest dostępna, w zależności od ustawień opcji **Typ obrazu** w zakładce **Ustawienia główne**.*

### Przycisk Szczeg. regulacja

Przycisk ten można kliknąć, aby wyświetlić ekran **Szczeg. regulacja**.

### Ekran Szczeg. regulacja

Korzystając z histogramu lub krzywej tonalnej, można wyregulować jakość skanowanego obrazu. Umożliwia to uzyskiwanie wysokiej jakości obrazów, przy ich minimalnej degradacji.

### Przycisk Resetuj

Przywraca domyślne wartości ustawień wykonanych na ekranie **Szczeg. regulacja**.

## Skanowanie zaawansowane

### Zakładka Dopasowywanie obrazu

Można wyregulować balans koloru i balans szarości obrazu.




#### Balans kolorów

Do regulacji balansu koloru obrazu. Można wyregulować barwę, gdy zdjęcia mają kolory czerwony i zielony spowodowane pogodą lub oświetleniem podczas wykonywania zdjęcia.

#### Intensywność balansu szarości

Do regulacji balansu odcieni szarości obrazu. Można usunąć kolory, które mają za duży wpływ na obraz z powodu oświetlenia i innych cech dla określonych kolorów.


Operacje są dostępne zaraz po wybraniu części, które mają być ustawione jako czarno-białe albo

pokazane w odcieniach szarości (neutralne) przyciskiem .

#### Przycisk

Użyj zakraplacza wyświetlanego na podglądzie obrazu i wybierz części które mają być ustawione jako czarno-białe albo pokazane w odcieniach szarości (neutralne).

#### Uwaga:

Możesz zmienić zakres pomiaru dla zakraplacza poprzez kliknięcie przycisku  (**Konfiguracja**), a następnie wybranie **Konfiguracja > Podgląd > Obszar próbkowania pipetą**.

### Zakładka Korekcja tonalna

Do regulacji jasności i kontrastu obrazu, można wykorzystać krzywą tonalną.



#### Korekcja tonalna

Poprzez regulację kształtu krzywej tonalnej można wyregulować jasność i kontrast obrazu.

Wzdłuż linii krzywej tonalnej można dodać do 16 punktów do kontroli kształtu.

Korzystając z histogramu lub krzywej tonalnej można wyregulować jakość zeskanowanego obrazu.

## Skanowanie zaawansowane

### Kanał

Wybierz kolor (RGB), który ma być dopasowany przy użyciu krzywej tonalnej.

### Ustaw. wstępne

Standardowe krzywe tonalne zostały już zapisane. Zalecamy dostosowanie krzywych tonalnych po wybraniu pozycji tak, aby najlepiej pasowały do swoich potrzeb.

Po wybraniu opcji **Krzywa liniowa**, krzywa tonalna stanie się linią prostą (gęstość nie jest korygowana).

## Zakładka Dopasowywanie histogramu

Do regulacji jasności obrazu można wykorzystać histogram.






### Histogram

Podczas sprawdzania histogramu (wykresu określającego światło i cień) obrazu, można wyregulować jasność (cień dla najciemniejszych obszarów, gamma dla światła pośredniego i części zacienionych oraz podświetlenie jaśniejszych części) obrazu.

Wykonaj regulację z wykorzystaniem jednej z poniższych metod.

- Przesuń znak trójkąta

Symbol  wskazuje odcień,  wskazuje gamma, a  wskazuje podświetlenie.


- Wybierz przycisk 

Użyj zakraplacza wyświetlanego na podglądzie obrazu i wybierz kolor, dla którego chcesz ustawić odcień, zmienić gamma lub ustawić podświetlenie.

- Wprowadź wartości bezpośrednio

Ustaw wartości w opcji **Wyjście** dla cieniowania i podświetlenia. Po ustawieniu podświetlenia na 255, części jasne staną się białe. Po ustawieniu odcienia na 0, części ciemne staną się czarne.

#### Uwaga:

Możesz zmienić zakres pomiaru dla zakraplacza poprzez kliknięcie przycisku  (**Konfiguracja**), a następnie wybranie **Konfiguracja > Podgląd > Obszar próbkowania pipety**.

### Kanał

Wybierz kolor (RGB), który ma być wyregulowany przy użyciu histogramu.

### Wejście

Wyświetlanie wartości dla odcienia, gamma i podświetlenia podczas skanowania oryginału.

## Skanowanie zaawansowane

### Wyjście

Wyświetlanie wartości dla poprzednich regulacji odcienia i podświetlenia.

### Krzywa tonalna

Wyświetlanie gęstości wartości wyjścia dla wartości wejścia obrazu.

Regulacja gęstości poza odcieniami lub podświetleniem, ustawionej w opcji **Histogram**.

### Maska wyostrzająca

Można uwydatnić i wyostrzyć kontury obrazu.



**Uwaga:**


Funkcja ta nie jest dostępna po wybraniu zakładki *Ustawienia główne* > *Typ obrazu* > *Czarno-biały*.

### Przywracanie kolorów

Można skorygować obrazy i film, które wyblakły, aby przywrócić ich oryginalne kolory.



**Uwaga:**


- Zależnie od stanu oryginału, może on nie zostać poprawiony prawidłowo. W takiej sytuacji regulację należy wykonać z ekranu **Szczeg. regulacja**.
- Podczas regulacji jakości obrazu na ekranie **Szczeg. regulacja**, po podglądzie oryginału naciśnij przycisk  (Automatyczna ekspozycja) na ekranie podglądu.

## Korekcja cieni

Można rozjaśnić obrazy i film, które są ciemne z powodu podświetlenia.



### Uwaga:

- Zależnie od stanu oryginału, może on nie zostać poprawiony prawidłowo. W takiej sytuacji regulację należy wykonać z ekranu **Szczeg. regulacja**.
- Podczas regulacji jakości obrazu na ekranie **Szczeg. regulacja** po podglądzie oryginału, naciśnij ponownie przycisk  (**Automatyczna ekspozycja**) na ekranie podglądu.

## Usuwanie mory

Możliwe jest usunięcie efektu Moiré'a (cieni przypominających sieć), który pojawia się podczas skanowania zadrukowanego papieru np. czasopisma.



W celu sprawdzenia czy mamy do czynienia z efektem Moiré'a należy wyświetlić obraz w rozmiarze 100% (1:1). Jeżeli wyświetlony obraz jest pomniejszony, może wyglądać na niewyraźny i mieć efekt Moiré'a.

### Uwaga:

- Żeby skorzystać z tej funkcji, ustawić **Rozdzielczość** w zakładce **Ustawienia główne** na maks. 600 dpi.
- Funkcja ta nie jest dostępna, kiedy zostanie wybrana zakładka **Ustawienia główne** > **Typ obrazu** > **Czarno-biały**.
- Funkcja ta nie jest dostępna podczas skanowania kliszy.
- Efektu działania tej funkcji nie można sprawdzić w oknie podglądu.
- Funkcja ta zmiękcza ostrość skanowanego obrazu.



## Usuwanie pyłków

Usuwanie kurzu ze zdjęć i filmów.



### Uwaga:

- W zależności od stanu oryginału może nie być możliwe jego odpowiednie poprawienie.
- Efektu działania tej funkcji nie można sprawdzić w oknie podglądu.
- Jeżeli zaczyna brakować miejsca w pamięci, skanowanie może nie być możliwe.

## Usuwanie ziarna

Można zredukować ziarnistą teksturę lub chropowatość na obrazach podczas skanowania filmu.



- Zależnie od stanu oryginału, może on nie zostać poprawiony prawidłowo.
- Funkcja ta jest dostępna podczas skanowania zdjęć.
- Efektu działania tej funkcji nie można sprawdzić w oknie podglądu.
- Funkcja ta zmiękcza ostrość skanowanych elementów.

---

## Funkcje dopasowywania obrazu dla trybu Tryb dokumentów

Można dostosować zeskanowane obrazy, korzystając z funkcji w zakładce **Ustawienia zaawansowane** w menu Epson Scan 2.

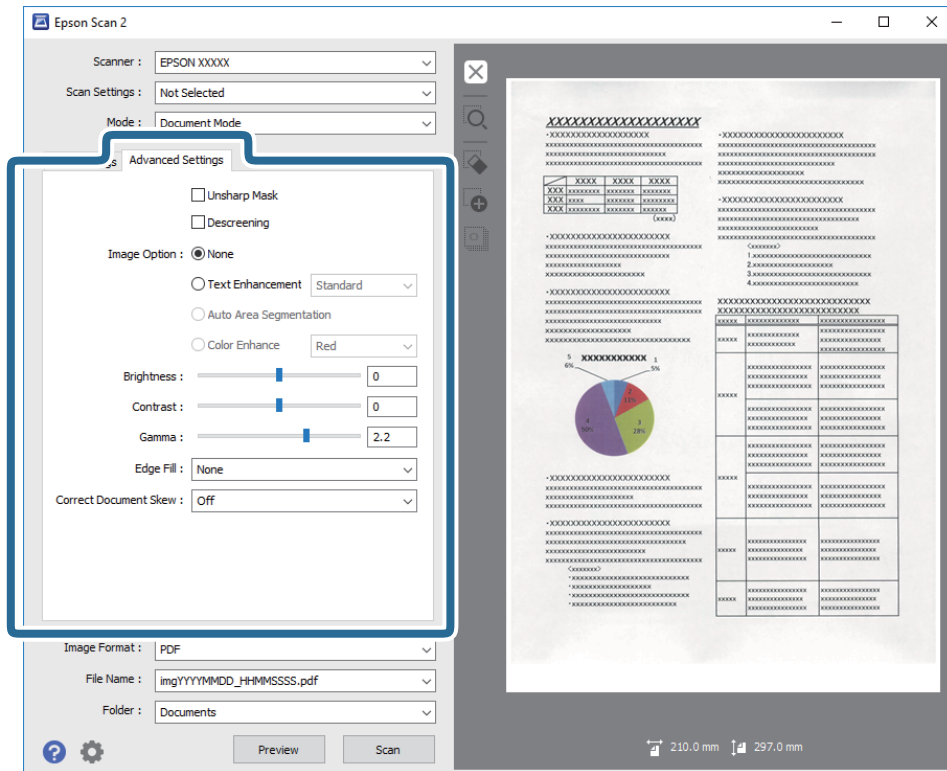
W przypadku trybu **Tryb dokumentów** można stosować funkcje dopasowywania obrazów, które są odpowiednie dla dokumentów tekstowych.

Dla większości funkcji wyniki dostosowania można sprawdzić w oknie podglądu.

## Skanowanie zaawansowane

**Uwaga:**

Niektóre z tych opcji mogą być niedostępne w zależności od wprowadzonych ustawień.

**Maska wyostrzająca**

Można uwydatnić i wyostrzyć kontury obrazu.

**Uwaga:**

Funkcja ta nie jest dostępna po wybraniu zakładki *Ustawienia główne* > *Typ obrazu* > *Czarno-biały*.

**Usuwanie mory**

Możliwe jest usunięcie efektu Moiré'a (cieni przypominających sieć), który pojawia się podczas skanowania zadrukowanego papieru np. czasopisma.



## Skanowanie zaawansowane

W celu sprawdzenia czy mamy do czynienia z efektem Moiré'a należy wyświetlić obraz w rozmiarze 100% (1:1). Jeżeli wyświetlony obraz jest pomniejszony, może wyglądać na niewyraźny i mieć efekt Moiré'a.

### Uwaga:

- Żeby skorzystać z tej funkcji, ustawić **Rozdzielczość** w zakładce **Ustawienia główne** na maks. 600 dpi.
- Funkcja ta nie jest dostępna, kiedy zostanie wybrana zakładka **Ustawienia główne** > **Typ obrazu** > **Czarno-biały**.
- Funkcja ta nie jest dostępna podczas skanowania kliszy.
- Efektu działania tej funkcji nie można sprawdzić w oknie podglądu.
- Funkcja ta zmiękcza ostrość skanowanego obrazu.

## Opcja Obrazu

Można wybrać efekt dla zeskanowanego obrazu.

## Wzmocnienie tekstu

Można zmienić rozmyte litery oryginału na wyraźne i ostre. Można także skorygować przesunięcie lub nierówności tła.



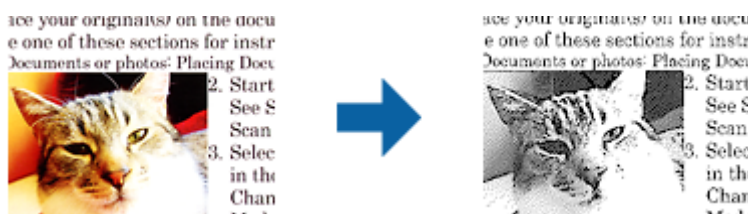
Można wybrać poziom efektu po wybraniu zakładki **Ustawienia główne** > **Typ obrazu** > **Kolor** lub **Skala szarości**.

### Uwaga:

Aby używać tę funkcję, należy ustawić **Rozdzielczość** w zakładce **Ustawienia główne** na 600 dpi lub mniej.

## Autom. segmentacja obszaru

Można uzyskać wyraźniejsze litery i bardziej gładkie obrazy podczas wykonywania skanowania czarno-białego dokumentów zawierających obrazy.



Można regulować jakość części oryginału zawierającej obraz za pomocą funkcji **Jaskrawość** i **Kontrast**.

### Uwaga:

- Ustawienia dla tej funkcji można wykonać jedynie po wybraniu zakładki **Ustawienia główne** > **Typ obrazu** > **Czarno-biały**.
- Aby użyć tę funkcję, ustaw **Rozdzielczość** w zakładce **Ustawienia główne** na 600 dpi lub mniej.

## Skanowanie zaawansowane

### Separacja

Ze skanowanego obrazu można usunąć określony kolor, a następnie zapisać go na skali szarości lub w kolorze czarno-białym. Można na przykład wymazać oznaczenia lub notatki na marginesie sporządzone kolorowym pisakiem podczas skanowania.



W przypadku wybrania **Dostosuj** z listy kolorów w **Separacja** dla koloru, który ma być usunięty, można wprowadzić ustawienia podczas sprawdzania okna podglądu (wyłącznie dla systemu Windows).

**Uwaga:**

Funkcja ta nie jest dostępna, kiedy zostanie wybrana zakładka **Ustawienia główne** > **Typ obrazu** > **Automatycznie** lub **Kolor**.

### Ulepszanie Koloru

Można poprawić kolor dla skanowanego obrazu, a następnie zapisać go jaw odcieniach szarości lub jako obraz czarno-biały. Przykładowo, można poprawić litery lub linie, które są w jasnych kolorach.



Po wybraniu **Dostosuj** z listy kolorów w opcji **Ulepszanie Koloru**, można wykonać ustawienia dla koloru, który ma zostać poprawiony, sprawdzając jednocześnie efekt w oknie podglądu (tylko system Windows).

**Uwaga:**

Ta funkcja nie jest dostępna po wybraniu zakładki **Ustawienia główne** > **Typ obrazu** > **Automatycznie** lub **Kolor**.

### Jaskrawość

Można wyregulować jasność dla całego obrazu.



**Uwaga:**

Funkcja ta nie jest dostępna, w zależności od ustawień w zakładce **Ustawienia główne** > **Typ obrazu** lub ustawień w zakładce **Ustawienia zaawansowane**.

## Skanowanie zaawansowane

## Kontrast

Można wyregulować kontrast dla całego obrazu. Gdy zwiększany jest kontrast, jasne obszary stają się jaśniejsze, a ciemne obszary stają się ciemniejsze. Natomiast, gdy kontrast jest obniżany, różnice pomiędzy jasnymi a ciemnymi obszarami obrazu są mniej wyraźne.

**Uwaga:**

Funkcja ta nie jest dostępna, w zależności od ustawień w zakładce *Ustawienia główne* > *Typ obrazu* lub ustawień w zakładce *Ustawienia zaawansowane*.

## Gamma

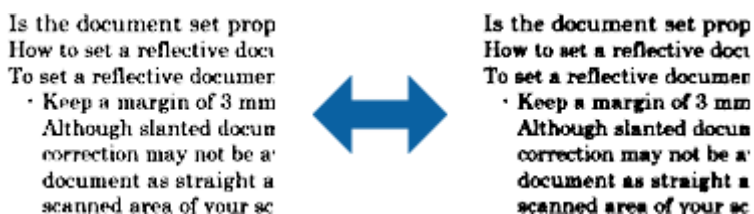
Można wyregulować wartość gamma (jasność zakresu pośredniego) dla całego obrazu. Jeżeli obraz jest za jasny lub za ciemny, można dostosować jasność.

**Uwaga:**

Funkcja ta nie jest dostępna, w zależności od ustawień w zakładce *Ustawienia główne* > *Typ obrazu* lub ustawień w zakładce *Ustawienia zaawansowane*.

## Próg

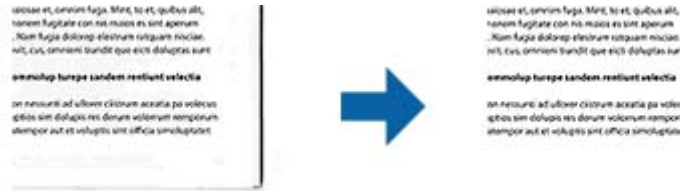
Istnieje możliwość regulowania granicy obrazu monochromatycznego (biało-czarnego). Podwyższenie progu oznacza, że obszar koloru czarnego powiększa się. Obniżenie progu oznacza, że obszar koloru białego powiększa się.

**Uwaga:**

Funkcja ta może nie być dostępna w zależności od ustawień w zakładce *Ustawienia główne* > *Typ obrazu* lub ustawień w zakładce *Ustawienia zaawansowane*.

## Wypełnienie krawędzi

Można usunąć cień utworzony wokół zeskanowanego obrazu.



Podczas skanowania dwustronnego, ustawienia zakresu wypełnienia krawędzi są lustrzanym odbiciem dla tylnej strony oryginału.

Po wybraniu **Ustawienia**, wyświetlany jest ekran **Poziom wypełnienia krawędzi**, i można wyregulować zakresy wypełnienia krawędzi dla góry, dołu, lewej i prawej strony.

### Uwaga:

*Efektu działania tej funkcji nie można sprawdzić w oknie podglądu.*

## Usuń skos dokumentu

Możliwe jest poprawienie nachylenia oryginału.



### Wyłączone

Nachylenie oryginału nie zostało poprawione.

### Przekrzywienie treści

Poprawia krzywo rozmieszczoną treść oryginału, który został wydrukowany pod pewnym kątem itd.

### Uwaga:

- Funkcja ta umożliwia poprawianie w trybie koloru białego krzywo podanych obszarów.
- Żeby skorzystać z tej funkcji, ustawić **Rozdzielczość** w zakładce **Ustawienia główne** na maks. 600 dpi.
- Funkcja ta może nie poradzić sobie z dokumentami, które zostały nadmiernie przekrzywione.
- Efektu działania tej funkcji nie można sprawdzić w oknie podglądu.

## Zapisywanie zeskanowanego obrazu w formacie PDF z opcją przeszukiwania

Zeskanowany obraz można zapisać w formacie PDF z opcją przeszukiwania. Jest to plik PDF, w którym wstawione są dane tekstu, który można przeszukiwać.

## Skanowanie zaawansowane

### Uwaga:

- Tekst na oryginałach zostaje rozpoznany przez oprogramowanie OCR, czyli optyczne rozpoznawanie pisma, a następnie umieszczany na zeskanowanym obrazie.*
- Ta funkcja jest dostępna jedynie po zainstalowaniu komponentu OCR EPSON Scan (Windows) lub komponentu OCR Epson Scan 2 (Mac OS X).*

1. Umieścić oryginał.
2. Uruchomić Epson Scan 2.
3. Dla każdego elementu wprowadzić ustawienia w zakładce **Ustawienia główne**.
4. Kliknąć **Podgląd**.
5. Sprawdzić podgląd i w razie konieczności w zakładce **Ustawienia zaawansowane** wprowadzić inne ustawienia.
6. Wybrać **PDF z opcją przeszukiwania** z listy **Format obrazu**.
7. Wybrać **Opcje** z listy **Format obrazu** w celu otwarcia okna **Opcje formatu obrazu**.
8. Wybrać zakładkę **Tekst** w oknie **Opcje formatu obrazu**.
9. Sprawdzić, czy na liście **Język Tekstu** wybrany jest język oryginału.
10. Kliknąć **OK**, aby zamknąć okno **Opcje formatu obrazu**.
11. Sprawdzić nazwę pliku wyświetlonego w **Nazwa pliku**, w którym ma być zapisany zeskanowany obraz.
12. Z listy **Folder** wybrać folder, w którym ma być zapisany zeskanowany obraz.
13. Kliknąć **Skanuj**.

Zeskanowany obraz zostaje zapisany jako PDF z opcją przeszukiwania.

### Powiązane informacje

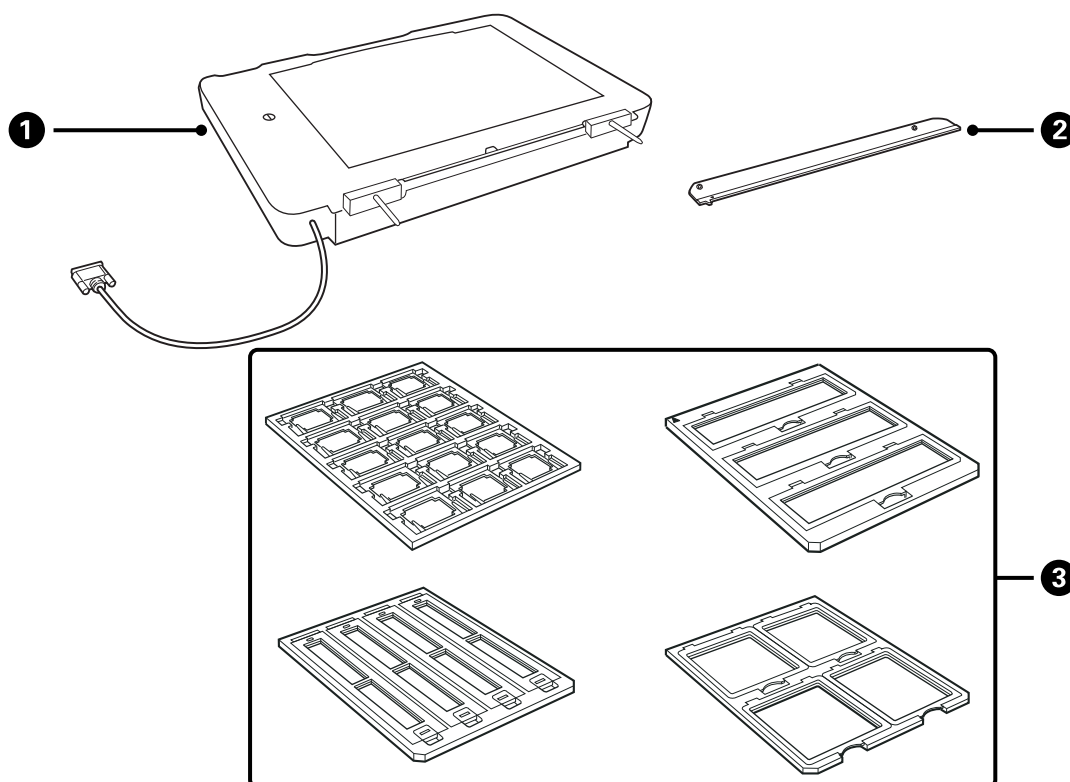
- ➔ „Skanowanie w aplikacji Epson Scan 2” na stronie 18
- ➔ „Umieszczanie oryginałów na urządzeniu” na stronie 14
- ➔ „Tekst nie jest właściwie rozpoznawany podczas zapisywania jako PDF z opcją przeszukiwania” na stronie 60

# Stosowanie przystawki do przeźroczy

## Rozpakowywanie przystawki do przeźroczy (Transparency Unit)

Opcjonalna przystawka do przeźroczy A3 (B12B819221) pozwala na skanowanie w kolorze filmów i slajdów. Po zainstalowaniu przystawki do przeźroczy można zostawić ją na miejscu, nawet jeśli później będą miały być skanowane zwykle (papierowe) oryginały.

Sprawdzić, czy załączone są wszystkie pokazane niżej elementy i czy żaden z nich nie został uszkodzony w transporcie. Jeżeli elementu brakuje lub jest on uszkodzony, należy skontaktować się ze sprzedawcą Epson.



1	Przystawka do przeźroczy
2	Prowadnica na przeźrocza
3	Uchwyty do filmów

## Odblokowanie zabezpieczenia do użycia na czas transportu

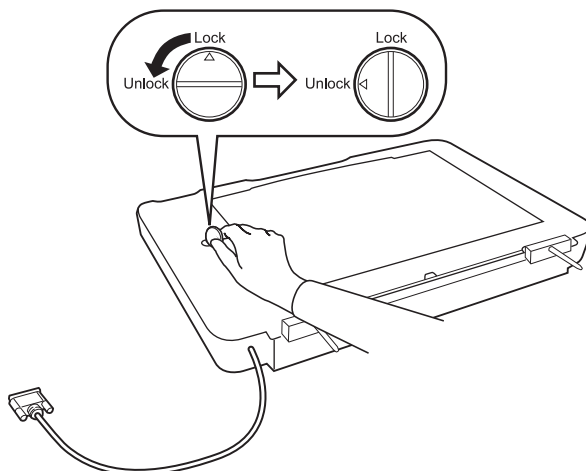
Przed instalacją przystawki do przeźroczy należy odblokować zabezpieczenie do użycia na czas transportu.

1. Odwrócić przystawkę tak, żeby jej szklana strona była skierowana w górę.



## Stosowanie przystawki do przeźroczy

2. Monetą odblokować zabezpieczenie do użycia na czas transportu, przekręcając ją o ćwierć obrotu w lewą stronę.



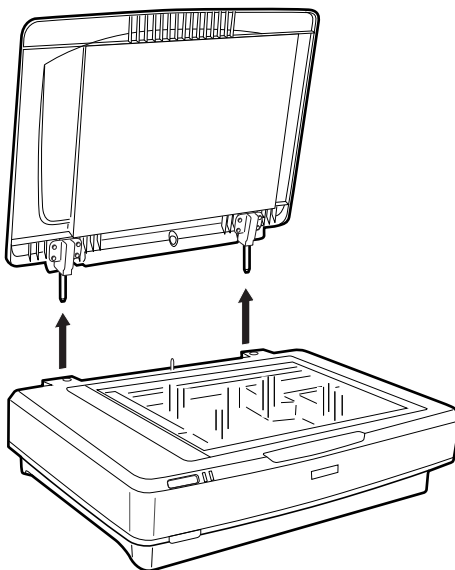
**Uwaga:**

- ❑ Przed przeniesieniem skanera zablokować zabezpieczenie w celu uniknięcia jego uszkodzenia.
- ❑ Jeżeli zespół lampek przystawki nie znajduje się w pozycji początkowej, nie można odblokować zabezpieczenia do użycia na czas transportu. W takim przypadku ponownie zamocować przystawkę do skanera, zamknąć ją, a następnie włączyć skaner; zespół lampek przystawki powróci wtedy do pozycji początkowej. Wyłączyć skaner i zdjąć przystawkę do przeźroczy.

---

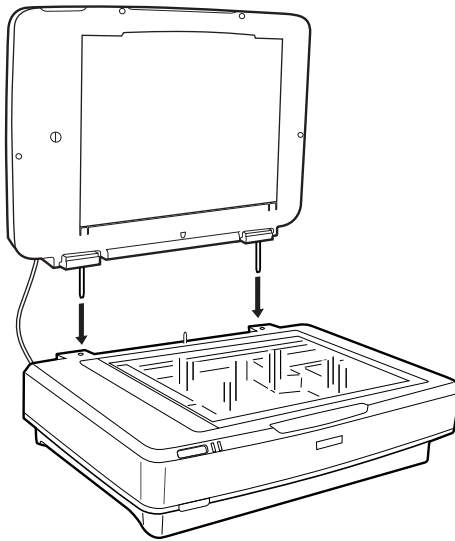
## Instalowanie przystawki do przeźroczy (Transparency Unit)

1. Wyłączyć skaner, a następnie wypiąć z niego przewód zasilania.
2. Otworzyć pokrywę dokumentu skanera i zdjąć ją, podnosząc prosto do góry.

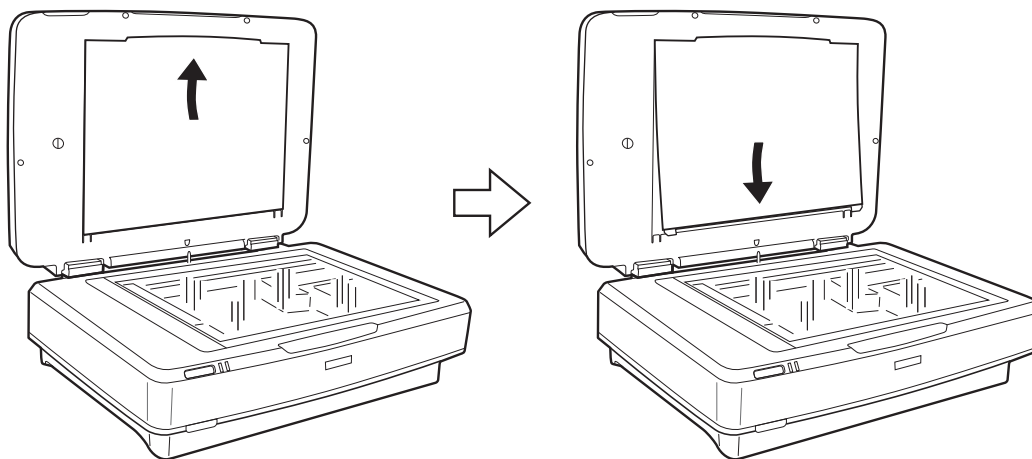


### Stosowanie przystawki do przezroczy

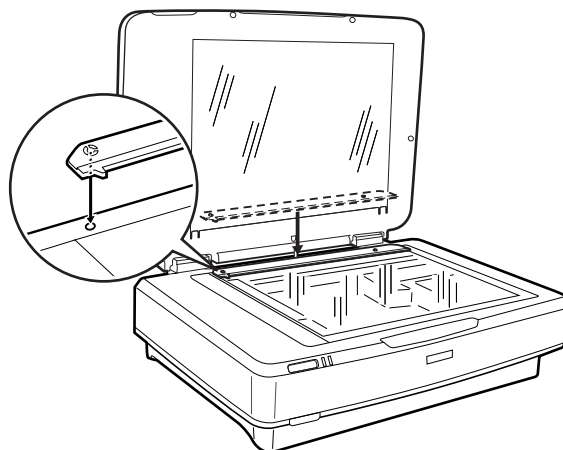
3. Dopasować wtyki przystawki do otworów w skanerze, a następnie opuścić ją, aż wtyki bezpiecznie znajdą się w otworach.



4. Zdjąć matę do skanowania dokumentów z przystawki do przezroczy, jak pokazano poniżej.



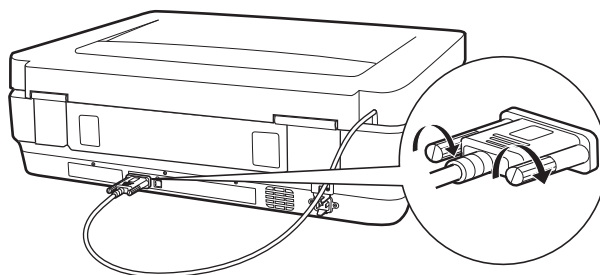
5. Położyć prowadnicę przezrocza na górnej krawędzi szyby skanera, jak pokazano poniżej.



6. Zamknąć przystawkę do przezroczy.

## Stosowanie przystawki do przeźroczy

7. Podłączyć złącze przystawki do przeźroczy do złącza opcji z tyłu skanera.



8. Podłączyć do urządzenia przewód zasilania i włączyć je.



**Ważne:**

*Nie kłaść ciężkich przedmiotów na przystawce do przeźroczy, ponieważ może ją to uszkodzić.*

---

## Ustawienia dla filmów i umieszczanie ich

**Uwaga:**

- Przed skanowaniem filmów miękką szmatką wytrzeć szybkę przystawki do przeźroczy i szybę skanera.*
- Żeby zeskanować filmy, wybrać tryb **Tryb zdjęć** w menu Epson Scan 2 i sprawdzić poprawność ustawień **Źródło dokumentu** i **Typ dokumentu**.*

1. Otworzyć przystawkę do przeźroczy.
2. Umieścić film w odpowiednim uchwycie.
3. Umieścić uchwyt filmu na szybie skanera, dopasowując go do wycięcia na prowadnicy przeźrocza. Upewnić się, że nablyszczona strona filmu jest skierowana w dół.
4. Zamknąć przystawkę do przeźroczy.

Jeżeli w przystawce do przeźroczy jest zainstalowana mata skanowania dokumentów, usunąć ją.

Przy pomocy oprogramowania skanera przeskanować film.

**Uwaga:**

- Upewnić się, że przystawka do przeźroczy jest całkowicie zamknięta; w przeciwnym razie wystąpi błąd opcji, który uniemożliwi skanowanie.*
- W przerwach od użytkowania przechowywać matę dokumentu w kieszeni u góry przystawki do przeźroczy.*

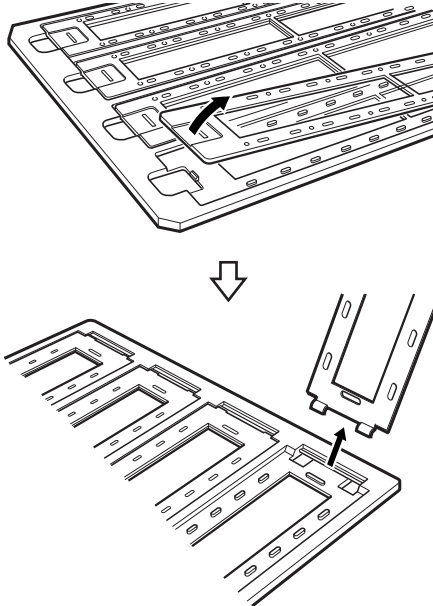
### Powiązane informacje

➔ [„Instalowanie przystawki do przeźroczy \(Transparency Unit\)” na stronie 41](#)

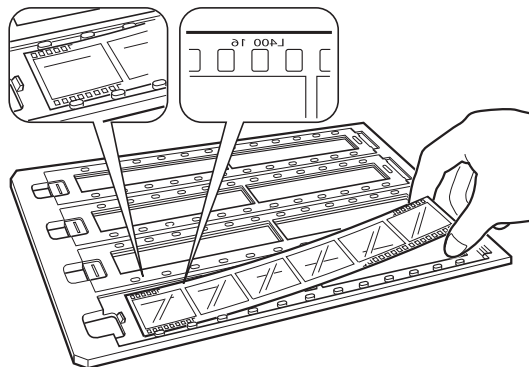
## Stosowanie przystawki do przeźroczy

### Paski filmów 35 mm

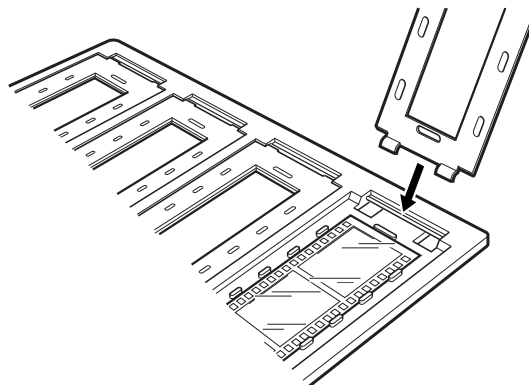
1. Umieścić uchwyt do filmów 35 mm na płaskiej powierzchni, a następnie usunąć osłonę paska.



2. Umieścić film w uchwycie wierzchem w dół.

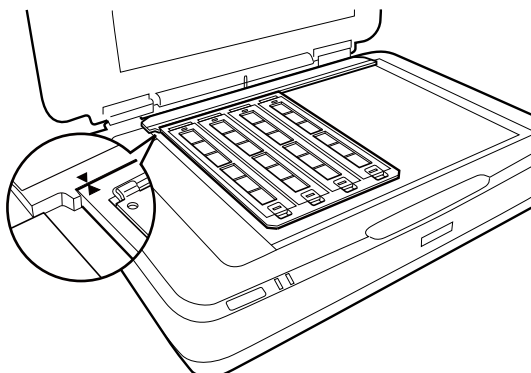


3. Umieścić osłonę paska usuniętą w kroku 1. Powtarzać kroki 1 do 3 dla wszystkich pasków filmów, które muszą być zeskanowane.



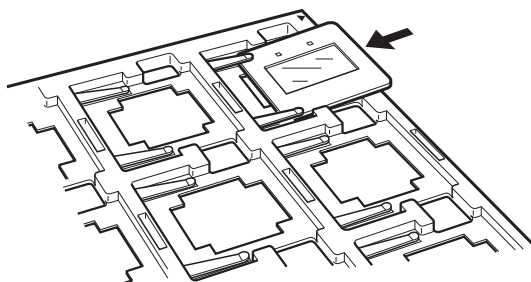
### Stosowanie przystawki do przezroczy

4. Umieścić uchwyt filmu na szybie skanera i dopasować go do wycięcia na prowadnicy przezrocza, jak pokazano poniżej.

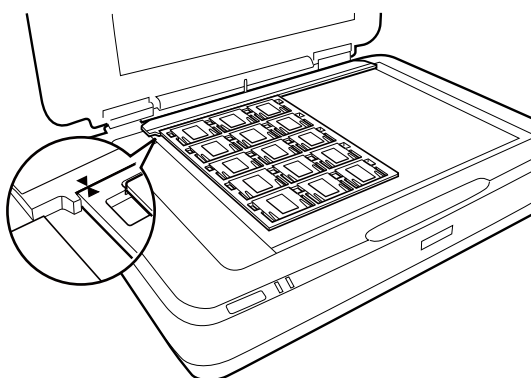


### Slajdy w oprawkach

1. Załadować slajdy wierzchem w dół w uchwyt slajdów w oprawkach, jak pokazano poniżej. Powtórzyć ten krok dla wszystkich slajdów, które muszą być zeskanowane.



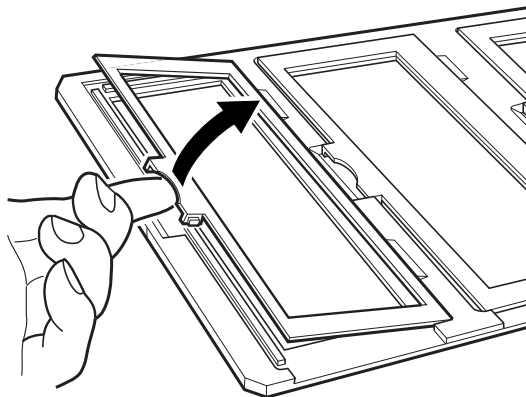
2. Umieścić uchwyt slajdów na szybie skanera. Dopasować uchwyt slajdu z wycięciem na prowadnicy przezrocza, jak pokazano poniżej.



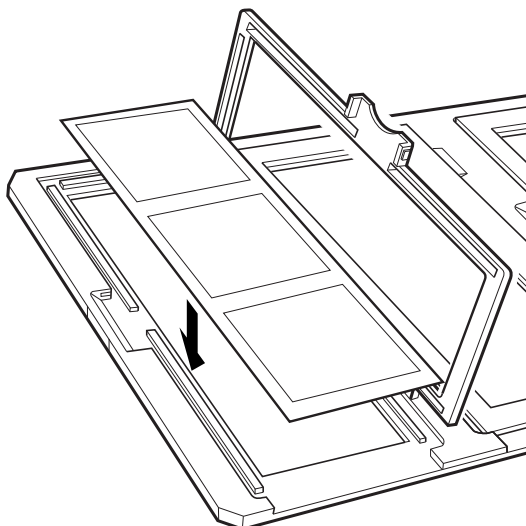
## Stosowanie przystawki do przeźroczy

### Średni format (120/220)

1. Umieścić uchwyt do średnich formatów na płaskiej powierzchni, a następnie usunąć osłonę paska.

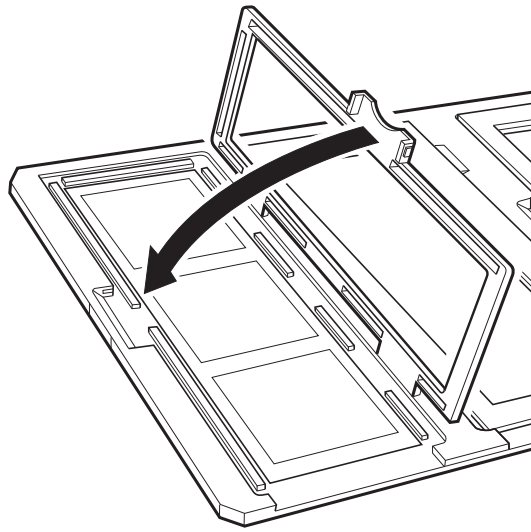


2. Umieścić film w uchwycie wierzchem w dół.

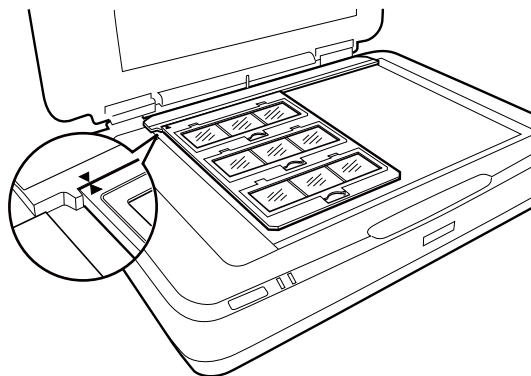


### Stosowanie przystawki do przezroczy

3. Umieścić osłonę na swoim miejscu. Powtarzać kroki 1 do 3 dla wszystkich klisz, które muszą być zeskanowane.

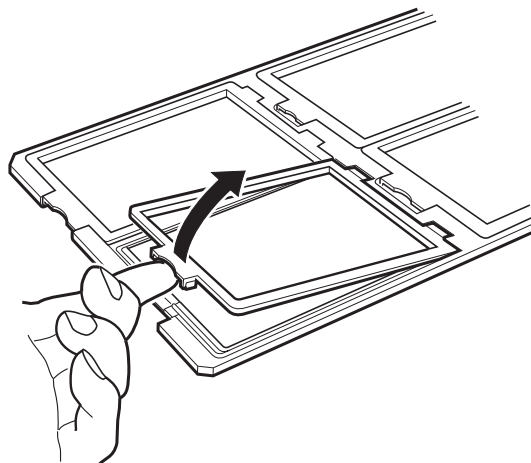


4. Umieścić uchwyt filmu na szybie skanera i dopasować go do wycięcia na prowadnicy przezrocza, jak pokazano poniżej.



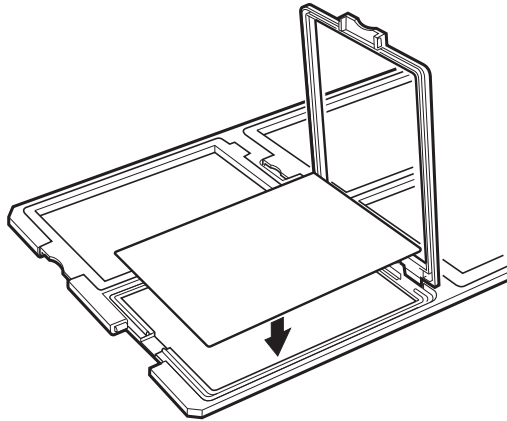
### Kliska 4×5 cali

1. Umieścić uchwyt do klisz 4×5 cali na płaskiej powierzchni, a następnie usunąć osłonę.

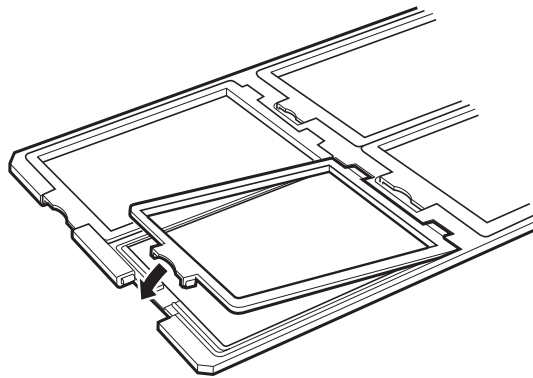


### Stosowanie przystawki do przezroczy

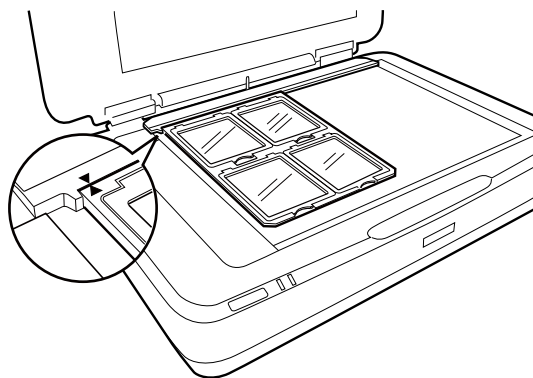
- Umieścić film w uchwycie wierzchem w dół.



- Umieścić osłonę na swoim miejscu. Powtarzać kroki 1 do 3 dla wszystkich klisz, które muszą być zeskanowane.



- Umieścić uchwyt na szybie skanera i dopasować go do wycięcia na przewodnicy przezroczy, jak pokazano poniżej.

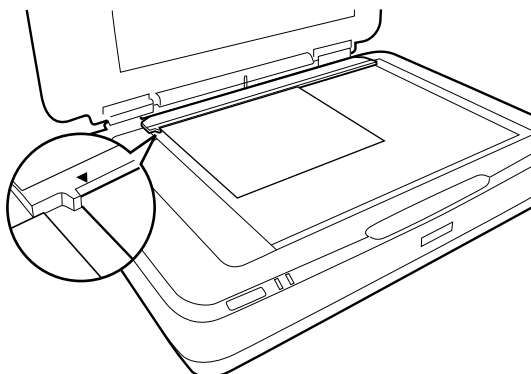




## Stosowanie przystawki do przeźroczy

### Niestandardowe wymiary filmów

Umieścić film bezpośrednio na szybie skanera tak, żeby błyszcząca (gładka) strona filmu była skierowana w dół.



Jeżeli w przystawce do przeźroczy jest zainstalowana mata skanowania dokumentów, usunąć ją. Zamknąć przystawkę do przeźroczy.

**Uwaga:**

- Nie jest możliwe skanowanie obszaru w odległości  $17,0 \pm 0,5$  mm od poziomych i  $2,0 \pm 0,5$  mm od pionowych krawędzi szyby skanera.
- Po umieszczeniu filmu bezpośrednio na szybie skanera ustawić położenie ogniskowej na pozycję 0.0 w menu Epson Scan 2.

---

## Skanowanie za pomocą przystawki do przeźroczy

### Skanowanie filmów z zastosowaniem odpowiednich ustawień

W tej części wyjaśniono, jak dopasować ustawienia do materiałów do zeskanowania.

1. Sprawdzić, czy skaner jest podłączony do komputera.
2. Umieścić filmy na szybie skanera.
3. Uruchomić aplikację Epson Scan 2.
4. Wybrać **Tryb zdjęć** z listy **Tryb**.
5. Dokonać następujących ustawień na karcie **Ustawienia główne**.
  - Źródło dokumentu:** wybrać **Przyst. do mat.przezn.**
  - Typ dokumentu:** wybrać typ filmów w celu ich dopasowania.
  - Typ obrazu:** wybrać kolor do zapisania zeskanowanego obrazu.
  - Rozdzielczość:** wybrać rozdzielczość.

**Uwaga:**

Kiedy zostanie określona wysoka rozdzielczość, zwiększy się liczba pikseli w danych skanowania, a zeskanowany obraz będzie miał gładką strukturę. Jednak zwiększenie rozdzielczości oznacza zwiększenie ilości danych. Wybrać odpowiednią rozdzielczość, zgodnie z celem skanowania.

## Stosowanie przystawki do przezroczy

6. Kliknij przycisk **Podgląd**.
7. Potwierdzić podgląd i w razie konieczności w zakładce **Ustawienia zaawansowane** wprowadzić inne ustawienia.
8. Wybrać ustawienie **Format obrazu**.
9. Potwierdzić nazwę pliku wyświetlonego w **Nazwa pliku**, w którym ma być zapisany zeskanowany obraz.
10. Z listy **Folder** wybrać folder, w którym ma być zapisany zeskanowany obraz.
11. Kliknij przycisk **Skanuj**.

### Powiązane informacje

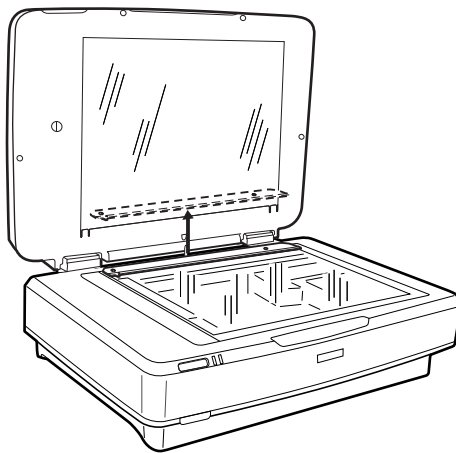
➔ [„Funkcje dopasowywania obrazu dla trybu Tryb zdjęć” na stronie 27](#)

## Skanowanie oryginałów z powierzchnią odbijającą (nie filmów)

Żeby skanować oryginały z powierzchnią odbijającą przy użyciu przystawki do przezroczy, zawsze wkładać dołączonej do niej matę do skanowania dokumentów. Pamiętać także o zdjęciu prowadnicy na przezrocza z szyby skanera.

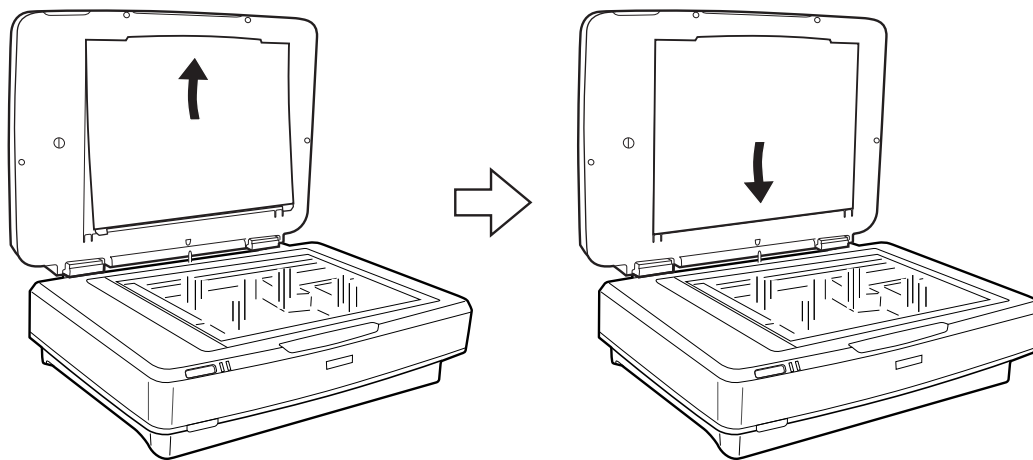
Umieścić matę do skanowania dokumentów zgodnie z poniższym opisem.

1. Otworzyć przystawkę do przezroczy, a następnie zdjąć prowadnicę na przezrocza z szyby skanera.

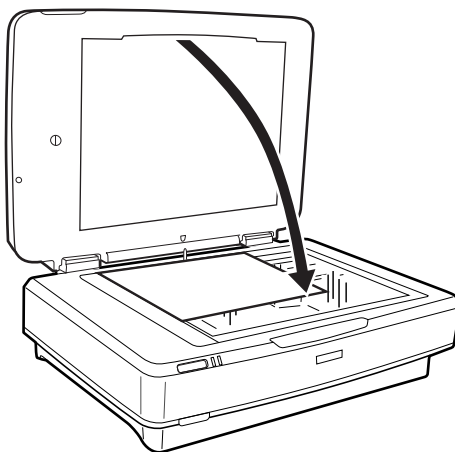


### Stosowanie przystawki do przeźroczy

2. Wsunąć matę w górny bok, a następnie umieścić wypustki w szczelinach po niższej stronie przystawki do przeźroczy.



3. Umieścić dokument na szybkie skanera i zamknąć przystawkę do przeźroczy.



# Konserwacja

## Czyszczenie skanera

Aby zapewnić sobie najlepszą eksploatację skanera, należy co pewien czas czyścić go według poniższej procedury.

**Ważne:**

- Nie należy w jakikolwiek sposób naciskać szklanej powierzchni szyby skanera.
- Należy zwrócić uwagę, aby nie zarysować ani nie uszkodzić szklanej powierzchni szyby skanera; do jej czyszczenia nie należy używać twardej ani szorstkiej szczotki. Uszkodzona powierzchnia szyby może pogorszyć jakość skanowania.
- Do czyszczenia skanera nigdy nie należy używać alkoholu, rozcieńczalnika ani środków żrących. Takie środki chemiczne mogą uszkodzić elementy produktu oraz jego obudowę.
- Należy uważać, aby nie rozlać płynu na mechanizm skanera ani elementy elektroniczne. Może to spowodować trwałe uszkodzenie mechanizmu i układów elektronicznych.
- Nie należy rozpylać środków smarnych na skaner.
- Nigdy nie należy otwierać obudowy skanera.

1. Wyłączyć skaner.
2. Odłączyć przewód zasilania od skanera.
3. Czyścić obudowę zewnętrzną szmatką zwilżoną łagodnym detergentem i wodą.
4. Jeśli szklana szyba ulegnie zabrudzeniu, wyczyścić ją za pomocą suchej, miękkiej szmatki. Jeśli na powierzchni szyby są tłuste lub inne trudne do usunięcia plamy, do ich usunięcia należy użyć małej ilości środka do czyszczenia szyb i miękkiej ściereczki. Pozostałą ciecz należy wytrzeć.

Nie dopuścić do gromadzenia się kurzu na szklanej szybie. Kurz może spowodować pojawienie się plamek i prostych linii na zeskanowanych obrazach.

**Ważne:**

Nie należy rozpylać środków do czyszczenia szkła bezpośrednio na szybę skanera.

5. W przypadku zabrudzenia pokrywy dokumentu wyczyścić ją.

**Powiązane informacje**

➔ „Nazwy części” na stronie 10

## Oszczędzanie energii

Kiedy skaner nie wykonuje żadnych czynności, można oszczędzać energię poprzez skorzystanie z trybu wstrzymania lub automatycznego wyłączenia. Można ustawić okres czasu, po którym skaner przejdzie w tryb wstrzymania lub wyłączy się automatycznie. Jakikolwiek wzrost będzie miał wpływ na wydajność energetyczną produktu. Przed wprowadzeniem jakichkolwiek zmian prosimy wziąć pod uwagę wpływ na środowisko.

## Konserwacja

### 1. Uruchomić Epson Scan 2 Utility.

#### Windows 10

Kliknąć przycisk Start i wybrać **Wszystkie aplikacje > EPSON > Epson Scan 2 > Epson Scan 2 Utility**.

#### Windows 8.1/Windows 8/Windows Server 2012 R2/Windows Server 2012

Ekran **Start > Aplikacje > Epson > Epson Scan 2 Utility**.

#### Windows 7/Windows Vista/Windows XP/Windows Server 2008 R2/Windows Server 2008/Windows Server 2003 R2/Windows Server 2003

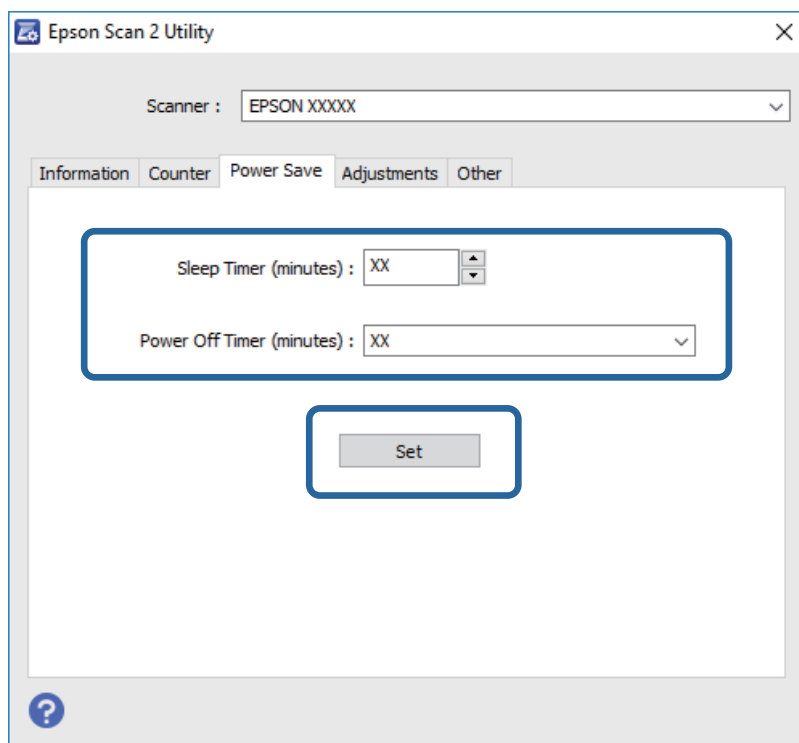
Kliknąć przycisk Start, a następnie wybrać **Wszystkie programy (lub Programy) > EPSON > Epson Scan 2 > Epson Scan 2 Utility**.

#### Mac OS X

Wybrać **Przejdź > Aplikacje > EPSON Software > Epson Scan 2 Utility**.

### 2. Kliknąć zakładkę **Oszczędzanie energii**.

### 3. Ustawić **Timer zasyp (min)** lub **Timer wyłączenia zasilania (min)**, a następnie kliknąć **Ustaw**.



---

## Przenoszenie skanera

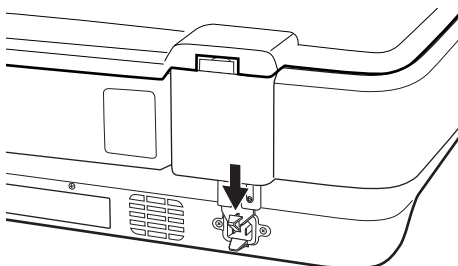
Przed przeniesieniem skanera na dużą odległość lub w celu przechowania go przez dłuższy okres czasu należy zablokować mechanizm skanujący, co zapobiega jego uszkodzeniu.

#### **Przeostroga:**

*Produkt jest ciężki, co oznacza, że nigdy nie powinien być podnoszony lub przenoszony przez jedną osobę. Produkt powinien być podnoszony i przenoszony przez dwie osoby.*

## Konserwacja

1. Upewnić się, że mechanizm skanujący znajduje się w pozycji początkowej, po lewej stronie skanera. Jeśli mechanizm skanujący nie znajduje się w pozycji początkowej, włączyć skaner i poczekać, aż mechanizm skanujący przesunie się do pozycji początkowej.
2. Wyłączyć skaner, a następnie wyjąć wtyczkę przewodu zasilania z gniazdka.
3. Odłączyć przewód USB od skanera.
4. Pociągnąć w dół zabezpieczenie na czas transportu.



5. Załóż materiały pakunkowe dołączone do skanera, a następnie umieść skaner w oryginalnym opakowaniu lub w opakowaniu podobnym do oryginalnego, które jest do niego dopasowane.

### Powiązane informacje

➔ „Nazwy części” na stronie 10

---

## Aktualizowanie aplikacji

Aktualizując aplikacje, można rozwiązać pewne problemy, poprawić działanie programów albo dodać funkcje. Upewnij się, że korzystasz z najnowszych wersji aplikacji.

1. Użytkownik powinien upewnić się, że skaner i komputer są połączone i że komputer jest podłączony do Internetu.
2. Uruchom EPSON Software Updater i zaktualizuj aplikacje.

#### **Uwaga:**

*Nie są obsługiwane systemy operacyjne Windows Server.*

#### Windows 10

Kliknąć przycisk Start i wybrać **Wszystkie aplikacje > Epson Software > EPSON Software Updater**.

#### Windows 8.1/Windows 8

Wpisz nazwę aplikacji w panelu wyszukiwania, po czym wybierz wyświetloną ikonę.

#### Windows 7/Windows Vista/Windows XP

Kliknąć przycisk Start, a następnie wybrać **Wszystkie programy** lub **Programy > Epson Software > EPSON Software Updater**.

#### Mac OS X

Wybrać **Wyszukiwarka > Przejdź > Programy > Epson Software > EPSON Software Updater**.

## Konserwacja



**Ważne:**

*Podczas aktualizacji oprogramowania nie należy wyłączać komputera ani skanera.*

**Uwaga:**

*Jeżeli na liście aplikacji nie możesz znaleźć aplikacji, którą chcesz zaktualizować, nie będzie można jej zaktualizować za pomocą programu EPSON Software Updater. Sprawdzić na lokalnym portalu Epson, czy są dostępne najnowsze wersje aplikacji.*

<http://www.epson.com>

# Rozwiązywanie problemów

---

## Problemy ze skanerem

### Lampki skanera sygnalizują błąd

Jeżeli lampki skanera sygnalizują błąd, należy wykonać poniższe czynności.

- Sprawdzić, czy skaner jest odpowiednio podłączony do komputera.
- Spróbować zeskanować oryginał ponownie. Skaner wraca do normalnego stanu po otrzymaniu właściwych komend.
- Upewnić się, czy program Epson Scan 2 jest prawidłowo zainstalowany.
- Sprawdzić, czy zostało zwolnione zabezpieczenie używane podczas transportu.
- Wyłączyć skaner, a następnie ponownie go włączyć. Jeżeli to nie rozwiąże problemu, skaner może działać nieprawidłowo lub prawdopodobnie trzeba wymienić źródło światła w zespole skanera. Skontaktuj się ze sprzedawcą.

### Powiązane informacje

➔ [„Przyciski i kontrolki” na stronie 11](#)

---

## Problemy z rozpoczęciem skanowania

- Sprawdzić, czy oprogramowanie do skanowania jest w pełni zainstalowane.  
W papierowej wersji instrukcji obsługi znajdują się instrukcje dotyczące oprogramowania do skanowania.
- Sprawdzić lampkę stanu i upewnić się, że produkt jest gotowy do skanowania.
- Sprawdzić, czy kable są bezpiecznie podłączone do urządzenia i sprawnego gniazda elektrycznego.
- Sprawdzić, czy gniazdo elektryczne jest sprawne. Podłączyć do gniazda inne urządzenie i sprawdzić, czy można w nim włączyć zasilanie.
- Wyłączyć skaner i komputer, a następnie sprawdzić, czy połączenie kabla interfejsu pomiędzy nimi jest odpowiednie.
- Na liście skanerów pojawiającej się podczas uruchomienia skanowania sprawdzić, czy zostało wybrane odpowiednie urządzenie.
- Podłączyć je bezpośrednio do zewnętrznego portu USB komputera lub tylko przez jeden koncentrator USB. Produkt może nie działać prawidłowo, jeśli jest podłączony do komputera przez więcej niż jeden koncentrator USB. Jeżeli problem nie ustępuje, spróbować połączyć się bezpośrednio z komputerem.
- Jeżeli do komputera podłączone jest więcej niż jedno urządzenie, może ono nie zadziałać. Podłączyć wyłącznie urządzenie, z którego chce się skorzystać, a następnie ponownie podjąć próbę skanowania.
- Jeśli oprogramowanie do skanowania nie działa poprawnie, odinstalować je, a potem zainstalować ponownie zgodnie z opisem w papierowej wersji instrukcji obsługi.
- Jeśli zakończył się okres eksploatacji źródła światła, musi ono zostać wymienione przez specjalistę. Szczegółów na ten temat udzieli sprzedawca.



## Rozwiązywanie problemów

### Powiązane informacje

- ➔ „Odinstalowywanie aplikacji” na stronie 63
- ➔ „Kontakt z działem pomocy technicznej firmy Epson” na stronie 70

## Nie można uruchomić Epson Scan 2

- Sprawdzić, czy skaner jest odpowiednio podłączony do komputera.
- Upewnić się, że kabel USB jest prawidłowo podłączony do skanera i do komputera.
- Użyć kabla USB dostarczonego ze skanerem.
- W przypadku korzystania ze skanera z modulem interfejsu sieciowego sprawdzić, czy kabel sieciowy jest bezpiecznie podłączony.
- Upewnić się, czy skaner jest włączony.
- Począkać, aż lampka stanu przestanie migać. To oznacza gotowość urządzenia do skanowania.
- Podłączyć skaner bezpośrednio do portu USB komputera. Skaner może nie działać prawidłowo, jeśli jest podłączony do komputera przez więcej niż jeden koncentrator USB.
- W przypadku korzystania z aplikacji zgodnych ze standardem TWAIN, upewnij się, że w ustawieniu skaner lub źródło wybrano właściwy skaner.

## Nie jest możliwe skanowanie po użyciu przycisku

- Sprawdzić, czy skaner jest odpowiednio podłączony do komputera.
- Upewnić się, czy program Epson Scan 2 jest prawidłowo zainstalowany.

## Nie można skanować przy pomocy przystawki do przeźroczy

- Upewnić się, że na pokrywie skanera nie leży mata do skanowania dokumentów.
- Upewnić się, że przystawka do przeźroczy jest zainstalowana poprawnie.
- Upewnić się, że uruchomiony jest tryb **Tryb zdjęć** i ustawić poprawnie opcję **Typ dokumentu**.
- Sprawdzić, czy film jest umieszczony poprawnie w uchwycie, a uchwyt jest właściwie umiejscowiony na szybie skanera.
- Upewnić się, czy zostało zwolnione zabezpieczenie do użycia na czas transportu.

### Powiązane informacje

- ➔ „Instalowanie przystawki do przeźroczy (Transparency Unit)” na stronie 41
- ➔ „Skanowanie za pomocą przystawki do przeźroczy” na stronie 49
- ➔ „Ustawienia dla filmów i umieszczanie ich” na stronie 43

## Nie jest możliwe skanowanie z wykorzystaniem oprogramowania do skanowania innego niż Epson Scan 2

- W przypadku korzystania z programów zgodnych ze standardem TWAIN, upewnić się, że w ustawieniu źródła wybrano właściwy skaner.
- Jeżeli nie jest możliwe skanowanie z zastosowaniem programu do skanowania zgodnego ze standardem TWAIN, odinstalować go, a następnie zainstalować ponownie.

---

## Problemy ze zeskanowanym obrazem

### Nierówne kolory, zabrudzenia, plamy, itp. widoczne podczas skanowania na szybie skanera

- Wyczyść szybę skanera.
- Usuń wszystkie zanieczyszczenia lub zabrudzenia przyczepione do oryginału.
- Nie dociskaj zbyt mocno oryginału lub pokrywy dokumentu. Dociskanie ze zbyt dużą siłą może spowodować rozmazanie, smugi i plamy.

#### Powiązane informacje

➔ „Czyszczenie skanera” na stronie 52

### Jakość obrazu jest niska

- Ustawić **Tryb** w Epson Scan 2 według oryginału, który ma być zeskanowany. Skanować, korzystając z ustawień dla dokumentów w **Tryb dokumentów** i ustawień dla zdjęć w **Tryb zdjęć**.
- W **Tryb zdjęć** w Epson Scan 2 ustawić **Typ dokumentu** w zakładce **Ustawienia główne** według oryginału, który ma być zeskanowany.
- W przypadku niskiej rozdzielczości można ją zwiększyć, a następnie przeprowadzić skanowanie.
- W Epson Scan 2 dostosować obraz, korzystając z elementów w zakładce **Ustawienia zaawansowane**, a następnie przeprowadzić skanowanie.

#### Powiązane informacje

- ➔ „Wybór rozdzielczości dopasowanej do celu skanowania” na stronie 25
- ➔ „Funkcje dopasowywania obrazu dla trybu Tryb zdjęć” na stronie 27
- ➔ „Funkcje dopasowywania obrazu dla trybu Tryb dokumentów” na stronie 33

### W tle obrazów pojawia się przebitka

Obrazy znajdujące się po drugiej stronie oryginału mogą pojawić się na zeskanowanym obrazie.

## Rozwiązywanie problemów

- W Epson Scan 2 wybrać zakładkę **Ustawienia zaawansowane**, a następnie wybrać **Jaskrawość**.  
Funkcja ta może nie być dostępna w zależności od ustawień w zakładce **Ustawienia główne > Typ obrazu** lub zakładce **Ustawienia zaawansowane**.
- W **Tryb dokumentów** w Epson Scan 2 wybrać zakładkę **Ustawienia zaawansowane**, a następnie **Opcja Obrazu > Wzmocnienie tekstu**.
- Podczas skanowania ze szyby skanera położyć na oryginał czarną kartkę papieru lub podkładkę na biurko.

### Powiązane informacje

- ➔ „Funkcje dopasowywania obrazu dla trybu Tryb zdjęć” na stronie 27
- ➔ „Funkcje dopasowywania obrazu dla trybu Tryb dokumentów” na stronie 33

## Tekst jest niewyraźny

- W **Tryb dokumentów** w Epson Scan 2 wybrać zakładkę **Ustawienia zaawansowane**, a następnie **Opcja Obrazu > Wzmocnienie tekstu**.
- Wybrać **Tryb dokumentów** jako **Tryb** w Epson Scan 2. Skanować, korzystając z ustawień dla dokumentów w **Tryb dokumentów**.
- W **Tryb dokumentów** w Epson Scan 2 kiedy **Typ obrazu** w zakładce **Ustawienia główne** jest ustawiony na **Czarno-biały**, dostosować **Próg** w zakładce **Ustawienia zaawansowane**. Po zwiększeniu **Próg** obszar czarnego koloru powiększa się.
- W przypadku niskiej rozdzielczości można ją zwiększyć, a następnie przeprowadzić skanowanie.

### Powiązane informacje

- ➔ „Funkcje dopasowywania obrazu dla trybu Tryb zdjęć” na stronie 27
- ➔ „Funkcje dopasowywania obrazu dla trybu Tryb dokumentów” na stronie 33
- ➔ „Wybór rozdzielczości dopasowanej do celu skanowania” na stronie 25

## Pojawia się mora (siatka prążków)

Jeśli oryginał to dokument drukowany, na zeskanowanych obrazach może się pojawiać mora (siatka prążków).

- Na karcie **Ustawienia zaawansowane** w programie Epson Scan 2 skonfiguruj ustawienie **Usuwanie mory**.



- Zmień rozdzielczość, a następnie zeskanuj ponownie.

### Powiązane informacje

- ➔ „Funkcje dopasowywania obrazu dla trybu Tryb zdjęć” na stronie 27
- ➔ „Funkcje dopasowywania obrazu dla trybu Tryb dokumentów” na stronie 33

## Rozwiązywanie problemów

➔ „Wybór rozdzielczości dopasowanej do celu skanowania” na stronie 25

### Nie można zeskanować poprawnego obszaru na szybie skanera

- Upewnić się, że oryginał na szybie skanera jest ułożony poprawnie względem oznaczeń.
- Jeżeli nie ma krawędzi zeskanowanego obrazu, lekko odsunąć oryginał od krawędzi szyby skanowania.
- Jeżeli na szybie skanera układanych jest kilka oryginałów, ułożyć je w odstępach co najmniej 20 mm (0,79 cala) od siebie.

### Nie można uzyskać podglądu w widoku Miniatura.

- Podczas umieszczania wielu oryginałów na szybie skanera, należy się upewnić, że odstęp między oryginałami wynosi co najmniej 20 mm (0,79 cala).
- Sprawdzić, czy oryginał jest umieszczony prosto.
- W zależności od oryginału, podgląd może nie być wykonywane w widoku **Miniatura**. W takiej sytuacji, należy zeskanować w podglądzie **Normalny**, a następnie ręcznie utworzyć oznaczenia.

### Nie można uzyskać zakładanych wyników w opcji Autom. orientacja zdjęcia

- Małe zdjęcia nie są obracane automatycznie.
- Film, umieszczony górną do dołu nie zostanie wykryty i nie zostanie automatycznie obrócony.
- Zdjęcia i film dla których nie można wykryć góry ani dołu, nie zostaną automatycznie obrócone. Obróć ręcznie używając przycisku **Obróć**.

### Tekst nie jest właściwie rozpoznawany podczas zapisywania jako PDF z opcją przeszukiwania

- W oknie **Opcje formatu obrazu** w Epson Scan 2 sprawdzić, czy **Język Tekstu** jest ustawiony poprawnie w zakładce **Tekst**.
- Sprawdzić, czy oryginał jest ułożony prosto.
- Użyć oryginału z wyraźnym tekstem. Jakość rozpoznawania tekstu może się obniżyć w przypadku podanych niżej oryginałów.
  - Oryginały, które zostały parokrotnie skopiowane
  - Oryginały otrzymane faksem (z niską rozdzielczością)
  - Oryginały, na których odstępów między literami lub liniami są za małe
  - Oryginały z liniami wprowadzonymi na tekst lub z podkreślonym tekstem
  - Oryginały z ręcznie napisanym tekstem
  - Oryginały z załamaniem lub pomarszczeniami

## Rozwiązywanie problemów

- ❑ W **Tryb dokumentów** w Epson Scan 2 kiedy **Typ obrazu** w zakładce **Ustawienia główne** jest ustawiony na **Czarno-biały**, dostosować **Próg** w zakładce **Ustawienia zaawansowane**. Po zwiększeniu **Próg** kolor czarny staje się bardziej głęboki.
- ❑ W **Tryb dokumentów** w Epson Scan 2 wybrać zakładkę **Ustawienia zaawansowane**, a następnie **Opcja Obrazu** > **Wzmocnienie tekstu**.

### Powiązane informacje

- ➔ „Zapisywanie zeskanowanego obrazu w formacie PDF z opcją przeszukiwania” na stronie 38
- ➔ „Funkcje dopasowywania obrazu dla trybu Tryb zdjęć” na stronie 27
- ➔ „Funkcje dopasowywania obrazu dla trybu Tryb dokumentów” na stronie 33

## Marginesy przy grzbiecie broszury są niewyraźne lub zamazane

Po zeskanowaniu broszurki na szybie skanera tekst przy marginesie przy grzbiecie broszury może być niewyraźny lub zamazany. Jeżeli pojawi się ten problem, tekst nie zostanie poprawnie rozpoznany w trakcie skanowania obrazu jako **PDF z opcją przeszukiwania**.

Żeby tekst przy marginesie przy grzbiecie nie był niewyraźny lub zamazany, lekko docisnąć pokrywę dokumentu i przytrzymać podczas skanowania w celu spłaszczenia broszury. Podczas skanowania nie poruszać broszurką.



#### Ważne:

*Nie dociskać pokrywy dokumentu zbyt mocno. W przeciwnym razie może zostać uszkodzona broszura lub skaner.*

## Nie można rozwiązać problemów w zeskanowanym obrazie

Jeżeli użytkownik zastosował wszystkie rozwiązania, a nie rozwiązał problemu, powinien uruchomić ustawienia Epson Scan 2, korzystając z Epson Scan 2 Utility.

#### Uwaga:

*Epson Scan 2 Utility to aplikacja towarzysząca Epson Scan 2.*

1. Uruchomić Epson Scan 2 Utility.
  - ❑ Windows 10  
Kliknąć przycisk Start i wybrać **Wszystkie aplikacje** > **EPSON** > **Epson Scan 2 Utility**.
  - ❑ Windows 8.1/Windows 8/Windows Server 2012 R2/Windows Server 2012  
Wpisać nazwę aplikacji w oknie wyszukiwania, a następnie wybrać wyświetloną ikonę.
  - ❑ Windows 7/Windows Vista/Windows XP/Windows Server 2008 R2/Windows Server 2008/Windows Server 2003 R2/Windows Server 2003  
Kliknąć przycisk Start, a następnie wybrać **Wszystkie programy** lub **Programy** > **EPSON** > **Epson Scan 2** > **Epson Scan 2 Utility**.
  - ❑ Mac OS X  
Wybrać **Przejdź** > **Aplikacje** > **Epson Software** > **Epson Scan 2 Utility**.
2. Wybrać zakładkę **Inne**.

3. Kliknąć **Resetuj**.

**Uwaga:**

Jeżeli uruchomienie nie rozwiąże problemu, odinstalować, a następnie ponownie zainstalować Epson Scan 2.

## Na zeskanowanych obrazach filmów lub slajdów pojawiają się prążkowane pierścienie

Na zeskanowanych obrazach przezroczystych materiałów pojawia się czasami wzór prążkowanych pierścieni (zwanym pierścieniem Newtona). Takie zjawisko może wystąpić wtedy, gdy film jest zwinięty.


## Różnica kolorów pomiędzy kolorami na oryginale a kolorami na obrazach filmów lub slajdów

Wyczyścić skaner.

**Powiązane informacje**

➔ „Czyszczenie skanera” na stronie 52

## Obrazy w podglądzie filmu negatywowego wyglądają nieodpowiednio

- Sprawdzić poprawność ustawienia trybu **Typ dokumentu** dla filmu.
- W przypadku korzystania z **Normalny** jako **Normalny/Miniatura** czarny obszar dookoła filmu i klatki uchwytu filmu są postrzegane jako białe. Zmienia to ekspozycję i powoduje, że obrazy wydają się ciemniejsze. Umieścić zaznaczenie na obszarze obrazu, który ma być zeskanowany, a następnie kliknąć przycisk  (**Powiększ**) w celu sprawdzenia podglądu tego obszaru.
- Dla trybu **Normalny/Miniatura** zastosować opcję **Miniatura** zamiast **Normalny**.

---

## Problemy z czasem skanowania

- Komputery wyposażone w zewnętrzne porty USB o wyższej szybkości skanują szybciej, niż komputery wyposażone w zwykłe zewnętrzne porty USB. Jeśli skaner korzysta z zewnętrznego portu USB o wyższej szybkości, sprawdzić, czy spełnia on wymagania systemowe.
- Skanowanie przy wysokiej rozdzielczości wymaga dużo czasu.

## Rozwiązywanie problemów

- ❑ Podczas korzystania z oprogramowania bezpieczeństwa spod nadzoru wyłączyć plik TWAIN.log lub ustawić TWAIN.log jako plik w trybie wyłącznie do odczytu. Więcej informacji na temat funkcji oprogramowania bezpieczeństwa znajduje się w pomocy i innych dokumentach dostarczonych wraz z oprogramowaniem.

Plik TWAIN.log jest zapisywany w poniższych lokalizacjach.

Windows 10/Windows 8.1/Windows 8/Windows 7/Windows Vista:

C:\Users\*(nazw. użyt.k.)*\AppData\Local\Temp

Windows XP:

C:\Documents and Settings\*(nazwa użyt.k.)*\Local Settings\Temp

---

# Odinstalowywanie i instalowanie aplikacji

## Odinstalowywanie aplikacji

W celu rozwiązania pewnych problemów lub po uaktualnieniu systemu operacyjnego konieczne może być odinstalowanie i ponowne zainstalowanie aplikacji. Zaloguj się w komputerze jako administrator. Wpisz hasło administratora, jeżeli komputer o to poprosi.

## Odinstalowywanie aplikacji w systemie Windows

1. Zamknąć wszystkie uruchomione aplikacje.
2. Odłączyć skaner od komputera.
3. Otworzyć Panel sterowania:
  - ❑ Windows 10  
Prawym przyciskiem myszki kliknąć przycisk Start lub nacisnąć i przytrzymać go, a następnie wybrać **Panel sterowania**.
  - ❑ Windows 8.1/Windows 8/Windows Server 2012 R2/Windows Server 2012  
Wybrać **Pulpit > Ustawienia > Panel sterowania**.
  - ❑ Windows 7/Windows Vista/Windows XP/Windows Server 2008 R2/Windows Server 2008/Windows Server 2003 R2/Windows Server 2003  
Kliknąć przycisk Start i wybrać opcję **Panel sterowania**.
4. Otworzyć opcję **Odinstaluj program** (lub **Dodaj lub usuń programy**):
  - ❑ Windows 10/Windows 8.1/Windows 8/Windows 7/Windows Vista/Windows Server 2012 R2/Windows Server 2012/Windows Server 2008 R2/Windows Server 2008  
Wybrać opcję **Odinstaluj program** w kategorii **Programy**.
  - ❑ Windows XP/Windows Server 2003 R2/Windows Server 2003  
Kliknąć opcję **Dodaj lub usuń programy**.
5. Wybrać aplikację, która ma zostać odinstalowana.

## Rozwiązywanie problemów

### 6. Odinstalowywanie aplikacji:

- Windows 10/Windows 8.1/Windows 8/Windows 7/Windows Vista/Windows Server 2012 R2/Windows Server 2012/Windows Server 2008 R2/Windows Server 2008

Kliknąć **Odinstaluj/Zmień** lub **Odinstaluj**.

- Windows XP/Windows Server 2003 R2/Windows Server 2003

Kliknąć **Zmień/Usuń** lub **Usuń**.

**Uwaga:**

Kiedy wyświetlone zostanie okno Kontrola konta użytkownika, kliknąć przycisk Kontynuuj.

### 7. Postępować zgodnie z instrukcjami na ekranie.

**Uwaga:**

Może pojawić się komunikat informujący o konieczności ponownego uruchomienia komputera. Jeżeli tak się stanie, sprawdzić, czy zaznaczona jest opcja **Uruchom ponownie komputer teraz**, a następnie kliknąć **Zakończ**.

## Odinstalowywanie aplikacji w systemie Mac OS X


**Uwaga:**

Upewnić się, że zainstalowane jest oprogramowanie EPSON Software Updater.

1. Pobrać program odinstalowujący z użyciem EPSON Software Updater.

Po pobraniu programu odinstalowującego nie trzeba już pobierać go ponownie za każdym razem po odinstalowaniu aplikacji.

2. Odłączyć skaner od komputera.

3. Aby odinstalować sterownik skanera, wybrać **Preferencje systemowe** w menu  > **Drukarki i skanery** (lub **Drukarka i skaner, Drukarka i faks**), a następnie usunąć skaner, wybierając go na liście dostępnych skanerów.

4. Zamknąć wszystkie uruchomione aplikacje.

5. Wybrać **Wyszukiwarka > Przejdź > Programy > Epson Software > Deinstalator**.

6. Wybrać aplikację, która ma zostać odinstalowana, a następnie kliknąć przycisk **Odinstaluj**.

 **Ważne:**

Program odinstalowujący usuwa wszystkie sterowniki skanerów Epson z komputera. Jeżeli użytkownik korzysta z wielu skanerów Epson, a chce usunąć tylko wybrane sterowniki, powinien najpierw usunąć je wszystkie, a następnie ponownie zainstalować te niezbędne.

**Uwaga:**

Jeżeli na liście nie można znaleźć aplikacji, którą ma być odinstalowana, nie można jej odinstalować z użyciem programu odinstalowującego. W takiej sytuacji, wybrać **Wyszukiwarka > Przejdź > Programy > Epson Software**, wybrać aplikację, która ma zostać odinstalowana, a następnie przeciągnąć ją do ikony kosza.

## Instalowanie aplikacji

Poniżej znajdują się kroki instalowania niezbędnych aplikacji.



## Rozwiązywanie problemów

**Uwaga:**

- Zalogować się w komputerze jako administrator. Wpisać hasło administratora, jeżeli komputer o to poprosi.
- W przypadku ponownego instalowania aplikacji należy je najpierw odinstalować.

1. Zamknąć wszystkie uruchomione aplikacje.
2. Podczas instalowania Epson Scan 2 rozłączyć tymczasowo skaner i komputer.

**Uwaga:**

*Nie łączyć komputera i skanera, dopóki nie pojawi się odpowiednia instrukcja.*

3. Zainstalować aplikację, wykonując instrukcje podane na stronie internetowej wymienionej niżej.

<http://epson.sn>

**Uwaga:**

*W przypadku systemu Windows można również skorzystać z płyty z oprogramowaniem dołączonej do skanera.*

# Parametry techniczne

## Ogólne szczegóły dotyczące skanera

**Uwaga:**

Szczegóły mogą ulec zmianie bez powiadomienia.

Typ skanera	Płaski skaner kolorowy do dokumentów w formacie A3
Urządzenie fotoelektryczne	Liniowy czujnik koloru CCD
Rozmiar dokumentu	310×437 mm (12.2×17.2 cali)
Rozdzielczość skanowania	2400 dpi (skanowanie główne) 4800 dpi z opcją Micro Step (skanowanie dokładne)
Rozdzielczość wyjściowa	50 do 6400 dpi
Dane obrazu	16 bitów na piksel każdego koloru (wewnętrznie) 1 do 16 bitów na piksel każdego koloru zewnętrznie
Interfejs	Jeden port USB o wyższej szybkości
Źródło światła	Lampka LED

**Uwaga:**

Opcjonalna rozdzielczość optyczna to maksymalna rozdzielczość skanowania elementów CCD zgodnie z definicjami normy ISO 14473. Norma ISO 14473 określa rozdzielczość optyczną jako podstawową częstotliwość próbkowania czujnika skanowania.

## Wymiary

Wymiary*	Szerokość: 656.0 mm (25.8 cala) Głębokość: 458.0 mm (18.4 cala) Wysokość: 158.0 mm (6.2 cala)
Masa	Ok. 14.3 kg (31.5 funta)

\* Bez wystających części.

## Parametry elektryczne

Znamionowe napięcie wejściowe	Prąd zmienny o napięciu od 100 do 240 V
Znamionowy prąd wejściowy	0.9 do 0.5 A
Znamionowa częstotliwość wejściowa	50 do 60 Hz

## Parametry techniczne

Pobór mocy	<p>Podczas działania:</p> <ul style="list-style-type: none"> <li><input type="checkbox"/> Średnio 30 W lub mniej (bez opcjonalnej przystawki do przeźroczy)</li> <li><input type="checkbox"/> Średnio 40 W lub mniej (z opcjonalną przystawką do przeźroczy)</li> <li><input type="checkbox"/> Maks. 40 W lub mniej (bez opcjonalnej przystawki do przeźroczy)</li> <li><input type="checkbox"/> Maks. 50 W lub mniej (z opcjonalną przystawką do przeźroczy)</li> </ul> <p>Tryb gotowości:</p> <ul style="list-style-type: none"> <li><input type="checkbox"/> Ok. 20 W (bez opcjonalnej przystawki do przeźroczy)</li> <li><input type="checkbox"/> Ok. 22 W (z opcjonalną przystawką do przeźroczy)</li> </ul> <p>Tryb uśpienia:</p> <ul style="list-style-type: none"> <li><input type="checkbox"/> 2.8 W lub mniej (bez opcjonalnej przystawki do przeźroczy) (100 V, 115 V, 230 V)</li> <li><input type="checkbox"/> Po ok. 14 minutach od zaprzestania wykonywania jakichkolwiek czynności (z wyjątkiem komendy ESC!)</li> </ul> <p>Zasilanie WYŁĄCZONE:</p> <ul style="list-style-type: none"> <li><input type="checkbox"/> 0.5 W lub mniej (ErP Partia6: zgodność „Tier2”)</li> </ul>
------------	--

## Warunki przechowywania i eksploatacji

Temperatura	Podczas działania	5 do 35°C (41 do 95 °F)
	Podczas przechowywania	-25 do 60°C (-13 do 140 °F)
Wilgotność	Podczas działania	10 do 80% (bez kondensacji)
	Podczas przechowywania	10 do 85% (bez kondensacji)
Warunki pracy		Normalne warunki panujące w biurze lub w domu. Należy unikać korzystania ze skanera w bezpośrednim świetle słonecznym, blisko źródeł silnego światła lub w miejscach bardzo zakurzonych.

## Dane techniczne interfejsu

### Interfejs USB

Typ interfejsu	Port Hi-Speed USB
Standard elektryczny	Tryb pełnej szybkości (12 Mb/s) i tryb dużej szybkości (480 Mb/s) zgodnie z parametrami uniwersalnej magistrali szeregowej w wersji 2.0.
Typ złącza	Jedno gniazdo typu B

## Parametry techniczne

## Wymagania systemowe

Windows	Windows 10 (wersja 32-bitowa, 64-bitowa) Windows 8.1 (wersja 32-bitowa, 64-bitowa) Windows 8 (wersja 32-bitowa, 64-bitowa) Windows 7 (wersja 32-bitowa, 64-bitowa) Windows Vista (wersja 32-bitowa, 64-bitowa) Windows XP Professional x64 z dodatkiem Service Pack 2 Windows XP (wersja 32-bitowa) z dodatkiem Service Pack 3 Windows Server 2012 R2 Windows Server 2012 Windows Server 2008 R2 Windows Server 2008 (wersja 32-bitowa, 64-bitowa) Windows Server 2003 R2 (wersja 32-bitowa, 64-bitowa) Windows Server 2003 (wersja 32-bitowa, 64-bitowa) z dodatkiem Service Pack 2
Mac OS X <sup>*1, *2</sup>	Mac OS X v10.11.x Mac OS X v10.10.x Mac OS X v10.9.x Mac OS X v10.8.x Mac OS X v10.7.x Mac OS X v10.6.8

\*1 Funkcja Szybkie przełączanie użytkowników nie jest obsługiwana w systemie Mac OS X lub nowszym.

\*2 Nie jest obsługiwany system plików UNIX (UFS) dla Mac OS X.

# Standardy i normy

---

## Normy i aprobaty dla modelu amerykańskiego

Bezpieczeństwo	UL60950-1 CAN/CSA-C22.2 No. 60950-1
Zgodność elektromagnetyczna	FCC Część 15 Część podrzędna B Klasa B CAN/CSA-CEI/IEC CISPR22 Klasa B

---

## Normy i zatwierdzenia dla modelu europejskiego

Poniższy model ma oznakowanie CE i jest zgodny ze wszystkimi odpowiednimi dyrektywami Unii Europejskiej. Na niżej podanej stronie znajdują się dalsze szczegóły oraz pełna treść deklaracji zgodności z odniesieniami do dyrektyw i zharmonizowanych norm użytych do potwierdzenia zgodności.

<http://www.epson.eu/conformity>

J331B

---

## Normy i aprobaty dla modelu australijskiego

Zgodność elektromagnetyczna	AS/NZS CISPR22 Class B
-----------------------------	------------------------

# Gdzie uzyskać pomoc

---

## Witryna pomocy technicznej w sieci Web

Jeżeli potrzebujesz dalszej pomocy, odwiedź witrynę pomocy technicznej firmy Epson pod adresem podanym poniżej. Wybierz swój kraj lub region i przejdź do sekcji pomocy na swojej lokalnej witrynie internetowej firmy Epson. W witrynie tej dostępne też są najnowsze sterowniki, odpowiedzi na często zadawane pytania, instrukcje i inne materiały do pobrania.

<http://support.epson.net/>

<http://www.epson.eu/Support> (Europa)

Jeżeli urządzenie firmy Epson nie działa poprawnie i nie można rozwiązać problemu, należy skontaktować się z działem pomocy technicznej firmy Epson.

---

## Kontakt z działem pomocy technicznej firmy Epson

### Przed skontaktowaniem się z firmą Epson

Jeżeli urządzenie firmy Epson nie działa poprawnie i nie można rozwiązać problemu, korzystając z informacji podanych w dokumentacji urządzenia, należy skontaktować się z działem pomocy technicznej firmy Epson. Jeśli na liście nie ma działu pomocy technicznej dla klientów w wymaganym rejonie, należy skontaktować się z przedstawicielem handlowym, u którego urządzenie zostało kupione.

Aby usprawnić proces udzielania pomocy, należy przygotować następujące informacje:

- Numer seryjny urządzenia  
(Etykieta z numerem seryjnym znajduje się zazwyczaj z tyłu urządzenia).
- Model urządzenia
- Wersja oprogramowania urządzenia  
(W oprogramowaniu produktowym kliknij **O programie, Informacje o wersji** lub podobny przycisk).
- Marka i model komputera
- Nazwa i wersja systemu operacyjnego komputera
- Nazwy i wersje aplikacji używanych zazwyczaj z urządzeniem

**Uwaga:**

*W zależności od urządzenia dane listy wybierania faksu i/lub ustawień sieciowych mogą być przechowywane w pamięci urządzenia. Ze względu na uszkodzenie lub naprawę urządzenia dane mogą zostać utracone. Firma Epson nie ponosi odpowiedzialności za utratę danych, za wykonanie kopii zapasowej danych i/lub ustawień lub jej przywracanie nawet w okresie gwarancji. Zalecamy wykonanie kopii zapasowej we własnym zakresie lub wykonanie notatek.*

### Pomoc dla użytkowników w Europie

Dokument Gwarancja Europejska zawiera informacje dotyczące sposobu kontaktowania się z działem pomocy technicznej firmy Epson.

## Pomoc dla użytkowników na Tajwanie

Informacje, wsparcie i obsługa:

### WWW

<http://www.epson.com.tw>

Dostępne są informacje dotyczące specyfikacji produktów, sterowniki do pobrania oraz odpowiedzi na zapytania dotyczące produktów.

### Pomoc techniczna Epson

Telefon: +886-2-80242008

Nasz dział pomocy technicznej może telefonicznie pomóc w przypadku następujących kwestii:

- Zapytania handlowe i informacje o produktach
- Pytania dotyczące wykorzystania produktów i problemów z nimi związanych
- Zapytania dotyczące usług naprawy i gwarancji

### Centrum napraw serwisowych:

<http://www.tekcare.com.tw/branchMap.page>

Spółka TekCare to autoryzowane centrum serwisowe firmy Epson Taiwan Technology & Trading Ltd.

## Pomoc dla użytkowników w Australii

Oddział Epson Australia pragnie zapewnić najwyższy poziom obsługi klienta. Poza dokumentacją produktu udostępniamy następujące źródła informacji:

### Adres internetowy

<http://www.epson.com.au>

Dostęp do stron WWW oddziału Epson Australia. Warto od czasu do czasu odwiedzać tę stronę! Udostępnia ona obszar pobierania plików ze sterownikami, punkty kontaktowe firmy Epson, informacje o nowych produktach oraz pomoc techniczna za pośrednictwem poczty e-mail.

### Pomoc techniczna Epson

Telefon: 1300-361-054

Pomoc techniczna firmy Epson jest ostatnim środkiem zaradczym gwarantującym naszym klientom dostęp do porad. Operatorzy w pomocy technicznej mogą pomóc w instalacji, konfiguracji i używaniu produktów firmy Epson. Nasz zespół pomocy przedsprzedażowej może udostępnić dokumentację dotyczącą nowych produktów firmy Epson oraz poinformować, gdzie jest najbliższy punkt sprzedaży lub serwisu. Odpowiadamy na wiele rodzajów pytań.

Zachęcamy do przygotowania wszystkich odpowiednich informacji przed wybraniem numeru. Im więcej informacji zostanie przygotowanych, tym szybciej pomożemy w rozwiązaniu problemu. Dane te obejmują dokumentację do produktu Epson, informacje o rodzaju komputera, systemie operacyjnym, aplikacjach i wszystkie inne, które uważasz za niezbędne.

## Gdzie uzyskać pomoc

### Transport produktu

Firma Epson zaleca pozostawienie opakowania po produkcie na wypadek konieczności jego przenoszenia w przyszłości.

## Pomoc dla użytkowników w Singapurze

Źródła informacji, wsparcie i usługi udostępniane przez firmę Epson Singapore to:

### WWW

<http://www.epson.com.sg>

Dostępne są informacje dotyczące specyfikacji produktów, sterowniki do pobrania, najczęściej zadawane pytania (FAQ), zapytania handlowe i obsługa techniczna pocztą e-mail.

### Pomoc techniczna Epson

Numer bezpłatny: 800-120-5564

Nasz dział pomocy technicznej może telefonicznie pomóc w przypadku następujących kwestii:

- Zapytania handlowe i informacje o produktach
- Pytania dotyczące użytkowania produktów i rozwiązywania problemów
- Zapytania dotyczące usług naprawy i gwarancji

## Pomoc dla użytkowników w Tajlandii

Informacje, wsparcie i obsługa:

### WWW

<http://www.epson.co.th>

Dostępne są informacje dotyczące specyfikacji produktów, sterowniki do pobrania, najczęściej zadawane pytania (FAQ) i poczta e-mail.

### Gorąca linia firmy Epson

Telefon: 66-2685-9899

E-mail: [support@eth.epson.co.th](mailto:support@eth.epson.co.th)

Konsultanci naszej gorącej linii udzielają pomocy telefonicznej w następujących kwestiach:

- Zapytania handlowe i informacje o produktach
- Pytania dotyczące wykorzystania produktów i problemów z nimi związanych
- Zapytania dotyczące usług naprawy i gwarancji

## Pomoc dla użytkowników w Wietnamie

Informacje, wsparcie i obsługa:



**Gdzie uzyskać pomoc****Gorąca linia firmy Epson**

Telefon (Ho Chi Minh): 84-8-823-9239

Telefon (Hanoi): 84-4-3978-4785, 84-4-3978-4775

**Centrum obsługi firmy Epson**

65 Truong Dinh Street, District 1, Hochiminh City, Vietnam.

29 Tue Tinh, Quan Hai Ba Trung, Hanoi City, Vietnam

**Pomoc dla użytkowników w Indonezji**

Informacje, wsparcie i obsługa:

**WWW**<http://www.epson.co.id>

- Informacje dotyczące specyfikacji produktów i sterowniki do pobrania
- Najczęściej zadawane pytania (FAQ), zapytania handlowe, pytania przez e-mail

**Gorąca linia firmy Epson**

Telefon: 62-21-572-4350

Faks: 62-21-572-4357

Konsultanci naszej gorącej linii udzielają pomocy, telefonicznie lub faksem, w następujących kwestiach:

- Zapytania handlowe i informacje o produktach
- Pomoc techniczna

**Centrum obsługi firmy Epson**

Prowincja	Nazwa firmy	Adres	Telefon E-mail
DKI JAKARTA	ESS Jakarta MG. DUA	RUKO MANGGA DUA MALL NO. 48 JL. ARTERI MANGGA DUA - JAKARTA UTARA-DKI	(+6221)62301104 jkt-technical1@epson-indonesia.co.id
NORTH SUMATERA	ESC Medan	Kompleks Graha Niaga, Jl. Bambu II No. A-4, Medan- 20114	(+6261)42066090/42066091 mdn-technical@epson-indonesia.co.id
WEST JAWA	ESC Bandung	JL. CIHAMPELAS NO. 48A-BANDUNG JABAR 40116	(+6222)4207033 bdg-technical@epson-indonesia.co.id
DI YOGYAKARTA	ESC Yogyakarta	YAP Square, Blok A No.6 Jl. C Simanjutak YOGYAKARTA - DIY	(+62274)581065 ygy-technical@epson-indonesia.co.id

**Gdzie uzyskać pomoc**

<b>Prowincja</b>	<b>Nazwa firmy</b>	<b>Adres</b>	<b>Telefon</b> <b>E-mail</b>
EAST JAWA	ESC Surabaya	HITECH MALL LT.2 BLOK A NO. 24 JL. KUSUMA BANGSA NO. 116 -118 - SURABAYA JATIM	(+6231)5355035 sby-technical@epson-indonesia.co.id
SOUTH SULAWESI	ESC Makassar	JL. GUNUNG BAWAKARAENG NO. 68E - MAKASSAR SULSEL	(+62411)328212 mksr-technical@epson-indonesia.co.id
WEST KALIMANTAN	ESC Pontianak	JL. NUSA INDAH I NO. 40A PONTIANAK KALBAR 78117	(+62561)735507 pontianak-technical@epson-indonesia.co.id
PEKANBARU	ESC PEKANBARU	JL. TUANKU TAMBUSAI NO. 353 - PEKANBARU RIAU	(+62761)21420 pkb-technical@epson-indonesia.co.id
DKI JAKARTA	ESS JAKARTA KEIAI	WISMA KEIAI LT. 1 JL. JEND. SUDIRMAN KAV. 3 JAKPUS DKI JAKARTA	(+6221)5724335 ess.support@epson-indonesia.co.id
EAST JAWA	ESS SURABAYA	JL. JAWA NO. 2-4 KAV. 29, RUKO SURYA INTI, SURABAYA - JATIM	(+6231)5014949 esssby.support@epson-indonesia.co.id
BANTEN	ESS SERPONG	Ruko mall WTC MATAHARI no. 953 SERPONG - Banten	(+6221)53167051 esstag.support@epson-indonesia.co.id
CENTRAL JAWA	ESS SEMARANG	Komplek Ruko Metro Plaza Blok C20 , Jl. MT Haryono No 970 Semarang - Jawa tengah	(+6224)8313807 esssmg.support@epson-indonesia.co.id
EAST KALIMANTAN	ESC SAMARINDA	Jl. KH. Wahid Hasyim (M. Yamin) Kel. Sempaja Selatan Kec. Samarinda Utara Samarinda- Kalimantan Timur (samping kantor pos)	(+62541)7272904 escsmd.support@epson-indonesia.co.id
SOUTH SUMATERA	ESC PALEMBANG	Jl. H.M. Rasyid Nawawi no.249, kelurahan 9 ilir Palembang - Sumsel	(+62711)311330 escplg.support@epson-indonesia.co.id
EAST JAVA	ESC JEMBER	Jl. Panglima Besar Sudirman No.1 D JEMBER - JAWA TIMUR (Depan Balai Penelitian dan Pengolahan Kakao)	(+62331) 486468,488373 jmr-admin@epson-indonesia.co.id jmr-technical@epson-indonesia.co.id
NORTH SULAWESI	ESC MANADO	Tekno @Megamall, Megamall LG TK-21 Jl. Piere Tendean Kawasan Megamas Boulevard Manado 95111	(+62431)7210033 MND-ADMIN@EPSON-INDONESIA.CO.ID

W przypadku niewymienionych tutaj miast należy zadzwonić na numer gorącej linii: 08071137766.

## Pomoc dla użytkowników w Hongkongu

W celu uzyskania wsparcia technicznego oraz innych usług świadczonych po sprzedaży użytkownicy mogą skontaktować się z firmą Epson Hong Kong Ltd.

### Internetowa strona główna

<http://www.epson.com.hk>

Firma Epson Hong Kong posiada stronę internetową w języku chińskim i angielskim, zawierającą następujące informacje:

- Informacje o produktach
- Odpowiedzi na często zadawane pytania (FAQ)
- Najnowsze wersje sterowników do produktów Epson

### Gorąca linia obsługi technicznej

Można również skontaktować się z naszym personelem technicznym pod następującymi numerami telefonu i faksu:

Telefon: 852-2827-8911

Faks: 852-2827-4383

## Pomoc dla użytkowników w Malezji

Informacje, wsparcie i obsługa:

### WWW

<http://www.epson.com.my>

- Informacje dotyczące specyfikacji produktów i sterowniki do pobrania
- Najczęściej zadawane pytania (FAQ), zapytania handlowe, pytania przez e-mail

### Infolinia Epson

Telefon: +60 1800-8-17349

- Zapytania handlowe i informacje o produktach
- Pytania dotyczące wykorzystania produktów i problemów z nimi związanych
- Zapytania dotyczące usług naprawy i gwarancji

### Główne biuro

Telefon: 603-56288288

Faks: 603-5628 8388/603-5621 2088

## Pomoc dla użytkowników w Indiach

Informacje, wsparcie i obsługa:

## Gdzie uzyskać pomoc

### WWW

<http://www.epson.co.in>

Dostępne są informacje dotyczące specyfikacji produktów, sterowniki do pobrania oraz odpowiedzi na zapytania dotyczące produktów.

### Pomoc telefoniczna

- Serwis, informacje o produktach i zamawianie materiałów eksploatacyjnych (linie BSNL)  
Numer bezpłatny: 18004250011  
Dostępność w godzinach od 9:00 do 18:00, od poniedziałku do soboty (z wyjątkiem świąt)
- Serwis (CDMA i użytkownicy mobilni)  
Numer bezpłatny: 186030001600  
Dostępność w godzinach od 9:00 do 18:00, od poniedziałku do soboty (z wyjątkiem świąt)

## Pomoc dla użytkowników na Filipinach

W celu uzyskania wsparcia technicznego oraz innych usług posprzedażnych użytkownicy mogą kontaktować się z firmą Epson Philippines Corporation pod następującymi numerami telefonów i faksów oraz adresami e-mail:

### WWW

<http://www.epson.com.ph>

Dostępne są informacje dotyczące specyfikacji produktów, sterowniki do pobrania, najczęściej zadawane pytania (FAQ) i odpowiedzi na zapytania pocztą e-mail.

### Centrum obsługi klienta Epson

Numer bezpłatny: (PLDT) 1800-1069-37766

Numer bezpłatny: (Digital) 1800-3-0037766

Aglomeracja Manili: (+632)441-9030

Witryna internetowa: <http://customercare.epson.com.ph>

E-mail: [customercare@epc.epson.com.ph](mailto:customercare@epc.epson.com.ph)

Nasz dział obsługi klienta może telefonicznie pomóc w przypadku następujących kwestii:

- Zapytania handlowe i informacje o produktach
- Pytania dotyczące wykorzystania produktów i problemów z nimi związanych
- Zapytania dotyczące usług naprawy i gwarancji

### Epson Philippines Corporation

Linia międzymiastowa: +632-706-2609

Faks: +632-706-2665