

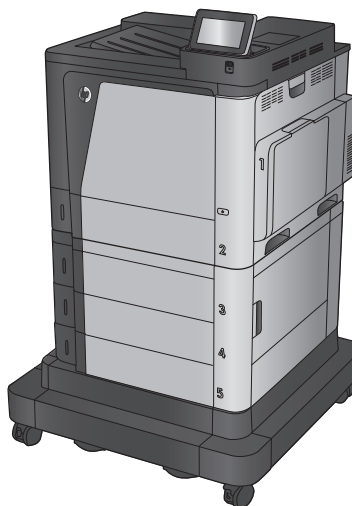


Color LaserJet Enterprise M651

Podręcznik użytkownika



M651n
M651dn



M651xh





Drukarka HP Color LaserJet Enterprise M651

Podręcznik użytkownika

Prawa autorskie i licencja

© 2014 Copyright Hewlett-Packard Development Company, L.P.

Powielanie, adaptacja lub tłumaczenie bez wcześniejszej pisemnej zgody jest zabronione, z wyjątkiem przypadków dozwolonych przez prawo autorskie.

Przedstawione tu informacje mogą ulec zmianie bez wcześniejszego powiadomienia.

Jedynymi gwarancjami na produkty i usługi firmy HP są gwarancje wyrażone w formie oświadczeń dołączonych do tych produktów i usług. Żaden zapis w niniejszym dokumencie nie może być interpretowany jako gwarancja dodatkowa. Firma HP nie ponowi żadnej odpowiedzialności za jakiegokolwiek braki techniczne lub błędy redakcyjne w niniejszym dokumencie.

Numer katalogowy: CZ255-90921

Edition 1, 4/2014

Znaki towarowe

Adobe®, Adobe Photoshop®, Acrobat® i PostScript® są znakami towarowymi firmy Adobe Systems Incorporated.

Apple i logo Apple są znakami towarowymi firmy Apple Computer Inc. zarejestrowanymi w Stanach Zjednoczonych i innych krajach/regionach. iPod jest znakiem towarowym formy Apple Computer Inc. iPod służy do kopiowania materiału dozwolonego lub na zasadach określonych przez posiadacza praw autorskich. Nie kradnij muzyki.

Microsoft®, Windows®, Windows® XP i Windows Vista® są znakami towarowymi firmy Microsoft Corporation zastrzeżonymi w Stanach Zjednoczonych.

UNIX® jest zastrzeżonym znakiem towarowym organizacji The Open Group.

Spis treści

1 Wprowadzenie	1
Porównanie urządzeń	2
Widoki urządzenia	4
Widok urządzenia z przodu	5
Widok produktu z tyłu	6
Porty interfejsów	7
Widok panelu sterowania	7
Konfiguracja sprzętu i instalacja oprogramowania	10
2 Podajniki papieru	11
Ładowanie podajnika 1	12
Ładowanie podajnika 2 i podajników na 500 arkuszy	17
Ładowanie podajnika o dużej pojemności na 1 500 arkuszy	21
3 Części, materiały eksploatacyjne i akcesoria	23
Zamawianie części, akcesoriów i materiałów eksploatacyjnych	24
Zamawianie	24
Części i materiały eksploatacyjne	24
Akcesoria	25
Wymiana kaset z tonerem	26
Wymień moduł zbiorczy toneru	30
4 Drukowanie	33
Zadania drukowania w systemie Windows	34
Sposób skanowania (Windows)	34
Automatyczne drukowanie po obu stronach (Windows)	35
Ręczne drukowanie po obu stronach (Windows)	35
Drukowanie wielu stron na jednym arkuszu (Windows)	36
Wybór rodzaj papieru (Windows)	36
Dodatkowe zadania drukowania	36
Zadania drukowania w systemie Mac OS X	38

Sposób drukowania drukowania (Mac OS X)	38
Automatyczne drukowanie na obu stronach (Max OS X)	38
Ręczne drukowanie na obu stronach (Max OS X)	38
Drukowanie wielu stron na jednym arkuszu (Mac OS X)	38
Wybór rodzaju papieru (Mac OS X)	39
Dodatkowe zadania drukowania	39
Przechowywanie zadań drukowania w pamięci urządzenia w celu późniejszego wydrukowania	40
Tworzenie przechowywanego zadania (Windows)	40
Tworzenie przechowywanego zlecenia (Mac OS X)	41
Drukowanie zapisanego zadania	42
Usuwanie zapisanego zadania	42
Drukowanie dla urządzeń przenośnych	44
Bezpośrednie drukowanie bezprzewodowe HP i drukowanie NFC	44
HP ePrint drogą e-mailową	45
oprogramowanie HP ePrint	46
AirPrint	46
Drukowanie z portu USB	47
Włączanie portu USB w celu drukowania	47
Drukowanie dokumentów z USB	47
5 Zarządzanie urządzeniem	49
Konfigurowanie ustawień sieci IP	50
Oświadczenie dotyczące udostępniania drukarki	50
Wyświetlanie lub zmiana ustawień sieciowych	50
Zmiana nazwy urządzenia w sieci	50
Ręczna konfiguracja parametrów TCP/IP IPv4 z panelu sterowania urządzenia	51
Ręczna konfiguracja parametrów TCP/IP IPv6 z panelu sterowania urządzenia	51
HP Utility dla systemu Mac OS X	53
Otwieranie aplikacji HP Utility	53
Funkcje HP Utility	53
Wbudowany serwer internetowy HP	55
Dostęp do wbudowanego serwera internetowego HP	55
Wbudowany serwer internetowy firmy HP — funkcje	55
Karta Informacje	56
Karta General (Ogólne)	57
Karta Print (Drukuj) lub Copy/Print (Kopiuje/Drukuj)	58
Karta Scan/Digital Send (Skanowanie/dystrybucja cyfrowa) (tylko modele MFP)	58
Karta Fax (Faks) (tylko modele MFP)	59
Karta Troubleshooting (Rozwiązywanie problemów)	60
Karta Security (Zabezpieczenia)	61
Karta HP Web Services (Usługi sieciowe HP)	61

Karta Praca w sieci	61
Lista Other Links (Inne łącza)	63
HP Web Jetadmin	64
Funkcje zabezpieczające urządzenia	65
Oświadczenia o bezpieczeństwie	65
Protokół IPsec	65
Logowanie do urządzenia	65
Przypisanie hasła systemu	65
Obsługa szyfrowania: Bezpieczne wysokowydajne dyski twarde firmy HP	66
Zablokuj formatyzator	66
Ustawienia ekonomiczne	67
Optymalizacja prędkości i zużycia energii	67
Konfiguracja trybu uśpienia	67
Ustawianie harmonogramu uśpienia	67
Aktualizacje oprogramowania lub oprogramowania sprzętowego	69
6 Rozwiązywanie ogólnych problemów	71
Obsługa klienta	72
System pomocy panelu sterowania	73
Przywracanie domyślnych ustawień fabrycznych	74
Na panelu sterowania urządzenia wyświetlany jest komunikat „Niski poziom tuszu w kasecie” lub „Bardzo niski poziom tuszu w kasecie”	75
Zmiana ustawień „Niski poziom tuszu w kasecie”	75
Urządzenia z funkcją faksu	75
Zamawianie materiałów eksploatacyjnych	76
Urządzenie nie pobiera papieru lub podaje go nieprawidłowo.	77
Urządzenie nie pobiera papieru	77
Urządzenie pobiera kilka arkuszy papieru	77
Podajnik dokumentów zacina się, marszczy papier lub pobiera na raz więcej arkuszy papieru	77
Usuwanie zacięcia	79
Miejsca zacięć papieru	79
Automatyczna nawigacja dla usuwania zacięć	79
Czy masz do czynienia z częstymi lub powtarzającymi się zacięciami papieru?	79
Usuwanie zacięć w podajniku 1	80
Usuwanie zacięć w podajniku 2 i podajnikach na 500 arkuszy	82
Usuwanie zacięć z podajnika o dużej pojemności na 1 500 arkuszy i dolnych prawych drzwiczek	87
Usuwanie zacięć przy prawych dolnych drzwiczkach	91
Usuwanie zacięć przy prawych drzwiczkach i w obszarze utrwalacza	93
Usuwanie zacięć w pojemniku wyjściowym	96
Poprawianie jakości druku	97

Drukowanie dokumentu z innego programu	97
Sprawdzanie ustawienia typu papieru dla zlecenia druku	97
Sprawdzenie ustawienia rodzaju papieru (Windows)	97
Sprawdzenie ustawienia rodzaju papieru (Mac OS X)	97
Sprawdzanie stanu kasety z tonerem	98
Czyszczenie urządzenia	98
Drukowanie strony czyszczącej	98
Sprawdzanie wizualne kasety z tonerem	99
Sprawdzenie papieru i środowiska drukowania	99
Krok 1: Należy używać tylko papieru zgodnego ze specyfikacjami firmy HP	99
Krok 2: Sprawdzanie środowiska pracy	99
Krok 3: Ustawianie wyrównania poszczególnych podajników papieru	100
Kalibrowanie urządzenia w celu wyrównania kolorów	100
Sprawdzenie innych ustawień zadań drukowania	101
Regulacja ustawień kolorów (Windows)	101
Używanie innego sterownika druku	102
Rozwiązywanie problemów z siecią przewodową	104
Złe połączenie fizyczne	104
Komputer używa błędnego adresu IP urządzenia	104
Komputer nie może skomunikować się z urządzeniem	104
Urządzenie korzysta z nieodpowiednich ustawień łącza i duplexu dla komunikacji z siecią	105
Nowe programy mogły spowodować problemy ze zgodnością	105
Komputer lub stacja robocza mogą być błędnie skonfigurowane	105
Urządzenie zostało wyłączone lub w inne ustawienia sieci są błędne	105
Indeks	107

1 Wprowadzenie

- [Porównanie urządzeń](#)
- [Widoki urządzenia](#)
- [Konfiguracja sprzętu i instalacja oprogramowania](#)

Informacje dodatkowe:

Na obszarze Stanów Zjednoczonych: przejdź do strony www.hp.com/support/colorljM651.

Jeżeli nie znajdujesz się poza terenem USA, skorzystaj z serwisu www.hp.com/support. Wybierz kraj/region. Kliknij przycisk **Rozwiązywanie problemów**. Wpisz nazwę produktu i kliknij opcję **Szukaj**.

Pełne wsparcie HP dla urządzenia obejmuje następujące informacje:

- Instalacja i konfiguracja
- Nauka i użytkowanie
- Rozwiązywanie problemów
- Pobieranie aktualizacji oprogramowania
- Dołączanie do forów pomocy technicznej
- Znajdowanie informacji o gwarancji i przepisach

Porównanie urządzeń

Nazwa modelu		M651n	M651dn	M651xh
Numer modelu		CZ255A	CZ256A	CZ257A
Obsługa papieru	Podajnik 1 (podajnik na 100 arkuszy)	✓	✓	✓
	Podajnik 2 (podajnik na 500 arkuszy)	✓	✓	✓
	Podajnik papieru 1 x 500 arkuszy z szafką	Opcjonalnie	Opcjonalnie	
	Podajnik o dużej pojemności na 2 500 arkuszy	Opcjonalnie	Opcjonalnie	✓
	Podajnik na 1 x 500 arkuszy	Opcjonalnie	Opcjonalnie	
	Wkład podajnika w formie kartki pocztowej do drukowania na papierze w małym formacie	Opcjonalnie	Opcjonalnie	Opcjonalnie
	Automatyczne drukowanie dwustronne		✓	✓
Złącza	Połączenie ethernetowe 10/100/1000 sieci LAN z udziałem protokołów Pv4 i IPv6	✓	✓	✓
	Łatwo dostępny port USB do drukowania bez komputera i uaktualniania oprogramowania układowego	✓	✓	✓
	Moduł HP do komunikacji NFC i bezpośredniego drukowania bezprzewodowego do drukowania z urządzeń mobilnych	Opcjonalnie	Opcjonalnie	Opcjonalnie
Przechowywanie	Wydajny, zabezpieczony dysk twardy HP 320 GB			✓
Wyświetlacz panelu sterowania i wprowadzania	Panel sterowania z ekranem dotykowym	✓	✓	✓
Drukuj	Drukuje 43 stron na minutę na papierze A4 oraz 45 stron na papierze w formacie Letter	✓	✓	✓
	Funkcja drukowania z łatwo dostępnego USB (bez komputera)	✓	✓	✓

Nazwa modelu		M651n	M651dn	M651xh
Numer modelu		CZ255A	CZ256A	CZ257A
Rozwiązania do druku mobilnego Dodatkowe informacje na temat rozwiązań do druku mobilnego: www.hp.com/go/mobileprinting www.hpconnected.com www.hp.com/go/LaserJetMobilePrinting (tylko w jęz. angielskim) www.hp.com/go/eprintsoftware www.hp.com/go/eprintenterprise www.google.com/cloudprint/learn www.hp.com/go/airprint	<ul style="list-style-type: none"> • HP ePrint drogą e-mailową • oprogramowania HP ePrint¹ • Aplikację HP ePrint • Aplikacja ePrint Enterprise • HP ePrint Home & Biz • Google Cloud Print • AirPrint • Android Printing 	✓	✓	✓
Obsługiwane systemy operacyjne^{2,3}	Windows XP z dodatkiem SP3 lub nowszy, wersja 32- i 64-bitowa UWAGA: Instalator oprogramowania nie obsługuje wersji 64-bitowej, ale sterownik druku ją obsługuje. UWAGA: Firma Microsoft zawiesiła ogólne wsparcie dla systemu Windows XP w kwietniu 2009 r. Firma HP będzie się starać zapewnić najlepsze możliwe wsparcie dla systemu XP, którego produkcja już się zakończyła.	✓	✓	✓
	Windows Vista (wersja 32-bitowa i 64-bitowa) UWAGA: System Windows Vista Starter nie jest obsługiwany przez instalatora oprogramowania ani sterownik druku.	✓	✓	✓
	Windows 7 z dodatkiem SP1 lub nowszy, wersja 32- i 64-bitowa	✓	✓	✓
	Windows 8, 32- i 64-bitowy	✓	✓	✓
	Windows 8,1 (wersja 32-bitowa i 64-bitowa)	✓	✓	✓

Nazwa modelu	M651n	M651dn	M651xh
Numer modelu	CZ255A	CZ256A	CZ257A
Windows 2003 Server z dodatkiem SP2 lub nowszy, 32- i 64-bitowy	✓	✓	✓
<p>UWAGA: Instalator oprogramowania nie obsługuje wersji 64-bitowej, ale sterownik druku ją obsługuje.</p> <p>UWAGA: Firma Microsoft zawiesiła ogólne wsparcie dla systemu Windows Server 2003 w czerwcu 2010 r. Firma HP będzie się starała zapewnić najlepsze możliwe wsparcie dla systemu Server 2003, którego produkcja już się zakończyła.</p>			
Windows Server 2008, 32- i 64-bitowy	✓	✓	✓
Windows Server 2008 R2, 64-bitowy	✓	✓	✓
Windows Server 2012 (wersja 64-bitowa)	✓	✓	✓
Mac OS X 10.6, OS X 10.7 Lion, OS X 10.8 Mountain Lion i OS X 10.9 Mavericks	✓	✓	✓

- Oprogramowanie HP ePrint obsługuje następujące systemy operacyjne: Windows Vista® (32-bitowy i 64-bitowy); Windows 7 SP 1 lub nowszy (32-bitowy i 64-bitowy); Windows 8 (32-bitowy i 64-bitowy); Windows 8.1 (32-bitowy i 64-bitowy) oraz Mac OS X w wersjach 10.6, 10.7 Lion i 10.8 Mountain Lion i 10.9 Mavericks.
- Lista obsługiwanych systemów operacyjnych dotyczy sterowników Windows PCL 6, UPD PCL 6, UPD PS oraz sterowników druku Mac, a także dysku instalacyjnego CD dostarczanego wraz z urządzeniem. Aktualną listę obsługiwanych systemów operacyjnych można znaleźć na stronie www.hp.com/support/colorljM651, gdzie znajdują się szczegółowe informacje wsparcia technicznego dla tego urządzenia. Poza obszarem Stanów Zjednoczonych: przejdź do www.hp.com/support, a następnie kliknij opcję **Sterowniki i oprogramowanie**. Następnie wprowadź nazwę lub numer produktu. W obszarze **Download Options** (Opcje pobierania) należy kliknąć pozycję **Drivers, Software & Firmware** (Sterowniki, oprogramowanie i oprogramowanie układowe).
- Dysk instalacyjny z oprogramowaniem HP umożliwia instalację sterownika HP PCL 6 dla systemów operacyjnych Windows, a także oprogramowania opcjonalnego. Dysk CD nie zawiera oprogramowania instalacyjnego dla systemu Mac. Na dysku CD zawarto informacje potrzebne do pobrania instalatora oprogramowania Mac ze witryny www.hp.com. Aby pobrać instalator oprogramowania Mac, wykonaj następujące czynności: Przejdź do witryny www.hp.com/support, wybierz kraj/region, a następnie kliknij opcję **Sterowniki i oprogramowanie**. Następnie wprowadź nazwę lub numer produktu. W obszarze **Opcje pobierania** kliknij opcję **Sterowniki, oprogramowanie i oprogramowanie sprzętowe**. Kliknij wersję systemu operacyjnego, a następnie kliknij przycisk **Pobierz**.



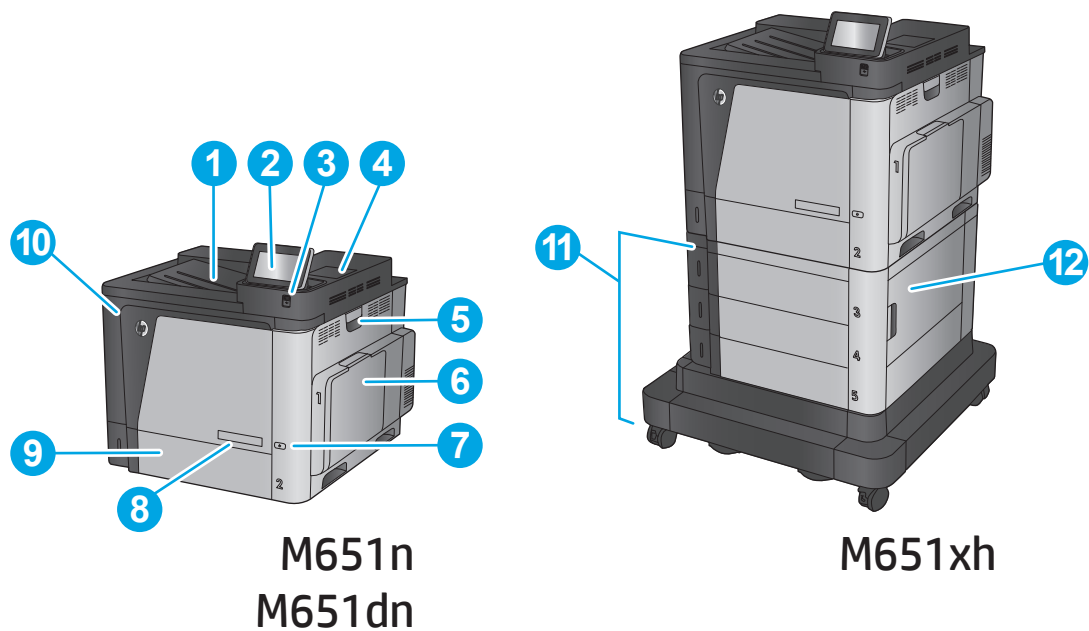
UWAGA: Sterownik UPD PCL 5 nie jest obsługiwany. Dodatkowe szczegóły dotyczące systemów operacyjnych klienta i serwera dla HP UPD znajdują się pod adresem www.hp.com/go/upd, karta **Specifications** (Specyfikacje).

Widoki urządzenia

- [Widok urządzenia z przodu](#)
- [Widok produktu z tyłu](#)
- [Porty interfejsów](#)

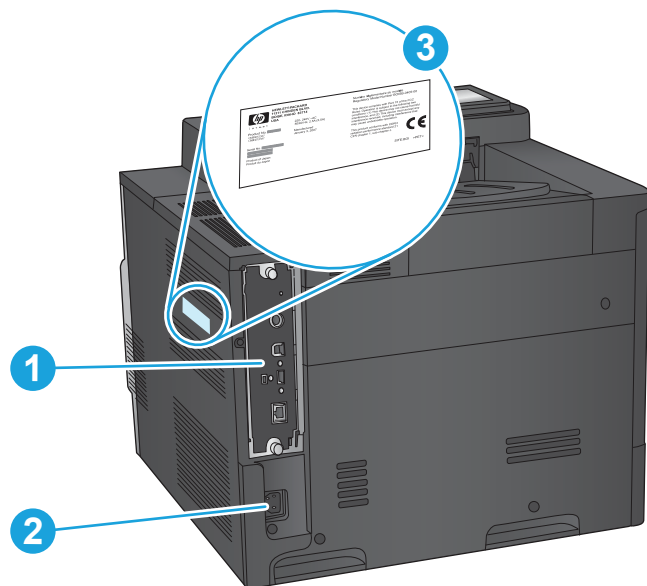
- [Widok panelu sterowania](#)

Widok urządzenia z przodu



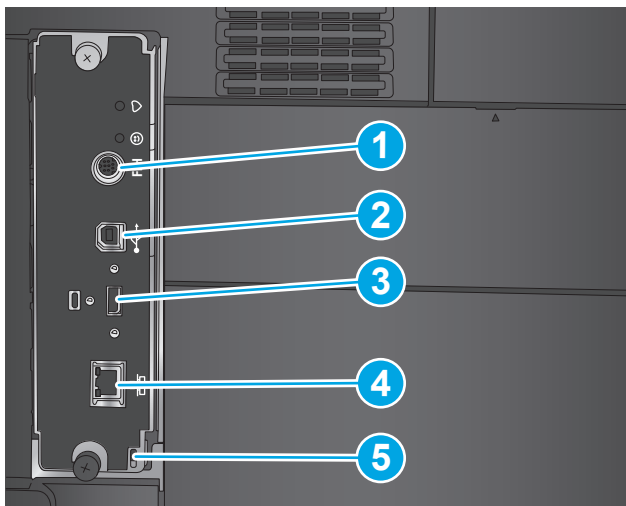
1	Pojemnik wyjściowy
2	Panel sterowania z kolorowym wyświetlaczem dotykowym (możliwość przechylenia do łatwiejszego oglądania)
3	Łatwo dostępny port USB (do drukowania bez komputera)
	UWAGA: Administrator musi włączyć ten port przed użyciem.
4	Kieszon integracji sprzętu (do podłączania akcesoriów i urządzeń innych producentów)
5	Prawe drzwiczki (dostęp przy usuwaniu zacięć papieru)
6	Podajnik 1
7	Przycisk wł./wył.
8	Nazwa modelu
9	Podajnik 2
10	Przednie drzwiczki (dostęp do kaset z tonerem)
11	Podajniki 2 x 500 arkuszy i podajnik o wysokiej pojemności na 1 500 arkuszy
12	Prawa dolna osłona (dostęp do usuwania zacięć)

Widok produktu z tyłu



- | | |
|---|--|
| 1 | Formatyzator (zawiera porty interfejsów) |
| 2 | Połączenie zasilania |
| 3 | Etykieta z numerem modelu i numerem seryjnym |

Porty interfejsów



1 Zewnętrzny interfejs do podłączania urządzeń innych producentów

2 Port drukowania USB 2.0 Hi-Speed

UWAGA: W celu drukowania z użyciem łatwo dostępnego portu USB korzystaj z portu USB znajdującego się obok panelu sterowania.

3 Port USB do podłączania zewnętrznych urządzeń USB (ten port może być zakryty)

4 Port sieci lokalnej LAN typu Ethernet (RJ-45)

5 Gniazdo linki zabezpieczającej

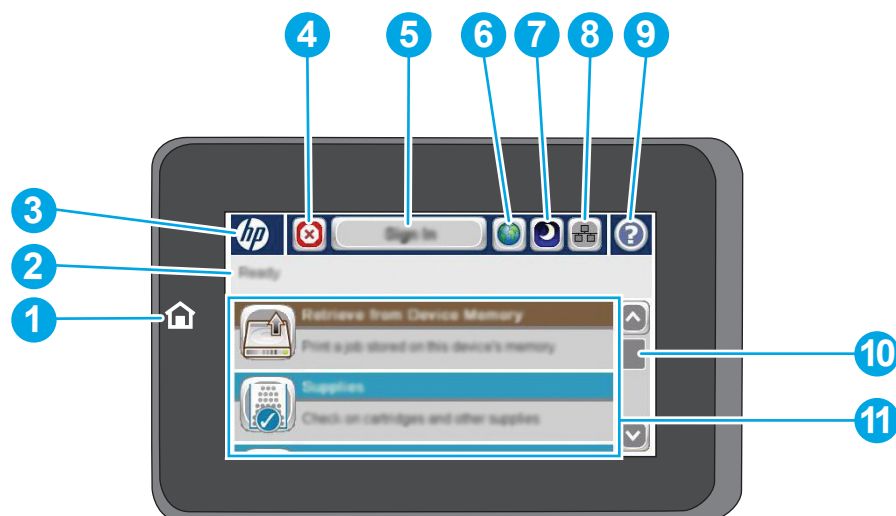
Widok panelu sterowania

Z poziomu Ekranu głównego można uzyskać dostęp do funkcji urządzenia. Na ekranie wyświetlany jest też aktualny stan urządzenia.

Wróć do ekranu głównego w dowolnym momencie, dotykając przycisku Ekran główny po lewej stronie panelu sterowania produktu lub dotykając przycisku Ekran główny w lewym górnym rogu większości ekranów.



UWAGA: Funkcje wyświetlane na Ekranie głównym mogą się różnić w zależności od konfiguracji urządzenia.



1	Przycisk i kontrolka Ekranu głównego	Dotknij, aby powrócić do ekranu głównego urządzenia.
2	Stan urządzenia	Wiersz stanu pokazuje informacje dotyczące ogólnego stanu urządzenia.
3	Logo HP lub przycisk Ekranu głównego	Na dowolny ekranie, innymi niż główny, logo HP zmienia się w przycisk Ekran główny . Dotknij przycisku Ekran główny , aby powrócić do ekranu głównego.
4	Przycisk Stop	Dotknij przycisku Stop, aby zatrzymać bieżące zadanie. Zostanie wyświetlony ekran Stan zadania , na którym możesz anulować lub kontynuować zadanie.
5	Przycisk Zaloguj lub Wyloguj	Dotknij przycisku Zaloguj , aby uzyskać dostęp do funkcji zabezpieczonych. Dotknij przycisku Wyloguj , aby wylogować się z urządzenia, jeżeli wcześniej zalogowałeś się w celu uzyskania dostępu do funkcji zabezpieczonych. Po wylogowaniu urządzenie przywraca ustawienia domyślne wszystkich opcji.
6	Przycisk wyboru języka	Dotknij przycisku wyboru języka, aby wybrać język używany na panelu sterowania urządzenia.
7	Przycisk uśpienia	Dotknij przycisku uśpienia, aby włączyć tryb uśpienia.
8	Przycisk sieci	Dotknij przycisku sieci, aby wyświetlić informacje na temat połączenia sieciowego.
9	Przycisk Pomoc	Dotknięcie przycisku Pomoc powoduje otwarcie wbudowanego systemu pomocy.

10	Pasek przewijania	Dotknięcie strzałki do góry lub strzałki w dół pozwala obejrzeć pełną listę dostępnych funkcji.
11	Funkcje	<p>W zależności od konfiguracji urządzenia na ekranie głównym mogą być wyświetlane następujące funkcje:</p> <ul style="list-style-type: none">• Szybkie zestawy• Pobierz z USB• Pobierz z pamięci urządzenia• Stan zlecenia• Materiały eksploatacyjne• Podajniki• Administracja• Konserwacja urządzenia

Konfiguracja sprzętu i instalacja oprogramowania

Instrukcje dotyczące konfiguracji podstawowej znajdują się w podręczniku instalacji sprzętu, który został dostarczony wraz z urządzeniem. Dodatkowe instrukcje znaleźć można na stronie wsparcia technicznego HP.

Na obszarze Stanów Zjednoczonych: przejdź do strony www.hp.com/support/colorljM651, aby uzyskać pełne wsparcie dla danego urządzenia.

Poza obszarem Stanów Zjednoczonych: wykonaj następujące czynności:

1. Wejdź na stronę www.hp.com/support.
2. Wybierz kraj/region.
3. Kliknij przycisk **Rozwiązywanie problemów**.
4. Wprowadź nazwę produktu (Drukarka HP Color LaserJet Enterprise M651), a następnie wybierz opcję **Szukaj**.

Znajdź następujące wsparcie:

- Instalacja i konfiguracja
- Nauka i użytkowanie
- Rozwiązywanie problemów
- Pobieranie aktualizacji oprogramowania
- Dołączanie do forów pomocy technicznej
- Znajdowanie informacji o gwarancji i przepisach

2 Podajniki papieru

- [Ładowanie podajnika 1](#)
- [Ładowanie podajnika 2 i podajników na 500 arkuszy](#)
- [Ładowanie podajnika o dużej pojemności na 1 500 arkuszy](#)

Informacje dodatkowe:

Na obszarze Stanów Zjednoczonych: przejdź do strony www.hp.com/support/colorljM651.

Jeżeli nie znajdujesz się poza terenem USA, skorzystaj z serwisu www.hp.com/support. Wybierz kraj/region. Kliknij przycisk **Rozwiązywanie problemów**. Wpisz nazwę produktu i kliknij opcję **Szukaj**.

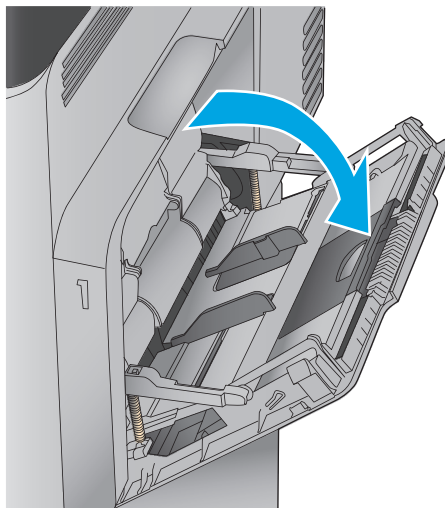
Pełne wsparcie HP dla urządzenia obejmuje następujące informacje:

- Instalacja i konfiguracja
- Nauka i użytkowanie
- Rozwiązywanie problemów
- Pobieranie aktualizacji oprogramowania
- Dołączanie do forów pomocy technicznej
- Znajdowanie informacji o gwarancji i przepisach

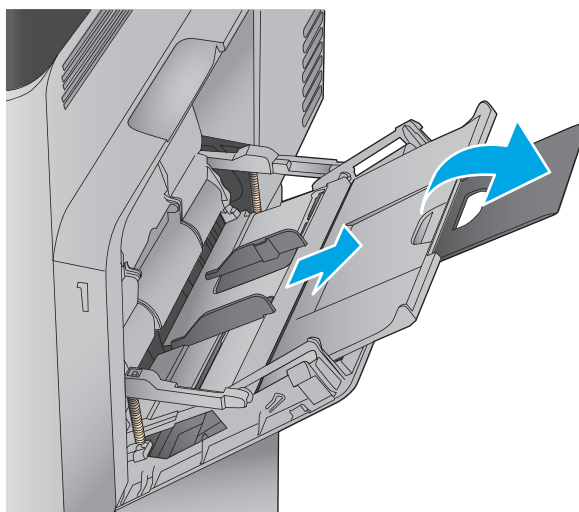
Ładowanie podajnika 1

OSTROŻNIE: W celu uniknięcia zacięcia papieru nigdy nie należy dodawać ani wyjmować papieru z podajnika 1 podczas drukowania.

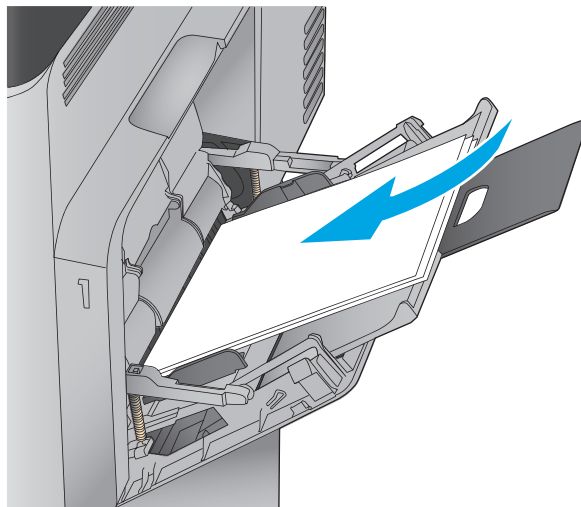
1. Otwórz podajnik 1.



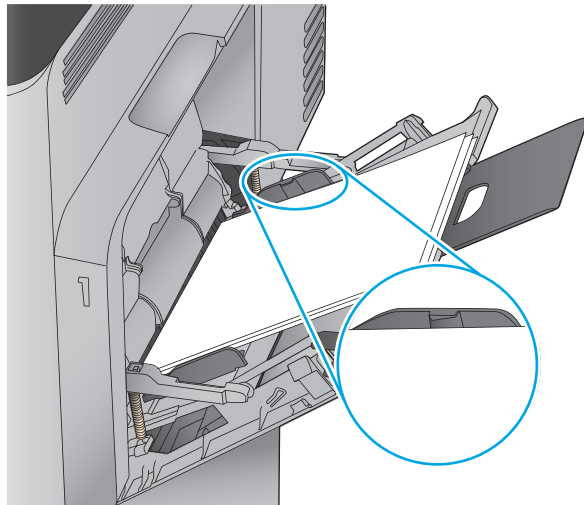
2. Wsuń przedłużenie podajnika, aby podeprzeć papier.



3. Załaduj papier do podajnika. Informacje na temat ustawiania orientacji papieru znajdują się w części [Tabela 2-1 Orientacja papieru w podajniku 1 na stronie 15](#).



4. Upewnij się, że papier mieści się pod liniami na prowadnicach papieru i oznaczającymi maksymalne wypełnienie podajnika.



5. Ustaw boczne prowadnice tak, aby lekko dotykały stosu papieru, lecz jednocześnie go nie zaginały.

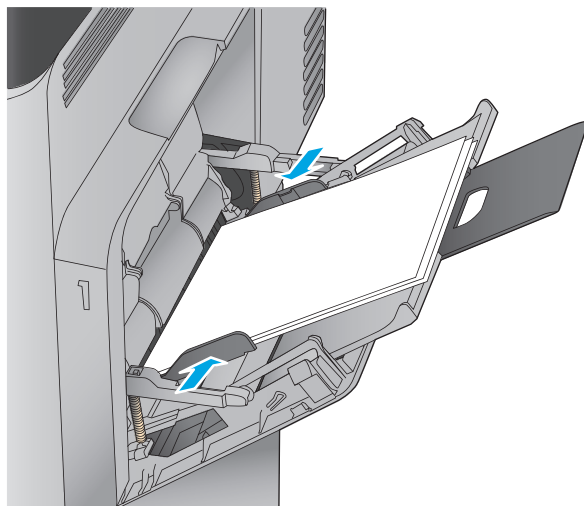


Tabela 2-1 Orientacja papieru w podajniku 1

Typ papieru	Orientacja obrazu	Tryb drukowania dwustronnego	Ładowanie papieru
Z nadrukiem lub firmowy	Pionowa	Drukowanie jednostronne	Drukiem w dół Dolna krawędź skierowana do urządzenia
		Automatyczne drukowanie dwustronne	Drukiem w górę Dolna krawędź skierowana do urządzenia
	Pozioma	Drukowanie jednostronne	Drukiem w dół Górna krawędź skierowana ku tyłowi urządzenia

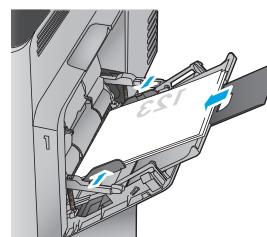
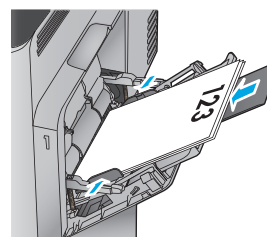
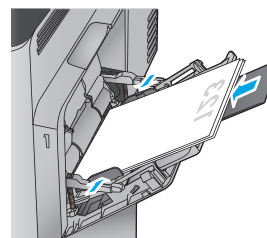
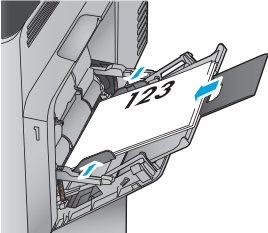
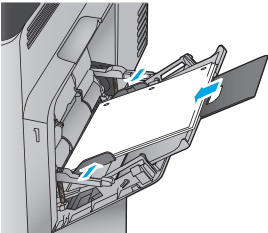
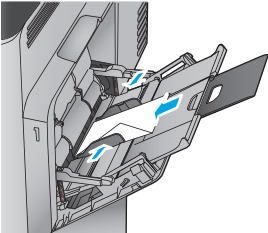
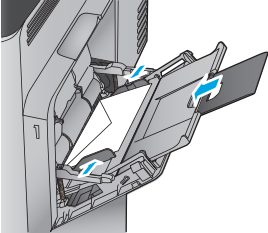



Tabela 2-1 Orientacja papieru w podajniku 1 (ciąg dalszy)

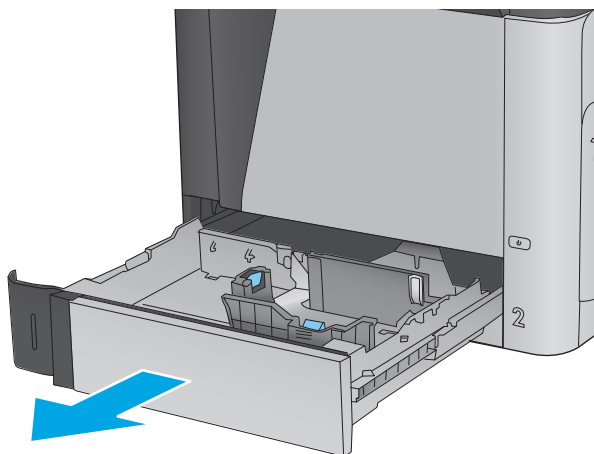
Typ papieru	Orientacja obrazu	Tryb drukowania dwustronnego	Ładowanie papieru
		Automatyczne drukowanie dwustronne	<p>Drukiem w górę</p> <p>Górna krawędź skierowana ku tyłowi urządzenia</p> 
Dziurkowany	Pionowa lub pozioma	Druk jednostronny lub dwustronny	<p>Otworami w kierunku tylnej części urządzenia</p> 
Koperty	<p>Pozioma</p> <p>Krótką krawędź koperty skierowana w stronę urządzenia</p>	Drukowanie jednostronne	<p>Drukiem w dół</p> <p>Górna krawędź skierowana ku przedniej części urządzenia</p> 
	<p>Pionowa</p> <p>Długą krawędź koperty skierowana w stronę urządzenia</p>	Drukowanie jednostronne	<p>Drukiem w dół</p> <p>Górną krawędzią skierowaną do urządzenia</p> 

Ładowanie podajnika 2 i podajników na 500 arkuszy

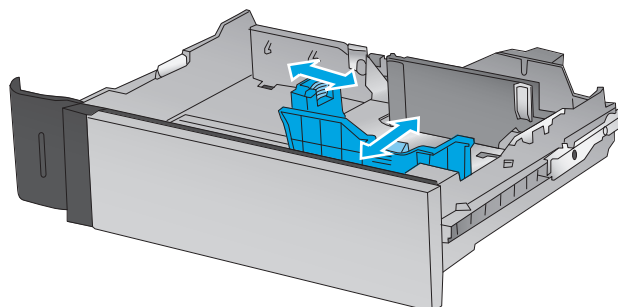
 **UWAGA:** Procedura wkładania papieru do podajnika na 500 arkuszy jest taka sama jak w przypadku podajnika 2. Ilustracja przedstawia tylko podajnik 2.

1. Otwórz podajnik.

UWAGA: Nie otwieraj podajnika, gdy jest on używany.



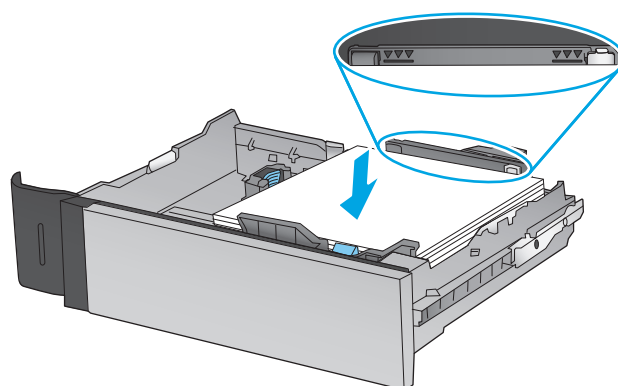
2. Dopasuj prowadnice długości i szerokości papieru przez ściśnięcie ich zatrzasków regulacyjnych i przesunięcie prowadnic do krawędzi używanego papieru.



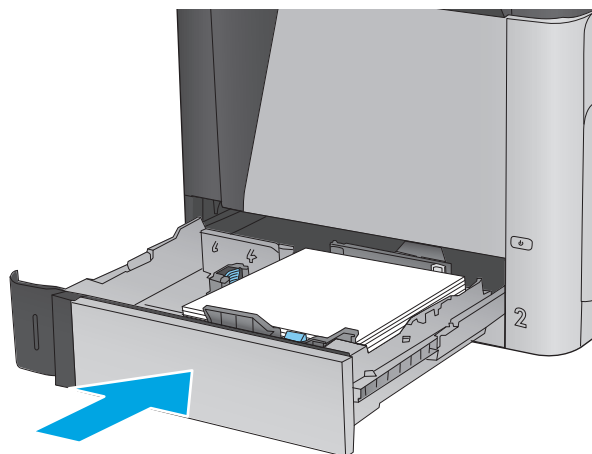
3. Włóż papier na tacę. Sprawdź papier, aby upewnić się, że prowadnice lekko dotykają krawędzi stosu, ale nie wyginają go. Informacje na temat ustawiania orientacji papieru znajdują się w części [Tabela 2-2 Podajnik 2 i podajniki na 500 arkuszy – orientacja papieru na stronie 19](#).

UWAGA: Aby uniknąć zacięć, nie należy przepętniać podajnika. Upewnij się, że górna krawędź stosu znajduje się poniżej wskaźnika pełnego podajnika.

UWAGA: Jeśli podajnik nie jest prawidłowo ustawiony, to podczas drukowania może pojawić się komunikat o błędzie lub może dojść do zacięcia papieru.

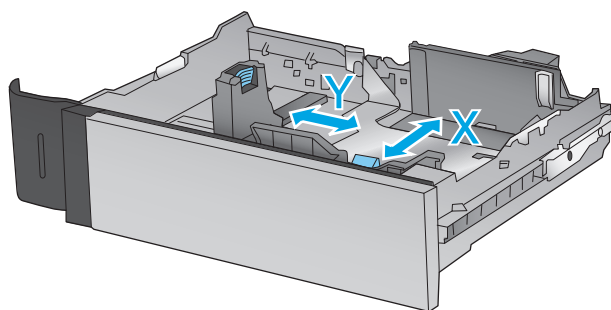


4. Zamknij podajnik.



5. Na panelu sterowania urządzenia wyświetlony zostanie komunikat o konfiguracji podajnika
6. Dotknij przycisku **OK**, aby zaakceptować wykryty format i rodzaj, lub dotknij przycisku **Modyfikuj**, aby wybrać inny format lub rodzaj papieru.

W wypadku papieru o nietypowym rozmiarze należy określić wymiary X i Y papieru, gdy pojawi się monit na panelu sterowania urządzenia.



7. Wybierz prawidłowy format i rodzaj papieru, a następnie dotknij przycisku **OK**.

Tabela 2-2 Podajnik 2 i podajniki na 500 arkuszy – orientacja papieru

Typ papieru	Orientacja obrazu	Tryb drukowania dwustronnego	Ładowanie papieru
Z nadrukiem lub firmowy	Pionowa	Drukowanie jednostronne	Drukiem w górę Górna krawędź skierowana ku lewej stronie podajnika
		Automatyczne drukowanie dwustronne	Drukiem w dół Górna krawędź skierowana ku lewej stronie podajnika
	Pozioma	Drukowanie jednostronne	Drukiem w górę Górna krawędź skierowana ku tyłowi podajnika

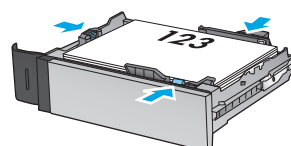
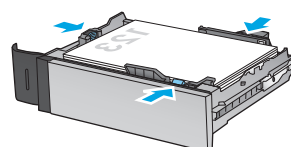
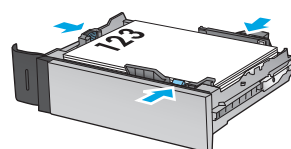
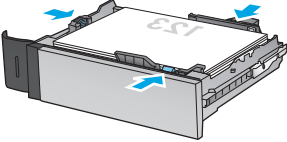
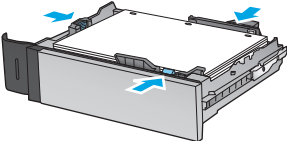


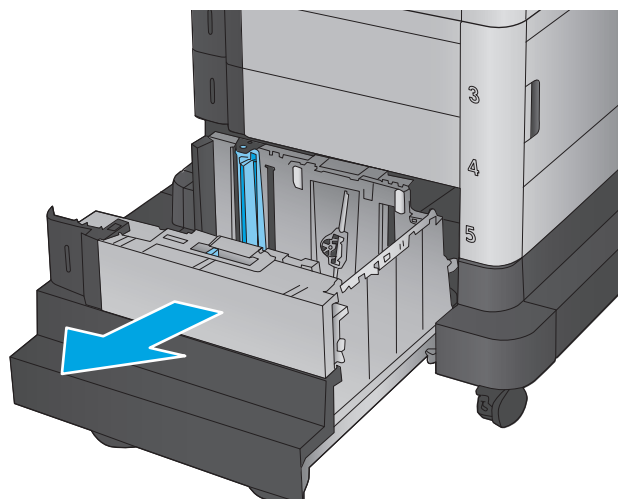
Tabela 2-2 Podajnik 2 i podajniki na 500 arkuszy – orientacja papieru (ciąg dalszy)

Typ papieru	Orientacja obrazu	Tryb drukowania dwustronnego	Ładowanie papieru
		Automatyczne drukowanie dwustronne	Drukiem w dół Górna krawędź skierowana ku tyłowi podajnika
			
Dziurkowany	Pionowa lub pozioma	Druk jednostronny lub dwustronny	Otworami w kierunku tylnej części podajnika
			

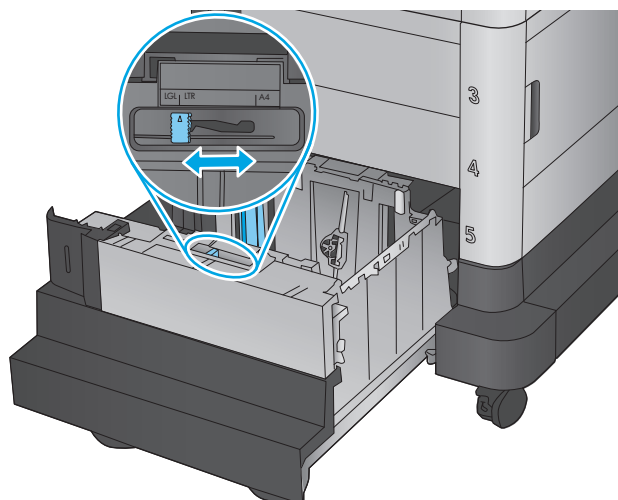
Ładowanie podajnika o dużej pojemności na 1 500 arkuszy

1. Otwórz podajnik.

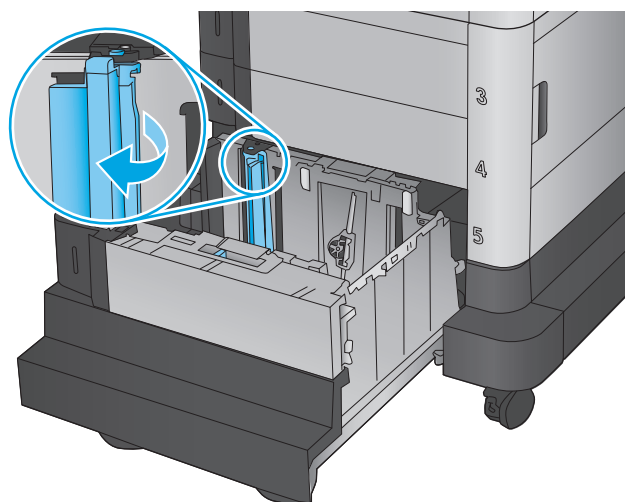
UWAGA: Nie otwieraj podajnika, gdy jest on używany.



2. Ustaw prowadnicę szerokości papieru we właściwym położeniu dla używanego papieru.



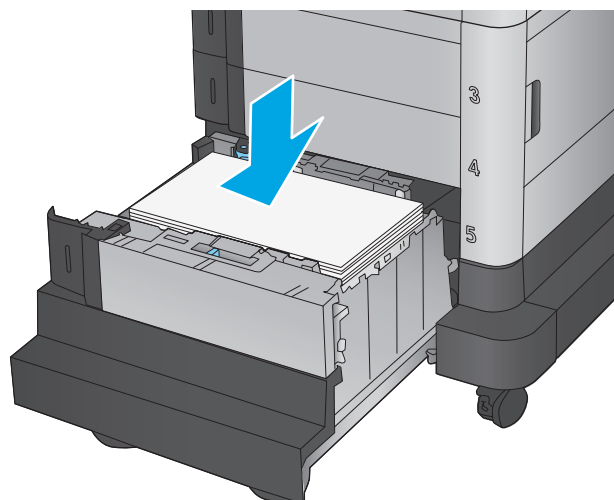
3. Obróć dźwignię zatrzymania papieru do właściwego położenia dla używanego papieru.



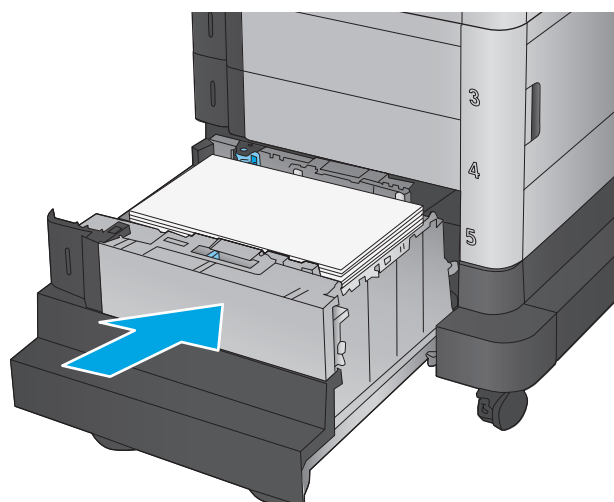
4. Włóż papier na tacę. Sprawdź papier, aby upewnić się, że prowadnice lekko dotykają krawędzi stosu, ale nie wyginają go.

UWAGA: Aby uniknąć zacięć, nie należy przepętniać podajnika. Upewnij się, że górna krawędź stosu znajduje się poniżej wskaźnika pełnego podajnika.

UWAGA: Jeśli podajnik nie jest prawidłowo ustawiony, to podczas drukowania może pojawić się komunikat o błędzie lub może dojść do zacięcia papieru.



5. Zamknij podajnik.



6. Na panelu sterowania urządzenia wyświetlony zostanie komunikat o konfiguracji podajnika
7. Dotknij przycisku **OK**, aby zaakceptować wykryty format i rodzaj, lub dotknij przycisku **Modyfikuj**, aby wybrać inny format lub rodzaj papieru.
8. Wybierz prawidłowy format i rodzaj papieru, a następnie dotknij przycisku **OK**.

3 Części, materiały eksploatacyjne i akcesoria

- [Zamawianie części, akcesoriów i materiałów eksploatacyjnych](#)
- [Wymiana kaset z tonerem](#)
- [Wymień moduł zbiorczy toneru](#)

Informacje dodatkowe:

Na obszarze Stanów Zjednoczonych: przejdź do strony www.hp.com/support/colorljM651.

Jeżeli nie znajdujesz się poza terenem USA, skorzystaj z serwisu www.hp.com/support. Wybierz kraj/region. Kliknij przycisk **Rozwiązywanie problemów**. Wpisz nazwę produktu i kliknij opcję **Szukaj**.

Pełne wsparcie HP dla urządzenia obejmuje następujące informacje:

- Instalacja i konfiguracja
- Nauka i użytkowanie
- Rozwiązywanie problemów
- Pobieranie aktualizacji oprogramowania
- Dołączanie do forów pomocy technicznej
- Znajdowanie informacji o gwarancji i przepisach

Zamawianie części, akcesoriów i materiałów eksploatacyjnych

Zamawianie

Zamawianie materiałów eksploatacyjnych i papieru	www.hp.com/go/suresupply
Zamawianie oryginalnych części i akcesoriów firmy HP	www.hp.com/buy/parts
Zamawianie poprzez dostawców usług i wsparcia	Skontaktuj się z przedstawicielem obsługi lub punktem usługowym HP.
Zamawianie za pomocą wbudowanego serwera internetowego HP (EWS)	Aby uzyskać dostęp, w obsługiwanej przeglądarce internetowej uruchomionej na swoim komputerze wpisz w pasku adresu nazwę hosta lub adres IP urządzenia. Wbudowany serwer internetowy HP zawiera łącze do strony internetowej HP SureSupply, na której można zamówić oryginalne materiały eksploatacyjne HP.

Części i materiały eksploatacyjne

Dla tego produktu dostępne są następujące części

- Części do samodzielnego montażu oznaczone słowem **Obowiązkowo** należy zainstalować samodzielnie. Ewentualnie można skorzystać z płatnej usługi montażu przez serwisanta HP. W ramach gwarancji na urządzenie firmy HP części takie nie są objęte pomocą techniczną u klienta ani nie można ich zwrócić do magazynu.
- Części do samodzielnego montażu oznaczone jako **Opcjonalne** mogą zostać bezpłatnie zainstalowane przez serwisanta HP na żądanie użytkownika w okresie gwarancji na urządzenie.

Element	Opis	Do samodzielnego montażu	Numer katalogowy
Konserwacja/zespół utrwalacza 110 V	Zamienny utrwalacz 110 V	Obowiązkowo	CE246A
Konserwacja/zespół utrwalacza 220V	Zamienny utrwalacz 220 V	Obowiązkowo	CE247A
Zespół transferu obrazu	Zapasyowy moduł taśmy przenoszącej i rolki	Obowiązkowo	CE249A
Moduł zbiorczy tonera	Zapasyowy moduł zbiorczy tonera	Obowiązkowo	CE265A
Kaseta z czarnym tonerem HP 653X LaserJet, duża wydajność 19 500	Zamienna kasetka z tonerem o dużej pojemności	Obowiązkowo	CF330X
Kaseta z czarnym tonerem HP 653A LaserJet, wydajność 11 000	Wymienna kasetka z tonerem	Obowiązkowo	CF320A
Kaseta z błękitnym tonerem HP 653A LaserJet, wydajność 15 000	Wymienna kasetka z tonerem	Obowiązkowo	CF331A
Kaseta z żółtym tonerem HP 653A LaserJet, wydajność 15 000	Wymienna kasetka z tonerem	Obowiązkowo	CF332A
Kaseta z purpurowym tonerem HP 653A LaserJet, wydajność 15 000	Wymienna kasetka z tonerem	Obowiązkowo	CF333A
Wkład podajnika na nośnik HP LaserJet Postcard	Zapasyowy wkład podajnika w formacie kartki pocztowej	Obowiązkowo	CC497A

Akcesoria

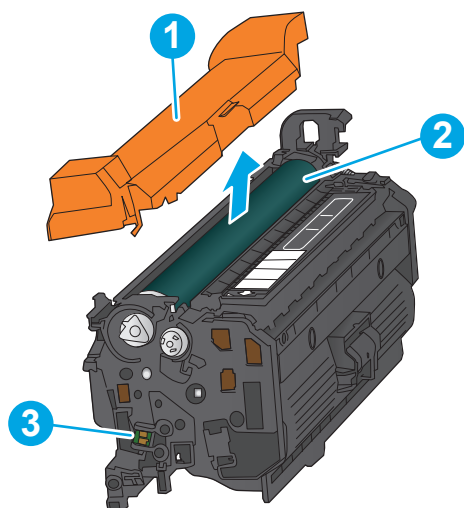
Pozycja	Opis	Numer katalogowy
Podajnik papieru na 500 arkuszy	Wkład podajnika	CZ261
Podajnik papieru na 500 arkuszy i szafka	Moduł podajnika z szafką	CZ262
2 x 500 arkuszy, podajnik papieru na 1 500 arkuszy ze stojakiem	Moduł podajnika na 2 500 arkuszy	CZ263
Wkład podajnika na nośnik HP LaserJet Postcard	Wkład podajnika do druku na papierze małego formatu	CC497A
Moduł bezpośredniego drukowania bezprzewodowego i HP Jetdirect 2800w NFC	Moduł bezpośredniego drukowania bezprzewodowego do drukowania „dotykowego” z urządzeń przenośnych	J8029A

Wymiana kaset z tonerem

W produkcie używane są cztery kolory i każdy z nich znajduje się w oddzielnej kasecie z tonerem: żółtym (Y), purpurowym (M), błękitnym (C) i czarnym (K). Wkłady z tonerem znajdują się za przednimi drzwiczkami.

Urządzenie wyświetli odpowiedni komunikat, gdy poziom toneru w kasecie będzie niski. Rzeczywisty pozostały czas pracy kasety z tonerem może być różny. Nie trzeba jeszcze wymieniać kasety z tonerem w tym momencie. Warto dysponować nową kaseta, którą można od razu zainstalować, gdy jakość druku przestaje być na akceptowalnym poziomie.

Poniższa ilustracja przedstawia elementy kasety z tonerem.

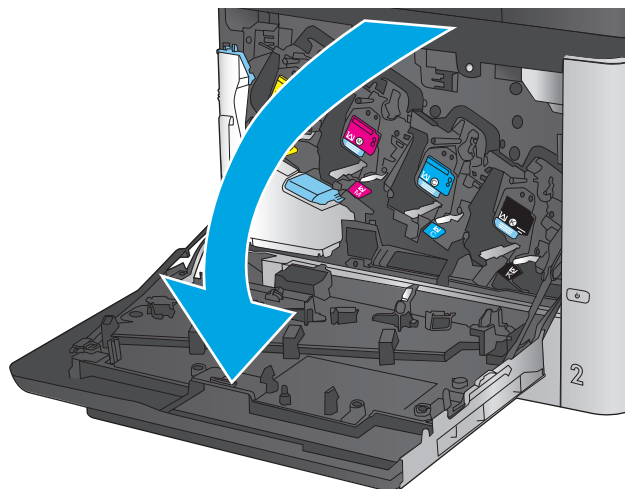


1	Plastikowa osłona
2	Bęben obrazowy
3	Układ pamięci

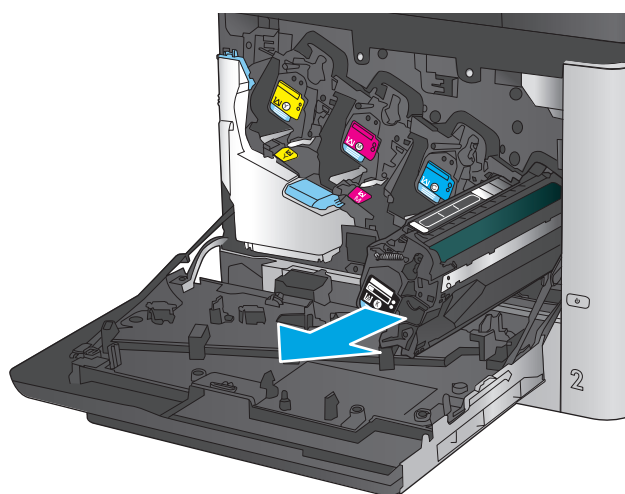
OSTROŻNIE: Jeśli toner dostanie się na ubranie, należy usunąć go za pomocą suchej szmatki, a ubranie wyprać w zimnej wodzie. Gorąca woda powoduje utrwalanie toneru.

UWAGA: Informacje na temat recyklingu zużytych kaset z tonerem znajdują się na ich opakowaniach.

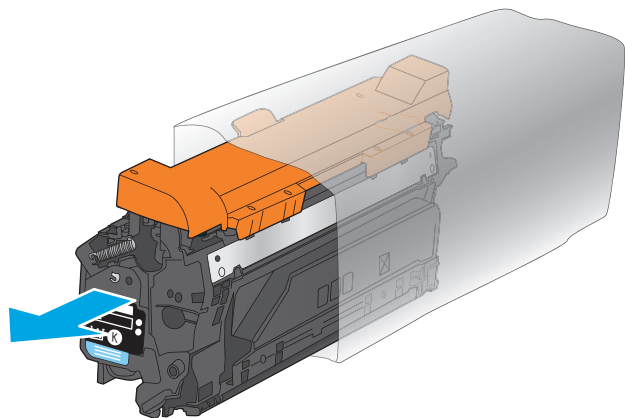
1. Otwórz przednie drzwiczki.



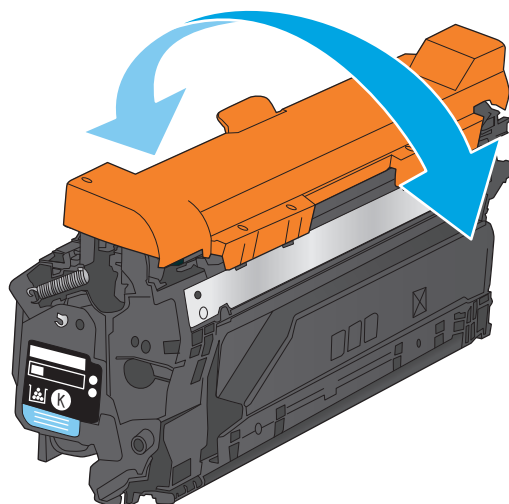
2. Złap za uchwyt zużytej kasety z tonerem i pociągnij, aby ją wyjąć.



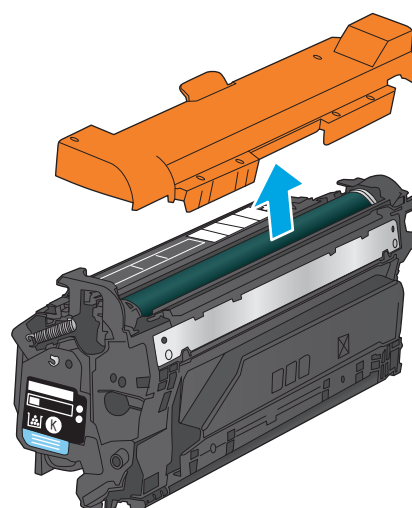
3. Wymij nową kasetę z tonerem z opakowania ochronnego.



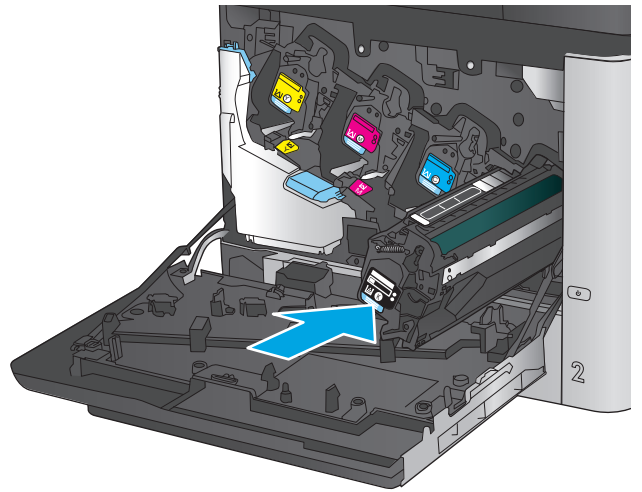
4. Złap kasetę z tonerem z obu stron i potrząśnij nią 5-6 razy.



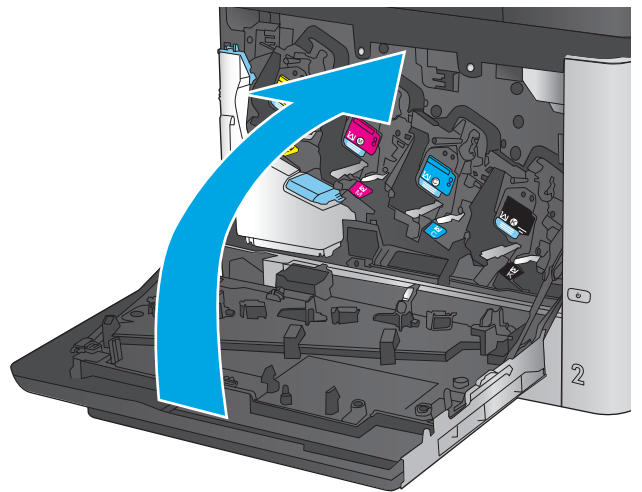
5. Zdejmij osłony z kasety z tonerem.



6. Wyrównaj kasetę z tonerem w gnieździe i wsuń ją do urządzenia.



7. Zamknij przednie drzwiczki.



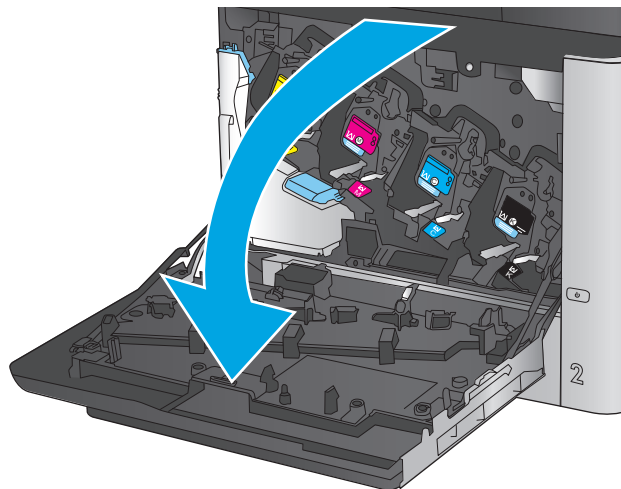
Wymień moduł zbiorczy toneru

Wymień moduł zbiorczy toneru, kiedy na panelu sterowania zostanie monit informujący o takiej konieczności.

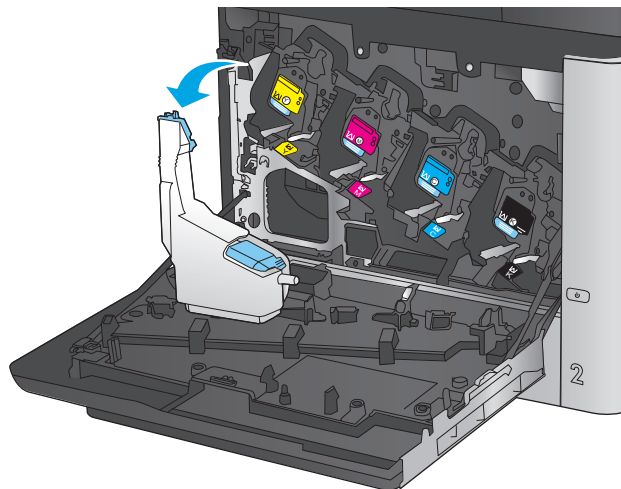
UWAGA: Moduł zbiorczy tonera przeznaczony jest do jednorazowego użytku. Nie należy podejmować prób opróżnienia modułu i ponownej instalacji. Może to doprowadzić do rozsypania toneru wewnątrz urządzenia i spowodować pogorszenie jakości wydruków. Po wykorzystaniu modułu zbiorczego toneru należy zwrócić do utylizacji w ramach programu HP Planet Partners.

OSTROŻNIE: Jeśli toner dostanie się na ubranie, należy usunąć go za pomocą suchej szmatki, a ubranie wyprać w zimnej wodzie. Gorąca woda powoduje utrwalanie toneru.

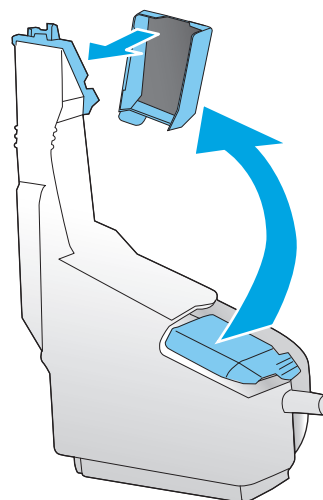
1. Otwórz przednie drzwiczki.



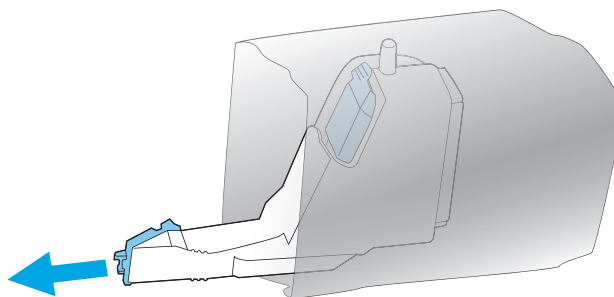
2. Chwyć górną część modułu zbiorczego toneru, a następnie wyjmij go z urządzenia.



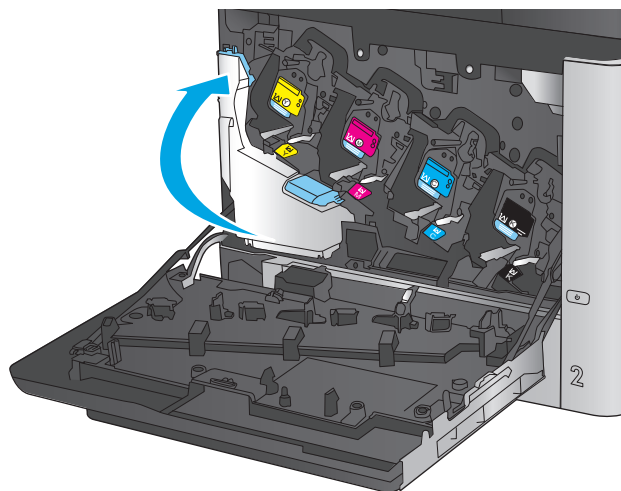
3. Umieść dołączoną nakładkę na otworze w górnej części modułu.



4. Wyjmij nowy moduł zbiorczy toner z opakowania.



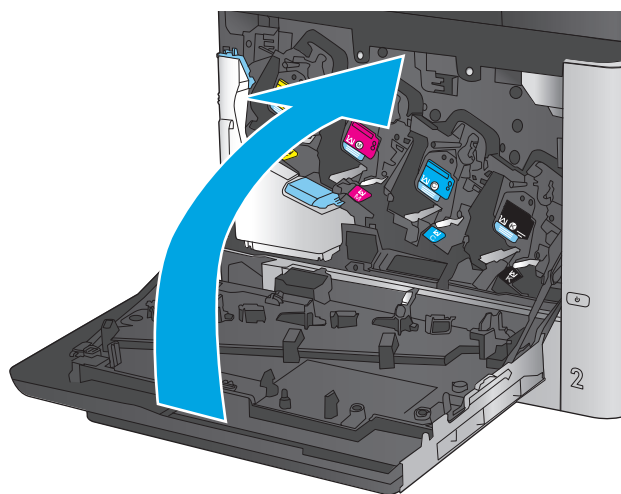
5. Włóż nowy moduł dolną stroną do urządzenia i popchnij górną część, aby moduł zatrzasnął się na swoim miejscu.



6. Zamknij przednie drzwiczki.

UWAGA: Jeśli moduł zbiorczy toneru nie zostanie prawidłowo zainstalowany, przednia osłona nie zamknie się do końca.

Aby przekazać zużyty moduł zbiorczy toneru do utylizacji, należy zapoznać się z instrukcjami dołączonymi do nowego modułu.



4 Drukowanie

- [Zadania drukowania w systemie Windows](#)
- [Zadania drukowania w systemie Mac OS X](#)
- [Przechowywanie zadań drukowania w pamięci urządzenia w celu późniejszego wydrukowania](#)
- [Drukowanie dla urządzeń przenośnych](#)
- [Drukowanie z portu USB](#)

Informacje dodatkowe:

Na obszarze Stanów Zjednoczonych: przejdź do strony www.hp.com/support/colorljM651.

Jeżeli nie znajdujesz się poza terenem USA, skorzystaj z serwisu www.hp.com/support. Wybierz kraj/region. Kliknij przycisk **Rozwiązywanie problemów**. Wpisz nazwę produktu i kliknij opcję **Szukaj**.

Pełne wsparcie HP dla urządzenia obejmuje następujące informacje:

- Instalacja i konfiguracja
- Nauka i użytkowanie
- Rozwiązywanie problemów
- Pobieranie aktualizacji oprogramowania
- Dołączanie do forów pomocy technicznej
- Znajdowanie informacji o gwarancji i przepisach

Zadania drukowania w systemie Windows

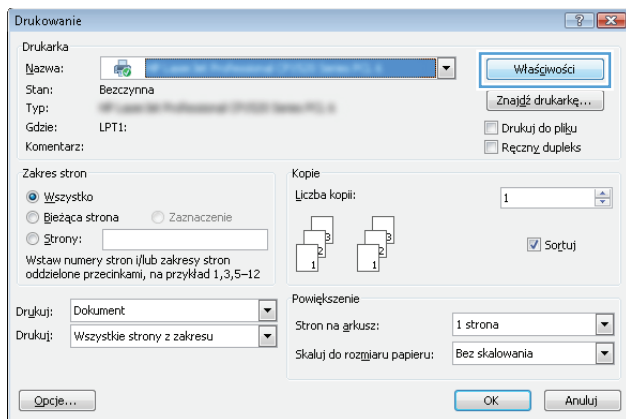
Sposób skanowania (Windows)

Poniższa procedura opisuje podstawowy proces drukowania dla systemu Windows.

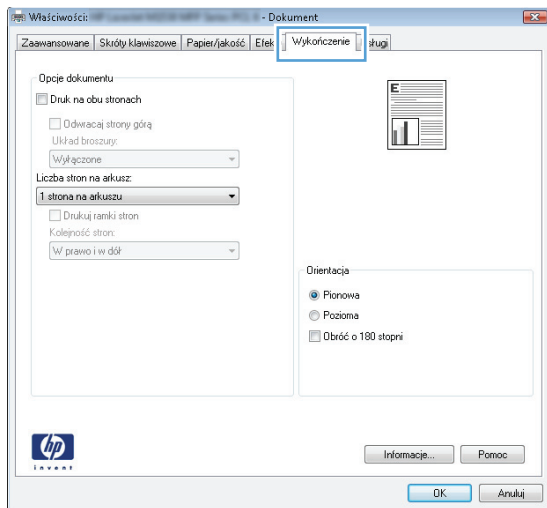
1. W programie wybierz opcję **Drukuj**.
2. Wybierz urządzenie z listy drukarek. Aby zmienić ustawienia, kliknij lub dotknij przycisku **Właściwości** lub **Preferencje** w celu otwarcia sterownika drukarki.



UWAGA: Nazwa przycisku różni się w zależności od różnych programów.



3. Kliknij lub dotknij kart w sterowniku druku w celu skonfigurowania dostępnych opcji. Orientację papieru można ustawić na karcie **Wykańczanie**, natomiast źródło, rodzaj i format papieru oraz ustawienia jakości można ustawić na karcie **Papier/Jakość**.



4. Kliknij lub dotknij przycisku **OK**, aby powrócić do okna dialogowego **Drukuj**. Wybierz liczbę drukowanych kopii na tym ekranie.
5. Kliknij lub dotknij przycisku **OK**, aby rozpocząć drukowanie.

Automatyczne drukowanie po obu stronach (Windows)

Użyj tej procedury w przypadku produktów, dla których są wyposażone w automatyczny duplexer. Jeśli urządzenie nie jest wyposażone w automatyczny duplexer lub aby drukować na rodzajach papieru, których duplexer nie obsługuje, można ręcznie drukować po obu stronach.

1. W programie wybierz opcję **Drukuj**.
2. Wybierz urządzenie z listy drukarek, a następnie kliknij lub dotknij **Właściwości** lub **Preferencje**, aby otworzyć sterownik druku.



UWAGA: Nazwa przycisku różni się w zależności od różnych programów.

3. Kliknij lub dotknij karty **Wykończenie**.
4. Zaznacz pole wyboru **Drukuj na obu stronach**. Kliknij przycisk **OK**, aby zamknąć okno dialogowe **Właściwości dokumentu**.
5. W oknie dialogowym **Drukuj** kliknij przycisk **OK**, aby wydrukować zadanie.

Ręczne drukowanie po obu stronach (Windows)

Użyj tej procedury w przypadku produktów, które nie są wyposażone w automatyczny duplexer lub do drukowania na papierze nieobsługiwany przez duplexer.

1. W programie wybierz opcję **Drukuj**.
2. Wybierz urządzenie z listy drukarek, a następnie kliknij lub dotknij **Właściwości** lub **Preferencje**, aby otworzyć sterownik druku.



UWAGA: Nazwa przycisku różni się w zależności od różnych programów.

3. Kliknij lub dotknij karty **Wykończenie**.
4. Zaznacz pole wyboru **Drukuj na obu stronach (ręcznie)**. Kliknij przycisk **OK**, aby wydrukować pierwszą stronę zadania.
5. Odbierz stos wydrukowanych arkuszy z pojemnika wyjściowego, a następnie umieść je w podajniku 1.
6. Jeśli pojawi się monit, dotknij odpowiedniego przycisku na panelu sterowania, aby kontynuować.

Drukowanie wielu stron na jednym arkuszu (Windows)

1. W programie wybierz opcję **Drukuj**.
2. Wybierz urządzenie z listy drukarek, a następnie kliknij lub dotknij **Właściwości** lub **Preferencje**, aby otworzyć sterownik druku.



UWAGA: Nazwa przycisku różni się w zależności od różnych programów.

3. Kliknij lub dotknij karty **Wykończenie**.
4. Wybierz liczbę stron na arkusz z listy rozwijanej **Stron na arkusz**.
5. Wybierz właściwe wartości dla opcji **Drukuj ramki stron**, **Kolejność stron** i **Orientacja**. Kliknij przycisk **OK**, aby zamknąć okno dialogowe **Właściwości dokumentu**.
6. W oknie dialogowym **Drukuj** kliknij przycisk **OK**, aby wydrukować zadanie.

Wybór rodzaj papieru (Windows)

1. W programie wybierz opcję **Drukuj**.
2. Wybierz urządzenie z listy drukarek, a następnie kliknij lub dotknij **Właściwości** lub **Preferencje**, aby otworzyć sterownik druku.



UWAGA: Nazwa przycisku różni się w zależności od różnych programów.

3. Kliknij lub dotknij przycisku **Paper/jakość**.
4. Z listy rozwijanej **Rodzaj papieru** wybierz opcję **Więcej....**
5. Rozwiń listę **Rodzaj:** opcje.
6. Rozwiń kategorię rodzajów papieru, która najlepiej opisuje wykorzystywany papier.
7. Wybierz opcję dla używanego typu papieru, a następnie kliknij przycisk **OK**.
8. Kliknij przycisk **OK**, aby zamknąć okno dialogowe **Właściwości dokumentu**. W oknie dialogowym **Drukuj** kliknij przycisk **OK**, aby wydrukować zadanie.

Jeśli należy skonfigurować podajnik, na panelu sterowania pojawi się odpowiedni komunikat.

9. Załaduj do podajnika papier odpowiedniego rodzaju i formatu, a następnie zamknij podajnik.
10. Dotknij przycisku **OK**, aby zaakceptować wykryty format i rodzaj, lub dotknij przycisku **Modyfikuj**, aby wybrać inny format lub rodzaj papieru.
11. Wybierz prawidłowy format i rodzaj papieru, a następnie dotknij przycisku **OK**.

Dodatkowe zadania drukowania

Na obszarze Stanów Zjednoczonych: przejdź do strony www.hp.com/support/colorljM651.

Jeżeli nie znajdujesz się poza terenem USA, skorzystaj z serwisu www.hp.com/support. Wybierz kraj/region. Kliknij przycisk **Rozwiązywanie problemów**. Wpisz nazwę produktu i kliknij opcję **Szukaj**.

Dostępne są instrukcje wykonywania określonych zadań drukowania, takich jak:

- Tworzenie i używanie skrótów drukowania
- Wybieranie formatu papieru lub używanie papieru o formacie niestandardowym
- Wybieranie orientacji strony
- Tworzenie broszur
- Skalowanie strony do wybranego rozmiaru papieru
- Drukowanie pierwszej lub ostatniej strony na innym papierze
- Drukowanie znaków wodnych na dokumencie


Zadania drukowania w systemie Mac OS X

Sposób drukowania drukowania (Mac OS X)

Poniższa procedura opisuje podstawowy proces drukowania dla systemu Mac OS X.


1. Kliknij menu **Plik**, a następnie kliknij polecenie **Drukuj**.
2. W menu **Drukarka** wybierz urządzenie.
3. Otwórz menu listy rozwijanej lub kliknij **Pokaż szczegóły**, a następnie wybierz inne menu, aby określić ustawienia drukowania.
4. Kliknij przycisk **Drukuj**.

Automatyczne drukowanie na obu stronach (Mac OS X)

 **UWAGA:** Funkcja ta jest dostępna w przypadku zainstalowania sterownika druku HP. Może ona nie być dostępna w przypadku korzystania z usługi AirPrint.

1. Kliknij menu **Plik**, a następnie kliknij polecenie **Drukuj**.
2. W menu **Drukarka** wybierz urządzenie.
3. Otwórz menu listy rozwijanej lub kliknij **Pokaż szczegóły**, a następnie kliknij menu **Układ**.
4. Wybierz opcję bindowania z listy rozwijanej **Dwustronne**.
5. Kliknij przycisk **Drukuj**.

Ręczne drukowanie na obu stronach (Mac OS X)

 **UWAGA:** Funkcja ta jest dostępna w przypadku zainstalowania sterownika druku HP. Może ona nie być dostępna w przypadku korzystania z usługi AirPrint.

1. Kliknij menu **Plik**, a następnie kliknij polecenie **Drukuj**.
2. W menu **Drukarka** wybierz to urządzenie.
3. Otwórz menu listy rozwijanej lub kliknij **Pokaż szczegóły**, a następnie kliknij menu **Ręczny druk dwustronny**.
4. Zaznacz pole **Ręczny druk dwustronny** i wybierz opcję łączenia.
5. Kliknij przycisk **Drukuj**.
6. Podejdź do urządzenia i usuń pusty papier z podajnika 1.
7. Wyjmij zadrukowany stos z pojemnika wyjściowego i umieść go zadrukowaną stroną do dołu w podajniku wejściowym.
8. Jeśli pojawi się monit, dotknij odpowiedniego przycisku na panelu sterowania, aby kontynuować.

Drukowanie wielu stron na jednym arkuszu (Mac OS X)

1. Kliknij menu **Plik**, a następnie kliknij polecenie **Drukuj**.
2. W menu **Drukarka** wybierz urządzenie.

3. Otwórz menu listy rozwijanej lub kliknij **Pokaż szczegóły**, a następnie kliknij menu **Układ**.
4. Z listy rozwijanej **Strony na arkusz** wybierz liczbę stron, które chcesz drukować na jednym arkuszu.
5. W obszarze **Kierunek układu** wybierz kolejność i rozmieszczenie stron na arkuszu.
6. W menu **Obramowanie** wybierz typ obramowania, jaki ma być drukowany wokół każdej strony na arkuszu.
7. Kliknij przycisk **Drukuj**.

Wybór rodzaju papieru (Mac OS X).

1. Kliknij menu **Plik**, a następnie kliknij polecenie **Drukuj**.
2. W menu **Drukarka** wybierz urządzenie.
3. Otwórz menu listy rozwijanej lub kliknij **Pokaż szczegóły**, a następnie kliknij menu **Wykończenie**.
4. Wybierz rodzaj z listy rozwijanej **Rodzaj nośnika**.
5. Kliknij przycisk **Drukuj**.

Dodatkowe zadania drukowania

Na obszarze Stanów Zjednoczonych: przejdź do strony www.hp.com/support/colorljM651.

Jeżeli nie znajdujesz się poza terenem USA, skorzystaj z serwisu www.hp.com/support. Wybierz kraj/region. Kliknij przycisk **Rozwiązywanie problemów**. Wpisz nazwę produktu i kliknij opcję **Szukaj**.

Dostępne są instrukcje wykonywania określonych zadań drukowania, takich jak:


- Tworzenie i używanie skrótów drukowania
- Wybieranie formatu papieru lub używanie papieru o formacie niestandardowym
- Wybieranie orientacji strony
- Tworzenie broszur
- Skalowanie strony do wybranego rozmiaru papieru
- Drukowanie pierwszej lub ostatniej strony na innym papierze
- Drukowanie znaków wodnych na dokumencie

Przechowywanie zadań drukowania w pamięci urządzenia w celu późniejszego wydrukowania

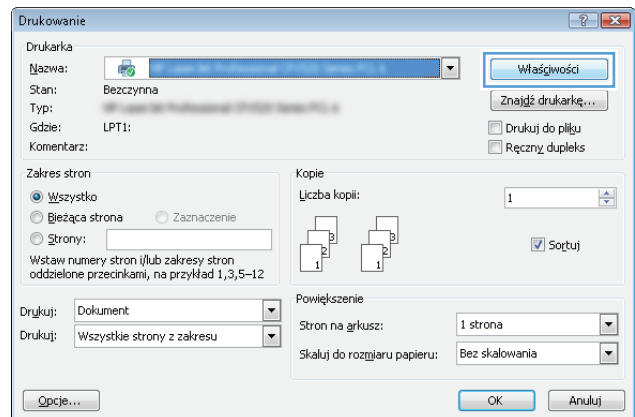
- [Tworzenie przechowywanego zadania \(Windows\)](#)
- [Tworzenie przechowywanego zlecenia \(Mac OS X\)](#)
- [Drukowanie zapisanego zadania](#)
- [Usuwanie zapisanego zadania](#)

Tworzenie przechowywanego zadania (Windows)

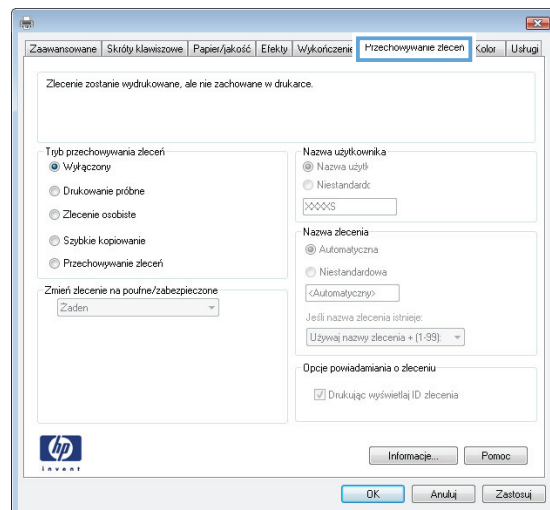
Istnieje możliwość przechowywania zleceń w urządzeniu, co umożliwi ich drukowanie w dowolnym momencie.

 **UWAGA:** Posiadany sterownik może wyglądać inaczej niż przedstawiony tutaj, ale czynności pozostają te same.

1. W programie wybierz opcję **Drukuj**.
2. Wybierz urządzenie z listy drukarek. Wybierz opcję **Właściwości** lub **Preferencje** (nazwa różni się w zależności od programu).



3. Kliknij kartę **Przechowywanie zleceń**.



4. Wybierz opcję **Tryb przechowywania zleceń**.

- **Popraw i zatrzymaj:** Wydrukuj i sprawdź jedną kopię zlecenia, a następnie wydrukuj więcej kopii.
- **Zlecenie osobiste:** Zlecenie nie jest drukowane do momentu wprowadzenia w panelu sterowania żądania jego wydrukowania. W tym trybie przechowywania zleceń możesz wybrać jedną z opcji **Ustaw zlecenie prywatne/zabezpieczone**. Jeśli zleceniu przyznano kod PIN, należy go wprowadzić na panelu sterowania. Jeśli szyfrujesz zlecenie, musisz podać hasło na panelu sterowania.
- **Szybka kopia:** Urządzenie pozwala na wydrukowanie żądanej liczby kopii zlecenia, a następnie przechowanie go na dysku twardego do późniejszego użycia.
- **Przechowywane zlecenie:** Przechowuj zlecenie w pamięci drukarki i umożliwiasz innym użytkownikom wydrukowanie go w dowolnym momencie. W tym trybie przechowywania zleceń możesz wybrać jedną z opcji **Ustaw zlecenie prywatne/zabezpieczone**. Jeśli zleceniu przypisano kod PIN, należy go wprowadzić na panelu sterowania. Jeśli szyfrujesz zlecenie, osoba, która chce je wydrukować musi wprowadzić hasło na panelu sterowania.

5. Aby wprowadzić własną nazwę użytkownika lub zlecenia, kliknij przycisk **Niestandardowa** i wprowadź nazwę użytkownika lub zlecenia.

Wybierz opcję postępowania w przypadku gdy inne zlecenie o podanej nazwie jest już przechowywane:

- **Użyj nazwy zlecenia + (1-99):** Na końcu nazwy zlecenia dopisz niepowtarzającą się liczbę.
- **Zastąp istniejący plik:** Zastąp istniejące zlecenie, nadpisując je nowym.

6. Kliknij przycisk **OK**, aby zamknąć okno dialogowe **Właściwości dokumentu**. W oknie dialogowym **Drukuj** kliknij przycisk **OK**, aby wydrukować zadanie.

Tworzenie przechowywanego zlecenia (Mac OS X)

Istnieje możliwość przechowywania zleceń w urządzeniu, co umożliwi ich drukowanie w dowolnym czasie.

1. Kliknij menu **Plik**, a następnie kliknij opcję **Drukuj**.
2. W menu **Drukarka** wybierz urządzenie.


3. Domyślnie sterownik druku wyświetla menu **Kopie i strony**. Otwórz listę rozwijaną menu i kliknij menu **Przechowywanie zleceń**.
4. Z listy rozwijanej **Tryb** wybierz typ zlecenia, które ma być przechowywane.
 - **Popraw i zatrzymaj**: Wydrukuj i sprawdź jedną kopię zlecenia, a następnie wydrukuj więcej kopii.
 - **Zlecenie osobiste**: Zlecenie nie jest drukowane do momentu wprowadzenia w panelu sterowania żądania jego wydrukowania. Jeśli zleceniu przyznano kod PIN, należy go wprowadzić na panelu sterowania.
 - **Szybka kopia**: Urządzenie pozwala na wydrukowanie żądanej liczby kopii zadania, a następnie przechowanie go na dysku twardym do późniejszego użycia.
 - **Przechowywane zlecenie**: Przechowuj zlecenie w pamięci drukarki i umożliwiasz innym użytkownikom wydrukowanie go w dowolnym momencie. Jeśli zleceniu przypisano kod PIN, należy go wprowadzić na panelu sterowania.
5. Aby wprowadzić własną nazwę użytkownika lub zlecenia, kliknij przycisk **Niestandardowa** i wprowadź nazwę użytkownika lub zlecenia.

Wybierz opcję postępowania w przypadku gdy inne zlecenie o podanej nazwie jest już przechowywane.

 - **Użyj nazwy zlecenia + (1-99)**: Na końcu nazwy zlecenia dopisz niepowtarzającą się liczbę.
 - **Zastąp istniejący plik**: Zastąp istniejące zlecenie nadpisując je nowym.
6. Wybór opcji **Przechowywane zlecenie** lub **Zlecenie osobiste** w kroku 3 pozwala na ochronę zlecenia kodem PIN. Wpisz 4-cyfrową liczbę w polu **Użyj kodu PIN, aby drukować**. Przy próbie wydruku danego zlecenia przez inną osobę urządzenie wyświetli monit o wprowadzenie numeru PIN.
7. Kliknij przycisk **Drukuj**, aby rozpocząć drukowanie.

Drukowanie zapisanego zadania

Aby wydrukować zadanie zapisane w pamięci urządzenia, wykonaj następującą procedurę.

1. Na ekranie głównym panelu sterowania urządzenia przewiń i dotknij przycisku **Pobierz z pamięci urządzenia**.
2. Wybierz nazwę folderu, w którym znajduje się zlecenie.
3. Wpisz nazwę zadania. Jeśli zadanie jest prywatne lub zaszyfrowane, wpisz kod PIN lub hasło.
4. Wprowadź liczbę kopii, a następnie dotknij przycisku Start , aby rozpocząć drukowanie.

Usuwanie zapisanego zadania

Podczas wysyłania zapisanego zadania do pamięci urządzenia zastępowane są wszystkie dotychczasowe zadania o tej samej nazwie należące do tego samego użytkownika. Jeśli nie ma innego zlecenia o tej samej nazwie użytkownika i nazwie zlecenia, a urządzenie potrzebuje wolnego miejsca, to może się zdarzyć, że zostaną usunięte przechowywane zlecenia, poczynając od najstarszego. Liczbę zadań, które mogą być przechowywane, można zmienić za pomocą menu **Ustawienia ogólne** na panelu sterowania urządzenia.

Aby usunąć zadanie zapisane w pamięci urządzenia, wykonaj następującą procedurę.

1. Na ekranie głównym panelu sterowania urządzenia przewiń i dotknij przycisku [Pobierz z pamięci urządzenia](#).
2. Wybierz nazwę folderu, w którym zadanie jest przechowywane.
3. Wybierz nazwę zadania, a następnie dotknij przycisku [Usuń](#).
4. Jeśli zadanie jest prywatne lub zaszyfrowane, wpisz kod PIN lub hasło, a następnie dotknij przycisku [Usuń](#).

Drukowanie dla urządzeń przenośnych

Firma HP oferuje szereg rozwiązań mobilnych oraz w ramach usługi ePrint, umożliwiając drukowanie bezprzewodowe na drukarce HP z komputera przenośnego, tabletu, smartfonu lub innego urządzenia przenośnego. Aby wybrać optymalną opcję, przejdź do strony internetowej www.hp.com/go/LaserJetMobilePrinting (tylko w jęz. angielskim).

- [Bezpośrednie drukowanie bezprzewodowe HP i drukowanie NFC](#)
- [HP ePrint drogą e-mailową](#)
- [oprogramowanie HP ePrint](#)
- [AirPrint](#)

Bezpośrednie drukowanie bezprzewodowe HP i drukowanie NFC

HP oferuje bezpośrednie drukowanie bezprzewodowe i komunikację NFC w przypadku drukarek HP Jetdirect 2800w z modulem komunikacji NFC i bezpośredniego drukowania bezprzewodowego (numer katalogowy: J8029-90901) oraz innych drukarek HP LaserJet (sprawdź dokumentację drukarki). Dodatkowe informacje na temat modułu komunikacji NFC i bezpośredniego drukowania bezprzewodowego w urządzeniu HP Jetdirect 2800w znajdują się na stronie www.hp.com/go/jd2800wSupport.

Z funkcji bezpośredniego drukowania bezprzewodowego można korzystać, używając urządzeń, takich jak:


- iPhone, iPad lub iPod touch korzystające z usługi Apple AirPrint lub aplikacji HP ePrint;
- urządzenia mobilne z systemem Android, korzystające z aplikacji HP ePrint lub wbudowane rozwiązania do drukowania w systemie Android;
- urządzenia mobilne z systemem Symbian, korzystające z usługi HP ePrint Home & Biz;
- komputery PC i Mac korzystające z oprogramowania HP ePrint

Aby uzyskać dodatkowe informacje na temat bezpośredniego drukowania bezprzewodowego HP, przejdź do strony www.hp.com/go/wirelessprinting i kliknij opcję **Bezpośrednie drukowanie bezprzewodowe HP** na pasku nawigacji po lewej stronie.

Funkcje drukowania NFC i bezpośredniego drukowania bezprzewodowego HP można włączać i wyłączać z poziomu panelu sterowania drukarki.

1. Na ekranie głównym panelu sterowania urządzenia przewiń i dotknij menu **Administration** (Administracja).
2. Otwórz kolejno następujące menu:
 - **Ustawienia sieciowe**
 - **Menu łączności bezprzewodowej**
 - **Wireless Direct**
3. Dotknij opcji menu **Wł..**




UWAGA: W środowiskach, w których zainstalowano więcej niż jeden model tego samego produktu nadanie każdemu urządzeniu bardziej rozpoznawalnej nazwy SSID ułatwi identyfikację urządzeń podczas korzystania z funkcji bezpośredniego drukowania bezprzewodowego HP. Nazwa SSID (Service Set Identifier) jest dostępna także na stronie **Podłączanie**. Należy nacisnąć przycisk Sieć  na ekranie głównym panelu sterowania urządzenia.

Wykonaj następującą procedurę, aby zmienić nazwę SSID urządzenia:

1. Na ekranie głównym panelu sterowania urządzenia przewiń i dotknij menu **Administration** (Administracja).
2. Otwórz kolejno następujące menu:
 - **Ustawienia sieciowe**
 - **Menu łączności bezprzewodowej**
 - **Wireless Direct**
 - **SSID**
3. Dotknij pola **SSID name** (Nazwa SSID).
4. Zmień nazwę za pomocą klawiatury.
5. Dotknij przycisku **OK**.

HP ePrint drogą e-mailową


Usługa HP ePrint umożliwia drukowanie dokumentów wysłanych jako załączniki do wiadomości poczty elektronicznej na adres e-mail urządzenia drukującego z dowolnego urządzenia obsługującego pocztę elektroniczną.


 **UWAGA:** Urządzenie może wymagać aktualizacji oprogramowania sprzętowego, aby używanie tej funkcji było możliwe.

Aby można było korzystać z funkcji HP ePrint, urządzenie musi spełniać następujące wymagania:

- Konieczne jest podłączenie do sieci przewodowej lub bezprzewodowej oraz dostęp do Internetu.
- Funkcja Usługi sieciowe HP musi być w urządzeniu włączona, a samo urządzenie musi być zarejestrowane w witrynie HP Connected.

Postępuj według tej procedury, aby włączyć Usługi sieciowe HP i zarejestrować się w HP Connected:

1. Otwórz kartę wbudowanego serwera internetowego HP (EWS):
 - a. Na ekranie głównym panelu sterowania urządzenia dotknij przycisku Sieć , aby wyświetlić adres IP lub nazwę hosta urządzenia.
 - b. Otwórz przeglądarkę internetową i wpisz w wierszu adresu adres IP lub nazwę hosta urządzenia, identyczne z danymi wyświetlanymi na panelu sterowania produktu. Naciśnij klawisz **Enter** na klawiaturze komputera. Otworzy się EWS.

 <https://10.10.XXXXX/>

2. Kliknij kartę **Usługi sieciowe HP**.
3. Wybierz opcję włączenia usług sieci Web.

 **UWAGA:** Włączanie usług sieciowych może potrwać dłuższą chwilę.

4. Przejdź do witryny www.hpconnected.com w celu utworzenia konta HP ePrint i zakończenia procesu konfiguracji.

oprogramowanie HP ePrint

Oprogramowanie HP ePrint ułatwia drukowanie z komputera stacjonarnego lub przenośnego z systemem Windows lub Mac na każdym urządzeniu zgodnym z funkcją HP ePrint. To oprogramowanie ułatwia znalezienie urządzeń zgodnych z HP ePrint, które są zarejestrowane na Twoim koncie HP Connected. Docelowa drukarka HP może znajdować się w biurze lub w dowolnym miejscu na świecie.

- **System Windows:** Po zainstalowaniu oprogramowania otwórz opcję **Drukuj** w aplikacji i z listy zainstalowanych drukarek wybierz **HP ePrint**. Kliknij przycisk **Właściwości**, aby skonfigurować opcje drukowania.
- **Komputer Mac:** Po zainstalowaniu oprogramowania wybierz **Plik, Drukuj**, a następnie wybierz strzałkę obok pozycji **PDF** (w lewym dolnym rogu ekranu sterownika). Wybierz opcję **HP ePrint**.

W systemie Windows oprogramowanie HP ePrint obsługuje drukowanie TCP/IP za pomocą drukarek w sieci lokalnej (LAN lub WAN) zgodnych ze standardem UPD PostScript®.

Systemy Windows i Mac obsługują drukowanie IPP za pomocą urządzeń podłączonych do sieci LAN lub WAN zgodnych ze standardem ePCL.

Systemy Windows i Mac obsługują także drukowanie dokumentów PDF w publicznych lokalizacjach druku oraz drukowanie przy użyciu usługi HP ePrint z wykorzystaniem wiadomości e-mail i technologii pracy „w chmurze”.

Sterowniki i informacje są dostępne pod adresem www.hp.com/go/eprintsoftware.



UWAGA: Oprogramowanie HP ePrint to narzędzie do obsługi przepływu plików PDF do systemu Mac i nie jest technicznie sterownikiem druku.



UWAGA: Oprogramowanie HP ePrint nie obsługuje drukowania USB.

AirPrint

Bezpośrednie drukowanie z wykorzystaniem usługi AirPrint firmy Apple jest obsługiwane w systemie iOS 4.2 lub nowszym. Usługa AirPrint umożliwia bezpośrednie drukowanie na tym urządzeniu z urządzeń iPad, iPhone (3GS lub nowszego) lub iPod touch (trzeciej generacji lub nowszego) w następujących aplikacjach:

- Poczta
- Fotografie
- Safari
- iBooks
- Wybrane aplikacje innych firm

Aby można było korzystać z usługi AirPrint, urządzenie musi być podłączone do tej samej sieci bezprzewodowej co urządzenie Apple. Dodatkowe informacje dotyczące korzystania z usługi AirPrint oraz urządzeń firmy HP zgodnych z tą usługą można znaleźć na stronie internetowej pomocy technicznej dla tego urządzenia:

- Na obszarze Stanów Zjednoczonych: przejdź do strony www.hp.com/support/colorljM651.
- Jeżeli nie znajdujesz się poza terenem USA, skorzystaj z serwisu www.hp.com/support. Wybierz kraj/region. Kliknij przycisk **Rozwiązywanie problemów**. Wpisz nazwę produktu i kliknij opcję **Szukaj**.



UWAGA: Usługa AirPrint nie obsługuje połączeń USB.

Drukowanie z portu USB

Urządzenie ma funkcję drukowania z urządzenia USB easy-access. Pozwala to na szybkie wydrukowanie plików bez konieczności wcześniejszego przesyłania ich do komputera. Urządzenie obsługuje wszystkie standardowe dyski flash USB za pośrednictwem portu USB na przodzie. Wydrukować można następujące rodzaje plików:

- .pdf
- .prn
- .pcl
- .ps
- .cht

Włączanie portu USB w celu drukowania

Zanim będzie można użyć tej funkcji, trzeba włączyć port USB. Aby włączyć port z menu panelu sterowania urządzenia, wykonaj następujące czynności:

1. Na ekranie głównym panelu sterowania urządzenia przewiń i dotknij przycisku [Administracja](#).
2. Otwórz kolejno następujące menu:
 - [Ustawienia ogólne](#)
 - [Włączanie pobierania z USB](#)
3. Wybierz opcję [Włącz](#), a następnie dotknij przycisku [Zapisz](#).

Drukowanie dokumentów z USB


1. Włóż napęd USB do łatwo dostępnego portu USB.

 **UWAGA:** Może być konieczne zdjęcie pokrywy portu USB. Pociągnij prosto pokrywę, aby ją zdjąć.

2. Urządzenie wykrywa napęd flash USB. Dotknij przycisku [OK](#), aby uzyskać dostęp do napędu, lub jeśli zostanie wyświetlony odpowiedni monit, wybierz opcję [Pobierz z USB](#) z listy dostępnych aplikacji. Zostanie wyświetlony ekran [Pobierz z USB](#).

3. Wybierz nazwę dokumentu, który chcesz wydrukować.

 **UWAGA:** Dokument może być w folderze. Otwórz foldery, jeśli to konieczne.

4. Aby dostosować liczbę kopii, dotknij pola [Kopie](#), a następnie wybierz liczbę kopii za pomocą klawiatury.
5. Dotknij przycisku Start , aby wydrukować dokument.

5 Zarządzanie urządzeniem

- [Konfigurowanie ustawień sieci IP](#)
- [HP Utility dla systemu Mac OS X](#)
- [Wbudowany serwer internetowy HP](#)
- [HP Web Jetadmin](#)
- [Funkcje zabezpieczające urządzenia](#)
- [Ustawienia ekonomiczne](#)
- [Aktualizacje oprogramowania lub oprogramowania sprzętowego](#)

Informacje dodatkowe:

Na obszarze Stanów Zjednoczonych: przejdź do strony www.hp.com/support/colorljM651.

Jeżeli nie znajdujesz się poza terenem USA, skorzystaj z serwisu www.hp.com/support. Wybierz kraj/region. Kliknij przycisk **Rozwiązywanie problemów**. Wpisz nazwę produktu i kliknij opcję **Szukaj**.

Pełne wsparcie HP dla urządzenia obejmuje następujące informacje:

- Instalacja i konfiguracja
- Nauka i użytkowanie
- Rozwiązywanie problemów
- Pobieranie aktualizacji oprogramowania
- Dołączanie do forów pomocy technicznej
- Znajdowanie informacji o gwarancji i przepisach

Konfigurowanie ustawień sieci IP


- [Oświadczenie dotyczące udostępniania drukarki](#)
- [Wyświetlanie lub zmiana ustawień sieciowych](#)
- [Zmiana nazwy urządzenia w sieci](#)
- [Ręczna konfiguracja parametrów TCP/IP IPv4 z panelu sterowania urządzenia](#)
- [Ręczna konfiguracja parametrów TCP/IP IPv6 z panelu sterowania urządzenia](#)

Oświadczenie dotyczące udostępniania drukarki

Firma HP nie obsługuje połączeń sieciowych typu „peer-to-peer”, ponieważ jest to funkcja systemów operacyjnych firmy Microsoft, a nie sterowników drukarek HP. Przejdź do witryny firmy Microsoft pod adresem www.microsoft.com.

Wyświetlanie lub zmiana ustawień sieciowych

Do wyświetlenia lub zmiany ustawień konfiguracji adresu IP można użyć wbudowanego serwera internetowego HP.


1. Otwórz wbudowany serwer internetowy HP:
 - a. Na ekranie głównym panelu sterowania urządzenia dotknij przycisku Network  (Sieć), aby wyświetlić IP lub nazwę hosta urządzenia.
 - b. Otwórz przeglądarkę i w wierszu adresu wpisz adres IP lub nazwę hosta dokładnie w takiej formie, w jakiej jest ona wyświetlana na panelu sterowania. Naciśnij klawisz **Enter** na klawiaturze komputera. Wbudowany serwer internetowy zostanie uruchomiony.

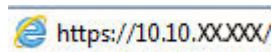


2. Kliknij kartę **Sieć**, aby uzyskać informacje o sieci. Ustawienia można zmienić zgodnie z potrzebami.

Zmiana nazwy urządzenia w sieci

Aby zmienić nazwę urządzenia w sieci, aby była ona niepowtarzalna, użyj wbudowanego serwera internetowego HP.

1. Otwórz wbudowany serwer internetowy HP:
 - a. Na ekranie głównym panelu sterowania urządzenia dotknij przycisku Network  (Sieć), aby wyświetlić IP lub nazwę hosta urządzenia.
 - b. Otwórz przeglądarkę i w wierszu adresu wpisz adres IP lub nazwę hosta dokładnie w takiej formie, w jakiej jest ona wyświetlana na panelu sterowania. Naciśnij klawisz **Enter** na klawiaturze komputera. Wbudowany serwer internetowy zostanie uruchomiony.



2. Otwórz kartę **General** (Ogólne).

3. Na stronie **Device Information** (Informacje o urządzeniu) domyślna nazwa urządzenia znajduje się w polu **Device Name** (Nazwa urządzenia). Nazwę tę można zmienić, aby zidentyfikować urządzenie w sposób niepowtarzalny.



UWAGA: Wypełnienie innych pól na tej stronie nie jest obowiązkowe.

4. Kliknij przycisk **Apply** (Zastosuj), aby zapisać zmiany.

Ręczna konfiguracja parametrów TCP/IP IPv4 z panelu sterowania urządzenia

Za pomocą menu panelu sterowania **Administration** (Administracja) wprowadź ręcznie adres IPv4, maskę podsieci i bramę domyślną.

1. Na ekranie głównym panelu sterowania urządzenia przewiń i dotknij przycisku **Administration** (Administracja).
2. Otwórz kolejno następujące menu:
 - **Ustawienia sieciowe**
 - **Menu Jetdirect**
 - **TCP/IP**
 - **Ustawienia IPV 4**
 - **Metoda konfiguracji**
3. Wybierz opcję **Manual** (Ręczna), a następnie dotknij przycisku **Save** (Zapisz).
4. Otwórz menu **Manual Settings** (Ustawienia ręczne).
5. Dotknij opcji **IP Address** (Adres IP), **Subnet Mask** (Maska podsieci) lub **Default Gateway** (Bramka domyślna).
6. Dotknij pierwszego pola, aby wyświetlić klawiaturę. Wprowadź poprawne liczby, a następnie dotknij przycisku **OK**.

Powtórz ten proces w każdym polu, a następnie dotknij przycisku **Zapisz**.

Ręczna konfiguracja parametrów TCP/IP IPv6 z panelu sterowania urządzenia

Za pomocą menu panelu sterowania **Administration** (Administracja) wprowadź ręcznie adres IPv6.

1. Na ekranie głównym panelu sterowania urządzenia przewiń i dotknij przycisku **Administration** (Administracja).
2. Aby włączyć ręczną konfigurację, otwórz kolejno wszystkie następujące menu:
 - **Ustawienia sieciowe**
 - **Menu Jetdirect**
 - **TCP/IP**
 - **Ustawienia protokołu IPV6**
 - **Adres**

- [Ustawienia ręczne](#)
- [Włącz](#)

Wybierz opcję [On](#) (Włącz), a następnie dotknij przycisku [Save](#) (Zapisz).

3. Aby skonfigurować adres, dotknij przycisku [Address](#) (Adres), a następnie dotknij pola, aby otworzyć klawiaturę.
4. Przy użyciu klawiatury wprowadź adres, a następnie dotknij przycisku [OK](#).
5. Dotknij przycisku [Zapisz](#).

HP Utility dla systemu Mac OS X

Do wyświetlenia lub zmiany ustawień urządzenia z komputera bądź sprawdzenia stanu urządzenia można użyć programu HP Utility dla Mac OS X.

Jeśli urządzenie zostało podłączone przewodem USB lub pracuje w sieci opartej na protokole TCP/IP, można użyć programu HP Utility.

Otwieranie aplikacji HP Utility

Otwórz program Finder i wybierz kolejno **Aplikacje, Hewlett-Packard**, a następnie kliknij opcję **HP Utility**.

Jeśli narzędzie HP Utility nie jest widoczne na liście **Narzędzia**, otwórz je w następujący sposób:

1. Otwórz na komputerze menu Apple, kliknij menu **Preferencje systemowe**, a następnie ikonę **Drukarka i faks** lub **Drukarka i skaner**.
2. Wybierz urządzenie po lewej stronie okna.
3. Kliknij przycisk **Opcje i materiały**.
4. Kliknij kartę **Narzędzia**.
5. Kliknij przycisk **Otwórz narzędzie drukarki**.

Funkcje HP Utility

Pasek narzędzi HP Utility znajduje się w górnej części każdej strony. Obejmuje on następujące elementy:

- **Urządzenia:** Kliknij ten przycisk, aby pokazać lub ukryć produkty Mac znalezione przez program HP Utility w oknie **Drukarki** po lewej stronie ekranu.
- **Wszystkie ustawienia:** Kliknij ten przycisk, aby powrócić do strony głównej programu HP Utility.
- **Aplikacje:** Kliknij ten przycisk, aby wybrać, które programy lub narzędzia HP będą pojawiać się w programie Dock.
- **Pomoc techniczna HP:** Kliknij ten przycisk, aby otworzyć przeglądarkę i przejść do witryny wsparcia technicznego HP dla urządzenia.
- **Materiały eksploatacyjne:** Kliknij ten przycisk, aby otworzyć witrynę internetową HP SureSupply.
- **Rejestracja:** Kliknij ten przycisk, aby otworzyć witrynę internetową rejestracji HP.
- **Recykling:** Kliknij ten przycisk, aby otworzyć witrynę programu recyklingu HP Planet Partners.

Narzędzie HP Utility zawiera strony otwierane po kliknięciu listy **Wszystkie ustawienia**. W tabeli poniżej opisano czynności, które można wykonywać za pomocą narzędzia HP Utility.

Menu	Pozycja	Opis
Informacje oraz wsparcie	Stan materiałów eksploatacyjnych.	Przedstawia stan materiałów eksploatacyjnych oraz łączy umożliwiające zamawianie materiałów eksploatacyjnych online.
	Informacje o urządzeniu	Wyświetla informacje na temat aktualnie wybranego urządzenia.
	Przesyłanie plików	Przesyła pliki z komputera do urządzenia.
	Przesyłanie czcionek	Przesyła pliki czcionek z komputera do urządzenia.

Menu	Pozycja	Opis
	HP Connected	Dostęp do witryny internetowej HP Connected.
	Aktualizuj oprogramowanie sprzętowe	Przesyła plik z aktualizacją oprogramowania sprzętowego do urządzenia. UWAGA: Opcja ta jest dostępna dopiero po otwarciu menu Widok i wybraniu polecenia Wyświetl zaawansowane .
	Polecenia	Wysyła znaki specjalne lub polecenia drukowania do urządzenia po zakończeniu zadania wydruku. UWAGA: Opcja ta jest dostępna dopiero po otwarciu menu Widok i wybraniu polecenia Wyświetl zaawansowane .
Ustawienia drukarki	Zarządzanie materiałami eksploatacyjnymi	Umożliwia skonfigurowanie działania urządzenia w przypadku, gdy kończy się czas żywotności materiałów eksploatacyjnych.
	Konfiguracja podajników	Umożliwia zmianę domyślnych ustawień podajnika.
	Urządzenia wyjściowe	Zarządza ustawieniami opcjonalnych akcesoriów wyjściowych.
	Tryb drukowania dwustronnego	Włącza tryb automatycznego drukowania dwustronnego.
	Ochrona portów bezpośrednich	Umożliwia wyłączenie opcji drukowania za pośrednictwem portu USB lub portów równoległych.
	Przechowywane zlecenia	Zarządza zadaniami drukowania przechowywanymi na dysku twardym urządzenia.
	Ustawienia sieciowe	Umożliwia skonfigurowanie ustawień sieciowych takich jak IPv4 czy IPv6.
	Ustawienia dodatkowe	Zapewnia dostęp do wbudowanego serwera internetowego HP.
Ustawienia skanowania	Skanowanie do wiadomości e-mail	Otwiera stronę wbudowanego serwera internetowego HP, na której można skonfigurować ustawienia skanowania do poczty e-mail. UWAGA: Połączenia USB nie są obsługiwane.
	Skanuj do folderu sieciowego	Otwiera stronę wbudowanego serwera internetowego HP, na której można skonfigurować ustawienia skanowania do folderu sieciowego. UWAGA: Połączenia USB nie są obsługiwane.

Wbudowany serwer internetowy HP

- [Dostęp do wbudowanego serwera internetowego HP](#)
- [Wbudowany serwer internetowy firmy HP — funkcje](#)

Wbudowany serwer internetowy HP umożliwia zarządzanie funkcjami drukowania z komputera zamiast używania w tym celu panelu sterowania drukarki.

- Wyświetlanie informacji o stanie urządzenia
- Sprawdzanie poziomu zużycia i zamawianie nowych materiałów eksploatacyjnych,
- Przeglądanie i zmiana konfiguracji podajników
- Wyświetlanie i zmienianie konfiguracji menu panelu sterowania urządzenia
- Przeglądanie i drukowanie wewnętrznych stron drukarki
- Otrzymywanie powiadomień o zdarzeniach urządzenia i materiałów eksploatacyjnych
- Wyświetlanie i zmiana konfiguracji sieciowej


Wbudowany serwer internetowy HP działa po podłączeniu urządzenia do sieci opartej na protokole IP. Wbudowany serwer internetowy HP nie obsługuje połączeń urządzenia opartych na protokole IPX. Do uruchomienia i korzystania z wbudowanego serwera internetowego HP dostęp do Internetu nie jest wymagany.


Po podłączeniu urządzenia do sieci wbudowany serwer internetowy HP udostępniany jest automatycznie.



UWAGA: Wbudowany serwer internetowy HP jest niedostępny poza zaporą ogniową sieci.

Dostęp do wbudowanego serwera internetowego HP

1. Na ekranie głównym panelu sterowania urządzenia dotknij przycisku Sieć , aby wyświetlić adres IP lub nazwę hosta urządzenia.
2. Otwórz przeglądarkę internetową i wpisz w wierszu adresu adres IP lub nazwę hosta urządzenia, identyczne z danymi wyświetlanymi na panelu sterowania produktu. Naciśnij klawisz **Enter** na klawiaturze komputera. Otworzy się EWS.

 <https://10.10.XXXXX/>

W celu korzystania z wbudowanego serwera internetowego HP używana przeglądarka musi spełniać następujące wymagania:

- Windows: Przeglądarka Microsoft Internet Explorer 5.01 lub nowsza lub Netscape 6.2 lub nowsza
- Mac OS X: Przeglądarka Safari lub Firefox korzystająca z programu Bonjour lub adresu IP
- Linux: Wyłącznie przeglądarka Netscape Navigator
- HP-UX 10 i HP-UX 11: Przeglądarka Netscape Navigator 4.7

Wbudowany serwer internetowy firmy HP — funkcje

- [Karta Informacje](#)

- [Karta General \(Ogólne\)](#)
- [Karta Print \(Drukuj\) lub Copy/Print \(Kopiuj/Drukuj\)](#)
- [Karta Scan/Digital Send \(Skanowanie/dystrybucja cyfrowa\) \(tylko modele MFP\)](#)
- [Karta Fax \(Faks\) \(tylko modele MFP\)](#)
- [Karta Troubleshooting \(Rozwiązywanie problemów\)](#)
- [Karta Security \(Zabezpieczenia\)](#)
- [Karta HP Web Services \(Usługi sieciowe HP\)](#)
- [Karta Praca w sieci](#)
- [Lista Other Links \(Inne łącza\)](#)

Karta Informacje

Tabela 5-1 Karta Information (Informacje) wbudowanego serwera internetowego HP

Menu	Opis
Stan urządzenia	Pokazuje stan urządzenia oraz szacowany czas żywotności materiałów eksploatacyjnych HP. Strona zawiera też informacje o rodzaju i formacie papieru ustawionym dla poszczególnych podajników. Aby zmienić domyślne ustawienia, kliknij pozycję Change Settings (Zmień ustawienia).
Dziennik zleceń	Przedstawia podsumowanie wszystkich zleceń przetworzonych przez urządzenie.
Strona konfiguracji	Wyświetla informacje znajdujące się na stronie konfiguracji.
Strona stanu materiałów	Wyświetla stan materiałów eksploatacyjnych urządzenia.
Strona dziennika zdarzeń	Wyświetla listę wszystkich zdarzeń i błędów urządzenia. Użyj łącza HP Instant Support (w obszarze Other Links (Inne łącza) na wszystkich stronach wbudowanego serwera internetowego HP), aby połączyć się z dynamicznymi zasobami WWW, które pomogą w rozwiązywaniu problemów. Na tych stronach można znaleźć również dodatkowe usługi dostępne dla urządzenia.
Strona zużycia	Wyświetla podsumowanie liczby stron wydrukowanych przez urządzenie, pogrupowanych według formatu, rodzaju i ścieżki drukowania papieru.
Informacje o urządzeniu	Wyświetla nazwę urządzenia w sieci, adres oraz informacje o modelu. Aby zmienić te dane, kliknij menu Device Information (Informacje o urządzeniu) na karcie General (Ogólne).
Widok panelu sterowania	Pokazuje obraz bieżącego ekranu na wyświetlaczu panelu sterowania.
Drukowanie	Wysyła przygotowany plik z komputera do druku. Urządzenie drukuje ten plik z domyślnymi ustawieniami drukowania.
Raporty i strony do wydruku	Przedstawia wewnętrzne raporty i strony urządzenia. Wybierz jedną lub kilka pozycji do wydrukowania lub wyświetlenia.

Karta General (Ogólne)

Tabela 5-2 Karta General (Ogólne) wbudowanego serwera internetowego HP

Menu	Opis
Dostosowywanie panelu sterowania	Uporządkuj, pokaż lub ukryj funkcje na wyświetlaczu panelu sterowania. Zmień domyślny język wyświetlania.
Ustawienia szybkich zestawów	Umożliwia konfigurowanie zadań dostępnych w obszarze Quick Sets (Szybkie zestawy) ekranu głównego panelu sterowania urządzenia.
Alarmy	Umożliwia konfigurowanie wysyłanych pocztą elektroniczną alarmów o zdarzeniach dotyczących urządzenia lub materiałów eksploatacyjnych.
Menu administracyjne panelu sterowania	Przedstawia strukturę menu Administration (Administracja) na panelu sterowania. UWAGA: Ustawienia można konfigurować na tym ekranie, a wbudowany serwer internetowy HP udostępni opcje konfiguracyjne bardziej zaawansowane od ustawień dostępnych za pośrednictwem menu Administration (Administracja).
Automatyczne wysyłanie	Umożliwia skonfigurowanie w urządzeniu wysyłania automatycznych wiadomości e-mail dotyczących konfiguracji urządzenia i materiałów eksploatacyjnych na określone adresy e-mail.
Edytuj inne odnośniki	Dodaj lub zmień łącze do innej witryny internetowej. Łącze to jest wyświetlane w obszarze Other Links (Inne łącza) na wszystkich stronach wbudowanego serwera internetowego HP.
Informacje o składaniu zamówień	Wprowadź informacje dotyczące zamawiania zamiennych wkładów drukujących. Te informacje są wyświetlane na stronie stanu materiałów eksploatacyjnych.
Informacje o urządzeniu	Nazwij urządzenie i przypisz mu numer zasobu. Wprowadź nazwę podstawowego kontaktu, do którego wysyłane będą informacje dotyczące urządzenia.
Język	Pozwala określić język, w jakim będą wyświetlane informacje wbudowanego serwera internetowego HP.
Data i godzina	Pozwala ustawić datę i godzinę lub zsynchronizować urządzenie z sieciowym serwerem czasu.
Ustawienia energii	Umożliwia ustawienie lub edycję godziny budzenia, godziny uśpienia oraz opóźnienia uśpienia urządzenia. Umożliwia ustawienie różnych harmonogramów dla poszczególnych dni tygodnia i dni wolnych od pracy. Umożliwia ustawienie czynności, które spowodują wybudzenie urządzenia ze stanu uśpienia.
Tworzenie kopii zapasowej i przywracanie ustawień	Umożliwia utworzenie pliku kopii zapasowej, zawierającego dane urządzenia i użytkownika. Utworzony plik może w razie konieczności posłużyć do przywrócenia danych urządzenia.
Przywróć ustawienia fabryczne	Przywraca domyślne fabryczne ustawienia urządzenia.
Instalator rozwiązań	Umożliwia instalowanie oprogramowania innych producentów, rozszerzającego zakres funkcji produktu.
Aktualizacja oprogramowania sprzętowego	Umożliwia pobranie i zainstalowanie plików aktualizacji oprogramowania sprzętowego.
Usługi statystyk i przydziałów	Zapewnia dostęp do informacji statystycznych o zleceniach zewnętrznych.

Karta Print (Drukuj) lub Copy/Print (Kopiuj/Drukuj)



UWAGA: Karta nazywa się **Copy/Print (Kopiuj/Drukuj)** w przypadku modeli MFP.

Tabela 5-3 Karta Copy/Print (Kopiuj/Drukuj) wbudowanego serwera internetowego HP

Menu	Opis
Ustawienia pobierania z USB	Umożliwia włączanie i wyłączenie menu Retrieve from USB (Pobierz z USB) w panelu sterowania.
Zarządzanie zapisanymi zleceniami	Umożliwia włączenie lub wyłączenie funkcji zapisywania zadań w pamięci urządzenia. Konfiguracja opcji przechowywania zadań.
Regulowanie typu papieru	Umożliwia pominięcie fabrycznych ustawień trybu w przypadku problemów z jakością druku na papierze konkretnego rodzaju.
Ogran. druk. w kolorze	Umożliwia udostępnianie lub ograniczanie funkcji drukowania i kopiowania w kolorze. Umożliwia określenie zezwolenia dla wybranych użytkowników lub zadań wysłanych przez określone oprogramowanie.
Ogólne ustawienia drukowania	Umożliwia skonfigurowanie ustawień dla wszystkich zadań drukowania, łącznie z zadaniami kopiowania i odbierania faksów.
Copy Settings (Ustawienia kopiowania) (tylko modele MFP)	Umożliwia skonfigurowanie opcji domyślnych dla zadań kopiowania.
Zarządzenie podajnikami	Umożliwia skonfigurowanie ustawień dla podajników papieru.

Karta Scan/Digital Send (Skanowanie/dystrybucja cyfrowa) (tylko modele MFP)

Tabela 5-4 Karta Scan/Digital Send (Skanowanie/dystrybucja cyfrowa) wbudowanego serwera internetowego HP

Menu	Opis
Kreatory szybkich ustawień poczty e-mail i zapisywania w folderze sieciowym	Umożliwia konfigurację urządzenia do wysyłania zeskanowanych obrazów jako załączników poczty e-mail. Umożliwia skonfigurowanie zapisywania zeskanowanych obrazów w folderze sieciowym Szybkie zestawy. Folder Szybkie zestawy umożliwiają szybki dostęp do plików zapisanych w sieci.
Książka adresowa	Umożliwia zarządzanie książką adresową, w tym: <ul style="list-style-type: none">• Dodawanie adresów e-mail do urządzenia po jednym.• Umożliwia karty (Import/Export) Importowanie/Eksportowanie w celu załadowania do urządzenia dużej listy często używanych adresów e-mail, dzięki czemu nie trzeba dodawać ich pojedynczo.• Umożliwia edycję adresów e-mail, które zostały już zapisane w urządzeniu.

Tabela 5-4 Karta Scan/Digital Send (Skanowanie/dystrybucja cyfrowa) wbudowanego serwera internetowego HP (ciąg dalszy)

Menu	Opis
Konfiguracja e-mail	Umożliwia konfigurowanie domyślnych ustawień poczty elektronicznej dla dystrybucji cyfrowej, w tym: <ul style="list-style-type: none">• Ustawienia serwera poczty wychodzącej (SMTP)• Domyślne ustawienia zadań e-mail zestawów szybkich ustawień• Domyślne ustawienia wiadomości, takie jak adres „Od” i wiersz tematu.• Ustawienia podpisów cyfrowych i szyfrowania• Ustawienia powiadomień e-mail• Domyślne ustawienia skanowania dla zadań e-mail• Domyślne ustawienia plików dla zadań e-mail
Konfiguracja funkcji Zapisz do folderu sieciowego	Umożliwia skonfigurowanie ustawień folderów sieciowych dla dystrybucji cyfrowej, takich jak: <ul style="list-style-type: none">• Domyślne ustawienia dla zapisanych w folderze sieciowym zadań szybkich zestawów ustawień• Ustawienia powiadomień• Domyślne ustawienia skanowania dla zadań zapisanych w folderze sieciowym• Domyślne ustawienia plików dla zadań zapisanych w folderze sieciowym
Ustawienia zapisu do USB	Umożliwia konfigurowanie domyślnych ustawień USB dla dystrybucji cyfrowej, takich jak: <ul style="list-style-type: none">• Domyślne ustawienia dla zapisanych na dysku flash USB zadań szybkich zestawów ustawień• Ustawienia powiadomień• Domyślne ustawienia skanowania dla zadań zapisanych na dysku flash USB• Domyślne ustawienia plików dla zadań zapisanych na dysku flash USB
OXPd: Workflow	Umożliwia korzystanie z narzędzi innych producentów do obsługi kolejki zadań.
Ustawienia oprogramowania do dystrybucji cyfrowej	Umożliwia konfigurowanie ustawień dotyczących opcjonalnego oprogramowania do dystrybucji cyfrowej.

Karta Fax (Faks) (tylko modele MFP)

Tabela 5-5 Karta Fax (Faks) wbudowanego serwera internetowego HP

Menu	Opis
Ustawienia wysyłania faksów	Umożliwia konfigurowanie ustawień wysyłania faksów, takich jak: <ul style="list-style-type: none">• Domyślne ustawienia faksów wychodzących• Domyślne ustawienie wysyłania faksów za pomocą wewnętrznego faks-modemu• Ustawienia korzystania z usługi faksowania w sieci lokalnej• Ustawienia korzystania z usługi faksowania przez Internet

Tabela 5-5 Karta Fax (Faks) wbudowanego serwera internetowego HP (ciąg dalszy)

Menu	Opis
Szybkie wybieranie	Umożliwia zarządzanie numerami szybkiego wybierania, w tym: <ul style="list-style-type: none">• Umożliwia importowanie plików .CSV zawierających adresy e-mail, numery faksów lub rekordy użytkowników w celu umożliwienia dostępu do nich z poziomu urządzenia.• Umożliwia eksportowanie wiadomości e-mail, faksów lub rekordów użytkowników z urządzenia do pliku na komputerze w celu utworzenia kopii zapasowej danych lub importowania rekordów do innego urządzenia HP.
Konfiguracja odbierania faksów	Umożliwia skonfigurowanie domyślnych ustawień oraz harmonogramu drukowania faksów przychodzących.
Archiwizacja i przekazywanie faksów	Umożliwia włączenie lub wyłączenie funkcji archiwizacji i przekazywania faksów oraz konfigurowanie podstawowych ustawień obu funkcji: <ul style="list-style-type: none">• Archiwizacja faksów polega na wysłaniu kopii wszystkich przychodzących i wychodzących faksów na adres e-mail.• Przekazywanie faksów polega na przesyłaniu faksów przychodzących na inne urządzenie faksu.
Dziennik aktywności faksu	Zawiera listę faksów wysłanych z urządzenia lub odebranych.

Karta Troubleshooting (Rozwiązywanie problemów)

Tabela 5-6 Karta Troubleshooting (Rozwiązywanie problemów) wbudowanego serwera internetowego HP

Menu	Opis
Rozwiązywanie ogólnych problemów	Umożliwia wybór różnych raportów i testów ułatwiających rozwiązywanie problemów z urządzeniem.
Pobierz dane diagnostyczne	Umożliwia eksportowanie do pliku informacji, które mogą być pomocne przy szczegółowej analizie problemów. UWAGA: Ten element jest dostępny tylko wtedy, gdy hasło administratora zostało ustawione na karcie Security (Zabezpieczenia).
Kalibracja/Czyszczenie	Umożliwia włączenie funkcji automatycznego czyszczenia, tworzenie i drukowanie strony czyszczącej i wybór opcji natychmiastowej kalibracji urządzenia.
Aktualizacja oprogramowania sprzętowego	Umożliwia pobranie i zainstalowanie plików aktualizacji oprogramowania sprzętowego.
Przywróć ustawienia fabryczne	Przywraca domyślne fabryczne ustawienia urządzenia.

Karta Security (Zabezpieczenia)

Tabela 5-7 Karta Security (Zabezpieczenia) wbudowanego serwera internetowego HP

Menu	Opis
Bezpieczeństwo	Ogólne ustawienia zabezpieczeń, w tym: <ul style="list-style-type: none">• Umożliwia skonfigurowanie hasła administratora w celu ograniczenia dostępu do niektórych funkcji urządzenia.• Umożliwia ustawienie hasła PjL do przetwarzania komend PjL.• Umożliwia ustawienie dostępu do systemu i zabezpieczeń aktualizacji oprogramowania sprzętowego.• Można włączyć lub wyłączyć port USB hosta na panelu sterowania albo port USB formatyzatora, umożliwiając drukowanie bezpośrednio z komputera.• Umożliwia wyświetlenie stanu ustawień zabezpieczeń.
Kontrola dostępu	Umożliwia skonfigurowanie dostępu do funkcji urządzenia dla konkretnych osób lub grup i wybranie metod używanych przez użytkowników do logowania się do produktu.
Chroń przechowywane dane	Umożliwia konfigurowanie wewnętrznego dysku twardego urządzenia i zarządzanie nim. Urządzenie zawiera szyfrowany dysk twardy, zapewniający maksymalne bezpieczeństwo. Można też konfigurować ustawienia zadań przechowywanych na dysku twardym urządzenia.
Zarządzanie certyfikatami	Umożliwia instalowanie i organizowanie certyfikatów zabezpieczających dostęp do urządzenia i sieci.
Zabezpieczenia serwera internetowego	Umożliwia uzyskiwanie dostępu do zasobów urządzenia stronom internetowym z różnych domen. Jeśli na liście nie zostaną umieszczone żadne strony, wszystkie strony będą uważane za zaufane.
Autotest	Umożliwia sprawdzenie, czy funkcje zabezpieczeń działają zgodnie z oczekiwanymi parametrami systemu.

Karta HP Web Services (Usługi sieciowe HP)

Karta **HP Web Services** (Usługi sieciowe HP) służy do konfigurowania i włączania usług WWW dla tego urządzenia. Włączenie usług sieciowych HP jest konieczne do korzystania z funkcji HP ePrint.

Tabela 5-8 Karta Networking (Sieci) wbudowanego serwera internetowego HP

Menu	Opis
Konfiguracja usług sieciowych	Umożliwia połączenie produktu z serwisem internetowym ePrintCenter firmy HP poprzez włączenie usług sieciowych HP.
Serwer proxy sieci Web	Umożliwia skonfigurowanie serwera proxy w przypadku problemów z włączeniem usług sieciowych HP lub połączeniem urządzenia do Internetu.

Karta Praca w sieci

Karta **Networking** (Sieć) umożliwia skonfigurowanie i zabezpieczenie ustawień sieci dla urządzenia, gdy jest ono podłączone do sieci opartej na protokole IP. Ta karta nie jest wyświetlana, jeśli urządzenie jest podłączone do sieci innego typu.

Tabela 5-9 Karta Networking (Sieci) wbudowanego serwera internetowego HP

Menu	Opis
Ustawienia TCP/IP	Umożliwia skonfigurowanie ustawień TCP/IP dla sieci IPv4 i IPv6. UWAGA: Dostępne opcje konfiguracji zależą od modelu serwera druku.
Ustawienia sieciowe	Umożliwia skonfigurowanie ustawień IPX/SPX, AppleTalk, DLC/LLC, i SNMP w zależności od modelu serwera druku.
Inne ustawienia	Umożliwia skonfigurowanie ogólnych protokołów druku oraz usług obsługiwanych przez serwer druku. Dostępne opcje zależą od modelu serwera druku, ale mogą obejmować aktualizację oprogramowania sprzętowego, kolejki LPD, ustawienia USB, informacje pomocy technicznej i częstotliwość odświeżania.
AirPrint	Umożliwia włączenie, skonfigurowanie lub wyłączenie funkcji druku w sieci za pomocą obsługiwanych urządzeń firmy Apple.
Wybierz język	Umożliwia zmianę języka wyświetlania we wbudowanym serwerze internetowym HP. Ta strona jest wyświetlana, jeśli strony sieci Web obsługują wiele języków. Możliwe jest także wybranie obsługiwanych języków z poziomu ustawień preferencji językowych w przeglądarce.
Ustawienia	Umożliwia wyświetlenie bieżących ustawień zabezpieczeń i przywrócenie wartości domyślnych. Konfigurowanie ustawień zabezpieczeń za pomocą kreatora konfiguracji zabezpieczeń. UWAGA: Aby zapewnić poprawność ustawień sieci, nie należy korzystać z Kreatora konfiguracji zabezpieczeń, jeśli do konfigurowania ustawień zabezpieczeń użyto aplikacji do zarządzania siecią, np. HP Web Jetadmin.
Autoryzacja	Umożliwia kontrolowanie zarządzania konfigurowaniem i użytkowaniem produktu, w tym: <ul style="list-style-type: none">• Umożliwia ustawienie lub zmianę hasła administratora pozwalającego na sterowanie dostępem do parametrów konfiguracji.• Umożliwia zażądanie, instalowanie certyfikatów cyfrowych i zarządzanie nimi na serwerze druku HP Jetdirect.• Umożliwia ograniczenie dostępu hosta do tego urządzenia za pomocą Listy kontroli dostępu (ACL) (tylko wybrane serwery druku w sieciach IPv4).
Zarządzanie protokołami	Umożliwia konfigurowanie protokołów zabezpieczeń dla tego urządzenia oraz zarządzanie nimi, w tym: <ul style="list-style-type: none">• Umożliwia ustawienie poziomu uprawnień do zarządzania dla wbudowanego serwera internetowego HP oraz kontrolowanie ruchu w sieciach HTTP i HTTPS.• Umożliwia konfigurowanie działania protokołu SNMP (Simple Network Management Protocol). Umożliwia włączenie lub wyłączenie agentów protokołu SNMP v1/v2c lub SNMP v3 na serwerze druku.• Umożliwia kontrolę dostępu przy użyciu protokołów, które mogą nie być bezpieczne, takich jak protokoły druku, usługi druku, protokoły wykrywania, usługi nazw i protokoły zarządzania konfiguracją.
Uwierzytelnianie 802.1X	Umożliwia skonfigurowanie ustawień uwierzytelniania 802.1X na serwerze druku Jetdirect zgodnie z wymaganiami uwierzytelniania klientów w sieci oraz przywrócenie domyślnych wartości ustawień uwierzytelniania 802.1X. OSTROŻNIE: Zmiana ustawień uwierzytelniania 802.1X może spowodować utratę połączenia przez urządzenie. Do przywrócenia połączenia może być konieczne przywrócenie domyślnych ustawień serwera druku i ponowna instalacja urządzenia.

Tabela 5-9 Karta Networking (Sieci) wbudowanego serwera internetowego HP (ciąg dalszy)

Menu	Opis
IPsec/Firewall	Umożliwia wyświetlenie lub skonfigurowanie reguł zapory sieciowej lub reguł IPsec/Firewall (tylko wybrane modele HP Jetdirect).
Agent powiadomień	Umożliwia włączenie lub wyłączenie agenta ogłoszenia urządzenia HP, skonfigurowanie serwera konfiguracji oraz skonfigurowanie wzajemnego uwierzytelniania przy użyciu certyfikatów.
Statystyki sieci	Umożliwia wyświetlenie statystyki sieci zebranej i zapisanej na serwerze druku HP Jetdirect.
Informacje o protokole	Umożliwia wyświetlenie listy konfiguracji sieci dla każdego protokołu na serwerze druku HP Jetdirect.
Strona konfiguracji	Umożliwia wyświetlenie strony konfiguracji HP Jetdirect, która zawiera informacje o stanie i konfiguracji urządzenia.

Lista Other Links (Inne łącza)



UWAGA: Można określić łącza wyświetlanych na liście **Other Links** (Inne łącza) przy użyciu menu **Edit Other Links** (Edytuj inne łącza) na karcie **General** (Ogólne). Poniższe łącza są łączami domyślnymi

Tabela 5-10 Lista Other Links (Inne łącza) wbudowanego serwera internetowego firmy HP

Menu	Opis
Wsparcie techniczne dla produktu	Umożliwia nawiązanie połączenia z witryną internetową pomocy technicznej dla tego urządzenia i wyszukanie pomocy na różne tematy.
Zakup materiały eksploatacyjne	Umożliwia nawiązanie połączenia z witryną internetową HP SureSupply w celu uzyskania informacji na temat zakupu oryginalnych materiałów eksploatacyjnych HP, takich jak kasetka z tonerem i papier.
HP Instant Support	Umożliwia nawiązanie połączenia z witryną sieci Web firmy HP w celu znalezienia rozwiązania dla pojawiających się problemów.

HP Web Jetadmin

HP Web Jetadmin to nagradzane, czołowe w branży narzędzie do skutecznego zarządzania różnymi urządzeniami sieciowymi HP, takimi jak drukarki, urządzenia wielofunkcyjne i produkty do dystrybucji cyfrowej. Wszechstronne rozwiązanie umożliwia zdalne instalowanie, monitorowanie, konserwację, rozwiązywanie problemów oraz zabezpieczanie środowiska druku i przetwarzania obrazów, co zapewnia wyższą produktywność, oszczędność czasu i kosztów oraz ochronę inwestycji.

Aktualizacje oprogramowania HP Web Jetadmin są regularnie udostępniane w celu oferowania obsługi określonych funkcji produktów. Aby uzyskać więcej informacji na temat aktualizacji, przejdź do witryny www.hp.com/go/webjetadmin i kliknij łącze **Pomoc i dokumentacja**.

Funkcje zabezpieczające urządzenia

- [Oświadczenia o bezpieczeństwie](#)
- [Protokół IPsec](#)
- [Logowanie do urządzenia](#)
- [Przypisanie hasła systemu](#)
- [Obsługa szyfrowania: Bezpieczne wysokowydajne dyski twarde firmy HP](#)
- [Zablokuj formatyzator](#)

Oświadczenia o bezpieczeństwie

Urządzenie obsługuje standardy bezpieczeństwa i zalecane protokoły zabezpieczające urządzenie, chroniące informacje krytyczne dotyczące sieci oraz ułatwiające monitorowanie i konserwację urządzenia.

Szczegółowe informacje na temat bezpieczeństwa rozwiązań obróbki obrazu i drukowania HP można znaleźć na witrynie www.hp.com/go/secureprinting. Na tej stronie znaleźć można łącza do oficjalnych dokumentów i często zadawanych pytań dotyczących funkcji zabezpieczeń.

Protokół IPsec

IPsec jest zbiorem protokołów odpowiedzialnych za sterowanie ruchem do i z urządzenia w sieci opartej o protokół IP. IPsec umożliwia uwierzytelnianie metodą host-do-hosta, zapewnia spójność danych i szyfrowanie komunikacji w sieci.

W przypadku urządzeń podłączonych do sieci i wykorzystujących serwer druku HP Jetdirect możliwe jest skonfigurowanie ustawień IPsec za pomocą karty **Praca w sieci** we wbudowanym serwerze internetowym HP.

Logowanie do urządzenia


Niektóre funkcje dostępne na panelu sterowania urządzenia można zabezpieczyć w celu uniemożliwienia nieautoryzowanego dostępu. Gdy funkcja jest zabezpieczona, przed jej użyciem urządzenie wyświetla monit o zalogowanie się. Do urządzenia można także zalogować się bez oczekiwania na monit, dotykając przycisku [Zaloguj](#) na ekranie głównym.

Zazwyczaj używane są nazwa użytkownika i hasło służące do logowania komputera w sieci. W przypadku wątpliwości dotyczących wyboru poświadczeń skontaktuj się z administratorem sieci, w której działa urządzenie.

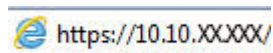
Po zalogowaniu się do urządzenia na panelu sterowania dostępny jest przycisk [Wyloguj](#). W celu zapewnienia bezpieczeństwa urządzenia dotknij przycisku [Wyloguj](#) po zakończeniu korzystania z niego.

Przypisanie hasła systemu

Przypisz hasło administratora, umożliwiające dostęp do urządzenia i do wbudowanego serwera internetowego HP, aby uniemożliwić nieautoryzowanym użytkownikom zmianę ustawień urządzenia.

1. Otwórz wbudowany serwer internetowy HP:
 - a. Na ekranie głównym panelu sterowania urządzenia dotknij przycisku Network  (Sieć), aby wyświetlić IP lub nazwę hosta urządzenia.

- b. Otwórz przeglądarkę i w wierszu adresu wpisz adres IP lub nazwę hosta dokładnie w takiej formie, w jakiej jest ona wyświetlana na panelu sterowania. Naciśnij klawisz **Enter** na klawiaturze komputera. Wbudowany serwer internetowy zostanie uruchomiony.



2. Kliknij kartę **Zabezpieczenia**.
3. Otwórz menu **Zabezpieczenia ogólne**.
4. W polu **Nazwa użytkownika** wpisz nazwę, która ma być powiązana z hasłem.
5. Wpisz hasło w polu **Nowe hasło** i powtórz je w polu **Potwierdź hasło**.



UWAGA: Jeżeli zmieniasz istniejące hasło, najpierw musisz je wpisać w polu **Stare hasło**.

6. Kliknij przycisk **Zastosuj**. Zapisz hasło i schowaj je w bezpiecznym miejscu.

Obsługa szyfrowania: Bezpieczne wysokowydajne dyski twarde firmy HP

Ten dysk twarde umożliwia szyfrowanie na poziomie sprzętowym, dzięki czemu możliwe jest bezpieczne przechowywanie poufnych danych bez wpływu na wydajność urządzenia. Dysk twarde używa najnowszej normy zaawansowanego standardu szyfrowania AES (Advanced Encryption Standard), wyposażony jest we wszechstronne funkcje oszczędzania czasu i jest bardzo niezawodny.

Skorzystaj z menu **Bezpieczeństwo** w usłudze wbudowanego serwera internetowego HP, aby skonfigurować dysk.

Zablokuj formatyzator

Formatyzator ma gniazdo, którego można użyć do montażu linki bezpieczeństwa. Zablokowanie formatyzatora zabezpiecza formatyzator przed usunięciem cennych podzespołów.

Ustawienia ekonomiczne

- [Optymalizacja prędkości i zużycia energii](#)
- [Konfiguracja trybu uśpienia](#)
- [Ustawianie harmonogramu uśpienia](#)

Optymalizacja prędkości i zużycia energii

Domyślnie urządzenie utrzymuje ciepło pomiędzy zadaniami, by zoptymalizować szybkość i szybciej wydrukować pierwsze strony zadań. Aby oszczędzać energię, ustaw chłodzenie produktu pomiędzy zadaniami. Produkt jest wyposażony w cztery przyrostowe ustawienia, umożliwiające zoptymalizowanie prędkości lub zużycia energii.

1. Na ekranie głównym panelu sterowania urządzenia przewiń i dotknij przycisku [Administracja](#).
2. Otwórz kolejno następujące menu:
 - [Ustawienia ogólne](#)
 - [Ustawienia energii](#)
 - [Prędkość optymalna/Zużycie energii](#)
3. Wybierz opcję, której chcesz używać, a następnie dotknij przycisku [Zapisz](#).



UWAGA: Domyślne ustawienie to [Faster first page](#) (Szybsza 1 strona).

Konfiguracja trybu uśpienia

1. Na ekranie głównym panelu sterowania urządzenia przewiń i dotknij przycisku [Administracja](#).
2. Otwórz kolejno następujące menu:
 - [Ustawienia ogólne](#)
 - [Ustawienia energii](#)
 - [Ustawienia czasomierza uśpienia](#)
3. Aby wybrać opcję [Tryb uśpienia/Automatyczne wyłączenie po okresie braku aktywności](#), dotknij jej.
4. Wybierz odpowiedni okres, a następnie dotknij przycisku [Zapisz](#).



UWAGA: Domyślny czas przejścia w tryb uśpienia to 15 min.


Ustawianie harmonogramu uśpienia



UWAGA: Aby użyć funkcji [Harmonogram uśpienia](#), należy skonfigurować ustawienia daty i godziny.

1. Na ekranie głównym panelu sterowania urządzenia przewiń i dotknij przycisku [Administracja](#).
2. Otwórz kolejno następujące menu:

- [Ustawienia ogólne](#)
 - [Ustawienia daty/godziny](#)
3. Otwórz menu [Format daty/godziny](#) i skonfiguruj następujące ustawienia:
 - [Format daty](#)
 - [Format godziny](#)
 4. Dotknij przycisku [Zapisz](#).
 5. Otwórz menu [Data/godzina](#) i skonfiguruj następujące ustawienia:
 - [Data/godzina](#)
 - [Strefa czasowa](#)

Jeśli mieszkasz w strefie, w której używa się czasu letniego, zaznacz pole wyboru [Dostosuj ustawienia dla czasu letniego](#).
 6. Dotknij przycisku [Zapisz](#).
 7. Dotknij przycisku strzałki wstecz, aby powrócić do ekranu [Administracja](#).
 8. Otwórz kolejno następujące menu:
 - [Ustawienia ogólne](#)
 - [Ustawienia energii](#)
 - [Harmonogram uśpienia](#)
 9. Dotknij przycisku Dodaj , a następnie wybierz typ zdarzenia do zaplanowania: [Budzenie](#) lub [Uśpienie](#).
 10. Skonfiguruj następujące ustawienia:
 - [Godzina](#)
 - [Dni zdarzenia](#)
 11. Dotknij przycisku [OK](#), a następnie przycisku [Zapisz](#).

Aktualizacje oprogramowania lub oprogramowania sprzętowego

HP regularnie aktualizuje funkcje dostępne w oprogramowaniu sprzętowym urządzenia. Aby skorzystać z najnowszych funkcji, należy zaktualizować oprogramowanie sprzętowe urządzenia. Pobierz najnowszy plik aktualizacji oprogramowania sprzętowego z Internetu:

Na obszarze Stanów Zjednoczonych: przejdź do strony www.hp.com/support/colorljM651. Kliknij opcję **Sterowniki i oprogramowanie**.

Poza obszarem Stanów Zjednoczonych: wykonaj następujące czynności:

1. Wejdź na stronę www.hp.com/support.
2. Wybierz kraj/region.
3. Kliknij opcję **Sterowniki i oprogramowanie**.
4. Wprowadź nazwę produktu (Drukarka HP Color LaserJet Enterprise M651), a następnie wybierz opcję **Szukaj**.

6 Rozwiązywanie ogólnych problemów

- [Obsługa klienta](#)
- [System pomocy panelu sterowania](#)
- [Przywracanie domyślnych ustawień fabrycznych](#)
- [Na panelu sterowania urządzenia wyświetlany jest komunikat „Niski poziom tuszu w kasecie” lub „Bardzo niski poziom tuszu w kasecie”](#)
- [Urządzenie nie pobiera papieru lub podaje go nieprawidłowo.](#)
- [Usuwanie zacięcia](#)
- [Poprawianie jakości druku](#)
- [Rozwiązywanie problemów z siecią przewodową](#)

Informacje dodatkowe:

Na obszarze Stanów Zjednoczonych: przejdź do strony www.hp.com/support/colorljM651.

Jeżeli nie znajdujesz się poza terenem USA, skorzystaj z serwisu www.hp.com/support. Wybierz kraj/region. Kliknij przycisk **Rozwiązywanie problemów**. Wpisz nazwę produktu i kliknij opcję **Szukaj**.


Pełne wsparcie HP dla urządzenia obejmuje następujące informacje:

- Instalacja i konfiguracja
- Nauka i użytkowanie
- Rozwiązywanie problemów
- Pobieranie aktualizacji oprogramowania
- Dołączanie do forów pomocy technicznej
- Znajdowanie informacji o gwarancji i przepisach

Obsługa klienta

Uzyskaj pomoc telefoniczną w swoim kraju/regionie	Numery telefoniczne dla kraju/regionu znajdują się na ulotce dołączonej do opakowania urządzenia oraz na stronie www.hp.com/support/ .
Przygotuj nazwę produktu, numer seryjny, datę zakupu i opis problemu.	
Uzyskiwanie całodobowej pomocy przez Internet	<ul style="list-style-type: none">• W USA, odwiedź witrynę www.hp.com/support/colorljM651.• Jeżeli nie znajdujesz się poza terenem USA, skorzystaj z serwisu www.hp.com/support. Wybierz kraj/region. Kliknij przycisk Rozwiązywanie problemów. Wpisz nazwę produktu i kliknij opcję Szukaj.
Pobieranie narzędzi, sterowników i informacji elektronicznych	<ul style="list-style-type: none">• W USA, odwiedź witrynę www.hp.com/support/colorljM651. Kliknij przycisk Sterowniki i oprogramowanie.• Poza USA należy przejść na stronę www.hp.com/support. Wybierz kraj/region. Kliknij przycisk Sterowniki i oprogramowanie. Wpisz nazwę produktu (np. LaserJet M575), a następnie kliknij przycisk Szukaj.
Zamawianie dodatkowych usług i umów serwisowych w firmie HP	www.hp.com/go/carepack
Rejestrowanie urządzenia	www.register.hp.com


System pomocy panelu sterowania

Urządzenie posiada wbudowany system pomocy, wyjaśniający sposób użycia każdego ekranu. Aby otworzyć system pomocy, dotknij przycisku Pomoc  w prawym górnym rogu ekranu.

W przypadku niektórych ekranów uruchomienie pomocy powoduje otwarcie ogólnego menu, umożliwiającego wyszukanie określonych tematów. Nawigację po strukturze tego menu umożliwiają przyciski dotykowe w menu.

Na niektórych ekranach pomocy znajdują się animacje, które ułatwiają wykonywanie procedur, takich jak usuwanie zacięć.

W przypadku ekranów zawierających ustawienia dla poszczególnych zadań pomoc otwiera temat zawierający wyjaśnienie opcji dla tego ekranu.

Jeśli urządzenie powiadomi o błędzie lub ostrzeżeniu, dotknij przycisku Pomocy , aby wyświetlić komunikat z opisem problemu. Komunikat ten zawiera także instrukcje pozwalające rozwiązać problem.

Przywracanie domyślnych ustawień fabrycznych

1. Na ekranie głównym panelu sterowania urządzenia przewiń i dotknij przycisku [Administracja](#).
2. Otwórz następujące menu:
 - [Ustawienia ogólne](#)
 - [Przywróć ustawienia fabryczne](#)
3. Pojawi się komunikat informujący o możliwej utracie danych po wykonaniu resetowania. Dotknij przycisku [Resetuj](#), aby zakończyć proces.



UWAGA: Po wykonaniu procesu resetowania urządzenie uruchamia się ponownie automatycznie.

Na panelu sterowania urządzenia wyświetlany jest komunikat „Niski poziom tuszu w kasecie” lub „Bardzo niski poziom tuszu w kasecie”

Niski poziom tuszu w kasecie: Urządzenie wyświetli odpowiedni komunikat, gdy poziom toneru w kasecie będzie niski. Rzeczywisty pozostały czas eksploatacji kasety z tonerem może się różnić od szacunkowego. Warto zawsze dysponować nową kasetą, którą można od razu zainstalować, gdy jakość druku przestanie być akceptowalna. Kasety z tonerem nie trzeba jeszcze wymieniać.

Bardzo niski poziom tuszu w kasecie: Urządzenie wyświetli odpowiedni komunikat, gdy poziom toneru w kasecie będzie bardzo niski. Rzeczywisty pozostały czas eksploatacji kasety z tonerem może się różnić od szacunkowego. Warto zawsze dysponować nową kasetą, którą można od razu zainstalować, gdy jakość druku przestanie być akceptowalna. O ile jakość druku jest nadal na akceptowalnym poziomie, wymiana kasety z tonerem nie jest jeszcze konieczna.

Jeśli poziom napełnienia kasety HP tonerem będzie **bardzo niski**, gwarancja HP Premium Protection Warranty na tę kasetę wygaśnie.

Zmiana ustawień „Niski poziom tuszu w kasecie”

Można zmienić sposób, w który urządzenie reaguje na fakt osiągnięcia przez materiały stanu Bardzo niski. Nie ma konieczności ponownego określania tych ustawień po zainstalowaniu nowej kasety z tonerem.

1. Na ekranie głównym panelu sterowania urządzenia przewiń i dotknij przycisku [Materiały eksploatacyjne](#).
2. Otwórz kolejno następujące menu:
 - [Obsługa materiałów eksploatacyjnych](#)
 - [Ustawienia materiałów eksploatacyjnych](#)
 - [Kaseta z czarnym tuszem](#) lub [Kasety z kolorowym tuszem](#)
 - [Ustawienia poziomu bardzo niskiego](#)
3. Wybierz jedną z następujących opcji:
 - Wybierz opcję [Stop](#), aby skonfigurować urządzenie pod kątem zatrzymania drukowania w przypadku, gdy poziom tuszu w kasecie będzie **Bardzo niski**.
 - Wybierz opcję [Komunikat o kontynuowaniu](#), aby skonfigurować urządzenie pod kątem zatrzymania drukowania w przypadku, gdy poziom tuszu w kasecie będzie **Bardzo niski**. Możesz zatwierdzić monit lub wymienić kasetę, aby wznowić drukowanie.
 - Wybierz opcję [Kontynuuj](#), aby skonfigurować urządzenie pod kątem generowania alertów ostrzegających o bardzo niskim poziomie tuszu i kontynuowania drukowania pomimo ustawienia **Bardzo niski** bez żadnej interakcji. Może to spowodować, że jakość druku będzie niezadowolająca.

Urządzenia z funkcją faksu

Jeśli zostanie wybrana opcja [Stop](#) lub [Komunikat o kontynuowaniu](#), istnieje pewne ryzyko, że po wznowieniu drukowania niektóre fakсы nie zostaną wydrukowane. Taka sytuacja może wystąpić, jeśli podczas oczekiwania na wymianę urządzenie odbierze więcej faksów, niż mieści się w jego pamięci.

Wybranie opcji [Kontynuuj](#) dla kaset z tonerem umożliwi drukowanie faksów bez przerw w pracy pomimo przekroczenia progu bardzo niskiego poziomu, ale jakość wydruków może ulec pogorszeniu.

Zamawianie materiałów eksploatacyjnych

Zamawianie materiałów eksploatacyjnych i papieru	www.hp.com/go/suresupply
Zamawianie poprzez dostawców usług i wsparcia	Skontaktuj się z przedstawicielem obsługi lub punktem usługowym HP.
Zamawianie za pomocą wbudowanego serwera internetowego HP (EWS)	Aby uzyskać dostęp, w obsługiwanej przeglądarce internetowej uruchomionej na swoim komputerze wpisz w pasku adresu nazwę hosta lub adres IP urządzenia. Wbudowany serwer internetowy HP zawiera łącze do strony internetowej HP SureSupply, na której można zamówić oryginalne materiały eksploatacyjne HP.

Urządzenie nie pobiera papieru lub podaje go nieprawidłowo.

- [Urządzenie nie pobiera papieru](#)
- [Urządzenie pobiera kilka arkuszy papieru](#)
- [Podajnik dokumentów zacina się, marszczy papier lub pobiera na raz więcej arkuszy papieru](#)

Urządzenie nie pobiera papieru

Jeśli urządzenie nie pobiera papieru z podajnika, wypróbuj poniższe rozwiązania.

1. Otwórz urządzenie i wyjmij wszystkie zacięte arkusze papieru.
2. Umieść w podajniku papier w formacie odpowiednim dla zlecenia.
3. Upewnij się, że rodzaj i format papieru są ustawione prawidłowo na panelu sterowania urządzenia.
4. Upewnij się, że prowadnice papieru w podajniku są ustawione odpowiednio dla formatu papieru. Wyreguluj odpowiednie przesunięcie prowadnic w pojemniku.
5. Sprawdź panel sterowania urządzenia i zobacz, czy nie oczekuje ono na potwierdzenie monitu o ręczne podanie papieru. Załaduj papier i kontynuuj drukowanie.
6. Rolki ponad podajnikiem mogą być zanieczyszczone. Wyczyść rolki za pomocą niestrzępiącej się szmatki nasączonej wodą.

Urządzenie pobiera kilka arkuszy papieru

Jeśli urządzenie pobiera jednorazowo kilka arkuszy papieru z podajnika, wypróbuj poniższe rozwiązania.

1. Wyjmij stos papieru z podajnika, zegnij łagodnie kilka razy, obróć o 180 stopni i przewróć na drugą stronę. **Nie należy kartkować papieru.** Włóż stos papieru z powrotem do podajnika.
2. Należy używać tylko papieru spełniającego specyfikację firmy HP dla tego urządzenia.
3. Używaj papieru, który nie jest zmięty, załamany ani zniszczony. W razie potrzeby weź papier z innego opakowania.
4. Upewnij się, że pojemnik nie jest przepełniony. Jeśli jest, wyjmij z niego cały stos papieru, wyprostuj go, a następnie włóż do podajnika tylko część arkuszy.
5. Upewnij się, że prowadnice papieru w podajniku są ustawione odpowiednio dla formatu papieru. Wyreguluj odpowiednie przesunięcie prowadnic w pojemniku.
6. Upewnij się, że urządzenie działa w zalecanych warunkach otoczenia.

Podajnik dokumentów zacina się, marszczy papier lub pobiera na raz więcej arkuszy papieru



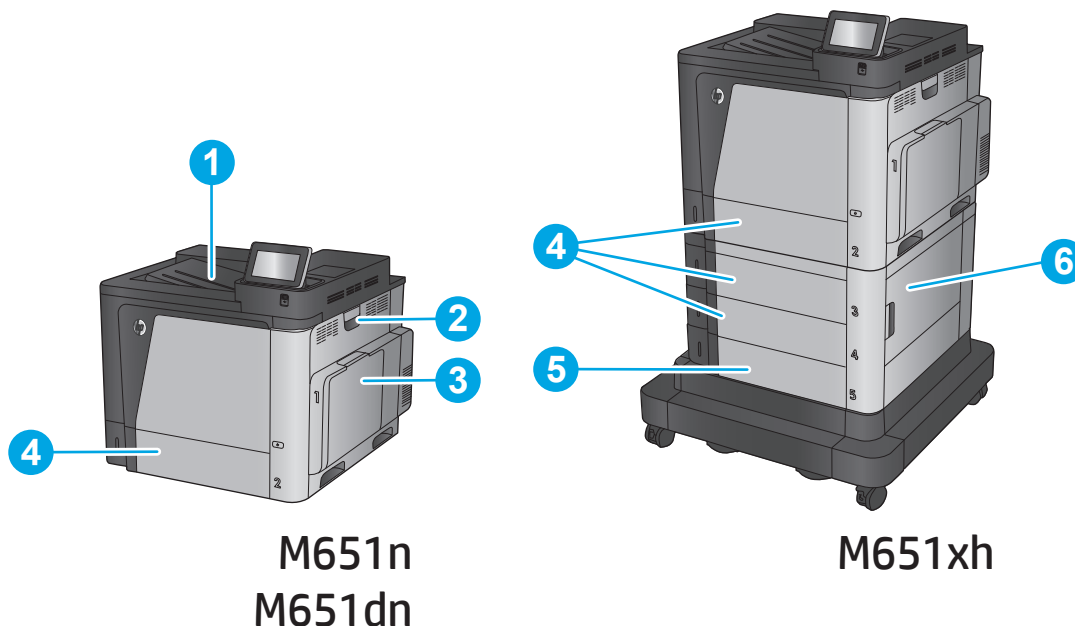
UWAGA: Ta informacja dotyczy wyłącznie produktów MFP.

- Skanowany oryginał może zawierać dodatkowe elementy, które należy usunąć, np. zszywki lub karteczki samoprzylepne.
- Sprawdź, czy wszystkie rolki są założone i czy drzewiczki rolki oraz klapka podajnika papieru są zamknięte.

- Upewnij się, że górna pokrywa podajnika jest zamknięta.
- Strony mogą być nieprawidłowo umieszczone. Wyrównaj strony i dopasuj prowadnice papieru, aby wyśrodkować stos.
- Aby prowadnice papieru działały prawidłowo, powinny stykać się z krawędziami stosu papieru. Upewnij się, że stos papieru leży prosto, a prowadnice są dosunięte do jego krawędzi.
- Pojemnik podajnika dokumentów lub pojemnik wyjściowy mogą zawierać więcej stron niż wynosi maksymalna liczba stron. Upewnij się, że stos papieru jest mniejszy niż poziom prowadnic w podajniku wejściowym i wyjmij arkusze z pojemnika wyjściowego.
- Sprawdź, czy na ścieżce papieru nie znajdują się kawałki papieru, zszywki, spinacze ani inne zanieczyszczenia.
- Wyczyść rolki pobierające i wkładkę rozdzielającą podajnika dokumentów. Wyczyść rolki za pomocą sprężonego powietrza lub niestrzępiącej się szmatki nasączonej wodą. Jeśli błędy podawania nadal występują, wymień rolki.
- Na ekranie głównym panelu sterowania urządzenia przewiń i dotknij przycisku [Materiały eksploatacyjne](#). Sprawdź stan zespołu podajnika dokumentów i wymień go w razie potrzeby.

Usuwanie zacięcia

Miejsca zacięć papieru



1	Pojemnik wyjściowy	Patrz Usuwanie zacięć w pojemniku wyjściowym na stronie 96.
2	Okolica prawych drzwiczek i markera	Patrz Usuwanie zacięć przy prawych drzwiczkach i w obszarze utrwalacza na stronie 93.
3	Podajnik 1	Patrz Usuwanie zacięć w podajniku 1 na stronie 80.
4	Podajnik 2 i podajniki na 500 arkuszy	Patrz Usuwanie zacięć w podajniku 2 i podajnikach na 500 arkuszy na stronie 82.
5	Podajnik wejściowy o dużej pojemności na 1 500 arkuszy	Patrz Usuwanie zacięć z podajnika o dużej pojemności na 1 500 arkuszy i dolnych prawych drzwiczek na stronie 87.
6	Dolne prawe drzwiczki	Patrz Usuwanie zacięć przy prawych dolnych drzwiczkach na stronie 91.

Automatyczna nawigacja dla usuwania zacięć

Funkcja automatycznej nawigacji pomaga w usuwaniu zacięć, zapewniając szczegółowe instrukcje na panelu sterowania. Po wykonaniu czynności urządzenie wyświetli instrukcje dla następnego kroku, aż do wykonania wszystkich czynności dla procedury.

Czy masz do czynienia z częstymi lub powtarzającymi się zacięciami papieru?

Aby ograniczyć zjawisko zacięć papieru, wypróbuj następujące rozwiązania.

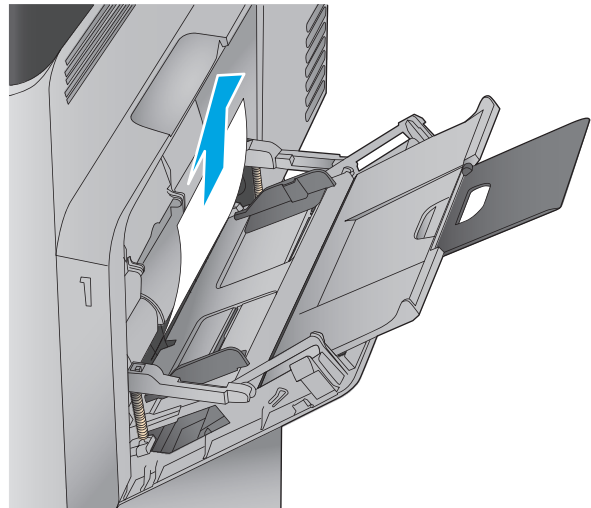
1. Należy używać tylko papieru spełniającego specyfikację firmy HP dla tego urządzenia.
2. Używaj papieru, który nie jest zmięty, załamany ani zniszczony. W razie potrzeby weź papier z innego opakowania.

3. Stosuj papier, który wcześniej nie był używany do drukowania ani kopiowania.
4. Upewnij się, że podajnik nie jest przepelniony. Jeśli jest, wyjmij z niego cały stos papieru, wyprostuj go, a następnie włóż do podajnika tylko część arkuszy.
5. Upewnij się, że prowadnice papieru w podajniku są ustawione odpowiednio dla formatu papieru. Przesuń prowadnice, aby dotykały stosu papieru, nie zaginając go.
6. Upewnij się, że podajnik jest całkowicie wsunięty do urządzenia.
7. Jeśli drukujesz na papierze o dużej gramaturze, wytłaczanym albo perforowanym, używaj funkcji podawania ręcznego i wprowadzaj arkusze pojedynczo.
8. Na ekranie głównym panelu sterowania urządzenia przewiń i dotknij przycisku **Podajniki**. Sprawdź, czy rodzaj i format papieru są odpowiednio skonfigurowane dla podajnika.
9. Upewnij się, że urządzenie działa w zalecanych warunkach otoczenia.

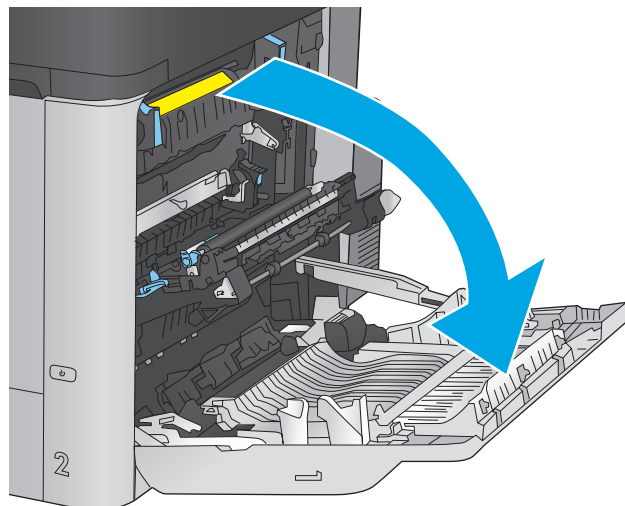
Usuwanie zacięć w podajniku 1

W przypadku zacięcia panel sterowania wyświetla animację pomocną w usuwaniu zaciętego materiału.

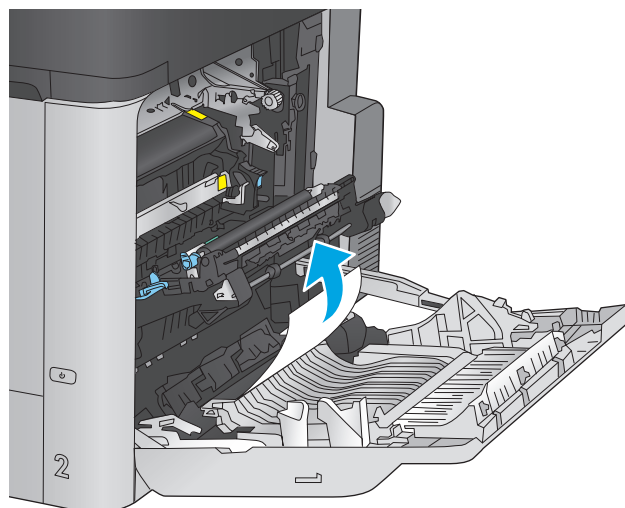
1. Jeśli zacięty papier widoczny jest w podajniku 1, usuń go ostrożnie, wyciągając w linii prostej. Dotknij przycisku **OK**, aby usunąć komunikat.



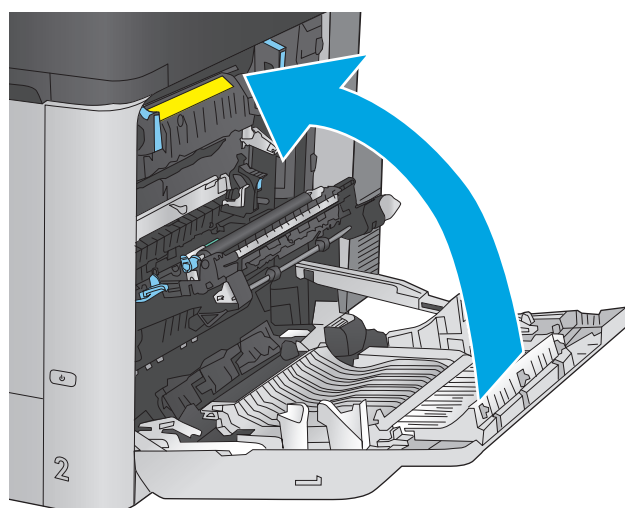
2. Jeśli nie można usunąć papieru lub jeśli zacięcie nie jest widoczne w podajniku 1, zamknij podajnik 1 i otwórz prawą osłonę.



3. Usuń papier z obszaru podajnika, wyciągając go delikatnie.



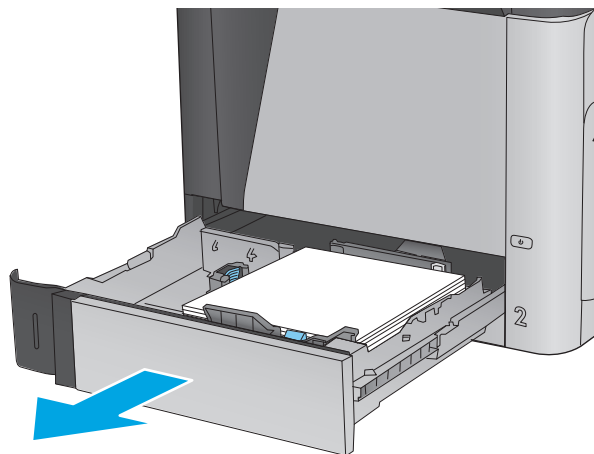
4. Zamknij prawe drzwiczki.



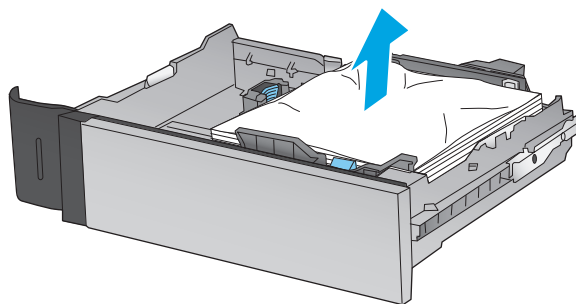
Usuwanie zacięć w podajniku 2 i podajnikach na 500 arkuszy

Zastosuj poniższą procedurę, aby sprawdzić, czy w różnych lokalizacjach zacięcia związanych z podajnikiem 2 i podajnikami na 500 arkuszy. W przypadku zacięcia panel sterowania wyświetla animację pomocną w usuwaniu zaciętego materiału.

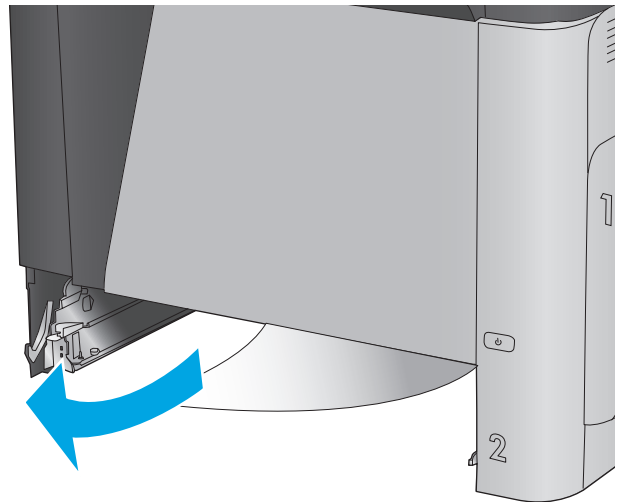
1. Wyciągnij podajnik z produktu, ciągnąc go i delikatnie podnosząc.



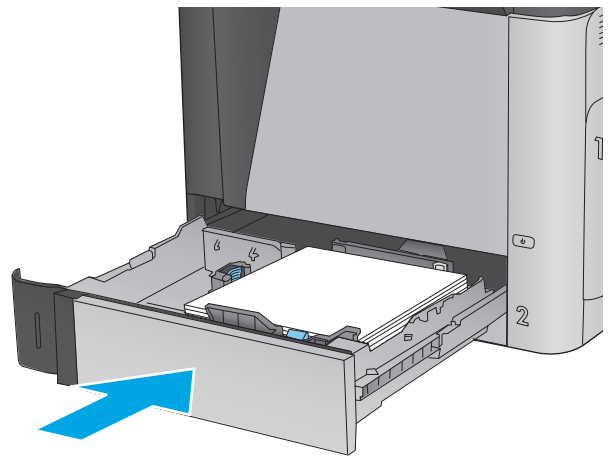
2. Usuń wszystkie zacięte lub uszkodzone arkusze papieru.



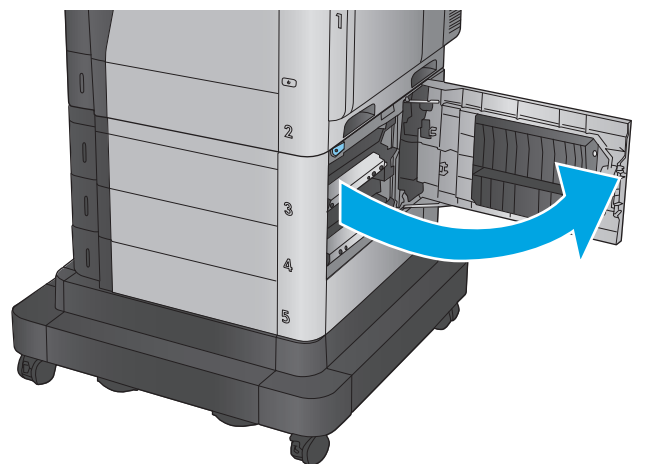
3. Usuń papier z rolek podających znajdujących się w produkcie.



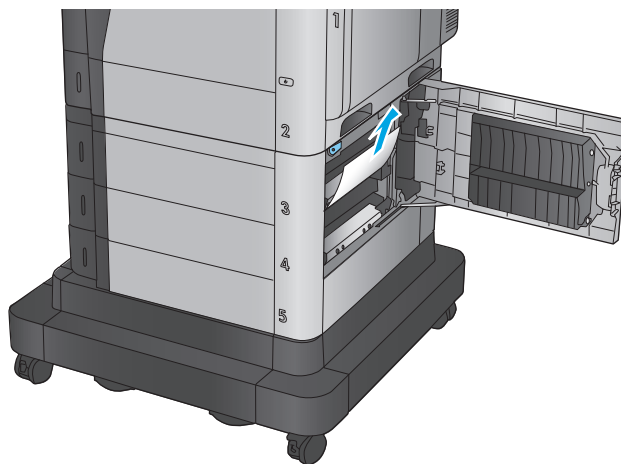
4. Włóż i zamknij podajnik.



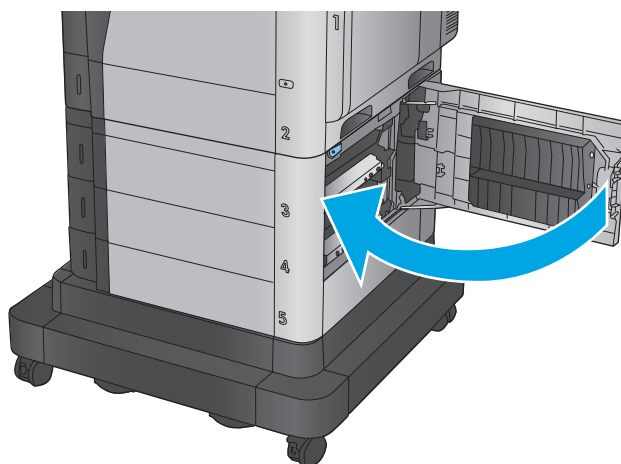
5. Otwórz prawe dolne drzwiczki.



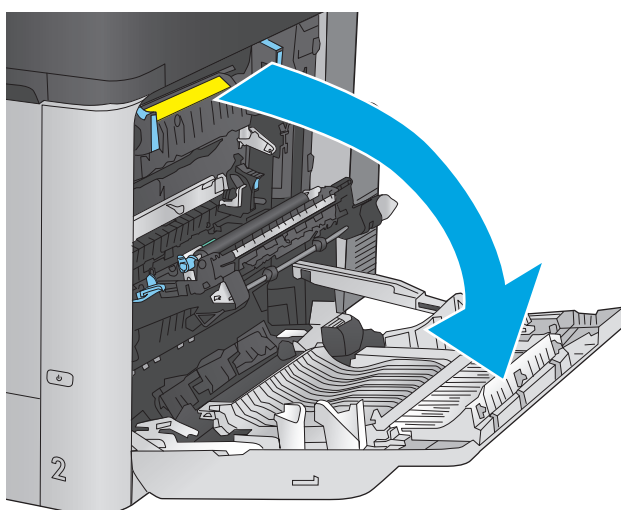
6. Delikatnie wyciągnij zacięty papier.



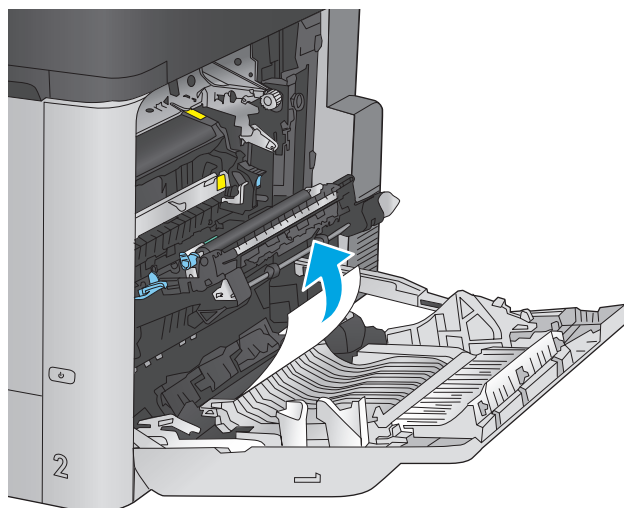
7. Zamknij prawe dolne drzwiczki.



8. Otwórz prawe drzwiczki.

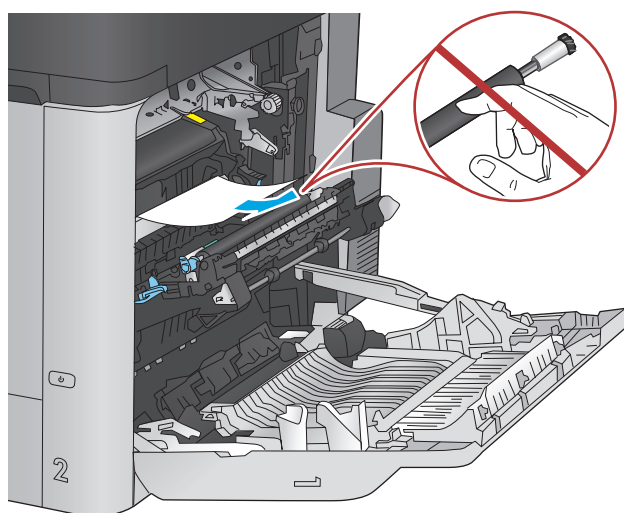


9. Delikatnie wyciągnij zacięty papier.

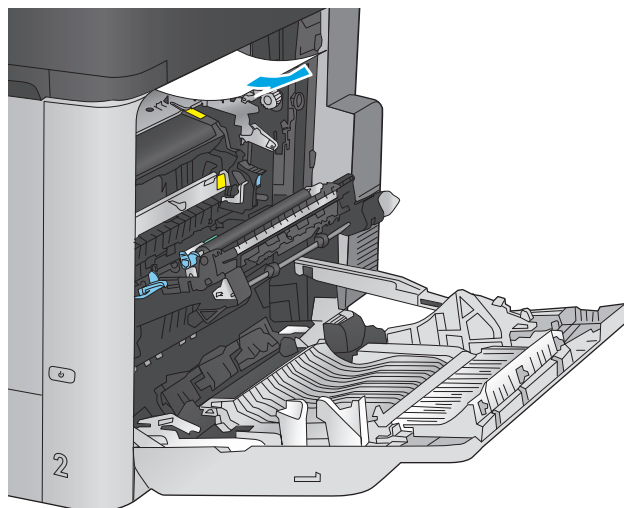


10. Jeśli widoczny jest papier wchodzący w dół utrwalacza, usuń go, ciągnąc go delikatnie w dół.

OSTROŻNIE: Nie dotykaj rolki przenoszącej. Zanieczyszczenia mogą wpływać na jakość wydruków.

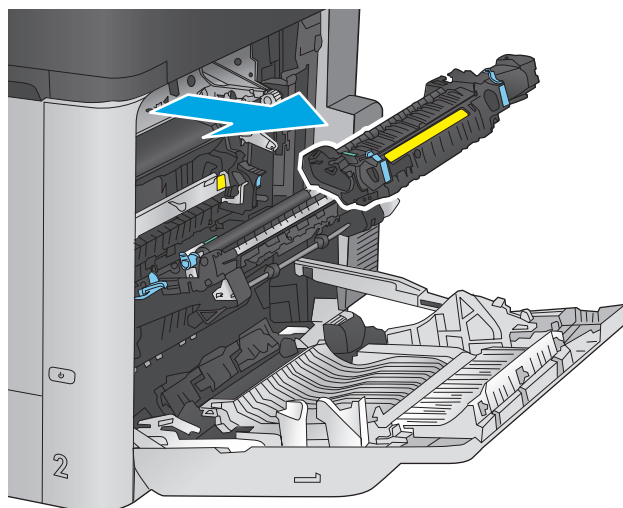


11. Jeśli papier zaciął się przy wchodzeniu do pojemnika wyjściowego, wyjmij utrwalacz z urządzenia, a następnie usuń papier, wyciągając go delikatnie ku dołowi.



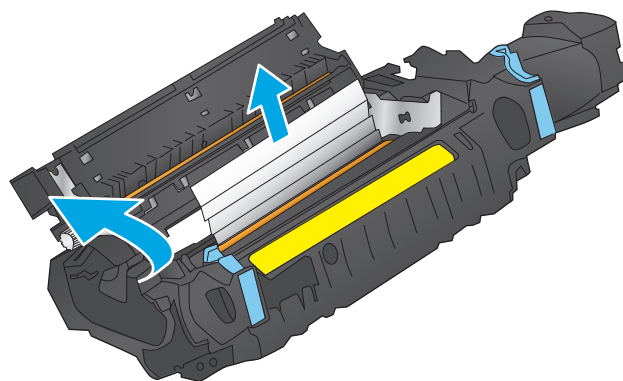
12. Papier mógł się zaciąć w utrwalaczu, gdzie byłby niewidoczny. Chwyć rączki utrwalacza, unieś lekko ku górze i pociągnij za nie, aby wyciągnąć utrwalacz.

OSTROŻNIE: Utrwalacz może być gorący w czasie korzystania z produktu. Poczekaj, aż się schłodzi, zanim go dotkniesz.

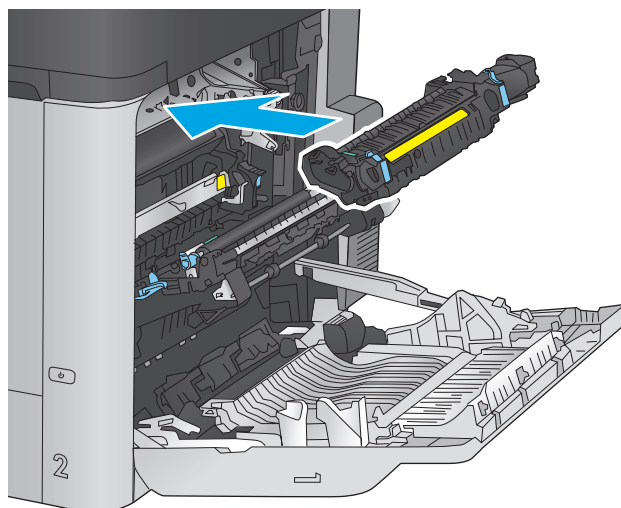


13. Otwórz drzwiczki dostępu do zacięcia. Jeśli w utrwalaczu znajduje się zacięty papier, usuń go, wyciągając go bezpośrednio, lecz delikatnie. Jeśli papier się podrze, wyjmij wszystkie kawałki.

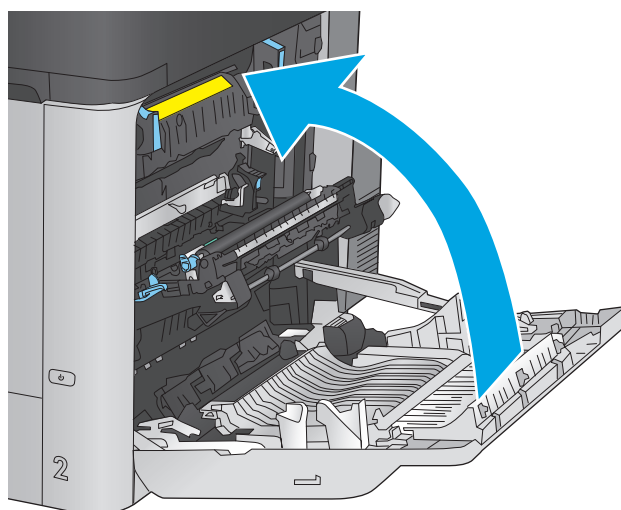
OSTROŻNIE: Rolki znajdujące się w środku utrwalacza mogą być gorące, nawet jeśli sam utrwalacz już się schłodził. Nie należy dotykać rolek utrwalacza, zanim się nie ochłodzą.



14. Zamknij drzwiczki dostępu do zacięcia i wsuń utrwalacz całkowicie do urządzenia.



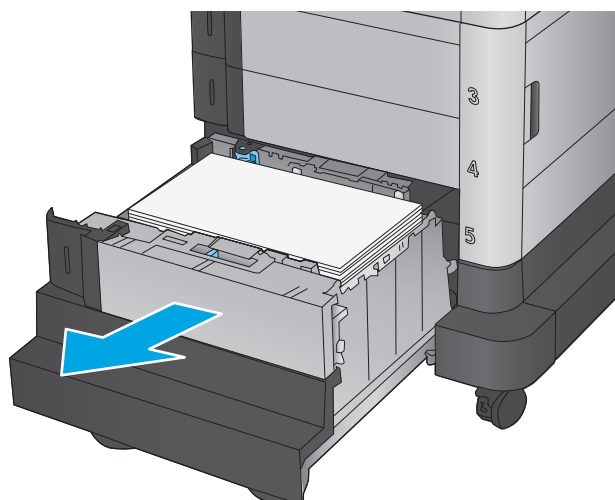
15. Zamknij prawe drzwiczki.



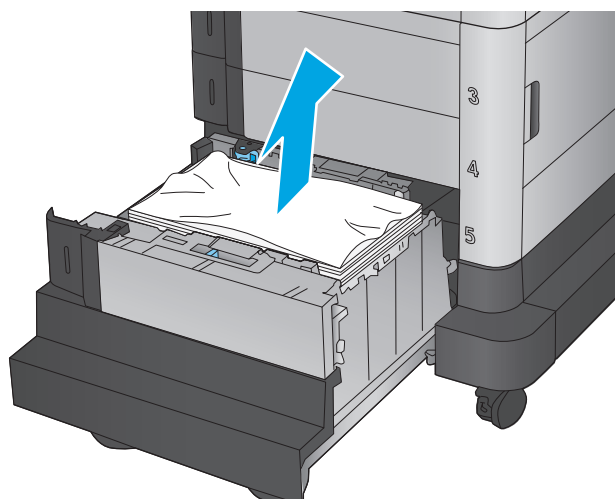
Usuwanie zacięć z podajnika o dużej pojemności na 1 500 arkuszy i dolnych prawych drzwiczek

Zastosuj poniższą procedurę, aby sprawdzić, czy w różnych lokalizacjach zacięcia związanych z podajnikiem o dużej pojemności na 1 500 arkuszy nie ma papieru. W przypadku zacięcia panel sterowania wyświetla animację pomocną w usuwaniu zaciętego materiału.

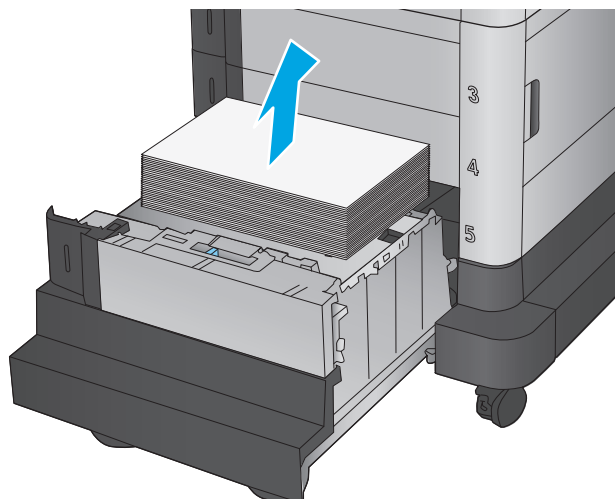
1. Otwieranie podajnika o dużej pojemności na 1 500 arkuszy



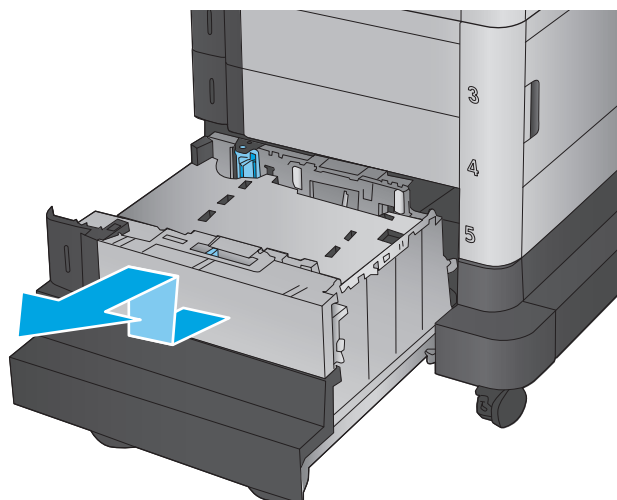
2. Usuń i zutylizuj uszkodzone arkusze.



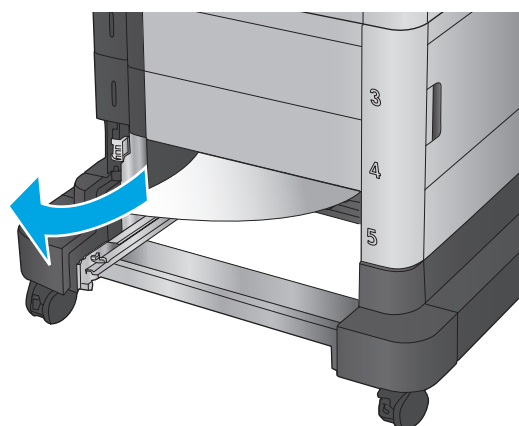
3. Wyjmij papier z podajnika.



4. Podnieś i pociągnij podajnik, aby wysunąć go z drukarki w linii prostej.

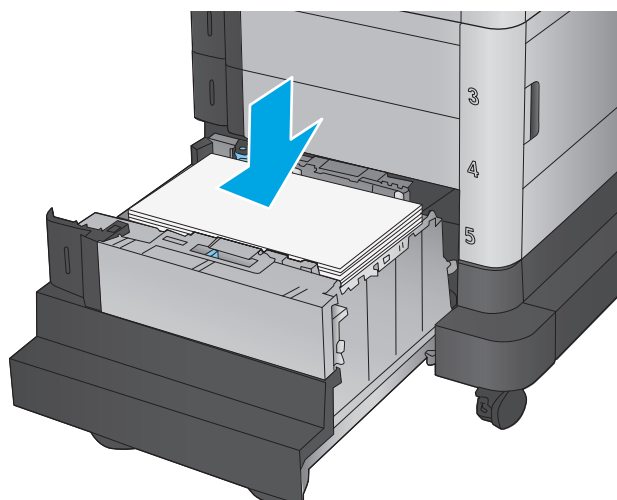


5. Jeśli zacięty papier znajduje się w obszarze podawania, wyjmij go, ciągnąc w dół.

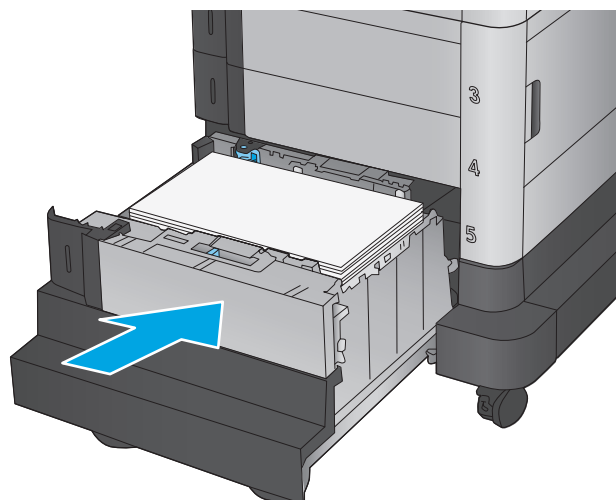


6. Zainstaluj pojemnik i włóż pełne rzyzy papieru do podajnika. Pojemnik może pomieścić 1 500 arkuszy papieru.

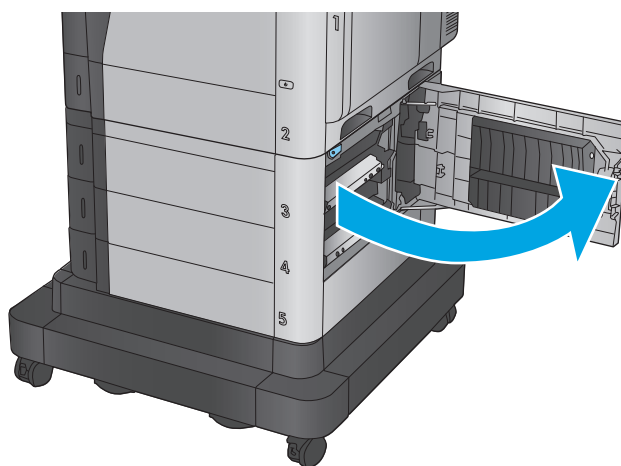
UWAGA: Aby uzyskać najlepsze efekty, należy ładować pełne rzyzy papieru. Należy unikać dzielenia ryz na mniejsze części.



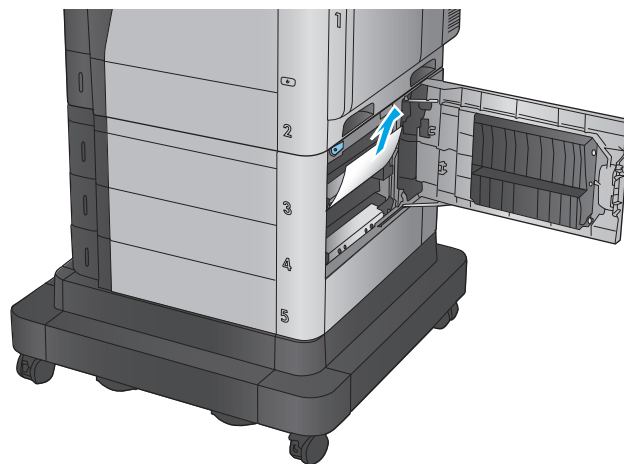
7. Zamknij podajnik.



8. Otwórz prawe dolne drzwiczki.

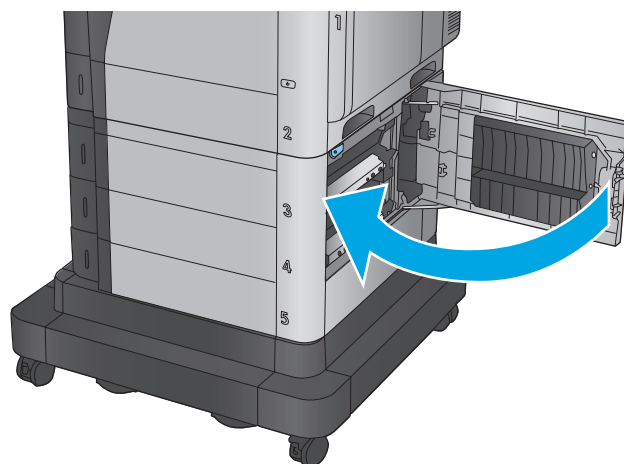


9. Usuń zacięty papier.



10. Zamknij prawe dolne drzwiczki.

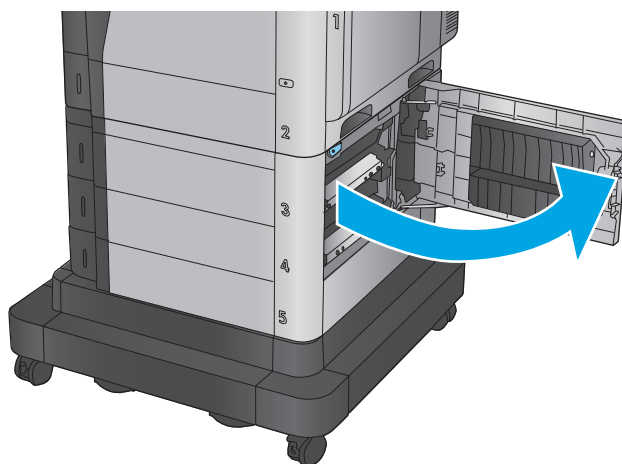
UWAGA: Jeśli po usunięciu zacięcia na panelu sterowania urządzenia wyświetlony zostanie komunikat informujący, że nie ma papieru w podajniku lub podajnik jest przepełniony, wyjmij podajnik i sprawdź, czy za nim nie znajdują się resztki papieru.



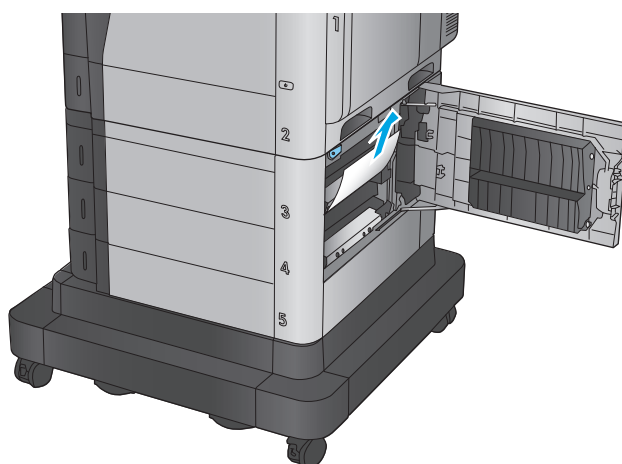
Usuwanie zacięć przy prawych dolnych drzwiczkach

Zastosuj poniższą procedurę, aby sprawdzić, czy w przy prawych dolnych drzwiczkach nie ma papieru. W przypadku zacięcia panel sterowania wyświetla animację pomocną w usuwaniu zaciętego materiału.

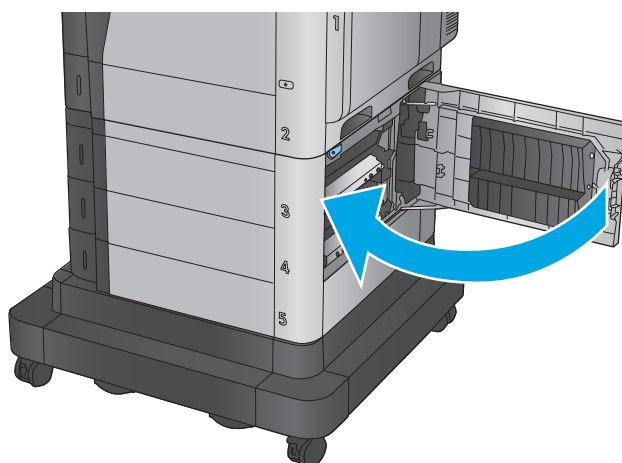
1. Otwórz prawe dolne drzwiczki.



2. Usuń zacięty papier.



3. Zamknij prawe dolne drzwiczki.

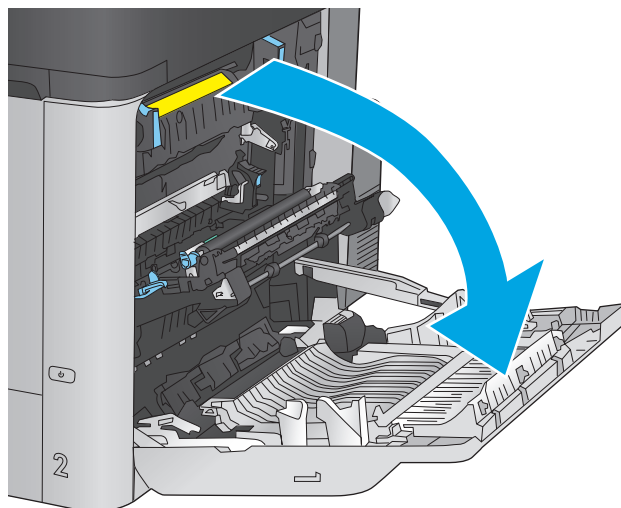


Usuwanie zacięć przy prawych drzwiczkach i w obszarze utrwalacza

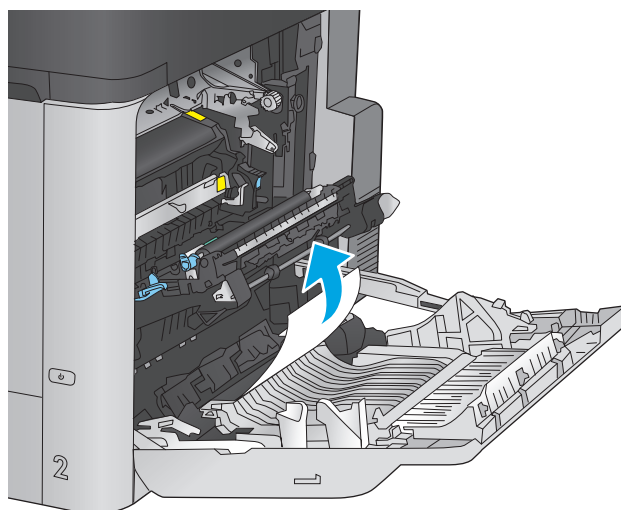
Zastosuj poniższą procedurę, aby sprawdzić, czy w różnych lokalizacjach wewnątrz prawych drzwiczek nie ma papieru. W przypadku zacięcia panel sterowania wyświetla animację pomocną w usuwaniu zaciętego materiału.

OSTROŻNIE: Utrwalacz może być gorący w czasie korzystania z produktu. Poczekaj, aż się schłodzi, zanim go dotkniesz.

1. Otwórz prawe drzwiczki.

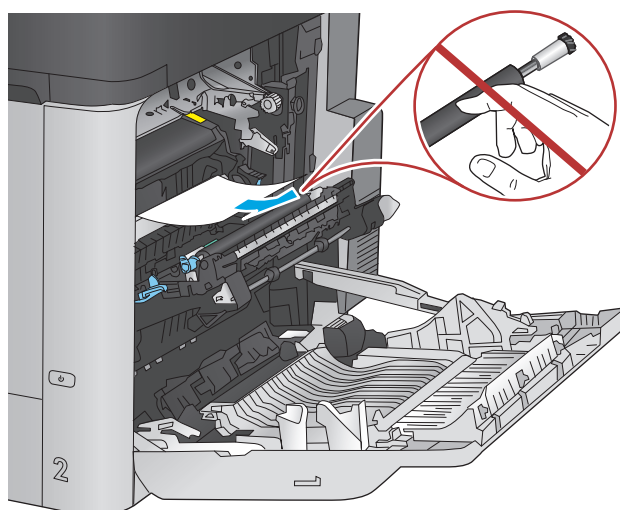


2. Delikatnie wyciągnij zacięty papier.

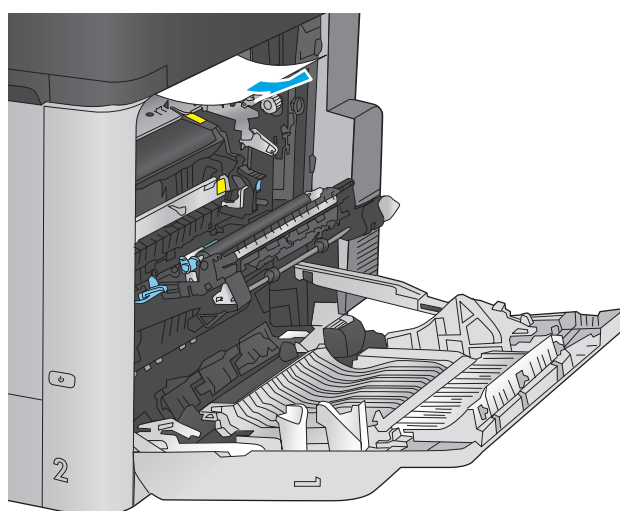


3. Jeśli widoczny jest papier wchodzący w dół utrwalacza, usuń go, ciągnąc go delikatnie w dół.

OSTROŻNIE: Nie dotykaj rolki przenoszącej. Zanieczyszczenia mogą wpływać na jakość wydruków.

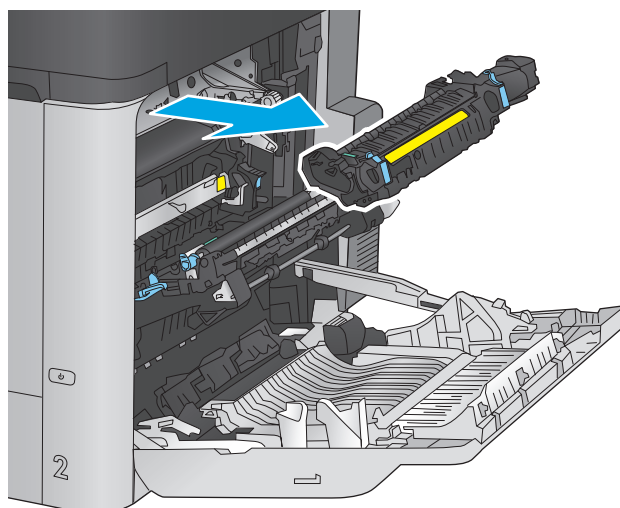


4. Jeśli papier zaciął się przy wchodzeniu do pojemnika wyjściowego, wyjmij utrwalacz z urządzenia, a następnie usuń papier, wyciągając go delikatnie ku dołowi.



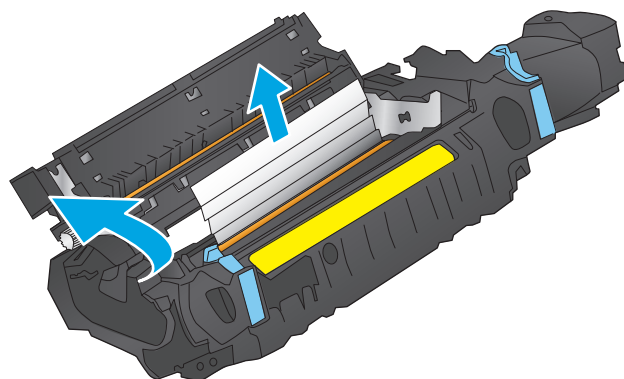
5. Papier mógł się zaciąć w utrwalaczu, gdzie byłby niewidoczny. Chwyć rączki utrwalacza, unieś lekko ku górze i pociągnij za nie, aby wyciągnąć utrwalacz.

OSTROŻNIE: Utrwalacz może być gorący w czasie korzystania z produktu. Poczekaj, aż się schłodzi, zanim go dotkniesz.

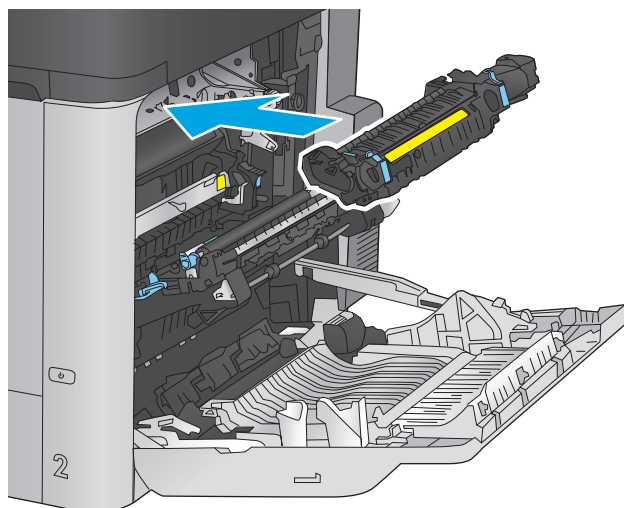


6. Otwórz drzwiczki dostępu do zacięcia. Jeśli w utrwalaczu znajduje się zacięty papier, usuń go, wyciągając go bezpośrednio, lecz delikatnie. Jeśli papier się podrze, wyjmij wszystkie kawałki.

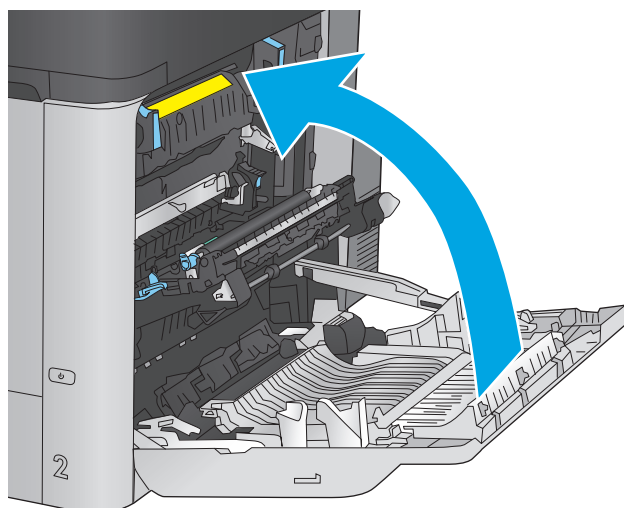
OSTROŻNIE: Rolki znajdujące się w środku utrwalacza mogą być gorące, nawet jeśli sam utrwalacz już się schłodził. Nie należy dotykać rolek utrwalacza, zanim się nie ochłodzą.



7. Zamknij drzwiczki dostępu do zacięcia i wsuń utrwalacz całkowicie do urządzenia.



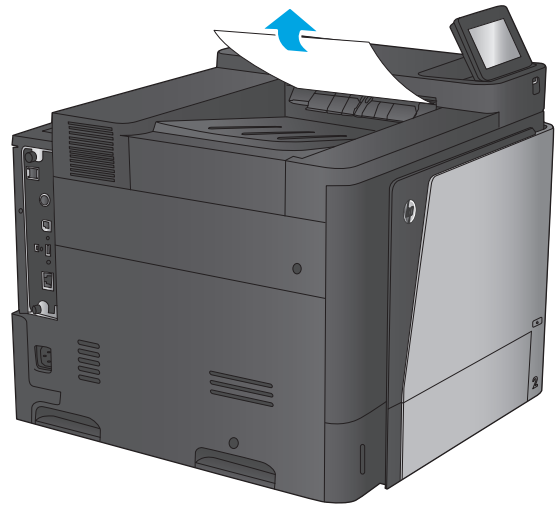
8. Zamknij prawe drzwiczki.



Usuwanie zacięć w pojemniku wyjściowym

Aby usunąć zacięcia w pojemniku wyjściowym, zastosuj następującą procedurę: W przypadku zacięcia panel sterowania wyświetla animację pomocną w usuwaniu zaciętego materiału.

1. Jeśli papier jest widoczny w pojemniku wyjściowym, chwyć go za krawędź i usuń.



Poprawianie jakości druku

Jeżeli występują problemy z jakością druku, wypróbuj poniższe rozwiązania w przedstawionej kolejności, aby rozwiązać problem.

- [Drukowanie dokumentu z innego programu](#)
- [Sprawdzanie ustawienia typu papieru dla zlecenia druku](#)
- [Sprawdzanie stanu kasety z tonerem](#)
- [Czyszczenie urządzenia](#)
- [Sprawdzanie wizualne kasety z tonerem](#)
- [Sprawdzenie papieru i środowiska drukowania](#)
- [Kalibrowanie urządzenia w celu wyrównania kolorów](#)
- [Sprawdzenie innych ustawień zadań drukowania](#)
- [Używanie innego sterownika druku](#)

Drukowanie dokumentu z innego programu

Spróbuj wydrukować dokument z innego programu. Jeśli strona drukowana jest prawidłowo, problem związany jest z programem, z którego drukujesz.

Sprawdzanie ustawienia typu papieru dla zlecenia druku

Sprawdź ustawienia typu papieru, gdy drukujesz z programu, a na wydrukach pojawiają się smugi, tekst jest rozmyty lub ciemny, papier się marszczy, występują drobinki toneru lub niewielkie miejsca, w których toner nie został utrwalony.

Sprawdzenie ustawienia rodzaju papieru (Windows)

1. W programie wybierz opcję **Drukuj**.
2. Wybierz urządzenie, a następnie kliknij przycisk **Właściwości** lub **Preferencje**.
3. Kliknij kartę **Papier/Jakość**.
4. Z listy rozwijanej **Rodzaj papieru** wybierz opcję **Więcej...**
5. Rozwiń listę opcji **Rodzaj:** .
6. Rozwiń kategorię rodzajów papieru, która najlepiej opisuje wykorzystywany papier.
7. Wybierz rodzaj używanego papieru, a następnie kliknij przycisk **OK**.
8. Kliknij przycisk **OK**, aby zamknąć okno dialogowe **Właściwości dokumentu**. W oknie dialogowym **Drukuj** kliknij przycisk **OK**, aby wydrukować zadanie.

Sprawdzenie ustawienia rodzaju papieru (Mac OS X)

1. Kliknij menu **Plik**, a następnie kliknij opcję **Drukuj**.
2. W menu **Drukarka** wybierz urządzenie.

3. Domyślnie sterownik druku wyświetla menu **Kopie i strony**. Otwórz listę rozwijaną menu i kliknij menu **Wykańczanie**.
4. Wybierz rodzaj z listy rozwijanej **Rodzaj nośnika**.
5. Kliknij przycisk **Drukuj**.

Sprawdzanie stanu kasety z tonerem

Wykonaj te czynności, aby sprawdzić szacunkowy pozostały czas eksploatacji kaset z tonerem i (jeśli ma to zastosowanie) stan innych części wymiennych.

Krok 1: Wydruk strony stanu materiałów eksploatacyjnych

1. Na ekranie głównym panelu sterowania urządzenia przewiń i dotknij przycisku **Materiały eksploatacyjne**.
2. Na ekranie jest podany stan wszystkich materiałów eksploatacyjnych.
3. Aby wydrukować lub wyświetlić raport stanu wszystkich materiałów eksploatacyjnych, w tym numery katalogowe oryginalnych części firmy HP do składania zamówień na materiały eksploatacyjne, dotknij przycisku **Zarządzaj materiałami eksploatacyjnymi**. Dotknij przycisku **Stan materiałów eksploatacyjnych**, a następnie dotknij przycisku **Drukuj** lub **Wyświetl**.

Krok 2: Sprawdzanie stanu materiałów eksploatacyjnych

1. Spójrz na raport stanu materiałów eksploatacyjnych, aby sprawdzić procent pozostałego czasu eksploatacji kaset z tonerem i (jeśli ma to zastosowanie) stan innych części wymiennych.

Po osiągnięciu przez kasetę z tonerem końca szacowanego okresu eksploatacji mogą wystąpić problemy z jakością druku. Na stronie stanu materiałów eksploatacyjnych pojawi się informacja, gdy poziom materiału jest bardzo niski. Kiedy materiał eksploatacyjny HP ulegnie prawie całkowitemu wyczerpaniu, gwarancja HP Premium Protection na ten materiał wygaśnie.

O ile jakość druku jest nadal na akceptowalnym poziomie, wymiana kasety z tonerem nie jest jeszcze konieczna. Warto zawsze dysponować nową kasetą, którą można od razu zainstalować, gdy jakość druku przestanie być akceptowalna.

Jeśli stwierdzisz, że należy wymienić kasetę z tonerem lub inne części wymienne, na stronie stanu materiałów eksploatacyjnych można znaleźć listę numerów katalogowych oryginalnych części zamiennych firmy HP.

2. Sprawdź, czy używasz oryginalnej kasety firmy HP.

Na oryginalnej kasecie z tonerem firmy HP znajdują się słowa „HP” lub „Hewlett-Packard” albo logo firmy HP. Więcej informacji na temat identyfikowania kaset firmy znajduje się pod adresem www.hp.com/go/learnaboutsupplies.

Czyszczenie urządzenia

Drukowanie strony czyszczącej

W trakcie procesu drukowania cząsteczki papieru, toneru i kurzu mogą gromadzić się wewnątrz produktu i powodować problemy z jakością druku, na przykład plamki toneru, smugi, paski, linie, zachłapania lub powtarzające się znaki.

Aby oczyścić ścieżkę papieru w urządzeniu, wykonaj następujące kroki:

1. Na ekranie głównym panelu sterowania urządzenia przewiń i dotknij przycisku **Konserwacja urządzenia**.
2. Dotknij kolejno opcji **Kalibracja/Czyszczenie**, **Strona czyszcząca**, a następnie **Drukuj**, aby wydrukować stronę.

Na panelu sterowania urządzenia zostanie wyświetlony komunikat **Czyszczenie**. Proces czyszczenia trwa kilka minut. Do momentu zakończenia procesu czyszczenia nie należy wyłączać drukarki. Po jego zakończeniu wyrzucić wydrukowaną stronę.

Sprawdzanie wizualne kasety z tonerem

Postępuj według tych kroków, aby sprawdzić każdy wkład z tonerem.

1. Wyjmij kasetę z tonerem z urządzenia.
2. Sprawdź, czy nie jest uszkodzony układ pamięci kasety.
3. Sprawdź powierzchnię zielonego bębna obrazowego.

⚠ OSTROŻNIE: Nie dotykaj bębna obrazowego. Odciski palców pozostawione na bębnie obrazowych mogą spowodować problemy z jakością wydruku.

4. Jeśli na bębnie obrazowym dostrzeżesz jakiegokolwiek rysy, odciski palców lub inne uszkodzenia, wymień kasetę z tonerem.
5. Załóż kasetę z tonerem z powrotem i wydrukuj kilka stron, aby sprawdzić, czy problem został rozwiązany.

Sprawdzenie papieru i środowiska drukowania

Krok 1: Należy używać tylko papieru zgodnego ze specyfikacjami firmy HP

Niektóre problemy z jakością druku wynikają z użycia papieru niezgodnego ze specyfikacją firmy HP.

- Zawsze używaj papierów o rodzaju i gramaturze obsługiwanej przez urządzenie.
- Papier powinien być dobrej jakości bez nacięć, nakłuc, rozdarć, skaz, plam, luźnych drobin, kurzu, zmarszczek, ubytków oraz zawiniętych bądź zagiętych krawędzi.
- Nie należy stosować papieru, który był wcześniej używany do drukowania.
- Używaj papieru, który nie zawiera materiału metalicznego, na przykład brokatu.
- Używaj papieru przeznaczonego do drukarek laserowych. Nie używaj papieru przeznaczonego wyłącznie do drukarek atramentowych.
- Nie używaj papieru zbyt szorstkiego. Zasadniczo im bardziej gładki papier, tym lepsza jakość wydruków.

Krok 2: Sprawdzanie środowiska pracy

Środowisko pracy może mieć bezpośredni wpływ na jakość druku i jest częstą przyczyną problemów z jakością druku lub podawaniem papieru. Wypróbuj następujące rozwiązania:

- Odsuń urządzenie z dala od miejsc, w których są przeciągi, takich jak otwarte okna lub drzwi bądź szyby wentylacyjne.
- Upewnij się, że urządzenie nie jest wystawione na działanie temperatur i wilgoci, których wartości nie mieszczą się w specyfikacji dotyczącej środowiska pracy.

- Nie umieszczaj urządzenia w małym pomieszczeniu, np. w szafce.
- Umieść urządzenie na stabilnej, równej powierzchni.
- Usuń wszystkie elementy, które mogą blokować otworzy wentylacyjne urządzenia. Urządzenie musi mieć dobry przepływ powietrza z każdej strony, także z góry.
- Chroń urządzenie przed zanieczyszczeniami z powietrza, kurzem, parą, smarem i innymi substancjami, które mogą pozostawić osad wewnątrz urządzenia.

Krok 3: Ustawianie wyrównania poszczególnych podajników papieru

Postępuj według tych kroków, jeśli tekst lub obrazy nie są wyśrodkowane lub nie są prawidłowo ustawione na wydruku przy drukowaniu z określonych podajników.

1. Na ekranie głównym panelu sterowania urządzenia przewiń i dotknij przycisku [Administracja](#).
2. Otwórz kolejno następujące menu:
 - [Ustawienia ogólne](#)
 - [Jakość druku](#)
 - [Rejestracja obrazu](#)
3. Wybierz podajnik, który chcesz wyregulować.
4. Dotknij przycisku [Drukuj stronę testową](#), a następnie postępuj zgodnie z instrukcjami na wydrukowanych stronach.
5. Dotknij przycisku [Drukuj stronę testową](#), aby zweryfikować efekty, a następnie w razie potrzeby przeprowadź dalsze regulacje.
6. Gdy efekty będą zadowalające, dotknij przycisku [Zapisz](#), aby zapisać nowe ustawienia.

Kalibrowanie urządzenia w celu wyrównania kolorów

Kalibracja to funkcja urządzenia optymalizująca jakość druku.

Postępuj według tych kroków, aby rozwiązać problemy z jakością druku, takie jak nieprawidłowy kolor, smugi koloru, niewyraźne elementy graficzne lub inne problemy z jakością druku.

1. Na ekranie głównym panelu sterowania urządzenia przewiń i dotknij przycisku [Konserwacja urządzenia](#).
2. Otwórz następujące menu:
 - [Kalibracja/Czyszczenie](#)
 - [Pełna kalibracja](#)
3. Dotknięcie przycisku [Start](#) spowoduje uruchomienie procesu kalibracji.

Na panelu sterowania drukarki pojawi się komunikat **Kalibrowanie**. Proces kalibrowania trwa kilka minut. Do momentu zakończenia procesu kalibrowania nie należy wyłączać drukarki.

4. Zaczekaj na zakończenie kalibracji urządzenia, a następnie spróbuj ponownie rozpocząć drukowanie.

Sprawdzenie innych ustawień zadań drukowania

Podczas drukowania z programu postępuj według tych kroków, aby spróbować rozwiązać problem poprzez dostosowania innych ustawień sterownika drukarki.

Regulacja ustawień kolorów (Windows)

Postępuj według tych kroków, jeżeli kolory na wydruku nie pasują do kolorów widocznych na ekranie komputera lub jeżeli kolory na wydruku nie są satysfakcjonujące.

Zmiana kompozycji koloru

1. W programie wybierz opcję **Drukuj**.
2. Wybierz urządzenie, a następnie kliknij przycisk **Właściwości** lub **Preferencje**.
3. Kliknij kartę **Kolor**.
4. Kliknij pole wyboru **HP EasyColor**, aby usunąć zaznaczenie.
5. Z listy rozwijanej **Kompozycje kolorów** wybierz kompozycję kolorów.
 - **Domyślny (sRGB)**: Ta kompozycja powoduje wydruk danych RGB w trybie pierwotnym urządzenia. W celu uzyskania właściwego renderowania kolory należy skonfigurować w ustawieniach aplikacji lub systemu operacyjnego.
 - **Żywe (sRGB)**: Urządzenie zwiększa nasycenie kolorów pośrednich. Kompozycję należy stosować przy drukowaniu profesjonalnych dokumentów graficznych.
 - **Zdjęcie (sRGB)**: Urządzenie interpretuje kolory RGB tak, jakby były drukowane na fotografii przy użyciu mini-laboratorium cyfrowego. Odwzorowane kolory są intensywniejsze i bardziej nasycone niż w kompozycji Domyślny (sRGB). Kompozycja służy do drukowania zdjęć.
 - **Zdjęcia (Adobe RGB 1998)**: Kompozycja służy do drukowania fotografii cyfrowych wykorzystujących przestrzeń kolorów AdobeRGB zamiast sRGB. Gdy jest używana, należy wyłączyć funkcje zarządzania kolorami w aplikacji.
 - **Brak**: Nie jest używana żadna kompozycja kolorów.
 - **Profil niestandardowy**: Umożliwia stosowanie niestandardowego profilu wejściowego i dokładne sterowanie wydrukiem kolorowym, na przykład w celu emulacji innego urządzenia HP Color LaserJet. Niestandardowe profile można pobrać z witryny www.hp.com.
6. Kliknij przycisk **OK**, aby zamknąć okno dialogowe **Właściwości dokumentu**. W oknie dialogowym **Drukuj** kliknij przycisk **OK**, aby wydrukować zadanie.

Zmiana opcji koloru

1. W programie wybierz opcję **Drukuj**.
2. Wybierz urządzenie, a następnie kliknij przycisk **Właściwości** lub **Preferencje**.
3. Kliknij kartę **Kolor**.
4. Kliknij pole wyboru **HP EasyColor**, aby usunąć zaznaczenie.
5. Kliknij ustawienie **Automatyczne** lub **Ręczne**.

- Ustawienie **Automatyczne**: odpowiednie dla większości zleceń drukowania.
- Ustawienie **Ręczne**: Wybierz to ustawienie, aby dopasować ustawienia kolorów niezależnie od pozostałych ustawień. Kliknij przycisk **Ustawienia**, aby otworzyć okno ręcznego dopasowywania kolorów.



UWAGA: Ręczna zmiana ustawień kolorów może wpłynąć na jakość wydruków. Firma HP zaleca, aby takich zmian dokonywały wyłącznie osoby znające problematykę kolorowej grafiki.

6. Opcja **Drukuj w skali szarości** umożliwia wydrukowanie kolorowego dokumentu w czerni i odcieniach szarości. Tej opcji należy używać do drukowania dokumentów, które mają być kserowane lub wysyłane faksem. Przydaje się również do drukowania kopii roboczych oraz w sytuacji, gdy trzeba oszczędzać kolorowy toner.
7. Kliknij przycisk **OK**, aby zamknąć okno dialogowe **Właściwości dokumentu**. W oknie dialogowym **Drukuj** kliknij przycisk **OK**, aby wydrukować zadanie.

Używanie innego sterownika druku

Może być konieczne zastosowanie innego sterownika drukarki, jeśli drukujesz z programu, a na wydrukach pojawiają się niepożądane linie, brakuje tekstu, obrazów, występuje niewłaściwe formatowanie lub inna czcionka.

Pobierz dowolny z następujących sterowników z witryny internetowej HP. Na obszarze Stanów Zjednoczonych: przejdź do strony www.hp.com/support/colorIjM651. Poza obszarem Stanów Zjednoczonych: przejdź do strony www.hp.com/support. Wybierz kraj/region. Kliknij opcję **Pobierz sterowniki i oprogramowanie**. Wprowadź nazwę produktu, a następnie wybierz opcję **Szukaj**.

Sterownik HP PCL 6

- Dostarczony jako domyślny sterownik na dołączonej instalacyjnej płycie CD z oprogramowaniem. Sterownik ten jest instalowany automatycznie, jeśli nie wybrano innego
- Rekomendowany dla wszystkich środowisk Windows
- Zapewnia na ogół najlepszą szybkość, jakość druku i obsługę funkcji urządzenia w przypadku większości zastosowań
- Zaprojektowany w celu uzyskania najlepszej szybkości w systemach Windows z interfejsem GDI (Windows Graphic Device Interface)
- Może nie być w pełni zgodny z oprogramowaniem innych firm i oprogramowaniem użytkownika opartym na języku PCL 5

Sterownik HP UPD PS

- Zalecany w przypadku drukowania za pomocą oprogramowania firmy Adobe® lub innych aplikacji przeznaczonych szczególnie do obsługi grafiki
- Zapewnia obsługę drukowania przy emulacji języka PostScript i obsługę czcionek PostScript flash

HP UPD PCL 5

- Zalecany do ogólnych zadań drukowania w środowiskach biurowych z systemem Windows
- Zgodny z wcześniejszymi wersjami języka PCL i starszymi urządzeniami HP LaserJet
- Najlepszy wybór dla zadań drukowania w przypadku oprogramowania innych firm lub oprogramowania użytkownika
- najlepszy wybór dla środowisk heterogenicznych wymagających pracy urządzenia w trybie PCL 5 (UNIX, Linux, mainframe)
- Zaprojektowany dla firmowych środowisk Windows w celu zapewnienia obsługi wielu modeli urządzeń przez jeden sterownik
- Zalecany przy drukowaniu na różnych modelach urządzeń w mobilnym środowisku Windows

HP UPD PCL 6

- Zalecane w przypadku drukowania we wszystkich systemach Windows
 - Zapewnia największą ogólną szybkość drukowania i obsługę funkcji drukarki dla większości użytkowników
 - Dostosowany do wymagań interfejsu GDI (Graphic Device Interface) systemu Windows, zapewnia uzyskanie największej szybkości w systemach Windows
 - Może nie być w pełni zgodny z oprogramowaniem innych firm i oprogramowaniem użytkownika opartym na języku PCL 5
-

Rozwiązywanie problemów z siecią przewodową

Sprawdź następujące elementy, aby upewnić się, że urządzenie komunikuje się w sieci. Zanim rozpoczniesz drukowanie zlecenia, z panelu sterowania urządzenia wydrukuj stronę konfiguracyjną i sprawdź podany na niej adres IP urządzenia.

- [Złe połączenie fizyczne](#)
- [Komputer używa błędnego adresu IP urządzenia](#)
- [Komputer nie może skomunikować się z urządzeniem](#)
- [Urządzenie korzysta z nieodpowiednich ustawień łącza i duplexu dla komunikacji z siecią](#)
- [Nowe programy mogły spowodować problemy ze zgodnością](#)
- [Komputer lub stacja robocza mogą być błędnie skonfigurowane](#)
- [Urządzenie zostało wyłączone lub w inne ustawienia sieci są błędne](#)



UWAGA: Firma HP nie obsługuje połączeń sieciowych typu „peer-to-peer”, ponieważ jest to funkcja systemów operacyjnych firmy Microsoft, a nie sterowników druku HP. Więcej informacji można znaleźć w witrynie firmy Microsoft pod adresem www.microsoft.com.

Złe połączenie fizyczne

1. Upewnij się, czy urządzenie jest podłączone do prawidłowego portu za pomocą kabla o prawidłowej długości.
2. Sprawdź, czy kable zostały dobrze podłączone.
3. Obejrzyj gniazdo sieciowe z tyłu urządzenia i sprawdź, czy świeci się pomarańczowa lampka aktywności i zielona lampka stanu.
4. Jeśli problem będzie się utrzymywał, wypróbuj inny kabel lub porty w koncentratorze.

Komputer używa błędnego adresu IP urządzenia

1. Otwórz właściwości drukarki i kliknij kartę **Porty**. Sprawdź, czy został wybrany aktualny adres IP urządzenia. Adres IP urządzenia jest podany na jego stronie konfiguracyjnej.
2. Jeśli urządzenie zostało zainstalowane z wykorzystaniem standardowego portu TCP/IP firmy HP, zaznacz pole **Zawsze drukuj na tym urządzeniu, nawet w przypadku zmiany jego adresu IP**.
3. Jeśli urządzenie zostało zainstalowane z wykorzystaniem standardowego portu TCP/IP firmy Microsoft, użyj nazwy hosta zamiast adresu IP.
4. Jeśli adres IP jest poprawny, usuń urządzenie i dodaj je ponownie.

Komputer nie może skomunikować się z urządzeniem

1. Sprawdź, czy działa połączenie z siecią, wysyłając do niej polecenie „ping”.

- a. Otwórz wiersz poleceń na komputerze: W systemie Windows kliknij przycisk **Start**, kliknij polecenie **Uruchom**, a następnie wpisz polecenie `cmd` i naciśnij klawisz **Enter**.
 - b. Wpisz polecenie `ping` wraz z adresem IP urządzenia.

W systemie Mac OS X otwórz program Network Utility, a następnie wpisz adres IP w odpowiednim polu w okienku **Ping**.
 - c. Jeśli w oknie zostaną wyświetlone czasy odsyłania pakietów odpowiedzi, połączenie z siecią działa.
2. Jeżeli polecenie ping nie działa, sprawdź, czy koncentratory są włączone, a następnie sprawdź, czy ustawienia sieci, urządzenia i komputera są zgodne dla jednej sieci.

Urządzenie korzysta z nieodpowiednich ustawień łącza i duplexu dla komunikacji z siecią

Firma Hewlett-Packard zaleca pozostawienie tych ustawień w trybie automatycznym (ustawienie domyślne). W przypadku zmiany tych ustawień w urządzeniu należy je również zmienić w ustawieniach sieci.

Nowe programy mogły spowodować problemy ze zgodnością

Sprawdź, czy nowe programy zostały prawidłowo zainstalowane i czy korzystają z prawidłowego sterownika druku.

Komputer lub stacja robocza mogą być błędnie skonfigurowane

1. Sprawdź sterowniki sieciowe, sterowniki druku i ustawienia przekierowania sieci.
2. Sprawdź, czy system operacyjny został prawidłowo skonfigurowany.

Urządzenie zostało wyłączone lub w inne ustawienia sieci są błędne

1. Przejrzyj stronę konfiguracji i sprawdź stan protokołu sieciowego. Jeśli to konieczne, włącz go.
2. W razie potrzeby zmień ustawienia sieciowe.

Indeks

A

- adres IPv4 51
- adres IPv6 51
- AirPrint 46
- akcesoria
 - numery katalogowe 25
 - zamawianie 24

B

- Bezpośrednie drukowanie bezprzewodowe HP 44
- Bonjour
 - identyfikacja 55
- brama, ustawianie domyślnej 51
- brama domyślna, ustawianie 51

C

- Centrum Serwisowe HP 72
- czcionki
 - przesyłanie, Mac 53
- części zamienne
 - numery katalogowe 24
- czyszczenie
 - ścieżka papieru 98

D

- druk na obu stronach
 - Mac 38
- drukowanie
 - przechowywane zadania 42
 - z urządzenia USB 47

- drukowanie dwustronne
 - Mac 38
 - ręczne (Mac) 38
 - ręczne (Windows) 35
 - system Windows 35
 - ustawienia (Windows) 35

- Drukowanie Near Field Communication 44

- Drukowanie NFC 44

- drukowanie po obu stronach
 - ustawienia (Windows) 35
 - Windows 35

- drukowanie za pomocą łatwo dostępnego portu USB 47

- drzwiczki prawe
 - lokalizacja 5

- drzwiczki przednie
 - lokalizacja 5

- dupleks (drukowanie dwustronne)
 - ustawienia (Windows) 35

- dyski twarde
 - zaszyfrowane 66

E

- Ethernet (RJ-45)
 - lokalizacja 7
- etykiety
 - drukowanie (Windows) 36
- Explorer, obsługiwane wersje wbudowany serwer internetowy HP 55

F

- FIH (foreign interface harness)
 - lokalizacja 7
- folie
 - drukowanie (Windows) 36
- foreign interface harness (FIH)
 - lokalizacja 7
- formatyzator
 - lokalizacja 6

G

- gniazdo zasilania
 - lokalizacja 6

H

- HIP (kieszonka integracji sprzętu)
 - lokalizacja 5

- HP, wbudowany serwer internetowy (EWS)

- funkcje 55

- HP Utility 53

- HP Utility, komputery Mac 53

- HP Utility dla Mac
 - funkcje 53

- HP Utility do komputerów Mac Bonjour 53

- HP Web Jetadmin 64

I

- Internet Explorer, obsługiwane wersje wbudowany serwer internetowy HP 55

- IPsec 65

J

- Jetadmin, HP Web 64

K

- kalibrowanie
 - kolory 100
- kaseta
 - wymiana 26
- kaseta z tonerem
 - numery katalogowe 24
 - ustawienia progu niskiego stanu 75
 - używanie przy niskim stanie 75
- kasety z tonerem
 - elementy 26
 - wymiana 26
- kieszonka integracji sprzętu (HIP)
 - lokalizacja 5
- kolory
 - kalibrowanie 100
- kompozycja kolorów
 - zmiana (Windows) 101
- konfiguracja ogólna wbudowany serwer internetowy firmy HP 57
- koperty
 - ładowanie podajnika 1 12
 - orientacja 15

L

- liczba stron na arkusz
 - wybór (Windows) 36

- liczba stron na arkuszu
 - wybieranie (Mac) 38
- liczba stron na minutę 2
- lista odsyłaczy
 - wbudowany serwer internetowy firmy HP 63
- logowanie
 - panel sterowania 65
- lokalna sieć dostępu (LAN)
 - lokalizacja 7

Ł

- ładowanie
 - papier do podajnika 2 i do podajników na 500 arkuszy 17
 - papier w podajniku 1 12
 - papier w podajniku o dużej pojemności na 1 500 arkuszy 21

M

- Macintosh
 - HP Utility 53
- maska podsieci 51
- materiały
 - ustawienia progu niskiego stanu 75
 - używanie przy niskim stanie 75
- materiały do drukowania
 - ładowanie podajnika 1 12
- materiały eksploatacyjne
 - numery katalogowe 24
 - stan, wyświetlanie za pomocą programu HP Utility dla Mac 53
 - wymiana kaset z tonerem 26
 - wymiana modułu zbiorczego tonera 30
 - zamawianie 24
- moduł komunikacji bezpośrednio
 - numer katalogowy 25
- moduł komunikacji NFC
 - numer katalogowy 25
- moduł NFC
 - numer katalogowy 25
- moduł zbiorczy toneru
 - wymiana 30

N

- narzędzia do rozwiązywania problemów
 - wbudowany serwer internetowy firmy HP 60
- Netscape Navigator, obsługiwane wersje
 - wbudowany serwer internetowy HP 55
- numer modelu
 - lokalizacja 6
- numer seryjny
 - lokalizacja 6
- numery katalogowe 24
 - akcesoria 25
 - części zamienne 24
 - kaseta z tonerem 24
 - materiały eksploatacyjne 24

O

- obsługa klienta
 - online 72
- opcje kolorów
 - zmiana (Windows) 101
- oprogramowanie
 - HP Utility 53
- oprogramowanie HP ePrint 46
- oprogramowanie sprzętowe
 - aktualizacja, Mac 54
- OS (system operacyjny)
 - obsługiwany 2

P

- pamięć
 - dołączona 2
- panel sterowania
 - lokalizacja 5
 - lokalizacja funkcji 7
 - pomoc 73
- papier
 - ładowanie podajnika 1 12
 - ładowanie podajnika 2 i podajników na 500 arkuszy 17
 - ładowanie podajnika o dużej pojemności na 1 500 arkuszy 21
 - orientacja podajnika 1 15
 - Podajnik 2 i podajniki na 500 arkuszy – orientacja papieru 19

- wybieranie 99
- zacięcia 79
- papier, zamawianie 24
- papier specjalny
 - drukowanie (Windows) 36
- podajnik 1
 - orientacja papieru 15
 - zacięcia 80
- Podajnik 2 i podajniki na 500 arkuszy
 - ładowanie 17
 - orientacja papieru 19
 - zacięcia 82
- podajnik dokumentów
 - problemy z podawaniem dokumentów 77
- podajniki
 - lokalizacja 5
 - pojemność 2
 - w komplecie 2
- podajniki na 500 arkuszy
 - numery katalogowe 25
- podajniki papieru
 - numery katalogowe 25
- podajnik o dużej pojemności na 1 500 arkuszy
 - usuwanie zacięć 87
- Podajnik o dużej pojemności na 1 500 arkuszy
 - ładowanie 21
- podajnik wejściowy o dużej pojemności na 1 500 arkuszy
 - numer katalogowy 25
- pojemniki, wyjściowe
 - lokalizacja 5
- pojemniki wyjściowe
 - lokalizacja 5
- pojemnik wyjściowy
 - usuwanie zacięć 96
- pomoc, panel sterowania 73
- pomoc online, panel sterowania 73
- pomoc techniczna
 - online 72
- pomoc techniczna online 72
- port drukowania Hi-Speed USB 2.0
 - lokalizacja 7
- port RJ-45
 - lokalizacja 7
- port sieci LAN
 - lokalizacja 7

- port USB
 - lokalizacja 7
 - włączanie 47
- porty
 - lokalizacja 7
- porty interfejsów
 - lokalizacja 7
- prawe dolne drzwiczki
 - usuwanie zacięć 91
- prawe drzwiczki
 - zacięcia 93
- problem z pobieraniem papieru
 - rozwiązywanie 77
- Protokół IPsec 65
- przechowywane zadania
 - drukowanie 42
 - tworzenie (Windows) 40
 - usuwanie 42
- przechowywane zlecenia
 - tworzenie (Mac) 41
- przechowywanie, zlecenie
 - ustawienia dla systemu Macintosh 41
- przechowywanie zadań
 - w systemie Windows 40
- przeglądarka internetowa,
 - wymagania wbudowany serwer internetowy HP 55
- przełącznik zasilania
 - lokalizacja 5
- przesyłanie plików, Mac 53
- przycisk Ekran główny
 - lokalizacja 7
- przycisk Pomoc
 - lokalizacja 7
- przycisk Sieć
 - lokalizacja 7
- przycisk Stop
 - lokalizacja 7
- przycisk Uśpienie
 - lokalizacja 7
- przycisk wł./wył.
 - lokalizacja 5
- przycisk Wybór języka
 - lokalizacja 7
- przycisk Wyloguj
 - lokalizacja 7
- przycisk Zaloguj
 - lokalizacja 7

- przywracanie ustawień fabrycznych 74

R

- ręczne drukowanie dwustronne
 - Mac 38
 - system Windows 35
 - Windows 35
- rodzaje papieru
 - wybór (Mac) 39
- rodzaj papieru
 - wybór (Windows) 36
- rozwiązania do druku mobilnego 2
- rozwiązywanie problemów
 - problemy z podawaniem papieru 77
 - problemy z siecią 104
 - sieć przewodowa 104
 - zacięcia 79

S

- sieci
 - adres IPv4 51
 - adres IPv6 51
 - brama domyślna 51
 - HP Web Jetadmin 64
 - maska podsieci 51
 - obsługiwane 2
- sieć
 - nazwa urządzenia, zmiana 50
 - ustawienia, wyświetlanie 50
 - ustawienia, zmiana 50
- stan
 - HP Utility, Mac 53
- stan kasyety z tonerem 98
- stan materiałów eksploatacyjnych 98
- stan urządzenia 7
- strony informacyjne
 - wbudowany serwer internetowy firmy HP 56
- systemy operacyjne (OS)
 - obsługiwane 2
- szybkość, optymalizacja 67

T

- TCP/IP
 - ręczna konfiguracja parametrów IPv4 51
 - ręczna konfiguracja parametrów IPv6 51

U

- układ pamięci (toner)
 - lokalizacja 26
- urządzenia USB
 - drukowanie 47
- Usługa HP ePrint 45
- usługi sieci Web HP
 - włączanie 61
- ustawienia
 - przywracanie fabrycznych 74
 - ustawienia drukowania
 - wbudowany serwer internetowy HP 58
 - ustawienia dystrybucji cyfrowej
 - wbudowany serwer internetowy HP 58
 - ustawienia faksu
 - wbudowany serwer internetowy HP 59
 - ustawienia kopiowania
 - wbudowany serwer internetowy HP 58
 - ustawienia sieci
 - wbudowany serwer internetowy HP 61
 - ustawienia skanowania
 - wbudowany serwer internetowy HP 58
 - ustawienia sterownika dla systemu Macintosh
 - przechowywanie zleceń 41
 - ustawienia zabezpieczeń
 - wbudowany serwer internetowy HP 61
- usuwanie
 - przechowywane zadania 42
- utrwalacz
 - zacięcia 93

W

- wbudowany serwer internetowy
 - otwieranie 50
 - przypisywanie haseł 65
 - ustawienia sieci 50
 - zmiana nazwy urządzenia 50
- wbudowany serwer internetowy (EWS)
 - funkcje 55
 - połączenie sieciowe 55

- wbudowany serwer internetowy firmy HP
 - konfiguracja ogólna 57
 - lista odsyłaczy 63
 - narzędzia do rozwiązywania problemów 60
 - strony informacyjne 56
- wbudowany serwer internetowy HP
 - otwieranie 50
 - usługi sieci Web HP 61
 - ustawienia drukowania 58
 - ustawienia dystrybucji cyfrowej 58
 - ustawienia faksu 59
 - ustawienia kopiowania 58
 - ustawienia sieci 61
 - ustawienia skanowania 58
 - ustawienia zabezpieczeń 61
 - zmiana nazwy urządzenia 50
 - zmiana ustawienia sieci 50
- wbudowany serwer internetowy HP (EWS)
 - połączenie sieciowe 55
- wiele stron na arkuszu drukowanie (Mac) 38
- wiele stron na jednym arkuszu drukowanie (Windows) 36
- witryny
 - obsługa klienta 72
- witryny internetowe HP Web Jetadmin, pobieranie 64
- wkład formatu kartki pocztowej numer katalogowy 25
- wsparcie techniczne online 72
- wymagania dotyczące przeglądarki wbudowany serwer internetowy HP 55
- wymagania systemowe wbudowany serwer internetowy HP 55
- wymiana
 - kasety z tonerem 26
 - moduł zbiorczy tonera 30

Z

- zabezpieczenia
 - zaszyfrowany dysk twardy 66
- Zablokuj formatyzator 66
- zacięcia
 - automatyczna nawigacja 79
 - podajnik 1 80
 - podajnik 2 i podajniki na 500 arkuszy 82
 - podajnik o dużej pojemności na 1 500 arkuszy 87
 - pojemnik wyjściowy 96
 - prawe dolne drzwiczki 91
 - prawe drzwiczki 93
 - przyczyny 79
 - umiejscowienie 79
 - utrwalacz 93
- zacięcia papieru
 - podajnik 1 80
 - podajnik 2 i podajniki na 500 arkuszy 82
 - podajnik o dużej pojemności na 1 500 arkuszy 87
 - pojemnik wyjściowy 96
 - prawe dolne drzwiczki 91
 - prawe drzwiczki 93
 - umiejscowienie 79
 - utrwalacz 93
- zadania, przechowywane drukowanie 42
- tworzenie (Windows) 40
- usuwanie 42
- zamawianie
 - materiały eksploatacyjne i akcesoria 24
- zarządzanie siecią 50
- zestawy konserwacyjne numery katalogowe 24
- zlecenia, przechowywane
 - ustawienia dla systemu Macintosh 41
- zużycie energii, optymalizacja 67



CZ255-90921

