



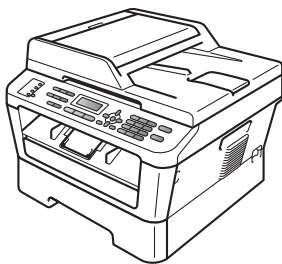
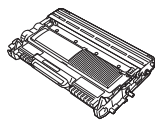

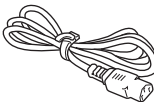
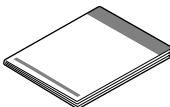

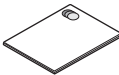
Przed skonfigurowaniem urządzenia należy przeczytać broszurę Bezpieczeństwo i zgodność z prawem. Następnie, aby prawidłowo skonfigurować i zainstalować urządzenie, należy przeczytać Podręcznik szybkiej obsługi.

Aby wyświetlić Podręcznik szybkiej obsługi w innych językach, należy odwiedzić witrynę <http://solutions.brother.com/>.

 **Informacja**  
Nie wszystkie modele są dostępne we wszystkich krajach.

 <b>OSTRZEŻENIE</b>	<u>OSTRZEŻENIE</u> wskazuje potencjalnie niebezpieczną sytuację, która może doprowadzić do śmierci lub poważnych obrażeń ciała.
 <b>UWAGA</b>	<u>UWAGA</u> wskazuje potencjalnie niebezpieczną sytuację, która może doprowadzić do niewielkich lub umiarkowanych obrażeń ciała.

## 1 Rozpakuj urządzenie i sprawdź podzespoły

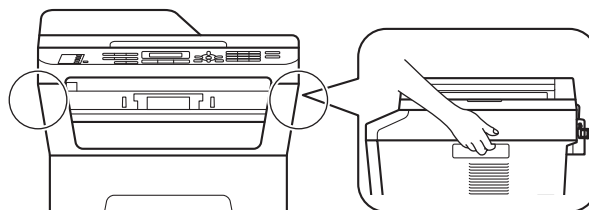
		 <b>Zespół bębna i zespół kasety z tonerem</b> (preinstalowane)	
 <b>Instalacyjna płyta CD-ROM, płyta CD-ROM z dokumentacją</b>	 <b>Przewód zasilający prądu przebiegowego</b>	 <b>Podręcznik szybkiej obsługi</b>	
 <b>Przewód linii telefonicznej</b>	 <b>Broszura Bezpieczeństwo i zgodność z prawem</b>		

### OSTRZEŻENIE

Urządzenie jest pakowane w plastikowe torebki. Plastikowe torebki to nie zabawki. Aby uniknąć ryzyka uduszenia, należy je trzymać z dala od niemowląt i dzieci oraz wyrzucać zgodnie z przepisami.

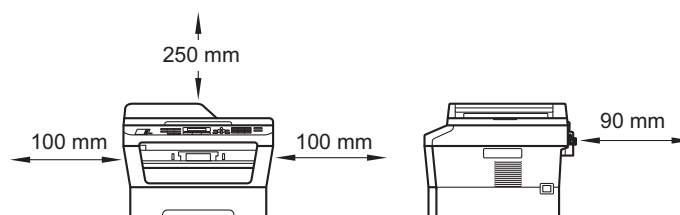
## ⚠ UWAGA

Przesuwając urządzenie, należy chwycić boczne uchwyty umieszczone pod skanerem. NIE przenosić urządzenia, trzymając za jej spód.



## 📄 Informacja

- Wokół urządzenia należy zachować przestrzeń minimalną, tak jak to pokazano na ilustracji.



- Elementy znajdujące się w pudełku mogą różnić się w zależności od kraju.
- Oryginalne opakowanie należy zachować na wypadek konieczności wysyłki urządzenia w przyszłości.
- Jeśli z jakiegoś powodu konieczny jest transport urządzenia, należy uważnie spakować urządzenie w oryginalne opakowanie, aby uniknąć jego uszkodzenia podczas transportu. Urządzenie powinno zostać odpowiednio ubezpieczone u przewoźnika. Aby uzyskać informacje na temat ponownego pakowania urządzenia, należy przeczytać część *Pakowanie i transport urządzenia* w *Rozszerzonym Podręczniku Użytkownika*.
- Kabel połączeniowy nie jest wyposażeniem standardowym. Należy zakupić kabel połączeniowy odpowiedni do interfejsu, który będzie używany (USB lub sieć).

### **Kabel USB**

- Zaleca się korzystanie z kabla USB 2.0 (typu A/B) o długości nieprzekraczającej 2 metrów.
- NIE WOLNO jeszcze podłączać kabla połączeniowego. Podłączanie kabla połączeniowego wykonywane jest w ramach procesu instalacji MFL-Pro.

### **Kabel sieciowy**

Należy korzystać ze skrętki Category5 (lub o wyższej kategorii) w przypadku sieci Ethernet 10BASE-T lub szybkiej sieci Ethernet 100BASE-TX.

# 2

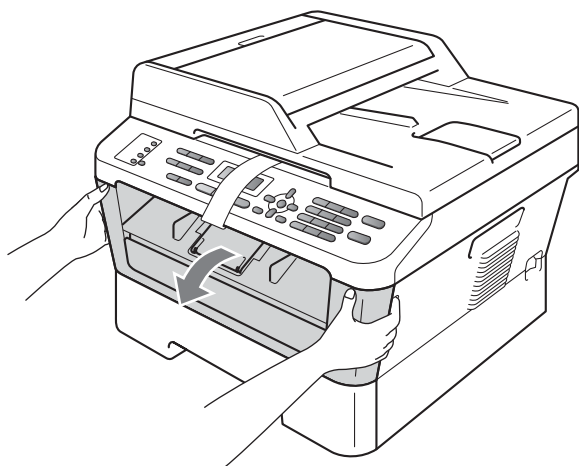
## Usuń elementy opakowania urządzenia

### ! WAŻNE

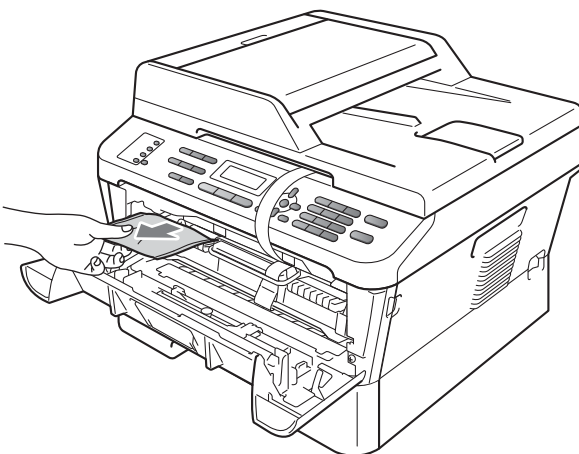
**NIE WOLNO** jeszcze podłączać przewodu zasilającego do gniazdka ściennego.

**a** Zdejmij taśmę opakowującą z zewnętrznej strony urządzenia i folię zakrywającą szybę skanera.

**b** Otwórz przednią pokrywę.



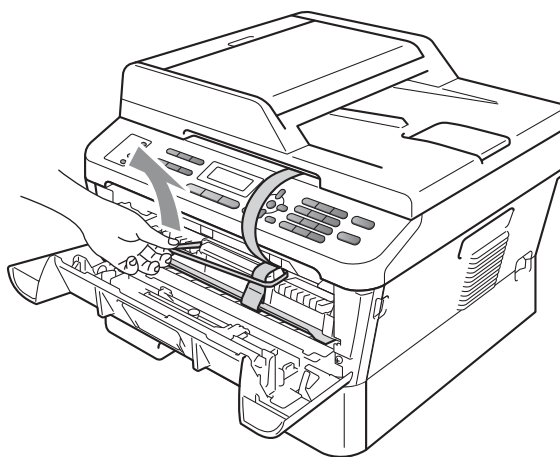
**c** Wyjmij żel krzemionkowy z wnętrza urządzenia.



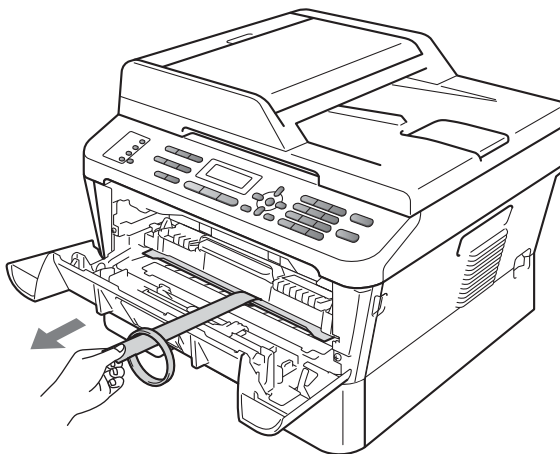
### ▲ UWAGA

**NIE WOLNO** zjadać żelu krzemionkowego. Należy go wyrzucić. W przypadku spożycia należy zgłosić się do lekarza.

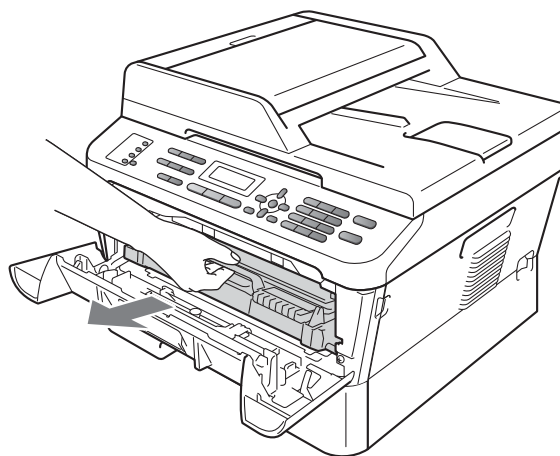
**d** Podnieś taśmę elastyczną z bębna.



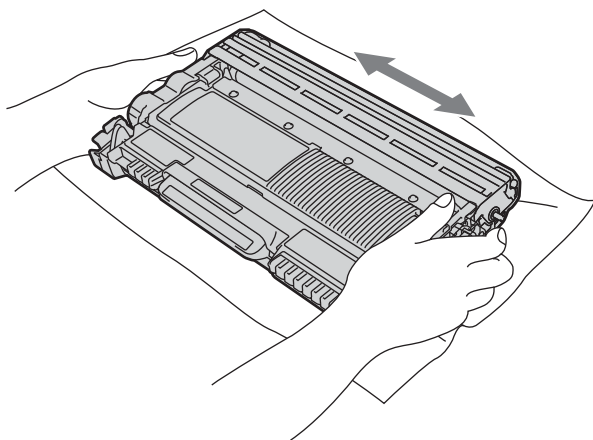
**e** Pociągnij papierowy pasek, aby usunąć materiał zabezpieczający w sposób przedstawiony na ilustracji.



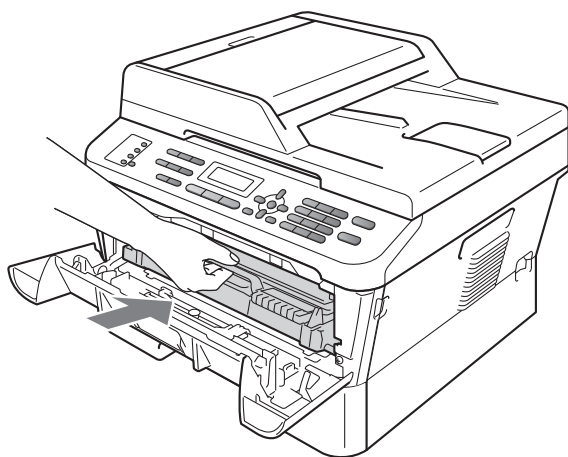
**f** Wyjmij zespół bębna i kasety z tonerem.



- g** Delikatnie potrząśnij go kilkakrotnie z boku na bok, aby równomiernie rozprowadzić toner w zespole.



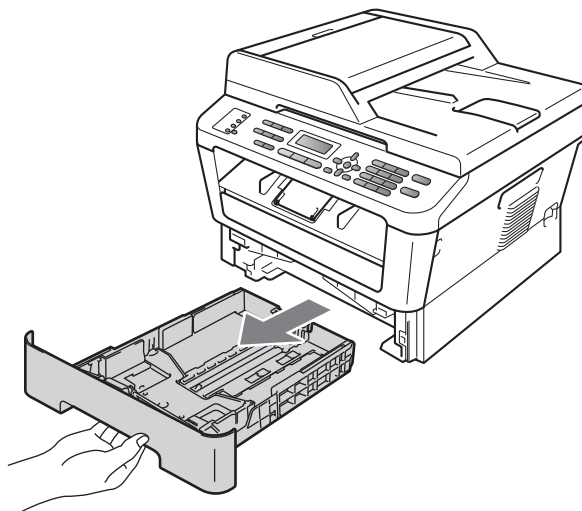
- h** Włóż zespół bębna i kasety z tonerem do tylnej części urządzenia.



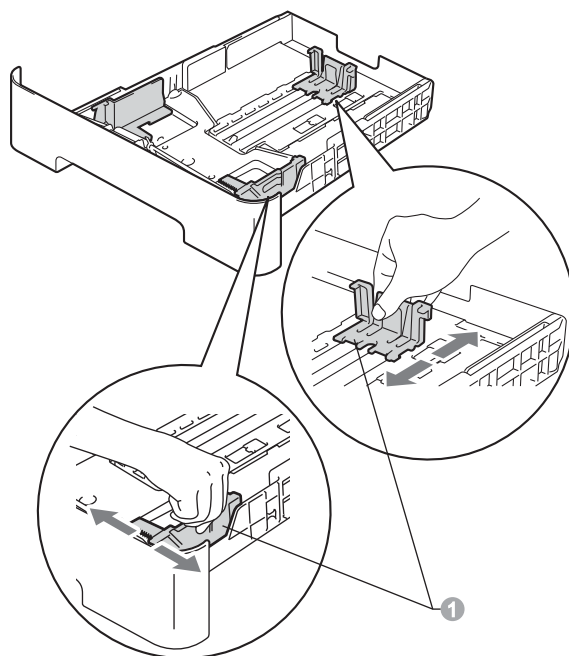
- i** Zamknij pokrywę przednią urządzenia.

## 3 Załaduj papier do tacy papieru

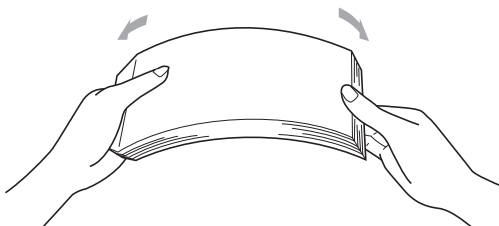
- a** Wyciągnij tacę papieru z urządzenia.



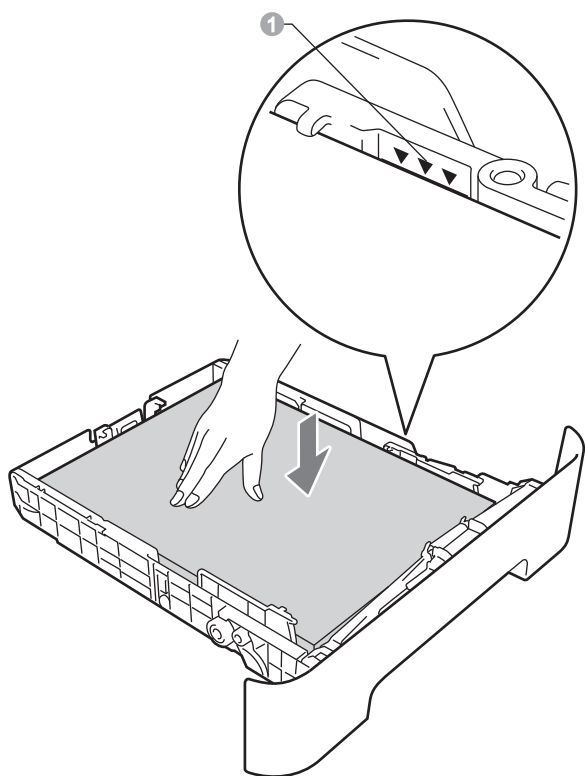
- b** Naciskając zieloną dźwignię zwalnającą prowadnicę papieru ①, przesun prowadnice papieru, dopasowując je do formatu wkładanego papieru. Upewnij się, że prowadnice są dobrze umieszczone w szczelinach.




- c** Przewachluj dobrze stos papieru, aby uniknąć zacięcia papieru i niewłaściwego jego podawania.



- d** Włóż papieru do tacy i upewnij się, że:
- Papier znajduje się poniżej znaku maksymalnej ilości papieru (▼▼▼) ①. Przepelnienie tacy papieru spowoduje zacięcie papieru.
  - Strona do druku musi być skierowana w dół.
  - Prowadnice papieru dotykają boków papieru, aby był prawidłowo podawany.



- e** Włóż tacę papieru do urządzenia. Upewnij się, że jest ona całkowicie włożona do urządzenia.

 Aby uzyskać więcej informacji na temat zalecanego papieru, patrz *Zalecany papier i nośniki druku* w *Podstawowym Podręczniku Użytkownika*.

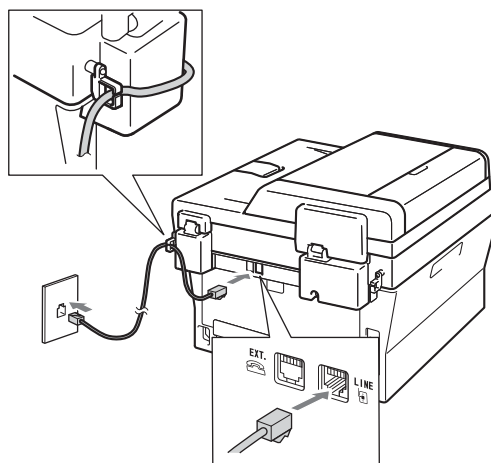
## 4 Podłącz przewód zasilający i linię telefoniczną

### ! WAŻNE

**NIE NALEŻY** jeszcze podłączać kabla interfejsu.



- a** Podłącz przewód zasilający do gniazdka ściennego, a następnie podłącz go do gniazda elektrycznego.
- b** Ustaw przycisk zasilania urządzenia w położeniu włączenia.
- c** Podłącz kabel telefoniczny. Jeden koniec kabla telefonicznego podłącz do gniazda oznaczonego w urządzeniu jako **LINE** (LINIA), a drugi do gniazda telefonicznego w ścianie.



### ! WAŻNE

Przewód linii telefonicznej **MUSI** być podłączony do gniazdka w urządzeniu oznaczonym napisem **LINE** (LINIA).

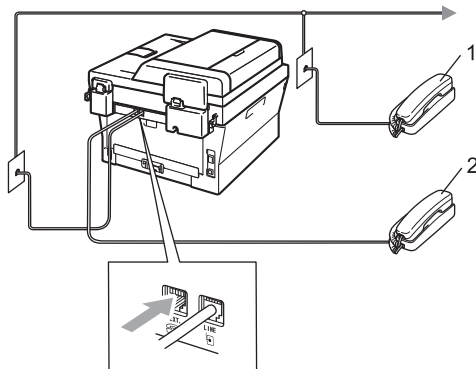
### ! OSTRZEŻENIE

Urządzenie musi zostać uziemione za pomocą wtyczki z bolcem uziemienia.

Ponieważ urządzenie jest uziemione za pomocą gniazda elektrycznego, użytkownik może chronić siebie przed potencjalnie niebezpiecznym napięciem elektrycznym w sieci telefonicznej, podłączając urządzenie do linii telefonicznej przy podłączonym przewodzie zasilającym. Podobnie podczas przenoszenia urządzenia należy zachować środki ostrożności, odłączając najpierw linię telefoniczną, a następnie przewód zasilający.

## Informacja

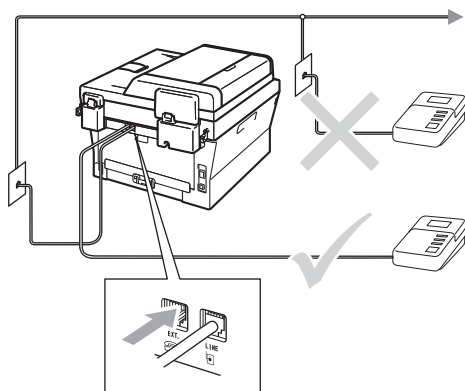
W przypadku współużytkowania linii telefonicznej z telefonem zewnętrznym należy dokonać połączeń tak, jak to pokazano poniżej.



- 1 Telefon wewnętrzny
- 2 Telefon zewnętrzny

## Informacja

W przypadku współużytkowania linii telefonicznej z zewnętrzną automatyczną sekretarką należy dokonać połączeń tak, jak to pokazano poniżej.



W przypadku posiadania zewnętrznej automatycznej sekretarki należy ustawić tryb odbioru na **ZEW. TEL/A. SEKR.** Patrz *Wybierz tryb odbioru* na stronie 6. Aby uzyskać dodatkowe szczegóły, patrz *Podłączanie zewnętrznego urządzenia TAD* w *Podstawowym Podręczniku Użytkownika*.

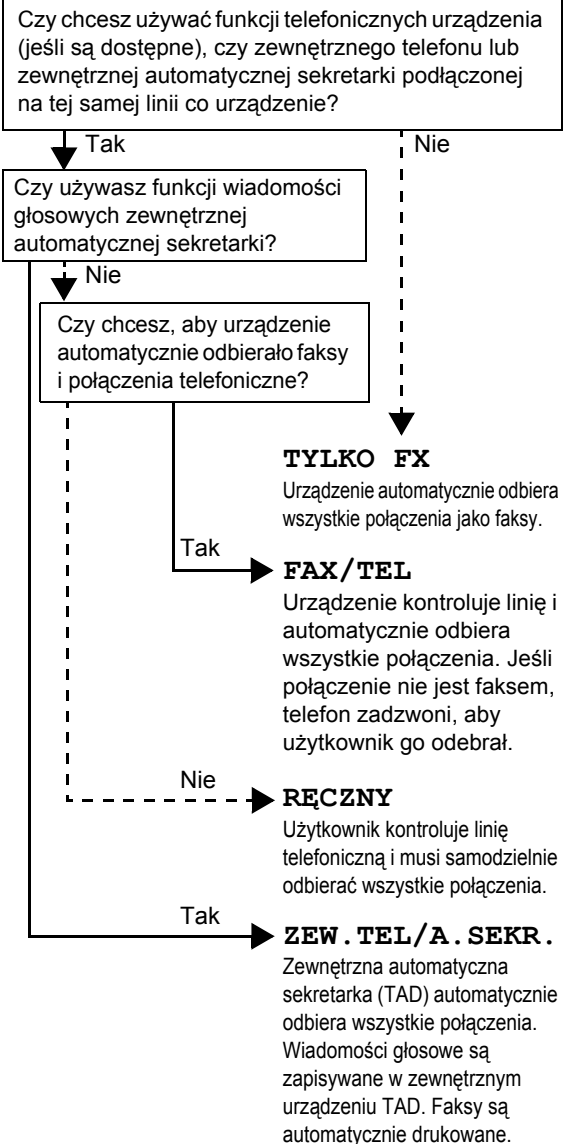
## 5 Wybierz język (jeśli to konieczne)

- Naciśnij przycisk **Menu**, **0**, **0**.
- Przy użyciu przycisku **▲** lub **▼** wybierz język. Naciśnij przycisk **OK**.
- Naciśnij przycisk **Stop/Zakończ**.

## 6

## Wybierz tryb odbioru

Dostępne są cztery tryby odbioru: **TYLKO FX**, **FAX/TEL**, **RĘCZNY** i **ZEW. TEL/A. SEKR.**



- Naciśnij przycisk **Menu**, **0**, **1**.
  - Przy użyciu przycisku **▲** lub **▼** wybierz tryb odbioru. Naciśnij przycisk **OK**.
  - Naciśnij przycisk **Stop/Zakończ**.
- Aby uzyskać dodatkowe szczegóły, patrz *Korzystanie z trybów odbioru* w *Podstawowym Podręczniku Użytkownika*.

## 7 Ustawianie kontrastu wyświetlacza LCD (jeśli jest to konieczne)

W przypadku problemów z odczytaniem wyświetlacza LCD spróbuj zmienić ustawienie kontrastu.

- a** Naciśnij przycisk **Menu**, **1**, **5**.
- b** Naciśnij przycisk **▶**, aby zwiększyć kontrast.  
—LUB—  
Naciśnij przycisk **◀**, aby zmniejszyć kontrast.  
Naciśnij przycisk **OK**.
- c** Naciśnij przycisk **Stop/Zakończ**.

## 8 Ustawianie daty i godziny

Urządzenie wyświetla czas, a jeśli skonfigurowano ID stacji, do każdego wysłanego faksu zostanie dodana data i godzina.

- a** Naciśnij przycisk **Menu**, **0**, **2**, **1**.
- b** Wprowadź dwie ostatnie cyfry roku na klawiaturze telefonicznej, a następnie naciśnij przycisk **OK**.

```
DATA I GODZINA
ROK:2011
```

(np. wprowadź **1**, **1** dla roku 2011.)

- c** Wprowadź dwie cyfry miesiąca na klawiaturze telefonicznej, a następnie naciśnij przycisk **OK**.

```
DATA I GODZINA
MIESIĄC:03
```

(np. wprowadź **0**, **3** dla marca.)

- d** Wprowadź dwie cyfry dnia na klawiaturze telefonicznej, a następnie naciśnij przycisk **OK**.

```
DATA I GODZINA
DZIEŃ:25
```

(np. wprowadź **2**, **5** dla 25.)

- e** Wprowadź godzinę w formacie 24-godzinnym na klawiaturze telefonicznej, a następnie naciśnij przycisk **OK**.

```
DATA I GODZINA
GODZ:15:25
```

(np. wprowadź **1**, **5**, **2**, **5** w przypadku godziny 3:25 P.M.)

- f** Naciśnij przycisk **Stop/Zakończ**.

## 9 Wprowadzanie informacji osobistych (identyfikatora stacji)

Urządzenie wyświetla datę i czas, a jeśli skonfigurowano identyfikator stacji, zostanie on dodany do każdego wysyłanego faksu.

**a** Naciśnij przycisk **Menu**, **0**, **3**.

**b** Wprowadź numer faksu (do 20 cyfr) na klawiaturze telefonicznej, a następnie naciśnij przycisk **OK**.

IDENT. STACJI  
FAX:

**c** Wprowadź numer telefonu (do 20 cyfr) na klawiaturze telefonicznej, a następnie naciśnij przycisk **OK**. Jeśli numer telefonu jest taki sam jak numer faksu, wpisz ten sam numer ponownie.

IDENT. STACJI  
TEL:

**d** Użyj klawiatury telefonicznej do wprowadzenia nazwy (do 20 znaków), a następnie naciśnij przycisk **OK**.

IDENT. STACJI  
NAZWA:



### Informacja

- Informacje o wprowadzaniu nazwiska zawiera poniższa tabela.
- Aby wprowadzić znak, który znajduje się na tym samym klawiszu co ostatnio wprowadzony znak, naciśnij klawisz **▶**, aby przesunąć kursor w prawo.
- Jeśli wprowadzona została niewłaściwa litera i chcesz ją zmienić, naciśnij klawisz **◀** lub **▶**, aby przesunąć kursor do nieprawidłowego znaku, a następnie naciśnij klawisz **Wyczyść**.

Naciśnij klawisz	Jeden raz	Dwa razy	Trzy razy	Cztery razy	Pięć razy
2	A	B	C	2	A
3	D	E	F	3	D
4	G	H	I	4	G
5	J	K	L	5	J
6	M	N	O	6	M
7	P	Q	R	7	P
8	T	U	V	8	T
9	W	X	Y	9	W



Aby uzyskać dodatkowe szczegóły, patrz *Wprowadzanie tekstu w Podstawowym Podręczniku Użytkownika*.

**e** Naciśnij przycisk **Stop/Zakończ**.



### Informacja

W przypadku popełnienia błędu, aby zacząć od początku, naciśnij przycisk **Stop/Zakończ** i cofnij się do kroku **a**.

## 10 Raport transmisji faksu

Urządzenie Brother wyposażone jest w Raport weryfikacji transmisji, który może być użyty jako potwierdzenie wysłania faksu. Raport ten zawiera nazwę lub numer faksu odbiorcy, datę, godzinę i czas trwania transmisji, liczbę wysłanych stron oraz informację, czy transmisja się powiodła. Aby użyć funkcji Raport transmisji faksu, patrz *Drukowanie raportów w Rozszerzonym Podręczniku Użytkownika*.



## 11 Ustaw tryb wybierania tonowego lub impulsowego

Dostarczone urządzenie jest ustawione na tonowe nawiązywanie połączenia. W przypadku korzystania z impulsowego nawiązywania połączenia (obrotowego) należy zmienić tryb nawiązywania połączenia.

- a** Naciśnij przycisk **Menu**, **0**, **4**.
- b** Przy użyciu przycisku ▲ lub ▼ wybierz opcję **IMPULS** (lub **TONOWE**).  
Naciśnij przycisk **OK**.
- c** Naciśnij przycisk **Stop/Zakończ**.

## 12 Ustawianie grupy kompatybilności linii telefonicznej

W przypadku podłączania urządzenia do usługi VoIP (poprzez Internet) należy zmienić ustawienia grupy kompatybilności.

### Informacja

W przypadku korzystania z analogowej linii telefonicznej można pominąć ten krok.

- a** Naciśnij przycisk **Menu**, **2**, **0**, **1**.
- b** Przy użyciu przycisku ▲ lub ▼ wybierz opcję **PODST.** (VOIP).  
Naciśnij przycisk **OK**.
- c** Naciśnij przycisk **Stop/Zakończ**.

## 13 Ustaw typ linii telefonicznej

W przypadku podłączenia urządzenia do linii, która korzysta z łącza PABX (PBX) lub ISDN do wysyłania i odbierania faksów, konieczna jest zmiana typu linii telefonicznej — w tym celu należy wykonać poniższe czynności.

- a** Naciśnij przycisk **Menu**, **0**, **6**.
- b** Przy użyciu przycisku ▲ lub ▼ wybierz opcję **PBX**, **ISDN** lub **ZWYKŁA**.  
Naciśnij przycisk **OK**.  
Wykonaj jedną z poniższych czynności:
  - W przypadku wybrania opcji **ISDN** lub **ZWYKŁA** przejdź do kroku **f**.
  - W przypadku wybrania opcji **PBX** przejdź do kroku **c**.
- c** Wykonaj jedną z poniższych czynności:
  - Aby zmienić aktualny prefiks, naciśnij przycisk **1** i przejdź do czynności **d**.
  - Aby nie zmieniać aktualnego prefiksu, naciśnij przycisk **2** i przejdź do czynności **f**.

### Informacja

Ustawieniem domyślnym jest „!”. Po naciśnięciu przycisku **Tel./R**, „!” na wyświetlaczu LCD zostanie wyświetlony symbol „!”.

- d** Naciśnij przycisk **Wyczyść**, aby usunąć ustawienie domyślne, wprowadź numer prefiksu (do 5 cyfr) na klawiaturze telefonicznej, a następnie naciśnij przycisk **OK**.

### Informacja

Można użyć cyfr od 0 do 9, symbolu #, \* oraz !. (Aby wyświetlić symbol „!”, naciśnij przycisk **Tel./R**).

Nie można używać symbolu ! z innymi cyframi lub znakami.

Jeśli system telefoniczny wymaga trybu oddzwania TBR, naciśnij przycisk **Tel./R**, aby wprowadzić przerwę.

- e** Przy użyciu przycisku ▲ lub ▼ wybierz opcję **WŁĄCZONE** lub **ZAWSZE** i naciśnij przycisk **OK**.



### Informacja

- W przypadku wybrania opcji **WŁĄCZONE** naciśnięcie przycisku **Tel./R** (na ekranie zostanie wyświetlony symbol „!”) umożliwi dostęp do zewnętrznej linii.
- W przypadku wybrania opcji **ZAWSZE** dostęp do zewnętrznej linii można uzyskać bez naciskania przycisku **Tel./R**.



**f** Naciśnij przycisk **Stop/Zakończ**.



### Informacja

#### **PBX i TRANSFER**

W urządzeniu wstępnie ustawiona jest opcja **ZWYKŁA**, która umożliwia łączenie ze standardową linią PSTN (Publiczna sieć telefoniczna). Jednak w wielu biurach korzysta się z centralnych systemów telefonicznych lub prywatnych automatycznych centrali telefonicznych (PABX). Urządzenie może łączyć się z większością typów systemów PABX (PBX). Funkcja oddzwania w urządzeniu obsługuje wyłącznie tryb TBR. Funkcja TBR działa z większością systemów PABX (PBX), umożliwiając dostęp do linii zewnętrznej lub przekazywanie połączeń do innych telefonów wewnętrznych. Funkcja działa po naciśnięciu przycisku **Tel./R**.

# 14

## Automatyczny czas letni

Istnieje możliwość ustawienia urządzenia tak, aby automatycznie przestawiało godzinę na czas letni. Urządzenie przestawi zegar o godzinę do przodu wiosną i o godzinę do tyłu jesienią.



**a** Naciśnij przycisk **Menu, 0, 2, 2**.



**b** Przy użyciu przycisku ▲ lub ▼ wybierz opcję **WŁ.** (lub **WYŁ.**).

Naciśnij przycisk **OK**.



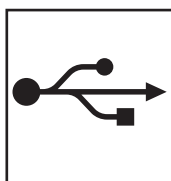
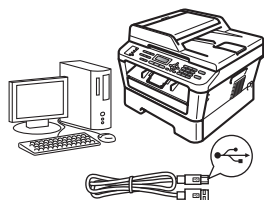
**c** Naciśnij przycisk **Stop/Zakończ**.

# 15 Wybór rodzaju połączenia

Niniejsze instrukcje instalacji dotyczą systemów operacyjnych Windows® 2000 Professional, Windows® XP Home/Windows® XP Professional, Windows® XP Professional x64 Edition, Windows Vista®, Windows® 7, i Mac OS X (wersje 10.4.11, 10.5.x i 10.6.x).

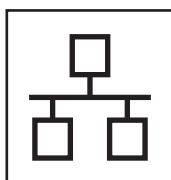
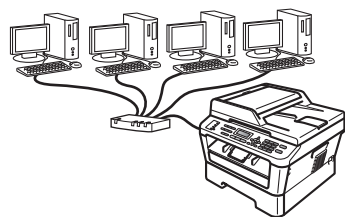
## Informacja

W przypadku systemów operacyjnych Windows Server® 2003/2003 x64 Edition/2008/2008 R2, przejdź na stronę danego modelu pod adresem <http://solutions.brother.com/>.



## Dla użytkowników interfejsu USB

Windows®, przejdź do Strony 12  
Macintosh, przejdź do Strony 14



## Dla sieci przewodowej

Windows®, przejdź do Strony 16  
Macintosh, przejdź do Strony 19

## Informacja

Najnowsze sterowniki i programy narzędziowe dla posiadanego urządzenia można pobrać ze strony Brother Solutions Center pod adresem <http://solutions.brother.com/>.

USB	Windows®
	Macintosh
Sieć przewodowa	Windows®
	Macintosh



## Dla użytkowników interfejsu USB

(Windows® 2000 Professional/XP/XP Professional x64 Edition/Windows Vista®/Windows® 7)

### 16 Przed instalacją

- a** Upewnij się, że komputer jest **WŁĄCZONY** i użytkownik jest zalogowany z uprawnieniami administratora.

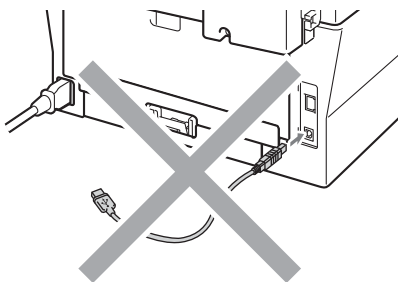
#### ! WAŻNE

- Jeśli pracują jakieś programy, należy je zamknąć.
- Ekran może różnić się w zależności od systemu operacyjnego.

#### Informacja

Instalacyjna płyta CD-ROM zawiera oprogramowanie ScanSoft™ PaperPort™ 12SE. To oprogramowanie obsługuje systemy operacyjne Windows® XP (SP3 lub nowszy), XP Professional x64 Edition (SP2 lub nowszy), Windows Vista® (SP2 lub nowszy) oraz Windows® 7. Przed zainstalowaniem pakietu oprogramowania MFL-Pro należy dokonać aktualizacji do najnowszego dodatku Service Pack dla systemu Windows®. W przypadku korzystania z systemu operacyjnego Windows® 2000 (SP4 lub nowszy), po wyświetleniu ekranu pobierania aplikacji ScanSoft™ PaperPort™ 11SE podczas instalacji pakietu oprogramowania MFL-Pro, należy postępować zgodnie z wyświetlanymi na ekranie instrukcjami.

- b** Wyłącz urządzenie i upewnij się, że przewód interfejsu USB **NIE JEST** podłączony do urządzenia. Jeśli został on już podłączony, należy go odłączyć.



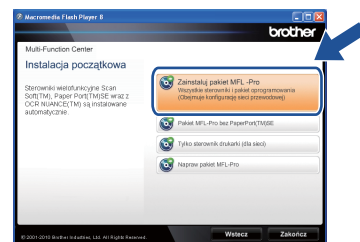
### 17 Instalowanie pakietu oprogramowania MFL-Pro

- a** Umieść instalacyjną płytę CD-ROM w napędzie CD-ROM. Jeżeli pojawi się ekran z nazwami modeli, wybierz model swojego urządzenia. Jeśli pojawi się ekran z wersjami językowymi, wybierz swój język.

#### Informacja

Jeśli ekran Brother nie zostanie wyświetlony automatycznie, przejdź do **Mój komputer (Komputer)**, kliknij dwukrotnie ikonę CD-ROM, a następnie kliknij dwukrotnie **start.exe**.

- b** Kliknij opcję **Instalacja początkowa**, a następnie naciśnij przycisk **Zainstaluj pakiet MFL-Pro**.



- c** Jeśli akceptujesz umowę licencyjną, kliknij **Tak**.

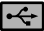
#### Informacja

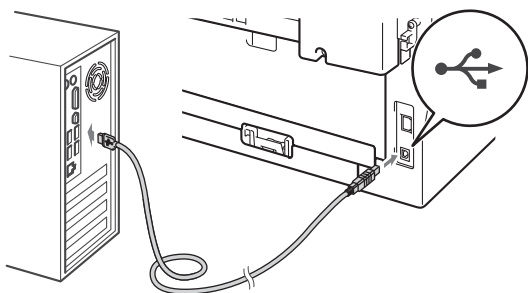
- Jeśli instalacja nie będzie kontynuowana automatycznie, otwórz ponownie menu główne, wysuwając i ponownie wkładając płytę CD-ROM lub klikając dwukrotnie program **start.exe** w folderze głównym, a następnie kontynuuj od kroku **b**, aby zainstalować pakiet oprogramowania MFL-Pro.
- W systemie Windows Vista® i Windows® 7, po wyświetleniu ekranu **Kontrola konta użytkownika** kliknij przycisk **Zezwalaj** lub **Tak**.

- d** Wykonuj instrukcje wyświetlane na ekranie, aż do wyświetlenia następującego ekranu.





- e** Podłącz przewód USB do złącza USB oznaczonego symbolem  w urządzeniu, a następnie podłącz przewód do komputera.



- f** Włącz urządzenie, a następnie wykonaj instrukcje wyświetlane na ekranie, aby zakończyć instalację.

### ! WAŻNE

**NIE anuluj żadnych ekranów podczas procesu instalacji. Wyświetlenie wszystkich ekranów może potrwać kilka sekund.**



#### Informacja

- W systemie Windows Vista® i Windows® 7 po wyświetleniu ekranu **Zabezpieczenia systemu Windows**, zaznacz pole wyboru i kliknij przycisk **Zainstaluj**, aby poprawnie ukończyć instalację.
- Jeśli podczas instalacji oprogramowania zostanie wyświetlony komunikat o błędzie, uruchom program **Instalowanie diagnostyki** znajdujący się w katalogu **Start/Wszystkie programy/Brother/MFC-XXXX** (gdzie MFC-XXXX to nazwa modelu).

## Zakończ

**Instalacja została zakończona.**



#### Informacja

- W zależności od ustawień zabezpieczeń, podczas korzystania z urządzenia lub jego oprogramowania może zostać wyświetlone okno zabezpieczeń systemu Windows lub programu antywirusowego. Zezwól lub dopuść operację, aby kontynuować.
- **Sterownik drukarki XML Paper Specification**  
Sterownik drukarki XML Paper Specification jest najlepszą opcją dla systemów Windows Vista® i Windows® 7 przy drukowaniu z aplikacji, które używają dokumentów typu XML Paper Specification. Najnowszą wersję sterownika można pobrać ze strony Brother Solutions Center pod adresem <http://solutions.brother.com/>.



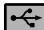
## Dla użytkowników interfejsu USB (Mac OS X 10.4.11 – 10.6.x)

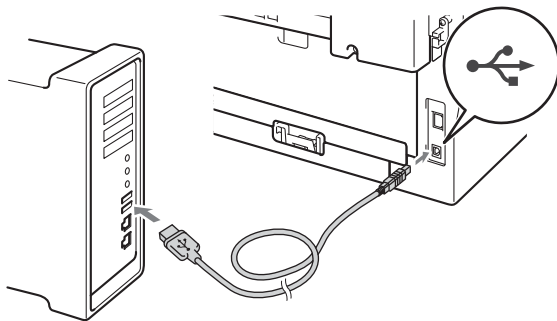
### 16 Przed instalacją

- a** Upewnij się, że urządzenie jest podłączone do zasilania i komputer Macintosh jest **WŁĄCZONY**. Użytkownik musi być zalogowany na komputerze z uprawnieniami Administratora.

#### ! WAŻNE

**Użytkownicy systemu Mac OS X 10.4.10 powinni dokonać aktualizacji do wersji Mac OS X 10.4.11 – 10.6.x. (Aby uzyskać najnowsze sterowniki i informacje na temat używanego systemu Mac OS X dotyczące używanego systemu, należy odwiedzić witrynę [http://solutions.brother.com/.](http://solutions.brother.com/))**

- b** Podłącz przewód USB do złącza USB oznaczonego symbolem  w urządzeniu, a następnie podłącz przewód do komputera Macintosh.



- c** Upewnij się, że przycisk zasilania urządzenia jest włączony.

### 17 Instalowanie pakietu oprogramowania MFL-Pro

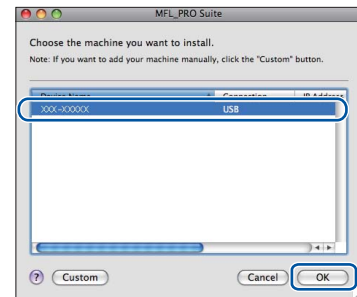
- a** Umieść instalacyjną płytę CD-ROM w napędzie CD-ROM.
- b** Kliknij dwukrotnie ikonę **Start Here OSX**. Postępuj zgodnie z instrukcjami wyświetlanymi na ekranie.



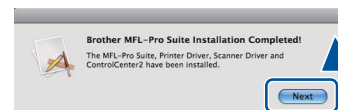
#### Informacja

Ukończenie instalacji może potrwać kilka minut.

- c** Wykonuj instrukcje wyświetlane na ekranie, aż do wyświetlenia następującego ekranu. Wybierz urządzenie z listy, a następnie kliknij przycisk **OK**.



- d** Po wyświetleniu tego ekranu kliknij przycisk **Next** (Dalej).



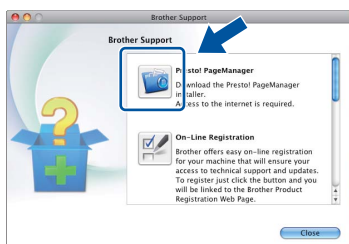
- OK!** Instalacja pakietu oprogramowania MFL-Pro została zakończona. Przejdź do kroku **18** na stronie 15.



## 18 Pobieranie i instalacja aplikacji Presto! PageManager

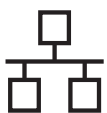
Po zainstalowaniu aplikacji Presto! PageManager, do aplikacji Brother ControlCenter2 dodawana jest funkcja OCR. Za pomocą aplikacji Presto! PageManager można z łatwością skanować, udostępniać i organizować zdjęcia i dokumenty.

Na ekranie **Brother Support** (Pomoc techniczna Brother) kliknij przycisk **Presto! PageManager** i postępuj zgodnie z instrukcjami wyświetlanymi na ekranie.



Zakończ

Instalacja została zakończona.



## Dla użytkowników interfejsu sieci przewodowej

(Windows® 2000 Professional/XP/XP Professional x64 Edition/Windows Vista®/Windows® 7)

### 16 Przed instalacją

- a** Upewnij się, że komputer jest **WŁĄCZONY** i użytkownik jest zalogowany z uprawnieniami administratora.


#### ! WAŻNE

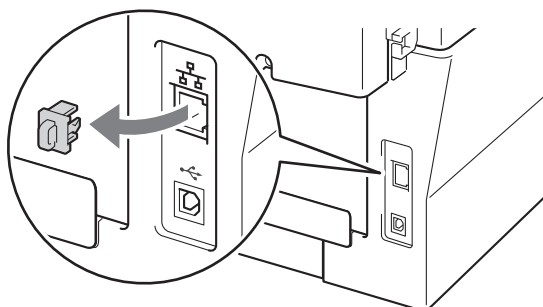
- Jeśli pracują jakieś programy, należy je zamknąć.
- Ekran może różnić się w zależności od systemu operacyjnego.



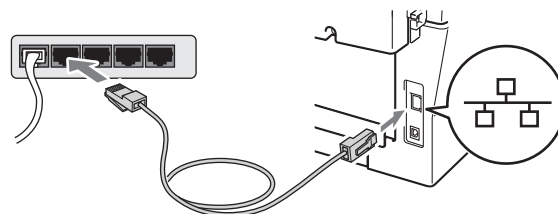
#### Informacja

- Instalacyjna płyta CD-ROM zawiera oprogramowanie ScanSoft™ PaperPort™ 12SE. To oprogramowanie obsługuje systemy operacyjne Windows® XP (SP3 lub nowszy), XP Professional x64 Edition (SP2 lub nowszy), Windows Vista® (SP2 lub nowszy) oraz Windows® 7. Przed zainstalowaniem pakietu oprogramowania MFL-Pro należy dokonać aktualizacji do najnowszego dodatku Service Pack dla systemu Windows®. W przypadku korzystania z systemu operacyjnego Windows® 2000 (SP4 lub nowszy), po wyświetleniu ekranu pobierania aplikacji ScanSoft™ PaperPort™ 11SE podczas instalacji pakietu oprogramowania MFL-Pro, należy postępować zgodnie z wyświetlanymi na ekranie instrukcjami.
- Na czas instalacji wyłącz zapory osobiste (inne niż Zapora systemu Windows®), oprogramowanie antyszpiegowskie i antywirusowe.

- b** Zdejmij zatyczkę ochronną ze złącza LAN oznaczonego symbolem .



- c** Podłącz kabel sieciowy do złącza LAN, a następnie podłącz go do wolnego portu w koncentratorze.



- d** Upewnij się, że przycisk zasilania urządzenia jest włączony.

### 17 Instalowanie pakietu oprogramowania MFL-Pro

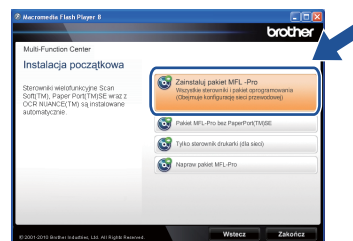
- a** Umieść instalacyjną płytę CD-ROM w napędzie CD-ROM. Jeżeli pojawi się ekran z nazwami modeli, wybierz model swojego urządzenia. Jeśli pojawi się ekran z wersjami językowymi, wybierz swój język.



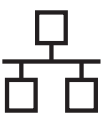
#### Informacja

Jeśli ekran Brother nie zostanie wyświetlony automatycznie, przejdź do **Mój komputer (Komputer)**, kliknij dwukrotnie ikonę CD-ROM, a następnie kliknij dwukrotnie **start.exe**.

- b** Kliknij opcję **Instalacja początkowa**, a następnie naciśnij przycisk **Zainstaluj pakiet MFL-Pro**.





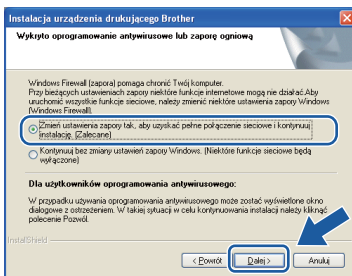


- c** Jeśli akceptujesz umowę licencyjną, kliknij **Tak**.

## Informacja

- Jeśli instalacja nie będzie kontynuowana automatycznie, otwórz ponownie menu główne, wysuwając i ponownie wkładając płytę CD-ROM lub klikając dwukrotnie program **start.exe** w folderze głównym, a następnie kontynuuj od kroku **b**, aby zainstalować pakiet oprogramowania MFL-Pro.
- W systemie Windows Vista® i Windows® 7, po wyświetleniu ekranu **Kontrola konta użytkownika** kliknij przycisk **Zezwalaj** lub **Tak**.

- d** Po wyświetleniu ekranu **Wykryto oprogramowanie antywirusowe lub zaporę ogniową** wybierz opcję **Zmień ustawienia zapory tak, aby uzyskać pełne połączenie sieciowe i kontynuuj instalację. (Zalecane)** i kliknij przycisk **Dalej**. (Nie dotyczy użytkowników systemu Windows® 2000)



Jeśli Zapora systemu Windows® nie jest używana, zapoznaj się z podręcznikiem użytkownika posiadanej zapory lub oprogramowania, aby uzyskać informacje na temat dodawania następujących portów sieciowych.

- Do skanowania sieci dodaj port UDP 54925.
- W przypadku odbioru za pomocą programu PCFax dodaj port UDP 54926.
- Jeżeli nadal masz problemy z połączeniem sieciowym, dodaj port UDP 137.

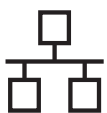
- e** Postępuj zgodnie z instrukcjami wyświetlanymi na ekranie, aby ukończyć konfigurację.

## WAŻNE

**NIE anuluj żadnych ekranów podczas procesu instalacji. Wyświetlenie wszystkich ekranów może potrwać kilka sekund.**

## Informacja

- Jeśli nie można odnaleźć posiadanego urządzenia w sieci, sprawdź ustawienia, wykonując instrukcje wyświetlane na ekranie.
- Adres IP urządzenia i nazwę węzła można znaleźć, drukując raport konfiguracji sieci. Patrz *Wydrukuj raport konfiguracji sieci* na stronie 21.
- W systemie Windows Vista® i Windows® 7 po wyświetleniu ekranu **Zabezpieczenia systemu Windows**, zaznacz pole wyboru i kliknij przycisk **Zainstaluj**, aby poprawnie ukończyć instalację.
- Jeśli podczas instalacji oprogramowania zostanie wyświetlony komunikat o błędzie, uruchom program **Instalowanie diagnostyki** znajdujący się w katalogu **Start/Wszystkie programy/Brother/MFC-XXXX LAN** (gdzie MFC-XXXX to nazwa modelu).



## 18

### Instalacja pakietu oprogramowania MFL-Pro na dodatkowych komputerach (jeśli jest to konieczne)

Aby korzystać z urządzenia na wielu komputerach w sieci, zainstaluj pakiet oprogramowania MFL-Pro na każdym z nich. Przejdź do kroku **17** na stronie 16.



#### Informacja

##### Licencja sieciowa (Windows®)

Niniejszy produkt zawiera licencję dla maksymalnie 5 użytkowników. Niniejsza licencja obejmuje instalację pakietu oprogramowania MFL-Pro, w tym aplikacji ScanSoft™ PaperPort™ 12SE lub ScanSoft™ PaperPort™ 11SE, na maksymalnie 5 komputerach w sieci. Aby zainstalować aplikacje ScanSoft™ PaperPort™ 12SE lub ScanSoft™ PaperPort™ 11SE na więcej niż 5 komputerach, należy zakupić pakiet Brother NL-5 będący pakietem wielu umów licencyjnych dla maksymalnie 5 dodatkowych użytkowników. Aby dokonać zakupu pakietu NL-5, skontaktuj się z autoryzowanym sprzedawcą firmy Brother lub z obsługą klienta firmy Brother.

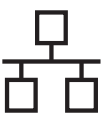
## Zakończ

### Instalacja została zakończona.



#### Informacja

- W przypadku używania konkretnego adresu IP w urządzeniu należy za pomocą panelu sterowania ustawić metodę ładowania na statyczną. Aby uzyskać dodatkowe informacje, patrz *Menu sieci w Instrukcji obsługi dla sieci*.
- W zależności od ustawień zabezpieczeń, podczas korzystania z urządzenia lub jego oprogramowania może zostać wyświetlone okno zabezpieczeń systemu Windows lub programu antywirusowego. Zezwól lub dopuść operację, aby kontynuować.
- **Sterownik drukarki XML Paper Specification**  
Sterownik drukarki XML Paper Specification jest najlepszą opcją dla systemów Windows Vista® i Windows® 7 przy drukowaniu z aplikacji, które używają dokumentów typu XML Paper Specification. Najnowszą wersję sterownika można pobrać ze strony Brother Solutions Center pod adresem <http://solutions.brother.com/>.




Dla użytkowników interfejsu sieci przewodowej (Mac OS X 10.4.11 – 10.6.x)

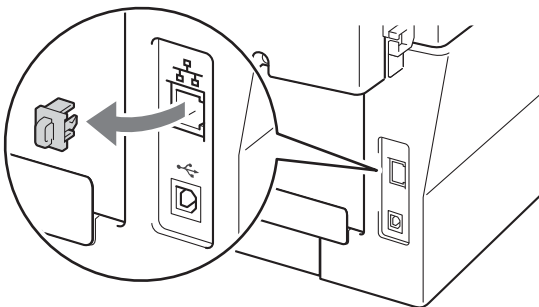
## 16 Przed instalacją

- a** Upewnij się, że urządzenie jest podłączone do zasilania i komputer Macintosh jest **WŁĄCZONY**. Użytkownik musi być zalogowany na komputerze z uprawnieniami Administratora.

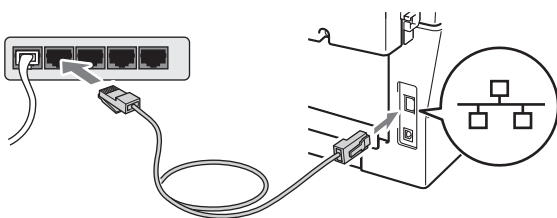
### ! WAŻNE

Użytkownicy systemu Mac OS X 10.4.10 powinni dokonać aktualizacji do wersji Mac OS X 10.4.11 – 10.6.x. (Aby uzyskać najnowsze sterowniki i informacje na temat używanego systemu Mac OS X dotyczące używanego systemu, należy odwiedzić witrynę <http://solutions.brother.com/>.)

- b** Zdejmij zatyczkę ochronną ze złącza LAN oznaczonego symbolem .



- c** Podłącz kabel sieciowy do złącza LAN, a następnie podłącz go do wolnego portu w koncentratorze.



- d** Upewnij się, że przycisk zasilania urządzenia jest włączony.

## 17 Instalowanie pakietu oprogramowania MFL-Pro

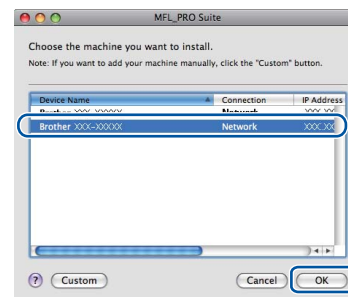
- a** Umieść instalacyjną płytę CD-ROM w napędzie CD-ROM.
- b** Kliknij dwukrotnie ikonę **Start Here OSX**. Postępuj zgodnie z instrukcjami wyświetlanymi na ekranie.



### Informacja

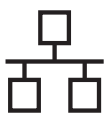
Ukończenie instalacji może potrwać kilka minut.

- c** Wykonuj instrukcje wyświetlane na ekranie, aż do wyświetlenia następującego ekranu. Wybierz urządzenie z listy, a następnie kliknij przycisk **OK**.



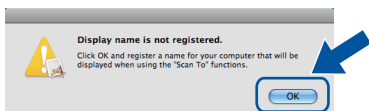
### Informacja

Jeśli urządzenie nie zostało znalezione w sieci, sprawdź jej ustawienia.

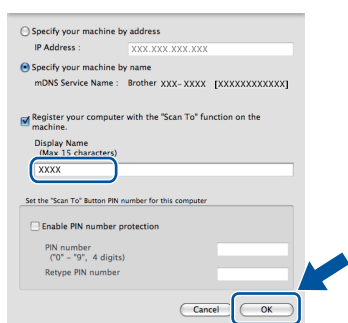



## Informacja

- Adres MAC urządzenia (adres sieci Ethernet) oraz adres IP urządzenia można znaleźć, drukując raport konfiguracji sieci. Patrz *Wydrukuj raport konfiguracji sieci* na stronie 21.
- Jeśli zostanie wyświetlony ten ekran, kliknij przycisk **OK**.

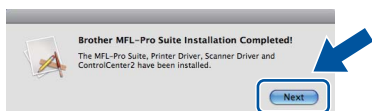


Wprowadź nazwę komputera Macintosh, składającą się z maksymalnie 15 znaków w polu **Display Name** (Wyświetlana nazwa), a następnie kliknij przycisk **OK**. Przejdź do kroku **d**.



- Aby użyć klawisza **SKANUJ** w urządzeniu do skanowania poprzez sieć, należy zaznaczyć pole **Register your computer with the "Scan To" function on the machine.** (Za pomocą funkcji „Skanuj do” zarejestruj swój komputer na urządzeniu).
- Wprowadzona nazwa zostanie wyświetlona na wyświetlaczu LCD po naciśnięciu przycisku  (**SKANUJ**) i wybraniu opcji skanowania. (Aby uzyskać dodatkowe informacje, patrz *Skanowanie sieciowe w Instrukcji oprogramowania.*)

**d** Po wyświetleniu tego ekranu kliknij przycisk **Next** (Dalej).

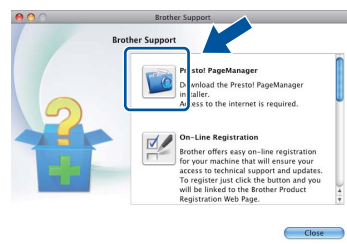


**OK!** Instalacja pakietu oprogramowania MFL-Pro została zakończona. Przejdź do kroku **18** na stronie 20.

## 18 Pobieranie i instalacja aplikacji Presto! PageManager

Po zainstalowaniu aplikacji Presto! PageManager, do aplikacji Brother ControlCenter2 dodawana jest funkcja OCR. Za pomocą aplikacji Presto! PageManager można z łatwością skanować, udostępniać i organizować zdjęcia i dokumenty.

Na ekranie **Brother Support** (Pomoc techniczna Brother) kliknij przycisk **Presto! PageManager** i postępuj zgodnie z instrukcjami wyświetlanymi na ekranie.



## 19 Instalacja pakietu oprogramowania MFL-Pro na dodatkowych komputerach (jeśli jest to konieczne)

Aby korzystać z urządzenia na wielu komputerach w sieci, zainstaluj pakiet oprogramowania MFL-Pro na każdym z nich. Przejdź do kroku **17** na stronie 19.

**Zakończ** Instalacja została zakończona.

## Informacja

W przypadku używania konkretnego adresu IP w urządzeniu należy za pomocą panelu sterowania ustawić metodę ładowania na statyczną. Aby uzyskać dodatkowe informacje, patrz *Menu sieci w Instrukcji obsługi dla sieci.*

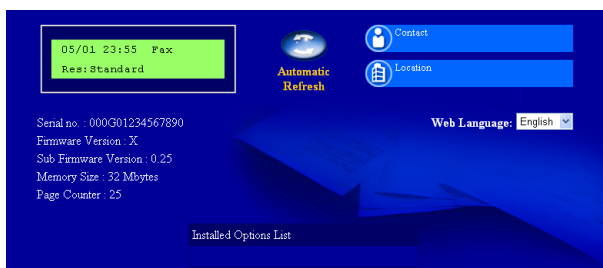
## Zarządzanie przez przeglądarkę WWW (przeglądarka WWW)


Serwer wydruku Brother jest wyposażony w serwer WWW, umożliwiający monitorowanie jego stanu lub zmianę niektórych ustawień konfiguracyjnych za pomocą protokołu HTTP (Hyper Text Transfer Protocol).

### Informacja

- Domyślna nazwa użytkownika to **'admin'**, a domyślne hasło — **'access'**. To hasło można zmienić za pomocą przeglądarki WWW.
- Zalecamy używanie programu Microsoft® Internet Explorer® 6.0 (albo nowszej) lub Firefox 3.0 (albo nowszej) w systemie Windows® oraz Safari 3.0 (lub nowszej) w systemie Macintosh. Niezależnie od używanej przeglądarki należy sprawdzić, czy język JavaScript i pliki cookie są zawsze włączone. Aby używać przeglądarki WWW, należy znać adres IP serwera wydruku. Adres IP serwera wydruku jest podany w Raporcie konfiguracji sieci.

- a Otwórz przeglądarkę.
- b W pasku adres przeglądarki wpisz „http://adres IP urządzenia” („adres IP urządzenia” to adres IP drukarki lub nazwa serwera wydruku).
  - Na przykład http://192.168.1.2/



-  Patrz *Zarządzanie przez przeglądarkę WWW* w *Instrukcji obsługi dla sieci*.

## Wydrukuj raport konfiguracji sieci

Raport konfiguracji sieci można wydrukować, aby potwierdzić bieżące ustawienia sieciowe.

- a Włącz urządzenie i poczekaj, aż znajdzie się w stanie gotowości.
- b Naciśnij przycisk **Menu, 4, 6**.
- c Naciśnij przycisk **Start**.  
Urządzenie wydrukuje bieżące ustawienia sieciowe.
- d Naciśnij przycisk **Stop/Zakończ**.

## Przywróć domyślnie fabryczne ustawienia sieciowe

Aby przywrócić wszystkie domyślne ustawienia fabryczne wewnętrznego serwera wydruku/skanowania, wykonaj czynności podanej poniżej.

- a Sprawdź, czy urządzenie nie działa, następnie odłącz od niego wszystkie przewody (z wyjątkiem przewodu zasilającego).
- b Naciśnij przycisk **Menu, 5, 0**.
- c Naciśnij przycisk **1**, aby wybrać opcję **RESET**.
- d Naciśnij przycisk **1**, aby wybrać opcję **TAK**.  
Urządzenie zostanie ponownie uruchomione. Po zakończeniu tego procesu, podłącz ponownie kable.

## Brother CreativeCenter



Doznaj inspiracji. W przypadku używania systemu Windows kliknij dwukrotnie ikonę Brother CreativeCenter na pulpicie, aby uzyskać dostęp do DARMOWEJ witryny WWW zawierającej wiele pomysłów i zasobów do zastosowań osobistych lub profesjonalnych.

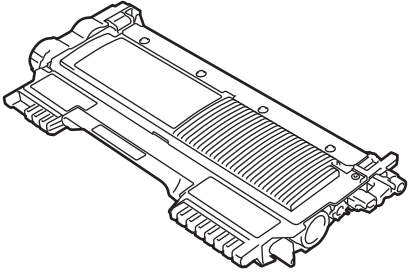
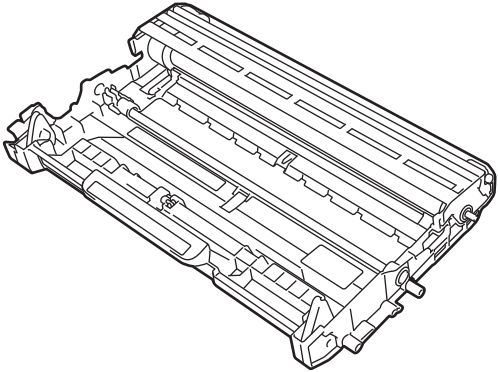



Użytkownicy komputerów Mac mogą uzyskać dostęp do witryny Brother CreativeCenter pod tym adresem WWW:

<http://www.brother.com/creativecenter/>

## Eksplatacja

Gdy nadejdzie czas wymiany materiałów eksploatacyjnych, na wyświetlaczu LCD panelu sterowania zostanie wyświetlony komunikat o błędzie. Aby uzyskać więcej informacji na temat materiałów eksploatacyjnych dostępnych dla posiadanego urządzenia, odwiedź naszą stronę pod adresem <http://solutions.brother.com/> lub skontaktuj się z lokalnym sprzedawcą firmy Brother.

<b>Kasety z tonerem</b>	<b>Zespół bębna</b>
Toner standardowy: TN-2210 Toner o dużej pojemności: TN-2220	DR-2200
	

 Aby wymienić materiały eksploatacyjne, patrz *Wymiana materiałów eksploatacyjnych w Podstawowym Podręczniku Użytkownika.*

## **Znaki handlowe**

Logo Brother jest zarejestrowanym znakiem towarowym Brother Industries, Ltd.

Brother jest zarejestrowanym znakiem towarowym Brother Industries, Ltd.

Microsoft, Windows, Windows Server i Internet Explorer są zarejestrowanymi znakami handlowymi firmy Microsoft Corporation w Stanach Zjednoczonych i/lub innych krajach.

Windows Vista jest zarejestrowanym znakiem handlowym lub znakiem handlowym firmy Microsoft Corporation w Stanach Zjednoczonych i innych krajach.

Apple, Macintosh, Safari i TrueType są zarejestrowanymi znakami towarowymi firmy Apple Inc w USA i/lub innych krajach.

Mac oraz Mac logo są zarejestrowanymi znakami handlowymi firmy Apple Inc. w Stanach Zjednoczonych i/lub innych krajach.

Nuance, logo Nuance, PaperPort i ScanSoft są znakami towarowymi lub zarejestrowanymi znakami towarowymi Nuance Communications, Inc. lub jej oddziałów w USA i/lub innych krajach.

**Wszystkie nazwy handlowe oraz nazwy produktów spółek występujące na produktach Brother, powiazane dokumenty oraz wszelkie inne materiały sa znakami towarowymi lub zastrzeżonymi znakami towarowymi odpowiednich spółek.**

## **Kompilacja i publikacja**

Ten podręcznik został opracowany i wydany pod nadzorem Brother Industries Ltd. i zawiera najnowsze opisy i dane techniczne produktu.

Treść tego podręcznika i dane techniczne tego produktu podlegają zmianom bez wcześniejszego powiadomienia.

Firma Brother zastrzega sobie prawo do wprowadzania bez powiadomienia zmian w specyfikacjach oraz dokumentacji zawartej w niniejszej instrukcji i nie ponosi odpowiedzialności za jakiegokolwiek szkody (także pośrednie) spowodowane korzystaniem z tych informacji, w tym także za błędy typograficzne i inne, które mogą występować w tej publikacji.

## **Prawa autorskie i licencja**

©2010 Brother Industries, Ltd.

Ten produkt zawiera oprogramowanie opracowane przez następujących producentów:

©1983-1998 PACIFIC SOFTWARES, INC.

©2010 Devicescape Software, Inc.

Niniejszy produkt zawiera oprogramowanie „KASAGO TCP/IP” wyprodukowane przez firmę ZUKEN ELMIC, Inc.