




Przed rozpoczęciem korzystania z urządzenia należy przeczytać niniejszy Podręcznik szybkiej obsługi, w celu przeprowadzenia prawidłowej konfiguracji i instalacji.

|  |  |
|--|--|
|  <b>OSTRZEŻENIE</b> | Ostrzeżenia informują, co należy zrobić, aby uniknąć ryzyka obrażeń.   |
|  <b>UWAGA</b>       | Ostrzeżenia podają procedury, których trzeba przestrzegać, aby uniknąć możliwości uszkodzenia drukarki lub innych przedmiotów. |
|                     | Ikony wskazujące na zagrożenie elektryczne ostrzegają o możliwym porażeniu elektrycznym.                                       |

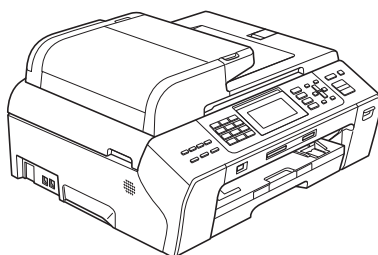
## WAŻNE

**NIE NALEŻY jeszcze podłączać kabla USB (w przypadku używania kabla USB).**



# 1

## Rozpakuj urządzenie i sprawdź elementy



## OSTRZEŻENIE

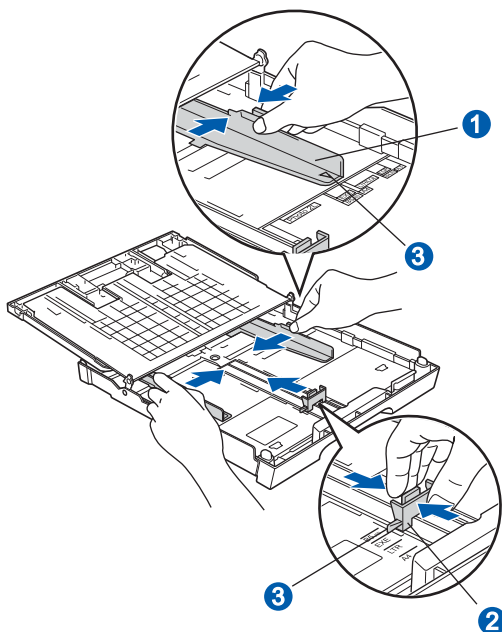
Urządzenie jest pakowane w plastikowe torebki. Aby uniknąć ryzyka uduszenia, należy je przechowywać w miejscu niedostępnym dla niemowląt i dzieci.

- a** Zdejmij taśmę ochronną i folię osłaniającą szybę skanera.

## 2

### Załaduj zwykły papier o rozmiarze A4

- a** Całkowicie wyciągnij tacę papieru z urządzenia.
- b** Otwórz pokrywę tacy papieru.
- c** Obiema rękami delikatnie naciśnij i przesun boczne prowadnice papieru **1**, a następnie prowadnicę długości papieru **2**, aby dopasować prowadnice do rozmiaru papieru. Upewnij się, że trójkątne oznaczenia **3** na bocznych prowadnicach papieru **1** i prowadnicy długości papieru **2** są wyrównane z oznaczeniem używanego rozmiaru papieru.

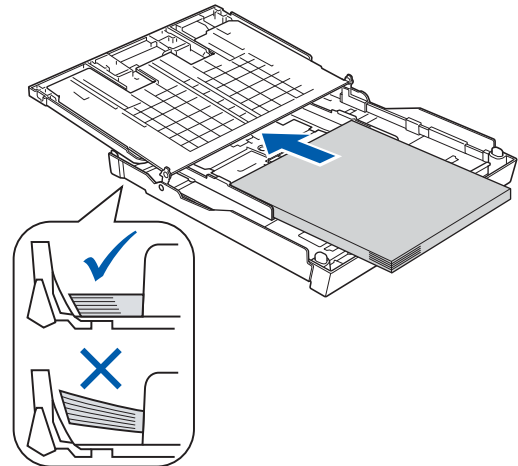


- d** Przekartkuj dobrze stos papieru, aby uniknąć zacięcia papieru i niewłaściwego jego podawania.

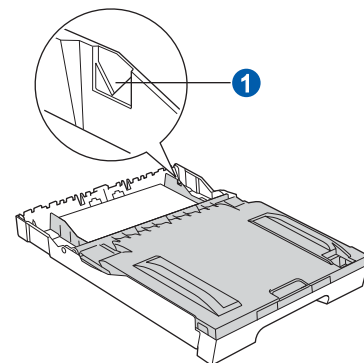
- e** Upewnij się, że papier leży płasko na tacy.

#### ! WAŻNE

**Nie wsuwaj papieru zbyt daleko.**



- f** Delikatnie dopasuj obiema rękami boczne prowadnice do papieru.
- g** Zamknij pokrywę tacy papieru. Upewnij się, że papier leży płasko na tacy, poniżej znaku maksymalnego poziomu papieru **1**.



- h** *Powoli* wsuń tacę papieru do urządzenia.
- i** Przytrzymując tacę papieru, pociągnij podpórę do momentu, aż zablokuje się w odpowiednim położeniu, a następnie odegnij klapę podpory papieru.

# 3

## Podłącz przewód zasilający i linię telefoniczną

### ! WAŻNE

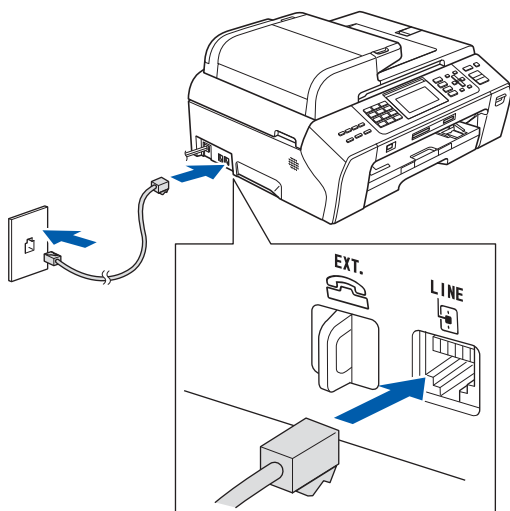
NIE NALEŻY jeszcze podłączać kabla USB (w przypadku używania kabla USB).

- a Podłącz przewód zasilający.

### ! OSTRZEŻENIE

Urządzenie musi być wyposażone we wtyczkę z uziemieniem.

b



### ! OSTRZEŻENIE

Ponieważ urządzenie jest uziemione przez gniazdko zasilające, można uniknąć wystąpienia potencjalnie niebezpiecznych zakłóceń elektrycznych w linii telefonicznej w przypadku podłączenia urządzenia do linii telefonicznej przy podłączonym do niego przewodzie zasilającym. Podobnie podczas przenoszenia urządzenia należy zachować środki ostrożności, odłączając najpierw linię telefoniczną, a następnie przewód zasilający.

### ! WAŻNE

Przewód linii telefonicznej MUSI być podłączony do gniazdka w urządzeniu oznaczonym napisem LINE (LINIA).

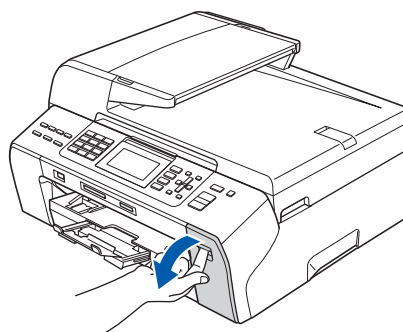
# 4

## Zainstaluj wkłady atramentowe

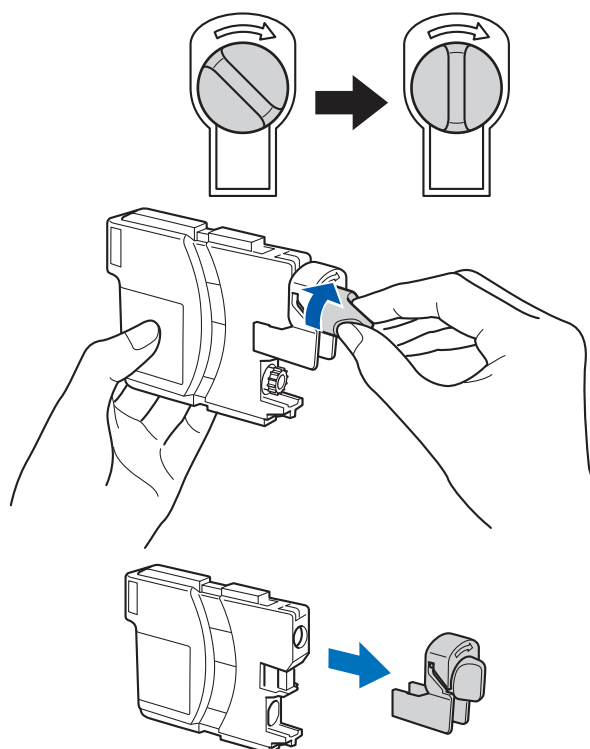
### ! OSTRZEŻENIE

Jeżeli atrament dostanie się do oczu, natychmiast przemyj je wodą, a jeśli wystąpi podrażnienie, udaj się do lekarza.

- a Upewnij się, że zasilanie jest włączone.  
b Otwórz pokrywę wkładu atramentowego.



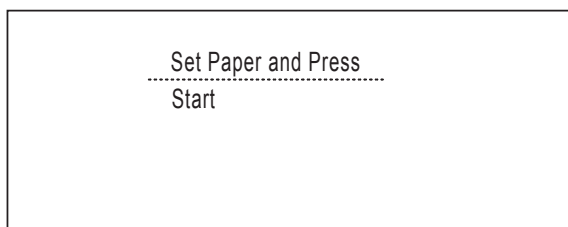
- c Zdejmij zieloną część zabezpieczającą.  
d Rozpakuj wkład atramentowy.  
e



- f** Należy pamiętać o dopasowaniu koloru wkładu do koloru dźwigni.
- g** Zainstaluj każdy wkład atramentowy w kierunku wskazanym przez strzałkę na etykiecie.
- h** Delikatnie popchnij wkład atramentowy, aż wskoczy na swoje miejsce. Po zainstalowaniu wszystkich wkładów atramentowych zamknij pokrywę wkładu atramentowego.

## 5 Sprawdź jakość drukowania

**a**



USTAW PAPIER I WCIŚNIJ START

Naciśnij przycisk **Colour Start (Start Kolor)**.

- b** Sprawdź jakość czterech bloków koloru na kartce. (czarny/żółty/turkusowy/karmazynowy)
- c** Jeśli wszystkie linie są wyraźne i dobrze widoczne, naciśnij przycisk **1 (Yes (TAK))** na klawiaturze, aby zakończyć sprawdzanie jakości.  
Jeżeli brakuje krótkich linii, naciśnij przycisk **2 (No (NIE))** na klawiaturze i przejdź do kroku **d**.
- d** Na wyświetlaczu LCD pojawi się zapytanie, czy jakość koloru czarnego i pozostałych trzech bloków jest prawidłowa. Naciśnij przycisk **1 (Yes (TAK))** lub **2 (No (NIE))** na klawiaturze.
- e** Naciśnij przycisk **1 (Yes (TAK))**, aby urządzenie rozpoczęło proces czyszczenia kolorów.
- f** Po zakończeniu czyszczenia naciśnij przycisk **Colour Start (Start Kolor)**. Urządzenie ponownie wydrukuje stronę testową jakości drukowania. Wróć do kroku **b**.

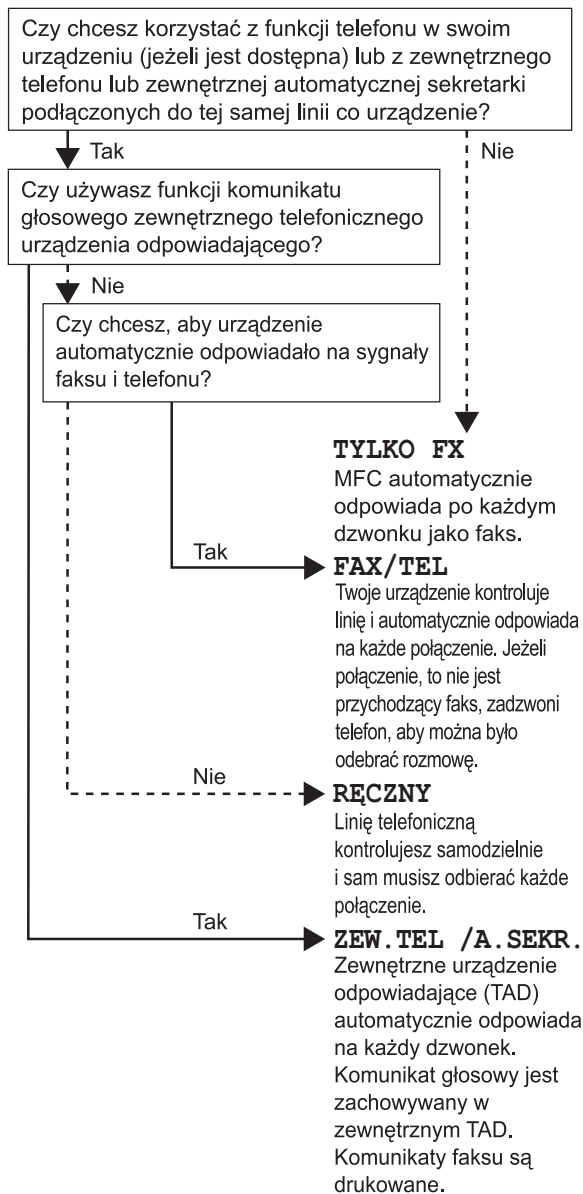
## 6 Wybór języka

Istnieje możliwość wyboru języka komunikatów wyświetlacza LCD.

- a** Naciśnij przycisk **Menu**.
- b** Naciśnij przycisk **▲** lub **▼**, aby wyświetlić opcję **Initial Setup (WSTĘPNE USTAW.)**. Naciśnij przycisk **OK**.
- c** Naciśnij przycisk **▲** lub **▼**, aby wyświetlić opcję **Local Language (MIEJSCOWY JĘZ.)**. Naciśnij przycisk **OK**.
- d** Naciśnij przycisk **▲** lub **▼**, aby wybrać język. Naciśnij przycisk **OK**.
- e** Naciśnij przycisk **Stop/Exit (Stop/Zakończ)**.

## 7 Wybierz tryb odbioru

Istnieją cztery obsługiwane tryby odbioru: TYLKO FX, FAX/TEL, RĘCZNY oraz ZEW. TEL /A. SEKR.



- Naciśnij przycisk **Menu**.
- Naciśnij przycisk ▲ lub ▼, aby wyświetlić opcję **WSTĘPNE USTAW**.  
Naciśnij przycisk **OK**.
- Naciśnij przycisk ▲ lub ▼, aby wybrać opcję **TRYB ODBIORU**.
- Naciśnij przycisk ◀ lub ▶, aby wybrać tryb odbioru.  
Naciśnij przycisk **OK**.
- Naciśnij przycisk **Stop/Exit (Stop/Zakończ)**.

## 8 Ustaw datę i godzinę

- Naciśnij przycisk **Menu**.
- Naciśnij przycisk ▲ lub ▼, aby wyświetlić opcję **WSTĘPNE USTAW**.  
Naciśnij przycisk **OK**.
- Naciśnij przycisk ▲ lub ▼, aby wyświetlić opcję **DATA I GODZINA**.  
Naciśnij przycisk **OK**.
- Wprowadź ostatnie dwie cyfry roku na klawiaturze, a następnie naciśnij klawisz **OK**.
- Powtórz czynności dla ustawień miesiąca, dnia, godziny i minuty w formacie 24-godzinnym.
- Naciśnij przycisk **Stop/Exit (Stop/Zakończ)**.

## 9 Wprowadź informacje osobiste (identyfikator stacji)

Należy zapisać nazwisko i numer faksu, aby były drukowane na wszystkich wysyłanych stronach faksu.

- Naciśnij przycisk **Menu**.
- Naciśnij przycisk ▲ lub ▼, aby wyświetlić opcję **WSTĘPNE USTAW**.  
Naciśnij przycisk **OK**.
- Naciśnij przycisk ▲ lub ▼, aby wybrać opcję **IDENT. STACJI**.  
Naciśnij przycisk **OK**.
- Wprowadź numer faksu (do 20 cyfr) na klawiaturze, a następnie naciśnij klawisz **OK**. Aby wprowadzić znak „+” dla kodów międzynarodowych, naciśnij klawisz \*.
- Wprowadź nazwisko (do 20 znaków) na klawiaturze, a następnie naciśnij klawisz **OK**.
- Naciśnij przycisk **Stop/Exit (Stop/Zakończ)**.

### Informacja

Aby po błędnym wprowadzeniu danych ponownie rozpocząć wprowadzanie, naciśnij przycisk **Stop/Exit (Stop/Zakończ)** i przejdź do kroku **a**.

## **10** Ustaw tryb wybierania tonowego lub impulsowego

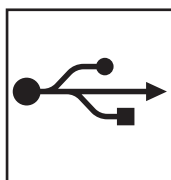
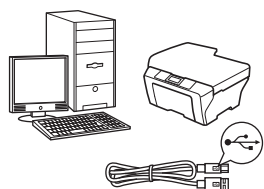
- a** Naciśnij przycisk **Menu**.
- b** Naciśnij przycisk ▲ lub ▼, aby wyświetlić opcję WSTĘPNE USTAW.  
Naciśnij przycisk **OK**.
- c** Naciśnij przycisk ▲ lub ▼, aby wybrać opcję TONOWE/IMPULS.
- d** Naciśnij klawisz ◀ lub ▶, aby wybrać opcję IMPULS (lub TONOWE).  
Naciśnij przycisk **OK**.
- e** Naciśnij przycisk **Stop/Exit (Stop/Zakończ)**.

## **11** Ustaw typ linii telefonicznej

- a** Naciśnij przycisk **Menu**.
- b** Naciśnij przycisk ▲ lub ▼, aby wyświetlić opcję WSTĘPNE USTAW.  
Naciśnij przycisk **OK**.
- c** Naciśnij przycisk ▲ lub ▼, aby wybrać opcję UST.LINII TEL.
- d** Naciśnij klawisz ◀ lub ▶, aby wybrać opcję ZWYKŁA, PBX lub ISDN.  
Naciśnij przycisk **OK**.
- e** Naciśnij przycisk **Stop/Exit (Stop/Zakończ)**.

# 12

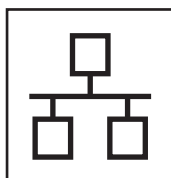
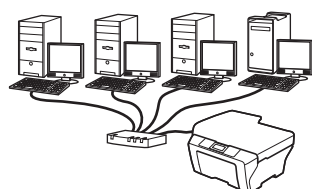
## Wybierz typ połączenia



### Użytkownicy interfejsu USB

W przypadku systemu Windows<sup>®</sup> przejdź do Strona 8

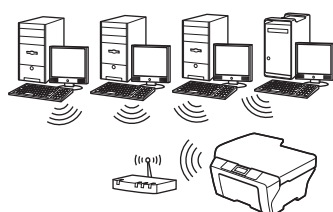
W przypadku systemu Macintosh przejdź do Strona 10



### Użytkownicy sieci przewodowej

W przypadku systemu Windows<sup>®</sup> przejdź do Strona 12

W przypadku systemu Macintosh przejdź do Strona 14



### Użytkownicy sieci bezprzewodowej

W przypadku systemu Windows<sup>®</sup> i Macintosh

przejdź do Strona 16

Windows<sup>®</sup>  
USB  
Macintosh

Windows<sup>®</sup>  
Sieć przewodowa  
Macintosh

Sieć bezprzewodowa



## Użytkownicy interfejsu USB (dla systemów Windows® 2000 Professional/XP/ XP Professional x64 Edition/Windows Vista®/Windows® 7)

**13**

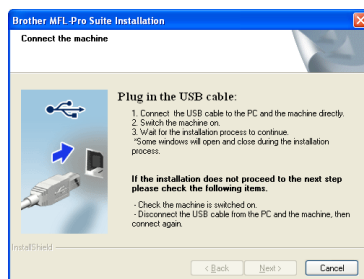
### Przed rozpoczęciem instalacji

- a** Upewnij się, że komputer jest **WŁĄCZONY** i zalogowany jest użytkownik z uprawnieniami administratora.

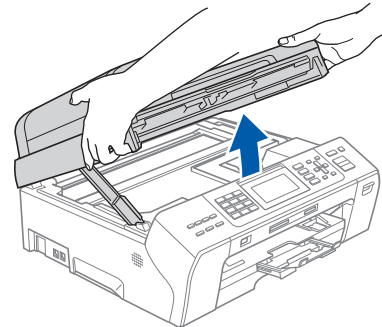
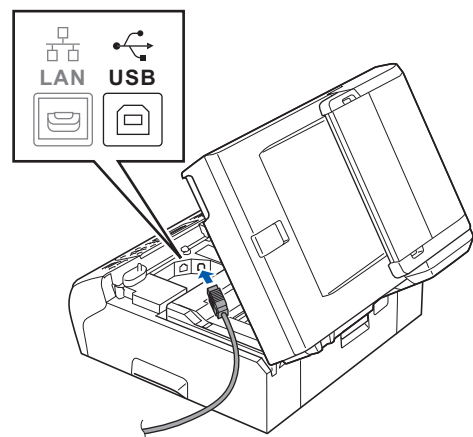
**14**

### Zainstaluj pakiet MFL-Pro

- a** Włóż załączony dysk CD-ROM do napędu CD-ROM. Postępuj zgodnie z instrukcjami pojawiającymi się na ekranie.
- b** Pojawi się menu główne dysku CD-ROM. Kliknij przycisk **Initial Installation** (Instalacja początkowa).
- c** Kliknij przycisk **Install MFL-Pro Suite** (Zainstaluj pakiet MFL-Pro). Postępuj zgodnie z instrukcjami pojawiającymi się na ekranie.
- d** Wybierz opcję **Local Connection** (Połączenie lokalne), a następnie kliknij przycisk **Next** (Dalej). Instalacja jest kontynuowana.
- e** Gdy zostanie wyświetlony ten ekran, przejdź do następnego kroku.

**15**

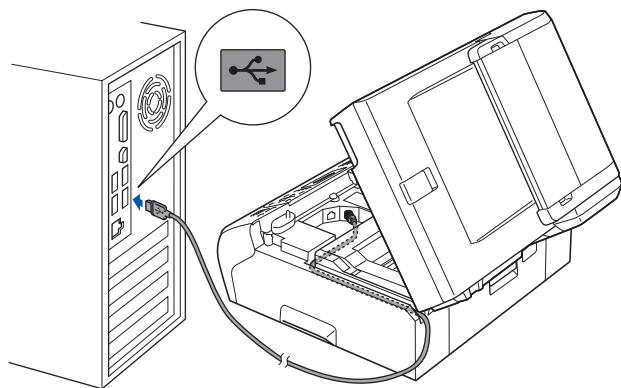
### Podłącz przewód USB

**a****b**



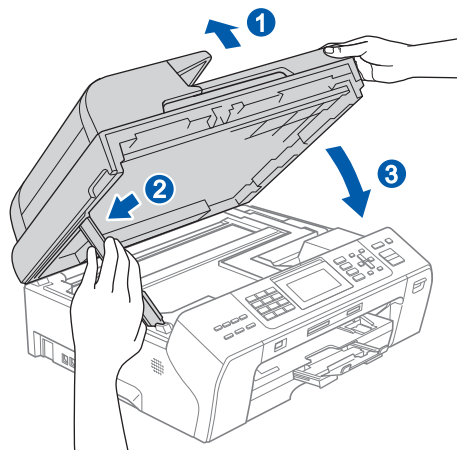


c

**WAŻNE**

Upewnij się, że przewód nie utrudnia zamykania pokrywy, ponieważ może to spowodować wystąpienie błędu.

d



- e Instalacja będzie kontynuowana automatycznie. Będą pojawiały się kolejne ekrany instalowania.

**WAŻNE**

**NIE** anuluj żadnych ekranów podczas procesu instalacji. Wyświetlenie wszystkich ekranów może potrwać kilka sekund.

f

Gdy zostanie wyświetlony ekran **On-Line Registration** (Rejestracja On-Line), wybierz odpowiednie opcje i postępuj zgodnie z instrukcjami na ekranie.

## 16 Zakończ instalację i uruchom ponownie komputer

- a Kliknij przycisk **Finish** (Zakończ), aby ponownie uruchomić komputer. Po ponownym uruchomieniu komputera zalogowany użytkownik musi posiadać uprawnienia administratora.
- b Na ekranie **Check for Firmware Updates** (Sprawdź dostępność aktualizacji firmware) wybierz wymagane ustawienia dostępności aktualizacji firmware, a następnie kliknij przycisk **OK**.

**Informacja**

Wykonanie aktualizacji oprogramowania wbudowanego wymaga dostępu do Internetu.

**Zakończ**

Instalacja została zakończona.

Teraz przejdź do

Przejdź do części Zainstaluj aplikacje opcjonalne na Strona 22.

**Informacja**

**Sterownik drukarki XML Paper Specification**  
Sterownik drukarki XML Paper Specification jest najlepszym wyborem przy drukowaniu z aplikacji, które używają dokumentów typu XML Paper Specification. Najnowszą wersję sterownika można pobrać ze strony Centrum rozwiązań Brother pod adresem <http://solutions.brother.com/>.



## Użytkownicy interfejsu USB (dla systemów Mac OS X 10.4.11, 10.5.x, 10.6.x)

**13**

### Przed rozpoczęciem instalacji

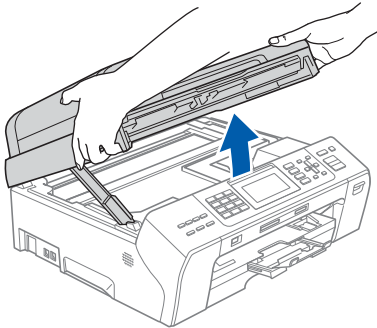
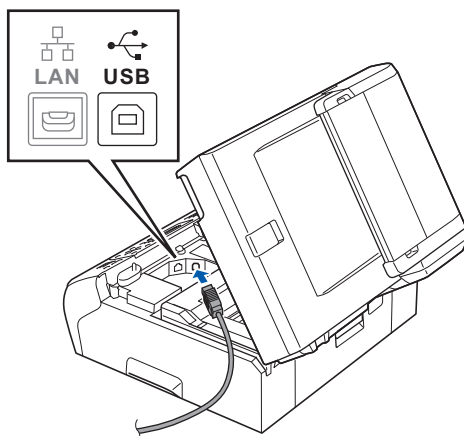
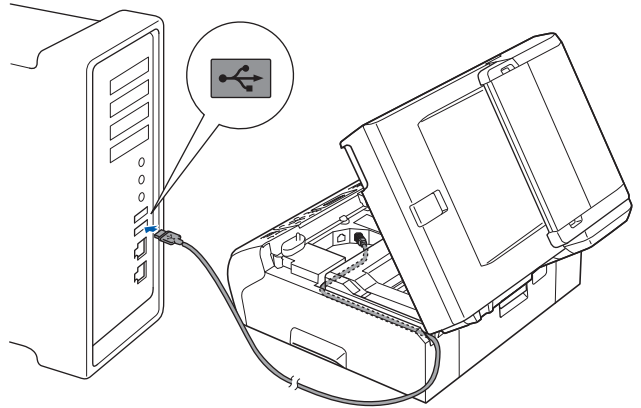
- a** Upewnij się, że urządzenie jest podłączone do zasilania i komputer Macintosh jest **WŁĄCZONY**. Zalogowany użytkownik musi posiadać uprawnienia administratora.

**14**

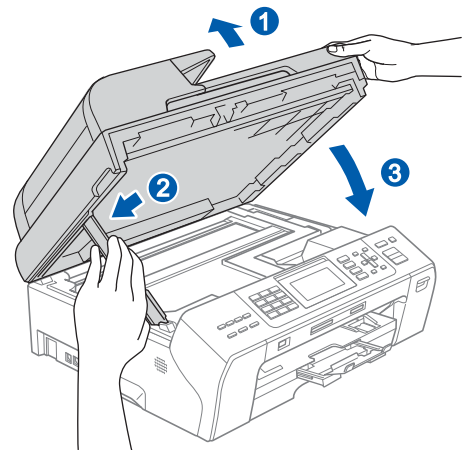
### Podłącz przewód USB

**! WAŻNE**

- **NIE** podłączaj urządzenia do portu USB w klawiaturze lub niezasilanym koncentratorze USB.
- Podłącz urządzenie bezpośrednio do komputera Macintosh.

**a****b****c****! WAŻNE**

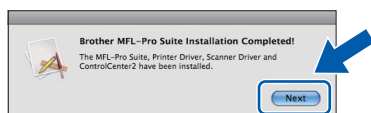
Upewnij się, że przewód nie utrudnia zamykania pokrywy, ponieważ może to spowodować wystąpienie błędu.

**d**



## 15 Zainstaluj pakiet MFL-Pro

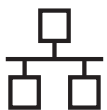
- a** Włóż załączony dysk CD-ROM do napędu CD-ROM.
- b** Kliknij dwukrotnie ikonę **Start Here OSX** (Rozpocznij tutaj OSX), aby zainstalować.
- c** Wybierz opcję **Local Connection** (Połączenie lokalne), a następnie kliknij przycisk **Next** (Dalej). Postępuj zgodnie z instrukcjami pojawiającymi się na ekranie.
- d** Poczekaj, instalacja oprogramowania potrwa kilka sekund. Po zakończeniu instalacji oprogramowanie Brother rozpocznie wyszukiwanie urządzenia Brother.
- e** Wybierz urządzenie z listy i kliknij przycisk **OK**.
- f** Jeśli pojawi się następujący ekran, kliknij przycisk **Next** (Dalej).



- g** Jeżeli zostanie wyświetlony ekran **Brother Support** (Pomoc techniczna Brother), kliknij przycisk **Close** (Zamknij).

**Zakończ**

**Instalacja została zakończona.**



## Użytkownicy interfejsu sieci przewodowej (dla systemów Windows® 2000 Professional/XP/ XP Professional x64 Edition/Windows Vista®/Windows® 7)

# 13

### Przed rozpoczęciem instalacji

- a** Upewnij się, że komputer jest **WŁĄCZONY** i zalogowany jest użytkownik z uprawnieniami administratora.

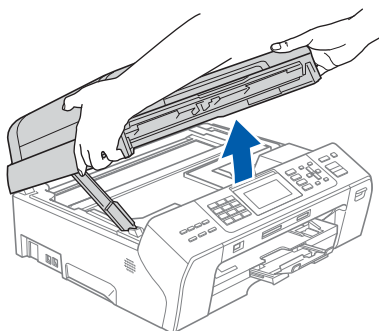
## ! WAŻNE

Na czas instalacji wyłącz zapory (inne niż Zapora systemu Windows®), oprogramowanie antyszpiegowskie i antywirusowe.

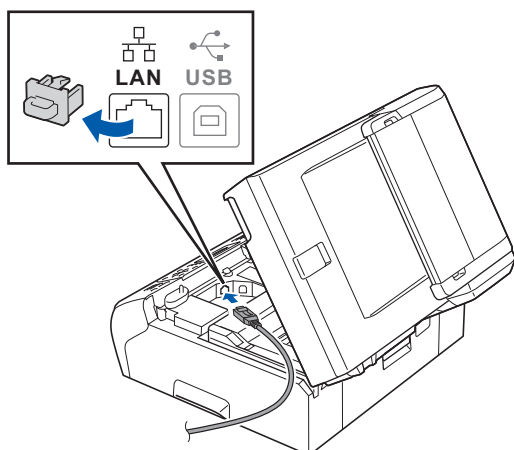
# 14

### Podłącz kabel sieciowy

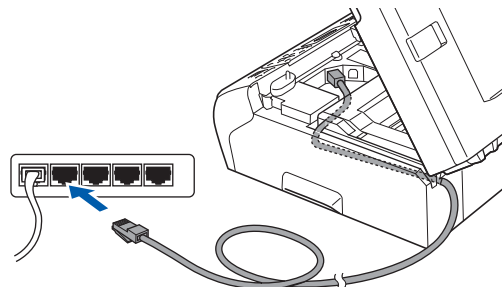
**a**



**b**



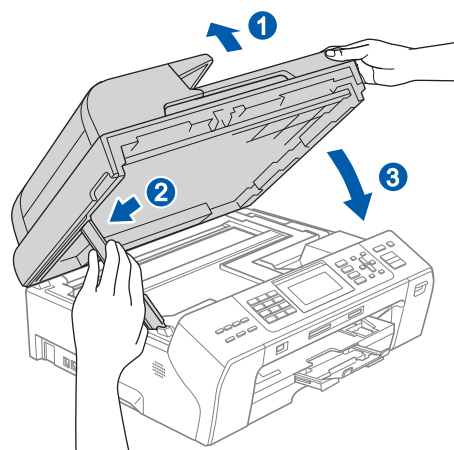
**c**

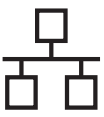


## ! WAŻNE

Upewnij się, że przewód nie utrudnia zamykania pokrywy, ponieważ może to spowodować wystąpienie błędu.

**d**





## 15 Zainstaluj pakiet MFL-Pro

- a** Włóż załączony dysk CD-ROM do napędu CD-ROM. Postępuj zgodnie z instrukcjami pojawiającymi się na ekranie.
- b** Pojawi się menu główne dysku CD-ROM. Kliknij przycisk **Initial Installation** (Instalacja początkowa).
- c** Kliknij przycisk **Install MFL-Pro Suite** (Zainstaluj pakiet MFL-Pro). Postępuj zgodnie z instrukcjami pojawiającymi się na ekranie.
- d** Wybierz opcję **Wired Network Connection** (Połączenie kablem sieciowym), a następnie kliknij przycisk **Next** (Dalej).
- e** Dotyczy użytkowników systemu Windows® XP SP2 lub wersji późniejszej/XP Professional x64 Edition/Windows Vista®/Windows® 7:  
Po wyświetleniu ekranu **Firewall/AntiVirus detected** (Wykryto oprogramowanie antywirusowe lub zaporę) należy wybrać opcję **Change the Firewall port settings to enable network connection and continue with the installation. (Recommended)** (Zmień ustawienia zapory tak, aby uzyskać pełne połączenie sieciowe i kontynuuj instalację. (Zalecane)) i kliknij przycisk **Next** (Dalej).  
Jeśli używasz zapory innej niż Zapora systemu Windows®, należy zapoznać się z informacjami znajdującymi się w dokumentacji zapory dotyczącymi sposobu dodawania poniższych portów sieciowych.
  - Do skanowania sieciowego dodaj port UDP 54925.
  - Aby można było korzystać z opcji odbierania faksów PC poprzez sieć, dodaj port 54926 protokołu UDP.
  - Jeżeli nadal masz problemy z połączeniem sieciowym, dodaj port UDP 137.

### Informacja

- Jeżeli do sieci jest podłączone więcej niż jedno urządzenie, wybierz urządzenie z listy, a następnie kliknij przycisk **Next** (Dalej).
- Jeśli urządzenie nie zostało znalezione w sieci, potwierdź ustawienia postępując zgodnie z instrukcjami wyświetlanymi na ekranie.
- Jeżeli adres IP urządzenia nie jest jeszcze skonfigurowany do pracy w sieci użytkownika, na ekranie pojawi się monit, aby kliknąć przycisk **OK**. Następnie wybierz polecenie **Configure IP Address** (Konfiguruj adres IP). Wprowadź adres IP urządzenia odpowiedni dla sieci użytkownika, postępując zgodnie z instrukcjami wyświetlanymi na ekranie.

- f** Instalowanie sterowników Brother rozpocznie się automatycznie. Będą pojawiały się kolejne ekrany instalowania.
- g** Gdy zostanie wyświetlony ekran **On-Line Registration** (Rejestracja On-Line), wybierz odpowiednie opcje i postępuj zgodnie z instrukcjami na ekranie.

## 16 Zakończ instalację i uruchom ponownie komputer

- a** Kliknij przycisk **Finish** (Zakończ), aby ponownie uruchomić komputer. Po ponownym uruchomieniu komputera zalogowany użytkownik musi posiadać uprawnienia administratora.
- b** Na ekranie **Check for Firmware Updates** (Sprawdź dostępność aktualizacji firmware) wybierz wymagane ustawienia dostępności aktualizacji firmware, a następnie kliknij przycisk **OK**.

### Informacja

Wykonanie aktualizacji oprogramowania wbudowanego wymaga dostępu do Internetu.

## Zakończ

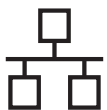
Instalacja została zakończona.

### Teraz przejdź do

Przejdź do części Zainstaluj aplikacje opcjonalne na Strona 22.

### Informacja

**Sterownik drukarki XML Paper Specification**  
Sterownik drukarki XML Paper Specification jest najlepszym wyborem przy drukowaniu z aplikacji, które używają dokumentów typu XML Paper Specification. Najnowszą wersję sterownika można pobrać ze strony Centrum rozwiązań Brother pod adresem <http://solutions.brother.com/>.



## Użytkownicy interfejsu sieci przewodowej (dla systemów Mac OS X 10.4.11, 10.5.x, 10.6.x)

# 13

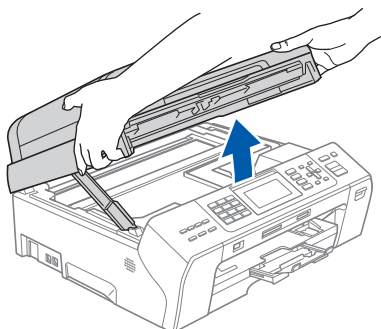
### Przed rozpoczęciem instalacji

- a** Upewnij się, że urządzenie jest podłączone do zasilania i komputer Macintosh jest **WŁĄCZONY**. Zalogowany użytkownik musi posiadać uprawnienia administratora.

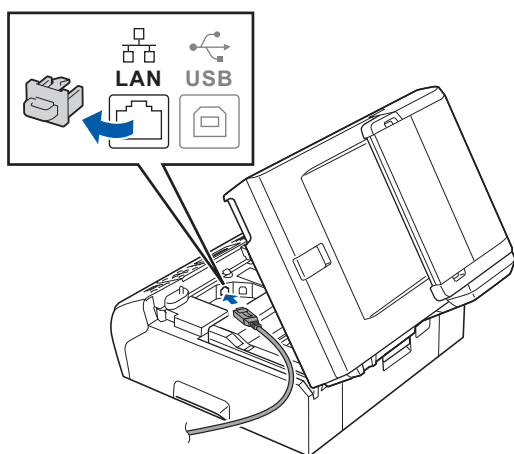
# 14

### Podłącz kabel sieciowy

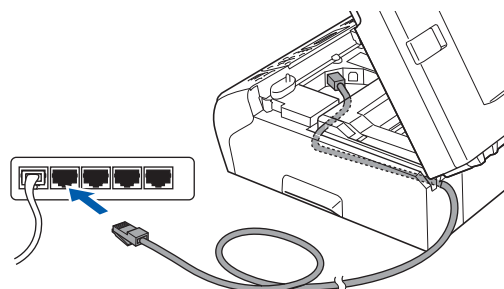
**a**



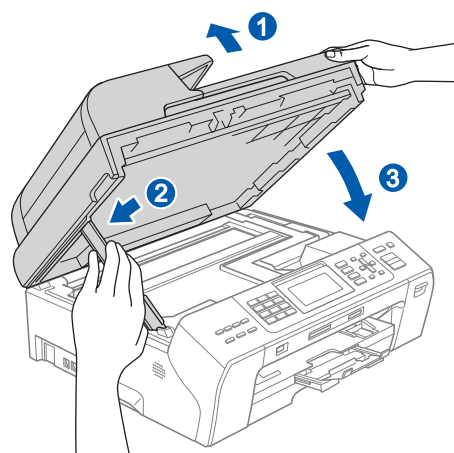
**b**

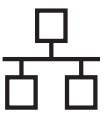


**c**



**d**

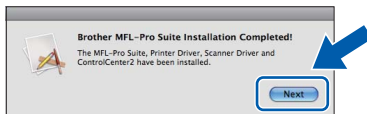




## 15

### Zainstaluj pakiet MFL-Pro

- a** Włóż załączony dysk CD-ROM do napędu CD-ROM.
- b** Kliknij dwukrotnie ikonę **Start Here OSX** (Rozpocznij tutaj OSX), aby zainstalować.
- c** Wybierz opcję **Wired Network Connection** (Połączenie kablem sieciowym), a następnie kliknij przycisk **Next** (Dalej). Postępuj zgodnie z instrukcjami pojawiającymi się na ekranie.
- d** Poczekaj, instalacja oprogramowania potrwa kilka sekund. Po zakończeniu instalacji oprogramowanie Brother rozpocznie wyszukiwanie urządzenia Brother.
- e** Jeżeli urządzenie zostało skonfigurowane do pracy w sieci, wybierz urządzenie z listy, a następnie kliknij przycisk **OK**.
- f** Jeśli pojawi się następujący ekran, kliknij przycisk **Next** (Dalej).



- g** Jeżeli zostanie wyświetlony ekran **Brother Support** (Pomoc techniczna Brother), kliknij przycisk **Close** (Zamknij).

**Zakończ**

**Instalacja została zakończona.**

#### Informacja

Jeżeli określasz adres IP urządzenia, w panelu sterowania należy wybrać opcję *Statyczna* w obszarze *Metoda startu*. Więcej informacji zawiera Instrukcja obsługi dla sieci znajdująca się na płycie CD-ROM.





## Dla użytkowników sieci bezprzewodowej

### 13 Przed rozpoczęciem

Choć drukarka Brother MFC-5895CW może być używana zarówno w sieciach przewodowych, jak i bezprzewodowych, to jednocześnie można używać tylko jednego sposobu łączenia.

#### ! WAŻNE

**Jeśli wcześniej skonfigurowano ustawienia bezprzewodowe urządzenia, przed ponownym skonfigurowaniem ustawień bezprzewodowych należy wyzerować ustawienia sieci LAN. Naciśnij przycisk Menu na urządzeniu. Naciśnij przycisk ▲ lub ▼, aby wybrać opcję SIEĆ, a następnie naciśnij przycisk OK. Naciśnij przycisk ▲ lub ▼, aby wybrać opcję RESET URZĄDZ., a następnie naciśnij przycisk OK. Dwukrotnie naciśnij przycisk 1, aby wybrać opcję TAK i zatwierdzić zmianę.**



#### Informacja

*Aby skonfigurować urządzenie w trybie ad-hoc (czyli połączyć je z komputerem obsługującym sieć bezprzewodową bez pośrednictwa punktu dostępowego/routera), zapoznaj się ze wskazówkami przedstawionymi w Instrukcji obsługi dla sieci na płycie CD-ROM.*

*Możesz również przeglądać Instrukcję obsługi dla sieci postępując zgodnie z poniższymi instrukcjami.*

*1 Włącz komputer. Włóż dysk CD-ROM Brother do napędu CD-ROM.*

*W systemie Windows®:*

*2 Wybierz model i język. Pojawi się menu główne dysku CD-ROM.*

*3 Kliknij opcję **Documentation** (Dokumentacja), a następnie kliknij opcję **HTML documents** (Dokumenty w formacie HTML).*

*W systemie Macintosh:*

*2 Dwukrotnie kliknij opcję **Documentation** (Dokumentacja), a następnie dwukrotnie kliknij katalog z właściwym językiem.*

*3 Kliknij dwukrotnie plik **top.html**.*





## 14

### Potwierdź środowisko sieciowe (tryb infrastruktury)

Poniższe instrukcje oferują dwa sposoby instalacji urządzenia Brother w środowisku sieci bezprzewodowej. Oba sposoby dotyczą trybu infrastruktury z użyciem bezprzewodowego punktu dostępowego lub routera wykorzystującego protokół DHCP do nadawania adresów IP. Wybierz sposób konfiguracji i przejdź do wskazanej strony.

- a** Jeśli bezprzewodowy router/punkt dostępowy nie obsługuje funkcji Wi-Fi Protected Setup™ (WPS) lub AOSS™, **zapisz ustawienia sieci bezprzewodowej** bezprzewodowego punktu dostępowego lub routera w poniższym polu.

#### ! WAŻNE

**Jeśli nie masz tych informacji (nazwa sieci, tj. identyfikator SSID lub ESSID oraz hasło), nie jest możliwe dalsze konfigurowanie sieci bezprzewodowej. Zapoznaj się z dokumentacją dołączoną do bezprzewodowego punktu dostępowego lub routera, skontaktuj się z producentem routera lub administratorem systemu.**

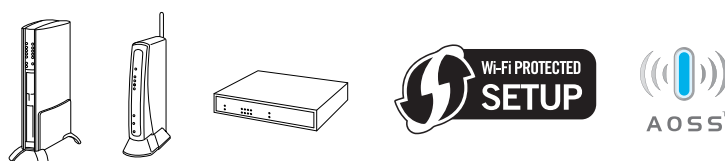
| Element                   | Zapisanie bieżących ustawień sieci bezprzewodowej |
|---------------------------|---|
| Nazwa sieci: (SSID/ESSID) |   |
| Hasło                     |   |

Urządzenie Brother obsługuje tylko pierwszy klucz WEP. Używając routera, który wykorzystuje więcej niż jeden klucz WEP, należy wprowadzić klucz będący pierwszym kluczem WEP.

Teraz przejdź do

Strona 18

- b** Jeśli bezprzewodowy router/punkt dostępowy obsługuje (jednoprzyciskową) metodę konfiguracji bezprzewodowej (Wi-Fi Protected Setup™ lub AOSS™), zapoznaj się ze wskazówkami przedstawionymi w Instrukcji obsługi dla sieci na płycie CD-ROM. Aby skonfigurować urządzenie w innym środowisku bezprzewodowym (tryb ad-hoc), zapoznaj się ze wskazówkami przedstawionymi w Instrukcji obsługi dla sieci na płycie CD-ROM.





## Podłączanie urządzenia Brother do sieci bezprzewodowej

# 15

### Konfigurowanie ustawień bezprzewodowych (typowa konfiguracja bezprzewodowa w trybie infrastruktury)

- a** Naciśnij przycisk **Menu** na urządzeniu. Naciśnij przycisk **▲** lub **▼**, aby wybrać opcję **SIEĆ**, a następnie naciśnij przycisk **OK**. Naciśnij przycisk **▲** lub **▼**, aby wybrać opcję **WLAN**, a następnie naciśnij przycisk **OK**. Naciśnij przycisk **▲** lub **▼**, aby wybrać opcję **KREATOR KONF.**, a następnie naciśnij przycisk **OK**.

Jeżeli zostanie wyświetlony komunikat **SIEĆ I/F PRZEST. NA WIRELESS**, wyraż zgodę, naciskając przycisk **OK**. Spowoduje to uruchomienie kreatora konfiguracji sieci bezprzewodowej. Aby anulować, naciśnij klawisz **Stop/Exit (Stop/Zakończ)**.

- b** Urządzenie wyszuka dostępne identyfikatory SSID. Jeśli wyświetlona zostanie lista identyfikatorów SSID, użyj klawiszy **▲** lub **▼**, aby wybrać identyfikator SSID, który został zapisany w kroku **14-a** na Strona 17, a następnie naciśnij przycisk **OK**. Jeśli używana jest metoda uwierzytelnienia lub szyfrowania wymagająca hasła, przejdź do punktu **c**.

Jeśli wybrana metoda uwierzytelniania to Open System, a szyfrowanie jest wyłączone, przejdź do punktu **d**.



#### Informacja

Wyświetlenie dostępnych identyfikatorów SSID potrwa kilka sekund.

Jeśli lista identyfikatorów SSID nie została wyświetlona, upewnij się, że punkt dostępowy jest włączony. Przesuń urządzenie bliżej do punktu dostępowego i spróbuj zacząć od **a** początku.

Jeśli punkt dostępowy nie jest ustawiony tak, aby rozsyłał identyfikator SSID, konieczne będzie ręczne dodanie nazwy SSID. Szczegółowe informacje znajdują się w *Instrukcji obsługi dla sieci* na płycie CD-ROM.

- c** Wprowadź hasło zapisane w kroku **14-a** na Strona 17 wybierając każdą literę lub cyfrę za pomocą klawiatury.

Można użyć klawiszy **◀** i **▶** do przesuwania kursora w lewo i w prawo. Przykładowo, aby wprowadzić literę **a**, naciśnij raz klawisz **2** na klawiaturze. Aby wprowadzić cyfrę **3**, naciśnij siedmiokrotnie klawisz **3** na klawiaturze.

Znaki są wyświetlane w następującej kolejności: małe litery, duże litery, a następnie cyfry.

Po wprowadzeniu wszystkich znaków naciśnij przycisk **OK**, a następnie naciśnij klawisz **1**, aby wybrać opcję **TAK** w celu zapisania ustawień. Przejdź do kroku **d**.

- d** Urządzenie spróbuje połączyć się z siecią bezprzewodową za pomocą wprowadzonych informacji. Jeżeli próba się powiedzie, na wyświetlaczu LCD będzie wyświetlany komunikat **POŁĄCZONY** przez 60 sekund. Połączenie z siecią bezprzewodową może zająć kilka minut.



#### Informacja

Jeżeli na wyświetlaczu LCD pojawi się komunikat **BŁĘDNE HASŁO**, oznacza to, że wprowadzone hasło nie odpowiada ustawieniom punktu dostępowego. Sprawdź ustawienia wprowadzone w kroku **14-a** na stronie Strona 17, a następnie ponownie wykonaj kroki **a-c**, aby upewnić się, że wprowadzono poprawne informacje.

Jeżeli na wyświetlaczu LCD pojawi się komunikat **AWARIA POŁĄCZENIA**, upewnij się, że punkt dostępu jest włączony i sprawdź ustawienia sieci wprowadzone w kroku **14-a** na stronie Strona 17. Przesuń urządzenie jak najbliżej punktu dostępowego, a następnie ponownie wykonaj polecenia opisane w krokach **a-c**, aby upewnić się, że wprowadzono poprawne informacje.

Jeżeli punkt dostępowy nie wykorzystuje protokołu **DHCP**, konieczne jest ręczne ustawienie adresu IP, maski podsieci i bramy urządzenia, które będą odpowiadać sieci użytkownika. Szczegółowe informacje można znaleźć w Rozdziale 6 Instrukcji obsługi dla sieci.

- e** Naciśnij przycisk **OK**.



**Konfiguracja bezprzewodowa jest zakończona. W górnej części wyświetlacza LCD urządzenia pojawi się czterostopniowy wskaźnik zasięgu, wskazujący siłę sygnału punktu dostępowego/routera.**

**Aby zainstalować pakiet MFL-Pro Suite, przejdź do kroku 16.**

**Użytkownicy systemu Windows®:**

**Teraz przejdź do**

**Strona 19**

**Użytkownicy komputerów Macintosh:**

**Teraz przejdź do**

**Strona 21**



## Instalacja sterowników i oprogramowania (dla systemów Windows® 2000 Professional/XP/ XP Professional x64 Edition/Windows Vista®/Windows® 7)

**16**

### Przed rozpoczęciem instalacji pakietu MFL-Pro

- a** Upewnij się, że komputer jest **WŁĄCZONY** i zalogowany jest użytkownik z uprawnieniami administratora.

### **WAŻNE**

**Na czas instalacji wyłącz zapory (inne niż Zapora systemu Windows®), oprogramowanie antyszpiegowskie i antywirusowe.**

**17**

### Zainstaluj pakiet MFL-Pro

- a** Włóż załączony dysk CD-ROM do napędu CD-ROM. Postępuj zgodnie z instrukcjami pojawiającymi się na ekranie.
- b** Pojawi się menu główne dysku CD-ROM. Kliknij przycisk **Initial Installation** (Instalacja początkowa).
- c** Kliknij przycisk **Install MFL-Pro Suite** (Zainstaluj pakiet MFL-Pro). Postępuj zgodnie z instrukcjami pojawiającymi się na ekranie.
- d** Wybierz opcję **Wireless Network Connection** (Połączenie bezprzewodowe), a następnie kliknij przycisk **Next** (Dalej).
- e** Zaznacz pole wyboru **Wireless settings checked and confirmed** (Sprawdzono i zatwierdzono ustawienia sieci bezprzewodowej), a następnie kliknij przycisk **Next** (Dalej).

**f**

Dotyczy użytkowników systemu Windows® XP SP2 lub wersji późniejszej/XP Professional x64 Edition/Windows Vista®/Windows® 7:

Po wyświetleniu ekranu **Firewall/AntiVirus detected** (Wykryto oprogramowanie antywirusowe lub zaporę ogniową) należy wybrać opcję **Change the Firewall port settings to enable network connection and continue with the installation. (Recommended)** (Zmień ustawienia zapory tak, aby uzyskać pełne połączenie sieciowe i kontynuuj instalację. (Zalecane)) i kliknij przycisk **Next** (Dalej).

Jeśli używasz zapory innej niż Zapora systemu Windows®, należy zapoznać się z informacjami znajdującymi się w dokumentacji zapory dotyczącymi sposobu dodawania poniższych portów sieciowych.

- Do skanowania sieciowego dodaj port UDP 54925.
- Aby można było korzystać z opcji odbierania faksów PC poprzez sieć, dodaj port 54926 protokołu UDP.
- Jeżeli nadal masz problemy z połączeniem sieciowym, dodaj port UDP 137.



### Informacja

- Jeżeli do sieci jest podłączone więcej niż jedno urządzenie, wybierz urządzenie z listy, a następnie kliknij przycisk **Next** (Dalej).
- Jeśli ustawienia połączenia bezprzewodowego nie będą działać, podczas instalacji pakietu MFL-Pro wyświetlony zostanie komunikat o błędzie, a instalacja zostanie zakończona. Sprawdź ustawienia, wykonując instrukcje wyświetlane na ekranie. W przypadku wystąpienia tego błędu przejdź do kroku **14-a** na Stronie 17 i ponownie dokonaj konfiguracji połączenia bezprzewodowego.
- Jeśli w przypadku używania funkcji WEP na wyświetlaczu LCD zostanie wyświetlony komunikat **POŁĄCZONY**, ale urządzenie nie zostanie odnalezione, upewnij się, że wprowadzony został prawidłowy klucz WEP. Wielkość liter w kluczu WEP jest istotna.
- Jeżeli adres IP urządzenia nie jest jeszcze skonfigurowany do pracy w sieci użytkownika, na ekranie pojawi się monit, aby kliknąć przycisk **OK**. Następnie wybierz polecenie **Configure IP Address** (Konfiguruj adres IP). Wprowadź adres IP urządzenia odpowiedni dla sieci użytkownika, postępując zgodnie z instrukcjami wyświetlanymi na ekranie.

**g**

Instalowanie sterowników Brother rozpocznie się automatycznie. Będą pojawiały się kolejne ekrany instalowania.

**h**

Gdy zostanie wyświetlony ekran **On-Line Registration** (Rejestracja On-Line), wybierz odpowiednie opcje i postępuj zgodnie z instrukcjami na ekranie.



## 18

### Zakończ instalację i uruchom ponownie komputer

- a** Kliknij przycisk **Finish** (Zakończ), aby ponownie uruchomić komputer. Po ponownym uruchomieniu komputera zalogowany użytkownik musi posiadać uprawnienia administratora.
- b** Na ekranie **Check for Firmware Updates** (Sprawdź dostępność aktualizacji firmware) wybierz wymagane ustawienia dostępności aktualizacji firmware, a następnie kliknij przycisk **OK**.



#### Informacja

Wykonanie aktualizacji oprogramowania wbudowanego wymaga dostępu do Internetu.

## Zakończ

Instalacja została zakończona.

Teraz przejdź do

Przejdź do części Zainstaluj aplikacje opcjonalne na Strona 22.



#### Informacja

**Sterownik drukarki XML Paper Specification**  
Sterownik drukarki XML Paper Specification jest najlepszym wyborem przy drukowaniu z aplikacji, które używają dokumentów typu XML Paper Specification. Najnowszą wersję sterownika można pobrać ze strony Centrum rozwiązań Brother pod adresem <http://solutions.brother.com/>.



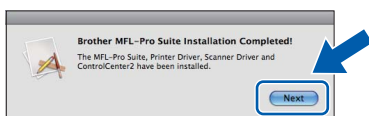
## Instalacja sterowników i oprogramowania (dla systemów Mac OS X 10.4.11, 10.5.x, 10.6.x)

### 16 Przed rozpoczęciem instalacji

- a** Upewnij się, że urządzenie jest podłączone do zasilania i komputer Macintosh jest **WŁĄCZONY**. Zalogowany użytkownik musi posiadać uprawnienia administratora.

### 17 Zainstaluj pakiet MFL-Pro

- a** Włóż załączony dysk CD-ROM do napędu CD-ROM.
- b** Kliknij dwukrotnie ikonę **Start Here OSX** (Rozpocznij tutaj OSX), aby zainstalować.
- c** Wybierz opcję **Wireless Network Connection** (Połączenie bezprzewodowe), a następnie kliknij przycisk **Next** (Dalej).
- d** Zaznacz pole wyboru **Wireless settings checked and confirmed** (Sprawdzono i zatwierdzono ustawienia sieci bezprzewodowej), a następnie kliknij przycisk **Next** (Dalej). Postępuj zgodnie z instrukcjami pojawiającymi się na ekranie.
- e** Poczekaj, instalacja oprogramowania potrwa kilka sekund. Po zakończeniu instalacji wybierz urządzenie z listy, a następnie kliknij przycisk **OK**.
- f** Jeśli pojawi się następujący ekran, kliknij przycisk **Next** (Dalej).



- g** Jeżeli zostanie wyświetlony ekran **Brother Support** (Pomoc techniczna Brother), kliknij przycisk **Close** (Zamknij).

**Zakończ**

**Instalacja została zakończona.**

#### Informacja

Jeżeli określasz adres IP urządzenia, w panelu sterowania należy wybrać opcję *Statyczna* w obszarze *Metoda startu*. Więcej informacji zawiera Instrukcja obsługi dla sieci znajdująca się na płycie CD-ROM.

1

## Zainstaluj program FaceFilter Studio firmy Reallusion, Inc


### ! WAŻNE

- Urządzenie musi być **WŁĄCZONE** i podłączone do komputera.
- Komputer musi być podłączony do sieci Internet.

- Ponownie otwórz menu główne przez wysunięcie, a następnie wsunięcie płyty CD-ROM lub przez dwukrotne kliknięcie pliku **start.exe** w katalogu głównym.
- Pojawi się menu główne dysku CD-ROM. Wybierz język, a następnie kliknij opcję **Additional Applications** (Dodatkowe aplikacje).
- Przyciśnij przycisk **FaceFilter Studio**, aby zainstalować program.

2

## Zainstaluj pomoc dla programu FaceFilter Studio

- Aby uruchomić program FaceFilter Studio, przejdź do menu **Start/All Programs** (Wszystkie programy)/**Reallusion/FaceFilter Studio** na komputerze użytkownika.
- Kliknij przycisk  w górnym prawym rogu ekranu.
- Kliknij opcję **Check for updates** (Sprawdź aktualizacje), aby przejść do strony WWW firmy Reallusion z aktualizacjami.
- Kliknij przycisk **Download** (Pobierz) i wybierz katalog, w którym plik ma zostać zapisany.
- Przed rozpoczęciem instalacji pomocy dla programu FaceFilter Studio zamknij program FaceFilter Studio. Kliknij dwukrotnie pobrany plik znajdujący się w wybranym folderze, a następnie postępuj zgodnie z instrukcjami wyświetlanymi na ekranie, aby przeprowadzić instalację.



### Informacja

Aby wyświetlić pełną pomoc dla programu FaceFilter Studio, wybierz z menu opcję **Start/All Programs** (Wszystkie programy)/**Reallusion/FaceFilter Studio/FaceFilter Studio Help**.

3

## Zainstaluj pakiet BookScan&Whiteboard Suite firmy Reallusion, Inc

### ! WAŻNE

- Urządzenie musi być **WŁĄCZONE** i podłączone do komputera.
- Komputer musi być podłączony do sieci Internet.

- Ponownie otwórz menu główne przez wysunięcie, a następnie wsunięcie płyty CD-ROM lub przez dwukrotne kliknięcie pliku **start.exe** w katalogu głównym.
- Pojawi się menu główne dysku CD-ROM. Wybierz język, a następnie kliknij opcję **Additional Applications** (Dodatkowe aplikacje).
- Kliknij przycisk **BookScan&Whiteboard Suite**, aby zainstalować pakiet.



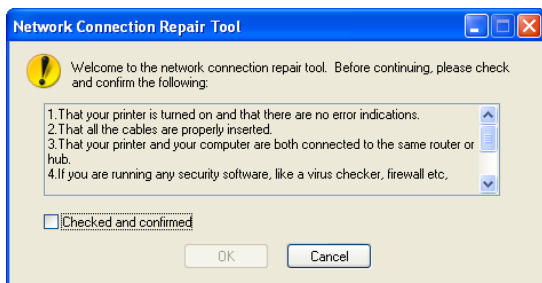
## Rozwiązywanie problemów z połączeniem sieciowym dla użytkowników systemu Windows®

### Narzędzie Network Connection Repair Tool (Narzędzie do naprawy połączenia sieciowego)

Aby zapewnić prawidłowe działanie urządzenia w sieci użytkownika, można użyć narzędzia **Network Connection Repair Tool** (Narzędzie do naprawy połączenia sieciowego) do skonfigurowania ustawień sieci.

Sposób użytkowania narzędzia **Network Connection Repair Tool** (Narzędzie do naprawy połączenia sieciowego)

- a** Włóż instalacyjny dysk CD-ROM do napędu CD-ROM.
- b** Kliknij dwukrotnie ikonę folderu **tools**.
- c** Kliknij dwukrotnie ikonę folderu **nettool**.
- d** Kliknij dwukrotnie plik **BrotherNetTool.exe**.
- e** Gdy zostanie wyświetlony ten ekran, postępuj zgodnie z instrukcjami pojawiającymi się na ekranie.



#### Informacja

W systemie Windows Vista® i Windows® 7, gdy zostanie wyświetlony ekran **User Account Control** (Kontrola konta użytkownika), kliknij opcję **Continue** (Kontynuuj) lub **Yes** (Tak).

- f** Po zakończeniu instalacji kliknij przycisk **Print Test Page** (Drukowanie strony testowej) z poziomu narzędzia. Wydrukowanie strony testowej potwierdzi prawidłowe działanie połączenia urządzenia z siecią.

#### Informacja

Narzędzie **Network Connection Repair Tool** (Narzędzie do naprawy połączenia sieciowego) można również pobrać ze strony Centrum rozwiązań Brother pod adresem <http://solutions.brother.com/>.

## Przywróć ustawienia sieci do fabrycznych ustawień domyślnych

Aby przywrócić wszystkie ustawienia sieci w wewnętrznym serwerze druku/skanowania do fabrycznych ustawień domyślnych, wykonaj poniższe kroki.

- a** Upewnij się, że urządzenie nie pracuje, a następnie odłącz od niego wszystkie przewody (z wyjątkiem przewodu zasilającego).
- b** Naciśnij przycisk **Menu**.
- c** Naciśnij przycisk **▲** lub **▼**, aby wybrać opcję **SIEĆ**.  
Naciśnij przycisk **OK**.
- d** Naciśnij przycisk **▲** lub **▼**, aby wyświetlić opcję **RESET URZĄDZ.**  
Naciśnij przycisk **OK**.
- e** Naciśnij przycisk **1**, aby wybrać opcję **TAK**.
- f** Naciśnij przycisk **1**, aby wybrać opcję **TAK**.
- g** Gdy urządzenie zostanie uruchomione ponownie, podłącz przewody.

## Wprowadzanie tekstu w ustawieniach bezprzewodowych

Na większości klawiszy numerycznych nadrukowane są trzy lub cztery litery. Klawisze **0**, **#** i **\*** nie mają nadrukowanych liter, ponieważ są używane do znaków specjalnych. Naciskając kilkakrotnie odpowiedni klawisz numeryczny, można uzyskać dostęp do wymaganej litery.

### Wstawianie spacji

Aby wprowadzić spację w nazwie, dwukrotnie naciśnij pomiędzy znakami klawisz **►**.

### Wprowadzanie korekt

Aby zmienić błędnie wprowadzoną literę, naciśnij klawisz **◀** lub **▶**, aby przesunąć kursor do błędnego znaku, a następnie naciśnij klawisz **Clear/Back** (Wyczyść/Cofnij). Wprowadź ponownie właściwy znak. Można również cofnąć się i wstawić litery.

### Powtarzanie liter

Aby wprowadzić literę, która znajduje się na tym samym klawiszu co ostatnio wprowadzona, naciśnij klawisz **►**, aby przesunąć kursor w prawo przed ponownym naciśnięciem klawisza.

### Znaki specjalne i symbole

Kilkakrotnie naciśnij przycisk **\***, **#** lub **0** do momentu wyświetlenia wybranego znaku specjalnego lub symbolu. Naciśnij klawisz **OK**, aby go wybrać.

|                           |                   |   |
|---------------------------|-------------------|---|
| Naciśnij klawisz <b>*</b> | aby uzyskać znaki | (spacja) ! " # \$ % & ' ( ) * + , - . / |
| Naciśnij klawisz <b>#</b> | aby uzyskać znaki | : ; < = > ? @ [ ] ^ _                   |
| Naciśnij klawisz <b>0</b> | aby uzyskać znaki | 0 \ {   } ~                             |



## Wybór miejsca

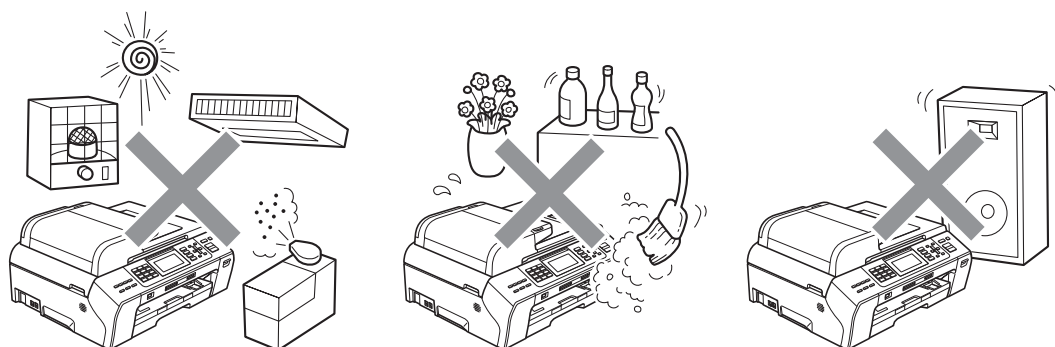
Położ urządzenie na płaskiej, stabilnej powierzchni, wolnej od drgań i wstrząsów, na przykład na biurku. Umieść urządzenie w pobliżu standardowego gniazdka elektrycznego z uziemieniem. Wybierz miejsce, gdzie temperatura wynosi od 10°C do 35°C.

### ! OSTRZEŻENIE

- **NIE** ustawiaj urządzenia przy grzejnikach, klimatyzatorach, lodówkach, sprzęcie medycznym ani w pobliżu chemikaliów lub wody.
- **NIE** podłączaj urządzenia do gniazdek elektrycznych obwodu, do którego podłączone są duże urządzenia mogące spowodować przerwę w dostawie prądu.

### ! UWAGA

- Unikaj umieszczania urządzenia w miejscu o dużym nasileniu ruchu.
- Unikaj umieszczania urządzenia na dywanie.
- **NIE** wystawiaj urządzenia na bezpośrednie działanie promieni słonecznych, nadmiernego ciepła, wilgoci lub pyłu.
- **NIE** podłączaj urządzenia do gniazdek elektrycznych sterowanych wyłącznikami ściennymi lub automatycznymi wyłącznikami czasowymi.
- Przerwa w zasilaniu może wykasować informacje z pamięci urządzenia.
- Unikaj źródeł zakłóceń, takich jak inne systemy telefonów lub głośników bezprzewodowych.
- **NIE** przewracaj urządzenia ani nie ustawiaj go na pochylej powierzchni. W przeciwnym razie może dojść do wylania tuszu i wewnętrznego uszkodzenia urządzenia.



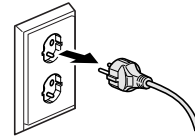
## W celu bezpiecznego użytkowania urządzenia

Zachowaj te instrukcje do późniejszego wykorzystania i przeczytaj je przed przystąpieniem do jakichkolwiek prac konserwacyjnych.

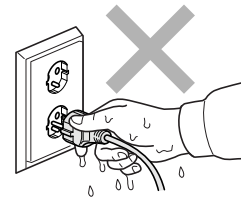
### **!** OSTRZEŻENIE



Wewnątrz urządzenia znajdują się elektrody wysokiego napięcia. Zanim wyczyścisz wnętrze urządzenia, upewnij się, że kabel zasilający został odłączony od gniazdka elektrycznego. Zapobiegiesz w ten sposób porażeniu elektrycznemu.



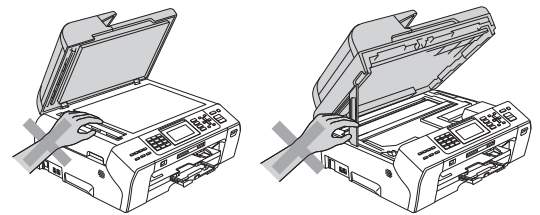
NIE dotykaj wtyczki wilgotną ręką. Może to spowodować porażenie elektryczne.



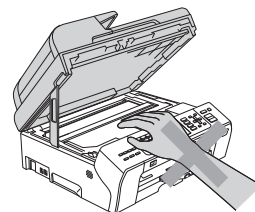
NIE ciągnij za kabel zasilający. Może to spowodować porażenie elektryczne.



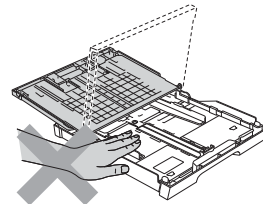
NIE kładź rąk na krawędzi urządzenia pod pokrywą dokumentu lub pokrywą skanera. Może to spowodować obrażenia.



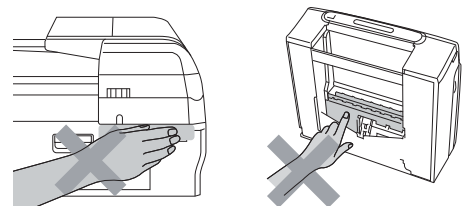
NIE kładź rąk przed urządzeniem, pod pokrywą skanera. Może to spowodować obrażenia.



NIE kładź rąk na krawędzi podajnika papieru pod pokrywą tacy papieru. Może to spowodować obrażenia.

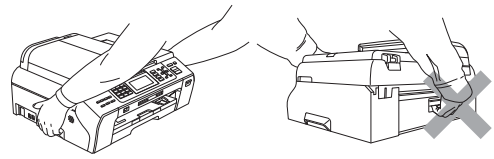


NIE dotykaj miejsc zaznaczonych na rysunku. Może to spowodować obrażenia.





Jeśli chcesz przenieść urządzenie, chwyć podstawę rękami z obu stron, tak jak pokazano na rysunku. **NIE** przenoś urządzenia trzymając za pokrywę skanera ani pokrywę usuwania zacięć.



**NIE** używaj substancji łatwopalnych ani żadnych środków w aerozolu lub w płynie do czyszczenia urządzenia wewnątrz i z zewnątrz. Może to spowodować pożar lub porażenie elektryczne.



Jeśli urządzenie jest rozgrzane, wydziela dym lub silne zapachy, natychmiast wyłącz je i odłącz od gniazdka elektrycznego. Zadzwoń do przedstawiciela firmy Brother lub działu obsługi klienta.



Jeżeli do urządzenia dostaną się metalowe przedmioty, woda lub inna ciecz, należy ją natychmiast odłączyć od gniazdka elektrycznego. Zadzwoń do przedstawiciela firmy Brother lub działu obsługi klienta.



Podczas instalacji i modyfikacji linii telefonicznych postępuj ze szczególną ostrożnością. Nigdy nie dotykaj niezainstalowanych przewodów telefonicznych ani zacisków, chyba że linie telefoniczne zostały odłączone od gniazdka ściennego. Nigdy nie instaluj przewodów instalacji telefonicznej podczas burzy z wyładowaniami. Nigdy nie instaluj ściennego gniazda telefonicznego w wilgotnym miejscu.



To urządzenie musi być instalowane w pobliżu łatwo dostępnego gniazdka elektrycznego. W przypadku zagrożenia należy odłączyć kabel zasilający z gniazdka elektrycznego, aby całkowicie odciąć zasilanie.



To urządzenie należy podłączyć do źródła zasilania, jakie określono na etykiecie. **NIE** podłączaj go do źródła zasilania DC ani do przemiennika. W razie braku pewności, skontaktuj się z wykwalifikowanym elektrykiem.



Zawsze upewnij się, że wtyczka jest dokładnie włożona do gniazdka.



**NIE** korzystaj z urządzenia, jeśli przewód zasilający jest postrzępiony lub uszkodzony, gdyż grozi to pożarem.



Aby uniknąć zagrożeń związanych z niebezpieczeństwem pożarowym, porażeniem prądem lub zranieniem, podczas używania sprzętu telefonicznego zawsze przestrzegaj podstawowych zasad bezpieczeństwa, czyli:

- 1 **NIE** korzystaj z tego urządzenia w pobliżu wody, np. wanny, umywalki, zlewu, pralki, w wilgotnych pomieszczeniach ani obok basenu.
- 2 **Nie** używaj urządzenia podczas burzy. Istnieje niewielkie zagrożenie porażenia prądem w wyniku wyładowania atmosferycznego.
- 3 **NIE** korzystaj z urządzenia w celu powiadomienia odpowiednich służb o wycieku gazu, znajdując się w pobliżu miejsca wycieku.
- 4 **NIE** wrzucaj akumulatorów do ognia. Mogą one wybuchnąć. Zużyte akumulatory należy usuwać zgodnie z lokalnymi przepisami bezpieczeństwa.

## Ważne środki ostrożności

- 1 Przeczytaj wszystkie te instrukcje.
- 2 Zachowaj je do późniejszego wykorzystania.
- 3 Przestrzegaj wszystkich ostrzeżeń i instrukcji umieszczonych na urządzeniu.
- 4 NIE używaj tego urządzenia w pobliżu wody.
- 5 NIE umieszczaj tego urządzenia na niestabilnym wózku, podstawce lub stole. Urządzenie może spaść, co spowoduje jego poważne uszkodzenia.
- 6 Szczeliny oraz otwory na pokrywie z tyłu i na spodzie są otworami wentylacyjnymi. Aby zapewnić poprawne działanie urządzenia oraz chronić je przed przegrzaniem, otwory te nie mogą zostać zablokowane lub przykryte. Te otwory nie powinny być nigdy blokowane przez umieszczanie urządzenia na łożku, tapczanie, dywanie lub na innej podobnej powierzchni. To urządzenie nigdy nie powinno być umieszczane przy lub nad kaloryferem lub grzejnikiem. To urządzenie nigdy nie powinno być umieszczane w zabudowie, o ile nie jest ona dostatecznie wentylowana.
- 7 Używaj tylko kabla zasilającego dostarczonego z urządzeniem.
- 8 To urządzenie jest wyposażone w trójżytkową wtyczkę z uziemieniem. Ta wtyczka będzie pasować tylko do gniazdka z uziemieniem. Jest to zabezpieczenie. Jeżeli nie możesz włączyć wtyczki do gniazdka, wezwij elektryka, by wymienił przestarzałe gniazdko. NIE używaj uziemionej wtyczki w inny sposób.
- 9 NIE pozwól, aby cokolwiek leżało na kablu zasilającym. NIE umieszczaj urządzenia tam, gdzie ludzie będą przechodzić przez kabel.
- 10 NIE umieszczaj przed urządzeniem niczego, co będzie blokowało drukowanie. NIE kładź niczego w sposób blokujący drukowanie.
- 11 Zanim podniesiesz wydrukowane strony odczekaj, aż całkowicie wysuną się z urządzenia.
- 12 Odłącz urządzenie z gniazdka elektrycznego i zgłoś się do autoryzowanego serwisu firmy Brother w następujących przypadkach:
  - Jeżeli do urządzenia wlała się ciecz.
  - Jeżeli urządzenie zostało wystawione na działanie deszczu lub wody.
  - Jeżeli mimo zastosowania się do instrukcji obsługi urządzenie nie pracuje prawidłowo, dokonaj tylko tych regulacji, które zostały opisane w instrukcji obsługi.  
Niepoprawne wyregulowanie innych regulatorów może spowodować uszkodzenie, a przywrócenie normalnego działania urządzenia będzie prawdopodobnie wymagać dużego wkładu pracy wykwalifikowanego technika.
  - Jeżeli urządzenie zostało upuszczone lub została uszkodzona obudowa.
  - Jeżeli w pracy urządzenia widoczna jest wyraźna zmiana, sygnalizująca potrzebę obsługi serwisowej.
- 13 W celu ochrony urządzenia przed przepięciami, zalecamy używanie zabezpieczeń przeciwprzepięciowych (listwa przeciwprzepięciowa).
- 14 W celu zmniejszenia ryzyka pożaru, porażenia elektrycznego i obrażeń cielesnych należy stosować się do następujących zaleceń:
  - NIE używaj tego urządzenia w pobliżu urządzeń, które korzystają z wody, przy basenie pływackim ani w mokrej piwnicy.

## WAŻNE - Dla Twojego bezpieczeństwa

W celu zapewnienia bezpiecznej pracy, dostarczona wtyczka trójżytkowa musi być włączana tylko do standardowego trójżytkowego gniazdka elektrycznego, które jest prawidłowo uziemione poprzez normalną domową sieć przewodów.

Fakt, że urządzenie działa zadowolająco, nie oznacza, że zasilanie jest uziemione i że instalacja jest całkowicie bezpieczna. Dla bezpieczeństwa, w razie jakichkolwiek wątpliwości co do skutecznego uziemienia zasilania, wezwij wykwalifikowanego elektryka.

## Przepisy

### Deklaracja zgodności (tylko Europa)

Firma Brother oświadcza, że niniejszy produkt spełnia zasadnicze wymogi Dyrektywy 1999/5/EC i 2005/32/EC.

Deklaracja zgodności (DoC) w Podręczniku użytkownika i/lub Podręczniku szybkiej obsługi może być wersją wcześniejszą. Najnowsza wersja jest dostępna na naszej stronie internetowej.

Przejdź do <http://solutions.brother.com/>

- > wybierz region (np. Europe)
- > wybierz kraj
- > wybierz model
- > wybierz „Podręczniki”
- > wybierz Deklaracja zgodności. (Wybierz język, jeśli to konieczne).

### Złącze LAN

#### UWAGA

NIE podłączaj tego urządzenia do złącza sieci LAN, w którym występują nadmierne napięcia.

### Zakłócenia radiowe

Urządzenie odpowiada normie EN55022 (publikacja CISPR 22)/Klasa B. Podłączając urządzenie do komputera, używaj kabla USB, którego długość nie przekracza 2,0 metrów.

### Dyrektywa UE 2002/96/WE oraz norma EN50419



Tylko w Unii Europejskiej

Urządzenie oznakowane jest powyższym symbolem recyklingu. Oznacza to, że po zużyciu się urządzenia należy zwrócić je do odpowiedniego punktu zbiórki i nie wolno umieszczać go razem z normalnymi nieposortowanymi odpadami domowymi. Takie działanie przyniesie korzyść środowisku. (Tylko w Unii Europejskiej)

### Deklaracja zgodności z międzynarodowym programem ENERGY STAR®

Celem międzynarodowego programu ENERGY STAR® jest promowanie rozwoju i popularyzacja energooszczędnego wyposażenia biurowego.

Jako partner programu ENERGY STAR®, firma Brother Industries, Ltd. deklaruje, że produkt spełnia zalecenia ENERGY STAR® dotyczące oszczędności energii.



## Prawne ograniczenia kopiowania

Przestępstwem jest wykonywanie kopii (reprodukcji) niektórych pozycji lub dokumentów z zamiarem dokonania oszustwa. Niniejszy wykaz powinien służyć wyłącznie do celów informacyjnych, a nie jako wyczerpująca lista pozycji. W razie wątpliwości co do poszczególnych dokumentów, zalecamy skontaktowanie się z odpowiednimi władzami.

Poniżej podajemy przykłady dokumentów, które nie mogą być kopiowane:

- Pieniądze
- Obligacje i inne papiery wartościowe
- Certyfikaty depozytowe
- Dokumenty dotyczących służby w siłach zbrojnych oraz dokumenty poborowe
- Paszporty
- Znaczkę pocztowe (stemplowane i niestemplowane)
- Dokumenty imigracyjne
- Dokumenty opieki społecznej
- Czeki lub projekty stworzone przez agencje rządowe
- Dokumenty tożsamości, odznaki lub insygnia

Prace podlegające prawom autorskim nie mogą być kopiowane. Rozdziały dokumentu podlegające prawom autorskim mogą być kopiowane tylko z przeznaczeniem do wykorzystania nie naruszającego praw autorskich. Wielokrotne kopiowanie może wskazywać na nieprawidłowe wykorzystywanie.

Prace artystyczne powinny być traktowane jak inne dokumenty podlegające ustawie o prawie autorskim.

Licencje i certyfikaty upoważniające do prowadzenia pojazdów silnikowych nie mogą być kopiowane zgodnie z lokalnym prawem.

## Znaki towarowe

Logo Brother jest zastrzeżonym znakiem towarowym Brother Industries, Ltd.

Brother jest zastrzeżonym znakiem towarowym Brother Industries, Ltd.

Windows Vista jest albo zastrzeżonym znakiem towarowym albo znakiem towarowym Microsoft Corporation na terenie Stanów Zjednoczonych i/lub innych krajów.

Microsoft, Windows, Windows Server i Internet Explorer są zastrzeżonymi znakami towarowymi Microsoft Corporation na terenie Stanów Zjednoczonych i/lub innych krajów.

Apple, Macintosh i Mac OS są zastrzeżonymi znakami towarowymi firmy Apple Inc. na terenie Stanów Zjednoczonych i/lub innych krajów.

FaceFilter Studio jest znakiem towarowym firmy Reallusion, Inc.

AOSS jest znakiem towarowym firmy Buffalo Inc.

WPA, WPA2, Wi-Fi Protected Access i Wi-Fi Protected Setup są znakami towarowymi lub zastrzeżonymi znakami towarowymi stowarzyszenia Wi-Fi Alliance na terenie Stanów Zjednoczonych i/lub innych krajów.

Wi-Fi i Wi-Fi Alliance są zastrzeżonymi znakami towarowymi stowarzyszenia Wi-Fi Alliance.

Każda firma, której nazwa oprogramowania jest wymieniona w tym podręczniku, posiada umowę licencyjną oprogramowania dotyczącą programów będących jej własnością.

**Wszystkie nazwy handlowe oraz nazwy produktów spółek występujące na produktach Brother, powiązane dokumenty oraz wszelkie inne materiały są znakami towarowymi lub zastrzeżonymi znakami towarowymi odpowiednich spółek.**

## Opracowanie i publikacja

Ten podręcznik został opracowany i wydany pod nadzorem Brother Industries Ltd. i zawiera najnowsze opisy i dane techniczne produktu.

Treść tego podręcznika i dane techniczne tego produktu podlegają zmianom bez wcześniejszego powiadomienia.

Firma Brother zastrzega sobie prawo do wprowadzania bez powiadomienia zmian w specyfikacjach oraz dokumentacji zawartej w niniejszej instrukcji i nie ponosi odpowiedzialności za jakiegokolwiek szkody (także pośrednie) spowodowane korzystaniem z tych informacji, w tym także za błędy typograficzne i inne, które mogą występować w tej publikacji.

## Prawo autorskie i licencja

©2010 Brother Industries, Ltd. Wszelkie prawa zastrzeżone.

Ten produkt zawiera oprogramowanie opracowane przez następujących producentów:

©1983-1998 PACIFIC SOFTWARES, INC.

Ten produkt zawiera oprogramowanie KASAGO TCP/IP opracowane przez spółkę ZUKEN ELMIC, Inc.

©2008 Devicescape Software, Inc.