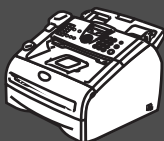


Zanim będzie można używać urządzenia, należy je skonfigurować i zainstalować sterownik.
Przeczytaj ten “Podręcznik szybkiej konfiguracji”, zawiera on instrukcję, jak prawidłowo skonfigurować urządzenie.



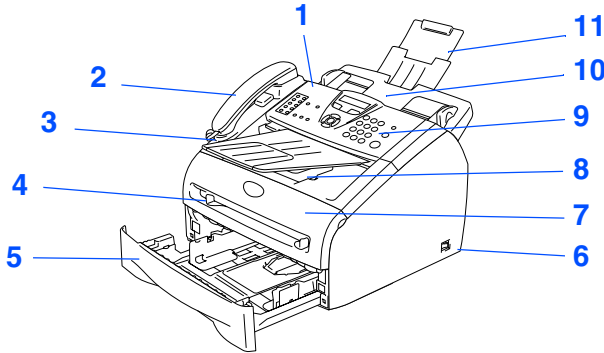
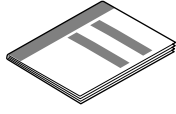
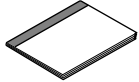



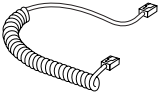


Konfiguracja Urządzenia







Instalacja zakończona!

Przechowuj “Podręcznik szybkiej konfiguracji” oraz Podręcznik Użytkownika w wygodnym miejscu dla szybkiego i łatwego przeglądania w każdym czasie.

Zawartość kartonu

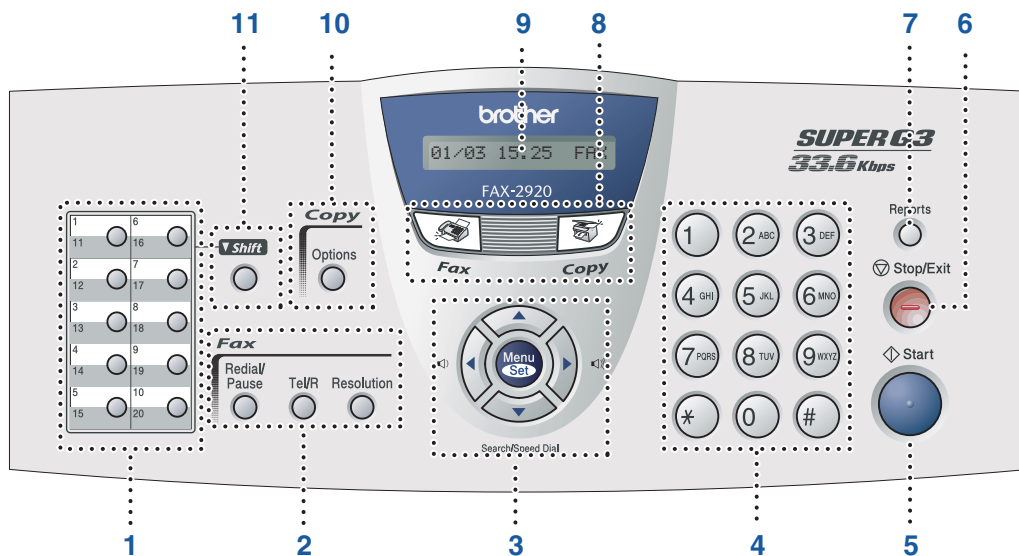
		 <p>Podręcznik szybkiej konfiguracji</p>
<p>1. Pokrywa panelu sterowania 2. Słuchawka telefonu 3. Podpórka wyjścia dokumentu ADF 4. Szczelina podawania ręcznego 5. Taca papieru 6. Wyłącznik zasilania 7. Pokrywa przednia</p>		 <p>Podręcznik użytkownika</p>
<p>8. Odwróć tacę wyjściową do góry dnem Kłapka podpierająca z przedłużeniem 9. Panel sterowania 10. Automatyczny Podajnik Dokumentów (ADF) 11. ADF Podpórka dokumentu</p>		 <p>Słuchawk telefonu</p>
 <p>Podpórka wyjścia dokumentu ADF</p>	 <p>Montaż zespołu bębna (wraz z wkładem tonera)</p>	 <p>Spiralny przewód słuchawki</p>
 <p>Przewód linii telefonicznej</p>		 <p>Przewód zasilania AC</p>

Zawartość kartonu może się różnić w zależności od kraju.
Zachowaj wszystkie materiały opakowaniowe i karton.

 <p>Ostrzeżenie</p> <p>Podaje ostrzeżenia, które muszą być przestrzegane w celu uniknięcia możliwych obrażeń osób.</p>	 <p>Nieprawidłowa konfiguracja</p> <p>Ostrzega, że urządzenia i działania nie są zgodne z tym urządzeniem.</p>	 <p>Uwaga</p> <p>Podaje uwagi i przydatne wskazówki, o których należy pamiętać podczas użytkowania urządzenia.</p>	 <p>Podręcznik użytkownika</p> <p>Wskazuje odwołania do Podręcznika użytkownika.</p>
--	--	---	--

Panel sterowania

FAX-2920



1. Klawisze wybierania jedno-przyciskowego	2. Klawisze faksu i telefonu:	3. Klawisze nawigacji
4. Klawisze wybierania	5. Start key	6. Klawisze Stop/Exit (Stop/Zakończ)
7. Klawisze raportów (Raporty)	8. Klawisze trybu:	9. Wyświetlacz ciekłokrystaliczny (LCD)
10. Klawisz opcji kopiowania	11. Klawisz przesunięcia	

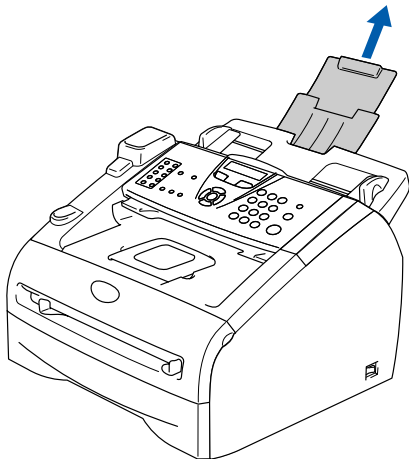


Szczegóły panelu sterowania - patrz "Przegląd panelu sterowania" w Rozdziale 1 Instrukcji użytkownika.

Konfiguracja Urządzenia

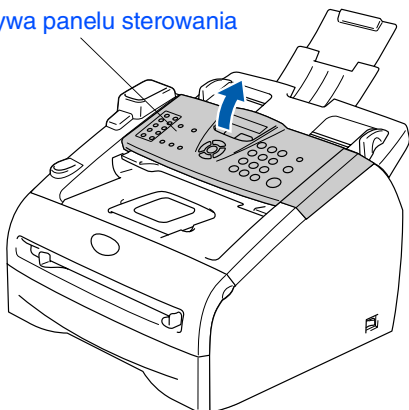
1 Zamocuj podpórkę wyjściową dokumentu ADF

- 1 Wyciągnij podpórkę dokumentu ADF.

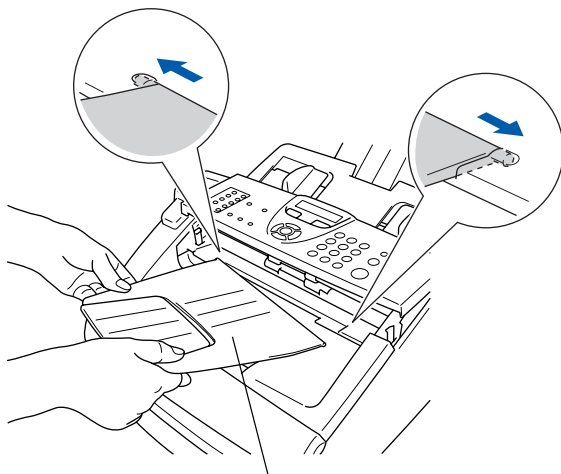


- 2 Otwórz pokrywę panelu sterowania, unosząc ją do tyłu.

Pokrywa panelu sterowania



- 3 Zamocuj podpórkę wyjścia dokumentu ADF.

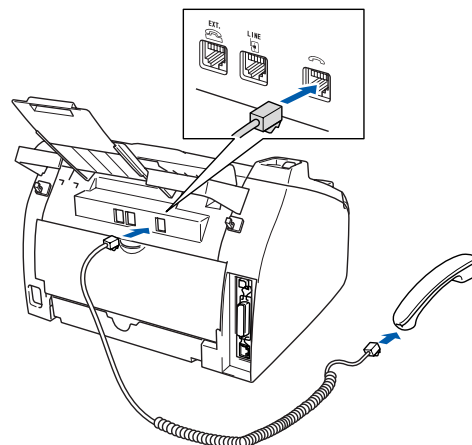


Podpórka wyjścia dokumentu ADF

- 4 Zamknij pokrywę panelu sterowania.

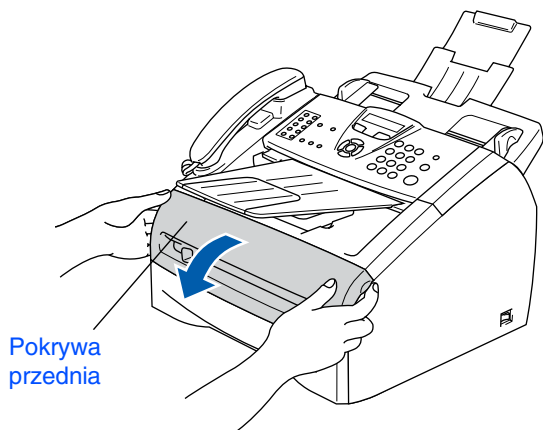
2 Zainstaluj słuchawkę telefonu

- 1 Podłącz spiralny przewód słuchawki do urządzenia, a drugi koniec do słuchawki.

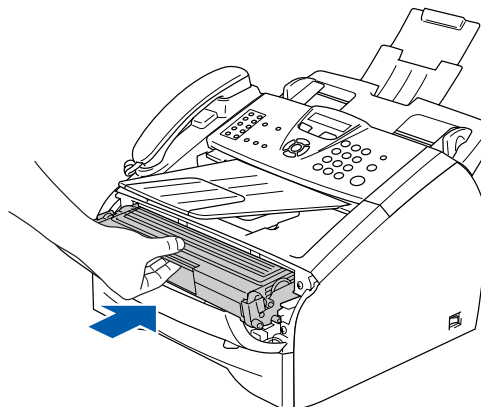


3 Zainstaluj zespół bębna

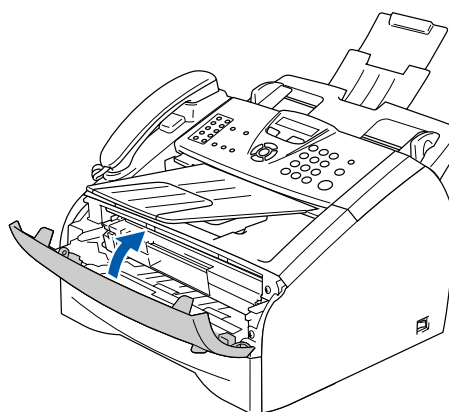
- 1 Otwórz pokrywę przednią urządzenia.



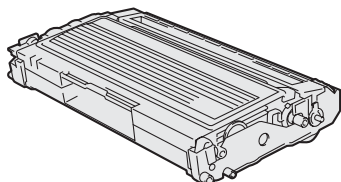
- 4 Wstaw zespół bębna do urządzenia.



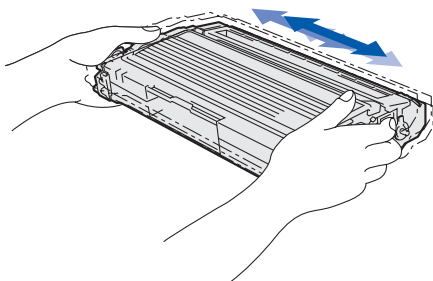
- 5 Zamknij pokrywę przednią urządzenia.



- 2 Rozpakuj zespół bębna.



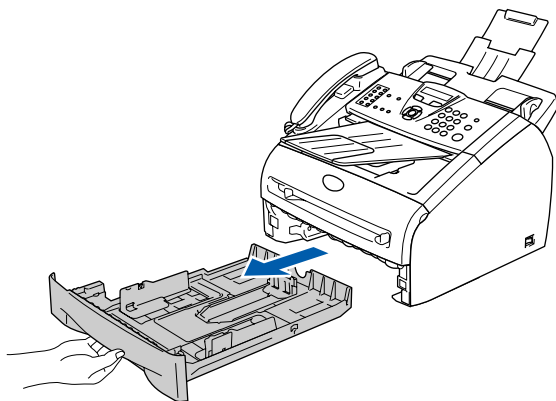
- 3 Delikatnie przechyl go z boku na bok kilkakrotnie w celu równomiernego rozprowadzenia tonera wewnątrz zespołu.



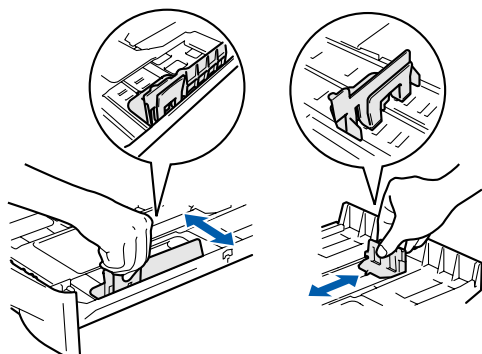
Konfiguracja urządzenia

4 Umieść papier na tacy papieru

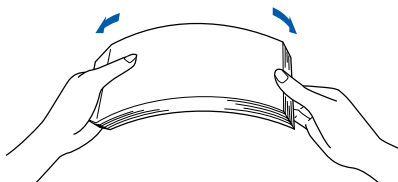
- 1 Wyciągnij całkowicie tacę papieru z urządzenia.



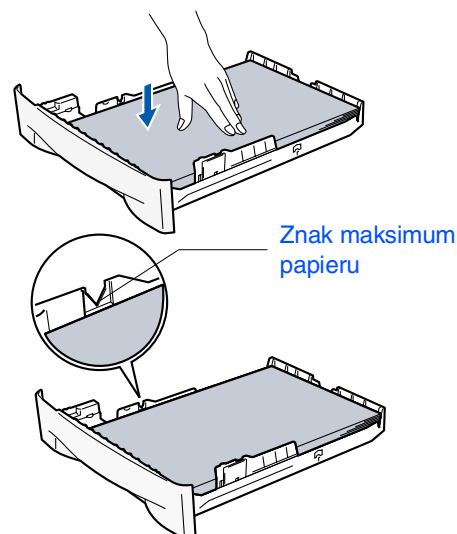
- 2 Naciskając dźwignię zwalniania prowadnicy papieru, przesuwaj regulatory dopasowujące do rozmiaru papieru. Sprawdź, czy prowadnice są mocno osadzone w szczelinach.



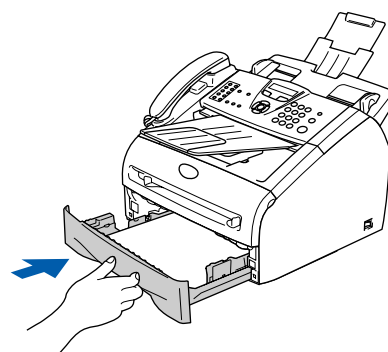
- 3 Przekartkuj dobrze ryzę papieru w celu uniknięcia zacięć papieru i złego podawania.



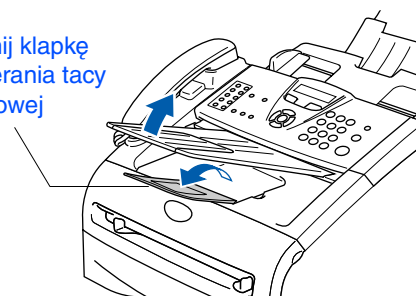
- 4 Umieść papier na tacy papieru. Sprawdź, czy papier leży płasko na tacy i czy znajduje się poniżej znaku maksimum papieru.




- 5 Wsuń mocno tacę papieru do tyłu urządzenia i zanim przystąpisz do użytkowania urządzenia odegnij klapkę podpierania tacy wyjściowej.



Odegnij klapkę podpierania tacy wyjściowej

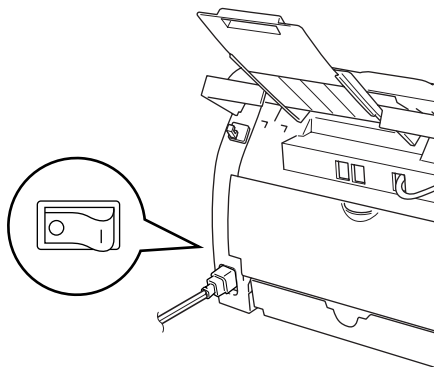


 W celu uzyskania dalszych szczegółów, patrz "O papierze" w Rozdziale 1 „Podręcznik użytkownika”.

5

Instalowanie przewodu zasilania i przewodu linii telefonicznej

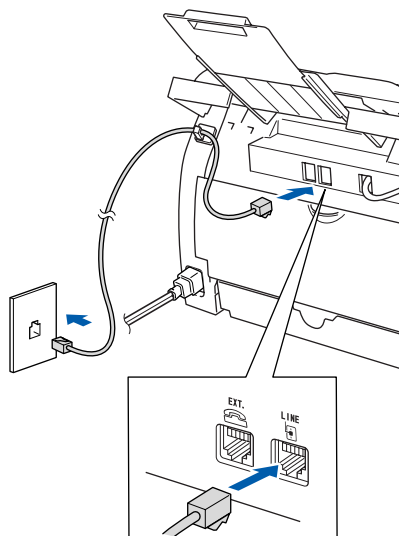
- 1 Upewnij się, że wyłącznik zasilania jest wyłączony.
Podłącz do urządzenia kabel zasilania sieciowego.



- 2 Podłącz kabel zasilania sieciowego do gniazdka sieci prądu zmiennego.
Włącz wyłącznik zasilania.



- 3 Podłącz jeden koniec przewodu linii telefonicznej do gniazda na urządzeniu oznaczonego **LINE**, a drugi koniec do gniazdka ściennego.

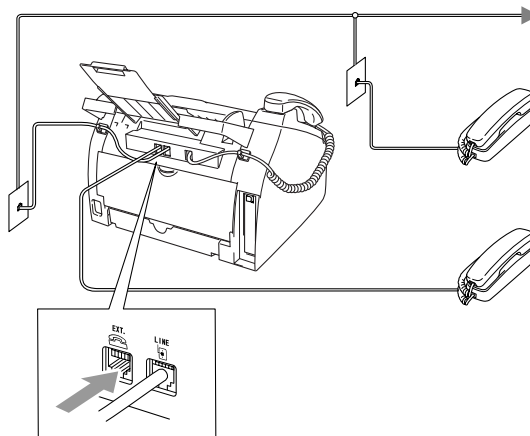


! Ostrzeżenie

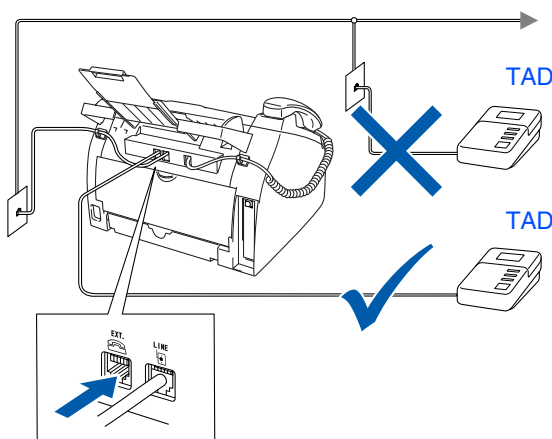
- Urządzenie musi być wyposażone we wtyczkę z uziemieniem.
- Ponieważ urządzenie jest uziemiane przez wyjście zasilania, możesz zabezpieczyć się przed potencjalnie groźnymi stanami elektrycznymi w sieci telefonicznej podłączając przewód linii telefonicznej do urządzenia, gdy kabel zasilania jest podłączony do urządzenia. Podobnie, możesz się zabezpieczyć, gdy chcesz przenieść urządzenie, poprzez odłączenie najpierw przewodu linii telefonicznej, a następnie przewodu zasilającego.



Jeżeli współużytkujesz jedną linię telefoniczną z telefonem zewnętrznym, podłącz ją tak, jak pokazano poniżej.



Jeżeli współużytkujesz jedną linię telefoniczną z zewnętrzną automatyczną sekretarką, podłącz ją tak, jak pokazano poniżej.



Konfiguracja urządzenia

6 Ustawianie daty i czasu

Urządzenie wyświetla datę i czas oraz drukuje je na każdym wysykanym fakcie.

- 1 Naciśnij **Menu/Set (Menu/Ustaw)**.
- 2 Naciśnij **0**.
- 3 Naciśnij **2**.
- 4 Wprowadź ostatnie dwie cyfry roku, a następnie naciśnij **Menu/Set (Menu/Ustaw)**.

ROK : 2005

(np. wprowadź **0, 5** dla 2005.)

- 5 Wprowadź dwie cyfry miesiąca, a następnie naciśnij **Menu/Set (Menu/Ustaw)**.

MIESIĄC : 03

(np. wprowadź **0 3** dla marca)

- 6 Wprowadź dwie cyfry dnia, a następnie naciśnij **Menu/Set (Menu/Ustaw)**.

DZIEŃ : 01

(np. wprowadź **0 1**)

- 7 Na panelu przyciskowym wprowadź czas w formacie 24-godzinnym, a następnie naciśnij **Menu/Set (Menu/Ustaw)**.

GODZ : 15 : 25

(np. wprowadź **1, 5, 2, 5** dla 3:25 po południu)

- 8 Naciśnij **Stop/Exit (Stop/Zakończ)**.



Jeżeli pomyliłeś się, naciśnij **Stop/Exit (Stop/Zakończ)** by rozpocząć od Kroku 1.

7 ID stacji

Należy wpisać nazwisko i numer faksu, aby były one drukowane na wszystkich stronach wysyłanego faksu.

- 1 Naciśnij **Menu/Set (Menu/Ustaw)**.
- 2 Naciśnij **0**.
- 3 Naciśnij **3**.
- 4 Na panelu przycisków wprowadź numer swojego faksu (do 20 cyfr), a następnie naciśnij **Menu/Set (Menu/Ustaw)**.

FAX : _

- 5 Wpisz numer swojego telefonu (do 20 cyfr), a następnie naciśnij **Menu/Set (Menu/Ustaw)**.
(Jeżeli numer twojego telefonu i numer faksu są takie same, wpisz ponownie ten sam numer.)

TEL : _


- 6 Użyj klawiatury do wprowadzenia nazwiska (do 20 znaków), a następnie naciśnij **Menu/Set (Menu/Ustaw)**.

NAZWA : _

- 7 Naciśnij **Stop/Exit (Stop/Zakończ)**.



■ W celu wprowadzania nazwiska patrz następujący schemat.

■ Jeżeli musisz wprowadzić znak, który znajduje się na tym samym klawiszu, co znak poprzedni, naciśnij  dla przesunięcia kursora w prawo.

Naciśnij klawisz	Jeden raz	Dwa razy	Trzy razy	Cztery razy
2	A	B	C	2
3	D	E	F	3
4	G	H	I	4
5	J	K	L	5
6	M	N	O	6
7	P	Q	R	S
8	T	U	V	8
9	W	X	Y	Z

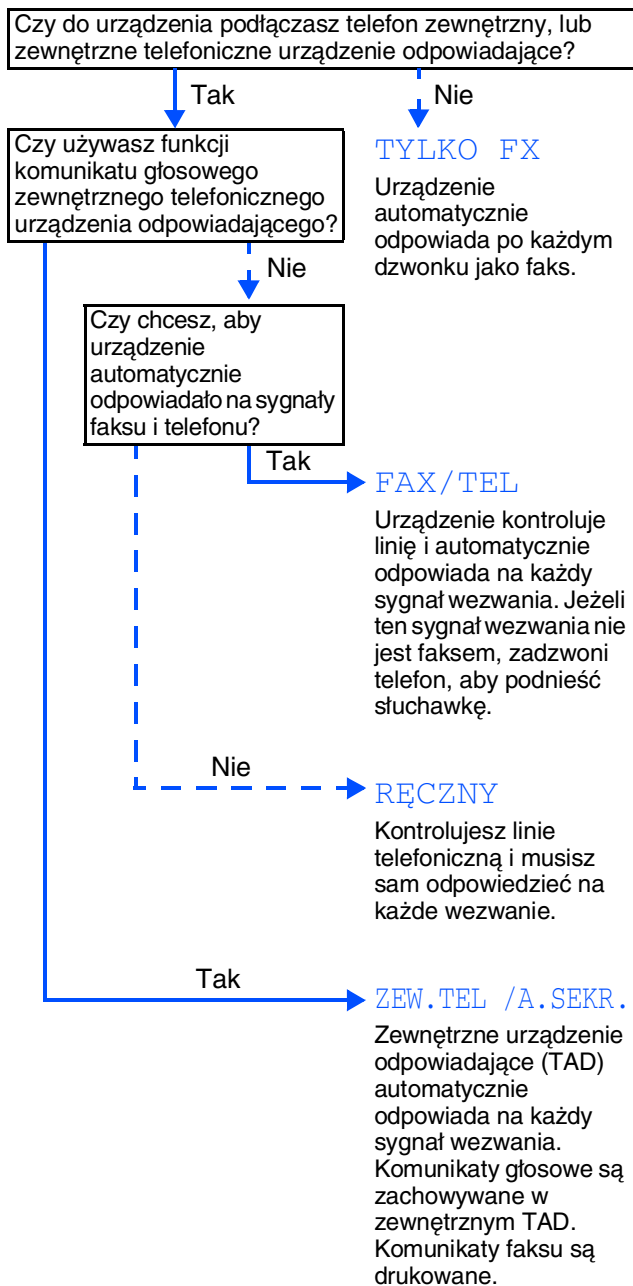


W celu uzyskania dalszych szczegółów, patrz "Wprowadzanie tekstu" w Rozdziale 2 "Podręcznika użytkownika".



8

Wybieranie trybu odbierania

Są cztery możliwe tryby odbierania: **TYLKO FX**, **FAX/TEL**, **RĘCZNY** i **ZEW.TEL /A.SEKR..**



Wybierz **TRYB ODBIORU** który najlepiej odpowiada twoim potrzebom.

- 1 Naciśnij **Menu/Set (Menu/Ustaw)**.
- 2 Naciśnij **0**.
- 3 Naciśnij **1**.
- 4 Naciśnij  lub  w celu wybrania trybu.
Naciśnij **Menu/Set (Menu/Ustaw)**.
- 5 Naciśnij **Stop/Exit (Stop/Zakończ)**.





W celu uzyskania dalszych szczegółów, patrz "Ustawianie odbierania" w Rozdziale 4 Podręcznika Użytkownika.

9

Wybierz język polski



Możesz zmienić język wyświetlacza LCD na czeski, węgierski, polski lub angielski.

- 1 Naciśnij **Menu/Set (Menu/Ustaw)**.
- 2 Naciśnij **0**.
- 3 Naciśnij **0**.
- 4 Naciśnij  lub  w celu wybrania języka.
Naciśnij **Menu/Set (Menu/Ustaw)**.

10

Ustawianie kontrastu wyświetlacza LCD

Możesz zmienić kontrast, aby wyświetlacz LCD wyglądał jaśniej lub ciemniej.

- 1 Naciśnij **Menu/Set (Menu/Ustaw)**.
- 2 Naciśnij **1**.
- 3 Naciśnij **7**.
- 4 Naciśnij  lub  w celu wybrania **JASNY** lub **CIEMNY**.
Naciśnij **Menu/Set (Menu/Ustaw)**.
- 5 Naciśnij **Stop/Exit (Stop/Zakończ)**.

11

Używanie FAKSU jako drukarki lub do wysłania FAKSÓW PC

Możesz pobrać sterownik drukarki Brother i sterownik PC-FAX Send z Centrum Rozwiązań Brother (Brother Solutions Center) do używania z FAX-1840C.

<http://solutions.brother.com>



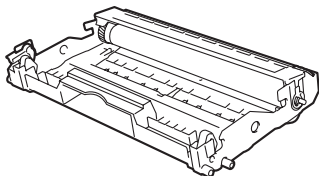
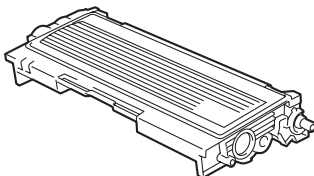
- Przed podłączeniem maszyny do twojego komputera za pomocą kabla USB, najpierw pobierz sterownik drukarki.
- Musisz używać właściwego kabla. Jeżeli go nie posiadasz, kup kabel USB, który nie jest dłuższy, niż 2 metry.

■ Materiały zużywające się

Wymiana materiałów zużywających się

Gdy nadchodzi czas wymiany materiałów zużywających się, na wyświetlaczu LCD ukaże się komunikat błędu.

W celu uzyskania dalszych informacji o materiałach zużywających się wejdź na stronę <http://solutions.brother.com> lub zadzwoń do najbliższego przedstawiciela sprzedaży lub do miejsca, gdzie kupiłeś urządzenie.

Zespół bębna	Toner
DR-2000	TN-2000
	

Znaki towarowe

Logo Brother jest zarejestrowanym znakiem towarowym Brother Industries, Ltd.

Logo Brother jest zarejestrowanym znakiem towarowym Brother Industries, Ltd.

Wszystkie inne nazwy marki i wyrobu wymienione w tym podręczniku są zarejestrowanymi znakami towarowymi właściwych firm.

Opracowanie i publikacja

Ten podręcznik został opracowany i wydany pod nadzorem Brother Industries Ltd., i zawiera najnowsze opisy i dane techniczne wyrobu.

Treść tego podręcznika i dane techniczne tego wyrobu podlegają zmianom bez powiadamiania.

Firma Brother zastrzega sobie prawo do wykonywania zmian bez powiadomienia w specyfikacjach oraz dokumentacji zawartej w niniejszej instrukcji i nie ponosi odpowiedzialności za jakiegokolwiek szkody (także pośrednie) spowodowane korzystaniem z tych informacji, w tym także za błędy typograficzne i inne, które mogą występować w tej publikacji.

Produkt zaprojektowano do użycia w profesjonalnym środowisku.

© 2005 Brother Industries, Ltd. Wszelkie prawa zastrzeżone.

brother®