

Przed rozpoczęciem korzystania z urządzenia należy przeczytać niniejszy Podręcznik szybkiej obsługi w celu przeprowadzenia prawidłowej konfiguracji i instalacji.

**OSTRZEŻENIE**

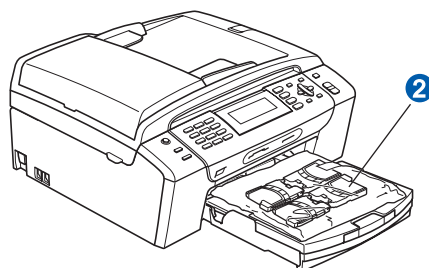
Ostrzeżenia informują, co należy zrobić, aby uniknąć ryzyka obrażeń.

WAŻNE

NIE NALEŻY jeszcze podłączać kabla USB (w przypadku używania kabla USB).

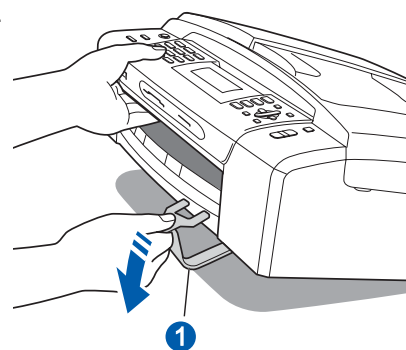
**1**

Rozpakuj urządzenie i sprawdź elementy

**OSTRZEŻENIE**

Urządzenie jest pakowane w plastikowe torebki. Aby uniknąć ryzyka uduszenia, należy je przechować w miejscu niedostępnym dla niemowląt i dzieci.

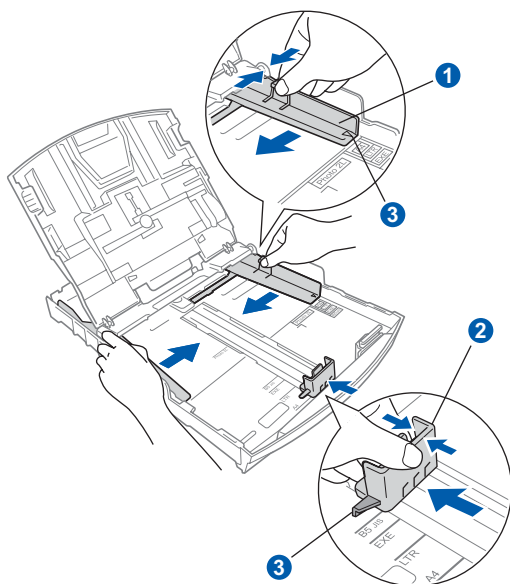
- a** Zdejmij taśmę zabezpieczającą oraz folie pokrywającą szybę skanera.
- b** Zdejmij zielone opakowanie zabezpieczające ①, podnosząc przód urządzenia, a następnie ciągnąc opakowanie w dół.
- c** Zdejmij plastikową torebkę ② zawierającą wkłady atramentowe z wierzchu tacy papieru.
- d** Upewnij się, że dostarczone zostały wszystkie komponenty.



2

Włóż zwykły papier o rozmiarze A4

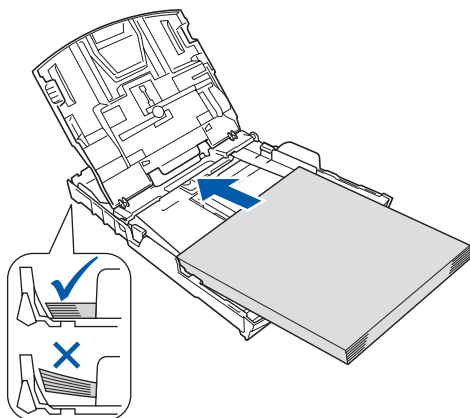
- a** Wyciągnij tacę papieru całkowicie z urządzenia.
- b** Otwórz pokrywę tacy papieru.
- c** Obiema rękami delikatnie naciśnij i przesun boczne prowadnice papieru ①, a następnie prowadnicę długości papieru ②, aby dopasować prowadnice do rozmiaru papieru. Upewnij się, że trójkątne oznaczenia ③ na bocznych prowadnicach papieru ① o prowadnicy długości papieru ② są wyrównane z oznaczeniem używanego rozmiaru papieru.



- d** Rozwachluj dobrze stos papieru, aby uniknąć zacięcia papieru i niewłaściwego jego podawania.
- e** Upewnij się, że papier leży płasko na tacy.

WAŻNE

Nie wsuwaj papieru zbyt daleko.



f

Delikatnie dopasuj obiema rękami boczne prowadnice papieru do papieru.

g

Zamknij pokrywę tacy papieru.

h

Powoli wsuń tacę papieru do urządzenia.

i

Przytrzymując tacę papieru, pociągnij podporę, dopóki nie kliknie, a następnie odegnij klapkę podpory papieru.

3

Podłącz przewód zasilający i linię telefoniczną

WAŻNE

NIE NALEŻY jeszcze podłączać kabla USB (w przypadku używania kabla USB).

a

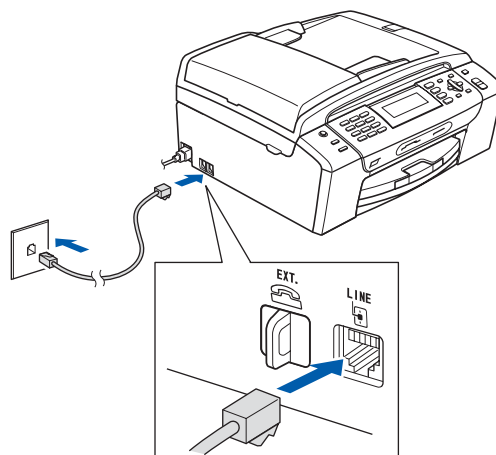
Podłącz przewód zasilający.



OSTRZEŻENIE

Urządzenie musi być wyposażone we wtyczkę z uziemieniem.

b



OSTRZEŻENIE

Ponieważ urządzenie jest uziemione przez gniazdko zasilające, można uniknąć wystąpienia potencjalnie niebezpiecznych zakłóceń elektrycznych w linii telefonicznej w przypadku podłączenia urządzenia do linii telefonicznej przy podłączonym do urządzenia przewodzie zasilającym. Podobnie podczas przenoszenia urządzenia należy zachować środki ostrożności, odłączając najpierw linię telefoniczną, a następnie przewód zasilający.

WAŻNE

Przewód linii telefonicznej **MUSI** być podłączony do gniazdka w urządzeniu oznaczonym napisem LINE (LINIA).

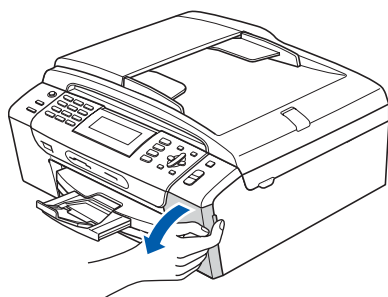
4

Zainstaluj wkłady atramentowe

! OSTRZEŻENIE

Jeżeli atrament dostanie się do oczu, natychmiast przemyj je wodą, a jeśli wystąpi podrażnienie, udaj się do lekarza.

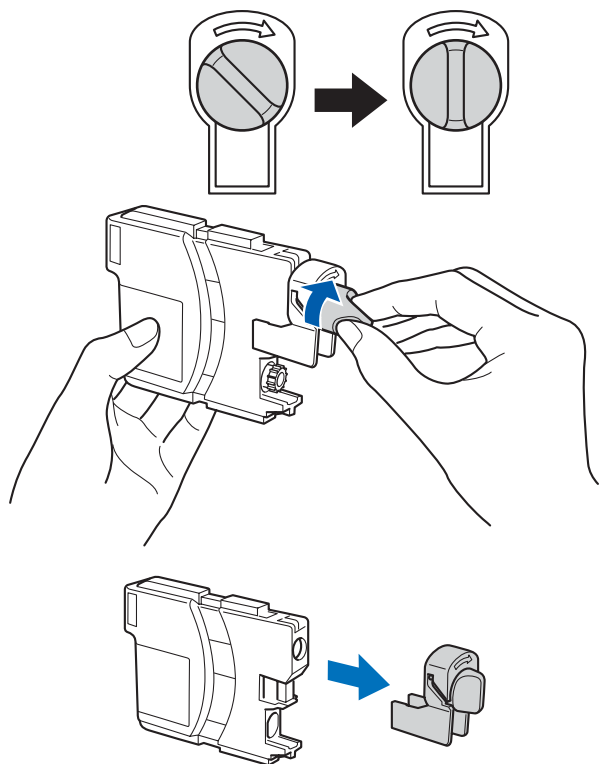
- a** Upewnij się, że zasilanie jest włączone.
- b** Otwórz pokrywę wkładu atramentowego.



- c** Zdejmij zieloną część zabezpieczającą.

- d** Rozpakuj wkład atramentowy.

e



f

Należy pamiętać o dopasowaniu koloru wkładu do koloru dzwigni.

g

Zainstaluj każdy wkład atramentowy w kierunku wskazanym przez strzałkę na etykiecie.

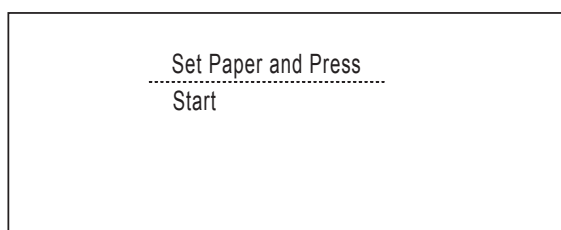
h

Delikatnie wepchnij wkład atramentowy, aż wskoczy na swoje miejsce. Po zainstalowaniu wszystkich wkładów atramentowych zamknij pokrywę wkładu atramentowego.

5

Sprawdź jakość druku

a



USTAW PAPIER I WCIŚNIJ
START

Naciśnij **Colour Start (Start Kolor)**.

b

Sprawdź jakość czterech bloków koloru na kartce. (czarny/żółty/turkus/karmazyn)

c

Jeśli wszystkie linie są wyraźne i dobrze widoczne, naciśnij **1 (Yes (TAK))** na klawiaturze, aby zakończyć sprawdzanie jakości.

Jeżeli brakuje krótkich linii, naciśnij **2 (No (NIE))** na klawiaturze i przejdź do kroku **d**.

d

Wyświetlacz LCD zapyta, czy jakość drukowania dla czarnego i koloru jest poprawna. Naciśnij **1 (Yes (TAK))** lub **2 (No (NIE))** na klawiaturze.

e

Naciśnij **1 (Yes (TAK))**, aby urządzenie rozpoczęło czyszczenie kolorów.

f

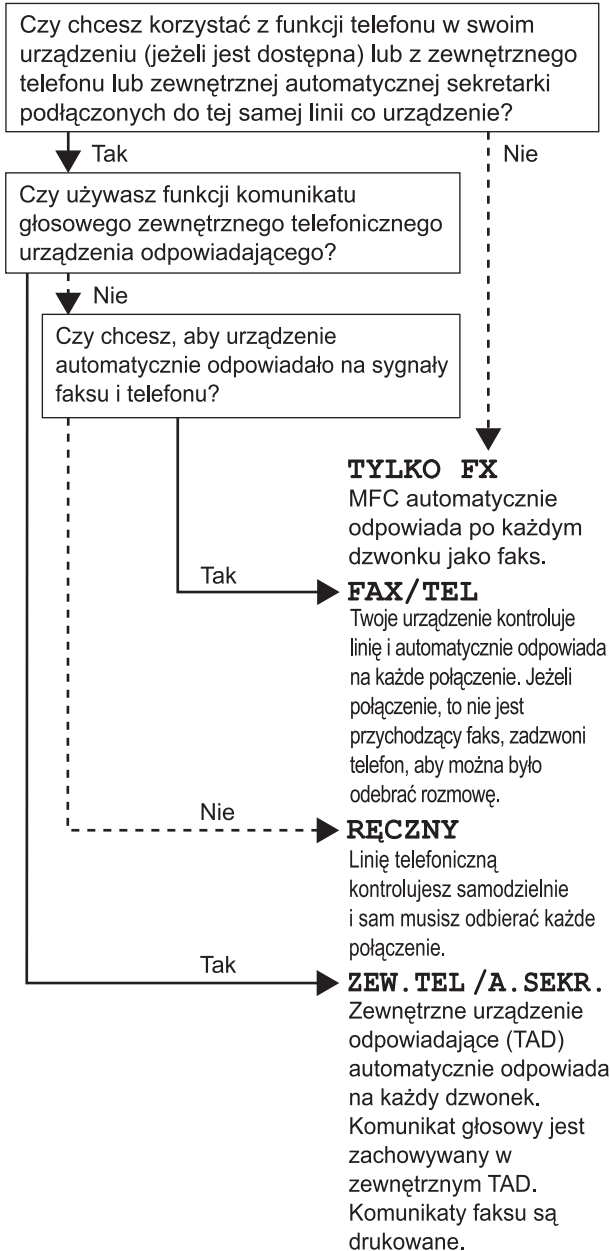
Po zakończeniu czyszczenia naciśnij **Colour Start (Start Kolor)**. Urządzenie rozpocznie ponowne drukowanie arkusza sprawdzania jakości. Przejdź do kroku **b**.

6 Wybierz język

Można wybrać język wyświetlania komunikatów LCD.

- a** Naciśnij **Menu**.
- b** Naciśnij ▲ lub ▼, aby wybrać opcję *Initial Setup* (WSTĘPNE USTAW).
Naciśnij **OK**.
- c** Naciśnij ▲ lub ▼, aby wybrać opcję *Local Language* (MIEJSCOWY JĘZ).
Naciśnij **OK**.
- d** Naciśnij ▲ lub ▼, aby wybrać żądany język.
Naciśnij **OK**.
- e** Naciśnij **Stop/Exit (Stop/Zakończ)**.

7 Wybierz tryb odbioru



- a** Naciśnij **Menu**.
- b** Naciśnij ▲ lub ▼, aby wybrać opcję *WSTĘPNE USTAW*.
Naciśnij **OK**.
- c** Naciśnij ▲ lub ▼, aby wybrać opcję *TRYB ODBIORU*.
- d** Naciśnij ◀ lub ▶, aby wybrać tryb odbioru.
Naciśnij **OK**.
- e** Naciśnij **Stop/Exit (Stop/Zakończ)**.

8

Ustaw datę i czas

- a** Naciśnij **Menu**.
- b** Naciśnij ▲ lub ▼, aby wybrać opcję **WSTĘPNE USTAW**. Naciśnij **OK**.
- c** Naciśnij ▲ lub ▼, aby wybrać **DATA I GODZINA**.
Naciśnij **OK**.
- d** Wprowadź ostatnie dwie cyfry roku na klawiaturze, a następnie naciśnij **OK**.
- e** Powtórz czynności dla miesiąca, dnia, godziny i minuty, w formacie 24-godzinnym.
- f** Naciśnij **Stop/Exit (Stop/Zakończ)**.

9

Wprowadź informacje osobiste (identyfikator stacji)

Należy zapisać nazwisko i numer faksu, aby były drukowane na wszystkich wysyłanych stronach faksu.

- a** Naciśnij **Menu**.
- b** Naciśnij ▲ lub ▼, aby wybrać opcję **WSTĘPNE USTAW**.
Naciśnij **OK**.
- c** Naciśnij ▲ lub ▼, aby wybrać opcję **IDENT. STACJI**.
Naciśnij **OK**.
- d** Wprowadź numer faksu (do 20 cyfr) na klawiaturze, a następnie naciśnij **OK**. Aby wprowadzić znak „+” dla kodów międzynarodowych, naciśnij *.
- e** Wprowadź nazwisko (do 20 znaków) na klawiaturze, a następnie naciśnij **OK**.
- f** Naciśnij **Stop/Exit (Stop/Zakończ)**.



Informacja

*Aby po popełnieniu pomyłki rozpocząć wprowadzanie ponownie, naciśnij **Stop/Exit (Stop/Zakończ)** i przejdź do kroku **a**.*

10 Ustaw tryb wybierania tonowego lub impulsowego

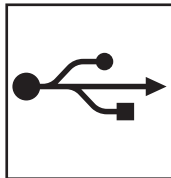
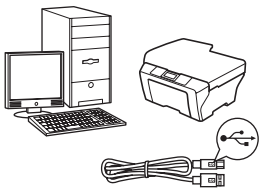
- a** Naciśnij **Menu**.
- b** Naciśnij ▲ lub ▼, aby wybrać opcję **WSTĘPNE USTAW**.
Naciśnij **OK**.
- c** Naciśnij ▲ lub ▼, aby wybrać **TONOWE/IMPULS**.
- d** Naciśnij ◀ lub ▶, aby wybrać **IMPULS** (lub **TONOWE**).
Naciśnij **OK**.
- e** Naciśnij **Stop/Exit (Stop/Zakończ)**.

11 Ustaw typ linii telefonicznej

- a** Naciśnij **Menu**.
- b** Naciśnij ▲ lub ▼, aby wybrać opcję **WSTĘPNE USTAW**.
Naciśnij **OK**.
- c** Naciśnij ▲ lub ▼, aby wybrać **UST.LINII TEL**.
- d** Naciśnij ◀ lub ▶, aby wybrać **ZWYKŁA**, **PBX** lub **ISDN**.
Naciśnij **OK**.
- e** Naciśnij **Stop/Exit (Stop/Zakończ)**.

12

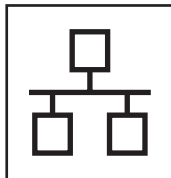
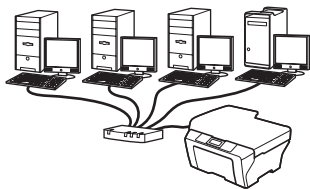
Wybierz typ połączenia



Użytkownicy interfejsu USB

W przypadku systemu Windows® przejdź do Strona 8

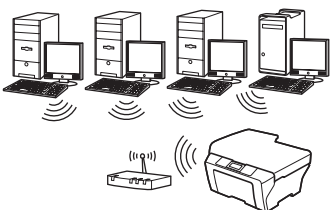
W przypadku systemu Macintosh® przejdź do Strona 10



W przypadku sieci przewodowej

W przypadku systemu Windows® przejdź do Strona 12

W przypadku systemu Macintosh® przejdź do Strona 14



W przypadku sieci bezprzewodowej

W przypadku systemu Windows® i Macintosh® przejdź do Strona 16

Windows®
USB
Macintosh®

Windows®
Sieć przewodowa
Macintosh®

Sieć bezprzewodowa



Użytkownicy interfejsu USB

(Dla Windows® 2000 Professional/XP/XP Professional x64 Edition/
Windows Vista®)

13

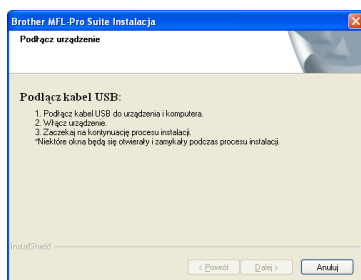
Przed rozpoczęciem instalacji

- a** Upewnij się, że komputer jest **WŁĄCZONY** i użytkownik jest zalogowany z uprawnieniami administratora.
- b** Odłącz urządzenie od gniazda sieciowego oraz od komputera, jeśli kabel interfejsu jest już podłączony.

14

Zainstaluj pakiet MFL-Pro

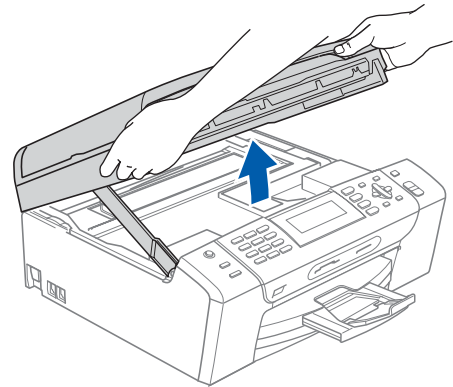
- a** Włóż załączony dysk CD-ROM do napędu CD-ROM. Postępuj zgodnie z instrukcjami pojawiającymi się na ekranie.
- b** Pojawi się menu główne CD-ROM. Kliknij **Zainstaluj pakiet MFL-Pro**.
- c** Postępuj zgodnie z instrukcjami pojawiającymi się na ekranie.
- d** Wybierz **Połączenie lokalne**, a następnie kliknij **Dalej**. Instalacja jest kontynuowana.
- e** Gdy pojawi się ten ekran, przejdź do następnego kroku.



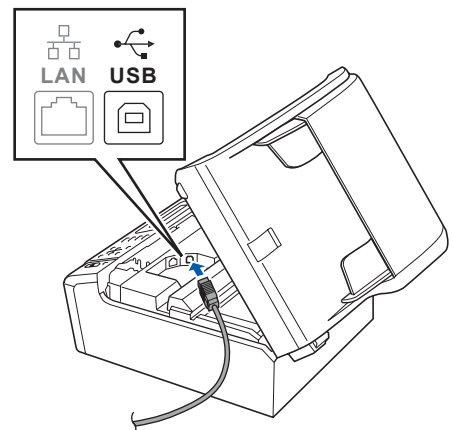
15

Podłącz kabel USB

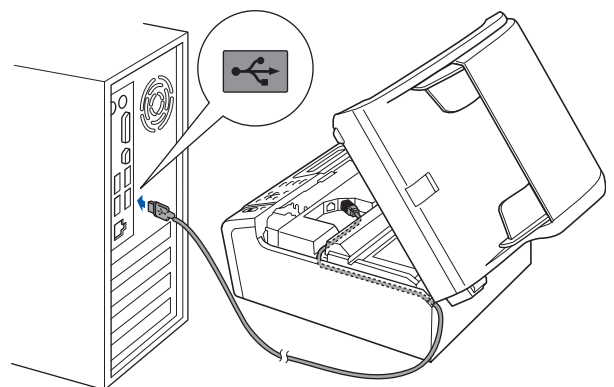
a



b



c

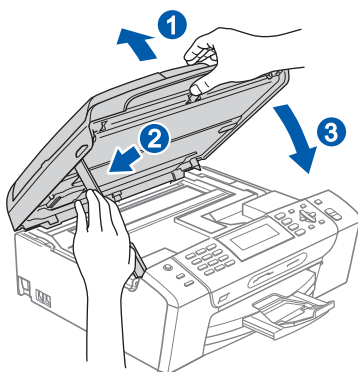


WAŻNE

Upewnij się, że kabel nie utrudnia zamykania pokrywy, ponieważ może wtedy wystąpić błąd.



d



16 Podłącz przewód zasilający

- a** Podłącz przewód zasilający. Proces instalacji będzie kontynuowany automatycznie. Będą pojawiały się kolejne ekrany instalowania.

WAŻNE

NIE anuluj żadnych ekranów podczas procesu instalacji. Wyświetlenie wszystkich ekranów może potrwać kilka sekund.

- b** Gdy zostanie wyświetlony ekran **Rejestracja online**, wybierz odpowiednie opcje i postępuj zgodnie z instrukcjami pokazywanymi na ekranie.

17 Zakończ i uruchom ponownie

- a** Kliknij **Zakończ**, aby zrestartować komputer. Po zrestartowaniu komputera musisz być zalogowany na komputerze z uprawnieniami Administratora.

Zakończ

Instalacja została zakończona.

Teraz przejdź do

Przejdź do części **Zainstaluj aplikacje opcjonalne** na stronie 22.



Użytkownicy interfejsu USB (Dla Mac OS® X 10.2.4 lub wyższych)

13

Przed rozpoczęciem instalacji

- a** Upewnij się, że urządzenie jest podłączone do zasilania i komputer Macintosh® jest WŁĄCZONY. Musisz być zalogowany na komputerze z uprawnieniami Administratora.

WAŻNE

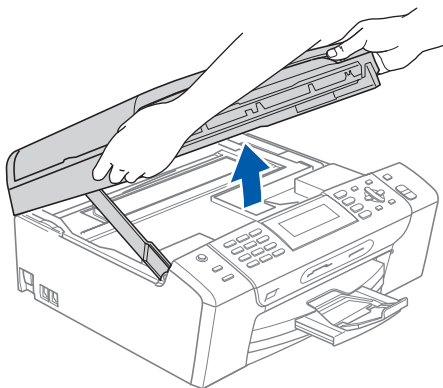
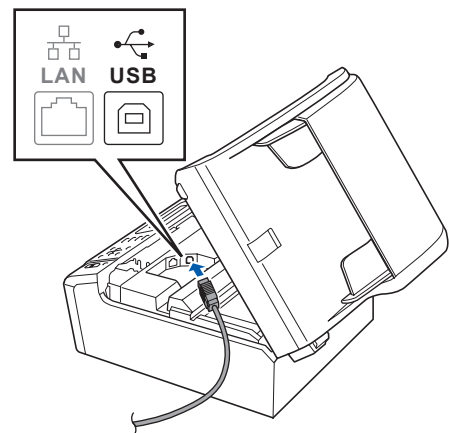
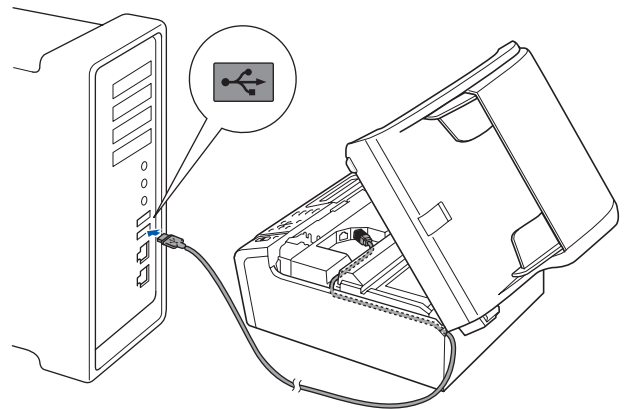
- Upewnij się, że nie ma włożonych kart pamięci lub napędów flash USB.

14

Podłącz kabel USB

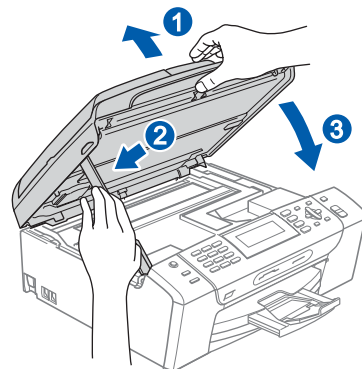
WAŻNE

- NIE podłączaj urządzenia do portu USB w klawiaturze lub niezasilanym koncentratorze USB.
- Podłącz urządzenie bezpośrednio do komputera Macintosh®.

a**b****c**

WAŻNE

Upewnij się, że kabel nie utrudnia zamykania pokrywy, ponieważ może wtedy wystąpić błąd.

d



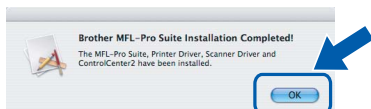
15 Zainstaluj pakiet MFL-Pro

- a** Włóż załączony CD-ROM do napędu.
- b** Kliknij dwukrotnie ikonę **Start Here OSX** (Rozpocznij tutaj OSX), aby zainstalować.
- c** Wybierz **Local Connection** (Połączenie lokalne), a następnie kliknij **Next** (Dalej). Postępuj zgodnie z instrukcjami pojawiającymi się na ekranie.

Informacja

*Proszę czekać, instalacja oprogramowania potrwa kilka sekund. Po instalacji kliknij **Restart** (Wznów), aby ukończyć instalowanie programu.*

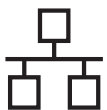
- d** Oprogramowanie Brother rozpocznie wyszukiwanie urządzenia Brother.
- e** Jeśli pojawi się następujący ekran, kliknij **OK**.



- OK!** W przypadku systemu Mac OS® X 10.3.x lub nowszego instalacja programu MFL-Pro Suite jest zakończona.
 - f** W przypadku systemu Mac OS® X od 10.2.4 do 10.2.8 kliknij **Add** (Dodaj).
 - g** Wybierz **USB**.
 - h** Wybierz **XXX-XXXX** (gdzie XXX-XXXX jest nazwą modelu) i kliknij **Add** (Dodaj).
 - i** Kliknij **Print Center** (Centrum drukowania), a następnie **Quit Print Center** (Zakończ centrum drukowania).
- OK!** Instalacja programu MFL-Pro Suite jest zakończona.

Zakończ

Instalacja została zakończona.



Użytkownicy sieci przewodowej (Dla Windows® 2000 Professional/XP/XP Professional x64 Edition/ Windows Vista®)

13

Przed rozpoczęciem instalacji

- a** Upewnij się, że komputer jest **WŁĄCZONY** i użytkownik jest zalogowany z uprawnieniami administratora.

WAŻNE

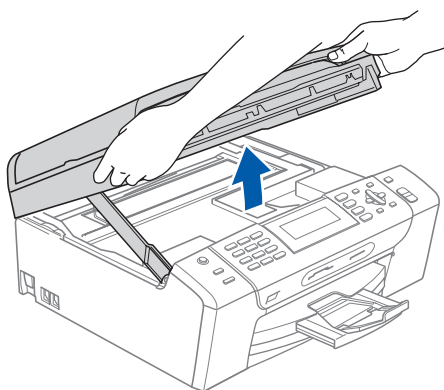
Przed instalacją należy tymczasowo wyłączyć wszelkie używane zapory (inne niż Zapora systemu Windows®), programy antyszpiegowskie i antywirusowe.

- b** Odłącz urządzenie od gniazda sieciowego.

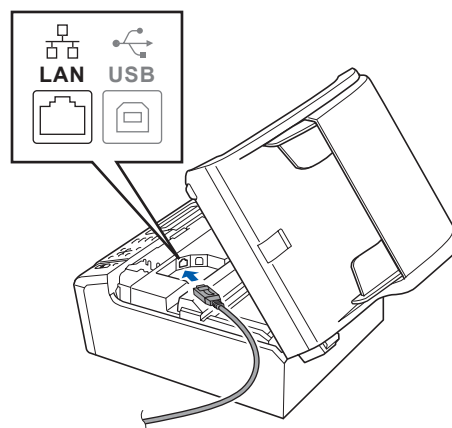
14

Podłącz kabel sieciowy

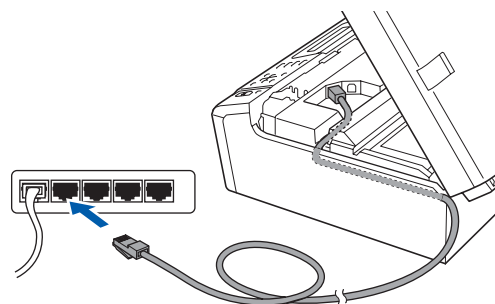
a



b



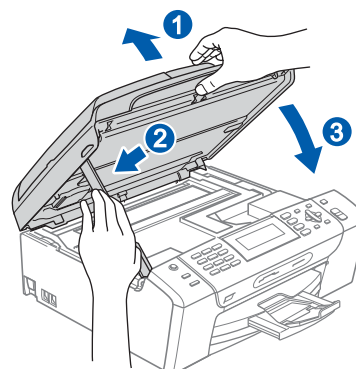
c



WAŻNE

Upewnij się, że kabel nie utrudnia zamykania pokrywy, ponieważ może wtedy wystąpić błąd.

d





15

Podłącz przewód zasilający

- a** Podłącz przewód zasilający.

16

Zainstaluj pakiet MFL-Pro

- a** Włóż załączony dysk CD-ROM do napędu CD-ROM. Postępuj zgodnie z instrukcjami pojawiającymi się na ekranie.
- b** Pojawi się menu główne CD-ROM. Kliknij **Zainstaluj pakiet MFL-Pro**.
- c** Postępuj zgodnie z instrukcjami pojawiającymi się na ekranie.
- d** Wybierz opcję **Połączenie kablem sieciowym**, a następnie kliknij **Dalej**.
- e** W przypadku systemu Windows® XP SP2/Windows Vista®, gdy zostanie wyświetlony ekran **Wykryto Firewall**, wybierz **Zmień ustawienia zapory tak, aby uzyskać pełne połączenie sieciowe, i kontynuuj instalację. (Zalecane)** i kliknij **Dalej**.
- W przypadku używania innej zapory niż Zapora systemu Windows®, patrz instrukcje dostarczone z oprogramowaniem zapory, aby uzyskać informacje na temat sposobu dodawania następujących portów sieciowych.
- Do skanowania sieci, dodaj port UDP 54925.
 - W celu odbierania faksów na komputerze PC poprzez sieć dodaj port UDP 54926.
 - Jeżeli nadal masz problemy z połączeniem sieciowym, dodaj port UDP 137.



Informacja

- *Jeśli urządzenie jest skonfigurowane do pracy w sieci użytkownika, wybierz je z listy, a następnie kliknij **Dalej**.
Jeśli urządzenie zawiera napis **APIPA** w polu **Adres IP**, kliknij **Konfiguruj adres IP** i wprowadź adres IP urządzenia, który jest odpowiedni dla sieci.*
- *Jeżeli urządzenie nie zostało jeszcze skonfigurowane do pracy w sieci, pojawi się ekran z monitem, aby kliknąć **OK**, a następnie pojawi się okno **Konfiguruj adres IP**.
Wprowadź adres IP swojego urządzenia odpowiedni dla danej sieci, postępując zgodnie z instrukcjami pokazywanymi na ekranie.*

f

Instalowanie sterowników Brother rozpocznie się automatycznie. Będą pojawiały się kolejne ekrany instalowania.

g

Gdy zostanie wyświetlony ekran **Rejestracja online**, wybierz odpowiednie opcje i postępuj zgodnie z instrukcjami pokazywanymi na ekranie.

17

Zakończ i uruchom ponownie

- a** Kliknij **Zakończ**, aby zrestartować komputer. Po zrestartowaniu komputera musisz być zalogowany na komputerze z uprawnieniami Administratora.

Zakończ

Instalacja została zakończona.

Teraz przejdź do

Przejdź do części **Zainstaluj aplikacje opcjonalne na stronie 22**.



Użytkownicy sieci przewodowej (Mac OS® X 10.2.4 lub wyższych)

13

Przed rozpoczęciem instalacji

- a** Upewnij się, że urządzenie jest podłączone do zasilania i komputer Macintosh® jest WŁĄCZONY. Musisz być zalogowany na komputerze z uprawnieniami Administratora.

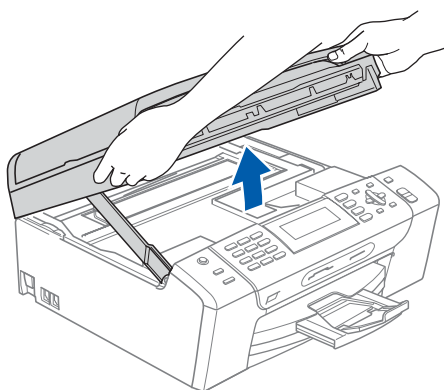
WAŻNE

- Upewnij się, że nie ma włożonych kart pamięci lub napędów flash USB.
- Jeśli poprzednio skonfigurowano urządzenie w celu korzystania z sieci bezprzewodowej i teraz ma być ono używane w sieci przewodowej, należy sprawdzić, czy opcja NETWORK I/F jest ustawiona na SIEĆ LAN. Po wprowadzeniu tego ustawienia interfejs sieci bezprzewodowej przestanie być aktywny. W urządzeniu naciśnij Menu. Naciśnij ▲ lub ▼, aby wybrać SIEĆ i naciśnij OK. Naciśnij ▲ lub ▼, aby wybrać NETWORK I/F i naciśnij OK. Naciśnij ▲ lub ▼, aby wybrać SIEĆ LAN, a następnie naciśnij OK. Naciśnij Stop/Exit (Stop/Zakończ).

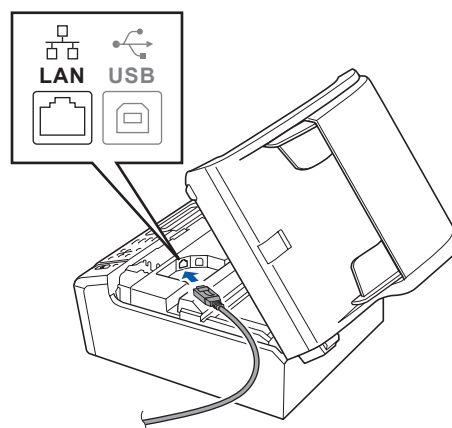
14

Podłącz kabel sieciowy

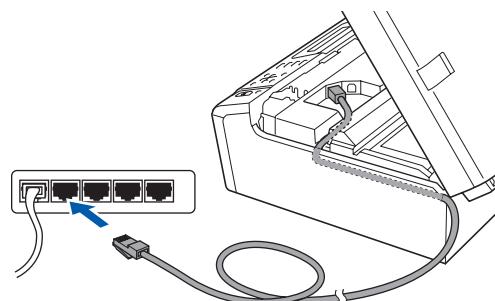
a



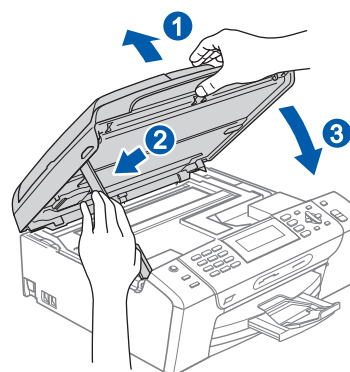
b



c



d





15 Zainstaluj pakiet MFL-Pro

- a** Włóż załączony CD-ROM do napędu.
- b** Kliknij dwukrotnie ikonę **Start Here OSX** (Rozpocznij tutaj OSX), aby zainstalować.
- c** Wybierz **Wired Network Connection** (Połączenie kablem sieciowym), a następnie kliknij **Next** (Dalej). Postępuj zgodnie z instrukcjami pojawiającymi się na ekranie.

Informacja

*Proszę czekać, instalacja oprogramowania potrwa kilka sekund. Po instalacji kliknij **Restart** (Wznów), aby ukończyć instalowanie programu.*

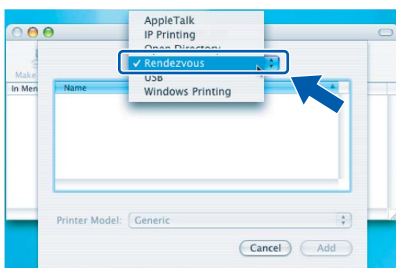
- d** Oprogramowanie Brother rozpocznie wyszukiwanie urządzenia Brother.
- e** Jeśli pojawi się następujący ekran, kliknij **OK**.



OK! W przypadku systemu Mac OS® X 10.3.x lub nowszego instalacja programu MFL-Pro Suite jest zakończona.

f W przypadku systemu Mac OS® X od 10.2.4 do 10.2.8 kliknij **Add** (Dodaj).

g Dokonaj wyboru pokazanego poniżej.



h Wybierz **XXX-XXXX** (gdzie XXX-XXXX jest nazwą modelu) i kliknij **Add** (Dodaj).

i Kliknij **Print Center** (Centrum drukowania), a następnie **Quit Print Center** (Zakończ centrum drukowania).

OK! Instalacja programu MFL-Pro Suite jest zakończona.

Zakończ

Instalacja została zakończona.



Dla użytkowników sieci bezprzewodowej

13 Przed rozpoczęciem

Mimo iż urządzenie Brother MFC-490CW może być używane zarówno w sieci przewodowej, jak i bezprzewodowej, jednocześnie może być używana tylko jedna metoda połączenia.

WAŻNE

Jeśli wcześniej skonfigurowano ustawienia bezprzewodowe urządzenia, należy zresetować ustawienia sieci LAN przed ponownym skonfigurowaniem ustawień bezprzewodowych.

Naciśnij Menu w urządzeniu. Naciśnij ▲ lub ▼, aby wybrać SIEĆ i naciśnij OK.

Naciśnij ▲ lub ▼, aby wybrać RESET URZĄDZ., a następnie naciśnij OK.

Naciśnij dwukrotnie 1, aby wybrać TAK w celu zaakceptowania zmiany.



Informacja

Poniższe instrukcje dotyczą trybu infrastruktury.

Aby skonfigurować urządzenie w innym środowisku bezprzewodowym, instrukcje na ten temat można znaleźć w Instrukcji obsługi dla sieci na dysku CD-ROM.

Wykonując poniższe instrukcje, można wyświetlić Instrukcja obsługi dla sieci.

1 Włącz komputer/Macintosh®. Włóż dysk CD-ROM Brother do napędu CD-ROM.

W systemie Windows®:

2 Wybierz model i język. Pojawi się menu główne CD-ROM.

3 Kliknij **Dokumentacja, a następnie kliknij **Dokumenty w formacie HTML**.**

W systemie Macintosh®:

2 Kliknij dwukrotnie **Documentation (Dokumentacja), a następnie kliknij dwukrotnie folder języka.**

3 Kliknij dwukrotnie plik **top.html.**



14

Potwierdź środowisko sieciowe (tryb infrastruktury)

Poniższe instrukcje oferują dwa sposoby instalacji urządzenia Brother w środowisku sieci bezprzewodowej. Obydwa sposoby dotyczą trybu infrastruktury, z użyciem bezprzewodowego routera lub punktu dostępowego, korzystających z protokołu DHCP do przydzielania adresów IP. Wybierz metodę konfiguracji i przejdź do wskazanej strony.

- a** Jeśli bezprzewodowy router/punkt dostępowy nie obsługuje funkcji SecureEasySetup™, Wi-Fi Protected Setup™ lub AOSS™, zapisz ustawienia sieci bezprzewodowej bezprzewodowego punktu dostępowego lub routera w poniższym polu.

WAŻNE

Jeśli użytkownik nie zna tych informacji (nazwa sieci, klucz WEP lub WPA2-PSK (Pre-Shared Key)), nie będzie mógł kontynuować konfiguracji bezprzewodowej. Należy zapoznać się z dokumentacją dostarczoną z bezprzewodowym punktem dostępowym lub routerem lub skonsultować się z producentem routera bądź administratorem systemu.

SSID (Service Set ID lub nazwa sieci)

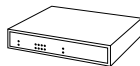
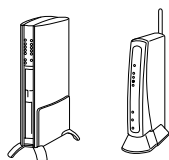
Uwierzytelnianie (Open System lub Shared Key)/Typ szyfrowania (Brak lub WEP)
Klucz WEP (jeśli potrzebny)

Typ enkrypcji WPA/WPA2-PSK (TKIP lub AES) (jeśli potrzebny)
WPA/WPA2-PSK (Pre-Shared Key) (jeśli potrzebny)

Teraz przejdź do

Strona 18

- b** Jeśli bezprzewodowy router/punkt dostępowy obsługuje konfigurację automatyczną (jednoprzyciskową) (SecureEasySetup™, Wi-Fi Protected Setup™ lub AOSS™) instrukcje można znaleźć w PInstrukcji obsługi dla sieci na dysku CD. Aby skonfigurować urządzenie w innym środowisku bezprzewodowym (tryb ad-hoc), patrz instrukcje w Instrukcji obsługi dla sieci na dysku CD-ROM.





Podłączanie urządzenia Brother do sieci bezprzewodowej

15

Konfigurowanie ustawień bezprzewodowych (typowa konfiguracja bezprzewodowa w trybie infrastruktury)

- a** W urządzeniu naciśnij **Menu**.
Naciśnij **▲** lub **▼**, aby wybrać **SIEĆ** i naciśnij **OK**.
Naciśnij **▲** lub **▼**, aby wybrać **WLAN** i naciśnij **OK**.
Naciśnij **▲** lub **▼**, aby wybrać **KREATOR KONF.** i naciśnij **OK**.

Po wyświetleniu komunikatu **SIEĆ I/F PRZEST. NA WIRELESS** naciśnij **OK**, aby zaakceptować.

Spowoduje to uruchomienie kreatora konfiguracji bezprzewodowej.

Aby anulować, naciśnij **Clear/Back** (**Wyczyść/Cofnij**).

- b** Urządzenie wyszuka dostępne identyfikatory SSID. Jeśli wyświetlona zostanie lista identyfikatorów SSID, użyj klawiszy **▲** lub **▼**, aby wybrać identyfikator SSID, który został zapisany w kroku **14** na stronie 17, a następnie naciśnij **OK**. Przejdź do **f**.



Informacja

Wyświetlenie dostępnych identyfikatorów SSID potrwa kilka sekund.

Jeśli punkt dostępowy nie jest ustawiony na rozgłaszanie identyfikatora SSID, konieczne będzie ręczne dodanie nazwy SSID. Przejdź do **c**.

- c** Naciśnij **▲** lub **▼**, aby wybrać **<NOWY SSID>** i naciśnij **OK**. Przejdź do **d**.

- d** Wprowadź identyfikator SSID zapisany w kroku **14** na stronie 17, używając klawiatury do wybrania każdej litery lub cyfry.

Można użyć klawiszy **◀** i **▶** do przesuwania kursora w lewo i w prawo. Przykładowo, aby wprowadzić literę **a**, naciśnij raz klawisz **2** na klawiaturze. Aby wprowadzić cyfrę **3**, naciśnij siedmiokrotnie klawisz **3** na klawiaturze.

Znaki są wyświetlane w następującej kolejności: małe litery, duże litery, a następnie cyfry.

(Aby uzyskać więcej informacji, patrz *Wprowadzanie tekstu w ustawieniach bezprzewodowych* na stronie 23.)

Naciśnij **OK** po wprowadzeniu wszystkich znaków.

- e** Naciśnij **▲** lub **▼**, aby wybrać **INFRASTRUCTURE**, a następnie naciśnij **OK**.

- f** Użyj klawiszy **▲**, **▼** i **OK** do wybrania jednej z poniższych opcji: Jeśli sieć jest skonfigurowana na uwierzytelnianie i enkrypcję, należy dopasować ustawienia używane w sieci.

- **Brak uwierzytelniania lub enkrypcji:**
Wybierz **OPEN SYSTEM**, naciśnij **OK**, wybierz **BRAK** w opcji **TYP ENKRYPCJI**, a następnie naciśnij **OK**. Następnie naciśnij **1** aby wybrać **Tak** w celu zastosowania ustawień. Przejdź do **i**.
- **Brak uwierzytelniania z enkrypcją WEP:**
Wybierz **OPEN SYSTEM**, naciśnij **OK**, a następnie użyj **▲** lub **▼**, aby wybrać **WEP** dla opcji **TYP ENKRYPCJI**, a następnie naciśnij **OK**.
Przejdź do **g**.
- **Uwierzytelnianie z szyfrowaniem WEP:**
Wybierz **SHARED KEY** i naciśnij **OK**.
Przejdź do **g**.
- **Uwierzytelnianie z szyfrowaniem WPA/WPA2-PSK (TKIP lub AES):**
Wybierz **WPA/WPA2-PSK** i naciśnij **OK**.
Przejdź do **h**.



g Wybierz odpowiedni numer klucza i naciśnij **OK**. Wprowadź klucz WEP zapisany w kroku **14** na stronie 17, używając klawiatury do wybrania każdej litery lub cyfry.

Można użyć klawiszy **◀** i **▶** do przesuwania kursora w lewo i w prawo. Przykładowo, aby wprowadzić literę **a**, naciśnij raz klawisz **2** na klawiaturze. Aby wprowadzić cyfrę **3**, naciśnij siedmiokrotnie klawisz **3** na klawiaturze.

Znaki są wyświetlane w następującej kolejności: małe litery, duże litery, a następnie cyfry.

(Aby uzyskać więcej informacji, patrz *Wprowadzanie tekstu w ustawieniach bezprzewodowych* na stronie 23.)

Naciśnij **OK** po wprowadzeniu wszystkich znaków, a następnie naciśnij **1**, aby wybrać **TAK** w celu zapisania ustawień. Przejdź do **i**.

h Naciśnij **▲** lub **▼**, aby wybrać **TKIP** lub **AES** w celu wybrania opcji **TYP ENKRYPCJI**, a następnie naciśnij **OK**. Wprowadź hasło WPA/WPA2-PSK zapisane w kroku **14** na stronie 17 za pomocą klawiatury, aby wybrać każdą literę lub cyfrę.

Można użyć klawiszy **◀** i **▶** do przesuwania kursora w lewo i w prawo. Przykładowo, aby wprowadzić literę **a**, naciśnij raz klawisz **2** na klawiaturze. Aby wprowadzić cyfrę **3**, naciśnij siedmiokrotnie klawisz **3** na klawiaturze.

Znaki są wyświetlane w następującej kolejności: małe litery, duże litery, a następnie cyfry.

(Aby uzyskać więcej informacji, patrz *Wprowadzanie tekstu w ustawieniach bezprzewodowych* na stronie 23.)

Naciśnij **OK** po wprowadzeniu wszystkich znaków, a następnie naciśnij **1**, aby wybrać **TAK** w celu zapisania ustawień. Przejdź do **i**.

i Urządzenie spróbuje połączyć się z siecią bezprzewodową za pomocą wprowadzonych informacji. Jeśli połączenie będzie pomyślne, na wyświetlaczu LCD zostanie krótko wyświetlony komunikat **POŁĄCZONY**.

*Jeśli urządzenie nie połączy się pomyślnie z siecią, sprawdź ustawienia sieci zapisane w kroku **14** na stronie 17, a następnie powtórz kroki od **a** do **h**, aby upewnić się, że wprowadzono prawidłowe informacje.*

*Jeśli punkt dostępowy nie ma włączonej funkcji DHCP, konieczne będzie ręczne skonfigurowanie adresu IP, maski podsieci i bramy urządzenia na odpowiednie dla sieci. Aby uzyskać szczegółowe informacje, patrz *Instrukcja obsługi dla sieci*.*



Konfiguracja bezprzewodowa jest zakończona. Czteropoziomowy wskaźnik znajdujący się w górnej części wyświetlacza LCD pokaże poziom sygnału punktu dostępowego lub routera.

Aby zainstalować pakiet MFL-Pro Suite, przejdź do kroku **16.**

Użytkownicy systemu Windows®:

Teraz przejdź do

Strona 20

Użytkownicy systemu Mac OS®:

Teraz przejdź do

Strona 21



Instalowanie sterowników i oprogramowania

(Dla systemu Windows® 2000 Professional/XP/XP Professional x64 Edition/Windows Vista®)

16

Przed rozpoczęciem instalacji pakietu MFL-Pro Suite

- a** Upewnij się, że komputer jest **WŁĄCZONY** i użytkownik jest zalogowany z uprawnieniami administratora.

WAŻNE

Przed instalacją należy tymczasowo wyłączyć wszelkie używane zapory (inne niż Zapora systemu Windows®), programy antyszpiegowskie i antywirusowe.

17

Zainstaluj pakiet MFL-Pro

- a** Włóż załączony dysk CD-ROM do napędu CD-ROM. Postępuj zgodnie z instrukcjami pojawiającymi się na ekranie.
- b** Pojawi się menu główne CD-ROM. Kliknij **Zainstaluj pakiet MFL-Pro**.
- c** Postępuj zgodnie z instrukcjami pojawiającymi się na ekranie.
- d** Wybierz opcję **Połączenie bezprzewodowe**, a następnie kliknij **Dalej**.
- e** Zaznacz pole wyboru **Sprawdź i potwierdź**, a następnie kliknij **Dalej**.
- f** W przypadku systemu Windows® XP SP2/Windows Vista®, gdy zostanie wyświetlony ekran **Wykryto Firewall**, wybierz **Zmień ustawienia zapory tak, aby uzyskać pełne połączenie sieciowe i kontynuuj instalację. (Zalecane)** i kliknij **Dalej**.
- W przypadku używania innej zapory niż Zapora systemu Windows®, patrz instrukcje dostarczone z oprogramowaniem zapory, aby uzyskać informacje na temat sposobu dodawania następujących portów sieciowych.

- Do skanowania sieci, dodaj port UDP 54925.
- W celu odbierania faksów na komputerze PC poprzez sieć dodaj port UDP 54926.
- Jeżeli nadal masz problemy z połączeniem sieciowym, dodaj port UDP 137.



Informacja

- Jeżeli urządzenie zostało skonfigurowane do pracy w sieci, wybierz urządzenie z listy, a następnie kliknij **Dalej**.
Jeżeli urządzenie pokaże **APIPA** w polu **Adres IP**, kliknij **Konfiguruj adres IP** i wprowadź adres IP dla swojego urządzenia, odpowiedni dla danej sieci.
- Jeśli ustawienia bezprzewodowe nie powiodą się, podczas instalacji pakietu MFL-Pro Suite wyświetlony zostanie komunikat o błędzie i instalacja zostanie zakończona. W przypadku wystąpienia tej awarii przejdź do kroku **14** na stronie 17 i ponownie dokonaj konfiguracji połączenia bezprzewodowego.
- W przypadku używania funkcji WEP jeśli na wyświetlaczu LCD zostanie wyświetlony komunikat „**POŁĄCZONY**”, ale urządzenie nie zostanie odnalezione, upewnij się, że wprowadzony został prawidłowy klucz WEP. Wielkość liter w kluczu WEP jest istotna.

g

Instalowanie sterowników Brother rozpocznie się automatycznie. Będą pojawiały się kolejne ekrany instalowania.

h

Gdy zostanie wyświetlony ekran **Rejestracja online**, wybierz odpowiednie opcje i postępuj zgodnie z instrukcjami pokazywanymi na ekranie.

18

Zakończ i uruchom ponownie

a

Kliknij **Zakończ**, aby zrestartować komputer. Po zrestartowaniu komputera musisz być zalogowany na komputerze z uprawnieniami Administratora.

Zakończ

Instalacja została zakończona.

Teraz przejdź do

Przejdź do części **Zainstaluj aplikacje opcjonalne** na stronie Strona 22.



Instalowanie sterowników i oprogramowania (Dla systemu Mac OS® X 10.2.4 lub nowszego)

16 Przed rozpoczęciem instalacji programu MFL-Pro Suite

- a** Upewnij się, że urządzenie jest podłączone do zasilania i komputer Macintosh® jest WŁĄCZONY. Musisz być zalogowany na komputerze z uprawnieniami Administratora.

WAŻNE

- Upewnij się, że nie ma włożonych kart pamięci lub napędów flash USB.

17 Zainstaluj pakiet MFL-Pro

- a** Włóż załączony CD-ROM do napędu.
- b** Kliknij dwukrotnie ikonę **Start Here OSX** (Rozpocznij tutaj OSX), aby zainstalować.
- c** Wybierz opcję **Wireless Network Connection** (Połączenie bezprzewodowe), a następnie kliknij **Next** (Dalej).
- d** Zaznacz pole wyboru **Checked and confirmed** (Sprawdź i potwierdź), a następnie kliknij **Next** (Dalej). Postępuj zgodnie z instrukcjami pojawiającymi się na ekranie.

Informacja

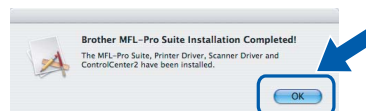
Proszę czekać, instalacja oprogramowania potrwa kilka sekund. Po instalacji kliknij **Restart** (Wznów), aby ukończyć instalowanie programu.

- e** Oprogramowanie Brother rozpocznie wyszukiwanie urządzenia Brother.

Informacja

- Jeśli urządzenie nie zostanie wykryte, przejdź do kroku **14** na stronie 17 i ponownie skonfiguruj połączenie bezprzewodowe.
- W przypadku używania funkcji WEP jeśli na wyświetlaczu LCD zostanie wyświetlony komunikat „POŁĄCZONY”, ale urządzenie nie zostanie odnalezione, upewnij się, że wprowadzony został prawidłowy klucz WEP. Wielkość liter w kluczu WEP jest istotna.

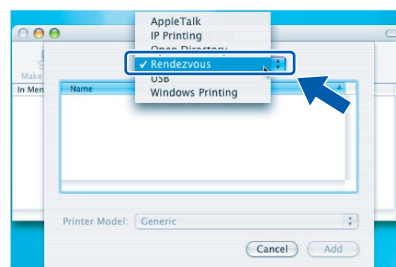
- f** Jeśli pojawi się następujący ekran, kliknij **OK**.



- OK!** W przypadku systemu Mac OS® X 10.3.x lub nowszego instalacja programu MFL-Pro Suite jest zakończona.

- g** W przypadku systemu Mac OS® X od 10.2.4 do 10.2.8 kliknij **Add** (Dodaj).

- h** Dokonaj wyboru pokazanego poniżej.



- i** Wybierz **XXX-XXXX** (gdzie XXX-XXXX jest nazwą Twojego modelu) i kliknij **Add** (Dodaj).

- j** Kliknij **Print Center** (Centrum drukowania), a następnie **Quit Print Center** (Zakończ centrum drukowania).

- OK!** Instalacja programu MFL-Pro Suite jest zakończona.

Zakończ

Instalacja została zakończona.

1


**Instalowanie programu
FaceFilter Studio
firmy Reallusion, Inc****WAŻNE**

- **Urządzenie musi być WŁĄCZONE i podłączone do komputera.**
- **Komputer musi być podłączony do sieci Internet.**

- a Ponownie otwórz menu główne przez wysunięcie, a następnie wsunięcie płyty CD-ROM lub przez podwójne kliknięcie programu **start.exe** w katalogu głównym.
- b Pojawi się menu główne CD-ROM. Wybierz język, a następnie kliknij **Dodatkowe aplikacje**.
- c Kliknij przycisk **FaceFilter Studio**, aby zainstalować.

2

**Zainstaluj pomoc dla
programu FaceFilter
Studio**

- a Aby uruchomić program FaceFilter Studio, przejdź do menu **Start/Wszystkie programy/Reallusion/FaceFilter Studio** na komputerze.
- b Kliknij przycisk  w górnym prawym rogu ekranu.
- c Kliknij **Check for updates** (Sprawdź aktualizacje), aby przejść do strony WWW firmy Reallusion z aktualizacjami.
- d Kliknij przycisk **Download** (Wczytaj) i wybierz katalog, w którym plik ma zostać zapisany.
- e Zamknij program FaceFilter Studio przed rozpoczęciem instalacji pomocy dla programu FaceFilter Studio .
Kliknij dwukrotnie plik pobrany ze wskazanego folderu i postępuj zgodnie z wyświetlanymi na ekranie instrukcjami, aby wykonać instalację.

**Informacja**

Aby wyświetlić pełną pomoc programu FaceFilter Studio, wybierz menu **Start/Wszystkie programy/Reallusion/FaceFilter Studio/FaceFilter Studio Help** na komputerze.

3

**Zainstaluj pakiet
BookScan&Whiteboard
Suite firmy
Reallusion, Inc****WAŻNE**

- **Urządzenie musi być WŁĄCZONE i podłączone do komputera.**
- **Komputer musi być podłączony do sieci Internet.**

- a Ponownie otwórz menu główne przez wysunięcie, a następnie wsunięcie płyty CD-ROM lub przez podwójne kliknięcie programu **start.exe** w katalogu głównym.
- b Pojawi się menu główne CD-ROM. Wybierz język, a następnie kliknij **Dodatkowe aplikacje**.
- c Kliknij przycisk **BookScan&Whiteboard Suite**, aby zainstalować.

Przywróć ustawienia sieci do fabrycznych ustawień domyślnych

Aby przywrócić wszystkie ustawienia sieci w wewnętrznym serwerze druku/skanowania do fabrycznych ustawień domyślnych, wykonaj poniższe kroki.

- a** Upewnij się, że urządzenie nie jest włączone, a następnie odłącz od niego wszystkie przewody (z wyjątkiem przewodu zasilającego).
- b** Naciśnij **Menu**.
- c** Naciśnij **▲** lub **▼**, aby wybrać **SIEĆ**.
Naciśnij **OK**.
- d** Naciśnij **▲** lub **▼**, aby wybrać opcję **RESET URZĄDZ.**
Naciśnij **OK**.
- e** Naciśnij **1**, aby wybrać **TAK**.
- f** Naciśnij **1**, aby wybrać **TAK**.
- g** Gdy zostanie uruchomione ponownie, podłącz przewody.

Wprowadzanie tekstu w ustawieniach bezprzewodowych

Na większości klawiszy numerycznych nadrukowane są trzy lub cztery litery. Klawisze **0**, **#** i ***** nie mają nadrukowanych liter, ponieważ są używane do znaków specjalnych. Naciskając kilkakrotnie właściwy klawisz numeryczny, można uzyskać dostęp do żądanej litery.

Wstawianie spacji

Aby wprowadzić spację w nazwie, naciśnij pomiędzy znakami klawisz **►** dwukrotnie.

Wprowadzanie korekt

Aby zmienić błędnie wprowadzoną literę, naciśnij **◀** lub **▶**, aby przesunąć kursor do błędnego znaku, a następnie naciśnij **Clear/Back (Wyczyść/Cofnij)**. Wprowadź ponownie właściwy znak. Można również cofnąć się i wstawić litery.

Powtarzanie liter

Aby wprowadzić literę, która znajduje się na tym samym klawiszu co ostatnio wprowadzona, naciśnij **▶**, aby przesunąć kursor w prawo przed ponownym naciśnięciem klawisza.

Znaki specjalne i symbole

Naciśnij kilkakrotnie *****, **#** lub **0**, aż wyświetlony zostanie żądany znak lub symbol. Naciśnij **OK**, aby go wybrać.

Naciśnij ***** dla (spacja) ! " # \$ % & ' () * + , - . /

Naciśnij **#** dla : ; < = > ? @ [] ^ _

Naciśnij **0** dla 0 \ { | } ~

Wybór miejsca

Położ urządzenie na płaskiej, stabilnej powierzchni, wolnej od drgań i wstrząsów, na przykład na biurku. Umieść urządzenie w pobliżu standardowego gniazdka elektrycznego z uziemieniem. Wybierz miejsce, gdzie temperatura wynosi od 10°C do 35°C.

OSTRZEŻENIE

- **NIE** ustawiaj urządzenia przy grzejnikach, klimatyzatorach, lodówkach, sprzęcie medycznym ani w pobliżu chemikaliów lub wody.
- **NIE** podłączaj urządzenia do gniazdek elektrycznych obwodu, do którego podłączone są duże urządzenia mogące spowodować przerwę w dostawie prądu.

UWAGA

- Unikaj umieszczania urządzenia w miejscu o dużym nasileniu ruchu.
- Unikaj umieszczania urządzenia na dywanie.
- **NIE** wystawiaj urządzenia na bezpośrednie działanie promieni słonecznych, nadmiernego ciepła, wilgoci lub pyłu.
- **NIE** podłączaj urządzenia do gniazdek elektrycznych sterowanych wyłącznikami ściennymi lub automatycznymi wyłącznikami czasowymi.
- Przerwa w zasilaniu może wykasować informacje z pamięci urządzenia.
- Unikaj źródeł zakłóceń, takich jak inne systemy telefonów lub głośników bezprzewodowych.
- **NIE** przewracaj urządzenia ani nie ustawiaj go na pochyłej powierzchni. W przeciwnym razie może dojść do wylania tuszu i wewnętrznego uszkodzenia urządzenia.



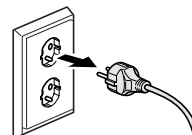
W celu bezpiecznego użytkowania urządzenia

Zachowaj te instrukcje do późniejszego wykorzystania i przeczytaj je przed przystąpieniem do jakichkolwiek prac konserwacyjnych.

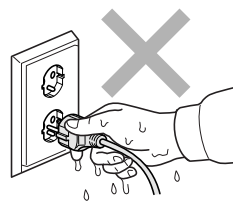
OSTRZEŻENIE



Wewnątrz urządzenia znajdują się elektrody wysokiego napięcia. Zanim wyczyścisz wnętrze urządzenia, upewnij się, że kabel zasilający został odłączony od gniazdka elektrycznego. Zapobiegiesz w ten sposób porażeniu elektrycznemu.



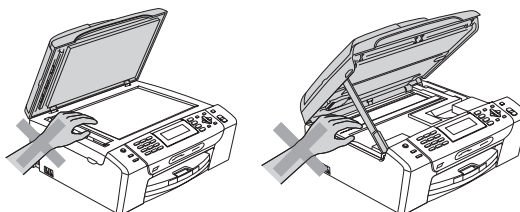
NIE dotykaj wtyczki wilgotną ręką. Może to spowodować porażenie elektryczne.



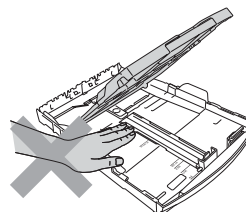
NIE ciągnij za kabel zasilający. Może to spowodować porażenie elektryczne.



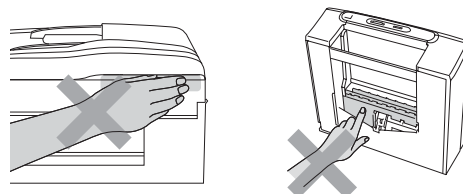
NIE kładź rąk na krawędzi urządzenia pod pokrywą dokumentu lub pokrywą skanera. Może to spowodować obrażenia.



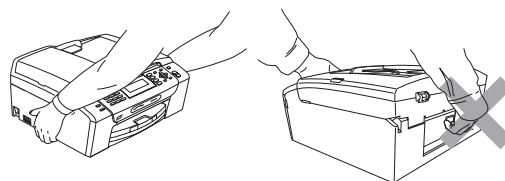
NIE kładź rąk na krawędzi podajnika papieru pod pokrywą tacy papieru. Może to spowodować obrażenia.



NIE dotykaj miejsc zaznaczonych na rysunku. Może to spowodować obrażenia.



Jeśli chcesz przenieść urządzenie, chwyć podstawę rękami z obu stron, tak jak pokazano na rysunku. **NIE** przenoś urządzenie trzymając za pokrywę skanera ani pokrywę usuwania zacięć.



NIE używaj substancji łatwopalnych ani żadnych środków w aerozolu lub w płynie do czyszczenia urządzenia wewnątrz i z zewnątrz. Może to spowodować pożar lub porażenie elektryczne.





Jeśli urządzenie jest rozgrzane, wydziela dym lub silne zapachy, natychmiast wyłącz je i odłącz od gniazdka elektrycznego. Zadzwoń do przedstawiciela firmy Brother lub działu obsługi klienta.



Jeżeli do urządzenia dostaną się metalowe przedmioty, woda lub inna ciecz, należy ją natychmiast odłączyć od gniazdka elektrycznego. Zadzwoń do przedstawiciela firmy Brother lub działu obsługi klienta.



Podczas instalacji i modyfikacji linii telefonicznych postępuj ze szczególną ostrożnością. Nigdy nie dotykaj niezaizolowanych przewodów telefonicznych ani zacisków, chyba że linie telefoniczne zostały odłączone od gniazdka ściennego. Nigdy nie instaluj przewodów instalacji telefonicznej podczas burzy z wyładowaniami. Nigdy nie instaluj ściennego gniazda telefonicznego w wilgotnym miejscu.



To urządzenie musi być instalowane w pobliżu łatwo dostępnego gniazdka elektrycznego. W przypadku zagrożenia należy odłączyć kabel zasilający z gniazdka elektrycznego, aby całkowicie odciąć zasilanie.



To urządzenie należy podłączyć do źródła zasilania, jakie określono na etykiecie. NIE podłączaj go do źródła zasilania DC ani do przemiennika. W razie braku pewności, skontaktuj się z wykwalifikowanym elektrykiem.



Zawsze upewnij się, że wtyczka jest dokładnie włożona do gniazdka.



NIE korzystaj z urządzenia, jeśli przewód zasilający jest postrzępiony lub uszkodzony, gdyż grozi to pożarem.



Aby uniknąć zagrożeń związanych z niebezpieczeństwem pożarowym, porażeniem prądem lub zranienia, podczas używania sprzętu telefonicznego zawsze przestrzegaj podstawowych zasad bezpieczeństwa, czyli:

- 1 NIE korzystaj z tego urządzenia w pobliżu wody, np. wanny, umywalki, zlewu, pralki, w wilgotnych pomieszczeniach ani obok basenu.
- 2 Nie używaj urządzenia podczas burzy. Istnieje niewielkie zagrożenie porażenia prądem w wyniku wyładowania atmosferycznego.
- 3 NIE korzystaj z urządzenia w celu powiadomienia odpowiednich służb o wycieku gazu, znajdując się w pobliżu miejsca wycieku.
- 4 NIE wrzucaj akumulatorów do ognia. Mogą one wybuchnąć. Zużyte akumulatory należy usuwać zgodnie z lokalnymi przepisami bezpieczeństwa.

Ważne środki ostrożności

- 1 Przeczytaj wszystkie te instrukcje.
- 2 Zachowaj je do późniejszego wykorzystania.
- 3 Przestrzegaj wszystkich ostrzeżeń i instrukcji umieszczonych na urządzeniu.
- 4 NIE używaj tego urządzenia w pobliżu wody.
- 5 NIE umieszczaj tego urządzenia na niestabilnym wózku, podstawce lub stole. Urządzenie może spaść, co spowoduje jego poważne uszkodzenia.
- 6 Szczeliny oraz otwory na pokrywie z tyłu i na spodzie są otworami wentylacyjnymi. Aby zapewnić poprawne działanie urządzenia oraz chronić je przed przegrzaniem, otwory te nie mogą zostać zablokowane lub przykryte. Te otwory nie powinny być nigdy blokowane przez umieszczanie urządzenia na łóżku, tapczanie, dywanie lub na innej podobnej powierzchni. To urządzenie nigdy nie powinno być umieszczane przy lub nad kaloryferem lub grzejnikiem. To urządzenie nigdy nie powinno być umieszczane w zabudowie, o ile nie jest ona dostatecznie wentylowana.
- 7 Używaj tylko kabla zasilającego dostarczonego z urządzeniem.
- 8 To urządzenie jest wyposażone w trójstykową wtyczkę z uziemieniem. Ta wtyczka będzie pasować tylko do gniazdka z uziemieniem. Jest to zabezpieczenie. Jeżeli nie możesz włączyć wtyczki do gniazdka, wezwij elektryka, by wymienił przestarzałe gniazdko. NIE używaj uziemionej wtyczki w inny sposób.
- 9 NIE pozwól, aby cokolwiek leżało na kablu zasilającym. NIE umieszczaj urządzenia tam, gdzie ludzie będą przechodzić przez kabel.
- 10 NIE umieszczaj przed urządzeniem niczego, co będzie blokowało drukowanie. NIE kładź niczego w sposób blokujący drukowanie.
- 11 Zanim podniesiesz wydrukowane strony odczekaj, aż całkowicie wysuną się z urządzenia.
- 12 Odłącz urządzenie z gniazdka elektrycznego i zgłoś się do autoryzowanego serwisu firmy Brother w następujących przypadkach:
 - Jeżeli do urządzenia wlała się ciecz.
 - Jeżeli urządzenie zostało wystawione na działanie deszczu lub wody.
 - Jeżeli mimo zastosowania się do instrukcji obsługi urządzenie nie pracuje prawidłowo, dokonaj tylko tych regulacji, które zostały opisane w instrukcji obsługi.
Niepoprawne wyregulowanie innych regulatorów może spowodować uszkodzenie, a przywrócenie normalnego działania urządzenia będzie prawdopodobnie wymagać dużego wkładu pracy wykwalifikowanego technika.
 - Jeżeli urządzenie zostało upuszczone lub została uszkodzona obudowa.
 - Jeżeli w pracy urządzenia widoczna jest wyraźna zmiana, sygnalizująca potrzebę obsługi serwisowej.
- 13 W celu ochrony urządzenia przed przepięciami, zalecamy używanie zabezpieczeń przeciwprzepięciowych (listwa przeciwprzepięciowa).
- 14 W celu zmniejszenia ryzyka pożaru, porażenia elektrycznego i obrażeń cielesnych należy stosować się do następujących zaleceń:
 - NIE używaj tego urządzenia w pobliżu urządzeń, które korzystają z wody, przy basenie pływackim ani w mokrej piwnicy.
 - NIE używaj urządzenia podczas burzy ani w razie wycieku gazu.

WAŻNE - Dla Twojego bezpieczeństwa

W celu zapewnienia bezpiecznej pracy, dostarczona wtyczka trójstykowa musi być włączana tylko do standardowego trójstykowego gniazdka elektrycznego, które jest prawidłowo uziemione poprzez normalną domową sieć przewodów.

Fakt, że urządzenie działa zadowolająco, nie oznacza, że zasilanie jest uziemione i że instalacja jest całkowicie bezpieczna. Dla bezpieczeństwa, w razie jakichkolwiek wątpliwości co do skutecznego uziemienia zasilania, wezwij wykwalifikowanego elektryka.

Uwaga - to urządzenie musi być uziemione.

Kolory drutów w kablu zasilającym odpowiadają następującemu kodowi:

- Zielony i żółty: uziemienie
- Niebieski: zero
- Brązowy: faza

W przypadku jakichkolwiek wątpliwości, skontaktuj się z wykwalifikowanym elektrykiem.

Przepisy

Deklaracja zgodności EC zgodna z dyrektywą R i TTE

Deklaracja zgodności EC zgodna z dyrektywą R i TTE

Producent

Brother Industries, Ltd.
15-1, Naeshiro-cho, Mizuho-ku, Nagoya 467-8561, Japonia

Zakład produkcyjny

Brother Industries (Shen Zhen) Ltd.
G02414-1, Bao Chang Li Bonded Transportation Industrial Park,
Bao Long Industrial Estate, Longgang, Shenzhen, Chiny

Niniejszym oświadczam, że:

Opis produktu : Urządzenie Facsimile
Nazwa modelu : MFC-490CW

jest zgodne z postanowieniami dyrektywy R i TTE (1999/5/EC) i z następującymi normami:

Zastosowane normy:

Zharmonizowane:

| | |
|----------------|---------------------------------------|
| Bezpieczeństwo | EN60950-1: 2001 +A11: 2004 |
| EMC | EN55022: 2006 Klasa B |
| | EN55024: 1998 +A1: 2001 +A2: 2003 |
| | EN61000-3-2: 2006 |
| | EN61000-3-3: 1995 +A1: 2001 +A2: 2005 |
| Radio | EN301 489-1 V1.6.1 |
| | EN301 489-17 V1.2.1 |
| | EN300 328 V1.7.1 |

Rok pierwszego przyznania znaku CE: 2008

Przyznany przez : Brother Industries, Ltd.
Data : 20 marca 2008 r.
Miejscowość : Nagoya, Japonia

Złącze LAN

! UWAGA

NIE podłączaj tego urządzenia do złącza sieci LAN, w którym występują nadmierne napięcia.

Zakłócenia radiowe

Urządzenie odpowiada normie EN55022 (publikacja CISPR 22)/Klasa B. Podłączając urządzenie do komputera, używaj kabla USB, którego długość nie przekracza 2,0 metrów.

Dyrektywa UE 2002/96/WE oraz norma EN50419



Tylko w Unii Europejskiej

Urządzenie oznakowane jest powyższym symbolem recyklingu. Oznacza to, że po zużyciu się urządzenia należy zwrócić je do odpowiedniego punktu zbiórki i nie wolno umieszczać go razem z normalnymi nieposortowanymi odpadami domowymi. Takie działanie przyniesie korzyść środowisku. (Tylko w Unii Europejskiej)

Deklaracja zgodności z międzynarodowym programem ENERGY STAR®

Celem międzynarodowego programu ENERGY STAR® jest promowanie rozwoju i popularyzacja energooszczędnego wyposażenia biurowego.

Jako partner programu ENERGY STAR®, firma Brother Industries, Ltd. deklaruje, że produkt spełnia zalecenia ENERGY STAR® dotyczące oszczędności energii.



Prawne ograniczenia kopiowania

Przestępstwem jest wykonywanie kopii (reprodukcji) niektórych pozycji lub dokumentów z zamiarem dokonania oszustwa. Niniejszy wykaz powinien służyć wyłącznie do celów informacyjnych, a nie jako wyczerpująca lista pozycji. W razie wątpliwości co do poszczególnych dokumentów, zalecamy skontaktowanie się z odpowiednimi władzami.

Poniżej podajemy przykłady dokumentów, które nie mogą być kopiowane:

- Pieniądze
- Obligacje i inne papiery wartościowe
- Certyfikaty depozytowe
- Dokumenty dotyczących służby w siłach zbrojnych oraz dokumenty poborowe.
- Paszporty
- Znaczkę pocztowe (stemplowane i niestemplowane)
- Dokumenty imigracyjne
- Dokumenty opieki społecznej
- Czeki lub projekty stworzone przez agencje rządowe
- Dokumenty tożsamości, odznaki lub insygnia
- Licencje oraz certyfikaty uprawniające do prowadzenia pojazdów silnikowych

Prace podlegające prawom autorskim nie mogą być kopiowane. Rozdziały dokumentu podlegające prawom autorskim mogą być kopiowane tylko z przeznaczeniem do wykorzystania nie naruszającego praw autorskich. Wielokrotne kopiowanie może wskazywać na nieprawidłowe wykorzystywanie.

Prace artystyczne powinny być traktowane jak inne dokumenty podlegające ustawie o prawie autorskim.

Licencje i certyfikaty upoważniające do prowadzenia pojazdów silnikowych nie mogą być kopiowane zgodnie z lokalnym prawem.

Znaki towarowe

Logo Brother jest zarejestrowanym znakiem towarowym Brother Industries, Ltd.

Brother jest zarejestrowanym znakiem towarowym Brother Industries, Ltd.

Multi-Function Link jest zarejestrowanym znakiem towarowym Brother International Corporation.

Windows Vista jest albo zarejestrowanym znakiem towarowym albo znakiem towarowym Microsoft Corporation w USA i innych krajach.

Microsoft, Windows i Windows Server są zarejestrowanymi znakami towarowymi Microsoft Corporation w USA i/lub innych krajach.

Macintosh oraz TrueType są zarejestrowanymi znakami towarowymi Apple Inc.

Nuance, logo Nuance, PaperPort i ScanSoft są znakami towarowymi lub zarejestrowanymi znakami towarowymi Nuance Communications, Inc. lub jej oddziałów w USA i/lub innych krajach.

Presto! PageManager jest zarejestrowanym znakiem towarowym NewSoft Technology Corporation.

PictBridge jest znakiem towarowym.

FaceFilter Studio jest znakiem towarowym Reallusion, Inc.

BROADCOM, SecureEasySetup i logo SecureEasySetup są znakami towarowymi lub zarejestrowanymi znakami towarowymi firmy Broadcom Corporation na terenie Stanów Zjednoczonych i/lub innych krajów.

AOSS jest znakiem towarowym firmy Buffalo Inc.

Wi-Fi, WPA i WPA2 są zarejestrowanymi znakami towarowymi, a Wi-Fi Protected Setup jest znakiem towarowym firmy Wi-Fi Alliance.

Każda firma, której nazwa oprogramowania jest wymieniona w tym podręczniku, posiada umowę licencyjną oprogramowania dotyczącą programów będących jej własnością.

Wszystkie inne nazwy marki i wyrobu wymienione w tym podręczniku są znakami towarowymi lub zarejestrowanymi znakami towarowymi właściwych firm.

Opracowanie i publikacja

Ten podręcznik został opracowany i wydany pod nadzorem Brother Industries Ltd. i zawiera najnowsze opisy i dane techniczne produktu.

Treść tego podręcznika i dane techniczne tego produktu podlegają zmianom bez wcześniejszego powiadomienia.

Firma Brother zastrzega sobie prawo do wykonywania zmian bez powiadomienia w specyfikacjach oraz dokumentacji zawartej w niniejszej instrukcji i nie ponosi odpowiedzialności za jakiegokolwiek szkody (także pośrednie) spowodowane korzystaniem z tych informacji, w tym także za błędy typograficzne i inne, które mogą występować w tej publikacji.

Prawo autorskie i licencja

©2008 Brother Industries, Ltd.

Ten produkt zawiera oprogramowanie opracowane przez następujących producentów:

©1983-1998 PACIFIC SOFTWARES, INC.

Niniejszy produkt zawiera oprogramowanie „KASAGO TCP/IP” opracowane przez firmę ELMIC WESCOM, Inc.

©2008 Devicescape Software, Inc.