



> PRINT
ECOSYS P2035d
ECOSYS P2135d

FIRST STEPS QUICK INSTALLATION GUIDE

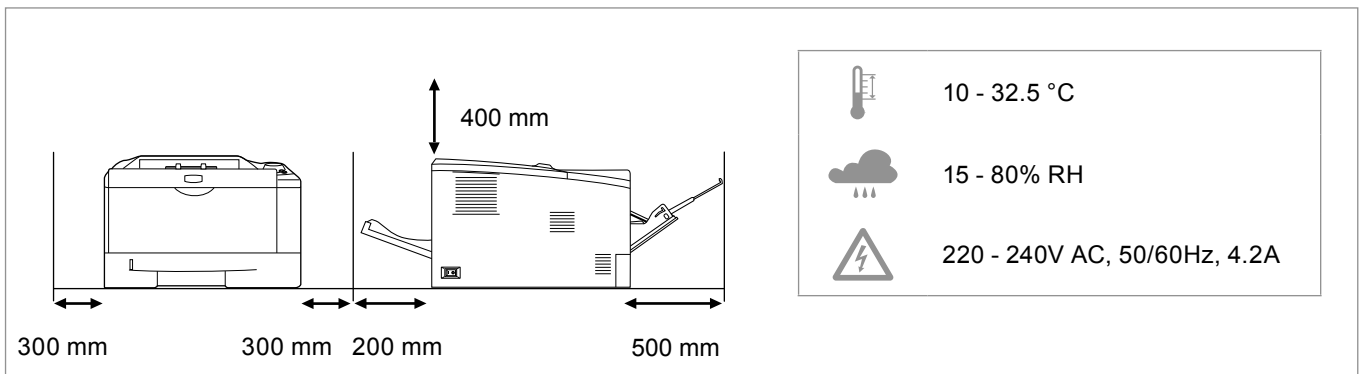
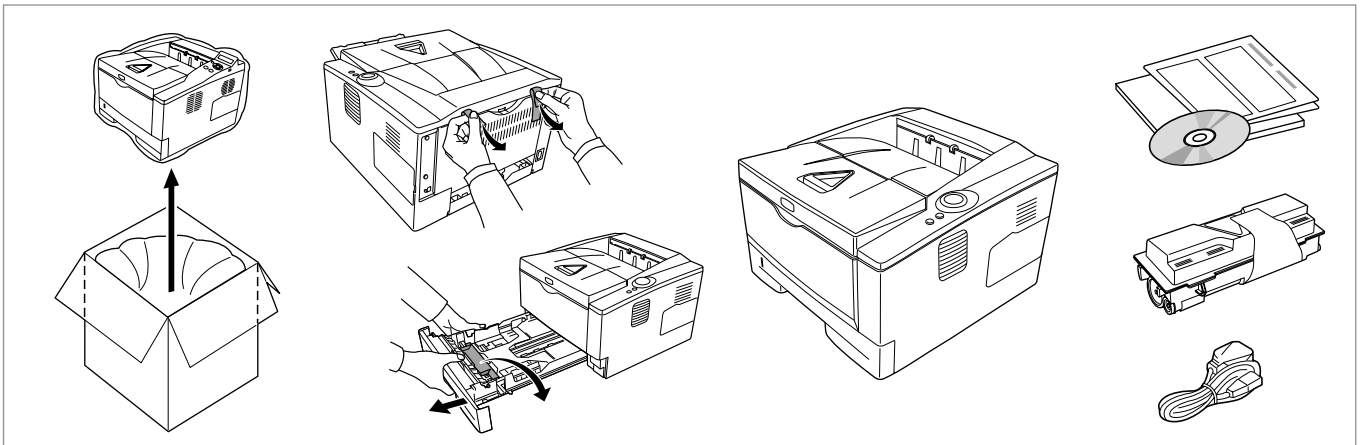
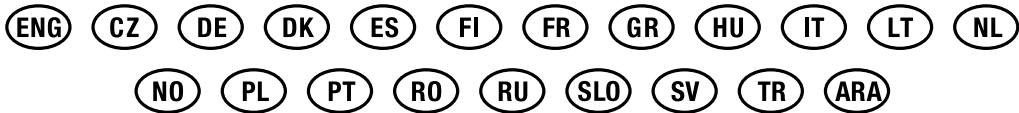


Please read this Guide before using this machine. Keep it close to the machine for easy reference.



Rev.1 2013.11
Printed in China 302PH5601002





ENG Environment

CAUTION: Be sure to provide enough space around the printer. Prolonged use without sufficient clearance may cause heat to build up inside the printer, resulting in fire.

CZ Okolní prostředí

UPOZORNĚNÍ: Dbejte na to, aby kolem tiskárny byl dostatek volného místa. Nebude-li kolem tiskárny dostatek volného místa, může delší používání způsobit hromadění tepla v tiskárně, což může způsobit požár.

DE Umweltbedingungen

ACHTUNG: Stellen Sie sicher, dass der Drucker über ausreichend Platz verfügt. Dauerhafte Benutzung ohne ausreichenden Platz führt zu mangelnder Belüftung, wodurch Feuer entstehen kann. Nutzerinformationen zum Blauen Engel finden Sie im Downloadcenter unter dem jeweiligen Drucker oder Multifunktionsgerät <http://www.kyoceradocumentsolutions.de/index/serviceworld/downloadcenter.html>

DK Miljø

FORSIGTIG: Sørg for, at der er tilstrækkelig plads omkring printeren. Langvarig brug uden tilstrækkelig afstand kan medføre opvarmning inden i printeren, hvilket kan resultere i brand.

ES Entorno

PRECAUCIÓN: Asegúrese de dejar espacio suficiente alrededor de la impresora. Si la impresora se utiliza de forma prolongada en un lugar donde el espacio es insuficiente, podría calentarse demasiado y provocar un incendio.

FR Environnement

ATTENTION: veuillez à laisser suffisamment d'espace autour de l'imprimante. Une utilisation prolongée sans espace suffisant peut entraîner une surchauffe à l'intérieur de l'imprimante et un risque d'incendie.

GR Άνοιγμα

ΠΡΟΣΟΧΗ: Να αφήνετε αρκετό ελεύθερο χώρο γύρω από τον εκτυπωτή. Η παρατεταμένη χρήση χωρίς το απαιτούμενο άνοιγμα μπορεί να έχει ως αποτέλεσμα να συσσωρευτεί θερμότητα εντός του εκτυπωτή και να προκληθεί πυρκαγιά.

HU Térköz

FIGYELEM: Ügyeljén rá, hogy legyen elegendő hely a nyomtató körül. Ha a nyomtatót huzamosabb ideig úgy használja, hogy nincs elegendő hely körülötte, a nyomtató felmelegedhet és kigyulladhat.

IT Ambiente operativo

ATTENZIONE: Verificare che attorno alla stampante vi sia spazio sufficiente. L'utilizzo prolungato senza spazio libero sufficiente può provocare il surriscaldamento interno della stampante con conseguente pericolo di incendio.

LT Aplinka

DĖMESIO: Įsitinkite, kad aplink spausdintuvą yra pakankamai vietos. Jei ilgą laiką naudojate spausdintuvą, aplink kurį nėra erdvės daug erdvės, jis gali įkaisti ir sukelti gaisrą.

NL Omgeving

OPGELET: Zorg dat er voldoende ruimte rond de printer is. Langdurig gebruik zonder voldoende ruimte kan ertoe leiden dat de printer binnenin opwarmt, wat brand kan veroorzaken.

NO Miljø

FORSIKTIG: Pass på at det er nok plass rundt skriveren. Forlenget bruk med utilstrekkelig klaring kan føre til at det blir veldig varmt inni skriveren og det kan oppstå brann.

PL Środowisko robocze

OSTROŻNIE: Należy zapewnić wystarczająco dużo wolnej przestrzeni wokół drukarki. Zbyt długie korzystanie z drukarki bez zapewnienia wystarczającej przestrzeni może skutkować powstaniem wysokiej temperatury wewnątrz drukarki i spowodować pożar.

PT Ambiente

ATENÇÃO: Assegure-se de que dispõe de espaço suficiente à volta da impressora. O uso prolongado sem espaço livre pode causar o desenvolvimento de calor no interior da impressora, resultando em incêndio.

RO Mediul de lucru

ATENȚIE: Alocați suficient spațiu liber în jurul imprimantei. Utilizarea îndelungată în condiții de spațiu liber insuficient poate duce la acumularea de căldură în interiorul imprimantei, având ca rezultat declanșarea unui incendiu.

RU Окружающая среда

ВНИМАНИЕ! Вокруг принтера должно быть достаточно свободного пространства. Длительное использование без надлежащей чистки может стать причиной перегрева внутри принтера, что приведет к возгоранию.

SLO Okolje

POZOR: Poskrbite, da je okoli tiskalnika vedno dovolj prostora. Pri dolgotrajni uporabi brez zadostnega medprostora lahko v notranjosti tiskalnika pride do nastajanja toplote, kar lahko privede do požara.

SV Omgivning

FÖRSIKTIGHET! Se till att det finns tillräckligt med fritt utrymme runt skrivaren. Användning under lång tid utan tillräckligt med fritt utrymme runt skrivaren kan göra att det alstras värme i skrivaren vilket kan ge upphov till brand.

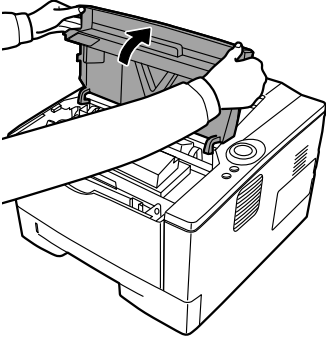
TR Ortam

DİKKAT: Yazıcı etrafında yeterli boş alan bıraktığınızdan emin olun. Yeterli boşluk olmadan uzun süreli kullanım yazıcının içindeki ısının artmasına, dolayısıyla yangına yol açabilir.

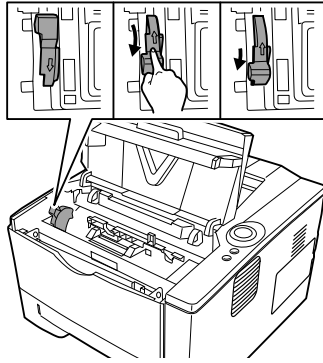
ARA

A

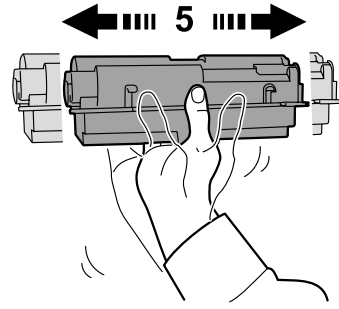
①



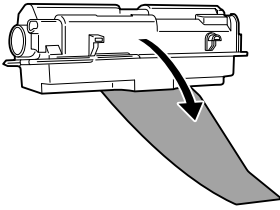
②



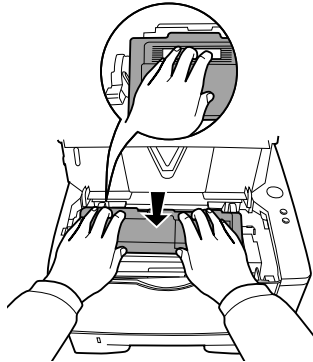
③



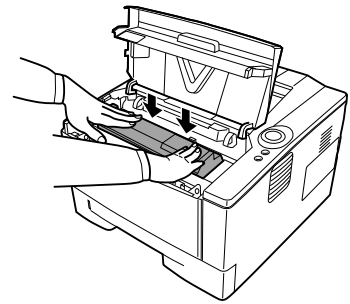
④



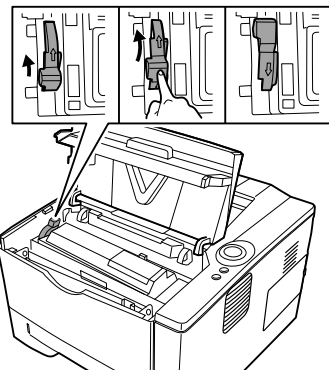
⑤



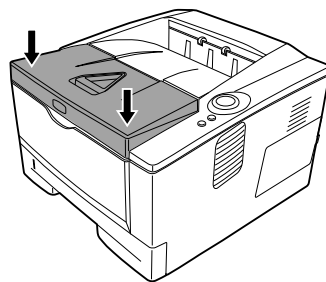
⑥



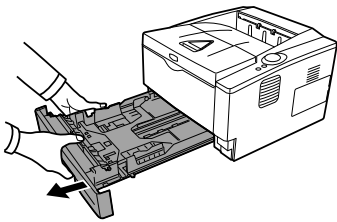
⑦



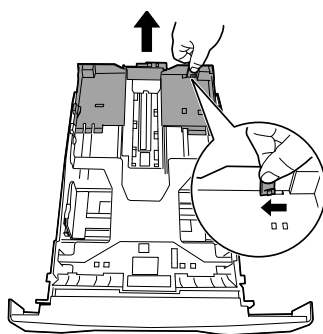
⑧

**B**

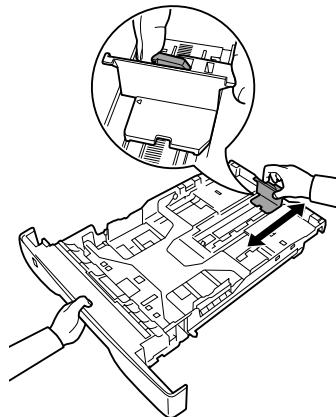
①



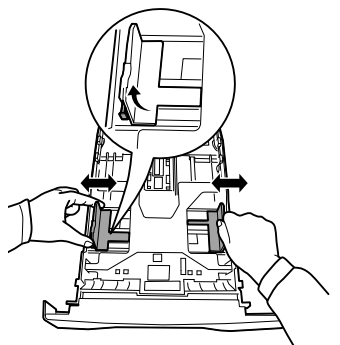
②



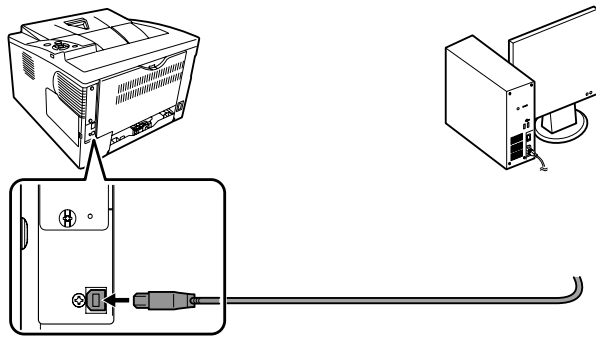
③



④



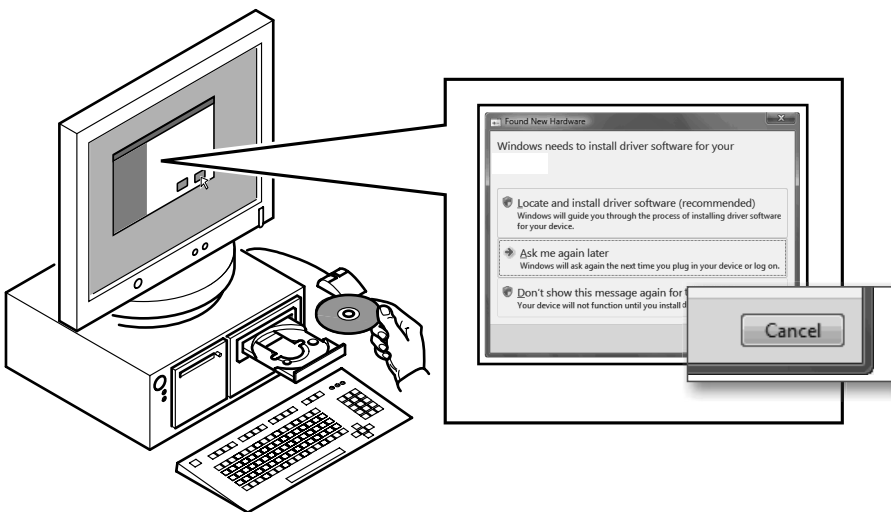
①

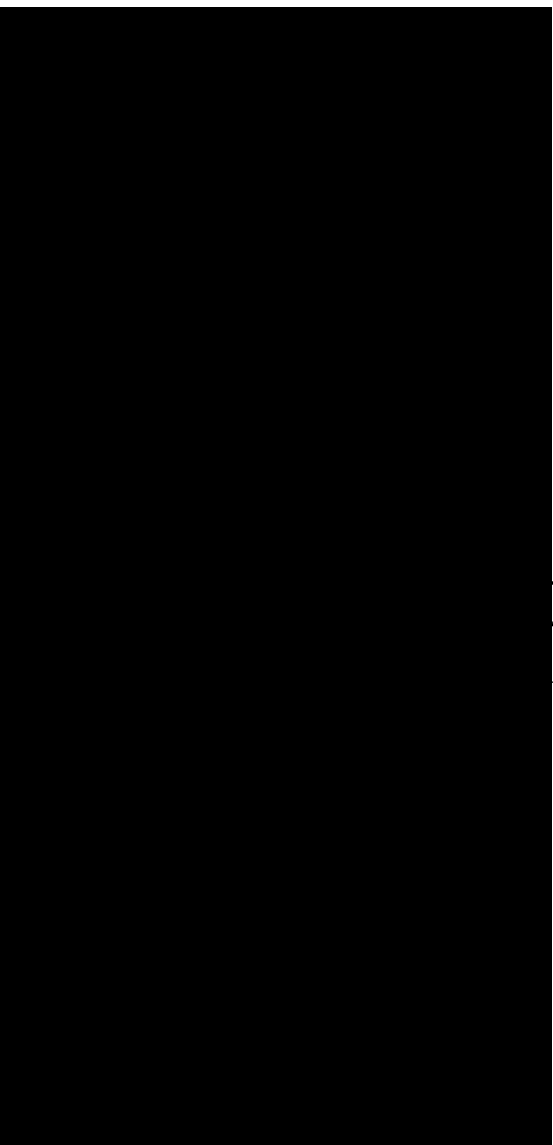


③

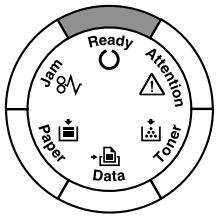
- ENG** If Found New Hardware window appears, click Cancel.
- CZ** Pokud se zobrazí dialogové okno Nalezen nový hardware, klepněte na tlačítko Storno.
- DE** Bitte legen Sie die beiliegende DVD ein und folgen Sie den Anweisungen am Bildschirm, falls auf dem Bildschirm die Anzeige 'Neue Hardware gefunden' von Windows erscheint, drücken Sie Abbrechen.
- DK** Vælg Annuller, hvis dialogboksen Der er fundet ny hardware.
- ES** Si aparece la ventana Nuevo hardware encontrado, haga clic en Cancelar.
- FI** Jos näkyviin tulee Uusi laite löydetty -ikkuna, napsauta Peruuta.
- FR** Si la fenêtre Nouveau matériel détecté s'affiche, cliquez sur Annuler.
- GR** Αν εμφανιστεί το παράθυρο Εύρεση νέου υλικού, κάντε κλικ στο κουμπί Άκυρο.
- HU** Ha az Új hardver telepítési ablak megjelenik, kattintson a Mégse gombra.
- IT** Se compare la finestra Trovato nuovo hardware, fare clic su Annulla.
- LT** Pasirodžius langui 'Rasta nauja įranga', spauskite 'atšaukti'.
- NL** Als het dialoogvenster nieuwe hardware gevonden verschijnt, selecteert u Annuleren.
- NO** Hvis vinduet Ny maskinvare funnet vises, klikk på Avbryt.
- PL** Jeśli wyświetlone zostanie okno Znaleziono nowy sprzęt, należy kliknąć przycisk Anuluj.
- PT** Se a janela Encontrar Novo Hardware aparecer, clique em Cancelar.
- RO** Dacă apare fereastra Found New Hardware, faceți clic pe Cancel.
- RU** Если появляется окно Найдено новое аппаратное обеспечение, щелкните Отменить.
- SLO** Če se na zaslonu pojavi sporočilo Najdena nova strojna oprema, kliknite Prekliči.
- SV** Om Dialogfönstret visar 'Hittade ny hårdvara' klicka då på Avbryt..
- TR** Yeni Donanım Bulundu penceresi görüntülenirse, İptal'i tıklatın.
- ARA** إذا ظهرت نافذة تم العثور على جهاز جديد ، انقر على إلغاء.

1

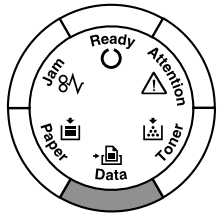




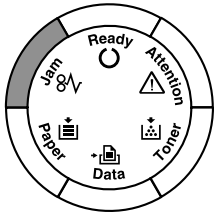
- (ENG) $\{W\} \{a^i \cdot c\} \{a\} \{AQ\} \{a\} \{a\} \{c\} \{i\} \cdot$
 (CZ) $\{U\} \{a^i \cdot c\} \{a\} \{c\} \{i\}$
 (DE) $\{O\} \{a^i \cdot c\} \{AQ\} \{a\} \{a\} \{c\} \{i\} \cdot$
 (DK) $\{Q\} \{a\} \{a\} \{c\} \{i\} \cdot$
 (ES) $\{Q\} \{i\} \{c\} \{a\} \{a\} \{c\} \{i\} \cdot$
 (FI) $\{T\} \{a\} \{a\} \{c\} \{i\} \cdot$
 (FR) $\{O\} \{i\} \{c\} \{a\} \{a\} \{c\} \{i\} \cdot$
 (GR) $\{A\} \{A\} \{A\}$
 (HU) $\{C\} \{a\} \{a\} \{c\} \{i\} \cdot$
 (IT) $\{U\} \{a^i \cdot c\} \{a\} \{a\} \{c\} \{i\} \cdot$
 (LT) $\{Q\} \{a\} \{a\} \{c\} \{i\} \cdot$
 (NL) $\{W\} \{a\} \{a\} \{c\} \{i\} \cdot$
 (NO) $\{O\} \{i\} \{c\} \{a\} \{a\} \{c\} \{i\} \cdot$
 (PL) $\{Q\} \{i\} \{c\} \{a\} \{a\} \{c\} \{i\} \cdot$
 (PT) $\{O\} \{i\} \{c\} \{a\} \{a\} \{c\} \{i\} \cdot$
 (RO) $\{E\} \{a\} \{a\} \{c\} \{i\} \cdot$
 (RU) $\{A\} \{A\}$
 (SLO) $\{U\} \{i\} \{c\} \{a\} \{a\} \{c\} \{i\} \cdot$
 (SV) $\{Q\} \{a\} \{a\} \{c\} \{i\} \cdot$
 (TR) $\{O\} \{a\} \{a\} \{c\} \{i\} \cdot$
 (ARA) فهم المؤشرات



OK



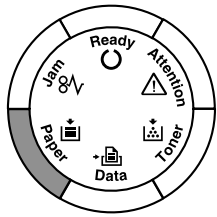
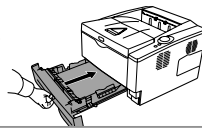
OK



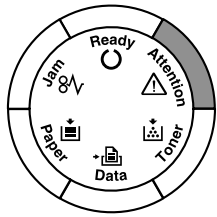
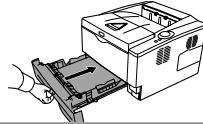
OK



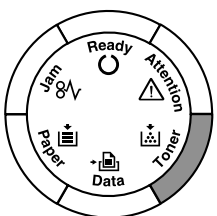
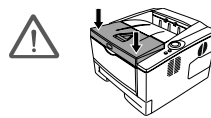
STOP



OK



OK



OK





- ENG** For safety purposes, always remove the power plug from the outlet when performing cleaning operations. Keep the Toner Container out of the reach of children. If toner happens to spill from the Toner Container, avoid inhalation and ingestion, as well as contact with your eyes and skin. We recommend the use of our own brand supplies. We will not be liable for any damage caused by the use of third party supplies in this machine. Should any damage be caused by the application of a toner other than the original Kyocera toner, then this damage is excluded from the guarantee.
- GZ** Z bezpečnostných dôvodů zařzení při čištění vždy odpojte od elektrické sítě. Uchovávejte zásobník s tonerem mimo dosah dětí. Pokud toner náhodou unikne ze zásobníku, vyhněte se jeho vdechnutí, požití nebo kontaktu s povrchem očí a kůže. Doporučujeme používat spotřební materiály naší značky. Neneseme zodpovědnost za žádné škody způsobené použitím spotřebního materiálu jiných výrobců. Případné škody způsobené použitím jiného toneru, než je originální toner společnosti Kyocera, jsou vyloučeny ze záruky.
- DE** Aus Sicherheitsgründen das Gerät beim Reinigen stets vom Netz trennen. Tonerbehälter nicht in Reichweite von Kindern aufbewahren. Tritt Toner aus dem Behälter aus, Kontakt mit Haut und Augen vermeiden und Toner nicht verschlucken oder einatmen. Um optimale Ergebnisse und eine optimale Geräteleistung zu erzielen, empfiehlt es sich, nur Originalverbrauchsmaterial für das Produkt zu verwenden. Bei Beschädigungen durch die Verwendung von Verbrauchsmaterial anderer Anbieter übernehmen wir keine Haftung. Sollte ein Schaden durch die Verwendung von nicht Original Kyocera Toner verursacht worden sein, so ist dieser Schaden grundsätzlich von der Garantie ausgeschlossen.
- DK** Af sikkerhedsmæssige årsager skal du altid tage stikket ud af stikkontakten før rengøring. Opbevar tonerbeholderen uden for børns rækkevidde. Undgå at indånde eller indtage toner eller at få den i øjnene eller på huden, hvis der spildes toner fra tonerbeholderen. Vi anbefaler, at du anvender vores tilbehør og forsyninger. Vi er ikke ansvarlige for skader, der skyldes brug af tilbehør og forsyninger af andet mærke i maskinen. Garantien dækker ikke skader, der skyldes brug af andre tonerbeholdere end originale Kyocera tonerbeholdere.
- ES** Por razones de seguridad, desenchufe siempre el cable de alimentación antes de llevar a cabo cualquier operación de limpieza. Mantenga el cartucho de tóner fuera del alcance de los niños. Si se derrama tóner del cartucho, evite la inhalación e ingestión, así como el contacto con los ojos o la piel. Recomendamos usar suministros de nuestra propia marca. No somos responsables de ningún daño ocasionado por el uso de suministros de terceros en esta máquina. En caso de que se produzca algún daño a causa del uso de un tóner que no sea un tóner Kyocera original, dicho daño quedará excluido de la garantía.
- FI** Irrota turvallisuuksystistä koneen virtajohto aina pistorasiasta ennen kuin aloitat puhdistustyöt. Pidä väriainesäiliö poissa lasten ulottuvilta. Jos väriainesäiliöstä läikkyvä väriä, varo hengittämästä tai nielemästä sitä äläkä päästä sitä kosketuksiin silmien tai ihon kanssa. Käytä merkkitarvikkeitamme. Emme vastaa vaurioista, jotka johtuvat muiden valmistajien tarvikkeiden käytöstä koneessa. Takuu ei kata vaurioita, jotka johtuvat muun kuin alkuperäisen Kyocera -väriaineen käytöstä.
- FR** Pour des raisons de sécurité, retirez toujours la fiche du cordon d'alimentation de la prise de courant lors de l'exécution d'opérations de nettoyage. Conservez la cartouche de toner hors de portée des enfants. Si le toner s'écoule de la cartouche de toner, évitez l'inhalation, l'ingestion ainsi que le contact avec les yeux ou la peau. Nous recommandons d'utiliser les fournitures de notre marque. Nous ne sommes pas responsables des dommages causés par l'utilisation de fournitures de tiers dans cette machine. Tout dégât causé par l'utilisation d'un toner différent du toner original Kyocera est exclu de la garantie.
- GR** Για λόγους ασφαλείας, αφαιρείτε πάντα το καλώδιο ρεύματος από την πρίζα, όταν εκτελείτε εργασίες καθαρισμού. Φυλάσσετε το δοχείο τόνερ μακριά από τα παιδιά. Αν σημειωθεί διαρροή από το δοχείο τόνερ, αποφύγετε την εισπνοή και την κατάποση, καθώς και την επαφή με τα μάτια και το δέρμα σας. Συνιστούμε να χρησιμοποιείτε αναλώσιμα της δικής μας εταιρείας. Δε φέρουμε ευθύνη για καμία ζημιά ήθελε προκληθεί από τη χρήση αναλωσίμων τρίτων στο μηχάνημα αυτό. Η εγγύηση δεν καλύπτει περιπτώση βλάβης που προκλήθηκε από τη χρήση άλλου τόνερ από το τόνερ της Kyocera.
- HU** Biztonsági okokból a készülék tisztítása előtt mindig húzza ki a tápkábelt az aljzatból. Tárolja a tonertartályt gyermekektől távol. Ha a toner kiszóródik a tonertartályból, ügyeljen arra, hogy azt ne lélegezze be, ne nyelje le, illetve hogy a toner ne kerüljön a szemébe vagy a bőrére. Azt ajánljuk, hogy az általunk forgalmazott termékeket használja. Nem vállalunk semmilyen felelősséget azokért a károkért, amelyeket harmadik féltől vásárolt kellékeknek a készülékben történő alkalmazása okozhat. Az eredeti Kyocera tonertől különböző toner használata miatti károkról a garancia nem terjed ki.
- IT** Per motivi di sicurezza, prima di eseguire la pulizia del sistema, scollegare sempre la spina di alimentazione dalla presa. Tenere la cartuccia toner fuori dalla portata dei bambini. In caso di fuoriuscita di toner dalla cartuccia, evitare l'inalazione o l'ingestione nonché il contatto con occhi e cute. Si raccomanda di utilizzare materiali di consumo originali. Si declina qualunque responsabilità per danni riconducibili all'utilizzo di materiali di consumo non originali su questo sistema. Dalla garanzia sono esclusi eventuali danni riconducibili all'utilizzo di toner diverso dal toner originale Kyocera.

- LT** Saugumo sumetimais, atlikdami valymo darbus, iš rozetės visuomet ištraukite laidą. Tonerio indą laikykite vaikams nepasiekiamoje vietoje. Jei toneris išsipiltų iš indo, jo neįkvėpkite ir neprarykite, neleiskite jam kontaktuoti su oda ir akimis. Rekomenduojame naudoti tik mūsų įmonės medžiagas. Mes neatsakome už žalą, kurią įrenginiui padarys trečiųjų šalių medžiagos. Jei žala kils dėl kitokio tonerio nei originalusis 'Kyocera', garantinė priežiūra nebus taikoma.
- NL** Verwijder om veiligheidsredenen de stekker altijd uit het stopcontact bij het reinigen van het apparaat. Houd de tonercontainer buiten het bereik van kinderen. Als er onverhoopt toner uit de tonercontainer wordt gemorst, moet u inademing of inname daarvan voorkomen, evenals contact met ogen en de huid. Wij raden aan onze originele verbruiksartikelen te gebruiken. Wij zijn niet aansprakelijk voor schade ten gevolge van het gebruik van verbruiksartikelen van andere fabrikanten in dit apparaat. Indien schade is ontstaan door gebruik van een andere toner dan een originele Kyocera toner, dan valt deze schade buiten de garantie.
- NO** Av sikkerhetshensyn må du alltid ta støpselet ut av stikkontaktene når du rengjør maskinen. Oppbevar tonerkassetten utenfor barns rekkevidde. Hvis det søles toner fra tonerkassetten, må du unngå å puste inn eller svelge toner. Du må også unngå å få toner i øynene eller på huden. Vi anbefaler at du bruker våre originale forbruksartikler. Vi kan ikke holdes ansvarlige for skader som følge av det brukes ikke originale forbruksartikler i denne maskinen. Hvis skader oppstår som skyldes bruk av andre tonerkassetter enn originale Kyocera tonerkassetter, dekkes ikke disse skadene av garantien.
- PL** Ze względów bezpieczeństwa należy zawsze wyjmować wtyczkę zasilania z gniazdka przed czyszczeniem. Przechowywać zbiornik tonera z dala od dzieci. W przypadku wysypania tonera ze zbiornika należy unikać jego wdychania i jedzenia, a także kontaktu z oczami i skórą. Zaleca się korzystanie z materiałów eksploatacyjnych naszej firmy. Firma nie ponosi odpowiedzialności za uszkodzenia spowodowane przez korzystanie z materiałów eksploatacyjnych innych producentów. W przypadku, gdy uszkodzenie spowodowane jest zastosowaniem tonera innego niż oryginalny toner Kyocera, uszkodzenie to nie jest objęte gwarancją.
- PT** Antes de efectuar operações de limpeza, desligar sempre a ficha da tomada por razões de segurança. Mantenha o Recipiente de Toner fora do alcance das crianças. Se cair toner do Recipiente de Toner, evitar inalar ou ingerir e evitar o contacto com a pele e os olhos. Recomendamos a utilização dos produtos da nossa marca. Não seremos responsabilizados por qualquer dano causado pela utilização de produtos de terceiros nesta máquina. Caso seja provocado algum dano pela utilização de um toner que não o original Kyocera Toner, os danos não serão cobertos pela garantia.
- RO** Din motive de siguranță, scoateți întotdeauna echipamentul de sub tensiune atunci când desfășurați activități de curățare. Nu lăsați cartușul de toner la îndemâna copiilor. Dacă se întâmplă ca tonerul să fie împrăștiat în afara cartușului, evitați inhalarea sau ingerarea acestuia precum și contactul acestuia cu ochii sau pielea. Vă recomandăm să folosiți doar consumabile originale Kyocera. Nu suntem responsabili pentru defecțiunile cauzate de utilizarea consumabilelor de alte mărci pe acest aparat. În cazul unei defecțiuni cauzate de utilizarea unui toner altul decât marca originală Kyocera, această defecțiune va fi exclusă din garanție.
- RU** В целях безопасности перед очисткой аппарата всегда вынимайте вилку шнура питания из розетки. Храните контейнер с тонером в недоступном для детей месте. В случае просыпания тонера из контейнера не вдыхайте и не глотайте его, а также не допускайте попадания на кожу. Рекомендуется использовать только наши собственные поставки с нашим торговым знаком. Мы не отвечаем ни за какое повреждение, вызванное использованием в этом аппарате поставок третьей стороны. Гарантия не распространяется на любой ущерб, причиной которого стало применение тонера, отличного от фирменного тонера Kyocera.
- SLO** Iz varnostnih razlogov pri čiščenju vedno odstranite električni vtič iz vtičnice. Embalažo s tonerjem hranite izven dosega otrok. Če bi se toner razlil iz embalaže za toner, se izogibajte vdihavanju in zaužitju, pa tudi kontaktu z vašimi očmi in kožo. Priporočamo uporabo naših originalnih delov. Za škodo, ki bi jo povzročila uporaba delov drugih ponudnikov, ne prevzemamo odgovornosti. Če bi škodo povzročila uporaba katerega drugega tonerja kot originalnega tonerja Kyocera, je ta škoda izključena iz garancije.
- SV** Dra av säkerhetsskäl alltid ut kontakten ur eluttaget innan du rengör maskinen. Förvara tonerbehållaren utom räckhåll för barn. Om toner råkar spillas ur tonerbehållaren ska du undvika att andas in tonern eller få in den i munnen. Undvik även kontakt med ögon och hud. Vi rekommenderar att du använder våra förbrukningsmaterial. Vi ansvarar inte för skador som orsakas av att det har använts förbrukningsmaterial från andra tillverkare i denna maskin. Om en skada uppstår p.g.a. användning av andra tonerbehållare än Kyocera originaltonerbehållare, täcks inte denna skada av garantin.
- TR** Güvenlik nedeniyle, temizleme işlemleri sırasında cihazın elektrik kablosunu prizden çıkarın. Toner Kabını çocukların ulaşamayacağı yerlerde tutun. Toner Kabından toner dökülürse, bunu solumayın ya da yutmayın, göz ve cilt ile temasından kaçının. Kendi markamıza ait ürünlerin kullanılmasını öneririz. Bu makinede üçüncü şahıslar tarafından üretilen malzemelerin kullanımından kaynaklanan zararların sorumluluğunu kabul etmiyoruz. Orijinal Kyocera toneri dışındaki bir tonerin kullanılmasından kaynaklanan hasar durumunda, bu hasar garanti kapsamında olmayacaktır.
- ARA** لأغراض الامان ، قم دائما بإزالة قابس الطاقة من المصدر عند القيام بعمليات التنظيف. احفظ حاوية مسحوق الحبر بعيدا عن متناول الأطفال . إذا حدث تسرب لمسحوق الحبر ، فتجنب استنشاقه أو ابتلاعه ، وتجنب كذلك ملامسة هذا المسحوق لعينيك او جلدك . ننصح باستخدام منتجات علامتنا التجارية . نحن غير مسئولين عنأى ضرر ينتج عن استخدام منتجات شركة أخرى مع هذا الجهاز. في حال نجم أى ضرر عن استخدام مسحوق جاف غير مسحوق حبر Kyocera ، فسيتم استثناء هذا الضرر من الضمانة.

- ENG** At Kyocera we know how important it is to respect the environment. Our long-life components help to reduce waste significantly over the life of the device. In order to further minimise waste and unnecessary resource consumption, we have reduced the installation instructions to the absolute basic functionality in this document. Should you need more information, the complete User Manual can be found on the enclosed DVD and also at the Download Center on the internet at <http://serviceworld.kyoceradocumentsolutions.eu>.
- CZ** Ochrana životního prostředí hraje u společnosti Kyocera už dlouhou dobu podstatnou roli. Používání našich komponent s dlouhou životností významně přispívá – vzhledem k celé době životnosti produktu – ke snižování množství odpadů. Aby se dále optimalizovalo zamezování vzniku odpadu a šetření zdrojů, zkrátili jsme návod k instalaci na úplné minimum. Kompletní příručku najdete na dodaném DVD. Lze ji stáhnout také z internetu, kde je k dispozici mezi soubory ke stažení v Download Center na stránkách <http://serviceworld.kyoceradocumentsolutions.eu>.
- DE** Der Schutz der Umwelt ist bei Kyocera oberstes Unternehmensziel. Der Einsatz unserer langlebigen Komponenten trägt – gerechnet über die gesamte Produktlebensdauer – signifikant zur Abfallreduzierung bei. Um Abfallvermeidung und Ressourcenschonung weiter zu optimieren, haben wir die Installationsanleitung auf die erforderlichen Grundlagen reduziert. Das vollständige Handbuch finden Sie auf der mitgelieferten DVD. Es kann auch aus dem Internet im Download Center auf <http://serviceworld.kyoceradocumentsolutions.eu> heruntergeladen werden.
- DK** Beskyttelse af miljøet har hos Kyocera i lang tid haft en væsentlig rolle. Vores brug af komponenter med lang levetid bidrager signifikant til at reducere affaldet, hvis man tager hele produktlevetiden i betragtning. For yderligere at undgå affald og skåne ressourcerne har vi reduceret installationsvejledningen til et absolut minimum. Den fuldstændige manual finder du på den vedlagte cd. Den kan også downloades fra internettet i download-centret på <http://serviceworld.kyoceradocumentsolutions.eu>.
- ES** Desde Kyocera somos conscientes de la importancia que tiene la protección y el respeto del medio ambiente. Nuestros componentes de larga duración contribuyen a reducir significativamente el volumen de residuos durante el ciclo de vida del producto. Con el propósito de minimizar residuos y consumo innecesario de recursos, hemos reducido al mínimo las instrucciones de instalación de los equipos. No obstante, si necesita más información puede consultar en el Manual de Usuario del DVD adjunto y en la Zona de Descargas accesible desde <http://serviceworld.kyoceradocumentsolutions.eu>.
- FI** Kyocera tietää, miten tärkeää on kunnioittaa ympäristöä. Pitkäikäiset komponentit auttavat vähentämään jätettä huomattavasti laitteen käyttöä aikana. Jotta voisimme edelleen vähentää jätettä ja resurssien tarpeetonta kulutusta, olemme lyhentäneet asennusohjeet ehdottomaan minimiin. Jos haluat lisätietoja, täydellinen käyttöohje on oheisella DVD-levyllä ja myös ladattavissa Internetistä osoitteessa <http://serviceworld.kyoceradocumentsolutions.eu>.
- FR** La protection de l'environnement joue depuis longtemps un rôle primordial chez Kyocera. L'utilisation de nos composants longue durée contribue fortement à réduire nos déchets sur toute la durée de vie de nos produits. Afin d'optimiser encore davantage la gestion de nos déchets et des ressources, nous avons réduit au maximum les instructions d'installation. Le manuel complet est disponible sur le DVD fourni. Il peut également être téléchargé sur internet à partir du site <http://serviceworld.kyoceradocumentsolutions.eu>.
- GR** Η προστασία του περιβάλλοντος παίζει σημαντικό ρόλο στην Kyocera από παλιά. Η χρήση εξαρτημάτων μεγάλης διάρκειας ζωής – σχεδιασμένα για όλη τη διάρκεια ζωής του προϊόντος – συνεισφέρει σημαντικά στη μείωση των απορριμμάτων. Για την περαιτέρω μείωση των απορριμμάτων και την προστασία των πόρων έχουμε περιορίσει το εγχειρίδιο εγκατάστασης στα απολύτως απαραίτητα. Το πλήρες εγχειρίδιο μπορείτε να το βρείτε στο συνοδευτικό DVD. Μπορείτε επίσης να το κατεβάσετε από το Download Center στο Internet από τη διεύθυνση <http://serviceworld.kyoceradocumentsolutions.eu>.
- HU** A környezeti védelme már régóta fontos szerepet játszik a Kyocera mindennapjaiban. Hosszú élettartamú alkatrészeink használatával – a termék teljes élettartamára számítva – jelentősen csökken a hulladékmennyiség. A hulladékkeletkezés elkerülésének és az erőforrások kímélésének további optimalizálása érdekében a szükséges minimumra korlátoztuk a telepítési útmutatót. A teljes kézikönyvet megtalálja a készülékhez mellékelte DVD lemezen. Ezenkívül letölthető az Internetről is, a weboldal címe: <http://serviceworld.kyoceradocumentsolutions.eu>, Download Center.
- IT** Ormai da tempo il gruppo Kyocera assegna alla sostenibilità ambientale un ruolo fondamentale. L'impiego di componenti a lunga durata contribuisce in modo determinante alla riduzione dei rifiuti informatici. In qualità di società attenta alla salvaguardia delle risorse e dell'ambiente abbiamo optato per un'esposizione il più sintetica possibile delle istruzioni per l'installazione. Sul DVD fornito in dotazione comunque troverete la versione integrale del manuale, altresì scaricabile nel Download Center sul nostro sito Internet <http://serviceworld.kyoceradocumentsolutions.eu>.
- LT** 'Kyocera' supranta, kaip svarbu rūpintis aplinka. Mūsų ilgaamžiai komponentai padeda ženkliai sumažinti atliekas, atsirandančias įrenginio naudojimo metu. Norėdami ir toliau mažinti atliekas ir nereikalingą išteklių vartojimą, šiame dokumente pateikiamas įdiegimo instrukcijos sumažinome iki minimumo. Jei jums reikia daugiau informacijos, visa instrukcija pateikiama pridėdamame kompaktiniame diske, ją taip pat galite parsisiųsti iš siuntimų centro adresu <http://serviceworld.kyoceradocumentsolutions.eu>.

- NL** Milieubescherming speelt bij Kyocera al heel lang een zeer belangrijke rol. Toepassing van duurzame componenten in onze producten zorgt – gerekend over de totale levensduur – voor een significante bijdrage op het gebied van afvalreductie. Om de productie van afval en het onnodig gebruik van grondstoffen nog verder te beperken, hebben we de installatiehandleiding tot de minimaal noodzakelijke proporties teruggebracht. De volledige handleiding vindt u op de bijgeleverde DVD. U kunt de handleiding ook via het internet downloaden vanaf ons Download Center op <http://serviceworld.kyoceradocumentsolutions.eu>.
- NO** Miljøvern er et tema Kyocera har i prioritert i lange tider. Bruken av våre holdbare komponenter bidrar – når man betrakter hele produktets levetid - vesentlig til reduksjon av avfallsmengden. For å optimere tiltakene for å unngå avfall og å skåne ressursene, har vi redusert installasjonsveiledningen til et absolutt minimum. Den fullstendige håndboken finner du på den medleverte DVDen. Dessuten kan den lastes ned fra Internett i vårt Download Center på <http://serviceworld.kyoceradocumentsolutions.eu>.
- PL** Ochrona środowiska odgrywa w firmie Kyocera już od dawna istotną rolę. Zastosowanie naszych trwałych podzespołów przyczynia się – biorąc pod uwagę cały okres użytkowania produktu - do znacznej redukcji ilości odpadów. Aby uniknąć odpadów i dalej optymalizować oszczędne zarządzanie zasobami naturalnymi, zredukowaliśmy instrukcję instalacji do niezbędnego minimum. Pełny podręcznik znajdują Państwo na dołączonej płycie DVD. Można go również ściągnąć z internetu pod adresem Download Center: <http://serviceworld.kyoceradocumentsolutions.eu>.
- PT** A protecção do ambiente tem, já há muito tempo, um papel essencial na Kyocera. A aplicação dos nossos componentes de elevada durabilidade – tendo em conta a vida útil total do produto – contribui significativamente para a redução de resíduos. Para prosseguirmos com o desenvolvimento no sentido de evitar resíduos e de preservar recursos, reduzimos as instruções de instalação ao mínimo. Encontra o manual completo no DVD fornecido. Pode ser também descarregado da Internet no Download Center em <http://serviceworld.kyoceradocumentsolutions.eu>.
- RO** Protecția mediului înconjurător reprezintă pentru Kyocera un domeniu deosebit de important. Întrebuintarea componentelor noastre – luând în calcul întreaga durată de viață a produselor – contribuie substanțial la reducerea deșeurilor. Tocmai în scopul evitării deșeurilor și a protejării resurselor naturale am optat pentru reducerea la minimum a instrucțiunilor de instalare. DVD-ul livrat conține versiunea completă a manualului. De asemenea, puteți obține manualul și în internet prin descărcare din Centrul de Descărcări (Download Center) al sit-ului <http://kyoceradocumentsolutions.eu>.
- RU** Защита окружающей среды уже давно играет важную роль для компании Kyocera. Использование наших долговечных компонентов весьма существенно способствует сокращению объема отходов, если учесть их весь срок службы. Чтобы еще больше оптимизировать предотвращение образования отходов и сбережение ресурсов, мы сократили инструкцию по установке до абсолютного минимума. Полное руководство содержится на приложенном компакт-диске. Его можно также скачать из Интернета в разделе Download Center на сайте.
- SLD** Pri podjetju Kyocera se zavedamo, kako pomembno je spoštovanje okolja. Naši deli z dolgo življenjsko dobo pomembno prispevajo k zmanjšanju odpadkov ravno zaradi dolge življenjske dobe naprave. Da bi v prihodnje še bolj zmanjšali količino odpadkov in ne bi nepotrebno trošili naših virov, smo zmanjšali navodila za namestitve v tem dokumentu na skrajni minimum. Če potrebujete več informacij, lahko najdete celotni priročnik za uporabnike na priloženem DVD-ju in na spletnem mestu za prenašanje datotek na internetu na tem naslovu: <http://serviceworld.kyoceradocumentsolutions.eu>.
- SV** Vår miljö är sedan länge en viktig fråga för Kyocera. Våra komponenter har en lång livslängd och bidrar - sett över hela produktens livslängd – i stor utsträckning till att minska avfallet. För att ytterligare minimera avfall och resursanvändning har vi bara tagit med det absolut viktigaste i installationsanvisningen. En fullständig bruksanvisning finns på DVD-skivan som medföljer. Den kan även laddas ner på Internet från vårt Download Center <http://serviceworld.kyoceradocumentsolutions.eu>.
- TR** Çevre koruma, Kyocera firmasının uzun süredir en yoğun çalıştığı iş alanlarından biridir. Firmamızca üretilen uzun ömürlü parçaların ömrünün sona erifline kadar kullanılması, atık oluflununun azalmasına büyük katkı sağlamaktadır. Gereksiz atık oluflumunu önleme ve mevcut kaynakları koruma bafılarını daha da optimize edebilmek için kurulum kılavuzunun kapsamını asgariye indirdik. Komple dokümantasyonu içeren elkitabını ekteki DVD üzerinde bulabilir veya web sitemizin <http://serviceworld.kyoceradocumentsolutions.eu> adresindeki download center bölümünden indirebilirsiniz.
- ARA** إن حماية البيئة تلعب دوراً هاماً لدى أيوسيرا منذ أمد بعيد . فاستعمالنا للعناصر والمكونات طويلة الحياة – إذا حسينا فترة حياة المنتج الكاملة – لهو أمر يساهم إلى حد بعيد في تخفيض النفايات والأنقاض وتقليلها . ومن أجل تحسين عملية تجذب النفايات والحفاظ على المصادر على أحسن وجه ، فقد قمنا بتبسيط إرشادات الترابيب إلى الحد الأدنى المطلق . وستجدون آراسة الارشادات الكاملة على القرص المدمج المرفق . أما ويمكنكم تنزيله من شبكة الإنترنت في مرآز التنزيل (Download Center) على العنوان التالي: <http://serviceworld.kyoceradocumentsolutions.eu>.

MEMO

**QUALITY
CERTIFICATE**

This machine has passed
all quality controls and
final inspection