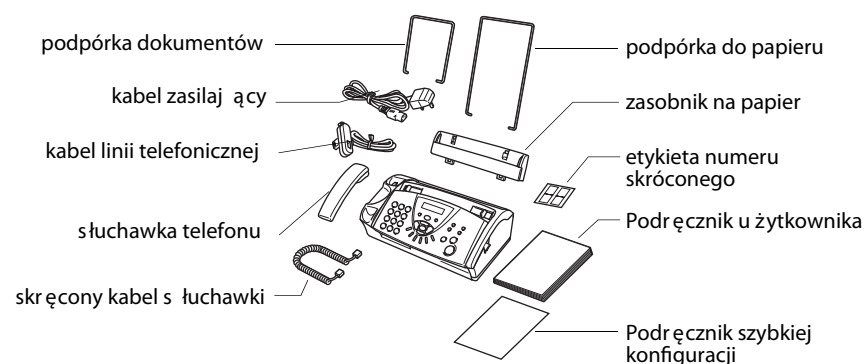


Podręcznik szybkiej instalacji FAX-T104, FAX-T106

1 Zawartość opakowania

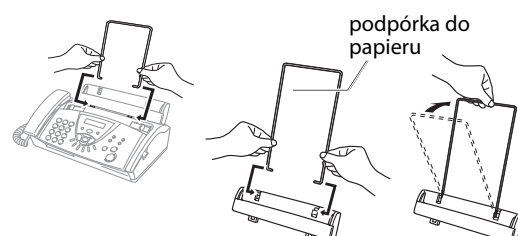
Upewnij się, że w opakowaniu znajdują się wymienione poniżej elementy. Aby umożliwić efektywne korzystanie z urządzenia od razu po zakupie, zestaw zawiera bezpłatną taśmę (kasetę drukującą), która umożliwia wydrukowanie do 30 stron.



! Zachowaj opakowanie na wypadek konieczności transportu urządzenia w przyszłości. Nieprawidłowe zapakowanie urządzenia może spowodować uszkodzenie faksu i utratę gwarancji.

2 Instalowanie zasobnika na papier z przedłużeniem

- Włóż podpórki dokumentów do otworów, jak pokazano na ilustracji.
- Zainstaluj przedłużenie zasobnika na papier.
- Zainstaluj zasobnik na papier.



Upewnij się, że szerokie wypustki zasobnika na papier są umieszczone w szczelinach znajdujących się w górnej krawędzi faksu.



3 Ładowanie papieru

W zasobniku na papier umieść do 30 arkuszy papieru (gramatura: 64 g/m²–90 g/m²).

Strona przeznaczona do druku musi być skierowana w dół.

Właściwy papier

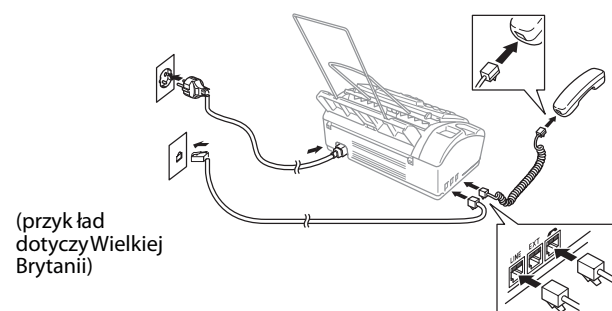
Rozmiar: A4

Gramatura: 64–90 g/m²

Grubość: 0,08–0,12 mm

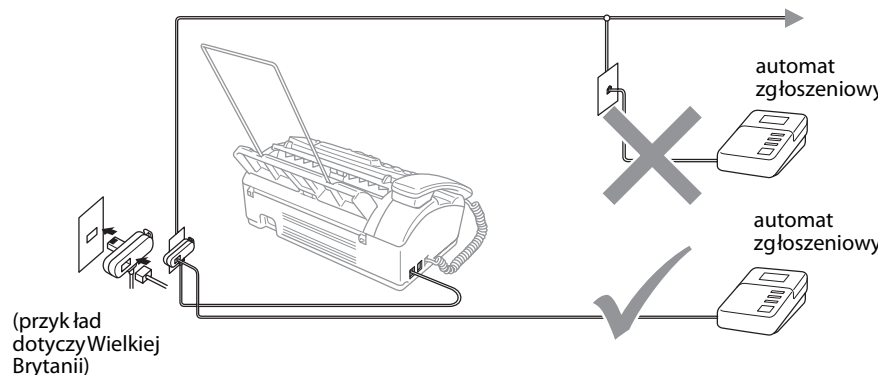


4 Podłączenie słuchawki, kabla zasilającego i kabla telefonicznego



- Podłącz słuchawkę.
- Podłącz kabel zasilający do urządzenia.
- Podłącz kabel zasilający do gniazda elektrycznego.
- Podłącz kabel linii telefonicznej do faksu (do gniazda oznaczonego jako LINE).

5 Jeśli linia telefoniczna jest współdzielona z zewnętrznym automatem zgłoszeniowym, należy podłączyć ją tak, jak to pokazano poniżej.



6 Wybieranie kraju

Aby urządzenie prawidłowo obsługiwało lokalne linie telefoniczne, trzeba wybrać kraj.

- Sprawdź, czy jest włączone zasilanie, podłączając kabel zasilający. Naciśnij klawisz Menu/Ustaw.
- Za pomocą klawiszy ▲ i ▼ wybierz odpowiedni kraj (CZECH, HUNGARY, POLAND, BULGARIA, ROMANIA, OTHERS). Pamiętaj, że określasz kraj, nie język. Naciśnij klawisz Menu/Ustaw.
- Jeśli na ekranie pojawi się nazwa odpowiedniego kraju, naciśnij klawisz 1, co spowoduje przejście do punktu 4. —LUB— Naciśnij klawisz 2, aby powrócić do punktu 1 i ponownie wybrać kraj.
- Przez dwie sekundy na ekranie LCD będzie widoczny tekst ACCEPTED, a następnie pojawi się komunikat PROSZĘ CZEKAĆ.

7 Ustawianie daty i godziny

- Naciśnij klawisze Menu/Ustaw, 1 i 1.
- Wprowadź dwie ostatnie cyfry roku i naciśnij klawisz Menu/Ustaw.
- Wprowadź dwucyfrowy kod miesiąca i naciśnij klawisz Menu/Ustaw.
- Wprowadź dwucyfrowy kod dnia i naciśnij klawisz Menu/Ustaw.
- Wprowadź godzinę w formacie 24-godzinnym i naciśnij klawisz Menu/Ustaw.
- Naciśnij klawisz Stop/Wyjście.

8 Ustawianie identyfikatora stacji

- Naciśnij klawisze Menu/Ustaw, 1 i 3.
- Wprowadź numer faksu (do 20 cyfr) i naciśnij klawisz Menu/Ustaw.
- Wprowadź numer telefonu (do 20 cyfr) i naciśnij klawisz Menu/Ustaw.
- Wprowadź swoje nazwisko (do 20 znaków), posługując się klawiaturą i tabelą, a następnie naciśnij klawisz Menu/Ustaw.
- Naciśnij klawisz Stop/Wyjście.

Naciśnięcie klawisza	jeden raz	dwa razy	trzy razy	cztery razy	pięć razy
2	A	B	C	2	A
3	D	E	F	3	D
4	G	H	I	4	G
5	J	K	L	5	J
6	M	N	O	6	M
7	P	Q	R	7	P
8	T	U	V	8	T
9	W	X	Y	9	W

9 Wybór trybu odbioru

Wybierz żądany tryb, naciskając kilkakrotnie klawisz Tryb do momentu wyświetlenia odpowiedniego ustawienia.

- Gdy faks jest podłączony do odrębnej linii dedykowanej. Wszystkie połączenia są odbierane jako faksowe.
 - Gdy połączenia faksowe i głosowe są odbierane na jednej linii.
 - (tylko model FAX-T104). Wykorzystywany jest zewnętrzny automat zgłoszeniowy. Wszystkie połączenia są odbierane przez automata i zapisywane jako wiadomości głosowe. Wiadomości faksowe są drukowane.
 - Gdy połączenia faksowe i głosowe są odbierane na jednej linii. Linia telefoniczna jest sterowana przez użytkownika, który musi odebrać każde połączenie. Po nagraniu komunikatu zgłoszenia można wybrać niższy tryb, naciskając przycisk a tryb zostanie wyświetlony. (tylko model FAX-T106)
 - Wszystkie połączenia są odbierane przez wbudowany automat zgłoszeniowy, który zapisuje wiadomości głosowe i faksowe. Więcej informacji można znaleźć w rozdziale 9 podręcznika użytkownika.
- Więcej informacji można znaleźć w rozdziale 5 podręcznika użytkownika: „Wybór trybu odbioru”.