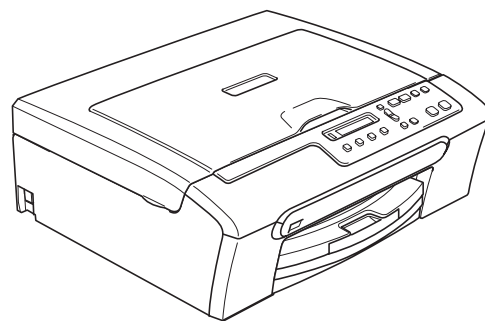


DCP-135C
DCP-150C
DCP-153C
DCP-157C



Zanim będzie można używać urządzenia, należy je skonfigurować i zainstalować oprogramowanie. W celu przeprowadzenia prawidłowej konfiguracji urządzenia i instalacji, należy zapoznać się z „Podręcznikiem szybkiej obsługi”.

KROK 1

Konfiguracja Urządzenia



KROK 2

Instalowanie sterownika i oprogramowania

Instalacja zakończona!

Przechowuj niniejszy „Podręcznik szybkiej obsługi”, „Podręcznik użytkownika” i załączony CD-ROM w dogodnym miejscu, w celu szybkiego i łatwego korzystania w każdym czasie.



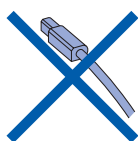


1 Zdejmowanie elementów zabezpieczających

- 1 Zdejmij taśmę zabezpieczającą oraz błonę pokrywającą szybę skanera.
- 2 Usuń piankową torbę zawierającą wkłady atramentowe z góry tacy papieru.

⊘ Nieprawidłowa konfiguracja

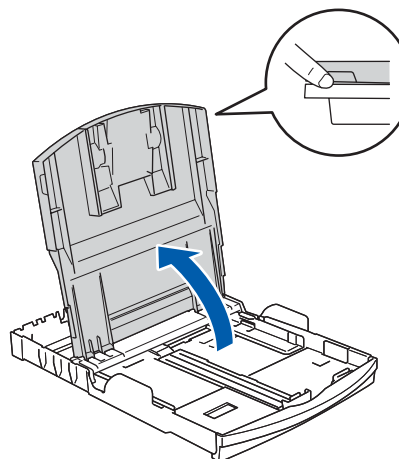
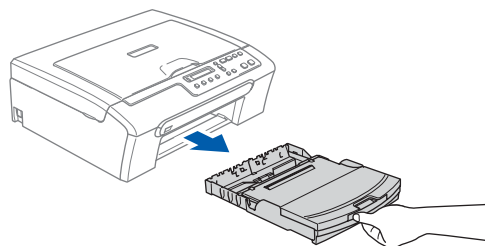
NIE podłączaj kabla USB. Kabel interfejsu podłącza się podczas procesu instalacji oprogramowania.



2 Ładowanie papieru

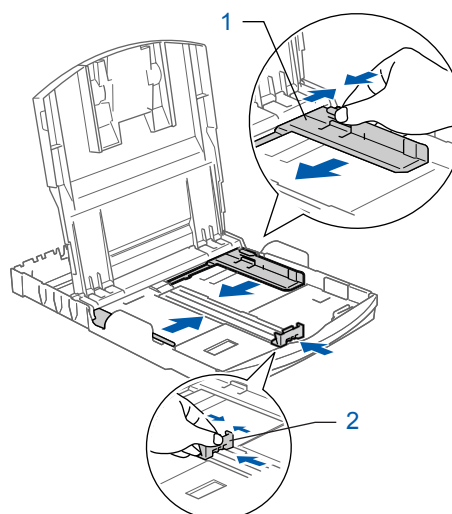
- Możesz załadować do 100 arkuszy papieru o gramaturze 80 g/m².
Szczegółowe informacje, patrz *Dopuszczalny papier i inne nośniki w Rozdziale 2 w Podręczniku użytkownika.*

1

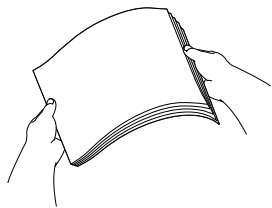


2

Naciśnij i przesuń boczne prowadnice papieru (1) oraz ogranicznik długości papieru (2) tak, aby pasowały do wybranego rozmiaru papieru.

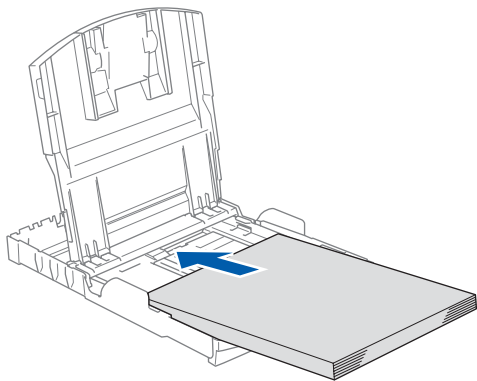


3



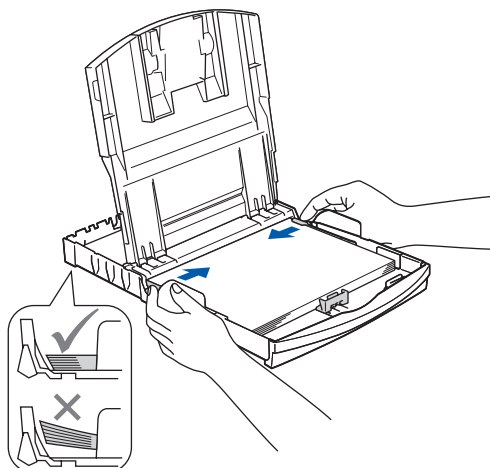
4

Upewnij się, że papier leży płasko na tacy.



5

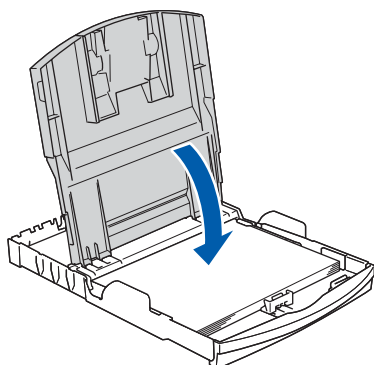
Wyreguluj boczne prowadnice papieru, aby dopasować do rozmiaru papieru.



Informacja

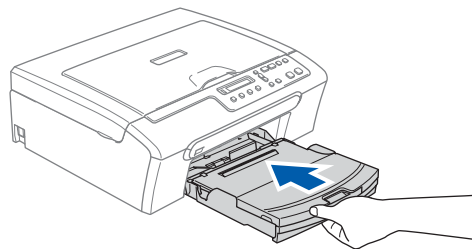
Uważaj, by nie wsuwać papieru zbyt daleko, gdyż może on unieść się na tylnej części tacy i powodować problemy z podawaniem papieru.

6



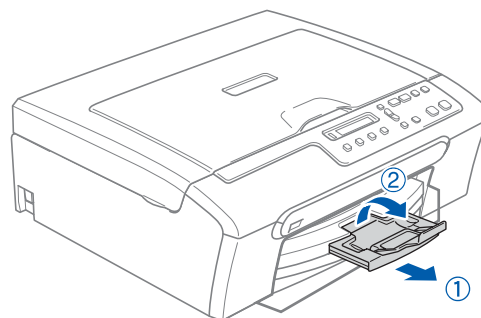
7

Powoli wsuń tacę papieru do urządzenia.



8

Przytrzymując tacę papieru, pociągnij podporę ① dopóki nie kliknie, a następnie odegnij klapkę podpory papieru ②.



3

Podłączanie przewodu zasilającego

1

Podłącz przewód zasilający.



Nieprawidłowa konfiguracja

NIE podłączaj kabla USB. Kabel interfejsu podłącza się podczas procesu instalacji oprogramowania.



OSTRZEŻENIE

Urządzenie musi być wyposażone we wtyczkę z uziemieniem.



Informacja

Dioda ostrzegawcza na panelu sterowania będzie się świecić, dopóki nie zostaną zainstalowane wkłady atramentowe.

4 Wybór języka

1

Select Language



Press OK Key

Naciśnij **OK**..

2

Naciśnij ▲ lub ▼, aby wybrać język, a następnie naciśnij **OK**..

POLSKI



Select ▲▼ & OK

3

Jeżeli język został wybrany, naciśnij ▲ (Yes).

POLSKI?



▲.Yes ▼.No

5 Instalowanie wkładów atramentowych

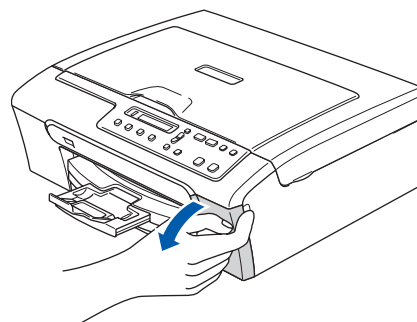
! OSTRZEŻENIE

Jeżeli atrament dostanie się do twoich oczu, natychmiast przemyj oczy wodą, a jeśli wystąpi podrażnienie, udaj się do lekarza.

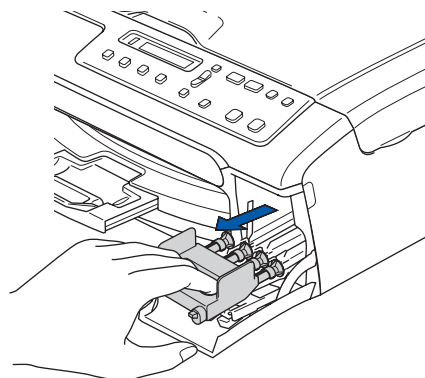
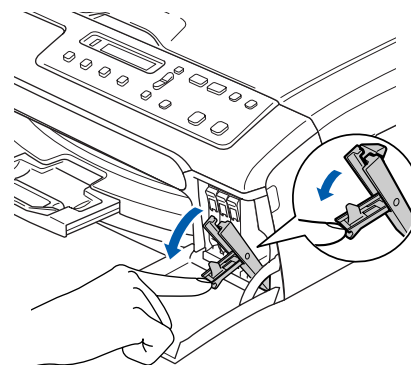
1

BRAK TUSZU

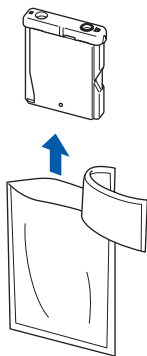
2



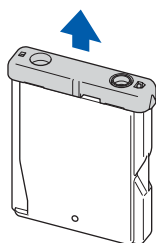
3



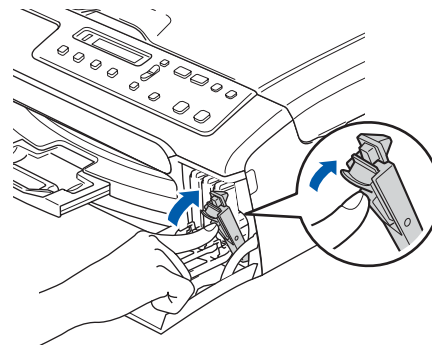
4



5



7



PRZYGOTOWANIE

↓

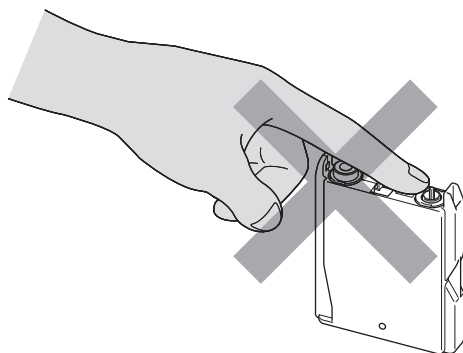
OKOŁO 4 MINUTY

CZYSZCZENIE

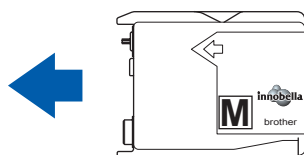
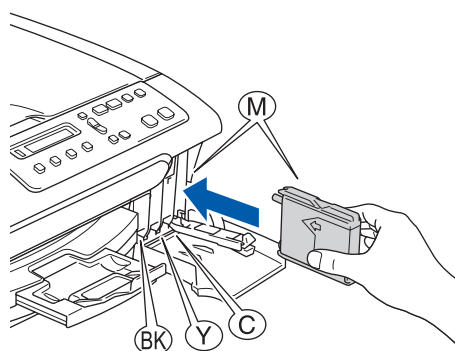
↓

PROSZĘ CZEKAĆ

⊘ Nieprawidłowa konfiguracja



6



6 Sprawdzenie jakości drukowania

1

USTAW PAPIER I



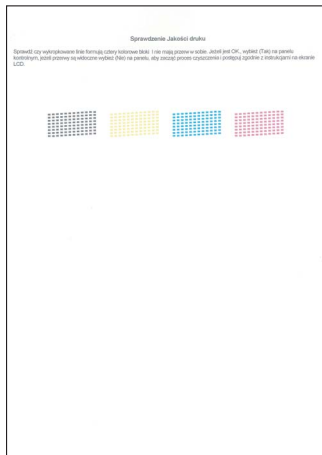
WCIŚNIJ START

2

Upewnij się, że na tacy papieru znajduje się papier o rozmiarze A4, Letter lub Legal. Naciśnij **Colour Start (Start Kolor)**.

3

Sprawdź jakość czterech bloków koloru na kartce.
(czarny/żółty/turkus/karmazyn)



4

JAKOŚĆ OK?



▲ TAK ▼ NIE

- Jeżeli wszystkie linie są wyraźne i dobrze widoczne, naciśnij ▲ (TAK), aby zakończyć sprawdzanie jakości.
- Jeżeli brakuje krótkich linii, naciśnij ▼ (NIE) i przejdź do kroku 5.

OK



Niska jakość



5

Wyświetlacz LCD zapyta, czy jakość drukowania dla czarnego i koloru jest OK. Naciśnij ▲ (TAK) lub ▼ (NIE).

CZARNY OK?



▲ TAK ▼ NIE

KOLOR OK?



▲ TAK ▼ NIE

Po naciśnięciu ▲ (TAK) lub ▼ (NIE) zarówno dla czarnego jak i koloru, wyświetlacz LCD pokaże:

START CZYSZCZ.?



▲ TAK ▼ NIE

6

Naciśnij ▲ (TAK), urządzenie rozpocznie czyszczenie kolorów.

7

Po zakończeniu czyszczenia naciśnij **Colour Start (Start Kolor)**. Urządzenie rozpoczyna ponowne drukowanie arkusza sprawdzania jakości drukowania i powraca do kroku 3.

7 Ustawianie kontrastu LCD

- 1 Naciśnij **Menu**.
- 2 Naciśnij ▲ lub ▼, aby wybrać 0.WSTĘPNE USTAW., a następnie naciśnij **OK**..
- 3 Naciśnij ▲ lub ▼, aby wybrać 2.KONTRAST LCD, a następnie naciśnij **OK**..
- 4 Naciśnij ▲ lub ▼, aby wybrać CIEMNY lub JASNY.
- 5 Naciśnij **OK**..
- 6 Naciśnij **Stop/Exit (Stop/Zakończ)**.

8 Ustawianie daty i czasu

- 1 Naciśnij **Menu**.
- 2 Naciśnij ▲ lub ▼, aby wybrać 0.WSTĘPNE USTAW., a następnie naciśnij **OK**..
- 3 Naciśnij ▲ lub ▼, aby wybrać 1.DATA I GODZINA, a następnie naciśnij **OK**..
- 4 Naciskaj ▲ kolejno, aby wprowadzić dwie ostatnie cyfry roku, a następnie naciśnij **OK**..

(Np. wprowadź 0 7 dla 2007.)
- 5 Naciskaj ▲ kolejno, aby wprowadzić dwie cyfry miesiąca, a następnie naciśnij **OK**..

(Np. wprowadź 0 3 dla marca.)
- 6 Naciskaj ▲ kolejno, aby wprowadzić dwie cyfry dnia, a następnie naciśnij **OK**..

(Np. wprowadź 0 1 dla pierwszego dnia miesiąca.)
- 7 Naciskaj ▲ kolejno, aby wprowadzić dwie cyfry godziny w formacie 24-godzinnym, a następnie naciśnij **OK**..

(Np. wprowadź 1 5 dla 15:00.)
- 8 Naciskaj ▲ kolejno, aby wprowadzić dwie cyfry minut, a następnie naciśnij **OK**..

(Np. wprowadź 1 5, 2 5 dla 15:25.)



Informacja

Możesz szybko zwiększyć lub zmniejszyć liczbę przytrzymując wciśnięty ▲ lub ▼.

- 9 Naciśnij **Stop/Exit (Stop/Zakończ)**.

Teraz przejdź do

Wykonuj instrukcje podane na tej stronie dla używanego systemu operacyjnego i interfejsu.

W celu uzyskania najnowszych sterowników oraz aby znaleźć najlepsze rozwiązanie problemu lub pytania, wejdź bezpośrednio z CD-ROM / sterownika do Centrum Rozwiązań Brother - Brother Solutions Center lub do <http://solutions.brother.com>.

Windows®



Dla użytkowników interfejsu USB

(Dla Windows® 2000 Professional/XP/

XP Professional x64 Edition/Windows Vista™) 8

Macintosh®



Dla użytkowników interfejsu USB

(Dla Mac OS® X 10.2.4 lub wyższych) 10

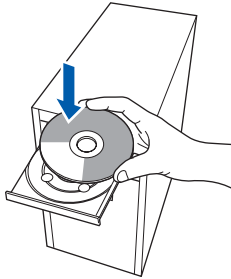
Ekran Windows® pokazane w tym Podręczniku szybkiej obsługi bazują na ekranach z Windows® XP.

Ekran Mac OS® X pokazane w tym Podręczniku szybkiej obsługi bazują na ekranach z Mac OS® X 10.4.

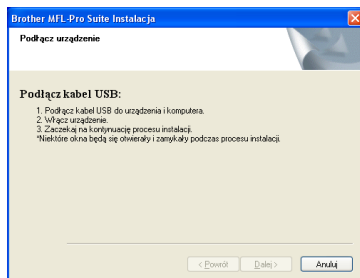
Ekran na Twoim komputerze mogą się różnić, zależnie od systemu operacyjnego.

Dla użytkowników interfejsu USB (Dla Windows® 2000 Professional/XP/ XP Professional x64 Edition/Windows Vista™)

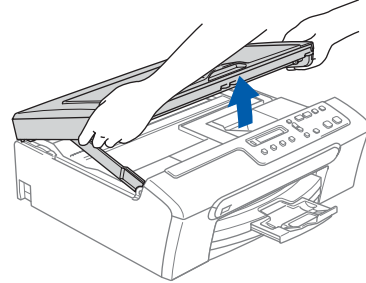
- 1** Odłącz urządzenie od gniazda sieciowego oraz od komputera, jeśli kabel interfejsu jest już podłączony.
- 2** Włącz komputer. Musisz być zalogowany na komputerze z uprawnieniami Administratora.
- 3** Włóż załączony CD-ROM do napędu. Jeżeli pojawi się ekran nazwy modelu, wybierz swoje urządzenie. Jeżeli pojawi się ekran wyboru języka, wybierz używany język.



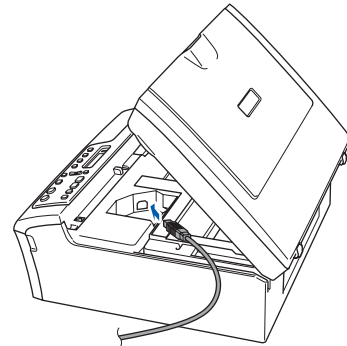
- 4** Pojawi się menu główne CD-ROM. Kliknij **Zainstaluj MFL-Pro Suite**.
- 5** Po przeczytaniu i zaakceptowaniu umowy licencyjnej ScanSoft™ PaperPort™ 11SE, kliknij **Tak**.
- 6** Automatycznie rozpocznie się instalacja ScanSoft™ PaperPort™ 11SE, a następnie instalacja MFL-Pro Suite.
- 7** Gdy pojawi się okno umowy licencyjnej Brother MFL-Pro Suite Software, kliknij **Tak**, jeśli zgadzasz się z umową licencyjną.
- 8** Wybierz **Standardowy**, a następnie kliknij **Dalej**. Instalacja jest kontynuowana.
- 9** Gdy pojawi się ten ekran, przejdź do następnego kroku.



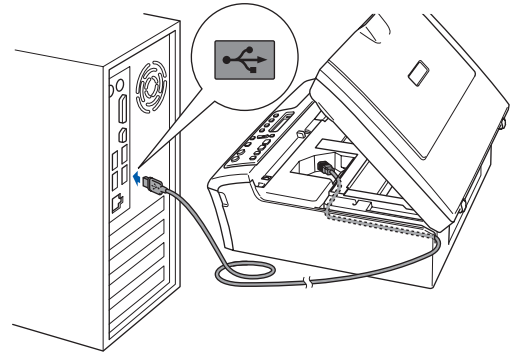
10



11



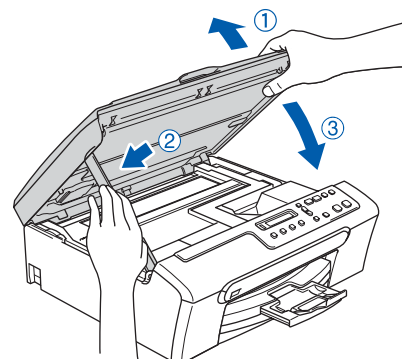
12



⊘ Nieprawidłowa konfiguracja

Upewnij się, że kabel nie utrudnia zamykania pokrywy, ponieważ może wtedy wystąpić błąd.


13



14 Włącz urządzenie poprzez podłączenie przewodu zasilającego. Instalowanie sterowników Brother rozpocznie się automatycznie. Będą pojawiały się kolejne ekrany instalowania. **Proszę czekać, pojawienie się wszystkich ekranów potrwa kilka sekund.**

15 Gdy zostanie wyświetlony ekran rejestracji online, dokonaj swego wyboru i postępuj zgodnie z instrukcjami pokazywanymi na ekranie.

16 Kliknij **Zakończ** aby zrestartować komputer. Po zrestartowaniu komputera, musisz być załogowany na komputerze z uprawnieniami Administratora.

 **Program MFL-Pro Suite został zainstalowany i instalacja została zakończona. Przejdź do Instalowanie FaceFilter Studio na stronie 9, aby zainstalować aplikację FaceFilter Studio.**

Instalowanie FaceFilter Studio

17 Ponownie otwórz menu główne przez wysunięcie na następnie wsunięcie płyty CD-ROM lub przez podwójne kliknięcie programu **start.exe** w katalogu głównym.

18 Pojawi się menu główne CD-ROM. Kliknij **Install Other Drivers or Utilities (Zainstaluj inne sterowniki lub narzędzia)**.

19 Kliknij przycisk **FaceFilter Studio**, aby zainstalować.

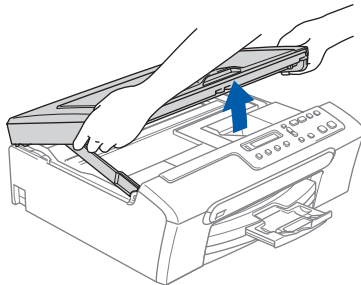
20 Aby uzyskać bardziej szczegółowe informacje, zainstaluj pomoc dla FaceFilter Studio. Patrz *Instrukcja instalacji pomocy dla FaceFilter Studio (Dla użytkowników Windows®)* na stronie 12.

Dla użytkowników interfejsu USB (Dla Mac OS® X 10.2.4 lub wyższych)

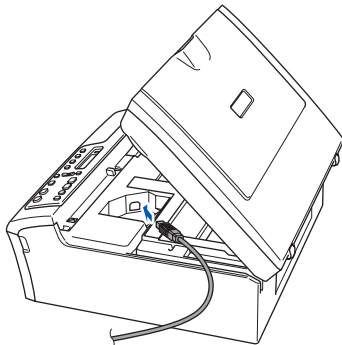
Informacja

- Dla użytkowników Mac OS® X 10.2.0 do 10.2.3, aktualizuj do Mac OS® X 10.2.4 lub wyższego. (Aby uzyskać najnowsze informacje na temat Mac OS® X, odwiedź stronę <http://solutions.brother.com>)
- Upewnij się, że w napędach nośników nie ma żadnych kart pamięci ani pamięci USB Flash lub z przodu urządzenia nie jest podłączony żaden bezpośredni interfejs USB.

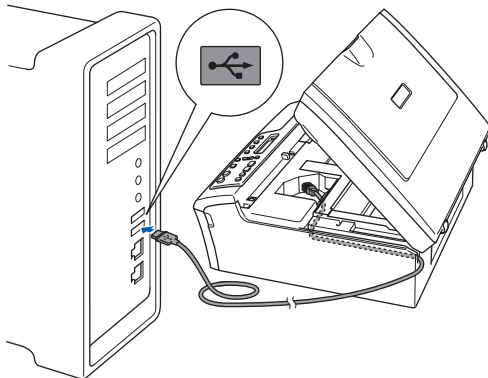
1



2



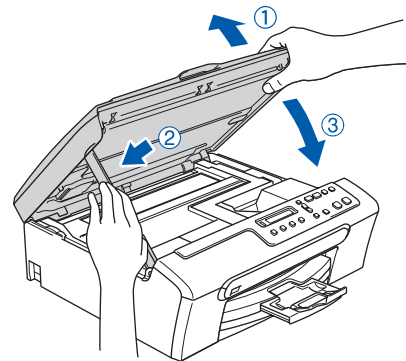
3



⊘ Nieprawidłowa konfiguracja

Upewnij się, że kabel nie utrudnia zamykania pokrywy, ponieważ może wtedy wystąpić błąd.

4

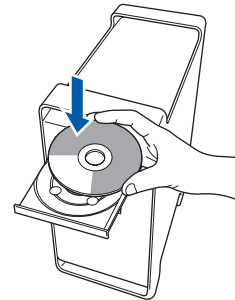


5

Włącz system Macintosh®.

6

Włóż załadowany CD-ROM do napędu.



7

Dwukrotnie kliknij ikonę **Start Here OSX (Rozpocznij tutaj OSX)**, aby zainstalować. Postępuj zgodnie z instrukcjami pojawiającymi się na ekranie.

Informacja

Proszę czekać, instalacja oprogramowania potrwa kilka sekund. Po instalacji, kliknij **Restart (Wznów)**, aby ukończyć instalowanie programu.

8

Oprogramowanie Brother rozpocznie wyszukiwanie urządzenia Brother. W tym czasie wyświetlany będzie następujący ekran.

9

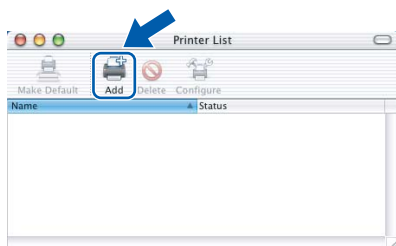
Jeśli pojawi się następujący ekran, kliknij **OK**.



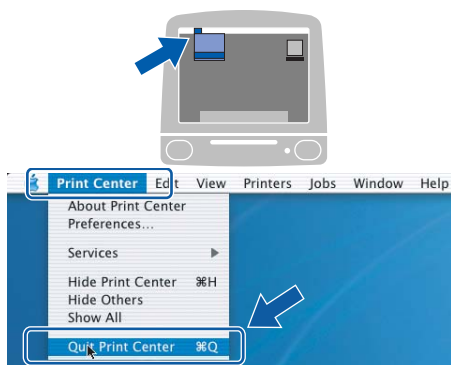
Dla użytkowników Mac OS® X 10.3.x lub wyższych:

Zostały zainstalowane MFL-Pro Suite, sterownik drukarki Brother, sterownik skanera oraz Brother ControlCenter2 i instalacja została zakończona.

- 10** Dla użytkowników Mac OS® X 10.2.4 do 10.2.8:
Kliknij **Add (Dodaj)**.




- 11** Wybierz **USB**.
- 12** Wybierz **DCP-XXXX** (gdzie XXXX jest nazwą Twojego modelu), i kliknij **Add (Dodaj)**.
- 13** Kliknij **Print Center (Centrum drukowania)**, następnie **Quit Print Center (Zakończ centrum drukowania)**.

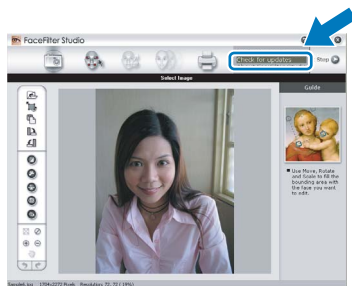


- OK!** Zostały zainstalowane MFL-Pro Suite, sterownik drukarki Brother, sterownik skanera oraz Brother ControlCenter2 i instalacja została zakończona.

Instrukcja instalacji pomocy dla FaceFilter Studio (Dla użytkowników Windows®)

Instalowanie pomocy dla FaceFilter Studio

- 1** Aby uruchomić FaceFilter Studio, przejdź do **Start/Wszystkie programy/FaceFilter Studio** w menu **Start**.
- 2** Kliknij przycisk  w górnym prawym narożniku ekranu.
- 3** Kliknij **Check for updates (Sprawdź aktualizacje)**, aby przejść do strony aktualizacji Reallusion.



- 4** Kliknij przycisk **Download (Wczytaj)** i wybierz katalog, w którym plik ma zostać zapisany.
- 5** Zamknij FaceFilter Studio, przed uruchomieniem instalatora pomocy dla FaceFilter Studio.
Dwukrotnie kliknij na wczytanym pliku programu w katalogu, który wybrałeś i postępuj zgodnie z instrukcjami instalacji wyświetlanymi na ekranie.



Informacja

Aby zobaczyć całą pomoc dla FaceFilter Studio, wybierz na swoim komputerze **Start/All Programs/FaceFilter Studio/ (Start/Wszystkie programy/FaceFilter Studio) FaceFilter Studio Help (Pomoc dla FaceFilter Studio)**.

Znaki towarowe

Logo Brother jest zarejestrowanym znakiem towarowym Brother Industries, Ltd.

Brother jest zarejestrowanym znakiem towarowym Brother Industries, Ltd.

Multi-Function Link jest zarejestrowanym znakiem towarowym Brother International Corporation.

Microsoft i Windows są zarejestrowanymi znakami towarowymi Microsoft Corporation w USA i/lub innych krajach.

Windows Vista jest albo zarejestrowanym znakiem towarowym albo znakiem towarowym Microsoft Corporation w USA i/lub innych krajach.

Macintosh oraz TrueType są zarejestrowanymi znakami towarowymi Apple Inc.

Nuance, logo Nuance, PaperPort i ScanSoft są znakami towarowymi lub zarejestrowanymi znakami towarowymi Nuance Communications, Inc. lub jej oddziałów w USA i/lub innych krajach.

Presto! PageManager jest zarejestrowanym znakiem towarowym NewSoft Technology Corporation.

PictBridge jest znakiem towarowym.

FaceFilter Studio jest znakiem towarowym Reallusion, Inc.

Każda firma, której nazwa oprogramowania jest wymieniona w tym podręczniku posiada Umowę Licencji Oprogramowania dotyczącą programów będących jej własnością.

Wszystkie inne nazwy marki i wyrobu wymienione w tym podręczniku są znakami towarowymi lub zarejestrowanymi znakami towarowymi właściwych firm.

Opracowanie i publikacja

Ten podręcznik został opracowany i wydany pod nadzorem Brother Industries Ltd. i zawiera najnowsze opisy i dane techniczne produktu.

Treść tego podręcznika i dane techniczne tego produktu podlegają zmianom bez wcześniejszego powiadomienia.

Firma Brother zastrzega sobie prawo do wykonywania zmian bez powiadomienia w specyfikacjach oraz dokumentacji zawartej w niniejszej instrukcji i nie ponosi odpowiedzialności za jakiegokolwiek szkody (także pośrednie) spowodowane korzystaniem z tych informacji, w tym także za błędy typograficzne i inne, które mogą występować w tej publikacji.

Prawo autorskie i licencja

©2007 Brother Industries, Ltd.

brother®