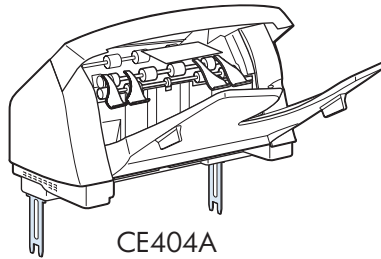
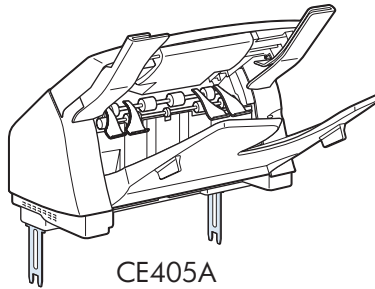




# CE404A/CE405A



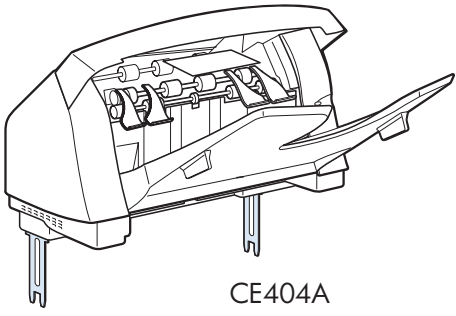
CE404A



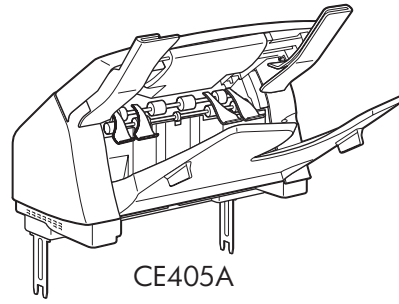
CE405A

- EN Installation Guide
- FR Guide d'installation
- DE Installationshandbuch
- IT Guida all'installazione
- ES Guía de instalación
- BG Ръководство за инсталиране
- CA Guia d'instal·lació
- CN 安装指南 (简体中文)
- HR Vodič za instalaciju
- CS Instalační příručka
- DA Installationsvejledning
- NL Installatiegids
- ET Paigaldusjuhend
- FI Asennusopas
- EL Οδηγός εγκατάστασης
- HU Telepítési útmutató
- ID Panduan Penginstalan
- JA 設置ガイド
- KK Орнату нұсқаулығы
- KO 설치 설명서
- LV Uzstādīšanas rokasgrāmata
- LT Diegimo vadovas
- NO Installeringsveiledning
- PL Podręcznik instalacji
- PT Guia de Instalação
- RO Ghid de instalare
- RU Руководство по установке
- SR Vodič za instalaciju
- SK Inštalčná príručka
- SL Priročnik za namestitev
- SV Installationsguide
- TH คู่มือการติดตั้ง
- TW 安裝指南 (繁體中文)
- TR Kurulum Kılavuzu
- UK Посібник зі встановлення
- VI Hướng Dẫn Cài Đặt
- AR دليل التركيب
- ES Lea esto primero

1



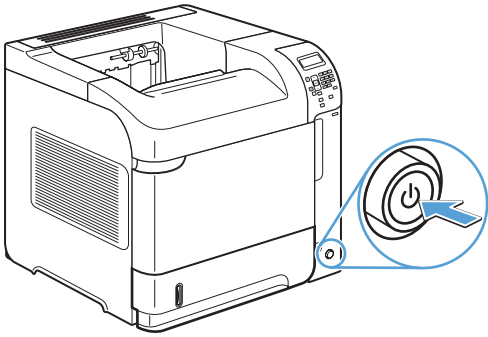
CE404A



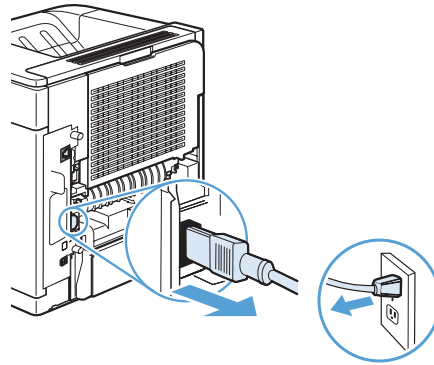
CE405A

2

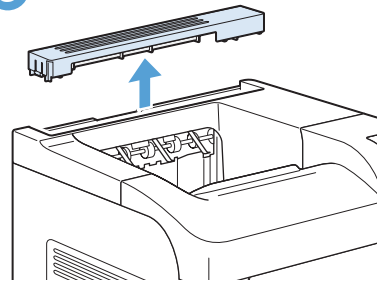
1



2

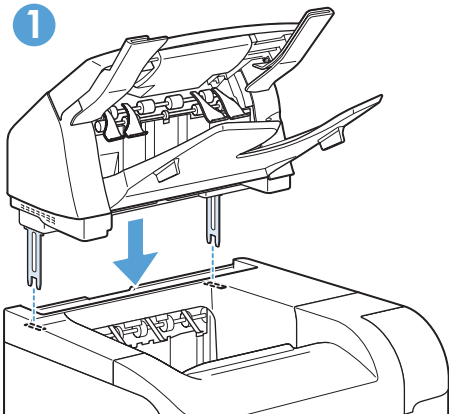


3

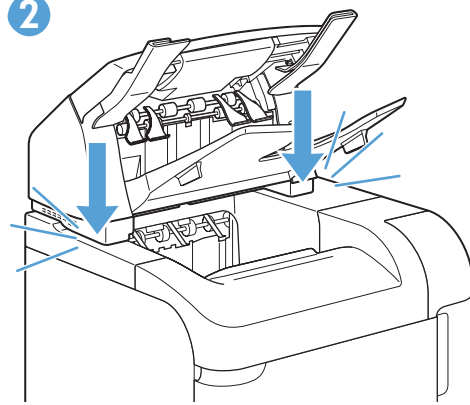


3

1



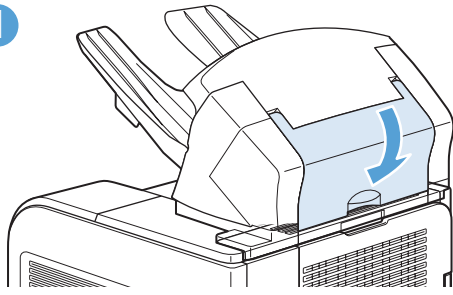
2



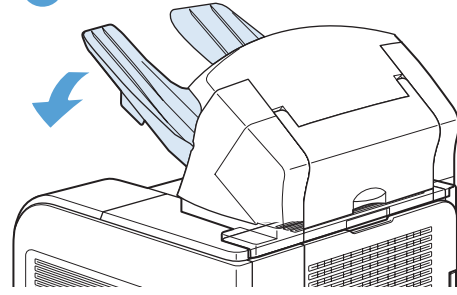
4

CE404A

1

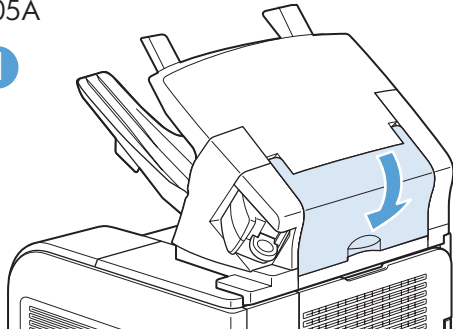


2

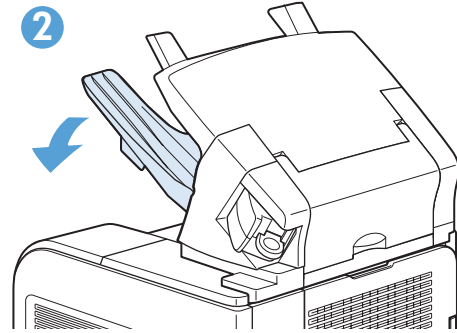


CE405A

1



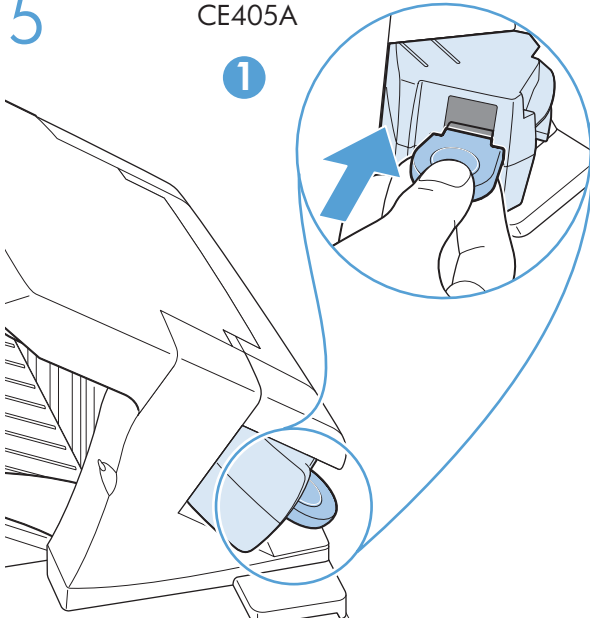
2



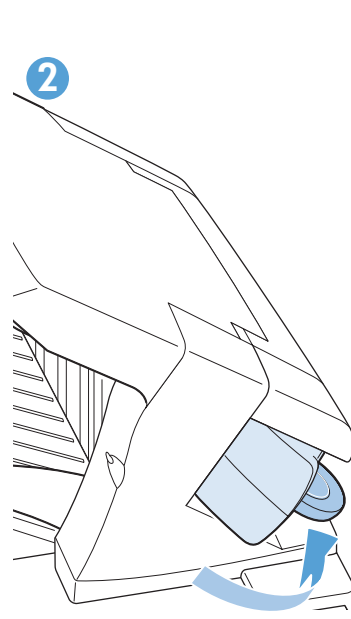
5

CE405A

1

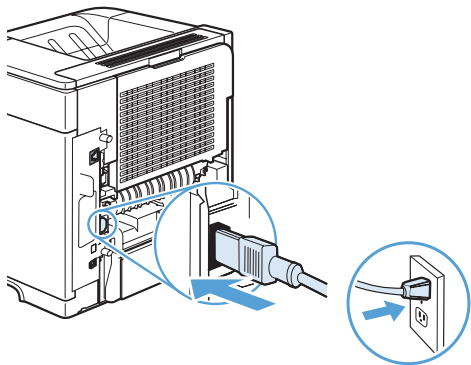


2

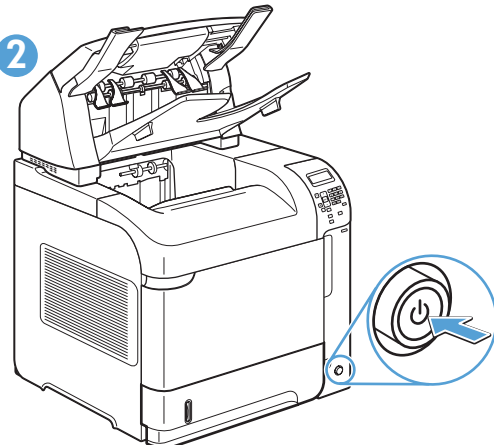


6

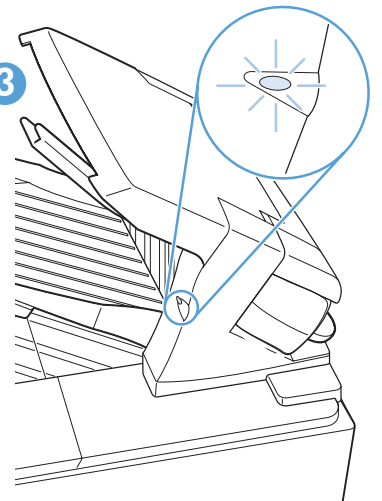
1



2

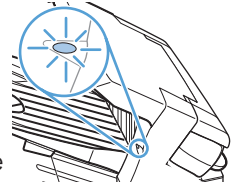


3

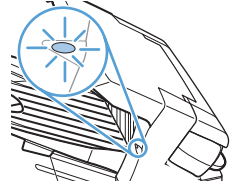




- EN** Turn the product on, and wait until **Ready** appears on the control panel display.
- FR** Mettez le produit sous tension et attendez que le message **Prêt** s'affiche sur l'écran du panneau de commande.
- DE** Schalten Sie den Drucker ein, und warten Sie, bis auf dem Display des Bedienfelds **Bereit** angezeigt wird.
- IT** Accendere il prodotto e attendere fino a quando non viene visualizzato il messaggio **Pronta** sul display del pannello di controllo.
- ES** Encienda el producto y espere hasta que aparezca **Preparada** en el visor del panel de control.
- BG** Включете продукта и изчакайте на дисплея на панела за управление да се появи надпис **Готово**.
- CA** Enceneu el producte i espereu fins que aparegui **A punt** a la pantalla del quadre de comandament.
- CN** 打开此产品的电源，等到控制面板显示屏上出现“就绪”为止。
- HR** Uključite proizvod i pričekajte dok se na zaslonu upravljačke ploče ne prikaže **Spremno**.
- CS** Zapněte produkt a počkejte, až se na displeji ovládacího panelu zobrazí zpráva **PŘIPRAVENO**.
- DA** Tænd produktet, og vent, til der vises **Klar** på displayet på kontrolpanelet.
- NL** Schakel het product in en wacht totdat **Klaar** wordt weergegeven op de display van het bedieningspaneel.
- ET** Lülitage toode sisse ja oodake, kuni juhtpaneeli näidikule kuvatakse **Valmis**.
- FI** Kytke tuotteeseen virta ja odota, kunnes ohjauspaneelin näytössä näkyy **Valmis**.
- EL** Ενεργοποιήστε τη συσκευή και περιμένετε μέχρι να εμφανιστεί η ένδειξη “**Ετοιμο**” στην οθόνη του πίνακα ελέγχου.
- HU** Kapcsolja be a készüléket, és várjon, amíg a kezelőpanel kijelzőjén megjelenik a **Kész** felirat.
- ID** Hidupkan produk, lalu tunggu hingga **Siap** muncul di layar panel kontrol.
- JA** 製品をオンにして、コントロールパネル ディスプレイに印刷可能が表示されるまで待ちます。
- KK** Өнімді қосып басқару панелінде «**Дайын**» сөзі пайда болғанға дейін күтіңіз.
- KO** 제품을 켜고 제어판 디스플레이에 준비가 표시될 때까지 기다리십시오.
- LV** Ieslēdziet produktu un gaidiet, līdz vadības paneļa displejā parādās **Gatavs**.
- LT** Įjunkite produktą ir palaukite, kol derinimo pulto ekrane bus rodomas užrašas **Pasiruošęs**.
- NO** Slå på produktet, og vent til kontrollpanelet viser **Klar**.
- PL** Włącz urządzenie i odczekaj, aż na wyświetlaczu panelu sterowania ukaże się komunikat **Gotowe**.
- PT** Ligue o produto e aguarde até que apareça **Pronto** no visor do painel de controle.
- RO** Porniți produsul și așteptați până când apare **Gata** pe afișajul panoului de control.
- RU** Включите устройство и дождитесь появления сообщения «**Готов**» на экране панели управления.
- SR** Uključite proizvod i sačekajte dok se na ekranu kontrolne table ne pojavi „**Spremno**“.
- SK** Zapnite produkt a počkajte, kým sa na displeji ovládacieho panela nezobrazí hlásenie **Pripravené**.
- SL** Vključite izdelek in počakajte, da se na zaslonu nadzorne plošče pojavi sporočilo **Pripravljen**.
- SV** Slå på produkten och vänta tills **Redo** visas i teckenfönstret på kontrollpanelen.
- TH** เปิดอุปกรณ์และรอจนกระทั่ง **พร้อม** ปรากฏบนจอแสดงผลที่แผงควบคุม
- TW** 開啟產品電源，並等候「**就緒**」出現在控制面板顯示螢幕上。
- TR** Ürünü açın ve kontrol paneli ekranında **Ready** (Hazır) ibaresi görüntülenene kadar bekleyin.
- UK** Увімкніть пристрій і зачекайте, доки на панелі керування не відобразиться текст **Готовий**.
- VI** Bật sản phẩm và đợi cho đến khi chữ **Sẵn sàng** xuất hiện trên màn hình bảng điều khiển.



- EN** Make sure the light on the front of the accessory is solid green. If it is amber or flashing, the accessory has a problem. See the user guide on the product CD-ROM for more information.
- FR** Vérifiez que le voyant situé à l'avant de l'accessoire est vert et fixe. S'il est orange ou qu'il clignote, il existe un problème lié à l'accessoire. Pour plus d'informations, consultez le manuel d'utilisation sur le CD-ROM du produit.
- DE** Die LED an der Zubehör-Vorderseite muss grün leuchten. Wenn die LED gelb leuchtet or blinkt, liegt ein Problem mit dem Zubehör vor. Nähere Informationen erhalten Sie im Benutzerhandbuch auf der CD-ROM des Druckers.
- IT** Assicurarsi che la spia sulla parte anteriore dell'accessorio sia verde fisso. Se è ambra o lampeggiante, sono presenti problemi con l'accessorio. Per ulteriori informazioni, vedere la Guida per l'utente contenuta nel CD-ROM del prodotto.
- ES** Asegúrese de que la luz de la parte frontal del accesorio permanezca encendida en verde. Si es ámbar o parpadea, el accesorio tiene un problema. Consulte la guía del usuario en el CD-ROM del producto para obtener más información.
- BG** Уверете се, че индикаторът на предната страна на допълнителното приспособление свети постоянно в зелено. Ако свети в жълто или мига, значи има проблем с допълнителното приспособление. За още информация вижте инструкциите за потребителя на компактдиска към продукта.
- CA** Assegureu-vos que l'indicador lluminós que hi ha a la part davantera de l'accessori sigui d'un verd fix. Si és de color àmbar o parpelleja, vol dir que l'accessori té un problema. Consulteu la guia d'usuari que hi ha al CD-ROM del producte per obtenir més informació.
- CN** 确保此附件正面的指示灯为绿色常亮状态。如果为琥珀色或不断闪烁，则表明此附件有问题。有关详细信息，请参阅产品光盘中的用户指南。
- HR** Provjerite da svjetlo na prednjoj strani uređaja svijetli zeleno. Ako je žuto ili treperi, uređaj ima problem. Za više informacija pogledajte korisnički priručnik na CD-ROM-u uređaja.
- CS** Ověřte, že na přední straně příslušenství svítí zelená kontrolka. Pokud svítí žlutě nebo bliká, v příslušenství se vyskytl problém. Více informací najdete v uživatelské příručce na disku CD-ROM pro produkt.
- DA** Sørg for, at lyset foran på ekstraudstyret lyser grønt. Hvis det lyser gult, er der problemer med ekstraudstyret. Se i brugervejledningen på produkt-CD-ROM'en, hvis du ønsker flere oplysninger.
- NL** Controleer of het licht voorop het accessoire groen brandt. Als het oranje is of knippert, heeft het accessoire een probleem. Raadpleeg de gebruikershandleiding op de cd-rom van uw product voor meer informatie.
- ET** Veenduge, et tarviku esiküljel olev märgutuli on roheline. Kui see on kollane või vilkuv, on tarvikul probleem. Lisateavet leiate toote CD-plaadil olevast kasutusjuhendist.
- FI** Tarkista, että tarvikkeen etuosassa oleva merkivalo palaa tasaisen vihreänä. Jos se palaa keltaisena tai vilkkuu, tarvikkeessa on ongelma. Katso lisätietoja tuotteen CD-levyllä olevasta käyttöoppaasta.
- EL** Βεβαιωθείτε ότι η φωτεινή ένδειξη στην πρόσοψη του εξαρτήματος ανάβει σταθερά με πράσινο χρώμα. Εάν είναι πορτοκαλί ή αναβοσβήνει, τότε υπάρχει πρόβλημα στο εξάρτημα. Για περισσότερες πληροφορίες, ανατρέξτε στον οδηγό χρήσης που παρέχεται στο CD-ROM του προϊόντος.
- HU** Győződjön meg arról, hogy a tartozék elülső részén található jelzőfény zölden világít. Ha sárgán világít vagy villog, a tartozék működése közben probléma történt. További tudnivalóért tekintse meg a termékhez kapott CD-n található felhasználói kézikönyvet.
- ID** Pastikan lampu di bagian depan aksesoris telah menyala hijau. Jika menyala kuning atau berkedip, terjadi masalah pada aksesoris. Untuk informasi lebih lanjut, lihat panduan pengguna pada CD-ROM produk.
- JA** アクセサリの正面にあるライトが緑色に点灯していることを確認します。ライトが薄暗かったり点滅したりしている場合は、アクセサリに問題があります。詳細については、製品の CD-ROM に収録されているユーザーガイドを参照してください。
- KK** Керек-жарақтың алдыңғы шамы тұрақты жасыл болып жанғанына көз жеткізіңіз. Егер ол сары не жыпылықтап тұрса керек-жарақта ақаулық бар. Қосымша ақпарат алу үшін CD-ROM дискісінде пайдаланушы нұсқаулығын қараңыз.
- KO** 부속품 앞쪽의 표시등이 녹색으로 계속 표시되는지 확인합니다. 표시등이 주황색이거나 녹색으로 깜박이면 부속품에 문제가 있는 것입니다. 자세한 내용은 제품 CD-ROM의 사용 설명서를 참조하십시오.
- LV** Pārlicinieties, vai papildierīces priekšpusē nepārtraukti deg zaļš indikators. Ja tas ir dzeltens vai mirgo, papildierīcei ir radusies problēma. Lai iegūtu papildu informāciju, skatiet lietotāja pamācību, kas pieejama produkta kompaktdiskā.
- LT** Įsitinkite, ar priedo priekyje esanti lemputė nepertraukiamai dega žalia šviesa. Jeigu ji dega gintarine spalva arba mirksi, priedas nefunkcionuoja. Daugiau informacijos rasite vartotojo instrukcijoje, saugomoje produkto pastoviosios atminties kompaktiniame diske.

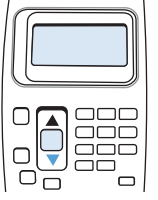


- NO** Kontroller at lyset foran på ekstrastyret lyser stabilt grønt. Hvis det er oransje eller det blinker, er det et problem med ekstrastyret. Hvis du vil ha mer informasjon, ser du i brukerhåndboken på produktets CD-ROM-plate.
- PL** Upewnij się, że kontrolka z przodu urządzenia dodatkowego świeci ciągłym zielonym światłem. Jeżeli światło jest pomarańczowe lub miga, to występują problemy z urządzeniem dodatkowym. Więcej informacji można znaleźć w instrukcji obsługi na dysku CD-ROM produktu.
- PT** Certifique-se de que a luz na frente do acessório esteja verde. Se estiver na cor âmbar ou piscando, o acessório está com algum problema. Para obter mais informações, consulte o guia do usuário no CD-ROM do produto.
- RO** Asigurați-vă că ledul din partea frontală a accesoriului este verde continuu. Dacă este chihlimbariu sau clipește, accesoriul are o problemă. Pentru informații suplimentare, consultați ghidul pentru utilizator de pe CD-ROM-ul produsului.
- RU** Убедитесь, что индикатор в передней части дополнительной принадлежности светится зеленым цветом. Если этот индикатор светится желтым цветом или мигает, это означает наличие проблемы с дополнительной принадлежностью. Для получения дополнительных сведений обратитесь к руководству пользователя на компакт-диске по продукту.
- SR** Uverite se da je svetlo sa prednje strane dodatne opreme stalno zelene boje. Ako je boje ćilibara ili treperi, onda je došlo do problema u dodatnoj opremi. Pogledajte korisničko uputstvo na CD-ROM-u proizvoda da biste dobili više informacija.
- SK** Skontrolujte, či indikátor na prednej strane príslušenstva svieti na zeleno. Ak svieti na jantárovo alebo bliká, vyskytol sa problém príslušenstva. Ďalšie informácie nájdete v používateľskej príručke k produktu na disku CD-ROM.
- SL** Lučka na sprednji strani dodatka mora svetiti zeleno. Če je rumene barve ali utripa, ima dodatek težavo. Več informacij najdete v navodilih za uporabo na disku CD-ROM, ki ste ga dobili z izdelkom izdelka.
- SV** Kontrollera att lampan på tillbehörets framsida lyser med ett fast grönt sken. Om lampan lyser gult eller blinkar är det något fel på tillbehöret. Mer information finns i användarhandboken på produktens cd-rom-skiva.
- TH** ตรวจสอบว่าไฟที่ด้านหน้าอุปกรณ์เสริมสว่างเป็นสีเขียว หากไฟเป็นสีเหลืองหรือกะพริบ แสดงว่าอุปกรณ์เสริมมีปัญหา โปรดดูรายละเอียดเพิ่มเติมในคู่มือผู้ใช้บนซีดีรอมสำหรับผลิตภัณฑ์
- TW** 確認附件前方的燈號是持續亮起綠色。如果燈號呈琥珀色或閃爍中，表示附件發生問題。如需詳細資訊，請參閱產品 CD-ROM 上的使用者指南。
- TR** Aksesuarın ön tarafındaki lambanın sabit yeşil renkte olduğundan emin olun. Sarı renkteyse veya yanıp sönüyorsa aksesuarda bir sorun var demektir. Daha fazla bilgi için CD-ROM'undaki kullanıcı kılavuzuna bakın.
- UK** Переконайтеся, що індикатор на передній панелі додаткового пристрою світиться зеленим. Якщо він жовтий або блимає, сталася помилка. Для отримання докладної інформації див. посібник користувача на компакт-диску, що постачається із продуктом.
- VI** Đảm bảo rằng đèn ở mặt trước của phụ tùng có màu xanh. Nếu đèn có màu vàng hoặc nhấp nháy, phụ tùng có sự cố. Xem hướng dẫn sử dụng trên đĩa CD-ROM của sản phẩm để biết thêm thông tin.

تأكد من أن الضوء الموجود بمقدمة الملحق لونه أخضر وثابت. أما إذا كان الضوء باللون البرتقالي أو إذا كان يومض، فهذا يعني أن هناك مشكلة بالملحق. ترحى مراجعة دليل المستخدم الموجود على القرص المضغوط الخاص بالمنتج للحصول على مزيد من المعلومات.

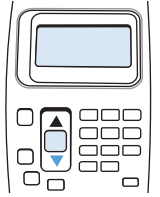
**AR**





- EN** To verify that the installation is complete, print a configuration page. Press **Menu**, press ▼ to highlight **INFORMATION**, and press **OK**. Press ▼ to highlight **PRINT CONFIGURATION**, and press **OK**.
- FR** Pour vérifier que l'installation est terminée, imprimez une page de configuration. Appuyez sur **Menu**, appuyez sur ▼ pour mettre **INFORMATIONS** en surbrillance, puis appuyez sur **OK**. Appuyez sur ▼ pour mettre **IMPRIMER LA CONFIGURATION** en surbrillance, puis appuyez sur **OK**.
- DE** Drucken Sie eine Konfigurationsseite aus, um zu überprüfen, ob die Installation abgeschlossen ist. Drücken Sie auf **Menü**, dann auf ▼, um **INFORMATION** zu markieren, und anschließend auf **OK**. Drücken Sie auf ▼, um **KONFIGURATION DRUCKEN** zu markieren, und drücken Sie dann auf **OK**.
- IT** Per verificare che l'installazione sia stata completa, stampare una pagina di configurazione. Premere **Menu**, premere ▼ per selezionare **INFORMAZIONI**, quindi premere **OK**. Premere ▼ per selezionare **STAMPA CONFIGURAZIONE**, quindi premere **OK**.
- ES** Para verificar que la instalación haya finalizado, imprima una página de configuración. Presione **Menú**, presione ▼ para resaltar **INFORMACIÓN** y después **Aceptar**. Presione ▼ para resaltar **IMPRIMIR CONFIGURACIÓN** y presione **Aceptar**.
- BG** За да се потвърди, че инсталацията е извършена, отпечатайте страница с настройките. Натиснете **Меню**, натиснете ▼, за да маркирате **ИНФОРМАЦИЯ**, и натиснете **OK**. Натиснете ▼, за да маркирате **ОТПЕЧАТАЙ НАСТРОЙКИТЕ**, и натиснете **OK**.
- CA** Per comprovar que la instal·lació s'hagi completat, imprimiu una pàgina de configuració. Premeu **Menú**, utilitzeu ▼ per destacar **INFORMACIÓ** i premeu **OK**. Premeu ▼ per destacar **IMPRIMEIX LA CONFIGURACIÓ** i premeu **OK**.
- CN** 要检查安装是否已完成, 请打印配置页。按“菜单”, 然后按 ▼ 以突出显示“信息”, 再按“确定”。按 ▼ 以突出显示“打印配置”, 然后按“确定”。
- HR** Za potvrdu da je instalacija dovršena ispišite stranicu za konfiguraciju. Pritisnite **Izbornik**, pritisnite ▼ za označavanje **INFORMACIJE** i pritisnite **U redu**. Pritisnite ▼ za označavanje **ISPIS KONFIGURACIJE** i pritisnite **U redu**.
- CZ** Chcete-li ověřit, zda byla instalace dokončena, vytiskněte konfigurační stránku. Stiskněte tlačítko **Menu**, stisknutím tlačítka ▼ vyberte možnost **INFORMACE** a stiskněte tlačítko **OK**. Stisknutím tlačítka ▼ vyberte možnost **TISK KONFIGURACE** a stiskněte tlačítko **OK**.
- DA** Udskriv en konfigurationside for at bekræfte, at installationen er fuldført. Tryk på **Menu**, tryk på ▼ for at fremhæve **INFORMATION**, og tryk på **OK**. Tryk på ▼ for at fremhæve **UDSKRIV KONFIGURATION**, og tryk på **OK**.
- NL** Druk een configuratiepagina af om te controleren of de installatie is voltooid. Druk op **Menu**, druk op ▼ om **INFORMATIE** te markeren en druk op **OK**. Druk op ▼ om **AFDRUKCONFIGURATIE** te markeren en druk op **OK**.
- ET** Veendumaks selles, et installimine on lõpetatud, printige välja konfiguraatsioonileht. Vajutage **Menüü**, vajutage suvandi **TEAVE** esile tõstmiseks ▼ ja vajutage **OK**. Vajutage suvandi **KONFIGURATSIOONI PRINTIMINE** esile tõstmiseks ▼ ja vajutage **OK**.
- FI** Tarkista, että asennus on valmis, tulostamalla asetussivu. Paina **Valikko**, korosta kohta **TIEDOT** painamalla ▼ ja paina **OK**. Korosta kohta **TULOSTA ASETUKSET** painamalla ▼ ja paina **OK**.
- EL** Για να βεβαιωθείτε ότι η εγκατάσταση έχει ολοκληρωθεί, εκτυπώστε μια σελίδα ρυθμίσεων. Πατήστε το κουμπί **Μενού**, πατήστε ▼ για να επισημάνετε την επιλογή **ΠΛΗΡΟΦΟΡΙΕΣ** και, στη συνέχεια, πατήστε το κουμπί **OK**. Πατήστε ▼ για να επισημάνετε την επιλογή **ΕΚΤΥΠΩΣΗ ΡΥΘΜΙΣΕΩΝ** και, στη συνέχεια, πατήστε το κουμπί **OK**.
- HU** A telepítés sikeres befejeződését a konfigurációs oldal kinyomtatásával ellenőrizheti. Nyomja meg a **Menü** gombot, a ▼ gomb segítségével jelölje ki az **ADATOK** lehetőséget, majd nyomja meg az **OK** gombot. A ▼ gomb segítségével jelölje ki a **KONFIGURÁCIÓ NYOMTATÁSA** lehetőséget, majd nyomja meg az **OK** gombot.
- ID** Untuk memastikan penginstalan telah selesai, cetak halaman konfigurasi. Tekan **Menu**, tekan ▼ untuk menyorot **INFORMASI**, lalu tekan **OK**. Tekan ▼ untuk menyorot **CETAK KONFIGURASI**, lalu tekan **OK**.
- JA** インストールが完了したことを確認するには、構成ページを印刷します。メニューを押し、▼を押しして情報を強調表示し、OKを押します。▼を押しして構成の印刷を強調表示し、OKを押します。
- KK** Орнату аяқталғанына көз жеткізу үшін конфигурация бетін басып шығарыңыз. **АҚПАРАТ** сөзін бөлектеу үшін **Мәзір** параметрін, ▼ түймесін басыңыз, сонан соң **OK** түймесін басыңыз. **КОНФИГУРАЦИЯ БЕТІН БАСЫП ШЫҒАРУ** сөзін бөлектеу үшін ▼ түймесін басыңыз, сонан соң **OK** түймесін басыңыз.
- KO** 설치가 완료되었는지 확인하려면 구성 페이지를 인쇄하십시오. 메뉴를 누르고 ▼를 눌러 정보를 강조 표시한 다음 확인을 누릅니다. ▼를 눌러 인쇄 구성을 강조 표시한 다음 확인을 누릅니다.
- LV** Lai pārbaudītu, vai instalēšana ir pabeigta, izdrukājiet konfigurācijas lapu. Nospiediet **Izvēlne**, pēc tam nospiediet ▼, lai iezīmētu **INFORMĀCIJA**, un nospiediet **Labi**. Nospiediet ▼, lai iezīmētu **DRUKAS KONFIGURĀCIJA**, un nospiediet **Labi**.

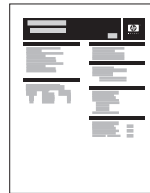
- LT** Norėdami patikrinti, ar diegimas baigtas, išspausdinkite konfigūracijos puslapį. Paspauskite **Meniu**, paskui ▼, kad būtų paryškinta parinktis **INFORMACIJA**, o tada spauskite **OK**. Paspauskite ▼, kad būtų paryškinta parinktis **SPAUDINTI KONFIGŪRACIJA**, o tada spauskite **OK**.
- NO** Skriv ut en konfigurasjonsside for å kontrollere at installasjonen er fullført. Trykk på **Meny**, trykk på ▼ for å merke **INFORMASJON**, og trykk på **OK**. Trykk på ▼ for å merke **UTSKRIFTSKONFIGURERING**, og trykk på **OK**.
- PL** Aby sprawdzić, czy instalacja została zakończona, wydrukuj stronę konfiguracji. Naciśnij przycisk **Menu**, następnie naciśnij ▼, aby zaznaczyć opcję **INFORMACJE**, i naciśnij przycisk **OK**. Naciśnij ▼, aby zaznaczyć opcję **KONFIGURACJA DRUKOWANIA**, i naciśnij przycisk **OK**.
- PT** Para verificar se a instalação está concluída, imprima uma página de configuração. Pressione **Menu**, pressione ▼ para realçar a **INFORMAÇÃO** e, em seguida, pressione **OK**. Pressione ▼ para realçar **IMPRIMIR CONFIGURAÇÃO** e, em seguida, pressione **OK**.
- RO** Pentru a verifica dacă instalarea s-a finalizat, imprimați o pagină de configurație. Apăsati **Meniu**, apăsati ▼ pentru a evidenția **INFORMAȚII**, apoi apăsati **OK**. Apăsati ▼ pentru a evidenția **IMPRIMARE CONFIGURAȚIE**, apoi apăsati **OK**.
- RU** Чтобы убедиться, что установка завершена, напечатайте страницу конфигурации. Нажмите **Меню**, затем нажмите ▼, чтобы выделить **ИНФОРМАЦИЯ** и нажмите **OK**. Нажмите ▼, чтобы выделить **ПЕЧАТЬ СТРАНИЦЫ КОНФИГУРАЦИИ** и нажмите **OK**.
- SR** Da biste proverili da li je instalacija dovršena, odštampajte stranicu sa podešavanjima. Pritisnite **Meni**, pritisnite ▼ da biste istakli **INFORMACIJE**, a zatim pritisnite **OK**. Pritisnite ▼ da biste istakli **PODEŠAVANJE ŠTAMPANJA**, a zatim pritisnite **OK**.
- SK** Vytlačením konfiguračnej strany overte, či sa inštalácia dokončila. Stlačte tlačidlo **Menu**, stláčaním tlačidla ▼ zvýraznite položku **INFORMÁCIE** a potom stlačte tlačidlo **OK**. Stláčaním tlačidla ▼ zvýraznite položku **VYTLAČÍŤ KONFIGURÁCIU** a potom stlačte tlačidlo **OK**.
- SL** Če želite preveriti, ali je namestitev končana, natisnite konfiguračjsko stran. Pritisnite možnost **Meni**, nato pritisnite tipko ▼, da označite **INFORMACIJE**, in izberite **OK**. Pritisnite tipko ▼, da označite **NATISNI KONFIGURACIJO** in izberite možnost **OK**.
- SV** Kontrollera att installationen är slutförd genom att skriva ut en konfigurationssida. Tryck på **Meny**, tryck på ▼ för att markera **INFORMATION** och tryck på **OK**. Tryck på ▼ för att markera **SKRIV UT KONFIGURATION** och tryck på **OK**.
- TH** เมื่อต้องการตรวจสอบว่าการติดตั้งเสร็จสมบูรณ์ ให้พิมพ์หน้าการกำหนดค่า กด **เมนู** กด ▼ เพื่อไฮไลต์ที่ **ข้อมูล** และกด **ตกลง** กด ▼ เพื่อไฮไลต์ที่ **พิมพ์การกำหนดค่า** และกด **ตกลง**.
- TW** 若要確認安裝已完成，請列印組態頁。按下**功能表**，按下 ▼ 以反白顯示「**資訊**」，並按下**確定**。按下 ▼ 以反白顯示「**列印組態**」，並按下**確定**。
- TR** Kurulumun tamamlandığını doğrulamak için, bir yapılandırma sayfası yazdırın. **Menü düğmesine basın**, **INFORMATION (Bilgi)** ögesini vurgulamak için ▼ düğmesine basın ve **OK düğmesine basın**. **PRINT CONFIGURATION (YAZICI YAPILANDIRMASI)** ögesini vurgulamak için ▼ düğmesine basın ve **OK düğmesine basın**.
- UK** Щоб переконатися, що встановлення завершено, надрукуйте сторінку конфігурації. Натисніть кнопку **Меню**, потім кнопку ▼, щоб вибрати пункт **ІНФОРМАЦІЯ**, і кнопку **OK**. Натисніть кнопку ▼, щоб вибрати пункт **ДРУК СТОРІНКИ КОНФІГУРАЦІЇ**, і натисніть кнопку **OK**.
- VI** Để xác minh rằng cài đặt đã hoàn thành, hãy in trang cấu hình. Nhấn **Menu**, nhấn ▼ để chọn **THÔNG TIN** và nhấn **OK**. Nhấn ▼ để chọn **IN CẤU HÌNH** và nhấn **OK**.



للتحقق من اكتمال التثبيت، اطبع صفحة التهيئة. اضغط على الزر **Menu** (القائمة)، واضغط ▼ لتمييز "المعلومات"، واضغط على الزر **OK** (موافق). اضغط ▼ لتمييز "تهيئة الطباعة"، واضغط على الزر **OK** (موافق).

**AR**





- EN** Make sure that the configuration page lists the accessory as an installed option. If it is not listed, see the user guide on the product CD-ROM.
- FR** Vérifiez que la page de configuration répertorie l'accessoire en tant qu'option installée. S'il n'est pas répertorié, consultez le manuel d'utilisation sur le CD-ROM du produit.
- DE** Vergewissern Sie sich, dass das Zubehör auf der Konfigurationsseite als installierte Option aufgeführt wird. Wenn es nicht aufgeführt ist, sehen Sie im Benutzerhandbuch auf der CD-ROM des Druckers nach.
- IT** Verificare che l'accessorio sia elencato come opzione installata nella pagina di configurazione. In caso contrario, vedere la Guida per l'utente contenuta nel CD-ROM del prodotto.
- ES** Asegúrese de que la página de configuración indique el accesorio como opción instalada. De lo contrario, consulte la guía del usuario en el CD-ROM del producto.
- BG** Проверете дали допълнителното приспособление присъства в страницата с настройките като инсталиран елемент. Ако приспособлението липсва в списъка, вижте инструкциите за потребителя на компактдиска към продукта.
- CA** Assegureu-vos que a la pàgina de configuració s'indiqui l'accessori com una opció instal·lada. En cas contrari, consulteu la guia d'usuari al CD-ROM del producte.
- CN** 确保配置页将此附件列为已安装的选项。如果未列出，就请参阅产品光盘中的用户指南。
- HR** Provjerite da stranica za konfiguraciju navodi uređaj kao opciju instalacije. Ako nije naveden pogledate korisnički priručnik na CD-ROM-u proizvođača.
- CS** Ověřte, že je příslušenství uvedeno na konfigurační stránce jako nainstalovaný doplněk. Pokud uvedeno není, viz uživatelskou příručku na disku CD-ROM pro produkt.
- DA** Kontroller, at konfigurationssiden viser ekstraudstyret som en installeret valgmulighed. Hvis det ikke vises, skal du se i brugervejledningen på produkt-CD-ROM'en.
- NL** Controleer of het accessoire op de lijst in de configuratiepagina staat als geïnstalleerde optie. Als het niet in de lijst staat, raadpleegt u de gebruikershandleiding op de cd-rom van uw product.
- ET** Veenduge, et konfiguratsioonilehel on tarvik loetletud installitud valikuna. Kui see ei sisaldu loendis, vaadake toote CD-plaadil olevat kasutusjuhendit.
- FI** Tarkista, että asetusvulla olevassa luettelossa näkyy tarvike asennettuna vaihtoehtona. Jos sitä ei näy luettelossa, katso lisätietoja tuotteen CD-levyllä olevasta käyttöoppaasta.
- EL** Βεβαιωθείτε ότι το εξάρτημα αναφέρεται στη σελίδα ρυθμίσεων ως εγκατεστημένη επιλογή. Εάν δεν αναφέρεται, ανατρέξτε στον οδηγό χρήσης που παρέχεται στο CD-ROM του προϊόντος.
- HU** Győződjön meg arról, hogy a konfigurációs oldalon a tartozék telepített opcióként szerepel. Ha nem szerepel a listán, tekintse meg a termékhez kapott CD-n található felhasználói kézikönyvet.
- ID** Pastikan aksesorinya telah tercantum pada halaman konfigurasi sebagai pilihan yang diinstal. Jika tidak, lihat panduan pengguna pada CD-ROM produk.
- JA** 構成ページに、アクセサリがインストール済オプションとしてリストされていることを確認します。リストされていない場合は、製品の CD-ROM に収録されているユーザーガイドを参照してください。
- KK** Конфигурация бетіндегі тізімде керек-жарақ орнатылған опция ретінде көрсетілгеніне көз жеткізіңіз. Егер олай берілмеген болса, CD-ROM дискісінде пайдаланушы нұсқаулығын қараңыз.
- KO** 구성 페이지에 설치한 옵션으로 부속품이 나열되어 있는지 확인합니다. 나열되어 있지 않은 경우 제품 CD-ROM의 사용 설명서를 참조하십시오.
- LV** Pārlicinieties, vai konfigurācijas lapā papildierīce ir norādīta kā instalēta opcija. Ja tā nav norādīta, skatiet lietotāja pamācību, kas pieejama produkta kompaktdiskā.
- LT** Įsitinkite, ar konfigūracijos puslapyje priedas įrašytas kaip įdiegta parinktis. Jeigu jis neįrašytas, žr. vartotojo instrukciją, saugomą produkto pastoviosios atminties kompaktiniame diske.
- NO** Kontroller at ekstrautstyret er inkludert i listen over installert tilbehør på konfigurasjonssiden. Hvis det ikke er med i listen, ser du i brukerhåndboken på produktets CD-ROM-plate.



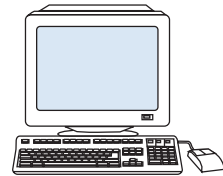
- PL** Upewnij się, że na stronie konfiguracji to urządzenie dodatkowo występuje na liście zainstalowanych opcji. Jeżeli nie, to zapoznaj się z instrukcją obsługi na dysku CD-ROM produktu.
- PT** Certifique-se de que a página de configuração liste o acessório como uma opção instalada. Caso não esteja listado, consulte o guia do usuário no CD-ROM do produto.
- RO** Asigurați-vă că pagina de configurație listează accesoriul ca opțiune instalată. Dacă nu este listat, consultați ghidul pentru utilizator de pe CD-ROM-ul produsului.
- RU** Убедитесь, что на странице конфигурации дополнительные принадлежности приведены как установленные дополнительные модули. Если это не так, обратитесь к руководству пользователя на компакт-диске по продукту.
- SR** Uverite se da stranica sa podešavanjima navodi dodatni pribor kao instaliranu opciju. Ako nije naveden, pogledajte korisničko uputstvo na CD-ROM-u proizvođača.
- SK** Na konfiguračnej strane skontrolujte, či je príslušenstvo uvedené ako nainštalovaná možnosť. Ak nie je uvedené, pozrite si používateľskú príručku k produktu na disku CD-ROM.
- SL** Preverite, ali je na konfiguracijski strani dodatek naveden kot nameščena možnost. Če ga ni na seznamu, glejte navodila za uporabo na disku CD-ROM, ki ste ga dobili z izdelkom.
- SV** Kontrollera att tillbehöret finns med i listan över installerade alternativ på konfigurationssidan. Om tillbehöret inte finns med i listan läser du i användarhandboken på produktens cd-rom-skiva.
- TH** ตรวจสอบให้แน่ใจว่าหน้าการกำหนดค่าระบุว่าอุปกรณ์เสริมดังกล่าวได้รับการติดตั้งแล้ว หากไม่ได้ปรากฏอยู่ในรายการอุปกรณ์เสริมที่ติดตั้ง โปรดดูคู่มือผู้ใช้บนซีดีรอมสำหรับผลิตภัณฑ์
- TW** 確認組態頁將附件列為已安裝的選項。如果未列出，請參閱產品 CD-ROM 上的使用者指南。
- TR** İlgili aksesuarın yapılandırma sayfasında yüklenen bir seçenek olarak listelediğinden emin olun. Eğer listede yoksa ürün CD-ROM'undaki kullanıcı kılavuzuna bakın.
- UK** Переконайтеся, що додатковий пристрій перелічено на сторінці конфігурації як установлений елемент. Якщо ні, перегляньте посібник користувача на компакт-диску, що постачається із продуктом.
- VI** Đảm bảo rằng trang cấu hình liệt kê phụ tùng như một tùy chọn được cài đặt. Nếu phụ tùng không được liệt kê, xem hướng dẫn sử dụng trên đĩa CD-ROM của sản phẩm.

تأكد من سرد صفحة التهيئة للملحق على هيئة خيار مثبت. إذا لم يتم سرد الملحق، ترقى مراجعة دليل المستخدم الموجود على القرص المضغوط الخاص بالمنتج.

**AR**



- EN** At your computer, configure the printer driver to recognize the accessory so you can use all the features. See the user guide on the product CD-ROM for more information.
- FR** Sur votre ordinateur, configurez le pilote d'imprimante de façon à ce qu'il reconnaisse l'accessoire afin de pouvoir utiliser toutes les fonctions. Pour plus d'informations, consultez le manuel d'utilisation sur le CD-ROM du produit.
- DE** Konfigurieren Sie auf Ihrem Computer den Druckertreiber, damit das Zubehör erkannt wird und Sie alle Funktionen nutzen können. Nähere Informationen erhalten Sie im Benutzerhandbuch auf der CD-ROM des Druckers.
- IT** Dal computer, configurare il driver per stampante in modo che riconosca l'accessorio e tutte le funzioni siano disponibili. Per ulteriori informazioni, vedere la Guida per l'utente contenuta nel CD-ROM del prodotto.
- ES** En el equipo, configure el controlador de la impresora para que reconozca el accesorio, de manera que pueda usar todas las características. Consulte la guía del usuario en el CD-ROM del producto para obtener más información.
- BG** На компютъра конфигурирайте драйверът на принтера да разпознава допълнителното приспособление, за да можете да ползвате всички функции. За още информация вижте инструкциите за потребителя на компактдиска към продукта.
- CA** A l'ordinador, configureu el controlador de la impressora perquè reconegui l'accessori i d'aquesta manera pugueu utilitzar totes les característiques. Consulteu la guia d'usuari que hi ha al CD-ROM del producte per obtenir més informació.
- CN** 在您的计算机上，配置打印机驱动程序使其能够识别此附件，这样才能使用所有功能。有关详细信息，请参阅产品光盘中的用户指南。
- HR** Za korištenje svih značajki na vašem računalu konfigurirajte upravljački program pisača kako bi prepoznao uređaj. Za više informacija pogledajte korisnički priručnik na CD-ROM-u uređaja.
- CS** Nastavením ovladače tiskárny v počítači zajistíte rozpoznání příslušenství, abyste mohli používat všechny funkce. Více informací najdete v uživatelské příručce na disku CD-ROM pro produkt.
- DA** Konfigurer printerdriveren på din computer til at genkende ekstraudstyret, så du kan bruge alle funktionerne. Se i brugervejledningen på produkt-CD-ROM'en, hvis du ønsker flere oplysninger.
- NL** Configureer het printerstuurprogramma op uw computer zo, dat deze het accessoire herkent en u alle functies kunt benutten. Raadpleeg de gebruikershandleiding op de cd-rom van uw product voor meer informatie.
- ET** Konfigureerige arvutist printeri draiver tarvikut tuvastama, et saaksite kasutada kõiki funktsioone. Lisateavet leiate toote CD-plaadil olevast kasutusjuhendist.
- FI** Määritä tietokoneessa tulostinohjain tunnistamaan tarvike, jotta voit käyttää kaikkia ominaisuuksia. Katso lisätietoja tuotteen CD-levyllä olevasta käyttöoppaasta.
- EL** Στον υπολογιστή σας, διαμορφώστε το πρόγραμμα οδήγησης του εκτυπωτή, ώστε να αναγνωρίζει το εξάρτημα και να μπορείτε να χρησιμοποιήσετε όλες τις λειτουργίες του. Για περισσότερες πληροφορίες, ανατρέξτε στον οδηγό χρήσης που παρέχεται στο CD-ROM του προϊόντος.
- HU** A számítógépen állítsa be, hogy a nyomtatóillesztő-program felismerje a tartozékot; így annak összes funkciója használható lesz. További tudnivalóként tekintse meg a termékhez kapott CD-n található felhasználói kézikönyvet.
- ID** Di komputer, konfigurasikan driver printer untuk mengenali aksesoris tersebut sehingga Anda dapat menggunakan semua fitur. Untuk informasi lebih lanjut, lihat panduan pengguna pada CD-ROM produk.
- JA** コンピュータで、プリンタ ドライバがアクセサリを認識するように構成すると、すべての機能を使用できるようになります。詳細については、製品の CD-ROM に収録されているユーザーガイドを参照してください。
- KK** Барлық мүмкіндіктеріне ие болу үшін компьютеріңіздегі принтер драйверін керек-жарақты танып алатын етіп теңшеңіз. Қосымша ақпарат алу үшін CD-ROM дискісінде пайдаланушы нұсқаулығын қараңыз.
- KO** 컴퓨터에서 모든 기능을 사용할 수 있도록 프린터 드라이버를 구성하여 부속품을 인식하십시오. 자세한 내용은 제품 CD-ROM의 사용 설명서를 참조하십시오.
- LV** Datorā konfigurējiet printera draiveri tā, lai tas atpazītu papildierīci un visas funkcijas būtu pieejamas lietošanai. Lai iegūtu papildu informāciju, skatiet lietotāja pamācību, kas pieejama produkta kompaktdiskā.
- LT** Kompiuteryje sukonfigūruokite spausdintuvo tvarkyklę taip, kad ji atpažintų priedą ir kad galėtumėte naudoti visas jo funkcijas. Daugiau informacijos rasite vartotojo instrukcijoje, saugomoje produkto pastoviosios atminties kompaktniame diske.



- NO** På datamaskinen konfigurerer du skriverdriveren så den kjenner igjen ekstrastyret, så du kan bruke alle funksjonene. Hvis du vil ha mer informasjon, ser du i brukerhåndboken på produktets CD-ROM-plate.
- PL** Skonfiguruj sterownik drukarki na komputerze, aby to urządzenie dodatkowe było rozpoznawane i można było korzystać ze wszystkich jego funkcji. Więcej informacji można znaleźć w instrukcji obsługi na dysku CD-ROM produktu.
- PT** Em seu computador, configure o driver da impressora para que reconheça o acessório de forma que você possa utilizar todos os recursos. Caso não esteja listado, consulte o guia do usuário no CD-ROM do produto.
- RO** La computer, configurați driverul imprimantei pentru a recunoaște accesoriul, astfel încât să puteți utiliza toate caracteristicile. Pentru informații suplimentare, consultați ghidul pentru utilizator de pe CD-ROM-ul produsului.
- RU** На компьютере настройте драйвер принтера на распознавание дополнительной принадлежности, чтобы иметь возможность использовать все ее функции. Для получения дополнительных сведений обратитесь к руководству пользователя на компакт-диске по продукту.
- SR** Na svom računaru konfigurirajte upravljački program štampača da biste prepoznali dodatnu opremu i mogli da koristite sve funkcije. Pogledajte korisničko uputstvo na CD-ROM-u proizvoda da biste dobili više informacija.
- SK** V počítači nakonfigurujte ovládač tlačiarne, aby rozpoznal príslušenstvo. Takto budete môcť používať všetky jeho funkcie. Ďalšie informácie nájdete v používateľskej príručke k produktu na disku CD-ROM.
- SL** V računalniku konfigurirajte gonilnik tiskalnika, da bo prepoznal dodatek in boste lahko uporabljali vse funkcije. Več informacij najdete v navodilih za uporabo na disku CD-ROM, ki ste ga dobili z izdelkom.
- SV** Konfigurera skrivardrivrutinen på datorn så att den identifierar tillbehöret och du kan använda alla funktioner. Mer information finns i användarhandboken på produktens cd-rom-skiva.
- TH** ที่คอมพิวเตอร์ของคุณ ให้กำหนดค่าไดรเวอร์เครื่องพิมพ์ให้รู้จักอุปกรณ์เสริมดังกล่าวเพื่อให้คุณสามารถใช้คุณลักษณะทั้งหมด โปรดดูรายละเอียดเพิ่มเติมในคู่มือผู้ใช้งานซีดีรอมสำหรับผลิตภัณฑ์
- TW** 在您的電腦設定印表機驅動程式辨識附件，如此，您就可以使用所有功能。如需詳細資訊，請參閱產品 CD-ROM 上的使用者指南。
- TR** Tüm özellikleri kullanabilmek için bilgisayarınızda, yazıcı sürücünüzü aksesuarı tanıyacak şekilde yapılandırın. Daha fazla bilgi için CD-ROM'undaki kullanıcı kılavuzuna bakın.
- UK** На комп'ютері налаштуйте драйвер принтера для розпізнавання додаткового пристрою, щоб мати змогу використовувати всі його функції. Для отримання докладної інформації див. посібник користувача на компакт-диску, що постачається із продуктом.
- VI** Ở máy tính của bạn, cấu hình trình điều khiển máy in để nhận dạng phụ tùng để bạn có thể sử dụng tất cả các tính năng. Xem hướng dẫn sử dụng trên đĩa CD-ROM của sản phẩm để biết thêm thông tin.
- AR** ومن خلال جهاز الكمبيوتر الخاص بك، قم بتهيئة برنامج تشغيل الطابعة ليتعرف على الملحق حتى تتمكن من استخدام كل الميزات. يرجى مراجعة دليل المستخدم الموجود على القرص المضغوط الخاص بالمنتج للحصول على مزيد من المعلومات.









# 有毒有害物质表

根据中国电子信息产品污染控制管理办法的要求而出台



部件名称	有毒有害物质和元素					
	铅 (Pb)	汞 (Hg)	镉 (Cd)	六价铬 (Cr(VI))	多溴联苯 (PBB)	多溴二苯醚 (PBDE)
机械/结构部件	X	0	0	0	0	0
电气/电子部件	X	0	0	0	0	0

3832

0：表示在此部件所用的所有同类材料中，所含的此有毒或有害物质均低于 SJ/T11363-2006 的限制要求。

X：表示在此部件所用的所有同类材料中，至少一种所含的此有毒或有害物质高于 SJ/T11363-2006 的限制要求。

注：引用的“环保使用期限”是根据在正常温度和湿度条件下操作使用产品而确定的。

© 2011 Hewlett-Packard Development Company, L.P.  
www.hp.com



CE404-90901

