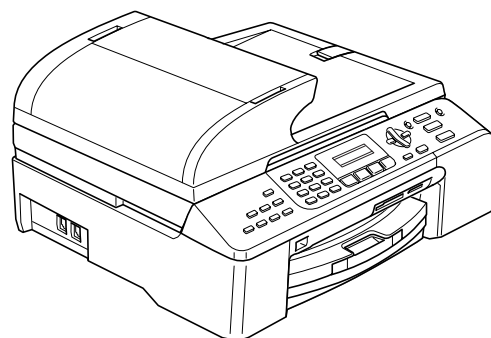


## MFC-5460CN



Zanim będzie można używać urządzenia, należy je skonfigurować i zainstalować oprogramowanie. W celu przeprowadzenia prawidłowej konfiguracji urządzenia i instalacji, należy zapoznać się z „Podręcznikiem szybkiej obsługi”.

**KROK 1**

Konfiguracja Urządzenia

**KROK 2**

Instalowanie sterownika i oprogramowania

**Instalacja zakończona!**

Przechowuj niniejszy „Podręcznik szybkiej obsługi”, „Podręcznik użytkownika” i załączony CD-ROM w dogodnym miejscu, w celu szybkiego i łatwego korzystania w każdym czasie.

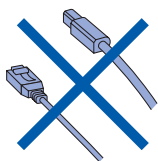


## 1 Zdejmowanie elementów zabezpieczających

- 1 Zdejmij taśmę zabezpieczającą oraz błonę pokrywającą szybę skanera.
- 2 Usuń piankową torbę zawierającą wkłady atramentowe z góry tacy papieru.

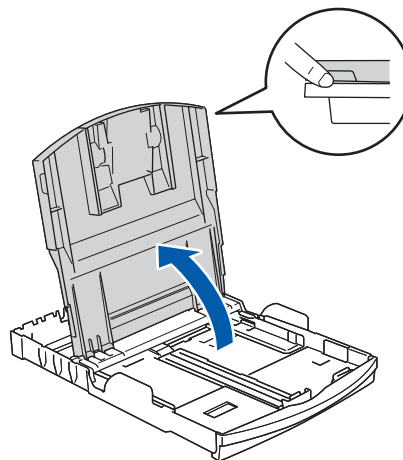
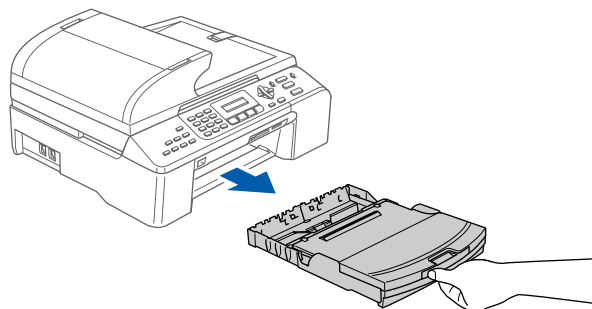
### ⊘ Nieprawidłowa konfiguracja

**NIE** podłączaj kabla USB. Kabel interfejsu podłącza się podczas procesu instalacji oprogramownia.

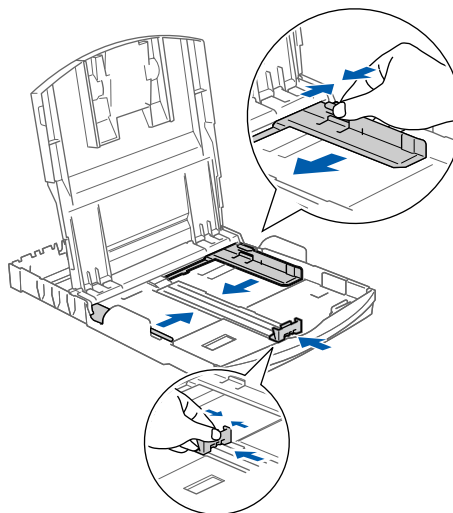


## 2 Ładowanie papieru

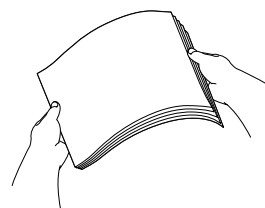
### 1



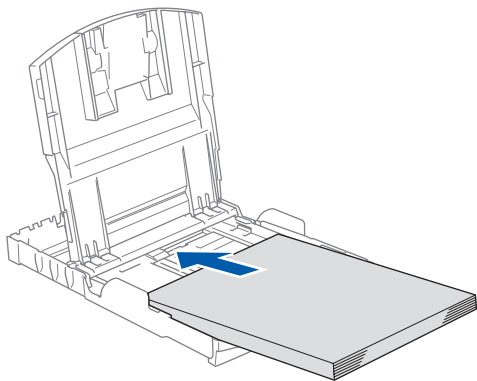
### 2



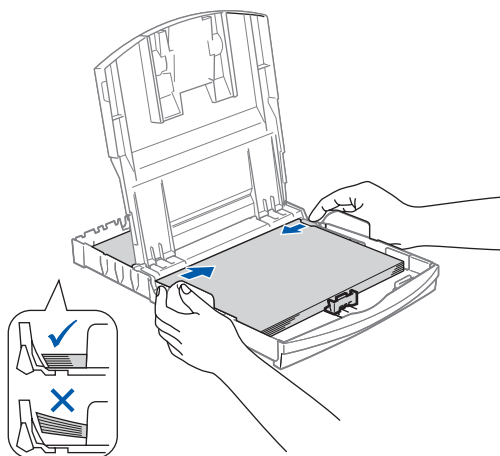
### 3



- 4** Upewnij się, że papier leży płasko na tacy.



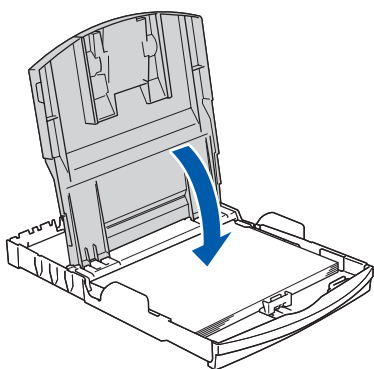
- 5** Wyreguluj boczne prowadnice papieru, aby dopasować do rozmiaru papieru.



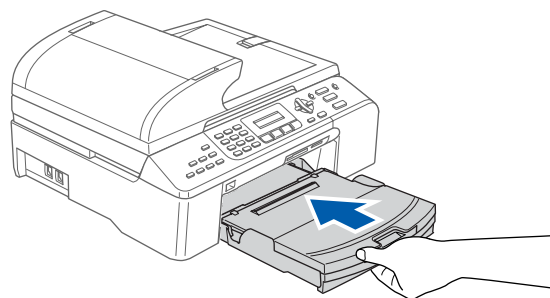
#### Informacja

*Uważaj, by nie wsuwać papieru zbyt daleko, gdyż może on unieść się na tylnej części tacy i powodować problemy z podawaniem papieru.*

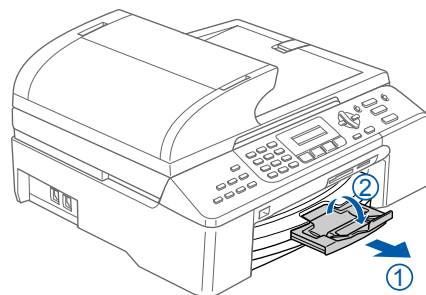
**6**



- 7** Powoli wsuń tacę papieru do urządzenia.

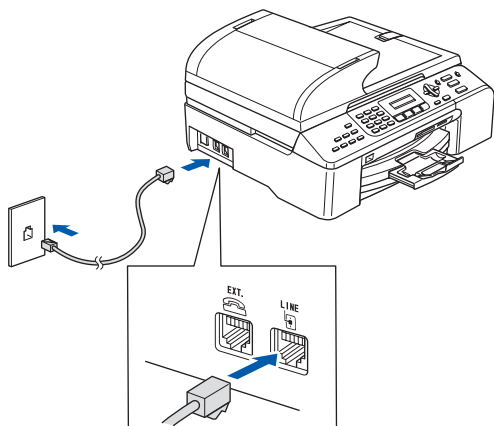


- 8** Przytrzymując tacę papieru, pociągnij podporę ( ① ) dopóki nie kliknie, a następnie odegnij klapkę podpory papieru ( ② ).



## 3 Podłączanie linii telefonicznej

1



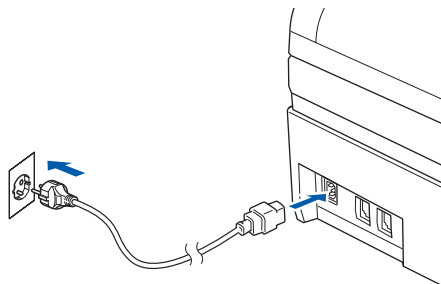
### ! OSTRZEŻENIE

- Urządzenie musi być wyposażone we wtyczkę z uziemieniem.
- Ponieważ urządzenie jest uziemiane przez wyjście zasilania, możesz zabezpieczyć się przed potencjalnie groźnymi stanami elektrycznymi w sieci telefonicznej podłączając przewód linii telefonicznej do urządzenia, gdy kabel zasilania jest podłączony do urządzenia. Podobnie możesz się zabezpieczyć, gdy chcesz przenieść urządzenie, poprzez odłączenie najpierw przewodu linii telefonicznej, a następnie przewodu zasilającego.

## 4 Podłączanie przewodu zasilającego

1

Podłącz przewód zasilający.



## 5 Instalowanie wkładów atramentowych

### ! OSTRZEŻENIE

Jeżeli atrament dostanie się do twoich oczu, natychmiast przemyj oczy wodą, a jeśli wystąpi podrażnienie, udaj się do lekarza.

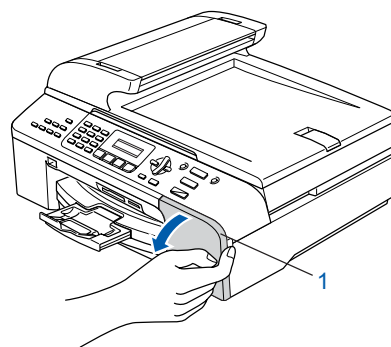
1

Upewnij się, że zasilanie jest włączone. Wyświetlacz LCD pokaże:

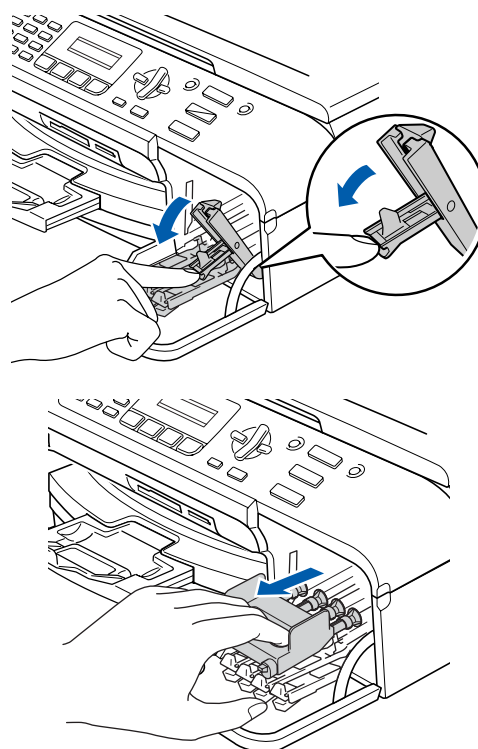
```
No Cartridge  
Open ink cartridge..
```

(BRAK TUSZU)  
(OTWÓRZ POKRYWE I...)

2



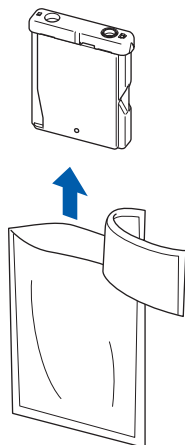
3



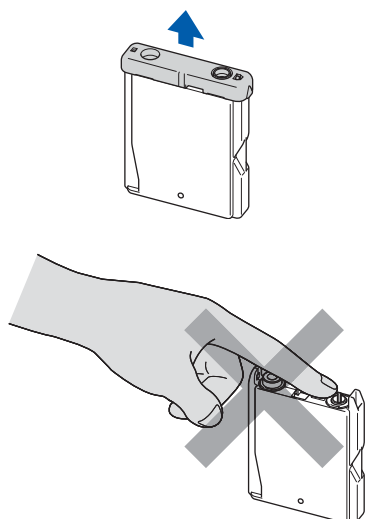
 **Informacja**

Nie wyrzucaj żółtych elementów zabezpieczających. Będą potrzebne podczas transportu urządzenia.

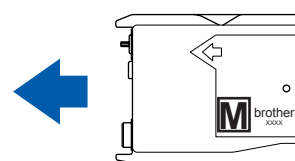
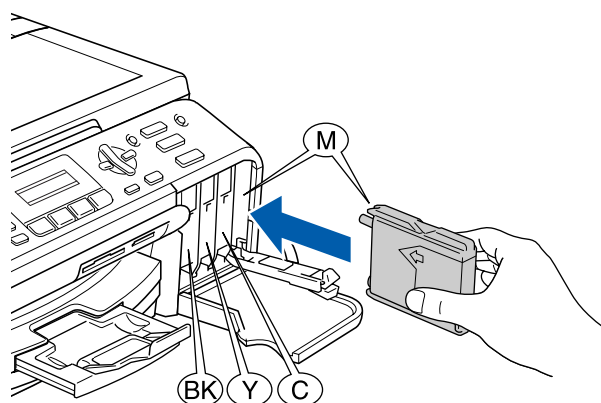
4



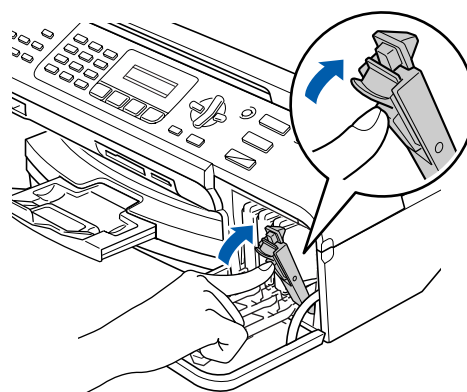
5



6



7



Wyświetlacz LCD pokaże:

Preparing System  
Approx 4 Minutes

(PRZYGOTOWANIE)  
(OKOŁO 4 MINUTY)

Cleaning  
Please Wait

(CZYSZCZENIE)  
(PROSZĘ CZEKAĆ)

## 6 Sprawdzenie jakości drukowania

1

Set Paper and  
Press Start

(USTAW PAPIER I)  
(WCIŚNIJ START)

2 Upewnij się, że na tacy papieru znajduje się papier.  
Naciśnij **Colour Start (Start Kolor)**.

3 Sprawdź jakość czterech bloków koloru na kartce.  
(czarny/żółty/cyan/magenta)



4

Is Quality OK?  
1.Yes 2.No

(JAKOŚĆ OK?)  
(1.TAK 2.NIE)

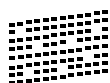
5 Wykonaj jedną z następujących czynności:

- Jeżeli wszystkie linie są wyraźne i dobrze widoczne, naciśnij **1 (Yes) (TAK)** na klawiaturze, aby zakończyć sprawdzanie jakości.
- Jeżeli brakuje krótkich linii, naciśnij **2 (No) (NIE)** na klawiaturze i przejdź do kroku **6**.

OK



Niska jakość



6

Wyświetlacz LCD zapyta, czy jakość drukowania dla czarnego i koloru jest OK. Naciśnij **1 (Yes) (TAK)** lub **2 (No) (NIE)** na klawiaturze.

Black OK?  
1.Yes 2.No

(CZARNY OK?)  
(1.TAK 2.NIE)

Color OK?  
1.Yes 2.No

(KOLOR OK?)  
(1.TAK 2.NIE)

Po naciśnięciu **1 (Yes) (TAK)** lub **2 (No) (NIE)** zarówno dla czarnego jak i koloru, wyświetlacz LCD pokaże:

Start Cleaning?  
1.Yes 2.No

(START CZYSZCZ.?)  
(1.TAK 2.NIE)

7

Naciśnij **1 (Yes) (TAK)**, urządzenie rozpocznie czyszczenie kolorów.

8

Po zakończeniu czyszczenia naciśnij **Colour Start (Start Kolor)**. Urządzenie rozpoczyna ponowne drukowanie arkusza sprawdzania jakości drukowania i powraca do kroku **3**.

7

## Wybieranie używanego języka

Możesz zmienić język wyświetlacza LCD na czeski, węgierski, polski lub angielski.

1

Naciśnij **Menu**.

2

Naciśnij **0**.

3

Naciśnij **0**.

4

Naciśnij **▲** lub **▼** w celu wybrania używanego języka i naciśnij **OK**.


5


Naciśnij **Stop/Exit (Stop/Zakończ)**.


## 8 Ustawianie kontrastu LCD


- 1 Naciśnij **Menu**.
- 2 Naciśnij **1**.
- 3 Naciśnij **7**.
- 4 Naciśnij **▲** lub **▼**, aby wybrać **CIEMNY** lub **JASNY**.
- 5 Naciśnij **OK**.
- 6 Naciśnij **Stop/Exit (Stop/Zakończ)**.

## 9 Ustawianie daty i czasu

- 1 Naciśnij **Menu**.
- 2 Naciśnij **0**.
- 3 Naciśnij **2**.
- 4 Wprowadź ostatnie dwie cyfry roku, a następnie naciśnij **OK**.  


(np. Wprowadź **0 7** dla 2007.)
- 5 Wprowadź dwie cyfry miesiąca, a następnie naciśnij **OK**.  


(np. wprowadź **0 3** dla marca.)
- 6 Wprowadź dwie cyfry dnia, a następnie naciśnij **OK**.  


(np. wprowadź **0 1** dla pierwszego dnia miesiąca.)
- 7 Wprowadź czas w 24-godzinnej formie, a następnie naciśnij **OK**.  


(np. wprowadź **1 5, 2 5** dla 3:25 po południu.)
- 8 Naciśnij **Stop/Exit (Stop/Zakończ)**.

## 10 Ustawianie ID stacji

Należy wpisać własną nazwę i numer faksu, aby były one drukowane na wszystkich stronach wysyłanego faksu.




- 1 Naciśnij **Menu**.
- 2 Naciśnij **0**.
- 3 Naciśnij **3**.
- 4 Wprowadź numer swojego faksu (do 20 cyfr), a następnie naciśnij **OK**. W celu wprowadzenia "+" dla międzynarodowych numerów kierunkowych, naciśnij ✕. Na przykład, aby wprowadzić numer kierunkowy dla Anglii "+44", naciśnij ✕,4,4 a następnie dalszą część numeru.

```
IDENT. STACJI
FAX: +44XXXXXXXX
```

- 5 Za pomocą klawiatury wprowadź swoją nazwę (do 20 znaków), a następnie naciśnij **OK**.

```
IDENT. STACJI
NAZWA: _
```

### Informacja

- Zapoznaj się z następującym schematem wprowadzania nazwy.
- Jeżeli musisz wprowadzić znak, który znajduje się na tym samym klawiszu, co znak ostatni, naciśnij , aby przesunąć kursor w prawo.
- Jeżeli błędnie wprowadziłeś literę i chcesz ją zmienić, naciśnij  lub , aby przesunąć kursor pod niepoprawny znak, naciśnij **Clear/Back (Wyczyść/Cofnij)**.

- 6 Naciśnij **Stop/Exit (Stop/Zakończ)**.

### Informacja

Jeżeli chcesz powtórzyć wprowadzanie, naciśnij **Stop/Exit (Stop/Zakończ)** by rozpocząć od kroku 1.



W celu zapoznania się ze szczegółami, patrz **Wprowadzanie Tekstu** w załączniku C w **Podręczniku użytkownika**.

## 11 Ustawianie tonowego lub impulsowego trybu wybierania

- 1 Naciśnij **Menu**.
- 2 Naciśnij **0**.
- 3 Naciśnij **4**.
- 4 Naciśnij **▲** lub **▼**, aby wybrać **IMPULS** (lub **TONOWE**). Naciśnij **OK**.
- 5 Naciśnij **Stop/Exit (Stop/Zakończ)**.

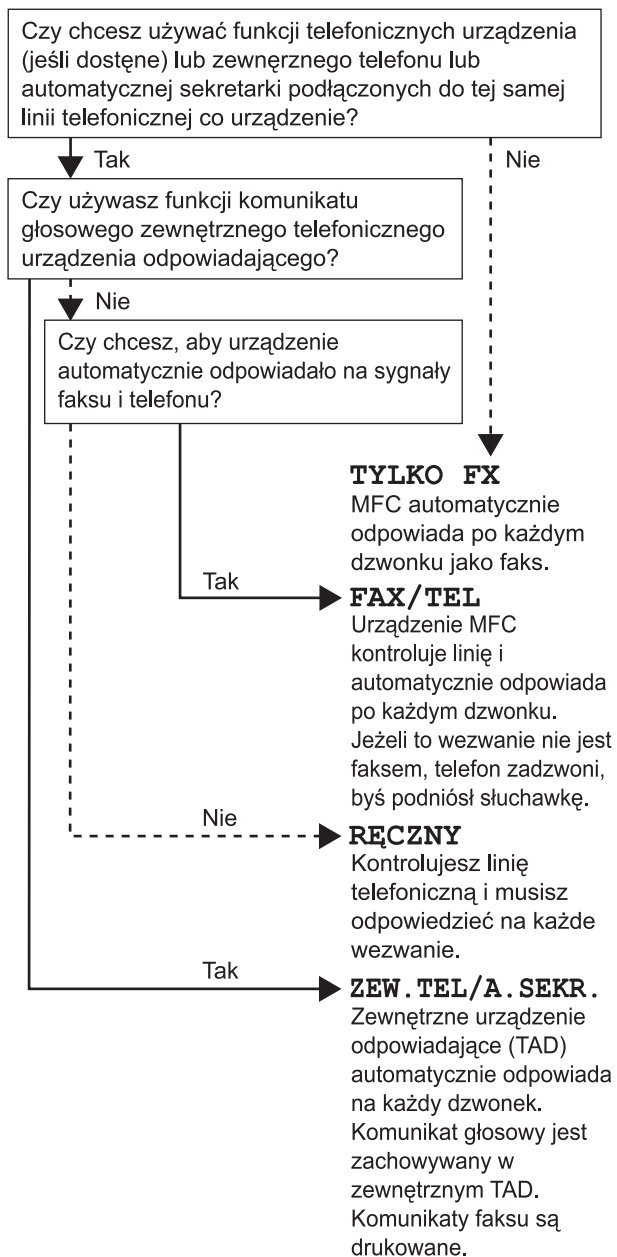
Naciśnij klawisz	Jednokrotnie	Dwukrotnie	Trzykrotnie	Czterokrotnie
2	A	B	C	2
3	D	E	F	3
4	G	H	I	4
5	J	K	L	5
6	M	N	O	6
7	P	Q	R	S
8	T	U	V	8
9	W	X	Y	Z



## 12 Ustawienie typu linii telefonicznej

- 1 Naciśnij **Menu**.
- 2 Naciśnij **0**.
- 3 Naciśnij **6**.
- 4 Naciśnij **▲** lub **▼** aby wybrać PBX, ISDN (lub ZWYKŁĄ).  
Naciśnij **OK**.
- 5 Naciśnij **Stop/Exit (Stop/Zakończ)**.

## 13 Wybieranie trybu odbioru



- 1 Naciśnij **Menu**.
- 2 Naciśnij **0**.
- 3 Naciśnij **1**.
- 4 Naciśnij **▲** lub **▼**, aby wybrać tryb.  
Naciśnij **OK**.
- 5 Naciśnij **Stop/Exit (Stop/Zakończ)**.

Teraz przejdź do

Wykonuj instrukcje podane na tej stronie dla używanego systemu operacyjnego i interfejsu.

W celu uzyskania najnowszych sterowników oraz aby znaleźć najlepsze rozwiązanie problemu lub pytania, wejdź bezpośrednio ze sterownika do Centrum Rozwiązań Brother - Brother Solutions Center lub do <http://solutions.brother.com>.

## Windows®



Dla użytkowników interfejsu USB  
(Dla Windows® 98/98SE/Me/2000 Professional/XP/XP Professional x64 Edition) .... 10



Dla użytkowników interfejsu sieciowego  
(Dla Windows® 98/98SE/Me/2000 Professional/XP/XP Professional x64 Edition) .... 12

## Macintosh®



Dla użytkowników interfejsu USB  
(For Mac OS® X 10.2.4 lub wyższych) ..... 14



Dla użytkowników interfejsu sieciowego  
(Dla Mac OS® X 10.2.4 lub wyższych) ..... 16

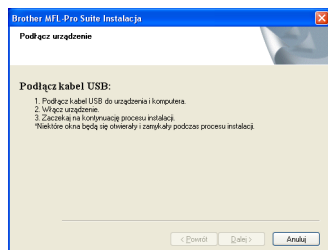
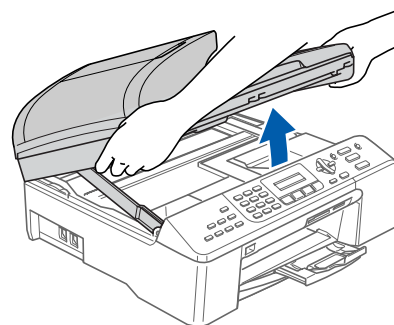
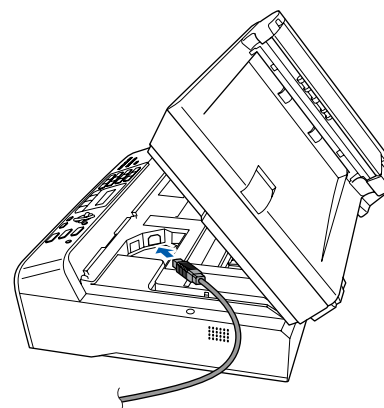
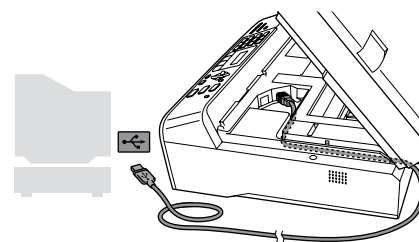
## Dla użytkowników interfejsu USB

### (Dla Windows® 98/98SE/Me/2000 Professional/XP/XP Professional x64 Edition)

- 1** Odłącz urządzenie od gniazda sieciowego oraz od komputera, jeśli kabel interfejsu jest już podłączony.
- 2** Włącz komputer.  
(Dla Windows® 2000 Professional/XP/XP Professional x64 Edition, musisz być zalogowany na prawach administratora.)
- 3** Włóż załączony CD-ROM do napędu. Jeżeli pojawi się ekran nazwy modelu, wybierz swoje urządzenie. Jeżeli pojawi się ekran wyboru języka, wybierz używany język.



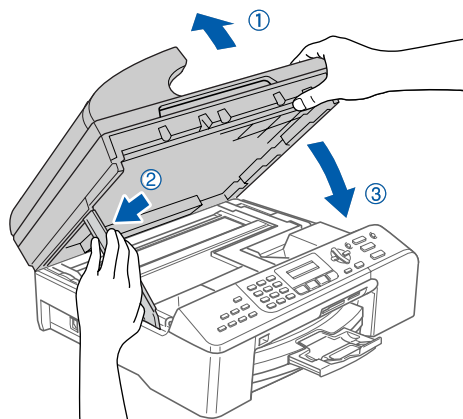
- 4** Pojawi się menu główne CD-ROM. Kliknij **Zainstaluj pakiet MFL-Pro**.
- 5** Po przeczytaniu i zaakceptowaniu umowy licencyjnej ScanSoft® PaperPort® SE, kliknij **Tak**.
- 6** Automatycznie rozpocznie się instalacja PaperPort® SE, a następnie instalacja MFL-Pro Suite.
- 7** Gdy pojawi się okno umowy licencyjnej Brother MFL-Pro Suite Software, kliknij **Tak**, jeśli zgadzasz się z umową licencyjną.
- 8** Wybierz **Połączenie lokalne**, a następnie kliknij **Dalej**.
- 9** Gdy pojawi się ten ekran, przejdź do następnego kroku.

**10****11****12**

### ⊘ Nieprawidłowa konfiguracja

Upewnij się, że kabel nie utrudnia zamykania pokrywy, ponieważ może wtedy wystąpić błąd.

13



**14** Włącz urządzenie poprzez podłączenie przewodu zasilającego. Instalowanie sterowników Brother rozpocznie się automatycznie. Będą pojawiały się kolejne ekrany instalowania. **Proszę czekać, pojawienie się wszystkich ekranów potrwa kilka sekund.**

**15** Gdy zostanie wyświetlony ekran rejestracji online, dokonaj swego wyboru i postępuj zgodnie z instrukcjami pokazywanymi na ekranie.

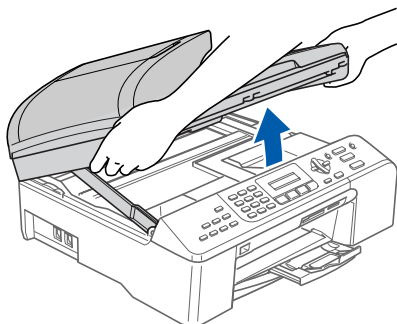
**16** Kliknij **Zakończ** aby zrestartować komputer. (Po zrestartowaniu komputera, dla Windows® 2000 Professional/XP/XP Professional x64 Edition, musisz zalogować się na prawach administratora.)

**OK!** Program MFL-Pro Suite został zainstalowany i instalacja została zakończona.

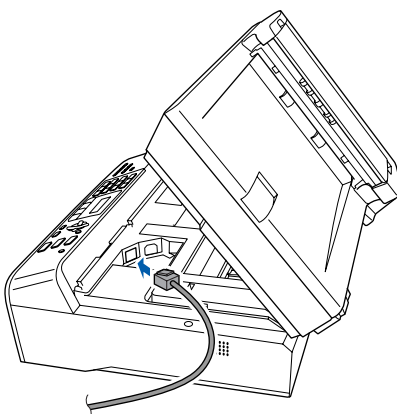
## Dla użytkowników interfejsu sieciowego (Dla Windows® 98/98SE/Me/2000 Professional/XP/XP Professional x64 Edition)

**1** Odłącz urządzenie z gniazda sieciowego.

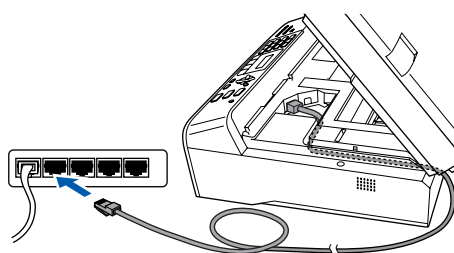
**2**



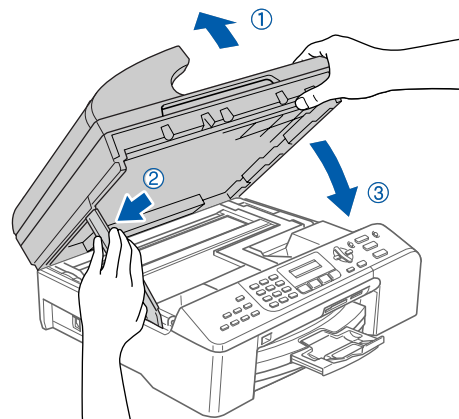
**3**



**4**



**5**



**6**

Włącz urządzenie poprzez podłączenie przewodu zasilającego.

**7**

Włącz komputer. (Dla Windows® 2000 Professional/XP/XP Professional x64 Edition, musisz być zalogowany na prawach administratora.) Przed instalowaniem MFL-Pro Suite zamknij wszystkie działające programy.



### Informacja

*Jeżeli używasz oprogramowania Firewall, wyłącz je przed rozpoczęciem instalacji.*

**8**

Włóż załączony CD-ROM do napędu. Jeżeli pojawi się ekran nazwy modelu, wybierz swoje urządzenie. Jeżeli pojawi się ekran wyboru języka, wybierz używany język.



**9**

Pojawi się menu główne CD-ROM. Kliknij **Zainstaluj pakiet MFL-Pro**.

**10**

Po przeczytaniu i zaakceptowaniu umowy licencyjnej ScanSoft® PaperPort® SE, kliknij **Tak**.

**11**

Automatycznie rozpocznie się instalacja PaperPort® SE, a następnie instalacja MFL-Pro Suite.

### ⊘ Nieprawidłowa konfiguracja

Upewnij się, że kabel nie utrudnia zamykania pokrywy, ponieważ może wtedy wystąpić błąd.

- 12** Gdy pojawi się okno umowy licencyjnej Brother MFL-Pro Suite Software, kliknij **Tak**, jeśli zgadzasz się z umową licencyjną.
- 13** Wybierz **Połączenie z siecią** Connection, a następnie kliknij **Dalej**.
- 14** Instalowanie sterowników Brother rozpocznie się automatycznie. Będą pojawiały się kolejne ekrany instalowania. **Proszę czekać, pojawienie się wszystkich ekranów potrwa kilka sekund.**
- 15** Jeżeli urządzenie jest skonfigurowane do pracy w sieci, wybierz urządzenie z listy, a następnie kliknij **Dalej**.



### Informacja

*To okno nie pojawi się, jeżeli do sieci podłączone jest tylko jedno urządzenie, zostanie ono wybrane automatycznie.*

- 16** Jeżeli urządzenie nie jest skonfigurowane do pracy w sieci, ekran poprosi o kliknięcie **OK**, a następnie pojawi się okno **Konfiguruj adres IP**. Wykonując instrukcje na monitorze, wprowadź adres IP urządzenia, który jest odpowiedni dla Twojej sieci.
- 17** Gdy zostanie wyświetlony ekran rejestracji online Brother i ScanSoft, dokonaj swego wyboru i postępuj zgodnie z instrukcjami pokazywanymi na ekranie.
- 18** Kliknij **Zakończ** aby zrestartować komputer. (Dla Windows® 2000 Professional/XP/XP Professional x64 Edition, musisz być zalogowany na prawach administratora.)



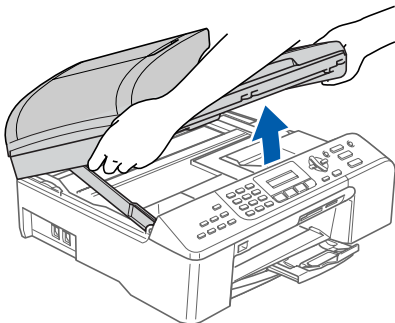
**Program MFL-Pro Suite został zainstalowany i instalacja została zakończona.**

## Dla użytkowników interfejsu USB (For Mac OS® X 10.2.4 lub wyższych)

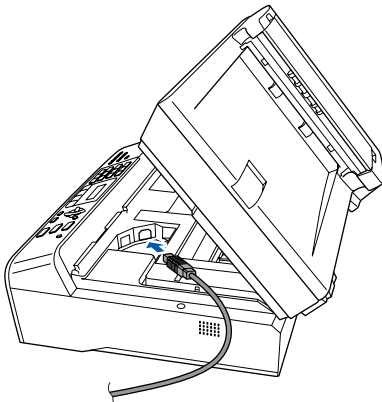
### Informacja

Dla użytkowników Mac OS® X 10.2.0 do 10.2.3, aktualizuj do Mac OS® X 10.2.4 lub wyższego. (Aby uzyskać najnowsze informacje na temat Mac OS® X, odwiedź stronę <http://solutions.brother.com>)

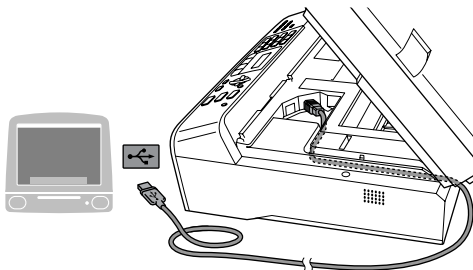
1



2



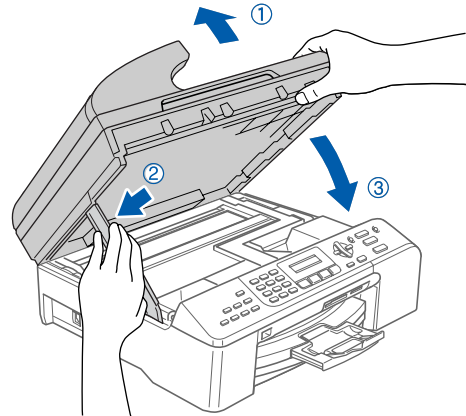
3



### ⊘ Nieprawidłowa konfiguracja

Upewnij się, że kabel nie utrudnia zamykania pokrywy, ponieważ może wtedy wystąpić błąd.

4



### Informacja

Upewnij się, że urządzenie jest podłączone za pomocą przewodu zasilającego.

5

Włącz system Macintosh®.

6

Włóż załączony CD-ROM do napędu.



7

Dwukrotnie kliknij ikonę **Start Here OSX (Rozpocznij tutaj)**, aby zainstalować. Postępuj zgodnie z instrukcjami pojawiającymi się na ekranie.

### Informacja

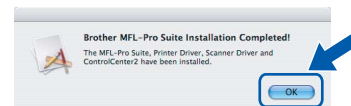
Proszę czekać, instalacja oprogramowania potrwa kilka sekund. Po instalacji, kliknij **Restart (Wznów)**, aby ukończyć instalowanie programu.

8

Oprogramowanie Brother rozpocznie wyszukiwanie urządzenia Brother

9

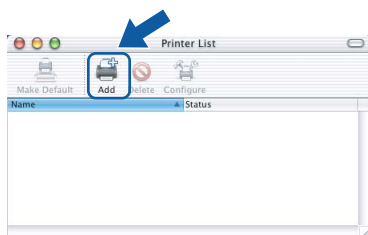
Jeśli pojawi się następujący ekran, kliknij **OK**.



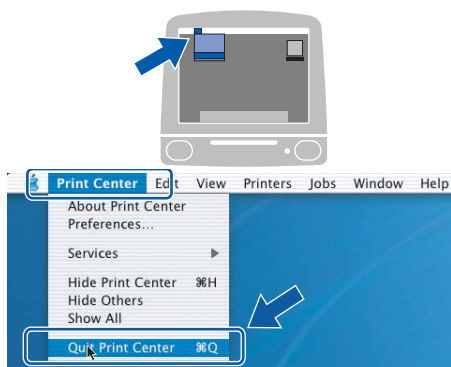
Dla użytkowników Mac OS® X 10.3.x lub wyższych:

Zostały zainstalowane MFL-Pro Suite, sterownik drukarki Brother, sterownik skanera oraz Brother ControlCenter2 i instalacja została zakończona. Przejdź do **13**.

- 10** Dla użytkowników Mac OS® X 10.2.4 to 10.2.8:  
Kliknij **Add (Dodaj)**.



- 11** Wybierz **USB**.
- 12** Wybierz **MFC-XXXX** (gdzie XXXX jest nazwą Twojego modelu), i kliknij **Add (Dodaj)**.
- 13** Kliknij **Print Center (Centrum drukowania)**, następnie **Quit Print Center (Zakończ centrum drukowania)**.

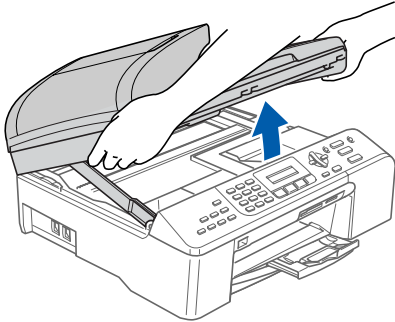


- OK!** Zostały zainstalowane MFL-Pro Suite, sterownik drukarki Brother, sterownik skanera oraz Brother ControlCenter2 i instalacja została zakończona.

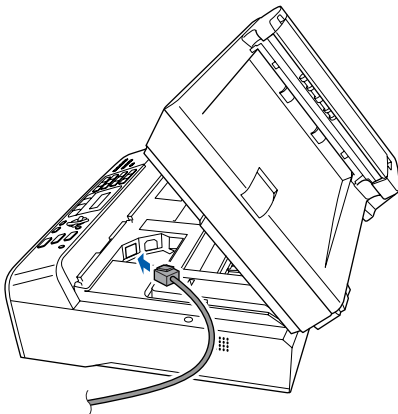


## Dla użytkowników interfejsu sieciowego (Dla Mac OS® X 10.2.4 lub wyższych)

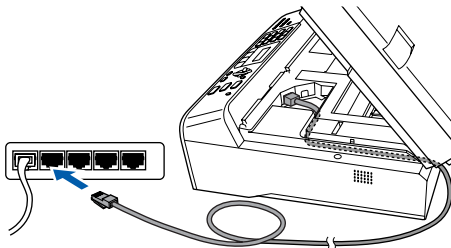
1



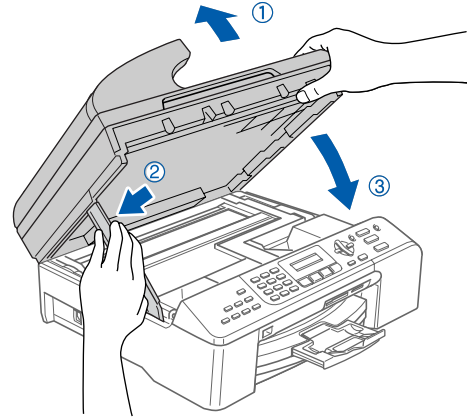
2



3



4



### Informacja

Upewnij się, że urządzenie jest podłączone za pomocą przewodu zasilającego.

5

Włącz system Macintosh®.

6

Włóż załączony CD-ROM do napędu.



7

Dwukrotnie kliknij ikonę **Start Here OSX (Rozpocznij tutaj)**, aby zainstalować. Postępuj zgodnie z instrukcjami pojawiającymi się na ekranie. Proszę czekać, instalacja oprogramowania potrwa kilka sekund. Po instalacji, kliknij **Restart (Wznów)**, aby ukończyć instalowanie programu.

### ⊘ Nieprawidłowa konfiguracja

Upewnij się, że kabel nie utrudnia zamykania pokrywy, ponieważ może wtedy wystąpić błąd.

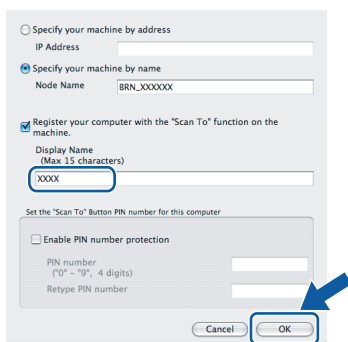
**8** Oprogramowanie Brother rozpocznie wyszukiwanie urządzenia Brother

**Informacja**

- *Jeżeli urządzenie jest skonfigurowane do pracy w sieci, wybierz urządzenie z listy, a następnie kliknij **OK**. To okno nie pojawi się, jeżeli do sieci podłączone jest tylko jedno urządzenie, zostanie ono wybrane automatycznie. Przejdź do **9**.*
- *Jeśli pojawi się ten ekran, kliknij **OK**.*



- *Wprowadź nazwę Macintosh® w **Display Name (Wyświetlana nazwa)** do 15 znaków maksymalnie, i kliknij **OK**. Przejdź do **9**.*



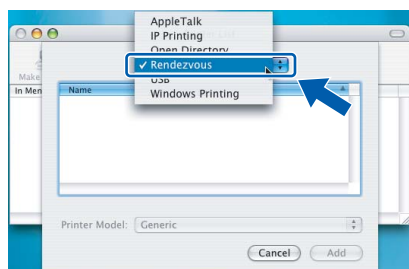
- *Jeśli chcesz używać klawisza skanowania do skanowania sieciowego, musisz zaznaczyć **Register your computer with the "Scan To" function on the machine.** (Za pomocą funkcji "Skanuj do" zarejestruj swój komputer na urządzeniu).*
- *Jeśli naciśniesz klawisz **Scan (Skanuj)** i wybierzesz opcję skanowania, nazwa którą wprowadziłeś pokaże się na wyświetlaczu LCD urządzenia. (Aby uzyskać więcej informacji, patrz Skanowanie sieciowe w Instrukcji oprogramowania na załączonym CD-ROM.)*

**9** Kliknij **Add (Dodaj)**.

**Informacja**

*Dla użytkowników Mac OS® X 10.4, przejdź do **12**.*

**10** Dla użytkowników Mac OS® X 10.2.4 do 10.3.x:  
Dokonaj wyboru pokazanego poniżej.



**11** Wybierz **MFC-XXXX** (gdzie XXXX jest nazwą Twojego modelu), i kliknij **Add (Dodaj)**.  
Przejdź do **13**.

**12** Dla użytkowników Mac OS® X 10.4:  
Wybierz **MFC-XXXX** (gdzie XXXX jest nazwą Twojego modelu), i kliknij **Add (Dodaj)**.

**13** Kliknij **Printer Setup Utility (Program użytkowy konfiguracji drukarki)**, następnie **Quit Printer Setup Utility (Zakończ program użytkowy konfiguracji drukarki)**.

**Informacja**

*Dla użytkowników Mac OS® X 10.2.x, kliknij **Print Center (Centrum drukowania)**, następnie **Quit Print Center (Zakończ centrum drukowania)**.*



**Zostały zainstalowane MFL-Pro Suite, sterownik drukarki Brother, sterownik skanera oraz Brother ControlCenter2 i instalacja została zakończona.**

### **Znaki towarowe**

Logo Brother jest zarejestrowanym znakiem towarowym Brother Industries, Ltd.

Brother jest zarejestrowanym znakiem towarowym Brother Industries, Ltd.

Multi-Function Link jest zarejestrowanym znakiem towarowym Brother International Corporation.

Windows oraz Microsoft są zarejestrowanymi znakami towarowymi Microsoft w USA i innych państwach.

Macintosh oraz True Type są zarejestrowanymi znakami towarowymi Apple Computer, Inc.

PaperPort jest zarejestrowanym znakiem towarowym ScanSoft, Inc.

Presto! PageManager jest zarejestrowanym znakiem towarowym NewSoft Technology Corporation.

PictBridge jest znakiem towarowym.

Każda firma, której nazwa oprogramowania jest wymieniona w tym podręczniku posiada Umowę Licencji Oprogramowania dotyczącą programów będących jej własnością.

**Wszystkie inne nazwy marki i wyrobu wymienione w tym podręczniku są zarejestrowanymi znakami towarowymi właściwych firm.**

### **Opracowanie i publikacja**

Ten podręcznik został opracowany i wydany pod nadzorem Brother Industries Ltd. i zawiera najnowsze opisy i dane techniczne produktu.

Treść tego podręcznika i dane techniczne tego produktu podlegają zmianom bez wcześniejszego powiadomienia.

Firma Brother zastrzega sobie prawo do wykonywania zmian bez powiadomienia w specyfikacjach oraz dokumentacji zawartej w niniejszej instrukcji i nie ponosi odpowiedzialności za jakiegokolwiek szkody (także pośrednie) spowodowane korzystaniem z tych informacji, w tym także za błędy typograficzne i inne, które mogą występować w tej publikacji.

Produkt zaprojektowano do użycia w profesjonalnym środowisku.

### **Prawo autorskie i licencja**

©2006 Brother Industries, Ltd.

Ten produkt zawiera oprogramowanie opracowane przez następujących producentów.

©1998-2006 TROY Group, Inc.

©1983-2006 PACIFIC SOFTWARES, INC.

**brother**®

POL