

brother

TZ  
TAPES

P-touch

1090

Průručka uživatele

Čeština

Vytlačeno v Číně  
LW4444001



### BEZPEČNOSTNÍ PŘIPOMÍNKY

**VAROVÁNÍ**  
Řiďte se následujícími pokyny, abyste se vyhnuli riziku požáru, spálení, zranění, zásahu elektrickým proudem, poškození, přehřátí, neobvyklého zápachu nebo kouře.

- Vždy používejte uvedené napětí a doporučený síťový adaptér (AD-24ES), aby nedošlo k žádnému poškození ani selhání funkce.
- V případě bouře ihned odpojte kabel adaptéru a přestaňte přístroj na štítky P-touch používat.
- Nepoužívejte přístroj na štítky/adaptér P-touch v místech s vysokou vlhkostí, jako jsou například koupelny. Nedovolte, aby se napájecí zástrčka/přístroj na štítky/adaptér P-touch dostal do kontaktu s vlhkostí, například díky tomu, že na něj budete sahat mokřím rukama nebo na něj vylijete nějaký nápoj.
- Síťový kabel nepřetěžujte. Síťový kabel neohýbejte silou ani za něj netahajte. Síťový kabel a napájecí zástrčka nesmíte poškodit ani na ně umístit těžké předměty.
- Když odpojujete síťový kabel ze zásuvky, držte jej za zástrčku. Nepoužívejte zásuvku, která je uvolněná.
- Nespoklňte zárazku odstříhu.
- Přístroj na štítky/adaptér/baterie P-touch nesmíte rozbírat ani upravovat. Při výměně baterie nepoužívejte kovové předměty, jako jsou například kličky nebo kovová pera. Baterie nevystavujte horku ani je nevyhazujte do ohně.
- Pokud při používání nebo uchovávání přístroje na štítky P-touch zaznamenáte nějaký neobvyklý zápach, přehřátí, změnu barvy, deformaci či cokoliv neobvyklého, ihned odpojte adaptér, vyjměte baterie a přestaňte přístroj používat.

**UPOZORNĚNÍ**  
Řiďte se těmito pokyny, abyste zabránili osobnímu zranění, vytečení baterie, popálení a přehřátí.

- Nedotýkejte se hrany řezače ani žádné kovové části v blízkosti tiskové hlavy.
- Pokud se chystáte přístroj na štítky P-touch delší dobu nepoužívat, vyjměte baterie a odpojte adaptér.
- Nepoužívejte spolu staré a nové baterie ani nedávejte alkalické baterie dohromady s jinými druhy.
- Přístroj na štítky/adaptér P-touch nesmíte upustit ani ho vystavit nárazu. Netlačte silou na displej LCD.
- Při zavírání krytu kazety nevsouváte mezi kryt prsty.

### VŠEOBECNÉ PŘIPOMÍNKY

- V závislosti na umístění, materiálu a podmínkách okolního prostředí se může štítek odloupnout nebo stát neodstranitelným. Barva štítku se může změnit nebo přilnout k jiným objektům. Než štítek někam umístíte, ověřte si podmínky okolního prostředí a materiál.
- Nepoužívejte přístroj na štítky žádným způsobem nebo za žádným účelem, které nejsou popsány v této příručce. V opačném případě by mohly dojít k nehodě nebo poškození přístroje.
- K vyčištění přístroje na štítky používejte pouze měkký a suchý suchý látky, nikdy nepoužívejte alkohol ani organická rozpouštědla.
- K čištění tiskové hlavy používejte bavlněnou tyčinku nikdy se tiskové hlavy nedotýkejte.
- Neukládejte žádné cizí předměty do výstupního slotu ani adaptéru, atd.
- Neumísťte přístroj na štítky/baterie/síťový adaptér na přímé sluneční světlo, déšť, do blízkosti ohněvých těles či jiných horkých zařízení, na jakémkoliv místo vystavené působení extrémně vysokých či nízkých teplot (například na přístrojovou desku nebo do zadní části auta), vysoké vlhkosti či prachu.
- Na páčku odstříhu příliš netlačte.
- Pokud je kazeta prázdná, nepokoušejte se tisknout. Můžete způsobit poškození tiskové hlavy.
- Při tisku nebo přisunu materiálu netahajte za pásku, poškodí to jak pásku, tak přístroj na štítky.
- V případě selhání nebo opravy přístroje na štítky nebo pokud se vybijí baterie a k přístroji není připojen síťový adaptér, budou jakákoliv data uložena v paměti ztracena.

## ZAČÍNÁME

### ÚVOD

Pomocí zařízení PT-1090 můžete vytvářet štítky pro jakékoliv použití. Vyberte z mnoha rámečků, stylů a velikostí znaků a navrhnete si vlastní štítky. Dále jsou k dispozici různé typy páskových kazet umožňujících tisk štítků různých šířek a rozmanitých barev.

Než začnete se zařízením pracovat, pozorně si přečtěte tuto příručku a uchováte ji na snadno dostupném místě pro budoucí použití.

Obsah této příručky a technické parametry tohoto výrobku se mohou bez upozornění změnit.

**Prohlášení o shodě EC.**  
(Pouze Evropa/Turecko)  
My, BROTHER INDUSTRIES, LTD.  
15-1, Naeshiro-cho, Mihuzo-ku,  
Nagoya, 467-8561, Japonsko  
prohlašujeme, že tento výrobek splňuje základní ustanovení a další příslušná nařízení Směrnic 2004/109/EC a 2005/32/EC.  
Adaptér AD-24ES splňuje základní požadavky a další příslušná ustanovení směrnice 2006/95/EC.  
Prohlášení o shodě je na naší webové stránce. Přejděte na <http://solutions.brother.com> -> zvolte oblast (např. Europe) -> zvolte zemi -> zvolte model -> zvolte „Návody“ -> zvolte Prohlášení o shodě (podle potřeby zvolte jazyk).

### ODSTRAŇOVÁNÍ PROBLÉMŮ

Chybová hlášení	Příčina/Náprava
Zkont. Bat! Neplatné! Není text!	Baterie brzo dojdou. Vyměňte všechny baterie. - Jako délka štítku bylo zvoleno neplatné číslo. - Zkusili jste vytisknout textový soubor, aniž by byla v paměti uložena jakákoliv data. - ( ) je stisknuto, když není zadán žádný text. - Zkoušeli jste zvolit volbu [Kopie], [Náhled] nebo [Kabel], aniž by byl zadán jakýkoliv text.
Limit řádky!	- Zkusili jste zadat třetí řádku stisknutím [ ]. Poznámka: Při tisku dvou řádků používejte buď 9 mm, nebo 12 mm širokou pásku.
Chyba řezače.	Páčka odstříhu pásky byla stisknuta, když přístroj tisknul. Poznámka: Při tisku netiskněte páčku odstříhu pásky.
Plný text!	Byl již zadán maximální počet znaků (80 znaků pro obyčejný text nebo 50 znaků pro DECO MODE).
Text dlouhý!	- Délka textu překračuje zvolenou délku štítku. - Délka textu překračuje 200 mm, když je „Délka štítku“ nastavena na [Auto] in DECO MODE. - Jestliže zvolíte minimální délku štítku 30 mm, některé druhy rámečků (Listek nebo Hvězda) vám neumožní zadat přídavný text.
Bez rámečku?	Rámečky nelze tisknout na 3,5 mm pásku. Zvolte [ ] pro tisk bez rámečků nebo [ ] pro zrušení.
Posunout OK?	Pásky se posunou po tisku při zvolení [Tisk sady]. Nahlédněte do „Nastavte okraj (okraj pásky)“.
Chladím	Jestliže se tisková hlava příliš zahřeje, přístroj na štítky přestane tisknout a automaticky zahájí ochlazování. Zobrazí se doba ochlazení. Jakmile se tisková hlava ochladí, tisk bude automaticky obnovit. V průběhu chlazení se nedotýkejte přístroje na štítky.
Vložte 12mm! Není kazeta!	Pro režim DECO MODE je vhodná pouze kazeta 12 mm pásky. Vložte kazetu!

Problém	Možné řešení
Po zapnutí přístroje displej zůstává prázdný.	- Zkontrolujte, zda jsou správně vložené baterie. - Baterie by mohly být slabé, vyměňte je. - Zkontrolujte, zda je doplnkový adaptér AD-24ES správně připojený.
Když začnete zkoušet tisknout, napájení se vypne.	- Baterie jsou slabé: vyměňte všechny baterie. - Zkontrolujte, zda jsou baterie správně uzaveny.
Je-li štítek vytisknut, na obou stranách textu zůstává příliš velký okraj.	Viz „Nastavte okraj (okraj pásky)“ v uživatelské příručce a zvolte [Poloviční] nebo [Úzké], abyste u vašeho štítku nastavili menší okraje.
Přístroj se „zamknu“ (tj. ani při stisknutí klávesy ani při zapnutí přístroje se nic neděje).	Viz „RESETOVÁNÍ ZAŘÍZENÍ P-TOUCH“.
Pro vytvoření nového štítku je nutné vymazat veškerá nastavení textu a formátu.	Stiskněte [ ] a zvolte [Txt&Format].
Zařízení netiskne nebo tiskne rozmazaně.	- Zkontrolujte, zda je správně vložená kazeta s páskou. - Jestliže je kazeta s páskou prázdná, vyměňte ji. - Zkontrolujte, zda je kryt kazety správně uzavřen.
Nastavení a texty se samy smazaly.	- Baterie by mohly být slabé, vyměňte je. - Dojde-li k přerušeni napájení delšímu než dvě minuty, veškerý text, nastavení a jakékoliv textové soubory uložené v paměti budou vymazány.
Pásky se řádně neposunují nebo se zasekávají v přístroji na štítky.	- Zkontrolujte, zda se konec pásky posouvá pod vodítko pásky. - Při tisku byla stisknuta páčka odstříhu. Při tisku se páčky nedotýkejte.
Změna nastavení jazyka.	Viz „POČÁTEČNÍ NASTAVENÍ“.
Na vytisknutém štítku se objeví černá horizontální čára.	- Na tiskové hlavě může být prach. Vyměňte kazetu s páskou a pomocí suché bavlněné tyčinky jemně otřete tiskovou hlavu zezpoda nahoru a zpět. - Tiskovou hlavu lze čistit snáze, pokud použijete volitelnou čisticí kazetu (TZ-CL3) na tiskovou hlavu.

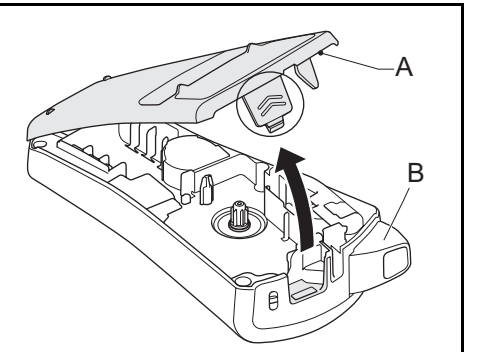
### PŘISLUŠENSTVÍ

Pokud se nůž řezače opakovaným používáním ztupí a pásku nelze čistě řezat, vyměňte jednotku řezače za novou (kat. č. TC-5), kterou získáte od autorizovaného prodejce společnosti Brother.

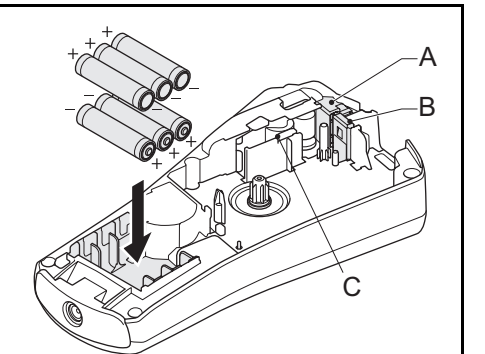
Kazety s páskami	Přechléte si příložený Katalog pásek
Síťový adaptér	AD-24ES
Rezací jednotka	TC-5 (náhradní)
Čisticí kazeta	TZ-CL3

**UPOZORNĚNÍ**  
• Nedotýkejte se nože odstříhu.  
• Nepolykejte zárazku odstříhu.

### PŘÍPRAVA

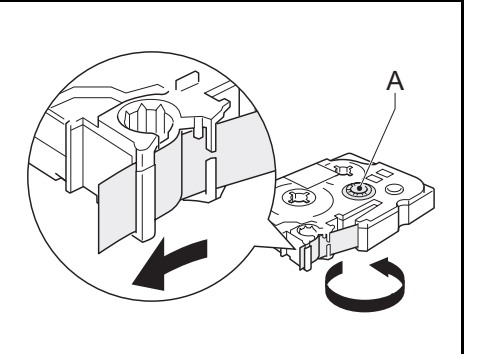


A: Kryt kazety  
B: Páčka odstříhu  
• Otevřete kryt kazety tak, že zatlačíte na výše označenou oblast na vrchním konci zařízení.

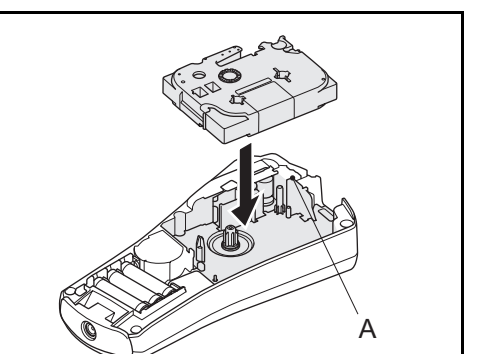


A: Nůž odstříhu  
B: Zárazka odstříhu  
C: Tisková hlava  
• Vložte šest alkalických baterií AAA (LR03).  
• Ujistěte se, že baterie jsou vložené správně polarizací + a -.

Poznámka: Používejte pouze nové baterie.



A: Ozubené kolečko  
• Zkontrolujte, zda se konec kazety posouvá pod vodítko kazety.  
• Pokud se uvolnila barvosonná pásky v kazetě, prsty otočte ozubené kolečko ve směru šipky na kazetě, dokud nebude pásky napnutá.



A: Výstupní slot kazety  
• Vložte kazetu s páskou.  
• Ujistěte se, že kazeta zapadla na místo.  
• Zavřete kryt kazety.  
• Po nainstalování kazety posuňte ji (viz „Podávání (podávání kazety)“) a poté zatlačte na páčku odřezu kazety, abyste ji odřízli.

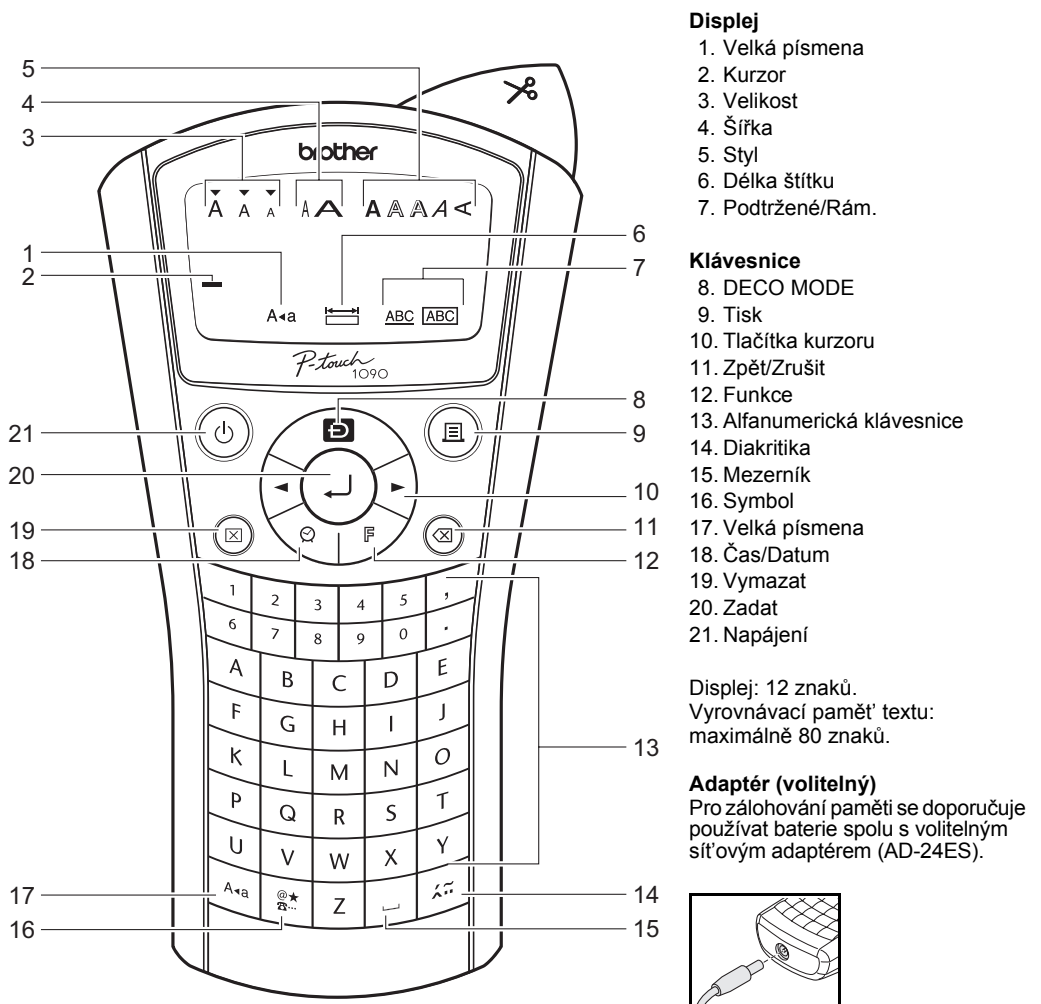
### RESETOVÁNÍ ZAŘÍZENÍ P-TOUCH

Pokud přístroj na štítky řádně nefunguje nebo si přejete obnovit nastavení, můžete přístroj P-touch resetovat.

- Vypněte přístroj na štítky.
- Stiskněte [F] a [R].
- Stiskněte [F] a [R], stiskněte jednou [ ] a zapnete přístroj na štítky.
- Uvolněte [F] a [R].

Poznámka: S tímto přístrojem používejte pouze kazety Brother TZ.

## TISK ŠTÍTKŮ

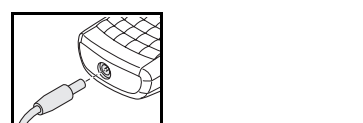


**Displej**  
1. Velká písmena  
2. Kurzor  
3. Velikost  
4. Šířka  
5. Styl  
6. Délka štítku  
7. Podtržené/Rám.

**Klávesnice**  
8. DECO MODE  
9. Tisk  
10. Tlačítka kurzoru  
11. Zpět/Zrušit  
12. Funkce  
13. Alfanumerická klávesnice  
14. Diakritika  
15. Mezník  
16. Symbol  
17. Velká písmena  
18. Čas/Datum  
19. Vymazat  
20. Zadat  
21. Napájení

Displej: 12 znaků.  
Vyrovnávací paměť textu: maximálně 80 znaků.

**Adaptér (volitelný)**  
Pro záchování paměti se doporučuje používat baterie spolu s volitelným síťovým adaptérem (AD-24ES).



### ZADÁVÁNÍ TEXTU

**Velká/Malá písmena**  
Velká/Malá písmena: Stisknutím [A↔a] přepínáte mezi ZAP/VYP.

**Symbole**  
- **Základní/Piktogram:** Pro zadávání symbolů.

• Viz tabulka symbolů (Základní: I/Piktogram: II) na přiloženém vkládacím listu.  
• Rady symbolů (A až L) na tabulce piktogramů lze zvolit stisknutím odpovídajícího znaku.  
• Chcete-li přejít na další skupinu, stiskněte [ ] (znovu).  
- **Tisk sezn.:** K tisku všech symbolů v tabulce piktogramů.

[Tisk OK?]

### DVOUŘÁDKOVÝ TEXT

• Zadejte text pro první řádku a stiskněte [ ].  
• Zadejte text pro druhou řádku a stiskněte [ ].  
Poznámka: Netiskněte [ ] po druhém řádku textu, jinak se zobrazí chybové hlášení „Limit řádky!“.

Poznámka: Při tisku dvou řádků používejte buď 9 mm, nebo 12 mm širokou pásku.

### Znaky s diakritikou

• Zadejte znak a stiskněte [ ].  
• Vyberte znak s diakritikou pomocí [ ] nebo [ ] a stiskněte [ ]. Seznam dostupných znaků naleznete v tabulce (III) na přiloženém vkládacím listu.

### Vymazat

Stisknete-li [ ], znaky budou smazány po jednom.

- Smazání aktuálního textu a nastavení
- Smazání pouze aktuálního textu

### TISK ŠTÍTKŮ

**Náhled textu**  
• Stisknutím [ ] můžete zkontrolovat náhled textu.  
Poznámka: Lze si prohlížet pouze text, nikoliv velikost, druh písma ani žádné další funkce.

### Podavač (posun pásky)

• Stisknutím [ ] můžete posunout pásku.  
• Stisknutím [ ] můžete posunout pásku.  
• Stisknutím [ ] můžete posunout pásku.

### Tisk

• Stisknutím tlačítka [ ] můžete tisknout štítek.  
• Stisknutím tlačítka [ ] můžete tisknout štítek.

### Nastavte okraj (okraj pásky)

• Stisknutím [ ] můžete nastavit okraj pásky.  
• Stisknutím [ ] můžete nastavit okraj pásky.  
• Stisknutím [ ] můžete nastavit okraj pásky.

### Pině/Poloviční/Úzké:

Pro ponechání shodných okrajů na obou stranách textu.

• **Tisk sady:** Pro vytváření štítků, které obsahují text v různých stylech a formátech.

- Když se objeví hlášení „Posunout OK?“ po vytisknutí štítku, stiskněte [ ].
- Vymažte text, zadejte text pro další štítek a stiskněte [ ].
- Pro každý další štítek opakujte kroky 1 a 2.
- Když se objeví hlášení „Posunout OK?“ po vytisknutí posledního štítku, stiskněte [ ].
- Pro posunutí pásky stiskněte páčku odstříhu, abyste odřízli sadu štítků.

Můžete vytisknout až 9 kopií štítku.

### Tvorba kopií

• Stisknutím [ ] můžete nastavit počet kopií štítku.  
• Stisknutím [ ] můžete nastavit počet kopií štítku.  
• Stisknutím [ ] můžete nastavit počet kopií štítku.

Chcete-li vytisknout stejné štítky s nejužšími okraji, nastavte okraj na Úzký.

### ČAS/DATUM

Čas a datum můžete přidat jedním stisknutím tlačítka. K dispozici je osm formátů.

### Přidat čas/datum

• Stisknutím [ ] můžete přidat čas/datum.  
• Stisknutím [ ] můžete přidat čas/datum.

### Zvolit formát

• Stisknutím [ ] můžete zvolit formát.  
• Stisknutím [ ] můžete zvolit formát.

K dispozici jsou následující formáty.

Formát	Z1. listopadu 2009 15:30
D/M/R	21/11/09
D/M/R hm	21/11/09 15:30
D.M.R	21.11.09
D.M.R hm	21.11.09 15:30
R-M-D	09-11-21
R-M-D hm	09-11-21 15:30
M/D/R	11/21/09
M/D/R hm	11/21/09 15:30

### Změna nastavení hodin

• Viz POČÁTEČNÍ NASTAVENÍ, krok 4.

### POČÁTEČNÍ NASTAVENÍ

#### 1. Zapněte svůj přístroj

• Dotejte napájení pomocí baterií nebo volitelného síťového adaptéru a stiskněte [ ].

#### 2. Nastavte jazyk

• Stisknutím [ ] můžete nastavit jazyk.  
• Stisknutím [ ] můžete nastavit jazyk.  
• Stisknutím [ ] můžete nastavit jazyk.  
• Stisknutím [ ] můžete nastavit jazyk.  
• Stisknutím [ ] můžete nastavit jazyk.  
• Stisknutím [ ] můžete nastavit jazyk.  
• Stisknutím [ ] můžete nastavit jazyk.

#### 3. Nastavte měrné jednotky: mm

• Stisknutím [ ] můžete nastavit měrné jednotky.  
• Stisknutím [ ] můžete nastavit měrné jednotky.  
• Stisknutím [ ] můžete nastavit měrné jednotky.

#### 4. Nastavte datum (DD/MM/RR) a čas (hh:mm)

Příklad. Nastavení data a času pro 21. listopad 2009, 10:30.  
• Stisknutím [ ] můžete nastavit datum a čas.  
• Stisknutím [ ] můžete nastavit datum a čas.  
• Stisknutím [ ] můžete nastavit datum a čas.  
• Stisknutím [ ] můžete nastavit datum a čas.  
• Stisknutím [ ] můžete nastavit datum a čas.  
• Stisknutím [ ] můžete nastavit datum a čas.

#### Šířka

• Stisknutím [ ] můžete nastavit šířku štítku.  
• Stisknutím [ ] můžete nastavit šířku štítku.  
• Stisknutím [ ] můžete nastavit šířku štítku.

#### Styl

• Stisknutím [ ] můžete nastavit styl.  
• Stisknutím [ ] můžete nastavit styl.  
• Stisknutím [ ] můžete nastavit styl.

### DECO MODE

Tato funkce vám umožňuje vytvořit unikátní štítky pomocí zabudované šablony. Seznam dostupných návrhů naleznete v tabulce (v) na přiloženém vkládacím listu.

Příklad: (návrh/formát 10)

• Stisknutím [ ] můžete nastavit Deco Mode.  
• Stisknutím [ ] můžete nastavit Deco Mode.  
• Stisknutím [ ] můžete nastavit Deco Mode.

- Některé návrhy mají vedle sebe v tabulce zkratky. Jestliže zvolíte tuto volbu, zařízení může v případě, že se tisková hlava příliš zahřeje, automaticky přestat tisknout, což hlavě umožní, aby vychladla. Zobrazí se doba chlazení. Jakmile se tisková hlava ochladí, tisk bude automaticky obnovit.
- V závislosti na zvoleném formátu se nemusí vytisknout celý obsah vašeho textu.
- Formáty šablon nelze měnit.
- Zvýrazněné symboly na přiloženém vkládacím papíru nejsou dostupné v DECO MODE.
- Chcete-li vymazat všechny text, stiskněte [ ].
- Objeví se „Vymazat?“. Stiskněte [ ] pro vymazání nebo [ ] pro zrušení.
- Když otevřete režim DECO MODE, objeví se napsolyše tisknutý text a délka štítku.
- Stisknutím [ ] se vrátíte na předešlý krok.
- Stisknutím [ ] změníte nastavení „Délky štítku“ zpět na [Auto].
- Chcete-li režim DECO MODE opustit, stiskněte [ ], dokud se na displeji nezobrazí displej pro zadávání textu. Alternativní možnost: zvolte [Ukončit] ve výběrovém okně [Tisk]/[Ukončit].

Poznámka: Tisk návrhů DECO MODE je pouze dostupný při používání 12 mm širokých kazet s páskami.

Maximální délka štítku v režimu DECO MODE je 200 mm. Při zvolení funkce [Auto] zařízení automaticky upraví délku tak, aby se text objevil na štítku jenom jednou.

### TVORBA KABELOVÝCH ŠTÍTKŮ

Chcete-li vytvořit štítky, jako je štítek zobrazený níže, fide se těmito kroky: Zadejte až 2 řádky textu.

• Stisknutím [ ] můžete nastavit kabelový štítek.  
• Stisknutím [ ] můžete nastavit kabelový štítek.  
• Stisknutím [ ] můžete nastavit kabelový štítek.

Vytisknete štítek pomocí funkce tisku pro kabel a nalepte jej kolem kabelu. Při nalepování vždy používejte flexibilní identifikační pásku společnosti Brother. Doporučené podmínky používání pásky naleznete v manuálu přiloženém k flexibilní identifikační páске. Při tvorbě kabelových štítků se nastavení délky štítku a okraje automaticky vrátí na [Auto].

### UKLÁDÁNÍ ŠTÍTKŮ

Uložte až devět štítků a později je znovu otevřít pomocí zabudované šablony. Seznam dostupných návrhů naleznete v tabulce (v) na přiloženém vkládacím listu.

**Uložít**  
• Stisknutím [ ] můžete uložit štítek.  
• Stisknutím [ ] můžete uložit štítek.  
• Stisknutím [ ] můžete uložit štítek.

**Tisk**  
• Stisknutím [ ] můžete tisknout štítek.  
• Stisknutím [ ] můžete tisknout štítek.  
• Stisknutím [ ] můžete tisknout štítek.

**Otevřít**  
• Stisknutím [ ] můžete otevřít štítek.  
• Stisknutím [ ] můžete otevřít štítek.  
• Stisknutím [ ] můžete otevřít štítek.

Poznámka: Pokud se pokusíte uložit štítek a již existuje štítek s tímto číslem uložení, zobrazí se hlášení „Přepsat?“.

### ZKRATKY

Kromě základních kroků hledání funkce přístroj na štítky také nabízí uživateli funkční zkratky - což usnadňuje přeskoků na často používanou funkci.  
• Stiskněte [F] a poté tlačítko [K].  
• Potvrďte stisknutím [ ].

### Tlačítka a funkce zkratk

Tlačítko	Funkce	Tlačítko	Funkce
[ ]	Jazyk	[6]	Soubor
[1]	Velikost	[7]	Kabel
[2]	Šířka	[8]	Náhled
[3]	Styl	[9]	Podavač
[4]	Podtr/Rám.	[0]	Jednotka
[5]	Délka štítku	[ ]	Čas/Datum
[ ]	Kopie	[1]	Okraj

Kontaktní informace  
Kontaktní informace se v závislosti na zemi mohou lišit.  
Viz webová stránka <http://www.brother.eu>



