

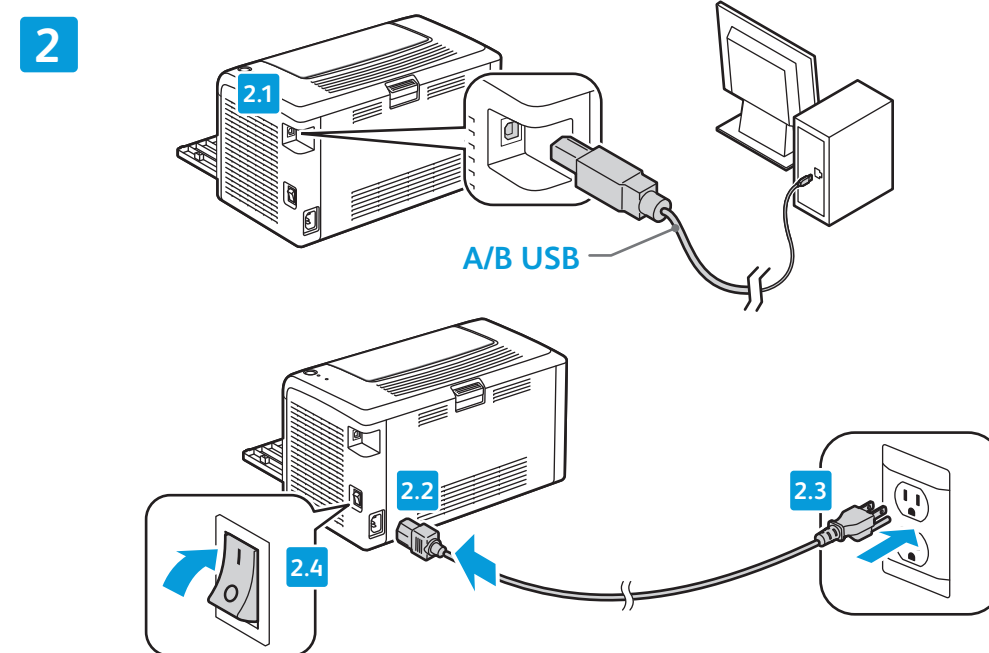
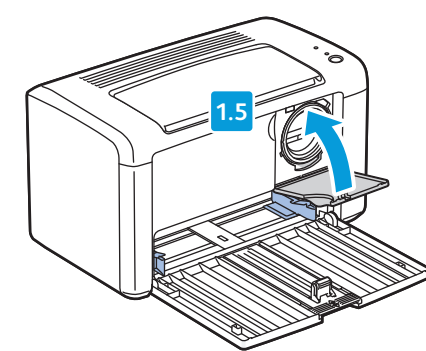
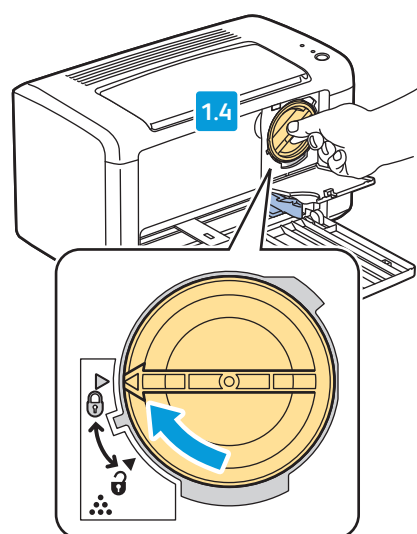
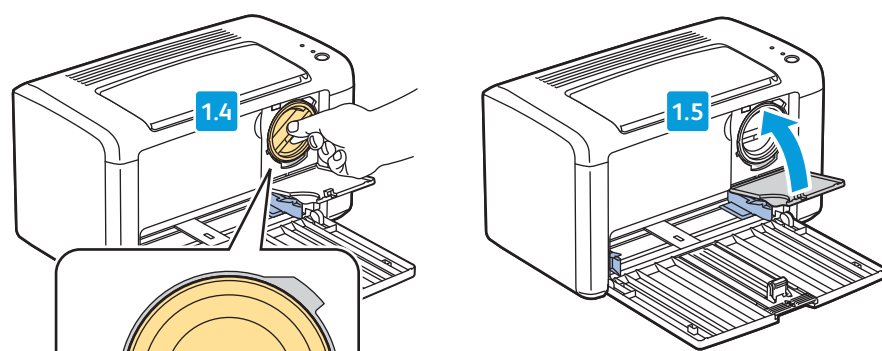
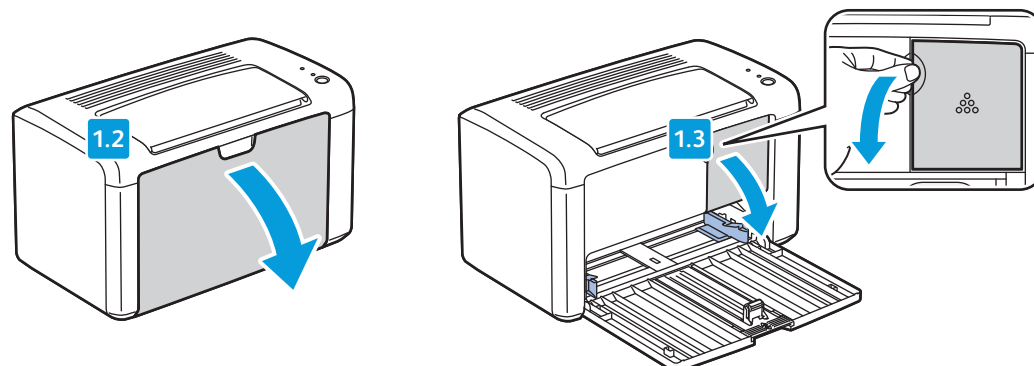
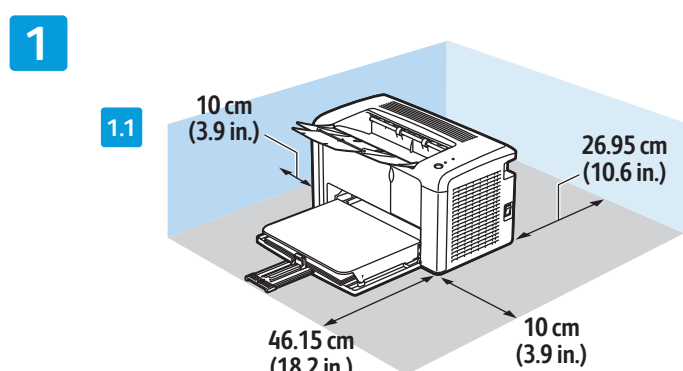


Xerox® Phaser® 3010/3040 Installation Guide Guide d'installation

- 11 Guida all'installazione
- 12 Installationshandbuch
- 13 Guía de instalación
- 14 Guia de instalação
- 15 Installatiehandleiding
- 16 Installationshandbok
- 17 Installationsvejledning
- 18 Asennusopas
- 19 Οδηγός εγκατάστασης
- 20 Руководство по установке
- 21 Instalační příručka
- 22 Instrukcja instalacji
- 23 Telepitési útmutató
- 24 Ghid de instalare
- 25 Рыководство за инсталтиране
- 26 Vodič za instalaciju
- 27 Посібник зі встановлення
- 28 Inštalácia príručka
- 29 Navodila za namestitve
- 30 Kurulum Kılavuzu
- 31 دليل التركيب

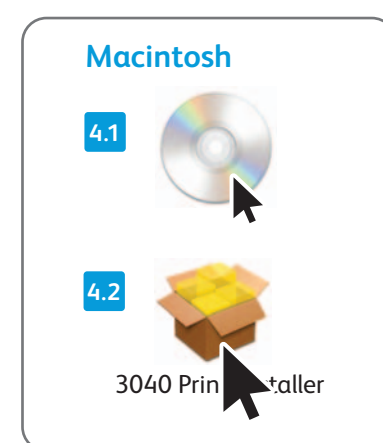
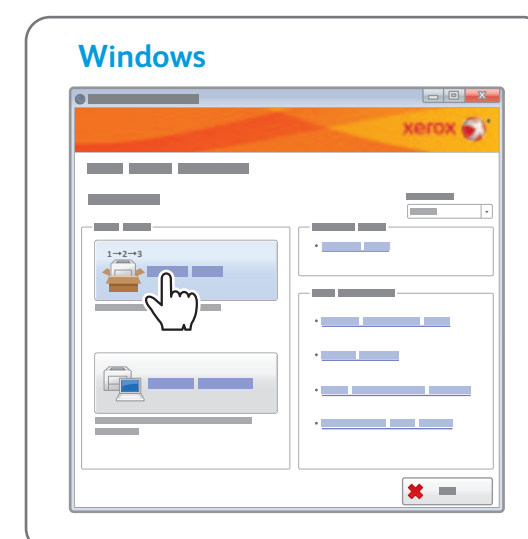
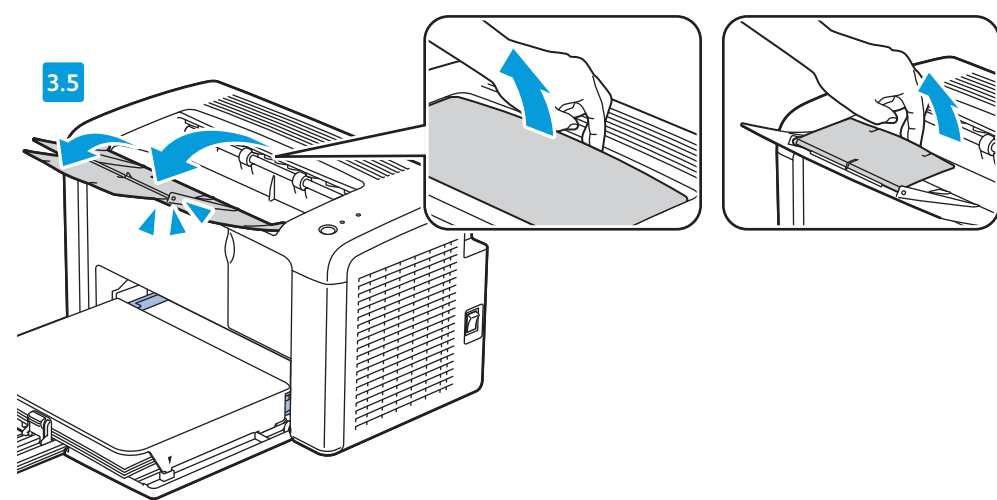
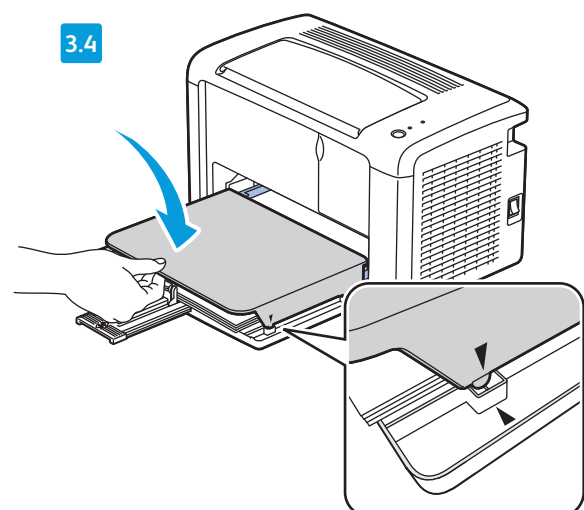
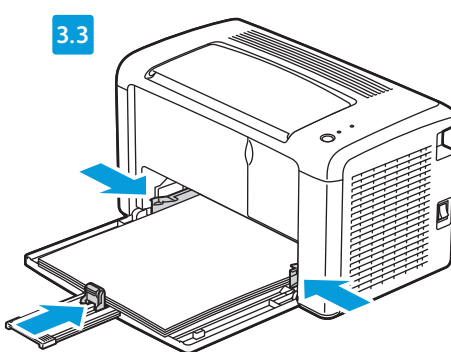
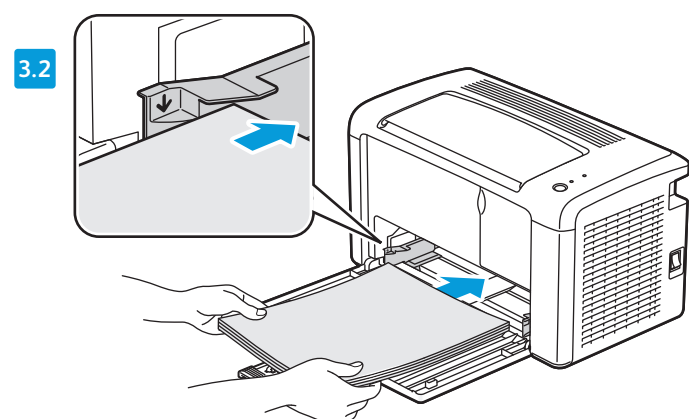
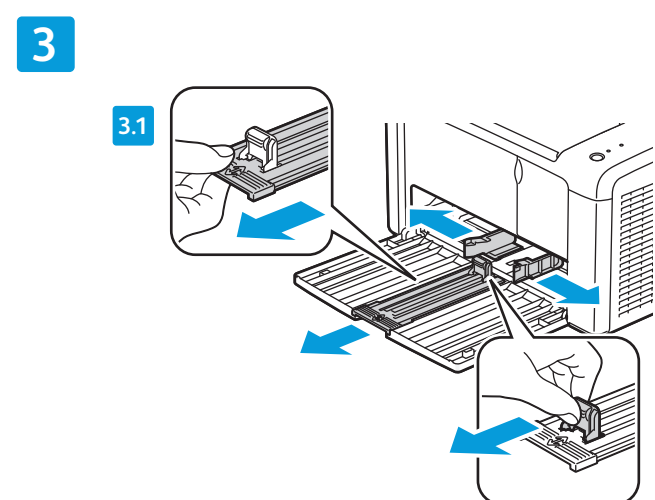


604664790 Rev A
© 2011 Xerox Corporation. All Rights Reserved. XEROX® and XEROX and Design® are trademarks of Xerox Corporation in the United States and/or other countries.



2.5

- 11 Cancel the Found New Hardware Wizard
- 12 Annuler l'Assistant Matériel détecté
- 13 Annullare l'installazione guidata nuovo hardware
- 14 Den Assistenten für neue Hardware abbrechen
- 15 Cancelar el Asistente para hardware nuevo encontrado
- 16 Cancelar o Assistente para novo hardware encontrado
- 17 Annuleer de Windows-wizard Nieuwe hardware gevonden.
- 18 Avbryt guiden Ny programvara har hittats
- 19 Avbryt veiviseren for funnet maskinvare
- 20 Annuller Guiden Ny hardware fundet
- 21 Peruuta ohjattu uuden laitteiston asennus
- 22 Ακυρώστε τον Οδηγό εύρεσης νέου υλικού
- 23 Закройте окно мастера установки нового оборудования
- 24 Zrušte Průvodce nově rozpoznaným hardwarem.
- 25 Anuluj działanie Kreatora znajowania nowego sprzętu
- 26 Zárja be a Windows Új hardver varázslójának párbeszédablakát.
- 27 Faceți clic pe Revocare în fereastra Expert hardware nou detectat
- 28 Отмените съветника за откриване на нов хардуер
- 29 Otkazite Čarobnjak za novi orpemu
- 30 Скасувати запуск майстра нового устаткування
- 31 Zrušit sprievodcu Našiel sa nový hardvér
- 32 Prekličite Čarovnika za najdeno novo strojno orpemu
- 33 Yeni Donanım Bulundu sibirbazmi iptal edin
- 34 إلغاء معالج "المعثر على الأجهزة الجديدة"



www.xerox.com/office/3010support
www.xerox.com/office/3040support



Windows



English
Français
Italiano
Deutsch
Español
Português
Русский

- 11 You can access printer settings, maintenance, and diagnostic features using the Printer Setting Utility (Windows only). To launch the utility, click **Start** > **All Programs** > **Xerox Office Printing** > **Phaser 3010/Phaser 3040** > **Printer Setting Utility**.
- 12 Vous pouvez accéder aux réglages de l'imprimante, à la maintenance et aux fonctions de diagnostic à l'aide de l'utilitaire de configuration d'imprimante (Windows uniquement). Pour lancer l'utilitaire, cliquez sur **Démarrer** > **Tous les programmes** > **Impression bureautique Xerox** > **Phaser 3010/Phaser 3040** > **Utilitaire de configuration d'imprimante**.
- 13 Utility impostazione stampante consente di accedere alle impostazioni e alle funzioni di manutenzione e diagnostica della stampante (solo per Windows). Per avviare l'applicazione, fare clic su **Start** > **Tutti i programmi** > **Xerox Office Printing** > **Phaser 3010/Phaser 3040** > **Utility impostazione stampante**.
- 14 Über das Druckereinstellungen-Dienstprogramm (nur Windows) kann auf die Druckereinstellungen sowie die Wartungs- und Diagnosefunktionen zugegriffen werden. Das Dienstprogramm über **Start** > **Programme** > **Xerox Office Printing** > **Phaser 3010/Phaser 3040** > **Druckereinstellungen-Dienstprogramm** aufrufen.
- 15 Para acceder a las funciones de diagnóstico, mantenimiento y opciones, utilice la Utilidad Configuración de impresora (solo Windows). Para iniciar la utilidad, haga clic en **Inicio** > **Todos los programas** > **Xerox Office Printing** > **Phaser 3010/Phaser 3040** > **Utilidad Configuración de impresora**.
- 16 Você pode acessar as configurações da impressora, manutenção e recursos de diagnóstico usando o Utilitário de configuração da impressora (Windows somente). Para iniciar o utilitário, clique em **Iniciar** > **Todos os programas** > **Xerox Office Printing** > **Phaser 3010/Phaser 3040** > **Utilitário de configuração da impressora**.

- 11 U hebt via het hulpprogramma voor printerinstellingen toegang tot de printerinstellingen, onderhoud en diagnosefuncties (alleen Windows). Als u het programma wilt starten, klikt u op **Start** > **Alle programma's** > **Xerox Office Printing** > **Phaser 3010/Phaser 3040** > **Printer Setting Utility** (hulpprogramma voor printerinstellingen).
- 12 Du kan komma åt skrivarinställningar, underhållsfunktioner och diagnostiska funktioner via verktyget Printer Setting Utility (Skrivarinställningar) (endast Windows). Starta verktyget genom att klicka på **Start** > **Alla program** > **Xerox Office Printing** > **Phaser 3010/Phaser 3040** > **Printer Setting Utility**.
- 13 Du får tilgang til funksjoner for skriverinnstillinger, vedlikehold og diagnose når du bruker Printer Setting Utility (verktøy for skriverinnstillinger) (bare i Windows). Du starter verktøyet ved å klikke på **Start** > **Alle programmer** > **Xerox Office Printing** > **Phaser 3010/Phaser 3040** > **Printer Setting Utility**.
- 14 Der er adgang til printerindstillinger, vedligeholdelse og diagnostiksfunktioner vha. Værktøj til printerindstilling (kun Windows). For at starte værktøjet skal du klikke på **Start** > **Alle programmer** > **Xerox Office Printing** > **Phaser 3010/Phaser 3040** > **Værktøj til printerindstilling**.
- 15 Аруођelman Printer Setting Utility (tulostimen asetusket) avulla pääset tekemään tulostimen asetuksia, suorittamaan ylläpitotoimia ja käyttämään vianetsintätoimintoja (vain Windows). Käynnistä aruohjelma napsauttamalla **Käynnistä** > **Kaikki ohjelmat** > **Xerox Office Printing** > **Phaser 3010/Phaser 3040** > **Printer Setting Utility**.
- 16 Μπορείτε να αποκτήσετε πρόσβαση στις ρυθμίσεις εκτυπώσετ, στη συντήρηση και σε λειτουργίες διαγνωστικού ελέγχου χρησιμοποιώντας το βοηθητικό πρόγραμμα ρύθμισης εκτυπώσετ (μόνο για Windows). Για να ξεκινήσει το βοηθητικό πρόγραμμα, επιλέξτε **Εναρξη** > **Όλα τα προγράμματα** > **Xerox Office Printing** > **Phaser 3010/Phaser 3040** > **Βοηθητικό πρόγραμμα ρύθμισης εκτυπώσετ**.
- 17 Для доступа к настройкам принтера и функциям обслуживания и диагностики предусмотрена Программа настройки принтера (только для Windows). Для запуска программы выберите **Пуск** > **Все программы** > **Офисная печать Xerox** > **Phaser 3010/Phaser 3040** > **Программа настройки принтера**.
- 18 Pomoci Nástroje pro nastavení tiskárny (pouze pro systém Windows) můžete přistupovat k nastavení tiskárny, funkcím údržby a diagnostickým funkcím. Tento nástroj spustíte klepnutím na možnost **Start** > **Všechny programy** > **Kancelářský tisk Xerox** > **Phaser 3010/Phaser 3040** > **Nástroj pro nastavení tiskárny**.
- 19 Za pomocą programu Printer Settings Utility (Narzędzie konfiguracji drukarki) możesi uzyskać dostęp do ustawień drukarki, funkcji konserwacji i diagnostyki (tylko Windows). Aby uruchomić program, kliknij kolejno **Start** > **Wszystkie programy** > **Xerox Office Printing** > **Phaser 3010/Phaser 3040** > **Printer Setting Utility** (Narzędzie konfiguracji drukarki).

- 11 A Printer Setting Utility programmal (Nyomatóbedítő segédprogrammal; csak Windowson futtatható) hozzáférhet a nyomtató beállításaihoz, illetve karbantartási és diagnosztikai funkcióihoz. A segédprogram elindításához kattintson a **Start** > **Programok** > **Xerox Office Printing** > **Phaser 3010/Phaser 3040** > **Printer Setting Utility** (Nyomatóbedítő segédprogram) elemre.
- 12 Puteți accesa setările imprimantei, funcțiile de întreținere și de diagnostică utilizând Printer Setting Utility (Utilitar pentru setare imprimantă) (doar Windows). Pentru a lansa utilitarul, faceți clic pe **Start** > **All Programs** (Toate programele) > **Xerox Office Printing** (Imprimare Xerox Office) > **Phaser 3010/Phaser 3040** > **Printer Setting Utility** (Utilitar pentru setare imprimantă).
- 13 С помощью на Printer Setting Utility (Помощная программа за настройки на принтера) (само за Windows) можете да получите достъп до настройките на принтера, поддръжката и функциите за диагностика. За да стартирате помощната программа, щракнете върху **Start** > **All Programs** (Всички програми) > **Xerox Office Printing** (Офис печат на Xerox) > **Phaser 3010/Phaser 3040** > **Printer Setting Utility** (Помощная программа за настройки на принтера).
- 14 Postavkama pisača te značajkama održavanja i dijagnostike možete pristupiti putem uslužnog programa za postavke pisača Printer Setting Utility (samo za sustav Windows). Za pokretanje programa kliknite **Start** > **Svi programi** > **Xerox Office Printing** > **Phaser 3010/Phaser 3040** > **Printer Setting Utility**.
- 15 Службова програма налаштування принтера (тільки Windows) дозволяє отримати доступ до налаштувань принтера, функцій техобслуговування та діагностики. Для запуску цієї програми натисніть **Start** (Пуск) > **All Programs** (Усі програми) > **Xerox Office Printing** (Офісний друк Xerox) > **Phaser 3010/Phaser 3040** > **Printer Setting Utility** (Службова програма налаштування принтера).
- 16 Vďaka pomôcku Printer Setting Utility získate prístup k nastaveniam, údržbe a diagnostike tlačiarne (len v systéme Windows). Pomôcku spustíte kliknutím na tlačidlo **Start** > **Všetky programy** > **Xerox Office Printing** > **Phaser 3010/Phaser 3040** > **Printer Setting Utility**.
- 17 Z orodjev za nastavitve tiskalnika (samo Windows) lahko spreminjate nastavitve tiskalnika ter funkcije za vzdrževanje in diagnostiko. Orodje zaženete tako, da kliknete **Start** > **All Programs** (Vsi programi) > **Xerox Office Printing** > **Phaser 3010/Phaser 3040** > **Printer Setting Utility** (Orodje za nastavitve tiskalnika).
- 18 Yazıcı ayarları, bakım ve teşhis özelliklerine, Yazıcı Ayarı Yardımcı Programı'ni (yalnızca Windows) kullanarak erişebilirsiniz. Yardımcı programı başlatmak için, **Başlat** > **Tüm Programlar** > **Xerox Office Printing** > **Phaser 3040** > **Yazıcı Ayarı Yardımcı Programı** öğesini tıklayın.
- 19 يمكنك الوصول إلى إعدادات الطابعة وميزات التشخيص والصيانة باستخدام Printer Setting Utility (الأداة المساعدة لإعداد الطابعة) (نظام Windows فقط). لبدء تشغيل الأداة المساعدة، انقر فوق **Start** < (بدأ) > **All Programs** (كافة البرامج) < **Xerox Office Printing** < **Phaser 3010/Phaser 3040** < **Printer Setting Utility** < (الأداة المساعدة لإعداد الطابعة).



