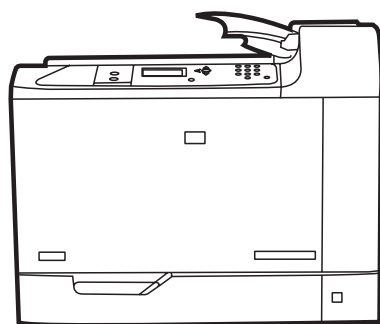
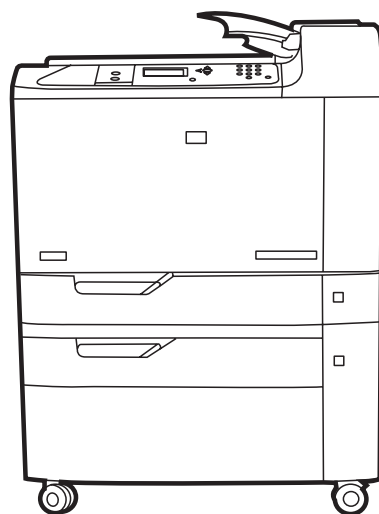




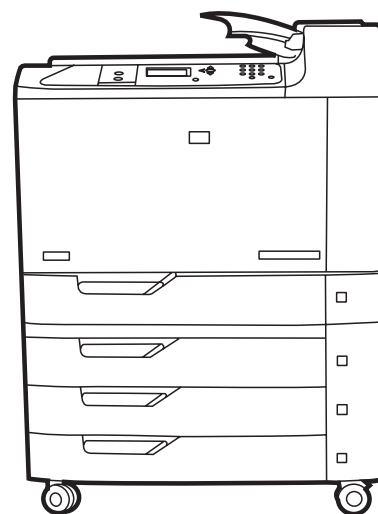
CP6015n
CP6015dn
CP6015de



CP6015x



CP6015xh



Getting Started Installation Guide

Vodič kroz instalaciju

Úvodní instalační příručka

A telepítésre vonatkozó alapelvű tudnivalók

Podręczna instrukcja instalacji

Ghid de instalare inițială

Úvodná inštaláčna príručka

Priručnik za začetek uporabe in namestitve

Read Me First

Prvo pročitajte ovo

Čtěte jako první

Fontos tudnivalók

Przeczytaj przed rozpoczęciem

A se citi mai întâi

Úvodné pokyny

Najprej preberite ta priručnik

Copyright and License

© 2008 Copyright Hewlett-Packard Development Company, L.P.

Reproduction, adaptation or translation without prior written permission is prohibited, except as allowed under the copyright laws.

The information contained herein is subject to change without notice.

The only warranties for HP products and services are set forth in the express warranty statements accompanying such products and services. Nothing herein should be construed as constituting an additional warranty. HP shall not be liable for technical or editorial errors or omissions contained herein.

Part number: Q3931-90965

Edition 1, 4/2008

FCC Regulations

This equipment has been tested and found to comply with the limits for a Class B digital device, pursuant to Part 15 of the FCC rules. These limits are designed to provide reasonable protection against harmful interference in a residential installation. This equipment generates, uses, and can radiate radio-frequency energy. If this equipment is not installed and used in accordance with the instructions, it may cause harmful interference to radio communications. However, there is no guarantee that interference will not occur in a particular installation. If this equipment does cause harmful interference to radio or television reception, which can be determined by turning the equipment off and on, correct the interference by one or more of the following measures:

- Reorient or relocate the receiving antenna.
- Increase separation between equipment and receiver.
- Connect equipment to an outlet on a circuit different from that to which the receiver is located.
- Consult your dealer or an experienced radio/TV technician.

Any changes or modifications to the product that are not expressly approved by HP could void the user's authority to operate this equipment. Use of a shielded interface cable is required to comply with the Class B limits of Part 15 of FCC rules. For more regulatory information, see the electronic user guide. Hewlett-Packard shall not be liable for any direct, indirect, incidental, consequential, or other damage alleged in connection with the furnishing or use of this information.

Trademark Credits

Windows® is a U.S. registered trademark of Microsoft Corporation.

Overview	Áttekintés	Prehľad
Pregled	Przegląd	Pregled
Přehled	Prezentare generală	

In-box documentation
Dokumentacija iz kutije
Přibalená dokumentace

A dobozban található dokumentáció
Załączona dokumentacja
Documentația din pachet

Dodaná dokumentácia
Priložena dokumentacija

Product information
Informacije o proizvodu
Informace o zařízení

Termékinformáció
Informacje o produkcie
Informații despre produs

Informácie o produkte
Podatki o napravi

Unpack the product
Raspakiranje proizvoda
Rozbalení zařízení

A készülék kicsomagolása
Rozpakowywanie produktu
Despachetați produsul

Rozbalenie produktu
Odstranitev embalaže z naprave

Set up the product
Postavljanje uređaja
Nastavení zařízení

A készülék beállítása
Konfigurowanie produktu
Configurați produsul

Nastavenie produktu
Nastavitev naprave

Install the software
Instaliranje softvera
Instalace softwaru

A szoftver telepítése
Instalowanie oprogramowania
Instalați software-ul

Inštalácia softvéru
Namestitve programske opreme

In-box documentation

Dokumentacija iz kutije

Přibalená dokumentace

A dobozban található dokumentáció

Załączona dokumentacja

Documentația din pachet

Dodaná dokumentácia

Priložena dokumentacija

Getting Started Guide Software CD

- User Guide
- Job Aids
- Software Drivers
- Installer
- Embedded Web Server Guide

HP Support Flyer

Vodič za početak rada Softverski CD

- Korisnički priručnik
- Pomoć za zadatke
- Pogonski programi
- Instalacijski program
- Priručnik za ugrađeni web-poslužitelj

Letak HP podrške

Příručka Začínáme Disk CD se softwarem

- Uživatelská příručka
- Nástroje pro úlohy
- Softwarové ovladače
- Instalační program
- Příručka pro integrovaný webový server

Leták technické podpory společnosti HP

Alapvető tudnivalók kézikönyve Szoftver CD

- Felhasználói kézikönyv
- Feladattámogatások
- Szoftver-illesztőprogramok
- Telepítő
- Beágyazott webserverver kézikönyve

HP támogatósi lap

Podręczna instrukcja obsługi Dysk CD z oprogramowaniem

- Instrukcja obsługi
- Materiały pomocne w wykonywaniu zleceń drukowania
- Sterowniki programowe
- Instalator
- Przewodnik wbudowanego serwera internetowego

Ulotka wsparcia HP

Ghid de pornire CD-ul cu software

- Ghidul utilizatorului
- Asistență pentru operații
- Driver software
- Program de instalare
- Ghid pentru serverul Web încorporat

Broșura de asistență HP

Úvodná príručka Disk CD so softvérom

- Používateľská príručka
- Pracovné pomôcky
- Softvérové ovladače
- Inštalčný program
- Príručka k vstavanému webovému serveru

Leták podpory HP

Priročnik za začetek uporabe CDs programsko opremo

- Uporabniški priročnik
- Pomoč za opravila
- Programski gonilniki
- Namestitveni program
- Priročnik za vgrajeni spletni strežnik

HP-jev letak za podporo

Product information

Termékinformáció

Informácie o produkte

Informacije o proizvodu

Informacje o produkcji

Podatki o napravi

Informace o zařízení

Informații despre produs

1

Select a well-ventilated, dust-free area to position the product

Za postavljanje proizvoda odaberite dobro prozračan prostor u kojem nema prašine

Zařízení umístěte na dobře větraném, bezprašném místě.

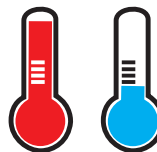
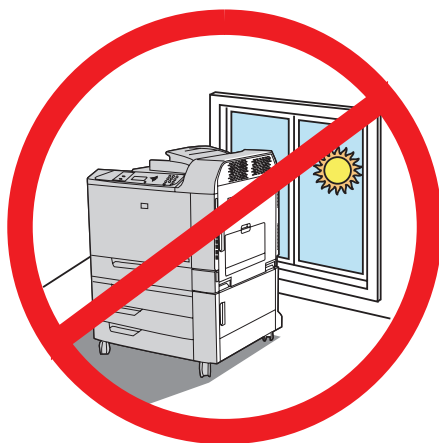
Válasszon jól szellőző, pormentes helyet a készülék számára.

Produkt należy umieścić w pomieszczeniu o dobrej wentylacji i wolnym od kurzu

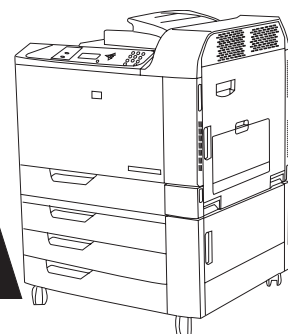
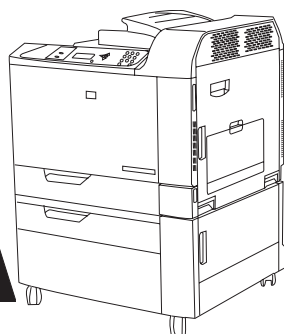
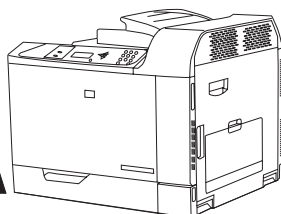
Pentru a amplasa produsul, alegeți un spațiu bine ventilat și ferit de praf

Na umiestnenie produktu vyberte dobre vetrané a bezprašné miesto.

Za postavitev naprave izberite dobro prezračevan in čist prostor.



15-27°C
56-80°F



2

Space requirements. NOTE: The back of the product must be at least 152 mm (6 in) from the wall.

Prostorni zahtjevi. NAPOMENA: Stražnja stjenka proizvoda mora od zida biti udaljena barem 152 mm (6 in).

Požadavky na prostor. POZNÁMKA: Zadní strana zařízení musí být nejméně 152 mm od stěny.

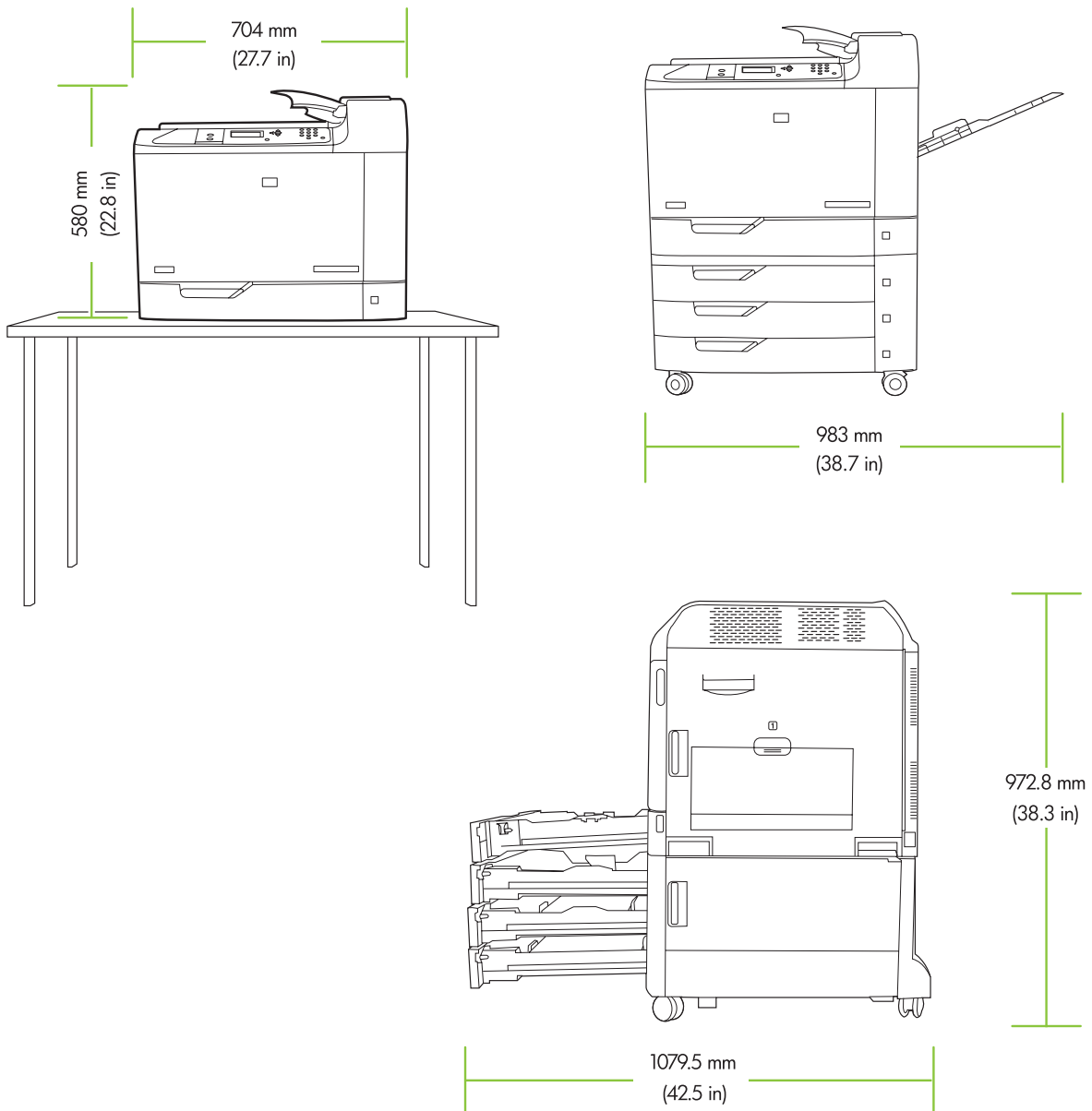
Térközre vonatkozó követelmények. MEGJEGYZÉS: A készülék hátulja és a fal között legalább 152 mm távolságnak kell lennie.

Wymagania dotyczące miejsca. UWAGA: Tylna ścianka produktu musi być oddalona o co najmniej 152 mm (6 cali) od ściany.

Spațiu necesar. NOTĂ: Partea posterioară a produsului trebuie să se afle la cel puțin 152 mm (6 in) de perete.

Požiadavky na priestor. POZNÁMKA: Zadná strana produktu sa musí nachádzať aspoň 152 mm (6 palcov) od steny.

Prostorske zahteve. OPOMBA: Zadnji del naprave mora biti od zidu oddaljen najmanj 152 mm (6 palcev).



Unpack the Product

A készülék kicsomagolása

Rozbalenie produktu

Raspakiravanje proizvoda

Rozpakowywanie produktu

Odstranitev embalaže
z naprave

Rozbalení zařízení

Despachetați produsul

3

Remove the box and set aside the CD, documentation, and accessories.

Uklonite kutiju i na stranu stavite CD, dokumentaciju i dodatnu opremu.

Odstraňte krabici a odložte stranou disk CD, dokumentaci a příslušenství.

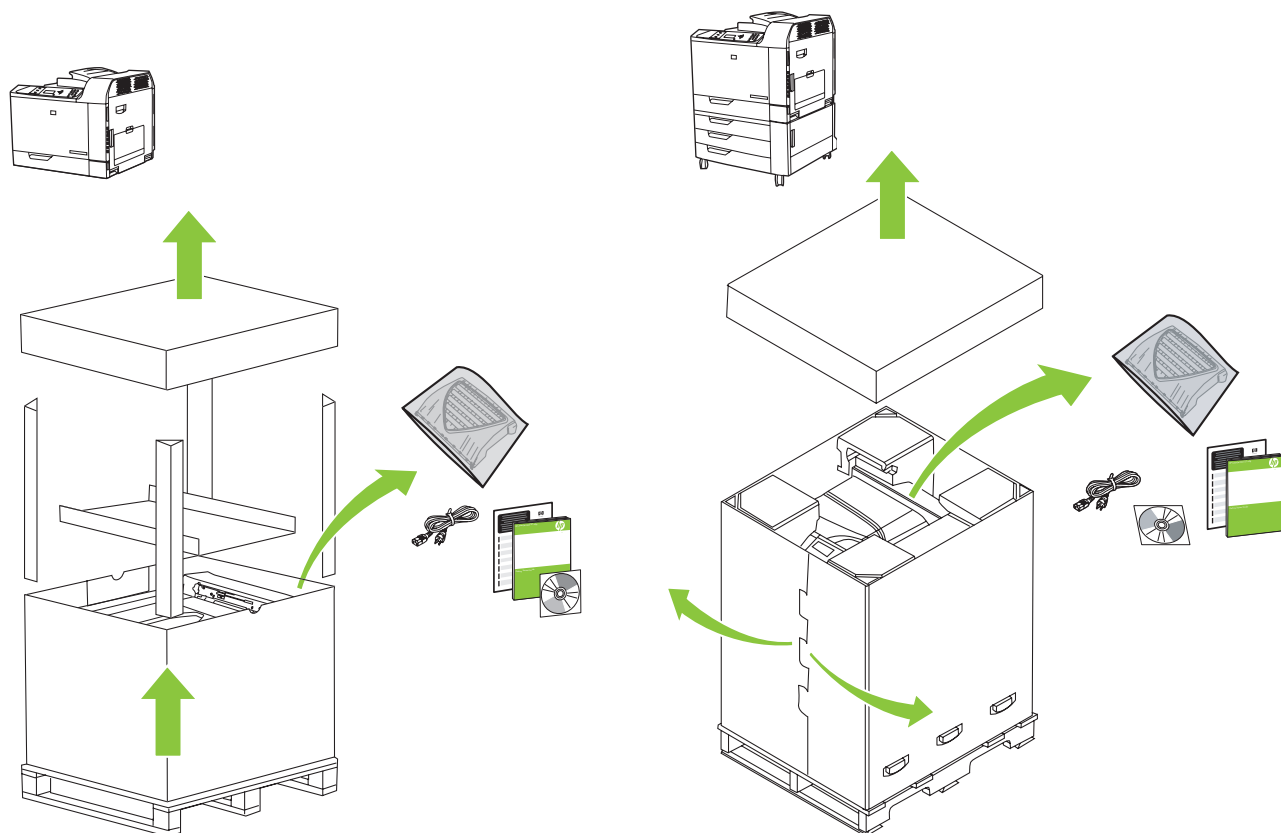
Távolítsa el a dobozt, és tegye félre a CD-t, a dokumentációt és a tartozékokat.

Zdejmij pudło i odłóż na bok dysk CD, dokumentację i urządzenia dodatkowe.

Îndepărtați cutia și puneți de o parte CD-ul, documentația și accesoriile.

Odstráňte škatuľu a položte bokom disk CD, dokumentáciu a príslušenstvo.

Odstranite škatlo in na stran postavite CD, dokumentacijo ter dodatno opremo.



4

Printers with optional input trays: Remove the packaging and the ramps. Remove the plastic bag and install the ramps onto the pallet. Use two people to gently roll the device off of the pallet.

Pisači s dodatnim ulaznim ladicama: Uklonite ambalažu i izvadite rampe. Skinite plastični omot i montirajte rampe na paletu. Dvije osobe moraju oprezno maknuti uređaj s palete.

Tiskárny s voliteľnými vstupnými zásobníkmi: Odstráňte obalový materiál a vyndajte sjezdové lišty. Sejměte plastický obal a připevněte sjezdové lišty k paletě. Ve spolupráci s druhou osobou opatrně odtlačte zařízení z palety.

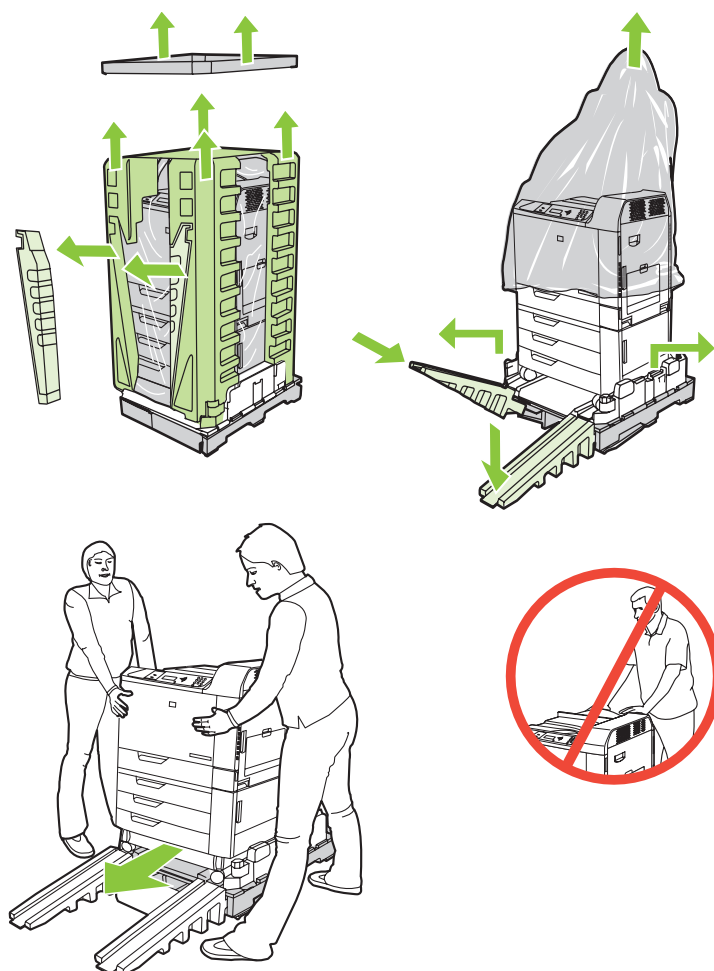
Nyomtatók opcionális adagolótablettákkal: Távolítsa el a csomagolást és a tartósíneket. Távolítsa el a műanyag tasakot, és helyezze fel a tartósíneket a szállítólapra. A készüléket óvatosan kell legörgetni a szállítólapról. Ehhez két személy szükséges.

Drukarki z opcjonalnymi podajnikami wejściowymi: Usuń opakowanie i rampy. Zdejmij plastikową torbę i zamontuj rampy na paletę. Urządzenie powinno być przesuwane z palety przez dwie osoby.

Imprimantele cu tăvi de intrare opționale: Îndepărtați ambalajul și rampele. Îndepărtați punga de plastic și montați rampele pe palet. Apelați la două persoane pentru a coborî cu grijă dispozitivul de pe palet.

Tlačiarne s voliteľnými vstupnými zásobníkmi: Vyberte baliaci materiál a rampy. Vyberte plastové vrečko a nainštalujte rampy na paletu. Na opatrné zosunutie zariadenia z palety budú potrební dvaja ľudia.

Tiskalniki z dodatnimi vhodnimi pladnji: Odstranite embalažo in rampe. Odstranite plastično vrečko in namestite rampe na paletu. Dve osebi naj napravo previdno zapeljeta s paletu.



5

Printers without optional input trays: Remove the plastic bag. Use four people to lift the product.

Pisači bez dodatnih ulaznih ladica: Skinite plastični omot. Za podizanje proizvoda potrebno je četvero ljudi.

Tiskárny bez volitelných vstupních zásobníků: Sejměte plastický obal. Zařízení musí zvednout čtyři osoby.

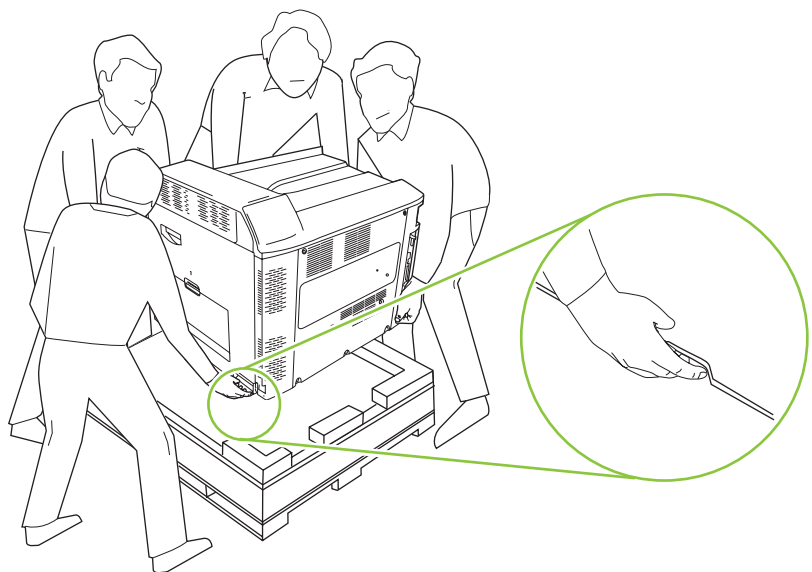
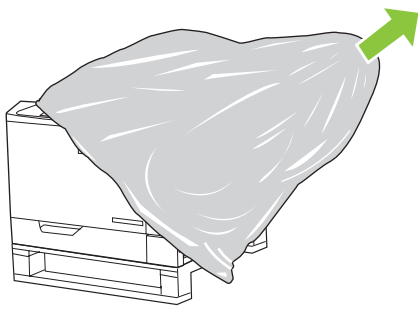
Nyomtatók opcionális adagolótálcák nélkül: Távolítsa el a műanyag tasakot. A készülék megemeléséhez négy személy szükséges.

Drukarki bez opcjonalnych podajników wejściowych: Zdejmij plastikową torbę. Produkt powinien być podnoszony przez cztery osoby.

Imprimantele fără tăvi de intrare opționale: Îndepărtați punga de plastic. Folosiți patru persoane pentru a ridica produsul.

Tlačiarne bez voliteľných vstupných zásobníkov: Vyberte plastové vrečko. Produkt by mali nadvihnúť štyria ľudia.

Tiskalniki brez dodatnih vhodnih pladnjev: Odstranite plastično vrečko. Napravo naj dvignejo štiri osebe.



6

Remove all orange shipping tape and packing material, including all cardboard and shipping tape in the paper trays.

Uklonite svu narančastu traku za transport i ambalažu, uključujući sav karton i traku u ladicama za papir.

Sejměte veškerou oranžovou přepravní pásku a obalový materiál, včetně všech kartónových výplní a přepravní pásy v zásobnících papíru.

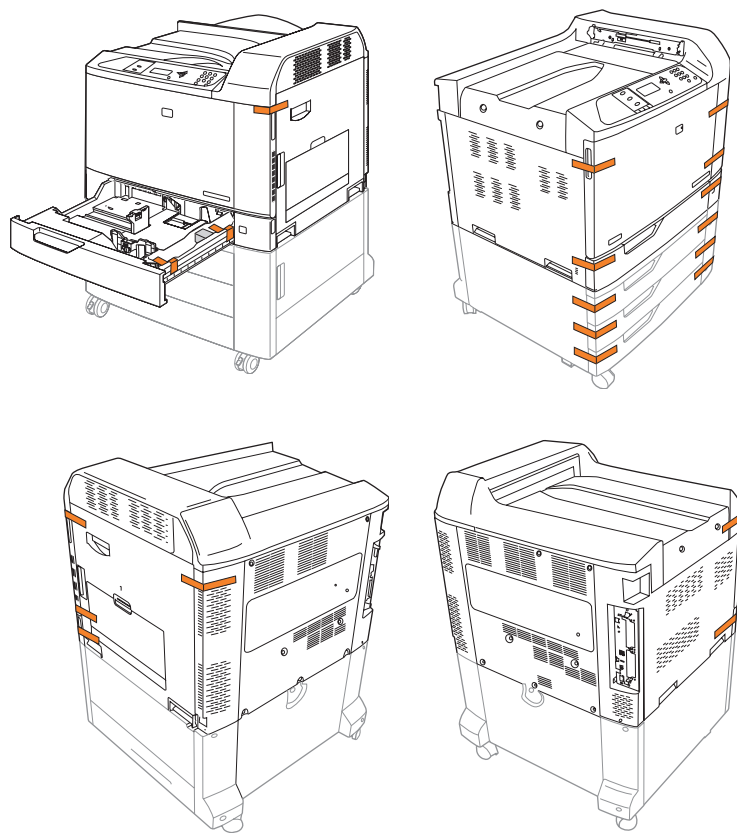
Távolítsa el az összes narancsszínű szállítási szalagot és csomagolóanyagot, beleértve a papírtálcákban található kartonlapokat és szállítási szalagokat is.

Usuń wszystkie fragmenty pomarańczowej taśmy transportowej oraz materiał pakunkowy, w tym wszystkie elementy kartonowe oraz fragmenty taśmy transportowej znajdujące się w podajnikach papieru.

Îndepărtați toate benzile adezive portocalii și ambalajul folosite la expediere, inclusiv toate cartoanele și benzile adezive din tăvi.

Odstráňte všetku oranžovú prepravnú pásku a baliaci materiál, a to vrátane všetkého kartónu a prepravnej pásy zo zásobníkov na papier.

Odstranite celoten oranžni zaščitni trak in embalažo, skupaj s kartonom in zaščitnim trakom v pladnjih za papir.



7

Attach the duplex switchback tray (not needed on the CP6015n model).

Montirajte preklopnu ladicu za obostrani ispis (nije potrebno za model CP6015n).

Nainstalujte zásobník pro obracení při duplexním tisku (není nutný u modelu CP6015n).

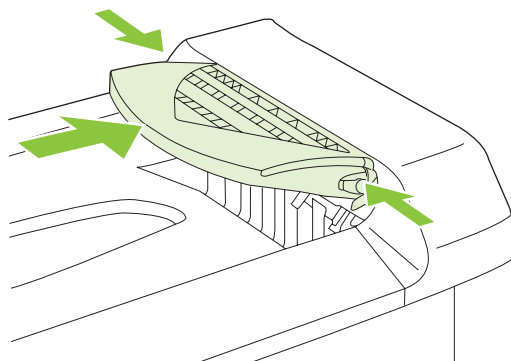
Csatlakoztassa a duplex visszafordító-tálcát (a CP6015n típusú készüléken nem szükséges).

Podłącz podajnik odwracający dupleksera (niedołączony do modelu CP6015n).

Ataşați o tavă de răsucire duplex (necesară pentru modelul CP6015n).

Privevnite duplexný otočný zásobník (nie je potrebné pri modeli CP6015n).

Pripnite pladenj za obojestransko tiskanje (ni potrebno pri modelu CP6015n).



Set up the product

A készülék beállítása

Nastavenie produktu

Postavljanje uređaja

Konfigurowanie produktu

Nastavitev naprave

Nastavení zařízení

Configurați produsul

8

Remove protective film from the control panel.

Skinite zaštitni film s upravljačke ploče.

Z ovládacího panelu odstraňte ochrannou fólii.

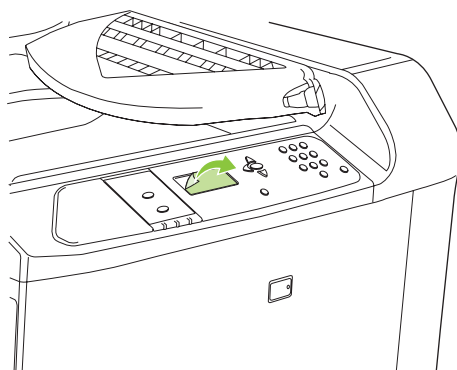
Távolítsa el a védőfóliát a vezérlőpulttól.

Zdejmij folię ochronną z panelu sterowania.

Îndepărtați folia protectoare de pe panoul de control.

Z ovládacieho panela odstráňte ochrannú fóliu.

Z nadzorne plošče odstranite zaščitno prevleko.



9

Install control panel language overlay.

Montirajte masku upravljačke ploče za odgovarajući jezik.

Nainstalujte překryvný segment jazyka na ovládacím panelu.

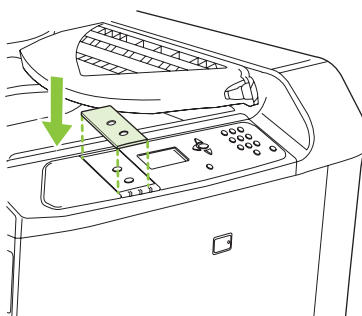
Helyezze fel a vezérlőpult nyelvi fedőlapját.

Zainstaluj nakładkę językową na panel sterowania.

Montați pe panoul de control masca având limba corespunzătoare.

Nainštalujte fóliu s jazykom na ovládacom paneli.

Namestite jezikovno masko nadzorne plošče.



NOTE: Four print cartridges and imaging drums are already installed; no action is required.

NAPOMENA: Četiri spremnika s tintom i bubnja za prijenos slike su već umetnuti, nije potrebno ništa učiniti.

POZNÁMKA: Čtyři tiskové kazety a obrazové válce jsou již nainstalovány, není potřeba provádět žádnou další akci.

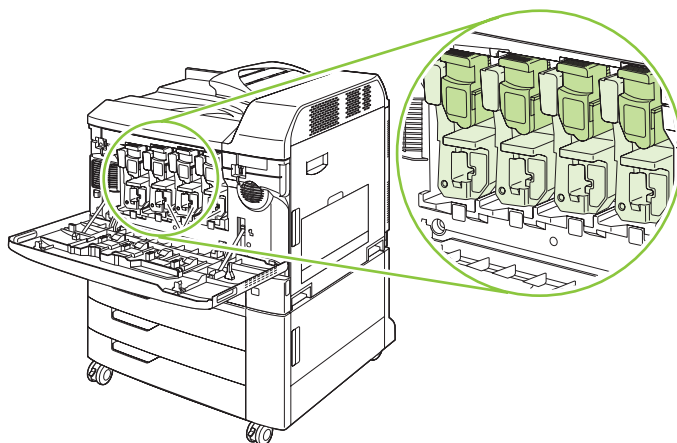
MEGJEGYZÉS: Négy nyomtatópatron és képdob már telepítve van, nincs szükség beavatkozásra.

UWAGA: Cztery kasety drukujące i bębny obrazowe są już zainstalowane — nie jest wymagane podejmowanie żadnych czynności.

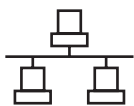
NOTĂ: Sunt deja instalate patru cartușe de imprimare și tamburi grafici, nefiind necesară nicio acțiune.

POZNÁMKA: Štyri tlačové kazety a snímacie valce sú už nainštalované, nie je preto potrebný žiadny úkon.

OPOMBA: Štiri tiskalne kartuše in slikovni bobni so že nameščeni; narediti ni treba ničesar.



10



Connect a network cable (optional).

Priključite mrežni kabel (dodatno).

Připojte síťový kabel (volitelné).

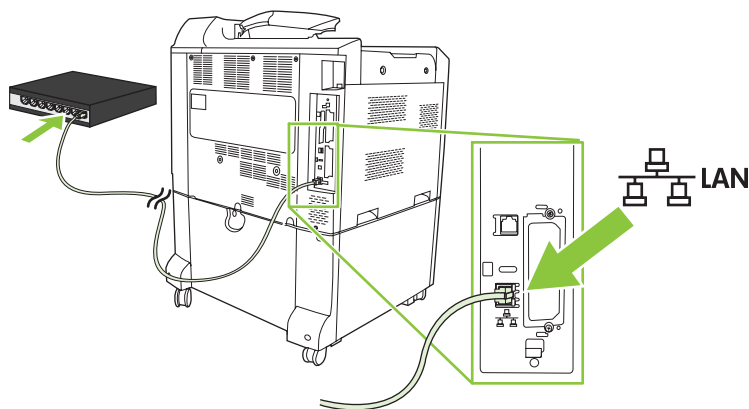
Csatlakoztasson egy hálózati kábelt (opcionális).

Podłącz kabel sieciowy (opcjonalny).

Conectați un cablu de rețea (opțional).

Připojte sieťový kábel (voliteľná možnosť).

Priključite omrežni kabel (izbirno).



NOTE: Do not connect the USB cable until prompted during software installation.

NAPOMENA: Ne priključujte USB kabel dok se to od vas ne zatraži tijekom instalacije softvera.

POZNÁMKA: Během instalace softwaru nepřipojujte kabel USB, dokud nebudete vyzváni.

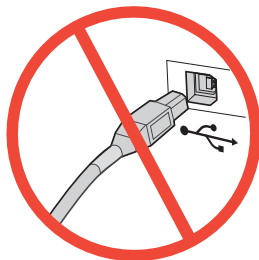
MEGJEGYZÉS: Ne csatlakoztassa az USB-kábelt a szoftver telepítése közben, amíg erre a program nem kéri.

UWAGA: Nie należy podłączać kabla USB aż do momentu wyświetlenia monitu podczas instalacji oprogramowania.

NOTĂ: Nu conectați cablul USB înainte de a vi se solicita în timpul instalării software-ului.

POZNÁMKA: Kábel USB nepřipáajte, kým k tomu nebudete vyzvaní počas inštalácie softvéru.

OPOMBA: Kabla USB ne priključite, dokler vas k temu ne pozove namestitveni program.



Printers with optional input trays: When the product is in its final location, make sure the front wheels are facing forward and then press down on the lever to lock the wheels.

Pisači s dodatnim ulaznim ladicama: Kad se proizvod postavi na svoju konačnu lokaciju, provjerite jesu li prednji kotačići okrenuti prema naprijed, a zatim pritisnite polugu kao biste ih blokirali.

Tiskárny s volitelnými vstupními zásobníky: Pokud se zařízení nachází na svém konečném místě, zkontrolujte, zda přední kolečka směřují vpřed, a poté zatlačením páčky dolů kolečka uzamkněte.

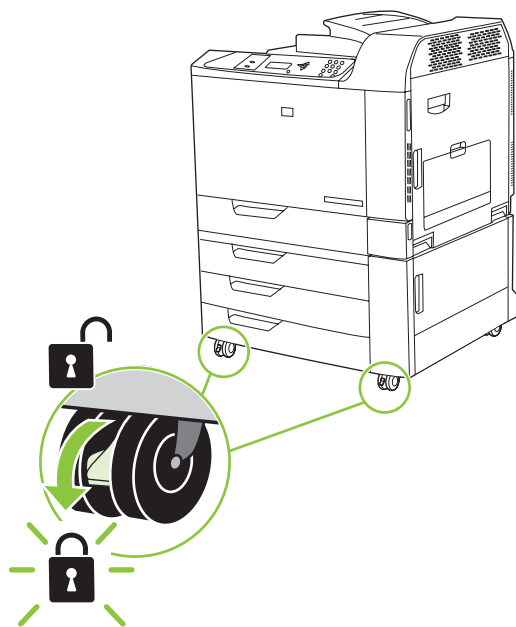
Nyomtatók opcionális adagolótálcákkal: Ha a készülék már a végleges helyén van, győződjön meg róla, hogy az elülső kerekek előre néznek, majd nyomja le a kart a kerekek rögzítéséhez.

Drukarki z opcjonalnymi podajnikami wejściowymi: Gdy produkt jest ulokowany w jego docelowym miejscu położenia, należy się upewnić, że przednie kółka są skierowane do przodu, a następnie nacisnąć w dół dźwignię, tak aby je zablokować.

Imprimantele cu tăvi de intrare opționale: Când produsul ajunge în poziția finală, asigurați-vă că roțile din față sunt orientate înainte și apoi apăsați pârghia pentru a bloca roțile.

Tlačiarne s voliteľnými vstupnými zásobníkmi: Keď sa produkt nachádza na konečnom mieste, uistite sa, že predné kolieska smerujú dopredu a potom zatlačte nadol páčku, aby ste ich uzamkli.

Tiskalniki z dodatnimi vhodnimi pladnji: Ko je naprava na ustreznem mestu in so sprednja kolesa obrnjena naprej, potisnite vzvod navzdol, da jih zaklenete.



12

Plug in the power cord, turn on the product, and wait for the green ready light.

Priključite kabel napajanja, uključite uređaj i pričekajte da se upali zeleni indikator spremnosti.

Připojte napájecí kabel, zapněte zařízení a počkejte, až se rozsvítí zelená kontrolka Připraveno.

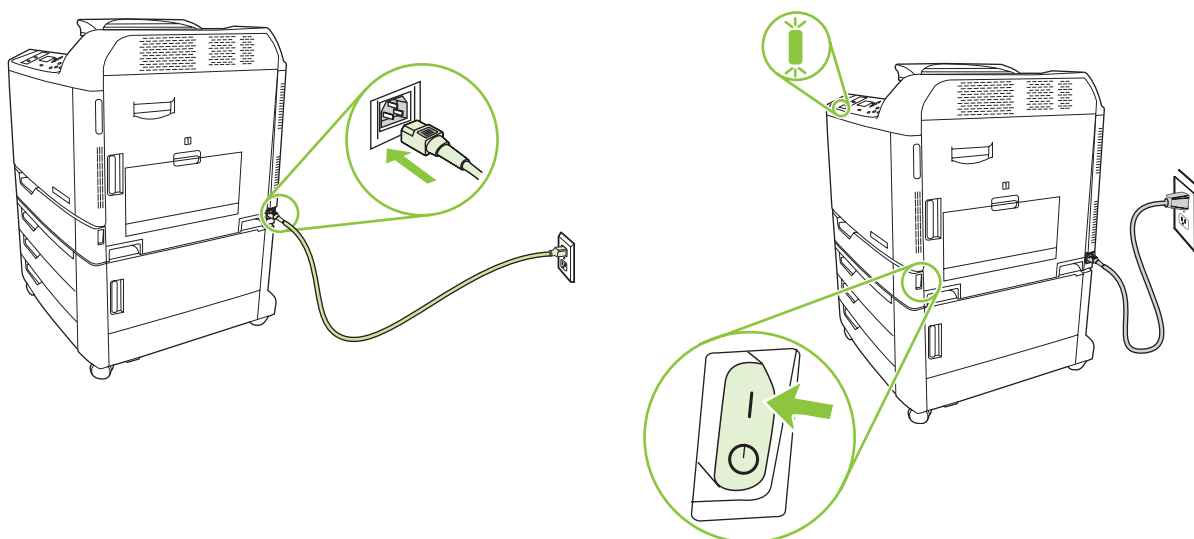
Csatlakoztassa a tápkábelt, kapcsolja be a készüléket, és várjon, amíg a zöld színű, üzemkész jelzőfény világítani kezd.

Podłącz kabel zasilający, włącz urządzenie i czekaj, aż zapali się zielona kontrolka Gotowość.

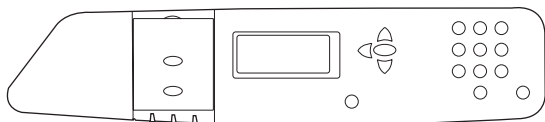
Conectați cablul de alimentare, porniți produsul și așteptați să se aprindă indicatorul verde, pentru starea „pregătit”.

Zapojte napájecí kábel, zapnite produkt a počkejte, kým sa nerozsvieti zelený indikátor Pripravené.

Priključite napajalni kabel, vklopite napravo in počakajte, da lučka za pripravljenost zasveti zeleno.



13



If prompted on the control panel, set the product language, date, and time, following the prompts on the display.

Ako se na upravljačkoj ploči pojavi takva poruka, postavite jezik, datum i vrijeme prateći upute na zaslonu. Pokud k tomu budete na ovládacím panelu vyzváni, nastavte dle výzev na displeji jazyk zařízení, datum a čas.

Ha a vezérlőpulton megjelenik a figyelmeztetés, a kijelzőn látható üzenetek segítségével állítsa be a nyelvet, a dátumot és az időt.

Po pojawieniu się odpowiednich monitów na panelu sterowania ustaw język produktu, datę i godzinę.

Dacă vi se solicită pe panoul de control, setați limba produsului, data și ora, urmând indicațiile de pe afișaj.

Ak budete vyzvaní ovládacím panelom, nastavte jazyk, dátum a čas produktu podľa výziev na displeji.

Če vas naprava pozove, na nadzorni plošči nastavite jezik naprave, datum in čas tako, da sledite pozivom na zaslonu.

14

One at a time, open each paper tray and adjust the paper guides.

Jednu po jednu, otvorite svaku ladicu za papir i podesite vodilice papira.

Postupně otevřete všechny zásobníky papíru (v jednom okamžiku mějte otevřený pouze jeden zásobník) a nastavte polohu vodítek papíru.

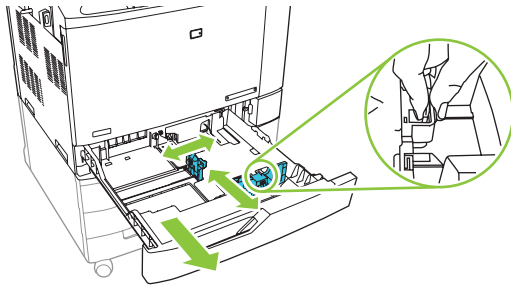
Egyenként nyissa ki a papírtálcákat, és állítsa be a papírvezetőket.

Po kolei otwórz każdy podajnik papieru i ustaw we właściwym miejscu prowadnice papieru.

Pe rând, deschideți fiecare tavă pentru hârtie și reglați ghidajele pentru hârtie.

Postupne po sebe otvorte každý zásobník na papier a nastavte vodiace lišty papiera.

Odprite vsak pladenj za papir posebej in prilagodite vodila za papir.



15

Load the paper.

Umetnite papir.

Vložte papír.

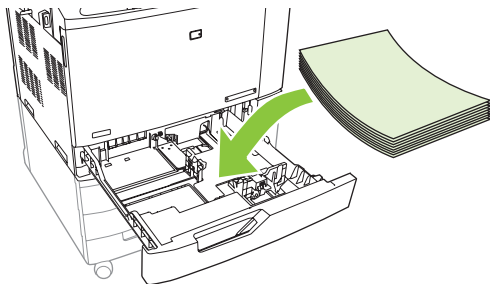
Töltse be a papírt.

Załaduj papier.

Încărcați hârtia.

Vložte papier.

Naložite papir.



16

Close the paper tray.

Zatvorite ladicu za papir.

Zavřete zásobníky papíru.

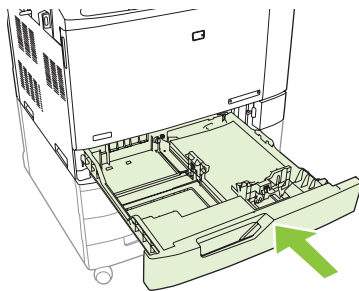
Csukja be a papírtálcát.

Zamknij podajnik papieru.

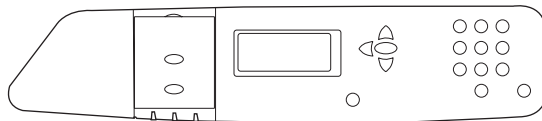
Închideți tava pentru hârtie.

Zatvorte zásobník na papier.

Zaprite pladenj za papir.



17



After you close each paper tray, verify that the correct paper size and type for that tray is displayed on the control panel. This must be done for each tray as it is loaded.

Po zatvaranju svake ladice za papir provjerite prikazuje li se na upravljačkoj ploči ispravna veličina i vrsta papira za tu ladicu. To morate učiniti za svaku ladicu kad ju napunite.

Po zavření každého zásobníku ověřte, zda se na ovládacím panelu zobrazí správný formát a typ papíru pro daný zásobník. Tento krok musí být proveden při plnění každého zásobníku.

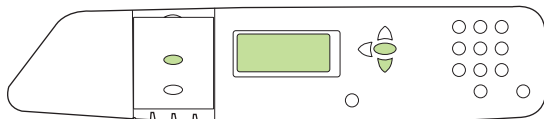
Az egyes papírtálcák bezárása után győződjön meg róla, hogy az adott tálcának megfelelő papírméret és -típus látható a vezérlőpult kijelzőjén. Ezt a műveletet el kell végezni minden tálca betöltésekor.

Po zamknięciu każdego podajnika papieru sprawdź, czy na panelu sterowania jest wyświetlony odpowiedni format i rodzaj papieru. Tę czynność należy wykonać po załadowaniu każdego podajnika papieru.

După ce închideți fiecare tavă pentru hârtie, verificați dacă pe afișaj se indică tipul de hârtie corect pentru tava respectivă. Acest lucru trebuie verificat la încărcarea fiecărei tăvi.

Po zatvorení každého zásobníka na papier si overte, či sa na ovládacom paneli zobrazí správna veľkosť a typ papiera pre daný zásobník. Táto činnosť sa musí vykonať po naplnení každého zásobníka.

Ko zaprete vsak pladenj za papir, preverite, ali sta na nadzorni plošči prikazani pravilna velikost in vrsta za ta pladenj. To je treba narediti za vsak pladenj, ko ga naložite.



(Optional) By default, an IP Address will automatically be assigned using DHCP. If you need to assign a static IP address for your network, do the following: **A)** On the control panel, press Menu. **B)** Press ▼ to highlight CONFIGURE DEVICE, and press ✓. **C)** Press ▼ to highlight I/O, and press ✓. **D)** Press ▼ to highlight EMBEDDED JETDIRECT, and press ✓. **E)** Press ▼ to highlight TCP/IP, and press ✓. **F)** Press ▼ to highlight IPV4 SETTINGS, and press ✓. **G)** Press ▼ to highlight CONFIG METHOD and press ✓. **H)** Press ▼ to highlight MANUAL and press ✓. **I)** Press ▼ to highlight MANUAL SETTINGS, and press ✓. **J)** Type in the IP ADDRESS, SUBNET MASK, and DEFAULT GATEWAY.

(Dodatno) Po zadanoj postavci, automatski će se dodijeliti IP adresa putem DHCP-a. Ako za svoju mrežu morate dodijeliti statičku IP adresu, učinite sljedeće: **A)** Na upravljačkoj ploči pritisnite Izbornik. **B)** Pritisnite ▼ kako biste označili CONFIGURE DEVICE (Konfiguriranje uređaja), pa pritisnite ✓. **C)** Pritisnite ▼ kako biste označili I/O (Ulaz/Izlaz), pa pritisnite ✓. **D)** Pritisnite ▼ kako biste označili EMBEDDED JETDIRECT (Ugrađeni Jetdirect), pa pritisnite ✓. **E)** Pritisnite ▼ kako biste označili TCP/IP, pa pritisnite ✓. **F)** Pritisnite ▼ kako biste označili IPV4 SETTINGS (IPV4 postavke), pa pritisnite ✓. **G)** Pritisnite ▼ kako biste označili CONFIG METHOD (Način konfiguracije), pa pritisnite ✓. **H)** Pritisnite ▼ kako biste označili MANUAL (Ručno), pa pritisnite ✓. **I)** Pritisnite ▼ kako biste označili MANUAL SETTINGS (Ručne postavke), pa pritisnite ✓. **J)** Unesite podatke u polja IP ADDRESS (IP adresa), SUBNET MASK (Maska podmreže) i DEFAULT GATEWAY (Zadani pristupnik).

(Volitelné) Ve výchozím nastavení budou adresy IP automaticky přiřazeny pomocí protokolu DHCP. Pokud je třeba přiřadit pro síť statickou adresu IP, postupujte následovně: **A)** Stiskněte tlačítko Nabídka na ovládacím panelu. **B)** Stiskněte tlačítko ▼ a zvýrazněte možnost KONFIGURACE ZARÍZENÍ. Poté stiskněte tlačítko ✓. **C)** Stiskněte tlačítko ▼ a zvýrazněte možnost V/V (vstup/výstup). Poté stiskněte tlačítko ✓. **D)** Stiskněte tlačítko ▼ a zvýrazněte možnost IMPLEMENTOVANÝ SERVER JETDIRECT. Poté stiskněte tlačítko ✓. **E)** Stiskněte tlačítko ▼ a zvýrazněte možnost TCP/IP. Poté stiskněte tlačítko ✓. **F)** Stiskněte tlačítko ▼ a zvýrazněte možnost NASTAVENÍ IPV4. Poté stiskněte tlačítko ✓. **G)** Stiskněte tlačítko ▼ a zvýrazněte možnost ZPŮSOB KONFIGURACE. Poté stiskněte tlačítko ✓. **H)** Stiskněte tlačítko ▼ a zvýrazněte možnost RUCNÍ. Poté stiskněte tlačítko ✓. **I)** Stiskněte tlačítko ▼ a zvýrazněte možnost RUCNÍ NASTAVENÍ. Poté stiskněte tlačítko ✓. **J)** Zadejte ADRESU IP, MASKU PODSÍTĚ a VÝCHOZÍ BRÁNU.

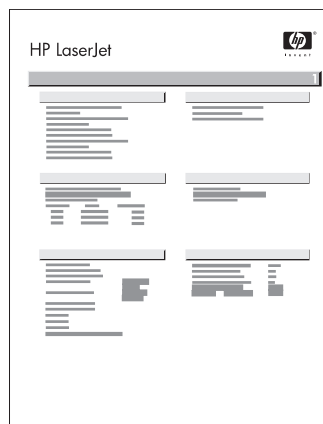
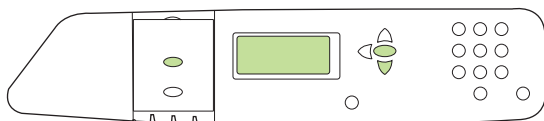
(Opcionális) Alapértelmezés szerint a program a DHCP használatával automatikusan hozzárendel egy IP-címet a készülékhez. Ha statikus IP-címet kell hozzárendelnie a hálózathoz, tegye az alábbiakat: **A)** A vezérlőpulton nyomja meg a Menü gombot. **B)** Nyomja meg a ▼ gombot az ESZKÖZ KONFIGURÁLÁSA lehetőség kijelöléséhez, majd nyomja meg a ✓ gombot. **C)** Nyomja meg a ▼ gombot az I/O lehetőség kijelöléséhez, majd nyomja meg a ✓ gombot. **D)** Nyomja meg a ▼ gombot a BEÁGYAZOTT JETDIRECT lehetőség kijelöléséhez, majd nyomja meg a ✓ gombot. **E)** Nyomja meg a ▼ gombot a TCP/IP lehetőség kijelöléséhez, majd nyomja meg a ✓ gombot. **F)** Nyomja meg a ▼ gombot az IPV4-BEÁLLÍTÁSOK lehetőség kijelöléséhez, majd nyomja meg a ✓ gombot. **G)** Nyomja meg a ▼ gombot a KONFIG. MÓDSZER lehetőség kijelöléséhez, majd nyomja meg a ✓ gombot. **H)** Nyomja meg a ▼ gombot a KÉZI lehetőség kijelöléséhez, majd nyomja meg a ✓ gombot. **I)** Nyomja meg a ▼ gombot a KÉZI BEÁLLÍTÁSOK lehetőség kijelöléséhez, majd nyomja meg a ✓ gombot. **J)** Töltse ki az IP-CÍM, az ALHÁLÓZATI MASZK és az ALAPÉRTELMEZETT ÁTJÁRÓ mezőt.

(Opcjonalnie) Domyślnie jest przypisywany adres IP przy użyciu protokołu DHCP. Jeśli konieczne jest przypisanie statycznego adresu IP w sieci, należy wykonać następujące czynności: **A)** Na panelu sterowania naciśnij przycisk Menu. **B)** Naciśnij przycisk ▼, aby podświetlić opcję KONFIGURUJ URZĄDZENIE, a następnie naciśnij przycisk ✓. **C)** Naciśnij przycisk ▼, aby podświetlić opcję We/Wy, a następnie naciśnij przycisk ✓. **D)** Naciśnij przycisk ▼, aby podświetlić opcję WBUDOWANE URZĄDZENIE JETDIRECT, a następnie naciśnij przycisk ✓. **E)** Naciśnij przycisk ▼, aby podświetlić opcję TCP/IP, a następnie naciśnij przycisk ✓. **F)** Naciśnij przycisk ▼, aby podświetlić opcję USTAWIENIA IPV4, a następnie naciśnij przycisk ✓. **G)** Naciśnij przycisk ▼, aby podświetlić opcję METODA KONFIGUROWANIA, a następnie naciśnij przycisk ✓. **H)** Naciśnij przycisk ▼, aby podświetlić opcję RĘCZNY, a następnie naciśnij przycisk ✓. **I)** Naciśnij przycisk ▼, aby podświetlić opcję USTAWIENIA RĘCZNY, a następnie naciśnij przycisk ✓. **J)** Wpisz wartości opcji ADRES IP, MASKA PODSIECI oraz BRAMA DOMYŚLNA.

(Optional) În mod prestabilit, o adresă IP va fi asignată automat când se utilizează DHCP. Dacă trebuie să asignați o adresă IP statică pentru rețeaua dvs., urmați procedura de mai jos: **A)** Pe panoul de control, apăsați butonul Menu (Meniu). **B)** Apăsați ▼ pentru a evidenția opțiunea CONFIGURE DEVICE (CONFIGURARE ECHIPAMENT), apoi apăsați pe ✓. **C)** Apăsați ▼ pentru a evidenția opțiunea I/O DEVICE (DISPOZITIV INTRARE/IEȘIRE), apoi apăsați pe ✓. **D)** Apăsați ▼ pentru a evidenția opțiunea EMBEDDED JETDIRECT (JETDIRECT ÎNCORPORAT) și apăsați pe ✓. **E)** Apăsați ▼ pentru a evidenția TCP/IP, și apoi apăsați pe ✓. **F)** Apăsați ▼ pentru a evidenția opțiunea IPV4 SETTINGS (CONFIGURARE IPV4), apoi apăsați pe ✓. **G)** Apăsați ▼ pentru a evidenția opțiunea CONFIG METHOD (METODĂ DE CONFIGURARE) și apăsați pe ✓. **H)** Apăsați ▼ pentru a evidenția opțiunea MANUAL și apăsați pe ✓. **I)** Apăsați ▼ pentru a evidenția opțiunea MANUAL SETTINGS (SETĂRI MANUALE), apoi apăsați pe ✓. **J)** Introduceți valorile pentru IP ADDRESS (ADRESĂ IP), SUBNET MASK (MASCĂ SUBREȚEA) și DEFAULT GATEWAY (POARTĂ PRESTABILITĂ).

(Volitelná možnost) Predvolene sa pomocou DHCP automaticky priradí IP adresa. Ak potrebujete priradiť statickú IP adresu pre sieť, vykonajte nasledovné: **A)** Na ovládacom paneli stlačte tlačidlo Menu (Ponuka). **B)** Stlačením tlačidla ▼ označte položku CONFIGURE DEVICE (KONFIGUROVAŤ ZARIADENIE) a stlačte tlačidlo ✓. **C)** Stlačením tlačidla ▼ označte položku I/O a stlačte tlačidlo ✓. **D)** Stlačením tlačidla ▼ označte položku EMBEDDED JETDIRECT (VSTAVANÝ SERVER JETDIRECT) a stlačte tlačidlo ✓. **E)** Stlačením tlačidla ▼ označte položku TCP/IP a stlačte tlačidlo ✓. **F)** Stlačením tlačidla ▼ označte položku IPV4 SETTINGS (NASTAVENIA IPV4) a stlačte tlačidlo ✓. **G)** Stlačením tlačidla ▼ označte položku CONFIG METHOD (METÓDA KONFIGURÁCIE) a stlačte tlačidlo ✓. **H)** Stlačením tlačidla ▼ označte položku MANUAL (MANUÁLNE) a stlačte tlačidlo ✓. **I)** Stlačením tlačidla ▼ označte položku MANUAL SETTINGS (MANUÁLNE NASTAVENIA) a stlačte tlačidlo ✓. **J)** Napíšte IP ADDRESS (IP ADRESU), SUBNET MASK (MASKU PODSIETE) a DEFAULT GATEWAY (PREDVOLENÚ BRÁNU).

(Izbirno) Privzeto bo IP-naslov samodejno dodeljen s protokolom DHCP. Če morate za omrežje dodeliti statični IP-naslov, naredite to: **A)** Na nadzorni plošči pritisnite Menu (Meni). **B)** Pritisnite ▼, da označite CONFIGURE DEVICE (Konfiguracija naprave), in nato ✓. **C)** Pritisnite ▼, da označite I/O (V/I), in nato ✓. **D)** Pritisnite ▼, da označite EMBEDDED JETDIRECT (Vgrajeni Jetdirect), in nato ✓. **E)** Pritisnite ▼, da označite TCP/IP, in nato ✓. **F)** Pritisnite ▼, da označite IPV4 SETTINGS (Nastavitve IPV4), in nato ✓. **G)** Pritisnite ▼, da označite CONFIG METHOD (Način konfiguracije), in nato ✓. **H)** Pritisnite ▼, da označite MANUAL (Ročno), in nato ✓. **I)** Pritisnite ▼, da označite MANUAL SETTINGS (Ročne nastavitve), in nato ✓. **J)** Vnesite IP-ADDRESS (IP-naslov), SUBNET MASK (masko podomrežja) in DEFAULT GATEWAY (privzeti prehod).



To verify print function, print a configuration page. A) From the control panel, press Menu. **B)** Press ▼ to highlight INFORMATION, and then press ✓. **C)** Click ▼ to highlight PRINT CONFIGURATION, and then press ✓ to print the configuration page. Keep this configuration page for use during the software install process

Za provjeru funkcije ispisa ispišite stranicu s konfiguracijom. A) Na upravljačkoj ploči pritisnite Izbornik. **B)** Pritisnite ▼ kako biste označili INFORMATION (Informacije), a zatim pritisnite ✓. **C)** Pritisnite ▼ kako biste označili PRINT CONFIGURATION (Ispis konfiguracije), a zatim pritisnite ✓ kako bi se stranica ispisala. Zadržite stranicu s konfiguracijom jer će vam trebati tijekom instaliranja softvera.

Funkce tisku ověřte vytisknutím konfigurační stránky. A) Stiskněte tlačítko Nabídka na ovládacím panelu. **B)** Stiskněte tlačítko ▼ a zvýrazněte možnost INFORMACE. Poté stiskněte tlačítko ✓. **C)** Klepněte na tlačítko ▼ a zvýrazněte možnost TISK KONFIGURACE. Poté stisknutím tlačítka ✓ vytiskněte konfigurační stránku. Tuto konfigurační stránku si uschovejte pro použití při procesu instalace softwaru.

A nyomtatási funkciót ellenőrzéséhez nyomtasson ki egy konfigurációs oldalt. A) A vezérlőpulton nyomja meg a Menü gombot. **B)** Nyomja meg a ▼ gombot az INFORMÁCIÓ lehetőség kijelöléséhez, majd nyomja meg a ✓ gombot. **C)** Kattintson a ▼ gombra a KONFIGURÁCIÓ NYOMTATÁSA lehetőség kijelöléséhez, majd nyomja meg a ✓ gombot a konfigurációs oldal nyomtatásához. Tartsa meg a konfigurációs oldalt, mert a szoftver telepítése közben még szüksége lehet rá.

Aby sprawdzić działanie funkcji drukowania, wydrukuj stronę konfiguracji. A) Na panelu sterowania naciśnij przycisk Menu. **B)** Naciśnij przycisk ▼, aby podświetlić opcję INFORMACJE, a następnie naciśnij przycisk ✓. **C)** Kliknij przycisk ▼, aby podświetlić opcję WYDRUKUJ KONFIGURACJĘ, a następnie naciśnij przycisk ✓, aby wydrukować stronę konfiguracji. Zachowaj tę stronę konfiguracji do użycia podczas instalacji oprogramowania

Pentru a verifica funcția de imprimare, imprimați o pagină de configurare. A) Pe panoul de control, apăsați Menu (Meniu). **B)** Apăsați ▼ pentru a evidenția INFORMATION (INFORMAȚII), apoi apăsați ✓. **C)** Faceți clic pe ▼ pentru a evidenția PRINT CONFIGURATION (CONFIGURARE IMPRIMARE) și apoi apăsați pe ✓ pentru a imprima pagina de configurare. Păstrați pagina de configurare pentru a o utiliza pe parcursul procesului de instalare software

Aby ste overili funkciju tlače, vytlačte konfiguračnú stránku. A) Na ovládacom paneli stlačte tlačidlo Menu (Ponuka). **B)** Stlačením tlačidla ▼ označte položku INFORMATION (INFORMÁCIE) a stlačte tlačidlo ✓. **C)** Kliknutím na tlačidlo ▼ označte položku PRINT CONFIGURATION (KONFIGURÁCIA TLAČE) a následne stlačte tlačidlo ✓, aby ste vytlačili konfiguračnú stránku. Uchovajte si túto stránku konfigurácie, aby ste ju mohli použiť počas procesu inštalácie softvéru

Če želite preveriti delovanje tiskanja, natisnite konfiguračjsko stran. A) Na nadzorni plošči pritisnite Menu (Meni). **B)** Pritisnite ▼, da označite INFORMATION (Informacije), in nato ✓. **C)** Kliknite ▼, da označite PRINT CONFIGURATION (Tiskanje konfiguracije), in nato pritisnite ✓ za tiskanje konfiguračjske strani. To konfiguračjsko stran obdržite za uporabo med postopkom nameščanja programske opreme.

If you have an optional output accessory to install, use the instructions in the Installation Guide that comes attached to the accessory box.

Ako trebate montirati dodatni izlazni nastavak, slijedite upute u priručniku za instalaciju koji je pričvršćen za kutiju dodatka.

Pokud budete instalovat volitelné výstupní příslušenství, postupujte podle pokynů v instalační příručce, která je přiložena v krabici s příslušenstvím.

Ha telepíténi szeretné egy opcionális kimeneti tartozékot, kövesse a tartozék dobozában található telepítési útmutatóban olvasható utasításokat.

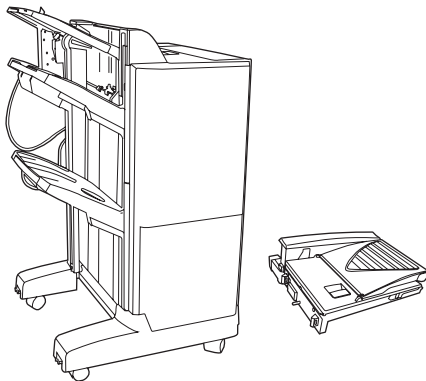
Jeśli do produktu jest dołączone opcjonalne wyjściowe urządzenie dodatkowe, skorzystaj ze wskazówek dotyczących jego instalacji zawartych w instrukcji instalacji umieszczonej w pudle tego urządzenia dodatkowego.

Dacă aveți de instalat un accesoriu de ieșire opțional, folosiți instrucțiunile din Ghidul de instalare care însoțește cutia accesoriului.

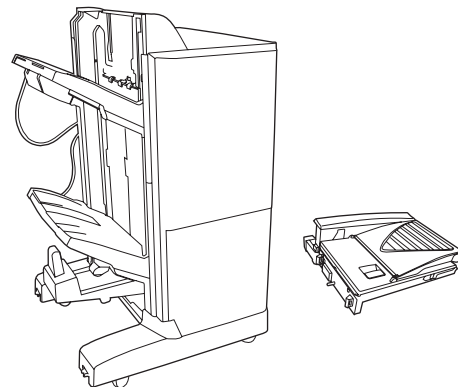
Ak musíte nainštalovať voliteľné výstupné príslušenstvo, použite pokyny v inštaláčnej príručke, ktorá sa dodáva pripojená ku škatuli s príslušenstvom.

Če morate namestiti dodatno izhodno opremo, si oglejte navodila v priručniku za namestitev, ki je priložen škatli z dodatno opremo.

Q6998A
HP 3-bin stapler/stacker



Q6999A
HP Booklet maker/finisher



Install Windows software

Instaliranje softvera
za Windows
Instalace softwaru pro
systém Windows

A Windows szoftver telepítése

Instalowanie oprogramowania
dla systemu Windows
Instalarea software-ului
pentru Windows

Instalácia softvéru v
systéme Windows
Namestitev programske
opreme za Windows

Note: Do not connect the USB cable until prompted during the software installation.

Napomena: Ne priključujte USB kabel dok se to od vas ne zatraži tijekom instalacije softvera.

Poznámka: Během instalace softwaru nepřipojujte kabel USB, dokud nebudete vyzváni.

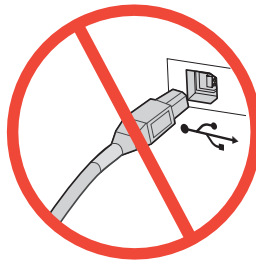
Megjegyzés: Ne csatlakoztassa az USB-kábelt a szoftver telepítése közben, amíg erre a program nem kéri.

Uwaga: Nie należy podłączać kabla USB aż do momentu wyświetlenia monitu podczas instalacji oprogramowania.

Notă: Nu conectați cablul USB înainte de a vi se solicită în timpul instalării software-ului.

Poznámka: Kábel USB nepřipáajte, kým k tomu nebudete vyzvaní počas inštalácie softvéru.

Opomba: Kabla USB ne priključite, dokler vas k temu ne pozove namestitveni program.





Install software. A) Insert the HP Color LaserJet CP6015 CD that came with the printer. **B)** At the welcome screen, click **Install**. The Setup Wizard appears. **C)** Follow the on screen instructions. **Note:** If the welcome screen does not appear, click **Start** and then click **Run**. Type **X:\SETUP**, where X corresponds to the CD-ROM drive letter, and then click **OK**. **D)** Click **Finish**. If prompted, restart the computer.

Note: If prompted for the IP address of the product, get it from the configuration page that was printed in Step 19

Instaliranje softvera. A) Umetnite CD HP Color LaserJet CP6015 koji je isporučen uz pisač. **B)** Na pozdravnom zaslonu pritisnite **Install** (Instaliraj). Pojavit će se Setup Wizard (Čarobnjak za postavljanje). **C)** Slijedite upute na zaslonu. **Napomena:** Ako se pozdravni zaslon ne prikaže, pritisnite **Start**, a zatim **Run** (Pokreni). Upišite **X:SETUP**, gdje je X oznaka za vaš CD-ROM pogon, a zatim pritisnite **OK** (U redu). **D)** Pritisnite **Finish** (Završi). Ako se pojavi takva poruka, ponovno pokrenite računalo.

Napomena: Ako morate upisati IP adresu proizvođača, pronaći ćete je na stranici s konfiguracijom koju ste ispisali u koraku 19

Nainstalujte software. A) Vložte do počítače disk CD zařízení HP Color LaserJet CP6015, který je dodáván s tiskárnou. **B)** Na úvodní obrazovce klepněte na tlačítko **Instalovat**. Zobrazí se Průvodce instalací.

C) Postupujte podle pokynů na obrazovce. **Poznámka:** Pokud se úvodní obrazovka nezobrazí, klepněte v nabídce **Start** na příkaz **Spustit**. Zadejte příkaz **X:\SETUP**, kde písmeno X představuje označení jednotky CD-ROM, a potom klepněte na tlačítko **OK**. **D)** Klepněte na tlačítko **Dokončit**. Pokud k tomu budete vyzváni, restartujte počítač.

Poznámka: Pokud jste vyzváni k zadání adresy IP zařízení, naleznete ji na konfigurační stránce, kterou jste si vytiskli v kroku 19.

A szoftver telepítése A) Helyezze be a nyomtatóval együtt szállított HP Color LaserJet CP6015 CD-t.

B) Az üdvözlőképernyőn kattintson a **Telepítés** lehetőségre. A Telepítő varázsló megjelenik. **C)** Kövesse a képernyőn megjelenő utasításokat. **Megjegyzés:** Ha az üdvözlőképernyő nem jelenik meg, kattintson a **Start** gombra, majd a **Futtatás** lehetőségre. Írja be az **X:\SETUP** parancsot (az X helyére a CD-ROM-meghajtó betűjét írja), majd kattintson az **OK** gombra. **D)** Kattintson a **Befejezés** gombra. Ha erre kéri a rendszer, indítsa újra a számítógépet.

Megjegyzés: Ha a program kéri a készülék IP-címét, keresse azt meg a 19. lépésben kinyomtatott konfigurációs oldalon

Zainstaluj oprogramowanie. A) Włóż dysk CD urządzenia HP Color LaserJet CP6015, który został dołączony do drukarki. **B)** Na ekranie powitalnym kliknij przycisk **Zainstaluj**. Zostanie wyświetlony kreator instalacji. **C)** Postępuj zgodnie ze wskazówkami wyświetlanymi na ekranie. **Uwaga:** Jeśli ekran powitalny nie zostanie wyświetlony, kliknij przycisk **Start**, a następnie kliknij polecenie **Uruchom**. Wpisz **X:\SETUP**, gdzie X oznacza literę napędu CD-ROM, a następnie kliknij przycisk **OK**. **D)** Kliknij przycisk **Zakończ**. Jeśli zostanie wyświetlony monit, uruchom ponownie komputer.

Uwaga: Jeśli zostanie wyświetlony monit o podanie adresu IP produktu, zajrzyj w celu jego uzyskania do strony konfiguracji wydrukowanej w kroku 19.

Instalați software-ul. A) Inserați CD-ul HP Color LaserJet CP6015 care v-a fost furnizat împreună cu imprimanta.

B) În ecranul de bun venit, faceți clic pe **Install** (Instalare). Apare Setup Wizard (Expert configurare). **C)** Urmați instrucțiunile de pe ecran. **Notă:** Dacă nu apare ecranul de bun venit, faceți clic pe **Start**, apoi faceți clic pe **Run** (Executare). Introduceți **X:\SETUP**, unde X corespunde literei de unitate pentru CD-ROM, apoi faceți clic pe **OK**. **D)** Faceți clic pe **Finish** (Finalizare). Dacă vi se solicită, reporniți computerul.

Notă: Dacă vi se solicită adresa IP a produsului, o puteți prelua din pagina de configurare imprimată la pasul 19

Nainštalujte softvér. A) Vložte disk CD HP Color LaserJet CP6015 CD, ktorý sa dodal s tlačiarňou. **B)** Na úvodnej obrazovke kliknite na možnosť **Install** (Inštalovať). Objaví sa Sprievodca inštaláciou. **C)** Postupujte podľa pokynov na obrazovke. **Poznámka:** Ak sa úvodná obrazovka neobjaví, kliknite na **Štart** a potom kliknite na **Spustiť**. Napíšte **X:\SETUP**, kde X je písmeno príslušnej jednotky CD-ROM a potom kliknite na tlačidlo **OK**. **D)** Kliknite na tlačidlo **Dokončiť**. Ak sa zobrazí výzva, reštartujte počítač.

Poznámka: Ak budete vyzváni, aby ste zadali IP adresu produktu, získajte ju z konfiguračnej stránky, ktorá sa vytlačila v kroku 19

Nameštítev programske opreme. A) Vstavite CD HP Color LaserJet CP6015, ki je priložen tiskalniku. **B)** Na pozdravnem zaslonu kliknite **Install** (Namesti). Prikaže se čarovnik za nameštitev. **C)** Sledite navodilom na zaslonu. **Opomba:** Če se pozdravni zaslon ne prikaže, kliknite **Start** in nato **Zaženi**. Vnesite **X:\SETUP**, kjer je X črka pogona CD-ROM, in nato kliknite **OK** (V redu). **D)** Kliknite **Finish** (Dokončaj). Če ste pozvani, znova zaženite računalnik.

Opomba: Če ste pozvani za IP-naslov naprave, ga poiščite na konfigurajski strani, ki ste jo natisnili v 19. koraku.

22



Test the software installation. Print a page from any program to verify software is correctly installed.

Testiranje softvera. Ispišite stranicu putem bilo kojeg programa kako biste provjerili je li softver ispravno instaliran.

Otestujte instalaci softwaru. Vytisknutím stránky z libovolného programu ověřte správnost instalace softwaru.

A szoftvertelepítés tesztelése. Nyomtasson ki egy oldalt egy tetszőleges programmal, hogy ellenőrizze, hogy a szoftver megfelelően van-e telepítve.

Przetestuj instalację oprogramowania. Wydrukuj stronę z dowolnego programu, aby sprawdzić, czy oprogramowanie zostało prawidłowo zainstalowane.

Instalarea software-ului. Imprimați o pagină din orice program pentru a verifica dacă software-ul este instalat corect.

Otestujte inštaláciu softvéru. Vytlačte stranu z ľubovoľného programu, aby ste skontrolovali správne nainštalovanie softvéru.

Preskušanje namestitve programske opreme. Natisnite stran v katerem koli programu, da preverite, ali je programska oprema pravilno nameščena.

Note: If the installation failed, reinstall the software, see the Solve Problems section of the User Guide on the CD, or go to <http://www.hp.com/support/cljcp6015>.

Napomena: Ako instaliranje nije uspjelo, ponovo instalirajte softver; pogledajte odjeljak Rješavanje problema u korisničkom priručniku na CD-u ili idite na <http://www.hp.com/support/cljcp6015>.

Poznámka: Pokud se instalace nezdařila, software přeinstalujte. Informace naleznete v části Řešení problémů uživatelské příručky na disku CD nebo na webu <http://www.hp.com/support/cljcp6015>.

Megjegyzés: Ha a telepítés nem sikerült, telepítse újra a szoftvert, nézze meg a CD-n található felhasználói kézikönyv Problémamegoldás c. részét, vagy látogasson el a <http://www.hp.com/support/cljcp6015> címre.

Uwaga: Jeśli instalacja nie powiodła się, zainstaluj oprogramowanie ponownie, zajrzyj do części poświęconej rozwiązywaniu problemów w podręczniku użytkownika znajdującym się na dysku CD lub przejdź do strony pod adresem <http://www.hp.com/support/cljcp6015>.

Notă: Dacă instalarea eșuează, reinstalați software-ul, consultați secțiunea Rezolvarea problemelor din Ghidul de utilizare de pe CD sau vizitați <http://www.hp.com/support/cljcp6015>.

Poznámka: Ak inštalácia zlyhala, preinštalujte softvér. Pozrite si časť Riešenie problémov v Používateľskej príručke na disku CD, prípadne prejdite na lokalitu <http://www.hp.com/support/cljcp6015>.

Opomba: Če namestitev ni uspela, znova namestite programsko opremo in si oglejte razdelek Odpravljanje težav v uporabniškem priročniku na CD-ju ali pojdite na mesto <http://www.hp.com/support/cljcp6015>.

23



Register your product. Register at <http://www.register.hp.com> to receive technical support updates, additional support options, ideas for how to use your HP product, and news about new technology.

Registriranje proizvoda. Registrirajte se na adresi <http://www.register.hp.com> kako biste imali pristup ažuriranjima tehničke podrške, dodatnim opcijama podrške, idejama za upotrebu svojeg HP uređaja i vijestima o novoj tehnologiji.

Zaregistrujte své zařízení. Zaregistrujte se na adrese <http://www.register.hp.com> a získávejte aktualizace technické podpory, možnosti rozšířeného podpory, tipy k používání zařízení HP nebo zprávy o nových technologiích.

Regisztrálj a termékét. Miután regisztrálj a termékét a <http://www.register.hp.com> címen, frissítéseket kaphat a technikai támogatáshoz, elérheti a további támogatási lehetőségeket, ötleteket kaphat HP készüléke használatához, valamint értesülhet a legújabb technológiákról is.

Zarejestruj swój produkt. Zarejestruj pod adresem <http://www.register.hp.com>, aby otrzymanywać aktualizacje pomocy technicznej, korzystać z dodatkowych możliwości wsparcia, poznawać pomysły na temat sposobów użytkowania produktu HP a także najnowsze informacje na temat nowych rozwiązań technicznych.

Înregistrați-vă produsul. Înregistrați-vă la <http://www.register.hp.com> pentru a primi actualizări pentru asistență tehnică, opțiuni de asistență suplimentare, idei de utilizare a produsului dvs. HP și noutăți despre tehnologiile noi.

Zaregistrujte svoj produkt. Zaregistrujte si ho na lokalite <http://www.register.hp.com>, aby ste získali aktualizácie technickej podpory, možnosti dodatočnej podpory, nápady pre používanie vášho produktu HP a novinky o novej technológii.

Registracija naprave. Registrirajte se na mestu <http://www.register.hp.com>, če želite prejemanje posodobitve tehnične podpore, dodatne možnosti podpore, zamisli za uporabo HP-jeve naprave in novice o novih tehnologijah.

Install Mac software

A Mac szoftver telepítése

Instalácia softvéru v systéme Mac

Instaliranje softvera za Mac

Instalowanie oprogramowania dla komputerów Macintosh

Namestitev programske opreme za Mac

Instalace softwaru pro systém Mac

Instalarea software-ului pentru Mac

24

Macintosh users: Connect the USB cable.

Za korisnike Macintosh računala: Priključite USB kabel.



Uživatelé systémů Macintosh: Připojte kabel USB.



Macintosh felhasználók: Csatlakoztassa az USB-kábelt.

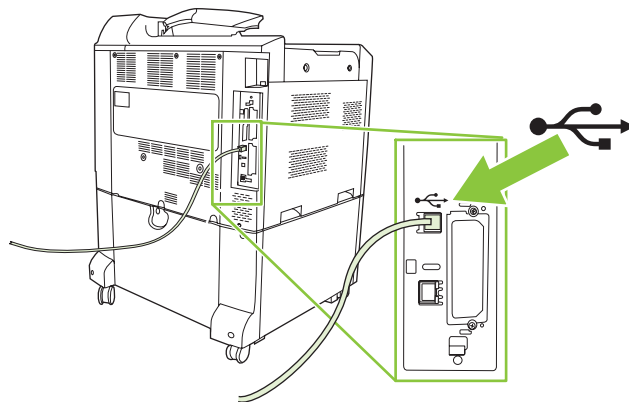


Użytkownicy komputerów Macintosh: Podłącz kabel USB.

Utilizatori Macintosh: Conectați cablul USB.

Používatelia počítačov Macintosh: Pripojte kábel USB.

Uporabniki Macintosh: Priključite kabel USB.



25

Insert the Administration CD and complete the **Easy Install** procedure.

Umetnite CD za administratore i dovršite postupak **Easy Install** (Jednostavna instalacija).



Vložte disk CD pro správu a proved'ite instalaci **Easy Install**.

Helyezze be az Administration (Adminisztráció) CD-t, és végezze el az **Easy Install** (Egyszerű telepítés) műveletet.



Włóż administracyjny dysk CD i przeprowadź procedurę **Easy Install** (łatwa instalacja).

Inserați CD-ul pentru administrator și efectuați procedura **Instalare simplă**.

Vložte disk Administration CD a dokončíte činnost' **jednoduchéj inštalácie**.

Vstavite skrbniški CD in dokončajte postopek **Easy Install** (Preprosta namestitev).

26



Test the software installation. Print a page from any program to verify software is correctly installed.

Testiranje softvera. Ispišite stranicu putem bilo kojeg programa kako biste provjerili je li softver ispravno instaliran.

Otestujte instalaci softwaru. Vytisknutím stránky z libovolného programu ověřte správnost instalace softwaru.

A szoftvertelepítés tesztelése. Nyomtasson ki egy oldalt egy tetszőleges programmal, hogy ellenőrizze, hogy a szoftver megfelelően van-e telepítve.

Przetestuj instalację oprogramowania. Wydrukuj stronę z dowolnego programu, aby sprawdzić, czy oprogramowanie zostało prawidłowo zainstalowane.

Testați instalarea software-ului. Imprimați o pagină din orice program pentru a verifica dacă software-ul este instalat corect.

Otestujte inštaláciu softvéru. Vytlačte stranu z ľubovoľného programu, aby ste skontrolovali správne nainštalovanie softvéru.

Preskušanje namestitve programske opreme. Natisnite stran v katerem koli programu, da preverite, ali je programska oprema pravilno nameščena.

Note: If the installation failed, reinstall the software, see the Solve Problems section of the User Guide on the CD, or go to <http://www.hp.com/support/cljcp6015>.

Napomena: Ako instaliranje nije uspjelo, ponovo instalirajte softver; pogledajte odjeljak Rješavanje problema u korisničkom priručniku na CD-u ili idite na <http://www.hp.com/support/cljcp6015>.

Poznámka: Pokud se instalace nezdařila, software přeinstalujte. Informace naleznete v části Řešení problémů uživatelské příručky na disku CD nebo na webu <http://www.hp.com/support/cljcp6015>.

Megjegyzés: Ha a telepítés nem sikerült, telepítse újra a szoftvert, nézze meg a CD-n található felhasználói kézikönyv Problémamegoldás c. részét, vagy látogasson el a <http://www.hp.com/support/cljcp6015> címre.

Uwaga: Jeśli instalacja nie powiodła się, zainstaluj oprogramowanie ponownie, zajrzyj do części poświęconej rozwiązywaniu problemów w podręczniku użytkownika znajdującym się na dysku CD lub przejdź do strony pod adresem <http://www.hp.com/support/cljcp6015>.

Notă: Dacă instalarea eșuează, reinstalați software-ul, consultați secțiunea Rezolvarea problemelor din Ghidul de utilizare de pe CD sau vizitați <http://www.hp.com/support/cljcp6015>.

Poznámka: Ak inštalácia zlyhala, preinštalujte softvér. Pozrite si časť Riešenie problémov v Používateľskej príručke na disku CD, prípadne prejdite na lokalitu <http://www.hp.com/support/cljcp6015>.

Opomba: Če namestitev ni uspela, znova namestite programsko opremo in si oglejte razdelek Odpravljanje težav v uporabniškem priročniku na CD-ju ali pojdite na mesto <http://www.hp.com/support/cljcp6015>.

27



Register your product. Register at <http://www.register.hp.com> to receive technical support updates, additional support options, ideas for how to use your HP product, and news about new technology.

Registriranje proizvoda. Registrirajte se na adresi <http://www.register.hp.com> kako biste imali pristup ažuriranjima tehničke podrške, dodatnim opcijama podrške, idejama za upotrebu svojeg HP uređaja i vijestima o novoj tehnologiji.

Zaregistrujte své zařízení. Zaregistrujte se na adrese <http://www.register.hp.com> a získávejte aktualizace technické podpory, možnosti rozšíření podpory, tipy k používání zařízení HP nebo zprávy o nových technologiích.

Regisztrálja termékét. Miután regisztrálta termékét a <http://www.register.hp.com> címen, frissítéseket kaphat a technikai támogatáshoz, elérheti a további támogatási lehetőségeket, ötleteket kaphat HP készüléke használatához, valamint értesülhet a legújabb technológiákról is.

Zarejestruj swój produkt. Zarejestruj pod adresem <http://www.register.hp.com>, aby otrzymywać aktualizacje pomocy technicznej, korzystać z dodatkowych możliwości wsparcia, poznawać pomysły na temat sposobów użytkowania produktu HP a także najnowsze informacje na temat nowych rozwiązań technicznych.

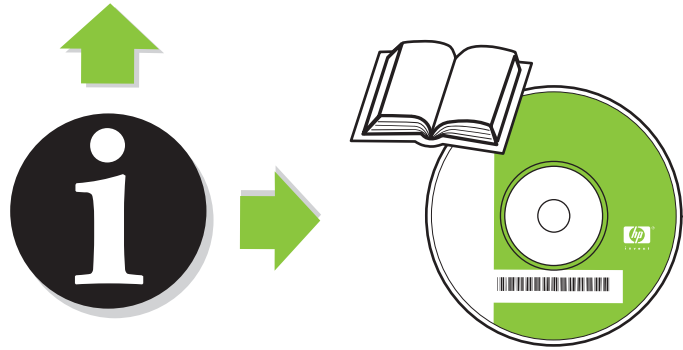
Înregistrați-vă produsul. Înregistrați-vă la <http://www.register.hp.com> pentru a primi actualizări pentru asistență tehnică, opțiuni de asistență suplimentare, idei de utilizare a produsului dvs. HP și noutăți despre tehnologiile noi.

Zaregistrujte svoj produkt. Zaregistrujte si ho na lokalite <http://www.register.hp.com>, aby ste získali aktualizácie technickej podpory, možnosti dodatočnej podpory, nápady pre používanie vášho produktu HP a novinky o novej technológii.

Registracija naprave. Registrirajte se na mestu <http://www.register.hp.com>, če želite prejemanje posodobitve tehnične podpore, dodatne možnosti podpore, zamisli za uporabo HP-jeve naprave in novice o novih tehnologijah.



<http://www.hp.com/support/cljcp6015>



© 2008 Hewlett-Packard Development Company, L.P.
www.hp.com



Q3931-90965