



# LASERJET ENTERPRISE 500 COLOR

## Instrukcja obsługi



M551n



M551dn



M551xh





# HP LaserJet Enterprise 500 color M551

Instrukcja obsługi

## **Prawa autorskie i licencja**

© 2011 Copyright Hewlett-Packard Development Company, L.P.

Powielanie, adaptacja lub tłumaczenie bez wcześniejszej pisemnej zgody jest zabronione, z wyjątkiem przypadków dozwolonych przez prawo autorskie.

Przedstawione tu informacje mogą ulec zmianie bez wcześniejszego powiadomienia.

Jedynymi gwarancjami na produkty i usługi firmy HP są gwarancje wyrażone w formie oświadczeń dołączonych do tych produktów i usług. Żaden zapis w niniejszym dokumencie nie może być interpretowany jako gwarancja dodatkowa. Firma HP nie ponowi żadnej odpowiedzialności za jakiegokolwiek braki techniczne lub błędy redakcyjne w niniejszym dokumencie.

Numer katalogowy: CF079-90925

Edition 2, 9/2011

## **Znaki towarowe**

Adobe®, Adobe Photoshop®, Acrobat® i PostScript® są znakami towarowymi firmy Adobe Systems Incorporated.

Corel® jest znakiem towarowym lub zastrzeżonym znakiem towarowym firmy Corel Corporation lub Corel Corporation Limited.

Intel® Core™ jest znakiem towarowym firmy Intel Corporation w Stanach Zjednoczonych i innych krajach/regionach.

Java™ jest amerykańskim znakiem towarowym firmy Sun Microsystems, Inc.


Microsoft®, Windows®, Windows® XP i Windows Vista® są znakami towarowymi firmy Microsoft Corporation zastrzeżonymi w Stanach Zjednoczonych.


UNIX® jest zastrzeżonym znakiem towarowym organizacji The Open Group.


ENERGY STAR® i ENERGY STAR® są znakami zastrzeżonymi w USA.


## Konwencje wykorzystane w podręczniku

---

 **WSKAZÓWKA:** Wskazówki dostarczają pomocnych rad lub skrótów.

 **UWAGA:** Uwagi dostarczają ważnych informacji pomocnych w wyjaśnieniu pojęcia lub w wykonaniu zadania.

 **OSTROŻNIE:** Uwagi wskazują na procedury, których należy przestrzegać, aby nie utracić danych lub nie uszkodzić urządzenia.

 **OSTRZEŻENIE!** Ostrzeżenia wskazują na określone procedury, których należy przestrzegać, aby uniknąć obrażeń ciała, utraty danych lub poważnego uszkodzenia urządzenia.

---



---

# Spis treści

<b>1 Podstawowe informacje o produkcie</b> .....	<b>1</b>
Porównanie urządzeń .....	2
Ochrona środowiska .....	4
Funkcje ułatwień dostępu .....	5
Widoki urządzenia .....	6
Widok urządzenia z przodu .....	6
Widok produktu z tyłu .....	7
Porty interfejsu .....	8
Numer seryjny i numer modelu — położenie .....	8
<b>2 Menu panelu sterowania</b> .....	<b>9</b>
Układ panelu sterowania .....	10
Pomoc panelu sterowania .....	11
Menu panelu sterowania .....	12
Menu Zaloguj .....	13
Menu Pobierz zlecenie z USB .....	14
Menu Pobierz zlecenie z pamięci urządzenia .....	15
Menu Materiały eksploatacyjne .....	16
Menu Podajniki .....	18
Menu Administracja .....	19
Menu Raporty .....	19
Menu Ustawienia ogólne .....	19
Menu Ustawienia pobierania z USB .....	24
Ogólne menu Ustawienia drukowania .....	24
Menu Domyślne opcje drukowania .....	25
Menu Ustawienia wyświetlacza .....	26
Menu Obsługa materiałów eksploatacyjnych .....	27
Menu Zarządzenie podajnikami .....	28
Menu Ustawienia sieciowe .....	29
Menu Rozwiązywanie problemów .....	33
Menu Device Maintenance (Konservacja urządzenia) .....	35

Menu Tworzenie kopii zapasowej/odzyskiwanie danych .....	35
Menu Kalibracja/czyszczenie .....	35
Menu Uaktualnianie oprogramowania sprzętowego za pośrednictwem USB .....	36
Menu Serwis .....	36

### **3 Oprogramowanie dla systemu Windows ..... 37**

Obsługiwane systemy operacyjne i sterowniki drukarek do systemu Windows .....	38
Wybieranie prawidłowego sterownika drukarki dla systemu Windows .....	39
HP Universal Print Driver (UPD) .....	40
Tryby instalacji sterownika UPD .....	40
Zmiana ustawień zlecenia druku w przypadku systemu Windows .....	41
Ustawienia pierwszeństwa drukowania w systemie Windows .....	41
Zmiana ustawień wszystkich zleceń drukowania do zamknięcia programu .....	41
Zmiana ustawień domyślnych wszystkich zleceń drukowania .....	42
Zmiana ustawień konfiguracyjnych urządzenia .....	42
Usuwanie sterownika drukarki w systemie Windows .....	43
Obsługiwane narzędzia w systemie Windows .....	44
HP Web Jetadmin .....	44
Wbudowany serwer sieciowy HP .....	44
Usługa HP ePrint .....	44
Oprogramowanie dla systemów operacyjnych .....	46

### **4 Używanie produktu z komputerami Mac ..... 47**

Oprogramowanie dla komputerów Mac .....	48
Obsługiwane systemy operacyjne i sterowniki drukarek do systemu Mac .....	48
Instalowanie oprogramowania dla systemów operacyjnych Mac .....	48
Instalacja oprogramowania dla komputerów Mac podłączonych bezpośrednio do urządzenia .....	48
Instalowanie oprogramowania dla komputerów Mac w sieci przewodowej .....	49
Konfiguracja adresu IP .....	49
Instalowanie oprogramowania .....	50
Usuwanie sterownika drukarki w systemie Mac .....	51
Zmiana ustawień zlecenia druku w przypadku systemu Mac .....	51
Ustawienia pierwszeństwa drukowania w systemie Mac .....	51
Zmiana ustawień wszystkich zleceń drukowania do zamknięcia programu .....	52
Zmiana ustawień domyślnych wszystkich zleceń drukowania .....	52
Zmiana ustawień konfiguracyjnych urządzenia .....	52
Oprogramowanie dla komputerów Mac .....	52
Program narzędziowy HP Printer Utility dla komputerów Macintosh .....	52
Otwieranie programu HP Printer Utility (Narzędzie drukarki HP) .....	52



Funkcje programu HP Printer Utility (Narzędzie drukarki HP) .....	53
Obsługiwane narzędzia dla komputerów Mac .....	54
Wbudowany serwer sieciowy HP .....	54
Usługa HP ePrint .....	54
Usługa AirPrint .....	55
Podstawowe zadania drukowania w środowisku Mac .....	56
Anulowanie zlecenia druku na komputerze Mac .....	56
Zmiana formatu i rodzaju papieru na komputerze Mac .....	56
Zmiana rozmiaru dokumentów i drukowanie na papierze o niestandardowym formacie w systemie Mac .....	57
Tworzenie i używanie wstępnych ustawień drukowania w systemie Mac .....	57
Drukowanie okładki w systemie Mac .....	57
Używanie znaków wodnych w systemie Mac .....	58
Druk kilku stron na jednym arkuszu papieru w systemie Mac .....	58
Drukowanie na obu stronach kartki (drukowanie dwustronne) w systemie Mac. ....	59
Przechowywanie zadań w systemie Mac .....	59
Ustawianie opcji kolorów w systemie Mac .....	60
Używanie menu Usługi w systemie Mac .....	61
Rozwiązywanie problemów w środowisku Mac .....	62
<b>5 Podłączanie urządzenia w systemie Windows .....</b>	<b>63</b>
Oświadczenie dotyczące udostępniania drukarki .....	64
Podłączanie przy użyciu złącza USB .....	65
Instalacja z płyty CD .....	65
Podłączanie do sieci w systemie Windows .....	66
Obsługiwane protokoły sieciowe .....	66
Instalacja urządzenia w sieci przewodowej w systemie Windows .....	68
Konfiguracja adresu IP .....	68
Instalacja oprogramowania .....	69
Konfigurowanie ustawień sieciowych w systemie Windows .....	70
Wyświetlanie lub zmiana ustawień sieciowych .....	70
Ustawianie lub zmiana hasła sieciowego .....	70
Ręczna konfiguracja parametrów TCP/IP IPv4 z panelu sterowania urządzenia .....	70
Ręczna konfiguracja parametrów TCP/IP IPv6 z panelu sterowania urządzenia .....	71
Ustawienia szybkości łącza i duplexu .....	72
<b>6 Papier i materiały drukarskie .....</b>	<b>73</b>
Prezentacja zużycia papieru .....	74
Wskazówki dotyczące papieru specjalnego .....	74

Zmiana ustawień sterownika drukarki w systemie Windows w celu dostosowania do rodzaju i formatu papieru .....	76
Obsługiwane formaty papieru .....	77
Obsługiwane rodzaje papieru .....	80
Pojemność podajników i pojemników .....	82
Wkładanie papieru do podajników .....	84
Ładowanie podajnika 1 .....	84
Drukowanie kopert .....	85
Załaduj podajnik 2 .....	86
Załaduj opcjonalny podajnik papieru na 500 arkuszy i ciężkie nośniki (Podajnik 3) .....	87
Załaduj papier o standardowym formacie do podajnika 3 .....	88
Załaduj papier o nietypowym formacie do podajnika 3 .....	89
Orientacja papieru podczas ładowania podajników .....	91
Podajnik 1 .....	92
Podajnik 2 lub opcjonalny podajnik 3 .....	94
Konfigurowanie podajników .....	96
Konfigurowanie podajnika podczas ładowania papieru .....	96
Konfigurowanie podajnika, aby pasował do ustawień zlecenia drukowania .....	96
Konfiguracja podajnika za pomocą panelu sterowania .....	97
Automatyczne wykrywanie folii do przeźroczy (tryb automatycznego wykrywania) .....	97
Ustawienia automatycznego wykrywania .....	97
Wybieranie źródła, rodzaju lub formatu .....	98
Źródło .....	98
Rodzaj i format .....	98
<b>7 Kasety drukujące, moduły zbiorcze toneru i inne materiały eksploatacyjne .....</b>	<b>99</b>
Oświadczenie dotyczące udostępniania drukarki .....	100
Informacje o materiałach eksploatacyjnych .....	101
Widok materiałów eksploatacyjnych .....	102
Widok kasety drukującej .....	102
Zarządzanie kasetami drukującymi .....	103
Zmiana ustawień kaset drukujących .....	103
Drukowanie po osiągnięciu lub zbliżeniu się do końca okresu eksploatacji kasety drukującej .....	103
Włączanie i wyłączanie opcji Ustawienia poziomego bardzo niskiego w panelu sterowania .....	103
Przechowywanie i recykling materiałów eksploatacyjnych .....	104
Recykling materiałów eksploatacyjnych .....	104
Przechowywanie kaset drukujących .....	104
Polityka firmy HP w stosunku do kaset drukujących innych producentów .....	104
Witryna sieci Web firmy HP dotycząca zapobieganiu fałszerstwom .....	105

Wskazówki dotyczące wymiany .....	106
Wymiana kasety drukującej .....	106
Wymień moduł zbiorczy toneru .....	108
Rozwiązywanie problemów z materiałami eksploatacyjnymi .....	111
Sprawdzanie kaset drukujących .....	111
Sprawdzanie kasety pod kątem ewentualnych uszkodzeń .....	112
Powtarzające się usterki .....	112
Wydruk strony stanu materiałów eksploatacyjnych .....	113
Interpretowanie komunikatów panelu sterowania dotyczących materiałów eksploatacyjnych .....	113
10.XX.YY Błąd pamięci materiału .....	113
Bardzo niski poziom czarnego tonera .....	114
Bardzo niski poziom materiałów .....	114
Bardzo niski poziom purpurowego tonera .....	115
Bardzo niski poziom turkusowego tonera .....	115
Bardzo niski poziom żółtego tonera .....	116
Materiały w złym ułożeniu .....	116
Moduł zbiorczy toneru prawie pełny .....	116
Niegodna kasetka <color> .....	117
Niegodny utrwalacz .....	117
Niski poziom czarnego tonera .....	117
Niski poziom materiałów .....	117
Niski poziom purpurowego tonera .....	118
Niski poziom turkusowego tonera .....	118
Niski poziom żółtego tonera .....	118
Wymień kasetę drukującą: <kolor> .....	118
Wymień materiały eksploatacyjne .....	119
Wymień moduł zbiorczy tonera .....	119
Wymień moduł zbiorczy tonera .....	120
Wymień zespół utrwalający .....	120
Zainstalowano nieobsługiwany materiał .....	120
Zainstalowano używany materiał .....	120
Zespół utrwalacza bardzo zużyty .....	121
Zespół utrwalacza zużyty .....	121
Zła kasetka w gnieździe dla koloru: <color> .....	121

## **8 Zadania drukowania ..... 123**

Anulowanie zadania wydruku na komputerze Mac .....	124
Podstawowe zadania drukowania w środowisku systemu Windows .....	125
Otwieranie sterownika drukarki w systemie Windows .....	125
Uzyskiwanie pomocy dla opcji druku w systemie Windows .....	126

Zmiana liczby drukowanych kopii w systemie Windows .....	126
Zapisywanie niestandardowych ustawień druku w celu późniejszego wykorzystania w systemie Windows .....	126
Używanie skrótu drukowania w systemie Windows .....	126
Tworzenie skrótów drukowania .....	128
Poprawa jakości druku w systemie Windows .....	130
Wybór formatu strony w systemie Windows .....	130
Wybór niestandardowego formatu papieru w systemie Windows .....	130
Wybór rodzaj papieru w systemie Windows .....	131
Wybór podajnika papieru w systemie Windows .....	131
Wybór rozdzielczości wydruku .....	131
Drukowanie po obu stronach (dupleks) w systemie Windows .....	131
Ręczne drukowanie po obu stronach w systemie Windows .....	131
Automatyczne drukowanie po obu stronach w systemie Windows .....	133
Drukowanie wielu stron na jednym arkuszu w systemie Windows .....	135
Wybór orientacji strony w systemie Windows .....	137
Ustawianie opcji kolorów w systemie Windows .....	138
Korzystanie z usługi HP ePrint .....	140
Dodatkowe zadania drukowania w środowisku systemu Windows .....	141
Drukowanie kolorowego tekstu jako czarnego (skala odcieni szarości) w systemie Windows .....	141
Drukowanie na papierze firmowym lub formularzach w systemie Windows .....	141
Drukowanie na papierze specjalnym, etykietach lub foliach w systemie Windows .....	143
Drukowanie pierwszej lub ostatniej strony na innym papierze w systemie Windows .....	146
Dopasowywanie dokumentu do wielkości strony w systemie Windows .....	148
Dodawanie znaku wodnego do dokumentu w systemie Windows .....	149
Tworzenie broszur w systemie Windows .....	150
Korzystanie z funkcji przechowywania zadań w systemie Windows .....	151
Tworzenie przechowywanego zadania w systemie Windows .....	152
Drukowanie zapisanego zadania .....	153
Usuwanie zapisanego zadania .....	154
Ustawianie opcji przechowywania zadań w systemie Windows .....	154
Wydrukuj jeden egzemplarz jako próbny przed wydrukowaniem wszystkich egzemplarzy .....	154
Tymczasowo przechowaj zadanie osobiste w urządzeniu, aby wydrukować je później .....	155
Tymczasowo przechowaj zadanie w produkcji .....	155
Trwale przechowaj zadanie w produkcji .....	155
Ustal trwale przechowywane zadanie jako prywatne, tak aby każda osoba je drukująca musiała podać kod PIN .....	156
Otrzymuj powiadomienia, gdy inne osoby drukują przechowywane zadanie .....	156

Ustaw nazwę użytkownika dla przechowywanego zadania .....	156
Określ nazwę przechowywanego zadania .....	157
Drukowanie zadań specjalnych w systemie Windows .....	157
Drukuj grafikę firmową lub materiały marketingowe .....	157
Obsługiwane rodzaje papieru błyszczącego .....	157
Ustawianie wyrównania dupleksu .....	158
Drukowanie wodoodpornych map i znaków zewnętrznych .....	159
Obsługiwane rodzaje twardego papieru .....	159
Drukowanie z urządzenia USB .....	160
<b>9 Kolor .....</b>	<b>161</b>
Regulacja kolorów/ustawień kolorów .....	162
Zmiana kompozycji kolorów dla zlecenia drukowania .....	162
Zmiana opcji koloru .....	163
opcje ręcznego ustawiania kolorów .....	163
Korzystanie z programu HP EasyColor .....	165
Dopasowanie kolorów do ekranu komputera .....	166
Dopasowywanie kolorów przy pomocy palety próbek .....	166
Drukowanie próbek koloru .....	167
Dopasowanie kolorów PANTONE® .....	167
<b>10 Zarządzanie i konserwacja .....</b>	<b>169</b>
Drukowanie stron informacyjnych .....	170
Korzystanie z wbudowanego serwera internetowego HP .....	172
Otwieranie strony wbudowanego serwera internetowego HP przy użyciu połączenia sieciowego .....	172
Wbudowany serwer internetowy firmy HP — funkcje .....	173
Karta Informacje .....	173
Karta Ogólne .....	174
Karta Drukuj .....	175
Karta Rozwiązywanie problemów .....	175
Karta Bezpieczeństwo .....	176
Karta Usługi sieci Web HP .....	176
Karta Praca w sieci .....	176
Lista Inne łączy .....	176
Korzystanie z oprogramowania HP Web Jetadmin .....	177
Funkcje zabezpieczające urządzenia .....	178
Oświadczenia o bezpieczeństwie .....	178
IPsec .....	178
Zabezpieczanie wbudowanego serwera internetowego HP .....	178

Obsługa szyfrowania: Bezpieczne dyski twarde HP o dużej wydajności (w przypadku modeli z zaszyfrowanym dyskiem twardym) .....	178
Wymaż dane zleceń .....	179
Wymaż dane zleceń .....	179
Zakres działania .....	180
Zabezpieczanie przechowywanych zleceń .....	180
Blokowanie menu panelu sterowania .....	180
Blokowanie klatki formatyzatora .....	180
Ustawienia ekonomiczne .....	182
Optymalizacja prędkości i zużycia energii .....	182
Tryby energooszczędne .....	182
Włączanie lub wyłączanie trybu uśpienia .....	182
Ustawienie czasomierza stanu uśpienia .....	183
Ustawianie harmonogramu uśpienia .....	183
Czyszczenie urządzenia .....	184
Czyszczenie ścieżki papieru .....	184
Aktualizacje produktu .....	185

## **11 Rozwiązywanie problemów ..... 187**

Samodzielne rozwiązywanie problemów .....	188
Lista kontrolna rozwiązywania ogólnych problemów .....	189
Czynniki mające wpływ na wydajność urządzenia .....	190
Przywracanie ustawień fabrycznych .....	192
Interpretacja komunikatów na panelu sterowania .....	193
Rodzaje komunikatów panelu sterowania .....	193
Komunikaty panelu sterowania .....	193
Papier jest podawany nieprawidłowo lub zacina się .....	194
Urządzenie nie pobiera papieru .....	194
Urządzenie pobiera kilka arkuszy papieru .....	194
Zapobieganie zacięciom papieru .....	194
Usuwanie zacięć .....	196
Miejsca zacięć papieru .....	196
Usuwanie zacięć w obszarze pojemnika wyjściowego .....	197
Usuwanie zacięć w podajniku 1 .....	197
Usuwanie zacięć w podajniku 2 .....	199
Usuwanie zacięć przy prawej osłonie .....	199
Usuwanie zacięć w opcjonalnym podajniku papieru na 500 arkuszy i ciężkie nośniki (podajnik 3) .....	203
Usuwanie zacięć przy prawej, dolnej osłonie (podajnik 3) .....	203
Zmiana sposobu usuwania zacięć .....	205
Papier nie jest podawany automatycznie .....	206

Poprawianie jakości druku .....	207
Należy pamiętać o ustawieniu odpowiedniego rodzaju papieru w sterowniku drukarki .....	207
Zmiana rodzaju papieru w systemie Windows .....	207
Zmiana rodzaju papieru w systemie Mac .....	207
Dostosowywanie ustawień kolorów w sterowniku drukarki .....	208
Zmiana kompozycji kolorów dla zlecenia drukowania .....	208
Zmiana opcji koloru .....	209
Należy używać tylko papieru zgodnego ze specyfikacjami firmy HP .....	209
Drukowanie strony czyszczącej .....	210
Kalibrowanie urządzenia w celu wyrównania kolorów .....	211
Sprawdzanie kaset drukujących .....	211
Należy używać sterownika drukarki najlepiej dopasowanego do rodzaju wykonywanych zleceń .....	212
Strony nie są drukowane lub drukowanie jest spowolnione .....	213
Urządzenie nie drukuje .....	213
Urządzenie drukuje bardzo wolno. ....	214
Rozwiązywanie problemów z drukiem z urządzenia USB .....	215
Po podłączeniu urządzenia USB nie jest wyświetlane menu Ustawienia pobierania z USB .....	215
Nie jest drukowany plik z urządzenia USB .....	216
Pliku, który chcesz wydrukować, nie ma w menu Otwórz z USB .....	216
Rozwiązywanie problemów z połączeniami .....	217
Rozwiązywanie problemów związanych z połączeniem bezpośrednim .....	217
Rozwiązywanie problemów z siecią .....	217
Złe połączenie fizyczne .....	217
Komputer używa błędnego adresu IP urządzenia .....	218
Komputer nie może skomunikować się z urządzeniem .....	218
Urządzenie korzysta z nieodpowiednich ustawień łącza i duplexu dla komunikacji z siecią .....	218
Nowe programy mogły spowodować problemy ze zgodnością .....	218
Komputer lub stacja robocza mogą być błędnie skonfigurowane .....	218
Urządzenie zostało wyłączone lub w inne ustawienia sieci są błędne .....	218
Rozwiązywanie problemów z oprogramowaniem urządzenia w systemie Windows .....	219
Sterownik drukarki nie jest widoczny w folderze Drukarki .....	219
Podczas instalowania oprogramowania został wyświetlony komunikat o błędzie .....	219
Urządzenie jest w trybie gotowości, ale nie drukuje .....	219
Rozwiązywanie problemów z oprogramowaniem urządzenia na komputerach Mac .....	221
Nazwa urządzenia nie pojawia się na liście urządzeń Print & Fax (Drukarki i faksy). ....	221
Sterownik drukarki nie konfiguruje automatycznie urządzenia zaznaczonego na liście Print & Fax (Drukarki i faksy) .....	221

Zlecenie drukowania nie zostało wysłane do wybranego urządzenia .....	221
Gdy urządzenie jest podłączone przewodem USB, po zaznaczeniu sterownika nie pojawia się na liście Print & Fax (Drukarki i faksy) .....	222
Dla urządzenia podłączonego przez port USB używasz standardowego sterownika drukarki .....	222

## **Załącznik A Akcesoria i materiały eksploatacyjne ..... 223**

Zamawianie części, akcesoriów i materiałów eksploatacyjnych .....	224
Numery katalogowe .....	225
Akcesoria .....	225
Kasety drukujące i moduł zbiorczy toneru .....	225
Kable i interfejsy .....	225
Zestawy konserwacyjne .....	226

## **Załącznik B Obsługa i pomoc techniczna ..... 227**

Oświadczenie o ograniczonej gwarancji firmy Hewlett-Packard .....	228
Gwarancja HP Premium Protection Warranty: informacja o ograniczonej gwarancji na kasety drukujące LaserJet .....	230
Oświadczenie dotyczące gwarancji ograniczonej: zespół utrwalacza, moduł zbiorczy toneru i zespół przenoszenia urządzenia Color LaserJet .....	231
Dane zapisane w kasecie drukującej .....	232
Umowa licencyjna dla użytkownika końcowego (EULA) .....	233
OpenSSL .....	237
Gwarancja dotycząca samodzielnej naprawy przez klienta .....	238
Obsługa klienta .....	239

## **Załącznik C Parametry urządzenia ..... 241**

Parametry fizyczne .....	242
Zużycie energii, parametry elektryczne i poziom głośności .....	243
Specyfikacje otoczenia .....	244

## **Załącznik D Informacje dotyczące przepisów ..... 245**

Przepisy FCC .....	246
Program zgodności produktu z zasadami ochrony środowiska .....	247
Ochrona środowiska naturalnego .....	247
Wytwarzanie ozonu .....	247
Zużycie mocy .....	247
Zużycie papieru .....	247
Tworzywa sztuczne .....	247
Materiały eksploatacyjne do drukarki HP LaserJet .....	247
Instrukcje dotyczące zwrotu i odzysku materiałów .....	248



Stany Zjednoczone i Portoryko .....	248
Zwrot wielu kaset (więcej niż jednej kasety) .....	248
Zwrot pojedynczej kasety .....	248
Wysyłka .....	0
Zwroty poza terenem Stanów Zjednoczonych .....	0
Papier .....	0
Ograniczenia dotyczące materiałów .....	0
Utylizacja zużytego sprzętu przez użytkowników domowych w Unii Europejskiej .....	0
Substancje chemiczne .....	0
Arkusz danych dotyczących bezpieczeństwa materiału (MSDS) .....	0
Więcej informacji .....	0
Deklaracja zgodności .....	0
Oświadczenia dotyczące środków bezpieczeństwa .....	0
Bezpieczeństwo lasera .....	0
Kanadyjska deklaracja zgodności (DOC) .....	0
Oświadczenie VCCI (Japonia) .....	0
Instrukcje dotyczące kabla zasilającego .....	0
Oświadczenie o kablu zasilającym (Japonia) .....	0
Oświadczenie dotyczące kompatybilności elektromagnetycznej (Korea) .....	0
Oświadczenie w sprawie bezpieczeństwa lasera dla Finlandii .....	0
Oświadczenie GS (Niemcy) .....	0
Tabela materiałów (Chiny) .....	0
Ograniczenia dotyczące substancji niebezpiecznych (Turcja) .....	0
Oświadczenie dotyczące dyrektywy RoHS (Ukraina) .....	0

**Indeks .....** 0




---

# 1 Podstawowe informacje o produkcji

- [Porównanie urzędzeń](#)
- [Ochrona środowiska](#)
- [Funkcje ułatwień dostępu](#)
- [Widoki urządzenia](#)

# Porównanie urządzeń

Model	Funkcje
<p>HP LaserJet Enterprise 500 color M551n</p>  <p>Numer katalogowy: CF081A</p>	<p><b>Wydajność</b></p> <ul style="list-style-type: none"><li>• Drukowanie do 33 stron na minutę (ppm) na papierze formatu Letter oraz do 32 str./min na papierze formatu A4</li></ul> <p><b>Obsługa papieru</b></p> <ul style="list-style-type: none"><li>• Wielofunkcyjny podajnik na 100 arkuszy (podajnik 1)</li><li>• Podajnik na 500 arkuszy (podajnik 2)</li><li>• Pojemnik wyjściowy o pojemności 250 arkuszy skierowanych drukiem do dołu</li></ul> <p><b>Obsługiwane systemy operacyjne</b></p> <ul style="list-style-type: none"><li>• Windows® XP (32-bitowy i 64-bitowy)</li><li>• Windows Vista® (32-bitowy i 64-bitowy)</li><li>• Windows 7 (32-bitowy i 64-bitowy)</li><li>• Windows Server 2003 (32-bitowy i 64-bitowy)</li><li>• Windows Server 2008 (32-bitowy i 64-bitowy) R2 64-bitowy</li><li>• Mac OS X w wersjach 10.5 i 10.6</li></ul> <p><b>Złącza</b></p> <ul style="list-style-type: none"><li>• Port Hi-Speed USB 2.0</li><li>• Wbudowany serwer druku HP Jetdirect umożliwiający podłączenie drukarki do sieci 10/100 Base-TX</li><li>• Dostępne akcesorium bezprzewodowe</li></ul> <p><b>Pamięć</b></p> <ul style="list-style-type: none"><li>• 1 GB pamięci RAM</li></ul> <p><b>Wyświetlacz panelu sterowania</b></p> <ul style="list-style-type: none"><li>• Kolorowy 4-liniowy</li></ul>

---

**Model**

HP LaserJet Enterprise 500 color  
M551dn



Numer katalogowy: CF082A

**Funkcje**

Ma te same funkcje, co model HP LaserJet Enterprise 500 color M551n, a ponadto zawiera:

**Obsługa papieru**

- Automatyczne drukowanie dwustronne

**Złącza**

- Gniazdo integracji sprzętu do instalacji akcesoriów
- Port USB do drukowania bez wykorzystania komputera

---

HP LaserJet Enterprise 500 color  
M551xh



Numer katalogowy: CF083A

Ma te same funkcje, co model HP LaserJet Enterprise 500 color M551dn, a ponadto zawiera:

**Obsługa papieru**

- Podajnik papieru na 500 arkuszy i ciężkie nośniki (Podajnik 3)

**Pamięć**

- Zaszzyfrowany wysokowydajny dysk twardy HP

# Ochrona środowiska

Dupleks	Oszczędzaj papier, ustawiając druk dwuleksowy jako domyślny (tylko wybrane modele).
Drukowanie wielu stron na jednym arkuszu	Drukowanie dwóch lub więcej stron dokumentu obok siebie na jednym arkuszu to oszczędność papieru. Dostęp do tej funkcji uzyskać można z poziomu sterownika drukarki.
Recykling	Zmniejsz liczbę odpadów, korzystając z papieru z odzysku.  Przekazuj zużyte kasety drukujące do utylizacji, oddając je firmie HP.
Oszczędność energii	Technologia błyskawicznego utrwalania i technologia automatycznego włączania/wyłączania HP Auto-On/Auto-Off umożliwiają szybkie przejście do stanu zmniejszonego zużycia energii po zakończeniu drukowania.
Drukowanie HP Smart Web	Za pomocą funkcji drukowania HP Smart Web można wybrać, zapisać i ułożyć tekst i obraz z wielu stron internetowych, a następnie dokonać ich edycji i wydrukować dokładnie to, co widać na ekranie. Pozwala to zachować kontrolę nad informacjami, które chcesz wydrukować, i zminimalizować liczbę niepotrzebnych wydruków.  Pobierz funkcję drukowania HP Smart Web ze strony: <a href="http://www.hp.com/go/smartweb">www.hp.com/go/smartweb</a> .  <b>UWAGA:</b> Funkcja drukowania HP Smart Web jest zgodna tylko z przeglądarkami dla systemu Windows.
Przechowywanie zadań	Za pomocą funkcji przechowywania zadań można zarządzać zadaniami druku. Dzięki niej zadanie drukowania można wykonać, gdy znajdujesz się przy współdzielonej drukarce. Pozwala to uniknąć utraty zadań i konieczności ich ponownego wydruku.

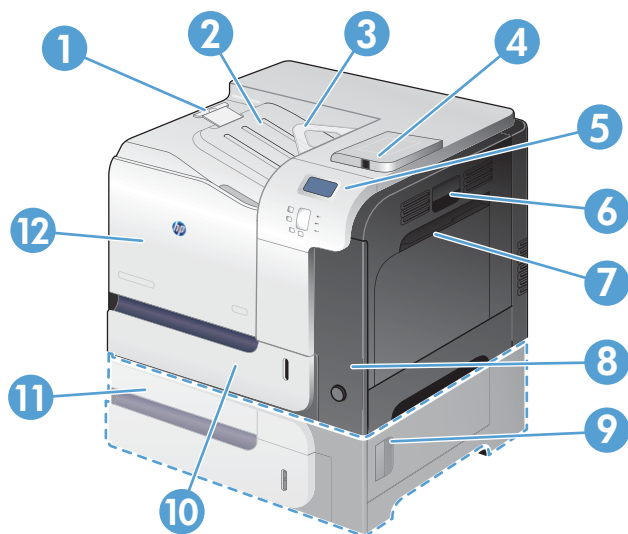
## Funkcje ułatwień dostępu

Urządzenie wyposażono w kilka funkcji ułatwiających korzystanie osobom niepełnosprawnym.

- Elektroniczna instrukcja obsługi zgodna z programami do odczytu tekstów wyświetlanych na ekranie.
- Wszystkie drzwiczki i pokrywy można otwierać jedną ręką.
- Papier do podajnika 1 można załadować jedną ręką.

# Widoki urządzenia

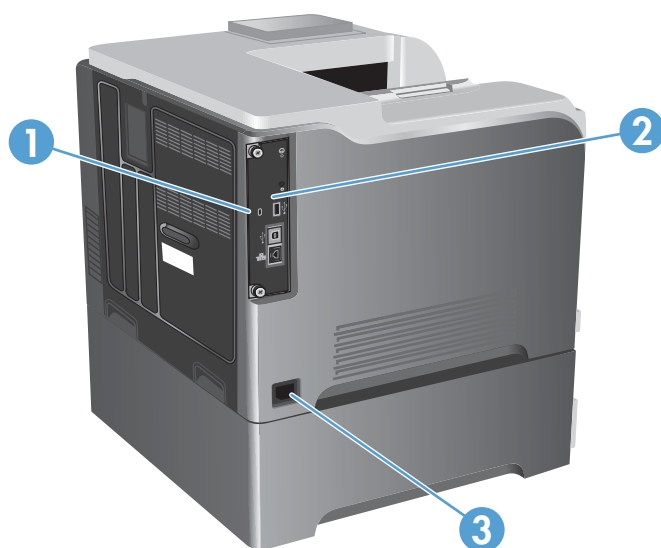
## Widok urządzenia z przodu



1	Przedłużenie pojemnika wyjściowego
2	Standardowy pojemnik wyjściowy
3	Wsteczna prowadnica druku dwustronnego (tylko wybrane modele)
4	Port USB na panelu sterowania do drukowania bez wykorzystania komputera i gniazdo integracji sprzętu do instalacji akcesoriów (tylko wybrane modele)
5	Panel sterowania
6	Prawa osłona (dostęp do usuwania zacięć)
7	Podajnik 1 (pociągnij uchwyt, aby otworzyć podajnik)
8	Przycisk zasilania (świeci się przy włączonym zasilaniu)
9	Prawa dolna osłona (dostęp do usuwania zacięć; dostępna w modelu HP LaserJet Enterprise 500 color M551xh)
10	Podajnik 2
11	Opcjonalny podajnik 3 (dostępny w modelu HP LaserJet Enterprise 500 color M551xh)
12	Przednia osłona (dostęp do kaset drukujących i modułu zbiorczego toneru)

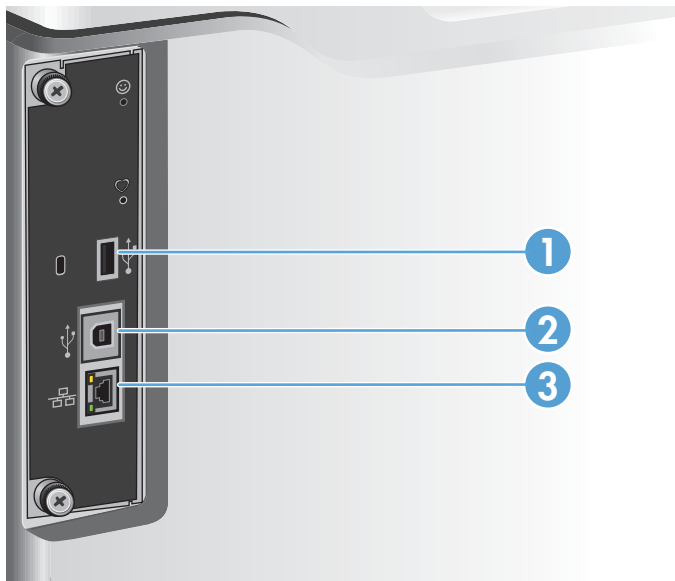


## Widok produktu z tyłu



1	Gniazdo blokady zabezpieczeń typu kablowego
2	Porty interfejsu
3	Połączenie zasilania

## Porty interfejsu



1	Port USB do podłączania urządzeń innych producentów
2	Port drukowania USB 2.0 Hi-Speed
3	Port sieciowy RJ-45

## Numer seryjny i numer modelu – położenie

Numer seryjny i numer modelu znajduje się na nalepce identyfikacyjnej umieszczonej z tyłu urządzenia. Numer seryjny zawiera informacje o kraju/regenie pochodzenia, wersji urządzenia, kodzie produkcji i numerze produkcji urządzenia.



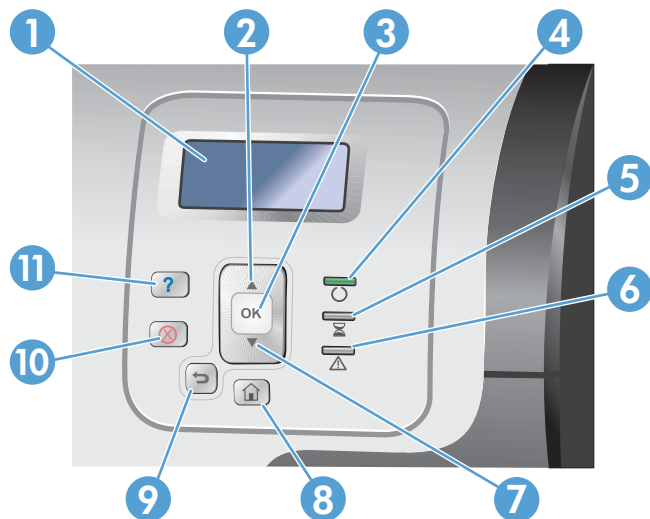
---

## 2 Menu panelu sterowania

- [Układ panelu sterowania](#)
- [Menu panelu sterowania](#)
- [Menu Zaloguj](#)
- [Menu Pobierz zlecenie z USB](#)
- [Menu Pobierz zlecenie z pamięci urządzenia](#)
- [Menu Materiały eksploatacyjne](#)
- [Menu Podajniki](#)
- [Menu Administracja](#)
- [Menu Rozwiązywanie problemów](#)
- [Menu Device Maintenance \(Konserwacja urządzenia\)](#)


## Układ panelu sterowania

Panel sterowania zawiera kolorowy, graficzny wyświetlacz tekstowy, przyciski do sterowania zadaniami oraz trzy diody LED stanu.



1	Wyświetlacz panelu sterowania	Pokazuje informacje o stanie drukarki, menu, informacje pomocy oraz komunikaty o błędach.
2	Przycisk strzałki w górę ▲	Umożliwia poruszanie się po menu i tekście oraz zwiększanie wartości parametrów numerycznych na wyświetlaczu.
3	Przycisk OK	Umożliwia wybieranie wartości, wznawianie drukowania po niektórych błędach i pomijanie komunikatu o kasie firmy innej niż HP.
4	Kontrolka Gotowe Ⓞ	Wskazuje, że urządzenie jest gotowe do przetwarzania zadań.
5	⌚ Wskaźnik Dane	Sygnalizuje, że urządzenie odbiera dane.
6	⚠ Kontrolka Uwaga	Wskazuje stan urządzenia, który wymaga działania użytkownika. Na przykład opróżnienie podajnika papieru lub wyświetlenie komunikatu o błędzie.
7	Przycisk strzałki w dół ▼	Umożliwia poruszanie się po menu i tekście oraz zmniejszanie wartości parametrów numerycznych na wyświetlaczu.
8	Przycisk Strona główna 🏠	Umożliwia powrót do menu głównego.
9	Przycisk strzałki wstecz ↶	Umożliwia nawigowanie wstecz w zagnieżdżonym menu.
10	Przycisk Stop ⊗	Umożliwia wstrzymanie bieżącego zlecenia, wyświetlenie wyboru wznowienia lub anulowania bieżącego zlecenia, wysunięcie papieru z urządzenia i skasowanie błędów związanych ze wstrzymanym zleceniem. Jeżeli urządzenie nie drukuje zlecenia, naciśnięcie przycisku Stop ⊗ wstrzymuje urządzenie.
11	Przycisk Pomoc ⓘ	Umożliwia wyświetlenie szczegółowych informacji na temat komunikatów i menu urządzenia.

## Pomoc panelu sterowania


Urządzenie posiada wbudowany system pomocy, wyjaśniający sposób użycia każdego ekranu. Aby otworzyć system pomocy, naciśnij przycisk Pomoc  na panelu sterowania.

W przypadku niektórych ekranów uruchomienie pomocy powoduje otwarcie ogólnego menu, umożliwiającego wyszukanie określonych tematów. Elementy struktury menu można przeglądać za pomocą przycisków strzałek na panelu sterowania.

W przypadku ekranów zawierających ustawienia dla poszczególnych zadań, pomoc otwiera temat zawierający wyjaśnienie opcji dla tego ekranu.


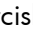
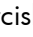
# Menu panelu sterowania

Aby wykorzystać wszystkie możliwości urządzenia, może być konieczna aktualizacja oprogramowania sprzętowego. Firma HP zaleca, aby regularnie odwiedzać witrynę [www.hp.com/go/li500colorM551\\_software](http://www.hp.com/go/li500colorM551_software) i sprawdzać, czy jest dostępna nowa wersja oprogramowania sprzętowego.

 **UWAGA:** Aby ustalić wersję oprogramowania sprzętowego obecnie zainstalowanego w urządzeniu, wydrukuj stronę konfiguracyjną.

---

## Poruszanie się w menu panelu sterowania

- Naciśnij przycisk Strona główna , aby otworzyć menu.
- Naciśnij przycisk strzałki w górę  lub strzałki w dół , aby podświetlić żądaną pozycję menu.
- Naciśnij przycisk OK, aby wybrać pozycję menu.


# Menu Zaloguj

**Tabela 2-1 Menu Zaloguj**

<b>Poziom pierwszy</b>	<b>Poziom drugi</b>	<b>Wartości</b>
<b>Kod dostępu użytkownika</b>	<b>Kod dostępu</b>	
<b>Kod dostępu administratora</b>	<b>Kod dostępu</b>	
<b>Serwisowy kod dostępu</b>	<b>Kod dostępu</b>	

## Menu Pobierz zlecenie z USB

Menu **Pobierz zlecenie z USB** służy do przeglądania wykazu zleceń przechowywanych na zewnętrznym urządzeniu pamięci USB.

 **UWAGA:** Aby móc korzystać z tej funkcji, trzeba je najpierw włączyć, korzystając z menu panelu sterowania lub wbudowanego serwera internetowego HP.

Aby włączyć funkcję z menu panelu sterowania, otwórz menu **Administracja**, podmenu **Ustawienia ogólne**, podmenu **Ustawienia pobierania z USB** i wybierz opcję **Włącz**. Aby włączyć funkcję za pomocą wbudowanego serwera internetowego HP, otwórz kartę **Drukuj**.

**Tabela 2-2 Menu Pobierz zlecenie z USB**

Poziom pierwszy	Poziom drugi	Wartości
Pobierz zlecenie z USB		<b>OK</b>
		<b>Anuluj</b>
	<b>Wybierz plik lub folder</b>	Wybierz z wyświetlonej listy.



# Menu Pobierz zlecenie z pamięci urządzenia

Menu **Pobierz zlecenie z pamięci urządzenia** służy do przeglądania wykazu zleceń przechowywanych w wewnętrznej pamięci urządzenia.

**Tabela 2-3 Menu Pobierz zlecenie z pamięci urządzenia**

Poziom pierwszy	Poziom drugi	Poziom trzeci	Poziom czwarty	Poziom piąty	Wartości
<b>Pobierz zlecenie z pamięci urządzenia</b>	<b>UWAGA:</b> Wybierz z listy folderów.	<b>Wszystkie zlecenia (z numerem PIN)</b>  <b>UWAGA:</b> Widoczne są także nazwy każdego ze zleceń.	<b>Drukuj</b>	<b>Wprowadź PIN, aby drukować</b>	
				<b>Kopie</b>	Zakres: 1–9999 Domyślnie = <b>1</b>
			<b>Drukuj i usuń</b>	<b>Wprowadź PIN, aby drukować</b>	
			<b>Kopie</b>	Zakres: 1–9999 Domyślnie = <b>1</b>	
		<b>Usuń</b>	<b>Wprowadź PIN, aby drukować</b>		
		<b>Wsz. zlec. (bez PIN)</b>	<b>Drukuj</b>	<b>Kopie</b>	Zakres: 1–9999 Domyślnie = <b>1</b>
<b>UWAGA:</b> Widoczne są także nazwy każdego ze zleceń.	<b>Drukuj i usuń</b>	<b>Kopie</b>	Zakres: 1–9999 Domyślnie = <b>1</b>		
	<b>Usuń</b>	<b>Usuń wszystkie zlecenia</b>	<b>Tak</b>  <b>Nie</b>		

# Menu Materiały eksploatacyjne

W poniższej tabeli gwiazdka (\*) oznacza domyślne ustawienia fabryczne.

**Tabela 2-4 Menu Materiały eksploatacyjne**

Poziom pierwszy	Poziom drugi	Poziom trzeci	Poziom czwarty	Wartości
Obsługa materiałów eksploatacyjnych	Drukuj stan materiałów eksploatacyjnych			
	Ustawienia materiałów eksploatacyjnych	Kaseta z czarnym tonerem	Ustawienia poziomu bardzo niskiego	Stop Komunikat o kontynuowaniu* Kontynuuj
			Niski poziom	1-100%
		Kasety kolorowe	Ustawienia poziomu bardzo niskiego	Stop Komunikat o kontynuowaniu* Kontynuuj
			Niski poziom	Kaseta niebieskozielona Kaseta purpurowa Kaseta żółta 1-100%
		Moduł zbiorczy toneru	Ustawienia poziomu bardzo niskiego	Stop* Komunikat o kontynuowaniu Kontynuuj
		Zespół utrwalacza	Ustawienia poziomu bardzo niskiego	Stop Komunikat o kontynuowaniu* Kontynuuj
			Niski poziom	1-100%
		Mieszany kolorowy/ czarno-biały		Automatyczne* Głównie strony kolorowe Głównie strony czarno-białe

**Tabela 2-4 Menu Materiały eksploatacyjne (ciąg dalszy)**

Poziom pierwszy	Poziom drugi	Poziom trzeci	Poziom czwarty	Wartości
	<b>Komunikaty o materiałach eksploatacyjnych</b>	<b>Komunikat o niskim poziomie</b>		<b>Włącz*</b> <b>Wyłączony</b>
		<b>Wskaźnik poziomu</b>		<b>Włącz*</b> <b>Wyłączony</b>
	<b>Zerowanie materiałów</b>	<b>Nowy zespół utrwalacza</b>		<b>Nie*</b> <b>Tak</b>
<b>Kaseta z czarnym tonerem</b>				Jest wyświetlany stan.
<b>Kaseta niebieskozielona</b>				Jest wyświetlany stan.
<b>Kaseta purpurowa</b>				Jest wyświetlany stan.
<b>Kaseta żółta</b>				Jest wyświetlany stan.
<b>Moduł zbiorczy toneru</b>				Jest wyświetlany stan.
<b>Zespół utrwalacza</b>				Jest wyświetlany stan.

# Menu Podajniki

W poniższej tabeli gwiazdka (\*) oznacza domyślne ustawienia fabryczne.

**Tabela 2-5 Menu Podajniki**

Poziom pierwszy	Poziom drugi	Wartości
<b>Zarządzenie podajnikami</b>	<b>Użyj żądań. podaj.</b>	<b>Wyłącznie*</b> <b>Pierwsza</b>
	<b>Komunikat podawania ręcznego</b>	<b>Zawsze*</b> <b>Jeśli nie załadowano</b>
	<b>Komunikat Format/Rodzaj</b>	<b>Wyświetl*</b> <b>Nie wyświetlaj</b>
	<b>Używanie innego podajnika</b>	<b>Włączony*</b> <b>Wyłączony</b>
	<b>Alternatywny tryb papieru firmowego</b>	<b>Wyłączony*</b> <b>Włączony</b>
	<b>Dupleks pustych stron</b>	<b>Automatyczne*</b> <b>Tak</b>
	<b>Obracanie obrazu</b>	<b>Standardowa*</b> <b>Alternatywny</b>
	<b>Zastęp A4/Letter</b>	<b>Tak*</b> <b>Nie</b>
	<b>Format w podajniku 1</b>	Wybierz z wyświetlonej listy.
<b>Rodzaj w podajniku 1</b>	Wybierz z wyświetlonej listy.	
<b>Format w podajniku 2</b>	Wybierz z wyświetlonej listy.	
<b>Rodzaj w podajniku 2</b>	Wybierz z wyświetlonej listy.	
<b>Format w podajniku 3</b>	Wybierz z wyświetlonej listy.	
<b>Rodzaj w podajniku 3</b>	Wybierz z wyświetlonej listy.	

# Menu Administracja

## Menu Raporty

Tabela 2-6 Menu Raporty

Poziom pierwszy	Poziom drugi
Strony konfiguracji i stanu	Drukuj
	Mapa menu Administracja
	Strona konfiguracji
	Strona stanu materiałów
	Strona Zużycia
	Strona katalogu plików
	Strona bieżących ustawień
Inne strony	Dziennik wykorzystania koloru
	Drukuj
	Strona demonstracyjna
	Próbki RGB
	Próbki CMYK
	Lista czcionek PCL
	Lista czcionek PS

## Menu Ustawienia ogólne

W poniższej tabeli gwiazdka (\*) oznacza domyślne ustawienia fabryczne.

Tabela 2-7 Menu Ustawienia ogólne

Poziom pierwszy	Poziom drugi	Poziom trzeci	Poziom czwarty	Wartości
ustawienia protokołu Date/Time	Format daty/godziny	Format daty		DD/MMM/RRRR
				MMM/DD/RRRR*
				RRRR/MMM/DD
		Format czasu		12 godzin (AM/PM)*
				24 godz.
	Data/godzina	Data	Miesiąc	Ustaw wartości z list.
			Dzień	
			Rok	

**Tabela 2-7 Menu Ustawienia ogólne (ciąg dalszy)**

Poziom pierwszy	Poziom drugi	Poziom trzeci	Poziom czwarty	Wartości
		<b>Godzina</b>	<b>Godzina</b> <b>Minuta</b> <b>AM/PM</b>	Ustaw wartości z list.
		<b>Strefa czasowa</b>	<b>Miesiąc</b> <b>Dzień</b> <b>Rok</b>	Ustaw wartości z list.
		<b>Dostosuj do zmiany czasu na letni</b>		<b>Włącz</b> <b>Wyłączony*</b>
<b>Ustawienia energetyczne</b>	<b>Ustawienia czasomierza uśpienia</b>	<b>Czasomierz uśpienia/automatycznego wyłączenia</b>		<b>Włącz*</b> <b>Wyłącz</b>
		<b>Przełącz w stan uśpienia/wyłącz automatycznie po</b>		Wartość domyślna to 45 minut. Wprowadź wartość z zakresu od 1 do 120 minut.
		<b>Zdarzenia wznawiające/włączające automatycznie</b>		<b>Wszystkie zdarzenia*</b> <b>Port sieciowy</b> <b>Tylko przycisk zasilania</b>
	<b>Prędkość optymalna/ Zużycie energii</b>			<b>Szybsza 1 strona*</b> <b>Oszczędzaj energię</b> <b>Więć. oszcz. energii</b> <b>Maks. oszcz. energii</b>
<b>Jakość druku</b>	<b>Dopasuj kolory</b>	<b>Rozjaśnienia</b>	<b>Gęstość barwnika błękitnego</b> <b>Gęstość barwnika purpurowego</b> <b>Gęstość barwnika żółtego</b> <b>Gęstość barwnika czarnego</b>	-5 do 5 Domyślnie = 0

**Tabela 2-7 Menu Ustawienia ogólne (ciąg dalszy)**

Poziom pierwszy	Poziom drugi	Poziom trzeci	Poziom czwarty	Wartości
		<b>Kolory pośrednie</b>	<b>Gęstość barwnika błękitnego</b> <b>Gęstość barwnika purpurowego</b> <b>Gęstość barwnika żółtego</b> <b>Gęstość barwnika czarnego</b>	-5 do 5 Domyślnie = <b>0</b>
		<b>Cienie</b>	<b>Gęstość barwnika błękitnego</b> <b>Gęstość barwnika purpurowego</b> <b>Gęstość barwnika żółtego</b> <b>Gęstość barwnika czarnego</b>	-5 do 5 Domyślnie = <b>0</b>
		<b>Przywracanie wartości kolorów</b>		
	<b>Rejestracja obrazu</b>	<b>Ustaw podajnik &lt;X&gt;</b>	<b>Drukowanie strony testowej</b>	
			<b>Przesunięcie X1</b> <b>Przesunięcie Y1</b> <b>Przesunięcie X2</b> <b>Przesunięcie Y2</b>	-5,00 do 5,00 mm Domyślnie = <b>0</b>
	<b>Ustawienia automatycznego wykrywania</b>	<b>Wykrywanie w podajniku 1</b>		<b>Zespół utrwalacza</b> <b>Rozszerzone wykrywanie</b> <b>Tylko folie</b>
	<b>Regulowanie typu papieru</b>	Wybierz z listy rodzajów papieru, które są obsługiwane w urządzeniu. Dla każdego rodzaju papieru są dostępne te same opcje.	<b>Tryb drukowania</b>	Wybierz z listy trybów drukowania. Domyślnie = <b>Ustawienia automatycznego wykrywania</b>
			<b>Tryb wytrzymałości</b>	<b>Normalny*</b> <b>W górę</b> <b>W dół</b>

**Tabela 2-7 Menu Ustawienia ogólne (ciąg dalszy)**

Poziom pierwszy	Poziom drugi	Poziom trzeci	Poziom czwarty	Wartości
			Tryb wilgotność	Normalny* Wysoka
			Tryb obrotu wstępnego	Wyłączony* Włącz
			Tryb temperatury utrwalacza	Normalny* W górę W dół
			Tryb zwijania papieru	Normalny* Zmniejszony
	Optymalizuj	Papier normalny		Standardowa* Gładki
		Ciężki papier		Standardowa* Gładki
		Sterowanie kopertami		Normalny* Alternatywny 1 Alternatywny 2
		Środowisko		Normalny* Niska temperatura
		Napięcie linii		Normalny* Niskie napięcie
		Podajnik 1		Normalny* Alternatywny
		Tło		Normalny* Alternatywny 1 Alternatywny 2 Alternatywny 3
		Kontrola jednorodności		Normalny* Alternatywny 1 Alternatywny 2 Alternatywny 3



**Tabela 2-7 Menu Ustawienia ogólne (ciąg dalszy)**

Poziom pierwszy	Poziom drugi	Poziom trzeci	Poziom czwarty	Wartości
		kontrola śledzenia		Włącz* Wyłączony
		Dopasowanie		Normalny* Alternatywny
		Kontrola przenoszenia		Normalny* Alternatywny 1 Alternatywny 2 Alternatywny 3
		temperatura utrwalacza		Normalny* Alternatywny
		Optymalizuj fabrycznie		
	kontrola krawędzi			Wyłączony Jasny Normalny* Maksymalny
Usuwanie zacięcia				Automatyczne* Wyłączony Włącz
Automat. odzyskiwanie				Włącz Wyłącz*
Zarządzanie zapisanymi zleceniami	Maksymalna liczba przechowywanych zleceń szybkiego kopiowania			1-300 Domyślnie = <b>32</b>
	Czas przechowywania zlecenia szybkiego kopiowania			Wyłączony* 1 godzina 4 godziny 1 dzień 1 tydzień
	Domyślna nazwa folderu			

**Tabela 2-7 Menu Ustawienia ogólne (ciąg dalszy)**

Poziom pierwszy	Poziom drugi	Poziom trzeci	Poziom czwarty	Wartości
	Sortuj przechowywane zlecenia wg			Nazwa zadania* Data
Przywróć ustawienia fabryczne	Resetuj			Wszystkie Ogólne Drukuj Bezpieczeństwo Kalibracja
Ogran. druk. w kolorze				WŁĄCZ KOLORY WYŁĄCZ KOLORY Kolor, gdy dozwolone*

## Menu Ustawienia pobierania z USB

**Tabela 2-8 Menu Ustawienia pobierania z USB**

Poziom pierwszy	Poziom drugi	Wartości
Włącz pobieranie z USB		Włącz Wyłącz*

## Ogólne menu Ustawienia drukowania

W poniższej tabeli gwiazdka (\*) oznacza domyślne ustawienia fabryczne.

**Tabela 2-9 Ogólne menu Ustawienia drukowania**

Poziom pierwszy	Poziom drugi	Wartości
Podawanie ręczne		Włączony Wyłączony*
Czcionka Courier		Zwykła* Ciemny
Szeroki A4		Włączony Wyłączony*
Druk błędów PS		Włączony Wyłączony*

**Tabela 2-9** Ogólne menu Ustawienia drukowania (ciąg dalszy)

Poziom pierwszy	Poziom drugi	Wartości
Druk błędów PDF		Włączony Wyłączony*
Język drukarki		Automatyczne* plik .PCL PS plik .PDF
plik .PCL	Długość strony	Zakres: 5–128 Domyślnie = <b>60</b>
	Orientacja:	Pionowa* Pozioma
	Źródło czcionek	Wewnętrzne* Cichy USB <X>
	Numer czcionki	Zakres: 0–999 Domyślnie = <b>0</b>
	Rozstaw czcionki	Zakres: 0,44–99,99 Domyślnie = <b>10</b>
	Wiel.czcion.w pkt	Zakres: 4,00–999,75 Domyślnie = <b>12,00</b>
	Zestaw znaków	Wybierz listy zestawów znaków.
	Dołącz CR do LF	Nie* Tak
	Nie drukuj pustych stron	Nie* Tak
	Mapowanie źródła materiału	Standardowa* Klasyczny

## Menu Domyślne opcje drukowania

W poniższej tabeli gwiazdka (\*) oznacza domyślne ustawienia fabryczne.

**Tabela 2-10 Menu Domyślne opcje drukowania**

<b>Poziom pierwszy</b>	<b>Poziom drugi</b>	<b>Wartości</b>
<b>Liczba kopii</b>		Zakres: 1 – X Domyślnie = <b>1</b>
<b>Domyślny format papieru</b>		Wybierz z listy formatów papieru, które są obsługiwane w urządzeniu.
<b>Domyślny niestandardowy format papieru</b>	<b>Jednostka miary</b>	<b>Całe</b>
		<b>Wymiar X</b>
		Zakres: 2,99–12,28 Domyślnie = <b>12,28</b>
		<b>Wymiar Y</b>
		Zakres: 5,00–18,50 Domyślnie = <b>18,5</b>
		<b>MM</b>
		<b>Wymiar X</b>
		Zakres: 76–312 Domyślnie = <b>312</b>
		<b>Wymiar Y</b>
		Zakres: 127–470 Domyślnie = <b>470</b>
<b>Strony</b>		<b>Jednostronny*</b> <b>Dwustronny</b>
<b>Format dwustronny</b>		<b>Styl książki*</b> <b>Styl bloku listowego</b>
<b>Od krawędzi do krawędzi</b>		<b>Włączony</b> <b>Wyłączony*</b>

## Menu Ustawienia wyświetlacza

W poniższej tabeli gwiazdka (\*) oznacza domyślne ustawienia fabryczne.

**Tabela 2-11 Menu Ustawienia wyświetlacza**

<b>Poziom pierwszy</b>	<b>Poziom drugi</b>	<b>Wartości</b>
<b>Jasność wyświetlacza</b>		Zakres: -10 do 10 Domyślnie = <b>0</b>
<b>Język</b>		Wybierz z listy języków, które są obsługiwane w urządzeniu.
<b>Pokaż adres IP</b>		<b>Wyświetl*</b> <b>Ukryj</b>

**Tabela 2-11 Menu Ustawienia wyświetlacza (ciąg dalszy)**

Poziom pierwszy	Poziom drugi	Wartości
Limit czasu nieaktywności		Zakres: 10–300 sekund Domyślnie = <b>60</b>
Usuwalne ostrzeżenia		<b>Włącz</b> <b>Zlecenie*</b>
Błędy z możliwością kontynuacji		<b>Autom. kontynuacja (10 sek.)*</b> <b>Naciśnij przycisk OK, aby kontynuować</b>

## Menu Obsługa materiałów eksploatacyjnych

W poniższej tabeli gwiazdka (\*) oznacza domyślne ustawienia fabryczne.

**Tabela 2-12 Menu Obsługa materiałów eksploatacyjnych**

Poziom pierwszy	Poziom drugi	Poziom trzeci	Poziom czwarty	Wartości
<b>Drukuj stan materiałów eksploatacyjnych</b>				
<b>Ustawienia materiałów eksploatacyjnych</b>	<b>Kaseta z czarnym tonerem</b>	<b>Ustawienia poziomu bardzo niskiego</b>		<b>Stop</b> <b>Komunikat o kontynuowaniu*</b> <b>Kontynuuj</b>
		<b>Niski poziom</b>		1–100%
	<b>Kasety kolorowe</b>	<b>Ustawienia poziomu bardzo niskiego</b>		<b>Stop</b> <b>Komunikat o kontynuowaniu*</b> <b>Kontynuuj</b>
		<b>Niski poziom</b>	<b>Kaseta niebieskozielona</b> <b>Kaseta purpurowa</b> <b>Kaseta żółta</b>	1–100%
	<b>Moduł zbiorczy toneru</b>	<b>Ustawienia poziomu bardzo niskiego</b>		<b>Stop*</b> <b>Komunikat o kontynuowaniu</b> <b>Kontynuuj</b>

**Tabela 2-12 Menu Obsługa materiałów eksploatacyjnych (ciąg dalszy)**

Poziom pierwszy	Poziom drugi	Poziom trzeci	Poziom czwarty	Wartości
	Zespół utrwalacza	Ustawienia poziomu bardzo niskiego		Stop Komunikat o kontynuowaniu* Kontynuuj
		Niski poziom		1–100%
	Mieszany kolorowy/ czarno-biały			Automatyczne* Głównie strony kolorowe Głównie strony czarno-białe
Komunikaty o materiałach eksploatacyjnych	Komunikat o niskim poziomie			Włącz* Wyłączony
	Wskaźnik poziomu			Włącz* Wyłączony
Zerowanie materiałów	Nowy zespół utrwalacza			Nie* Tak

## Menu Zarządzenie podajnikami

W poniższej tabeli gwiazdka (\*) oznacza domyślne ustawienia fabryczne.

**Tabela 2-13 Menu Zarządzenie podajnikami**

Poziom pierwszy	Wartości
Użyj żąd. podaj.	Wyłącznie* Pierwsza
Komunikat podawania ręcznego	Zawsze* Jeśli nie załadowano
Komunikat Format/Rodzaj	Wyświetl* Nie wyświetlaj
Używanie innego podajnika	Włączony* Wyłączony
Alternatywny tryb papieru firmowego	Wyłączony* Włączony

**Tabela 2-13 Menu Zarządzenie podajnikami (ciąg dalszy)**

Poziom pierwszy	Wartości
Puste strony	Automatyczne*
	Tak
Zastęp A4/Letter	Tak*
	Nie

## Menu Ustawienia sieciowe

W poniższej tabeli gwiazdka (\*) oznacza domyślne ustawienia fabryczne.

**Tabela 2-14 Menu Ustawienia sieciowe**

Poziom pierwszy	Wartości
Czas oczekiwania wejścia/wyjścia	Zakres: 5–300 s Domyślnie = <b>15</b>
Menu Jetdirect	Szczegółowe informacje w tabeli poniżej.

**Tabela 2-15 Menu Jetdirect**

Poziom pierwszy	Poziom drugi	Poziom trzeci	Poziom czwarty	Poziom piąty	Wartości
Informacje	Drukuj raport bezp.				Tak Nie*
TCP/IP	Włącz				Włącz* Wyłączony
	Nazwa hosta				Za pomocą przycisków strzałek wyedytuj nazwę hosta. NPIXXXXXX*
	Ustawienia IPv4	Metoda konfiguracji			Bootp* DHCP Automatyczny IP Ręczny

**Tabela 2-15 Menu Jetdirect (ciąg dalszy)**

Poziom pierwszy	Poziom drugi	Poziom trzeci	Poziom czwarty	Poziom piąty	Wartości
		<b>Ustawienia ręczne</b>	<b>Adres IP</b>		Wprowadź adres.
		<b>UWAGA:</b> To menu jest dostępne tylko po wybraniu opcji <b>Ręczny</b> w menu <b>Metoda konfiguracji</b> .			
			<b>Maska podsieci</b>		Wprowadź adres.
			<b>Brama domyślna</b>		Wprowadź adres.
		<b>Domyślny adres IP</b>			<b>Automatyczny IP*</b> <b>Starsza wersja</b>
		<b>Zwolnienie DHCP</b>			<b>Tak</b> <b>Nie*</b>
		<b>Odnowa DHCP</b>			<b>Tak</b> <b>Nie*</b>
		<b>Główny serwer DNS</b>			Zakres: 0–255 Domyślnie = <b>xxx.xxx.xx.xx</b>
		<b>Pomocniczy serwer DNS</b>			Zakres: 0–255 Domyślnie = <b>0.0.0.0</b>
	<b>Ustawienia IPv6</b>	<b>Włącz</b>			<b>Włącz*</b> <b>Wyłączony</b>
			<b>Ustawienia ręczne</b>	<b>Włącz</b>	<b>Włącz</b> <b>Wyłączony*</b>
					Wybierz z wyświetlonej listy.
		<b>Polityka DHCPV6</b>			<b>Określony router</b> <b>Router niedostępny*</b> <b>Zawsze</b>
		<b>Główny serwer DNS</b>			Wybierz z wyświetlonej listy.
		<b>Pomocniczy serwer DNS</b>			Wybierz z wyświetlonej listy.



**Tabela 2-15** Menu Jetdirect (ciąg dalszy)

Poziom pierwszy	Poziom drugi	Poziom trzeci	Poziom czwarty	Poziom piąty	Wartości
	<b>Serwer proxy</b>				Wybierz z wyświetlonej listy.
	<b>Port proxy</b>				Domyslnie = <b>0080</b>
	<b>Limit czasu bezczynności</b>				Domyslnie = <b>0270</b>
<b>Bezpieczeństwo</b>	<b>Bezpieczna sieć Web</b>				<b>Wymagany HTTPS*</b> <b>Opcjonalny HTTPS</b>
	<b>IPSEC</b>				<b>Zachowaj</b> <b>Wyłącz*</b>
	<b>802.1x</b>				<b>Resetuj</b> <b>Zachowaj*</b>
	<b>Resetuj ustawienia bezpieczeństwa</b>				<b>Tak</b> <b>Nie*</b>
<b>Diagnostyka</b>	<b>Wbudowane testy</b>	<b>Test LAN HW</b>			<b>Tak</b> <b>Nie*</b>
		<b>Test HTTP</b>			<b>Tak</b> <b>Nie*</b>
		<b>Test SNMP</b>			<b>Tak</b> <b>Nie*</b>
		<b>Test ścieżki danych</b>			<b>Tak</b> <b>Nie*</b>
		<b>Wybierz wszystkie testy</b>			<b>Tak</b> <b>Nie*</b>
		<b>Czas wykonania</b>			Zakres: 1–60 godzin Domyslnie = <b>1</b>
		<b>Uruchom</b>			<b>Tak</b> <b>Nie*</b>
	<b>Test ping</b>	<b>Typ miejsca docelowego</b>			<b>IPv4</b> <b>IPv6</b>

**Tabela 2-15** Menu Jetdirect (ciąg dalszy)

Poziom pierwszy	Poziom drugi	Poziom trzeci	Poziom czwarty	Poziom piąty	Wartości
		<b>Adres IPv4 miejsca docelowego</b>			Zakres: 0–255 Domyślnie = <b>127.0.0.1</b>
		<b>Adres IPv6 miejsca docelowego</b>			Wybierz z wyświetlonej listy. Domyślnie = <b>::1</b>
		<b>Rozmiar pakietu</b>			Domyślnie = <b>64</b>
		<b>Limit czasu</b>			Domyślnie = <b>001</b>
		<b>Liczba</b>			Domyślnie = <b>004</b>
		<b>Wyniki drukowania</b>			<b>Tak</b> <b>Nie*</b>
		<b>Uruchom</b>			<b>Tak</b> <b>Nie*</b>
	<b>Wynik testu ping</b>	<b>Pakiety wysłane</b>			Domyślnie = <b>00000</b>
		<b>Pakiety odebrane</b>			Domyślnie = <b>00000</b>
		<b>Procent utraconych</b>			Domyślnie = <b>000</b>
		<b>Minimalny czas RTT</b>			Domyślnie = <b>0000</b>
		<b>Maksymalny czas RTT</b>			Domyślnie = <b>0000</b>
		<b>Średni czas RTT</b>			Domyślnie = <b>0000</b>
		<b>Trwa test ping</b>			<b>Tak</b> <b>Nie*</b>
		<b>Odśwież</b>			<b>Tak</b> <b>Nie*</b>
	<b>Szybkość łącza</b>				<b>Automatyczne*</b> <b>10T Pół</b> <b>10T Pełny</b> <b>100TX Pół</b> <b>100TX Pełny</b> <b>100TX Auto</b> <b>1000T Pełny</b>

# Menu Rozwiązywanie problemów

W poniższej tabeli gwiazdka (\*) oznacza domyślne ustawienia fabryczne.

**Tabela 2-16 Menu Rozwiązywanie problemów**

Poziom pierwszy	Poziom drugi	Poziom trzeci	Poziom czwarty	Wartości
<b>Opuść rozwiązywanie problemów</b>				
<p><b>UWAGA:</b> Ta pozycja jest wyświetlana tylko przy opuszczaniu menu <b>Rozwiązywanie problemów</b>.</p> <p><b>UWAGA:</b> Po wybraniu tej pozycji menu urządzenie zostanie wyłączone i uruchomione ponownie.</p>				
<b>Drukowanie dziennika zdarzeń</b>				
<b>Wyświetl dziennik zdarzeń</b>				
<b>Wydrukuj stronę ścieżki papieru</b>				
<b>Wydrukuj stronę z informacjami o jakości</b>	<b>Drukuj strony usuwania problemów z jakością druku</b>			
	<b>Drukowanie strony diagnostycznej</b>			
	<b>test zakresu kolorów</b>	<b>Drukowanie strony testowej</b>		
		<b>Kopie</b>		Zakres: 1–30 Domyślnie = 1
<b>Diagnostyka</b>	<b>wyłącz sprawdzanie kasety</b>			
	<b>Drzwicz. czujniki ścieżki papieru</b>	<b>Rozpocznij test</b>		
	<b>Test ścieżki papieru</b>	<b>Drukowanie strony testowej</b>	<b>Drukuj</b>	
		<b>Podajnik źródłowy</b>	Wybierz z listy dostępnych podajników.	

**Tabela 2-16 Menu Rozwiązywanie problemów (ciąg dalszy)**

Poziom pierwszy	Poziom drugi	Poziom trzeci	Poziom czwarty	Wartości
		<b>Przetestuj ścieżkę druku dwustronnego</b>		<b>Wyłączony*</b> <b>Włącz</b>
		<b>Liczba kopii</b>		Zakres: 1–500 Domyślnie = <b>1</b>
	<b>Ręczny test czujników</b>			Wybierz z listy czujników urządzenia.
	<b>Ręczne testowanie czujników podajników papieru/ pojemników</b>			Wybierz z listy czujników urządzenia.
	<b>Test podzespołów</b>			Wybierz z listy dostępnych podzespołów
		<b>Powtarzanie</b>		<b>Wyłączony*</b> <b>Włącz</b>
	<b>Test Drukuj/Przerwij</b>			
<b>Pobierz dane diagnostyczne</b>	<b>Eksportuj na USB</b>			
	<b>Pliki diagnostyczne</b>			<b>Plik danych urządzenia</b> <b>Plik informacji debuggera*</b>
	<b>Dołącz zrzuty awarii</b>			<b>Wyłączony</b> <b>Włącz*</b>
	<b>Usuń informacje debuggera</b>			<b>Wyłączony</b> <b>Włącz*</b>
<b>Generowanie danych debuggera</b>				

# Menu Device Maintenance (Konserwacja urządzenia)

## Menu Tworzenie kopii zapasowej/odzyskiwanie danych

**⚠ OSTROŻNIE:** Za wykonywanie kopii zapasowych i odzyskiwanie danych odpowiada posiadacz/administrator urządzenia. Pracownicy serwisu nie powinni w żadnym przypadku wykonywać kopii zapasowych ani przywracać danych klientów.

W poniższej tabeli gwiazdka (\*) oznacza domyślne ustawienia fabryczne.

**Tabela 2-17 Menu Tworzenie kopii zapasowej/odzyskiwanie danych**

Poziom pierwszy	Poziom drugi	Poziom trzeci	Wartości
Wykonaj kopię zapasową	Harmonogram kopii bezpieczeństwa	Włącz harmonogramowanie	Wyłączony* Włączony
		Godzina wykonania kopii	Domyślnie = bieżąca godzina
		Dni pomiędzy wykonaniem kopii	Domyślnie = 1
	Wykonaj kopię teraz		
	Eksportuj ostatnią kopię zapasową		
Przywracanie danych			Podłącz dysk USB zawierający plik kopii zapasowej.

## Menu Kalibracja/czyszczenie

W poniższej tabeli gwiazdka (\*) oznacza domyślne ustawienia fabryczne.

**Tabela 2-18 Menu Kalibracja/czyszczenie**

Poziom pierwszy	Poziom drugi	Wartości
Ustawienia czyszczenia	Czyszcz. automat.	Wyłączony* Włącz
	Częst. czyszcz.	Wybierz z listy odstępów pomiędzy kolejnymi czyszczeniami.
	Aut. rozm. czysz.	Letter* A4
Drukowanie strony czyszczącej		
Czyszczenie szyby lasera		
szybka kalibracja		

**Tabela 2-18 Menu Kalibracja/czyszczenie (ciąg dalszy)**

Poziom pierwszy	Poziom drugi	Wartości
pełna kalibracja		
Opóźnij kalibr. przy budz./wł.		Tak*
		Nie

## Menu Uaktualnianie oprogramowania sprzętowego za pośrednictwem USB

**Aby wyświetlić:** Na panelu sterowania urządzenia wybierz menu **Device Maintenance (Konservacja urządzenia)**, a następnie menu **Uaktualnianie oprogramowania sprzętowego za pośrednictwem USB**.

Podłącz do portu USB urządzenie pamięci masowej USB zawierające pakiet aktualizacji oprogramowania sprzętowego i postępuj zgodnie z instrukcjami wyświetlanymi na ekranie.

## Menu Serwis

Menu **Serwis** jest zablokowane, a dostęp do niego wymaga podania kodu PIN. Mogą z niego korzystać wyłącznie upoważnieni pracownicy serwisu.

---

## 3 Oprogramowanie dla systemu Windows

- [Obsługiwane systemy operacyjne i sterowniki drukarek do systemu Windows](#)
- [Wybieranie prawidłowego sterownika drukarki dla systemu Windows](#)
- [Zmiana ustawień zlecenia druku w przypadku systemu Windows](#)
- [Usuwanie sterownika drukarki w systemie Windows](#)
- [Obsługiwane narzędzia w systemie Windows](#)
- [Oprogramowanie dla systemów operacyjnych](#)

# Obsługiwane systemy operacyjne i sterowniki drukarek do systemu Windows

Urządzenie jest obsługiwane przez następujące systemy operacyjne Windows:

Systemy operacyjne	Obsługiwany przez produkt	Obsługiwany przez instalator na dołączonej płycie CD
Windows® XP z dodatkiem Service Pack 2 lub nowszym (32-bitowy)	✓	✓
Windows® XP (64-bitowy) <sup>1</sup>	✓	
Windows Vista® (32-bitowy i 64-bitowy)	✓	✓
Windows 7 (32-bitowy i 64-bitowy)	✓	✓
Windows Server 2003 (32-bitowy)	✓	✓
Windows Server 2003 (64-bitowy)	✓	
Windows Server 2008 (32-bitowy i 64-bitowy) R2 64-bitowy	✓	✓

<sup>1</sup> W przypadku 64-bitowych wersji systemu Windows XP sterownik drukarki można pobrać z Internetu i zainstalować go, używając Kreatora dodawania drukarki systemu Windows.

Urządzenie obsługuje następujące sterowniki drukarek w systemie Windows:

- HP PCL 6 (jest to domyślny sterownik drukarki instalowany z dołączonej instalacyjnej płyty CD z oprogramowaniem)
- Uniwersalny sterownik drukarki HP PCL 6 (HP UPD PCL 6)
- Emulator sterownika drukarki HP PostScript (HP UPD PS)
- Uniwersalny sterownik drukarki HP PCL 5 (HP UPD PCL 5)

Sterowniki drukarki zawierają pomoc elektroniczną, w której przedstawiono instrukcje dotyczące typowych zadań drukowania, opisy przycisków, pola wyboru i listy rozwijane zawarte w sterowniku drukarki.



**UWAGA:** Więcej informacji o sterowniku UPD znajduje się na stronie [www.hp.com/go/upd](http://www.hp.com/go/upd).



# Wybieranie prawidłowego sterownika drukarki dla systemu Windows

Sterowniki drukarki zapewniają dostęp do funkcji urządzenia i umożliwiają komunikację komputera z urządzeniem (przy użyciu języka drukarki). Poniższe sterowniki drukarki dostępne są na stronie [www.hp.com/go/lj500colorM551\\_software](http://www.hp.com/go/lj500colorM551_software).

---

## **Sterownik HP PCL 6**

- Dostarczony jako domyślny sterownik na dołączonej instalacyjnej płycie CD z oprogramowaniem. Sterownik ten jest instalowany automatycznie, chyba że z Internetu pobrano inny sterownik.
- Rekomendowany dla wszystkich środowisk Windows
- Zapewnia na ogół najlepszą szybkość, jakość druku i obsługę funkcji urządzenia dla większości zastosowań.
- Zaprojektowany na uzyskanie najlepszej szybkości w systemach Windows z interfejsem GDI (Windows Graphic Device Interface).
- Może nie być w pełni zgodny z oprogramowaniem innych firm i oprogramowaniem użytkownika opartym na języku PCL 5

---

## **Sterownik HP UPD PCL 6**

- Rekomendowany dla wszystkich środowisk Windows
- Zapewnia na ogół najlepszą szybkość, jakość druku i obsługę funkcji urządzenia dla większości zastosowań.
- Zaprojektowany na zgodność z interfejsem GDI systemu Windows w celu uzyskania najwyższej szybkości w środowiskach systemu Windows.
- Może nie być w pełni zgodny z oprogramowaniem innych firm i oprogramowaniem użytkownika opartym na języku PCL 5

---

## **Sterownik HP UPD PS**

- Zalecany w przypadku drukowania za pomocą oprogramowania firmy Adobe® lub innych aplikacji przeznaczonych szczególnie do obsługi grafiki.
- Zapewnia obsługę drukowania przy emulacji języka PostScript i obsługę czcionek PostScript flash

---

## **Sterownik HP UPD PCL 5**

- zalecany do ogólnych zadań drukowania w środowiskach biurowych z systemem Windows
  - zgodny z wcześniejszymi wersjami języka PCL i starszymi urządzeniami HP LaserJet
  - najlepszy wybór dla zadań drukowania w przypadku oprogramowania innych firm lub oprogramowania użytkownika
  - najlepszy wybór dla środowisk heterogenicznych wymagających pracy urządzenia w trybie PCL 5 (UNIX®, Linux, mainframe)
  - zaprojektowany dla firmowych środowisk Windows w celu zapewnienia obsługi wielu modeli drukarek przez jeden sterownik
  - zalecany przy drukowaniu na różnych modelach drukarek w mobilnym środowisku Windows
-

## HP Universal Print Driver (UPD)

HP Universal Print Driver (UPD) dla systemu Windows to jeden sterownik, który zapewnia natychmiastowy dostęp do niemal wszystkich produktów HP LaserJet, w dowolnym miejscu, bez konieczności pobierania oddzielnych sterowników. Jest on oparty na sprawdzonej technologii sterowników druku firmy HP i został gruntownie sprawdzony przy użyciu wielu programów. To zaawansowane rozwiązanie działające non-stop.

Sterownik HP UPD komunikuje się bezpośrednio ze wszystkimi urządzeniami HP, zbiera informacje o ich konfiguracji, a następnie dostosowuje interfejs użytkownika w taki sposób, aby wyświetlić unikatowe funkcje dostępne w urządzeniu. Sterownik automatycznie włącza funkcje dostępne w urządzeniu, takie jak druk dwustronny czy zszywanie, eliminując konieczność ich ręcznego włączenia.

Aby uzyskać więcej informacji, przejdź na stronę [www.hp.com/go/upd](http://www.hp.com/go/upd).

### Tryby instalacji sterownika UPD

---

#### Tryb tradycyjny

- Tego trybu należy używać przy instalacji sterownika z dysku CD z przeznaczeniem dla jednego komputera.
- Po zainstalowaniu z płyty CD dołączonej do urządzenia, UPD działa podobnie, jak tradycyjny sterownik drukarki. Współpracuje on z określonym urządzeniem.
- W przypadku tego trybu konieczna jest instalacja sterownika UPD oddzielnie w każdym komputerze i urządzeniu.

---


#### Tryb dynamiczny

- Aby użyć tego trybu, pobierz sterownik UPD z Internetu. Zobacz stronę [www.hp.com/go/upd](http://www.hp.com/go/upd).
  - Tryb dynamiczny pozwala na instalację jednego sterownika drukarki, co umożliwia drukowanie na urządzeniach HP z dowolnego miejsca.
  - Tego trybu należy używać przy instalacji sterownika UPD dla grupy roboczej.
-

# Zmiana ustawień zlecenia druku w przypadku systemu Windows

## Ustawienia pierwszeństwa drukowania w systemie Windows

Na kolejność zmian dokonanych w ustawieniach drukowania ma wpływ miejsce ich dokonania:

 **UWAGA:** Nazwy poleceń i okien dialogowych mogą różnić się w zależności od wykorzystywanego programu.

- **Okno dialogowe Ustawienia strony:** Kliknij pozycję **Ustawienia strony** lub podobne polecenie w menu **Plik** używanego programu, aby otworzyć okno dialogowe. Ustawienia zmieniane w tym miejscu zastępują ustawienia wybrane w innych miejscach.
- **Okno dialogowe Drukuj:** Kliknij polecenie **Drukuj, Ustawienia drukowania** lub podobne polecenie w menu **Plik** aplikacji, w której pracujesz, aby otworzyć to okno dialogowe. Ustawienia zmienione w oknie dialogowym **Drukuj** mają niższy priorytet i zwykle nie wpływają na zmiany dokonane w oknie dialogowym **Ustawienia strony**.
- **Okno dialogowe Właściwości drukarki (sterownik drukarki):** Kliknij opcję **Właściwości** w oknie dialogowym **Drukuj**, aby otworzyć sterownik drukarki. Ustawienia zmienione w oknie dialogowym **Właściwości drukarki** zwykle nie wpływają na ustawienia określone w innej części oprogramowania do druku. Można w tym miejscu zmienić większość ustawień drukowania.
- **Domyślne ustawienia sterownika drukarki:** Domyślne ustawienia sterownika drukarki określają ustawienia używane we wszystkich zadaniach drukowania, **chyba** że ustawienia zostały zmienione w oknach dialogowych **Ustawienia strony, Drukuj** lub **Właściwości drukarki**.
- **Ustawienia panelu sterowania:** Ustawienia zmieniane za pomocą panelu sterowania drukarki posiadają niższy stopień pierwszeństwa niż zmiany przeprowadzane w innych miejscach.

## Zmiana ustawień wszystkich zleceń drukowania do zamknięcia programu

1. W menu **Plik** kliknij polecenie **Drukuj**.
2. Wybierz sterownik, a następnie kliknij **Właściwości** lub **Preferencje**.

Poszczególne czynności można wykonać również w inny sposób, lecz przedstawiona procedura jest najbardziej popularna.

## Zmiana ustawień domyślnych wszystkich zleceń drukowania

1. **Windows XP, Windows Server 2003 i Windows Server 2008 (domyślny widok menu Start):** Kliknij przycisk **Start**, a następnie polecenie **Drukarki i faksy**.

**Windows XP, Windows Server 2003 i Windows Server 2008 (klasyczny widok menu Start):** Kliknij przycisk **Start**, wskaż polecenie **Ustawienia**, a następnie kliknij polecenie **Drukarki**.

**Windows Vista:** Kliknij przycisk **Start**, kliknij polecenie **Panel sterowania**, a następnie w kategorii **Sprzęt i dźwięk** kliknij pozycję **Drukarka**.

**Windows 7:** Kliknij **Start**, a następnie **Urządzenia i drukarki**.

2. Kliknij prawym przyciskiem myszy ikonę sterownika, a następnie wybierz polecenie **Preferencje drukowania**.

## Zmiana ustawień konfiguracyjnych urządzenia

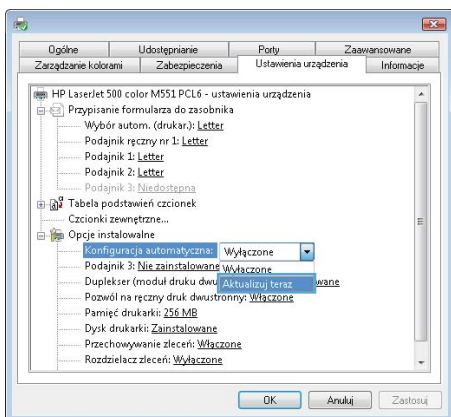
1. **Windows XP, Windows Server 2003 i Windows Server 2008 (domyślny widok menu Start):** Kliknij przycisk **Start**, a następnie polecenie **Drukarki i faksy**.

**Windows XP, Windows Server 2003 i Windows Server 2008 (klasyczny widok menu Start):** Kliknij przycisk **Start**, wskaż polecenie **Ustawienia**, a następnie kliknij polecenie **Drukarki**.

**Windows Vista:** Kliknij przycisk **Start**, kliknij polecenie **Panel sterowania**, a następnie w kategorii **Sprzęt i dźwięk** kliknij pozycję **Drukarka**.


**Windows 7:** Kliknij **Start**, a następnie **Urządzenia i drukarki**.


2. Kliknij prawym klawiszem ikonę sterownika, a następnie wybierz **Właściwości** lub **Właściwości drukarki**.
3. Kliknij kartę **Ustawienia urządzenia**.
4. Aby automatycznie skonfigurować ustawienia urządzenia, rozwiń listę **Opcje instalowalne**, kliknij ustawienie **Konfiguracja automatyczna** i wybierz opcję **Aktualizuj teraz**.



# Usuwanie sterownika drukarki w systemie Windows

---

 **UWAGA:** Sterownik drukarki można usunąć także przez uruchomienie programu instalacyjnego sterownika drukarki dostępnego na płycie CD i wybranie opcji odinstalowywania.

 **UWAGA:** Zakres czynności zależy od indywidualnych ustawień.

---

## Windows XP

1. Kliknij przycisk **Start**, kliknij pozycję **Panel sterowania**, a następnie kliknij polecenie **Dodaj/usuń programy**.
2. Znajdź produkt i wybierz go z listy.
3. Kliknij przycisk **Zmień/Usuń**, aby usunąć oprogramowanie.

## Windows Vista

1. Kliknij kolejno **Start**, **Panel sterowania** i pod nagłówkiem **Programy** kliknij polecenie **Odinstaluj program**.
2. Znajdź produkt i wybierz go z listy.
3. Wybierz opcję **Odinstaluj/Zmień**.

## Windows 7

1. Kliknij kolejno **Start**, **Panel sterowania** i pod nagłówkiem **Programy** kliknij polecenie **Odinstaluj program**.
2. Znajdź produkt i wybierz go z listy.
3. Wybierz opcję **Odinstaluj**.

# Obsługiwane narzędzia w systemie Windows

## HP Web Jetadmin

HP Web Jetadmin to proste narzędzie programowe do drukowania i zarządzania urządzeniami peryferyjnymi, ułatwiające optymalizację korzystania z urządzeń, kontrolę kosztów druku w kolorze, zabezpieczania urządzeń i zarządzania materiałami eksploatacyjnymi za pomocą zdalnej konfiguracji, proaktywnego monitorowania, rozwiązywania problemów z zabezpieczeniami i raportów na temat urządzeń drukujących.

Aktualną wersję oprogramowania HP Web Jetadmin do pobrania oraz listę kompatybilnych z nim systemów operacyjnych można znaleźć na stronie [www.hp.com/go/webjetadmin](http://www.hp.com/go/webjetadmin).

Po zainstalowaniu na serwerze macierzystym klient systemu Windows może uzyskać dostęp do narzędzia HP Web Jetadmin za pomocą obsługiwanej przeglądarki internetowej (np. Microsoft® Internet Explorer) przez przejście do hosta HP Web Jetadmin.

## Wbudowany serwer sieciowy HP

Urządzenie jest wyposażone we wbudowany serwer internetowy HP, który umożliwia dostęp do informacji na temat aktywności urządzenia i sieci. Dostęp do tych informacji jest możliwy za pomocą przeglądarek internetowych, takich jak Microsoft Internet Explorer, Netscape Navigator, Apple Safari lub Mozilla Firefox.

Wbudowany serwer internetowy HP znajduje się w urządzeniu. Nie jest łądowany na serwer sieciowy.

Wbudowany serwer internetowy HP zapewnia każdemu posiadaczowi podłączonego do sieci komputera i standardowej przeglądarki internetowej dostęp do interfejsu urządzenia. Nie jest wymagana instalacja ani konfiguracja żadnego specjalnego oprogramowania, konieczne jest tylko posiadanie na komputerze jednej z obsługiwanych przeglądarek internetowych. Aby uzyskać dostęp do wbudowanego serwera internetowego HP, wpisz adres IP urządzenia w pasku adresu swojej przeglądarki internetowej. Aby znaleźć ten adres IP, wydrukuj stronę konfiguracji. Więcej informacji na temat drukowania strony konfiguracji znajdziesz w części [Drukowanie stron informacyjnych na stronie 170](#).

Wyczerpujący opis możliwości i funkcji wbudowanego serwera internetowego HP znajduje się w części [Korzystanie z wbudowanego serwera internetowego HP na stronie 172](#).

## Usługa HP ePrint

Usługa HP ePrint umożliwia drukowanie zawsze i wszędzie, z telefonu komórkowego, komputera przenośnego czy dowolnego innego urządzenia przenośnego. Usługa HP ePrint współpracuje z dowolnym urządzeniem obsługującym pocztę elektroniczną. Jeżeli możesz wysyłać wiadomości e-mail, to możesz drukować na urządzeniu obsługującym usługę HP ePrint. Więcej szczegółowych informacji można znaleźć w witrynie [www.hpeprintcenter.com](http://www.hpeprintcenter.com).



**UWAGA:** Aby korzystać z usługi HP ePrint, urządzenie musi być podłączone do sieci i mieć dostęp do Internetu.

Usługa HP ePrint w urządzeniu jest domyślnie wyłączona. Aby ją włączyć, skorzystaj z poniższej procedury.

1. Wpisz adres IP urządzenia w wierszu adresu przeglądarki internetowej, aby otworzyć witrynę wbudowanego serwera internetowego HP.
2. Puknij kartę **Usługi sieci Web**.
3. Wybierz opcję włączenia usług sieci Web.

# Oprogramowanie dla systemów operacyjnych

System operacyjny	Oprogramowanie
UNIX	<p>W przypadku sieci HP-UX i Solaris przejdź do strony <a href="http://www.hp.com/go/jetdirectunix_software">www.hp.com/go/jetdirectunix_software</a>, aby zainstalować skrypty dla danego modelu przy użyciu programu instalacyjnego HP Jetdirect (HPPI) dla systemu UNIX.</p> <p>Skrypty dla najnowszych modeli są dostępne na stronie <a href="http://www.hp.com/go/unixmodelscripts">www.hp.com/go/unixmodelscripts</a>.</p>
Linux	Informacje są dostępne w witrynie <a href="http://www.hplip.net">www.hplip.net</a> .
SAP	Sterowniki można znaleźć w witrynie <a href="http://www.hp.com/go/sap/drivers">www.hp.com/go/sap/drivers</a> .



---

## 4 Używanie produktu z komputerami Mac

- [Oprogramowanie dla komputerów Mac](#)
- [Podstawowe zadania drukowania w środowisku Mac](#)
- [Rozwiązywanie problemów w środowisku Mac](#)

# Oprogramowanie dla komputerów Mac

## Obsługiwane systemy operacyjne i sterowniki drukarek do systemu Mac

Urządzenie jest obsługiwane przez następujące systemy operacyjne Mac:

- Mac OS X w wersjach 10.5 i 10.6

**UWAGA:** W przypadku systemu Mac OS X w wersji 10.5 obsługiwane są komputery Mac z procesorem PPC i Intel® Core™. W przypadku systemu Mac OS X w wersji 10.6 obsługiwane są komputery Mac z procesorem Intel Core.

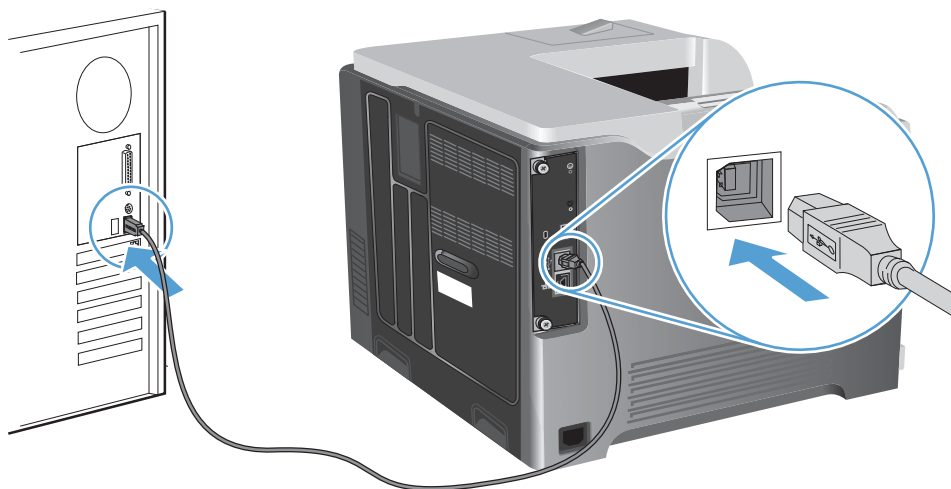
Program instalacyjny drukarki HP LaserJet zawiera pliki PostScript® Printer Description (PPD), Printer Dialog Extensions (PDE) oraz program HP Utility do komputerów z zainstalowanym systemem Mac OS X. Pliki PPD i PDE drukarki HP, w połączeniu z wbudowanymi sterownikami drukarki Apple PostScript, zapewniają dostęp do wszystkich funkcji druku i specjalnych funkcji drukarki HP.

## Instalowanie oprogramowania dla systemów operacyjnych Mac

### Instalacja oprogramowania dla komputerów Mac podłączonych bezpośrednio do urządzenia


To urządzenie obsługuje połączenie USB 2.0. Należy użyć kabla USB typu A do B. Firma HP zaleca używanie kabla o długości maksymalnie 2 m.


1. Podłącz kabel USB do urządzenia i do komputera.



2. Zainstaluj oprogramowanie urządzenia z dysku CD. Puknij ikonę urządzenia i postępuj zgodnie z instrukcjami na ekranie.

Jeżeli nie dodano drukarki podczas procesu instalacji z dysku CD, to wykonaj następujący krok.

3. W komputerze otwórz menu Apple , puknij menu **System Preferences (Preferencje systemowe)**, a następnie puknij ikonę **Print & Fax (Drukowanie i faks)**.
4. Puknij znak plus (+) w lewym dolnym narożniku kolumny **Printer Names (Nazwy drukarek)**, w oknie **Add Printer (Dodaj drukarkę)** wybierz urządzenie i upewnij się, że sterownik urządzenia znajduje się na liście w obszarze **Print Using (Drukuj używając)**.
5. Puknij przycisk **Add (Dodaj)**, aby utworzyć kolejkę drukarki.

 **UWAGA:** W systemie Mac OS X w wersji 10.5 i 10.6 zainstalowane akcesoria powinny zostać automatycznie skonfigurowane podczas instalacji.

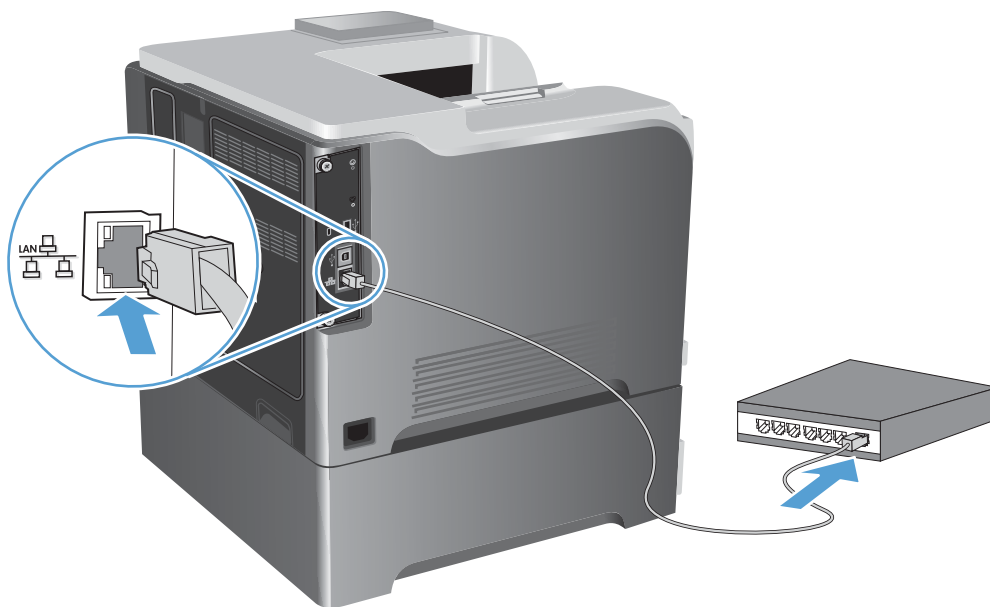
6. Wydrukuj stronę z jakiegokolwiek programu, aby upewnić się, że oprogramowanie zostało poprawnie zainstalowane.


 **UWAGA:** Jeżeli instalacja nie powiedzie się, ponownie zainstaluj oprogramowanie.

## Instalowanie oprogramowania dla komputerów Mac w sieci przewodowej

### Konfiguracja adresu IP

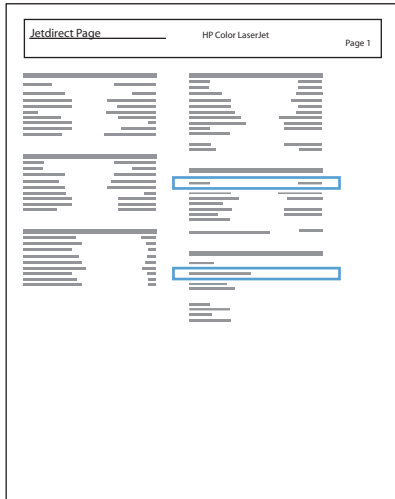
1. Podłącz kabel sieciowy do urządzenia i do gniazda sieciowego.



2. Przed kontynuacją odczekaj 60 sekund. W tym czasie sieć rozpozna urządzenie i przypisze mu adres IP lub nazwę hosta.
3. Na panelu sterowania urządzenia naciśnij przycisk Strona główna .
4. Otwórz następujące menu:
  - **Administracja**
  - **Raporty**

- **Strony konfiguracji i stanu**
- **Strona konfiguracji**

5. Znajdź adres IP na stronie wbudowanego urządzenia Jetdirect.



6. **IPv4:** Jeżeli adres IP ma postać 0.0.0.0, 192.0.0.192 lub 169.254.x.x, to należy ręcznie skonfigurować adres IP. W innym wypadku sieć została skonfigurowana pomyślnie.

**IPv6:** Jeżeli adres IP rozpoczyna się od „fe80:”, to urządzenie powinno być gotowe do pracy. W przeciwnym razie należy ręcznie skonfigurować adres IP.

## Instalowanie oprogramowania

1. Zainstaluj oprogramowanie urządzenia z dysku CD. Puknij ikonę urządzenia i postępuj zgodnie z instrukcjami na ekranie.

Jeżeli nie dodano drukarki podczas procesu instalacji z dysku CD, to wykonaj następujący krok.

2. W komputerze otwórz menu Apple , kliknij menu **System Preferences (Preferencje systemowe)**, a następnie puknij ikonę **Print & Fax (Drukowanie i faks)**.

3. Puknij znak plus (+) w lewym dolnym narożniku kolumny **Printer Names** (Nazwy drukarek).

Domyślnie system Mac OS X wyszukuje sterownik i dodaje urządzenie do menu podręcznego drukarki z wykorzystaniem metody Bonjour. W większości sytuacji ta metoda zapewnia najlepsze wyniki. Jeśli system OS X nie może odnaleźć sterownika drukarki HP, zostanie wyświetlony komunikat o błędzie. Zainstaluj ponownie oprogramowanie.

W przypadku podłączenia urządzenia do dużej sieci może być wymagane skorzystanie z opcji drukowania IP zamiast połączenia Bonjour. Wykonaj następujące czynności:

- a. W oknie **Add Printer** (Dodaj drukarkę) puknij przycisk **IP Printer (Drukarka IP)**.
  - b. Z listy rozwijanej **Protocol (Protokół)** wybierz opcję **HP Jetdirect-Socket (Gniazdo HP Jetdirect)**. Wprowadź adres IP lub nazwę hosta urządzenia. Z listy rozwijanej **Print Using (Drukuj używając)** wybierz model urządzenia, jeżeli jeszcze nie został wybrany.
4. Wydrukuj stronę z jakiegokolwiek programu, aby upewnić się, że oprogramowanie zostało poprawnie zainstalowane.

## Usuwanie sterownika drukarki w systemie Mac


Usunięcie programu wymaga uprawnień administratora.

1. Otwórz **System Preferences** (Preferencje systemowe).
2. Wybierz **Print & Fax** (Drukowanie i faks).
3. Podświetl urządzenie.
4. Kliknij symbol minus (-).
5. W razie potrzeby usuń kolejkę drukowania.

## Zmiana ustawień zlecenia druku w przypadku systemu Mac

### Ustawienia pierwszeństwa drukowania w systemie Mac

Na kolejność zmian dokonanych w ustawieniach drukowania ma wpływ miejsce ich dokonania:

 **UWAGA:** Nazwy poleceń i okien dialogowych mogą różnić się w zależności od wykorzystywanego programu.

- **Okno dialogowe Page Setup (Ustawienia strony):** Aby otworzyć to okno dialogowe, puknij polecenie **Page Setup** (Ustawienia strony) lub inne podobne polecenie w menu **File** (Plik) używanego programu. Zmiany wprowadzone w tym miejscu mogą zastąpić ustawienia używane w innych programach.
- **Okno dialogowe Drukuj:** Kliknij pozycję **Drukuj, Ustawienia strony** lub podobne polecenie w menu **Plik** używanego programu, aby otworzyć okno dialogowe. Ustawienia zmienione w oknie dialogowym **Drukuj** mają niższy priorytet i **nie** zastępują ustawień wybranych o oknie dialogowym **Ustawienia strony**.
- **Domyślne ustawienia sterownika drukarki:** Domyślne ustawienia sterownika drukarki określają ustawienia używane we wszystkich zadaniach drukowania, **chyba** że ustawienia zostały zmienione w oknach dialogowych **Ustawienia strony, Drukuj** lub **Właściwości drukarki**.
- **Ustawienia panelu sterowania:** Ustawienia zmieniane za pomocą panelu sterowania drukarki posiadają niższy stopień pierwszeństwa niż zmiany przeprowadzane w innych miejscach.

## Zmiana ustawień wszystkich zleceń drukowania do zamknięcia programu


1. W menu **Plik** kliknij przycisk **Drukuj**.
2. Zmiana ustawień przypisanych do różnych menu

## Zmiana ustawień domyślnych wszystkich zleceń drukowania

1. W menu **Plik** kliknij przycisk **Drukuj**.
2. Zmiana ustawień przypisanych do różnych menu
3. W menu **Presets (Ustawienia wstępne)** wybierz opcję **Save As... (Zapisz jako)** i wpisz nazwę dla ustawienia.

Ustawienia te zostaną zachowane w menu **Presets (Ustawienia wstępne)**. Aby korzystać z nowych ustawień, wybierz opcję ustawień zaprogramowanych za każdym razem przy otwieraniu programu i drukowaniu.

## Zmiana ustawień konfiguracyjnych urządzenia

1. W menu Apple  kliknij menu **System Preferences (Preferencje systemowe)**, a następnie kliknij ikonę **Print & Fax (Drukowanie i faks)**.
2. Wybierz urządzenie po lewej stronie okna.
3. Kliknij przycisk **Options & Supplies (Opcje i materiały)**.
4. Kliknij kartę **Driver (Sterownik)**.
5. Skonfiguruj zainstalowane akcesoria.

## Oprogramowanie dla komputerów Mac

### Program narzędziowy HP Printer Utility dla komputerów Macintosh

Aby skonfigurować funkcje urządzenia niedostępne z poziomu sterownika drukarki, należy skorzystać z programu HP Printer Utility.

Jeśli urządzenie zostało podłączone przewodem USB lub pracuje w sieci opartej na protokole TCP/IP, można użyć programu HP Utility.

### Otwieranie programu HP Printer Utility (Narzędzie drukarki HP)

- ▲ W programie Dock kliknij opcję **HP Utility**.

**lub**

W menu **Applications (Aplikacje)** otwórz folder Hewlett Packard, a następnie kliknij pozycję **HP Utility**.

## Funkcje programu HP Printer Utility (Narzędzie drukarki HP)

Narzędzie HP Utility zawiera strony otwierane po kliknięciu listy **Configuration Settings (Ustawienia konfiguracji)**. W tabeli poniżej opisano czynności, które można wykonywać na tych stronach. Kliknięcie łącza **HP Support (Pomoc techniczna HP)** u góry każdej ze stron umożliwia uzyskiwanie dostępu do pomocy technicznej, składanie zamówień na materiały eksploatacyjne, rejestrację online oraz dostęp do informacji na temat recyklingu i zwrotów.

Menu	Pozycja	Opis
<b>Information And Support (Informacje oraz wsparcie)</b>	<b>Stan materiałów eksploatacyjnych</b>	Przedstawia stan materiałów eksploatacyjnych oraz łączy umożliwiające zamawianie materiałów eksploatacyjnych online.
	<b>Informacje o urządzeniu</b>	Wyświetla informacje na temat aktualnie wybranego urządzenia.
	<b>File Upload (Przesyłanie pliku)</b>	Przesyła pliki z komputera do urządzenia.
	<b>Upload Fonts (Przesyłanie czcionek)</b>	Przesyła pliki czcionek z komputera do urządzenia.
	<b>Aktualizuj oprogramowanie sprzętowe</b>	Przesyła plik z aktualizacją oprogramowania sprzętowego do urządzenia.
	<b>Polecenia</b>	Wysyła znaki specjalne lub polecenia drukowania do urządzenia po zakończeniu zadania wydruku.
<b>Printer Settings (Ustawienia drukarki)</b>	<b>Trays Configuration (Konfiguracja podajników)</b>	Umożliwia zmianę domyślnych ustawień podajnika.
	<b>Urządzenia wyjściowe</b>	Zarządza ustawieniami opcjonalnych akcesoriów wyjściowych.
	<b>Duplex Mode (Tryb drukowania dwustronnego)</b>	Włącza tryb automatycznego drukowania dwustronnego.
	<b>Stored Jobs (zadania przechowywane)</b>	Zarządza zadaniami drukowania przechowywanymi na dysku twardym urządzenia.
	<b>E-mail Alerts (Powiadomienia e-mail)</b>	Konfiguruje urządzenie do wysyłania powiadomień e-mail dla określonych zdarzeń.
	<b>Ustawienia sieciowe</b>	Umożliwia skonfigurowanie ustawień sieciowych takich jak IPv4 czy IPv6.
	<b>Supplies Management (Zarządzanie materiałami eksploatacyjnymi)</b>	Umożliwia skonfigurowanie działania urządzenia w przypadku, gdy kończy się czas żywotności materiałów eksploatacyjnych.

Menu	Pozycja	Opis
	<b>Protect Direct Ports (Ochrona portów bezpośrednich)</b>	Umożliwia wyłączenie opcji drukowania za pośrednictwem portu USB lub portów równoległych.
	<b>Additional Settings (Dodatkowe ustawienia)</b>	Zapewnia dostęp do wbudowanego serwera internetowego HP.

## Obsługiwane narzędzia dla komputerów Mac

### Wbudowany serwer sieciowy HP


Urządzenie jest wyposażone we wbudowany serwer internetowy HP, który umożliwia dostęp do informacji na temat aktywności urządzenia i sieci. Przejdź do wbudowanego serwera internetowego HP z narzędzia HP Utility. Otwórz menu **Printer Settings (Ustawienia drukarki)**, a następnie wybierz opcję **Additional Settings (Dodatkowe ustawienia)**.

Możesz również otworzyć wbudowany serwer internetowy HP w przeglądarce internetowej Safari.

1. Wybierz ikonę strony na lewym końcu paska narzędzi przeglądarki Safari.
2. Puknij logo Bonjour.
3. Puknij dwukrotnie nazwę urządzenia na liście drukarek. Udostępniony zostanie wbudowany serwer internetowy firmy HP.

### Usługa HP ePrint

Usługa HP ePrint umożliwia drukowanie zawsze i wszędzie, z telefonu komórkowego, komputera przenośnego czy dowolnego innego urządzenia przenośnego. Usługa HP ePrint współpracuje z dowolnym urządzeniem obsługującym pocztę elektroniczną. Jeżeli możesz wysyłać wiadomości e-mail, to możesz drukować na urządzeniu obsługującym usługę HP ePrint. Więcej szczegółowych informacji można znaleźć w witrynie [www.hpeprintcenter.com](http://www.hpeprintcenter.com).

 **UWAGA:** Aby korzystać z usługi HP ePrint, urządzenie musi być podłączone do sieci i mieć dostęp do Internetu.

Usługa HP ePrint w urządzeniu jest domyślnie wyłączona. Aby ją włączyć, skorzystaj z poniższej procedury.

1. Wpisz adres IP urządzenia w wierszu adresu przeglądarki internetowej, aby otworzyć witrynę wbudowanego serwera internetowego HP.
2. Puknij kartę **Usługi sieci Web**.
3. Wybierz opcję włączenia usług sieci Web.




## Usługa AirPrint

Bezpośrednie drukowanie z wykorzystaniem usługi AirPrint firmy Apple jest obsługiwane w systemie iOS 4.2 lub nowszym. Usługa AirPrint umożliwia bezpośrednie drukowanie na tym urządzeniu z urządzeń iPad (iOS 4.2), iPhone (3GS lub nowszego) lub iPod touch (trzeciej generacji lub nowszego) w następujących aplikacjach:

- Poczta
- Fotografie
- Safari
- Wybrane aplikacje innych firm

Aby można było korzystać z usługi AirPrint, urządzenie musi być podłączone do sieci. Więcej informacji na temat korzystania z usługi AirPrint i urządzeń firmy HP zgodnych z tą usługą można uzyskać w witrynie [www.hp.com/go/airprint](http://www.hp.com/go/airprint).

---


 **UWAGA:** Aby można było korzystać z usługi AirPrint, może zająć konieczność aktualizacji oprogramowania sprzętowego urządzenia. Przejdź do witryny [www.hp.com/go/lj500colorM551\\_firmware](http://www.hp.com/go/lj500colorM551_firmware).

---

# Podstawowe zadania drukowania w środowisku Mac

## Anulowanie zlecenia druku na komputerze Mac

Zlecenie druku można anulować, naciskając przycisk Anuluj na panelu sterowania urządzenia.

 **UWAGA:** Naciśnięcie przycisku Anuluj powoduje usunięcie aktualnie przetwarzanego zlecenia. Jeśli uruchomiony jest więcej niż jeden proces (na przykład drukowanie dokumentu podczas odbierania faksu), naciśnięcie przycisku Anuluj spowoduje usunięcie procesu aktualnie wyświetlanego na panelu sterowania urządzenia.

Zadanie można również anulować z poziomu aplikacji lub usunąć je z kolejki wydruku.

Aby natychmiast zatrzymać drukowanie, należy wyjąć z produktu pozostające w nim materiały drukarskie. Po zatrzymaniu drukowania można użyć jednej z następujących opcji:

- **Panel sterowania urządzenia:** Aby anulować zlecenie drukowania, naciśnij i zwolnij przycisk Anuluj na panelu sterowania urządzenia.
- **Program:** Zwykle na ekranie komputera wyświetlone zostaje okno dialogowe umożliwiające anulowanie zadania drukowania.
- **Kolejka wydruku na komputerze Mac:** Otwórz kolejkę druku, klikając dwukrotnie ikonę produktu w programie Dock. Następnie zaznacz zlecenie druku i kliknij przycisk **Delete** (Usuń).

## Zmiana formatu i rodzaju papieru na komputerze Mac

1. W menu **Plik** programu kliknij polecenie **Drukuj**.
2. W menu **Copies & Pages (Kopie i strony)** puknij przycisk **Page Setup (Ustawienia strony)**.
3. Wybierz format z listy rozwijanej **Paper size (Format papieru)**, a następnie puknij przycisk **OK**.
4. Otwórz menu **Finishing (Wykańczanie)**.
5. Wybierz rodzaj z listy rozwijanej **Media-type (Rodzaj materiałów)**.
6. Puknij przycisk **Drukuj**.

## Zmiana rozmiaru dokumentów i drukowanie na papierze o niestandardowym formacie w systemie Mac

### System Mac OS X 10.5 i 10.6

Użyj jednej z poniższych metod.

1. W menu **Plik** kliknij opcję **Drukuj**.
2. Kliknij przycisk **Page Setup (Ustawienia strony)**.
3. Wybierz urządzenie, a następnie wybierz odpowiednie ustawienia opcji **Paper size (Format papieru)** i **Orientation (Orientacja)**.

1. W menu **Plik** kliknij opcję **Drukuj**.
2. Otwórz menu **Paper handling (Obsługa papieru)**.
3. W obszarze **Destination Paper Size (Docelowy format papieru)** wybierz pole **Scale to fit paper size (Dopasuj do formatu papieru)**, a następnie wybierz żądany rozmiar z listy rozwijanej.

## Tworzenie i używanie wstępnych ustawień drukowania w systemie Mac

Korzystając ze wstępnych ustawień drukowania, można zapisać bieżące ustawienia sterownika drukarki do ponownego wykorzystania.

### Tworzenie wstępnych ustawień drukowania

1. W menu **Plik** kliknij opcję **Drukuj**.
2. Wybierz sterownik.
3. Wybierz ustawienia drukowania, które mają być zachowane na przyszłość.
4. W menu **Presets (Ustawienia wstępne)** wybierz opcję **Save As... (Zapisz jako)** i wpisz nazwę dla ustawienia.
5. Kliknij przycisk **OK**.

### Używanie wstępnych ustawień drukowania

1. W menu **Plik** kliknij opcję **Drukuj**.
2. Wybierz sterownik.
3. W menu **Presets (Ustawienia wstępne)** wybierz wstępne ustawienie drukowania.




**UWAGA:** Aby użyć domyślnych ustawień sterownika drukarki, wybierz opcję **standard**.

## Drukowanie okładki w systemie Mac

1. W menu **Plik** kliknij opcję **Drukuj**.
2. Wybierz sterownik.

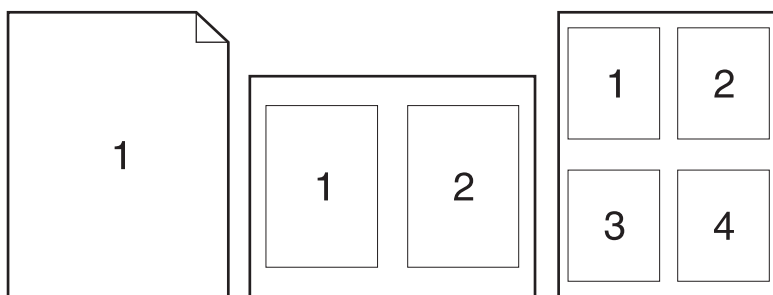
3. Otwórz menu **Cover Page (Okładka)**, a następnie wybierz, w którym miejscu ma być wydrukowana okładka. Kliknij przycisk **Before Document (Przed dokumentem)** lub **After Document (Po dokumencie)**.
4. W menu **Cover Page Type (Rodzaj okładki)** wybierz tekst, jaki ma zostać wydrukowany na okładce.

 **UWAGA:** Aby wydrukować pustą okładkę, wybierz opcję **standard** z menu **Cover Page Type (Rodzaj okładki)**.

## Używanie znaków wodnych w systemie Mac

1. W menu **Plik** kliknij opcję **Drukuj**.
2. Otwórz menu **Watermarks (Znaki wodne)**.
3. W menu **Mode (Tryb)** wybierz żądany rodzaj znaku wodnego. Wybierz opcję **Watermark (Znak wodny)**, aby wydrukować półprzezroczysty tekst. Wybierz opcję **Overlay (Nakładka)**, aby wydrukować nieprzezroczysty tekst.
4. W menu **Pages (Strony)** wybierz, czy znak wodny ma być drukowany na wszystkich stronach czy tylko na pierwszej.
5. W menu **Text (Tekst)** wybierz jedną z dostępnych standardowych opcji tekstowych lub wybierz opcję **Custom (Nietypowy)** i wpisz nowy tekst w polu.
6. Określ pozostałe ustawienia.

## Druk kilku stron na jednym arkuszu papieru w systemie Mac



1. W menu **Plik** kliknij opcję **Drukuj**.
2. Wybierz sterownik.
3. Otwórz menu **Layout (Układ)**.
4. W menu **Pages per sheet (Stron na arkuszu)** wybierz liczbę stron, które chcesz wydrukować na każdym arkuszu (1, 2, 4, 6, 9 lub 16).

5. W obszarze **Layout Direction (Kierunek układu)** wybierz kolejność i rozmieszczenie stron na arkuszu.
6. W menu **Borders (Obramowania)** wybierz typ obramowania, jaki ma być drukowany wokół każdej strony na arkuszu.

## Drukowanie na obu stronach kartki (drukowanie dwustronne) w systemie Mac.

### Korzystanie z automatycznego drukowania dwustronnego

1. Włóż do jednego z podajników tyle papieru, aby wystarczyło go dla całego zadania drukowania.
2. W menu **Plik** kliknij opcję **Drukuj**.
3. Otwórz menu **Layout (Układ)**.
4. W menu **Two-Sided (Dwustronne)** wybierz opcję łączenia.

### Drukuj ręcznie na obu stronach

1. Włóż do jednego z podajników tyle papieru, aby wystarczyło go dla całego zadania drukowania.
2. W menu **Plik** kliknij opcję **Drukuj**.
3. Otwórz menu **Finishing (Wykańczanie)** i wybierz kartę **Manual Duplex (Ręczne drukowanie dwustronne)** lub otwórz menu **Manual Duplex (Ręczne drukowanie dwustronne)**.
4. Wybierz pole **Manual Duplex (Ręczne drukowanie dwustronne)** i wybierz opcję łączenia.
5. Kliknij przycisk **Drukuj**. Postępuj zgodnie z informacjami podanymi w wyskakującym oknie na ekranie monitora, zanim zmienisz stos wyjściowy na podajniku 1 dla druku na drugiej stronie.
6. Podejdź do urządzenia i usuń pusty papier z podajnika 1.
7. Włóż zadrukowany stos drukiem do góry oraz dolną krawędzią skierowaną w stronę drukarki do podajnika 1. **Musisz** zadrukować drugą stronę z podajnika 1.
8. Jeśli zostanie wyświetlony monit, naciśnij odpowiedni przycisk panelu sterowania, aby kontynuować.

## Przechowywanie zadań w systemie Mac

Istnieje możliwość przechowywania zleceń w urządzeniu, co umożliwi ich drukowanie w dowolnym czasie. Przechowywane zlecenia można udostępniać innym użytkownikom lub można używać ich prywatnie.

1. W menu **Plik** kliknij opcję **Drukuj**.
2. Otwórz menu **Job storage (Przechowywane zadania)**.

3. Z listy rozwijanej **Job Storage Mode (Tryb przechowywania zadania)** wybierz typ zlecenia, które ma być przechowywane.
  - **Poprawianie i wstrzymywanie:** Ta funkcja pozwala na szybkie wydrukowanie jednej próbnej kopii zadania, a następnie pozostałych kopii.
  - **Zadanie osobiste:** Po przestaniu zadania do urządzenia nie będzie ono drukowane do momentu wydania odpowiedniego polecenia za pomocą panelu sterowania urządzenia. Jeśli zadaniu przyznano kod PIN, należy go wprowadzić na panelu sterowania.
  - **Szybkie kopiowanie:** Jeśli w urządzeniu zainstalowany jest opcjonalny dysk twardy, można wydrukować żądaną liczbę kopii zadania, a następnie zapisać je na opcjonalnym dysku twardym. Przechowywane zadania pozwalają na wydrukowanie dodatkowych kopii w późniejszym terminie.
  - **Przechowane zlecenie:** Jeśli w urządzeniu zainstalowany jest opcjonalny dysk twardy, można zapisać zadanie, np. formularz dla personelu, arkusz harmonogramu lub kalendarz w urządzeniu i umożliwić jego druk innym użytkownikom w dowolnym momencie. Przechowywane zadania mogą być także chronione numerem PIN.
4. Aby wprowadzić własną nazwę użytkownika lub zadania, kliknij przycisk **Custom (Nietypowy)** i wprowadź tę nazwę.

Wybierz opcję postępowania w przypadku gdy inne zlecenie o podanej nazwie jest już przechowywane.

<b>Użyj nazwy zadania + (1 - 99)</b>	Na końcu nazwy zadania dopisz niepowtarzającą się liczbę.
<b>Zastąp istniejący plik</b>	Zastąp istniejące zadanie nadpisując je nowym.

5. Wybranie w kroku 3 opcji **Zadanie zapisane** lub **Zadanie osobiste** pozwala na ochronę zadania kodem PIN. Wprowadź czterocyfrowy numer do pola **Podaj PIN do wydruku**. Przy próbie wydruku danego zlecenia przez inną osobę urządzenie wyświetli monit o wprowadzenie numeru PIN.

## Ustawianie opcji kolorów w systemie Mac

Użyj menu **Color Options (Opcje kolorów)** lub **Color/QWuality Options (Opcje kolorów/jakości)**, aby określić jak w programach mają być interpretowane i drukowane kolory.

1. W menu **Plik** kliknij opcję **Drukuj**.
2. Wybierz sterownik.
3. Otwórz menu **Color Options (Opcje kolorów)** lub **Color/QWuality Options (Opcje kolorów/jakości)**.
4. Otwórz menu **Advanced (Zaawansowane)** lub wybierz odpowiednią kartę.
5. Dostosuj ustawienia oddzielnie dla tekstu, grafiki i fotografii.

## Używanie menu Usługi w systemie Mac

Jeżeli urządzenie zostało podłączone do sieci, w menu **Services** (Usługi) można uzyskać informacje dotyczące urządzenia i stanu materiałów eksploatacyjnych.

1. W menu **Plik** kliknij opcję **Drukuj**.
2. Otwórz menu **Services (Usługi)**.
3. Aby otworzyć strony wbudowanego serwera internetowego i wykonać zadania serwisowe, wykonaj następujące czynności:
  - a. Wybierz kartę **Device Maintenance (Konserwacja urządzenia)**.
  - b. Wybierz zadanie z listy rozwijanej.
  - c. Kliknij przycisk **Launch (Uruchom)**.
4. Aby przeglądać różne witryny internetowe pomocy technicznej dla urządzenia, wykonaj następujące czynności:
  - a. Wybierz kartę **Services on the Web (Usługi internetowe)**.
  - b. Wybierz opcję z menu.
  - c. Kliknij przycisk **Go!**.

# Rozwiązywanie problemów w środowisku Mac

Patrz [Rozwiązywanie problemów z oprogramowaniem urządzenia na komputerach Mac na stronie 221](#).



---

## 5 Podłączanie urządzenia w systemie Windows

- [Oświadczenie dotyczące udostępniania drukarki](#)
- [Podłączanie przy użyciu złącza USB](#)
- [Podłączanie do sieci w systemie Windows](#)

## Oświadczenie dotyczące udostępniania drukarki

Firma HP nie obsługuje połączeń sieciowych typu „peer-to-peer”, ponieważ jest to funkcja systemów operacyjnych firmy Microsoft, a nie sterowników drukarek HP. Przejdź do witryny firmy Microsoft pod adresem [www.microsoft.com](http://www.microsoft.com).

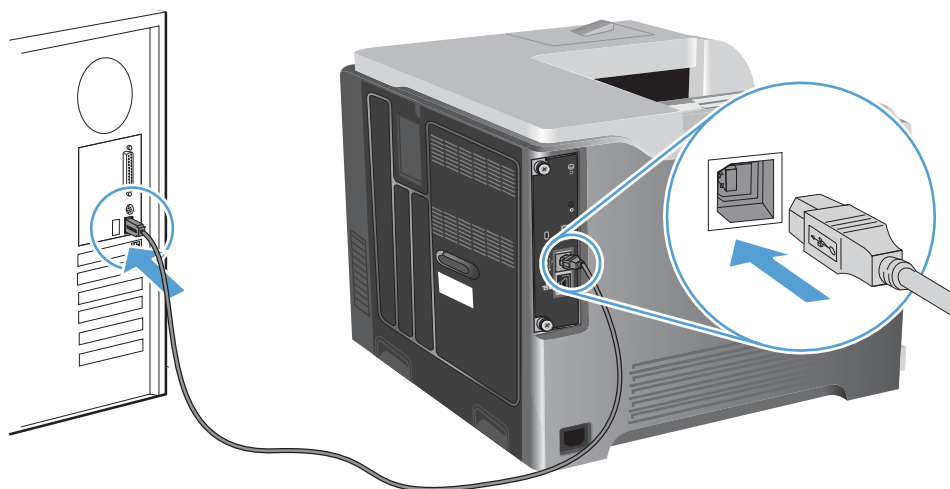
## Podłączanie przy użyciu złącza USB

To urządzenie obsługuje połączenie USB 2.0. Należy użyć kabla USB typu A do B. Firma HP zaleca używanie kabla o długości maksymalnie 2 m.

**OSTROŻNIE:** Kabel USB należy podłączyć dopiero wtedy, gdy program instalacyjny wyświetli monit o jego podłączenie.

### Instalacja z płyty CD

1. Zamknij wszystkie programy na komputerze.
2. Zainstaluj oprogramowanie z płyty CD i postępuj według instrukcji wyświetlanych na ekranie.
3. Po wyświetleniu monitu wybierz opcję **Połączone bezpośrednio z komputerem**, a następnie kliknij przycisk **Instaluj**.
4. Po wyświetleniu odpowiedniego monitu podłącz kabel USB do urządzenia i do komputera.




5. Po zakończeniu instalacji kliknij przycisk **Zakończ** bądź kliknij przycisk **Więcej opcji**, aby zainstalować dodatkowe oprogramowanie.
6. Zainstaluj dodatkowe oprogramowanie na ekranie **Więcej opcji** lub kliknij przycisk **Wyjdź**.
7. Wydrukuj stronę z jakiegokolwiek programu, aby upewnić się, że oprogramowanie zostało poprawnie zainstalowane.

**UWAGA:** Jeżeli instalacja nie powiedzie się, ponownie zainstaluj oprogramowanie.

# Podłączanie do sieci w systemie Windows

Parametry sieciowe można skonfigurować za pomocą panelu sterowania, wbudowanego serwera internetowego HP lub, w przypadku większości sieci, za pomocą oprogramowania HP Web Jetadmin.

 **UWAGA:** Oprogramowanie HP Web Jetadmin nie jest obsługiwane przez systemy operacyjne Mac OS X.

Pełna lista obsługiwanych sieci wraz z instrukcjami dotyczącymi konfiguracji parametrów sieciowych z oprogramowania znajduje się w podręczniku *Przewodnik administratora wbudowanego serwera druku HP Jetdirect*. Ten przewodnik jest dostarczany z urządzeniami, które mają zainstalowany wbudowany serwer druku HP Jetdirect.

## Obsługiwane protokoły sieciowe

**Tabela 5-1 Obsługiwane protokoły sieciowe**

Typ sieci	Obsługiwane protokoły
TCP/IP w sieciach IPv4 i IPv6	<ul style="list-style-type: none"><li>• Bonjour (mDNS)</li><li>• Simple Network Management Protocol (SNMP) v1, v2 i v3</li><li>• Hyper Text Transfer Protocol (HTTP)</li><li>• Secure HTTP (HTTPS)</li><li>• File Transfer Protocol (FTP)</li><li>• Port 9100</li><li>• Line Printer Daemon (LPD)</li><li>• Internet Printing Protocol (IPP)</li><li>• Secure IPP</li><li>• Web Services Dynamic Discovery (WS Discovery)</li><li>• IPsec/Firewall</li></ul>
TCP/IP tylko w sieciach IPv4	<ul style="list-style-type: none"><li>• Automatyczny IP</li><li>• Service Location Protocol (SLP)</li><li>• Trivial File Transfer Protocol (TFTP)</li><li>• Telnet</li><li>• Internet Group Management Protocol (IGMP) v2</li><li>• Bootstrap Protocol (BOOTP)/DHCP</li><li>• Windows Internet Name Service (WINS)</li><li>• Tryb bezpośredni IP</li><li>• WS Print</li></ul>

**Tabela 5-1 Obsługiwane protokoły sieciowe (ciąg dalszy)**

Typ sieci	Obsługiwane protokoły
TCP/IP tylko w sieciach IPv6	<ul style="list-style-type: none"><li>• Dynamic Host Configuration Protocol (DHCP) v6</li><li>• Multicast Listener Discovery Protocol (MLD) v1</li><li>• Internet Control Message Protocol (ICMP) v6</li></ul>
Inne obsługiwane protokoły sieciowe	<ul style="list-style-type: none"><li>• Internetwork Packet Exchange/Sequenced Packet Exchange (IPX/SPX)</li><li>• AppleTalk</li><li>• NetWare Directory Services (NDS)</li><li>• Bindery</li><li>• Novell Distributed Print Services (NDPS)</li><li>• iPrint</li></ul>

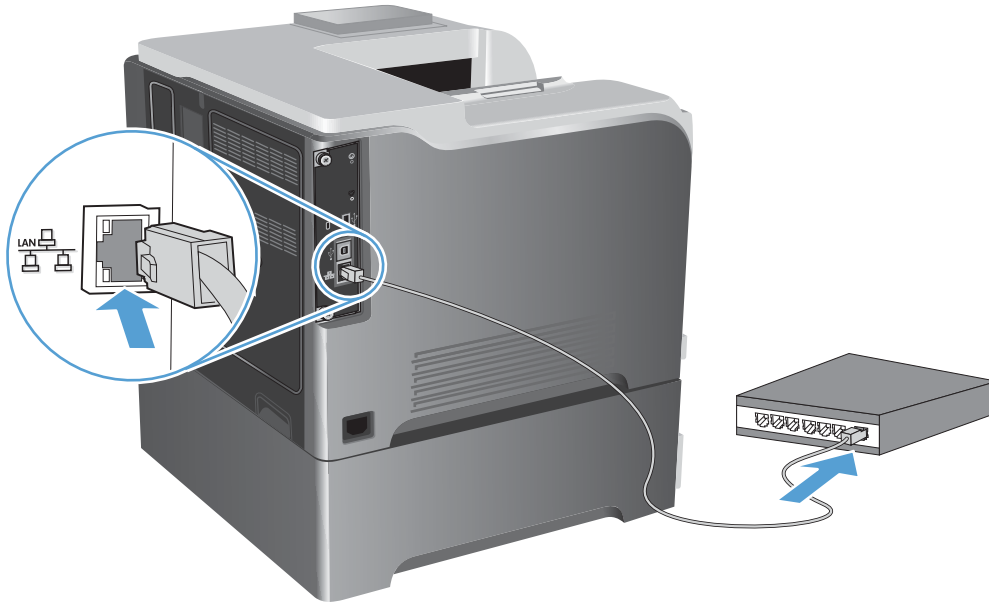
**Tabela 5-2 Zaawansowane funkcje zabezpieczeń na potrzeby zarządzania siecią**

Nazwa usługi	Opis
IPsec/zapora	Umożliwia zabezpieczenie warstwy sieci w sieciach IPv4 i IPv6. Zapora umożliwia prostą kontrolę ruchu IP. IPsec zapewnia dodatkowe zabezpieczenie dzięki protokołom uwierzytelniania i szyfrowania.
Kerberos	Umożliwia wymianę prywatnych informacji w otwartej sieci poprzez przypisanie niepowtarzalnego klucza zwanego kuponem każdemu z użytkowników, którzy logują się w sieci. Kupon zostaje wówczas wbudowany w wiadomości w celu zidentyfikowania nadawcy.
SNMP v3	Korzysta z modelu zabezpieczeń opartego na użytkowniku dla SNMP v3, co umożliwia uwierzytelnianie użytkownika oraz ochronę danych dzięki szyfrowaniu.
SSL/TLS	Umożliwia przesyłanie prywatnych dokumentów przez Internet i gwarantuje poufność i integralność danych pomiędzy aplikacjami klienta i serwera.
Konfiguracja wsadowa IPsec	Umożliwia zabezpieczenie warstwy sieci poprzez prostą kontrolę ruchu IP do i od urządzenia. Ten protokół zapewnia korzyści płynące z szyfrowania i uwierzytelniania oraz pozwala na wiele konfiguracji.

# Instalacja urządzenia w sieci przewodowej w systemie Windows

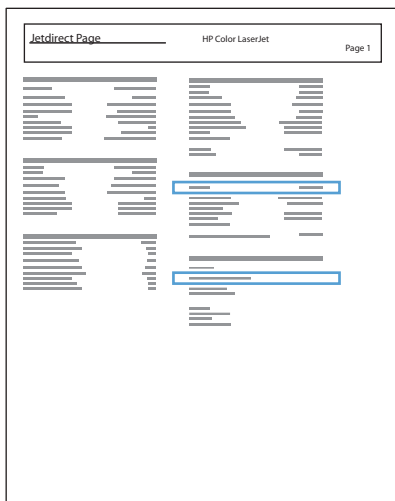
## Konfiguracja adresu IP

1. Podłącz kabel sieciowy do urządzenia i do gniazda sieciowego.



2. Przed kontynuacją odczekaj 60 sekund. W tym czasie sieć rozpozna urządzenie i przypisze mu adres IP lub nazwę hosta.
3. Na panelu sterowania urządzenia naciśnij przycisk Strona główna 🏠.
4. Otwórz następujące menu:
  - **Administracja**
  - **Raporty**
  - **Strony konfiguracji i stanu**
  - **Strona konfiguracji**

5. Znajdź adres IP na stronie wbudowanego urządzenia Jetdirect.



6. **IPv4:** Jeżeli adres IP ma postać 0.0.0.0, 192.0.0.192 lub 169.254.x.x, to należy ręcznie skonfigurować adres IP. W innym wypadku sieć została skonfigurowana pomyślnie.  
**IPv6:** Jeżeli adres IP rozpoczyna się od „fe80:”, to urządzenie powinno być gotowe do pracy. W przeciwnym razie należy ręcznie skonfigurować adres IP.

## Instalacja oprogramowania

1. Zamknij wszystkie programy w komputerze.
2. Zainstaluj oprogramowanie urządzenia z dysku CD.
3. Postępuj zgodnie z instrukcjami wyświetlanymi na ekranie.
4. W oknie wyświetlonego monitu zaznacz opcję **Podłącz przez sieć przewodową**.
5. Z listy dostępnych drukarek wybierz drukarkę, która ma właściwy adres IP.
6. Po zakończeniu instalacji kliknij przycisk **Zakończ** bądź kliknij przycisk **Więcej opcji**, aby zainstalować dodatkowe oprogramowanie.
7. Wydrukuj stronę z jakiegokolwiek programu, aby upewnić się, że oprogramowanie zostało poprawnie zainstalowane.

# Konfigurowanie ustawień sieciowych w systemie Windows

## Wyświetlanie lub zmiana ustawień sieciowych

Do wyświetlenia lub zmiany ustawień konfiguracji adresu IP można użyć wbudowanego serwera internetowego.

1. Wydrukuj stronę konfiguracji i znajdź adres IP.
  - Jeśli używany jest protokół IPv4, adres IP zawiera tylko cyfry. Adres IP ma następujący format:  
xxx . xxx . xxx . xxx
  - Jeśli używany jest protokół IPv6, adres IP stanowi szesnastkową kombinację znaków i cyfr. Jest to format podobny do tego:  
xxxx : : xxxx : xxxx : xxxx : xxxx
2. Otwórz wbudowany serwer internetowy, wprowadzając adres IP urządzenia w pasku adresu przeglądarki internetowej.
3. Kliknij kartę **Sieć**, aby uzyskać informacje o sieci. Ustawienia można zmienić zgodnie z potrzebami.

## Ustawianie lub zmiana hasła sieciowego

Ustawienie hasła sieciowego lub zmiana istniejącego hasła odbywa się za pomocą wbudowanego serwera internetowego.

1. Otwórz wbudowany serwer internetowy, kliknij kartę **Praca w sieci** i łącze **Bezpieczeństwo**.




**UWAGA:** Jeśli hasło zostało wcześniej ustawione, zostanie wyświetlony monit o jego wprowadzenie. Wpisz hasło i kliknij przycisk **Zastosuj**.

2. Wprowadź nowe hasło do pól **Nowe hasło** i **Sprawdź hasło**.
3. Kliknij przycisk **Zastosuj** na dole okna, aby zapisać hasło.

## Ręczna konfiguracja parametrów TCP/IP IPv4 z panelu sterowania urządzenia

Użyj menu **Administracja** na panelu sterowania, aby ręcznie ustawić adres IPv4, maskę podsieci i bramę domyślną.

1. Na panelu sterowania naciśnij przycisk Strona główna .
2. Otwórz kolejno wszystkie następujące menu:
  - **Administracja**
  - **Ustawienia sieciowe**
  - **Menu Jetdirect**
  - **TCP/IP**
  - **Ustawienia IPv4**



- **Metoda konfiguracji**
  - **Ręczny**
  - **Ustawienia ręczne**
  - **Adres IP, Maska podsieci lub Brama domyślna**
3. Użyj klawiatury numerycznej albo naciśnij przycisk strzałki w górę ▲ lub przycisk strzałki w dół ▼, aby zwiększyć lub zmniejszyć liczbę pierwszego bajtu adresu IP, maski podsieci lub bramy domyślnej.
  4. Naciśnij przycisk **OK**, aby przejść do następnego zestawu liczb. Aby przejść do poprzedniego zestawu liczb, naciśnij przycisk strzałki wstecz ⬅.
  5. Powtórz kroki 3 i 4, aby wprowadzić pełny adres IP, maskę podsieci lub domyślną bramę, a następnie naciśnij przycisk **OK**, aby zapisać ustawienia.

## Ręczna konfiguracja parametrów TCP/IP IPv6 z panelu sterowania urządzenia


Użyj menu **Administracja** na panelu sterowania, aby ręcznie ustawić adres IPv6.

1. Na panelu sterowania naciśnij przycisk Strona główna 🏠.
2. Aby włączyć ręczną konfigurację, otwórz kolejno wszystkie następujące menu:
  - **Administracja**
  - **Ustawienia sieciowe**
  - **Menu Jetdirect**
  - **TCP/IP**
  - **Ustawienia IPv6**
  - 
  - **Ustawienia ręczne**
  - **Włącz**

Wybierz opcję **Włącz**, a następnie naciśnij przycisk **OK**.


3. Aby skonfigurować adres, otwórz kolejno wszystkie następujące menu:
  - **Administracja**
  - **Ustawienia sieciowe**
  - **Menu Jetdirect**
  - **TCP/IP**
  - **Ustawienia IPv6**
  -


Użyj klawiatury numerycznej albo naciśnij przycisk strzałki w górę ▲ lub przycisk strzałki w dół ▼, aby wprowadzić adres. Naciśnij przycisk OK.

 **UWAGA:** W przypadku korzystania z przycisków strzałek należy nacisnąć przycisk OK po każdej cyfrze.

## Ustawienia szybkości łącza i duplexu

Prędkość połączenia sieciowego oraz tryb połączenia serwera druku musi odpowiadać sieci. W większości przypadków należy pozostawić **Automatyczne** tryb pracy urządzenia. Nieprawidłowe zmiany szybkości połączenia sieciowego i ustawień duplexu mogą uniemożliwić komunikację urządzenia z innymi urządzeniami sieciowymi. Aby wprowadzić zmiany, należy użyć panelu sterowania urządzenia.

 **UWAGA:** Dokonanie zmian w tych ustawieniach spowoduje wyłączenie, a następnie ponowne włączenie urządzenia. Zmiany należy wprowadzać tylko wtedy, gdy urządzenie jest bezczynne.

1. Na panelu sterowania naciśnij przycisk Strona główna .
2. Otwórz kolejno wszystkie następujące menu:
  - **Administracja**
  - **Ustawienia sieciowe**
  - **Menu Jetdirect**
  - **Szybkość łącza**
3. Wybierz jedną z następujących opcji.

Ustawienie	Opis
<b>Automatyczne</b>	Serwer druku konfiguruje się automatycznie na najwyższą dozwoloną szybkość połączenia sieciowego i tryb komunikacji w sieci.
<b>10T Pół</b>	10 megabajtów na sekundę (Mb/s), połączenie w trybie półduplexu.
<b>10T Pełny</b>	10 Mb/s, połączenie w trybie pełnego duplexu.
<b>100TX Pół</b>	100 Mb/s, połączenie w trybie półduplexu.
<b>100TX Pełny</b>	100 Mb/s, połączenie w trybie pełnego duplexu.
<b>100TX Auto</b>	Ograniczenie autonegocjacji do maksymalnej szybkości połączenia 100 Mb/s.
<b>1000T Pełny</b>	1000 Mb/s, połączenie w trybie pełnego duplexu.

4. Naciśnij przycisk OK. Urządzenie wyłączy się, a następnie włączy ponownie.

---

## 6 Papier i materiały drukarskie

- [Prezentacja zużycia papieru](#)
- [Zmiana ustawień sterownika drukarki w systemie Windows w celu dostosowania do rodzaju i formatu papieru](#)
- [Obsługiwane formaty papieru](#)
- [Obsługiwane rodzaje papieru](#)
- [Pojemność podajników i pojemników](#)
- [Wkładanie papieru do podajników](#)
- [Konfigurowanie podajników](#)

## Prezentacja zużycia papieru

Urządzenie obsługuje wiele różnych rodzajów papieru i innych materiałów, zgodnie z informacjami podanymi w niniejszym podręczniku. Drukowanie na papierze lub materiałach, które nie spełniają tych specyfikacji, może być przyczyną niskiej jakości wyników, częstszych zacięć i szybszego zużycia urządzenia.

Aby uzyskać najlepsze rezultaty, należy używać papieru firmy HP oraz materiałów drukarskich przeznaczonych dla drukarek laserowych. Nie używać papieru ani materiałów drukarskich przeznaczonych dla drukarek atramentowych. Firma Hewlett-Packard Company nie zaleca stosowania materiałów innych producentów, ponieważ nie ma ona wpływu na ich jakość.

Czasami papier spełnia wszystkie wymagania opisane w niniejszej instrukcji, a mimo to nie pozwala na uzyskanie zadowalających wyników. Może to być spowodowane niewłaściwym obchodzeniem się z nim, niewłaściwą temperaturą i/lub wilgotnością bądź innymi parametrami, na które firma Hewlett-Packard nie ma wpływu.

**! OSTROŻNIE:** Używanie papieru lub materiałów, które nie spełniają wymogów firmy Hewlett-Packard, może być przyczyną powstawania problemów z drukarką i jej uszkodzeń wymagających naprawy. Tego typu naprawy nie są objęte umowami gwarancyjnymi ani serwisowymi firmy Hewlett-Packard.

## Wskazówki dotyczące papieru specjalnego

Produkt umożliwia drukowanie na materiałach specjalnych. Aby uzyskać satysfakcjonujące wyniki, postępuj zgodnie z poniższymi wskazówkami. Chcąc użyć specjalnego papieru lub innego materiału upewnij się, czy do sterownika zostały wprowadzone informacje o typie i rozmiarze nośnika.

**! OSTROŻNIE:** W produktach HP LaserJet wykorzystywany jest moduł utrwalający, który służy do związania suchego tonera z papierem i uformowania małych, precyzyjnych kropek. Papier laserowy HP jest odporny na bardzo wysokie temperatury. Stosowanie papieru do drukarek atramentowych może uszkodzić urządzenie.

Rodzaj materiału	Należy	Nie należy
Koperty	<ul style="list-style-type: none"><li>Należy przechowywać na płaskiej powierzchni.</li><li>Należy używać kopert z łączeniami doprowadzonymi aż do rogów.</li><li>Należy używać pasków samoprzylepnych przeznaczonych do drukarek laserowych.</li></ul>	<ul style="list-style-type: none"><li>Nie należy używać kopert pomarszczonych, ponacinanych, sklejonnych lub w inny sposób uszkodzonych.</li><li>Nie należy korzystać z kopert mających zapięcia, zatrzaski, wstawki lub powlekane wyklejki.</li><li>Nie należy używać materiałów samoprzylepnych ani innych tworzyw sztucznych.</li></ul>

Rodzaj materiału	Należy	Nie należy
Nalepki	<ul style="list-style-type: none"> <li>Należy używać tylko takich arkuszy, na których pomiędzy nalepkami nie ma odsłoniętego dolnego arkusza.</li> <li>Korzystaj z etykiet, które da się ułożyć płasko.</li> <li>Należy używać tylko pełnych arkuszy nalepek.</li> </ul>	<ul style="list-style-type: none"> <li>Nie należy używać nalepek ze zmarszczkami, pęcherzykami powietrza lub uszkodzonych.</li> <li>Nie należy drukować na niepełnych arkuszach nalepek.</li> </ul>
Folie	<ul style="list-style-type: none"> <li>Należy używać wyłącznie folii, która przeznaczona jest do kolorowych drukarek laserowych.</li> <li>Po wyjęciu z drukarki folie należy układać na płaskiej powierzchni.</li> </ul>	<ul style="list-style-type: none"> <li>Nie należy używać materiałów przezroczystych nieprzeznaczonych do drukarek laserowych.</li> </ul>
Papier firmowy lub formularze z nadrukiem	<ul style="list-style-type: none"> <li>Należy używać wyłącznie papieru firmowego lub formularzy przeznaczonych do drukarek laserowych.</li> </ul>	<ul style="list-style-type: none"> <li>Nie należy używać papieru firmowego z wypukłym lub metalicznym nadrukiem.</li> </ul>
Ciężki papier	<ul style="list-style-type: none"> <li>Należy używać wyłącznie ciężkiego papieru przeznaczonego do drukarek laserowych i o gramaturze zgodnej ze specyfikacjami drukarki.</li> </ul>	<ul style="list-style-type: none"> <li>Nie należy używać papieru o gramaturze większej niż zalecana, chyba że jest to papier HP przeznaczony do niniejszej drukarki.</li> </ul>
Papier błyszczący lub powlekany	<ul style="list-style-type: none"> <li>Należy używać wyłącznie papieru błyszczącego lub powlekanego przeznaczonego do drukarek laserowych.</li> </ul>	<ul style="list-style-type: none"> <li>Nie należy używać papieru błyszczącego lub powlekanego przeznaczonego do drukarek atramentowych.</li> </ul>

# Zmiana ustawień sterownika drukarki w systemie Windows w celu dostosowania do rodzaju i formatu papieru

1. W menu **Plik** kliknij polecenie **Drukuj**.
2. Wybierz urządzenie, a następnie kliknij przycisk **Właściwości** lub **Preferencje**.
3. Kliknij kartę **Papier/Jakość**.
4. Wybierz format z listy rozwijanej **Format papieru**.
5. Wybierz rodzaj z listy rozwijanej **Rodzaj papieru**.
6. Kliknij przycisk **OK**.

# Obsługiwane formaty papieru

Niniejszy produkt obsługuje wiele formatów papieru i różne rodzaje materiałów.

 **UWAGA:** Aby uzyskać najlepsze wyniki drukowania, przed drukowaniem należy wybrać odpowiedni format i rodzaj papieru w sterowniku drukarki.

**Tabela 6-1 Obsługiwane formaty papieru i materiałów drukarskich**

Format i wymiary	Podajnik 1	Podajnik 2	Podajnik 3 (opcjonalny)
Letter 215,9 x 279 mm	✓	✓	✓
Legal 215,9 x 355,6 mm	✓		✓
A4 210 x 297 mm	✓	✓	✓
RA4 215 x 305 mm	✓		✓
A5 148 x 210 mm	✓	✓	✓
B5 (JIS) 182 x 257 mm	✓	✓	✓
B6 (JIS) 128 x 182 mm	✓	✓	
Executive 184,2 x 266,7 mm	✓	✓	✓
Statement 140 x 216 mm	✓	✓	
4 x 6 101,6 x 152,4 mm	✓	✓	
10 x 15 cm 101,6 x 152,4 mm	✓	✓	
3x5 76,2 x 127,0 mm	✓		
5 x 7 127 x 177,8 mm	✓	✓	

**Tabela 6-1 Obsługiwane formaty papieru i materiałów drukarskich (ciąg dalszy)**

<b>Format i wymiary</b>	<b>Podajnik 1</b>	<b>Podajnik 2</b>	<b>Podajnik 3 (opcjonalny)</b>
5 x 8 127 x 203,2 mm	✓	✓	
A6 105 x 148 mm	✓	✓	
Karta pocztowa (JIS) 100 x 148 mm (3,94 x 5,83 cala)	✓		
Podwójna karta pocztowa (JIS) 148 x 200 mm	✓	✓	
16K 184 x 260 mm	✓	✓	✓
16K 195 x 270 mm	✓	✓	✓
16K 197 x 273 mm	✓	✓	✓
8,5 x 13 215,9 x 330,2 mm	✓		✓
Koperta Commercial #10 104,9 x 241,3 mm	✓		
Koperta nr 9 98,43 mm x 225,43 mm	✓		
Koperta B5 176 x 250 mm	✓		
Koperta C5 ISO 162 x 229 mm	✓		
Koperta C6 114 x 162 mm	✓		
Koperta DL ISO 110 x 220 mm	✓		
Koperta Monarch 98,4 x 190,5 mm	✓		



**Tabela 6-1 Obsługiwane formaty papieru i materiałów drukarskich (ciąg dalszy)**

<b>Format i wymiary</b>	<b>Podajnik 1</b>	<b>Podajnik 2</b>	<b>Podajnik 3 (opcjonalny)</b>
Nietypowy 76,2 x 127 mm do 215,9 x 355,6 mm	✓		
Nietypowy 101,6 x 148 mm do 215,9 x 297 mm		✓	
Nietypowy Od 148 x 215,9 mm to 210 x 355,6 mm			✓

## Obsługiwane rodzaje papieru

Pełną listę papierów produkcji firmy HP, które są obsługiwane przez to urządzenie, można znaleźć na stronie [www.hp.com/support/lj500colorM551](http://www.hp.com/support/lj500colorM551).

Typ papieru	Podajnik 1	Podajnik 2 <sup>1</sup>	Podajnik 3 (opcjonalny)
Zwykły papier	✓	✓	✓
Lekki 60–74 g/m <sup>2</sup>	✓	✓	✓
Średni (96–110 g/m <sup>2</sup> )	✓	✓	✓
Ciężki (111–130 g/m <sup>2</sup> )	✓	✓	✓
Bardzo ciężki (131–175 g/m <sup>2</sup> )	✓	✓	✓
Folia kolorowa	✓	✓	✓
Etykiety	✓	✓	✓
Papier firmowy	✓	✓	✓
Z nadrukami	✓	✓	✓
Dziurkowany	✓	✓	✓
Kolorowy	✓	✓	✓
Szorstki	✓	✓	✓
Dokumentowy	✓	✓	✓
Z makulatury	✓	✓	✓
Koperta	✓		
Karton	✓	✓	✓
Średni błyszczący (96–110 g/m <sup>2</sup> )	✓	✓	✓
Ciężki (111–130 g/m <sup>2</sup> )	✓	✓	✓
Bardzo ciężki (131–175 g/m <sup>2</sup> )	✓	✓	✓
Karton błyszczący (176–220 g/m <sup>2</sup> )	✓	✓	✓
Folia nieprzejrzysta	✓	✓	✓
Papier HP EcoSMART Lite	✓	✓	✓
Papier HP Tough	✓	✓	✓

<b>Typ papieru</b>	<b>Podajnik 1</b>	<b>Podajnik 2<sup>1</sup></b>	<b>Podajnik 3 (opcjonalny)</b>
HP Matte (105 g/m <sup>2</sup> )	✓	✓	✓
HP Matte (120 g/m <sup>2</sup> )	✓	✓	✓
HP Matte (160 g/m <sup>2</sup> )	✓	✓	✓
HP Matte (200 g/m <sup>2</sup> )	✓	✓	✓
HP Soft Gloss (120 g/m <sup>2</sup> )	✓	✓	✓
HP Glossy (130 g/m <sup>2</sup> )	✓	✓	✓
HP Glossy (160 g/m <sup>2</sup> )	✓	✓	✓
HP Glossy (220 g/m <sup>2</sup> )	✓	✓	✓

<sup>1</sup> Wysokość stosu dla podajnika 2 wynosi 30 mm (1,18 cala) w przypadku papieru błyszczącego i 40 mm (1,57 cala) w przypadku papieru krótkiego (A5, A6, 4x6 i poziomego).

## Pojemność podajników i pojemników

Aby uniknąć zacięć, nie należy przepelniać podajników. Górna krawędź stosu powinna znajdować się poniżej wskaźnika pełnego podajnika. Papier krótki/wąski i ciężki/błyszczący należy ładować do wysokości poniżej połowy względem wskaźnika pełnego podajnika.

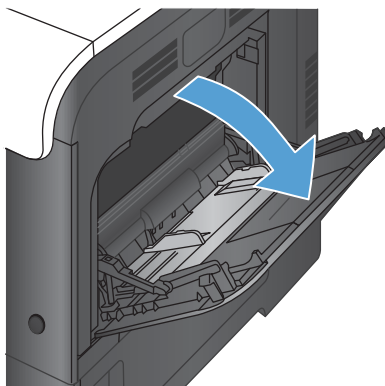
Podajnik lub pojemnik	Typ papieru	Charakterystyka techniczna	Ilość
Podajnik 1	Papier	Zakres:	Maksymalna wysokość stosu: 10 mm
		Papier dokumentowy od 60 g/m <sup>2</sup> do 220 g/m <sup>2</sup>	Odpowiednik wysokości stosu 100 arkuszy papieru dokumentowego o gramaturze 75 g/m <sup>2</sup>
	Koperty	Papier dokumentowy poniżej 60 g/m <sup>2</sup> do 90 g/m <sup>2</sup>	Do 10 kopert
	Nalepki	Maksymalny: grubość 0,102 mm	Maksymalna wysokość stosu: 10 mm
	Folie	Minimalny format: grubość 0,102 mm	Maksymalna wysokość stosu: 10 mm do 50 arkuszy
Papier błyszczący	Zakres:	Maksymalna wysokość stosu: 10 mm	
	Od 105 g/m <sup>2</sup> do 220 g/m <sup>2</sup> , papier dokumentowy	Do 50 arkuszy	
Podajnik 2	Papier	Zakres:	Odpowiednik wysokości stosu 500 arkuszy papieru dokumentowego o gramaturze 75 g/m <sup>2</sup>
		Papier dokumentowy od 60 g/m <sup>2</sup> do 220 g/m <sup>2</sup>	Maksymalna wysokość stosu: 56 mm
			W przypadku papieru formatu A5, A6 i 4x6 oraz papieru drukowanego w orientacji poziomej maksymalna wysokość stosu wynosi 40 mm.
	Etykiety	Maksymalny: grubość 0,102 mm	Maksymalna wysokość stosu: 56 mm
	Folie	Minimalny format: grubość 0,102 mm	Maksymalna wysokość stosu: 56 mm
Papier błyszczący	Zakres:	Maksymalna wysokość stosu: 30 mm	
	Papier dokumentowy od 105 g/m <sup>2</sup> do 220 g/m <sup>2</sup>		

<b>Podajnik lub pojemnik</b>	<b>Typ papieru</b>	<b>Charakterystyka techniczna</b>	<b>Ilość</b>
Podajnik 3	Papier	Zakres:  Papier dokumentowy od 60 g/m <sup>2</sup> do 220 g/m <sup>2</sup>	Odpowiednik wysokości stosu 500 arkuszy papieru dokumentowego o gramaturze 75 g/m <sup>2</sup>  Maksymalna wysokość stosu: 56 mm
	Etykiety	Maksymalny: grubość 0,102 mm	Maksymalna wysokość stosu: 56 mm
	Folie	Minimalny format: grubość 0,102 mm	Maksymalna wysokość stosu: 56 mm
	Papier błyszczący	Zakres:  Papier dokumentowy od 105 g/m <sup>2</sup> do 220 g/m <sup>2</sup>	Maksymalna wysokość stosu: 56 mm
Pojemnik wyjściowy	Papier		Do 300 arkuszy papieru dokumentowego o gramaturze 75 g/m <sup>2</sup>

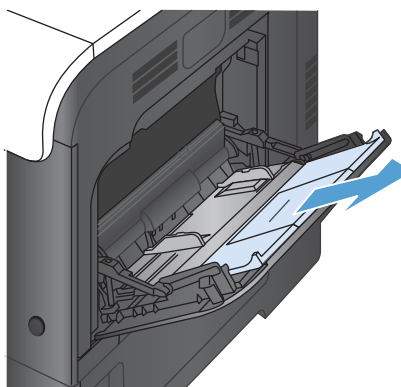
# Wkładanie papieru do podajników

## Ładowanie podajnika 1

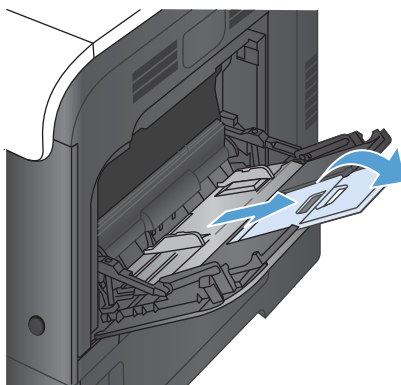
1. Otwórz podajnik 1.



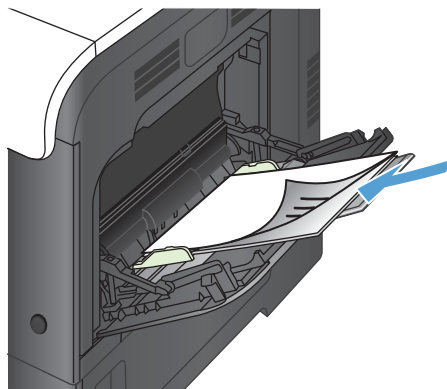
2. Wsuń przedłużenie podajnika.



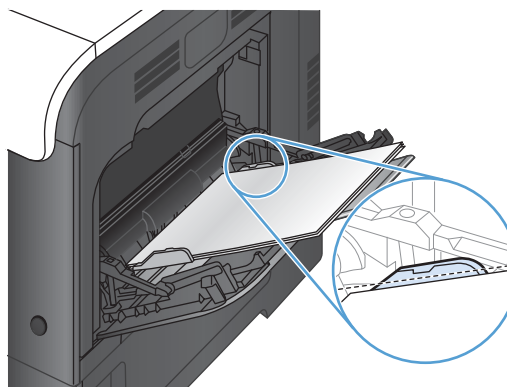
3. Wsuń przedłużenie podajnika, aby podeprzeć papier, i ustaw boczne prowadnice na odpowiednią szerokość.



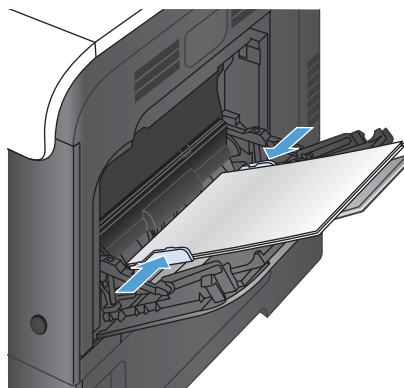
4. Załaduj papier drukiem do dołu i krótką, górną krawędzią w kierunku urządzenia.



5. Sprawdź, czy stos mieści się pod kłapkami na prowadnicach i nie wystaje ponad wskaźniki pełnego podajnika.



6. Ustaw boczne prowadnice tak, aby lekko dotykały stosu papieru, lecz jednocześnie go nie zaginały.



## Drukowanie kopert

Jeżeli używany program nie formatuje automatycznie koperty, podaj **poziomą** orientację strony w używanym programie lub sterowniku drukarki. Skorzystaj z poniższych wskazówek w celu ustawienia marginesów dla adresów nadawcy i adresata dla koperty Commercial nr 10 lub DL:

Rodzaj adresu	Lewy margines	Górny margines
Zwrotny	15 mm	15 mm
Miejsce przeznaczenia	102 mm	51 mm

Dla kopert innych formatów należy odpowiednio wyregulować ustawienia marginesów.

## Załaduj podajnik 2

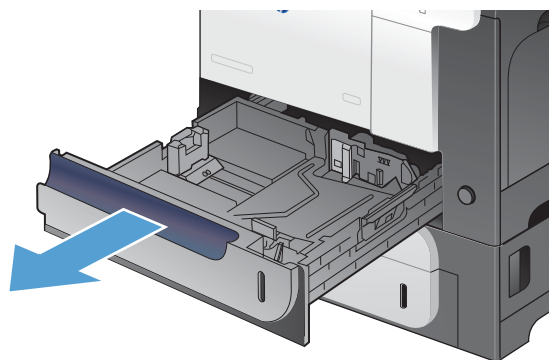
Ten podajnik mieści do 500 arkuszy papieru o gramaturze 75 g/m<sup>2</sup>. Jeśli papier jest cięższy, podajnik może nie utrzymać tylu arkuszy. Nie należy przepięniać podajnika.

Wysokość stosu dla podajnika 2 wynosi 30 mm (1,18 cala) w przypadku papieru błyszczącego i 40 mm (1,57 cala) w przypadku papieru krótkiego (A5, A6, 4x6 i poziomego).

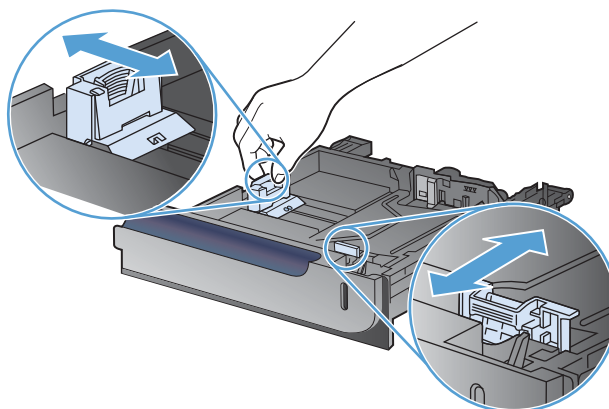
**! OSTROŻNIE:** Nie należy drukować na kopertach, etykietach, pocztówkach lub nieobsługiwanych formatach papieru, korzystając z podajnika 2. W przypadku drukowania na papierze o takich formatach należy korzystać tylko z podajnika 1.

### 1. Wyciągnij podajnik.

**UWAGA:** Nie otwieraj podajnika, gdy jest on używany.



### 2. Dopasuj prowadnice szerokości i długości papieru przez ściśnięcie ich zatrzasku regulacyjnego i przesunięcie prowadnic do krawędzi używanego papieru.



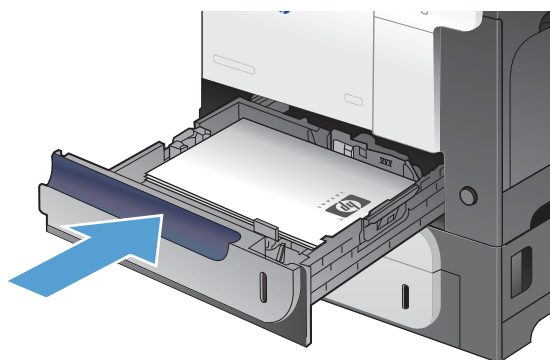
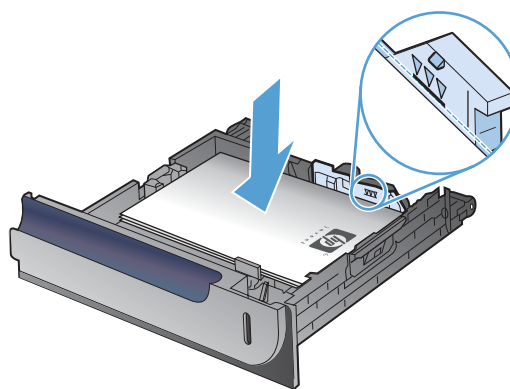


3. Załaduj papier do podajnika stroną przeznaczoną do zadrukowania skierowaną do góry. Sprawdź papier, aby upewnić się, że prowadnice lekko dotykają krawędzi stosu, ale nie wyginają go.

**UWAGA:** Aby uniknąć zacięć, nie należy przepelniać podajnika. Górna krawędź stosu powinna znajdować się poniżej wskaźnika pełnego podajnika.

**UWAGA:** Jeśli podajnik nie jest prawidłowo ustawiony, to podczas drukowania może pojawić się komunikat o błędzie lub może dojść do zacięcia papieru.

4. Wsuń podajnik do urządzenia.



5. Na panelu sterowania zostanie wyświetlony rodzaj i format papieru, odpowiedni dla podajnika. Jeśli konfiguracja nie jest prawidłowa, zastosuj się do instrukcji na panelu sterowania, aby zmienić format lub rodzaj.



## Załaduj opcjonalny podajnik papieru na 500 arkuszy i ciężkie nośniki (Podajnik 3)

Podajnik 3 mieści do 500 arkuszy standardowego papieru.

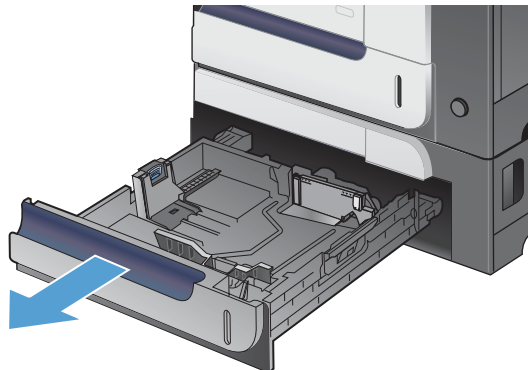
Urządzenie automatycznie wykrywa następujące formaty papieru w podajniku 3: Letter, Legal, Executive, A4, A5 i B5 (JIS).

**! OSTROŻNIE:** Nie należy korzystać z podajnika 3 podczas drukowania kopert lub nieobsługiwanych formatów papieru. W przypadku drukowania na papierze o takich formatach należy korzystać tylko z podajnika 1.

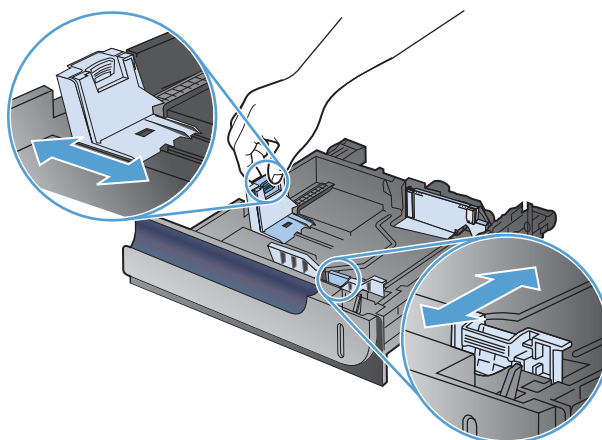
## Załaduj papier o standardowym formacie do podajnika 3

1. Wsuń podajnik.

**UWAGA:** Nie otwieraj podajnika, gdy jest on używany.



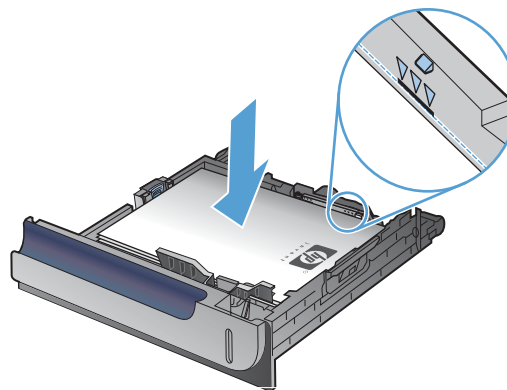
2. Dopasuj prowadnice długości i szerokości papieru przez ściśnięcie ich zatrzasków regulacyjnych i przesunięcie prowadnic do krawędzi używanego papieru.



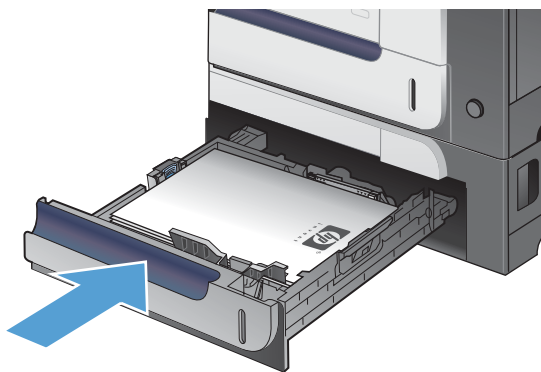
3. Załaduj papier do podajnika stroną przeznaczoną do zadrukowania skierowaną do góry. Sprawdź papier, aby upewnić się, że prowadnice lekko dotykają krawędzi stosu, ale nie wyginają go.

**UWAGA:** Aby uniknąć zacięć, nie należy przepelniać podajnika. Górna krawędź stosu powinna znajdować się poniżej wskaźnika pełnego podajnika.

**UWAGA:** Jeśli podajnik nie jest prawidłowo ustawiony, to podczas drukowania może pojawić się komunikat o błędzie lub może dojść do zacięcia papieru.



4. Wsuń podajnik do urządzenia.

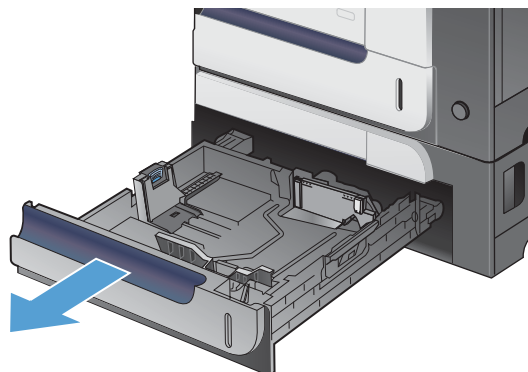


5. Na panelu sterowania zostanie wyświetlony rodzaj i format papieru, odpowiedni dla podajnika. Jeśli konfiguracja nie jest prawidłowa, zastosuj się do instrukcji na panelu sterowania, aby zmienić format lub rodzaj.

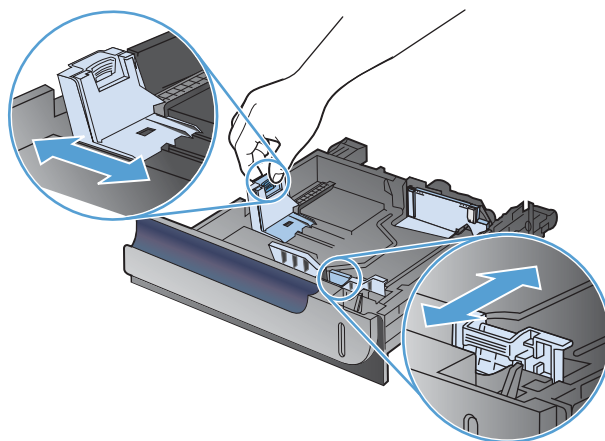


## Załaduj papier o nietypowym formacie do podajnika 3

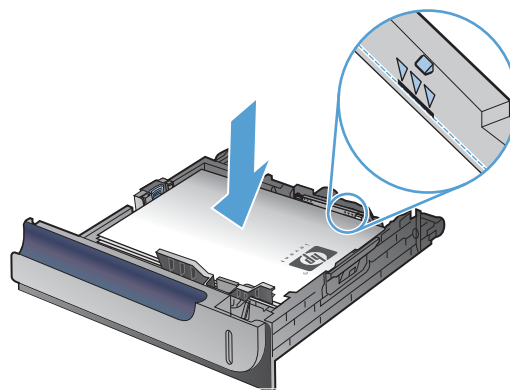
1. Wsuń podajnik.



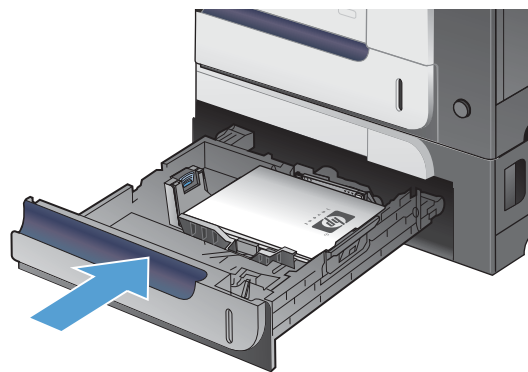
- 2.** Dopasuj prowadnice długości i szerokości papieru przez ściśnięcie ich zatrzasków regulacyjnych i przesunięcie prowadnic do krawędzi używanego papieru.



- 3.** Załaduj papier do podajnika stroną przeznaczoną do zadrukowania skierowaną do góry. Sprawdź papier, aby upewnić się, że prowadnice lekko dotykają krawędzi stosu, ale nie wyginają go.




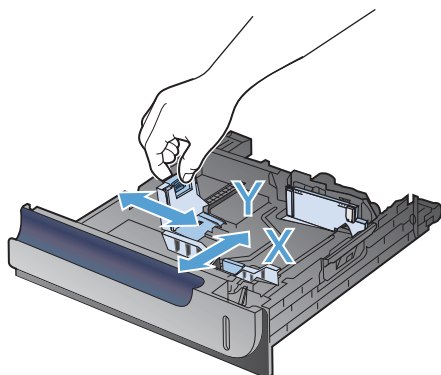
4. Wsuń podajnik do urządzenia. Na panelu sterowania zostanie wyświetlony rodzaj i format papieru.



5. Na panelu sterowania pojawi się monit o ustawienie formatu i rodzaju papieru. Wybierz ustawienie **Niestandardowy**, a następnie skonfiguruj wymiary X i Y dla formatu użytego papieru nietypowego.




 **UWAGA:** Zobacz etykietę na podajniku lub poniższą ilustrację, aby określić wymiary X i Y.



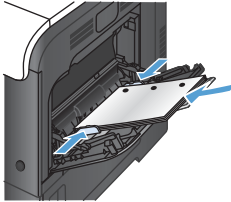
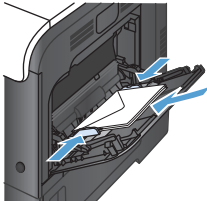
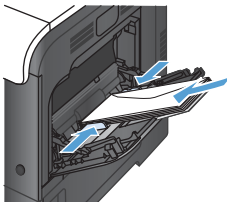
## Orientacja papieru podczas ładowania podajników

Jeśli używany jest papier wymagający określonej orientacji, należy załadować go zgodnie z informacjami w poniższych tabelach.

 **UWAGA:** Ustawienie **Alternatywny tryb papieru firmowego** wpływa na sposób, w który ładowany jest papier firmowy lub z nadrukiem. To ustawienie jest domyślnie wyłączone.

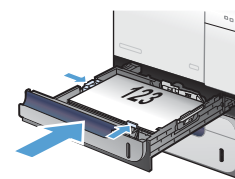
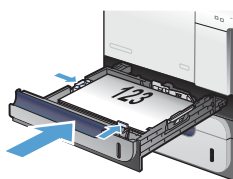
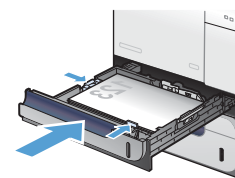
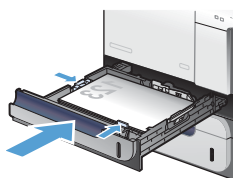
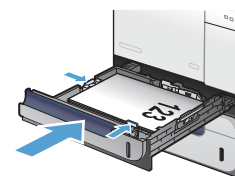
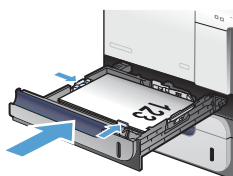
## Podajnik 1

Typ papieru	Orientacja obrazu	Tryb drukowania dwustronnego	Ładowanie papieru Alternatywny tryb papieru firmowego = <b>wyłączone</b>	Ładowanie papieru Alternatywny tryb papieru firmowego = <b>włączone</b>
Z nadrukiem lub firmowy	Pionowa	Drukowanie jednostronne	Drukiem w dół Górna krawędź skierowana do urządzenia	Drukiem w górę Dolna krawędź skierowana do urządzenia
		Drukowanie dwustronne	Drukiem w górę Dolna krawędź skierowana do urządzenia	Drukiem w górę Dolna krawędź skierowana do urządzenia
	Pozioma	Drukowanie jednostronne	Drukiem w górę Górna krawędź skierowana ku przedniej części urządzenia	Drukiem w górę Górna krawędź skierowana ku przedniej części urządzenia
		Drukowanie dwustronne	Drukiem w górę Górna krawędź skierowana ku przedniej części urządzenia	Drukiem w górę Górna krawędź skierowana ku przedniej części urządzenia

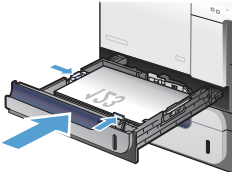
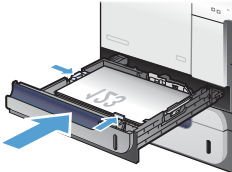
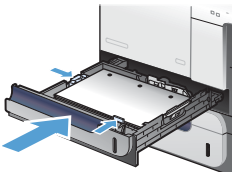
<b>Typ papieru</b>	<b>Orientacja obrazu</b>	<b>Tryb drukowania dwustronnego</b>	<b>Ładowanie papieru</b> <b>Alternatywny tryb papieru firmowego = wyłączone</b>	<b>Ładowanie papieru</b> <b>Alternatywny tryb papieru firmowego = włączone</b>
Dziurkowany	Pionowa lub pozioma	Druk jednostronny lub dwustronny	Otworami w kierunku tylnej części urządzenia	Nie dotyczy
				
Koperty	Długa krawędź koperty skierowana w stronę urządzenia	Drukowanie jednostronne	Drukiem w dół Górna krawędź skierowana do urządzenia	Nie dotyczy
				
	Krótką krawędź koperty skierowaną w stronę urządzenia	Drukowanie jednostronne	Drukiem w dół Górna krawędź skierowana ku tylnej części urządzenia	Nie dotyczy
				

## Podajnik 2 lub opcjonalny podajnik 3

Typ papieru	Orientacja obrazu	Tryb drukowania dwustronnego	Ładowanie papieru Alternatywny tryb papieru firmowego = <b>wyłączone</b>	Ładowanie papieru Alternatywny tryb papieru firmowego = <b>włączone</b>
Z nadrukiem lub firmowy	Pionowa	Drukowanie jednostronne	Drukiem w górę Górna krawędź skierowana ku prawej stronie podajnika	Drukiem w górę Górna krawędź skierowana ku prawej stronie podajnika
		Drukowanie dwustronne	Drukiem w dół Górna krawędź skierowana ku lewej stronie podajnika	Drukiem w dół Górna krawędź skierowana ku lewej stronie podajnika
	Pozioma	Drukowanie jednostronne	Drukiem w górę Górna krawędź skierowana ku tylnej części urządzenia	Drukiem w górę Górna krawędź skierowana ku tylnej części urządzenia






Typ papieru	Orientacja obrazu	Tryb drukowania dwustronnego	Ładowanie papieru	Ładowanie papieru
			Alternatywny tryb papieru firmowego = wyłączone	Alternatywny tryb papieru firmowego = włączone
		Drukowanie dwustronne	Drukiem w dół Górna krawędź skierowana ku przedniej części urządzenia	Drukiem w dół Górna krawędź skierowana ku przedniej części urządzenia
				
Dziurkowany	Pionowa lub pozioma	Druk jednostronny lub dwustronny	Otworami w kierunku tylnej części urządzenia	Nie dotyczy
				

## Konfigurowanie podajników

W następujących sytuacjach urządzenie automatycznie wyświetla monit o skonfigurowanie podajnika dla danego rodzaju i formatu:

- Podczas ładowania papieru do podajnika
- Jeśli określono podajnik lub rodzaj materiału dla zadania drukowania w sterowniku drukarki lub aplikacji, a podajnik nie jest skonfigurowany zgodnie z ustawieniami zadania drukowania.

 **UWAGA:** Monit nie jest wyświetlany w przypadku drukowania z Podajnika 1 oraz gdy podajnik ten skonfigurowano dla ustawień **Dow. rozm.** i **Dowolny**. W takiej sytuacji, jeśli w zadaniu drukowania nie został określony podajnik, urządzenie będzie drukowało z podajnika 1, nawet jeśli ustawienia formatu i rodzaju papieru w zadaniu drukowania nie są zgodne z papierem umieszczonym w podajniku 1.

## Konfigurowanie podajnika podczas ładowania papieru



1. Załaduj papier do podajnika. Zamknij podajnik, jeśli używasz podajnika 2 lub 3.
2. Zostanie wyświetlony komunikat konfiguracji podajnika.
3. Wykonaj jedną z następujących czynności:
  - Naciśnij przycisk **OK**, aby zaakceptować format i rodzaj.
  - W celu zmodyfikowania konfiguracji formatu podajnika naciśnij przycisk strzałki w dół ▼, aby zaznaczyć opcję **Zmień**, a następnie naciśnij przycisk **OK**.
    - a. Naciśnij przycisk strzałki w dół ▼, aby podświetlić właściwy format, a następnie naciśnij przycisk **OK**.
    - b. Naciśnij przycisk strzałki w dół ▼, aby podświetlić właściwy rodzaj, a następnie naciśnij przycisk **OK**.

## Konfigurowanie podajnika, aby pasował do ustawień zlecenia drukowania

1. W aplikacji określ podajnik źródłowy, format papieru oraz rodzaj papieru.
2. Wyślij zadanie do urządzenia.  
Jeśli podajnik wymaga skonfigurowania, wyświetlony zostanie odpowiedni komunikat.
3. Załaduj do podajnika papier odpowiedniego formatu i rodzaju, a następnie zamknij podajnik.
4. Po wyświetleniu komunikatów potwierdzenia formatu i rodzaju papieru naciśnij przycisk **OK**, aby potwierdzić wybrane wielkości.

## Konfiguracja podajnika za pomocą panelu sterowania

Można również skonfigurować podajniki pod kątem formatu i rodzaju bez wyświetlania monitu urządzenia.

1. Naciśnij przycisk Strona główna .
2. Otwórz menu **Podajniki**.
3. Naciśnij przycisk strzałki w dół ▼, aby podświetlić odpowiedni format lub rodzaj papieru dla wybranego podajnika, a następnie naciśnij przycisk OK.
4. Naciśnij przycisk strzałki w górę ▲ lub w dół ▼, aby podświetlić format lub rodzaj. Po wybraniu nietypowego formatu wybierz jednostkę miary, a następnie ustal wymiar X i wymiar Y.
5. Naciśnij przycisk OK, aby zapisać ustawienie.
6. Naciśnij przycisk Strona główna , aby zamknąć menu.

## Automatyczne wykrywanie folii do przezroczy (tryb automatycznego wykrywania)

Czujnik automatycznego wykrywania rodzaju materiałów działa wyłącznie wtedy, gdy ustawieniem podajnika jest **Dowolny**. Skonfigurowanie podajnika dla innego rodzaju, jak Czerpany lub Błyszczący, dezaktywuje czujnik materiałów w danym podajniku.

Urządzenie może automatycznie klasyfikować rodzaje papieru do jednej z dwóch kategorii:

- Nośnik niebędący folią
- Folia

W celu uzyskania większych możliwości, należy wybrać konkretny rodzaj dla danego zadania lub skonfigurować go w podajniku.

## Ustawienia automatycznego wykrywania

### Pełne wykrywanie (tylko Podajnik 1)

- Urządzenie rozróżnia folię (Tryb folie) oraz papier (Tryb zwykły).
- Przy każdorazowym wydruku strony urządzenie wykrywa, czy załadowana została folia.
- Jest to najwolniejszy tryb.

### Tylko folie

- Urządzenie rozróżnia folię (Tryb folie) oraz papier (Tryb zwykły).
- Urządzenie przyjmuje, że kolejne strony drukowane będą na materiale tego samego rodzaju, co pierwsza strona.
- Jest to najszybszy tryb, sprawdzający się przy druku wysokonakładowym w trybie Normalnym.

## Wybieranie źródła, rodzaju lub formatu

W systemie operacyjnym Microsoft Windows następujące trzy ustawienia mają wpływ na sposób, w jaki sterownik drukarki próbuje pobrać papier po wysłaniu przez użytkownika zlecenia drukowania. Ustawienia Źródło, Rodzaj oraz Format wyświetlane są w oknach dialogowych **Ustawienia strony**, **Drukowanie**, **Preferencje** lub **Właściwości drukowania** większości programów. Jeśli te ustawienia nie zostaną zmienione, urządzenie automatycznie wybiera podajnik, korzystając z ustawień domyślnych.

### Źródło

Aby wydrukować według ustawienia Źródło, w sterowniku drukarki wybierz określony podajnik, z którego urządzenie ma pobierać papier. Jeśli wybrano podajnik skonfigurowany dla rodzaju lub formatu, który nie odpowiada zadaniu drukowania, urządzenie wyświetli monit o załadowanie do wybranego podajnika papieru o rodzaju lub formacie odpowiednim dla zadania drukowania. Po włożeniu papieru do podajnika urządzenie rozpoczyna drukowanie.

### Rodzaj i format

- Drukowanie według ustawień Rodzaj lub Format powoduje, że urządzenie będzie pobierało papier z odpowiedniego podajnika, do którego został włożony papier właściwego rodzaju lub formatu.
- Wybór papieru według rodzaju, a nie według źródła, zapobiega przypadkowemu drukowaniu na papierze specjalnym.
- Użycie nieprawidłowego ustawienia może spowodować niezadowalającą jakość wydruku. W przypadku specjalnych materiałów drukarskich, np. nalepek lub folii, drukowanie zawsze odbywa się wg rodzaju.
- Na kopertach należy zawsze drukować według rodzaju lub formatu.
- W przypadku drukowania według formatu lub rodzaju należy wybrać format lub rodzaj z okna dialogowego **Ustawienia strony**, **Drukowanie**, **Preferencje** lub **Właściwości drukowania**, w zależności od aplikacji.
- Jeśli drukowanie często odbywa się na papierze określonego rodzaju lub formatu, należy skonfigurować podajnik dla tego rodzaju lub formatu. Następnie, kiedy podczas drukowania zadania zostanie wybrany ten rodzaj lub format, urządzenie automatycznie pobierze papier z podajnika skonfigurowanego dla danego rodzaju lub formatu.

---

# 7 Kasety drukujące, moduły zbiorcze toneru i inne materiały eksploatacyjne

- [Oświadczenie dotyczące udostępniania drukarki](#)
- [Informacje o materiałach eksploatacyjnych](#)
- [Widok materiałów eksploatacyjnych](#)
- [Zarządzanie kasetami drukującymi](#)
- [Wskazówki dotyczące wymiany](#)
- [Rozwiązywanie problemów z materiałami eksploatacyjnymi](#)

## Oświadczenie dotyczące udostępniania drukarki

Firma HP nie obsługuje połączeń sieciowych typu „peer-to-peer”, ponieważ jest to funkcja systemów operacyjnych firmy Microsoft, a nie sterowników drukarek HP. Przejdź do witryny firmy Microsoft pod adresem [www.microsoft.com](http://www.microsoft.com).

## Informacje o materiałach eksploatacyjnych

Kolor	Numer kasety	Numer katalogowy
Wymienna czarna kasetka drukujaca o standardowej pojemnosci	507A	CE400A
Wymienna czarna kasetka drukujaca o wysokiej pojemnosci	507X	CE400X
Wymienna kasetka drukujaca w kolorze turkusowym	507A	CE401A
Wymienna kasetka drukujaca w kolorze zlodym	507A	CE402A
Wymienna kasetka drukujaca w kolorze karmazynowym	507A	CE403A

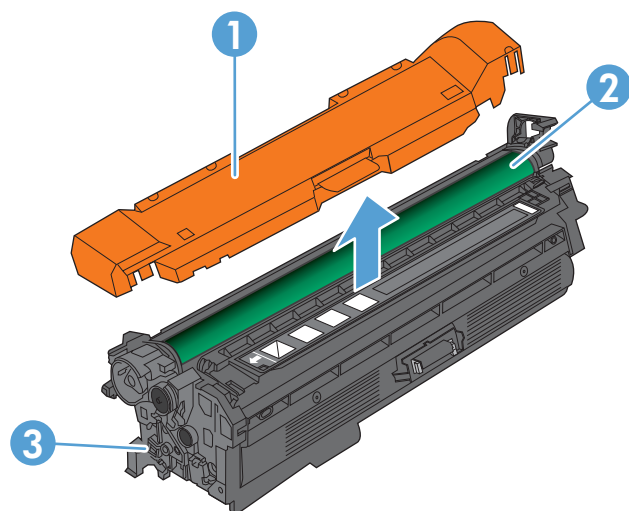
**Funkcje związane z ochroną środowiska:** Zwracaj kasety drukujace do recyklingu, korzystajac z programow HP Planet Partners i recyklingowego.

Wiecej informacji na temat materialow eksploatacyjnych znajduje sie pod adresem [www.hp.com/go/learnaboutequipment](http://www.hp.com/go/learnaboutequipment).

Informacje zawarte w niniejszym dokumencie moga ulec zmianie bez uprzedzenia. Najnowsze informacje o materialach eksploatacyjnych mozna znalezc pod adresem: [www.hp.com/support/lj500colorM551\\_manuals](http://www.hp.com/support/lj500colorM551_manuals).

# Widok materiałów eksploatacyjnych

## Widok kasety drukującej



1	Plastikowa osłona
2	Bęben obrazowy
3	Znacznik pamięci kasety drukującej



# Zarządzanie kasetami drukującymi

Poprawne używanie, przechowywanie i monitorowanie kasety drukującej może pomóc w zapewnieniu wysokiej jakości wydruków.

## Zmiana ustawień kaset drukujących

### Drukowanie po osiągnięciu lub zbliżeniu się do końca okresu eksploatacji kasety drukującej


- Komunikat **Niski poziom <material> <kolor>** — gdzie <kolor> to kolor materiału eksploatacyjnego, a <material> to typ materiału — jest wyświetlany, gdy zbliża się koniec szacunkowej żywotności wskazanego materiału eksploatacyjnego.
- Komunikat **Bardzo niski poziom <material> <kolor>** jest wyświetlany, gdy dobiegnie koniec szacunkowej żywotności wskazanego materiału eksploatacyjnego.

Korzystanie z materiału eksploatacyjnego, którego żywotność dobiegła końca, może spowodować gorszą jakość wydruków.

### Włączanie i wyłączanie opcji Ustawienia poziomu bardzo niskiego w panelu sterowania


Ustawienia domyślne można włączyć i wyłączyć w dowolnym momencie. Nie ma potrzeby ponownego ich włączania po zainstalowaniu nowej kasety.

**⚠ OSTROŻNIE:** Kiedy materiał eksploatacyjny HP osiągnie poziom bardzo niski, skończy się gwarancja HP Premium Protection Warranty dla tego materiału.

1. Na panelu sterowania naciśnij przycisk Strona główna .
2. Otwórz następujące menu:
  - **Administracja**
  - **Obsługa materiałów eksploatacyjnych**
  - **Ustawienia materiałów eksploatacyjnych**

- **Kaseta z czarnym tonerem** lub **Kasety kolorowe**
  - **Ustawienia poziomu bardzo niskiego**
3. Za pomocą przycisków strzałek zaznacz opcję i naciśnij przycisk **OK**, aby ją wybrać. Wybierz jedną z następujących opcji:

---

 **UWAGA:** Jeśli zostanie wybrana opcja **Stop** lub **Komunikat o kontynuowaniu**, urządzenie wstrzyma drukowanie w chwili osiągnięcia bardzo niskiego poziomu. Po wymianie kasety urządzenie automatycznie wznowi drukowanie.

---

- Jeśli chcesz, aby urządzenie przerwało pracę do czasu wymiany kasety, zaznacz opcję **Stop**.
- Jeśli chcesz, aby urządzenie przerywało pracę i wyświetlało monit o wymianę kasety drukującej, wybierz opcję **Komunikat o kontynuowaniu**. Można potwierdzić przeczytanie monitu i kontynuować drukowanie.
- Wybierz opcję **Kontynuuj**, aby ostrzeżenie o niskim poziomie w kasecie było zgłaszane, ale urządzenie kontynuowało drukowanie.

---

 **UWAGA:** Zaznaczenie opcji **Kontynuuj** umożliwi drukowanie pomimo przekroczenia poziomu „bardzo niski”, ale może to skutkować niezadowalającą jakością druku.

---

## Przechowywanie i recykling materiałów eksploatacyjnych


### Recykling materiałów eksploatacyjnych

Aby przekazać oryginalną kasety HP do utylizacji, zużytą kasety drukującą należy umieścić w opakowaniu, w którym znajdowała się nowa kasetka. Wysyłając zużyte materiały eksploatacyjne do firmy HP w celu utylizacji, należy użyć załączonej etykiety zwrotnej. Pełne informacje na ten temat można znaleźć w instrukcji utylizacji dostarczonej z nowymi materiałami eksploatacyjnymi firmy HP.

### Przechowywanie kaset drukujących

Kasety drukującą należy wyjmować z opakowania tuż przed jej użyciem.

---


 **OSTROŻNIE:** Aby zapobiec uszkodzeniu kasety drukującej, nie należy jej wystawiać na światło przez dłużej niż kilka minut.

---

### Polityka firmy HP w stosunku do kaset drukujących innych producentów

Firma Hewlett-Packard nie zaleca używania kaset drukujących innych producentów, zarówno nowych, jak i ponownie przetworzonych.

---

 **UWAGA:** Gwarancja i umowa serwisowa HP nie obejmuje uszkodzeń powstałych na skutek używania kaset drukujących innych producentów.

---

## Witryna sieci Web firmy HP dotycząca zapobieganiu fałszerstwom

Przejdź do witryny [www.hp.com/go/anticounterfeit](http://www.hp.com/go/anticounterfeit), jeśli po zainstalowaniu kasety drukującej HP na panelu sterowania zostanie wyświetlona informacja, że nie jest ona oryginalna. Firma HP pomoże ustalić, czy kasetka jest oryginalnym produktem firmy HP, i podjąć kroki zmierzające do rozwiązania problemu.

Kaseta drukująca może nie być oryginalnym produktem firmy HP, jeśli występują następujące objawy:

- Strona stanu materiałów wskazuje, że zainstalowano materiały producenta innego niż HP.
- Kasetka drukująca jest źródłem wielu problemów.
- Kasetka wygląda inaczej niż zazwyczaj (na przykład opakowanie różni się od oryginalnego opakowania firmy HP).

# Wskazówki dotyczące wymiany

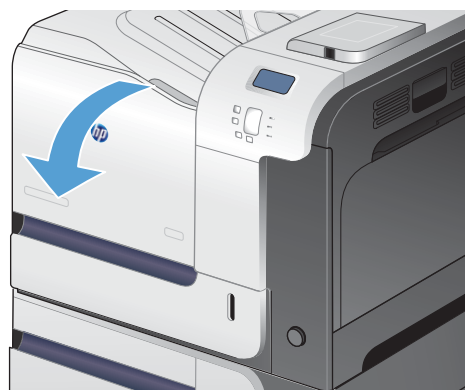
## Wymiana kasety drukującej

W produkcie używane są cztery kolory i każdy z nich znajduje się w oddzielnej kasecie: turkusowy (C), karmazynowy (M), żółty (Y) i czarny (K).

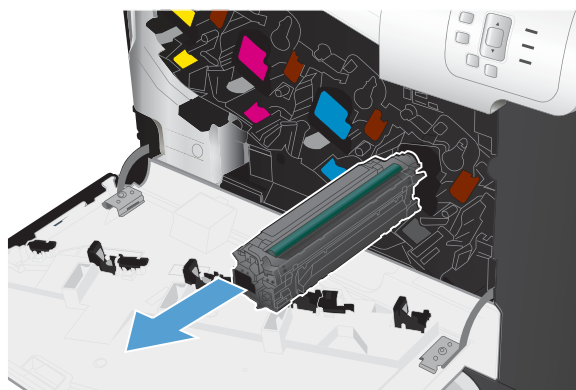
**OSTROŻNIE:** Jeśli toner dostanie się na ubranie, należy usunąć go za pomocą suchej szmatki, a ubranie wyprać w zimnej wodzie. Gorąca woda powoduje utrwalanie toneru.

**UWAGA:** Informacje na temat recyklingu zużytych kaset drukujących znajdują się na ich opakowaniach.

1. Otwórz przednią osłonę. Otwórz osłonę do samego końca.

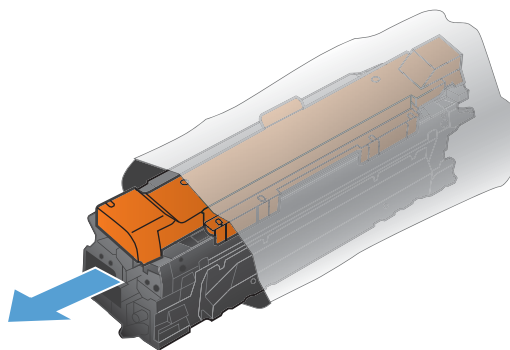


2. Chwyć uchwyt zużytej kasety drukującej i pociągnij, aby ją wyciągnąć.

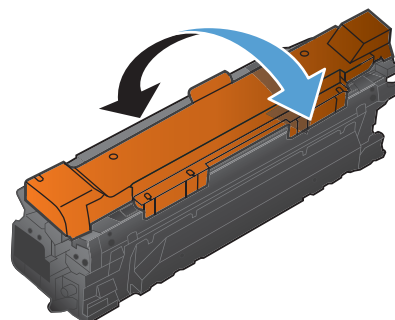


3. Zużyta kasetę trzymaj w opakowaniu ochronnym. Informacje na temat recyklingu zużytych kaset drukujących znajdują się na ich opakowaniach.

4. Wyjmij nową kasetę drukującą z opakowania ochronnego.



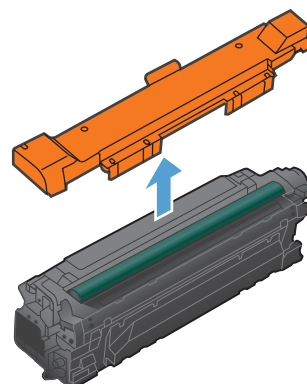
5. Chwyć kasetę z obu stron i rozmieść toner, delikatnie potrząsając kasetą.



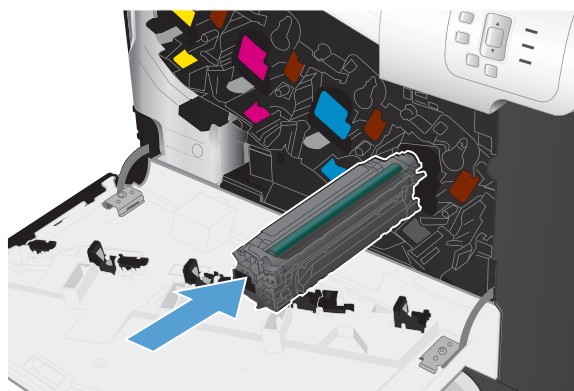
6. Usuń pomarańczową osłonę zabezpieczającą z kasety drukującej.

**OSTROŻNIE:** Unikać zbyt długiego wystawiania na światło.

**OSTROŻNIE:** Nie dotykać zielonej rolki. Może to spowodować uszkodzenie kasety.



7. Dopasuj kasetę drukującą do gniazda i wkładaj, aż zatrzaśnie się we właściwym położeniu.





8. Zamknij przednią osłonę.



## Wymień moduł zbiorczy toneru

Wymień moduł zbiorczy toneru, kiedy na panelu sterowania zostanie monit informujący o takiej konieczności.

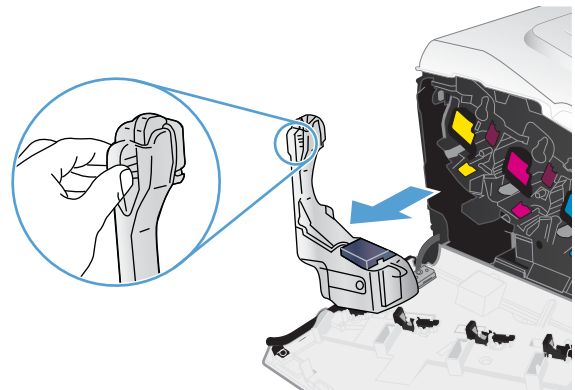
 **UWAGA:** Moduł zbiorczy tonera przeznaczony jest do jednorazowego użytku. Nie należy podejmować prób opróżnienia modułu i ponownej instalacji. Może to doprowadzić do rozsypania toneru wewnątrz urządzenia i spowodować pogorszenie jakości wydruków. Po wykorzystaniu modułu zbiorczy toner należy zwrócić do utylizacji w ramach programu HP Planet Partners.

 **UWAGA:** W przypadku drukowania dokumentów wymagających intensywnego użycia tonera moduł zbiorczy tonera może się szybko napełnić. Firma HP zaleca, aby, drukując dokumenty tego typu, użytkownik miał przygotowany drugi moduł zbiorczy.

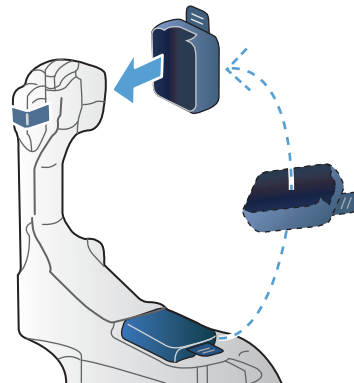
1. Otwórz przednią osłonę. Otwórz osłonę do samego końca.



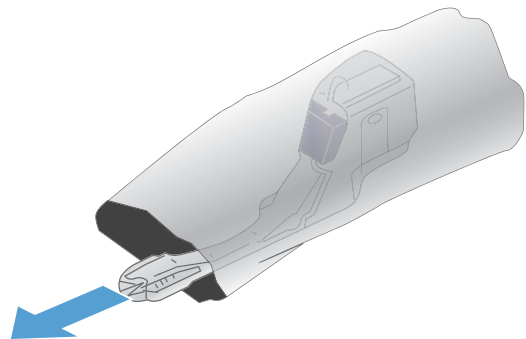
2. Uchwycić niebieską etykietę w górnej części modułu zbiorczego toneru, a następnie wyjmij go z urządzenia.



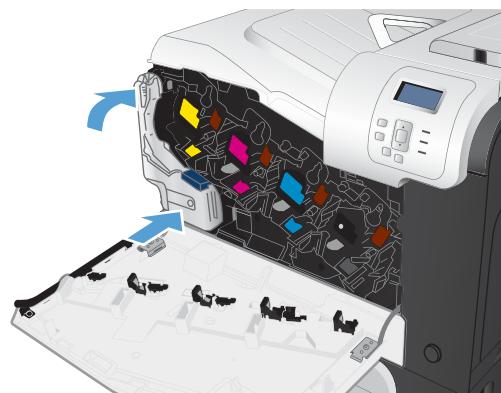
3. Umieść dołączoną niebieską nakładkę na niebieskim otworze w górnej części modułu.



4. Wyjmij nowy moduł zbiorczy toneru z opakowania.



5. Włóż nowy moduł dolną stroną do urządzenia i popchnij górną część, aby moduł zatrzasknął się na swoim miejscu.



6. Zamknij przednią osłonę.

**UWAGA:** Jeśli moduł zbiorczy toneru nie zostanie prawidłowo zainstalowany, przednia osłona nie zamknie się do końca.



Aby przekazać zużyty moduł zbiorczy toneru do utylizacji, należy zapoznać się z instrukcjami dołączonymi do nowego modułu.



# Rozwiązywanie problemów z materiałami eksploatacyjnymi

## Sprawdzanie kaset drukujących

Jeśli występuje którykolwiek z następujących problemów, sprawdź kasetę drukującą i wymień ją w razie potrzeby:

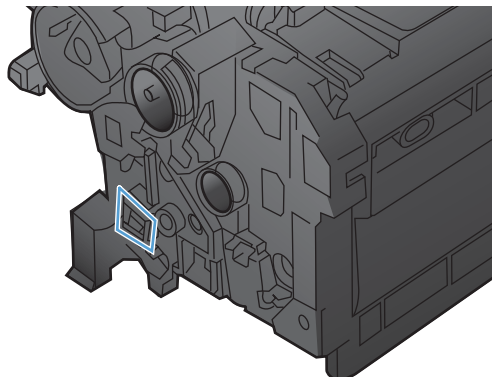
- Wydruki są zbyt jasne albo miejscami wyblakłe.
- Wydrukowane strony zawierają niewielkie niezadrukowane obszary.
- Na wydrukowanych stronach widać smugi lub paski.

Jeśli stwierdzisz konieczność wymiany kasety drukującej, wydrukuj stronę z informacjami o stanie materiałów eksploatacyjnych i poszukaj numeru katalogowego właściwej oryginalnej kasety drukującej firmy HP.

Rodzaj kasety drukującej	Etapy rozwiązywania problemu
Kaseta drukująca dopełniana lub z odzysku	Firma Hewlett-Packard nie zaleca używania materiałów eksploatacyjnych innych firm, zarówno nowych, jak i ponownie przetworzonych. Firma HP nie ma wpływu na konstrukcję i jakość produktów innych firm. Jeśli używasz kaset drukujących ponownie napełnianych lub refabrykowanych, ale jakość wydruku nie jest dla Ciebie satysfakcjonująca, zastąp je oryginalnymi kasetami HP.
Oryginalna kaseta drukująca HP.	<ol style="list-style-type: none"><li>1. Stan <b>Bardzo niski</b> sygnalizowany w panelu sterowania urządzenia lub na stronie z informacjami o stanie materiałów eksploatacyjnych oznacza, że kaseta osiągnęła koniec okresu eksploatacji. Jeśli jakość druku jest niezadowalająca, należy wymienić kasetę.</li><li>2. Oceń wizualnie, czy nie ma żadnych uszkodzeń kasety. Patrz poniższe instrukcje. W razie potrzeby wymień kasetę drukującą.</li><li>3. Jeśli na stronie widać znaki powtarzające się regularnie w takich samych odstępach, wydrukuj stronę czyszczącą. Jeśli problem nie zostanie rozwiązany, zajrzyj do sekcji poświęconej powtarzającym się usterkom w niniejszym dokumencie, aby ustalić przyczynę problemu.</li></ol>

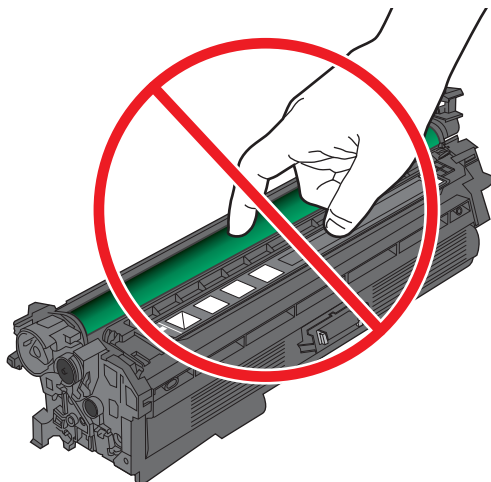
## Sprawdzanie kasety pod kątem ewentualnych uszkodzeń

1. Sprawdź, czy jest dostępny układ pamięci i czy nie jest on uszkodzony.



2. Przyjrzyj się powierzchni zielonego bębna obrazowego umieszczonego na górze kasety.

**! OSTROŻNIE:** Nie dotykaj zielonej rolki (bębna obrazowego) umieszczonego na górze kasety. Odciski palców pozostawione na bębnie obrazowych mogą spowodować problemy z jakością wydruku.



3. Jeśli na bębnie obrazowym dostrzeżesz jakiegokolwiek rysy, odciski palców lub inne uszkodzenia, wymień kasetę drukującą.
4. Jeśli bęben obrazowy nie jest uszkodzony, zainstaluj ponownie kasetę drukującą. Wydrukuj kilka stron, aby sprawdzić, czy problem ustąpił.


## Powtarzające się usterki

Jeśli wada powtarza się na stronie w regularnych odstępach, należy zidentyfikować jej przyczynę, korzystając z szablonu i poniższej tabeli. Początek szablonu powinien znajdować się w miejscu wystąpienia pierwszej wady. Znacznik obok następnego wystąpienia wady określa, który element należy wymienić.

Odległość między wadami	Elementy urządzenia powodujące wady
27 mm	Kaseta drukująca (główna rolka ładująca)
32 mm	Kaseta drukująca (rolka wywoływacza)
44 mm	Silnik drukarki (główna rolka przenosząca)
49 mm	Kaseta drukująca (uzupełnianie/rolka materiałów eksploatacyjnych)
50 mm	Silnik drukarki (pomocnicza rolka przenosząca)
76 mm	Kaseta drukująca (OPC)
77 mm	Utrwalacz (folia utrwalacza)
78 mm	Utrwalacz (rolka dociskająca)

## Wydruk strony stanu materiałów eksploatacyjnych

Strona **Drukuj stan materiałów eksploatacyjnych** pokazuje szacowany pozostały czas eksploatacji kaset drukujących. Zawiera również numery katalogowe odpowiednich oryginalnych kaset drukujących firmy HP przydatnych przy ich zamawianiu oraz różne inne przydatne informacje.

1. Na panelu sterowania naciśnij przycisk Strona główna .
2. Otwórz następujące menu:
  - **Administracja**
  - **Raporty**
  - **Strony konfiguracji i stanu**
3. Naciśnij przycisk strzałki w dół ▼, aby podświetlić element **Strona stanu materiałów** i wybierz go, naciskając przycisk OK.
4. Naciśnij przycisk strzałki w górę ▲, aby podświetlić element **Drukuj** i naciśnij przycisk OK.

## Interpretowanie komunikatów panelu sterowania dotyczących materiałów eksploatacyjnych

W poniższej tabeli podano ważne informacje o komunikatach dotyczących stanu materiałów eksploatacyjnych.

### 10.XX.YY Błąd pamięci materiału

#### Opis

Urządzenie nie może odczytać lub zapisać co najmniej jednego układu pamięci kasety drukującej lub kasety drukująca nie zawiera układu pamięci.

## Błędy pamięci układu pamięci

- YY = 00
- XX = 00 - Czarny
- XX = 01 - Błękitny
- XX = 02 - Purpurowy
- XX = 03 - Żółty

## Błędy braku układu pamięci

- YY = 10
- XX = 00 - Czarny
- XX = 01 - Błękitny
- XX = 02 - Purpurowy
- XX = 03 - Żółty

### Zalecane działanie

Zainstaluj ponownie kasetę drukującą lub zainstaluj nową kasetę drukującą.

## Bardzo niski poziom czarnego tonera

### Opis

Upłynął szacowany czas eksploatacji kasety drukującej.

Jakość druku może ulec pogorszeniu. Jeśli jakość druku stała się niezadowalająca, należy wymienić kasetę.

### Zalecane działanie

W celu zapewnienia optymalnej jakości druku firma HP zaleca bezzwłoczną wymianę kasety. O ile jakość druku jest nadal do zaakceptowania, to nie jest jeszcze konieczna wymiana kasety drukującej. Rzeczywisty czas pracy kasety drukującej może być inny.

Kiedy toner w kasecie drukującej HP osiągnie bardzo niski poziom, gwarancja HP Premium Protection Warranty dla tej kasety skończy się. Jeśli użytkownik zdecyduje się kontynuować drukowanie, gdy materiał eksploatacyjny ulegnie prawie całkowitemu wyczerpaniu, wszelkie błędy drukowania lub wadliwe działanie kaset drukujących nie będą uznawane za wady materiałowe lub produkcyjne kaset drukujących, o których mowa w Oświadczeniu o ograniczonej gwarancji na kasety drukujące HP.

## Bardzo niski poziom materiałów

### Opis

Ten komunikat pojawia się, kiedy co najmniej dwa materiały eksploatacyjne są bardzo bliskie wyczerpania. Sprawdź, które materiały eksploatacyjne są bliskie wyczerpania. Rzeczywisty czas pracy

materiału eksploatacyjnego może się różnić. O ile jakość druku jest nadal na akceptowalnym poziomie, wymiana materiałów eksploatacyjnych nie jest jeszcze konieczna. Kiedy materiał eksploatacyjny HP ulegnie prawie całkowitemu wyczerpaniu, gwarancja HP Premium Protection Warranty dla tego materiału skończy się.

### **Zalecane działanie**

Aby kontynuować drukowanie w kolorze, należy wymienić materiał eksploatacyjny lub ponownie skonfigurować urządzenie za pomocą menu **Obsługa materiałów eksploatacyjnych** w panelu sterowania.

## **Bardzo niski poziom purpurowego tonera**

### **Opis**

Upłynął szacowany czas eksploatacji kasety drukującej.

Jakość druku może ulec pogorszeniu. Jeśli jakość druku stała się niezadowolająca, należy wymienić kasety.

### **Zalecane działanie**

W celu zapewnienia optymalnej jakości druku firma HP zaleca bezzwłoczną wymianę kasety. O ile jakość druku jest nadal do zaakceptowania, to nie jest jeszcze konieczna wymiana kasety drukującej. Rzeczywisty czas pracy kasety drukującej może być inny.

Kiedy toner w kasecie drukującej HP osiągnie bardzo niski poziom, gwarancja HP Premium Protection Warranty dla tej kasety skończy się. Jeśli użytkownik zdecyduje się kontynuować drukowanie, gdy materiał eksploatacyjny ulegnie prawie całkowitemu wyczerpaniu, wszelkie błędy drukowania lub wadliwe działanie kasety drukujących nie będą uznawane za wady materiałowe lub produkcyjne kasety drukujących, o których mowa w Oświadczeniu o ograniczonej gwarancji na kasety drukujące HP.

## **Bardzo niski poziom turkusowego tonera**

### **Opis**

Upłynął szacowany czas eksploatacji kasety drukującej.

Jakość druku może ulec pogorszeniu. Jeśli jakość druku stała się niezadowolająca, należy wymienić kasety.

### **Zalecane działanie**

W celu zapewnienia optymalnej jakości druku firma HP zaleca bezzwłoczną wymianę kasety. O ile jakość druku jest nadal do zaakceptowania, to nie jest jeszcze konieczna wymiana kasety drukującej. Rzeczywisty czas pracy kasety drukującej może być inny.

Kiedy toner w kasecie drukującej HP osiągnie bardzo niski poziom, gwarancja HP Premium Protection Warranty dla tej kasety skończy się. Jeśli użytkownik zdecyduje się kontynuować drukowanie, gdy materiał eksploatacyjny ulegnie prawie całkowitemu wyczerpaniu, wszelkie błędy drukowania lub wadliwe działanie kasety drukujących nie będą uznawane za wady materiałowe lub produkcyjne kasety drukujących, o których mowa w Oświadczeniu o ograniczonej gwarancji na kasety drukujące HP.

## Bardzo niski poziom żółtego tonera

### Opis

Upłynął szacowany czas eksploatacji kasety drukującej.

Jakość druku może ulec pogorszeniu. Jeśli jakość druku stała się niezadowalająca, należy wymienić kasetę.

### Zalecane działanie

W celu zapewnienia optymalnej jakości druku firma HP zaleca bezzwłoczną wymianę kasety. O ile jakość druku jest nadal do zaakceptowania, to nie jest jeszcze konieczna wymiana kasety drukującej. Rzeczywisty czas pracy kasety drukującej może być inny.

Kiedy toner w kasecie drukującej HP osiągnie bardzo niski poziom, gwarancja HP Premium Protection Warranty dla tej kasety skończy się. Jeśli użytkownik zdecyduje się kontynuować drukowanie, gdy materiał eksploatacyjny ulegnie prawie całkowitemu wyczerpaniu, wszelkie błędy drukowania lub wadliwe działanie kaset drukujących nie będą uznawane za wady materiałowe lub produkcyjne kaset drukujących, o których mowa w Oświadczeniu o ograniczonej gwarancji na kasety drukujące HP.

## Materiały w złym ułożeniu

### Opis

W przynajmniej dwóch gniazdach kaset drukujących znajdują się kasety o niewłaściwym kolorze.

Kasety drukujące powinny być instalowane w następującej kolejności poczynawszy od lewej:

- Żółty
- Purpurowy
- Błękitny
- Czarny

### Zalecane działanie

Należy zainstalować odpowiednią kasetę drukującą w każdym gnieździe.

## Moduł zbiorczy toneru prawie pełny

### Opis

Moduł zbiorczy toneru jest prawie pełny. Ten stan oznacza, że okres eksploatacji materiału kończy się. Rzeczywisty czas eksploatacji materiału może być inny. Wymiana modułu zbiorczego toneru nie jest jeszcze konieczna.

### Zalecane działanie

W celu kontynuowania nie są wymagane żadne czynności. Warto rozważyć zakup dodatkowego modułu zbiorczego toneru.

## Niezgodna kasetka <color>

### Opis

Wskazana kolorowa kasetka drukująca nie jest kompatybilna z tym urządzeniem.

### Zalecane działanie

Wymień kasetkę na taką, która została przygotowana dla tego urządzenia.

## Niezgodny utrwalacz

### Opis

Utrwalacz jest niezgodny z tym produktem.

### Zalecane działanie

---

**⚠ OSTRZEŻENIE!** Utrwalacz może być gorący podczas używania urządzenia. Przed dotknięciem utrwalacza poczekaj, aż ostygnie.

---

1. Otwórz prawe drzwiczki.
2. Wyjmij nieodpowiedni utrwalacz.
3. Zainstaluj odpowiedni utrwalacz.
4. Zamknij prawe drzwiczki.

## Niski poziom czarnego tonera

### Opis

Szacowany czas eksploatacji kasety drukującej niedługo upłynie.

### Zalecane działanie

Gdy poziom kasety drukującej jest niski, urządzenie wyświetla odpowiednią informację. Rzeczywisty pozostały czas pracy kasety drukującej może być inny. Warto zawsze dysponować nową kasetą, którą można od razu zainstalować, gdy jakość druku przestaje być na akceptowalnym poziomie. Kasety drukującej nie trzeba jeszcze wymieniać.

## Niski poziom materiałów

### Opis

Ten komunikat pojawia się, kiedy co najmniej dwa materiały eksploatacyjne są bliskie wyczerpania. Rzeczywisty czas pracy materiału eksploatacyjnego może się różnić. Sprawdź, które materiały eksploatacyjne są bliskie wyczerpania. O ile jakość druku jest nadal na akceptowalnym poziomie, wymiana materiałów eksploatacyjnych nie jest jeszcze konieczna. Kiedy materiał eksploatacyjny HP ulegnie prawie całkowitemu wyczerpaniu, gwarancja HP Premium Protection Warranty dla tego materiału skończy się.

### **Zalecane działanie**

Aby kontynuować drukowanie w kolorze, należy wymienić materiał eksploatacyjny lub ponownie skonfigurować urządzenie za pomocą menu **Obsługa materiałów eksploatacyjnych** w panelu sterowania.

## **Niski poziom purpurowego tonera**

### **Opis**

Szacowany czas eksploatacji kasety drukującej niedługo upłynie.

### **Zalecane działanie**

Gdy poziom kasety drukującej jest niski, urządzenie wyświetla odpowiednią informację. Rzeczywisty pozostały czas pracy kasety drukującej może być inny. Warto zawsze dysponować nową kasetą, którą można od razu zainstalować, gdy jakość druku przestaje być na akceptowalnym poziomie. Kasety drukującej nie trzeba jeszcze wymieniać.

## **Niski poziom turkusowego tonera**

### **Opis**

Szacowany czas eksploatacji kasety drukującej niedługo upłynie.

### **Zalecane działanie**

Gdy poziom kasety drukującej jest niski, urządzenie wyświetla odpowiednią informację. Rzeczywisty pozostały czas pracy kasety drukującej może być inny. Warto zawsze dysponować nową kasetą, którą można od razu zainstalować, gdy jakość druku przestaje być na akceptowalnym poziomie. Kasety drukującej nie trzeba jeszcze wymieniać.

## **Niski poziom żółtego tonera**

### **Opis**

Szacowany czas eksploatacji kasety drukującej niedługo upłynie.

### **Zalecane działanie**

Gdy poziom kasety drukującej jest niski, urządzenie wyświetla odpowiednią informację. Rzeczywisty pozostały czas pracy kasety drukującej może być inny. Warto zawsze dysponować nową kasetą, którą można od razu zainstalować, gdy jakość druku przestaje być na akceptowalnym poziomie. Kasety drukującej nie trzeba jeszcze wymieniać.

## **Wymień kasetę drukującą: <kolor>**

### **Opis**

Alarm jest wyświetlany wyłącznie po skonfigurowaniu zatrzymywania urządzenia, gdy poziom toneru w kasie drukującej osiągnie bardzo niski poziom. Urządzenie wskazuje, kiedy materiał eksploatacyjny osiągnął koniec okresu użytkowania. Faktyczny stan materiału eksploatacyjnego może się różnić od stanu oszacowanego. Warto mieć przygotowany materiał na wymianę i zainstalować go, gdy jakość druku



przestanie być akceptowalna. Materiałów eksploatacyjnych nie trzeba wymieniać, chyba że jakość wydruku jest niska. Kiedy materiał eksploatacyjny HP osiągnie koniec okresu użytkowania, gwarancja HP Premium Protection Warranty dla tego materiału skończy się.

### **Zalecane działanie**

Wymień określoną kolorową kasetę drukującą.

Można też skonfigurować urządzenie, aby kontynuowało drukowanie, za pomocą menu **Obsługa materiałów eksploatacyjnych**.

## **Wymień materiały eksploatacyjne**

### **Opis**

Alarm jest wyświetlany wyłącznie po skonfigurowaniu zatrzymywania urządzenia, gdy poziom toneru w kasetach drukujących osiągnie bardzo niski poziom. Co najmniej dwa materiały eksploatacyjne osiągnęły koniec okresu użytkowania. Faktyczny stan materiału eksploatacyjnego może się różnić od stanu oszacowanego. Warto zawsze dysponować zapasowymi materiałami eksploatacyjnymi, które można od razu zainstalować, gdy jakość druku stanie się niezadowalająca. Materiałów eksploatacyjnych nie trzeba wymieniać, chyba że jakość wydruku jest niska. Kiedy materiał eksploatacyjny HP osiągnie koniec okresu użytkowania, gwarancja HP Premium Protection Warranty dla tego materiału skończy się.

### **Zalecane działanie**

W razie potrzeby wymień materiały eksploatacyjne.

Można też skonfigurować urządzenie, aby kontynuowało drukowanie, za pomocą menu **Obsługa materiałów eksploatacyjnych**.

## **Wymień moduł zbiorczy tonera**

### **Opis**

Urządzenie informuje, że moduł zbiorczy toneru osiągnął koniec okresu eksploatacji. Faktyczny stan materiału eksploatacyjnego może się różnić od stanu oszacowanego. Zaleca się wymianę modułu zbiorczego toneru w ciągu dwóch tygodni od pojawienia się komunikatu. Pozwoli to zapobiec przepięnieniu modułu i wydostaniu się toneru na zewnątrz. Kiedy moduł zbiorczy toneru osiągnie koniec okresu eksploatacji, gwarancja HP Premium Protection Warranty dla tego modułu zbiorczego toneru zostanie zakończona.

### **Zalecane działanie**

Wymień moduł zbiorczy toneru

Jeśli moduł ma pracować dalej pomimo szacowanego zapętnienia, należy za pomocą menu **Obsługa materiałów eksploatacyjnych** skonfigurować urządzenie, aby kontynuowało drukowanie. Opcja ta nie jest zalecana, ponieważ istnieje ryzyko przepięnienia modułu zbiorczego toneru, co może wiązać się z koniecznością oddania urządzenia do serwisu.

## Wymień moduł zbiorczy tonera

### Opis

Urządzenie informuje, że moduł zbiorczy toneru osiągnął koniec okresu eksploatacji. Faktyczny stan materiału eksploatacyjnego może się różnić od stanu oszacowanego. Zaleca się wymianę modułu zbiorczego toneru w ciągu dwóch tygodni od pojawienia się komunikatu. Pozwoli to zapobiec przepelnieniu modułu i wydostaniu się toneru na zewnątrz. Kiedy moduł zbiorczy toneru osiągnie koniec okresu eksploatacji, gwarancja HP Premium Protection Warranty dla tego modułu zbiorczego toneru zostanie zakończona.

### Zalecane działanie

Wymień moduł zbiorczy toneru

Jeśli moduł ma pracować dalej pomimo szacowanego zapelnienia, należy za pomocą menu **Obsługa materiałów eksploatacyjnych** skonfigurować urządzenie, aby kontynuowało drukowanie. Opcja ta nie jest zalecana, ponieważ istnieje ryzyko przepelnienia modułu zbiorczego toneru, co może wiązać się z koniecznością oddania urządzenia do serwisu.

## Wymień zespół utrwalający

### Opis

Urządzenie informuje, że zespół utrwalacza osiągnął koniec okresu eksploatacji. Faktyczny stan materiału eksploatacyjnego może się różnić od stanu oszacowanego. Firma HP zaleca zaopatrzenie się w zapasowy zespół utrwalacza i zainstalowanie go, kiedy jakość druku przestanie być akceptowalna. O ile jakość druku jest nadal na akceptowalnym poziomie, wymiana zespołu utrwalacza nie jest jeszcze konieczna. Kiedy zespół utrwalacza osiągnie koniec okresu eksploatacyjnego, gwarancja HP Premium Protection Warranty dla tego zespołu utrwalającego skończy się.

### Zalecane działanie

---

**! OSTRZEŻENIE!** Utrwalacz może być gorący podczas używania urządzenia. Przed dotknięciem utrwalacza poczekaj, aż ostygnie.

---

Wymień zespół utrwalacza. Instrukcje są dołączone do zespołu utrwalacza.

## Zainstalowano nieobsługiwany materiał

### Opis

Jedna z kaset drukujących jest przeznaczona do innego urządzenia HP.

### Zalecane działanie

Usuń kasetę drukującą z gniazda i zainstaluj kasetę przeznaczoną dla tego urządzenia.

## Zainstalowano używany materiał

### Opis

Jedna z kaset drukujących była już wcześniej używana.

## Zalecane działanie

Jeśli materiał został zakupiony jako oryginalny produkt firmy HP, odwiedź stronę internetową [www.hp.com/go/anticounterfeit](http://www.hp.com/go/anticounterfeit).

## Zespół utrwalacza bardzo zużyty

### Opis

Zespół utrwalacza jest bardzo bliski wyczerpania. Rzeczywisty czas pracy materiału eksploatacyjnego może się różnić. O ile jakość druku jest nadal na akceptowalnym poziomie, wymiana zespołu utrwalacza nie jest jeszcze konieczna. Kiedy materiał eksploatacyjny HP ulegnie prawie całkowitemu wyczerpaniu, gwarancja HP Premium Protection Warrantanty dla tego materiału skończy się.

### Zalecane działanie

Jeśli jakość druku nie jest możliwa do zaakceptowania, wymień zespół utrwalacza. Instrukcje są dołączone do zespołu utrwalacza.

## Zespół utrwalacza zużyty

### Opis

Zespół utrwalacza jest na wyczerpaniu. Rzeczywisty czas pracy materiału eksploatacyjnego może się różnić. Warto zawsze dysponować zapasowym zespołem utrwalacza, który można od razu zainstalować, gdy jakość druku stanie się niezadowalająca. O ile jakość druku jest nadal na akceptowalnym poziomie, wymiana zespołu utrwalacza nie jest jeszcze konieczna.

### Zalecane działanie

Jeśli jakość druku nie jest możliwa do zaakceptowania, wymień zespół utrwalacza. Instrukcje są dołączone do zespołu utrwalacza.

## Zła kasetka w gnieździe dla koloru: <color>

### Opis

We wskazanym gnieździe kasety drukującej znajduje się kasetka, która nie zawiera właściwego koloru. Kasety drukujące powinny być instalowane w następującej kolejności począwszy od lewej:

- Żółty
- Purpurowy
- Błękitny
- Czarny

### Zalecane działanie

Usuń kasetkę drukującą z gniazda i zainstaluj kasetkę z właściwym kolorem.



---

## 8 Zadania drukowania

- [Anulowanie zadania wydruku na komputerze Mac](#)
- [Podstawowe zadania drukowania w środowisku systemu Windows](#)
- [Korzystanie z usługi HP ePrint](#)
- [Dodatkowe zadania drukowania w środowisku systemu Windows](#)
- [Drukowanie z urządzenia USB](#)

# Anulowanie zadania wydruku na komputerze Mac

1. Naciśnij przycisk Stop  na panelu sterowania.



2. Naciśnij przycisk strzałki w dół ▼, aby podświetlić menu **Anuluj bieżące zadanie**, a następnie naciśnij przycisk **OK**.

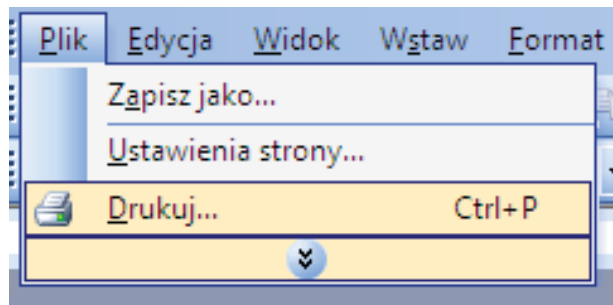
**UWAGA:** Usunięcie wszystkich danych drukowania po anulowaniu zlecenia druku może potrwać nieco dłużej.

# Podstawowe zadania drukowania w środowisku systemu Windows

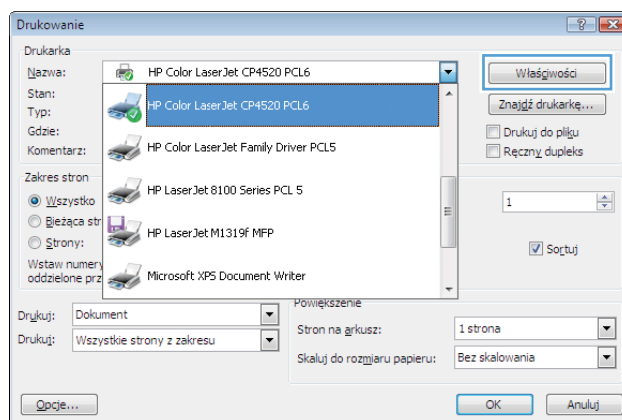
Metody otwierania okna dialogowego drukowania różnią się w zależności od aplikacji. Procedury opisane poniżej dotyczą typowej metody. Niektóre aplikacje nie zawierają menu **Plik**. Aby dowiedzieć się, jak otworzyć okno dialogowe drukowania w takim programie, należy zajrzeć do jego dokumentacji.

## Otwieranie sterownika drukarki w systemie Windows

1. W menu **Plik** kliknij polecenie **Drukuj**.

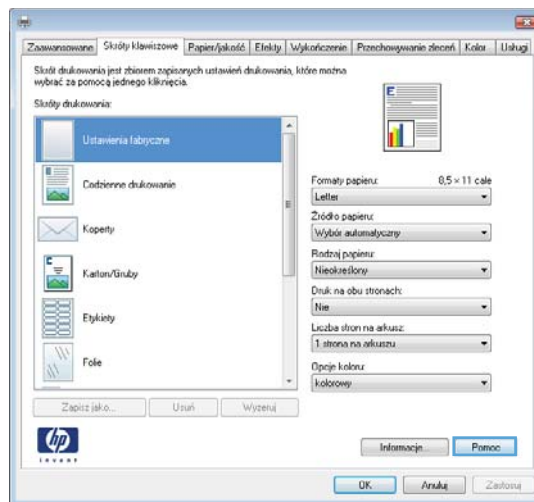


2. Wybierz urządzenie, a następnie kliknij przycisk **Właściwości** lub **Preferencje**.



## Uzyskiwanie pomocy dla opcji druku w systemie Windows

1. Aby wyświetlić pomoc elektroniczną, kliknij przycisk **Pomoc**.



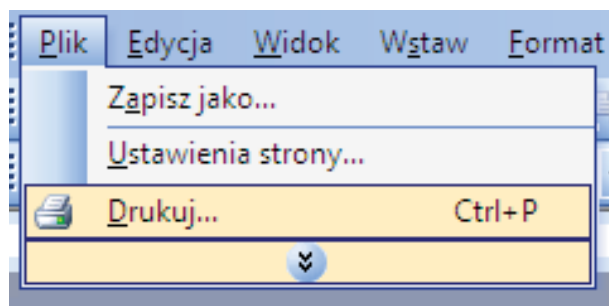
## Zmiana liczby drukowanych kopii w systemie Windows

1. W menu **Plik** kliknij polecenie **Drukuj**.
2. Wybierz urządzenie, a następnie wybierz liczbę kopii.

## Zapisywanie niestandardowych ustawień druku w celu późniejszego wykorzystania w systemie Windows

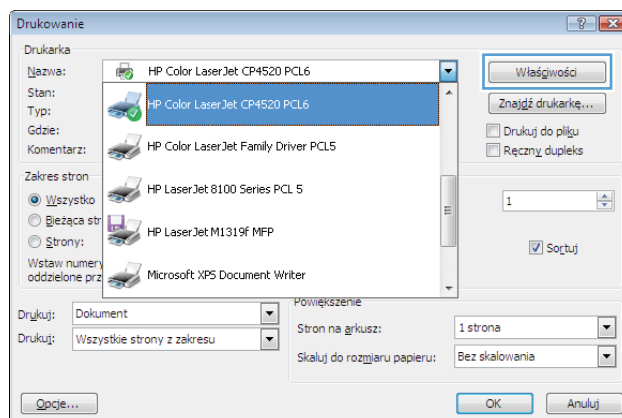
### Używanie skrótu drukowania w systemie Windows

1. W menu **Plik** kliknij polecenie **Drukuj**.

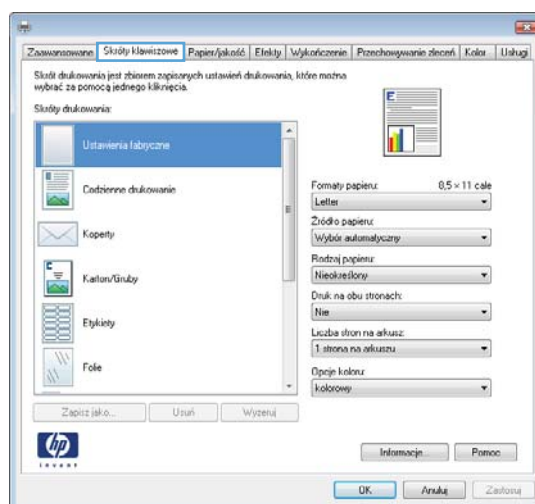




- Wybierz urządzenie, a następnie kliknij przycisk **Właściwości** lub **Preferencje**.

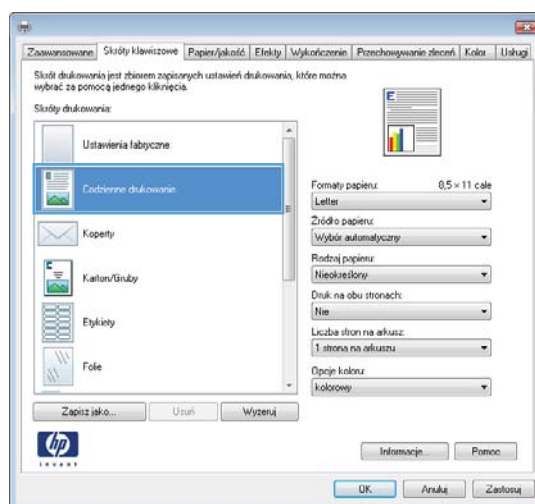


- Kliknij kartę **Skróty klawiszowe**.



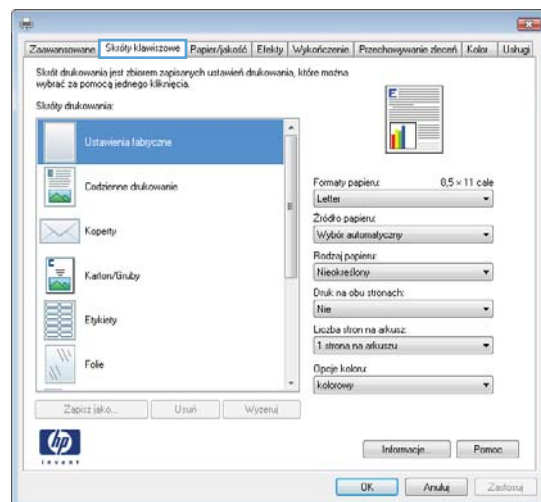
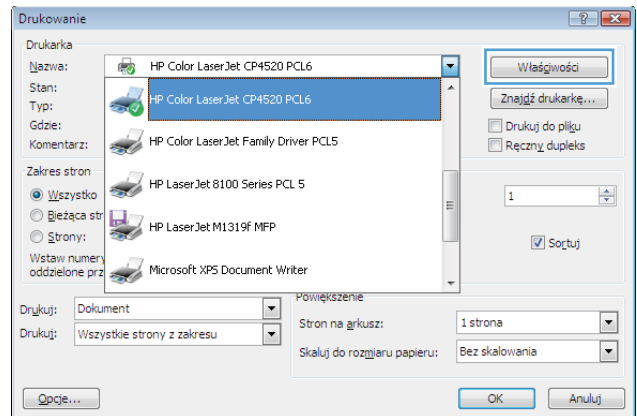
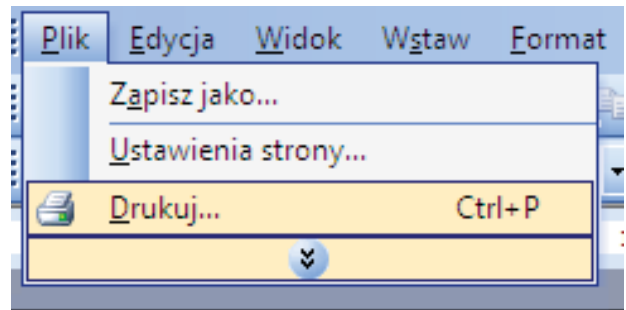
- Wybierz jeden ze skrótów, a następnie kliknij przycisk **OK**.

**UWAGA:** Po wybraniu skrótu zmienią się odpowiednie ustawienia na innych kartach sterownika drukarki.



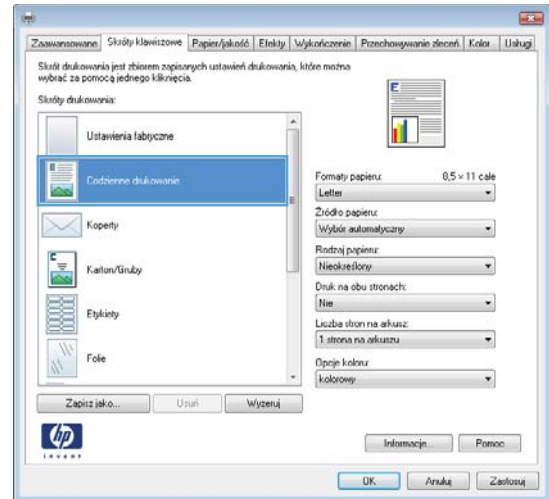
## Tworzenie skrótów drukowania

1. W menu **Plik** kliknij polecenie **Drukuj**.
2. Wybierz urządzenie, a następnie kliknij przycisk **Właściwości** lub **Preferencje**.
3. Kliknij kartę **Skróty klawiszowe**.

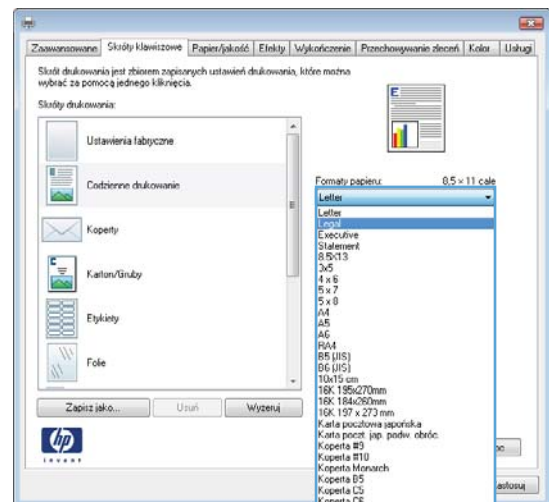


4. Wybierz istniejący skrót jako punkt wyjściowy.

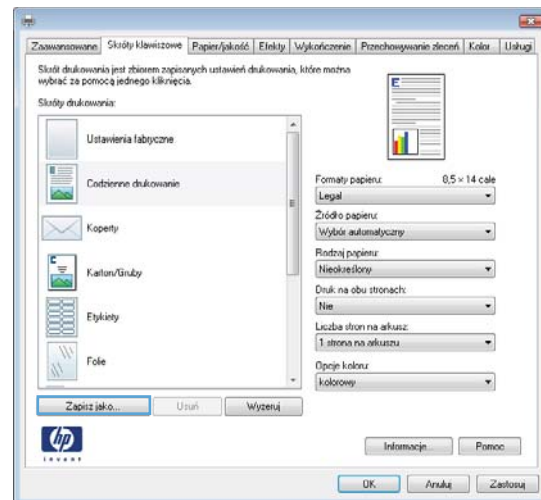
**UWAGA:** Zawsze należy wybierać skrót przed zmianą jakichkolwiek ustawień w prawej części ekranu. Jeśli najpierw zostaną wybrane ustawienia, a potem skrót, wszystkie ustawienia zostaną utracone.



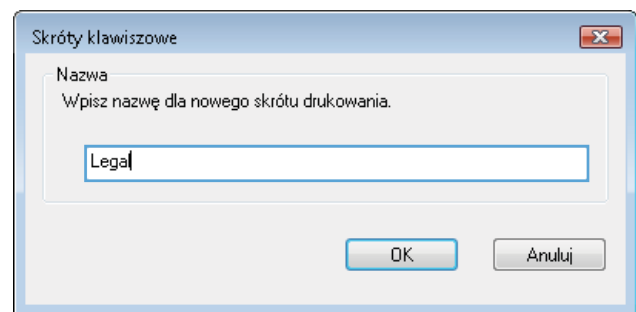
5. Wybierz opcję druku dla nowego skrótu.



6. Kliknij przycisk **Zapisz jako**.



7. Wprowadź nazwę skrótu, a następnie kliknij przycisk **OK**.



## Poprawa jakości druku w systemie Windows

### Wybór formatu strony w systemie Windows

1. W menu **Plik** kliknij polecenie **Drukuj**.
2. Wybierz urządzenie, a następnie kliknij przycisk **Właściwości** lub **Preferencje**.
3. Kliknij kartę **Papier/Jakość**.
4. Wybierz format z listy rozwijanej **Format papieru**.

### Wybór niestandardowego formatu papieru w systemie Windows

1. W menu **Plik** kliknij polecenie **Drukuj**.
2. Wybierz urządzenie, a następnie kliknij przycisk **Właściwości** lub **Preferencje**.
3. Kliknij kartę **Papier/Jakość**.
4. Kliknij przycisk **Niestandardowy**.
5. Wprowadź nazwę niestandardowego formatu, określ jego wymiary, a następnie kliknij przycisk **OK**.

## Wybór rodzaj papieru w systemie Windows

1. W menu **Plik** kliknij polecenie **Drukuj**.
2. Wybierz urządzenie, a następnie kliknij przycisk **Właściwości** lub **Preferencje**.
3. Kliknij kartę **Papier/Jakość**.
4. Na liście rozwijanej **Rodzaj papieru** kliknij opcję **Więcej...**
5. Rozwiń listę opcji **Rodzaj**.
6. Rozwiń kategorię papieru, który najbardziej odpowiada zastosowanemu papierowi, a następnie kliknij rodzaj papieru, którego używasz.

## Wybór podajnika papieru w systemie Windows

1. W menu **Plik** kliknij polecenie **Drukuj**.
2. Wybierz urządzenie, a następnie kliknij przycisk **Właściwości** lub **Preferencje**.
3. Kliknij kartę **Papier/Jakość**.
4. Wybierz podajnik z listy rozwijanej **Źródło papieru**.

## Wybór rozdzielczości wydruku

1. W menu **Plik** kliknij polecenie **Drukuj**.
2. Wybierz urządzenie, a następnie kliknij przycisk **Właściwości** lub **Preferencje**.
3. Kliknij kartę **Papier/Jakość**.
4. W obszarze **Jakość druku** wybierz rozdzielczość z pierwszej listy rozwijanej.

## Drukowanie po obu stronach (dupleks) w systemie Windows


---

 **UWAGA:** Informacje dotyczące prawidłowego wkładania papieru można znaleźć w części [Orientacja papieru podczas ładowania podajników na stronie 91](#).

---

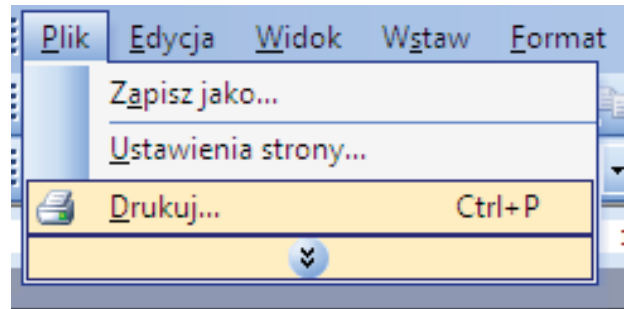
## Ręczne drukowanie po obu stronach w systemie Windows

---

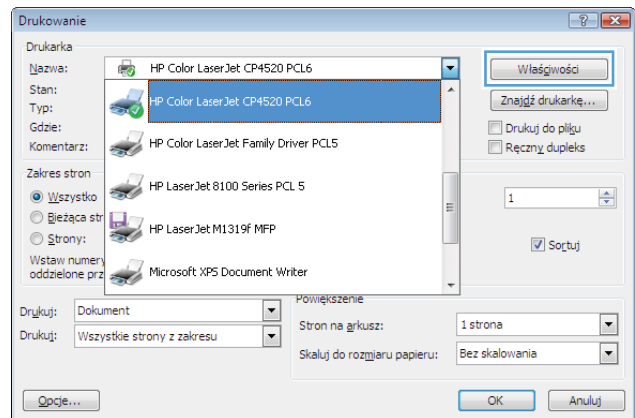
 **UWAGA:** Ta informacja dotyczy wyłącznie urządzeń, które nie są wyposażone w automatyczny duplekser.

---

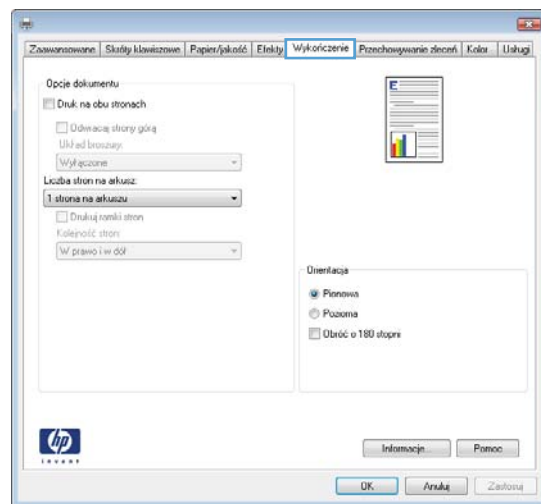
1. W menu **Plik** kliknij polecenie **Drukuj**.



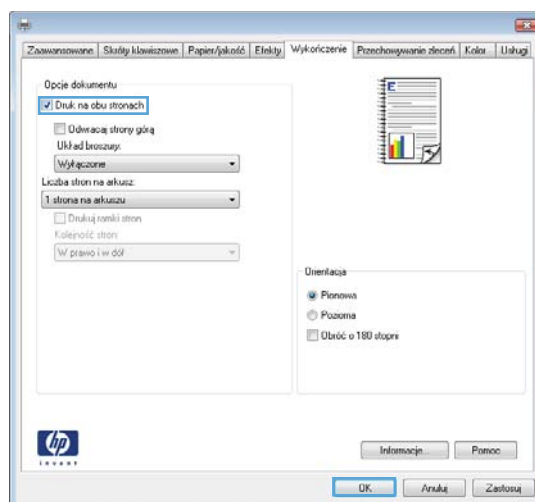
2. Wybierz urządzenie, a następnie kliknij przycisk **Właściwości** lub **Preferencje**.



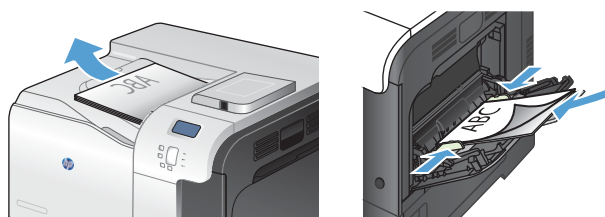
3. Kliknij kartę **Wykończenie**.



4. Zaznacz pole wyboru **Drukuj ręcznie na obu stronach**. Kliknij przycisk **OK**, aby wydrukować pierwszą stronę zlecenia.




5. Wyjmij zadrukowany stos z pojemnika wyjściowego i umieść go zadrukowaną stroną do góry w podajniku 1.



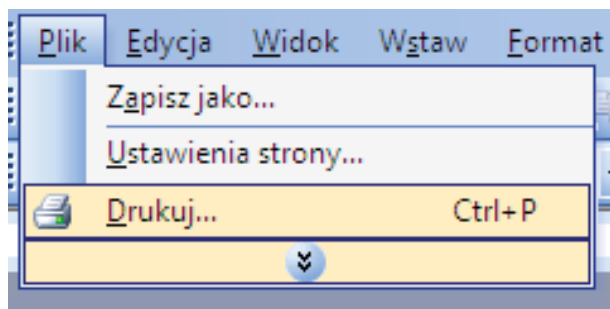
6. Naciśnij przycisk **OK** na panelu sterowania, aby wydrukować drugą stronę zlecenia.



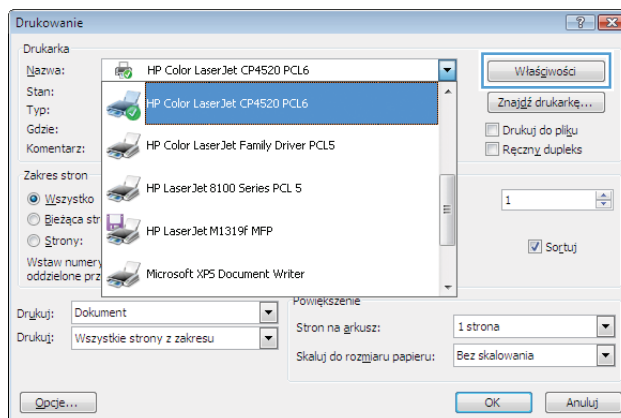
## Automatyczne drukowanie po obu stronach w systemie Windows

 **UWAGA:** Ta informacja dotyczy wyłącznie urządzeń, które są wyposażone w automatyczny duplexer.

1. W menu **Plik** kliknij polecenie **Drukuj**.

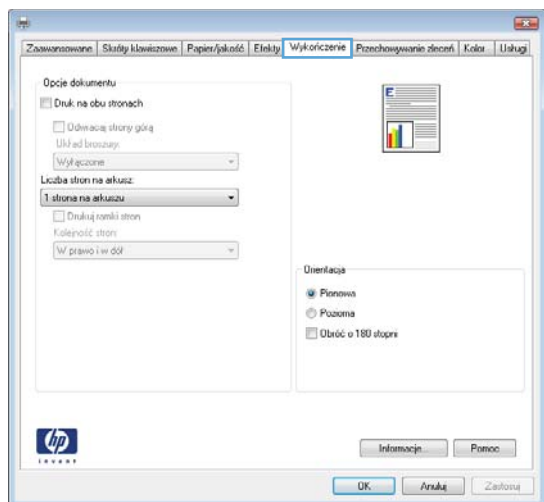


2. Wybierz urządzenie, a następnie kliknij przycisk **Właściwości** lub **Preferencje**.

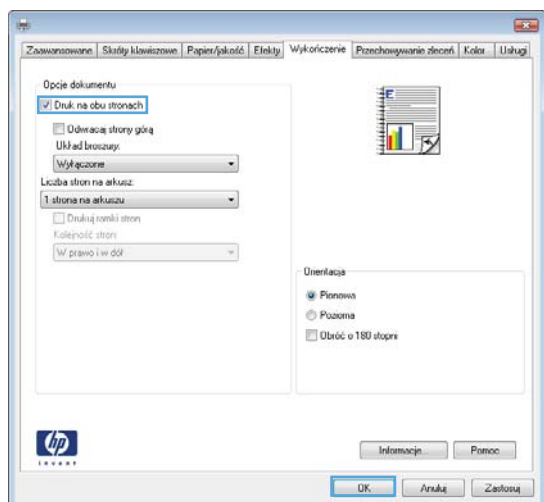




3. Kliknij kartę **Wykończenie**.

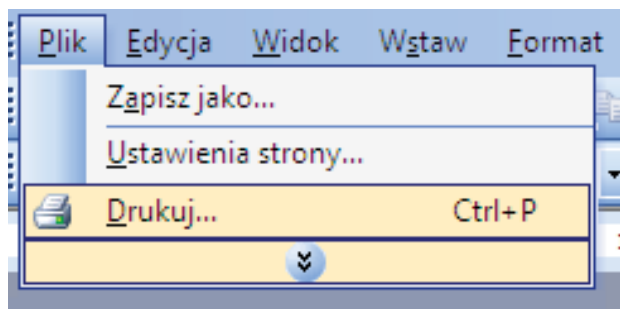


4. Zaznacz pole wyboru **Drukuj na obu stronach**. Kliknij przycisk **OK**, aby rozpocząć drukowanie.

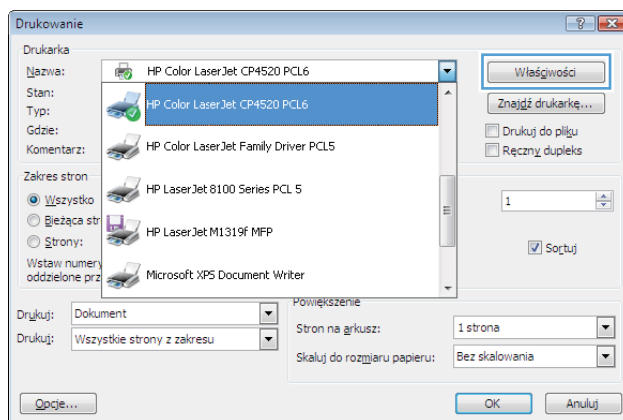


## Drukowanie wielu stron na jednym arkuszu w systemie Windows

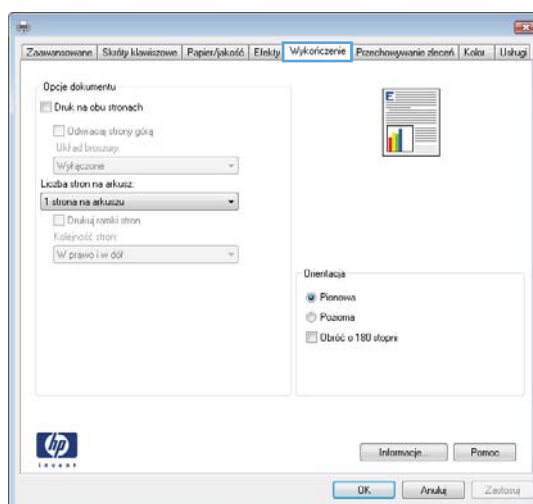
1. W menu **Plik** kliknij polecenie **Drukuj**.



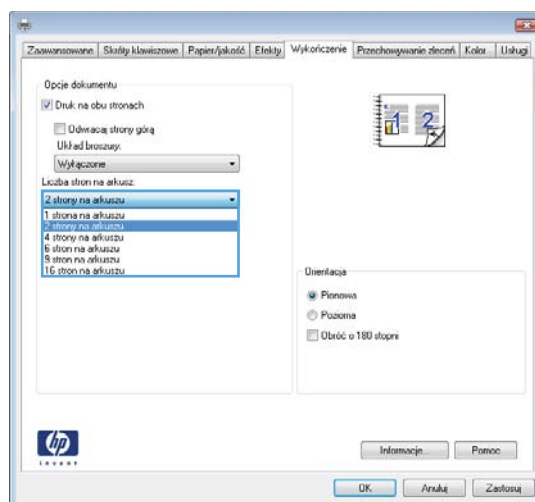
2. Wybierz urządzenie, a następnie kliknij przycisk **Właściwości** lub **Preferencje**.



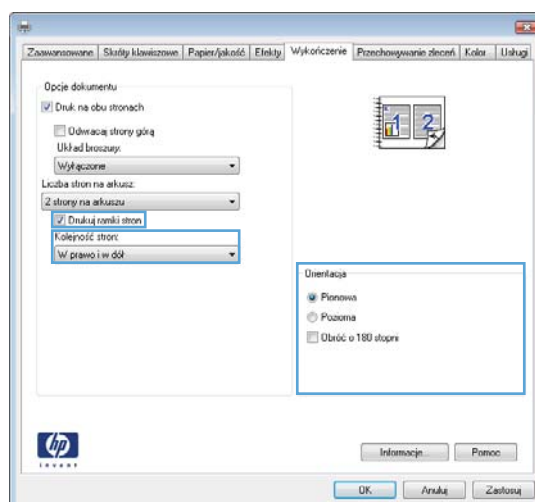
3. Kliknij kartę **Wykończenie**.



- Wybierz liczbę stron na arkusz z listy rozwijanej **Stron na arkuszu**.

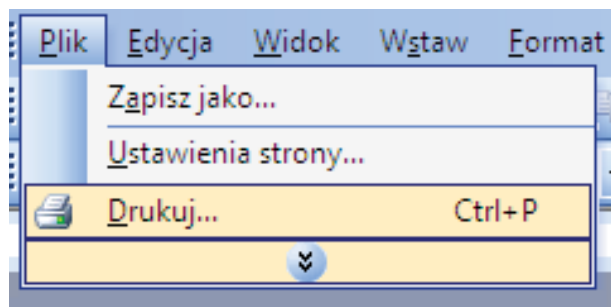


- Wybierz odpowiednie opcje **Drukuj obramowanie stron, Kolejność stron i Orientacja**.

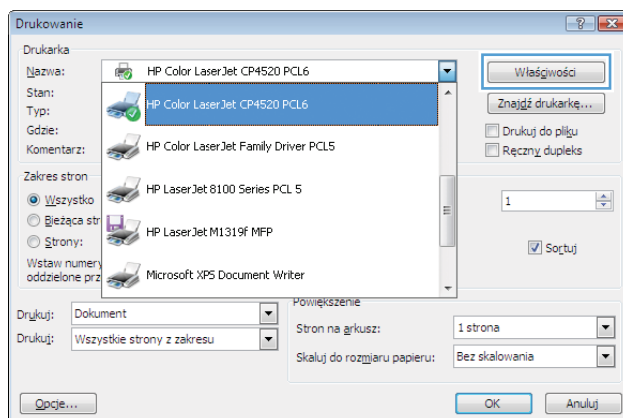


## Wybór orientacji strony w systemie Windows

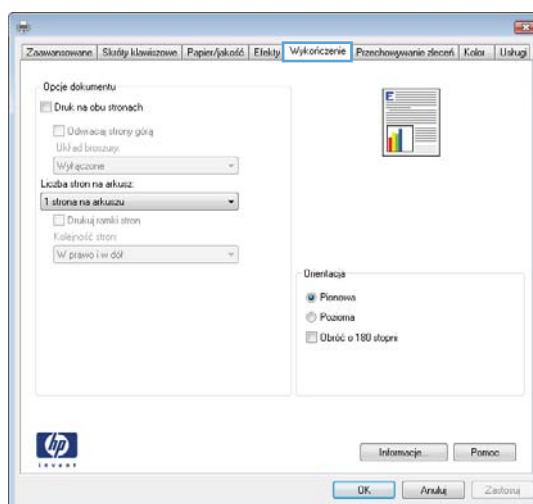
- W menu **Plik** kliknij polecenie **Drukuj**.



- Wybierz urządzenie, a następnie kliknij przycisk **Właściwości** lub **Preferencje**.

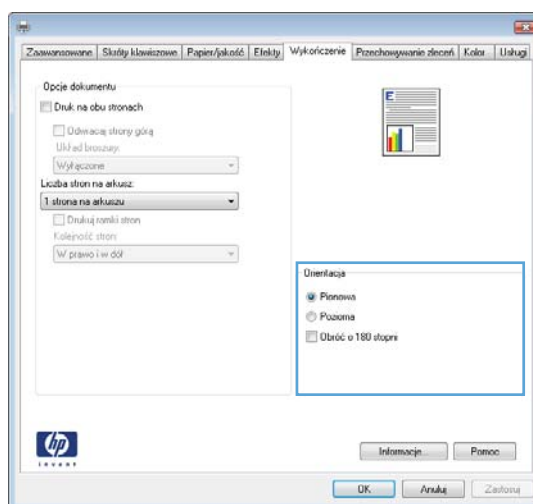


- Kliknij kartę **Wykończenie**.



- W obszarze **Orientacja** wybierz opcję **Pionowa** lub **Pozioma**.

Aby wydrukować stronę w odwrotnym ułożeniu, wybierz opcję **Obróć o 180 stopni**.




## Ustawianie opcji kolorów w systemie Windows

- W menu **Plik** kliknij polecenie **Drukuj**.
- Wybierz urządzenie, a następnie kliknij przycisk **Właściwości** lub **Preferencje**.


3. Kliknij kartę **Kolor**.
4. Kliknij pole wyboru **HP EasyColor**, aby usunąć zaznaczenie.
5. W obszarze **Opcje koloru** kliknij opcję **Ręczny**, a następnie kliknij przycisk **Ustawienia**.
6. Skonfiguruj ogólne ustawienia dotyczące kontroli krawędzi, tekstu, grafiki i fotografii.

# Korzystanie z usługi HP ePrint

Usługa HP ePrint umożliwia drukowanie dokumentów wysłanych jako załączniki do wiadomości poczty elektronicznej na adres e-mail urządzenia drukującego z dowolnego urządzenia obsługującego pocztę elektroniczną.

 **UWAGA:** Aby korzystać z usługi HP ePrint, urządzenie musi być podłączone do sieci i mieć dostęp do Internetu.

1. Aby móc korzystać z usługi HP ePrint, trzeba najpierw włączyć usługi sieci Web HP.
  - a. Wpisz adres IP urządzenia w wierszu adresu przeglądarki internetowej, aby otworzyć witrynę wbudowanego serwera internetowego HP.
  - b. Kliknij kartę **Usługi sieci Web**.
  - c. Wybierz opcję włączenia usług sieci Web.
2. Witryna internetowa HP ePrintCenter służy do definiowania ustawień zabezpieczeń i skonfigurowania domyślnych ustawień drukowania dla wszystkich zleceń wysyłanych do urządzenia przez usługę HP ePrint.
  - a. Przejdź do witryny [www.hpeprintcenter.com](http://www.hpeprintcenter.com).
  - b. Kliknij przycisk **Zaloguj** i wprowadź dane uwierzytelniające do witryny HP ePrintCenter lub utwórz nowe konto.
  - c. Wybierz swoje urządzenie z listy lub kliknij przycisk **+ Dodaj drukarkę**, aby je dodać. Aby dodać urządzenie, potrzebny jest kod drukarki. Jest to element adresu e-mail urządzenia znajdujący się przed znakiem @.

 **UWAGA:** Ten kod jest ważny tylko 24 godziny od włączenia usług sieci Web HP. Jeśli kod wygaśnie, postępuj zgodnie z poniższą instrukcją, aby ponownie włączyć usługi sieci Web HP i otrzymać nowy kod.

- d. Aby zabezpieczyć urządzenie przed drukowaniem niepożądanych dokumentów, kliknij opcję **ePrint Settings** (Ustawienia usługi ePrint), następnie kliknij kartę **Allowed Senders** (Dopuszczalni nadawcy). Kliknij opcję **Allowed Senders Only** (Tylko dopuszczalni nadawcy) i dodaj adresy e-mail, z których będzie można wysyłać zlecenia do usługi ePrint.
    - e. Aby wybrać domyślne ustawienia wszystkich zleceń usługi ePrint wysyłanych do tego urządzenia, kliknij opcję **ePrint Settings** (Ustawienia usługi ePrint), następnie **Print Options** (Opcje drukowania) i wybierz ustawienia, których chcesz używać.
3. Aby wydrukować dokument, załącz go do wiadomości poczty elektronicznej i wyślij na adres e-mail urządzenia.

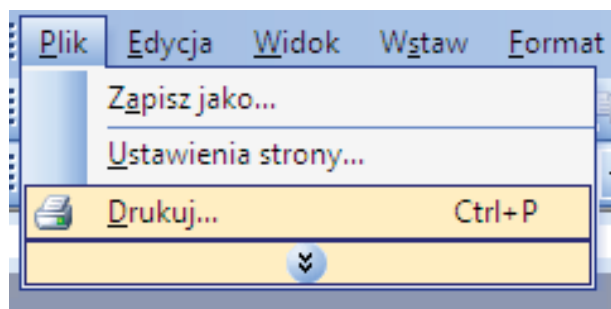
# Dodatkowe zadania drukowania w środowisku systemu Windows

## Drukowanie kolorowego tekstu jako czarnego (skala odcieni szarości) w systemie Windows

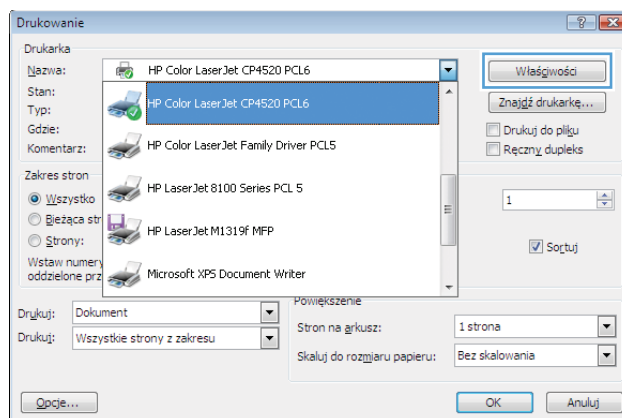
1. W menu **Plik** kliknij polecenie **Drukuj**.
2. Wybierz urządzenie, a następnie kliknij przycisk **Właściwości** lub **Preferencje**.
3. Kliknij kartę **Zaawansowane**.
4. Rozwiń sekcję **Opcje dokumentu**.
5. Rozwiń sekcję **Funkcje drukarki**.
6. Na liście rozwijanej **Drukuj cały tekst w czerni** wybierz opcję **Włączony**.

## Drukowanie na papierze firmowym lub formularzach w systemie Windows

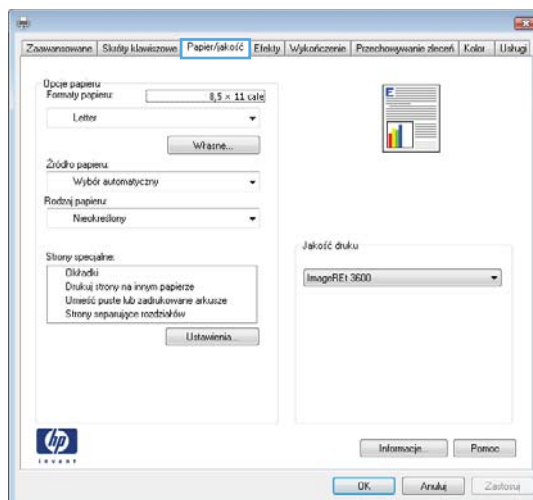
1. W menu **Plik** kliknij polecenie **Drukuj**.



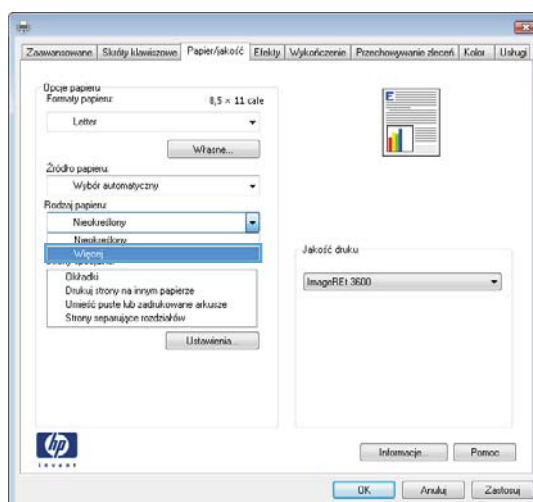
2. Wybierz urządzenie, a następnie kliknij przycisk **Właściwości** lub **Preferencje**.



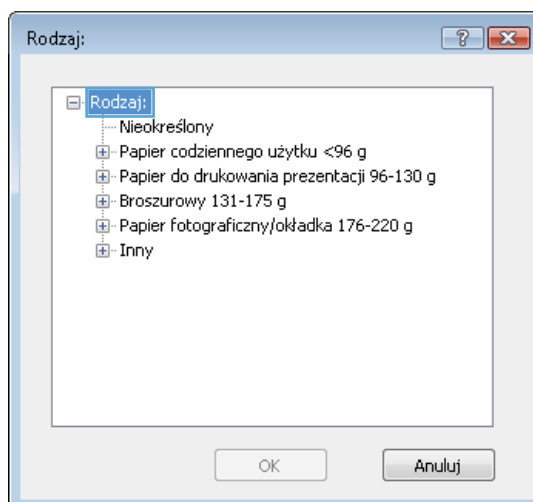
3. Kliknij kartę **Papier/Jakość**.



4. Na liście rozwijanej **Rodzaj papieru** kliknij opcję **Więcej...**

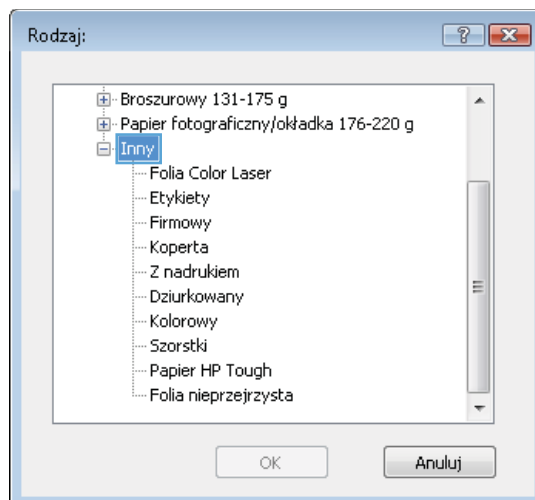


5. Rozwiń listę opcji **Rodzaj**:

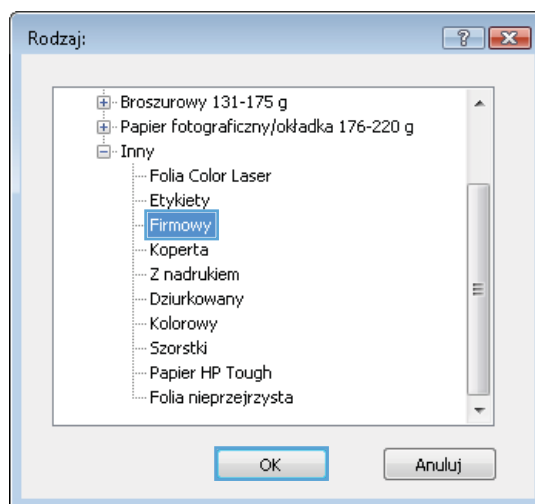




6. Rozwiń listę opcji **Inny**.

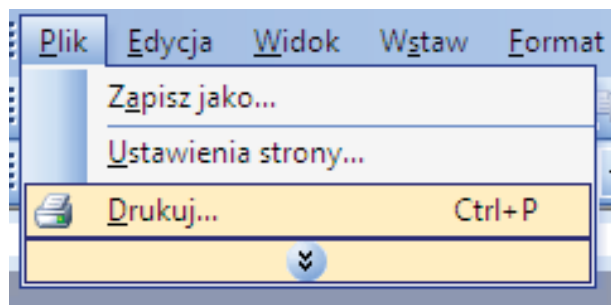


7. Wybierz rodzaj używanego papieru, a następnie kliknij przycisk **OK**.

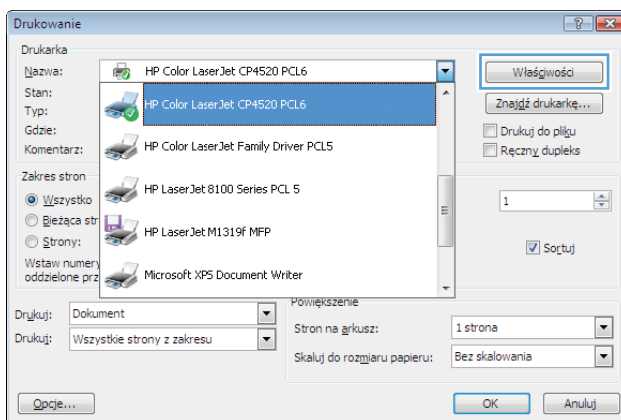


## Drukowanie na papierze specjalnym, etykietach lub foliach w systemie Windows

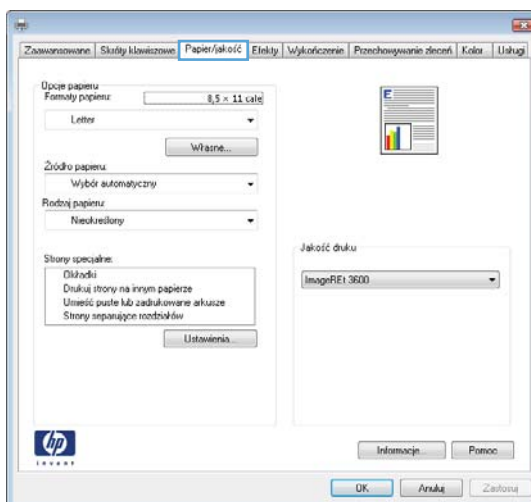
1. W menu **Plik** kliknij polecenie **Drukuj**.



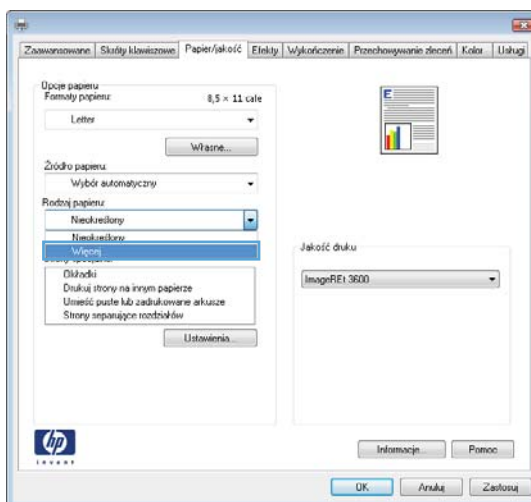
2. Wybierz urządzenie, a następnie kliknij przycisk **Właściwości** lub **Preferencje**.



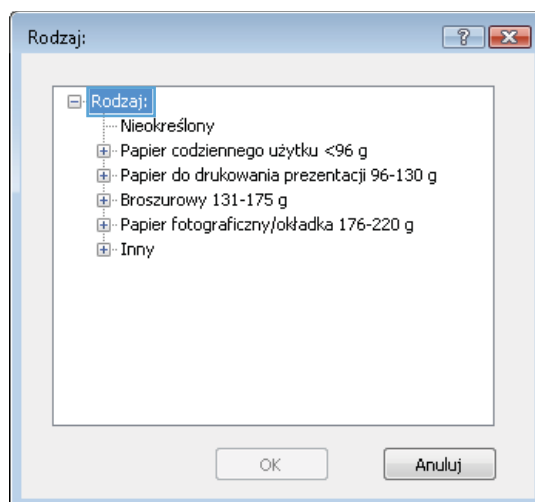
3. Kliknij kartę **Papier/Jakość**.



4. Na liście rozwijanej **Rodzaj papieru** kliknij opcję **Więcej...**.

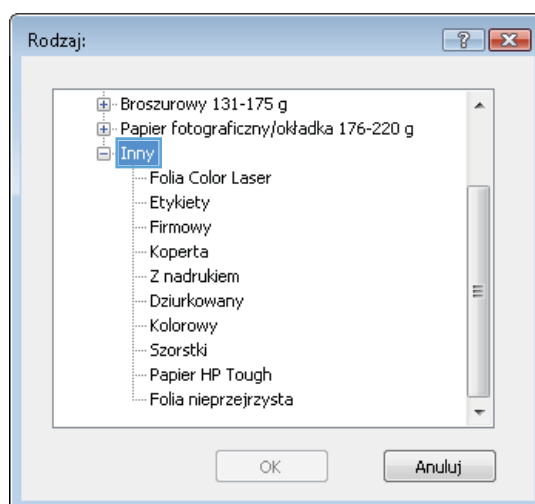


5. Rozwiń listę opcji **Rodzaj:**.

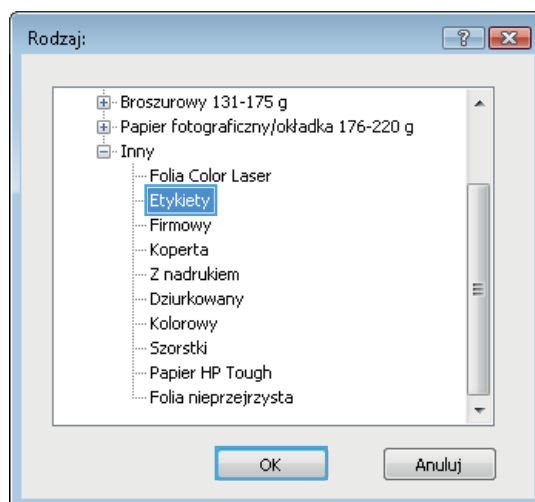


6. Rozwiń kategorię rodzajów papieru, która najlepiej opisuje wykorzystywany papier.

**UWAGA:** Etykiety i folie przezroczyste znajdują się na liście opcji **Inny**.

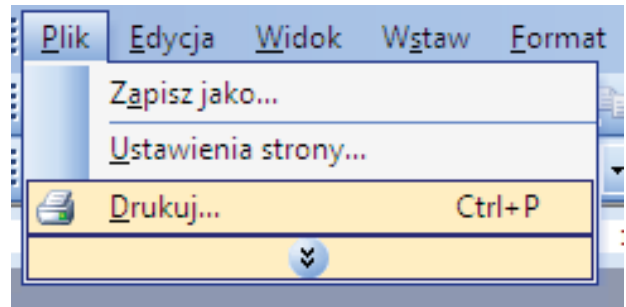


7. Wybierz rodzaj używanego papieru, a następnie kliknij przycisk **OK**.

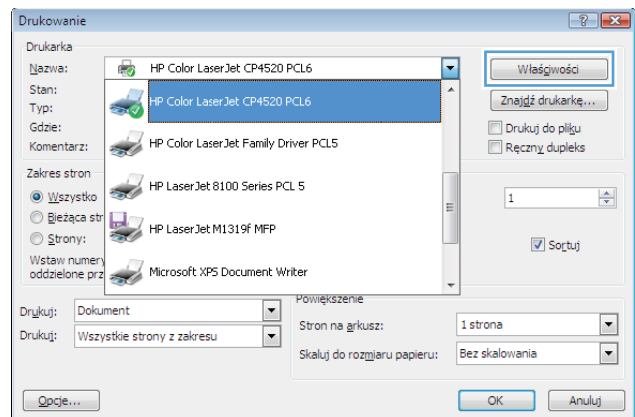


## Drukowanie pierwszej lub ostatniej strony na innym papierze w systemie Windows

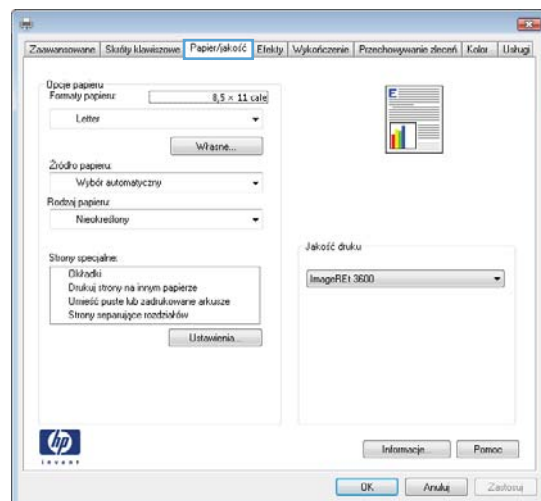
1. W menu **Plik** kliknij polecenie **Drukuj**.



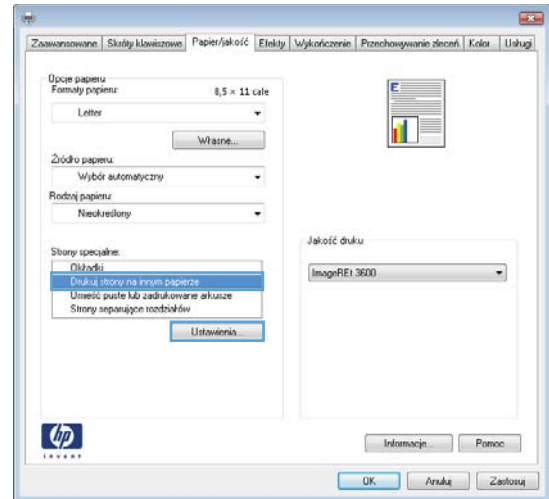
2. Wybierz urządzenie, a następnie kliknij przycisk **Właściwości** lub **Preferencje**.



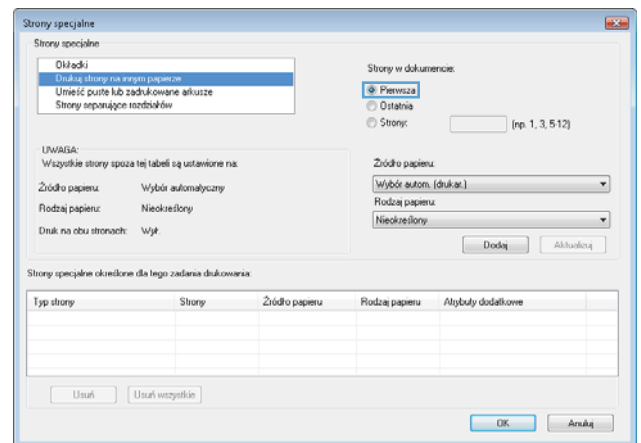
3. Kliknij kartę **Papier/Jakość**.



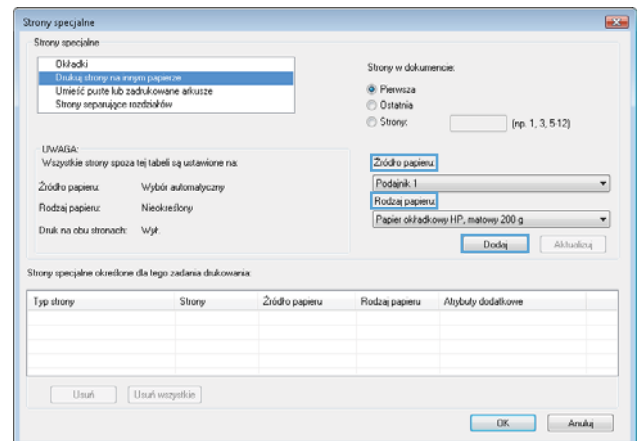
4. W obszarze **Strony specjalne** kliknij opcję **Drukuj strony na innym papierze**, a następnie kliknij przycisk **Ustawienia**.



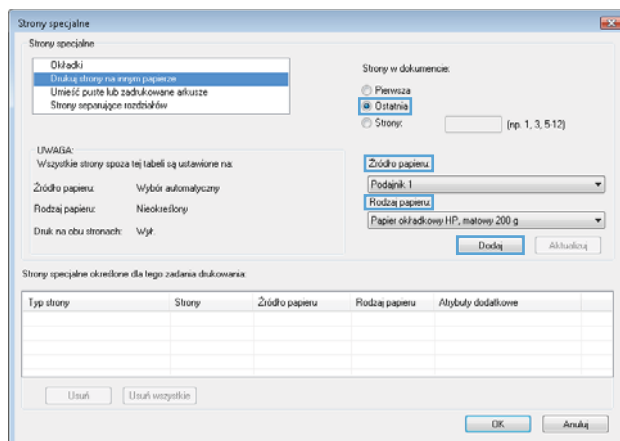
5. W obszarze **Stron w dokumencie** wybierz opcję **Pierwsza** lub **Ostatnia**.



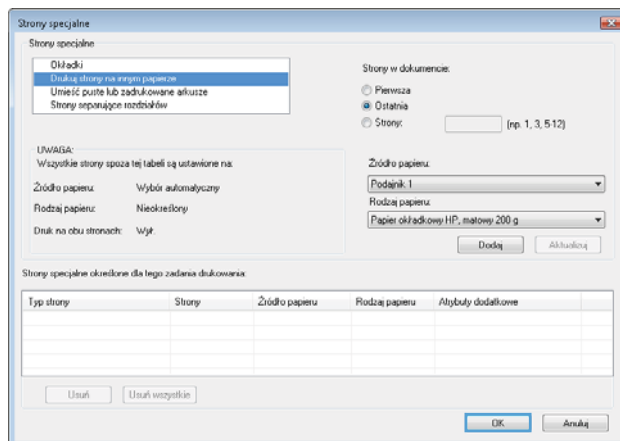
6. Wybierz odpowiednie opcje z list rozwijanych **Źródło papieru** i **Rodzaj papieru**. Kliknij przycisk **Dodaj**.



- W przypadku drukowania **zarówno** pierwszej, jak i ostatniej strony na innym papierze, powtórz kroki 5 i 6, wybierając opcję dla odpowiedniej strony.

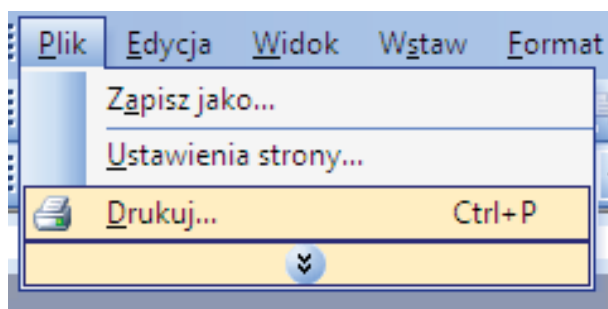


- Kliknij przycisk **OK**.

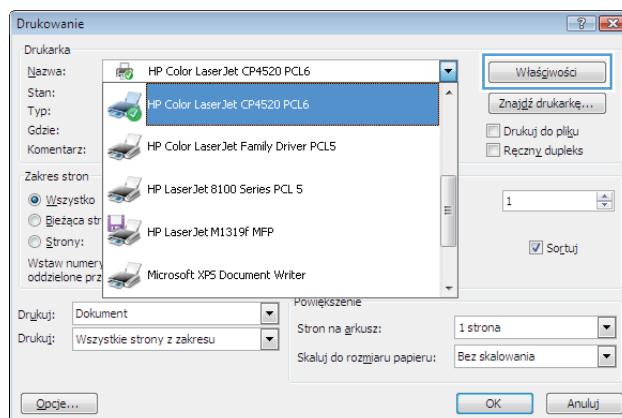


## Dopasowywanie dokumentu do wielkości strony w systemie Windows

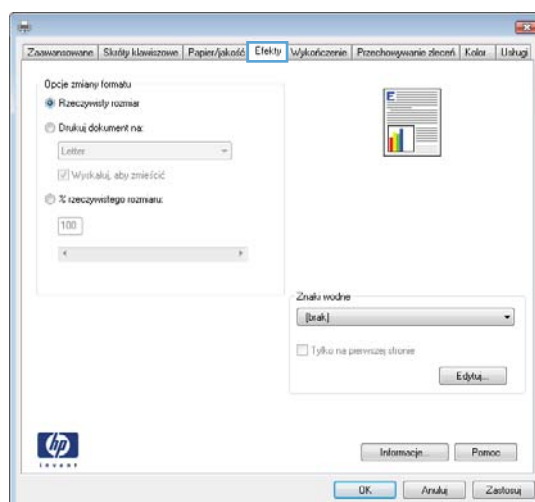
- W menu **Plik** kliknij polecenie **Drukuj**.



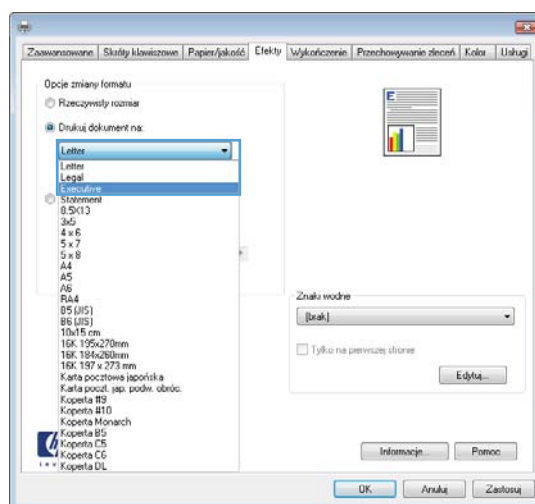
- Wybierz urządzenie, a następnie kliknij przycisk **Właściwości** lub **Preferencje**.



- Kliknij kartę **Efekty**.



- Wybierz opcję **Drukuj dokument na**, a następnie wybierz format z listy rozwijanej.



## Dodawanie znaku wodnego do dokumentu w systemie Windows

- W menu **Plik** kliknij polecenie **Drukuj**.
- Wybierz urządzenie, a następnie kliknij przycisk **Właściwości** lub **Preferencje**.

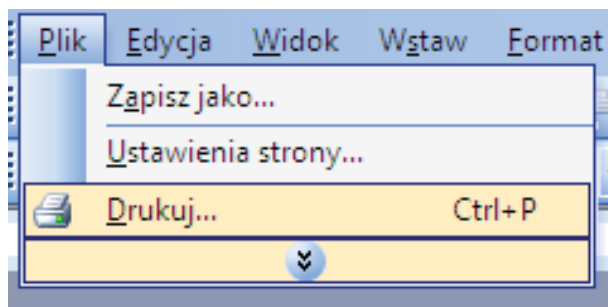
3. Kliknij kartę **Efekty**.
4. Wybierz znak wodny z listy rozwijanej **Watermarks (Znaki wodne)**.

Aby dodać nowy znak wodny do listy, kliknij przycisk **Edytuj**. Określ ustawienia znaku wodnego, a następnie kliknij przycisk **OK**.

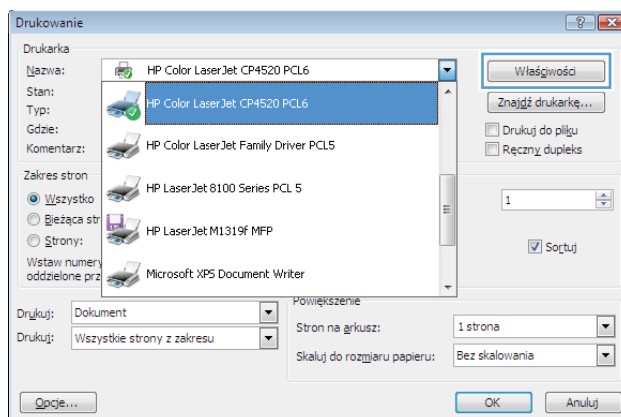
5. Aby wydrukować znak wodny tylko na pierwszej stronie, zaznacz pole wyboru **Tylko pierwsza strona**. W przeciwnym wypadku znak wodny zostanie wydrukowany na wszystkich stronach.

## Tworzenie broszur w systemie Windows

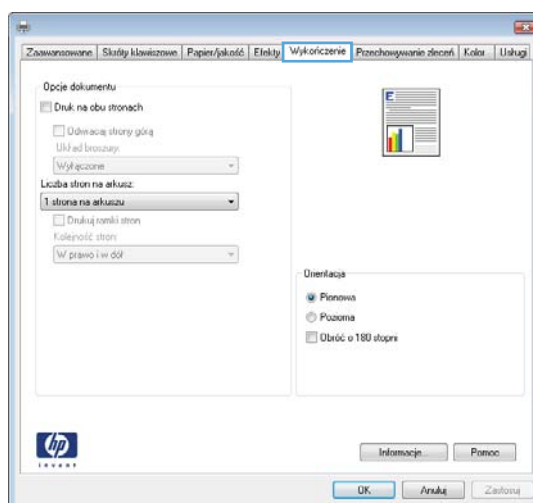
1. W menu **Plik** kliknij polecenie **Drukuj**.



2. Wybierz urządzenie, a następnie kliknij przycisk **Właściwości** lub **Preferencje**.

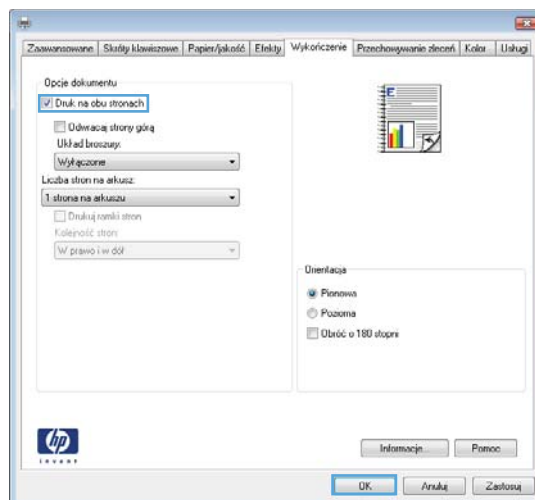


3. Kliknij kartę **Wykończenie**.

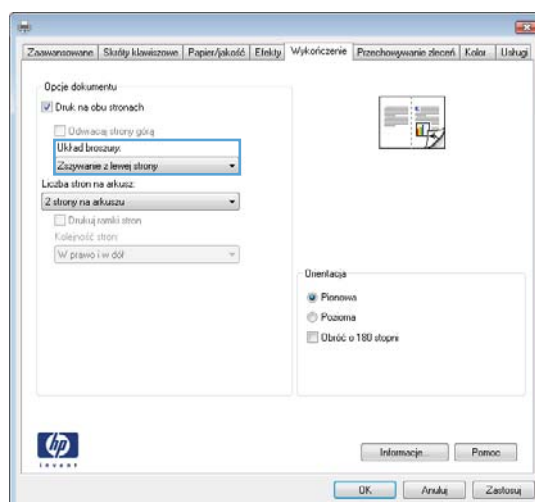




4. Zaznacz pole wyboru **Drukuj na obu stronach**.



5. Na liście rozwijanej **Wygląd broszury** kliknij opcję **Bindowanie z lewej strony** lub **Bindowanie z prawej strony**. Opcja **Stron na arkuszu** zostanie automatycznie zastąpiona opcją **2 strony na arkuszu**.



## Korzystanie z funkcji przechowywania zadań w systemie Windows

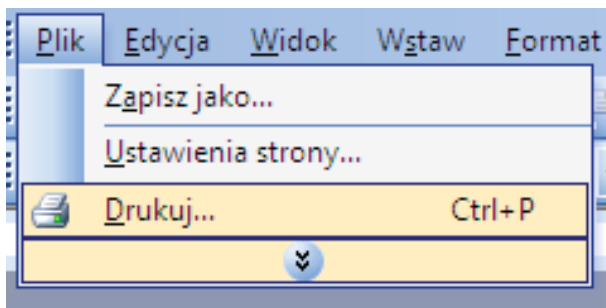
Urządzenie oferuje następujące tryby przechowywania zadań:

- **Poprawianie i wstrzymywanie:** Ta funkcja pozwala na szybkie wydrukowanie jednej próbnej kopii zadania, a następnie pozostałych kopii.
- **Zadanie osobiste:** Po przesłaniu zadania do urządzenia nie będzie ono drukowane do momentu wydania odpowiedniego polecenia za pomocą panelu sterowania urządzenia. Jeśli zadaniu przyznano kod PIN, należy go wprowadzić na panelu sterowania.
- **Szybkie kopiowanie:** Jeśli w urządzeniu zainstalowany jest opcjonalny dysk twardy, można wydrukować żadaną liczbę kopii zadania, a następnie zapisać je na opcjonalnym dysku twardym. Przechowywane zadania pozwalają na wydrukowanie dodatkowych kopii w późniejszym terminie.
- **Przechowane zlecenie:** Jeśli w urządzeniu zainstalowany jest opcjonalny dysk twardy, można zapisać zadanie, np. formularz dla personelu, arkusz harmonogramu lub kalendarz w urządzeniu i umożliwić jego druk innym użytkownikom w dowolnym momencie. Przechowywane zadania mogą być także chronione numerem PIN.

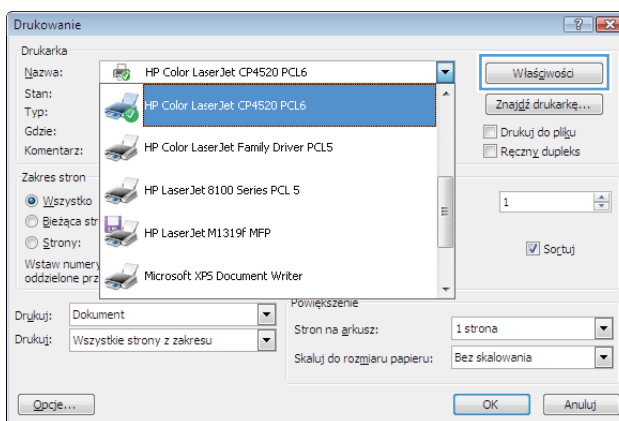
**! OSTROŻNIE:** Jeśli urządzenie zostanie wyłączone, to wszystkie typy przechowywanych zadań (**Szybkie kopiowanie, Poprawianie i wstrzymywanie i Zadanie osobiste**) zostaną usunięte. Aby na stałe przechować zadanie i zapobiec jego usunięciu w sytuacji, kiedy pamięć jest potrzebna na inne zadania, ustaw w sterowniku opcję **Przechowane zlecenie**.

## Tworzenie przechowywanego zadania w systemie Windows

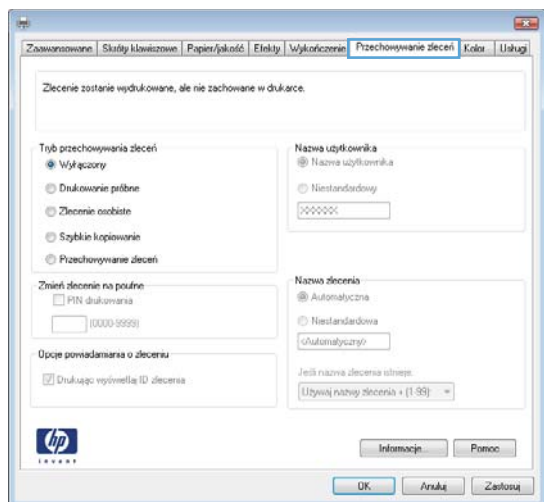
1. W menu **Plik** kliknij polecenie **Drukuj**.



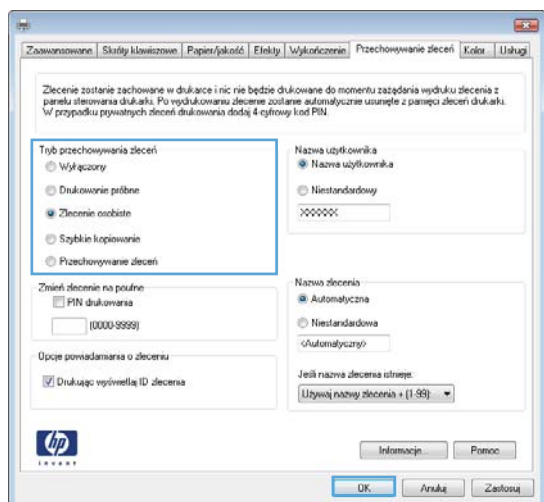
2. Wybierz urządzenie, a następnie kliknij przycisk **Właściwości** lub **Preferencje**.



3. Kliknij kartę **Przechowywanie zadań**.



4. Wybierz opcję **Tryb przechowywania zadania** i kliknij przycisk **OK**.



## Drukowanie zapisanego zadania

1. Naciśnij przycisk Strona główna .



2. Naciśnij przycisk strzałki w dół ▼, aby podświetlić menu **Pobierz zlecenie z pamięci urządzenia**, a następnie naciśnij przycisk **OK**.
3. Naciśnij przycisk strzałki w dół ▼, aby podświetlić swoją nazwę użytkownika, a następnie naciśnij przycisk **OK**.
4. Naciśnij przycisk strzałki w dół ▼, aby podświetlić opcję nazwa zadania, a następnie naciśnij przycisk **OK**.

Podświetlona zostanie opcja **Drukuj** lub **Usuń**.


**UWAGA:** Jeśli w urządzeniu przechowywanych jest więcej niż jedno zadanie, możliwe jest wydrukowanie lub usunięcie wszystkich jednocześnie.

5. Naciśnij przycisk **OK**, aby wybrać opcję **Drukuj** lub **Usuń**.

## Usuwanie zapisanego zadania

Kiedy użytkownik przesyła przechowane zadanie, urządzenie zastępuje poprzednie zadania o tej samej nazwie użytkownika i zadania. Jeśli nie ma innego zlecenia o tej samej nazwie użytkownika i nazwie zlecenia, a urządzenie potrzebuje wolnego miejsca, to może się zdarzyć, że zostaną usunięte przechowywane zlecenia, poczynając od najstarszego. Liczbę zleceń, które mogą być przechowywane, można zmienić za pomocą menu **Pobierz zlecenie z pamięci urządzenia** na panelu sterowania urządzenia.

zadanie możesz usunąć z poziomego panelu sterowania, wbudowanego serwera internetowego HP lub programu HP Web Jetadmin. Aby usunąć zadanie z poziomego panelu sterowania, wykonaj następującą procedurę.

1. Naciśnij przycisk Strona główna .
2. Naciśnij przycisk strzałki w dół ▼, aby podświetlić menu **Pobierz zlecenie z pamięci urządzenia**, a następnie naciśnij przycisk **OK**.
3. Naciśnij przycisk strzałki w dół ▼, aby podświetlić opcję nazwa zadania, a następnie naciśnij przycisk **OK**.
4. Naciśnij przycisk strzałki w dół ▼, aby podświetlić menu **Usuń**, a następnie naciśnij przycisk **OK**.

## Ustawianie opcji przechowywania zadań w systemie Windows

### Wydrukuj jeden egzemplarz jako próbny przed wydrukowaniem wszystkich egzemplarzy

1. W menu **Plik** kliknij polecenie **Drukuj**.
2. Wybierz urządzenie, a następnie kliknij przycisk **Właściwości** lub **Preferencje**.


3. Kliknij kartę **Przechowywanie zadań**.
4. W obszarze **Tryb przechowywania zadania** kliknij opcję **Poprawianie i wstrzymywanie**.

### Tymczasowo przechowaj zadanie osobiste w urządzeniu, aby wydrukować je później

 **UWAGA:** Urządzenie automatycznie usunie zadanie po jego wydrukowaniu.

1. W menu **Plik** kliknij polecenie **Drukuj**.
2. Wybierz urządzenie, a następnie kliknij przycisk **Właściwości** lub **Preferencje**.
3. Kliknij kartę **Przechowywanie zadań**.
4. W obszarze **Tryb przechowywania zadania** kliknij opcję **Zadanie osobiste**.
5. Opcjonalnie: W obszarze **Wyświetlaj szacowany czas żywotności materiałów** kliknij przycisk **Tworzenie zadania poufnego** kliknij opcję **PIN, aby drukować** i wprowadź 4-cyfrowy kod PIN.
6. W dowolnym momencie wydrukuj zadanie przy użyciu panelu sterowania urządzenia.

### Tymczasowo przechowaj zadanie w produkcji


 **UWAGA:** Opcja ta jest dostępna tylko wtedy, gdy w urządzeniu zainstalowany jest opcjonalny dysk twardy.

 **UWAGA:** zadanie będzie przechowywane do momentu wyłączenia urządzenia.

1. W menu **Plik** kliknij polecenie **Drukuj**.
2. Wybierz urządzenie, a następnie kliknij przycisk **Właściwości** lub **Preferencje**.
3. Kliknij kartę **Przechowywanie zadań**.
4. W obszarze **Tryb przechowywania zadania** kliknij opcję **Szybkie kopiowanie**.


Żądana liczba kopii zostanie natychmiast wydrukowana. Liczbę kopii można zwiększyć za pomocą panelu sterowania urządzenia.

### Trwale przechowaj zadanie w produkcji


 **UWAGA:** Opcja ta jest dostępna tylko wtedy, gdy w urządzeniu zainstalowany jest opcjonalny dysk twardy.

1. W menu **Plik** kliknij polecenie **Drukuj**.
2. Wybierz urządzenie, a następnie kliknij przycisk **Właściwości** lub **Preferencje**.
3. Kliknij kartę **Przechowywanie zadań**.
4. W obszarze **Tryb przechowywania zadania** kliknij opcję **Przechowane zlecenie**.


## Ustal trwale przechowywane zadanie jako prywatne, tak aby każda osoba je drukująca musiała podać kod PIN

 **UWAGA:** Opcja ta jest dostępna tylko wtedy, gdy w urządzeniu zainstalowany jest opcjonalny dysk twardy.

1. W menu **Plik** kliknij polecenie **Drukuj**.
2. Wybierz urządzenie, a następnie kliknij przycisk **Właściwości** lub **Preferencje**.
3. Kliknij kartę **Przechowywanie zadań**.
4. W obszarze **Tryb przechowywania zadania** kliknij opcję **Przechowane zlecenie** lub **Zadanie osobiste**.
5. W obszarze **Tworzenie zadania poufnego** kliknij opcję **PIN, aby drukować** i wprowadź 4-cyfrowy kod PIN.

 **UWAGA:** Aby wydrukować zadanie lub je usunąć, należy na panelu sterowania urządzenia podać kod PIN.

## Otrzymuj powiadomienia, gdy inne osoby drukują przechowywane zadanie

 **UWAGA:** Powiadomienie otrzymuje wyłącznie osoba, która utworzyła przechowywane zadanie. Powiadomienie nie jest przesyłane, jeśli ktoś wydrukuje przechowywane zadanie, które utworzyła inna osoba.

1. W menu **Plik** kliknij polecenie **Drukuj**.
2. Wybierz urządzenie, a następnie kliknij przycisk **Właściwości** lub **Preferencje**.
3. Kliknij kartę **Przechowywanie zadań**.
4. Wybierz żądany tryb przechowywania zadań.
5. W obszarze **Opcje powiadomień zadania** kliknij opcję **Wyświetlaj identyfikator zadania podczas drukowania**.

## Ustaw nazwę użytkownika dla przechowywanego zadania

Poniżej przedstawiono procedurę zmiany nazwy użytkownika dla przechowywanego zadania.

1. W menu **Plik** kliknij polecenie **Drukuj**.
2. Wybierz urządzenie, a następnie kliknij przycisk **Właściwości** lub **Preferencje**.
3. Kliknij kartę **Przechowywanie zadań**.
4. Wybierz żądany tryb przechowywania zadań.
5. W obszarze **Nazwa użytkownika** kliknij opcję **Nazwa użytkownika**, aby użyć domyślnej nazwy użytkownika systemu Windows. Aby wprowadzić inną nazwę użytkownika, kliknij opcję **Niestandardowy** i wpisz nazwę.

## Określ nazwę przechowywanego zadania

Poniżej przedstawiono procedurę zmiany domyślnej nazwy dla przechowywanego zadania.

1. W menu **Plik** kliknij polecenie **Drukuj**.
2. Wybierz urządzenie, a następnie kliknij przycisk **Właściwości** lub **Preferencje**.
3. Kliknij kartę **Przechowywanie zadań**.
4. Wybierz żądany tryb przechowywania zadań.
5. Aby automatycznie wygenerować nazwę zadania powiązaną z przechowywanym dokumentem, w obszarze **Nazwa zadania** kliknij opcję **Automatycznie**. Sterownik korzysta z nazwy pliku dokumentu, jeśli jest ona dostępna. Jeśli dokument nie posiada nazwy pliku, sterownik skorzysta z nazwy programu lub stempla godziny, aby nazwać zadanie.

Aby określić nazwę zadania, kliknij opcję **Niestandardowy** i wpisz nazwę.

6. Wybierz opcję z listy rozwijanej **Jeśli nazwa zadania istnieje**.
  - Wybierz opcję **Użyj nazwy zadania + (1-99)**, aby dodać numer na końcu istniejącej nazwy.
  - Wybierz opcję **Zastąp istniejący plik**, aby zastąpić zadanie o tej samej nazwie.

## Drukowanie zadań specjalnych w systemie Windows

### Drukuj grafikę firmową lub materiały marketingowe

Urządzenie umożliwia drukowanie materiałów marketingowych i sprzedażowych lub innych kolorowych dokumentów na papierze błyszczącym. W celu uzyskania maksymalnej jakości tych wydruków, należy wykonać następujące czynności:

1. Wybierz odpowiedni papier. Zapoznaj się z poniższą tabelą.
2. Na panelu sterowania urządzenia skonfiguruj podajnik do żadanego typu papieru.
3. W sterowniku drukarki wybierz odpowiednie ustawienia.

### Obsługiwane rodzaje papieru błyszczącego

Papier błyszczący firmy HP	Kod produktu	Format produktu	Ustawienia na panelu sterowania i w sterowniku drukarki
Papier HP Laser Presentation, miękki papier błyszczący	Q6541A	Letter	<b>Papier HP Presentation, umiarkowanie błysz. 120 g</b>
Papier HP Laser Presentation, błyszczący	Q2546A	Letter	<b>Papier HP Presentation, błyszczący 130g</b>
Papier HP Laser Presentation, błyszczący	Q2552A	A4	<b>Papier HP Presentation, błyszczący 130g</b>


<b>Papier błyszczący firmy HP</b>	<b>Kod produktu</b>	<b>Format produktu</b>	<b>Ustawienia na panelu sterowania i w sterowniku drukarki</b>
Papier HP Laser Professional, miękki papier błyszczący	Q6542A	A4	<b>Papier HP Presentation, umiarkowanie błysz. 120 g</b>
Papier HP Laser Brochure, błyszczący	Q6611A, Q6610A	Letter	<b>Broszurowy papier HP do drukarek laserowych 160 g</b>
Papier HP Laser Superior, błyszczący	Q6616A	A4	<b>Papier HP Superior, błyszczący 160 g</b>
Papier HP Laser Photo, błyszczący	Q6607A, Q6608A	Letter	<b>Papier HP Color Laser Photo, błyszczący 220 g</b>
Papier HP Laser Photo, błyszczący	Q6614A	A4	<b>Papier HP Color Laser Photo, błyszczący 220 g</b>
Papier HP Laser Photo, błyszczący 4x6	Q8842A	101,6 x 152,4 mm	<b>Papier HP Color Laser Photo, błyszczący 220 g</b>
Papier HP Laser Photo, błyszczący 10 x 15 cm	Q8843A	101,6 x 152,4 mm	<b>Papier HP Color Laser Photo, błyszczący 220 g</b>



**UWAGA:** Kompletną listę markowego papieru HP w Stanach Zjednoczonych można znaleźć pod adresem [www.hp.com/go/paper](http://www.hp.com/go/paper).

## Ustawianie wyrównania dupleksu

W przypadku dokumentów drukowanych dwustronnie, takich jak broszury, przed rozpoczęciem drukowania określ dopasowanie dla wybranego podajnika, aby zapewnić odpowiednie wyrównanie przednich i tylnych stron.

1. Na panelu sterowania urządzenia naciśnij przycisk Strona główna .
2. Otwórz następujące menu:
  - a. **Administracja**
  - b. **Ustawienia ogólne**
  - c. **Jakość druku**
  - d. **Rejestracja obrazu**
  - e. **Ustaw podajnik <X>**
3. Wybierz pozycję **Drukowanie strony testowej**, a następnie naciśnij przycisk **OK**.
4. Wykonaj instrukcje przedstawione na stronie testowej, aby dokończyć wyrównanie.



## Drukowanie wodoodpornych map i znaków zewnętrznych

Urządzenie może drukować trwałe, wodoodporne mapy, znaki lub menu, korzystając z papieru HP Tough. HP Tough to wodoodporny, odporny na rozdarcia papier o błyszczącej powierzchni, który zachowuje żywe i bogate kolory oraz czytelność wydruku nawet w przypadku trudnych warunków pogodowych lub intensywnego korzystania. Umożliwia to uniknięcie drogiego i czasochłonnego laminowania wydruków. W celu uzyskania maksymalnej jakości tych wydruków, należy wykonać następujące czynności:


- Wybierz odpowiedni papier. Zapoznaj się z poniższą tabelą.
- Na panelu sterowania urządzenia skonfiguruj podajnik do żądanego typu papieru.
- W sterowniku drukarki wybierz odpowiednie ustawienia.

### Obsługiwane rodzaje twardego papieru

<b>Nazwa papieru firmy HP</b>	<b>Kod produktu</b>	<b>Format produktu</b>	<b>Ustawienia na panelu sterowania i w sterowniku drukarki</b>
Papier HP LaserJet Tough	Q1298A	Letter	Papier HP Tough
Papier HP LaserJet Tough	Q1298B	A4	Papier HP Tough

## Drukowanie z urządzenia USB

Urządzenie ma funkcję drukowania z urządzenia USB. Pozwala to na szybkie wydrukowanie plików bez konieczności wcześniejszego przesyłania ich do komputera. Do portu USB, który znajduje się z przodu drukarki, można podłączyć wszystkie standardowe urządzenia USB pozwalające na zapisywanie plików. Wydrukować można następujące rodzaje plików:

 **UWAGA:** Aby móc korzystać z tej funkcji, trzeba je najpierw włączyć, korzystając z menu panelu sterowania lub wbudowanego serwera internetowego HP.


Aby włączyć funkcję z menu panelu sterowania, otwórz menu **Administracja**, podmenu **Ustawienia ogólne**, podmenu **Ustawienia pobierania z USB** i wybierz opcję **Włącz**. Aby włączyć funkcję za pomocą wbudowanego serwera internetowego HP, otwórz kartę **Drukuj**.

- .pdf
- .prn
- .pcl
- .ps
- .cht

1. Włóż urządzenie USB do znajdującego się z przodu drukarki portu USB.

**UWAGA:** Może być konieczne zdjęcie pokrywy portu USB.

**UWAGA:** Jeżeli urządzenie nie rozpoznaje tego akcesorium USB, spróbuj skorzystać z urządzenia USB innego typu. W związku z różnicami w specyfikacjach USB, urządzenie nie rozpoznaje wszystkich typów akcesoriów USB.

2. Na panelu sterowania urządzenia naciśnij przycisk Strona główna .
3. Otwórz menu **Pobierz zlecenie z USB**.
4. Wybierz nazwę dokumentu, który chcesz wydrukować.
5. Aby dostosować liczbę kopii, wybierz opcję **Kopie**, a następnie wprowadź liczbę kopii.
6. Naciśnij przycisk **OK**, aby wydrukować dokument.



---

# 9 Kolor

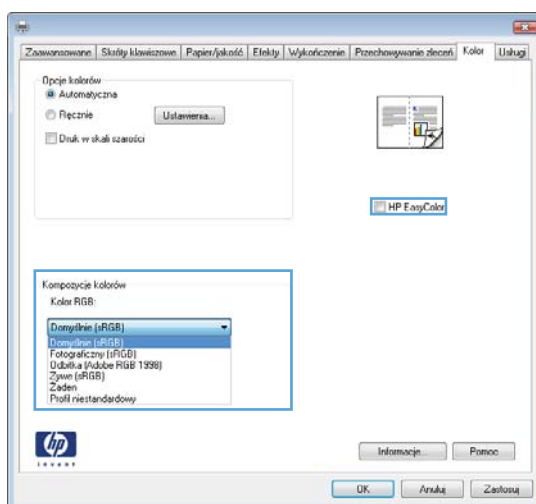
- [Regulacja kolorów/ustawień kolorów](#)
- [Korzystanie z programu HP EasyColor](#)
- [Dopasowanie kolorów do ekranu komputera](#)

# Regulacja kolorów/ustawień kolorów

Zarządzanie kolorami za pomocą zmiany ustawień na karcie **Kolor** w sterowniku drukarki.

## Zmiana kompozycji kolorów dla zlecenia drukowania

1. W menu **Plik** aplikacji kliknij polecenie **Drukuj**.
2. Kliknij przycisk **Właściwości** lub **Preferencje**.
3. Kliknij kartę **Kolor**.
4. Kliknij pole wyboru **HP EasyColor**, aby usunąć zaznaczenie.
5. Wybierz kompozycję kolorów na liście rozwijanej **Schematy kolorów**.




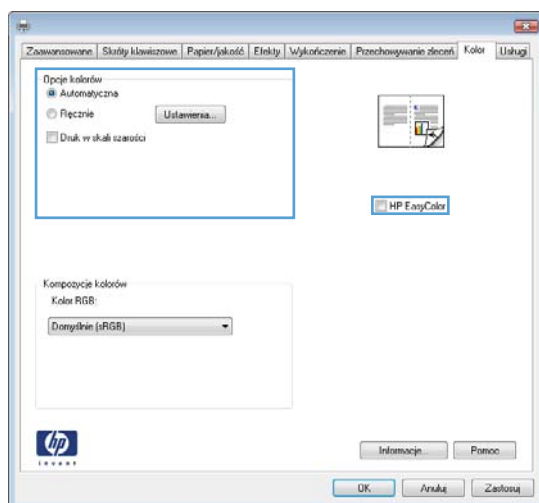
- **Domyślny (sRGB):** \* Ta kompozycja powoduje wydruk danych RGB jako w trybie pierwotnym urządzenia. W celu uzyskania właściwego renderowania kolorów należy wtedy skonfigurować w ustawieniach aplikacji lub systemu operacyjnego.
- **Żywe (sRGB):** Urządzenie zwiększa nasycenie kolorów pośrednich. Kompozycję należy stosować przy drukowaniu profesjonalnych dokumentów graficznych.
- **Zdjęcie (sRGB):** Urządzenie interpretuje kolory RGB tak, jakby były drukowane na fotografii przy użyciu mini-laboratorium cyfrowego. Odzworowane kolory są intensywniejsze i bardziej nasycone niż w kompozycji Domyślny (sRGB). Kompozycja służy do drukowania zdjęć.
- **Zdjęcia (Adobe RGB 1998):** Kompozycja służy do drukowania fotografii cyfrowych wykorzystujących przestrzeń kolorów AdobeRGB zamiast sRGB. Gdy jest używana, należy wyłączyć funkcje zarządzania kolorami w aplikacji.
- **Brak:** Nie jest używana żadna kompozycja kolorów.

## Zmiana opcji koloru

W sterowniku drukarki na karcie Kolor można zmieniać ustawienia kolorów dla bieżącego zlecenia drukowania.

1. W menu **Plik** aplikacji kliknij polecenie **Drukuj**.
2. Kliknij przycisk **Właściwości** lub **Preferencje**.
3. Kliknij kartę **Kolor**.
4. Kliknij pole wyboru **HP EasyColor**, aby usunąć zaznaczenie.
5. Zaznacz ustawienie **Automatycznie** lub **Ręczny**.
  - Ustawienie **Automatycznie**: odpowiednie dla większości zleceń drukowania.
  - Ustawienie **Ręczny**: umożliwia dopasowanie ustawień kolorów niezależnie od pozostałych ustawień.

 **UWAGA:** Ręczna zmiana ustawień kolorów może wpłynąć na jakość wydruków. Firma HP zaleca, aby takich zmian dokonywały wyłącznie osoby znające problematykę kolorowej grafiki.



6. Opcja **Druk w skali szarości** umożliwia wydrukowanie kolorowego dokumentu w czerni i odcieniach szarości. Należy jej używać do dokumentów, które mają być kserowane lub wysłane faksem. Przydaje się również do drukowania kopii roboczych oraz w sytuacji, gdy trzeba oszczędzać kolorowy toner.
7. Kliknij przycisk **OK**.

## opcje ręcznego ustawiania kolorów

Ręczne opcje koloru pozwalają zmienić opcje **Neutralne szarości**, **Półtony** oraz **Kontrola krawędzi** dla tekstu, grafiki i zdjęć.

**Tabela 9-1** opcje ręcznego ustawiania kolorów

Opis ustawienia	Opcje ustawienia
<p><b>Kontrola krawędzi</b></p> <p>Ustawienie <b>Kontrola krawędzi</b> określa sposób renderowania krawędzi. To ustawienie składa się z dwóch elementów: dostosowywanego półtonowania oraz nadlewki i podlewki. Adaptacja półtonów zwiększa ostrość krawędzi. Nadlewki i podlewki redukują efekt błędnego rejestrowania kolorowych płaszczyzn przez nieznaczne nachodzenie na siebie krawędzi sąsiednich obiektów.</p>	<ul style="list-style-type: none"><li>• <b>Wył.</b> - opcja, oznaczająca wyłączenie wychwytywania i półtonowania adaptacyjnego.</li><li>• <b>Lekka</b> oznacza nastawienie wychwytywania na poziom minimalny. Dostosowywane półtonowanie jest włączone.</li><li>• Opcja <b>Normalna</b> powoduje ustawienie średniego poziomu zalewki. Dostosowywane półtonowanie jest włączone.</li><li>• <b>Maksymalna</b> to najsilniejsze ustawienie wychwytywania. Dostosowywane półtonowanie jest włączone.</li></ul>
<p><b>Półtonowanie</b></p> <p>Opcje <b>Półtony</b> decydują o wyrazistości i rozdzielczości kolorów.</p>	<ul style="list-style-type: none"><li>• Opcja <b>Wygładzenie</b> pozwala uzyskać lepsze wyniki na dużych, jednokolorowych powierzchniach i poprawia wygląd fotografii poprzez wygładzanie delikatnych odcieni koloru. Należy ją wybrać, gdy priorytetem jest uzyskanie jednolitych i płynnych wypełnień powierzchni kolorem.</li><li>• Opcja <b>Szczegół</b> jest użyteczna do tekstu i grafiki, wymagających ostrego odgraniczenia linii lub kolorów, np. w obrazach zawierających wzór lub wysoki poziom szczegółowości. Należy ją wybrać, gdy priorytetem jest uzyskanie ostrych krawędzi i precyzyjnego oddania szczegółów.</li></ul>
<p><b>neutralne szarości</b></p> <p>Ustawienie <b>Neutralne szarości</b> określa metodę stosowaną do tworzenia kolorów szarych, używanych w tekście, grafice i w fotografiach.</p>	<ul style="list-style-type: none"><li>• Opcja <b>Tylko czarny</b> umożliwia tworzenie neutralnych kolorów (szarości i czerni) przy użyciu tylko czarnego tonera. Opcja ta gwarantuje, że kolory neutralne nie będą miały kolorowego nalotu. Ustawienie jest najlepsze dla dokumentów i prezentacji w skali szarości.</li><li>• <b>4 kolory</b> - tworzenie neutralnych kolorów (szarości i czerni) poprzez połączenie wszystkich czterech kolorów tonera. Przy zastosowaniu tej metody cieniowanie i przechodzenie kolorów w inne kolory jest bardziej płynne, a czerni jest ciemniejsza.</li></ul>

# Korzystanie z programu HP EasyColor

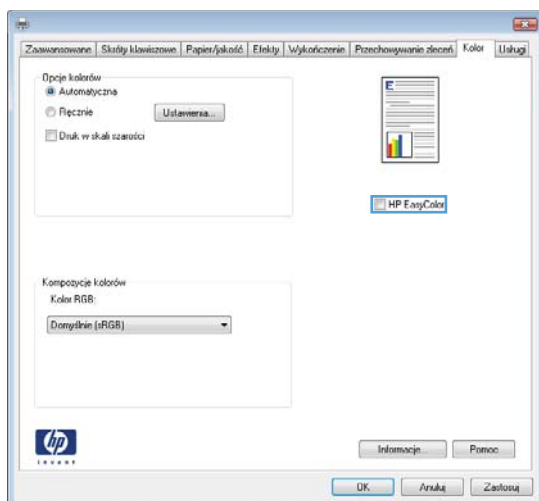
Jeśli używany jest sterownik drukarki HP PCL 6 dla systemu Windows, technologia **HP EasyColor** automatycznie poprawi wygląd dokumentów o mieszanej zawartości drukowanych za pośrednictwem programów pakietu Microsoft Office. Technologia ta skanuje dokumenty i automatycznie dopasowuje wygląd fotografii w formacie .JPEG i .PNG. Technologia **HP EasyColor** zwiększa jakość całego obrazu, a nie jego poszczególnych części, dzięki czemu możliwe jest osiągnięcie lepszej jakości kolorów, wyostrzenie szczegółów oraz szybsze drukowanie.

Jeśli używany jest sterownik drukarki HP Postscript dla systemu Mac, technologia **HP EasyColor** zapewnia skanowanie wszystkich dokumentów i równie dobre wyniki automatycznej korekcji wszystkich obrazów fotograficznych.

Na poniższym przykładzie obrazy po lewej stronie utworzone zostały bez użycia opcji **HP EasyColor**. Jakość obrazów po prawej stronie została poprawiona za pomocą opcji **HP EasyColor**.



Opcja **HP EasyColor** jest włączona domyślnie zarówno w sterowniku drukarki HP PCL 6, jak i HP Mac Postscript, nie ma więc potrzeby przeprowadzania ręcznej korekcji kolorów. Aby wyłączyć opcję i wyregulować kolory ręcznie, należy otworzyć kartę **Kolor** w sterowniku systemu Windows lub kartę **Color/QQuality Options (Opcje kolorów/jakości)** w sterowniku systemu Mac, a następnie kliknąć pole wyboru **HP EasyColor**, usuwając zaznaczenie.



## Dopasowanie kolorów do ekranu komputera

Proces ustalania zgodności kolorów na wydrukach urządzenia z ekranem komputera jest skomplikowany, ponieważ urządzenie i komputer używają innych metod tworzenia kolorów. Monitory **wyświetlają** kolory za pomocą pikseli świetlnych przy zastosowaniu przetwarzania kolorów RGB (czerwony, zielony i niebieski), natomiast drukarki **drukują** kolory przy zastosowaniu przetwarzania kolorów CMYK (turkusowy, karmazynowy, żółty i czarny).

Szereg czynników ma wpływ na zdolność dopasowania wydrukowanych kolorów do kolorów monitora. Do czynników tych należą:

- Papier
- Substancje kolorujące stosowane w drukarce (np. tusze lub tonery)
- Proces drukowania (np. strumień tuszu, technologia prasowa lub laserowa)
- Górne oświetlenie
- Różnice osobowe w postrzeganiu kolorów
- Oprogramowanie
- Sterowniki drukarki
- System operacyjny komputera
- Monitory i ustawienia monitorów
- Karty i sterowniki wideo
- Środowisko pracy (np. wilgotność)

Należy pamiętać o powyższych czynnikach, kiedy kolory na ekranie nie odzwierciedlają w dokładny sposób wydrukowanych kolorów.

Dla większości użytkowników, najlepszą metodą dopasowania kolorów z ekranu do urządzenia jest drukowanie w systemie kolorów sRGB.

## Dopasowywanie kolorów przy pomocy palety próbek

Proces dopasowywania wydruków produktu do palety próbek i standardowych wzorców kolorów jest złożony. W zasadzie całkiem dobre wyniki dopasowania do palety próbek kolorów można uzyskać, jeśli paleta próbek kolorów została wydrukowana tuszem turkusowym, karmazynowym, żółtym i czarnym. Często są one nazywane paletami próbek kolorów rozbarwianych.

Niektóre palety próbek kolorów są tworzone z kolorów dodatkowych. Kolory dodatkowe są specjalnie utworzonymi barwnikami. Wiele z nich znajduje się poza zakresem kolorów produktu. Dla większości palet próbek kolorów dodatkowych istnieją odpowiedniki w postaci palet próbek kolorów rozbarwianych, w których znajdują się przybliżenia kolorów dodatkowych w formacie CMYK.

W przypadku większości palet próbek kolorów rozbarwianych będzie dostępna informacja na temat standardu wykorzystanego do wydrukowania palety próbek kolorów. W większości przypadków będą to standardy SWOP, EURO lub DIC. Aby uzyskać optymalne dopasowanie koloru do palety próbek




kolorów rozbarwianych, należy wybrać odpowiednią emulację tuszu z menu produktu. Jeśli nie można określić standardu, należy użyć standardu emulacji SWOP.

## Drukowanie próbek koloru

Aby użyć próbek koloru, wybierz próbkę, która w największym stopniu odpowiada żądanemu kolorowi. Do opisu obiektu, który ma zostać dopasowany, należy użyć wartości koloru z próbki w aplikacji. Kolory mogą się różnić w zależności od rodzaju papieru i używanego programu. Więcej szczegółów dotyczących korzystania z próbek kolorów można znaleźć pod adresem [www.hp.com/support/lj500colorM551](http://www.hp.com/support/lj500colorM551).


Poniższa procedura służy do drukowania w urządzeniu próbek kolorów przy użyciu panelu sterowania:

1. Naciśnij przycisk Strona główna .
2. Otwórz następujące menu:
  - **Administracja**
  - **Raporty**
  - **Inne strony**
3. Naciśnij przycisk strzałki w dół ▼, aby podświetlić opcję **Próbki RGB** lub **Drukowanie wartości CMYK**, a następnie naciśnij przycisk **OK**.

## Dopasowanie kolorów PANTONE®

Metoda PANTONE obejmuje wiele sposobów dopasowywania kolorów. SYSTEM DOPASOWANIA PANTONE® jest bardzo popularny i wykorzystuje podstawowe kolory tuszu do tworzenia szerokiego zakresu barw i odcieni kolorów. Szczegółowe informacje na temat korzystania z kolorów PANTONE w tym produkcie można znaleźć na stronie [www.hp.com/go/lj500colorM551\\_software](http://www.hp.com/go/lj500colorM551_software).

---

 **UWAGA:** PANTONE Generowane kolory mogą nie odpowiadać standardom firmy PANTONE. Dokładne kolory można znaleźć w aktualnych publikacjach firmy PANTONE.

---




---

# 10 Zarządzanie i konserwacja

- [Drukowanie stron informacyjnych](#)
- [Korzystanie z wbudowanego serwera internetowego HP](#)
- [Korzystanie z oprogramowania HP Web Jetadmin](#)
- [Funkcje zabezpieczające urządzenia](#)
- [Ustawienia ekonomiczne](#)
- [Czyszczenie urządzenia](#)
- [Aktualizacje produktu](#)

# Drukowanie stron informacyjnych

Strony informacyjne udostępniają szczegółowe informacje o urządzeniu i jego bieżącej konfiguracji. Użyj następujących procedur, aby wydrukować często używane strony informacyjne:

1. Na panelu sterowania naciśnij przycisk Strona główna .
2. Otwórz następujące menu:
  - **Administracja**
  - **Raporty**
  - **Strony konfiguracji i stanu** lub **Inne strony**
3. Naciśnij przycisk strzałki w dół ▼, aby podświetlić raport, i wybierz go, naciskając przycisk OK.
4. Naciśnij przycisk strzałki w górę ▲, aby podświetlić element **Drukuj** i naciśnij przycisk OK.

**Tabela 10-1 Menu Raporty**

Poziom pierwszy	Poziom drugi	Opis
<b>Strony konfiguracji i stanu</b>	<b>Mapa menu Administracja</b>	Powoduje drukowanie mapy układu menu panelu sterowania. Lista zawiera aktywne ustawienia poszczególnych menu.
	<b>Strona konfiguracji</b>	Przedstawia ustawienia urządzenia i zainstalowane akcesoria.
	<b>Strona stanu materiałów</b>	Wskazuje szacowany pozostały okres użytkowania materiałów eksploatacyjnych, zawiera informacje statystyczne na temat łącznej liczby przetworzonych stron i zadań oraz numer seryjny, liczbę stron i dane dotyczące konserwacji.  HP podaje szacowany okres użytkowania materiałów eksploatacyjnych dla wygody klientów. Faktyczny poziom pozostałych materiałów eksploatacyjnych może być inny.
	<b>Strona Zużycia</b>	Przedstawia liczbę arkuszy papieru wszystkich rozmiarów, które zostały użyte w urządzeniu; zawiera listę z informacjami na temat druku dwustronnego, jednostronnego oraz trybów drukowania w kolorze lub monochromatycznego, a także liczbę stron.
	<b>Strona katalogu plików</b>	Przedstawia nazwę pliku i folderu z plikami przechowywanymi w pamięci urządzenia.
	<b>Strona bieżących ustawień</b>	Przedstawia bieżące ustawienia urządzenia.
	<b>Dziennik wykorzystania koloru</b>	Drukuje statystyki dotyczące użycia poszczególnych kolorów w urządzeniu.
<b>Inne strony</b>	<b>Strona demonstracyjna</b>	Drukuje stronę prezentacji, która przedstawia możliwości urządzenia w zakresie drukowania.

**Tabela 10-1 Menu Raporty (ciąg dalszy)**

<b>Poziom pierwszy</b>	<b>Poziom drugi</b>	<b>Opis</b>
	<b>Próbki RGB</b>	Drukuję próbki kolorów dla różnych wartości RGB. Próbki te mogą stanowić wskazówki dotyczące zgodności drukowanych kolorów.
	<b>Próbki CMYK</b>	Drukuję próbki kolorów dla różnych wartości CMYK. Próbki te mogą stanowić wskazówki dotyczące zgodności drukowanych kolorów.
	<b>Lista czcionek PCL</b>	Powoduje wydrukowanie listy zainstalowanych czcionek PCL.
	<b>Lista czcionek PS</b>	Powoduje wydrukowanie listy zainstalowanych czcionek PostScript (PS).

# Korzystanie z wbudowanego serwera internetowego HP

Wbudowany serwer internetowy HP umożliwia przeglądanie stanu urządzenia, konfigurację ustawień sieciowych urządzenia, a także zarządzanie funkcjami drukowania z komputera zamiast używania w tym celu panelu sterowania urządzenia. Oto przykłady możliwości, jakie daje wbudowany serwer internetowy HP:


- przeglądanie informacji o stanie urządzenia,
- sprawdzanie poziomu zużycia i zamawianie nowych materiałów eksploatacyjnych,
- przeglądanie i zmiana konfiguracji podajników,
- wyświetlanie i zmienianie konfiguracji menu panelu sterowania urządzenia,
- przeglądanie i drukowanie wewnętrznych stron drukarki,
- otrzymywanie powiadomień o zdarzeniach urządzenia i materiałów eksploatacyjnych,
- przeglądanie i zmiana konfiguracji sieciowej.

W celu korzystania z wbudowanego serwera internetowego HP używana przeglądarka musi spełniać następujące wymagania:

- Windows: Przeglądarka Microsoft Internet Explorer 5.01 lub nowsza lub Netscape 6.2 lub nowsza
- Mac OS X: Przeglądarka Safari lub Firefox korzystająca z programu Bonjour lub adresu IP
- Linux: Wyłącznie przeglądarka Netscape Navigator
- HP-UX 10 i HP-UX 11: Przeglądarka Netscape Navigator 4.7

Wbudowany serwer internetowy HP działa po podłączeniu urządzenia do sieci opartej na protokole IP. Wbudowany serwer internetowy HP nie obsługuje połączeń urządzenia opartych na protokole IPX. Uruchomienie i korzystanie z wbudowanego serwera internetowego HP nie wymaga dostępu do Internetu.

Po podłączeniu urządzenia do sieci wbudowany serwer internetowy HP udostępniany jest automatycznie.

 **UWAGA:** Pełne informacje dotyczące korzystania z wbudowanego serwera internetowego HP można znaleźć w dokumencie *HP Embedded Web Server User Guide* (Instrukcja obsługi wbudowanego serwera internetowego HP) znajdującym w witrynie internetowej firmy HP pod adresem [www.hp.com/support/lj500colorM551](http://www.hp.com/support/lj500colorM551).

## Otwieranie strony wbudowanego serwera internetowego HP przy użyciu połączenia sieciowego

1. Na panelu sterowania naciśnij przycisk Strona główna .

Otwórz następujące menu:

- **Administracja**
  - **Raporty**
  - **Strony konfiguracji i stanu**
2. Naciśnij przycisk strzałki w dół ▼, aby podświetlić element **Strona konfiguracji**, i naciśnij przycisk **OK**.
  3. Naciśnij przycisk strzałki w górę ▲, aby podświetlić element **Drukuj** i naciśnij przycisk **OK**.
  4. Znajdź adres IP lub nazwę hosta na stronie HP Jetdirect.



**UWAGA:** Użytkownicy systemu Mac OS X mogą również użyć nazwy Bonjour (mDNS), znajdującej się na stronie konfiguracyjnej, aby uzyskać dostęp do wbudowanego serwera internetowego.

5. W obsługiwanej przeglądarce internetowej uruchomionej na swoim komputerze, wpisz w pasku adresu nazwę hosta lub adres IP urządzenia.

## Wbudowany serwer internetowy firmy HP – funkcje

### Karta Informacje

**Tabela 10-2 Karta Informacje wbudowanego serwera internetowego firmy HP**

Menu	Opis
<b>Stan urządzenia</b>	Pokazuje stan urządzenia oraz szacowany czas żywotności materiałów eksploatacyjnych HP. Strona zawiera też informacje o rodzaju i formacie papieru ustawionym dla poszczególnych podajników. Aby zmienić ustawienia domyślne, kliknij łącze <b>Zmień ustawienia</b> .
<b>Dziennik zleceń</b>	Przedstawia podsumowanie wszystkich zleceń przetworzonych przez urządzenie.
<b>Strona Konfiguracji</b>	Wyświetla informacje znajdujące się na stronie konfiguracji.
<b>Strona stanu materiałów</b>	Wyświetla stan materiałów eksploatacyjnych urządzenia.
<b>Strona dziennika zdarzeń</b>	Wyświetla listę wszystkich zdarzeń i błędów urządzenia. Użyj łącza <b>HP Instant Support</b> (w obszarze <b>Inne łącza</b> na wszystkich stronach wbudowanego serwera internetowego HP), aby połączyć się z dynamicznymi zasobami WWW, które pomogą w rozwiązywaniu problemów. Na tych stronach można znaleźć również dodatkowe usługi dostępne dla urządzenia.
<b>Strona zużycia</b>	Wyświetla podsumowanie liczby stron wydrukowanych przez urządzenie, pogrupowanych według formatu, rodzaju i ścieżki drukowania papieru.
<b>Informacje o urządzeniu</b>	Wyświetla nazwę urządzenia w sieci, adres oraz informacje o modelu. Aby dostosować te wpisy, kliknij menu <b>Informacje o urządzeniu</b> na karcie <b>Ogólne</b> .
<b>Drukuj</b>	Wysyła przygotowany plik z komputera do druku. Urządzenie drukuje ten plik z domyślnymi ustawieniami drukowania.
<b>Drukowanie raportów i stron</b>	Przedstawia wewnętrzne raporty i strony urządzenia. Wybierz jedną lub kilka pozycji do wydrukowania lub wyświetlenia.

## Karta Ogólne

**Tabela 10-3 Karta Ogólne wbudowanego serwera internetowego firmy HP**

Menu	Opis
<b>Menu administracyjne panelu sterowania</b>	Przedstawia strukturę menu <b>Administracja</b> na panelu sterowania. <b>UWAGA:</b> Ustawienia można konfigurować na tym ekranie, ale wbudowany serwer internetowy HP udostępnia opcje konfiguracyjne bardziej zaawansowane od ustawień dostępnych za pośrednictwem menu <b>Administracja</b> .
<b>Subskrypcja alarmów</b>	Umożliwia konfigurowanie wysyłanych pocztą elektroniczną alarmów o zdarzeniach dotyczących urządzenia lub materiałów eksploatacyjnych.
<b>Automatyczne wysyłanie</b>	Skonfiguruj w urządzeniu wysyłanie automatycznych wiadomości e-mail dotyczących konfiguracji urządzenia i materiałów eksploatacyjnych na określone adresy e-mail.
<b>Widok panelu sterowania</b>	Pokazuje obraz bieżącego ekranu na wyświetlaczu panelu sterowania.
<b>Edytuj inne łącza</b>	Dodaj lub zmień łącza do innej witryny internetowej. Łącze to jest wyświetlane w obszarze <b>Inne łącza</b> na wszystkich stronach wbudowanego serwera internetowego HP.
<b>Informacje dotyczące zamówień</b>	Wprowadź informacje dotyczące zamawianych zamiennych kaset drukujących. Te informacje są wyświetlane na stronie stanu materiałów eksploatacyjnych.
<b>Informacje o urządzeniu</b>	Nazwij urządzenie i przypisz mu numer zasobu. Wprowadź nazwę podstawowego kontaktu, do którego wysyłane będą informacje dotyczące urządzenia.
<b>Język</b>	Pozwala określić język, w jakim będą wyświetlane informacje wbudowanego serwera internetowego HP.
<b>Data i godzina</b>	Pozwala ustawić datę i godzinę lub zsynchronizować urządzenie z sieciowym serwerem czasu.
<b>Harmonogram trybu uśpienia</b>	Umożliwia ustawienie lub edycję godziny budzenia, godziny uśpienia oraz opóźnienia uśpienia urządzenia. Można ustawiać różne harmonogramy dla poszczególnych dni tygodnia i dni wolnych od pracy.
<b>Tworzenie kopii zapasowej i odzyskiwanie danych</b>	Umożliwia utworzenie pliku kopii zapasowej, zawierającego dane urządzenia i użytkownika. Utworzony plik może w razie konieczności posłużyć do przywrócenia danych urządzenia.
<b>Przywróć ustawienia fabryczne</b>	Przywraca domyślne fabryczne ustawienia urządzenia.
<b>Instalator rozwiązań</b>	Umożliwia instalowanie oprogramowania innych producentów, rozszerzającego zakres funkcji produktu.
<b>Aktualizacja oprogramowania sprzętowego</b>	Umożliwia pobranie i zainstalowanie plików aktualizacji oprogramowania sprzętowego.
<b>Usługi statystyczne</b>	Zapewnia dostęp do informacji statystycznych o zleceniach zewnętrznych.



## Karta Drukuj

Karta **Drukuj** służy do włączania i wyłączenia bezpośredniego drukowania za pośrednictwem portu USB. Zlecenia z portu USB są drukowane z domyślnymi ustawieniami drukowania. Przy bezpośrednim wydruku z portu USB są obsługiwane następujące typy plików:

- .pdf
- .prn
- .pcl
- .ps
- .cht

**Tabela 10-4 Karta Drukuj wbudowanego serwera internetowego HP**

Menu	Opis
<b>Ustawienia pobierania z USB</b>	Umożliwia włączenie i wyłączenie menu <b>Pobierz zlecenie z USB</b> w panelu sterowania.
<b>Zarządzanie zapisanymi zleceniami</b>	Ta funkcja służy do zarządzania zadaniami przechowywanymi w pamięci urządzenia.
<b>Ogran. druk. w kolorze</b>	Ta pozycja służy do ograniczania liczby stron w kolorze, która może być wydrukowana na urządzeniu.
<b>Ogólne ustawienia drukowania</b>	Ta pozycja służy do zarządzania ustawieniami drukowania urządzenia.
<b>Zarządzenie podajnikami</b>	Umożliwia przeglądanie lub zmianę ustawień rodzaju i formatu papieru w każdym z podajników oraz dostosowanie ustawień ogólnych dla wszystkich podajników.

## Karta Rozwiązywanie problemów

**Tabela 10-5 Karta Rozwiązywanie problemów wbudowanego serwera internetowego firmy HP**

Menu	Opis
<b>Raporty i testy</b>	Umożliwia drukowanie różnych raportów, pomocnych przy rozwiązywaniu problemów z urządzeniem.
<b>Kalibracja</b>	Wybierz tę opcję, aby natychmiast przeprowadzić kalibrację urządzenia.
<b>Aktualizacja oprogramowania sprzętowego</b>	Umożliwia pobranie i zainstalowanie plików aktualizacji oprogramowania sprzętowego.
<b>Przywróć ustawienia fabryczne</b>	Przywraca domyślne fabryczne ustawienia urządzenia.

## Karta Bezpieczeństwo

**Tabela 10-6 Karta Bezpieczeństwo wbudowanego serwera internetowego HP**

Menu	Opis
<b>Bezpieczeństwo</b>	Umożliwia skonfigurowanie hasła administratora w celu ograniczenia dostępu do niektórych funkcji urządzenia.  Można włączyć lub wyłączyć port USB hosta na panelu sterowania albo port USB formatyzatora, umożliwiając drukowanie bezpośrednio z komputera.
<b>Kontrola dostępu</b>	Umożliwia konfigurowanie dostępu określonych osób lub grup do funkcji urządzenia. Można też wybrać wymaganą metodę logowania osób do urządzenia.
<b>Chroń przechowywane dane</b>	Umożliwia konfigurowanie wewnętrznego dysku twardego urządzenia i zarządzanie nim. Urządzenie zawiera szyfrowany dysk twardy, zapewniający maksymalne bezpieczeństwo.  Można też konfigurować ustawienia zadań przechowywanych na dysku twardym urządzenia.
<b>Zarządzanie certyfikatami</b>	Umożliwia instalowanie i organizowanie certyfikatów zabezpieczających dostęp do urządzenia i sieci.

## Karta Usługi sieci Web HP

Karta **Usługi sieci Web HP** służy do skonfigurowania i włączenia usług sieci Web HP w przypadku tego urządzenia. Aby korzystać z funkcji HP ePrint, trzeba włączyć usługi sieci Web HP.

## Karta Praca w sieci

Karta **Praca w sieci** umożliwia zmianę ustawień sieci urządzenia, gdy jest ono podłączone do sieci opartej na protokole IP. Karta nie jest wyświetlana, jeśli urządzenie zostanie podłączone do sieci innego typu.

## Lista Inne łącza

 **UWAGA:** Pozycje wyświetlane na liście **Inne łącza** można konfigurować za pomocą menu **Edytuj inne łącza** na karcie **Ogólne**. Poniżej przedstawiono łącza domyślne.

**Tabela 10-7 Lista Inne łącza wbudowanego serwera internetowego firmy HP**

Menu	Opis
<b>Pomoc techniczna</b>	Łączy z witryną internetową pomocy technicznej dla tego urządzenia, na której można znaleźć pomoc dotyczącą głównych tematów.
<b>HP Instant Support</b>	Łączy użytkownika z witryną sieci Web firmy HP, aby pomóc znaleźć rozwiązania pojawiających się problemów.

## Korzystanie z oprogramowania HP Web Jetadmin

Oprogramowanie HP Web Jetadmin jest nagradzonym, wiodącym narzędziem do efektywnego zarządzania szeroką gamą urządzeń HP pracujących w sieci, jak drukarki, urządzenia wielofunkcyjne i urządzenia do dystrybucji cyfrowej. Jest to pojedyncze rozwiązanie, umożliwiające zdalną instalację, monitorowanie, konserwację i zabezpieczanie środowiska drukowania i przetwarzania obrazu, co wyraźnie zwiększa produktywność, oszczędzając czas, umożliwiając zarządzanie kosztami oraz chroniąc poczynione inwestycje.

Uaktualnienia oprogramowania HP Web Jetadmin są udostępniane regularnie, aby zapewnić wsparcie specyficznych funkcji urządzeń. Odwiedź witrynę [www.hp.com/go/webjetadmin](http://www.hp.com/go/webjetadmin) i kliknij łącze **Self Help and Documentation** (Samodzielne rozwiązywanie problemów i dokumentacja), aby dowiedzieć się więcej o aktualizacjach.

# Funkcje zabezpieczające urządzenia

## Oświadczenia o bezpieczeństwie

Urządzenie obsługuje standardy zabezpieczeń i zalecane protokoły, które pozwalają zachować bezpieczeństwo urządzenia, chronić ważne informacje w sieci, a także uprościć sposób monitorowania i konserwacji urządzenia.

Szczegółowe informacje na temat bezpieczeństwa rozwiązań obróbki obrazu i drukowania HP można znaleźć na witrynie [www.hp.com/go/secureprinting](http://www.hp.com/go/secureprinting). Na tej stronie znaleźć można łącza do oficjalnych dokumentów i często zadawanych pytań dotyczących funkcji zabezpieczeń.

## IPsec

IPsec jest zbiorem protokołów odpowiedzialnych za sterowanie ruchem do i z urządzenia w sieci opartej o protokół IP. IPsec umożliwia uwierzytelnianie metodą host-do-hosta, zapewnia spójność danych i szyfrowanie komunikacji w sieci.

W przypadku urządzeń podłączonych do sieci i wykorzystujących serwer druku HP Jetdirect możliwe jest skonfigurowanie ustawień IPsec za pomocą karty **Praca w sieci** we wbudowanym serwerze internetowym HP.

## Zabezpieczanie wbudowanego serwera internetowego HP

Przypisz hasło administratora, umożliwiające dostęp do urządzenia i do wbudowanego serwera internetowego HP, aby uniemożliwić nieautoryzowanym użytkownikom zmianę ustawień urządzenia.

1. Otwórz usługę wbudowanego serwera internetowego HP wpisując w wierszu adresu w przeglądarce internetowej adres IP urządzenia.
2. Kliknij kartę **Bezpieczeństwo**.
3. Otwórz menu **Bezpieczeństwo**.
4. W polu **Użytkownik** wpisz nazwę, która ma być powiązana z hasłem.
5. Wpisz hasło w polu **Nowe hasło** i powtórz je w polu **Sprawdź hasło**.



**UWAGA:** Jeżeli zmieniasz istniejące hasło, to najpierw musisz je wpisać w polu **Stare hasło**.

6. Kliknij przycisk **Zastosuj**. Zapisz hasło i schowaj je w bezpiecznym miejscu.

## Obsługa szyfrowania: Bezpieczne dyski twarde HP o dużej wydajności (w przypadku modeli z zaszyfrowanym dyskiem twardym)

Urządzenie HP LaserJet Enterprise 500 color M551xh zawiera bezpieczny dysk twardy HP o dużej wydajności. Ten dysk twardy umożliwia szyfrowanie na poziomie sprzętowym, dzięki czemu możliwe jest bezpieczne przechowywanie poufnych danych bez wpływu na wydajność urządzenia. Dysk twardy

używa najnowszej normy zaawansowanego standardu szyfrowania AES (Advanced Encryption Standard), wyposażony jest we wszechstronne funkcje oszczędzania czasu i jest bardzo niezawodny.

Skorzystaj z menu **Bezpieczeństwo** w usługach wbudowanego serwera internetowego HP, aby skonfigurować dysk.


Aby uzyskać więcej informacji na temat zaszyfrowanego dysku twardego, patrz *Instrukcja instalacji wysokowydajnego dysku twardego HP*.

1. Wejdź na stronę [www.hp.com/support](http://www.hp.com/support).
2. W polu wyszukiwania wpisz **Secure Hard Disk** (Chroniony dysk twardy) i naciśnij klawisz **Enter**.
3. Kliknij łącze **HP Secure High Performance Hard Disk Drive** (Wysokowydajny dysk twardy HP).
4. Kliknij łącze **Manuals** (Podręczniki).

## Wymaż dane zleceń

Istnieje kilka metod ochrony danych przechowywanych na dyskach twardych urządzenia. Jedną z możliwości to zakup urządzenia z bezpiecznym dyskiem twardym HP o dużej wydajności. Dzięki bezpiecznemu dyskowi twardemu HP o dużej wydajności zapisane na nim dane nie są dostępne po wymazaniu ich z urządzenia. Aby bezpiecznie wymazać zlecenia drukowania z dysku twardego, należy użyć funkcji **Wymaż dane zleceń**, dostępnej na wbudowanym serwerze internetowym HP (EWS). Funkcji **Wymaż dane zleceń** należy użyć przed przekazaniem, powtórным przetworzeniem lub przeniesieniem własności urządzenia.

---

 **UWAGA:** Funkcja jest dostępna w urządzeniu dopiero po zainstalowaniu bezpiecznego dysku twardego HP o dużej wydajności.

---


## Wymaż dane zleceń

1. Otwórz usługę wbudowanego serwera internetowego HP wpisując w wierszu adresu w przeglądarce internetowej adres IP urządzenia.
2. Kliknij kartę **Zabezpieczenia**.
3. Otwórz menu **Ochrona przechowywanych danych**.

Funkcja **Wymaż dane zleceń** działa na następujących poziomach bezpieczeństwa:

- Szybkie wymazywanie bez zabezpieczeń (bez nadpisywania)
- Szybkie wymazywanie z zabezpieczeniami (jednokrotne nadpisanie)
- Bezpieczne wymazywanie z porządkowaniem (trzykrotne nadpisanie)

---

 **UWAGA:** Szybkie wymazywanie z zabezpieczeniami powoduje jednokrotne nadpisanie danych i ma niewielki wpływ na wydajność. Bezpieczne wymazywanie z porządkowaniem powoduje trzykrotne nadpisanie danych i może wpływać na wydajność.

---

## Zakres działania

Dane, które są kasowane przez funkcję **Wymaż dane zleceń**, to pliki tymczasowe utworzone podczas wykonywania zadań wydruku, zlecenia przechowywane, zlecenia drukowania próbnego, przechowywane na dysku czcionki i pliki makro (formularze), książki adresowe oraz aplikacje od HP i innych firm.

Zachowane zadania zostaną bezpiecznie zastąpione jedynie wtedy, gdy usunięto je za pomocą menu **pobierania zlecenia z pamięci urządzenia** (dostępnego w urządzeniu) po wybraniu odpowiedniego trybu usuwania.

## Zabezpieczanie przechowywanych zleceń

Istnieje możliwość zabezpieczenia zleceń przechowywanych w urządzeniu poprzez przypisanie im numeru PIN. Każda osoba, która próbuje wydrukować zabezpieczone zlecenia, musi najpierw wprowadzić numer identyfikacyjny PIN na panelu sterowania urządzenia.

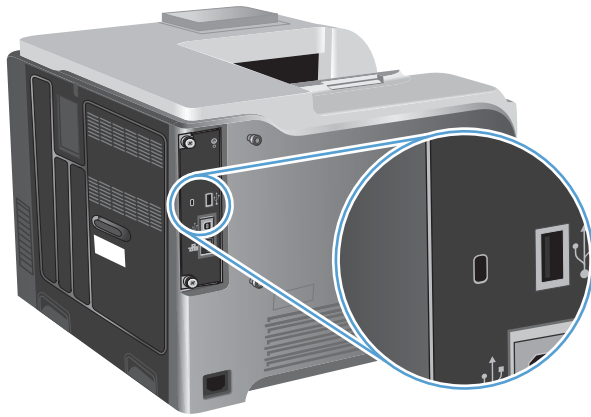
## Blokowanie menu panelu sterowania

Za pomocą wbudowanego serwera internetowego możliwe jest zablokowanie różnych funkcji w panelu sterowania.

1. Otwórz usługę wbudowanego serwera internetowego HP wpisując w wierszu adresu w przeglądarce internetowej adres IP urządzenia.
2. Kliknij kartę **Bezpieczeństwo**.
3. Otwórz menu **Kontrola dostępu**.
4. W obszarze **Zasady dotyczące rejestracji i uprawnień** wybierz typy użytkowników uprawnionych do korzystania z poszczególnych funkcji.
5. Kliknij przycisk **Zastosuj**.

## Blokowanie klatki formatyzatora

Klatka formatyzatora z tyłu urządzenia ma gniazdo, do którego można podłączyć kabel zabezpieczający. Zablokowanie klatki formatyzatora uniemożliwia usunięcie cennych części formatyzatora przez niepowołane osoby.




# Ustawienia ekonomiczne

## Optymalizacja prędkości i zużycia energii

Ustawienie optymalnej prędkości i zużycia energii pozwala kontrolować sposób obniżania temperatury utrwalacza. Dostępne są następujące ustawienia:


<b>Szybsza 1 strona</b>	Zasilanie utrwalacza pozostaje włączone i pierwsza strona zadania wysłanego do urządzenia jest drukowana szybciej.
<b>Oszczędzaj energię</b>	Utrwalacz zmniejsza pobór mocy w okresie bezczynności urządzenia.
<b>Więć. oszcz. energii</b>	Utrwalacz zmniejsza pobór mocy w okresie bezczynności urządzenia. Utrwalacz zmniejsza pobór mocy jeszcze bardziej niż w przypadku ustawienia <b>Oszczędzaj energię</b> .
<b>Maks. oszcz. energii</b>	Utrwalacz jest wyłączany i stopniowo ochładzany do temperatury pokojowej. W przypadku wyboru ustawienia <b>Maks. oszcz. energii</b> , czas drukowania pierwszej strony jest najdłuższy.

Wykonaj następujące kroki, aby zoptymalizować urządzenie pod kątem prędkości i zużycia energii:

1. Naciśnij przycisk Strona główna .
2. Otwórz kolejno wszystkie następujące menu:
  - **Administracja**
  - **Ustawienia ogólne**
  - **Ustawienia energetyczne**
  - **Prędkość optymalna/Zużycie energii**
3. Wybierz odpowiednią opcję, a następnie naciśnij przycisk **OK**.

## Tryby energooszczędne

### Włączanie lub wyłączenie trybu uśpienia


1. Na panelu sterowania urządzenia naciśnij przycisk Strona główna .
2. Otwórz kolejno wszystkie następujące menu:
  - **Administracja**
  - **Ustawienia ogólne**
  - **Ustawienia energetyczne**



- **Ustawienia czasomierza uśpienia**
  - **Czasomierz uśpienia/automatycznego wyłączenia**
3. Wybierz jedną z następujących opcji:
- **Włączony**
  - **Wyłączony**

## Ustawienie czasomierza stanu uśpienia

Za pomocą funkcji czasomierza stanu uśpienia można spowodować automatyczne przechodzenie urządzenia do trybu uśpienia po wstępnie zdefiniowanym okresie nieaktywności.

1. Na panelu sterowania urządzenia naciśnij przycisk Strona główna .
2. Otwórz kolejno wszystkie następujące menu:
  - **Administracja**
  - **Ustawienia ogólne**
  - **Ustawienia energetyczne**
  - **Ustawienia czasomierza uśpienia**
  - **Przełącz w stan uśpienia/wyłącz automatycznie po**
3. Wybierz odpowiedni okres, a następnie naciśnij przycisk **OK**.

---

 **UWAGA:** Wartość domyślna to 45 minut.

---

## Ustawianie harmonogramu uśpienia

Za pomocą funkcji harmonogramu uśpienia można ograniczyć zużycie energii w okresach nieaktywności urządzenia. Istnieje możliwość zaplanowania określonych pór dnia, w których urządzenie przechodzi do trybu uśpienia lub staje się aktywne. Można dostosować ten harmonogram do każdego dnia tygodnia. Aby ustawić harmonogram uśpienia, użyj wbudowanego serwera internetowego HP.

1. Otwórz wbudowany serwer internetowy HP, wpisując w wierszu adresu w przeglądarce internetowej adres IP urządzenia.
2. Kliknij kartę **Ogólne**.
3. Kliknij łącze **Data i godzina**, a następnie ustaw bieżącą datę i godzinę.
4. Kliknij przycisk **Zastosuj**.
5. Kliknij łącze **Harmonogram trybu uśpienia**, następnie kliknij przycisk **Dodaj**, aby otworzyć ustawienia harmonogramu uśpienia.
6. Skonfiguruj ustawienia harmonogramu uśpienia.
7. Kliknij przycisk **Zastosuj**.


## Czyszczenie urządzenia

Z upływem czasu wewnątrz urządzenia gromadzą się resztki tonera i papieru. Mogą one stać się przyczyną problemów z jakością druku. Czyszczenie urządzenia eliminuje te problemy.

Obszary ścieżki papieru i kasety drukującej należy czyścić przy każdej wymianie kasety drukującej lub w przypadku wystąpienia problemów z jakością druku. W miarę możliwości należy chronić urządzenie przed kurzem i zanieczyszczeniami.

Do czyszczenia urządzenia od zewnątrz należy używać miękkiej szmatki zwilżonej wodą.

## Czyszczenie ścieżki papieru

1. Na panelu sterowania urządzenia naciśnij przycisk Strona główna .
2. Otwórz następujące menu:
  - **Device Maintenance (Konserwacja urządzenia)**
  - **Kalibracja/czyszczenie**
3. Wybierz element **Drukowanie strony czyszczącej** i naciśnij przycisk **OK**, aby wydrukować raport.
4. Proces czyszczenia może potrwać kilka minut. Po jego zakończeniu wyrzuć wydrukowaną stronę.

## Aktualizacje produktu

Aktualizacje oprogramowania oraz oprogramowania sprzętowego, a także instrukcje instalacji tego produktu można znaleźć na stronie [www.hp.com/support/lj500colorM551](http://www.hp.com/support/lj500colorM551). Kliknij opcję **Support & Drivers** (Wsparcie i sterowniki), kliknij system operacyjny, a następnie wybierz materiały do pobrania dla tego produktu.



---

# 11 Rozwiązywanie problemów

- [Samodzielne rozwiązywanie problemów](#)
- [Lista kontrolna rozwiązywania ogólnych problemów](#)
- [Przywracanie ustawień fabrycznych](#)
- [Interpretacja komunikatów na panelu sterowania](#)
- [Papier jest podawany nieprawidłowo lub zacina się](#)
- [Usuwanie zacięć](#)
- [Papier nie jest podawany automatycznie](#)
- [Poprawianie jakości druku](#)
- [Strony nie są drukowane lub drukowanie jest spowolnione](#)
- [Rozwiązywanie problemów z drukiem z urządzenia USB](#)
- [Rozwiązywanie problemów z połączeniami](#)
- [Rozwiązywanie problemów z oprogramowaniem urządzenia w systemie Windows](#)
- [Rozwiązywanie problemów z oprogramowaniem urządzenia na komputerach Mac](#)

## Samodzielne rozwiązywanie problemów

Poza informacjami zawartymi w niniejszym podręczniku istnieją również inne źródła oferujące przydatne informacje.


---

Plakat do wydrukowania zawierający informacje o korzystaniu z panelu sterowania urządzenia	Plakat jest dostępny na dysku CD urządzenia. Po wydrukowaniu zajmuje cztery pełnokolorowe strony, które można powiesić obok urządzenia. Plakat przedstawia informacje na temat używania przycisków i innych funkcji dostępnych na panelu sterowania urządzenia.
Podręczne tematy pomocy	<p>W podanej witrynie można znaleźć zbiór podręcznych tematów pomocy dotyczących tego urządzenia: <a href="http://www.hp.com/support/lj500colorM551">www.hp.com/support/lj500colorM551</a>.</p> <p>Można je wydrukować i trzymać w pobliżu urządzenia. Stanowią poręczne źródło najczęściej wykonywanych procedur.</p>
Pomoc panelu sterowania	Panel sterowania zawiera wbudowany system pomocy obejmujący szereg typowych zadań, takich jak wymiana kaset drukujących czy usuwanie zacięć.

---

# Lista kontrolna rozwiązywania ogólnych problemów

Podczas rozwiązywania problemu z urządzeniem wykonaj poniższe kroki.

1. Sprawdź, czy świeci kontrolka Gotowe. Jeśli nie świeci żadna z kontrolki, wykonaj poniższe czynności:
  - a. Sprawdź, czy przewód zasilający jest podłączony prawidłowo.
  - b. Sprawdź, czy urządzenie jest włączone.
  - c. Sprawdź, czy napięcie linii zasilającej jest odpowiednie dla konfiguracji zasilania urządzenia. (Wymagania dotyczące napięcia znajdują się na etykiecie z tyłu urządzenia). Jeśli używane jest urządzenie rozgałęziające, a jego napięcie jest niezgodne ze specyfikacjami, podłącz urządzenie bezpośrednio do gniazdka ściennego. Jeśli urządzenie jest już podłączone do gniazdka ściennego, podłącz je do innego gniazdka.
  - d. Jeżeli opisane metody rozwiązywania problemów nie są skuteczne, należy skontaktować się z Centrum obsługi klientów firmy HP.
2. Sprawdź okablowanie.
  - a. Sprawdź podłączenie przewodu łączącego urządzenie z komputerem lub z portem sieciowym. Sprawdź, czy przewód został odpowiednio zamocowany.
  - b. Upewnij się, że przewód nie jest uszkodzony, podłączając inny przewód, jeżeli jest to możliwe.
  - c. Sprawdź połączenia sieciowe.
3. Na panelu sterowania powinna znajdować się informacja o stanie gotowości. Jeśli pojawił się komunikat o błędzie, rozwiąż problem.
4. Sprawdź, czy używany papier jest zgodny ze specyfikacjami.
5. Wydrukuj stronę konfiguracji. Jeżeli urządzenie jest podłączone do sieci, drukowana jest również strona HP Jetdirect.
  - a. Na panelu sterowania urządzenia naciśnij przycisk Strona główna .
  - b. Otwórz następujące menu:
    - **Administracja**
    - **Raporty**
    - **Strony konfiguracji i stanu**
    - **Strona konfiguracji**
  - c. Naciśnij przycisk OK, aby wybrać opcję **Strona konfiguracji**, a następnie naciśnij przycisk strzałki w górę ▲, aby rozpocząć drukowanie.

Jeśli strona nie zostanie wydrukowana, sprawdź, czy co najmniej jeden podajnik zawiera papier.

W przypadku zacięcia papieru w urządzeniu postępuj zgodnie z instrukcjami wyświetlanymi na panelu sterowania, aby usunąć zacięcie.

6. Jeżeli strona konfiguracji zostanie wydrukowana, uwzględnij następujące możliwości:
  - a. Jeżeli strona nie jest drukowana poprawnie, problem jest związany ze sprzętem urządzenia. Skontaktuj się z Działem obsługi klienta HP.
  - b. Jeżeli strona zostanie wydrukowana prawidłowo, oznacza to, że sprzęt urządzenia działa poprawnie. Problem związany jest z używanym komputerem, sterownikiem drukarki lub programem.

7. Wybierz jedną z następujących opcji:

**System Windows:** Kliknij przycisk **Start**, wskaż polecenie **Ustawienia**, a następnie kliknij polecenie **Drukarki** lub **Drukarki i faksy**. Kliknij dwukrotnie nazwę urządzenia.

**lub**

**System Mac OS X:** Otwórz program **Printer Setup Utility (Narzędzie konfiguracji drukarki)** lub listę **Print & Fax (Drukowanie i faksy)**, a następnie kliknij dwukrotnie wiersz urządzenia.

8. Upewnij się, że został zainstalowany sterownik drukarki dla tego urządzenia. Sprawdź program, aby upewnić się, że używany jest sterownik drukarki odpowiedni dla urządzenia. Sterownik drukarki znajduje się na dysku CD dołączonym do urządzenia. Można go także pobrać z następującej witryny internetowej: [www.hp.com/support/lj500colorM551](http://www.hp.com/support/lj500colorM551).
9. Wydrukuj niewielki dokument z innego programu, z którego można było drukować w przeszłości. Jeżeli dokument zostanie wydrukowany, problem jest związany z używanym programem. Jeżeli problem nie zostanie rozwiązany (dokument nadal nie jest drukowany), wykonaj następujące czynności:
  - a. Spróbuj wydrukować zlecenie z innego komputera wyposażonego w oprogramowanie do obsługi urządzenia.
  - b. W przypadku podłączenia urządzenia do sieci podłącz urządzenie bezpośrednio do komputera przy użyciu kabla USB. Skieruj urządzenie do właściwego portu lub zainstaluj ponownie oprogramowanie, wybierając nowy typ używanego połączenia.

## Czynniki mające wpływ na wydajność urządzenia


Na szybkość wydruku zadania ma wpływ kilka czynników:

- Maksymalna prędkość urządzenia mierzona w stronach na minutę (str./min)
- Stosowanie specjalnych rodzajów papieru (takich jak folie, papier ciężki i o nietypowych formatach)
- Czas potrzebny na pobranie i przetworzenie danych przez urządzenie
- Złożoność i wielkość elementów graficznych
- Szybkość używanego komputera
- Złącze USB



- Konfiguracja we/wy urządzenia
- System operacyjny sieci i jej konfiguracja (jeśli dotyczy)
- Wykorzystywany sterownik drukarki


## Przywracanie ustawień fabrycznych

1. Na panelu sterowania urządzenia naciśnij przycisk Strona główna .
2. Otwórz następujące menu:
  - **Administracja**
  - **Ustawienia ogólne**
  - **Przywróć ustawienia fabryczne**
3. Wybierz jedną z dostępnych opcji, a następnie naciśnij przycisk OK.

# Interpretacja komunikatów na panelu sterowania


## Rodzaje komunikatów panelu sterowania

Na panelu sterowania są wyświetlane cztery rodzaje komunikatów, mogących wskazywać na stan lub problemy urządzenia.

Rodzaj komunikatu	Opis
Komunikaty o stanie	Komunikaty o stanie odzwierciedlają obecny stan urządzenia. Informują one użytkownika o normalnym działaniu urządzenia i nie wymagają żadnej reakcji użytkownika w celu ich usunięcia. Ulegają one zmianie wraz ze zmianą stanu urządzenia. Kiedy urządzenie jest gotowe do pracy, nie jest zajęte i nie wyświetla komunikatów ostrzegawczych, wyświetlany jest komunikat <b>Gotowe</b> , o ile urządzenie jest w trybie online.
Komunikaty ostrzegawcze	Komunikaty ostrzegawcze informują użytkownika o błędach danych i druku. Komunikaty te są zwykle wyświetlane na zmianę z komunikatami <b>Gotowe</b> lub komunikatami o stanie i pozostają wyświetlone do czasu dotknięcia przycisku <b>OK</b> . Niektóre komunikaty ostrzegawcze są usuwalne. Jeśli opcja <b>Usuwalne ostrzeżenia</b> w menu <b>Ustawienia wyświetlacza</b> jest ustawiona na <b>Zlecenie</b> , komunikaty zostaną usunięte wraz z następnym zadaniem drukowania.
Komunikaty o błędach	<p>Komunikaty o błędach informują o konieczności wykonania pewnych czynności, takich jak dołożenie papieru lub usunięcie zacięcia papieru.</p> <p>Niektóre komunikaty o błędach są komunikatami autokontynuacji. W przypadku ustawienia opcji <b>Błędy z możliwością kontynuacji</b> w menu <b>Ustawienia wyświetlacza</b> na <b>Autom. kontynuacja (10 sek.)</b> urządzenie będzie kontynuować normalne działanie po wyświetleniu przez 10 sekund komunikatu o błędzie z automatyczną kontynuacją.</p> <p><b>UWAGA:</b> Naciśnięcie dowolnego przycisku podczas wyświetlania takiego 10-sekundowego komunikatu powoduje wyłączenie automatycznej kontynuacji i wykonanie operacji odpowiadającej przyciskowi. Na przykład naciśnięcie przycisku Stop  spowoduje wstrzymanie drukowania i wyświetlenie monitu o anulowanie zadania drukowania.</p>
Komunikaty o błędach krytycznych	Komunikaty o błędach krytycznych informują użytkownika o awariach sprzętowych. Niektóre z tych komunikatów można usunąć przez wyłączenie i włączenie urządzenia. Komunikaty te nie są związane z ustawieniem <b>Autom. kontynuacja (10 sek.)</b> . Jeżeli stan błędu krytycznego nie ustępuje, oznacza to konieczność obsługi serwisowej.

## Komunikaty panelu sterowania

Urządzenie udostępnia wydajny system komunikatów panelu sterowania. Jeśli na panelu sterowania zostanie wyświetlony komunikat, należy wykonać wyświetlane instrukcje, aby rozwiązać problem. Jeśli w urządzeniu wyświetlany jest komunikat „Błąd” lub „Uwaga”, ale nie są wyświetlane instrukcje rozwiązania problemu, należy wyłączyć urządzenie i włączyć je ponownie. Jeśli problemy z urządzeniem nadal występują, należy skontaktować się z pomocą techniczną HP.

Aby uzyskać więcej informacji o różnych tematach, naciśnij przycisk Pomoc  na panelu sterowania.

# Papier jest podawany nieprawidłowo lub zacina się

- [Urządzenie nie pobiera papieru](#)
- [Urządzenie pobiera kilka arkuszy papieru](#)
- [Zapobieganie zacięciom papieru](#)

## Urządzenie nie pobiera papieru

Jeśli urządzenie nie pobiera papieru z podajnika, wypróbuj poniższe rozwiązania.

1. Otwórz urządzenie i wyjmij wszystkie zacięte arkusze papieru.
2. Umieść w podajniku papier w formacie odpowiednim dla zlecenia.
3. Upewnij się, że prowadnice papieru w podajniku są ustawione odpowiednio dla formatu papieru. Wyreguluj odpowiednie przesunięcie prowadnic w pojemniku.
4. Sprawdź panel sterowania urządzenia i zobacz, czy nie oczekuje ono na potwierdzenie monitu o ręczne podanie papieru. Załaduj papier i kontynuuj drukowanie.

## Urządzenie pobiera kilka arkuszy papieru

Jeśli urządzenie pobiera jednorazowo kilka arkuszy papieru z podajnika, wypróbuj poniższe rozwiązania.

1. Wyjmij stos papieru z podajnika, zegnij łagodnie kilka razy, obróć o 180 stopni i przewróć na drugą stronę. **Nie należy kartkować papieru.** Włóż stos papieru z powrotem do podajnika.
2. Należy używać tylko papieru spełniającego specyfikację firmy HP dla tego urządzenia.
3. Używaj papieru, który nie jest zmięty, załamany ani zniszczony. W razie potrzeby weź papier z innego opakowania.
4. Upewnij się, że pojemnik nie jest przepiętny. Jeśli jest, wyjmij z niego cały stos papieru, wyprostuj go, a następnie włóż do podajnika tylko część arkuszy.
5. Upewnij się, że prowadnice papieru w podajniku są ustawione odpowiednio dla formatu papieru. Przesuń prowadnice, aby dotykały stosu papieru, nie zaginając go.

## Zapobieganie zacięciom papieru

Aby ograniczyć zjawisko zacięć papieru, wypróbuj następujące rozwiązania.


1. Należy używać tylko papieru spełniającego specyfikację firmy HP dla tego urządzenia.
2. Używaj papieru, który nie jest zmięty, załamany ani zniszczony. W razie potrzeby weź papier z innego opakowania.
3. Stosuj papier, który wcześniej nie był używany do drukowania ani kopiowania.
4. Upewnij się, że podajnik nie jest przepiętny. Jeśli jest, wyjmij z niego cały stos papieru, wyprostuj go, a następnie włóż do podajnika tylko część arkuszy.

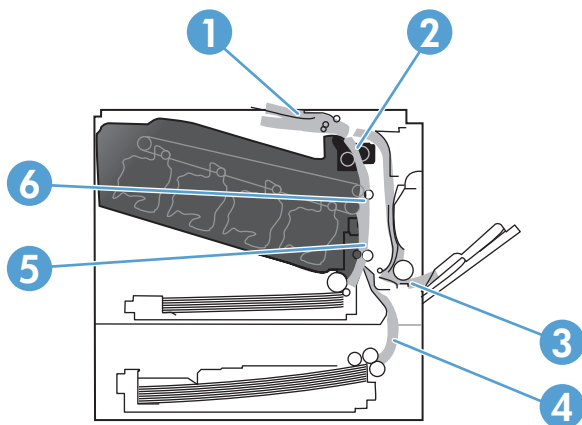
5. Upewnij się, że prowadnice papieru w podajniku są ustawione odpowiednio dla formatu papieru. Przesuń prowadnice, aby dotykały stosu papieru, nie zaginając go.
6. Upewnij się, że podajnik jest całkowicie wsunięty do urządzenia.
7. Jeśli drukujesz na papierze o dużej gramaturze, wyłaczanym albo perforowanym, używaj funkcji podawania ręcznego i wprowadzaj arkusze pojedynczo.

# Usuwanie zacięć

## Miejsca zacięć papieru

Poniższa ilustracja umożliwi zlokalizowanie miejsca zacięcia papieru. Dodatkowo na panelu sterowania są wyświetlane instrukcje umożliwiające zlokalizowanie i usunięcie zacięcia.

 **UWAGA:** Na wewnętrznych elementach urządzenia, których otwarcie może być wymagane w celu usunięcia zacięcia, znajdują się zielone uchwyty lub zielone etykiety.



1	Okolice pojemnika wyjściowego
2	Obszar drukowania dwustronnego
3	Okolice podajnika 1
4	Opcjonalny podajnik papieru na 500 arkuszy i ciężkie nośniki (Podajnik 3)
5	Okolice pobierania papieru z podajnika 2
6	Okolice utrwalacza

## Usuwanie zacięć w obszarze pojemnika wyjściowego

1. Jeśli papier jest widoczny w pojemniku wyjściowym, chwycić go za krawędź i usunąć.

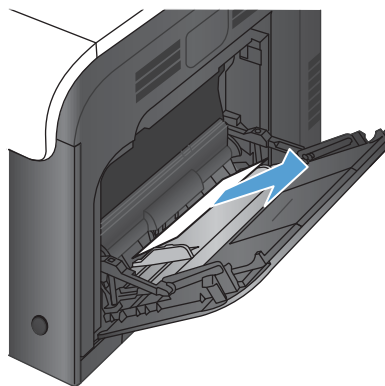


2. Jeśli w obszarze wyjściowym dupleksu widoczny jest zacięty papier, usunąć go, wyciągając delikatnie.



## Usuwanie zacięć w podajniku 1

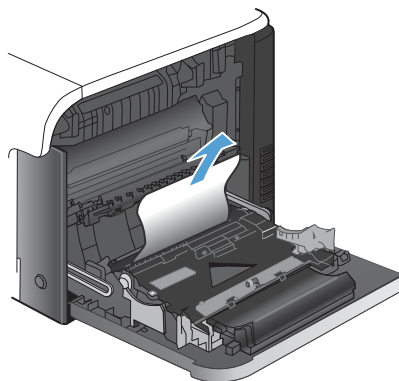
1. Jeśli zacięty papier widoczny jest w podajniku 1, usunąć go ostrożnie, wyciągając w linii prostej. Dotknij przycisku OK, aby usunąć komunikat.



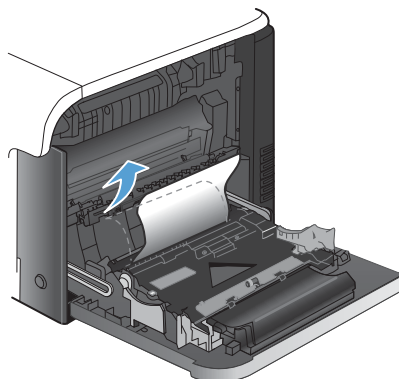
2. Jeśli nie można usunąć papieru lub jeśli zacięcie nie jest widoczne w podajniku 1, zamknij podajnik 1 i otwórz prawą osłonę.



3. Jeśli papier jest widoczny za prawą osłoną, usuń go, ciągnąc delikatnie za krawędź.



4. Usuń papier z obszaru podajnika, wyciągając go delikatnie.



5. Zamknij prawe drzwiczki.

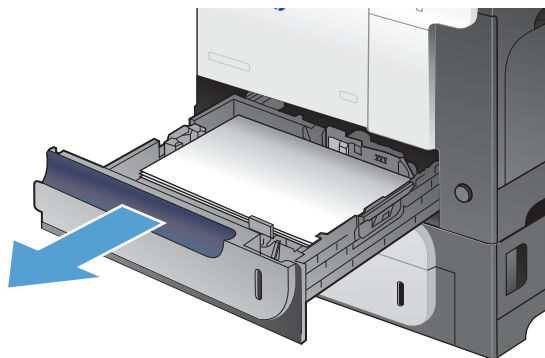




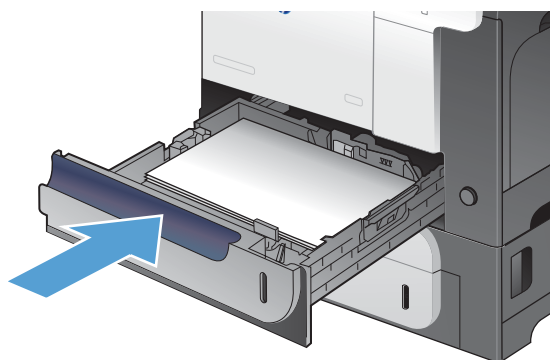
## Usuwanie zacięć w podajniku 2

**⚠ OSTROŻNIE:** Otwieranie podajnika podczas zacięcia papieru może spowodować jego podarcie i pozostanie strzępów w podajniku, co w rezultacie wywoła kolejne zacięcia. Przed otwarciem podajnika należy usunąć zacięcia.

1. Otwórz podajnik 2 i upewnij się, czy papier jest poprawnie ułożony. Usuń wszystkie zacięte lub uszkodzone arkusze papieru.



2. Zamknij podajnik.



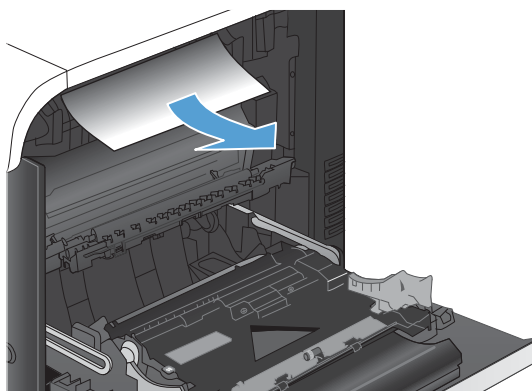
## Usuwanie zacięć przy prawej osłonie

**⚠ OSTROŻNIE:** Utrwalacz może być gorący w czasie korzystania z produktu. Przed przystąpieniem do usuwania zacięcia należy poczekać na ostudzenie utrwalacza.

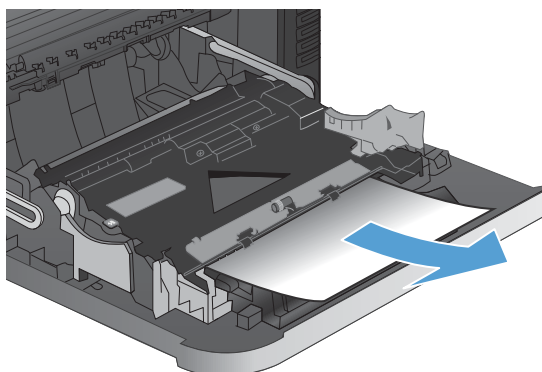
1. Otwórz prawe drzwiczki.



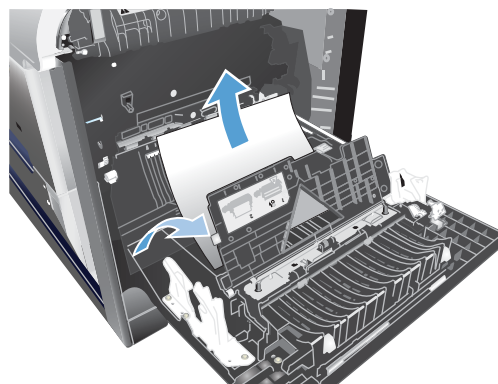
2. Jeśli papier zaciął się przy wchodzeniu do pojemnika wyjściowego, usuń go, wyciągając delikatnie ku dołowi.



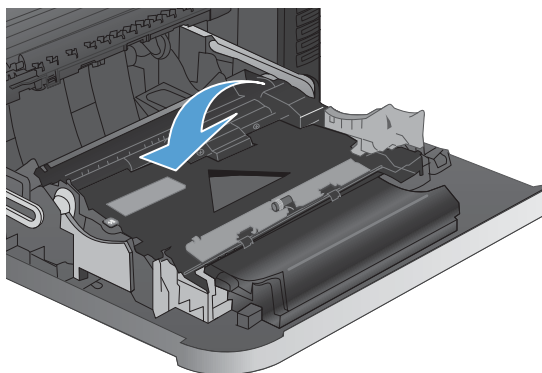
3. Jeśli papier zaciął się za prawymi drzwiczkami, usuń go, wyciągając delikatnie.



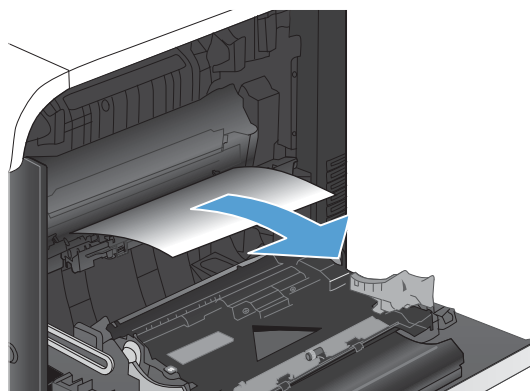
4. Podnieś osłonę podajnika za prawymi drzwiczkami. Jeśli znajduje się tam zacięty papier, usuń go, wyciągając bezpośrednio, lecz delikatnie.



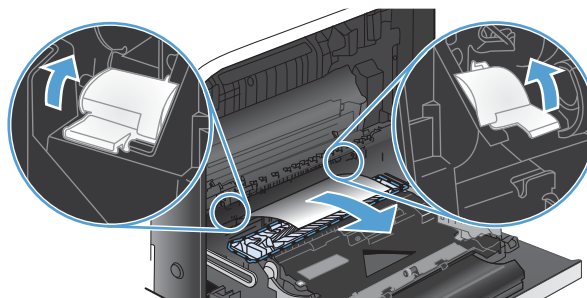
5. Zamknij pokrywę podajnika papieru.



6. Usuń papier z obszaru podajnika, delikatnie go wyciągając.

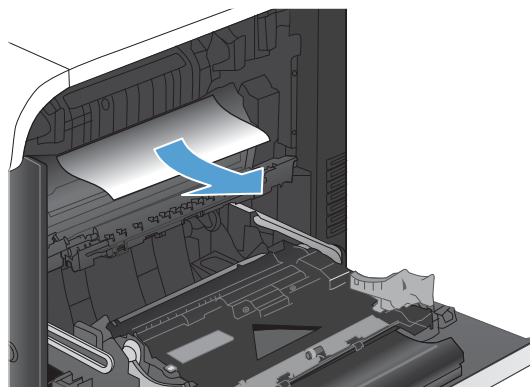


7. Zlokalizuj papier w okolicach rolki podajnika 2. Unieś dwie zielone dźwignie, aby otworzyć drzwiczki dostępu do zacięcia. Usuń zakleszczony papier i zamknij osłonę.



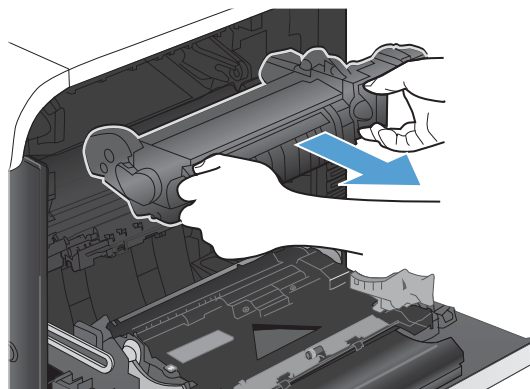
8. Jeśli widoczny jest papier wchodzący w dół utrwalacza, usuń go, ciągnąc go delikatnie w dół.

**OSTROŻNIE:** Nie dotykaj rolki przenoszącej. Zanieczyszczenia mogą wpłynąć na jakość wydruku.



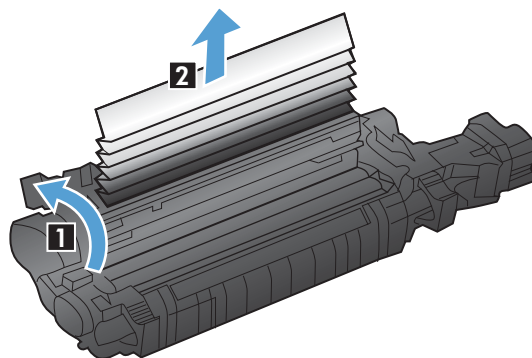
9. Papier mógł się zaciąć w utrwalaczu, gdzie byłby niewidoczny. Chwyć rączki utrwalacza, unieś lekko ku górze i pociągnij za nie, aby wyciągnąć utrwalacz.

**OSTROŻNIE:** Utrwalacz może być gorący w czasie korzystania z produktu. Przed przystąpieniem do usuwania zacięcia należy poczekać na ostudzenie utrwalacza.

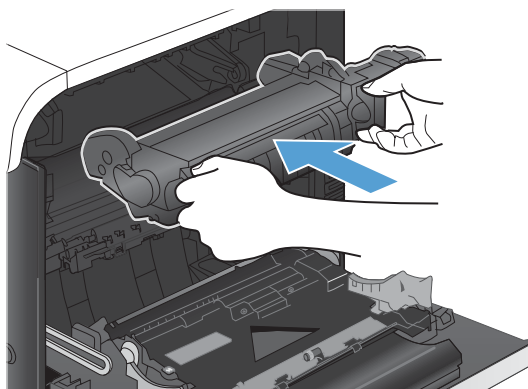


- 10.** Otwieranie drzwiczek dostępu do zacięcia (objaśnienie 1). Jeśli w utrwalaczu znajduje się zacięty papier, usuń go, wyciągając go bezpośrednio, lecz delikatnie (objaśnienie 2). Jeśli papier się podrze, usuń wszystkie kawałki.

**OSTROŻNIE:** Rolki znajdujące się w środku utrwalacza mogą być gorące, nawet jeśli sam utrwalacz już się schłodził. Nie należy dotykać rolek utrwalacza, zanim się nie ochłodzą.



- 11.** Zamknij osłonę dostępu do zacięcia i wsuń utrwalacz całkowicie do urządzenia.

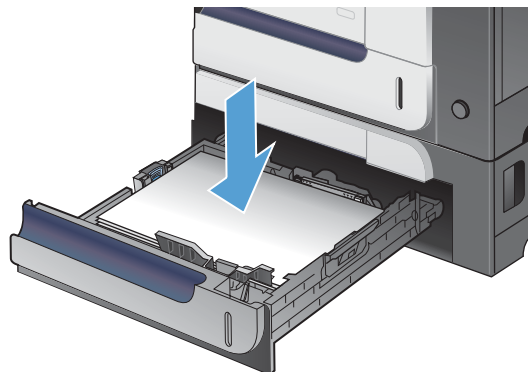


- 12.** Zamknij prawe drzwiczki.

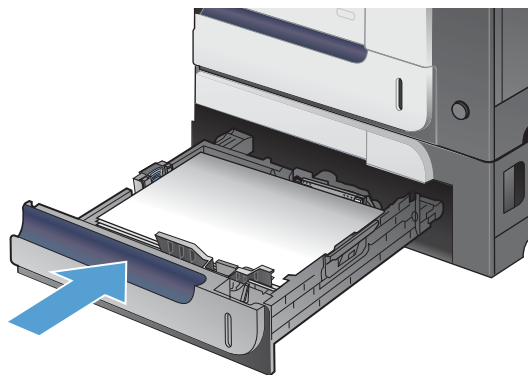


## Usuwanie zacięć w opcjonalnym podajniku papieru na 500 arkuszy i ciężkie nośniki (podajnik 3)

1. Otwórz podajnik 3 i upewnij się, czy papier jest poprawnie ułożony. Usuń wszystkie zacięte lub uszkodzone arkusze papieru.

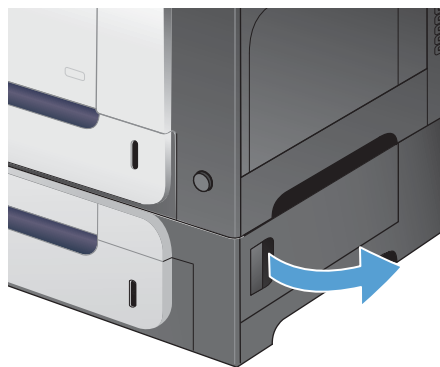


2. Zamknij podajnik 3.

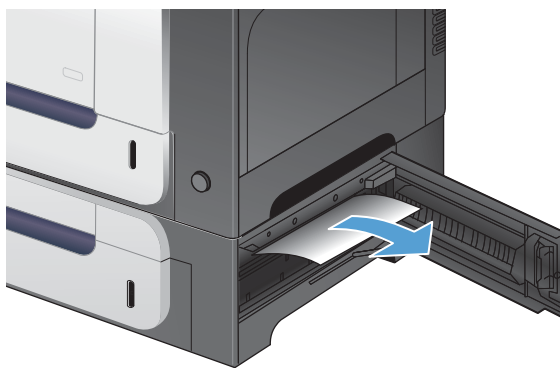


## Usuwanie zacięć przy prawej, dolnej osłonie (podajnik 3)

1. Otwórz prawe dolne drzwiczki.



2. Jeśli papier jest widoczny, należy delikatnie pociągnąć go w górę lub w dół i wyjąć.



3. Zamknij prawe dolne drzwiczki.




## Zmiana sposobu usuwania zacięć

Urządzenie wznowia druk po zacięciu, a dzięki tej funkcji można automatycznie ponownie wydrukować zacięte strony. Dostępne są następujące opcje:

- **Automatyczne** — Urządzenie próbuje ponownie wydrukować strony, które się zacięły, jeżeli dostępna jest wystarczająca ilość pamięci.
- **Wyłączony** — Urządzenie nie próbuje ponownie drukować stron, które się zacięły. Ponieważ do przechowywania ostatnich stron nie jest używana żadna dodatkowa pamięć, wydajność urządzenia jest optymalna.



**UWAGA:** Jeśli używana jest ta opcja i podczas drukowania zlecenia na obu stronach skończy się papier, niektóre strony mogą zostać utracone.

- **Włącz** — Urządzenie zawsze drukuje ponownie strony, które się zacięły. Przydzielana jest dodatkowa pamięć w celu przechowywania kilku ostatnio drukowanych stron. Może to obniżyć ogólną wydajność urządzenia.
1. Na panelu sterowania urządzenia naciśnij przycisk Strona główna .
  2. Otwórz następujące menu:
    - **Administracja**
    - **Ustawienia ogólne**
    - **Usuwanie zacięcia**
  3. Wybierz odpowiednie ustawienie, a następnie naciśnij przycisk **OK**.

# Papier nie jest podawany automatycznie

## Papier nie jest podawany automatycznie

Przyczyna	Rozwiązanie
W aplikacji wybrane zostało ręczne podawanie.	Włóż podajnik 1 razem z pokrywą lub, jeśli papier jest włożony naciśnij przycisk <b>OK</b> .
Załadowany jest papier nieprawidłowego formatu.	Załaduj papier właściwego formatu.
Podajnik jest pusty.	Załaduj papier do podajnika.
Papier zacięty uprzednio w drukarce nie został całkowicie usunięty.	Otwórz produkt i usuń wszelki papier ze ścieżki papieru.
Format papieru w podajniku nie jest prawidłowo skonfigurowany.	Wydrukuj stronę konfiguracji lub użyj panelu sterowania do określenia formatu papieru, na jaki skonfigurowany jest podajnik.
Prowadnice w podajniku nie są dosunięte do papieru.	Sprawdź, czy prowadnice dotykają papieru.
Monit ręcznego podawania jest ustawiony na opcję <b>Zawsze</b> . Produkt zawsze prosi o ręczne podanie papieru, nawet jeśli podajnik jest załadowany.	<p>Włóż podajnik 1 razem z pokrywą lub, jeśli papier jest włożony naciśnij przycisk <b>OK</b>.</p> <p>Można także zmienić ustawienie wyświetlania komunikatu z prośbą o ręcznie podanie papieru na <b>Jeśli nie załadowano</b>, aby produkt prosił o ręczne podanie tylko wtedy, gdy podajnik jest pusty.</p>
Ustawienie <b>Użyj żąd. podaj.</b> w menu <b>Zarządzenie podajnikami</b> jest nastawione na opcję <b>Wyłącznie</b> , a wymagany podajnik jest pusty. Produkt nie skorzysta z innego podajnika.	<p>Załaduj żądany podajnik.</p> <p>Można też zmienić ustawienie z <b>Wyłącznie</b> na <b>Pierwsza</b> w menu <b>Zarządzenie podajnikami</b>. Produkt będzie korzystał z innych podajników, jeśli wskazany podajnik będzie pusty.</p>



# Poprawianie jakości druku

Większości problemów z jakością druku można zapobiec, przestrzegając następujących zaleceń.

- [Należy pamiętać o ustawieniu odpowiedniego rodzaju papieru w sterowniku drukarki](#)
- [Dostosowywanie ustawień kolorów w sterowniku drukarki](#)
- [Należy używać tylko papieru zgodnego ze specyfikacjami firmy HP](#)
- [Drukowanie strony czyszczącej](#)
- [Kalibrowanie urządzenia w celu wyrównania kolorów](#)
- [Sprawdzanie kaset drukujących](#)
- [Należy używać sterownika drukarki najlepiej dopasowanego do rodzaju wykonywanych zleceń](#)

## Należy pamiętać o ustawieniu odpowiedniego rodzaju papieru w sterowniku drukarki

Jeśli występuje którykolwiek z wymienionych problemów, sprawdź ustawienie rodzaju papieru:

- Na drukowanych stronach widać rozmazany toner.
- Na drukowanych stronach widać powtarzające się znaki.
- Wydrukowane strony są zwinięte.
- Z wydrukowanych stron schodzi toner.
- Wydrukowane strony zawierają niewielkie niezadrukowane obszary.

## Zmiana rodzaju papieru w systemie Windows

1. W menu **Plik** kliknij polecenie **Drukuj**.
2. Wybierz urządzenie, a następnie kliknij przycisk **Właściwości** lub **Preferencje**.
3. Kliknij kartę **Papier/Jakość**.
4. Na liście rozwijanej **Rodzaj papieru** kliknij opcję **Więcej...**
5. Rozwiń listę opcji **Rodzaj**.
6. Rozwijaj listę kategorii rodzaju papieru, aż znajdziesz papier, którego aktualnie używasz.
7. Wybierz rodzaj używanego papieru, a następnie kliknij przycisk **OK**.

## Zmiana rodzaju papieru w systemie Mac

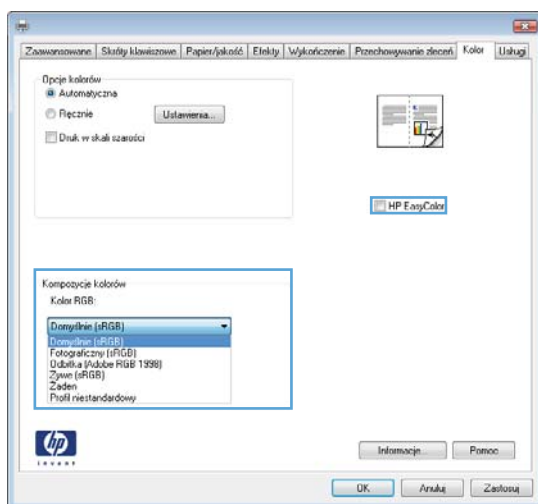
1. W menu **Plik** programu kliknij polecenie **Drukuj**.
2. W menu **Copies & Pages (Kopie i strony)** puknij przycisk **Page Setup (Ustawienia strony)**.

3. Wybierz format z listy rozwijanej **Paper size (Format papieru)**, a następnie puknij przycisk **OK**.
4. Otwórz menu **Finishing (Wykańczanie)**.
5. Wybierz rodzaj z listy rozwijanej **Media-type (Rodzaj materiałów)**.
6. Puknij przycisk **Drukuj**.

## Dostosowywanie ustawień kolorów w sterowniku drukarki

### Zmiana kompozycji kolorów dla zlecenia drukowania

1. W menu **Plik** aplikacji kliknij polecenie **Drukuj**.
2. Kliknij przycisk **Właściwości** lub **Preferencje**.
3. Kliknij kartę **Kolor**.
4. Z listy rozwijanej **Kompozycje kolorów** wybierz kompozycję kolorów.




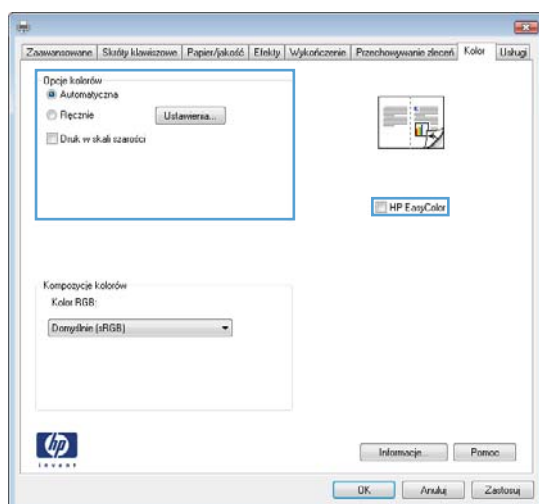
- **Domyślny (sRGB):** \* Ta kompozycja powoduje wydruk danych RGB jako w trybie pierwotnym urządzenia. W celu uzyskania właściwego renderowania kolory należy wtedy skonfigurować w ustawieniach aplikacji lub systemu operacyjnego.
- **Żywe kolory:** Urządzenie zwiększa nasycenie kolorów pośrednich. Kompozycję należy stosować przy drukowaniu profesjonalnych dokumentów graficznych.
- **Fotografia:** Urządzenie interpretuje kolory RGB tak, jakby były drukowane na fotografii przy użyciu mini-laboratorium cyfrowego. Odzworowane kolory są intensywniejsze i bardziej nasycone niż w kompozycji Domyślny (sRGB). Kompozycja służy do drukowania zdjęć.
- **Zdjęcia (Adobe RGB 1998):** Kompozycja służy do drukowania fotografii cyfrowych wykorzystujących przestrzeń kolorów AdobeRGB zamiast sRGB. Gdy jest używana, należy wyłączyć funkcje zarządzania kolorami w aplikacji.
- **Brak**

## Zmiana opcji koloru

W sterowniku drukarki na karcie Kolor można zmieniać ustawienia kolorów dla bieżącego zlecenia drukowania.

1. W menu **Plik** aplikacji kliknij polecenie **Drukuj**.
2. Kliknij przycisk **Właściwości** lub **Preferencje**.
3. Kliknij kartę **Kolor**.
4. Zaznacz ustawienie **Automatycznie** lub **Ręczny**.
  - Ustawienie **Automatycznie**: odpowiednie dla większości zleceń drukowania.
  - Ustawienie **Ręczny**: umożliwia dopasowanie ustawień kolorów niezależnie od pozostałych ustawień.

 **UWAGA:** Ręczna zmiana ustawień kolorów może wpłynąć na jakość wydruków. Firma HP zaleca, aby takich zmian dokonywały wyłącznie osoby znające problematykę kolorowej grafiki.



5. Opcja **Druk w skali szarości** umożliwia wydrukowanie kolorowego dokumentu w czerni i bieli. Należy jej używać do dokumentów, które mają być kserowane lub wysyłane faksem.
6. Kliknij przycisk **OK**.

## Należy używać tylko papieru zgodnego ze specyfikacjami firmy HP

Jeśli występuje którykolwiek z wymienionych problemów, użyj innego papieru:

- Wydruki są zbyt jasne albo miejscami wyblakłe.
- Na drukowanych stronach widać plamki toneru.
- Na drukowanych stronach widać rozmazany toner.

- Wydrukowane znaki są zniekształcone.
- Wydrukowane strony są zwinęte.

Zawsze używaj papierów o rodzaju i gramaturze obsługiwanej przez urządzenie. Ponadto przy wyborze papieru kieruj się następującymi wskazówkami:


- Papier powinien być dobrej jakości bez nacięć, nakłuc, rozdarć, skaz, plam, luźnych drobin, kurzu, zmarszczek, ubytków oraz zawiniętych bądź zagiętych krawędzi.
- Nie należy stosować papieru, który był wcześniej używany do drukowania.
- Używaj papieru przeznaczonego do drukarek laserowych. Nie używaj papieru przeznaczonego wyłącznie do drukarek atramentowych.
- Nie używaj papieru zbyt szorstkiego. Zasadniczo im bardziej gładki papier, tym lepsza jakość wydruków.

## Drukowanie strony czyszczącej

Stronę czyszczącą należy wydrukować w celu usunięcia kurzu i nadmiaru tonera ze ścieżki papieru, tzn. gdy występują następujące objawy:


- Na drukowanych stronach widać plamki tonera.
- Na drukowanych stronach widać rozmazany toner.
- Na drukowanych stronach widać powtarzające się znaki.

Aby wydrukować stronę czyszczącą, należy użyć następującej procedury:

1. Na panelu sterowania urządzenia naciśnij przycisk Strona główna .
2. Otwórz następujące menu:
  - **Device Maintenance (Konserwacja urządzenia)**
  - **Kalibracja/czyszczenie**
3. Wybierz element **Drukowanie strony czyszczącej** i naciśnij przycisk **OK**, aby wydrukować raport.
4. Proces czyszczenia może potrwać kilka minut. Po jego zakończeniu wyrzuć wydrukowaną stronę.

## Kalibrowanie urządzenia w celu wyrównania kolorów

Kalibracja jest funkcją urządzenia, która umożliwia optymalizację jakości wydruków. W przypadku wystąpienia problemów z jakością obrazu należy skalibrować urządzenie.

1. Naciśnij przycisk Strona główna .
2. Otwórz kolejno wszystkie następujące menu:
  - **Device Maintenance (Konserwacja urządzenia)**
  - **Kalibracja/czyszczenie**
  - **pełna kalibracja**

## Sprawdzanie kaset drukujących

W razie występowania problemów opisanych poniżej sprawdź wszystkie kasetki drukujące i w razie potrzeby je wymień:

- Wydruki są zbyt jasne albo miejscami wyblakłe.
- Wydrukowane strony zawierają niewielkie niezadrukowane obszary.
- Na wydrukowanych stronach widać smugi lub paski.

Jeśli stwierdzisz konieczność wymiany kasety drukującej, wydrukuj stronę z informacjami o stanie materiałów eksploatacyjnych i poszukaj numeru katalogowego właściwej oryginalnej kasety drukującej firmy HP.

Rodzaj kasety drukującej	Etapy rozwiązywania problemu
Kaseta drukująca dopełniana lub z odzysku	Firma Hewlett-Packard nie zaleca używania materiałów eksploatacyjnych innych firm, zarówno nowych, jak i ponownie przetworzonych. Firma HP nie ma wpływu na konstrukcję i jakość produktów innych firm. Jeśli używasz kaset drukujących ponownie napełnianych lub refabrykowanych, ale jakość wydruku nie jest dla Ciebie satysfakcjonująca, zastąp je oryginalnymi kasetami HP.
Oryginalna kaseta drukująca HP.	<ol style="list-style-type: none"><li>1. Stan <b>Bardzo niski</b> sygnalizowany w panelu sterowania urządzenia lub na stronie z informacjami o stanie materiałów eksploatacyjnych oznacza, że kaseta osiągnęła koniec okresu eksploatacji. Jeśli jakość druku jest niezadowalająca, należy wymienić kasety.</li><li>2. Oceń wizualnie, czy nie ma żadnych uszkodzeń kasety. Patrz poniższe instrukcje. W razie potrzeby wymień kasety drukujące.</li><li>3. Jeśli na stronie widać znaki powtarzające się regularnie w takich samych odstępach, wydrukuj stronę czyszczącą. Jeśli problem nie zostanie rozwiązany, zajrzyj do sekcji poświęconej powtarzającym się usterkom w niniejszym dokumencie, aby ustalić przyczynę problemu.</li></ol>

## Należy używać sterownika drukarki najlepiej dopasowanego do rodzaju wykonywanych zleceń

Jeśli na wydrukowanej stronie obrazy zawierają nieoczekiwane linie, brakuje niektórych obrazów, brakuje tekstu, występują błędy w formatowaniu lub doszło do zmiany czcionek, może być konieczne zastosowanie innego sterownika drukarki.

---

### Sterownik HP PCL 6

- Jest to sterownik domyślny. Jeśli nie wybrano innego sterownika, ten sterownik zostanie zainstalowany automatycznie.
- Zalecany dla wszystkich środowisk operacyjnych Windows
- Zapewnia ogólnie najlepszą prędkość i jakość druku oraz funkcje urządzenia dla większości użytkowników
- Przygotowany w sposób umożliwiający obsługę interfejsu GDI (Graphic Device Interface) w systemie Windows w celu uzyskania jak najlepszej prędkości druku
- Może nie być w pełni zgodny z oprogramowaniem innych firm i oprogramowaniem użytkownika opartym na języku PCL5

---

### Sterownik HP UPD PS

- Zalecany przy drukowaniu w programach firmy Adobe® i innych programach z zaawansowanym interfejsem graficznym
- Zapewnia obsługę drukowania przy emulacji języka PostScript i obsługę czcionek PostScript flash

---

### HP UPD PCL 5

- Zalecany do ogólnych zadań drukowania w środowiskach biurowych z systemem Windows
- Zgodny z wcześniejszymi wersjami języka PCL i starszymi urządzeniami HP LaserJet
- Najlepszy wybór dla zadań drukowania w przypadku oprogramowania innych firm lub oprogramowania użytkownika
- Najlepszy wybór dla środowisk heterogenicznych wymagających pracy urządzenia w trybie PCL 5 (UNIX, Linux, mainframe)
- Zaprojektowany dla firmowych środowisk Windows w celu zapewnienia obsługi wielu modeli drukarek przez jeden sterownik
- Zalecany przy drukowaniu na różnych modelach drukarek w mobilnym środowisku Windows

---

### HP UPD PCL 6

- Zalecane w przypadku drukowania we wszystkich systemach Windows
  - Zapewnia największą ogólną szybkość drukowania i obsługę funkcji drukarki dla większości użytkowników
  - Dostosowany do wymagań interfejsu GDI (Graphic Device Interface) systemu Windows, zapewnia uzyskanie największej szybkości w systemach Windows
  - Może nie być w pełni zgodny z oprogramowaniem innych firm i oprogramowaniem użytkownika opartym na języku PCL5
- 

Dodatkowe sterowniki można pobrać z następującej strony [www: www.hp.com/go/lj500colorM551\\_software](http://www.hp.com/go/lj500colorM551_software).

# Strony nie są drukowane lub drukowanie jest spowolnione

## Urządzenie nie drukuje

Jeśli urządzenie w ogóle nie drukuje, wypróbuj poniższe rozwiązania.

1. Sprawdź, czy urządzenie jest włączone, a na panelu sterowania widać informację o jego gotowości.
  - W razie braku sygnalizacji gotowości wyłącz urządzenie, a następnie ponownie je włącz.
  - Jeśli panel sygnalizuje gotowość urządzenia, spróbuj ponownie wysłać zadanie drukowania.
2. Jeśli na panelu widać informację o błędzie urządzenia, usuń przyczynę błędu, a następnie ponownie wyślij zadanie.
3. Upewnij się, że kable są prawidłowo podłączone. Jeśli urządzenie jest podłączone do sieci:
  - Sprawdź kontrolkę umieszczoną obok złącza sieciowego w urządzeniu. Jeśli połączenie sieciowe działa, kontrolka świeci na zielono.
  - Upewnij się, że urządzenie jest podłączone do sieci za pomocą kabla sieciowego, a nie telefonicznego.
  - Upewnij się, że router, koncentrator lub przełącznik sieciowy jest włączony i działa poprawnie.
4. Zainstaluj oprogramowanie firmy HP umieszczone na dysku CD dołączonym do produktu. Używanie standardowych sterowników systemu operacyjnego może powodować opóźnione przekazywanie zleceń z kolejki druku.
5. W komputerze na liście drukarek kliknij prawym przyciskiem myszy nazwę tego urządzenia, wybierz polecenie **Właściwości** i otwórz kartę **Porty**.
  - Jeśli urządzenie jest połączone z siecią za pomocą kabla sieciowego, upewnij się, że nazwa drukarki widoczna na karcie **Porty** jest taka sama jak nazwa na stronie konfiguracji urządzenia.
  - Jeśli urządzenie łączy się z siecią bezprzewodową za pośrednictwem kabla USB podłączonego do routera, upewnij się, że jest zaznaczone pole wyboru **Wirtualny port drukarki dla złącza USB**.
6. Jeśli na komputerze jest zainstalowane oprogramowanie osobistej zapory, być może blokuje ono komunikację z urządzeniem. Spróbuj na chwilę wyłączyć zaporę i sprawdź, czy przyniesie to rozwiązanie problemu.
7. Jeśli komputer lub urządzenie korzysta z sieci bezprzewodowej, być może opóźnienie w przesyłaniu zleceń wynika z niskiej jakości sygnału albo zakłóceń.

## Urządzenie drukuje bardzo wolno.

Jeśli urządzenie drukuje bardzo wolno, wypróbuj poniższe rozwiązania.

1. Upewnij się, że komputer spełnia minimalne wymagania stawiane przez urządzenie. Lista tych wymagań znajduje się na następującej stronie: [www.hp.com/support/lj500colorM551](http://www.hp.com/support/lj500colorM551).
2. Jeśli w ustawieniach drukarki określisz drukowanie na pewnych specjalnych rodzajach papieru, na przykład o dużej gramaturze, drukowanie odbywa się wolniej, ponieważ urządzenie potrzebuje więcej czasu na utrwalenie tonera na arkuszu. Gdy istniejące ustawienie rodzaju papieru jest nieodpowiednie dla aktualnie używanego papieru, zmień je na poprawne.



# Rozwiązywanie problemów z drukiem z urządzenia USB

- [Po podłączeniu urządzenia USB nie jest wyświetlane menu Ustawienia pobierania z USB](#)
- [Nie jest drukowany plik z urządzenia USB](#)
- [Pliku, który chcesz wydrukować, nie ma w menu Otwórz z USB](#)

## Po podłączeniu urządzenia USB nie jest wyświetlane menu Ustawienia pobierania z USB

1. Aby móc korzystać z tej funkcji, trzeba je najpierw włączyć, korzystając z menu panelu sterowania lub wbudowanego serwera internetowego HP.

Aby włączyć funkcję z menu panelu sterowania, otwórz menu **Administracja**, podmenu **Ustawienia ogólne**, podmenu **Ustawienia pobierania z USB** i wybierz opcję **Włącz**. Aby włączyć funkcję za pomocą wbudowanego serwera internetowego HP, otwórz kartę **Drukuj**.

2. Być może używasz urządzenia USB lub systemu plików, który nie jest obsługiwany w tym urządzeniu. Zapisz pliki na standardowym urządzeniu USB, używającym systemu FAT. Urządzenie obsługuje systemy FAT12, FAT16, i FAT32.
3. Jeśli jest jeszcze wyświetlone inne menu, zamknij je, a następnie ponownie podłącz urządzenie USB.
4. Urządzenie USB może zawierać wiele partycji. (Niektórzy producenci urządzeń USB instalują na nich oprogramowanie do tworzenia partycji przypominających dysk CD). Ponownie sformatuj urządzenie USB, aby usunąć partycje, lub użyj innego urządzenia.
5. Być może urządzenie pamięci masowej USB wymaga większego zasilania niż te, które może zapewnić urządzenie.
  - a. Odłącz urządzenie USB.
  - b. Wyłącz i ponownie włącz urządzenie.
  - c. Użyj urządzenia USB, które potrzebuje mniej prądu lub ma swój zasilacz.
6. Być może urządzenie USB nie działa prawidłowo.
  - a. Odłącz urządzenie USB.
  - b. Wyłącz i ponownie włącz urządzenie.
  - c. Spróbuj wykonać wydruk z innego urządzenia USB.

## Nie jest drukowany plik z urządzenia USB

1. Upewnij się, że w pojemniku znajduje się papier.
2. Sprawdź, czy na panelu sterowania są wyświetlane komunikaty o błędach. Jeżeli w urządzeniu wystąpiło zacięcie papieru, usuń zacięcie.

## Pliku, który chcesz wydrukować, nie ma w menu Otwórz z USB

1. Być może próbujesz wydrukować plik, którego typu nie obsługuje funkcja drukowania z urządzeń USB. Urządzenie obsługuje pliki typu .pdf, .prn, .pcl, .ps i .cht.
2. Być może w jednym folderze w urządzeniu USB znajduje się za dużo plików. Zmniejsz liczbę plików w folderze przenosząc je do poszczególnych podfolderów.
3. Być może korzystasz z zestawu znaków w nazwie pliku, którego urządzenie nie obsługuje. W takim przypadku urządzenie zamienia nazwy plików przy użyciu znaków z innego zestawu. Zmień nazwę plików, stosując znaki ASCII.

# Rozwiązywanie problemów z połączeniami

## Rozwiązywanie problemów związanych z połączeniem bezpośrednim

Jeśli urządzenie jest podłączone bezpośrednio do komputera, sprawdź przewód.

- Sprawdź, czy kabel jest podłączony do komputera i urządzenia.
- Sprawdź, czy długość kabla nie przekracza 2 m. Spróbuj użyć krótszego kabla.
- Sprawdź, czy kabel działa poprawnie, podłączając go do innego urządzenia. Wymień kabel w razie potrzeby.

## Rozwiązywanie problemów z siecią

Sprawdź następujące elementy, aby ustalić, czy łączność między urządzeniem a siecią jest poprawna. Zanim rozpoczniesz drukowanie zlecenia, z panelu sterowania urządzenia wydrukuj stronę konfiguracyjną i sprawdź podany na niej adres IP urządzenia.

- [Złe połączenie fizyczne](#)
- [Komputer używa błędnego adresu IP urządzenia](#)
- [Komputer nie może skomunikować się z urządzeniem](#)
- [Urządzenie korzysta z nieodpowiednich ustawień łącza i duplexu dla komunikacji z siecią](#)
- [Nowe programy mogły spowodować problemy ze zgodnością](#)
- [Komputer lub stacja robocza mogą być błędnie skonfigurowane](#)
- [Urządzenie zostało wyłączone lub w inne ustawienia sieci są błędne](#)

### Złe połączenie fizyczne

1. Upewnij się, czy urządzenie jest podłączone do prawidłowego portu za pomocą kabla o prawidłowej długości.
2. Sprawdź, czy kable zostały dobrze podłączone.
3. Obejrzyj gniazdo sieciowe z tyłu urządzenia i sprawdź, czy świeci się pomarańczowa lampka aktywności i zielona lampka stanu.
4. Jeśli problem będzie się utrzymywał, wypróbuj inny kabel lub porty w koncentratorze.

## Komputer używa błędnego adresu IP urządzenia

1. Otwórz właściwości drukarki i kliknij kartę **Porty**. Sprawdź, czy został wybrany aktualny adres IP urządzenia. Adres IP urządzenia jest podany na jego stronie konfiguracyjnej.
2. Jeśli urządzenie zostało zainstalowane z wykorzystaniem standardowego portu TCP/IP firmy HP, zaznacz pole **Zawsze drukuj na tym urządzeniu, nawet w przypadku zmiany jego adresu IP**.
3. Jeśli urządzenie zostało zainstalowane z wykorzystaniem standardowego portu TCP/IP firmy Microsoft, użyj nazwy hosta zamiast adresu IP.
4. Jeśli adres IP jest poprawny, usuń urządzenie i dodaj je ponownie.

## Komputer nie może skomunikować się z urządzeniem

1. Sprawdź, czy działa połączenie z siecią, wysyłając do niej polecenie „ping”.
  - a. Otwórz wiersz poleceń na komputerze. Kliknij przycisk **Start**, kliknij polecenie **Uruchom**, a następnie wpisz polecenie `cmd`.
  - b. Wpisz polecenie `ping` wraz z adresem IP urządzenia.
  - c. Jeśli w oknie zostaną wyświetlone czasy odsyłania pakietów odpowiedzi, połączenie z siecią działa.
2. Jeżeli polecenie ping nie działa, sprawdź, czy koncentratory są włączone, a następnie sprawdź, czy ustawienia sieci, urządzenia i komputera są zgodne dla jednej sieci.

## Urządzenie korzysta z nieodpowiednich ustawień łącza i duplexu dla komunikacji z siecią

Firma Hewlett-Packard zaleca pozostawienie trybu automatycznego tego ustawienia (ustawienie domyślne). W przypadku zmiany tych ustawień w urządzeniu należy je również zmienić w ustawieniach sieci.

## Nowe programy mogły spowodować problemy ze zgodnością

Sprawdź, czy nowe programy zostały prawidłowo zainstalowane i czy korzystają z prawidłowego sterownika.

## Komputer lub stacja robocza mogą być błędnie skonfigurowane

1. Sprawdź sterowniki sieciowe, drukarki i ustawienia przekierowania sieci.
2. Sprawdź, czy system operacyjny został prawidłowo skonfigurowany.

## Urządzenie zostało wyłączone lub w inne ustawienia sieci są błędne


1. Przejrzyj stronę konfiguracji i sprawdź stan protokołu sieciowego. Jeśli to konieczne, włącz go.
2. W razie potrzeby zmień ustawienia sieciowe.

# Rozwiązywanie problemów z oprogramowaniem urządzenia w systemie Windows

## Sterownik drukarki nie jest widoczny w folderze Drukarki

1. Zainstaluj ponownie oprogramowanie urządzenia.

---

 **UWAGA:** Zamknij wszystkie uruchomione aplikacje. Aby zamknąć aplikację, której ikona znajduje się w zasobniku systemowym, kliknij tę ikonę prawym przyciskiem i wybierz polecenie **Zamknij** lub **Wyłącz**.


---

2. Spróbuj podłączyć kabel USB do innego portu komputera.

## Podczas instalowania oprogramowania został wyświetlony komunikat o błędzie

1. Zainstaluj ponownie oprogramowanie urządzenia.

---

 **UWAGA:** Zamknij wszystkie uruchomione aplikacje. Aby zamknąć aplikację, której ikona znajduje się w zasobniku systemowym, kliknij tę ikonę prawym przyciskiem i wybierz polecenie **Zamknij** lub **Wyłącz**.

---

2. Sprawdź, czy na dysku, na którym ma być zainstalowane oprogramowanie urządzenia znajduje się wystarczająca ilość wolnego miejsca. W razie potrzeby zwolnij jak najwięcej miejsca i ponownie zainstaluj oprogramowanie.
3. W razie potrzeby uruchom defragmentator dysku i ponownie zainstaluj oprogramowanie.

## Urządzenie jest w trybie gotowości, ale nie drukuje

1. Wydrukuj stronę konfiguracji i zweryfikuj sprawność działania urządzenia.
2. Sprawdź, czy wszystkie kable są dokładnie podłączone i czy spełniają wymagania określone w specyfikacji. Dotyczy to także kabli USB i przewodów zasilających. Spróbuj użyć nowego przewodu.
3. Sprawdź, czy adres IP na stronie konfiguracji jest zgodny z adresem IP portu oprogramowania. Wykonaj jedną z poniższych procedur:

### System Windows XP, Windows Server 2003, Windows Server 2008 i Windows Vista

- a. Kliknij przycisk **Start**.
- b. Kliknij przycisk **Ustawienia**.
- c. Kliknij pozycję **Drukarki i faksy** (w domyślnym widoku menu Start) lub kliknij pozycję **Drukarki** (w klasycznym widoku menu Start).
- d. Kliknij prawym przyciskiem myszy ikonę sterownika urządzenia, a następnie wybierz polecenie **Właściwości**.

- e. Kliknij kartę **Porty**, a następnie kliknij polecenie **Skonfiguruj port**.
- f. Sprawdź adres IP, a następnie kliknij przycisk **OK** lub **Anuluj**.
- g. Jeśli adresy IP są różne, usuń sterownik i zainstaluj go ponownie, używając poprawnego adresu IP.

## Windows 7

- a. Kliknij przycisk **Start**.
- b. Kliknij **Urządzenia i drukarki**.
- c. Kliknij prawym przyciskiem myszy ikonę sterownika urządzenia, a następnie wybierz polecenie **Właściwości drukarki**.
- d. Kliknij kartę **Porty**, a następnie kliknij polecenie **Skonfiguruj port**.
- e. Sprawdź adres IP, a następnie kliknij przycisk **OK** lub **Anuluj**.
- f. Jeśli adresy IP są różne, usuń sterownik, a następnie zainstaluj go ponownie, używając poprawnego adresu IP.

# Rozwiązywanie problemów z oprogramowaniem urządzenia na komputerach Mac

- [Nazwa urządzenia nie pojawia się na liście urządzeń Print & Fax \(Drukarki i faksy\).](#)
- [Sterownik drukarki nie konfiguruje automatycznie urządzenia zaznaczonego na liście Print & Fax \(Drukarki i faksy\)](#)
- [Zlecenie drukowania nie zostało wysłane do wybranego urządzenia](#)
- [Gdy urządzenie jest podłączone przewodem USB, po zaznaczeniu sterownika nie pojawia się na liście Print & Fax \(Drukarki i faksy\)](#)
- [Dla urządzenia podłączonego przez port USB używasz standardowego sterownika drukarki](#)

## Nazwa urządzenia nie pojawia się na liście urządzeń Print & Fax (Drukarki i faksy).

1. Upewnij się, że przewody są prawidłowo podłączone, a urządzenie jest włączone.
2. Aby sprawdzić nazwę urządzenia, wydrukuj stronę konfiguracji. Upewnij się, że nazwa na stronie konfiguracji jest zgodna z nazwą urządzenia widoczną na liście Print & Fax (Drukarki i faksy).
3. Urządzenie i komputer muszą działać w tej samej sieci lub być połączone kablem USB.
4. Zamień kabel USB/kabel sieciowy na inny, lepszej jakości.

## Sterownik drukarki nie konfiguruje automatycznie urządzenia zaznaczonego na liście Print & Fax (Drukarki i faksy)

1. Upewnij się, że przewody są prawidłowo podłączone, a urządzenie jest włączone.
2. Upewnij się, że plik .GZ znajduje się w następującym folderze na dysku twardym: `Library/Printers/PPDs/Contents/Resources`. W razie potrzeby ponownie zainstaluj oprogramowanie.
3. Jeśli w folderze znajduje się plik GZ, być może doszło do uszkodzenia pliku PPD. Usuń plik i ponownie zainstaluj oprogramowanie.
4. Zamień kabel USB/kabel sieciowy na inny, lepszej jakości.

## Zlecenie drukowania nie zostało wysłane do wybranego urządzenia

1. Otwórz kolejkę druku i ponownie uruchom zlecenie drukowania.
2. Zlecenie mogło zostać odebrane przez inne urządzenie o tej samej albo podobnej nazwie. Aby sprawdzić nazwę urządzenia, wydrukuj stronę konfiguracji. Upewnij się, że nazwa na stronie konfiguracji jest zgodna z nazwą urządzenia widoczną na liście Print & Fax (Drukarki i faksy).

## Gdy urządzenie jest podłączone przewodem USB, po zaznaczeniu sterownika nie pojawia się na liście Print & Fax (Drukarki i fakсы)

### Rozwiązywanie problemów związanych z oprogramowaniem

- ▲ W komputerze Macintosh musi być zainstalowany system Mac OS X w wersji 10.5 lub 10.6.

### Rozwiązywanie problemów związanych ze sprzętem

1. Sprawdź, czy urządzenie jest włączone.
2. Upewnij się, że prawidłowo podłączono kabel USB.
3. Musi być używany odpowiedni kabel USB o dużej szybkości przesyłania.
4. Upewnij się, że nie podłączono zbyt wielu urządzeń USB zasilanych z szeregu. Odłącz wszystkie urządzenia od szeregu, a następnie podłącz kabel bezpośrednio do portu USB w komputerze.
5. Sprawdź, czy w szeregu znajdują się więcej niż dwa niezasilane koncentratory USB. Odłącz wszystkie urządzenia od szeregu, a następnie podłącz kabel bezpośrednio do portu USB w komputerze goście.



**UWAGA:** Klawiatura iMac jest niezasilanym koncentratorem USB.

## Dla urządzenia podłączonego przez port USB używasz standardowego sterownika drukarki

Jeśli urządzenie zostało podłączone za pomocą kabla USB przed zainstalowaniem oprogramowania, być może używasz standardowego sterownika drukarki, a nie sterownika dedykowanego dla urządzenia.

1. Usuń standardowy sterownik drukarki.
2. Zainstaluj ponownie oprogramowanie z dysku CD. Kabel USB należy podłączyć dopiero po pojawieniu się odpowiedniego monitu w programie instalacyjnym.
3. Jeśli na komputerze zainstalowano kilka drukarek, upewnij się, że na liście rozwijanej **Format For** (Format dla) umieszczonej w oknie dialogowym **Print** (Drukowanie) jest zaznaczone właściwe urządzenie.



---

# A Akcesoria i materiały eksploatacyjne

- [Zamawianie części, akcesoriów i materiałów eksploatacyjnych](#)
- [Numery katalogowe](#)

# Zamawianie części, akcesoriów i materiałów eksploatacyjnych

---

Zamawianie materiałów eksploatacyjnych i papieru	<a href="http://www.hp.com/go/suresupply">www.hp.com/go/suresupply</a>
Zamawianie oryginalnych części i akcesoriów firmy HP	<a href="http://www.hp.com/buy/parts">www.hp.com/buy/parts</a>
Zamawianie poprzez dostawców usług i wsparcia	Skontaktuj się z przedstawicielem obsługi lub punktem usługowym HP.
Zamawianie za pomocą oprogramowania HP	<a href="#">Korzystanie z wbudowanego serwera internetowego HP na stronie 172</a>

---

# Numery katalogowe

Informacje na temat zamawiania i dostępności mogą ulec zmianie w trakcie okresu eksploatacji urządzenia.

## Akcesoria

Element	Opis	Numer katalogowy
Podajnik papieru HP Color LaserJet 1 x 500	Podajnik papieru na 500 arkuszy i ciężkie nośniki.	CF084A

## Kasety drukujące i moduł zbiorczy toneru

Element	Opis <sup>1</sup>	Numer kasety	Numer katalogowy
Kaseta drukująca z tonerem czarnym HP Color LaserJet	Standardowa czarna kaseta drukująca	507A	CE400A
Kaseta drukująca z tonerem czarnym HP Color LaserJet	Czarna kaseta drukująca o dużej pojemności	507X	CE400X
Kaseta drukująca z tonerem błękitnym HP Color LaserJet	Kaseta błękitna	507A	CE401A
Kaseta drukująca z tonerem żółtym HP Color LaserJet	Kaseta żółta	507A	CE402A
Kaseta drukująca z tonerem purpurowym HP Color LaserJet	Kaseta purpurowa	507A	CE403A
Moduł zbiorczy toneru	Zbiornik dla toneru, który nie został utrwalony na papierze.		CE254A

<sup>1</sup> Aby uzyskać więcej informacji, przejdź na stronę [www.hp.com/go/learnaboutsupplies](http://www.hp.com/go/learnaboutsupplies)

## Kable i interfejsy

Element	Opis	Numer katalogowy
Serwery druku HP Jetdirect	Bezprzewodowy serwer druku HP Jetdirect ew2500	J8021A
	Bezprzewodowy serwer druku HP Jetdirect 2700w USB	J8026A
Kabel USB	Standardowy 2-metrowy kabel USB do podłączenia urządzenia	C6518A

## Zestawy konserwacyjne

Pozycja	Opis	Numer katalogowy
Zespół utrwalacza	Nowy utrwalacz na 110 V	CE484A
	Nowy utrwalacz na 220 V	CE506A

---

## B Obsługa i pomoc techniczna

- [Oświadczenie o ograniczonej gwarancji firmy Hewlett-Packard](#)
- [Gwarancja HP Premium Protection Warrant: informacja o ograniczonej gwarancji na kasety drukujące LaserJet](#)
- [Oświadczenie dotyczące gwarancji ograniczonej: zespół utrwalacza, moduł zbiorczy toneru i zespół przenoszenia urządzenia Color LaserJet](#)
- [Dane zapisane w kasecie drukującej](#)
- [Umowa licencyjna dla użytkownika końcowego \(EULA\)](#)
- [OpenSSL](#)
- [Gwarancja dotycząca samodzielnej naprawy przez klienta](#)
- [Obsługa klienta](#)

# Oświadczenie o ograniczonej gwarancji firmy Hewlett-Packard

PRODUKT HP	OKRES OGRANICZONEJ GWARANCJI
Drukarka kolorowa HP LaserJet Enterprise 500 M551n, M551dn, M551xh	1 rok gwarancji

Firma HP gwarantuje użytkownikowi końcowemu, że urządzenia i akcesoria firmy HP będą wolne od wad materiałowych i produkcyjnych przez okres podany powyżej, licząc od daty zakupu. Jeżeli firma HP zostanie powiadomiona o tego typu usterkach w okresie gwarancyjnym, według własnego uznania przeprowadzi naprawę lub wymianę produktu uznanego za wadliwy. Produkty zamiennie mogą być fabrycznie nowe lub stanowić funkcjonalny odpowiednik nowych produktów.

Firma HP gwarantuje, że oprogramowanie firmy HP nie przestanie wykonywać instrukcji programowych przez podany powyżej okres, licząc od daty zakupu, z powodu wad materiałowych i produkcyjnych, pod warunkiem poprawnej instalacji i użytkowania. Jeśli firma HP otrzyma w czasie trwania okresu gwarancyjnego powiadomienie o takich wadach, wymieni oprogramowanie, które nie wykonuje instrukcji programowych z powodu tych wad.

Firma HP nie gwarantuje, że działanie produktów HP będzie nieprzerwane i wolne od błędów. Jeśli firma HP nie będzie w stanie wykonać naprawy lub wymienić produktu objętego gwarancją w akceptowalnym terminie, użytkownik będzie uprawniony do otrzymania zwrotu pieniędzy w wysokości ceny zakupu, pod warunkiem bezzwłocznego zwrotu produktu.

Produkty firmy HP mogą zawierać części odnowione, które są funkcjonalnym odpowiednikiem nowych lub zostały sporadycznie wykorzystane.

Gwarancja nie obejmuje usterek powstałych w wyniku: (a) niewłaściwej lub nieodpowiedniej konserwacji lub kalibracji, (b) korzystania z oprogramowania, interfejsów, elementów i materiałów eksploatacyjnych nie będących produktami firmy HP, (c) nieautoryzowanych modyfikacji lub niewłaściwego używania, (d) używania w warunkach, które nie odpowiadają warunkom opisanym w specyfikacjach lub (e) nieprawidłowego miejsca użytkowania i niewłaściwej konserwacji.

W ZAKRESIE DOPUSZCZALNYM PRZEZ OBOWIĄZUJĄCE LOKALNIE PRZEPISY PRAWA POWYŻSZA GWARANCJA JEST JEDYNĄ PRZYSŁUGUJĄCĄ GWARANCJĄ I NIE JEST UDZIELANA ŻADNA INNA WYRAŻNA ANI DOROZUMIANA GWARANCJA, PISEMNA BĄDŹ USTNA. FIRMA HP W SZCZEGÓLNOŚCI NIE UDZIELA ŻADNEJ DOROZUMIANEJ GWARANCJI PRZYDATNOŚCI DO SPRZEDAŻY, ODPOWIEDNIEJ JAKOŚCI ANI PRZYDATNOŚCI DO OKREŚLONEGO CELU. W niektórych krajach/regionach, stanach lub prowincjach ograniczenia dotyczące czasu obowiązywania gwarancji dorozumiane są niedozwolone, więc powyższe ograniczenia lub wykluczenia mogą nie mieć zastosowania w określonych przypadkach. Niniejsza gwarancja daje nabywcy określone prawa, a ponadto mogą mu przysługiwać także inne prawa w zależności od kraju/regionu, stanu lub prowincji.

Ograniczona gwarancja firmy HP obowiązuje we wszystkich krajach/regionach i miejscach, gdzie znajdują się punkty pomocy technicznej firmy HP oraz gdzie firma HP sprzedaje ten produkt. Poziom świadczonych usług gwarancyjnych może się różnić w zależności od lokalnych standardów. Firma HP nie zmieni formy, zastosowania lub funkcji produktu w celu umożliwienia korzystania z niego w kraju/regionie, na terenie którego nie przewidziano korzystania z tego produktu z powodów prawnych lub zgodności z normami.

W ZAKRESIE LOKALNYCH PRZEPISÓW PRAWNYCH ŚRODKI ZARADCZE OPISANE W NINIEJSZEJ GWARANCJI SĄ WYŁĄCZNYMI ŚRODKAMI ZARADCZYMI PRZYSŁUGUJĄCYMI UŻYTKOWNIKOWI. Z WYJĄTKIEM OPISANYCH POWYŻEJ SYTUACJI FIRMA HP ANI JEJ DOSTAWCY NIE PONOSZĄ ŻADNEJ ODPOWIEDZIALNOŚCI ZA UTRATĘ DANYCH, ANI ZA SZKODY BEZPOŚREDNIE, SZCZEGÓLNE, PRZYPADKOWE, WYNIKOWE (W TYM ZA UTRATĘ ZYSKÓW) ANI ZA INNE SZKODY, WYNIKAJĄCE Z UMOWY, DZIAŁANIA W ZŁEJ WIERZE LUB Z INNEGO TYTUŁU. W niektórych krajach/regionach, stanach lub prowincjach wykluczenia lub ograniczenia odpowiedzialności za szkody przypadkowe lub wynikowe są niedozwolone, więc powyższe ograniczenia lub wykluczenia mogą nie mieć zastosowania w określonych przypadkach.

WARUNKI NINIEJSZEJ GWARANCJI, Z WYJĄTKIEM DZIAŁAŃ DOPUSZCZANYCH PRAWEM, NIE WYKLUCZAJĄ, NIE OGRANICZAJĄ ANI NIE ZMIENIAJĄ PRZYSŁUGUJĄCYCH NABYWCY PRAW, LECZ STANOWIĄ DODATEK DO OBOWIĄZUJĄCYCH PRZEPISÓW PRAWNYCH DOTYCZĄCYCH SPRZEDAŻY TEGO PRODUKTU.

## Gwarancja HP Premium Protection Warranty: informacja o ograniczonej gwarancji na kasety drukujące LaserJet

Firma HP gwarantuje, że ten produkt jest wolny od wad materiałowych i produkcyjnych.

Ta gwarancja nie obejmuje produktów, które (a) były odnawiane, przerabiane lub w inny sposób nieprawidłowo użytkowane, (b) działają nieprawidłowo z powodu niewłaściwego użytkowania, niewłaściwego przechowywania lub używania w otoczeniu nieodpowiadającym warunkom opisanym w specyfikacjach lub (c) uległy zużyciu w wyniku normalnej eksploatacji.

Aby skorzystać z usług gwarancyjnych, należy zwrócić produkt w miejscu zakupu (wraz z opisem problemu i próbkami wydruków) lub skontaktować się z działem obsługi klienta firmy HP. Firma HP, według własnego uznania, przeprowadzi wymianę lub zwróci koszty zakupu produktu uznanego za wadliwy.

W ZAKRESIE DOPUSZCZONYM PRZEZ PRZEPISY LOKALNE POWYŻSZE WARUNKI GWARANCJI SĄ JEDYNYMI OBOWIĄZUJĄCYMI. FIRMA HP NIE UDZIELA ŻADNEJ INNEJ GWARANCJI PISEMNEJ ANI USTNEJ, WYRAŻNEJ ANI DOROZUMIANEJ, A W SZCZEGÓLNOŚCI NIE UDZIELA GWARANCJI DOROZUMIANYCH LUB HANDLOWYCH DOTYCZĄCYCH ZADOWALAJĄCEJ JAKOŚCI LUB PRZYDATNOŚCI DO OKREŚLONEGO CELU.

W ZAKRESIE DOPUSZCZONYM PRZEZ PRZEPISY LOKALNE FIRMA HP ANI JEJ DOSTAWCY NIE BĘDĄ ODPOWIADAĆ ZA SZKODY BEZPOŚREDNIE, SZCZEGÓLNE, PRZYPADKOWE, WYNIKOWE (W TYM UTRATĘ ZYSKÓW LUB DANYCH) ANI INNE SZKODY, WYNIKAJĄCE Z UMOWY, NARUSZENIA PRAWA LUB Z INNEGO TYTUŁU.

WARUNKI GWARANCJI ZAWARTE W TYM OŚWIADCZENIU, Z WYJĄTKIEM DZIAŁAŃ DOPUSZCZANYCH PRZEZ PRAWO, NIE WYŁĄCZAJĄ, NIE OGRANICZAJĄ ANI NIE ZMIENIAJĄ PRAW USTAWOWYCH MAJĄCYCH ZASTOSOWANIE PRZY SPRZEDAŻY TEGO PRODUKTU UŻYTKOWNIKOWI I NIE STANOWIĄ ICH ROZSZERZENIA.



# Oświadczenie dotyczące gwarancji ograniczonej: zespół utrwalacza, moduł zbiorczy toneru i zespół przenoszenia urządzenia Color LaserJet

Firma HP gwarantuje, że ten produkt jest wolny od wad materiałowych i wykonawczych do czasu, w którym na panelu sterowania drukarki zostanie wyświetlony komunikat o zbliżającym się końcu okresu przydatności do użycia.

Ta gwarancja nie obejmuje produktów, które (a) były odnawiane, przerabiane lub w inny sposób nieprawidłowo użytkowane, (b) w których wystąpiły problemy wynikające z niewłaściwego użytkowania, niewłaściwego przechowywania lub używania w otoczeniu nieodpowiadającym warunkom opisanym w specyfikacjach lub (c) zużycia wynikłego z normalnej eksploatacji.

Aby skorzystać z usług gwarancyjnych, należy zwrócić produkt w miejscu zakupu (wraz z opisem problemu) lub skontaktować się z działem obsługi klienta firmy HP. Firma HP, według własnego uznania, wymieni produkty uznane za wadliwe lub zwróci koszty ich zakupu.

W ZAKRESIE DOPUSZCZONYM PRZEZ LOKALNE PRZEPISY POWYŻSZE WARUNKI GWARANCJI SĄ JEDYNYMI OBOWIĄZUJĄCYMI. FIRMA HP NIE UDZIELA ŻADNEJ INNEJ GWARANCJI ANI ZAPEWNIENIA, ZARÓWNO W FORMIE PISEMNEJ, JAK I USTNEJ, WYRAŻNEJ LUB DOROZUMIANEJ, A W SZCZEGÓLNOŚCI ZRZEKA SIĘ WSZELKICH GWARANCJI DOROZUMIANYCH LUB ZAPEWNIENI CO DO ZBYWALNOŚCI, ZADAWAJĄCEJ JAKOŚCI LUB PRZYDATNOŚCI DO OKREŚLONEGO CELU.

W ZAKRESIE OKREŚLONYM PRZEZ LOKALNE PRZEPISY FIRMA HP ANI JEJ DOSTAWCY W ŻADNYM WYPADKU NIE BĘDĄ ODPOWIADAĆ ZA SZKODY BEZPOŚREDNIE, SZCZEGÓLNE, PRZYPADKOWE, WYNIKOWE (W TYM UTRATĘ ZYSKÓW LUB DANYCH) ANI ZA ŻADNE INNE SZKODY, WYNIKAJĄCE Z UMOWY, NARUSZENIA PRAWA LUB Z INNEGO TYTUŁU.

WARUNKI NINIEJSZEJ GWARANCJI, Z WYJĄTKIEM DZIAŁAŃ DOPUSZCZANYCH PRAWEM, NIE WYŁĄCZAJĄ, OGRANICZAJĄ LUB ZMIENIAJĄ I NIE STANOWIĄ ROZSZERZENIA PRAW STATUTOWYCH, MAJĄCYCH ZASTOSOWANIE PRZY SPRZEDAŻY TEGO PRODUKTU.

## Dane zapisane w kasecie drukującej

Kasety drukujące HP stosowane w tym urządzeniu zawierają układy pamięci ułatwiające obsługę urządzenia.

Ponadto takie układy gromadzą ograniczony zestaw informacji przeznaczonych wyłącznie do uzyskania wiedzy na temat efektywniejszego korzystania z urządzenia. Wśród nich mogą znaleźć się: data pierwszej instalacji pojemnika z tuszem, data jego ostatniego użycia, pokrycie strony, używane tryby drukowania oraz model urządzenia. Te informacje są wykorzystywane przez firmę HP przy opracowywaniu przyszłych produktów, aby jeszcze lepiej spełniać potrzeby klientów dotyczące drukowania.

Dane zgromadzone w układach pamięci kaset drukujących nie zawierają informacji, które mogłyby być wykorzystane do identyfikacji nabywcy lub użytkownika kasety ani urządzenia.

Firma HP zbiera wyrywkowo układy pamięci z kaset drukujących zwracanych w ramach bezpłatnego programu zwrotu i utylizacji zużytych urządzeń HP (program HP Planet Partners: [www.hp.com/recycle](http://www.hp.com/recycle)). Zebrane w ten sposób układy pamięci są odczytywane i badane w celu udoskonalenia przyszłych produktów HP. Dostęp do tych danych mogą mieć także partnerzy firmy HP zajmujący się recyklingiem kaset drukujących.

Wszelkie osoby trzecie posiadające kasety drukujące mogą mieć dostęp do anonimowych informacji zawartych w układach pamięci. Użytkownik może uniemożliwić dostęp do tych informacji poprzez zablokowanie układu pamięci. Jednakże po zablokowaniu układu pamięci nie będzie już można z niego korzystać w urządzeniu HP.

# Umowa licencyjna dla użytkownika końcowego (EULA)

PONIŻSZE INFORMACJE NALEŻY UWAŻNIE PRZECZYTAĆ PRZED UŻYCIEM NINIEJSZEGO OPROGRAMOWANIA: Niniejsza Umowa licencyjna użytkownika końcowego („EULA”) jest umową pomiędzy (a) Użytkownikiem (osobą fizyczną lub osobą prawną, której jest on przedstawicielem) oraz (b) firmą Hewlett-Packard Company („HP”). Umowa ta określa warunki korzystania z oprogramowania („Oprogramowanie”). Ta umowa licencyjna nie ma zastosowania, jeżeli obowiązuje oddzielna umowa licencyjna na Oprogramowanie zawarta przez Użytkownika z firmą HP lub jej dostawcami, w tym umowa licencyjna dołączona do dokumentacji elektronicznej. Termin „Oprogramowanie” oznacza (i) związane z oprogramowaniem nośniki, (ii) podręcznik użytkownika i inne materiały drukowane oraz (iii) dokumentację dostępną w Internecie lub w postaci elektronicznej (wspólnie nazywaną „Dokumentacją użytkownika”).

PRAWA DO OPROGRAMOWANIA SĄ UDZIELANE TYLKO I WYŁĄCZNIE W PRZYPADKU ZGODY NA WSZYSTKIE WARUNKI NINIEJSZEJ LICENCJI. INSTALACJA, KOPIOWANIE, POBIERANIE LUB UŻYWANIE OPROGRAMOWANIA W INNY SPOSÓB ŚWIADCZY O ZGODZIE UŻYTKOWNIKA NA WARUNKI UMOWY LICENCYJNEJ. W PRZYPADKU NIEZAAKCEPTOWANIA TYCH WARUNKÓW LICENCJI NIE ZEZWALA SIĘ NA INSTALACJĘ I POBIERANIE OPROGRAMOWANIA LUB UŻYWANIE GO W INNY SPOSÓB. JEŻELI OPROGRAMOWANIE ZOSTAŁO ZAKUPIONE, ALE UŻYTKOWNIK NIE AKCEPTUJE NINIEJSZEJ LICENCJI, NALEŻY ZWRÓCIĆ OPROGRAMOWANIE W MIEJSCU JEGO ZAKUPU W CELU OTRZYMANIA ZWROTU CENY ZAKUPU; JEŻELI OPROGRAMOWANIE JEST

ZAINSTALOWANE W INNYM PRODUKCIE HP LUB UDOSTĘPNIONE WRAZ Z TAKIM PRODUKTEM, UŻYTKOWNIK MOŻE ZWRÓCIĆ CAŁY, NIEUŻYWANY PRODUKT.

- 1. OPROGRAMOWANIE INNYCH FIRM.** W skład Oprogramowania, oprócz firmowego oprogramowania HP (zwanego dalej „Oprogramowaniem HP”), może także wchodzić oprogramowanie na licencji innych producentów (zwane dalej „Oprogramowaniem innego producenta” i „Licencją innego producenta”). Licencja na wszelkie Oprogramowanie innego producenta jest udzielana Użytkownikowi na warunkach określonych w odpowiedniej Licencji innego producenta. Licencja innego producenta znajduje się na ogół w pliku o nazwie „license.txt” lub „readme”. Jeśli Użytkownik nie może znaleźć Licencji innego producenta, winien skontaktować się z działem pomocy technicznej HP. Jeśli Licencja innego producenta obejmuje licencje zapewniające dostępność kodu źródłowego (takie jak Ogólna licencja publiczna GNU), a odpowiedni kod źródłowy nie został dołączony do Oprogramowania, należy sprawdzić strony poświęcone pomocy technicznej do produktu w serwisie internetowym HP (hp.com), aby się dowiedzieć, jak uzyskać taki kod źródłowy.
- 2. PRAWA LICENCYJNE.** Użytkownik będzie mieć następujące prawa przy założeniu, że będzie przestrzegać wszystkich warunków niniejszej Umowy EULA:
  - a.** Użytkowanie. Firma HP udziela licencji na użytkowanie jednego egzemplarza niniejszego Oprogramowania HP. „Użytkowanie” oznacza instalowanie, kopiowanie, przechowywanie, ładowanie, wykonywanie, wyświetlanie lub używanie w inny sposób Oprogramowania HP. Użytkownik nie może modyfikować Oprogramowania HP ani wyłączać żadnej z funkcji licencyjnych lub kontrolnych Oprogramowania HP. Jeśli Oprogramowanie jest dostarczane przez HP w celu Użytkowania wraz z produktem do przetwarzania obrazu lub drukowania (np. jeśli Oprogramowanie jest sterownikiem drukarki, oprogramowaniem układowym lub modułem dodatkowym), Oprogramowanie HP może być używane tylko z takim produktem (zwanym dalej „Produktem HP”). Dodatkowe ograniczenia dotyczące Użytkowania mogą występować w Dokumentacji użytkownika. Użytkownik nie może oddzielać elementów składowych Oprogramowania HP w celu ich Użytkowania. Użytkownik nie ma prawa do dystrybucji Oprogramowania HP.
  - b.** Kopiowanie. Prawo do kopiowania oznacza, że Użytkownik może tworzyć kopie archiwalne lub zapasowe Oprogramowania HP przy założeniu, że każda kopia zawiera wszystkie firmowe uwagi dołączone do oryginalnego Oprogramowania HP i jest używana tylko w celu tworzenia kopii zapasowych.
- 3. AKTUALIZACJE.** Aby móc Użytkować Oprogramowanie HP dostarczone przez HP jako uaktualnienie, aktualizacja lub uzupełnienie (zwane dalej łącznie „Aktualizacją”), Użytkownik musi najpierw uzyskać licencję na oryginalne Oprogramowanie HP określone przez HP jako uprawnione do Aktualizacji. W zakresie, w jakim Aktualizacja zastępuje oryginalne Oprogramowanie HP, Użytkownik nie może już dłużej używać takiego Oprogramowania HP. Niniejsza Umowa EULA dotyczy każdej Aktualizacji, chyba że HP dostarczy wraz z Aktualizacją inne warunki. W przypadku konfliktu między niniejszą Umową EULA a takimi innymi warunkami rozstrzygające znaczenie mają te ostatnie.

#### 4. PRZEKAZYWANIE.

- a.** Przekazywanie innemu podmiotowi. Początkowy użytkownik Oprogramowania HP może jednorazowo przekazać Oprogramowanie HP innemu użytkownikowi. Przekazać należy wszystkie elementy składowe, nośniki, Dokumentację użytkownika, niniejszą Umowę EULA oraz, w razie potrzeby, Certyfikat autentyczności. Przekazanie nie może nastąpić w sposób pośredni, na przykład przesyłką. Przed przekazaniem użytkownik odbierający przekazywane Oprogramowanie musi wyrazić zgodę na warunki niniejszej Umowy EULA. W chwili przekazania Oprogramowania HP licencja Użytkownika natychmiast wygasa.
  - b.** Ograniczenia. Użytkownik nie może wynajmować, wdzierżawiać ani wypożyczać Oprogramowania HP ani używać tego oprogramowania w celach komercyjnego udostępniania na określony czas lub na użytek biurowy. Użytkownik nie może udzielać sublicencji na Oprogramowanie HP, cedować go ani w inny sposób przekazywać, poza przypadkami w wyraźny sposób określonymi w niniejszej Umowie EULA.
- 5.** PRAWA WŁASNOŚCI. Wszystkie prawa własności intelektualnej do Oprogramowania i Dokumentacji użytkownika są własnością HP lub jego dostawców i są chronione prawnie, w tym obowiązującymi prawami autorskimi, przepisami dotyczącymi tajemnicy handlowej i znaków towarowych oraz prawem patentowym. Użytkownik nie może usuwać z Oprogramowania żadnych oznaczeń identyfikujących produkt, informacji o prawach autorskich ani informacji o ograniczeniach wynikających z praw własności.
- 6.** OGRANICZENIA DOTYCZĄCE ODTWARZANIA KODU ŹRÓDŁOWEGO. Użytkownik nie może odtwarzać kodu źródłowego, dekompilować ani dezasemblować Oprogramowania HP z wyjątkiem sytuacji, gdy jest to dopuszczane przez obowiązujące prawo, i tylko w takim zakresie.
- 7.** ZGODA NA UŻYWANIE DANYCH. HP i jego podmioty stowarzyszone mogą gromadzić i wykorzystywać informacje techniczne dostarczane przez Użytkownika w związku z (i) Używaniem przez niego Oprogramowania lub Produktu HP lub ze (ii) świadczeniem usług pomocy technicznej do Oprogramowania lub Produktu HP. Wszystkie takie informacje będą chronione zgodnie z zasadami HP dotyczącymi ochrony danych osobowych. HP nie będzie wykorzystywać takich informacji w sposób, który doprowadzi do identyfikacji Użytkownika, poza przypadkami, gdy będzie to niezbędne w celu ułatwienia Użytkownika lub świadczenia usług pomocy technicznej.
- 8.** OGRANICZENIE ODPOWIEDZIALNOŚCI. Niezależnie od szkód poniesionych przez Użytkownika, całkowity zakres odpowiedzialności HP i jego dostawców w związku z niniejszą Umową EULA oraz jedyne zadośćuczynienie wynikające z niniejszej Umowy EULA ogranicza się do kwoty faktycznie zapłaconej przez Użytkownika za Produkt lub kwoty 5 USD, zależnie od tego, która z tych kwot jest większa. W MAKSYMALNYM ZAKRESIE DOPUSZCZANYM PRZEZ OBOWIĄZUJĄCE PRAWO HP ANI JEGO DOSTAWCY NIE BĘDĄ W ŻADNYM PRZYPADKU PONOSIĆ ODPOWIEDZIALNOŚCI ZA JAKIEKOLWIEK SZKODY NADZWYCZAJNE, PRZYPADKOWE, POŚREDNIE LUB NASTĘPCZE (W TYM ZA SZKODY W POSTACI UTRATY ZYSKÓW, UTRATY DANYCH, ZAKŁÓCEŃ W DZIAŁALNOŚCI BIZNESOWEJ, URAZÓW CIAŁA LUB UTRATY PRYWATNOŚCI) ZWIĄZANE W JAKIKOLWIEK SPOSÓB Z UŻYWANIEM LUB BRAKIEM MOŻLIWOŚCI UŻYWANIA OPROGRAMOWANIA, NAWET JEŚLI HP LUB KTÓRYKOLWIEK Z JEGO DOSTAWCÓW ZOSTAŁ POWIADOMIONY O MOŻLIWOŚCI TAKICH SZKÓD I NAWET JEŚLI OPISANE WYŻEJ ZADOŚĆUCZYNIENIE NIE SPEŁNIA SWOJEGO ZASADNICZEGO CELU. Niektóre stany lub inne jurysdykcje nie zezwalają na wyłączenie lub ograniczenie odpowiedzialności za szkody przypadkowe lub następczne, tak więc powyższe ograniczenie lub wyłączenie może nie dotyczyć Użytkownika.

- 9.** KLIENCI Z ADMINISTRACJI PUBLICZNEJ STANÓW ZJEDNOCZONYCH. Oprogramowanie opracowano wyłącznie z wykorzystaniem funduszy prywatnych. Całość Oprogramowania stanowi komercyjne oprogramowanie komputerowe w rozumieniu odpowiednich przepisów dotyczących zakupów publicznych. Tym samym na mocy przepisów US FAR 48 CFR 12.212 i DFAR 48 CFR 227.720 użytkowanie, kopiowanie i ujawnianie Oprogramowania przez Administrację Publiczną Stanów Zjednoczonych lub jej podwykonawców podlega wyłącznie warunkom określonym w niniejszej Umowie EULA, z wyjątkiem postanowień pozostających w sprzeczności ze stosownymi i obowiązkowymi przepisami federalnymi.
- 10.** ZGODNOŚĆ Z PRZEPISAMI EKSPORTOWYMI. Użytkownik będzie przestrzegał wszystkich praw, zasad i przepisów (i) dotyczących eksportu i importu Oprogramowania lub (ii) ograniczających Używanie Oprogramowania, w tym ograniczeń dotyczących rozpowszechniania broni jądrowej, chemicznej lub biologicznej.
- 11.** ZASTRZEŻENIE PRAW. HP i jego dostawcy zastrzegają sobie wszelkie prawa, których nie udzielono Użytkownikowi wyraźnie na mocy niniejszej Umowy EULA.

© 2009 Hewlett-Packard Development Company, L.P.

Wer. 04/09

# OpenSSL

Niniejszy produkt zawiera oprogramowanie stworzone w ramach projektu OpenSSL Project do użytku w narzędziu OpenSSL Toolkit (<http://www.openssl.org/>)

NINIEJSZE OPROGRAMOWANIE JEST OFEROWANE PRZEZ PROJEKT OpenSSL PROJECT W FORMIE „TAKIEJ JAK JEST” I NIE SĄ UDZIELANE ŻADNE GWARANCJE, WYRAŻNE LUB DOROZUMIANE, W TYM GWARANCJA I PRZYDATNOŚCI HANDLOWEJ I PRZYDATNOŚCI DO OKREŚLONEGO CELU. PROJEKT OpenSSL PROJECT INSTYTUT ANI TWÓRCY NIE PONOSZĄ W ŻADNYM WYPADKU ODPOWIEDZIALNOŚCI ZA STRATY BEZPOŚREDNIE, POŚREDNIE PRZYPADKOWE, PRZYKŁADOWE LUB WYNIKOWE (W TYM, ALE NIE TYLKO, DOSTARCZANIE TOWARÓW LUB USŁUG ZASTĘPCZYCH,

UTRATĘ MOŻLIWOŚCI UŻYTKOWANIA, DANYCH LUB ZYSKÓW, ALBO PRZERWY W DZIAŁALNOŚCI BIZNESOWEJ) SPOWODOWANE W DOWOLNY SPOSÓB I WYNIKAJĄCE Z JAKIEJKOLWIEK TEORII ODPOWIEDZIALNOŚCI, W TYM KONTRAKTOWEJ, ODPOWIEDZIALNOŚCI I DELIKTOWEJ (OBEJMUJĄCEJ ZANIEDBANIE I INNE PRZYCZYNY), WYNIKAJĄCE W JAKIKOLWIEK SPOSÓB Z UŻYTKOWANIA NINIEJSZEGO OPROGRAMOWANIA, NAWET W PRZYPADKU OSTRZEŻENIA O MOŻLIWOŚCI WYSTĄPIENIA SZKÓD.

Ten produkt zawiera oprogramowanie kryptograficzne napisane przez Erica Younga ([eay@cryptsoft.com](mailto:eay@cryptsoft.com)). Niniejszy produkt zawiera oprogramowanie autorstwa Tima Hudsona ([tjh@cryptsoft.com](mailto:tjh@cryptsoft.com)).

## Gwarancja dotycząca samodzielnej naprawy przez klienta

Produkty HP zbudowano z użyciem wielu elementów do samodzielnej naprawy przez klienta (CSR) w celu zminimalizowania czasu naprawy i zwiększenia elastyczności w dokonywaniu wymiany uszkodzonych elementów. Jeśli podczas diagnozowania firma HP stwierdzi, że możliwe jest dokonanie naprawy z użyciem elementów do samodzielnej naprawy przez klienta, dostarczy tę część do wymiany bezpośrednio do użytkownika. Istnieją dwie kategorie elementów CSR: 1) Elementy, dla których samodzielna naprawa jest obowiązkowa. Jeśli użytkownik poprosi firmę HP o wymianę tych części, pobrana zostanie opłata za podróż i pracę pracowników serwisu. 2) Elementy, dla których samodzielna naprawa jest opcjonalna. Te elementy są również przeznaczone do samodzielnej naprawy przez klienta. Jeśli jednak użytkownik poprosi firmę HP o ich wymianę, może ona zostać dokonana bez żadnych dodatkowych kosztów, zgodnie z rodzajem usługi gwarancyjnej dla danego produktu.

W zależności od dostępności i możliwości lokalizacyjnych elementy CSR mogą zostać dostarczone w ciągu jednego dnia roboczego. W przypadku określonych możliwości lokalizacyjnych za dodatkową opłatą możliwa jest dostawa w ciągu tego samego dnia lub czterech godzin. Jeśli potrzebna jest pomoc, należy zadzwonić do centrum pomocy technicznej HP, aby uzyskać telefoniczną pomoc pracownika serwisu. W materiałach dostarczonych z elementem CSR wyszczególnione jest, czy wadliwy element należy zwrócić do firmy HP. W przypadku gdy konieczny jest zwrot wadliwego elementu do firmy HP, należy tego dokonać w określonym przedziale czasu, który wynosi z reguły pięć (5) dni roboczych. Uszkodzony element należy zwrócić wraz z dokumentacją, używając dołączonych opakowań transportowych. Niedostarczenie uszkodzonego elementu może spowodować naliczenie przez firmę HP opłaty za element wymienny. W przypadku samodzielnej naprawy firma HP poniesie wszystkie koszty związane z dostarczeniem nowego i zwrotem starego elementu oraz dokona wyboru firmy kurierskiej.



## Obsługa klienta

Uzyskaj pomoc telefoniczną w swoim kraju/regionie	Numery telefoniczne dla kraju/regionu znajdują się na ulotce dołączonej do opakowania urządzenia oraz na stronie <a href="http://www.hp.com/support/">www.hp.com/support/</a> .
Przygotuj nazwę produktu, numer seryjny, datę zakupu i opis problemu.	
Uzyskiwanie całodobowej pomocy przez Internet	<a href="http://www.hp.com/support/lj500colorM551">www.hp.com/support/lj500colorM551</a>
Uzyskiwanie pomocy dla urządzeń używanych z komputerami Macintosh	<a href="http://www.hp.com/go/macosex">www.hp.com/go/macosex</a>
Pobieranie narzędzi, sterowników i informacji elektronicznych	<a href="http://www.hp.com/go/lj500colorM551_software">www.hp.com/go/lj500colorM551_software</a>
Zamawianie dodatkowych usług i umów serwisowych w firmie HP	<a href="http://www.hp.com/go/carepack">www.hp.com/go/carepack</a>
Rejestrowanie urządzenia	<a href="http://www.register.hp.com">www.register.hp.com</a>



---

# C Parametry urządzenia

- [Parametry fizyczne](#)
- [Zużycie energii, parametry elektryczne i poziom głośności](#)
- [Specyfikacje otoczenia](#)

# Parametry fizyczne

**Tabela C-1 Wymiary produktu**

<b>Produkt</b>	<b>Wysokość</b>	<b>Głębokość</b>	<b>Szerokość</b>	<b>Waga</b>
HP LaserJet Enterprise 500 color M551n	389 mm	489 mm	514 mm	36,5 kg
HP LaserJet Enterprise 500 color M551dn	408 mm	489 mm	514 mm	37 kg
HP LaserJet Enterprise 500 color M551xh	575 mm	489 mm	514 mm	44,6 kg

**Tabela C-2 Wymiary produktu z całkowicie otwartymi wszystkimi pokrywami i podajnikami**

<b>Produkt</b>	<b>Wysokość</b>	<b>Głębokość</b>	<b>Szerokość</b>
HP LaserJet Enterprise 500 color M551n	389 mm	804 mm	824 mm
HP LaserJet Enterprise 500 color M551dn	408 mm	804 mm	824 mm
HP LaserJet Enterprise 500 color M551xh	575 mm	804 mm	824 mm

## Zużycie energii, parametry elektryczne i poziom głośności

Aktualne informacje można znaleźć pod adresem [www.hp.com/go/lj500colorM551\\_regulatory](http://www.hp.com/go/lj500colorM551_regulatory).

**⚠ OSTROŻNIE:** Wymagania dotyczące zasilania zależą od kraju/regionu sprzedaży urządzenia. Nie wolno zmieniać napięcia pracy. Może to spowodować uszkodzenie urządzenia i unieważnienie gwarancji.

---

## Specyfikacje otoczenia

<b>Parametry środowiska</b>	<b>Zalecane</b>	<b>Dozwolone</b>
Temperatura (urządzenia i kasety drukującej)	Od 17° do 25°C (63° do 77°F)	Od 15° do 27°C (59° do 81°F)
Wilgotność względna	Od 30 do 70% wilgotności względnej	Od 10 do 70% wilgotności względnej
Wysokość n.p.m.	-	0 m do 3000 m

---

## D Informacje dotyczące przepisów

- [Przepisy FCC](#)
- [Program zgodności produktu z zasadami ochrony środowiska](#)
- [Deklaracja zgodności](#)
- [Oświadczenia dotyczące środków bezpieczeństwa](#)

## Przepisy FCC

Niniejsze wyposażenie zostało poddane testom, stwierdzającym jego zgodność z ograniczeniami dla urządzeń cyfrowych klasy B, zgodnie z częścią 15 zasad FCC. Te ograniczenia służą do zapewnienia odpowiedniego zabezpieczenia przed zakłóceniami przy stosowaniu urządzenia w pomieszczeniach. Urządzenie to wytwarza, używa i może emitować energię o częstotliwości radiowej. Jeśli nie zostanie ono zainstalowane i nie będzie używane zgodnie z instrukcją, może zakłócać sygnały radiowe. Nie ma jednak gwarancji, że wspomniane zakłócenia nie wystąpią w danej instalacji. Jeżeli sprzęt ten powoduje szkodliwe zakłócenia w odbiorze radiowym lub telewizyjnym, co można stwierdzić przez wyłączenie i włączenie sprzętu, zachęca się użytkownika do próby usunięcia zakłóceń w jeden lub więcej z podanych sposobów:

- Zmiana pozycji lub lokalizacji anteny odbiorczej.
- Zwiększenie odległości pomiędzy sprzętem a odbiornikiem.
- Podłączenie sprzętu do gniazdka w innym obwodzie niż ten, do którego podłączony jest odbiornik.
- Skonsultowanie się ze sprzedawcą lub doświadczonym technikiem radiowo-telewizyjnym.



**UWAGA:** Jakiegokolwiek zmiany lub modyfikacje drukarki, które nie są wyraźnie zatwierdzone przez firmę HP, mogą spowodować utratę uprawnień do obsługi niniejszego urządzenia przez użytkownika.

W celu zapewnienia zgodności z ograniczeniami dla urządzeń klasy B, określonymi w rozdziale 15 przepisów FCC, należy używać ekranowanych kabli przesyłania danych.



# Program zgodności produktu z zasadami ochrony środowiska

## Ochrona środowiska naturalnego

Firma Hewlett-Packard Company jest zaangażowana w wytwarzanie produktów wysokiej jakości w sposób zgodny z zasadami ochrony środowiska. Produkty są projektowane tak, aby posiadały cechy minimalizujące wpływ na środowisko naturalne.

## Wytwarzanie ozonu

Niniejsze urządzenie nie wytwarza znaczących ilości ozonu (O<sub>3</sub>).

## Zużycie mocy

Zużycie energii jest dużo niższe, gdy urządzenie działa w trybie gotowości lub Tryb uśpienia lub automatycznego wyłączenia. Umożliwia to ochronę zasobów naturalnych i pozwala na oszczędzanie pieniędzy przy zachowaniu normalnej wydajności produktu. Urządzenia do drukowania i obróbki obrazu firmy Hewlett-Packard są oznaczone logo ENERGY STAR® i spełniają normy amerykańskiej Agencji Ochrony Środowiska (EPA) dla urządzeń do obróbki obrazu. Poniższe oznaczenie występuje wyłącznie na urządzeniach do obróbki obrazu spełniających wymagania normy ENERGY STAR:



Dodatkowe informacje dotyczące modeli urządzeń do obróbki obrazu zgodnych z normą ENERGY STAR można znaleźć na stronie:

[www.hp.com/go/energystar](http://www.hp.com/go/energystar)

## Zużycie papieru

Funkcja ręcznego lub automatycznego druku dwustronnego i drukowania wielu stron na jednym arkuszu umożliwia oszczędzanie papieru i tym samym ochronę zasobów naturalnych.

## Tworzywa sztuczne


Elementy z tworzyw sztucznych ważące powyżej 25 gramów posiadają oznaczenia zgodne z międzynarodowymi standardami ułatwiające ich identyfikację w celu ponownego przetworzenia po zakończeniu eksploatacji urządzenia.

## Materiały eksploatacyjne do drukarki HP LaserJet

Dzięki programowi HP Planet Partners łatwo jest bez żadnych opłat zwrócić i utylizować zużyte kasety drukujące HP LaserJet. Informacje o programie i instrukcje w wielu językach dołączone są do każdej

nowej kasety drukującej HP LaserJet i zestawu materiałów eksploatacyjnych. Zwracając jednorazowo większą liczbę kaset, w jeszcze większym stopniu przyczyniasz się do ochrony środowiska naturalnego.

Firma HP jest zaangażowana w tworzenie innowacyjnych, wysokiej jakości produktów i usług w sposób zgodny z zasadami ochrony środowiska, począwszy od projektowania i produkcji, poprzez dystrybucję i obsługę, aż po odzysk materiałów. Uczestnictwo w programie HP Planet Partners zapewnia prawidłowy odzysk materiałów z kaset drukujących dla urządzeń HP LaserJet przez przetwarzanie ich w sposób umożliwiający odzyskanie tworzyw sztucznych i metali przeznaczonych do wytwarzania nowych produktów i zapobiegający wyrzucaniu milionów ton odpadów na wysypiska. Ponieważ kasety są poddawane procesowi odzysku materiałów w celu wytworzenia nowego produktu, nie ma możliwości zwrócenia ich użytkownikowi. Dziękujemy za postępowanie w sposób przyczyniający się do ochrony środowiska naturalnego!

 **UWAGA:** Nalepki zwrotnej należy używać wyłącznie w celu zwrotu oryginalnej kasety drukującej dla urządzeń HP LaserJet. Nie należy używać tej nalepki w celu zwrotu kaset dla urządzeń atramentowych firmy HP, kaset firm innych niż HP, kaset ponownie napełnianych lub przerabianych oraz zwrotów gwarancyjnych. Informacje na temat odzysku materiałów z kaset do urządzeń atramentowych firmy HP można znaleźć pod adresem <http://www.hp.com/recycle>.

## Instrukcje dotyczące zwrotu i odzysku materiałów

### Stany Zjednoczone i Portoryko

Nalepka dostarczona w opakowaniu kasety z tonerem dla urządzeń HP LaserJet umożliwia zwrot i odzysk materiałów z co najmniej jednej kasety drukującej dla urządzeń HP LaserJet po zakończeniu jej eksploatacji. Należy postępować zgodnie z instrukcjami podanymi poniżej.

#### Zwrot wielu kaset (więcej niż jednej kasety)

1. Zapakuj każdą kasetę drukującą dla urządzeń HP LaserJet do oryginalnego opakowania i pudełka.
2. Połącz pudełka przy użyciu opaski lub taśmy do pakowania. Paczka może ważyć do 31 kg (70 funtów).
3. Użyj jednej opłaconej z góry nalepki transportowej.

#### **LUB**

1. Użyj własnego opakowania lub zamów bezpłatne opakowanie zbiorcze pod adresem [www.hp.com/recycle](http://www.hp.com/recycle) lub pod numerem 1-800-340-2445 (mieści do 31 kg (70 funtów) kaset drukujących do urządzeń HP LaserJet).
2. Użyj jednej opłaconej z góry nalepki transportowej.

#### Zwrot pojedynczej kasety

1. Zapakuj kasetę drukującą dla urządzeń HP LaserJet do oryginalnego opakowania i pudełka.
2. Umieść nalepkę transportową z przodu pudełka.

## Wysyłka

W przypadku zwrotów kaset drukujących HP LaserJet na terenie USA i Portoryko do paczki należy dołączyć opłacony i zaadresowany list przewozowy. Aby użyć nalepki firmy UPS, należy podczas następnej dostawy lub odbioru przekazać paczkę kierowcy UPS lub zanieść ją do autoryzowanego punktu UPS. (Za odbiór przez pracownika firmy UPS Ground zostanie pobrana standardowa opłata za odbiór). Informacje dotyczące lokalizacji lokalnych punktów UPS uzyskać można pod numerem 1-800-PICKUPS lub na stronie internetowej [www.ups.com](http://www.ups.com).

W przypadku zwrotu z wykorzystaniem nalepki firmy FedEx należy przekazać paczkę pracownikowi firmy U.S. Postal Service lub kierowcy FedEx podczas następnej dostawy lub odbioru. (Za odbiór przez pracownika firmy FedEx zostanie pobrana standardowa opłata za odbiór). Można także przekazać paczkę z kasetami drukującymi w dowolnym punkcie firm U.S. Post Office lub FedEx. Informacje dotyczące lokalizacji najbliższego punktu U.S. Post Office uzyskać można pod numerem 1-800-ASK-USPS lub na stronie internetowej [www.usps.com](http://www.usps.com). Informacje dotyczące lokalizacji najbliższego punktu FedEx uzyskać można pod numerem 1-800-GOFEDEX lub na stronie internetowej [www.fedex.com](http://www.fedex.com).

Aby uzyskać więcej informacji bądź zamówić dodatkowe nalepki lub opakowania zbiorcze, należy przejść do witryny [www.hp.com/recycle](http://www.hp.com/recycle) lub zadzwonić pod numer 1-800-340-2445. Informacje mogą ulec zmianie bez powiadomienia.

## Dla mieszkańców Alaski i Hawajów

Nie należy używać etykiety UPS. Więcej informacji i instrukcji pod numerem telefonu 1-800-340-2445. Firma U.S. Postal Services zapewnia gratisowy odbiór kaset drukujących na obszarze Alaski i Hawajów.

## Zwroty poza terenem Stanów Zjednoczonych

Aby wziąć udział w programie HP Planet Partners umożliwiającym zwrot i odzyskiwanie materiałów, należy postępować według prostych instrukcji podanych w instrukcji recyklingu materiałów (znajdującej się wewnątrz opakowania z nowymi materiałami eksploatacyjnymi) lub przejść do witryny [www.hp.com/recycle](http://www.hp.com/recycle). Aby uzyskać informacje na temat zwrotu materiałów eksploatacyjnych do urzędzeń HP LaserJet, należy wybrać odpowiedni kraj/region.

## Papier

W tym urządzeniu można wykorzystywać papier z makulatury, jeśli spełnia on parametry przedstawione w instrukcji *HP LaserJet Printer Family Print Media Guide*. To urządzenie może wykorzystywać papier z makulatury zgodnie z normą EN12281:2002.

## Ograniczenia dotyczące materiałów

To urządzenie firmy HP nie zawiera rtęci.

Ten produkt firmy HP zawiera baterię, która może wymagać specjalnego sposobu pozbycia się jej po zużyciu. Baterie umieszczone w tym produkcie lub dostarczone przez firmę Hewlett-Packard, to:

<b>HP LaserJet Enterprise 500 color M551</b>	
Rodzaj	Fluorkowo-węglowo-litowa
Waga	1,5 g

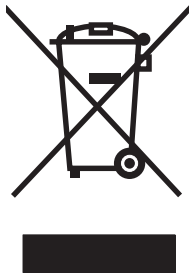
<b>HP LaserJet Enterprise 500 color M551</b>	
Lokalizacja	Na płycie formatyzatora
Wyjmowane przez użytkownika	Nie



## 廢電池請回收

Informacje dotyczące recyklingu można uzyskać w witrynie sieci Web [www.hp.com/recycle](http://www.hp.com/recycle), od lokalnych władz lub w witrynie organizacji Electronics Industries Alliance, pod adresem: [www.eiae.org](http://www.eiae.org).

## Utylizacja zużytego sprzętu przez użytkowników domowych w Unii Europejskiej



Symbol ten umieszczony na produkcie lub opakowaniu oznacza, że tego produktu nie należy wyrzucać razem z innymi odpadami domowymi. Użytkownik jest odpowiedzialny za dostarczenie zużytego sprzętu do wyznaczonego punktu zbierania zużytych urządzeń elektrycznych i elektronicznych. Zbieranie osobno i recykling tego typu odpadów przyczyniają się do ochrony zasobów naturalnych i są bezpieczne dla zdrowia i środowiska naturalnego. Dalsze informacje na temat sposobu utylizacji zużytych urządzeń można uzyskać u odpowiednich władz lokalnych, w przedsiębiorstwie zajmującym się usuwaniem odpadów lub w miejscu zakupu produktu.

## Substancje chemiczne

Firma HP jest zobowiązana do przekazywania swoim klientom informacji na temat substancji chemicznych obecnych w jej produktach, zgodnie z takimi wymaganiami prawnymi, jak REACH (Rozporządzenie (WE) nr 1907/2006 Parlamentu Europejskiego i Rady). Raport dotyczący informacji chemicznych dla tego produktu można znaleźć pod adresem: [www.hp.com/go/reach](http://www.hp.com/go/reach).

## Arkusze danych dotyczących bezpieczeństwa materiału (MSDS)

Arkusze danych dotyczących bezpieczeństwa materiałów zawierających substancje chemiczne (np. toner) można uzyskać w witrynie firmy HP pod adresem [www.hp.com/go/msds](http://www.hp.com/go/msds) lub [www.hp.com/hpinfo/community/environment/productinfo/safety](http://www.hp.com/hpinfo/community/environment/productinfo/safety).

## Więcej informacji

Informacje na temat powyższych zagadnień dotyczących środowiska znajdują się w następującej dokumentacji:

- Arkusz profilu ochrony środowiska dla tego i innych urządzeń firmy HP
- Informacje dotyczące zaangażowania firmy HP w ochronę środowiska
- System zarządzania ochroną środowiska firmy HP
- Program zwrotów i odzysku zużytych urządzeń firmy HP
- Arkusz danych dotyczących bezpieczeństwa materiałów

Odwiedź witrynę [www.hp.com/go/environment](http://www.hp.com/go/environment) lub [www.hp.com/hpinfo/globalcitizenship/environment](http://www.hp.com/hpinfo/globalcitizenship/environment).


# Deklaracja zgodności

## Deklaracja zgodności

zgodnie z ISO/IEC 17050-1 i EN 17050-1

<b>Nazwa producenta:</b>	Hewlett-Packard Company	DoC#: BOISB-0802-03-wer 1.0
<b>Adres producenta:</b>	11311 Chinden Boulevard Boise, Idaho 83714-1021, USA	
<b>oświadcza, że produkt</b>		
<b>Nazwa produktu:</b>	HP LaserJet Enterprise 500 color M551n HP LaserJet Enterprise 500 color M551dn HP LaserJet Enterprise 500 color M551xh	
<b>Numer modelu w oświadczeniach prawnych<sup>2)</sup></b>	BOISB-0802-03 Obejmuje: Podajnik o pojemności 500 arkuszy (CF084A)	
<b>Opcje produktu:</b>	WSZYSTKIE	
<b>Kasety drukujące:</b>	CE400A, CE400X, CE401A, CE402A, CE403A	
<b>jest zgodny z następującymi specyfikacjami:</b>		
<b>BEZPIECZEŃSTWO:</b>	IEC 60950-1:2005 / EN60950-1: 2006+A11 IEC 60825-1:2007 / EN 60825-1:2007 (klasa 1 produktów laserowych/LED) IEC 62311:2007 / EN62311:2008 GB4943-2001	
<b>Zgodność elektromagnetyczna:</b>	CISPR22:2005 +A1 / EN55022:2006 +A1 - Klasa B <sup>1), 3)</sup> EN 61000-3-2:2006 EN 61000-3-3:2008 EN 55024:1998 +A1 +A2 FCC Rozdział 47 CFR, Część 15 Klasa B <sup>1), 3)</sup> / ICES-003, Wydanie 4 GB9254-2008, GB17625.1-2003	
<b>Zużycie energii:</b>	Przepis (WE) nr. 1275/2008 (Wyłącznie dla produktów Klasy B) Procedura testowa ENERGY STAR® Qualified Imaging Equipment Typical Electricity Consumption (TEC)	

### Informacje dodatkowe:

Niniejszy produkt jest zgodny z wymaganiami określonymi w dyrektywie EMC 2004/108/WE, dyrektywie 2006/95/WE dotyczącej niskiego napięcia i dyrektywie EuP 2005/32/WE, a także ma odpowiednie oznaczenia CE .

Niniejsze urządzenie spełnia wymagania części 15 przepisów FCC. Używanie urządzenia jest uwarunkowane dwiema zasadami: (1) niniejsze urządzenie nie może wywoływać szkodliwych zakłóceń i (2) niniejsze urządzenie musi przyjąć wszystkie zakłócenia, łącznie z zakłóceniami mogącymi powodować niepożądane działanie.

1. Niniejszy produkt został przetestowany w typowej konfiguracji z systemami komputerów osobistych firmy Hewlett-Packard.
2. Ze względu na przepisy temu produktowi został przypisany urzędowy numer modelu. Nie należy mylić tego numeru z nazwą produktu ani z numerem produktu.

**Boise, Idaho USA**

**Wrzesień 2011**

**Kontakt tylko w sprawach dotyczących przepisów:**

Europa:

Lokalne biuro sprzedaży i obsługi serwisowej lub Hewlett-Packard GmbH, Department HQ-TRE / Standards Europe, Herrenberger Straße 140, D-71034, Böblingen (faks: +49-7031-14-3143)  
[www.hp.eu/certificates](http://www.hp.eu/certificates)

USA:

Product Regulations Manager, Hewlett-Packard Company, PO Box 15, Mail Stop 160, Boise, Idaho 83707-0015 (telefon: 208-396-6000)

# Oświadczenia dotyczące środków bezpieczeństwa

## Bezpieczeństwo lasera

Centrum Urządzeń Medycznych i Ochrony Radiologicznej (CDRH), przy Amerykańskiej Agencji ds. Żywności i Leków 1 sierpnia 1976 roku wprowadził przepisy dotyczące produktów laserowych. Przepisom tym podlegają urządzenia sprzedawane na terenie Stanów Zjednoczonych. Niniejsze urządzenie jest oznaczone certyfikatem produktów laserowych „klasy 1”, zgodnie ze standardem wydanym przez Amerykański Departament Zdrowia (U.S. Department of Health and Human Services – DHHS) według ustawy o kontroli promieniowania (Radiation Control for Health and Safety Act) z roku 1968. Ponieważ promieniowanie emitowane z wnętrza urządzenia jest izolowane dzięki odpowiednim zabezpieczeniom zewnętrznym, nie istnieje możliwość wydostania się promienia laserowego na zewnątrz w trakcie normalnego korzystania z urządzenia.

**⚠ OSTRZEŻENIE!** Używanie regulatorów, przeprowadzanie samodzielnych regulacji lub postępowanie według procedur innych niż opisane w niniejszym podręczniku użytkownika może narazić użytkownika na szkodliwe promieniowanie.

## Kanadyjska deklaracja zgodności (DOC)

Complies with Canadian EMC Class B requirements.

« Conforme à la classe B des normes canadiennes de compatibilité électromagnétiques. « CEM ». »

## Oświadczenie VCCI (Japonia)

この装置は、クラスB情報技術装置です。この装置は、家庭環境で使用することを目的としていますが、この装置がラジオやテレビジョン受信機に近接して使用されると、受信障害を引き起こすことがあります。取扱説明書に従って正しい取り扱いをして下さい。

VCCI-B

## Instrukcje dotyczące kabla zasilającego

Upewnij się, że źródło zasilania jest odpowiednie do napięcia zasilania urządzenia. Napięcie zasilania jest podane na etykiecie produktu. Stosuje się napięcie 100-127 V lub 220-240 V prądu przemiennego przy 50/60 Hz.

Podłącz kabel zasilający do urządzenia i do uziemionego gniazda prądu przemiennego.

**⚠ OSTROŻNIE:** Aby zapobiec uszkodzeniu produktu, używaj wyłącznie kabla zasilającego dostarczonego wraz z nim.



## Oświadczenie o kablu zasilającym (Japonia)

製品には、同梱された電源コードをお使い下さい。  
同梱された電源コードは、他の製品では使用出来ません。

## Oświadczenie dotyczące kompatybilności elektromagnetycznej (Korea)

B급 기기 (가정용 방송통신기기)	이 기기는 가정용(B급)으로 전자파적합등록을 한 기기로서 주로 가정에서 사용하는 것을 목적으로 하며, 모든 지역에서 사용할 수 있습니다.
-----------------------	--

## Oświadczenie w sprawie bezpieczeństwa lasera dla Finlandii

### Luokan 1 laserlaite

Klass 1 Laser Apparat

HP LaserJet Enterprise 500 color M551n, M551dn, M551xh, laserkirjoitin on käyttäjän kannalta turvallinen luokan 1 laserlaite. Normaalisissa käytössä kirjoittimen suojakotelointi estää lasersäteen pääsyn laitteen ulkopuolelle. Laitteen turvallisuusluokka on määritetty standardin EN 60825-1 (2007) mukaisesti.

### VAROITUS !

Laitteen käyttäminen muulla kuin käyttöohjeessa mainitulla tavalla saattaa altistaa käyttäjän turvallisuusluokan 1 ylittävälle näkymättömälle lasersäteilylle.

### VARNING !

Om apparaten används på annat sätt än i bruksanvisning specificerats, kan användaren utsättas för osynlig laserstrålning, som överskrider gränsen för laserklass 1.

### HUOLTO

HP LaserJet Enterprise 500 color M551n, M551dn, M551xh - kirjoittimen sisällä ei ole käyttäjän huollettavissa olevia kohteita. Laitteen saa avata ja huoltaa ainoastaan sen huoltamiseen koulutettu henkilö. Tällaiseksi huoltotoimenpiteeksi ei katsota väriainekasetin vaihtamista, paperiradan puhdistusta tai muita käyttäjän käsikirjassa lueteltuja, käyttäjän tehtäväksi tarkoitettuja ylläpitotoimia, jotka voidaan suorittaa ilman erikoistyökaluja.

### VARO !

Mikäli kirjoittimen suojakotelo avataan, olet alttiina näkymättömälle lasersäteilylle laitteen ollessa toiminnassa. Älä katso säteeseen.

### VARNING !

Om laserprinterns skyddshölje öppnas då apparaten är i funktion, utsättas användaren för osynlig laserstrålning. Betrakta ej strålen.

Tiedot laitteessa käytettävän laserdiodin säteilyominaisuuksista: Aallonpituus 775-795 nm Teho 5 m W Luokan 3B laser.

## Oświadczenie GS (Niemcy)

Das Gerät ist nicht für die Benutzung im unmittelbaren Gesichtsfeld am Bildschirmarbeitsplatz vorgesehen. Um störende Reflexionen am Bildschirmarbeitsplatz zu vermeiden, darf dieses Produkt nicht im unmittelbaren Gesichtsfeld platziert werden.

## Tabela materiałów (Chiny)

### 有毒有害物质表

根据中国电子信息产品污染控制管理办法的要求而出台

部件名称	有毒有害物质和元素					
	铅 (Pb)	汞 (Hg)	镉 (Cd)	六价铬 (Cr(VI))	多溴联苯 (PBB)	多溴二苯醚 (PBDE)
打印引擎	X	0	0	0	0	0
控制面板	0	0	0	0	0	0
塑料外壳	0	0	0	0	0	0
格式化板组件	X	0	0	0	0	0
碳粉盒	X	0	0	0	0	0

0609

0：表示在此部件所用的所有同类材料中，所含的此有毒或有害物质均低于 SJ/T11363-2006 的限制要求。

X：表示在此部件所用的所有同类材料中，至少一种所含的此有毒或有害物质高于 SJ/T11363-2006 的限制要求。

注：引用的“环保使用期限”是根据在正常温度和湿度条件下操作使用产品而确定的。

## Ograniczenia dotyczące substancji niebezpiecznych (Turcja)

Türkiye Cumhuriyeti: EEE Yönetmeliğine Uygundur

## Oświadczenie dotyczące dyrektywy RoHS (Ukraina)

Обладнання відповідає вимогам Технічного регламенту щодо обмеження використання деяких небезпечних речовин в електричному та електронному обладнанні, затвердженого постановою Кабінету Міністрів України від 3 грудня 2008 № 1057

# Indeks

## A

- adres IP
  - konfiguracja 68
- adres IPv4 70
- adres IPv6 71
- AirPrint, usługa 55
- akcesoria
  - numery katalogowe 225
  - zamawianie 224
- anulowanie
  - zlecenia druku 56
- anulowanie zleceń drukowania 124
- arkusz danych dotyczących bezpieczeństwa materiału (MSDS) 250
- automatyczne wykrywanie folii do przeżroczy 97

## B

- baterie na wyposażeniu 249
- blokada bezpieczeństwa
  - lokalizacja 7
- błędy
  - oprogramowanie 219
- Bonjour
  - identyfikacja 172
- brama, ustawianie domyślnej 70
- brama domyślna, ustawianie 70
- broszury
  - tworzenie (Windows) 150

## C

- cechy i funkcje 2
- Centrum Serwisowe HP 239
- czcionki
  - przesyłanie, Mac 53

- czyszczenie
  - ścieżka papieru 184, 210
  - urządzenie 184

## D

- dokument, konwencje iii
- drukowanie
  - anulowanie zleceń 124
  - przechowywane zadania 153
  - ustawienia (Mac) 57
  - ustawienia (Windows) 125
  - z urządzenia USB 160
- drukowanie dupleksowe
  - orientacja papieru podczas ładowania 91
- drukowanie dwustronne
  - orientacja papieru podczas ładowania 91
  - ustawienia (Windows) 131
  - włączanie (Mac) 53
- drukowanie dwustronne (dupleks)
  - Mac 59
  - włączanie (Mac) 53
- drukowanie po obu stronach
  - ustawienia (Windows) 131
- drukowanie przez Internet
  - HP ePrint 44, 54
- drukowanie w trybie n-up
  - wybór (Windows) 135
- drukowanie zadania
  - przechowywanie tymczasowe (Windows) 155
- drukowanie zadań
  - przechowywanie kopii stałych (Windows) 155

- przechowywanie kopii tymczasowych (Windows) 155
- przechowywanie prywatnych kopii stałych (Windows) 156
- drukowanie z podajnika 2 86
- drukowanie z urządzenia USB 160
- dupleks (drukowanie dwustronne)
  - ustawienia (Windows) 131
  - włączanie (Mac) 53
- duplexer
  - lokalizacja 6
- dwie strony, drukowanie na
  - włączanie (Mac) 53
- dyski twarde
  - zaszyfrowane 178

## E

- e-mail, powiadomienia 53
- energia
  - zużycie 243
- etykiety
  - drukowanie (Windows) 143
- Explorer, obsługiwane wersje wbudowany serwer internetowy HP 172

## F

- fińskie oświadczenie w sprawie bezpieczeństwa lasera 255
- folie
  - drukowanie (Windows) 143
- format papieru
  - zmiana 76
- formaty papieru
  - wybór 130
  - wybór niestandardowego 130

formaty strony  
skalowanie dokumentów w celu  
dopasowania (Windows)  
148  
formatyzator  
zabezpieczenia 180  
formularze  
drukowanie (Windows) 141  
funkcje zabezpieczeń 67

## G

gniazdo zasilania  
lokalizacja 7  
grafika, biznes  
drukowanie 157  
grafika biznesowa  
drukowanie 157  
gwarancja  
kasety drukujące 230  
licencja 233  
samodzielna naprawa przez  
klienta 238  
urządzenie 228

## H

harmonogram uśpienia  
włączanie 183  
wyłączanie 183  
Harmonogram uśpienia  
ustawianie 183  
HP, wbudowany serwer internetowy  
(EWS)  
funkcje 172  
HP Easy Color  
korzystanie 165  
wyłączanie 165  
HP ePrint  
opis 44, 54  
HP Universal Print Driver (UPD)  
40  
HP Utility 53  
HP Utility, komputery Mac 52  
HP Web Jetadmin 44, 177

## I

informacje o produkcie 1  
instalacja  
oprogramowanie, połączenia  
USB 65  
oprogramowanie, sieci  
przewodowe 69

urządzenia w sieciach  
przewodowych, Windows  
68  
urządzenie w sieciach  
przewodowych, system Mac  
49  
Internet Explorer, obsługiwane  
wersje  
wbudowany serwer internetowy  
HP 172  
IPsec 178

## J

jakość druku  
poprawa (Windows) 130  
poprawianie 207  
Jetadmin, HP Web 44, 177

## K

kabel, USB  
numer katalogowy 225  
kanadyjska deklaracja zgodności  
(DOC) 254  
karta drukowanie  
wbudowany serwer internetowy  
HP 175  
karta Usługi  
Macintosh 61  
kasety  
gwarancja 230  
inni producenci 104  
przechowywanie 104  
recykling 104  
użyłzacja 247  
wymiana 106  
kasety, drukujące  
numery katalogowe 225  
stan w systemie Macintosh 61  
kasety drukujące  
gwarancja 230  
inni producenci 104  
numery katalogowe 225  
przechowywanie 104  
recykling 104  
sprawdzanie istnienia  
uszkodzeń 112  
stan w systemie Macintosh 61  
układy pamięci 232  
użyłzacja 247  
wymiana 106

kasety z tonerem. *Patrz* kasety  
drukujące  
klawisze, panel sterowania  
lokalizacja 10  
kolor  
dopasowywanie Pantone®  
167  
drukowanie w skali odcieni  
szarości (Windows) 141  
kontrola krawędzi 164  
neutralne szarości 164  
opcje półtonów 164  
regulacja 162  
wydrukowany a wyświetlany na  
monitorze 166  
kolory  
dopasowywanie 166  
dopasowywanie kolorów za  
pomocy palety próbek 166  
drukowanie próbek kolorów  
167  
korzystanie 161  
zarządzanie 161  
komunikaty  
powiadomienia e-mail 53  
rodzaje 193  
komunikaty o błędach  
panel sterowania 193  
powiadomienia e-mail 53  
rodzaje 193  
konfiguracja  
adres IP 68  
konfiguracja ogólna  
Wbudowany serwer internetowy  
firmy HP 174  
konfiguracja USB, Mac 48  
konfiguracja USB, Windows 65  
konfiguracje, modele 2  
Kontrola krawędzi 164  
kontrolka Dane  
lokalizacja 10  
kontrolka Gotowe  
lokalizacja 10  
kontrolka Uwaga  
lokalizacja 10  
kontrolki  
panel sterowania 10  
kontrolowanie zleceń drukowania  
98  
konwencje w dokumencie iii

- koperty
  - ładowanie, orientacja 91
  - ładowanie podajnika 1 84
- kopie
  - zmiana liczby (Windows) 126
- Koreańskie oświadczenie dotyczące kompatybilności elektromagnetycznej 255
- L**
- licencja, oprogramowanie 233
- liczba stron na arkusz
  - wybór (Windows) 135
- Lista odsyłaczy
  - Wbudowany serwer internetowy firmy HP 176
- Ł**
- ładowanie
  - podajnik 1 84
  - podajnik 2 86
- M**
- Mac
  - obsługiwane systemy operacyjne 48
  - oprogramowanie 52
  - problemy, rozwiązywanie 221
  - ustawienia sterowników 51, 57
  - usuwanie oprogramowania 51
  - zmiana rodzaju i formatu papieru 56
- Macintosh
  - pomoc techniczna 239
  - program HP Printer Utility (Narzędzie drukarki HP) 52
  - zmiana rozmiaru dokumentów 57
- mapy, drukowanie 159
- maska podsieci 70
- materiały 73
  - format niestandardowy, ustawienia dla systemu Macintosh 57
  - obsługiwane formaty 77
  - pierwsza strona 57
  - stan, wyświetlanie za pomocą programu HP Utility 53
  - strona na arkuszu 58
- materiały do drukowania
  - ładowanie podajnika 1 84
- materiały eksploatacyjne
  - błędy pamięci 113
  - inni producenci 104
  - numery katalogowe 225
  - podrabiane 105
  - recykling 104
  - użyłacja 247
  - wymiana kaset drukujących 106
  - zamawianie 224
- materiały eksploatacyjne innych producentów 104
- materiały marketingowe
  - drukowanie 157
- materiały specjalne
  - wskazówki 74
- menu, panel sterowania
  - Administracja 19
  - Kalibracja/czyszczenie 35
  - Materiały eksploatacyjne 16
  - Obsługa materiałów eksploatacyjnych 27
  - Opcje drukowania 25
  - Pobierz zlecenie z pamięci urządzenia 15
  - Pobierz zlecenie z USB 14
  - Podajniki 18
  - Raporty 19
  - Rejestracja 13
  - Rozwiązywanie problemów 33
  - Serwis 36
  - Tworzenie kopii zapasowej/odzyskiwanie danych 35
  - Uaktualnianie oprogramowania sprzętowego przez USB 36
  - Ustawienia drukowania 24
  - Ustawienia ogólne 19
  - Ustawienia pobierania z USB 24
  - Ustawienia sieci 29
  - Ustawienia wyświetlania 26
  - Zarządzanie podajnikami 28
- menu Administracja, panel sterowania 19
- menu Kalibracja/czyszczenie, panel sterowania 35
- menu Materiały eksploatacyjne, panel sterowania 16
- menu Obsługa materiałów eksploatacyjnych, panel sterowania 27
- menu Opcje drukowania, panel sterowania 25
- menu panelu sterowania
  - Pobierz zlecenie z pamięci urządzenia 15
  - Pobierz zlecenie z USB 14
  - Rejestracja 13
  - Ustawienia pobierania z USB 24
- menu pobierania zlecenia z pamięci urządzenia 15
- Menu Pobierz zlecenie z USB 14
- menu Podajniki, panel sterowania 18
- menu Raporty, panel sterowania 19
- menu Rejestracja 13
- menu Rozwiązywanie problemów, panel sterowania 33
- menu Serwis, panel sterowania 36
- menu Tworzenie kopii zapasowej/odzyskiwanie danych, panel sterowania 35
- menu Uaktualnianie oprogramowania sprzętowego przez USB, panel sterowania 36
- menu Ustawienia drukowania, panel sterowania 24
- menu Ustawienia ogólne, panel sterowania 19
- menu Ustawienia pobierania z USB 24
- menu Ustawienia sieci, panel sterowania 29
- menu Ustawienia wyświetlania, panel sterowania 26
- menu Zarządzanie podajnikami, panel sterowania 28
- modele, funkcje 2
- moduły DIMM pamięci zabezpieczenia 180

moduł zbiorczy toneru  
wymiana 108

## N

nadlewki i podlewki 164  
narzędzia do rozwiązywania  
problemów  
Wbudowany serwer internetowy  
firmy HP 175  
narzędzia rozwiązywania  
problemów  
strona czyszcząca 184  
nazwa użytkownika  
ustawianie dla  
przechowywanych zadań  
(Windows) 156  
nazwy, zadanie  
określanie (Windows) 157  
Netscape Navigator, obsługiwane  
wersje  
wbudowany serwer internetowy  
HP 172  
neutralne szarości 164  
niestandardowe ustawienia druku  
(Windows) 126  
n stron na arkuszu 58  
numery katalogowe  
kasety drukujące 225

## O

obsługa klienta  
online 239  
obsługiwane materiały 77  
obsługiwane systemy operacyjne  
38, 48  
ochrona przechowywanych danych  
zabezpieczenia 179  
ochrona środowiska 4  
odinstalowywanie  
oprogramowania Mac 51  
odinstalowywanie  
oprogramowania w systemie  
Windows 43  
odzysk  
program ochrony środowiska i  
zwrotu materiałów  
eksploatacyjnych firmy HP  
248  
ograniczenia dotyczące  
materiałów 249

okładki  
drukowanie (Mac) 57  
drukowanie na innym papierze  
(Windows) 146  
opcje kolorów  
HP EasyColor (Windows) 165  
ustawianie (Windows) 138  
opóźnienie uśpienia  
włączanie 183  
wyłączanie 183  
oprogramowanie  
HP Web Jetadmin 44  
instalacja, połączenia USB 65  
instalacja, sieci przewodowe  
69  
Mac 52  
obsługiwane systemy  
operacyjne 38, 48  
odinstalowywanie w systemie  
Windows 43  
odinstalowywanie z systemu  
Mac 51  
problemy 219  
program HP Printer Utility  
(Narzędzie drukarki HP) 52  
umowa licencyjna na  
korzystanie z  
oprogramowania 233  
ustawienia 41, 51  
wbudowany serwer  
internetowy 44  
oprogramowanie HP-UX 46  
oprogramowanie Linux 46  
Oprogramowanie SAPx 46  
oprogramowanie Solaris 46  
oprogramowanie sprzętowe  
aktualizacja, Mac 53  
oprogramowanie UNIX 46  
optymalizacja prędkości i zużycia  
energii 182  
orientacja  
papier, podczas ładowania  
91  
wybór, Windows 137  
orientacja pionowa  
wybór, Windows 137  
orientacja pozioma  
wybór, Windows 137

ostatnia strona  
drukowanie na innym papierze  
(Windows) 146

ostrzeżenia iii  
oświadczenia dotyczące  
bezpieczeństwa 254, 255  
oświadczenia dotyczące  
bezpieczeństwa lasera 254,  
255  
oświadczenia o zgodności  
z normami  
program zgodności produktu  
z zasadami ochrony  
środowiska 247  
oświadczenie VCCI dla Japonii  
254  
otwieranie sterowników drukarki  
(Windows) 125

## P

pamięć  
błędy materiałów  
eksploatacyjnych 113  
dołączona 2  
wbudowana 52  
pamięć masowa, zadanie  
ustawienia dla systemu  
Macintosh 53, 59  
panel sterowania  
komunikaty, rodzaje 193  
kontrolki 10  
menu Administracja 19  
menu Kalibracja/czyszczenie  
35  
menu Materiały  
eksploatacyjne 16  
menu Obsługa materiałów  
eksploatacyjnych 27  
menu Opcje drukowania 25  
menu Podajniki 18  
menu Raporty 19  
menu Rozwiązywanie  
problemów 33  
menu Serwis 36  
menu Tworzenie kopii  
zapasowej/odzyskiwanie  
danych 35  
menu Uaktualnianie  
oprogramowania sprzętowego  
przez USB 36

- menu Ustawienia drukowania 24
- menu Ustawienia ogólne 19
- menu Ustawienia sieci 29
- menu Ustawienia wyświetlania 26
- menu Zarządzanie podajnikami 28
- pomoc 11
- przyciski 10
- strona czyszcząca, drukowanie 184
- umieszczenie 6
- ustawienia 41, 51
- zabezpieczenia 180
- papier
  - drukowanie na papierze firmowym lub formularzach (Windows) 141
  - format niestandardowy, ustawienia dla systemu Macintosh 57
  - ładowanie 84
  - ładowanie, orientacja 91
  - ładowanie podajnika 3 89
  - obsługiwane formaty 77
  - obsługiwane rodzaje 80
  - okładki, używanie innego papieru 146
  - pierwsza i ostatnia strona, używanie innego papieru 146
  - pierwsza strona 57
  - stron na arkuszu 58
  - wybieranie 209
  - zacięcia 194
- papier, specjalny
  - drukowanie (Windows) 143
- papier, zamawianie 224
- papier błyszczący, obsługiwany 157
- papier firmowy
  - drukowanie (Windows) 141
- Papier HP Tough 159
- papier specjalny
  - drukowanie (Windows) 143
  - wskazówki 74
- papier z nadrukiem
  - drukowanie (Windows) 141
- parametry akustyczne 243
- parametry elektryczne 243
- parametry urządzenia 241
- pierwsza strona
  - drukowanie na innym papierze (Windows) 146
  - używanie innego papieru 57
- pierwszeństwo, ustawienia 41, 51
- pliki PPD
  - na wyposażeniu 52
- pliki PPD (PostScript Printer Description)
  - na wyposażeniu 52
- podajnik 1
  - zacięcia 197
- Podajnik 1
  - drukowanie dwustronne 59
  - pojemność 82
- podajnik 2
  - zacięcia 199
- podajnik 3
  - zacięcia 203
- podajniki
  - automatyczne wykrywanie folii do przeźroczy 97
  - drukowanie dwustronne 59
  - konfigurowanie 96
  - orientacja papieru 91
  - pojemność 82
  - umieszczenie 6
  - ustawienia dla systemu Macintosh 53
  - wkładanie papieru 84
  - w komplecie 2
  - wybór (Windows) 131
- podajnik papieru na 500 arkuszy i ciężkie nośniki
  - wyposażenie modeli 2
- podłączanie
  - USB w systemie Windows 65
- podrabiane materiały eksploatacyjne 105
- pojemniki
  - lokalizacja 6
- pojemniki, wyjście
  - pojemność 82
- pojemnik wyjściowy
  - lokalizacja 6
  - zacięcia 197
- pokrywy, lokalizacja 6
- połączenia
  - rozwiązywanie problemów 217
- połączenie
  - USB w systemie Mac 48
- pomoc
  - opcje druku (Windows) 126
- pomoc, panel sterowania 11
- pomoc online, panel sterowania 11
- pomoc techniczna
  - online 239
- pomoc techniczna online 239
- porty
  - lokalizacja 8
- porty interfejsów
  - lokalizacja 7, 8
- powiadomienia e-mail 53
- prawa dolna ośłona
  - zacięcia 203
- prawa ośłona
  - zacięcia 199
- problem z pobieraniem papieru
  - rozwiązywanie 194
- produkt wolny od rtęci 249
- Program HP Printer Utility (Narzędzie drukarki HP) 52
- program zgodności produktu z zasadami ochrony środowiska 247
- protokoły, sieć 66
- próbne
  - wybieranie (Windows) 154
- przechowywane zadania
  - drukowanie 153
  - określanie nazwy (Windows) 157
  - otrzymywanie powiadomień po wydrukowaniu (Windows) 156
  - tworzenie (Windows) 152
  - ustawianie nazwy użytkownika (Windows) 156
  - usuwanie 154
- przechowywane zlecenia
  - zabezpieczanie 180
- przechowywanie
  - kasety drukujące 104

- przechowywanie, zadania
    - opcje ustawień (Windows) 154
  - przechowywanie, zadanie
    - dostępne tryby 151
    - opcje ustawień (Windows) 154
  - przechowywanie zadania
    - opcje ustawień (Windows) 154
  - przechowywanie zadań
    - dostępne tryby 151
    - kopie stałe (Windows) 155
    - kopie tymczasowe (Windows) 155
    - opcje ustawień (Windows) 154
    - próbne (Windows) 154
    - prywatne kopie stałe (Windows) 156
    - tymczasowe zadania osobiste (Windows) 155
    - ustawienia dla systemu Macintosh 59
    - w systemie Windows 152
  - przeglądarka internetowa,
    - wymagania
    - wbudowany serwer internetowy HP 172
  - przetącnik wł./wył.,
    - umiejscowienie 6
  - przestrogi iii
  - przesyłanie plików, Mac 53
  - przyciski, panel sterowania
    - lokalizacja 10
  - przycisk Menu 10
  - przycisk Reset 10
  - przycisk Sleep 10
  - przycisk Start 10
  - przycisk Status 10
  - przycisk Stop 10
  - przywracanie ustawień
    - fabrycznych 192
- R**
- recykling 4, 247
  - rodzaje papieru
    - wybór 131
    - zmiana 76
  - rodzaj papieru
    - zmiana 207
  - rozdzielczość
    - wybór (Windows) 131
  - rozwiązywanie
    - problemy z drukiem z urządzenia USB 215
    - problemy z połączeniem bezpośrednim 217
    - problemy z siecią 217
  - rozwiązywanie problemów
    - brak reakcji 213
    - długi czas reakcji 214
    - druk z urządzenia USB 215
    - komunikaty, rodzaje 193
    - komunikaty panelu sterowania 193
    - powiadomienia e-mail 53
    - problemy z komputerem Mac 221
    - problemy z podawaniem papieru 194
    - problemy z połączeniem bezpośrednim 217
    - problemy z siecią 217
    - problemy z systemem Windows 219
    - wady cykliczne 112
    - zacięcia 194
- S**
- samodzielne rozwiązywanie problemów
    - dostęp 188
  - serwer druku
    - numer katalogowy 225
  - serwer druku HP Jetdirect
    - wyposażenie modeli 2
  - serwer druku Jetdirect
    - numer katalogowy 225
    - wyposażenie modeli 2
  - sieci
    - adres IPv4 70
    - adres IPv6 71
    - brama domyślna 70
    - dołączone serwery druku 2
    - HP Web Jetadmin 177
    - konfiguracja 66
    - maska podsieci 70
    - obsługiwane protokoły 66
    - zabezpieczenia 67
  - sieci, przewodowe
    - instalacja urządzenia, Mac 49
    - instalacja urządzenia, Windows 68
  - sieć
    - hasło, ustawianie 70
    - hasło, zmiana 70
    - ustawienia, wyświetlanie 70
    - ustawienia, zmiana 70
  - skala odcieni szarości
    - drukowanie (Windows) 141
  - skalowanie dokumentów
    - Macintosh 57
    - Windows 148
  - skrót (Windows)
    - tworzenie 128
    - używanie 126
  - specyfikacje 241
    - elektryczne i akustyczne 243
    - środowisko pracy 244
  - specyfikacje środowiska pracy 244
  - stan
    - HP Utility, Mac 53
    - karta usług w systemie Macintosh 61
    - komunikaty, rodzaje 193
  - standardowy pojemnik wyjściowy
    - lokalizacja 6
  - stan materiałów eksploatacyjnych,
    - karta Usługi Macintosh 61
  - stan urządzenia
    - karta Usługi w systemie Macintosh 61
  - sterowniki
    - obsługiwane (Windows) 38
    - rodzaje papieru 80
    - uniwersalny 40
    - ustawienia 41
    - ustawienia (Mac) 57
    - ustawienia (Windows) 125
    - ustawienia wstępne (Mac) 57
    - zmiana rodzaju i formatu papieru 76
    - zmiana ustawień (Mac) 51
    - zmiana ustawień (Windows) 41



- sterowniki drukarek (Windows)
  - obsługiwane 38
- sterowniki drukarki
  - wybieranie 212
- sterowniki drukarki (Mac)
  - ustawienia 57
  - zmiana ustawień 51
- sterowniki drukarki (Windows)
  - ustawienia 125
  - zmiana ustawień 41
- sterowniki emulacji PS 38
- sterowniki PCL 38
  - uniwersalny 40
- strona stanu materiałów eksploatacyjnych
  - drukowanie 113
- stron na arkuszu 58
- strony informacyjne
  - drukowanie lub wyświetlanie 170
  - Wbudowany serwer internetowy firmy HP 173
- strony internetowe
  - arkusz danych o bezpieczeństwie materiałów (MSDS) 250
- system Windows
  - ustawienia sterownika 41
- szablon, zniekształcenie
  - cykliczne 112
- szybkie kopie zadań
  - przechowywanie (Windows) 155
- Ś**
- środowisko, specyfikacje 244
- T**
- TCP/IP
  - ręczna konfiguracja parametrów IPv4 70
  - ręczna konfiguracja parametrów IPv6 71
- tryb uśpienia
  - włączanie 182
  - wyłączanie 182
- twardy papier 159
- U**
- układ pamięci, kasetka drukująca
  - opis 232
- Unia Europejska, usuwanie
  - zużytych urządzeń 250
- uniwersalny sterownik druku 40
- urządzenia USB
  - drukowanie 160
- usługa HP ePrint, korzystanie 140
- usługi sieci Web HP
  - włączanie 176
- usługi sieci Web HP, włączanie 140
- ustawienia
  - pierwszeństwo 41, 51
  - przywracanie fabrycznych 192
  - sterowniki 41
  - sterowniki (Mac) 51
  - ustawienia wstępne sterownika (Mac) 57
- ustawienia duplexu, zmiana 72
- ustawienia ekonomiczne 182
- ustawienia karty Kolory 60
- ustawienia kolorów
  - dostosowywanie 208
- ustawienia niestandardowego formatu papieru
  - Macintosh 57
- ustawienia sieci
  - wbudowany serwer internetowy HP 176
- ustawienia sterownika dla systemu Macintosh
  - karta Usługi 61
  - papier o niestandardowym formacie 57
  - Przechowywanie zadań 59
  - znaki wodne 58
- ustawienia szybkości łącza 72
- ustawienia wstępne (Mac) 57
- ustawienia zabezpieczeń
  - wbudowany serwer internetowy HP 176
- usuwanie
  - przechowywane zadania 154
- usuwanie, zużyte 249
- usuwanie oprogramowania Mac 51
- usuwanie oprogramowania w systemie Windows 43
- usuwanie zużytych 249
- utrwalacz
  - zacięcia 199
- użyteczność materiałów eksploatacyjnych 104
- uwagi iii
- W**
- wady, cykliczne 112
- wady cykliczne, rozwiązywanie problemów 112
- wbudowany serwer internetowy
  - przypisywanie haseł 178
- wbudowany serwer internetowy (EWS)
  - funkcje 172
  - połączenie sieciowe 172
- Wbudowany serwer internetowy firmy HP
  - konfiguracja ogólna 174
  - lista odsyłaczy 176
  - narzędzia do rozwiązywania problemów 175
  - strony informacyjne 173
- wbudowany serwer internetowy HP
  - karta drukowanie 175
  - usługi sieci Web HP 176
  - ustawienia sieci 176
  - ustawienia zabezpieczeń 176
- wbudowany serwer internetowy HP (EWS)
  - połączenie sieciowe 172
- Wbudowany serwer sieciowy HP 44
- wiele stron na jednym arkuszu 58
- wiele stron na jednym arkuszu
  - drukowanie (Windows) 135
- Windows
  - obsługiwane sterowniki 38
  - obsługiwane systemy operacyjne 38
  - uniwersalny sterownik druku 40
- witryna dotycząca oszustw 105
- Witryna internetowa HP do zgłaszania oszustw 105
- witryny
  - obsługa klienta 239

- obsługa klientów, Macintosh 239
  - uniwersalny sterownik druku 40
  - witryny internetowe
    - HP Web Jetadmin, pobieranie 177
    - zgłaszanie oszustw 105
  - wkładanie papieru 84
  - wskazówki iii
  - wsparcie techniczne
    - online 239
  - wstrzymywanie zleceń
    - drukowania 124
  - wyłącznik zasilania, lokalizacja 6
  - wymagania dotyczące przeglądarki
    - wbudowany serwer internetowy HP 172
  - wymagania dotyczące
    - temperatury 244
    - wilgotności 244
  - wymagania systemowe
    - wbudowany serwer internetowy HP 172
  - wymazywanie danych zlecenia
    - zabezpieczenia 179
  - wymiana kaset drukujących 106
  - wyrównania dupleksu
    - ustawienia 158
  - wyświetlacz graficzny i tekstowy,
    - panel sterowania 10
- Z**
- zabezpieczenia
    - zaszyfrowany dysk twardy 178
  - zacięcia
    - podajnik 1 197
    - podajnik 2 199
    - podajnik 3 203
    - pojemnik wyjściowy 197
    - prawa dolna osłona 203
    - prawa osłona 199
    - przyczyny 194
    - usuwanie 205
    - utrwalacz 199
  - zadania
    - ustawienia dla systemu Macintosh 53
    - zadania, drukowanie
      - przechowywanie kopii stałych (Windows) 155
      - przechowywanie kopii tymczasowych (Windows) 155
      - przechowywanie prywatnych kopii stałych (Windows) 156
      - przechowywanie tymczasowe (Windows) 155
    - zadania, przechowywane
      - drukowanie 153
      - określanie nazwy (Windows) 157
      - otrzymywanie powiadomień po wydrukowaniu (Windows) 156
      - tworzenie (Windows) 152
      - ustawianie nazwy użytkownika (Windows) 156
      - usuwanie 154
    - zadania drukowania 123
    - zadania osobiste
      - przechowywanie tymczasowe (Windows) 155
    - zadania prywatne
      - przechowywanie stałe (Windows) 156
    - zamawianie
      - materiały eksploatacyjne i akcesoria 224
      - numery katalogowe dla 225
    - zapobieganie podrabianiu
      - materiałów eksploatacyjnych 105
    - zarządzanie siecią 70
    - zlecenie druku
      - anulowanie 56
    - zmiana rozmiaru dokumentów
      - Macintosh 57
      - Windows 148
    - znaki, drukowanie 159
    - znaki wodne 58
      - dodawanie (Windows) 149





CF079-90925

