



## Lexmark MX317dn



MX317dn

### Wartość i uniwersalność. 4 urządzeń w 1.

Przejdź na produkt wielofunkcyjny, który łączy w jednej obudowie drukarkę, kopiarkę, skaner i faks. Urządzenie MX317dn pozwala tworzyć profesjonalne wydruki i dokumenty z szybkością do 33 stron na minutę i najlepiej sprawdza się w środowiskach, w których drukuje się nie więcej niż 6000 stron w miesiącu. Jest wyposażone w kolorowy wyświetlacz LCD o przekątnej 2,4 cala, wewnętrzną kartę sieciową, zabezpieczenia oraz funkcję Mobile Print\*.

### 4 urządzenia w 1

Szukasz wielofunkcyjnego urządzenia, które pozwoli Ci oszczędzić miejsce, czas i pieniądze? Kompaktowy i niezawodny produkt MX317dn oferuje wielofunkcyjną wydajność w niskiej cenie. Jest trwały i szybki dzięki dwurdzeniowemu procesorowi, 256 MB pamięci i wbudowanej obsłudze sieci. Urządzenie drukuje z prędkością 33 stron na minutę, a pierwsza strona jest gotowa w zaledwie 6,5 sekundy.



Do 33 stron na minutę



Toner Unison



Sieć



Bezpieczeństwo



Druk dwustronny



Mobilność

### Bezpieczeństwo dzięki funkcji Wydruku poufnego Obsługa funkcji Mobile Print.

Sprawdzone protokoły i zabezpieczenia sieci gwarantują ochronę urządzenia, danych i sieci. Poufne dokumenty są bezpieczne dzięki funkcji Wydruku poufnego, która zwalnia wydruki dopiero po wprowadzeniu specjalnego numeru PIN za pomocą klawiatury urządzenia.

Możliwość drukowania z urządzeń mobilnych za pomocą opcjonalnego adaptera Wi-Fi lub bezpłatnej aplikacji Mobile Print firmy Lexmark.



### 4-letnia gwarancja

Mając wybór, czy nie wolałbyś kupić urządzenie z ochroną inwestycji, którą zapewnia gwarancja? Urządzenie MX317dn jest niedrogie, świetnie wykonane i objęte gwarancją pokrywającą naprawy, w tym koszt części zamiennych w pierwszych czterech latach eksploatacji\*\*. Gwarancja obejmuje również 24-godzinne wsparcie online i dostęp do wsparcia technicznego przez telefon w godzinach pracy.

\*Wymaga bezpłatnej aplikacji Lexmark Mobile Print na urządzeniu mobilnym z systemem Android lub iOS

\*\* Oferta dotyczy wyłącznie produktów zarejestrowanych w ciągu 90 dni od daty zakupu. Materiały lub części zamienne, takie jak grzałka utrwalająca czy moduł transferu, nie są objęte ofertą. Szczegółowe informacje i warunki znajdują się na stronie [lexmark.com/myguarantee](http://lexmark.com/myguarantee).

### Możliwość wydrukowania do 2500 stron bez wymiany tonera

Specjalny toner Unison™ Lexmarka pozwala utrzymać niskie koszty druku z zastosowaniem standardowych wkładów o wydajności do 2500 stron. Nie trzeba nimi potrząsać, co przyspiesza i usprawnia obsługę. System drukowania Lexmarka Print i toner Unison gwarantują jednolitą jakość wydruków w całym okresie eksploatacji wkładu, ograniczając liczbę nieudanych wydruków.

### Łatwość obsługi

Urządzenie MX317dn łatwo się instaluje, jest proste w obsłudze i oferuje wbudowaną łączność oraz pełną zgodność z niemal każdym systemem operacyjnym i siecią, ułatwiając i przyspieszając pracę. Zastosowaliśmy w nim naszą najnowocześniejszą technologię podawania papieru, co zapewnia urządzeniu trwałość i wydajność do 6000 wydruków w miesiącu.

Możliwość monitorowania stanu urządzenia i poziomu materiałów eksploatacyjnych na prostym w obsłudze kolorowym ekranie LCD o wielkości 2,4 cala lub zdalnie przez interfejs WWW. Można zainstalować dodatkowe tace papieru i rozszerzyć pojemność do 850 stron, dodatkowo usprawniając pracę.

Automatyczny podajnik ułatwia drukowanie, kopiowanie, skanowanie i faksowanie wielostronicowych dokumentów.

### Przyjazna dla środowiska

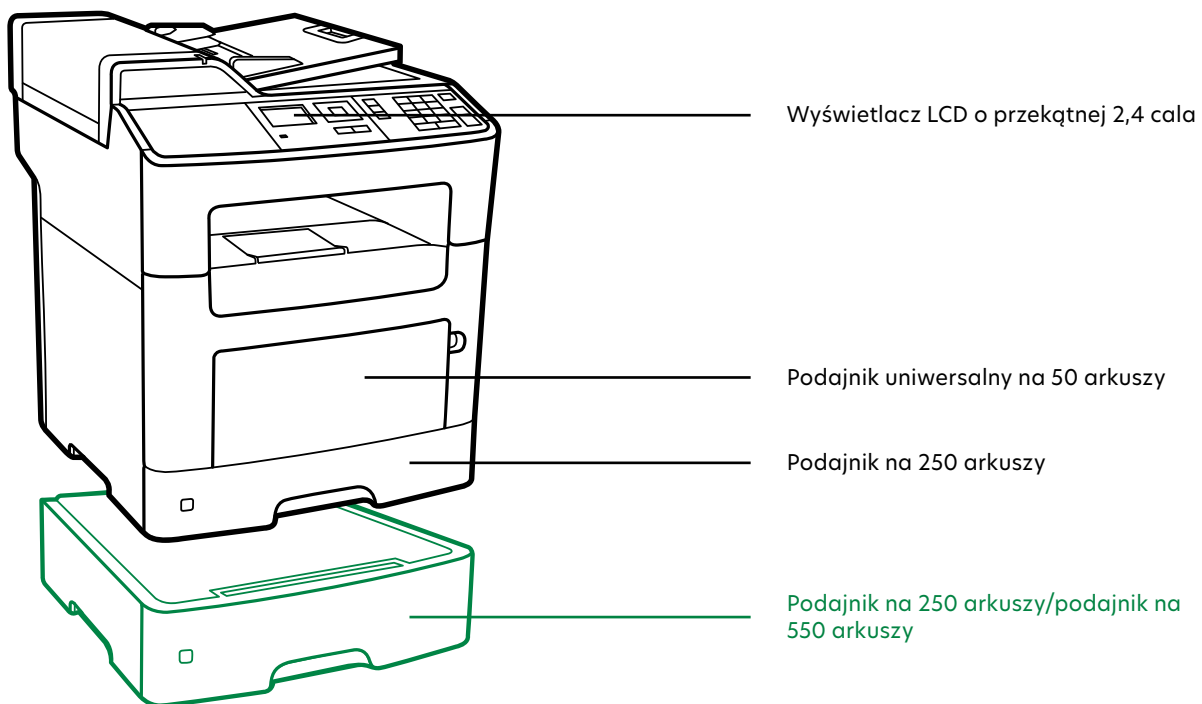
Wbudowana funkcja drukowania dwustronnego ogranicza zużycie papieru. Błyskawiczne nagrzewanie grzałki redukuje zużycie energii i pozwala drukować pierwszą stronę kolorowego dokumentu w zaledwie 6,5 sekundy. W trybie oszczędzania energii (Tryby cichy, hibernacji i Eco) urządzenie automatycznie działa ciszej i zużywa mniej zasobów.

W ramach programu zwrotu zużytych materiałów eksploatacyjnych Lexmarka (LCCP) można bezpłatnie i szybko przekazać zużyte materiały eksploatacyjne do recyklingu lub regeneracji. Dowiedz się więcej na stronie <http://www.lexmark-emea.com/LCCP/recycling>



Dane techniczne		Lexmark MX317dn
<b>Drukowanie</b>		
Wyświetlacz	Kolorowy wyświetlacz LCD 2,4"	
Szybkość druku: maks. <sup>2</sup>	mono: 33 str./min.	
Czas wydruku pierwszej strony: tylko	mono: 6.5 sek.	
Rozdzielczość druku	mono: 600 x 600 dpi, 2400 Image Quality, 1200 x 1200 dpi, 1200 Image Quality	
Pamięć / Procesor	standardowo: 256 MB / maksymalnie: 256 MB / Dual Core, 800 MHz	
Dysk twardy	Niedostępny	
Zalecany nakład miesięczny <sup>8</sup>	250 - 6000 stron	
Maksymalny miesięczny cykl pracy <sup>6</sup>	50000 str./miesiąc	
<b>Kopowanie</b>		
Szybkość kopiowania: Maks. <sup>2</sup>	mono: 33 kopii/min.	
Czas kopiowania pierwszej strony: tylko	mono: 6.5 sek.	
<b>Skanowanie</b>		
Rodzaj skanera / Skanowanie z podajnika automatycznego	Flatbed scanner with ADF / Skanowanie jednostronne	
Szybkość skanowania jednostronnego A4: maks.	mono: 42 / 43 str./min. / kolor: 19 / 20 str./min.	
<b>Faksowanie</b>		
Szybkość modemu	ITU T.30, V.34 Half-Duplex, 33.6 Kb/s	
<b>Materiały eksploatacyjne<sup>3</sup></b>		
Wydajność kaset z tonerem (maks.) <sup>1</sup>	Kaseta z tonerem o wydajności 2500 stron	
Przybliżona wydajność wkładu światłoczułego: maks. <sup>4</sup>	60000 stron, przy założeniu 3 strony A4 w zadaniu wydruku i pokryciu ok. 5%	
Tonery dostarczane z urządzeniem <sup>1</sup>	Startowa kaseta zwrotna z tonerem na 2500 stron	
<b>Obsługa papieru</b>		
Standardowa obsługa papieru	Integrated Duplex, Odbiornik na 150 arkuszy, Podajnik wielofunkcyjny na 50 arkuszy, Podajnik na 250 arkuszy	
Opcje obsługi papieru	Taca na 550 arkuszy z zamkiem, 550-Sheet Tray, Taca na 250 arkuszy	
Standardowa pojemność podajników: maks. / Maksymalna pojemność podajników: do	300 arkuszy / 850 arkuszy	
Standardowa pojemność odbiorników: max. / Maksymalna pojemność odbiorników: do	150 arkuszy / 150 arkuszy	
Obsługiwane rodzaje nośników	Refer to the Card Stock & Label Guide., Folie przezroczyste, Plain Paper, Etykiety papierowe, Envelopes, Card Stock	
Obsługiwane rozmiary nośników	A6, Oficio, Universal, Statement, Letter, Legal, JIS-B5, Folio, Executive, DL Envelope, A5, A4, 9 Envelope, 7 3/4 Envelope, 10 Envelope	
<b>Inne<sup>7</sup></b>		
Interfejsy standardowe	Ethernet 10/100BaseTX (RJ-45), pracuje także z 1000Base-T, USB 2.0 Specification Hi-Speed Certified (Type B)	
Opcjonalne porty sieciowe	Bezprzewodowy serwer druku MarkNet N8352 802.11b/g/n, Zewnętrzny MarkNet™ N7020e Gigabit Ethernet	
Poziom hałasu podczas pracy	Drukowanie: 53 dBA / kopiowanie: 54 dBA / skanowanie: 55 dBA	
Warunki otoczenia w czasie pracy	Altitude: 0 - 2896 Meters (9,500 Feet), Wilgotność: Wilgotność względna 8 - 80%, Temperatura: 16 - 32°C	
Gwarancja <sup>5</sup>	4 lata gwarancji dla linii SMB	
Wymiary (W x S x G) w mm / Waga	468 x 399 x 472 mm / 20.0 kg	
Symbol	35SC745	

<sup>1</sup>Średnia ilość standardowych stron podana zgodnie z ISO/IEC 19752 <sup>2</sup>Print and copy speeds measured in accordance with ISO/IEC 24734 and ISO/IEC 24735 respectively (ESAT). For more information see: [www.lexmark.com/ISOspeeds](http://www.lexmark.com/ISOspeeds). <sup>3</sup>Product functions only with replacement cartridges designed for use in a specific geographical region. See [www.lexmark.com/regions](http://www.lexmark.com/regions) for more details. <sup>4</sup>Rzeczywista wydajność może być inna, w zależności od innych czynników, takich jak szybkość mechanizmu, format i kierunek podawania papieru, użyty podajnik, pokrycie tonerem, procent stron wyłącznie czarnych i średnia złożoność zadania wydruku. <sup>5</sup>Oferta dotyczy wyłącznie produktów zarejestrowanych w ciągu 90 dni od daty zakupu. Materiały lub części zamienne, takie jak grzałka utrwalająca czy moduł transferu, nie są objęte ofertą. Szczegółowe informacje i warunki znajdują się na stronie [lexmark.com/myguarantee](http://lexmark.com/myguarantee). <sup>6</sup>"Maximum Monthly Duty Cycle" is defined as the maximum number of pages a device could deliver in a month using a multishift operation. This metric provides a comparison of robustness in relation to other Lexmark printers and MFPs. <sup>7</sup>Printers are sold subject to certain license/agreement conditions. See [www.lexmark.com/printerlicense](http://www.lexmark.com/printerlicense) for details. <sup>8</sup>"Recommended Monthly Page Volume" is a range of pages that helps customers evaluate Lexmark's product offerings based on the average number of pages customers plan to print on the device each month. Lexmark recommends that the number of pages per month be within the stated range for optimum device performance, based on factors including: supplies replacement intervals, paper loading intervals, speed, and typical customer usage.



■ W standardzie  
■ Opcja