

EPSON®

EXCEED YOUR VISION



Epson AcuLaser M2000 Series

Profesjonalne laserowe drukarki monochromatyczne A4 dla Twojej firmy

Szybkie wydruki dostępne w biurze i dla grup roboczych. Połączenie wydajności i jakości dzięki wykorzystaniu najnowszych monochromatycznych drukarek laserowych firmy Epson. Połącz szybkość drukowania (28 stron na minutę) i wszechstronność modułu dupleksowego z prostą obsługą i niskimi kosztami drukowania.

Wybierz model, który Ci najbardziej pasuje: wersja standardowa dla jednego użytkownika, lub wersję sieciową dla niewielkich grup roboczych. Ta kompaktowa drukarka laserowa jest szybkim i wydajnym urządzeniem do zastosowania w każdej firmie. Od dużych nakładów różnych dokumentów do faktur i kopert – technologie firmy Epson o potwierdzonej skuteczności maksymalizują szybkość i jakość. Drukarka posiada jeden z najniższych na rynku rzeczywisty koszt wydruku jednej strony.

Szybka i wydajna obsługa zadań dzięki standardowemu modułowi dupleksowemu, szybkiemu przetwarzaniu oraz zarządzaniu pamięcią MITech firmy Epson.

Szybkie i ekonomiczne drukowanie – wszechstronne drukowanie monochromatyczne dla wszystkich biznesowych potrzeb drukowania

Wspaniałe wydruki – drukowanie do 28 stron na minutę z szybkim przetwarzaniem oraz wydajnym zarządzaniem pamięcią

Drukowanie w ciągu kilku sekund – technologia Application Specific Integrated Circuit (ASIC – zintegrowany obwód swoisty dla aplikacji) firmy Epson zapewnia szybkie przetwarzanie dokumentów i krótki czas drukowania pierwszej strony

Wszechstronne zarządzanie papierem – standardowo 300 arkuszy z ręczną tacą na 50 arkuszy oraz 250-arkuszową kasetą; możliwość rozbudowania do 800 arkuszy z 2 opcjonalnymi 250-arkuszowymi kasetami

Proste zarządzanie zadaniami – wielostronicowe drukowanie jest obsługiwane z dużą szybkością dzięki technologiom sterowników firmy Epson

Profesjonalne wydruki – oryginalny sterownik Adobe® PostScript i PCL zwiększa jakość i dokładność każdego drukowanego elementu

Łatwość konserwacji – prosta konserwacja i podzespoły o długiej trwałości

Oszczędzaj energię i utrzymuj koszty na niskim poziomie – oszczędzaj papier dzięki standardowemu modułowi dupleksowemu i tonerom o wysokiej wydajności, które zapewniają niski koszt jednostkowy drukowanej strony

Główne cechy:

- Szybkie drukowanie (28 stron na minutę), a czas wydrukowania pierwszej strony to tylko 6 sekund
- Standardowy moduł dupleksowy zapewnia wydajne wykorzystywanie papieru i profesjonalne wykończenie
- 2 modele: M2000D z portem USB i równoległym, M2000DN z portem sieciowym i USB
- Łatwa integracja z bieżącym środowiskiem IT: oryginalny sterownik Adobe® PostScript i PCL w standardzie

Seria Epson AcuLaser M2000

Funkcje drukowania

Technologia druku	Laser
Rozdzielczość	Rzeczywista – 1200 dpi
Prędkość druku	28 stron na minutę (z modułem duplexowym: 14 stron na minutę)
Czas drukowania pierwszej strony	6 sekund
Czas rozgrzewania	14 sekund
Maksymalne obciążenie miesięczne	20 000 stron

Specyfikacje kontrolera

Procesor	300 MHz
Pamięć	Wersja D: 23 MB w standardzie, maksymalnie 288 MB Wersja DN: 64 MB w standardzie, maksymalnie 320 MB
Emulacje języków sterowania drukarką	ESC/Page(B/W), FX, ESCP2, I239X, PCL5e, PCL6, Adobe® PostScript3, PDF 1.3
Wbudowane kroje czcionek	Skalowalne: 84 ESC/Page, 95 PCL5c, 80 PCL6, 17 PS3 Mapa bitowa: 7 ESC/Page, 5 PCL5c, 1 PCL6 Krój pisma: 10 ESC/P2, 8 FX, 8 I239X

Interfejsy i złącza

Złącza	Model D: USB 2.0HS i port równoległy IEEE 1284 Wersja DN: Interfejs USB 2.0 i ethernetowy (100Base-TX/10Base-T)
--------	--

Manipulacja s mediami

Standardowe podawanie papieru	300 arkuszy (50 na uniwersalnym podajniku + 250-arkuszowa kaseta na papier)
Opcjonalne podawanie papieru	Opcjonalna 250—arkuszowa kaseta na papier (maks: 2)
Maksymalna ilość podawanego papieru	800 arkuszy (50 na uniwersalnym podajniku + 250-arkuszowa kaseta na papier +2 dodatkowo 250-arkuszowe kasety na papier)
Drukowanie na obydwu stronach	W standardzie (wbudowane)
Rozmiar papieru	A4, A5, B5, LT, GLT, HLT, LGL, GLG, IB5, EXE, C5, C6, DL, F4
Gramatura papieru	60 – 220 g/m ²
Odbieranie papieru (standard/maksymalnie)	250 arkuszy (stroną zadrukowaną do dołu)

Wymagania mocy

Normy	Produkt zgodny z międzynarodową normą Energy Star
Znamionowe napięcie/częstotliwość/natężenie	220V do 240V / 50Hz lub 60Hz / 3,9 A
Pobór mocy	840W (maksimum przy pracy), 465Wh (drukowanie), 7Wh (stan gotowości), 3W (uśpienie)

Wymagania systemowe oraz obsługiwane systemy operacyjne

Wymagania systemowe	PC: Host USB (1.1), złącze ethernetowe (100BaseTX/10BaseT), USB 2.0 MAC: EtherTalk, USB (wyłącznie systemy Macintosh® wyposażone w złącze USB i działające pod systemem Mac OS 9.X lub późniejszym)
Obsługa systemów Windows/ Mac	Microsoft Windows 2000 / XP / Server 2003 / Microsoft Windows Vista / XP x64 Edition / Server 2003 x64 Edition / Vista x64 Edition / Produkt dla systemów MacOSX w wersji 10.2.8 i nowszej
Obsługa systemów Linux/ Unix/Citrix/SAP/Novell	Informacje o zgodności systemów Linux, Unix, Novell, SAP itp. Prosimy o zapoznanie się z informacjami na stronie http://www.business-solutions.epson-europe.com

Dodatkowe oprogramowanie

Sterowniki	Sterownik drukarki, Epson Status Monitor 3, Przewodnik referencyjny, poradnik zablokowania papieru
Oprogramowanie	Narzędzia sieciowe, poradnik sieciowy

Wymiary i ciężar

(Sz x D x W mm, kg)*

Epson AcuLaser M2000/DN: Urządzenie główne 378mm x 390mm x 255mm, 11,5Kg

Warunki środowiskowe

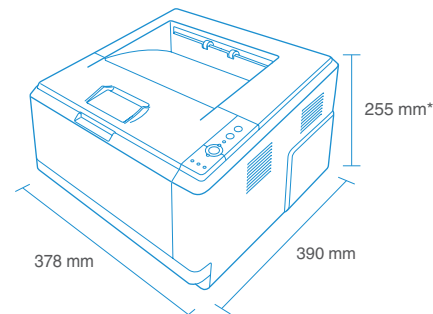
Temperatura:	Tryb pracy: 10 do 32,5 °C/ Przechowywanie: -20 do 40 °C
Wilgotność	Tryb pracy: wilgotność względna 15 do 80%/ Przechowywanie: 10 do 90% wilgotności względnej
Moc akustyczna	Eksplatacja: 6,9 B; oczekiwanie: 4,0 B
Cisnienie akustyczne	Eksplatacja: 55 dB(A); oczekiwanie: 30 dB(A)

Bezpieczeństwo i przepisy

Normy bezpieczeństwa	Pyły: 0,075 mg/m ³ , Ozon: 0,02 mg/m ³ , styren: Nie przekracza 0,07, mg/m ³ , Benzen: 0,05mg/h, bez PCV w plastikach, zgodność chemiczna z T-AS03-007 standardy bezpieczeństwa
----------------------	--

Gwarancja

	1 rok, z odesłaniem do serwisu firmy Epson Epson CoverPlus, 3 letnia rozszerzona gwarancja na miejscu 3-letnia rozszerzona gwarancja Epson CoverPlus, zwrot do firmy Epson
--	--



*Wysokość modelu D/DN

Konfiguracje modeli

Epson AcuLaser M2000D	C11CA07011
Epson AcuLaser M2000DT	C11CA07011BY
(M2000D plus opcjonalna 250-arkuszowa kaseta na papier)	
Epson AcuLaser M2000DN	C11CA07051
Epson AcuLaser M2000DTN	C11CA07051BY
(M2000DN plus opcjonalna 250-arkuszowa kaseta na papier)	

Materiały eksploatacyjne

Kaseta tonera o wysokiej pojemności, 8000 stron (ISO 19752)	C13S050435
Kaseta tonera o standardowej pojemności, 3500 stron (ISO 19752)	C13S050436
Kaseta zwrotna tonera o wysokiej pojemności*, 8000 stron (ISO 19752)	C13S050437
Kaseta zwrotna tonera o standardowej pojemności*, 3500 stron (ISO 19752)	C13S050438
Pojemność początkowa toneru: 2000 stron (ISO 19752)	



Wysoka pojemność



Standardowa pojemność

Opcje i pamięć

32MB RAM	7000273
64MB RAM	7000275
128MB RAM	7000276
256MB RAM	7000277
Opcjonalna 250—arkuszowa kaseta na papier	C12C802461

Konserwacja

3-rocza, na miejscu	ECPGR35
3 lata, z odesłaniem do firmy Epson	ECPGRP20

*Produkt nie jest dostępny we wszystkich krajach i podlega swoim warunkom. Szczegółowe informacje można uzyskać u lokalnego przedstawiciela firmy Epson.



Epson Deutschland GmbH Sp. z o.o.
Oddział w Polsce
ul. Bokserska 66
02-690 Warszawa
Tel.: +48 22 / 375 7500
Fax: +48 22 / 375 7501

Infolinia: 0801 64 64 53 (0,29 zł/min.)
www.epson.pl