



## Seria Lexmark CX860



Lexmark CX860dte

Prędkość drukowania do 57 stron na minutę<sup>3</sup>, niewiarygodna wydajność tonera, miesięczny cykl pracy do 350 000 stron i najniższy koszt wydruku jednej strony, spośród kolorowych urządzeń A4 Lexmarka, sprawiają, że nasze nowe urządzenie wielofunkcyjne A4 o niesamowitych osiągnięciach zapewnia wydajność porównywalną z parametrami niskonakładowych kopiarek cyfrowych, których cena przekracza kilkanaście tysięcy złotych. Jeśli nie potrzebujesz wydruków w formacie A3, rozważ wybór urządzenia wielofunkcyjnego klasy A4, które radzi sobie jak urządzenie A3.

### Prędkość przekłada się na produktywność

**Bezkonkurencyjna prędkość:** Model CX860 to najszybsze urządzenie wielofunkcyjne A4 w swojej klasie\* – osiąga prędkość drukowania do 57 stron na minutę, a jego miesięczny cykl pracy wynosi 350 000 stron<sup>5</sup> (zalecana liczba stron drukowanych miesięcznie: od 5000 do 50 000 stron<sup>7</sup>). Nawet bardzo duże zadania drukowania w kolorze są realizowane szybko, co zwiększa produktywność użytkowników.

**Mistrz w kwestii szybkiego druku:** Model CX860 drukuje jedną kolorową stronę w zaledwie 6.5 sekund. Często zadanie wydruku jest już zrealizowane, nim użytkownik wstanie z krzesła, a czas oczekiwania użytkowników inicjujących druk przy urządzeniu jest także skrócony.



Kolor



Rozwiązania



Maks. 57 str./min



10-calowy ekran dotykowy



Opcja wykańczania



**Wydajne drukowanie:** Czterordzeniowy procesor 1,6 GHz i 2 GB pamięci w standardzie zapewniają urządzeniu CX860 niezwykle wydajny kontroler druku, który umożliwia obsługę złożonych zadań druku w kolorze obejmujących duże zdjęcia o wysokiej rozdzielczości i zajmujące wiele stron grafiki. Osiągnięcie porównywalnej wydajności przetwarzania przez niskonakładowe produkcyjne koparki cyfrowe A3 często wymaga zastosowania kosztownych kontrolerów druku innych producentów. Prawdziwą wydajność tego modelu zapewnia dedykowany, wysokowydajny układ graficzny.

**Szybkie skanowanie:** Szybko przenoś treść papierowych dokumentów do systemów cyfrowego obiegu dokumentów lub aplikacji sieciowych. Skaner modelu CX860 działa szybciej niż skanery większości niskonakładowych produkcyjnych kopiarek cyfrowych A3 – osiąga prędkość do 114 stron na minutę w trybie skanowania dwustronnego i do 57 stron<sup>3</sup> na minutę w trybie jednostronnym. Wykorzystuje technologię jednoprzebiegowego skanowania dwustronnego, skanując obie strony jednocześnie. Prędkość ta, w połączeniu z wydajnym procesorem, gwarantuje, że informacje są dostępne, gdy użytkownik ich potrzebuje, dzięki czemu realizowane procesy nie ulegają opóźnieniom ani zakłóceniom.

### Zaawansowana technologia

**skanowania:** Dzięki zaawansowanej technologii skanowania Lexmarka model CX860 zapewnia:

- ▶ Automatyczne prostowanie obrazu pozwalające wyróżnić skanowane obrazy. Eliminuje to konieczność ręcznego prostowania plików obrazów i zapewnia oszczędność czasu.
- ▶ Skanowanie plików pochodzących z różnych źródeł z pełną prędkością, co umożliwia skanowanie zbioru dokumentów różnej wielkości bez zmniejszania prędkości skanowania
- ▶ Usuwanie zacięć na poziomie strony w celu szybkiego wznowienia kopiowania lub skanowania od miejsca zacięcia lub błędnego podania dokumentu.
- ▶ Kompresję plików obrazów w technologii Mixed Raster Content (MRC), zmniejszając rozmiary skanowanych plików o około 50% bez obniżenia ich jakości.

Ta zaawansowana technologia skanowania umożliwia dokładne digitalizowanie danych przy użyciu dołączonego oprogramowania do optycznego rozpoznawania znaków AccuRead OCR.

\* Za klasę uważa się tutaj kolorowe laserowe urządzenia wielofunkcyjne A4 oferowane w cenie powyżej 7000 USD; według stanu na listopad 2015 r. Porównanie jest oparte na podawanych przez producentów cenach internetowych i opublikowanych specyfikacjach w zakresie prędkości, zgodnie z raportem wydanym przez Buyers Laboratory (BLI), według stanu na listopad 2015 r.

\*\* Integracja VirtualReScan z wykorzystaniem platformy TotalAgility.

Opcjonalne oprogramowanie Perceptive Capture zapewnia dodatkowe funkcje, które umożliwiają wyodrębnianie zeskanowanych informacji, porządkowanie ich oraz udostępnianie różnym osobom, systemom biznesowym i procesom, którym są niezbędne, dzięki czemu miejsce chaosu wprowadzony zostaje porządek.

Z kolei opcja integracji VirtualReScan (VRS) Lexmarka podnosi wydajność skanowania i digitalizacji, zmniejszając czas potrzebny na ręczne przygotowanie dokumentów i automatycznie zwiększając jakość zeskanowanych obrazów\*\*.

### Rozwiązania pomagające sprostać biznesowym problemom

Dzięki platformom Lexmarka – Embedded Solutions Framework (eSF) i Cloud Solutions Framework (cSF)\* – model CX860 obsługuje rozwiązania z zakresu oprogramowania dostosowane do konkretnych wymagań użytkownika lub specyfiki branży.

Urządzenia Lexmarka z platformą cSF obsługują aplikacje internetowe zaprojektowane dla danego urządzenia, dostępne za pośrednictwem chmury lub serwera on-premise. Aplikacje eSF tworzone są przez Lexmarka oraz naszych partnerów i klientów, a następnie wgrywane bezpośrednio do urządzenia.

Urządzenia z serii CX860 można także zintegrować z rozwiązaniem Kofax TotalAgility® Lexmarka – pierwszą i jedyną na rynku ujednoczoną platformą rozwoju i wdrażania aplikacji obsługujących inteligentne procesy. Platforma TotalAgility zapewnia kluczowe połączenie między systemami inicjującymi i zapisującymi, dzięki czemu wzajemne relacje z klientami oparte na wymianie dużych ilości informacji przebiegają sprawniej. Platforma TotalAgility zauważalnie odmienia kluczowy dla firmy etap First Mile™ we wzajemnych relacjach z klientami opartych na wymianie dużych ilości informacji.

Tego typu funkcje rozwiązań łączą narzędzia Lexmarka do zarządzania flotą z istniejącymi w firmie rozwiązaniami i infrastrukturą techniczną, tworząc inteligentny ekosystem urządzeń wielofunkcyjnych Lexmarka. Elastyczność rozwiązania zabezpiecza inwestycję w technologie Lexmarka na przyszłość.

### Rozwiązania eSF w zestawie



#### Oprogramowanie AccuRead

**OCR:** Funkcje skanowania i optycznego rozpoznawania znaków zmieniają papierowe

dokumenty w pliki PDF lub RTF z możliwością przeszukiwania, dzięki czemu szafy pełne dokumentów zastępowane są przez bazy danych, w których można wyszukiwać informacje. Wyeliminuj następujący po skanowaniu etap przetwarzania dokumentów przez moduł OCR wykorzystujący oprogramowanie rezydujące na komputerze osobistym lub serwerze, przetwarzając dane bezpośrednio w urządzeniu.



#### Scan Center:

Wystarczy zeskanować papierowy dokument raz i przesłać plik obrazu cyfrowego do wielu

miejsz docelowych jednocześnie: na adresy e-mail, do folderów sieciowych, witryn FTP, faksów, elektronicznych archiwów dokumentów lub innych bezpiecznych lokalizacji sieciowych. Opcjonalnie można otrzymywać potwierdzenie przesłania.



#### Formularze i ulubione:

Wyeliminuj

straty i niedokładności, jakie wiążą się z nadrukowanymi formularzami i innymi dokumentami, umieszczając je w katalogach sieciowych lub aplikacjach do zarządzania treścią, po to by móc je wybierać bezpośrednio z poziomu ekranu dotykowego urządzenia CX860. Dzięki rozwiązaniu Formularze i ulubione możesz drukować dokumenty pakietu Microsoft®Office bezpośrednio z urządzenia\*, podobnie jak pliki w formatach PDF, XPS, JPG, PRN, TIFF i innych, co przydaje się w trasie lub w przypadku braku typowego biurowego komputera umożliwiającego drukowanie.



#### Kopiowanie kart:

Oszczędność czasu i wysiłku przy kopiowaniu dowodów osobistych czy praw

jazdy dzięki automatycznemu skanowaniu obu stron dokumentu oraz powiększaniu ich i drukowaniu na jednej stronie arkusza papieru.

### Profesjonalne kolory

#### Uzyskiwana na miejscu jakość kolorów

**jak z drukarni:** Prędkość i jakość drukowania modelu CX860 zapewnia bezkompromisową alternatywę dla kosztownych wydruków w drukarni oraz dużych i kosztownych kopiarek A3, które wymagają zastosowania drogich urządzeń do przetwarzania dokumentów innych firm.

**Wierne barwy:** Model CX860 zapewnia zarówno kalibrację PANTONE®, jak i wbudowane strony z próbkami kolorów, co pomaga w uzyskaniu idealnych barw na etapie projektowania. Technologia Color Replacement Lexmarka łączy zastępowanie koloru plamki i wymianę RGB w celu precyzyjnego dopasowywania najważniejszych kolorów, na przykład tych występujących w logotypie. Kolory są tak wierne, że możesz wszystkie zadania realizować bez zlecenia ich na zewnątrz.

**Ultrastra jakość:** Model CX860 zapewnia typową dla Lexmarka superwyraźną jakość koloru rzędu 4800 CQ przy domyślnej prędkości druku 57 stron na minutę.

**Najlepsze skanowanie w tej klasie:** Skaner modelu CX860 umożliwia wykonywanie zadań przy rozdzielczości optycznej do 1200 dpi, co pozwala uzyskać wyraźne i dokładne skany\*\*. Zastosowane w nim wysokiej jakości czujniki CCD (Charged Coupled Device) i zaawansowany pięcioelementowy układ szklanych soczewek dają możliwość pracy w bardzo wysokiej rozdzielczości i szerszej przestrzeni barw.

Duża głębia ostrości i bardzo niewielki współczynnik zniekształceń (nawet przy prędkości 114 stron na minutę) sprawiają, że dokumenty, w przypadku których kolor ma podstawowe znaczenie, są dokładne zarówno pod względem kolorystycznym, jak i treściowym. Każdy rodzaj skanowanych danych jest więc prawidłowo przesyłany do aplikacji ułatwiających obiegi dokumentów.

\*Dostępne w lecie 2016 r.

\*\*Skanowanie w rozdzielczości 1200 dpi wymaga sterownika TWAIN

### Zaawansowana obsługa nośników

**Duża pojemność wejściowa:** Model CX860 ma zaawansowane możliwości obsługi nośników, porównywalne z możliwościami niskonakładowych produkcyjnych kopiarek cyfrowych A3. Jego maksymalna pojemność wejściowa wynosi nawet o 4500 arkuszy – więcej niż w przypadku innych urządzeń tej klasy\*. Większa pojemność wejściowa to mniejsze ryzyko wyczerpania się papieru i wstrzymania realizacji zadań drukowania do momentu ponownego umieszczenia go w zasobniku.

**Nieodzowne narzędzie:** Model CX860 to jedyne kolorowe laserowe urządzenie wielofunkcyjne A4 z opcjami konfiguracji obejmującymi niewielki, wewnętrzny finiszier zszywający i wielopozycyjny finiszier zszywająco-dziurkujący. Funkcja automatycznego zszywania pozwala zaoszczędzić czas potrzebny na przygotowanie złączonych dokumentów dzięki wyeliminowaniu konieczności oddzielania i ręcznego zszywania grup stron. Z kolei podziurkowane dokumenty można od razu umieścić w segregatorze.

**Różnorodność nośników:** Model CX860 umożliwia pracę z nośnikami o szerokim zakresie gramatur, od papieru o gramaturze 300 g/m<sup>2</sup> – który jest wykorzystywany do tworzenia informacji wizualnej i okładek książek – aż po bibułę o gramaturze 70 g/m<sup>2</sup>. Można także używać nośników winylowych, etykiet, kartonu, kopert i banerów, nie zastanawiając się w ogóle nad ich grubością.

**Elastyczna praca dzięki skanowaniu z wykorzystaniem automatycznego podajnika dokumentów:** Automatyczny podajnik dokumentów pozwala na skanowanie zarówno ciężkich (do 120 g/m<sup>2</sup>), jak i bardzo lekkich nośników (nie cieńszych niż 52 g/m<sup>2</sup>). Możliwość skanowania kart indeksowych o niewielkich wymiarach rzędu 7,6x12,7 cm i formatów o długości nawet 63,5 cm, a także kalki kopiującej i perforowanego na brzegach papieru używanego w drukarkach igłowych. Automatyczny podajnik radzi sobie bez problemu także z pogiętymi i podartymi dokumentami.

### Toner i części o długiej żywotności

**Toner, który starcza na długo:** Kasety z tonerem handlowym o bardzo dużej wydajności pozwalają na druk do 55 000 stron w czerni i do 55 000 stron w kolorze<sup>1</sup>. To aż 2,5-krotnie więcej niż w przypadku głównego konkurencyjnego urządzenia A4 i o 40% więcej niż w przypadku wielu produkcyjnych kopiarek A3\*\*. Mniejsza liczba przypadków wyczerpywania się tonera umożliwia utrzymanie wysokiego poziomu wydajności w warunkach intensywnej eksploatacji.

**Części o długiej żywotności:** Ciągłe wymienianie części stanowi źródło niepotrzebnych odpadów i emisji dwutlenku węgla, a dodatkowo wpływa na produktywność, gdyż praca urządzenia wielofunkcyjnego jest wstrzymywana i następuje spiętrzenie zadań drukowania. Zastosowane w modelu CX860 części o długiej żywotności pozwalają ograniczyć liczbę przestojów, dzięki czemu elementy służące do obrazowania pozwalają na wydrukowanie do 300 000 stron<sup>4</sup> w zależności od stopnia eksploatacji.

**Jakość produktów Unison:** Toner Unison™ stanowi rezultat zaawansowanych badań nad technologią tonerów w celu zapewnienia stałej, wyjątkowo wysokiej jakości obrazu z intensywnymi i żywymi kolorami oraz precyzyjnym odwzorowaniem szczegółów, a także długotrwałej niezawodności systemu i zgodności z zasadami zrównoważonego rozwoju. Dokumenty wydrukowane przy użyciu tonera Unison wyglądają znakomicie od pierwszej do ostatniej strony, co jest zasługą jego unikatowego składu. Nawet gdy poziom tonera jest niski, kolory nie bledną i nie trzeba potrząsać kasetą. Nie tracisz więc pieniędzy na wymianę kasety, w której wciąż znajduje się toner.

Unikalne właściwości tonera Unison wynikające z niskiego współczynnika tarcia zwiększają przepływ tonera i poprawiają jego zdolności w zakresie efektywnego transferu na stronę. Toner Unison zmniejsza wewnętrzne zużycie elementów o długim cyklu eksploatacji i chroni system drukowania. W ten sposób można się cieszyć długotrwałą niezawodnością, a w efekcie także oszczędnościami czasu i pieniędzy oraz lepszym stanem środowiska naturalnego.

Toner Unison jest dostosowany specjalnie do systemu drukowania modelu CX860, co zapewnia optymalne działanie.

### Inteligentny ekosystem urządzeń wielofunkcyjnych

Pomost między informacjami drukowanymi oraz w formie cyfrowej nieustrukturyzowanej i ustrukturyzowanej a urządzeniami i połączeniami, dzięki którym firma może się rozwijać.

W ekosystemie wszystko działa w harmonii, co przekłada się na efektywne procesy. W środowisku biznesowym ludzie, technologia i informacje także tworzą ekosystem, w którym informacje istnieją zarówno w formie ustrukturyzowanej, jak i nieustrukturyzowanej. W centrum ekosystemu znajduje się inteligentne urządzenie wielofunkcyjne – punkt łączący informacje drukowane i cyfrowe

Inteligentny ekosystem urządzeń wielofunkcyjnych Lexmarka łączy sprzęt, oprogramowanie, narzędzia i usługi, dając firmie możliwość rozwoju.

\* Za klasę uznawane są kolorowe laserowe urządzenia wielofunkcyjne A4 oferowane w cenie powyżej 7000 USD; według stanu na listopad 2015 r. Porównanie jest oparte na podawanych przez producentów cenach internetowych i opublikowanych specyfikacjach w zakresie prędkości, zgodnie z raportem wydanym przez Buyers Laboratory (BLI), według stanu na listopad 2015 r.

\*\* Według informacji podanych przez Buyers Laboratory (BLI) na wrzesień 2015 r.

### Bezpieczeństwo i nie tylko

#### Zaawansowane funkcje bezpieczeństwa:

Funkcje bezpieczeństwa urządzenia Lexmark CX860 obejmują zarządzanie, zwiększanie odporności i działanie.

**Zarządzanie urządzeniem:** Połączenie dostępu administracyjnego i chronionego hasłem oraz obsługa protokołów HTTPS, SNMPv3, IPsec i 802.1x umożliwiają zdalne monitorowanie, zarządzanie, autoryzowanie i uwierzytelnianie w zakresie dostępu użytkowników i urządzeń do sieci.

#### Zwiększanie odporności urządzenia:

Wbudowane narzędzia obejmują filtrowanie portów i połączeń TCP, co pozwala ograniczyć liczbę aktywnych połączeń z konkretnych źródeł. Szyfrowanie i czyszczenie zawartości dysku twardego chroni poufne dane dotyczące zadań drukowania. Cyfrowo podpisane aktualizacje firmware zapobiegają zainstalowaniu przez hakerów na urządzeniu wielofunkcyjnym zainfekowanego oprogramowania.

**Działanie urządzenia:** Metody uwierzytelniania z wykorzystaniem kodów PIN, haseł lub czytników kart dostępu, a także wyszukiwanie w książce adresowej za pośrednictwem protokołu LDAP z użyciem SSL (Secure Socket Layer) zapewniają bezpieczną łączność między urządzeniem wielofunkcyjnym a siecią, natomiast funkcja blokowania menu panelu operatora urządzenia zabezpiecza przed wprowadzaniem zmian w jego ustawieniach.

#### Bezpieczeństwo dysku twardego:

Dysk twardej jest zabezpieczony z wykorzystaniem standardu AES (Advanced Encryption Standard) z kluczami o długości 256 bitów, które są przechowywane w pamięci urządzenia wielofunkcyjnego, a nie na dysku twardej. Twoje dane są chronione nawet w przypadku wyjęcia dysku twardego. Ten stopień ochrony jest zapewniany automatycznie przy uruchamianiu, a użytkownicy i administratorzy nie muszą podejmować żadnych działań.

Po zakończeniu każdego zadania drukowania model CX860 czyści także zawartość dysku twardego z wykorzystaniem automatycznej metody opartej na systemie plików. Funkcji tej nie da się wyłączyć. Niezwykle prosta jest także procedura czyszczenia danych zapisanych na dysku twardej i w pamięci nieulotnej urządzenia w przypadku wycofywania go z eksploatacji lub przenoszenia z bezpiecznego miejsca. Autoryzowani użytkownicy mogą wykonać ją przy użyciu polecenia "awaria".

### Zrelaksuj się!

#### 10-calowy kolorowy ekran dotykowy:

Jasny ekran dotykowy ma niezwykle gładką powierzchnię, którą można aktywować praktycznie wszystkim, na przykład długopisem, palcem lub paznokciem. Nie jest wymagany nacisk ani bezpośredni kontakt ze skórą. Obsługa gestów, jak przesuwanie palcem w celu otwarcia paneli i menu, sprawia, że korzystanie z interfejsu jest łatwe i intuicyjne. Powiadomienia głosowe z ekranu zwiększają pewność użytkownika, natomiast oddzielna klawiatura numeryczna z 10 klawiszami poprawia dostępność i zwiększa wygodę użytkownika.

**Intuicyjny interfejs:** Interfejs E-Task obsługujący nowoczesne funkcje znane z tabletów minimalizuje konieczność przeprowadzania szkoleń. Funkcje ekranowe, takie jak podgląd wydruku i możliwość dostosowywania zadania w ostatniej chwili, pozwalają użytkownikom wybierać poszczególne strony w dokumencie i zmieniać ustawienia zadania drukowania (np. zszywanie czy druk dwustronny) z poziomu urządzenia.

#### Drukowanie bezprzewodowe i mobilne:

Lexmark Print Management to pierwsze rozwiązanie do zarządzania drukowaniem dla firm z certyfikatem AirPrint®. Oferowane przez Lexmarka funkcja druku mobilnego jest dostępna dla systemów iOS, Android i Microsoft® Windows Mobile. Istnieje także możliwość nawiązania opcjonalnej łączności bezprzewodowej i bezpośredniej łączności w standardzie NFC z poziomu smartfonów i tabletów. Model CX860 to urządzenie z certyfikatem Mopria®, które umożliwia także obsługę technologii Google Cloud Print™.



**Ułatwienia dostępu:** Model CX860 jest wyposażony w zaawansowane funkcje dostępności zgodne z amerykańską sekcją 508 i europejską normą EN 301 549, które ułatwiają pracę osobom o różnym poziomie sprawności. Panel operatora, który wychyla się z niemal całkowicie poziomej do niemal całkowicie pionowej pozycji, tace na papier, które można zamknąć po przyłożeniu siły nacisku o wartości mniejszej niż 2 kilogramy oraz gniazdo słuchawkowe i funkcja potwierdzeń głosowych w standardzie zapewniają lepszy komfort obsługi wszystkim naszym klientom.

#### Drukowanie bezpośrednie:

Bezpośrednie drukowanie plików pakietu Microsoft Office, plików PDF oraz innych dokumentów i grafik z napędów flash, serwerów sieciowych lub dysków internetowych.

### Usługi zarządzania drukiem (MPS) Lexmarka

Usługi zarządzania drukiem Lexmarka (MPS) stanowią całościowe podejście do poprawy struktury drukowania w przedsiębiorstwie. Lexmark dostosowuje urządzenie do misji przedsiębiorstwa i troszczy się o ich codzienne działanie, oferując z wyprzedzeniem aktywne usługi serwisowe pozwalające zapewnić optymalny czas pracy. Zarządzane środowisko stanowi narzędzie pozwalające ujednoczyć informacje drukowane i cyfrowe w celu usprawnienia realizowanych procesów. Korzyścią po stronie klienta jest mniejsza liczba urządzeń oraz stron, niższe koszty i większa produktywność pracowników umysłowych.

\*Dostępne w lecie 2016 r.



### Automatyczne wykrywanie formatu:

Zastosowany w urządzeniu CX860 skaner płaski jest wyposażony w funkcję automatycznego wykrywania formatu. Dzięki niej urządzenie rozpoznaje formaty dokumentów i automatycznie dostosowuje obszar skanowania. W ten sposób można zapewnić szybszą pracę skanera i mniejsze rozmiary plików.

**Wykrywanie błędów podawania:** Model CX860 jest również wyposażony w funkcję ultradźwiękowego wykrywania błędów podawania. Dzięki niej masz pewność, że dokumenty zostaną zeskanowane w dokładny i niezawodny sposób. Następnie możesz je zarchiwizować lub włączyć do cyfrowego obiegu dokumentów. Jeśli automatyczny podajnik dokumentów przez przypadek wprowadzi do urządzenia wielofunkcyjnego dwa arkusze papieru, błąd ten zostanie wykryty, a zadanie wstrzymane do momentu rozdzielenia kartek przez użytkownika.

### Z myślą o środowisku

**Zaawansowany toner:** Specjalny toner Unison Lexmark naprawdę oszczędza energię, gdyż drukuje w niższej temperaturze, przez co zużywa mniej energii niż dotychczasowe tonery Lexmarka. Z kolei w ramach programu zbiórki wkładów drukujących Lexmarka (Lexmark Cartridge Collection Program, LCCP) można bezpłatnie i szybko przekazać zużyte wkłady drukujące do recyklingu lub regeneracji.

**Tryby oszczędzania energii:** Zużycie energii w trybie uśpienia nie przekracza 3,5 wata, co pozwala na oszczędzanie pieniędzy i energii między zadaniami drukowania. Jeśli urządzenie nie jest używane, przechodzi w stan uśpienia, aktywując się w przypadku nadejścia zadań drukowania. Dodatkowo można go włączać i wyłączać z poziomu panelu sterowania lub zgodnie z ustalonym przez użytkownika harmonogramem. Dzięki czujnikom trybu niskiego poboru energii urządzenie wielofunkcyjne wychodzi z trybu uśpienia po włożeniu papieru do automatycznego podajnika dokumentów lub otwarciu pokrywy skanera. Z kolei czujnik zbliżeniowy wykrywa nadchodzącego użytkownika i aktywuje urządzenie wielofunkcyjne.

**Oszczędności papieru i tonera:** W standardowym trybie drukowania dwustronnego urządzenie domyślnie zadrukowuje obie strony arkusza papieru. Ponadto (dzięki unikalnej funkcji Efekt koloryzacji) grafiki są domyślnie drukowane w jaśniejszym odcieniu, natomiast sam tekst pozostaje ciemny i czytelny, co pozwala oszczędzać toner i pieniądze.

Wbudowana funkcja Kopia Eco pozwala drukować zeskanowane obiekty z użyciem wstępnie zdefiniowanych ustawień, takich jak druk dwustronny, liczba stron na arkusz i liczba kopii na arkusz, co przekłada się na jeszcze większą oszczędność papieru.

### Możliwość stosowania papieru

**makulaturowego:** Aby zapewnić minimalny wpływ wykorzystywanego papieru na środowisko, urządzenia Lexmarka serii CX860 zostały kompleksowo przetestowane pod kątem stosowania różnych papierów makulaturowych, nawet zawierających 100% surowca pochodzącego z recyklingu.

**Certyfikaty ekologiczne:** Produkty Lexmarka spełniają uznawane na całym świecie normy środowiskowe\*:

- ▶ ENERGY STAR®
- ▶ Blue Angel
- ▶ EPEAT® Gold

### Ekonomiczna alternatywa

	Lexmark CX860	Typowa mała produkcyjna kopiarka A3
Kopiowanie i drukowanie do 57 stron na minutę	•	•
Skanowanie do 120 stron na minutę (w trybie dwustronnym)	•	•
Finiszier zszywający-dziurkujący/wykończenie broszurowe	•	•
Obsługa nośników do 300 g/m <sup>2</sup>	•	•
Wydajność tonera do 55 000 stron (wszystkie kolory)	•	
Zastępowanie koloru plamki (CMY i RGB) bez dodatkowych kosztów	•	
Czas nagrzewania poniżej 25 sekund	•	
Maksymalny miesięczny cykl pracy do 350 000 stron	•	
Mniej niż 0,33 m <sup>2</sup> powierzchni	•	
Maksymalne zużycie energii poniżej 1000 W	•	
Faks w pakiecie	•	
Przystępna cena sprzętu	•	
Proste zszywanie w przystępnej cenie	•	
Druk na nośnikach A3		•

### Zrównoważony rozwój Lexmarka

Dla Lexmarka zaangażowanie na rzecz środowiska naturalnego nie jest tylko hasłem reklamowym. To kluczowa wartość, która jest poparta rzeczywistymi działaniami i wynikami. Myślimy przyszłościowo, jesteśmy innowacyjni, a ponadto przepełnia nas dążenie do zapewnienia przyszłym pokoleniom zdrowej planety. Naszym klientom i partnerom oferujemy zaangażowanie i najlepsze rozwiązania techniczne, a także bogatą wiedzę na temat sektorowych procesów biznesowych. To dzięki tym elementom możemy podnosić zarówno ich, jak i naszą wydajność.

Więcej informacji na temat inicjatyw Lexmarka w zakresie zrównoważonego rozwoju można znaleźć pod adresem [csr.lexmark.com](http://csr.lexmark.com).

\* ENERGY STAR V2.0 dla sprzętu obrazującego (unijna dyrektywa RoHS i sekcja 4.3.1.1 normy IEEE 1680.2-2).

### 1. Intuicyjny kolorowy ekran

#### dotykowy z interfejsem e-Task następnej generacji

Duży, 10-calowy kolorowy ekran dotykowy ma niezwykle gładką powierzchnię, którą można aktywować praktycznie wszystkim, na przykład długopisem, palcem lub paznokciem. Nie jest wymagany nacisk ani bezpośredni kontakt ze skórą. Nowoczesny interfejs wykorzystuje znane użytkownikom funkcje, co minimalizuje konieczność przeprowadzania szkoleń.

### 2. Zaawansowany skaner z

#### dwustronnym automatycznym podajnikiem dokumentów (ADF)

Oszczędzaj czas, skanując obie strony dokumentu w jednym przebiegu dzięki opcji szybkiego skanowania w kolorze i pojemności wejściowej 150 arkuszy.

### 3. Możliwość zwiększenia

#### pojemności wejściowej

Możliwość drukowania na różnych rodzajach papieru i zwiększenia pojemności wejściowej do 4500 arkuszy.

### 4. Opcje wykańczania

Możliwość wyboru niewielkiego finiszera zszywającego lub wielopozycyjnego finiszera zszywająco-dziurkującego, co jeszcze bardziej zwiększa wydajność.

### 5. System drukujący tonera Unison z wystarczającymi na długo

#### materiałami eksploatacyjnymi

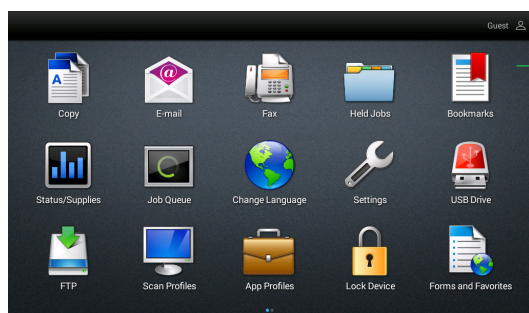
Toner Unison zapewnia stałą, wyjątkowo wysoką jakość obrazu, długotrwałą niezawodność systemu i zgodność z zasadami zrównoważonego rozwoju, a wszystko to zamknięte w innowacyjnej kasecie, która nie wymaga potrząsania. Kasety z tonerem handlowym o bardzo wysokiej wydajności pozwalają na druk do 55 000 stron w czerni i w kolorze<sup>1</sup>.

### 6. Rozwiązania programowe

Połącz możliwości platformy eSF z narzędziami do zarządzania flotą Lexmarka, aplikacjami Total Agility i istniejącymi w firmie rozwiązaniami programowymi i infrastrukturą techniczną, tworząc inteligentny ekosystem urządzeń wielofunkcyjnych Lexmarka. Elastyczność rozwiązania zabezpiecza na przyszłość inwestycję w technologię kolorowego druku laserowego Lexmarka.

### 7. Drukowanie bezpośrednie

Druk plików pakietu Microsoft Office, plików PDF oraz innych dokumentów i grafik z napędów flash lub wybór i druk dokumentów z serwerów sieciowych lub dysków internetowych.

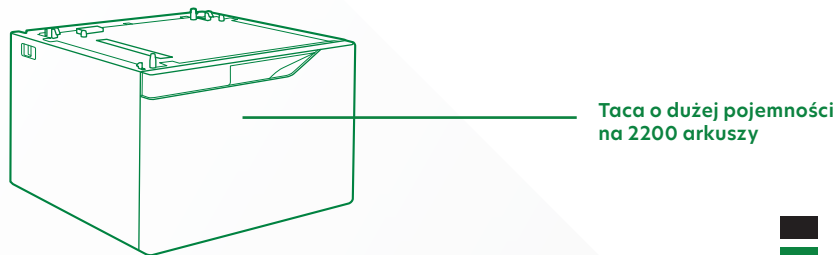
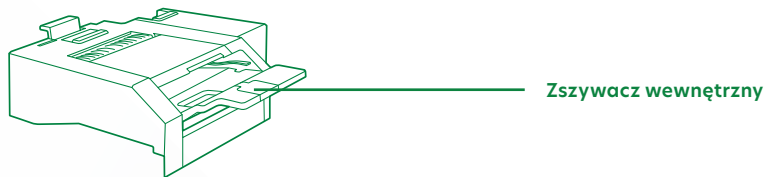
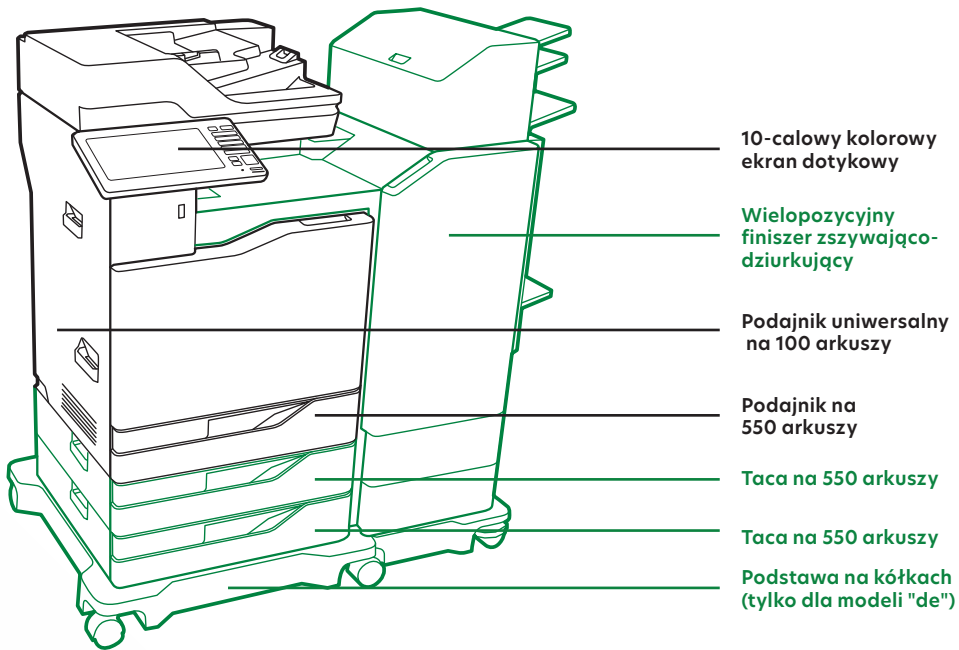


Dane techniczne	Lexmark CX860de	Lexmark CX860dte	Lexmark CX860dtfe
<b>Drukowanie</b>			
Wyświetlacz	Kolorowy ekran dotykowy Lexmark e-Task o przekątnej 10"		
Szybkość druku: Maks. <sup>5</sup>	mono: 57 str./min. / kolor: 57 str./min.		
Czas wydruku pierwszej strony: Tylko	mono: 6.5 sek. / kolor: 6.5 sek.		
Rozdzielczość druku	mono: 4800 CQ (2400 x 600 dpi), 1200 x 1200 dpi / kolor: 4800 CQ (2400 x 600 dpi), 1200 x 1200 dpi		
Pamięć	standardowo: 2048 MB / maksymalnie: 4096 MB		
Dysk twardy	Zawarty w konfiguracji		
Zalecany nakład miesięczny <sup>2</sup>	5000 - 50000 stron		
Maksymalny miesięczny cykl pracy <sup>3</sup>	350000 str./miesiąc		
<b>Kopiowanie</b>			
Szybkość kopiowania: Maks. <sup>5</sup>	mono: 57 kopii/min. / kolor: 57 kopii/min.		
Czas kopiowania pierwszej strony: Tylko	mono: 6.0 sek. / kolor: 7.0 sek.		
<b>Skanowanie</b>			
Rodzaj skanera / Skanowanie z podajnika automatycznego	Skaner płaski z podajnikiem dokumentów / Skanowanie dwustronne jednoprzebiegowe		
A4/Ltr Szybkość skanowania dwustronnego: Maks.	mono: 114 / 120 str./min. / kolor: 114 / 120 str./min.		
A4/Ltr Szybkość skanowania jednostronnego: Maks.	mono: 57 / 60 str./min. / kolor: 57 / 60 str./min.		
<b>Faksowanie</b>			
Szybkość modemu	ITU T.30, V.34 Half-Duplex, 33.6 Kb/s		
<b>Materiały eksploatacyjne<sup>7</sup></b>			
Wydajność kasety z tonerem (maks.) <sup>1</sup>	Czarne i kolorowe kasety z tonerem (CMYK) o wydajności 8000 stron, Kasety kolorowe (CMY) o wysokiej wydajności 17 000 stron, Kasetka z czarnym tonerem o ekstra wysokiej wydajności 33 000 stron, Kolorowe (CMY) kasety z tonerem o ekstra wysokiej wydajności 22 000 stron, Czarne i kolorowe kasety z tonerem (CMYK) o ultra wysokiej wydajności 55 000 stron		
Przybliżona wydajność bębna światłoczułego: do <sup>6</sup>	175000 stron, przy założeniu 3 strony A4 w zadaniu wydruku i pokryciu ok. 5%		
Przybliżona wydajność modułów dewelopera: max 4 <sup>6</sup>	300000 stron, przy założeniu 3 strony A4 w zadaniu wydruku i pokryciu ok. 5%		
Tonery dostarczane z urządzeniem <sup>1</sup>	Zwrotne kolorowe kasety z tonerem o wysokiej wydajności (CMY) na 17 000 stron, Zwrotne kasety z tonerem czarnym na 8000 stron		
<b>Obsługa papieru</b>			
Obsługa papieru standardowo	Odbiornik na 500 arkuszy, Wbudowany druk dwustronny, Podajnik uniwersalny na 100 arkuszy, Podajnik na 550 arkuszy	Odbiornik na 500 arkuszy, Taca na 2 x 550 arkuszy, Wbudowany druk dwustronny, Podajnik uniwersalny na 100 arkuszy, Podajnik na 550 arkuszy	Zszywacz, Odbiornik na 500 arkuszy, Taca na 2 x 550 arkuszy, Wbudowany druk dwustronny, Podajnik uniwersalny na 100 arkuszy, Podajnik na 550 arkuszy
Opcje obsługi papieru	Taca na 2200 arkuszy, Zszywacz wewnętrzny, Finiszier zszywający i dziurkujący, Taca na 550 arkuszy		Taca na 2200 arkuszy, Taca na 550 arkuszy
Pojemność podajników: maks.	Standardowa: 650 arkuszy / Maksymalna: 4500 arkuszy	Standardowa: 1750 arkuszy / Maksymalna: 4500 arkuszy	
Pojemność odbiorników: maks.	Standardowa: 500 arkuszy / Maksymalna: 1950 arkuszy		Standardowa: 300 arkuszy / Maksymalna: 300 arkuszy
Obsługiwane rodzaje nośników	Zwykły papier, Papier błyszczący, Karton, Folie przeźroczyste, Koperty, Etykiety papierowe, Etykiety winylowe, Etykiety poliesterowe, Etykiety zintegrowane, Naklejki Dual Web, Banery, Media do zastosowań zewnętrznych, patrz: Card Stock & Label Guide		
Obsługiwane rozmiary nośników	A4, A5, Koperta DL, Koperta B5, Koperta C5, Koperta 10, Koperta 7 3/4, Koperta 9, Executive, Folio, JIS-B5, Legal, Letter, Statement, Universal		
<b>Inne<sup>4</sup></b>			
Interfejsy standardowe	2 Porty USB z przodu zgodne ze specyfikacją USB 2.0 Hi-Speed (Typ A), 2 Porty USB z tyłu zgodne ze specyfikacją USB 2.0 Hi-Speed (Typ A), Gigabit Ethernet (10/100/1000), USB 2.0 zgodny ze specyfikacją Hi-Speed (Typ B), Jedno gniazdo karty wewnętrznej		
Opcjonalne porty sieciowe	Wewnętrzny bezprzewodowy serwer druku MarkNet N8360 802.11b/g/n, NFC		
Poziom hałas podczas pracy	Drukowanie: 56 dBA / Kopiowanie: 59 dBA / Skanowanie: 55 dBA		
Warunki otoczenia w czasie pracy	Wysokość n.p.m.: 0-2896 m, Temperatura: od 10 do 32°C, Wilgotność: wilgotność względna od 15 do 80%		
Gwarancja	1-Year Onsite Service		
Wymiary (W x S x G) w mm / Waga	813 x 559 x 588 mm / 83.2 kg	1162 x 559 x 588 mm / 131.3 kg	1162 x 656 x 588 mm / 135.7 kg

<sup>1</sup>Średnia deklarowana wydajność dla druku ciągłego w czerni lub druku trójkolorowego (CMY) w trybie jednostronnym, maksymalna ilość stron znormalizowanych zgodnie z normą ISO/IEC 19798.  
<sup>2</sup>Zalecana liczba stron drukowanych miesięcznie to wartość, która pomaga klientom firmy Lexmark w ocenie oferowanych produktów na podstawie średniej liczby stron, jaką dany użytkownik planuje drukować miesięcznie. Firma Lexmark zaleca, by średnia liczba stron drukowana miesięcznie przy użyciu danego urządzenia nie przekraczała optymalnego zakresu zapewnianego najwyższą wydajnością urządzenia, opartego na czynnikach takich jak: częstotliwość wymiany materiałów eksploatacyjnych, częstotliwość ładowania papieru, szybkość i typowe zastosowania.  
<sup>3</sup>Maksymalny miesięczny cykl pracy to maksymalna liczba stron, jaką urządzenie może wydrukować w ciągu miesiąca. Wartość ta zapewnia możliwość określenia trwałości urządzenia względem innych drukarek i urządzeń wielofunkcyjnych firmy Lexmark. <sup>4</sup>Sprzedawane drukarki podlegają określonym warunkom licencyjnym/umownym. Szczegółowe informacje na [www.lexmark.com/](http://www.lexmark.com/) printerlicense <sup>5</sup>Prędkości drukowania i kopiowania zmierzone odpowiednio zgodnie z normami ISO/IEC 24734 oraz ISO/IEC 24735 (ESAT). Aby uzyskać więcej informacji, zobacz [www.lexmark.com/](http://www.lexmark.com/) ISOspeeds. <sup>6</sup>Rzeczywista wydajność może być różna w zależności od takich czynników jak: szybkość urządzenia, rozmiar i kierunek podawania papieru, pokrycie tonerem, użyty zasobnik, procent drukowania tylko w czerni i średnia złożoność zadania drukowania. <sup>7</sup>Produkt działa tylko w wymiennych kasetach z tonerem przeznaczonych do użytku w określonym regionie geograficznym. Więcej informacji na [www.lexmark.com/regions](http://www.lexmark.com/regions)

To jest urządzenie klasy A zgodnie z przepisami FCC oraz międzynarodowymi normami emisji EN 55022/EN 55032. To urządzenie nie jest przeznaczone do użytku w budynkach mieszkalnych i w warunkach domowych z powodu możliwości zakłócania łączności radiowej.





■ Standard  
■ Opcja

Rysunek przedstawia standardową konfigurację, różną w zależności od modelu.

© 2015 Nazwa i logo Lexmark są znakami towarowymi firmy Lexmark International, Inc. zastrzeżonymi w Stanach Zjednoczonych i/lub innych krajach. Pozostałe znaki towarowe należą do odpowiednich właścicieli.

Unison™ jest znakiem towarowym zastrzeżonym w Stanach Zjednoczonych.

Nazwa i logo AirPrint są znakami towarowymi firmy Apple Inc.

ENERGY STAR® jest znakiem zastrzeżonym w Stanach Zjednoczonych.

EPEAT® jest znakiem towarowym firmy EPEAT, Inc. w Stanach Zjednoczonych i innych krajach.

Google Cloud Print™ jest znakiem towarowym firmy Google Inc.

Mopria®, logo Mopria® i logo Mopria® Alliance są zarejestrowanymi znakami towarowymi i znakami usługowymi firmy Mopria Alliance, Inc. w Stanach Zjednoczonych i innych krajach. Nieupoważnione wykorzystanie jest surowo zabronione.

Uwaga: "\*\* Ten produkt zawiera oprogramowanie opracowane przez OpenSSL Project do wykorzystania w pakiecie OpenSSL Toolkit (<http://www.openssl.org/>)."