



## Lexmark CS728de



CS728de

### Produktywność klasy biznesowej dzięki wbudowanym rozwiązaniom programowym

Kolorowa drukarka laserowa Lexmark CS728de osiąga szybkość druku do 47 stron na minutę. Oprócz zachwycającej jakości i dokładności drukowania w kolorze, wbudowanych rozwiązań biznesowych, pojemności podajników 650 arkuszy (możliwość rozszerzenia do 2300 arkuszy), kalibracji kolorów PANTONE®, kolorowego ekranu dotykowego z interfejsem e-Task o przekątnej 10,9 cm oraz klawiatury i karty sieciowej Gigabit drukarka CS728de oferuje także zalecany miesięczny wolumen wydruków rzędu 20 000 stron.

### Szybkie wydruki dzięki mocy czterech rdzeni

Dzięki czterordzeniowemu procesorowi 1,2 GHz i aż 1 GB pamięci (z możliwością rozszerzenia do 3 GB) nawet złożone dokumenty z grafiką i obrazami można drukować szybko i sprawnie. Urządzenie CS728de drukuje pierwszą stronę kolorowego dokumentu w zaledwie 5,5 sekundy. Narzędzia pasowania kolorów Lexmarka oraz kalibracja PANTONE zapewniają wydruki o bogatej, powtarzalnej kolorystyce, co pozwala zaoszczędzić czas i pieniądze dzięki tworzeniu kolorowych dokumentów i wydruków w biurze.



Kolor



Rozwiązania



Do 47 stron na minutę



4,3-calowy ekran dotykowy



Bezpieczeństwo



Sieć komputerowa



Mobilność



Druk

### Bezpieczeństwo. Wydruk poufny.

Wszelki zestaw protokołów i funkcji związanych z bezpieczeństwem sieci gwarantuje ochronę urządzenia, danych i sieci przed nieautoryzowanym dostępem. Poufne dokumenty są bezpieczne dzięki funkcji Wydruku poufnego, która zwalnia wydruki dopiero po wprowadzeniu specjalnego numeru PIN za pomocą klawiatury urządzenia.

### Zgodność z najważniejszymi platformami druku mobilnego

Możliwość drukowania z urządzeń mobilnych za pomocą opcjonalnego adaptera Wi-Fi lub bezpłatnej aplikacji Lexmark Mobile Print. Urządzenie CS728de ma certyfikat AirPrint® oraz możliwość druku mobilnego w systemach iOS, Android i Microsoft®Windows. Urządzenie ma także certyfikat Mopria® i obsługuje technologię Google Cloud Print™. Duży, kolorowy ekran dotykowy z interfejsem e-Task można dostosować do wymagań każdego użytkownika.



### 4-letnia gwarancja

Czy nie lepiej kupić urządzenie objęte gwarancją zwrotu z inwestycji? Urządzenie Lexmark CS728de jest niedrogie, świetnie wykonane i objęte gwarancją pokrywającą koszt napraw (oraz części zamiennych) przez pierwsze cztery lata eksploatacji\*. Gwarancja obejmuje również 24-godzinną obsługę online i wsparcie techniczne przez telefon w godzinach pracy.

Dzięki interfejsowi e-Task urządzenie CS728de zapewnia dostęp do rozwiązań, które pozwalają zaoszczędzić czas, niestandardowych skrótów oraz procesów obiegu dokumentów.

Wystarczy podejść do drukarki i dokonać uwierzytelnienia, aby na ekranie o przekątnej 10,9 cm wyświetlić własny, spersonalizowany widok zawierający wszystkie utworzone przez użytkownika skróty wywoływane jednym dotknięciem. Pozwalają one skanować, drukować, kopiować i wysyłać fakсы, wiadomości e-mail i inne dokumenty przy użyciu ulubionych ustawień.

Zadania i materiały eksploatacyjne można monitorować na ekranie dotykowym lub zdalnie przez interfejs WWW urządzenia CS728de.

### Rozwiązania programowe zwiększają produktywność i pozwalają oszczędzać pieniądze

Platforma Embedded Solution Framework (eSF) Lexmarka na urządzeniu CS728de pozwala obsługiwać oprogramowanie dostosowane do konkretnych wymagań użytkownika lub specyfiki branży. Dzięki temu nie trzeba opracowywać ani utrzymywać własnych aplikacji.

Na urządzeniu CS728de można uruchomić wiele opcjonalnych aplikacji eSF stworzonych przez Lexmarka, a także jego partnerów i klientów, by wykonywać określone zadania. Wystarczy wybrać aplikację eSF i uruchomić ją bezpośrednio na urządzeniu. W ten sposób eliminuje się konieczność zarządzania aplikacjami na serwerze.

### Łatwość obsługi

Urządzenie CS728de łatwo się instaluje, jest proste w obsłudze i oferuje pełną zgodność z prawie każdym systemem operacyjnym oraz niemal każdą siecią, ułatwiając i przyspieszając pracę. Zastosowaliśmy w nim naszą najnowocześniejszą technologię obsługi papieru i materiały eksploatacyjne o długiej żywotności, co zapewnia urządzeniu trwałość i wydajność do 20 000 stron na miesiąc.

System drukowania Lexmark Print i toner Unison™ gwarantują jednolitą jakość wydruków w całym okresie eksploatacji kasety, ograniczając liczbę nieudanych wydruków.

Aplikacja Lexmark Mobile Print na urządzeniu z systemem iOS i Android oferuje użytkownikom prosty i spójny interfejs umożliwiający drukowanie z urządzeń przenośnych. Zapewnia ona proste wykrywanie drukarek oraz opcje druku mobilnego.

Port USB z przodu pozwala drukować pliki PDF i inne pliki obrazów bezpośrednio z napędu flash, a także przechowywać zeskanowane dokumenty.

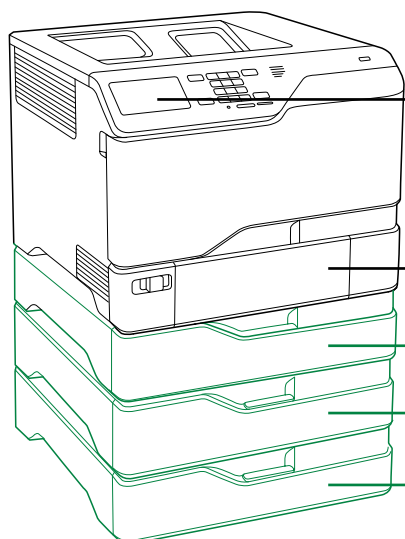
### Przyjazna dla środowiska

Wbudowana funkcja drukowania dwustronnego ogranicza zużycie papieru. Błyskawiczne nagrzewanie grzałki utrwalającej redukuje zużycie energii i pozwala wydrukować pierwszą stronę w zaledwie 5,5 sekundy. W trybie oszczędzania energii (Tryby cichej, hibernacji i Eco) urządzenie automatycznie działa ciszej i zużywa mniej zasobów.

W ramach Programu zwrotu zużytych materiałów eksploatacyjnych Lexmarka można szybko i bezpłatnie przekazać zużyte wkłady do recyklingu lub regeneracji.

Dane techniczne		Lexmark CS728de
<b>Drukowanie</b>		
Wyświetlacz	Kolorowy ekran dotykowy Lexmark e-Task 4,3" z potwierdzeniem akustycznym	
Szybkość druku: Maks. <sup>3</sup>	mono: 47 str./min. / kolor: 47 str./min.	
Czas wydruku pierwszej strony: Tylko	mono: 5.0 sek. / kolor: 5.5 sek.	
Rozdzielczość druku	mono: 1200 x 1200 dpi, 4800 CQ (2400 x 600 dpi) / kolor: 1200 x 1200 dpi, 4800 CQ (2400 x 600 dpi)	
Pamięć	standardowo: 1024 MB / maksymalnie: 3072 MB	
Dysk twardy	Dostępny jako opcja	
Zalecany nakład miesięczny <sup>7</sup>	2000 - 20000 stron	
Maksymalny miesięczny cykl pracy <sup>5</sup>	150000 str./miesiąc	
<b>Materiały eksploatacyjne<sup>2</sup></b>		
Wydajność kaset z tonerem (maks.) <sup>1</sup>	13,000-page Black Cartridge, 10,000-page Colour (CMY) Cartridges	
Przybliżona wydajność wkładu światłoczułego: maks. <sup>4</sup>	150000 stron, przy założeniu 3 strony A4 w zadaniu wydruku i pokryciu ok. 5%	
Tonery dostarczane z urządzeniem <sup>1</sup>	Startowe, zwrotne kasety z tonerami kolorowymi (CMY) o wydajności 3 000 stron, 7,000-page Black Starter Return Program Toner Cartridge	
<b>Obsługa papieru</b>		
Obsługa papieru standardowo	Pojemność do 550 arkuszy, Podajnik uniwersalny na 100 arkuszy, Zintegrowany moduł druku dwustronnego, Odbiornik na 300 arkuszy	
Opcje obsługi papieru	Zasobnik na 550 arkuszy	
Standardowa pojemność podajników: do / Maksymalna pojemność podajników: do	650 arkuszy / 2300 arkuszy	
Standardowa pojemność odbiorników: do / Maksymalna pojemność odbiorników: do	300 arkuszy / 300 arkuszy	
Obsługiwane rodzaje nośników	Karton, Koperty, Etykiety papierowe, Zwykły papier, Etykiety winylowe, patrz: Card Stock & Label Guide, Banery	
Obsługiwane rozmiary nośników	Koperta 10, Koperta 7 3/4, Koperta 9, A4, A5, Koperta B5, Koperta C5, Koperta DL, Executive, Folio, JIS-B5, Legal, Letter, Statement, Universal, Oficio, A6	
<b>Inne<sup>6</sup></b>		
Interfejsy standardowe	One Internal Card Slot, USB 2.0 Specification Hi-Speed Certified (Type B), Gigabit Ethernet (10/100/1000), Front USB 2.0 Specification Hi-Speed Certified port (Type A), Port Hi-Speed USB z tyłu zgodny ze specyfikacją USB 2.0 (Typ A)	
Opcjonalne porty sieciowe	Wewnętrzny bezprzewodowy serwer druku MarkNet N8360 802.11b/g/n, NFC	
Poziom hałasu podczas pracy	Drukowanie: 53 dBA	
Warunki otoczenia w czasie pracy	Wilgotność: wilgotność względna od 15 do 80%, Temperatura: od 10 do 32°C, Wysokość n.p.m.: 0-2896 m	
Gwarancja	1-Year Onsite Service, Next Business Day	
Wymiary (W x S x G) w mm / Waga	417 x 475 x 499 mm / 36.3 kg	
Symbol		

<sup>1</sup>Średnia deklarowana wydajność dla druku ciągłego w czerni lub druku trójkolorowego (CMY) w trybie jednostronnym, maksymalna ilość stron znormalizowanych zgodnie z normą ISO/IEC 19798. <sup>2</sup>Produkt działa tylko z wymiennymi kasetami z tonerem przeznaczonymi do użytku w określonym regionie geograficznym. Więcej informacji na [www.lexmark.com/regions](http://www.lexmark.com/regions) <sup>3</sup>Prędkości drukowania i kopiowania zmierzone odpowiednio zgodnie z normami ISO/IEC 24734 oraz ISO/IEC 24735 (ESAT). Aby uzyskać więcej informacji, zobacz [www.lexmark.com/ISOspeeds](http://www.lexmark.com/ISOspeeds). <sup>4</sup>Rzeczywista wydajność może być różna w zależności od takich czynników jak: szybkość urządzenia, rozmiar i kierunek podawania papieru, pokrycie tonerem, użyty zasobnik, procent drukowania tylko w czerni i średnia złożoność zadania drukowania. <sup>5</sup>Maksymalny miesięczny cykl pracy to maksymalna liczba stron, jaką urządzenie może wydrukować w ciągu miesiąca. Wartość ta zapewnia możliwość określenia trwałości urządzenia względem innych drukarek i urządzeń wielofunkcyjnych firmy Lexmark. <sup>6</sup>Sprzedawane drukarki podlegają określonym warunkom licencyjnym/umownym. Szczegółowe informacje na [www.lexmark.com/printerlicense](http://www.lexmark.com/printerlicense) <sup>7</sup>Zalecana liczba stron drukowanych miesięcznie to wartość, która pomaga klientom firmy Lexmark w ocenie oferowanych produktów na podstawie średniej liczby stron, jaką dany użytkownik planuje drukować miesięcznie. Firma Lexmark zaleca, by średnia liczba stron drukowana miesięcznie przy użyciu danego urządzenia nie przekraczała optymalnego zakresu zapewniającego najwyższą wydajność urządzenia, opartego na czynnikach takich jak: częstotliwość wymiany materiałów eksploatacyjnych, częstotliwość ładowania papieru, szybkość i typowe zastosowania.



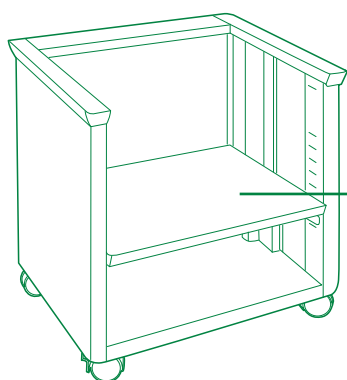
Kolorowy ekran dotykowy o przekątnej 10,9 cm

Podajnik na 550 arkuszy i podajnik uniwersalny na 100 arkuszy

Taca na 550 arkuszy

Taca na 550 arkuszy

Taca na 550 arkuszy



Regulowany stojak drukarki

■ W standardzie  
■ Opcja