



Lexmark CS727de



CS727de

Wbudowane rozwiązania i duża szybkość druku zapewniają produktywność klasy biznesowej

Kolorowa drukarka laserowa Lexmark CS727de charakteryzuje się szybkością druku do 38 stron na minutę i zapewnia wspianą produktywność. Zachwycająca jakość i dokładność drukowania w kolorze, wbudowane rozwiązania biznesowe, pojemność wejściowa do 2300 arkuszy, kalibracja kolorów PANTONE, kolorowy ekran dotykowy z interfejsem e-Task o przekątnej 10,9 cm, wbudowane rozwiązania biznesowe, klawiatura i karta sieciowa Gigabit – drukarka CS727de to mnóstwo zaawansowanych funkcji zamkniętych w kompaktowej obudowie.

Kolory PANTONE®, czterordzeniowy procesor

Narzędzia dopasowania kolorów Lexmarka oraz kalibracja PANTONE zapewniają wydruki o bogatej, powtarzalnej kolorystyce, co pozwala zaoszczędzić czas i pieniądze dzięki tworzeniu kolorowych dokumentów i wydruków we własnym biurze.

Dzięki czterordzeniowemu procesorowi o częstotliwości taktowania 1,2 GHz i dużej pamięci 1 GB (z możliwością rozszerzenia do 3 GB) nawet złożone dokumenty zawierające grafikę i obrazy są drukowane szybko. Urządzenie CS727de drukuje pierwszą stronę kolorowego dokumentu w zaledwie 6,5 sekundy.



Kolor



Rozwiązania



Do 38 stron na minutę



4,3-calowy ekran dotykowy



Bezpieczeństwo



Sieć komputerowa



Mobilność



Druk

Bezpieczeństwo. Wydruk poufny.

Wszelki zestaw protokołów i funkcji związanych z bezpieczeństwem sieci gwarantuje ochronę urządzenia, danych i sieci przed nieautoryzowanym dostępem.

Poufne dokumenty są bezpieczne dzięki funkcji Wypisku poufny, która zwalnia wydruki dopiero po wprowadzeniu specjalnego numeru PIN za pomocą klawiatury urządzenia.

Zgodność z najważniejszymi platformami druku mobilnego

Możliwość drukowania z urządzeń przenośnych za pomocą opcjonalnego adaptera Wi-Fi lub bezpłatnej aplikacji Mobile Print Lexmarka. Urządzenie CS727de ma certyfikat AirPrint®, a obsługa druku mobilnego wspiera drukowanie z systemów iOS, Android i Microsoft®Windows. Urządzenie ma także certyfikat Mopria® i umożliwia obsługę technologii Google Cloud Print™.



4-letnia gwarancja

Czy nie lepiej kupić urządzenie objęte gwarancją zwrotu z inwestycji? Urządzenie CS727de jest niedrogi, świetnie wykonane i objęte gwarancją uwzględniającą naprawy, w tym koszt części zamiennych w pierwszych czterech latach eksploatacji*. Gwarancja obejmuje również 24-godzinną obsługę online i wsparcie techniczne przez telefon w godzinach pracy.

* Oferta dotyczy wyłącznie produktów zarejestrowanych w ciągu 90 dni od daty zakupu. Materiały lub części zamienne, takie jak grzałka utrwalająca czy moduł transferu, nie są objęte ofertą. Szczegółowe informacje i warunki znajdują się na stronie lexmark.com/myguarantee.

Duży, kolorowy ekran dotykowy z interfejsem e-Task można dostosować dla każdego użytkownika

Dzięki Interfejsowi e-Task urządzenie CS727de staje się narzędziem zapewniającym dostęp do oszczędzających czas rozwiązań oraz niestandardowych skrótów i procesów obiegu dokumentów.

Wystarczy podejść do drukarki i dokonać uwierzytelnienia, aby na ekranie o przekątnej 10,9 cm wyświetlić własny, spersonalizowany widok zawierający wszystkie utworzone przez danego użytkownika skróty wywoływane jednym dotknięciem, które pozwalają skanować, drukować, kopiować lub wysłać fakсы, wiadomości e-mail i inne dokumenty z użyciem preferowanych ustawień.

Zadania i materiały eksploatacyjne można monitorować na ekranie dotykowym lub zdalnie przez interfejs WWW urządzenia CS727de.

Rozwiązania programowe zwiększają produktywność i pozwalają oszczędzać pieniądze

Platforma Embedded Solution Framework (eSF) Lexmarka sprawia, że urządzenie CS727de obsługuje rozwiązania programowe dostosowane do konkretnych wymagań użytkownika lub specyfiki branży. Dzięki temu nie trzeba opracowywać ani utrzymywać własnych aplikacji.

Na urządzeniu CS727de można uruchomić wiele stworzonych przez Lexmarka, a także jego partnerów i klientów, opcjonalnych aplikacji eSF, które umożliwiają wykonywanie określonych zadań. Wystarczy wybrać aplikację eSF, wczytać ją i uruchomić bezpośrednio na urządzeniu. W ten sposób eliminuje się konieczność zarządzania aplikacjami na serwerze.

Łatwość obsługi

Urządzenie CS727de jest łatwe w instalacji i proste w obsłudze oraz oferuje pełną zgodność z niemal każdym systemem operacyjnym i niemal każdą siecią, ułatwiając i przyspieszając pracę. Zastosowaliśmy w nim naszą najnowocześniejszą technologię obsługi papieru i materiały eksploatacyjne o dłuższej żywotności, co zapewnia urządzeniu trwałość i wydajność do 15 000 stron na miesiąc.

System drukowania Lexmark Print i toner Unison™ gwarantują jednolitą jakość wydruków w całym okresie eksploatacji kasety, ograniczając liczbę nieudanych wydruków.

Aplikacja Lexmark Mobile Print na urządzenia z systemem iOS i Android oferuje użytkownikom prosty i spójny interfejs umożliwiający drukowanie z urządzeń przenośnych. Zapewnia ona proste wykrywanie drukarek oraz opcje druku mobilnego.

Port USB z przodu pozwala drukować pliki PDF i inne pliki obrazów bezpośrednio z napędu flash, a także zapisywać zeskanowane dokumenty.

Przyjazna dla środowiska

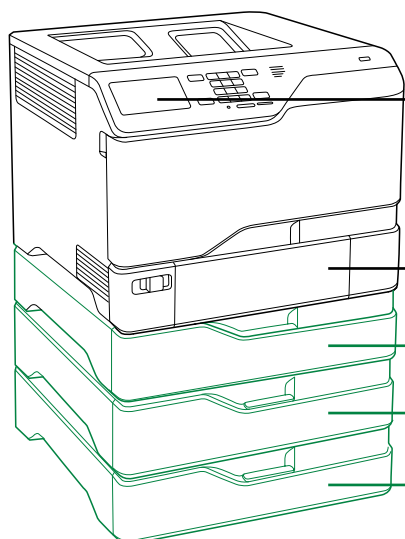
Wbudowana funkcja drukowania dwustronnego ogranicza zużycie papieru. Błyskawiczne nagrzewanie grzałki utrwalającej redukuje zużycie energii i pozwala wydrukować pierwszą stronę w zaledwie 6,5 sekundy. W trybie oszczędzania energii (Tryby cichej, hibernacji i Eco) urządzenie automatycznie działa ciszej i zużywa mniej zasobów.

W ramach Programu zwrotu zużytych materiałów eksploatacyjnych Lexmarka można bezpłatnie i szybko przekazać zużyte wkłady do recyklingu lub regeneracji.

Dane techniczne		Lexmark CS727de
Drukowanie		
Wyświetlacz	Kolorowy ekran dotykowy Lexmark e-Task 4,3" z potwierdzeniem akustycznym	
Szybkość druku: Maks. ³	mono: 38 str./min. / kolor: 38 str./min.	
Czas wydruku pierwszej strony: Tylko	mono: 6.0 sek. / kolor: 6.5 sek.	
Rozdzielczość druku	mono: 1200 x 1200 dpi, 4800 CQ (2400 x 600 dpi) / kolor: 1200 x 1200 dpi, 4800 CQ (2400 x 600 dpi)	
Pamięć	standardowo: 1024 MB / maksymalnie: 3072 MB	
Dysk twardy	Dostępny jako opcja	
Zalecany nakład miesięczny ⁷	1500 - 15000 stron	
Maksymalny miesięczny cykl pracy ⁵	120000 str./miesiąc	
Materiały eksploatacyjne²		
Wydajność kaset z tonerem (maks.) ¹	13,000-page Black Cartridge, 10,000-page Colour (CMY) Cartridges	
Przybliżona wydajność wkładu światłoczułego: maks. ⁴	150000 stron, przy założeniu 3 strony A4 w zadaniu wydruku i pokryciu ok. 5%	
Tonery dostarczane z urządzeniem ¹	Zwrotne kasety z tonerem czarnym i kolorowym (CMYK) na 3000 stron	
Obsługa papieru		
Obsługa papieru standardowo	Pojemność do 550 arkuszy, Podajnik uniwersalny na 100 arkuszy, Zintegrowany moduł druku dwustronnego, Odbiornik na 300 arkuszy	
Opcje obsługi papieru	Zasobnik na 550 arkuszy	
Standardowa pojemność podajników: do / Maksymalna pojemność podajników: do	650 arkuszy / 2300 arkuszy	
Standardowa pojemność odbiorników: do / Maksymalna pojemność odbiorników: do	300 arkuszy / 300 arkuszy	
Obsługiwane rodzaje nośników	Karton, Koperty, Etykiety papierowe, Zwyczajny papier, Etykiety winylowe, patrz: Card Stock & Label Guide, Banery	
Obsługiwane rozmiary nośników	Koperta 10, Koperta 7 3/4, Koperta 9, A4, A5, Koperta B5, Koperta C5, Koperta DL, Executive, Folio, JIS-B5, Legal, Letter, Statement, Universal, Oficio, A6	
Inne⁶		
Interfejsy standardowe	One Internal Card Slot, USB 2.0 Specification Hi-Speed Certified (Type B), Gigabit Ethernet (10/100/1000), Front USB 2.0 Specification Hi-Speed Certified port (Type A), Port Hi-Speed USB z tyłu zgodny ze specyfikacją USB 2.0 (Typ A)	
Opcjonalne porty sieciowe	Wewnętrzny bezprzewodowy serwer druku MarkNet N8360 802.11b/g/n, NFC	
Poziom hałas podczas pracy	Drukowanie: 51 dBA	
Warunki otoczenia w czasie pracy	Wilgotność: wilgotność względna od 15 do 80%, Temperatura: od 10 do 32°C, Wysokość n.p.m.: 0-2896 m	
Gwarancja	4 Years Guarantee SMB Line	
Wymiary (W x S x G) w mm / Waga	417 x 475 x 499 mm / 36.3 kg	
Symbol	40CC136	

¹Średnia deklarowana wydajność dla druku ciągłego w czerni lub druku trójkolorowego (CMY) w trybie jednostronnym, maksymalna ilość stron znormalizowanych zgodnie z normą ISO/IEC 19798. ²Produkt działa tylko z wymiennymi kasetami z tonerem przeznaczonymi do użytku w określonym regionie geograficznym. Więcej informacji na www.lexmark.com/regions ³Prędkości drukowania i kopiowania zmierzone odpowiednio zgodnie z normami ISO/IEC 24734 oraz ISO/IEC 24735 (ESAT). Aby uzyskać więcej informacji, zobacz www.lexmark.com/ISOspeeds. ⁴Rzeczywista wydajność może być różna w zależności od takich czynników jak: szybkość urzędzenia, rozmiar i kierunek podawania papieru, pokrycie tonerem, użyty zasobnik, procent drukowania tylko w czerni i średnia złożoność zadania drukowania. ⁵Maksymalny miesięczny cykl pracy to maksymalna liczba stron, jaką urządzenie może wydrukować w ciągu miesiąca. Wartość ta zapewnia możliwość określenia trwałości urzędzenia względem innych drukarek i urzędzeń wielofunkcyjnych firmy Lexmark. ⁶Sprzedawane drukarki podlegają określonym warunkom licencyjnym/umownym. Szczegółowe informacje na www.lexmark.com/printerlicense ⁷Zalecana liczba stron drukowanych miesięcznie to wartość, która pomaga klientom firmy Lexmark w ocenie oferowanych produktów na podstawie średniej liczby stron, jaką dany użytkownik planuje drukować miesięcznie. Firma Lexmark zaleca, by średnia liczba stron drukowana miesięcznie przy użyciu danego urzędzenia nie przekraczała optymalnego zakresu zapewniającego najwyższą wydajność urzędzenia, opartego na czynnikach takich jak: częstotliwość wymiany materiałów eksploatacyjnych, częstotliwość ładowania papieru, szybkość i typowe zastosowania.

Kolorowa drukarka laserowa



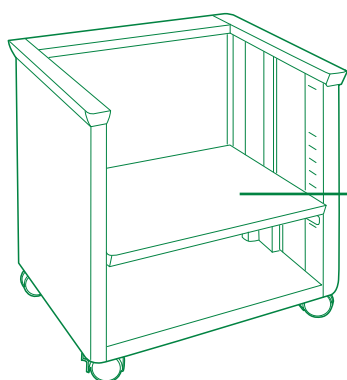
Kolorowy ekran dotykowy o przekątnej 10,9 cm

Podajnik na 550 arkuszy i podajnik uniwersalny na 100 arkuszy

Taca na 550 arkuszy

Taca na 550 arkuszy

Taca na 550 arkuszy



Regulowany stojak drukarki

■ W standardzie
■ Opcja