



Seria Lexmark CS720/ CS725



CS720de

Łącząc możliwości i trwałość drukarki dla grup roboczych z łatwością obsługi osobistego urządzenia drukującego, urządzenia serii CS720/CS725 gwarantują zabezpieczenia klasy korporacyjnej oraz integrację z inteligentnym ekosystemem urządzeń wielofunkcyjnych Lexmarka, a wszystko to w prostej i intuicyjnej konstrukcji.

Wysoka prędkość wydruku zwiększająca produktywność

Dzięki prędkości drukowania sięgającej 47 stron na minutę³ w czerni lub w kolorze urządzenia serii CS720/CS725 Lexmarka są jednymi z najszybszych w swojej klasie*.

Prędkość jest ważna w przypadku wykonywania dużych ilości wydruków, ale większość zadań nie przekracza trzech stron.

Na szczęście czas wydruku pierwszej strony w urządzeniach serii CS720/CS725 wynosi zaledwie 5 sekund w czerni i 5,5 sekundy w kolorze. Często krótkie zadania druku zostaną zrealizowane zanim użytkownik wstanie z krzesła, i skracając czas oczekiwania użytkowników, którzy inicjują druk za pomocą ekranu dotykowego.



Kolor



Rozwiązania



Maks. 47 str./
min³



4,3-calowy
ekran dotykowy



Moc umożliwiająca przetwarzanie złożonych dokumentów

Drukowanie bogatych w grafikę plików w kolorze może być dużym wyzwaniem dla każdej drukarki biurowej. Dzięki zastosowaniu najbardziej zaawansowanego kontrolera druku w tej klasie urządzeń* (z czterordzeniowym procesorem o taktowaniu 1,2 GHz, 3 GB pamięci i opcjonalnym dyskiem twardym) seria CS720/CS725 z łatwością radzi sobie ze złożonymi dokumentami.

Niezawodna i elastyczna obsługa nośników

Zacięcia i błędy podawania papieru są irytujące i powodują stratę czasu. Urządzenia serii CS720/CS725 opracowano pod kątem łatwego i niezawodnego ładowania oraz podawania nośników.

Elastyczność podawania: z maksymalną pojemnością wejściowej sięgającą 2300 arkuszy seria CS720/CS725 umożliwia drukowanie wielu dokumentów bez potrzeby ładowania papieru. Uniwersalne podajniki z możliwością regulacji pozwalają na ładowanie kopert lub nośników w formatach tak małych jak A6 bez martwienia się o ich nieprawidłowe podawanie. Wygodny podajnik ręczny na 100 arkuszy pozwala na ładowanie wygodnych nośników oraz banerów o długości 132 cm.

Niezawodność podawania: urządzenia serii CS720/CS725 umożliwiają obsługę wielu różnych rodzajów nośników charakterystyczną dla najbardziej wydajnych drukarek monochromatycznych Lexmarka. Tace zamontowane na stalowych szynach praktycznie uniemożliwiają zacięcia papieru oraz charakteryzują się wyjątkową trwałością. Gwarantują niezawodność i prostą obsługę, a także poprawiają trwałość urządzeń, nawet w wymagających środowiskach pracy.

Profesjonalna jakość wydruków

Technologia druku w urządzeniach serii CS720/CS725 jest z reguły stosowana w droższych urządzeniach do druku kolorowego. Dzięki niej wydruki są ostre, gładkie i powtarzalne, mając w pełni profesjonalny wygląd.

Ultraostra jakość: seria CS720/CS725 zapewnia typową dla Lexmarka niezwykle wyraźną jakość koloru rzędu 4800 CQ przy maksymalnej prędkości drukowania. Wbudowana funkcja obramowywania czcionek automatycznie wygładza krawędzie i zapobiega powstawaniu nieczytelnych znaków, gwarantując doskonałą czytelność tekstu w dowolnym języku.

* Za klasę uważa się tutaj kolorowe drukarki laserowe oferowane w cenie od 500 do 999 EUR (w przypadku drukarek CS720) oraz od 1000 do 1499 EUR (w przypadku drukarek CS725) według stanu na listopad 2015 r. Porównanie jest oparte na podawanych przez producentów cenach internetowych i opublikowanych specyfikacjach w zakresie prędkości, zgodnie z raportem wydanym przez Buyers Laboratory (BLI), według stanu na listopad 2015 r.

Idealne odwzorowanie kolorów: seria CS720/CS725 zapewnia zarówno kalibrację PANTONE®, jak i wbudowane strony z próbkami kolorów, co pomaga w uzyskaniu idealnych barw na etapie tworzenia projektu graficznego. Technologia Colour Replacement Lexmarka łączy w sobie funkcję Spot Colour Replacement oraz zamiany RGB w celu precyzyjnego dopasowywania kluczowych kolorów, na przykład tych występujących w logotypie. Kolory są tak wierne, że wszystkie zadania można realizować bez zlecenia ich na zewnątrz.

Oszczędność energii i pieniędzy

Dzięki platformom Embedded Solutions Framework (eSF) i Cloud Solutions Framework* (cSF) Lexmarka seria CS720/CS725 obsługuje rozwiązania programowe dostosowane do konkretnych wymagań użytkownika lub specyfiki branży.

Urządzenia Lexmarka z platformą cSF obsługują aplikacje internetowe zaprojektowane dla danego urządzenia, dostępne za pośrednictwem chmury lub serwera lokalnego. Aplikacje eSF tworzone są przez Lexmarka oraz naszych partnerów i klientów, a następnie wgrywane bezpośrednio do urządzenia.

Możliwości rozwiązań zastosowanych w tej serii urządzeń w połączeniu z narzędziami Lexmarka do zarządzania flotą, posiadanym w firmie oprogramowaniem oraz infrastrukturą techniczną tworzą inteligentny ekosystem urządzeń wielofunkcyjnych Lexmarka. Elastyczność rozwiązania sprawia, że inwestycja w technologie Lexmarka będzie procentować przez wiele lat.



Formularze i ulubione



Ustawienia Eco



Dostosowywanie wyświetlacza

* Dostępne w lecie 2016 r.

Rozwiązania pomagające sprostać biznesowym problemom

Formularze i ulubione: wyeliminuj straty i niedogodności związane z nadrukowanymi formularzami oraz innymi dokumentami, umieszczając je w katalogach sieciowych lub aplikacjach do zarządzania treścią bezpośrednio z ekranu dotykowego drukarki. Dzięki rozwiązaniu Formularze i ulubione można drukować dokumenty pakietu Microsoft®Office bezpośrednio z urządzenia, podobnie jak pliki w formatach PDF, XPS, JPG, PRN, TIFF i innych. Przydaje się to w trasie lub w przypadku braku typowego biurowego komputera umożliwiającego drukowanie.

Ustawienia Eco: odpowiedzialne drukowanie, oszczędność pieniędzy i zmniejszenie produkcji odpadów przez kontrolowanie zużycia energii, papieru i tonerów.

Personalizowanie wyświetlacza: możliwość wyświetlania własnego, przewijanego pokazu slajdów na kolorowym ekranie wyświetlacza w celu przekazywania użytkownikom ważnych wiadomości, gdy drukarka znajduje się w trybie uśpienia.

Duża wydajność wydruku i redukcja przestoju

Seria CS720/CS725 wykorzystuje wydajne materiały eksploatacyjne, które pozwalają drukować przy nielicznych przestojach.

Toner, który starcza na długo: kasety z tonerem o bardzo wysokiej wydajności pozwalają na druk do 20 000 stron w czerni i do 12 000 stron w kolorze¹ (dostępne tylko w przypadku modelu CS725). Rzadsze wymiany tonerów ułatwiają utrzymanie wysokiego poziomu wydajności w warunkach intensywnej eksploatacji.

Części o długiej żywotności: Ciągłe wymienianie części stanowi źródło niepotrzebnych odpadów i emisji dwutlenku węgla, a dodatkowo negatywnie wpływa na produktywność, gdyż praca drukarki jest wstrzymywana i następuje spiętrzenie zadań drukowania. Trwałe części zastosowane w urządzeniach serii CS720/CS725 umożliwiają zminimalizowanie liczby przestoju. Komponenty służące do obrazowania pozwalają na wydrukowanie nawet 150 000 stron⁴, w zależności od intensywności eksploatacji. Co więcej, bębny światłoczułe są pokryte niezwykle trwałą powłoką, dzięki której jakość wydruku nawet sto pięćdziesiąt tysięcy stron jest taka sama jak pierwszej. Dodatkowo zaawansowana funkcja automatycznego cofania przy druku w kolorze zapewnia odsuwanie elementów wykorzystywanych przy druku kolorowym podczas druku monochromatycznego, zapobiegając ich przedwczesnemu zużyciu.

Jakość Unison: toner Unison™ stanowi rezultat zaawansowanych badań nad technologią tonerów w celu zapewnienia stałej, wyjątkowo wysokiej jakości obrazu z intensywnymi i żywymi kolorami oraz precyzyjnym odwzorowaniem szczegółów, a także długotrwałej niezawodności systemu i wyjątkowej zgodności z zasadami zrównoważonego rozwoju. Dokumenty wydrukowane przy użyciu tonera Unison wyglądają znakomicie od pierwszej do ostatniej strony, co jest zasługą jego unikatowego składu. Nawet gdy poziom tonera jest niski, kolory nie blakną i nie pojawia się konieczność przycięcia kasetki. Nie tracisz więc pieniędzy na wymianę kasetki, w której wciąż znajduje się toner.

Usługi zarządzania drukiem (MPS) Lexmarka

Usługi zarządzania drukiem Lexmarka (MPS) stanowią całościowe podejście do zagadnienia usprawniania struktury drukowania w przedsiębiorstwie. Lexmark dostosowuje urządzenia do misji przedsiębiorstwa i troszczy się o ich codzienne działanie, oferując z wyprzedzeniem aktywne usługi serwisowe pozwalające zapewnić optymalny czas pracy. Zarządzane środowisko stanowi narzędzie pozwalające ujednoczyć informacje drukowane i cyfrowe w celu usprawnienia realizowanych procesów. Korzyścią po stronie klienta jest mniejsza liczba urządzeń oraz stron, niższe koszty i większa produktywność pracowników umysłowych.



Unikatowe właściwości tonera Unison wynikające z niskiego współczynnika tarcia poprawiają przepływ tonera i poprawiają jego zdolność do skutecznego przeniesienia na kartkę papieru. Toner Unison zmniejsza wewnętrzne zużycie elementów o długim cyklu eksploatacji i chroni system drukowania. W ten sposób można się cieszyć długotrwałą niezawodnością, a w efekcie także oszczędnością czasu i pieniędzy oraz lepszym stanem środowiska naturalnego.

Toner Unison jest dostosowany specjalnie do systemu drukowania w urządzeniach serii CS720/CS725, dzięki czemu zapewnia optymalne działanie.

Bezpieczeństwo i nie tylko

Zaawansowane funkcje bezpieczeństwa: funkcje bezpieczeństwa w urządzeniach serii CS720/CS725 Lexmarka obejmują zarządzanie urządzeniem, zwiększanie jego odporności oraz zapewnienie sprawnego działania.

Zarządzanie urządzeniem: połączenie dostępu administracyjnego i chronionego hasłem oraz obsługa protokołów HTTPS, SNMPv3, IPsec i 802.1x umożliwiają zdalne monitorowanie, zarządzanie, autoryzowanie i uwierzytelnianie w zakresie dostępu użytkowników i urządzeń do sieci.

Zwiększanie odporności urządzenia: wbudowane narzędzia obejmują filtrowanie portów i połączeń TCP, co pozwala ograniczyć liczbę aktywnych połączeń z poszczególnych źródeł. Szyfrowanie i czyszczenie zawartości opcjonalnego dysku twardego chroni poufne dane dotyczące zadań drukowania. Cyfrowo podpisane aktualizacje oprogramowania sprzętowego chronią przed instalowaniem w drukarce zainfekowanego oprogramowania.

Działanie urządzenia: metody uwierzytelniania z wykorzystaniem kodów PIN, haseł lub czytników kart, a także wyszukiwanie w książce adresowej za pośrednictwem protokołu LDAP przez SSL (Secure Socket Layer) zapewniają bezpieczną łączność między drukarką a siecią, natomiast funkcja blokowania panelu operacyjnego zabezpiecza przed wprowadzaniem zmian w ustawieniach urządzenia.

Bezpieczeństwo dysku twardego: urządzenia wyposażone w opcjonalny dysk twardej zawierają zaawansowane zabezpieczenia dysku wykorzystujące szyfrowanie AES z kluczami o długości 256 bitów, które są przechowywane w pamięci drukarki, a nie na dysku twardym. Dane są więc chronione nawet w przypadku wyjęcia dysku twardego. Ten stopień ochrony jest zapewniany automatycznie przy uruchamianiu – użytkownicy i administratorzy nie muszą podejmować żadnych działań.

Po zakończeniu każdego zadania drukowania urządzenia serii CS720/CS725 automatycznie czyszczą także dysk twardej z wykorzystaniem metody opartej na systemie plików. Tej funkcji nie da się wyłączyć. Niezwykle prosta jest także procedura czyszczenia danych zapisanych na dysku twardym i w pamięci nieulotnej urządzenia w przypadku wycofywania go z eksploatacji lub przenoszenia z bezpiecznego miejsca. Autoryzowani użytkownicy mogą ją wykonać przy użyciu jednoetapowego polecenia wymazywania dysku.

Funkcje ułatwiające obsługę

4,3-calowy ekran dotykowy: jasny ekran dotykowy ma niezwykle gładką powierzchnię, którą można aktywować praktycznie wszystkim, na przykład długopisem, palcem lub paznokciem – bez nacisku ani bezpośredniego kontaktu ze skórą. Obsługa gestów, jak przesuwanie palcem w celu otwarcia paneli i menu, sprawia, że korzystanie z interfejsu jest łatwe i intuicyjne. Powiadomienia głosowe z ekranu zwiększają pewność obsługi urządzenia, a oddzielna klawiatura numeryczna z 10 klawiszami ułatwia jego obsługę oraz zwiększa wygodę użytkownika.

Intuicyjny interfejs: Interfejs e-Task obsługujący nowoczesne funkcje znane z tabletów minimalizuje konieczność przeprowadzania szkoleń. Funkcje ekranowe dają możliwość wybierania określonych stron w dokumencie oraz zmieniania ustawień zadania drukowania.

Drukowanie bezprzewodowe i drukowanie z urządzeń przenośnych: Lexmark Print Management to pierwsze rozwiązanie do zarządzania drukowaniem dla firm z certyfikatem® AirPrint. Oferowana przez Lexmarka funkcja drukowania z urządzeń przenośnych jest dostępna dla systemów iOS, Android i Microsoft® Windows Mobile. Istnieje także możliwość zapewnienia opcjonalnej łączności bezprzewodowej i bezpośredniej łączności w standardzie NFC z poziomu smartfonów i tabletów. Seria CS720/CS725 zawiera drukarki z certyfikatem Mopria®, które umożliwiają także obsługę technologii Google Cloud Print™.

* Dostępne w lecie 2016 r.

Drukowanie bezpośrednie:

Bezpośrednie drukowanie plików pakietu Microsoft Office, plików PDF oraz innych dokumentów i grafik z napędów flash, serwerów sieciowych lub dysków internetowych.

Ułatwienia dostępu: Seria CS720/CS725 jest wyposażona w zaawansowane funkcje dostępności zgodne z amerykańską sekcją 508* i europejską normą EN 301 549, które ułatwiają pracę osobom o różnym poziomie sprawności. Tace na papier, które można zamknąć przy użyciu niewielkiej siły (mniej niż 2 kg nacisku), etykietowanie o wysokim kontraście, gniazdo słuchawkowe oraz funkcja potwierżeń głosowych w standardzie zapewniają lepszy komfort obsługi wszystkim naszym klientom.

Niewielkie wymiary: urządzenia serii CS720/CS725 są wyposażone w wiele funkcji klasy korporacyjnej. Mają też niewielkie wymiary, dzięki czemu idealnie nadają się do środowisk rozproszonych, oddziałów firm i innych miejsc z ograniczoną przestrzenią.

Funkcje ochrony środowiska

Zaawansowany toner: Specjalny toner Unison Lexmark naprawdę oszczędza energię, gdyż drukuje w niższej temperaturze, przez co zużywa mniej energii niż dotychczasowe tonery Lexmarka. Z kolei w ramach Programu zwrotu zużytych materiałów eksploatacyjnych Lexmarka (LCCP) można bezpłatnie i szybko przekazać zużyte materiały eksploatacyjne do recyklingu lub regeneracji.

Tryby oszczędzania energii: zużycie energii w trybie uśpienia nie przekracza 3 W, co pozwala oszczędzać pieniądze i energię między zadaniami drukowania. Jeśli urządzenie nie jest używane, przechodzi w stan uśpienia, aktywując się w przypadku nadejścia zadań drukowania. Dodatkowo można je włączać i wyłączać z poziomu panelu sterowania lub zgodnie z harmonogramem ustalonym przez użytkownika.

Oszczędności papieru i tonera: W standardowym trybie drukowania dwustronnego urządzenie domyślnie zadrukowuje obie strony arkusza papieru. Ponadto (dzięki unikalnej funkcji ColorSaver) grafiki są domyślnie drukowane w jaśniejszym odcieniu, natomiast sam tekst pozostaje ciemny i czytelny, co pozwala oszczędzać toner i pieniądze.

Możliwość stosowania papieru makulaturowego: aby zapewnić minimalny wpływ wykorzystywanego papieru na środowisko, urządzenia serii CS720/CS725 Lexmarka kompleksowo przetestowano pod kątem wykorzystania różnych papierów makulaturowych, nawet zawierających 100% surowca pochodzącego z recyklingu.

Wykonanie z materiałów pochodzących z odzysku: urządzenia serii CS720/CS725 znacznie redukują wykorzystanie surowców dzięki temu, że są wykonane nawet w 50% z tworzyw sztucznych pochodzących z odzysku:

Certyfikaty ekologiczne: Produkty Lexmarka spełniają uznawane na całym świecie normy środowiskowe*:

- ▶ ENERGY STAR®
- ▶ Zgodność ze standardem Blue Angel, certyfikacja w toku
- ▶ EPEAT®

Zrównoważony rozwój Lexmarka

Dla Lexmarka zaangażowanie na rzecz środowiska naturalnego nie stanowi hasła reklamowego. To kluczowa wartość, która jest poparta rzeczywistymi działaniami i wynikami. Myślimy przyszłościowo, jesteśmy innowacyjni, a ponadto przepełnia nas dążenie do zapewnienia przyszłym pokoleniom zdrowej planety. Naszym klientom i partnerom oferujemy zaangażowanie i najlepsze rozwiązania techniczne, a także bogatą wiedzę na temat sektorowych procesów biznesowych. To dzięki tym elementom możemy podnosić wskaźniki wydajności zarówno w ich przedsiębiorstwach, jak i w naszej firmie.

Więcej informacji na temat inicjatyw Lexmarka w zakresie zrównoważonego rozwoju można znaleźć pod adresem csr.lexmark.com

* ENERGY STAR V2.0 dla sprzętu obrazującego (unijna dyrektywa RoHS i sekcja 4.3.1.1 normy IEEE 1680.2-2).

1. Intuicyjny kolorowy ekran dotykowy z interfejsem e-Task następnej generacji

Kolorowy ekran dotykowy o przekątnej 4,3 cala ma niezwykle gładką powierzchnię i można go obsługiwać praktycznie wszystkim, na przykład długopisem, palcem lub paznokciem bez nacisku ani bezpośredniego kontaktu ze skórą. Nowoczesny interfejs wykorzystuje znane użytkownikom funkcje, co minimalizuje konieczność przeprowadzania szkoleń.

2. Możliwość zwiększenia pojemności wejściowej

Dodaj więcej tac, aby drukować na różnych rodzajach papieru i zwiększyć maksymalną pojemność wejściową do 2300 arkuszy.

3. Uniwersalne podajniki

Uniwersalne podajniki z możliwością łatwej regulacji pozwalają na ładowanie kopert lub nośników w formatach tak małych jak A6.

4. Drukowanie bezpośrednie

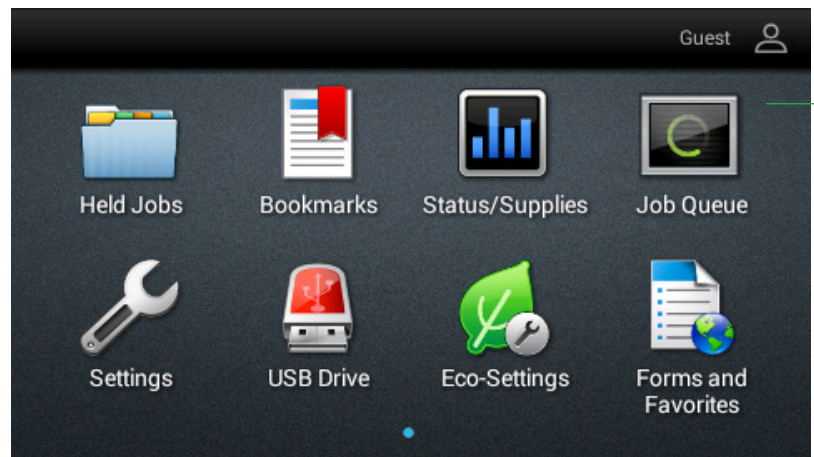
Druk plików pakietu Microsoft Office oraz innych dokumentów i grafik z napędów flash lub wybór i druk dokumentów z serwerów sieciowych lub dysków internetowych.

5. Niewielkie wymiary

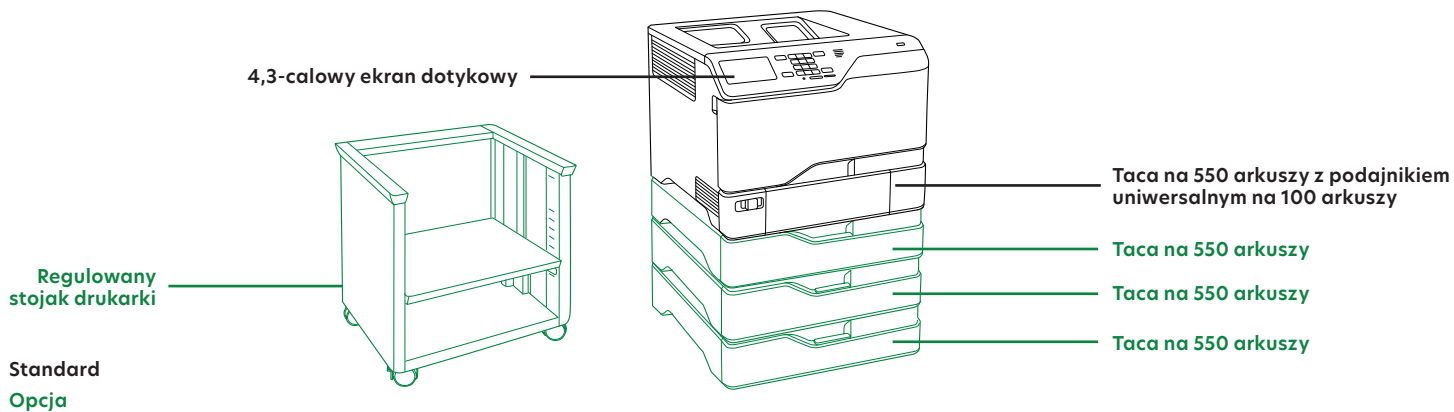
Idealne do środowisk rozproszonych, oddziałów firm i miejsc z ograniczoną przestrzenią.

6. System drukujący tonera Unison z wystarczającymi na długo materiałami eksploatacyjnymi

Toner Unison zapewnia stałą, wyjątkową jakość obrazu, długotrwałą niezawodność systemu oraz większą ekologiczność, a wszystko to zamknięte w kasecie, która nie wymaga potrząsania. Kasety z tonerem handlowym o bardzo wysokiej wydajności pozwalają na druk do 20 000 stron w czerni i do 12 000 stron w kolorze¹ (dostępne tylko w przypadku modelu CS725).



Funkcje urządzeń serii CS720/CS725 Lexmarka



Dane techniczne	Lexmark CS720de	Lexmark CS725de
Drukowanie		
Wyświetlacz	Kolorowy ekran dotykowy Lexmark e-Task 4,3" z potwierdzeniem akustycznym	
Szybkość druku: maks. ⁵	mono: 38 str./min. / kolor: 38 str./min.	mono: 47 str./min. / kolor: 47 str./min.
Czas wydruku pierwszej strony: tyłko	mono: 6.0 sek. / kolor: 6.5 sek.	mono: 5.0 sek. / kolor: 5.5 sek.
Rozdzielczość druku	mono: 4800 CQ (2400 x 600 dpi), 1200 x 1200 dpi / kolor: 4800 CQ (2400 x 600 dpi), 1200 x 1200 dpi	
Pamięć	standardowo: 1024 MB / maksymalnie: 3072 MB	
Dysk twardy	Dostępny jako opcja	
Zalecany nakład miesięczny ²	1500 - 15000 stron	2000 - 20000 stron
Maksymalny miesięczny cykl pracy ³	120000 str./miesiąc	150000 str./miesiąc
Materiały eksploatacyjne⁷		
Wydajność kaset z tonerem (maks.) ¹	Kaseta z czarnym tonerem o wysokiej wydajności 20 000 stron, Czarne i kolorowe kasety z tonerem (CMYK) o wydajności 7000 stron, Czarne i kolorowe kasety z tonerem (CMYK) o wydajności 3000 stron	Kaseta z czarnym tonerem o wysokiej wydajności 20 000 stron, Kasety kolorowe (CMY) o wysokiej wydajności 12 000 stron, Czarne i kolorowe kasety z tonerem (CMYK) o wydajności 7000 stron, Czarne i kolorowe kasety z tonerem (CMYK) o wydajności 3000 stron
Przybliżona wydajność wkładu światłoczułego: maks. ⁶	150000 stron, przy założeniu 3 strony A4 w zadaniu wydruku i pokryciu ok. 5%	
Tonery dostarczane z urządzeniem ¹	Zwrotne kasety z tonerem czarnym i kolorowym (CMYK) na 3000 stron	Zwrotne kasety z tonerem czarnym i kolorowym (CMYK) na 7000 stron
Obsługa papieru		
Obsługa papieru standardowo	Odbiornik na 300 arkuszy, Wbudowany druk dwustronny, Podajnik uniwersalny na 100 arkuszy, Podajnik na 550 arkuszy	
Opcje obsługi papieru	Taca na 550 arkuszy	
Pojemność podajników: maks.	Standardowa: 650 arkuszy / Maksymalna: 2300 arkuszy	
Pojemność odbiorników: maks.	Standardowa: 300 arkuszy / Maksymalna: 300 arkuszy	
Obsługiwane rodzaje nośników	Zwykły papier, Karton, Koperty, Etykiety papierowe, Etykiety winylowe, Banery, patrz: Card Stack & Label Guide	
Obsługiwane rozmiary nośników	A4, A5, A6, Oficio, Universal, Statement, Letter, Legal, JIS-B5, Folio, Executive, Koperta DL, Koperta C5, Koperta B5, Koperta 9, Koperta 7 3/4, Koperta 10	
Inne⁴		
Interfejsy standardowe	Port Hi-Speed USB z tyłu zgodny ze specyfikacją USB 2.0 (Typ A), Port USB z przodu zgodny ze specyfikacją USB 2.0 Hi-Speed (Typ A), Gigabit Ethernet (10/100/1000), USB 2.0 zgodny ze specyfikacją Hi-Speed (Typ B), Jedno gniazdo karty wewnętrznej	
Opcjonalne porty sieciowe	Wewnętrzny bezprzewodowy serwer druku MarkNet N8360 802.11b/g/n, NFC	
Poziom hałasu podczas pracy	Drukowanie: 51 dBA	Drukowanie: 53 dBA
Warunki otoczenia w czasie pracy	Wysokość n.p.m.: 0-2896 m, Temperatura: od 10 do 32°C, Wilgotność: wilgotność względna od 15 do 80%	
Gwarancja	1-Year Onsite Service	
Wymiary (W x S x G) w mm / Waga	417 x 475 x 499 mm / 36.3 kg	

¹Średnia deklarowana wydajność dla druku ciągłego w czerni lub druku trójkolorowego (CMY) w trybie jednostronnym, maksymalna ilość stron znormalizowanych zgodnie z normą ISO/IEC 19798. ²Zalecana liczba stron drukowanych miesięcznie to wartość, która pomaga klientom firmy Lexmark w ocenie oferowanych produktów na podstawie średniej liczby stron, jaką dany użytkownik planuje drukować miesięcznie. Firma Lexmark zaleca, by średnia liczba stron drukowana miesięcznie przy użyciu danego urządzenia nie przekraczała optymalnego zakresu zapewniającego najwyższą wydajność urządzenia, opartego na czynnikach takich jak: częstotliwość wymiany materiałów eksploatacyjnych, częstotliwość ładowania papieru, szybkość i typowe zastosowania. ³Maksymalny miesięczny cykl pracy to maksymalna liczba stron, jaką urządzenie może wydrukować w ciągu miesiąca. Wartość ta zapewnia możliwość określenia trwałości urządzenia względem innych drukarek i urządzeń wielofunkcyjnych firmy Lexmark. ⁴Sprzedawane drukarki podlegają określonym warunkom licencyjnym/umownym. Szczegółowe informacje na www.lexmark.com/printerlicense ⁵Prędkości drukowania i kopiowania zmierzone odpowiednio zgodnie z normami ISO/IEC 24734 oraz ISO/IEC 24735 (ESAT). Aby uzyskać więcej informacji, zobacz www.lexmark.com/ISOspeeds. ⁶Rzeczywista wydajność może być różna w zależności od takich czynników jak: szybkość urządzenia, rozmiar i kierunek podawania papieru, pokrycie tonerem, użyty zasobnik, procent drukowania tylko w czerni i średnia złożoność zadania drukowania. ⁷Produkt działa tylko z wymiennymi kasetami z tonerem przeznaczonymi do użytku w określonym regionie geograficznym. Więcej informacji na www.lexmark.com/regions

© 2015 Nazwa i logo Lexmark są znakami towarowymi firmy Lexmark International, Inc. zastrzeżonymi w Stanach Zjednoczonych i/lub innych krajach. Pozostałe znaki towarowe należą do odpowiednich właścicieli.

Unison™ jest znakiem towarowym zastrzeżonym w Stanach Zjednoczonych.

Nazwa i logo AirPrint są znakami towarowymi firmy Apple Inc.

ENERGY STAR® jest znakiem zastrzeżonym w Stanach Zjednoczonych.

EPEAT® jest znakiem towarowym firmy EPEAT, Inc. w Stanach Zjednoczonych i innych krajach.

Google Cloud Print™ jest znakiem towarowym firmy Google Inc.

Mopria®, logo Mopria® i logo Mopria® Alliance są zarejestrowanymi znakami towarowymi i znakami usługowymi firmy Mopria Alliance, Inc. w Stanach Zjednoczonych i innych krajach. Nieupoważnione wykorzystanie jest surowo zabronione.

Uwaga: "ten produkt zawiera oprogramowanie opracowane przez OpenSSL Project do wykorzystania w pakiecie OpenSSL Toolkit (<http://www.openssl.org/>)."

