

KOLOROWA, MONOCHROMATYCZNA DRUKARKA A3 DLA FIRM, W KTÓRYCH DUŻO SIĘ DRUKUJE

SERIA EPSON ACULASER M8000N



Wszystkie potrzebne interfejsy: Ethernet 10/100 Base Tx, USB o wysokiej prędkości, porty równoległe w standardzie.

Duża elastyczność w przypadku druków wielkonaktowych:

możliwa obsługa różnych orientacji papieru w standardzie, dostępne opcje obejmują stertownik, drukowanie dwustronne, 3 dodatkowe kasety na papier w formacie A3/A4.

Szybka obsługa złożonych zadań drukowania: możliwość obsługi złożonych zadań dzięki 64 MB pamięci rozszerzalnej do 578 MB.

Przełączanie nośników: w ciągu kilku sekund można rozszerzyć obsługę papieru w kasetach A4 na A3.

Wysoce wydajna monochromatyczna drukarka laserowa

Drukarki z serii Epson AcuLaser M8000N to najszybsze drukarki w ofercie firmy Epson; niesamowita szybkość druku wynosi 44 str./min. w formacie A4 i do 25 str./min. w formacie A3. Drukarka obsługuje wysoką rozdzielczość 1200x1200 dpi oraz funkcje Adobe® PostScript® 3™ i bezpośredni druk z formatu PDF, co zapewnia dokładniejsze przetwarzanie; jest to idealne urządzenie dla usług i grup roboczych wymagających wysokiego nakładu i dużych prędkości druku.

Wysoka wydajność pracy, niski całkowity koszt posiadania

Trwała, niedroga drukarka wyposażona w komponenty o przedłużonej trwałości pozwala na drukowanie tysięcy stron bez żadnych problemów. Zwrotny wkład obrazowania jeszcze bardziej pozwala obniżyć koszty użytkowania urządzenia dzięki czemu korzystanie z drukarki jest niezwykle ekonomiczne.

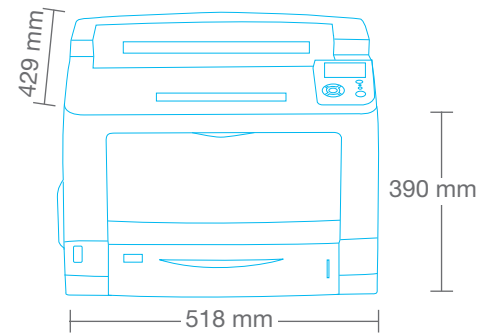
Zaawansowane funkcje bezpieczeństwa

Ochrona pracy jest gwarantowana dzięki funkcjom szyfrowania SSL zaimplementowanym w drukarce Epson AcuLaser M8000N. Ponadto dostępna jest funkcja zabezpieczenia przed kopiowaniem pozwalająca odróżnić kopie od oryginałów, jak również możliwość obsługi opcjonalnej karty CF pozwalające na skonfigurowanie zadań poufnych. Opcjonalne rozwiązanie drukowania EpsonNet Authentication można zainstalować w celu zagwarantowania, że wydruki przekazywane są tylko zamierzonym odbiorcom.

WYMIARY PRODUKTU I PARAMETRY TECHNICZNE

FUNKCJE DRUKOWANIA	Technologia druku Rozdzielczość Szybkość drukowania Czas drukowania pierwszej strony Czas rozgrzewania Maksymalny miesięczny cykl pracy	Laser Prawdziwe 1200 dpi A4: 44 strony na minutę, A3: 25 stron na minutę 7,8 s 18 s 200 000 stron
PARAMETRY TECHNICZNE KONTROLERA	Procesor Pamięć Emulacje języka sterowania drukarki Czcionki osadzone	500 Mhz Standardowa: 128MB, Max: 576MB Genuine Adobe® PostScript® 3™, PCL6, PCL5e, PDF1.3, ESC/Page, FX, ESCP2, I239X Skalowanie: 84 ESC/Page, 95 PCL5c, 80 PCL6, 17 PS3 Bitmapowe: 7 ESC/Page, 5 PCL5c, 1 PCL6 Krój pisma: 10 ESC/P2, 8 FX, 8 I239X
INTERFEJSY I ZŁĄCZA	Standardowe złącza Interfejsy opcjonalne Protokoły drukowania sieciowego Protokoły zarządzania sieciowego Panel	Ethernet (100Base-TX/10Base-T), USB 2.0HS, równoległe (IEEE 1284) TypeB i CompactFlash TCP/IP: LPR, FTP, IPP, PORT2501, PORT9100, WSD Microsoft Network: Net BIOS przez TCP/IP, Net BIOS przez NetBEUI NetWare: tryb Operation, Standby, NDS Print Server, Bindery Print Server, Remote Printer AppleTalk TCP/IP: SNMP, HTTP, TELNET, DHCP, BOOTP, APIPA, PING, DDNS, mDNS, SNTP, SSDP, SLP, WSD, LLTD Microsoft Network: Auto-IP, SSDP - MS Network (NetBEUI): SNMP - NetWare: SNMP - AppleTalk: SNMP 132x65 pkt. wyświetlacz bitmapowy LCD, 3 diody LED, 7 przycisków
OBSŁUGA NOŚNIKÓW	Standardowe podawanie papieru Maksymalne podawanie papieru Format papieru Gramatura papieru Opcjonalne podawanie papieru Odbieranie papieru (standard/maksymalnie)	650 arkuszy (150 na uniwersalnym podajniku + 500-arkuszowa kaseta na papier) 2150 arkuszy (150 na uniwersalnym podajniku + 500-arkuszowa kaseta na papier + 3 opcjonalne 500-arkuszowe kasety na papier) A3, A4, A5, A6, B4, B5, LT, HLT, LGL, GLG, GLT, EXE, B, F4, folie, etykiety, C5, C6, Com10, DL, Mon, ISO-B5, niestandardowe: 98,4-508 mm do 75-297 mm 64 - 216 g/m ² 500-arkuszowa uniwersalna kaseta na papier (C12C802542) – Maks.: 3 Moduł drukowania dwustronnego (C12C802552) 500-arkuszowy sterownik A4 (C12C802562) 450 arkuszy/900 arkuszy (z opcjonalnym sterownikiem C12C802562)
WYMAGANIA W ZAKRESIE ZASILANIA	Normy Znamionowe napięcie/częstotliwość/natężenie Pobór mocy	International Energy Star® 220 V do 240 V / 50 Hz lub 60 Hz / 3,5 A 703 W (drukowanie), 88 W (gotowość), 4 W (uśpienie)
WYMAGANIA SYSTEMOWE ORAZ OBSŁUGIWANE SYSTEMY OPERACYJNE	Wymagania systemowe Obsługa systemów Windows Obsługiwane wersje systemów Macintosh Obsługa systemu Linux/Unix/Citrix/SAP/Novell	PC: Ethernet (100BaseTX/10BaseT), USB (1.1 lub szybszy) lub port równoległy MAC: EtherTalk, USB 1.1 lub szybszy, jeśli dostępny Microsoft Windows 2000 / XP / Server 2003 / Microsoft Windows Vista / Server 2008 / XP x64 Edition / Server 2003 x64 Edition / Vista x64 / 2008 x64 Edition Mac OS 10.3.9 i nowsze wersje Informacje o zgodności z systemami Linux, Unix, Novell, SAP itp. zostały zawarte na stronie http://www.business-solutions.epson.co.uk/Compatible.htm
OPROGRAMOWANIE DODATKOWE	Sterowniki Oprogramowanie	Sterownik drukarki, Epson Status Monitor 3, Przewodnik referencyjny, poradnik zablokowania papieru Narzędzia sieciowe, poradnik sieciowy
WYMIARY I WAGA (S x D x W mm, kg)		AL-M8000N: Moduł główny: 518x429x390 mm, 22,5 kg Moduł na 500 arkuszy: 505x373x143 mm, 6,3 kg Moduł drukowania dwustronnego: 435x147x233 mm, 2,3 kg Sterownik A4: 501x312x212 mm, 3,0 kg
WARUNKI ŚRODOWISKOWE	Temperatura Wilgotność Poziom hałasu Ciśnienie akustyczne	Tryb pracy: 5 do 35°C/ Przechowywanie: 0 do 35°C Tryb pracy: 15-85% wilgotności względnej / przechowywanie: 15 do 80% wilgotności względnej Tryb pracy: 7,44 B(A); Oczekiwanie: 5,3 B(A) Tryb pracy: 58 dB (A); Oczekiwanie: 38 dB (A)
BEZPIECZEŃSTWO I PRZEPISY	Normy bezpieczeństwa Dyrektywa EMC/EMI EMI (Electromagnetic Compatibility) — O Kompatybilności Elektromagnetycznej Wytwarzanie ozonu	Pyły: maksymalnie 4,00 mg/godz., ozon: 1,50 mg/godz. lub mniej, styren: 1,00 mg/godz. lub mniej, benzen: 0,05 mg/godz., TVOC: 10,00 mg/godz. lub mniej, brak PCV w plastikach, zgodność chemiczna ze standardami bezpieczeństwa EN60825-1, zgodność z normą EN60950-1 EN55022 (CIRSPR publikacja 22), klasa B, EN61000-3-2, EN61000-3-3, EN55024 Zgodność ze standardem UL 478, edycja 5
GWARANCJA		Standardowa: 1 rok gwarancji na miejscu Opcja: 3-letnia CoverPlus na miejscu: ECPGRP55

SERIA EPSON ACULASER M8000N



KONFIGURACJA POSZCZEGÓLNYCH MODELI

- AcuLaser M8000N model podstawowy C11CA38011BZ
- AcuLaser M8000TN AL-M8000N plus opcjonalna 500-arkuszowa kaseta na papier C11CA38011BY
- AcuLaser M8000DN AL-M8000DN plus opcjonalny moduł drukowania dwustronnego C11CA38011BX
- AcuLaser M8000DTN AL-M8000DTN plus opcjonalna 500-arkuszowa kaseta na papier 11CA38011BV
- AcuLaser M8000D3TN AL-M8000DN plus 3 opcjonalne 550-arkuszowe kasety na papier C11CA38011BW

MATERIAŁY EKSPLOATACYJNE

- Wkład obrazowania: C13S051188
Standardowa: 15 000 stron (ISO 19752)
470x242x237 (S x G x W) – 2,7 kg
- Wkład obrazowania: C13S051189
Zwrotny*: 15 000 stron (ISO 19752)
470x242x237 (S x G x W) – 2,7 kg
- Podwójny wkład obrazowania: C13S051189DB
Zwrotny*: 30 000 stron (ISO 19752)
470x252x474 (S x G x W) – 6,4 kg
- Pojemność początkowa tonera: 6000 stron (ISO 19752)

OPCJE

- Moduł drukowania dwustronnego: C12C802552
- 500 arkuszy C12C802542
Uniwersalna kaseta na papier
- Sterownik A4: C12C802562
- Pamięć dodatkowa:
64 MB pamięci RAM: 7000275
128 MB pamięci RAM: 7000276
256 MB pamięci RAM: 7000277

*Zwrotne wkłady z tonerem pozwalają klientom na korzystanie z wkładów z tonerem po niższej cenie, o ile zostaną zwrócone puste wkłady w ramach programu darmowej zbiórki tonerów firmy Epson. Zwrot wkładów z tonerem jest możliwy wyłącznie w krajach, gdzie dostępny jest program zbiórki firmy Epson. Więcej informacji znajduje się na stronie <http://www.epson.com/recycle/>.

Better Products for a Better Future™

W firmie Epson dobrze wiemy, że planowanie przyszłych rozwiązań wymaga poważnego powiązania z kwestiami ochrony środowiska. Właśnie dlatego tworzymy innowacyjne produkty, które są niezawodne, wydajne energetycznie oraz zapewniają możliwość recyklingu. Lepsze produkty, które zużywają mniej zasobów pomagają w zapewnieniu lepszej przyszłości dla wszystkich.



Epson Europe B.V. Sp. z o.o.
Oddział w Polsce
ul. Bokserska 66
02-690 Warszawa
Tel.: +48 22 / 375 7500
Fax: +48 22 / 375 7501

Infolinia: 0801 64 64 53 (0,29 zł/min.)
www.epson.pl