

EPSON®
EXCEED YOUR VISION



Epson AcuLaser M4000 Series

Szybka, monochromatyczna, laserowa drukarka formatu A4 dla średnich i dużych grup roboczych

Szybka obsługa dużych nakładów drukarskich, przy niskim koszcie na stronę i imponującej szybkości do 43 stron na minutę. Dzięki standardowym opcjom pracy w sieci oraz różnorodnym dodatkom jest to idealna drukarka dla wielu zastosowań profesjonalnych zarówno w niewielkim biurze, jak i w większych firmach.

Przekształć swoją działalność gospodarczą i wydajność dzięki tej sieciowej, monochromatycznej drukarce laserowej formatu A4. Wspaniałe wydruki – drukowanie z rzeczywistą rozdzielczością 1200 dpi, szybkością do 43 stron na minutę i prostą obsługą. Ponadto urządzenie działa dłużej dzięki usprawnionej procedurze podawania papieru i wysoce wydajnym tonerom.

Wybierz jeden z wielu modeli i opcji, zgodnie ze swoimi potrzebami biznesowymi. Moduł drukowania dwustronnego, dodatkowe kasety na papier, stertownik, dodatkowa pamięć i zaawansowane rozwiązania.

Szybkie rozwiązanie do biznesowych wydruków wysokonakładowych: drukowanie monochromatycznych dokumentów o wspaniałej jakości z szybkością do 43 stron na minutę

Zaprojektowana pod kątem dużego obciążenia: wysoce wydajne tonery i standardowa 700-arkuszowa kasetka z możliwością rozbudowania do 1800 arkuszy

Wysoka rozdzielczość: drukowanie z rzeczywistą rozdzielczością 1200 dpi przy pełnej szybkości; wspaniałe wydruki dzięki technologii firmy Epson

Różnorodne możliwości podłączenia: standardowe złącze Ethernet, szybkie złącze USB 2.0 i równoległe, opcjonalne złącze typu B

Standardowe języki drukarki: genuine Adobe®, PostScript 3™, PCL6, PCL5e, Direct PDF 1.3 Printing i ESC/Page

Obsługa każdego zadania: zaawansowane funkcje zarządzania zadaniami – z opcjonalnym dyskiem twardym, stertownikiem papieru, dodatkowymi kasetami na papier i modułem drukowania dwustronnego

Prosta i intuicyjna obsługa: duży wyświetlacz ciekłokrystaliczny zapewniający łatwe sterowanie i szybki dostęp do funkcji użytkownika

Znakomite wyniki, doskonała oszczędność: połącz wysokowydajne drukowanie monochromatyczne z niskim kosztem wydruku jednej strony

Główne korzyści:

- Wysokowydajna, monochromatyczna drukarka laserowa: doskonałe rozwiązanie do wydruków wysokonakładowych
- Szybkie i wydajne rozwiązanie: do 43 stron na minutę w rzeczywistej rozdzielczości 1200 dpi
- Prostota i wydajność: prostota obsługi i możliwość integracji w sieci biurowej
- Dostosowanie do potrzeb: wybierz jeden z różnych modeli, wraz z mnogością opcji i rozwiązań



Seria Epson AcuLaser M4000

Funkcje drukowania

Technologia druku	Laserowa
Rozdzielczość	Prawdziwa 1200 dpi
Prędkość druku	43 strony na minutę (z modułem dwustronnym: 26,4 strony na minutę)
Czas drukowania pierwszej strony	7,9 sekundy
Czas rozgrzewania	17 sekund
Maksymalne obciążenie miesięczne	200 000 stron

Specyfikacje kontrolera

Szybkość procesora	500 MHz
Pamięć	Standardowa: 64 MB, maksymalna: 576 MB
Emulacje języków sterowania drukarką	Genuine Adobe® PostScript3, PCL6, PCL5e, PDF 1.3, ESC/Page (B/W), FX, ESCP2, I239X
Czcionki osadzone	Skalowalne: 84 ESC/Page, 95 PCL5c, 80 PCL6, 17 PS3 Bitmapowe: 7 ESC/Page, 5 PCL5c, 1 PCL6 Krój pisma: 10 ESC/P2, 8 FX, 8 I239X

Interfejsy i złącza

Interfejsy standardowe	Ethernet (100Base-TX/10Base-T), USB 2.0HS, równoległe (IEEE 1284)
Interfejsy opcjonalne	TypeB i HDD
Protokoły drukowania sieciowego	TCP/IP: LPR, FTP, IPP, PORT2501, PORT9100, WSD Microsoft Network: Net BIOS over TCP/IP, Net BIOS over NetBEUI NetWare: Serwer druku NDS, Bindery Serwer druku, drukarka zdalna AppleTalk
Protokoły zarządzania sieciowego	TCP/IP: SNMP, HTTP, TELNET, DHCP, BOOTP, APIPA, PING, DDNS, mDNS, SNTP, SSSP, SLP, WSD, LLTD Microsoft Network: Auto-IP, SSSP MS Network (NetBEUI): SNMP AppleTalk: SNMP
Panel	22-znakowy wyświetlacz ciekłokrystaliczny, 5 wierszy, 3 diody LED, 7 przycisków

Obsługa nośników

Standardowe podawanie papieru	700 arkuszy (150 na uniwersalnym podajniku + 550-arkuszowa kaseta na papier)
Maksymalna ilość podawanego papieru	1800 arkuszy (150 na uniwersalnym podajniku + 550-arkuszowa kaseta na papier + 2 opcjonalne kasety na 550 arkuszy papieru)

Rozmiar papieru

A4, A5, B5, LT, HLT, LGL, GLT, GLG, EXE, F4, C5, C6, DL, Com10, Monarch, IB5

Gramatura papieru

64 – 216 g/m²

Opcjonalne podawanie papieru

550-arkuszowa uniwersalna kaseta na papier (C12C802471) – maks.: 2

Moduł drukowania dwustronnego (C12C802481), 500-arkuszowy stertownik z przesuwaniem (C12C802111)

500 arkuszy frontem do dołu, 70 arkuszy frontem do góry

Wymagania dotyczące zasilania

Normy International ENERGY STAR®

Znamionowe napięcie/częstotliwość/natężenie 220–240 V / 50 Hz lub 60 Hz / 5,5 A

Pobór mocy 1120 W (maksymalna), 654 W (drukowanie), 77 W (gotowość), 10 W (uśpienie)

Wymagania systemowe oraz obsługiwane systemy operacyjne

Wymagania systemowe PC: Ethernet (100BaseTX/10BaseT), USB (1.1 lub nowsze – Windows

98/ME/2000/XP) lub port równoległy

MAC: Ethernet (100 Base-TX / 10 Base-T), USB (1.1 lub nowsze, jeżeli dostępne)

Microsoft Windows 2000 / XP / Server 2003 / Microsoft Windows Vista /

XP x64 Edition / Server 2003 x64 Edition / Vista x64 Edition

Mac OS 10.2.4 i nowsze wersje

Informacje o kompatybilności systemów Linux, Unix, Novell, SAP itp. znajdują się na stronie <http://www.business-solutions.epson.co.uk/Compatible.htm>

Dodatkowe oprogramowanie

Sterowniki Sterownik drukarki, Epson Status Monitor 3, przewodnik referencyjny, poradnik

dotyczący zablokowania papieru

Oprogramowanie Narzędzia sieciowe, poradnik sieciowy

Wymiary i waga

(S x D x W mm, kg) AL-M4000N: Moduł główny: 428x480x404 mm, 21,5 kg

550-arkuszowa kaseta na papier: 422x455x143 mm, 6,3 kg

Moduł drukowania dwustronnego: 352x146x238 mm, 1,9 kg

Stertownik z przesuwaniem na 500 arkuszy: 418x313x227 mm, 2,6 kg

Warunki środowiskowe

Temperatura Tryb pracy: 10–32°C / przechowywanie: do 35°C

Wilgotność Tryb pracy: 15–85% wilgotności względnej / przechowywanie: 15–80% wilgotności

względnej

Moc akustyczna Tryb pracy: 7,25 B(A); oczekiwanie: 5,3 B (A)

Ciężnienie akustyczne Tryb pracy: 56,1 dB (A); oczekiwanie: 28 dB (A)

Bezpieczeństwo i przepisy

Normy bezpieczeństwa Pyły: maksymalnie 0,08 mg/m³, ozon: maksymalnie 0,02 mg/m³,

styren: maksymalnie 0,02 mg/m³

TVOC: maksymalnie 0,2 mg/m³, brak PCV w plastikach, zgodność chemiczna ze

standardami bezpieczeństwa T-AS03-007

200 V/120 V

Dyrektywa niskonapięciowa 2006/95/EC EN60950-1, EN60825-1

Dyrektywa EMC/EMI (Electromagnetic Compatibility — o kompatybilności

elektromagnetycznej) 200 V/120 V

Dyrektywa zgodności elektromagnetycznej (EMC) 2004/108/EC

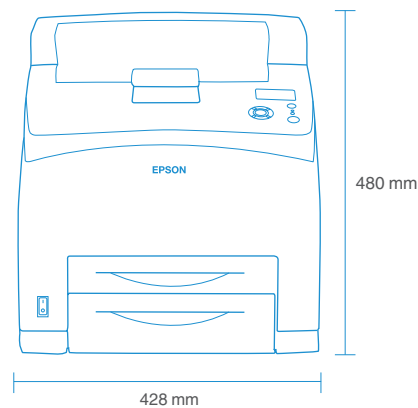
EN 55022 Klasa B, EN 55024, 200 V

EN 61000-3-2, EN 61000-3-3

Gwarancja

Gwarancja standardowa Standardowo: 1 rok

Gwarancja opcjonalna 3-letnia (CoverPlus), na miejscu: ECPGRP55



Konfiguracje poszczególnych modeli

Epson AcuLaser M4000N	C11CA10001BZ
Model podstawowy	
Epson AcuLaser M4000TN	C11CA10001BY
AL-M4000N plus opcjonalna 550-arkuszowa kaseta na papier	
Epson AcuLaser M4000DN	C11CA10001BX
AL-M4000N plus opcjonalny moduł drukowania dwustronnego	
Epson AcuLaser M4000DTN	C11CA10001BW
AL-M4000DN plus opcjonalna 550-arkuszowa kaseta na papier	

Materiały

Kaseta obrazowania:	
20000 stron*1	C13S051170
Kasety obrazowania zwrotnego*2:	
20000 stron*1	C13S051173



Zestaw konserwacji utrwalacza C13S053038BA



Opcje	
Moduł automatycznego drukowania dwustronnego	C12C802481
Kaseta na 550 arkuszy papieru	C12C802471
Stertownik z przesuwaniem na 500 arkuszy	C12C802111
Dysk twardy 37,2 GB	C12C824172
64MB RAM	7000275
128MB RAM	7000276
256MB RAM	7000277

*1 ISO 19752

*2 Zwrotne kasety z tonerem są dostarczane klientom po niższej cenie, o ile puste kasety będą zwracane w ramach programu darmowej zbiórki tonerów firmy Epson. Zwrot kasety po tonerze jest dostępny wyłącznie w krajach, w których firma Epson prowadzi program zbiórki. Więcej informacji znajduje się na stronie <http://www.epson.com/recycle/>

* Już wkrótce więcej krajów dołączy do tego programu.

W celu uzyskania dalszych informacji dotyczących inicjatyw ochrony środowiska firmy Epson prosimy odwiedzić witrynę <http://www.epson.com/recycle/>



Epson Deutschland GmbH Sp. z o.o.
Oddział w Polsce
ul. Bokserska 66
02-690 Warszawa
Tel.: +48 22 / 375 7500
Fax: +48 22 / 375 7501

Infolinia: 0801 64 64 53 (0,29 zł/min.)
www.epson.pl

EPSON® jest zastrzeżonym znakiem towarowym firmy SEIKO EPSON® Corporation. Pozostałe nazwy produktów i firm użyte w niniejszej publikacji zostały wykorzystane tylko w celach identyfikacyjnych i mogą być znakami towarowymi lub zastrzeżonymi znakami towarowymi odpowiednich firm. Wszystkie dane techniczne mogą ulec zmianie bez powiadomienia, wyliczając błędy i pominięcia.

EPSON®