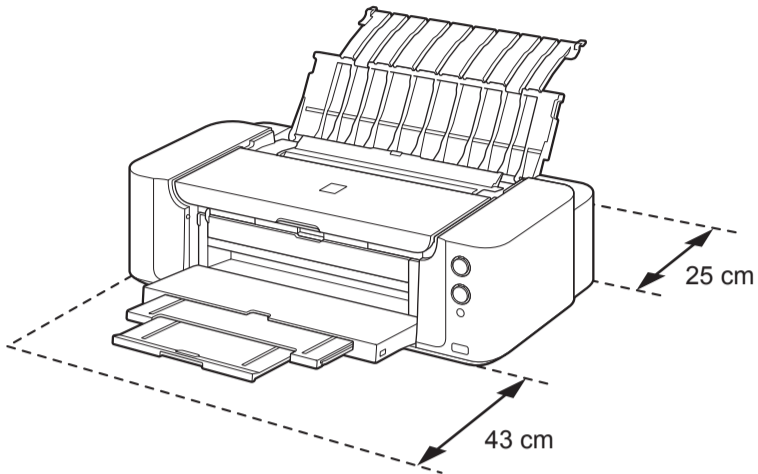




- POLSKI
- MAGYAR
- TÜRKÇE
- LATVIEŠU
- LIETUVIŲ
- EESTI
- ROMÂNĂ

Canon PIXMA PRO-10S



Do przeniesienia drukarki potrzebne są dwie osoby.

Két személynek kell vinnie a nyomtatót.

Yazıcının taşınması için iki kişi gerekir.

Lai pārnēsātu printeri, nepieciešami divi cilvēki.

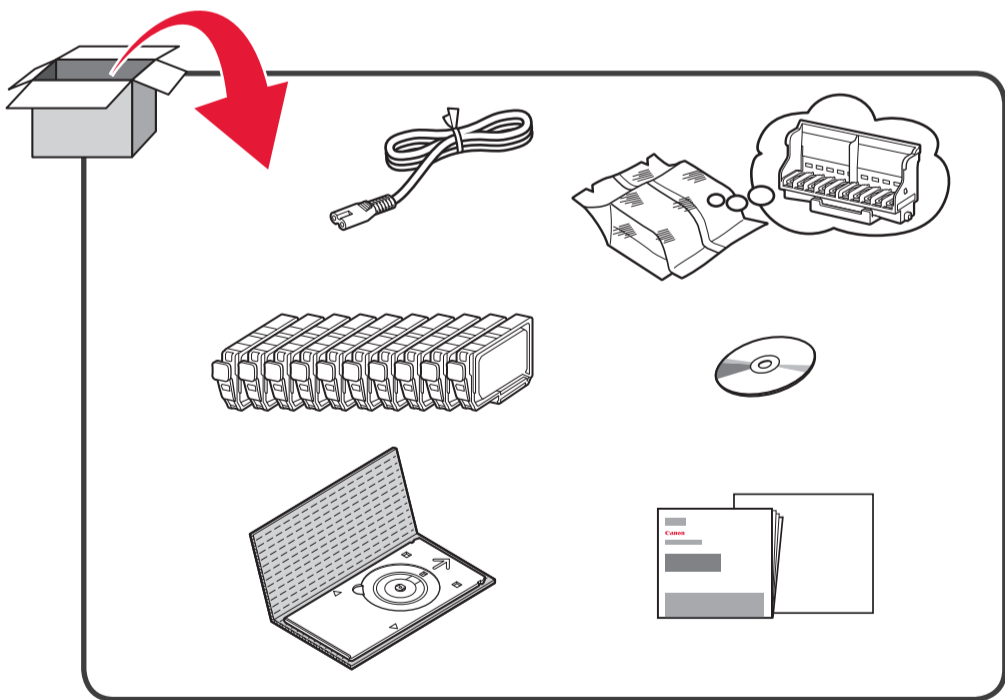
Spausdintuvā turi nešti du asmenys.

Printeri kandmiseks on vaja kahte inimest.

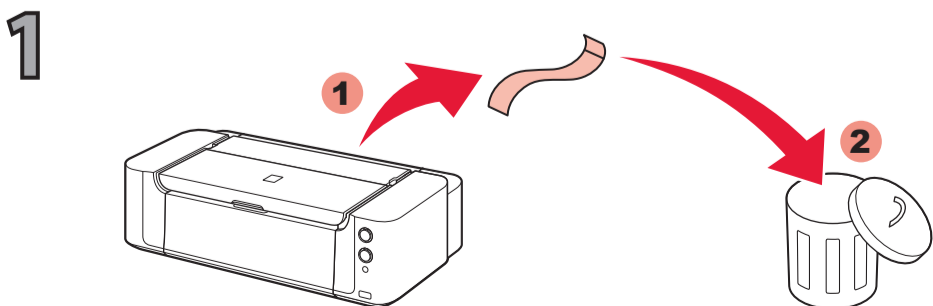
Este nevoie de două persoane pentru a transporta imprimanta.

RMC: K10418

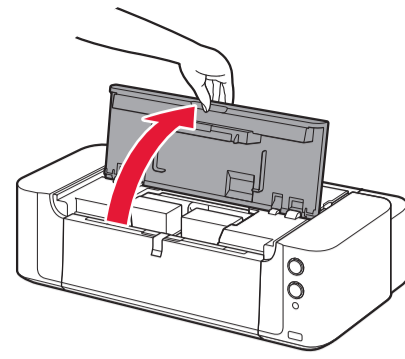
1



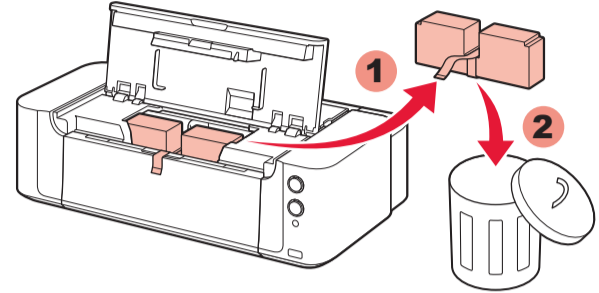
2



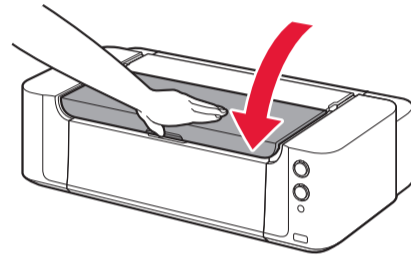
2



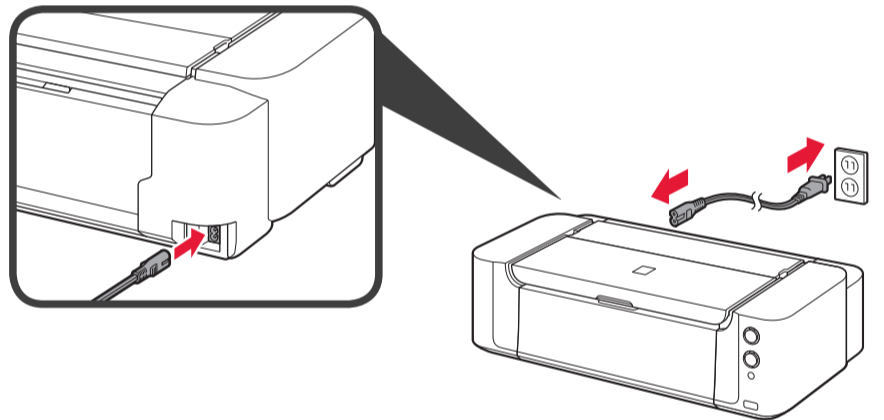
3



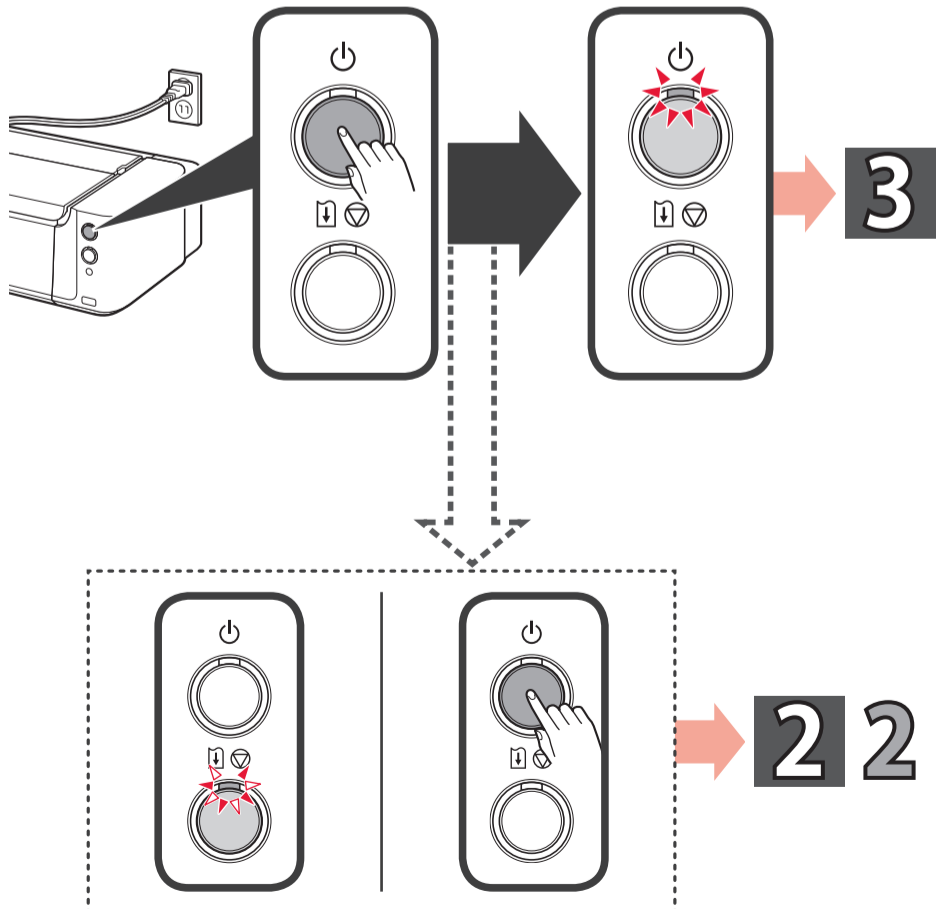
4



5

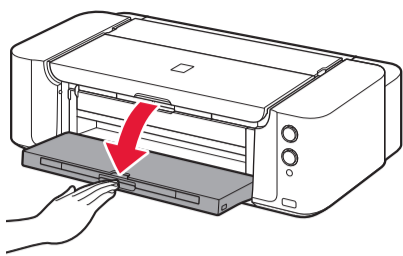


6

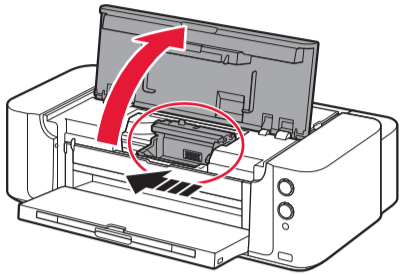


3

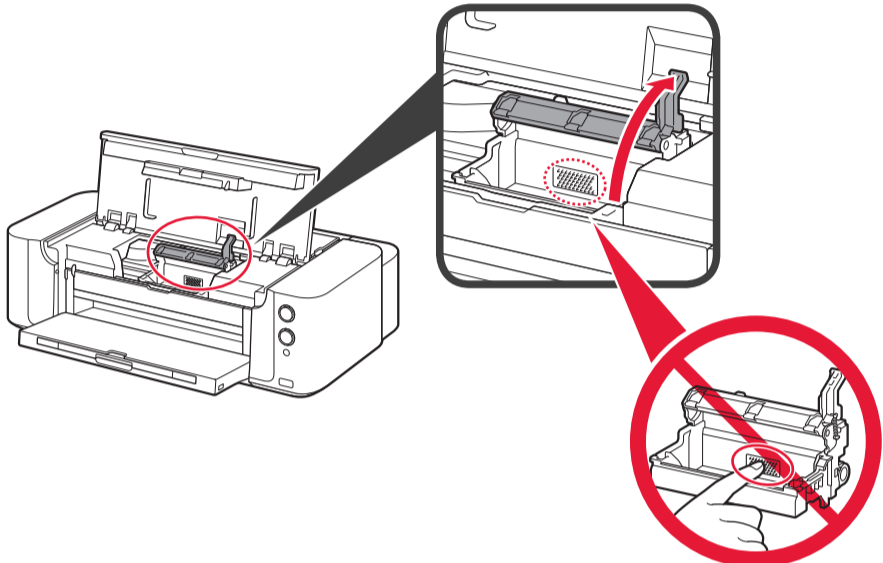
1



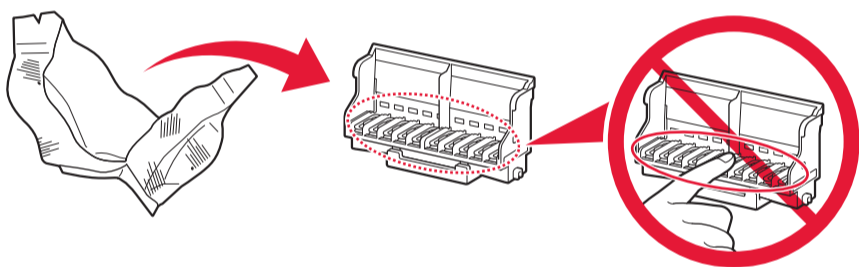
2



3



4



Wewnątrz srebrnego opakowania może znajdować się przezroczysty lub jasny atrament oraz nasadka ochronna. Nie ma to wpływu na jakość druku. Uważaj, aby nie pobrudzić się atramentem.

A védősapka és az ezüst csomagolás belsejében lehet némi átlátszó vagy világos tinta. Ez nem befolyásolja a nyomtatás minőségét. Vigyázzon, hogy ne tintázza össze magát.

Gümüş renkli paketin ve koruyucu kapağın içinde bir miktar şeffaf veya açık renkli mürekkep bulunabilir. Bu, baskı kalitesini etkilemez. Üzerinize mürekkep bulaşmamasına dikkat edin.

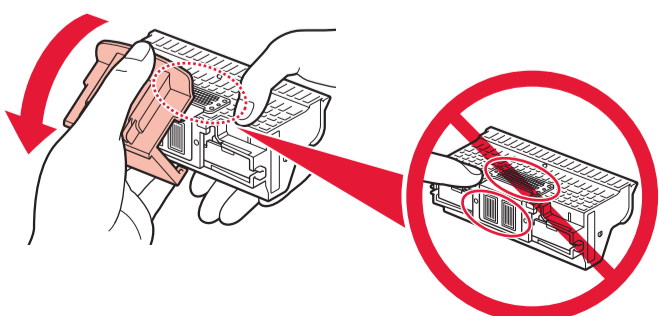
Sudraba krāsas iepakojumā un uz aizsargvāciņa var būt neliels caurspīdīgs vai gaišs tintes. Tas neietekmē drukas kvalitāti. Uzmanieties, lai nenotraisītos ar tinti.

Sidabro spalvos maišelyje arba ant vidinės apsauginio dangtelio pusės gali būti šiek tiek skaidraus arba šviesios spalvos rašalo. Spausdinimo kokybė dėl to nepakinta. Stenkitės neišsirašaluoti.

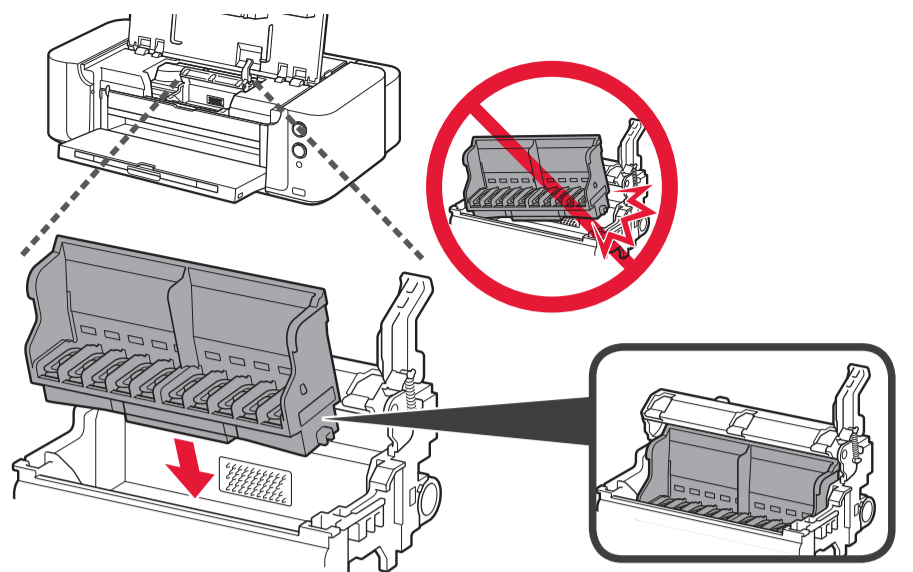
Hőbedases pakis ja kaitsekorgis võib olla läbipaistvat või heledat värvi tinti. See ei mõjuta printikvaliteeti. Jälgige, et tint teid ei määriks.

Este posibil ca în interiorul ambalajului argintiu și în capacul de protecție să se găsească cerneală transparentă sau de culoare deschisă. Acest lucru nu afectează calitatea imprimării. Aveți grijă să nu vă pătați cu cerneală.

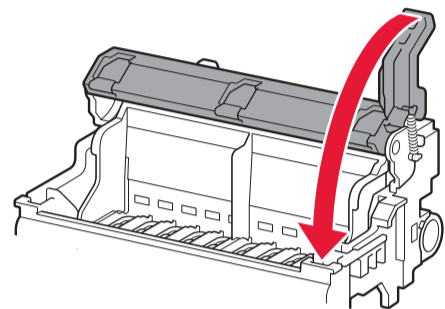
5



6

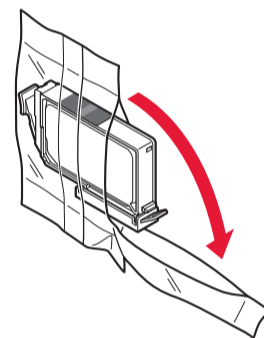


7

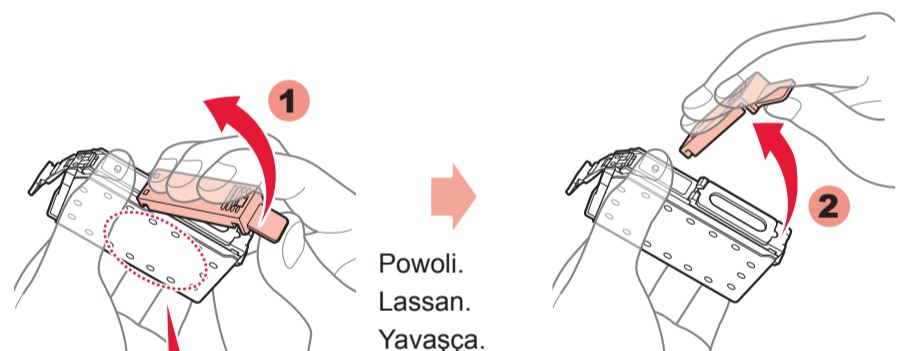


4

1

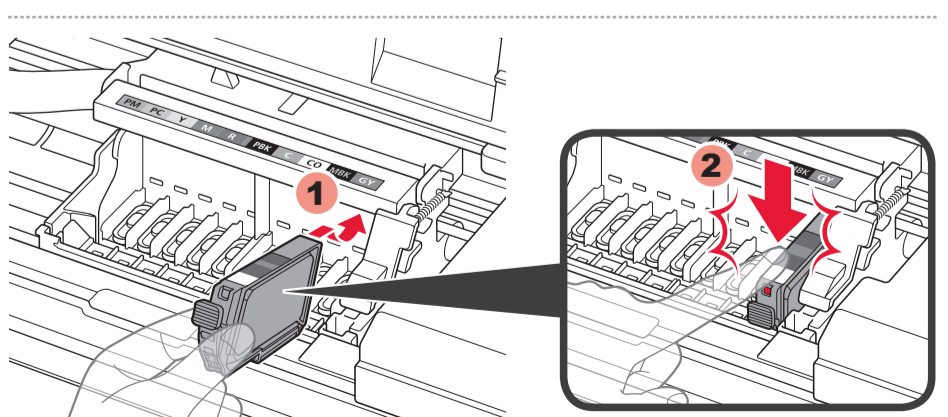


2

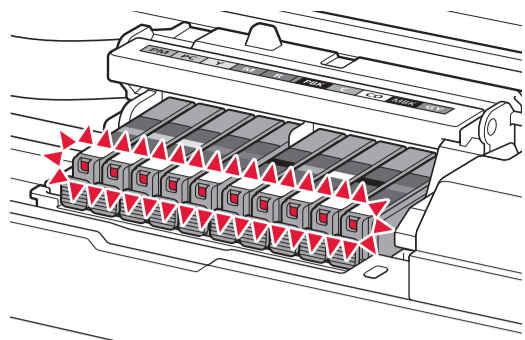


Powoli.
Lassan.
Yavaşça.
Lēni.
Lētai.
Aeglaselt.
Încet.

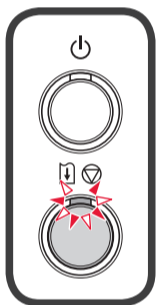
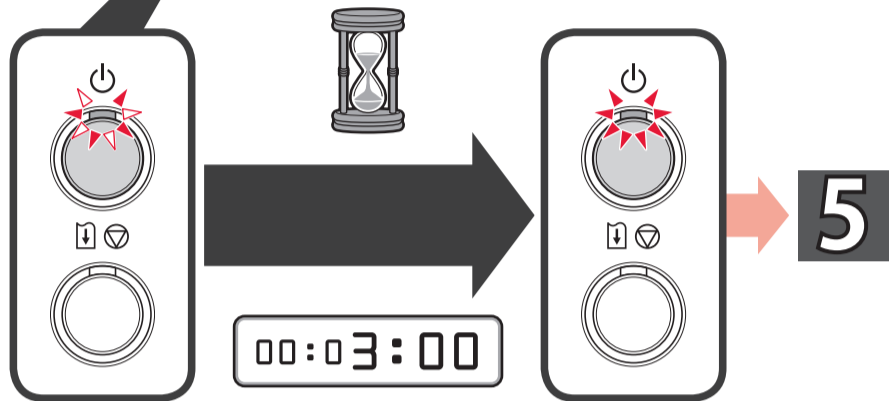
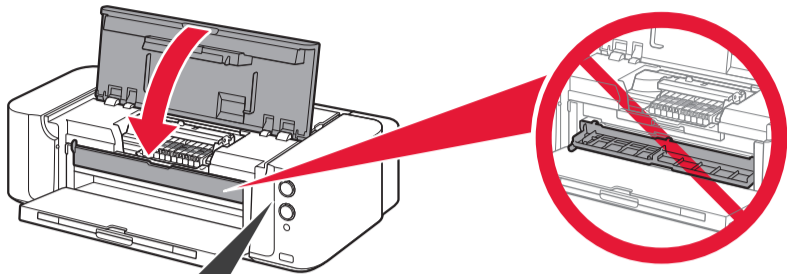
3



4



5



Jeśli kontrolka **Alarm** miga, sprawdź, czy głowica drukująca i zbiorniki z atramentem są zainstalowane prawidłowo.

Ha villog a **Riasztás (Alarm)** jelzőfény, akkor ellenőrizze, hogy a nyomtatófej és a tintatartályok megfelelően vannak-e behelyezve.

Alarm lambası yanıp sönüyorsa, Yazıcı Kafası ve mürekkep kutularının doğru takıldığından emin olun.

Ja indikators **Trauksme (Alarm)** mirgo, pārbaudiet, vai drukas galviņa un tintes tvertnes ir uzstādītas pareizi.

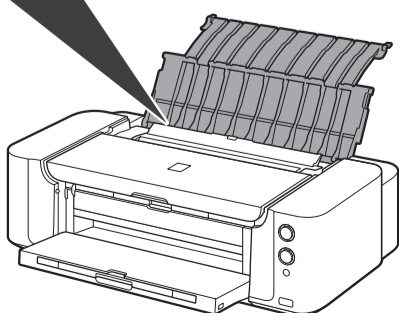
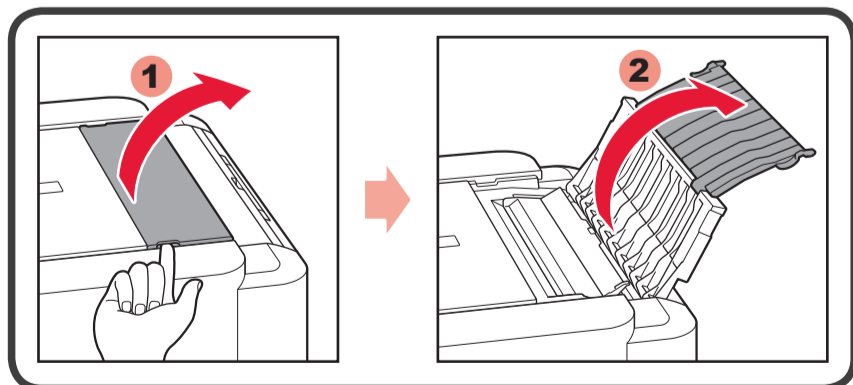
Jei lempuṭē **Īspējimas (Alarm)** mirksi, patikrinkite, ar tinkamai iḑētos spausdinimo galvuṭē ir rašalo talpykla.

Kui mārġutuli **Hāire (Alarm)** vilgub, siis kontrollige, kas prindipea ja tindimahutid on õigesti paigaldatud.

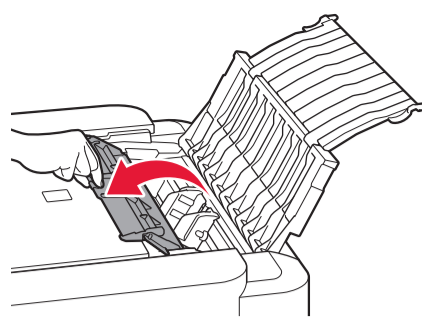
Dacă lampa **Alarmă (Alarm)** luminează intermitent, verificați dacă sunt instalate corect capul de imprimare și rezervoarele de cerneală.

5

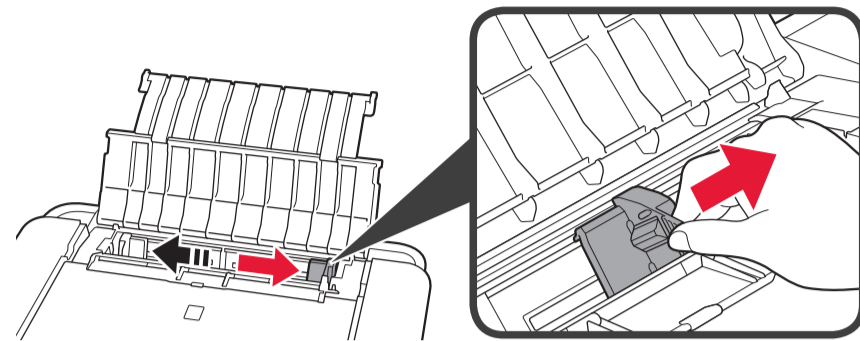
1



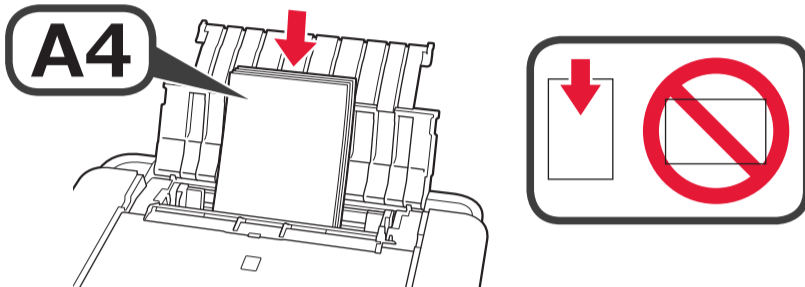
2



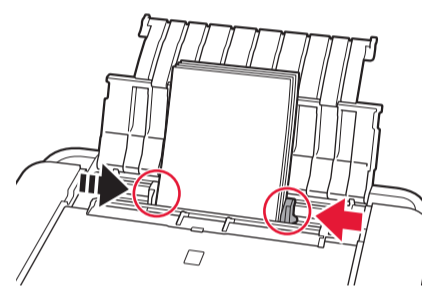
3



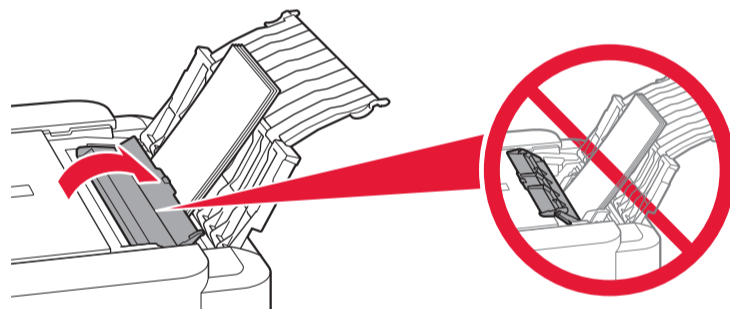
4



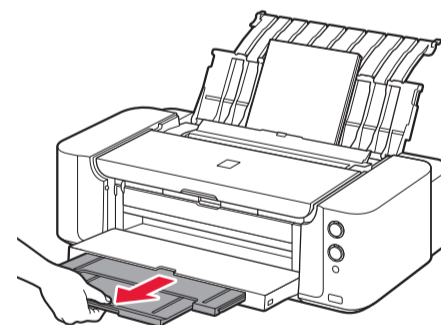
5



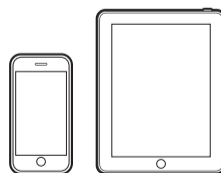
6



7



8



Zapoznaj się z kolejnym arkuszem: **Ustawienia drukowania w urządzeniu niepodłączonym do komputera.**

Nézze meg a **Számítógép nélküli nyomtatás beállítás**a lapot.

Başka bir sayfaya başvurun: **Bilgisayar Dışındaki Aygıtlardan Yazdırma için Kurulum.**

Atsaucieties uz citu lapu: **Ierīces iestatīšana drukāšanai, neizmantojot datoru.**

Žr. kitā lapā **Parengimas** spausdinti ne iš PC.

Vaadake teist lehte: **Muust seadmist kui arvuti printimise häälestamine.**

Consultați altă foaie: **Configurare pentru imprimare de la alte dispozitive decât PC-uri.**



6

1 Wyświetl poniższą witrynę sieci Web za pomocą komputera, a następnie wykonaj podane instrukcje, aby przejść do sekcji **Konfiguracja**.

Számítógépéről látogasson el a következő webhelyre, és az utasításokat követve folytassa a **Beüzemelés** szakasszal.

Şu web sitesini bilgisayarınızdan ziyaret edin ve ardından **Kurulum** bölümüne geçmek için yönergeyi takip edin.

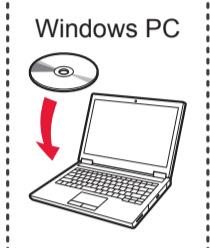
Apmeklējiet no sava datora tīmekļa vietni, pēc tam sekojiet instrukcijām, lai turpinātu uz sadaļu **Iestatīšana**.

Naudodami kompiuterį apsilankykite toliau nurodytoje svetainėje, tada vykdykite instrukcijas, kad pereitumėte į skyrių **Sąranka**.

Külastage arvutis järgmist veebisaiti ning järgige suuniseid, et jätkata jaotisega **Häälestus**.

Vizitati următorul site Web, utilizând computerul, apoi urmați instrucțiunile pentru a continua cu secțiunea **Configurare**.

<http://canon.com/ijsetup>



Przeprowadź Wyrównywanie głowic drukujących (Print Head Alignment), wykonując instrukcje podane na ekranach instalacyjnych. W ciągu 8-9 minut zostanie wydrukowana druga strona wzoru. Wyrównywanie głowic drukujących (Print Head Alignment) jest zakończone. Niektóre części wzorów wydrukowanych na pierwszej stronie są blade.

A telepítőképernyőkön megjelenő utasításokat követve hajtsa végre a Nyomatófej-igazítás (Print Head Alignment) műveletet. Körülbelül 8–9 perc múlva megtörténik a minta második oldalának nyomtatása. A Nyomatófej-igazítás (Print Head Alignment) ezzel befejeződött. Az első oldalra nyomtatott minták egyes részei halványak.

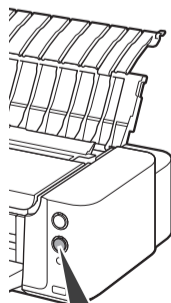
Yükleme ekranlarındaki yönergeleri takip ederek Yazıcı Kafası Hizalama (Print Head Alignment) işlemini gerçekleştirin. 8 - 9 dakika içinde desenin ikinci sayfası yazdırılır. Yazıcı Kafası Hizalama (Print Head Alignment) tamamlandı. İlk sayfada yazdırılan desenlerden bazıları soluk renktedir.

Veiciet Drukas galviņas izlīdzināšana (Print Head Alignment), sekojot uzstādīšanas ekrānā redzamajām instrukcijām. Aptuveni 8 līdz 9 minūšu laikā tiek izdrukāta parauga otrā lapa. Drukas galviņas izlīdzināšana (Print Head Alignment) ir pabeigta. Dažas drukātās parauga daļas uz pirmās lapas ir neskaidras.

Atlikite procedūrą Spausdinimo galvutės lygiavimas (Print Head Alignment) vykdydami diegimo ekranuose pateiktas instrukcijas. Per maždaug 8–9 min. bus išspausdintas antras šablono puslapis. Spausdinimo galvutės lygiavimas (Print Head Alignment) baigtas. Kai kurios pirmo šablono puslapio dalys išspausdintos neryškiai.

Teostage Prindipea joondamine (Print Head Alignment), järgides installimisekraanidel kuvatavaid suuniseid. Ligikaudu 8 kuni 9 minuti jooksul prinditakse mustri teine leht. Prindipea joondamine (Print Head Alignment) on lõpetatud. Mõned osad esimesele leheküljele prinditud mustritest on hägusad.

Efectuați Aliniere cap de imprimare (Print Head Alignment) urmând instrucțiunile de pe ecranele de instalare. În aproximativ 8 – 9 minute, se imprimă cea de-a doua pagină a modelului. Operația Aliniere cap de imprimare (Print Head Alignment) este finalizată. Unele părți ale modelelor imprimate pe prima pagină sunt șterse.



Jeśli miga kontrolka **Alarm**, naciśnij przycisk **WZNOW/ANULUJ (RESUME/CANCEL)**, aby usunąć błąd.

Ha villog a **Riasztás (Alarm)** jelzőfény, akkor az **ÚJRAKEZD/MÉGSE (RESUME/CANCEL)** gombot megnyomva törölje a hibát.

Alarm lambası yanıp sönüyorsa, **SÜRDÜR/İPTAL (RESUME/CANCEL)** düğmesine basarak hatayı temizleyin.

Ja indikators **Trauksme (Alarm)** mirgo, nospiediet pogu **ATSĀKT/ATCELT (RESUME/CANCEL)**, lai dzēstu kļūdu.

Jei mirksi lemputė **Įspėjimas (Alarm)**, paspauskite mygtuką **TĖSTI/ATSĀUKTI (RESUME/CANCEL)**, kad panaikintumėte klaidą.

Kui mārģutuli **Hāire (Alarm)** vilgub, vajutage nuppu **JĀTKA/TŪHISTA (RESUME/CANCEL)** vea tūhistamiseks.

Dacă lampa **Alarmă (Alarm)** luminează intermitent, apăsați butonul **RELUARE/REVOCARÉ (RESUME/CANCEL)** pentru a elimina eroarea.



Aby zapoznać się z dokumentem **Podręcznik online**, wyświetl poniższą witrynę sieci Web.

Ha az **Online kézikönyv** dokumentumot szeretné elolvasni, látogassa meg a következő webhelyet.

Çevrimiçi El Kitabı'na bakmak için şu web sitesini ziyaret edin.

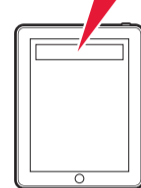
Lai atsauktos uz **Tiešsaistes rokasgrāmata**, apmeklējiet šo tīmekļa vietni.

Interneto instrukcija pateikiama toliau nurodytoje svetainėje.

Et avada **Veebijuhend**, külastage järgmist veebisaiti.

Pentru a consulta **Manual online**, vizitati următorul site Web.

<http://canon.com/ijsetup>



<http://>



Windows PC

