

**WF-7210 Series**

# **Przewodnik użytkownika**

## Spis treści

### Informacje o podręczniku

Wprowadzenie do podręczników. . . . .	6
Szukanie informacji w podręczniku. . . . .	6
Oznaczenia i symbole. . . . .	8
Objaśnienia stosowane w niniejszym podręczniku. . . . .	8
Odniesienia do systemów operacyjnych. . . . .	8

### Ważne instrukcje

Instrukcje dotyczące bezpieczeństwa. . . . .	10
Instrukcje bezpieczeństwa dotyczące tuszu. . . . .	11
Zalecenia i ostrzeżenia dotyczące drukarki. . . . .	11
Zalecenia i ostrzeżenia dotyczące	
konfigurowania/używania drukarki. . . . .	11
Zalecenia i ostrzeżenia dotyczące używania	
drukarki z połączeniem bezprzewodowym. . . . .	13
Zalecenia i ostrzeżenia dotyczące korzystania	
z ekranu LCD. . . . .	13
Ochrona informacji osobistych. . . . .	13

### Podstawy korzystania z drukarki

Nazwy i funkcje części. . . . .	14
Panel sterowania. . . . .	16
Przewodnik po ekranie LCD. . . . .	16
Ikony wyświetlane na ekranie LCD. . . . .	17
Wprowadzanie znaków. . . . .	17

### Ustawienia sieciowe

Typy połączeń sieciowych. . . . .	18
Połączenie poprzez Ethernet. . . . .	18
Połączenie Wi-Fi. . . . .	18
Połączenie Wi-Fi Direct (Simple AP). . . . .	19
Podłączanie do komputera. . . . .	19
Połączenie z urządzeniem inteligentnym. . . . .	20
Wprowadzanie ustawień Wi-Fi z poziomu	
drukarki. . . . .	21
Ręczne konfigurowanie ustawień sieci Wi-Fi. . . . .	21
Konfigurowanie ustawień sieci Wi-Fi przy	
użyciu przycisku. . . . .	22
Konfigurowanie ustawień sieci Wi-Fi przy	
użyciu kodu PIN (WPS). . . . .	23
Konfiguracja ustawień Wi-Fi Direct (Simple	
AP). . . . .	23
Konfiguracja zaawansowanych ustawień	
sieciowych. . . . .	24

Sprawdzanie stanu połączenia sieciowego. . . . .	26
Ikona sieci. . . . .	26
Sprawdzanie szczegółowych informacji o	
sieci za pomocą panelu sterowania. . . . .	26
Drukowanie raportu połączenia sieciowego. . . . .	27
Drukowanie arkusza stanu sieci. . . . .	34
Zastępowanie lub dodawanie nowych punktów	
dostępu. . . . .	34
Zmiana metody połączenia z komputerem. . . . .	35
Wyłączanie łączności Wi-Fi z poziomu panelu	
sterowania. . . . .	36
Rozłączanie połączenia w trybie Wi-Fi Direct	
(Simple AP) z panelu sterowania. . . . .	36
Przywracanie ustawień sieci za pomocą panelu	
sterowania. . . . .	36

### Przygotowanie drukarki

Ładowanie kartek papieru. . . . .	38
Dostępne papiery i pojemności. . . . .	38
Ładowanie papieru do Kasety na papier. . . . .	42
Ładowanie papieru do Tylnej podajnik papieru. . . . .	44
Ładowanie kopert i środki ostrożności. . . . .	47
Lista rodzajów papieru. . . . .	48
Opcje menu Ustaw. . . . .	49
Opcje menu Licznik wydruków. . . . .	49
Opcje menu Poziomy tusz. . . . .	49
Opcje menu Konserwacja. . . . .	49
Opcje menu Ust. źr. papieru. . . . .	50
Opcje menu Druk.arkusz stanu. . . . .	51
Opcje menu Stan sieci. . . . .	51
Opcje menu Ustawienia administratora. . . . .	52
Opcje menu Administr. systemu. . . . .	52
Oszczędzanie energii. . . . .	57
Oszczędzanie energii — panel sterowania. . . . .	57

### Drukowanie

Drukowanie ze sterownika drukarki z systemu	
Windows. . . . .	58
Uzyskiwanie dostępu do sterownika drukarki. . . . .	58
Podstawy drukowania. . . . .	59
Drukowanie na obu stronach papieru. . . . .	60
Drukowanie kilku stron na jednej kartce. . . . .	61
Drukowanie i układanie w stos w kolejności	
stron (drukowanie w kolejności odwrotnej). . . . .	62
Drukowanie pomniejszonego lub	
powiększonego dokumentu. . . . .	63

## Spis treści

Drukowanie jednego obrazu na wielu arkuszach do powiększenia (tworzenie plakatu) . . . . .	63
Drukowanie z nagłówkiem i stopką . . . . .	69
Drukowanie znaku wodnego . . . . .	70
Równoczesne drukowanie wielu plików . . . . .	71
Drukowanie przy użyciu uniwersalnej funkcji drukowania kolorowego . . . . .	71
Regulacja koloru druku . . . . .	72
Drukowanie w celu podkreślenia cienkich linii . . . . .	73
Drukowanie wyraźnych kodów kreskowych . . . . .	73
Anulowanie drukowania . . . . .	74
Opcje menu sterownika drukarki . . . . .	74
Drukowanie ze sterownika drukarki z systemu Mac OS . . . . .	77
Podstawy drukowania . . . . .	77
Drukowanie na obu stronach papieru . . . . .	79
Drukowanie kilku stron na jednej kartce . . . . .	80
Drukowanie i układanie w stos w kolejności stron (drukowanie w kolejności odwrotnej) . . . . .	80
Drukowanie pomniejszonego lub powiększonego dokumentu . . . . .	81
Regulacja koloru druku . . . . .	82
Anulowanie drukowania . . . . .	82
Opcje menu sterownika drukarki . . . . .	82
Konfiguracja ustawień działania dla sterownika drukarki w systemie Mac OS . . . . .	84
Drukowanie z urządzeń inteligentnych . . . . .	85
Używanie Epson iPrint . . . . .	85
Korzystanie z wtyczki Epson Print Enabler . . . . .	88
Korzystanie z funkcji AirPrint . . . . .	89
Anulowanie wykonywanych zadań . . . . .	90
<b>Wymiana pojemników z tuszem i innych materiałów eksploatacyjnych</b>	
Sprawdzanie stanu pozostałego tuszu i modułu konserwacyjnego . . . . .	91
Sprawdzanie stanu pozostałego tuszu i modułu konserwacyjnego — Panel sterowania . . . . .	91
Sprawdzanie stanu pozostałego tuszu i modułu konserwacyjnego -Windows . . . . .	91
Sprawdzanie stanu pozostałego tuszu i modułu konserwacyjnego — Mac OS . . . . .	91
Kody wkładów z tuszem . . . . .	92
Środki ostrożności dotyczące obchodzenia się z pojemnikami z tuszem . . . . .	92
Wymiana pojemników z tuszem . . . . .	95
Kod modułu konserwacyjnego . . . . .	98
Środki ostrożności dotyczące obsługi modułu konserwacyjnego . . . . .	98
Wymiana modułu konserwacyjnego . . . . .	99

Tymczasowe drukowanie czarnym tuszem . . . . .	100
Tymczasowe drukowanie czarnym tuszem — panel sterowania . . . . .	101
Tymczasowe drukowanie czarnym tuszem — Windows . . . . .	102
Tymczasowe drukowanie czarnym tuszem — Mac OS . . . . .	103
Oszczędzanie czarnego tuszu, gdy zaczyna go brakować (wyłącznie w systemie Windows) . . . . .	103

**Konserwacja drukarki**

Sprawdzanie i czyszczenie głowicy drukującej . . . . .	105
Sprawdzanie i czyszczenie głowicy drukującej — panel sterowania . . . . .	105
Sprawdzanie i czyszczenie głowicy drukującej — system Windows . . . . .	106
Sprawdzanie i czyszczenie głowicy drukującej — Mac OS . . . . .	106
Wyrównywanie głowicy drukującej . . . . .	107
Wyrównywanie głowicy drukującej — Panel sterowania . . . . .	107
Czyszczenie ścieżki papieru z tuszu . . . . .	108

**Informacje o usługach sieciowych i oprogramowaniu**

Aplikacja konfiguracji obsługi drukarki (Web Config) . . . . .	109
Uruchamianie aplikacji konfiguracyjnej w przeglądarce . . . . .	109
Uruchomienie Web Config w Windows . . . . .	110
Uruchomienie Web Config w Mac OS . . . . .	110
Aplikacja do drukowania zdjęć w układach (Epson Easy Photo Print) . . . . .	110
Aplikacja do drukowania stron internetowych (E-Web Print) . . . . .	111
Aplikacja do konfigurowania wielu urządzeń (EpsonNet Config) . . . . .	111
Narzędzia do aktualizacji oprogramowania (EPSON Software Updater) . . . . .	112
Instalowanie najnowszych aplikacji . . . . .	113
Aktualizowanie oprogramowania układowego drukarki za pomocą panelu sterowania . . . . .	114
Odinstalowywanie aplikacji . . . . .	114
Odinstalowywanie aplikacji — Windows . . . . .	114
Odinstalowywanie aplikacji — Mac OS . . . . .	115
Drukowanie przy użyciu usługi sieciowej . . . . .	116

## Spis treści

**Rozwiązywanie problemów**

Sprawdzanie stanu drukarki. . . . .	117
Sprawdzanie komunikatów na wyświetlaczu LCD. . . . .	117
Sprawdzanie stanu drukarki – Windows. . . . .	118
Sprawdzanie stanu drukarki — Mac OS. . . . .	118
Sprawdzanie stanu oprogramowania. . . . .	119
Wyjmowanie zaciętego papieru. . . . .	119
Wyjmowanie zaciętego papieru z Tylnej podajnik papieru. . . . .	119
Wyjmowanie zaciętego papieru z wnętrza drukarki. . . . .	119
Wyjmowanie zaciętego papieru z Kaseta na papier. . . . .	121
Usuwanie zaciętego papieru z Tylnej pokrywa 1 i Tylnej pokrywa 2. . . . .	124
Papier nie jest podawany poprawnie. . . . .	126
Blokada papieru. . . . .	127
Papier jest podawany krzywo. . . . .	127
Kilka arkuszy papieru jest podawanych jednocześnie. . . . .	127
Problemy z zasilaniem i panelem sterowania. . . . .	127
Zasilanie się nie włącza. . . . .	127
Zasilanie się nie wyłącza. . . . .	127
Zasilanie wyłącza się automatycznie. . . . .	128
Wyświetlacz LCD ciemnieje. . . . .	128
Nie można drukować z komputera. . . . .	128
Sprawdzanie połączenia (USB). . . . .	128
Sprawdzanie połączenia (sieciowego). . . . .	129
Sprawdzanie oprogramowania i danych. . . . .	129
Sprawdzanie stanu drukarki z poziomu komputera (Windows). . . . .	131
Sprawdzanie stanu drukarki z poziomu komputera (Mac OS). . . . .	132
Kiedy nie można wprowadzić ustawień sieciowych 132	
Nie można połączyć się z urządzeń z drukarką mimo poprawnych ustawień sieciowych. . . . .	132
Sprawdzanie identyfikatora SSID sieci połączonej z drukarką. . . . .	134
Sprawdzanie identyfikatora SSID na komputerze. . . . .	134
Nie można drukować z telefonu iPhone ani tabletu iPad. . . . .	135
Problemy z wydrukiem. . . . .	135
Wydruk jest pomarszczony lub brak kolorów. . . . .	135
Pojawiają się paski lub nieoczekiwane kolory. . . . .	136
Kolorowe prążki pojawiają się w odstępach około 2.5 cm. . . . .	136

Rozmazane wydruki, pionowe paski lub nieprawidłowe wyrównanie. . . . .	137
Słaba jakość wydruku. . . . .	137
Papier jest poplamiony lub przetarty. . . . .	138
Na papierze rozmazał się tusz podczas drukowania dwustronnego. . . . .	139
Wydrukowane zdjęcia są lepkie. . . . .	139
Obrazy lub zdjęcia są drukowane w nieoczekiwanych kolorach. . . . .	140
Nie można drukować bez marginesów. . . . .	140
Podczas drukowania bez obramowania obcinane są krawędzie obrazu. . . . .	140
Pozycja, rozmiar lub marginesy wydruku są nieprawidłowe. . . . .	140
Wydrukowane znaki są nieprawidłowe lub zniekształcone. . . . .	141
Drukowany obraz jest odwrócony. . . . .	141
Mozaikowe wzory na wydrukach. . . . .	141
Nie można usunąć problemu z wydrukiem. . . . .	141
Inne problemy z drukowaniem. . . . .	141
Zbyt wolne drukowanie. . . . .	141
Szybkość drukowania drastycznie spada podczas drukowania bez przerwy. . . . .	142
Nie można anulować drukowania z komputera z systemem operacyjnym Mac OS X v10.6.8. . . . .	142
Inne problemy. . . . .	142
Lekkie porażenie prądem w momencie dotknięcia drukarki. . . . .	142
Drukarka w trakcie pracy jest bardzo głośna. . . . .	143
Tylny podajnik papieru jest usunięty. . . . .	143
Data i godzina są nieprawidłowe. . . . .	143
Użytkownik zapomniał hasła. . . . .	143
Aplikacja jest blokowana przez zaporę (wyłącznie w systemie Windows). . . . .	143

**Dodatek**

Parametry techniczne. . . . .	144
Dane techniczne drukarki. . . . .	144
Dane techniczne interfejsu. . . . .	145
Lista funkcji sieci. . . . .	146
Dane techniczne modułu Wi-Fi. . . . .	146
Specyfikacje Ethernet. . . . .	147
Protokół zabezpieczeń. . . . .	147
Obsługiwane usługi innych firm. . . . .	147
Wymiary. . . . .	148
Parametry elektryczne. . . . .	148
Dane techniczne dotyczące środowiska pracy. . . . .	149
Wymagania systemowe. . . . .	149
Informacje prawne. . . . .	150

## Spis treści

Standardy i normy. . . . .	150
German Blue Angel. . . . .	151
Ograniczenia dotyczące kopiowania. . . . .	151
Transportowanie drukarki. . . . .	151
Prawa autorskie. . . . .	154
Znaki towarowe. . . . .	154
Gdzie uzyskać pomoc. . . . .	155
Witryna pomocy technicznej w sieci Web. . . . .	155
Kontakt z działem pomocy technicznej firmy Epson. . . . .	155

# Informacje o podręczniku

---

## Wprowadzenie do podręczników

Z drukarką Epson są dostarczane następujące podręczniki. Poza tymi podręcznikami dostępna jest również pomoc znajdująca się w różnych aplikacjach Epson.

- Ważne instrukcje bezpieczeństwa (podręcznik papierowy)  
Udostępnia instrukcje bezpiecznej obsługi tej drukarki.
- Rozpocznij tutaj (podręcznik papierowy)  
Zawiera informacje na temat konfigurowania drukarki, instalowania oprogramowania, korzystania z drukarki itp.
- Przewodnik użytkownika (elektroniczny)  
Niniejszy podręcznik. Zawiera ogólne informacje i instrukcje dotyczące używania drukarki, ustawień sieciowych podczas korzystania z drukarki w sieci oraz rozwiązywania problemów.
- Przewodnik administratora (elektroniczny)  
Udostępnia administratorom sieci informacje o zarządzaniu i ustawieniach drukarki.

Najnowsze wersje wyżej wymienionych podręczników można uzyskać w następujący sposób.

- Podręcznik papierowy  
Odwiedź stronę internetową pomocy technicznej Epson Europe, pod adresem <http://www.epson.eu/Support> lub ogólnosiwiatową stronę internetową pomocy technicznej Epson pod adresem <http://support.epson.net/>.
- Podręcznik elektroniczny  
Uruchom w komputerze EPSON Software Updater. EPSON Software Updater sprawdza dostępność aktualizacji aplikacji Epson oraz podręczników w wersji elektronicznej i umożliwia pobranie najnowszych wersji.

### Powiązane informacje

- ➔ „Narzędzia do aktualizacji oprogramowania (EPSON Software Updater)” na stronie 112

---

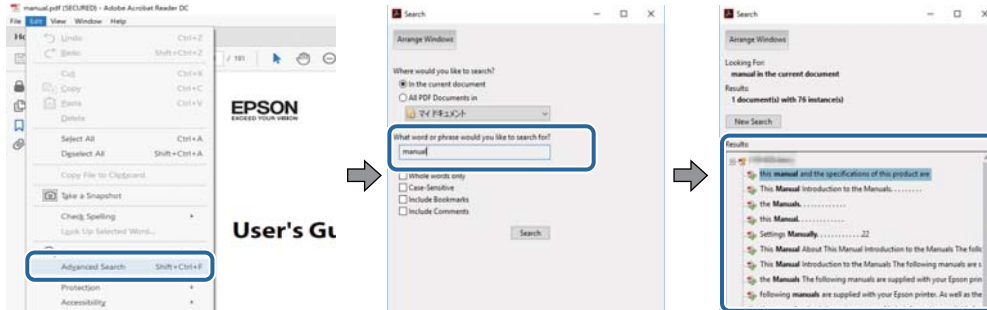
## Szukanie informacji w podręczniku

Podręcznik w formacie PDF pozwala na wyszukiwanie informacji według słowa kluczowego. Można też przejść bezpośrednio do konkretnych sekcji przy wykorzystaniu zakładki. Możesz również wydrukować tylko potrzebne strony. W tej sekcji wyjaśniono sposób korzystania z podręcznika w formacie PDF, który został otwarty w programie Adobe Reader X na komputerze.

## Informacje o podręczniku

### Wyszukiwanie według słowa kluczowego

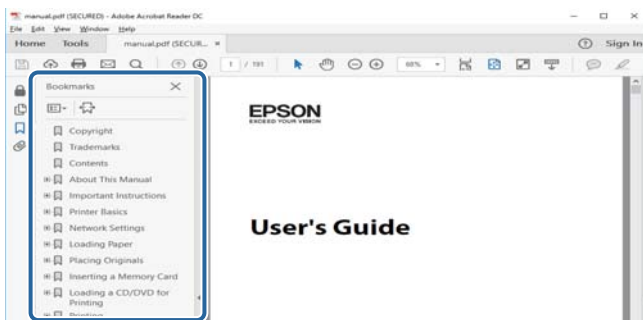
Kliknij **Edytuj** > **Wyszukiwanie zaawansowane**. W okienku wyszukiwania wprowadź słowo kluczowe (tekst) dla szukanych informacji, a następnie kliknij **Szukaj**. Wyniki są wyświetlane w formie listy. Żeby przejść na daną stronę, kliknij jeden z wyświetlonych wyników.



### Przechodzenie bezpośrednio z zakładek

Kliknij tytuł, żeby przejść na daną stronę. Kliknij +, żeby wyświetlić tytuły niższego poziomu danej części. Żeby powrócić na poprzednią stronę, na klawiaturze wykonaj następujące czynności.

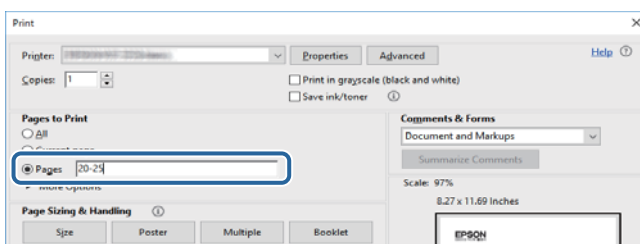
- Windows: Przytrzymaj **Alt**, a następnie wciśnij **←**.
- Mac OS: Przytrzymaj klucz polecenia, a następnie wciśnij **←**.



### Drukowanie tylko potrzebnych stron

Możesz również wydzielić i wydrukować tylko potrzebne strony. Kliknij **Drukuj** w menu **Plik**, a następnie określ strony do wydrukowania w opcji **Strony** w **Strony do drukowania**.

- Żeby określić zakres kolejnych stron, wprowadź myślnik między stroną początkową a końcową.  
Przykład: 20–25
- Żeby określić strony nie po kolei, rozdziel je przecinkami.  
Przykład: 5, 10, 15



---

## Oznaczenia i symbole

**Przeestroga:**

Instrukcje, które muszą być uważnie przestrzegane, aby uniknąć uszkodzeń ciała.

**Ważne:**

Instrukcje, które muszą być przestrzegane, aby zapobiec uszkodzeniu sprzętu.

**Uwaga:**

Zawiera informacje uzupełniające i referencyjne.

➔ Powiązane informacje

Łączy do powiązanych rozdziałów.

---

## Objaśnienia stosowane w niniejszym podręczniku

- Zrzuty ekranowe sterownika drukarki pochodzą z systemu Windows 10 lub macOS Sierra. Materiały prezentowane na tych ekranach różnią się w zależności od modelu i sytuacji.
- Ilustracje drukarki prezentowane w tym podręczniku są wyłącznie przykładowe. Mogą co prawda występować niewielkie różnice w zależności od konkretnego modelu, jednak zasada obsługi pozostaje taka sama.
- Niektóre pozycje menu wyświetlane na ekranie LCD mogą się różnić w zależności od konkretnego modelu i ustawień.

---

## Odniesienia do systemów operacyjnych

**Windows**

W tym podręczniku takie określenia jak „Windows 10”, „Windows 8.1”, „Windows 8”, „Windows 7”, „Windows Vista”, „Windows XP”, „Windows Server 2016”, „Windows Server 2012 R2”, „Windows Server 2012”, „Windows Server 2008 R2”, „Windows Server 2008”, „Windows Server 2003 R2” i „Windows Server 2003” odnoszą się do następujących systemów operacyjnych. Oprócz tego określenie „Windows” stosowane jest w odniesieniu do wszystkich wersji.

- System operacyjny Microsoft® Windows® 10
- System operacyjny Microsoft® Windows® 8.1
- System operacyjny Microsoft® Windows® 8
- System operacyjny Microsoft® Windows® 7
- System operacyjny Microsoft® Windows Vista®
- System operacyjny Microsoft® Windows® XP
- System operacyjny Microsoft® Windows® XP Professional x64 Edition
- System operacyjny Microsoft® Windows Server® 2016
- System operacyjny Microsoft® Windows Server® 2012 R2



## Informacje o podręczniku

- System operacyjny Microsoft® Windows Server® 2012
- System operacyjny Microsoft® Windows Server® 2008 R2
- System operacyjny Microsoft® Windows Server® 2008
- System operacyjny Microsoft® Windows Server® 2003 R2
- System operacyjny Microsoft® Windows Server® 2003

### Mac OS

W tym podręczniku takie określenia jak „Mac OS” stosowane są w odniesieniu do systemów „macOS Sierra”, „OS X El Capitan”, „OS X Yosemite”, „OS X Mavericks”, „OS X Mountain Lion”, „Mac OS X v10.7.x” i „Mac OS X v10.6.8”.

# Ważne instrukcje

---

## Instrukcje dotyczące bezpieczeństwa

Należy zapoznać się z poniższymi instrukcjami i stosować się do nich w celu zapewnienia bezpieczeństwa podczas użytkowania drukarki. Podręcznik ten należy zachować do użycia w przyszłości. Ponadto należy stosować się do wszelkich ostrzeżeń i instrukcji umieszczonych na drukarce.

- Niektóre symbole użyte w drukarce mają na celu zapewnienie bezpieczeństwa i umożliwienie prawidłowego użytkowania drukarki. Odwiedź poniższą stronę internetową w celu poznania znaczeń tych symboli.  
<http://support.epson.net/symbols>
- Należy używać wyłącznie przewodu zasilania dostarczonego z drukarką. Nie wolno używać przewodów od innych urządzeń. Korzystanie z przewodów zasilania od innych urządzeń lub podłączanie przewodu zasilania dostarczonego z drukarką do innych urządzeń może spowodować pożar lub porażenie prądem elektrycznym.
- Należy używać tylko przewodu zasilania prądem zmiennym zgodnego z odpowiednią lokalną normą bezpieczeństwa.
- Nigdy nie należy rozbierać, modyfikować ani naprawiać przewodu zasilania, wtyczki, modułu drukarki ani urządzeń opcjonalnych za wyjątkiem przypadków opisanych w podręcznikach drukarki.
- W poniższych sytuacjach należy odłączyć drukarkę od zasilania i skontaktować się z wykwalifikowanym personelem serwisowym:  
Przewód zasilania lub jego wtyczka są uszkodzone, do drukarki dostał się płyn, drukarka została upuszczona lub jej obudowa została uszkodzona, drukarka nie działa prawidłowo lub zaobserwowano wyraźne zmiany w jej wydajności. Nie należy regulować elementów sterowania, które nie zostały opisane w instrukcji obsługi.
- Drukarkę należy umieścić blisko ściennego gniazda zasilania, z którego można łatwo wyjąć wtyczkę.
- Nie należy umieszczać lub przechowywać drukarki poza pomieszczeniami, w miejscu o dużym zapyleniu, w pobliżu wody, źródeł ciepła lub w miejscach, w których występują drgania, wibracje, wysoka temperatura i wilgotność.
- Nie należy wylewać płynów na drukarki ani obsługiwać jej mokrymi dłońmi.
- Drukarkę należy trzymać w odległości przynajmniej 22 cm od rozruszników serca. Fale radiowe generowane przez drukarkę mogą negatywnie wpłynąć na pracę rozruszników serca.
- W przypadku uszkodzenia ekranu LCD skontaktuj się ze sprzedawcą. Jeśli roztwór ciekłych kryształów zetknie się ze skórą rąk, należy dokładnie je umyć wodą z mydłem. Jeśli roztwór ciekłych kryształów dostanie się do oczu, należy natychmiast przemyć je wodą. Jeżeli po przemyciu oczu występują dolegliwości lub problemy z widzeniem, należy natychmiast skontaktować się z lekarzem.

## Ważne instrukcje

- Drukarka jest ciężka, więc podnosić ją i przenosić powinny co najmniej dwie osoby. Podczas podnoszenia drukarki wszystkie osoby powinny przyjąć prawidłowe pozycje, tak jak pokazano poniżej.



## Instrukcje bezpieczeństwa dotyczące tuszu

- Dotykając zużytych pojemników z tuszem, należy zachować ostrożność, ponieważ wokół portu może znajdować się tusz.
  - W przypadku kontaktu tuszu ze skórą należy to miejsce dokładnie umyć mydłem i spłukać wodą.
  - W przypadku dostania się tuszu do oczu należy natychmiast przemyć je wodą. Jeżeli po przemyciu oczu występują dolegliwości lub problemy ze wzrokiem, należy natychmiast skontaktować się z lekarzem.
  - W przypadku dostania się tuszu do ust należy natychmiast skontaktować się z lekarzem.
- Nie rozmontowywać pojemnika z tuszem lub modułu konserwacyjnego. W przeciwnym wypadku tusz może dostać się do oczu lub na skórę.
- Nie wstrząsać pojemnikami z tuszem zbyt mocno. Zapobiegać ich upuszczeniu. Należy również uważać, aby ich nie zgnieść lub nie zerwać etykiet. W ten sposób można spowodować wyciek tuszu.
- Pojemniki z tuszem i moduł konserwacyjny przechowywać w miejscu niedostępnym dla dzieci.

---


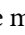
## Zalecenia i ostrzeżenia dotyczące drukarki

Aby zapobiec uszkodzeniom drukarki i mienia, należy się zapoznać z tymi instrukcjami i się do nich stosować. Podręcznik ten należy zachować do użycia w przyszłości.

## Zalecenia i ostrzeżenia dotyczące konfigurowania/używania drukarki

- Nie należy blokować ani zakrywać wlotów i otworów drukarki.
- Należy używać wyłącznie źródła zasilania wskazanego na etykiecie drukarki.

## Ważne instrukcje

- ❑ Należy unikać stosowania gniazd znajdujących się w obwodach, do których podłączone są fotokopiarki lub regularnie włączające i wyłączające się systemy wentylacyjne.
- ❑ Należy unikać gniazd elektrycznych kontrolowanych za pomocą wyłączników ściennych lub automatycznych wyłączników czasowych.
- ❑ Cały system komputerowy należy umieścić z dala od potencjalnych źródeł zakłóceń elektromagnetycznych, takich jak głośniki lub urządzenia bazowe telefonów bezprzewodowych.
- ❑ Kable zasilania powinny być umieszczone w takim miejscu, aby nie były wystawione na ścieranie ani nie były nacinane, szarpane i skręcane. Nie należy umieszczać przedmiotów na przewodach zasilania oraz nie należy umieszczać przewodów zasilania w miejscach, w których będą nadeptywać je przechodzące osoby lub przebiegać po nich. Należy zwrócić szczególną uwagę na to, aby przewody zasilania nie były zagięte w punktach ich połączeń z transformatorem.
- ❑ W przypadku gdy do zasilania drukarki stosowany jest przedłużacz, należy się upewnić, że łączny pobór prądu wszystkich podłączonych do niego urządzeń nie przekracza limitu dopuszczalnego dla przedłużacza. Ponadto należy się upewnić, że całkowite natężenie prądu pobieranego przez podłączone urządzenia nie przekracza wartości nominalnej natężenia dla ściennego gniazda zasilania.
- ❑ Jeśli drukarka ma być używana na terenie Niemiec, instalacja elektryczna w budynku musi być chroniona bezpiecznikiem 10- lub 16-amperowym w celu zapewnienia drukarce wystarczającej ochrony przed zwarciami i przepięciami.
- ❑ Podczas podłączania drukarki do komputera lub innego urządzenia za pomocą kabla należy sprawdzić, czy położenie złączy jest prawidłowe. Każde złącze ma tylko jedno właściwe położenie. Podłączenie złącza w nieprawidłowy sposób może spowodować uszkodzenie obu urządzeń połączonych kablem.
- ❑ Drukarkę należy ustawić na płaskiej, stabilnej powierzchni, która ze wszystkich stron wykracza poza krawędzie obudowy drukarki. Drukarka nie będzie działać poprawnie, jeśli zostanie ustawiona pod kątem.
- ❑ Podczas przechowywania lub transportowania drukarki nie przechylać jej, nie ustawiać pionowo ani nie odwracać, ponieważ można spowodować wyciek tuszu.
- ❑ Należy pozostawić wystarczającą ilość miejsca z przodu drukarki, aby papier mógł być całkowicie wysuwany.
- ❑ Należy unikać miejsc, w których występują gwałtowne zmiany temperatury i wilgotności. Drukarkę należy ustawić z dala od bezpośredniego światła słonecznego, silnego oświetlenia sztucznego i źródeł ciepła.
- ❑ Nie należy wkładać przedmiotów przez otwory drukarki.
- ❑ Nie należy wkładać dłoni do drukarki podczas drukowania.
- ❑ Nie należy dotykać białego płaskiego kabla wewnątrz drukarki.
- ❑ Nie należy używać produktów w aerozolu, zawierających łatwopalne składniki, wewnątrz lub w pobliżu drukarki. Grozi to pożarem.
- ❑ Nie należy przesuwać głowicy drukującej ręką, bo może to spowodować uszkodzenie drukarki.
- ❑ Drukarkę należy zawsze wyłączać naciskając przycisk . Nie należy odłączać drukarki od gniazda ani jej wyłączać do momentu aż kontrolka  przestanie migotać.
- ❑ Przed transportowaniem drukarki należy upewnić się, że głowica drukująca znajduje się w pozycji początkowej (z prawej strony urządzenia), a pojemniki z tuszem znajdują się na swoim miejscu.
- ❑ Jeśli drukarka nie będzie używana przez dłuższy czas, należy odłączyć kabel zasilania z gniazdka elektrycznego.

## Ważne instrukcje

### Zalecenia i ostrzeżenia dotyczące używania drukarki z połączeniem bezprzewodowym

- ❑ Fale radiowe generowane przez drukarkę mogą negatywnie wpływać na pracę elektronicznych urządzeń medycznych, powodując ich awarie. Podczas korzystania z drukarki w placówkach służby zdrowia lub w pobliżu sprzętu medycznego należy postępować zgodnie ze wskazówkami upoważnionego personelu pracującego w tych placówkach oraz stosować się do wszystkich ostrzeżeń i instrukcji umieszczonych na sprzęcie medycznym.
- ❑ Fale radiowe generowane przez drukarkę mogą negatywnie wpływać na pracę urządzeń sterowanych automatycznie, takich jak drzwi automatyczne lub alarmy przeciwpożarowe, powodując ich nieprawidłowe działanie, co może doprowadzić do wypadku. W przypadku korzystania z drukarki w pobliżu urządzeń sterowanych automatycznie należy stosować się do wszystkich ostrzeżeń i instrukcji umieszczonych na tych urządzeniach.

### Zalecenia i ostrzeżenia dotyczące korzystania z ekranu LCD

- ❑ Ekran LCD może zawierać kilka małych jasnych lub ciemnych punktów. Ze względu na jego funkcje jasność ekranu może być niejednolita. Jest to normalne zjawisko i nie oznacza usterki.
- ❑ Do czyszczenia należy używać wyłącznie suchej, miękkiej szmatki. Do czyszczenia nie należy używać chemicznych lub płynnych środków czyszczących.
- ❑ Zewnętrzna pokrywa ekranu LCD może pęknąć pod wpływem mocnego uderzenia. Jeśli powierzchnia ekranu popęka, należy skontaktować się ze sprzedawcą. Nie wolno dotykać ani próbować demontować popękanych części.

---

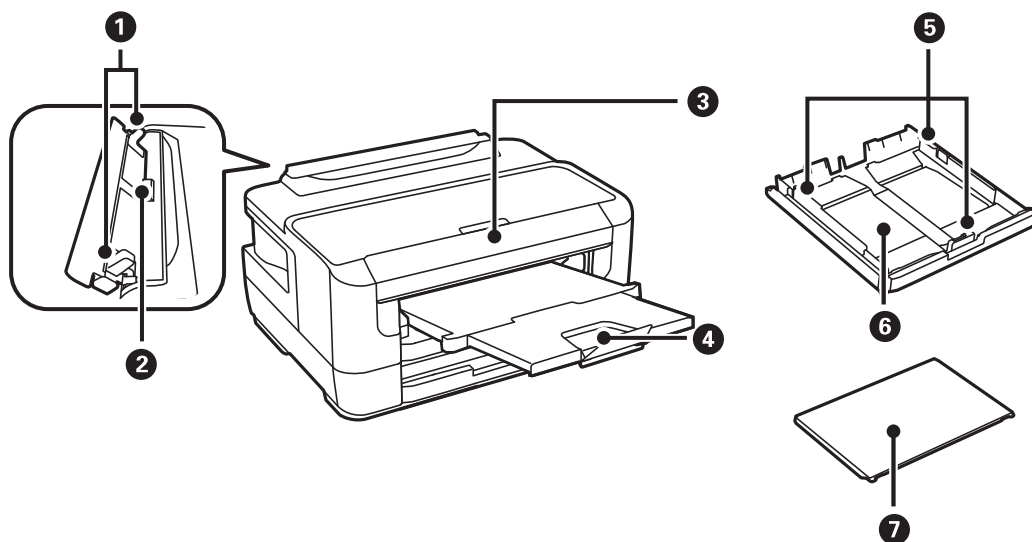
## Ochrona informacji osobistych

Aby oddać drukarkę innej osobie lub ją zutylizować, wyczyść wszystkie osobiste informacje zapisane w pamięci urządzenia, wybierając na panelu sterowania pozycje menu opisane poniżej.

**Ustaw. > Administr. systemu > Przywr. ust. domyśl. > Usuń wsz. dane i ustaw.**

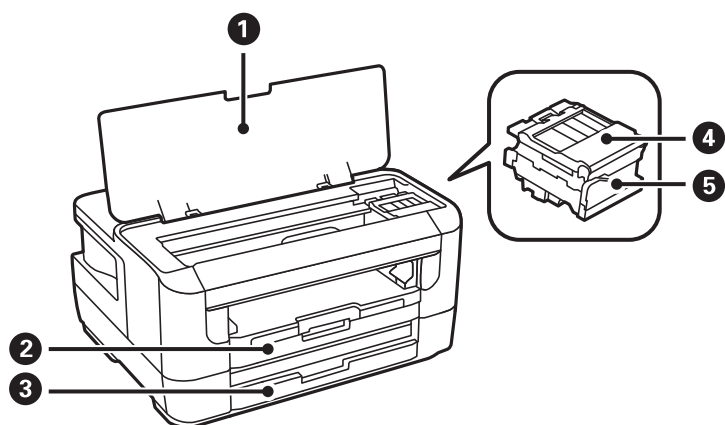
# Podstawy korzystania z drukarki

## Nazwy i funkcje części

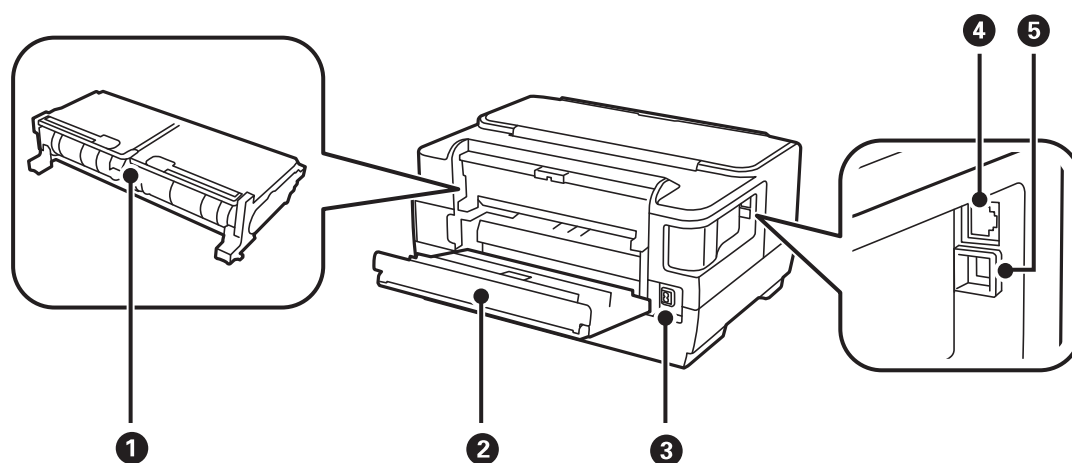


❶	Prowadnica krawędzi	Wprowadza papier prosto do drukarki. Należy dosunąć je do krawędzi papieru.
❷	Tylny podajnik papieru	Pozwala na ręczne wkładanie do drukarki po jednym arkuszu papieru naraz.
❸	Panel sterowania	Służy do obsługi drukarki.
❹	Taca wyjściowa	Przechowuje papier wysunięty z drukarki.
❺	Prowadnica krawędzi	Wprowadza papier prosto do drukarki. Należy dosunąć je do krawędzi papieru.
❻	Kaseta na papier	Służy do ładowania papieru.
❼	Pokrywa kasety papieru	Chroni przed przedostawaniem się obcych substancji do kasety na papier.

### Podstawy korzystania z drukarki



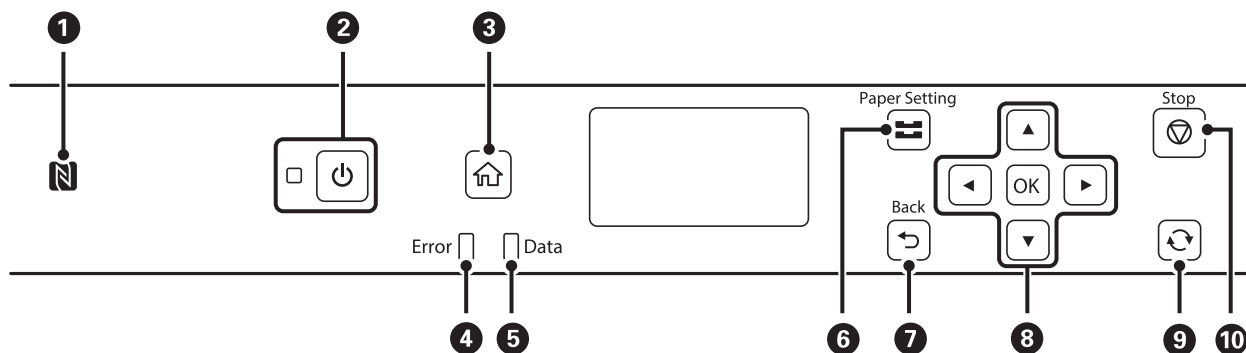
1	Ośłona drukarki	Otwierana podczas wymiany pojemników z tuszem lub usuwania papieru zaciętego wewnątrz drukarki.
2	Kaseta na papier 1	Służy do ładowania papieru.
3	Kaseta na papier 2	
4	Pokrywa pojemnika z tuszem	Otwierana podczas wymiany pojemników z tuszem.
5	Uchwyt na wkłady z tuszem	Pozwala zamontować wkłady z tuszem. Tusz jest wyrzucany przez dysze znajdujące się poniżej głowicy drukującej.



1	Tylna pokrywa 2	Odłącz podczas usuwania zaciętego papieru.
2	Tylna pokrywa 1	Otwórz podczas wymiany modułu konserwacyjnego albo usuwania zablokowanego papieru.
3	Wejście zasilania	Służy do podłączania przewodu zasilającego.
4	Port LAN	Umożliwia podłączenie przewodu LAN.
5	Port USB	Umożliwia podłączenie przewodu USB.

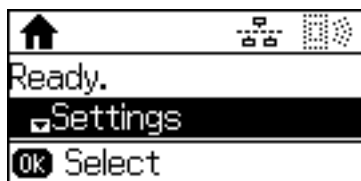
## Podstawy korzystania z drukarki

## Panel sterowania



1	Przyłóż urządzenie inteligentne do tego znacznika, aby bezpośrednio z niego wykonać wydruk.
2	Włączenie lub wyłączenie drukarki. Przewód zasilający należy odłączyć, gdy zgaśnie kontrolka zasilania.
3	Wyświetlenie ekranu głównego.
4	Miga lub świeci się, gdy wystąpił błąd.
5	Miga, gdy drukarka przetwarza dane. Świeci, gdy w kolejce są zaplanowane zadania.
6	Wyświetlenie ekranu <b>Ustawienia papieru</b> . Można tu ustawić format i rodzaj papieru dla każdego źródła.
7	Powrót do poprzedniego ekranu.
8	Naciskanie przycisków ◀, ▲, ▶ i ▼ pozwala wybierać pozycje. Naciśnij OK, aby potwierdzić wybór lub uruchomić wybraną funkcję.
9	Dotyczy różnych funkcji w zależności od sytuacji.
10	Zatrzymanie bieżącego zadania.

## Przewodnik po ekranie LCD




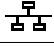





▲, ▼	Wybór menu lub wartości ustawień.
OK, ▶	Potwierdzenie wyboru lub otwarcie wybranego menu.
↶, ◀	Powrót do poprzedniego ekranu lub poprzedniego menu.



## Podstawy korzystania z drukarki


### Ikony wyświetlane na ekranie LCD

W zależności od stanu drukarki, na ekranie LCD wyświetlane są następujące ikony.

	Włącza się, gdy sieć przewodowa (Ethernet) jest wyłączona lub kabel sieci Ethernet nie jest podłączony.
	Włącza się, gdy drukarka jest podłączona do sieci przewodowej (Ethernet).
	Włącza się, gdy drukarka nie jest podłączona do sieci bezprzewodowej (Wi-Fi).
	Włącza się, gdy drukarka jest podłączona do sieci bezprzewodowej (Wi-Fi). Liczba kresek wskazuje siłę sygnału połączenia. Im więcej kresek, tym silniejszy sygnał.
	Informuje o problemie z połączeniem z siecią bezprzewodową (Wi-Fi) lub oznacza, że drukarka szuka sieci bezprzewodowej (Wi-Fi).
	Oznacza, że drukarka jest podłączona do sieci w trybie Wi-Fi Direct (zwykłe AP).
	Oznacza, że drukarka nie jest podłączona do sieci w trybie Wi-Fi Direct (zwykłe AP).

### Wprowadzanie znaków

Aby wprowadzić znaki i symbole dla ustawień sieciowych z panelu sterowania, użyj następujących przycisków. Naciśnij przycisk ▲ lub ▼, aby wybrać znak, który chcesz wprowadzić, a następnie naciśnij przycisk ►, aby przesunąć kursor do następnej pozycji wprowadzania. Po zakończeniu wprowadzania znaków naciśnij przycisk OK.

Przyciski	Opisy
	Przełączanie rodzajów znaków. Ikona, która przedstawia bieżący rodzaj znaku, jest wyświetlana w górnym, prawym rogu ekranu LCD. A: wprowadzanie wielkich liter i symboli. a: wprowadzanie małych liter i symboli. 1: wprowadzanie cyfr.
▲▼	Każde naciśnięcie przycisku ▲ powoduje przełączenie znaków między literami (wielkie i małe litery) a cyframi i symbolami. Naciśnięcie przycisku ▼ powoduje przełączenie znaków w odwrotnej kolejności niż przycisk ▲. Przytrzymanie tych przycisków powoduje bardzo szybką zmianę znaków.
►	Przesunięcie kursora w prawo.
◀	Służy do usuwania znaku po lewej (Backspace).
OK	Potwierdzenie wprowadzonych znaków.

# Ustawienia sieciowe

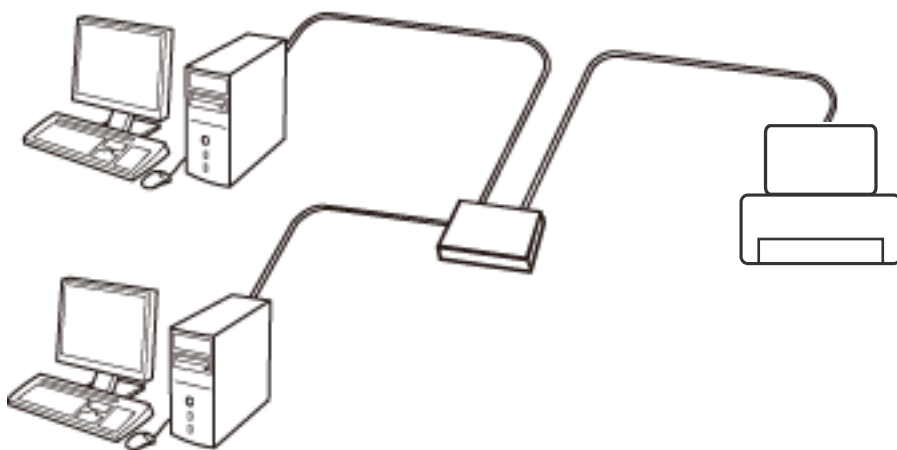
## Typy połączeń sieciowych

Można używać następujących metod połączenia.

### Połączenie poprzez Ethernet

Połącz drukarkę z koncentratorem za pomocą kabla Ethernet.

Aby przydzielić statyczny adres IP, patrz *Przewodnik administratora*.

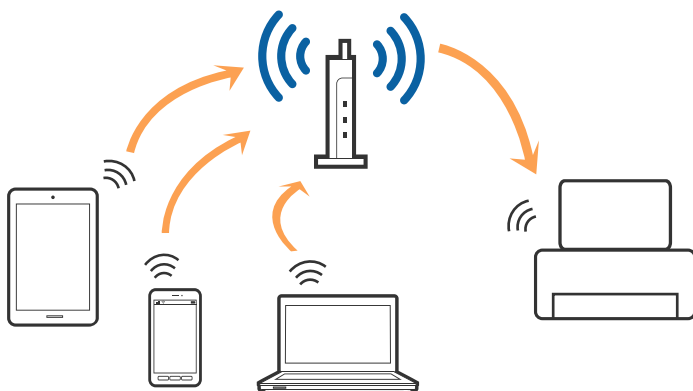


#### Powiązane informacje

➔ [„Konfiguracja zaawansowanych ustawień sieciowych” na stronie 24](#)

### Połączenie Wi-Fi

Podłączyć drukarkę i komputer lub urządzenie typu smart do punktu dostępu. Jest to typowa metoda połączenia dla sieci domowych lub biurowych, w których komputery połączone są przez Wi-Fi przez punkt dostępu.



**Powiązane informacje**

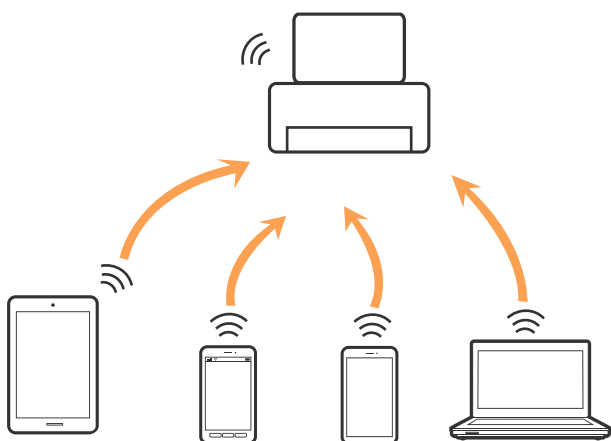
- ➔ „Podłączanie do komputera” na stronie 19
- ➔ „Połączenie z urządzeniem inteligentnym” na stronie 20
- ➔ „Wprowadzanie ustawień Wi-Fi z poziomu drukarki” na stronie 21

**Połączenie Wi-Fi Direct (Simple AP)**

Z tej metody połączenia należy korzystać, gdy sieć domowa lub biurowa nie jest bezprzewodowa (Wi-Fi) albo gdy chcesz połączyć drukarkę bezpośrednio z komputerem lub urządzeniem inteligentnym. W tym trybie drukarka pełni rolę punktu dostępu i można podłączyć do niej nawet cztery urządzenia, bez konieczności użycia standardowego punktu dostępu. Jednakże urządzenia bezpośrednio połączone z drukarką nie mogą komunikować się ze sobą przez drukarkę.

**Uwaga:**

Połączenie Wi-Fi Direct (Simple AP) jest metodą, która zastępuje tryb Ad Hoc.



Drukarka może być połączona przez Wi-Fi lub Ethernet i jednocześnie w trybie Wi-Fi Direct (Simple AP). Jednakże jeśli rozpoczniesz nawiązywanie połączenia sieciowego w trybie Wi-Fi Direct (Simple AP), gdy drukarka jest połączona przez Wi-Fi, połączenie przez Wi-Fi zostanie tymczasowo zakończone.

**Powiązane informacje**

- ➔ „Konfiguracja ustawień Wi-Fi Direct (Simple AP)” na stronie 23

---

**Podłączanie do komputera**

Zaleca się użycie instalatora do połączenia drukarki z komputerem. Instalatora można uruchomić, używając jednej z następujących metod.

- Konfigurowanie za pomocą witryny

Przejdź do poniższej witryny, a następnie wprowadź nazwę modelu danego urządzenia. Przejdź do obszaru **Konfiguracja**, a następnie rozpocznij konfigurację.

<http://epson.sn>

## Ustawienia sieciowe

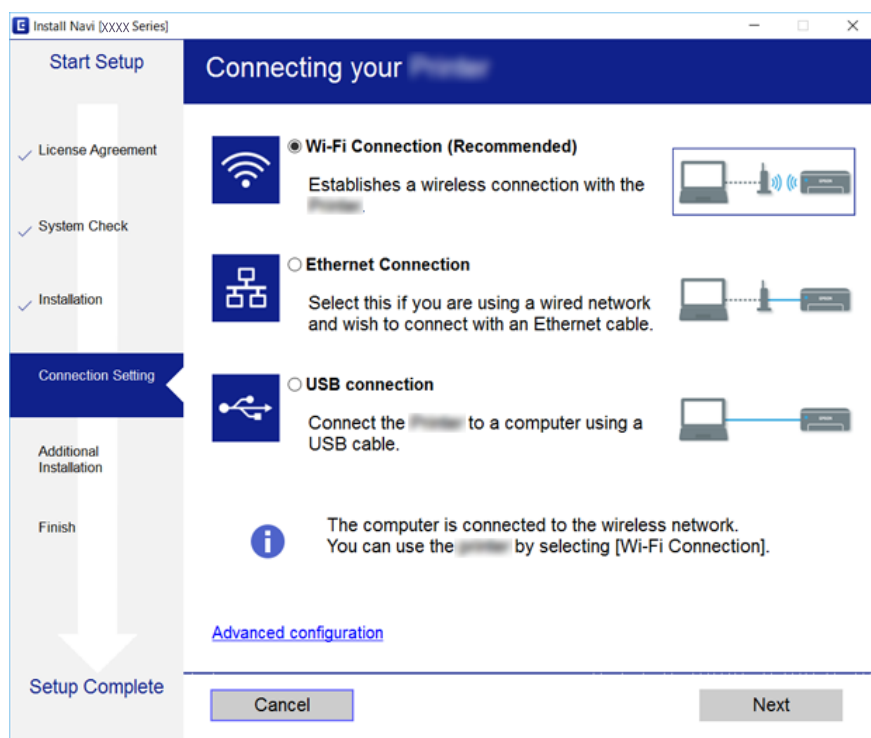
- ❑ Konfigurowanie za pomocą dysku oprogramowania (tylko modele dostarczone z dyskiem z oprogramowaniem i użytkownicy komputerów z napędami dysków)

Włóż do komputera dysk z oprogramowaniem, a następnie postępuj zgodnie z instrukcjami wyświetlanymi na ekranie.

### Wybór metod połączenia

Postępuj zgodnie z instrukcjami wyświetlanymi na ekranie, aż zostanie wyświetlony następujący ekran, a następnie wybierz metodę połączenia drukarki z komputerem.

Wybierz typ połączenia, a następnie kliknij przycisk **Dalej**.



Postępuj zgodnie z instrukcjami wyświetlanymi na ekranie.

## Połączenie z urządzeniem inteligentnym

Drukarki można używać na urządzeniach inteligentnych po połączeniu drukarki z tą samą siecią Wi-Fi (SSID), z którą połączone jest urządzenie inteligentne. Aby używać drukarki z urządzenia inteligentnego, w witrynie skonfiguruj następujące ustawienia. Uzyskaj dostęp do witryny z urządzenia inteligentnego, które ma być połączone z drukarką.

<http://epson.sn> > Konfiguracja

### Uwaga:

Aby połączyć z drukarką jednocześnie komputer i urządzenie inteligentne, zaleca się w pierwszej kolejności połączyć komputer.

## Wprowadzanie ustawień Wi-Fi z poziomu drukarki

Możliwe jest konfigurowanie ustawień sieciowych z poziomu panelu sterowania drukarki na kilka sposobów. Wybierz metodę połączenia dopasowaną do środowiska i warunków, w których urządzenie będzie używane.

Jeżeli informacje o punkcie dostępu, takie jak SSID i hasło, są znane, można wprowadzić je ręcznie.

Jeżeli punkt dostępu obsługuje funkcję WPS, można skonfigurować ustawienia, naciskając przycisk.

Po połączeniu drukarki z siecią nawiąż połączenie z drukarką z poziomu urządzenia, które ma być używane (komputer, urządzenie inteligentne, tablet itd.)

Skonfiguruj zaawansowane ustawienia sieciowe, aby użyć statycznego adresu IP.

### Powiązane informacje

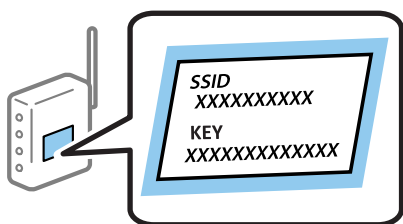
- ➔ „Ręczne konfigurowanie ustawień sieci Wi-Fi” na stronie 21
- ➔ „Konfigurowanie ustawień sieci Wi-Fi przy użyciu przycisku” na stronie 22
- ➔ „Konfigurowanie ustawień sieci Wi-Fi przy użyciu kodu PIN (WPS)” na stronie 23
- ➔ „Konfiguracja ustawień Wi-Fi Direct (Simple AP)” na stronie 23
- ➔ „Konfiguracja zaawansowanych ustawień sieciowych” na stronie 24

## Ręczne konfigurowanie ustawień sieci Wi-Fi

Aby przeprowadzić ręczną konfigurację, potrzebujesz identyfikatora SSID oraz hasła do punktu dostępu.


### Uwaga:

Jeśli korzystasz z punktu dostępu z ustawieniami domyślnymi, identyfikator SSID oraz hasło podane są na etykiecie punktu dostępu. Jeśli nie znasz identyfikatora SSID ani hasła, skontaktuj się z osobą, która skonfigurowała punkt dostępu, lub zapoznaj się z dokumentacją dostarczoną wraz z punktem dostępu.



1. Na ekranie głównym wybierz pozycję **Wi-Fi**.
2. Wybierz pozycję **Kreator konfiguracji Wi-Fi**.
3. Na panelu sterowania drukarki wybierz identyfikator SSID punktu dostępu.

### Uwaga:

- Jeśli na panelu sterowania drukarki nie wyświetla się identyfikator SSID, z którym ma być nawiązane połączenie, należy nacisnąć przycisk , aby zaktualizować listę. Jeżeli identyfikator nadal nie wyświetla się, należy wybrać opcję **Inne sieci**, a następnie wprowadzić bezpośrednio identyfikator SSID.
- Jeśli nie znasz identyfikatora SSID, sprawdź, czy nie został on umieszczony na etykiecie punktu dostępu. Jeśli korzystasz z punktu dostępu z ustawieniami domyślnymi, identyfikator SSID podany jest na etykiecie punktu dostępu.

## Ustawienia sieciowe

### 4. Wprowadź hasło.

**Uwaga:**

- Wielkość liter w haśle ma znaczenie.
- Jeśli nie znasz hasła, sprawdź, czy nie zostało ono umieszczone na etykiecie punktu dostępu. Jeśli korzystasz z punktu dostępu z ustawieniami domyślnymi, hasło podane jest na etykiecie punktu dostępu. Hasło może nazywać się inaczej „Klucz”, „Kod dostępu” itd.
- Jeśli nie znasz hasła dla punktu dostępu, skontaktuj się z osobą, która skonfigurowała punkt dostępu, lub zapoznaj się z dokumentacją dostarczoną wraz z punktem dostępu.

### 5. Potwierdź ustawienia poprzez naciśnięcie przycisku ▼, a następnie naciśnij przycisk OK.

### 6. Naciśnij przycisk OK, aby zakończyć.

**Uwaga:**

Jeśli nie uda się nawiązać połączenia, włóż zwykły papier, a następnie wybierz pozycję **Raport połączenia drukarki**, a następnie naciśnij przycisk OK. Zostanie wydrukowany raport połączenia sieciowego drukarki.

### Powiązane informacje

- ➔ „Wprowadzanie znaków” na stronie 17
- ➔ „Sprawdzanie stanu połączenia sieciowego” na stronie 26
- ➔ „Kiedy nie można wprowadzić ustawień sieciowych” na stronie 132

## Konfigurowanie ustawień sieci Wi-Fi przy użyciu przycisku

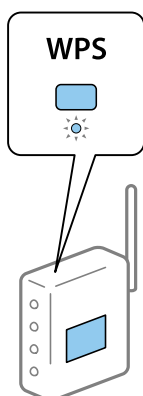
Sieć Wi-Fi można automatycznie skonfigurować, naciskając przycisk na punkcie dostępu. Jeśli spełnione są następujące warunki, można dokonać konfiguracji przy użyciu tej metody.

- Punkt dostępu jest kompatybilny z WPS (Wi-Fi Protected Setup).
- Obecne połączenie Wi-Fi zostało ustanowione przez naciśnięcie przycisku na punkcie dostępu.

**Uwaga:**

Jeśli nie możesz znaleźć przycisku lub dokonujesz konfiguracji za pomocą oprogramowania, przejrzyj dokumentację dostarczoną wraz z punktem dostępu.

1. Na ekranie głównym wybierz pozycję **Wi-Fi**.
2. Wybierz pozycję **Ust. Push Button (WPS)**.
3. Przytrzymaj przycisk [WPS] na punkcie dostępu do momentu, aż nie zacznie migać kontrolka bezpieczeństwa.



## Ustawienia sieciowe

Jeśli nie wiesz, gdzie jest przycisk [WPS], lub na punkcie dostępu nie ma żadnych przycisków, zapoznaj się z dokumentacją dostarczoną wraz z punktem dostępu.

4. Naciśnij przycisk OK na panelu sterowania drukarki.

5. Naciśnij przycisk OK.

Ekran zamyka się automatycznie, jeśli nie wciśniesz przycisku OK przed upływem określonego czasu.

**Uwaga:**

*Jeśli nie uda się nawiązać połączenia, uruchom ponownie punkt dostępowy, przesuń go bliżej drukarki i spróbuj ponownie. Jeśli nadal nie uda się nawiązać połączenia, wydrukuj raport połączenia sieciowego oraz sprawdź rozwiązanie.*

### Powiązane informacje

➔ „Sprawdzanie stanu połączenia sieciowego” na stronie 26

➔ „Kiedy nie można wprowadzić ustawień sieciowych” na stronie 132

## Konfigurowanie ustawień sieci Wi-Fi przy użyciu kodu PIN (WPS)

Można połączyć się z punktem dostępu przez użycie kodu PIN. Można użyć tej metody do dokonania konfiguracji, jeśli punkt dostępu obsługuje WPS (Wi-Fi Protected Setup). Aby wprowadzić kod PIN w punkcie dostępu, użyj komputera.

1. Na ekranie głównym wybierz pozycję **Wi-Fi**.

2. Wybierz pozycję **Ust. kodu PIN (WPS)**.

3. Za pomocą komputera należy w ciągu dwóch minut wprowadzić do punktu dostępu kod PIN (ośmiocyfrowy numer) wyświetlony na panelu sterowania drukarki.

**Uwaga:**

*Należy zapoznać się z dokumentacją dostarczoną wraz z punktem dostępu, aby uzyskać dalsze informacje na temat wprowadzania kodu PIN.*

4. Naciśnij przycisk OK.

Konfiguracja zostanie zakończona, gdy wyświetli się komunikat o zakończeniu konfiguracji.

**Uwaga:**

*Jeśli nie uda się nawiązać połączenia, uruchom ponownie punkt dostępowy, przesuń go bliżej drukarki i spróbuj ponownie. Jeśli nadal nie uda się nawiązać połączenia, wydrukuj raport połączenia oraz sprawdź rozwiązanie.*

### Powiązane informacje

➔ „Sprawdzanie stanu połączenia sieciowego” na stronie 26

➔ „Kiedy nie można wprowadzić ustawień sieciowych” na stronie 132

## Konfiguracja ustawień Wi-Fi Direct (Simple AP)

Ta metoda umożliwia połączenie drukarki bezpośrednio z komputerem lub urządzeniem typu smart bez konieczności używania punktu dostępowego. Funkcję punktu dostępu pełni drukarka.

## Ustawienia sieciowe

**Ważne:**

Jeżeli połączenie z drukarką jest dokonywane z komputera lub urządzenia typu smart, przy użyciu połączenia w trybie Wi-Fi Direct (Simple AP), następuje podłączenie drukarki to tej samej sieci Wi-Fi (SSID), do której jest podłączony komputer lub urządzenie typu smart i pomiędzy nimi ustanawiana jest komunikacja. Ponieważ komputer lub urządzenie typu smart są automatycznie łączone z innymi sieciami Wi-Fi umożliwiającymi połączenie, gdy drukarka jest wyłączona, nie jest możliwe ponowne uzyskanie połączenia z wcześniej używaną siecią Wi-Fi po włączeniu drukarki. Wykonaj ponownie połączenie komputera lub urządzenia typu smart z SSID drukarki w trybie Wi-Fi Direct (Simple AP). Jeżeli nie chcesz każdorazowo ustanawiać połączenia po włączeniu lub wyłączeniu drukarki, zalecamy używanie sieci Wi-Fi poprzez podłączenie drukarki do punktu dostępowego.

1. Na ekranie głównym wybierz pozycję **Wi-Fi**.
2. Wybierz pozycję **Ustaw. Wi-Fi Direct**.
3. Wybierz pozycję **Ustawienia połączenia**.
4. Naciśnij przycisk OK, aby rozpocząć konfigurację.
5. Naciśnij przycisk OK.
6. Sprawdź identyfikator SSID oraz hasło wyświetlane na panelu sterowania drukarki. Na ekranie połączenia sieciowego na komputerze lub urządzeniu inteligentnym wybierz identyfikator SSID wyświetlany na panelu sterowania drukarki.
7. Na komputerze lub urządzeniu inteligentnym wprowadź hasło wyświetlane na panelu sterowania drukarki.
8. Po ustanowieniu połączenia naciśnij przycisk OK na panelu sterowania drukarki.
9. Naciśnij przycisk OK.

**Powiązane informacje**

- ➔ [„Sprawdzanie stanu połączenia sieciowego” na stronie 26](#)
- ➔ [„Kiedy nie można wprowadzić ustawień sieciowych” na stronie 132](#)

## Konfiguracja zaawansowanych ustawień sieciowych

Można zmienić nazwę urządzenia sieciowego, ustawienia protokołu TCP/IP, serwera proxy itd. Przed wprowadzeniem zmian sprawdź środowisko sieciowe.

1. Na ekranie głównym wybierz pozycję **Ustaw.**
2. Wybierz pozycję **Administr. systemu > Ustawienia sieci > Ustawienia zaawansowane**.
3. Wybierz element menu dla ustawień, a następnie wybierz lub określ ich wartości.

**Powiązane informacje**

- ➔ [„Ustawianie elementów dla zaawansowanych ustawień sieciowych” na stronie 25](#)



## Ustawianie elementów dla zaawansowanych ustawień sieciowych

Wybierz element menu dla ustawień, a następnie wybierz lub określ ich wartości.

### Wprowadź nazwę urządzenia

Możesz wprowadzać następujące znaki.

Limit znaków: 2–15 (trzeba wprowadzić przynajmniej 2 znaki)

Dozwolone znaki: A–Z, a–z, 0–9, -.

Znaki, których nie można użyć u góry: 0–9, -.

Znaki, których nie można użyć u dołu: -

### Adres TCP/IP

#### Auto

Wybierz, gdy korzystasz z punktu dostępu w domu lub gdy pozwalasz na automatyczne pozyskanie adresu IP przez funkcję DHCP.

#### Ręczne

Wybierz, gdy nie chcesz, aby adres IP został zmieniony. Wprowadź adresy w polach Adres IP, Maska podsieci i Domyśl. brama, a następnie skonfiguruj ustawienia Serwer DNS zgodnie ze środowiskiem sieciowym.

### Serwer DNS

#### Auto

Wybierz, gdy nie chcesz pozyskać adresu IP automatycznie.

#### Ręczne

Wybierz, gdy chcesz ustawić unikatowy adres serwera DNS dla drukarki. Wprowadź adresy dla preferowanego serwera DNS oraz alternatywnego serwera DNS.

### Serwer proxy

#### Nie używaj

Wybierz, gdy korzystasz z drukarki w domowym środowisku sieciowym.

#### Użyj

Wybierz, gdy korzystasz z serwera proxy w swoim środowisku sieciowym i chcesz ustawić go dla drukarki. Wprowadź adres serwera proxy oraz numer portu.

### Adres IPv6

#### Włącz

Wybierz tę opcję, jeśli korzystasz z adresu IPv6.

#### Wyłącz

Wybierz tę opcję, jeśli korzystasz z adresu IPv4.

### NFC

#### Włącz

Włączenie funkcji NFC drukarki. Można drukować, dotykając urządzeniem inteligentnym znaku oznaczenie N.

#### Wyłącz

Wyłączenie funkcji NFC drukarki.

## Ustawienia sieciowe

### Prędkość łącza i dupleks

Wybór odpowiedniej prędkości sieci Ethernet i ustawienia dupleksu. Jeżeli zostanie wybrane ustawienie inne niż Auto, upewnij się, że ustawienie odpowiada ustawieniu na używanym koncentratorze.

Auto

Półdupleks 10BASE-T

Pełny dupleks 10BASE-T

Półdupleks 100BASE-TX

Pełny dupleks 100BASE-TX

### Przekieruj HTTP na HTTPS

Włącz

Włączenie funkcji przekierowania protokołu HTTP na HTTPS.

Wyłącz

Wyłączenie funkcji przekierowania protokołu HTTP na HTTPS.

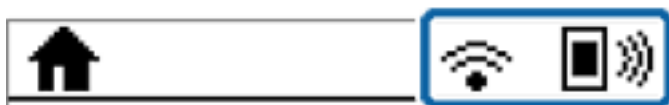
---

## Sprawdzanie stanu połączenia sieciowego

Stan połączenia sieciowego można sprawdzić w następujący sposób.

### Ikona sieci

Stan połączenia sieciowego i siłę sygnału radiowego można sprawdzić korzystając z ikony sieci na ekranie głównym drukarki.



### Powiązane informacje

➔ [„Ikony wyświetlane na ekranie LCD” na stronie 17](#)

## Sprawdzanie szczegółowych informacji o sieci za pomocą panelu sterowania

Jeśli drukarka jest połączona z siecią, można przejrzeć inne informacje powiązane z siecią, wybierając menu sieci, która ma być sprawdzona.

1. Na ekranie głównym wybierz pozycję **Ustaw..**
2. Wybierz pozycje **Administr. systemu > Ustawienia sieci > Stan sieci.**

## Ustawienia sieciowe

3. W celu sprawdzenia informacji wybierz menu, które chcesz sprawdzić.

Stan sieci LAN/Wi-Fi

Wyświetlenie informacji o sieci (nazwa urządzenia, połączenie, siła sygnału, uzyskiwanie adresu IP itd.) na potrzeby połączeń Ethernet lub Wi-Fi.

Status Wi-Fi Direct

Wyświetlenie informacji o włączeniu lub wyłączeniu funkcji Wi-Fi Direct na potrzeby połączeń Wi-Fi Direct.

Status Epson Connect

Wyświetlenie zarejestrowanych informacji dla usług Epson Connect.

Status Google Cloud Print

Wyświetlenie zarejestrowanych informacji dla usług Google Cloud Print oraz stanu połączenia.

Drukuj stronę statusu

Drukowanie arkusza stanu sieci. Informacje dotyczące sieci Ethernet, Wi-Fi, Wi-Fi Direct itd. są drukowane na co najmniej dwóch stronach.

## Drukowanie raportu połączenia sieciowego

Można wydrukować raport połączenia sieciowego, aby sprawdzić stan połączenia między drukarką a punktem dostępu.

1. Załaduj papier.

2. Na ekranie głównym wybierz pozycję **Ustaw.**

3. Wybierz pozycję **Administr. systemu > Ustawienia sieci > Sprawdzanie połączenia.**

4. Wybierz pozycję **Raport połączenia drukarki**, aby wydrukować raport połączenia sieciowego.

Jeśli wystąpił błąd, sprawdź raport połączenia sieciowego, a następnie zastosuj się do wydrukowanych na arkuszu rozwiązań.

## Ustawienia sieciowe

## Komunikaty i rozwiązania w raporcie połączenia sieciowego

Sprawdź komunikaty i kody błędów w raporcie połączenia sieciowego, a następnie zastosuj się do zaproponowanych rozwiązań.

The screenshot shows a network connection report with the following sections:

- Check Network Connection**
- Check Result**: FAIL
- Error code**: (E-7) (annotated with 'a')
- Message**: See the Network Status and check if the Network Name (SSID) is the SSID you want to connect. If the SSID is correct, make sure to enter the correct password and try again. (annotated with 'b')
- Tip**: If your problems persist, see your documentation for help and networking tips.
- Checked Items**
- Network Status**

Checked Items	Result
Wireless Network Name (SSID) Check	PASS
Communication Mode Check	PASS
Security Mode Check	PASS
MAC Address Filtering Check	PASS
Security Key/Password Check	FAIL
IP Address Check	Unchecked
Detailed IP Setup Check	Unchecked

Network Status	Value
Printer Model	XX-XXX XXX Series
IP Address	0.0.0.0
Subnet Mask	255.255.255.0
Default Gateway	
Network Name (SSID)	XXXXXXXXXXXX
Communication Mode	WPA2-PSK (AES)
Signal Strength	Poor
MAC Address	44:D2:44:DA:C0:43

a. Kod błędu

b. Komunikaty dotyczące środowiska sieciowego

## Powiązane informacje

- ➔ „Komunikaty i rozwiązania w raporcie połączenia sieciowego” na stronie 28
- ➔ „E-1” na stronie 29
- ➔ „E-2, E-3, E-7” na stronie 29
- ➔ „E-5” na stronie 30
- ➔ „E-6” na stronie 30
- ➔ „E-8” na stronie 31
- ➔ „E-9” na stronie 31
- ➔ „E-10” na stronie 32
- ➔ „E-11” na stronie 32
- ➔ „E-12” na stronie 33
- ➔ „E-13” na stronie 33

## Ustawienia sieciowe

### E-1

#### Komunikat:

Potwierdź podłączenie kabla sieciowego oraz czy urządzenia sieciowe, takie jak koncentrator, router lub punkt dostępowy są włączone.

#### Rozwiązania:

- Upewnij się, że kabel Ethernet jest pewnie podłączony do drukarki, koncentratora lub innego urządzenia sieciowego.
- Upewnij się, że koncentrator lub inne urządzenia sieciowe są włączone.

### E-2, E-3, E-7

#### Komunikat:

Nie odnaleziono żadnych nazw sieci bezprzewodowych (SSID). Potwierdź, że router/punkt dostępowy są włączone oraz że bezprzewodowa sieć (SSID) działa prawidłowo. Poproś o pomoc administratora sieci.

Nie odnaleziono żadnych nazw sieci bezprzewodowych (SSID). Potwierdź konfigurację dla nazwy sieci bezprzewodowej (SSID) komputera, z którym chcesz się połączyć. Poproś o pomoc administratora sieci.

Wprowadzony klucz zabezpieczeń/hasło nie odpowiada temu, które wprowadzono w routerze/punkcie dostępowym. Potwierdź klucz zabezpieczeń/hasło. Poproś o pomoc administratora sieci.

#### Rozwiązania:

- Upewnij się, że punkt dostępu jest włączony.
- Sprawdź, czy komputer lub urządzenie jest prawidłowo podłączone do punktu dostępu.
- Wyłącz punkt dostępowy. Odczekaj około 10 sekund, a następnie włącz go ponownie.
- Umieść drukarkę bliżej punktu dostępowego i usuń wszelkie przeszkody między nimi.
- W przypadku ręcznego wprowadzania identyfikatora SSID sprawdź, czy jest on prawidłowy. Sprawdź identyfikator SSID w części **Stan sieci** na raporcie połączenia sieciowego.
- Jeśli używasz konfiguracji przyciskiem do nawiązywania połączenia sieciowego, należy upewnić się, że punkt dostępowy obsługuje funkcję WPS. Nie można używać konfiguracji przyciskiem, jeśli punkt dostępowy nie obsługuje funkcji WPS.
- Należy upewnić się, że identyfikator SSID wykorzystuje tylko znaki ASCII (znaki i symbole alfanumeryczne). Drukarka nie może wyświetlić identyfikatora SSID, który zawiera znaki inne niż znaki ASCII.
- Przed połączeniem z punktem dostępowym sprawdź identyfikator SSID i hasło. Jeśli korzystasz z punktu dostępu z ustawieniami domyślnymi, identyfikator SSID oraz hasło podane są na etykiecie punktu dostępu. Jeśli nie znasz identyfikatora SSID ani hasła, skontaktuj się z osobą, która skonfigurowała punkt dostępu, lub zapoznaj się z dokumentacją dostarczoną wraz z punktem dostępu.
- Aby połączyć się z siecią o identyfikatorze SSID wygenerowanym przez funkcję tetheringu na urządzeniu inteligentnym, sprawdź identyfikator SSID i hasło dostępne w dokumentacji urządzenia inteligentnego.

## Ustawienia sieciowe

- Jeśli połączenie Wi-Fi zostanie nagle przerwane, sprawdź, czy występują poniższe warunki. Jeśli poniższe warunki mają zastosowanie, zresetuj ustawienia sieciowe pobierając i uruchamiając oprogramowanie z poniższego serwisu internetowego.

<http://epson.sn> > **Konfiguracja**

- Kolejne urządzenie inteligentne zostało dodane do sieci za pomocą przycisku.
- Sieć Wi-Fi skonfigurowano przy zastosowaniu metody innej niż naciśnięcie przycisku.

### Powiązane informacje

- ➔ „Podłączanie do komputera” na stronie 19
- ➔ „Konfiguracja zaawansowanych ustawień sieciowych” na stronie 24

## E-5

### Komunikat:

Tryb zabezpieczeń (np. WEP, WPA) nie odpowiada bieżącym ustawieniom drukarki. Potwierdź tryb zabezpieczeń. Poproś o pomoc administratora sieci.

### Rozwiązania:

Upewnij się, że typ zabezpieczeń punktu dostępu jest ustawiony na jeden z poniższych typów. Jeśli nie, zmień typ zabezpieczeń punktu dostępu, a następnie zresetuj ustawienia sieciowe drukarki.

- WEP-64 bit (40-bitowy)
- WEP-128 bit (104-bitowy)
- WPA PSK (TKIP/AES)\*
- WPA2 PSK (TKIP/AES)\*
- WPA (TKIP/AES)
- WPA2 (TKIP/AES)

\* : Szyfrowanie WPA PSK jest znane również jako WPA Personal. Szyfrowanie WPA2 PSK, jest znane również jako WPA2 Personal.

## E-6

### Komunikat:

Adres MAC drukarki może być filtrowany. Sprawdź, czy w Twoim routerze/punkcie dostępowym nie ma ograniczeń, takich jak filtrowanie adresów MAC. Zapoznaj się z dokumentacją routera/punktu dostępowego lub poproś o pomoc administratora sieci.

### Rozwiązania:

- Sprawdź, czy filtrowanie adresów MAC jest wyłączone. Jeśli jest włączone, dodaj adres MAC drukarki do listy nieblokowanych adresów, tak aby nie był filtrowany. Zapoznaj się z dokumentacją dostarczoną wraz z punktem dostępu, aby poznać dalsze informacje. Adres MAC drukarki można sprawdzić w części **Stan sieci** na raporcie połączenia sieciowego.

## Ustawienia sieciowe

- Jeśli wspólne uwierzytelnianie punktu dostępowego jest włączone dla metody szyfrowania WEP, upewnij się, czy klucz uwierzytelniania i indeks są prawidłowe.

### Powiązane informacje

- ➔ „Konfiguracja zaawansowanych ustawień sieciowych” na stronie 24
- ➔ „Drukowanie arkusza stanu sieci” na stronie 34

## E-8

### Komunikat:

Nieprawidłowy adres IP przypisany do drukarki. Potwierdź konfigurację adresu IP urządzenia sieciowego (koncentratora, routera lub punktu dostępowego). Poproś o pomoc administratora sieci.

### Rozwiązania:

- Włącz serwer DHCP na punkcie dostępu, gdy opcja drukarki Obtain IP Address jest ustawiona na **Auto**.
- Jeśli opcja drukarki Obtain IP Address jest ustawiona na Manual, ten komunikat oznacza, że wprowadzony ręcznie adres IP jest spoza zakresu (na przykład: 0.0.0.0). Wprowadź prawidłowy adres IP na panelu sterowania drukarki lub korzystając z narzędzia Web Config.

### Powiązane informacje

- ➔ „Konfiguracja zaawansowanych ustawień sieciowych” na stronie 24

## E-9

### Komunikat:

Potwierdź połączenie i konfigurację sieci w komputerze lub innym urządzeniu. Dostępne jest połączenie za pomocą programu EpsonNet Setup. Poproś o pomoc administratora sieci.

### Rozwiązania:

Sprawdź następujące elementy.

- Urządzenia są wyłączone.
- Można uzyskać dostęp do Internetu i innych komputerów lub urządzeń sieciowych połączonych z tą samą siecią z poziomu urządzeń, które chcesz połączyć z drukarką.

Jeśli nadal nie można się połączyć z drukarką i urządzeniami sieciowymi po potwierdzeniu powyższych, wyłącz punkt dostępu. Odczekaj około 10 sekund, a następnie włącz go ponownie. Następnie zresetuj ustawienia sieciowe pobierając i uruchamiając instalatora z poniższego serwisu internetowego.

<http://epson.sn> > Konfiguracja

### Powiązane informacje

- ➔ „Podłączanie do komputera” na stronie 19

## Ustawienia sieciowe

### E-10

#### Komunikat:

Potwierdź konfigurację adresu IP, maski podsieci i domyślnej bramy. Połączenie za pomocą EpsonNet Setup jest dostępne. Poproś o pomoc administratora sieci.

#### Rozwiązania:

Sprawdź następujące elementy.

- Inne urządzenia w sieci są włączone.
- Adresy sieciowe (adres IP, maska podsieci oraz brama domyślna) są prawidłowe, jeśli opcję Obtain IP Address ustawiono na Manual.

Jeśli są one nieprawidłowe, zresetuj adres sieciowy. Adres IP, maskę podsieci i bramę domyślną można sprawdzić w części **Stan sieci** na raporcie połączenia sieciowego.

Jeśli opcja DHCP jest włączona, zmień opcję ustawienia drukarki Obtain IP Address (Uzyskaj adres IP) na **Auto**. Aby ręcznie ustawić adres IP, sprawdź adres IP drukarki w części **Stan sieci** na raporcie połączenia sieciowego, a następnie na ekranie ustawień sieci wybierz pozycję Manual. Ustaw maskę podsieci na [255.255.255.0].

Jeśli nadal nie można się połączyć z drukarką i urządzeniami sieciowymi, wyłącz punkt dostępowy. Oczekaj około 10 sekund, a następnie włącz go ponownie.

#### Powiązane informacje

➔ [„Konfiguracja zaawansowanych ustawień sieciowych” na stronie 24](#)

### E-11

#### Komunikat:

Konfiguracja nie została zakończona. Potwierdź konfigurację domyślnej bramy. Połączenie za pomocą EpsonNet Setup jest dostępne. Poproś o pomoc administratora sieci.

#### Rozwiązania:

Sprawdź następujące elementy.

- Adres bramy domyślnej jest prawidłowy, jeśli opcję ustawienie konfiguracji drukarki TCP/IP ustawimy na Manual.
- Urządzenie, które jest ustawione jako brama domyślna, jest włączone.

Ustaw prawidłowy adres bramy domyślnej. Bramę domyślną drukarki można sprawdzić w części **Stan sieci** na raporcie połączenia sieciowego.

#### Powiązane informacje

➔ [„Konfiguracja zaawansowanych ustawień sieciowych” na stronie 24](#)



**Ustawienia sieciowe****E-12****Komunikat:**

Potwierdź następujące elementy -Wprowadzony klucz zabezpieczeń/hasło jest prawidłowe -Indeks klucza zabezpieczeń/hasła jest ustawiony na pierwszą cyfrę -Konfiguracja adresu IP, maski podsieci lub domyślnej bramy jest prawidłowa Poproś o pomoc administratora sieci.

**Rozwiązania:**

Sprawdź następujące elementy.

- Inne urządzenia w sieci są włączone.
- Adresy sieciowe (adres IP, maska podsieci oraz brama domyślna) są prawidłowe, jeśli wprowadzono je ręcznie.
- Adresy sieciowe dla innych urządzeń (maska podsieci oraz brama domyślna) są takie same.
- Adres IP nie wchodzi w konflikt z adresami IP innych urządzeń.

Jeśli nadal nie można się połączyć z drukarką i urządzeniami sieciowymi po potwierdzeniu powyższych, spróbuj wykonać następujące czynności.

- Wyłącz punkt dostępowy.Odczekaj około 10 sekund, a następnie włącz go ponownie.
- Skonfiguruj ustawienia sieciowe ponownie za pomocą instalatora.Možna go uruchomić z następującej witryny.  
<http://epson.sn> > **Konfiguracja**
- Można zarejestrować kilka haseł w punkcie dostępu, który wykorzystuje typ zabezpieczeń WEP.W przypadku zarejestrowania kilku haseł sprawdź, czy pierwsze zarejestrowane hasło jest ustawione w drukarce.

**Powiązane informacje**

- ➔ „Konfiguracja zaawansowanych ustawień sieciowych” na stronie 24
- ➔ „Podłączanie do komputera” na stronie 19

**E-13****Komunikat:**

Potwierdź następujące elementy -Wprowadzony klucz zabezpieczeń/hasło jest prawidłowe -Indeks klucza zabezpieczeń/hasła jest ustawiony na pierwszą cyfrę -Połączenie i konfiguracja sieciowa komputera lub innego urządzenia jest prawidłowa Poproś o pomoc administratora sieci.

**Rozwiązania:**

Sprawdź następujące elementy.

- Urządzenia sieciowe, takie jak punkt dostępu, koncentrator czy router, są włączone.
- Opcje TCP/IP urządzeń sieciowych nie zostały ustawione ręcznie.(Jeśli opcje drukarki TCP/IP są ustawiane automatycznie, podczas gdy opcje TCP/IP innych urządzeń sieciowych ustawiono ręcznie, sieć drukarki może różnić się od sieci innych urządzeń.)

Jeśli powyższe rozwiązania nie przyniosą rezultatów, sprawdź te, które podano poniżej.

- Wyłącz punkt dostępowy.Odczekaj około 10 sekund, a następnie włącz go ponownie.

## Ustawienia sieciowe

- ❑ Za pomocą instalatora skonfiguruj ustawienia sieci na komputerze, który jest połączony z tą samą siecią co drukarka. Można go uruchomić z następującej witryny.

<http://epson.sn> > **Konfiguracja**

- ❑ Można zarejestrować kilka haseł w punkcie dostępu, który wykorzystuje typ zabezpieczeń WEP. W przypadku zarejestrowania kilku haseł sprawdź, czy pierwsze zarejestrowane hasło jest ustawione w drukarce.

### Powiązane informacje

- ➔ „Konfiguracja zaawansowanych ustawień sieciowych” na stronie 24
- ➔ „Podłączanie do komputera” na stronie 19

## Komunikat dotyczący środowiska sieciowego

Komunikat	Rozwiązanie
*Wykryto wiele nazw sieci (SSID) pasujących do wprowadzonej nazwy sieci (SSID). Potwierdź nazwę sieci (SSID).	Ten sam identyfikator SSID mógł zostać ustawiony na kilku punktach dostępu. Sprawdź ustawienia punktów dostępu i zmień identyfikator SSID.
Otoczenie Wi-Fi wymaga poprawy. Wyłącz i włącz router bezprzewodowy. Jeśli połączenie nie poprawi się, sprawdź dokumentację routera bezprzewodowego.	Po przeniesieniu drukarki bliżej punktu dostępu i wyeliminowaniu przeszkód między nimi wyłącz punkt dostępu. Oczekaj około 10 sekund, a następnie włącz go ponownie. Jeśli nadal nie można nawiązać połączenia, zapoznaj się z dokumentacją dostarczoną wraz z punktem dostępu.
*Nie można podłączyć więcej urządzeń. Aby dodać inne, odłącz jedno z podłączonych urządzeń.	W trybie Wi-Fi Direct (Zwykłe AP) można jednocześnie podłączyć maksymalnie cztery komputery i urządzenia inteligentne. Aby połączyć inny komputer lub inne urządzenie inteligentne, odłącz najpierw jedno podłączone urządzenie.

## Drukowanie arkusza stanu sieci

Można sprawdzić szczegółowe informacje o sieci, drukując je.

1. Załaduj papier.
2. Na ekranie głównym wybierz pozycję **Ustaw.**
3. Wybierz pozycję **Administr. systemu > Ustawienia sieci > Stan sieci > Drukuj stronę statusu.**
4. Naciśnij przycisk ▲.  
Zostanie wydrukowany arkusz stanu sieci.

## Zastępowanie lub dodawanie nowych punktów dostępu

Jeżeli identyfikator SSID zmieni się na skutek zastąpienia punktu dostępu lub dodania punktu dostępu i ustanowienia nowego środowiska sieciowego, zresetować ustawienia Wi-Fi.

**Powiązane informacje**

➔ „Zmiana metody połączenia z komputerem” na stronie 35

---

## Zmiana metody połączenia z komputerem

Za pomocą instalatora można zmienić na inną metodę połączenia.

 Konfigurowanie za pomocą witryny

Przejdź do poniższej witryny, a następnie wprowadź nazwę modelu danego urządzenia. Przejdź do obszaru **Konfiguracja**, a następnie rozpocznij konfigurację.

<http://epson.sn>

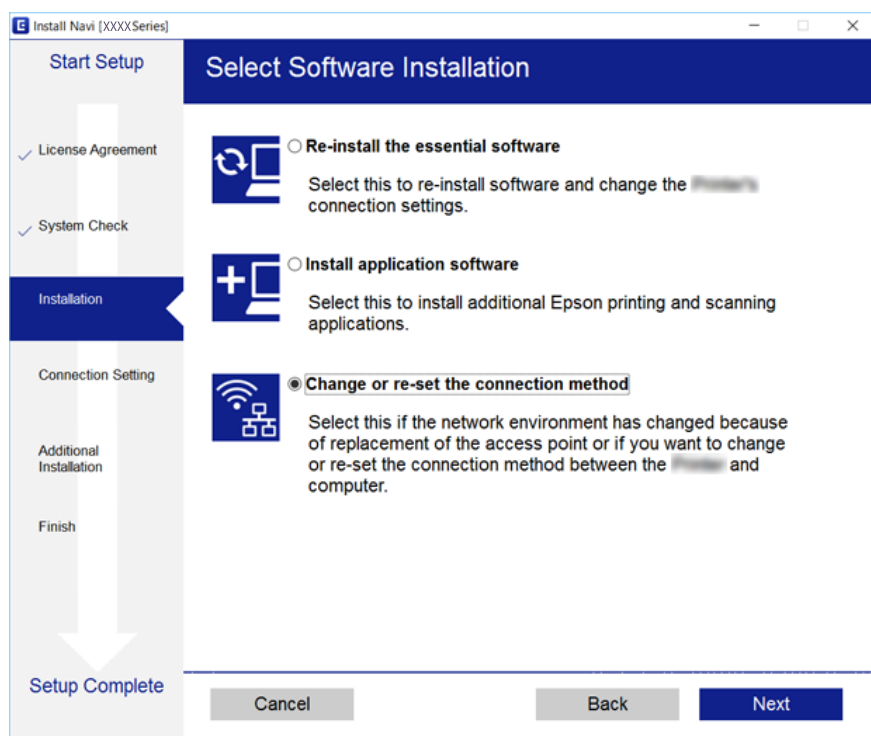
 Konfigurowanie za pomocą dysku oprogramowania (tylko modele dostarczone z dyskiem z oprogramowaniem i użytkownicy komputerów z napędami dysków)

Włóż do komputera dysk z oprogramowaniem, a następnie postępuj zgodnie z instrukcjami wyświetlanymi na ekranie.

**Zmiana metod połączenia**

Postępuj zgodnie z instrukcjami wyświetlanymi na ekranie, aż zostanie wyświetlony następujący ekran.

Zaznacz opcję **Zmień lub ustaw ponownie metodę połączenia** na ekranie Wybierz instalację oprogramowania, a następnie kliknij przycisk **Dalej**.



---

## Wyłączanie łączności Wi-Fi z poziomu panelu sterowania

Gdy łączność Wi-Fi jest wyłączona, połączenie Wi-Fi zostanie zakończone.

1. Na ekranie głównym wybierz pozycję **Ustaw.**
2. Wybierz pozycję **Administr. systemu > Ustawienia sieci > Ustawienia Wi-Fi.**
3. Wybierz pozycję **Wył. sieć Wi-Fi.**
4. Sprawdź komunikat, a następnie naciśnij przycisk ▲.
5. Naciśnij przycisk OK.

Ekran zostanie zamknięty automatycznie, jeśli przed upływem określonego czasu użytkownik nie dotknie przycisku OK.

---

## Rozłączanie połączenia w trybie Wi-Fi Direct (Simple AP) z panelu sterowania

### **Uwaga:**

Jeśli połączenie Wi-Fi Direct (Zwykle AP) zostanie wyłączone, wszystkie komputery i inteligentne urządzenia połączone z drukarką przez połączenie Wi-Fi Direct (Zwykle AP) zostaną odłączone. Aby rozłączyć konkretne urządzenie, odłącz je przez to urządzenie, a nie drukarkę.

1. Na ekranie głównym wybierz pozycję **Ustaw.**
2. Wybierz pozycję **Administr. systemu > Ustawienia sieci > Ustawienia Wi-Fi > Ustaw. Wi-Fi Direct.**
3. Wybierz pozycję **Wyłącz Wi-Fi Direct.**
4. Sprawdź komunikat, a następnie naciśnij przycisk ▲.
5. Naciśnij przycisk OK.

Ekran zostanie zamknięty automatycznie, jeśli przed upływem określonego czasu użytkownik nie dotknie przycisku OK.

---

## Przywracanie ustawień sieci za pomocą panelu sterowania

Można przywrócić wszystkie domyślne ustawienia sieciowe.

1. Na ekranie głównym wybierz pozycję **Ustaw.**
2. Wybierz pozycję **Administr. systemu > Przywr. ust. domyśl. > Ustawienia sieci.**

## Ustawienia sieciowe

3. Sprawdź komunikat, a następnie naciśnij przycisk ▲.

4. Naciśnij przycisk OK.

Ekran zostanie zamknięty automatycznie, jeśli przed upływem określonego czasu użytkownik nie dotknie przycisku OK.

# Przygotowanie drukarki

## Ładowanie kartek papieru

### Dostępne papiery i pojemności

W celu zapewnienia wydruków wysokiej jakości firma Epson zaleca korzystanie z oryginalnego papieru Epson.

#### Oryginalny papier Epson

Nazwa nośnika	Rozmiar	Pojemność (arkusze)			Druk dwustronny	Drukowa nie bez obramowania
		Kaseta na papier 1	Kaseta na papier 2	Tylny podajnik papieru		
Epson Bright White Ink Jet Paper	A4	200	200	1	Automatyczny, Ręczny*	–
Epson Ultra Glossy Photo Paper	A4, 13×18 cm (5×7 cali), 10×15 cm (4×6 cali)	20	–	1	–	✓
Epson Premium Glossy Photo Paper	A3+	20	–	1	–	–
	A3, A4, 13 × 18 cm (5 × 7 cali), 16:9 szeroki format (102 × 181 mm), 10 × 15 cm (4 × 6 cali)	20	–	1	–	✓
Epson Premium Semigloss Photo Paper	A3+	20	–	1	–	–
	A3, A4, 10×15 cm (4×6 cali)	20	–	1	–	✓
Epson Photo Paper Glossy	A3+	20	–	1	–	–
	A4, 13×18 cm (5×7 cali), 10×15 cm (4×6 cali)	20	–	1	–	✓
Epson Matte Paper-Heavyweight	A3+	20	–	1	–	–
	A3, A4	20	–	1	–	✓
Epson Photo Quality Ink Jet Paper	A3, A4	80	–	1	–	–

\* Można załadować do 30 arkuszy papieru z zadrukowaną jedną stroną.

## Przygotowanie drukarki

**Uwaga:**

- ❑ *Dostępność papieru różni się w zależności od lokalizacji. Aby uzyskać najnowsze informacje na temat papierów dostępnych w miejscu zamieszkania, należy skontaktować się z pomocą techniczną firmy Epson.*
- ❑ *Podczas drukowania na oryginalnym papierze Epson o rozmiarze zdefiniowanym przez użytkownika, dostępne są tylko ustawienia jakości wydruku **Standardowy** lub **Normalny**. Choć niektóre sterowniki drukarek pozwalają na wybór lepszej jakości wydruku, wydruki są drukowane z użyciem **Standardowy** lub **Normalny**.*

## Przygotowanie drukarki

## Papier dostępny w sprzedaży

Nazwa nośnika	Rozmiar	Maksymalna liczba arkuszy lub kopert			Druk dwustronny	Drukowanie bez obramowania
		Kaseta na papier 1	Kaseta na papier 2	Tylny podajnik papieru		
Zwykły papier Papier samokopiujący	A3, B4, Legal, 8,5×13 cali, Letter, A4, B5	Maksymalnie do linii wskazanej przez symbol trójkąta na prowadnicy krawędzi.		1	Automatyczny, Ręczny* <sup>1</sup>	–
Papier firmowy Papier makulaturowy Papier kolorowy Papier z nadrukiem	A5	Maksymalnie do linii wskazanej przez symbol trójkąta na prowadnicy krawędzi.	–	1	Automatyczny, Ręczny* <sup>1</sup>	
Zwykły papier wysokiej jakości	Half letter* <sup>2</sup> , A6, B6* <sup>2</sup>	Maksymalnie do linii wskazanej przez symbol trójkąta na prowadnicy krawędzi.	–	1	Ręczny* <sup>1</sup>	
	Definiowany przez użytkownika* <sup>2</sup> (mm) Od 89 × 127 do 148 × 210	1	–	1	Ręczny	
	Definiowany przez użytkownika* <sup>2</sup> (mm) Od 148 × 210 do 182 × 257	1	–	1	Automatyczny, Ręczny	
	Definiowany przez użytkownika* <sup>2</sup> (mm) Od 182 × 257 do 297 × 431,8	1	1	1	Automatyczny, Ręczny	
	Definiowany przez użytkownika* <sup>2</sup> (mm) Od 297 × 431,8 do 329 × 1200	1	1	1	Ręczny	
Papier gruby* <sup>2</sup>	A3, B4, Letter, A4, B5, A5, Definiowany przez użytkownika (mm) Od 89 × 127 do 329 × 1200	–	–	1	–	
Koperta	Koperta #10, koperta DL, koperta C6, koperta C4	10	–	1	–	



## Przygotowanie drukarki

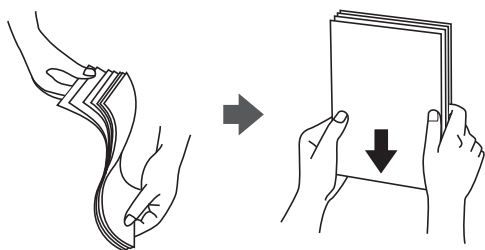
- \*1 Można załadować do 30 arkuszy papieru z zadrukowaną jedną stroną.
- \*2 Opcja jest dostępna wyłącznie w przypadku drukowania z komputera lub urządzenia inteligentnego.

### Powiązane informacje

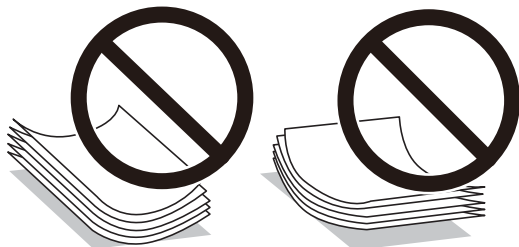
➔ „Nazwy i funkcje części” na stronie 14

## Środki ostrożności dotyczące postępowania z papierem

- Należy się zapoznać z informacjami zamieszczonymi na arkuszach dostarczonych z papierem.
- Przed załadowaniem należy rozdzielić poszczególne arkusze i wyrównać krawędzie papieru. Nie należy rozdzielać ani zwiijać papieru fotograficznego. Może to spowodować uszkodzenie strony do druku.



- Jeżeli papier jest zawinięty, przed załadowaniem należy wyprostować go lub lekko wywinąć w drugą stronę. Drukowanie na zawiniętym papierze może spowodować zacięcie papieru i rozmazanie tuszu na wydruku.



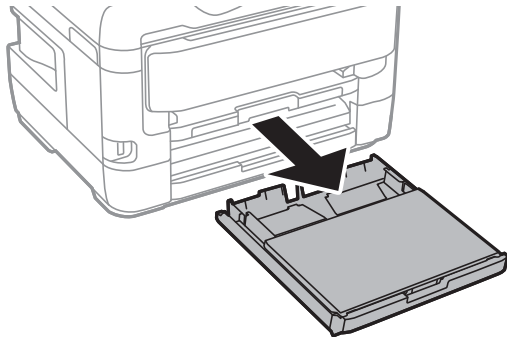
- Nie należy używać papieru zmiętego, porwanego, pociętego, pofałdowanego, wilgotnego, zbyt grubego, zbyt cienkiego ani papieru z naklejonymi nalepkami. Użycie takiego papieru może spowodować zacięcie papieru i rozmazanie tuszu na wydruku.
- Upewnij się, że używasz papieru z kierunkiem włókna po długim boku. Jeśli nie masz pewności co do rodzaju używanego papieru, sprawdź informacje na opakowaniu lub skontaktuj się z producentem w celu potwierdzenia danych papieru.

### Powiązane informacje

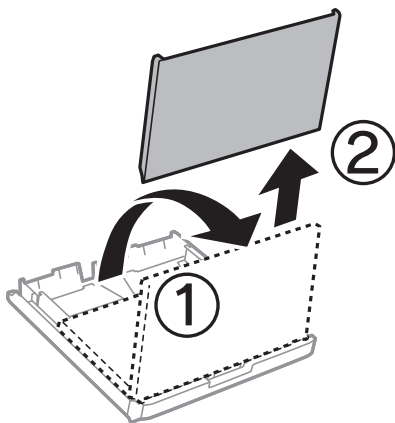
➔ „Dane techniczne drukarki” na stronie 144

## Ładowanie papieru do Kasety na papier

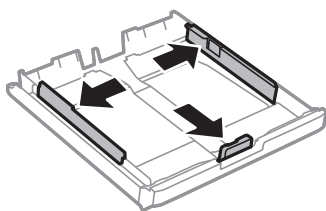
1. Upewnij się, że drukarka nie pracuje, a następnie wysuń kasetę na papier.



2. Usuń pokrywę kasety papieru z kasety na papier.

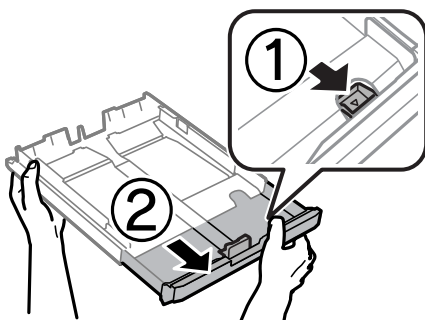


3. Dosuń prowadnice krawędzi do pozycji maksymalnej.



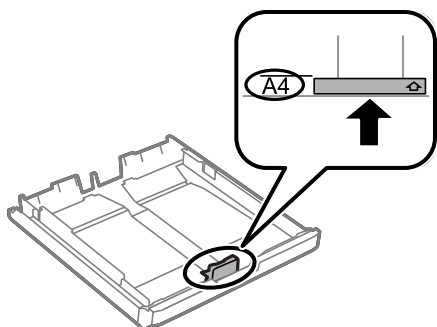
**Uwaga:**

Podczas używania papieru o rozmiarze większym niż A4, wysuń kasetę na papier.

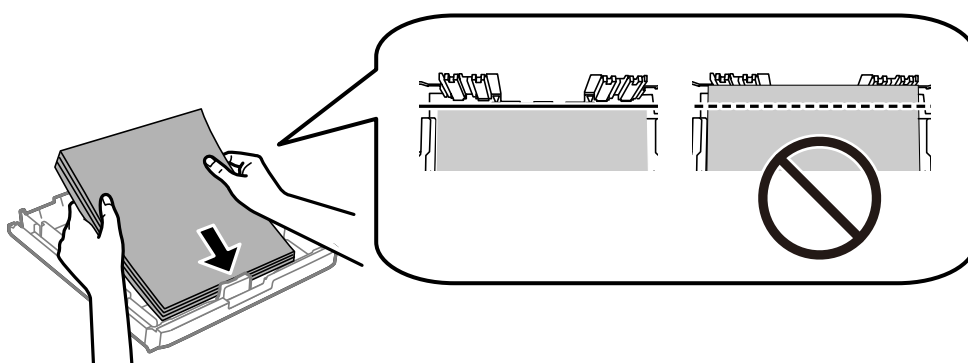


## Przygotowanie drukarki

4. Przesuń przednią prowadnicę krawędzi, do rozmiaru używanego papieru.



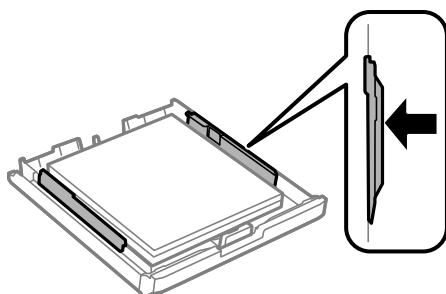
5. Załaduj papier opierając go na przedniej prowadnicy krawędzi, stroną z nadrukiem skierowaną w dół.



**Ważne:**

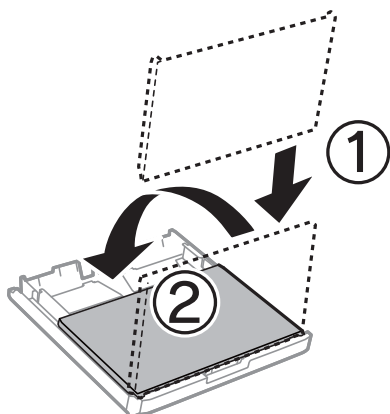
*Nie wolno przekraczać maksymalnej liczby arkuszy przewidzianej dla danego rodzaju papieru. W przypadku zwykłego papieru należy umieszczać papier powyżej linii znajdującej się poniżej symbolu trójkąta umieszczonego po wewnętrznej stronie prowadnicy krawędziowej.*

6. Dosuń boczną prowadnicę krawędzi do krawędzi papieru.



## Przygotowanie drukarki


7. Załóż ponownie pokrywę kasety papieru.



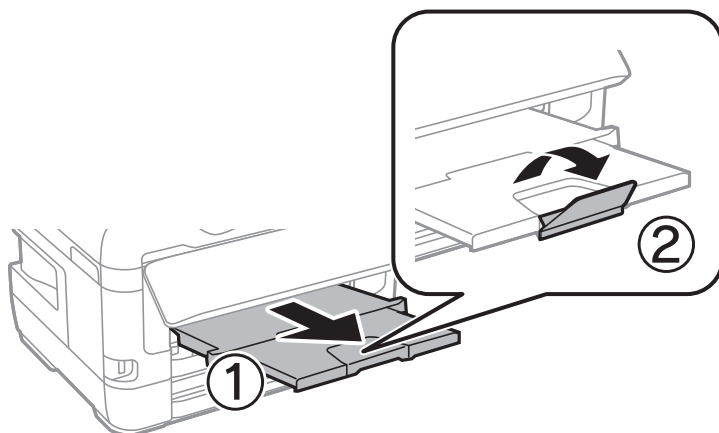
8. Wsuń do końca kasetę na papier.

9. Na panelu sterowania wybierz ustawienia formatu i rodzaju papieru odpowiadające papierowi włożonemu do kasety na papier.

**Uwaga:**

Można także wyświetlić ekran ustawień rozmiaru i rodzaju papieru przez naciśnięcie przycisku  na panelu sterowania.

10. Wysuń tacę wyjściową.



### Powiązane informacje

- ➔ „Środki ostrożności dotyczące postępowania z papierem” na stronie 41
- ➔ „Dostępne papiery i pojemności” na stronie 38
- ➔ „Lista rodzajów papieru” na stronie 48
- ➔ „Ładowanie kopert i środki ostrożności” na stronie 47

## Ładowanie papieru do Tylnej podajnik papieru

Może załadować pojedynczy arkusz dowolnego typu nieobsługiwanej papieru w tylny podajnik papieru. Możesz również załadować gruby papier (o grubości do 0,3 mm) oraz wstępnie dziurkowany papier, którego nie można

## Przygotowanie drukarki

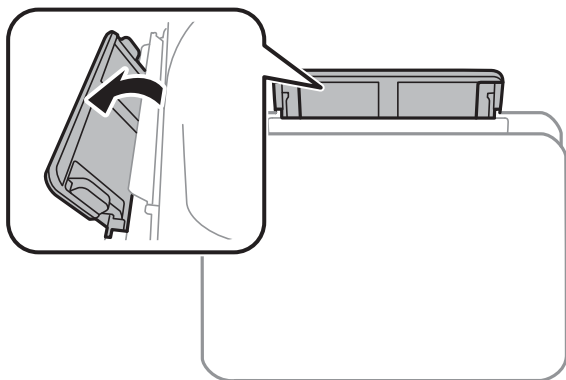
załadować w kaseta na papier. Jednak, nawet jeśli grubość będzie zawierać się w tym przedziale, niektóre rodzaje papieru mogą nie być prawidłowo podawane ze względu na ich twardość.



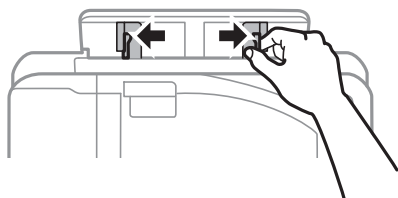
**Ważne:**

*Nie należy ładować papieru w tylny podajnik papieru, chyba że zostanie wyświetlony komunikat, aby tak postąpić. Taki sposób postępowania spowoduje wysunięcie pustego papieru.*

1. W sterowniku drukarki wybierz tylny podajnik papieru jako ustawienie **Źródło papieru**, skonfiguruj pozostałe ustawienia drukowania, a następnie kliknij przycisk **Drukuj**.
2. Na panelu sterowania następuje wyświetlenie komunikatu, który informuje o możliwości załadowania papieru. Zastosuj się do poniższych instrukcji, aby załadować papier.
3. Otwórz tylny podajnik papieru.

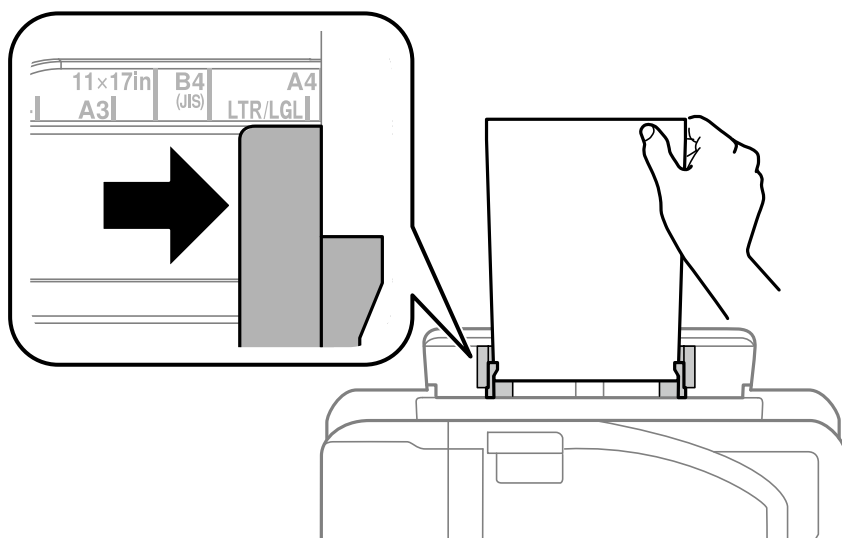


4. Rozsuń prowadnice krawędziowe.

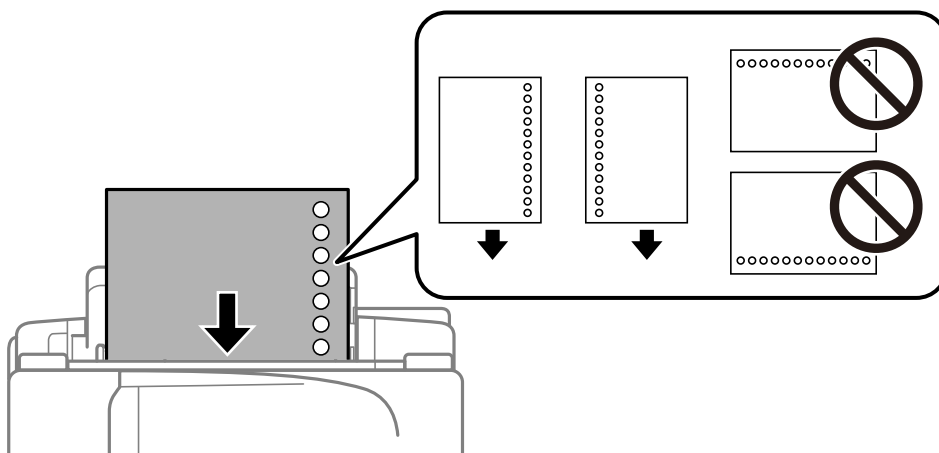


## Przygotowanie drukarki

5. Przytrzymując pojedynczy arkusz na środku tylny podajnik papieru drukowaną stroną do góry, przesunąć prowadnice krawędziowe do krawędzi papieru.



### Papier dziurkowany

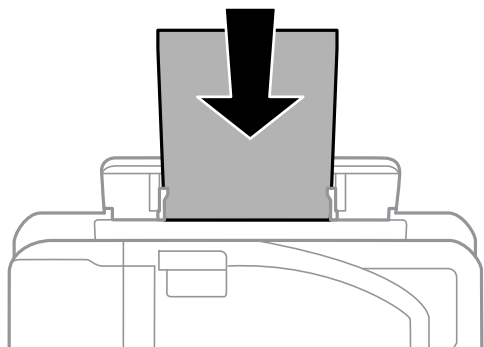


#### **Uwaga:**

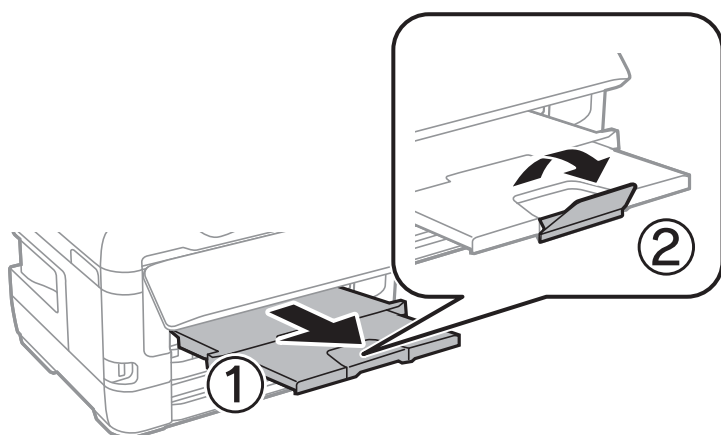
- Załaduj pojedynczy arkusz zwykłego papieru o określonym rozmiarze z otworami na oprawę po lewej lub prawej stronie.
- Należy określić obszar wydruku, aby nie dopuścić do drukowania na otworach.
- Funkcja automatycznego drukowania dwustronnego nie jest dostępna w przypadku tego rodzaju papieru.

## Przygotowanie drukarki

6. Włóż papier do momentu, aż drukarka częściowo wciągnie papier.



7. Wysuń tacę wyjściową.

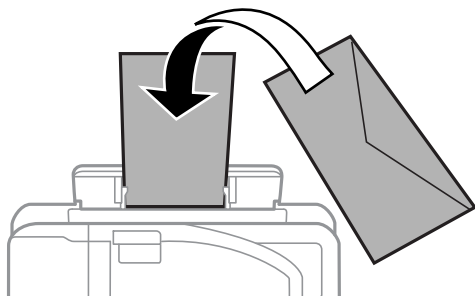


### Powiązane informacje

- ➔ „Środki ostrożności dotyczące postępowania z papierem” na stronie 41
- ➔ „Dostępne papiery i pojemności” na stronie 38
- ➔ „Lista rodzajów papieru” na stronie 48
- ➔ „Ładowanie kopert i środki ostrożności” na stronie 47

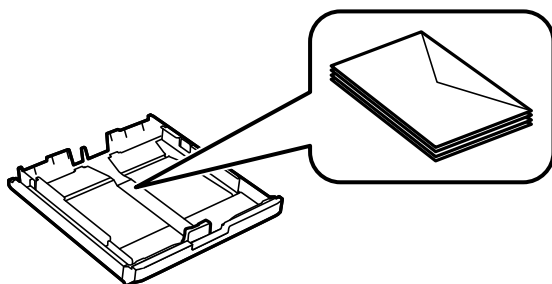
## Ładowanie kopert i środki ostrożności

Koperty należy ładować krótszą krawędzią z klapką skierowaną w dół na środek tylny podajnik papieru, po czym dosunąć prowadnice krawędziowe do krawędzi kopert.



## Przygotowanie drukarki

Koperty należy ładować do kasety na papier z klapką skierowaną w górę, po czym dosunąć prowadnice krawędziowe do krawędzi kopert.



- ❑ Przed załadowaniem należy rozdzielić poszczególne koperty i wyrównać ich krawędzie. Gdy koperty na stosie są napełnione powietrzem, należy je przycisnąć i spłaszczyć przed załadowaniem.



- ❑ Nie należy używać kopert zawiniętych lub połańdowanych. Użycie takich kopert może spowodować zacięcie papieru i rozmazanie tuszu na wydruku.
- ❑ Nie należy używać kopert z powierzchnią kleju na klapkach ani kopert z okienkami.
- ❑ Należy unikać zbyt cienkich kopert, ponieważ mogą się zawinąć podczas drukowania.

### Powiązane informacje

- ➔ [„Dostępne papiery i pojemności” na stronie 38](#)
- ➔ [„Ładowanie papieru do Kasety na papier” na stronie 42](#)
- ➔ [„Ładowanie papieru do Tylnej podajnik papieru” na stronie 44](#)

## Lista rodzajów papieru

Aby uzyskać optymalne efekty drukowania, wybierz rodzaj papieru odpowiadający posiadanemu papierowi.

Nazwa nośnika	Rodzaj nośnika	
	Panel sterowania	Sterownik drukarki
Epson Bright White Ink Jet Paper	papiery zwykłe	Papiery zwykłe
Epson Ultra Glossy Photo Paper	Epson Ultra Glossy	Epson Ultra Glossy
Epson Premium Glossy Photo Paper	Epson Premium Glossy	Epson Premium Glossy
Epson Premium Semigloss Photo Paper	Epson Premium Semigloss	Epson Premium Semigloss
Epson Photo Paper Glossy	Photo Paper Glossy	Photo Paper Glossy
Epson Matte Paper-Heavyweight Epson Photo Quality Ink Jet Paper	Epson Matte	Epson Matte



---

## Opcje menu Ustaw.

Na ekranie głównym drukarki wybierz **Ustaw.**, aby skonfigurować różne ustawienia.

### Opcje menu Licznik wydruków

Wybierz menu na panelu sterowania, jak opisano to poniżej.

#### **Ustaw. > Licznik wydruków**

Wyświetlanie łącznej liczby wydruków, wydruków czarno-białych i wydruków kolorowych od momentu zakupu drukarki.

### Opcje menu Poziomy tuszu

Wybierz menu na panelu sterowania, jak opisano to poniżej.

#### **Ustaw. > Poziomy tuszu**

Pokazuje szacunkowy poziom tuszu we wkładach. Gdy wyświetli się ikona !, wkład z tuszem jest bliski wyczerpania. Gdy wyświetli się symbol X, wkład z tuszem jest na wyczerpaniu.

### Opcje menu Konserwacja

Wybierz menu na panelu sterowania, jak opisano to poniżej.

#### **Ustaw. > Konserwacja**

##### Spr. dyszy głow. druk.:

Wybierz tę funkcję, aby sprawdzić, czy dysze głowicy drukującej są zatkane. Drukarka wydrukuje wzór sprawdzania dyszy.

##### Czyszcz. głow. druk.:

Wybierz tę funkcję, aby oczyścić zatkane dysze głowicy drukującej.

##### Wym. kartr. z tuszem:

Skorzystaj z tej funkcji, aby wymienić wkłady z tuszem, zanim tusz się wyczerpie.

##### Regul. głowicy druk.:

Funkcja umożliwi regulację głowicy drukującej w celu poprawy jakości druku.

##### Wyrówn. w pionie

Wybierz tę funkcję, jeśli wydruki są zamazane lub tekst i linie wyglądają nierówno.

##### Wyrównanie w poziomie

Wybierz tę funkcję, jeśli na wydrukach widoczne są regularne, poziome pasy.

## Przygotowanie drukarki

### Gruby papier:

Wybierz ustawienie **Wł.**, aby zapobiec rozmazywaniu tuszu na wydrukach; może to jednak spowolnić drukowanie.

### Czyszcz. prowad. papieru:

Wybierz tę funkcję, jeżeli na wewnętrznych rolkach są plamy tuszu. Drukarka poda papier, aby oczyścić wewnętrzne rolki.

### Wymij papier:

Wybierz tę funkcję, jeżeli po usunięciu zaciętego papieru wewnątrz drukarki nadal znajdują się jego resztki. Drukarka zwiększy odległość między głowicą drukującą a powierzchnią papieru, co ułatwi usunięcie podartego papieru.

### Powiązane informacje

- ➔ „Sprawdzanie i czyszczenie głowicy drukującej” na stronie 105
- ➔ „Wyrównywanie głowicy drukującej” na stronie 107
- ➔ „Czyszczenie ścieżki papieru z tuszu” na stronie 108

## Opcje menu **Ust. źr. papieru**

Wybierz menu na panelu sterowania, jak opisano to poniżej.

### **Ustaw. > Ust. źr. papieru**

#### Ustawienia papieru:

Wybierz rozmiar i rodzaj papieru załadowanego w źródłach papieru.

#### Auto przeł. A4/Letter:

Wybierz ustawienie **Włącz (auto)**, aby włączyć podawanie papieru ze źródła o formacie A4, jeśli nie określono formatu Letter, lub podawanie ze źródła o formacie Letter, jeśli nie określono formatu A4.

#### Auto wybór ustawień:

Wybierz ustawienie **Wł.** w przypadku ustawień, aby umożliwić automatyczne drukowanie na papierze z dowolnego źródła zawierającego papier zgodny ze zdefiniowanymi ustawieniami papieru.

#### Powiadomienie o błędzie:

Wybierz ustawienie **Wł.**, aby włączyć wyświetlanie komunikatu o błędzie, gdy wybrany rozmiar papieru lub jego rodzaj nie odpowiada włożonemu papierowi.

#### Autom. wyświetlanie ustawienia papieru:

Wybierz ustawienie **Wł.**, aby włączyć wyświetlanie ekranu **Ustawienia papieru** podczas wkładania papieru do źródła papieru. Jeśli funkcja jest wyłączona, nie można drukować z urządzeń iPhone lub iPad przy użyciu funkcji AirPrint.

### Powiązane informacje

- ➔ „Ładowanie kartek papieru” na stronie 38

## Przygotowanie drukarki

### Opcje menu Druk.arkusz stanu

Wybierz menu na panelu sterowania, jak opisano to poniżej.

#### Ustaw. > Druk.arkusz stanu

Arkusz stanu konfiguracji:

Drukowanie arkuszy informacyjnych z bieżącymi ustawieniami i stanem drukarki.

Arkusz stanu zapasów:

Drukowanie arkuszy informacyjnych ze stanem materiałów eksploatacyjnych.

Arkusz historii używania:

Drukowanie arkuszy informacyjnych z historią użytkownika drukarki.

### Opcje menu Stan sieci

Wybierz menu na panelu sterowania, jak opisano to poniżej.

#### Ustaw. > Stan sieci

Stan sieci LAN/Wi-Fi:

Wyświetlenie bieżących ustawień sieciowych.

Status Wi-Fi Direct:

Wyświetlenie bieżących ustawień Wi-Fi Direct.

Status Epson Connect:

Wyświetlenie informacji, czy drukarka jest zarejestrowana i połączona z usługami Epson Connect.

Aby zarejestrować się w usłudze Epson Connect, odwiedź następującą witrynę.

<https://www.epsonconnect.com/>

<http://www.epsonconnect.eu> (tylko w Europie)

Status Google Cloud Print:

Wyświetlenie informacji o tym, czy drukarka jest zarejestrowana i połączona z usługami Google lub Cloud Print.

Więcej informacji o rejestrowaniu w usłudze Google Cloud Print można znaleźć w następującej witrynie.

<https://www.epsonconnect.com/>

<http://www.epsonconnect.eu> (tylko w Europie)

Drukuj stronę statusu:

Drukowanie arkusza stanu sieci.

#### Powiązane informacje

➔ „Ręczne konfigurowanie ustawień sieci Wi-Fi” na stronie 21

## Przygotowanie drukarki

- ➔ „Konfigurowanie ustawień sieci Wi-Fi przy użyciu przycisku” na stronie 22
- ➔ „Konfigurowanie ustawień sieci Wi-Fi przy użyciu kodu PIN (WPS)” na stronie 23
- ➔ „Konfiguracja ustawień Wi-Fi Direct (Simple AP)” na stronie 23
- ➔ „Drukowanie arkusza stanu sieci” na stronie 34
- ➔ „Sprawdzanie szczegółowych informacji o sieci za pomocą panelu sterowania” na stronie 26
- ➔ „Konfiguracja zaawansowanych ustawień sieciowych” na stronie 24

## Opcje menu Ustawienia administratora

Wybierz menu na panelu sterowania, jak opisano to poniżej.

### Ustaw. > Ustawienia administratora

Za pomocą tych menu administrator może określić hasło zabezpieczające przed zmianą ustawień drukarki przez innych użytkowników.

Hasło administratora:

Ustawienie, zmiana lub resetowanie hasła administratora. W przypadku zapomnienia hasła skontaktuj się z pomocą techniczną Epson.

Zablokuj ustawienie:

Wybierz, czy panel sterowania ma być blokowany przy użyciu hasła zarejestrowanego w Hasło administratora.

## Opcje menu Administr. systemu

Używając tego menu, można obsługiwać urządzenie jako administrator systemu. Pozwala też ograniczyć użycie funkcji produktu dla poszczególnych użytkowników, dopasowując do sposobu pracy lub biura.

Wybierz menu na panelu sterowania, jak opisano to poniżej.

### Ustaw. > Administr. systemu

## Ustaw. drukarki

Wybierz menu na panelu sterowania, jak opisano to poniżej.

### Ustaw. > Administr. systemu > Ustaw. drukarki

Autom. rozw. błędów:

Wybór czynności, która ma być wykonywana w przypadku błędu drukowania dwustronnego lub zapełnienia pamięci.

Wł.

Wyświetlanie ostrzeżenia i drukowanie w trybie jednostronnym w przypadku wystąpienia błędu drukowania dwustronnego lub drukowanie tylko przetworzonych danych w przypadku wystąpienia błędu zapełnienia pamięci.

## Przygotowanie drukarki

Wył.

Wyświetlanie komunikatu o błędzie i anulowanie drukowania.

Poł. PC przez USB:

Wybierz ustawienie **Włącz**, aby umożliwić komputerowi dostęp do drukarki po podłączeniu jej za pomocą kabla USB. Jeżeli zostanie wybrane ustawienie **Wyłącz**, nie można wykonywać zadań drukowania wysyłanych inaczej niż przez połączenie sieciowe.

## Ustawienia wspólne

Wybierz menu na panelu sterowania, jak opisano to poniżej.

### Ustaw. > Administr. systemu > Ustawienia wspólne

Timer uśpienia:

Dostosowanie okresu przełączenia urządzenia w tryb uśpienia (tryb oszczędzania energii), gdy na drukarce nie wykonano żadnych operacji. Po upływie określonego czasu ekran LCD zgaśnie.

Ustaw. wyłączenia:

Wyłącz przy beczynności

Wybierz to ustawienie, aby włączyć automatyczne wyłączenie drukarki, jeżeli nie będzie używana przez pewien czas. Wzrost tej wartości wpłynie na wydajność energetyczną urządzenia. Przed dokonaniem zmian w ustawieniu należy wziąć pod uwagę kwestie środowiskowe.

Wyłącz po odłączeniu

Wybierz to ustawienie, aby umożliwić wyłączenie drukarki po 30 minutach od odłączenia wszystkich portów sieciowych, włącznie z portem LINE. Ta funkcja jest dostępna w niektórych regionach.

Timer wył.:

Wybierz ustawienie wyłączenia drukarki, jeżeli nie będzie używana przez pewien czas. Określenie czasu, po którym włączony zostanie tryb oszczędzania energii. Wzrost tej wartości wpłynie na wydajność energetyczną urządzenia. Przed dokonaniem zmian w ustawieniu należy wziąć pod uwagę kwestie środowiskowe.

Kontrast LCD:

Regulacja jasności ekranu LCD.

Ust. Data/godzina:

Data/godzina

Wprowadzenie bieżącej daty i godziny.

Czas letni

Wybór czasu letniego, jeśli jest on stosowany na terytorium użytkownika.

Różnica czasu

Podanie różnicy między czasem użytkownika a czasem UTC (uniwersalnym czasem koordynowanym).

## Przygotowanie drukarki

Język/Language:

Wybór języka używanego na ekranie LCD.

Szybkość przewijania:

Wybór prędkości przewijania ekranu LCD.

### Powiązane informacje

➔ „Oszczędzanie energii” na stronie 57

## Ustawienia sieci

Wybierz menu na panelu sterowania, jak opisano to poniżej.

**Ustaw. > Administr. systemu > Ustawienia sieci**

Stan sieci

Wyświetlenie lub drukowanie ustawień sieciowych i stanu połączenia.

Ustawienia Wi-Fi

Kreator konfig. Wi-Fi

Wybierz identyfikator SSID, wprowadź hasło, a następnie połącz drukarkę z siecią bezprzewodową (Wi-Fi).

Ust. Push Button (WPS)

Połącz drukarkę z siecią bezprzewodową przez naciśnięcie przycisku WPS na routerze sieci bezprzewodowej.

Ust. kodu PIN (WPS)

W narzędziu routera bezprzewodowego wprowadź kod PIN wyświetlany na ekranie drukarki, aby połączyć drukarkę z siecią bezprzewodową (Wi-Fi).

Autom. poł. z Wi-Fi

Łączenie drukarki z siecią bezprzewodową (Wi-Fi) za pomocą komputera, który jest podłączony do punktu dostępu. Włóż do komputera płytę z oprogramowaniem dostarczoną wraz z drukarką, a następnie zastosuj się do instrukcji na ekranie. Gdy otrzymasz monit o obsługę drukarki, włącz to menu.

Wył. sieć Wi-Fi

Zakończenie połączenia poprzez wyłączenie sygnału sieci bezprzewodowej bez usuwania informacji o sieci. Aby nawiązać połączenie, skonfiguruj ponownie sieć bezprzewodową (Wi-Fi).

Ustaw. Wi-Fi Direct

Łączenie drukarki z siecią bezprzewodową (Wi-Fi) bez routera bezprzewodowego.

Sprawdzanie połączenia

Sprawdzenie stanu połączenia sieciowego i wydruk raportu połączenia sieciowego. W celu rozwiązania problemów z połączeniem należy zapoznać się z raportem.

Ustawienia zaawansowane

Skonfiguruj następujące ustawienia szczegółowe.

## Przygotowanie drukarki

- Wprowadź nazwę urządzenia
- Adres TCP/IP
- Serwer DNS
- Serwer proxy
- Adres IPv6
- NFC
- Prędkość łącza i duplex
- Przekieruj HTTP na HTTPS

### Usługi Epson Connect

Wybierz menu na panelu sterowania, jak opisano to poniżej.

#### **Ustaw. > Administr. systemu > Usługi Epson Connect**

Wyświetlenie informacji, czy drukarka jest zarejestrowana i połączona z usługami Epson Connect.

##### Zarejestruj/Usuń:

Zarejestruj drukarkę w usługach Epson Connect lub usuń ją z tych usług.

Aby zarejestrować się w usłudze Epson Connect, odwiedź następującą witrynę.

<https://www.epsonconnect.com/>

<http://www.epsonconnect.eu> (tylko w Europie)

##### Wstrzymaj/Wznów:

Zawieszenie lub wznowienie usług Epson Connect.

##### Status:

Sprawdź, czy drukarka jest zarejestrowana i połączona z usługami Epson Connect.

### Usługi Google Cloud Print

Wybierz menu na panelu sterowania, jak opisano to poniżej.

#### **Ustaw. > Administr. systemu > Usługi Google Cloud Print**

Wyświetlenie informacji, czy drukarka jest zarejestrowana i połączona z usługami Google Cloud Print.

##### Wstrzymaj/Wznów:

Wybierz, czy chcesz zawiesić czy wznowić usługi Google Cloud Print.

##### Niezarejestr.:

Cofnij rejestrację usług Google Cloud Print.

Aby zarejestrować urządzenie i pobrać podręczniki użytkownika, odwiedź następującą witrynę.

<https://www.epsonconnect.com/>

## Przygotowanie drukarki

<http://www.epsonconnect.eu> (tylko w Europie)

### Status:

Sprawdź, czy drukarka jest zarejestrowana i połączona z usługami Google Cloud Print.

## Uniwers. ust. drukowania

Wybierz menu na panelu sterowania, jak opisano to poniżej.

### Ustaw. > Administr. systemu > Uniwers. ust. drukowania

Te ustawienia drukowania stosowane są w przypadku, gdy do drukowania używane jest zewnętrzne urządzenie bez sterowników drukarki.

#### Przes. w górę

Dostosowanie górnego marginesu papieru.

#### Przes. w lewo

Dostosowanie lewego marginesu papieru.

#### Przes. w górę - do tyłu

Dostosowanie górnego marginesu tylnej strony w przypadku drukowania dwustronnego.

#### Przes. w lewo - do tyłu

Dostosowanie lewego marginesu tylnej strony w przypadku drukowania dwustronnego.

#### Spr. szer. papieru

Sprawdzenie szerokości papieru przed rozpoczęciem drukowania. Zapobiega to drukowaniu poza krawędziami arkusza, jeśli źle ustawiono format papieru. Jednak czas drukowania może ulec wydłużeniu.

#### Czas schnięcia atramentu

Wybór czasu schnięcia przy drukowaniu dwustronnym.

#### Pomiń pustą stronę

Automatyczne pomijanie pustych stron w danych drukowania.

## Przywr. ust. domyśl.

Wybierz menu na panelu sterowania, jak opisano to poniżej.

### Ustaw. > Administr. systemu > Przywr. ust. domyśl.

#### Ustawienia sieci:

Przywracanie ustawień sieciowych do wartości domyślnych.

#### Usuń wsz. dane i ustaw.:

Przywracanie wszystkich ustawień do wartości domyślnych.



## Przygotowanie drukarki

### Aktualizacja oprogramowania

Wybierz menu na panelu sterowania, jak opisano to poniżej.

#### **Ustaw. > Administr. systemu > Aktualizacja oprogramowania**

Aktualizuj:

Sprawdzenie, czy na serwer przesłano najnowszą wersję oprogramowania układowego. Jeżeli dostępna jest aktualizacja, możesz wybrać, czy chcesz rozpocząć aktualizowanie czy nie.

Bieżąca wersja:

Wyświetlanie bieżącej wersji oprogramowania układowego drukarki.

Powiadomienie:

Wybierz pozycję **Wł.**, aby otrzymywać powiadomienia o dostępności aktualizacji oprogramowania układowego.

---

## Oszczędzanie energii

Drukarka zostanie automatycznie przełączona w tryb uśpienia lub wyłączona, jeśli przez określony czas nie zostanie wykonana żadna operacja. Określenie czasu, po którym włączony zostanie tryb oszczędzania energii. Wzrost tej wartości wpłynie na wydajność energetyczną urządzenia. Przed dokonaniem zmian w ustawieniu należy wziąć pod uwagę kwestie środowiskowe.

Zależnie od miejsca zakupu, drukarka może być wyposażona w funkcję, która wyłącza ją automatycznie, jeśli jest ona nie podłączona do sieci przez 30 minut.

### Oszczędzanie energii — panel sterowania

1. Przejdź do **Ustaw.** na ekranie głównym, a następnie wybierz **Administr. systemu**.
2. Wybierz pozycję **Ustawienia wspólne**.
3. Wykonaj jedną z poniższych czynności.
  - Wybierz **Timer uśpienia** lub **Ustaw. wyłączenia > Wyłącz przy bezczynności** lub **Wyłącz po odłączeniu**, a następnie skonfiguruj ustawienia.
  - Wybierz **Timer uśpienia** lub **Timer wł.**, a następnie skonfiguruj ustawienia.

**Uwaga:**

*Posiadany produkt może posiadać funkcję **Ustaw. wyłączenia** lub **Timer wł.** w zależności od miejsca zakupu.*

# Drukowanie

---

## Drukowanie ze sterownika drukarki z systemu Windows

Jeśli nie możesz zmienić niektórych ustawień sterownika drukarki, może to oznaczać, że zostały one zablokowane przez administratora. Skontaktuj się z administratorem drukarki, aby uzyskać pomoc.

### Uzyskiwanie dostępu do sterownika drukarki

W przypadku uzyskiwania dostępu do sterownika drukarki z panelu sterowania komputera ustawienia są stosowane do wszystkich aplikacji.

#### Uzyskiwanie dostępu do sterownika drukarki z panelu sterowania

##### Windows 10/Windows Server 2016

Kliknij prawym przyciskiem myszy przycisk Start lub naciśnij i przytrzymaj go, a następnie wybierz kolejno **Panel sterowania > Wyświetl urządzenia i drukarki** w menu **Sprzęt i dźwięk**. Kliknij drukarkę prawym przyciskiem myszy albo naciśnij i przytrzymaj, po czym wybierz **Preferencje drukowania**.

##### Windows 8.1/Windows 8/Windows Server 2012 R2/Windows Server 2012

Wybierz opcję **Pulpit > Ustawienia > Panel sterowania > Wyświetl urządzenia i drukarki** w menu **Sprzęt i dźwięk**. Kliknij drukarkę prawym przyciskiem myszy albo naciśnij i przytrzymaj, po czym wybierz **Preferencje drukowania**.

##### Windows 7/Windows Server 2008 R2

Kliknij przycisk Start i wybierz kolejno **Panel sterowania > Wyświetl urządzenia i drukarki** w menu **Sprzęt i dźwięk**. Kliknij drukarkę prawym przyciskiem myszy i wybierz opcję **Preferencje drukowania**.

##### Windows Vista/Windows Server 2008

Kliknij przycisk Start i wybierz kolejno **Panel sterowania > Drukarki** w menu **Sprzęt i dźwięk**. Kliknij drukarkę prawym przyciskiem myszy i wybierz polecenie **Wybierz preferencje drukowania**.

##### Windows XP/Windows Server 2003 R2/Windows Server 2003

Kliknij przycisk Start i wybierz kolejno **Panel sterowania > Drukarki i inny sprzęt > Drukarki i faksy**. Kliknij drukarkę prawym przyciskiem myszy i wybierz opcję **Preferencje drukowania**.

#### Uzyskiwanie dostępu do sterownika drukarki z ikony drukarki znajdującej się na pasku zadań

Ikona drukarki znajdująca się na pasku zadań pulpitu jest ikoną skrótową, która pozwala na szybki dostęp do sterownika drukarki.

Po kliknięciu ikony drukarki i wybraniu opcji **Ustawienia drukarki** można uzyskać dostęp do tego samego okna ustawień drukarki, które jest wyświetlane z poziomu panelu sterowania. Dwukrotne kliknięcie tej ikony umożliwia sprawdzenie stanu drukarki.

#### **Uwaga:**

Jeśli ikona drukarki nie jest wyświetlana na pasku zadań, należy otworzyć okno dialogowe sterownika drukarki, kliknąć opcję **Preferencje monitorowania** na karcie **Konserwacja**, a następnie wybrać opcję **Zarejestruj ikonę skrótową na pasku zadań**.

## Drukowanie

## Podstawy drukowania

**Uwaga:**

Sposób obsługi może się różnić w zależności od aplikacji. Szczegółowe informacje można znaleźć w pomocy aplikacji.

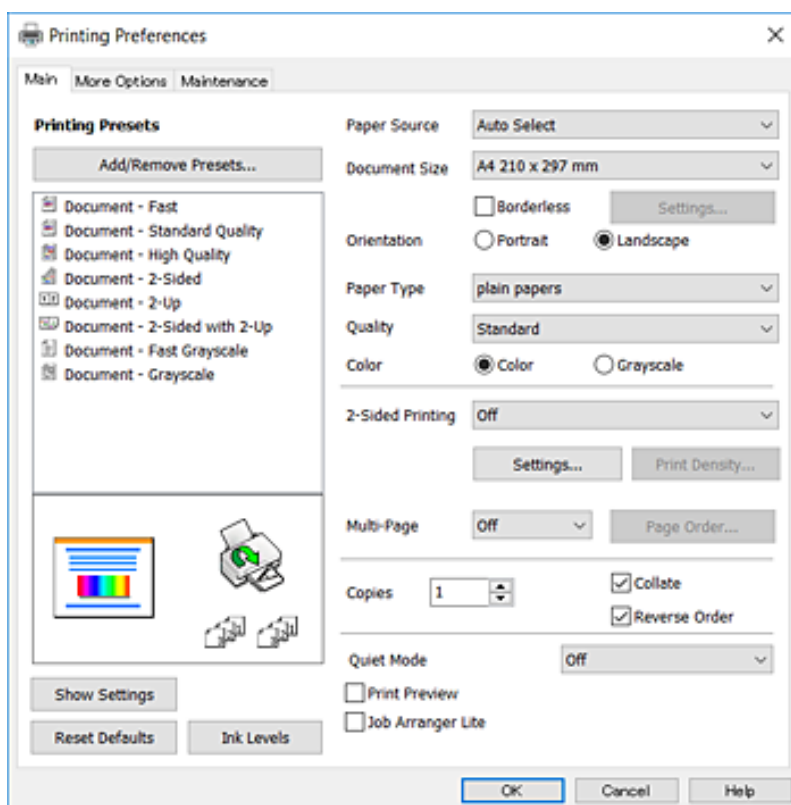
1. Otwórz plik, który chcesz wydrukować.

Włóż papier do drukarki, jeśli nie został jeszcze włożony.

**Ważne:**

W przypadku ładowania papieru do tylnego otworu podawania papieru w opcji **Źródło papieru** wybierz ustawienie **Tylny podajnik papieru**, a następnie rozpocznij drukowanie ze sterownika drukarki przed włożeniem papieru. Po rozpoczęciu drukowania sterownik drukarki poinformuje, że drukowanie jest w toku. Wykonaj instrukcje wyświetlane na ekranie drukarki, aby załadować papier.

2. Wybierz polecenie **Drukuj** lub **Ustawienia strony** z menu **Plik**.
3. Wybierz drukarkę.
4. Wybierz opcję **Preferencje** lub **Właściwości**, aby uzyskać dostęp do okna dialogowego sterownika drukarki.



5. Zmień ustawienia w razie potrzeby.

Więcej informacji można uzyskać w opcjach menu sterownika drukarki.

**Uwaga:**

- Wyjaśnienie poszczególnych elementów ustawień można znaleźć w pomocy online. Kliknięcie elementu prawym przyciskiem myszy powoduje wyświetlenie okna **Pomoc**.
- Wybierając pozycję **Podgląd wydruku**, można wyświetlić podgląd dokumentu przed jego drukowaniem.

## Drukowanie

6. Kliknij przycisk **OK**, aby zamknąć okno sterownika drukarki.
7. Kliknij przycisk **Drukuj**.

**Uwaga:**

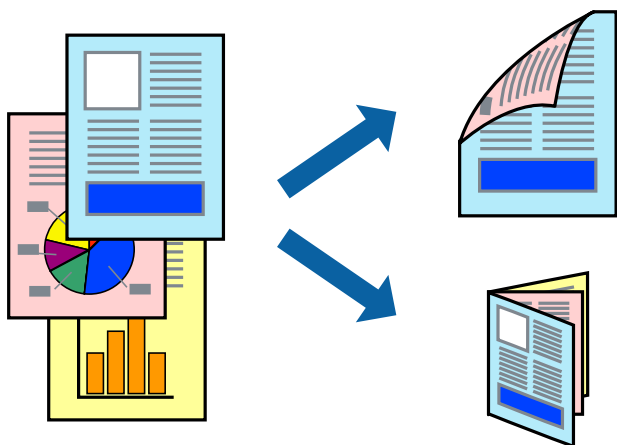
Po wybraniu pozycji **Podgląd wydruku** zostanie wyświetlone okno podglądu. Aby zmienić ustawienie, kliknij przycisk **Anuluj**, a następnie powtórz procedurę od kroku 2.

### Powiązane informacje

- ➔ „Dostępne papiery i pojemności” na stronie 38
- ➔ „Ładowanie papieru do Kasety na papier” na stronie 42
- ➔ „Ładowanie papieru do Tylnej podajnik papieru” na stronie 44
- ➔ „Lista rodzajów papieru” na stronie 48
- ➔ „Karta Główne” na stronie 74

## Drukowanie na obu stronach papieru

Można drukować na obu stronach arkusza papieru. Możliwe jest także tworzenie broszury przez zmianę kolejności stron i składanie wydruków.



**Uwaga:**

- Ta funkcja nie jest dostępna w przypadku drukowania bez obramowania.
- Można używać automatycznego i ręcznego drukowania dwustronnego. Podczas ręcznego drukowania dwustronnego odwróć papier, aby drukować na drugiej stronie, gdy drukarka zakończy drukowanie pierwszej strony.
- Jeśli nie jest używany papier przeznaczony do drukowania dwustronnego, jakość wydruku może się pogorszyć i mogą występować zacięcia papieru.
- W zależności od rodzaju papieru i danych tusz może przesiąknąć na drugą stronę papieru.

### Powiązane informacje

- ➔ „Dostępne papiery i pojemności” na stronie 38

## Ustawienia drukowania

Ręczny druk dwustronny jest tylko wtedy, gdy włączony jest program EPSON Status Monitor 3. Może być jednak niedostępny, jeśli dostęp do drukarki uzyskuje się za pośrednictwem sieci lub drukarka służy jako drukarka udostępniona.

### Uwaga:

Aby włączyć program EPSON Status Monitor 3, kliknij pozycję **Ustawienia zaawansowane** na karcie **Konserwacja**, a następnie wybierz pozycję **Włącz program EPSON Status Monitor 3**.

1. Na karcie **Główne** sterownika drukarki wybierz pozycję z listy **Druk dwustronny**.
2. Kliknij opcję **Ustawienia**, odpowiednio skonfiguruj ustawienia, a następnie kliknij przycisk **OK**.

Skonfiguruj ustawienie opcji **Gęstość druku** w razie potrzeby. To ustawienie nie jest dostępne po wybraniu ręcznego drukowania dwustronnego.

### Uwaga:

- Aby wydrukować składaną broszurę, wybierz opcję **Broszura**.
- Po ustawieniu **Gęstość druku** można dostosować gęstość druku stosownie do typu dokumentu.
- Drukowanie może być wolniejsze z powodu kombinacji opcji wybranych dla **Wybierz rodzaj dokumentu** w oknie **Regulacja gęstości druku** i dla **Jakość** na karcie **Główne**.

3. Kliknij przycisk **Drukuj**.

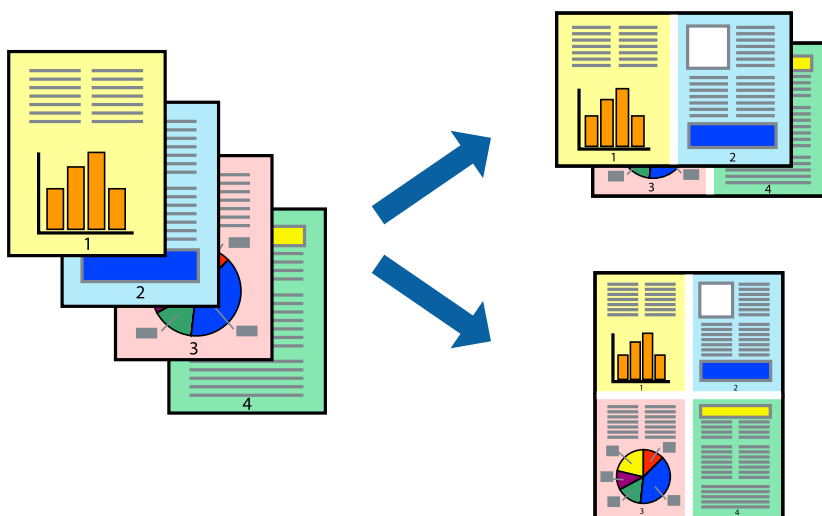
Podczas ręcznego drukowania dwustronnego po wydrukowaniu pierwszej strony na komputerze pojawia się okno wyskakujące. Postępuj zgodnie z instrukcjami wyświetlanymi na ekranie.

### Powiązane informacje

- ➔ „Podstawy drukowania” na stronie 77
- ➔ „Karta Główne” na stronie 74

## Drukowanie kilku stron na jednej kartce

Można wydrukować dwie albo cztery strony danych na jednej kartce papieru.



## Drukowanie

### Ustawienia drukowania

Na karcie **Główne** sterownika drukarki wybierz **2 str. na jedn.** lub **4 str. na jedn.** jako ustawienie **Kilka stron**.

**Uwaga:**

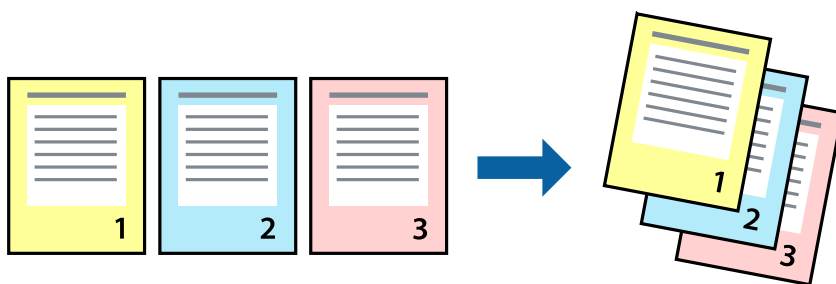
*Ta funkcja nie jest dostępna w przypadku drukowania bez obramowania.*

#### Powiązane informacje

- ➔ „Podstawy drukowania” na stronie 77
- ➔ „Karta Główne” na stronie 74

### Drukowanie i układanie w stos w kolejności stron (drukowanie w kolejności odwrotnej)

Możliwe jest drukowanie od ostatniej strony, dzięki czemu dokumenty są układane w stos w kolejności stron.



### Ustawienia drukowania

Na karcie **Główne** sterownika drukarki wybierz **Odwróć kolejność**.

#### Powiązane informacje

- ➔ „Podstawy drukowania” na stronie 77
- ➔ „Karta Główne” na stronie 74

## Drukowanie pomniejszonego lub powiększonego dokumentu

Umożliwia pomniejszenie lub powiększenie rozmiaru dokumentu o konkretną wartość procentową w celu dopasowania go do rozmiaru załadowanego w drukarce papieru.



### Ustawienia drukowania

Na karcie **Więcej opcji** sterownika drukarki wybierz rozmiar dokumentu w ustawieniu **Rozmiar papieru**. W ustawieniu **Papier wyjściowy** wybierz rozmiar papieru, który ma być używany do drukowania. Wybierz **Pomniejsz/powiększ dokument**, a następnie **Dopasuj do strony** lub **Powiększ do**. Po wybraniu ustawienia **Powiększ do** wprowadź wartość procentową.

Zaznacz opcję **Na środku**, aby drukować obrazy na środku strony.

#### Uwaga:

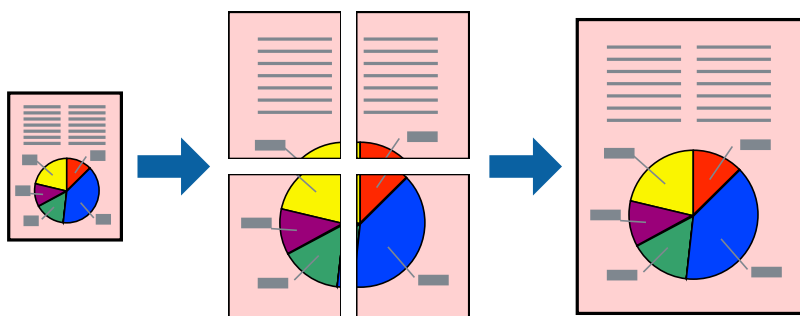
*Ta funkcja nie jest dostępna w przypadku drukowania bez obramowania.*

### Powiązane informacje

- ➔ „Podstawy drukowania” na stronie 77
- ➔ „Karta Więcej opcji” na stronie 75

## Drukowanie jednego obrazu na wielu arkuszach do powiększenia (tworzenie plakatu)

Ta funkcja pozwala wydrukować jeden obraz rozłożony na wiele arkuszy papieru. Arkusze te można później skleić taśmą, by uzyskać plakat w dużym formacie.



**Uwaga:**

Ta funkcja nie jest dostępna w przypadku drukowania bez obramowania.

**Ustawienia drukowania**

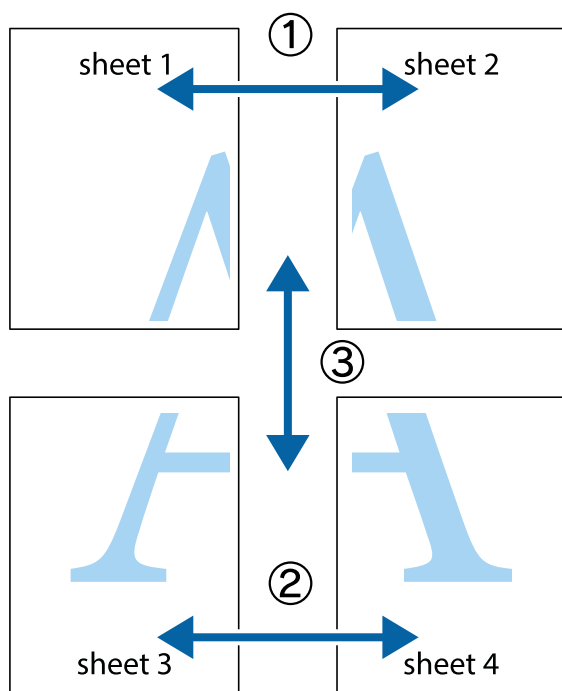
Na karcie **Główne** sterownika drukarki wybierz **Plakat 2x1**, **Plakat 2x2**, **Plakat 3x3** lub **Plakat 4x4** jako ustawienie **Kilka stron**. Jeśli klikniesz opcję **Ustawienia**, możesz wybrać panele, których nie chcesz drukować. Możesz także wybrać opcje prowadnicy cięcia.

**Powiązane informacje**

- ➔ „Podstawy drukowania” na stronie 77
- ➔ „Karta Główne” na stronie 74

**Tworzenie plakatów przy użyciu opcji Znaczniki wyrównania dla zachodzenia**

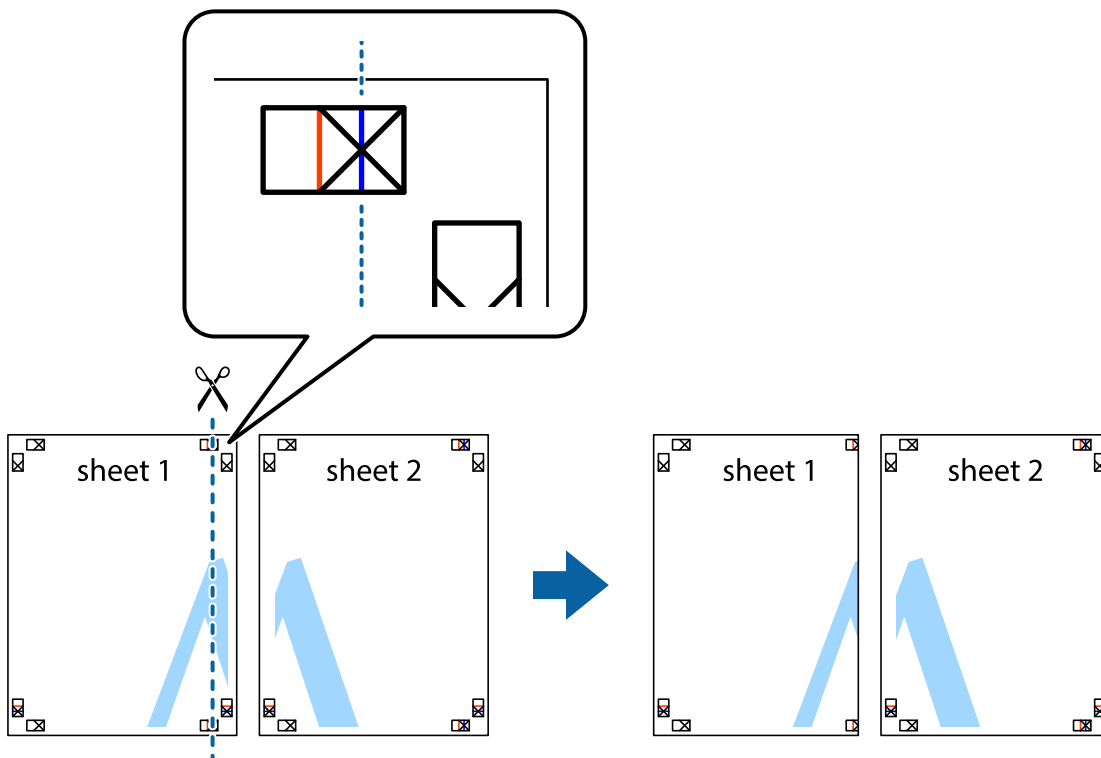
Oto przykład, jak można zrobić plakat przy użyciu opcji **Plakat 2x2** i **Znaczniki wyrównania dla zachodzenia** w menu **Drukuj linie cięcia**.



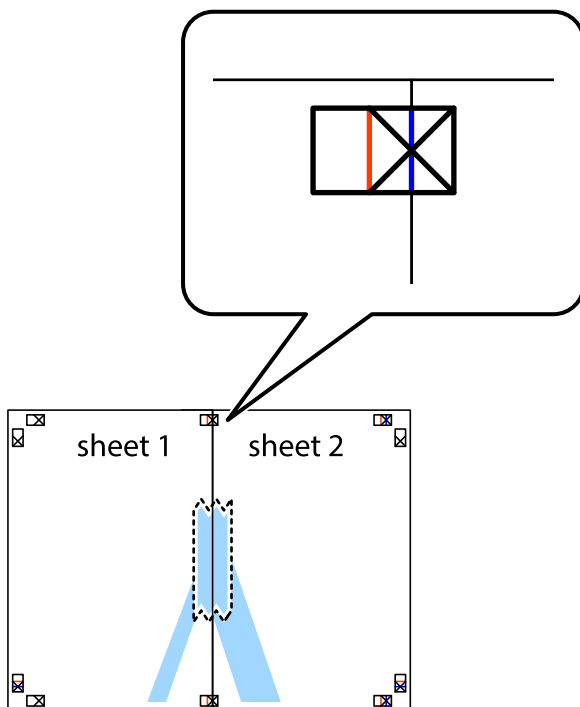


## Drukowanie

1. Przygotuj Sheet 1 i Sheet 2. Obetnij marginesy Sheet 1 wzdłuż pionowej niebieskiej linii przebiegającej przez środek górnego i dolnego krzyżyka.

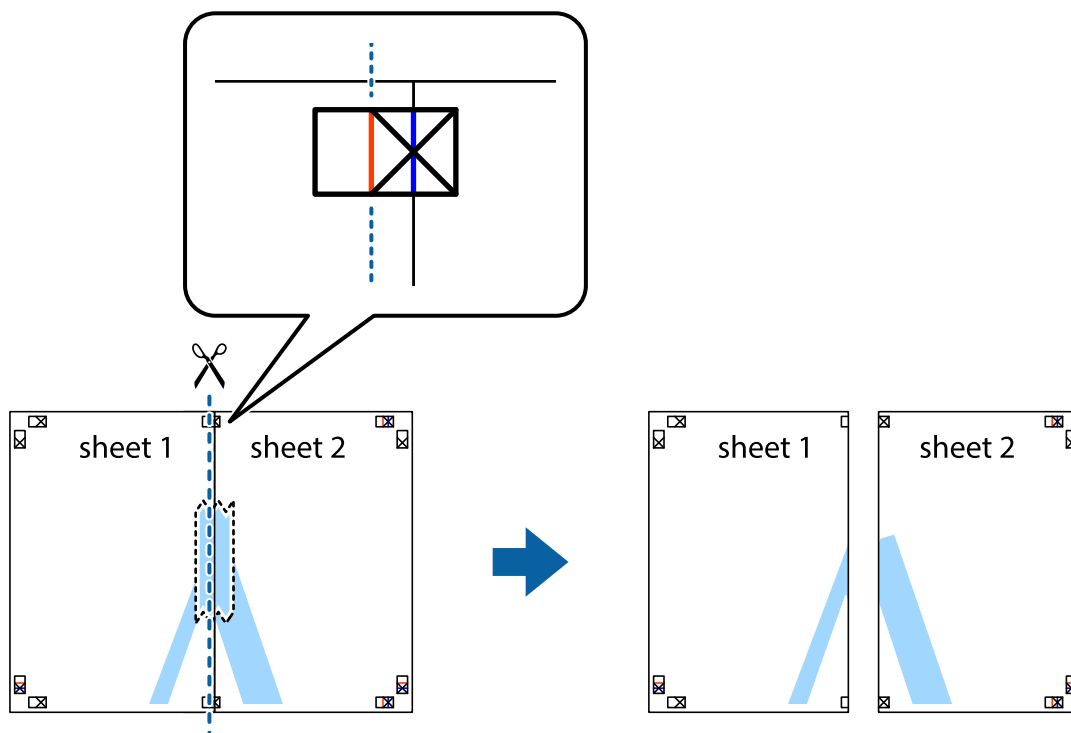


2. Ułóż krawędź Sheet 1 na górze Sheet 2 i wyrównaj krzyżyki, a następnie tymczasowo sklej oba arkusze od tyłu.

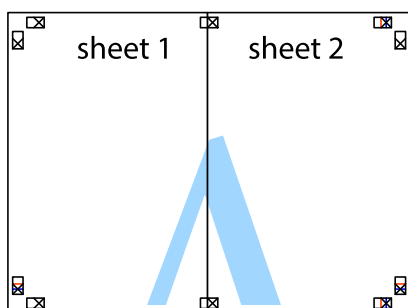


## Drukowanie

- Przetnij sklejone arkusze na dwie części wzdłuż pionowej czerwonej linii przebiegającej przez znaczniki wyrównania (jest to linia na lewo od krzyżyków).



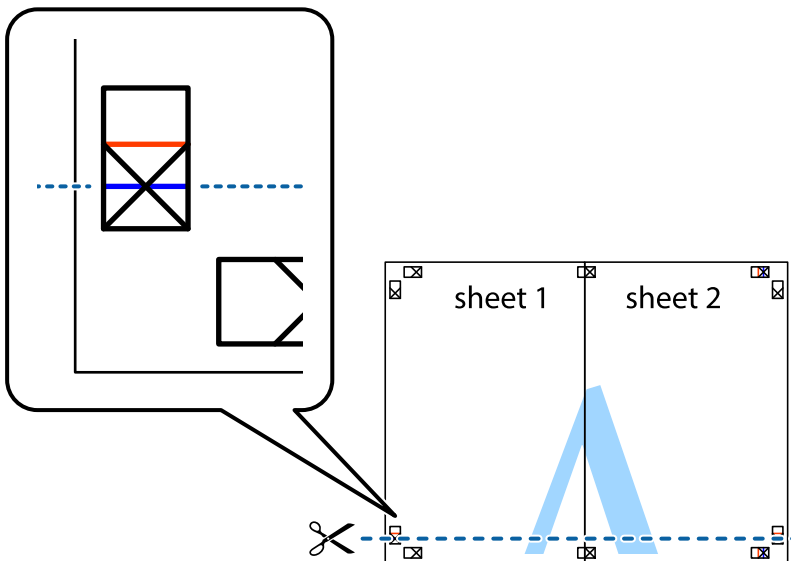
- Ponownie sklej oba arkusze od tyłu.



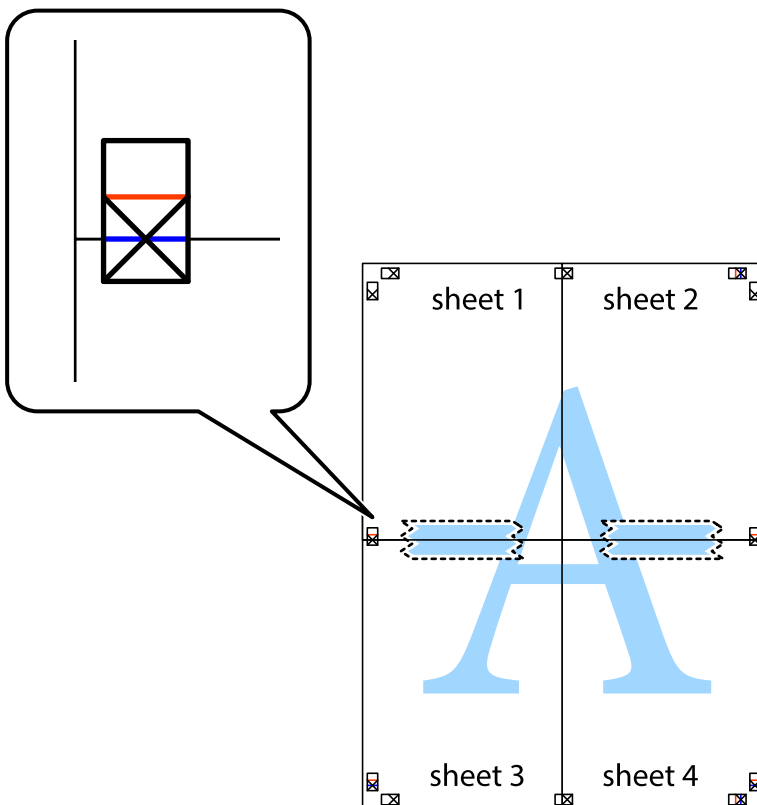
- Powtórz czynności 1–4, aby skleić Sheet 3 i Sheet 4.

## Drukowanie

- Obetnij marginesy Sheet 1 i Sheet 2 wzdłuż poziomej niebieskiej linii przebiegającej przez środki krzyżyków po lewej i prawej stronie.

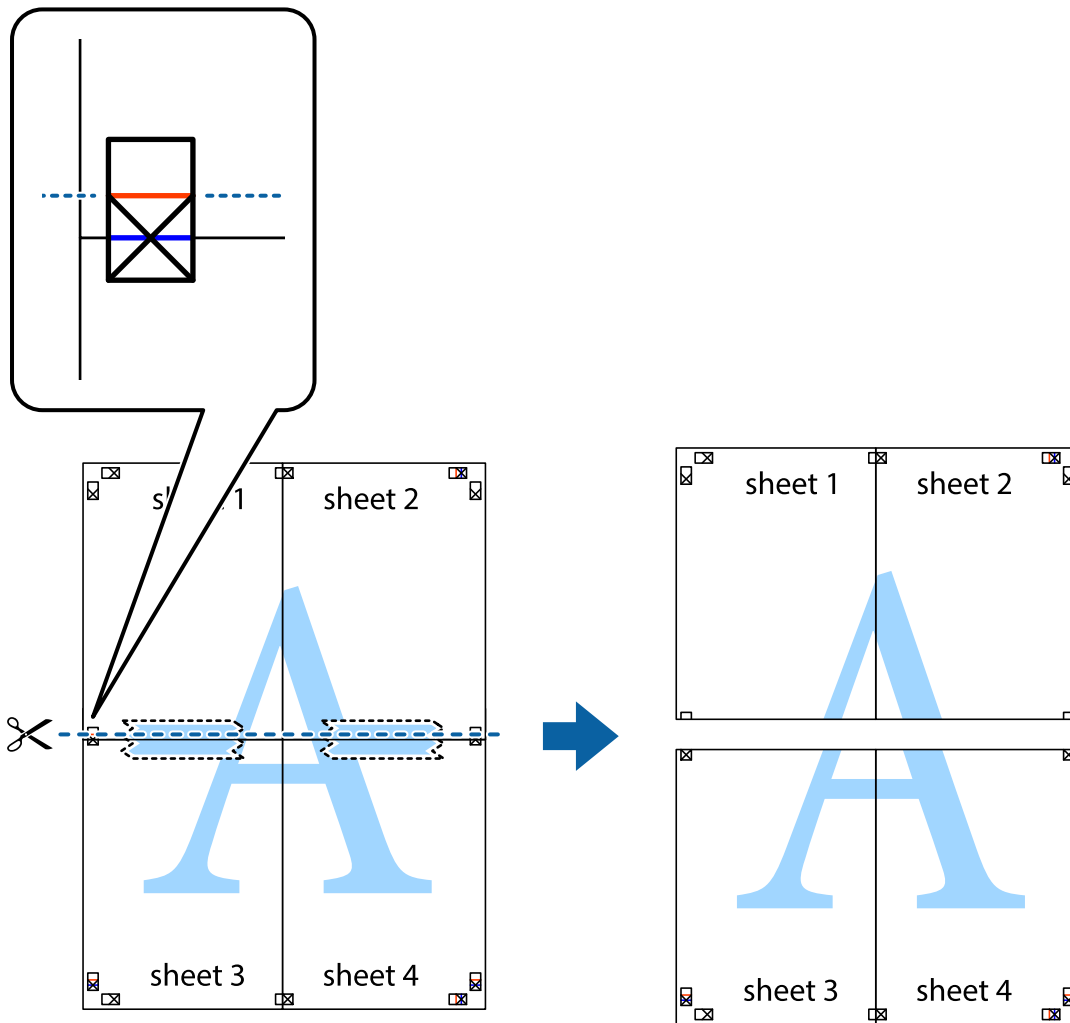


- Ułóż krawędzie Sheet 1 i Sheet 2 na górze Sheet 3 i Sheet 4 i wyrównaj krzyżyki, a następnie tymczasowo sklej je od tyłu.

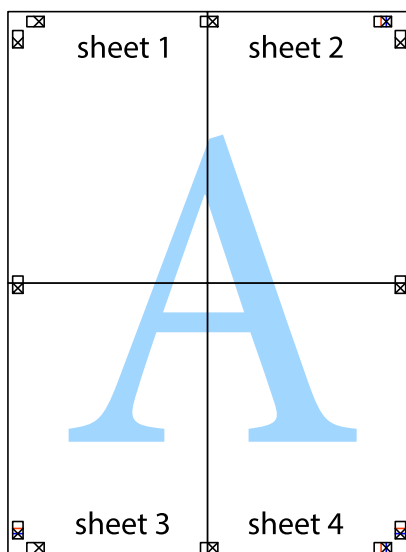


**Drukowanie**

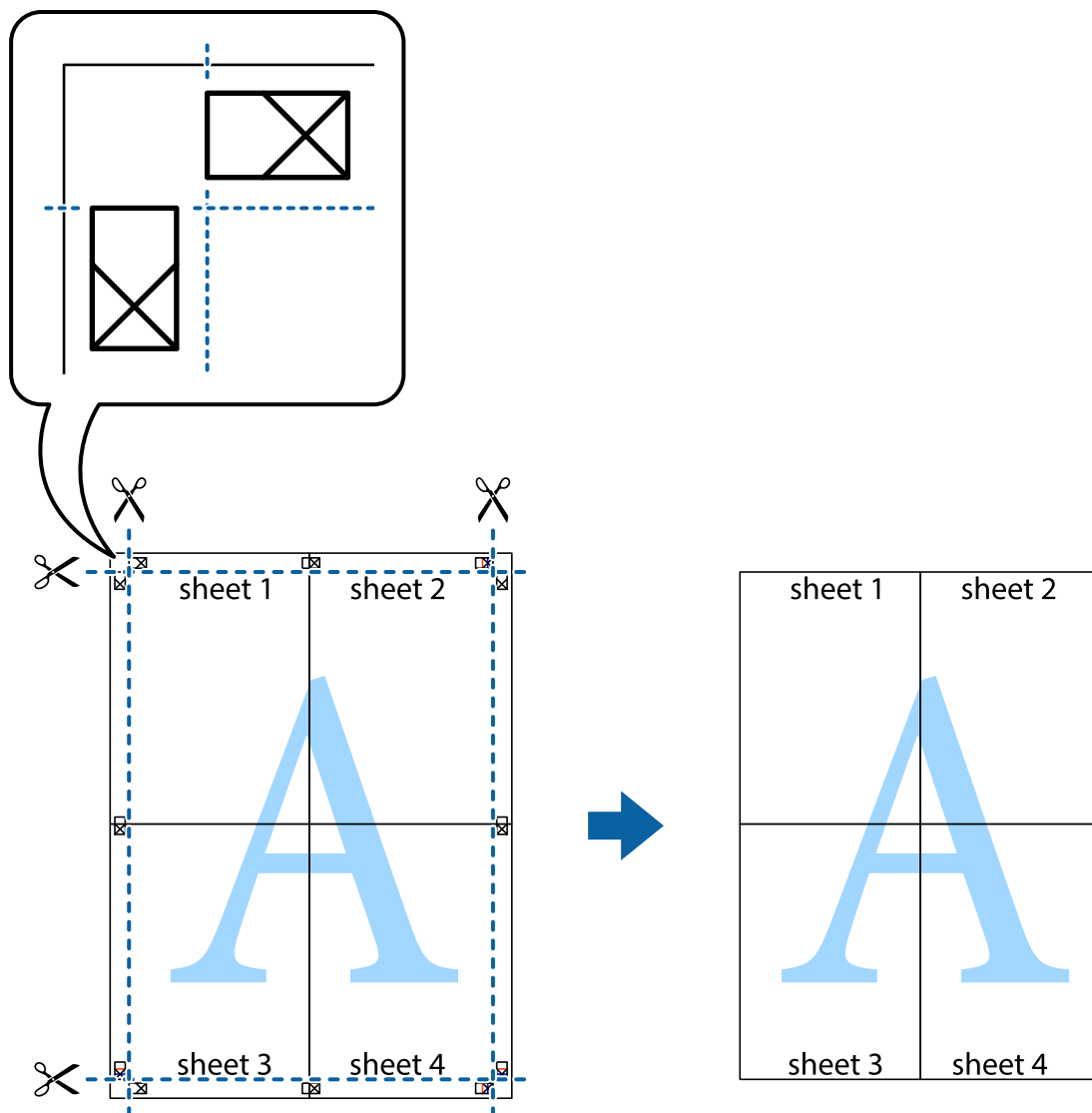
8. Przetnij sklejone arkusze na dwie części wzdłuż poziomej czerwonej linii przebiegającej przez znaczniki wyrównania (jest to linia powyżej krzyżyków).



9. Ponownie sklej oba arkusze od tyłu.

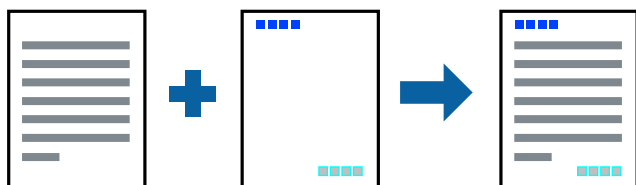


10. Odetnij pozostałe marginesy wzdłuż zewnętrznych linii.



## Drukowanie z nagłówkiem i stopką

W nagłówkach lub stopkach można drukować informacje, takie jak nazwa użytkownika czy data wydruku.



## Ustawienia drukowania

Na karcie **Więcej opcji** sterownika drukarki kliknij przycisk **Funkcje znaku wodnego**, a następnie wybierz opcję **Nagłówek/stopka**. Kliknij opcję **Ustawienia**, a następnie wybierz pozycje, które mają być wydrukowane.

## Drukowanie

### Powiązane informacje

- ➔ „Podstawy drukowania” na stronie 77
- ➔ „Karta Więcej opcji” na stronie 75

## Drukowanie znaku wodnego

Do wydruków można dodawać znaki wodne, np. tekst „Poufne” lub wzory zabezpieczające przed kopiowaniem. Drukując z wzorem zabezpieczającym przed kopiowaniem, na kopiach pojawiają się ukryte litery, które pozwalają odróżnić oryginał od kopii.



Funkcja Wzór zabezpieczenia przed kopiowaniem jest dostępna w następujących warunkach:

- Papier: zwykły papier, papier samokopiujący, firmowy, makulaturowy, kolorowy i z nadrukiem, papier zwykły wysokiej jakości
- Borderless: nie wybrano
- Jakość: Standardowy
- Automatyczny druk dwustronny: nie wybrano
- Korekta koloru: Automatyczny
- Papier o krótkim włóknie: nie wybrano

**Uwaga:**

Można także dodać własny znak wodny lub wzór zabezpieczający przed kopiowaniem.

## Ustawienia drukowania

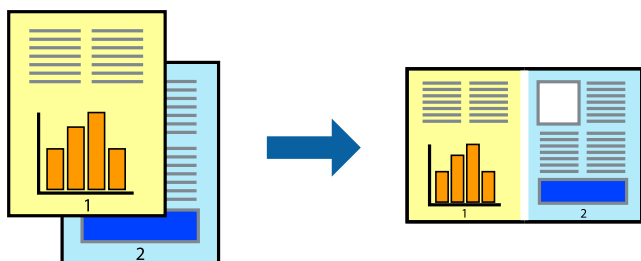
Na karcie **Więcej opcji** sterownika drukarki kliknij przycisk **Funkcje znaku wodnego**, a następnie wybierz opcję Wzór zabezpieczenia przed kopiowaniem lub Znak wodny. Kliknij opcję **Ustawienia**, aby zmienić szczegóły, takie jak rozmiar, gęstość lub pozycja wzoru lub znaku.

### Powiązane informacje

- ➔ „Podstawy drukowania” na stronie 77
- ➔ „Karta Więcej opcji” na stronie 75

## Równoczesne drukowanie wielu plików

Program Uproszczony organizator zadań umożliwia połączenie kilkunastu plików utworzonych w różnych aplikacjach i wydrukowanie ich jako pojedynczego zadania drukowania. Możliwe jest skonfigurowanie ustawień drukowania połączonych plików, np. układu wielostronicowego i drukowania obustronnego.



## Ustawienia drukowania

Na karcie **Główne** sterownika drukarki wybierz **Uproszczony organizator zadań**. Kiedy rozpoczniesz drukowanie, wyświetli się okno Uproszczony organizator zadań. Pozostawiając okno programu Uproszczony organizator zadań otwarte, otwórz plik, który chcesz połączyć z bieżącym plikiem, a następnie powtórz powyższe kroki.

Kiedy wybierzesz zadanie drukowania dodane do Drukuj projekt w oknie Uproszczony organizator zadań, możesz edytować układ strony.

Kliknij **Drukuj** z menu **Plik** w celu rozpoczęcia drukowania.

### Uwaga:

Jeśli zamkniesz okno Uproszczony organizator zadań przed dodaniem wszystkich danych drukowania do Drukuj projekt, zadanie drukowania, nad którym właśnie pracujesz, zostaje anulowane. Kliknij **Zapisz** z menu **Plik** w celu zapisania bieżącego zadania. Zapisane pliki mają rozszerzenie „ecl”.

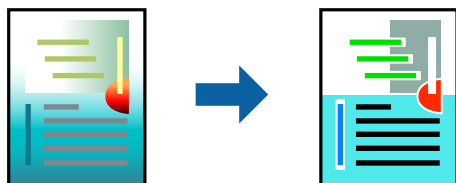
Żeby otworzyć Drukuj projekt, kliknij **Uproszczony organizator zadań** na karcie **Konserwacja** sterownika drukarki, żeby otworzyć okno Uproszczony organizator zadań. Następnie należy wybrać polecenie **Otwórz** z menu **Plik**, aby wybrać plik.

### Powiązane informacje

- ➔ „Podstawy drukowania” na stronie 77
- ➔ „Karta Główne” na stronie 74

## Drukowanie przy użyciu uniwersalnej funkcji drukowania kolorowego

Możliwe jest poprawienie wyrazności tekstów i obrazów na wydrukach.



Funkcja Uniwersalny druk kolorowy jest dostępna wyłącznie po wybraniu następujących opcji.

## Drukowanie

- Typ papieru: zwykły papier, papier samokopiujący, firmowy, makulaturowy, kolorowy i z nadrukiem, papier zwykły wysokiej jakości
- Jakość: **Standardowy** lub wyższa
- Druk kolorowy: **Kolor**
- Aplikacje: Microsoft® Office 2007 lub nowszy
- Rozmiar tekstu: 96 punktów lub mniejszy

## Ustawienia drukowania

Na karcie **Więcej opcji** sterownika drukarki kliknij przycisk **Opcje obrazu** w ustawieniu **Korekta koloru**. Wybierz opcję z ustawienia **Uniwersalny druk kolorowy**. Kliknij **Opcje uwydatniania**, a następnie skonfiguruj dalsze ustawienia.

### Uwaga:

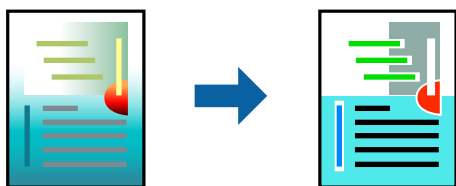
- Niektóre znaki mogą zostać zmienione przez wzory np. „+” wyświetli się jako „±”.
- Korzystanie z tych ustawień sprawi, że wzory i podkreślenia konkretne dla aplikacji mogą zmienić drukowane treści.
- Podczas korzystania z ustawień **Uniwersalny druk kolorowy** może zmniejszyć się jakość drukowania zdjęć i innych obrazów.
- Drukowanie jest wolniejsze przy ustawieniach **Uniwersalny druk kolorowy**.

### Powiązane informacje

- ➔ „Podstawy drukowania” na stronie 77
- ➔ „Karta Więcej opcji” na stronie 75

## Regulacja koloru druku

Użytkownik ma możliwość regulacji kolorów używanych w zadaniu drukowania.



### Uwaga:

Te korekty nie są stosowane do oryginalnych danych wydruku.

## Ustawienia drukowania

Na karcie **Więcej opcji** sterownika drukarki wybierz **Niestandardowy** jako ustawienie **Korekta koloru**. Kliknij „Zaawansowane”, żeby otworzyć okno **Korekta koloru**, a następnie wybierz metodę korekty kolorów.



## Drukowanie

### Uwaga:

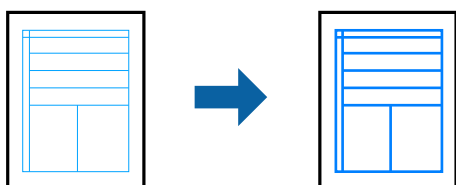
- ❑ Opcja **Automatyczny** jest ustawieniem domyślnym na karcie **Więcej opcji**. Dzięki temu ustawieniu kolory są automatycznie dostosowywane do typu papieru i ustawień jakości wydruku.
- ❑ Funkcja **PhotoEnhance** w oknie **Korekta koloru** dokonuje regulacji koloru, sprawdzając lokalizację obiektu. Jeśli więc lokalizacja obiektu zmieniła się w efekcie zmniejszenia, powiększenia, przycięcia lub obrócenia obrazu, kolor może także ulec nieoczekiwanej zmianie. Wybór ustawienia bez obramowania również powoduje zmianę lokalizacji obiektu, co skutkuje zmianami koloru. Jeśli obraz jest nieostry, odcień może wyglądać nienaturalnie. Jeżeli kolor ulegnie zmianie lub stanie się nienaturalny, należy drukować przy użyciu trybu innego niż **PhotoEnhance**.

### Powiązane informacje

- ➔ „Podstawy drukowania” na stronie 77
- ➔ „Karta Więcej opcji” na stronie 75

## Drukowanie w celu podkreślenia cienkich linii

Istnieje możliwość pogrubienia linii, które są zbyt cienkie, żeby je wydrukować.



## Ustawienia drukowania

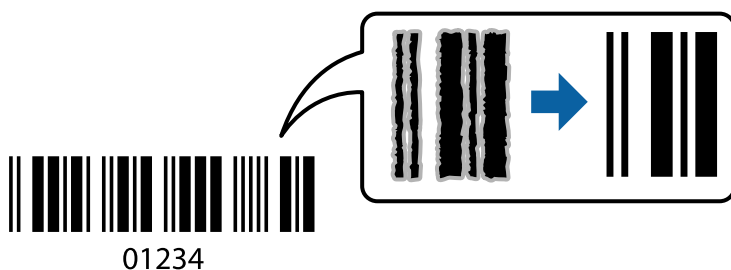
Na karcie **Więcej opcji** sterownika drukarki kliknij przycisk **Opcje obrazu** w ustawieniu **Korekta koloru**. Wybierz pozycję **Uwydatnij cienkie linie**.

### Powiązane informacje

- ➔ „Podstawy drukowania” na stronie 77
- ➔ „Karta Więcej opcji” na stronie 75

## Drukowanie wyraźnych kodów kreskowych

Można drukować wyraźne kody kreskowe, które łatwo skanować. Tę funkcję należy włączyć, tylko jeżeli nie można zeskanować drukowanych kodów kreskowych.



Można jej używać tylko w następujących warunkach.

## Drukowanie

- Papier: zwykły papier, papier samokopiujący, papier firmowy, papier makulaturowy, papier kolorowy, papier z nadrukiem, papier zwykły wysokiej jakości lub koperta
- Jakość: **Standardowy**

### Uwaga:

W zależności od okoliczności zmniejszenie rozmycia może być niemożliwe.

## Ustawienia drukowania

Na karcie **Konserwacja** sterownika drukarki kliknij przycisk **Ustawienia zaawansowane**, a następnie wybierz opcję **Tryb kodu kreskowego**.

### Powiązane informacje

- ➔ „Podstawy drukowania” na stronie 77
- ➔ „Karta Konserwacja” na stronie 76

## Anulowanie drukowania

Możesz anulować zadanie drukowania na komputerze. Nie jest jednak możliwe anulowanie z poziomu komputera zadania drukowania już wysłanego do drukarki. W takim przypadku anuluj zadanie drukowania przy użyciu panelu sterowania drukarki.

## Anulowanie

W komputerze prawym przyciskiem myszy kliknij drukarkę w opcji **Urządzenia i drukarki, Drukarka** lub **Drukarki i faksy**. Kliknij opcję **Strona drukowana w tej chwili**, kliknij prawym przyciskiem myszy zadanie, które ma być anulowane, a następnie wybierz polecenie **Anuluj**.

## Opcje menu sterownika drukarki

Otwórz okno drukowania w aplikacji, wybierz drukarkę, a następnie wejdź w okno sterownika drukarki.

### Uwaga:

Menu zależą od wybranej opcji.

## Karta Główne

Ustawienia wstępne druku	Dodaj/Usuń ustawienia wstępne	Możliwe jest dodanie lub usunięcie własnych ustawień wstępnych na potrzeby często używanych ustawień drukowania. Z listy wybierz żądane ustawienia wstępne.
Pokaż ustawienia	Wyświetlenie listy aktualnie ustawionych pozycji na kartach <b>Główne</b> i <b>Więcej opcji</b> .	
Przywróć domyślne	Przywrócenie domyślnych wartości fabrycznych wszystkich ustawień. Przywracane są wartości domyślne również ustawień na karcie <b>Więcej opcji</b> .	
Poziomy tuszu	Wyświetlenie przybliżonych poziomów tuszu.	

## Drukowanie

Źródło papieru	Wybór źródła papieru, z którego podawany jest papier. Wybierz pozycję <b>Wybór automatyczny</b> , aby umożliwić automatyczny wybór źródła papieru na podstawie ustawień drukowania określonych z poziomu panelu sterowania drukarki. Jeśli drukarka jest wyposażona w tylko jedno źródło papieru, pozycja ta nie jest wyświetlana.	
Rozmiar papieru	Wybór rozmiaru papieru, który ma być używany do drukowania. Jeśli zostanie wybrane ustawienie <b>Definiowany przez użytk.</b> , wprowadź szerokość i wysokość papieru.	
Bez obramowania	Powiększanie danych drukowania do rozmiaru nieco większego niż rozmiar papieru, aby wokół brzegów papieru nie były drukowane marginesy. Kliknij opcję <b>Ustawienia</b> , aby wybrać stopień powiększenia.	
Orientacja	Wybór orientacji, która ma być używana podczas drukowania.	
Typ papieru	Wybór rodzaju papieru, na którym dane mają być drukowane.	
Jakość	Wybór jakości druku, która ma być używana podczas drukowania. Dostępne ustawienia zależą od rodzaju wybranego papieru. Kliknij przycisk <b>Więcej ustawień</b> , aby skonfigurować inne ustawienia.	
Kolor	Wybór trybu koloru zadania drukowania.	
Druk dwustronny	Umożliwia drukowanie dwustronne.	
	Ustawienia	Można określić krawędź bindowania oraz margines na oprawę. W przypadku drukowania dokumentów wielostronicowych można określić rozpoczęcie drukowania od awersu lub rewersu strony.
	Gęstość druku	Wybór typu dokumentu na potrzeby dostosowania gęstości druku. Wybranie odpowiedniej gęstości druku pozwala zapobiegać przesiąkaniu obrazów na rewers strony. Wybierz ustawienie <b>Definiowany przez użytk.</b> , aby samodzielnie dostosować gęstość druku.
Kilka stron	Umożliwia drukowanie kilku stron na jednym arkuszu lub drukowanie plakatu. Kliknij przycisk <b>Kolejność stron</b> , aby określić kolejność drukowania stron.	
Kopie	Ustawienie liczby kopii do wydrukowania.	
	Sortuj	Drukowanie dokumentów wielostronicowych posortowanych w kolejności i podzielonych na zestawy.
	Odwróć kolejność	Umożliwia drukowanie od ostatniej strony, tak aby strony były ułożone w poprawnej kolejności po wydrukowaniu.
Tryb cichy	Zmniejszenie poziomu hałasu generowanego przez drukarkę. Jednak może ono spowolnić drukowanie.	
Podgląd wydruku	Wyświetlanie podglądu dokumentu przed drukowaniem.	
Uproszczony organizator zadań	Wybierz, aby drukować przy użyciu funkcji Uproszczony organizator zadań.	

## Karta Więcej opcji

Ustawienia wstępne druku	Dodaj/Usuń ustawienia wstępne	Możliwe jest dodanie lub usunięcie własnych ustawień wstępnych na potrzeby często używanych ustawień drukowania. Z listy wybierz żądane ustawienia wstępne.
Pokaż ustawienia	Wyświetlenie listy aktualnie ustawionych pozycji na kartach <b>Główne i Więcej opcji</b> .	

## Drukowanie

Przywróć domyślne	Przywrócenie domyślnych wartości fabrycznych wszystkich ustawień. Przywracane są wartości domyślne również ustawień na karcie <b>Główne</b> .	
Rozmiar papieru	Wybór rozmiaru dokumentu.	
Papier wyjściowy	Wybór rozmiaru papieru, który ma być używany do drukowania. Jeśli ustawienie opcji <b>Papier wyjściowy</b> różni się od ustawienia opcji <b>Rozmiar papieru</b> , opcja <b>Pomniejsz/powiększ dokument</b> jest wybierana automatycznie. Nie trzeba jej wybierać podczas drukowania bez pomniejszania lub powiększania rozmiaru dokumentu.	
Pomniejsz/powiększ dokument	Umożliwia pomniejszenie lub powiększenie rozmiaru dokumentu.	
	Dopasuj do strony	Automatyczne pomniejszanie lub powiększanie dokumentu w celu dopasowania do rozmiaru papieru wybranego w opcji <b>Papier wyjściowy</b> .
	Powiększ do	Drukowanie z powiększeniem/pomniejszeniem o określoną liczbę procent.
	Na środku	Drukowanie obrazów na środku arkusza papieru.
Korekta koloru	Automatyczny	Automatyczne korygowanie kolorów obrazów.
	Niestandardowy	Umożliwia wykonanie ręcznej korekty kolorów. Kliknij przycisk <b>Zaawansowane</b> , aby skonfigurować inne ustawienia.
	Opcje obrazu	Umożliwia włączenie opcji jakości druku, takich jak Uniwersalny druk kolorowy lub Koryguj czerw. oczy. Można też pogrubić cienkie linie, aby je wyróżnić na wydrukach.
Funkcje znaku wodnego	Umożliwia skonfigurowanie ustawień wzoru lub znaków wodnych zabezpieczających przed kopiowaniem.	
Ustawienia dodatkowe	Obróć o 180°	Obrót stron o 180 stopni przed rozpoczęciem drukowania. Ta funkcja jest przydatna podczas drukowania na papierze, takim jak koperty, który jest załadowany w ustalonym kierunku.
	Duża szybkość	Drukowanie, gdy głowica drukująca porusza się w obie strony. Prędkość drukowania jest większa, ale jego jakość może się pogorszyć.
	Obraz lustrzany	Odwrocenie drukowanego obrazu, tak jak odbicia lustrzanego.

## Karta Konserwacja

Test dysz	Drukowanie wzoru testu dysz w celu sprawdzenia, czy dysze głowicy drukującej nie są zatkane.
Czyszczenie głowicy	Czyszczenie zatkanych dysz głowicy drukującej. Ze względu na to, że funkcja ta zużywa trochę tuszu, głowicę drukującą należy czyścić tylko, jeśli dysze są zatkane.
Uproszczony organizator zadań	Otwarcie okna Uproszczony organizator zadań. W tym oknie można zapisywać i edytować dane.
EPSON Status Monitor 3	Otwarcie okna EPSON Status Monitor 3. W tym oknie można sprawdzić stan drukarki i materiałów eksploatacyjnych.
Preferencje monitorowania	Umożliwia skonfigurowanie ustawień pozycji w oknie EPSON Status Monitor 3.
Ustawienia zaawansowane	Umożliwia skonfigurowanie różnych ustawień. Kliknij poszczególne pozycje prawym przyciskiem myszy, aby wyświetlić okno Pomoc ze szczegółowymi informacjami.

## Drukowanie

Kolejka wydruku	Wyświetlanie zadań oczekujących na wydrukowanie. Można sprawdzać, wstrzymywać lub wznowiać zadania drukowania.
Informacje o drukarce i opcjach	Umożliwia wyświetlanie liczby arkuszy papieru podawanych do drukarki. Można też rejestrować konta użytkowników. Jeśli na drukarce włączono funkcję kontroli dostępu, należy utworzyć konto.
Język	Zmiana języka wyświetlania używanego przez sterownik drukarki. Aby zastosować ustawienia, zamknij sterownik drukarki, a następnie otwórz go ponownie.
Aktualizacja oprogramowania	Uruchomienie oprogramowania EPSON Software Updater w celu sprawdzenia najnowszej wersji aplikacji w Internecie.
Zamówienie online	Umożliwia uzyskanie dostępu do witryny, w której można kupować pojemniki z tuszem firmy Epson.
Obsługa techniczna	Umożliwia uzyskanie dostępu do witryny pomocy technicznej firmy Epson.

## Drukowanie ze sterownika drukarki z systemu Mac OS

### Podstawy drukowania

**Uwaga:**

Sposób obsługi różni się w zależności od aplikacji. Szczegółowe informacje można znaleźć w pomocy aplikacji.

1. Otwórz plik, który chcesz wydrukować.

Włóż papier do drukarki, jeśli nie został jeszcze włożony.



**Ważne:**

W przypadku ładowania papieru do tylnego otworu podawania papieru w opcji **Źródło papieru** wybierz ustawienie **Tylny podajnik papieru**, a następnie rozpocznij drukowanie ze sterownika drukarki przed włożeniem papieru. Po rozpoczęciu drukowania sterownik drukarki poinformuje, że drukowanie jest w toku. Wykonaj instrukcje wyświetlane na ekranie drukarki, aby załadować papier.

2. Wybierz opcję **Drukuj** z menu **Plik** albo inne polecenie, które spowoduje wyświetlenie okna dialogowego drukowania.

Jeśli to konieczne, kliknij polecenie **Pokaż szczegóły** lub ▼, aby powiększyć okno drukowania.

3. Wybierz drukarkę.

## Drukowanie

4. Z menu podręcznego wybierz opcję **Ustawienia druku**.

Printer: EPSON XXXX

Presets: Default Settings

Copies: 1

Pages:  All  
 From: 1 to: 1

Paper Size: A4 210 by 297 mm

Orientation:

Print Settings

Paper Source: Auto Select

Media Type: plain papers

Print Quality: Normal

Borderless  
Expansion: Max

Grayscale

Mirror Image

Cancel Print

### Uwaga:

W systemie OS X Mountain Lion lub nowszym, jeśli menu **Ustawienia druku** nie jest wyświetlane, oznacza to, że sterownik drukarki Epson nie został poprawnie zainstalowany.

Należy wybrać opcję **Preferencje systemowe** z menu > **Drukarki i skanery** (lub **Drukowanie i skanowanie, Drukarka i faks**), usunąć drukarkę, a następnie dodać ją ponownie. Dodając drukarkę należy zwrócić uwagę na poniższe ustawienia.

<http://epson.sn>

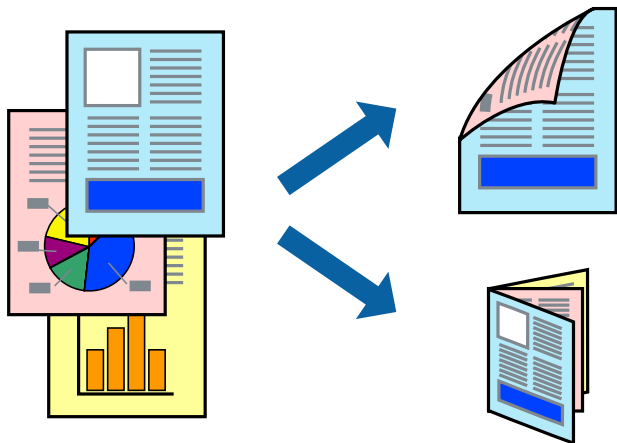
5. Zmień ustawienia w razie potrzeby.  
Więcej informacji można uzyskać w opcjach menu sterownika drukarki.
6. Kliknij przycisk **Drukuj**.

### Powiązane informacje

- ➔ „Dostępne papiery i pojemności” na stronie 38
- ➔ „Ładowanie papieru do Kasety na papier” na stronie 42
- ➔ „Ładowanie papieru do Tylnej podajnik papieru” na stronie 44
- ➔ „Lista rodzajów papieru” na stronie 48
- ➔ „Opcje menu Ustawienia druku” na stronie 83

## Drukowanie na obu stronach papieru

Można drukować na obu stronach arkusza papieru.



### Uwaga:

- Ta funkcja nie jest dostępna w przypadku drukowania bez obramowania.
- Jeśli nie jest używany papier przeznaczony do drukowania dwustronnego, jakość wydruku może się pogorszyć i mogą występować zacięcia papieru.
- W zależności od rodzaju papieru i danych tusz może przesiąknąć na drugą stronę papieru.

### Powiązane informacje

➔ „Dostępne papiery i pojemności” na stronie 38

## Ustawienia drukowania

Z menu podręcznego wybierz opcję **Ustawienia druku dwustronnego**. Wybierz metodę drukowania dwustronnego, a następnie skonfiguruj ustawienia **Rodzaj dokumentu**.

### Uwaga:

- Prędkość drukowania może być niższa w zależności od typu dokumentu.
- W przypadku drukowania zdjęć o dużej gęstości danych wybierz ustawienie **Tekst i obrazy** lub **Tekst i zdjęcia** dla opcji **Rodzaj dokumentu**. Jeśli wydruki są rozmazane lub tusz przecieka na drugą stronę arkusza papieru, dostosuj opcje **Gęstość druku** i **Zwiększony czas suszenia tuszu** w oknie **Wyrównanie**.

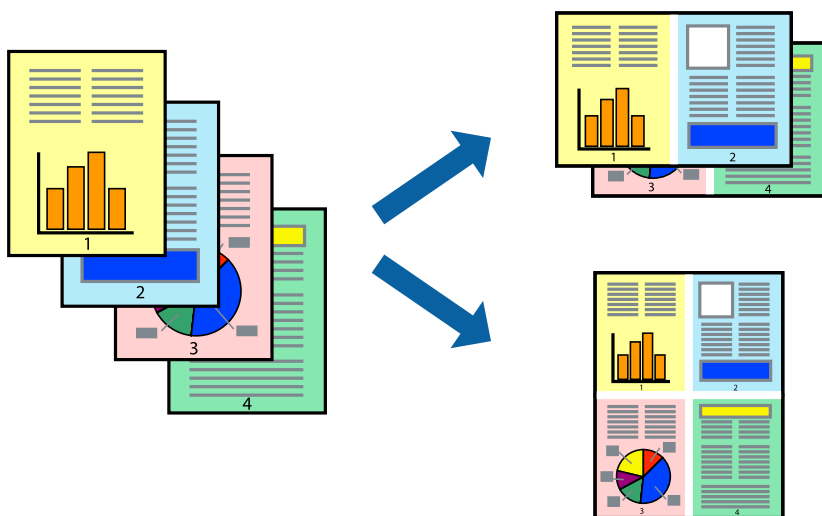
### Powiązane informacje

➔ „Podstawy drukowania” na stronie 77

➔ „Opcje menu Ustawienia druku dwustronnego” na stronie 84

## Drukowanie kilku stron na jednej kartce

Można wydrukować dwie albo cztery strony danych na jednej kartce papieru.



### Ustawienia drukowania

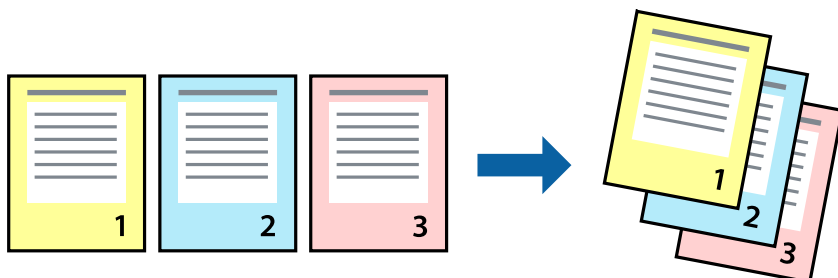
Z menu wyskakującego wybierz **Układ**. Wybierz liczbę stron w opcji **Strony na kartce**, **Kierunek makiety** (kolejność stron) i **Obramowanie**.

#### Powiązane informacje

- ➔ „Podstawy drukowania” na stronie 77
- ➔ „Opcje menu dotyczące układu” na stronie 83

## Drukowanie i układanie w stos w kolejności stron (drukowanie w kolejności odwrotnej)

Możliwe jest drukowanie od ostatniej strony, dzięki czemu dokumenty są układane w stos w kolejności stron.



### Ustawienia drukowania

Z menu wyskakującego wybierz **Obsługa papieru**. Wybierz **Odwrotnie** jako ustawienie **Kolejności stron**.



## Drukowanie

### Powiązane informacje

- ➔ „Podstawy drukowania” na stronie 77
- ➔ „Opcje menu obchodzenia się z papierem” na stronie 83

## Drukowanie pomniejszonego lub powiększonego dokumentu

Umożliwia pomniejszenie lub powiększenie rozmiaru dokumentu o konkretną wartość procentową w celu dopasowania go do rozmiaru załadowanego w drukarce papieru.



### Ustawienia drukowania

W przypadku drukowania z dopasowaniem do rozmiaru papieru z listy rozwijanej wybierz pozycję **Obsługa papieru**, a następnie **Skaluj, aby dopasować rozmiar papieru**. W ustawieniu **Docelowy rozmiar papieru** wybierz rozmiar papieru załadowanego do drukarki. Zmniejszając rozmiar dokumentu, wybierz pozycję **Tylko zmniejszaj**.

W przypadku drukowania dokumentu z określoną wartością procentową powiększenia wykonaj jedną z poniższych czynności.

- W aplikacji z menu **Plik** wybierz polecenie **Drukuj**. Wybierz ustawienie opcji **Drukarka**, w polu **Skala** wprowadź wartość procentową, a następnie kliknij przycisk **Drukuj**.
- W aplikacji z menu **Plik** wybierz polecenie **Ustawienia strony**. W polu **Format** wybierz drukarkę, w polu **Skala** wprowadź wartość procentową, a następnie kliknij przycisk **OK**.

#### **Uwaga:**

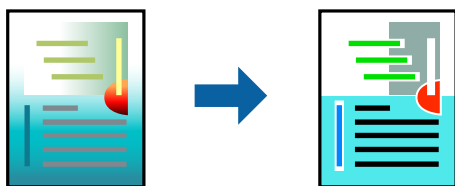
Wybierz rozmiar papieru ustawiony w aplikacji w ustawieniu **Rozmiar papieru**.

### Powiązane informacje

- ➔ „Podstawy drukowania” na stronie 77
- ➔ „Opcje menu obchodzenia się z papierem” na stronie 83

## Regulacja koloru druku

Użytkownik ma możliwość regulacji kolorów używanych w zadaniu drukowania.



### Uwaga:

Te korekty nie są stosowane do oryginalnych danych wydruku.

## Ustawienia drukowania

Z menu podręcznego wybierz opcję **Dopasowanie kolorów**, a następnie wybierz opcję **Ustawienia kolorów EPSON**. Z menu podręcznego wybierz pozycję **Opcje kolorów**, a następnie wybierz jedną z dostępnych opcji. Kliknij strzałkę obok opcji **Ustawienia - Zaawansowane** i wprowadź bardziej szczegółowe ustawienia.

### Powiązane informacje

- ➔ „Podstawy drukowania” na stronie 77
- ➔ „Opcje menu dopasowywania kolorów” na stronie 83
- ➔ „Opcje menu Opcje kolorów” na stronie 84


## Anulowanie drukowania

Możesz anulować zadanie drukowania na komputerze. Nie jest jednak możliwe anulowanie z poziomu komputera zadania drukowania już wysłanego do drukarki. W takim przypadku anuluj zadanie drukowania przy użyciu panelu sterowania drukarki.

## Anulowanie

Kliknij ikonę produktu na pasku **Dokuj**. Wybierz zadanie do anulowania, a następnie wykonaj jedną z poniższych czynności.

- OS X Mountain Lion lub wersja nowsza

Kliknij ikonę  obok miernika postępu.

- Mac OS X v10.6.8 do v10.7.x

Kliknij **Usuń**.

## Opcje menu sterownika drukarki

Otwórz okno drukowania w aplikacji, wybierz drukarkę, a następnie wejdź w okno sterownika drukarki.

### Uwaga:

Menu zależą od wybranej opcji.

## Drukowanie

### Opcje menu dotyczące układu

Liczba stron na arkusz	Wybór liczby stron drukowanych na jednym arkuszu.
Kierunek układu	Określanie kolejności drukowania stron na arkuszu.
Obramowanie	Drukowanie obramowania wokół stron.
Odwróć orientację stron	Obrót stron o 180 stopni przed rozpoczęciem drukowania. Wybierz tę pozycję podczas drukowania na papierze, takim jak koperty, który jest załadowany w ustalonym kierunku.
Odwróć w poziomie	Odwrocenie drukowanego obrazu, tak jak odbicia lustrzanego.

### Opcje menu dopasowywania kolorów

ColorSync	Wybierz metodę modyfikacji kolorów. Opcje te modyfikują kolory pomiędzy drukarką a ekranem komputera w celu ograniczenia różnic.
Ustawienia kolorów EPSON	

### Opcje menu obchodzenia się z papierem

Sortowanie stron	Drukuje wielostronicowe dokumenty posortowane według kolejności i podzielone na zestawy.	
Strony do drukowania	Drukowanie wyłącznie nieparzystych lub parzystych stron.	
Kolejność stron	Możesz drukować od pierwszej lub ostatniej strony.	
Skaluj, żeby dopasować wydruk do wymiarów strony	Drukowanie dopasowane do załadowanego rozmiaru papieru.	
	Docelowy rozmiar papieru	Wybierz rozmiar papieru do drukowania.
	Skaluj tylko w dół	Wybierz, kiedy chcesz zmniejszyć rozmiar dokumentu.

### Opcje menu okładki

Drukowanie okładki	Wybierz, czy chcesz drukować okładkę. Kiedy chcesz dodać tylną okładkę, wybierz opcję <b>Po dokumencie</b> .
Typ okładki	Wybierz treść strony okładki.

### Opcje menu Ustawienia druku

Źródło papieru	Wybór źródła papieru, z którego podawany jest papier. Jeśli drukarka jest wyposażona w tylko jedno źródło papieru, pozycja ta nie jest wyświetlana. Wybór pozycji <b>Wybór automatyczny</b> powoduje automatyczny wybór źródła papieru z ustawieniem papieru pasującym do zadania.
Rodzaj nośnika	Wybór rodzaju papieru, na którym dane mają być drukowane.

## Drukowanie

Jakość druku	Wybór jakości druku, która ma być używana podczas drukowania. Dostępne opcje zależą od rodzaju papieru.	
Bez obramowania	To pole wyboru jest zaznaczone po wybraniu rozmiaru papieru bez obramowania.	
	Rozszerzenie	Podczas drukowania bez obramowania dane są powiększane do rozmiaru nieco większego niż rozmiar papieru, aby wokół brzegów papieru nie były drukowane marginesy. Wybierz stopień powiększenia.
Skala szarości	Wybierz, aby drukować w czerni lub w odcieniach szarości.	
Obraz lustrzany	Odwrocenie drukowanego obrazu, tak jak odbicia lustrzanego.	

## Opcje menu Opcje kolorów


Ustawienia ręczne	Ręczne dostosowywanie kolorów. W <b>Ustawienia - Zaawansowane</b> możesz wybrać szczegółowe ustawienia.
PhotoEnhance	Opcja automatycznie koryguje kontrast, nasycenie i jasność oryginalnego obrazu. W rezultacie obraz jest ostrzejszy, a kolory bardziej żywe.
Wyłączona (Bez dopasowania kolorów)	Drukuj bez jakiegokolwiek poprawiania lub dostosowywania koloru.

## Opcje menu Ustawienia druku dwustronnego

Druk dwustronny	Możliwe jest drukowanie na obu stronach arkusza papieru.
-----------------	--

## Konfiguracja ustawień działania dla sterownika drukarki w systemie Mac OS

### Dostęp do okna ustawień obsługi sterownika drukarki Mac OS

Z menu  > **Drukarki i skanery** (lub **Drukowanie i skanowanie**, **Drukarka i faks**) wybierz pozycję **Preferencje systemowe**, a następnie wybierz drukarkę. Kliknij opcję **Opcje i materiały** > **Opcje** (lub **Sterownik**).

### Ustawienia działania sterownika drukarki Mac OS

- Gruby papier i koperty: Zapobiega rozmazywaniu się tuszu podczas drukowania na grubym papierze. Jednak może to spowolnić drukowanie.
- Pomiń puste strony: Umożliwia pominięcie pustych stron.
- Tryb cichy: Umożliwia zmniejszenie poziomu hałasu generowanego przez drukarkę; jednakże może to spowolnić drukowanie.
- Zezwól na tymczasowe drukowanie z użyciem czarnego tuszu: Tymczasowe drukowanie wyłącznie czarnym tuszem.

## Drukowanie

- Drukowanie z dużą szybkością: Umożliwia drukowanie, gdy głowica drukująca porusza się w obie strony. Prędkość drukowania jest większa, ale jego jakość może się pogorszyć.
- Wydruk dokumentów do złożenia: Umożliwia podawanie papieru, tak aby ułatwić jego zszywanie podczas drukowania danych w orientacji poziomej lub druku dwustronnego. Drukowanie kopert nie jest obsługiwane.
- Usuń białe obramowania: Usuwanie niepotrzebnych marginesów w przypadku drukowania bez obramowania.
- Ostrzeżenia: Umożliwia wyświetlanie przez sterownik drukarki powiadomień z ostrzeżeniami.
- Ustanów komunikację dwukierunkową: Zazwyczaj ta opcja powinna być ustawiona na **Włączone**. Wybierz **Wyłączone**, jeśli uzyskanie informacji o drukarce jest niemożliwe ze względu na fakt, że jest ona udostępniana komputerom w systemie Windows za pośrednictwem sieci, lub z dowolnego innego powodu.

---

## Drukowanie z urządzeń inteligentnych

### Używanie Epson iPrint

Epson iPrint jest aplikacją, która umożliwia drukowanie zdjęć, dokumentów i stron internetowych za pomocą urządzenia typu smart, np. smartfona czy tabletu. Możliwe jest drukowanie lokalne, drukowanie z urządzenia typu smart podłączonego do tej samej sieci bezprzewodowej, co drukarka, bądź drukowanie z lokalizacji zdalnej za pośrednictwem Internetu. Aby umożliwić drukowanie zdalne, należy zarejestrować drukarkę w usłudze Epson Connect.



#### Powiązane informacje

➔ [„Drukowanie przy użyciu usługi sieciowej” na stronie 116](#)

### Podłączanie urządzenia inteligentnego za pośrednictwem połączenia Wi-Fi Direct

Aby móc drukować z urządzenia inteligentnego, należy je połączyć z drukarką.

Funkcja Wi-Fi Direct umożliwia połączenie drukarki bezpośrednio z urządzeniami bez punktu dostępu. Funkcję punktu dostępu pełni drukarka.



#### Ważne:

*W przypadku łączenia urządzenia inteligentnego z drukarką za pośrednictwem połączenia Wi-Fi Direct (zwykle AP) najpierw drukarka zostanie połączona z tą samą siecią Wi-Fi (SSID), co urządzenie inteligentne, a potem zostanie ustanowiona komunikacja między nimi. Ponieważ urządzenie inteligentne jest automatycznie przełączane na inną sieć Wi-Fi, gdy drukarka jest wyłączona, nie zostanie ponownie połączone z poprzednią siecią Wi-Fi po włączeniu drukarki. Połącz z siecią SSID drukarki, aby ponownie ustanowić połączenie Wi-Fi Direct (zwykle AP) z urządzeniem inteligentnym.*

1. Na ekranie głównym wybierz pozycję **Ustaw..**

## Drukowanie

- Wybierz pozycje **Administr. systemu > Ustawienia sieci > Ustawienia Wi-Fi > Ustaw. Wi-Fi Direct > Ustawienia połączenia.**
- Naciśnij przycisk OK.
- Naciśnij przycisk OK.
- Sprawdź identyfikator SSID oraz hasło wyświetlane na panelu sterowania drukarki. Na ekranie Wi-Fi urządzenia inteligentnego wybierz identyfikator SSID wyświetlony na panelu sterowania drukarki, aby nawiązać połączenie.

**Uwaga:**

*Metodę połączenia można sprawdzić w witrynie. Aby uzyskać dostęp do witryny, zeskanuj urządzeniem inteligentnym kod QR wyświetlany na panelu sterowania drukarki i przejdź do karty **Konfiguracja**.*

- Na urządzeniu inteligentnym wprowadź hasło wyświetlane na panelu sterowania drukarki.
- Po ustanowieniu połączenia naciśnij przycisk OK na drukarce.
- Naciśnij przycisk OK.

## Instalacja Epson iPrint

Aplikację Epson iPrint można zainstalować w urządzeniu typu smart, wykorzystując następujący adres URL lub kod QR.

<http://ipr.to/c>

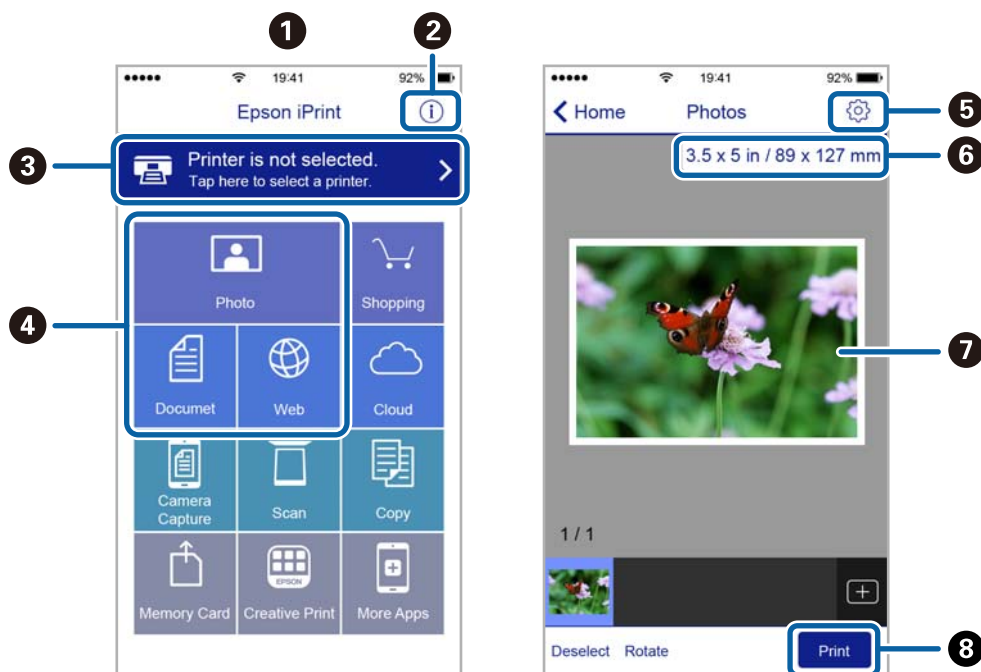


## Drukowanie przy użyciu aplikacji Epson iPrint

Uruchom aplikację Epson iPrint na urządzeniu inteligentnym i wybierz na ekranie głównym opcję, której chcesz użyć.

## Drukowanie

Poniższe ekrany mogą zostać zmienione bez powiadomienia.



1	Po uruchomieniu aplikacji zostaje wyświetlony ekran główny.
2	Umożliwia wyświetlenie informacji na temat konfigurowania drukarki oraz odpowiedzi na często zadawane pytania.
3	Wyświetla ekran, na którym można wybrać drukarkę i określić jej ustawienia. Po wybraniu drukarki nie trzeba jej wybierać następnym razem.
4	Wybierz, co chcesz wydrukować, na przykład zdjęcia, dokumenty lub strony internetowe.
5	Wyświetla ekran umożliwiający określenie ustawień drukowania, takich jak format i rodzaj papieru.
6	Służy do wyświetlania rozmiaru papieru. Jeżeli jest to wyświetlane jako przycisk, naciśnij go w celu wyświetlenia ustawień papieru aktualnie wybranych w drukarce.
7	Wyświetla wybrane zdjęcia i dokumenty.
8	Rozpoczyna drukowanie.

**Uwaga:**

Aby drukować z menu dokumentu przy użyciu urządzenia iPhone, iPad lub iPod touch z zainstalowanym systemem iOS, należy uruchomić aplikację Epson iPrint po przesłaniu dokumentu do wydrukowania za pomocą funkcji udostępniania dokumentu w aplikacji iTunes.

**Drukowanie przez przykładanie inteligentnych urządzeń do oznaczenie N**

Możliwe jest po prostu połączenie i drukowanie, dotykając urządzeniem inteligentnym znaku oznaczenie N na drukarce.

Przed użyciem tej funkcji wykonaj następujące czynności.

## Drukowanie

- ❑ Włącz funkcję NFC w urządzeniu inteligentnym.

Tylko system w wersji Android 4.0 lub nowszej obsługuje funkcję NFC (Near Field Communication).

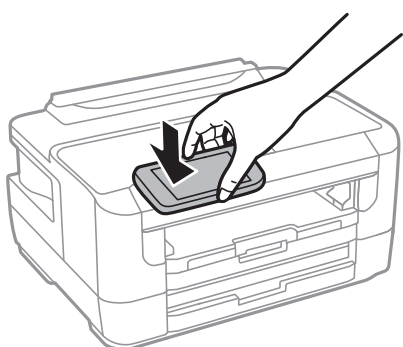
Lokalizacja anteny i obsługa funkcji NFC zależy od modelu urządzenia inteligentnego. Szczegółowe informacje można znaleźć w dokumentacji dołączonej do urządzenia inteligentnego.

- ❑ Zainstaluj Epson iPrint na urządzeniu inteligentnym.

Dotknij urządzeniem inteligentnym znaku oznaczenie N drukarki, aby zainstalować aplikację.

- ❑ Włącz funkcję Wi-Fi Direct na drukarce.

1. Załaduj papier do drukarki.
2. Dotknij urządzeniem inteligentnym znaku oznaczenie N drukarki.  
Zostanie uruchomiony program Epson iPrint.



### **Uwaga:**

Komunikacja drukarki z urządzeniem inteligentnym może nie być możliwa, jeżeli między znakiem oznaczenie N drukarki a urządzeniem przenośnym są przeszkody, np. elementy metalowe.

3. Wybierz plik, który ma być wydrukowany w aplikacji Epson iPrint.
4. Na ekranie podglądu z ikoną Print dotknij urządzeniem inteligentnym znaku oznaczenie N drukarki.  
Rozpocznie się drukowanie.

### **Powiązane informacje**

- ➔ „Ładowanie papieru do Kasety na papier” na stronie 42
- ➔ „Ładowanie papieru do Tylny podajnik papieru” na stronie 44
- ➔ „Konfiguracja ustawień Wi-Fi Direct (Simple AP)” na stronie 23

## **Korzystanie z wtyczki Epson Print Enabler**

Istnieje możliwość bezprzewodowego drukowania dokumentów, e-maili, zdjęć i stron internetowych bezpośrednio z telefonu lub tabletu z systemem Android (Android v4.4 lub nowszy). Po wykonaniu kilku operacji urządzenie z systemem Android wykryje drukarkę Epson podłączoną do tej samej sieci bezprzewodowej.

1. Załaduj papier do drukarki.
2. Skonfiguruj drukarkę na potrzeby drukowania bezprzewodowego.



## Drukowanie

3. Na urządzeniu z systemem Android, zainstaluj wtyczkę Epson Print Enabler pobraną z serwisu Google Play.
4. Podłącz urządzenie z systemem Android do tej samej sieci bezprzewodowej, z którą jest połączona drukarka.
5. Przejdź do pozycji **Ustawienia** na urządzeniu z systemem Android, wybierz **Drukowanie**, a następnie włącz wtyczkę Epson Print Enabler.
6. W aplikacji systemu Android takiej jak Chrome, dotknij ikony menu i wydrukuj wszystko, co jest na ekranie.

**Uwaga:**

*Jeśli drukarka jest niewidoczna, dotknij pozycji **Wszystkie drukarki** i wybierz drukarkę.*

### Powiązane informacje

- ➔ „Ładowanie papieru do Kaset na papier” na stronie 42
- ➔ „Ładowanie papieru do Tylnej podajnik papieru” na stronie 44
- ➔ „Połączenie z urządzeniem inteligentnym” na stronie 20

## Korzystanie z funkcji AirPrint

Funkcja AirPrint umożliwia natychmiastowe drukowanie bezprzewodowe z urządzeń iPhone, iPad oraz iPod touch z zainstalowaną najnowszą wersją systemu iOS oraz komputerów Mac z zainstalowaną najnowszą wersją systemu OS X lub macOS.



**Uwaga:**

*W przypadku wyłączenia komunikatów o konfiguracji papieru w panelu sterowania produktu korzystanie z funkcji AirPrint nie będzie możliwe. W razie potrzeby poniżej podaliśmy łącze umożliwiające włączenie komunikatów.*

1. Załaduj papier do produktu.
2. Skonfiguruj produkt na potrzeby drukowania bezprzewodowego. Sprawdź łącze poniżej.  
<http://epson.sn>
3. Podłącz urządzenie Apple do tej samej sieci bezprzewodowej, z którą jest połączony produkt.
4. Wydrukuj ze swojego urządzenia do posiadanego produktu.

**Uwaga:**


*W celu uzyskania szczegółowych informacji sprawdź stronę AirPrint w witrynie internetowej Apple.*

**Powiązane informacje**

➔ [„Opcje menu Ust. źr. papieru” na stronie 50](#)

---

## **Anulowanie wykonywanych zadań**

Naciśnij przycisk , aby anulować wykonywane zadanie.

# Wymiana pojemników z tuszem i innych materiałów eksploatacyjnych

---

## Sprawdzanie stanu pozostałego tuszu i modułu konserwacyjnego

Przybliżony poziom tuszu i okres żywotności modułu konserwacyjnego można sprawdzić w panelu sterowania lub w komputerze.

### Sprawdzanie stanu pozostałego tuszu i modułu konserwacyjnego — Panel sterowania

1. Na ekranie głównym wybierz pozycję **Ustaw.**.
2. Wybierz pozycję **Poziomy tuszu.**

**Uwaga:**

Wskaźnik z prawej strony informuje o dostępnej ilości miejsca w module konserwacyjnym.

### Sprawdzanie stanu pozostałego tuszu i modułu konserwacyjnego - Windows

1. Wyświetl okno dialogowe sterownika drukarki.
2. Kliknij **EPSON Status Monitor 3** na karcie **Konserwacja**, a następnie kliknij **Szczegóły**.


**Uwaga:**

Jeżeli program **EPSON Status Monitor 3** jest wyłączony, kliknij **Ustawienia zaawansowane** na karcie **Konserwacja**, a następnie wybierz **Włącz program EPSON Status Monitor 3**.

### Powiązane informacje

➔ [„Uzyskiwanie dostępu do sterownika drukarki” na stronie 58](#)


### Sprawdzanie stanu pozostałego tuszu i modułu konserwacyjnego — Mac OS

1. Z menu  > **Drukarki i skanery** (lub **Drukowanie i skanowanie, Drukarka i faks**) wybierz pozycję **Preferencje systemowe**, a następnie wybierz drukarkę.
2. Kliknij opcję **Opcje i materiały** > **Narzędzia** > **Otwórz narzędzie drukarki**.
3. Kliknij przycisk **EPSON Status Monitor**.

## Kody wkładów z tuszem

Poniżej podano kody oryginalnych wkładów z tuszem firmy Epson.

Europa

Ikona	BK: Black (Czarny)	C: Cyan (Błękitny)	M: Magenta (Amarantowy)	Y: Yellow (Żółty)
Budzik 	27 27XL* 27XXL*	27 27XL*	27 27XL*	27 27XL*

\* „XL” i „XXL” oznacza duży pojemnik.

Dla Azji

BK: Black (Czarny)	C: Cyan (Błękitny)	M: Magenta (Amarantowy)	Y: Yellow (Żółty)
188	188	188	188

Firma Epson zaleca korzystanie z oryginalnych pojemników z tuszem firmy Epson. Firma Epson nie gwarantuje jakości ani niezawodności nieoryginalnego tuszu. Stosowanie nieoryginalnego tuszu może prowadzić do uszkodzeń nieobjętych gwarancją firmy Epson, a w określonych okolicznościach może być przyczyną wadliwego działania drukarki. W przypadku nieoryginalnego tuszu informacje dotyczące poziomu mogą nie być wyświetlane.

### Uwaga:

- Niektóre pojemniki z tuszem nie są dostępne w pewnych regionach.
- Kody wkładów z tuszem mogą się różnić w zależności od lokalizacji. Aby uzyskać najnowsze informacje na temat poprawnych kodów w miejscu zamieszkania, należy skontaktować się z pomocą techniczną firmy Epson.
- Użytkownicy z Europy mogą uzyskać informacje o wydajnościach wkładów z tuszem firmy Epson pod poniższym adresem.

<http://www.epson.eu/pageyield>

### Powiązane informacje

➔ „Witryna pomocy technicznej w sieci Web” na stronie 155

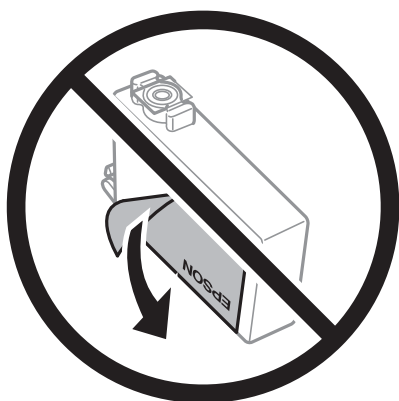
## Środki ostrożności dotyczące obchodzenia się z pojemnikami z tuszem

Przed wymianą pojemników z tuszem należy się zapoznać z następującymi instrukcjami.

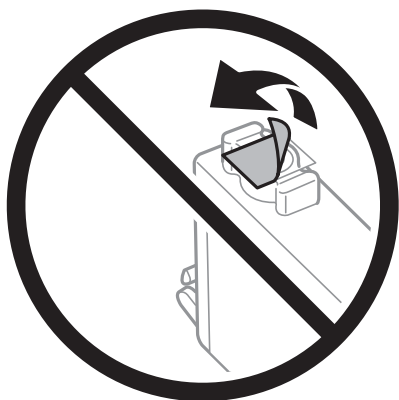
## Wymiana pojemników z tuszem i innych materiałów eksploatacyjnych

### Uwagi dotyczące postępowania z butelkami z tuszem

- Pojemniki z tuszem należy przechowywać w temperaturze pokojowej i chronić przed bezpośrednim działaniem promieni słonecznych.
- Firma Epson zaleca zużycie pojemnika z tuszem przed upływem daty wydrukowanej na opakowaniu.
- W celu uzyskania najlepszych rezultatów pojemnik z tuszem należy użyć w ciągu sześciu miesięcy od otwarcia opakowania.
- Aby uzyskać najlepsze wyniki, należy przechowywać opakowania pojemników z tuszem dnem skierowanym do dołu.
- Jeżeli pojemnik z tuszem był przechowywany w niskiej temperaturze, przed użyciem należy go zostawić w temperaturze pokojowej na co najmniej trzy godziny.
- Nie należy otwierać pojemnika z tuszem do chwili jego instalacji w drukarce. Pojemnik jest zapakowany próżniowo, aby zapewnić jego niezawodność. Jeśli rozpakowany pojemnik zostanie pozostawiony na dłuższy czas niezainstalowany, normalne drukowanie może nie być możliwe.
- Należy zachować ostrożność, aby podczas wyjmowania z opakowania nie połamać zaczepów z boku pojemnika z tuszem.
- Przed zainstalowaniem pojemnika należy usunąć z niego żółtą taśmę, bo może ona spowodować pogorszenie jakości druku lub uniemożliwić drukowanie. Nie należy zdejmować ani rozrywać etykiety na pojemniku, gdyż może to spowodować wyciek tuszu.



- Nie należy zdejmować przezroczystego zabezpieczenia ze spodu pojemnika, ponieważ pojemnik może przestać się nadawać do użytku.



## Wymiana pojemników z tuszem i innych materiałów eksploatacyjnych

- ❑ Nie należy dotykać obszarów przedstawionych na ilustracji. Można w ten sposób uniemożliwić drukowanie i normalne działanie urządzenia.



- ❑ Zainstalowane muszą być wszystkie pojemniki z tuszem. W przeciwnym razie drukowanie nie będzie możliwe.
- ❑ Nie należy wymieniać pojemników z tuszem przy wyłączonym zasilaniu. Nie należy przesuwając głowicy drukującej ręką, bo może to spowodować uszkodzenie drukarki.
- ❑ Nie należy wyłączać drukarki podczas napełniania tuszem. Jeśli napełnianie tuszem nie zostanie zakończone, drukowanie może nie być możliwe.
- ❑ Nie zostawiać drukarki z wyjętymi pojemnikami tuszu ani nie wyłączać drukarki podczas wymiany pojemników. W przeciwnym razie tusz pozostały w dyszach głowicy drukującej może wyschnąć, uniemożliwiając drukowanie.
- ❑ Jeśli konieczne jest czasowe wyjęcie pojemnika z tuszem, należy sprawdzić, czy obszar dostarczania tuszu został zabezpieczony przed kurzem i brudem. Pojemnik z tuszem należy przechowywać w tym samym środowisku, co drukarkę, z portem dostarczania tuszu skierowanym w dół lub na bok. Nie należy przechowywać pojemników z tuszem z portem dostarczania tuszu skierowanym do góry. Ponieważ port dostarczania tuszu jest wyposażony w zawór służący do gromadzenia nadmiaru tuszu, wszelkie osłony i zatyczki są zbędne.
- ❑ Na wyjętych pojemnikach wokół portu dostarczania tuszu może znajdować się tusz. Należy uważać, aby podczas wymiany pojemników nie przenieść tuszu na otaczające przedmioty.
- ❑ Ta drukarka wykorzystuje pojemniki z tuszem wyposażone w „zielony” układ scalony, który monitoruje informacje takie jak pozostała ilość tuszu w każdym pojemniku. Oznacza to, że nawet jeśli pojemnik zostanie usunięty z drukarki, zanim zostanie wyczerpany, można go używać po ponownym włożeniu do drukarki. Jednak po ponownym włożeniu pojemnika pewna ilość tuszu może zostać zużyta w celu zagwarantowania wydajności drukarki.
- ❑ Aby osiągnąć maksymalną wydajność, pojemnik z tuszem należy usuwać wyłącznie, gdy jest się przygotowanym do jego wymiany. Pojemników z tuszem o niskim poziomie tuszu nie można używać po ponownym włożeniu.
- ❑ Gdy wyświetlany jest komunikat o konieczności wymiany, w pojemniku znajduje się pewna ilość rezerwowego tuszu. W ten sposób zapewniona jest niezmiennie najwyższa jakość wydruku i ochrona głowicy drukującej. Podana wydajność nie obejmuje tej rezerwy.
- ❑ Pojemniki z tuszem mogą zawierać materiały ponownie przetworzone, jednak nie wpływa to na funkcjonowanie czy wydajność drukarki.
- ❑ Ze względu na udoskonalenia dane techniczne i wygląd pojemnika z tuszem mogą się zmieniać bez wcześniejszego powiadomienia.

## Wymiana pojemników z tuszem i innych materiałów eksploatacyjnych

- Nie demontować ani nie przerabiać pojemnika z tuszem. Można w ten sposób uniemożliwić normalne drukowanie.
- Do wymiany nie można używać pojemników dostarczonych wraz z produktem.
- Podana wydajność może się różnić w zależności od rodzaju drukowanych obrazów, używanego papieru, częstotliwości drukowania i warunków środowiskowych, np. temperatury.

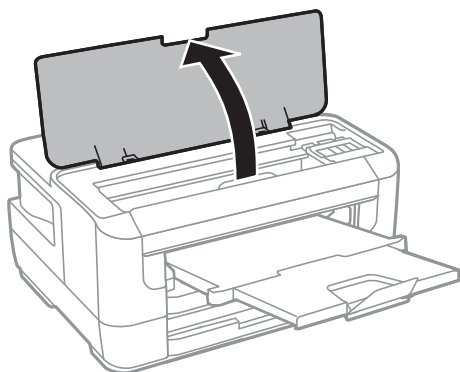
### Zużycie tuszu

- Aby zachować optymalną wydajność głowicy drukującej, część tuszu z niektórych pojemników zużywana jest nie tylko podczas drukowania, ale również podczas czynności konserwacyjnych, takich jak wymiana pojemników z tuszem i czyszczenie głowicy drukującej.
- Podczas drukowania w trybie czarno-białym lub skali szarości, w zależności od rodzaju papieru lub ustawień jakości druku, można używać tuszu kolorowego zamiast czarnego. W takim wypadku mieszanina tuszów kolorowych jest używana do uzyskania koloru czarnego.
- Tusz w pojemnikach dołączonych do produktu jest częściowo zużywany podczas pierwszej instalacji. Aby uzyskać wydruki wysokiej jakości, głowica drukująca drukarki zostanie w całości napełniona tuszem. Podczas tego jednorazowego procesu zużywana jest pewna ilość tuszu, w związku z czym przy użyciu tych pojemników drukowana jest mniejsza liczba stron, niż przy użyciu następnych.

---

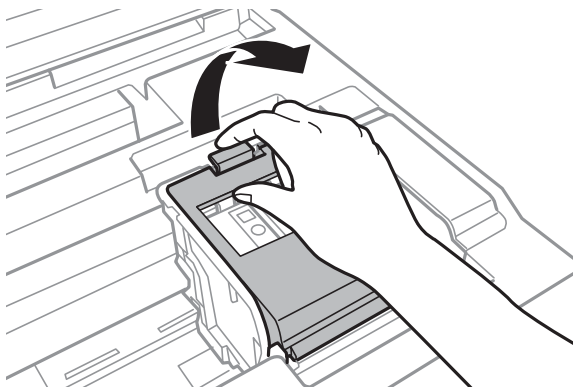
## Wymiana pojemników z tuszem

1. Wykonaj jedną z poniższych czynności.
  - Jeśli pojawił się komunikat o potrzebie wymiany wkładów z tuszem:  
Sprawdź, który pojemnik z tuszem wymaga wymiany i wybierz pozycję **Zastąp**.
  - Jeśli pojemniki z tuszem są wymieniane jeszcze przed ich wyczerpaniem:  
Na ekranie głównym wybierz **Ustaw. > Konserwacja > Wym. kartr. z tuszem**.
2. Naciśnij przycisk OK.
3. Otwórz pokrywę drukarki.

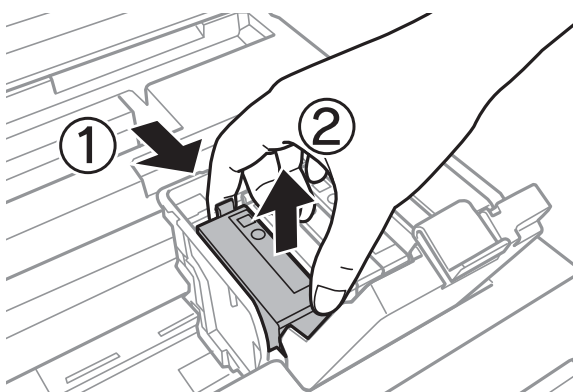


## Wymiana pojemników z tuszem i innych materiałów eksploatacyjnych

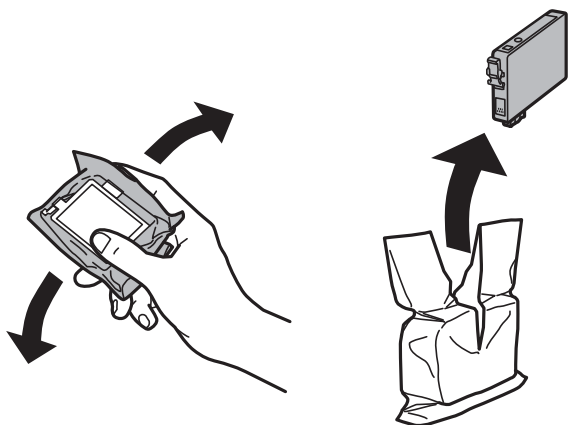
4. Otwórz pokrywę pojemnika z tuszem.



5. Ściśnij zaczep na wkładzie z tuszem i pociągnij do góry. Jeśli nie można wyjąć wkładu z tuszem, pociągnij go mocno.



6. Delikatnie potrząśnij nowym wkładem z tuszem cztery lub pięć razy, a następnie wyjmij go z opakowania.



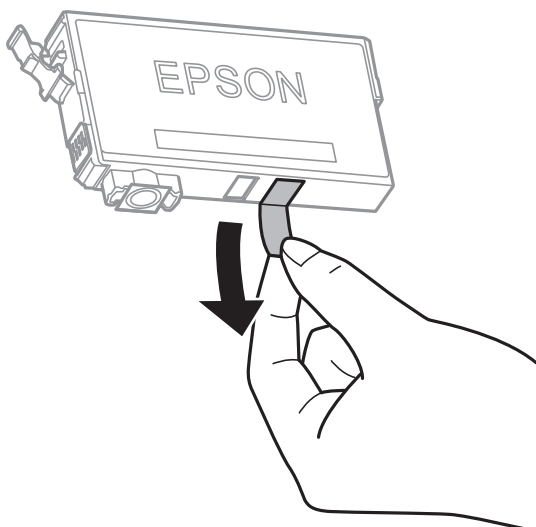
**Ważne:**

*Nie należy potrząsać pojemnikami po otwarciu opakowania, gdyż może dojść do wycieku.*



## Wymiana pojemników z tuszem i innych materiałów eksploatacyjnych

7. Usuń jedynie żółtą taśmę.

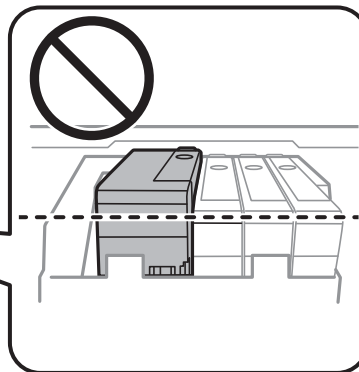
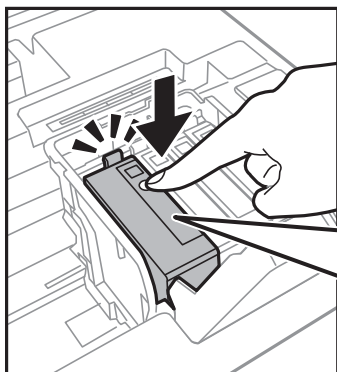
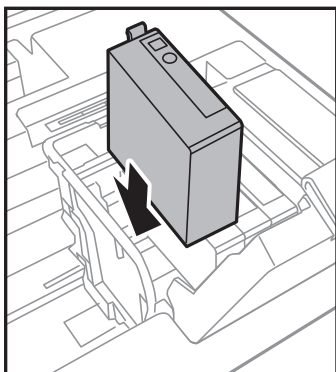


**Ważne:**

*Nie należy dotykać obszarów przedstawionych na ilustracji. Można w ten sposób uniemożliwić drukowanie i normalne działanie urządzenia.*

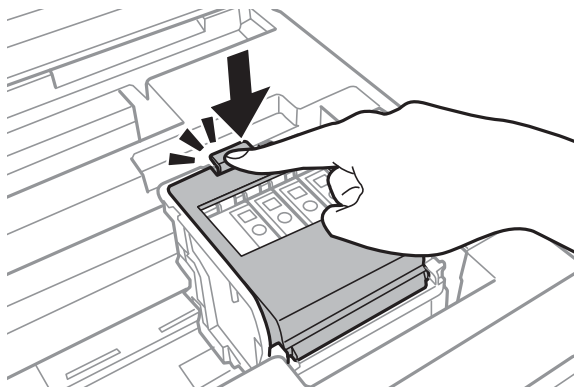


8. Wstaw nowy wkład z tuszem, a następnie naciśnij go mocno.



## Wymiana pojemników z tuszem i innych materiałów eksploatacyjnych

9. Zamknij pokrywę pojemnika z tuszem.



10. Naciśnij przycisk OK, aby sprawdzić, czy pojemniki są zainstalowane prawidłowo.

11. Zamknij pokrywę drukarki.

Rozpocznie się ładowanie tuszu.



**Ważne:**

*Nie należy wyłączać drukarki podczas napełniania tuszem. Jeśli napełnianie tuszem nie zostanie zakończone, drukowanie może nie być możliwe.*

### Powiązane informacje

- ➔ „Kody wkładów z tuszem” na stronie 92
- ➔ „Środki ostrożności dotyczące obchodzenia się z pojemnikami z tuszem” na stronie 92

---

## Kod modułu konserwacyjnego

Firma Epson zaleca korzystanie z oryginalnego modułu konserwacyjnego firmy Epson.

Poniżej podano kod oryginalnego modułu konserwacyjnego firmy Epson.

T6711

---

## Środki ostrożności dotyczące obsługi modułu konserwacyjnego

Przed wymianą modułu konserwacyjnego należy przeczytać następujące instrukcje.

- Nie dotykać zielonego układu scalonego z boku modułu konserwacyjnego. Można w ten sposób uniemożliwić drukowanie i normalne działanie urządzenia.
- Nie przechylać zużytego modułu konserwacyjnego, jeśli nie został zabezpieczony w plastikowej torbie. W przeciwnym razie można spowodować wyciek tuszu.
- Moduł konserwacyjny trzymać w miejscu nienarażonym na bezpośrednie działanie światła słonecznego.

## Wymiana pojemników z tuszem i innych materiałów eksploatacyjnych

- ❑ Nie wymieniać modułu konserwacyjnego podczas drukowania. W przeciwnym razie można spowodować wyciek tuszu.
- ❑ Nie używać ponownie modułu konserwacyjnego, który został wyjęty i pozostawiony poza urządzeniem przez dłuższy czas. Tusz znajdujący się wewnątrz modułu tężeje, uniemożliwiając wchłanianie tuszu.
- ❑ Nie należy wyjmować pojemnika konserwacyjnego, chyba że w celu wymiany, ponieważ może to spowodować wyciek tuszu.

---

## Wymiana modułu konserwacyjnego

Podczas niektórych cykli drukowania w module konserwacyjnym może się zebrać niewielka ilość nadmiarowego tuszu. Aby zapobiec wyciekowi tuszu z modułu konserwacyjnego, drukarka jest skonstruowana w taki sposób, że przestaje drukować, gdy pojemność modułu konserwacyjnego osiągnie limit. Konieczność wymiany i jej częstota zależy od liczby drukowanych stron, rodzaju drukowanych materiałów i liczby cykli czyszczenia przeprowadzanych przez drukarkę. Moduł konserwacyjny należy wymienić, gdy pojawi się odpowiedni monit. Informacja o konieczności wymiany tej części jest wyświetlana w programie Epson Status Monitor, na wyświetlaczu LCD lub przy użyciu kontrolki na panelu sterowania. Konieczność wymiany pojemnika nie oznacza, że drukarka nie działa zgodnie ze specyfikacjami technicznymi. Gwarancja firmy Epson nie obejmuje kosztów wymiany. Jest to element, który może być wymieniony przez użytkownika.

1. Wyjmij nowy moduł konserwacyjny z opakowania.



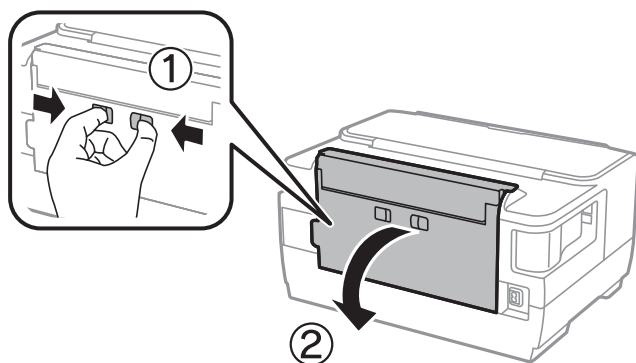
**Ważne:**

*Nie dotykać zielonego układu scalonego z boku modułu konserwacyjnego. Można w ten sposób uniemożliwić drukowanie i normalne działanie urządzenia.*

**Uwaga:**

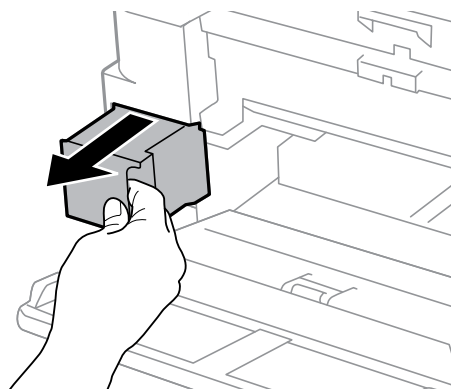
*Z nowym modulem konserwacyjnym jest dostarczana przezroczysta torba na zużyty moduł konserwacyjny.*

2. Otwórz tylna pokrywa 1.

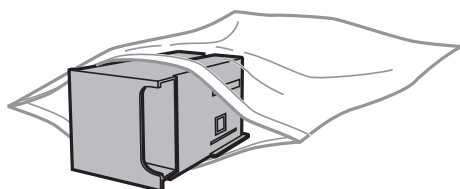


## Wymiana pojemników z tuszem i innych materiałów eksploatacyjnych

- Wyjmij zużyty moduł konserwacyjny.



- Włóż zużyty moduł konserwacyjny do przezroczystej torebki dostarczonej wraz z nowym modulem i zamknij ją.



**!** **Ważne:**

*Nie przechylać zużytego modułu konserwacyjnego, jeśli nie został zabezpieczony w plastikowej torbie. W przeciwnym razie można spowodować wyciek tuszu.*

- Włóż nowy moduł konserwacyjny na całą głębokość.
- Zamknij tylna pokrywa 1.

### Powiązane informacje

- ➔ „Kod modułu konserwacyjnego” na stronie 98
- ➔ „Środki ostrożności dotyczące obsługi modułu konserwacyjnego” na stronie 98

---

## Tymczasowe drukowanie czarnym tuszem

Po wyczerpaniu kolorowego tuszu, gdy nadal jest czarny tusz, można użyć następujących ustawień do krótkotrwałego kontynuowania drukowania z użyciem wyłącznie czarnego tuszu.

- Typy papieru: papiery zwykłe, Koperta
- Kolor: monochromatyczny lub **Skala szarości**
- Borderless: nie wybrano
- EPSON Status Monitor 3: włączone (podczas drukowania ze sterownika drukarki w systemie Windows).

Ponieważ ta funkcja jest dostępna tylko przez pięć dni, należy jak najszybciej wymienić brakujący wkład z tuszem.

## Wymiana pojemników z tuszem i innych materiałów eksploatacyjnych

### Uwaga:

- Jeżeli **EPSON Status Monitor 3** jest wyłączony, należy uzyskać dostęp do sterownika drukarki, kliknąć **Ustawienia zaawansowane** w zakładce **Konserwacja**, a następnie wybrać **Włącz program EPSON Status Monitor 3**.
- Czas trwania tej funkcji jest zależny od warunków, w jakich wykorzystywane jest urządzenie.

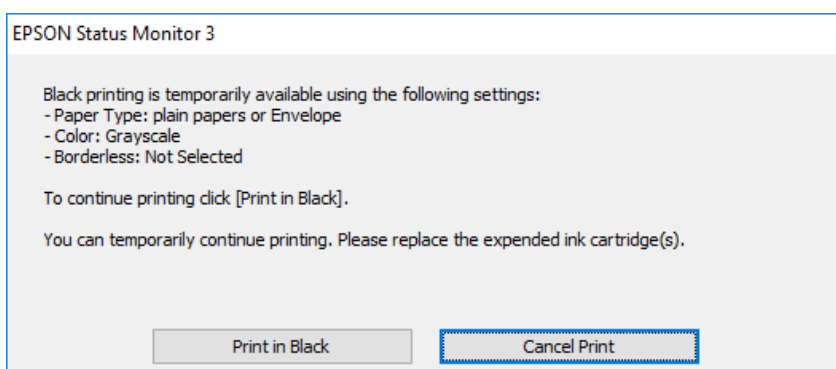
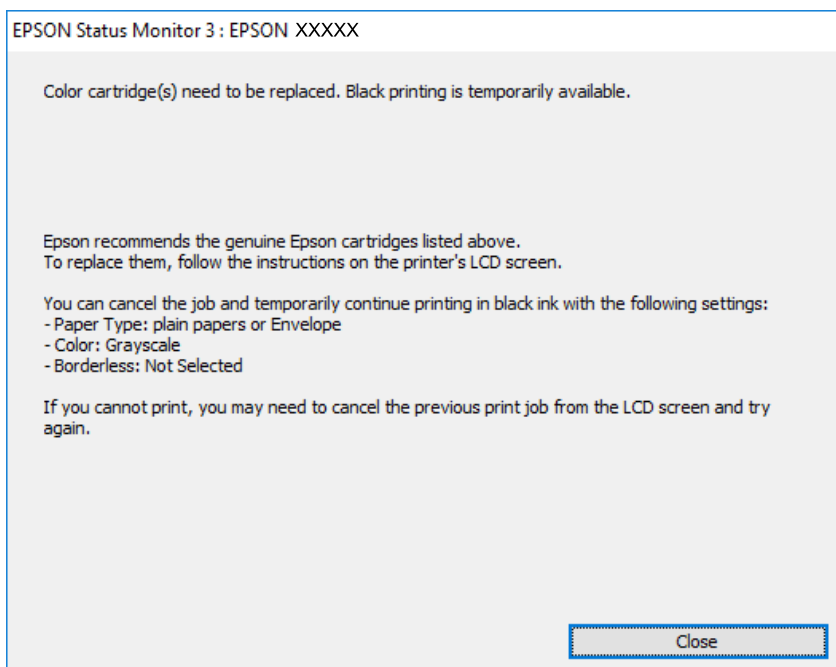
## Tymczasowe drukowanie czarnym tuszem — panel sterowania

1. Po wyświetleniu wiadomości sugerującej wymianę pojemników z tuszem naciśnij przycisk OK.  
Zostanie wyświetlony komunikat z informacją o tym, że można jeszcze drukować przy użyciu tuszu czarnego.
2. Sprawdź komunikat, a następnie naciśnij przycisk OK.
3. Aby drukować w trybie monochromatycznym, wybierz pozycję **Anuluj drukowanie**.  
Wykonywane zadanie zostanie anulowane i będzie można wydrukować na zwykłym papierze z marginesami wokół krawędzi.

## Wymiana pojemników z tuszem i innych materiałów eksploatacyjnych

### Tymczasowe drukowanie czarnym tuszem — Windows

1. Gdy wyświetlone zostanie poniższe okno, należy anulować drukowanie.



**Uwaga:**

*Jeżeli nie można anulować drukowania z komputera, należy to zrobić za pomocą panelu sterowania drukarki.*

2. Wyświetl okno dialogowe sterownika drukarki.
3. Usuń zaznaczenie pola **Bez obramowania** na karcie **Główne**.
4. Wybierz ustawienie **papiery zwykłe** lub **Koperta** opcji **Typ papieru** na karcie **Główne**.
5. Wybierz pozycję **Skala szarości**.
6. Ustaw inne elementy na kartach **Główne** i **Więcej opcji**, a następnie kliknij przycisk **OK**.
7. Kliknij przycisk **Drukuj**.
8. Kliknij **Drukuj w czerni i bieli** w oknie, które się pojawi.

## Wymiana pojemników z tuszem i innych materiałów eksploatacyjnych

### Powiązane informacje

➔ „Uzyskiwanie dostępu do sterownika drukarki” na stronie 58

## Tymczasowe drukowanie czarnym tuszem — Mac OS

### Uwaga:


Aby korzystać z tej funkcji poprzez sieć, połącz się przy użyciu aplikacji *Bonjour*.

1. Kliknij ikonę produktu na pasku **Dock**.

2. Anuluj zadanie.

### Uwaga:

Jeżeli nie można anulować drukowania z komputera, należy to zrobić za pomocą panelu sterowania drukarki.

3. Z menu  > **Drukarki i skanery** (lub **Drukowanie i skanowanie**, **Drukarka i faks**) wybierz pozycję **Preferencje systemowe**, a następnie wybierz drukarkę. Kliknij opcję **Opcje i materiały** > **Opcje** (lub **Sterownik**).

4. Wybierz ustawienie **Włączone** opcji **Zezwól na tymczasowe drukowanie z użyciem czarnego tuszu**.

5. Przejdź do okna dialogowego drukowania.

6. Z menu podręcznego wybierz opcję **Ustawienia druku**.

7. Jako ustawienie **Rozmiar papieru** wybierz dowolny rodzaj papieru z wyjątkiem papieru bez obramowań.

8. Wybierz **papiery zwykłe** lub **Koperta** jako ustawienie **Rodzaj nośnika**.

9. Wybierz pozycję **Skala szarości**.

10. W miarę potrzeby wybierz też inne elementy.

11. Kliknij przycisk **Drukuj**.

---

## Oszczędzanie czarnego tuszu, gdy zaczyna go brakować (wyłącznie w systemie Windows)

Kiedy zaczyna brakować czarnego tuszu, a kolorowego tuszu jest wystarczająco dużo, można użyć jego mieszanki, aby uzyskać czerń. Dzięki temu można nadal drukować, przygotowując zamienny pojemnik z czarnym tuszem.

Ta funkcja jest dostępna tylko wtedy, gdy wybrane zostaną następujące ustawienia w sterowniku drukarki.

Typ papieru: **papiery zwykłe**

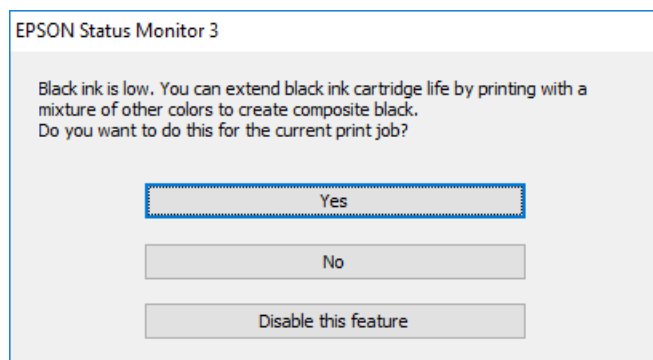
Jakość: **Standardowy**

EPSON Status Monitor 3: **Włączony**

## Wymiana pojemników z tuszem i innych materiałów eksploatacyjnych

### Uwaga:

- Jeżeli program **EPSON Status Monitor 3** jest wyłączony, wyświetl okno dialogowe sterownika drukarki, kliknij opcję **Ustawienia zaawansowane** na karcie **Konserwacja**, a następnie wybierz polecenie **Włącz program EPSON Status Monitor 3**.
- Czerni uzyskana ze zmieszania tuszu wygląda nieco inaczej niż czysta czerni. Dodatkowo prędkość drukarki jest mniejsza.
- Aby zachować jakość głowicy drukującej, zużywany jest również czarny tusz.



Opcje	Opis
Tak	Kliknij, aby utworzyć kolor czarny z tuszów kolorowych. Gdy następnym razem będzie drukowane podobne zadanie, pojawi się to okno.
Nie	Wybierz, aby kontynuować z użyciem pozostałego czarnego tuszu. Gdy następnym razem będzie drukowane podobne zadanie, pojawi się to okno.
Wyłącz tę funkcję	Wybierz, aby kontynuować z użyciem pozostałego czarnego tuszu. To okno nie pojawi się do momentu, gdy wymienisz pojemnik z czarnym tuszem i znowu zacznie go brakować.



# Konserwacja drukarki

## Sprawdzanie i czyszczenie głowicy drukującej

Jeżeli dysze są zatkane, wydruki stają się wyblakłe, pojawiają się widoczne pasy albo nieoczekiwane kolory. Jeżeli jakość drukowania obniżyła się skorzystaj z funkcji testu dysz, by sprawdzić, czy dysze nie są zatkane. Jeżeli dysze są zatkane, należy wyczyścić głowicę drukowania.



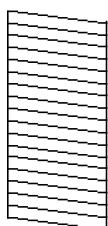
### Ważne:

- Nie należy otwierać pokrywy drukarki ani wyłączać drukarki podczas czyszczenia głowicy. Jeśli czyszczenie głowicy nie zostanie zakończone, drukowanie może nie być możliwe.
- Podczas czyszczenia głowicy zużywana jest pewna ilość tuszu. Głowicę należy wyczyścić tylko w wypadku obniżenia jakości wydruku.
- Czyszczenie głowicy może nie być możliwe, jeśli tusz jest na wyczerpaniu. Należy najpierw wymienić wkład z tuszem.
- Jeśli po ok. czterokrotnym czyszczeniu głowic i sprawdzaniu dysz jakość druku nie uległa poprawie, odczekać co najmniej sześć godzin bez korzystania z drukarki, a następnie ponownie sprawdzić dysze i w razie potrzeby oczyścić głowicę. Zaleca się całkowite wyłączenie drukarki. Jeśli jakość druku nie ulegnie poprawie, należy skontaktować się z działem pomocy technicznej firmy Epson.
- Aby nie dopuścić do wyschnięcia głowicy drukującej, nie należy odłączać drukarki od zasilania, gdy drukarka jest włączona.

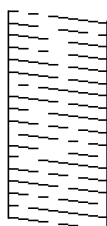
## Sprawdzanie i czyszczenie głowicy drukującej — panel sterowania

1. Załaduj zwykły papier formatu A4 do kaseta na papier.  
Jeśli drukarka ma dwie kasety na papier, włóż papier do kaseta na papier 1.
2. Na ekranie głównym wybierz pozycję **Ustaw.**
3. Wybierz opcję **Konserwacja > Spr. dyszy głow. druk.**
4. Postępuj zgodnie z instrukcjami na ekranie, aby wydrukować wzór kontrolny dysz.
5. Sprawdź wydrukowany wzór. Przerywane linie lub brakujące segmenty pokazane we wzorze „NG” oznaczają, że dysze głowicy drukującej mogą być zatkane. Przejdź do następnego kroku. Jeżeli nie ma przerywanych linii lub brakujących segmentów pokazanych w następującym wzorze „OK”, dysze nie są zatkane. Zamknij funkcję testu dysz.

**OK**



**NG**



## Konserwacja drukarki

- Wybierz pozycję **Oczyść głowicę drukującą**, a następnie postępuj zgodnie z instrukcjami wyświetlanymi na ekranie.
- Wybierz jedną z poniższych opcji zgodnie z wynikiem uzyskanym podczas testu dyszy.
  - Wszystkie kolory:** Gdy wykryto wadę we wzorcu wszystkich kolorów (BK, Y, M oraz C)
  - Wszystkie poza czarnym:** gdy wykryto wadę we wzorcu dowolnego koloru poza czarnym.(Y, M i C)
  - Tylko czarny:** Gdy wykryto wadę tylko we wzorcu czarnego koloru (BK)
- Po zakończeniu czyszczenia wydrukuj ponownie wzór testu dysz. Powtarzaj procesy czyszczenia dysz i drukowania wzoru do momentu, aż wszystkie linie będą całkowicie wydrukowane.

### Powiązane informacje

- ➔ [„Ładowanie papieru do Kaseta na papier” na stronie 42](#)


## Sprawdzanie i czyszczenie głowicy drukującej — system Windows

- Załaduj zwykły papier formatu A4 do kaseta na papier 1.
- Wyświetl okno dialogowe sterownika drukarki.
- Kliknij opcję **Test dysz** na karcie **Konserwacja**.
- Postępuj zgodnie z instrukcjami wyświetlanymi na ekranie.

### Powiązane informacje

- ➔ [„Ładowanie papieru do Kaseta na papier” na stronie 42](#)
- ➔ [„Uzyskiwanie dostępu do sterownika drukarki” na stronie 58](#)

## Sprawdzanie i czyszczenie głowicy drukującej — Mac OS

- Załaduj zwykły papier formatu A4 do kaseta na papier 1.
- Z menu  > **Drukarki i skanery** (lub **Drukowanie i skanowanie**, **Drukarka i faks**) wybierz pozycję **Preferencje systemowe**, a następnie wybierz drukarkę.
- Kliknij opcję **Opcje i materiały** > **Narzędzia** > **Otwórz narzędzie drukarki**.
- Kliknij przycisk **Test dysz**.
- Postępuj zgodnie z instrukcjami wyświetlanymi na ekranie.

### Powiązane informacje

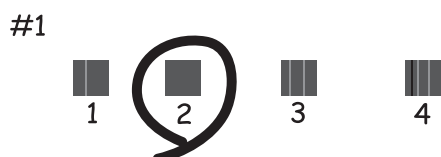
- ➔ [„Ładowanie papieru do Kaseta na papier” na stronie 42](#)

## Wyrównywanie głowicy drukującej

Jeśli linie pionowe na wydruku są nieprawidłowo wyrównane lub obrazy są rozmazane, należy wyrównać głowicę drukującą.

### Wyrównywanie głowicy drukującej — Panel sterowania

1. Załaduj zwykły papier formatu A4 do kasety na papier.  
Jeśli drukarka ma dwie kasety na papier, włóż papier do kasety na papier 1.
2. Na ekranie głównym wybierz pozycję **Ustaw..**
3. Wybierz opcję **Konserwacja > Regul. głowicy druk..**
4. Wybierz opcję **Wyrówn. w pionie** lub **Wyrównanie w poziomie**, a następnie postępuj zgodnie z instrukcjami na ekranie, aby wydrukować wzór wyrównania.
  - Wyrówn. w pionie: Wybierz tę opcję, jeśli wydruki są zamazane lub linie pionowe są drukowane nierówno.
  - Wyrównanie w poziomie: Wybierz tę opcję, jeśli na wydrukach widoczne są regularne, poziome pasy.
5. Postępuj zgodnie z instrukcjami na ekranie, aby wyrównać głowicę drukującą.
  - Wyrówn. w pionie: Znajdź i wprowadź numer najbardziej jednolitego wzoru w każdej grupie.



- Wyrównanie w poziomie: Znajdź i wprowadź numer najmniej oddzielnego i nakładającego się wzoru.



#### Powiązane informacje

➔ „Ładowanie papieru do Kasety na papier” na stronie 42

---

## Czyszczenie ścieżki papieru z tuszu

Kiedy wydruki są zabrudzone lub przetarte, należy oczyścić wewnętrzną rolkę.



**Ważne:**

*Do czyszczenia wnętrza drukarki nie należy używać ręczników papierowych. Dysze głowicy drukującej mogą się zatkać kłaczkami.*

1. Załaduj zwykły papier rozmiaru A3 do źródła papieru do czyszczenia.
2. Na ekranie głównym wybierz **Ustaw..**
3. Wybierz opcję **Konserwacja > Czyszcz. prowad. papieru.**
4. Wybierz źródło papieru, a następnie postępuj zgodnie z instrukcjami na ekranie, aby wyczyścić drogę papieru.

**Uwaga:**

*Procedurę tę należy powtarzać do momentu, w którym papier nie będzie zabrudzony tuszem. Jeśli wydruki w dalszym ciągu są zabrudzone lub pomarszczone, wyczyść inne źródła papieru.*

### Powiązane informacje

➔ [„Ładowanie papieru do Kaseta na papier” na stronie 42](#)

# Informacje o usługach sieciowych i oprogramowaniu

W tym rozdziale przedstawione zostały usługi sieciowe i oprogramowanie, dostępne dla tej drukarki na stronie internetowej Epson, bądź dostarczane na dysku z oprogramowaniem.

## Aplikacja konfiguracji obsługi drukarki (Web Config)

Web Config jest aplikacją działającą w przeglądarce internetowej, takiej jak Internet Explorer i Safari, na komputerze lub urządzeniu inteligentnym. Umożliwia ona sprawdzenie stanu drukarki lub zmianę usługi sieciowej oraz ustawień drukarki. Aby skorzystać z aplikacji Web Config, należy podłączyć drukarkę i komputer lub urządzenie do tej samej sieci.

Obsługiwane są następujące przeglądarki.

System operacyjny	Przeglądarka
Windows XP SP3 lub wersja nowsza	Internet Explorer 8 lub wersja nowsza, Firefox*, Chrome*
Mac OS X v10.6.8 lub wersja nowsza	Safari*, Firefox*, Chrome*
iOS*	Safari*
Android 2.3 lub wersja nowsza	Domyślna przeglądarka
Chrome OS*	Domyślna przeglądarka

\* Użyj najnowszej wersji.

## Uruchamianie aplikacji konfiguracyjnej w przeglądarce

1. Sprawdź adres IP drukarki.

Na ekranie głównym wybierz pozycje **Ustaw. > Administr. systemu > Ustawienia sieci > Stan sieci > Stan sieci LAN/Wi-Fi** lub **Status Wi-Fi Direct**, a następnie sprawdź adres IP drukarki.

2. Uruchom na komputerze lub urządzeniu typu smart przeglądarkę internetową, a następnie wprowadź adres IP drukarki.

Format:

IPv4: http://adres IP drukarki/

IPv6: http://[adres IP drukarki]/

Przykłady:

IPv4: http://192.168.100.201/

IPv6: http://[2001:db8::1000:1]/

**Uwaga:**

Używając urządzenia typu smart, można także uruchomić Web Config z ekranu konserwacji Epson iPrint.

**Powiązane informacje**


➔ „Używanie Epson iPrint” na stronie 85

## Uruchomienie Web Config w Windows

Po podłączeniu komputera do drukarki z użyciem WSD, wykonaj podane poniżej czynności w celu uruchomienia aplikacji Web Config.

1. Dostęp do ekranu urządzeń i drukarek w Windows.
  - Windows 10/Windows Server 2016  
Kliknij prawym przyciskiem myszy przycisk Start lub naciśnij i przytrzymaj go, a następnie wybierz kolejno **Panel sterowania > Wyświetl urządzenia i drukarki** w menu **Sprzęt i dźwięk**.
  - Windows 8.1/Windows 8/Windows Server 2012 R2/Windows Server 2012  
Wybierz **Pulpit > Ustawienia > Panel sterowania > Wyświetl urządzenia i drukarki** w **Sprzęt i dźwięk** (lub **Sprzęt**).
  - Windows 7/Windows Server 2008 R2  
Kliknij przycisk Start i wybierz kolejno **Panel sterowania > Wyświetl urządzenia i drukarki** w menu **Sprzęt i dźwięk**.
  - Windows Vista/Windows Server 2008  
Kliknij przycisk Start i wybierz kolejno **Panel sterowania > Drukarki** w menu **Sprzęt i dźwięk**.
2. Kliknij drukarkę prawym przyciskiem myszy, a następnie wybierz opcję **Właściwości**.
3. Wybierz zakładkę **Usługa internetowa** i kliknij URL.

## Uruchomienie Web Config w Mac OS

1. Z menu  > **Drukarki i skanery** (lub **Drukowanie i skanowanie, Drukarka i faks**) wybierz pozycję **Preferencje systemowe**, a następnie wybierz drukarkę.
2. Kliknij kolejno pozycje **Opcje i materiały > Pokaż witrynę drukarki**.

---

## Aplikacja do drukowania zdjęć w układach (Epson Easy Photo Print)

Epson Easy Photo Print to aplikacja, która umożliwia łatwe drukowanie zdjęć w różnych układach. Pozwala ona na podgląd obrazu zdjęcia oraz dostosowanie obrazów lub pozycji. Zdjęcia można drukować także w ramkach. Szczegółowe informacje można znaleźć w pomocy aplikacji.

Drukowanie na oryginalnym papierze fotograficznym Epson pozwala maksymalnie wykorzystać jakość tuszu oraz umożliwia uzyskanie żywych i wyraźnych wydruków.

Aby przeprowadzić drukowanie bez obramowania przy użyciu aplikacji dostępnych w sprzedaży, należy wprowadzić poniższe ustawienia.

- Należy utworzyć dane obrazu, które mieszczą się w rozmiarze papieru. Jeżeli w używanej aplikacji możliwe jest ustawienie marginesów, należy ustawić margines 0 mm.

## Informacje o usługach sieciowych i oprogramowaniu

- W sterowniku drukarki należy włączyć ustawienie drukowania bez obramowania.

### Uwaga:

- Systemy operacyjne Windows Server nie są obsługiwane.
- Użycie tej aplikacji wymaga zainstalowania sterownika drukarki.

### Uruchamianie w systemie Windows

- Windows 10

Kliknij przycisk Start, a następnie wybierz polecenia **Epson Software** > **Epson Easy Photo Print**.

- Windows 8.1/Windows 8

Wpisz nazwę aplikacji w panelu wyszukiwania, po czym wybierz wyświetloną ikonę.

- Windows 7/Windows Vista/Windows XP

Kliknij przycisk Start, a następnie wybierz polecenia **Wszystkie programy** lub **Programy** > **Epson Software** > **Epson Easy Photo Print**.

### Uruchamianie w systemie Mac OS

Idź > Aplikacje > Epson Software > Epson Easy Photo Print.

### Powiązane informacje

➔ [„Instalowanie najnowszych aplikacji” na stronie 113](#)

---

## Aplikacja do drukowania stron internetowych (E-Web Print)

E-Web Print to aplikacja, która umożliwia łatwe drukowanie stron internetowych w różnych układach. Szczegółowe informacje można znaleźć w pomocy aplikacji. Dostęp do pomocy dla aplikacji można uzyskać z menu **E-Web Print** na pasku narzędzi aplikacji **E-Web Print**.

### Uwaga:

- Systemy operacyjne Windows Server nie są obsługiwane.
- Sprawdź obsługiwane przeglądarki i najnowszą wersję na stronie z materiałami do pobrania.

### Uruchamianie

Po zainstalowaniu aplikacji E-Web Print będzie ona widoczna w przeglądarce. Kliknij **Print** lub **Clip**.

### Powiązane informacje

➔ [„Instalowanie najnowszych aplikacji” na stronie 113](#)

---

## Aplikacja do konfigurowania wielu urządzeń (EpsonNet Config)

EpsonNet Config to aplikacja, która umożliwia ustawienie protokołów i adresów sieciowych. Więcej informacji można znaleźć w podręczniku użytkownika lub pomocy aplikacji EpsonNet Config.

## Informacje o usługach sieciowych i oprogramowaniu

### Uruchamianie w systemie Windows

- Windows 10/Windows Server 2016

Kliknij przycisk Start i wybierz polecenia **EpsonNet > EpsonNet Config**.

- Windows 8.1/Windows 8/Windows Server 2012 R2/Windows Server 2012

Wpisz nazwę aplikacji w panelu wyszukiwania, po czym wybierz wyświetloną ikonę.

- Windows 7/Windows Vista/Windows XP/Windows Server 2008 R2/Windows Server 2008/Windows Server 2003 R2/Windows Server 2003

Kliknij przycisk Start i wybierz **Wszystkie programy** lub **Programy > EpsonNet > EpsonNet Config SE > EpsonNet Config**.

### Uruchamianie w systemie Mac OS

Wybierz pozycje **Idź > Aplikacje > Epson Software > EpsonNet > EpsonNet Config SE > EpsonNet Config**.

### Powiązane informacje

➔ „Instalowanie najnowszych aplikacji” na stronie 113

---

## Narzędzia do aktualizacji oprogramowania (EPSON Software Updater)

EPSON Software Updater to aplikacja, która sprawdza dostępność nowej lub zaktualizowanej wersji oprogramowania w Internecie i instaluje ją. Pozwala także na zaktualizowanie dokumentacji oraz oprogramowania układowego drukarki.

#### **Uwaga:**

*Systemy operacyjne Windows Server nie są obsługiwane.*

### Metoda instalacji

Pobierz oprogramowanie EPSON Software Updater z witryny firmy Epson.

Jeżeli na komputerze z systemem Windows nie można pobrać oprogramowania z witryny, można zainstalować je z dostarczonego dysku z oprogramowaniem.

<http://www.epson.com>

### Uruchamianie w systemie Windows

- Windows 10

Kliknij przycisk Start i wybierz polecenia **Epson Software > EPSON Software Updater**.

- Windows 8.1/Windows 8

Wpisz nazwę aplikacji w panelu wyszukiwania, po czym wybierz wyświetloną ikonę.

- Windows 7/Windows Vista/Windows XP

Kliknij przycisk Start, a następnie wybierz polecenia **Wszystkie programy** lub **Programy > Epson Software > EPSON Software Updater**.

#### **Uwaga:**

*Aplikację EPSON Software Updater można także uruchomić, klikając ikonę drukarki na pasku zadań pulpitu, a następnie wybierając opcję **Aktualizacja oprogramowania**.*



**Uruchamianie w systemie Mac OS**

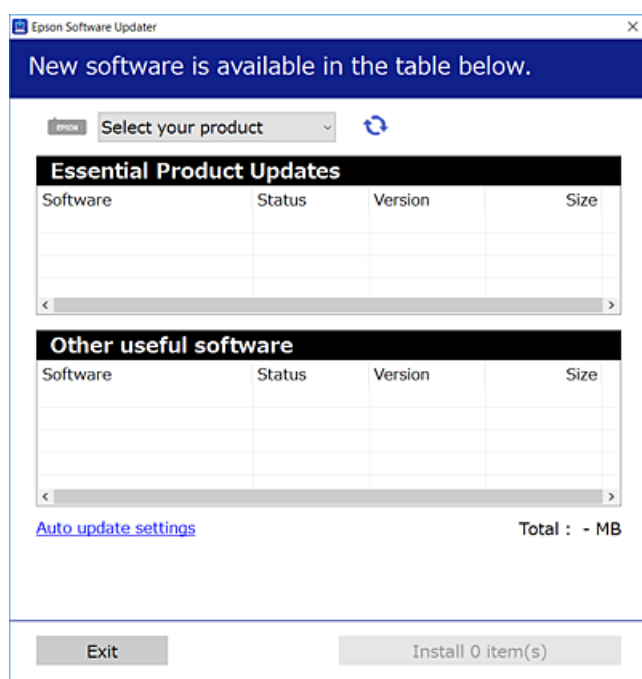
Wybierz opcję **Idź > Programy > Epson Software > EPSON Software Updater**.


**Instalowanie najnowszych aplikacji****Uwaga:**

Jeśli aplikacja jest ponownie instalowana, należy ją najpierw odinstalować.

1. Upewnij się, że drukarka i komputer są połączone, a następnie sprawdź, czy drukarka jest połączona z Internetem.
2. Uruchom aplikację EPSON Software Updater.

Przykładowy ekran w systemie Windows.



3. W przypadku systemu Windows wybierz drukarkę, a następnie kliknij przycisk , aby sprawdzić dostępność najnowszych wersji aplikacji.
4. Wybierz pozycję do zainstalowania lub aktualizacji, a następnie kliknij przycisk Instaluj.

**Ważne:**

Nie wolno wyłączać ładowarki ani odłączać jej od źródła zasilania do momentu zakończenia aktualizacji, gdyż w przeciwnym razie drukarka może ulec awarii.

**Uwaga:**

- Najnowsze wersje aplikacji można pobrać z witryny firmy Epson.

<http://www.epson.com>

- W przypadku systemów operacyjnych Windows Server nie można korzystać z oprogramowania EPSON Software Updater. Pobierz najnowsze wersje aplikacji z witryny firmy Epson.

**Powiązane informacje**

- ➔ „Narzędzia do aktualizacji oprogramowania (EPSON Software Updater)” na stronie 112
- ➔ „Odinstalowywanie aplikacji” na stronie 114

---

## Aktualizowanie oprogramowania układowego drukarki za pomocą panelu sterowania

Jeżeli drukarka jest połączona z Internetem, oprogramowanie układowe drukarki można zaktualizować przy użyciu panelu sterowania. Można również ustawić drukarkę tak, aby regularnie sprawdzała dostępność aktualizacji oprogramowania układowego i powiadamiała o dostępności takich aktualizacji.

1. Na ekranie głównym wybierz pozycję **Ustaw.**
2. Wybierz pozycję **Administr. systemu > Aktualizacja oprogramowania > Aktualizuj.**

**Uwaga:**

Włącz opcję **Powiadomienie**, aby ustawić regularne sprawdzanie dostępności aktualizacji oprogramowania układowego.

3. Zapoznaj się z komunikatem wyświetlanym na ekranie, a następnie naciśnij przycisk OK, aby rozpocząć wyszukiwanie dostępnych aktualizacji.

Drukarka rozpocznie wyszukiwanie dostępnych aktualizacji.

4. Jeżeli na ekranie wyświetli się komunikat informujący o dostępności aktualizacji oprogramowania układowego, zastosuj się do instrukcji na ekranie, aby rozpocząć aktualizację.

**Ważne:**


- ❑ Nie wolno wyłączać ładowarki ani odłączać jej od źródła zasilania do momentu zakończenia aktualizacji, gdyż w przeciwnym razie drukarka może ulec awarii.
- ❑ Jeżeli aktualizacja oprogramowania układowego nie zostanie zakończona lub nie zostanie przeprowadzona pomyślnie, drukarka nie uruchomi się normalnie i przy następnym włączeniu drukarki na ekranie wyświetli się napis „Recovery Mode”. W takiej sytuacji trzeba ponownie zaktualizować oprogramowanie układowe przy pomocy komputera. Podłącz drukarkę do komputera przy użyciu przewodu USB. Gdy na drukarce wyświetla się napis „Recovery Mode”, nie można zaktualizować oprogramowania układowego za pośrednictwem połączenia sieciowego. Na komputerze wyświetl lokalną witrynę internetową firmy Epson, a następnie pobierz najnowszą wersję oprogramowania układowego drukarki. W instrukcjach w witrynie internetowej opisane zostały następne kroki.

---

## Odinstalowywanie aplikacji

Należy zalogować się do komputera jako administrator. Po pojawieniu się monitu należy wpisać hasło administratora.



### Odinstalowywanie aplikacji — Windows

1. Naciśnij przycisk , aby wyłączyć drukarkę.

## Informacje o usługach sieciowych i oprogramowaniu

- Zamknij wszystkie uruchomione aplikacje.
  - Otwórz **Panel sterowania**:
    - Windows 10/Windows Server 2016  
Kliknij prawym przyciskiem myszy przycisk Start lub naciśnij i przytrzymaj go, a następnie wybierz **Panel sterowania**.
    - Windows 8.1/Windows 8/Windows Server 2012 R2/Windows Server 2012  
Wybierz kolejno **Pulpit > Ustawienia > Panel sterowania**.
    - Windows 7/Windows Vista/Windows XP/Windows Server 2008 R2/Windows Server 2008/Windows Server 2003 R2/Windows Server 2003  
Kliknij przycisk Start i wybierz opcję **Panel sterowania**.
  - Wybierz opcję **Odinstaluj program** (albo **Dodaj lub usuń programy**):
    - Windows 10/Windows 8.1/Windows 8/Windows 7/Windows Vista/Windows Server 2016/Windows Server 2012 R2/Windows Server 2012/Windows Server 2008 R2/Windows Server 2008  
W menu **Programy** wybierz polecenie **Odinstaluj program**.
    - Windows XP/Windows Server 2003 R2/Windows Server 2003  
Kliknij **Dodaj lub usuń programy**.
  - Wybierz aplikację, którą chcesz odinstalować.  
Nie możesz odinstalować sterownika drukarki, jeśli pozostały jakiekolwiek zadania drukowania. Usuń zadania lub poczekaj na ich wydrukowanie przed odinstalowaniem.
  - Odinstaluj aplikacje:
    - Windows 10/Windows 8.1/Windows 8/Windows 7/Windows Vista/Windows Server 2016/Windows Server 2012 R2/Windows Server 2012/Windows Server 2008 R2/Windows Server 2008  
Kliknij przycisk **Odinstaluj/Zmień** lub **Odinstaluj**.
    - Windows XP/Windows Server 2003 R2/Windows Server 2003  
Kliknij przycisk **Zmień/Usuń** lub **Usuń**.
- Uwaga:**  
*Jeżeli wyświetlone zostanie okno **Kontrola konta użytkownika**, kliknij polecenie **Kontynuuj**.*
- Postępuj zgodnie z instrukcjami wyświetlanymi na ekranie.

## Odinstalowywanie aplikacji — Mac OS

- Pobierz program Uninstaller za pomocą aplikacji EPSON Software Updater.  
Po pobraniu programu Uninstaller nie jest konieczne pobieranie go za każdym razem, gdy ma być odinstalowana jakaś aplikacja.
- Naciśnij przycisk , aby wyłączyć drukarkę.
- Aby odinstalować sterownik drukarki, wybierz opcję **Preferencje systemowe** z menu  > **Drukarki i skanery** (lub **Drukowanie i skanowanie, Drukarka i faks**), a następnie usuń drukarkę z listy aktywnych drukarek.

## Informacje o usługach sieciowych i oprogramowaniu

4. Zamknij wszystkie uruchomione aplikacje.
5. Wybierz opcję **Idź > Programy > Epson Software > Uninstaller**.
6. Wybierz aplikację, które chcesz odinstalować, a następnie kliknij **Odinstaluj**.



### Ważne:

Program Uninstaller usunie wszystkie sterowniki drukarek atramentowych firmy Epson, znajdujące się w komputerze. Jeśli używanych jest kilka drukarek atramentowych firmy Epson, a pożądane jest usunięcie tylko niektórych sterowników, należy usunąć wszystkie i dopiero potem ponownie zainstalować żądany sterownik.

### Uwaga:

Jeżeli na liście aplikacji nie można znaleźć aplikacji, która ma zostać odinstalowana, nie można jej odinstalować za pomocą programu Uninstaller. W takiej sytuacji wybierz **Idź > Aplikacje > Epson Software**, wybierz aplikację, którą chcesz odinstalować i przeciągnij ją na ikonę kosza.

### Powiązane informacje

➔ „Narzędzia do aktualizacji oprogramowania (EPSON Software Updater)” na stronie 112

---

## Drukowanie przy użyciu usługi sieciowej

Usługa internetowa Epson Connect umożliwia drukowanie dokumentów z poziomu smartfona, tabletu lub laptopa w dowolnym czasie i praktycznie z dowolnego miejsca. Aby móc korzystać z tej usługi, trzeba zarejestrować użytkownika i drukarkę w usłudze Epson Connect.

W Internecie dostępne są poniższe funkcje.

#### Email Print

Wysyłając wiadomości e-mail z załącznikami, takimi jak dokumenty lub obrazy, na adres e-mail przydzielony drukarce, można wydrukować tę wiadomość i jej załączniki z lokalizacji zdalnych, np. na drukarce domowej lub biurowej.

#### Epson iPrint

Ta aplikacja jest przeznaczona na systemy iOS i Android. Pozwala drukować z poziomu smartfona lub tabletu. Możliwe jest drukowanie dokumentów, obrazów i witryn przez wysłanie ich bezpośrednio do drukarki w tej samej sieci bezprzewodowej.

#### Remote Print Driver

To jest sterownik współużytkowany obsługiwany przez sterownik druku zdalnego. W przypadku drukowania na drukarce w lokalizacji zdalnej można drukować, zmieniając drukarkę w oknie aplikacji.

Szczegółowe informacje można znaleźć w witrynie internetowej Epson Connect.

<https://www.epsonconnect.com/>

<http://www.epsonconnect.eu> (tylko w Europie)

# Rozwiązywanie problemów

## Sprawdzanie stanu drukarki

### Sprawdzanie komunikatów na wyświetlaczu LCD

Jeżeli komunikat o błędzie pojawia się na wyświetlaczu LCD, postępuj zgodnie z instrukcjami na ekranie lub rozwiązaniami podanymi poniżej, aby rozwiązać ten problem.

Komunikaty o błędach	Rozwiązania
Błąd drukarki XX Wyłącz i włącz ponownie zasilanie. Sprawdź szczegóły w dokumentacji.	Wyjmij papier i materiały ochronne z drukarki. Jeśli komunikat o błędzie nadal jest wyświetlany, skontaktuj się z pomocą techniczną firmy Epson.
Błąd drukarki XX Szczegółowe informacje znajdują się w dokumentacji.	Drukarka może być uszkodzona. Aby zlecić naprawę, skontaktuj się z firmą Epson lub z autoryzowanym punktem serwisowym firmy Epson. Funkcje niezwiązane z drukowaniem nadal będą dostępne.
Brak papieru	Włóż papier, a następnie wsuń kasetę na papier do oporu.
Należy wymienić następujące pojemniki z tuszem.	Gdy wyświetlany jest komunikat o konieczności wymiany wkładu, w pojemniku znajduje się pewna ilość rezerwowego tuszu. W ten sposób zapewniona jest niezmiennie najwyższa jakość wydruku i ochrona głowicy drukującej. Wkład należy wymienić, gdy pojawi się odpowiedni komunikat.
Zbliża się koniec użyteczności serwisowej podkładki wchłaniającej atrament drukarki. Skontaktuj się z Obsługą techniczną firmy Epson.	W celu wymiany poduszki na tusz należy skontaktować się z firmą Epson lub z autoryzowanym punktem serwisowym firmy Epson*. Ta część nie jest przeznaczona do wymiany przez użytkownika. Komunikat będzie wyświetlany do momentu wymiany poduszki na tusz. Naciśnij przycisk OK, aby wznowić drukowanie.
Zakończyła się użyteczność serwisowa podkładki wchłaniającej atrament drukarki. Skontaktuj się z Obsługą techniczną firmy Epson.	W celu wymiany poduszki na tusz należy skontaktować się z firmą Epson lub z autoryzowanym punktem serwisowym firmy Epson*. Ta część nie jest przeznaczona do wymiany przez użytkownika.
Wyłączone jest automatyczne wyświetlanie ustawień papieru. Niektóre funkcje mogą być niedostępne. Sprawdź szczegóły w dokumentacji.	Jeżeli ustawienie <b>Autom. wyświetlanie ustawienia papieru</b> jest wyłączone, nie można korzystać z funkcji AirPrint.
Nieprawidłowy adres IP i maska podsieci. Wprowadź je prawidłowo. Sprawdź dokumentację.	Wprowadź poprawny adres IP lub bramę domyślną. Aby uzyskać te informacje, skontaktuj się z osobą odpowiedzialną za konfigurację sieci.
Zaktualizuj certyfikat główny, aby używać usług w chmurze.	Uruchom aplikację Web Config, a następnie zaktualizuj certyfikat główny.

## Rozwiązywanie problemów

Komunikaty o błędach	Rozwiązania
Recovery Mode	<p>Drukarka uruchomiła się w trybie przywracania, ponieważ nie powiodła się aktualizacja oprogramowania układowego. Wykonaj opisane poniżej czynności, aby spróbować ponownie zaktualizować oprogramowanie układowe.</p> <ol style="list-style-type: none"> <li>Połącz komputer z drukarką przewodem USB. (W trybie przywracania nie można zaktualizować oprogramowania układowego za pośrednictwem połączenia sieciowego.)</li> <li>Dalsze instrukcje można znaleźć w lokalnej witrynie internetowej firmy Epson.</li> </ol>

\* Czasami podczas drukowania w poduszce może się zbierać niewielka ilość dodatkowego tuszu. Aby uniknąć wycieku tuszu z poduszki, drukarkę zaprojektowano w taki sposób, aby drukowanie było przerywane, gdy poduszka jest nasycona tuszem. Czy czynność ta jest wymagana (oraz jak często) zależy od liczby stron drukowanych przy użyciu opcji wydruku bez obramowania. Konieczność wymiany poduszki na tusz nie oznacza, że drukarka nie działa zgodnie ze specyfikacjami. W drukarce pojawi się komunikat o konieczności wymiany poduszki na tusz. Czynność tę może wykonać tylko autoryzowany dostawca usług firmy Epson. Gwarancja firmy Epson nie obejmuje kosztów wymiany.

### Powiązane informacje

- ➔ [„Kontakt z działem pomocy technicznej firmy Epson” na stronie 155](#)
- ➔ [„Narzędzia do aktualizacji oprogramowania \(EPSON Software Updater\)” na stronie 112](#)
- ➔ [„Instalowanie najnowszych aplikacji” na stronie 113](#)

## Sprawdzanie stanu drukarki – Windows

- Wyświetl okno dialogowe sterownika drukarki.
- Kliknij **EPSON Status Monitor 3** na karcie **Konserwacja**, a następnie kliknij **Szczegóły**.

Można tu sprawdzić stan drukarki, poziomy tuszu i informacje o błędach.


#### **Uwaga:**

Jeżeli program **EPSON Status Monitor 3** jest wyłączony, należy kliknąć **Ustawienia zaawansowane** na karcie **Konserwacja**, a następnie wybrać opcję **Włącz program EPSON Status Monitor 3**.

### Powiązane informacje

- ➔ [„Uzyskiwanie dostępu do sterownika drukarki” na stronie 58](#)

## Sprawdzanie stanu drukarki — Mac OS

- Z menu  > **Drukarki i skanery** (lub **Drukowanie i skanowanie**, **Drukarka i faks**) wybierz pozycję **Preferencje systemowe**, a następnie wybierz drukarkę.
  - Kliknij opcję **Opcje i materiały** > **Narzędzia** > **Otwórz narzędzie drukarki**.
  - Kliknij przycisk **EPSON Status Monitor**.
- Można tu sprawdzić stan drukarki, poziomy tuszu i informacje o błędach.

---

## Sprawdzanie stanu oprogramowania

Możliwe jest rozwiązanie problemu przez aktualizację oprogramowania do najnowszej wersji. Aby sprawdzić stan oprogramowania, użyj narzędzia do aktualizacji oprogramowania.

### Powiązane informacje

- ➔ [„Narzędzia do aktualizacji oprogramowania \(EPSON Software Updater\)” na stronie 112](#)
- ➔ [„Instalowanie najnowszych aplikacji” na stronie 113](#)

---

## Wymywanie zaciętego papieru

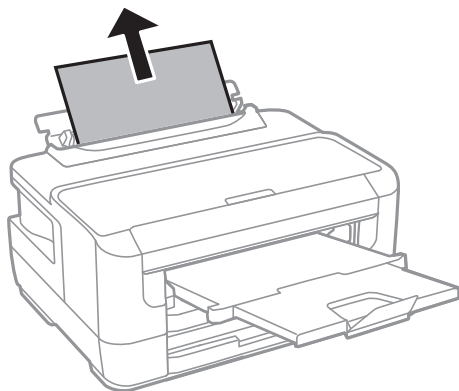
Sprawdź błąd widoczny na panelu sterowania i wykonaj wyświetlane tam instrukcje, aby usunąć zacięty papier razem ze wszystkimi oddartymi kawałkami. Następnie skasuj błąd.

**Ważne:**

*Zacięty papier należy wyjmować ostrożnie. Energiczne wyjmowanie papieru może doprowadzić do uszkodzenia drukarki.*

## Wymywanie zaciętego papieru z Tylny podajnik papieru

Wyjmij zacięty papier.



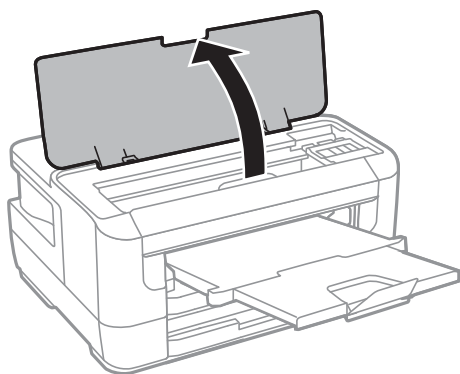
## Wymywanie zaciętego papieru z wnętrza drukarki

**Przeostroga:**

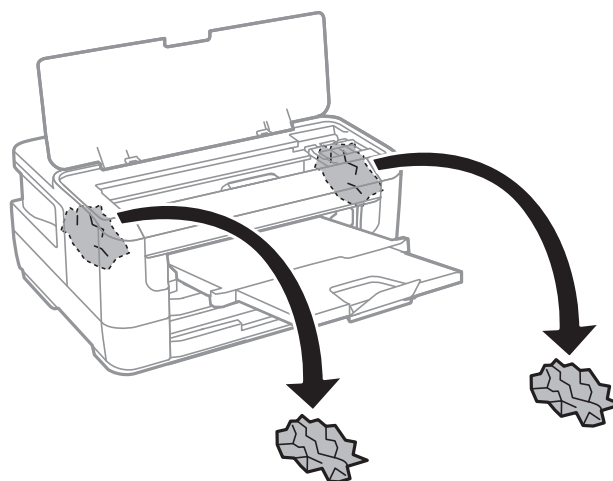
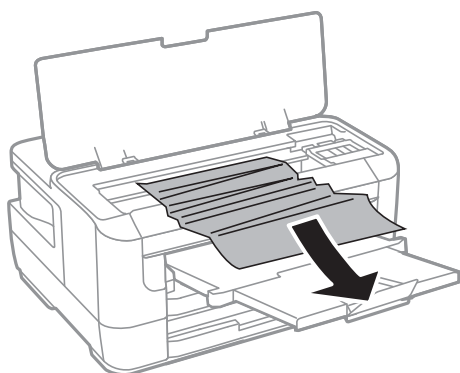
*Po włożeniu ręki do wnętrza drukarki nie wolno dotykać przycisków na panelu sterowania. Jeśli drukarka rozpocznie działanie, może to spowodować obrażenia. Aby uniknąć obrażeń, należy zachować ostrożność i nie dotykać żadnej z wystających części.*

## Rozwiązywanie problemów

1. Otwórz pokrywę drukarki.



2. Wyjmij zacięty papier.

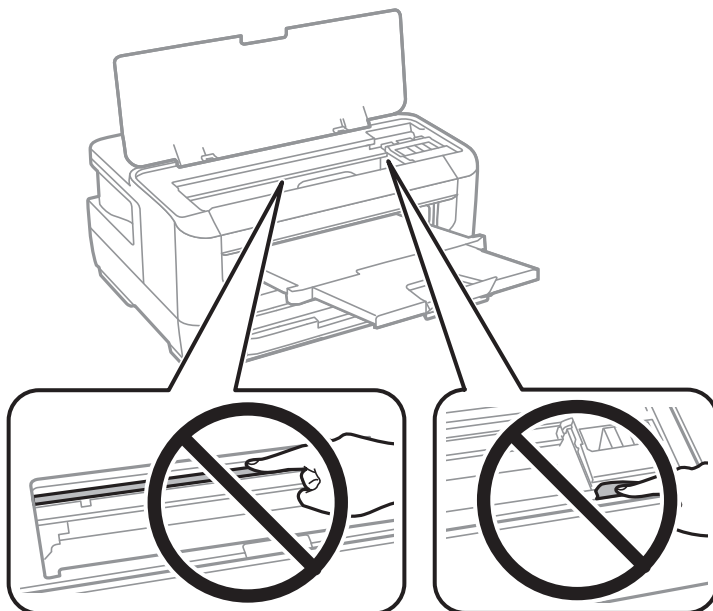




## Rozwiązywanie problemów

**!** **Ważne:**

Nie należy dotykać białego płaskiego kabla ani przezrystego elementu wewnątrz drukarki. Może to być przyczyną awarii.



3. Zamknij pokrywę drukarki.

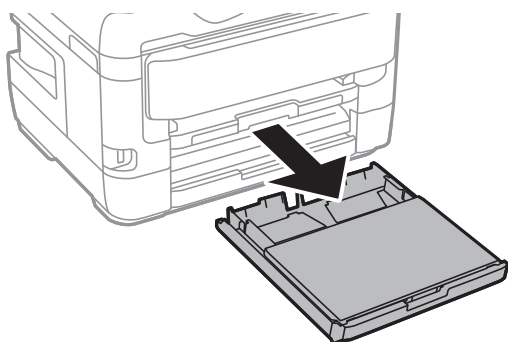
**Uwaga:**

Jeśli pozostaną pourywane kawałki papieru, wybierz **Wymij papier** na panelu sterowania jak opisano poniżej po usunięciu błędu zaciętego papieru. Pomoże to usunąć pozostałe kawałki papieru.

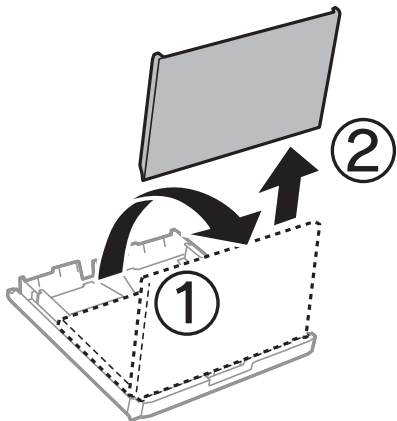
**Ustaw.** > **Konserwacja** > **Wymij papier**

## Wymywanie zaciętego papieru z Kasety na papier

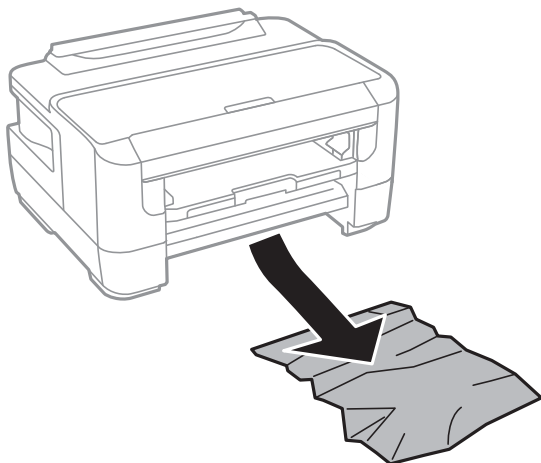
1. Zamknij tacę wyjściową.
2. Wyciągnij kasetę na papier.



3. Zdejmij pokrywa kasety papieru.

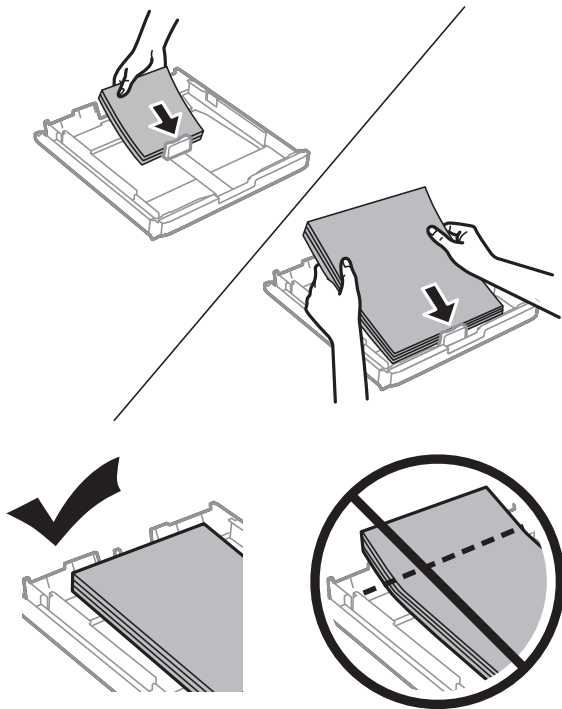


4. Wyjmij zablokowany papier z kasety na papier.
5. Usuń papier zablokowany wewnątrz drukarki.



## Rozwiązywanie problemów

6. Dopasuj krawędzie papieru, a następnie przesun prowadnice krawędzi w kierunku brzegów papieru.



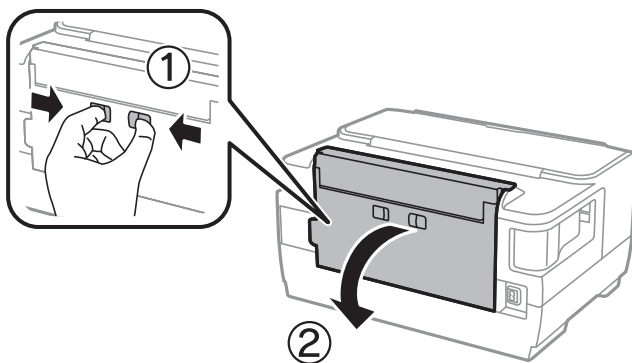
7. Załóż ponownie pokrywa kasety papieru.
8. Włóż kasetę na papier do drukarki.

## Usuwanie zaciętego papieru z Tylna pokrywa 1 i Tylna pokrywa 2

1. Obróć produkt.

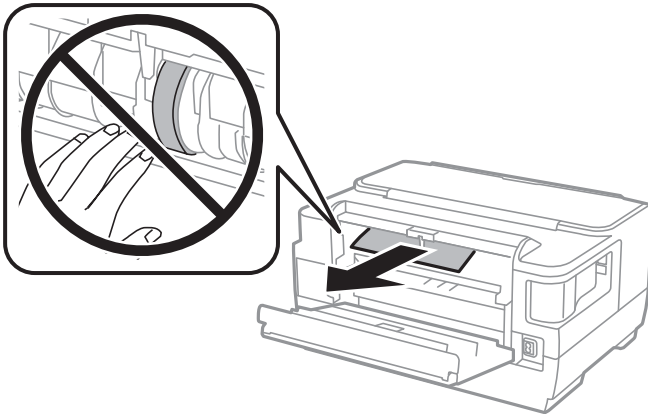


2. Otwórz tylna pokrywa 1.

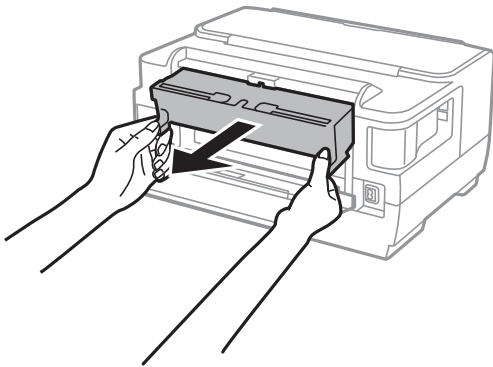


## Rozwiązywanie problemów

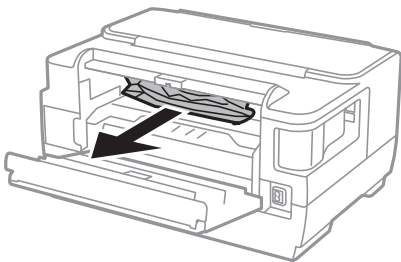
3. Wyjmij zacięty papier.



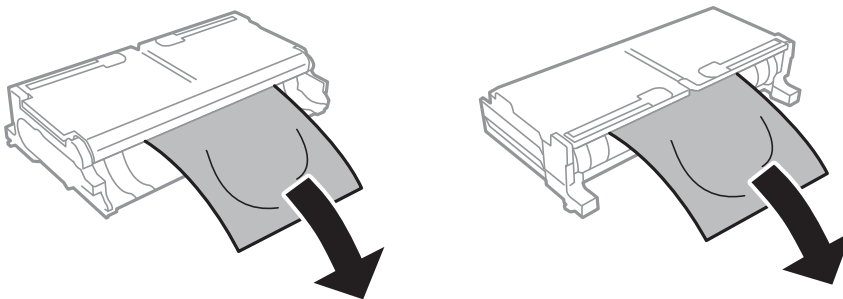
4. Wyciągnij tylna pokrywa 2.



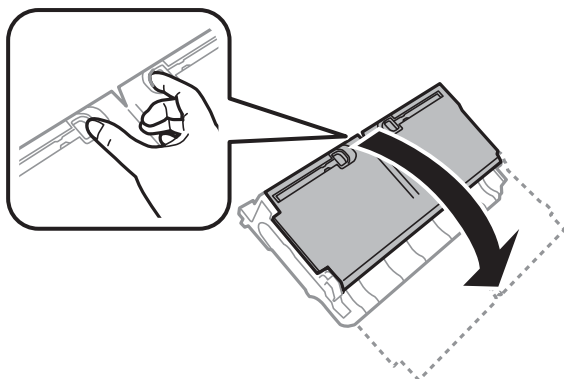
5. Wyjmij zacięty papier.



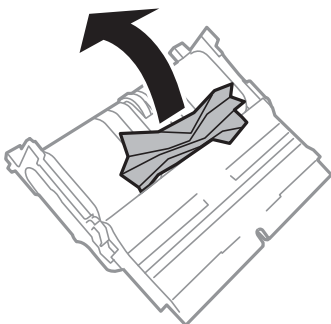
6. Usuń zablokowany papier z tylna pokrywa 2.



7. Otwórz tylna pokrywa 2.



8. Wyjmij zacięty papier.



9. Zamknij tylna pokrywa 2.
10. Włóż tylna pokrywa 2 do drukarki.
11. Zamknij tylna pokrywa 1.

---

## Papier nie jest podawany poprawnie

Sprawdź poniższe punkty, a następnie podejmij odpowiednie działania w celu rozwiązania problemu.

- Ustaw drukarkę na płaskiej powierzchni i używaj ją w zalecanych warunkach środowiskowych.
- Używaj papieru obsługiwanego przez tę drukarkę.
- Stosuj się do środków ostrożności dotyczących postępowania z papierem.
- Nie wolno ładować więcej od maksymalnej liczby arkuszy, przewidzianej dla danego rodzaju papieru. Wysokość rzyzy zwykłego papieru nie powinna przekraczać linii wskazywanej przez symbol trójkąta umieszczony na prowadnicy krawędzi.
- Upewnij się, że ustawienia rozmiaru i typu papieru odpowiadają faktycznemu rozmiarowi i typowi papieru, załadowanego do drukarki.

### Powiązane informacje

- ➔ [„Dane techniczne dotyczące środowiska pracy” na stronie 149](#)
- ➔ [„Środki ostrożności dotyczące postępowania z papierem” na stronie 41](#)

## Rozwiązywanie problemów

- ➔ „Dostępne papiery i pojemności” na stronie 38
- ➔ „Lista rodzajów papieru” na stronie 48

### Blokada papieru

Włóż papier w odpowiednim kierunku, a następnie przesun prowadnice krawędzi w kierunku brzegów papieru.

#### Powiązane informacje

- ➔ „Wyjmowanie zaciętego papieru” na stronie 119
- ➔ „Ładowanie papieru do Kaset na papier” na stronie 42
- ➔ „Ładowanie papieru do Tylny podajnik papieru” na stronie 44

### Papier jest podawany krzywo

Włóż papier w odpowiednim kierunku, a następnie przesun prowadnice krawędzi w kierunku brzegów papieru.

#### Powiązane informacje

- ➔ „Ładowanie papieru do Kaset na papier” na stronie 42
- ➔ „Ładowanie papieru do Tylny podajnik papieru” na stronie 44


### Kilka arkuszy papieru jest podawanych jednocześnie.

Kiedy w trakcie ręcznego drukowania dwustronnego podawanych jest kilka arkuszy jednocześnie, przed ponownym załadowaniem papieru usuń cały papier załadowany do drukarki.



---

## Problemy z zasilaniem i panelem sterowania

### Zasilanie się nie włącza

- Upewnij się, że przewód zasilania jest prawidłowo podłączony.
- Przytrzymaj przycisk  trochę dłużej.

### Zasilanie się nie wyłącza

Przytrzymaj przycisk  trochę dłużej. Jeżeli nadal nie można wyłączyć drukarki, należy odłączyć kabel zasilający. Aby zapobiec wysychaniu głowicy drukującej, ponownie włącz drukarkę i wyłącz ją naciskając przycisk .

## Zasilanie wyłącza się automatycznie

- Wybierz **Ustaw. > Administr. systemu > Ustawienia wspólne > Ustaw. wyłączenia**, a następnie włącz ustawienia **Wyłącz przy bezczynności** oraz **Wyłącz po odłączeniu**.
- Wybierz **Ustaw. > Administr. systemu > Ustawienia wspólne**, a następnie wyłącz ustawienie **Timer wył.**.

### Uwaga:

Posiadany produkt może posiadać funkcję **Ustaw. wyłączenia** lub **Timer wył.** w zależności od miejsca zakupu.

## Wyświetlacz LCD ciemnieje

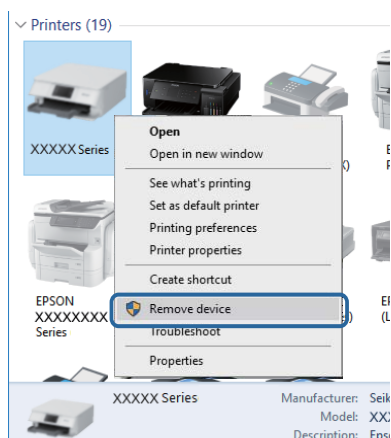
Drukarka znajduje się w trybie uśpienia. Naciśnij dowolny przycisk na panelu sterowania, aby wyświetlacz LCD powrócił do poprzedniego stanu.

---

## Nie można drukować z komputera

### Sprawdzanie połączenia (USB)

- Podłącz drukarkę do komputera za pomocą przewodu USB.
- Jeżeli korzystasz z koncentratora USB, spróbuj bezpośrednio podłączyć drukarkę do komputera.
- Jeśli kabla USB nie można rozpoznać, zmień port lub zmień kabel USB.
- Jeśli drukarka nie może drukować przy połączeniu USB, spróbuj wykonać następujące czynności.  
Odłącz kabel USB od komputera. Kliknij prawym przyciskiem ikonę drukarki na komputerze, a następnie wybierz polecenie **Usuń urządzenie**. Następnie podłącz kabel USB do komputera i ponów próbę drukowania.  
Zresetuj połączenie USB wykonując czynności z niniejszej instrukcji zmiany metody połączenia z komputerem. Szczegóły dostępne są pod linkiem z powiązаныmi informacjami.



### Powiązane informacje

➔ „Zmiana metody połączenia z komputerem” na stronie 35



## Sprawdzanie połączenia (sieciowego)

- ❑ W przypadku zmiany punktu dostępu lub dostawcy usług ponownie skonfiguruj ustawienia sieci. Połącz komputer lub urządzenie inteligentne z siecią o tym samym identyfikatorze SSID co drukarka.
- ❑ Wyłącz urządzenia, które chcesz połączyć z siecią. Poczekaj około 10 s, a następnie włącz urządzenia w następującej kolejności: punkt dostępu, komputer lub urządzenie inteligentne, a następnie drukarka. Przenieś drukarkę i komputer lub urządzenie inteligentne bliżej punktu dostępu, aby ułatwić komunikację radiową, a następnie ponownie spróbuj skonfigurować ustawienia sieci.
- ❑ Wydrukuj raport połączenia sieciowego. Więcej informacji można uzyskać, klikając łącze informacji powiązanych. Jeśli w raporcie jest widoczny błąd połączenia sieciowego, przejrzyj raport połączenia sieciowego, a następnie postępuj zgodnie z instrukcjami na wydruku.
- ❑ Jeśli adres IP przydzielony drukarce to 169.254.XXX.XXX, a maska podsieci to 255.255.0.0, oznacza to, że adres IP nie został przydzielony poprawnie. Ponownie uruchom punkt dostępu lub zresetuj ustawienia sieciowe drukarki. Jeśli nie pozwoli to rozwiązać problemu, zapoznaj się z dokumentacją punktu dostępu.
- ❑ Spróbuj uzyskać dostęp do innej witryny z komputera, aby upewnić się, że ustawienia sieci komputera są poprawne. Jeśli nie można uzyskać dostępu do żadnej witryny, oznacza to problem z komputerem. Sprawdź połączenie sieciowe komputera.

### Powiązane informacje

- ➔ [„Podłączanie do komputera” na stronie 19](#)
- ➔ [„Drukowanie raportu połączenia sieciowego” na stronie 27](#)

## Sprawdzanie oprogramowania i danych

- ❑ Upewnij się, że został zainstalowany oryginalny sterownik drukarki Epson. Jeśli oryginalny sterownik drukarki Epson nie jest zainstalowany, dostępne funkcje są ograniczone. Zalecamy stosowanie oryginalnego sterownika drukarki Epson. Szczegóły dostępne są pod linkiem z powiązаныmi informacjami.
- ❑ Jeśli drukowany jest obraz, którego dane zajmują dużo miejsca, w komputerze może zabraknąć pamięci. Wydrukuj obraz w niższej rozdzielczości lub w mniejszym rozmiarze.

### Powiązane informacje

- ➔ [„Sprawdzanie, czy zainstalowane są oryginalne sterowniki drukarki Epson” na stronie 129](#)
- ➔ [„Instalowanie najnowszych aplikacji” na stronie 113](#)

## Sprawdzanie, czy zainstalowane są oryginalne sterowniki drukarki Epson

Można sprawdzić, czy na komputerze zainstalowany jest oryginalny sterownik drukarki Epson, używając jednej z następujących metod.

### Windows

Wybierz pozycje **Panel sterowania > Wyświetl urządzenia i drukarki (Drukarki, Drukarki i faksy)**, a następnie wykonaj następujące czynności, aby otworzyć okno właściwości serwera wydruku.

- ❑ Windows 10/Windows 8.1/Windows 8/Windows 7/Windows Server 2016/Windows Server 2012 R2/Windows Server 2012/Windows Server 2008 R2

Kliknij ikonę drukarki, a następnie z wyświetlonego menu wybierz polecenie **Właściwości serwera wydruku**.

## Rozwiązywanie problemów

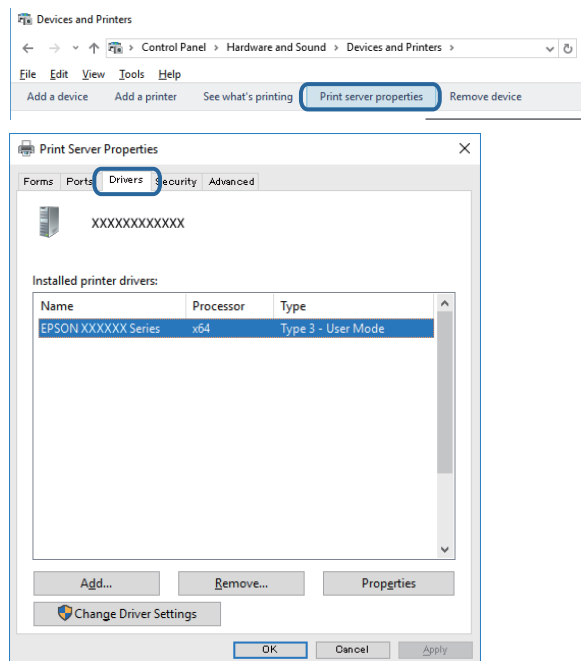
### ❑ Windows Vista/Windows Server 2008

Kliknij prawym przyciskiem folder **Drukarki**, a następnie wybierz polecenia **Uruchom jako administrator** > **Właściwości serwera**.


### ❑ Windows XP/Windows Server 2003 R2/Windows Server 2003

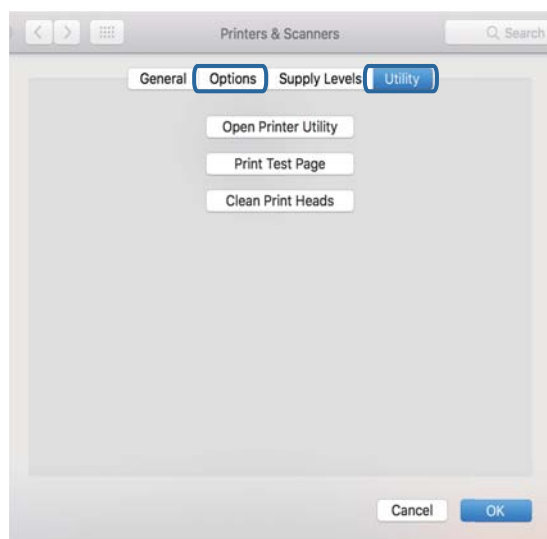
Z menu **Plik** wybierz polecenie **Właściwości serwera**.

Kliknij kartę **Sterownik**. Jeśli nazwa drukarki jest wyświetlana na liście, oznacza to, że na komputerze zainstalowany jest oryginalny sterownik drukarki Epson.



## Mac OS

Z menu  > **Drukarki i skanery** (lub **Drukowanie i skanowanie**, **Drukarka i faks**) wybierz pozycję **Preferencje systemowe**, a następnie wybierz drukarkę. Kliknij **Opcje i materiały eksploatacyjne**, jeśli w oknie wyświetlane są karty **Opcje** i **Narzędzia**, oznacza to, że na komputerze zainstalowany jest oryginalny sterownik drukarki Epson.

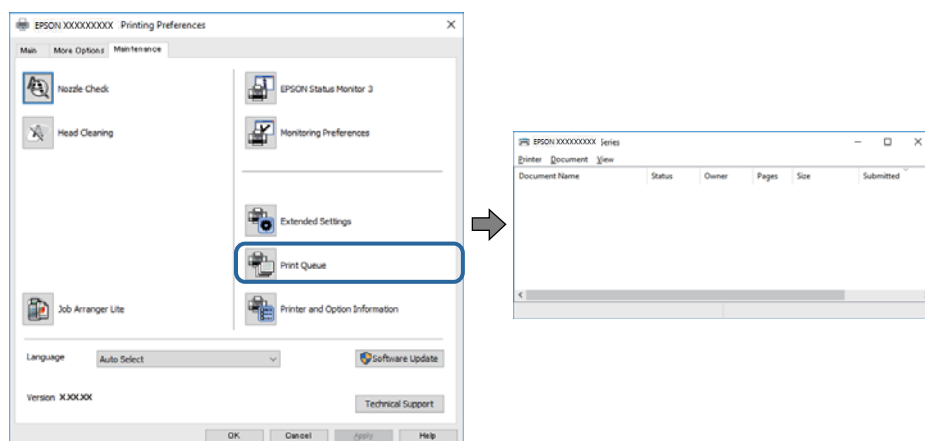


## Powiązane informacje

➔ „Instalowanie najnowszych aplikacji” na stronie 113

## Sprawdzanie stanu drukarki z poziomu komputera (Windows)

Kliknij przycisk **Kolejka wydruku** na karcie sterownika drukarki **Konserwacja**, a następnie wykonaj poniższe czynności.

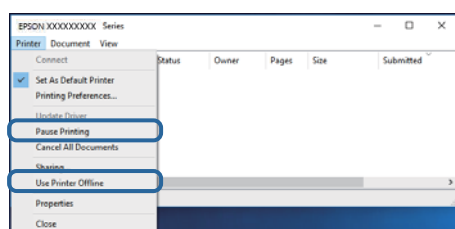


- Upewnij się, że nie ma żadnych wstrzymanych zadań drukowania.

Jeśli w pamięci nadal są niepotrzebne dane, wybierz polecenie **Anuluj wszystkie dokumenty** z menu **Drukarka**.

- Sprawdź, czy drukarka nie jest offline albo nie oczekuje na zadanie drukowania.

Jeżeli drukarka jest offline lub oczekuje na zadanie drukowania, wyczyść ustawienie offline lub oczekującego zadania w menu **Drukarka**.



- Sprawdź, czy drukarka jest ustawiona jako domyślna w menu **Drukarka** (przy elemencie menu powinno być widoczne zaznaczenie).

Jeżeli drukarka nie jest ustawiona jako drukarka domyślna, zmień to. Jeśli w obszarze **Panel sterowania > Wyświetl urządzenia i drukarki (Drukarki, Drukarki i fakсы)** pojawia się kilka ikon, zapoznaj się z poniższymi informacjami, aby wybrać odpowiednią.

Przykład)

Połączenie USB: Seria EPSON XXXX

Połączenie sieciowe: Seria EPSON XXXX (sieć)


Jeśli sterownik drukarki zostanie zainstalowany wiele razy, mogą zostać utworzone kopie sterownika drukarki. Jeśli zostały utworzone kopie, takie jak „Seria EPSON XXXX (kopia 1)”, kliknij ikonę kopii sterownika prawym przyciskiem myszy i wybierz polecenie **Usuń urządzenie**.

## Rozwiązywanie problemów

- ❑ Sprawdź w następujący sposób poprawny wybór portu drukarki we **Właściwość > Port** z menu **Drukarki**. Wybierz „USBXXX” dla połączenia USB lub „EpsonNet Print Port” dla połączenia sieciowego.

## Sprawdzanie stanu drukarki z poziomu komputera (Mac OS)

Upewnij się, że drukarka nie ma stanu **Wstrzymana**.

Wybierz opcję **Preferencje systemowe** z menu  > **Drukarki i skanery** (lub **Drukowanie i skanowanie, Drukarka i faks**), a następnie kliknij dwukrotnie drukarkę. Jeśli praca drukarki jest wstrzymana, kliknij **Wznów** (lub **Wznów pracę drukarki**).

## Kiedy nie można wprowadzić ustawień sieciowych

- ❑ Wyłącz urządzenia, które chcesz połączyć z siecią. Poczekaj około 10 s, a następnie włącz urządzenia w następującej kolejności: punkt dostępu, komputer lub urządzenie inteligentne, a następnie drukarka. Przenieś drukarkę i komputer lub urządzenie inteligentne bliżej punktu dostępu, aby ułatwić komunikację radiową, a następnie ponownie spróbuj skonfigurować ustawienia sieci.
- ❑ Wybierz pozycje **Ustaw. > Administr. systemu > Ustawienia sieci > Sprawdzanie połączenia**, a następnie wydrukuj raport połączenia sieciowego. Jeśli wystąpił błąd, sprawdź raport połączenia sieciowego, a następnie zastosuj się do wydrukowanych na arkuszu rozwiązań.

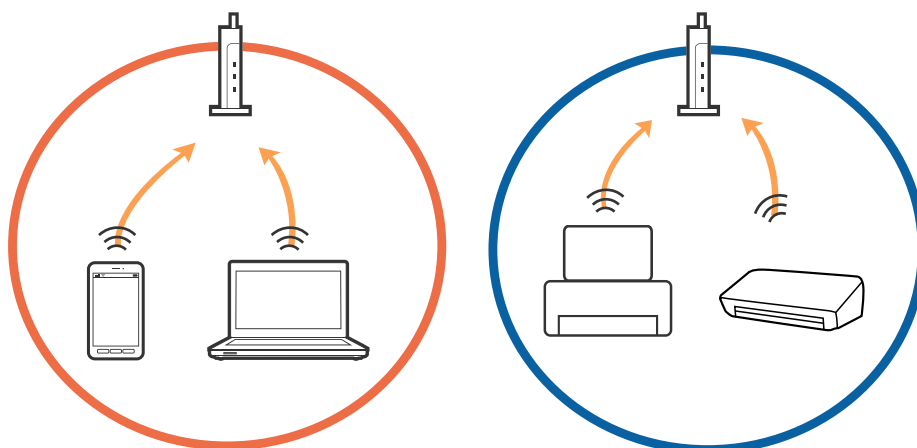
### Powiązane informacje

- ➔ „Drukowanie raportu połączenia sieciowego” na stronie 27
- ➔ „Komunikaty i rozwiązania w raporcie połączenia sieciowego” na stronie 28

## Nie można połączyć się z urządzeń z drukarką mimo poprawnych ustawień sieciowych

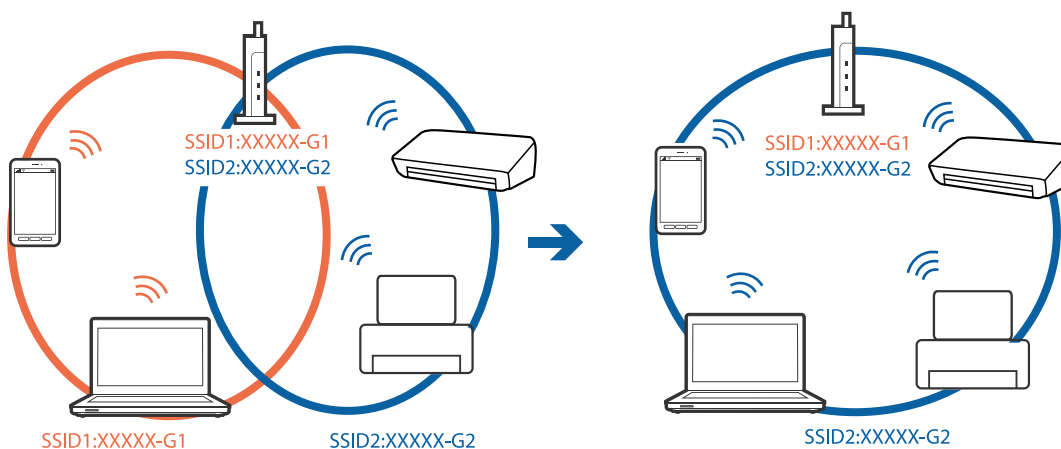
Jeżeli nie można połączyć się z drukarką z komputera lub urządzenia typu smart pomimo tego, że raport połączenia sieciowego nie sygnalizuje jakichkolwiek problemów, należy wykonać poniższe czynności.

- ❑ Podczas korzystania równocześnie z wielu punktów dostępu w zależności od ich ustawień łączenie się z drukarką z komputera lub urządzenia typu smart może nie być możliwe. Drukarka powinna zostać podłączona do tego samego punktu dostępu co komputer lub urządzenie typu smart.

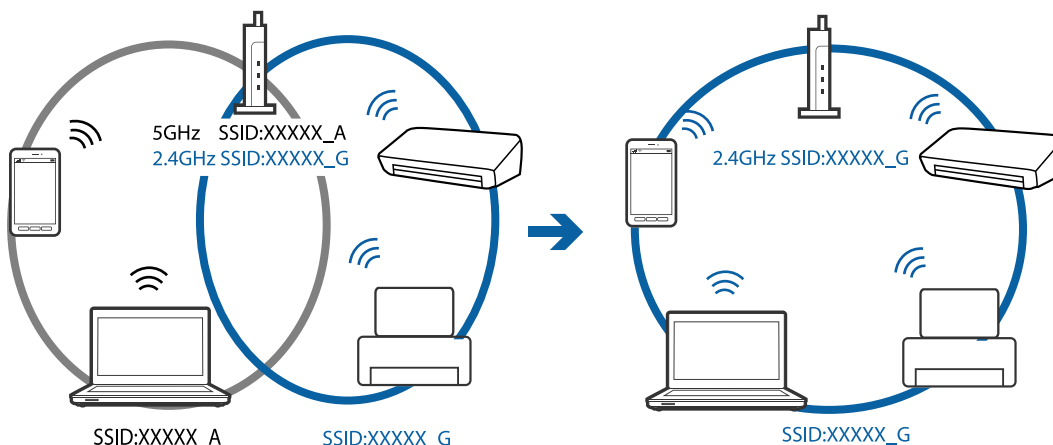


## Rozwiązywanie problemów

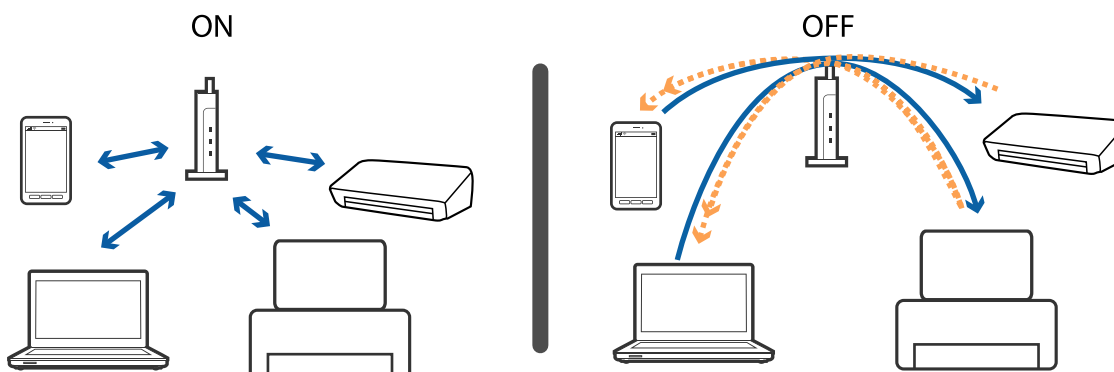
- ❑ Połączenie się z punktem dostępu może nie być możliwe, w przypadku gdy ma on wiele identyfikatorów SSID, a urządzenia podłączone są do różnych identyfikatorów SSID w tym samym punkcie dostępu. Podłączyć komputer lub urządzenie typu smart do tego samego identyfikatora SSID co drukarka.



- ❑ Punkt dostępu zgodny z zarówno IEEE802.11a, jak i IEEE802.11g obsługuje sieci o różnych identyfikatorach SSID w paśmie 2,4 GHz i 5 GHz. W przypadku podłączenia komputera lub urządzenia typu smart do sieci w paśmie 5 GHz nie jest możliwe połączenie z drukarką, ponieważ obsługuje ona komunikację wyłącznie z sieciami w paśmie 2,4 GHz. Podłączyć komputer lub urządzenie typu smart do tego samego identyfikatora SSID co drukarka.



- ❑ Większość punktów dostępu ma funkcję izolatora prywatności, która blokuje komunikację między połączonymi urządzeniami. Jeżeli komunikacja między drukarką a komputerem lub urządzeniem typu smart nie jest możliwa, mimo że urządzenia są połączone z tą samą siecią, wyłączyć funkcję izolatora prywatności na punkcie dostępu. Szczegóły znajdują się w instrukcji obsługi dołączonej do punktu dostępu.



### Powiązane informacje


- ➔ „Sprawdzanie identyfikatora SSID sieci połączonej z drukarką” na stronie 134
- ➔ „Sprawdzanie identyfikatora SSID na komputerze” na stronie 134

## Sprawdzanie identyfikatora SSID sieci połączonej z drukarką

Wybierz opcję **Ustaw.** > **Stan sieci.** W poszczególnych menu można sprawdzić identyfikator SSID sieci **Stan sieci LAN/Wi-Fi** lub **Status Wi-Fi Direct.**

## Sprawdzanie identyfikatora SSID na komputerze

### Windows

Kliknij ikonę  na pasku zadań pulpitu. Sprawdź nazwę identyfikatora SSID połączonej sieci na wyświetlonej liście sieci.



## Mac OS

Na górze ekranu komputera kliknij ikonę Wi-Fi. Zostanie wyświetlona lista identyfikatorów SSID. Połączona sieć jest oznaczona znaczkiem wyboru.



---

## Nie można drukować z telefonu iPhone ani tabletu iPad

- Połącz telefon iPhone lub tablet iPad z tą samą siecią (SSID), z którą połączona jest drukarka.
- W poniższym menu włącz ustawienie **Autom. wyświetlanie ustawienia papieru**.  
Ustaw. > Ust. źr. papieru > Autom. wyświetlanie ustawienia papieru
- Włącz ustawienie AirPrint w aplikacji Web Config.

### Powiązane informacje

➔ „Aplikacja konfiguracji obsługi drukarki (Web Config)” na stronie 109

---

## Problemy z wydrukiem

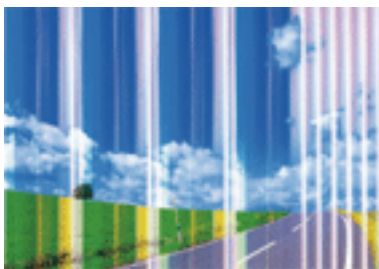
### Wydruk jest pomarszczony lub brak kolorów

Jeśli drukarka przez długi czas nie była używana, mogą być zatkane dysze głowicy drukującej i mogą nie być wychodzić krople tuszu. Wykonaj test dysz, a następnie wyczyść głowicę drukującą, jeśli którakolwiek z dysz głowicy drukującej jest zatkana.

### Powiązane informacje

➔ „Sprawdzanie i czyszczenie głowicy drukującej” na stronie 105

## Pojawiają się paski lub nieoczekiwane kolory

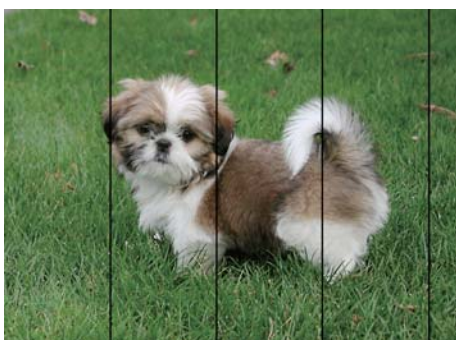


Dysze głowicy drukującej mogą być zatkane. Przeprowadź test dysz w celu sprawdzenia, czy dysze głowicy drukującej nie są zatkane. Oczyszczyć głowicę drukującą, jeśli którakolwiek z dysz głowicy drukującej jest zatkana.

### Powiązane informacje

➔ [„Sprawdzanie i czyszczenie głowicy drukującej” na stronie 105](#)

## Kolorowe prążki pojawiają się w odstępach około 2.5 cm



- Wybierz odpowiednie ustawienie typu papieru dla typu papieru załadowanego w drukarce.
- Wyrównaj głowicę drukującą przy użyciu funkcji **Wyrównanie w poziomie**.
- Podczas drukowania na zwykłym papierze wybierz ustawienie wyższej jakości.

### Powiązane informacje

- ➔ [„Lista rodzajów papieru” na stronie 48](#)
- ➔ [„Wyrównywanie głowicy drukującej” na stronie 107](#)



## Rozmazane wydruki, pionowe paski lub nieprawidłowe wyrównanie



enthalten alle  
 i Aufdruck. W  
 ↓ 5008 "Regel

Wyrównaj głowicę drukującą przy użyciu funkcji **Wyrówn. w pionie**.

### Powiązane informacje

➔ „Wyrównywanie głowicy drukującej” na stronie 107


## Jakość wydruku nie ulega poprawie, nawet po wyrównaniu głowicy drukującej

Podczas drukowania dwukierunkowego (lub o dużej szybkości) głowica drukująca drukuje, poruszając się w obu kierunkach, w związku z czym linie pionowe mogą nie być wyrównane. Jeżeli jakość wydruku nie poprawia się, wyłącz ustawienie drukowania dwukierunkowego (lub o dużej szybkości). Wyłączenie tego ustawienia może spowolnić drukowanie.

#### Windows

Usuń zaznaczenie opcji **Duża szybkość** w zakładce **Więcej opcji** sterownika drukarki.

#### Mac OS

Z menu  > **Drukarki i skanery** (lub **Drukowanie i skanowanie**, **Drukarka i faks**) wybierz pozycję **Preferencje systemowe**, a następnie wybierz drukarkę. Kliknij opcję **Opcje i materiały** > **Opcje** (lub **Sterownik**). Wybierz ustawienie **Wyłączone opcji Drukowanie z dużą szybkością**.

## Słaba jakość wydruku

Jeśli jakość wydruku jest niska z powodu rozmycia, widocznych pasów, brakujących kolorów, wyblakłych kolorów, nieprawidłowego wyrównania, wykonaj w razie potrzeby poniższe czynności.

### Sprawdzanie drukarki

- Wykonaj test dysz, a następnie wyczyść głowicę drukującą, jeśli którakolwiek z dysz głowicy drukującej jest zatkana.
- Wyrównaj głowicę drukującą.

### Sprawdzanie papieru

- Używaj papieru obsługiwanego przez tę drukarkę.
- Nie drukuj na wilgotnym, uszkodzonym lub zbyt starym papierze.
- Jeśli papier jest zawinięty lub koperta jest napełniona powietrzem, spłaszcz je.

## Rozwiązywanie problemów

- Nie układaj papieru w stos od razu po drukowaniu.
- Całkowicie wysusz wydruki, zanim je schowasz lub zaprezentujesz. Podczas suszenia wydruków unikaj bezpośredniego światła słonecznego, nie używaj suszarki ani nie dotykaj zadrukowanej strony papieru.
- Do drukowania obrazów i zdjęć firma Epson zaleca użycie oryginalnego papieru Epson, a nie zwykłego papieru. Drukuj na stronie oryginalnego papieru Epson przeznaczonej do druku.

### Sprawdzanie ustawień drukowania

- Wybierz odpowiednie ustawienie typu papieru dla typu papieru załadowanego w drukarce.
- Drukuj przy użyciu ustawienia wyższej jakości.
- Jeśli wybrano **Standardowy-Jaskrawy** jako ustawienie jakości w sterowniku drukarki w systemie Windows, zmień je na **Standardowy**. Jeśli wybrano **Normalny-Jaskrawy** jako ustawienie jakości w sterowniku drukarki w systemie Mac OS, zmień je na **Normalny**.

### Sprawdzanie wkładu z tuszem

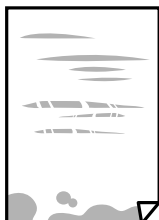
- Firma Epson zaleca zużycie pojemnika z tuszem przed upływem daty wydrukowanej na opakowaniu.
- W celu uzyskania najlepszych rezultatów pojemnik z tuszem należy zużyć w ciągu sześciu miesięcy od otwarcia opakowania.
- Należy używać oryginalnych pojemników z tuszem firmy Epson. W produkcie kolory są dopasowywane na podstawie oryginalnych pojemników z tuszem firmy Epson. Używanie nieoryginalnych pojemników może powodować obniżenie jakości wydruku.

### Powiązane informacje

- ➔ [„Sprawdzanie i czyszczenie głowicy drukującej” na stronie 105](#)
- ➔ [„Wyrównywanie głowicy drukującej” na stronie 107](#)
- ➔ [„Dostępne papiery i pojemności” na stronie 38](#)
- ➔ [„Lista rodzajów papieru” na stronie 48](#)
- ➔ [„Środki ostrożności dotyczące postępowania z papierem” na stronie 41](#)

## Papier jest poplamiony lub przetarty


- Kiedy pojawiają się poziome paski lub na górze albo dole papieru rozmazuje się tusz, załaduj papier w odpowiednim kierunku lub dosuń prowadnice krawędzi do krawędzi papieru.



## Rozwiązywanie problemów

- Kiedy pojawiają się pionowe paski lub na papierze rozmazuje się tusz, wyczyść drogę papieru.



- Połóż arkusze papieru na płaskiej powierzchni, aby sprawdzić, czy papier jest pozwijany. W takim przypadku wyprostuj go.
- Jeśli gruby papier jest pomarszczony, włącz ustawienie zmniejszenia rozmazywania tuszu. Po włączeniu tej opcji jakość druku może się obniżyć lub drukowanie może potrwać dłużej.
  - Panel sterowania  
Na ekranie głównym wybierz **Ustaw.** > **Konserwacja**, a następnie włącz opcję **Gruby papier**.
  - Windows  
Kliknij **Ustawienia zaawansowane** na karcie **Konserwacja** sterownika drukarki, a następnie wybierz **Gruby papier i koperty**.  
Jeżeli papier jest nadal pomarszczony po wybraniu ustawienia **Gruby papier i koperty**, wybierz **Papier o krótkim włóknie** w oknie **Ustawienia zaawansowane** sterownika drukarki.
  - Mac OS  
Z menu  > **Drukarki i skanery** (lub **Drukowanie i skanowanie**, **Drukarka i faks**) wybierz pozycję **Preferencje systemowe**, a następnie wybierz drukarkę. Kliknij opcję **Opcje i materiały** > **Opcje** (lub **Sterownik**). Wybierz **Włączone** jako ustawienie **Gruby papier i koperty**.
- Wykonując ręczne drukowanie dwustronne, przed ponownym załadowaniem papieru upewnij się, że tusz całkowicie wyschnął.

### Powiązane informacje

- ➔ „Ładowanie papieru do Kasety na papier” na stronie 42
- ➔ „Ładowanie papieru do Tylnej podajnik papieru” na stronie 44
- ➔ „Czyszczenie ścieżki papieru z tuszu” na stronie 108

## Na papierze rozmazał się tusz podczas drukowania dwustronnego

Podczas korzystania z funkcji automatycznego dwustronnego drukowania oraz drukowania danych o dużej gęstości, takich jak obrazy i wykresy, ustaw mniejszą gramaturę i dłuższy czas schnięcia.

## Wydrukowane zdjęcia są lepkie

Prawdopodobnie drukujesz po niewłaściwej stronie papieru fotograficznego. Sprawdź, czy drukujesz po stronie przeznaczonej do druku.

W przypadku drukowania po nieprawidłowej stronie papieru fotograficznego należy oczyścić ścieżkę papieru.

**Powiązane informacje**

➔ „Czyszczenie ścieżki papieru z tuszu” na stronie 108

**Obrazy lub zdjęcia są drukowane w nieoczekiwanych kolorach**

Podczas drukowania za pośrednictwem sterownika drukarki z systemu Windows domyślnie stosowane jest ustawienie automatycznej korekty zdjęć Epson w zależności od typu papieru. Zmień to ustawienie.

Na karcie **Więcej opcji** wybierz pozycję **Niestandardowy** z listy **Korekta koloru**, a następnie kliknij przycisk **Zaawansowane**. Zmień ustawienie **Korekta sceny** w obszarze **Automatyczna korekcja** na dowolną inną opcję. Jeśli zmiana ustawienia nie da oczekiwanych rezultatów, użyj innej metody korekty kolorów niż **PhotoEnhance** w obszarze **Zarządzanie kolorami**.

**Powiązane informacje**

➔ „Regulacja koloru druku” na stronie 72

**Nie można drukować bez marginesów**

W ustawieniach drukowania wprowadź ustawienie drukowania bez obramowania. Jeśli wybrany zostanie typ papieru, który nie umożliwia drukowania bez obramowania, nie można wybrać opcji **Bez obramowania**. Wybierz typ papieru, który obsługuje drukowanie bez obramowania.

**Podczas drukowania bez obramowania obcinane są krawędzie obrazu**

Podczas drukowania bez obramowania obraz zostaje nieznacznie powiększony, a obszar wystający jest obcinany. Wybierz opcję mniejszego powiększenia.

 Windows

Kliknij **Ustawienia** obok przycisku wyboru **Bez obramowania** w zakładce sterownika drukarki **Główne**, a następnie zmień ustawienia.

 Mac OS

Zmień ustawienie **Rozszerzenie** z okna dialogowego drukowania menu **Ustawienia druku**.

**Pozycja, rozmiar lub marginesy wydruku są nieprawidłowe**

Włóż papier w odpowiednim kierunku, a następnie przesun prowadnice krawędzi w kierunku brzegów papieru.

Wybierz właściwe ustawienie rozmiaru papieru.

Dostosuj ustawienie marginesu w aplikacji, tak aby mieściło się w obszarze przeznaczonym do drukowania.

**Powiązane informacje**

➔ „Ładowanie papieru do Kasety na papier” na stronie 42

➔ „Ładowanie papieru do Tylnej podajnik papieru” na stronie 44

➔ „Obszar drukowania” na stronie 144

## Wydrukowane znaki są nieprawidłowe lub zniekształcone

- Podłącz drukarkę do komputera za pomocą przewodu USB.
- Anuluj wszelkie wstrzymane zadania drukowania.
- Podczas drukowania nie włączaj ręcznie trybu **Hibernacji** ani **Uśpienia** w komputerze. Strony ze zniekształconym tekstem mogą być wydrukowane po ponownym uruchomieniu komputera.
- W przypadku używania sterownika drukarki używanego poprzednio znaki drukowane mogą być zniekształcone. Upewnij się, że sterownik drukarki jest przeznaczony do tej drukarki. Sprawdź nazwę drukarki na górze okna sterownika drukarki.

## Drukowany obraz jest odwrócony

Wyczyść ustawienia obrazu lustrzanego w sterowniku drukarki lub w aplikacji.

- Windows
  - Usuń zaznaczenie opcji **Obraz lustrzany** na karcie **Więcej opcji** sterownika drukarki.
- Mac OS
  - Usuń zaznaczenie opcji **Obraz lustrzany** w menu **Ustawienia druku** okna dialogowego drukowania.

## Mozaikowe wzory na wydrukach

Drukując obrazy lub zdjęcia, korzystaj z danych o wysokiej rozdzielczości. Rozdzielczość obrazów na stronach internetowych jest często niska, mimo że wyglądają wystarczająco dobrze na wyświetlaczu, dlatego jakość wydruku może się obniżyć.

## Nie można usunąć problemu z wydrukiem

Jeżeli żadne rozwiązania nie pomogły zlikwidować problemu, spróbuj odinstalować i ponownie zainstalować sterownik drukarki.

### Powiązane informacje

- ➔ [„Odinstalowywanie aplikacji” na stronie 114](#)
- ➔ [„Instalowanie najnowszych aplikacji” na stronie 113](#)



---

## Inne problemy z drukowaniem

### Zbyt wolne drukowanie

- Zamknij wszystkie niepotrzebne aplikacje.
- Obniż ustawienie jakości. Drukowanie w wysokiej jakości zmniejsza szybkość drukowania.

## Rozwiązywanie problemów


- Włącz ustawienie drukowania dwukierunkowego (lub o dużej szybkości). Kiedy to ustawienie jest włączone, głowica drukująca drukuje, poruszając się w obu kierunkach, w związku z czym zwiększa się szybkość drukowania.
  - Windows  
Wybierz ustawienie **Duża szybkość** na karcie **Więcej opcji** sterownika drukarki.
  - Mac OS  
Z menu  > **Drukarki i skanery** (lub **Drukowanie i skanowanie, Drukarka i faks**) wybierz pozycję **Preferencje systemowe**, a następnie wybierz drukarkę. Kliknij opcję **Opcje i materiały** > **Opcje** (lub **Sterownik**). Wybierz ustawienie **Włączone** opcji **Drukowanie z dużą szybkością**.
- Wyłącz tryb cichy. Funkcja ta obniża szybkość drukowania.
  - Windows  
Wybierz **Wyłączone** jako ustawienie opcji **Tryb cichy** na karcie **Główne** sterownika drukarki.
  - Mac OS  
Z menu  > **Drukarki i skanery** (lub **Drukowanie i skanowanie, Drukarka i faks**) wybierz pozycję **Preferencje systemowe**, a następnie wybierz drukarkę. Kliknij opcję **Opcje i materiały** > **Opcje** (lub **Sterownik**). Wybierz ustawienie **Wyłączone** opcji **Tryb cichy**.

## Szybkość drukowania drastycznie spada podczas drukowania bez przerwy

Szybkość drukowania spada, aby zapobiec przegrzaniu i uszkodzeniu mechanizmu drukarki. Można jednak kontynuować drukowanie. Aby drukarka wróciła do normalnej szybkości drukowania, należy pozostawić urządzenie bezczynne przez co najmniej 30 minut. Szybkość drukowania nie wraca do normalnej wartości, jeśli zasilanie będzie wyłączone.

## Nie można anulować drukowania z komputera z systemem operacyjnym Mac OS X v10.6.8

Aby wstrzymać drukowanie ze swojego komputera, wprowadź poniższe ustawienia.

Uruchom Web Config, a następnie wybierz **Port9100** jako opcję **Protokołu najwyższego priorytetu** w **Ustawieniu AirPrint**. Należy wybrać opcję **Preferencje systemowe** z menu  > **Drukarki i skanery** (lub **Drukowanie i skanowanie, Drukarka i faks**), usunąć drukarkę, a następnie dodać ją ponownie.

---

## Inne problemy

### Lekkie porażenie prądem w momencie dotknięcia drukarki

Jeżeli do komputera podłączonych jest wiele urządzeń peryferyjnych, możesz czuć lekkie porażenie prądem, gdy dotkniesz drukarki. Zainstaluj przewód uziemiający w komputerze podłączonym do drukarki.


## Drukarka w trakcie pracy jest bardzo głośna

Jeśli drukarka w trakcie pracy jest za głośna, włącz **Tryb cichy**. Włączenie tej funkcji może spowolnić drukowanie.

- Windows sterownik drukarki

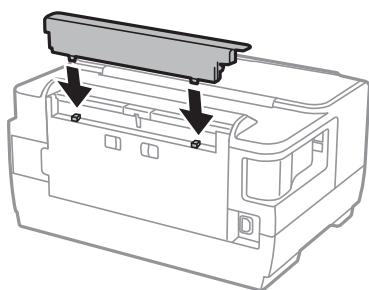
Włącz opcję **Tryb cichy** na karcie **Główne**.

- Mac OS sterownik drukarki

Z menu  > **Drukarki i skanery** (lub **Drukowanie i skanowanie**, **Drukarka i faks**) wybierz pozycję **Preferencje systemowe**, a następnie wybierz drukarkę. Kliknij opcję **Opcje i materiały** > **Opcje** (lub **Sterownik**). Wybierz ustawienie **Włączone** opcji **Tryb cichy**.

## Tyłny podajnik papieru jest usunięty

Włóż ponownie tyłny podajnik papieru trzymając go w pionie jak przedstawiono poniżej.



## Data i godzina są nieprawidłowe

Ustaw prawidłową datę i godzinę na panelu sterowania. Jeśli nastąpiła przerwa w zasilaniu spowodowana przez uderzenie pioruna, albo urządzenie było wyłączone przez zbyt długi czas, zegar może wskazywać nieprawidłową godzinę.

## Użytkownik zapomniał hasła

Po zapomnieniu hasła administratora, skontaktuj się z pomocą techniczną Epson.

### Powiązane informacje

➔ [„Kontakt z działem pomocy technicznej firmy Epson” na stronie 155](#)

## Aplikacja jest blokowana przez zaporę (wyłącznie w systemie Windows)

Dodaj aplikację do programów dozwolonych przez zaporę systemu Windows w ustawieniach zabezpieczeń w **Panelu sterowania**.

# Dodatek

## Parametry techniczne

### Dane techniczne drukarki

Lokalizacja dysz głowicy drukującej		Dysze z czarnym tuszem: 400×2 rzędów Dysze z kolorowym tuszem: 128×2 rzędów dla każdego koloru
Waga papieru	Zwykły papier	od 64 do 90 g/m <sup>2</sup> (od 17 do 24 funtów)
	Papier gruby	od 91 do 256 g/m <sup>2</sup> (od 25 do 68 funtów)
	Koperta	Koperta #10, DL, C6: od 75 do 90 g/m <sup>2</sup> (od 20 do 24 funtów) Koperta C4: 80 do 100 g/m <sup>2</sup> (21 do 26 funtów)

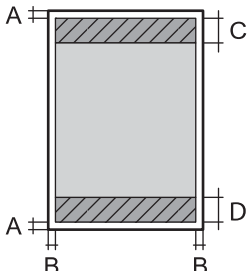
\* Nawet jeśli grubość papieru znajduje się w tym zakresie, może nie być on poprawnie podawany lub może pogorszyć się jakość druku w zależności od właściwości lub jakości papieru.

### Obszar drukowania

#### Obszar drukowania dla pojedynczych arkuszy

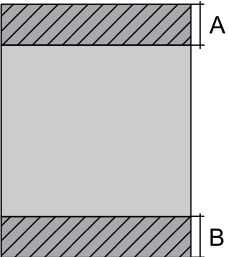
W zacienionych obszarach jakość wydruku może się obniżyć ze względu na sposób działania mechanizmu drukarki.

#### Drukowanie z krawędziami

	A	3.0 mm (0.12 cala)
	B	3.0 mm (0.12 cala)
	C	47.0 mm (1.85 cala)
	D	45.0 mm (1.77 cala)

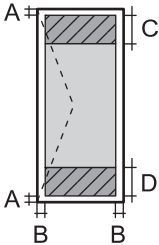


**Dodatek****Drukowanie bez obramowania**

	A	50.0 mm (1.97 cala)
	B	48.0 mm (1.89 cala)

**Obszar drukowania dla kopert**

W zacienionych obszarach jakość wydruku może się obniżyć ze względu na sposób działania mechanizmu drukarki.

	A	3.0 mm (0.12 cala)
	B	5.0 mm (0.20 cala)
	C	47.0 mm (1.85 cala)
	D	18.0 mm (0.71 cala)

**Dane techniczne interfejsu**

W przypadku komputera	Hi-Speed USB
-----------------------	--------------

## Lista funkcji sieci

### Funkcje sieciowe i IPv4/IPv6

Funkcje			Obsługiwane	Uwagi
Drukowanie sieciowe	EpsonNet Print (Windows)	IPv4	✓	-
	Standard TCP/IP (Windows)	IPv4, IPv6	✓	-
	Drukowanie WSD (Windows)	IPv4, IPv6	✓	Windows Vista lub wersja nowsza
	Drukowanie Bonjour (Mac OS)	IPv4, IPv6	✓	-
	Drukowanie IPP (Windows, Mac OS)	IPv4, IPv6	✓	-
	Drukowanie UPnP	IPv4	-	Informacje o urządzeniu
	Drukowanie PictBridge (Wi-Fi)	IPv4	-	Cyfrowy aparat fotograficzny
	Epson Connect (drukowanie z wiadomości e-mail)	IPv4	✓	-
	AirPrint (iOS, Mac OS)	IPv4, IPv6	✓	iOS 5 lub nowsza wersja, Mac OS X v10.7 lub nowsza wersja
Google Cloud Print	IPv4, IPv6	✓	-	
Skanowanie sieciowe	Epson Scan 2	IPv4, IPv6	-	-
	Event Manager	IPv4	-	-
	Epson Connect (skanowanie do chmury)	IPv4	-	-
	AirPrint (skanowanie)	IPv4, IPv6	-	-
	ADF (skanowanie 2-stronne)		-	-
Faksowanie	Wysyłanie faksów	IPv4	-	-
	Odbieranie faksów	IPv4	-	-
	AirPrint (wysyłanie faksów)	IPv4, IPv6	-	-

## Dane techniczne modułu Wi-Fi

Standardy	IEEE802.11b/g/n <sup>*1,*2</sup>
Zakres częstotliwości	2,4 GHz

**Dodatek**

Maksymalna moc nadanej częstotliwości radiowej	19.8 dBm (EIRP)
Tryby koordynacyjne	Infrastruktura, Wi-Fi Direct (Simple AP) <sup>*3</sup>
Zabezpieczenia sieci bezprzewodowej	WEP (64/128bit), WPA2-PSK (AES) <sup>*4</sup>

\*1 Zgodność ze standardem IEEE 802.11b/g/n lub IEEE 802.11b/g, w zależności od miejsca zakupu.

\*2 IEEE 802.11n jest tylko dostępne na HT20.

\*3 Brak obsługi w standardzie IEEE 802.11b.

\*4 Zgodność z protokołem WPA2 wraz z obsługą WPA/WPA2 Personal.

**Specyfikacje Ethernet**

Standardy	IEEE802.3i (10BASE-T) <sup>*1</sup> IEEE802.3u (100BASE-TX) IEEE802.3az (Energy Efficient Ethernet) <sup>*2</sup>
Tryb komunikacyjny	Auto, 10 Mb/s pełny duplex, 10 Mb/s półduplex, 100 Mb/s pełny duplex, 100 Mb/s półduplex
Złącze	RJ-45

\*1 Użyj kabla STP (skrętka) kategorii 5e lub wyższej, aby zabezpieczyć przed zakłóceniami radiowymi.

\*2 Podłączone urządzenie powinno być zgodne ze standardami IEEE802.3az.

**Protokół zabezpieczeń**

SSL/TLS	Serwer/klient HTTPS, IPPS
SMTPS (STARTTLS, SSL/TLS)	

**Obsługiwane usługi innych firm**

AirPrint	Drukuj	iOS 5 lub później/Mac OS X v10.7.x albo później
Google Cloud Print		

## Dodatek

## Wymiary

Wymiary	<p>Przechowywanie</p> <ul style="list-style-type: none"> <li><input type="checkbox"/> Szerokość: 567 mm (22.3 cala)</li> <li><input type="checkbox"/> Głębokość: 424 mm (16.7 cala)</li> <li><input type="checkbox"/> Wysokość: 304 mm (12.0 cala)</li> </ul> <p>Drukowanie</p> <ul style="list-style-type: none"> <li><input type="checkbox"/> Szerokość: 567 mm (22.3 cala)</li> <li><input type="checkbox"/> Głębokość: 807 mm (31.8 cala)</li> <li><input type="checkbox"/> Wysokość: 323 mm (12.7 cala)</li> </ul>
Waga*	Ok. 15.5 kg (34.2 funta)

\* Bez wkładów z tuszem i przewodu zasilającego.

## Parametry elektryczne

Model	Model na napięcie od 100 do 240 V	Model na napięcie od 220 do 240 V
Zakres częstotliwości znamionowej	Od 50 do 60 Hz	Od 50 do 60 Hz
Prąd znamionowy	0.4 do 0.2 A	0.3 A
Pobór prądu (z połączeniem USB)	<p>Drukowanie: ok. 20 W (ISO/IEC24712)</p> <p>Tryb gotowości: ok. 5.2 W</p> <p>Tryb uśpienia: ok. 0.8 W</p> <p>Urządzenie wyłączone: ok. 0.15 W</p>	<p>Drukowanie: ok. 20 W (ISO/IEC24712)</p> <p>Tryb gotowości: ok. 5.2 W</p> <p>Tryb uśpienia: ok. 0.9 W</p> <p>Urządzenie wyłączone: ok. 0.2 W</p>

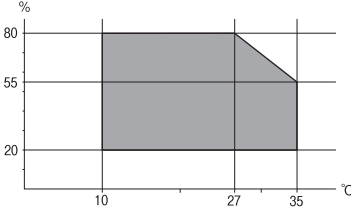
**Uwaga:**

- Informacje o napięciu zasilania znajdują się na etykiecie przyklejonej do drukarki.
- Użytkownicy z Europy w celu uzyskania szczegółowych informacji o zużyciu energii powinni sprawdzić następującą stronę internetową.

<http://www.epson.eu/energy-consumption>

## Dodatek

## Dane techniczne dotyczące środowiska pracy

Praca	<p>Drukarki należy używać w zakresie parametrów środowiskowych zaznaczonych na poniższym wykresie.</p>  <p>Temperatura: 10 do 35°C (50 do 95°F)          Wilgotność: 20–80% wilgotności względnej (bez skraplania pary wodnej)</p>
Przechowywanie	<p>Temperatura: -20 do 40°C (-4 do 104°F)*          Wilgotność: 5 do 85% wilgotności względnej (bez skraplania pary wodnej)</p>

\* Można przechowywać przez miesiąc w temperaturze 40°C (104°F).

## Specyfikacja środowiskowa wkładów z tuszem

Temperatura przechowywania	od -30 do 40°C (od -22 do 104°F)*
Temperatura zamarzania	<p>-16°C (3.2°F)          Tusz odmarza i może być używany po około 3 godzinach w temperaturze 25°C (77°F).</p>

\* Można przechowywać przez miesiąc w temperaturze 40°C (104°F).

## Wymagania systemowe

- Windows 10 (wersja 32-bitowa, 64-bitowa)/Windows 8.1 (wersja 32-bitowa, 64-bitowa)/Windows 8 (wersja 32-bitowa, 64-bitowa)/Windows 7 (wersja 32-bitowa, 64-bitowa)/Windows Vista (wersja 32-bitowa, 64-bitowa)/Windows XP SP3 lub nowsza (wersja 32-bitowa)/Windows XP Professional x64 Edition SP2 lub nowsza/Windows Server 2016/Windows Server 2012 R2/Windows Server 2012/Windows Server 2008 R2/Windows Server 2008/Windows Server 2003 R2/Windows Server 2003 SP2 lub nowsza
- macOS Sierra/OS X El Capitan/OS X Yosemite/OS X Mavericks/OS X Mountain Lion/Mac OS X v10.7.x/Mac OS X v10.6.8

**Uwaga:**

- System Mac OS może nie obsługiwać niektórych aplikacji i funkcji.
- Brak obsługi systemu plików UNIX File System (UFS) dla systemu Mac OS.

## Informacje prawne

### Standardy i normy

#### Zgodność ze standardami — model amerykański

Bezpieczeństwo	UL60950-1 CAN/CSA-C22.2 No.60950-1
EMC	FCC Part 15 Subpart B Class B CAN/CSA-CEI/IEC CISPR 22 Class B

Te urządzenia wyposażone są w poniższy moduł bezprzewodowy.

Producent: Askey Computer Corporation

Typ: WLU6320-D69 (RoHS)

Niniejszy produkt jest zgodny z Częścią 15 przepisów FCC i RSS-210 przepisów IC. Firma Epson nie jest odpowiedzialna za jakiegokolwiek niespełnienie wymagań zabezpieczeń wynikające z niezalecanych modyfikacji produktu. Korzystanie ze sprzętu jest dopuszczalne przy zachowaniu dwóch następujących warunków: (1) urządzenie nie może wywoływać zakłóceń, (2) urządzenie musi przyjmować zakłócenia, w tym takie, które mogą wywołać niepożądane zachowanie urządzenia.

Aby uniknąć zakłóceń licencjonowanych transmisji radiowych, niniejsze urządzenie musi być obsługiwane w pomieszczeniach i z dala od okien, aby zapewnione było maksymalne ekranowanie. Sprzęt (lub jego antena nadawcza) zainstalowany na zewnątrz podlega przepisom licencyjnym.

To urządzenie jest zgodne z przepisami FCC/IC w zakresie limitów narażenia na działanie promieniowania w środowisku niekontrolowanym oraz spełnia wytyczne FCC dotyczące promieniowania fal radiowych (RF) określone w załączniku C do biuletynu OET65 i RSS-102 przepisów IC dotyczących wpływu promieniowania fal radiowych (RF). To urządzenie należy instalować i obsługiwać w taki sposób, aby element promieniujący znajdował się w odległości co najmniej 7,9 cala (20 cm) od ciała ludzkiego (wyłączając części kończyn: ręce, nadgarstki, stopy oraz kostki).

#### Zgodność ze standardami — model europejski

Dla użytkowników europejskich

Niniejszym firma Seiko Epson Corporation deklaruje, że następujący model urządzenia radiowego jest zgodny z wymaganiami dyrektywy 2014/53/EU. Pełny tekst deklaracji zgodności UE można znaleźć w następującej witrynie.

<http://www.epson.eu/conformity>

B513A

Do użytku wyłącznie na terenie następujących państw: Irlandia, Wielka Brytania, Austria, Niemcy, Liechtenstein, Szwajcaria, Francja, Belgia, Luksemburg, Holandia, Włochy, Portugalia, Hiszpania, Dania, Finlandia, Norwegia, Szwecja, Islandia, Chorwacja, Cypr, Grecja, Słowenia, Malta, Bułgaria, Czechy, Estonia, Węgry, Łotwa, Litwa, Polska, Rumunia i Słowacja.

Firma Epson nie jest odpowiedzialna za jakiegokolwiek niespełnienie wymagań zabezpieczeń wynikające z niezalecanych modyfikacji produktów.



## German Blue Angel

Przejrzyj następującą witrynę, aby sprawdzić, czy drukarka spełnia wymagania standardów German Blue Angel.

<http://www.epson.de/blauerengel>

## Ograniczenia dotyczące kopiowania

Należy przestrzegać poniższych ograniczeń, aby drukarka była użytkowana w sposób odpowiedzialny i zgodny z prawem.

Kopiowanie następujących pozycji jest niezgodne z prawem:

- banknoty, monety, zbywalne rządowe papiery wartościowe, obligacje rządowe i komunalne papiery wartościowe;
- nieużywane znaczki pocztowe, kartki pocztowe ze znaczkiem oraz inne dokumenty pocztowe posiadające wartość;
- rządowe znaczki skarbowe oraz papiery wartościowe wydane zgodnie z przepisami prawnymi.

Należy zachować ostrożność podczas kopiowania poniższych elementów:

- prywatne zbywalne papiery wartościowe (świadczenia udziałowe, dokumenty zbywalne, czek i itp.), bilety miesięczne, bilety ulgowe itp.;
- paszporty, prawa jazdy, dowody rejestracyjne, winiety drogowe, bony żywnościowe, bilety itp.

**Uwaga:**

*Kopiowanie takich dokumentów może być niezgodne z prawem.*

Odpowiedzialne korzystanie z materiałów objętych prawem autorskim:

Drukarki mogą być wykorzystywane niezgodnie z przeznaczeniem w przypadku kopiowania materiałów chronionych prawami autorskimi. Należy użytkować urządzenie w odpowiedzialny sposób, uzyskując pozwolenie na kopiowanie publikowanych materiałów objętych prawem autorskim lub postępując zgodnie z poradą adwokata.

---

## Transportowanie drukarki

Gdy konieczne jest przetransportowanie drukarki w inne miejsce lub do naprawy, należy zapakować drukarkę zgodnie z przedstawionymi poniżej instrukcjami.

## Dodatek

**⚠ Przewaga:**


- ❑ Drukarkę należy podnosić mając stabilną pozycję ciała. W przeciwnym wypadku może dojść do urazu.
- ❑ Ponieważ drukarka jest ciężka, podczas rozpakowywania i transportu powinny ją przenosić co najmniej dwie osoby.
- ❑ Podnosząc drukarkę, dłonie należy umieścić w miejscach pokazanych poniżej. W przeciwnym wypadku drukarka może upaść lub podczas stawiania może dojść do uwięzienia palców.



- ❑ Podczas przenoszenia drukarki nie wolno przechylać pod kątem większym niż 10 stopni; w przeciwnym wypadku może ona upaść.

**⚠ Ważne:**

- ❑ Podczas przechowywania lub transportowania drukarki nie przechylać jej, nie ustawiać pionowo ani nie odwracać, ponieważ można spowodować wyciek tuszu.
- ❑ Nie wyjmować zainstalowanych pojemników z tuszem. Wyjęcie pojemników może spowodować wyschnięcie głowicy drukującej, a także uniemożliwić drukowanie.

1. Wyłącz drukarkę przyciskiem .
2. Upewnij się, że kontrolka zasilania zgasła, a następnie odłącz przewód zasilający.

**⚠ Ważne:**

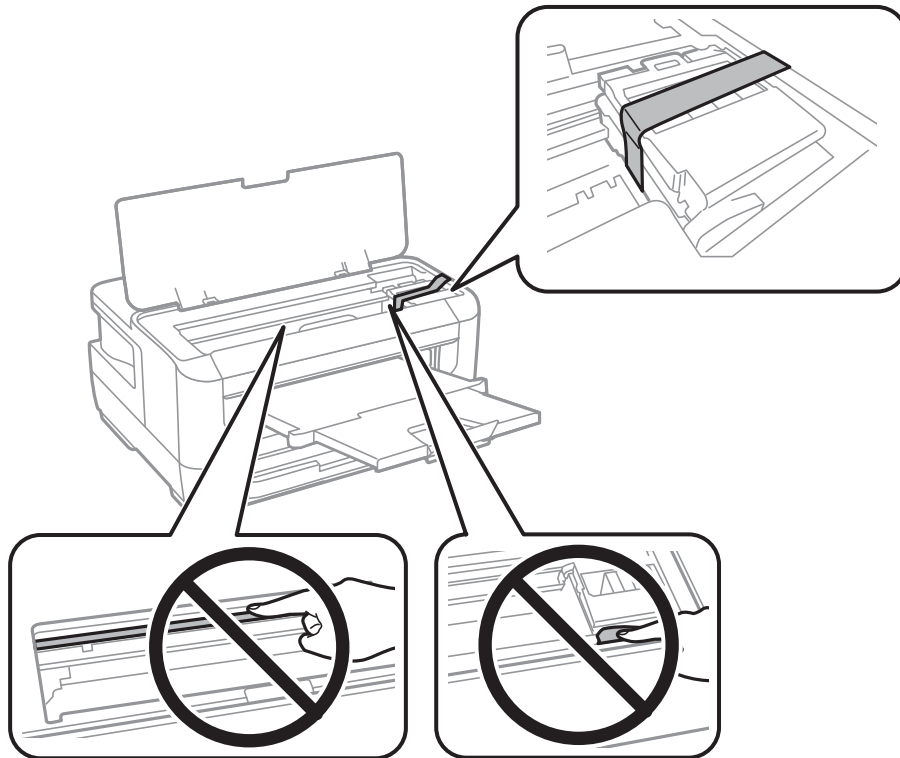
Przewód zasilający należy odłączyć, gdy zgaśnie kontrolka zasilania. W przeciwnym razie głowica drukująca nie powróci do pozycji początkowej, co może spowodować wyschnięcie tuszu i uniemożliwić drukowanie.

3. Odłącz wszystkie przewody, np. przewód zasilający i przewód USB.
4. Jeśli drukarka obsługuje zewnętrzne urządzenia pamięci, upewnij się, że nie są podłączone.
5. Wyjmij cały papier z drukarki.

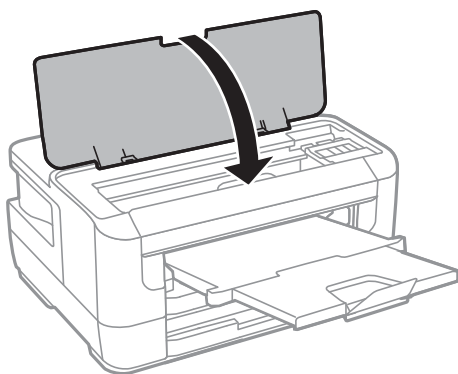


**Dodatek**

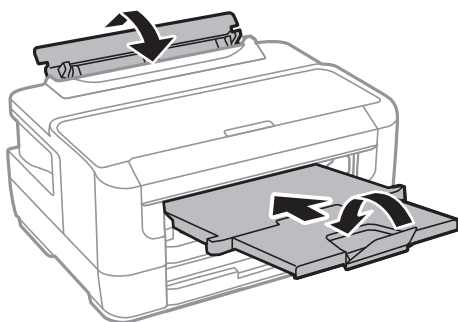
6. Otwórz pokrywę drukarki. Przymocuj taśmą uchwyt wkładu z tuszem do obudowy.



7. Zamknij pokrywę drukarki.



8. Przygotuj drukarkę do zapakowania w sposób przedstawiony poniżej.



9. Zapakuj drukarkę do jej opakowania używając materiałów zabezpieczających.

## Dodatek

Gdy drukarka będzie używana ponownie, należy pamiętać, aby usunąć taśmę zabezpieczającą wkład z tuszem. Jeśli podczas kolejnego drukowania jakość wydruku ulegnie pogorszeniu, należy wyczyścić i wyrównać głowicę drukującą.

### Powiązane informacje

- ➔ „Nazwy i funkcje części” na stronie 14
- ➔ „Sprawdzanie i czyszczenie głowicy drukującej” na stronie 105
- ➔ „Wyrównywanie głowicy drukującej” na stronie 107

---

## Prawa autorskie

Żadnej części tej publikacji nie można powielać, przechowywać w systemach wyszukiwania ani przesyłać w jakiegokolwiek formie lub w jakikolwiek sposób elektronicznie, mechanicznie, przez fotokopiowanie, nagrywanie lub inny sposób bez uprzedniej pisemnej zgody firmy Seiko Epson Corporation. Nie przewiduje się odpowiedzialności z tytułu naruszenia praw patentowych w związku z wykorzystaniem informacji zawartych w niniejszym dokumencie. Firma nie przyjmuje też odpowiedzialności za szkody wynikające z użycia informacji zawartych w niniejszym dokumencie. Informacje w tej publikacji są przeznaczone wyłącznie do użycia wraz z produktami firmy Epson. Firma Epson nie ponosi odpowiedzialności za użycie tych informacji względem innych produktów.

Firma Seiko Epson Corporation ani jej podmioty powiązane nie ponoszą odpowiedzialności wobec kupującego lub podmiotów trzecich z tytułu szkód, strat, kosztów lub wydatków poniesionych przez kupującego lub podmioty trzecie w wyniku wypadku, niewłaściwego użycia lub nadużycia tego produktu lub niezatwierdzonych modyfikacji, napraw lub zmian tego produktu lub (wykluczając Stany Zjednoczone) nieprzestrzegania instrukcji obsługi i konserwacji firmy Seiko Epson Corporation.

Firma Seiko Epson Corporation i jej podmioty powiązane nie ponoszą odpowiedzialności za jakiegokolwiek szkody lub problemy wynikające z użycia wyposażenia opcjonalnego lub materiałów eksploatacyjnych innych niż te oznaczone jako oryginalne produkty firmy Epson lub produkty dopuszczone przez firmę Seiko Epson Corporation.

Firma Seiko Epson Corporation nie ponosi odpowiedzialności za jakiegokolwiek szkody spowodowane zakłóceniami elektromagnetycznymi, które wynikają z użycia kabli interfejsu innych niż te oznaczone jako produkty dopuszczone przez firmę Seiko Epson Corporation.

© 2017 Seiko Epson Corporation

Zawartość tej instrukcji obsługi i dane techniczne tego produktu mogą zostać zmienione bez uprzedniego powiadomienia.

---

## Znaki towarowe

- EPSON® to zastrzeżony znak towarowy, a EPSON EXCEED YOUR VISION lub EXCEED YOUR VISION to znak towarowy Seiko Epson Corporation.
- The N-Mark is a trademark or registered trademark of NFC Forum, Inc. in the United States and in other countries.
- QR Code is a registered trademark of DENSO WAVE INCORPORATED in Japan and other countries.
- Microsoft®, Windows®, Windows Server®, and Windows Vista® are registered trademarks of Microsoft Corporation.
- Apple, Macintosh, macOS, OS X, Bonjour, ColorSync, Safari, AirPrint, the AirPrint Logo, iPad, iPhone, iPod touch, and iTunes are trademarks of Apple Inc., registered in the U.S. and other countries.

## Dodatek

- Google Cloud Print, Chrome, Chrome OS, Google Play and Android are trademarks of Google Inc.
- Adobe and Adobe Reader are either registered trademarks or trademarks of Adobe Systems Incorporated in the United States and/or other countries.
- Uwaga ogólna: inne nazwy produktów użyte w niniejszym dokumencie służą wyłącznie celom identyfikacyjnym i mogą być znakami towarowymi należącymi do ich właścicieli. Firma Epson nie rości sobie żadnych praw do tych znaków.

---

## Gdzie uzyskać pomoc

### Witryna pomocy technicznej w sieci Web

Jeżeli potrzebujesz dalszej pomocy, odwiedź witrynę pomocy technicznej firmy Epson pod adresem podanym poniżej. Wybierz swój kraj lub region i przejdź do sekcji pomocy na swojej lokalnej witrynie internetowej firmy Epson. W witrynie tej dostępne też są najnowsze sterowniki, odpowiedzi na często zadawane pytania, instrukcje i inne materiały do pobrania.

<http://support.epson.net/>

<http://www.epson.eu/Support> (Europa)

Jeżeli urządzenie firmy Epson nie działa poprawnie i nie można rozwiązać problemu, należy skontaktować się z działem pomocy technicznej firmy Epson.

### Kontakt z działem pomocy technicznej firmy Epson

#### Przed skontaktowaniem się z firmą Epson

Jeżeli produkt firmy Epson nie działa prawidłowo i nie można rozwiązać problemu, korzystając z informacji dotyczących rozwiązywania problemów podanych w instrukcjach urządzenia, należy skontaktować się z działem pomocy technicznej firmy Epson, aby uzyskać pomoc. Jeśli na liście nie ma działu pomocy technicznej Epson dla klientów w wymaganym rejonie, należy skontaktować się ze sprzedawcą, u którego zakupiono urządzenie.

Aby usprawnić proces udzielania pomocy, należy przygotować i przekazać do działu pomocy technicznej firmy Epson następujące informacje:

- Numer seryjny urządzenia  
(Etykieta z numerem seryjnym znajduje się zazwyczaj z tyłu urządzenia.)
- Model urządzenia
- Wersja oprogramowania urządzenia  
(W oprogramowaniu produktowym kliknij **About**, **Version Info** lub podobny przycisk.)
- Marka i model komputera
- Nazwa i wersja systemu operacyjnego komputera
- Nazwy i wersje aplikacji używanych zazwyczaj z urządzeniem

## Dodatek

### **Uwaga:**

*W zależności od urządzenia ustawienia sieciowe mogą być przechowywane w pamięci urządzenia. Ze względu na uszkodzenie lub naprawę urządzenia ustawienia mogą zostać utracone. Firma Epson nie ponosi odpowiedzialności za utratę jakichkolwiek danych, za wykonanie kopii zapasowej ustawień lub ich przywrócenie nawet w okresie gwarancji. Zalecamy wykonanie kopii zapasowej we własnym zakresie lub wykonanie notatek.*

## **Pomoc dla użytkowników w Europie**

Dokument Gwarancja Europejska zawiera informacje dotyczące sposobu kontaktowania się z działem pomocy technicznej firmy Epson.

## **Pomoc dla użytkowników na Tajwanie**

Informacje, wsparcie i obsługa:

### **WWW**

<http://www.epson.com.tw>

Dostępne są informacje dotyczące specyfikacji produktów, sterowniki do pobrania oraz odpowiedzi na zapytania dotyczące produktów.

### **Pomoc techniczna Epson**

Telefon: +886-2-80242008

Nasz dział pomocy technicznej może telefonicznie pomóc w przypadku następujących kwestii:

- Zapytania handlowe i informacje o produktach
- Pytania dotyczące wykorzystania produktów i problemów z nimi związanych
- Zapytania dotyczące usług naprawy i gwarancji

### **Centrum napraw serwisowych:**

<http://www.tekcare.com.tw/branchMap.page>

Spółka TekCare to autoryzowane centrum serwisowe firmy Epson Taiwan Technology & Trading Ltd.

## **Pomoc dla użytkowników w Singapurze**

Źródła informacji, wsparcie i usługi udostępniane przez firmę Epson Singapore to:

### **WWW**

<http://www.epson.com.sg>

Dostępne są informacje dotyczące specyfikacji produktów, sterowniki do pobrania, najczęściej zadawane pytania (FAQ), zapytania handlowe i obsługa techniczna pocztą e-mail.

### **Pomoc techniczna Epson**

Numer bezpłatny: 800-120-5564

Nasz dział pomocy technicznej może telefonicznie pomóc w przypadku następujących kwestii:

## Dodatek

- Zapytania handlowe i informacje o produktach
- Pytania dotyczące użytkowania produktów i rozwiązywania problemów
- Zapytania dotyczące usług naprawy i gwarancji

### Pomoc dla użytkowników w Tajlandii

Informacje, wsparcie i obsługa:

#### WWW

<http://www.epson.co.th>

Dostępne są informacje dotyczące specyfikacji produktów, sterowniki do pobrania, najczęściej zadawane pytania (FAQ) i poczta e-mail.

#### Infolinia Epson

Telefon: 66-2685-9899

E-mail: [support@eth.epson.co.th](mailto:support@eth.epson.co.th)

Biuro obsługi może telefonicznie pomóc w przypadku następujących kwestii:

- Zapytania handlowe i informacje o produktach
- Pytania dotyczące wykorzystania produktów i problemów z nimi związanych
- Zapytania dotyczące usług naprawy i gwarancji

### Pomoc dla użytkowników w Wietnamie

Informacje, wsparcie i obsługa:

#### Centrum obsługi firmy Epson

65 Truong Dinh Street, District 1, Hochiminh City, Vietnam.

Telefon (Ho Chi Minh): 84-8-3823-9239, 84-8-3825-6234

29 Tue Tinh, Quan Hai Ba Trung, Hanoi City, Vietnam

Telefon (Hanoi): 84-4-3978-4785, 84-4-3978-4775

### Pomoc dla użytkowników w Indonezji

Informacje, wsparcie i obsługa:

#### WWW

<http://www.epson.co.id>

- Informacje dotyczące specyfikacji produktów i sterowniki do pobrania
- Najczęściej zadawane pytania (FAQ), zapytania handlowe, pytania przez e-mail

**Dodatek****Gorąca linia firmy Epson**

Telefon: +62-1500-766

Faks: +62-21-808-66-799

Konsultanci naszej gorącej linii udzielają pomocy, telefonicznie lub faksem, w następujących kwestiach:

- Zapytania handlowe i informacje o produktach
- Pomoc techniczna

**Centrum obsługi firmy Epson**

<b>Prowincja</b>	<b>Nazwa firmy</b>	<b>Adres</b>	<b>Telefon Adres e-mail</b>
DKI JAKARTA	ESS JAKARTA MANGGADUA	Ruko Mall Mangga Dua No. 48 Jl. Arteri Mangga Dua, Jakarta Utara - DKI JAKARTA	(+6221) 62301104 jkt-admin@epson-indonesia.co.id
NORTH SUMATERA	ESC MEDAN	Jl. Bambu 2 Komplek Graha Niaga Nomor A-4, Medan - North Sumatera	(+6261) 42066090 / 42066091 mdn-adm@epson-indonesia.co.id
WEST JAWA	ESC BANDUNG	Jl. Cihampelas No. 48 A Bandung Jawa Barat 40116	(+6222) 4207033 bdg-admin@epson-indonesia.co.id
DI YOGYAKARTA	ESC YOGYAKARTA	YAP Square, Block A No. 6 Jl. C Simanjutak Yogyakarta - DIY	(+62274) 581065 ygy-admin@epson-indonesia.co.id
EAST JAWA	ESC SURABAYA	Hitech Mall Lt. 2 Block A No. 24 Jl. Kusuma Bangsa No. 116 - 118 Surabaya - JATIM	(+6231) 5355035 sby-admin@epson-indonesia.co.id
SOUTH SULAWESI	ESC MAKASSAR	Jl. Cendrawasih NO. 3A, kunjung mae, mariso, MAKASSAR - SULSEL 90125	(+62411) 8911071 mksr-admin@epson-indonesia.co.id
WEST KALIMANTAN	ESC PONTIANAK	Komp. A yani Sentra Bisnis G33, Jl. Ahmad Yani - Pontianak Kalimantan Barat	(+62561) 735507 / 767049 pontianak-admin@epson-indonesia.co.id
RIAU	ESC PEKANBARU	Jl. Tuanku Tambusai No.459A Pekanbaru Riau	(+62761) 8524695 pkb-admin@epson-indonesia.co.id
DKI JAKARTA	ESS JAKARTA SUDIRMAN	Wisma Keiai Lt. 1 Jl. Jenderal Sudirman Kav. 3 Jakarta Pusat - DKI JAKARTA 10220	(+6221) 5724335 ess@epson-indonesia.co.id
EAST JAWA	ESS SURABAYA	Ruko Surya Inti Jl. Jawa No 2-4 Kav. 29 Surabaya - Jawa Timur	(+6231) 5014949 esssby@epson-indonesia.co.id
BANTEN	ESS SERPONG	Ruko Mall WTC Matahari No. 953, Serpong-Banten	(+6221) 53167051 / 53167052 esstag@epson-indonesia.co.id
CENTRAL JAWA	ESS SEMARANG	Komplek Ruko Metro Plaza Block C20 Jl. MT Haryono No 970 Semarang - JAWA TENGAH	(+6224) 8313807 / 8417935 esssmg@epson-indonesia.co.id

## Dodatek

Prowincja	Nazwa firmy	Adres	Telefon Adres e-mail
EAST KALIMANTAN	ESC SAMARINDA	Jl. KH. Wahid Hasyim (M. Yamin) Kelurahan Sempaja Selatan Kecamatan Samarinda UTARA - SAMARINDA - KALTIM	(+62541) 7272904 escsmd@epson-indonesia.co.id
SOUTH SUMATERA	ESC PALEMBANG	Jl. H.M Rasyid Nawawi No. 249 Kelurahan 9 Ilir Palembang Sumatera Selatan	(+62711) 311330 escplg@epson-indonesia.co.id
EAST JAVA	ESC JEMBER	JL. Panglima Besar Sudirman Ruko no.1D Jember-Jawa Timur (Depan Balai Penelitian & Pengolahan Kakao)	(+62331) 488373 / 486468 jmr-admin@epson-indonesia.co.id
NORTH SULAWESI	ESC MANADO	Tekno Megamall Lt LG 11 TK 21, Kawasan Megamas Boulevard, Jl Piere Tendean, Manado - SULUT 95111	(+62431) 8890996 MND-ADMIN@EPSON-INDONESIA.CO.ID

W przypadku niewymienionych tutaj miast należy zadzwonić na numer gorącej linii: 08071137766.

## Pomoc dla użytkowników w Malezji

Informacje, wsparcie i obsługa:

### WWW

<http://www.epson.com.my>

- Informacje dotyczące specyfikacji produktów i sterowniki do pobrania
- Najczęściej zadawane pytania (FAQ), zapytania handlowe, pytania przez e-mail

### Infolinia Epson

Telefon: +60 1800-8-17349

- Zapytania handlowe i informacje o produktach
- Pytania dotyczące wykorzystania produktów i problemów z nimi związanych
- Zapytania dotyczące usług naprawy i gwarancji

### Główne biuro

Telefon: 603-56288288

Faks: 603-5628 8388/603-5621 2088

## Pomoc dla użytkowników na Filipinach

W celu uzyskania wsparcia technicznego oraz innych usług posprzedażnych użytkownicy mogą kontaktować się z firmą Epson Philippines Corporation pod następującymi numerami telefonów i faksów oraz adresami e-mail:

### WWW

<http://www.epson.com.ph>

## Dodatek

Dostępne są informacje dotyczące specyfikacji produktów, sterowniki do pobrania, najczęściej zadawane pytania (FAQ) i odpowiedzi na zapytania pocztą e-mail.

### Centrum obsługi klienta Epson

Numer bezpłatny: (PLDT) 1-800-1069-37766

Numer bezpłatny: (Digital) 1-800-3-0037766

Aglomeracja Manili: (+632)441-9030

Witryna internetowa: <https://www.epson.com.ph/contact>

Adres e-mail: [customercare@epc.epson.com.ph](mailto:customercare@epc.epson.com.ph)

Dostępność w godzinach od 9:00 do 18:00, od poniedziałku do soboty (z wyjątkiem świąt)

Nasz dział obsługi klienta może telefonicznie pomóc w przypadku następujących kwestii:

- Zapytania handlowe i informacje o produktach
- Pytania dotyczące wykorzystania produktów i problemów z nimi związanych
- Zapytania dotyczące usług naprawy i gwarancji

### Epson Philippines Corporation

Linia międzymiastowa: +632-706-2609

Faks: +632-706-2663