

Drukarka wielofunkcyjna Xerox[®] WorkCentre[®] 3335/3345

Podręcznik użytkownika



© 2016 Xerox Corporation. Wszelkie prawa zastrzeżone. Xerox®, znak graficzny Xerox®, Phaser®, PhaserSMART®, PhaserMatch®, PhaserCal®, PhaserMeter™, CentreWare®, PagePacK®, eClick®, PrintingScout®, Walk-Up®, WorkCentre®, FreeFlow®, SMARTsend®, Scan to PC Desktop®, MeterAssistant®, SuppliesAssistant®, Xerox Secure Access Unified ID System®, Xerox Extensible Interface Platform®, ColorQube®, Global Print Driver®, and Mobile Express Driver® to znaki towarowe Xerox Corporation w Stanach Zjednoczonych i / lub innych krajach.

Adobe®, logo Adobe PDF, Reader®, Adobe® Type Manager®, ATM™, Flash®, Macromedia®, Photoshop® i PostScript® to znaki towarowe lub zastrzeżone znaki towarowe Adobe Systems, Inc.

Apple®, Bonjour®, EtherTalk™, TrueType®, iPad®, iPhone®, iPod®, iPod touch®, AirPrint® i AirPrint™, Mac® i Mac OS® to znaki towarowe lub zastrzeżone znaki towarowe Apple Inc. w Stanach Zjednoczonych i innych krajach.

HP-GL®, HP-UX® i PCL® to znaki towarowe firmy Hewlett-Packard Corporation w Stanach Zjednoczonych i/lub innych krajach.

IBM® i AIX® to znaki towarowe firmy International Business Machines Corporation w Stanach Zjednoczonych i/lub innych krajach.

Microsoft®, Windows Vista®, Windows® i Windows Server® to zastrzeżone znaki towarowe firmy Microsoft Corporation w Stanach Zjednoczonych i innych krajach.

Novell®, NetWare®, NDPS®, NDS®, IPX™ i Novell Distributed Print Services™ to znaki towarowe lub zastrzeżone znaki towarowe firmy Novell, Inc. w Stanach Zjednoczonych i innych krajach.

SGI® i IRIX® to zastrzeżone znaki towarowe firmy Silicon Graphics International Corp. lub jej filii w Stanach Zjednoczonych i/lub innych krajach.

Sun, Sun Microsystems i Solaris są znakami towarowymi lub zastrzeżonymi znakami towarowymi firmy Oracle i/lub firm stowarzyszonych w Stanach Zjednoczonych i innych krajach.

McAfee®, ePolicy Orchestrator® i McAfee ePO™ to znaki towarowe lub zastrzeżone znaki towarowe firmy McAfee, Inc. w Stanach Zjednoczonych i innych krajach.

UNIX® to znak towarowy w Stanach Zjednoczonych i innych krajach, licencjonowany wyłącznie za pośrednictwem firmy X/Open Company Limited.

PANTONE® i inne znaki towarowe Pantone, Inc. są własnością Pantone, Inc.

Spis treści

1 bezpieczeństwo.....	1-1
Uwagi i bezpieczeństwo.....	1-1
Bezpieczeństwo elektryczne.....	1-2
Ogólne wskazówki.....	1-2
Przewód zasilający.....	1-2
Awaryjne wyłączenie zasilania.....	1-3
Bezpieczeństwo dotyczące lasera.....	1-3
Bezpieczeństwo użytkownika.....	1-4
Wytyczne dotyczące użytkownika.....	1-4
Uwalnianie ozonu.....	1-4
Lokalizacja drukarki.....	1-5
Materiały eksploatacyjne drukarki.....	1-5
Bezpieczna konserwacja.....	1-6
Symbole drukarki.....	1-6
Informacje kontaktowe związane z ochroną środowiska i BHP.....	1-10
2 Funkcje.....	2-1
Części drukarki.....	2-1
Widok z przodu.....	2-1
Podajnik dokumentów.....	2-1
Strona tylna.....	2-2
Elementy wewnętrzne.....	2-3
Panel sterowania.....	2-4
Strony informacyjne.....	2-6
Dostęp do stron informacyjnych i ich drukowanie.....	2-6
Drukowanie raportu konfiguracji za pomocą panelu sterowania.....	2-6
Funkcje administracyjne.....	2-7
Xerox® CentreWare® Internet Services.....	2-7
Dostęp do oprogramowania Xerox®CentreWare® Internet Services.....	2-7
Ustalanie adresu IP drukarki.....	2-7
Automatyczne gromadzenie danych.....	2-8
Asystent konserwacji.....	2-8
Włączanie asystenta konserwacji.....	2-9
Dane rozliczenia i użytkownika.....	2-9
Więcej informacji.....	2-9

3 Instalacja i konfiguracja.....	3-1
Przegląd instalacji i konfiguracji.....	3-1
Wybieranie miejsca dla drukarki.....	3-2
Podłączanie drukarki.....	3-2
Wybór metody połączenia.....	3-2
Podłączanie drukarki do sieci.....	3-4
Podłączanie do komputera za pomocą kabla USB.....	3-4
Podłączanie do linii telefonicznej.....	3-5
Włączanie i wyłączanie drukarki.....	3-5
Konfiguracja ustawień sieciowych.....	3-7
Informacje na temat protokołu TCP/IP oraz adresów IP.....	3-7
Ustawienie drukarki na skanowanie.....	3-7
Tryb energooszczędny.....	3-8
Poziomy oszczędzania energii.....	3-8
Wyjście z trybu energooszczędnego.....	3-8
Ustawianie liczników czasu trybu energooszczędnego na panelu sterowania.....	3-8
Instalowanie oprogramowania.....	3-8
Wymagania systemu operacyjnego.....	3-9
Instalacja sterowników i narzędzi dla systemu Windows.....	3-9
Instalowanie sterowników druku w systemie Macintosh OS X, w wersji 10,9 lub nowszej.....	3-10
Instalowanie sterowników skanowania w komputerze Macintosh.....	3-11
Instalowanie sterowników druku do systemu UNIX i Linux.....	3-12
Inne sterowniki.....	3-12
Instalowanie drukarki jako urządzenia usług sieci Web.....	3-13
Instalowanie drukarki WSD za pomocą Kreatora dodawania urządzeń.....	3-13
Ręczne instalowanie drukarki WSD za pomocą Kreatora dodawania drukarki.....	3-13
AirPrint, Mopria, Google Cloud Print i NFC.....	3-14
4 Papier i nośniki.....	4-1
Obsługiwane rodzaje papieru.....	4-1
Zamawianie papieru.....	4-1
Ogólne wskazówki dotyczące wkładania papieru.....	4-1
Papier, który może uszkodzić drukarkę.....	4-2
Wskazówki dotyczące przechowywania papieru.....	4-2
Obsługiwane typy papieru i gramatury papieru.....	4-3
Obsługiwane standardowe rozmiary papieru.....	4-3

Obsługiwane niestandardowe rozmiary papieru.....	4-4
Obsługiwane typy i gramatura papieru dla automatycznego drukowania dwustronnego.....	4-4
Obsługiwane standardowe rozmiary i gramatura papieru dla automatycznego drukowania dwustronnego.....	4-4
Obsługiwane niestandardowe rozmiary papieru dla automatycznego drukowania dwustronnego.....	4-5
Ładowanie papieru.....	4-6
Ładowanie papieru do tacy bocznej.....	4-6
Ładowanie papieru do tacy 1.....	4-9
Ładowanie papieru do opcjonalnej tacy 2.....	4-12
Konfigurowanie szerokości modułu druku dwustronnego.....	4-14
Drukowanie na papierze specjalnym.....	4-16
Koperty.....	4-16
Wskazówki odnośnie drukowania kopert.....	4-16
Ładowanie kopert do tacy bocznej.....	4-17
Etykiety.....	4-19
Wskazówki odnośnie drukowania etykiet.....	4-19
Ładowanie etykiet do tacy bocznej.....	4-20
Folie.....	4-21
Wskazówki dotyczące drukowania folii.....	4-22

5 Drukowanie.....5-1

Przegląd funkcji drukowania.....	5-1
Wybór opcji drukowania.....	5-2
Pomoc sterownika drukowania.....	5-2
Opcje drukowania w systemie Windows.....	5-2
Ustawianie domyślnych opcji druku w systemie Windows.....	5-2
Wybieranie opcji druku pojedynczej pracy w systemie Windows.....	5-3
Zapisywanie zestawu najczęściej używanych opcji drukowania w systemie Windows.....	5-3
Opcje drukowania dla komputerów Macintosh.....	5-4
Wybór opcji drukowania dla komputerów Macintosh.....	5-4
Zapisywanie zestawu najczęściej używanych opcji drukowania w komputerach Macintosh.....	5-4
Opcje drukowania w systemie Linux.....	5-4
Uruchamianie programu Xerox® Printer Manager.....	5-4
Drukowanie ze stacji roboczej Linux.....	5-4
Zarządzanie pracami.....	5-6
Zarządzanie pracami z panelu sterowania.....	5-6

Zarządzanie pracami w oprogramowaniu Xerox® CentreWare® Internet Services.....	5-7
Funkcje drukowania.....	5-7
Drukowanie po obu stronach papieru.....	5-7
Wybór opcji papieru dla drukowania.....	5-8
Drukowanie wielu stron na jednym arkuszu.....	5-8
Skalowanie.....	5-8
Jakość druku.....	5-9
Zapisane prace.....	5-9
Drukuj z.....	5-9
Drukowanie z folderu Zapisane prace.....	5-9
Drukowanie z pamięci flash USB.....	5-10

6 Kopiowanie.....6-1

Kopiowanie podstawowe.....	6-1
Szyba dokumentów.....	6-2
Wskazówki dotyczące szyby dokumentów.....	6-2
Używanie szyby dokumentów.....	6-2
Podajnik dokumentów.....	6-3
Wytyczne dotyczące podajnika dokumentów.....	6-3
Używanie podajnika dokumentów.....	6-3
Wybór ustawień kopiowania.....	6-3
Podstaw. ustaw.....	6-3
Wybór tacy papieru.....	6-3
Wybór opcji dla kopiowania dwustronnego.....	6-4
Określanie rozmiaru oryginału.....	6-4
Ustawienia jakości obrazu.....	6-5
Określanie typu oryginału.....	6-5
Rozjaśnianie i przyciemnianie obrazu.....	6-5
Automatyczna redukcja zmian tła.....	6-5
Korekta wydruku.....	6-6
Powiększanie i pomniejszanie obrazu.....	6-6
Usuwanie krawędzi kopii.....	6-6
Układ strony.....	6-6
Przesuwanie obrazu.....	6-7
Ustawienia formatu wyjściowego.....	6-7
Wybór kopiowania książek.....	6-7
Tworzenie broszur.....	6-7
Dołączanie okładek.....	6-8
Dodawanie przekładek foliowych.....	6-8
Kopiowanie dowodu tożsamości.....	6-9

7 Skanowanie.....	7-1
Ładowanie dokumentów w celu skanowania.....	7-1
Używanie szyby dokumentów.....	7-1
Wskazówki dotyczące szyby dokumentów.....	7-2
Używanie podajnika dokumentów.....	7-2
Wytyczne dotyczące podajnika dokumentów.....	7-3
Skanowanie do pamięci flash.....	7-3
Skanowanie do folderu wspólnego na komputerze sieciowym.....	7-4
Udostępnianie folderu w komputerze z systemem Windows.....	7-4
Udostępnianie folderu w systemie Macintosh OS X wersji 10.7 lub nowszej.....	7-4
Dodawanie folderu jako wpisu w książce adresowej za pomocą oprogramowania CentreWare Internet Services.....	7-5
Skanowanie do folderu na komputerze sieciowym.....	7-5
Skanowanie na adres e-mail.....	7-6
Skanowanie do komputera.....	7-6
Wysyłanie zeskanowanego obrazu do miejsca docelowego.....	7-7
Dostosowanie ustawień skanowania.....	7-8
Ustawianie koloru wyjściowego.....	7-8
Ustawianie rozdzielczości skanu.....	7-8
Wybieranie skanowania dwustronnego.....	7-9
Ustawianie formatu pliku.....	7-9
Rozjaśnianie lub przyciemnianie obrazu.....	7-9
Automatyczna redukcja zmian tła.....	7-9
Określanie rozmiaru oryginału.....	7-10
Wymazywanie krawędzi.....	7-10
8 Faksowanie.....	8-1
Faksowanie podstawowe.....	8-1
Używanie szyby dokumentów.....	8-2
Wskazówki dotyczące szyby dokumentów.....	8-2
Używanie podajnika dokumentów.....	8-3
Wytyczne dotyczące podajnika dokumentów.....	8-3
Wybieranie opcji faksu.....	8-3
Określanie rozmiaru oryginału.....	8-3
Wysyłanie faksu z opóźnieniem.....	8-4
Automatyczna redukcja zmian tła.....	8-4
Wysyłanie tekstu nagłówka.....	8-4
Aby rozjaśnić lub przyciemnić obraz.....	8-5
Przechowywanie faksu w lokalnej skrzynce pocztowej.....	8-5

Drukowanie dokumentów ze skrzynki lokalnej.....	8-5
Wysyłanie faksu do zdalnej skrzynki pocztowej.....	8-6
Zapisywanie faksów do pobierania lokalnego lub zdalnego.....	8-6
Pobieranie ze zdalnego faksu.....	8-6
Drukowanie lub usuwanie zapisanych faksów.....	8-7
Korzystanie z książki adresowej.....	8-7
Dodawanie indywidualnego wpisu do książki adresowej urządzenia.....	8-7
Edytowanie indywidualnej pozycji do wpisu w książce adresowej.....	8-7

9 Konserwacja.....9-1

Czyszczenie drukarki.....	9-1
Ogólne środki ostrożności.....	9-1
Czyszczenie elementów zewnętrznych.....	9-2
Czyszczenie skanera.....	9-2
Czyszczenie szyby dokumentów.....	9-2
Zamawianie materiałów eksploatacyjnych.....	9-5
Kiedy zamawiać materiały eksploatacyjne.....	9-5
Wyświetlanie stanu materiałów eksploatacyjnych drukarki.....	9-6
Materiały eksploatacyjne.....	9-6
Elementy do rutynowej konserwacji.....	9-6
Wkłady z tonerem.....	9-7
Ogólne środki ostrożności dotyczące wkładu z tonerem.....	9-7
Wymiana zużytego wkładu z tonerem.....	9-7
Wkłady bębna.....	9-7
Ogólne środki ostrożności dotyczące wkładu bębna.....	9-7
Wymiana wkładu bębna.....	9-8
Recykling materiałów eksploatacyjnych.....	9-8
Przenoszenie drukarki.....	9-8
Dane rozliczenia i użytkowania.....	9-11

10 Rozwiązywanie problemów.....10-1

Rozwiązywanie problemów ogólnych.....	10-1
Ponowne uruchamianie drukarki.....	10-1
Nie można włączyć drukarki.....	10-2
Drukarka często resetuje się lub wyłącza.....	10-2
Dokument jest drukowany z nieodpowiedniej tacy.....	10-3
Problemy z automatycznym drukowaniem dwustronnym.....	10-3
Nie można zamknąć tacy papieru.....	10-3
Drukowanie trwa zbyt długo.....	10-3

Drukarka nie drukuje.....	10-4
Drukarka wytwarza nietypowe dźwięki.....	10-5
Wewnątrz drukarki zgromadził się kondensat.....	10-5
Zacięcia papieru.....	10-6
Minimalizacja liczby zacięć papieru.....	10-6
Lokalizowanie zacięć papieru.....	10-7
Usuwanie zacięć papieru.....	10-8
Usuwanie zacięć papieru z podajnika dokumentów.....	10-8
Usuwanie zacięć papieru z tacy bocznej.....	10-16
Usuwanie zacięć papieru z tacy 1.....	10-17
Usuwanie zacięć papieru z tacy 2.....	10-18
Usuwanie zacięć papieru z tacy wyjściowej.....	10-21
Usuwanie zacięć papieru z wnętrza drukarki.....	10-22
Usuwanie zacięć papieru z tyłu drukarki.....	10-23
Usuwanie zacięć papieru z obszaru modułu druku dwustronnego.....	10-26
Rozwiązywanie problemów z zacięciami papieru.....	10-27
Pobieranie wielu arkuszy na raz.....	10-27
Błędne podawanie papieru.....	10-27
Nieprawidłowe podawanie etykiet i kopert.....	10-28
Komunikat o zacięciu papieru jest cały czas wyświetlany.....	10-29
Zacięcia w trakcie automatycznego drukowania dwustronnego.....	10-29
Problemy z jakością druku.....	10-29
Kontrolowanie jakości druku.....	10-30
Rozwiązywanie problemów z jakością druku.....	10-30
Problemy z kopiowaniem i skanowaniem.....	10-35
Problemy dotyczące faksu.....	10-36
Problemy z wysyłaniem faksów.....	10-36
Problemy z odbieraniem faksów.....	10-37
Uzyskiwanie pomocy.....	10-39
Komunikaty na panelu sterowania.....	10-39
Pomoc panelu sterowania.....	10-39
Wyświetlanie komunikatów ostrzegawczych na panelu sterowania.....	10-39
Wyświetlanie komunikatów o błędach i ostrzeżeń na panelu sterowania.....	10-40
Wyświetlanie stanu pracy na panelu sterowania.....	10-40
Używanie zintegrowanych narzędzi do rozwiązywania problemów	10-40
Dostęp do stron informacyjnych i ich drukowanie.....	10-41

Ustawianie praw dostępu do raportu konfiguracji i stron informacyjnych.....	10-41
Dostępne strony informacyjne.....	10-43
Online Support Assistant (Asystent pomocy online).....	10-44
Więcej informacji.....	10-45

A Specyfikacje.....A-1

Konfiguracje i opcje drukarki.....	A-1
Dostępne konfiguracje.....	A-1
Funkcje standardowe.....	A-2
Specyfikacje fizyczne.....	A-4
Gramatury i wymiary.....	A-4
Wymiary i waga WorkCentre® 3335.....	A-4
Wymiary i waga WorkCentre® 3345.....	A-4
Specyfikacje fizyczne standardowej konfiguracji urządzenia WorkCentre® 3335.....	A-5
Specyfikacje fizyczne standardowej konfiguracji urządzenia WorkCentre® 3345.....	A-5
Wymagania dotyczące miejsca na konfigurację standardową.....	A-6
Specyfikacje środowiskowe.....	A-6
Temperatura.....	A-6
Wilgotność względna.....	A-6
Wysokość nad poziomem morza.....	A-6
Specyfikacje elektryczne.....	A-7
Napięcie i częstotliwość zasilania.....	A-7
Zużycie energii.....	A-7
Specyfikacje techniczne.....	A-8
Czas nagrzewania do druku.....	A-8
Szybkość drukowania.....	A-8

B Informacje prawne.....B-1

Podstawowe przepisy.....	B-1
Produkt zakwalifikowany do programu ENERGY STAR®.....	B-1
Stany Zjednoczone (przepisy FCC).....	B-2
Unia Europejska.....	B-2
Unia Europejska Część 4 Informacje na temat ochrony środowiska związane z umową dotyczącą urządzeń do przetwarzania obrazu.....	B-3
Informacje dotyczące ochrony środowiska związane z zapewnianiem rozwiązań przyjaznych dla środowiska oraz redukcją kosztów.....	B-3
Niemcy.....	B-5

Niemcy - Blue Angel.....	B-5
Blendschutz.....	B-5
Lärmemission.....	B-5
Importeur.....	B-5
Przepisy RoHS w Turcji.....	B-5
Informacje prawne dotyczące karty sieci bezprzewodowej 2,4 GHz.....	B-6
Przepisy dotyczące kopiowania.....	B-6
Stany Zjednoczone.....	B-6
Kanada.....	B-8
Inne kraje.....	B-8
Przepisy dotyczące faksowania.....	B-9
Stany Zjednoczone.....	B-9
Wymagania względem nagłówka wysyłanego faksu.....	B-9
Informacje o sprzęgu danych.....	B-9
Kanada.....	B-10
Unia Europejska.....	B-11
Dyrektywa dotycząca urządzeń radiowych i końcowych urządzeń telekomunikacyjnych.....	B-11
Republika Południowej Afryki.....	B-12
Nowa Zelandia.....	B-12
Material Safety Data Sheets (Karty charakterystyki produktów niebezpiecznych).....	B-13

C Recykling i utylizacja.....C-1

Wszystkie kraje.....	C-1
Ameryka Północna.....	C-1
Unia Europejska.....	C-1
Sprzęt domowy.....	C-2
Środowisko profesjonalne/ biznesowe.....	C-2
Zbieranie i utylizacja sprzętu i baterii.....	C-2
Użytkownicy biznesowi w Unii Europejskiej.....	C-3
Utylizacja poza Unią Europejską.....	C-3
Uwaga dotycząca symbolu baterii.....	C-3
Usuwanie baterii.....	C-3
Inne kraje.....	C-3

Spis treści

bezpieczeństwo

Drukarka i zalecane materiały eksploatacyjne zostały tak zaprojektowane i przetestowane, aby spełniały rygorystyczne wymagania dotyczące bezpieczeństwa. Przestrzeganie poniższych zaleceń zapewnia nieprzerwaną, bezpieczną pracę drukarki firmy Xerox.

Uwagi i bezpieczeństwo

Przeczytaj uważnie następujące instrukcje przed skorzystaniem z drukarki. Przestrzeganie poniższych zaleceń zapewnia nieprzerwaną, bezpieczną pracę drukarki.

Drukarka i materiały eksploatacyjne firmy Xerox® zostały zaprojektowane i przetestowane zgodnie z rygorystycznymi wymaganiami dotyczącymi bezpieczeństwa. Dotyczy to oceny i certyfikacji przez urząd do spraw bezpieczeństwa oraz zgodności z przepisami dotyczącymi kompatybilności elektromagnetycznej i obowiązującymi standardami ochrony środowiska.

Testy związane z bezpieczeństwem i ochroną środowiska i parametry tego produktu zweryfikowano tylko przy użyciu materiałów firmy Xerox®.

NOTATKA

Nieautoryzowane modyfikacje, takie jak dodanie nowych funkcji lub podłączenie urządzeń zewnętrznych, mogą wpłynąć na certyfikację produktu. W celu uzyskania dalszych informacji skontaktuj się z przedstawicielem firmy Xerox.

Bezpieczeństwo elektryczne

Ogólne wskazówki

OSTRZEŻENIE

- Nie należy wpychać przedmiotów do gniazd lub otworów drukarki. Dotknięcie zasilanego punktu lub zwarcie danej części może spowodować pożar lub porażenie prądem elektrycznym.
- Nie należy zdejmować pokryw ani elementów ochronnych przykręconych śrubami, chyba że instaluje się sprzęt opcjonalny i instrukcja mówi, że należy to zrobić. Podczas wykonywania takiej instalacji należy wyłączyć drukarkę. Gdy instalacja sprzętu opcjonalnego obejmuje zdjęcie pokrywy lub osłony, należy odłączyć przewód zasilający. Z wyjątkiem elementów opcjonalnych instalowanych przez użytkownika, żadne części pod tymi pokrywami nie podlegają konserwacji ani serwisowaniu.

OSTRZEŻENIE

Następujące czynniki zagrażają bezpieczeństwu:

- Przewód zasilający jest uszkodzony lub postrzępiony.
- Na drukarkę został wylany płyn.
- Drukarka została wystawiona na działanie wody.
- Z drukarki wydobywa się dym lub jej powierzchnia jest niezwykle gorąca.
- Drukarka emituje nietypowe dźwięki lub zapachy.
- Drukarka powoduje uaktywnienie wyłącznika automatycznego, bezpiecznika lub innego urządzenia zabezpieczającego.

Jeśli wystąpią jakiegokolwiek z tych czynników, należy wykonać następujące czynności:

1. Natychmiast wyłącz drukarkę.
2. Odłącz przewód zasilający od gniazda elektrycznego.
3. Skontaktuj się z przedstawicielem autoryzowanego serwisu.

Przewód zasilający

- Należy używać przewodu zasilającego dostarczonego z drukarką.
- Nie używać przedłużacza ani nie usuwać oraz nie modyfikować wtyczki przewodu sieciowego.
- Przewód zasilający należy podłączyć bezpośrednio do odpowiednio uziemionego gniazda elektrycznego. Należy się upewnić, że oba końce przewodu są dobrze podłączone. Jeśli nie wiadomo, czy gniazdo jest uziemione, należy poprosić elektryka o dokonanie kontroli.
- Nie należy używać uziemiającej wtyczki przejściowej do podłączania drukarki do gniazda elektrycznego nie wyposażonego w bolec uziemienia.

 OSTRZEŻENIE

Należy zapobiegać potencjalnym porażeniom prądem elektrycznym poprzez odpowiednie uziemienie drukarki. Urządzenia elektryczne mogą być niebezpieczne w razie niewłaściwego użycia.

- Należy sprawdzić, czy drukarka jest podłączona do gniazdka, które może dostarczyć prąd o odpowiednim napięciu i mocy. Jeśli to konieczne, należy przejrzeć specyfikację elektryczną z elektrykiem.
- Nie należy umieszczać drukarki w miejscu, w którym ktoś może nadepnąć na przewód.
- Nie umieszczać na przewodzie żadnych przedmiotów.
- Jeżeli przewód zasilający uległ przepaleniu lub zużyciu, należy go wymienić.
- Nie należy podłączać ani odłączać przewodu zasilającego, gdy przełącznik zasilania jest w położeniu włączenia.
- Aby zapobiec porażeniu prądem i zniszczeniu kabla, w celu odłączenia kabla zasilającego chwycić za wtyczkę.
- Upewnić się, że gniazdko elektryczne znajduje się w pobliżu drukarki i jest łatwo dostępne.

Kabel zasilający stanowi oddzielny element, który jest przymocowany z tyłu drukarki. Jeśli jest konieczne odłączenie wszystkich źródeł prądu od drukarki, należy odłączyć kabel zasilający od gniazdka elektrycznego.

Awaryjne wyłączenie zasilania

W następujących okolicznościach należy natychmiast wyłączyć drukarkę. Odłącz przewód zasilający od gniazda elektrycznego. W następujących przypadkach należy skontaktować się z autoryzowanym przedstawicielem serwisowym Xerox, aby rozwiązać problem:

- Nietypowe zapachy lub dźwięki po uruchomieniu wyposażenia.
- Przewód zasilający jest uszkodzony lub postrzępiony.
- Wyłącznik automatyczny na panelu ściennym, bezpiecznik lub inne urządzenie zabezpieczające zostało uaktywnione.
- Na drukarkę został wylany płyn.
- Drukarka została wystawiona na działanie wody.
- Jedna z części drukarki jest uszkodzona.

Bezpieczeństwo dotyczące lasera

Ta drukarka spełnia standardy wydajności produktów wyposażonych w lasery, ustanowione przez agencje rządowe, krajowe i międzynarodowe, i posiada certyfikat klasy 1 dla produktu wyposażonego w laser. Drukarka nie emituje niebezpiecznego światła, ponieważ wiązka jest całkowicie zamknięta we wszystkich trybach pracy i konserwacji.

 OSTRZEŻENIE DOTYCZĄCE LASERA

Korzystanie z elementów sterujących, procedur korekcji lub operacyjnych innych niż podane w tym przewodniku może być przyczyną niebezpiecznego narażenia na promieniowanie.

Bezpieczeństwo użytkowania

Drukarka i materiały eksploatacyjne zostały zaprojektowane i przetestowane, aby spełniały rygorystyczne wymagania dotyczące bezpieczeństwa. Sformułowanie to obejmuje przebadanie przez urząd do spraw bezpieczeństwa, zatwierdzenie i zgodność z obowiązującymi standardami środowiskowymi.

Zwrócenie uwagi na poniższe wytyczne dotyczące bezpieczeństwa pomoże zapewnić ciągłe i bezpieczne działanie drukarki.

Wytyczne dotyczące użytkowania

- Podczas drukowania nie należy wyjmować żadnych tac papieru.
- Nie otwierać drzwi drukarki podczas drukowania.
- Nie przesuwać drukarki podczas drukowania.
- Ręce, włosy, krawaty itp. należy trzymać z dala od miejsc wyjściowych i rolek podających.
- Pokrywy, które usunąć można jedynie przy użyciu narzędzi, zabezpieczają niebezpieczne miejsca w drukarce. Nie usuwaj pokryw zabezpieczających.



OSTRZEŻENIE DOTYCZĄCE GORĄCYCH POWIERZCHNI

Metalowe powierzchnie w okolicy modułu utrwalającego silnie się nagrzewają. Podczas usuwania zacięć papieru w tym obszarze należy zawsze zachowywać ostrożność i unikać dotykania jakichkolwiek metalowych powierzchni.

Uwalnianie ozonu

Ta drukarka wytwarza ozon podczas użytkowania. Ilość wytwarzanego ozonu jest zależna od liczby kopii. Ozon jest cięższy od powietrza i nie jest wytwarzany w ilościach, które mogą być szkodliwe. Należy zainstalować drukarkę w pomieszczeniu z odpowiednią wentylacją.

Aby uzyskać więcej informacji dotyczących Stanów Zjednoczonych, skorzystaj z witryny:

- WorkCentre® 3335: www.xerox.com/environment
- WorkCentre® 3345: www.xerox.com/environment

Na innych rynkach skontaktuj się z miejscowym przedstawicielem Xerox lub przejdź do jednej z poniższych witryn:

- WorkCentre® 3335: www.xerox.com/environment_europe
- WorkCentre® 3345: www.xerox.com/environment_europe

Lokalizacja drukarki

- Drukarkę należy ustawić na poziomej, stałej i niewibrującej powierzchni o wytrzymałości odpowiedniej do jej ciężaru. Informacja na temat ciężaru drukarki znajduje się w części [Specyfikacje fizyczne](#).
- Nie należy blokować ani zakrywać gniazd i otworów drukarki. Te otwory to szczeliny wentylacyjne zapobiegające przegrzaniu drukarki.
- Drukarkę należy umieścić w miejscu, w którym jest odpowiednia przestrzeń na pracę i serwis.
- Drukarkę należy umieścić w niezapyłonym miejscu.
- Nie należy przechowywać lub obsługiwać drukarki w bardzo gorącym, zimnym lub wilgotnym środowisku.
- Nie należy umieszczać drukarki w pobliżu źródła ciepła.
- Nie umieszczać drukarki w miejscu wystawionym na działanie promieni słonecznych, aby nie narazić podzespołów wrażliwych na światło.
- Nie umieszczać drukarki w miejscu bezpośrednio wystawionym na przepływ zimnego powietrza z systemu klimatyzacyjnego.
- Drukarki nie należy umieszczać w miejscach narażony na drgania.
- Aby zapewnić optymalną wydajność, drukarki należy używać na wysokościach określonych w rozdziale [Wysokość nad poziomem morza](#).

Materiały eksploatacyjne drukarki

- Należy używać materiałów eksploatacyjnych przeznaczonych do posiadanej drukarki. Użycie nieodpowiednich materiałów może spowodować niską wydajność i zagrażać bezpieczeństwu.
- Należy przestrzegać wszystkich ostrzeżeń i instrukcji, które zostały oznaczone na produkcie lub dostarczone z produktami, elementami opcjonalnymi i materiałami eksploatacyjnymi.
- Materiały eksploatacyjne należy przechowywać zgodnie z instrukcjami podanymi na opakowaniu lub zbiorniku.
- Wszystkie materiały eksploatacyjne należy przechowywać poza zasięgiem dzieci.
- Nie wolno wrzucać toneru, wkładów drukujących, wkładów bębna ani zasobników toneru do otwartego ognia.
- Podczas obsługi kaset, np. kaset z tonerem, należy unikać kontaktu toneru ze skórą i oczami. Kontakt z oczami może być przyczyną podrażnienia i zapalenia. Nie wolno rozmontowywać kaset, ponieważ może to być przyczyną podwyższenia ryzyka kontaktu ze skórą lub oczami.

! PRZESTROGA

Używanie materiałów eksploatacyjnych firm innych niż Xerox nie jest zalecane. Gwarancja Xerox, umowa serwisowa i Total Satisfaction Guarantee (Gwarancja całkowitej satysfakcji) nie obejmują uszkodzeń, awarii lub pogorszenia wydajności spowodowanych użyciem materiałów eksploatacyjnych innych firm niż Xerox lub użyciem materiałów eksploatacyjnych firmy Xerox nie przeznaczonych do tej drukarki. Gwarancja całkowitej satysfakcji jest dostępna w Stanach Zjednoczonych i Kanadzie. Zakres może różnić się poza tymi obszarami. W celu uzyskania szczegółowych informacji należy się skontaktować z przedstawicielem firmy Xerox.




Bezpieczna konserwacja












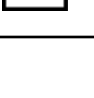
- Proszę wykonywać żadnych procedur konserwacyjnych, które nie zostały opisane w dokumentacji dostarczonej wraz z drukarką.
- Nie należy używać środków czyszczących w aerozolu. Należy czyścić wyłącznie suchą ściereczką, niepozostawiającą włókien.
- Materiałów eksploatacyjnych i elementów konserwacyjnych nie należy palić.
- Aby uzyskać więcej informacji na temat programów odzysku materiałów eksploatacyjnych firmy Xerox, odwiedź jedną ze stron:
 - WorkCentre® 3335: www.xerox.com/gwa
 - WorkCentre® 3345: www.xerox.com/gwa







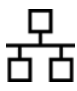






! OSTRZEŻENIE







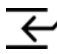






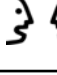

Nie należy używać środków czyszczących w aerozolu. Stosowanie środków czyszczących w aerozolu do czyszczenia urządzeń elektromechanicznych może doprowadzić do wybuchu lub pożaru.



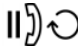

Symbole drukarki

Symbol	Opis
	Ostrzeżenie: Wskazuje zagrożenie mogące powodować poważny uraz lub śmierć.
	Ostrzeżenie przed wysoką temperaturą: Gorąca powierzchnia na lub w drukarce. Należy zachować ostrożność, aby uniknąć zranienia.
	Przeestroga: Wskazuje obowiązkową czynność, niezbędną w celu uniknięcia uszkodzenia mienia.

Symbol	Opis
	Nie należy dotykać tej części ani obszaru drukarki.
	Nie należy wystawiać wkładów bębna na bezpośrednie działanie promieni słonecznych.
	Nie należy palić wkładów toneru.
	Nie należy palić wkładów bębna.
	Nie należy dotykać tej części ani obszaru drukarki.
Symbol	Opis
	Nie używać papieru ze zszywkami ani innych elementów spinających.
	Nie używaj złożonego, zgiętego, zwiniętego ani pomarszczonego papieru.
	Nie ładuj ani nie używaj papieru do drukarek atramentowych.
	Nie używać folii ani arkuszy do projektorów.
	Nie ładować papieru wcześniej zadrukowanego lub używanego.
	Nie kopiować pieniędzy, znaczków opłaty skarbowej ani znaczków pocztowych.
	Dołożyć papieru lub nośnika.

Symbol	Opis
	Zacięcie papieru
	Zablokuj
	Odblokuj
	Dokument
	Papier
	WLAN (Wireless Local Area Network) – Lokalna sieć bezprzewodowa
	LAN (Local Area Network) – Lokalna sieć bezprzewodowa
	USB (Universal Serial Bus) – Uniwersalna magistrala szeregową
	Linia telefoniczna
	Linia modemu
	Pocztówka
	Załaduj koperty do tacy z zamkniętymi kłapkami skierowanymi w górę.
	Załaduj koperty do tacy z otwartymi kłapkami skierowanymi w górę.

Symbol	Opis
	NFC (Near Field Communication) – Komunikacja na małe odległości
	Gramatura
	Transmisja danych
	Wskaźnik kierunku podawania papieru
Symbol	Opis
	Przycisk Start
	Przycisk Stop
	Przycisk wstrzymania drukowania
	Przycisk logowania/wylogowywania
	Przycisk pomocy
	Przycisk strony głównej usług
	Przycisk usług
	Przycisk stanu pracy
	Przycisk stanu drukarki
	Przycisk języka
	Przycisk zasilania/wybudzenia

Symbol	Opis
	Przycisk Wyczyść wszystko
	Przycisk Wyczyść
	Przycisk pauzy/ponownego wybierania
	Ten produkt nadaje się do recyklingu. Aby uzyskać szczegółowe informacje, patrz część Recykling i utylizacja .

Informacje kontaktowe związane z ochroną środowiska i BHP

Aby uzyskać więcej informacji dotyczących ochrony środowiska i BHP, związanych z tym produktem i materiałami eksploatacyjnymi firmy Xerox, należy skorzystać z następujących numerów telefonów dla klientów:

- Stany Zjednoczone i Kanada: 1-800-ASK-XEROX (1-800-275-9376)
- Europa: +44 1707 353 434

Aby uzyskać więcej informacji dotyczących bezpiecznego użytkowania produktów w Stanach Zjednoczonych, skorzystaj z witryny:

- WorkCentre® 3335: www.xerox.com/environment
- WorkCentre® 3345: www.xerox.com/environment

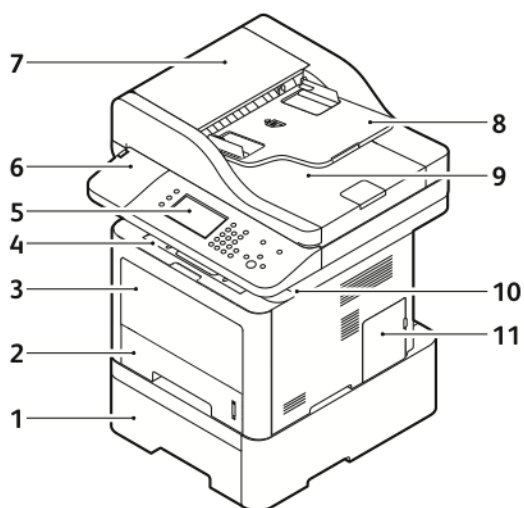
Aby uzyskać więcej informacji dotyczących bezpiecznego użytkowania produktów w Europie, skorzystaj z witryny:

- WorkCentre® 3335: www.xerox.com/environment_europe
- WorkCentre® 3345: www.xerox.com/environment_europe

Funkcje

Części drukarki

Widok z przodu



- | | |
|--|--|
| 1. Opcjonalna taca podajnika 2 o pojemności 550 arkuszy | 7. Pokrywa górna podajnika dokumentów |
| 2. Podajnik 1 o pojemności 250 arkuszy | 8. Taca wejściowa podajnika dokumentów |
| 3. Taca boczna | 9. Taca wyjściowa podajnika dokumentów |
| 4. Taca wyjściowa | 10. Port USB |
| 5. Panel sterowania | 11. Pokrywa panelu kontrolnego |
| 6. Wnęka czytnika kart na opcjonalny zestaw do obsługi technologii NFC | |

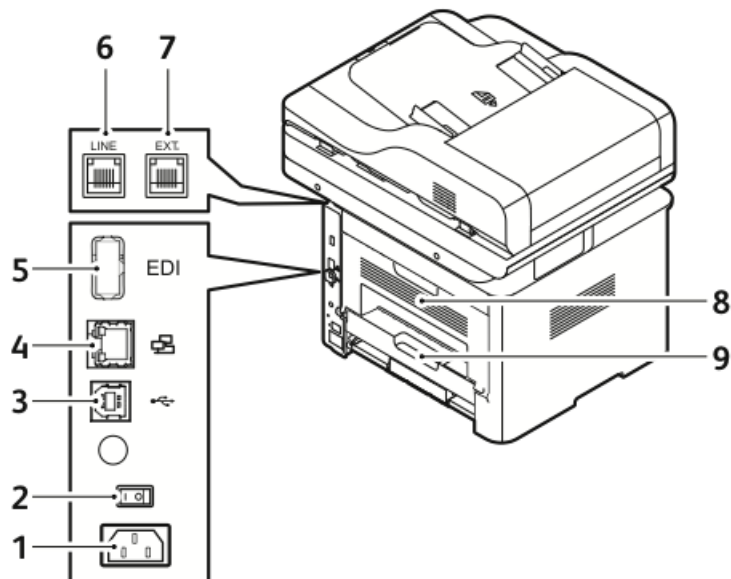
Podajnik dokumentów

Urządzenie WorkCentre 3335[®] jest wyposażone w automatyczny podajnik dokumentów (ADF, Automatic Document Feeder).

Funkcje

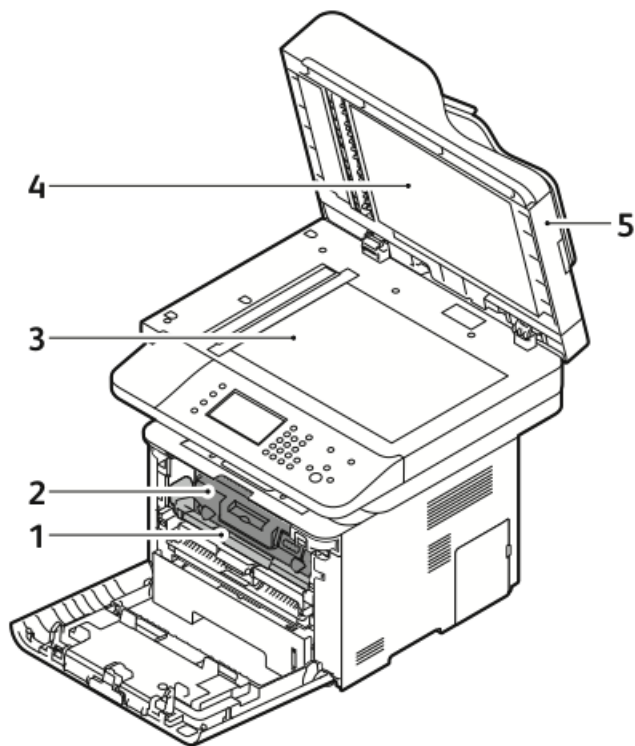
Urządzenie WorkCentre 3345[®] jest wyposażone w automatyczny odwracający podajnik dokumentów (RADF, Reversing Automatic Document Feeder).

Strona tylna



- | | |
|---|--|
| 1. Gniazdo zasilania | 6. Gniazdo linii telefonicznej |
| 2. Włącznik zasilania | 7. Gniazdo wewnętrznej linii telefonicznej |
| 3. Gniazdo USB (tylko do celów serwisowych) | 8. Pokrywa tylna |
| 4. Port sieciowy | 9. Moduł duplexu |
| 5. Port USB | |

Elementy wewnętrzne

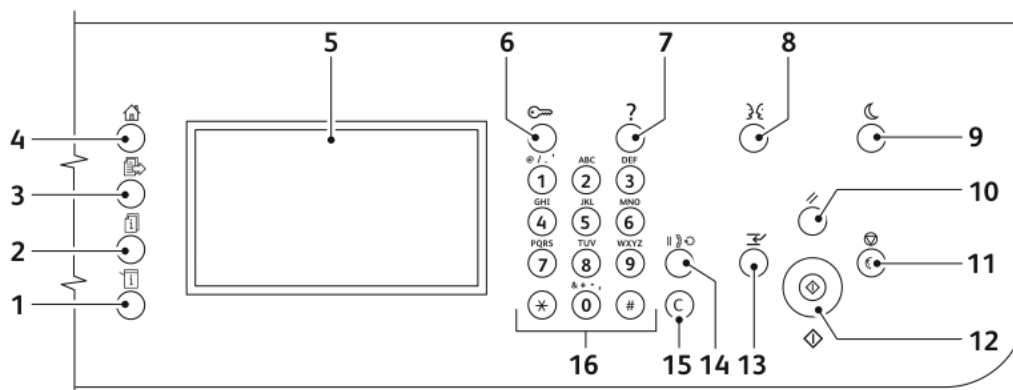


1. Wkład bębna
2. Kasetka z tonerem
3. Szyba dokumentów
4. Pokrywa szyby skanera
5. Podajnik dokumentów

Panel sterowania

Panel sterowania składa się z ekranu dotykowego oraz przycisków funkcji dostępnych w drukarce. Funkcje panelu sterowania:

- Wyświetlanie bieżącego stanu pracy urządzenia.
- Dostęp do funkcji drukarki.
- Dostęp do materiałów referencyjnych.
- Dostęp do menu narzędzi i konfiguracji.
- Dostęp do menu i materiałów wideo do rozwiązywania problemów.
- Wyświetlanie komunikatów o stanie dotyczących poziomów papieru w tacach i materiałów eksploatacyjnych.
- Wyświetlanie komunikatów o błędach i ostrzeżeń dotyczących urządzenia.



Pozycja	Nazwa	Opis
1	Przycisk stanu maszyny	Ten przycisk umożliwia wyświetlanie stanu drukarki na ekranie dotykowym.
2	Przycisk stanu pracy	Ten przycisk umożliwia wyświetlenie na ekranie dotykowym wszystkich aktywnych, zabezpieczonych lub ukończonych prac.
3	Przycisk usług	Ten przycisk powoduje powrót do ekranu aktywnej usługi z ekranu stanu pracy lub stanu maszyny, bądź też powrót do ekranu zaprogramowanej usługi.
4	Przycisk strony głównej usług	Ten przycisk umożliwia dostęp do funkcji drukarki, takich jak kopiowanie, skanowanie i faksowanie, z poziomu ekranu dotykowego.
5	Ekran dotykowy	Ekran ten wyświetla informacje i umożliwia dostęp do funkcji drukarki.
6	Przycisk logowania/wylogowania	Ten przycisk umożliwia dostęp do funkcji zabezpieczonych hasłem.

Pozycja	Nazwa	Opis
7	Przycisk pomocy	Ten przycisk powoduje wyświetlanie informacji na temat aktualnie wybranej opcji na ekranie dotykowym.
8	Przycisk języka	Ten przycisk umożliwia zmianę języka ekranu dotykowego i ustawień klawiatury.
9	Przycisk Oszczędzanie energii:	Ten przycisk powoduje przejście do trybu energooszczędnego lub wyjście z niego.
10	Przycisk Wyczyść wszystko	Ten przycisk powoduje wyczyszczenie poprzednich i zmienionych ustawień dla bieżącej pozycji. Aby zresetować wszystkie funkcje do ustawień domyślnych i usunąć istniejące skany, naciśnij ten przycisk dwukrotnie.
11	Przycisk Stop	Ten przycisk tymczasowo zatrzymuje bieżącą pracę. Aby anulować lub wznowić, postępuj zgodnie z instrukcjami wyświetlanymi na ekranie.
12	Przycisk Start	Ten przycisk rozpoczyna wybraną pracę kopiowania, skanowania, faksowania lub operację „Drukuj z” (np. Drukuj z USB).
13	Przycisk przerywania	Ten przycisk powoduje wstrzymanie bieżącej pracy, umożliwiając wykonanie pilniejszego zadania drukowania, kopiowania lub faksowania.
14	Przycisk pauzy wybierania	Ten przycisk wstawia pauzę w numerze telefonu podczas wysyłania faksu.
15	Przycisk C (Wyczyść)	Ten przycisk umożliwia usunięcie wartości numerycznej lub ostatniej cyfry wprowadzonej za pomocą klawiszy alfanumerycznych.
16	Klawiatura alfanumeryczna	Klawiatura służy do wprowadzania danych alfanumerycznych.

Strony informacyjne

Drukarka oferuje strony informacyjne, do których można uzyskać dostęp za pomocą ekranu dotykowego panelu sterowania. Strony te zawierają między innymi informacje o sposobie dostępu do pomocy technicznej czy zainstalowanych opcjach.

Dostęp do stron informacyjnych i ich drukowanie

Aby uzyskać dostęp do wszystkich stron informacyjnych dotyczących drukarki:

1. Na panelu sterowania drukarki naciśnij przycisk **Pomoc**.
Zostanie wyświetlona lista stron informacyjnych, które można wydrukować.
2. Aby przewijać listę dostępnych stron, dotknij i przeciągnij palcem w górę lub w dół menu. Dotknij wybranej strony, następnie dotknij opcji **Drukuj**.

NOTATKA

Aby wydrukować wszystkie strony informacyjne, na dole listy dotknij pozycji **Wszystkie strony informacyjne**, następnie dotknij przycisku **Drukuj**.

3. Aby powrócić do ekranu głównego, dotknij pozycji **(X)**.

Drukowanie raportu konfiguracji za pomocą panelu sterowania

Raport konfiguracji zawiera informacje o produkcie, takie jak zainstalowane wyposażenie opcjonalne, ustawienia sieciowe, konfiguracja portów czy informacje o tacach.

NOTATKA

Aby wyłączyć automatyczne drukowanie raportu konfiguracji, zajrzyj do części [Wyłączanie automatycznego drukowania raportu konfiguracji](#).

1. Na panelu sterowania drukarki naciśnij przycisk **Pomoc**.
2. Dotknij pozycji **Raport konfiguracji systemu**.
3. Dotknij przycisku **Drukuj**.
4. Aby powrócić do menu strony głównej usług, naciśnij przycisk **Strona główna usług**.

Funkcje administracyjne

W celu uzyskania szczegółowych informacji należy się zapoznać z publikacją *System Administrator Guide (Podręcznik administratora systemu)*.

- www.xerox.com/office/WC3335docs
- www.xerox.com/office/WC3345docs

Xerox® CentreWare® Internet Services

Xerox® CentreWare® Internet Services to oprogramowanie do administrowania i konfigurowania, instalowane na wbudowanym serwerze internetowym w drukarce. Zestaw narzędzi pozwala na korzystanie z drukarki przy użyciu przeglądarki internetowej.

Wymagania oprogramowania Xerox® CentreWare® Internet Services:

- Połączenie TCP/IP między drukarką a siecią (w środowiskach Windows, Macintosh, UNIX lub Linux).
- W drukarce musi być włączony protokół TCP/IP oraz HTTP.
- Komputer podłączony do sieci i przeglądarka internetowa z obsługą języka JavaScript.

Dostęp do oprogramowania Xerox® CentreWare® Internet Services

1. Na komputerze otwórz przeglądarkę internetową.
2. W polu adresu wpisz adres IP drukarki.
3. Naciśnij klawisz **Enter** lub **Return**.

Ustalanie adresu IP drukarki

Możliwy jest pogląd adresu IP drukarki z panelu sterowania lub z raportu konfiguracji.

Aby zainstalować sterowniki drukarki podłączonej do sieci, potrzebny jest adres IP drukarki. Adres IP jest również niezbędny, by uzyskać dostęp do oprogramowania Xerox® CentreWare® Internet Services i skonfigurować w nim ustawienia drukarki.

1. Aby zobaczyć adres IP w panelu sterowania drukarki:
 - a) Na panelu sterowania drukarki naciśnij przycisk **Stan urządzenia**.
 - b) Dotknij karty **Informacje o maszynie**.

Jeśli administrator systemu skonfigurował opcję Display Network Settings (Wyświetl ustawienia sieci) tak, aby pokazywała adres IP, zostanie on wyświetlony na górze listy **Informacje o urządzeniu**.

NOTATKA

Jeśli adres IP nie jest widoczny, wydrukuj Raport konfiguracji lub skontaktuj się z danym administratorem systemu.

2. Aby wydrukować Raport konfiguracji, wykonaj następujące kroki:
 - a) Na panelu sterowania drukarki naciśnij przycisk **Pomoc**.
 - b) Dotknij pozycji **Raport konfiguracji systemu**.
 - c) Dotknij przycisku **Drukuj**.

NOTATKA

Po upływie dwóch minut od włączenia drukarki wydrukuj Raport konfiguracji.

- Adres TCP/IP drukarki widoczny jest w sekcji Konfiguracja sieci.
- Jeśli adres IP widoczny na stronie jest domyślnym adresem systemowym, takim jak 169.254.xxx.xxx, drukarka nie uzyskała adresu IP z serwera DHCP.
- Oczekaj dwie minuty, a następnie ponownie wydrukuj Raport konfiguracji.
- Jeśli adres IP nie zostanie wydrukowany po dwóch minutach, skontaktuj się z administratorem.

d) Aby zamknąć okno, dotknij symbolu **X**.

Automatyczne gromadzenie danych

Drukarka automatycznie zbiera dane i przesyła je do bezpiecznego miejsca poza obiektem. Xerox lub wyznaczony usługodawca używa tych danych w celu zapewnienia pomocy technicznej i serwisowania drukarki albo do fakturowania, uzupełniania zapasów bądź usprawniania produktu. Automatycznie przesyłane dane mogą zawierać rejestrację produktu, odczyty liczników, poziomy materiałów eksploatacyjnych, konfigurację i ustawienia drukarki, wersję oprogramowania i dane dotyczące problemu lub kodu błędu. Xerox nie odczytuje, przegląda ani nie pobiera treści dokumentów zapisanych lub przesyłanych przez drukarkę bądź inne systemy zarządzania informacjami użytkownika.

Aby wyłączyć automatyczne zbieranie danych:

1. Na komputerze otwórz przeglądarkę internetową.
2. W polu adresu wpisz adres IP drukarki.
3. Naciśnij klawisz **Enter** lub **Return**.
4. Na stronie **Welcome** (Zapraszamy) oprogramowania Xerox® CentreWare® Internet Services wybierz łącze w uwadze dotyczącej usług zautomatyzowanych. Wybranie tego łącza powoduje wyświetlenie strony konfiguracji Smart eSolutions w oprogramowaniu Xerox® CentreWare® Internet Services. Na tej stronie można wyłączyć funkcje Smart eSolutions, wybierając **Not Enrolled (Nie zarejestrowane) > Apply (Zastosuj)**.

NOTATKA

Do wyłączenia funkcji Smart eSolutions wymagane są poświadczenia administratora. Jeśli nie posiadasz poświadczeń administratora, skontaktuj się z administratorem drukarki.

Asystent konserwacji

Drukarka zawiera wbudowane funkcje diagnostyczne, umożliwiające wysyłanie informacji diagnostycznych bezpośrednio do firmy Xerox. Maintenance Assistant (Asystent konserwacji) jest zdalnym narzędziem diagnostycznym umożliwiającym szybkie rozwiązywanie potencjalnych problemów, uzyskiwanie pomocy i automatyzację procesu rozwiązywania problemów lub naprawy.

Włączanie asystenta konserwacji

Informacje początkowe: Jeśli w sieci działa serwer proxy, skonfiguruj ustawienia serwera proxy drukarki w celu zapewnienia, że drukarka może łączyć się z Internetem.

1. W oknie Stan drukarki kliknij pozycję **Pomoc > Xerox® CentreWare® Internet Services**.
2. W oprogramowaniu Xerox® CentreWare® Internet Services kliknij pozycję **Status (Stan) > Smart eSolutions**.
3. W oknie Smart eSolutions kliknij pozycję **Maintenance Assistant (Asystent konserwacji)**.
4. Aby wysłać informacje o stanie do firmy Xerox, kliknij pozycję **Start an Online Troubleshooting Session at www.Xerox.com** (Rozpocznij sesję rozwiązywania problemów przez Internet na stronie www.Xerox.com).
5. Po przesłaniu danych nastąpi przekierowanie przeglądarki do strony www.xerox.com w celu rozpoczęcia sesji rozwiązywania problemów przez Internet.

Dane rozliczenia i użytkowania

Dane rozliczenia i użytkowania drukarki widnieją na ekranie Billing Meters (mierniki rozliczenia). Przedstawione liczniki kopii służą do zliczania. W celu uzyskania szczegółowych informacji dotyczących wyświetlenia tych informacji zajrzyj do części [Informacje rozliczeniowe i dotyczące użytkowania](#) w rozdziale Konserwacja.

Więcej informacji

Więcej informacji dotyczących drukarki zamieszczono w następujących źródłach:

Źródło	Umiejscowienie
<i>Instrukcja instalacji</i>	Zapakowana razem z drukarką, a także można ją pobrać z następujących stron: <ul style="list-style-type: none"> • www.xerox.com/office/WC3335docs • www.xerox.com/office/WC3345docs
Inna dokumentacja drukarki	<ul style="list-style-type: none"> • www.xerox.com/office/WC3335docs • www.xerox.com/office/WC3345docs
Informacje pomocy technicznej dla drukarki obejmuje pomoc techniczną, Online Support Assistant (Asystent pomocy online) i pliki sterowników do pobrania.	<ul style="list-style-type: none"> • www.xerox.com/office/WC3335support • www.xerox.com/office/WC3345support
Informacje dotyczące menu lub komunikatów o błędach	Naciśnij przycisk Pomoc (?) na panelu sterowania.

Funkcje

Źródło	Umiejscowienie
Strony informacyjne	Drukowanie z panelu sterowania lub za pomocą oprogramowania Xerox® CentreWare® Internet Services: wybierz Właściwości > Usługi > Drukowanie > Raporty .
Dokumentacja oprogramowania Xerox® CentreWare® Internet Services	W oprogramowaniu Xerox® CentreWare® Internet Services kliknij pozycję Help (Pomoc).
Zamawianie materiałów eksploatacyjnych dla drukarki	<ul style="list-style-type: none"> • www.xerox.com/office/WC3335supplies • www.xerox.com/office/WC3345supplies
Źródło zawierające narzędzia i informacje, takie jak samouczki interakcyjne, szablony drukowania, pomocne wskazówki i niestandardowe funkcje, zgodne z wymaganiami indywidualnych użytkowników.	www.xerox.com/office/businessresourcecenter
Lokalna sprzedaż i centrum pomocy	<ul style="list-style-type: none"> • WorkCentre® 3335: www.xerox.com/office/worldcontacts • WorkCentre® 3345: www.xerox.com/office/worldcontacts
Rejestracja drukarki	<ul style="list-style-type: none"> • WorkCentre® 3335: www.xerox.com/office/register • WorkCentre® 3345: www.xerox.com/office/register
Sklep internetowy Xerox®	www.direct.xerox.com/

3

Instalacja i konfiguracja

Patrz:

- *Podręcznik instalacji* jest w zestawie z twoją drukarką.
- *System Administrator Guide* (Podręcznik administratora systemu):
 - www.xerox.com/office/WC3335docs
 - www.xerox.com/office/WC3345docs

Przegląd instalacji i konfiguracji

Przed rozpoczęciem drukowania sprawdź, czy komputer i drukarka są włączone i podłączone. Skonfiguruj ustawienia początkowe drukarki. Zainstaluj oprogramowanie sterownika oraz narzędzia dodatkowe na komputerze.

Drukarkę można podłączyć bezpośrednio do komputera za pomocą kabla USB lub poprzez sieć za pomocą kabla Ethernet lub złącza bezprzewodowego. Wymagania sprzętu i okablowania mogą być różne, w zależności od sposobu połączenia. Routery, koncentratory sieciowe, przełączniki sieciowe, modemy, kable Ethernet i USB nie są dostarczane z drukarką i należy zakupić je osobno. Firma Xerox zaleca połączenie Ethernet, ponieważ przeważnie jest szybsze od połączenia USB i umożliwia dostęp do oprogramowania Xerox® CentreWare® Internet Services.

NOTATKA

Jeśli płyta z *oprogramowaniem i dokumentacją* jest niedostępna, można pobrać najnowsze sterowniki z następujących stron:

- www.xerox.com/office/WC3335drivers
- www.xerox.com/office/WC3345drivers

Powiązane tematy:

[Wybieranie miejsca dla drukarki](#)

[Wybór metody połączenia](#)

[Podłączanie drukarki](#)

[Konfiguracja ustawień sieciowych](#)

[Instalowanie oprogramowania](#)

Wybieranie miejsca dla drukarki

- Wybierz niezapylone miejsce, o temperaturze z przedziału 10-30 (50–90°F) i wilgotności względnej z zakresu 20-80 %.

NOTATKA

Nagłe zmiany temperatury mogą mieć wpływ na jakość druku. Nagłe ogrzanie chłodnego pomieszczenia może spowodować kondensację wewnątrz drukarki, co ma bezpośredni wpływ na transfer obrazu.

- Drukarkę należy ustawić na poziomej, stałej i wolnej od drgań powierzchni o wytrzymałości odpowiedniej do ciężaru drukarki. Drukarka powinna być wypoziomowana, a wszystkie 4 nóżki muszą mieć stały kontakt z podłożem. Informacja na temat ciężaru drukarki znajduje się w części [Specyfikacje fizyczne](#).
- Wybierz miejsce zapewniające odpowiednią ilość wolnej przestrzeni, umożliwiającej dostęp do materiałów eksploatacyjnych oraz właściwą wentylację. Aby uzyskać informacje na temat wymogów dotyczących wolnej przestrzeni, patrz część [Wymagania dotyczące miejsca na konfigurację standardową](#).
- Po ustawieniu drukarki można podłączyć ją do źródła zasilania oraz komputera lub sieci.

Podłączanie drukarki

Wybór metody połączenia

Drukarkę można podłączyć do komputera za pomocą kabla USB lub Ethernet. Metoda zależy od tego, w jaki sposób komputer jest podłączony do sieci. Połączenie USB jest połączeniem bezpośrednim, najłatwiejszym w konfiguracji. Połączenie Ethernet jest używane do połączeń sieciowych. Jeżeli używane jest połączenie sieciowe, należy uzyskać niezbędną wiedzę na temat sposobu podłączenia komputera do sieci. Aby uzyskać więcej informacji, zajrzyj do części [Informacje na temat protokołu TCP/IP oraz adresów IP](#).

NOTATKA

- Nie wszystkie drukarki obsługują wymienione opcje. Część z nich ma zastosowanie tylko w przypadku konkretnych modeli, konfiguracji, systemów operacyjnych czy typów sterownika.
- Wymagania sprzętu i okablowania mogą być różne, w zależności od sposobu połączenia. Routery, koncentratory sieciowe, przełączniki sieciowe, modemy, kable Ethernet i USB nie są dostarczane z drukarką i należy zakupić je osobno.

Sieć

Jeśli komputer jest podłączony do sieci biurowej lub domowej, użyj kabla Ethernet, aby podłączyć drukarkę do portu sieciowego. W sieci Ethernet może równocześnie pracować wiele komputerów, drukarek i innych urządzeń. W większości przypadków połączenie ethernetowe jest szybsze niż połączenie USB, a także zapewnia dostęp do ustawień drukarki za pośrednictwem oprogramowania Xerox® CentreWare® Internet Services.

Sieć bezprzewodowa

Jeżeli sieć jest wyposażona w router bezprzewodowy lub WAP, drukarkę można podłączyć do sieci za pomocą złącza bezprzewodowego. Bezprzewodowe połączenie sieciowe zapewnia taki sam dostęp oraz usługi, jak połączenie przewodowe. Bezprzewodowe połączenie sieciowe jest zazwyczaj szybsze niż USB i pozwala na dostęp do konfigurowania drukarki za pośrednictwem oprogramowania Xerox® CentreWare® Internet Services.

USB

jeśli podłączysz drukarkę do jednego komputera, a nie posiadasz łącza sieciowego, skorzystaj z portu USB. Połączenie USB pozwala sprawnie przesyłać dane, ale zwykle nie jest tak szybkie jak połączenie Ethernet. Ponadto łącze USB nie pozwala na korzystanie z oprogramowania Xerox® CentreWare® Internet Services.

Telefon

Aby wysyłać i odbierać fakсы, drukarka musi być podłączona do osobnej linii telefonicznej.

Podłączanie drukarki do sieci

Aby podłączyć drukarkę do sieci, użyj kabla ethernetowego kategorii 5 lub lepszej. Sieć Ethernet jest wykorzystywana przez co najmniej jeden komputer, obsługuje wiele drukarek i systemów jednocześnie. Połączenie ethernetowe umożliwia bezpośredni dostęp do ustawień drukarki za pośrednictwem oprogramowania Xerox® CentreWare® Internet Services.

Aby podłączyć drukarkę:

1. Upewnij się, że drukarka jest wyłączona.
2. Podłącz jeden koniec kabla sieci Ethernet (kategorii 5 lub lepszej) do odpowiedniego portu z tyłu drukarki. Podłącz drugi koniec kabla sieci Ethernet do prawidłowo skonfigurowanego portu sieciowego koncentratora lub routera.
3. Podłącz przewód zasilający do drukarki i włóż go do gniazdka elektrycznego.
4. Włącz drukarkę.

W celu uzyskania szczegółowych informacji o konfigurowaniu ustawień sieciowych zajrzyj do publikacji *System Administrator Guide* (Podręcznik administratora systemu) na stronie.

- www.xerox.com/office/WC3335docs
- www.xerox.com/office/WC3345docs

5. Wprowadź adres IP drukarki lub skonfiguruj oprogramowanie Xerox® CentreWare® Internet Services do automatycznego wykrywania adresu IP drukarki.

Podłączanie do komputera za pomocą kabla USB

Aby nawiązać połączenie za pomocą kabla USB, konieczny jest system Windows 7, Windows 8 lub nowszy, Windows Server 2008 lub nowszy albo Macintosh OS X w wersji 10.9 lub nowszej.

Aby podłączyć drukarkę do komputera za pomocą kabla USB:

1. Podłącz koniec **B** standardowego kabla A/B USB 2.0 do portu USB po prawej stronie z przodu drukarki.
2. Podłącz koniec **A** kabla USB do portu USB w komputerze.
3. Jeśli zostanie wyświetlone okno Kreator znajdowania nowego sprzętu systemu Windows, wybierz pozycję **Anuluj**.
4. Zainstaluj sterowniki drukarki. Aby uzyskać szczegółowe informacje, zajrzyj do części [Instalacja oprogramowania](#).

Podłączanie do linii telefonicznej

NOTATKA

Nie wszystkie drukarki obsługują wymienione opcje. Część z nich ma zastosowanie tylko w przypadku konkretnych modeli, konfiguracji, systemów operacyjnych czy typów sterownika.

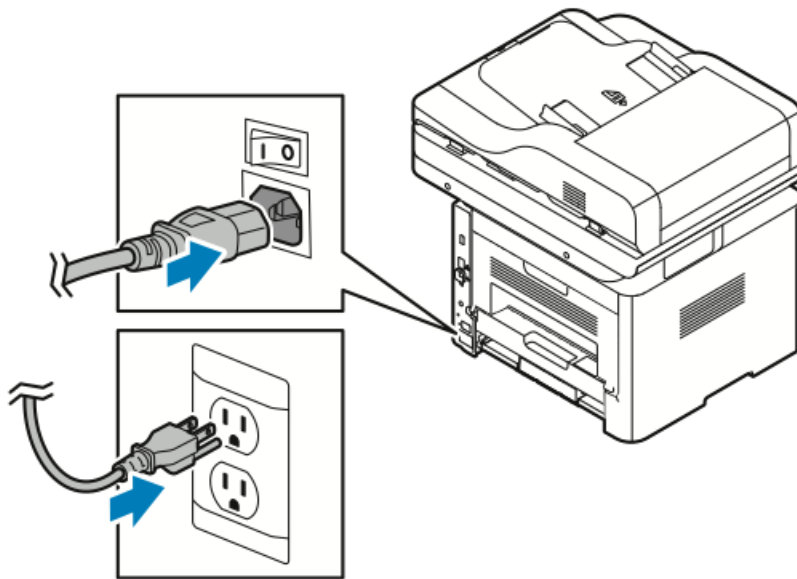
1. Podłącz standardowy przewód telefoniczny typu RJ11 oznaczony według amerykańskiego systemu określania grubości kabla (American Wire Gauge, AWG) numerem 26 lub grubszy do gniazda linii, znajdującego się z tyłu drukarki.
2. Podłącz drugi koniec kabla RJ11 do gniazdka telefonicznego.
3. Włącz opcje faksu i dokonaj ich konfiguracji.

W celu uzyskania szczegółowych informacji należy się zapoznać z publikacją *System Administrator Guide* (Podręcznik administratora systemu).

- www.xerox.com/office/WC3335docs
- www.xerox.com/office/WC3345docs

Włączanie i wyłączanie drukarki

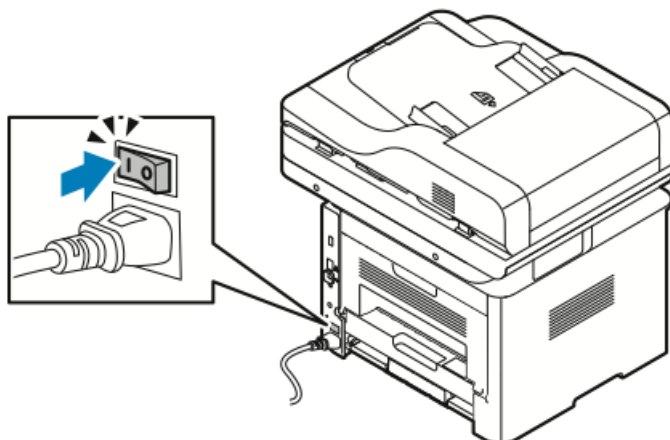
Przed włączeniem drukarki upewnij się, że przewód zasilania jest podłączony do drukarki i gniazdka ściennego, a przełącznik zasilania jest w położeniu wyłączonym.



Drukarka jest wyposażona w przycisk *wyłączenia* na ekranie dotykowym i *przełącznik zasilania* po lewej stronie z tyłu.

- Przycisk *wyłączenia* inicjuje procedurę wyłączenia podzespołów elektronicznych drukarki.
- *Przełącznik zasilania* steruje głównym zasilaniem drukarki.

1. Aby włączyć drukarkę, naciśnij przełącznik zasilania do położenia **On** (Wł.).



NOTATKA

Jeśli przełącznik zasilania jest w pozycji włączonej, ale drukarka nie jest zasilana, oznacza to, że drukarka została wyłączona przy użyciu panelu sterowania. Aby włączyć drukarkę, naciśnij przełącznik zasilania do położenia **Off** (Wył.), a następnie do położenia **On** (Wł.).

2. Wyłączanie drukarki:

! PRZESTROGA

- Aby uniknąć usterki drukarki, wykonaj najpierw wyłączenie za pomocą panelu sterowania.
- Nie podłączaj ani nie odłączaj przewodu zasilającego, gdy drukarka jest włączona.
 - a) Na panelu sterowania drukarki naciśnij przycisk **Tryb energooszczędny**.
 - b) Dotknij opcji **Wyłączanie**.

NOTATKA

Proces wyłączenia będzie zakończony, gdy zgasną wszystkie diody panelu sterowania. Naciśnięcie przełącznika zasilania nie jest konieczne.

Konfiguracja ustawień sieciowych

Informacje na temat protokołu TCP/IP oraz adresów IP

Komputery i drukarki używają protokołów TCP/IP głównie do komunikacji poprzez sieć Ethernet. Komputery Macintosh zwykle do komunikacji z drukarką sieciową używają protokołu TCP/IP lub Bonjour. W przypadku systemów Macintosh OS X preferowany jest protokół TCP/IP. W przeciwieństwie do protokołu TCP/IP protokół Bonjour nie wymaga jednak, by do drukarek czy komputerów były przypisane adresy IP.

W przypadku protokołów TCP/IP każda drukarka i komputer muszą mieć przypisany niepowtarzalny adres IP. W wielu sieciach działają routery kablowe i DSL wyposażone w serwer DHCP (Dynamic Host Configuration Protocol). Serwer DHCP automatycznie przypisuje adres IP każdemu komputerowi czy drukarce w sieci, która jest skonfigurowana do używania protokołu DHCP.

Jeśli wykorzystywany jest router kablowy lub DSL, w celu uzyskania informacji o adresach IP należy zajrzeć do dokumentacji routera.

Ustawienie drukarki na skanowanie

Jeśli drukarka jest podłączona do sieci, możesz skanować do poniższych miejsc.

- FTP
- SMB
- HTTP
- HTTPS
- SFTP
- Adres e-mail
- Folder współdzielony na komputerze

W celu uzyskania szczegółów zajrzyj do oprogramowania [Xerox® CentreWare® Internet Services](#).

NOTATKA

Jeżeli drukarka jest podłączona za pomocą kabla USB, skanowanie na adres email lub do miejsca sieciowego, na przykład do folderu udostępnianego w komputerze nie będzie możliwe.

W celu uzyskania szczegółowych informacji należy się zapoznać z publikacją *System Administrator Guide* (Podręcznik administratora systemu).

- www.xerox.com/office/WC3335docs
- www.xerox.com/office/WC3345docs

Tryb energooszczędny

Tryb energooszczędny zmniejsza zużycie energii, gdy drukarka jest beczynna przez określony czas.

Poziomy oszczędzania energii

Dostępne są dwa poziomy trybu energooszczędnego.

- **Tryb energooszczędny 1:** Po określonym czasie beczynności ekran dotykowy zostaje przyciszony i drukarka zużywa mniej energii.
- **Tryb energooszczędny 2:** Po określonym czasie beczynności ekran dotykowy zostaje wyłączony i drukarka przechodzi do trybu oczekiwania.

Wyjście z trybu energooszczędnego

Drukarka opuszcza tryb energooszczędny automatycznie w następujących sytuacjach:

- Naciśnięcie przycisku na panelu sterowania
- Dotknięcie ekranu dotykowego
- Odebranie danych z podłączonego urządzenia
- Otwarcie drzwi lub pokrywy drukarki

Ustawianie liczników czasu trybu energooszczędnego na panelu sterowania

NOTATKA

Do wykonania poniższej procedury potrzebne są poświadczenia administratora. Jeśli nie posiadasz poświadczeń administratora, skontaktuj się z administratorem drukarki.

1. Na panelu sterowania drukarki naciśnij przycisk **Stan urządzenia**.
2. Dotknij opcji **Ustawienia urządzenia > Ogólne > Licznik czasu oszczędzania energii**.
3. Aby wybrać odpowiedni czas, naciśnij przyciski strzałki lub wprowadź wartość za pomocą klawiatury numerycznej.
 - Określ, jak długo drukarka ma pozostawać w beczynności przed przejściu z trybu gotowości do trybu oszczędzania energii.
 - Określ, jak długo drukarka ma pozostawać w beczynności przed automatycznym przejściu z trybu oszczędzania energii do trybu uśpienia.
4. Dotknij przycisku **OK**.

Instalowanie oprogramowania

Przed instalacją sterowników sprawdź, czy drukarka jest podłączona do zasilania, włączona i prawidłowo połączona oraz czy posiada prawidłowy adres IP. Jeśli nie można odnaleźć adresu IP, zajrzyj do części [Ustawianie adresu IP drukarki](#).

Jeśli płyta z *oprogramowaniem i dokumentacją* jest niedostępna, pobierz najnowsze sterowniki z następujących stron:

- www.xerox.com/office/WC3335drivers
- www.xerox.com/office/WC3345drivers

Wymagania systemu operacyjnego

- Windows Vista, Windows 7, Windows 8, Windows 8.1, Windows 10, Windows Server 2008, Windows Server 2008 R2 i Windows Server 2012
- Macintosh OS X w wersji 10,9 lub nowszej
- Systemy UNIX i Linux: Drukarka obsługuje połączenia sieciowe z całą gamą platform typu UNIX. W celu uzyskania instrukcji zajrzyj na stronę:
 - www.xerox.com/office/WC3335drivers
 - www.xerox.com/office/WC3345drivers

Instalacja sterowników i narzędzi dla systemu Windows

Aby mieć dostęp do wszystkich funkcji drukarki, zainstaluj sterownik druku Xerox® oraz sterownik skanowania Xerox®.

Aby zainstalować sterownik drukarki i skanera:

1. Włóż płytę z *oprogramowaniem i dokumentacją* do odpowiedniego napędu na komputerze. Instalacja rozpocznie się automatycznie.
Jeżeli instalator nie uruchomi się automatycznie, przejdź do napędu i dwukrotnie kliknij plik **Setup.exe**.
2. Aby zmienić język, kliknij opcję **Język**.
3. Wybierz swój język, a następnie kliknij przycisk **OK**.
4. Kliknij polecenie **Zainstaluj sterowniki > Instaluj sterowniki drukowania i skanowania**.
5. Aby zaakceptować umowę licencyjną, kliknij przycisk **Zgadzam się**.
6. Wybierz swoje urządzenie z listy wykrytych drukarek i kliknij przycisk **Dalej**.
7. Jeśli drukarka nie jest widoczna na liście wykrytych drukarek, kliknij przycisk **Wyszukiwanie rozszerzone**.
8. Jeśli drukarka nadal nie pojawia się na liście wykrytych drukarek, a znasz jej adres IP, wykonaj jedną z poniższych czynności:
 - Na górze okna kliknij ikonę **Drukarka sieciowa** i wprowadź adres IP lub nazwę DNS drukarki.
 - Kliknij przycisk **Wyszukaj** i z listy wykrytych drukarek wybierz swoją drukarkę, następnie kliknij przycisk **Dalej**.
9. Jeśli drukarka nadal nie pojawia się na liście wykrytych drukarek, a nie znasz jej adresu IP:
 - a) Kliknij **Wyszukiwanie zaawansowane**.
 - b) Jeśli znasz adres bramy i maski podsieci, kliknij przycisk u góry i wpisz adresy w pola Brama i maska podsieci.
 - c) Jeśli znasz adres innej drukarki w ramach tej samej podsieci, kliknij środkowy przycisk i wpisz adres w polu Adres IP.

- d) Kliknij przycisk **Wyszukaj**.
- e) Wybierz swoje urządzenie z listy wykrytych drukarek i kliknij przycisk **Dalej**.

NOTATKA

Gdy drukarka pojawi się w oknie Wykryte drukarki, wyświetlony zostanie jej adres IP. Zapisz adres IP do użycia w przyszłości.

10. Wybierz żądany sterownik:
11. Kliknij pozycję **Instalacja**.
12. Jeżeli program instalacyjny zażąda adresu IP, wprowadź adres IP drukarki.
13. Jeżeli program instalacyjny nakaze ponowne uruchomienie komputera, kliknij polecenie **Uruchom ponownie**, aby zakończyć instalację sterowników.
14. Aby zakończyć instalację, kliknij przycisk **Zakończ**.

Instalowanie sterowników druku w systemie Macintosh OS X, w wersji 10,9 lub nowszej

Użyj tej procedury, aby zainstalować sterownik drukarki Xerox i uzyskać dostęp do wszystkich funkcji drukarki.

Aby zainstalować oprogramowanie sterownika drukarki:

1. Włóż płytę z *oprogramowaniem i dokumentacją* do odpowiedniego napędu na komputerze.
2. Aby wyświetlić plik **.dmg** dla drukarki, kliknij dwukrotnie ikonę dysku na pulpicie.
3. Otwórz plik **.dmg**, następnie przejdź do odpowiedniego pliku instalacyjnego dla posiadanego system operacyjnego.
4. Aby rozpocząć instalację, otwórz plik pakietu instalatora.
5. Aby potwierdzić zaznajomienie się z wiadomościami ostrzegawczymi i wprowadzającymi, kliknij przycisk **Continue (Kontynuuj)**. Kliknij przycisk **Continue (Kontynuuj)**.
6. Aby zaakceptować umowę licencyjną, kliknij **Continue (Kontynuuj)**, a następnie przycisk **Agree (Zgadzam się)**.
7. Kliknij przycisk **Install (Instaluj)**, aby zaakceptować miejsce bieżącej instalacji lub wybierz inne przed kliknięciem przycisku **Install (Instaluj)**.
8. Wprowadź hasło, a następnie kliknij przycisk **Install Software (Zainstaluj oprogramowanie)**.
9. Wybierz swoje urządzenie z listy wykrytych drukarek i kliknij przycisk **Continue (Kontynuuj)**. Jeśli drukarka nie jest widoczna na liście wykrytych drukarek:
 - a) Kliknij ikonę **Network Printer (Drukarka sieciowa)**.
 - b) Wpisz adres IP lub nazwę drukarki, a następnie kliknij przycisk **Continue (Kontynuuj)**.
 - c) Wybierz swoje urządzenie z listy wykrytych drukarek i kliknij przycisk **Continue (Kontynuuj)**.
10. Aby zaakceptować komunikat kolejki druku, kliknij przycisk **Continue (Kontynuuj)**.
11. Aby zaakceptować komunikat o pomyślnym przebiegu instalacji, kliknij przycisk **Close (Zamknij)**.
12. Aby zweryfikować, że sterownik drukarki rozpoznaje wszystkie zainstalowane opcje:

- a) W menu Apple kliknij pozycję **System Preferences (Preferencje systemowe) > Printers and Scanners (Drukarki i skanery)**.
- b) Wybierz drukarkę z listy i kliknij pozycję **Options & Supplies (Opcje i materiały eksploatacyjne)**.
- c) Kliknij pozycję **Options (Opcje)**.
- d) Potwierdź, że wszystkie opcje zainstalowane w drukarce są prawidłowe.
- e) W przypadku wprowadzenia zmian, kliknij przycisk **OK**, zamknij okno, a następnie zamknij System Preferences (Preferencje systemowe).

Instalowanie sterowników skanowania w komputerze Macintosh

Aby zainstalować oprogramowanie sterownika skanowania:

1. Aby pobrać najnowszy sterownik, skorzystaj ze strony:
 - www.xerox.com/office/WC3335drivers
 - www.xerox.com/office/WC3345drivers
2. Pobierz odpowiedni pakiet dla posiadanego systemu operacyjnego.
3. Aby wyświetlić plik **.dmg** dla drukarki, kliknij dwukrotnie ikonę dysku na pulpicie.
4. Otwórz plik **Scan Installer.dmg** i przejdź do odpowiedniego pliku instalacyjnego dla posiadanego systemu operacyjnego.
5. Otwórz plik pakietu **Scan Installer**.
6. Aby potwierdzić zaznajomienie się z wiadomościami ostrzegawczymi i wprowadzającymi, kliknij przycisk **Continue (Kontynuuj)**.
7. Aby zaakceptować umowę licencyjną, kliknij **Continue (Kontynuuj)**, a następnie przycisk **Agree (Zgadzam się)**.
8. Kliknij przycisk **Continue (Kontynuuj)**.
9. Wprowadź hasło, a następnie kliknij przycisk **OK**.
10. Po wyświetleniu prośby o zakończenie innej instalacji kliknij przycisk **Continue Installing (Kontynuuj instalację)**.
11. Aby uruchomić ponownie, kliknij polecenie **Log Out (Wyloguj)**.

Instalowanie sterowników druku do systemu UNIX i Linux

NOTATKA

- Aby zainstalować na komputerze sterowniki druku systemu UNIX, wymagane są uprawnienia użytkownika root albo superuser.
- Ta procedura wymaga połączenia internetowego.

Aby zainstalować sterowniki systemu Linux, wykonaj następujące kroki, a następnie wybierz system operacyjny i pakiet **Linux** zamiast UNIX.

Aby zainstalować oprogramowanie sterownika drukarki:

1. Aby sprawdzić adres IP, wykonaj jedną z poniższych czynności na panelu sterowania drukarki:
 - a) Zezwól drukarce na ustalenie adresu DHCP.
 - b) Wydrukuj raport konfiguracji i zatrzymaj go do celów porównawczych.
W celu uzyskania szczegółowych informacji o sposobie drukowania raportu konfiguracji, zajrzyj do części [Drukowanie raportu konfiguracji za pomocą panelu sterowania](#).
 - c) W raporcie konfiguracji sprawdź, czy protokół TCP/IP jest włączony i czy zainstalowany jest kabel sieciowy.
2. Wykonaj następujące czynności z poziomu komputera:
 - a) W witrynie internetowej sterownika drukarki wybierz posiadany model drukarki.
 - b) W menu systemu operacyjnego wybierz **UNIX**, następnie kliknij przycisk **Go (Szukaj)**.
 - c) Pobierz odpowiedni pakiet dla posiadanego systemu operacyjnego.
 - d) Aby rozpocząć pobieranie, kliknij przycisk **Start**.
3. Pod uwagami odnośnie wybranego pakietu kliknij łącze **Podręcznik instalacji** i postępuj zgodnie ze wskazówkami w tym dokumencie.

Inne sterowniki

Do pobrania dostępne są następujące sterowniki:

- Sterownik Xerox® Global Print Driver działa w połączeniu z dowolną drukarką w sieci, również z urządzeniami innych producentów. Przy instalacji konfiguruje się odpowiednio do określonej drukarki.
- Sterownik Xerox® Mobile Express Driver działa w połączeniu z dowolną drukarką podłączoną do komputera, obsługującą język PostScript. Konfiguruje się do odpowiedniej drukarki za każdym razem po wybraniu opcji Drukuj. W przypadku częstego podróżowania do tych samych miejsc można zapisać swoje ulubione drukarki w danych lokalizacjach, a sterownik zapamięta ustawienia.

Pobierz sterowniki ze strony:

- www.xerox.com/office/WC3335drivers
- www.xerox.com/office/WC3345drivers

Instalowanie drukarki jako urządzenia usług sieci Web

Funkcja Web Services on Devices (WSD) umożliwia klientowi wykrycie i dostęp do urządzenia zdalnego oraz powiązanych z nim usług za pośrednictwem sieci. WSD obsługuje wykrywanie, sterowanie i użytkowanie urządzeń.

Instalowanie drukarki WSD za pomocą Kreatora dodawania urządzeń

1. W komputerze kliknij menu **Start**, a następnie wybierz opcję **Urządzenia i drukarki**.
2. Aby uruchomić Kreatora dodawania urządzeń, kliknij polecenie **Dodaj urządzenie**.
3. Z listy dostępnych urządzeń wybierz to, którego chcesz użyć, a następnie kliknij polecenie **Dalej**.

NOTATKA

Jeżeli drukarka, której chcesz użyć, nie została wyświetlona na liście, kliknij przycisk **Anuluj**. Dodaj drukarkę WSD ręcznie za pomocą kreatora dodawania drukarki. W celu uzyskania szczegółowych informacji zajrzyj do części [Instalowanie drukarki WSD za pomocą Kreatora dodawania drukarki](#).

4. Kliknij pozycję **Zamknij**.

Ręczne instalowanie drukarki WSD za pomocą Kreatora dodawania drukarki

1. W komputerze kliknij menu **Start**, a następnie wybierz opcję **Urządzenia i drukarki**.
2. Aby uruchomić Kreatora dodawania drukarki, kliknij polecenie **Dodaj drukarkę**.
3. Kliknij polecenie **Dodaj drukarkę sieciową, bezprzewodową lub Bluetooth**.
4. Z listy dostępnych urządzeń wybierz to, którego chcesz użyć, a następnie kliknij polecenie **Dalej**.
5. Jeżeli drukarka, której chcesz użyć, nie jest widoczna na liście, kliknij pozycję **Drukarki, której zamierzam użyć, nie ma na liście**.
6. Wybierz **Dodaj drukarkę, używając adresu TCP/IP lub nazwy hosta**, a następnie kliknij przycisk **Dalej**.
7. W polu Typ urządzenia wybierz opcję **Urządzenie usług sieci Web**.
8. W polu Nazwa hosta lub adres IP wpisz adres IP. Kliknij przycisk **Dalej**.
9. Wybierz opcję udostępniania drukarki innym użytkownikom sieci.
10. Aby zidentyfikować drukarkę do udostępniania, wprowadź nazwę udziału, lokalizację i komentarze. Kliknij przycisk **Dalej**.
11. Aby ustawić drukarkę jako domyślną, wybierz opcję. Aby sprawdzić połączenie, kliknij przycisk **Drukuj stronę testową**.
12. Kliknij pozycję **Zakończ**.

AirPrint, Mopria, Google Cloud Print i NFC

Metody drukowania bez sterownika drukarki:

AirPrint

Użyj funkcji AirPrint, by drukować bezpośrednio z przewodowego lub bezprzewodowego urządzenia bez użycia sterownika druku. AirPrint to funkcja oprogramowania, która umożliwia drukowanie z przewodowych lub bezprzewodowych urządzeń mobilnych z systemem Apple iOS oraz urządzeń z systemem Mac OS bez konieczności instalowania sterownika drukarki. Drukarki obsługujące funkcję AirPrint umożliwiają drukowanie i faksowanie bezpośrednio z komputera Mac lub urządzenia iPhone, iPad oraz iPod touch.

Mopria

Mopria to funkcja oprogramowania, która umożliwia użytkownikom drukowanie za pomocą urządzeń mobilnych bez sterownika drukarki. Można użyć funkcji Mopria do drukowania za pomocą urządzenia mobilnego na drukarkach z obsługą funkcji Mopria.

Google Cloud Print

Technologia Google Cloud Print umożliwia drukowanie dokumentów za pomocą urządzenia podłączonego do Internetu bez użycia sterownika drukarki. Dokumenty przechowywane w chmurze, na komputerze osobistym, tablecie lub smartfonie można wysłać do drukarki z dowolnego miejsca.

NFC (Near Field Communication)

Technologia NFC (Near Field Communication) umożliwia urządzeniom komunikowanie się, gdy są w odległości do 10 centymetrów od siebie. Można użyć komunikacji NFC w celu uzyskania interfejsu sieciowego, tak aby ustanowić połączenie TCP/IP między urządzeniem a drukarką.

Aby uzyskać dalsze informacje, zajrzyj do publikacji *System Administrator Guide* (Podręcznik administratora systemu):

- www.xerox.com/office/WC3335docs
- www.xerox.com/office/WC3345docs

4

Papier i nośniki

Obsługiwane rodzaje papieru

Drukarka jest przeznaczona do użytku z różnymi typami papieru oraz innych nośników. Aby zapewnić najwyższą jakość wydruków i uniknąć zakleszczeń papieru, postępuj zgodnie ze wskazówkami zawartymi w tej sekcji.

Aby uzyskać najlepsze wyniki, należy używać papieru oraz nośników do drukowania firmy Xerox zalecanych dla twojej drukarki.

Zamawianie papieru

Aby zamówić papier lub inne nośniki, odwiedź lokalnego sprzedawcę lub przejdź do strony:

- www.xerox.com/office/WC3335supplies
- www.xerox.com/office/WC3345supplies

Ogólne wskazówki dotyczące wkładania papieru

- Rozwachluj papier przed załadowaniem go do tacy papieru.
- Nie należy przeładowywać tac papieru. Nie wkładaj papieru powyżej linii maksymalnego zapełnienia w tacy.
- Dopasuj prowadnice papieru do rozmiaru papieru.
- Jeśli często występują zacięcia, użyj papieru lub innych zatwierdzonych nośników z nowej paczki.
- Nie drukuj na nośnikach etykiet, gdy etykieta została odklejona z arkusza.
- Należy używać wyłącznie papierowych kopert.
- Należy używać tylko kopert jednostronnych.

Papier, który może uszkodzić drukarkę

Niektóre rodzaje papieru i inne nośniki mogą powodować niską jakość wydruku, zwiększoną częstotliwość zacięć papieru lub uszkodzenie drukarki. Nie należy używać następujących materiałów:

- Gruby lub porowaty papier
- Papier do drukarek atramentowych
- Papier błyszczący lub powlekany, nieprzeznaczony do drukarek laserowych
- Papier, który został skserowany
- Papier, który został złożony lub jest pomarszczony
- Papier z wycięciami lub perforacjami
- Papier ze zszywkami
- Koperty z okienkami, metalowymi klamrami, bocznymi szwami lub klejem z paskami zabezpieczającymi
- Koperty ochronne
- Nośniki plastikowe

PRZESTROGA

Gwarancja Xerox[®], umowa serwisowa lub Total Satisfaction Guarantee (Gwarancja całkowitej satysfakcji) Xerox[®] nie obejmują uszkodzeń spowodowanych przez użycie nieobsługiwanego papieru lub nośników specjalnych. Total Satisfaction Guarantee (Gwarancja całkowitej satysfakcji) Xerox[®] jest dostępna na terenie Stanów Zjednoczonych i Kanady. Zakres może różnić się poza tymi obszarami. W celu uzyskania szczegółowych informacji prosimy o kontakt z przedstawicielem firmy Xerox.

Wskazówki dotyczące przechowywania papieru

Prawidłowe przechowywanie papieru oraz innych nośników wpływa na optymalną jakość druku.

- Papier należy przechowywać w ciemnym, chłodnym i w miarę suchym miejscu. Większość materiałów papierowych ulega uszkodzeniu pod wpływem działania światła ultrafioletowego lub widzialnego. Materiały papierowe niszczy w szczególności promieniowanie UV emitowane przez słońce i świetlówki.
- Unikaj wystawiania papieru na silne światło przez dłuższy okres czasu.
- Należy utrzymywać stałą temperaturę i wilgotność względną.
- Unikać przechowywania papieru na strychach, w kuchniach, garażach lub piwnicach. Te miejsca są najbardziej narażone na gromadzenie się wilgoci.
- Papier powinien być przechowywany na leżąco, na paletach, w kartonach, na półkach lub w szafkach.
- Należy unikać spożywania posiłków lub napojów w miejscach, w których papier jest przechowywany lub używany.
- Nie należy otwierać zapieczętowanych opakowań papieru, zanim nie będą one gotowe do umieszczenia w drukarce. Papier należy przechowywać w oryginalnym opakowaniu. Opakowanie chroni papier przed utratą lub pochłanianiem wilgoci.

- Niektóre nośniki specjalne są zapakowane w plastikowe torby umożliwiające ponowne szczelne zamknięcie. Nośniki należy przechowywać w opakowaniu aż do chwili ich użycia. Nieużywane nośniki należy przechowywać w opakowaniu, szczelnie zamknięte.

Obsługiwane typy papieru i gramatury papieru

Taca	Tace papieru	Gramatury
Taca boczna i taca 1 oraz 2	Zwykły Firmowy Zadrukowany Dziurkowany Lekki Ciężki Karton Dokumentowy Makulaturowy Archiwalny	70-85 g/m ² 70-85 g/m ² 70-85 g/m ² 70-85 g/m ² 60-70 g/m ² 85-105 g/m ² 106-163 g/m ² 105-120 g/m ² 60-85 g/m ² Nie dotyczy
Tylko taca boczna i taca 1	Folia	Nie dotyczy
Tylko taca boczna	Etykiety Koperta Niestandardowy	120-150 g/m ² 75-90 g/m ² 60-220 g/m ²

Obsługiwane standardowe rozmiary papieru

Taca	Standard europejski	Standard amerykański
Taca boczna i tace 1 i 2	A4 (210 x 297 mm, 8,3 x 11,7 cala) A5 (148 x 210 mm, 5,8 x 8,3 cala) JIS B5 (182 x 257 mm, 7,2 x 10,1 cala) ISO B5 (176 x 250 mm, 6,9 x 9,8 cala) A6 (105 x 148 mm, 4,1 x 5,8 cala)	Letter (216 x 279 mm, 8,5 x 11 cali) Legal (216 x 356 mm, 8,5 x 14 cali) Oficio (216 x 343 mm, 8,5 x 13.5 cala) Folio (216 x 330 mm, 8,5 x 13 cali) Executive (184 x 267 mm, 7,25 x 10,5 cala) Statement (140 x 216 mm, 5,5 x 8,5 cala)
Tylko taca boczna	Koperta C5 (162 x 229 mm, 6,4 x 9 cali) Koperta C6 (114 x 162 mm, 4,5 x 6,38 cala) Koperta DL (110 x 220 mm, 4,33 x 8,66 cala) Karta indeksowa (76,2 x 127 mm, 3 x 5 cali) Pocztówka (100 x 148 mm, 3,94 x 5,83 cala)	Pocztówka (102 x 152 mm, 4 x 6 cali) Koperta nr 10 (241 x 105 mm, 4,1 x 9,5 cala) Koperta nr 9 (114 x 162 mm, 4,5 x 6,38 cala) Koperta Monarch (98 x 190 mm, 3,9 x 7,5 cala) Karta indeksowa (76,2 x 127 mm, 3 x 5 cali)

Obsługiwane niestandardowe rozmiary papieru

Taca	Szerokość	Długość
Taca boczna	98-216 mm (3,9–8,5 cala)	148-356 mm (5,8–14 cali)
Taca 1 i 2	105-216 mm (4,1–8,5 cala)	148-356 mm (5,8–14 cali)

Obsługiwane typy i gramatura papieru dla automatycznego drukowania dwustronnego

Tace papieru	Gramatury
Lekki	60-70 g/m ²
Makulaturowy	60-85 g/m ²
Zwykły Firmowy Dziurkowany Zadrukowany	70-85 g/m ²
Ciężki	86-105 g/m ²
Dokumentowy	105-120 g/m ²

Obsługiwane standardowe rozmiary i gramatura papieru dla automatycznego drukowania dwustronnego

Standard europejski	Standard amerykański
A4 (210 x 297 mm, 8,3 x 11,7 cala)	Letter (216 x 279 mm, 8,5 x 11 cali) Legal (216 x 356 mm, 8,5 x 14 cali) Oficio (216 x 343 mm, 8,5 x 13.5 cala) Folio (216 x 330 mm, 8,5 x 13 cali) Executive (184 x 267 mm, 7,25 x 10,5 cala)

Obsługiwane niestandardowe rozmiary papieru dla automatycznego drukowania dwustronnego

Źródło	Typy nośników	Rozmiary	Grubość
Taca 1 lub 2	Zwykły, lekki, ciężki, dokumentowy, karton, makulaturowy, archiwalny	A4, Letter, Legal, Executive, Folio, Oficio, ISO B5, JIS B5, A5, A6	60~163 g (16~43 lb.)
Taca boczna	Zwykły, lekki, ciężki, dokumentowy, karton, bawełna, kolorowy, zadrukowany, makulaturowy, archiwalny, folia, etykieta	A4, Letter, Legal, Executive, Folio, Oficio, ISO B5, JIS B5, A5, A6, 3 cale x 5 cali	60~220 g (16~58 lb.)
	Koperta	Monarch, nr 10, DL, C5, C6	
	Karton	Międzynarodowa pocztówka	
	Niestandardowy	Rozmiar nietypowy: min. 75 mm szerokości x 125 mm długości	
Dupleks	Zwykły, lekki, ciężki, dokumentowy, makulaturowy	A4, Letter, Legal, Folio, Oficio	60~120 g (16~32 lb.)

Ładowanie papieru

Ładowanie papieru do tacy bocznej

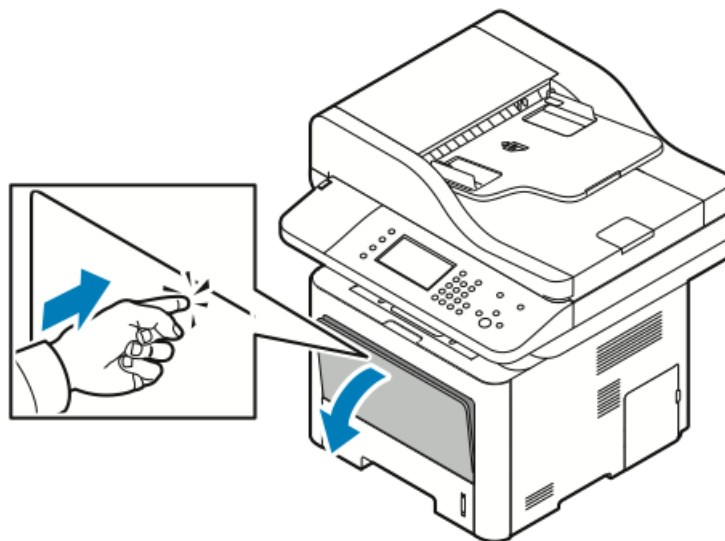
Aby załadować papier do tacy bocznej:

1. Otwórz tacę boczną.

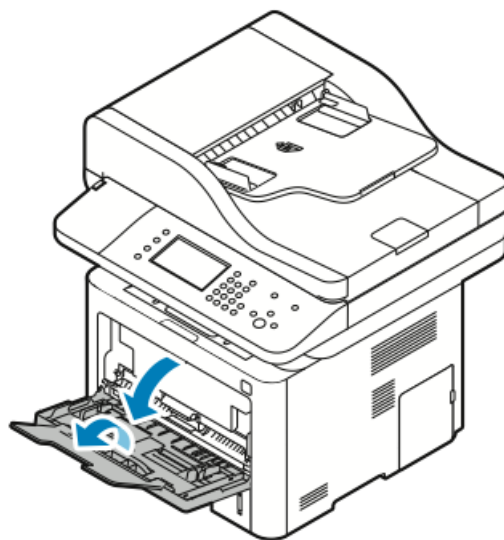
NOTATKA

Jeżeli taca boczna jest już otwarta i załadowana papierem, wyjmij papier innego rozmiaru lub typu.

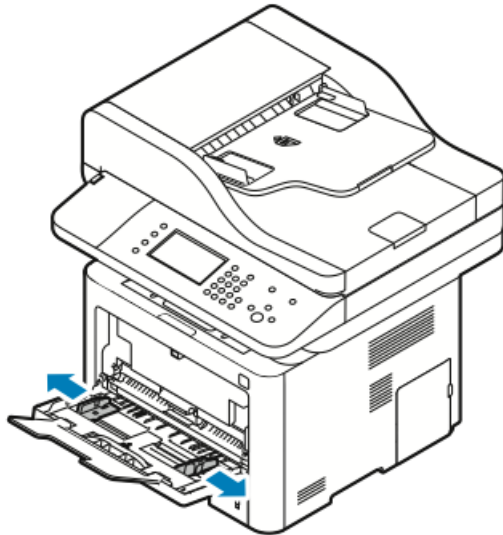
- a) Aby otworzyć tacę boczną, naciśnij pokrywę.



- b) Wyciągnij całkowicie tacę boczną.



2. Rozsuń prowadnice długości i szerokości.



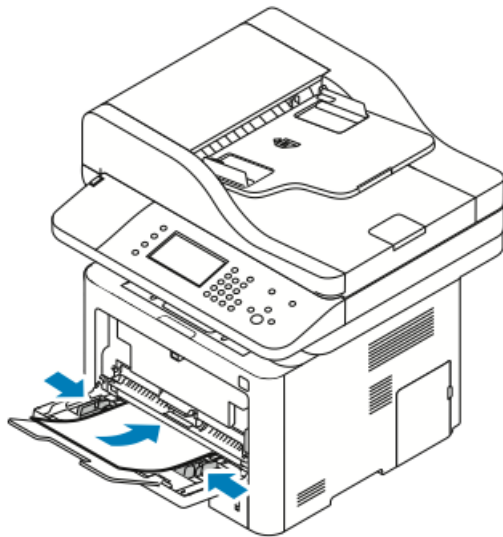
3. Zegnij arkusze w obie strony i rozwachluj je, a następnie wyrównaj krawędzie stosu na płaskiej powierzchni. W ten sposób oddzielisz arkusze sklezione razem, co zmniejszy możliwość zacięcia się papieru.



NOTATKA

Aby uniknąć zacięcia się papieru i problemów z podawaniem, nie wyjmuj arkuszy z opakowania, dopóki nie będziesz ich potrzebować.

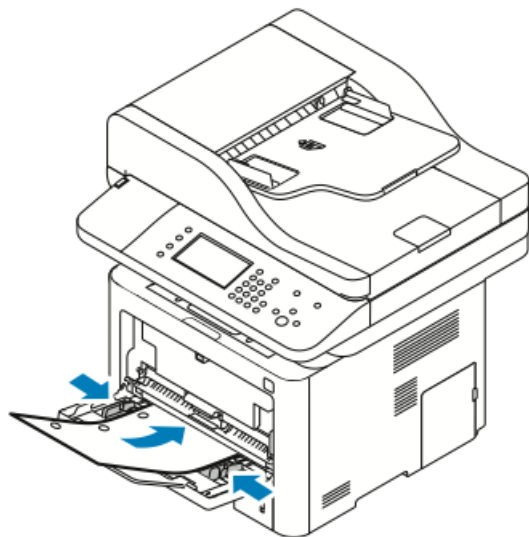
4. Załaduj papier do tacy i dosuń prowadnice do stosu papieru.



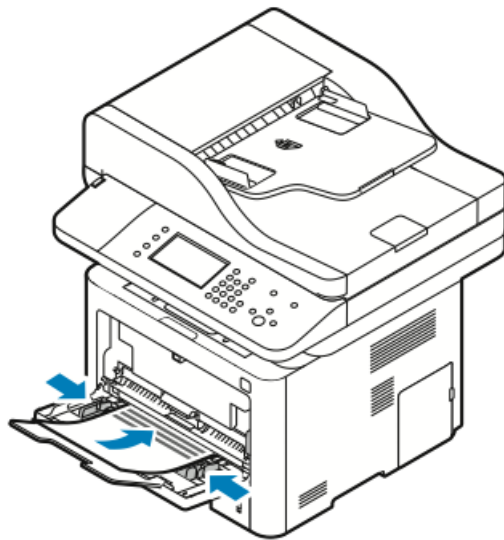
NOTATKA

Nie wkładaj papieru powyżej linii maksymalnego zapełnienia. Nadmierna ilość papieru może powodować jego zacinanie się.

- Załaduj papier dziurkowany otworami w lewą stronę drukarki.



- W celu drukowania jednostronnego i dwustronnego załaduj papier firmowy lub zadrukowany stroną z nadrukiem w górę, górną krawędzią w stronę drukarki.

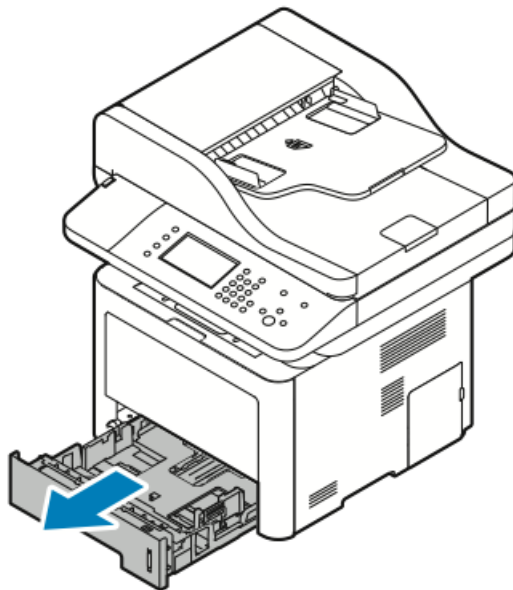


5. Jeśli na panelu sterowania zostanie wyświetlony ekran dotyczący ustawień papieru, sprawdź rozmiar, typ i kolor papieru.
6. Dotknij pozycji **Potwierdź**.

Ładowanie papieru do tacy 1

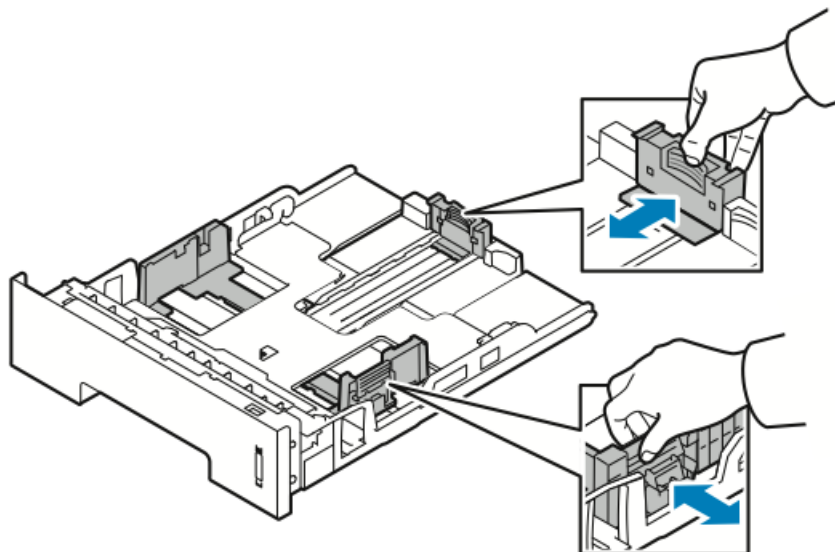
Taca 1 mieści maksymalnie 250 arkuszy.

1. Wyciągnij i wyjmij tacę.



2. Rozsuń prowadnice długości i szerokości.
 - a) Ściśnij dźwignie na obu prowadnicach.
 - b) Rozsuń prowadnice do końca.

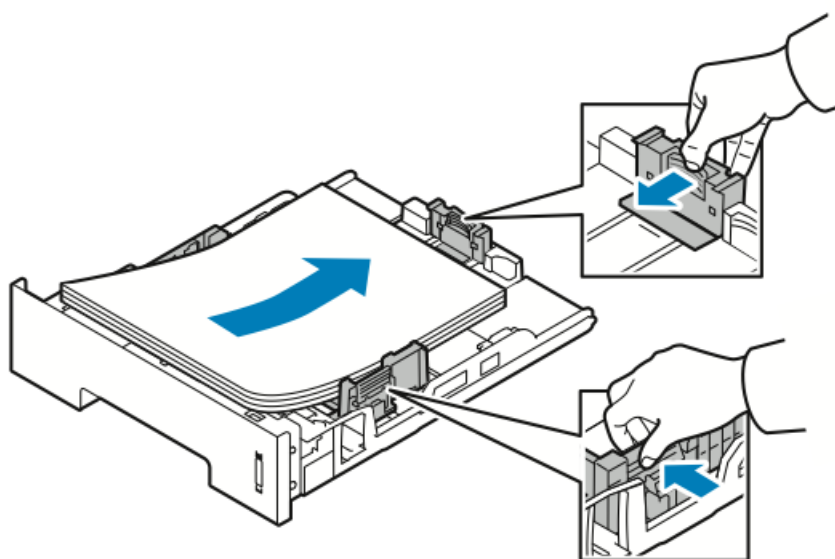
c) Zwolnij dźwignie.



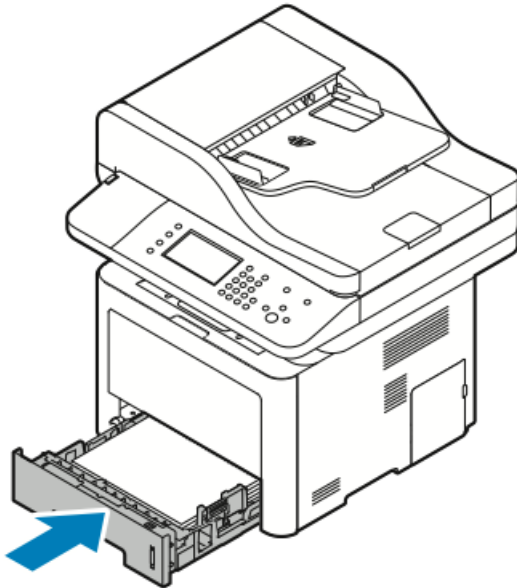
3. Zegnij arkusze w obie strony i rozwachluj je, a następnie wyrównaj krawędzie stosu na płaskiej powierzchni. W ten sposób oddziolisz arkusze sklezione razem, co zmniejszy możliwość zacięcia się papieru.



4. Załaduj papier do tacy, jak pokazano, następnie dosuń prowadnicę papieru w tacy do stosu.



- Włóż papier do tacy stroną zadrukowaną w dół.
 - Załaduj papier dziurkowany otworami w prawą stronę drukarki.
 - Nie wkładaj papieru powyżej linii maksymalnego zapęłnienia. Nadmierna ilość papieru może powodować jego zacinanie się.
5. Wsuń tacę do drukarki i wepchnij ją do końca.

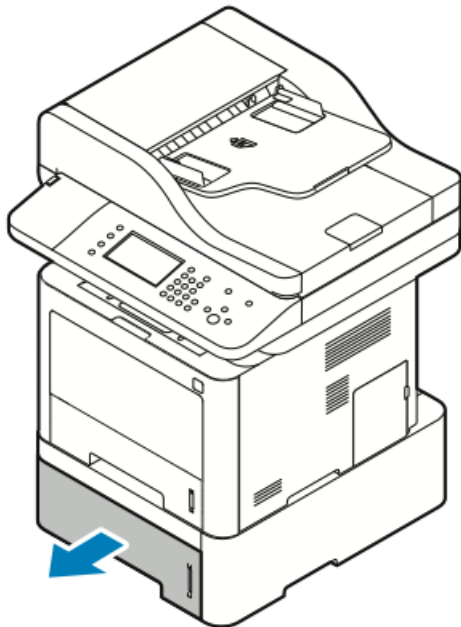


6. Jeśli na panelu sterowania zostanie wyświetlony ekran dotyczący ustawień papieru, sprawdź rozmiar, typ i kolor papieru.
7. Dotknij pozycji **Potwierdź**.

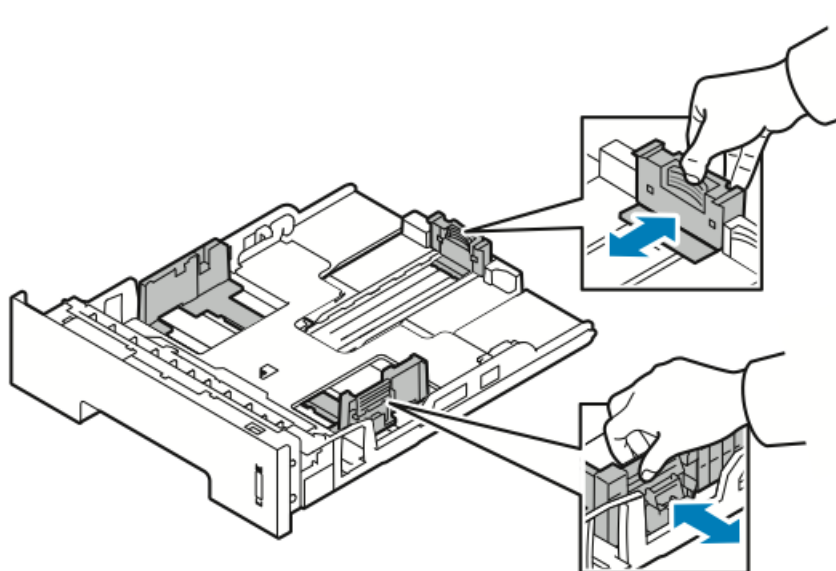
Ładowanie papieru do opcjonalnej tacy 2

Taca 2 mieści maksymalnie 550 arkuszy.

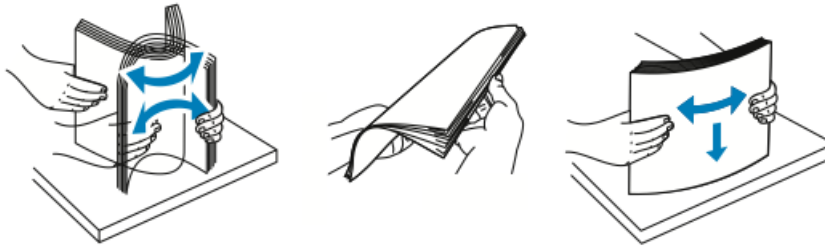
1. Aby wyjąć tacę z drukarki, wysuń tacę, aż do jej zatrzymania, podnieś lekko przód tacy, a następnie wyciągnij tacę na zewnątrz.



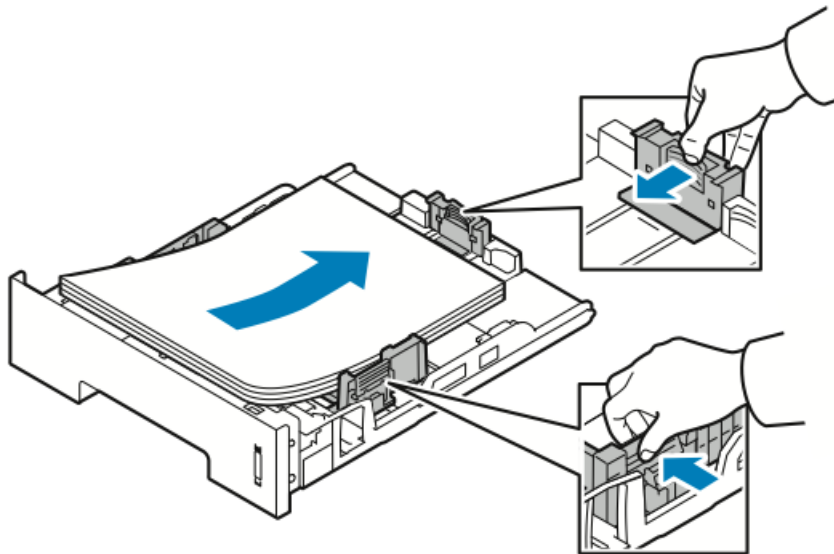
2. Rozsuń prowadnice długości i szerokości.
 - a) Ściśnij dźwignie na obu prowadnicach.
 - b) Rozsuń prowadnice do końca.
 - c) Zwolnij dźwignie.



3. Zegnij arkusze w obie strony i rozwachluj je, a następnie wyrównaj krawędzie stosu na płaskiej powierzchni. W ten sposób oddzielisz arkusze sklejone razem, co zmniejszy możliwość zacięcia się papieru.

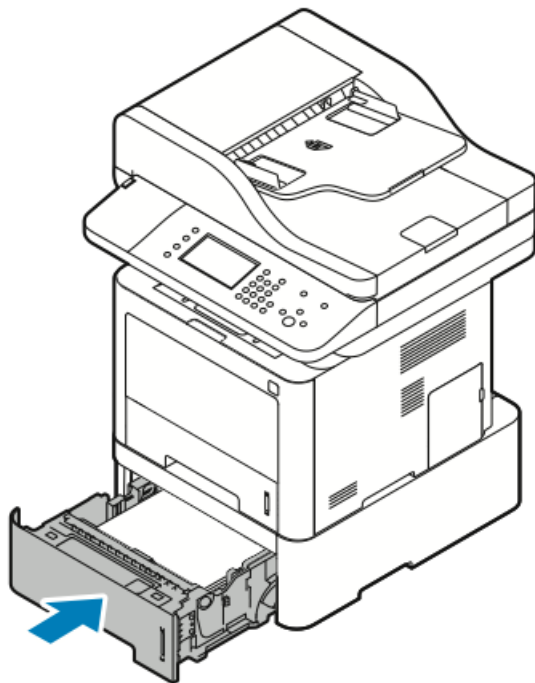


4. Załaduj papier do tacy, jak pokazano, następnie dosuń prowadnicę papieru w tacy do stosu.



- Włóż papier do tacy stroną zadrukowaną w dół.
- Załaduj papier dziurkowany otworami w prawą stronę drukarki.
- Nie wkładaj papieru powyżej linii maksymalnego zapełnienia. Nadmierna ilość papieru może powodować jego zacinanie się.

5. Wsuń tacę do drukarki i wepchnij ją do końca.



6. Jeśli na panelu sterowania zostanie wyświetlony ekran dotyczący ustawień papieru, sprawdź rozmiar, typ i kolor papieru.
7. Dotknij pozycji **Potwierdź**.

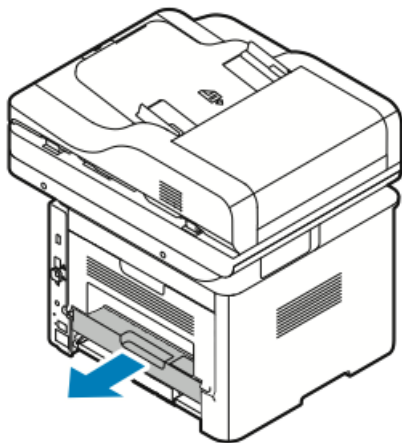
Konfigurowanie szerokości modułu druku dwustronnego

Za pomocą poniższej procedury można zmienić **szerokość** modułu druku dwustronnego.

NOTATKA

Moduł druku dwustronnego jest domyślnie ustawiony na szerokość formatu Letter/Legal lub A4 w zależności od kraju.

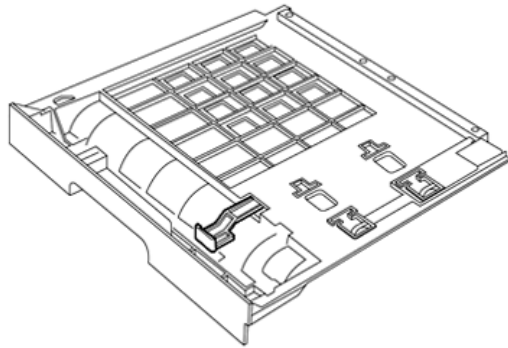
1. Wyciągnij moduł druku dwustronnego z tyłu drukarki.



2. Dostosuj prowadnicę szerokości:
 - a) Aby uzyskać dostęp do prowadnicy, odwróć moduł druku dwustronnego.

NOTATKA

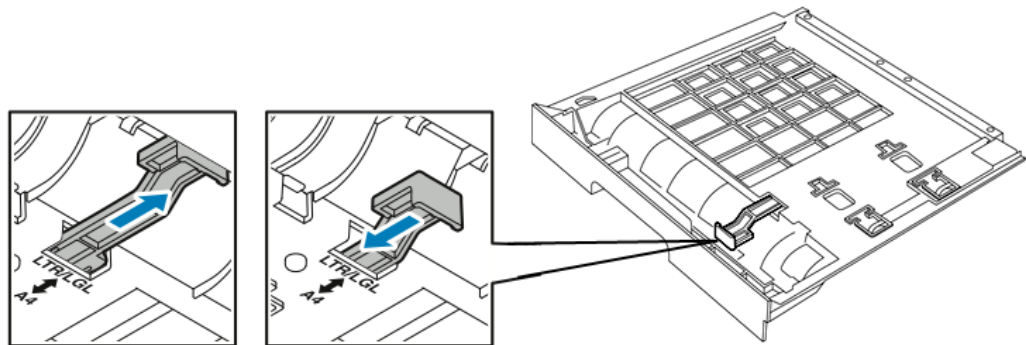
Prowadnica szerokości znajduje się na jego spodzie.



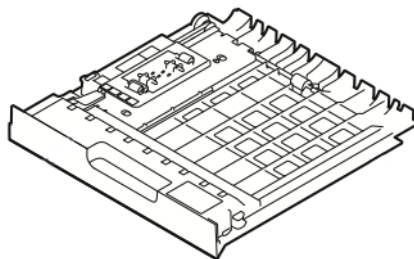
b) Dostosuj prowadnicę szerokości odpowiednio do szerokości używanego papieru.

NOTATKA

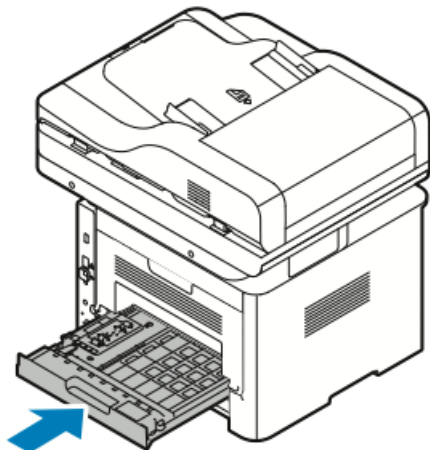
Szerokość może odpowiadać formatowi Letter/Legal albo A4.



c) Odwróć moduł.



3. Wsuń moduł druku dwustronnego z powrotem do drukarki i wepchnij go do końca.



Drukowanie na papierze specjalnym

Aby zamówić papier, folie lub inne nośniki, odwiedź lokalnego sprzedawcę lub przejdź do strony:

- www.xerox.com/office/WC3335supplies
- www.xerox.com/office/WC3345supplies

Koperty

NOTATKA

Koperty można drukować *tylko* z tacy bocznej. W celu uzyskania szczegółowych informacji zajrzyj do części [Obsługiwane standardowe rozmiary papieru](#).

Wskazówki odnośnie drukowania kopert

- Jakość druku na kopertach zależy od jakości i struktury kopert. Jeśli nie możesz uzyskać żądanych wyników, spróbuj użyć kopert innej marki.
- Należy utrzymywać stałą temperaturę i wilgotność względną.
- Nieużywane koperty należy przechowywać w ich opakowaniu, aby uniknąć zawilgocenia lub wysuszenia, co może mieć wpływ na jakość druku i powodować pomarszczenia. Nadmierna wilgoć może spowodować zaklejenie kopert przed rozpoczęciem lub w trakcie drukowania.
- Przed załadowaniem kopert do tacy usuń z nich powietrze, układając na nich ciężką książkę.
- W sterowniku drukarki wybierz typ papieru **Koperta**.
- Nie wolno używać kopert ochronnych. Korzystaj z kopert płaskich.
- Nie korzystaj z kopert z klejem termicznym.
- Nie korzystaj z kopert posiadających szczelne zamknięcie.
- Należy używać wyłącznie papierowych kopert.
- Nie wolno używać kopert z okienkami lub metalowymi klamrami.

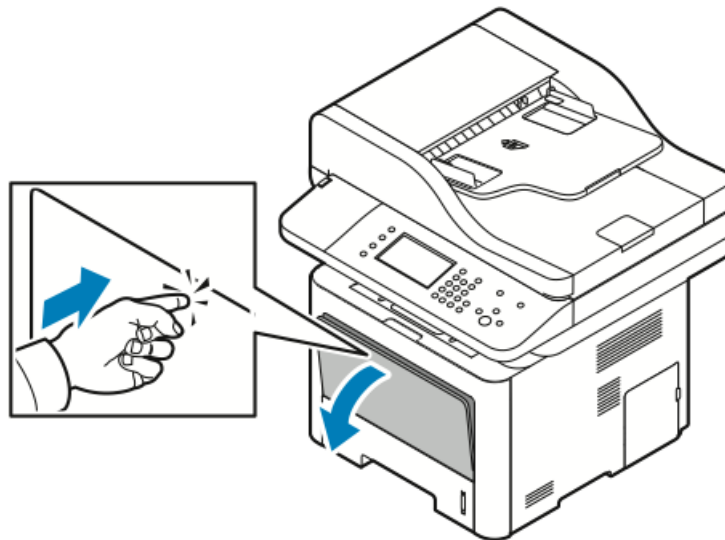
Ładowanie kopert do tacy bocznej

1. Otwórz tacę boczną.

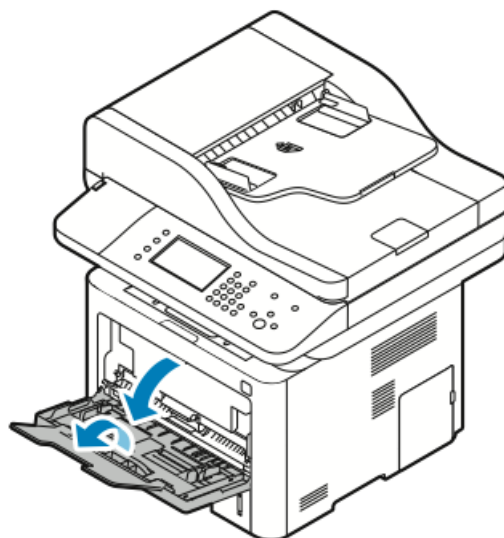
NOTATKA

Jeżeli taca boczna jest już otwarta i załadowana papierem, wyjmij papier innego rozmiaru lub typu.

a) Aby otworzyć tacę boczną, naciśnij pokrywę.



b) Wysuń całkowicie tacę boczną.

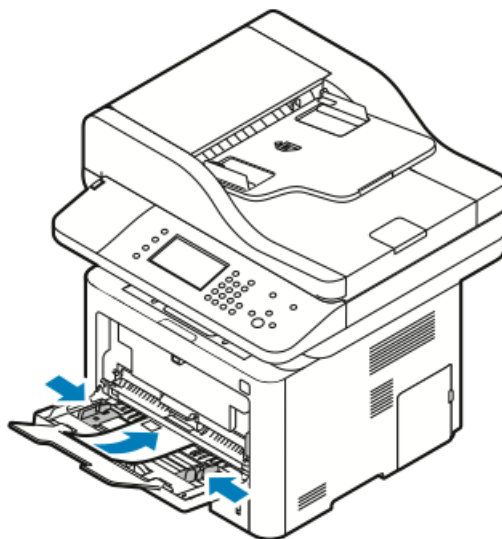


2. Rozsuń prowadnice długości i szerokości.

Jeśli koperty nie zostaną włożone do tacy bocznej niezwłocznie po ich wyjęciu z opakowania, mogą się wybrzuszyć. Aby uniknąć zacięć, wygładź koperty.



3. Aby załadować koperty, umieść koperty stroną do zadrukowania w górę, z zamkniętymi kłapkami po stronie spodniej z lewej strony.



4. Jeśli na panelu sterowania zostanie wyświetlony ekran dotyczący ustawień papieru, sprawdź rozmiar, typ i kolor papieru.
5. Po zakończeniu dotknij opcji **Potwierdź**.

Etykiety

NOTATKA

Na etykietach można drukować *tylko* z tacy bocznej.

Wskazówki odnośnie drukowania etykiet

PRZESTROGA

Nie wolno używać arkuszy pogniecionych, w których brakuje etykiet albo są odklejone. Mogłoby to uszkodzić drukarkę.

- Należy używać etykiet przeznaczonych do drukarek laserowych.
- Nie należy używać etykiet winylowych.
- Nie pozwól, żeby arkusz etykiet przeszedł przez drukarkę więcej niż raz.
- Nie należy używać etykiet z suchą warstwą samoprzylepną.
- Należy drukować tylko na jednej stronie arkusza etykiet. Używaj tylko arkuszy ze wszystkimi etykietami.
- Nieużywane etykiety należy przechowywać w pozycji poziomej w oryginalnym opakowaniu. Arkusze etykiet należy pozostawić wewnątrz oryginalnego opakowania do czasu, aż będą gotowe do użycia. Niewykorzystane arkusze etykiet należy włożyć z powrotem do oryginalnego opakowania i szczelnie je zamknąć.
- Nie należy przechowywać etykiet w warunkach bardzo suchych lub wilgotnych ani w bardzo ciepłych lub chłodnych. Przechowywanie ich w ekstremalnych warunkach może powodować problemy z jakością druku lub powodować zacięcia w drukarce.
- Zapas należy szybko zużywać. Długie okresy przechowywania w ekstremalnych warunkach mogą powodować zwijanie się etykiet i zacięcia papieru.
- W sterowniku drukarki wybierz typ papieru **Etykieta**.
- Przed załadowaniem etykiet wyjmij inny papier z tacy bocznej.

Ładowanie etykiet do tacy bocznej

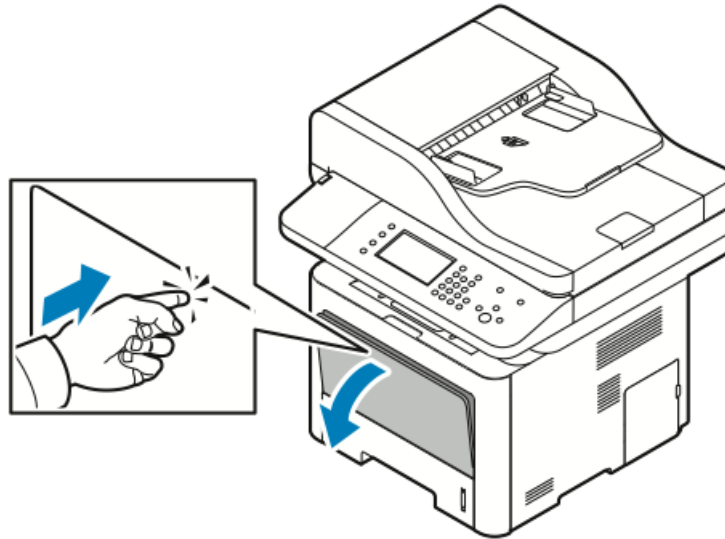
Aby załadować etykiety do tacy bocznej:

1. Otwórz tacę boczną.

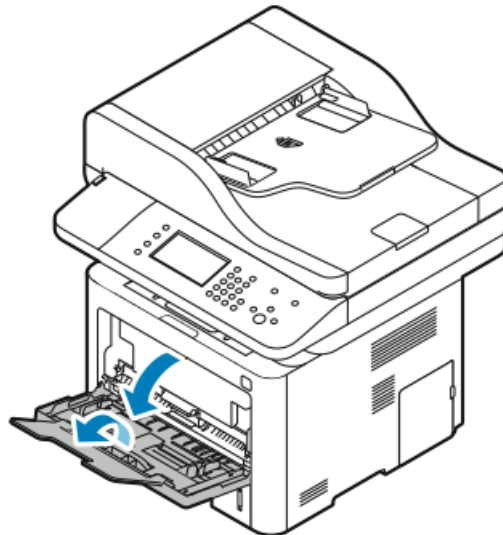
NOTATKA

Jeżeli taca boczna jest już otwarta i załadowana papierem, wyjmij papier innego rozmiaru lub typu.

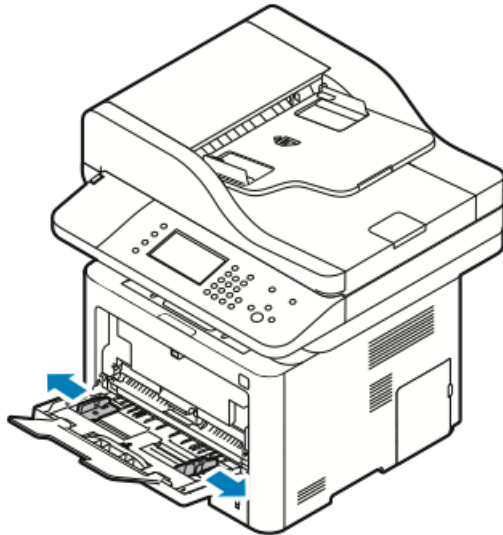
- a) Aby otworzyć tacę boczną, naciśnij pokrywę.



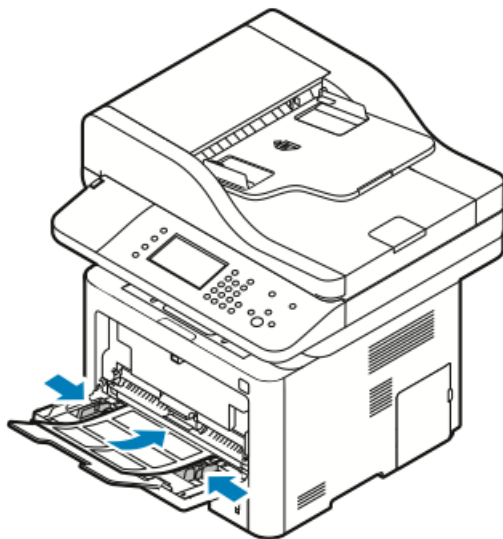
- b) Wsuń całkowicie tacę boczną.



2. Rozsuń prowadnice długości i szerokości.



3. Załaduj etykiety stroną zadrukowaną do góry.



4. Wyreguluj prowadnice tak, aby dotykały krawędzi papieru.
5. Jeśli na panelu sterowania zostanie wyświetlony monit, potwierdź informacje o rozmiarze, typie i kolorze papieru wyświetlone na ekranie Ustawienia papieru.
6. Po zakończeniu dotknij opcji **Potwierdź**.

Folie

NOTATKA

Folie można drukować *tylko* z tacy bocznej.

Wskazówki dotyczące drukowania folii

- Należy usunąć papier przed załadowaniem folii do tacy bocznej.
- Folie należy trzymać za brzegi używając obu rąk. Odciski palców lub rysy mogą spowodować pogorszenie jakości druku.
- Po załadowaniu folii na panelu sterowania drukarki zmień typ papieru na **Folia**.
- W sterowniku drukarki jako typ papieru wybierz **Folia**.
- Nie ładuj więcej niż 20 folii. Przeładowanie tacy może spowodować zacięcie drukarki.
- Nie kartkuj folii.

5

Drukowanie

Przegląd funkcji drukowania

Przed rozpoczęciem drukowania sprawdź, czy komputer i drukarka są włączone, podłączone do prądu oraz do aktywnej sieci. Upewnij się, że na twoim komputerze zostało zainstalowane odpowiednie oprogramowanie dla sterownika drukowania. Aby uzyskać szczegółowe informacje, zajrzyj do części [Instalacja oprogramowania](#).

1. Wybierz odpowiednią tacę papieru.
2. Włóż do niej papier.
3. Na panelu sterowania drukarki wybierz rozmiar i typ.
4. W aplikacji przejdź do ustawień drukowania. W przypadku większości aplikacji wystarczy nacisnąć klawisze **CTRL > P** (w systemie Windows) albo **CMD > P** (na komputerze Macintosh).
5. Wybierz drukarkę.
6. Aby uzyskać dostęp do ustawień sterownika w systemie Windows, wybierz pozycję **Właściwości** lub **Preferencje**. Na komputerze Macintosh wybierz opcję **Xerox® Features** (Funkcje Xerox®).
7. Wybierz odpowiednie opcje.
8. Aby wystać pracę do drukarki, kliknij polecenie **Drukuj**.

Powiązane tematy:

[Ładowanie papieru](#)

[Wybór opcji drukowania](#)

[Drukowanie po obu stronach papieru](#)

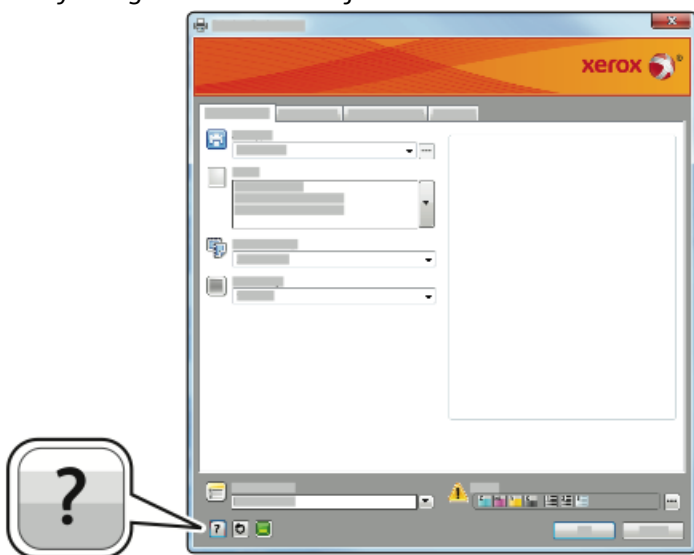
[Drukowanie na papierze specjalnym](#)

Wybór opcji drukowania

Opcje drukowania (nazywane również opcjami oprogramowania sterownika drukarki) można określić w oknie **Preferencje drukowania** w systemie Windows lub w programie **Xerox® Features** na komputerze Macintosh. Opcje drukowania obejmują ustawienia druku dwustronnego, układu strony i jakości druku. Możesz wybrać domyślne ustawienia różnych opcji drukowania. W celu uzyskania dalszych informacji zajrzyj do części [Ustawianie domyślnych opcji druku w systemie Windows](#) i [Wybór opcji drukowania dla komputerów Macintosh](#). Opcje drukowania zmienione za pomocą oprogramowania mają charakter tymczasowy i nie są zapisywane.

Pomoc sterownika drukowania

Pomoc sterownika drukowania firmy Xerox® jest dostępna w oknie Preferencje drukowania. Aby zobaczyć pomoc sterownika druku, kliknij przycisk **Pomoc (?)** w lewym dolnym rogu okna Preferencje drukowania.



Informacje na temat Preferencji drukowania pojawią się w oknie Pomocy na dwóch kartach:

- **Spis treści** — lista kart sterownika w górnej części i obszarów w dolnej części okna Preferencje drukowania. Aby znaleźć wyjaśnienia poszczególnych pól i obszarów sterownika, w oknie Preferencje drukowania kliknij kartę Spis treści.
- **Wyszukaj** — pozwala wpisać nazwę funkcji lub temat, którym się interesujesz.

Opcje drukowania w systemie Windows

Ustawianie domyślnych opcji druku w systemie Windows

Przy drukowaniu z danego oprogramowania drukarka wykorzystuje ustawienia pracy druku określone w oknie Preferencje drukowania. Można wybierać i zapisywać najczęściej używane opcje, żeby nie zmieniać ich podczas każdego drukowania.

Na przykład, jeśli zazwyczaj drukujesz po obu stronach papieru, w obszarze Preferencje drukowania ustaw druk dwustronny.

Aby wybrać domyślne opcje drukowania:

1. Na komputerze przejdź do listy drukarek:
 - a) W systemie Windows Vista kliknij **Start > Panel sterowania > Sprzęt i dźwięk > Drukarki**.
 - b) W systemie Windows 7 kliknij przycisk **Start > Urządzenia i drukarki**.
 - c) W systemie Windows 8 kliknij **Panel sterowania > Urządzenia i drukarki**.

NOTATKA

Jeśli na pulpicie nie jest wyświetlana ikona panelu sterowania, kliknij pulpit prawym przyciskiem myszy, a następnie wybierz pozycje **Personalizuj > Strona główna Panelu sterowania > Urządzenia i drukarki**.

2. Na liście kliknij prawym przyciskiem myszy ikonę drukarki, a następnie opcję **Preferencje drukowania**.
3. Kliknij wybraną kartę w oknie Preferencje drukowania, ustaw odpowiednie opcje i kliknij przycisk **OK**, aby zapisać ustawienia.

Aby uzyskać więcej informacji o opcjach sterownika drukarki w systemie Windows, w oknie Preferencje drukowania kliknij przycisk **Pomoc (?)**.

Wybieranie opcji druku pojedynczej pracy w systemie Windows

Aby użyć specjalnych opcji drukowania dla określonej pracy, należy zmienić Preferencje drukowania przed wysłaniem pracy do drukarki. Na przykład, jeśli chcesz uzyskać najwyższą jakość druku dokumentu, w oknie Preferencje drukowania, wybierz opcję **Ulepszona**, a następnie wyślij pracę drukowania.

1. Po otwarciu dokumentu w danym programie przejdź do ustawień drukowania. W większości aplikacji należy kliknąć **Plik > > Drukuj** lub nacisnąć klawisze **CTRL > P**.
2. Aby otworzyć okno Właściwości, wybierz drukarkę, następnie kliknij przycisk **Właściwości** lub **Preferencje**. Nazwa przycisku różni się w zależności od aplikacji.
3. W oknie Właściwości kliknij kartę, następnie dokonaj wyboru.
4. Aby zapisać wybór i zamknąć okno Właściwości, kliknij przycisk **OK**.
5. Aby wysłać pracę do drukarki, kliknij polecenie **OK**.

Zapisywanie zestawu najczęściej używanych opcji drukowania w systemie Windows

Możesz zdefiniować i zapisać zestaw opcji, aby zastosować go do przyszłych prac drukowania.

Aby zapisać zestaw opcji drukowania:

1. Przy otwartym dokumencie przejdź do menu **Plik > Drukuj**.
2. Wybierz drukarkę i kliknij przycisk **Właściwości**.
3. W oknie Właściwości wybierz odpowiednie ustawienia poszczególnych kart.
4. Aby zapisać ustawienia, kliknij **strzałkę** po prawej stronie pola Zapisane ustawienia na dole okna, następnie kliknij przycisk **Zapisz jako**.

5. Wpisz nazwę zestawu opcji drukowania, następnie aby dodać nową pozycję do listy Zapisane ustawienia, kliknij przycisk **OK**.
6. Aby drukować z użyciem tych opcji, wybierz nazwę z listy.

Opcje drukowania dla komputerów Macintosh

Wybór opcji drukowania dla komputerów Macintosh

Aby skorzystać z konkretnych opcji druku, należy zmienić ustawienia sterownika przed wysłaniem pracy do drukarki.

1. Przy otwartym dokumencie przejdź do menu **File (Plik) > Print (Drukuj)**.
2. Wybierz drukarkę.
3. Wybierz **Xerox® Features**.
4. Wybierz odpowiednie opcje.
5. Kliknij polecenie **Print (Drukuj)**.

Zapisywanie zestawu najczęściej używanych opcji drukowania w komputerach Macintosh

Możesz zdefiniować i zapisać zestaw opcji, aby zastosować go do przyszłych prac drukowania.

Aby zapisać zestaw opcji drukowania:

1. Przy otwartym dokumencie przejdź do menu **Plik > Drukuj**.
2. Na liście drukarek wybierz drukarkę.
3. Wybierz odpowiednie opcje drukowania.
4. Aby zapisać ustawienia, wybierz opcję **Zapisz bieżące ustawienia jako ustawienie wstępne**.

Opcje drukowania w systemie Linux

Uruchamianie programu Xerox® Printer Manager

Aby uruchomić program Xerox® Printer Manager za pomocą wiersza poleceń:

1. Zaloguj się jako użytkownik root.
2. Wpisz xeroxprtmgr.
3. Naciśnij klawisz **Enter** lub **Return**.

Drukowanie ze stacji roboczej Linux

Sterownik drukarki Xerox® obsługuje plik ustawień biletu pracy, który zawiera ustawione opcje drukowania. Można również przesłać żądania druku za pomocą wiersza poleceń i polecenia lp/lpr. W celu uzyskania dalszych informacji na temat drukowania w systemie Linux kliknij przycisk **Help** (Pomoc) (?) w sterowniku drukarki Xerox®.

1. Utwórz kolejkę druku. Aby skonfigurować kolejkę, zajrzyj do publikacji *System Administrator Guide* (Podręcznik administratora systemu):
 - www.xerox.com/office/WC3335docs
 - www.xerox.com/office/WC3345docs
2. Gdy otwarty jest dokument lub grafika w aplikacji, otwórz okno dialogowe Drukowanie.

W większości aplikacji należy kliknąć **Plik > > Drukuj** lub nacisnąć klawisze **CTRL > P**.

3. Wybierz docelową kolejkę druku.
4. Zamknij okno dialogowe Druk.
5. W sterowniku drukarki Xerox® wybierz dostępne funkcje drukarki.
6. Kliknij polecenie **Drukuj**.

Tworzenie biletu pracy za pomocą sterownika drukarki Xerox

1. Za pomocą wiersza poleceń uruchom sterownik drukarki Xerox®, zaloguj się jako użytkownik root i wpisz **xeroxprtmgr**.
2. Na ekranie My Printers (Moje drukarki) wybierz drukarkę.
3. W górnym narożniku kliknij pozycję **Edit Printer** (Edytuj drukarkę), następnie wybierz opcje pracy drukowania.
4. Kliknij pozycję **Save As** (Zapisz jako), a następnie zapisz bilet pracy w katalogu głównym.

Dane osobowe, takie jak kod dostępu do druku zabezpieczonego, nie są zapisywane w bilecie pracy. Możesz określić informacje w wierszu poleceń.

Aby wydrukować za pomocą biletu pracy, wpisz polecenie **lp -d{kolejka_docelowa} -oJT=<ścieżka_do_biletu> <nazwa_pliku>**.

Poniższe polecenia stanowią przykłady, jak drukować za pomocą biletu pracy:

```
lp -d{Kolejka_docelowa} -oJT={Ścieżka_bezwzględna_do_biletu_pracy}
{Ścieżka_do_pliku_do_drukowania}
```

```
lp -dMyQueue -oJT=/tmp/DwustronnyFirmowy
/home/user/PlikGotowyDoDruku
```

```
lp -dMyQueue -oJT=/tmp/Bezpieczne -oSecurePasscode=1234
/home/user/PlikGotowyDoDruku
```

Zarządzanie pracami

Zarządzanie pracami z panelu sterowania

Opcja Stan pracy na panelu sterowania umożliwia wyświetlanie listy aktywnych i ukończonych prac. Można wybraną pracę wstrzymać, usunąć i wydrukować. Można także wyświetlić jej postęp.

Aby wstrzymać i ponownie uruchomić drukowanie

1. Aby wstrzymać drukowanie, na panelu sterowania naciśnij przycisk **Przerwij drukowanie**.
2. Aby wznowić drukowanie, naciśnij przycisk **Przerwij drukowanie**.

Aby wstrzymać pracę drukowania w toku z możliwością jej usunięcia

1. Na panelu sterowania naciśnij przycisk **Stop**.
2. Wykonaj jedną z poniższych czynności:
 - Aby usunąć pracę drukowania, dotknij przycisku **Anuluj**.
 - Aby wznowić pracę drukowania, dotknij pozycji **Wznów**.

Aby wyświetlić aktywne lub ukończone prace

1. Na panelu sterowania naciśnij przycisk **Stan pracy**.
2. Aby wyświetlić listę typów prac, dotknij karty.
 - Aby wyświetlić prace w toku lub oczekujące na przetwarzanie, dotknij karty **Aktywne**.
 - Aby wyświetlić prace ukończone, dotknij karty **Prace zakończone**.
 - Aby wyświetlić szczegóły dotyczące pracy, dotknij jej nazwy.

Aby usunąć aktywną pracę

1. Na panelu sterowania naciśnij przycisk **Stan pracy**.
2. Dotknij karty **Aktywne**.
3. Dotknij foldera aktywnej pracy.
4. Dotknij przycisku **Usuń**.

Administrator systemu może ograniczyć kasowanie prac przez użytkowników. Jeśli usuwanie prac zostanie ograniczone, można wyświetlić prace, ale nie można ich usunąć. Tylko użytkownik, który wysłał pracę lub administrator systemu może usunąć aktywną pracę drukowania.

Zarządzanie pracami w oprogramowaniu Xerox® CentreWare® Internet Services

W oprogramowaniu Xerox® CentreWare® Internet Services można wyświetlić listę aktywnych prac i usunąć pracę drukowania z listy Active Jobs (Prace aktywne). Można również drukować, kopiować, przenosić lub usuwać zapisane prace. W celu uzyskania szczegółowych informacji skorzystaj z funkcji **Help** (Pomoc) oprogramowania Xerox® CentreWare® Internet Services

Funkcje drukowania

Drukowanie po obu stronach papieru

Obsługiwane typy papieru dla automatycznego drukowania dwustronnego

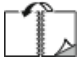



Dokument dwustronny może zostać wydrukowany na papierze obsługiwanym przez drukarkę. Przed drukowaniem dokumentu dwustronnego sprawdź, czy jest dany typ i gramatura papieru są obsługiwane. Aby dowiedzieć się więcej, zajrzyj do części [Obsługiwane typy i gramatura papieru dla automatycznego drukowania dwustronnego](#).

Drukowanie dokumentu dwustronnego

Opcje automatycznego drukowania dwustronnego określone są w sterowniku drukarki. Sterownik ten wykorzystuje ustawienia dla poziomego lub pionowego ułożenia strony podczas drukowania dokumentu.

Opcje układu strony w druku dwustronnym

Możesz zdefiniować układ strony dla druku dwustronnego, określający w jaki sposób strony będą obracane. Ustawienia te są pomijane podczas korzystania z ustawień orientacji strony w danym programie.

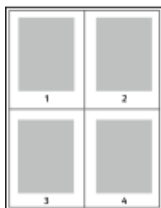
Pionowo		Poziomo	
			
2 stronne drukowanie	2 str.drukowanie, obrót wzdł. kr. kraw.	2 stronne drukowanie	2 str.drukowanie, obrót wzdł. kr. kraw.

Wybór opcji papieru dla drukowania

Istnieją dwie metody wyboru papieru:

- Możesz pozwolić, aby drukarka automatycznie wybrała rodzaj papieru, w zależności od wielkości dokumentu, typu papieru i koloru.
- Możesz wybrać tacę, w której znajduje się odpowiedni papier.

Drukowanie wielu stron na jednym arkuszu



Podczas drukowania wielostronicowego dokumentu można umieścić więcej niż jedną stronę na pojedynczym arkuszu papieru.

1. Na karcie Układ strony wybierz pozycję **Strony na arkusz**.
2. Wybierz **1, 2, 4, 6, 9** lub **16** stron na arkusz.

Opcja **Układ strony** znajduje się na karcie Opcje dokumentu.

Skalowanie

Skalowanie pozwala zmniejszyć lub powiększyć oryginalny dokument, aby dopasować wydruk do wybranego formatu papieru. W systemie Windows okno Opcje skali znajduje się sterowniku drukarki na karcie Opcje drukowania w polu Papier.

Aby uzyskać dostęp do okna Opcje skali, kliknij strzałkę z prawej strony pola Papier, wybierz opcję **Inny rozmiar**, następnie wybierz opcję **Zaawansowany rozmiar papieru**.

- **Bez skalowania:** Ta opcja nie zmienia rozmiaru obrazu strony drukowanej na papierze wyjściowym, a w polu skali wyświetlana jest wartość 100%. Jeśli rozmiar oryginału przekracza rozmiar wyjściowy, obraz strony zostanie przycięty. Jeśli rozmiar oryginału jest mniejszy niż od rozmiaru wyjściowego, wokół obrazu strony pozostanie wolna przestrzeń.
- **Skaluj automatycznie:** Ta opcja skaluje dokument do wymiaru wybranego w pozycji Rozmiar papieru wyjściowego. Wartość skalowania wyświetlana jest (w procentach) w polu poniżej przykładowego obrazu.
- **Skaluj ręcznie:** Ta opcja skaluje dokument zgodnie z wartością wprowadzoną w polu skali (w procentach), które znajduje się poniżej podglądu obrazu.

Jakość druku

Tryby jakości druku:

- Tryb standardowej jakości druku: 600 x 600 dpi (punktów na cal)
- Tryb ulepszonej jakości druku: 600 x 600 x 5 dpi (1200 x 1200 ulepszona jakość obrazu)

NOTATKA

Rozdzielczość druku jest określona tylko w przypadku sterowników drukarki PostScript. Jedynym trybem jakości druku dla opcji PCL jest Ulepszony.

Zapisane prace

Aby zapisać pracę, możesz użyć elementów sterujących w oknie Zapisane prace lub możesz wydrukować i zapisać pracę do użycia w przyszłości.

Drukuj z

Funkcja Drukuj z umożliwia drukowanie dokumentów zapisanych na drukarce, komputerze w sieci lub pamięci Flash USB.

Drukowanie z folderu Zapisane prace

1. Na panelu sterowania naciśnij przycisk **Usługi**, następnie dotknij pozycji **Zapisane prace**.
2. Dotknij nazwy zapisanej pracy, którą chcesz wydrukować.
3. Dotknij przycisku **OK**.
4. Naciśnij zielony przycisk **Start**.
5. Po wydrukowaniu pracy, aby powrócić do listy zapisanych prac wybierz polecenie **Przełóżaj**.

Drukowanie z pamięci flash USB

Można drukować pliki **.pdf**, **.ps**, **.pcl**, **.prn**, **.tiff** i **.xps** bezpośrednio z pamięci flash USB.

NOTATKA

Jeśli porty USB są wyłączone, nie będzie można korzystać z czytnika kart USB, aktualizować oprogramowania czy drukować z pamięci flash.

Przed skorzystaniem z tej funkcji administrator systemu musi ją skonfigurować. W celu uzyskania szczegółowych informacji należy się zapoznać z publikacją *System Administrator Guide* (Podręcznik administratora systemu).

- www.xerox.com/office/WC3335docs
- www.xerox.com/office/WC3345docs

Aby wydrukować dokument z pamięci flash:

1. Włóż pamięć flash USB do portu na drukarce. Pojawi się okno drukowania z pamięci USB.
Lista u dołu ekranu pokazuje foldery i pliki, które można wydrukować.
2. Aby przejrzeć listę i znaleźć plik do wydruku, skorzystaj ze strzałek obok listy.
3. Jeśli plik znajduje się w folderze, dotknij nazwy folderu, aby go otworzyć.
4. Zaznacz nazwę pliku.
5. Wybierz liczbę kopii, rozmiar papieru, kolor papieru, typ papieru oraz opcje drukowania dwustronnego i wykańczania.
6. Naciśnij zielony przycisk **Start**.
7. Dotknij przycisk **Wstecz**, aby wrócić do poprzedniego ekranu.
8. Dotknij przycisk **Przełączaj**, aby wyszukać kolejne katalogi i pliki do wydruku.

6

Kopiowanie

Kopiowanie podstawowe

1. Aby wyczyścić poprzednie ustawienia, na panelu sterowania naciśnij żółty przycisk **Wyczyść wszystko**. Zostanie wyświetlony ekran z potwierdzeniem usunięcia wszystkich ustawień.
2. Dotknij pozycji **Potwierdź** lub **Zamknij**.
3. Włóż oryginały dokumentów.
 - Skorzystaj z szyby skanera przy kopiowaniu pojedynczych stron lub papieru, którego nie można włożyć do podajnika dokumentów. W lewym górnym rogu szyby umieść pierwszą stronę dokumentu, zadrukowaną stroną do dołu.
 - Skorzystaj z podajnika dokumentów przy kopiowaniu wielu lub jednej strony. Usuń zszywki i spinacze, następnie włóż papier do podajnika dokumentów zadrukowaną stroną do góry.
4. Naciśnij przycisk **Services Home (Strona główna usług)**, a następnie **Copy (Kopuj)**.
5. Aby wprowadzić liczbę kopii, użyj klawiatury alfanumerycznej na ekranie dotykowym lub panelu sterowania. Dotknij strzałki **w prawo**.
6. Zmień ustawienia kopiowania według swoich potrzeb. Zajrzyj do części [Wybieranie ustawień kopiowania](#).
7. Naciśnij zielony przycisk **Start**.
 - Aby wstrzymać lub anulować pracę kopiowania, na panelu sterowania naciśnij czerwony przycisk **Stop**.
 - Aby przerwać pracę kopiowania, na panelu sterowania naciśnij przycisk **Przerwij drukowanie**.

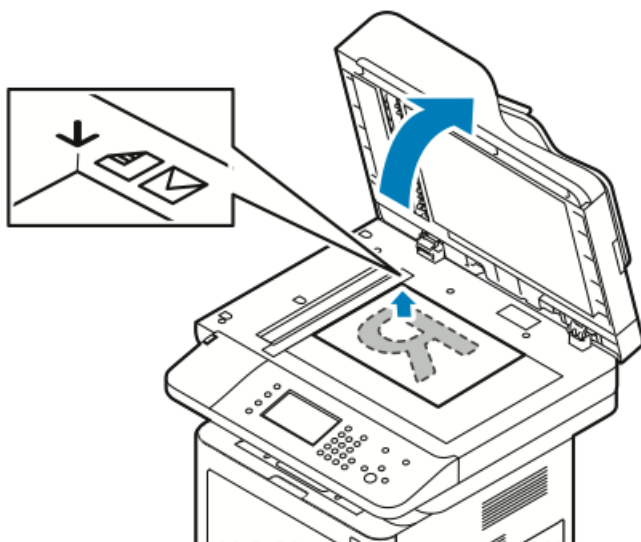
Szyba dokumentów

Wskazówki dotyczące szyby dokumentów

Szyba dokumentów mieści oryginały o maksymalnych rozmiarach 210 x 297 mm (A4/8,5 x 11 cali). W przypadku kopiowania i skanowania poniższych typów oryginału należy raczej korzystać z szyby dokumentów, a nie z podajnika dokumentów:

- Papier ze spinaczami lub zszywkami
- Papier ze zmarszczeniami, fałdami, zagięciami, rozdarciem lub wycięciami
- Powlekany lub bezwęglowy papier lub materiały inne niż papier (np. tkaniny czy metal)
- Koperty
- Książki

Używanie szyby dokumentów



1. Podnieś pokrywę podajnika dokumentów.
2. Umieść pierwszą stronę drukiem w dół w lewym górnym rogu szyby dokumentów.
3. Oryginał musi być wyrównany do rozmiaru papieru wydrukowanego na krawędzi szyby.
 - Szyba dokumentów mieści oryginały o maksymalnych rozmiarach 210 x 297 mm (A4/8,5 x 11 cali).
 - Szyba dokumentów automatycznie wykrywa rozmiary papieru letter (8,5 x 11 cali), A4 i mniejsze.

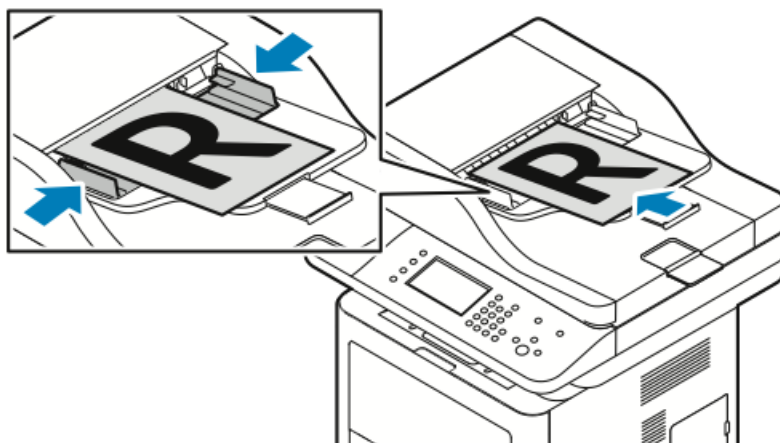
Podajnik dokumentów

Wytyczne dotyczące podajnika dokumentów

Podczas ładowania oryginałów w podajniku dokumentów należy postępować zgodnie z poniższymi wskazówkami:

- Umieść oryginał stroną zadrukowaną do góry, górną krawędzią w stronę podajnika.
- W podajniku dokumentów należy umieszczać tylko luźne arkusze papieru.
- Prowadnice papieru należy dopasować do oryginałów.
- Papier należy wkładać do podajnika tylko wtedy, gdy atrament jest suchy.
- Nie należy ładować oryginałów poza linię **maksymalnego** zapewnienia.

Używanie podajnika dokumentów



- Podajnik dokumentów akceptuje gramatury papieru 50–105 g/m² (12,5–28 lb.) w przypadku stron dwustronnych.
 - Podajnik dokumentów obsługuje rozmiary papieru od 145 x 145 mm (5,7 x 5,7 cala) do 216 x 356 mm (8,5 x 14 cali) w przypadku wydruków jednostronnych oraz 176 x 250 mm (6,93 x 9,84 cala) do 216 x 356 mm (8,5 x 14 cali) w przypadku wydruków dwustronnych.
 - Maksymalna pojemność podajnika to około 100 arkuszy papieru o gramaturze 75 g/m².
1. Włóż oryginały stroną zadrukowaną do góry, pierwszą stroną na wierzchu.
 2. Prowadnice papieru należy dopasować do oryginałów.

Wybór ustawień kopiowania

Podstaw. ustaw.

Wybór tacy papieru

1. Na panelu sterowania drukarki naciśnij przycisk **Strona główna usług**.

Kopiowanie

2. Dotknij przycisku **Kopiuj**.
3. Na karcie Kopiuj dotknij strzałki **w prawo**.
4. Wybierz kartę **Dostarczanie papieru**.
5. Dotknij jednej z opcji.
6. Dotknij przycisku **OK**.

Wybór opcji dla kopiowania dwustronnego

1. Na panelu sterowania drukarki naciśnij przycisk **Strona główna usług**.
2. Dotknij przycisku **Kopiuj**.
3. Na karcie Kopiuj dotknij strzałki **w prawo**.
4. Dotknij pozycji **Kopiowanie dwustronne**.
5. Dotknij opcji.
6. Dotknij przycisku **OK**.

Określanie rozmiaru oryginału

Aby rozpocząć skanowanie prawidłowego obszaru oryginału, określ jego rozmiar:

1. Na panelu sterowania drukarki naciśnij przycisk **Strona główna usług**.
2. Dotknij przycisku **Kopiuj**.
3. Na karcie Kopiuj dotknij strzałki **w prawo**.
4. Przewiń w dół i dotknij opcji **Rozmiar oryginału**.
5. Dotknij opcji.

- **Wstępnie ustawiony obszar skanowania:** Umożliwia określenie obszaru skanowania, jeśli pasuje on do standardowego rozmiaru papieru.

NOTATKA

Opcje wyszarzone są niedostępne.

- **Niestandardowy rozmiar skanowania:** Umożliwia określenie wysokości i szerokości obszaru do skanowania.
6. Dotknij przycisku **OK**.

Ustawienia jakości obrazu

Określanie typu oryginału

Drukarka optymalizuje jakość obrazu na kopiach w zależności od typu obrazu na oryginale dokumentu i od sposobu, w jaki oryginał był utworzony.

1. Na panelu sterowania drukarki naciśnij przycisk **Strona główna usług**.
2. Dotknij przycisku **Kopiuj**.
3. Na karcie Kopiuj dotknij strzałki **w prawo**.
4. Przewiń w dół i dotknij opcji **Typ oryginału**.
5. Wybierz opcję.
6. Dotknij przycisku **OK**.

Rozjaśnianie i przyciemnianie obrazu

1. Na panelu sterowania drukarki naciśnij przycisk **Strona główna usług**.
2. Dotknij przycisku **Kopiuj**.
3. Na karcie Kopiuj dotknij strzałki **w prawo**.
4. Przewiń w dół i dotknij karty **Jaśniejsze/ciemniejsze**.
5. Przesuń odpowiednio suwak.
6. Dotknij przycisku **OK**.

Automatyczna redukcja zmian tła

W przypadku skanowania oryginałów na cienkim papierze mogą być widoczne obrazy wydrukowane na drugiej stronie. Skorzystaj z opcji automatycznej redukcji, aby zmniejszyć czułość drukarki na zmiany jasnych odcieni tła.

1. Na panelu sterowania drukarki naciśnij przycisk **Strona główna usług**.
2. Dotknij przycisku **Kopiuj**.
3. Na karcie Kopiuj dotknij strzałki **w prawo**.
4. Przewiń w dół i dotknij opcji **Eliminacja tła**.
5. W menu Eliminacja tła dotknij opcji **Automatyczna eliminacja**.
6. Dotknij przycisku **OK**.

Korekta wydruku

Powiększanie i pomniejszanie obrazu

Możesz pomniejszać obrazy, nawet do 25 % ich pierwotnej wielkości lub powiększać (do 400 %).

Aby zmniejszyć lub powiększyć obraz:

1. Na panelu sterowania drukarki naciśnij przycisk **Strona główna usług**.
2. Dotknij przycisku **Kopiuj**.
3. Na karcie Kopiuj dotknij strzałki **w prawo**.
4. Dotknij pozycji **Zmniejsz./Powiększ**.
5. Dotknij opcji.
 - Aby zmniejszyć lub zwiększyć wartość procentową przyrostowo, dotknij znaku **Plusa (+)** lub **Minusa (-)**.
 - Aby stopniowo zmniejszać lub powiększać obraz, dotykaj **strzałek**.
 - Aby zmniejszyć lub zwiększyć liczbę procentową za pomocą klawiatury alfanumerycznej i dotknij **wyświetlanej obecnie wartości**, a następnie wprowadź **wartość**.
 - Dotknij przycisku **OK**.
6. Dotknij przycisku **OK**.

Usuwanie krawędzi kopii

Można usunąć zawartość z krawędzi kopii przez określenie wielkości usunięcia z prawej, lewej, górnej i dolnej krawędzi.

1. Na panelu sterowania drukarki naciśnij przycisk **Strona główna usług**.
2. Dotknij przycisku **Kopiuj**.
3. Na karcie Kopiuj dotknij strzałki **w prawo**.
4. Przewiń w dół i dotknij opcji **Kasowanie krawędzi**.
5. Wybierz opcję.
6. Dotknij przycisku **OK**.

Układ strony

Możesz użyć funkcji Układ strony, aby umieścić kilka stron na jednej lub po obu stronach arkusza.

NOTATKA

Funkcja Układ strony jest wyłączona, chyba że wybrane jest ustawienie Rozmiar oryginału.

1. Na panelu sterowania drukarki naciśnij przycisk **Strona główna usług**.
2. Dotknij przycisku **Kopiuj**.
3. Na karcie Kopiuj dotknij strzałki **w prawo**.
4. Przewiń w dół i dotknij opcji **Układ strony**.
5. Dotknij opcji.
6. W obszarze Dostarczanie papieru dotknij odpowiedniej tacy.
7. Dotknij przycisku **OK**.

Przesuwanie obrazu

Można zmienić umieszczenie obrazu na kopiowanej stronie. Aby funkcja Przesunięcie obrazu działała prawidłowo, umieść oryginały w następujący sposób.

1. Wykonaj jedną z poniższych czynności:
 - W przypadku podajnika dokumentów umieść oryginały stroną zadrukowaną w górę, krótką krawędzią w kierunku podawania.
 - W przypadku szyby dokumentów umieść oryginały stroną zadrukowaną w dół, dosuwając ją do lewego tylnego rogu, krótką krawędzią po lewej stronie.
2. Na panelu sterowania drukarki naciśnij przycisk **Strona główna usług**.
3. Dotknij przycisku **Kopiuj**.
4. Na karcie Kopiuj dotknij strzałki **w prawo**.
5. Przewiń w dół i dotknij opcji **Przesunięcie obrazu**.
6. Jeśli menu rozwijane jest ustawione na wartość **Wył.**, dotknij strzałki w dół i wybierz opcję:
 - **Automatyczne środkowanie**
 - **Przesunięcie marginesu**
7. Dotknij przycisku **OK**.

Ustawienia formatu wyjściowego

Wybór kopiowania książek

Podczas kopiowania książki, czasopisma lub innego oprawionego dokumentu można kopiować lewą, prawą lub obie strony na jeden arkusz papieru. Ponadto istnieje możliwość skopiowania lewej i prawej strony na dwa arkusze papieru lub w postaci jednego obrazu, na jeden arkusz.

NOTATKA

Funkcja Kopiowanie książki jest wyłączona, chyba że wybrane jest ustawienie Rozmiar oryginału.

1. Na panelu sterowania drukarki naciśnij przycisk **Strona główna usług**.
2. Dotknij przycisku **Kopiuj**.
3. Na karcie Kopiuj dotknij strzałki **w prawo**.
4. Przewiń w dół i dotknij opcji **Kopiowanie książki**.
5. Dotknij opcji, a następnie dotknij **OK**.

Tworzenie broszur

Możesz drukować kopie w formacie broszury. Funkcja broszury zmniejsza obrazy stron oryginału tak, aby umieścić dwa obrazy obok siebie na drukowanej stronie.

NOTATKA

W tym trybie drukarka skanuje wszystkie oryginały, zanim zacznie drukowanie kopii.

1. Na panelu sterowania drukarki naciśnij przycisk **Strona główna usług**.
2. Dotknij przycisku **Kopiuj**.

3. Na karcie Kopiuj dotknij strzałki **w prawo**.
4. Przewiń w dół i dotknij opcji **Tworzenie broszury**.
5. Dotknij opcji **Wł.**
6. Wybierz odpowiednie opcje.
7. Dotknij przycisku **OK**.

Dołączanie okładek

Pierwszą i ostatnią stronę kopii można wydrukować na papierze innego rodzaju, np. papierze kolorowym lub grubym. Drukarka pobierze ten papier z innej tacy. Okładki mogą być puste lub zadrukowane.

1. Załaduj strony oryginalnego dokumentu do skopiowania do podajnika dokumentów.
2. Jeśli to konieczne, załaduj do odpowiedniej tacy strony mające stanowić podstawowe strony kopii.
3. Załaduj papier na okładki do innej tacy.
4. Na panelu sterowania drukarki naciśnij przycisk **Strona główna usług**.
5. Dotknij przycisku **Kopiuj**.
6. Na karcie Kopiuj dotknij strzałki **w prawo**.
7. W menu Dostarczanie papieru wybierz tacę zawierającą papier dla stron głównych zdania drukowania.
8. Dotknij przycisku **OK**.
9. Przewiń w dół i dotknij opcji **Okładki**.
10. Dotknij opcji.
11. W menu Okładka wybierz odpowiednią opcję:
 - **Pusta**
 - **Drukuj tylko na stronie 1**
 - **Drukuj na obu stronach**
12. Z podmenu Wybór tacy (w menu Okładka) dotknij tacy, w której znajduje się papier na okładki.
13. Dotknij przycisku **OK**.
14. Na karcie Kopiuj dotknij strzałki **w lewo**.
15. Wybierz opcję **Ilość kopii**.
16. Naciśnij zielony przycisk **Start**.

Dodawanie przekładek foliowych

Puste arkusze papieru można wstawiać automatycznie, pomiędzy każdą zadrukowaną folią. Przekładki muszą mieć ten sam rozmiar i tę samą orientację, co folie.

NOTATKA

Jeśli źródło papieru ustawione jest na opcję Wybór automatyczny, nie można dodać przekładek folii.

1. Na panelu sterowania drukarki naciśnij przycisk **Strona główna usług**.
2. Dotknij przycisku **Kopiuj**.
3. Na karcie Kopiuj dotknij strzałki **w prawo**.
4. Przewiń w dół i dotknij opcji **Przekładki folii**.

5. Wybierz opcję:
 - **Wył.:** Ta opcja nie powoduje wstawienia strony między folie.
 - **Puste:** Ta opcja powoduje wstawienie pustej strony między folie.
 - **Zadrukowana:** Ta opcja powoduje wstawienie zadrukowanego arkusza papieru pomiędzy folie.
6. W obszarze Dostarczanie papieru dotknij odpowiedniej tacy.
7. Dotknij przycisku **OK**.

Kopiowanie dowodu tożsamości

Możesz skopiować obie strony dowodu tożsamości lub niewielki dokument na jednej stronie papieru. Każda strona jest kopiowana w tym samym miejscu na szybie dokumentów. Drukarka zapisuje obie strony i drukuje je obok siebie na papierze.

1. Naciśnij przycisk **Strona główna usług**, a następnie **Kopiowanie dowodu tożsamości**.
2. Wybierz liczbę kopii za pomocą klawiatury.
3. Dotknij strzałki **w prawo**.
4. Na ekranie kopiowania dowodu tożsamości dotknij poszczególnych kart i wprowadź zmiany w ustawieniach, aby określić opcje dostarczania papieru, rozjaśnić lub przyciemnić obraz albo włączyć automatyczną eliminację tła.
5. Podnieś pokrywę dokumentów.
6. Umieść dowód tożsamości lub dokument mniejszy niż połowa wybranego rozmiaru papieru w lewym górnym rogu szyby dokumentów.
7. Naciśnij zielony przycisk **Start**.
Pierwsza strona dowodu tożsamości zostaje skopiowana i zachowana, a następnie zostanie wyświetlona prośba o odwrócenie dowodu tożsamości i naciśnięcie przycisku **Start**.
8. Powtórz poprzednie kroki w celu skopiowania drugiej strony dowodu tożsamości.
Następuje kopiowanie drugiej strony dowodu tożsamości i tworzona jest kopia.
9. Podnieś pokrywę dokumentu i wyjmij dowód tożsamości lub dokument.

Kopiowanie

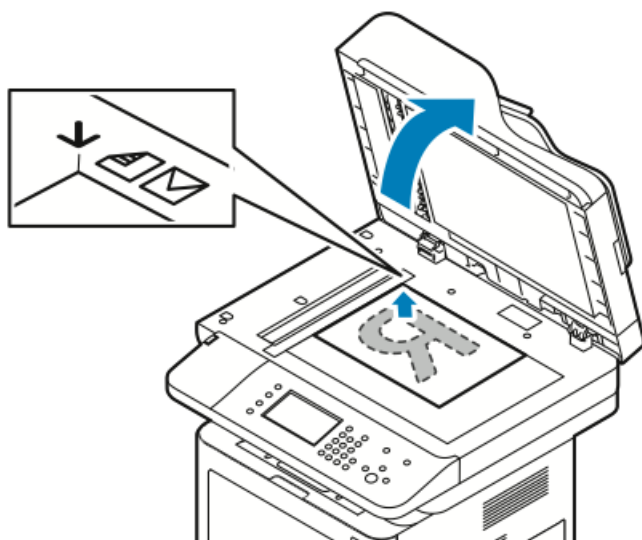
Skanowanie

Przed skorzystaniem z tej funkcji administrator systemu musi ją skonfigurować. W celu uzyskania szczegółowych informacji należy się zapoznać z publikacją *System Administrator Guide* (Podręcznik administratora systemu).

- www.xerox.com/office/WC3335docs
- www.xerox.com/office/WC3345docs

Ładowanie dokumentów w celu skanowania

Używanie szyby dokumentów



1. Podnieś pokrywę podajnika dokumentów.
2. Umieść pierwszą stronę drukiem w dół w lewym górnym rogu szyby dokumentów.
3. Oryginał musi być wyrównany do rozmiaru papieru wydrukowanego na krawędzi szyby.

Skanowanie

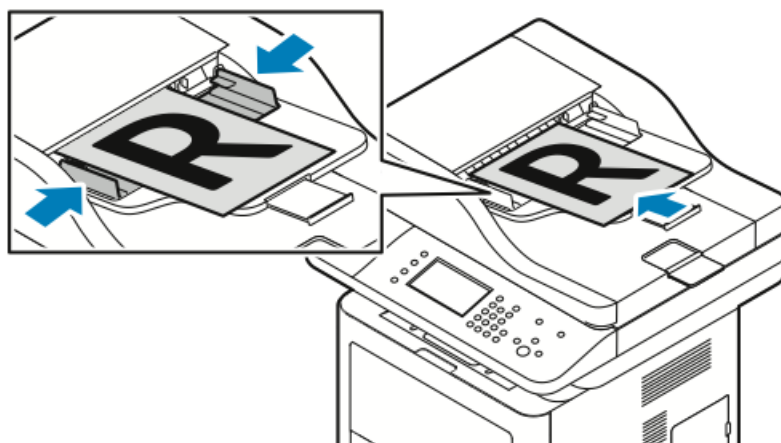
- Szyba dokumentów mieści oryginały o maksymalnych rozmiarach 210 x 297 mm (A4/8,5 x 11 cali).
- Szyba dokumentów automatycznie wykrywa rozmiary papieru letter (8,5 x 11 cali), A4 i mniejsze.

Wskazówki dotyczące szyby dokumentów

Szyba dokumentów mieści oryginały o maksymalnych rozmiarach 210 x 297 mm (A4/8,5 x 11 cali). W przypadku kopiowania i skanowania poniższych typów oryginału należy raczej korzystać z szyby dokumentów, a nie z podajnika dokumentów:

- Papier ze spinaczami lub zszywkami
- Papier ze zmarszczeniami, fałdami, zagięciami, rozdarciem lub wycięciami
- Powlekany lub bezwęglowy papier lub materiały inne niż papier (np. tkaniny czy metal)
- Koperty
- Książki

Używanie podajnika dokumentów



- Podajnik dokumentów akceptuje gramatury papieru 50–105 g/m² (12,5–28 lb.) w przypadku stron dwustronnych.
 - Podajnik dokumentów obsługuje rozmiary papieru od 145 x 145 mm (5,7 x 5,7 cala) do 216 x 356 mm (8,5 x 14 cali) w przypadku wydruków jednostronnych oraz 176 x 250 mm (6,93 x 9,84 cala) do 216 x 356 mm (8,5 x 14 cali) w przypadku wydruków dwustronnych.
 - Maksymalna pojemność podajnika to około 100 arkuszy papieru o gramaturze 75 g/m².
1. Włóż oryginały stroną zadrukowaną do góry, pierwszą stroną na wierzchu.
 2. Prowadnice papieru należy dopasować do oryginałów.

Wytyczne dotyczące podajnika dokumentów

Podczas ładowania oryginałów w podajniku dokumentów należy postępować zgodnie z poniższymi wskazówkami:

- Umieść oryginał stroną zadrukowaną do góry, górną krawędzią w stronę podajnika.
- W podajniku dokumentów należy umieszczać tylko luźne arkusze papieru.
- Prowadnice papieru należy dopasować do oryginałów.
- Papier należy wkładać do podajnika tylko wtedy, gdy atrament jest suchy.
- Nie należy ładować oryginałów poza linię **maksymalnego** zapętnienia.

Skanowanie do pamięci flash

Umożliwia skanowanie dokumentu i zapisanie zeskanowanego pliku w pamięci flash USB. Funkcja skanowania do USB obsługuje skanowanie w formatach pliku **.jpg**, **.pdf** i **.tiff**.

1. Połóż oryginał dokumentu na szybie lub włóż do podajnika dokumentów.
2. Włóż pamięć flash USB do portu USB na boku drukarki.
Na ekranie dotykowym widnieje komunikat Wykryto urządzenie USB.
3. Jeśli ekran Wykryto urządzenie USB nie zostanie wyświetlony automatycznie, dotknij pozycji **Skanuj do USB** na panelu sterowania.
4. Zmień ustawienia skanowania według swoich potrzeb. Aby uzyskać szczegółowe informacje, zajrzyj do części [Dostosowywanie ustawień skanowania](#).
5. Aby rozpocząć skanowanie, naciśnij przycisk **Start**.

NOTATKA

Nie wyjmuj pamięci flash USB aż do wyświetlenia odpowiedniego monitu. Jeśli pamięć flash zostanie wyjęta przed ukończeniem transferu, plik może być niezdatny do użycia i może dojść do uszkodzenia innych plików zapisanych w pamięci.

Skanowanie do folderu wspólnego na komputerze sieciowym

Zanim możliwe będzie skanowanie do folderu udostępnionego, folder musi zostać udostępniony, a następnie dodany jako wpis książki adresowej w oprogramowaniu Xerox® CentreWare® Internet Services.

Udostępnianie folderu w komputerze z systemem Windows

Informacje początkowe:

- Sprawdź, czy oprogramowanie zabezpieczające komputera zezwala na udostępnianie.
- Sprawdź, czy w odniesieniu do wszystkich połączeń włączona jest opcja Udostępnianie plików i drukarek w sieciach Microsoft Networks.

NOTATKA

W celu uzyskania pomocy skontaktuj się z administratorem systemu.

Aby włączyć udostępnianie:

1. Otwórz program Windows Explorer.
2. Kliknij prawym przyciskiem myszy folder, który ma zostać udostępniony i wybierz opcję **Właściwości**.
3. Kliknij kartę **Udostępnianie**, a następnie kliknij **Udostępnianie zaawansowane**.
4. Wybierz opcję **Udostępnij folder**.
5. Kliknij opcję **Uprawnienia**.
6. Wybierz grupę **Każdy** i upewnij się, że wszystkie uprawnienia są włączone.
7. Kliknij przycisk **OK**.
8. Kliknij ponownie przycisk **OK**.
9. Kliknij pozycję **Zamknij**.

Zapamiętaj nazwę współużytkownika do późniejszego wykorzystania.

Udostępnianie folderu w systemie Macintosh OS X wersji 10.7 lub nowszej

1. W menu Apple wybierz pozycję **System Preferences** (Preferencje systemowe).
2. W menu View (Widok) wybierz pozycję **Sharing** (Współdzielenie).
3. Na liście Service (Usługa) wybierz pozycję **File Sharing** (Udostępnianie plików).
4. W obszarze Shared Folders (Foldery udostępnione) kliknij ikonę znaku dodawania (+).
Zostanie wyświetlona lista folderów.
5. Zaznacz folder, który chcesz udostępnić w sieci, a następnie kliknij polecenie **Add** (Dodaj).
6. Aby zmienić prawa dostępu do folderu, wybierz go. Grupy zostaną aktywowane.
7. Na liście Users (Użytkownicy) kliknij pozycję **Everyone** (Wszyscy), następnie za pomocą strzałek wybierz pozycję **Read & Write** (Odczyt i zapis).
8. Kliknij pozycję **Options** (Opcje).

9. Aby udostępnić ten folder innym komputerom z systemem Windows, zaznacz opcję **Share files and folders using SMB** (Udostępnij pliki i foldery używając SMB).
10. Aby udostępnić folder konkretnym użytkownikom, wybierz pozycję **On (Wł.)** obok nazwy użytkownika.
11. Kliknij przycisk **Done** (Gotowe).
12. Zamknij okno System Preferences (Preferencje systemowe).

NOTATKA

Po otwarciu współdzielonego folderu w programie Finder pojawia się baner Shared Folder (Folder udostępniony) dotyczący do danego folderu oraz podfolderów.

Dodawanie folderu jako wpisu w książce adresowej za pomocą oprogramowania CentreWare Internet Services

1. Na komputerze otwórz przeglądarkę internetową i w pasku adresów wpisz adres drukarki, następnie naciśnij klawisz **Enter** lub **Return**.
2. Kliknij **Address Book** (Książka adresowa).
3. W sekcji Network Scan (Comp./Serv.) (Skanowanie sieci (komp./serw.)) kliknij opcję **Computer/Server Address Book** (Książka adresowa komputera/serwera).
4. Kliknij polecenie **Add** (Dodaj) przy każdym pustym polu i wprowadź poniższe informacje:
 - **Name** (Nazwa): Wprowadź nazwę, która ma być wyświetlana w funkcji Address Book (Książka adresowa).
 - **Server Type** (Typ serwera): Wybierz pozycję **Computer (SMB)** (Komputer (SMB)).
 - **Host Address** (Adres Hosta): Wprowadź adres IP komputera.
 - **Port Number** (Numer portu): Wprowadź domyślny numer portu dla SMB (139) lub wybierz numer z ukazanego zakresu.
 - **Login Name** (Nazwa logowania): Wprowadź nazwę użytkownika komputera.
 - **Login Password** (Hasło logowania): Wprowadź hasło logowania do komputera.
 - **Reenter Password** (Wprowadź ponownie hasło): Wprowadź ponownie hasło logowania.
 - **Name of Shared Directory** (Nazwa udostępnionego katalogu): Wprowadź nazwę katalogu lub folderu. Przykładowo, aby zeskanowane pliki były wysyłane do folderu o nazwie „skany”, wpisz „skany”.
 - **Subdirectory Path** (Ścieżka podkatalogu): Wprowadź ścieżkę folderu na serwerze FTP. Przykładowo, jeżeli chcesz, żeby zeskanowane pliki były wysyłane do folderu o nazwie „skanykolorowe” w folderze „skany”, wpisz „/skanykolorowe”.
5. Kliknij **Save Changes** (Zapisz zmiany).

Skanowanie do folderu na komputerze sieciowym

1. Umieść oryginalny dokument na szybie dokumentów lub w automatycznym podajniku dokumentów.
2. Na panelu sterowania drukarki dotknij pozycji **Skanuj do**.
3. Dotknij przycisku **strzałki w prawo**, aż zostanie wyświetlony ekran **Skanuj do sieci**.
4. Dotknij przycisku **OK**.

5. W obszarze Skanuj do, dotknij pozycji **OK**.
6. W obszarze Komputer (Sieć), dotknij pozycji **OK**.
7. Za pomocą przycisków strzałek wybierz folder współdzielony na komputerze, następnie dotknij pozycji **OK**.
8. Jeśli chcesz zmienić inne ustawienia skanowania, za pomocą przycisków ze strzałkami zaznacz ustawienie i wprowadź żądne zmiany. Aby uzyskać szczegółowe informacje, zajrzyj do części [Dostosowywanie opcji skanowania](#).
9. Aby rozpocząć skanowanie, naciśnij przycisk **Start**.

Skanowanie na adres e-mail

NOTATKA

Jeśli korzystasz z tej funkcji, skanowane obrazy będą wysyłane jako załączniki do wiadomości.

Przed skanowaniem do wiadomości e-mail skonfiguruj właściwości SMTP i Pole od poczty e-mail. W książce adresowej musi się znajdować co najmniej jeden adres e-mail. Jeśli właściwości e-mail nie są prawidłowo skonfigurowane, ikona E-mail jest wyszarzona na ekranie dotykowym.

1. Umieść oryginalny dokument na szybie dokumentów lub w podajniku dokumentów.
2. Na panelu sterowania drukarki dotknij pozycji **Skanuj do**.
3. Dotknij przycisku **strzałki w prawo**, aż zostanie wyświetlony ekran **Skanuj do e-mail**.
4. Wybierz opcję wyboru odbiorcy:
 - **Klawiatura:** Klawiatura umożliwia ręczne wprowadzanie adresu e-mail. Wprowadź adres za pomocą klawiatury.
 - **Książka adresowa:** Ta opcja umożliwia wybranie adresu e-mail z książki adresowej.

NOTATKA

Korzystając z książki adresowej, zaznacz adres odbiorcy za pomocą przycisków ze strzałkami.

5. Naciśnij zielony przycisk **Start**.

Skanowanie do komputera

Jeśli administrator systemu w oprogramowaniu włączy funkcję **Remote Start** (Uruchomienie zdalne) Xerox® CentreWare® Internet Services, można skanować obrazy bezpośrednio ze skanera do komputera PC. Za pomocą aplikacji Microsoft Clip Organizer można skanować, importować i zapisywać obrazy z drukarki. Możesz też skanować bezpośrednio z drukarki do komputera za pomocą aplikacji do skanowania zgodnych z interfejsem TWAIN.

1. Przy drukarce połóż oryginał dokumentu na szybie dokumentów lub włóż go do podajnika dokumentów.
2. Na komputerze kliknij kolejno pozycje **Start > Programy > Microsoft Office > Narzędzia Microsoft Office > Microsoft Clip Organizer**.

3. Kliknij pozycje **Plik > Dodaj klipy do kolekcji > Ze skanera lub aparatu fotograficznego**.
4. Kliknij polecenie **Urządzenie > Sterownik TWAIN Xerox**.
5. Kliknij **Wstaw niestandardowo**.
6. Jeśli na komputerze zainstalowane jest wiele skanerów, kliknij polecenie **Wybierz urządzenie skanujące**, wybierz skaner i kliknij **Wybierz**.
7. Aby wybrać rozmiar skanowanego obrazu, kliknij polecenie **Rozmiar skanowania** i wybierz opcję.
8. Aby wybrać strony oryginału do skanowania, kliknij **Strona do skanowania** i wybierz opcję:
 - **Skanowanie jednostronne**: Skanowanie tylko jednej strony oryginalnych dokumentów lub obrazów i tworzenie jednostronnych kopii.
 - **Skanowanie dwustronne**: Skanowanie obu stron oryginalnych dokumentów lub obrazów.
 - **Skanowanie 2-stronne, krótka krawędź**: Ta opcja skanuje obie strony obrazu oryginalnego przy krótkiej krawędzi.
 - Aby wybrać rozdzielczość skanowania obrazu, kliknij przycisk **Rozdzielczość**, następnie wybierz opcję.
9. Aby dostosować kolory skanowania, kliknij polecenie **Kolor obrazu** i wybierz opcję:
 - **Automatycznie**: Ta opcja wykrywa paletę kolorów w oryginalnym dokumencie. Jeśli oryginalny obrazek jest kolorowy, drukarka zeskanuje go w pełnej palecie kolorów. W przypadku dokumentów czarno-białych drukarka wykorzysta przy skanowaniu tylko kolor czarny i biały.
 - **Kolorowy**: Ta opcja powoduje skanowanie w pełnej palecie kolorów.
 - **Skala szarości**: Ta opcja wykrywa kolory i skanuje je jako odcienie szarości.
 - **Czarno-biały**: Ta opcja powoduje skanowanie w czerni i bieli.
 - Aby zeskanować, kliknij **Skanuj**.
10. Aby wybrać rozdzielczość skanowania obrazu, kliknij przycisk **Rozdzielczość**, następnie wybierz opcję.
11. Aby zeskanować, kliknij **Skanuj**.

Wysyłanie zeskanowanego obrazu do miejsca docelowego

Przed skanowaniem do miejsca docelowego skonfiguruj foldery na serwerze lub udostępnij folder na komputerze osobistym. Ponadto w książce adresowej musi być co najmniej jedno miejsce docelowe funkcji Skanuj do. Jeśli właściwości miejsca docelowego funkcji Skanuj do nie są prawidłowo skonfigurowane, ikona Skanuj do jest wyszarzona na ekranie dotykowym.

Aby zeskanować obraz i wysłać go do miejsca docelowego:

1. Umieść oryginalny dokument na szybie dokumentów lub w podajniku dokumentów.

2. Dotknij pozycji **Skanuj do > Kontakty skanowania**.
3. Wybierz opcję.
4. Wybierz żądaną nazwę z listy i kliknij przycisk **OK**.
5. Zmień ustawienia skanowania według swoich potrzeb.
6. Naciśnij zielony przycisk **Start**.

Aby uzyskać szczegółowe informacje, zajrzyj do części [Dostosowywanie ustawień skanowania](#).

Dostosowanie ustawień skanowania

Ustawianie koloru wyjściowego

Jeżeli oryginalny obraz jest w kolorze, możesz zeskanować obraz w kolorze lub biało-czarny. Wybór opcji biało-czarny znacznie zmniejsza rozmiar zeskanowanych obrazów.

Aby ustawić kolor wyjściowy:

1. Na panelu sterowania drukarki naciśnij przycisk **Wyczyść wszystko**, następnie naciśnij przycisk **strony głównej usług**.
2. Dotknij pozycji **Skanuj do**.
3. Dotknij przycisku **strzałki w prawo**, aż zostanie wyświetlony ekran **Skanuj do... - Funkcje**.
4. Dotknij pozycji **Kolor wyjściowy**.
5. Wybierz tryb koloru.
6. Dotknij przycisku **OK**.

Ustawianie rozdzielczości skanu

Rozdzielczość skanu zależy od tego, do czego zeskanowany obraz będzie używany. Rozdzielczość skanowania wpływa zarówno na rozmiar pliku, jak i na jakość skanowanego obrazu. Wyższa rozdzielczość zapewnia wyższą jakość obrazu i większy rozmiar pliku.

1. Na panelu sterowania drukarki naciśnij przycisk **Wyczyść wszystko**, następnie naciśnij przycisk **strony głównej usług**.
2. Dotknij pozycji **Skanuj do**.
3. Dotknij przycisku **strzałki w prawo**, aż zostanie wyświetlony ekran **Skanuj do... - Funkcje**.
4. Przewiń w dół i dotknij opcji **Rozdzielczość**.
5. Wybierz opcję.
6. Dotknij przycisku **OK**.

Wybieranie skanowania dwustronnego

Funkcja Skanowanie dwustronne skanuje obie strony dokumentu.

NOTATKA

Funkcja Skanowanie dwustronne jest dostępna tylko na urządzeniach wyposażonych w dwustronny podajnik dokumentów.

1. Na panelu sterowania drukarki naciśnij przycisk **Wyczyść wszystko**, następnie naciśnij przycisk **strony głównej usług**.
2. Dotknij pozycji **Skanuj do**, następnie dotknij i przytrzymaj przycisk **strzałki w prawo**, aż zostanie wyświetlony ekran **Skanuj do... - Funkcje**.
3. Dotknij pozycji **Skanowanie dwustronne**.
4. Wybierz opcję.
5. Dotknij przycisku **OK**.

Ustawianie formatu pliku

1. Na panelu sterowania drukarki naciśnij przycisk **Wyczyść wszystko**, następnie naciśnij przycisk **strony głównej usług**.
2. Dotknij pozycji **Skanuj do**, następnie dotknij i przytrzymaj przycisk **strzałki w prawo**, aż zostanie wyświetlony ekran **Skanuj do... - Funkcje**.
3. Dotknij przycisku **Plik**.
4. Za pomocą menu wybierz typ pliku, następnie wpisz nazwę pliku za pomocą klawiatury.
5. Dotknij przycisku **OK**.

Rozjaśnianie lub przyciemnianie obrazu

1. Na panelu sterowania drukarki naciśnij przycisk **Wyczyść wszystko**, następnie naciśnij przycisk **strony głównej usług**.
2. Dotknij pozycji **Skanuj do**, następnie dotknij i przytrzymaj przycisk **strzałki w prawo**, aż zostanie wyświetlony ekran **Skanuj do... - Funkcje**.
3. Przewiń w dół i dotknij pozycji **Jaśniejsze/Ciemniejsze**.
4. Dokonaj regulacji za pomocą suwaka.
5. Dotknij przycisku **OK**.

Automatyczna redukcja zmian tła

W przypadku skanowania oryginałów wydrukowanych na cienkim papierze mogą być widoczne obrazy wydrukowane na drugiej stronie. Skorzystaj z opcji Automatyczna eliminacja, aby zmniejszyć czułość drukarki na zmiany jasnych odcieni tła.

1. Na panelu sterowania drukarki naciśnij przycisk **Wyczyść wszystko**, następnie naciśnij przycisk **strony głównej usług**.
2. Dotknij pozycji **Skanuj do**, następnie dotknij i przytrzymaj przycisk **strzałki w prawo**, aż zostanie wyświetlony ekran **Skanuj do... - Funkcje**.
3. Dotknij pozycji **Eliminacja tła**.
4. Wybierz pozycję **Włącz** lub **Wyłącz**.
5. Dotknij przycisku **OK**.

Określanie rozmiaru oryginału

1. Na panelu sterowania drukarki naciśnij przycisk **Wyczyść wszystko**, następnie naciśnij przycisk **strony głównej usług**.
2. Dotknij pozycji **Skanuj do**, następnie dotknij i przytrzymaj przycisk **strzałki w prawo**, aż zostanie wyświetlony ekran **Skanuj do... - Funkcje**.
3. Wybierz opcję **Rozmiar oryginału**.
4. Wybierz opcję.
5. Dotknij przycisku **OK**.

Wymazywanie krawędzi

1. Na panelu sterowania drukarki naciśnij przycisk **Wyczyść wszystko**, następnie naciśnij przycisk **strony głównej usług**.
2. Dotknij pozycji **Skanuj do**, następnie dotknij i przytrzymaj przycisk **strzałki w prawo**, aż zostanie wyświetlony ekran **Skanuj do... - Funkcje**.
3. Dotknij pozycji **Skanuj do krawędzi**.
4. Wybierz opcję.
5. Dotknij przycisku **OK**.

Faksowanie

Przed skorzystaniem z tej funkcji administrator systemu musi ją skonfigurować. Aby uzyskać szczegółowe informacje, przejdź do dokumentu *System Administrator Guide* (Podręcznik administratora systemu) na stronie

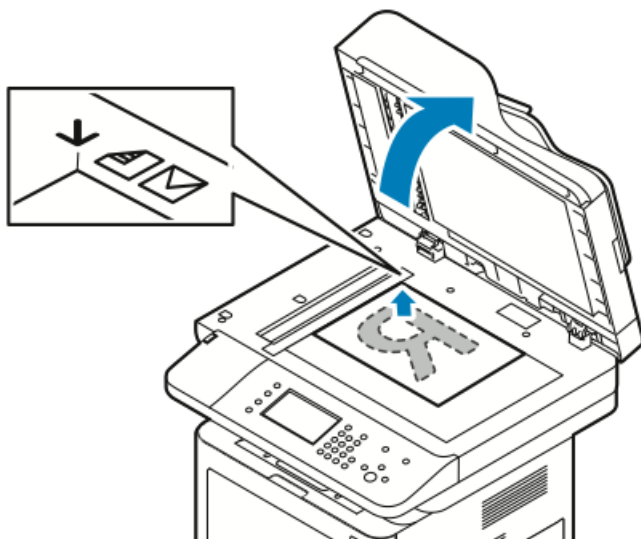
- www.xerox.com/office/WC3335docs
- www.xerox.com/office/WC3345docs

Faksowanie podstawowe

Aby wysłać faks:

1. Włóż oryginały dokumentów:
 - Skorzystaj z szyby skanera przy kopiowaniu pojedynczych stron lub papieru, którego nie można włożyć do podajnika dokumentów. W lewym górnym rogu szyby umieść pierwszą stronę dokumentu, zadrukowaną stroną do dołu.
 - Skorzystaj z podajnika dokumentów przy kopiowaniu wielu lub jednej strony. Usuń zszywki i spinacze, następnie włóż papier do podajnika dokumentów zadrukowaną stroną do góry.
2. Naciśnij przycisk **Strona główna usług**, następnie wybierz opcję **Faks**.
3. Ustal adres faksu za pomocą co najmniej jednej z dostępnych opcji:
 - **Wprowadź odbiorcę:** Ta opcja umożliwia ręczne wprowadzenie numeru faksu.
 - **Tryb ręcznego wybierania numeru:** Ta opcja umożliwia wstawienie w numerze faksu znaków, takich jak pauza wybierania.
 - **Książka adresowa urządzenia:** Ta opcja umożliwia dostęp do książki adresowej drukarki.
4. Ustaw dodatkowe opcje faksu według potrzeb.
Aby uzyskać szczegółowe informacje, zajrzyj przejdź do części [Wybór opcji faksu](#).
5. Naciśnij zielony przycisk **Start**.
Drukarka zeskanuje strony i wyśle dokument po zakończeniu całej operacji.

Używanie szyby dokumentów



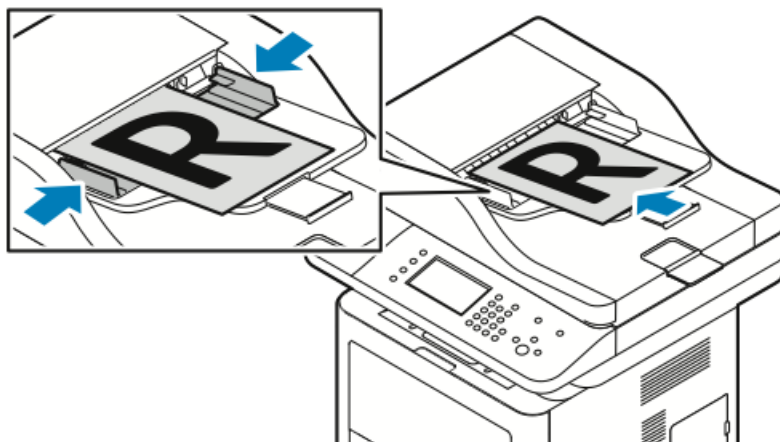
1. Podnieś pokrywę podajnika dokumentów.
2. Umieść pierwszą stronę drukiem w dół w lewym górnym rogu szyby dokumentów.
3. Oryginał musi być wyrównany do rozmiaru papieru wydrukowanego na krawędzi szyby.
 - Szyba dokumentów mieści oryginały o maksymalnych rozmiarach 210 x 297 mm (A4/8,5 x 11 cali).
 - Szyba dokumentów automatycznie wykrywa rozmiary papieru letter (8,5 x 11 cali), A4 i mniejsze.

Wskazówki dotyczące szyby dokumentów

Szyba dokumentów mieści oryginały o maksymalnych rozmiarach 210 x 297 mm (A4/8,5 x 11 cali). W przypadku kopiowania i skanowania poniższych typów oryginału należy raczej korzystać z szyby dokumentów, a nie z podajnika dokumentów:

- Papier ze spinaczami lub zszywkami
- Papier ze zmarszczeniami, fałdami, zagięciami, rozdarciem lub wycięciami
- Powlekany lub bezwęglowy papier lub materiały inne niż papier (np. tkaniny czy metal)
- Koperty
- Książki

Używanie podajnika dokumentów



- Podajnik dokumentów akceptuje gramatury papieru 50–105 g/m² (12,5–28 lb.) w przypadku stron dwustronnych.
 - Podajnik dokumentów obsługuje rozmiary papieru od 145 x 145 mm (5,7 x 5,7 cala) do 216 x 356 mm (8,5 x 14 cali) w przypadku wydruków jednostronnych oraz 176 x 250 mm (6,93 x 9,84 cala) do 216 x 356 mm (8,5 x 14 cali) w przypadku wydruków dwustronnych.
 - Maksymalna pojemność podajnika to około 100 arkuszy papieru o gramaturze 75 g/m².
1. Włóż oryginały stroną zadrukowaną do góry, pierwszą stroną na wierzchu.
 2. Prowadnice papieru należy dopasować do oryginałów.

Wytyczne dotyczące podajnika dokumentów

Podczas ładowania oryginałów w podajniku dokumentów należy postępować zgodnie z poniższymi wskazówkami:

- Umieść oryginał stroną zadrukowaną do góry, górną krawędzią w stronę podajnika.
- W podajniku dokumentów należy umieszczać tylko luźne arkusze papieru.
- Prowadnice papieru należy dopasować do oryginałów.
- Papier należy wkładać do podajnika tylko wtedy, gdy atrament jest suchy.
- Nie należy ładować oryginałów poza linię **maksymalnego** zapętnienia.

Wybieranie opcji faksu

Określanie rozmiaru oryginału

Aby upewnić się, że zostanie zeskanowany prawidłowy obszar dokumentów, określ rozmiar oryginału.

Aby ustawić rozmiar oryginału:

1. Na panelu sterowania drukarki naciśnij przycisk **strony głównej usług**.

Faksowanie

2. Dotknij pozycji **Faks**, następnie dotknij opcji.
3. Na górze ekranu dotknij dwukrotnie strzałki w prawo, następnie dotknij pozycji **Rozmiar oryginału**.
4. Dotknij opcji, a następnie dotknij **OK**.

Wysyłanie faksu z opóźnieniem

Możesz zeskanować i zapisać faks na drukarce, a następnie wysłać go z opóźnieniem.

NOTATKA

Konieczne jest ustawienie opóźnienia równego co najmniej 15 minut. W przeciwnym razie praca zostanie wysłana natychmiast.

1. Na panelu sterowania drukarki naciśnij przycisk **strony głównej usług**.
2. Dotknij przycisku **Faks**.
3. Na górze ekranu dotknij dwukrotnie strzałki w prawo, przewiń w dół i dotknij pozycji **Opóźnione wysyłanie**.
4. Za pomocą menu rozwijanego ustaw wartość **WŁ.** funkcji.
5. Zaznacz pole **Godz.**, następnie dotknij strzałek, aby ustawić liczbę.
6. Zaznacz pole **Min**, następnie dotknij strzałek, aby ustawić liczbę.
7. Jeśli twoja drukarka wyświetla czas w systemie 12-godzinnym, wybierz opcję **AM** lub **PM**.
8. Dotknij przycisku **OK**.

Automatyczna redukcja zmian tła

W przypadku skanowania oryginałów na cienkim papierze mogą być widoczne obrazy wydrukowane na drugiej stronie. Skorzystaj z opcji automatycznej redukcji, aby zmniejszyć czułość drukarki na zmiany jasnych odcieni tła.

Aby wybrać Automatyczną Eliminację:

1. Na panelu sterowania drukarki naciśnij przycisk **strony głównej usług**.
2. Dotknij przycisku **Faks**.
3. Na górze ekranu Funkcje faksu dotknij dwukrotnie strzałki w prawo.
4. Przewiń w dół i dotknij opcji **Eliminacja tła**.
5. Wybierz opcję **Wył.** lub **Automatyczna eliminacja**.
6. Dotknij przycisku **OK**.

Wysyłanie tekstu nagłówka

Przed skorzystaniem z tej funkcji administrator systemu musi ją skonfigurować. W celu uzyskania szczegółowych informacji należy się zapoznać z publikacją *System Administrator Guide* (Podręcznik administratora systemu).

- www.xerox.com/office/WC3335docs
- www.xerox.com/office/WC3345docs

Aby załączyć nagłówek faksu:

1. Na panelu sterowania drukarki naciśnij przycisk **strony głównej usług**.
2. Dotknij przycisku **Faks**.

3. Na górze ekranu Funkcje faksu dotknij dwukrotnie strzałki **w prawo**.
4. Przewiń w dół i dotknij pozycji **Wyślij tekst nagłówka**.
5. Wybierz opcję **Wył.** lub **Wł.**
6. Dotknij przycisku **OK**.

Aby rozjaśnić lub przyciemnić obraz

1. Na panelu sterowania drukarki naciśnij przycisk **strony głównej usług**.
2. Dotknij przycisku **Faks**.
3. Na górze ekranu Funkcje faksu dotknij dwukrotnie strzałki **w prawo**.
4. Dotknij pozycji **Jaśniejsze/Ciemniejsze**.
5. Dokonaj regulacji za pomocą suwaka.
6. Dotknij przycisku **OK**.

Przechowywanie faksu w lokalnej skrzynce pocztowej

Zanim skorzystasz z tych funkcji, administrator systemu musi utworzyć skrzynkę oraz skonfigurować funkcję Zachowaj do skrzynki pocztowej. W celu uzyskania szczegółowych informacji należy się zapoznać z publikacją *System Administrator Guide* (Podręcznik administratora systemu).

- www.xerox.com/office/WC3335docs
- www.xerox.com/office/WC3345docs

Aby przechować faks w lokalnej skrzynce pocztowej:

1. Na panelu sterowania drukarki naciśnij przycisk **strony głównej usług**.
2. Dotknij pozycji **Faks > Skrzynki pocztowe**.
3. Dotknij pozycji **Zachowaj w skrzynce pocztowej > Lokalna skrzynka**.
4. Wprowadź numer i kod dostępu skrzynki pocztowej, następnie dotknij pozycji **OK**.

Drukowanie dokumentów ze skrzynki lokalnej

Aby użyć tej funkcji, w skrzynce pocztowej muszą być zapisane dokumenty.

Aby wydrukować dokumenty z lokalnej skrzynki:

1. Na panelu sterowania drukarki naciśnij przycisk **strony głównej usług**.
2. Dotknij pozycji **Faks > Skrzynki pocztowe**.
3. Dotknij pozycji **Drukuj ze skrzynki pocztowej**.
4. Dotknij lokalnej skrzynki pocztowej.
5. Wprowadź numer i kod dostępu skrzynki pocztowej, następnie dotknij pozycji **Drukuj**.

Wysyłanie faksu do zdalnej skrzynki pocztowej

1. Na panelu sterowania drukarki naciśnij przycisk **strony głównej usług**.
2. Dotknij pozycji **Faks > Skrzynki pocztowe**.
3. Dotknij pozycji **Zachowaj w skrzynce pocztowej > Zdalna skrzynka**.
4. Wprowadź numer faksu zdalnego.
5. Wprowadź numer i kod dostępu zdalnej skrzynki pocztowej, następnie dotknij pozycji **OK**.

Zapisywanie faksów do pobierania lokalnego lub zdalnego

Włącz pobieranie lokalne (zabezpieczone lub nie), aby zapisywać fakсы na drukarce, z której inne drukarki będą mogły pobierać te dokumenty. Jeśli pobieranie jest zabezpieczone, należy stworzyć listę numerów faksów, które będą miały dostęp do dokumentów zapisanych w tej drukarce.

Aby zapisać faks:

1. Na panelu sterowania drukarki naciśnij przycisk **strony głównej usług**.
2. Dotknij pozycji **Faks > Pobieranie**.
3. Dotknij pozycji **Przechowuj lokalnie do pobierania zdalnego**.
4. Dotknij opcji.
5. Dotknij przycisku **OK**.

Pobieranie ze zdalnego faksu

Możesz pobrać dokumenty, które zostały zapisane za pomocą lokalnego pobierania na innym urządzeniu faksującym.

Aby pobrać ze zdalnego faksu:

1. Na panelu sterowania drukarki naciśnij przycisk **strony głównej usług**.
2. Dotknij pozycji **Faks > Pobieranie**.
3. Dotknij pozycji **Pobierz/drukuj zdalne pliki**.
4. Wpisz numer faksu.
5. Dotknij przycisku **OK**.

Drukowanie lub usuwanie zapisanych faksów

1. Na panelu sterowania drukarki naciśnij przycisk **strony głównej usług**.
2. Dotknij pozycji **Faks > Pobieranie**.
3. Dotknij opcji **Lokalne zarządzanie plikami**, następnie wybierz pozycje **Drukuj wszystkie pliki** lub **Usuń wszystkie pliki**.

Korzystanie z książki adresowej

Dodawanie indywidualnego wpisu do książki adresowej urządzenia

Książka adresowa urządzenia zawiera maksymalnie 2000 kontaktów. Jeśli niedostępny jest przycisk Dodaj, oznacza to, że pojemność książki adresowej osiągnęła limit.

NOTATKA

Przed użyciem tej funkcji administrator systemu musi włączyć funkcję Utwórz/edytuj kontakt na ekranie dotykowym dla wszystkich użytkowników.

Aby dodać odbiorcę faksu do książki adresowej urządzenia:

1. Na panelu sterowania drukarki naciśnij przycisk **strony głównej usług**.
2. Dotknij pozycji **Faks > Wprowadź odbiorcę**.
3. Aby wprowadzić nazwę, numer faksu lub opcjonalnie adres e-mail, dotknij poszczególnych pól i wpisz dane.
4. Dotknij przycisku **OK**.

Edytowanie indywidualnej pozycji do wpisu w książce adresowej

1. Na panelu sterowania drukarki naciśnij przycisk **strony głównej usług**.
2. Dotknij pozycji **Faks > Książka adresowa urządzenia**.
3. Dotknij **pozycji książki adresowej**.
4. Dotknij **nazwy kontaktu**.
5. Aby edytować pola, dotknij pozycji **Szczegóły**.
6. Aby usunąć kontakt, dotknij pozycji **Usuń**.

Konserwacja

Czyszczenie drukarki

Ogólne środki ostrożności

PRZESTROGA

Do czyszczenia drukarki nie wolno wykorzystywać żrących rozpuszczalników ani środków czyszczących w aerozolu. Nie wolno wylewać płynów na żadną z powierzchni. Wszelkich zasobów i materiałów czyszczących należy używać wyłącznie w sposób wskazany w niniejszej dokumentacji.

OSTRZEŻENIE

Wszystkie materiały czyszczące należy przechowywać w miejscu niedostępnym dla dzieci.

OSTRZEŻENIE

Do czyszczenia zewnętrznych i wewnętrznych części drukarki nie należy używać środków czystości w spray'u. Niektóre tego typu środki zawierają mieszkę wybuchową i nie są przeznaczone do czyszczenia urządzeń elektrycznych. Korzystanie ze środków czystości w spray'u zwiększa ryzyko pożaru i wybuchu.

PRZESTROGA

Nie wolno zdejmować pokryw lub osłon przykręconych za pomocą śrub. Nie można konserwować ani naprawiać części znajdujących się pod tymi pokrywami i osłonami. Proszę wykonywać żadnych procedur konserwacyjnych, które nie zostały opisane w dokumentacji dostarczonej wraz z drukarką.

OSTRZEŻENIE

Wewnętrzne części drukarki mogą się nagrzewać. Należy zachować ostrożność, gdy drzwi lub pokrywy są otwarte.

- Na drukarce nie wolno umieszczać żadnych przedmiotów.
- Nie wolno otwierać pokryw i drzwi podczas drukowania.
- Nie wolno przechylać drukarki podczas jej używania.

Konserwacja

- Nie wolno dotykać kontaktów elektrycznych lub przewodni. Może to spowodować uszkodzenie drukarki i obniżenie jakości wydruku.
- Przed podłączeniem drukarki należy umieścić na swoim miejscu wszystkie części wyjęte podczas czyszczenia.

Czyszczenie elementów zewnętrznych

Czyścić zewnętrzną obudowę drukarki raz w miesiącu.

PRZESTROGA

Nie należy bezpośrednio spryskiwać drukarki detergentem. Płynny detergent może dostać się przez szczeliny do jej wnętrza i spowodować problemy. Nigdy nie używać środków czyszczących innych niż woda lub łagodny detergent.

1. Wycierać tacę papieru, tacę wyjściową, panel sterowania i inne części wilgotną, miękką szmatką.
2. Po czyszczeniu wytrzeć suchą, miękką szmatką.

NOTATKA

W przypadku silnego zabrudzenia polać szmatkę niewielką ilością łagodnego detergentu i delikatnie zetrzeć plamę.

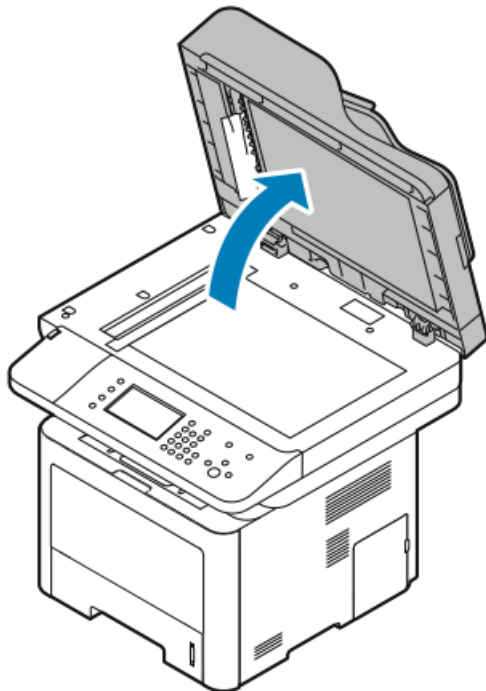
Czyszczenie skanera

Skaner należy czyścić mniej więcej raz w miesiącu, wtedy kiedy coś się na niego wyleje lub wysypie lub jeżeli na jakiegokolwiek powierzchni zgromadzi się kurz lub odpadki. Rolki podające należy utrzymywać w czystości, aby zapewnić możliwie jak najlepszą jakość wydruku kopii i skanów.

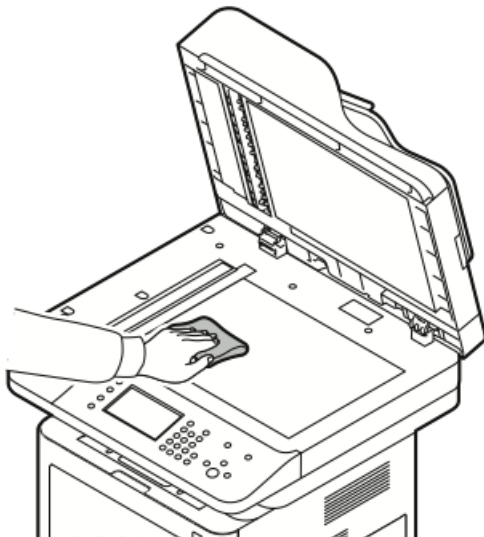
Czyszczenie szyby dokumentów

1. Zwilż delikatnie wodą miękką, niepozostawiającą włókien szmatkę.
2. Wyjmij cały papier z podajnika dokumentów.

3. Otwórz pokrywę dokumentów.



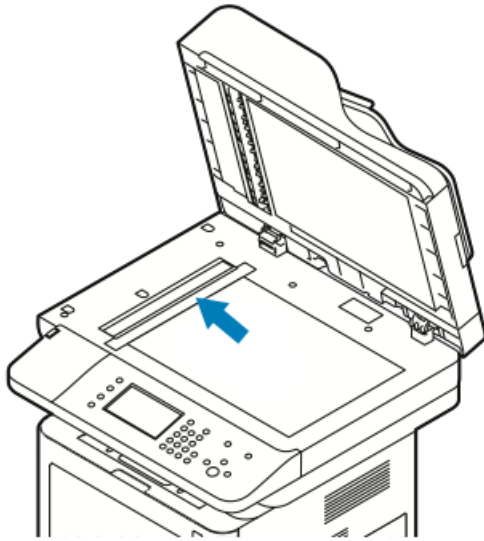
4. Wytrzyj powierzchnię szyby dokumentów do czysta i sucha.
Aby uzyskać najlepszy rezultat, do usunięcia śladów i smug użyj zwykłego środka do czyszczenia szkła.



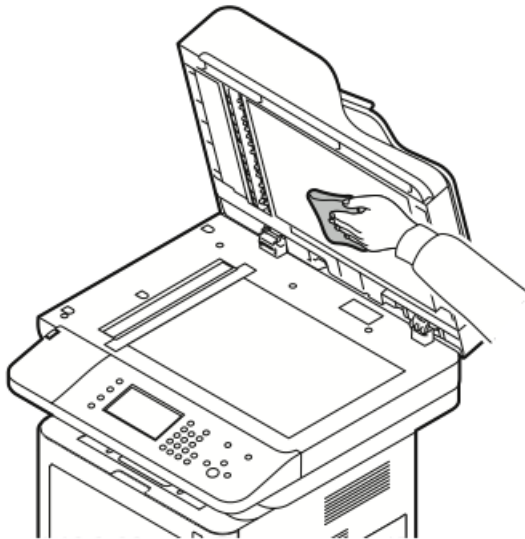
5. Wytrzyj szybę CVT (Constant Velocity Transport), tak aby była wolna od zabrudzeń, czysta i sucha.

NOTATKA

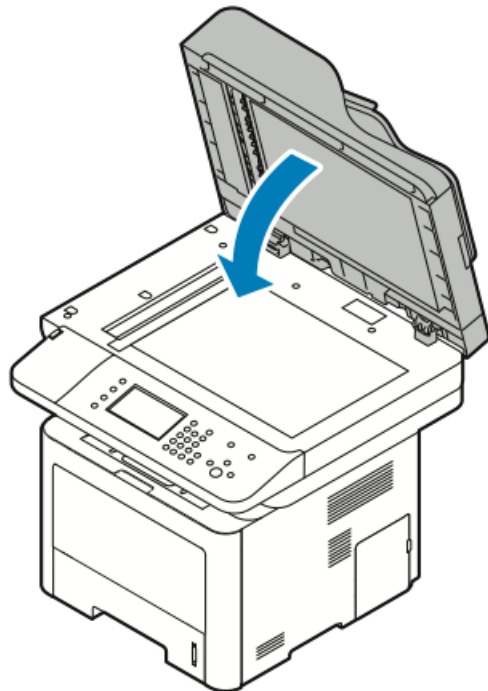
Szybka CVT to długi wąski pasek po lewej od szyby dokumentów.



6. Wytrzyj spód pokrywy dokumentów do czysta i sucha.



7. Zamknij pokrywę dokumentów.



Zamawianie materiałów eksploatacyjnych

Kiedy zamawiać materiały eksploatacyjne

Na panelu sterowania pojawi się ostrzeżenie, gdy wkład toneru lub wkład bębna Smart Kit wkrótce będzie wymagać wymiany. Sprawdź, czy materiały eksploatacyjne są pod ręką. Ważne jest, aby zamówić materiały eksploatacyjne, gdy komunikat zostanie wyświetlony po raz pierwszy, unikając przerw w drukowaniu. Na panelu sterowania pojawi się komunikat o błędzie, gdy wkład toneru lub wkład bębna Smart Kit musi zostać wymieniony.

Aby zamówić materiały eksploatacyjne, odwiedź lokalnego sprzedawcę lub przejdź do:

- www.xerox.com/office/WC3335supplies
- www.xerox.com/office/WC3345supplies

PRZESTROGA

Używanie materiałów eksploatacyjnych firm innych niż Xerox nie jest zalecane. Gwarancja Xerox, umowa serwisowa i Total Satisfaction Guarantee (Gwarancja całkowitej satysfakcji) nie obejmują uszkodzeń, awarii lub pogorszenia wydajności spowodowanych użyciem materiałów eksploatacyjnych innych firm niż Xerox lub użyciem materiałów eksploatacyjnych firmy Xerox nie przeznaczonych do tej drukarki. Gwarancja całkowitej satysfakcji jest dostępna w Stanach Zjednoczonych i Kanadzie. Zakres może różnić się poza tymi obszarami. Aby uzyskać szczegółowe informacje, skontaktuj się z lokalnym przedstawicielem.

Wyświetlanie stanu materiałów eksploatacyjnych drukarki

Stan oraz procentową pozostałą ilość materiałów eksploatacyjnych drukarki można sprawdzić w dowolnym momencie za pomocą oprogramowania CentreWare Internet Services lub panelu sterowania.

NOTATKA

Aby wyświetlić stan materiałów eksploatacyjnych drukarki za pomocą oprogramowania Xerox® CentreWare® Internet Services, zajrzyj do publikacji *System Administrator's Guide* (Przewodnik administratora systemu) na stronie:

- www.xerox.com/office/WC3335docs
- www.xerox.com/office/WC3345docs

Aby wyświetlić stan materiałów eksploatacyjnych drukarki za pomocą panelu sterowania:

1. Na drukarce naciśnij przycisk **strony głównej usług**.
2. Naciśnij przycisk **Stan Maszyny**.
3. Wybierz kartę **Materiały eksploatacyjne**. Zostaje wyświetlona lista ze stanem wszystkich materiałów eksploatacyjnych.

Materiały eksploatacyjne

Materiały eksploatacyjne zużywają się podczas pracy drukarki. Materiały eksploatacyjne do tej drukarki stanowią oryginalny wkład z czarnym tonerem Xerox® i bęben Xerox® Smart Kit Drum.

NOTATKA

- Każdy materiał eksploatacyjny zawiera instrukcję instalacji.
- Aby zapewnić jakość druku, kaseta z tonerem i kaseta bębna zostały zaprojektowane tak, że w określonym momencie przestają działać.

PRZESTROGA

Używanie materiałów eksploatacyjnych firm innych niż Xerox nie jest zalecane. Używanie toneru innego niż oryginalny toner Xerox® może spowodować obniżenie jakości druku i niezawodności drukarki. Toner Xerox® to jedyny toner zaprojektowany i stworzony pod ścisłą kontrolą jakości firmy Xerox, do użytku z tą konkretną drukarką.

Elementy do rutynowej konserwacji

Elementy do rutynowej konserwacji to części drukarki o ograniczonej trwałości, wymagające okresowej wymiany. Wymieniane mogą być części lub zestawy. Elementy do rutynowej konserwacji są zazwyczaj wymieniane przez klienta.

NOTATKA

Każdy materiał eksploatacyjny zawiera instrukcje odnośnie instalacji.

Elementy do rutynowej konserwacji dla tego urządzenia znajdują się poniżej:

- Wkład z tonerem standardowej pojemności
- Wkład z tonerem dużej pojemności

- Wkład z tonerem bardzo dużej pojemności
- Wkład bębna

NOTATKA

Nie wszystkie drukarki obsługują wymienione opcje. Część z nich ma zastosowanie tylko w przypadku konkretnych modeli lub konfiguracji.

Wkłady z tonerem

Ogólne środki ostrożności dotyczące wkładu z tonerem

OSTRZEŻENIE

- Wymieniając kasetę z tonerem uważać, aby nie rozsypać toneru. Jeśli dojdzie do rozsypania toneru, unikać kontaktu z odzieżą, skórą, oczami i ustami. Nie wdychać toneru.
- Trzymać kasety z tonerem z dala od dzieci. Jeśli dziecko przypadkowo połknie toner, powinno go wypluć, a następnie należy przepłukać usta dziecka wodą. Natychmiast skontaktować się z lekarzem.
- Zetrzeć rozsypany toner wilgotną szmatką. Nie używaj odkurzacza do usuwania rozsypanego toneru. Iskry wewnątrz odkurzacza mogą być przyczyną pożaru lub wybuchu. Jeśli dojdzie do rozsypania dużej ilości toneru, należy się skontaktować z przedstawicielem Xerox.
- Nie wolno wrzucać kaset z tonerem do otwartego ognia. Toner pozostały w kasecie może się zapalić i spowodować poparzenia. Może też dojść do wybuchu.

Wymiana zużytego wkładu z tonerem

Gdy kończy się termin przydatności wkładu z tonerem, na panelu sterowania wyświetlany jest komunikat. Gdy wkład z tonerem jest pusty, drukarka przestaje pracować, a na panelu sterowania wyświetlany jest stosowny komunikat.

NOTATKA

Każda kaseca z tonerem zawiera instrukcje odnośnie instalacji.

Komunikat o stanie drukarki	Przyczyna i rozwiązanie
Stan „Mało toneru”: Sprawdź, czy dostępny jest nowy wkład z tonerem.	Poziom toneru we wkładzie jest niski. Zamów nowy wkład toneru.
Wymień Wkład Toneru	Kaseca z tonerem jest pusta. Otwórz przednią pokrywę, następnie wymień wkład toneru.

Wkłady bębna

Ogólne środki ostrożności dotyczące wkładu bębna

PRZESTROGA

Nie wolno narażać bębna na działanie światła słonecznego lub silnego oświetlenia jarzeniowego. Proszę nie dotykać powierzchni bębna i unikać jej uszkodzenia.

PRZESTROGA

Nie wolno pozostawiać pokryw i drzwi otwartych, gdy nie jest to niezbędne, a zwłaszcza w dobrze oświetlonych miejscach. Działanie światła może uszkodzić wkład bębna.

OSTRZEŻENIE

Nie wolno wrzucać kaset bębna do otwartego ognia. Kasety mogą się zapalić i spowodować poparzenia. Może też dojść do wybuchu.

Wymiana wkładu bębna

Gdy kończy się termin przydatności wkładu bębna, na panelu sterowania wyświetlany jest komunikat o końcu eksploatacji bębna. Gdy wkład bębna ulega zużyciu, drukarka przestaje pracować, a na panelu sterowania wyświetlany jest stosowny komunikat.

NOTATKA

Każdy wkład bębna zawiera instrukcje dotyczące instalacji.

Komunikat o stanie drukarki	Przyczyna i rozwiązanie
Stan niskiego poziomu jednostki obrazującej. Sprawdź, czy dostępny jest nowy wkład bębna.	Wkład bębna jest bliski zużycia. Zamów nowy wkład bębna.
Nie ma komunikatu, ale drukarka przestaje drukować.	Konieczna jest wymiana wkładu bębna. Otwórz przednią pokrywę, następnie wymień wkład bębna.

Recykling materiałów eksploatacyjnych

Aby uzyskać więcej informacji dotyczących programu recyklingu materiałów eksploatacyjnych Xerox®, przejdź do:

- WorkCentre® 3335: www.xerox.com/gwa
- WorkCentre® 3345: www.xerox.com/gwa

Przenoszenie drukarki

OSTRZEŻENIE

- Aby uniknąć porażenia prądem elektrycznym, nigdy nie dotykaj wtyczki zasilania mokrymi rękoma.
- Wyjmując wtyczkę kabla zasilającego, złap za wtyczkę, nie za kabel. Ciągnięcie kabla może spowodować jego uszkodzenie, co może doprowadzić do pożaru lub porażenia prądem elektrycznym.

PRZESTROGA

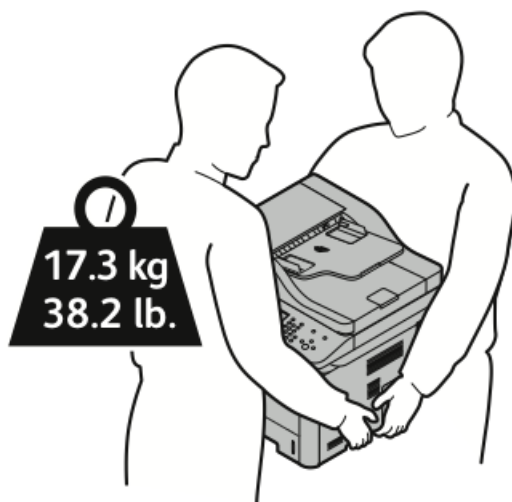
Przenosząc drukarkę, należy uważać, aby nie przechylać jej o więcej niż 10 stopni w którymkolwiek kierunku. Przechylenie drukarki bardziej niż o 10 stopni może spowodować wysypanie się toneru.

! OSTRZEŻENIE

Jeśli został zainstalowany opcjonalny podajnik na 550 arkuszy, należy go zdemontować przed przeniesieniem drukarki. Jeśli opcjonalny podajnik na 550 arkuszy nie jest pewnie przymocowany do drukarki, może spaść i spowodować urazy ciała

Przenosząc drukarkę, postępuj zgodnie z tymi instrukcjami:

1. Wyłącz drukarkę i odłącz kabel zasilający oraz inne kable z tyłu drukarki. Aby uzyskać szczegółowe informacje, zajrzyj do części [Włączanie i wyłączanie drukarki](#).
2. Wyjmij cały papier i inne nośniki z tacy wyjściowej.
3. Przy przenoszeniu drukarki z jednego miejsca do innego zachować ostrożność, aby nie przewrócić drukarki.
4. Podnieś i przenieś drukarkę w sposób widoczny na ilustracji.



- Zapakuj drukarkę i jej elementy opcjonalne w oryginalnych materiałach pakunkowych i opakowaniach lub w zestawie do ponownego pakowania Xerox. W celu uzyskania zestawu do zapakowania i instrukcji należy zajrzeć na stronę:
 - www.xerox.com/office/WC3335support
 - www.xerox.com/office/WC3345support
- W przypadku transportu drukarki na dużą odległość należy wyjąć wkłady toneru i bębnow, aby zapobiec rozsypaniu toneru.

! PRZESTROGA

Niedostateczne ponowne pakowanie drukarki do wysyłki może spowodować uszkodzenia, które nie są objęte gwarancją Xerox®, umową serwisową i gwarancją Total Satisfaction Guarantee (Gwarancja całkowitej satysfakcji). Gwarancja Xerox®, umowa serwisowa i gwarancja Total Satisfaction Guarantee (Gwarancja całkowitej satysfakcji) nie obejmują uszkodzeń drukarki spowodowanych przez nieodpowiednie przenoszenie.

5. Po przeniesieniu drukarki:
 - a) Ponownie zainstaluj wszelkie wymontowane części.

Konserwacja

- b) Podłącz ponownie kable do drukarki, w tym kabel zasilający.
- c) Podłącz i włącz drukarkę.

Dane rozliczenia i użytkowania

Dane rozliczenia i użytkowania drukarki widnieją na ekranie informacyjnym Liczniki bilingowe. Przedstawione liczniki kopii służą do zliczania.

Aby przejrzeć dane rozliczenia lub użytkowania:

1. Na panelu sterowania drukarki naciśnij przycisk **Stan urządzenia**.
2. Aby wyświetlić podstawowe liczniki nakładu, dotknij karty **Informacje zliczania**.
Kopią jest jedna strona kartki papieru, która może zostać wydrukowana na jednej lub dwóch stronach. Kopia z dwoma zadrukowanymi stronami liczy się jako dwie kopie.
Zostaje wyświetlony numer seryjny urządzenia, liczba obrazów czarno-białych, łączna liczba obrazów oraz karta liczników eksploatacyjnych.
3. Aby wyświetlić i zaktualizować wszystkie liczniki eksploatacyjne, dotknij karty **Liczniki eksploatacyjne**.
4. Użyj menu rozwijanego, aby wybrać i wyświetlić następujące informacje:
 - Obrazy
 - Arkusze
 - Wyślane obrazy
 - Obrazy faksu
 - Całe użytkowanie
5. Jeśli to konieczne, dotknij karty **Zaktualizuj liczniki**, aby zaktualizować dane wszystkich liczników.

10

Rozwiązywanie problemów

Rozwiązywanie problemów ogólnych

Ta sekcja obejmuje procedury pomagające użytkownikowi zlokalizowanie i naprawę problemów. Niektóre problemy można rozwiązać poprzez zrestartowanie drukarki.

Ponowne uruchamianie drukarki

Aby ponownie uruchomić drukarkę:

1. Naciśnij pozycję **Tryb energooszczędny**.
2. Dotknij opcji **Wyłączanie**.
3. Aby ponownie uruchomić drukarkę, włącz przełącznik zasilania.

NOTATKA

Jeśli ponowne uruchomienie drukarki nie rozwiąże problemu, zajrzyj do części [Nie można włączyć drukarki](#) i [Drukarka często resetuje się lub wyłącza](#).

Nie można włączyć drukarki

Prawdopodobne przyczyny	Rozwiązania
Przełącznik zasilania nie jest włączony.	Włącz przełącznik zasilania. Aby uzyskać szczegółowe informacje, zajrzyj do części Włączanie i wyłączanie drukarki .
Przewód zasilania jest nieprawidłowo podłączony do gniazdka elektrycznego.	Wyłącz przełącznik zasilania drukarki i włóż pewnie wtyk przewodu zasilania do gniazdka. Aby uzyskać szczegółowe informacje, zajrzyj do części Włączanie i wyłączanie drukarki .
Gniazdko elektryczne, do którego podłączono drukarkę nie działa prawidłowo.	<ul style="list-style-type: none"> Podłącz inne urządzenie elektryczne do gniazda sieci elektrycznej i sprawdź, czy działa ono poprawnie. Spróbuj innego gniazdka.
Drukarka jest podłączona do gniazdka elektrycznego, którego napięcie lub częstotliwość nie są zgodne ze specyfikacjami drukarki.	Użyj źródła zasilania zgodnego ze specyfikacją drukarki. Aby uzyskać szczegółowe informacje, zajrzyj do części Włączanie i wyłączanie drukarki .

PRZESTROGA

Podłącz trzyżyłowy przewód (z bolcem uziemiającym) bezpośrednio do uziemionego gniazdka sieciowego.

Drukarka często resetuje się lub wyłącza

Prawdopodobne przyczyny	Rozwiązania
Przewód zasilania nie jest prawidłowo podłączony do gniazdka elektrycznego.	Wyłącz drukarkę, sprawdź, czy przewód zasilający jest prawidłowo podłączony do drukarki i gniazda sieci elektrycznej, a następnie włącz drukarkę.
Wystąpił błąd systemowy.	Wyłącz drukarkę, następnie włącz ją ponownie. Na panelu sterowania drukarki przejdź do menu Strony informacyjne, a następnie wydrukuj raport historii błędów. Jeżeli błąd nie ustępuje, skontaktuj się z przedstawicielem Xerox.
Drukarka jest podłączona do zasilacza UPS.	Wyłącz drukarkę, następnie podłącz przewód zasilania do odpowiedniego gniazdka.
Drukarka jest podłączona do listwy zasilającej wraz z innymi urządzeniami o dużym zapotrzebowaniu na energię.	Podłącz drukarkę bezpośrednio do gniazdka lub do listwy zasilającej, która nie jest współdzielona z innymi urządzeniami o dużym zapotrzebowaniu na energię.

Dokument jest drukowany z nieodpowiedniej tacy

Prawdopodobne przyczyny	Rozwiązania
Wystąpił konflikt tac wybranych w aplikacji i sterowniku drukarki.	<ol style="list-style-type: none"> 1. Sprawdź, którą tacę wybrano w sterowniku drukarki. 2. Wyświetl ustawienia strony lub drukarki w aplikacji używanej do drukowania. 3. Ustaw źródło papieru zgodnie z tacą wybraną w sterowniku drukarki lub skonfiguruj ustawienie Wybór automatyczny dla źródła papieru.

Problemy z automatycznym drukowaniem dwustronnym

Prawdopodobne przyczyny	Rozwiązania
Nieobsługiwany lub nieprawidłowy papier.	<ul style="list-style-type: none"> • Upewnij się, że używasz formatu i gramatury papieru odpowiedniego do drukowania dwustronnego. Kopert i etykiet nie można używać do drukowania dwustronnego. • Aby poznać bardziej szczegółowe informacje, patrz rozdział Obsługiwane typy i gramatura papieru dla automatycznego drukowania dwustronnego oraz Obsługiwane standardowe rozmiary papieru dla automatycznego drukowania dwustronnego.
Nieprawidłowe ustawienie.	W części Właściwości sterownika drukarki na karcie Papier/Wyjście wybierz pozycję Drukowanie dwustronne .

Nie można zamknąć tacy papieru

Prawdopodobna przyczyna	Rozwiązanie
Nie można całkowicie zamknąć tacy papieru.	Tacę blokują zanieczyszczenia lub jakiś przedmiot.

Drukowanie trwa zbyt długo

Prawdopodobne przyczyny	Rozwiązania
Drukarka jest ustawiona w wolniejszym trybie drukowania. Na przykład, drukarka może być ustawiona do drukowania na papierze o dużej gramaturze.	Drukowanie na specjalnych nośnikach jest bardziej czasochłonne. Upewnij się, że typ papieru jest poprawnie ustawiony w sterowniku i na panelu sterowania drukarki. Aby uzyskać szczegółowe informacje, patrz Szybkość drukowania .

Prawdopodobne przyczyny	Rozwiązania
Drukarka jest przełączona do trybu oszczędzania energii.	Rozpoczęcie drukowania w trybie oszczędzania energii jest bardziej czasochłonne.
Przyczyną problemu może być sposób instalowania drukarki w sieci.	Ustal, czy bufor wydruku lub komputer udostępniający drukarkę gromadzi wszystkie prace drukowania, a następnie przekazuje je do drukarki. Buforowanie może być przyczyną ograniczenia szybkości drukowania. Aby testować szybkość drukowania, należy wydrukować wybrane strony informacyjne takie jak Office Demo Page. Jeżeli strona jest drukowana ze znamionową szybkością, być może wystąpił problem z siecią lub instalacją sieciową drukarki. Aby uzyskać pomoc, skontaktuj się z administratorem systemu.
Praca jest złożona.	Czekaj. Żadne działanie nie jest konieczne.
Tryb jakości druku w sterowniku jest ustawiony na Ulepszony.	Zmień tryb jakości druku w sterowniku drukarki na Standard.

Drukarka nie drukuje

Prawdopodobne przyczyny	Rozwiązania
W drukarce wystąpił błąd.	<ul style="list-style-type: none"> Aby usunąć błąd, wyłącz drukarkę, następnie włącz ją ponownie. Jeżeli błąd nie ustępuje, skontaktuj się z przedstawicielem Xerox.
W drukarce nie ma papieru.	Włóż papier do tacy.
Kaseta z tonerem jest pusta.	Wymień pustą kasetę z tonerem.
Przewód zasilania jest nieprawidłowo podłączony do gniazdka elektrycznego.	Wyłącz drukarkę, sprawdź, czy przewód zasilający jest prawidłowo podłączony do drukarki i gniazda sieci elektrycznej, a następnie włącz drukarkę. Aby uzyskać szczegółowe informacje, zajrzyj do części Włączanie i wyłączenie drukarki . Jeżeli błąd nie ustępuje, skontaktuj się z przedstawicielem Xerox.

Prawdopodobne przyczyny	Rozwiązania
Drukarka jest zajęta.	<ul style="list-style-type: none"> • Problem mogła spowodować poprzednia praca drukowania. Aby na komputerze usunąć wszystkie prace drukowania w kolejce drukowania, można użyć funkcji Właściwości drukarki. • Załaduj papier do tacy. • Na panelu sterowania drukarki naciśnij przycisk Stan pracy. Jeśli praca drukowania nie jest widoczna, sprawdź połączenie ethernetowe między drukarką a komputerem. • Na panelu sterowania drukarki naciśnij przycisk Stan pracy. Jeśli praca drukowania nie jest widoczna, sprawdź połączenie USB między drukarką a komputerem. Wyłącz drukarkę, następnie włącz ją ponownie.
Przewód drukarki jest odłączony.	<ul style="list-style-type: none"> • Na panelu sterowania drukarki naciśnij przycisk Stan pracy. Jeśli praca drukowania nie jest widoczna, sprawdź połączenie ethernetowe między drukarką a komputerem. • Na panelu sterowania drukarki naciśnij przycisk Stan pracy. Jeśli praca drukowania nie jest widoczna, sprawdź połączenie USB między drukarką a komputerem. Wyłącz drukarkę, następnie włącz ją ponownie.

Drukarka wytwarza nietypowe dźwięki

Prawdopodobne przyczyny	Rozwiązania
Wewnątrz drukarki znajduje się przeszkoda lub zanieczyszczenie.	Wyłącz drukarkę i usuń przeszkodę lub zanieczyszczenie. Jeżeli nie można jej usunąć, skontaktuj się z przedstawicielem Xerox.

Wewnątrz drukarki zgromadził się kondensat

Gdy poziom wilgotności przekracza 85 % lub gdy zimna drukarka zostanie umieszczona w ciepłym pomieszczeniu, wewnątrz drukarki może dojść do kondensacji wilgoci. W drukarce może zgromadzić się kondensat po szybkim ogrzaniu zimnego pomieszczenia, w którym umieszczono urządzenie.

Prawdopodobne przyczyny	Rozwiązania
Drukarka znajdowała się w zimnym pomieszczeniu.	<ul style="list-style-type: none"> • Pozostawić drukarkę na kilka godzin w celu aklimatyzacji. • Pozostawić drukarkę na kilka godzin w temperaturze pokojowej.
Wilgotność względna w pomieszczeniu jest zbyt duża.	<ul style="list-style-type: none"> • Zmniejszyć wilgotność w pomieszczeniu. • Przenieść drukarkę do miejsca, w którym temperatura i wilgotność względna odpowiadają specyfikacji roboczej.

Zacięcia papieru

Minimalizacja liczby zacięć papieru

Drukarka została tak zaprojektowana, aby liczba zacięć przy korzystaniu z obsługiwane go papieru Xerox była minimalna. Inne typy papieru mogą być przyczyną zacięć. Jeśli obsługiwany papier zacina się często w jednym obszarze, należy oczyścić ten obszar ścieżki papieru.

Przyczyny zacięć papieru mogą być następujące:

- Wybór nieprawidłowego typu papieru w sterowniku drukarki.
- Korzystanie z uszkodzonego papieru.
- Korzystanie z nieobsługiwane go papieru.
- Nieprawidłowe ładowanie papieru.
- Przepiętnienie tacy.
- Nieprawidłowa regulacja prowadnic papieru.

Większość zacięć można uniknąć, stosując proste zasady:

- Należy używać wyłącznie obsługiwane go papieru. Aby uzyskać szczegółowe informacje, zajrzyj do części [Obsługiwany papier](#).
- Należy postępować zgodnie z odpowiednimi metodami obsługi i ładowania papieru.
- Należy zawsze korzystać z czystego, nieszkodzonego papieru.
- Należy unikać pomarszczonego, podartego, wilgotnego, zagiętego lub pogniętego papieru.
- Aby rozdzielić arkusze przed umieszczeniem na tacy, rozwachluj papier.
- Należy zwracać uwagę na linię napełnienia tacy. Nie wolno przepiętniać tacy.
- Po włożeniu papieru do tacy dosuń prowadnicę papieru. Nieprawidłowo wyregulowana prowadnica papieru może być przyczyną pogorszenia jakości druku, nieprawidłowego podawania, ukośnych wydruków i uszkodzenia drukarki.

- Po załadowaniu tac należy wybrać odpowiedni typ i rozmiar papieru na panelu sterowania.
- Podczas drukowania w sterowniku drukarki wybierz odpowiedni typ i rozmiar pracy drukowania.
- Papier należy przechowywać w suchym miejscu.
- Należy korzystać z papieru i folii Xerox przeznaczonych dla danej drukarki.

Należy unikać następujących nośników i okoliczności:

- Powlekany poliestrem papier przeznaczony do drukarek atramentowych.
- Papier pogięty, pomarszczony lub nadmiernie pozwijany.
- Równoczesne ładowanie na tacę papieru różnego typu, o różnym rozmiarze i gramaturze.
- Przepełnienie tac.
- Zezwolenie na przepełnienie tacy wyjściowej.

Lokalizowanie zacięć papieru

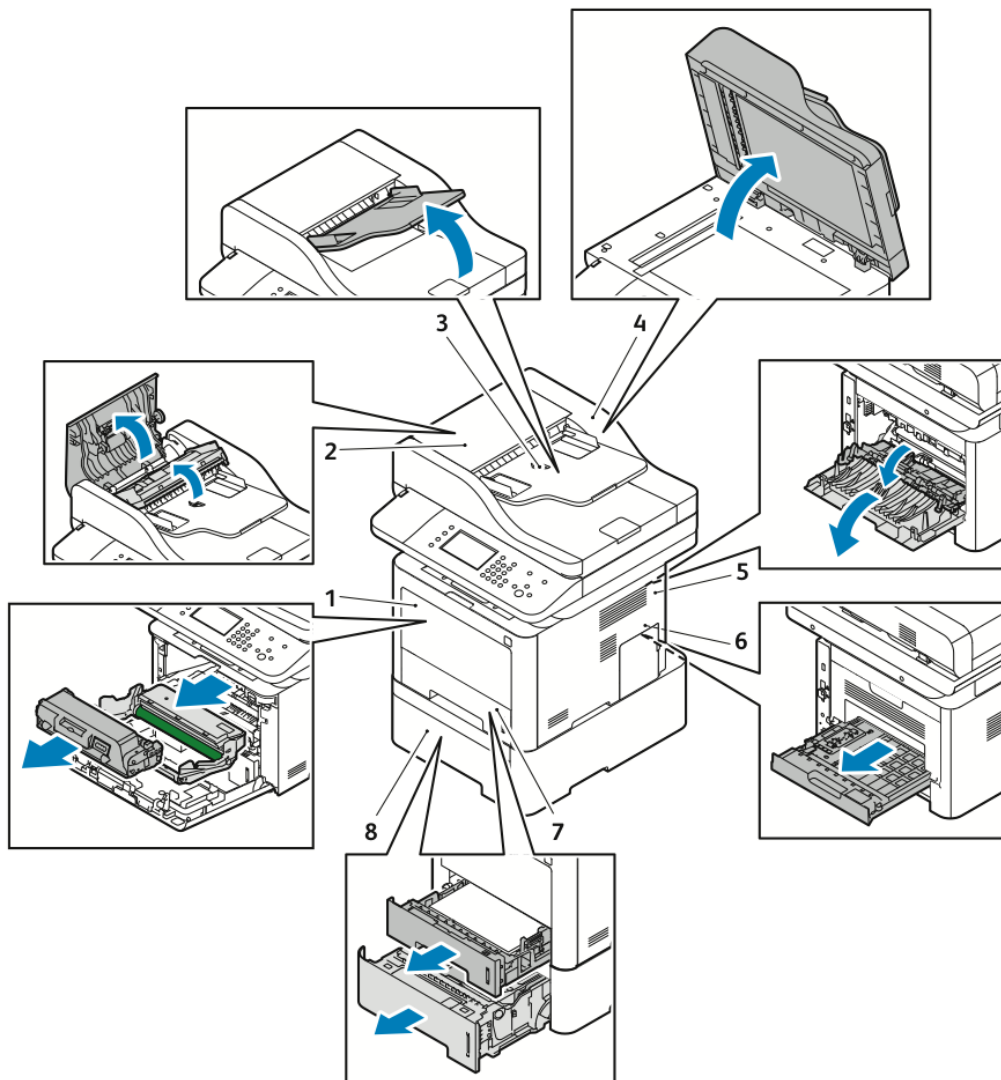
OSTRZEŻENIE

Aby uniknąć urazu, nigdy nie dotykaj obszaru z etykietą na rolce grzewczej w urządzeniu utrwalającym, ani miejsc w pobliżu. Jeśli rolki grzewczej jest zawinięty arkusz papieru, nie próbuj go natychmiast usuwać. Wyłącz drukarkę i poczekaj 30 minut na jej ostygnięcie. Po ostygnięciu drukarki spróbuj wyjąć zacięty papier. Jeżeli błąd nie ustępuje, skontaktuj się z przedstawicielem Xerox.

PRZESTROGA

Nie usuwaj zacięć za pomocą narzędzi lub przyrządów. Mogłoby to trwale uszkodzić drukarkę.

Poniższa ilustracja prezentuje miejsca występowania zacięć papieru na ścieżce papieru:



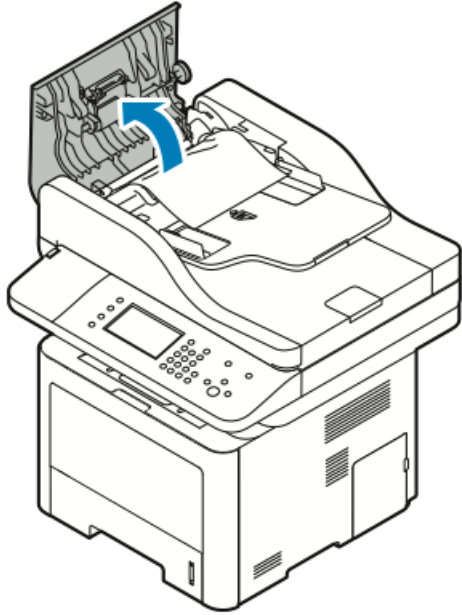
- | | |
|--|------------------------------|
| 1. Taca boczna i z przodu, wewnątrz drukarki | 5. Tył drukarki |
| 2. Pokrywa górna podajnika dokumentów | 6. Obszar druku dwustronnego |
| 3. Taca wejściowa podajnika dokumentów | 7. Taca 1 |
| 4. Pokrywa wewnętrzna podajnika dokumentów | 8. Opcjonalna taca 2 |

Usuwanie zacięć papieru

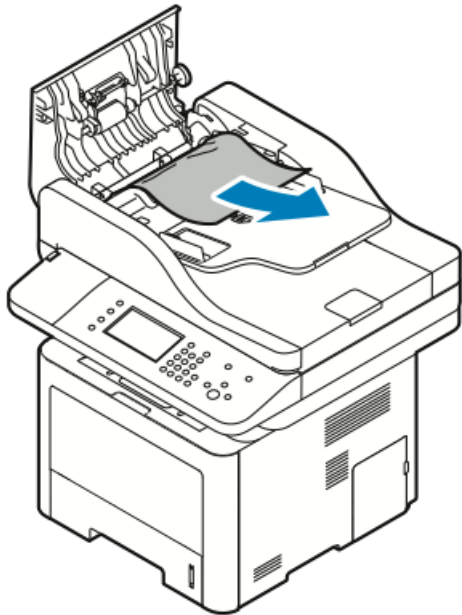
Usuwanie zacięć papieru z podajnika dokumentów

1. Wyjmij dokumenty z podajnika dokumentów.

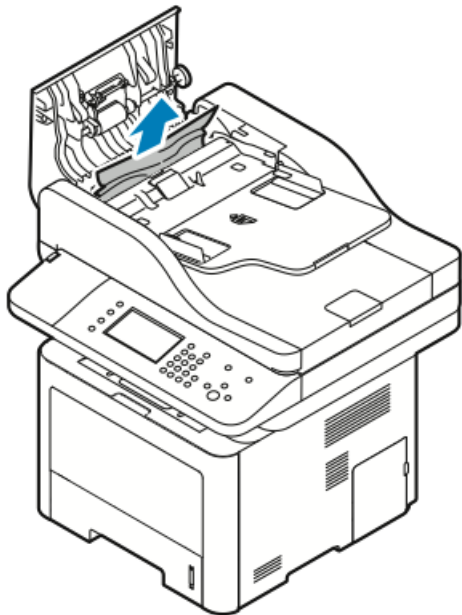
2. Otwórz górną pokrywę podajnika dokumentów.



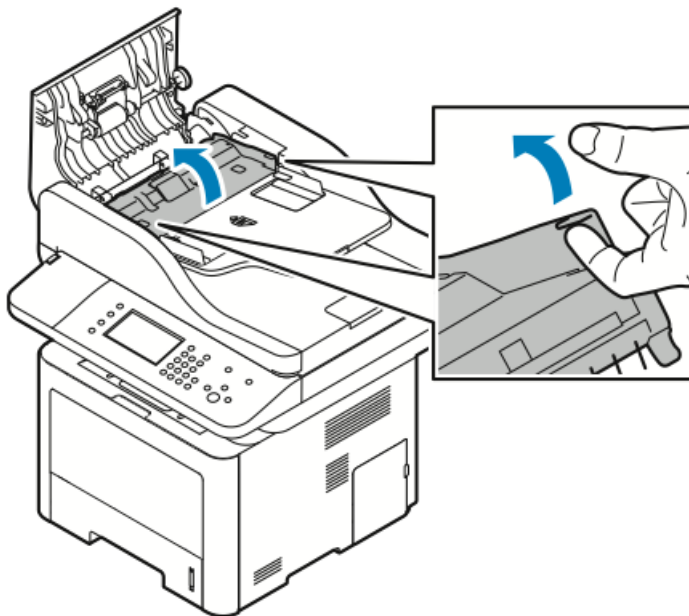
3. Jeśli papier jest zacięty w wyjściu podajnika dokumentów, ostrożnie wyciągnij go we wskazanym kierunku.



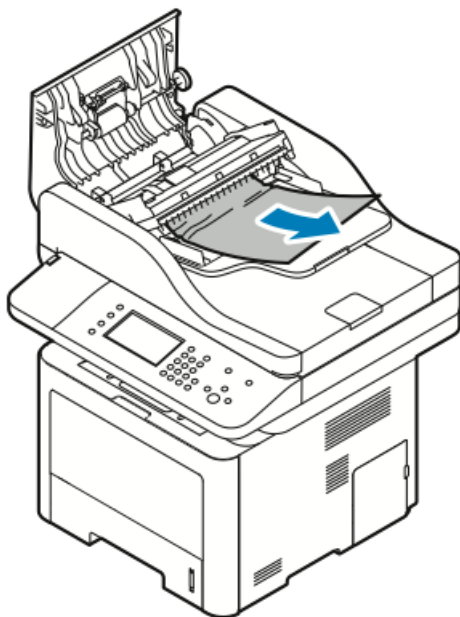
4. Jeśli zacięty papier nie znajduje się w części wejściowej podajnika dokumentów, ostrożnie wyciągnij go we wskazanym kierunku.



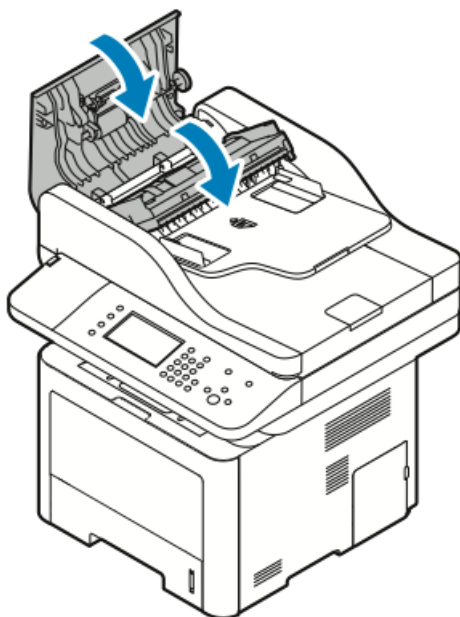
5. Jeśli nie widać zaciętego papieru, wykonaj poniższe kroki, aby go usunąć.
 - a) Otwórz wewnętrzną pokrywę.



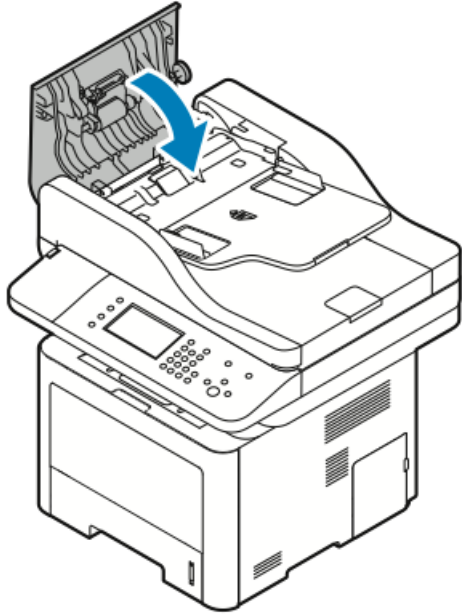
b) Ostrożnie wyciągnij zacięty papier we wskazanym kierunku.



c) Zamknij pokrywę wewnętrzną.

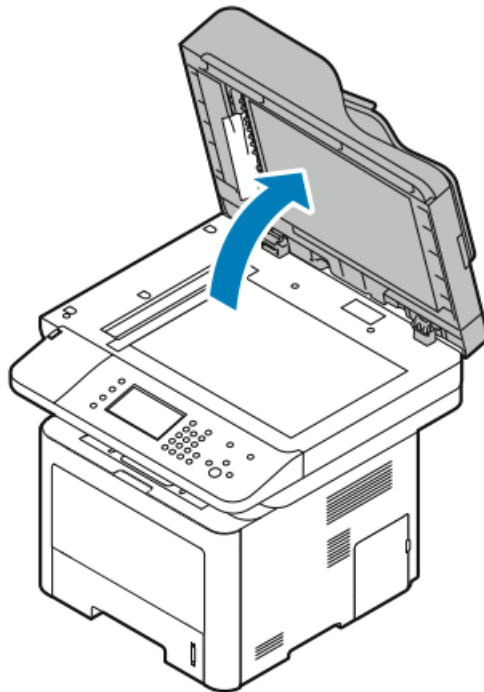


6. Zamknij pokrywę górną podajnika dokumentów.

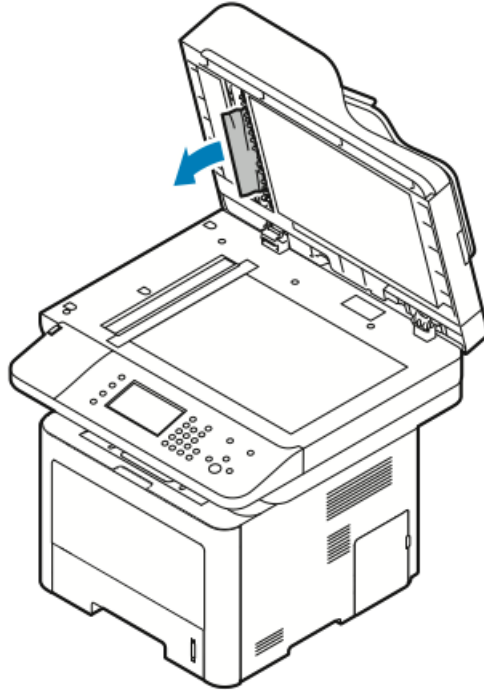


7. Aby usunąć papier z pokrywy wewnętrznej podajnika dokumentów, wykonaj następujące kroki:

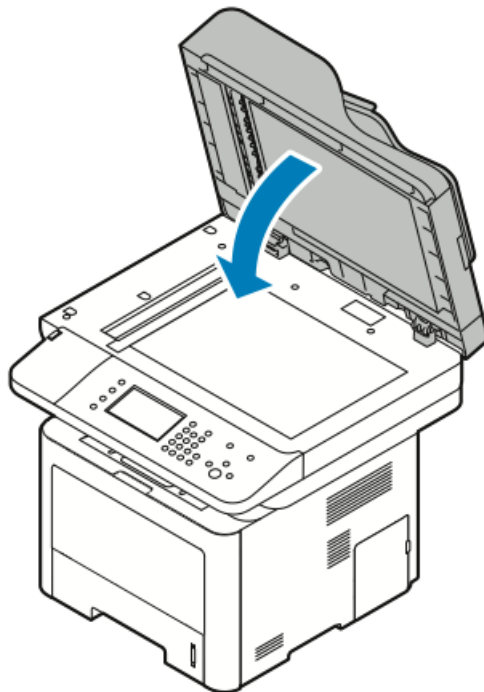
- a) Podnieś podajnik dokumentów.



b) Ostrożnie wyciągnij zacięty papier.

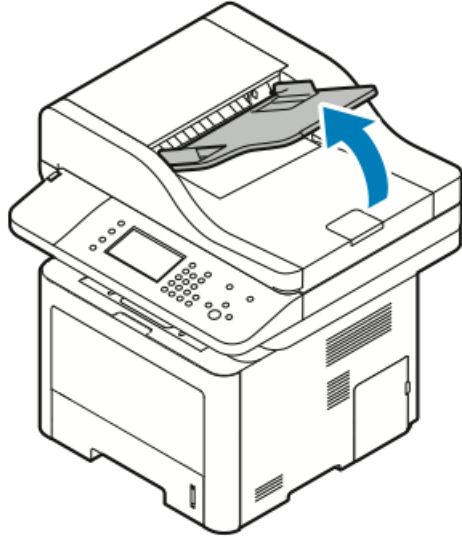


c) Zamknij podajnik dokumentów.

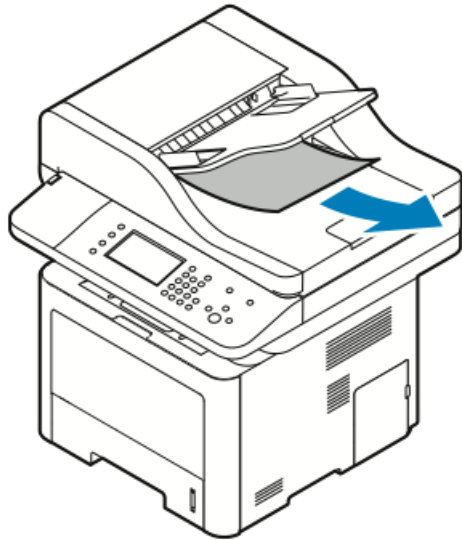


8. Wyciągnij zacięty papier z tacy wyjściowej podajnika dokumentów.

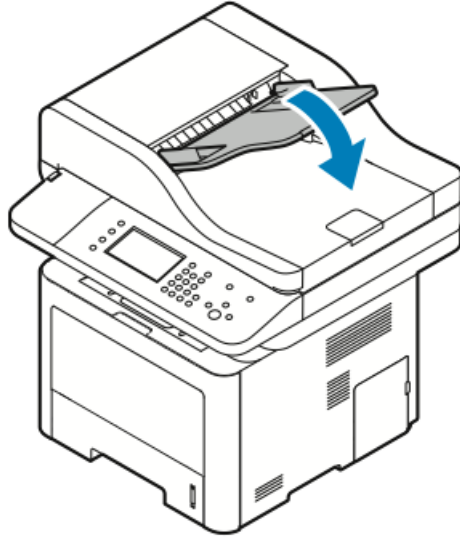
- a) Podnieś tacę wejściową podajnika dokumentów.



- b) Ostrożnie wyciągnij zacięty papier we wskazanym kierunku.



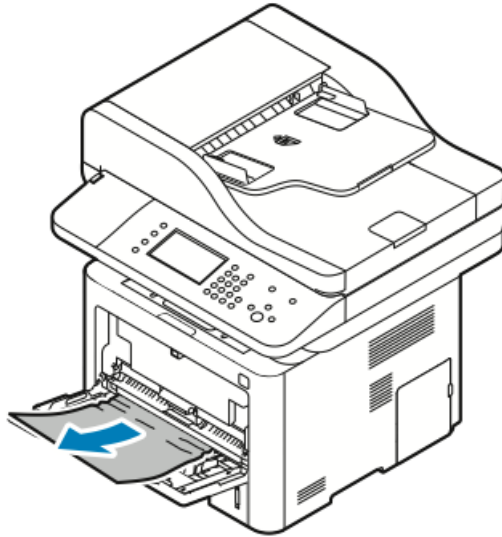
c) Opuść tacę wejściową podajnika dokumentów.



d) Załaduj ponownie dokumenty do tacy wejściowej podajnika dokumentów, następnie dosuń prowadnice do krawędzi papieru.

Usuwanie zacięć papieru z tacy bocznej

1. Wyjmij cały papier z tacy bocznej.
2. Usuń zacięty papier z miejsca, w którym taca łączy się z drukarką.

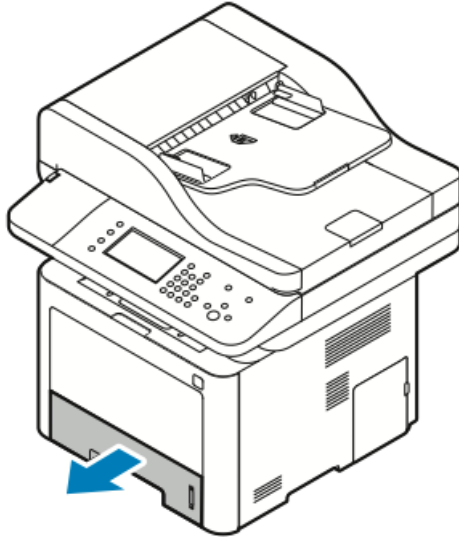


3. Jeśli papier jest podarty, sprawdź, czy wewnątrz drukarki nie ma kawałków papieru, następnie ostrożnie je usuń. Jeżeli nie można łatwo usunąć fragmentów papieru, skontaktuj się z przedstawicielem Xerox.
4. Przy ponownym ładowaniu papieru do tacy bocznej rozwachluj papier i upewnij się, że wszystkie cztery narożniki są w odpowiednich miejscach.
5. Jeżeli na panelu sterowania pojawi się monit, sprawdź rozmiar i typ papieru na ekranie.
6. Wybierz opcję **Potwierdź**.

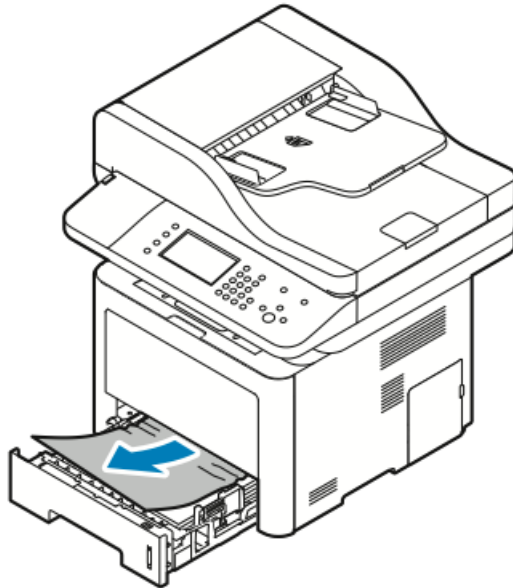
Usuwanie zacięć papieru z tacy 1

Aby usunąć błąd wyświetlany na panelu sterowania, należy wyjąć cały papier ze ścieżki papieru.

1. Wyciągnij tacę 1 do oporu.

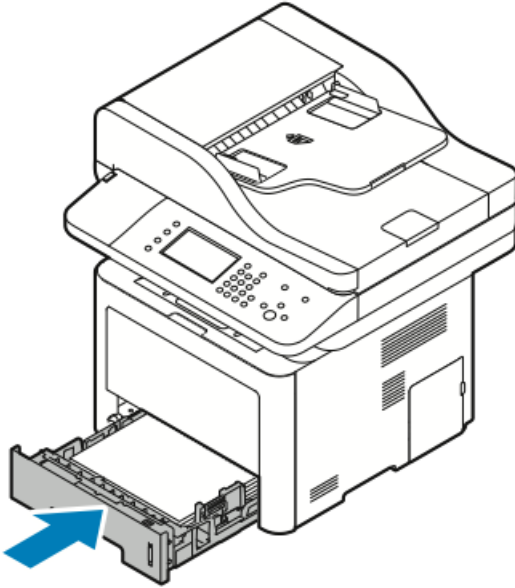


2. Aby usunąć zacięty papier, ostrożnie wyciągnij go prosto na zewnątrz.



Jeśli nie można wyciągnąć papieru lub jeśli papieru nie widać w tym miejscu, zajrzyj do części [Usuwanie zacięć papieru z wnętrza drukarki](#).

3. Zamknij tacę.



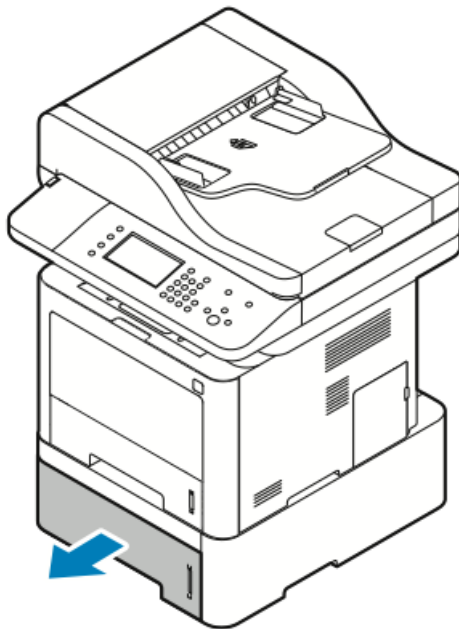
4. Jeśli na panelu sterowania zostanie wyświetlony ekran dotyczący ustawień papieru, sprawdź rozmiar, typ i kolor papieru.

5. Wybierz opcję **Potwierdź**.

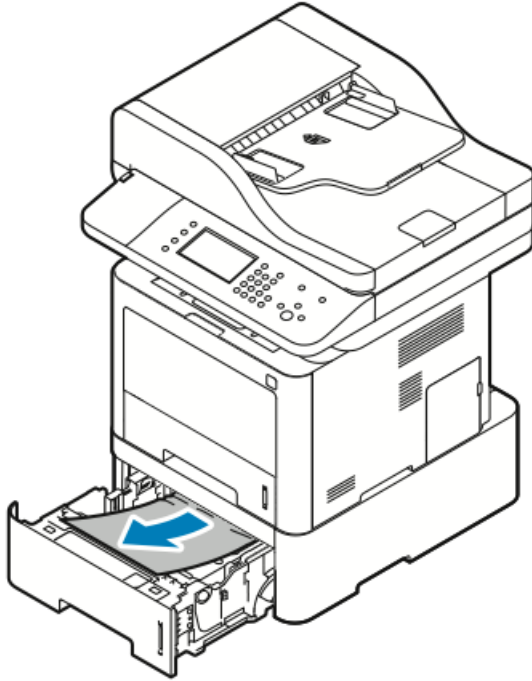
Usuwanie zacięć papieru z tacy 2

Aby usunąć błąd wyświetlany na panelu sterowania, należy wyjąć cały papier ze ścieżki papieru.

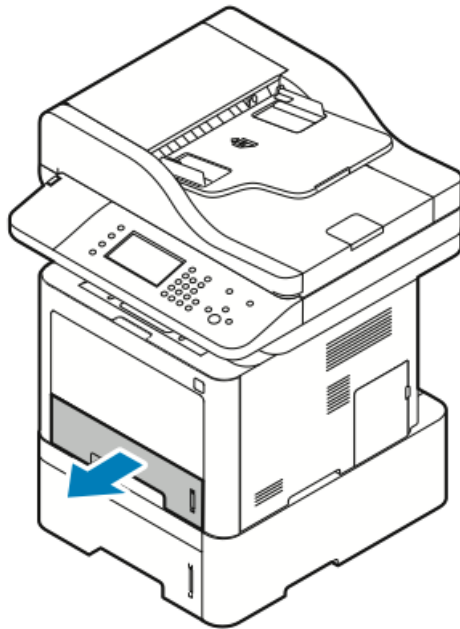
1. Wyciągnij tacę 2 do oporu.



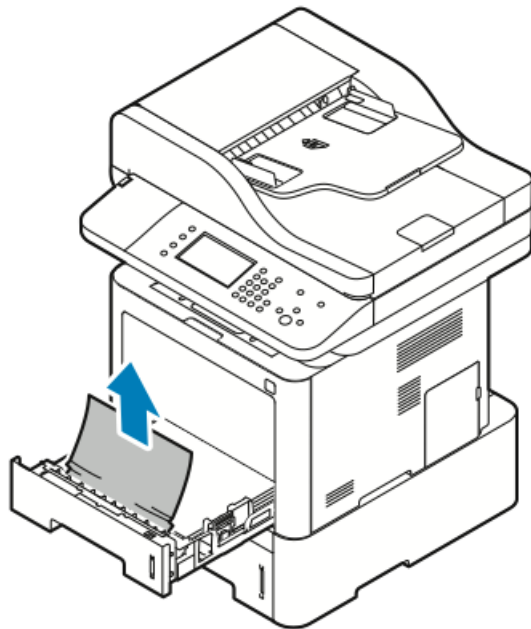
2. Aby usunąć zacięty papier, ostrożnie wyciągnij go prosto na zewnątrz.



3. Jeśli nie można wyciągnąć papieru lub jeśli papieru nie widać w tym miejscu, należy wykonać następujące czynności:
 - a) Wyciągnij tacę 1.

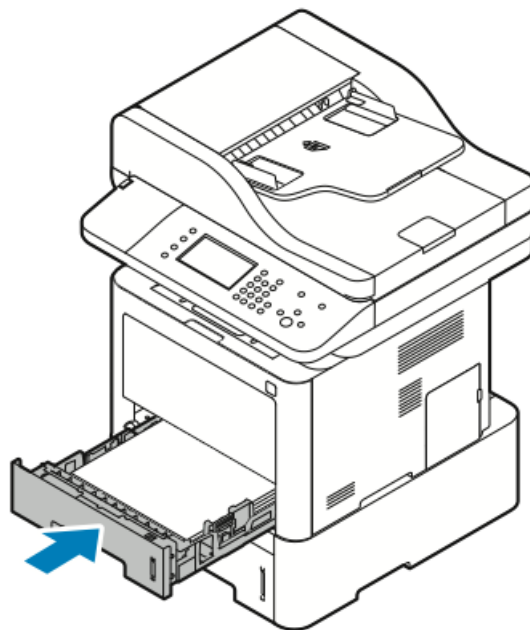


- b) Aby usunąć zacięty papier, ostrożnie wyciągnij go prosto do góry i na zewnątrz, jak pokazano na ilustracji.

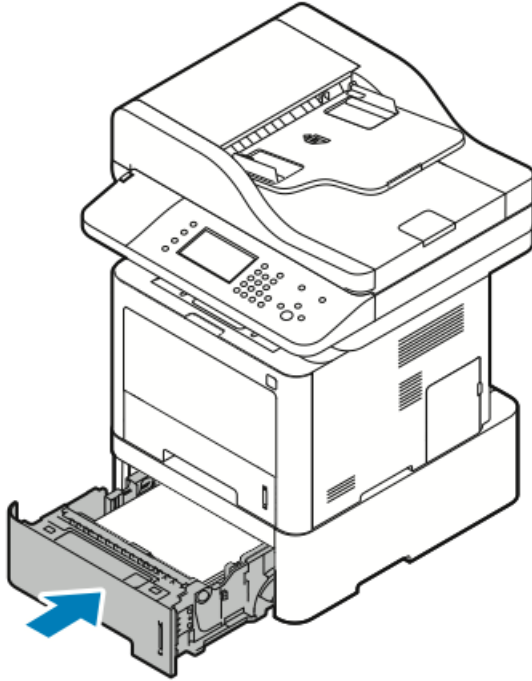


Jeśli nie można wyciągnąć papieru lub jeśli papieru nie widać w tym miejscu, zajrzyj do części [Usuwanie zacięć papieru z wnętrza drukarki](#).

- c) Wepchnij tacę 1.



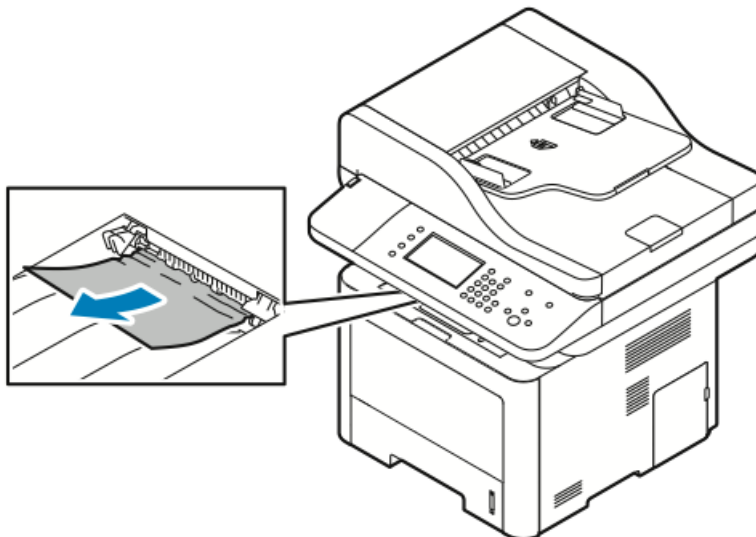
4. Wepchnij tacę 2.



5. Jeśli na panelu sterowania zostanie wyświetlony ekran dotyczący ustawień papieru, sprawdź rozmiar, typ i kolor papieru.
6. Wybierz opcję **Potwierdź**.

Usuwanie zacięć papieru z tacy wyjściowej

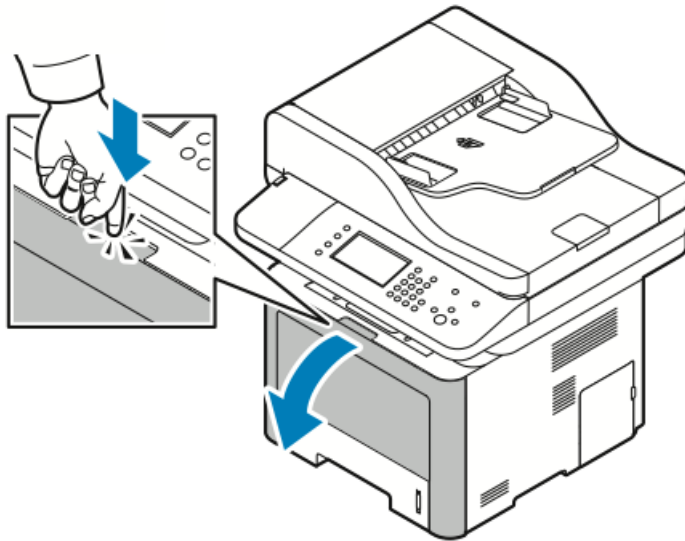
1. Aby usunąć zacięty papier z obszaru tacy wyjściowej, ostrożnie wyciągnij ją, jak pokazano na ilustracji.



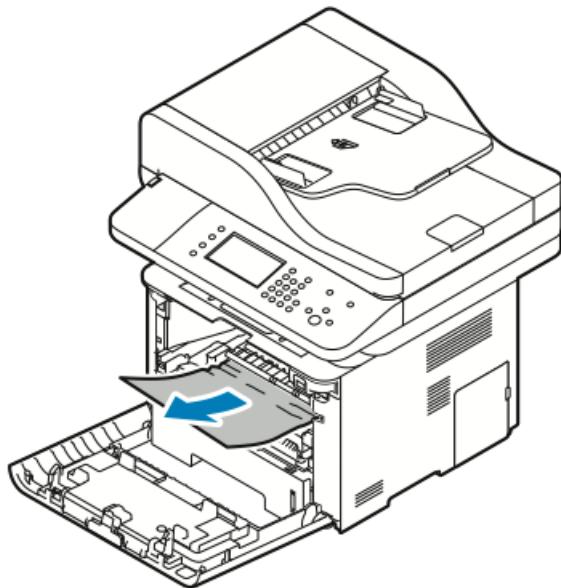
2. Jeśli papier się podrze lub nie można go wyciągnąć, zajrzyj do części [Usuwanie zacięć papieru z tyłu drukarki](#).
3. Jeśli to konieczne, aby wznowić drukowanie, postępuj zgodnie z pozostałymi instrukcjami na panelu sterowania.

Usuwanie zacięć papieru z wnętrza drukarki

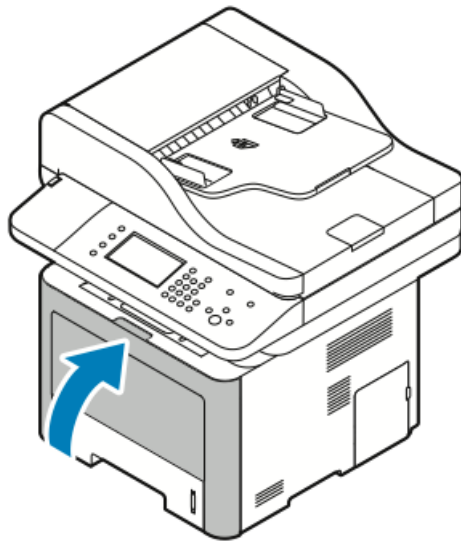
1. Naciśnij dźwignię zwalniającą, następnie otwórz przednią pokrywę drukarki.



2. Aby usunąć zacięty papier z wnętrza drukarki, ostrożnie wyciągnij go prosto na zewnątrz.

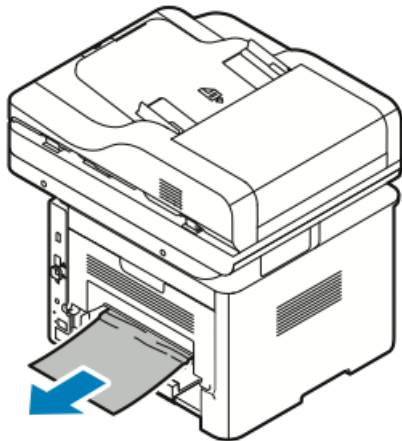


3. Zamknij pokrywę przednią.



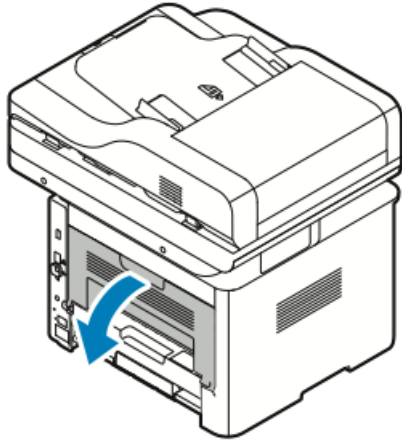
Usuwanie zacięć papieru z tyłu drukarki

1. Usuń zacięty papier znajdujący się w obszarze wyjściowym z tyłu drukarki.

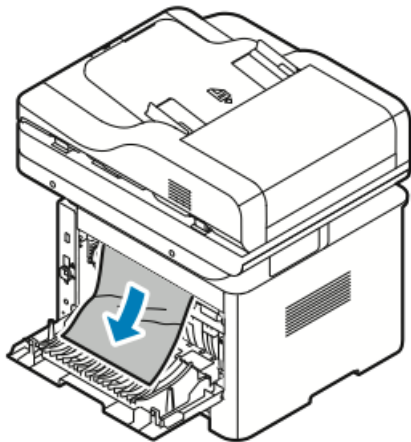


Jeśli papier nie rusza się, gdy go ciągniesz, przejdź do następnego kroku.

2. Naciśnij dźwignię zwalniającą, następnie otwórz tylną pokrywę drukarki.



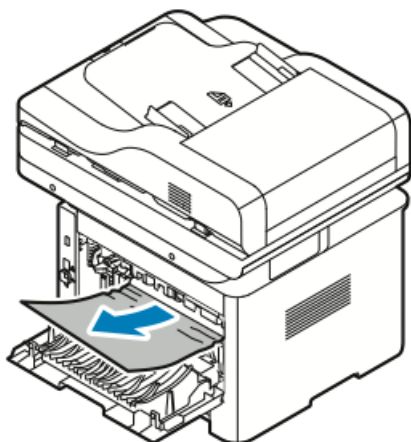
3. Delikatnie usuń zacięty papier znajdujący się z tyłu drukarki.



4. Ostrożnie usuń zacięty papier z obszaru urządzenia utrwalającego.

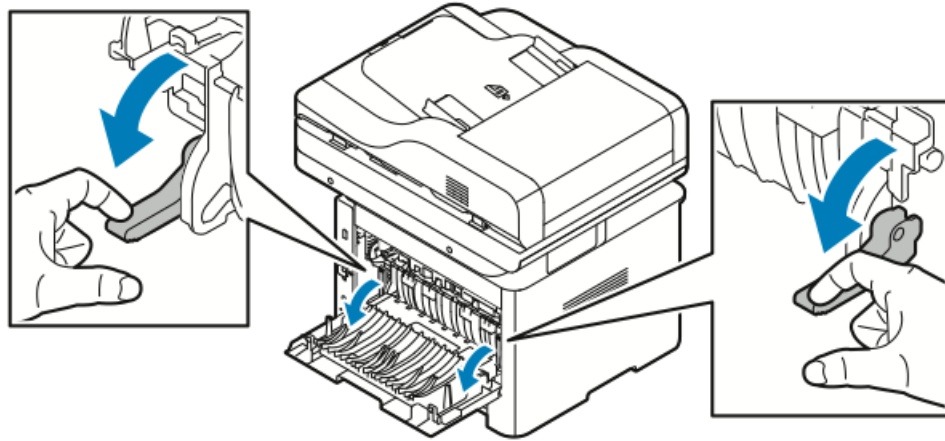
! OSTRZEŻENIE

Obszar wokół urządzenia utrwalającego może być gorący. Zachowaj uwagę, aby uniknąć obrażeń.

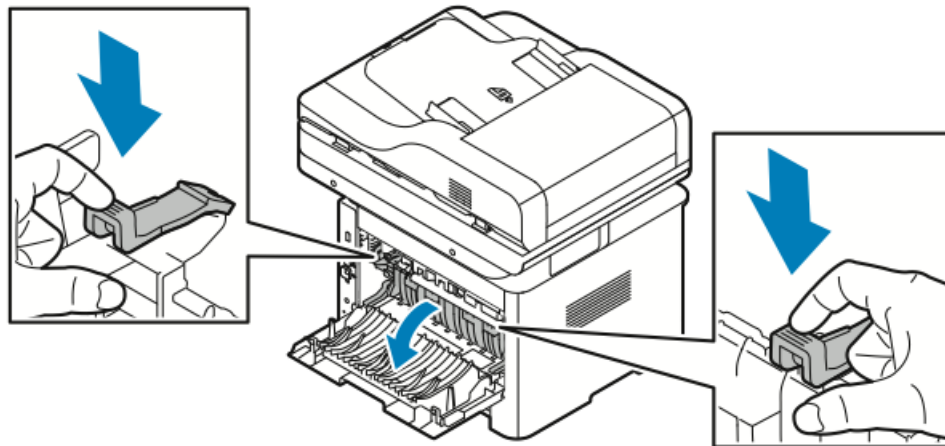


Jeśli papier nie rusza się, gdy go ciągniesz, przejdź do następnego kroku.

5. Jeśli papier jest zacięty w urządzeniu utrwalającym, wykonaj następujące kroki:
 - a) Opuść obie zielone dźwignie, następnie otwórz urządzenie utrwalające.

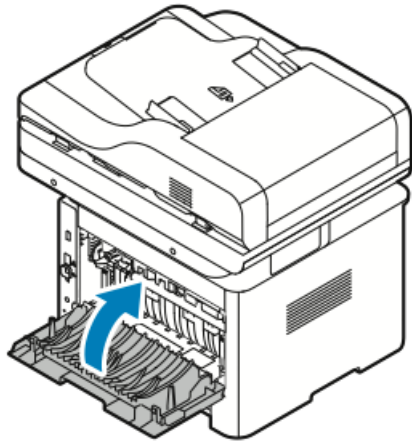


- b) Wyjmij zacięty papier.
 - c) Aby otworzyć prowadnicę papieru, naciśnij obie klapki, aby zwolnić zatrzaski, następnie opuść prowadnicę papieru.



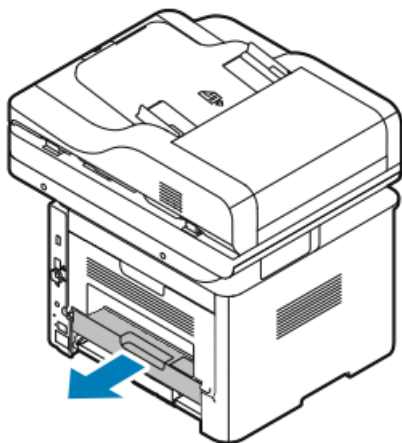
- d) Wyjmij zacięty papier z obszaru prowadnicy papieru.
 - e) Zamknij prowadnicę papieru.
 - f) Zamknij urządzenie utrwalające.

6. Zamknij tylną pokrywę.

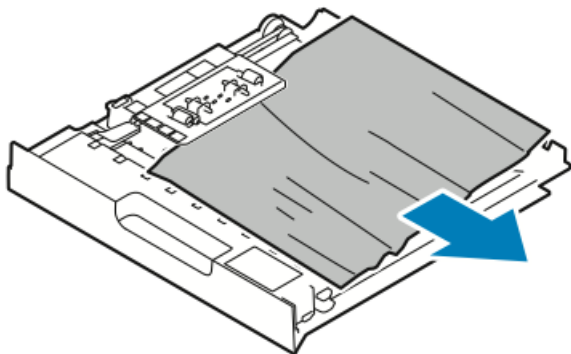


Usuwanie zacięć papieru z obszaru modułu druku dwustronnego

1. Aby uzyskać dostęp do zacięć papieru w obszarze modułu druku dwustronnego, wyciągnij moduł druku dwustronnego z drukarki.



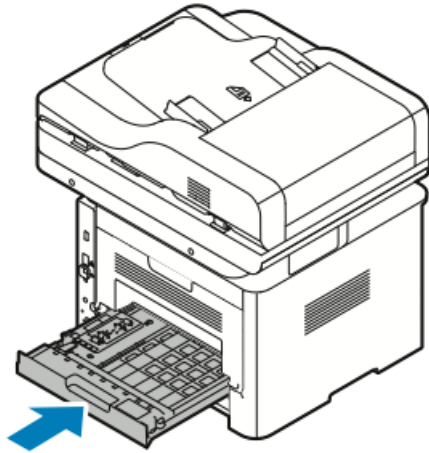
2. Ostrożnie usuń zacięty papier z obszaru druku dwustronnego.



3. Wepchnij moduł druku dwustronnego z powrotem do drukarki.

NOTATKA

Upewnij się, że moduł druku dwustronnego został całkowicie wsunięty.



Rozwiązywanie problemów z zacięciami papieru

Pobieranie wielu arkuszy na raz

Prawdopodobne przyczyny	Rozwiązania
Taca papieru jest za bardzo zapełniona.	Wyjmij część papieru. Nie ładuj papieru poza linię zapełniania.
Krawędzie papieru nie są wyrównane.	Usuń papier, wyrównaj krawędzie, a następnie ponownie go załaduj.
Papier jest zawilgocony.	Usuń papier z tacy i zastąp go nowym, suchym papierem.
Za dużo ładunków elektrostatycznych.	Spróbuj użyć nowej rzyzy papieru. Nie rozwachlowuj folii przed załadowaniem na tacę.
Korzystanie z nieobsługiwanego papieru.	Używaj tylko papieru zatwierzonego przez firmę Xerox. Aby uzyskać szczegółowe informacje, zajrzyj do części Obsługiwany papier .
Wilgotność zbyt duża dla papieru powlekanego.	Podawaj papier po jednym arkuszu.

Błędne podawanie papieru

Prawdopodobne przyczyny	Rozwiązania
Papier nie jest poprawnie umieszczony na tacy.	<ul style="list-style-type: none"> Usuń błędnie podany papier i ponownie umieść go poprawnie na tacy. Dopasuj prowadnice papieru znajdujące się na tacy do rozmiaru papieru.

Prawdopodobne przyczyny	Rozwiązania
Taca papieru jest za bardzo zapełniona.	Wyjmij część papieru. Nie ładuj papieru poza linię zapełniania.
Prowadnice papieru nie są poprawnie dopasowane do rozmiaru papieru.	Dopasuj prowadnice papieru znajdujące się na tacy do rozmiaru papieru.
Taca zawiera odkształcony lub pognieciony papier.	Usuń papier, rozprostuj go i załaduj ponownie. Jeżeli jest on nadal błędnie podawany, nie używaj tego papieru.
Papier jest zawilgocony.	Usuń wilgotny papier i zastąp go nowym, suchym papierem.
Używanie papieru nieprawidłowego formatu, gramatury lub typu.	Używaj tylko papieru zatwierdzonego przez firmę Xerox. Aby uzyskać szczegółowe informacje, zajrzyj do części Obsługiwany papier .

Nieprawidłowe podawanie etykiet i kopert

Prawdopodobne przyczyny	Rozwiązania
Brakuje etykiet, arkusze są pogniecione lub etykiety są odklejone.	Nie wolno używać arkuszy pogniecionych, w których brakuje etykiet albo są odklejone.
Na tacy umieszczono arkusz etykiet w złą stronę.	<ul style="list-style-type: none"> • Załaduj arkusze etykiet zgodnie z instrukcjami producenta. • Załaduj etykiety do tacy bocznej stroną do zadrukowania do góry. • Nie ładuj etykiet do podajnika dużej pojemności.
Koperty są nieprawidłowo załadowane do tacy bocznej.	<ul style="list-style-type: none"> • Załaduj koperty do tacy bocznej stroną do zadrukowania do góry, z zamkniętymi klapkami i krótką krawędzią w kierunku drukarki. • Upewnij się, że prowadnice szerokości spoczywają luźno na krawędzi kopert, bez ograniczania ich ruchu.
Koperty się marszczą.	Wysoka temperatura i ciśnienie procesu drukowania laserowego może powodować marszczenie. Należy używać kopert przeznaczonych do tego typu druku. Aby uzyskać szczegółowe informacje, zajrzyj do części Wskazówki odnośnie drukowania kopert .

Komunikat o zacięciu papieru jest cały czas wyświetlany

Prawdopodobne przyczyny	Rozwiązania
W drukarce pozostawiono część zaciętego papieru.	Sprawdź ponownie ścieżkę papieru. Upewnij się, że usunięto cały zacięty papier.
Otwarte drzwiczki drukarki.	Sprawdź drzwiczki drukarki. Zamknij otwarte drzwiczki.

NOTATKA

Sprawdź, czy w ścieżce papieru występują podarte kawałki papieru, następnie usuń je.

Zacięcia w trakcie automatycznego drukowania dwustronnego

Prawdopodobne przyczyny	Rozwiązania
Używanie papieru nieprawidłowego formatu, gramatury lub typu.	<ul style="list-style-type: none"> Używaj tylko papieru zatwierdzonego przez firmę Xerox. Aby dowiedzieć się więcej, zajrzyj do części Obsługiwane typy i gramatura papieru dla automatycznego drukowania dwustronnego. Do automatycznego drukowania dwustronnego nie należy używać folii, kopert, etykiet, papieru ponownie załadowanego, uszkodzonego papieru ani papieru o gramaturze większej 105 g/m².
Papier jest umieszczony na nieodpowiedniej tacy.	Załaduj papier do odpowiedniej tacy. Aby uzyskać szczegółowe informacje, zajrzyj do części Obsługiwany papier .
Papier różnego typu jest umieszczony na tacy.	Umieść na tacy papier określonego typu i rozmiaru.

Problemy z jakością druku

Drukarka jest przeznaczona do tworzenia wysokiej jakości wydruków. Jeżeli występują problemy z jakością druku, należy użyć informacji zamieszczonych w tej sekcji do rozwiązania problemu. W celu uzyskania dalszych informacji przejdź do:

- www.xerox.com/office/WC3335support
- www.xerox.com/office/WC3345support

PRZESTROGA

Gwarancja Xerox, umowa serwisowa lub Total Satisfaction Guarantee (Gwarancja całkowitej satysfakcji) Xerox nie obejmują uszkodzeń spowodowanych przez użycie nieobsługiwane go papieru lub nośników specjalnych. Total Satisfaction Guarantee (Gwarancja całkowitej satysfakcji) Xerox jest dostępna na terenie Stanów Zjednoczonych i Kanady. Zakres może różnić się poza tymi obszarami. W celu uzyskania szczegółowych informacji należy się skontaktować z lokalnym przedstawicielem firmy Xerox.

NOTATKA

W celu zapewnienia stałej jakości druku, wkłady toneru i zespoły obrazujące wielu modeli sprzętu są zaprojektowane tak, aby przestały działać we wcześniej określonym momencie.

Kontrolowanie jakości druku

Różne czynniki wpływają na jakość druku. Aby zapewnić stałą i optymalną jakość druku, należy korzystać z papieru przeznaczonego dla danej drukarki oraz prawidłowo ustawić typ papieru. Aby utrzymać optymalną jakość druku, należy przestrzegać wytycznych podanych w tej części.

Na jakość druku ma wpływ temperatura i wilgotność. Gwarantowany zakres optymalnej jakości druku odpowiada temperaturze 10–30°C (50–90°F) i wilgotności względnej 20–80%.


Rozwiązywanie problemów z jakością druku

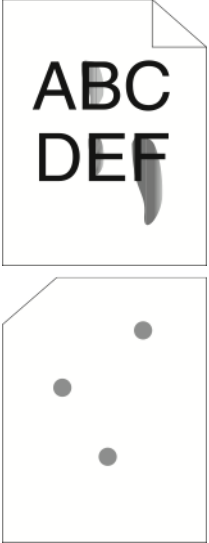
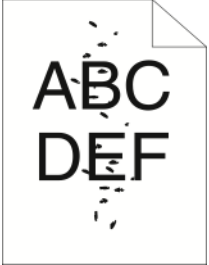
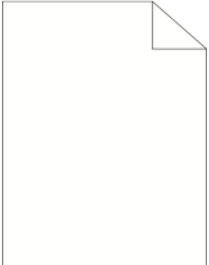
Gdy jakość druku jest niska, wybierz najbardziej podobny objaw z poniższej tabeli i zapoznaj się z rozwiązaniem w celu usunięcia problemu. Można również wydrukować stronę demonstracyjną, aby precyzyjniej określić problem związany z jakością druku.

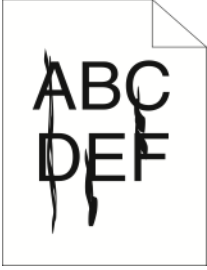



Jeśli jakość druku nie ulegnie poprawie po wykonaniu zaleconego działania, należy się skontaktować z przedstawicielem Xerox.

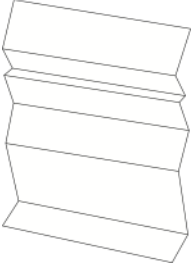


NOTATKA

Gdy zbliża się koniec toneru, na panelu sterowania zostaje wyświetlony komunikat. Pozwala to utrzymać jakość druku. Gdy wkład z tonerem jest pusty, drukarka przestaje drukować. Zostaje wówczas wyświetlony komunikat ostrzegawczy z prośbą o wymianę wkładu toneru. Drukarka zatrzymuje drukowanie, aż do zainstalowania nowej kasyety z tonerem.

Objaw	Rozwiązania
<p>Wydruk jest zbyt jasny.</p> 	<ul style="list-style-type: none"> • Aby sprawdzić poziom toneru, zobacz informacje na panelu sterowania, użyj sterownika druku lub oprogramowania Xerox® CentreWare® Internet Services. Jeśli kasetka z tonerem jest niemal pusta, wymień ją. • Sprawdź, czy kasetka z tonerem jest przeznaczona do posiadanej drukarki. Wymień ją, jeżeli to konieczne. W celu uzyskania najlepszych rezultatów należy używać oryginalnych kaset z tonerem Xerox®. • Upewnij się, że tryb jakości druku nie jest ustawiony na Oszczędność toneru. Tryb Oszczędność toneru służy do tworzenia wydruków o roboczej jakości. • Wymień papier na papier zalecanego rozmiaru i typu oraz potwierdź, że ustawienia drukarki i sterownika drukarki są prawidłowe. • Sprawdź, czy papier jest suchy i czy jest używany obsługiwany papier. Jeżeli nie, zmień papier. • Zmień ustawienia obszaru Typ papieru w sterowniku drukarki. • W sterowniku drukarki otwórz menu Preferencje drukowania, wybierz kartę Papier/Wyjście, a następnie zmień ustawienie Typ papieru. • Jeśli drukarka znajduje się na dużej wysokości nad poziomem morza, dostosuj ustawienie wysokości drukarki. W celu uzyskania szczegółowych informacji należy się zapoznać z publikacją <i>System Administrator Guide</i> (Podręcznik administratora systemu). <ul style="list-style-type: none"> - www.xerox.com/office/WC3335docs - www.xerox.com/office/WC3345docs

Objaw	Rozwiązania
<p>Rozmazania toneru lub wydruk można zetrzeć. Na tylnej stronie wydruku widoczne są plamy.</p> 	<ul style="list-style-type: none"> • Zmień ustawienia obszaru Typ papieru w sterowniku drukarki. Na przykład, zmień Zwykły na Karton o małej gramaturze. • W sterowniku drukarki otwórz menu Preferencje drukowania, wybierz kartę Papier/Wyjście, a następnie zmień ustawienie Typ papieru. • Sprawdź, czy papier jest odpowiedniego rozmiaru, typu i gramatury. Jeżeli nie, zmień ustawienia papieru. • Należy sprawdzić, czy drukarka jest podłączona do gniazdka, które może dostarczyć prąd o odpowiednim napięciu i mocy. Jeśli to konieczne, należy przejrzeć specyfikację elektryczną z elektrykiem. • Aby uzyskać szczegółowe informacje, zajrzyj do części Specyfikacje elektryczne.
<p>Losowe plamy na wydruku lub obraz jest niewyraźny.</p> 	<ul style="list-style-type: none"> • Sprawdź, czy kasetka z tonerem jest zainstalowana prawidłowo. • Sprawdź, czy kasetka z tonerem jest przeznaczona do posiadanej drukarki. Wymień ją, jeżeli to konieczne. W celu uzyskania najlepszych rezultatów należy używać oryginalnych kaset z tonerem Xerox®. • Użyj ustawienia typu papieru o dużej gramaturze lub kartonu albo użyj typu papieru o gładziej powierzchni. • Upewnij się, że wilgotność w pomieszczeniu mieści się w granicach określonych w specyfikacji. Aby uzyskać szczegółowe informacje, zajrzyj do części Wilgotność względna. • W celu uzyskania szczegółowych informacji zajrzyj do części Wybieranie miejsca dla drukarki.
<p>Wydruk jest pusty.</p> 	<p>Wyłącz drukarkę, następnie włącz ją ponownie. Jeżeli błąd nie ustępuje, skontaktuj się z przedstawicielem Xerox.</p>

Objaw	Rozwiązania
<p>Na wydruku są widoczne pasma.</p> 	<p>Wymień wkład bębna Smart Kit. Skontaktuj się z przedstawicielem Xerox.</p>
<p>Wydruk jest cętkowany.</p> 	<ul style="list-style-type: none"> • Sprawdź, czy papier jest odpowiedniego rozmiaru, typu i gramatury. Jeżeli nie, zmień ustawienia papieru. • Sprawdź, czy wilgotność mieści się w granicach określonych w specyfikacji. W celu uzyskania szczegółowych informacji zajrzyj do części Wybieranie miejsca dla drukarki.
<p>Na wydruku są widoczne smugi.</p> 	<ul style="list-style-type: none"> • Sprawdź, czy papier jest odpowiedniego rozmiaru, typu i gramatury. Jeżeli nie, zmień ustawienia papieru. • Zmień ustawienia obszaru Typ papieru w sterowniku drukarki. • W sterowniku drukarki otwórz menu Preferencje drukowania, wybierz kartę Papier/Wyjście, a następnie zmień ustawienie Typ papieru. • Wymień wkład bębna.
<p>Na wydruku są widoczne spiralne znaki.</p> 	<ul style="list-style-type: none"> • Aby sprawdzić poziom toneru, zobacz informacje na panelu sterowania, użyj sterownika druku lub oprogramowania Xerox® CentreWare® Internet Services. Jeśli kasetka z tonerem jest niemal pusta, wymień ją. • Sprawdź, czy kasetka z tonerem jest przeznaczona do posiadanej drukarki. Wymień ją, jeżeli to konieczne. W celu uzyskania najlepszych rezultatów należy używać oryginalnych kaset z tonerem Xerox®. • Wymień wkład bębna.

Objaw	Rozwiązania
<p>Wydruk jest pomarszczony lub poplamiony.</p> 	<ul style="list-style-type: none"> • Sprawdź, czy papier jest odpowiedniego rozmiaru, typu i gramatury, oraz czy jest prawidłowo załadowany. Jeżeli nie, zmień papier. • Spróbuj użyć nowej rzyby papieru. • Zmień ustawienia obszaru Typ papieru w sterowniku drukarki. • W sterowniku drukarki otwórz menu Preferencje drukowania, wybierz kartę Papier/Wyjście, a następnie zmień ustawienie Typ papieru.
<p>Zadrukowane koperty są pomarszczone lub pozginane.</p>	<ul style="list-style-type: none"> • Upewnij się, że koperty są załadowane prawidłowo do tacy bocznej. • Postępuj zgodnie z wytycznymi, aby drukować na kopertach. Aby uzyskać szczegółowe informacje, zajrzyj do części Wskazówki odnośnie drukowania kopert.
<p>Górny margines jest nieprawidłowy.</p> 	<ul style="list-style-type: none"> • Upewnij się, że papier jest prawidłowo załadowany. • Upewnij się, że marginesy są prawidłowo ustawione w używanej aplikacji.
<p>Zadrukowana powierzchnia papieru jest nierówna.</p> 	<ol style="list-style-type: none"> 1. Wydrukuj jednorodny obraz na całej powierzchni jednego arkusza papieru. 2. Załaduj wydrukowany arkusz do tacy zadrukowaną stroną w dół. 3. Wydrukuj pięć pustych stron, aby usunąć zabrudzenia z rolek urządzenia utrwalającego.

Problemy z kopiowaniem i skanowaniem

Jeżeli jakość kopii lub skanu jest niska, skorzystaj z następującej tabeli.

Objawy	Rozwiązania
Linie lub smugi występują tylko na kopiach wykonanych z podajnika dokumentów.	Na szybie dokumentów są zanieczyszczenia. Podczas skanowania papier z podajnika dokumentów przesuwa się po zanieczyszczeniach powodujących linie i smugi. Wyczyść wszystkie szklane powierzchnie za pomocą ściereczki nie pozostawiającej włókien.
Na kopiach wykonanych z szyby dokumentów występują plamy.	Na szybie dokumentów są zanieczyszczenia. Podczas skanowania zanieczyszczenia tworzą plamy na obrazie. Wyczyść wszystkie szklane powierzchnie za pomocą ściereczki nie pozostawiającej włókien.
Na kopii lub skanie widoczna jest tylna strona oryginału.	Włącz funkcję Eliminacja tła .
Obraz jest zbyt jasny lub zbyt ciemny.	Aby rozjaśnić lub przyciemnić obraz, użyj karty Jaśniejsze/Ciemniejsze w funkcji Skanuj do lub Kopiuj.

Jeżeli problem nie ustąpi, przejdź do informacji dotyczących pomocy w Internecie:

- www.xerox.com/office/WC3335support
- www.xerox.com/office/WC3345support

Problemy dotyczące faksu

NOTATKA

Jeżeli nie można wysyłać i odbierać faksów, upewnij się, że dostępne jest połączenie z zatwierdzoną analogową lub cyfrową linią telefoniczną.

Jeżeli nie można prawidłowo wysyłać lub odbierać faksów, skorzystaj z następujących tabel.

Problemy z wysyłaniem faksów

Objawy	Przyczyny	Rozwiązania
Nie można skanować dokumentu przy użyciu podajnika dokumentów.	Dokument jest zbyt gruby, zbyt cienki lub zbyt mały.	Użyj szyby dokumentów do wysłania faksu.
Dokument jest skanowany pod kątem.	Prowadnice podajnika dokumentów nie są dostosowane do szerokości dokumentu.	Dostosuj prowadnice podajnika dokumentów, tak aby odpowiadały szerokości dokumentu.
Faks odebrany przez odbiorcę jest rozmazany.	Dokument jest umieszczony nieprawidłowo.	Umieść dokument prawidłowo.
	Szyba dokumentów jest zabrudzona.	Wyczyść szymbę dokumentów.
	Tekst w dokumencie jest zbyt jasny.	Popraw rozdzielczość. Dostosuj kontrast.
	Wystąpił problem z połączeniem telefonicznym.	Sprawdź, czy linia telefoniczna funkcjonuje prawidłowo, a następnie wyślij faks ponownie.
	Wystąpił problem z urządzeniem faksowym nadawcy.	Wykonaj kopię, aby zweryfikować, że drukarka funkcjonuje prawidłowo. Jeżeli kopia została wydrukowana prawidłowo, poproś odbiorcę o weryfikację stanu jego urządzenia faksowego.
Faks odebrany przez odbiorcę jest pusty.	Dokument został załadowany nieprawidłowo.	<ul style="list-style-type: none"> Podajnik dokumentów: Ułóż oryginalny dokument zadrukowaną stroną do góry. Szyba skanera: Ułóż oryginalny dokument zadrukowaną stroną do dołu.

Objawy	Przyczyny	Rozwiązania
Faks nie został przesłany.	Nieprawidłowy numer faksu.	Zweryfikuj numer faksu.
	Linia telefoniczna jest nieprawidłowo podłączona.	Zweryfikuj połączenie z linią telefoniczną. Jeśli jest rozłączona, podłącz do linii telefonicznej.
	Wystąpił problem z urządzeniem faksowym odbiorcy.	Skontaktuj się z odbiorcą.
	Faks nie został zainstalowany lub włączony.	Zweryfikuj, że faks jest zainstalowany i włączony.
	Opcja Server Fax (Faks Serwera) jest włączona.	Upewnij się, że opcja Faks Serwera jest wyłączona.

Jeżeli problem nie ustąpi, przejdź do informacji dotyczących pomocy w Internecie:

- www.xerox.com/office/WC3335support
- www.xerox.com/office/WC3345support

Problemy z odbieraniem faksów

Objawy	Przyczyny	Rozwiązania
Odebrany faks jest pusty.	Wystąpił problem z połączeniem telefonicznym lub urządzeniem faksowym nadawcy.	Zweryfikuj, że drukarka może wykonywać wyraźne kopie. Jeśli może, poproś dzwoniącego o ponowne wysłanie faksu.
	Być może nadawca nieprawidłowo załadował strony.	Skontaktuj się z nadawcą.
Drukarka odbiera połączenie, ale nie akceptuje danych przychodzących.	Za mało pamięci.	Jeśli praca zawiera kilka elementów graficznych, drukarka może nie mieć wystarczającej ilości pamięci. Drukarka nie będzie odpowiadać w przypadku braku pamięci. Usuń przechowywane dokumenty i prace, a następnie zaczekaj na zakończenie bieżącej pracy. Spowoduje to zwiększenie ilości dostępnej pamięci.
Rozmiar odebranego faksu jest zredukowany.	Papier podawany w drukarce może nie odpowiadać rozmiarowi wysłanego dokumentu.	Zatwierdź oryginalny format dokumentów. Dokumenty mogą być zmniejszane zgodnie z dostępnym papierem podawanym w drukarce.

Objawy	Przyczyny	Rozwiązania
Nie można automatycznie odbierać faksów.	Drukarka jest ustawiona do ręcznego odbierania faksów.	Ustaw drukarkę do automatycznego odbierania.
	Pamięć jest pełna.	Załaduj papier, jeśli go brak, a następnie wydrukuj fakсы zapisane w pamięci.
	Linia telefoniczna jest nieprawidłowo podłączona.	Zweryfikuj połączenie z linią telefoniczną. Jeśli jest rozłączona, podłącz do linii telefonicznej.
	Wystąpił problem z urządzeniem faksowym nadawcy.	Wykonaj kopię, aby zweryfikować, że drukarka funkcjonuje prawidłowo. Jeżeli kopia została wydrukowana prawidłowo, poproś odbiorcę o weryfikację prawidłowego funkcjonowania jego urządzenia faksowego.

Jeżeli problem nie ustąpi, przejdź do informacji dotyczących pomocy w Internecie:

- www.xerox.com/office/WC3335support
- www.xerox.com/office/WC3345support

Uzyskiwanie pomocy

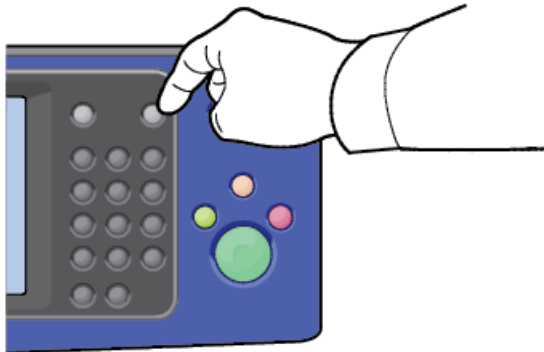
Firma Xerox oferuje kilka automatycznych narzędzi diagnostycznych pomagających utrzymać produktywność i jakość druku drukarki.

Komunikaty na panelu sterowania

Panel sterowania drukarki oferuje informacje i pomoc w rozwiązywaniu problemów. Gdy wystąpi błąd lub ostrzeżenie, na panelu sterowania wyświetlany jest komunikat informujący o problemie. W wielu przypadkach na panelu sterowania wyświetlana jest również animowana grafika wskazująca lokalizację problemu, na przykład miejsce zacięcia papieru. W przypadku wielu komunikatów o stanie i ostrzeżeń pomoc przedstawiana na panelu sterowania zapewnia dodatkowe informacje.

Pomoc panelu sterowania

Aby wyświetlić dalsze informacje dotyczące komunikatów o błędach lub stanie wyświetlanych na panelu sterowania, dotknij przycisku **Pomoc**.



Z elementami menu panelu sterowania również związany jest tekst Pomocy opisujący poszczególne elementy.

Wyświetlanie komunikatów ostrzegawczych na panelu sterowania

Gdy wystąpi stan ostrzeżenia, na panelu sterowania wyświetlany jest komunikat informujący o problemie. Komunikaty ostrzegawcze informują o stanach drukarki wymagających uwagi, takich jak niedobór materiałów eksploatacyjnych czy otwarte drzwiczki. Nawet jeśli występuje więcej niż jeden stan ostrzegawczy, na panelu sterowania wyświetlany jest tylko jeden komunikat.

Wyświetlanie komunikatów o błędach i ostrzeżeń na panelu sterowania

Gdy wystąpi stan błędu, na panelu sterowania wyświetlany jest komunikat informujący o problemie. Komunikaty o błędzie ostrzegają o stanie drukarki uniemożliwiającym drukowanie lub powodującym obniżenie jej parametrów. Nawet jeśli występuje więcej niż jeden błąd, na panelu sterowania wyświetlany jest tylko jeden komunikat.

Aby wyświetlić listę bieżących błędów na panelu sterowania:

1. Naciśnij przycisk **Stan maszyny**, a następnie dotknij karty **Aktywne wiadomości**.
2. Dotknij menu **Usterki i ostrzeżenia**, następnie wybierz opcję.
 - **Usterki**: To menu przedstawia komunikaty o błędzie, które wpływają na działanie drukarki, a także odpowiadające im kody błędów.
 - **Powiadomienia**: To menu przedstawia komunikaty alertów dotyczących stanu bieżącej pracy drukarki i odpowiadające im kody błędów.

Wyświetlanie stanu pracy na panelu sterowania

Aby wyświetlić bieżące lub zapisane prace na panelu sterowania:

1. Na panelu sterowania naciśnij przycisk **Stan pracy**.
2. Aby wyświetlić listę aktywnych prac, dotknij opcji **Aktywne prace**.
3. Aby wyświetlić listę prac prywatnych i zabezpieczonych, dotknij opcji **Prace prywatne i zabezpieczone**.
4. Aby wyświetlić listę prac ukończonych, dotknij opcji **Prace ukończone**.

Używanie zintegrowanych narzędzi do rozwiązywania problemów

Twoja drukarka posiada zbiór raportów. Dwa z nich, Strona demonstracyjna oraz Raport komunikatu o błędzie mogą pomóc w rozwiązywaniu niektórych problemów. Raport Strona demonstracyjna drukuje obraz, aby pokazać obecne możliwości drukowania urządzenia. Raport komunikatu o błędzie zawiera informacje o najnowszych błędach drukarki.

Dostęp do stron informacyjnych i ich drukowanie

Aby uzyskać dostęp do wszystkich stron informacyjnych dotyczących drukarki:

1. Na panelu sterowania drukarki naciśnij przycisk **Pomoc**.
Zostanie wyświetlona lista stron informacyjnych, które można wydrukować.
2. Aby przewijać listę dostępnych stron, dotknij i przeciągnij palcem w górę lub w dół menu. Dotknij wybranej strony, następnie dotknij opcji **Drukuj**.

NOTATKA

Aby wydrukować wszystkie strony informacyjne, na dole listy dotknij pozycji **Wszystkie strony informacyjne**, następnie dotknij przycisku **Drukuj**.

3. Aby powrócić do ekranu głównego, dotknij pozycji **(X)**.

Ustawianie praw dostępu do raportu konfiguracji i stron informacyjnych

Użyj poniższych procedur, aby zapobiec automatycznemu drukowaniu raportu konfiguracji po każdym włączeniu urządzenia lub aby zmienić prawa dostępu do raportu konfiguracji i stron informacyjnych.

Konfigurowanie praw dostępu do stron informacyjnych

1. Na panelu sterowania drukarki naciśnij przycisk **Stan urządzenia**, a następnie dotknij karty **Narzędzia**.
2. Dotknij opcji **Ustawienia urządzenia > Strony informacyjne**.

NOTATKA

Jeśli funkcja nie jest wyświetlana, skontaktuj się z administratorem systemu. W celu uzyskania szczegółowych informacji należy się zapoznać z publikacją *System Administration Guide* (Podręcznik administratora systemu).

- WorkCentre® 3335: www.xerox.com/office/WC3335docs
 - WorkCentre® 3345: www.xerox.com/office/WC3345docs
3. Wybierz jedną z następujących pozycji:
 - Aby uniemożliwić użytkownikom drukowanie stron informacyjnych, dotknij pozycji **Tylko administrator systemu**.
 - Aby zezwolić na dostęp wszystkich użytkowników, dotknij pozycji **Wszyscy użytkownicy**.
 4. Dotknij przycisku **OK**.

Ustawianie praw dostępu do raportu konfiguracji

1. Na panelu sterowania drukarki naciśnij przycisk **Stan urządzenia**, a następnie dotknij karty **Narzędzia**.
2. Dotknij opcji **Ustawienia urządzenia > Konfiguracja systemu**.

NOTATKA

Jeśli funkcja nie jest wyświetlana, skontaktuj się z administratorem systemu. W celu uzyskania szczegółowych informacji należy się zapoznać z publikacją *System Administration Guide* (Podręcznik administratora systemu).

- WorkCentre® 3335: www.xerox.com/office/WC3335docs
- WorkCentre® 3345: www.xerox.com/office/WC3345docs

3. Wybierz jedną z następujących pozycji:

- Aby uniemożliwić użytkownikom drukowanie raportu konfiguracji, dotknij pozycji **Tylko administrator systemu**.
- Aby zezwolić na dostęp wszystkich użytkowników, dotknij pozycji **Wszyscy użytkownicy**.

4. Dotknij przycisku **OK**.

Wyłączanie automatycznego drukowania raportu konfiguracji

1. Na panelu sterowania drukarki naciśnij przycisk **Stan urządzenia**, a następnie dotknij karty **Narzędzia**.
2. Dotknij opcji **Ustawienia urządzenia > Konfiguracja systemu**.

NOTATKA

Jeśli funkcja nie jest wyświetlana, skontaktuj się z administratorem systemu. W celu uzyskania szczegółowych informacji należy się zapoznać z publikacją *System Administration Guide* (Podręcznik administratora systemu).

- WorkCentre® 3335: www.xerox.com/office/WC3335docs
- WorkCentre® 3345: www.xerox.com/office/WC3345docs

3. Wybierz opcję:

- Aby drukować raport konfiguracji przy włączeniu, dotknij pozycji **Tak**.
- Aby wyłączyć ustawienie, dotknij pozycji **Nie**.

4. Dotknij przycisku **OK**.

Dostępne strony informacyjne

Strony informacyjne przedstawiają ważne wiadomości pomocne w rozwiązywaniu problemów i analizie sposobu używania drukarki. Można je wydrukować za pomocą panelu sterowania drukarki.

Strona informacyjna	Opis
Raport Konfiguracji	Raport konfiguracji zawiera informacje o produkcie, takie jak zainstalowane wyposażenie opcjonalne, ustawienia sieciowe, konfiguracja portów czy informacje o tacach.
Raport obsługi klienta	Raport obsługi klienta przedstawia podsumowanie istotnych informacji, które można podać pracownikowi pomocy technicznej firmy Xerox, dzwoniąc z prośbą o pomoc.
Strona demonstracyjna	Strona demonstracyjna przedstawia aktualną jakość druku.
Raport zużycia materiałów eksploatacyjnych	Drukuje stronę z informacjami o materiałach eksploatacyjnych.
Raport wysłanych wiadomości e-mail	Raport wysłanych wiadomości e-mail przedstawia rejestr wysłanych wiadomości e-mail wraz z adresami nadawcy i odbiorcy, datą i godziną wysyłki, tematem i wynikiem operacji.
Raport kom. o błędzie	Raport komunikatu o błędzie przedstawia rejestr błędów, w tym kody błędów i alarmów oraz datę i godzinę wystąpienia błędu.
Raport rozsyłania faksu	Raport rozsyłania faksu przedstawia rejestr rozesyłanych faksów wraz z łączną liczbą zeskanowanych stron, numerem stacji zdalnej, godziną rozpoczęcia transmisji i wynikiem operacji.
Raport opcji faksu	Raport opcji faksu przedstawia aktualne ustawienia faksu.
Książka telefoniczna faksu	Książka telefoniczna faksu przedstawia listę nazw i numerów faksu.
Raport protokołu faksu	Raport protokołu faksu przedstawia dane pola kontrolnego faksu, dane pola informacyjnego faksu i informacje o nadawcy/odbiorcy.
Raport z odbioru faksu	Raport z odbioru faksu przedstawia rejestr odebranych faksów.

Strona informacyjna	Opis
Raport transmisji faksu	Raport transmisji faksu przedstawia rejestr wysłanych faksów.
Grupowa książka adresowa	Grupowa książka adresowa przedstawia zawartość grupowej książki adresowej wraz z numerem grupy, nazwą grupy, nazwą użytkownika i adresem e-mail.
Raport faksów-śmieci	Raport faksów-śmieci przedstawia rejestr odebranych faksów-śmieci oraz numery, z których zostały wysłane.
Raport ostatnich 40 komunikatów o błędzie	Raport ostatnich 40 komunikatów o błędzie stanowi dziennik ostatnich 40 komunikatów o błędzie wraz z numerami, kodami, nazwami, datami i godzinami ich wystąpienia.
Książka adresowa e-mail	Książka adresowa e-mail zawiera książkę adresów e-mail.
Raport prac oczekujących	Raport prac oczekujących zawiera rejestr oczekujących prac wychodzących i przychodzących.
Raport uwierzytelniania użytkowników	Raport uwierzytelniania użytkowników zawiera listę uwierzytelnionych użytkowników i identyfikatory logowania.

W celu uzyskania informacji, jak drukować strony informacyjne, zajrzyj do części [Dostęp do stron informacyjnych](#).

Online Support Assistant (Asystent pomocy online)

Online Support Assistant (Asystent pomocy online) to baza wiedzy oferująca instrukcje i pomoc w rozwiązaniu problemów z drukarką. Można w niej znaleźć rozwiązania problemów związanych z jakością druku, zacięciami papieru, instalacją oprogramowania itp.

Aby uzyskać dostęp do asystenta pomocy online, przejdź do strony:

- www.xerox.com/office/WC3335support
- www.xerox.com/office/WC3345support

Więcej informacji

Więcej informacji dotyczących drukarki zamieszczono w następujących źródłach:

Źródło	Umiejscowienie
<i>Instrukcja instalacji</i>	Zapakowana razem z drukarką, a także można ją pobrać z następujących stron: <ul style="list-style-type: none"> • www.xerox.com/office/WC3335docs • www.xerox.com/office/WC3345docs
Inna dokumentacja drukarki	<ul style="list-style-type: none"> • www.xerox.com/office/WC3335docs • www.xerox.com/office/WC3345docs
Informacje pomocy technicznej dla drukarki obejmuje pomoc techniczną, Online Support Assistant (Asystent pomocy online) i pliki sterowników do pobrania.	<ul style="list-style-type: none"> • www.xerox.com/office/WC3335support • www.xerox.com/office/WC3345support
Strony informacyjne	Na panelu sterowania drukarki naciśnij przycisk Pomoc . W oprogramowaniu Xerox® CentreWare® Internet Services kliknij pozycje Properties (Właściwości) > General Setup (Konfiguracja ogólna) > Configuration (Konfiguracja) > Print System Data List (Drukuj listę danych systemu) .
Dokumentacja oprogramowania Xerox® CentreWare® Internet Services	W oprogramowaniu Xerox® CentreWare® Internet Services kliknij pozycję Help (Pomoc) .
Zamawianie materiałów eksploatacyjnych dla drukarki	<ul style="list-style-type: none"> • www.xerox.com/office/WC3335supplies • www.xerox.com/office/WC3345supplies
Źródło zawierające narzędzia i informacje, takie jak samouczki interakcyjne, szablony drukowania, pomocne wskazówki i niestandardowe funkcje, zgodne z wymaganiami indywidualnych użytkowników.	www.xerox.com/office/businessresourcecenter
Lokalna sprzedaż i centrum pomocy	<ul style="list-style-type: none"> • WorkCentre® 3335: www.xerox.com/office/worldcontacts • WorkCentre® 3345: www.xerox.com/office/worldcontacts

Źródło	Umiejscowienie
Rejestracja drukarki	<ul style="list-style-type: none">• WorkCentre® 3335: www.xerox.com/office/register• WorkCentre® 3345: www.xerox.com/office/register
Sklep internetowy Xerox®	www.direct.xerox.com/



Specyfikacje

Konfiguracje i opcje drukarki

Dostępne konfiguracje

Ta drukarka jest dostępna w następujących konfiguracjach:

- WorkCentre® 3335: Ta konfiguracja stanowi drukarkę sieciową i zawiera następujące funkcje i opcje:
 - Kopiowanie
 - Drukowanie
 - Skanowanie
 - Faksowanie
 - Automatyczny podajnik dokumentów (ADF)
 - Taca boczna na 50 arkuszy
 - Taca 1 o pojemności 250 arkuszy
 - Opcjonalna taca 2 o pojemności 550 arkuszy
- WorkCentre® 3345: Ta konfiguracja stanowi drukarkę sieciową i zawiera następujące funkcje i opcje:
 - Kopiowanie
 - Drukowanie
 - Skanowanie
 - Faksowanie
 - Automatyczny odwracający podajnik dokumentów (RADF)
 - Taca boczna na 50 arkuszy
 - Taca 1 o pojemności 250 arkuszy
 - Opcjonalna taca 2 o pojemności 550 arkuszy

Funkcje standardowe

Szybkość drukowania	<p>WorkCentre® 3335:</p> <ul style="list-style-type: none"> • Letter (8,5 x 11 cali): Maksymalnie 35 wydruków na minutę (str./min) • A4: Maksymalnie 33 str./min <p>WorkCentre® 3345:</p> <ul style="list-style-type: none"> • Letter (8,5 x 11 cali): Maksymalnie 42 str./min • A4: Maksymalnie 40 str./min
Szybkość drukowania dwustronnego	<p>WorkCentre® 3335:</p> <ul style="list-style-type: none"> • Letter (8,5 x 11 cali): Maksymalnie 17 str./min • A4: Maksymalnie 16 str./min <p>WorkCentre® 3345:</p> <ul style="list-style-type: none"> • Letter (8,5 x 11 cali): Maksymalnie 21 str./min • A4: Maksymalnie 20 str./min
Rozdzielczość druku	<ul style="list-style-type: none"> • Tryb standardowej jakości druku: 600 x 600 dpi • Tryb ulepszonej jakości druku: 1200 x 1200 dpi
Pamięć standardowa (DRAM)	1,5 GB
Pamięć flash (ROM)	512 MB
Pamięć magazynowa	Wewnętrzny dysk twardy o pojemności 3 GB
Pojemność papieru	<ul style="list-style-type: none"> • Podajnik ręczny o pojemności 50 arkuszy • Podajnik 1 o pojemności 250 arkuszy • Opcjonalny podajnik 2 o pojemności 550 arkuszy
Maksymalny rozmiar druku	Legal (216 x356 mm, 8,5 x14 cali)
Drukowanie dwustronne	Standardowa
Szybkość kopiowania	<p>Kopiowanie jednostronne:</p> <ul style="list-style-type: none"> • WorkCentre® 3335: 30 kopii na minutę • WorkCentre® 3345: 40 kopii na minutę <p>Kopiowanie dwustronne:</p> <ul style="list-style-type: none"> • WorkCentre® 3335: 12 kopii na minutę • WorkCentre® 3345: 12 kopii na minutę <p>Te specyfikacje dotyczą trybu pojedynczych dokumentów i wielu kopii</p>

Rozdzielczość kopiowania	600 x 600 dpi
Maksymalny rozmiar kopii	Legal (216 x 356 mm, 8,5 x 14 cali)
Podajnik dokumentów	<ul style="list-style-type: none"> • WorkCentre® 3335: Automatyczny podajnik dokumentów • WorkCentre® 3345: Automatyczny odwracający podajnik dokumentów
Pojemność podajnika dokumentów	50 arkuszy
Rozdzielczość skanowania	<ul style="list-style-type: none"> • Optyczna: 600 x 600 dpi • Ulepszona: Do 4800 x 4800 dpi
Obsługiwane skanowanie	<ul style="list-style-type: none"> • USB • E-mail • Komputer
Maksymalny rozmiar kopii	<ul style="list-style-type: none"> • Szyba dokumentów: 216 x 297 mm, 8,5 x 11,7 cala • Podajnik dokumentów: 216 x 356 mm (8,5 x 14 cali)
Formaty plików e-mail i skanowania	<ul style="list-style-type: none"> • JPEG • TIFF • PDF • XPS
Panel sterowania	Ekran dotykowy LCD o przekątnej 109 mm (4,3 cala) z obsługą za pomocą klawiatury
Łączność	<ul style="list-style-type: none"> • Uniwersalna magistrala szeregową (USB 2.0) • Pamięć Flash USB • Ethernet 10/100/1000 Base-T • Bezprzewodowy • WiFi • Mopria • AirPrint
Dostęp zdalny	Xerox® CentreWare® Internet Services

Specyfikacje fizyczne

Gramatury i wymiary

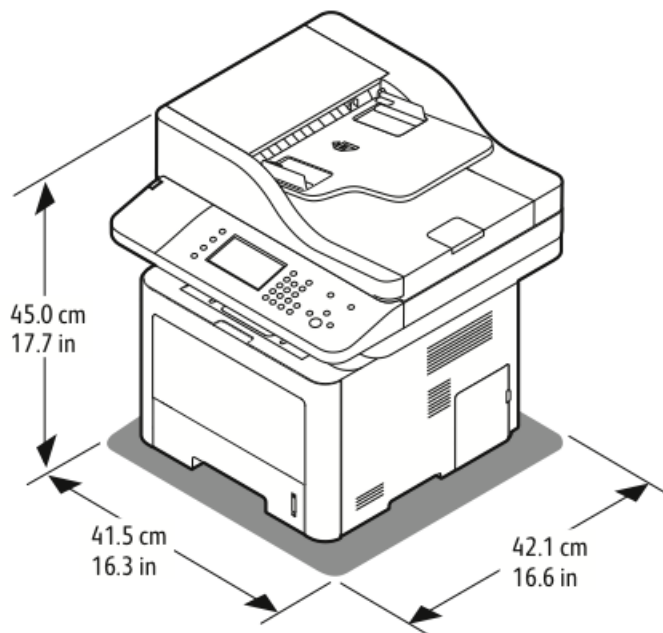
Wymiary i waga WorkCentre® 3335

	Konfiguracja standardowa (tylko z tacą 1)	Opcjonalna konfiguracja (z tacą 1 i tacą 2)
Szerokość	41,5 cm (16,3 cala)	41,5 cm (16,3 cala)
Długość	42,1 cm (16,6 cala)	47,7 cm (18,80 cala)
Wysokość	45,0 cm (17,7 cala)	59,4 cm (23,4 cala)
Gramatura	15,54 kg (34,26 lb.)	21,06 kg (46,44 lb.)

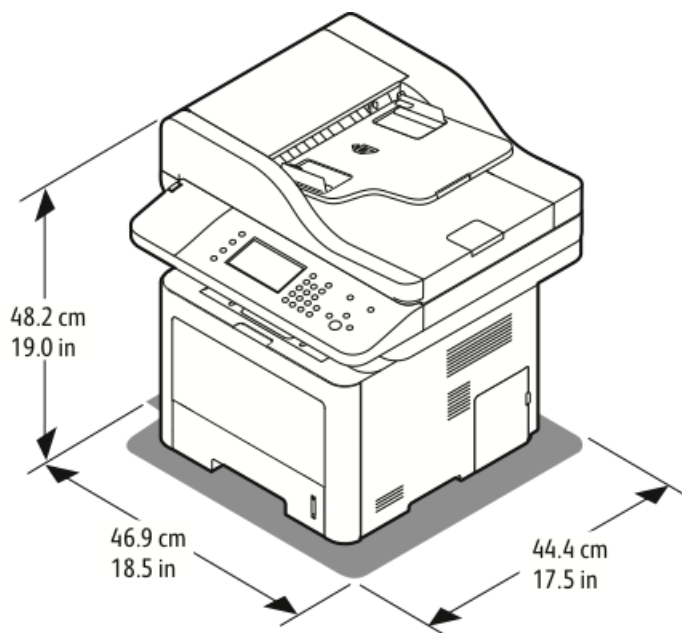
Wymiary i waga WorkCentre® 3345

	Konfiguracja standardowa (tylko z tacą 1)	Opcjonalna konfiguracja (z tacą 1 i tacą 2)
Szerokość	46,9 cm (18,5 cala)	46,9 cm (18,5 cala)
Długość	44,4 cm (17,5 cala)	50,0 cm (19,7 cala)
Wysokość	48,2 cm (19,0 cala)	62,5 cm (24,5 cala)
Gramatura	17,34 kg (38,23 lb.)	22,9 kg (50,41 lb.)

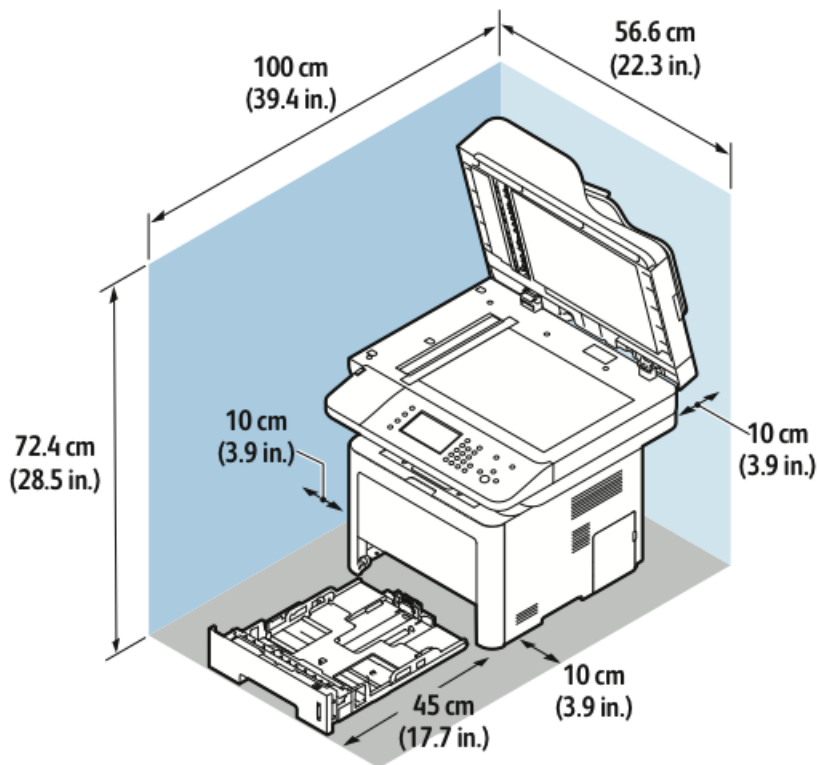
Specyfikacje fizyczne standardowej konfiguracji urządzenia WorkCentre® 3335



Specyfikacje fizyczne standardowej konfiguracji urządzenia WorkCentre® 3345



Wymagania dotyczące miejsca na konfigurację standardową



Specyfikacje środowiskowe

Temperatura

- Optymalna temperatura: 16–30°C (61–86°F)
- Temperatura przechowywania: od –20 do 40°C (od –4 do 104°F)

Wilgotność względna

Zakres wilgotności: 10–90 %, mniej niż 90 % w opakowaniu

- Wilgotność optymalna: 30–70 %
- Wilgotność podczas pracy: 20–80 % wilgotności względnej

NOTATKA

W skrajnych warunkach środowiskowych, takich jak temperatura 10°C i wilgotność względna 85 %, mogą wystąpić defekty związane z kondensacją.

Wysokość nad poziomem morza

W celu uzyskania optymalnej wydajności drukarki należy używać na wysokości mniejszej niż 2500 m (8202 stóp) nad poziomem morza.

Specyfikacje elektryczne

Napięcie i częstotliwość zasilania

Napięcie zasilania	Częstotliwość zasilania
110–127 V napięcia zmiennego +/-10 % (99–135 V napięcia zmiennego)	50 Hz 60 Hz
220–240 V napięcia zmiennego +/-10 % , (198–264 V napięcia zmiennego)	50 Hz 60 Hz

Zużycie energii

- Tryb oszczędzania energii (Uśpienia): Mniej niż 3,5 W
- Drukowanie ciągłe: Mniej niż 700 W
- Gotowość/Oczekiwanie: Mniej niż 50 W

Ta drukarka nie zużywa energii elektrycznej, gdy przełącznik zasilania jest w pozycji wyłączonej, a urządzenie jest podłączone do gniazdka elektrycznego.

Specyfikacje techniczne

Czas nagrzewania do druku

- Włączanie:
- Powrót z trybu uśpienia:

Szybkość drukowania

- WorkCentre® 3335: do 35 str./min w formacie Letter i 33 str./min w formacie A4.
- WorkCentre® 3345: do 42 str./min w formacie Letter i 40 str./min w formacie A4.

Na prędkość drukowania wpływ ma kilka czynników:

- Drukowanie dwustronne:
 - WorkCentre® 3335: do 17 str./min w formacie Letter (8,5 x 11 cali) i 16 str./min w formacie A4 (210 x 297 mm)
 - WorkCentre® 3345: do 21 str./min w formacie Letter (8,5 x 11 cali) i 20 str./min w formacie A4 (210 x 297 mm)
- Tryb drukowania: Najszybszym trybem drukowania jest tryb standardowy. Tryb Ulepszony zapewnia drukowanie z połową prędkości lub wolniejsze.
- Rozmiar papieru: Formaty Letter (8,5 x 11 cali) oraz A4 (210 x 297 mm) zapewniają najwyższą prędkość drukowania.
- Typ papieru: Druk na papierze zwykłym przebiega szybciej niż na kartonie lub papierze o dużej gramaturze.
- Gramatura papieru: Drukowanie odbywa się szybciej na papierze o niższej gramaturze, niż na cięższym papierze, na przykład na kartonie i etykietach.

Informacje prawne

Podstawowe przepisy

Firma Xerox przetestowała tą drukarkę w zakresie standardów emisji elektromagnetycznej i wrażliwości. Standardy te zostały wprowadzone w celu zmniejszenia zakłóceń powodowanych lub odbieranych przez ten produkt w typowym środowisku biurowym.

Produkt zakwalifikowany do programu ENERGY STAR®



Produkt WorkCentre® 3335/3345 jest zakwalifikowany do programu ENERGY STAR® na mocy wymagań programu ENERGY STAR dotyczących sprzętu do przetwarzania obrazu.

ENERGY STAR i znak ENERGY STAR to zastrzeżone znaki towarowe na terenie Stanów Zjednoczonych.

Program ENERGY STAR obejmujący sprzęt do przetwarzania obrazu to wspólna inicjatywa rządów Stanów Zjednoczonych, Unii Europejskiej i Japonii oraz branży sprzętu biurowego, która ma na celu promowanie energooszczędnych kopiarek, drukarek, faksów, drukarek wielofunkcyjnych, komputerów osobistych i monitorów. Zmniejszenie zużycia energii przez produkt pomaga w zwalczaniu smogu, kwaśnych deszczy i długookresowych zmian klimatu poprzez ograniczenie emisji wynikających z wytwarzania energii elektrycznej.

Sprzęt Xerox ENERGY STAR jest konfigurowany fabrycznie. Drukarka jest dostarczana wraz z licznikiem czasu, który służy do przełączania do trybu energooszczędnego po 1 lub 2 minutach od wykonania kopii lub wydruku. Bardziej szczegółowy opis tej funkcji można znaleźć w sekcji tego przewodnika poświęconej funkcji [oszczędzania energii](#).

Stany Zjednoczone (przepisy FCC)

Ten sprzęt został przetestowany i stwierdzono jego zgodność z ograniczeniami dla urządzenia cyfrowego klasy B na podstawie części 15 przepisów FCC. Ograniczenia te wprowadzono w celu zapewnienia odpowiedniego zabezpieczenia w czasie użytkowania przed szkodliwymi zakłóceniami w środowisku firmowym. Urządzenie wytwarza, zużywa i może emitować energię o częstotliwości radiowej. Jeśli nie zostanie zainstalowane i używane zgodnie z tymi instrukcjami, może powodować szkodliwe zakłócenia w komunikacji radiowej. Działanie tego sprzętu w obszarze mieszkalnym może powodować szkodliwe zakłócenia, które użytkownik musi wyeliminować na własny koszt.

Jeśli urządzenie to powoduje szkodliwe zakłócenia w odbiorze sygnału radiowego lub telewizyjnego, co można stwierdzić poprzez wyłączenie i włączenie urządzenia, użytkownik powinien spróbować skorygować te zakłócenia stosując jeden lub więcej spośród następujących sposobów:

- Zmiana orientacji lub położenia anteny odbiorczej.
- Zwiększenie odległości między urządzeniem a odbiornikiem.
- Podłączenie urządzenia do gniazda znajdującego się w innym obwodzie elektrycznym niż gniazdo, do którego podłączony jest odbiornik.
- Skontaktowanie się ze sprzedawcą lub doświadczonym technikiem radiowo-telewizyjnym w celu uzyskania pomocy.

Zmiany lub modyfikacje tego wyposażenia, które nie zostały zatwierdzone przez firmę Xerox, mogą być przyczyną anulowania zezwolenia na użytkowanie tego wyposażenia.

NOTATKA

Aby zapewnić zgodność z częścią 15 przepisów FCC, należy używać ekranowanych kabli interfejsowych.

Unia Europejska



Symbol CE nadany temu produktowi symbolizuje deklarację zgodności firmy Xerox z następującymi dyrektywami Unii Europejskiej, obowiązującymi zgodnie z podanymi datami:

- 26.02.14: Dyrektywa niskonapięciowa 2014/35/UE
- 26.02.14: Dyrektywa zgodności elektromagnetycznej 2014/30/UE
- 09.03.99: Dyrektywa w sprawie urządzeń radiowych i końcowych urządzeń telekomunikacyjnych 1999/5/WE

Ta drukarka, jeżeli jest używana zgodnie z zaleceniami, nie stanowi zagrożenia dla konsumenta lub środowiska.

Aby zapewnić zgodność z przepisami Unii Europejskiej, należy używać ekranowanych kabli interfejsowych.

Podpisaną kopię deklaracji zgodności dla niniejszej drukarki można uzyskać od firmy Xerox.

Unia Europejska Część 4 Informacje na temat ochrony środowiska związane z umową dotyczącą urządzeń do przetwarzania obrazu

Informacje dotyczące ochrony środowiska związane z zapewnianiem rozwiązań przyjaznych dla środowiska oraz redukcją kosztów

Poniższe informacje zostały opracowane, aby pomóc użytkownikom i zostały wydane w związku z dyrektywą UE dotyczącą produktów związanych z energią, w szczególności z Częścią 4 — badaniami nad urządzeniami przetwarzającymi obraz. Dyrektywa nakłada na producentów obowiązek doskonalenia wydajności produktów w zakresie ochrony środowiska i stanowi wyraz poparcia dla planu działania UE w sprawie wydajności energetycznej.

Produkty co do zakresu należą do urządzeń gospodarstwa domowego i biurowych, które spełniają poniższe kryteria.

- Standardowe produkty monochromatyczne o maksymalnej prędkości poniżej 66 obrazów A4 na minutę
- Standardowe produkty kolorowe z maksymalną prędkością poniżej 51 obrazów A4 na minutę

Wprowadzenie

Poniższe informacje zostały opracowane, aby pomóc użytkownikom i zostały wydane w związku z dyrektywą UE dotyczącą produktów związanych z energią, w szczególności z Częścią 4 — badaniami nad urządzeniami przetwarzającymi obraz. Dyrektywa nakłada na producentów obowiązek doskonalenia wydajności produktów w zakresie ochrony środowiska i stanowi wyraz poparcia dla planu działania UE w sprawie wydajności energetycznej.

Produkty co do zakresu należą do urządzeń gospodarstwa domowego i biurowych, które spełniają poniższe kryteria.

- Standardowe produkty monochromatyczne o maksymalnej prędkości poniżej 66 obrazów A4 na minutę
- Standardowe produkty kolorowe z maksymalną prędkością poniżej 51 obrazów A4 na minutę

Korzyści z druku dwustronnego dla środowiska

Większość produktów Xerox umożliwia druk dwustronny. Funkcja umożliwia zadrukowanie obu stron papieru w sposób automatyczny, co pomaga w ograniczeniu zużycia cennych zasobów poprzez zmniejszenie zużycia papieru. Umowa dotycząca sprzętu do przetwarzania obrazu Lot 4 wymaga, aby w modelach drukujących z szybkością równą co najmniej 40 str./min w kolorze lub 45 str./min w trybie monochromatycznym funkcja dwustronna była włączana automatycznie na etapie konfiguracji i instalacji sterownika. W niektórych modelach Xerox drukujących z mniejszą prędkością ustawienia druku dwustronnego mogą być również włączone domyślnie na etapie instalacji. Dalsze używanie funkcji dwustronnej zmniejsza wpływ pracy na środowisko. Jeśli jednak potrzebne będzie drukowanie jednostronne, można zmienić ustawienia druku w sterowniku.

Tace papieru

Produktu można używać do drukowania zarówno na papierze makulaturowym jak i nowym, zatwierdzonym zgodnie z programem zarządzania środowiskiem, odpowiadającym normie EN12281 lub o podobnym standardzie jakości. W niektórych zastosowaniach możliwe jest korzystanie z papieru lekkiego (60 g/m²), zawierającego mniej surowca, a przez to oszczędzającego ilość zasobów na wydruk. Zachęcamy do sprawdzenia, czy papier taki odpowiada twoim potrzebom.

ENERGY STAR (informacje dotyczące Unii Europejskiej)

Program ENERGY STAR jest dobrowolny i ma na celu promowanie rozwoju i zakupu modeli energooszczędnych, co pomaga w ograniczaniu wpływu na środowisko. Szczegóły dotyczące programu ENERGY STAR i modeli zakwalifikowanych do programu ENERGY STAR można znaleźć w następującej witrynie internetowej:

www.energystar.gov/find_a_product

Pobór mocy i czas uruchomienia

Ilość prądu elektrycznego zużywanego przez produkt zależy od sposobu użytkowania urządzenia. Produkt ten jest skonstruowany i skonfigurowany w taki sposób, aby umożliwić zmniejszenie kosztów elektryczności. Po zakończeniu ostatniego wydruku urządzenie przełącza się w tryb gotowości. W tym trybie urządzenie może natychmiast wykonać następny wydruk. Jeżeli produkt nie będzie używany przez pewien czas, urządzenie przełącza się w tryb energooszczędny. Aby umożliwić zmniejszenie poboru mocy przez urządzenie, w tych trybach pozostają aktywne tylko podstawowe funkcje.

Czas tworzenia pierwszej strony po opuszczeniu przez urządzenie trybu energooszczędnego jest nieznacznie dłuższy niż w przypadku trybu gotowości. Opóźnienie to jest spowodowane „wybudzaniem się” urządzenia z trybu energooszczędnego i jest charakterystyczne dla większości dostępnych na rynku urządzeń przetwarzających obraz.

Można ustawić dłuższy czas uruchomienia lub całkowicie wyłączyć tryb energooszczędny. To urządzenie dłużej przełącza się do trybu niższego zużycia energii.

Aby dowiedzieć się więcej na temat udziału firmy Xerox w inicjatywach dotyczących zrównoważonego rozwoju, należy odwiedzić witrynę internetową pod adresem:

www.xerox.com/about-xerox/environment/enus.html

Certyfikat Environmental Choice dla urządzeń biurowych CCD-035



Ten produkt jest opatrzony certyfikatem normy Environmental Choice dotyczącej urządzeń biurowych, ponieważ spełnia wszystkie wymagania dotyczące ograniczenia wpływu na środowisko. W celu uzyskania certyfikatu firma Xerox Corporation dowiodła, że ten produkt spełnia kryteria certyfikatu Environmental Choice w zakresie energooszczędności. Certyfikowane koparki, drukarki, urządzenia wielofunkcyjne i faksy muszą także spełniać kryteria dotyczące m.in. ograniczenia emisji chemicznych i wykazywać zgodność z wtórnie przetworzonymi materiałami eksploatacyjnymi. Certyfikat Environmental Choice został zainicjowany w roku 1988, aby pomóc klientom w znajdowaniu produktów i usług o mniejszym wpływie na środowisko. Certyfikat środowiskowy Environmental Choice ma charakter dobrowolny, obejmujący wiele cech i oparty na cyklu życia. Zaświadcza, że produkt przeszedł rygorystyczne testy naukowe, wyczerpujący audyt lub obie formy sprawdzenia, by dowieść jego zgodności z surowymi normami środowiskowymi ustalonymi przez inne podmioty.

Niemcy

Niemcy - Blue Angel



Niemiecki instytut zapewnienia jakości i certyfikacji RAL przyznał urządzeniu etykietę ochrony środowiska Blue Angel. Etykieta ta potwierdza, że urządzenie spełnia kryteria programu Blue Angel w zakresie ochrony środowiska na etapie projektowania urządzenia, produkcji i działania. W celu uzyskania dalszych informacji przejdź do: www.blauer-engel.de.

Blendschutz

Das Gerät ist nicht für die Benutzung im unmittelbaren Gesichtsfeld am Bildschirmarbeitsplatz vorgesehen. Um störende Reflexionen am Bildschirmarbeitsplatz zu vermeiden, darf dieses Produkt nicht im unmittelbaren Gesichtsfeld platziert werden.

Lärmemission

Maschinenlärminformations-Verordnung 3. GPSGV: Der höchste Schalldruckpegel beträgt 70 dB(A) oder weniger gemäß EN ISO 7779.

Importeur

Xerox GmbH

Hellersbergstraße 2-4

41460 Neuss

Deutschland

Przepisy RoHS w Turcji

Zgodnie z artykułem 7 (d), niniejszym zaświadcza się, że „jest zgodny z dyrektywą EEE”.

(EEE yönetmeliğine uygundur.)

Informacje prawne dotyczące karty sieci bezprzewodowej 2,4 GHz

Ten produkt zawiera moduł nadajnika radiowego bezprzewodowej sieci LAN 2,4 GHz, który jest zgodny z wymaganiami określonymi w przepisach FCC część 15, uregulowaniach Industry Canada RSS-210 oraz dyrektywą Rady Europejskiej 99/5/WE.

Obsługa tego urządzenia jest możliwa pod następującymi dwoma warunkami: (1) to urządzenie nie może powodować szkodliwych zakłóceń, i (2) to urządzenie musi przyjąć wszelkie zakłócenia, w tym zakłócenia, które mogą spowodować niepożądane działanie.

Zmiany lub modyfikacje tego urządzenia, które nie zostaną wyraźnie zatwierdzone przez Xerox Corporation, mogą być przyczyną anulowania zezwolenia na użytkowanie tego sprzętu.

Przepisy dotyczące kopiowania

Stany Zjednoczone

Kongres ustawowo zabronił reprodukcji w pewnych warunkach poniższych przedmiotów. Osoby dokonujące takich reprodukcji mogą podlegać karze grzywny lub więzienia.

1. Skrypty dłużne lub papiery wartościowe rządu Stanów Zjednoczonych, takie jak:
 - Instrumenty dłużne.
 - Środki płatnicze Banku Narodowego.
 - Kupony obligacji.
 - Banknoty Rezerwy Federalnej.
 - Certyfikaty srebra.
 - Certyfikaty złota.
 - Obligacje Stanów Zjednoczonych.
 - Średnioterminowe obligacje skarbowe.
 - Papiery wartościowe Rezerwy Federalnej.
 - Banknoty ułamkowe.
 - Certyfikaty depozytowe.
 - Pieniądze w formie papierowej.
 - Obligacje i skrypty dłużne niektórych jednostek rządowych, na przykład agencji FHA itp.
 - Obligacje. Obligacje oszczędnościowe Stanów Zjednoczonych mogą być fotografowane tylko do celów reklamowych związanych z kampanią wspierającą sprzedaż tych obligacji.
 - Znaczkę opłaty skarbowej. Można skopiować dokument prawny, na którym znajduje się skasowany znaczek opłaty skarbowej, pod warunkiem, że celem tego działania jest wykonanie kopii do celów zgodnych z prawem.

- Znaczkę pocztową, skasowaną i nieskasowaną. Można fotografować znaczki pocztowe do celów filatelistycznych, pod warunkiem, że kopia jest czarno-biała i ma wymiary liniowe mniejsze niż 75 % lub większe niż 150 % od oryginału.
 - Pocztowe przekazy pieniężne.
 - Rachunki, czek lub przelewy pieniężne na rzecz lub wykonane przez uprawnionych urzędników w Stanach Zjednoczonych.
 - Znaczkę i inne świadectwa wartości, niezależnie od nominału, które były lub mogą być wydawane na podstawie ustawy Kongresu.
 - Skorygowane certyfikaty kompensacyjne dla weteranów wojen światowych.
2. Skrypty dłużne lub papiery wartościowe rządu innego kraju, zagranicznego banku lub firmy.
 3. Materiały chronione przepisami prawa autorskiego, chyba że uzyskano pozwolenie właściciela praw autorskich lub kopiowanie podlega postanowieniom prawa autorskiego o „uczciwym użytkowaniu” lub możliwości reprodukcji bibliotecznego. Dalsze informacje dotyczące tych postanowień można otrzymać pod adresem Copyright Office, Library of Congress, Washington, D.C. 20559, USA. Należy zwrócić się z pytaniem o okólnik R21.
 4. Zaświadczenie o obywatelstwie lub naturalizacji. Zagraniczne zaświadczenia o naturalizacji można fotografować.
 5. Paspordy. Zagraniczne paspordy można fotografować.
 6. Dokumenty imigracyjne.
 7. Karty poborowe.
 8. Wybrane dokumenty dotyczące wprowadzenia do służby, które zawierają następujące informacje o rejestrowanej osobie:
 - Zarobki lub dochód.
 - Kartoteka sądowa.
 - Stan fizyczny lub psychiczny.
 - Status niezależności.
 - Odbyta służba wojskowa.
 - Wyjątek: Można fotografować zaświadczenia o zwolnieniu ze służby w wojsku Stanów Zjednoczonych.
 9. Odznaki, karty identyfikacyjne, przepustki lub insygnia noszone przez personel wojskowy lub członków różnych departamentów federalnych, takich jak FBI, Ministerstwo Skarbu itp. (chyba że wykonanie fotografii jest polecane przez kierownika danego departamentu lub biura).

Reprodukowanie następujących dokumentów jest także zabronione w niektórych krajach:

- Zezwolenie na kierowanie pojazdem.
- Prawo jazdy.
- Zaświadczenie o tytule motoryzacyjnym.

Powyższa lista nie jest kompletna i nie przyjmuje się odpowiedzialności za jej kompletność czy dokładność. W przypadku wątpliwości należy skontaktować się z prawnikiem.

Dalsze informacje dotyczące tych postanowień można otrzymać pod adresem Copyright Office, Library of Congress, Washington, D.C. 20559, USA. Należy zwrócić się z pytaniem o okólnik R21.

Kanada

Parlament ustawowo zakazał reprodukcji poniższych przedmiotów w określonych sytuacjach. Osoby dokonujące takich reprodukcji mogą podlegać karze grzywny lub więzienia.

- Aktualne banknoty lub aktualne pieniądze papierowe
- Obligacje lub papiery wartościowe rządu lub banku
- Obligacje lub papiery dochodowe skarbu państwa
- Pieczęć publiczna Kanady lub prowincji albo pieczęć organu publicznego lub władz w Kanadzie bądź sądu
- Proklamacje, zarządzenia, uregulowania lub powołania albo powiadomienia o nich (z zamiarem fałszywego przedstawienia ich jako wydrukowanych przez oficjalną drukarnię Queens Printer for Canada lub odpowiednią drukarnię w prowincji)
- Znaki, marki, pieczęci, opaski lub projekty używane przez lub w imieniu rządu Kanady lub prowincji, rządu kraju innego niż Kanada albo wydziału, rady, komisji lub agencji ustanowionej przez rząd Kanady lub prowincji albo rząd kraju innego niż Kanada
- Odciskane lub przylepne pieczęci używane w celu potwierdzenia opłat na rzecz rządu Kanady lub prowincji albo rządu kraju innego niż Kanada
- Dokumenty, rejestry lub zapisy przechowywane przez osoby publiczne, na które nałożono obowiązek tworzenia lub wydawania poświadczonych ich kopii, o ile kopia fałszywie udaje poświadczoną ich kopię
- Materiały chronione prawem autorskim lub znaki towarowe dowolnego typu lub rodzaju bez zgody właściciela praw autorskich lub znaku towarowego

Ta lista jest przedstawiona dla wygody i jako pomoc, jednakże nie jest kompletna. Nie przyjmuje się odpowiedzialności za jej kompletność lub dokładność. W razie wątpliwości radzimy skontaktować się z prawnikiem.

Inne kraje

Kopiowanie niektórych dokumentów może być nielegalne w danym kraju. Na winnych wytwarzania takich reprodukcji mogą zostać nałożone kary grzywny lub więzienia.

- Bilety płatnicze
- Banknoty i чеки
- Obligacje i papiery wartościowe bankowe i rządowe
- Paszporty i karty identyfikacyjne
- Materiały chronione prawem autorskim i znaki handlowe — bez zgody właściciela
- Znaczkі pocztowe i inne dokumenty zbywalne

Ta lista nie jest kompletna i nie przyjmuje się odpowiedzialności za jej kompletność i dokładność. W przypadku wątpliwości należy skontaktować się z doradcą prawnym.

Przepisy dotyczące faksowania

Stany Zjednoczone

Wymagania względem nagłówka wysyłanego faksu

Według ustawy o ochronie abonentów telefonicznych (Telephone Consumer Protection Act) z 1991 roku użycie komputera lub innego urządzenia elektronicznego, w tym faksu, do wysłania jakiegokolwiek wiadomości jest nielegalne, chyba że ta wiadomość w górnym lub dolnym marginesie każdej transmitowanej strony lub na pierwszej stronie transmisji zawiera wyraźną datę i czas wysłania oraz dane identyfikacyjne jednostki gospodarczej bądź innej lub osoby fizycznej wysyłającej wiadomość, a także numer telefonu maszyny wysyłającej lub jednostki gospodarczej bądź innej lub osoby fizycznej. Zamieszczony numer telefoniczny nie może być numerem z puli 900 ani innym numerem związanym z opłatami przekraczającymi opłaty za połączenia lokalne lub długodystansowe.

Informacje o sprzęgu danych

Sprzęt ten jest zgodny z częścią 68 zasad FCC oraz wymaganiami przyjętymi przez radę ACTA (Administrative Council for Terminal Attachments). Na pokrywie tego sprzętu znajduje się etykieta zawierająca poza innymi informacjami identyfikator produktu w formacie US:AAFA##BXXXX. Jeśli to konieczne, numer ten należy podać firmie telefonicznej.

Wtyk i gniazdo służące do podłączenia tego sprzętu do okablowania obiektowego i sieci telefonicznej muszą być zgodne z odpowiednimi regułami przepisów FCC w części 68 oraz wymaganiami przyjętymi przez radę ACTA. Wraz z produktem dostarczany jest zgodny przewód telefoniczny i wtyczka modułowa. Łączą one ze zgodnym gniazdem modułowym, które jest również zgodne. Zobacz instrukcje instalacji w celu zapoznania się ze szczegółami.

Możesz teraz bezpiecznie podłączyć drukarkę do następującego standardowego gniazda modułowego: USOC RJ-11C za pomocą zgodnego przewodu linii telefonicznej (z wtyczkami modułowymi) dostarczonego wraz z zestawem instalacyjnym. Zobacz instrukcje instalacji w celu zapoznania się ze szczegółami.

Liczba REN (Ringer Equivalence Number) służy do określenia liczby urządzeń, które można podłączyć do linii telefonicznej. Zbyt duża liczba REN urządzeń podłączonych do linii telefonicznej może sprawić, że urządzenia nie będą dzwonić w odpowiedzi na połączenie przychodzące. W większości obszarów suma REN nie powinna przekraczać pięciu (5,0). Aby upewnić się co do liczby urządzeń, które można podłączyć do linii, określonej za pomocą wskaźnika REN, należy się skontaktować z lokalną firmą telefoniczną. W przypadku produktów zatwierdzonych po dniu 23 lipca 2001 liczba REN jest częścią identyfikatora produktu w formacie US:AAFA##BXXXX. Liczby przedstawione jako znaki ## odpowiadają liczbie REN bez punktu dziesiętnego (na przykład, zapis 03 oznacza liczbę REN wynoszącą 0,3). W przypadku wcześniejszych produktów liczba REN jest wskazana oddzielnie na etykiecie.

Aby zamówić odpowiednią usługę w lokalnej firmie telefonicznej, należy także podać kody z poniższej listy:

- Kod FIC (Facility Interface Code) = 02LS2
- Kod SOC (Service Order Code) = 9.0Y

 **PRZESTROGA**

Zapytaj lokalną firmę telefoniczną o typ gniazda modułowego zainstalowanego na linii. Podłączenie tej maszyny do nieodpowiedniego gniazda może spowodować uszkodzenie sprzętu firmy telefonicznej. Użytkownik, nie firma Xerox, przyjmuje na siebie pełną odpowiedzialność za ewentualne uszkodzenia spowodowane przez podłączenie tej maszyny do nieodpowiedniego gniazda.

Jeśli ten sprzęt firmy Xerox® spowoduje uszkodzenie sieci telefonicznej, firma telefoniczna może czasowo przerwać świadczenie usługi na linii telefonicznej, do której jest podłączony. Jeśli powiadomienie z wyprzedzeniem jest niepraktyczne, firma telefoniczna powiadomi użytkownika o odłączeniu najszybciej, jak to możliwe. Jeśli firma telefoniczna przerwie świadczenie usługi, może przypomnieć o prawie złożenia roszczenia w FCC, jeśli uznasz to za stosowne.

Firma telefoniczna może zmienić obiekty, sprzęt, operacje lub procedury, co może wpłynąć na działanie sprzętu. Jeśli firma telefoniczna dokona zmiany wpływającej na działanie sprzętu, powinna powiadomić użytkownika, aby dokonał niezbędnych modyfikacji w celu zachowania ciągłości usługi.

Jeśli użytkownik dozna problemów związanych z tym sprzętem Xerox®, powinien skontaktować się z odpowiednim centrum serwisowym w celu uzyskania informacji o naprawie lub gwarancji. Informacje kontaktowe są zawarte w menu stanu maszyny na drukarce i z tyłu części *przewodnika użytkownika* poświęconej rozwiązywaniu problemów. Jeśli sprzęt powoduje uszkodzenie sieci telefonicznej, firma telefoniczna może zażądać jego odłączenia aż do rozwiązania problemu.

Drukarkę może naprawiać tylko serwisant Xerox lub autoryzowany partner serwisowy Xerox. Dotyczy to czasu w trakcie lub po okresie gwarancyjnym. W przypadku dokonania nieupoważnionej naprawy pozostały okres gwarancji uznaje się za nieważny.

Sprzęt ten nie może być używany do obsługi linii rozrywkowych. Podłączenie do usługi linii rozrywkowej podlega taryfom stanowym. W celu uzyskania informacji skontaktuj się ze stanową komisją udogodnień publicznych, komisją usług publicznych lub komisją ds. przedsiębiorstw.

W biurze użytkownika może występować sprzęt alarmowy o specjalnym okablowaniu, podłączony do linii telefonicznej. Upewnij się, że instalacja tego sprzętu Xerox® nie wyłączy sprzętu alarmowego.

W razie pytań dotyczących wyłączenia sprzętu alarmowego należy się skontaktować z firmą telefoniczną lub wykwalifikowanym instalatorem.

Kanada

Ten produkt jest zgodny z odpowiednimi specyfikacjami technicznymi Industry Canada.

Przedstawiciel wyznaczony przez dostawcę powinien koordynować naprawy certyfikowanego wyposażenia. Naprawy lub zmiany dokonane przez użytkownika lub niewłaściwe funkcjonowanie urządzenia mogą stanowić dla operatora sieci telefonicznej podstawę do żądania odłączenia urządzenia.

Aby zapewnić bezpieczeństwo użytkowników, należy prawidłowo uziemić drukarkę. Uziemienia elektryczne sieci zasilającej, linii telefonicznej i wewnętrznych metalowych rur instalacji wodnej (o ile istnieje) muszą być połączone. Tego rodzaju zabezpieczenie może być szczególnie ważne na terenach wiejskich.

OSTRZEŻENIE

Nie wolno samodzielnie wykonywać połączeń tego typu. Należy skontaktować się z odpowiednim urzędem kontroli sieci elektrycznej lub elektrykiem w celu wykonania połączeń uziemienia.

Parametr REN (Ringer Equivalence Number) przypisany każdemu urządzeniu końcowemu służy do identyfikacji maksymalnej liczby urządzeń końcowych, które można podłączyć do interfejsu telefonicznego. Zakończenie interfejsu może zawierać dowolną kombinację urządzeń. Jedynym ograniczeniem liczby urządzeń jest warunek, zgodnie z którym suma parametrów REN wszystkich urządzeń nie może przekraczać 5. Kanadyjska wartość parametru REN znajduje się na etykiecie przytwierdzonej do urządzenia.

Unia Europejska

Dyrektywa dotycząca urządzeń radiowych i końcowych urządzeń telekomunikacyjnych

Faks został zatwierdzony zgodnie z decyzją Rady nr 1999/ 5/ WE odnoszącą się do paneuropejskiego podłączania pojedynczych urządzeń końcowych do publicznej komutowanej sieci telefonicznej (PSTN). W związku z różnicami między poszczególnymi sieciami PSTN w różnych krajach zatwierdzenie samo w sobie nie daje jednak bezwarunkowej pewności właściwego działania w każdym punkcie końcowym sieci PSTN.

W przypadku wystąpienia problemu należy skontaktować się z autoryzowanym lokalnym sprzedawcą.

Ten produkt został przetestowany i jest zgodny z normą ES 203 021-1, -2, -3 będącą specyfikacją urządzeń końcowych wykorzystywanych w komutowanych sieciach telefonicznych w Europejskim Obszarze Gospodarczym. W tym produkcie użytkownik może dokonywać zmiany kodu kraju. Kod kraju powinien być ustawiony przed podłączeniem produktu do sieci. Procedura ustawiania kodu kraju jest opisana w dokumentacji użytkownika.

NOTATKA

Mimo że ten produkt może używać zarówno sygnalizacji polegającej na rozłączaniu pętli (impulsowej), jak i DTMF (tonowej), zaleca się wykorzystywanie sygnalizacji DTMF. Modyfikacja tego produktu, podłączanie go do zewnętrznego oprogramowania kontrolnego lub zewnętrznego przyrządu kontrolnego, który nie został zatwierdzony przez firmę Xerox®, powoduje unieważnienie przyznanego certyfikatu.

Republika Południowej Afryki

Modemu należy używać wraz z zatwierdzonym urządzeniem przeciwprzepięciowym.

Nowa Zelandia

1. Przyznanie homologacji dla elementu wyposażenia terminalowego oznacza tylko zgodność z wymaganiami operatora sieci telefonicznej i możliwość przyłączenia do jego sieci. Nie oznacza to wsparcia produktu przez operatora sieci telefonicznej, nie uprawnia do korzystania z usług gwarancyjnych i nie zapewnia zgodności produktu ze wszystkimi usługami operatora sieci telefonicznej. Przede wszystkim nie gwarantuje, że dowolny element będzie prawidłowo współpracować z innymi typami lub modelami elementów wyposażenia, które uzyskały homologację.

Wyposażenie może funkcjonować nieprawidłowo przy większych szybkościach transmisji danych. 33,6 kb/s i 56 kb/s mogą być ograniczone do mniejszej liczby bitów w przypadku połączenia z niektórymi sieciami PSTN. Operator sieci telefonicznej nie ponosi odpowiedzialności za utrudnienia w takich okolicznościach.

2. Należy natychmiast odłączyć to wyposażenie, jeżeli zostanie uszkodzone, i podjąć działania w celu jego likwidacji lub naprawy.
3. Ten modem nie powinien być używany w sposób uciążliwy dla pozostałych klientów operatora sieci telefonicznej.
4. To urządzenie jest wyposażone w układ impulsowego wybierania numerów, podczas gdy operatorzy sieci telefonicznych standardowo używają tonowego wybierania numerów (DTMF). Nie można gwarantować, że linie operatora sieci telefonicznej będą zawsze obsługiwać impulsowe wybieranie numerów.
5. Użycie wybierania impulsowego wówczas, gdy to wyposażenie jest podłączone do tej samej linii, do której podłączono inne urządzenia, może być przyczyną „podzwania” lub szumu i nieprawidłowego odbierania połączeń. Jeżeli występują problemy tego typu, nie należy kontaktować się z działem serwisowym operatora sieci telefonicznej.
6. Tonowe wybieranie numerów (DTMF) jest preferowaną metodą, ponieważ jest szybsze niż wybieranie impulsowe i jest obsługiwane przez większość centrali telefonicznych w Nowej Zelandii.

OSTRZEŻENIE

Nie można wykonywać połączeń z numerem „111” lub innych połączeń przy użyciu tego urządzenia w przypadku awarii zasilania.

7. To wyposażenie nie zawsze umożliwia efektywne przekierowanie połączenia do innego urządzenia podłączonego do tej samej linii.
8. Niektóre parametry niezbędne do homologacji są zależne od wyposażenia (komputer) skojarzonego z tym urządzeniem. Skojarzone wyposażenie musi być zgodne z następującymi specyfikacjami telekomunikacyjnymi:

W przypadku ponownych połączeń z tym samym numerem:

- Podejmowanych jest maksymalnie 10 prób nawiązania połączenia z tym samym numerem w ciągu 30 minut w przypadku ręcznego inicjowania połączeń.

- W przypadku automatycznych połączeń z różnymi numerami:
 - Wyposażenie powinno być skonfigurowane w taki sposób, aby w przypadku automatycznych połączeń z różnymi numerami odstęp od zakończenia poprzedniej próby nawiązania połączenia do rozpoczęcia kolejnej próby wynosił co najmniej pięć sekund.
9. Aby zapewnić prawidłowe funkcjonowanie, całkowita wartość RN wszystkich urządzeń podłączonych w danej chwili do pojedynczej linii nie powinna przekraczać pięć.

Material Safety Data Sheets (Karty charakterystyki produktów niebezpiecznych)

W celu uzyskania informacji o bezpieczeństwie materiałów, jakie zawiera drukarka należy odwiedzić witrynę:

- Ameryka Północna:
 - WorkCentre® 3335: www.xerox.com/msds
 - WorkCentre® 3345: www.xerox.com/msds
- Unia Europejska:
 - WorkCentre® 3335: www.xerox.com/environment_europe
 - WorkCentre® 3345: www.xerox.com/environment_europe

Aby uzyskać numery telefonów do Centrum wsparcia technicznego klientów, należy przejść pod adres:

- WorkCentre® 3335: www.xerox.com/office/worldcontacts
- WorkCentre® 3345: www.xerox.com/office/worldcontacts



Recykling i utylizacja

Wszystkie kraje

W przypadku pozbywania się produktu firmy Xerox należy zwrócić uwagę, że drukarka może zawierać ołów, rtęć, nadchloran i inne materiały, których utylizacja może podlegać przepisom dotyczącym ochrony środowiska. Obecność tych materiałów jest zgodna ze światowymi przepisami, obowiązującymi w chwili pojawienia się produktu na rynku. Aby uzyskać informacje na temat utylizacji, należy skontaktować się z lokalnymi władzami. Materiał zawierający nadchloran: Ten produkt może zawierać jedno lub więcej urządzeń zawierających nadchloran, na przykład baterie. Może być konieczne szczególne postępowanie, patrz adres www.dtsc.ca.gov/hazardouswaste/perchlorate.

Ameryka Północna

Firma Xerox prowadzi program odbioru i ponownego wykorzystania/odzysku sprzętu. Należy skontaktować się z przedstawicielem firmy Xerox (numer 1-800-ASK-XEROX) w celu określenia, czy niniejszy produkt firmy Xerox jest objęty tym programem. Aby uzyskać więcej informacji na temat programów ochrony środowiska firmy Xerox®, należy przejść pod adres www.xerox.com/environment w przypadku modelu WorkCentre® 3335 lub www.xerox.com/environment w przypadku modelu WorkCentre® 3345, a w celu uzyskania informacji na temat odzysku i utylizacji należy skontaktować się z lokalnymi władzami.

Unia Europejska

Niektóre urządzenia mogą być wykorzystywane zarówno w zastosowaniach domowych, jak i profesjonalnych/ firmowych.

Sprzęt domowy



Zastosowanie tego symbolu na sprzęcie potwierdza, że nie można wyrzucać tego urządzenia wraz z typowymi odpadami domowymi.

Zgodnie z ustawodawstwem europejskim sprzęt elektryczny i elektroniczny utylizowany pod zakończeniu eksploatacji musi być oddzielony od odpadów domowych.

Gospodarstwa domowe na terenie krajów członkowskich UE mogą bezpłatnie zwracać zużyty sprzęt elektryczny i elektroniczny do wyznaczonych punktów zbiórki. W celu uzyskania informacji prosimy o kontakt z lokalnymi władzami zajmującymi się utylizacją.

W niektórych krajach członkowskich przy zakupie nowego sprzętu może być wymagane bezpłatne odebranie starego sprzętu przez lokalnego sprzedawcę. Prosimy spytać sprzedawcę w celu uzyskania informacji.

Środowisko profesjonalne/ biznesowe



Umieszczenie tego symbolu na urządzeniu informuje, że użytkownik musi pozbyć się go zgodnie z ustanowionymi procedurami krajowymi.

Zgodnie z prawem Unii Europejskiej, zużyty sprzęt elektryczny i elektroniczny, który ma podlegać utylizacji, musi być traktowany zgodnie z przyjętymi procedurami.

Przed utylizacją należy skontaktować się z lokalnym sprzedawcą lub przedstawicielem firmy Xerox, aby uzyskać informacje na temat odbioru zużytego sprzętu.

Zbieranie i utylizacja sprzętu i baterii



- Te symbole na produktach i/lub towarzyszących dokumentach oznaczają, że zużyte produkty elektryczne i elektroniczne oraz baterie nie powinny być zmieszane ze zwykłymi odpadami domowymi.
- W celu prawidłowego przeprowadzenia utylizacji, odzyskania i recyklingu starych produktów i zużytych baterii należy je zanieść do odpowiedniego punktu zbiórki, zgodnie z ustawodawstwem krajowym i dyrektywą 2002/96/WE oraz 2006/66/WE.
- Prawidłowo wyrzucając te produkty i baterie pomagasz zachować cenne zasoby i zapobiec potencjalnemu negatywnemu wpływowi na zdrowie człowieka oraz środowisko, który mógłby wynikać z nieprawidłowego obchodzenia się z odpadami.
- W celu uzyskania dalszych informacji o zbiórce i recyklingu starych produktów i baterii należy się skontaktować z lokalnymi władzami miejskimi, podmiotem zajmującym się utylizacją śmieci lub punktem sprzedaży, w którym zakupiono produkty.
- Za nieprawidłowe wyrzucanie tego rodzaju odpadów mogą zostać nałożone kary zgodnie z ustawodawstwem krajowym.

Użytkownicy biznesowi w Unii Europejskiej

Jeśli chcesz wyrzucić sprzęt elektryczny lub elektroniczny, skontaktuj się z dealerem lub dostawcą w celu uzyskania dalszych informacji.

Utylizacja poza Unią Europejską

Symbole te są ważne tylko w Unii Europejskiej. Jeśli chcesz wyrzucić te przedmioty, skontaktuj się z lokalnymi władzami lub dealerem i zapytaj o odpowiednią metodę utylizacji.

Uwaga dotycząca symbolu baterii



Ten symbol pojemnika na kółkach może być używany w połączeniu z symbolem chemicznym. Określa on zgodność z wymaganiami ustanowionymi za pomocą dyrektywy.

Usuwanie baterii

Baterie powinny być wymieniane wyłącznie przez centra serwisowe zatwierdzone przez producenta.

Inne kraje

Należy skontaktować się z lokalnymi organami zajmującymi się odpadami i poprosić o wskazówki dotyczące utylizacji.

