



Podręcznik użytkownika

Wprowadzenie	1
Ładowanie papieru	2
Rozwiązywanie problemów	3



Warunkiem bezpiecznego i prawidłowego użytkowania urządzenia jest przeczytanie informacji dotyczących Zasad bezpieczeństwa, podanych w podręczniku "Informacje wstępne".

SPIS TREŚCI

Podręczniki do tego urządzenia.....	3
Spis podręczników.....	5
1. Wprowadzenie	
Podstawowe informacje.....	7
Jak korzystać z tego podręcznika.....	7
Ta sekcja określa sposób, w jaki określić można region, do którego urządzenie należy.....	8
Lista opcji.....	9
Przewodnik po nazwach i funkcjach komponentów.....	10
Przewodnik po elementach składowych.....	10
Przewodnik po nazwach i funkcjach panela operacyjnego.....	16
Przewodnik po nazwach i funkcjach ekranu panela operacyjnego.....	18
Włączanie/wyłączanie zasilania.....	23
Włączanie zasilania.....	23
Wyłączanie zasilania.....	23
Oszczędzanie energii.....	24
Wyświetlanie ekranów konfiguracji drukarki przy użyciu panelu operacyjnego.....	27
Monitorowanie i konfigurowanie drukarki.....	28
Przy użyciu programu Web Image Monitor.....	28
2. Ładowanie papieru	
Procedura ładowania papieru.....	33
Specyfikacje rozmiaru papieru.....	34
Określanie typu papieru.....	37
Środki ostrożności związane z papierem.....	39
Ładowanie papieru do kaset na papier.....	42
Jeśli ładujesz papier większy niż A4 lub 8 ¹ / ₂ × 11.....	46
Ładowanie papieru do tacy ręcznej.....	48
Ładowanie papieru o ustalonej orientacji lub papieru dwustronnego.....	50
Ładowanie kopert.....	52
Drukowanie na kopertach w systemie Windows (PCL 6/PostScript 3).....	54
Drukowanie na kopertach w systemie Windows (PCL 5c).....	55
Drukowanie na kopertach w systemie OS X.....	55
Paper Settings.....	57
Określanie rozmiaru papieru.....	57

Określanie typu papieru.....	58
Konfigurowanie ustawień koperty za pomocą panela operacyjnego.....	58
3. Rozwiązywanie problemów	
Znaczenie dźwięków panelu.....	61
Sprawdzanie wskaźników, ikon stanu i komunikatów na panelu operacyjnym.....	62
Wskaźniki.....	62
Sprawdzanie ustawień i stanu drukarki.....	62
Gdy lampka wskaźnika na przycisku [Sprawdź stan] pali się lub miga.....	64
Gdy nie powiedzie się połączenie USB.....	66
Gdy wyświetlane są komunikaty.....	67
Komunikaty o stanie urządzenia.....	67
Komunikaty alarmowe (wyświetlane na panelu operacyjnym).....	68
Komunikaty alarmowe (wydrukowaną w dziennikach błędów i raportach).....	74
Gdy nie można drukować.....	82
Gdy wskaźnik danych nie świeci się ani nie miga.....	85
Inne problemy z drukowaniem.....	86
Jeśli nie można poprawnie drukować.....	86
Często dochodzi do zacięć papieru.....	93
Rozwiązywanie dodatkowych problemów.....	97
Wydrukowany obraz różni się od obrazu wyświetlonego na ekranie komputera.....	103
Gdy drukarka nie działa prawidłowo.....	106
Gdy drukowanie PictBridge nie działa.....	109
Wyjmowanie zaciętego papieru.....	110
Komunikat zacięcia papieru (A1).....	113
Komunikat zacięcia papieru (A2).....	116
Komunikat zacięcia papieru (B).....	118
Komunikat zacięcia papieru (C).....	119
Komunikat zacięcia papieru (Y).....	121
Komunikat zacięcia papieru (Z).....	124
Znaki towarowe.....	126

Podręczniki do tego urządzenia

Przed rozpoczęciem korzystania z urządzenia należy przeczytać ten podręcznik.

Informacje na temat różnych czynności związanych z obsługą urządzenia znajdują się w odpowiednich podręcznikach.

★ Ważne

- Sposób przeglądania podręcznika zależy od podręcznika.
- Aby przeglądać podręczniki w plikach PDF, na komputerze musi być zainstalowany program Adobe® Acrobat® Reader®/Adobe Reader.
- Przeglądarka internetowa musi być zainstalowana, aby było możliwe przeglądanie podręczników w formacie HTML.

Podręcznik użytkownika

Poniżej przedstawione są podsumowania dotyczące podstawowego wykorzystania urządzenia, najczęściej wykorzystywanych funkcji oraz rozwiązywania problemów w razie wystąpienia komunikatu błędów.

Informacje wstępne

Przed rozpoczęciem użytkowania urządzenia należy przeczytać rozdział niniejszego podręcznika zatytułowany "Zasady bezpieczeństwa". Opisuje przepisy i zgodność z zasadami ochrony środowiska.

Podręcznik szybkiej instalacji

Opisuje procedury od momentu rozpakowywania urządzenia do podłączenia go do komputera.

Instrukcja obsługi

Oferuje szczegółowe informacje dotyczące pracy urządzenia w formacie HTML. Poniżej znajdują się główne tematy w tym podręczniku:

- Wprowadzenie
- Konfiguracja drukarki
- Ładowanie papieru
- Drukowanie
- Konfigurowanie i zarządzanie drukarką
- Rozwiązywanie problemów
- Maintenance and Specifications

Extended Feature Settings

Opisuje, jak skonfigurować funkcje rozszerzone za pomocą panela operacyjnego lub Web Image Monitor.

Podręcznik bezpieczeństwa

Ten podręcznik jest dla administratorów urządzenia. Wyjaśnia on funkcje zabezpieczeń, których możesz używać, aby zabezpieczyć przed nieautoryzowanym korzystaniem z urządzenia, manipulacją danych czy przeciekiem informacji. Aby zapewnić większe bezpieczeństwo, zalecamy następujące czynności:

- Zainstaluj Certyfikat urządzenia.
- Włączenie szyfrowania SSL (Secure Sockets Layer).
- Zmiana nazwy i hasła logowania administratora przy użyciu programu Web Image Monitor.

Więcej szczegółów, patrz Podręcznik bezpieczeństwa.

Przed konfiguracją rozszerzonych funkcji bezpieczeństwa lub autoryzacji użytkownika i administratora należy zapoznać się z treścią podręcznika.

Driver Installation Guide

Opisuje jak zainstalować i skonfigurować sterowniki.

Spis podręczników

Nazwa podręcznika	Dołączony podręcznik drukowany	Dołączony podręcznik w formacie PDF	Dołączono podręcznik w formacie HTML
Podręcznik użytkownika	Nie	Tak	Nie
Informacje wstępne	Tak	Tak	Nie
Podręcznik szybkiej instalacji	Tak	Tak	Nie
Instrukcja obsługi	Nie	Nie	Tak
Extended Feature Settings	Nie	Nie	Tak
Podręcznik bezpieczeństwa	Nie	Nie	Tak
Driver Installation Guide	Nie	Tak	Nie



1. Wprowadzenie

W tym rozdziale opisano symbole wykorzystywane w podręcznikach dostarczonych wraz z drukarką, dostępne opcje oraz nazwy i funkcje komponentów.

Podstawowe informacje

Jak korzystać z tego podręcznika

Symbole stosowane w podręcznikach

W tym podręczniku użyto następujących symboli:

Ważne

Wskazuje na aspekty, na które należy zwrócić uwagę korzystając z urządzenia, oraz opisy prawdopodobnych przyczyn problemów z papierem, uszkodzeń oryginałów lub utraty danych. Te informacje należy koniecznie przeczytać.

Uwaga

Dotyczy dodatkowych opisów funkcji urządzenia oraz wskazówki jak rozwiązywać błędy użytkowników.

[]

Wskazuje nazwy przycisków występujących na wyświetlaczu lub panelu operacyjnym urządzenia.



Wskazuje na kolejność przycisków, które należy wybrać na panelu operacyjnym.

Przykład:

Wybierz opcję [Interfejs hosta] ► Naciśnij przycisk [OK]

(Wybierz [Interfejs hosta], a następnie naciśnij przycisk [OK].)

 **Region A** (głównie Europa i Azja)

 **Region B** (głównie w Ameryce Północnej)

Te dwa symbole informują o różnicach między funkcjami modeli dla regionu A i dla regionu B. Przeczytaj informacje wskazywane przez symbol odpowiedni dla regionu używanego przez siebie modelu. Aby uzyskać informacje na temat symboli odpowiednich dla używanego modelu, patrz str.8 "Ta sekcja określa sposób, w jaki określić można region, do którego urządzenie należy."

Zastrzeżenia

Treść niniejszego podręcznika może ulec zmianie bez wcześniejszego powiadomienia.

W żadnym wypadku firma nie będzie odpowiedzialna za bezpośrednie, pośrednie, szczególne, uboczne lub wtórne szkody wynikające z użytkowania lub działania urządzenia.

Uwagi

Dostawca nie bierze odpowiedzialności za jakiegokolwiek szkody lub koszty mogące powstać na skutek użycia w urządzeniach biurowych użytkownika innych części niż oryginalne.

Dla uzyskania dobrej jakości kopii, zalecamy używanie oryginalnego tonera producenta.

Niektóre ilustracje w tym podręczniku mogą się nieznacznie różnić od wyglądu urządzenia.

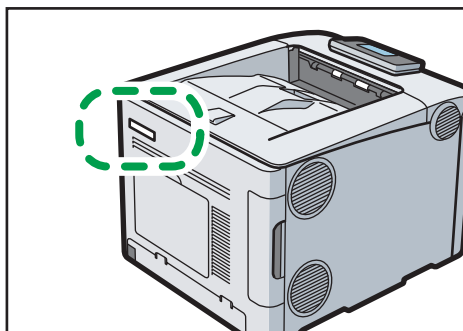
Informacje o adresach IP

W tym podręczniku, pojęcie "Adres IP" oznacza zarówno środowisko IPv4, jak i IPv6. Przeczytaj instrukcje odnoszące się do środowiska którego używasz.

Ta sekcja określa sposób, w jaki określić można region, do którego urządzenie należy.

W tym rozdziale wyjaśniono, jak określić region, do którego należy drukarka.

Z tyłu drukarki znajduje się etykieta, umieszczona w miejscu przedstawionym poniżej. Etykieta zawiera szczegółowe informacje określające region, do którego należy drukarka. Przeczytaj etykietę.



DSE925

Poniższa informacja jest specyficzna dla regionu. Należy przeczytać informacje znajdujące się pod symbolem wskazującym na region danej drukarki.

 **Region A** (głównie Europa i Azja)

Jeśli na etykiecie znajdują się następujące informacje, posiadane urządzenie to model dla regionu A:

- KOD XXXX -27

- 220–240 V

 **Region B** (głównie Ameryka Północna)

Jeśli na etykiecie znajdują się następujące informacje, posiadane urządzenie to model dla regionu B:

- KOD XXXX -17
- 120–127 V

Uwaga

- W niniejszej instrukcji wymiary podawane są w dwóch systemach miar: metrycznym i angielskim (cale). Jeżeli drukarka jest modelem Regionu A, należy odnosić się do jednostek metrycznych. Jeżeli drukarka jest modelem Regionu B, należy odnosić się do jednostek calowych.

Lista opcji

W tym rozdziale przedstawiono listę opcji dla tej drukarki oraz nazwy powszechnie stosowane w niniejszej instrukcji.

Nazwa opcji	Opis
Zespół kaset TK1230	Zespół kaset na 250 arkuszy
Zespół kaset TK1240	Zespół kaset na 500 arkuszy
Dodatkowy dysk twardy typ P12	Dysk twardy
Jednostka interfejsu IEEE 802.11 typ M24	Karta bezprzewodowej sieci LAN
Karta IEEE 1284, typ M19	Karta interfejsu IEEE 1284
Opcjonalny serwer urządzeń USB typ M19	Serwer urządzeń USB
Karta bezpośredniego drukowania z aparatu, typ P10	Karta w aparacie do druku bezpośredniego
KARTA VM typu P8	Karta VM
Opcja druku bezpośredniego z karty XPS typ P12	Karta XPS
Moduł PostScript3, typ P12	Karta Adobe PS3

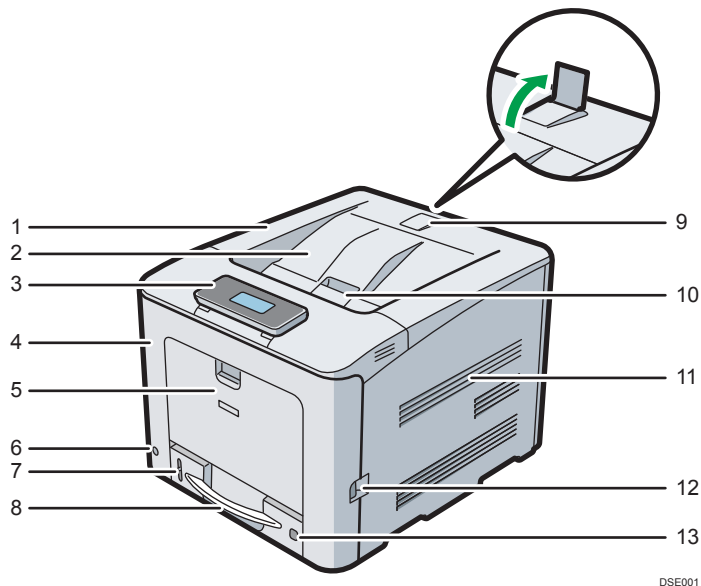
Przewodnik po nazwach i funkcjach komponentów

Przewodnik po elementach składowych

⚠ OSTRZEŻENIE

- Nie należy blokować otworów wentylacyjnych urządzenia. W przeciwnym razie może dojść do pożaru spowodowanego przegrzaniem wewnętrznych komponentów.

Urządzenie od zewnątrz: widok z przodu



DSE001

1. Górna pokrywa

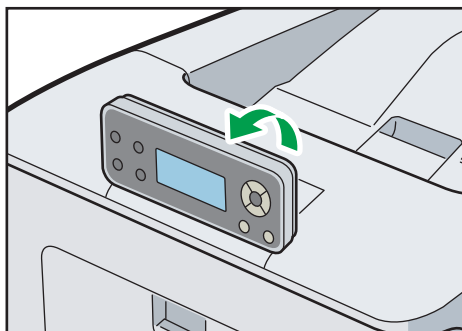
Otworzyć pokrywę, aby wymienić toner lub bęben czarny/bęben kolorowy.

2. Taca standardowa

Na tej tacy gromadzone są wydruki, stroną zadrukowaną do dołu.

3. Panel operacyjny

Można ręcznie ustawić wyświetlacz. Dopasuj pod odpowiednim kątem, aby dokładnie widzieć.



DSE250

Aby uzyskać szczegółowe informacje, patrz str. 16 "Przewodnik po nazwach i funkcjach panela operacyjnego."

4. Przednia pokrywa

Otwórz tę pokrywę, wymieniając zużyty pojemnik na toner itp. lub wyjmując zablokowany papier.

Aby otworzyć przednią pokrywę pociągnij dźwignię z prawej strony.

5. Taca ręczna

Można w niej umieścić do 100 arkuszy zwykłego papieru.

Aby uzyskać szczegółowe informacje na temat rozmiarów i typów papieru, których można używać, patrz str.34 "Specyfikacje rozmiaru papieru" i str.37 "Określanie typu papieru".

6. Przełącznik zasilania głównego

Przełącznik ten służy do włączania i wyłączania zasilania drukarki.

Przeprowadź procedurę wyłączania przed wyłączeniem zasilania. Szczegółowe informacje, jak wyłączyć drukarkę, patrz str.23 "Wyłączanie zasilania".

7. Wskaźnik pozostałego papieru

Wskazuje przybliżoną ilość papieru pozostałą w kasecie.

8. Standardowa kasetka na papier (Kasetka 1)

Można w niej umieścić do 500 arkuszy zwykłego papieru.

Aby uzyskać szczegółowe informacje na temat rozmiarów i typów papieru, których można używać, patrz str.34 "Specyfikacje rozmiaru papieru" i str.37 "Określanie typu papieru".

9. Prowadnice zatrzymujące

Podnieś tylną prowadnicę, aby zapobiec wpadaniu papieru o formacie A4 lub listowym za drukarkę.

Po użyciu ogranicznika należy przesunąć go do położenia pierwotnego. Ogranicznik może ulec uszkodzeniu, jeśli zostanie czymś uderzony lub jeśli zadziała na niego duża siła.

10. Dźwignia otwierania górnej pokrywy

Aby otworzyć górną okrywę pociągnij tę dźwignię do góry.

11. Otwory wentylacyjne

Zapobiegają przegrzaniu.

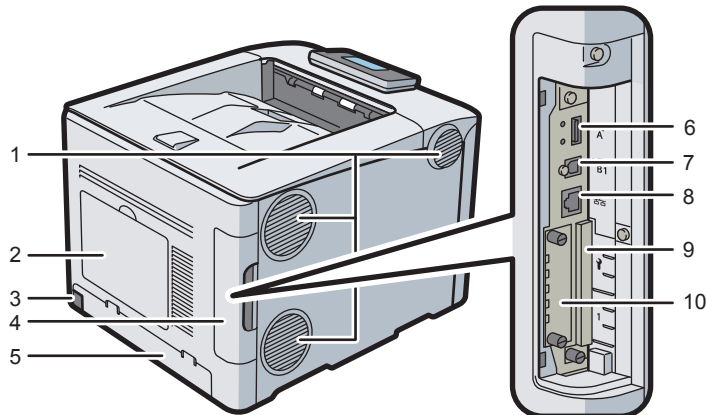
12. Dźwignia otwierania przedniej pokrywy

Naciśnij tę dźwignię aby otworzyć przednią pokrywę.

13. Pokrętko rozmiaru papieru

Przy użyciu tego pokrętko można wybrać rozmiar papieru. Aby użyć rozmiaru papieru, którego nie ma na pokrętko rozmiaru papieru, należy nastawić pokrętko na "✖". W takim przypadku należy ustawić rozmiar papieru przy użyciu panela operacyjnego.

Zewnątrz urządzenia: widok od tyłu



DSE002

1. Otwory wentylacyjne

Zapobiegają przegrzaniu.

2. Pokrywa dysku twardego

Zdejmij tę pokrywę, by zainstalować opcjonalny dysk twardy.

3. Złącze zasilania

Podłącz przewód zasilający do drukarki. Włóż drugi koniec do gniazdka elektrycznego.

4. Pokrywa kabla

Zdejmij tę pokrywę w celu instalacji opcjonalnego modułu interfejsu i karty SD oraz w celu podłączenia różnych kabli.

5. Tylna pokrywa

Unieś tę pokrywę i zamocuj pokrywę kasety na papier przy ładowaniu papieru większego niż A4 lub letter.

6. Port USB typu A

Służy do podłączania urządzeń zewnętrznych, takich jak aparat cyfrowy, terminal autoryzujący do kart, itp.

7. Port USB typu B

W celu połączenia drukarki z komputerem należy użyć kabla USB.

8. Port Ethernet

Aby podłączyć drukarkę do sieci, użyj kabla interfejsu sieciowego.

9. Gniazda na karty rozszerzeń

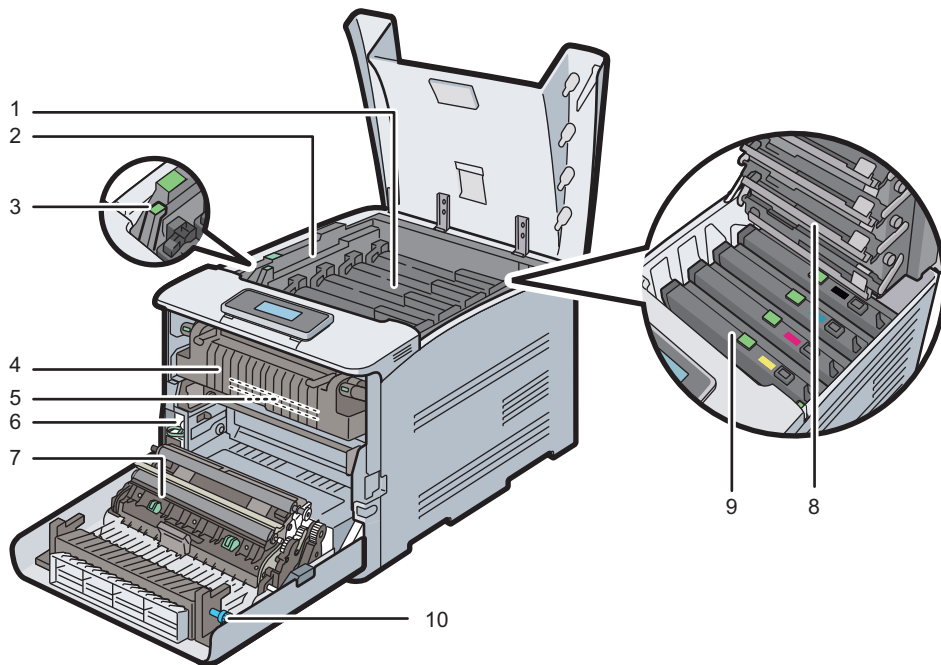
Usuń pokrywę i zainstaluj karty SD.

10. Gniazdo na opcjonalną kartę interfejsu

Może tu zostać włożona opcjonalna karta interfejsu.

Włóż dodatkową kartę interfejsu bezprzewodowej sieci LAN, kartę interfejsu IEEE 1284 lub serwera urządzeń USB.

1

Wnętrze urządzenia: widok od przodu

DSE926

1. Toner

Ładuj od tyłu drukarki, w kolejności czarny (K), cyjan (C), magenta (M) i żółty (Y).

Na ekranie urządzenia wyświetlane są odpowiednie komunikaty, jeżeli trzeba przygotować nowy pojemnik z tonerem lub dokonać jego wymiany.

Aby uzyskać szczegółowe informacje na temat komunikatów pojawiających się na ekranie, kiedy konieczna jest wymiana materiałów eksploatacyjnych, patrz Operating Instructions.

2. Pokrywa wewnętrzna

Otwórz tę pokrywę, wymieniając bęben czarny/bębny kolorowe.

3. Dźwignia otwierania wewnętrznej pokrywy

Pociągnij tę dźwignię, aby otworzyć wewnętrzną pokrywę.

4. Zespół grzejny

Na ekranie urządzenia wyświetlone zostaną odpowiednie komunikaty, jeżeli trzeba przygotować nowy zespół grzejny lub dokonać jego wymiany.

Aby uzyskać szczegółowe informacje na temat komunikatów pojawiających się na ekranie, kiedy konieczna jest wymiana materiałów eksploatacyjnych, patrz Operating Instructions.

5. Pośredni zespół transferu

Na ekranie urządzenia wyświetlone zostaną odpowiednie komunikaty, jeżeli trzeba przygotować nowy pośredni zespół transferu lub dokonać jego wymiany.

Aby uzyskać szczegółowe informacje na temat komunikatów pojawiających się na ekranie, kiedy konieczna jest wymiana materiałów eksploatacyjnych, patrz Operating Instructions.

6. Pojemnik na zużyty toner

Służy do zbierania tonera zużytego podczas drukowania.

Na ekranie urządzenia pojawiają się komunikaty, jeżeli trzeba przygotować nowy pojemnik na zużyty toner lub dokonać jego wymiany.

Aby uzyskać szczegółowe informacje na temat komunikatów pojawiających się na ekranie, kiedy konieczna jest wymiana materiałów eksploatacyjnych, patrz Operating Instructions.

7. Rolka transferowa

Jeżeli na panelu operacyjnym pojawi się ten komunikat, wymień wałek nakładający, który jest dołączony do pośredniego zespołu transferu:

Aby uzyskać szczegółowe informacje na temat komunikatów pojawiających się na ekranie, kiedy konieczna jest wymiana materiałów eksploatacyjnych, patrz Operating Instructions.

Rolkę transferową należy wymienić razem z pośrednim zespołem transferu.

8. Głowice LED

Oczyść głowice LED, jeśli na wydrukach pojawiają się czarne lub kolorowe linie.

9. Bęben czarny/bębny kolorowe

Bębny są zainstalowane w następującej kolejności: czarny (K), cyjan (C), magenta (M) i żółty (Y).

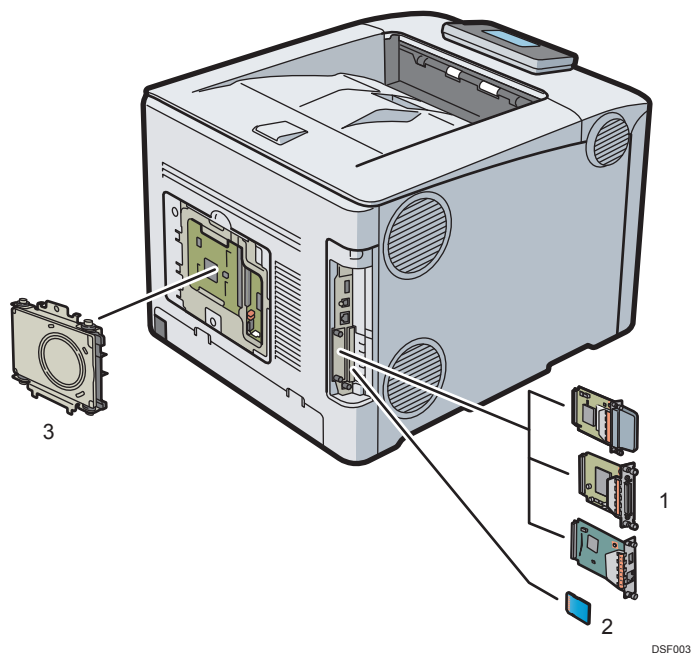
Na ekranie urządzenia wyświetlane są odpowiednie komunikaty, jeżeli trzeba przygotować nowy zespół bębna lub dokonać jego wymiany.

Aby uzyskać szczegółowe informacje na temat komunikatów pojawiających się na ekranie, kiedy konieczna jest wymiana materiałów eksploatacyjnych, patrz Operating Instructions.

10. Pokrętko

Jeśli nie możesz wyciągnąć zaciętego papieru, wyjmij go przekręcając pokrętko.

Wskazówki dotyczące funkcji wewnętrznych opcji drukarki



1. Opcjonalne moduły interfejsu

- Karta sieci bezprzewodowej WLAN
Pozwala na połączenie poprzez bezprzewodową sieć LAN.
- Karta interfejsu IEEE 1284
Umożliwia połączenie przy pomocy kabla IEEE 1284.
- Serwer urządzeń USB
Umożliwia dodanie portu sieci Ethernet do urządzenia i korzystanie z dwóch adresów IP jednocześnie

2. Opcje karty pamięci SD

- Karta w aparacie do druku bezpośredniego
Umożliwia bezpośrednie drukowanie zdjęć zrobionych za pomocą aparatu cyfrowego kompatybilnego z PictBridge.
- Karta Adobe PS3
Pozwala drukować z użyciem sterownika PostScript3.
Druk z użyciem sterownika PostScript jest możliwy nawet, gdy karta Adobe PS3 nie jest zainstalowana, jednak wygląd wydruku może być nieco inny z powodu np. różnic w zainstalowanych czcionkach.
Gdy karta Adobe PS3 jest zainstalowana, standardowa emulacja PostScript 3 jest wyłączana.
- Karta VM
Przy pomocy tej karty można instalować aplikacje oprogramowania wewnętrznego.

3. Dysk twardy

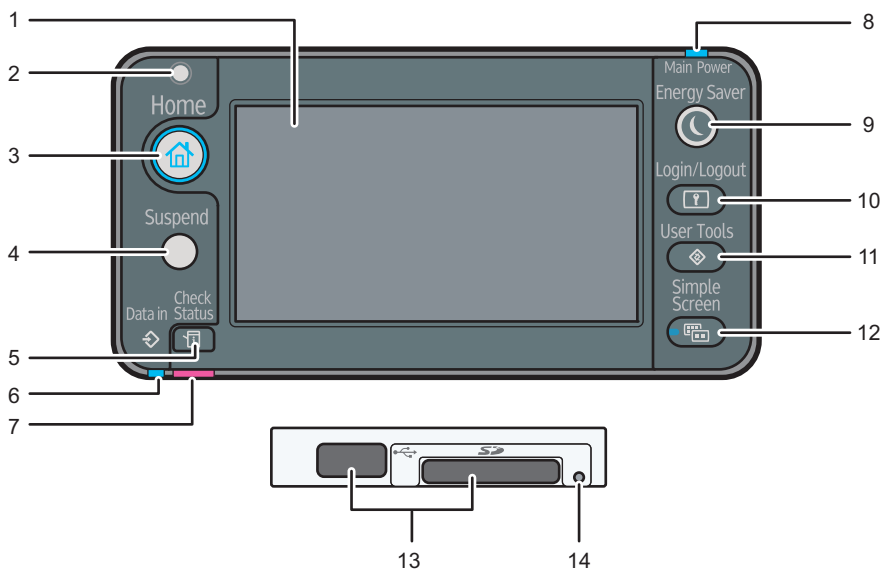
Pozwala zapisać dokumenty do wydruku.

Aby skorzystać z tej opcji, patrz Operating Instructions.

↓ Uwaga

- Jeśli chcesz skorzystać z dwóch lub więcej kart SD, które można umieścić w tym samym gnieździe, skontaktuj się ze swoim sprzedawcą lub przedstawicielem serwisu.

Przewodnik po nazwach i funkcjach panela operacyjnego.



DPP101

1. Wyświetlacz panela

Wyświetla klawisze funkcyjne, stan pracy i komunikaty. Patrz str. 18 "Przewodnik po nazwach i funkcjach ekranu panela operacyjnego".

2. Czujnik światła

Wskazuje czujnik wykrywający poziom oświetlenia otoczenia przy włączonej funkcji ECO Night Sensor.

3. Przycisk [Ekran główny]

Naciśnij, aby wyświetlić [Ekran główny]. Aby uzyskać szczegółowe informacje, patrz str. 19 "[Ekran główny]".

4. Przycisk [Wstrzymaj]

Naciśnij ten przycisk, aby wstrzymać zadanie drukowania. Przycisk jest podświetlony podczas wstrzymania wykonywania zadania.

5. Przycisk [Sprawdź stan]

Naciśnij, aby sprawdzić stan systemu drukarki, status każdej funkcji oraz bieżące zadania. Można również wyświetlić historie zadań oraz informacje o konserwacji drukarki.

6. Wskaźnik odbierania danych.

Miga, kiedy drukarka odbiera zadanie drukowania z komputera. Wskaźnik zapala się, gdy istnieją dane oczekujące na drukowanie.

7. Sprawdź wskaźnik stanu

Świeci się lub miga w przypadku wystąpienia błędu drukarki.

Dioda świeci na czerwono: nie można drukować

Migające żółte: drukarka będzie wkrótce wymagać konserwacji lub wymiany materiałów eksploatacyjnych, takich jak np. moduł drukujący. Drukowanie jest możliwe, ale jakość druku może nie być zapewniona.

Należy wykonać instrukcje pojawiające się na wyświetlaczu.

8. Wskaźnik zasilania

Wskaźnik ten świeci, gdy zasilanie jest włączone. Nie świeci, gdy zasilanie jest wyłączone lub gdy drukarka działa w trybie oszczędzania energii.

9. Przycisk [Oszczędzanie energii]

Naciśnij przycisk, aby przełączyć na tryb uśpienia. Patrz str.24 "Oszczędzanie energii". W trybie uśpienia drukarki przycisk [Oszczędzanie energii] powoli miga.

10. Przycisk [Logowanie/Wylogowanie]

Naciśnij, aby się zalogować lub wylogować.

11. Przycisk [Narzędzia użytkownika]

Naciśnij, aby zmienić ustawienia domyślne. Patrz str.27 "Wyświetlanie ekranów konfiguracji drukarki przy użyciu panelu operacyjnego".

12. Przycisk [Ekran uproszczony]

Naciśnij, aby przejść do ekranu uproszczonego. Patrz, Operating Instructions.

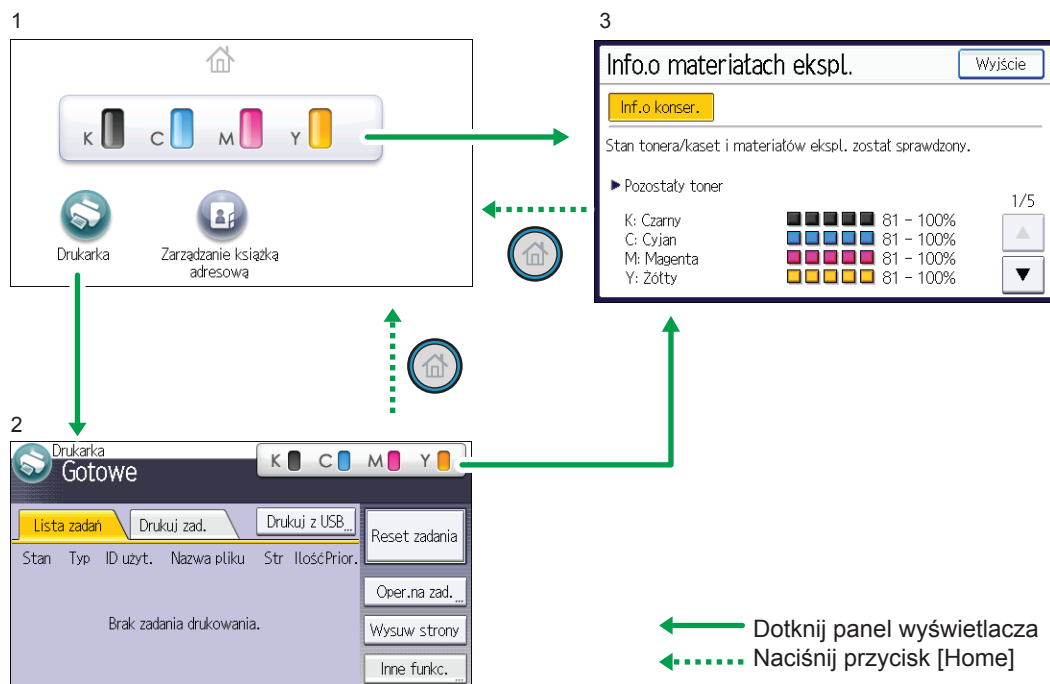
13. Gniazda na nośniki

Włóż kartę SD lub pamięć USB.

14. Lampka dostępu do nośnika

Zapala się po włożeniu pamięci przenośnej do gniazda lub w trakcie jej odczytywania.

Przewodnik po nazwach i funkcjach ekranu panela operacyjnego



CZV301

1. Ekran [Home]

Wyświetla funkcje i ikony skrótów. Aby uzyskać szczegółowe informacje, patrz str.19 "[Ekran główny]". Ekran [Home] jest ekranem domyślnym po włączeniu drukarki. To ustawienie domyślne można zmienić w menu Priorytet funkcji. Patrz, Operating Instructions.

2. Ekran [Drukarka]

Wyświetla stan pracy, komunikaty i menu funkcyjne. Aby uzyskać szczegółowe informacje, patrz str.20 "Ekran [Drukarka]".

3. Ekran [Info.o materiałach ekspl.]

Sprawdza stan drukarki, taki jak poziom tonera, ilość papieru oraz poziom pojemnika na zużyty toner.

⚠ Uwaga

- Po zakończeniu zadania drukarka odczeka przez określony czas, po czym przywróci ustawienia do wartości domyślnych określonych w menu Priorytet funkcji. Ta funkcja nazywa się „Zerowanie systemu”. Informacje dotyczące procedury określania ustawień domyślnych w opcji Priorytet funkcji, patrz Operating Instructions.
- Aby zmienić długość czasu, przez jaką urządzenie czeka, zanim przywróci swoje ustawienia do wartości domyślnych, użyj funkcji Czas autom. resetowania drukarki. Patrz, Operating Instructions.

[Ekran główny]

Aby wyświetlić [Ekran główny], należy nacisnąć przycisk [Ekran główny].

Każda funkcja ma własną ikonę, która jest wyświetlona na [Ekranie głównym].

Na ekranie [Home] można umieścić skróty do często używanych programów. Ikony dodanych skrótów pojawiają się na ekranie [Ekran główny]. Aplikacje można łatwo uruchamiać, naciskając ikony skrótów.

★ Ważne

- Nie należy mocno uderzać w ekran ani na niego naciskać. Może to spowodować uszkodzenie ekranu. Maksymalna dopuszczalna siła nacisku to ok.30N (ok.3 kgf). (N = Newton, kgf = kilogram siły. 1 kgf = 9.8 N.)



CZV302

1. Ikona informacji o materiałach eksploatacyjnych

Naciśnij, aby wyświetlić ekran [informacje o materiałach eksploatacyjnych] pozwalający sprawdzić pozostałą ilość tonera, papieru i zużytego tonera.

2. [Drukarka]

Naciśnij, aby wyświetlić ekran [Drukarka].

3. Obszar ikon skrótów

Na ekranie [Home] można umieścić skróty programów. Szczegółowe informacje na temat tworzenia skrótów, patrz Operating Instructions.

4. obraz na ekranie Home

Na ekranie [Home] można wyświetlić obraz, np. logo firmy. Instrukcja, jak zmienić obraz, patrz Operating Instructions.

5. ▲/▼

Są wyświetlane, gdy po dodaniu aplikacji ikony zajmują więcej niż jedną stronę. Pozwalają poruszać się pomiędzy stronami.



↓ Uwaga

- Po zainstalowaniu aplikacji na ekranie [Ekranie głównym] pojawi się odpowiadająca jej ikona.
- Położenie ikon można zmieniać. Szczegółowe informacje, patrz Operating Instructions.

Ekran [Drukarka]

Wyświetlacz panela pokazuje informacje o aktualnym stanie urządzenia, komunikaty oraz menu funkcji.

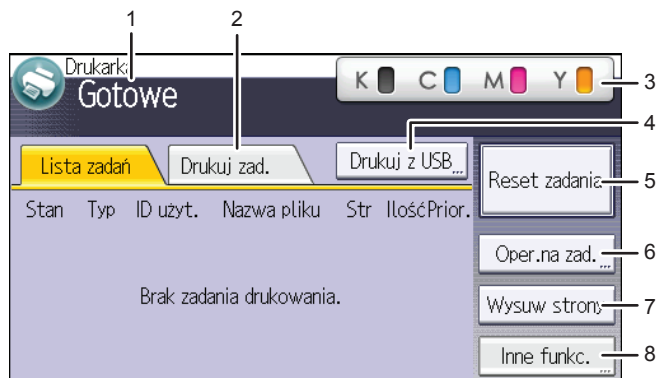
Wyświetlane elementy funkcji służą jako przyciski wyboru. Daną funkcję wybiera się przez ich lekkie naciśnięcie.

Po wybraniu lub określeniu elementu na wyświetlaczu panela zostanie on podświetlony, jak . Przyciski widoczne jak  nie mogą być użyte.

★ Ważne

- **Nie należy mocno uderzać w ekran ani na niego naciskać. Może to spowodować uszkodzenie ekranu. Maksymalna dopuszczalna siła nacisku to ok.30N (ok.3 kgf). (N = Newton, kgf = kilogram siły. 1 kgf = 9.8N.)**

Ekran [Home] jest ekranem domyślnym po włączeniu drukarki.



CZV303

1. Stan urządzenia i komunikaty

Wyświetla aktualny stan drukarki, jak np. "Gotowa", "Offline" i "Drukowanie. . .". W tej części pojawiają się informacje o zadaniu drukowania (ID użytkownika i nazwa dokumentu).

2. [Drukuj zadania]

Naciśnij, aby wyświetlić zadania drukowania wysłane z komputera.

3. Informacja o materiałach eksploatacyjnych

Można sprawdzić pozostałą ilość tonera. Naciśnij, aby wyświetlić ekran [Informacja o materiałach eksploatacyjnych].

4. [Drukuj z USB]

Naciśnij, aby wyświetlić ekran bezpośredniego wydruku plików zapisanych na nośnikach pamięci masowej.

5. [Reset zadania]

Naciśnij, aby anulować bieżące zadanie wydruku.

Po naciśnięciu go, gdy wybrano tryb obsługi danych szesnastkowych, zostanie on anulowany.

6. [Operacje na zadaniach]

Naciśnij, aby zawiesić przetwarzanie zadania.

7. [Wysuw strony]

Naciśnij, aby wydrukować wszystkie dane znajdujące się w buforze wejściowym urządzenia.

8. [Inne funkcje]

Naciśnij, aby wyświetlić rejestry błędów i stanu bufora zadań wydruku.

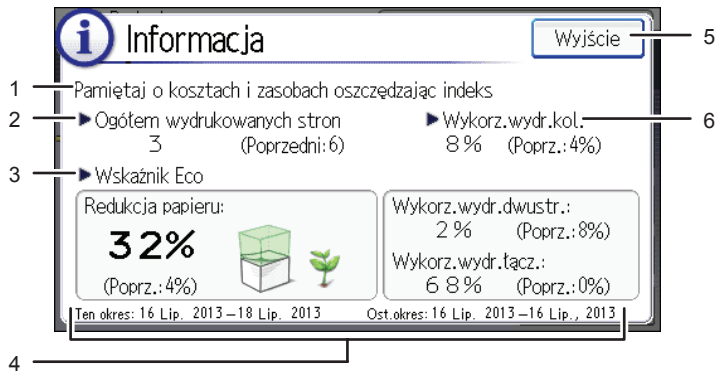
1

Ekran [Informacje]

W celu promowania świadomości ekologicznej drukarkę można skonfigurować tak, aby pokazywała użytkownikom ilość zaoszczędzonego papieru dzięki różnym funkcjom oszczędzania papieru.

Współczynnik wykorzystania kolorów jest również wyświetlany na ekranie [Informacje].

Gdy włączono autoryzację użytkownika, po zalogowaniu się do drukarki wyświetli się odpowiedni ekran. Gdy autoryzacja użytkownika jest wyłączona, ekran wyświetli się po wyjściu drukarki z trybu uśpienia lub po wyzerowaniu systemu. Ekran [Informacje] wyświetli się niezależnie od ustawień autoryzacji po włączeniu zasilania.

**1. Komunikat**

Wyświetla komunikaty od administratora.

2. Wydruki ogółem

Wyświetli się łączna liczba stron wydrukowanych w bieżącym i poprzednim okresie zliczania.

3. Wskaźnik Eco

- Redukcja papieru:

Wyświetla liczbę arkuszy papieru zaoszczędzonych dzięki funkcji druku dwustronnego i łączonego. Liczba wskazuje procent papieru zaoszczędzonego w stosunku do łącznie zużytego papieru. Wraz ze wzrostem wartości procentowej, zmniejsza się stos papieru i kwitkuje kwiat. Gdy wartość procentowa przekroczy 76%, kwiat rozkwita.

- Wykorzystanie druku dwustronnego:

Wyświetla proporcję wydruków dwustronnych do ogólnej liczby wydruków.

- Wykorzystanie wydruków łączonych:
Wyświetla proporcję wydruków łączonych do ogólnej liczby wydruków.

4. Okresy zliczania

Wyświetla bieżące i poprzednie okresy zliczania.

5. [Wyjście]

Naciśnij ten przycisk, aby zamknąć ekran [Informacje] i powrócić do poprzedniego ekranu.

6. Wykorzystanie druku w kolorze

Wyświetla proporcję wydruków kolorowych do ogólnej liczby wydruków.

Uwaga

- W zależności od ustawień drukarki, ekran [Informacje] może nie być wyświetlany. Szczegółowe informacje można znaleźć w Podręczniku bezpieczeństwa.
- Aby sprawdzić stan zużycia można również skorzystać z aplikacji Web Image Monitor. Szczegółowe informacje można znaleźć w dziale Pomocy Web Image Monitor.
- W opcji [Okres licznika Eco/wiadomość administratora] w menu [Ustawienia system], można sprawdzić "Okres zliczania", "Komunikat administratora", "Wyświetl ekr.z infor" oraz "Czas wyświetlania". Wyłącznie administrator może zmienić ustawienia. Więcej informacji, patrz Podręcznik bezpieczeństwa.

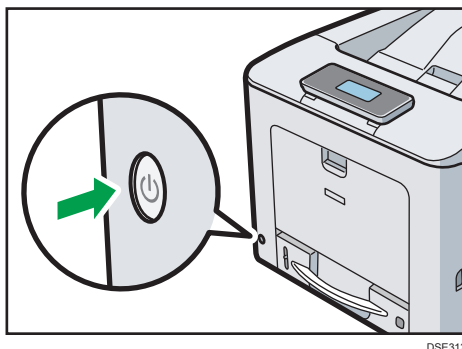
Włączanie/wyłączanie zasilania

W tym rozdziale opisano włączanie/wyłączanie drukarki.

1

Włączanie zasilania

1. Upewnij się, że kabel zasilający jest dobrze podłączony do gniazda ściennego.
2. Nacisnąć główny przelącznik zasilania.



DSE313

Wskaźnik zasilania włączy się.

Wyłączanie zasilania

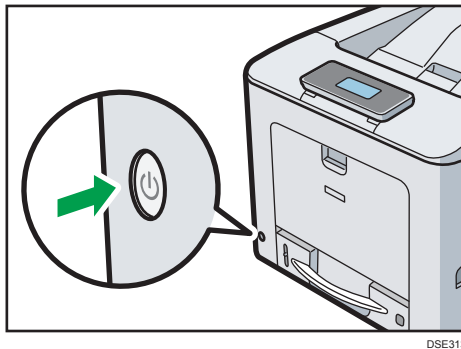
⚠ OSTRZEŻENIE

- Wyciągając przewód zasilający z gniazdka należy zawsze ciągnąć za wtyczkę, nie za przewód. Ciągnięcie za przewód może spowodować uszkodzenie przewodu zasilającego. Stosowanie uszkodzonego przewodu zasilającego może spowodować pożar lub porażenie prądem.

★ Ważne

- Nie należy wciskać ani przytrzymywać głównego wyłącznika zasilania podczas wyłączania drukarki. Wyłączenie drukarki na siłę może uszkodzić dysk twardy i spowodować awarię urządzenia.
- Przed odłączeniem kabla zasilającego, należy wyłączyć główny przelącznik zasilania i upewnić się, że główny wskaźnik zasilania jest wyłączony. Jeśli nie zostanie wyłączony, może to spowodować uszkodzenie dysku twardego lub pamięci i awarię urządzenia.
- Nie wolno wyłączać zasilania, gdy drukarka pracuje.

1. Nacisnąć główny przełącznik zasilania.



Zasilanie jest wyłączone automatycznie po zakończeniu procedury zamykania.

Jeśli procedura zamykania nie zakończy się w czasie wyświetlonym na ekranie, należy skontaktować się z serwisem.

Oszczędzanie energii

Drukarka ta wyposażona jest w następujące funkcje oszczędzania energii:

Tryb wyłączenia zespołu grzeijnego

Jeśli drukarka nie jest używana przez jakiś czas, to po pewnym czasie wyświetlacz wyłączy się i drukarka przejdzie do trybu wyłączenia zespołu grzeijnego. W trybie wyłączenia zespołu grzeijnego drukarka zużywa mniej prądu.

W celu oszczędzania energii, w trybie wyłączenia zespołu grzeijnego wyświetlacz drukarki jest włączony, a zespół grzałek wyłączony. W tym trybie można zmieniać ustawienia drukarki za pomocą panela operacyjnego. Aby rozpocząć drukowanie, należy wyjść z tego trybu.

Można ustawić czas, po którym drukarka przechodzi w tryb wyłączenia zespołu grzeijnego w opcji [Zegar tr.wył.zes.grzej]. Szczegółowe informacje znajdują się w rozdziale „Ustawienia zegara” w instrukcji obsługi.

Aby wyjść z trybu wyłączenia zespołu grzeijnego, należy wykonać jedną z następujących czynności:

- Wyświetlić ekran [Obsługa: wydruk] lub [Obsługa: obraz] na panelu operacyjnym
- Używać panelu operacyjnego, gdy opcja [Wyj.z tr.wył.zes.grzej.] jest ustawiona na [Podczas używ.pan.oper.]
- Rozpocząć drukowanie

Tryb uśpienia

Jeśli drukarka pozostaje nieaktywna przez pewien czas po wejściu w tryb wyłączenia zespołu grzeijnego, wówczas przechodzi w tryb uśpienia, aby dodatkowo zmniejszyć zużycie energii. Drukarka przechodzi w tryb uśpienia również, gdy:

- Czas oczekiwania drukarki przed przejściem w tryb uśpienia ustawia się w opcji [Zegar trybu uśpienia]
- W dniu i o godzinie ustawionej w [Zegar tygodniowy]

Gdy drukarka jest w trybie uśpienia, można używać wyłącznie przycisków [Oszczędzanie energii] i [Sprawdź stan].

Drukarka może drukować z komputera.

Można zmienić czas, po jakim drukarka przechodzi w tryb uśpienia.

Szczegółowe informacje na temat ustawiania opcji [Zegar przejścia w tryb uśpienia] oraz [Zegar tygodniowy] znajdują się w rozdziale „Ustawienia zegara” w Instrukcji obsługi.

Aby wyjść z trybu uśpienia, należy wykonać jedną z poniższych czynności Nacisnąć przycisk [Energy Saver] lub [Check Status]

- Rozpocząć drukowanie
- Naciśnij przycisk [Energy Saver] lub przycisk [Check Status]

ECO Night Sensor

ECO Night Sensor wykrywa ciemność i automatycznie wyłącza zasilanie.

Jeśli ECO Night Sensor jest włączony i wykrywa ciemność po wyłączeniu światła, automatycznie wyłącza urządzenie i zmniejsza zużycie energii do 1 W lub mniej.

ECO Night Sensor jest domyślnie włączony.

Aby zmienić te ustawienia, patrz „Narzędzia administratora” w Instrukcji obsługi.

★ Ważne

- Fabrycznie ustawiona funkcja czujnika nocy ECO to [Tylko auto.wył.zasilania]. Zaleca się wyłączenie tej funkcji lub dostosowanie jej czułości, jeśli drukarka znajduje się w miejscu o słabym natężeniu oświetlenia (np. korytarz lub miejsce z oświetleniem włączanym czujnikiem ruchu).
- Drukarkę można skonfigurować tak, by automatycznie włączała się po wykryciu wzrostu natężenia oświetlenia. Drukarka może również reagować na światło słoneczne i włączać zasilanie. Zaleca się nie zmieniać ustawień fabrycznych i włączyć opcję [Tylko auto.wył.zasilania], jeśli drukarka znajduje się w miejscu, gdzie jest bezpośrednio wystawiona na światło słoneczne.

↓ Uwaga

- W trybie uśpienia drukarki przycisk [Oszczędzanie energii] powoli miga.
- Funkcje oszczędzania energii nie działają, gdy:
 - Trwa komunikacja z urządzeniami zewnętrznymi
 - Dysk twardy jest aktywny
 - Wyświetlane jest ostrzeżenie
 - Wyświetlane jest wezwanie serwisu
 - Wystąpiło zacięcie papieru

- Pokrywy drukarki są otwarte
- Uzupelniany jest toner
- Wyświetlany jest ekran ustawień drukarki
- Trwa proces nagrzewania
- Trwa przetwarzanie danych
- Operacje są zawieszane podczas druku
- Wskaźnik odbierania danych miga lub świeci
- Wyświetlany jest ekran wydruku próbnego, wydruku bezpiecznego, wydruku z zatrzymaniem lub wydruku z zapisanego pliku
- Dostęp do drukarki odbywa się przez program Web Image Monitor
- Drukarka zużywa mniej energii w trybie uśpienia, ale potrzeba więcej czasu, aby rozpocząć drukowanie.
- Jeśli ustawiono co najmniej dwie funkcje oszczędzania energii, w pierwszej kolejności zadziała funkcja, dla której zostaną spełnione warunki automatycznego przejścia w tryb oszczędzania energii.

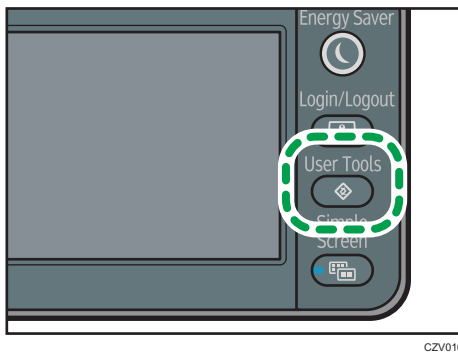
Wyświetlanie ekranów konfiguracji drukarki przy użyciu panelu operacyjnego

W tym rozdziale opisano elementy ustawień, dostępne na ekranie drukarki [Narzędzia użytkownika]. Ekran konfiguracji pozwala na zmianę lub ustawienie opcji domyślnych.

★ Ważne

- Jeśli określono Zarządzanie autoryzacją administratora, należy skontaktować się z administratorem.

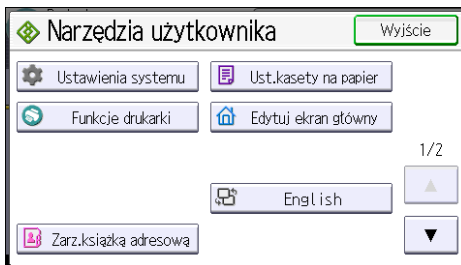
1. Naciśnij przycisk [User Tools].



CZV010

2. Wybierz ustawienia, które chcesz zmienić.

Naciśnij przycisk [▼] lub [▲], aby wyświetlić następną lub poprzednią stronę.



3. Zmień ustawienia, postępując zgodnie z instrukcjami na wyświetlaczu panela, a następnie naciśnij przycisk [OK].

4. Naciśnij przycisk [User Tools].

↓ Uwaga

- Zmiany dokonane na ekranach konfiguracji obowiązują, nawet jeśli zasilanie główne zostanie wyłączone.
- Aby cofnąć zmiany wprowadzone w ustawieniach i powrócić do ekranu początkowego, naciśnij przycisk [Narzędzia użytkownika].

Monitorowanie i konfigurowanie drukarki

Ta sekcja zawiera opis metod monitorowania i konfiguracji drukarki.

Przy użyciu programu Web Image Monitor

★ Ważne

- Nie można skonfigurować ustawień drukarki za pomocą aplikacji Web Image Monitor uruchomionej na komputerze podłączonym do sieci serwera urządzeń USB. Dostęp do aplikacji Web Image Monitor musi być realizowany z sieci drukarki.

Program Web Image Monitor pozwala sprawdzać stan drukarki i zmieniać jej ustawienia.

Dostępne funkcje

Wymienione poniżej operacje można wykonywać zdalnie z komputera-klienckiego, używając programu Web Image Monitor .

- Podgląd stanu lub ustawień drukarki
- Sprawdzanie stanu zadania lub historii drukowania
- Przerwanie bieżących zadań drukowania
- Resetowanie drukarki
- Zarządzanie książką adresową
- Konfigurowanie ustawień drukarki
- Konfigurowanie ustawień protokołu sieciowego
- Konfigurowanie ustawień bezpieczeństwa

Konfigurowanie drukarki

Wykonywanie operacji przy użyciu programu Web Image Monitor jest możliwe po skonfigurowaniu urządzenia do korzystania z protokołu TCP/IP. Po skonfigurowaniu drukarki do korzystania z protokołu TCP/IP operacje wykonywane przy użyciu programu Web Image Monitor stają się dostępne.

Zalecane przeglądarki internetowe

- System operacyjny Windows:
 - Internet Explorer wersja 7,0 lub nowsza
 - Microsoft Edge 20
 - Firefox wersja 10 i 15 lub nowsza
 - Google Chrome wersja 19 lub nowsza
- Mac OS:
 - Safari 3,0 lub nowsza wersja

Firefox wersja 10 i 15 lub nowsza

Google Chrome wersja 19 lub nowsza

Web Image Monitor obsługuje czytniki ekranu. Zalecamy JAWS 7.0 lub nowszą wersję.

↓ Uwaga

- Jeśli używana jest przeglądarka internetowa inna niż zalecana lub w używanej przeglądarce nie włączono obsługi języka JavaScript i plików cookie, mogą wystąpić problemy z wyświetlaniem i wykonywaniem operacji.
- Jeśli używany jest serwer proxy, zmień ustawienia przeglądarki internetowej. Aby uzyskać informacje o tych ustawieniach, skontaktuj się z administratorem.
- Zalecamy korzystanie z programu Web Image Monitor w ramach tej samej sieci.
- Jeśli drukarka posiada ochronę firewall, to dostęp do niej z komputera znajdującego się na zewnątrz firewall nie będzie możliwy.
- W przypadku korzystania z drukarki w sieci z serwerem DHCP adres IP może zostać zmieniony automatycznie zgodnie z ustawieniami serwera DHCP. Należy włączyć ustawienie DDNS drukarki, a następnie połączyć się przy użyciu nazwy hosta drukarki. Można również ustawić na serwerze DHCP statyczny adres IP.
- W przypadku wyłączenia portu HTTP nawiązanie połączenia z adresem URL drukarki nie jest możliwe. W tej drukarce ustawienia szyfrowane SSL muszą być włączone. Aby uzyskać szczegółowe informacje, skontaktuj się z administratorem.
- W przypadku korzystania z przeglądarki Firefox czcionki i kolory mogą się różnić, a tabele mogą wydawać się nieprawidłowo skonfigurowane.
- Używając nazwy hosta w systemach Windows Server 2003/2003 R2/2008/2008 R2/2012/2012 R2 z protokołem IPv6, należy do rozpoznawania nazwy hosta używać zewnętrznego serwera DNS. Plik host nie może być użyty.
- Aby korzystać z JAWS 7.0 w programie Web Image Monitor, należy uruchomić system Windows i przeglądarkę Internet Explorer 7,0 lub nowszą.
- Pobieranie plików za pomocą przeglądarki Internet Explorer 8.0 lub nowszej będzie wolniejsze niż w przypadku innych przeglądarek. Aby szybciej pobierać pliki za pomocą przeglądarki Internet Explorer 8.0 lub nowszej, otwórz menu [Opcje Internetowe] i zarejestruj adres URL drukarki jako zaufaną stronę, a następnie wyłącz filtr SmartScreen dla zaufanych stron. Więcej informacji na temat tych ustawień, patrz Pomoc Internet Explorer.
- Do programu Web Image Monitor można uzyskać szybszy dostęp po zarejestrowaniu adresu URL drukarki jako zakładki. Należy pamiętać, że adres URL należy rejestrować na górze strony, która pojawia się przed zalogowaniem. Jednak w przypadku zarejestrowania jako zakładki adresu URL strony otwieranej po zalogowaniu program Web Image Monitor nie otworzy się za jej pomocą prawidłowo.

- Jeśli opcja uwierzytelniania użytkownika jest włączona, aby używać Web Image Monitor, należy wprowadzić login oraz hasło użytkownika. Aby uzyskać szczegółowe informacje, patrz str.30 "Wyświetlanie strony górnej".
- Podczas konfigurowania ustawień za pomocą Web Image Monitor nie należy logować się za pomocą panela operacyjnego. Ustawienia skonfigurowane za pomocą Web Image Monitor mogą stać się nieprawidłowe.

Wyświetlanie strony górnej

W programie Web Image Monitor dostępne są dwa tryby: tryb użytkownika i tryb administratora.

Wyświetlane elementy mogą być różne w zależności od typu drukarki.

Tryb gościa

Wejście do tego trybu nie wymaga logowania.

W trybie gościa można przeglądać stan drukarki, ustawienia i stan zadań wydruku, lecz nie można zmieniać ustawień drukarki.

Tryb Administratora

Wejście do tego trybu wymaga logowania administratora.

W trybie administratora można skonfigurować różne ustawienia drukarki.

★ Ważne

- Podczas wprowadzania adresu IPv4 nie należy rozpoczynać segmentów od cyfry zero. Na przykład: Jeśli dany adres to „192.168.001.010” należy wprowadzić go jako „192.168.1.10”.

1. Uruchom przeglądarkę internetową.

2. Wpisz "http://(adres IP lub nazwa hosta drukarki)/" na pasku adresu przeglądarki internetowej.

Zostanie wyświetlona strona główna programu Web Image Monitor.

Jeśli nazwa hosta drukarki została zarejestrowana na serwerze DNS lub WINS, można ją wprowadzić.

Podczas konfigurowania protokołu SSL szyfrowania połączeń w środowisku, w którym wydano autoryzację serwera, należy wprowadzić adres "https://(adres IP lub nazwa hosta drukarki)/".

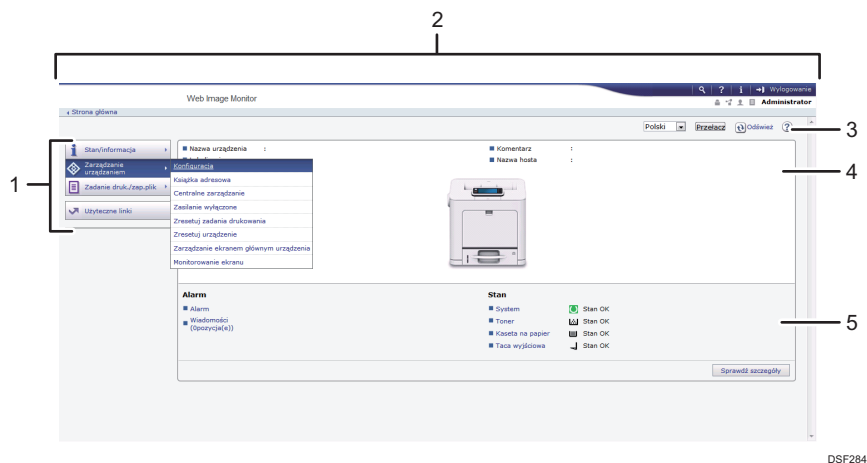
3. Aby zalogować się przy pomocy Web Image Monitor w trybie administratora, kliknij [Logowanie] u góry strony.

Zostanie otwarte okno dialogowe do wprowadzania nazwy użytkownika i hasła.

4. Wprowadź nazwę użytkownika i hasło, a następnie kliknij przycisk [Logowanie].

Szczegółowe informacje na temat nazwy logowania użytkownika i hasła można uzyskać od administratora sieci.

W zależności od konfiguracji przeglądarki internetowej, nazwa użytkownika i hasło mogą zostać zapisane. Jeżeli nie chcesz ich zapisać skonfiguruj swoją przeglądarkę internetową w taki sposób aby informacje te nie były zapisywane.



1. Pole menu



Wyświetla zawartość wybranego elementu menu.

2. Nagłówek

Wyświetla okno dialogowe do przełączania między trybem użytkownika a trybem administratora oraz menu dla każdego z tych trybów.

Wyświetla również łącze pomocy i okno dialogowe do wyszukiwania słów kluczowych.

3. Odświeżanie/pomoc

 (Odśwież): Kliknij ikonę  z prawej górnej strony obszaru roboczego w celu zaktualizowania informacji o drukarki. Aby odświeżyć całe okno przeglądarki, kliknij przycisk [Refresh] przeglądarki internetowej.

 (Pomoc): Użyj ikony Pomoc, aby wyświetlić lub pobrać zawartość plików pomocy.

4. Obszar Podstawowe informacje

Służy do wyświetlania podstawowych informacji dotyczących drukarki.

5. Obszar roboczy

Wyświetlana jest treść odpowiadająca elementowi wybranemu w obszarze menu.

2. Ładowanie papieru

Rozdział ten opisuje dostępne kasety dla każdego rodzaju i rozmiaru papieru oraz wyjaśnia, jak załadować papier do kaset.

Procedura ładowania papieru

2

Aby uzyskać oczekiwane rezultaty drukowania, należy wybrać odpowiednią kasetę na papier zgodnie z rozmiarem, rodzajem i gramaturą papieru, który ma być użyty do druku. Należy również określić rozmiar i rodzaj papieru przy pomocy panelu operacyjnego lub programu Web Image Monitor i/lub pokrętkła rozmiaru papieru na kasecie.

Aby załadować papier należy postępować zgodnie z poniższą procedurą.

- 1. Sprawdź, czy dostępna kasetą jest zgodna z rozmiarem, rodzajem i gramaturą papieru, który ma być użyty do druku.**

Szczegółowe informacje na temat kaset dostępnych dla każdego rozmiaru i typu papieru zawiera str.34 "Specyfikacje rozmiaru papieru" i str.37 "Określanie typu papieru".

- 2. Zmień ustawienia rozmiaru i typu papieru dla wybranej kasety.**

Użyj panelu operacyjnego lub programu Web Image Monitor, aby zmienić rozmiar i typ papieru.



Szczegółowe informacje na temat zmiany ustawień papieru za pomocą panela operacyjnego, patrz str.57 "Paper Settings".

- 3. Załaduj papier do kasety.**

Aby uzyskać więcej informacji na temat ładowania papieru, patrz str.42 "Ładowanie papieru do kaset na papier" lub str.48 "Ładowanie papieru do tacy ręcznej".

Szczegóły dotyczące ładowania kopert, patrz str.52 "Ładowanie kopert".





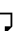
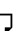







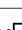
Specyfikacje rozmiaru papieru

Poniższe tabele pokazują rozmiary papieru, który można załadować do każdej kasety na papier. Kolumna "Rozmiar papieru" pokazuje nazwy rozmiarów papieru i ich wymiary w milimetrach i calach. Ikony  oraz  wskazują na orientację papieru względem do korpusu drukarki.

Litery w tabelach mają następujące znaczenie:

- A: Wybierz rozmiar papieru za pomocą panelu operacyjnego.
- B: Wybierz rozmiar papieru za pomocą pokrętki rozmiaru papieru na kasecie.
- C: Ustaw pokrętkę rozmiaru papieru na kasecie na "✳", i wybierz rozmiar papieru przy użyciu panela operacyjnego.
- ✓: Umożliwia druk na obu stronach papieru.
- -: Nieobsługiwane

Wymiary metryczne

Nazwa rozmiaru papieru	Rozmiar rzeczywisty	Taca ręczna	Kaseta 1	Kasety 2–4	Dwustronnie
A4 	210 × 297 mm	A	B	B	✓
A5 	148 × 210 mm	A	B	B	✓
A5 	148 × 210 mm	A	C	-	✓
A6 	105 × 148 mm	A	B	-	✓
B5 	182 × 257 mm	A	C	B	✓
B6 	128 × 182 mm	A	C	-	✓
B6 	128 × 182 mm	A	-	-	-
Kop.C5 	162 × 229 mm	A	C	-	-
Kop.C6 	114 × 162 mm	A	C	-	-
Kop.DL 	110 × 220 mm	A	C	-	-
100×148 mm 	100 × 148 mm	A	C	-	✓
148×200mm 	148 × 200 mm	A	C	-	✓
148×200mm 	148 × 200 mm	A	C	-	✓
16K 	195 × 267 mm	A	C	C	✓

Wymiary angielskie

Nazwa rozmiaru papieru	Rozmiar rzeczywisty	Taca ręczna	Kaseta 1	Kasety 2-4	Dwustronnie
8 ¹ / ₂ × 14 [□]	8,5" × 14"	A	B	B	✓
8 ¹ / ₂ × 13 [□]	8,5" × 13"	A	C	C	✓
8 ¹ / ₂ × 11 [□]	8,5" × 11"	A	B	B	✓
8 ¹ / ₄ × 14 [□]	8,25" × 14"	A	C	-	✓
8 ¹ / ₄ × 13 [□]	8,25" × 13"	A	C	C	✓
8 × 13 [□]	8" × 13"	A	C	C	✓
8 × 10 [□]	8" × 10"	A	C	-	✓
7 ¹ / ₄ × 10 ¹ / ₂ [□]	7,25" × 10,5"	A	C	C	✓
5 ¹ / ₂ × 8 ¹ / ₂ [□]	5,5" × 8,5"	A	B	B	✓
5 ¹ / ₂ × 8 ¹ / ₂ [□]	5,5" × 8,5"	A	-	-	-
4 ¹ / ₈ × 9 ¹ / ₂ [□]	4,125" × 9,5"	A	C	-	-
3 ⁷ / ₈ × 7 ¹ / ₂ [□]	3,875" × 7,5"	A	C	-	-
8 ¹ / ₂ × 12 [□]	8,5" × 12"	A	C	C	✓
8 ¹ / ₂ × 13 ² / ₅ [□]	8,5" × 13,4"	A	C	C	✓

Niestandardowe rozmiary papieru

Możesz również załadować papier o nietypowym rozmiarze, określając jego wymiar poziomy i pionowy.

Poniższe tabele pokazują nietypowe rozmiary papieru, który można załadować do każdej kasety na papier.

Wymiary metryczne

Kaseta na papier	Rozmiar poziomy (jednostronny)	Rozmiar pionowy (jednostronny)	Rozmiar poziomy (dwustronny)	Rozmiar pionowy (dwustronny)
Taca ręczna	64,0 do 216,0 mm	127,0 do 1260,0 mm	100,0 do 216,0 mm	148,0 do 356,0 mm

Kaseta na papier	Rozmiar poziomy (jednostronny)	Rozmiar pionowy (jednostronny)	Rozmiar poziomy (dwustronny)	Rozmiar pionowy (dwustronny)
Kaseta 1	82,5 do 216,0 mm	148,0 do 356,0 mm	100,0 do 216,0 mm	148,0 do 356,0 mm
Kasety 2–4	139,7 do 216,0 mm	210,0 do 356,0 mm	139,7 do 216,0 mm	210,0 do 356,0 mm

Wymiary angielskie

Kaseta na papier	Rozmiar poziomy (jednostronny)	Rozmiar pionowy (jednostronny)	Rozmiar poziomy (dwustronny)	Rozmiar pionowy (dwustronny)
Taca ręczna	2,52 do 8,50"	5,00 do 49,60"	3,94 do 8,50"	5,83 to 14,00"
Kaseta 1	3,25 do 8,50"	5,83 to 14,00"	3,94 do 8,50"	5,83 to 14,00"
Kasety 2–4	5,50 do 8,50"	8,27 to 14,00"	5,50 do 8,50"	8,27 to 14,00"

Określanie typu papieru

Poniższe tabele pokazują typy papieru, które można załadować do każdej kasety na papier. W tabeli „Gramatura papieru” przedstawiono faktyczne wartości gramatury papieru zgodnie z kolumną „Nr gramatury papieru”. Należy skorzystać z obu tabel, aby określić typ zgodny z faktycznie używanym papierem.

Litery w tabelach mają następujące znaczenie:

- A: Obsługiwane
- ✓: Umożliwia druk na obu stronach papieru.
- -: Nieobsługiwane

Typ papieru	Nr gramatury papieru	Taca ręczna	Kaseta 1	Kasety 2–4	Dwustronnie
Papier cienki	1	A	A	A	✓
Papier zwykły 1	2	A	A	A	✓
Papier zwykły 2	3	A	A	A	✓
Papier średnio gruby	4	A	A	A	✓
Papier gruby 1	5	A	A	A	✓
Papier gruby 2	6	A	A	A	-
Papier ekologiczny	Od 1 do 6	A	A	A	✓*2
Papier kolorowy	Od 1 do 6	A	A	A	✓*2
Papier specjalny 1	1 do 3 ^{*1}	A	A	A	✓
Papier specjalny 2	4, 5 ^{*1}	A	A	A	✓
Papier specjalny 3	6 ^{*1}	A	A	A	-
Papier specjalny 4, 5	od 1 do 3	A	A	A	✓
Papier z nagłówkiem	Od 1 do 6	A	A	A	✓*2
Papier z nadrukiem	Od 1 do 6	A	A	A	✓*2
Papier dokumentowy	Od 1 do 6	A	A	A	✓*2
Tektura	Od 1 do 6	A	A	A	✓*2
Papier na etykiety	Od 1 do 6	A	A	A	-

Typ papieru	Nr gramatury papieru	Taca ręczna	Kaseta 1	Kasety 2-4	Dwustronnie
Papier błyszczący	- *1	A	A	A	-
Koperta	5, 6	A	A	-	-
Papier powlekany	5, 6	A	A	A	-

Gramatura papieru

No.	Gramatura papieru
1	56-65 g/m ² (15-18 funtów dokumentowy)
2	66-74 g/m ² (18-20 funtów dokumentowy)
3	75-90 g/m ² (20-24 funtów dokumentowy)
4	91-128 g/m ² (24-34 funtów dokumentowy)
5	129-163 g/m ² (34 funtów dokumentowy-90 funtów indeks)
6	164-220 g/m ² (90 funtów INDEKS -80 funtów OKŁADKA)

*1 Dla tego rodzaju papieru nie ma konieczności określania gramatury papieru.

*2 Drukowanie dwustronne dostępne jest dla papieru o gramaturze z numerem 1 do 5.

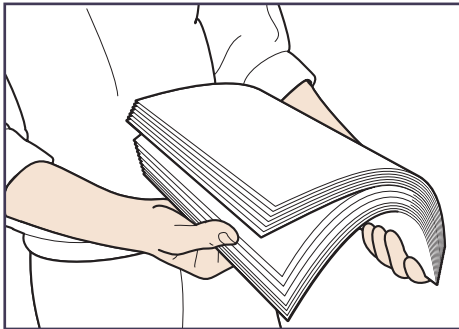
Środki ostrożności związane z papierem

⚠️ OSTRZEŻENIE

- Nie należy podejmować prób drukowania na zszytych arkuszach, foli aluminiowej, kalce maszynowej ani na innych typach papieru przewodzącego. Grozi to pożarem.

Środki ostrożności

- Nie należy używać kwaśnego papieru, ponieważ przyspiesza on degradację bębna i otaczających go części.
- W przypadku zacięcia papieru lub gdy kilka arkuszy jest podawanych jednocześnie trzeba przekartkować papier przed załadowaniem.



CBK254

- Jeżeli użytkownik ładuje papier, gdy w kasecie pozostało tylko parę arkuszy papieru, może dojść do jednoczesnego pobierania kilku arkuszy. W takiej sytuacji, przed załadowaniem papieru do kasety, papier pozostający w kasecie należy wyciągnąć, dołączyć go do nowego papieru, a następnie go przekartkować.
- Rozprostuj zwinięty i zdeformowany papier przed załadowaniem.
- Szczegółowe informacje na temat dostępnych rozmiarów i rodzajów papieru dla każdego podajnika, patrz str.34 "Specyfikacje rozmiaru papieru" i str.37 "Określanie typu papieru".
- W zależności od natężenia dźwięku w otoczeniu urządzenia, niekiedy słyszalny jest szelest papieru przechodzącego przez urządzenie. Ten dźwięk nie sygnalizuje awarii.

Bezużyteczny papier

Aby uniknąć błędów i zacięć, nie należy stosować następujących papierów:

- Papier do drukarek atramentowych, papier do faksów termicznych, papier rysunkowy, papier z perforacją, papier z rąbkowanymi brzegami, folia do przezroczy i koperty z okienkami
- Papier zagięty, złożony lub pomięty, perforowany, śliski, rozdarty, chropowaty, cienki o małej sztywności i zakurzony

↓ Uwaga

- Drukowanie na uprzednio zadrukowanych stronach może spowodować błędy. Należy drukować tylko na pustych stronach.
- Nawet obsługiwane rodzaje papieru mogą powodować zacięcia lub awarie, jeśli były nieprawidłowo przechowywane.
- Przy drukowaniu na papierze gruboziarnistym obraz może być rozmazany.
- Nie należy ładować do kasety arkuszy, które zostały już wykorzystane do drukowania w innym urządzeniu.

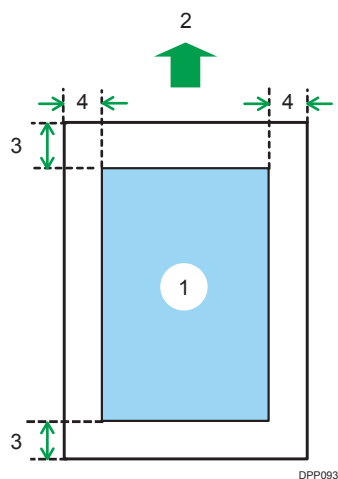
Przechowywanie papieru

Podczas przechowywania papieru należy zachować następujące środki ostrożności:

- Nie należy przechowywać papieru w miejscu, w którym będzie on narażony na bezpośrednie działanie promieni słonecznych.
- Należy unikać przechowywania papieru w wilgotnych pomieszczeniach (wilgotność: 70% lub mniejsza).
- Papier powinien być przechowywany na płaskiej powierzchni.
- Nie należy przechowywać papieru w pozycji pionowej.
- Po otwarciu, papier należy przechowywać w plastikowych torebkach.

Obszar drukowania

Poniżej przedstawiono zalecany obszar zadrukowania dla tej drukarki:



1. Obszar drukowania
2. Kierunek podawania papieru
3. 4,2 mm (0,2 cala)
4. 4,2 mm (0,2 cala)

 **Uwaga**

- Rozmiary obszaru drukowania zależą od rozmiaru papieru, języka drukarki i ustawień dokonanych w sterowniku drukarki.
- W zależności od ustawień sterownika drukarki, można drukować poza zalecanym obszarem wydruku. Jednak faktyczne wydruki mogą nie spełniać oczekiwań lub może wystąpić problem z podawaniem papieru.

Ładowanie papieru do kaset na papier

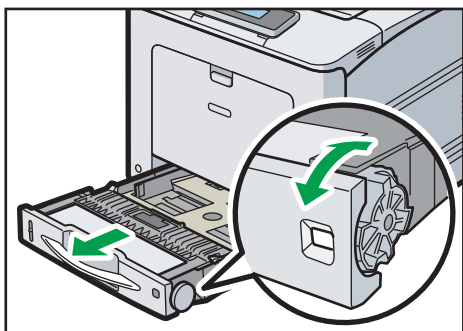
W podanym poniżej przykładzie papier jest ładowany do kasety 1.

OSTRZEŻENIE

- Podczas ładowania papieru należy chronić palce przed przytraśnięciem i zranieniem.

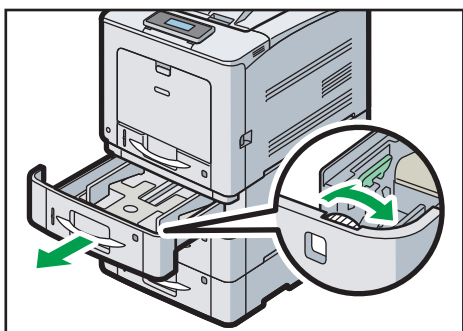
Ważne

- Podczas ładowania papieru wyciągnij kasetę na papier z drukarki całkowicie i połóż ryzę papieru w kasecie ruchem pionowo w dół. Ładowanie papieru pod kątem może spowodować awarię drukarki.
 - Szczegóły dotyczące kaset, które można załadować papierem danego rozmiaru i typu, patrz str.34 "Specyfikacje rozmiaru papieru" i str.37 "Określanie typu papieru".
 - Pamiętaj, aby wybrać właściwy rozmiar papieru za pomocą pokrętki rozmiaru papieru na kasecie. W przeciwnym wypadku drukarka może ulec uszkodzeniu lub mogą wystąpić problemy z drukowaniem.
 - Aby używać rozmiaru papieru i kierunku podawania innego niż pokazane na wskaźniku rozmiaru papieru, ustaw wskaźnik na "✖" i ustaw rozmiar papieru za pomocą panela operacyjnego.
 - Upewnij się, że stos papieru nie przekracza górnego symbolu wewnątrz kasety. Nadmierna ilość może powodować zacięcie papieru.
 - Jeśli często dochodzi do zablokowania papieru, odwróć stos papieru w kasecie.
 - Nie mieszaj różnych typów papieru w jednej kasecie.
 - Po załadowaniu papieru określ rozmiar papieru przy użyciu panela operacyjnego lub pokrętki regulacji rozmiaru papieru oraz typ papieru przy użyciu panela operacyjnego. Drukując dokument, podaj w sterowniku drukarki takie samo ustawienie rozmiaru i typu papieru, co określone w ustawieniach drukarki.
 - Nie przesuwaj bocznych prowadnic oraz końcowej prowadnicy papieru na siłę. Może to doprowadzić do uszkodzenia kasety.
 - Nie wsuwaj kasety na papier na siłę podczas wkładania załadowanej kasety do drukarki. Może to spowodować przesunięcie prowadnic końcowych i bocznych tacy ręcznej.
 - Papier do etykiet należy ładować jeden po drugim.
1. Ostrożnie wyciągnąć kasetę na papier. Dostosuj pokrętkę rozmiaru papieru do rozmiaru i kierunku podawania papieru w kasecie na papier.
 - Kasetą 1



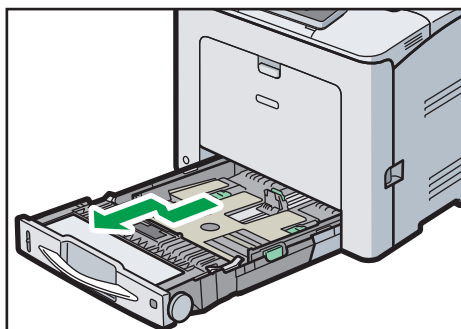
DSE053

- Kasety 2-4



DSE252

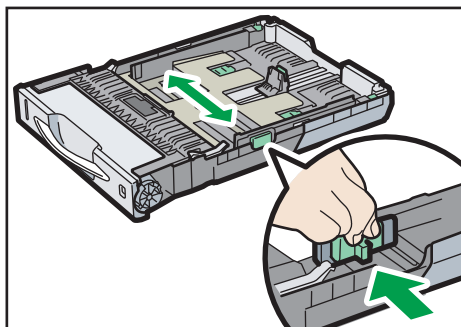
2. Wyciągnij ostrożnie kasetę, aż się zatrzyma, unieś przednią część kasety, a potem wyciągnij ją z drukarki.



DSE054

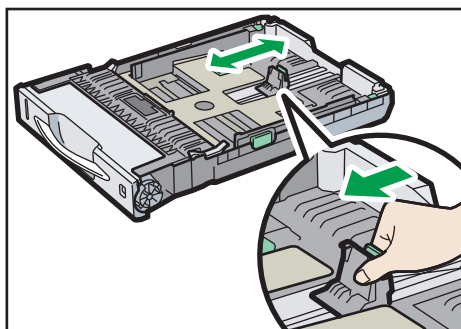
Umieść kasetę na płaskiej powierzchni.

3. Uchwycić zacisk na bocznej prowadnicy papieru i przesunąć ją do właściwego rozmiaru.



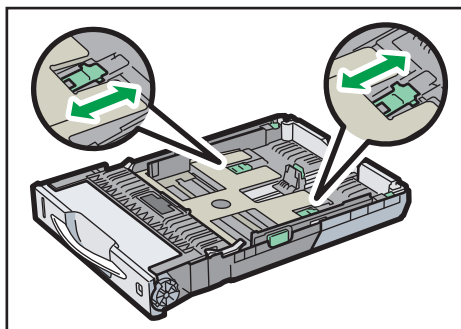
DSE119

4. Uchwycić prowadnicę końcową i przesunąć ją do środka do wymiaru standardowego.



DSE253

5. Wkładając papier do kasety 1 przesunąć dwa przełączniki na dnie tacy zgodnie z grubością papieru.

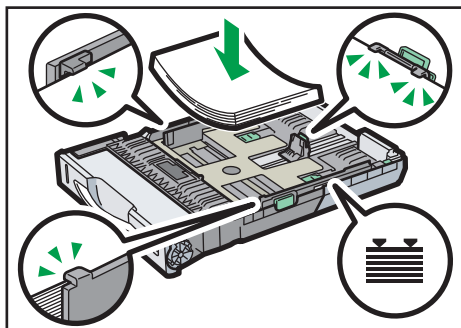


DSE168

Jeśli papier ma gramaturę 164 g/m^2 (44 funty) lub większą, przesunąć oba przełączniki do tylnego położenia (gruby papier). Jeśli papier ma gramaturę mniejszą niż 163 g/m^2 (43 funty), przesunąć oba przełączniki do przedniego położenia (cienki papier).

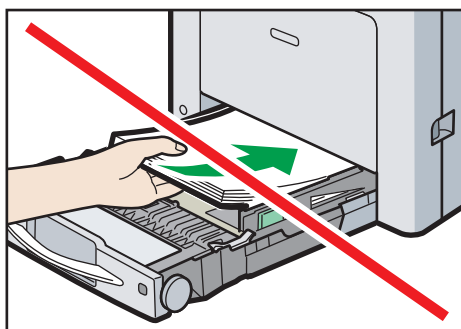
6. Umieść papier w kasecie na papier pionowym ruchem w dół, stroną do zadrukowania do góry.

Upewnij się, że papier nie jest ułożony w stos o wysokości wyższej niż górny ogranicznik (górna linia) wewnątrz kasety.



DSE121

Nie ładuj papieru ruchem skośnym jak pokazano na ilustracji poniżej. Niezastosowanie się do tego zalecenia może spowodować awarię drukarki.



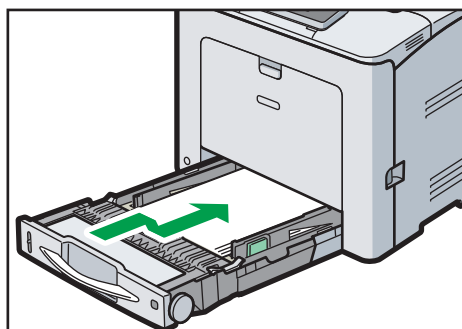
DSE822

7. Wyreguluj prowadnice, aby wyeliminować wszelkie luzy.

Nie przemieszczaj papieru załadowanego do kasety bardziej niż o kilka milimetrów.

Zbyt duże przemieszczanie papieru może spowodować uszkodzenie krawędzi arkuszy w otworach płytki podnoszącej kasety, co spowoduje zagięcie lub zacięcie papieru.

8. Unieś przednią część kasety, a potem wsuń ją ostrożnie do drukarki, aż się zatrzyma.



DSE310

Aby uniknąć zacięcia się papieru, sprawdź czy kasecja jest dobrze włożona.

Uwaga

- Jeśli ładujesz papier większy niż A4 lub $8\frac{1}{2} \times 11$ do kasety 1, wysuń tacę. Aby uzyskać szczegółowe informacje, patrz str.46 "Jeśli ładujesz papier większy niż A4 lub $8\frac{1}{2} \times 11$ ".
- Przed załadowaniem pocztówki lub papieru 148×200 mm należy wyprostować ewentualne zagięcia w odległości 2 mm (0,1 cala) w górę i 0 mm (0 cali) w dół względem kasety.
- Papier listowy musi być ładowany w określonej orientacji. Aby uzyskać szczegółowe informacje, patrz str.50 "Ładowanie papieru o ustalonej orientacji lub papieru dwustronnego".
- Do kasety 1 można ładować koperty. Należy przy tym zachować określoną orientację. Aby uzyskać szczegółowe informacje, patrz str.52 "Ładowanie kopert".

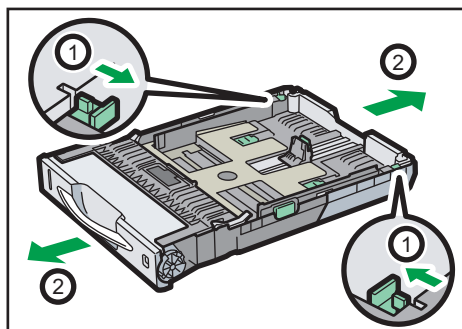
Jeśli ładujesz papier większy niż A4 lub $8\frac{1}{2} \times 11$

Jeśli ładujesz papier większy niż A4 lub $8\frac{1}{2} \times 11$ do kasety 1, wysuń tacę.

1. Wyciągnij kasetę z drukarki.

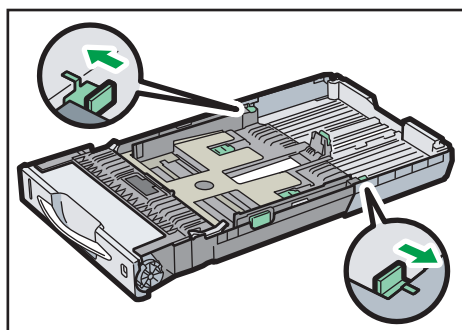
Więcej informacji można znaleźć w krokach 1 i 2 w str.42 "Ładowanie papieru do kaset na papier".

- Przesuń zaczepy do wewnątrz, aby zwolnić kasetę, a następnie przesuń kasetę, aż się zatrzyma.



DSE122

- Przesunąć zaczepy w położenie zablokowane.




DSE123

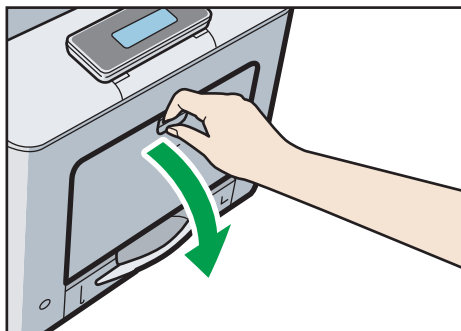
↓ Uwaga

- Ładując papier A4, 8 1/2 × 11 lub mniejszy, nie wysuwaj kasety. W przeciwnym wypadku może wystąpić zacięcie papieru.

Ładowanie papieru do tacy ręcznej

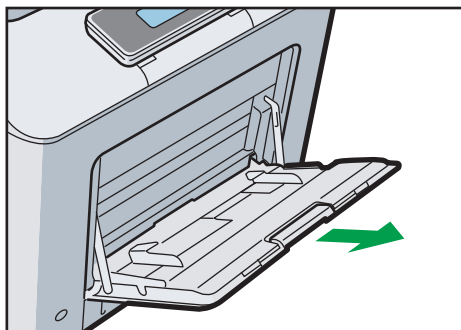
★ Ważne

- Szczegóły dotyczące kaset, które można załadować papierem danego rozmiaru i typu, patrz str.34 "Specyfikacje rozmiaru papieru" i str.37 "Określanie typu papieru".
 - Upewnij się, że stos papieru nie przekracza górnego symbolu. Nadmierna ilość może powodować zacięcie papieru.
 - Nie mieszaj różnych typów papieru.
 - Po załadowaniu papieru określ rozmiar i typ papieru przy użyciu panelu operacyjnego. Drukując dokument, podaj w sterowniku drukarki takie samo ustawienie rozmiaru i typu papieru, co określone w ustawieniach drukarki.
 - Papier do etykiet należy ładować jeden po drugim.
 - Podczas drukowania na papierze dłuższym niż A4  ładuj arkusze papieru do tacy ręcznej pojedynczo i przytrzymaj arkusz, aby został prawidłowo pobrany. Zaznacz również wcześniej jakość druku rodzaju papieru, którego zamierzasz użyć. Sposób pobierania papieru i jakość wydruku zależą od typu i grubości papieru.
1. Naciśnij i przytrzymaj dźwignię otwierającą tacy ręcznej, znajdującą się w jej górnej, środkowej części i pociągnij tacę ręczną do siebie.



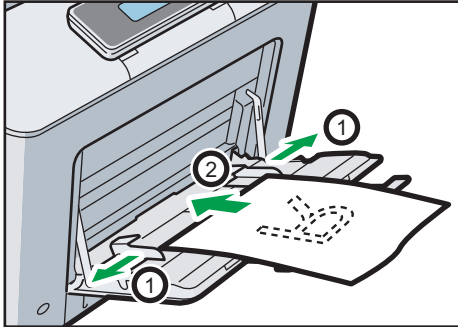
DSE124

Wyciągnij przedłużenie tacy ręcznej, gdy ładujesz papier większy niż A4  lub $8\frac{1}{2} \times 11$ .



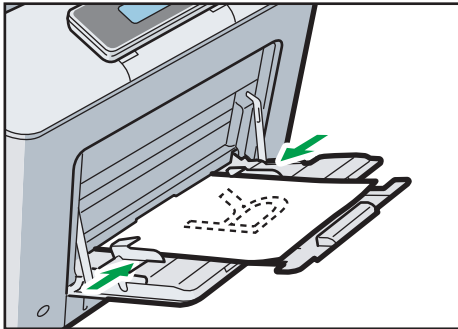
DSE125

2. Przesuń obie strony prowadnicy papieru na zewnątrz, a następnie załaduj papier stroną do zadruku do góry, aż się zatrzyma.
3. Przesuń obie strony prowadnicy papieru na zewnątrz, a następnie załaduj papier stroną do zadruku w dół, aż się zatrzyma.



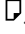
DSE126

4. Dopasuj obie strony prowadnicy do szerokości papieru.



DSE127

⚠ Uwaga

- Podczas korzystania z tacy ręcznej zalecane jest ustawienie papieru w orientacji .
- Przed załadowaniem pocztówki lub papieru 148 × 200 mm należy wyprostować ewentualne zagięcia w odległości 2 mm (0,1 cala) w górę i 0 mm (0 cali) w dół względem kasety.
- Papier listowy musi być ładowany w określonej orientacji. Aby uzyskać szczegółowe informacje, patrz str.50 "Ładowanie papieru o ustalonej orientacji lub papieru dwustronnego".
- Koperty można ładować do tacy ręcznej. Należy przy tym zachować określoną orientację. Aby uzyskać szczegółowe informacje, patrz str.52 "Ładowanie kopert".

Ładowanie papieru o ustalonej orientacji lub papieru dwustronnego



Papier o stałej orientacji (od góry do dołu) lub papier dwustronny (na przykład papier z nagłówkiem, papier dziurkowany lub papier kopiowany) może nie zadrukować się poprawnie zależnie od ułożenia papieru.


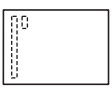
Ustawienia przy użyciu panelu operacyjnego

Ustaw opcję [Ustaw. papier z nagłówkiem] na [Auto wykrywanie] lub [Włączone (zawsze)], a następnie umieść papier w sposób pokazany w poniższej tabeli. Szczegółowe informacje na temat [Ustawienia nagłówka] znajdują się w rozdziale "System" w instrukcji obsługi.

Orientacja papieru

Poniżej przedstawiono znaczenie ikon:

Ikona	Znaczenie
	Umieścić lub załadować papier stroną wydrukowaną do góry.
	Umieścić lub załadować papier stroną wydrukowaną do dołu.

Strona wydruku	Kasety 1–4	Taca ręczna
Jednostronnie		
		
Dwustronnie		
		

 **Uwaga**

- Aby drukować na papierze z nagłówkiem przy wybranym ustawieniu [Auto wykrywanie] opcji [Ustawienia nagłówka], w ustawieniach sterownika drukarki jako typ papieru należy ustawić [Nagłówek].
- Jeżeli w trakcie zadania drukowanie zostanie zmienione ustawienie z druku jednostronnego na dwustronny, po pierwszej kopii drukowanie może odbywać się w innej orientacji. Aby cały papier został wydrukowany w jednej orientacji, określ różne kasety dla drukowania jedno- i dwustronnego. Należy także pamiętać, że dla kasety przeznaczonej do drukowania jednostronnego drukowanie dwustronne musi być wyłączone.
- Szczegółowe informacje na temat drukowania dwustronnego, patrz Operating Instructions.

Ładowanie kopert

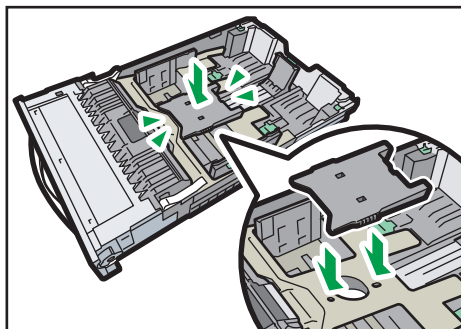
Ta sekcja zawiera szczegółowe informacje i zalecenia dotyczące kopert.

⚠ OSTRZEŻENIE

- Wewnątrz urządzenia może panować wysoka temperatura. Nie należy dotykać części oznaczonych etykietą „gorąca powierzchnia”. W przeciwnym razie może dojść do oparzenia.
- Niektóre z wewnętrznych komponentów urządzenia nagrzewają się do wysokich temperatur. Z tego powodu należy zachować ostrożność podczas usuwania źle podanych arkuszy papieru. W przeciwnym razie grozi to poparzeniami.

★ Ważne

- Przed przystąpieniem do ładowania kopert do kasety 1 zamocuj adapter na koperty. Spasuj okrągłą wypukłość z dołu adaptera na koperty z otworem w dnie kasety na papier, a następnie wepchnij w nią adapter do momentu usłyszenia kliknięcia. Adapter został przymocowany do dna kasety.





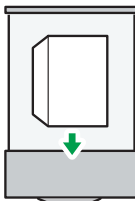
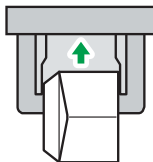
DSE840

- Nie należy używać kopert z okienkami.
- Koperty, zwłaszcza te z klejem na skrzydełku, mogą się sklejać. Przewertuj koperty, aby je rozdzielić przed załadowaniem. Jeśli koperty ciągle się skleją, ładuj je pojedynczo. Rodzaje kopert, które można wykorzystywać w drukarce, patrz str.34 "Specyfikacje rozmiaru papieru" i str.37 "Określanie typu papieru".
- W zależności od długości i kształtu skrzydełek mogą wystąpić problemy z podawaniem kopert.
- Koperty ładuj z otwartymi skrzydełkami. Ładuj koperty z zamkniętymi skrzydełkami tylko wtedy, gdy są one zamknięte po ich zakupie.
- Jeśli ładujesz koperty z otwartymi skrzydełkami, podaj niestandardowy rozmiar. Możesz drukować z ustawionym standardowym rozmiarem kopert tylko wtedy, gdy drukujesz na kopertach z zamkniętymi skrzydełkami.

- Przed załadowaniem kopert naciśnij na nie, by usunąć powietrze ze środka, wyrównując wszystkie cztery brzegi. Jeśli są one zgięte lub pofałdowane, wygładź ich czółowy brzeg (wprowadzany do urządzenia) ołówkiem lub linijką.

Ładowanie orientacji dla kopert

Sposób ładowania kopert zależy od ich orientacji. Koperty należy ładować z właściwą orientacją.

Orientacja	Kaseta na papier 1	Taca ręczna
Kopertys  	 <ul style="list-style-type: none"> • Skrzydełka: otwarte • Dolna strona koperty ma być skierowana ku prawej stronie drukarki • Strona do drukowania: skierowana do góry 	 <ul style="list-style-type: none"> • Skrzydełka: otwarte • Dolna strona koperty ma być skierowana ku prawej stronie drukarki • Strona do drukowania: skierowana do dołu

Podczas ładowania kopert należy użyć panelu operacyjnego i sterownika drukarki, aby wybrać "Koperta" jako rodzaj papieru i określić grubość kopert. Aby uzyskać szczegółowe informacje, patrz str.54 "Drukowanie na kopertach w systemie Windows (PCL 6/PostScript 3)", str.55 "Drukowanie na kopertach w systemie Windows (PCL 5c)" lub str.55 "Drukowanie na kopertach w systemie OS X".

Zalecane koperty

W sprawie informacji dotyczących zalecanych kopert należy się skontaktować z lokalnym sprzedawcą.

Rozmiary kopert, które można załadować, zależą od używanej kasety. Aby uzyskać szczegółowe informacje, patrz str.34 "Specyfikacje rozmiaru papieru".

Uwaga

- Można wkładać tylko jeden rozmiar i typ kopert jednocześnie.
- Nie można używać funkcji dupleksu przy drukowaniu kopert.
- Wyprostuj ewentualne zagięcia w odległości 5 mm (0,2 cala) w przód i 0 mm (0 cali) w tył względem kasety przed załadowaniem papieru.
- Aby uzyskać lepszą jakość wydruku, zaleca się ustawienie marginesu prawego, lewego, górnego i dolnego na wartość przynajmniej 15 mm (0,6 cala).

- Jeżeli koperty mają nierównomierną grubość, jakość wydruku może nie być jednakowa. Aby sprawdzić jakość druku, należy zadrukować jedną lub dwie koperty.
- Podczas drukowania na kopertach, szybkość drukowania jest wolniejsza niż zwykle.
- Zgniecione lub zwinięte wydruki należy wyrównać.
- Należy sprawdzić, czy koperty nie są wilgotne.
- Wysoka temperatura oraz duża wilgotność mogą wpłynąć negatywnie na jakość drukowania i spowodować pomarszczenie kopert.
- W zależności od warunków otoczenia drukowanie na kopertach może spowodować ich marszczenie, nawet jeśli stosowany jest ich zalecany rodzaj.
- Niektóre rodzaje kopert mogą być wyprowadzane zgniecione, brudne lub z błędami. Jeśli na kopercie drukowane są jednolite kolory lub obrazy, w miejscach, gdzie zachodzą one na siebie krawędzie koperty powodują, że jest ona grubsza, mogą pojawić się linie.

Drukowanie na kopertach w systemie Windows (PCL 6/PostScript 3)

1. Po utworzeniu dokumentu otwórz okno dialogowe [Preferencje drukowania] w aplikacji, w której otwarto dokument.
2. Kliknij kartę [Wyszczegól. ustaw.].
3. W polu „Menu” kliknij ikonę elementu [Podstawowe] i skonfiguruj te ustawienia:

- Rozmiar dokumentu:
Wybierz rozmiar koperty.

4. W polu „Menu:” kliknij ikonę [Papier] i skonfiguruj te ustawienia:

- Kasetę na papier:
Wybierz tacę ręczną.
- Typ papieru:
Wybierz [Koperta].

W razie potrzeby zmienić inne ustawienia drukowania. Szczegółowe informacje można znaleźć w pomocy sterownika drukarki.

5. Kliknij przycisk [OK].
6. Uruchom drukowanie z aplikacji okna dialogowego [Drukuj].

⚠ Uwaga

- Skonfiguruj ustawienia papieru zarówno za pośrednictwem sterownika drukarki, jak i panela operacyjnego. Szczegółowe informacje na temat zmiany ustawień za pomocą panelu

operacyjnego, patrz str.58 "Konfigurowanie ustawień koperty za pomocą panela operacyjnego".

- Należy przy tym zachować określoną orientację. Aby uzyskać szczegółowe informacje, patrz str.52 "Ładowanie kopert".

Drukowanie na kopertach w systemie Windows (PCL 5c)

2

1. Po utworzeniu dokumentu otwórz okno dialogowe [Preferencje drukowania] w aplikacji, w której otwarto dokument.
2. Kliknij kartę [Papier], a potem skonfiguruj następujące ustawienia:

- Kasetę na papier:
Wybierz tacę ręczną.
- Rozmiar dokumentu:
Wybierz rozmiar koperty.
- Rodzaj:
Wybierz [Koperta].

W razie potrzeby zmienić inne ustawienia drukowania. Szczegółowe informacje można znaleźć w pomocy sterownika drukarki.

3. Kliknij przycisk [OK].
4. Uruchom drukowanie z aplikacji okna dialogowego [Drukuj].

⚠ Uwaga

- Skonfiguruj ustawienia papieru zarówno za pośrednictwem sterownika drukarki, jak i panela operacyjnego. Szczegółowe informacje na temat zmiany ustawień za pomocą panelu operacyjnego, patrz str.58 "Konfigurowanie ustawień koperty za pomocą panela operacyjnego".
- Należy przy tym zachować określoną orientację. Aby uzyskać szczegółowe informacje, patrz str.52 "Ładowanie kopert".

Drukowanie na kopertach w systemie OS X

1. Po utworzeniu dokumentu, otworzyć okno dialogowe Preferencje drukowania w aplikacji macierzystej dokumentu.

2. Określ następujące ustawienia:

- Dwustronnie:
Usuń zaznaczenie.
- Rozmiar papieru:
Wybierz rozmiar koperty.
- Orientacja:
Wybierz orientację koperty.

3. Wybrać [Prowadzenie papieru] w menu podręcznym.

4. Wybierz tacę ręczną.

5. W menu podręcznym wybierz [Funkcje drukarki].

6. Przełącz menu "Zestawy funkcji", aby skonfigurować następujące ustawienia.

- Typ papieru:
Wybierz [Koperta].

7. W razie potrzeby zmienić inne ustawienia drukowania.

8. Uruchom drukowanie z okna ekranu aplikacji preferencje drukowania.

⚠ Uwaga

- Skonfiguruj ustawienia papieru zarówno za pośrednictwem sterownika drukarki, jak i panela operacyjnego. Szczegółowe informacje na temat zmiany ustawień za pomocą panelu operacyjnego, patrz str.58 "Konfigurowanie ustawień koperty za pomocą panela operacyjnego".
- Należy przy tym zachować określoną orientację. Aby uzyskać szczegółowe informacje, patrz str.52 "Ładowanie kopert".

Paper Settings

W sekcji tej wyjaśniono sposób określania rozmiaru i typu papieru przy użyciu panela operacyjnego.

⬇ Uwaga

- Gdy opcja [Priorytet ustawień tacy] jest ustawiona na [Ustawienie(a) maszyny], ustawienia papieru skonfigurowane za pomocą panela operacyjnego drukarki mają pierwszeństwo nad ustawieniami określonymi przez sterownik drukarki lub polecenia. Szczegółowe informacje, patrz Instrukcje obsługi.

2

Określanie rozmiaru papieru

★ Ważne

- Aby używać niestandardowego rozmiaru papieru, określ jego rozmiar za pomocą panela operacyjnego i sterownika drukarki.
- Drukarka nie może drukować na papierze o niestandardowym rozmiarze, jeśli aplikacja nie obsługuje danego rozmiaru niestandardowego.

Określanie standardowego rozmiaru papieru

1. Naciśnij przycisk [Narzędzia użytkownika] i przejdź do ekranu [Ust.kasety na papier].

[Ustawienia systemu] ▶ [Ust.kasety na papier]

2. Określ rozmiar papieru i kierunek podawania.

[Rozmiar papieru w kasecie: (nazwa kasety)] ▶ Wybierz rozmiar papieru i kierunek podawania
▶ [OK]

⬇ Uwaga

- Szczegóły dotyczące dostępnego rozmiaru papieru, patrz str.34 "Specyfikacje rozmiaru papieru".

Określanie niestandardowego rozmiaru papieru

1. Naciśnij przycisk [Narzędzia użytkownika] i przejdź do ekranu [Ust.kasety na papier].

[Ustawienia systemu] ▶ [Ust.kasety na papier]

2. Określ rozmiar papieru i kierunek podawania.

[Rozmiar papieru w kasecie: (nazwa kasety)] ▶ [Rozm.niest.] ▶ [Pionowo] ▶ Wprowadź wymiary pionowe papieru ▶ [OK] ▶ [Poziomo] ▶ Wprowadź wymiary poziome papieru ▶ [OK]

3. Naciśnij dwukrotnie przycisk [OK]

⬇ Uwaga

- Szczegóły dotyczące dostępnego rozmiaru papieru, patrz str.34 "Specyfikacje rozmiaru papieru".

Określanie typu papieru

Można zwiększyć wydajność drukarki, wybierając optymalny typ papieru dla kasety.

1. Naciśnij przycisk [Narzędzia użytkownika] i przejdź do ekranu [Ust.kasety na papier].

[Ustawienia systemu] ▶ [Ust.kasety na papier]

2. Naciśnij [Typ papieru: Taca ręczna], a następnie określ typ i grubość papieru.

- [Typ papieru]
Wybierz typ papieru ▶ [OK]
- [Grubość papieru]
Wybierz grubość papieru ▶ [OK]

⬇ Uwaga

- Szczegóły dotyczące dostępnego typu papieru, patrz str.37 "Określanie typu papieru".

Konfigurowanie ustawień koperty za pomocą panela operacyjnego

W przypadku drukowania na kopertach załaduj koperty do tacy ręcznej lub kasety 1, a następnie postępuj zgodnie z poniższą procedurą, aby określić typ i grubość koperty.

1. Naciśnij przycisk [Narzędzia użytkownika] i przejdź do ekranu [Ust.kasety na papier].

[Ustawienia systemu] ▶ [Ust.kasety na papier]

2. Naciśnij przycisk [Roz.pap.na tacy ręcznej drukarki], a następnie określ rozmiar papieru.

Wybierz rozmiar koperty ▶ [OK]

3. Naciśnij [Typ papieru: (nazwa kasety)], a następnie określ typ i grubość papieru.

- [Typ papieru]
[Koperta] ▶ [OK]
- [Grubość papieru]
[Papier gruby 1] lub [Papier gruby 2] ▶ [OK]

⚠ Uwaga

- Szczegółowe informacje na temat typów kopert, które mogą być załadowane do każdej kasety, patrz str.34 "Specyfikacje rozmiaru papieru" i str.37 "Określanie typu papieru".
- Szczegółowe informacje na temat ładowania kopert, patrz str.52 "Ładowanie kopert".
- Skonfiguruj ustawienia papieru zarówno za pośrednictwem sterownika drukarki, jak i panela operacyjnego. Szczegółowe informacje na temat używania sterownika drukarki, patrz str.54 "Drukowanie na kopertach w systemie Windows (PCL 6/PostScript 3)", str.55 "Drukowanie na kopertach w systemie Windows (PCL 5c)" lub str.55 "Drukowanie na kopertach w systemie OS X".

3. Rozwiązywanie problemów

Ten rozdział przedstawia rozwiązania typowych problemów oraz wyjaśnia sposoby korygowania nieprawidłowych wyników drukowania.

Znaczenie dźwięków panelu

W poniższej tabeli przedstawiono znaczenie różnych dźwięków emitowanych przez drukarkę w celu ostrzeżenia użytkownika o stanie urządzenia.

Wzór sygnału	Znaczenie	Przyczyny
Pojedynczy krótki sygnał	Przyjęto ustawienia wprowadzone za pomocą panela/ekranu.	Naciśnięto przycisk na panelu operacyjnym.
Dwa długie sygnały	Drukarka jest nagrzana.	Po włączeniu zasilania lub przełączeniu drukarki z trybu uśpienia, drukarka nagrzewa się, po czym jest gotowa do użytkowania.
Pojedynczy długi sygnał	Zadanie wykonane.	Zadanie drukarki zostało ukończone.
Cztery długie sygnały	Zainicjalizowanie drukarki.	Na wyświetlaczu pojawi się ponownie ekran początkowy po przejściu drukarki z trybu oszczędzania energii lub po jej zresetowaniu.
Pięć krótkich sygnałów dźwiękowych powtórzonych pięciokrotnie.	Głośny sygnał	Drukarka wymaga interwencji użytkownika z powodu zacięcia papieru, zużycia tonera, lub innych problemów.

Uwaga






- Dźwięków ostrzeżenia nie można wyciszyć. Jeśli pokrywy drukarki są wielokrotnie otwierane i zamykane w krótkim czasie od alarmu dotyczącego zacięcia papieru lub niewystarczającej ilości tonera, dźwięk ostrzegawczy może być kontynuowany, nawet po przywróceniu stanu normalnego.
- Możliwe jest włączenie lub wyłączenie alarmów dźwiękowych. Szczegółowe informacje, patrz Instrukcji obsługi.

Sprawdzanie wskaźników, ikon stanu i komunikatów na panelu operacyjnym

Wskaźniki

Ten rozdział opisuje wskaźniki wyświetlane, gdy zachodzi potrzeba usunięcia zaciętego papieru, uzupełnienia papieru lub wykonania innych operacji.

3

Wskaźnik	Status
Wskaźnik  : Zacięcie papieru	Pojawia się przy zacięciu papieru. Aby uzyskać więcej informacji na temat usuwania zaciętego papieru, patrz str. 110 "Wyjmowanie zaciętego papieru".
 : Wskaźnik załadowania papieru	Pojawia się, gdy skończy się papier. Aby uzyskać więcej informacji na temat ładowania papieru, patrz str.33 "Ładowanie papieru".
Wskaźnik  : Uzupełnij toner	Pojawia się, gdy toner zostanie zużyty. Szczegółowe informacje na temat dodawania tonera, patrz Operating Instructions.
Wskaźnik  : Wezwij serwis	Pojawia się, gdy drukarka nie działa prawidłowo lub wymaga konserwacji.
Wskaźnik  : Otwarta pokrywa	Pojawia się, gdy otwarta jest co najmniej jedna pokrywa drukarki.

Sprawdzanie ustawień i stanu drukarki

Inf. o konser.

Można sprawdzić następujące pozycje w [Inf. o konser.]:

- Pozostały toner
Wyświetla pozostałą ilość toneru.
- Kaseła na papier
Wyświetla informacje na temat typu i rozmiaru papieru załadowanego do kasety na papier.
- Taca wyjściowa pełna
Ten komunikat jest wyświetlany, gdy w kasecie standardowej jest za dużo papieru.
- Zacięcie papieru

Wyświetla status i rozwiązania problemów dotyczących zacięcia papieru.

- Otwarta pokrywa

Wskazuje, czy otwarta jest co najmniej jedna pokrywa drukarki.

Zapisywanie danych

Można sprawdzić następujące pozycje w [Zapisywanie danych]:

- Wolna pamięć na dysku twardym

Wyświetla ilość dostępnej pamięci na dysku twardym.

- Pliki na dysku twardym

Wyświetla całkowitą liczbę zadań zapisanych na dysku twardym.

- Zadania druku

Wyświetla liczbę następujących zadań "Wstrzymane zadanie/a drukowania:", "Zapamiętane zadanie/a drukowania (s):", "Zablokowane zadanie/a drukowania):" i "Próbnne zadanie/a drukowania:".

Inf. o adresie urzqdz.

Można sprawdzić następujące pozycje w [Inf. o adresie urzqdz.]:

- Adres IPv4 maszyny

Wyświetla adres IPv4 drukarki.

- Adres IPv6 urzqdzienia

Wyświetla adres IPv6 drukarki.

Informacje

- Naprawa maszyny
- Przedstawiciel handlowy

1. Naciśnij przycisk [Sprawdź stan], a następnie sprawdź zawartość.

Karta [Infor.o urzqdz/kons.] ▶ Każdy przycisk ▶ Sprawdź zawartość ▶ [Wyjście]

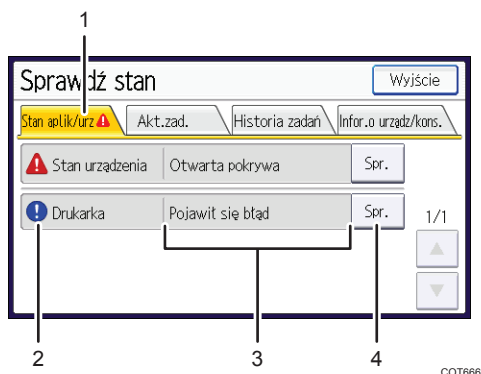
⚠ Uwaga

- Komunikaty [Zacięcie papieru], [Taca wyjśc.pełna] oraz [Otwarta pokrywa] są wyświetlane w oknie [Inf.o konser.] jedynie po wystąpieniu powyższych błędów.
- W zależności od ustawień bezpieczeństwa, [Informacje o adresie urzqdzienia] mogą się nie wyświetlać.
- Więcej szczegółów na temat jak zlokalizować i usunąć zacięcie, patrz str. 110 "Wymowianie zaciętego papieru".

Gdy lampka wskaźnika na przycisku [Sprawdź stan] pali się lub miga

Gdy świeci się wskaźnik przycisku [Sprawdź stan], naciśnij przycisk [Sprawdź stan], aby wyświetlić ekran [[Sprawdź stan]]. Na ekranie [Sprawdź stan] można sprawdzić stan drukarki.

Ekran [Sprawdź stan]



1. Karta [Stan aplik/urz]

Informuje o stanie drukarki.

2. Ikony stanu

Poniżej opisano ikony, które mogą się wyświetlić:



Funkcja drukarki wykonuje zadanie.



W drukarce wystąpił błąd.



wystąpił błąd w wykorzystywanej funkcji drukarki lub z funkcji nie można korzystać, ponieważ wystąpił błąd w drukarce.

3. Komunikaty

Wyświetla się komunikat informujący o stanie drukarki. Ta ikona może się również pojawić, gdy poziom tonera będzie niski.

4. [Spr.]

Jeśli wystąpi błąd, należy nacisnąć [Sprawdź], aby wyświetlić szczegóły.

Naciśnięcie [Sprawdź] wyświetli komunikat o błędzie lub ekran drukarki. Należy sprawdzić treść komunikatu o błędzie wyświetlonego na ekranie drukarki i podjąć odpowiednie działania. Informacje szczegółowe dotyczące komunikatów o błędach i sposobach ich wyeliminowania, patrz str.67 "Gdy wyświetlane są komunikaty".

W poniższej tabeli opisane zostały problemy powodujące zaświecenie się wskaźnika:

Problem	Przyczyna	Rozwiązanie
Dokumenty i raporty nie są drukowane.	Taca wyjściowa na papier jest pełna.	Usuń wydruki z tacy.

Problem	Przyczyna	Rozwiązanie
Dokumenty i raporty nie są drukowane.	Brak papieru.	Załaduj papier. Aby uzyskać więcej informacji na temat ładowania papieru, patrz str.33 "Ładowanie papieru".
Wystąpił błąd.	Status "Wystąpił błąd" na ekranie [Sprawdź stan] oznacza błąd funkcji.	Nacisnąć [Sprawdź], a następnie zapoznać się z treścią wyświetlonego komunikatu i podjąć odpowiednie działania. Informacje szczegółowe dotyczące komunikatów o błędach i sposobach ich wyeliminowania, patrz str.67 "Gdy wyświetlane są komunikaty".
Drukarka nie może nawiązać połączenia z siecią.	Wystąpił błąd sieci.	<ul style="list-style-type: none"> • Nacisnąć [Sprawdź], a następnie zapoznać się z treścią wyświetlonego komunikatu i podjąć odpowiednie działania. Informacje szczegółowe dotyczące komunikatów o błędach i sposobach ich wyeliminowania, patrz str.67 "Gdy wyświetlane są komunikaty". • Sprawdzić, czy drukarkę prawidłowo podłączono do sieci i ustawienia są poprawne. Szczegółowe informacje o podłączeniu do sieci, patrz "Ustawienia interfejsu" w instrukcji obsługi. • W sprawie informacji dotyczących połączenia z siecią należy skontaktować się z administratorem. • Gdy przycisk funkcji wciąż świeci się, mimo wykonania czynności tu opisanych, skontaktuj się z przedstawicielem serwisu.

Gdy nie powiedzie się połączenie USB

Problem	Przyczyny	Rozwiązania
Drukarka nie została automatycznie rozpoznana.	Kabel USB nie jest poprawnie podłączony.	Odłącz kabel USB, wyłącz drukarkę, a następnie włącz ją ponownie. Po zakończeniu rozruchu urządzenia podłącz ponownie kabel USB.
System Windows już skonfigurował ustawienia USB.	Sprawdź, czy komputer rozpoznał drukarkę jako urządzenie nieobsługiwane.	Otwórz Menedżera urządzeń systemu Windows i w polu [Kontrolery uniwersalnej magistrali szeregowej] usuń urządzenia będące w konflikcie. Dla urządzeń będących w konflikcie, zostanie wyświetlona ikona [!] lub [?]. Zwróć uwagę na to, aby przypadkowo nie usunąć potrzebnych urządzeń. Szczegóły, patrz Pomoc Windows.

Gdy wyświetlane są komunikaty

W tym rozdziale opisano główne komunikaty pojawiające się na wyświetlaczu oraz w drukowanych dziennikach błędów i raportach. Jeśli pojawią się inne komunikaty, należy postępować zgodnie z ich instrukcjami.

Komunikaty o stanie urządzenia

Komunikat	Status
"Kalibracja. . ."	Drukarka kalibruje kolory. Czekaj.
"Hex Dump Mode"	W trybie Hex Dump urządzenie otrzymuje dane w formacie szesnastkowym. Naciśnij przycisk [Reset zadania], aby skasować tryb Hex Dump.
"Wstrz.zadanie."	Drukowanie zostało tymczasowo wstrzymane po naciśnięciu przycisku [Oper.na zad.] lub [Wstrzymaj].
"Uzupełnianie tonera..."	Drukarka ładuje toner. Czekaj.
"Offline"	Drukarka jest w trybie offline.
"Proszę czekać."	Ten komunikat może pojawić się na sekundę lub dwie w trakcie rozruchu drukarki, wykonywania wstępnych ustawień lub uzupełniania tonera. Czekaj.
"Drukowanie. . ."	Trwa drukowanie. Czekaj.
"Ready"	Jest to domyślny komunikat gotowości. Drukarka jest gotowa do użycia. Nie wymaga się działania.
"Resetowanie zadania..."	Drukarka resetuje zadanie drukowania. Należy odczekać, aż na wyświetlaczu pojawi się komunikat "Gotowa".
"Setting change..."	Drukarka zmienia ustawienia. Nie można korzystać z panelu operacyjnego kiedy wyświetlony jest ten komunikat. Czekaj.
"Aktual.certyf..."	Certyfikat @Remote jest aktualizowany. Czekaj.
"Oczekiw. na wydr. danych"	Drukarka oczekuje na kolejne dane do drukowania. Czekaj.

Komunikaty alarmowe (wyświetlane na panelu operacyjnym)

Komunikat	Przyczyna	Rozwiązanie
"Nie można połączyć się z kartą bezprzewodową. Wyłącz zasilanie, a następnie sprawdź kartę. "	<ul style="list-style-type: none"> • Moduł interfejsu bezprzewodowej sieci LAN nie był włożony, gdy drukarka została włączona. • Moduł interfejsu bezprzewodowej sieci LAN wyjęto po włączeniu drukarki. • Ustawienia nie są aktualizowane, mimo że wykryto moduł. 	<ul style="list-style-type: none"> • Wyłącz zasilanie i sprawdź, czy interfejs karty sieci bezprzewodowej LAN jest włożony prawidłowo. W sprawie informacji o instalacji karty, skontaktuj się z przedstawicielem serwisu. • Jeśli komunikat zostanie wyświetlony ponownie, skontaktuj się z przedstawicielem serwisu.
"Nie można drukować ponieważ zarówno arkusz główny, jak i docelowy są ustawione w tej samej kasecie na papier. Naciśnij [Kasuj zadanie], aby anulować zadanie. "	Wybrano tę samą kasę dla pozostałych stron oraz dla przekładek.	Zresetuj zadanie. Upewnij się, że kasecja wybrana dla przekładek nie podaje papieru dla innych stron.
"Zmień ustawienia aby kontynuować bieżące zadanie lub wciśnij [Reset zadania]."	Rozmiar papieru w kasecie nie odpowiada rozmiarowi papieru określonego w sterowniku drukarki.	Upewnij się, że zastosowano prawidłowe ustawienia sterownika drukarki, a następnie zmień rozmiar papieru lub anuluj drukowanie.
"Nie powiodła się aktualizacja @Remote certyfikatu. Wezwij serwis. "	Aktualizacja certyfikatu @Remote nie powiodła się.	Wyłącz drukarkę i włącz ją ponownie. Jeśli problem nie zniknie, skontaktuj się z przedstawicielem handlowym lub serwisem.
"Problem sprzętowy: Ethernet"	Wystąpił błąd na karcie Ethernet.	Wyłącz i ponownie włącz przełącznik zasilania głównego. Jeśli komunikat zostanie wyświetlony ponownie, skontaktuj się z przedstawicielem serwisu.

Komunikat	Przyczyna	Rozwiązanie
"Problem sprzętowy: Dysk twardy"	Wystąpił błąd na dysku twardym.	<ul style="list-style-type: none"> Wyłącz i ponownie włącz przełącznik zasilania głównego. Jeśli komunikat zostanie wyświetlony ponownie, skontaktuj się z przedstawicielem serwisu. Samodzielna instalacja dysku twardego może być niepoprawna. Sprawdź czy został poprawnie zainstalowany. Szczegółowe informacje na temat instalowania modułu, patrz Operating Instructions.
"Problem sprzętowy: Port równoległy"	Wystąpił błąd na karcie sieciowej IEEE 1284.	<ul style="list-style-type: none"> Wyłączyć główny przełącznik zasilania, a upewnić się prawidłowo włożono kartę interfejsu IEEE 1284. Szczegółowe informacje na temat instalowania modułu, patrz Operating Instructions. Jeśli komunikat zostanie wyświetlony ponownie, skontaktuj się z przedstawicielem serwisu.
"Problem sprzętowy: USB"	Wystąpił błąd w interfejsie USB.	Wyłącz i ponownie włącz przełącznik zasilania głównego. Jeśli komunikat zostanie wyświetlony ponownie, skontaktuj się z przedstawicielem serwisu.

Komunikat	Przyczyna	Rozwiązanie
<p>"Problem sprzętowy: Karta bezprzewodowa"</p> <p>(„Karta sieci bezprzewodowej LAN” jest określana jako „karta bezprzewodowa”).</p>	<p>Karta interfejsu bezprzewodowej sieci może być dostępna, ale wykryto błąd.</p>	<ul style="list-style-type: none"> Wyłącz zasilanie i sprawdź, czy interfejs karty sieci bezprzewodowej LAN jest włożony prawidłowo. Szczegółowe informacje na temat instalowania modułu, patrz Operating Instructions. Jeśli komunikat zostanie wyświetlony ponownie, skontaktuj się z przedstawicielem serwisu.
<p>"Zał.pon.pap.do (nazwa kasety). "</p>	<p>Ustawienia sterownika drukarki są nieprawidłowe lub taca nie zawiera papieru w formacie wybranym w sterowniku drukarki.</p>	<p>Sprawdź czy ustawienia sterownika drukarki są prawidłowe, a następnie załaduj papier o rozmiarze wybranym w sterowniku drukarki do kasety na papier. Szczegóły na temat sposobu zmiany rozmiaru papieru, patrz str.33 "Ładowanie papieru".</p>
<p>"Brak tonera. Wymień poj.z tonerem. "</p>	<p>Zabrakło tonera. Wymień moduł drukujący.</p>	<p>Szczegółowe informacje, patrz Operating Instructions.</p>
<p>"Brak kolorowego tonera. Do wydruków czarno-białych na wybranym typie papieru potrzebny jest toner kolorowy. Wymień moduł drukujący w kolorze lub naciśnij [Reset zadania], aby anulować drukowanie."</p>	<p>Skończył się toner kolorowy. Wymień moduł drukujący.</p>	<p>Szczegółowe informacje, patrz Operating Instructions.</p>
<p>"n nie pas.r.pap. Wyb.nową kas.i użyj pon.roz.pap."</p> <p>("n" jest nazwą kasety.)</p>	<p>Rozmiar papieru w kasecie nie odpowiada rozmiarowi papieru określonego w sterowniku drukarki.</p>	<p>Wybierz kasetę z papierem, który ma taki sam rozmiar co rozmiar określony.</p>
<p>"Błąd czcionek drukarki"</p>	<p>Wystąpił błąd w ustawieniach czcionki.</p>	<p>Skontaktuj się z przedstawicielem handlowym lub serwisem.</p>

Komunikat	Przyczyna	Rozwiązanie
<p>"Problemy z płytą bezprzewodową. Wezwij serwis. "</p> <p>(„Karta interfejsu sieci bezprzewodowej LAN” jest określana jako „płyta bezprzewodowa”).</p>	<p>Drukarka wykryła usterkę interfejsu karty sieci bezprzewodowej LAN.</p>	<p>Jeśli komunikat zostanie wyświetlony ponownie, skontaktuj się z przedstawicielem serwisu.</p>
<p>"Usuń papier z tacy standardowej. "</p>	<p>Taca standardowa jest pełna.</p>	<p>Wymij papier.</p>
<p>"Konieczna jest wymiana zespołu nośnika. Wezwij serwis."</p>	<p>Należy wymienić zespół grzejny.</p>	<p>Szczegółowe informacje, patrz Operating Instructions.</p>
<p>"Zespół utrwalania wymaga natychmiastowej wymiany. Wymień zespół grzejny."</p>	<p>Należy wymienić zespół grzejny.</p>	<p>Szczegółowe informacje, patrz Operating Instructions.</p>
<p>"W najbliższym czasie konieczna będzie wymiana zespołu utrwalania. Potrzebny jest nowy zespół grzejny. Proszę skontaktować się z miejscowym sprzedawcą."</p>	<p>Wkrótce trzeba będzie wymienić zespół utrwalania.</p>	<p>Skontaktuj się z przedstawicielem handlowym lub serwisem, aby uzyskać nowy zespół.</p>
<p>"Konieczna jest wymiana zespołu transferu papieru. Wymień zespół transferu papieru. "</p>	<p>Należy wymienić pośredni zespół transferu.</p>	<p>Szczegółowe informacje, patrz Operating Instructions.</p>
<p>"W najbliższym czasie konieczna będzie wymiana zespołu transferu. Potrzebny jest nowy zespół transferu. Proszę skontaktować się z miejscowym sprzedawcą. "</p>	<p>Należy wymienić niedługo pośredni zespół transferu.</p>	<p>Skontaktuj się z przedstawicielem handlowym lub serwisem, aby uzyskać nowy zespół.</p>

Komunikat	Przyczyna	Rozwiązanie
"Konieczna jest wymiana bębna czarnego. Wymień bęben czarny. "	Należy wymienić bęben czarny.	Szczegółowe informacje, patrz Operating Instructions.
"W najbliższym czasie konieczna będzie wymiana bębna czarnego. Potrzebny jest nowy bęben czarny. Proszę skontaktować się z miejscowym sprzedawcą. "	Należy wymienić wkrótce bęben czarny.	Skontaktuj się z przedstawicielem handlowym lub serwisem, aby uzyskać nowy zespół.
"Konieczna jest wymiana bębna kolorowego. Wymień bęben kolorowy. "	Należy wymienić bęben kolorowy.	Szczegółowe informacje, patrz Operating Instructions.
"W najbliższym czasie konieczna będzie wymiana bębna kolorowego. Potrzebny jest nowy bęben kolorowy. Proszę skontaktować się z miejscowym sprzedawcą. "	Należy wymienić wkrótce bęben kolorowy.	Skontaktuj się z przedstawicielem handlowym lub serwisem, aby uzyskać nowy zespół.
"Nie powiodła się autoryzacja karty SD. Wezwij serwis."	Autoryzacja karty SD nie powiodła się.	Wyłącz drukarkę i włącz ją ponownie. Jeśli problem nie zniknie, skontaktuj się z przedstawicielem handlowym lub serwisem.
"Dane drukowania zawierają czcionkę Adobe. Jeśli chcesz wznowić drukowanie, czcionka zostanie automatycznie zmieniona."	Dane wydruku zawierają dane, których nie można wydrukować.	<ul style="list-style-type: none"> Naciśnij [Wznów dr.], aby wydrukować. Można również nacisnąć przycisk [Reset zadania] w celu anulowania drukowania. W karcie [Akcesoria] we właściwościach sterownika drukarki wybierz [Emulacja PostScriptu] w „PostScript”, a następnie wydrukuj plik.

Komunikat	Przyczyna	Rozwiązanie
"Ust.kas.nie pas.do okr.roz.i typ. Wyb.nową kas.lub użyj pon.roz.i typ. "	Ustawienia sterownika drukarki są nieprawidłowe lub taca nie zawiera papieru o formacie i typie wybranym w sterowniku drukarki.	<ul style="list-style-type: none"> • Sprawdź czy ustawienia sterownika drukarki są prawidłowe, a następnie załaduj papier o rozmiarze wybranym w sterowniku drukarki do kasety na papier. Szczegółowe informacje na temat ładowania papieru, patrz str.33 "Ładowanie papieru". • Wybierz ręcznie kasę, aby kontynuować drukowanie, lub anuluj zadanie. Szczegółowe informacje dotyczące sposobu ręcznego wyboru kasety i anulowania zadania drukowania, patrz Instrukcja obsługi.
"Pojemnik na zużyty toner jest pełny. Potrzebny jest nowy pojemnik na zużyty toner. Proszę skontaktować się z miejscowym sprzedawcą. "	Pojemnik na zużyty toner musi być wymieniony pod koniec czasu jego użyteczności.	Przygotuj nowy pojemnik na zużyty toner.
"Pojemnik na zużyty toner jest pełny. Wymień pojemnik. "	Pojemnik na zużyty toner jest pełny.	Wymień pojemnik na zużyty toner. Szczegółowe informacje, patrz Operating Instructions.

Komunikaty podczas wydruku bezpośredniego z zewnętrznej pamięci masowej

Komunikat	Przyczyny	Rozwiązania
"Nie można uzyskać dost. do okr. urządzenia pamięci masowej."	Urządzenie pamięci masowej nie jest rozpoznawane.	Szczegółowe informacje na temat zalecanych przenośnych zewnętrznych pamięci masowych do funkcji wydruku bezpośredniego można uzyskać od przedstawiciela handlowego lub serwisu. Pamięć masowa USB typu flash oferująca ochronę hasłem lub inne funkcje zabezpieczeń może działać nieprawidłowo.

Komunikaty alarmowe (wydrukowaną w dziennikach błędów i raportach)

W tej sekcji opisano prawdopodobne przyczyny i możliwe rozwiązania problemów związanych z komunikatami o błędach drukowanymi w dziennikach błędów lub raportach.

Komunikat	Przyczyna	Rozwiązanie
"98: Błąd"	Drukarka nie może odczytać danych z dysku twardego.	Wyłącz i ponownie włącz przełącznik zasilania głównego. Jeśli komunikat wyświetlany jest często, skontaktuj się z przedstawicielem serwisu.
"Istnieje zadanie wysłane przez sieć, które nie zostało wydrukowane, ponieważ wystąpił błąd. Zostało zapisane jako zadanie niewydruk."	Zostały zapisane zadania z błędami, ponieważ wystąpił błąd związany z zadaniem drukowania przez sieć, a funkcja zapisywania zadań z błędami została włączona.	Skontaktuj się z administratorem, by upewnić się, że urządzenie jest prawidłowo podłączone do sieci.
"Książka adresowa jest teraz wykorzystywana przez inną funkcję. Autoryzacja nie udała się. "	Drukarka nie może teraz przeprowadzić autoryzacji, ponieważ książka adresowa jest używana przez inną funkcję.	Poczekaj chwilę i ponownie wykonaj operację.

Komunikat	Przyczyna	Rozwiązanie
"Nie powiodła się auto-rejestracja informacji użytkownika."	Automatyczna rejestracja informacji dla autoryzacji LDAP lub autoryzacji Windows nie powiodła się z powodu zapelnienia książki adresowej.	Szczegółowe informacje na temat automatycznej rejestracji informacji użytkownika, patrz Podręcznik bezpieczeństwa.
"Kod klasyfikacyjny jest nieprawidłowy."	Kod klasyfikacji nie został wprowadzony lub został wprowadzony nieprawidłowo.	Wpisz prawidłowy kod klasyfikacji.
"Kod klasyfikacyjny jest nieprawidłowy."	Sterownik drukarki nie obsługuje kodu klasyfikacyjnego.	Wybierz [Opcjonalny] dla kodu klasyfikacyjnego. Szczegółowe informacje dotyczące ustawień kodu klasyfikacyjnego, patrz Operating Instructions.
"Sortowanie zostało anulowane."	Anulowano Sortowanie.	Zmniejszyć liczbę plików wysyłanych do drukarki.
"Błąd polecenia. "	Wystąpił błąd polecenia RPCS.	Sprawdź, czy komunikacja między aparatem cyfrowym a drukarką działa poprawnie.
"Błąd polecenia"	Wystąpił błąd polecenia RPCS.	Sprawdzić, czy komunikacja między urządzeniem a drukarką działa poprawnie.
"Błąd skompresowanych danych."	Drukarka wykryła błędne dane skompresowane.	<ul style="list-style-type: none"> • Sprawdź połączenie między komputerem i drukarką. • Sprawdź też, czy program używany do kompresji danych działa prawidłowo.
"Błąd zapisywania danych."	Próbowano wydrukować wydruk próbny, wydruk bezpieczny, druk z zatrzymaniem lub zapisany wydruk, gdy dysk twardy nie był zainstalowany.	<p>Do drukowania z użyciem funkcji Wydruk próbny, Wydruk bezpieczny, Druk z zatrzymaniem lub Zapisany wydruk musi być zainstalowany dysk twardy.</p> <p>Jeśli komunikat pojawia się po zainstalowaniu dysku twardego, należy skontaktować się w przedstawicielem serwisu.</p>

Komunikat	Przyczyna	Rozwiązanie
"Drukowanie dwustronne zostało anulowane."	Drukowanie dwustronne (dupleks) zostało anulowane.	<ul style="list-style-type: none"> Wybierz właściwy rozmiar papieru dla funkcji dupleks. Szczegółowe informacje na temat rozmiaru papieru, patrz str.34 "Specyfikacje rozmiaru papieru". Aby umożliwić drukowanie dwustronne za pomocą kasety na papier, zmień ustawienia dla pozycji "Zastosuj 2-str" w menu [Ustawienia systemu]. Szczegółowe informacje na temat ustawienia „Zastosuj 2-str”, patrz Operating Instructions.
"Wystąpił błąd."	Wystąpił błąd składni itd.	Sprawdź, czy plik PDF jest prawidłowy.
"Wystąpił błąd. Zadanie druku wykonano ze zmienionymi ustawieniami lub anulowano. "	Podczas drukowania wystąpił błąd, ale został pominięty.	Sprawdź, czy dane są prawidłowe.
"Przek.maks.licz.pl.do wyd. dla tym./zap.zadań. "	Podczas wydruku próbnego, wydruku bezpiecznego, druku z zatrzymaniem lub pliku zapisanego wydruku, przekroczona została maksymalna pojemność pliku.	Usunąć niepotrzebne pliki zapisane w drukarce.
"Przek.maks.ilość plik.(AT)"	Podczas korzystania z funkcji zapisywania błędnych zadań do zapisywania zadań normalnego druku jako plików druku z zatrzymaniem przekroczono maksymalną pojemność do przechowywania plików lub zarządzania plikami druku z zatrzymaniem (automatycznie).	Usunąć pliki druku z zatrzymaniem (automatycznie) lub niepotrzebne pliki zapisane w drukarce.

Komunikat	Przyczyna	Rozwiązanie
"Przekr.maks.ilość str.(AT)"	Podczas korzystania z funkcji zapisywania błędnych zadań do zapisywania zadań normalnego druku jako plików druku z zatrzymaniem przekroczono maksymalną pojemność stron.	<ul style="list-style-type: none"> • Usunąć niepotrzebne pliki zapisane w drukarce. • Zmniejsz liczbę stron do wydruku.
"Przekr.maks.licz.str.do wydr. dla tymcz./zap.zadań. "	Podczas wydruku próbnego, wydruku bezpiecznego, druku z zatrzymaniem lub pliku zapisanego wydruku, przekroczona została maksymalna pojemność stron.	<ul style="list-style-type: none"> • Usunąć niepotrzebne pliki zapisane w drukarce. • Zmniejsz liczbę stron do wydruku.
"Przekroczona maks. ilość stron. Sortowanie jest niekompletne. "	Liczba stron przekracza maksymalną liczbę arkuszy, którą można użyć z Sortuj.	Zmniejsz liczbę stron do wydruku.
"Przekroczono maksymalną liczbę jednostkową dla Objętości Wydruku. Zadanie zostało anulowane. "	Liczba stron dozwolonych do wydruku przez użytkownika została przekroczona.	Szczegółowe informacje na temat Ogr.wyk.liczby wydr., patrz Podręcznik bezpieczeństwa.
"Nie udało się uzyskać pliku systemowego."	Bezpośrednie drukowanie PDF nie mogło być wykonane, ponieważ nie powiodło się uzyskanie pliku systemowego.	Wyłącz zasilanie, po czym włącz je ponownie. Jeśli komunikat zostanie wyświetlony ponownie, skontaktuj się z przedstawicielem serwisu.
"Plik systemowy jest pełny."	Nie można wydrukować pliku PDF, ponieważ plik systemowy jest zapełniony.	Usunąć wszystkie niepotrzebne pliki z dysku twardego lub zmniejszyć rozmiar pliku wysłanego do drukarki.

Komunikat	Przyczyna	Rozwiązanie
"Dysk twardy jest pełny."	Podczas drukowania z użyciem funkcji Wydruk próbny, Wydruk bezpieczny, Druk z zatrzymaniem lub Zapisany wydruk zabrakło wolnego miejsca na dysku twardym.	<ul style="list-style-type: none"> • Usunąć niepotrzebne pliki zapisane w drukarce. • Inną możliwością jest zmniejszenie wielkości danych wydruku próbnego, wydruku bezpiecznego, druku z zatrzymaniem lub pliku zapisanego wydruku.
"Dysk twardy jest pełny."	Podczas wydruku przy użyciu sterownika drukarki PostScript 3 została przekroczona pojemność dysku twardego dla czcionek i formularzy.	Usunąć niepotrzebne formularze lub czcionki zarejestrowane w drukarce.
"Dysk twardy jest pełny. (Auto)"	Dysk twardy został zapełniony podczas korzystania z funkcji zapisywania błędnych zadań do zapisywania zadań druku normalnego jako plików druku z zatrzymaniem.	<ul style="list-style-type: none"> • Usunąć niepotrzebne pliki zapisane w drukarce. • Zmniejsz rozmiar danych pliku wydruku tymczasowego i/lub pliku zapisanych wydruków.
"Przepełnienie bufora wej/wyj."	Wystąpił błąd przepełnienia bufora wejścia/wyjścia.	<ul style="list-style-type: none"> • Wybierz [Priorytet czcionek] w opcji [Wykorz.pamięci] w [System]. • W opcji [Bufor wej/wyj] w menu [Interfejs hosta] ustaw maksymalny rozmiar bufora na większą wartość. • Zmniejszyć liczbę plików wysyłanych do drukarki.
"Takie informacje autoryzacji użytkownika są już zarejestrowane dla innego użytkownika."	Nazwa użytkownika dla Autoryzacja LDAP lub Autoryzacja serwera integracji została już zarejestrowana na innym serwerze z innym numerem identyfikacyjnym. Nastąpiło powtórzenie nazwy użytkownika z powodu przełączenia domen (serwerów) itp.	Szczegółowe informacje na temat autoryzacji kodu użytkownika, patrz Podręcznik bezpieczeństwa.

Komunikat	Przyczyna	Rozwiązanie
"Za mało pamięci"	Wystąpił błąd alokacji pamięci.	<p>PCL 5/PostScript 3:</p> <p>Wybierz niższą rozdzielczość w sterowniku drukarki. Szczegółowe informacje o ustawianiu rozdzielczości zawiera pomoc do sterownika drukarki.</p> <p>PCL 6:</p> <p>Wybierz niższą rozdzielczość w sterowniku drukarki. Szczegółowe informacje o ustawianiu rozdzielczości zawiera pomoc do sterownika drukarki. Na karcie [Wyszczegół. ustaw.] sterownika drukarki kliknij [Jakość wydru.:zaawan.] w „Menu:” i wybierz pozycję [Rastrowa] z listy „Wektor/Raster:”. W niektórych przypadkach, zajmie to dużo czasu, aby zakończyć wydruk zadania.</p>
"Błąd odzyskania pamięci"	Wystąpił błąd alokacji pamięci.	Wyłącz zasilanie, po czym włącz je ponownie. Komunikat pojawi się ponownie.
"Brak odpowiedzi z serwera. Autoryzacja nie udała się. "	Podczas próby połączenia z serwerem w celu autoryzacji LDAP lub autoryzacji Windows upłynął limit czasu.	Sprawdź stan serwera.
"Błąd PDL."	Wystąpił błąd związany z językiem drukarki.	Naciśnij przycisk [OK].
"Wystąpił błąd PDL. Zad.druk.,które spow.błąd zostanie usunięte."	Wydruk został anulowany z powodu wystąpienia błędu języka drukarki.	Prześlij dane ponownie.

Komunikat	Przyczyna	Rozwiązanie
"Błąd drukowania - przepełnienie."	Podczas drukowania pominięte zostały obrazy.	Wybierz niższą rozdzielczość w sterowniku drukarki. Szczegółowe informacje o ustawianiu rozdzielczości zawiera pomoc do sterownika drukarki.
"Dla tego dokumentu nie ustawiono uprawnień do drukowania."	Dla dokumentu PDF, który chciałeś wydrukować, nie zostały ustawione uprawnienia do drukowania.	Skontaktuj się z właścicielem dokumentu.
"Odbieranie nie powiodło się."	Odbiór danych został przerwany.	Prześlij dane ponownie.
"Wybrany rozmiar papieru nie jest obsługiwany. Zadanie zostało anulowane. "	Jeśli określony rozmiar papieru nie jest prawidłowy, przeprowadzony zostanie automatycznyReset zad..	Określ prawidłowy rozmiar papieru, po czym wydrukuj plik ponownie.
"Wysyłanie nie powiodło się."	Drukarka otrzymała polecenie zatrzymania transmisji ze sterownika drukarki.	Sprawdź, czy komputer działa poprawnie.
"Nie powiodło się zamów.mater.ekspl. "	Automatyczne zamówienie materiałów eksploatacyjnych nie powiodło się.	Komunikat informuje, że drukarka próbowała zamówić materiały eksploatacyjne.
"Pojawił się bł.zap.nieaut.kop."	Pole [Wpisz tekst użytkownika:] na ekranie [Zapobieganie nieautoryzowanemu kopiowaniu dla szczegółów wzoru] jest puste.	PCL 6/PostScript 3: Na karcie [Wyszczegól. ustaw.] w sterowniku drukarki kliknij przycisk [Efekty] w "Menu:". Wybierz opcję [Zapobieganie nieautoryzowanemu kopiowaniu], a następnie kliknij przycisk [Szczegóły...], aby wyświetlić ekran [Zapobieganie nieautoryzowanemu kopiowaniu dla szczegółów wzoru]. Wpisz tekst w polu [Wpisz tekst użytkownika:].

Komunikat	Przyczyna	Rozwiązanie
"Błąd typu papieru użytkownika"	Drukarka nie rozpoznaje rodzaju papieru określonego przy użyciu sterownika drukarki.	Sprawdzić, czy drukarka jest poprawnie podłączona do sieci i włączona jest komunikacja dwukierunkowa. Jeśli problem nie ustąpi, sprawdzić ustawienie typu papieru drukarki. Szczegółowe informacje, patrz Operating Instructions.
"Nie masz przywilejów do korzystania z tej funkcji. To zadanie zostało anulowane. "	Wpisane Nazwa logowania użytk. lub Hasło logowania są niepoprawne.	Należy wówczas sprawdzić, czy nazwa użytkownika i hasło są prawidłowe.
"Nie masz przywilejów do korzystania z tej funkcji. To zadanie zostało anulowane. "	Zalogowany użytkownik nie ma dostępu do wybranej funkcji.	Szczegółowe informacje na temat ustawień zezwoleń, patrz Podręcznik bezpieczeństwa.
"Nie masz upr. aby używać tej funk. Oper. anulowano. "	Zalogowany użytkownik nie ma uprawnień do rejestracji programów lub zmiany ustawień kaset na papier.	Szczegółowe informacje na temat ustawień zezwoleń, patrz Podręcznik bezpieczeństwa.

Komunikaty podczas wydruku bezpośredniego z zewnętrznej pamięci masowej

Komunikat	Przyczyny	Rozwiązania
"99: Błąd"	Nie można wydrukować danych. Określone dane są niepoprawne lub funkcja bezpośredniego drukowania z zewnętrznej pamięci masowej ich nie obsługuje.	Sprawdź, czy dane są prawidłowe. Szczegółowe informacje na temat rodzajów danych, które obsługuje funkcja bezpośredniego drukowania z urządzeń pamięci masowej, patrz Operating Instructions.

Jeśli drukowanie się nie rozpocznie, skontaktuj się z przedstawicielem serwisu.

Uwaga

- Treść błędów może być drukowana na stronie konfiguracji. Sprawdź stronę konfiguracji razem z dziennikiem błędów. Szczegółowe informacje dotyczące drukowania Strony konfiguracji, patrz Operating Instructions.

Gdy nie można drukować

Problem	Przyczyna	Rozwiązanie
Drukowanie nie rozpoczyna się.	Zasilanie jest wyłączone.	Szczegółowe informacje na temat włączania głównego przełącznika zasilania, patrz str.23 "Włączanie/wyłączanie zasilania".
Drukowanie nie rozpoczyna się.	Przyczynę można sprawdzić na ekranie panelu operacyjnego.	Sprawdź komunikat błędu lub ostrzeżenia wyświetlany na panelu, a następnie wykonaj odpowiednie czynności. Szczegółowe informacje na temat rozwiązań, patrz str.67 "Gdy wyświetlane są komunikaty".
Drukowanie nie rozpoczyna się.	Kabel interfejsu nie jest poprawnie podłączony.	Szczegółowe informacje na temat poprawnego podłączania kabli interfejsu, patrz Instrukcja obsługi.
Drukowanie nie rozpoczyna się.	Użyty kabel interfejsu jest niewłaściwy.	Właściwy typ kabla interfejsu zależy od komputera. Upewnij się, czy używasz właściwego kabla. Jeśli kabel jest uszkodzony lub zużyty, wymień go na nowy. Szczegółowe informacje na temat kabla interfejsu, patrz Instrukcja obsługi.
Drukowanie nie rozpoczyna się.	Kabel interfejsu podłączono po włączeniu drukarki.	Kabel interfejsu należy podłączyć przed włączeniem głównego zasilania.

Problem	Przyczyna	Rozwiązanie
Drukowanie nie rozpoczyna się.	Jeśli drukarka pracuje w bezprzewodowej sieci LAN, słaby sygnał sieci bezprzewodowej może być przyczyną niepowodzenia drukowania.	<p>Sprawdzić stan sygnału radiowego sieci bezprzewodowej sieci LAN w opcji [Ustawienia systemu]. Jeśli jakość sygnału nie jest zadowalająca, przenieść drukarkę w miejsce, w którym na drodze fal radiowych nie będzie przeszkód lub usunąć przedmioty mogące powodować zakłócenia.</p> <p>Stan sygnału można sprawdzić tylko wtedy, gdy bezprzewodowa sieć LAN pracuje w trybie w infrastruktury. Szczegółowe informacje na temat stanu sygnału radiowego bezprzewodowej sieci LAN, patrz Instrukcja obsługi.</p>
Drukowanie nie rozpoczyna się.	Jeśli drukarka pracująca w bezprzewodowej sieci LAN jest użytkowana w pobliżu urządzeń, takich jak kuchenka mikrofalowa, telefon komórkowy, maszyna przemysłowa, przyrząd naukowy czy instrument medyczny, które wykorzystują ten sam zakres częstotliwości, emitowane przez nie fale radiowe mogą zakłócać komunikację w bezprzewodowej sieci LAN.	Należy wyłączyć kuchenkę mikrofalową, telefon komórkowy, maszynę przemysłową, przyrząd naukowy lub instrument medyczny, które wykorzystują ten sam zakres częstotliwości, a następnie spróbować wydrukować dokument ponownie. Jeśli drukowanie się powiedzie, przestaw urządzenie w miejsce gdzie nie będzie zakłóceń.

Problem	Przyczyna	Rozwiązanie
Drukowanie nie rozpoczyna się.	Jeśli drukarka pracuje w bezprzewodowej sieci LAN, ustawienia SSID mogą być są nieprawidłowe.	Na wyświetlaczu panela drukarki sprawdzić, czy identyfikator SSID jest poprawnie ustawiony. Szczegółowe informacje na temat opcji Ustawienia SSID, patrz Operating Instructions.
Drukowanie nie rozpoczyna się.	Jeśli drukarka korzysta z bezprzewodowej sieci LAN, adres MAC urządzenia odbiorczego może uniemożliwiać połączenie z punktem dostępowym.	Sprawdzić ustawienia punktu dostępowego w trybie infrastruktury. W punkcie dostępowym może być włączone filtrowanie adresów MAC ograniczające dostęp urządzenia do sieci. Należy także sprawdzić, czy nie występują problemy w przesyłaniu danych między punktem dostępowym a urządzeniami stacjonarnymi i bezprzewodowymi.
Drukowanie nie rozpoczyna się.	Interfejs bezprzewodowej LAN nie działa.	Upewnij się, czy podczas przesyłania danych świeci się pomarańczowa dioda LED, a zielona dioda LED świeci się lub miga.
Drukowanie nie rozpoczyna się.	Wpisane Naz.logow.użytk., Hasło logow. lub Klucz szyf.ste. były nieprawidłowe.	Sprawdzić Naz.logow.użytk., Hasło logow. lub Klucz szyf.ste..
Drukowanie nie rozpoczyna się.	Za pomocą funkcji Rozszerzona ochronaustawiono zaawansowane szyfrowanie.	Sprawdzić ustawienia funkcji Rozszerzona ochrona. Więcej informacji o ustawieniach funkcji Rozszerzone zabezpieczenia, patrz Podręcznik bezpieczeństwa.
Opcja [Wydruk listy/str. testowej] jest wyłączona.	Mogła wystąpić awaria mechaniczna.	Skontaktuj się z przedstawicielem handlowym lub serwisem.

Problem	Przyczyna	Rozwiązanie
Drukowanie nie rozpocznie się, gdy wykorzystywana jest rozszerzona bezprzewodowa sieć LAN w trybie Ad-hoc.	Tryb komunikacji nie jest ustawiony prawidłowo.	<ul style="list-style-type: none"> Wyłącz i ponownie włącz przełącznik zasilania głównego. Szczegółowe informacje na temat włączania/wyłączania głównego przełącznika zasilania, patrz str.23 "Włączanie/wyłączanie zasilania". Zmień [Tryb komunikacji] w [Ustawienia systemu] na [Tryb 802.11 Ad-hoc], a następnie wybrać [Wyłączony] dla [Metoda ochrony]. Szczegółowe informacje na temat opcji Tryb komunikacji, patrz Instrukcja obsługi.

Jeśli drukowanie się nie rozpocznie, skontaktuj się z przedstawicielem serwisu.

Gdy wskaźnik danych nie świeci się ani nie miga

Gdy wskaźnik danych nie świeci się i nie miga po rozpoczęciu zadania drukowania, dane nie zostały wysłane do drukarki.

Gdy drukarka jest podłączona do komputera za pomocą kabla interfejsu

Należy sprawdzić, czy ustawienie portu drukowania jest poprawne. Podłączając drukarkę do komputera za pomocą interfejsu równoległego, należy użyć portów LPT1 lub LPT2.

1. Otwórz okno dialogowe właściwości drukarki i kliknij kartę [Porty].

Szczegółowe informacje dotyczące wyświetlania okna dialogowego właściwości drukarki, patrz Operating Instructions.

2. Na liście [Drukuj do następujących portów] sprawdzić, czy wybrano właściwy port.

Połączenie sieciowe

Szczegółowe informacje na temat połączenia sieciowego można uzyskać od administratora.

Inne problemy z drukowaniem

W tej sekcji opisano prawdopodobne przyczyny i możliwe rozwiązania problemów występujących podczas drukowania zadania z komputera.

Jeśli nie można poprawnie drukować

3

Problem	Przyczyna	Rozwiązanie
Drukowany obraz jest rozmazany.	Podczas drukowania na grubym papierze z tacy ręcznej nie ustawiono grubego papieru.	<p>PCL 5c:</p> <p>W sterowniku drukarki na karcie [Papier] wybierz [Taca ręczna] z listy „Taca wejściowa:”. Na liście "Typ:", wybierz odpowiedni typ papieru.</p> <p>PCL 6/PostScript 3:</p> <p>W sterowniku drukarki w zakładce [Ustawienia szczegółowe] kliknąć [Papier] w polu „Menu:” i wybrać [Taca ręczna] z listy „Kaseta na papier:”. Na liście "Typ papieru:", wybierz odpowiedni typ papieru.</p>
Wydrukowane obrazy zawierają plamy lub są nierówne.	Wilgotny papier.	Używaj papieru, który jest przechowywany w miejscu o zalecanej temperaturze i wilgotności. Szczegółowe informacje na temat właściwego przechowywania papieru, patrz str.39 "Środki ostrożności związane z papierem".
Wydrukowane obrazy zawierają plamy lub są nierówne.	Drukarka nie znajduje się na równej powierzchni.	Drukarka musi stać na równej i stabilnej powierzchni. Sprawdzić warunki pracy drukarki i wybrać dla niej odpowiednie miejsce. Szczegółowe informacje, patrz Operating Instructions.

Problem	Przyczyna	Rozwiązanie
Wydrukowane obrazy zawierają plamy lub są nierówne.	Główki LED są zanieczyszczone.	Wyczyść główki LED. Szczegółowe informacje, patrz Instrukcje obsługi.
Wydrukowane obrazy zawierają plamy lub są nierówne.	Papier jest pognieciony, zwinęty lub ma przebarwienia.	Wygładzić połałdowania lub wymienić papier. Aby uzyskać więcej informacji na temat papieru, patrz str.39 "Środki ostrożności związane z papierem".
Wydrukowany obraz jest wyblakły na całej stronie.	Wilgotny papier.	Używaj papieru, który jest przechowywany w miejscu o zalecanej temperaturze i wilgotności. Szczegółowe informacje na temat właściwego przechowywania papieru, patrz str.39 "Środki ostrożności związane z papierem".
Wydrukowany obraz jest wyblakły na całej stronie.	Papier jest nieodpowiedni. Wydruk na papierze gruboziarnistym lub przetworzonym może być wyblakły.	Użyj papieru zalecanego przez dostawcę. Szczegółowe informacje na temat zalecanego papieru, patrz str.34 "Specyfikacje rozmiaru papieru" i str.37 "Określanie typu papieru".
Wydrukowany obraz jest wyblakły na całej stronie.	Jeśli w ustawieniach sterownika drukarki wybrano opcję [Włączone] na liście „Economy Color” cała drukowana strona będzie wyblakła.	PCL 6/PostScript 3: W sterowniku drukarki na karcie [Wyszczegól. ustaw.], kliknąć [Jakość wydruku:stand.] w „Menu:”, a następnie wybrać [Wyłączone] z listy „Economy Color”.

Problem	Przyczyna	Rozwiązanie
Obrazy zamazują się przy potarciu. (Toner nie przylega.)	Określony typ papieru oraz papier aktualnie załadowany mogą być różne. Na przykład, gruby papier może być załadowany, ale nie określony jako typ papieru.	PCL 5c: W sterowniku drukarki na karcie [Papier] na liście [Typ:] wybierz właściwy typ papieru. PCL 6/PostScript 3: W sterowniku drukarki w zakładce [Ustawienia szczegółowe] kliknąć [Papier] w polu „Menu:”, a następnie z listy „Typ papieru:” wybrać właściwy typ papieru.
Wydrukowany obraz różni się od obrazu widocznego na ekranie komputera.	Drukowanie wykona funkcję drukarki do przetwarzania grafiki.	PCL 6: Na karcie [Wyszczegól. ustaw.] sterownika drukarki kliknij [Jakość wydr.:zaawan.] w „Menu:” i wybierz pozycję [Rastrowa] z listy „Wektor/Raster:”.
Obraz jest zbyt ciemny lub zbyt jasny.	Nie skonfigurowano poprawnie ustawień typu papieru.	Sprawdzić, czy papier włożony do kasety lub tacy ręcznej odpowiada ustawieniom papieru wprowadzonym na panelu wyświetlacza. Szczegółowe informacje dotyczące ustawień typu papieru, patrz str.57 "Paper Settings".
Obraz jest zbyt ciemny lub zbyt jasny.	Papier został włożony odwrotnie. Drukowanie na materiałach, które nie nadają się do tego, powoduje obniżenie jakości drukowania i może doprowadzić do uszkodzenia wewnętrznych elementów urządzenia.	Przed rozpoczęciem druku na papierze specjalnym, sprawdź dokładnie jego powierzchnię. Szczegółowe informacje dotyczące papieru specjalnego, patrz str.39 "Środki ostrożności związane z papierem".

Problem	Przyczyna	Rozwiązanie
Obraz jest brudny.	Korzystanie z toneru innego, niż zalecany, może spowodować obniżenie jakości wydruku i inne problemy.	Należy stosować oryginalny toner. Skontaktuj się z przedstawicielem handlowym lub serwisem.
Na wydrukowanej stronie pojawiają się pionowe smugi.	Główce LED lub pośredni zespół transferu zanieczyszczone.	<ul style="list-style-type: none"> Wyczyść główce LED. Szczegółowe informacje, patrz Instrukcje obsługi. Wykonaj operację [Czyszczenie] z panelu operacyjnego. Jeśli problem nie zniknie, skontaktuj się z przedstawicielem handlowym lub serwisem. Szczegółowe informacje na temat [Czyszczenia] znajdują się w rozdziale „Obsługa: wydruk” w instrukcji obsługi.
Na wydrukowanej stronie pojawiają się czarne lub białe smugi.	Główce LED są zanieczyszczone.	Wyczyść główce LED. Szczegółowe informacje, patrz Instrukcje obsługi.
Podczas drukowania obrazu wypełnionego czernią pojawiają się poziome linie.	Podczas ciągłego drukowania dużej liczby stron zawierających czarno-białe i kolorowe obrazy zdarza się, że czarno-biały obraz jest rozpoznawany jako kolorowy i drukowany jest jako smuga.	<ul style="list-style-type: none"> Ustaw [Wykrywanie stron cz-b] na [Co stronę]. Szczegółowe informacje można znaleźć w jednym z poniższych dokumentów, w zależności od używanego modelu: „Obsługa: wydruk” w Instrukcji obsługi. Zmień [Odcienie szarości] w menu [Jakość wydruku:stand.] sterownika drukarki na [CMY+K].

Problem	Przyczyna	Rozwiązanie
Na wydrukowanej stronie pojawiają się poziome smugi.	Podczas ciągłego drukowania dużej liczby stron w wysokiej temperaturze lub w wilgotnym środowisku na wydrukowanych stronach mogą pojawić się poziome smugi.	Wykonaj automatyczną korektę gradientu. Szczegółowe informacje patrz Operating Instructions.
Po wydrukowaniu wypełnionego obrazu dolna część strony jest wyblakła.	Gdy na wyświetlaczu pojawił się komunikat "Toner jest prawie pusty. Wymień moduł drukujący." kończy się toner i wydruk może być wyblakły.	Wymień moduł drukujący.
Wydrukowana grafika nie pasuje do grafiki na ekranie.	Gdy sterownik drukarki skonfigurowano do użycia polecenia grafiki, polecenie z drukarki to zostanie użyte do wydruku.	Aby uzyskać dokładny wydruk, należy ustawić sterownik drukarki na drukowanie bez stosowania polecenia drukowania grafiki. Szczegółowe informacje na temat ustawień sterownika drukarki znajdują się w rozdziale Pomoc sterownika drukarki.
Wydruk różni się od obrazu.	Używany jest system operacyjny inny niż Windows.	Sprawdzić, czy aplikacja obsługuje sterownik drukarki.
Wydruk różni się od obrazu.	Nie wybrano drukarki do druku.	Użyć sterownika drukarki, by sprawdzić, czy wskazana jest właściwa drukarka. Szczegółowe informacje dotyczące sposobu otwierania ekranu ustawień sterownika drukarki, patrz Operating Instructions.
Wydruk różni się od obrazu.	Przesyłanie danych nie powiodło się lub została odwołana w trakcie drukowania.	Sprawdzić, czy nie pozostały błędne lub anulowane dane. Szczegółowe informacje dotyczące sposobu identyfikacji przyczyny błędu, patrz Operating Instructions.

Problem	Przyczyna	Rozwiązanie
Znaki na wydruku różnią się od znaków na ekranie.	Włożony papier jest nieodpowiedni.	Wydruk na zalecanym papierze pozwala osiągnąć wyższą rozdzielczość. Szczegółowe informacje na temat zalecanego papieru, patrz str.34 "Specyfikację rozmiaru papieru" i str.37 "Określanie typu papieru".
Pozycja obrazu na wydruku różni się od pozycji na ekranie.	Nie skonfigurowano poprawnie ustawień układu strony.	Sprawdzić ustawienia układu strony skonfigurowane przy pomocy aplikacji. Szczegółowe informacje na temat ustawień układu strony znajdują się w Pomocy aplikacji.
Pozycja obrazu na wydruku różni się od pozycji na ekranie.	Nie skonfigurowano poprawnie ustawień układu strony.	PCL 5c: Na karcie [Papier] sterownika drukarki wybierz opcję [Drukuj na] i wskaż odpowiedni rozmiar. PCL 6 / PostScript 3: W sterowniku drukarki w zakładce [Ustawienia szczegółowe] kliknąć [Podstawowy] w polu „Menu:”, a następnie z listy „Drukuj na:” wybrać właściwy rozmiar.
Pojawiły się linie zniekształconych lub niechcianych znaków alfanumerycznych.	Mógł zostać wybrany niepoprawny język drukarki.	Wybierz prawidłowy sterownik drukarki, a następnie ponownie wydrukuj plik.

Problem	Przyczyna	Rozwiązanie
Obrazy są ucięte lub drukowany jest nadmiar stron.	Być może stosowany papier jest mniejszy niż rozmiar papieru określony w aplikacji.	Należy używać papieru o rozmiarze wybranym w aplikacji. Jeśli nie możesz załadować papieru o odpowiednim rozmiarze, użyj funkcji zmniejszania obrazu i rozpocznij drukowanie. Szczegółowe informacje na temat funkcji zmniejszania można znaleźć w Pomocy sterownika drukarki.
Zdjęcia są ziarniste.	Niektóre aplikacje drukują w niższej rozdzielczości.	Użyć ustawień aplikacji lub drukarki, aby określić wyższą rozdzielczość. Szczegółowe informacje na temat ustawień sterownika drukarki znajdują się w Pomocy sterownika drukarki.
Linia ciągła jest drukowana jako linia przerywana lub jest rozmazana.	Wzory ditheringu nie pasują.	PostScript 3: Zmienić ustawienia ditheringu w sterowniku drukarki. Szczegółowe informacje na temat ustawień ditheringu znajdują się w Pomocy sterownika drukarki.
Cienkie linie są niewyraźne, mają różną grubość bądź kolor lub są niewidoczne.	W aplikacji określono bardzo cienkie linie lub dla linii określono zbyt jasny kolor.	PostScript 3: Zmienić ustawienia ditheringu w sterowniku drukarki. Szczegółowe informacje na temat ustawień ditheringu znajdują się w Pomocy sterownika drukarki. Jeśli problem nie ustępuje po zmianie ustawień ditheringu, aby zmienić kolor i grubość linii należy zastosować ustawienia aplikacji, w której utworzono obraz.

Problem	Przyczyna	Rozwiązanie
Obrazy są tylko częściowo kolorowe.	Wilgotny papier.	Używaj papieru, który jest przechowywany w miejscu o zalecanej temperaturze i wilgotności. Szczegółowe informacje na temat właściwego przechowywania papieru, patrz str.39 "Środki ostrożności związane z papierem".

Często dochodzi do zacięć papieru.

Problem	Przyczyna	Rozwiązanie
Papier nie jest pobierany z wybranej kasety.	W systemie operacyjnym Windows ustawienia sterownika drukarki zastępują ustawienia na wyświetlaczu panela.	PCL 5c: W sterowniku drukarki na karcie [Papier] wybierz żądaną kasę na papier z listy "Kaseta na papier:". PCL 6/PostScript 3: W sterowniku drukarki w zakładce [Ustawienie szczegółowe] kliknąć [Papier] w polu „Menu:” i wybrać żądaną tacę ręczną z listy „Kaseta na papier:”.
Obrazy są wydrukowane ukośnie.	Boczne ograniczniki kasety mogą nie być zablokowane.	Sprawdź, czy boczne ograniczniki są prawidłowo ustawione. Szczegółowe informacje dotyczące ustawiania ograniczników bocznych, patrz str.42 "Ładowanie papieru do kasety na papier" i str.48 "Ładowanie papieru do tacy ręcznej".

Problem	Przyczyna	Rozwiązanie
Obrazy są wydrukowane ukośnie.	Papier jest krzywo podawany.	Włóż prawidłowo papier do kasety. Aby uzyskać więcej informacji na temat ładowania papieru, patrz str.42 "Ładowanie papieru do kaset na papier" lub str.48 "Ładowanie papieru do tacy ręcznej".
Często występują zacięcia papieru.	Liczba załadowanych arkuszy przekracza pojemność drukarki.	Załaduj papier maksymalnie do górnych znaczników na ogranicznikach bocznych kasety na papier lub znaczników na prowadnicach papieru tacy ręcznej.
Często występują zacięcia papieru.	Boczne ograniczniki kasety są ustawione zbyt ciasno.	Popchnij delikatnie ograniczniki boczne i ustaw je ponownie.
Często występują zacięcia papieru.	Wilgotny papier.	Używaj papieru, który jest przechowywany w miejscu o zalecanej temperaturze i wilgotności. Szczegółowe informacje na temat właściwego przechowywania papieru, patrz str.39 "Środki ostrożności związane z papierem".
Często występują zacięcia papieru.	Papier jest zbyt gruby lub zbyt cienki.	Użyj papieru zalecanego przez dostawcę. Szczegółowe informacje na temat zalecanego papieru, patrz str.34 "Specyfikacje rozmiaru papieru" i str.37 "Określanie typu papieru".

Problem	Przyczyna	Rozwiązanie
Często występują zacięcia papieru.	Papier do kopiowania jest pognieciony lub był zginany.	<ul style="list-style-type: none"> • Użyj papieru zalecanego przez dostawcę. Szczegółowe informacje na temat zalecanego papieru, patrz str.34 "Specyfikacje rozmiaru papieru" i str.37 "Określanie typu papieru". • Używaj papieru, który jest przechowywany w miejscu o zalecanej temperaturze i wilgotności. Szczegółowe informacje na temat właściwego przechowywania papieru, patrz str.39 "Środki ostrożności związane z papierem".
Często występują zacięcia papieru.	Krawędzie papieru są nierówne po cięciu w procesie produkcyjnym.	<ul style="list-style-type: none"> • Usuń nierówności za pomocą np. linijki. • Załaduj papier do góry nogami. • Użyj równo przyciętego papieru.
Często występują zacięcia papieru.	Używany jest zadrukowany papier.	Nie należy ładować do kasety arkuszy, które wykorzystano już do drukowania lub kopiowania w innym urządzeniu.
Często występują zacięcia papieru.	Arkusze skleją się ze sobą.	Przed załadowaniem arkuszy należy je dobrze przekartkować. Ewentualnie można je wkładać do drukarki pojedynczo.
Arkusze wprowadzane są razem, co powoduje ich zacięcie w urządzeniu.	Arkusze skleją się ze sobą.	Przed załadowaniem arkuszy należy je dobrze przekartkować. Ewentualnie można je wkładać do drukarki pojedynczo.

Problem	Przyczyna	Rozwiązanie
Papier kopiowany jest pognieciony.	Wilgotny papier.	Używaj papieru, który jest przechowywany w miejscu o zalecanej temperaturze i wilgotności. Szczegółowe informacje na temat właściwego przechowywania papieru, patrz str.39 "Środki ostrożności związane z papierem".
Papier kopiowany jest pognieciony.	Papier jest zbyt cienki.	Użyj papieru zalecanego przez dostawcę. Szczegółowe informacje na temat zalecanego papieru, patrz str.34 "Specyfikację rozmiaru papieru" i str.37 "Określanie typu papieru".
Krawędzie arkuszy są zagięte.	Wilgotny papier.	Używaj papieru, który jest przechowywany w miejscu o zalecanej temperaturze i wilgotności. Szczegółowe informacje na temat właściwego przechowywania papieru, patrz str.39 "Środki ostrożności związane z papierem".
Krawędzie arkuszy są zagięte.	Użyto papieru, który nie jest zalecany przez producenta urządzenia.	Użyj papieru zalecanego przez dostawcę. Szczegółowe informacje na temat zalecanego papieru, patrz str.34 "Specyfikację rozmiaru papieru" i str.37 "Określanie typu papieru".
Drukowanie dwustronne działa niepoprawnie.	Wybrano kasetę na papier nie ustawioną do drukowania dwustronnego.	Zmień ustawienie, aby włączyć drukowanie dwustronne dla wybranej kasety na papier.

Problem	Przyczyna	Rozwiązanie
Drukowanie dwustronne działa niepoprawnie.	Wybrano typ papieru, który nie może być używany do drukowania w trybie dupleks.	Za pomocą opcji [Ustaw. kaset na pap.] wybierz typ papieru, który może być użyty do wydruku w trybie dupleks. Szczegółowe informacje dotyczące możliwych typów papieru, patrz Operating Instructions.
Na obrazie na odwrocie druku dwustronnego występują cętkowane plamy lub jest on rozmazany.	Brakujące fragmenty i rozmycie są spowodowane przez nadmierną wilgotność papieru.	<ul style="list-style-type: none"> Nie instalować drukarki w miejscach narażonych na działanie niskich temperatur. Używaj papieru, który jest przechowywany w miejscu o zalecanej temperaturze i wilgotności. Szczegółowe informacje na temat właściwego przechowywania papieru, patrz str.39 "Środki ostrożności związane z papierem".
Na folii przezroczystej pojawiają się białe paski.	Do folii przyłgnęły fragmenty papieru.	Przy pomocy suchej szmatki usuń ewentualne fragmenty papieru z folii przezroczystej.

Rozwiązywanie dodatkowych problemów

Problem	Przyczyny	Rozwiązania
Arkusze wydruku wypadają z tacy standardowej. Doszło do zablokowania papieru (arkusze wydruków na tacy standardowej zakleszczyły się).	W zależności od rozmiaru lub typu papieru albo warunków drukowania arkusze wyjściowe mogą być mocno pozawijane.	<ul style="list-style-type: none"> Przed drukowaniem wyjmij ogranicznik tacy standardowej. Odwróć papier w kasecie. Usuń wszystkie arkusze wyjściowe.

Problem	Przyczyny	Rozwiązania
Drukowanie zadania trwa zbyt długo.	Przetwarzanie zdjęć i innych obrazów z dużą ilością danych jest czasochłonne. Należy w takim przypadku po prostu poczekać.	<p>Jeśli kontrolka Odbieranie danych miga, dane zostały odebrane przez drukarkę. Poczekaj chwilę.</p> <p>Zmiana następujących ustawień za pomocą sterownika drukarki może przyspieszyć drukowanie:</p> <ul style="list-style-type: none"> • Wybierz [Prędkość] na liście "Priorytet drukowania". • Wybierz niższą rozdzielczość. <p>Szczegółowe informacje jak zmieniać ustawienia rozdzielczości znajdują się w pomocy do sterownika drukarki.</p>
Obrazy są drukowane w niewłaściwej orientacji.	Wybrana orientacja podawania i orientacja podawania określona w ustawieniach opcji sterownika drukarki mogą być różne.	Zmień ustawienia, aby orientacja podawania papieru do drukarki i sterownika drukarki były takie same. Szczegółowe informacje na temat ustawień sterownika drukarki znajdują się w rozdziale Pomoc sterownika drukarki.
Dodatkowe komponenty podłączone do drukarki nie są rozpoznawane.	Komunikacja dwukierunkowa nie działa.	Ustaw opcjonalne urządzenia we właściwościach drukarki. Szczegółowe informacje na temat konfigurowania urządzeń opcjonalnych znajdują się w Pomocy sterownika drukarki.

Problem	Przyczyny	Rozwiązania
Wynik drukowania łączonego, drukowania broszur, lub drukowania z automatyczną zmianą skali jest niezgodny z oczekiwaniami.	Ustawienia aplikacji lub sterownika drukarki są niepoprawne.	Upewnij się, że rozmiar papieru i orientacja określone w aplikacji są zgodne z ustawieniami sterownika drukarki. Jeśli wartości te różnią się, zmień ustawienia, aby rozmiar i orientacja papieru były w obu miejscach takie same.
Wydruk niektórych typów danych, takich jak obrazy z pewnych aplikacji, nie jest możliwy.	Ustawienia sterownika drukarki są niepoprawne.	<p>PCL 5c:</p> <p>Na karcie sterownika drukarki [Jakość wydruku], wybrać [600 dpi] w opcji „Rozdzielczość”.</p> <p>PCL 6:</p> <ul style="list-style-type: none"> • W sterowniku drukarki na karcie [Wyszczegół. ustaw.], kliknąć [Jakość wydruku:stand.] w „Menu:”, a następnie wybrać [Jakość] z listy „Priorytet druku:”. • Na karcie [Wyszczegół. ustaw.] sterownika drukarki kliknij [Jakość wydru.:zaawan.] w „Menu:” i wybierz pozycję [Rastrowa] z listy „Wektor/Raster:”. <p>PostScript 3:</p> <p>W sterowniku drukarki na karcie [Wyszczegół. ustaw.], kliknąć [Jakość wydruku:stand.] w „Menu:”, a następnie wybrać [Fotografia] z listy „Dithering:”.</p> <p>Szczegółowe informacje na temat ustawień sterownika drukarki znajdują się w Pomocy sterownika drukarki.</p>

Problem	Przyczyny	Rozwiązania
<p>Niektóre znaki nie są drukowane lub wyglądają dziwnie.</p>	<p>Ustawienia sterownika drukarki są niepoprawne.</p>	<p>PCL 5c: Na karcie sterownika drukarki [Jakość wydruku:stand.], wybrać [600 dpi] w opcji „Rozdzielczość”.</p> <p>PCL 6:</p> <ul style="list-style-type: none"> • W sterowniku drukarki na karcie [Wyszczegól. ustaw.], kliknąć [Jakość wydruku:stand.] w „Menu:”, a następnie wybrać [Jakość] z listy „Priorytet druku:”. • Na karcie [Wyszczegól. ustaw.] sterownika drukarki kliknij [Jakość wydr.:zaawan.] w „Menu:” i wybierz pozycję [Rastrowa] z listy „Wektor/Raster:”. <p>PostScript 3: W sterowniku drukarki na karcie [Wyszczegól. ustaw.], kliknąć [Jakość wydruku:stand.] w „Menu:”, a następnie wybrać [Tekst] z listy „Dithering:”.</p> <p>Szczegółowe informacje na temat ustawień sterownika drukarki znajdują się w Pomocy sterownika drukarki.</p>

Problem	Przyczyny	Rozwiązania
Wydruk lub powrót do aplikacji zajmuje dużo czasu.	Ustawienia sterownika drukarki są niepoprawne.	PCL 6: W sterowniku drukarki na karcie [Wyszczegól. ustaw.], kliknąć [Jakość wydruku:stand.] w „Menu:”, a następnie wybrać [Prędkość] z listy „Priorytet druku:”. Szczegółowe informacje na temat ustawień sterownika drukarki znajdują się w Pomocy sterownika drukarki. Zamknij inne aplikacje.
Drukowanie jest przerywane w trakcie.	Mógł wystąpić błąd.	Sprawdzić na panelu wyświetlacza drukarki, czy wystąpił błąd.
Z komputera zostało wydane polecenie drukowania, ale drukowanie nie zostało rozpoczęte.	Prawdopodobnie ustawiono autoryzację użytkownika.	Szczegółowe informacje na temat autoryzacji kodu użytkownika, patrz Podręcznik bezpieczeństwa.
Oryginały kolorowe są drukowane w kolorach czarnym i białym.	W sterowniku drukarki nie skonfigurowano drukowania w kolorze.	Zmienić ustawienie „Kolorowe/czarno-białe” w sterowniku drukarki. Szczegółowe informacje na temat zmiany ustawienia „Kolorowe/czarno-białe” znajdują się w Pomocy sterownika drukarki.
Nie można drukować plików PDF / nie można użyć funkcji bezpośredniego drukowania PDF.	Pliki PDF są chronione hasłem.	Pliki PDF zabezpieczone hasłem można drukować po wprowadzeniu hasła w [Menu PDF].
Nie można drukować plików PDF / nie można użyć funkcji bezpośredniego drukowania PDF.	Nie można drukować plików PDF, jeśli funkcja drukowania jest wyłączona w ustawieniach zabezpieczeń pliku PDF.	Zmień ustawienia zabezpieczeń pliku PDF.

Problem	Przyczyny	Rozwiązania
Funkcja bezpośredniego wydruku PDF drukuje nietypowe lub zniekształcone znaki.	Czcionki nie zostały osadzone.	Osadź czcionki w drukowanym pliku PDF, a następnie rozpocznij drukowanie.
Pojawi się "Resetowanie zadania..." drukowanie zostanie wstrzymane.	Ilość pamięci jest niedostateczna.	W menu [System], wybierz [Wykorz.pamięci] dla opcji [Priorytet czcionek].
Drukowanie nie rozpoczęło się, choć minął już określony czas wydruku.	[Zad.niedr.urzqdz.jest wył.] ma wartość [Nie drukuj] w obszarze [Funkcje drukarki], ale w momencie przeznaczonym na wydruk wyłączono główny wyłącznik.	Ustaw opcję [Zad.niedr.urzqdz.jest wył.] na wartość [Druk.gdy urzqdz.jest wł.] w obszarze [Funkcje drukarki].
Drukowanie nie rozpoczęło się, choć minął już określony czas wydruku.	Czas ustawiony w drukarce lub komputerze jest nieprawidłowy.	Ustawić właściwy czas w drukarce lub komputerze.
Drukowanie za pośrednictwem bezprzewodowej sieci LAN trwa długo.	Liczba zadań przekracza możliwości drukarki.	Zmniejsz liczbę zadań.

Problem	Przyczyny	Rozwiązania
Drukowanie za pośrednictwem bezprzewodowej sieci LAN trwa długo.	<ul style="list-style-type: none"> • Mógł wystąpić błąd komunikacji. • Zakłócenia z innych urządzeń bezprzewodowej sieć LAN mogą zmniejszyć szybkość komunikacji. • Jeśli drukarka pracuje w bezprzewodowej sieci LAN, fale radiowe mogą zakłócać komunikację bezprzewodową. Taka sytuacja może wystąpić, gdy w pobliżu urządzenia znajduje się kuchenka mikrofalowa, telefon bezprzewodowy, drukarka przemysłowa, przyrząd naukowy, instrument medyczny wykorzystujący ten sam zakres częstotliwości. 	<ul style="list-style-type: none"> • Należy przenieść drukarkę dalej od urządzenia bezprzewodowego LAN. • Jeśli w pobliżu działają urządzenia wykorzystujące sieć bezprzewodową LAN, należy przenieść drukarkę lub wyłączyć te urządzenia. • Wyłączyć inne drukarki lub instrumenty wykorzystujące ten sam zakres częstotliwości, a następnie spróbować wydrukować dokument ponownie. Jeśli drukowanie powiedzie się, należy przenieść urządzenia w miejsce uniemożliwiające zakłócenia pracy drukarki.

Wydrukowany obraz różni się od obrazu wyświetlonego na ekranie komputera

Problem	Rozwiązania
Wydrukowany obraz różni się od obrazu widocznego na ekranie komputera.	W przypadku niektórych funkcji, takich jak zmiana skali, układ obrazu może się różnić od układu na ekranie monitora.
Obrazy są ucięte lub drukowane jest więcej stron niż zamierzano.	Jeśli stosowany papier jest mniejszy niż rozmiar papieru określony w aplikacji, należy użyć papieru o rozmiarze wybranym w aplikacji. Jeśli nie możesz załadować papieru o odpowiednim rozmiarze, użyj funkcji zmniejszania obrazu i rozpocznij drukowanie. Szczegółowe informacje można znaleźć w pomocy sterownika drukarki.

Problem	Rozwiązania
<p>Funkcja bezpośredniego wydruku PDF nie została uruchomiona (plik PDF nie został wydrukowany).</p>	<p>Musisz zainstalować opcjonalny twardy dysk lub ustawić wartość [dysku RAM] w menu systemowym na 2 MB lub więcej.</p> <p>Szczegółowe informacje na temat [dysku RAM], patrz Instrukcje obsługi.</p> <p>Drukując plik PDF z użyciem hasła, należy je ustawić w menu [Zmień hasło PDF] w [Menu PDF] lub programie Web Image Monitor. Szczegółowe informacje na temat opcji [Zmień hasło PDF], patrz instrukcja obsługi.</p> <p>Szczegółowe informacje dotyczące programu Web Image Monitor, znajdują się w Pomocy do programu Web Image Monitor.</p> <ul style="list-style-type: none"> • Nie można drukować pliku PDF, którego drukowanie jest wyłączone w ustawieniach zabezpieczeń pliku PDF. • Plików PDF o wysokiej kompresji nie można drukować za pomocą funkcji bezpośredniego druku plików PDF. Uruchom odpowiednią aplikację i wydrukuj plik PDF przy użyciu sterownika drukarki. Ustaw format pliku na standardowy PDF.
<p>Po skorzystaniu z funkcji bezpośredniego druku PDF znaki są niekompletne lub błędnie wydrukowane.</p>	<p>Przed drukowaniem, osadź czcionkę w żądanym pliku PDF.</p>
<p>Na panelu operacyjnym wyświetlony jest rozmiar papieru, ale nie rozpoczyna się drukowanie z funkcją bezpośredniego druku PDF.</p>	<p>Gdy funkcja bezpośredniego druku PDF jest włączona, do wydruku należy użyć papieru określonego w pliku PDF. Gdy pojawi się komunikat wskazujący rozmiar papieru, należy umieścić wskazany rozmiar w kasecie na papier lub wysunąć stronę.</p> <p>Również jeśli opcja [Zamien.roz.pap] w menu [System] jest ustawiona na [Auto], wykonywany jest druk, z założeniem, że rozmiar letter i A4 to ten sam rozmiar. Na przykład, gdy plik PDF z ustawionym rozmiarem papieru A4 jest drukowany przy użyciu funkcji drukowania bezpośredniego PDF, a do kasety załadowany jest papier o rozmiarze letter, lub na odwrót, plik zostanie wydrukowany.</p>

Problem	Rozwiązania
Kolor wydruku różni się od koloru na monitorze komputera.	<ul style="list-style-type: none"> • Kolory wydrukowane przy pomocy tonera kolorowego są inne niż kolory pokazane na ekranie. • Jeśli wybierzesz [Włączone] for [Economy Color:] on the [Jakość wydruku] w menu okna dialogowego sterownika drukarki, kolor gradacji może pojawić się inaczej. Szczegółowe informacje można znaleźć w pomocy sterownika drukarki. • Wyłącz drukarkę i włącz ją ponownie. Jeśli kolory różnią się od oczekiwanych, wykonaj procedurę [Rejestracja kolorów]. Szczegółowe informacje patrz "Regulacja rejestracji kolorów" w Instrukcji obsługi.
Kolor wydruku jest inny niż określony kolor.	Jeśli brakuje określonego koloru, wyłącz drukarkę, odczekaj moment, a następnie włącz ją ponownie. Jeśli i to nie rozwiąże problemu, skontaktuj się ze sprzedawcą lub serwisem.
Kolor ulega znacznej zmianie w przypadku, gdy ustawiony jest w sterowniku drukarki.	<p>Nie należy ustawiać skrajnych wartości balansu kolorów na karcie [Jakość wydruku] w oknie dialogowym [Wyszczegól. ustaw.] sterownika drukarki.</p> <p>Należy zwrócić uwagę, że przykładowy obraz wyświetlony przez sterownik drukarki służy tylko do pokazania, jakie przetwarzanie będzie miało miejsce, więc może nie być zgodny z wynikowym wydrukiem.</p> <p>Szczegółowe informacje można znaleźć w pomocy sterownika drukarki.</p>
Dokumenty kolorowe są drukowane jako czarno-białe.	<ul style="list-style-type: none"> • Kolorowe drukowanie nie jest włączone. Szczegółowe informacje można znaleźć w pomocy sterownika drukarki. • Niektóre aplikacje drukują kolorowe pliki jako czarno-białe.
Jednolite obszary, linie lub tekst wydają się błyszczące, jeśli zostały wydrukowane przy użyciu połączenia następujących kolorów: cyjan, magenta i żółty.	<ul style="list-style-type: none"> • Wybierz opcję [K: (Czarny)] dla ustawienia [Odcienie szarości:] w oknie dialogowym sterownika drukarki. Szczegółowe informacje można znaleźć w pomocy sterownika drukarki.

Problem	Rozwiązania
Czarne obszary gradacji nie są całkowicie czarne.	<ul style="list-style-type: none"> Wybierz [CMY + K] dla opcji [Odcienie szarości:] w oknie dialogowym sterownika drukarki. <p>Szczegółowe informacje można znaleźć w pomocy sterownika drukarki.</p>
Brak koloru lub wydruk miejscami jest rozmazany.	<ul style="list-style-type: none"> Papier jest wilgotny. Użyj papieru prawidłowo przechowywanego. <p>Aby uzyskać szczegółowe informacje, patrz str.39 "Środki ostrożności związane z papierem".</p> <ul style="list-style-type: none"> Kaseta z tonerem jest prawie pusta. Gdy komunikat "Toner jest prawie pusty. Wymień moduł drukujący. " pojawi się na panelu wyświetlacza. Jeśli wskaźnik tonera na ekranie początkowym wskazuje, że jest on pusty, wymień kasety z tonerem dla wskazanego koloru. <p>Szczegółowe informacje, patrz Operating Instructions.</p> <ul style="list-style-type: none"> Mogła nastąpić kondensacja. Jeśli nastąpiły nagłe zmiany temperatury lub wilgotności, uruchom drukarkę, gdy już powróci do normalnych warunków.

Gdy drukarka nie działa prawidłowo.

Problem	Rozwiązania
Papier nie jest pobierany z wybranej kasety.	<p>W przypadku korzystania z systemu operacyjnego Windows ustawienia sterownika drukarki zastępują ustawienia wprowadzone na panelu operacyjnym. Ustaw wybraną kasety podającą za pomocą sterownika drukarki.</p> <p>Szczegółowe informacje można znaleźć w pomocy sterownika drukarki.</p>
Wydruki nie są ułożone poprawnie.	<ul style="list-style-type: none"> Papier jest wilgotny. Użyj papieru prawidłowo przechowywanego. Patrz str.39 "Środki ostrożności związane z papierem". Jeśli wydrukowane arkusze są zawinięte, wysuń tacę. Patrz str. 10 "Przewodnik po elementach składowych".

Problem	Rozwiązania
Włączanie drukarki trwa zbyt długo.	Jeśli drukarka była wyłączona podczas używania dysku twardego (np. podczas usuwania plików), będzie ona potrzebowała dłuższego czasu na włączenie następnym razem. Aby temu zapobiec, nie należy wyłączać drukarki, gdy wykonuje zadania.
Wznowienie wydruku trwa zbyt długo.	<ul style="list-style-type: none"> • Danych jest tak dużo lub są tak złożone, że ich przetwarzanie jest czasochłonne. Jeśli wskaźnik danych miga, dane są przetwarzane. Poczekać, aż operacja zakończy się. • Drukarka pracowała w trybie oszczędzania energii lub w trybie uśpienia. Po przełączeniu z tych trybów musi się rozgrzać, a to wydłuża czas rozpoczęcia drukowania. Aby uzyskać szczegółowe informacje, patrz str.24 "Oszczędzanie energii".
Drukowanie zadania trwa zbyt długo.	<ul style="list-style-type: none"> • Przetwarzanie zdjęć i innych obrazów z dużą ilością danych jest czasochłonne. Należy w takim przypadku po prostu poczekać. Zmiana poniższych ustawień za pomocą sterownika drukarki może przyspieszyć drukowanie. Szczegółowe informacje można znaleźć w pomocy sterownika drukarki. • Danych jest tak dużo lub są tak złożone, że ich przetwarzanie przez drukarkę jest czasochłonne. Jeśli wskaźnik danych miga, dane są przetwarzane. Poczekać, aż operacja zakończy się. • Jeśli na wyświetlaczu pojawi się komunikat "Oczek. na wydruk danych...", drukarka się rozgrzewa. Czekaj. Drukarka dostosowuje rejestrację kolorów. Czekaj.
Podane opcje nie są wykrywane we właściwościach drukarki.	Komputer i drukarka nie komunikują się dwustronnie. Należy skonfigurować zamontowane opcje we właściwościach drukarki. Szczegółowe informacje można znaleźć w pomocy sterownika drukarki.
Podczas wykonywania wydruków zagregowanych lub łączonych.	Sprawdź, czy rozmiar papieru i kierunek ustawiony w sterowniku drukarki są takie same, jak ustawione w aplikacji. Jeśli ustawienia nie są takie same, zmień ustawienia w sterowniku drukarki.

Problem	Rozwiązania
Pusta kaseta jest wybierana przez funkcję Automatycznego wyboru kasety, a dokument nie jest drukowany z powodu braku papieru.	<p>Jeśli kaseta na papier zostanie otwarta i zamknięta, gdy drukarka znajduje się w trybie oszczędności energii, inicjalizacja kasety nastąpi po wybudzeniu urządzenia, jednak kaseta ta nie będzie dostępna do wyboru w trybie automatycznego wyboru kasety.</p> <p>Aby drukować z kasety, która została otworzona i zamknięta, gdy drukarka była w trybie oszczędzania energii, należy przed drukowaniem ręcznie określić wybraną kasety. Gdy drukarka zostanie wybudzona z trybu oszczędności energii i zakończy inicjalizację, dokument zostanie wydrukowany z użyciem wskazanej kasety.</p>

Gdy drukowanie PictBridge nie działa

Problem	Przyczyny	Rozwiązania
Funkcja PictBridge jest niedostępna.	Wystąpił problem z połączeniem USB lub ustawieniami PictBridge.	Sprawdź połączenie i ustawienia, stosując następującą procedurę: <ol style="list-style-type: none"> 1. Odłącz kabel USB i podłącz go ponownie. 2. Sprawdzić, czy włączono ustawienia PictBridge . 3. Odłącz kabel USB, a następnie wyłącz drukarkę. Włącz drukarkę ponownie. Po zakończeniu rozruchu urządzenia podłącz ponownie kabel USB.
Gdy podłączono dwa lub więcej aparatów cyfrowych, drugi i następne aparaty nie są rozpoznawane.	Podłączono wiele aparatów cyfrowych.	Podłączyć tylko jeden aparat cyfrowy. Nie podłączaj kilku aparatów.
Drukowanie jest wyłączone.	Liczba oryginałów przekracza maksymalną liczbę stron, które można jednocześnie wydrukować.	Maksymalna liczba stron, którą można określić to 999. Zmień liczbę stron na 999 lub mniej i spróbuj rozpocząć drukowanie ponownie.
Drukowanie jest wyłączone.	Brak jest papieru o określonym rozmiarze.	Brak jest papieru o określonym rozmiarze. Jeśli konieczne jest użycie papieru o rozmiarze innym niż określony, należy przeprowadzić Wysuw strony. Aby anulować drukowanie, użyj funkcji anulowania zadania.
Drukowanie jest wyłączone.	Dla tej kasety ustawiony jest rozmiar papieru, na którym drukarka nie może drukować.	Wybierz rozmiar papieru, na którym drukarka może drukować.

Wymywanie zaciętego papieru

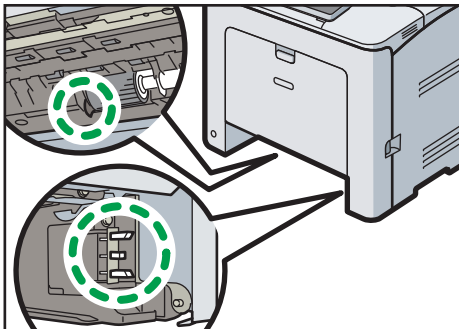
Komunikat o błędzie wyświetla się, jeśli nastąpiło zacięcie papieru. Komunikat o błędzie informuje, gdzie wystąpiło zacięcie papieru.

Sprawdź miejsce zacięcia papieru i usuń zacięty papier.

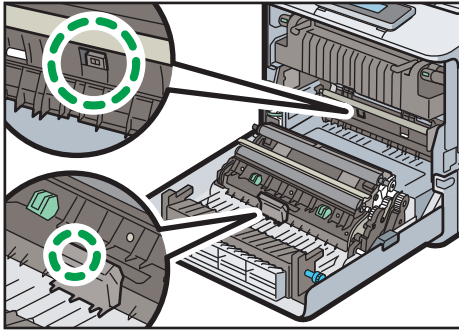
⚠ OSTRZEŻENIE

- Wewnątrz urządzenia może panować wysoka temperatura. Nie należy dotykać części oznaczonych etykietą „gorąca powierzchnia”. W przeciwnym razie może dojść do oparzenia.
- Niektóre z wewnętrznych komponentów urządzenia nagrzewają się do wysokich temperatur. Z tego powodu należy zachować ostrożność podczas usuwania źle podanych arkuszy papieru. W przeciwnym razie grozi to poparzeniami.
- Podczas wyjmowania zaciętego papieru, uważaj, żeby nie przyciąć lub poranić palców.
- Niektóre elementy urządzenia mogą ulec uszkodzeniu po dotknięciu. W czasie usuwania zaciętego papieru nie należy dotykać czujników, złączy ani innych wrażliwych części przedstawionych w tej instrukcji. W przeciwnym razie może dojść do nieprawidłowego działania urządzenia.

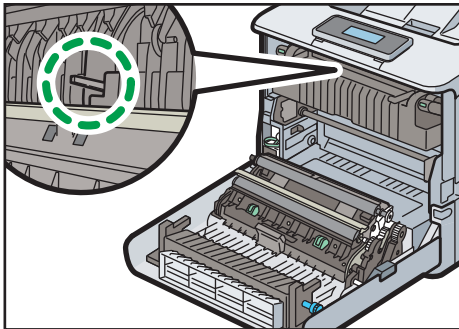
Rozmieszczenie czujników



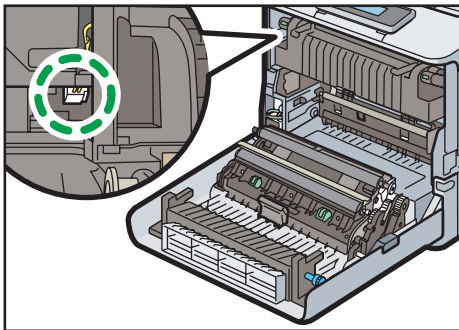
DSE828



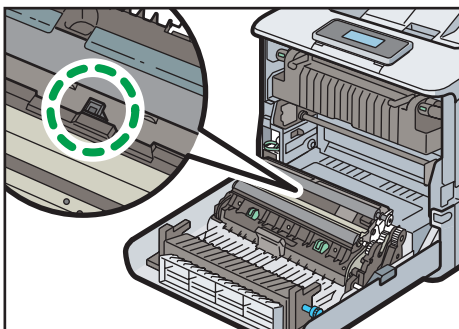
DSE833



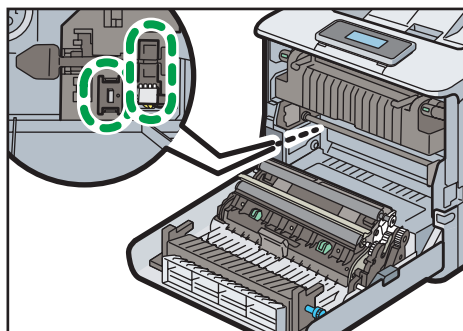
DSE831



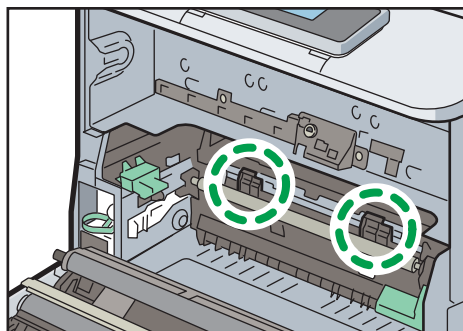
DTZ002



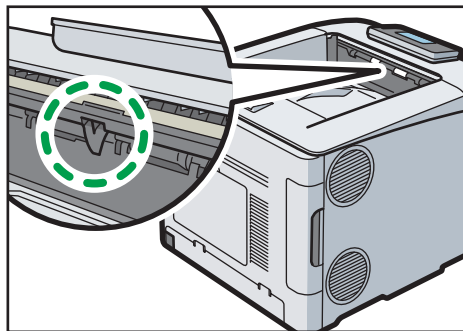
DTZ003



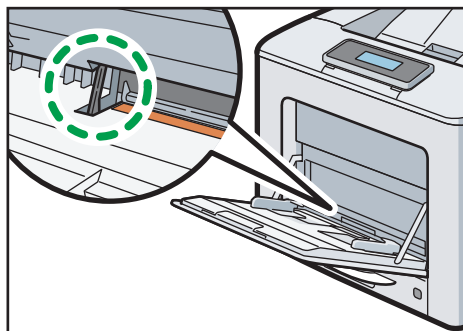
DTZ004



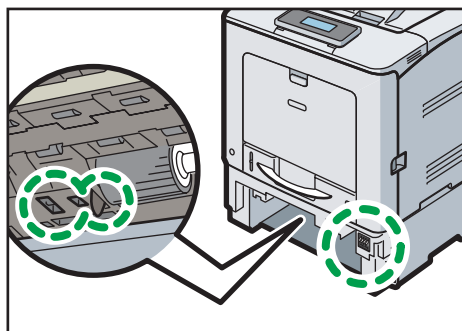
DSE832



DSE829



DSE830



DTZ001

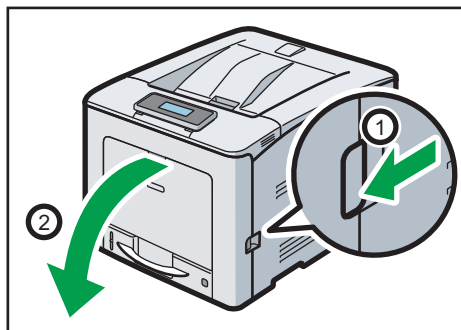
3

★ Ważne

- Aby uniknąć niewłaściwego podawania papieru, w drukarce nie wolno pozostawiać w strzępków papieru.
- Jeśli zacięcia papieru powtarzają się często, należy skontaktować się z przedstawicielem serwisu.
- Jeżeli komunikat błędu będzie wyświetlony nawet po usunięciu zacięcia papieru, otwórz i zamknij przednią pokrywę.

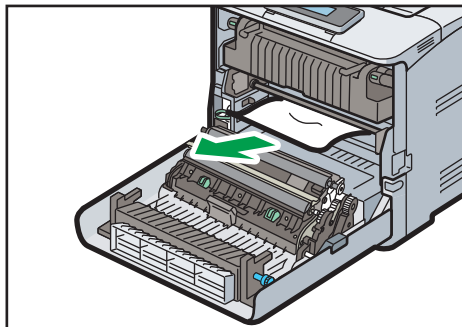
Komunikat zacięcia papieru (A1)

1. Pociągnij dźwignię otwierającą przednią pokrywę, po czym ostrożnie, przy pomocy obu rąk, otwórz przednią pokrywę.



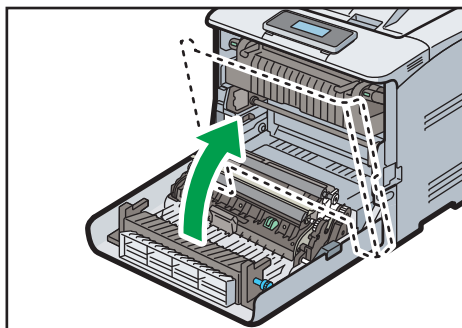
DSE128

2. Ostrożnie pociągnij wciągnięty papier w górę i wyciągnij go.



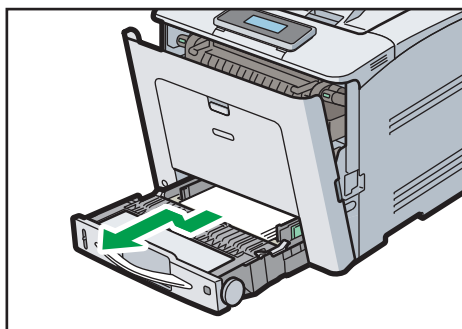
DSE129

3. Jeśli nie widzisz zaciętego papieru wewnątrz drukarki, zamknij przednią pokrywę do położenia tuż przed zamknięciem, jak to pokazuje rysunek poniżej.

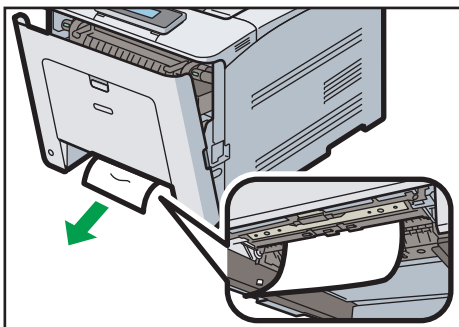


DSE130

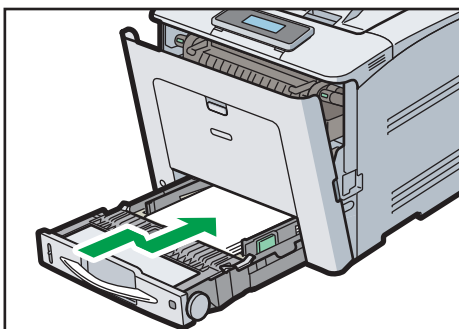
4. Wyciągnij ostrożnie kasetę, aż się zatrzyma, unieś przednią część kasety, a potem wyciągnij ją z drukarki.



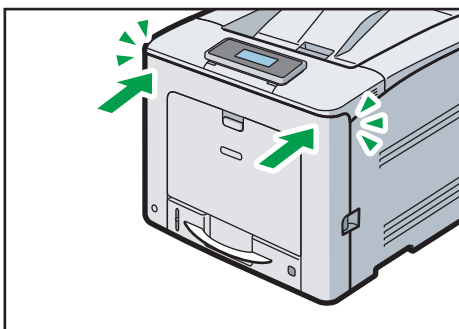
DSE131

5. Ostrożnie wyciągnij zacięty papier.

DSE132

6. Unieś przednią część kasety, a potem wsuń ją ostrożnie do drukarki, aż się zatrzyma.

DSE133

7. Przy pomocy obu rąk ostrożnie zamknij przednią pokrywę.

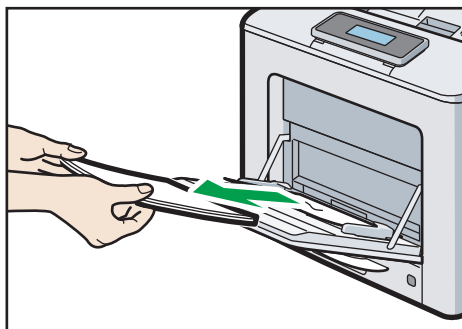
DSE134

↓ Uwaga

- W czasie zamykania przedniej pokrywy wciśnij mocno górną część pokrywy. Po zamknięciu pokrywy sprawdź, czy błąd nie jest już wyświetlany.

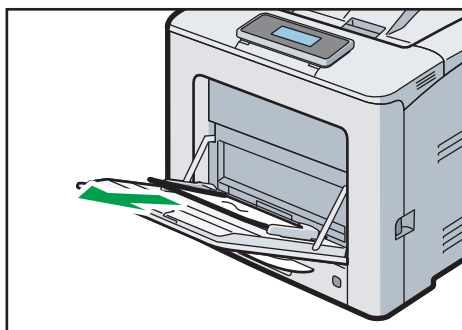
Komunikat zacięcia papieru (A2)

1. Wyjmij papier załadowany do tacy ręcznej.



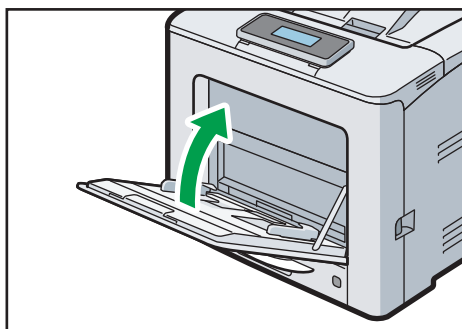
DSE135

2. Ostrożnie wyciągnij zacięty papier.



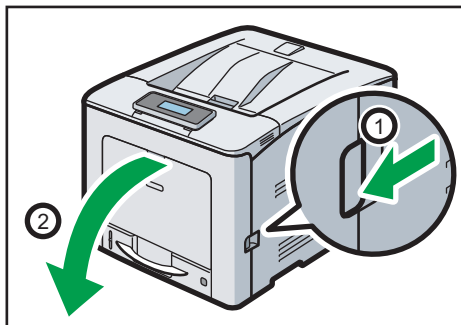
DSE136

3. Zamknij tacę ręczną.



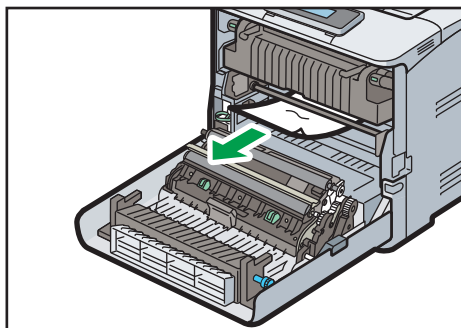
DSE322

4. Pociągnij dźwignię otwierającą przednią pokrywę, po czym ostrożnie, przy pomocy obu rąk, otwórz przednią pokrywę.



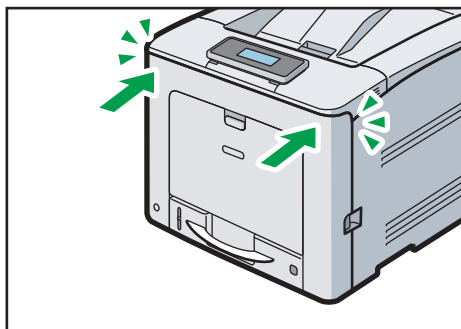
DSE128

5. Ostrożnie wyciągnij zacięty papier.



DSE138

6. Przy pomocy obu rąk ostrożnie zamknij przednią pokrywę.



DSE134

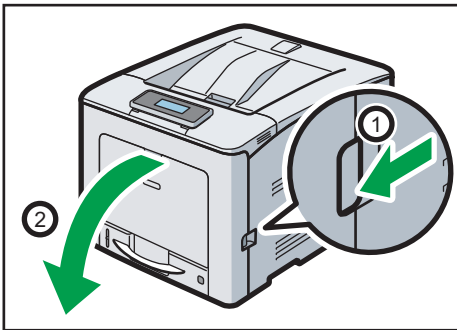
Uwaga

- W czasie zamykania przedniej pokrywy wciśnij mocno górną część pokrywy. Po zamknięciu pokrywy sprawdź, czy błąd nie jest już wyświetlany.

Komunikat zacięcia papieru (B)

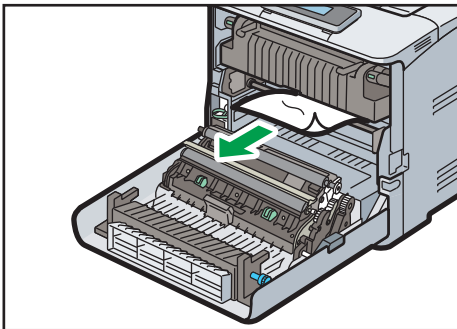
★ Ważne

- Wnętrze drukarki może być bardzo gorące. Przed wyjęciem papieru z okolic zespołu grzejnego odczekaj, aż spadnie temperatura pokryw wewnątrz zespołu grzejnego i zespołu podawania papieru.
1. Pociągnij dźwignię otwierającą przednią pokrywę, po czym ostrożnie, przy pomocy obu rąk, otwórz przednią pokrywę.



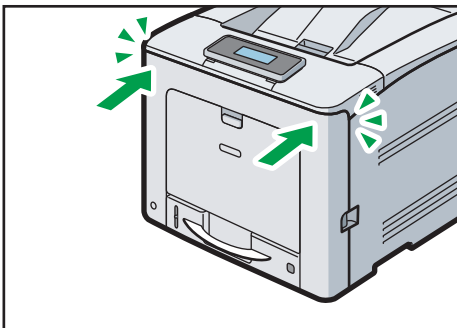
DSE128

2. Ostrożnie wyciągnij zacięty papier.



DSE139

3. Przy pomocy obu rąk ostrożnie zamknij przednią pokrywę.



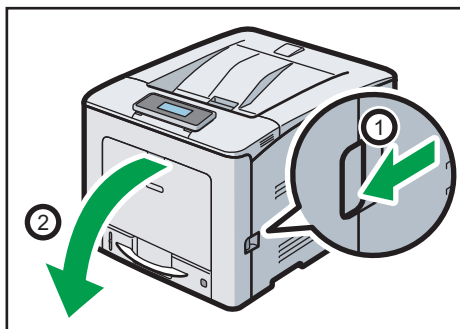
DSE134

Uwaga

- W czasie zamykania przedniej pokrywy wciśnij mocno górną część pokrywy. Po zamknięciu pokrywy sprawdź, czy błąd nie jest już wyświetlany.

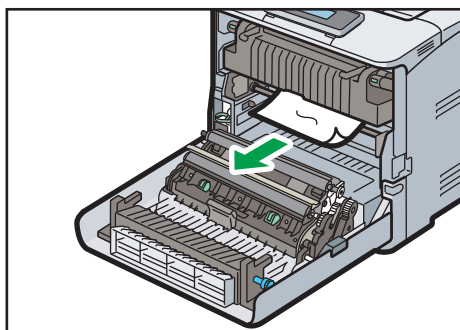
Komunikat zacięcia papieru (C)**Ważne**

- Wnętrze drukarki może być bardzo gorące. Przed wyjęciem papieru z okolic zespołu grzejnego odczekaj, aż spadnie temperatura pokryw wewnątrz zespołu grzejnego i zespołu podawania papieru.
1. Pociągnij dźwignię otwierającą przednią pokrywę, po czym ostrożnie, przy pomocy obu rąk, otwórz przednią pokrywę.



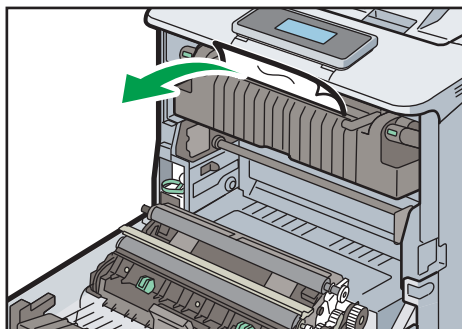
DSE128

2. Ostrożnie wyciągnij zacięty papier.



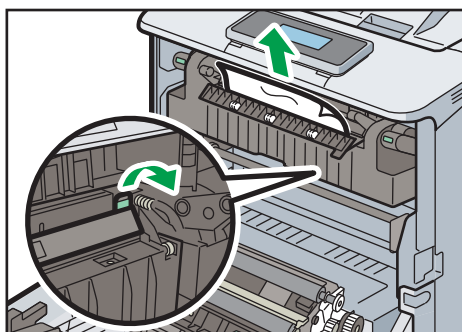
DSE141

3. Jeśli papier zaciął się w górnej części zespołu grzejnego, pociągnij go w górę.



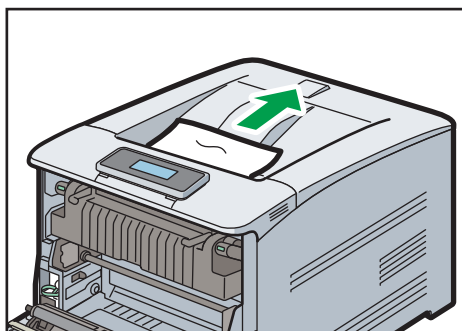
DSE142

4. Jeśli nie widzisz zablokowanego papieru pociągnij zatrzaski na zespole grzejnym, by otworzyć pokrywę, a następnie sprawdź czy papier się nie zablokował.



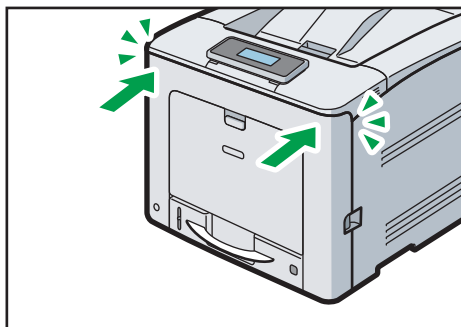
DSE014

5. Jeśli możesz zobaczyć zacięty papier na tacy standardowej, pozostaw przednią pokrywę otwartą i usuń papier.



DSE143

6. Przy pomocy obu rąk ostrożnie zamknij przednią pokrywę.



DSE134

Uwaga

- W czasie zamykania przedniej pokrywy wciśnij mocno górną część pokrywy. Po zamknięciu pokrywy sprawdź, czy błąd nie jest już wyświetlany.

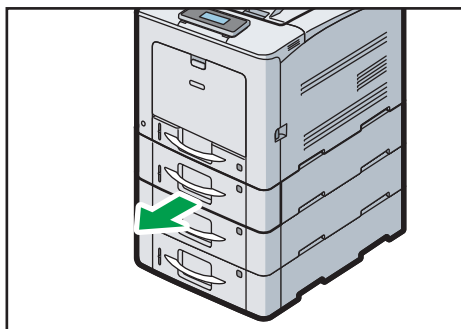
Komunikat zacięcia papieru (Y)

Poniższe komunikaty są wyświetlane w zależności od miejsca, w którym zaciął się papier:

- "Y1": Kasetę 2
- "Y2": Kasetę 3
- "Y3": Kasetę 4

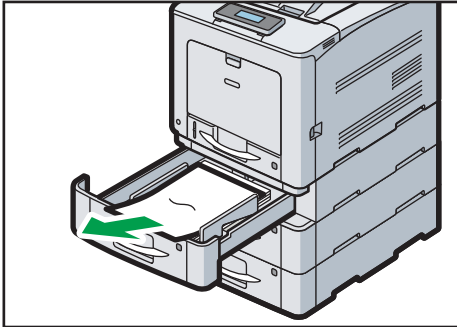
Procedura usuwania zaciętego papieru jest taka sama dla wszystkich kaset. W poniższej procedurze zacięcie papieru w kasecie 2 (gdy wyświetlany jest komunikat (Y1)) służy jako przykład.

1. Wyciągaj kasetę na papier do wycucia oporu.



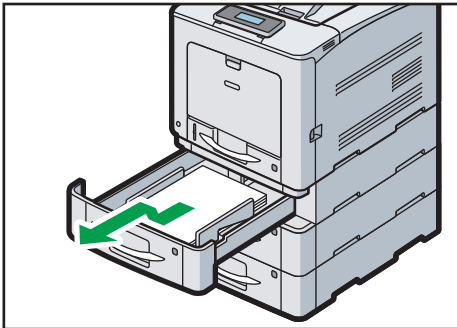
DSE144

2. Ostrożnie wyciągnij zacięty papier.



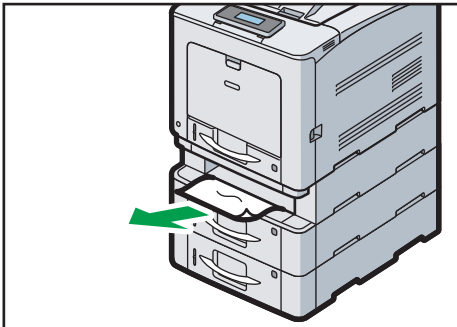
DSE145

3. Jeśli nie widzisz zaciętego papieru lub nie możesz go wyciągnąć, unieś przednią część kasety, a potem wyciągnij ją z drukarki.



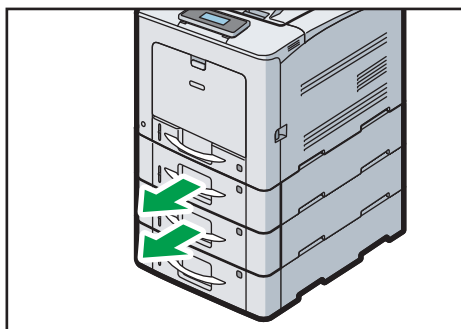
DSE146

4. Ostrożnie wyciągnij zacięty papier.

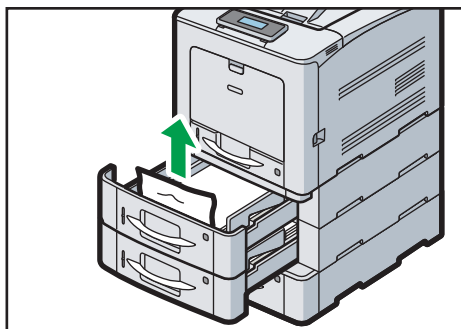


DSE147

Jeśli papier zaciął się w kilku kasetach, wyciągnij wszystkie kasety, w których utknął, a następnie usuń papier.

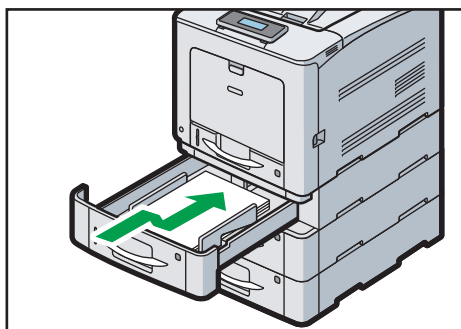


DSE266



DSE265

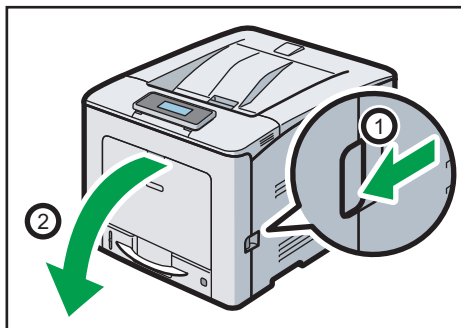
5. Trzymaj kasetę w obu rękach, przesuwaj ją po szynach zespołu podawania papieru, a potem wsuń prosto do środka.



DSE269

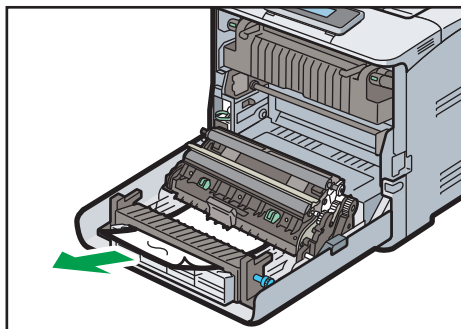
Komunikat zacięcia papieru (Z)

1. Pociągnij dźwignię otwierającą przednią pokrywę, po czym ostrożnie, przy pomocy obu rąk, otwórz przednią pokrywę.



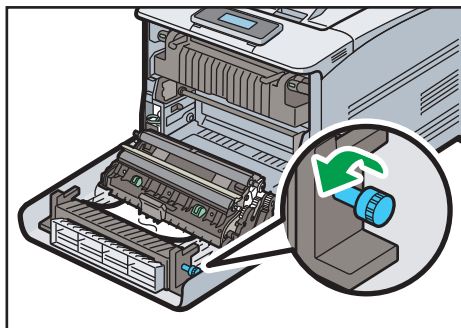
DSE128

2. Ostrożnie wyciągnij papier, który zaciął się pod zespołem podawania papieru.

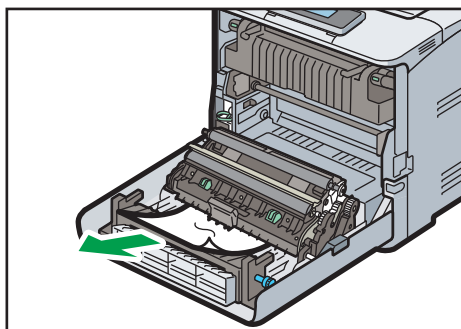


DSE148

3. Jeśli nie możesz wyciągnąć zaciętego papieru, wyjmij go, przekręcając pokrętkę z prawej strony zespołu podawania papieru, jak to pokazano na rysunku poniżej:

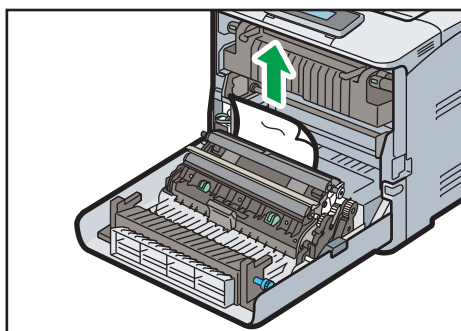


DSE149



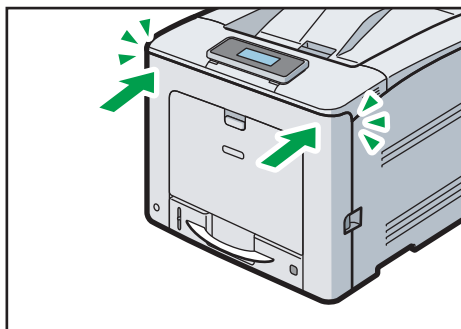
DSE150

4. Jeśli papier zaciął się w górnej części zespołu podawania, pociągnij go w górę.



DSE140

5. Przy pomocy obu rąk ostrożnie zamknij przednią pokrywę.



DSE134

Uwaga

- W czasie zamykania przedniej pokrywy wciśnij mocno górną część pokrywy. Po zamknięciu pokrywy sprawdź, czy błąd nie jest już wyświetlany.

Znaki towarowe

Adobe, Acrobat, PostScript i PostScript 3 są zastrzeżonymi znakami towarowymi lub znakami towarowymi firmy Adobe Systems Incorporated w Stanach Zjednoczonych i/lub innych krajach.

Macintosh i Safari są znakami towarowymi firmy Apple Inc. zastrzeżonymi w Stanach Zjednoczonych i innych krajach.

Firefox® jest zastrzeżonym znakiem towarowym firmy Mozilla Foundation.

Java jest zastrzeżonym znakiem towarowym firmy Oracle i/lub jej oddziałów.

JAWS® jest zastrzeżonym znakiem towarowym firmy Freedom Scientific, Inc., St. Petersburg, Florida i/lub innych krajach.

Microsoft, Windows, Windows Server, Windows Vista, and Internet Explorer są zastrzeżonymi znakami towarowymi lub znakami towarowymi firmy Microsoft Corporation w Stanach Zjednoczonych i/lub innych krajach.

OpenLDAP is a registered trademark of the OpenLDAP Foundation.

PCL® jest zastrzeżonym znakiem towarowym firmy Hewlett-Packard Company.

PictBridge jest znakiem towarowym.

Odpowiednia nazwa przeglądarki Internet Explorer 6 to Microsoft® Internet Explorer® 6.

Odpowiednia nazwa przeglądarki Internet Explorer 8 to Windows® Internet Explorer® 8.

Nazwy własne systemów operacyjnych Windows brzmią następująco:

- Nazwy produktów Windows Vista są następujące:

Microsoft® Windows Vista® Ultimate

Microsoft® Windows Vista® Business

Microsoft® Windows Vista® Home Premium

Microsoft® Windows Vista® Home Basic

Microsoft® Windows Vista® Enterprise

- Nazwy produktów Windows 7 są następujące:

Microsoft® Windows® 7 Home Premium

Microsoft® Windows® 7 Professional

Microsoft® Windows® 7 Ultimate

Microsoft® Windows® 7 Enterprise

- Nazwy produktów Windows 8 są następujące:

Microsoft® Windows® 8

Microsoft® Windows® 8 Pro

Microsoft® Windows® 8 Enterprise

- Nazwy produktów Windows 8, 1 są następujące:
 - Microsoft® Windows® 8.1
 - Microsoft® Windows® 8.1 Pro
 - Microsoft® Windows® 8.1 Enterprise
- Nazwy produktów Windows 10 są następujące:
 - Microsoft® Windows® 10 Home
 - Microsoft® Windows® 10 Pro
 - Microsoft® Windows® 10 Enterprise
 - Microsoft® Windows® 10 Education
- Nazwy produktów Windows Server 2003 są następujące:
 - Microsoft® Windows Server® 2003 Standard Edition
 - Microsoft® Windows Server® 2003 Enterprise Edition
- Nazwy produktów Windows Server 2003 R2 są następujące:
 - Microsoft® Windows Server® 2003 R2 Standard Edition
 - Microsoft® Windows Server® 2003 R2 Enterprise Edition
- Nazwy produktów Windows Server 2008 są następujące:
 - Microsoft® Windows Server® 2008 Standard
 - Microsoft® Windows Server® 2008 Enterprise
- Nazwy produktów Windows Server 2008 R2 są następujące:
 - Microsoft® Windows Server® 2008 R2 Standard
 - Microsoft® Windows Server® 2008 R2 Enterprise
- Nazwy produktów Windows Server 2012 są następujące:
 - Microsoft® Windows Server® 2012 Foundation
 - Microsoft® Windows Server® 2012 Essentials
 - Microsoft® Windows Server® 2012 Standard
- Nazwy produktów Windows Server 2012 R2 są następujące:
 - Microsoft® Windows Server® 2012 R2 Foundation
 - Microsoft® Windows Server® 2012 R2 Essentials
 - Microsoft® Windows Server® 2012 R2 Standard

Inne nazwy produktów zostały użyte w niniejszym tekście wyłącznie w celach identyfikacyjnych i mogą być znakami towarowymi innych firm. Zrzekamy się wszelkich praw do tych znaków.

Zrzuty ekranu produktów Microsoft przedrukowane za pozwoleniem firmy Microsoft Corporation.

MEMO

