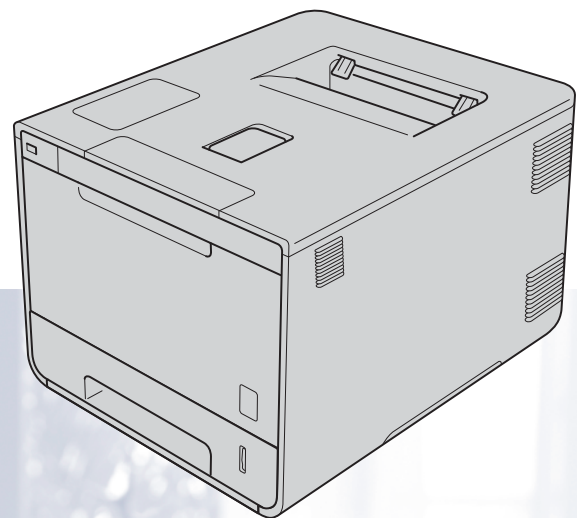


Podręcznik Użytkownika

Drukarka laserowa Brother
HL-L9200CDWT



Dla użytkowników niedowidzących

Niniejszy podręcznik można przeczytać przy użyciu czytnika ekranowego, zamieniającego tekst na mowę.

Przed użyciem urządzenia należy skonfigurować sprzęt i zainstalować sterowniki.

Aby skonfigurować urządzenie, skorzystaj z Podręcznika szybkiej obsługi. W opakowaniu znajduje się drukowana kopia tego dokumentu.

Przed użyciem urządzenia przeczytaj dokładnie Podręcznik Użytkownika.

Odwiedź stronę <http://solutions.brother.com/>, gdzie można otrzymać pomoc dotyczącą produktu, najnowsze aktualizacje sterowników i programów narzędziowych oraz znaleźć odpowiedzi na najczęściej zadawane pytania (FAQ) i pytania techniczne.

Informacja: Nie wszystkie modele dostępne są we wszystkich krajach.

Podręczniki użytkownika i gdzie je znaleźć?





Który podręcznik?	Co zawiera?	Gdzie on się znajduje?
Przewodnik Bezpieczeństwa Produktu	Najpierw przeczytaj ten przewodnik. Przed rozpoczęciem konfigurowania urządzenia należy przeczytać instrukcje dotyczące bezpieczeństwa. Podręcznik ten zawiera informacje na temat znaków handlowych oraz ograniczeń prawnych.	W formie drukowanej / w pudełku
Podręcznik szybkiej obsługi	Postępuj zgodnie z instrukcjami konfigurowania urządzenia i instalowania sterowników oprogramowania dla danego systemu operacyjnego i typu połączenia.	W formie drukowanej / w pudełku
Podręcznik Użytkownika	Dowiedz się więcej na temat obsługi drukarki, wymiany materiałów eksploatacyjnych i przeprowadzania rutynowej konserwacji. Patrz wskazówki dotyczące rozwiązywania problemów.	(Windows®) Plik PDF / CD-ROM / w pudełku (Macintosh) Plik PDF / Brother Solutions Center pod adresem http://solutions.brother.com/
Instrukcja Obsługi dla Sieci	Ta instrukcja zawiera przydatne informacje na temat ustawień sieci przewodowej i bezprzewodowej oraz ustawień zabezpieczeń w urządzeniu Brother. Można również uzyskać informacje na temat protokołu obsługiwanego przez urządzenie oraz szczegółowe wskazówki dotyczące rozwiązywania problemów.	(Windows®) Plik HTML / CD-ROM / w pudełku (Macintosh) Plik HTML / Brother Solutions Center pod adresem http://solutions.brother.com/
Przewodnik Google Cloud Print	Ten przewodnik zawiera informacje na temat konfiguracji urządzenia Brother z kontem Google oraz sposobu korzystania z usług Google Cloud Print w celu drukowania przez Internet.	Plik PDF / Brother Solutions Center pod adresem http://solutions.brother.com/
Przewodnik Usług Internetowych	Ta instrukcja zawiera szczegółowe informacje na temat sposobu konfigurowania oraz wykorzystywania urządzenia Brother do udostępniania i wyświetlania obrazów oraz plików w niektórych witrynach internetowych, które udostępniają te usługi.	Plik PDF / Brother Solutions Center pod adresem http://solutions.brother.com/

Korzystanie z dokumentacji


Dziękujemy za zakup urządzenia Brother! Przeczytanie dokumentacji pomoże w pełnym wykorzystaniu zalet urządzenia.

Symbole i konwencje użyte w dokumentacji

W dokumentacji zostały użyte poniższe symbole oraz konwencje:

▲ OSTRZEŻENIE	<u>OSTRZEŻENIE</u> wskazuje potencjalnie niebezpieczną sytuację, która może doprowadzić do śmierci lub poważnych obrażeń ciała.
WAŻNE	<u>WAŻNE</u> wskazuje potencjalnie niebezpieczną sytuację, która może doprowadzić do uszkodzenia mienia lub utraty funkcji urządzenia.
INFORMACJA	Uwagi opisują sposoby postępowania w sytuacjach, które mogą się zdarzyć lub podpowiadają, jaki wpływ ma dane działanie na inne funkcje.
	Ikony zagrożenia prądem elektrycznym ostrzegają o potencjalnym ryzyku porażenia prądem.
	Ikony zagrożenia pożarem ostrzegają o możliwości wystąpienia pożaru.
	Ikony wskazujące na gorącą powierzchnię ostrzegają, aby nie dotykać gorących części urządzenia.
	Ikony zakazu wskazują czynności zakazane.
Pogrubienie	Pogrubieniem oznaczone są przyciski na panelu dotykowym urządzenia lub na ekranie komputera.
<i>Kursywa</i>	Kursywa wskazuje ważny punkt lub powiązany temat.
Courier New	Czcionką Courier New napisane są komunikaty pokazywane na ekranie dotykowym urządzenia.

Korzystanie z programu Brother Utilities (Windows®)

Brother Utilities  to program do uruchamiania aplikacji, który zapewnia wygodny dostęp do wszystkich aplikacji Brother zainstalowanych w urządzeniu.



- 1 (Windows® XP, Windows Vista® i Windows® 7, Windows Server® 2003, Windows Server® 2008 i Windows Server® 2008 R2)

Kliknij  (**Start**) > **Wszystkie programy** > **Brother** >  **Brother Utilities**.

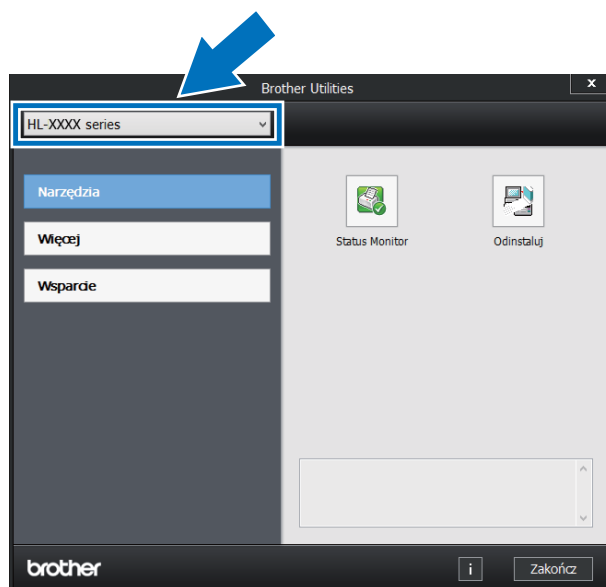
(Windows® 8 i Windows Server® 2012)

Stuknij lub kliknij  (**Brother Utilities**) na ekranie Start lub na pulpicie.

(Windows® 8.1 i Windows Server® 2012 R2)

Przesuń kursor myszy w dolny lewy róg ekranu **Start** i kliknij przycisk  (jeżeli korzystasz z urządzenia dotykowego, przesuń palcem od dołu do góry ekranu **Start**, aby wyświetlić ekran **Apps**). Po wyświetleniu ekranu **Apps** stuknij lub kliknij  (**Brother Utilities**).

- 2 Wybierz urządzenie.



- 3 Wybierz operację, której chcesz użyć.

Spis Treści

1	Metody drukowania	1
	Informacje na temat urządzenia	1
	Widok z przodu i z tyłu.....	1
	Dopuszczalne rodzaje papieru i innych nośników druku	2
	Zalecany papier i nośniki druku	2
	Typ i rozmiar papieru.....	2
	Obsługa i używanie papieru specjalnego	4
	Obszar, w którym nie można drukować w przypadku drukowania z komputera	7
	Ładowanie papieru	8
	Ładowanie papieru i nośników druku	8
	Ładowanie papieru do standardowej tacy papieru i opcjonalnej tacy dolnej.....	8
	Ładowanie papieru do podajnika wielofunkcyjnego	12
	Drukowanie dwustronne	20
	Wskazówki dotyczące druku dwustronnego.....	20
	Automatyczny druk dwustronny.....	21
	Ręczne drukowanie dwustronne	23
	Drukowanie danych z pamięci USB Flash lub aparatu cyfrowego obsługującego urządzenie pamięci masowej	24
	Tworzenie pliku PRN w celu drukowania bezpośredniego	25
	Drukowanie bezpośrednio z pamięci USB Flash lub aparatu cyfrowego obsługującego pamięć masową.....	26
2	Sterownik i oprogramowanie	29
	Sterownik drukarki	29
	Drukowanie dokumentu	30
	Ustawienia sterownika drukarki	31
	Windows®	32
	Uzyskiwanie dostępu do ustawień sterownika drukarki.....	32
	Funkcje sterownika drukarki Windows®	33
	Karta Ustawienia Podstawowe	33
	Karta Zaawansowane	41
	Karta Profile drukowania	50
	Karta Ustawienia urządzenia.....	52
	Wsparcie.....	53
	Funkcje sterownika drukarki BR-Script 3 (emulacja języka PostScript® 3™).....	55
	Odinstalowywanie sterownika drukarki.....	63
	Status Monitor	64
	Macintosh	66
	Funkcje sterownika drukarki (Macintosh)	66
	Wybieranie opcji konfiguracji strony	66
	Funkcje sterownika drukarki BR-Script3 (emulacja języka PostScript® 3™).....	76
	Usuwanie sterownika drukarki	81
	Status Monitor	82
	Oprogramowanie	84
	Oprogramowanie dla sieci	84

3 Informacje ogólne **85**

Omówienie panelu sterowania.....	85
Ekran dotykowy LCD	86
Operacje podstawowe	88
Tabele ustawień i funkcji.....	90
Używanie tabel ustawień	90
Tabele ustawień	90
Tabela funkcji	106
Wprowadzanie tekstu	110
Wstawianie spacji	110
Dokonywanie poprawek	110
Powtarzanie liter	110
Drukowanie dokumentów zabezpieczonych.....	111
Zabezpieczone dokumenty.....	111
Jak drukować dokumenty zabezpieczone	111
Funkcje zabezpieczeń	112
Blokada ustawień	112
Secure Function Lock 3.0.....	113
Uwierzalnianie Active Directory	114
IPSec.....	114
Funkcje oszczędzania	115
Oszczędzanie toneru.....	115
Czas spoczynku	115
Tryb głębokiego spoczynku.....	115
Automatyczne wyłączenie	116
Funkcja trybu cichego.....	117
Włączanie/wyłączanie trybu cichego	117
Korekcja kolorów	118
Kalibracja koloru.....	118
Rejestracja kolorów	119
Korekta automatyczna.....	119

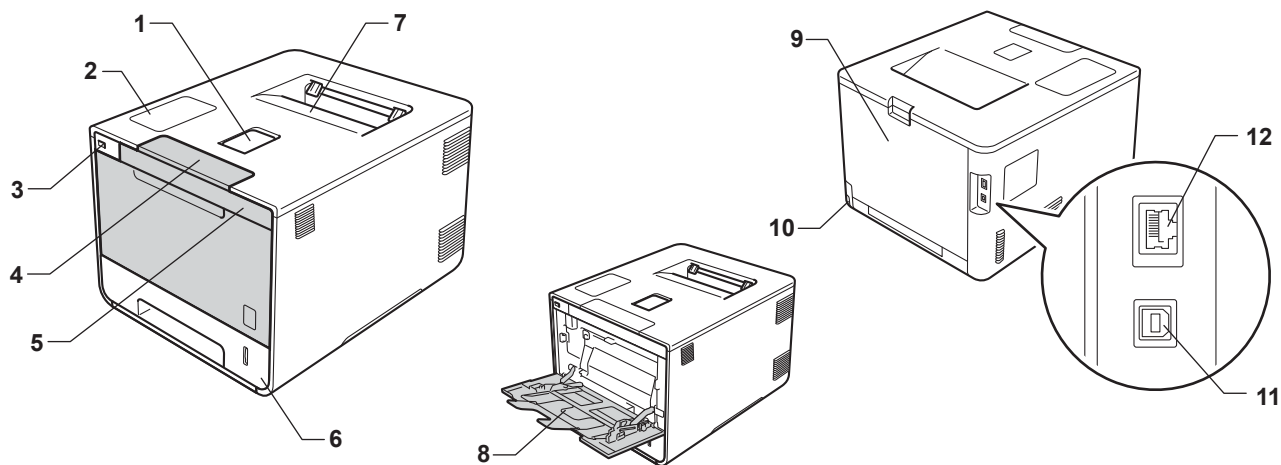
4 Wyposażenie opcjonalne **120**

Taca dolna (LT-325CL).....	121
SO-DIMM.....	122
Typy pamięci SO-DIMM	122
Instalowanie pamięci dodatkowej.....	123

5	Rutynowa konserwacja	125
	Wymiana materiałów eksploatacyjnych	125
	Wymiana toneru	129
	Wymiana zespołu bębna	135
	Wymiana zespołu pasa	142
	Wymiana pojemnika na zużyty toner	148
	Czyszczenie i sprawdzanie urządzenia	155
	Czyszczenie zewnętrznych części urządzenia	156
	Czyszczenie wnętrza urządzenia	158
	Czyszczenie drutów koronowych	162
	Czyszczenie zespołu bębna	165
	Czyszczenie rolki przesuwu papieru	171
	Wymiana elementów wymagających okresowej konserwacji	172
	Pakowanie i transport urządzenia	173
6	Rozwiązywanie problemów	177
	Identyfikowanie problemu	177
	Komunikaty o błędach i konserwacji	178
	Zacięcia papieru	184
	Problemy z urządzeniem	196
	Poprawianie jakości druku	201
	Informacje o urządzeniu	209
	Sprawdzanie numeru seryjnego	209
	Ustawienia domyślne	209
A	Dodatek	210
	Specyfikacje urządzenia	210
	Ogólne	210
	Nośniki druku	212
	Drukarka	213
	Interfejs	213
	Sieć (LAN)	214
	Funkcja drukowania bezpośredniego	214
	Wymagania komputera	215
	Ważne informacje dotyczące wybierania papieru	216
	Materiały eksploatacyjne	217
	Ważne informacje dotyczące żywotności wkładu toneru	218
	Numery firmy Brother	220
B	Indeks	221

Informacje na temat urządzenia

Widok z przodu i z tyłu



- 1 Kłapka podpory tacy wydruku kładzionego stroną zadrukowaną w dół (kłapka podpory)
- 2 Panel sterowania z uchylnym wyświetlaczem ciekłokrystalicznym (LCD)
- 3 Interfejs druku bezpośredniego USB
- 4 Przycisk otwierania pokrywy przedniej
- 5 Przednia pokrywa
- 6 Taca papieru
- 7 Taca wydruku kładzionego stroną zadrukowaną w dół
- 8 Podajnik wielofunkcyjny
- 9 Pokrywa tylna (taca wydruku kładzionego stroną zadrukowaną w górę)
- 10 Złącze zasilania prądem zmiennym
- 11 Złącze USB
- 12 Gniazdo 10BASE-T/100BASE-TX

Dopuszczalne rodzaje papieru i innych nośników druku

Jakość drukowania może zależeć od typu używanego papieru.

Można użyć następujących rodzajów nośników druku: papier zwykły, papier cienki, papier gruby, papier grubszy, papier łączony, papier z recyklingu, koperty, etykiety, papier błyszczący (patrz *Nośniki druku* >> strona 212).

W celu osiągnięcia lepszych wyników zastosuj się do poniższych instrukcji:

- NIE należy wkładać równocześnie na tacę różnych typów papieru, ponieważ może to doprowadzić do zakleszczenia lub złego podawania papieru.
- Aby drukowanie przebiegało prawidłowo, w aplikacji należy określić format papieru umieszczonego w tacy.
- Unikaj dotykania zadrukowanej powierzchni papieru tuż po drukowaniu.
- Przed kupieniem dużej ilości papieru wykonaj próbę na niewielkiej ilości, aby upewnić się, że papier jest odpowiedni dla urządzenia.
- Używaj etykiet przeznaczonych do użytku w urządzeniach *laserowych*.

Zalecany papier i nośniki druku

Rodzaj papieru	Element
Papier zwykły	Xerox Premier TCF 80 g/m ² Xerox Business 80 g/m ²
Papier z recyklingu	Xerox Recycled Supreme 80 g/m ²
Etykiety	Avery laser label L7163
Koperty	Antalis River series (DL)
Papier błyszczący	Xerox Colotech+ Błyszczący powlekany 120 g/m ²

Typ i rozmiar papieru

Urządzenie podaje papier z zamontowanej standardowej tacy papieru, podajnika wielofunkcyjnego lub opcjonalnej tacy dolnej.

W sterowniku drukarki i niniejszym podręczniku używane są następujące nazwy tac papieru:

Taca	Nazwa
Taca papieru	Taca 1
Opcjonalna taca dolna (wyposażenie standardowe)	Taca 2
Podajnik wielofunkcyjny	Podajnik wielofunkcyjny

Pojemność tac papieru

	Rozmiar papieru	Rodzaje papieru	Liczba arkuszy
Taca papieru (taca 1)	A4, Letter, Legal, B5 (JIS), Executive, A5, A5 (długa krawędź), A6, Folio ¹	Papier zwykły, papier cienki oraz papier z recyklingu	do 250 arkuszy 80 g/m ²
Podajnik wielofunkcyjny	Szerokość: od 76,2 do 215,9 mm Długość: od 127 do 355,6 mm	Papier zwykły, papier cienki, papier gruby, papier grubszy, papier z recyklingu, papier bond, etykiety, koperty, koperty cienkie, koperty grube i papier błyszczący ²	do 50 arkuszy 80 g/m ² 3 koperty 1 papier błyszczący
Opcjonalna taca dolna (taca 2) ³	A4, Letter, Legal, B5 (JIS), Executive, A5, Folio ¹	Papier zwykły, papier cienki oraz papier z recyklingu	do 500 arkuszy 80 g/m ²

¹ Folio, format 215,9 mm x 330,2 mm.

² Do podajnika wielofunkcyjnego wkładaj tylko jeden arkusz papieru błyszczącego.

³ Wyposażenie standardowe.

Specyfikacje dotyczące zalecanego papieru

Specyfikacje papieru stosowanego w tym urządzeniu:

Gramatura	75–90 g/m ²
Grubość	80–110 μm
Szorstkość	Wyższa niż 20 s
Sztywność	90–150 cm ³ /100
Kierunek włókien	Włókna długie
Rezystancja objętościowa	10e ⁹ –10e ¹¹ om
Rezystancja powierzchniowa	10e ⁹ –10e ¹² om-cm
Wypełniacz	CaCO ₃ (neutralny)
Zawartość popiołu	Poniżej 23 %wag.
Jasność	Ponad 80%
Nieprzezroczystość	Ponad 85%

- W celu wykonania kopii używaj zwykłego papieru odpowiedniego do urządzeń laserowych.
- Używaj papieru o gramaturze od 75 do 90 g/m².
- Używaj papieru długowłóknistego o obojętnym pH i wilgotności ok. 5%.
- W tym urządzeniu można używać papieru z recyklingu, zgodnego ze specyfikacją DIN 19309.

(Przed włożeniem papieru do urządzenia patrz *Ważne informacje dotyczące wybierania papieru* >> strona 216).

Obsługa i używanie papieru specjalnego

Urządzenie jest przeznaczone do pracy z większością typów papieru kserograficznego i papieru bond. Niektóre zmienne właściwości papieru mogą jednak wpływać na jakość drukowania lub możliwości obsługi. Przed zakupieniem papieru należy najpierw przetestować kilka próbek, aby przekonać się, że uzyskiwane efekty są właściwe. Przechowuj papier w oryginalnym, szczelnym opakowaniu. Trzymaj papier poziomo i z daleka od wilgoci, bezpośredniego światła słonecznego oraz ciepła.

Ważne wskazówki dotyczące wyboru papieru:

- NIE NALEŻY używać papieru do drukarek atramentowych, ponieważ może to spowodować zacięcie papieru lub uszkodzenie urządzenia.
- Jeżeli używany jest papier wstępnie zadrukowany, nadruk na nim powinien być wykonany atramentem, który wytrzyma temperaturę procesu nagrzewania urządzenia 200 °C.
- Jeśli używany jest papier bond, papier o chropowatej powierzchni, papier pomarszczony lub pofałdowany, jakość wydruku może ulec pogorszeniu.

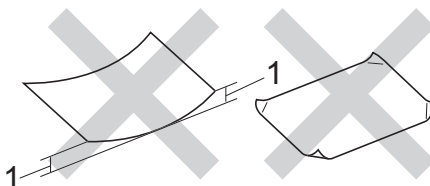
Typy papieru, jakich należy unikać

WAŻNE

Niektóre typy papieru mogą nie sprawdzać się lub po ich użyciu może dojść do uszkodzenia urządzenia.

Papier, jakiego NIE należy używać:

- silnie teksturowany;
- bardzo gładki lub błyszczący;
- pomarszczony lub wygięty;



1 Wygięcie 2 mm lub większe może spowodować zacięcie papieru.

- powlekany lub wykończony chemicznie;
- uszkodzony, pofałdowany lub pozaginany;
- o gramaturze większej niż określona w specyfikacji w niniejszym podręczniku;
- z zakładkami i zszywkami;
- z nagłówkami wykonanymi techniką barwników niskotemperaturowych lub termokopiiowania;
- wielowarstwowy lub bez zawartości węgla;
- przeznaczony do drukowania w drukarkach atramentowych.

W przypadku użycia któregoś z wymienionych powyżej typów papieru może dojść do uszkodzenia urządzenia. Tego typu uszkodzenie nie jest objęte żadną gwarancją firmy Brother ani umową serwisową.

Koperty

W urzędzeniu można używać większości kopert. W przypadku niektórych kopert mogą jednak powstać problemy z podawaniem i jakością wydruku wynikające ze sposobu ich wykonania. Koperty powinny mieć krawędzie z prostymi i dobrze zagiętymi zakładkami. Koperty powinny leżeć płasko i nie powinny być luźne ani słabe. Należy używać dobrej jakości kopert i poinformować dostawcę, że mają być one używane w urzędzeniu laserowym.

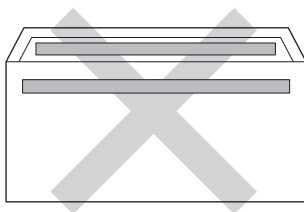
Wykonaj próbny wydruk na jednej kopercie, aby upewnić się, że wyniki drukowania są zadowalające.

Rodzaje kopert, jakich należy unikać

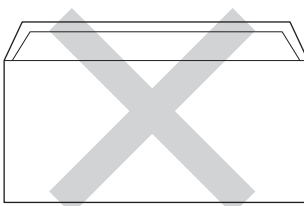
WAŻNE

Koperty, jakich NIE należy używać:

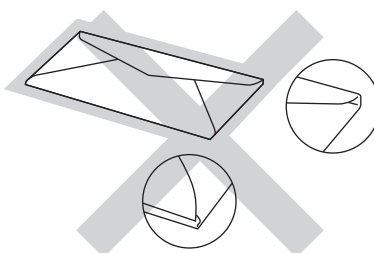
- uszkodzone, pozwijane, pomarszczone lub o nietypowym kształcie;
- bardzo błyszczące lub silnie teksturowane;
- z klamrami, zszywkami, zatrzaskami lub wiązaniami;
- z zamknięciami samoprzylepnymi;
- wykonane w sposób nietrwały;
- niewystarczająco ostro sprasowane;
- wytłaczane (z wypukłym napisem);
- które wcześniej zostały zadrukowane przy użyciu drukarki laserowej lub LED;
- które są wstępnie zadrukowane wewnątrz;
- których nie daje się równo ułożyć;
- wykonane z papieru o gramaturze wyższej niż określona w specyfikacji urządzenia;
- z nierównymi krawędziami lub które nie są idealnie prostokątne;
- z okienkami, otworami, wycięciami lub perforacją;
- z klejem na powierzchni (co pokazano na rysunku poniżej);



- z podwójnymi klapkami (co pokazano na rysunku poniżej);



- z zakładkami zamykającymi, które nie były zagięte w dół w chwili zakupu;
- z zakładką po każdej stronie (co pokazano na rysunku poniżej).



W przypadku użycia któregoś z wymienionych powyżej typów kopert może dojść do uszkodzenia urządzenia. Tego typu uszkodzenie nie może być objęte żadną gwarancją firmy Brother ani umową serwisową.

Czasami może dojść do powstania problemów z podawaniem papieru, wynikających z jego grubości, wielkości oraz kształtu zagięć używanych kopert.

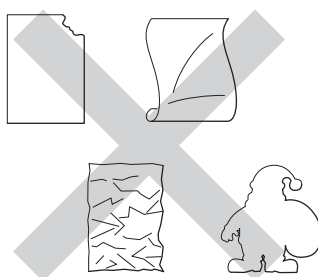
Etykiety

W urządzeniu można używać większości etykiet. Etykiety powinny być wykonane z wykorzystaniem kleju na bazie akrylu, ponieważ materiał ten zachowuje się stabilnie przy wysokich temperaturach, jakie występują w zespole nagrzewnicy. Klej nie powinien stykać się z żadną częścią urządzenia, ponieważ stos etykiet może przykleić się do zespołu bębna lub rolek i doprowadzić do zacięcia papieru lub pogorszenia jakości drukowania. Między etykietami nie powinien być widoczny klej. Etykiety powinny być ułożone tak, aby zakrywały całą długość i szerokość arkusza. Pozostawianie pustych przestrzeni może doprowadzić do zdzierania etykiet i poważnych problemów z zacięciem lub drukowaniem.

Wszystkie etykiety używane z urządzeniem muszą wytrzymać temperaturę 200 °C przez 0,1 sekundy.

Rodzaje etykiet, jakich należy unikać

Nie używaj etykiet uszkodzonych, pozwijanych, pomarszczonych lub o nietypowym kształcie.

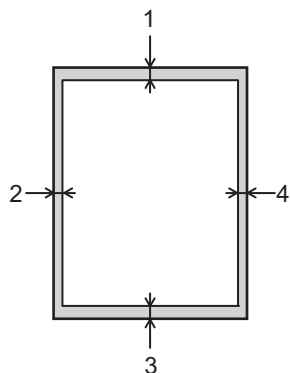


WAŻNE

- NIE WOLNO podawać częściowo wykorzystanych arkuszy etykiet lub etykiet z odsłoniętym arkuszem nośnika, ponieważ może to doprowadzić do uszkodzenia urządzenia.
- NIE WOLNO używać ponownie lub wkładać etykiet, które były już używane lub w których brakuje kilku etykiet na arkuszu.
- Gramatura etykiet nie powinna przekraczać specyfikacji zawartej w niniejszym Podręcznik Użytkownika. Etykiety o właściwościach przekraczających dane ze specyfikacji mogą nie być prawidłowo podawane i drukowane oraz mogą doprowadzić do uszkodzenia urządzenia.

Obszar, w którym nie można drukować w przypadku drukowania z komputera

Poniższe ilustracje przedstawiają maksymalny obszar, w którym nie można drukować. Obszary, w których nie można drukować mogą różnić się w zależności od rozmiaru papieru oraz ustawień w używanej aplikacji.



Zastosowanie	Rozmiar dokumentu	Góra (1) Dół (3)	Lewa (2) Prawa (4)
Drukuj	Letter	4,23 mm	4,23 mm
	A4	4,23 mm	4,23 mm
	Legal	4,23 mm	4,23 mm

Ładowanie papieru

1

Ładowanie papieru i nośników druku

Urządzenie podaje papier ze standardowej tacy papieru, podajnika wielofunkcyjnego lub opcjonalnej tacy dolnej.

Podczas wkładania papieru do tacy pamiętaj, że:

- Jeśli w menu drukowania aplikacji istnieje możliwość wyboru formatu papieru, wyboru można dokonać za pomocą programu. Jeśli program nie udostępnia takiego rozwiązania, można ustawić format papieru za pomocą sterownika drukarki lub przycisków ekranu dotykowego.

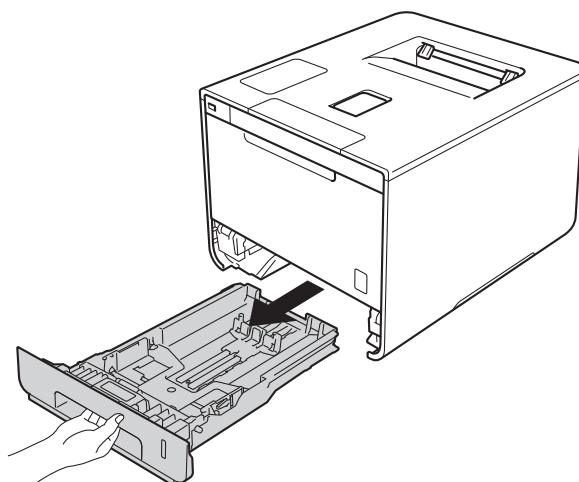
Ładowanie papieru do standardowej tacy papieru i opcjonalnej tacy dolnej.

Do standardowego podajnika papieru (taca 1) można załadować maksymalnie 250 arkuszy papieru. W opcjonalnej tacy dolnej (taca 2) można ułożyć maksymalnie 500 arkuszy papieru¹. Papier można układać tak, aby sięgał oznaczenia maksymalnej ilości papieru (▼▼▼), które znajduje się po prawej stronie tacy papieru. (Aby uzyskać informacje na temat zalecanego papieru, patrz *Dopuszczalne rodzaje papieru i innych nośników druku* ►► strona 2).

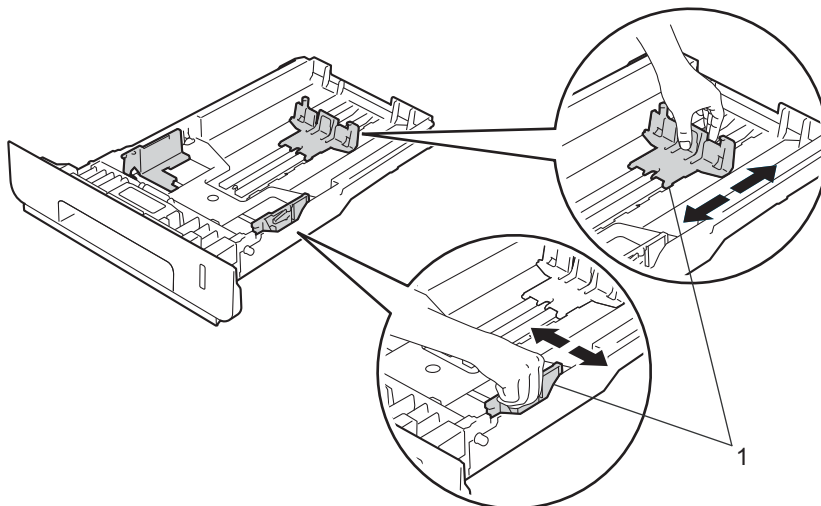
¹ Taca 2 jest standardowym wyposażeniem modelu HL-L9200CDWT.

Drukowanie na papierze zwykłym, papierze cienkim i papierze z recyklingu z tacy 1 i tacy 2

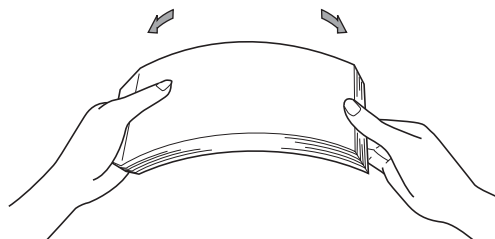
- 1 Wysuń całkowicie tacę papieru z urządzenia.



- 2 Naciskając niebieskie dźwignie zwalniania prowadnic papieru (1), przesuwać prowadnice papieru, dopasowując je do formatu papieru wkładanego do tacy. Upewnić się, czy prowadnice są mocno osadzone w szczelinach.

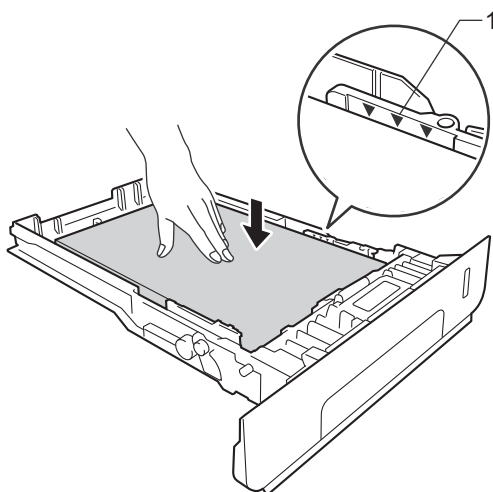


- 3 Dokładnie przekartkuj stos papieru, aby zapobiec blokowaniu i niewłaściwemu podawaniu.



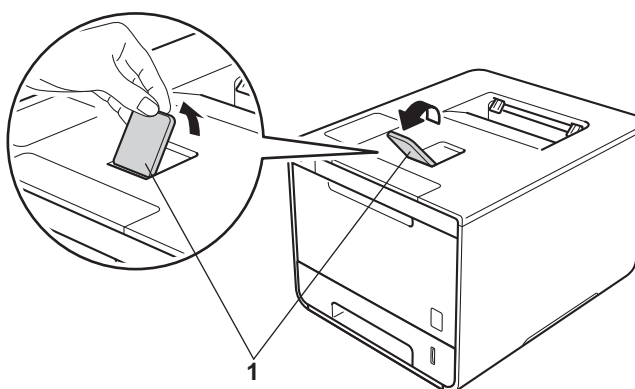
4 Włóż papier do tacy i upewnij się, że:

- Papier znajduje się poniżej znaku maksymalnej ilości papieru (▼▼▼) (1).
Włożenie zbyt dużej ilości papieru do tacy spowoduje zacięcia papieru.
- Strona do zadrukowania jest skierowana w dół.
- Prowadnice papieru dotykają boków papieru, aby był podawany prawidłowo.



5 Wstaw tacę papieru do urządzenia. Upewnij się, że jest całkowicie wsunięta do urządzenia.

6 Podnieś podpórkę (1), aby zapobiec ześlizgnięciu się papieru z tacy wyjściowej lub zdejmuj poszczególne strony bezpośrednio po ich wysunięciu z urządzenia.



- 7 Zmień ustawienia sterownika drukarki, dostosowując je do systemu operacyjnego (aby uzyskać szczegółowe informacje, patrz *Rozdział 2: Sterownik i oprogramowanie*).

Z poniższych list rozwijanych wybierz żadaną opcję (aby uzyskać więcej informacji na temat dopuszczalnych rozmiarów i rodzajów papieru, patrz *Typ i rozmiar papieru* >> strona 2):

■ **Format papieru**

A4

Letter

Legal

Executive

A5

JIS B5

Folio

A5 długa krawędź

A6

Aby uzyskać informacje na temat dopuszczalnych rozmiarów papieru, patrz *Typ i rozmiar papieru* >> strona 2.

■ **Typ nośnika**

Standardowy

Cienki papier

Papier ekologiczny

■ **Źródło papieru**

Taca 1

Taca 2 (o ile dostępny)

Aby uzyskać informacje na temat innych ustawień, patrz *Rozdział 2: Sterownik i oprogramowanie*.

INFORMACJA

Nazwy opcji na listach rozwijanych mogą się różnić w zależności od systemu operacyjnego oraz jego wersji.

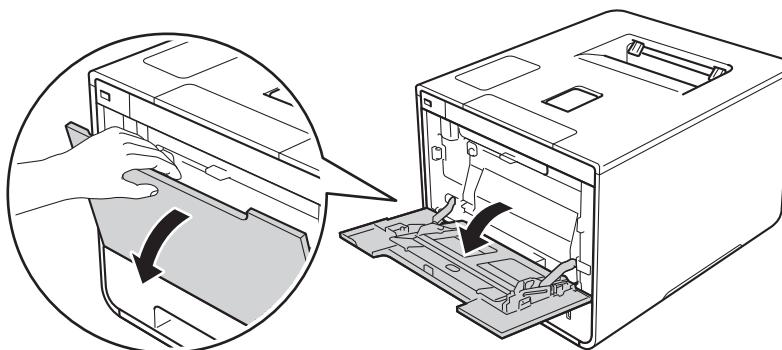
- 8 Wyślij pracę drukowania do urządzenia.

Ładowanie papieru do podajnika wielofunkcyjnego

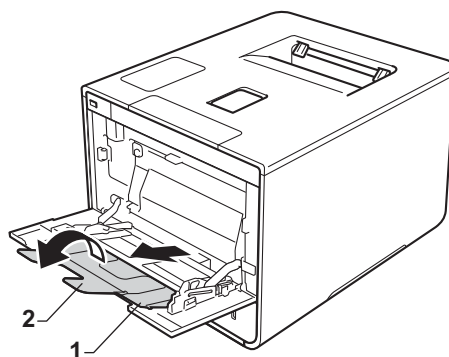
Do podajnika wielofunkcyjnego można włożyć maksymalnie trzy koperty, jeden arkusz papieru błyszczącego, innego specjalnego nośnika druku lub maksymalnie 50 arkuszy papieru zwykłego. Używaj tej tacy do drukowania na papierze grubym, papierze bond, etykietach, kopertach lub papierze błyszczącym. (Aby uzyskać informacje na temat zalecanego papieru, patrz *Dopuszczalne rodzaje papieru i innych nośników druku* >> strona 2).

Drukowanie na papierze zwykłym, papierze cienkim, papierze z recyklingu, papierze bond lub papierze błyszczącym z podajnika wielofunkcyjnego

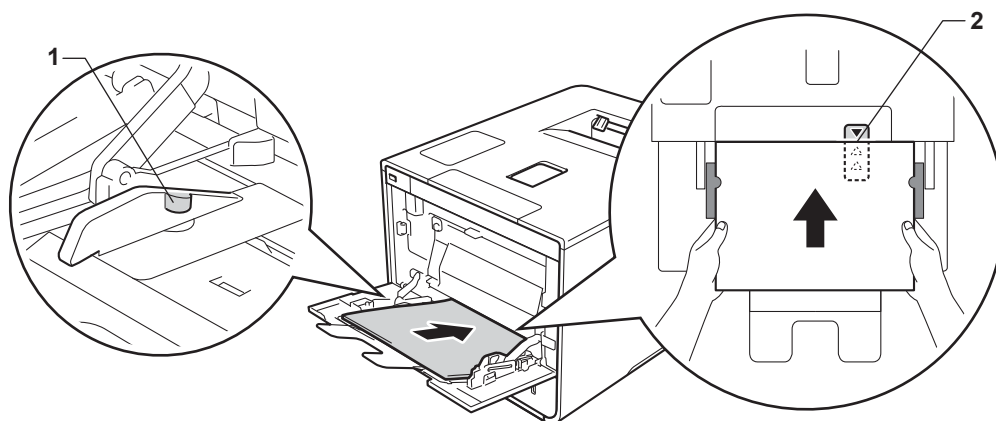
- 1 Otwórz podajnik wielofunkcyjny i delikatnie opuść.



- 2 Pociągnij klapkę podpory podajnika wielofunkcyjnego (1) i rozłóż klapkę (2).



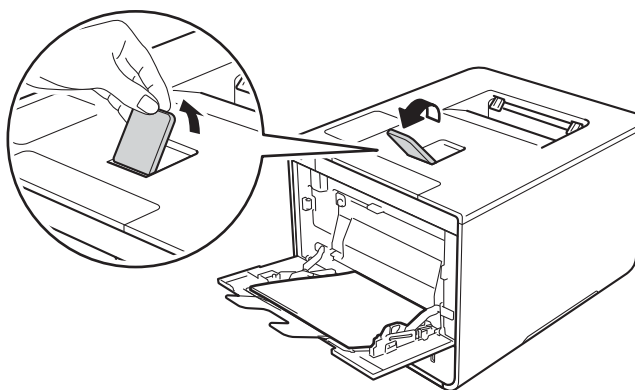
- 3 Włóż papier do podajnika wielofunkcyjnego i upewnij się, że:
- Papier znajduje się poniżej oznaczenia maksymalnej ilości papieru (1).
 - Krawędź prowadząca papieru (u góry papieru) jest umieszczona pomiędzy strzałkami ▲ i ▼ (2).
 - Strona do zadrukowania znajduje się u góry, z krawędzią prowadzącą podawaną jako pierwsza.
 - Prowadnice papieru dotykają boków papieru, aby był podawany prawidłowo.



INFORMACJA

W przypadku drukowania na papierze błyszczącym wkładaj do podajnika wielofunkcyjnego tylko jeden arkusz na raz, aby uniknąć zacięcia papieru.

- 4 Podnieś klapkę podpórki, aby zapobiec ześlizgnięciu się papieru z tacy wyjściowej, lub zdejmuj poszczególne strony bezpośrednio po ich wysunięciu z urządzenia.



- 5 Zmień ustawienia sterownika drukarki, dostosowując je do systemu operacyjnego (aby uzyskać szczegółowe informacje, patrz *Rozdział 2: Sterownik i oprogramowanie*).

Z poniższych list rozwijanych wybierz żadaną opcję (aby uzyskać więcej informacji na temat dopuszczalnych rozmiarów i rodzajów papieru, patrz *Typ i rozmiar papieru* >> strona 2):

■ **Format papieru**

A4

Letter

Legal

Executive

A5

A5 długa krawędź

A6

B5

JIS B5

3 x 5

Folio

Niestandardowy rozmiar papieru ¹

¹ Oryginalny rozmiar papieru można zdefiniować wybierając **Def. przez użytkownika...** w sterowniku drukarki dla systemu Windows®, **Niestandardowy rozmiar strony PostScript** w sterowniku drukarki BR-Script dla systemu Windows® lub **Manage Custom Sizes...** (Zarządzaj rozmiarami niestandardowymi...) w sterownikach drukarki dla systemu Macintosh.

Aby uzyskać informacje na temat dopuszczalnych rozmiarów papieru, patrz *Typ i rozmiar papieru* >> strona 2.

■ **Typ nośnika**

Standardowy

Cienki papier

Papier ekologiczny

Papier dokumentowy

Papier błyszczący

■ **Źródło papieru**

Podajnik ręczny

Aby uzyskać informacje na temat innych ustawień, patrz *Rozdział 2: Sterownik i oprogramowanie*.

INFORMACJA

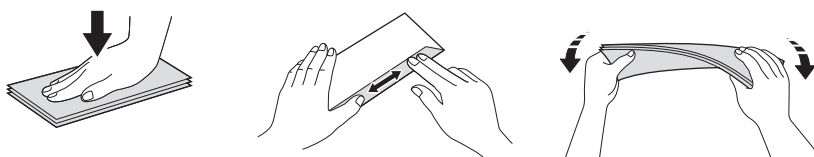
Nazwy opcji na listach rozwijanych mogą się różnić w zależności od systemu operacyjnego oraz jego wersji.

- 6 Wyślij pracę drukowania do urządzenia.

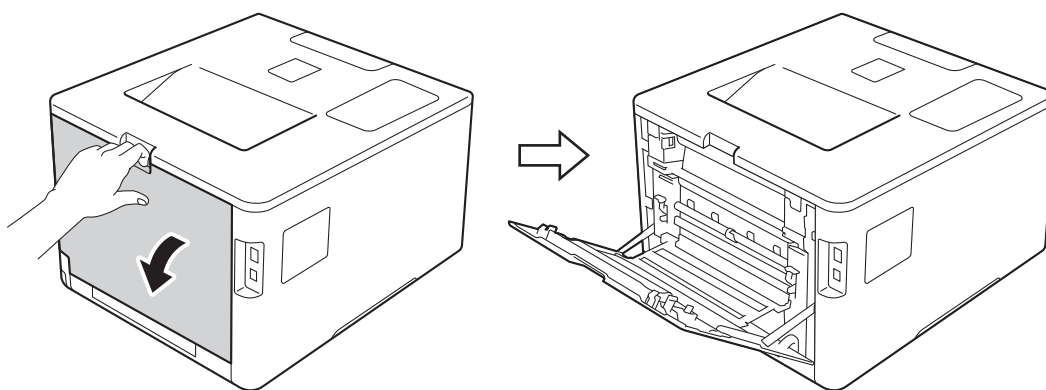
Drukowanie na grubym papierze, etykietach, kopertach i papierze błyszczącym z podajnika wielofunkcyjnego

Gdy pokrywa tylna (taca wydruku kładzionego stroną zadrukowaną w górę) jest wyciągnięta w dół, ścieżka papieru prowadzi prosto od podajnika wielofunkcyjnego do tyłu urządzenia. Tej metody podawania papieru i wydruku należy używać podczas drukowania na grubym papierze, etykietach lub kopertach. (Aby uzyskać informacje na temat zalecanego papieru, patrz *Dopuszczalne rodzaje papieru i innych nośników druku* >> strona 2 i *Koperty* >> strona 5).

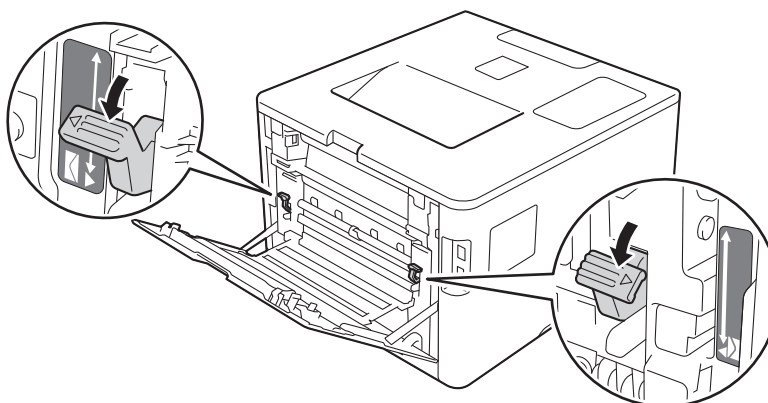
Przed załadowaniem dociśnij rogi i krawędzie koperty, tak aby były jak najbardziej spłaszczone.



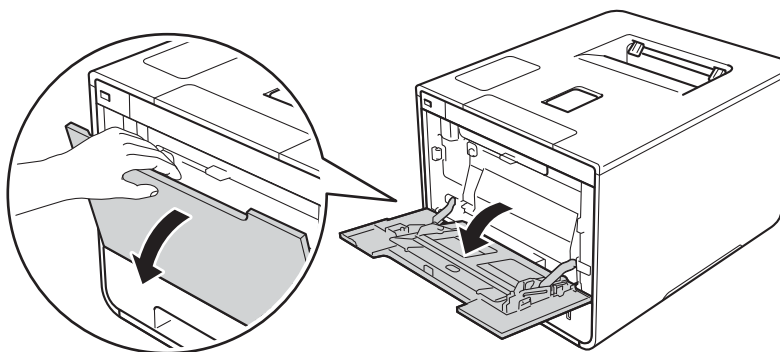
- 1 Otwórz pokrywę tylną (taca wydruku kładzionego stroną zadrukowaną w górę).



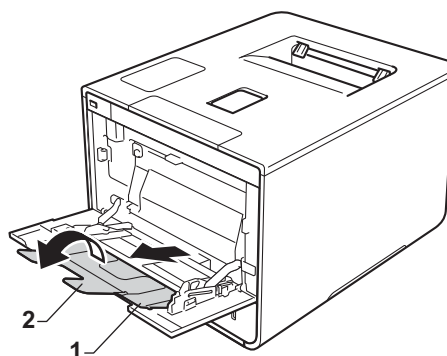
- 2 (Tylko do drukowania kopert)
Pociągnij w dół dwie szare dźwignie, jedną po lewej, a drugą po prawej stronie, i ustaw je w położeniu B w sposób przedstawiony na poniższej ilustracji.



- 3 Otwórz podajnik wielofunkcyjny i delikatnie opuść.

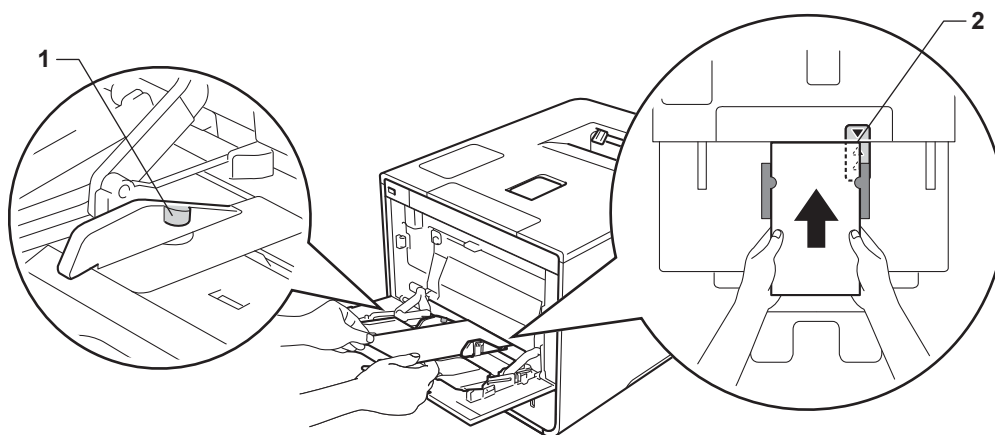


- 4 Pociągnij klapkę podpory podajnika wielofunkcyjnego (1) i rozłóż klapkę (2).



- 5 Włóż papier, etykiety lub koperty do podajnika wielofunkcyjnego i upewnij się że:

- Liczba kopert w podajniku wielofunkcyjnym nie przekracza trzech.
- Papier, etykiety lub koperty znajdują się poniżej oznaczenia maksymalnej ilości papieru (1).
- Krawędź prowadząca papieru (u góry papieru) jest umieszczona pomiędzy strzałkami ▲ i ▼ (2).
- Strona do zadrukowania jest skierowana w górę.



- 6 Zmień ustawienia sterownika drukarki, dostosowując je do systemu operacyjnego (aby uzyskać szczegółowe informacje, patrz *Rozdział 2: Sterownik i oprogramowanie*).

Z poniższych list rozwijanych wybierz żadaną opcję (aby uzyskać więcej informacji na temat dopuszczalnych rozmiarów i rodzajów papieru, patrz *Typ i rozmiar papieru* >> strona 2):

■ **Format papieru**

Do drukowania na papierze grubym lub etykiet

A4

Letter

Legal

Executive

A5

A5 długa krawędź

A6

B5

JIS B5

3 x 5

Folio

Niestandardowy rozmiar papieru ¹

Do drukowania kopert

Com-10

DL

C5

Monarch

Niestandardowy rozmiar papieru ¹

¹ Oryginalny rozmiar papieru można zdefiniować wybierając **Def. przez użytkownika...** w sterowniku drukarki dla systemu Windows®, **Niestandardowy rozmiar strony PostScript** w sterowniku drukarki BR-Script dla systemu Windows® lub **Manage Custom Sizes...** (Zarządzaj rozmiarami niestandardowymi...) w sterownikach drukarki dla systemu Macintosh.

Aby uzyskać informacje na temat dopuszczalnych rozmiarów papieru, patrz *Typ i rozmiar papieru* >> strona 2.

■ Typ nośnika

Do drukowania na papierze grubym

Gruby papier

Grubszy papier

Do drukowania etykiet

Etykieta

Do drukowania kopert

Koperty

Kop. cienkie

Kop. grube

■ Źródło papieru

Podajnik ręczny

Aby uzyskać informacje na temat innych ustawień, patrz *Rozdział 2: Sterownik i oprogramowanie*.

INFORMACJA

- Nazwy opcji na listach rozwijanych mogą się różnić w zależności od systemu operacyjnego oraz jego wersji.
- W przypadku korzystania z kopert nr 10 wybierz opcję **Com-10** (dla systemu Windows®) lub **Envelope #10** (Koperta nr 10) (dla systemu Macintosh) z listy rozwijanej **Format papieru**.
- W przypadku innych kopert nie wymienionych na liście w sterowniku drukarki, na przykład Koperta nr 9 lub Koperta C6, wybierz **Def. przez użytkownika...** (w przypadku sterownika drukarki systemu Windows®), **Niestandardowy rozmiar strony PostScript** (w przypadku sterownika drukarki BR-Script dla systemu Windows®) lub **Manage Custom Sizes...** (Zarządzaj rozmiarami niestandardowymi...). (sterownik drukarki Macintosh).

7 Wyślij pracę drukowania do urządzenia.

INFORMACJA

- Wyjmuj poszczególne koperty, gdy tylko zostaną zadrukowane. Układanie kopert w stosie może spowodować ich zacięcie lub wygięcie.
- Jeżeli na kopertach lub grubym papierze podczas drukowania pojawiają się rozmazane plamy, ustaw opcję **Typ nośnika** na **Kop. grube** lub **Grubszy papier**, aby zwiększyć temperaturę utrwalania.
- Jeżeli po zadrukowaniu koperty są pofałdowane, patrz *Poprawianie jakości druku* >> strona 201.
- Jeżeli gruby papier fałduje się podczas drukowania, wkładaj do podajnika wielofunkcyjnego tylko jeden arkusz na raz.
- Połączenia kopert uszczelnianych przez producenta powinny być zabezpieczone.
- Wszystkie boki koperty powinny być prawidłowo złożone bez zmarszczeń lub pofałdowania.

- 8 (Tylko do drukowania kopert)
Po zakończeniu drukowania przywróć dwie szare dźwignie pociągnięte w dół w kroku 2 do ich początkowego położenia.
- 9 Zamknij pokrywę tylną (taca wydruku kładzonego stroną zadrukowaną w górę).

Drukowanie dwustronne

Wszystkie dostarczone sterowniki drukarki umożliwiają drukowanie dwustronne. (Użytkownicy systemu Windows®) Więcej informacji na temat wyboru ustawień zawiera karta **Pomoc** w sterowniku drukarki.

Wskazówki dotyczące druku dwustronnego

- Jeżeli papier jest cienki, może się pognieść.
- Jeżeli papier jest wygięty, rozprostuj go, po czym włóż go na tacę papieru. Jeżeli papier nadal się wygina, wymień papier.
- Jeżeli papier nie jest prawidłowo podawany, może być wygięty. Wyjmij papier i rozprostuj go. Jeżeli papier nadal się wygina, wymień papier.
- Jeżeli korzystasz z ręcznego ustawienia druku dwustronnego, jego jakość może być niska i może dochodzić do zacięć papieru. (Jeżeli papier się zacina, patrz *Zacięcia papieru* >> strona 184. Jeżeli występuje problem z jakością wydruku, patrz *Poprawianie jakości druku* >> strona 201.)

INFORMACJA

Upewnij się, że taca papieru jest całkowicie wsunięta do urządzenia.

Automatyczny druk dwustronny

Jeśli korzystasz ze sterownika drukarki Macintosh, patrz *Drukowanie dwustronne* >> strona 75.

Automatyczne drukowanie dwustronne za pomocą sterownika drukarki Windows®

- 1 Zmień ustawienia sterownika drukarki, dostosowując je do systemu operacyjnego (aby uzyskać szczegółowe informacje, patrz *Rozdział 2: Sterownik i oprogramowanie*).

Z poniższych list rozwijanych wybierz żadaną opcję (aby uzyskać więcej informacji na temat dopuszczalnych rozmiarów i rodzajów papieru, patrz *Typ i rozmiar papieru* >> strona 2):

■ Format papieru

A4

■ Typ nośnika

Standardowy

Papier ekologiczny

Cienki papier

Papier błyszczący (tylko podajnik wielofunkcyjny)

■ Źródło papieru

Taca 1

Podajnik ręczny

Taca 2 (o ile dostępny)

■ Druk dwustronny / Broszura

Druk dwustronny

■ Rodzaj druku dwustronnego w Ustawienia druku dwustronnego

Dla każdej orientacji są cztery opcje (patrz *Dwustronny/Broszura* >> strona 38).

■ Obszar nie do drukowania w Ustawienia druku dwustronnego

Określ margines na oprawę (patrz *Dwustronny/Broszura* >> strona 38).

INFORMACJA

- Nie należy używać papieru bond.
- Nazwy opcji na listach rozwijanych mogą się różnić w zależności od systemu operacyjnego oraz jego wersji.

Aby uzyskać informacje na temat innych ustawień, patrz *Rozdział 2: Sterownik i oprogramowanie*.

- 2 Wyślij pracę drukowania do urządzenia. Urządzenie będzie automatycznie drukować po obu stronach papieru.

Automatyczne drukowanie dwustronne za pomocą sterownika drukarki BR-Script dla systemu Windows®

- 1 Zmień ustawienia sterownika drukarki, dostosowując je do systemu operacyjnego (aby uzyskać szczegółowe informacje, patrz *Rozdział 2: Sterownik i oprogramowanie*).

Z poniższych list rozwijanych wybierz żadaną opcję (aby uzyskać więcej informacji na temat dopuszczalnych rozmiarów i rodzajów papieru, patrz *Typ i rozmiar papieru* >> strona 2):

■ Format papieru

A4

■ Typ nośnika

Standardowy

Papier ekologiczny

Cienki papier

Papier błyszczący (tylko podajnik wielofunkcyjny)

■ Źródło papieru

Taca 1

Podajnik ręczny

Taca 2 (o ile dostępny)

■ Druk dwustronny

Przerzuć wzdłuż krótkiej krawędzi

Przerzuć wzdłuż długiej krawędzi

■ Kolejność stron

Od początku do końca

Od końca do początku

INFORMACJA

- Nie należy używać papieru bond.
- Nazwy opcji na listach rozwijanych mogą się różnić w zależności od systemu operacyjnego oraz jego wersji.

Aby uzyskać informacje na temat innych ustawień, patrz *Rozdział 2: Sterownik i oprogramowanie*.

- 2 Wyślij pracę drukowania do urządzenia. Urządzenie będzie automatycznie drukować po obu stronach papieru.

Ręczne drukowanie dwustronne

Sterownik drukarki BR-Script dla systemu Windows® nie obsługuje ręcznego sterowania dwustronnego. Jeśli korzystasz ze sterownika drukarki Macintosh, patrz *Ręczne drukowanie dwustronne* >> strona 75.

Ręczne drukowanie dwustronne za pomocą sterownika drukarki Windows®

- 1 Zmień ustawienia sterownika drukarki, dostosowując je do systemu operacyjnego (aby uzyskać szczegółowe informacje, patrz *Rozdział 2: Sterownik i oprogramowanie*).

Z poniższych list rozwijanych wybierz żadaną opcję (aby uzyskać więcej informacji na temat dopuszczalnych rozmiarów i rodzajów papieru, patrz *Typ i rozmiar papieru* >> strona 2):

■ Format papieru

Można używać papieru o wszystkich rozmiarach określonych dla używanej tacy.

■ Typ nośnika

Można używać wszystkich typów nośników określonych dla używanej tacy, z wyjątkiem kopert i etykiet, posiadających tylko jedną stronę do druku.

■ Źródło papieru

Taca 1

Podajnik ręczny

Taca 2 (o ile dostępny)

■ Druk dwustronny / Broszura

Druk dwustronny (Ręczny)

■ Rodzaj druku dwustronnego w Ustawienia druku dwustronnego

Dla każdej orientacji są cztery opcje (patrz *Dwustronny/Broszura* >> strona 38).

■ Obszar nie do drukowania w Ustawienia druku dwustronnego

Określ margines na oprawę (patrz *Dwustronny/Broszura* >> strona 38).

Aby uzyskać informacje na temat innych ustawień, patrz *Rozdział 2: Sterownik i oprogramowanie*.

- 2 Wyślij pracę drukowania do urządzenia. Urządzenie wydrukuje najpierw wszystkie strony parzyste po jednej stronie kartki. Następnie sterownik systemu Windows® wyświetla komunikat monitujący o konieczności ponownego włożenia papieru w celu wydrukowania stron nieparzystych.

INFORMACJA

Przed ponownym jego włożeniem należy dobrze rozprostować papier, gdyż w przeciwnym wypadku może dojść do zacięcia papieru. Nie zaleca się używania bardzo cienkiego lub bardzo grubego papieru.

Drukowanie danych z pamięci USB Flash lub aparatu cyfrowego obsługującego urządzenia pamięci masowej

1

Po wybraniu funkcji Druk bezpośredni do drukowania danych nie jest potrzebny komputer. Aby rozpocząć drukowanie, wystarczy podłączyć pamięć USB Flash do bezpośredniego interfejsu USB urządzenia. Można także podłączyć aparat fotograficzny i drukować bezpośrednio z niego po ustawieniu na tryb pamięci masowej USB.

Można używać pamięci USB Flash o następujących specyfikacjach:

Klasa USB	Klasa pamięci masowej USB
Podklasa pamięci masowej USB	SCSI lub SFF-8070i
Protokół transferu	Tylko przesył masowy
Format ¹	FAT12/FAT16/FAT32
Rozmiar sektora	Maks. 4 096 bajtów
Szyfrowanie	Urządzenia szyfrowane nie są obsługiwane.

¹ Format NTFS nie jest obsługiwany.

INFORMACJA

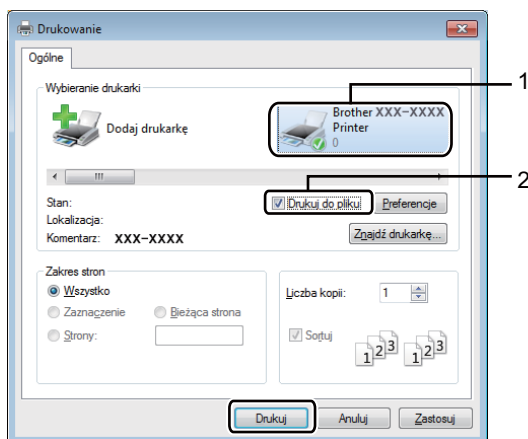
- Niektóre sterowniki pamięci USB Flash mogą nie działać z tym urządzeniem.
- Jeżeli aparat jest w trybie PictBridge, nie można z niego drukować. Zapoznaj się z dokumentacją dołączoną do aparatu, aby przełączyć z trybu PictBridge do trybu pamięci masowej.

Tworzenie pliku PRN w celu drukowania bezpośredniego

INFORMACJA

Ekran w tej części mogą różnić się w zależności od używanej aplikacji i systemu operacyjnego.

- 1 Na pasku menu aplikacji kliknij opcję **Plik**, a następnie **Drukuj**.
- 2 Wybierz **Brother HL-XXXX Printer**(1), a następnie zaznacz pole wyboru **Drukuj do pliku**(2). Kliknij **Drukuj**.



- 3 Wybierz folder, w którym ma zostać zapisany plik, i po wyświetleniu monitu wpisz nazwę pliku. W przypadku wyświetlenia monitu o wprowadzenie samej nazwy pliku można również określić folder, w którym ma zostać zapisany plik; należy w tym celu wpisać jego nazwę. Na przykład:
C:\Temp\NazwaPliku. prn
Jeśli pamięć USB Flash jest podłączona do komputera, można zapisać plik bezpośrednio w tej pamięci.

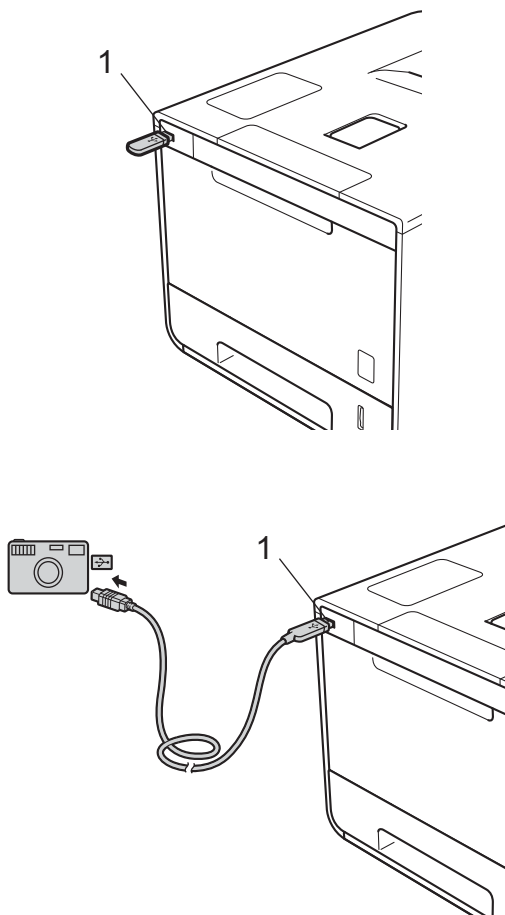
Drukowanie bezpośrednio z pamięci USB Flash lub aparatu cyfrowego obsługującego pamięć masową

1

INFORMACJA

- Upewnij się, że aparat cyfrowy jest włączony.
- Aparat cyfrowy należy przełączyć z trybu PictBridge do trybu pamięci masowej.

- 1 Podłącz pamięć USB Flash lub aparat cyfrowy do bezpośredniego interfejsu USB (1) z przodu urządzenia. Na ekranie dotykowym wyświetli się komunikat *Sprawdzanie urządz..*







WAŻNE

- W celu uniknięcia uszkodzenia urządzenia NIE podłączaj do bezpośredniego interfejsu USB drukarki urządzeń innych niż aparaty cyfrowe i pamięci USB Flash.





INFORMACJA

- Jeżeli wystąpi błąd, menu pamięci USB nie pojawi się na ekranie dotykowym.
- Gdy urządzenie znajduje się w trybie głębokiego spoczynku, na ekranie dotykowym nie są wyświetlane żadne informacje nawet wtedy, gdy pamięć Flash USB zostanie podłączona do gniazda bezpośredniego interfejsu USB. Naciśnij ekran dotykowy, aby obudzić urządzenie.
- Jeżeli funkcja Secure Function Lock urządzenia jest ustawiona na WŁ., użycie funkcji Druk bezpośredni może nie być możliwe (➤➤ Instrukcja Obsługi dla Sieci).

- 2 Naciśnij  lub , aby wybrać żadaną nazwę folderu i pliku. Jeżeli została wybrana nazwa folderu, naciśnij ją. Naciśnij  lub , aby wybrać nazwę pliku, a następnie naciśnij nazwę.


INFORMACJA

Aby wydrukować indeks plików, naciśnij  na ekranie dotykowym. Aby rozpocząć drukowanie, naciśnij **Uruchom**.

- 3 Wykonaj jedną z następujących czynności:
- Aby zmienić bieżące ustawienia, naciśnij **Opcje**. Przejdź do kroku 4.
 - Aby nie zmieniać aktualnych ustawień, przejdź do czynności 6.
- 4 Naciśnij  lub , aby wyświetlić ustawienie, które chcesz zmienić, a następnie naciśnij je. Naciśnij  lub , aby wybrać opcję, którą chcesz zmienić, a następnie naciśnij tę opcję.

INFORMACJA

- Dostępne ustawienia:
 - Typ papieru
 - Rozm.papieru
 - Druk wielostron.
 - Orientacja
 - Obustronne
 - Scal
 - Jakość druku
 - Wyb.tacę
 - Opcja PDF
 - Kolor wyjśc.
- W zależności od typu pliku niektóre z tych ustawień mogą nie być wyświetlane.


- 5 Wykonaj jedną z następujących czynności:
- Aby zmienić inne ustawienie, powtórz krok 4.
 - Jeśli nie chcesz zmieniać innych ustawień, naciśnij  i przejdź do kroku 6.

- 6 Wpisz żadaną liczbę kopii.
- 7 Aby rozpocząć drukowanie, naciśnij **Uruchom**.

WAŻNE

- NIE odłączaj pamięci USB Flash ani aparatu cyfrowego od bezpośredniego interfejsu USB urządzenia w trakcie drukowania.
-

INFORMACJA

Jeśli urządzenie nie pracuje w trybie Druk bezpośredni, można zmienić domyślne ustawienia Druku bezpośredniego, korzystając z ekranu dotykowego. Naciśnij , a następnie **Druk bezp..** (Patrz *Druk bezp.* ►► strona 105.)

Sterownik drukarki

Sterownik drukarki jest oprogramowaniem przekształcającym dane z formatu używanego w komputerze na format stosowany w określonej drukarce. Zazwyczaj format ten jest językiem opisu strony (PDL).

Sterowniki drukarki dla obsługiwanych wersji systemów Windows® i Macintosh znajdują się na dołączonej płycie CD-ROM (tylko Windows®) lub na stronie internetowej Brother Solutions Center pod adresem <http://solutions.brother.com/>. Sterowniki należy zainstalować, wykonując kolejne kroki podane w Podręczniku szybkiej obsługi. Najnowszą wersję sterowników drukarki można pobrać z Brother Solutions Center na stronie:

<http://solutions.brother.com/>

Dla systemu Windows®

- Sterownik drukarki Windows® (zalecany sterownik drukarki dla tego produktu)
- Sterownik drukarki BR-Script (emulacja języka PostScript® 3™) ¹

¹ Zainstaluj sterownik, korzystając z opcji Instalacja niestandardowa z płyty CD-ROM.

Dla Macintosh ¹

- Sterownik drukarki dla komputerów Macintosh (zalecany sterownik drukarki dla tego produktu)
- Sterownik drukarki BR-Script (emulacja języka PostScript® 3™) ²

¹ Aby pobrać sterownik drukarki dla komputerów Macintosh, należy odwiedzić stronę modelu pod adresem <http://solutions.brother.com/>.

² Instrukcje na temat instalacji sterownika można znaleźć pod adresem <http://solutions.brother.com/>.

Dla Linux® ^{1 2}

- Sterownik drukarki LPR
- Sterownik drukarki CUPS

¹ Aby uzyskać więcej informacji i pobrać sterownik drukarki dla systemu Linux, należy odwiedzić stronę modelu pod adresem <http://solutions.brother.com/> lub użyć łącza znajdującego się na dołączonej płycie CD-ROM.

² W przypadku niektórych dystrybucji systemu Linux sterownik może nie być dostępny lub może zostać wydany później niż dany model urządzenia.

Drukowanie dokumentu

W momencie, gdy urządzenie odbierze dane z komputera, rozpoczyna drukowanie i wciąga arkusz papieru z tacy papieru, podajnika wielofunkcyjnego lub opcjonalnej tacy dolnej. Podajnik wielofunkcyjny może podawać wiele typów papieru i kopert (patrz *Pojemność tac papieru* ►► strona 3).

- 1 W używanym programie wybierz polecenie Drukuj.
Jeżeli na komputerze zainstalowane są inne sterowniki drukarek, z menu Drukuj lub Ustawienia druku używanego oprogramowania wybierz jako sterownik drukarki **Brother HL-XXXX series** (gdzie XXXX to nazwa modelu), po czym kliknij przycisk **OK** lub **Drukuj**, aby rozpocząć drukowanie.
- 2 Komputer zacznie wysyłać zadanie drukowania do urządzenia. Na ekranie dotykowym zostanie wyświetlony komunikat *Drukowanie*.
- 3 Po zakończeniu drukowania wszystkich zadań na ekranie dotykowym wyświetlany jest ekran główny.

INFORMACJA

- W używanym oprogramowaniu wybierz rozmiar i orientację papieru.
 - Jeżeli oprogramowanie nie obsługuje danego rozmiaru papieru, należy wybrać następny największy rozmiar.
 - Następnie należy dostosować obszar drukowania, zmieniając w używanym oprogramowaniu ustawienia lewego i prawego marginesu.
-

Ustawienia sterownika drukarki

Podczas drukowania z komputera użytkownika można zmienić następujące ustawienia drukarki:

	Sterownik drukarki dla systemu Windows®	Sterownik drukarki BR-Script dla systemu Windows®	Sterownik drukarki dla komputerów Macintosh	Sterownik drukarki BR-Script dla komputerów Macintosh
Rozmiar papieru	✓	✓	✓	✓
Orientacja	✓	✓	✓	✓
Ilość kopii	✓	✓	✓	✓
Typ nośnika	✓	✓	✓	✓
Jakość druku	✓	✓	✓	✓
Typ dokumentu	✓			
Kolor/Mono	✓	✓	✓	✓
Druk wielostronicowy	✓	✓	✓	✓
Dwustronny ¹ / Broszura ²	✓	✓	✓	✓
Źródło papieru	✓	✓	✓	✓
Skalowanie	✓	✓	✓	✓
Druk odwrócony	✓		✓	✓
Użyj znaku wodnego	✓			
Druk nagłówka/stopki	✓			
Tryb oszczędzania toneru	✓	✓	✓	✓
Bezpieczne drukowanie	✓	✓	✓	✓
Administrator	✓			
Uwierzytelnianie użytkownika	✓			
Kalibracja koloru	✓			
Czas spoczynku	✓	✓	✓	✓
Poprawa jakości druku	✓	✓	✓	✓
Pomiń pustą stronę	✓		✓	
Drukuj tekst na czarno	✓			
Archiwum drukowania	✓			
Profil drukowania	✓			

¹ Ręczne drukowanie dwustronne nie jest dostępne w przypadku korzystania ze sterownika drukarki BR-Script dla systemu Windows®.

² Opcja Broszura nie jest dostępna w przypadku korzystania ze sterownika drukarki Macintosh oraz sterownika BR-Script dla Macintosh.

Windows®

Uzyskiwanie dostępu do ustawień sterownika drukarki

2

- 1 (Dla systemu Windows® XP i Windows Server® 2003)
Kliknij **Start > Drukarki i faksy**.
(Dla systemu Windows Vista® i Windows Server® 2008)
Kliknij przycisk  (**Start**) > **Panel sterowania > Sprzęt i dźwięk > Drukarki**.
(Dla systemu Windows® 7 i Windows Server® 2008 R2)
Kliknij przycisk  (**Start**) > **Urządzenia i drukarki**.
(Dla systemu Windows® 8 i Windows Server® 2012)
Przesuń kursor myszy do prawego dolnego rogu pulpitu. Gdy zostanie wyświetlony pasek menu, kliknij **Ustawienia > Panel sterowania**. W grupie **Sprzęt i dźwięk (Sprzęt)** kliknij **Wyświetl urządzenia i drukarki**.
(Dla systemu Windows Server® 2012 R2)
Kliknij **Panel sterowania** na ekranie **Start**. W grupie **Sprzęt** kliknij **Wyświetl urządzenia i drukarki**.
- 2 Kliknij prawym przyciskiem myszy ikonę **Brother HL-XXXX series** (gdzie XXXX to nazwa modelu), a następnie wybierz **Właściwości drukarki (Właściwości)** i zależnie od potrzeby **Brother HL-XXXX series**. Zostanie wyświetlone okno dialogowe właściwości drukarki.
- 3 Kliknij kartę **Ogólne**, a następnie kliknij **Preferencje... (Preferencje drukowania...)**. Aby skonfigurować ustawienia tacy, kliknij kartę **Ustawienia urządzenia**.

Funkcje sterownika drukarki Windows®

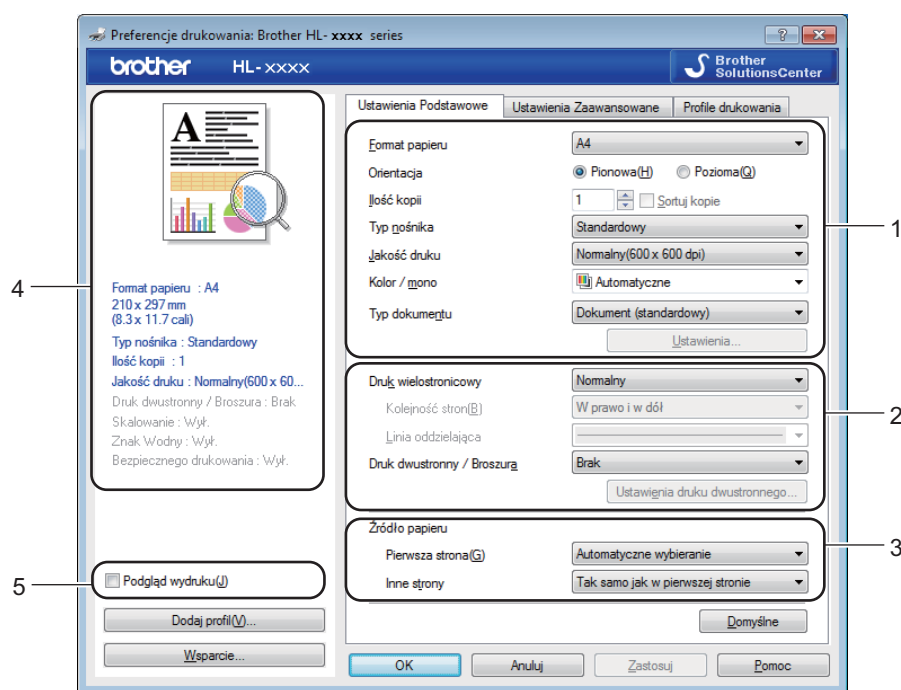
Aby uzyskać więcej informacji, patrz tekst **Pomoc** w sterowniku drukarki.

INFORMACJA

- Zrzuty ekranów przedstawione w tej części wykonane zostały w systemie Windows® 7. Ekranów widocznych na poszczególnych komputerach mogą się różnić w zależności od tego, jaki system jest na nich używany.
- Aby uzyskać dostęp do ustawień sterownika drukarki, patrz *Uzyskiwanie dostępu do ustawień sterownika drukarki* ►► strona 32.

Karta Ustawienia Podstawowe

Zmień ustawienia Układu strony, klikając ilustrację po lewej stronie karty **Ustawienia Podstawowe**.



- 1 Wybierz ustawienia **Format papieru**, **Orientacja**, **Ilość kopii**, **Typ nośnika**, **Jakość druku**, **Kolor / mono** i **Typ dokumentu** (1).
- 2 Wybierz ustawienia **Druk wielostronicowy** i **Druk dwustronny / Broszura** (2).
- 3 Wybierz ustawienie **Źródło papieru** (3).
- 4 Przejrzyj wyświetloną listę ustawień (4).
- 5 Kliknij **OK**, aby potwierdzić ustawienia.
Aby przywrócić ustawienia domyślne, kliknij przycisk **Domyślne**, a następnie **OK**.

INFORMACJA

Aby wyświetlić podgląd dokumentu przed wydrukowaniem, zaznacz pole wyboru **Podgląd wydruku** (5).



Rozmiar papieru

Z listy rozwijanej wybierz używany Rozmiar papieru.

Orientacja

Opcja Orientacja pozwala na wybór, w jaki sposób dokument zostanie wydrukowany (**Pionowa** lub **Pozioma**).

2

Pionowa	Pozioma
	

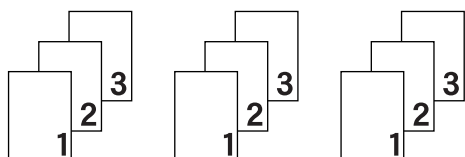
Ilość kopii

Kliknij przycisk ▲ lub ▼, aby określić liczbę kopii, które mają zostać wydrukowane.

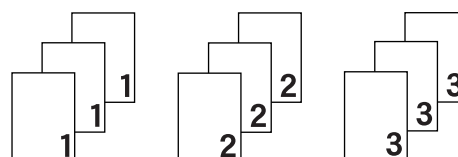
■ Sortuj kopie

Jeżeli pole wyboru Sortuj kopie zostanie zaznaczone, wydrukowana zostanie pełna kopia dokumentu, a dopiero później kolejne kopie w wybranej liczbie. Jeżeli pole wyboru Sortuj kopie nie jest zaznaczone, każda strona zostanie wydrukowana w wybranej liczbie kopii zanim wydrukowana zostanie kolejna strona dokumentu.

Sortowanie kopii zaznaczone



Sortowanie kopii niezaznaczone



Typ nośnika

W urządzeniu można korzystać z poniższych typów nośników. W celu uzyskania najlepszej jakości druku wybierz typ nośnika najlepiej pasujący do używanego papieru.

- Standardowy
- Cienki papier
- Gruby papier
- Grubszy papier
- Papier dokumentowy
- Koperty
- Kop. grube
- Kop. cienkie
- Papier ekologiczny
- Etykieta
- Papier błyszczący

INFORMACJA

- W przypadku używania zwykłego papieru od 60 do 105 g/m² wybierz opcję **Standardowy**. W przypadku stosowania papieru o większej gramaturze lub papieru szorstkiego, wybierz opcję **Gruby papier** lub **Grubszy papier**. W przypadku papieru bond wybierz opcję **Papier dokumentowy**.
 - W przypadku używania kopert wybierz opcję **Koperty**. Jeżeli po wybraniu opcji **Koperty** toner nie jest odpowiednio utrwalony, wybierz opcję **Kop. grube**. Jeżeli po wybraniu opcji **Koperty** koperta jest pocięta, wybierz opcję **Kop. cienkie**. Aby uzyskać więcej informacji, patrz *Pojemność tac papieru* >> strona 3.
 - Gdy w sterowniku drukarki zostanie wyświetlona opcja **Etykieta**, urządzenie poda papier z podajnika wielofunkcyjnego nawet wtedy, gdy opcja **Podajnik ręczny** nie zostanie wybrana jako źródło papieru.
-

Jakość druku

Wybierz następujące ustawienia jakości drukowania:

■ Normalny(600 x 600 dpi)

600×600 dpi. Zalecane dla zwykłego druku. Tego trybu należy używać w celu uzyskania dobrej jakości druku z dobrą prędkością drukowania.

■ Wysoka (2400 dpi)

Klasa 2400 dpi. Tryb najlepszego druku. Tego trybu należy użyć do drukowania obrazów wymagających dużej dokładności, takich jak zdjęcia. Ponieważ danych do wydruku jest znacznie więcej niż w trybie normalnym, czas przetwarzania/przesyłania danych i czas drukowania jest dłuższy.

INFORMACJA

Prędkość drukowania zmienia się zależnie od wybranych ustawień jakości wydruku. Drukowanie w lepszej jakości jest bardziej czasochłonne, natomiast wydruk gorszej jakości zabiera mniej czasu.

Kolor/Mono

Opcję Kolor/mono można zmieniać w sterowniku drukarki w następujący sposób:

■ Automatyczne

Urządzenie sprawdza zawartość dokumentów pod kątem występowania koloru. Jeżeli kolor zostanie wykryty w dowolnym miejscu w dokumencie, cały dokument zostanie wydrukowany z użyciem wszystkich kolorów. Innymi słowy, urządzenie wymiesza odpowiednie tonery, aby uzyskać poszczególne odcienie wykryte w dokumencie, zwiększając gęstość toneru naniesionego na stronę. W przypadku braku wykrycia koloru dokument jest drukowany w trybie monochromatycznym. Ustawienie domyślne urządzenia to **Automatyczne**.

■ Kolor

Niezależnie od tego, czy dokument zawiera kolory czy jest monochromatyczny, urządzenie wydrukuje dokument z użyciem wszystkich kolorów.

■ Mono

Wybierz opcję **Mono**, jeżeli dokument zawiera wyłącznie tekst oraz obiekty czarne i w skali szarości. Jeśli dokument zawiera kolor, wybranie opcji **Mono** spowoduje wydrukowanie dokumentu w 256 odcieniach szarości z użyciem czarnego toneru.

INFORMACJA

- Czujnik koloru urządzenia jest bardzo czuły i może zarejestrować wypłowiwały czarny tekst lub tło o odcieniu lekko odbiegającym od bieli jako kolor. Jeżeli wiesz, że dokument jest czarno-biały i chcesz oszczędzać kolorowy toner, wybierz tryb **Mono**.
 - Jeśli toner niebiesko-zielony, magenta lub żółty skończy się podczas drukowania dokumentu kolorowego, zadanie drukowania nie może zostać wykonane. Można anulować zadanie drukowania i ponownie je uruchomić w trybie **Mono**, o ile dostępny jest czarny toner.
-

Typ dokumentu

Używaj opcji **Typ dokumentu** do wybierania optymalnych ustawień drukowania odpowiedniego typu danych.

■ Dokument (standardowy)

Używaj tego trybu do drukowania połączenia grafiki i tekstu.

■ Zdjęcie / Obraz

Używaj tego trybu do drukowania zdjęć lub obrazów.

■ Dokument (mieszany)

Używaj tego trybu do drukowania połączenia grafiki/tekstu i zdjęć/obrazów.

INFORMACJA

Wybranie opcji **Dokument (mieszany)** może wydłużyć czas drukowania dokumentu.

■ Ręczne

Wybranie opcji **Ręczne** umożliwia ręczne wybieranie ustawień poprzez kliknięcie przycisku **Ustawienia**.

Okno dialogowe Ustawienia

Aby zmienić następujące ustawienia, kliknij **Ustawienia...** na karcie **Ustawienia Podstawowe**.

■ Tryb koloru

W trybie dopasowania koloru dostępne są następujące opcje:

• Normalny

To domyślny tryb koloru.

• Intensywny

Kolor wszystkich elementów zostaje dostosowany, aby uzyskać bardziej jaskrawy kolor.

• Automatyczny

Typ opcji **Tryb koloru** jest wybierany przez sterownik drukarki.

INFORMACJA

Wybranie opcji **Automatyczny** może wydłużyć czas drukowania danych.

- Brak

■ Import...

Aby dostosować konfigurację drukowania danego obrazu, kliknij **Ustawienia**. Po zakończeniu dostosowywania parametrów obrazu, np. jasności i kontrastu, zaimportuj te ustawienia w postaci pliku konfiguracji wydruku. Użyj opcji **Eksport...** do utworzenia pliku konfiguracji wydruku z bieżących ustawień.

■ Eksport...

Aby dostosować konfigurację drukowania danego obrazu, kliknij **Ustawienia**. Po zakończeniu dostosowywania parametrów obrazu, np. jasności i kontrastu, wyeksportuj te ustawienia w postaci pliku konfiguracji wydruku. Użyj opcji **Import...** do załadowania uprzednio wyeksportowanego pliku konfiguracji.

■ Popraw odcienie szarości

Umożliwia ulepszenie jakości obrazu w zacienionych obszarach.

■ Zwiększ rozdzielczość wydruku w czerni

Wybierz to ustawienie, jeśli czarna grafika nie jest drukowana poprawnie.

■ Popraw krawędzie

Umożliwia ulepszenie jakości obrazu cienkich linii.

■ Korekta wydruku wzorów

Wybierz tę opcję, jeśli wydrukowane wypełnienia i wzory są różne od wypełnień i wzorów wyświetlanych na komputerze.

Druk wielostronicowy

Opcja druku wielostronicowego pozwala zmniejszyć rozmiar obrazu na stronie i drukować wiele stron na jednym arkuszu papieru lub powiększyć rozmiar obrazu i drukować jedną stronę na wielu arkuszach papieru.

■ Kolejność stron

Po wybraniu opcji Wiele obok siebie z rozwijanej listy można wybrać kolejność stron.

■ Linia oddzielająca

Podczas drukowania wielu stron na jednym arkuszu papieru przy użyciu funkcji druku wielostronicowego można wybrać obramowanie ciągłe, obramowanie linią przerywaną lub brak obramowania wokół poszczególnych stron na arkuszu.

■ Drukuj linię odcięcia

Gdy wybrana jest opcja 1 na NxN stron, można wybrać opcję **Drukuj linię odcięcia**. Ta opcja umożliwia drukowanie cienkiej linii odcięcia wokół obszaru do zadruku.

Dwustronny/Broszura

Ta opcja służy do drukowania broszur lub drukowania dwustronnego.

■ Brak

Wyłącza drukowanie dwustronne.

■ Druk dwustronny/Druk dwustronny (Ręczny)

Te opcje służą do drukowania dwustronnego.

• Druk dwustronny

Urządzenie automatycznie drukuje po obu stronach papieru.

• Druk dwustronny (Ręczny)

Urządzenie najpierw drukuje wszystkie strony parzyste. Następnie sterownik drukarki przerywa drukowanie i wyświetla instrukcje ponownego umieszczenia papieru w podajniku. Po kliknięciu przycisku **OK** wydrukowane zostaną strony o nieparzystych numerach.

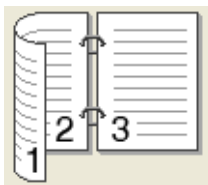
Po wybraniu opcji **Druk dwustronny** lub **Druk dwustronny (Ręczny)** dostępny stanie się przycisk **Ustawienia druku dwustronnego...** W oknie dialogowym **Ustawienia druku dwustronnego** można wybrać spośród następujących opcji:

• Rodzaj druku dwustronnego

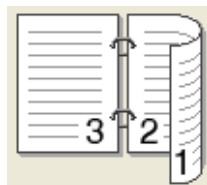
Dla każdej orientacji w drukowaniu dwustronnym istnieją cztery rodzaje kierunków ręcznego ustawiania marginesu na oprawę.

Pionowo

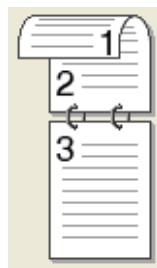
Długa krawędź (lewa strona)



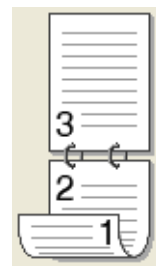
Długa krawędź (prawa strona)



Krótką krawędź (górze)

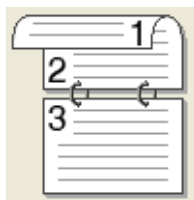


Krótką krawędź (dół)



Poziomo

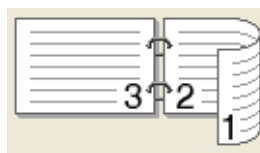
Długa krawędź (górze)



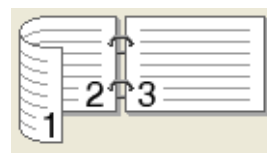
Długa krawędź (dół)



Krótką krawędź (prawa strona)



Krótką krawędź (lewa strona)



• Obszar nie do drukowania

Po zaznaczeniu opcji **Obszar nie do drukowania** można określić margines na oprawę w calach lub w milimetrach.

■ Broszura/Broszura (Ręczny)

Użyj tej opcji, aby drukować dokument w formacie broszury przy użyciu funkcji drukowania dwustronnego. Dokument zostanie ułożony stosownie do liczby stron, umożliwiając zgięcie wydruku pośrodku, bez konieczności zmiany kolejności stron.

- **Broszura**

Urządzenie automatycznie drukuje po obu stronach papieru.

- **Broszura (Ręczny)**

Urządzenie najpierw drukuje wszystkie strony parzyste. Następnie sterownik drukarki przerywa drukowanie i wyświetla instrukcje ponownego umieszczenia papieru w podajniku. Po kliknięciu przycisku **OK** wydrukowane zostaną strony o nieparzystych numerach.

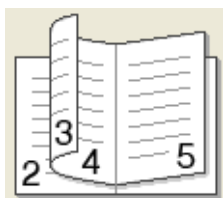
Po wybraniu opcji **Broszura** lub **Broszura (Ręczny)** dostępny stanie się przycisk **Ustawienia druku dwustronnego...** W oknie dialogowym **Ustawienia druku dwustronnego** można wprowadzić następujące ustawienia.

- **Rodzaj druku dwustronnego**

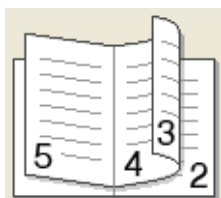
Dla każdej orientacji w drukowaniu dwustronnym istnieją dwa rodzaje kierunków ręcznego ustawiania marginesu na oprawę.

Pionowo

Oprawa z lewej strony

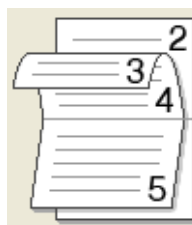


Oprawa z prawej strony

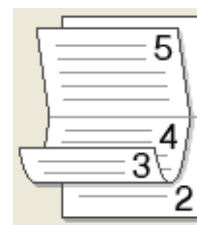


Poziomo

Oprawa górną



Oprawa dolną



- **Metoda drukowania broszury**

W przypadku wybrania opcji **Podzielić na części**:

Ta opcja umożliwia wydrukowanie całej broszury w postaci mniejszych zestawów, również umożliwiając zgięcie tych zestawów pośrodku bez konieczności zmiany kolejności stron. Można określić liczbę arkuszy w każdej mniejszej broszurze (od 1 do 15). Ta opcja może być użyteczna przy składaniu broszury o dużej liczbie stron.

- **Obszar nie do drukowania**

Zaznacz opcję **Obszar nie do drukowania**, aby określić margines na oprawę w calach lub w milimetrach.

Źródło papieru

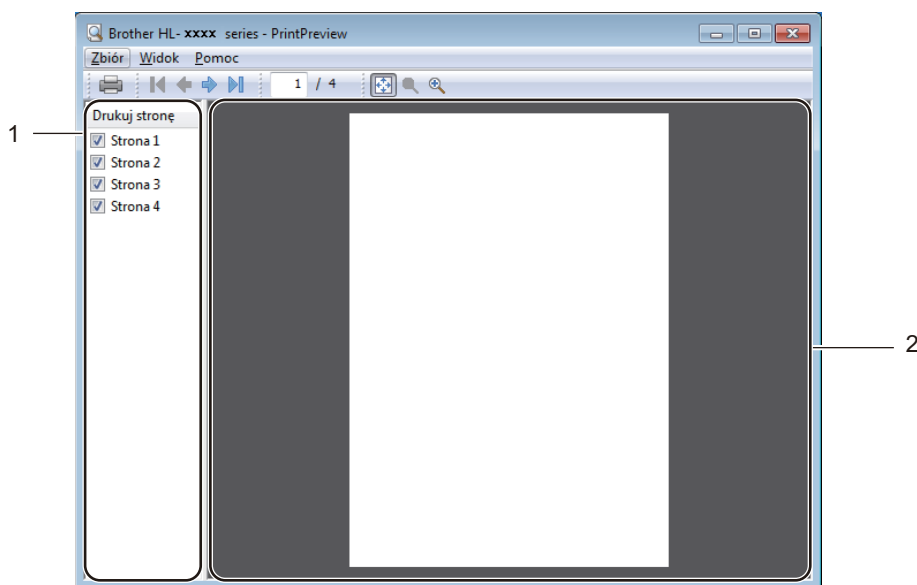
Można wybrać opcje **Automatyczne wybieranie**, **Taca 1**, **Taca 2**^{1 2} lub **Podajnik ręczny** i określić oddzielne tace do drukowania pierwszej strony i stron kolejnych.

¹ Opcja dostępna, jeżeli zainstalowana jest taca opcjonalna.

² Taca 2 jest standardowym wyposażeniem modelu HL-L9200CDWT.

Podgląd wydruku

Umożliwia podgląd wydruku przed wydrukowaniem. W przypadku zaznaczenia pola wyboru **Podgląd wydruku** zostanie wyświetlone okno podglądu wydruku przed rozpoczęciem drukowania.



■ (1) Obszar listy stron

Obszar listy stron służy do wyświetlania numerów rzeczywistych stron, które będą drukowane. W przypadku wybrania strony z listy zostanie wyświetlony podgląd wydruku tej strony w obszarze podglądu. Jeśli nie chcesz drukować strony, usuń zaznaczenie w polu wyboru.

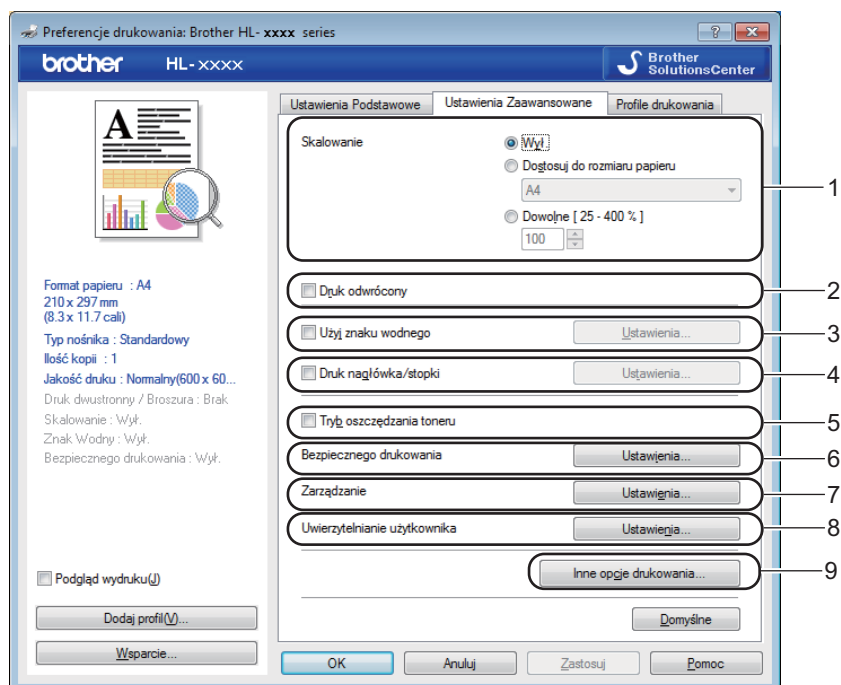
■ (2) Obszar podglądu

W obszarze podglądu wyświetlany jest pogląd wyników wydruku dla stron wybranych w obszarze listy stron.

INFORMACJA

- Jeśli wybrano ustawienie **Broszura** w ustawieniach sterownika drukarki, nie można użyć opcji Podgląd wydruku.
- Jeśli wybrano ustawienie **Druk dwustronny** w ustawieniach sterownika drukarki, nie można usunąć stron za pomocą obszaru listy stron.

Karta Zaawansowane



Zmień ustawienia karty, klikając następujące ustawienia:

- (1) **Skalowanie**
- (2) **Druk odwrócony**
- (3) **Użyj znaku wodnego**
- (4) **Druk nagłówka/stopki**
- (5) **Tryb oszczędzania toneru**
- (6) **Bezpiecznego drukowania**
- (7) **Zarządzanie**
- (8) **Uwierzytelnianie użytkownika**
- (9) **Inne opcje drukowania...**

Skalowanie

Tę opcję należy wybrać, aby zmienić skalę drukowanego obrazu.

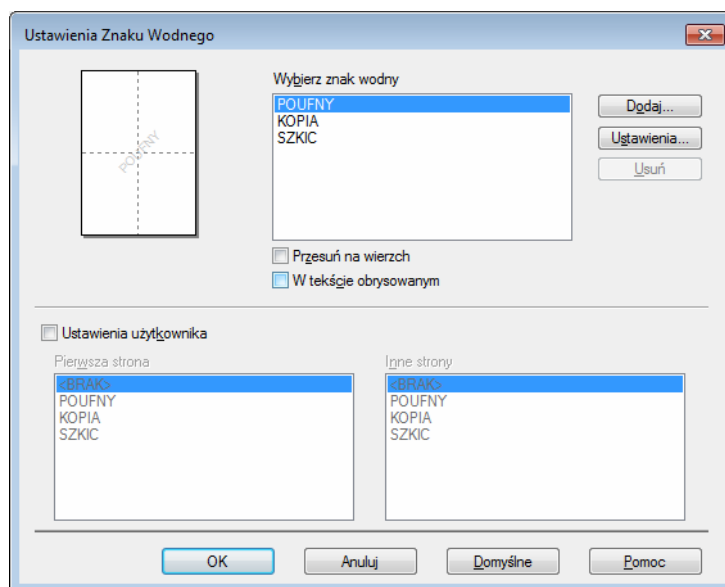
Druk odwrócony

Wybierz opcję **Druk odwrócony**, aby obrócić stronę o 180 stopni.

Użyj znaku wodnego

Dodaj logo lub tekst w dokumencie w postaci znaku wodnego. Wybierz jeden z załączonych znaków wodnych lub wykorzystaj własny plik obrazu. Zaznacz opcję **Użyj znaku wodnego**, a następnie kliknij przycisk **Ustawienia...**

Ustawienia Znaku Wodnego



■ Przesuń na wierzch

Zaznacz to pole wyboru, aby nałożyć wybrane znaki lub obraz na drukowany dokument.

■ W tekście obrysowanym

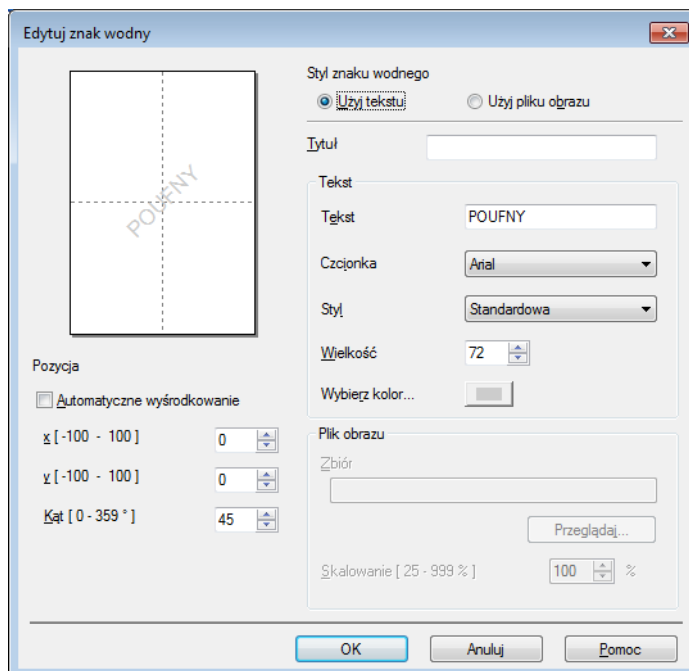
To pole wyboru należy zaznaczyć wtedy, gdy ma zostać wydrukowany jedynie obrys tekstowego znaku wodnego.

■ Ustawienia użytkownika

To pole wyboru należy zaznaczyć, aby wydrukować jeden znak wodny na pierwszej stronie i inny znak wodny na kolejnych stronach.

■ Edytuj znak wodny

Kliknij przycisk **Dodaj...**, aby dodać ustawienia znaku wodnego, a następnie wybierz opcję **Użyj tekstu** lub **Użyj pliku obrazu** w pozycji **Styl znaku wodnego**.



- **Tytuł**

Wpisz odpowiedni tytuł dla znaku wodnego.

- **Tekst**

Wpisz tekst znaku wodnego w polu **Tekst**, a następnie wybierz opcję **Czcionka**, **Styl**, **Wielkość** i **Wybierz kolor...**

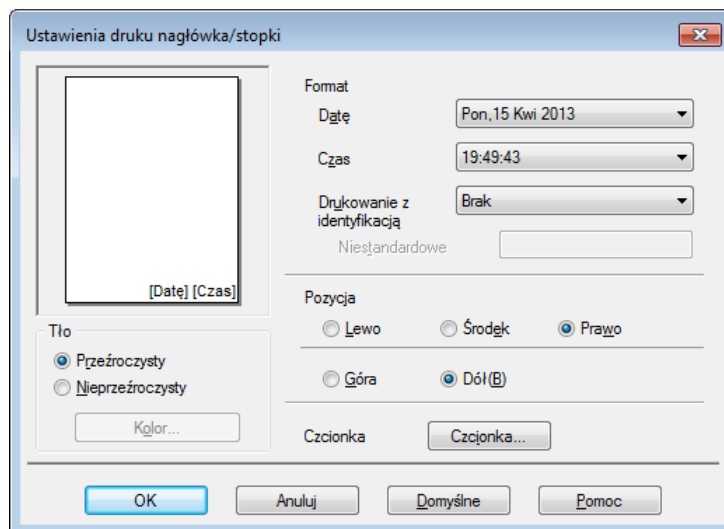
- **Plik obrazu**

Wpisz nazwę pliku i lokalizację pliku obrazu, którego chcesz użyć jako znaku wodnego, w polu **Zbiór** lub kliknij **Przełączaj...**, aby wyszukać plik. Obsługiwane są pliki formatu mapy bitowej, JPEG i PNG. Skalowanie obrazu można regulować w zakresie 25–999%.

- **Pozycja**

Tego ustawienia należy użyć do kontrolowania położenia znaku wodnego na stronie.

Druk nagłówka/stopki



Po włączeniu tej funkcji na dokumencie zostanie wydrukowana data i godzina określona przez zegar systemu operacyjnego komputera, jak również nazwa użytkownika komputera lub wpisany wcześniej tekst. Kliknij **Ustawienia**, aby dostosować.

■ Drukowanie z identyfikacją

Wybierz opcję **Nazwa użytkownika**, aby wydrukować nazwę użytkownika komputera. Aby wydrukować inną nazwę, zaznacz opcję **Niestandardowe** i wpisz nazwę w polu tekstowym **Niestandardowe**.

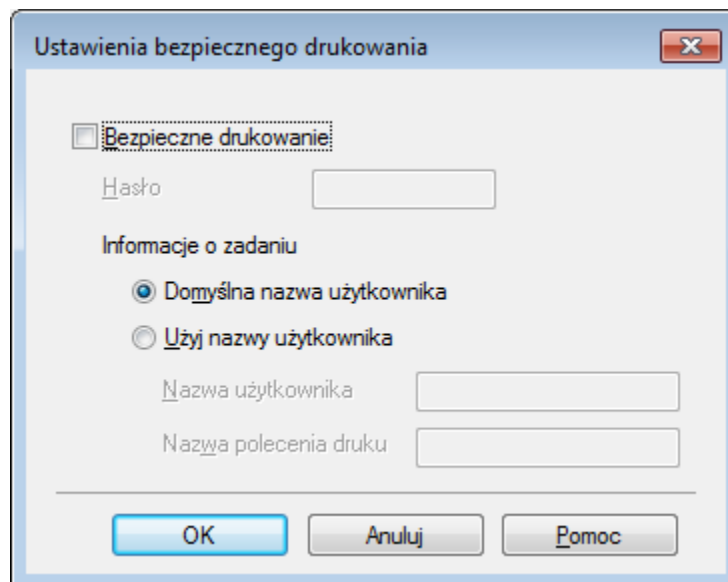
Tryb oszczędzania toneru

Ta opcja umożliwi oszczędne zużywanie toneru. Po włączeniu opcji **Tryb oszczędzania toneru** wydruk staje się jaśniejszy. Domyślnym ustawieniem jest opcja **Wył.** (brak zaznaczenia).

INFORMACJA

Nie zalecamy używania opcji **Tryb oszczędzania toneru** przy drukowaniu fotografii lub obrazów w skali szarości.

Bezpieczne drukowanie



Bezpieczne dokumenty to dokumenty zabezpieczone hasłem podczas przesyłania ich do urządzenia. Jedynie osoby, które znają hasło, będą w stanie je wydrukować. Ponieważ dokumenty są zabezpieczone w drukarce, aby je wydrukować, należy wprowadzić hasło za pomocą ekranu dotykowego.

Aby wysłać zabezpieczony dokument:

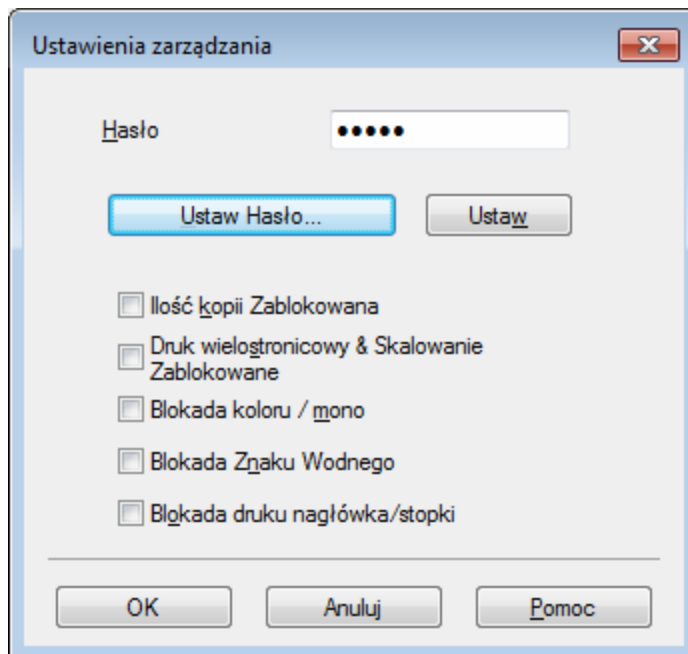
- 1 Kliknij **Ustawienia...** w obszarze **Bezpiecznego drukowania**, a następnie zaznacz opcję **Bezpieczne drukowanie**.
- 2 Wprowadź hasło i kliknij **OK**.
- 3 Aby wydrukować zabezpieczony dokument, należy wprowadzić hasło przy użyciu ekranu dotykowego urządzenia (patrz *Drukowanie dokumentów zabezpieczonych* >> strona 111).

Aby usunąć zabezpieczony dokument:

W celu usunięcia zabezpieczonego dokumentu należy użyć ekranu dotykowego urządzenia (patrz *Drukowanie dokumentów zabezpieczonych* >> strona 111).

Administrator

Administratorzy posiadają uprawnienia do ograniczenia dostępu do takich ustawień, jak skalowanie lub znak wodny.



■ Hasło

Wpisz hasło w tym polu.

INFORMACJA

Kliknij **Ustaw Hasło...**, aby zmienić hasło.

■ Ilość kopii Zablokowana

Zaznaczenie tego pola wyboru powoduje zablokowanie wyboru liczby kopii na karcie Ustawienia Podstawowe, uniemożliwiając użytkownikom drukowanie wielu kopii.

■ Druk wielostronicowy & Skalowanie Zablokowane

Zaznaczenie tego pola wyboru blokuje ustawienia druku wielostronicowego oraz skalowania.

■ Blokada koloru / mono

Zaznaczenie tego pola wyboru blokuje ustawienia Kolor/Mono na opcji Mono, uniemożliwiając druk w kolorze.

■ Blokada Znaku Wodnego

Zaznaczenie tego pola wyboru blokuje ustawienia opcji Znak wodny, zapobiegając wprowadzaniu zmian.

■ Blokada druku nagłówka/stopki

Zaznaczenie tego pola wyboru blokuje ustawienia opcji Druk nagłówka/stopki, zapobiegając wprowadzaniu zmian.

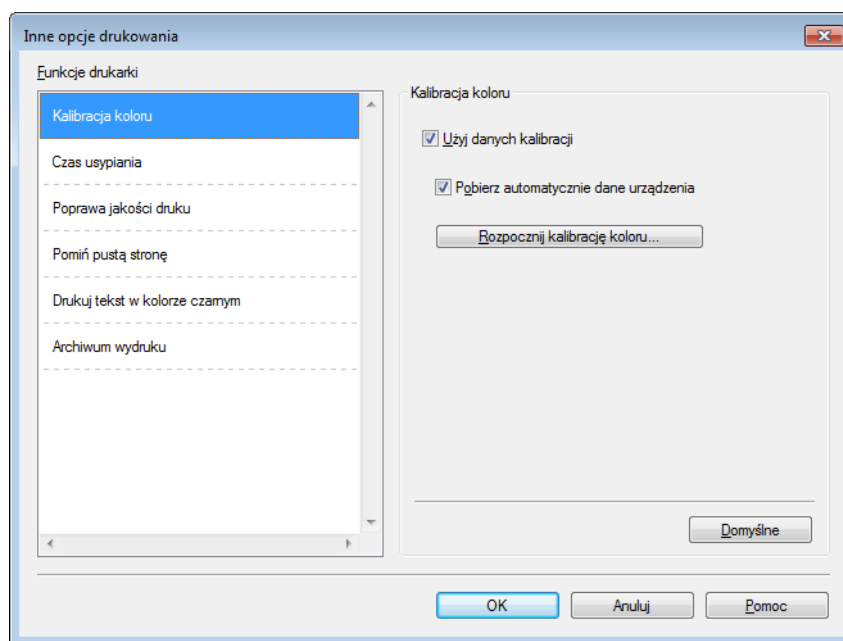
Uwierzytelnianie użytkownika

Jeżeli masz ograniczone uprawnienia do korzystania z komputera w celu drukowania za pomocą funkcji Secure Function Lock, możesz sprawdzić swój bieżący stan wydruku. Kliknij opcję **Sprawdź stan wydruku**, aby wyświetlić informacje dotyczące komputera z nazwą logowania użytkownika, np. ograniczone funkcje i pozostałą liczbę stron, które użytkownik może wydrukować z urządzenia za pośrednictwem sieci. Wyświetlone zostanie okno dialogowe **Wynik uwierzytelniania**.

Aby okno dialogowe **Wynik uwierzytelniania** było wyświetlane przy każdym drukowaniu, zaznacz pole wyboru **Pokazuj stan wydruku przed rozpoczęciem drukowania**.

Aby uzyskać więcej informacji na temat funkcji Secure Function Lock, >> Instrukcja Obsługi dla Sieci

Inne opcje drukowania



Na liście **Funkcje drukarki** można ustawić następujące opcje:

- **Kalibracja koloru**
- **Czas usypiania**
- **Poprawa jakości druku**
- **Pomiń pustą stronę**
- **Drukuj tekst w kolorze czarnym**
- **Archiwum wydruku**

Kalibracja koloru

Gęstość wyjściowa każdego koloru może się różnić w zależności od temperatury i wilgotności środowiska urządzenia. To ustawienie umożliwia ulepszenie gęstości kolorów poprzez pozwolenie sterownikowi drukarki na korzystanie z danych kalibracji kolorów zapisanych w urządzeniu.

■ Użyj danych kalibracji

W przypadku zaznaczenia tego pola wyboru sterownik drukarki będzie korzystał z danych kalibracji pobranych z urządzenia w celu ustawienia dopasowania kolorów. Zapewni to stałą jakość drukowania.

■ Pobierz automatycznie dane urządzenia

W przypadku zaznaczenia tego pola wyboru sterownik drukarki będzie korzystał z danych kalibracji kolorów z urządzenia.

■ Rozpocznij kalibrację koloru...

W przypadku kliknięcia tego przycisku urządzenie rozpocznie proces kalibracji kolorów, a następnie sterownik drukarki skorzysta z tych danych urządzenia.

Czas spoczynku

Jeśli przez określony czas urządzenie nie otrzymuje żadnych danych, przechodzi w tryb spoczynku. W trybie spoczynku urządzenie działa tak, jakby było wyłączone. Po wybraniu opcji ustawień domyślnych drukarki ustawienie limitu czasu zostanie zresetowane zgodnie z ustawieniami fabrycznymi, które można zmienić w sterowniku. Opcja Inteligentny tryb spoczynku automatycznie określa najodpowiedniejszy czas przejścia w tryb spoczynku w zależności od częstotliwości używania urządzenia.

Gdy urządzenie jest w trybie spoczynku, podświetlenie ekranu dotykowego jest wyłączane, ale urządzenie może nadal przyjmować dane. Otrzymanie zadania drukowania przerwie tryb spoczynku urządzenia i rozpocznie się drukowanie.

Poprawa jakości druku

Ta opcja umożliwia poprawienie jakości wydruku.

■ Zmniejsz ilość zwijającego się papieru

Wybranie tego ustawienia zmniejsza zwijanie się papieru.

Podczas drukowania niewielkiej liczby stron nie ma potrzeby wybierania tego ustawienia. Zalecana jest zmiana ustawienia sterownika drukarki w opcji **Typ nośnika** na cienki papier.

INFORMACJA

Operacja ta powoduje zmniejszenie temperatury generowanej przez nagrzewnicę urządzenia.

■ Popraw utrwalanie się tonera

Wybranie tego ustawienia poprawia utrwalanie się toneru. Jeśli dokonanie wyboru nie spowoduje wystarczającej poprawy, zmień ustawienie sterownika drukarki w opcji **Typ nośnika** na grube.

INFORMACJA

Operacja ta powoduje podwyższenie temperatury generowanej przez nagrzewnicę urządzenia.

Pomiń pustą stronę

Jeśli zaznaczona jest opcja **Pomiń pustą stronę**, sterownik drukarki automatycznie wykrywa puste strony i pomija je podczas drukowania.

INFORMACJA

Ta opcja nie działa po wybraniu następujących opcji:

- **Użyj znaku wodnego**
- **Druk nagłówka/stopki**
- **N na 1** oraz **1 na NxN stron** w opcji **Druk wielostronicowy**
- **Druk dwustronny (Ręczny)**, **Broszura**, **Broszura (Ręczny)** oraz **Druk dwustronny** z ustawienia **Obszar nie do drukowania** w opcji **Druk dwustronny / Broszura**

Drukuj tekst na czarno

Wybranie tej opcji umożliwia wydrukowanie całego tekstu tylko na czarno.

INFORMACJA

Funkcja ta może nie działać w przypadku pewnych znaków.

Archiwum drukowania

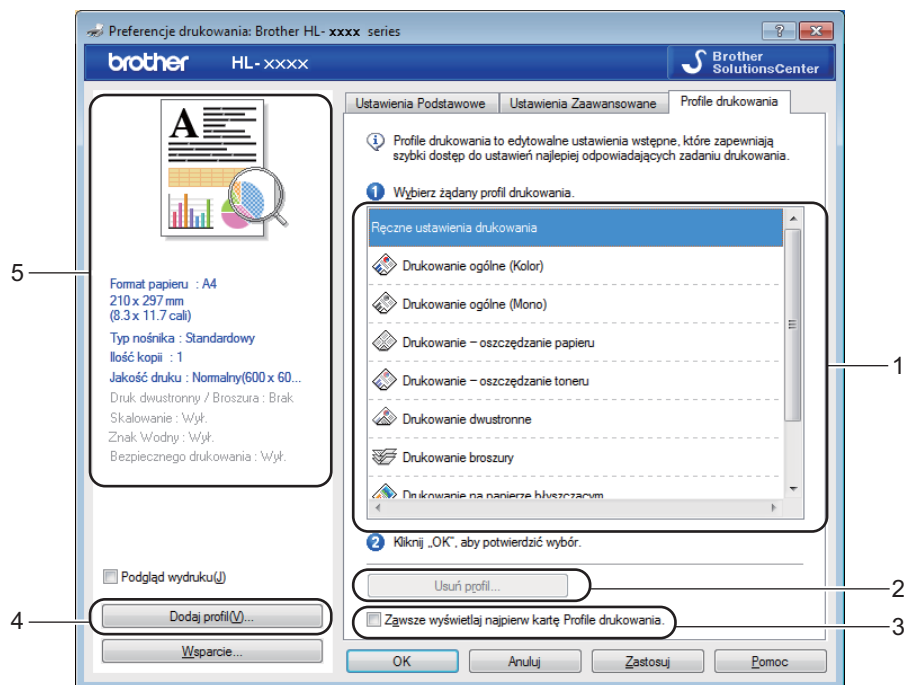
Kopię wydruku można zapisać jako plik PDF w komputerze. Aby zmienić rozmiar pliku, przesuwaj suwak **Rozm. pliku** w prawo lub w lewo. Rozdzielczość jest ustawiana zgodnie z rozmiarem pliku.

INFORMACJA

Włączenie tej funkcji może spowodować wydłużenie czasu oczekiwania, zanim urządzenie rozpocznie drukowanie.

Karta Profile drukowania

Profile drukowania to edytowane szablony, umożliwiające szybki dostęp do często używanych konfiguracji druku.



- (1) Pole listy profilu drukowania
- (2) Usuń profil...
- (3) Zawsze wyświetlaj najpierw kartę Profile drukowania.
- (4) Dodaj profil...
- (5) Widok bieżącego profilu drukowania

- 1 Wybierz profil z pola listy profili drukowania.
- 2 Aby wyświetlać kartę **Profile drukowania** z przodu okna za każdym razem przy drukowaniu, kliknij opcję **Zawsze wyświetlaj najpierw kartę Profile drukowania..**
- 3 Kliknij przycisk **OK**, aby zastosować wybrany profil.

Dodaj profil

Kliknij przycisk **Dodaj profil...**, aby wyświetlić okno dialogowe **Dodaj profil...**. Można dodać do 20 nowych profili zawierających preferowane ustawienia.

- 1 W polu **Nazwa** wpisz tytuł.
- 2 Wybierz żadaną ikonę z listy ikon, a następnie kliknij **OK**.
- 3 Ustawienia wyświetlane po lewej stronie okna sterownika drukarki zostaną zapisane.

Usuń profil

Kliknij opcję **Usuń profil...**, aby wyświetlić okno dialogowe **Usuń profil**. Można usunąć dowolne spośród dodanych profili druku.

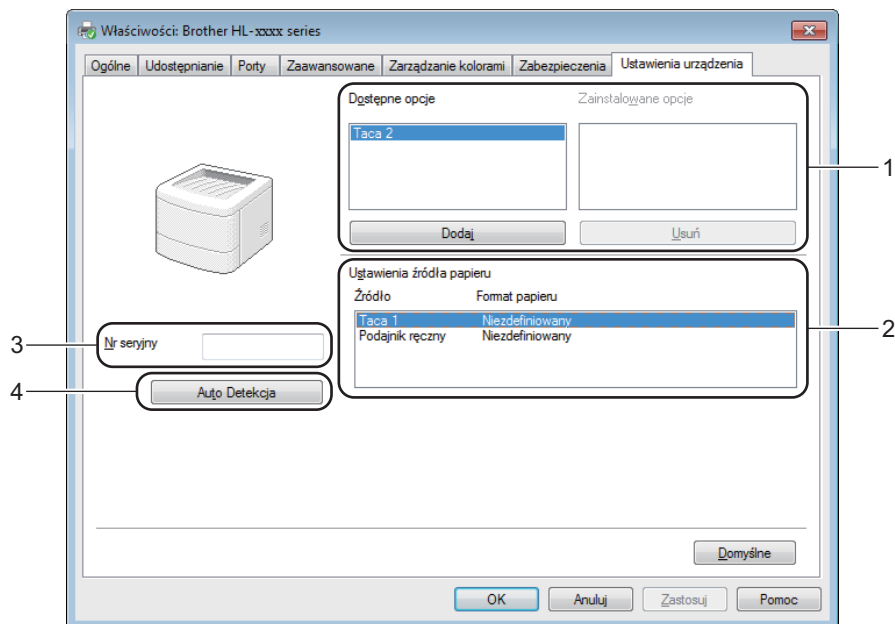
- 1 Wybierz profil z pola listy profili drukowania.
- 2 Kliknij **Usuń**.
- 3 Wybrany profil zostanie usunięty.

Karta Ustawienia urządzenia

INFORMACJA

Aby uzyskać dostęp do karty **Ustawienia urządzenia**, patrz *Uzyskiwanie dostępu do ustawień sterownika drukarki* ➤➤ strona 32.

Na karcie **Ustawienia urządzenia** w opisany poniżej sposób można zdefiniować rozmiar papieru dla każdej tacy oraz automatyczne wykrywanie numeru seryjnego.



■ (1) Dostępne opcje / Zainstalowane opcje

Można ręcznie dodać i usunąć opcje, które są zainstalowane na urządzeniu. Ustawienia tacy będą pasowały do zainstalowanych opcji.

■ (2) Ustawienia źródła papieru

Kliknij przycisk **Auto Detekcja**(4), aby wykryć i wyświetlić numer seryjny urządzenia oraz ustawienia rozmiaru papieru dla tac papieru.

■ (3) Nr seryjny

Po kliknięciu opcji **Auto Detekcja**(4) sterownik drukarki sprawdzi urządzenie i wyświetli jego numer seryjny. Jeśli nie zostaną uzyskane informacje, na ekranie zostanie wyświetlony symbol „-----”.

■ (4) Auto Detekcja

Ustawienie **Auto Detekcja** odnajduje obecnie zainstalowane urządzenia dodatkowe, a następnie pokazuje dostępne opcje w sterowniku drukarki. Po kliknięciu przycisku **Auto Detekcja** opcje zainstalowane w urządzeniu zostaną pokazane na liście w opcji **Dostępne opcje**(1). Ręcznie dodaj lub usuń opcje, wybierając urządzenie dodatkowe, które chcesz dodać lub usunąć, a następnie klikając opcję **Usuń** lub **Dodaj**.

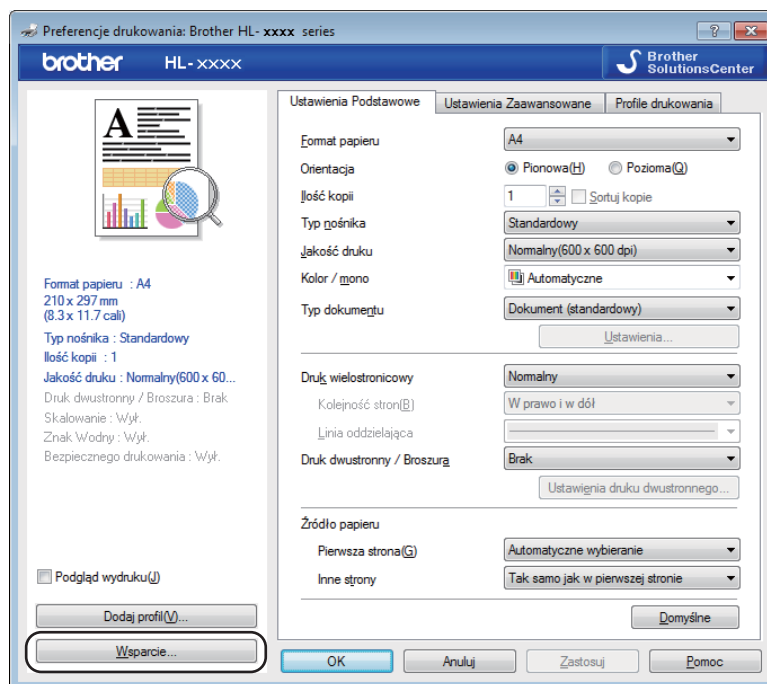
INFORMACJA

Ustawienie **Auto Detekcja**(4) jest niedostępne w następujących stanach urządzenia:

- Urządzenie jest wyłączone.
- Wystąpił błąd w urządzeniu.
- Urządzenie jest podłączone do serwera wydruku za pomocą kabla USB w sieciowym środowisku współdzielonym.
- Przewód nie jest poprawnie podłączony do urządzenia.

Wsparcie

Kliknij opcję **Wsparcie...** w oknie dialogowym **Preferencje drukowania**.



■ (1) Brother Solutions Center...

Kliknij ten przycisk, aby odwiedzić stronę internetową Brother Solutions Center (<http://solutions.brother.com/>), na której znajdują się informacje o nabytym produkcie firmy Brother, m. in. FAQ (Często zadawane pytania), podręczniki użytkownika, aktualizacje sterowników oraz porady dotyczące korzystania z urządzenia.

■ **(2) Autoryzowana strona zaopatrzenia...**

Kliknij ten przycisk, aby odwiedzić stronę internetową w celu nabycia oryginalnych materiałów eksploatacyjnych firmy Brother.

■ **(3) Oprogramowanie firmy Brother CreativeCenter...**

Klikając ten przycisk, można odwiedzić naszą stronę internetową w celu uzyskania bezpłatnych, dostępnych online rozwiązań dla użytkowników firmowych i domowych.

■ **(4) Ustawienia strony**

Kliknięcie tego przycisku umożliwia wydrukowanie stron, które pokazują, w jaki sposób skonfigurowano wewnętrzne ustawienia urządzenia.

■ **(5) Sprawdzanie ustawienia...**

Kliknij ten przycisk, aby sprawdzić ustawienia sterownika drukarki.

■ **(6) Informacje...**

Kliknij ten przycisk, aby wyświetlić informacje o plikach i wersji sterownika drukarki.

Funkcje sterownika drukarki BR-Script 3 (emulacja języka PostScript® 3™)

INFORMACJA

Zrzuty ekranów przedstawione w tej części wykonane zostały w systemie Windows® 7. Ekran widoczny na poszczególnych komputerach mogą się różnić w zależności od tego, jaki system jest na nich używany.

2

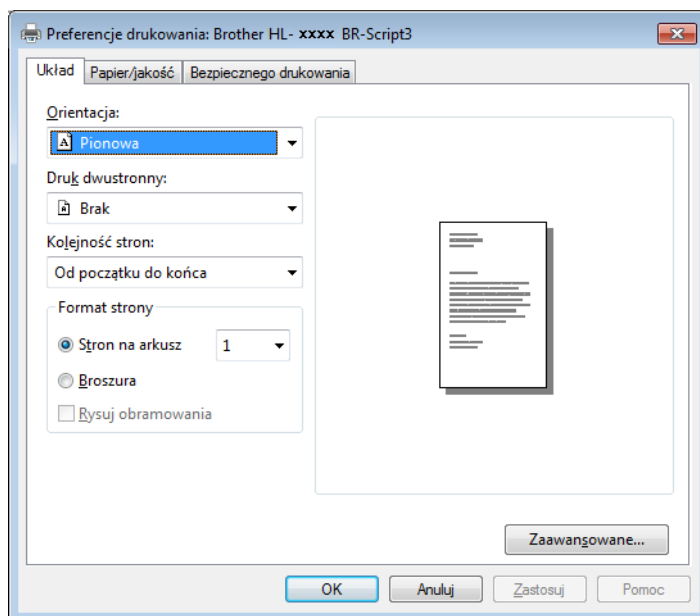
Preferencje drukowania

INFORMACJA

Aby przejść do okna dialogowego **Preferencje drukowania**, kliknij opcję **Preferencje...** na karcie **Ogólne** w oknie dialogowym **Właściwości: Brother HL-XXXX BR-Script3**.

■ Karta **Układ**

Układ można zmienić wybierając ustawienia dla opcji **Orientacja**, **Druk dwustronny** (dwustronne), **Kolejność stron** i **Stron na arkusz**.



- **Orientacja**

Opcja Orientacja służy do wybrania położenia dokumentu na drukowanej stronie.

Pionowa

Pozioma

Obrócona pozioma

- **Druk dwustronny**

W celu drukowania dwustronnego wybierz opcje **Przerzuć wzdłuż krótkiej krawędzi** lub **Przerzuć wzdłuż długiej krawędzi**.

- **Kolejność stron**

Określ kierunek, w jakim wydrukowane zostaną strony dokumentu. Ustawienie

Od początku do końca drukuje dokumenty tak, że strona 1 znajduje się na wierzchu stosu.

Ustawienie **Od końca do początku** drukuje dokumenty tak, że strona 1 znajduje się na spodzie stosu.

- **Stron na arkusz**

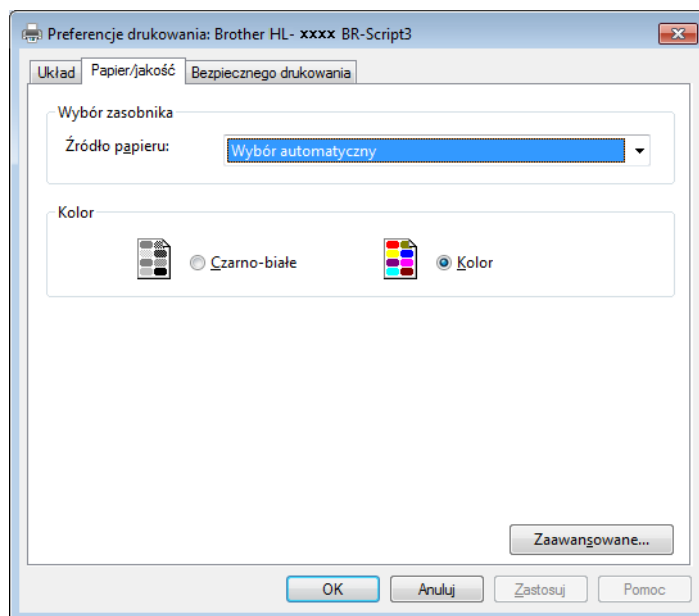
Kliknij opcję **Stron na arkusz**, aby zmniejszyć rozmiar obrazu na stronie i drukować wiele stron na jednym arkuszu papieru. Wybierz opcję **Broszura**, aby drukować dokument w stylu broszury.

- **Rysuj obramowania**

Zaznacz to pole wyboru, aby dodać ramkę.

- **Karta Papier/jakość**

Wybierz opcję **Źródło papieru**.



- **Źródło papieru**

Wybór automatyczny

Automatyczny Wybór przez Drukarke

Taca 1

Taca 2^{1 2}

Podajnik ręczny

Wybór automatyczny

Wybranie tej opcji spowoduje pobieranie papieru z dowolnego źródła papieru, dla którego w sterowniku drukarki zdefiniowano rozmiar papieru odpowiadający dokumentowi.

Automatyczny Wybór przez Drukarke

Wybranie tej opcji spowoduje pobieranie papieru z dowolnego źródła papieru, dla którego w urządzeniu zdefiniowano rozmiar papieru odpowiadający dokumentowi.

Taca 1

Wybranie tej opcji spowoduje pobieranie papieru z tacy 1.

Taca 2

Wybranie tej opcji spowoduje pobieranie papieru z tacy 2. (Opcja dostępna, jeżeli zainstalowana jest taca opcjonalna).²

Podajnik ręczny

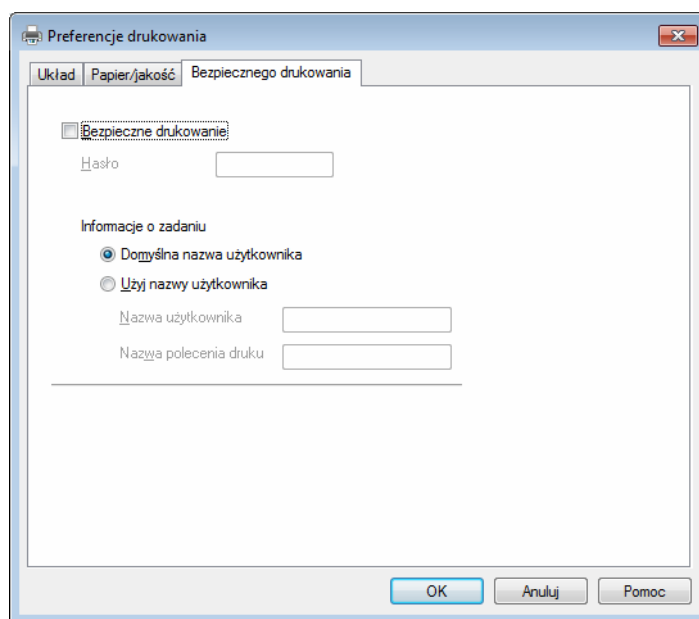
Wybranie tej opcji spowoduje pobieranie papieru z podajnika wielofunkcyjnego. Rozmiar papieru w podajniku wielofunkcyjnym powinien pasować do rozmiaru zdefiniowanego w sterowniku drukarki.

- 1 Opcja dostępna, jeżeli zainstalowana jest taca opcjonalna.
- 2 Wyposażenie standardowe.

• Kolor

Wybierz opcję Czarno-białe lub Kolor.

■ Karta **Bezpiecznego drukowania**



Bezpieczne dokumenty to dokumenty zabezpieczone hasłem podczas przesyłania ich do urządzenia. Jedynie osoby, które znają hasło, będą w stanie je wydrukować. Ponieważ dokumenty są zabezpieczone w drukarce, aby je wydrukować, należy wprowadzić hasło za pomocą ekranu dotykowego.

Aby wysłać zabezpieczony dokument:

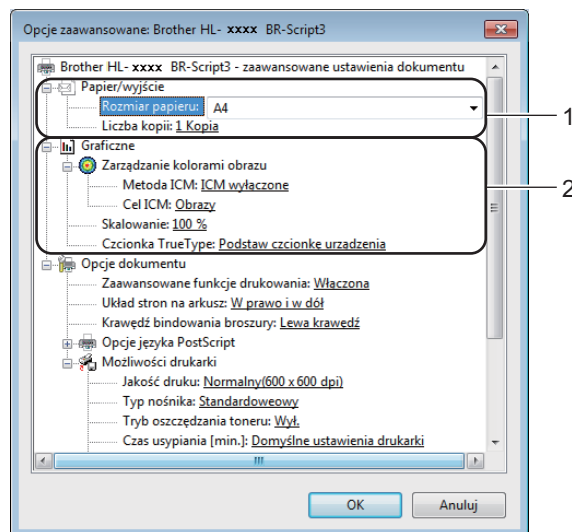
- 1 Zaznacz opcję **Bezpieczne drukowanie**.
- 2 Wpisz hasło i kliknij **OK**.
- 3 Aby wydrukować zabezpieczony dokument, należy wprowadzić hasło przy użyciu ekranu dotykowego urządzenia (patrz *Drukowanie dokumentów zabezpieczonych* >> strona 111).

Aby usunąć zabezpieczony dokument:

W celu usunięcia zabezpieczonego dokumentu należy użyć ekranu dotykowego urządzenia (patrz *Drukowanie dokumentów zabezpieczonych* >> strona 111).

Opcje zaawansowane

Aby przejść do opcji **Opcje zaawansowane**, kliknij przycisk **Zaawansowane...** na karcie **Układ** lub **Papier/jakość**.



1 Wybierz opcję **Rozmiar papieru** i **Liczba kopii**(1).

■ **Rozmiar papieru**

Z listy rozwijanej wybierz używany rozmiar papieru.

■ **Liczba kopii**

Opcja ta pozwala na wybór liczby kopii, które zostaną wydrukowane.

2 Wybierz ustawienia **Zarządzanie kolorami obrazu**, **Skalowanie** i **Czcionka TrueType** (2).

■ **Zarządzanie kolorami obrazu**

Określ sposób drukowania kolorowej grafiki:

- Aby nie włączać opcji **Zarządzanie kolorami obrazu**, kliknij **ICM wyłączone**.
- Aby wykonywać obliczenia dla dopasowywania kolorów na komputerze hoście przed wysłaniem dokumentu do urządzenia, kliknij **ICM obsługiwane przez system hosta**.
- Aby wykonywać obliczenia dopasowywania kolorów w urządzeniu, kliknij **ICM obsługiwane przez drukarkę przy użyciu kalibracji drukarki**.

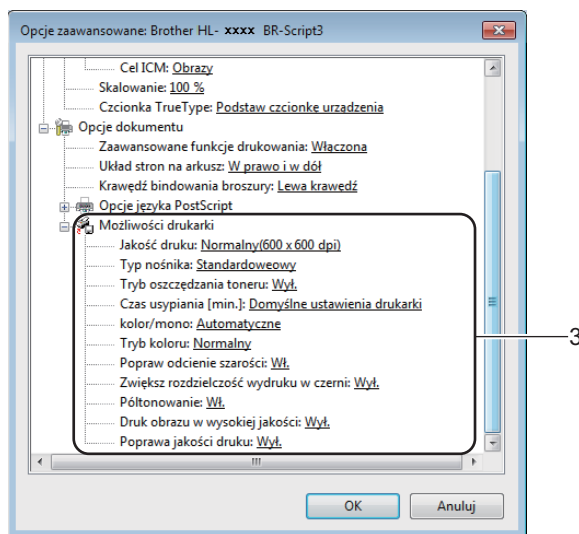
■ **Skalowanie**

Określ, czy dokumenty mają być powiększone czy pomniejszone oraz o jaką wartość.

■ **Czcionka TrueType**

Określ opcje czcionki TrueType. Kliknij opcję **Podstaw czcionkę urządzenia** (opcja domyślnie zaznaczona), aby użyć czcionek drukarki podczas drukowania dokumentów zawierających czcionkę TrueType. Umożliwi to szybsze drukowanie, ale może jednocześnie doprowadzić do utraty znaków specjalnych nieobsługiwanych przez czcionkę drukarki. Kliknij opcję **Pobierz jako czcionkę ładowalną**, aby do drukowania pobrać czcionki TrueType zamiast używać czcionek drukarki.

3 Ustawienia można zmienić, wybierając opcje z listy **Możliwości drukarki** (3):



■ Jakość druku

Wybierz następujące ustawienia jakości drukowania:

- **Normalny(600 x 600 dpi)**

Klasa 600 dpi. Zalecane dla zwykłego druku. Tego trybu należy używać w celu uzyskania dobrej jakości druku z dobrą prędkością drukowania.

- **Wysoka (2400 dpi)**

Klasa 2400 dpi. Tryb najlepszego druku. Tego trybu należy użyć do drukowania obrazów wymagających dużej dokładności, takich jak zdjęcia. Ponieważ danych do wydruku jest znacznie więcej niż w trybie normalnym, czas przetwarzania/przesyłania danych i czas drukowania jest dłuższy.

■ Typ nośnika

W urządzeniu można korzystać z poniższych typów nośników. W celu uzyskania najlepszej jakości drukowania wybierz typ nośnika.

- **Standardoweowy**
- **Cienki papier**
- **Gruby papier**
- **Grubszy papier**
- **Papier dokumentowy**
- **Koperty**
- **Kop. grube**
- **Kop. cienkie**
- **Papier ekologiczny**
- **Etykieta**
- **Papier błyszczący**

■ Tryb oszczędzania toneru

Ta opcja umożliwia oszczędne zużywanie toneru. Po ustawieniu opcji **Tryb oszczędzania toneru** na **Wł.** wydruk staje się jaśniejszy. Domyślne ustawienie to **Wył.**

INFORMACJA

Nie zalecamy używania opcji **Tryb oszczędzania toneru** przy drukowaniu fotografii lub obrazów w skali szarości.

■ Czas usypiania [min.]

Jeśli przez określony czas urządzenie nie otrzymuje żadnych danych, przechodzi w tryb spoczynku. W trybie spoczynku urządzenie działa tak, jakby było wyłączone. W przypadku wybrania opcji **Domyślne ustawienia drukarki** ustawienie limitu czasu zostanie zresetowane zgodnie z ustawieniami fabrycznymi, które można zmienić w sterowniku.

Gdy urządzenie jest w trybie spoczynku, podświetlenie ekranu dotykowego jest wyłączone, ale urządzenie może nadal przyjmować dane. Otrzymanie zadania drukowania przerwie tryb spoczynku urządzenia i rozpocznie się drukowanie.

■ Kolor / mono

Opcję Kolor/mono można zmieniać w sterowniku drukarki w następujący sposób:

• Automatyczne

Urządzenie sprawdza zawartość dokumentów pod kątem występowania koloru. Jeżeli kolor zostanie wykryty w dowolnym miejscu w dokumencie, cały dokument zostanie wydrukowany z użyciem wszystkich kolorów. Innymi słowy, urządzenie wymiesza odpowiednie tonery, aby uzyskać poszczególne odcienie wykryte w dokumencie, zwiększając gęstość toneru naniesionego na stronę. W przypadku braku wykrycia koloru dokument jest drukowany w trybie monochromatycznym. Ustawienie domyślne urządzenia to **Automatyczne**.

• Kolor

Niezależnie od tego, czy dokument zawiera kolory czy jest monochromatyczny, urządzenie wydrukuje dokument z użyciem wszystkich kolorów.

• Mono

Wybierz ten tryb, jeżeli dokument zawiera wyłącznie tekst oraz obiekty czarne i w skali szarości. Jeśli dokument zawiera kolor, wybranie opcji **Mono** spowoduje wydrukowanie dokumentu w 256 odcieniach szarości z użyciem czarnego toneru.

INFORMACJA

- Czujnik koloru urządzenia jest bardzo czuły i może zarejestrować wypłowiały czarny tekst lub tło o odcieniu lekko odbiegającym od bieli jako kolor. Jeżeli wiesz, że dokument jest czarno-biały i chcesz oszczędzać kolorowy toner, wybierz tryb **Mono**.
 - Jeśli toner niebiesko-zielony, magenta lub żółty skończy się podczas drukowania dokumentu kolorowego, zadanie drukowania nie może zostać wykonane. Można anulować zadanie drukowania i ponownie je uruchomić w trybie **Mono**, o ile dostępny jest czarny toner.
-

■ Tryb koloru

W trybie dopasowania koloru dostępne są następujące opcje:

- **Normalny**

To domyślny tryb koloru.

- **Intensywny**

Kolor wszystkich elementów zostaje dostosowany, aby uzyskać bardziej żywy kolor.

- **Brak**

■ Popraw odcienie szarości

Umożliwia ulepszenie obrazu w zacienionych obszarach.

■ Zwiększ rozdzielczość wydruku w czerni

Wybierz to ustawienie, jeśli czarna grafika nie jest drukowana poprawnie.

■ Półtonowanie

Ta blokada uniemożliwia innym aplikacjom modyfikowanie ustawień półtonów. Domyślne ustawienie to **Wł.**.

■ Druk obrazu w wysokiej jakości

Można uzyskać wydruki o wysokiej jakości obrazów. W przypadku ustawienia opcji **Druk obrazu w wysokiej jakości** na **Wł.** szybkość drukowania będzie mniejsza.

■ Poprawa jakości druku

Ta opcja umożliwia poprawienie jakości wydruku.

- **Zmniejsz ilość zwijającego się papieru**

Po wybraniu tego ustawienia ilość zwijającego się papieru może się zmniejszyć. Podczas drukowania niewielkiej liczby stron nie ma potrzeby wybierania tego ustawienia. Zalecana jest zmiana ustawienia sterownika drukarki w opcji **Typ nośnika** na cienki papier.

INFORMACJA

Operacja ta powoduje zmniejszenie temperatury generowanej przez nagrzewnicę urządzenia.

- **Popraw utrwalanie się tonera**

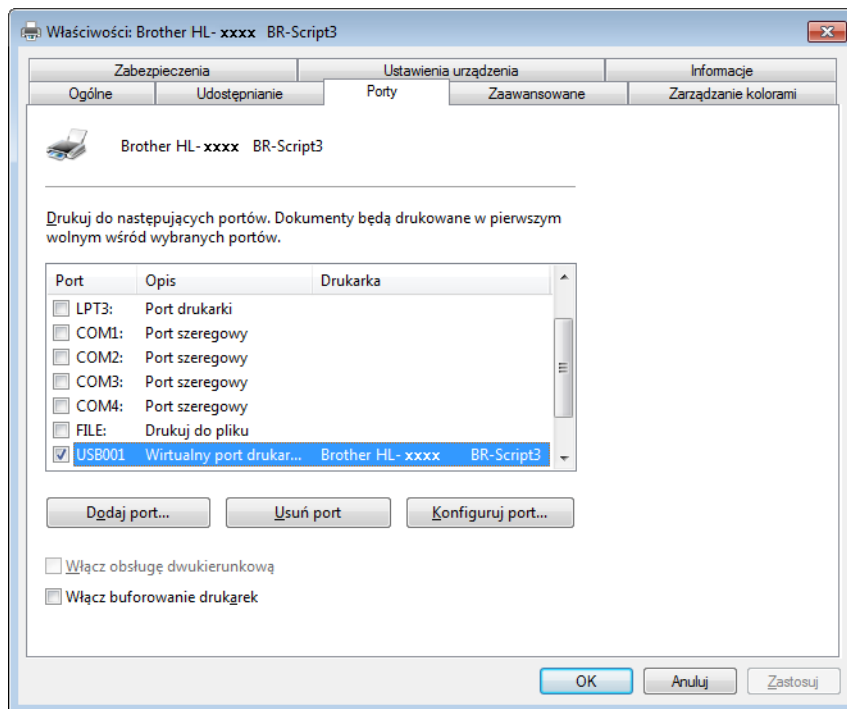
Po wybraniu tego ustawienia utrwalanie się toneru może ulec poprawie. Jeśli dokonanie wyboru nie spowoduje wystarczającej poprawy, zmień ustawienie sterownika drukarki w opcji **Typ nośnika** na grube.

INFORMACJA

Operacja ta powoduje podwyższenie temperatury generowanej przez nagrzewnicę urządzenia.

Karta Porty

Aby zmienić port, do którego podłączone jest urządzenie, bądź ścieżkę do urządzenia sieciowego, wybierz lub dodaj port, którego chcesz użyć.



Odinstalowywanie sterownika drukarki

Odinstaluj sterownik drukarki w następujący sposób.


INFORMACJA

- Opcja **Odinstaluj** jest niedostępna, jeśli sterownik drukarki został pierwotnie zainstalowany przy użyciu ustawienia **Dodaj drukarkę** w systemie Windows.
 - Po odinstalowaniu zaleca się ponowne uruchomienie komputera w celu usunięcia plików używanych podczas odinstalowywania.
-

(Windows® XP, Windows Vista® i Windows® 7)

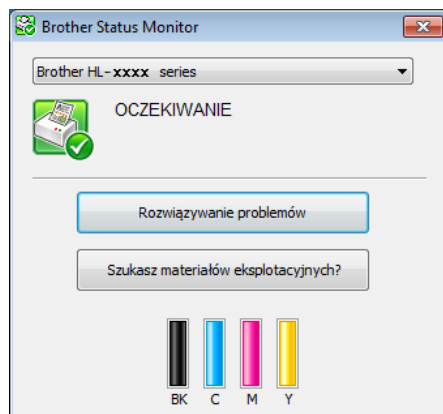
- 1 Kliknij przycisk **Start** przejdź do **Wszystkie programy, Brother, Brother Utilities**, a następnie kliknij listę rozwijaną i wybierz z niej nazwę posiadanego modelu (jeśli nie jest jeszcze zaznaczona).
- 2 Kliknij **Odinstaluj**.
- 3 Postępuj zgodnie z instrukcjami na ekranie komputera.




(Windows® 8)

- 1 Kliknij  (**Brother Utilities**). Zostanie wyświetlony ekran Brother Utilities.
- 2 Kliknij listę rozwijaną i wybierz z niej nazwę posiadanego modelu (jeżeli nie jest jeszcze zaznaczona).
- 3 Na lewym pasku nawigacji kliknij **Narzędzia**.
- 4 Kliknij **Odinstaluj**.

Status Monitor



Program narzędziowy Status Monitor to konfigurowalne narzędzie służące do monitorowania stanu jednego lub większej liczby urządzeń, umożliwiające natychmiastowe powiadomianie o błędach.



- Jeśli podczas instalacji zaznaczono pole wyboru **Uruchom program Status Monitor razem z systemem operacyjnym**, na pasku zadań dostępny będzie przycisk  lub ikona **Status Monitor**.
- Aby wyświetlić ikonę **Status Monitor** na pasku zadań, kliknij przycisk . Ikona **Status Monitor** wyświetlona zostanie w małym oknie. Przeciągnij ikonę  na pasek zadań.



Wykonaj jedną z następujących czynności:

- Kliknij dwukrotnie ikonę  na pasku zadań.
- (Windows® XP, Windows Vista® i Windows® 7)
 - 1 Kliknij **Start > Wszystkie programy > Brother > Brother Utilities**. Zostanie wyświetlony ekran Brother Utilities.
 - 2 Kliknij listę rozwijaną i wybierz z niej nazwę posiadanego modelu (jeżeli nie jest jeszcze zaznaczona).
 - 3 Na lewym pasku nawigacji kliknij **Narzędzia**.
 - 4 Kliknij **Status Monitor**.
- (Windows® 8)
 - 1 Kliknij  (**Brother Utilities**). Zostanie wyświetlony ekran Brother Utilities.
 - 2 Kliknij listę rozwijaną i wybierz z niej nazwę posiadanego modelu (jeżeli nie jest jeszcze zaznaczona).
 - 3 Na lewym pasku nawigacji kliknij **Narzędzia**.
 - 4 Kliknij **Status Monitor**.

Rozwiązywanie problemów

Kliknij przycisk **Rozwiązywanie problemów**, aby przejść do strony Brother Solutions Center pod adresem <http://solutions.brother.com/> i zapoznaj się z często zadawanymi pytaniami na stronie posiadanego modelu, aby uzyskać instrukcje.

Szukasz materiałów eksploatacyjnych?





Kliknij przycisk **Szukasz materiałów eksploatacyjnych?**, aby uzyskać więcej informacji na temat oryginalnych materiałów eksploatacyjnych firmy Brother.

INFORMACJA

Funkcja automatycznych aktualizacji oprogramowania sprzętowego jest aktywna, gdy aktywna jest funkcja monitora stanu.

Monitorowanie stanu urządzenia

Po uruchomieniu komputera na pasku zadań zostanie wyświetlona ikona Brother Status Monitor.

	Zielony kolor ikony oznacza normalny tryb gotowości.
	Żółty kolor ikony oznacza ostrzeżenie.
	Czerwony kolor ikony oznacza błąd.
	Szary kolor ikony oznacza tryb offline.

Aplikacja **Status Monitor** może być wyświetlana na pasku zadań lub na pulpicie komputera.

Macintosh

Funkcje sterownika drukarki (Macintosh)

2

Niniejsze urządzenie obsługuje system Mac OS X 10.7.5, 10.8. x, 10.9. x.

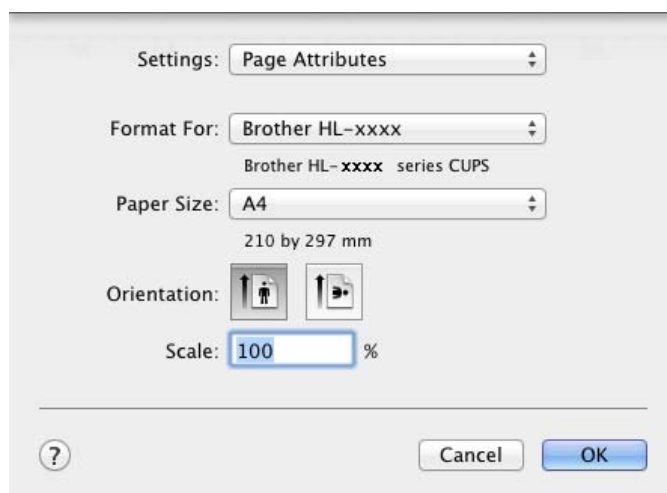
INFORMACJA

Ekran w tej sekcji pochodzi z systemu OS X v10.7. x. Wygląd ekranów na posiadanym komputerze Macintosh może być inny w zależności od wersji systemu operacyjnego.

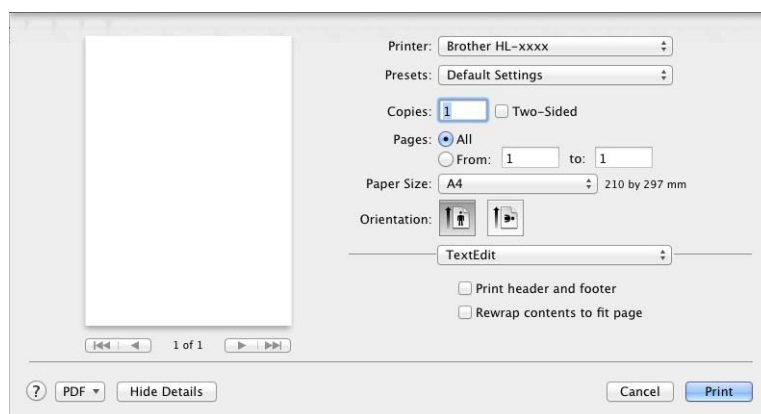
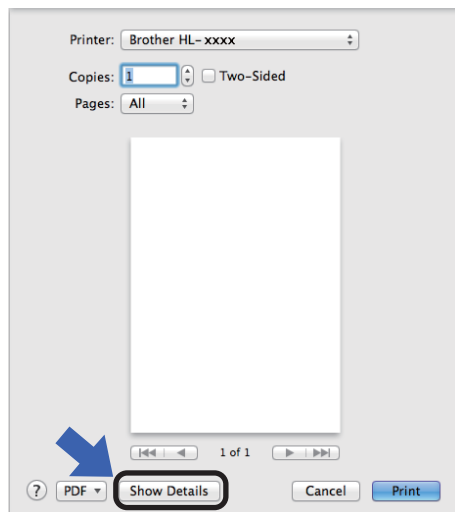
Wybieranie opcji konfiguracji strony

Wybierz opcję **Paper Size** (Rozmiar papieru), **Orientation** (Orientacja) i **Scale** (Skala).

- 1 W przypadku takich aplikacji jak TextEdit kliknij opcję **File** (Plik), a następnie opcję **Page Setup** (Konfiguracja strony). Upewnij się, że w menu podręcznym **Format For** (Format dla) wybrana jest opcja **Brother HL-XXXX** (gdzie XXXX to nazwa posiadanego modelu). Wybierz ustawienia dla opcji **Paper Size** (Rozmiar papieru), **Orientation** (Orientacja) i **Scale** (Skala), a następnie kliknij **OK**.



- 2 W przypadku takich aplikacji jak TextEdit kliknij opcję **File** (Plik), a następnie polecenie **Print** (Drukuj), aby rozpocząć drukowanie.
Aby przejść do większej liczby opcji konfiguracji, kliknij przycisk **Show Details** (Pokaż szczegóły).

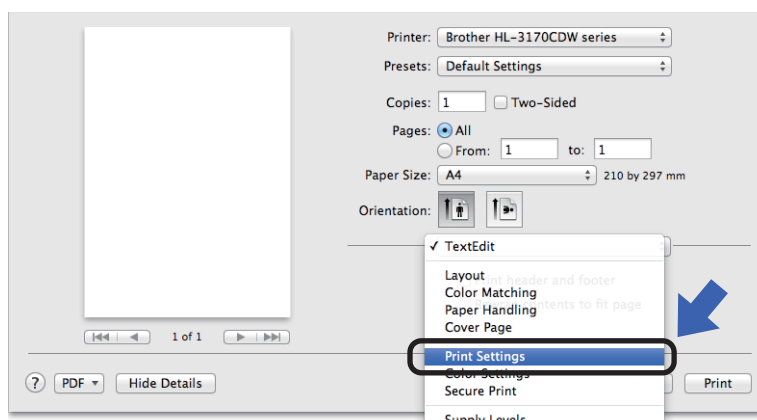


INFORMACJA

Zapisz bieżące ustawienia jako ustawienie zdefiniowane, wybierając opcję **Save Current Settings as Preset...** (Zapisz bieżące ustawienie jako ustawienia zdefiniowane...) z menu podręcznego **Presets** (Ustawienia zdefiniowane).

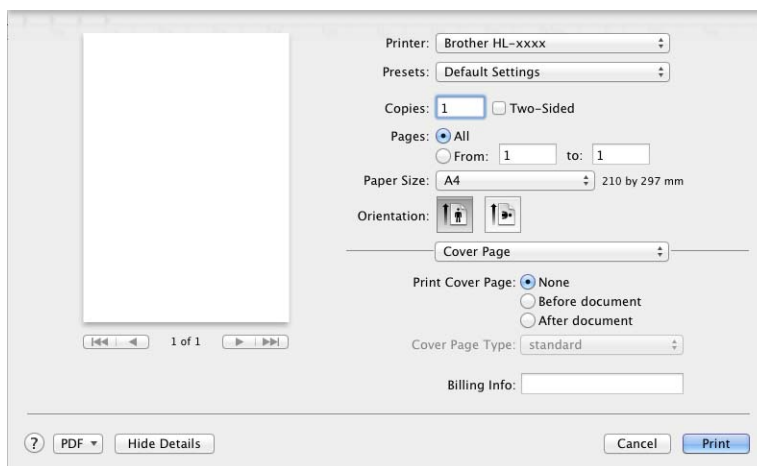
Wybieranie opcji drukowania

Aby kontrolować właściwości drukowania specjalnego, wybierz opcję **Print Settings** (Ustawienia druku) w oknie dialogowym drukowania. Więcej informacji na temat dostępnych opcji można uzyskać w dalszych opisach:



Strona tytułowa

Można wybrać następujące ustawienia strony tytułowej:



- **Print Cover Page** (Drukuj stronę tytułową)

Wybierz to ustawienie, jeżeli do dokumentu chcesz dodać stronę tytułową.

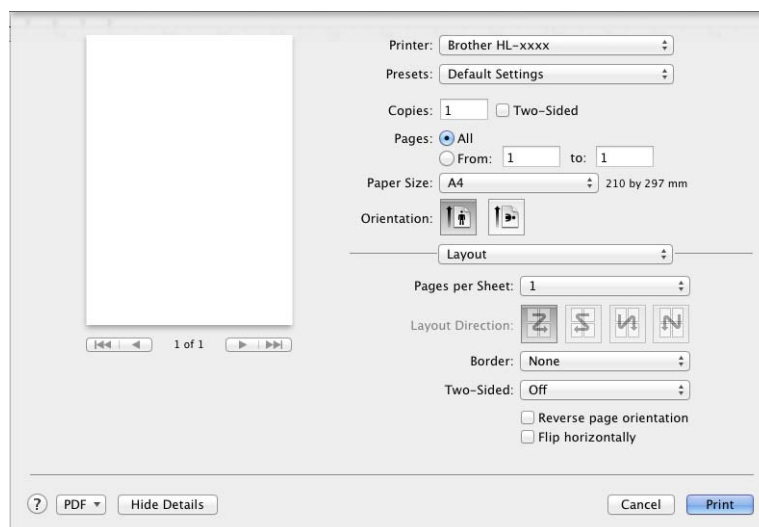
- **Cover Page Type** (Typ strony tytułowej)

Opcja ta służy do wyboru szablonu strony tytułowej.

- **Billing Info** (Informacje billingowe)

Jeżeli na stronie tytułowej chcesz umieścić informacje na temat faktury, w polu **Billing Info** (Informacje billingowe) wprowadź odpowiedni tekst.

Układ



■ Pages per Sheet (Liczba stron na arkusz)

Opcja **Pages per Sheet** (Liczba stron na arkusz) pozwala zmniejszyć rozmiar obrazu na stronie i drukować wiele stron na jednym arkuszu papieru.

■ Layout Direction (Kierunek układu)

Kiedy konfigurowana jest liczba stron na arkusz, można również określić kierunek ich układu.

■ Border (Ramka)

To ustawienie służy do dodawania obramowania.

■ Two-Sided (Dwustronnie)

Patrz *Drukowanie dwustronne* ➤➤ strona 75.

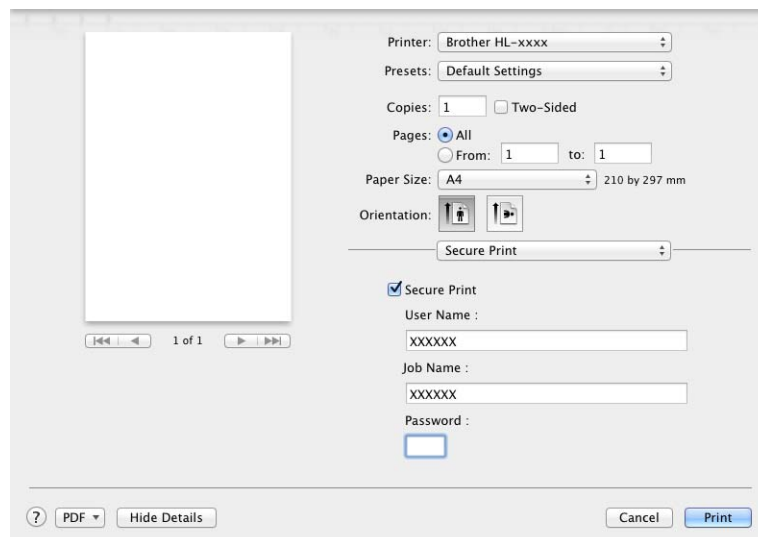
■ Reverse page orientation (Obróć orientację strony)

Wybierz opcję **Reverse page orientation** (Obróć orientację strony), aby obrócić stronę o 180 stopni.

■ Flip horizontally (Przerzuć w poziomie)

Zaznacz pole wyboru **Flip horizontally** (Przerzuć w poziomie), aby drukować stronę jako odbitą z lewej na prawą stronę.

Bezpieczne drukowanie



■ Secure Print (Bezpieczne drukowanie):

Bezpieczne dokumenty to dokumenty zabezpieczone hasłem podczas przesyłania ich do urządzenia. Jedynie osoby, które znają hasło, będą w stanie je wydrukować. Ponieważ dokumenty są zabezpieczone w drukarce, aby je wydrukować, należy wprowadzić hasło za pomocą ekranu dotykowego.

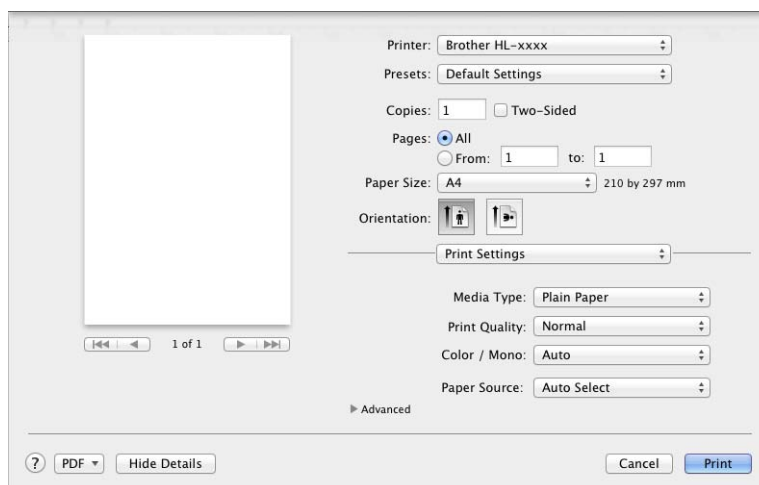
Aby wysłać zabezpieczony dokument:

- 1 Wybierz opcję **Secure Print** (Bezpieczne drukowanie).
- 2 Wprowadź hasło, nazwę użytkownika i nazwę zadania, a następnie kliknij **Print** (Drukuj).
- 3 Aby wydrukować zabezpieczony dokument, należy wprowadzić hasło przy użyciu ekranu dotykowego urządzenia (patrz *Drukowanie dokumentów zabezpieczonych* >> strona 111).

W celu usunięcia zabezpieczonego dokumentu należy użyć ekranu dotykowego urządzenia (patrz *Drukowanie dokumentów zabezpieczonych* >> strona 111).

Ustawienia drukowania

Wybierz ustawienia z listy **Print Settings** (Ustawienia druku):



■ Media Type (Typ nośnika)

Wybierz jeden z następujących typów nośników:

- **Plain Paper** (Papier zwykły)
- **Thin Paper** (Papier cienki)
- **Thick Paper** (Papier gruby)
- **Thicker Paper** (Papier grubszy)
- **Bond Paper** (Papier bond)
- **Envelopes** (Koperty)
- **Env. Thick** (Kopertygrube)
- **Env. Thin** (Kopertycienkie)
- **Recycled Paper** (Papier z recyklingu)
- **Label** (Etykieta)
- **Glossy Paper** (Papier błyszczący)

INFORMACJA

Gdy w sterowniku drukarki zostanie wyświetlona opcja **Label** (Etykieta), urządzenie poda papier z podajnika wielofunkcyjnego nawet wtedy, gdy opcja **MP Tray** (Podajnik wielofunkcyjny) nie zostanie wybrana jako źródło papieru.

■ **Print Quality** (Jakość drukowania)

Wybierz następujące ustawienia jakości drukowania:

- **Normal** (Normalny)

Klasa 600 dpi. Zalecane dla zwykłego druku. Tego trybu należy używać w celu uzyskania dobrej jakości druku z dobrą prędkością drukowania.

- **Fine** (Wysoka)

Klasa 2400 dpi. Tryb najlepszego druku. Tego trybu należy użyć do drukowania obrazów wymagających dużej dokładności, takich jak zdjęcia. Ponieważ danych do wydruku jest znacznie więcej niż w trybie normalnym, czas przetwarzania/przesyłania danych i czas drukowania jest dłuższy.

INFORMACJA

Prędkość drukowania zmienia się zależnie od wybranych ustawień jakości wydruku. Drukowanie w lepszej jakości jest bardziej czasochłonne, natomiast wydruk gorszej jakości zabiera mniej czasu.

■ **Color / Mono** (Kolor/Mono)

Opcję Kolor/mono można zmieniać w sterowniku drukarki w następujący sposób:

- **Auto**

Urządzenie sprawdza zawartość dokumentów pod kątem występowania koloru. Jeżeli kolor zostanie wykryty w dowolnym miejscu w dokumencie, cały dokument zostanie wydrukowany z użyciem wszystkich kolorów. Innymi słowy, urządzenie wymiesza odpowiednie tonery, aby uzyskać poszczególne odcienie wykryte w dokumencie, zwiększając gęstość toneru naniesionego na stronę. W przypadku braku wykrycia koloru dokument jest drukowany w trybie monochromatycznym. Ustawienie domyślne urządzenia to **Auto**.

- **Color** (Kolor)

Niezależnie od tego, czy dokument zawiera kolory czy jest monochromatyczny, urządzenie wydrukuje dokument z użyciem wszystkich kolorów.

- **Mono**

Wybierz ten tryb, jeżeli dokument zawiera wyłącznie tekst oraz obiekty czarne i w skali szarości. Jeśli dokument zawiera kolor, wybranie opcji **Mono** spowoduje wydrukowanie dokumentu w 256 odcieniach szarości z użyciem czarnego toneru.

INFORMACJA

- Czujnik koloru urządzenia jest bardzo czuły i może zarejestrować wypłowiały czarny tekst lub tło o odcieniu lekko odbiegającym od bieli jako kolor. Jeżeli wiesz, że dokument jest czarno-biały i chcesz oszczędzać kolorowy toner, wybierz tryb **Mono**.
- Jeśli toner niebiesko-zielony, magenta lub żółty skończy się podczas drukowania dokumentu kolorowego, zadanie drukowania nie może zostać wykonane. Można anulować zadanie drukowania i ponownie je uruchomić w trybie **Mono**, o ile dostępny jest czarny toner.

■ **Paper Source** (Źródło papieru)

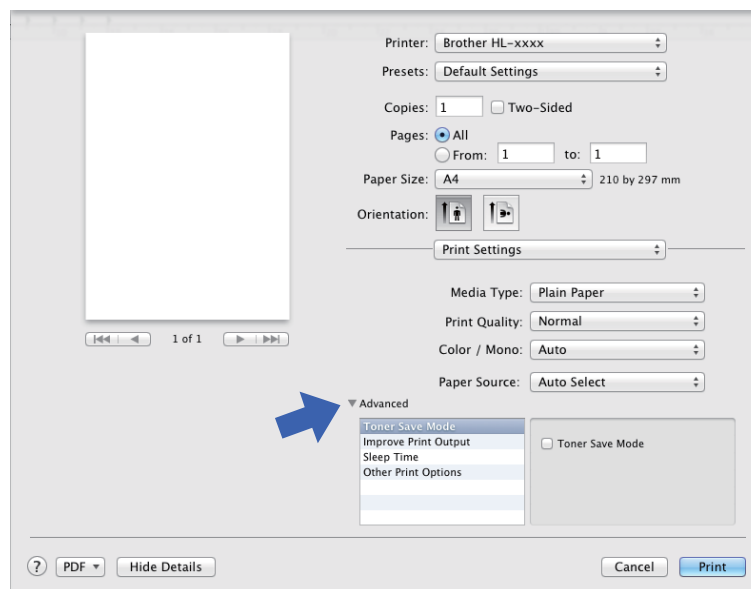
Wybierz opcję **Auto Select** (Wybór automatyczny), **Tray1** (Taca 1), **Tray2** (Taca 2)^{1 2} lub **MP Tray** (Podajnik wielofunkcyjny).

¹ Opcja dostępna, jeżeli zainstalowana jest taca opcjonalna.

² Wyposażenie standardowe.

Advanced (Zaawansowane) ustawienia druku

Po kliknięciu trójkąta (▶) obok opcji **Advanced** (Zaawansowane), wyświetlone zostaną zaawansowane ustawienia drukowania.



■ Toner Save Mode (Tryb oszczędzania toneru)

Ta opcja umożliwia oszczędne zużywanie toneru. Po zaznaczeniu pola wyboru **Toner Save Mode** (Tryb oszczędzania toneru) wydruki będą jaśniejsze. Domyślnym ustawieniem jest opcja Wył. (brak zaznaczenia).

INFORMACJA

Nie zaleca się korzystania z opcji **Toner Save Mode** (Tryb oszczędzania toneru) przy drukowaniu zdjęć lub obrazów ze skalą szarości.

■ Improve Print Output (Poprawa jakości druku)

Ta opcja umożliwia poprawienie jakości wydruku.

- **Reduce Paper Curl** (Zmniejsz zwijanie papieru)

Po wybraniu tego ustawienia ilość zwijającego się papieru może się zmniejszyć.

Podczas drukowania niewielkiej liczby stron nie ma potrzeby wybierania tego ustawienia. Zalecana jest zmiana ustawienia sterownika drukarki w opcji **Media Type** (Typ nośnika) na cienki papier.

INFORMACJA

Operacja ta powoduje zmniejszenie temperatury generowanej przez nagrzewnicę urządzenia.

- **Improve Toner Fixing** (Popraw utrwalenie toneru)

Po wybraniu tego ustawienia utrwalenie się toneru może ulec poprawie. Jeśli dokonanie wyboru nie spowoduje wystarczającej poprawy, zmień ustawienie sterownika drukarki w opcji **Media Type** (Typ nośnika) na grube.

INFORMACJA

Operacja ta powoduje podwyższenie temperatury generowanej przez nagrzewnicę urządzenia.

■ **Sleep Time** (Czas spoczynku)

Jeśli przez określony czas urządzenie nie otrzymuje żadnych danych, przechodzi w tryb spoczynku. W trybie spoczynku urządzenie działa tak, jakby było wyłączone. W przypadku wybrania opcji **Printer Default** (Ustawienie domyślne drukarki) ustawienie limitu czasu zostanie zresetowane zgodnie z ustawieniami fabrycznymi, które można zmienić w sterowniku. Aby zmienić czas spoczynku wybierz opcję **Manual** (Ręcznie), a następnie w polu tekstowym wpisz godzinę.

Gdy urządzenie jest w trybie spoczynku, podświetlenie ekranu dotykowego jest wyłączone, ale urządzenie może nadal przyjmować dane. Otrzymanie zadania drukowania przerwie tryb spoczynku urządzenia i rozpocznie się drukowanie.

■ **Other Print Options** (Inne opcje drukowania)

- **Skip Blank Page** (Pomiń pustą stronę)

Jeśli zaznaczona jest opcja **Skip Blank Page** (Pomiń pustą stronę), sterownik drukarki automatycznie wykrywa puste strony i pomija je podczas drukowania.

Ustawienia kolorów

■ **Color Mode** (Tryb koloru)

W trybie dopasowania koloru dostępne są następujące opcje:

- **Normal** (Normalny)

To domyślny tryb koloru.

- **Vivid** (Żywy)

Kolor wszystkich elementów zostaje dostosowany, aby uzyskać bardziej żywy kolor.

- **None** (Brak)

■ **Improve Gray Color** (Ulepszenie odcieni szarości)

Umożliwia ulepszenie obrazu w zacienionych obszarach.

■ **Enhance Black Printing** (Ulepszenie czarnego druku)

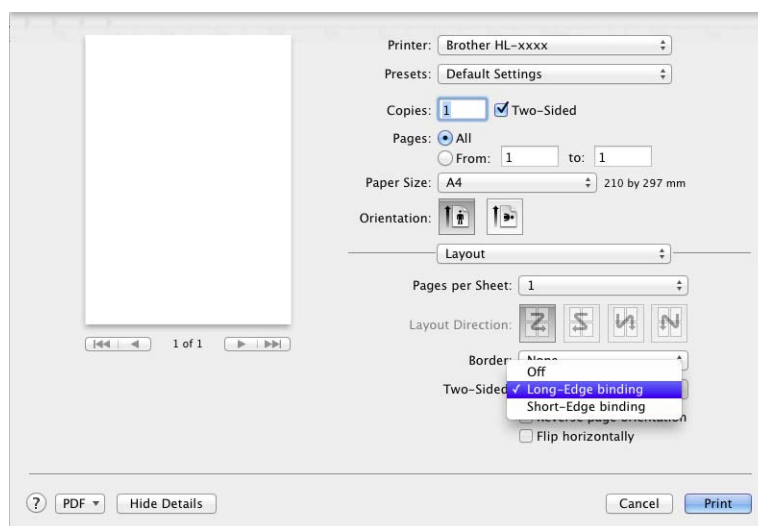
Wybierz to ustawienie, jeśli czarna grafika nie jest drukowana poprawnie.

Drukowanie dwustronne

■ Automatyczne drukowanie dwustronne

Wybierz **Layout** (Układ).

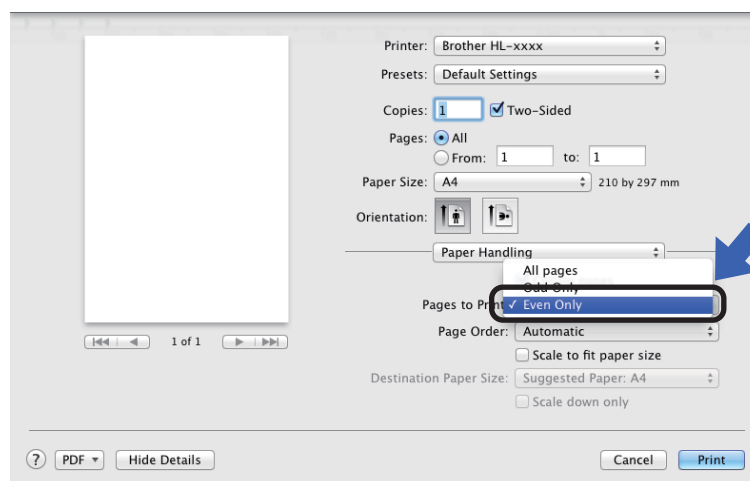
Wybierz opcję **Long-Edge binding** (Łączenie wzdłuż długiej krawędzi) lub **Short-Edge binding** (Łączenie wzdłuż krótkiej krawędzi) w części **Two-Sided** (Dwustronne).



■ Ręczne drukowanie dwustronne

Zaznacz **Paper Handling** (Obsługa papieru).

- Wybierz **Even Only** (Tylko parzyste) i **Print** (Drukuj). Włóż zadrukowany papier ponownie do tacy (pustą stroną w dół w tacy 1 lub tacy 2, albo pustą stroną do góry w podajniku wielofunkcyjnym).
- Wybierz **Odd Only** (Tylko nieparzyste) i **Print** (Drukuj).



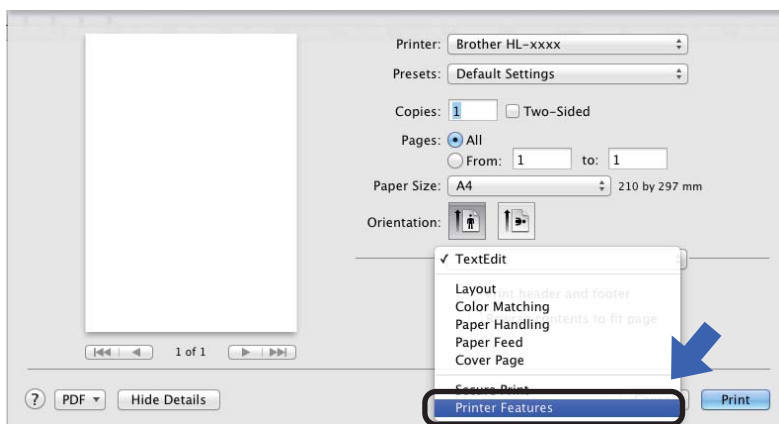
Funkcje sterownika drukarki BR-Script3 (emulacja języka PostScript® 3™)

W tej sekcji przedstawiono czynności, które wyróżniają sterownik BR-Script3. W celu uzyskania informacji na temat podstawowych funkcji sterownika drukarki BR-Script3, patrz *Funkcje sterownika drukarki (Macintosh)* >> strona 66 w przypadku **Page Setup** (Konfiguracja strony), **Cover Page** (Strona tytułowa), **Paper Source** (Źródło papieru) i **Layout** (Układ).

2

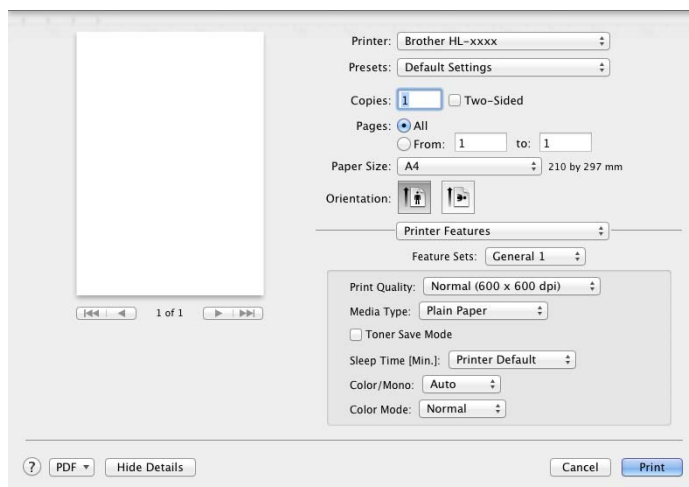
Wybieranie opcji drukowania

Aby kontrolować właściwości druku specjalnego, wybierz opcję **Printer Features** (Właściwości drukarki) w oknie dialogowym drukowania.



Właściwości drukarki

Feature Sets: (Zestawy funkcji:) **General 1** (Ogólne 1)



■ **Print Quality** (Jakość drukowania)

Wybierz jedną z następujących rozdzielczości z menu podręcznego **Print Quality** (Jakość druku):

- **Normal** (Normalny)

600×600 dpi. Zalecane dla zwykłego druku. Tego trybu należy używać w celu uzyskania dobrej jakości druku z dobrą prędkością drukowania.

- **Fine** (Wysoka)

Klasa 2400 dpi. Tryb najlepszego druku. Tego trybu należy użyć do drukowania obrazów wymagających dużej dokładności, takich jak zdjęcia. Ponieważ danych do wydruku jest znacznie więcej niż w trybie normalnym, czas przetwarzania/przesyłania danych i czas drukowania jest dłuższy.

■ **Media Type** (Typ nośnika)

Wybierz typ nośnika pasujący do typu papieru załadowanego w urządzeniu.

- **Plain Paper** (Papier zwykły)
- **Thin Paper** (Papier cienki)
- **Thick Paper** (Papier gruby)
- **Thicker Paper** (Papier grubszy)
- **Bond Paper** (Papier bond)
- **Envelopes** (Koperty)
- **Env. Thick** (Kopertygrube)
- **Env. Thin** (Kopertycienkie)
- **Recycled Paper** (Papier z recyklingu)
- **Label** (Etykieta)
- **Glossy Paper** (Papier błyszczący)
- **Hagaki**¹

¹ Poczta o rozmiarze określonym przez Japan Post Service Co., LTD

■ **Toner Save Mode** (Tryb oszczędzania toneru)

Po zaznaczeniu pola wyboru **Toner Save Mode** (Tryb oszczędzania toneru) wydruki będą jaśniejsze. Domyślnym ustawieniem jest opcja Wył. (brak zaznaczenia).

INFORMACJA

Nie zaleca się korzystania z opcji **Toner Save Mode** (Tryb oszczędzania toneru) przy drukowaniu zdjęć lub obrazów ze skalą szarości.

■ **Sleep Time [Min.]** (Czas spoczynku [Min.])

Jeśli przez określony czas urządzenie nie otrzymuje żadnych danych, przechodzi w tryb spoczynku. W trybie spoczynku urządzenie działa tak, jakby było wyłączone. W przypadku wybrania opcji **Printer Default** (Ustawienie domyślne drukarki) ustawienie limitu czasu zostanie zresetowane zgodnie z ustawieniami fabrycznymi, które można zmienić w sterowniku. Aby zmienić czas spoczynku, wybierz opcję **2**, **10** lub **30**.

Gdy urządzenie jest w trybie spoczynku, podświetlenie ekranu dotykowego jest wyłączone, ale urządzenie może nadal przyjmować dane. Otrzymanie zadania drukowania przerwie tryb spoczynku urządzenia i rozpocznie się drukowanie.

■ **Color / Mono** (Kolor/Mono)

Opcję Kolor/mono można zmieniać w sterowniku drukarki w następujący sposób:

• **Auto**

Urządzenie sprawdza zawartość dokumentów pod kątem występowania koloru. Jeżeli kolor zostanie wykryty w dowolnym miejscu w dokumencie, cały dokument zostanie wydrukowany z użyciem wszystkich kolorów. Innymi słowy, urządzenie wymiesza odpowiednie tonery, aby uzyskać poszczególne odcienie wykryte w dokumencie, zwiększając gęstość toneru naniesionego na stronę. W przypadku braku wykrycia koloru dokument jest drukowany w trybie monochromatycznym. Ustawienie domyślne urządzenia to **Auto**.

• **Color** (Kolor)

Niezależnie od tego, czy dokument zawiera kolory czy jest monochromatyczny, urządzenie wydrukuje dokument z użyciem wszystkich kolorów.

• **Mono**

Wybierz ten tryb, jeżeli dokument zawiera wyłącznie tekst oraz obiekty czarne i w skali szarości. Jeśli dokument zawiera kolor, wybranie opcji **Mono** spowoduje wydrukowanie dokumentu w 256 odcieniach szarości z użyciem czarnego toneru.

INFORMACJA

- Czujnik koloru urządzenia jest bardzo czuły i może zarejestrować wypłowiały czarny tekst lub tło o odcieniu lekko odbiegającym od bieli jako kolor. Jeżeli wiesz, że dokument jest czarno-biały i chcesz oszczędzać kolorowy toner, wybierz tryb **Mono**.
- Jeśli toner niebiesko-zielony, magenta lub żółty skończy się podczas drukowania dokumentu kolorowego, zadanie drukowania nie może zostać wykonane. Można anulować zadanie drukowania i ponownie je uruchomić w trybie **Mono**, o ile dostępny jest czarny toner.

■ **Color Mode** (Tryb koloru)

W trybie dopasowania koloru dostępne są następujące opcje:

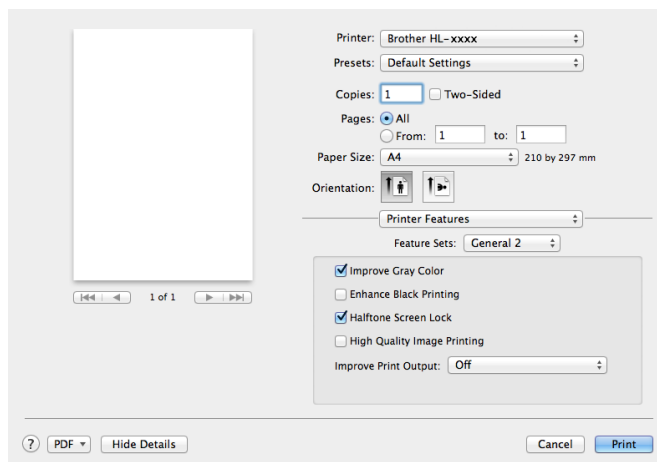
• **Normal** (Normalny)

To domyślny tryb koloru.

• **Vivid** (Żywy)

Kolor wszystkich elementów zostaje dostosowany, aby uzyskać bardziej żywy kolor.

• **None** (Brak)

Feature Sets: (Zestawy funkcji):General 2 (Ogólne 2)

- **Improve Gray Color** (Ulepszenie odcieni szarości)

Umożliwia ulepszenie obrazu w zacienionych obszarach.

- **Enhance Black Printing** (Ulepszenie czarnego druku)

Wybierz to ustawienie, jeśli czarna grafika nie jest drukowana poprawnie.

- **Halftone Screen Lock** (Półton - blokada ekranu)

Ta blokada uniemożliwia innym aplikacjom modyfikowanie ustawień półtonów. Domyślne ustawienie to **Wł.** (zaznaczone).

- **High Quality Image Printing** (Drukowanie obrazów wysokiej jakości)

Służy do poprawienia jakości drukowanego obrazu. Jeżeli ustawisz opcję **High Quality Image Printing** (Drukowanie obrazów wysokiej jakości) na **Wł.** (zaznaczone), drukowanie będzie wolniejsze.

- **Improve Print Output** (Poprawa jakości druku)

Ta opcja umożliwia poprawienie jakości wydruku.

- **Reduce Paper Curl** (Zmniejsz zwijanie papieru)

Po wybraniu tego ustawienia ilość zwijającego się papieru może się zmniejszyć.

Podczas drukowania niewielkiej liczby stron nie ma potrzeby wybierania tego ustawienia. Zalecana jest zmiana ustawienia sterownika drukarki w opcji **Media Type** (Typ nośnika) na cienki papier.

INFORMACJA

Operacja ta powoduje zmniejszenie temperatury generowanej przez nagrzewnicę urządzenia.

- **Improve Toner Fixing** (Popraw utrwalenie toneru)

Po wybraniu tego ustawienia utrwalenie się toneru może ulec poprawie. Jeśli dokonanie wyboru nie spowoduje wystarczającej poprawy, zmień ustawienie sterownika drukarki w opcji **Media Type** (Typ nośnika) na grube.

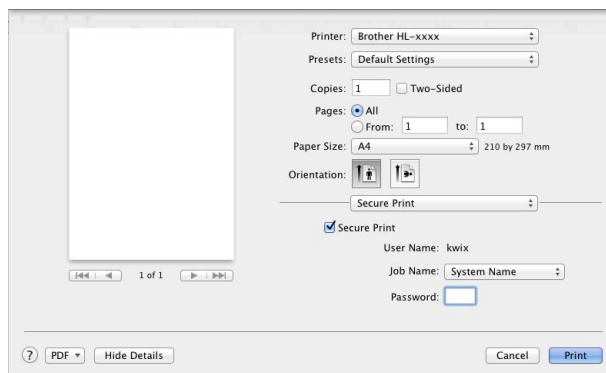
INFORMACJA

Operacja ta powoduje podwyższenie temperatury generowanej przez nagrzewnicę urządzenia.

Bezpieczne drukowanie

Bezpieczne dokumenty to dokumenty zabezpieczone hasłem podczas przesyłania ich do urządzenia. Jedynie osoby, które znają hasło, będą w stanie je wydrukować. Ponieważ dokumenty są zabezpieczone w drukarce, aby je wydrukować, należy wprowadzić hasło za pomocą ekranu dotykowego.

2



Aby utworzyć zadanie bezpiecznego drukowania, wybierz opcję **Secure Print** (Bezpieczne drukowanie) i zaznacz pole wyboru **Secure Print** (Bezpieczne drukowanie). W polu tekstowym **Password** (Hasło) wprowadź hasło, a następnie kliknij przycisk **Print** (Drukuj).

(Jeżeli chcesz dowiedzieć się więcej na temat funkcji bezpiecznego drukowania, patrz *Drukowanie dokumentów zabezpieczonych* ►► strona 111.)

Usuwanie sterownika drukarki

- 1 Zaloguj się jako Administrator.
- 2 Z menu Apple wybierz opcję **System Preferences** (Preferencje systemowe). Kliknij opcję **Print & Scan** (Drukuj i skanuj) lub **Printers & Scanners** (Drukarki i skanery) ¹, a następnie wybierz drukarkę, którą chcesz usunąć i usuń ją klikając przycisk -.
- 3 Kliknij **Delete Printer** (Usuń drukarkę).

¹ **Printers & Scanners** (Drukarki i skanery) dla użytkowników systemu OS X v10.9. x

Status Monitor

Program narzędziowy **Status Monitor** to konfigurowalne narzędzie programowe służące do monitorowania stanu urządzenia, umożliwiające wyświetlanie, w zdefiniowanych interwałach, komunikatów o błędach, takich jak brak papieru lub zacięcie papieru, i zapewniające dostęp do narzędzia Zarządzanie przez przeglądarkę WWW. Sprawdź stan urządzenia, uruchamiając program Brother Status Monitor i wykonując poniższe kroki:

■ W przypadku systemu OS X v10.7.5 i 10.8. x

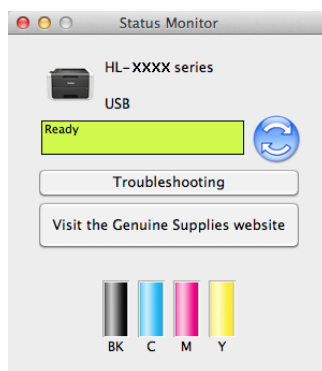
- 1 Urucho **System Preferences** (Preferencje systemowe), wybierz **Print & Scan** (Drukarka i skaner), a następnie wybierz urządzenie.
- 2 Kliknij **Options & Supplies...** (Opcje i materiały eksploatacyjne). Kliknij kartę **Utility** (Narzędzie), a następnie kliknij **Open Printer Utility** (Otwórz program narzędziowy drukarki). Zostanie uruchomiony program Status Monitor.

■ W przypadku systemu OS X v10.9. x



- 1 Urucho **System Preferences** (Preferencje systemowe), wybierz **Printers & Scanners** (Drukarki i skanery), a następnie wybierz urządzenie.
- 2 Kliknij **Options & Supplies...** (Opcje i materiały eksploatacyjne). Kliknij kartę **Utility** (Narzędzie), a następnie kliknij **Open Printer Utility** (Otwórz program narzędziowy drukarki). Zostanie uruchomiony program Status Monitor.

Aktualizowanie stanu urządzenia

Aby wyświetlić aktualny stan urządzenia gdy otwarte jest okno **Status Monitor**, kliknij ikonę Odśwież .



Jeśli poziom toneru jest niski lub wystąpił problem z tonerem, zostaną wyświetlone następujące ikony:

	Poziom toneru jest niski.
	Kaseta toneru jest pusta.

Można ustawić interwał, z jakim oprogramowanie będzie aktualizować informacje o stanie urządzenia. Przejdź od paska menu **Brother Status Monitor** i wybierz opcję **Preferences** (Preferencje).

Ukrywanie lub pokazywanie okna

Po uruchomieniu programu **Status Monitor** można ukryć lub wyświetlić jego okno. Aby ukryć okno, należy przejść do paska menu, kliknąć **Brother Status Monitor** i wybrać polecenie **Hide Status Monitor** (Ukryj Status Monitor). Aby wyświetlić okno, kliknij ikonę **Brother Status Monitor** w doku.



Zamykanie okna

Kliknij **Brother Status Monitor** na pasku menu, a następnie z menu podręcznego wybierz **Quit Status Monitor** (Zamknij Status Monitor).

Zarządzanie przez przeglądarkę WWW (tylko połączenie sieciowe)

Uzyskaj dostęp do systemu Zarządzanie przez przeglądarkę WWW, klikając ikonę urządzenia na ekranie **Status Monitor**. Standardowa przeglądarka internetowa może być wykorzystywana do zarządzania urządzeniem przy użyciu protokołu przesyłania dokumentów HTTP (Hyper Text Transfer Protocol). Aby uzyskać więcej informacji na temat systemu zarządzania przez przeglądarkę WWW, >> Instrukcja Obsługi dla Sieci.

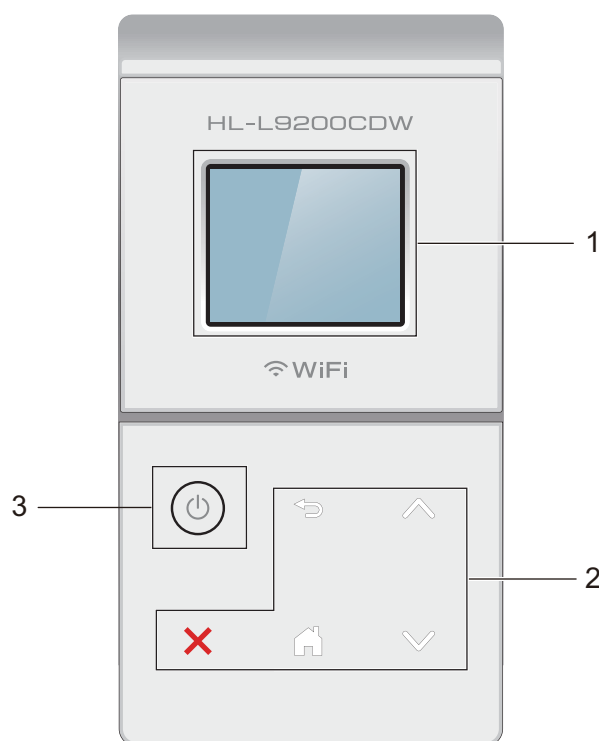
Oprogramowanie

Oprogramowanie dla sieci

Aby uzyskać informacje na temat sieciowych programów narzędziowych, >> Instrukcja Obsługi dla Sieci.

Omówienie panelu sterowania

Jest to ekran dotykowy LCD z elektrostatycznym panelem dotykowym, który wyświetla tylko te diody LED, których można użyć.



1 Ekran dotykowy LCD 1,8 cala (44,9 mm) (wyświetlacz ciekłokrystaliczny)

Jest to ekran dotykowy LCD. Umożliwia przejście do menu i opcji przez ich naciśnięcie, gdy zostaną wyświetlone na tym ekranie.

2 Panel dotykowy:

Diody LED na panelu dotykowym świecą się tylko wtedy, gdy można ich użyć.

- **Wstecz**
Naciśnij, aby powrócić do poprzedniego poziomu menu.
- **Strona główna**
Naciśnij, aby powrócić do ekranu głównego.
- **Zatrzymaj**
Naciśnij, aby anulować działanie, gdy świeci się na czerwono.
- **^ lub v**
Naciśnij, aby wyświetlić poprzednią lub następną stronę. Gdy dostępna jest tylko jedna strona, strzałki Góra i Dół nie są podświetlane.

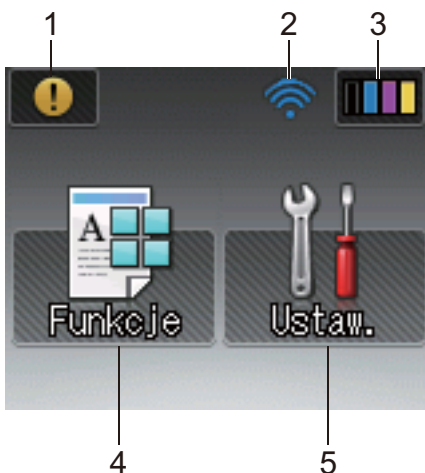
3 **Włączenie/wyłączenie zasilania**

Naciśnij , aby włączyć urządzenie. Naciśnij i przytrzymaj , aby wyłączyć urządzenie.




Na ekranie dotykowym LCD pojawi się komunikat *Wyłączanie*, a ekran pozostanie włączony jeszcze przez kilka sekund, zanim się wyłączy.

Ekran dotykowy LCD

Na ekranie dotykowym LCD wyświetlany jest aktualny status urządzenia podczas bezczynności.



1 Ikona ostrzeżenia


Ikona ostrzegawcza  jest wyświetlana, jeśli występuje błąd lub komunikat o konserwacji; naciśnij opcję , aby je wyświetlić, a następnie naciśnij , aby powrócić do trybu gotowości.

Aby uzyskać szczegółowe informacje, patrz *Komunikaty o błędach i konserwacji* >> strona 178.

2 Status sieci bezprzewodowej

Czteropozomowy wskaźnik ekranu trybu gotowości pokazuje aktualną siłę sygnału bezprzewodowego, gdy używane jest połączenie bezprzewodowe.



Jeśli w górnej części ekranu wyświetlona zostanie ikona , naciskając ją można z łatwością skonfigurować ustawienia sieci bezprzewodowej (aby uzyskać więcej informacji, patrz >> Instrukcja Obsługi dla Sieci).


3 (Toner)

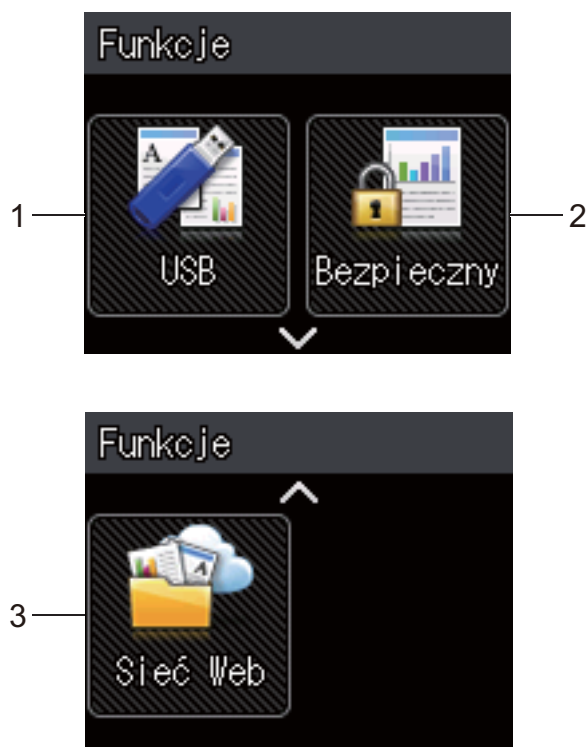
Umożliwia sprawdzenie stopnia zużycia toneru i dostęp do menu Toner.

INFORMACJA

Wskaźnik pozostałej żywotności toneru będzie różnić się w zależności od typu drukowanych dokumentów i użycia urządzenia przez klienta.

4 (Funkcje)

Po naciśnięciu przycisku  na ekranie dotykowym zostaną wyświetlone ustawienia urządzenia. Ustawienia urządzenia można skonfigurować na poniższym ekranie:



1 USB

Naciśnij, aby uzyskać dostęp do menu Druk bezpośredni.

2 Bezpieczny

Umożliwia przejście do menu bezpiecznego drukowania.

3 Sieć Web

Naciśnij, aby podłączyć urządzenie Brother do usługi internetowej (aby uzyskać więcej informacji, >> Przewodnik Usług Internetowych).

5 (Ustaw.)

Umożliwia przejście do pełnego menu ustawień.


Operacje podstawowe

Naciśnij palcem ekran dotykowy LCD, aby go obsługiwać. Aby wyświetlić tabele wszystkich ustawień i funkcji oraz dostępne opcje i przejść do nich, naciśnij przycisk **▲** lub **▼** na ekranie dotykowym, aby je przewijać.

INFORMACJA

NIE dotykaj ekranu dotykowego natychmiast po podłączeniu przewodu zasilającego lub po włączeniu urządzenia. Może to spowodować wystąpienie błędu.

Następujące kroki przedstawiają sposób zmiany ustawień urządzenia. W tym przykładzie ustawienie podświetlenia ekranu dotykowego jest zmieniane z Jasna na Średnio.

1 Naciśnij .

2 Naciśnij przycisk **▲** lub **▼** na panelu dotykowym, aby wyświetlić Ustawienia.



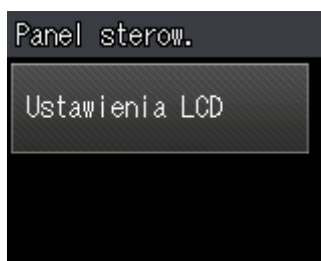
3 Naciśnij Ustawienia.

4 Naciśnij przycisk **▲** lub **▼**, aby wyświetlić Panel sterow..

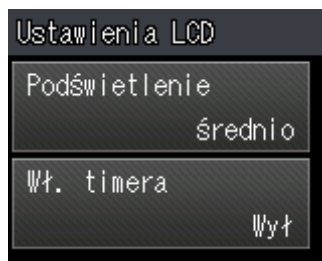


5 Naciśnij Panel sterow..

6 Naciśnij Ustawienia LCD.




- 7 Naciśnij Podświetlenie.




- 8 Naciśnij Średnio.



INFORMACJA

Naciśnij , aby powrócić do poprzedniego poziomu menu.

- 9 Naciśnij .

Tabele ustawień i funkcji

Używanie tabel ustawień

Ekran dotykowy LCD urządzenia jest łatwy w konfiguracji i obsłudze. Wystarczy nacisnąć żądane ustawienia i opcje po ich wyświetleniu na ekranie. Utworzyliśmy tabele ustawień i tabele funkcji, które krok po kroku przedstawiają dostępne opcje dla każdego z ustawień i funkcji. Tych tabel można użyć do szybkiego skonfigurowania preferowanych ustawień urządzenia.

3

Tabele ustawień

Tabele ustawień pomagają zrozumieć menu oraz opcje, które znajdują się w programach urządzenia. Ustawienia fabryczne zostały oznaczone czcionką pogrubioną i gwiazdką.

INFORMACJA

Na ekranie dotykowym wyświetlane są następujące nazwy tac:

- Standardowa taca papieru: **podajnik 1**
- Podajnik wielofunkcyjny: **podajn. MP**
- Opcjonalna taca dolna ¹: **podajn. 2iT2**

¹ Taca 2 jest standardowym wyposażeniem modelu HL-L9200CDWT.



Ustawienia

Poziom 1	Poziom 2	Poziom 3	Poziom 4	Opcje	Opisy	
Inform. o urząd.	Ustaw. drukowania	-	-	-	Drukuje stronę ustawień drukarki.	
	Ust. siec. druku	-	-	-	Drukuje raport konfiguracji sieci.	
	Drukuj raport WLAN	-	-	-	Raport WLAN pokazuje diagnostykę łączności bezprzewodowej sieci LAN.	
	Wydruk testowy	-	-	-	Drukuje stronę testową.	
	Wydr. serw. bębna	-	-	-	Drukuje arkusz kontroli punktów bębna.	
	Czcionka wydruku	HP LaserJet	-	-	-	Drukuje listę czcionek i próbki HP LaserJet.
		BR-Script 3	-	-	-	Drukuje listę czcionek i próbki BR-Script.
	Nr seryjny	-	-	-	-	Pokazuje numer seryjny urządzenia.
	Wersja	Wersja (Main)	-	-	-	Pokazuje wersję głównego oprogramowania sprzętowego.
Wersja (Sub1)		-	-	-	Pokazuje wersję podrzędnego oprogramowania sprzętowego.	

Ustawienia fabryczne pokazane są czcionką pogrubioną z gwiazdką.




Ustawienia (Ciąg dalszy)

Poziom 1	Poziom 2	Poziom 3	Poziom 4	Opcje	Opisy
Inform. o urząd. (ciąg dalszy)	Wersja (ciąg dalszy)	Wersja (Sub2)	-	-	Pokazuje wersję podrzędnego oprogramowania sprzętowego.
		Wersja (Sub4)	-	-	Pokazuje wersję podrzędnego oprogramowania sprzętowego.
		Rozmiar RAM	-	-	Pokazuje rozmiar pamięci urządzenia.
	Licznik stron	Wszystko	-	-	Pokazuje całkowitą liczbę wydrukowanych stron.
		Kolor	-	-	Pokazuje całkowitą liczbę wydrukowanych stron kolorowych.
		Monochromatyczny	-	-	Pokazuje całkowitą liczbę wydrukowanych stron monochromatycznych.
	Zużycie części	Zużycie toneru	-	-	Informuje o stopniu zużycia każdego toneru.
		Zużycie bębna	-	-	Informuje o stopniu zużycia zespołu bębna.
		Zużycie pasa	-	-	Informuje o stopniu zużycia zespołu pasa.
		Zużycie PF KitMP	-	-	Pokazuje liczbę stron, które pozostały do wydrukowania przez zespół transportowy podajnika wielofunkcyjnego.
		Zużycie PF Kit1	-	-	Pokazuje liczbę stron, które pozostały do wydrukowania przez zespół transportowy 1.
		Zużycie PF Kit2	-	-	Pokazuje liczbę stron, które pozostały do wydrukowania przez zespół transportowy 2.
		Zużycie el. grz.	-	-	Wyświetla liczbę stron, które może jeszcze wydrukować zespół nagrzewnicy.
		Zużycie lasera	-	-	Wyświetla liczbę stron, które może jeszcze wydrukować moduł lasera.
	Zresetuj zużycie (Wyświetlane tylko wtedy, gdy zespół bębna lub zespół pasa przekroczyły znamionowy okres eksploatacji).	Zespół bębna	-	Tak / Nie	Resetuje licznik zespołu bębna. Wyświetlany po wymianie zespołu bębna.
Moduł pasa		-	Tak / Nie	Resetuje licznik zespołu pasa. Wyświetlany po wymianie zespołu pasa.	





Ustawienia fabryczne pokazane są czcionką pogrubioną z gwiazdką.

Poziom 1	Poziom 2	Opcje	Opisy
Podajnik papieru	Wyb. tacę	Auto* / Tylko MP / Tylko podajnik 1 / Tylko podajn. 2 ¹	Wybierz tacę, która będzie używana.
	Priorytet	(Bez zainstalowanej tacy 2) MP>T1* / T1>MP (Z zainstalowaną tacą 2) MP>T1>T2* / MP>T2>T1 / T1>T2>MP / T2>T1>MP	Gdy w menu Wyb. tacę wybrana jest opcja Auto , urządzenie wybiera kolejność, w której wykorzystuje tace papieru zawierające papier o tym samym rozmiarze.
	Obustronne	Wł (dł. kraw.) / Wł (krótka kraw.) / Wył*	Wybierz, czy chcesz drukować po obu stronach papieru.
	Rozm. MP	A4* / Letter / B5 (JIS) / B5 (ISO) / A5 / A5 (długa krawędź) / A6 / Executive / Legal / Folio / Com-10 / Monarch / C5 / DL / 3"x5"	Wybierz rozmiar papieru wkładanego do podajnika wielofunkcyjnego.
	Rozmiar podajn. 1	A4* / Letter / B5 (JIS) / A5 / A5 (długa krawędź) / A6 / Executive / Legal / Folio	Wybierz format papieru włożonego do standardowej tacy papieru.
	Rozmiar podajn. 2 ¹	A4* / Letter / B5 (JIS) / A5 / Executive / Legal / Folio	Wybierz format papieru włożonego do opcjonalnej tacy dolnej (taca 2) ² .
	Sprawdź rozmiar	Wł.* / Wył	Wybierz wyświetlanie komunikatów informujących, że należy sprawdzić, czy rozmiar papieru w urządzeniu oraz ustawienie Rozmiar papieru urządzenia są zgodne.
 Ustawienia fabryczne pokazane są czcionką pogrubioną z gwiazdką.			

¹ Gdy zainstalowana jest taca 2.

² Taca 2 jest standardowym wyposażeniem modelu HL-L9200CDWT.

Poziom 1	Poziom 2	Poziom 3	Poziom 4	Opcje	Opisy
Ustawienia	Miejscowy jęz.	-	-	English* / Français...	Wybierz język ekranu dotykowego dla danego kraju.
	Ekologia	Oszczędzanie toneru	-	Wł. / Wył*	Zwiększa wydajność kasety z tonerem.
		Czas uśpienia	-	0 / 1 / 2 / 3* / 4 / 5 / ... 50 min	Umożliwia ustawienie czasu powrotu do trybu oszczędzania energii.
		Cichy tryb	-	Wł. / Wył*	Zmniejsza hałas podczas drukowania.
		Wyłącz autom.	-	Wył / 1godz* / 2godz / 4godz / 8godz	Służy do ustawiania liczby godzin, przez które urządzenie będzie pozostawać w trybie głębokiego spoczynku przed przejściem do trybu wyłączenia. Wybierz opcję Wył , jeśli urządzenie nie ma przechodzić do trybu wyłączenia.
	Panel sterow.	Ustawienia LCD	Podświetlenie	Jasna* / Średnio / Ciemny	Reguluje jasność podświetlenia ekranu dotykowego.
			Wł. timera	Wył* / 10s / 20s / 30s	Ustaw, jak długo podświetlenie ekranu dotykowego pozostaje włączone od czasu ostatniego naciśnięcia przycisku.
	Blokada ustaw.	Ustaw hasło	-	-	Powstrzymuje nieupoważnionych użytkowników przed zmianą ustawień urządzenia.
		Wył. ⇒ wł.	-	-	
	 Ustawienia fabryczne pokazane są czcionką pogrubioną z gwiazdką.				

Poziom 1	Poziom 2	Poziom 3	Poziom 4	Opcje	Opisy
Ustawienia (ciąg dalszy)	Interfejs	Wybierz	-	Auto* / USB / Sieć	Służy do wybierania używanego interfejsu. W przypadku wybrania opcji Auto urządzenie zmienia interfejs na USB lub Ethernet, w zależności od tego, który interfejs odbiera dane.
		Auto czas IF	-	1 / 2 / 3 / 4 / 5* / ... / 99s	Należy ustawić limit czasu, po którym zostanie dokonany automatyczny wybór interfejsu.
		Bufor wejśc.	-	Poziom 1 / 2 / 3 / 4* / ... / 7	Zwiększa lub zmniejsza pojemność bufora wejściowego.
 Ustawienia fabryczne pokazane są czcionką pogrubioną z gwiazdką.					

Poziom 1	Poziom 2	Poziom 3	Opcje	Opisy	
Menu Drukowanie	Emulacja	-	Auto* / HP LaserJet / BR-Script 3	Wybiera używany tryb emulacji.	
	Aut. kontynuacja	-	Wł.* / Wył	Wybierz to ustawienie, aby urządzenie usuwało błędy rozmiaru papieru.	
	Kolor wyjśc.	-	Auto* / Kolor / Monochromatyczny	Służy do ustawiania koloru wydruku.	
	Typ papieru	-	Pap. zwykły* / Gruby papier / PAPIER GRUBSZY / PAPIER CIENKI / Papier z makul. / Papier dokumentowy / Papier etyk. / Koperta / KOPERTA GRUBA / KOPERTA CIENKA / Papier błyszczący	Umożliwia ustawienie rodzaju papieru.	
	Rozm.papieru	-	A4* / Letter / B5 (JIS) / B5 (ISO) / A5 / A5 (długa krawędź) / A6 / Executive / Legal / Folio / Com-10 / Monarch / C5 / DL / 3"x5"	Umożliwia ustawienie rozmiaru papieru.	
	Liczba kopii	-	1* / 2 / ... / 999	Umożliwia ustawienie liczby drukowanych stron.	
	Orientacja	-	Pionowa* / Pozioma	Urządzenie może drukować strony w orientacji pionowej lub poziomej.	
	Położenie druku	Przesun. X	-500 / -499 / ... / -1 / 0* / 1 / ... / 499 / 500punkty		Przesuwa pozycję początkową drukowania (w górnym lewym rogu strony) poziomo do -500 (z lewej) do +500 (z prawej) punktów o rozdzielczości 300 dpi.
		Przesun. Y	-500 / -499 / ... / -1 / 0* / 1 / ... / 499 / 500punkty		Przesuwa pozycję startową drukowania (w górnym lewym rogu strony) pionowo do -500 (z góry) do +500 (z dołu) punktów o rozdzielczości 300 dpi.
Auto FF	-	Wł. / Wył*	Umożliwia urządzeniu automatyczne drukowanie wszystkich pozostałych danych.		



Ustawienia fabryczne pokazane są czcionką pogrubioną z gwiazdką.

Poziom 1	Poziom 2	Poziom 3	Opcje	Opisy
Menu Drukowanie (ciąg dalszy)	HP LaserJet	Nr czcionki	I000 / ... / I059* / ... / I071	Ustawia numer czcionki.
		Szer. czcionki	0.44 / ... / 10.00* / ... / 99.99	Ustawia wysokość czcionki. Menu Szer. czcionki zostanie wyświetlone po ustawieniu opcji I059 na I071 w ustawieniu Nr czcionki.
		Wys. czcionki	4.00 / ... / 12.00* / ... / 999.75	Ustawia rozmiar czcionki. Menu Wys. czcionki zostanie wyświetlone po ustawieniu opcji I000 na I058 w ustawieniu Nr czcionki.
		Zestaw symboli	PC-8* / PC-8 D/N / ...	Umożliwia wybór zestawu symboli lub znaków.
		Druk tabeli	-	Drukuje tabelę kodów. Jeśli na ekranie dotykowym zostanie wyświetlony komunikat Zmień emulację, wybierz opcję Auto lub HP LaserJet w pozycji Emulacja w menu Menu Drukowanie (➤➤ Strona 96).
		Auto LF	Wł. / Wył*	Wł.:CR → CR+LF, WYŁ.:CR → CR
		Auto CR	Wł. / Wył*	Wł.:LF → LF+CR, FF → FF+CR lub VT → VT+CR WYŁ.:LF → LF, FF → FF lub VT → VT
		Auto zawijanie	Wł. / Wył*	Umożliwia wybór, czy wysunięcie wiersza i powrót karetki mają nastąpić w momencie, gdy urządzenie dojdzie do prawego marginesu.




Ustawienia fabryczne pokazane są czcionką pogrubioną z gwiazdką.


Poziom 1	Poziom 2	Poziom 3	Opcje	Opisy
Menu Drukowanie (ciąg dalszy)	HP LaserJet (ciąg dalszy)	Auto pomijanie	Wł. * / Wył	Umożliwia wybór, czy wysunięcie wiersza i powrót karetki mają nastąpić w momencie, gdy karetką dojdzie do dolnego marginesu.
		Margines lewy	##	Ustawia lewy margines w kolumnie od 0 do 70 z dokładnością do 1 kolumny. Domyślne ustawienie to kolumna 0.
		Margines prawy	##	Ustawia prawy margines w kolumnie od 10 do 80 z dokładnością do 1 kolumny. Domyślne ustawienie to kolumna 78 (A4).
		Margines górny	#.##	Ustawia górny margines w odległości od górnej krawędzi papieru: 0,00, 0,33, 0,50, 1,00, 1,50 lub 2,00 cala. Domyślne ustawienie to 0,50 cala.
		Margines dolny	#.##	Ustawia dolny margines w odległości od dolnej krawędzi papieru: 0,00, 0,33, 0,50, 1,00, 1,50 lub 2,00 cala. Domyślne ustawienie to 0,50 cala.
		Linie	###	Ustawia liczbę linii na każdej stronie od 5 do 128 linii. Domyślne ustawienie to 64 linie (A4).
	BR-Script 3	Błąd drukowania	Wł. * / Wył	Umożliwia wybór, czy urządzenie ma drukować informacje o błędzie, gdy wystąpi błąd.
CAPT		Wł. / Wył *	Umożliwia wybór opcji CAPT (Color Advanced Printing Technology), zapewniającej optymalną jakość drukowania plików PS utworzonych przez sterowniki inne niż sterownik PS firmy Brother. Kolory i zdjęcia są bardziej przejrzyste i dokładne. Prędkość drukowania będzie niższa.	





Ustawienia fabryczne pokazane są czcionką pogrubioną z gwiazdką.


Poziom 1	Poziom 2	Poziom 3	Poziom 4	Opcje	Opisy
Sieć	Sieć LAN	TCP/IP	Boot method	Auto* / Statyczny / RARP / BOOTP / DHCP	Służy do wybierania metody IP, która najlepiej spełni potrzeby użytkownika.
			Adres IP	###.###.###.### (000.000.000.000)*¹	Wprowadź adres IP.
			Subnet mask	###.###.###.### (000.000.000.000)*¹	Wprowadź maskę podsieci.
			Brama	###.###.###.### (000.000.000.000)*¹	Wprowadź adres bramki.
			Próby IP boot	0 / 1 / 2 / 3* / ... / 32767	Określa liczbę prób, jakie urządzenie podejmie, aby uzyskać adres IP, gdy opcja Boot method ma wybrane inne ustawienie niż Statyczny.
			Apipa	Wł.* / Wył	Automatycznie przydziela adres IP z zakresu adresów łącza lokalnego. ¹
			IPv6	Wł. / Wył*	Włącza lub wyłącza protokół IPv6.
		Ethernet	-	Auto* / 100B-FD / 100B-HD / 10B-FD / 10B-HD	Wybiera tryb połączenia Ethernet.
		Stan sieci przew.	-	Aktywny 100B-FD / Aktywny 100B-HD / Aktywny 10B-FD / Aktywny 10B-HD / Nieaktywny / Przewod. wył.	Pokazuje stan łącza sieci Ethernet.
		Adres MAC	-	-	Pokazuje adres MAC urządzenia.
Ustaw domyślne			Przywraca ustawienia sieci przewodowej wewnętrznego serwera wydruku do wartości domyślnych.		

 Ustawienia fabryczne pokazane są czcionką pogrubioną z gwiazdką.


Poziom 1	Poziom 2	Poziom 3	Poziom 4	Opcje	Opisy
Sieć (ciąg dalszy)	Sieć LAN (ciąg dalszy)	Przewod. wł.	-	Wł.* / Wyl	Wybiera tryb połączenia Ethernet.
	WLAN	TCP/IP	Boot method	Auto* / Statyczny / RARP / BOOTP / DHCP	Służy do wybierania metody IP, która najlepiej spełni potrzeby użytkownika.
			Adres IP	###.###.###.### (000.000.000.000)*¹	Wprowadź adres IP.
			Subnet mask	###.###.###.### (000.000.000.000)*¹	Wprowadź maskę podsieci.
			Brama	###.###.###.### (000.000.000.000)*¹	Wprowadź adres bramki.
			Próby IP boot	0 / 1 / 2 / 3* / ... / 32767	Określa liczbę prób, jakie urządzenie podejmie, aby uzyskać adres IP, gdy opcja Boot method ma wybrane inne ustawienie niż Statyczny.
			ApiPa	Wł.* / Wyl	Automatycznie przydziela adres IP z zakresu adresów łącza lokalnego. ¹
			IPv6	Wł. / Wyl*	Włącza lub wyłącza protokół IPv6.
	Asystent WLAN	-	-	(tylko Windows®) Ustawienia sieci bezprzewodowej można skonfigurować za pomocą płyty CD-ROM firmy Brother.	
 Ustawienia fabryczne pokazane są czcionką pogrubioną z gwiazdką.					


Poziom 1	Poziom 2	Poziom 3	Poziom 4	Opcje	Opisy	
Sieć (ciąg dalszy)	WLAN (ciąg dalszy)	Kreator konf.	-	-	Konfiguruje ustawienia sieci bezprzewodowej za pomocą kreatora konfiguracji.	
		WPS/AOSS	-	-	Konfiguruje ustawienia sieci bezprzewodowej za pomocą metody WPS lub AOSS™.	
		WPS + kod w/PIN	-	-	Konfiguruje ustawienia sieci bezprzewodowej za pomocą funkcji WPS i kodu PIN.	
		WLAN status	Stan	Aktywne(11n) / Aktywny(11b) / Aktywny(11g) / Przew. LAN akt. / WLAN WYŁ. / Aoss włączony / Zerwane połącz.		Pokazuje stan łącza bezprzewodowej sieci Ethernet.
			Sygnal	-		Pokazuje siłę sygnału.
			SSID	-		Pokazuje nazwę SSID [wykorzystuje do 32 cyfr i znaków 0–9, a–z i A–Z w wartościach ASCII]
			Tryb łącz.	Ad-hoc / Infrastruktura		Pokazuje bieżący tryb komunikacji.
		Adres MAC	-	-		Pokazuje adres MAC urządzenia.
		Ustaw domyślne	Przywraca ustawienia sieci bezprzewodowej wewnętrznego serwera wydruku do wartości domyślnych.			
		WLAN wł.	-		Wł. / Wył*	Włącza lub wyłącza interfejs sieci bezprzewodowej.
 Ustawienia fabryczne pokazane są czcionką pogrubioną z gwiazdką.						

Poziom 1	Poziom 2	Poziom 3	Poziom 4	Opcje	Opisy	
Sieć (ciąg dalszy)	Konf. Wi-Fi Direct	Przycisk PBC	-	-	Służy do łatwego konfigurowania ustawień sieciowych Wi-Fi Direct™ za pomocą metody jednoprzyciskowej.	
		Kod PIN	-	-	Ustawienia sieci Wi-Fi Direct™ można w łatwy sposób konfigurować, korzystając z systemu WPS z kodem PIN.	
		Ręczny	-	-	Istnieje możliwość ręcznego skonfigurowania ustawień sieci Wi-Fi Direct™.	
		Właśc. grupy	-	Wł. / Wył	Ustawia urządzenie jako właściciela grupy.	
		Inf. o urządz.	Nazwa urządz.	-	-	Można sprawdzić nazwę urządzenia.
			SSID	-	-	Pokazuje nazwę SSID właściciela grupy. Gdy urządzenie nie jest podłączone, na ekranie dotykowym wyświetlany jest komunikat Brak połączenia.
			Adres IP	-	-	Pokazuje Adres IP urządzenia.
		Inform. o stanie	Stan	Wł. grup akt(**) / Klient aktywny / Brak połączenia / Wył / Przew. LAN akt. ** = liczba urządzeń	Wyświetla stan sieci Wi-Fi Direct™.	
 Ustawienia fabryczne pokazane są czcionką pogrubioną z gwiazdką.						


Poziom 1	Poziom 2	Poziom 3	Poziom 4	Opcje	Opisy
Sieć (ciąg dalszy)	Konf. Wi-Fi Direct (ciąg dalszy)	Inform. o stanie (ciąg dalszy)	Sygnał	-	Wyświetla siłę sygnału sieci Wi-Fi Direct™. Gdy urządzenie działa jako właściciel grupy, na ekranie dotykowym zawsze wyświetlany jest komunikat Silny .
		Interf. włącz.	-	Wł. / Wył*	Włącza lub wyłącza połączenie Wi-Fi Direct™.
	Ustaw. Web Connect	Ustawienia proxy	Połączenie proxy	Wł. / Wył*	Można zmienić ustawienia połączenia internetowego.
			Adres	-	
			Port	8080*	
Nazwa użytk.			-		
Bezpieczeństwo	IPsec	-	Wł. / Wył*	IPsec to opcjonalna funkcja zabezpieczeń protokołu IP, która zapewnia usługi uwierzytelniania i szyfrowania. Przed zmianą tego ustawienia zalecamy kontakt z administratorem sieci.	
		Resetuj sieć	Przywraca wszystkie ustawienia sieciowe wewnętrznego serwera wydruku do wartości domyślnych.		
 Ustawienia fabryczne pokazane są czcionką pogrubioną z gwiazdką.					

¹ ### oznacza liczbę z zakresu od 000 do 255. Po podłączeniu urządzenia do sieci, jeżeli opcja „Boot method” ustawiona jest na „Auto”, urządzenie będzie próbowało ustawić adres IP i maskę podsieci z serwera boot, na przykład DHCP lub BOOTP. Jeżeli nie można zlokalizować serwera boot, pobrany zostanie adres APIPA IP, na przykład 169. 254. [001-254],[000-255]. Jeżeli „Boot method” urządzenia została ustawiona jako „Stacyczny”, należy ręcznie podać adres IP za pomocą ekranu dotykowego urządzenia.

Poziom 1	Poziom 2	Opis
Menu Reset	Sieć	Przywraca wszystkie ustawienia sieciowe wewnętrznego serwera wydruku do wartości domyślnych.
	Reset ustawień	Działanie to powoduje zresetowanie <i>wszystkich</i> ustawień urządzenia do wartości fabrycznych. Firma Brother zdecydowanie zaleca wykonanie tej operacji w momencie pozbywania się urządzenia.
 Ustawienia fabryczne pokazane są czcionką pogrubioną z gwiazdką.		

Poziom 1	Poziom 2	Poziom 3	Opcje	Opisy
Korekcja kolorów	Kalibracja	Kalibruj	Tak / Nie	Wykonuje kalibrację, aby sprawdzić i skorygować kolory.
		Reset	Tak / Nie	Resetuje parametry kalibracji do ustawień domyślnych.
	Rejestracja	-	Tak / Nie	Wyrównuje pozycję drukowania każdego koloru.
	Korekta automat.	-	Wł. * / Wył	Ustawia urządzenie tak, aby automatycznie przeprowadzało kalibrację i rejestrację kolorów.
 Ustawienia fabryczne pokazane są czcionką pogrubioną z gwiazdką.				

Poziom 1	Poziom 2	Opcje	Opisy
Druk bezp.	Typ papieru	Pap. zwykły* / Gruby papier / PAPIER GRUBSZY / PAPIER CIENKI / Papier z makul. / Papier dokumentowy / Papier etyk. / Koperta / KOPERTA GRUBA / KOPERTA CIENKA / Papier błyszczący	Ustaw typ nośnika druku w przypadku bezpośredniego druku z napędu USB Flash.
	Rozm. papieru	A4* / Letter / B5 (JIS) / B5 (ISO) / A5 / A5 (długa krawędź) / A6 / Executive / Legal / Folio / Com-10 / Monarch / C5 / DL / 3"x5"	Ustaw rozmiar papieru w przypadku bezpośredniego druku z napędu USB Flash.
	Druk wielostron.	1na1* / 2na1 / 4na1 / 9na1 / 16na1 / 25na1 / 1 na 2x2 str / 1 na 3x3 str / 1 na 4x4 str / 1 na 5x5 str	Ustaw układ strony podczas drukowania wielu stron z napędu USB Flash.
	Orientacja	Pionowa* / Pozioma	Ustaw orientację strony w przypadku bezpośredniego druku z napędu USB Flash.
	Scal	Wł.* / Wył	Włącz lub wyłącz sortowanie stron w przypadku bezpośredniego druku z napędu USB Flash.
	Jakość druku	Zwykła* / Wysoka	Ustawia jakość wydruku podczas drukowania bezpośrednio z napędu USB Flash.
	Opcja PDF	Dokument* / Dokument i znaki / Dokum. i adjustacja	Wybierz, czy w przypadku ustawienia druku bezpośredniego z USB wraz z tekstem w pliku PDF mają być drukowane komentarze lub stemple.
	Druk indexu	Prosty* / Szczegóły	Wydrukuj stronę miniatury.

 Ustawienia fabryczne pokazane są czcionką pogrubioną z gwiazdką.



Funkcje

Poziom 1	Poziom 2	Poziom 3	Opcje	Opisy
USB	Patrz <i>USB (Druk bezpośredni)</i> >> strona 107.			Umożliwia dostęp do menu druku bezpośredniego z USB.
Bezpieczny	Patrz <i>Drukowanie dokumentów zabezpieczonych</i> >> strona 111.			Umożliwia drukowanie zabezpieczonych danych.
Sieć Web	Patrz <i>Internet</i> >> strona 109.			Podłącz urządzenie Brother do usługi internetowej.



 Ustawienia fabryczne pokazane są czcionką pogrubioną z gwiazdką.

Tabela funkcji


Toner

Poziom 1	Poziom 2	Poziom 3	Opcje	Opisy
	Zużycie toneru	-	-	Informuje o stopniu zużycia każdego toneru
	Wydruk testowy	-	-	Drukuj stronę testową.
	Kalibracja	Kalibruj	Tak / Nie	Służy do przeprowadzania kalibracji w celu skorygowania kolorów.
		Reset	Tak / Nie	Resetuje parametry kalibracji do ustawień domyślnych.
Rejestracja	-	Tak / Nie	Wyrównuje pozycję drukowania każdego koloru.	



Ustawienia fabryczne pokazane są czcionką pogrubioną z gwiazdką.

Konfiguracja Wi-Fi

Poziom 1	Poziom 2	Poziom 3	Opcje	Opisy
	Asystent WLAN	-	-	(tylko Windows®) Ustawienia sieci bezprzewodowej można skonfigurować za pomocą płyty CD-ROM firmy Brother.
	Kreator konf.	-	-	Konfiguruje ustawienia sieci bezprzewodowej za pomocą kreatora konfiguracji.
	WPS/AOSS	-	-	Konfiguruje ustawienia sieci bezprzewodowej za pomocą metody WPS lub AOSS™.



Ustawienia fabryczne pokazane są czcionką pogrubioną z gwiazdką.



USB (Druk bezpośredni)

Poziom 1	Poziom 2	Poziom 3	Poziom 4	Opcje	Opisy
USB	Druk indexu	-	-	-	Wydrukuj stronę miniatury.
	(Wybierz plik)	Liczba drukowanych stron (01–99)	Typ papieru	Pap. zwykły* / Gruby papier / PAPIER GRUBSZY / PAPIER CIENKI / Papier z makul. / Papier dokumentowy / Papier etyk. / Koperta / KOPERTA GRUBA / KOPERTA CIENKA / Papier błyszczący	Ustaw typ nośnika druku w przypadku bezpośredniego druku z napędu USB Flash.
			Rozm. papieru	A4* / Letter / B5 (JIS) / B5 (ISO) / A5 / A5 (długa krawędź) / A6 / Executive / Legal / Folio / Com-10 / Monarch / C5 / DL / 3"x5"	Ustaw rozmiar papieru w przypadku bezpośredniego druku z napędu USB Flash.
			Druk wielostron.	1na1* / 2na1 / 4na1 / 9na1 / 16na1 / 25na1 / 1 na 2x2 str / 1 na 3x3 str / 1 na 4x4 str / 1 na 5x5 str	Ustaw układ strony podczas drukowania wielu stron z napędu USB Flash.
			Orientacja	Pionowa* / Pozioma	Ustaw orientację strony w przypadku bezpośredniego druku z napędu USB Flash.
			Obustronne	Wł (dł. kraw.) / Wł (krótka kraw.) / Wył*	Wybierz formatu druku 2-stronnego w przypadku bezpośredniego druku z dysku USB Flash.



Ustawienia fabryczne pokazane są czcionką pogrubioną z gwiazdką.

Po naciśnięciu opcji



wyświetlane jest menu USB (Druk bezpośredni).



USB (Druk bezpośredni) (Ciąg dalszy)

Poziom 1	Poziom 2	Poziom 3	Poziom 4	Opcje	Opisy
USB (ciąg dalszy)	(Wybierz plik) (ciąg dalszy)	Liczba drukowanych stron (01–99) (ciąg dalszy)	Scal	Wł.* / Wył	Włącz lub wyłącz sortowanie stron w przypadku bezpośredniego druku z napędu USB Flash.
			Jakość druku	Zwykła* / Wysoka	Ustawia jakość wydruku podczas drukowania bezpośrednio z napędu USB Flash.
			Wyb. tacę	(Bez zainstalowanej tacy 2) Auto* / Tylko MP / Tylko podajnik 1 (Z zainstalowaną tacy 2) Auto* / Tylko MP / Tylko podajnik 1 / Tylko podajn. 2	Wybiera tacę, która zostanie użyta do drukowania bezpośredniego z dysku USB flash.
			Opcja PDF	Dokument* / Dokument i znaki / Dokum. i adjustacja	Określ, czy w przypadku ustawienia druku bezpośredniego z USB wraz z tekstem mają być drukowane komentarze lub stemple w pliku PDF.
			Kolor wyjśc.	Auto* / Kolor / Monochromatyczny	W przypadku bezpośredniego druku z dysku USB flash wybierz opcję druku w kolorze lub czarno-białego.





Ustawienia fabryczne pokazane są czcionką pogrubioną z gwiazdką.

Po naciśnięciu opcji  wyświetlane jest menu USB (Druk bezpośredni).




Internet

Poziom 1	Poziom 2	Poziom 3	Opcje	Opisy
SkyDrive®	-	-	-	Podłącz urządzenie Brother do usługi internetowej. Odwiedź Brother Solutions Center, aby pobrać Przewodnik Usług Internetowych pod adresem http://solutions.brother.com/ .
Box	-	-	-	
Google Drive™	-	-	-	
Dropbox	-	-	-	
 Ustawienia fabryczne pokazane są czcionką pogrubioną z gwiazdką. Menu Internet wyświetlane jest po naciśnięciu  .				



Wprowadzanie tekstu

W przypadku konieczności wprowadzenia tekstu w urządzeniu na ekranie dotykowym wyświetlona zostanie klawiatura.

Naciskaj , aby przełączać na litery, cyfry lub znaki specjalne.





Wstawianie spacji




Aby wprowadzić spację, naciśnij  w celu wybrania znaków specjalnych, a następnie naciśnij klawisz spacji .

INFORMACJA


Dostępne znaki mogą być różne w różnych krajach.

Dokonywanie poprawek

W przypadku wpisania nieprawidłowego znaku i konieczności zmienienia go naciśnij , aby przesunąć kursor pod nieprawidłowy znak. Naciśnij , a następnie wprowadź odpowiedni znak. Możesz także cofać i wprowadzać litery.

Jeśli na ekranie dotykowym nie jest wyświetlany symbol , naciśnij  dla każdego znaku, który chcesz usunąć, albo naciśnij i przytrzymaj , aby usunąć wszystkie znaki.


Powtarzanie liter

Jeśli chcesz wprowadzić literę, która przypisana jest do tego samego przycisku, co litera poprzednia, naciśnij , aby przesunąć kursor w prawo przed ponownym naciśnięciem tego samego przycisku.

Drukowanie dokumentów zabezpieczonych

Zabezpieczone dokumenty

Zabezpieczone dokumenty są chronione hasłem i tylko osoby, które znają hasło będą w stanie wydrukować dokument. Urządzenie nie wydrukuje takiego dokumentu, jeżeli zostanie on wysłany do druku. Aby wydrukować dokument, należy wprowadzić hasło przy użyciu ekranu dotykowego urządzenia. Po jednokrotnym wydrukowaniu chronione dokumenty zostaną usunięte.






Jeżeli obszar oczekujących dokumentów jest pełny, na ekranie dotykowym wyświetlany jest komunikat *Dane druk. zapełn.* Naciśnij , aby powrócić do ekranu głównego.

Aby usunąć buforowane zadanie, należy usunąć je z panelu dotykowego.

INFORMACJA

- Po wyłączeniu urządzenia zabezpieczone dokumenty zostaną usunięte.
- Po 60 sekundach od naciśnięcia przycisku na ekranie dotykowym ustawienie Bezpieczne drukowanie zostanie zamknięte i ekran dotykowy wróci do ekranu głównego.
- Więcej informacji na temat ustawień sterownika drukarki oraz tworzenia dokumentów zabezpieczonych znajduje się w części *Bezpieczne drukowanie* >> strona 45 (dla sterownika drukarki Windows®), *Karta Bezpiecznego drukowania* >> strona 57 (dla sterownika drukarki Windows® BR-Script), *Bezpieczne drukowanie* >> strona 70 (dla sterownika drukarki Macintosh) lub *Bezpieczne drukowanie* >> strona 80 (dla sterownika drukarki Macintosh BR-Script).

Jak drukować dokumenty zabezpieczone

- 1 Naciśnij .
- 2 Naciśnij *Bezpieczny*.
- 3 Naciśnij  lub , aby wybrać nazwę użytkownika, a następnie naciśnij nazwę.
- 4 Naciśnij  lub , aby wybrać zadanie, a następnie naciśnij je.
- 5 Wpisz zarejestrowane czterocyfrowe hasło.
Aby wprowadzić cyfry, użyj klawiatury na ekranie dotykowym, a następnie naciśnij *OK*, (patrz *Wprowadzanie tekstu* >> strona 110).
- 6 Naciśnij przycisk *+* lub *-*, aby określić liczbę kopii, które mają zostać wydrukowane.
- 7 Naciśnij *Uruchom*.

INFORMACJA

Aby usunąć zabezpieczony dokument z pamięci, zastąp kroki od 6 do 7 następującym krokiem:

- Naciśnij przycisk *Usuń*, a następnie naciśnij przycisk *Tak*.



Na ekranie dotykowym zostanie wyświetlony komunikat *Usunięto* i nastąpi powrót do ekranu głównego.

Funkcje zabezpieczeń

Blokada ustawień



Blokada ustawień pozwala na ustalenie hasła, które uniemożliwia innym osobom dokonanie przypadkowej zmiany ustawień urządzenia. Należy zwrócić szczególną uwagę na hasło. W przypadku zapomnienia hasła konieczne jest zresetowanie haseł zapisanych w urządzeniu. Skontaktuj się z administratorem, działem obsługi klienta firmy Brother lub przedstawicielem firmy Brother. Gdy blokada ustawień ustawiona jest na wł., nie można uzyskać dostępu do ustawień urządzenia.

Ustawianie hasła

- 1 Naciśnij .
- 2 Naciśnij Ustawienia > Blokada ustaw..
- 3 Wprowadź czterocyfrowe hasło za pomocą klawiatury na ekranie dotykowym.
Naciśnij OK.
- 4 Gdy na ekranie dotykowym zostanie wyświetlony komunikat Weryfikuj :, wprowadź ponownie hasło.
Naciśnij OK.
- 5 Naciśnij .

Zmianie hasła blokady ustawień


Przed zmianą hasła należy wyłączyć blokadę ustawień (patrz *Włączanie/wyłączanie blokady ustawień* >> strona 113).

- 1 Naciśnij .
- 2 Naciśnij Ustawienia > Blokada ustaw. > Ustaw hasło.
- 3 Wprowadź poprzednie czterocyfrowe hasło za pomocą klawiatury na ekranie dotykowym.
Naciśnij OK.
- 4 Wprowadź nowe hasło w postaci czterocyfrowej liczby za pomocą klawiatury na ekranie dotykowym.
Naciśnij OK.
- 5 Gdy na ekranie dotykowym zostanie wyświetlony komunikat Weryfikuj :, wprowadź ponownie nowe hasło.
Naciśnij OK.
- 6 Naciśnij .


Włączanie/wyłączanie blokady ustawień

W przypadku wprowadzenia nieprawidłowego hasła podczas wykonywania poniższych instrukcji na ekranie dotykowym zostanie wyświetlony komunikat **Błędne hasło. Wprowadź prawidłowe hasło.**

Włączanie blokady ustawień

- 1 Naciśnij .
- 2 Naciśnij `Ustawienia > Blokada ustaw. > Wył.⇒wł..`
- 3 Wprowadź zarejestrowane czterocyfrowe hasło za pomocą klawiatury na ekranie dotykowym, a następnie naciśnij OK.

Wyłączanie blokady ustawień

- 1 Naciśnij przycisk  na ekranie dotykowym.
- 2 Wprowadź zarejestrowane czterocyfrowe hasło administratora za pomocą klawiatury na ekranie dotykowym.
Naciśnij OK.

Secure Function Lock 3.0

Za pomocą funkcji Secure Function Lock skonfiguruj hasła, ustaw limity stron dla poszczególnych użytkowników oraz zapewnij dostęp do niektórych lub wszystkich wymienionych tutaj operacji. Następujące ustawienia funkcji Secure Function Lock 3.0 można skonfigurować i zmienić za pomocą usługi Zarządzanie przez przeglądarkę WWW lub BRAdmin Professional 3 (Windows®):

- **Drukuj**¹
- **Druk bezpośredni z USB**
- **Dostęp do stron WWW (pobieranie)**²
- **Druk kolorowy**^{1 2}
- **Limit stron**²

¹ Funkcje drukowania i druku kolorowego obejmują zadania drukowania z aplikacji Google Cloud Print.

² Dostępne dla funkcji **Drukuj**, **Druk bezpośredni z USB** i **Dostęp do stron WWW (pobieranie)**.

INFORMACJA

- Należy zwrócić szczególną uwagę na hasło. W przypadku zapomnienia hasła konieczne jest zresetowanie hasła zapisanego w urządzeniu. Aby uzyskać informacje na temat sposobu resetowania hasła, należy skontaktować się z działem obsługi klienta firmy Brother lub lokalnym przedstawicielem firmy Brother.
- Do określania ograniczeń i dokonywania zmian w kontach użytkowników uprawniony jest wyłącznie administrator.

Uwierzytelnianie Active Directory

Uwierzytelnianie Active Directory ogranicza możliwość korzystania z urządzenia Brother. Jeśli włączone jest uwierzytelnianie Active Directory, ekran dotykowy urządzenia zostanie zablokowany. Nie można zmienić ustawień urządzenia do momentu wprowadzenia przez użytkownika identyfikatora użytkownika, nazwy domeny i hasła.

Ustawienie uwierzytelniania Active Directory można zmienić za pomocą funkcji Zarządzanie przez Internet lub aplikacji BRAdmin Professional 3 (Windows®).

Aby uzyskać więcej informacji na temat funkcji uwierzytelniania Active Directory, ►► Instrukcja Obsługi dla Sieci.

IPSec

IPsec (Internet Protocol Security) to protokół zabezpieczeń wykorzystujący opcjonalną funkcję protokołu internetowego w celu zapobiegania manipulacjom i zapewnienia poufności danych przesyłanych w postaci pakietów IP. Funkcja IPsec szyfruje dane przesyłane za pośrednictwem sieci, na przykład dane drukowania wysyłane z komputerów do drukarki. Ze względu na to, że dane są szyfrowane w warstwie sieciowej, aplikacje wykorzystujące protokół wyższego poziomu korzystają z funkcji IPsec, nawet jeżeli użytkownik nie wie, że jest wykorzystywana.

Funkcja IPsec obsługuje następujące operacje:



- Transmisje IPsec
- Ustawienia IPsec

Aby uzyskać więcej informacji na temat funkcji IPsec, ►► Instrukcja Obsługi dla Sieci.

Funkcje oszczędzania

Oszczędzanie toneru

Ta opcja umożliwia oszczędne zużywanie toneru. Po ustawieniu funkcji oszczędzania toneru na **Wł.** wydruki są jaśniejsze. Domyślne ustawienie to **Wył.**

- 1 Naciśnij .
- 2 Naciśnij **Ustawienia > Ekologia > Oszczędzanie toneru**.
- 3 Naciśnij przycisk **Wł.** lub **Wył.**
- 4 Naciśnij .



INFORMACJA

Jeżeli urządzenie ma ustawiony Tryb cichy **Wł.**, nie można ustawić opcji Oszczędzanie toneru na **Wł.**


Czas spoczynku

Ustawienie trybu spoczynku może zmniejszyć zużycie energii. Gdy urządzenie znajduje się w trybie spoczynku (tryb oszczędzania energii), działa tak, jakby było wyłączone. Urządzenie uruchomi się i rozpocznie drukowanie, gdy otrzyma zadanie drukowania.


Wybierz, jak długo urządzenie musi być bezczynne, zanim przejdzie w tryb spoczynku. Gdy urządzenie otrzyma plik lub dokument do druku, licznik zostanie zresetowany. Domyślne ustawienie to 3 minuty. Gdy urządzenie jest w trybie spoczynku, wyłącza się podświetlenie ekranu dotykowego.

- 1 Naciśnij .
- 2 Naciśnij **Ustawienia > Ekologia > Czas uśpienia**.
- 3 Wprowadź czas (0–50 minut), w którym urządzenie ma pozostać bezczynne przed przejściem w tryb spoczynku, a następnie naciśnij **OK**.
- 4 Naciśnij .



Tryb głębokiego spoczynku

Jeśli urządzenie znajduje się w trybie spoczynku i nie otrzyma żadnych zadań przez określony czas, przejdzie w tryb głębokiego spoczynku, a podświetlenie ekranu dotykowego zostanie wyłączone i migać będzie ikona . Tryb głębokiego spoczynku pozwala na mniejsze zużycie energii niż tryb spoczynku. Urządzenie budzi się po otrzymaniu zadania drukowania.

Automatyczne wyłączenie

Jeśli urządzenie będzie znajdować się w trybie głębokiego spoczynku przez określony czas, przejdzie w tryb wyłączenia. Aby rozpocząć drukowanie, naciśnij przycisk  na panelu sterowania, a następnie wyślij zadanie drukowania.

Wybierz, jak długo urządzenie musi być w trybie głębokiego spoczynku, zanim przejdzie w tryb automatycznego wyłączenia, wykonując poniższe kroki:

- 1 Naciśnij .
- 2 Naciśnij `Ustawienia > Ekologia > Wyłącz autom..`
- 3 Wybierz okres (`Wył`, `1godz`, `2godz`, `4godz` lub `8godz`) bezczynności urządzenia przed przejściem w tryb automatycznego wyłączenia, a następnie naciśnij wybraną opcję.
- 4 Naciśnij .

INFORMACJA



Urządzenie nie przechodzi do trybu wyłączenia, gdy jest podłączone do sieci przewodowej lub bezprzewodowej lub w jego pamięci znajdują się zabezpieczone dokumenty.

Funkcja trybu cichego

Ustawienie Tryb cichy umożliwia zmniejszenie hałasu podczas drukowania. Gdy tryb cichy jest włączony, prędkość drukowania zostaje zmniejszona. Domyślnie opcja jest wyłączona.

Włączanie/wyłączanie trybu cichego

3

- 1 Naciśnij  .
- 2 Naciśnij Ustawienia > Ekologia > Cichy tryb.
- 3 Naciśnij przycisk Wł. lub Wył.
- 4 Naciśnij  .

INFORMACJA

Jeżeli urządzenie ma ustawioną funkcję oszczędzania toneru na Wł. , nie można ustawić trybu cichego na Wł. .

Korekcja kolorów

Gęstość wyjściowa i pozycja drukowania każdego koloru może się różnić w zależności od temperatury i wilgotności środowiska urządzenia.



Kalibracja koloru

Kalibracja pomaga polepszyć gęstość koloru.

INFORMACJA



- W przypadku korzystania ze sterownika drukarki Windows® sterownik uzyska dane kalibracji automatycznie, jeśli zaznaczono pola wyboru **Użyj danych kalibracji i Pobierz automatycznie dane urządzenia**. Domyślnie ustawienia są włączone. Patrz *Kalibracja koloru* >> strona 48.
- W przypadku korzystania ze sterownika drukarki na komputerze Macintosh należy wykonać kalibrację za pomocą programu Status Monitor. Włącz program Status Monitor, a następnie zaznacz opcję **Color Calibration** (Kalibracja koloru) w menu **Control** (Sterowanie). Aby uzyskać informacje na temat włączania programu Status Monitor, patrz *Status Monitor* >> strona 82.

Kalibruj

- 1 Naciśnij .
- 2 Naciśnij *Kalibracja > Kalibruj*.
- 3 Naciśnij przycisk *Tak*, aby potwierdzić.
- 4 Na ekranie dotykowym zostanie wyświetlony komunikat *Zakończono*.
- 5 Naciśnij .



Resetuj

Resetuje parametry kalibracji do ustawień fabrycznych.

- 1 Naciśnij .
- 2 Naciśnij *Kalibracja > Reset*.
- 3 Naciśnij przycisk *Tak*, aby potwierdzić.
- 4 Na ekranie dotykowym zostanie wyświetlony komunikat *Zakończono*.
- 5 Naciśnij .



Rejestracja kolorów

Rejestracja pomaga poprawić pozycję druku dla każdego koloru.

- 1 Naciśnij .
- 2 Naciśnij Rejestracja.
- 3 Naciśnij przycisk Tak, aby potwierdzić.
- 4 Na ekranie dotykowym zostanie wyświetlony komunikat Zakończono.
- 5 Naciśnij .

Korekta automatyczna

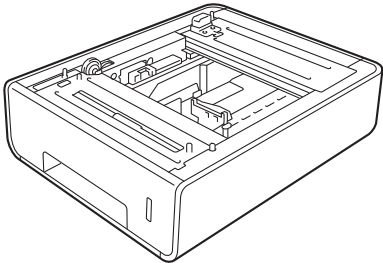
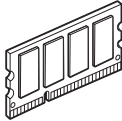
Wybierz opcję Korekta automat., aby urządzenie automatycznie przeprowadzało kalibrację i rejestrację kolorów. Fabrycznie ustawienie to jest włączone. Proces korekcji kolorów powoduje zużycie pewnej ilości toneru.

- 1 Naciśnij  Ustaw.
- 2 Naciśnij Korekcja kolorów > Korekta automat..
- 3 Naciśnij przycisk Wł. lub Wył.
- 4 Naciśnij .

4

Wyposażenie opcjonalne

Niniejsze urządzenie ma następujące akcesoria opcjonalne. Za pomocą tych urządzeń można zwiększyć wydajność urządzenia.

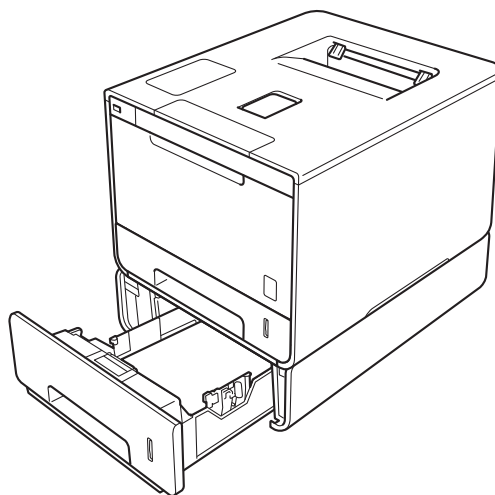
Taca dolna ¹	Pamięć SO-DIMM
LT-325CL	
	
Patrz <i>Taca dolna (LT-325CL)</i> >> strona 121.	Patrz <i>SO-DIMM</i> >> strona 122.

¹ Taca dolna jest standardowym wyposażeniem modelu HL-L9200CDWT. Można zainstalować tylko jedną tacę dolną.

Taca dolna (LT-325CL)

Można zainstalować tylko jedną opcjonalną tacę dolną (taca 2)¹, taca dolna ma pojemność do 500 arkuszy papieru o gramaturze 80 g/m². W przypadku zainstalowania opcjonalnej tacy dolnej urządzenie może pomieścić 800 arkuszy zwykłego papieru o gramaturze 80 g/m². Aby kupić opcjonalną tacę dolną, skontaktuj się z przedstawicielem, u którego zakupiono urządzenie, lub z działem obsługi klienta firmy Brother.

¹ Wyposażenie standardowe.



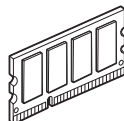
Informacje na temat konfiguracji są dołączone do zespołu tacy dolnej.

! OSTRZEŻENIE

Jeżeli używana jest taca dolna, NIE WOLNO przenosić urządzenia razem z tacą dolną, ponieważ może to spowodować obrażenia ciała lub zniszczenie urządzenia ze względu na to, że taca dolna nie jest przymocowana do urządzenia.

SO-DIMM

Urządzenie jest standardowo wyposażone w 128 MB pamięci i jedno gniazdo do opcjonalnego rozszerzenia pamięci. Pojemność pamięci można zwiększyć maksymalnie do 384 MB poprzez zainstalowanie jednego modułu SO-DIMM.



Typy pamięci SO-DIMM

Można zainstalować następujące moduły pamięci SO-DIMM:

- 256 MB Kingston KTH-LJ2015/256
- 256 MB Transcend TS256MHP423A

INFORMACJA

- Aby uzyskać więcej informacji, odwiedź stronę internetową Kingston Technology pod adresem <http://www.kingston.com/>.
- Aby uzyskać więcej informacji, odwiedź stronę internetową Transcend pod adresem <http://www.transcend.com.tw/>.

Ogólnie pamięć SO-DIMM musi posiadać następujące parametry:

Typ:144-stykowa, wyjście 16-bitowe

Zwłoka CAS: 4

Taktowanie:267 MHz (533 MB/S/Pin) lub wyższe

Pojemność:256 MB

Wysokość:30,0 mm

Typ pamięci DRAM:DDR2 SDRAM

INFORMACJA

- Niektóre pamięci SO-DIMM mogą nie działać w tym urządzeniu.
 - Aby uzyskać więcej informacji, skontaktuj się z przedstawicielem, u którego zakupiono urządzenie, lub z działem obsługi klienta firmy Brother.
-

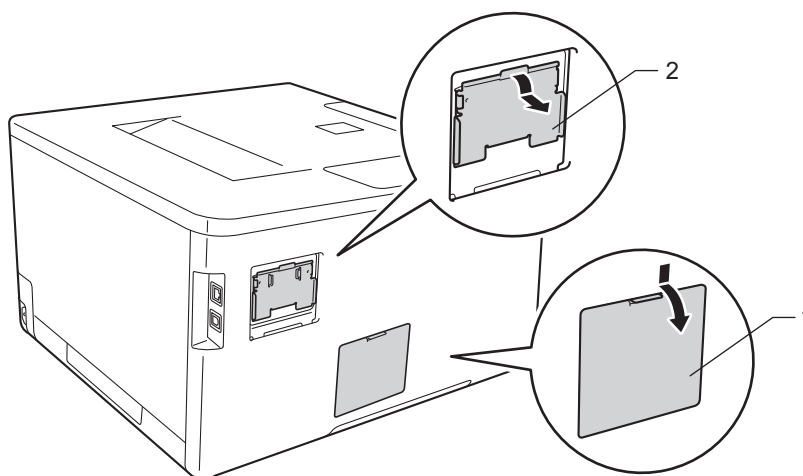
Instalowanie pamięci dodatkowej

- 1 Wyłącz zasilanie urządzenia.
- 2 Odłącz przewody interfejsu od urządzenia, a następnie odłącz przewód zasilający od gniazdka elektrycznego.

INFORMACJA

Zawsze odłączaj przewód zasilający od gniazdka przed zamontowaniem lub usunięciem modułu pamięci SO-DIMM.

- 3 Zdejmij pokrywę plastikową (1), a następnie metalową (2) modułu SO-DIMM.

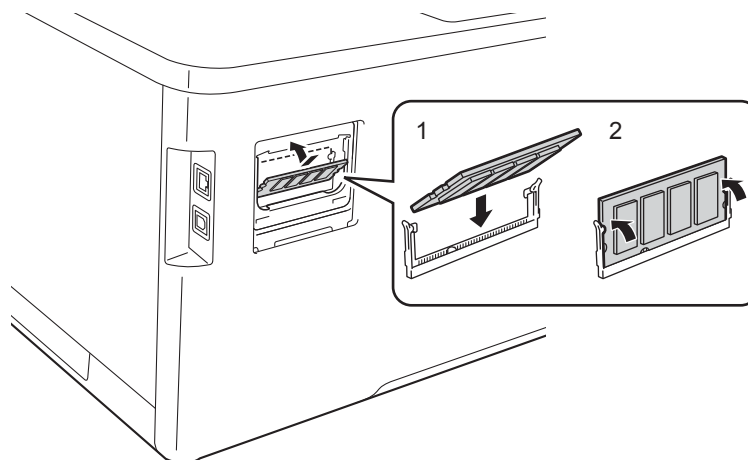


- 4 Wypakuj pamięć SO-DIMM i trzymaj ją za krawędzie.

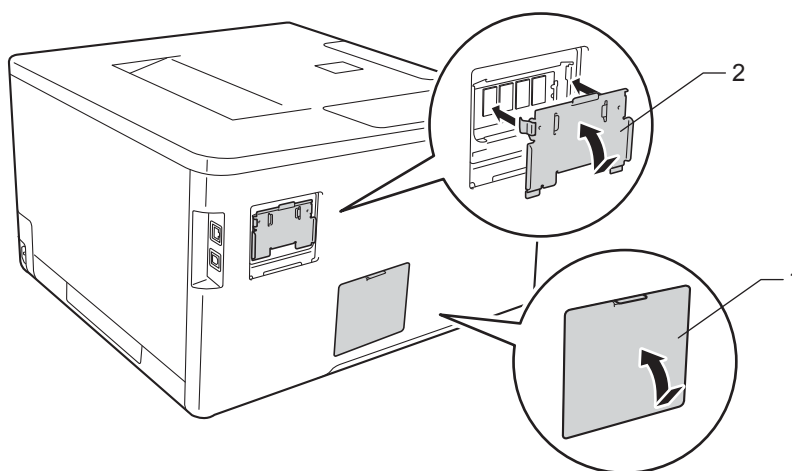
WAŻNE

W celu uniknięcia uszkodzenia urządzenia na skutek wyładowania elektrostatycznego NIE dotykaj modułów pamięci ani powierzchni płyty.

- 5 Trzymaj pamięć SO-DIMM za krawędzie i wyrównaj wcięcia w pamięci SO-DIMM z występami w gnieździe. Włóż pamięć SO-DIMM w pozycji pochylonej (1), a następnie przechyl ją w kierunku płyty interfejsu aż do zablokowania (2).



- 6 Załóż z powrotem pokrywę metalową (2), a następnie plastikową (1) modułu SO-DIMM.



- 7 Podłącz z powrotem przewód zasilający urządzenia do gniazdka elektrycznego, a następnie podłącz przewody interfejsu.
- 8 Włącz zasilanie urządzenia.

INFORMACJA

Aby upewnić się, że pamięci SO-DIMM są zainstalowane prawidłowo, można wydrukować stronę ustawień drukarki, która zawiera bieżący rozmiar pamięci (patrz *Inform. o urz.* >> strona 91).

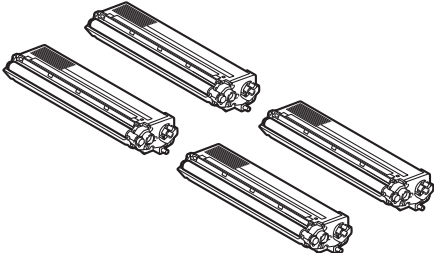
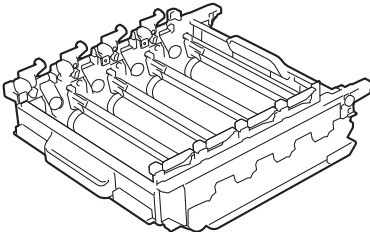
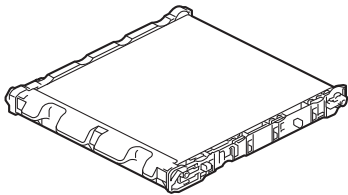
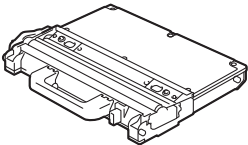
Wymiana materiałów eksploatacyjnych

Materiały eksploatacyjne należy wymieniać wtedy, gdy urządzenie sygnalizuje, że żywotność danego materiału dobiegła końca. Następujące materiały eksploatacyjne można wymieniać samodzielnie.

Używanie materiałów eksploatacyjnych innych firm niż Brother nie jest zalecane i może negatywnie wpłynąć na jakość drukowania, wydajność sprzętu oraz niezawodność urządzenia.

INFORMACJA

Zespół bębna i kasety toneru to dwie osobne części.

Kaseta toneru	Zespół bębna
Patrz <i>Wymiana toneru</i> >> strona 129. Nazwa modelu: TN-900BK, TN-900C, TN-900M, TN-900Y	Patrz <i>Wymiana zespołu bębna</i> >> strona 135. Nazwa modelu: DR-321CL
	
Zespół pasa	Pojemnik na zużyty toner
Patrz <i>Wymiana zespołu pasa</i> >> strona 142. Nazwa modelu: BU-320CL	Patrz <i>Wymiana pojemnika na zużyty toner</i> >> strona 148. Nazwa modelu: WT-320CL
	

W trybie gotowości na ekranie dotykowym wyświetlane są następujące komunikaty. Komunikaty te pozwalają z wyprzedzeniem ostrzegać o konieczności wymiany materiałów eksploatacyjnych, zanim zakończy się ich okres eksploatacji. Aby uniknąć niedogodności, radzimy kupować zapasowe materiały eksploatacyjne, zanim urządzenie przestanie drukować.

Komunikaty na ekranie dotykowym	Materiał eksploatacyjny, który należy przygotować	Przybliżona żywotność	Sposób wymiany	Nazwa modelu
Mało toneru: X	Kaseta toneru X = C, M, Y, BK C = niebiesko-zielony M = magenta Y = żółty BK = czarny	6 000 stron ^{1 2}	»» strona130	TN-900BK TN-900C TN-900M TN-900Y
Duże zużycie bębna	Zespół bębna	25 000 stron ^{1 3}	»» strona136	DR-321CL
Duże zużycie pasa	Zespół pasa	50 000 stron (5 stron na zadanie) ^{1 3} 20 000 stron (1 strona na zadanie) ^{1 3}	»» strona142	BU-320CL
Peł.poj.zuż. ton	Pojemnik na zużyty toner	50 000 stron ^{1 3}	»» strona148	WT-320CL

¹ Arkusze jednostronne w formacie A4 lub Letter.

² Przeciętna deklarowana wydajność toneru jest zgodna z normą ISO/IEC 19798.

³ Żywotność materiałów eksploatacyjnych jest podana w przybliżeniu i może się różnić w zależności od sposobu użytkowania.

Następujące komunikaty wyświetlane na ekranie dotykowym informują o konieczności regularnego czyszczenia urządzenia i wymiany materiałów eksploatacyjnych:

Komunikaty na ekranie dotykowym	Materiał eksploatacyjny, który wymaga wymiany	Przybliżona żywotność	Sposób wymiany	Nazwa modelu
Wymień toner	Kaseta toneru Na ekranie dotykowym wyświetlony zostanie kolor toneru, który należy wymienić. BK = Czarny, C = Niebiesko-zielony, M = Magenta, Y = Żółty	6 000 stron ^{1 2}	➤➤ strona130	TN-900BK TN-900C TN-900M TN-900Y
Wymień bęben	Zespół bębna	25 000 stron ^{1 3}	➤➤ strona136	DR-321CL
Zatrzym. bębna	Zespół bębna	25 000 stron ^{1 3}	➤➤ strona136	DR-321CL
Wymień pas	Zespół pasa	50 000 stron (5 stron na zadanie) ^{1 3} 20 000 stron (1 strona na zadanie) ^{1 3}	➤➤ strona142	BU-320CL
Wym. poj. zuż. ton.	Pojemnik na zużyty toner	50 000 stron ^{1 3}	➤➤ strona148	WT-320CL
Wymień nagrzewacz	Zespół nagrzewnicy	100 000 stron ^{1 3}	Skontaktuj się z przedstawicielem handlowym lub działem obsługi klienta firmy Brother, aby uzyskać zamienny zespół nagrzewnicy.	
Wymień PF Kit MP	Zespół transportowy	50 000 stron ^{1 3}	Skontaktuj się z przedstawicielem handlowym lub działem obsługi klienta firmy Brother, aby uzyskać zamienny zespół transportowy podajnika wielofunkcyjnego.	
Wymień PF Kit 1	Zespół transportowy	100 000 stron ^{1 3}	Skontaktuj się z przedstawicielem handlowym lub działem obsługi klienta firmy Brother, aby uzyskać zamienny zespół transportowy 1.	
Wymień PF Kit 2	Zespół transportowy	100 000 stron ^{1 3}	Skontaktuj się z przedstawicielem handlowym lub działem obsługi klienta firmy Brother, aby uzyskać zamienny zespół transportowy 2.	
Wymień laser	Moduł lasera	100 000 stron ^{1 3}	Skontaktuj się z przedstawicielem handlowym lub działem obsługi klienta firmy Brother, aby uzyskać zamienny moduł lasera.	

¹ Arkusze jednostronne w formacie A4 lub Letter.

² Przeciętna deklarowana wydajność toneru jest zgodna z normą ISO/IEC 19798.

³ Żywotność materiałów eksploatacyjnych jest podana w przybliżeniu i może się różnić w zależności od sposobu użytkowania.

INFORMACJA

- Informacje dotyczące zwrotu zużytych kaset toneru w programie zbiórki Brother znajdują się na stronie pod adresem <http://www.brother.com/original/index.html>. Jeśli nie chcesz zwrócić zużytej kasety toneru, prosimy pozbyć się jej zgodnie z lokalnymi przepisami i nie wyrzucać jej do śmieci. W razie pytań skontaktuj się z lokalnym punktem utylizacji odpadów (►► Przewodnik Bezpieczeństwa Produktu).
 - Aby uniknąć przypadkowego rozlania lub rozsypania materiału, zaleca się położenie zużytych elementów eksploatacyjnych na kartce papieru.
 - Jeśli używany papier nie jest bezpośrednim odpowiednikiem zalecanego papieru, żywotność elementów eksploatacyjnych i części urządzenia może ulec skróceniu.
 - Przewidywana żywotność toneru określana jest na podstawie normy ISO/ICE 19798. Częstotliwość wymian może się różnić w zależności od liczby wydruków, procentowego stopnia pokrycia stron, rodzaju używanych nośników i włączania/wyłączania urządzenia.
 - Częstotliwość wymian materiałów eksploatacyjnych, z wyjątkiem tonerów, może się różnić w zależności objętości druku, rodzaju używanych nośników i włączania/wyłączania urządzenia.
-

Wymiana toneru

Nazwa modelu: Aby uzyskać informację na temat numeru katalogowego kaset toneru, patrz *Wymiana materiałów eksploatacyjnych* >> strona 125

Kaseta z tonerem o bardzo dużej pojemności wystarcza na wydrukowanie około 6000 stron (czarny, niebiesko-zielony, magenta, żółty)¹. Rzeczywista liczba stron zależy od rodzaju najczęściej drukowanych dokumentów. Gdy kaseta toneru będzie się wyczerpywać, na ekranie dotykowym zostanie wyświetlony komunikat *Mało toneru*.

Kaseta z tonerem dołączona do urządzenia musi zostać wymieniona po wydrukowaniu około 6 000 stron (czarny, niebiesko-zielony, magenta, żółty)¹.

¹ Przepiętna deklarowana wydajność toneru jest zgodna z normą ISO/IEC 19798.

INFORMACJA

- Wskazanie stopnia zużycia toneru różni się w zależności od typu drukowanych dokumentów i intensywności eksploatacji.
- Zaleca się przygotowanie nowego toneru, gdy zostanie wyświetlone ostrzeżenie *Mało toneru*.
- Aby zapewnić wysoką jakość druku, zalecamy używanie wyłącznie oryginalnych tonerów marki Brother. Aby zakupić tonery, skontaktuj się z działem obsługi klienta firmy Brother lub lokalnym przedstawicielem firmy Brother.
- Zaleca się wyczyszczenie urządzenia przy każdorazowej wymianie kasety toneru. Patrz *Czyszczenie i sprawdzanie urządzenia* >> strona 155.
- NIE rozpakowuj nowego toneru do chwili, gdy będzie miał zostać zainstalowany.

Mało toneru: X

Jeśli na ekranie dotykowym wyświetlony zostanie komunikat *Mało toneru: X*, kup nowy toner dla koloru wskazanego na ekranie dotykowym i przygotuj go do użycia przed otrzymaniem komunikatu *Wymień toner*.

Wymień toner

Gdy na ekranie dotykowym zostanie wyświetlony komunikat *Wymień toner*, urządzenie przestanie drukować do czasu wymiany kasety toneru.

Na ekranie dotykowym wyświetlony zostanie kolor toneru, który należy wymienić. (BK = Czarny, C = Niebiesko-zielony, M = Magenta, Y = Żółty).

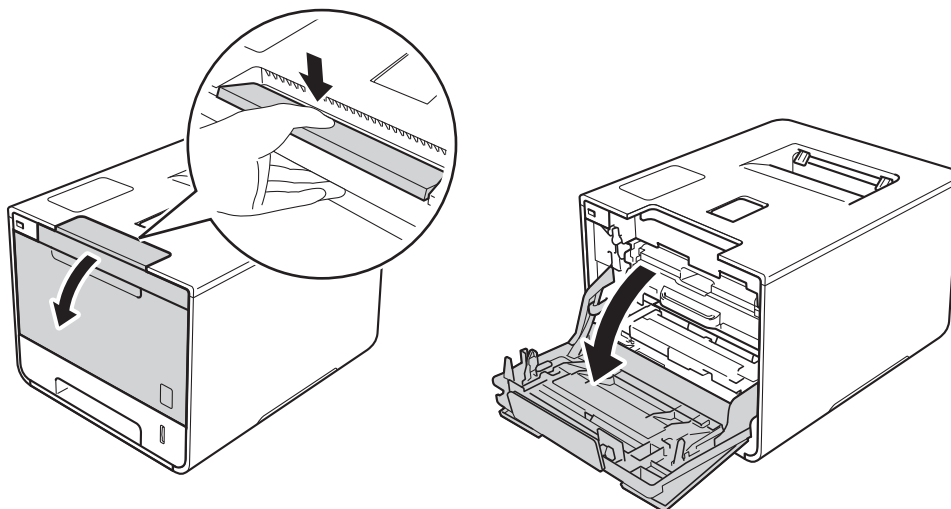
Nowa oryginalna kaseta toneru Brother spowoduje zresetowanie komunikatu o konieczności wymiany toneru.

INFORMACJA

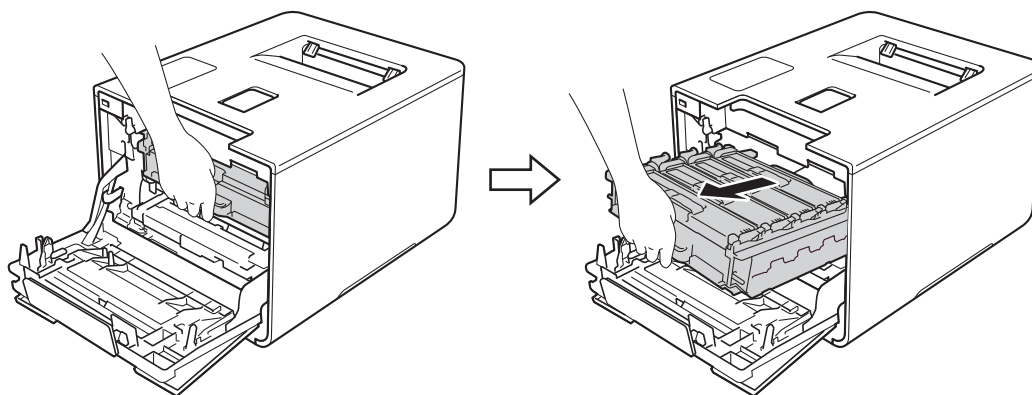
Aby uzyskać więcej informacji na temat sposobu obliczania okresu eksploatacji toneru, patrz *Ważne informacje dotyczące żywotności wkładu toneru* >> strona 218.

Wymiana toneru

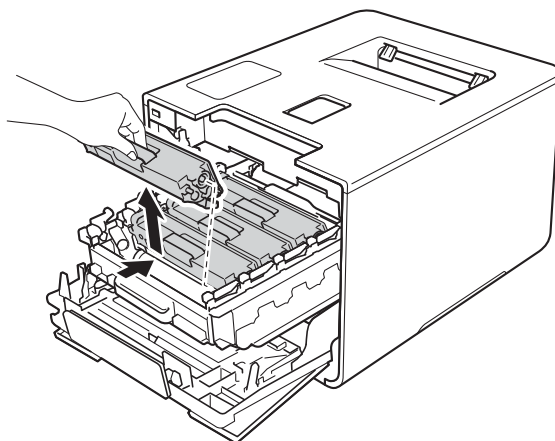
- 1 Sprawdź, czy urządzenie jest włączone.
- 2 Naciśnij przycisk otwierania pokrywy przedniej, a następnie otwórz pokrywę przednią.



- 3 Przytrzymaj niebieski uchwyt zespołu bębna. Wyciągnij zespół bębna do oporu.



- 4 Przytrzymaj uchwyt kasety toneru i delikatnie popchnij ją do przodu, aby ją odblokować. Następnie wyciągnij ją z zespołu bębna. Powtórz tę procedurę dla wszystkich kaset toneru.



OSTRZEŻENIE



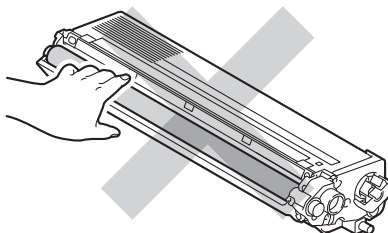
- NIE wkładaj kasety z tonerem do ognia. Może eksplodować i spowodować obrażenia.
 - Do czyszczenia wewnętrznej lub zewnętrznej strony urządzenia NIE NALEŻY stosować łatwopalnych substancji, aerozoli ani organicznych rozpuszczalników bądź cieczy zawierających alkohol lub amoniak. Może to doprowadzić do pożaru lub porażenia prądem. Zamiast tego należy używać wyłącznie suchej, niestrzępiącej się szmatki.
- (>> Przewodnik Bezpieczeństwa Produktu.)



WAŻNE

- Ostrożnie przenoś toner. Jeśli toner rozsypie się na ręce lub odzież, natychmiast zetrzyj lub zmyj zimną wodą.
- Aby uniknąć problemów z jakością wydruku, NIE dotykaj zacieniowanych części pokazanych na ilustracji.

<Kaseta toneru>



- Zaleca się umieszczenie kasety toneru na czystej, płaskiej, poziomej i stabilnej powierzchni, na kawałku papieru lub ściereczki, aby zabezpieczyć się przed rozsypaniem toneru.

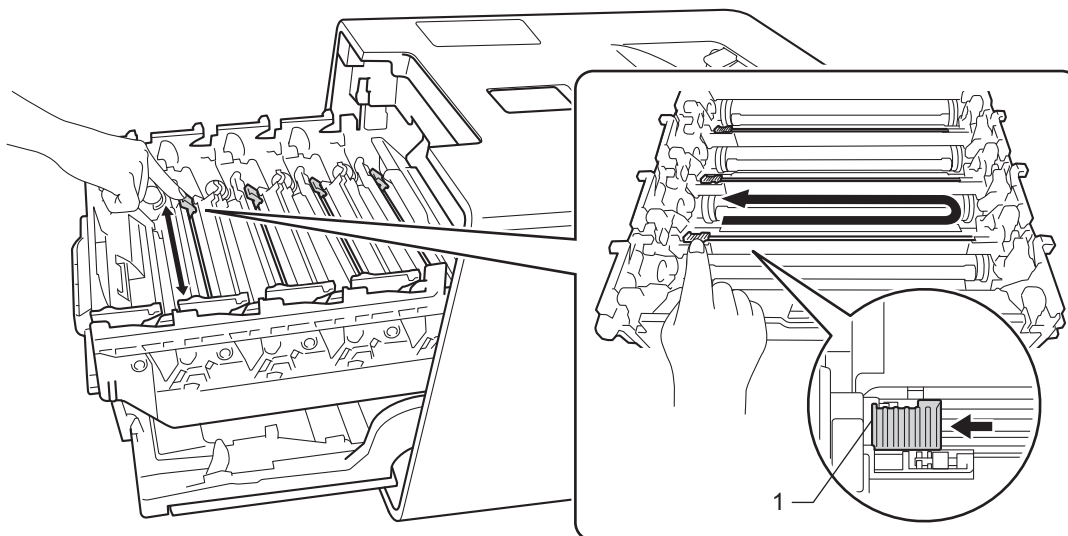
INFORMACJA

- Pamiętaj o szczelnym zamknięciu zużytego toneru w opakowaniu, aby proszek toneru nie wysypał się z kasety.
- Przejdź do strony <http://www.brother.com/original/index.html>, aby uzyskać informacje dotyczące zwrotu zużytych materiałów eksploatacyjnych w programie zbiórki Brother. Jeśli nie zdecydujesz się na zwrot zużytego materiału eksploatacyjnego, prosimy pozbyć się go zgodnie z lokalnymi przepisami i nie wyrzucać ich do śmieci. W razie pytań skontaktuj się z lokalnym punktem utylizacji odpadów (➤ Przewodnik Bezpieczeństwa Produktu).

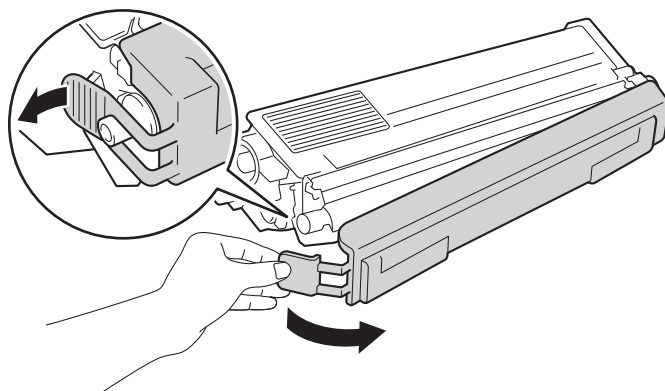
- 5 Oczyszczyć drut koronowy wewnątrz zespołu bębna poprzez kilkukrotne delikatne przesuwanie niebieskiego języczka z prawej strony do lewej i odwrotnie.

WAŻNE

Upewnij się, że języczek wskoczył na swoją pozycję (1). Jeśli tego nie zrobisz, na wydrukach może być widoczny pionowy pasek.

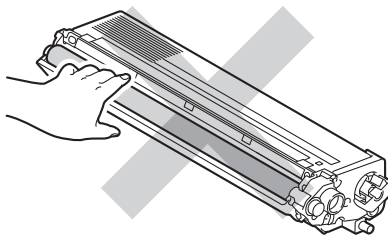


- 6 Powtórz kroki 5 w celu oczyszczenia pozostałych trzech drutów koronowych.
- 7 Rozpakuj nową kasetę toneru, a następnie zdejmij pokrywę zabezpieczającą.

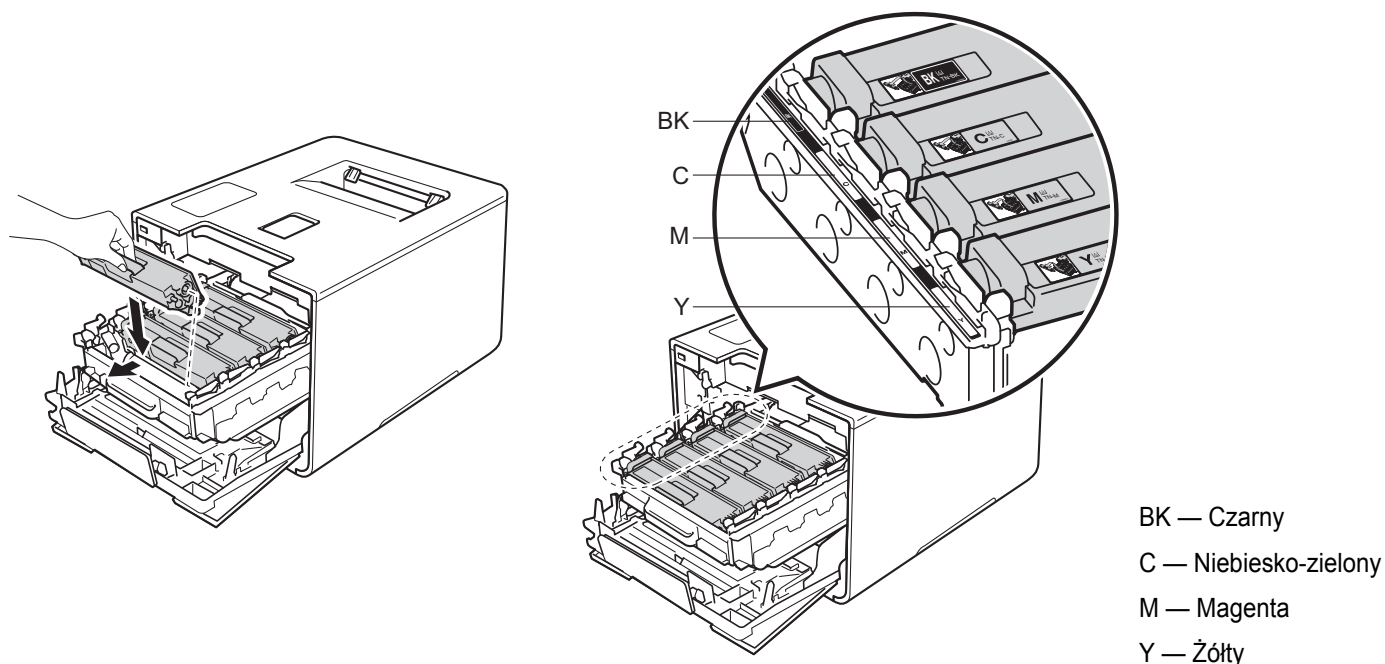


WAŻNE

- NIE rozpakowuj nowego toneru do chwili, gdy będzie miał zostać zainstalowany. Jeżeli kasetka pozostanie rozpakowana przez dłuższy czas, wówczas czas eksploatacji toneru może być krótszy.
- Jeżeli rozpakowany zespół bębna zostanie wystawiony na bezpośrednie działanie promieni słonecznych (lub oświetlenia w pomieszczeniu przez długi czas), może ulec uszkodzeniu.
- Urządzenia firmy Brother zostały zaprojektowane do pracy z tonerem o szczególnych specyfikacjach i osiągną maksimum swoich możliwości, jeżeli będą używane z oryginalnymi wkładami firmy Brother. Firma Brother nie może zagwarantować optymalnej wydajności, jeżeli używany jest toner lub kasetki toneru o innych specyfikacjach. Firma Brother nie zaleca stosowania w tym urządzeniu kaset innych niż oryginalne kasetki marki Brother ani ponownego napełniania pustych kaset tonerem z innych źródeł. Jeśli uszkodzenie zespołu bębna lub innej części urządzenia jest rezultatem użycia toneru lub kaset toneru innych niż oryginalne produkty marki Brother i jest spowodowane niekompatybilnością lub brakiem dopasowania tych produktów do urządzenia, wszelkie wymagane naprawy mogą nie podlegać gwarancji.
- Umieść kasetkę toneru w zespole bębna natychmiast po zdjęciu osłony ochronnej. Aby zapobiec pogorszeniu się jakości druku, NIE dotykaj części zacienionych na ilustracjach.



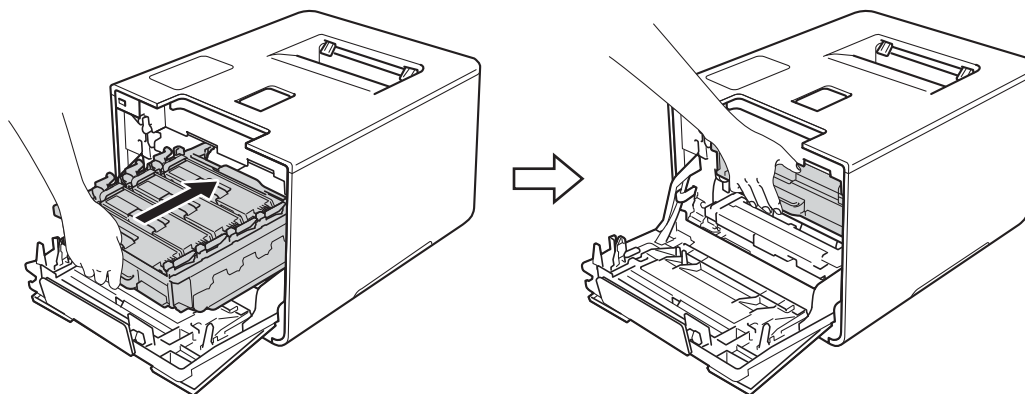
- 8 Przytrzymaj uchwyt kasety toneru i wsuń kasetę toneru do zespołu bębna, a następnie delikatnie pociągnij ją do siebie, aż kliknie wskakując na swoje miejsce. Upewnij, że kolor toneru jest zgodny z etykietą koloru w zespole bębna. Powtórz tę procedurę dla wszystkich kaset toneru.



INFORMACJA

Upewnij się, że instalujesz kasetę toneru prawidłowo, w przeciwnym razie może oddzielić się on od zespołu bębna.

- 9 Dociśnij zespół bębna do oporu.



- 10 Zamknij pokrywę przednią urządzenia.

INFORMACJA

Po wymianie kasety toneru NIE WOLNO wyłączać urządzenia za pomocą przycisku zasilania ani otwierać pokrywy górnej, dopóki ekran dotykowy nie powróci do ekranu głównego.

Wymiana zespołu bębna

Nazwa modelu: DR-321CL

Nowy zespół bębna umożliwia wydrukowanie ok. 25 000 stron.^{1 2}

¹ Arkusze jednostronne w formacie A4 lub Letter.

² Żywotność bębna jest podana w przybliżeniu i może się różnić w zależności od sposobu użytkowania.

WAŻNE

W celu uzyskania najlepszych wyników stosuj wyłącznie oryginalne zespoły bębnowe i tonery firmy Brother. Stosowanie zespołów bębnowych lub tonerów innych producentów nie tylko obniża jakość druku, ale także jakość pracy i żywotność całego urządzenia. Gwarancja może nie obejmować uszkodzeń spowodowanych użyciem zespołów bębna lub toneru nieautoryzowanych firm.

5

Bęben!

Druty koronowe są pokryte pyłem papierowym lub tonerem. Oczyść druty koronowe w zespole bębna (patrz *Czyszczenie drutów koronowych* >> strona 162).

Duże zużycie bębna

Zespół bębna jest bliski końca znamionowego okresu eksploatacji i wymaga wymiany. Zalecamy przechowywanie oryginalnego zespołu bębna Brother w gotowości do instalacji. Zakup nowy zespół bębna (DR-321CL) i przygotuj go przed pojawieniem się komunikatu *Wymień bęben*.

Wymień bęben

Zespół bębna przekroczył okres eksploatacji. Należy wymienić zespół bębna na nowy. Zalecamy, aby tym razem zainstalowany zostały oryginalny zespół bębna firmy Brother.

Po wymianie należy zresetować licznik bębna, postępując zgodnie z instrukcjami dołączonymi do nowego zespołu bębna.

Zatrzym. bębna

Nie możemy zagwarantować jakości drukowania. Należy wymienić zespół bębna na nowy. Zalecamy, aby tym razem zainstalowany zostały oryginalny zespół bębna firmy Brother.

Po wymianie należy zresetować licznik bębna, postępując zgodnie z instrukcjami dołączonymi do nowego zespołu bębna.

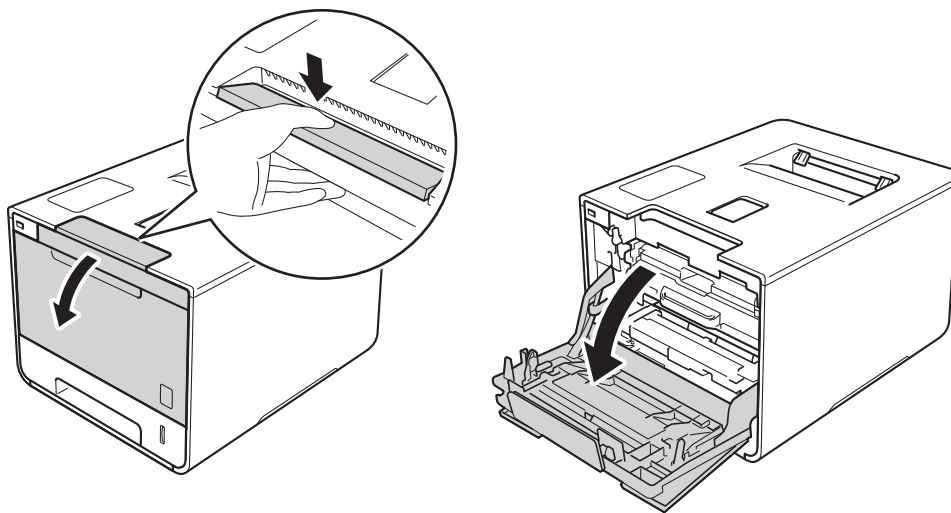
Wymiana zespołu bębna

WAŻNE

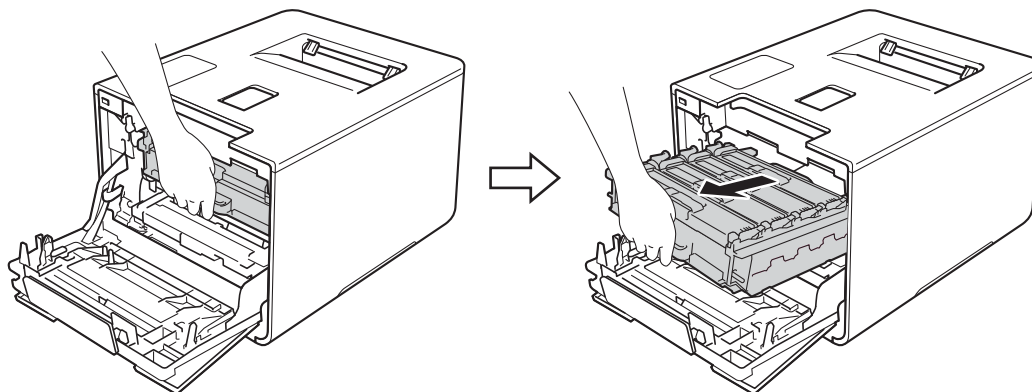
- Podczas wymiany zespołu bębna przenoś go ostrożnie, ponieważ może zawierać toner. Jeśli toner rozsypie się na ręce lub odzież, natychmiast zetrzyj lub zmyj zimną wodą.
- Przy każdorazowej wymianie zespołu bębna należy wyczyścić wnętrze urządzenia (patrz *Czyszczenie i sprawdzanie urządzenia* ►► strona 155).

Wymieniając zespół bębna na nowy, wykonaj poniższe kroki, a następnie wyzeruj licznik bębna, postępując według instrukcji dołączonych do nowego zespołu bębna.

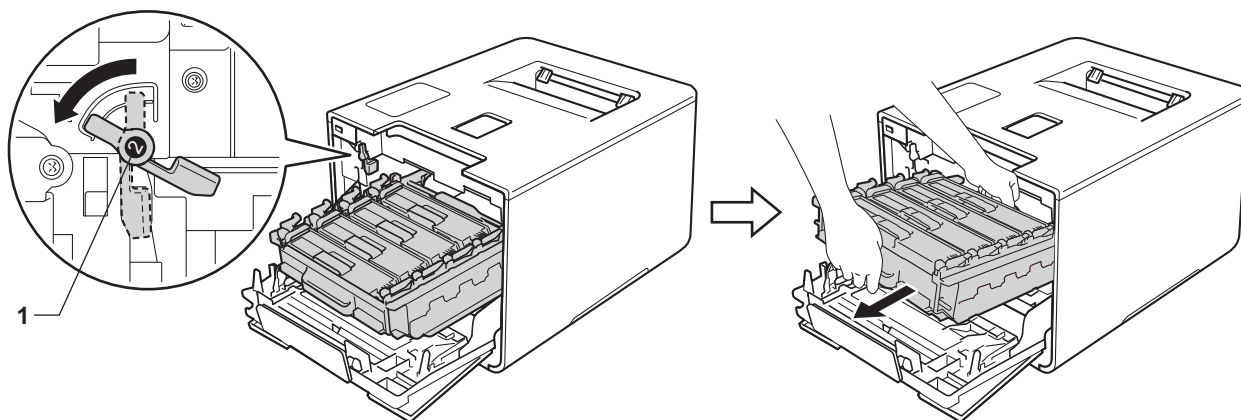
- 1 Sprawdź, czy urządzenie jest włączone.
- 2 Naciśnij przycisk otwierania pokrywy przedniej, a następnie otwórz pokrywę przednią.



- 3 Przytrzymaj niebieski uchwyt zespołu bębna. Wyciągnij zespół bębna do oporu.



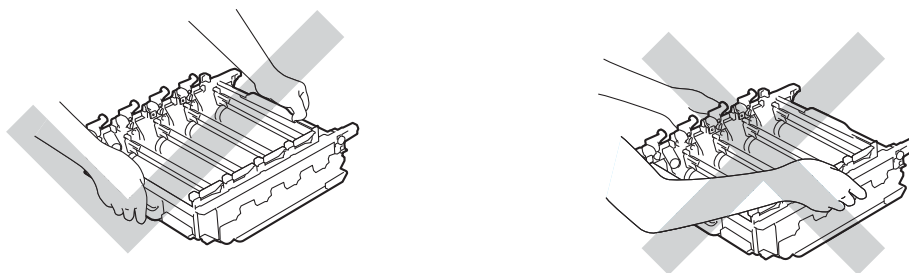
- 4 Obróć niebieską dźwignię blokady (1) po lewej stronie urządzenia w lewo, w położenie zwolnienia. Przytrzymując niebieskie uchwyty zespołu bębna, podnieś przód zespołu bębna i wymontuj go z urządzenia.



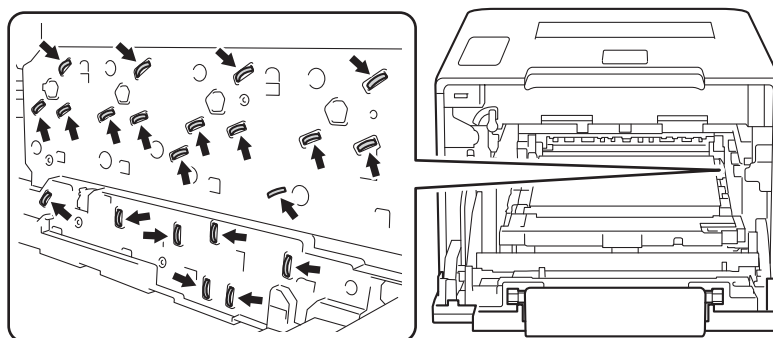
5

WAŻNE

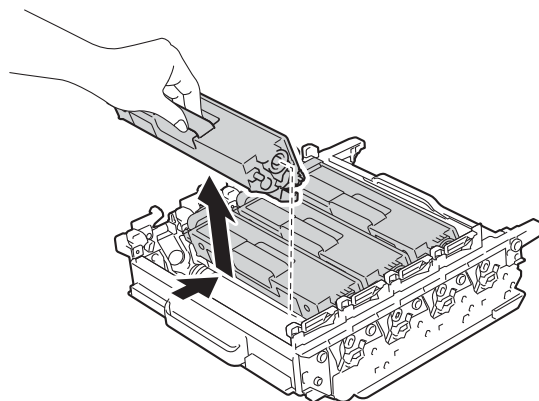
- Podczas przenoszenia zespołu bębna trzymaj go za niebieskie uchwyty. NIE chwytaj zespołu bębna za boki.



- Zaleca się umieszczenie zespołu bębna na czystej, płaskiej, poziomej i stabilnej powierzchni, na kawałku papieru lub ściereczki, aby zabezpieczyć się przed rozsypaniem toneru.
- W celu uniknięcia uszkodzenia urządzenia na skutek wyładowania elektrostatycznego NIE dotykaj elektrod pokazanych na ilustracji.



- 5 Przytrzymaj uchwyt kasety toneru i delikatnie popchnij ją do przodu, aby ją odblokować. Następnie wyciągnij ją z zespołu bębna. Powtórz tę procedurę dla wszystkich kaset toneru.



⚠ OSTRZEŻENIE



- NIE wkładaj kasety z tonerem do ognia. Może eksplodować i spowodować obrażenia.
- Do czyszczenia wewnętrznej lub zewnętrznej strony urządzenia NIE NALEŻY stosować łatwopalnych substancji, aerozoli ani organicznych rozpuszczalników bądź cieczy zawierających alkohol lub amoniak. Może to doprowadzić do pożaru lub porażenia prądem. Zamiast tego należy używać wyłącznie suchej, niestrzępiącej się szmatki.

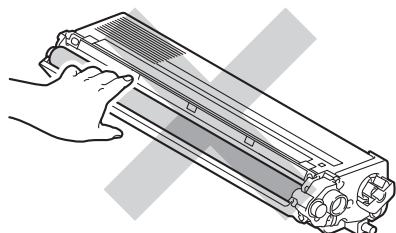
(>> Przewodnik Bezpieczeństwa Produktu.)



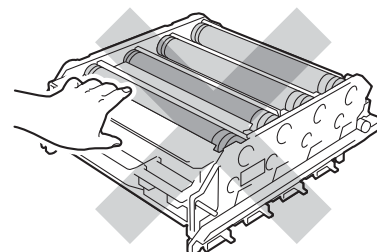
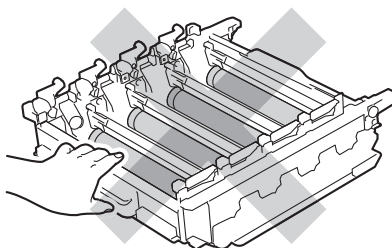
WAŻNE

- Ostrożnie przenoś toner. Jeśli toner rozsypie się na ręce lub odzież, natychmiast zetrzyj lub zmyj zimną wodą.
- Aby uniknąć problemów z jakością wydruku, NIE dotykaj zacieniowanych części pokazanych na ilustracjach.

<Kaseta toneru>



<Zespół bębna>

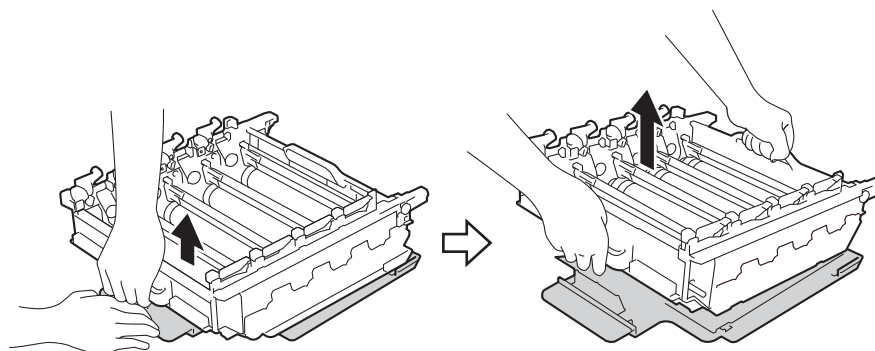


- Zaleca się umieszczenie kasety toneru na czystej, płaskiej, poziomej i stabilnej powierzchni, na kawałku papieru lub ściereczki, aby zabezpieczyć się przed rozsypaniem toneru.

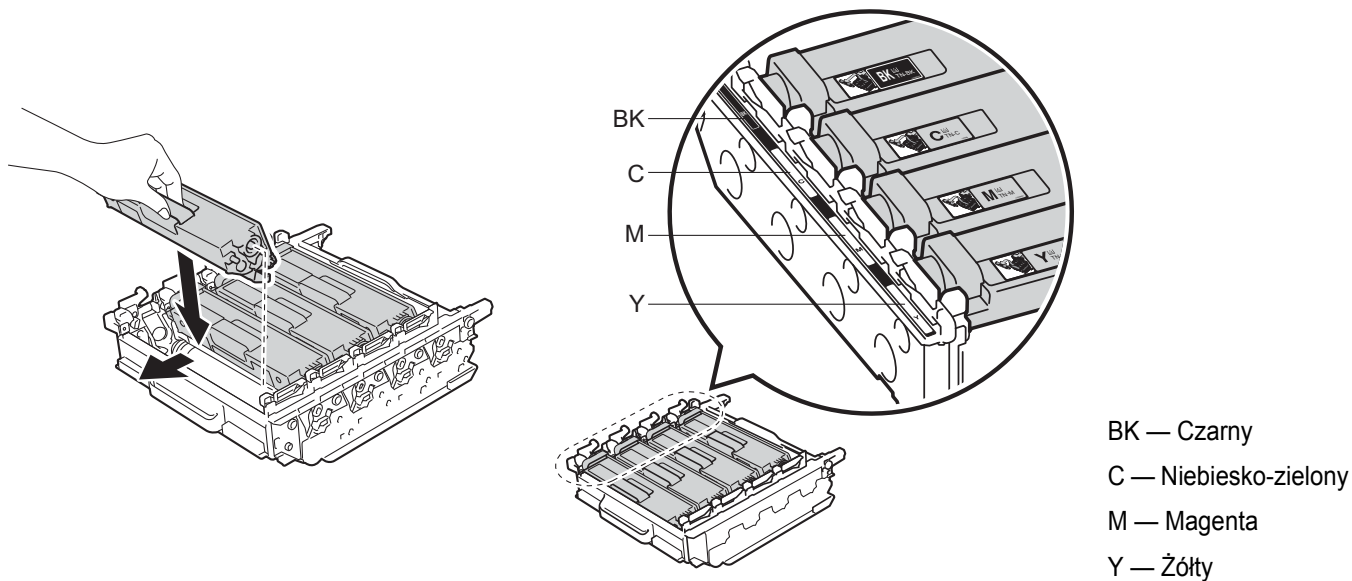
INFORMACJA

- Pamiętaj o szczelnym zamknięciu zużytego zespołu bębna w odpowiednim opakowaniu, aby proszek toneru nie wyspał się.
- Przejdź do strony <http://www.brother.com/original/index.html>, aby uzyskać informacje dotyczące zwrotu zużytych materiałów eksploatacyjnych w programie zbiórki Brother. Jeśli nie zdecydujesz się na zwrot zużytego materiału eksploatacyjnego, prosimy pozbyć się go zgodnie z lokalnymi przepisami i nie wyrzucać ich do śmieci. W razie pytań skontaktuj się z lokalnym punktem utylizacji odpadów (➤ Przewodnik Bezpieczeństwa Produktu).

- 6 Odpakuj nowy zespół bębna i zdejmij pokrywę ochronną.



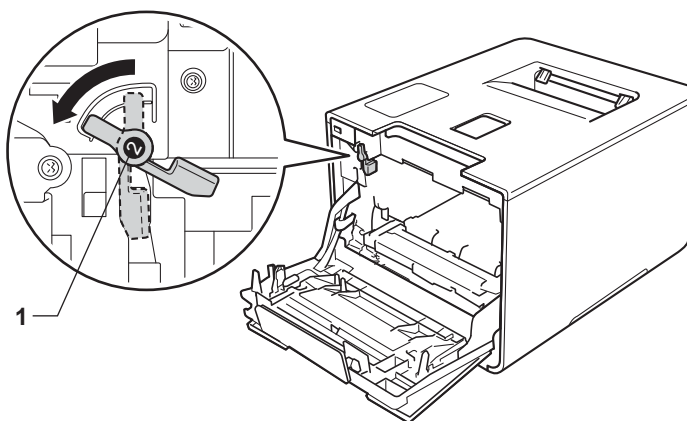
- 7 Przytrzymaj uchwyt kasety toneru i wsuń ją w część zespołu bębna o odpowiednim kolorze, tak aby kasecja zatrzasnęła się na swoim miejscu.



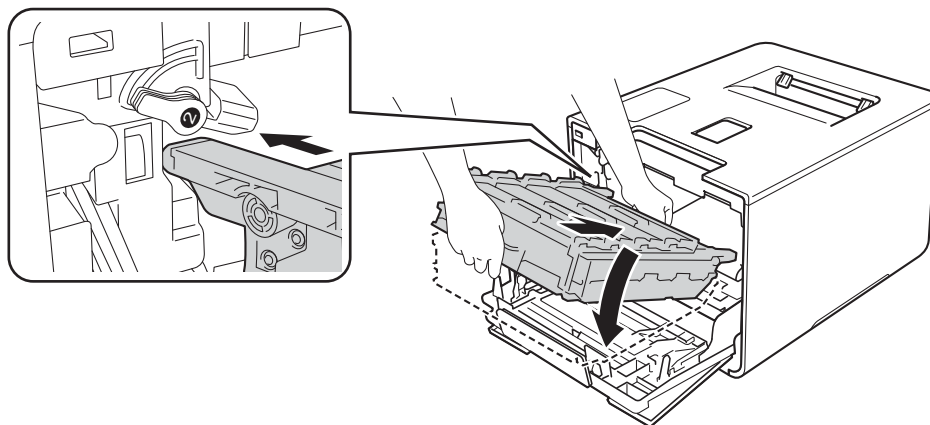
INFORMACJA

Upewnij się, że instalujesz wkład toneru prawidłowo, w przeciwnym razie może oddzielić się on od zespołu bębna.

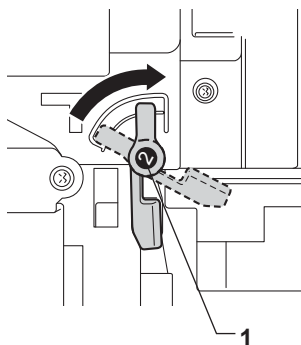
- 8 Upewnij się, że niebieska dźwignia blokady (1) jest w położeniu zwolnienia, jak przedstawia ilustracja.



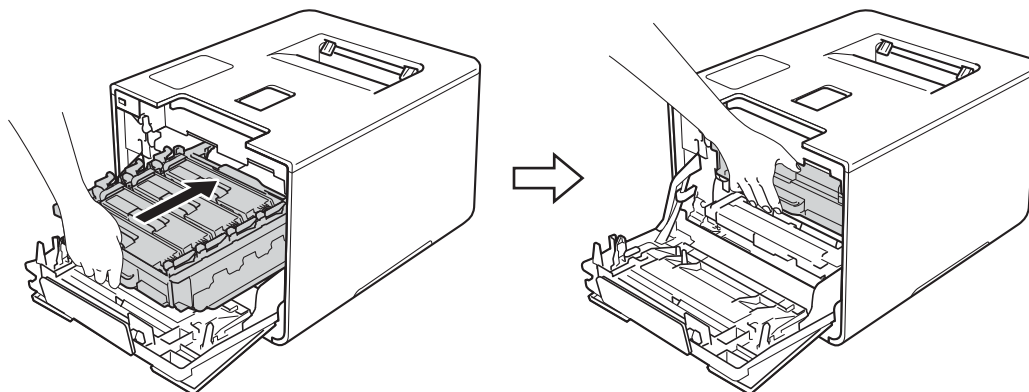
- 9 Delikatnie wsuń zespół bębna do urządzenia aż do zatrzymania przy niebieskiej dźwigni blokującej.



- 10 Obróć niebieską dźwignię blokady (1) w prawo, w położenie blokady.



- 11 Dociśnij zespół bębna do oporu.



- 12 Zamknij pokrywę przednią urządzenia.

- 13 W przypadku wymiany zespołu bębna na nowy należy zresetować licznik bębna. Instrukcje do tej czynności można znaleźć w opakowaniu nowego zespołu bębna.

Wymiana zespołu pasa

Nazwa modelu: BU-320CL

Nowy zespół pasa umożliwia wydrukowanie ok. 50 000 stron (5 stron na zadanie)^{1 2} lub 20 000 stron (1 strona na zadanie)^{1 2}

¹ Arkusze jednostronne w formacie A4 lub Letter.

² Żywotność zespołu pasa jest podana w przybliżeniu i może się różnić w zależności od sposobu użytkowania.

Duże zużycie pasa

Jeśli na ekranie dotykowym pojawił się komunikat *Duże zużycie pasa*, oznacza to, że kończy się okres eksploatacji zespołu pasa. Kup nowy zespół pasa i przygotuj go przed pojawieniem się komunikatu *Wymień pas*. Aby uzyskać informacje na temat wymiany zespołu pasa, patrz *Wymiana zespołu pasa* >> strona 142.

Wymień pas

Po wyświetleniu na ekranie dotykowym komunikatu *Wymień pas* należy wymienić zespół pasa.

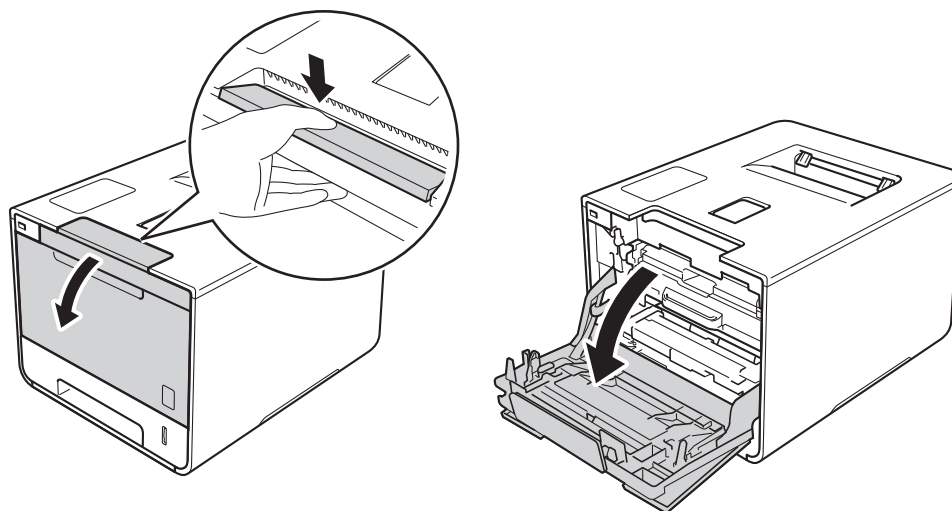
Po wymianie należy zresetować zespół pasa, postępując zgodnie z instrukcjami dołączonymi do nowego zespołu pasa.

WAŻNE

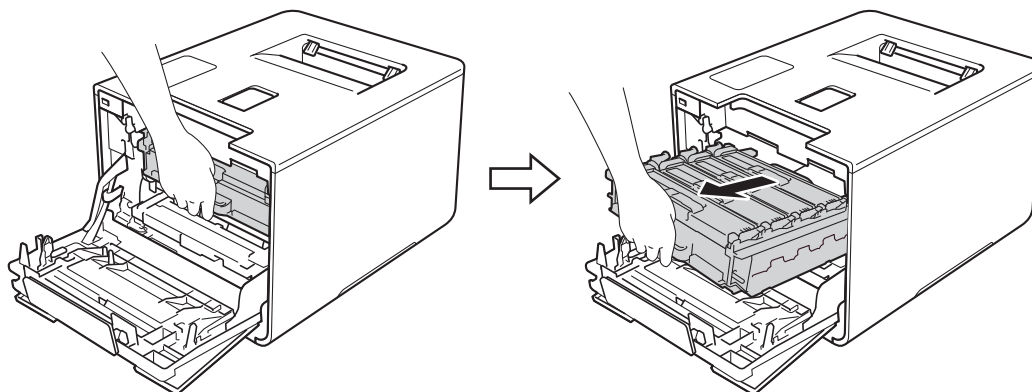
- NIE dotykaj powierzchni zespołu pasa. Dotknięcie mogłoby spowodować pogorszenie jakości drukowania.
- Uszkodzenie na skutek nieprawidłowego obchodzenia się z zespołem pasa może spowodować unieważnienie gwarancji.

Wymiana zespołu pasa

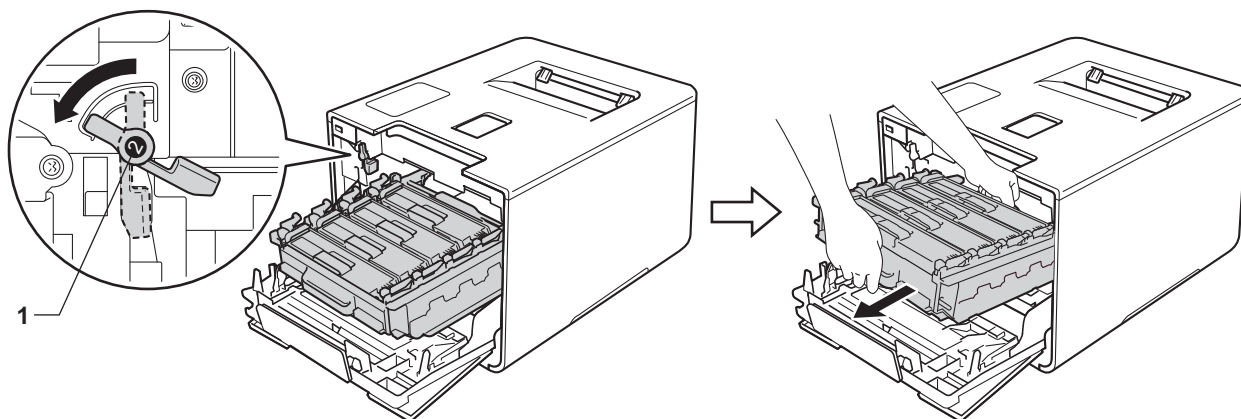
- 1 Sprawdź, czy urządzenie jest włączone.
- 2 Naciśnij przycisk otwierania pokrywy przedniej, a następnie otwórz pokrywę przednią.



- 3 Przytrzymaj niebieski uchwyt zespołu bębna. Wyciągnij zespół bębna do oporu.

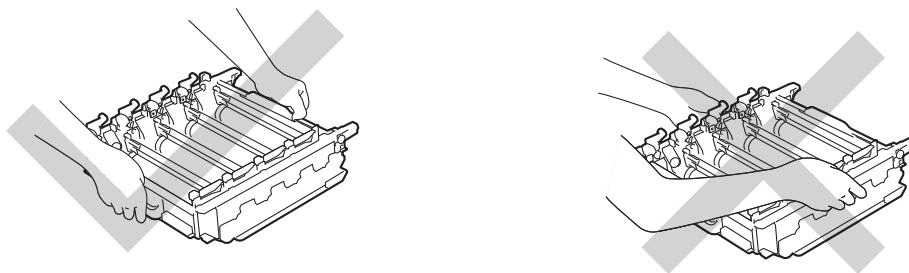


- 4 Obróć niebieską dźwignię blokady (1) po lewej stronie urządzenia w lewo, w położenie zwolnienia. Przytrzymując niebieskie uchwyty zespołu bębna, podnieś przód zespołu bębna i wymontuj go z urządzenia.

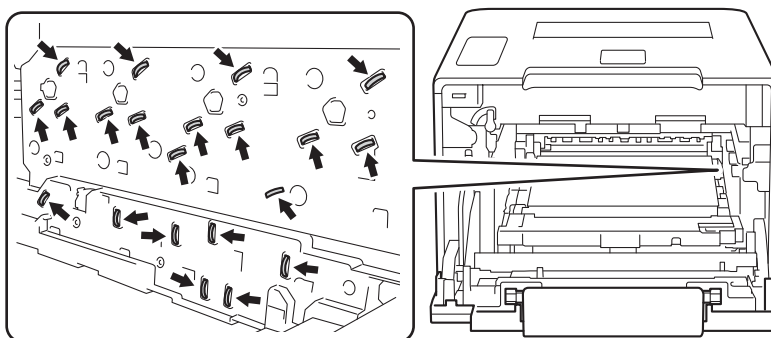


WAŻNE

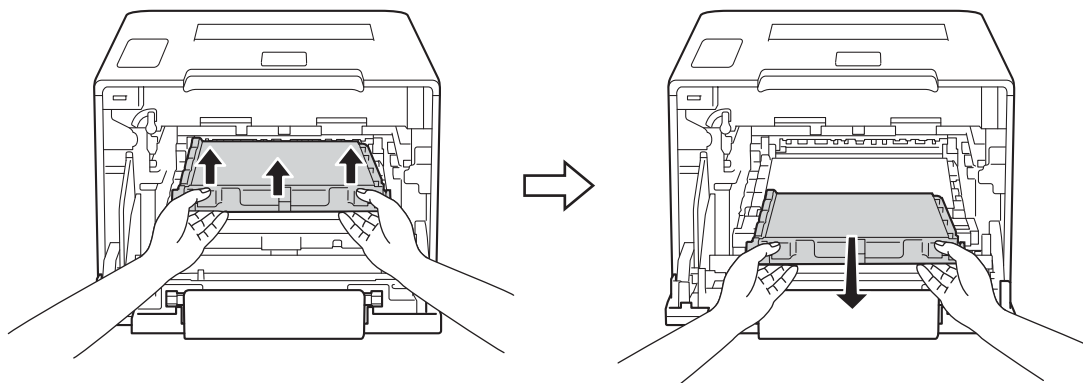
- Podczas przenoszenia zespołu bębna trzymaj go za niebieskie uchwyty. NIE chwytaj zespołu bębna za boki.



- Zaleca się umieszczenie zespołu bębna na czystej, płaskiej, poziomej i stabilnej powierzchni, na kawałku papieru lub ściereczki, aby zabezpieczyć się przed rozsypaniem toneru.
- W celu uniknięcia uszkodzenia urządzenia na skutek wyładowania elektrostatycznego NIE dotykaj elektrod pokazanych na ilustracji.



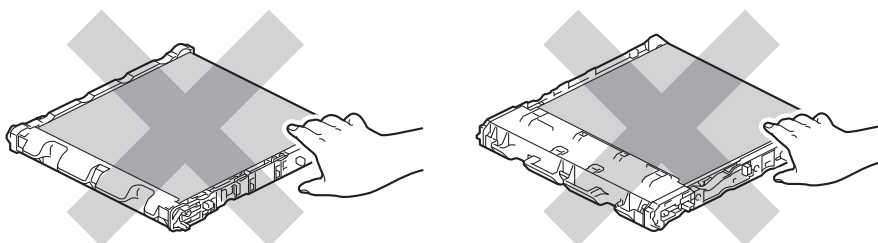
- 5 Chwyć niebieski uchwyt zespołu pasa obiema rękami i unieś pas, a następnie wyciągnij go.



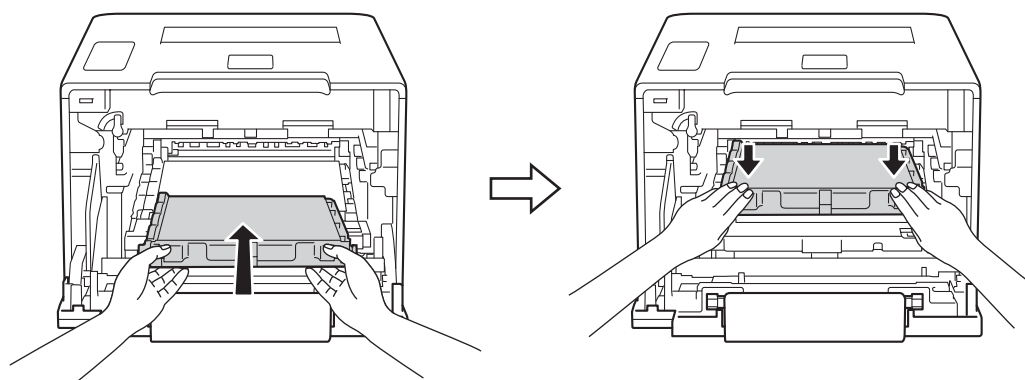
5

WAŻNE

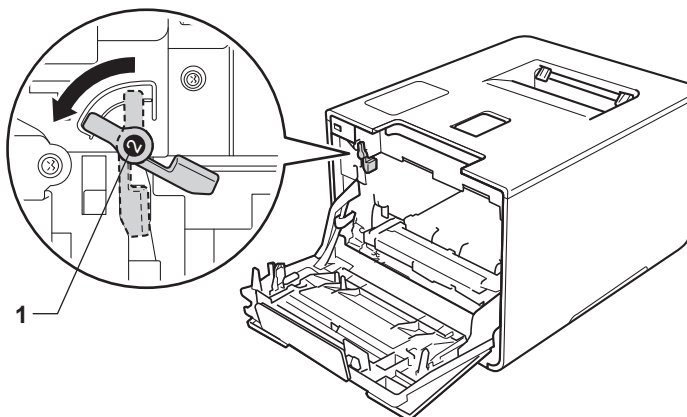
Aby uniknąć problemów z jakością wydruku, NIE dotykaj zacieniowanych części pokazanych na ilustracjach.



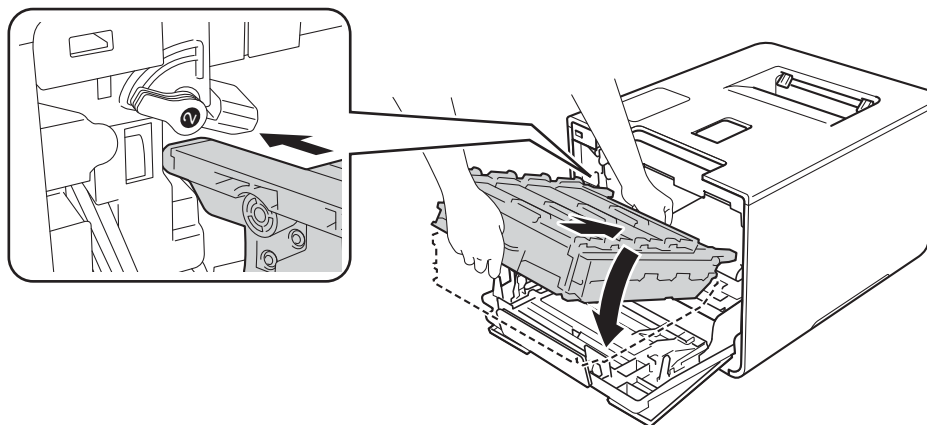
- 6 Odpakuj nowy zespół pasa i zainstaluj go w urządzeniu. Upewnij się, że zespół pasa jest wypoziomowany i dokładnie założony na miejsce.



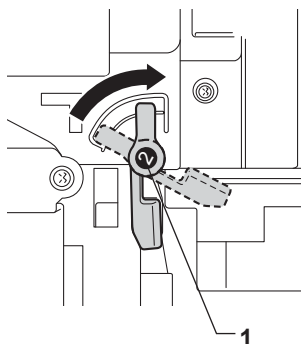
- 7 Upewnij się, że niebieska dźwignia blokady (1) jest w położeniu zwolnienia, jak przedstawia ilustracja.



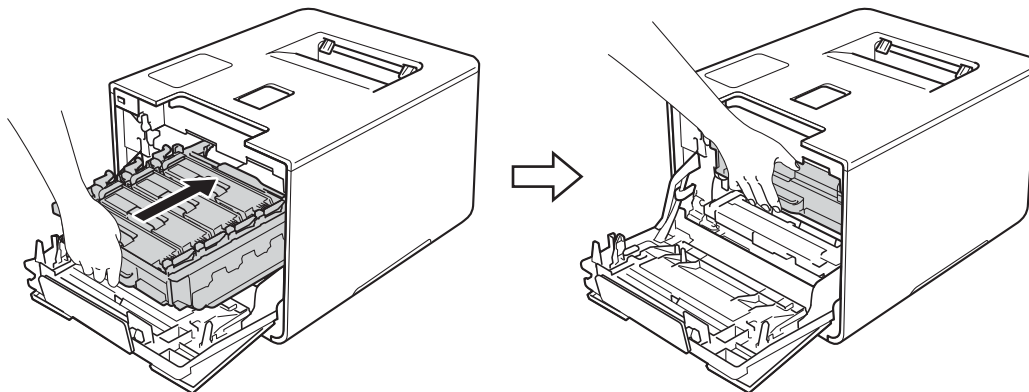
- 8 Delikatnie wsuń zespół bębna do urządzenia aż do zatrzymania przy niebieskiej dźwigni blokującej.



- 9 Obróć niebieską dźwignię blokady (1) w prawo, w położenie blokady.



- 10 Dociśnij zespół bębna do oporu.



- 11 Zamknij pokrywę przednią urządzenia.
- 12 W przypadku wymiany zespołu pasa na nowy należy zresetować licznik zespołu pasa. Instrukcje do tej czynności można znaleźć w opakowaniu nowego zespołu pasa.

Wymiana pojemnika na zużyty toner

Nazwa modelu: WT-320CL

Okres eksploatacji pojemnika na zużyty toner wynosi ok. 50 000 stron.^{1 2}

¹ Arkusze jednostronne w formacie A4 lub Letter.

² Żywotność pojemnika na zużyty toner jest podana w przybliżeniu i może się różnić w zależności od sposobu użytkowania.

Peł.poj.zuż. ton

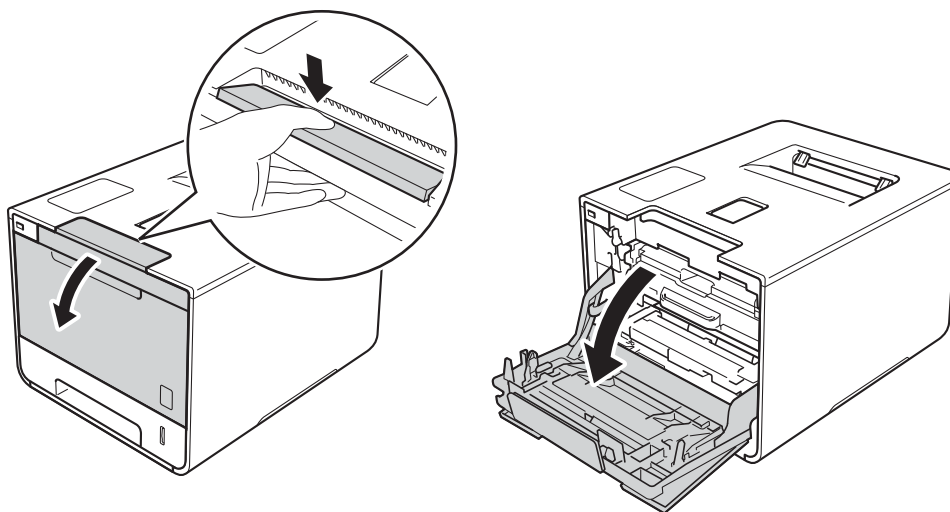
Jeśli na ekranie dotykowym pojawił się komunikat *Peł.poj.zuż. ton*, oznacza to, że kończy się okres eksploatacji pojemnika na zużyty toner. Zakup nowy pojemnik na zużyty toner i przygotuj go, zanim wyświetlony zostanie komunikat *Wym. poj. zuż. ton*. Aby wymienić pojemnik na zużyty toner, patrz *Wymiana pojemnika na zużyty toner* >>> strona 148.

Wym. poj. zuż. ton.

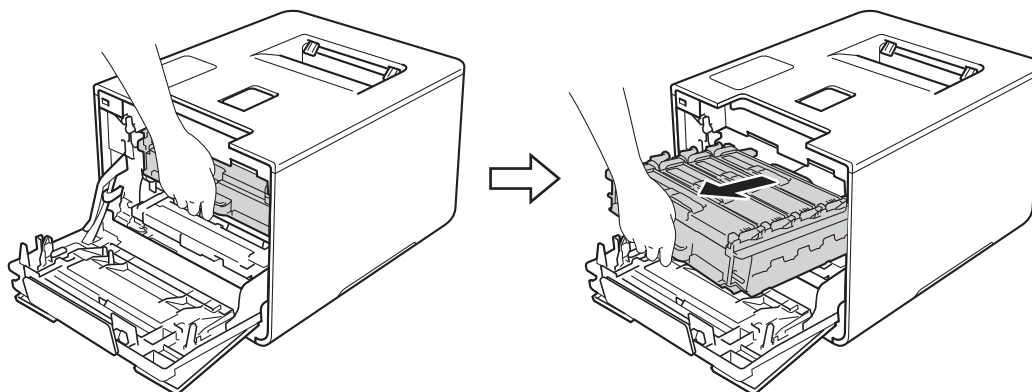
Po wyświetleniu na ekranie dotykowym komunikatu *Wym. poj. zuż. ton* należy wymienić pojemnik na zużyty toner.

Wymiana pojemnika na zużyty toner

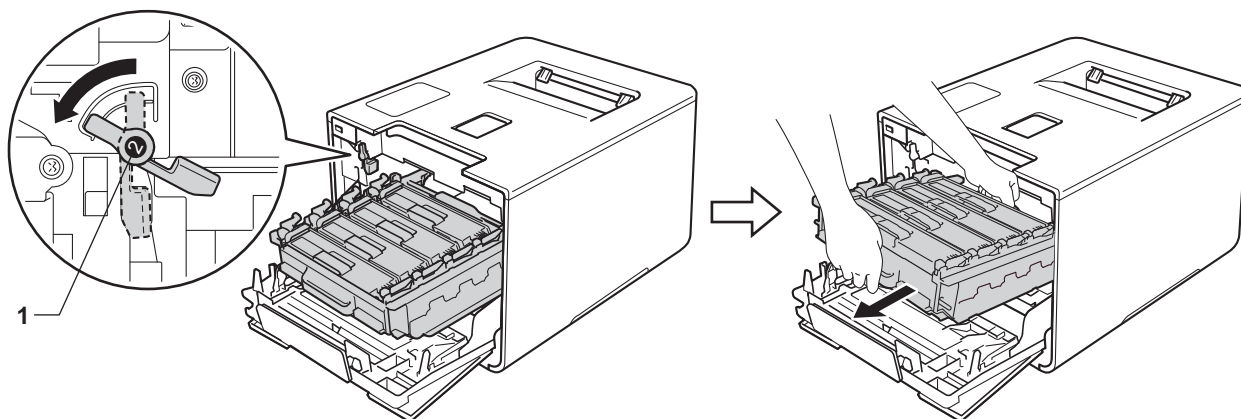
- 1 Sprawdź, czy urządzenie jest włączone.
- 2 Naciśnij przycisk otwierania pokrywy przedniej, a następnie otwórz pokrywę przednią.



- 3 Przytrzymaj niebieski uchwyt zespołu bębna. Wyciągnij zespół bębna do oporu.

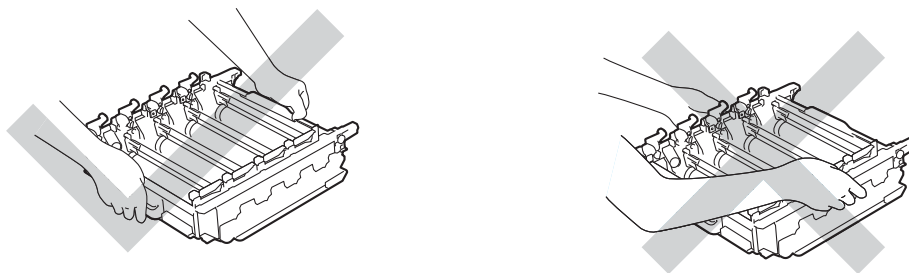


- 4 Obróć niebieską dźwignię blokady (1) po lewej stronie urządzenia w lewo, w położenie zwolnienia. Przytrzymując niebieskie uchwyty zespołu bębna, podnieś przód zespołu bębna i wymontuj go z urządzenia.

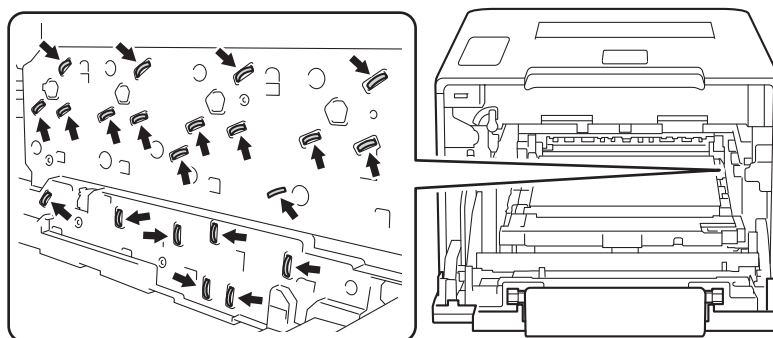


WAŻNE

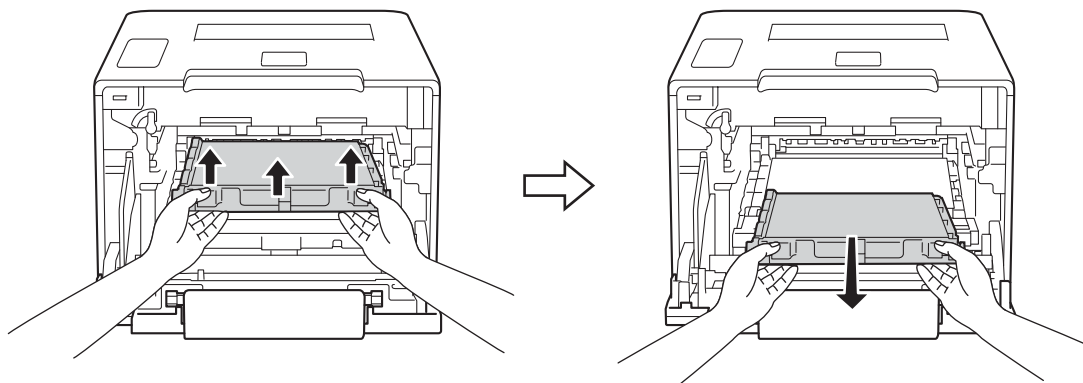
- Podczas przenoszenia zespołu bębna trzymaj go za niebieskie uchwyty. NIE chwytaj zespołu bębna za boki.



- Zaleca się umieszczenie zespołu bębna na czystej, płaskiej, poziomej i stabilnej powierzchni, na kawałku papieru lub ściereczki, aby zabezpieczyć się przed rozsypaniem toneru.
- W celu uniknięcia uszkodzenia urządzenia na skutek wyładowania elektrostatycznego NIE dotykaj elektrod pokazanych na ilustracji.



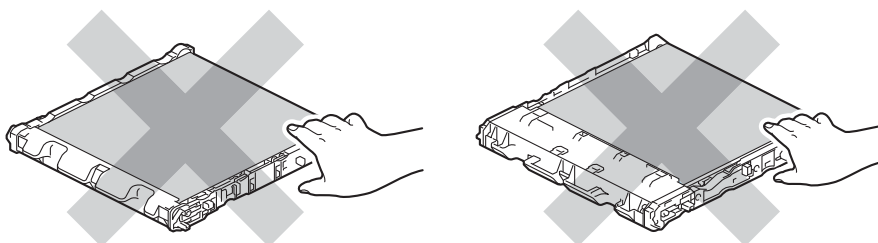
- 5 Chwyć niebieski uchwyt zespołu pasa obiema rękami i unieś pas, a następnie wyciągnij go.



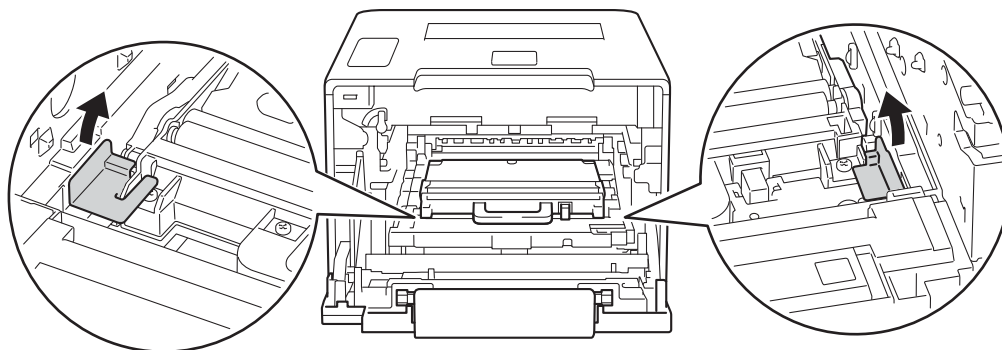
5

WAŻNE

Aby uniknąć problemów z jakością wydruku, NIE dotykaj zacieniowanych części pokazanych na ilustracjach.



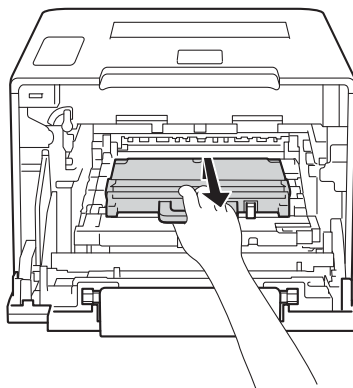
- 6 Zdejmij dwa pomarańczowe elementy opakowaniowe i usuń je.



INFORMACJA

Ta czynność jest niezbędna tylko przy pierwszej wymianie pojemnika na zużyty toner i nie jest wymagana w przypadku kolejnych wymian pojemników na zużyty toner. Pomarańczowe elementy opakowaniowe zamontowane są fabrycznie w celu ochrony urządzenia podczas transportu.

- 7 Chwyć niebieski uchwyt pojemnika na zużyty toner i wyjmij pojemnik na zużyty toner z urządzenia.



WAŻNE

Pojemnik na zużyty toner NIE nadaje się do kilkukrotnego użytku.

! OSTRZEŻENIE



- NIE wkładaj pojemnika na zużyty toner do ognia. Może eksplodować i spowodować obrażenia.
- Do czyszczenia wewnętrznej lub zewnętrznej strony urządzenia NIE NALEŻY stosować łatwopalnych substancji, aerozoli ani organicznych rozpuszczalników bądź cieczy zawierających alkohol lub amoniak. Może to doprowadzić do pożaru lub porażenia prądem. Zamiast tego należy używać wyłącznie suchej, niestrzępiącej się szmatki.

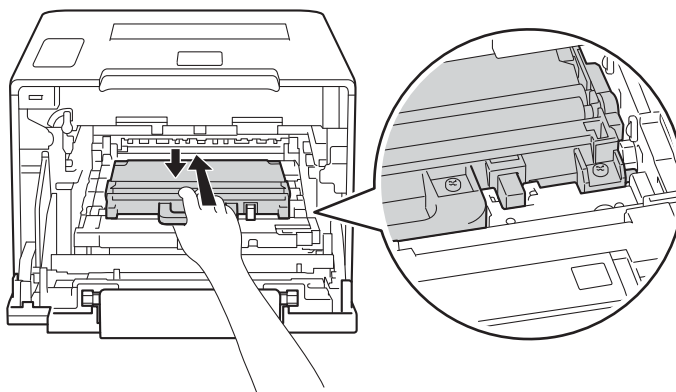
(>> Przewodnik Bezpieczeństwa Produktu.)



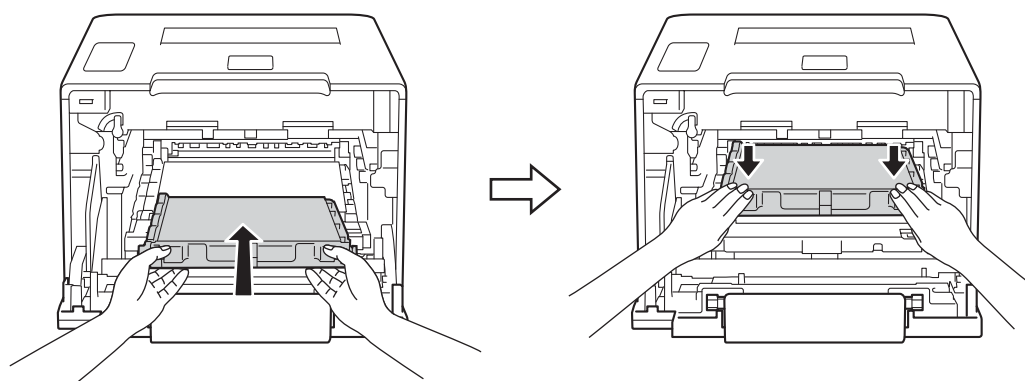
INFORMACJA

- Włóż pojemnik na zużyty toner do odpowiedniej torby i zamknij go szczelnie, aby toner nie wydostał się na zewnątrz.
- Zutylizuj pojemnik na zużyty toner zgodnie z lokalnymi przepisami, nie z odpadami komunalnymi. W razie pytań skontaktuj się z lokalnym punktem utylizacji odpadów.

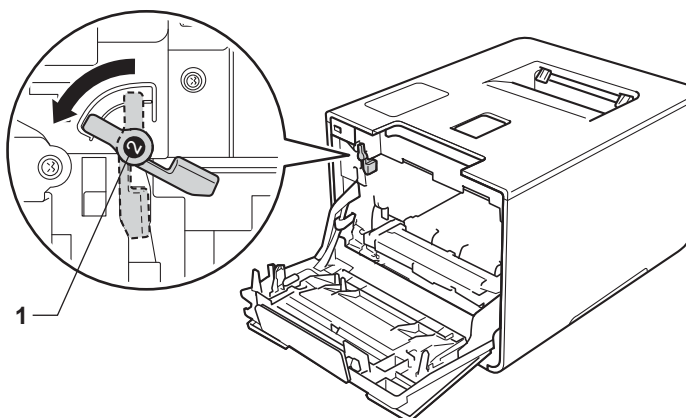
- 8 Rozpakuj nowy pojemnik na zużyty toner i zamontuj go w urządzeniu, korzystając z niebieskiego uchwytu. Upewnij się, że pojemnik na zużyty toner jest wypoziomowany i dokładnie założony na miejsce.



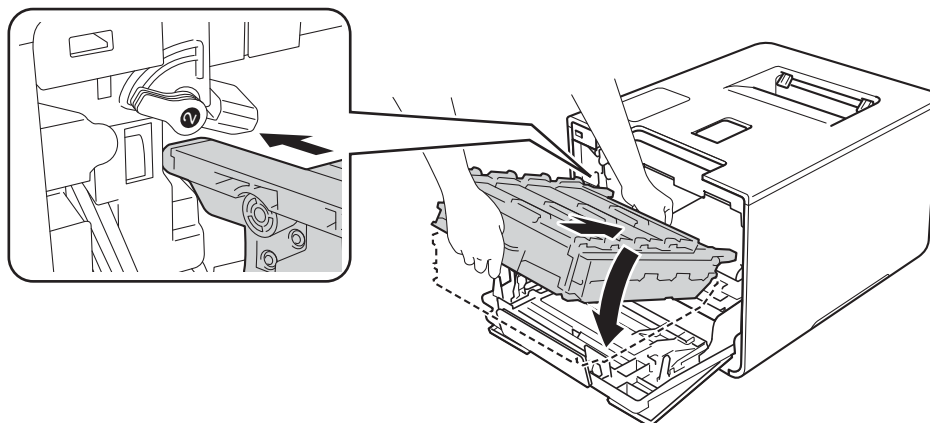
- 9 Wsuń zespół pasa do urządzenia. Upewnij się, że zespół pasa jest wypoziomowany i dokładnie założony na miejsce.



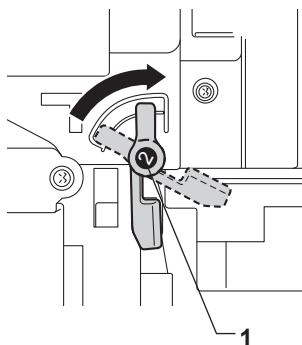
- 10 Upewnij się, że niebieska dźwignia blokady (1) jest w położeniu zwolnienia, jak przedstawia ilustracja.



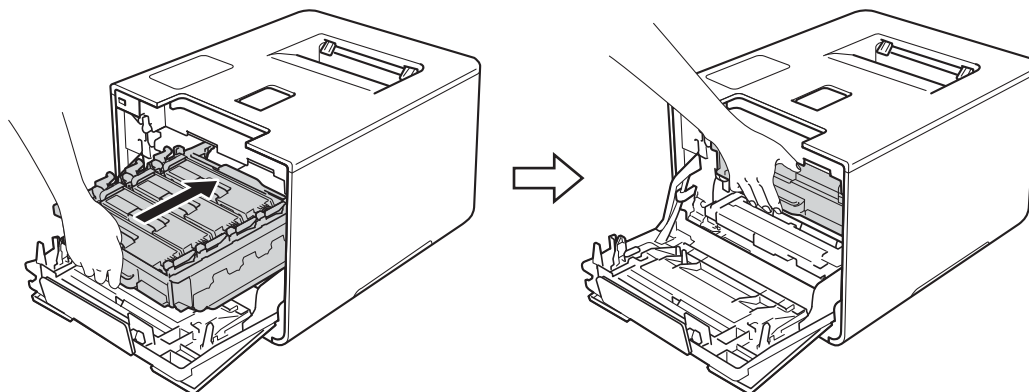
- 11 Delikatnie wsuń zespół bębna do urządzenia aż do zatrzymania przy niebieskiej dźwigni blokującej.



- 12 Obróć niebieską dźwignię blokady (1) w prawo, w położenie blokady.



- 13 Dociśnij zespół bębna do oporu.



- 14 Zamknij pokrywę przednią urządzenia.

Czyszczenie i sprawdzanie urządzenia

Regularnie czyść zewnętrzne części i wnętrze urządzenia suchą, miękką, niestrzępiącą się szmatką. Przy wymianie toneru lub zespołu bębna pamiętaj o oczyszczeniu wnętrza urządzenia. Jeśli drukowane strony są poplamione tonerem, oczyść wnętrze urządzenia suchą, niestrzępiącą się szmatką.

OSTRZEŻENIE



- NIE wkładaj kasety z tonerem do ognia. Może eksplodować i spowodować obrażenia.
- Do czyszczenia wewnętrznej lub zewnętrznej strony urządzenia NIE NALEŻY stosować łatwopalnych substancji, aerozoli ani organicznych rozpuszczalników bądź cieczy zawierających alkohol lub amoniak. Może to doprowadzić do pożaru lub porażenia prądem. Zamiast tego należy używać wyłącznie suchej, niestrzępiącej się szmatki.
(>> Przewodnik Bezpieczeństwa Produktu.)




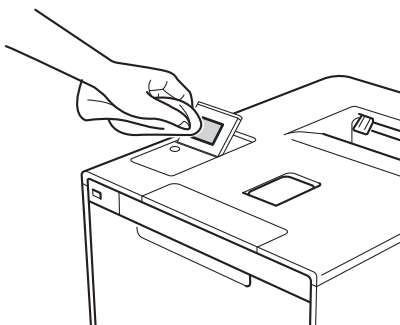
WAŻNE


Używaj neutralnych detergentów. Czyszczenie przy użyciu środków lotnych, takich jak rozcieńczalniki lub benzyna, może uszkodzić powierzchnię urządzenia.

Czyszczenie zewnętrznych części urządzenia


Wyczyść ekran dotykowy w sposób następujący:

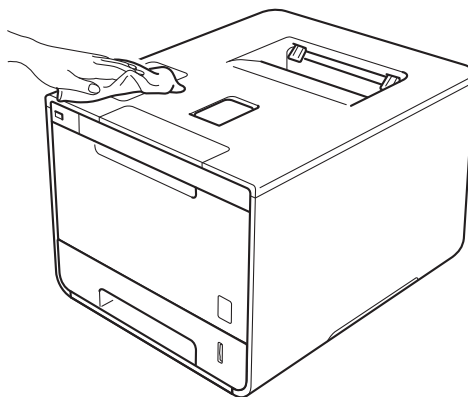
- 1 Naciśnij i przytrzymaj , aby wyłączyć urządzenie.
- 2 Wyczyść ekran dotykowy za pomocą suchej, miękkiej, niestrzępiącej się szmatki.



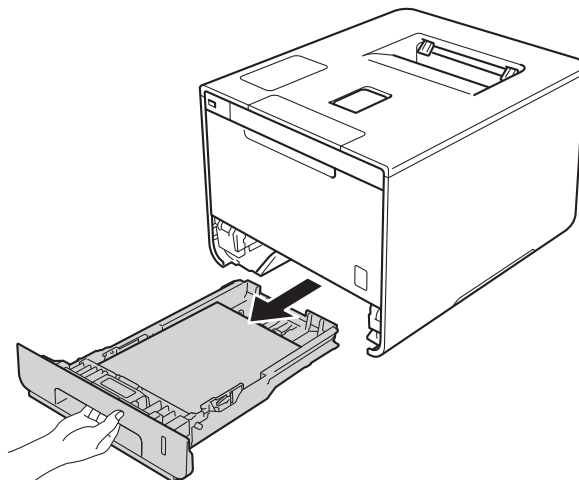
- 3 Naciśnij , aby włączyć urządzenie.

Czyść zewnętrzną powierzchnię urządzenia w następujący sposób:

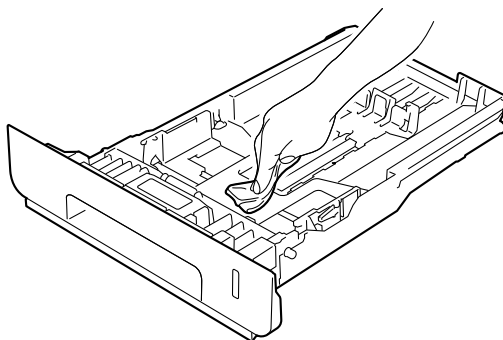
- 1 Naciśnij i przytrzymaj przycisk , aby wyłączyć urządzenie.
- 2 Wytrzyj zewnętrzną część urządzenia suchą, miękką, niestrzępiącą się szmatką, aby usunąć kurz.



- 3 Wsuń całkowicie tacę papieru z urządzenia.




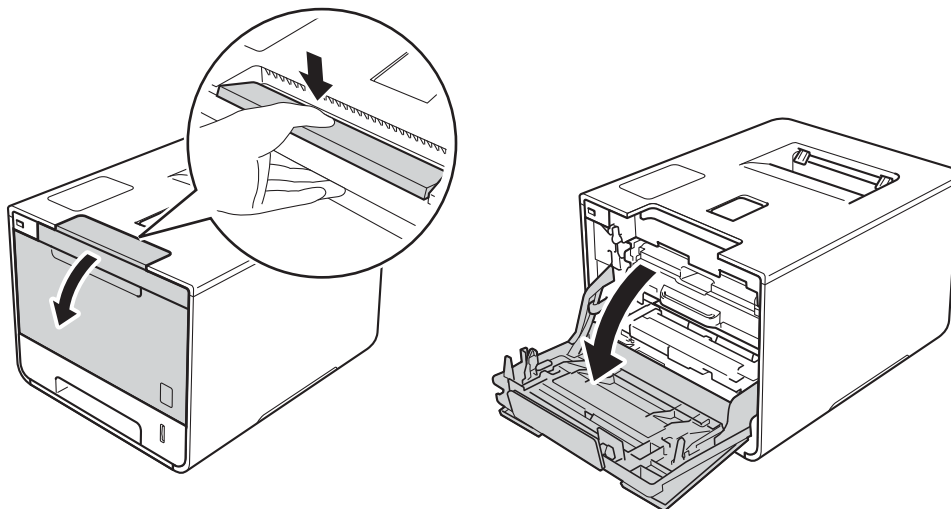
- 4 Jeżeli do tacy papieru jest włożony papier, wyjmij go.
- 5 Usuń wszystkie pozostałości zacięte w tacy papieru.
- 6 Wytrzyj wewnętrzną i zewnętrzną powierzchnię tacy papieru suchą, niestrzępiącą się szmatką, aby usunąć kurz.



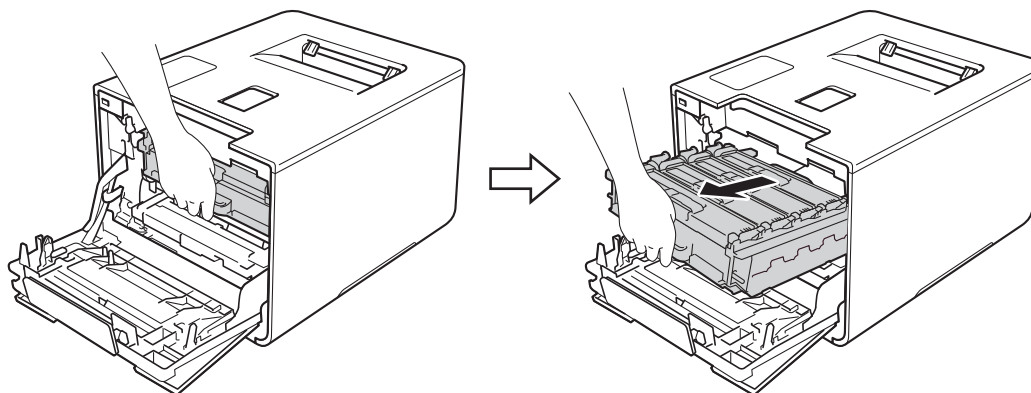
- 7 Włóż ponownie papier i wsuń mocno tacę papieru do urządzenia.
- 8 Włącz urządzenie.

Czyszczenie wnętrza urządzenia

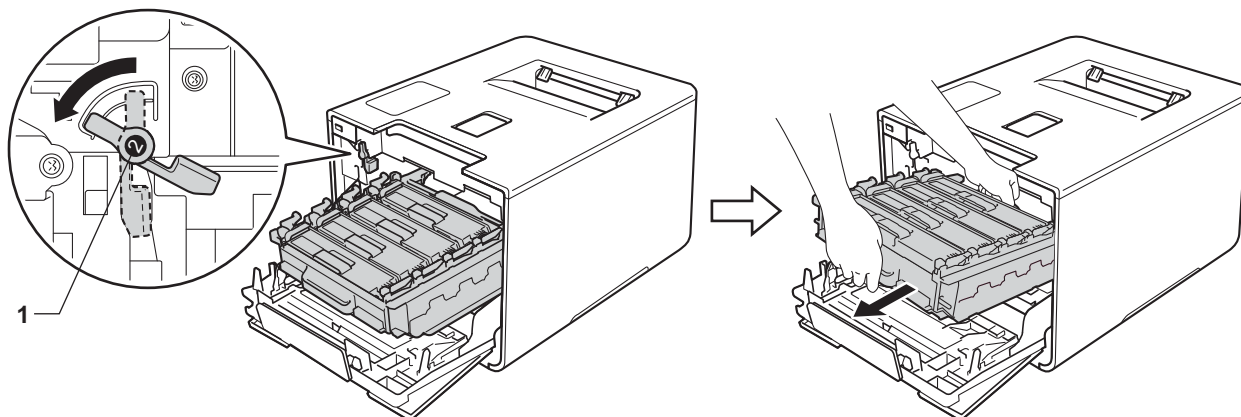
- 1 Naciśnij i przytrzymaj przycisk , aby wyłączyć urządzenie.
- 2 Naciśnij przycisk otwierania pokrywy przedniej, a następnie otwórz pokrywę przednią.



- 3 Przytrzymaj niebieski uchwyt zespołu bębna. Wyciągnij zespół bębna do oporu.



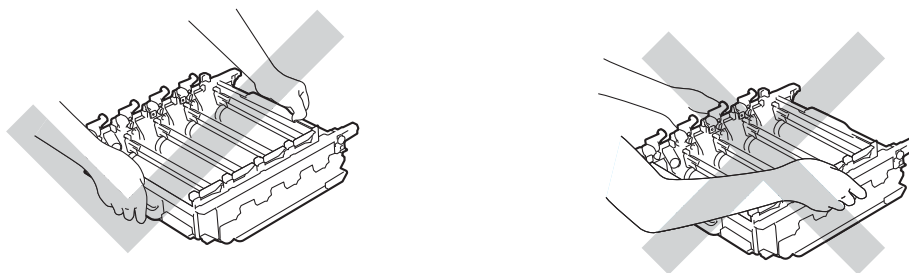
- 4 Obróć niebieską dźwignię blokady (1) po lewej stronie urządzenia w lewo, w położenie zwolnienia. Przytrzymując niebieskie uchwyty zespołu bębna, podnieś przód zespołu bębna i wymontuj go z urządzenia.



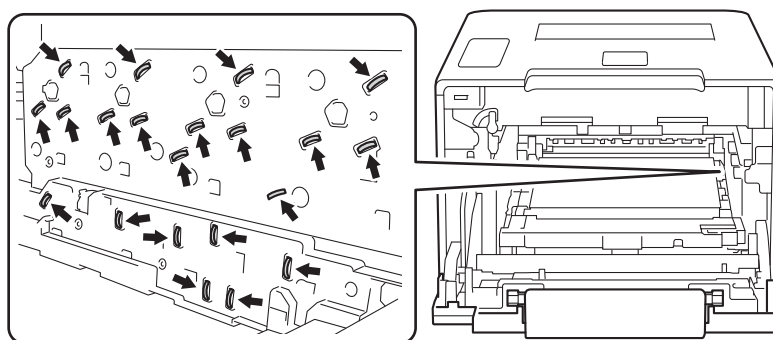
5

WAŻNE

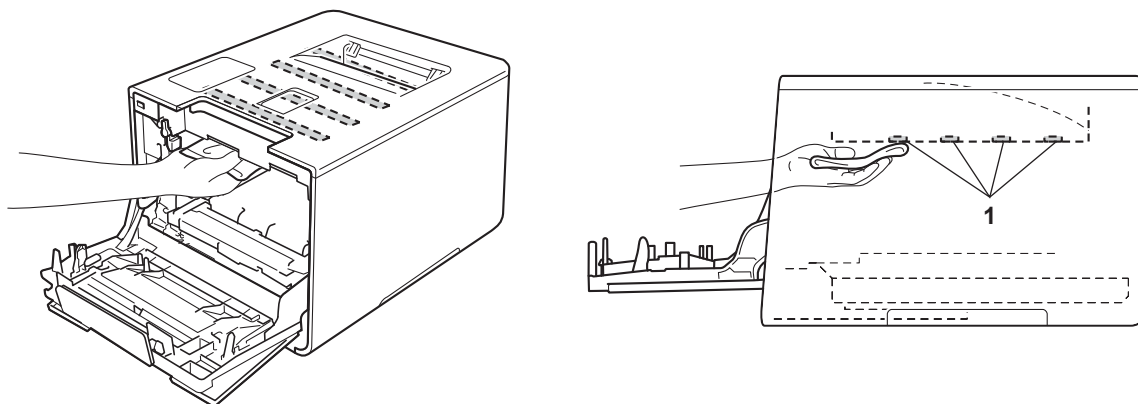
- Podczas przenoszenia zespołu bębna trzymaj go za niebieskie uchwyty. NIE chwytaj zespołu bębna za boki.



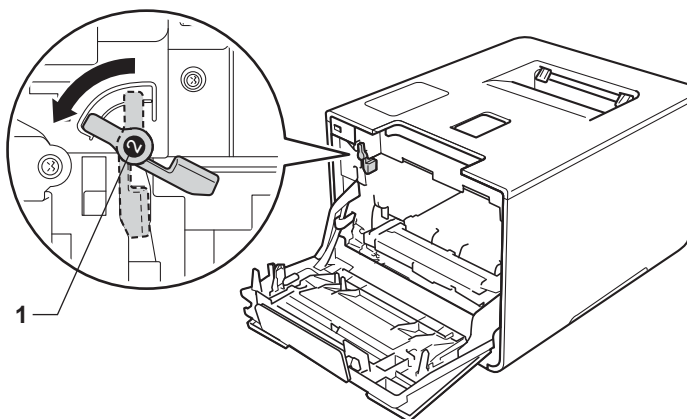
- Zaleca się umieszczenie zespołu bębna na czystej, płaskiej, poziomej i stabilnej powierzchni, na kawałku papieru lub ściereczki, aby zabezpieczyć się przed rozsypaniem toneru.
- W celu uniknięcia uszkodzenia urządzenia na skutek wyładowania elektrostatycznego NIE dotykaj elektrod pokazanych na ilustracji.



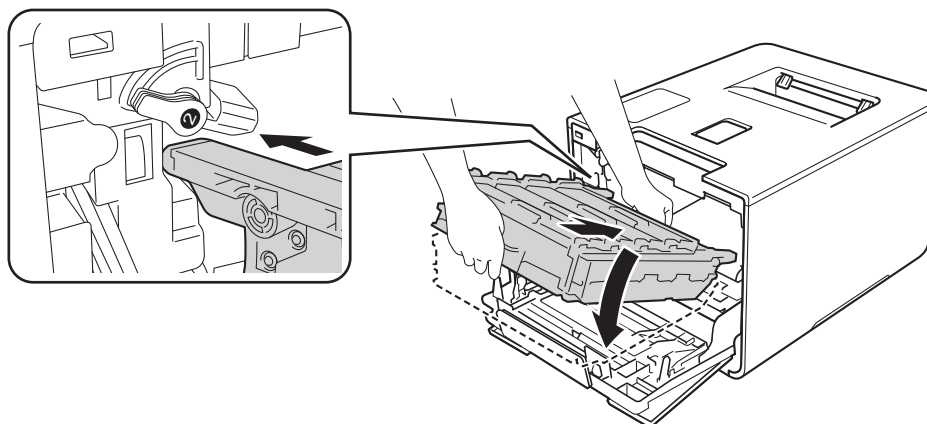
- 5 Przetrzyj okna skanera (1) suchą, niestrzępiącą się szmatką.



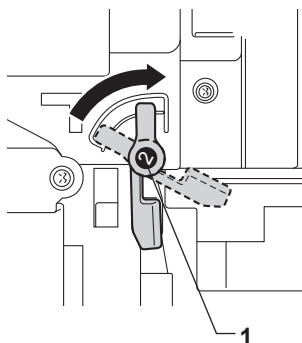
- 6 Upewnij się, że niebieska dźwignia blokady (1) jest w położeniu zwolnienia, jak przedstawia ilustracja.



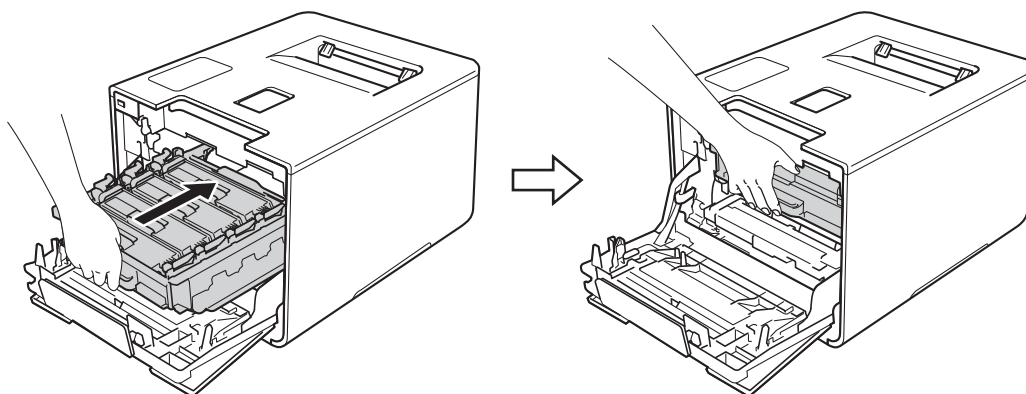
- 7 Delikatnie wsuń zespół bębna do urządzenia aż do zatrzymania przy niebieskiej dźwigni blokującej.



- 8 Obróć niebieską dźwignię blokady (1) w prawo, w położenie blokady.



- 9 Dociśnij zespół bębna do oporu.



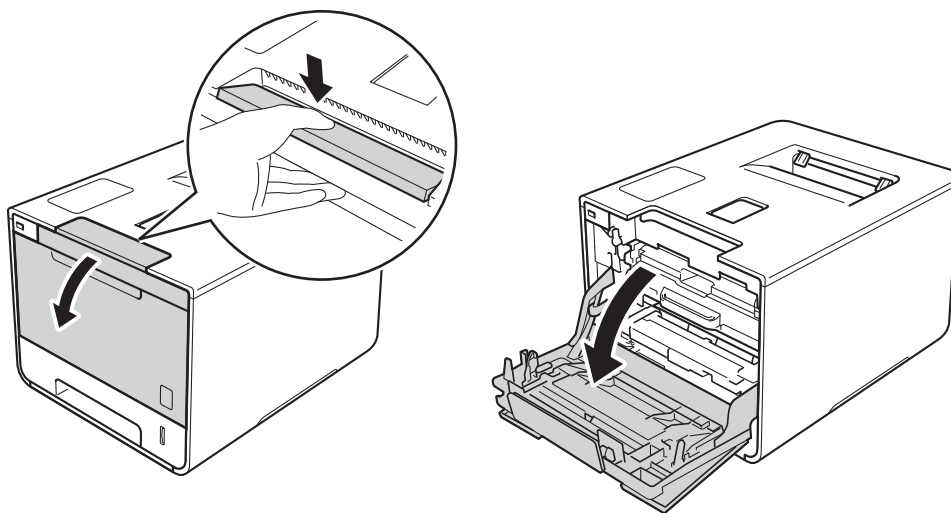
- 10 Zamknij pokrywę przednią urządzenia.

- 11 Włącz zasilanie.

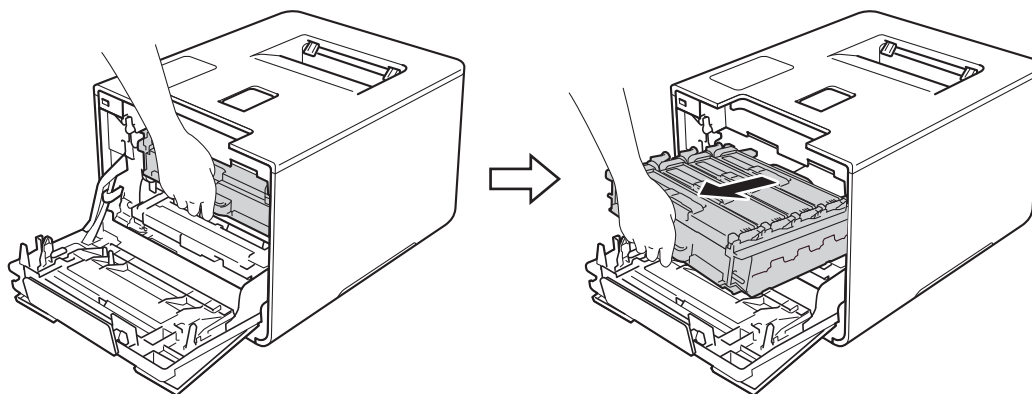
Czyszczenie drutów koronowych

W razie problemów z jakością wydruku wyczyść druty koronowe w następujący sposób:

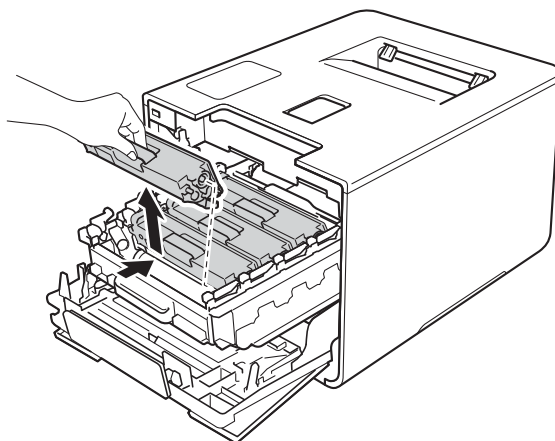
- 1 Sprawdź, czy urządzenie jest włączone.
- 2 Naciśnij przycisk otwierania pokrywy przedniej, a następnie otwórz pokrywę przednią.



- 3 Przytrzymaj niebieski uchwyt zespołu bębna. Wyciągnij zespół bębna do oporu.



- 4 Przytrzymaj uchwyt kasety toneru i delikatnie popchnij ją do przodu, aby ją odblokować. Następnie wyciągnij ją z zespołu bębna. Powtórz tę procedurę dla wszystkich kaset toneru.



5

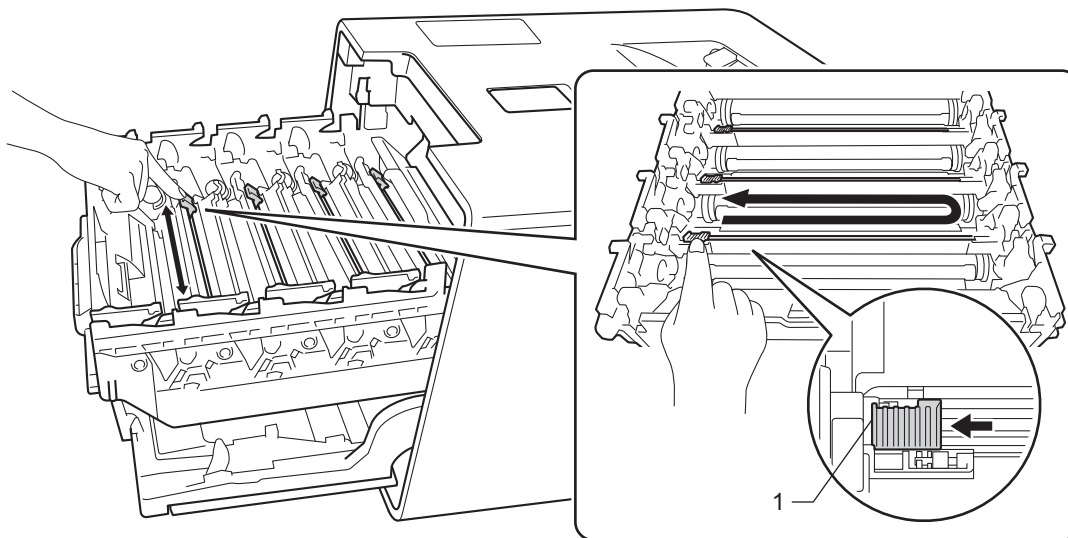
WAŻNE

- Zaleca się umieszczanie kasety toneru na kawałku papieru lub ściereczce, na wypadek przypadkowego rozsypania toneru.
- Ostrożnie przenoś wkłady toneru. Jeśli toner rozsypie się na ręce lub odzież, natychmiast zetrzyj lub zmyj zimną wodą.

- 5 Oczyszczyć drut koronowy wewnątrz zespołu bębna poprzez kilkukrotne delikatne przesuwanie niebieskiego języczka z prawej strony do lewej i odwrotnie.

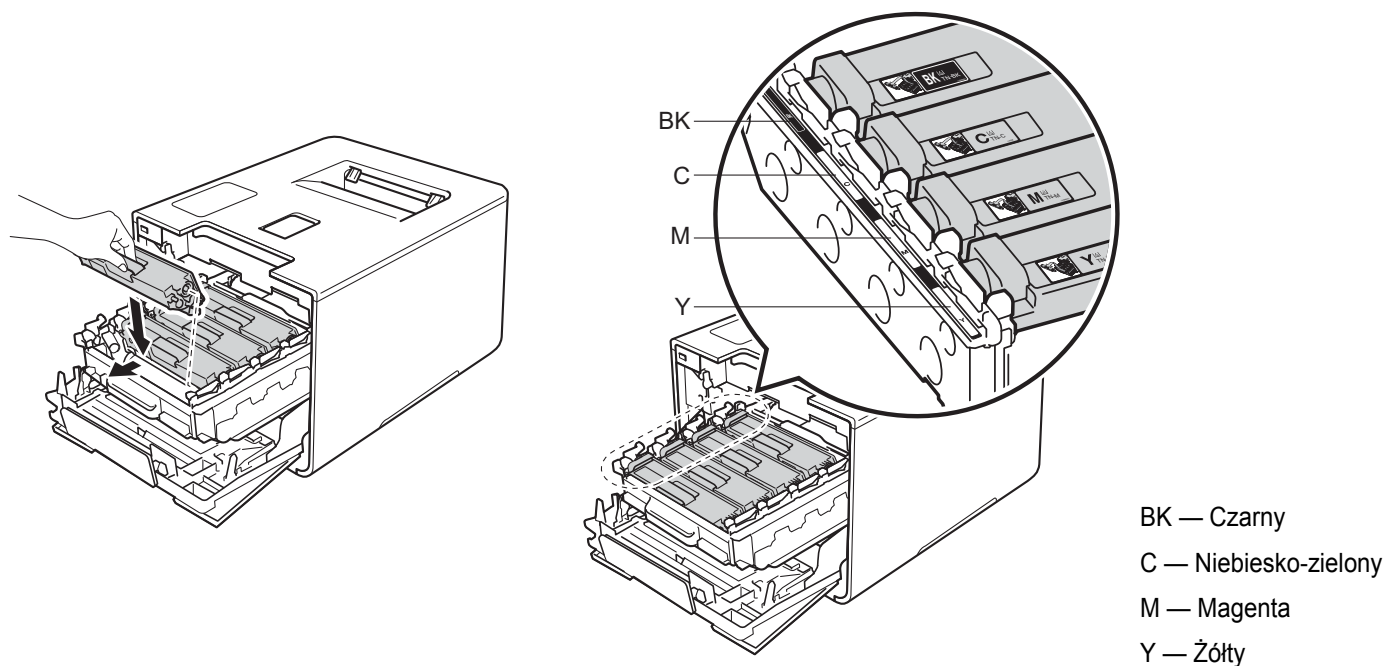
WAŻNE

Upewnij się, że języczek wskoczył na swoją pozycję (1). Jeśli tego nie zrobisz, na wydrukach może być widoczny pionowy pasek.

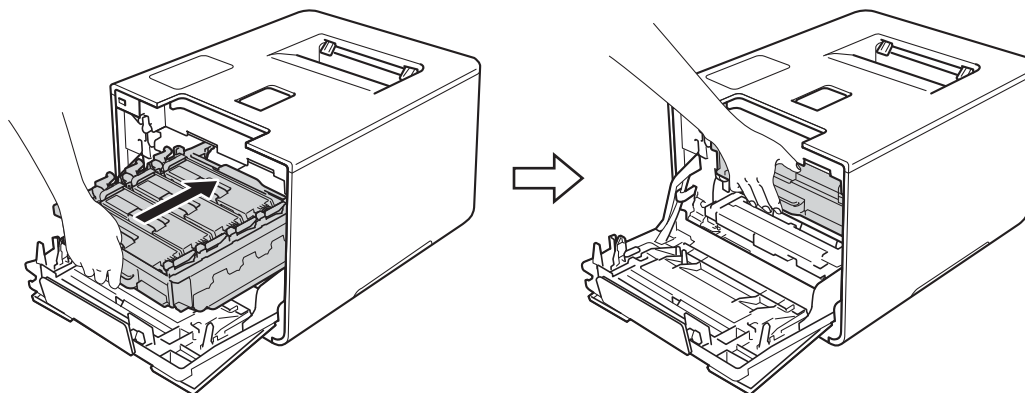


- 6 Powtórz kroki 5 w celu oczyszczenia pozostałych trzech drutów koronowych.

- Przytrzymaj uchwyt kasety toneru i wsuń kasetę toneru do zespołu bębna, a następnie delikatnie pociągnij ją do siebie, aż kliknie wskakując na swoje miejsce. Upewnij, że kolor toneru jest zgodny z etykietą koloru w zespole bębna. Powtórz tę procedurę dla wszystkich kaset toneru.





- Dociśnij zespół bębna do oporu.

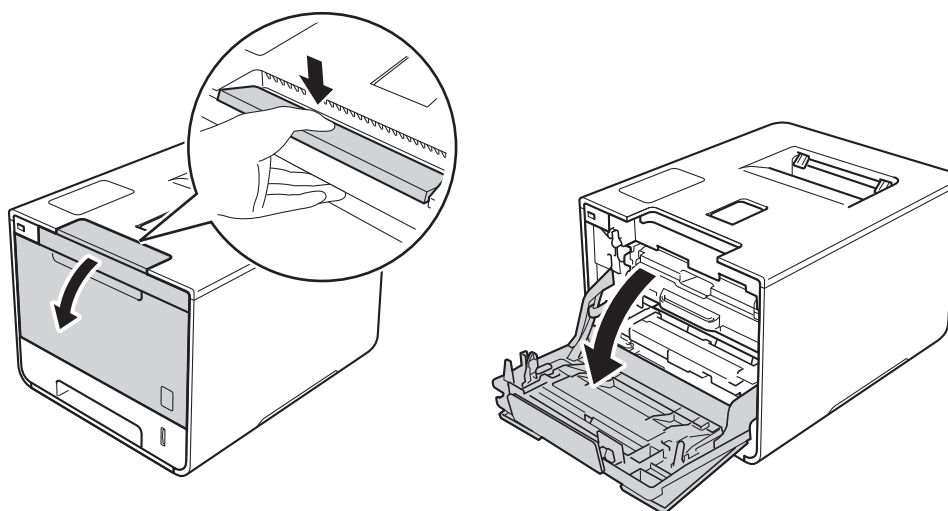


- Zamknij pokrywę przednią urządzenia.

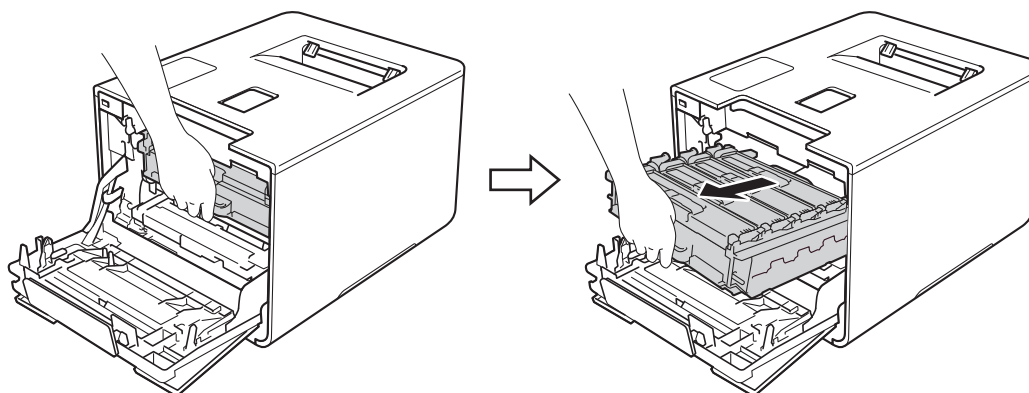
Czyszczenie zespołu bębna

Jeśli na wydruku znajdują się kolorowe, białe lub czarne punkty w odstępach co 94 mm, może to oznaczać, że na bębnie obecne jest ciało obce, na przykład do powierzchni bębna mógł przywrzeć klej z etykiety. Wykonaj poniższe kroki, aby rozwiązać problem:

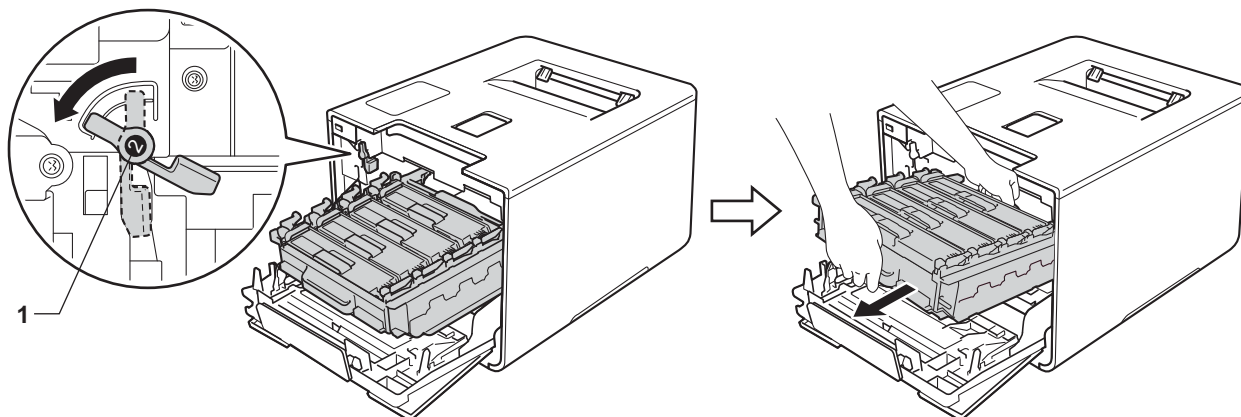
- 1 Upewnij się, że urządzenie znajduje się w trybie gotowości.
- 2 Naciśnij  .
- 3 Naciśnij Inform. o urządz. > Wydr. serw. bębna.
- 4 Naciśnij przycisk OK, aby wydrukować arkusz kontroli punktów bębna.
- 5 Naciśnij i przytrzymaj przycisk , aby wyłączyć urządzenie.
- 6 Naciśnij przycisk otwierania pokrywy przedniej, a następnie otwórz pokrywę przednią.



- 7 Przytrzymaj niebieski uchwyt zespołu bębna. Wyciągnij zespół bębna do oporu.

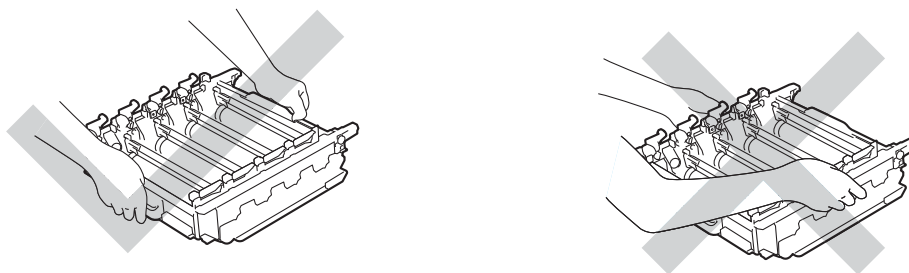


- 8 Obróć niebieską dźwignię blokady (1) po lewej stronie urządzenia w lewo, w położenie zwolnienia. Przytrzymując niebieskie uchwyty zespołu bębna, podnieś przód zespołu bębna i wymontuj go z urządzenia.

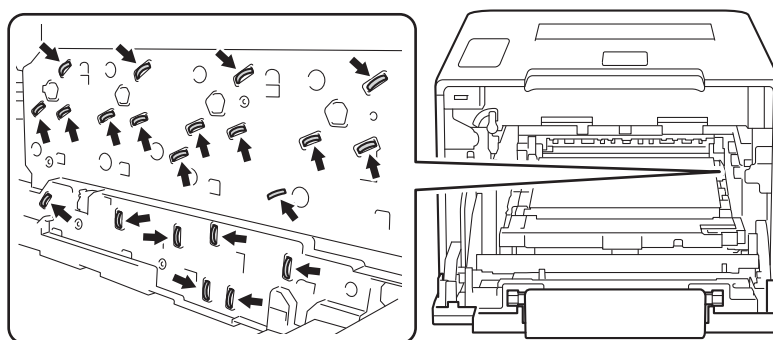


WAŻNE

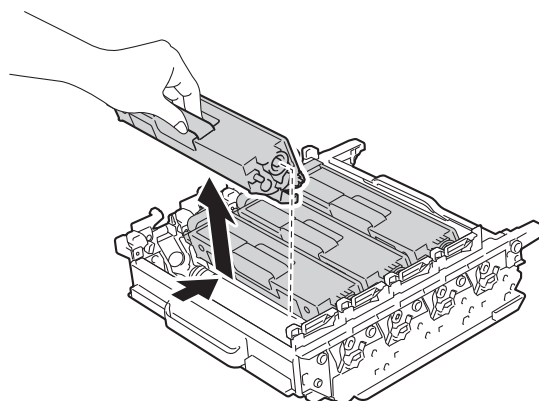
- Podczas przenoszenia zespołu bębna trzymaj go za niebieskie uchwyty. NIE chwytaj zespołu bębna za boki.



- Zaleca się umieszczenie zespołu bębna na czystej, płaskiej, poziomej i stabilnej powierzchni, na kawałku papieru lub ściereczki, aby zabezpieczyć się przed rozsypaniem toneru.
- W celu uniknięcia uszkodzenia urządzenia na skutek wyładowania elektrostatycznego NIE dotykaj elektrod pokazanych na ilustracji.



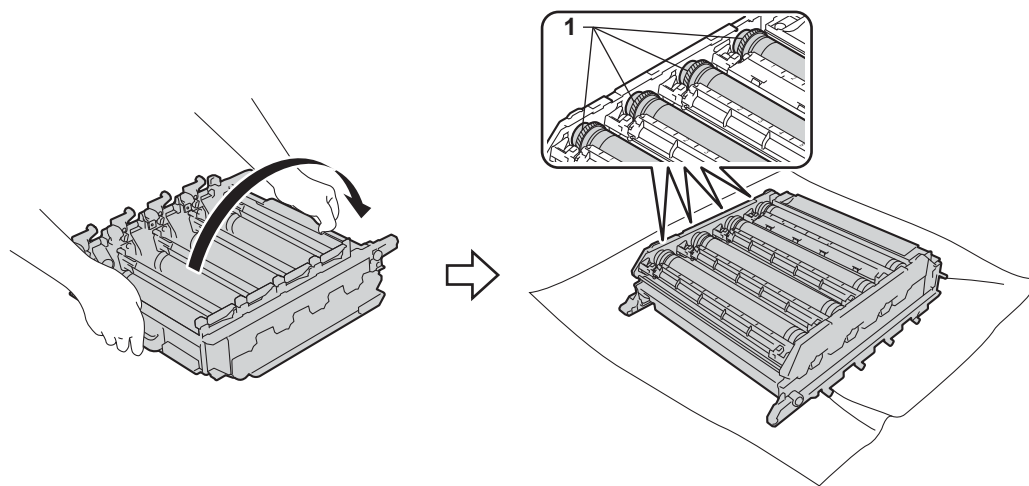
- 9 Przytrzymaj uchwyt kasety toneru i delikatnie popchnij ją do przodu, aby ją odblokować. Następnie wyciągnij ją z zespołu bębna. Powtórz tę czynność przy wszystkich kasetach toneru.



WAŻNE

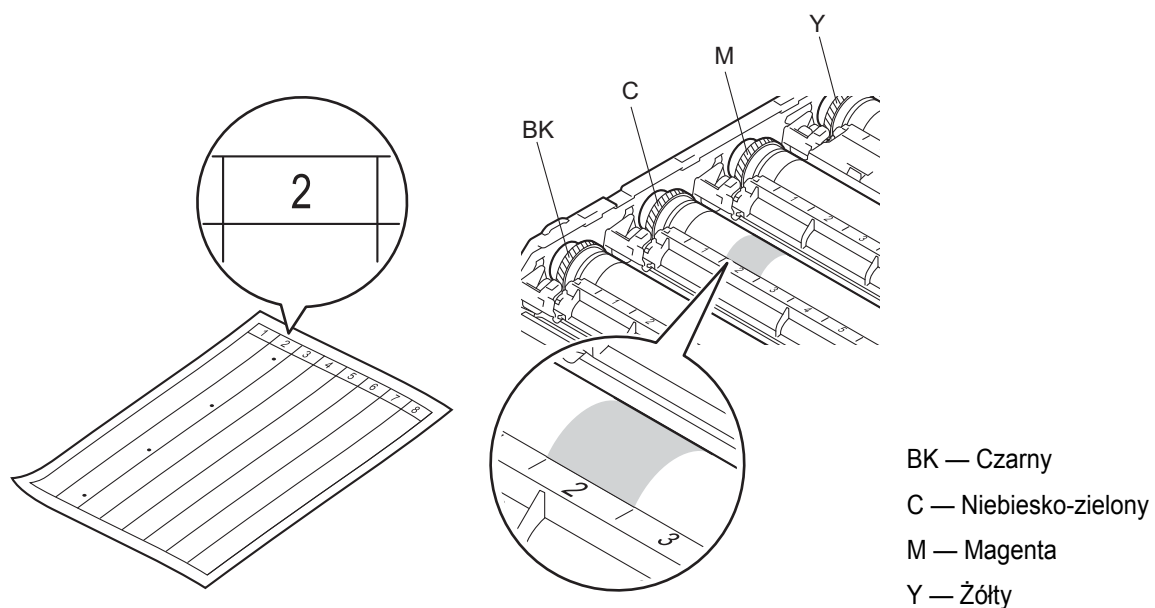
Ostrożnie przenoś wkłady toneru. Jeśli toner rozsypie się na ręce lub odzież, natychmiast zetrzyj lub zmyj zimną wodą.

- 10 Obróć zespół bębna przytrzymując niebieskie uchwyty. Upewnij się, że koła zębate zespołu bębna (1) znajdują się po lewej stronie.

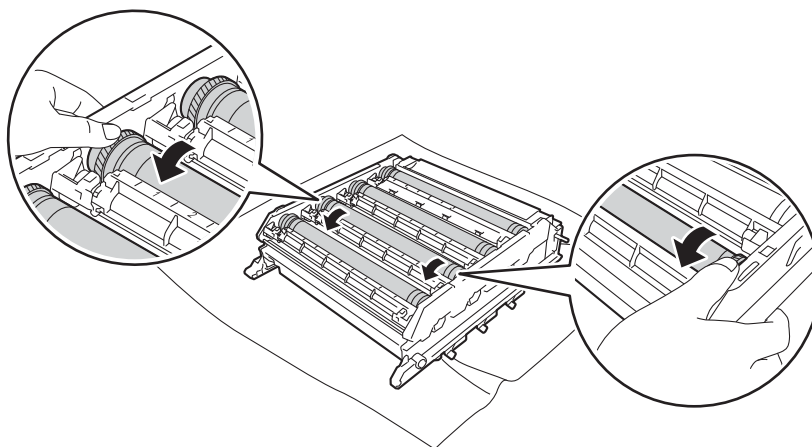


- 11 Odczytaj następujące informacje z arkusza kontroli punktów bębna:
- Problem z kolorem punktów: Kolor wydrukowanych punktów ma kolor bębna, który wymaga czyszczenia.
 - Położenie punktu: Arkusz posiada osiem numerowanych kolumn. Numer kolumny zawierający wydrukowany punkt służy do odszukania położenia punktu na bębnie.

- 12 Użyj ponumerowanych znaczników obok rolki bębna, aby znaleźć oznaczenie. Na przykład, punkt niebiesko-zielony w kolumnie 2 na arkuszu kontroli oznacza, że znacznik znajduje się w obszarze „2” bębna niebiesko-zielonego.



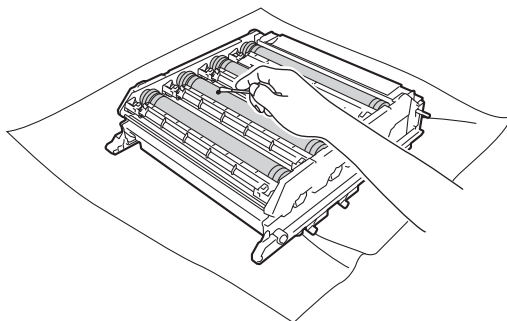
- 13 Po wybraniu bębna umieść jedną rękę na kole zębatym bębna, a drugą na krawędzi bębna, a następnie obróć bęben powoli do siebie, obserwując powierzchnię podejrzanego obszaru.



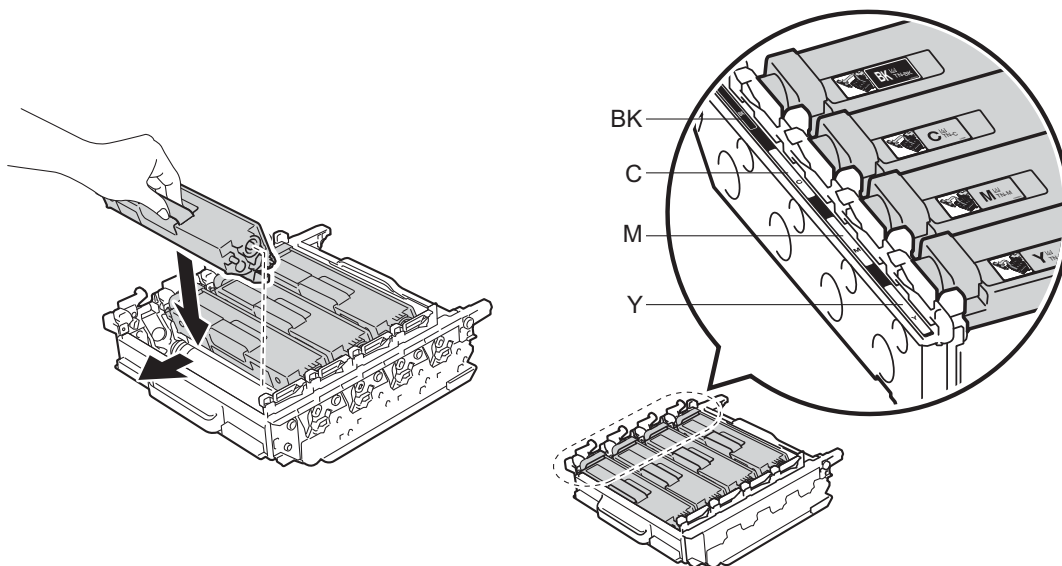
WAŻNE

- Aby unikać problemów jakości drukowania, NIE WOLNO dotykać powierzchni zespołu bębna gołymi dłońmi.
- NIE czyść powierzchni bębna światłoczułego ostrymi przedmiotami lub płynami.

- 14 Po znalezieniu śladu na bębnie, który odpowiada arkuszowi kontroli punktów bębna, wyczyść delikatnie powierzchnię bębna przy użyciu bawełnianego wacika, aż ślad zostanie usunięty z powierzchni.

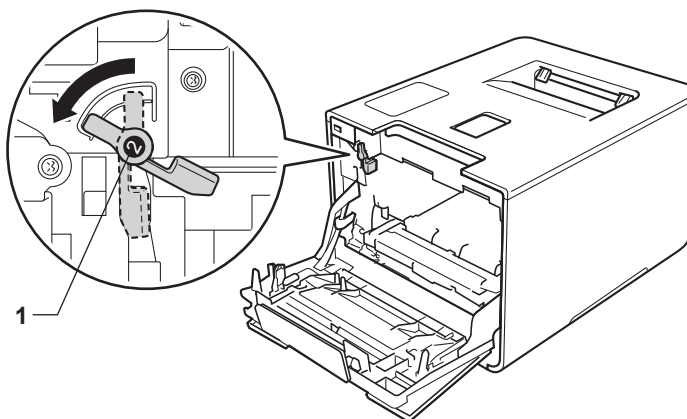


- 15 Przytrzymaj uchwyt kasety toneru i wsuń ją w część zespołu bębna o odpowiednim kolorze, tak aby kasecja zatrzasnęła się na swoim miejscu.

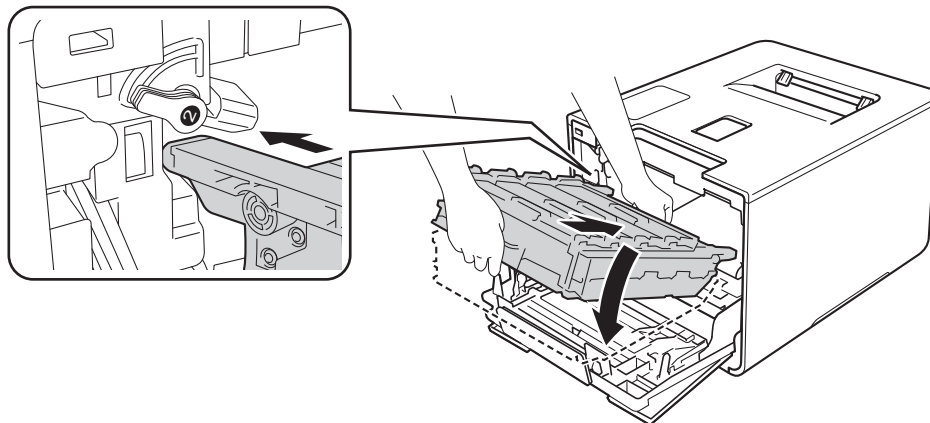


BK — Czarny
C — Niebiesko-zielony
M — Magenta
Y — Żółty

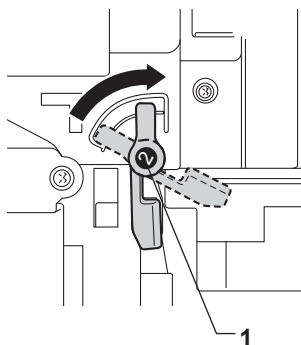
- 16 Upewnij się, że niebieska dźwignia blokady (1) jest w położeniu zwolnienia, jak przedstawia ilustracja.



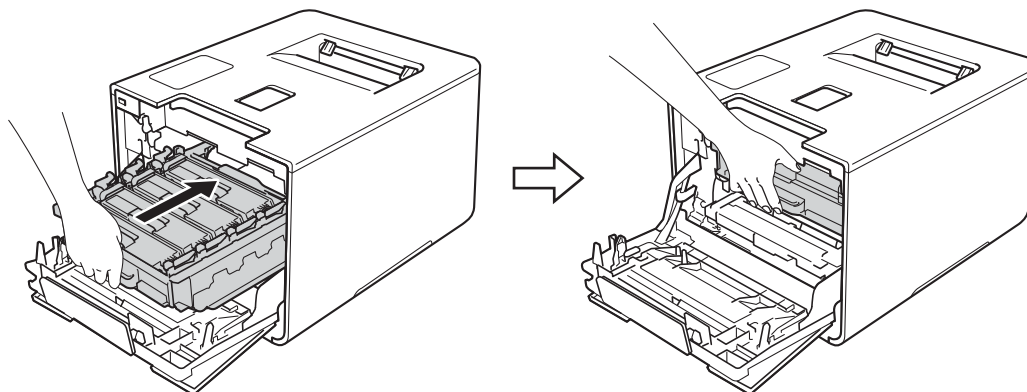
- 17 Delikatnie wsuń zespół bębna do urządzenia aż do zatrzymania przy niebieskiej dźwigni blokującej.



- 18 Obróć niebieską dźwignię blokady (1) w prawo, w położenie blokady.



- 19 Dociśnij zespół bębna do oporu.




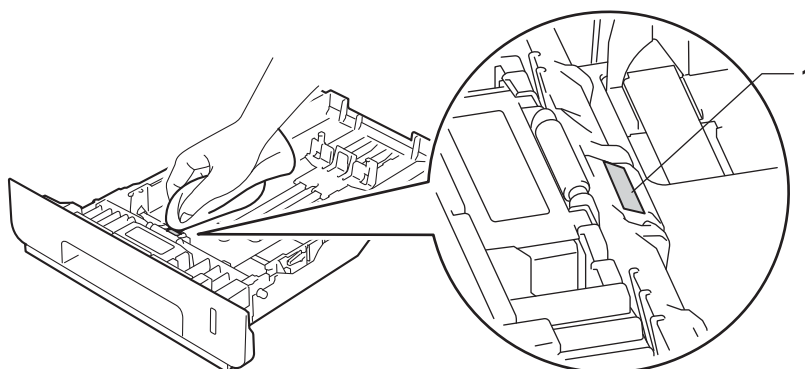
- 20 Zamknij pokrywę przednią urządzenia.

- 21 Włącz zasilanie.

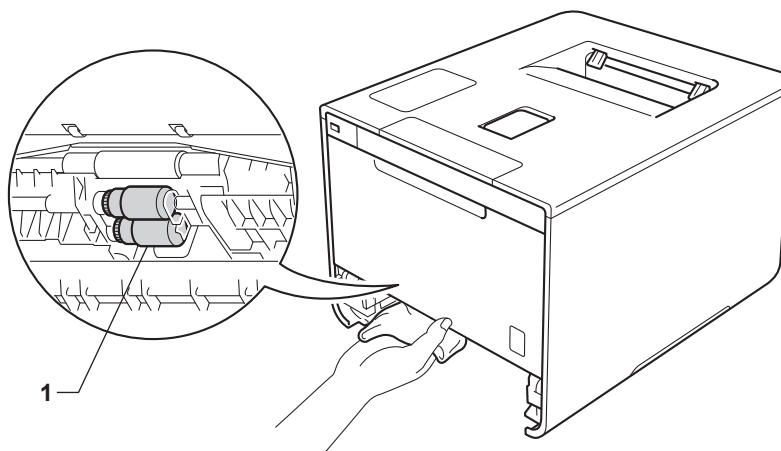
Czyszczenie rolki przesuwu papieru

Okresowe czyszczenie rolki przesuwu papieru może pozwolić uniknąć zacięć papieru i zapewnić właściwe podawanie papieru.

- 1 Naciśnij i przytrzymaj przycisk , aby wyłączyć urządzenie.
- 2 Wsuń całkowicie tacę papieru z urządzenia.
- 3 Jeżeli do tacy papieru jest włożony papier, wyjmij go.
- 4 Usuń wszystkie pozostałości zacięte w tacy papieru.
- 5 Zwilż miękką, niestrzępiącą się szmatką w letniej wodzie, dokładnie wykręć i przetrzyj nią podkładkę separatora (1) tacy papieru, aby usunąć kurz.



- 6 Przetrzyj obie rolki podające (1) wewnątrz urządzenia w celu usunięcia kurzu.



- 7 Włóż ponownie papier i wsuń mocno tacę papieru do urządzenia.
- 8 Włącz urządzenie.

Wymiana elementów wymagających okresowej konserwacji

Elementy wymagające okresowej konserwacji należy regularnie wymieniać w celu zachowania jakości druku. Podane poniżej części należy wymieniać po wydrukowaniu ok. 50 000 stron¹ w przypadku zespołu transportowego podajnika wielofunkcyjnego oraz 100 000 stron¹ w przypadku zespołu transportowego 1, zespołu transportowego 2, nagrzewnicy i lasera.

Skontaktuj się z lokalnym przedstawicielem firmy Brother lub działem obsługi klienta firmy Brother w przypadku, gdy na ekranie dotykowym pojawiają się następujące komunikaty:

Komunikat na ekranie dotykowym	Opis
Wymień nagrzewacz ²	Wymień zespół nagrzewnicy.
Wymień laser ²	Wymień moduł lasera.
Wymień PF Kit 1 ²	Wymień zespół transportowy tacy papieru.
Wymień PF Kit 2 ^{2 3}	Wymień zespół transportowy dolnej tacy papieru (opcja).
Wymień PF Kit MP ²	Wymień zespół transportowy podajnika wielofunkcyjnego.

¹ Arkusze jednostronne w formacie A4 lub Letter.

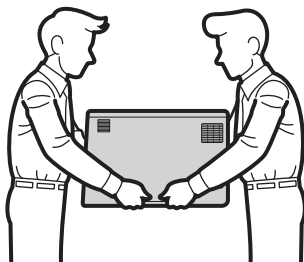
² Żywotność części jest podana w przybliżeniu i może się różnić w zależności od sposobu użytkowania.

³ Przy zainstalowanej opcjonalnej tacy dolnej (wyposażenie standardowe).

Pakowanie i transport urządzenia

! OSTRZEŻENIE


- To urządzenie jest ciężkie i waży ponad 28,3kg. Aby zapobiec obrażeniom, urządzenie powinny podnosić co najmniej dwie osoby. Jedna osoba powinna trzymać urządzenie z przodu, a druga z tyłu, tak jak to pokazano na ilustracji. Należy uważać, aby nie przyskrzytnić palców przy opuszczaniu urządzenia.



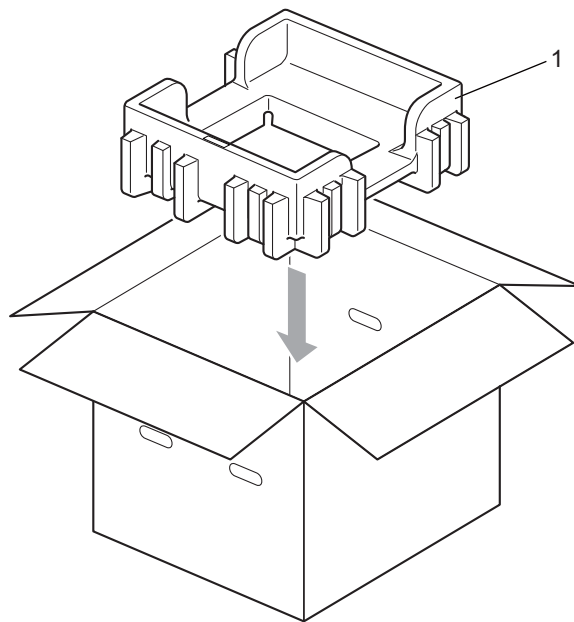
- Jeżeli używana jest taca dolna, NIE WOLNO przenosić urządzenia razem z tacą dolną, ponieważ może to spowodować obrażenia ciała lub zniszczenie urządzenia ze względu na to, że taca dolna nie jest przymocowana do urządzenia.

Jeżeli konieczny jest przewóz urządzenia, należy je starannie zapakować w oryginalne opakowanie, aby uniknąć uszkodzeń podczas transportu. Urządzenie powinno zostać odpowiednio ubezpieczone u przewoźnika.

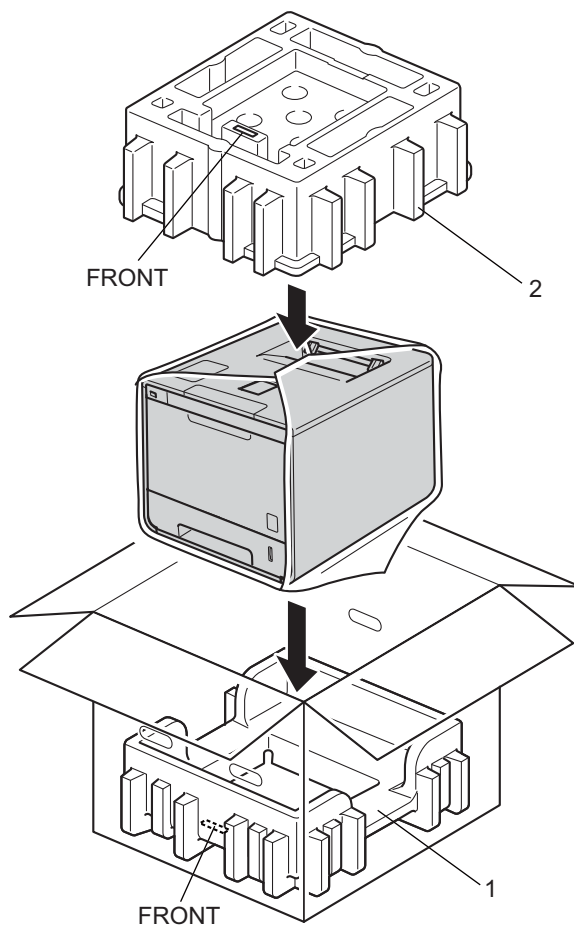
Dolną tacę i urządzenie należy zapakować w oryginalne opakowanie, a następnie w największe oryginalne pudło.

- 1 Naciśnij i przytrzymaj przycisk , aby wyłączyć urządzenie. Pozostaw urządzenie wyłączone na 10 minut, aby ostygło.
- 2 Odłącz od urządzenia wszystkie przewody, a następnie odłącz przewód zasilający z gniazda elektrycznego.

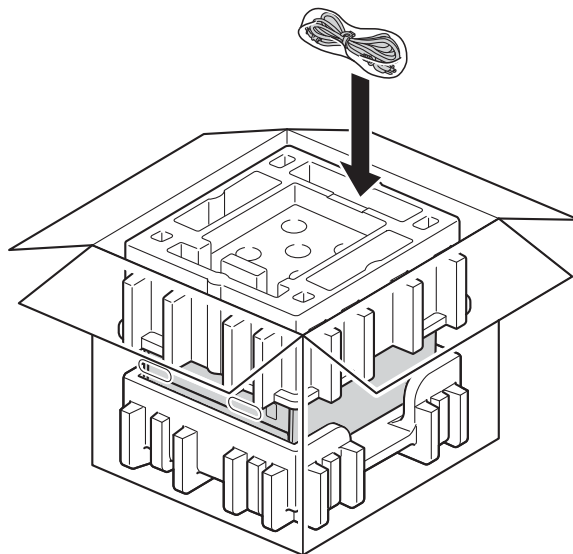
- 3 Umieść materiał opakowaniowy (1) w pudełku.



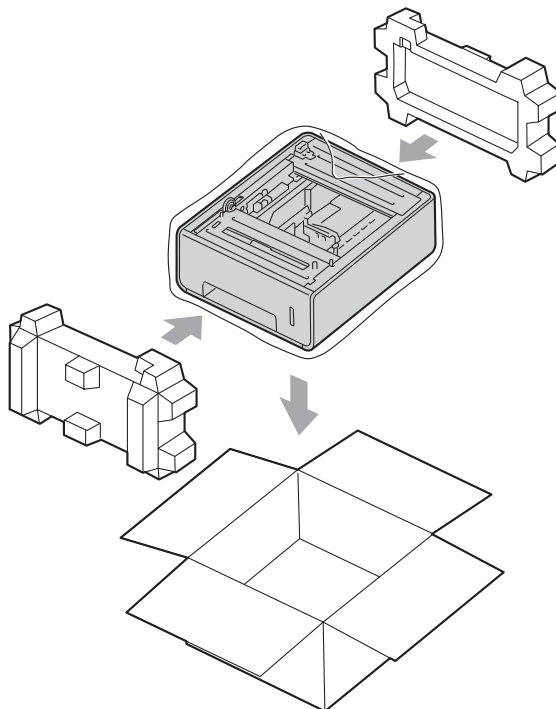
- 4 Zapakuj urządzenie do plastikowego worka. Postaw urządzenie na dolnym materiale opakowaniowym (1), a materiał opakowaniowy (2) umieść na wierzchu urządzenia. Dopasuj przednią część urządzenia do oznaczenia „FRONT” na materiale opakowaniowym.



- 5 Umieść przewód zasilający w oryginalnym kartonie, jak przedstawiono na ilustracji.



- 6 Zamknij pudło i oklej taśmą.
- 7 Zapakuj tacę dolną zgodnie z ilustracją.



W przypadku podejrzenia problemów z urządzeniem należy najpierw sprawdzić każdą pozycję z poniższej listy, a następnie postępować zgodnie ze wskazówkami dotyczącymi rozwiązywania problemów. Większość problemów można rozwiązać samodzielnie.

Identyfikowanie problemu

W pierwszej kolejności sprawdź, czy

- Przewód zasilający urządzenia jest podłączony prawidłowo i włącznik zasilania urządzenia jest włączony. Jeżeli urządzenie nie włącza się po podłączeniu przewodu zasilającego, patrz *Inne problemy* >> strona 199.
- Wszystkie części zabezpieczające zostały usunięte.
- Papier jest prawidłowo włożony do tacy papieru.
- Przewody interfejsu są dokładnie podłączone do urządzenia i komputera lub połączenie bezprzewodowe jest skonfigurowane zarówno w urządzeniu jak i w komputerze.
- Komunikaty na ekranie dotykowym
(Patrz *Komunikaty o błędach i konserwacji* >> strona 178.)

Jeżeli powyższe czynności nie rozwiązały problemu, zidentyfikuj problem, a następnie przejdź do strony podanej poniżej.

Urządzenie nie drukuje.

- Obsługa papieru
(Patrz *Problemy z obsługą papieru* >> strona 198.)

Strony są drukowane, jednak wciąż występują problemy.

- Jakość druku
(Patrz *Poprawianie jakości druku* >> strona 201.)
- Wydruk jest niewłaściwy
(Patrz *Problemy z drukowaniem* >> strona 196.)

Sieć i inne problemy:

- *Problemy z siecią* >> strona 198
- *Inne problemy* >> strona 199

Komunikaty o błędach i konserwacji

Tak jak w przypadku każdego zaawansowanego produktu biurowego, również w tym urządzeniu mogą pojawiać się błędy i należy uzupełniać materiały eksploatacyjne. Jeśli dojdzie do takiej sytuacji, urządzenie samoczynnie zidentyfikuje błąd lub wymaganą czynność konserwacyjną i wyświetli odpowiedni komunikat. Najczęściej występujące komunikaty o błędach i konserwacji zostały przedstawione poniżej.

Możesz samodzielnie usunąć większość błędów i wykonać rutynowe prace konserwacyjne. Jeśli potrzebujesz pomocy, strona Brother Solutions Center zawiera aktualne, najczęściej zadawane pytania i porady dotyczące rozwiązywania problemów:

Odwiedź <http://solutions.brother.com/>.


Używanie materiałów eksploatacyjnych innych firm niż Brother nie jest zalecane i może negatywnie wpłynąć na jakość drukowania, wydajność sprzętu oraz niezawodność urządzenia.

INFORMACJA


Na ekranie dotykowym wyświetlane są następujące nazwy tac.


- Standardowa taca papieru: podajnik 1
- Podajnik wielofunkcyjny: podajn. MP
- Opcjonalna taca dolna¹: podajn. 2iT2

¹ Wyposażenie standardowe.

Komunikat o błędzie	Przyczyna	Działanie
Bęben!	Drut koronowy w zespole bębna musi zostać wyczyszczony.	Oczyść wszystkie cztery druty koronowe wewnątrz zespołu bębna, przesuając niebieskie uchwyty (patrz <i>Czyszczenie drutów koronowych</i> ►► strona 162).
	Zespół bębna nie jest zainstalowany prawidłowo.	Zdemontuj zespół bębna, wymontuj wkłady toneru z zespołu bębna, a następnie umieść wkłady toneru z powrotem w zespole bębna. Zainstaluj ponownie zespół bębna w urządzeniu.
Błąd dost. dzien.	Urządzenie nie ma dostępu do pliku dziennika druku na serwerze.	Skontaktuj się z administratorem, aby sprawdzić ustawienia zapisywania dziennika druku w sieci. (Aby uzyskać szczegółowe informacje, ►► Instrukcja Obsługi dla Sieci).
Błąd dostępu	Urządzenie zostało odłączone od bezpośredniego interfejsu USB podczas przetwarzania danych.	Naciśnij  . Ponownie włóż urządzenie i spróbuj wydrukować za pomocą funkcji drukowania bezpośredniego.
Błąd inic. ekranu	Ekran dotykowy został naciśnięty, zanim zakończyło się inicjowanie po włączeniu zasilania.	Upewnij się, że nic nie dotyka ani nie leży na ekranie dotykowym.
	Brud mógł zgromadzić się pomiędzy dolną częścią ekranu dotykowego a jego ramką.	Włóż kawałek sztywnego papieru pomiędzy dolną część ekranu dotykowego a jego ramkę i przesunij ją w przód i w tył, aby wypchnąć brud.

Komunikat o błędzie	Przyczyna	Działanie
Błąd rozm. obustr.	Rozmiar papieru określony w sterowniku drukarki i w menu na ekranie dotykowym nie jest dostępny dla automatycznego drukowania dwustronnego.	Naciśnij  . Wybierz rozmiar papieru obsługiwany przez drukowanie dwustronne. Rozmiar papieru do automatycznego drukowania dwustronnego to A4.
	Papier znajdujący się w tacy jest nieprawidłowego rozmiaru i nie może być użyty do automatycznego drukowania dwustronnego.	Załaduj papier o właściwym rozmiarze do tacy i ustaw rozmiar papieru w tacy (patrz <i>Podajnik papieru</i> ►► strona 93). Rozmiar papieru do automatycznego drukowania dwustronnego to A4.
Błąd rozmiaru	Rozmiar papieru określony w sterowniku drukarki nie jest obsługiwany przez określoną tacę.	Wybierz dla danej tacy rozmiar papieru, który jest przez nią obsługiwany. (patrz <i>Typ i rozmiar papieru</i> ►► strona 2.)
Błąd tacy 2	Opcjonalna taca dolna nie jest zainstalowana prawidłowo.	Zainstaluj ponownie tacę dolną.
Błąd toneru	Jeden lub kilka tonerów nie jest zainstalowanych prawidłowo.	Wyciągnij zespół bębna. Wyjmij wszystkie wkłady toneru, a następnie włóż je z powrotem do zespołu bębna.
Błąd wkładu	Wkład toneru nie jest zainstalowany prawidłowo.	Wyciągnij zespół bębna, wyjmij wkład toneru dla danego koloru wskazanego na ekranie dotykowym, a następnie ponownie włóż go do zespołu bębna. Zainstaluj ponownie zespół bębna w urządzeniu. Jeśli problem występuje nadal, skontaktuj się z działem obsługi klienta firmy Brother lub lokalnym przedstawicielem firmy Brother.
Brak obsługi konc	Koncentrator USB jest podłączony do bezpośredniego interfejsu USB.	Odłącz koncentrator USB od bezpośredniego interfejsu USB.
Brak pamięci	Pamięć urządzenia jest zapełniona.	Zmniejsz złożoność dokumentu lub zmniejsz rozdzielczość druku. Dodaj więcej pamięci (patrz <i>Instalowanie pamięci dodatkowej</i> ►► strona 123).
Brak papieru	W urządzeniu zabrakło papieru lub jest on nieprawidłowo załadowany do określonej tacy papieru.	Włóż papier do wskazanej tacy papieru. Upewnij się, że prowadnice papieru są ustawione na prawidłowy rozmiar.
Brak poj. zuż. ton.	Pojemnik na zużyty toner nie jest prawidłowo zainstalowany.	Zainstaluj ponownie pojemnik na zużyty toner (patrz kroki opisane w części <i>Wymiana pojemnika na zużyty toner</i> ►► strona 148).
Brak tacy	Taca papieru wskazana w drugim wierszu ekranu dotykowego nie jest zainstalowana lub jest zainstalowana nieprawidłowo.	Zainstaluj ponownie tacę papieru wskazaną na ekranie dotykowym.

Komunikat o błędzie	Przyczyna	Działanie
Brak toneru	Toner koloru wskazanego w drugim wierszu ekranu dotykowego nie jest zainstalowany prawidłowo.	Zdemontuj zespół bębna, wymontuj toner koloru wskazanego w drugim wierszu ekranu dotykowego z zespołu bębna, a następnie włóż toner z powrotem do zespołu bębna. Zainstaluj ponownie zespół bębna w urządzeniu. Jeżeli problem występuje nadal, wymień wkład toneru (patrz <i>Wymiana toneru</i> >> strona 130).
Brak uprawnień	Drukowanie kolorowych dokumentów jest ograniczone.	Skontaktuj się z administratorem w celu sprawdzenia ustawień funkcji Secure Function Lock.
Brak zesp. bębna	Zespół bębna nie jest zainstalowany prawidłowo.	Zainstaluj ponownie zespół bębna. (Patrz <i>Wymiana zespołu bębna</i> >> strona 135.)
Brak zesp. pasa	Zespół pasa nie jest zainstalowany prawidłowo.	Zainstaluj ponownie zespół pasa (patrz kroki opisane w części <i>Wymiana zespołu pasa</i> >> strona 142).
Dane druk. zapełn.	Pamięć urządzenia jest zapełniona.	Naciśnij przycisk  i usuń zapisane wcześniej zadania bezpiecznego drukowania. Dodaj więcej pamięci (patrz <i>Instalowanie pamięci dodatkowej</i> >> strona 123).
Diagnostyka	Zespół nagrzewnicy nie osiągnął określonej temperatury w określonym czasie.	Wyłącz urządzenie, odczekaj kilka sekund i włącz je ponownie. Zostaw urządzenie na 15 minut z włączonym zasilaniem.
	Zespół nagrzewnicy jest zbyt gorący.	
DIMM Error	<ul style="list-style-type: none"> ■ Moduł DIMM nie jest zainstalowany prawidłowo. ■ Moduł DIMM jest uszkodzony. ■ Moduł DIMM nie spełnia wymaganych specyfikacji. 	<ul style="list-style-type: none"> ■ Wyłącz urządzenie i odłącz przewód zasilający. Usuń moduł DIMM. (Patrz <i>Instalowanie pamięci dodatkowej</i> >> strona 123.) ■ Upewnij się, że moduł DIMM odpowiada wymaganym specyfikacjom. (Aby uzyskać szczegółowe informacje, patrz <i>Typy pamięci SO-DIMM</i> >> strona 122.) ■ Ponownie zainstaluj moduł DIMM prawidłowo. Odczekaj kilka sekund. Podłącz przewód zasilający, a następnie włącz urządzenie ponownie. ■ Jeżeli ten komunikat o błędzie pojawi się ponownie, wymień moduł DIMM na nowy. (Patrz <i>Instalowanie pamięci dodatkowej</i> >> strona 123.)
Duże zużycie bębna	Zespół bębna jest bliski zużycia.	Zamów nowy zespół bębna, aby zamienny zespół bębna był dostępny, gdy na ekranie dotykowym zostanie wyświetlony komunikat <i>Wymień bęben</i> (patrz <i>Duże zużycie bębna</i> >> strona 135).
Duże zużycie pasa	Kończy się okres eksploatacji zespołu pasa.	Kup nowy zespół pasa przed pojawieniem się komunikatu <i>Wymień pas</i> .

Komunikat o błędzie	Przyczyna	Działanie
Kalibracja	Kalibracja nie powiodła się.	<ul style="list-style-type: none"> ■ Naciśnij i przytrzymaj przycisk , aby wyłączyć urządzenie. Poczekaj kilka sekund i włącz drukarkę ponownie. Ponownie wykonaj kalibrację koloru za pomocą ekranu dotykowego lub sterownika drukarki (patrz <i>Kalibracja koloru</i> >> strona 48). ■ Zainstaluj nowy zespół pasa (patrz <i>Wymiana zespołu pasa</i> >> strona 142). ■ Jeśli problem występuje nadal, skontaktuj się z działem obsługi klienta firmy Brother lub lokalnym przedstawicielem firmy Brother.
Kondensacja	Po zmianie temperatury w pomieszczeniu wewnątrz urządzenia mogła skroplić się para wodna.	Pozostaw urządzenie włączone. Odczekaj 30 minut z pokrywą przednią w położeniu otwartym. Następnie wyłącz urządzenie i zamknij pokrywę. Włącz urządzenie ponownie.
Krótki papier	Papier w tacy jest za krótki, aby urządzenie mogło go dostarczać do tacy wydruku kładzionego stroną zadrukowaną w dół.	Otwórz pokrywę tylną (taca wydruku kładzionego stroną zadrukowaną w górę), aby pozwolić na wyjście wydrukowanej strony do tacy wydruku kładzionego stroną zadrukowaną w górę. Wyjmij wydrukowane strony, a następnie naciśnij przycisk <i>Ponów</i> .
Mało toneru: X (X wskazuje wkład toneru lub kolor zespołu bębna, którego okres eksploatacji się kończy. BK = czarny, C = niebiesko-zielony, M = magenta, Y = żółty).	Jeżeli na ekranie dotykowym pojawia się komunikat <i>Mało toneru</i> , można nadal drukować, ale urządzenie sygnalizuje, że żywotność toneru dobiega końca.	Zamów nowy wkład toneru, aby zamienny wkład toneru był dostępny, gdy na ekranie dotykowym zostanie wyświetlony komunikat <i>Wymień toner</i> .
Mały papier	Rozmiar papieru podany w sterowniku drukarki jest za mały, aby urządzenie mogło go dostarczać do tacy wydruku kładzionego stroną zadrukowaną w dół.	Otwórz pokrywę tylną (taca wydruku kładzionego stroną zadrukowaną w górę), aby pozwolić na wyjście wydrukowanej strony do tacy wydruku kładzionego stroną zadrukowaną w górę, a następnie naciśnij przycisk <i>Ponów</i> .
Nieobsł. urząd.	Do interfejsu bezpośredniego USB podłączono niezgodne lub wadliwe urządzenie.	Odłącz napęd USB Flash od interfejsu bezpośredniego USB.
Niepraw. rozmiar	Papier we wskazanej tacy nie ma prawidłowego rozmiaru.	Wykonaj jedną z następujących czynności: Włóż do tacy papieru papier o takim samym rozmiarze jaki wybrano w sterowniku drukarki, a następnie naciśnij przycisk <i>Ponów</i> . W sterowniku drukarki wybierz rozmiar papieru, który został włożony do wskazanej tacy papieru.

Komunikat o błędzie	Przyczyna	Działanie
Nie można drukować ##	W urządzeniu wystąpił problem mechaniczny.	Naciśnij i przytrzymaj przycisk  , aby wyłączyć urządzenie. Odczekaj kilka sekund, a następnie włącz je ponownie. Jeśli problem występuje nadal, skontaktuj się z działem obsługi klienta firmy Brother lub lokalnym przedstawicielem firmy Brother.
Nie zarejestrow.	Żądane działanie nie jest dozwolone dla wszystkich identyfikatorów użytkowników przez funkcję Secure Function Lock.	Skontaktuj się z administratorem w celu sprawdzenia ustawień funkcji Secure Function Lock.
Obustr. wył.	Tyłna pokrywa urządzenia nie jest całkowicie zamknięta.	Zamknij tylną pokrywę urządzenia.
Odmowa dostępu	Działanie, które próbujesz wykonać, jest ograniczone przez funkcję kontroli dostępu do urządzenia Secure Function Lock.	Skontaktuj się z administratorem w celu sprawdzenia ustawień funkcji Secure Function Lock.
Peł.poj.zuż. ton	Pojemnik na zużyty toner jest prawie pełny.	Zamów nowy pojemnik na zużyty toner przed pojawieniem się komunikatu Wym. poj. zuż. ton..
Pokrywa otwarta.	Pokrywa przednia nie jest całkowicie zamknięta.	Zamknij pokrywę przednią urządzenia.
	Pokrywa nagrzewnicy nie jest całkowicie zamknięta.	Zamknij pokrywę nagrzewnicy, znajdującą się pod tylną pokrywą urządzenia.
Przekr. limit	Został osiągnięty limit wydruków ustawiony w funkcji Secure Function Lock.	Skontaktuj się z administratorem w celu sprawdzenia ustawień funkcji Secure Function Lock.
Rejestracja	Rejestracja nie powiodła się.	<ul style="list-style-type: none"> ■ Naciśnij i przytrzymaj przycisk , aby wyłączyć urządzenie. Poczekaj kilka sekund i włącz drukarkę ponownie. Wykonaj ponownie rejestrację kolorów za pomocą ekranu dotykowego (patrz <i>Rejestracja kolorów</i> >> strona 119). ■ Zainstaluj nowy zespół pasa (patrz <i>Wymiana zespołu pasa</i> >> strona 142). ■ Jeśli problem występuje nadal, skontaktuj się z działem obsługi klienta firmy Brother lub lokalnym przedstawicielem firmy Brother.
Wym. poj. zuż. ton.	Czas wymienić pojemnik na zużyty toner.	Wymień pojemnik na zużyty toner (patrz <i>Wymiana pojemnika na zużyty toner</i> >> strona 148).
Wymień bęben	Czas wymienić zespół bębna.	Wymień zespół bębna (patrz <i>Wymiana zespołu bębna</i> >> strona 135).
	Licznik zespołu bębna nie został zresetowany po zainstalowaniu nowego bębna.	Zresetuj licznik zespołu bębna, postępując zgodnie z instrukcjami dołączonymi do nowego zespołu bębna.

Komunikat o błędzie	Przyczyna	Działanie
Wymień laser	Czas na wymianę modułu lasera.	Skontaktuj się z działem obsługi klienta firmy Brother, lokalnym przedstawicielem firmy Brother lub autoryzowanym centrum serwisowym firmy Brother, aby wymienić moduł lasera.
Wymień nagrzewacz	Czas wymienić zespół nagrzewnicy.	Skontaktuj się z działem obsługi klienta firmy Brother, lokalnym przedstawicielem firmy Brother lub autoryzowanym centrum serwisowym firmy Brother, aby wymienić zespół nagrzewnicy.
Wymień pas	Czas wymienić zespół pasa.	Wymień zespół pasa (patrz <i>Wymiana zespołu pasa</i> >> strona 142).
Wymień PF Kit 1 Wymień PF Kit 2 Wymień PF Kit MP	Należy wymienić zespół zespół transportowy.	Skontaktuj się z działem obsługi klienta firmy Brother, lokalnym przedstawicielem firmy Brother lub autoryzowanym centrum serwisowym firmy Brother, aby uzyskać zamienny zespół transportowy.
Wymień toner	Skończył się okres eksploatacji toneru. Urządzenie wstrzyma wszystkie operacje drukowania.	Wymień kasetę z tonerem dla koloru wskazanego na ekranie dotykowym (patrz <i>Wymiana toneru</i> >> strona 130).
Zac. druku obustr.	Papier zaciął się pod tacą papieru lub w zespole nagrzewnicy.	Patrz <i>Papier zaciął się pod tacą papieru</i> >> strona 186.
Zac. podajń. Zac. podajń. 1 Zac. podajń. 2	Papier zaciął się na tacy papieru urządzenia.	Patrz <i>Papier zaciął się w tacy papieru 1 lub tacy 2</i> >> strona 184.
Zac. podajń. MP	Papier zaciął się w podajniku wielofunkcyjnym urządzenia.	Patrz <i>Papier zaciął się w podajniku wielofunkcyjnym</i> >> strona 184.
Zac. wewn.	Papier zaciął się wewnątrz urządzenia.	Patrz <i>Papier zaciął się wewnątrz urządzenia</i> >> strona 192.
Zac. z tyłu	Papier zaciął się w tylnej części urządzenia.	Patrz <i>Papier zaciął się w tylnej części urządzenia</i> >> strona 189.
Zatrzym. bębna	Czas wymienić zespół bębna.	Wymień zespół bębna (patrz <i>Wymiana zespołu bębna</i> >> strona 135).

Zacięcia papieru

Zawsze wyjmij pozostały papier z tacy papieru i wyrównuj stos podczas wkładania nowego papieru. Dzięki temu zapobiega się podawaniu do urządzenia kilku kartek papieru na raz i pozwala uniknąć zacięć papieru.

Papier zaciął się w podajniku wielofunkcyjnym

Jeśli na ekranie dotykowym widoczny jest komunikat **Zac. podajn. MP**, wykonaj następujące czynności:

- 1 Usuń papier z podajnika wielofunkcyjnego.
- 2 Wyjmij zacięty papier z wnętrza i z okolic podajnika wielofunkcyjnego.
- 3 Przekartkuj stos papieru i ponownie włóż papier do podajnika wielofunkcyjnego.

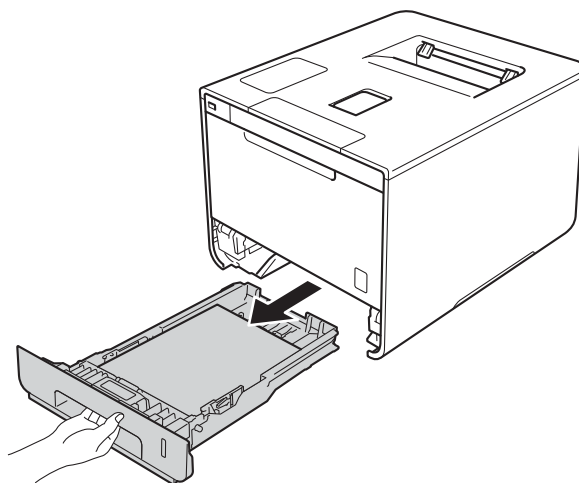


- 4 Kładąc papier na podajniku wielofunkcyjnym, upewnij się, że papier znajduje się pod prowadnicami papieru, określającymi jego maksymalną wysokość po obu stronach podajnika.
- 5 Naciśnij przycisk **Ponów**, aby wznowić drukowanie.

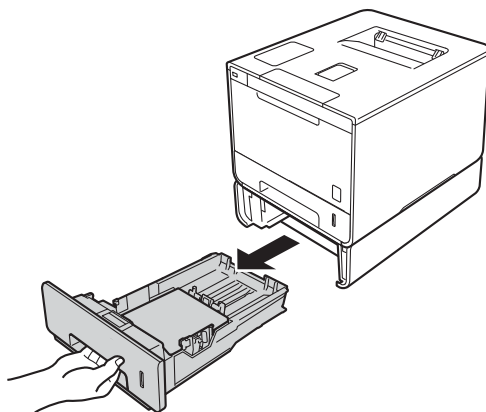
Papier zaciął się w tacy papieru 1 lub tacy 2

Jeśli na ekranie dotykowym widoczny jest komunikat **Zac. podajn.**, **Zac. podajn. 1** lub **Zac. podajn. 2**, wykonaj następujące czynności:

- 1 Wysuń całkowicie tacę papieru z urządzenia.
Dla **Zac. podajn. lub Zac. podajn. 1**:

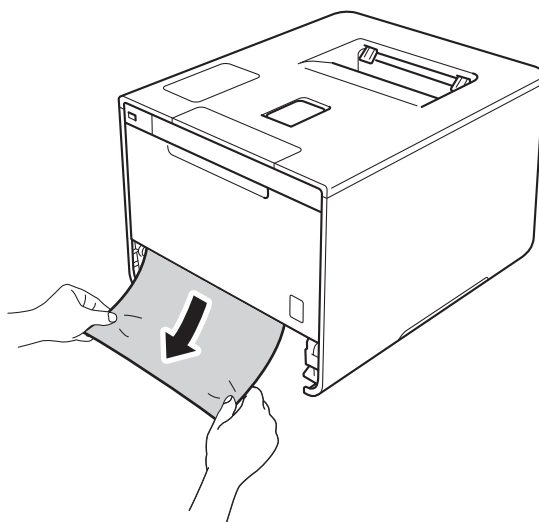


W przypadku zac. podajń. 2:



6

- 2 Obiema rękami powoli wyciągnij zacięty papier.



INFORMACJA

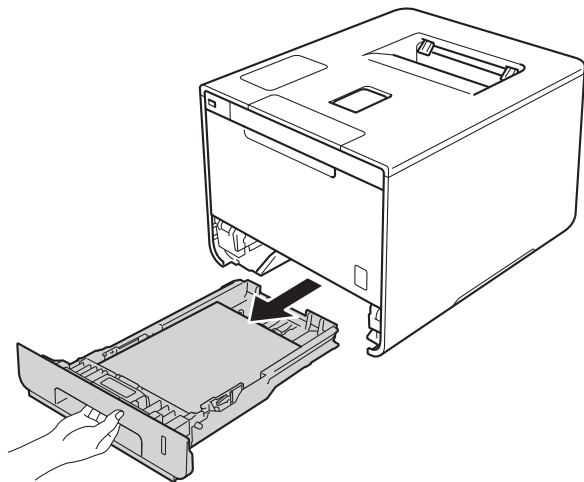
Pociągnięcie zablokowanego papieru w dół ułatwia jego usunięcie.

- 3 Upewnij się, że papier znajduje się poniżej znacznika maksymalnej ilości papieru (▼▼▼) w tacy papieru. Naciskając niebieską dźwignię zwalniania prowadnic papieru, przesuń prowadnice papieru, dopasowując je do formatu papieru. Upewnij się, czy prowadnice są mocno osadzone w szczelinach.
- 4 Wstaw tacę papieru do urządzenia.

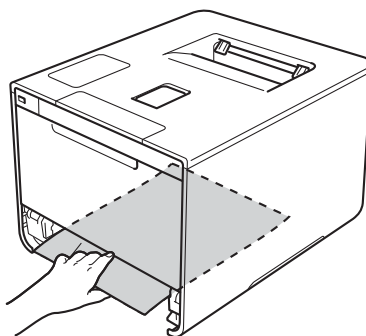
Papier zaciął się pod tacą papieru

Jeśli na ekranie dotykowym widoczny jest komunikat *Zac. druku obustr.*, wykonaj następujące czynności:

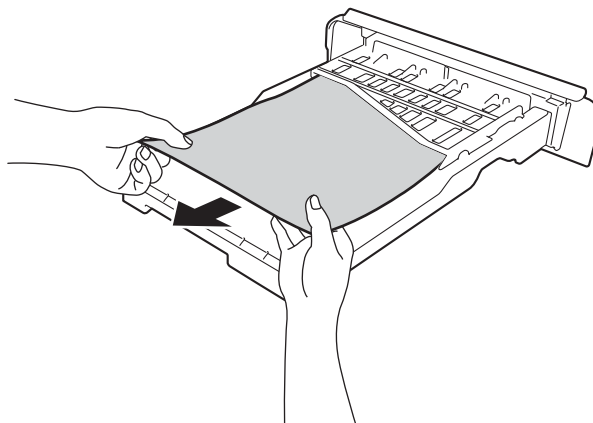
- 1 Pozostaw urządzenie włączone przez 10 minut, aby wewnętrzny wentylator schłodził bardzo gorące części znajdujące się wewnątrz urządzenia.
- 2 Wysuń całkowicie tacę papieru z urządzenia.



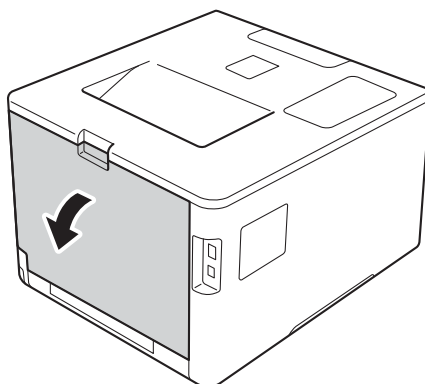
- 3 Upewnij się, że zacięty papier pozostał wewnątrz urządzenia.



- 4 Jeśli papier nie utknał w urządzeniu, sprawdź pod tacą papieru.



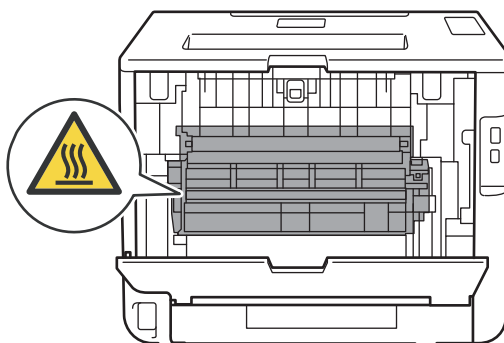
- 5 Jeśli papier nie zaciął się w tacy papieru, otwórz pokrywę tylną.



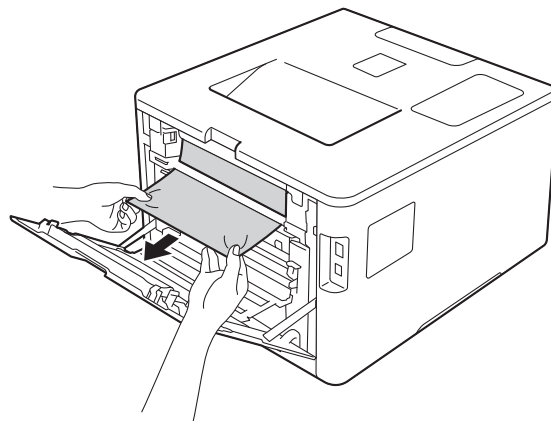
! OSTRZEŻENIE

! GORĄCA POWIERZCHNIA

Bezpośrednio po użyciu urządzenia niektóre wewnętrzne jego części mogą być bardzo gorące. Poczekaj, aż urządzenie ostygnie przed dotykiem jego wewnętrznych części.



- 6 Powoli wyjmij oburącz zablokowany papier.

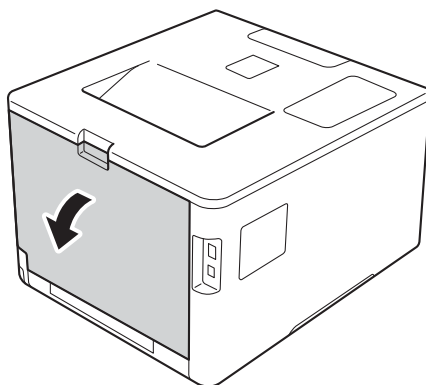


- 7 Zamknij tylną pokrywę, aż zablokuje się w pozycji zamkniętej.
- 8 Włóż tacę papieru z powrotem do urządzenia.

Papier zaciął się w tylnej części urządzenia

Jeśli na ekranie dotykowym wyświetlany jest komunikat *Zac. z tyłu*, papier zaciął się za tylną pokrywą. Wykonaj następujące czynności:

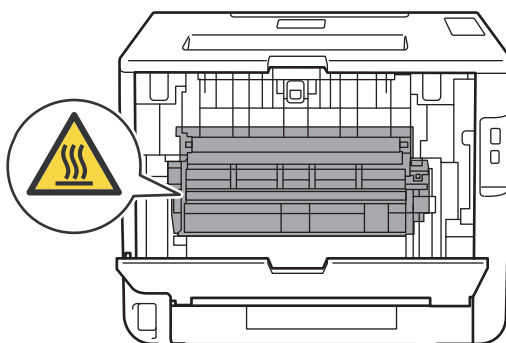
- 1 Pozostaw urządzenie włączone przez 10 minut, aby wewnętrzny wentylator schłodził bardzo gorące części znajdujące się wewnątrz urządzenia.
- 2 Otwórz tylną pokrywę.



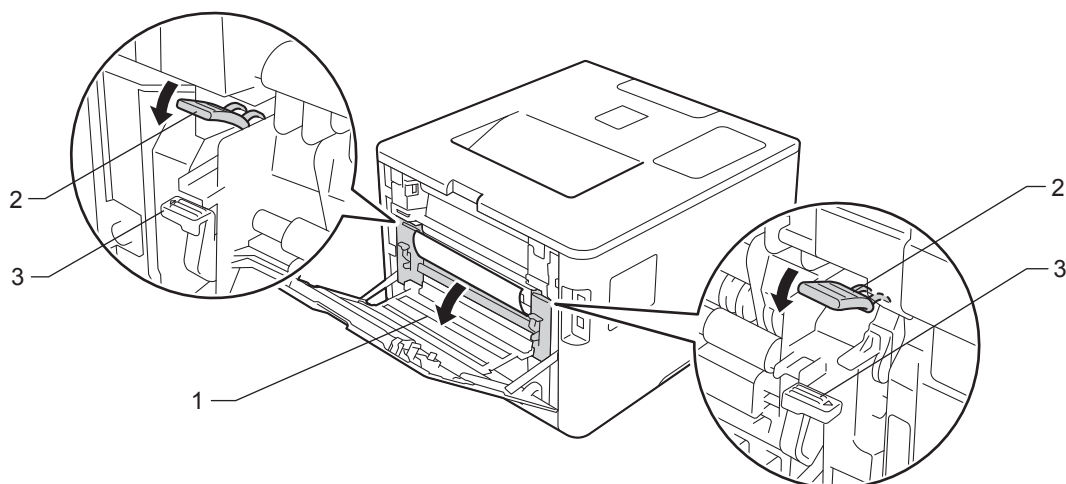
OSTRZEŻENIE

GORĄCA POWIERZCHNIA

Bezpośrednio po użyciu urządzenia niektóre wewnętrzne jego części są bardzo gorące. Poczekaj, aż urządzenie ostygnie przed dotykaniem jego wewnętrznych części.



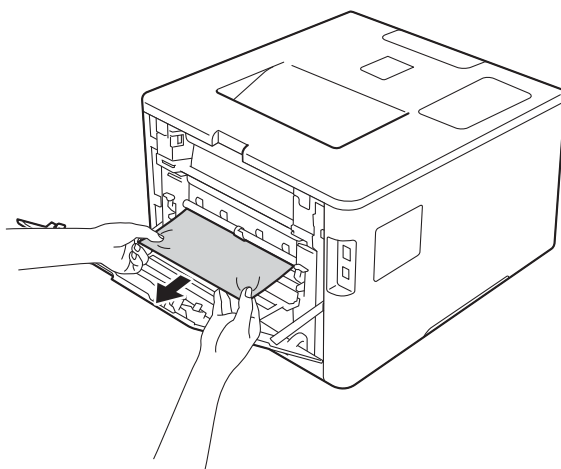
- 3 Pociągnij niebieskie płytki (2) po obu stronach do siebie, aby zwolnić pokrywę nagrzewnicy (1).



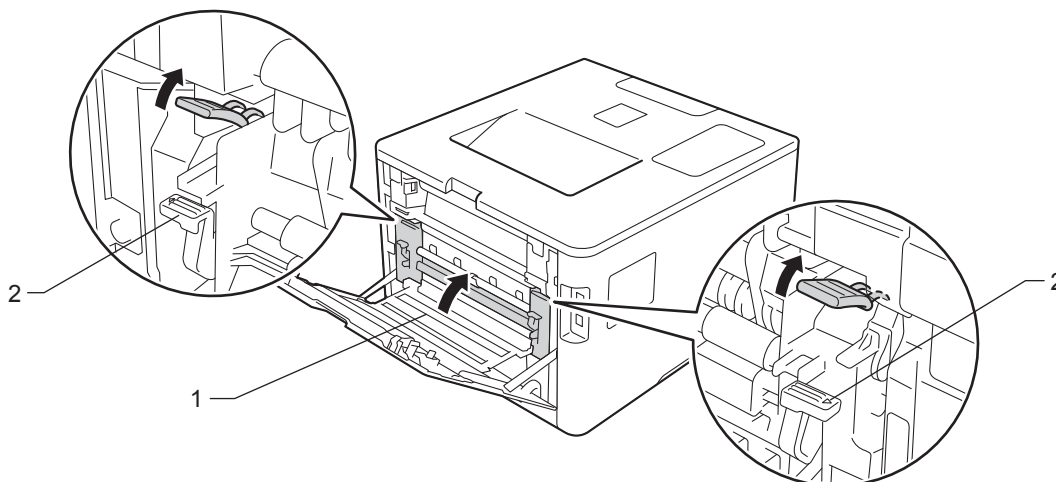
INFORMACJA

Jeżeli dźwignie koperty (3) wewnątrz pokrywy tylnej są ścignięte w dół do położenia koperty, podnieś te dźwignie do położenia wyjściowego przed pociągnięciem niebieskich uchwytów (2) w dół.

- 4 Obiema rękami delikatnie wyciągnij zacięty papier z zespołu nagrzewnicy.



- 5 Zamknij pokrywę nagrzewnicy (1).



INFORMACJA

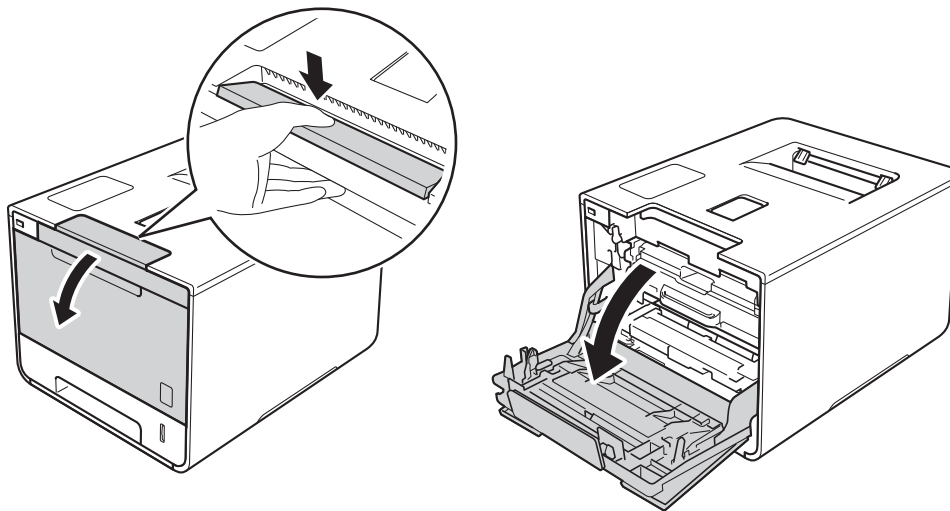
W przypadku drukowania na kopertach pociągnij w dół dźwignie koperty (2), z powrotem w położenie koperty przed zamknięciem pokrywy tylnej.

- 6 Dokładnie zamknij tylną pokrywę.

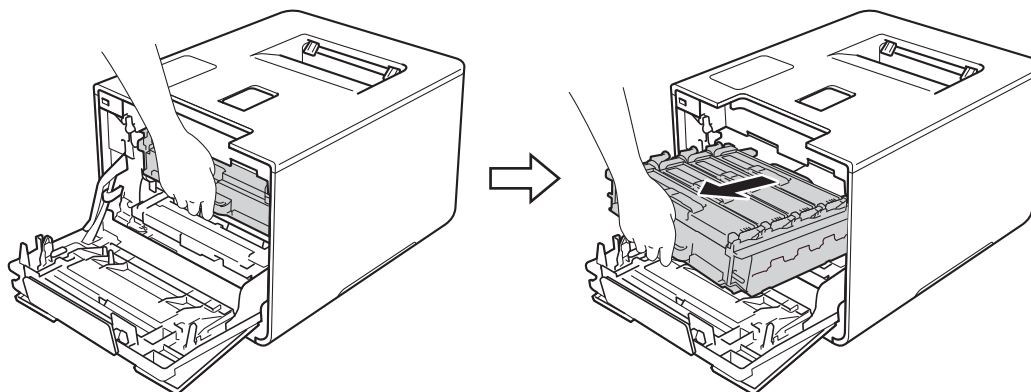
Papier zaciął się wewnątrz urządzenia

Jeśli na ekranie dotykowym widoczny jest komunikat *Zac. wewn.*, wykonaj następujące czynności:

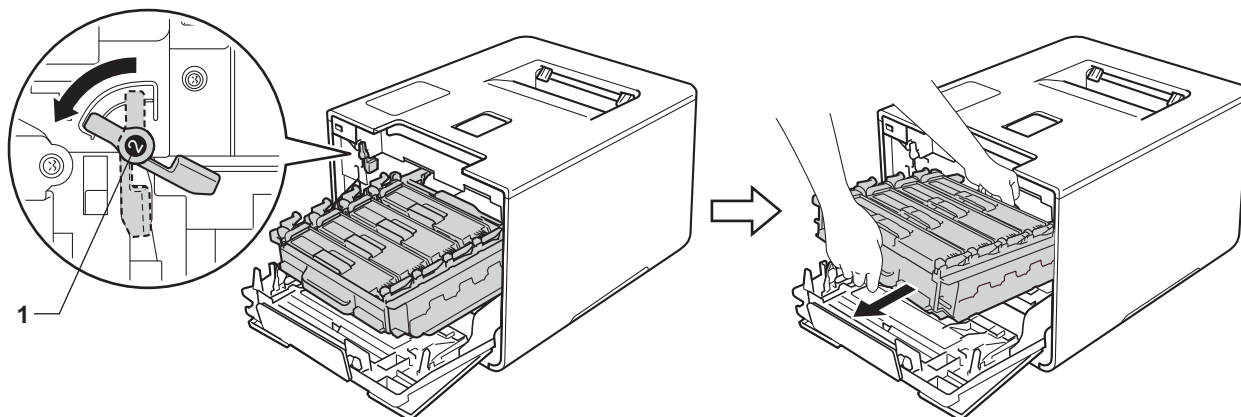
- 1 Naciśnij przycisk otwierania pokrywy przedniej, a następnie otwórz pokrywę przednią.



- 2 Przytrzymaj niebieski uchwyt zespołu bębna. Wyciągnij zespół bębna do oporu.



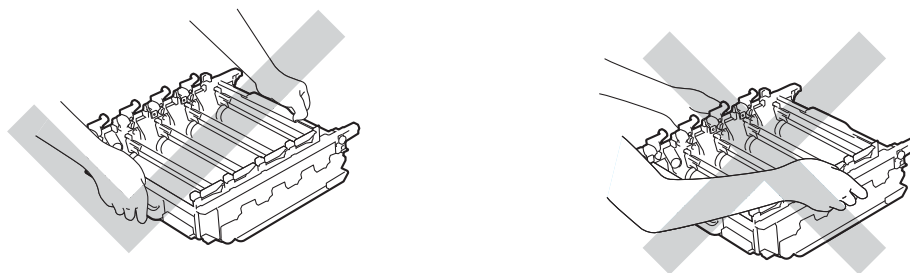
- 3 Obróć niebieską dźwignię blokady (1) po lewej stronie urządzenia w lewo, w położenie zwolnienia. Przytrzymując niebieskie uchwyty zespołu bębna, podnieś przód zespołu bębna i wymontuj go z urządzenia.



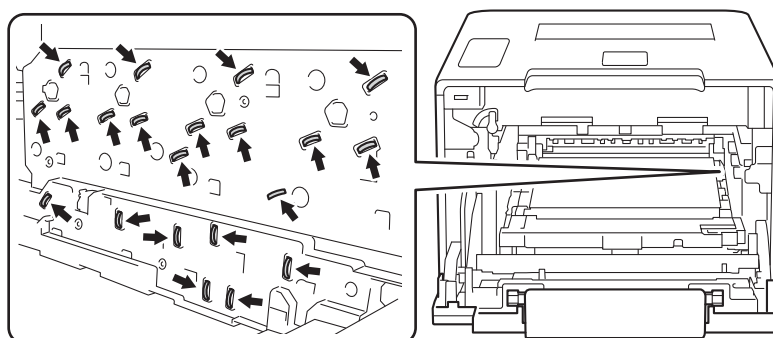
6

WAŻNE

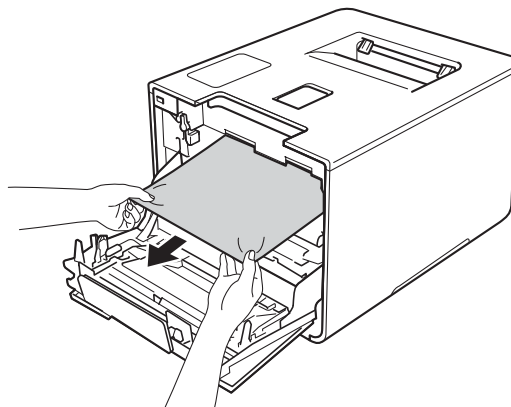
- Podczas przenoszenia zespołu bębna trzymaj go za niebieskie uchwyty. NIE chwytaj zespołu bębna za boki.



- Zaleca się umieszczenie zespołu bębna na czystej, płaskiej, poziomej i stabilnej powierzchni, na kawałku papieru lub ściereczki, aby zabezpieczyć się przed rozsypaniem toneru.
- W celu uniknięcia uszkodzenia urządzenia na skutek wyładowania elektrostatycznego NIE dotykaj elektrod pokazanych na ilustracji.

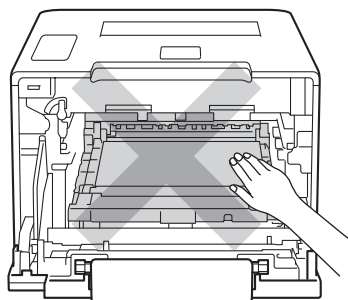


- 4 Powoli wyjmij zacięty papier.

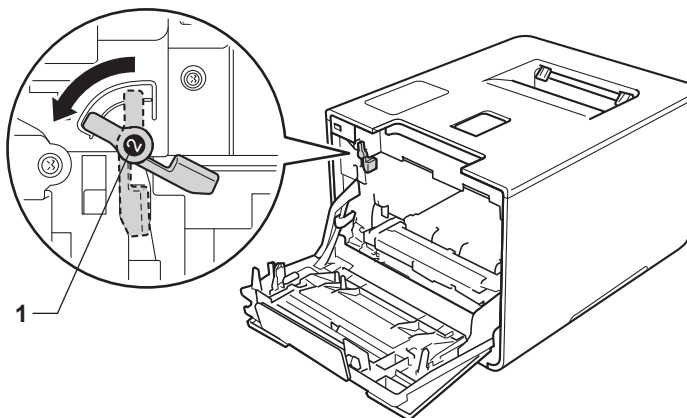


WAŻNE

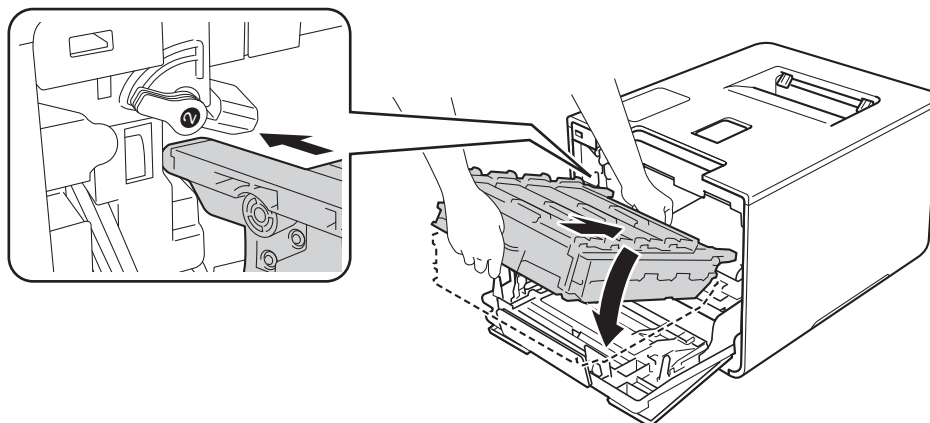
Aby uniknąć problemów z jakością wydruku, NIE dotykaj zacieniowanych części pokazanych na ilustracji.



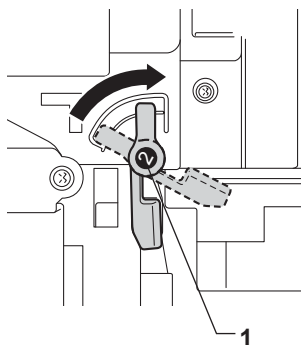
- 5 Upewnij się, że niebieska dźwignia blokady (1) jest w położeniu zwolnienia, jak przedstawia ilustracja.



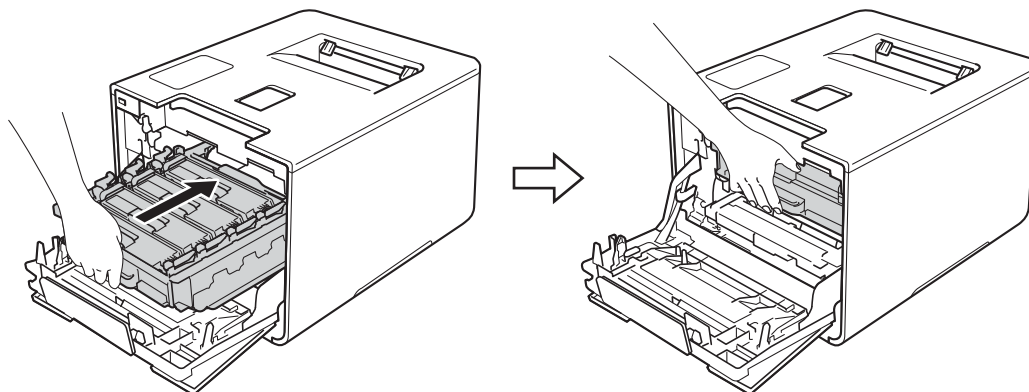
- 6 Delikatnie wsuń zespół bębna do urządzenia aż do zatrzymania przy niebieskiej dźwigni blokującej.



- 7 Obróć niebieską dźwignię blokady (1) w prawo, w położenie blokady.



- 8 Dociśnij zespół bębna do oporu.



- 9 Zamknij pokrywę przednią urządzenia.

INFORMACJA



Jeśli urządzenie zostanie wyłączone podczas trwania błędu *Zac. wewn.*, urządzenie wydrukuje niekompletne dane z komputera po ponownym włączeniu. Przed włączeniem urządzenia usuń zadanie z bufora wydruku w komputerze.

Problemy z urządzeniem




WAŻNE

- Aby uzyskać pomoc techniczną, skontaktuj się z działem obsługi klienta firmy Brother lub lokalnym przedstawicielem firmy Brother.
- W przypadku problemów z urządzeniem zapoznaj się z poniższą tabelą i postępuj według wskazówek rozwiązywania problemów. Większość problemów można rozwiązać samodzielnie.
- W przypadku potrzeby dodatkowej pomocy w witrynie Brother Solutions Center można znaleźć odpowiedzi na najczęściej zadawane pytania oraz wskazówki dotyczące rozwiązywania problemów. Odwiedź stronę <http://solutions.brother.com/>.

Problemy z drukowaniem

Problemy	Zalecenia
Brak wydruku.	Sprawdź, czy został wybrany i zainstalowany właściwy sterownik drukarki.
	Sprawdź, czy na ekranie dotykowym jest wyświetlany komunikat o błędzie. (Patrz <i>Komunikaty o błędach i konserwacji</i> >> strona 178.)
	Sprawdź, czy urządzenie jest w trybie online: (Windows® 7 i Windows Server® 2008 R2) Kliknij przycisk  (Start) > Urządzenia i drukarki . Kliknij prawym przyciskiem myszy pozycję Brother HL-XXXX series , a następnie kliknij Zobacz, co jest drukowane . Kliknij Drukarka . Upewnij się, że opcja Użyj drukarki w trybie offline nie jest zaznaczona. (Windows Vista® i Windows Server® 2008)
	Kliknij przycisk  (Start) > Panel sterowania > Sprzęt i dźwięk > Drukarki . Kliknij prawym przyciskiem opcję Brother HL-XXXX series . Upewnij się, że opcja Użyj drukarki w trybie offline nie jest zaznaczona. (Windows® XP i Windows Server® 2003)
	Kliknij przycisk Start > Drukarki i faksy . Kliknij prawym przyciskiem opcję Brother HL-XXXX series . Upewnij się, że opcja Użyj drukarki w trybie offline nie jest zaznaczona. (Windows® 8 i Windows Server® 2012)
	Przesuń kursor myszy w prawy dolny narożnik pulpitu. Gdy zostanie wyświetlony pasek menu, kliknij Ustawienia > Panel sterowania . W grupie Sprzęt i dźwięk (Sprzęt) kliknij Wyświetl urządzenia i drukarki . Kliknij prawym przyciskiem myszy opcję Brother HL-XXXX Printer > Zobacz, co jest drukowane . Po wyświetleniu opcji drukarki wybierz sterownik drukarki. Kliknij Drukarka na pasku menu. Upewnij się, że zaznaczenie opcji Użyj drukarki w trybie offline jest usunięte. (W przypadku systemu Windows Server® 2012 R2) Kliknij Panel sterowania na ekranie Start . W grupie Sprzęt kliknij Wyświetl urządzenia i drukarki . Kliknij prawym przyciskiem myszy opcję Brother HL-XXXX Printer > Zobacz, co jest drukowane . Po wyświetleniu opcji drukarki wybierz sterownik drukarki. Kliknij Drukarka na pasku menu. Upewnij się, że zaznaczenie opcji Użyj drukarki w trybie offline jest usunięte.
	Skontaktuj się z administratorem w celu sprawdzenia ustawień funkcji Secure Function Lock.

Problemy z drukowaniem (Ciąg dalszy)

Problemy	Zalecenia
Brak wydruku. (ciąg dalszy)	Upewnij się, że interfejs został ustawiony na <code>Auto</code> w urządzeniu (patrz jak zmienić interfejs, Strona 94). Sprawdź, czy urządzenie nie znajduje się w trybie wyłączenia. Jeżeli urządzenie jest w trybie wyłączenia, naciśnij przycisk  na panelu dotykowym, a następnie wyślij ponownie zadanie drukowania. (Patrz <i>Automatyczne wyłączenie</i> >> strona 116.)
Urządzenie nie drukuje lub przestało drukować.	Naciśnij  . Urządzenie anuluje zadanie drukowania i wykasuje je z pamięci. Wydruk może być niekompletny.
Gdy dokument jest wyświetlany na ekranie, pojawiają się nagłówki i stopki, ale nie pojawiają się one na wydruku.	Na górze i na dole każdej strony znajduje się obszar, w którym drukowanie nie jest możliwe. W celu umożliwienia wydruku wyreguluj górny i dolny margines dokumentu. (Patrz <i>Obszar, w którym nie można drukować w przypadku drukowania z komputera</i> >> strona 7.)
Urządzenie drukuje nieoczekiwanie lub wydruk jest nieprawidłowy.	Aby anulować zadania drukowania, naciśnij przycisk  . Sprawdź ustawienia w oprogramowaniu w celu upewnienia się, że są one skonfigurowane do pracy z urządzeniem.
Urządzenie drukuje pierwsze kilka stron prawidłowo, a następnie na niektórych stronach brakuje tekstu.	Sprawdź ustawienia w oprogramowaniu w celu upewnienia się, że są one skonfigurowane do pracy z urządzeniem. Komputer nie rozpoznaje pełnego sygnału bufora wejściowego urządzenia. Upewnij się, że przewód interfejsu jest prawidłowo podłączony.
Nie można wykonać drukowania układu strony.	Sprawdź, czy ustawienie rozmiaru papieru jest takie samo w oprogramowaniu i w sterowniku drukarki.
Prędkość drukowania jest zbyt mała.	Spróbuj zmienić ustawienia sterownika drukarki. Najwyższa jakość wymaga dłuższego przetwarzania danych, wysyłania i drukowania. Jeżeli urządzenie pracuje w trybie cichym, prędkość drukowania jest niższa. Sprawdź ustawienie trybu cichego. (Patrz <i>Włączanie/wyłączanie trybu cichego</i> >> strona 117.)
Urządzenie nie drukuje z programu Adobe® Illustrator®.	Zmniejsz jakość druku. (Więcej na temat systemu Windows można znaleźć w części <i>Karta Ustawienia Podstawowe</i> >> strona 33.) (Więcej na temat systemu Macintosh można znaleźć w części <i>Ustawienia drukowania</i> >> strona 71.)
Niska jakość drukowania.	Patrz <i>Poprawianie jakości druku</i> >> strona 201.



Problemy z obsługą papieru

Problemy	Zalecenia
Urządzenie nie podaje papieru.	Jeśli taca papieru jest pusta, załaduj do niej nowy stos papieru.
	Jeżeli na tacy papieru znajduje się papier, upewnij się, że jest włożony prosto. Jeżeli papier jest wygięty, wyprostuj go. Niekiedy pomaga wyjęcie papieru, obrócenie stosu i włożenie go ponownie na tacę papieru.
	Zmniejsz ilość papieru na tacy, a następnie spróbuj ponownie.
	Sprawdź, czy w sterowniku drukarki nie wybrano trybu podajnika wielofunkcyjnego.
	Wyczyść rolkę chwytającą papieru. (Patrz <i>Czyszczenie rolki przesuwu papieru</i> >> strona 171.)
Urządzenie nie podaje papieru z podajnika wielofunkcyjnego.	Upewnij się, że w sterowniku drukarki jest wybrany tryb Podajnik ręczny .
	Przekartkuj stos papieru i ponownie włóż tacę papieru do urządzenia.
Jak drukować na kopertach?	<ol style="list-style-type: none"> 1 Otwórz tylną pokrywę. 2 Pociągnij dwie szare dźwignie w dół do położenia koperty. 3 Po zakończeniu drukowania kopert umieść dwie szare dźwignie w pozycji wyjściowej i zamknij pokrywę tylną. <p>(Patrz <i>Drukowanie na grubym papierze, etykietach, kopertach i papierze błyszczącym z podajnika wielofunkcyjnego</i> >> strona 15.)</p> <p>Do podajnika wielofunkcyjnego wkładaj maksymalnie trzy koperty na raz. Aplikacja musi zostać skonfigurowana do drukowania na używanym rozmiarze koperty. Wykonuje się to zwykle w menu Konfiguracja strony lub Konfiguracja dokumentu w aplikacji.</p> <p>(Dalsze informacje można znaleźć w instrukcji obsługi aplikacji.)</p>

Problemy z siecią

Problemy	Zalecenia
Nie można drukować z sieci po zakończeniu instalacji oprogramowania.	W przypadku wyświetlenia ekranu Nie można drukować na drukarce sieciowej postępuj zgodnie z instrukcjami wyświetlanymi na ekranie. Jeśli problem występuje nadal, >> Instrukcja Obsługi dla Sieci.
	Upewnij się, że interfejs został ustawiony na Auto w urządzeniu (patrz jak zmienić interfejs, Strona 94).
Nie można zainstalować oprogramowania firmy Brother.	<p>(Windows®) Jeżeli podczas instalacji na ekranie komputera pojawia się ostrzeżenie oprogramowania zabezpieczającego, zmień ustawienia oprogramowania zabezpieczającego tak, aby zezwalało na działanie programu konfiguracji produktu firmy Brother lub innego programu.</p> <p>(Macintosh) Jeżeli korzystasz z funkcji zapory osobistej lub oprogramowania antyszpiegowskiego lub antywirusowego, tymczasowo je wyłącz, po czym zainstaluj oprogramowanie firmy Brother.</p>



Problemy z siecią (Ciąg dalszy)

Problemy	Zalecenia
Nie można połączyć się z siecią bezprzewodową.	<p>Zbadaj problem za pomocą raportu sieci WLAN. Wydrukuj raport sieci WLAN.</p> <ol style="list-style-type: none"> 1 Naciśnij  . 2 Naciśnij Inform. o urządz. > Drukuj raport WLAN. 3 Naciśnij OK. <p>Aby uzyskać szczegółowe informacje, >>> Instrukcja Obsługi dla Sieci.</p>
	W przypadku innych problemów dotyczących urządzenia pracującego w sieci >>> Instrukcja Obsługi dla Sieci.

Inne problemy

Problemy	Zalecenia
Urządzenie się nie włącza.	<p>Niepożądane czynniki w połączeniu zasilającym (np. wyładowanie atmosferyczne lub przepięcie) mogły spowodować uruchomienie się wewnętrznych mechanizmów zabezpieczających urządzenia. Wyłącz urządzenie i odłącz przewód zasilający. Odczekaj dziesięć minut, a następnie podłącz przewód zasilający i włącz urządzenie.</p> <p>Jeśli problem występuje nadal, wyłącz urządzenie. Jeśli używany jest wyłącznik zasilania, należy go odłączyć w celu upewnienia się, że nie powoduje on problemu. Podłącz przewód zasilający urządzenia bezpośrednio do innego sprawnego gniazdka sieciowego i włącz urządzenie. Jeśli wciąż nie ma zasilania, spróbuj użyć innego przewodu.</p>

Inne problemy (Ciąg dalszy)

Problemy	Zalecenia
<p>Urządzenie nie może drukować danych EPS zawierających dane binarne za pomocą sterownika drukarki BR-Script3.</p>	<p>(Windows®) Aby wydrukować dane EPS wykonaj następujące czynności:</p> <p>1 Dla systemu Windows® 7 i Windows Server® 2008 R2: Kliknij przycisk  (Start) > Urządzenia i drukarki.</p> <p>Dla systemu Windows Vista® i Windows Server® 2008: Kliknij przycisk  (Start) > Panel sterowania, Sprzęt i dźwięk > Drukarki.</p> <p>Dla systemu Windows® XP i Windows Server® 2003: Kliknij przycisk Start > Drukarki i faksy.</p> <p>W systemie Windows® 8 i Windows Server® 2012: Przesuń kursor myszy w prawy dolny narożnik pulpitu. Gdy zostanie wyświetlony pasek menu, kliknij Ustawienia > Panel sterowania. W grupie Sprzęt i dźwięk kliknij Wyświetl urządzenia i drukarki.</p> <p>Dla systemu Windows Server® 2012 R2: Kliknij Panel sterowania na ekranie Start. W grupie Sprzęt kliknij Wyświetl urządzenia i drukarki.</p> <p>2 W przypadku systemu Windows® 7, Windows® XP, Windows Vista®, Windows Server® 2003, Windows Server® 2008 i Windows Server® 2008 R2: Kliknij prawym przyciskiem myszy ikonę Brother HL-XXXX BR-Script3 i wybierz opcję Właściwości drukarki (Właściwości) oraz w razie potrzeby Brother HL-XXXX BR-Script3.</p> <p>W przypadku systemu Windows® 8, Windows Server® 2012 i Windows Server® 2012 R2: Kliknij prawym przyciskiem myszy ikonę Brother HL-XXXX BR-Script3, zaznacz Właściwości drukarki.</p> <p>3 Na karcie Ustawienia urządzenia wybierz TBCP (ang. tagged binary communication protocol) w Protokół wyjściowy.</p> <p>(Macintosh) Jeżeli urządzenie jest podłączone do komputera przez interfejs USB, nie można drukować treści EPS zawierających dane binarne. Dane EPS można drukować w urządzeniu za pośrednictwem sieci. Aby zainstalować sterownik drukarki BR-Script3 przez sieć, odwiedź stronę Brother Solutions Center pod adresem http://solutions.brother.com/.</p>

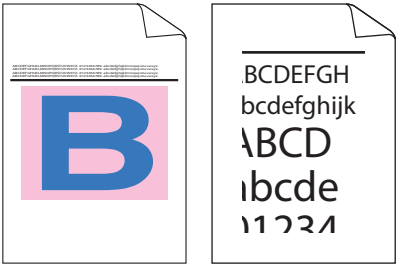
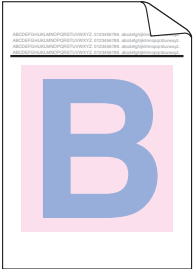
Poprawianie jakości druku

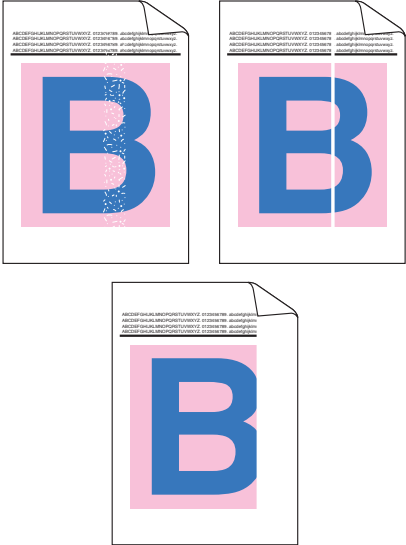
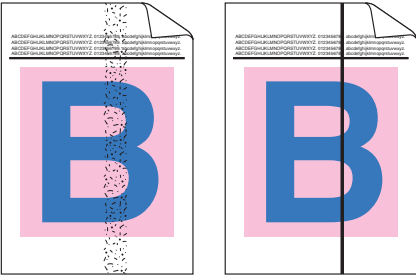
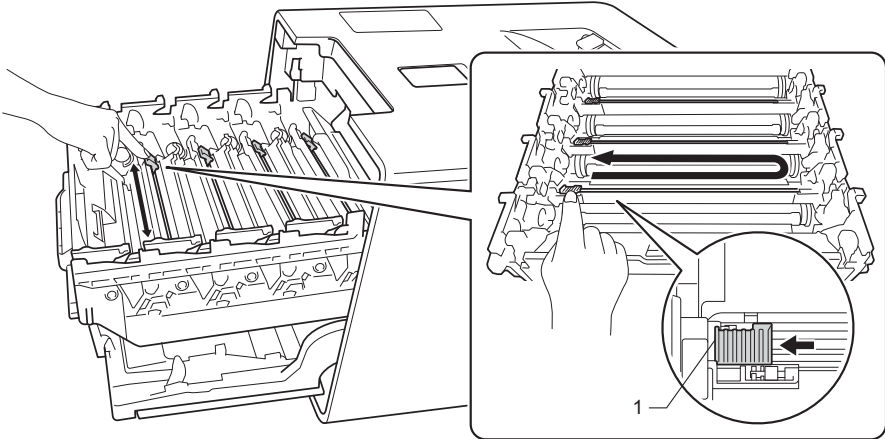
Jeżeli występuje problem z jakością druku, najpierw wydrukuj stronę testową (patrz *Inform. o urząd.* >> strona 91). Jeśli wydruk wygląda prawidłowo, źródłem problemu prawdopodobnie nie jest urządzenie. Sprawdź kabel połączeniowy lub spróbuj użyć urządzenia z innym komputerem. Jeżeli wystąpił problem z jakością wydruku, należy w pierwszej kolejności sprawdzić poniższe kroki. Następnie, jeśli nadal występuje problem z jakością druku, sprawdź poniższą tabelę i postępuj według zaleceń.

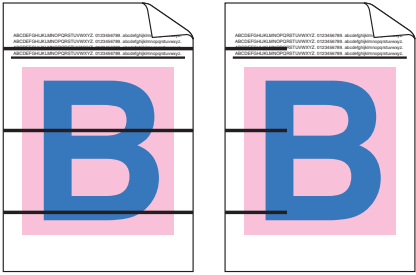

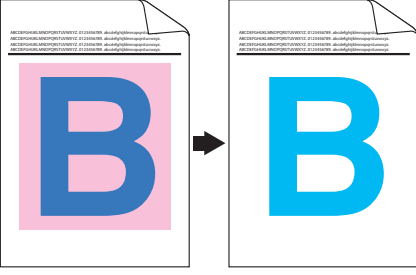
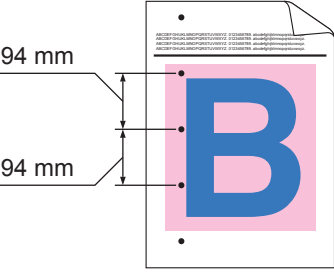
INFORMACJA

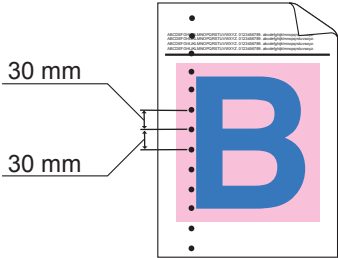

Firma Brother nie zaleca stosowania wkładów innych niż oryginalne wkłady marki Brother ani ponownego napełniania zużytych wkładów tonerem z innych źródeł.

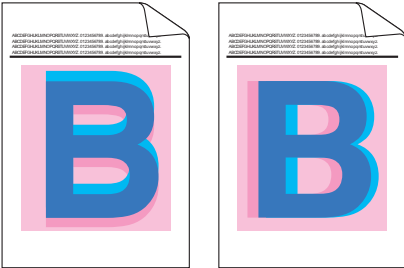
- 1 Aby uzyskać najlepszą jakość wydruku, sugerujemy korzystanie z zalecanego papieru. Sprawdź, czy używany papier jest zgodny z naszymi specyfikacjami (patrz *Dopuszczalne rodzaje papieru i innych nośników druku* >> strona 2).
- 2 Sprawdź, czy zespół bębna i wkłady toneru zostały prawidłowo zainstalowane.


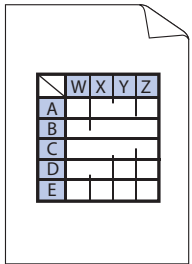
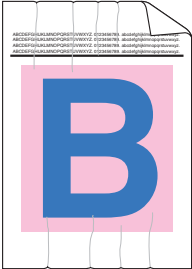
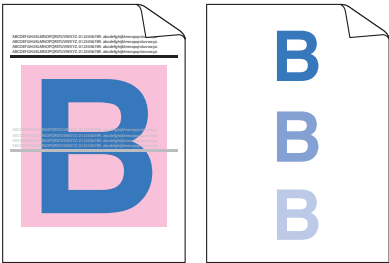
Przykłady niskiej jakości drukowania	Zalecenie
 <p>Wydrukowane strony są ściśnięte, pojawiają się poziome pasy lub obcinane są znaki w obszarze marginesu górnego, dolnego, lewego lub prawego</p>	<ul style="list-style-type: none"> ■ Dostosuj marginesy drukowania w aplikacji i ponownie wydrukuj zadanie.
 <p>Kolory jasne lub wyblakłe na całej stronie</p>	<ul style="list-style-type: none"> ■ Przeprowadź kalibrację kolorów, korzystając z ekranu dotykowego lub sterownika drukarki (patrz <i>Kalibracja koloru</i> >> strona 118). ■ Upewnij się, że wyłączono tryb oszczędzania toneru na ekranie dotykowym lub w sterowniku drukarki. ■ Upewnij się, że ustawienie typu nośnika w sterowniku pasuje do typu papieru załadowanego w urządzeniu (patrz <i>Dopuszczalne rodzaje papieru i innych nośników druku</i> >> strona 2). ■ Delikatnie potrząśnij wszystkie cztery tonery. ■ Przetrzyj okno skanera suchą, niestrzępiącą szmatką. (Patrz <i>Czyszczenie wnętrza urządzenia</i> >> strona 158.)

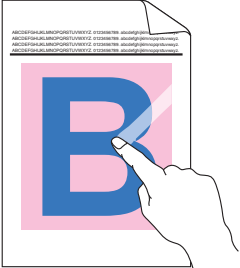
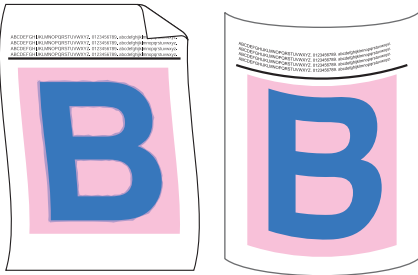
Przykłady niskiej jakości drukowania	Zalecenie
 <p>Pionowe białe smugi lub paski</p>	<ul style="list-style-type: none"> ■ Przetrzyj okna skanera suchą, niestrzępiącą szmatką (patrz <i>Czyszczenie wnętrza urządzenia</i> >> strona 158). ■ Upewnij się, że żadne ciała obce, takie jak skrawki papieru, naklejki lub kurz, nie znajdują się wewnątrz urządzenia ani w okolicach zespołu bębna i wkładu toneru.
 <p>Pionowe kolorowe smugi lub paski</p>	<ul style="list-style-type: none"> ■ Oczyszczyć wszystkie cztery druty koronowe wewnątrz zespołu bębna, przesuwając niebieskie uchwyty (patrz <i>Czyszczenie drutów koronowych</i> >> strona 162). <p>WAŻNE</p> <p>Upewnij się, że niebieskie uchwyty drutów koronowych są w pozycjach wyjściowych (1).</p>  <ul style="list-style-type: none"> ■ Wymień toner odpowiadający kolorowi linii lub pasa (patrz <i>Wymiana toneru</i> >> strona 130). Aby sprawdzić kolor wkładu toneru, odwiedź witrynę http://solutions.brother.com/, na której znajdują się często zadawane pytania i porady dotyczące rozwiązywania problemów. ■ Zainstaluj nowy zespół bębna (patrz <i>Wymiana zespołu bębna</i> >> strona 135).

Przykłady niskiej jakości drukowania	Zalecenie
 <p data-bbox="201 646 496 676">Poziome kolorowe linie</p>	<ul style="list-style-type: none"> ■ Określ kolor powodujący problem i wymień toner odpowiadający kolorowi linii (patrz <i>Wymiana toneru</i> >> strona 129). <p data-bbox="610 394 1500 491">Aby sprawdzić kolor wkładu toneru, odwiedź witrynę http://solutions.brother.com/, na której znajdują się często zadawane pytania i porady dotyczące rozwiązywania problemów.</p> <ul style="list-style-type: none"> ■ Zainstaluj nowy zespół bębna (patrz <i>Wymiana zespołu bębna</i> >> strona 135).
 <p data-bbox="142 1020 552 1083">Białe plamy lub puste miejsca na wydruku</p>	<ul style="list-style-type: none"> ■ Upewnij się, że ustawienie typu nośnika w sterowniku drukarki jest zgodne z typem papieru załadowanego w urządzeniu (patrz <i>Dopuszczalne rodzaje papieru i innych nośników druku</i> >> strona 2). ■ Sprawdź otoczenie urządzenia. Takie warunki jak wysoka wilgotność mogą spowodować zostawianie pustych miejsc na wydruku (>> Przewodnik Bezpieczeństwa Produktu). ■ Jeżeli wydrukowanie kilku kolejnych stron nie rozwiązało problemu, w zespole bębna może znajdować się ciało obce, na przykład do powierzchni bębna mógł przywrzeć klej pozostały po etykietach. Wyczyść zespół bębna (patrz <i>Czyszczenie zespołu bębna</i> >> strona 165). ■ Zainstaluj nowy zespół bębna (patrz <i>Wymiana zespołu bębna</i> >> strona 135).
 <p data-bbox="168 1444 529 1507">Strona jest pusta lub brakuje niektórych kolorów</p>	<ul style="list-style-type: none"> ■ Ustal, który kolor jest przyczyną problemu i włóż nowy toner (patrz <i>Wymiana toneru</i> >> strona 130). Aby sprawdzić kolor wkładu toneru, odwiedź witrynę http://solutions.brother.com/, na której znajdują się często zadawane pytania i porady dotyczące rozwiązywania problemów. ■ Zainstaluj nowy zespół bębna (patrz <i>Wymiana zespołu bębna</i> >> strona 135).
 <p data-bbox="162 1843 539 1906">Kolorowe plamy w odległości 94 mm</p>	<ul style="list-style-type: none"> ■ Jeżeli wydrukowanie kilku kolejnych stron nie rozwiązało problemu, w zespole bębna może znajdować się ciało obce, na przykład do powierzchni bębna mógł przywrzeć klej pozostały po etykietach. Wyczyść zespół bębna (patrz <i>Czyszczenie zespołu bębna</i> >> strona 165). ■ Zainstaluj nowy zespół bębna (patrz <i>Wymiana zespołu bębna</i> >> strona 135).

Przykłady niskiej jakości drukowania	Zalecenie
 <p data-bbox="162 632 535 688">Kolorowe plamy w odległości 30 mm</p>	<ul style="list-style-type: none"> ■ Ustal, który kolor jest przyczyną problemu i włącz nowy toner (patrz <i>Wymiana toneru</i> >> strona 130). Aby sprawdzić kolor wkładu toneru, odwiedź witrynę http://solutions.brother.com/, na której znajdują się często zadawane pytania i porady dotyczące rozwiązywania problemów.
 <p data-bbox="168 1033 529 1089">Rozrzucony toner lub plamy toneru</p>	<ul style="list-style-type: none"> ■ Sprawdź otoczenie urządzenia. Takie warunki jak duża wilgotność i wysoka temperatura mogą powodować ten problem z jakością druku. ■ Ustal, który kolor jest przyczyną problemu i włącz nowy toner (patrz <i>Wymiana toneru</i> >> strona 130). Aby sprawdzić kolor wkładu toneru, odwiedź witrynę http://solutions.brother.com/, na której znajdują się często zadawane pytania i porady dotyczące rozwiązywania problemów. ■ Zainstaluj nowy zespół bębna (patrz <i>Wymiana zespołu bębna</i> >> strona 135).

Przykłady niskiej jakości drukowania	Zalecenie
<p>Kolor wydruków jest inny niż oczekiwany</p>	<ul style="list-style-type: none"> ■ Aby poprawić gęstość koloru, skalibruj kolory za pomocą ekranu dotykowego, a następnie sterownika drukarki (patrz <i>Kalibracja koloru</i> >> strona 118). ■ Aby skorygować położenie drukowania kolorów w celu uzyskania ostrzejszych krawędzi, przeprowadź rejestrację kolorów za pomocą ekranu dotykowego (patrz <i>Rejestracja kolorów</i> >> strona 119). ■ Upewnij się, że wyłączono tryb oszczędzania toneru na ekranie dotykowym lub w sterowniku drukarki. Patrz >> Tryb oszczędzania toneru w części <i>Karta Zaawansowane</i> >> strona 41 (sterownik drukarki Windows®), <i>Opcje zaawansowane</i> >> strona 58 (sterownik drukarki BR-Script Windows®), <i>Advanced (Zaawansowane) ustawienia druku</i> >> strona 73 (sterownik drukarki Macintosh), <i>Właściwości drukarki</i> >> strona 77 (sterownik drukarki BR-Script Macintosh). ■ Jeśli jakość druku jest niska, usuń zaznaczenie pola wyboru Popraw odcienie szarości w sterowniku drukarki. Patrz >> Popraw odcienie szarości w części <i>Okno dialogowe Ustawienia</i> >> strona 36 (sterownik drukarki Windows®), <i>Opcje zaawansowane</i> >> strona 58 (sterownik drukarki BR-Script Windows®), <i>Advanced (Zaawansowane) ustawienia druku</i> >> strona 73 (sterownik drukarki Macintosh) lub <i>Właściwości drukarki</i> >> strona 77 (sterownik drukarki BR-Script Macintosh). Jeśli jakość drukowania czarnych obszarów nie jest zgodna z oczekiwaniami, zaznacz pole wyboru Drukuj tekst w kolorze czarnym w sterowniku drukarki. Patrz >> Drukuj tekst w kolorze czarnym w części <i>Okno dialogowe Ustawienia</i> >> strona 36 (sterownik drukarki Windows®), <i>Opcje zaawansowane</i> >> strona 58 (sterownik drukarki BR-Script Windows®), <i>Advanced (Zaawansowane) ustawienia druku</i> >> strona 73 (sterownik drukarki Macintosh) lub <i>Właściwości drukarki</i> >> strona 77 (sterownik drukarki BR-Script Macintosh). ■ Ustal, który kolor jest przyczyną problemu i włóż nowy toner (patrz <i>Wymiana toneru</i> >> strona 130). Aby sprawdzić kolor wkładu toneru, odwiedź witrynę http://solutions.brother.com/, na której znajdują się często zadawane pytania i porady dotyczące rozwiązywania problemów. ■ Zainstaluj nowy zespół bębna (patrz <i>Wymiana zespołu bębna</i> >> strona 135).
 <p>Nieprawidłowa rejestracja kolorów</p>	<ul style="list-style-type: none"> ■ Upewnij się, że urządzenie znajduje się na solidnej poziomej powierzchni. ■ Wykonaj rejestrację kolorów za pomocą ekranu dotykowego (patrz <i>Rejestracja kolorów</i> >> strona 119). ■ Zainstaluj nowy zespół bębna (patrz <i>Wymiana zespołu bębna</i> >> strona 135). ■ Zainstaluj nowy zespół pasa (patrz <i>Wymiana zespołu pasa</i> >> strona 142).

Przykłady niskiej jakości drukowania	Zalecenie
 <p data-bbox="142 642 553 699">Niejednolita gęstość wydruku na stronie</p>	<ul style="list-style-type: none"> ■ Wykonaj kalibrację za pomocą ekranu dotykowego lub sterownika drukarki (patrz <i>Kalibracja koloru</i> >> strona 118). ■ Usuń zaznaczenie pola wyboru Popraw odcienie szarości w sterowniku drukarki. ■ Ustal, który kolor jest przyczyną problemu i włóż nowy toner (patrz <i>Wymiana toneru</i> >> strona 129). Aby sprawdzić kolor wkładu toneru, odwiedź witrynę http://solutions.brother.com/, na której znajdują się często zadawane pytania i porady dotyczące rozwiązywania problemów. ■ Zainstaluj nowy zespół bębna (patrz <i>Wymiana zespołu bębna</i> >> strona 135).
 <p data-bbox="159 1037 537 1064">Brak obrazu przy cienkiej linii</p>	<ul style="list-style-type: none"> ■ Upewnij się, że wyłączono tryb oszczędzania toneru na ekranie dotykowym lub w sterowniku drukarki. Patrz Tryb oszczędzania toneru w <i>Karta Zaawansowane</i> >> strona 41 (sterownik drukarki Windows®), <i>Opcje zaawansowane</i> >> strona 58 (sterownik drukarki BR-Script Windows®), <i>Advanced (Zaawansowane) ustawienia druku</i> >> strona 73 (sterownik drukarki Macintosh), <i>Właściwości drukarki</i> >> strona 77 (sterownik drukarki BR-Script Macintosh). ■ Zmień rozdzielczość drukowania. ■ W przypadku korzystania ze sterownika drukarki systemu Windows wybierz Korekta wydruku wzorów w Ustawieniu drukowania na karcie Podstawowe (patrz <i>Okno dialogowe Ustawienia</i> >> strona 36).
 <p data-bbox="212 1446 496 1474">Pomarszczony papier</p>	<ul style="list-style-type: none"> ■ Sprawdź typ papieru i jego jakość (patrz <i>Dopuszczalne rodzaje papieru i innych nośników druku</i> >> strona 2). ■ Upewnij się, że górna pokrywa jest dokładnie zamknięta. ■ Upewnij się, że dwie szare dźwignie wewnątrz pokrywy tylnej są w położeniu górnym. ■ Upewnij się, że ustawienie typu nośnika w sterowniku pasuje do typu papieru załadowanego w urządzeniu (patrz <i>Dopuszczalne rodzaje papieru i innych nośników druku</i> >> strona 2).
 <p data-bbox="318 1818 378 1845">Cień</p>	<ul style="list-style-type: none"> ■ Sprawdź otoczenie urządzenia. Problemy związane z jakością drukowania mogą być spowodowane takimi warunkami zewnętrznymi jak niska wilgotność lub niska temperatura (patrz Przewodnik Bezpieczeństwa Produktu). ■ Upewnij się, że ustawienie typu nośnika w sterowniku drukarki jest zgodne z typem papieru załadowanego w urządzeniu (patrz <i>Dopuszczalne rodzaje papieru i innych nośników druku</i> >> strona 2). ■ Upewnij się, że dwie szare dźwignie wewnątrz pokrywy tylnej zostały podniesione do położenia górnego. ■ Zainstaluj nowy zespół bębna (patrz <i>Wymiana zespołu bębna</i> >> strona 135).


Przykłady niskiej jakości drukowania	Zalecenie
 <p data-bbox="241 657 454 684">Słabe utrwalenie</p>	<ul style="list-style-type: none"> ■ Upewnij się, że dwie szare dźwignie wewnątrz pokrywy tylnej zostały podniesione do położenia górnego. ■ Upewnij się, że ustawienie typu nośnika w sterowniku drukarki jest zgodne z typem papieru załadowanego w urządzeniu (patrz <i>Dopuszczalne rodzaje papieru i innych nośników druku</i> >> strona 2). ■ Wybierz tryb Popraw utrwalanie się tonera w sterowniku drukarki. (Więcej na temat systemu Windows można znaleźć w części <i>Inne opcje drukowania</i> >> strona 47.) (Więcej na temat systemu Macintosh można znaleźć w części <i>Ustawienia drukowania</i> >> strona 71.) <p>Jeśli dokonanie wyboru nie spowoduje wystarczającej poprawy, zmień ustawienie sterownika drukarki w opcji Typ nośnika na grube. W przypadku drukowania koperty wybierz Kop. grube w ustawieniach typu nośnika.</p>
 <p data-bbox="151 1140 548 1167">Zwinięty lub pofalowany papier</p>	<ul style="list-style-type: none"> ■ Wybierz tryb Zmniejsz ilość zwiijającego się papieru w sterowniku drukarki. (Więcej na temat systemu Windows można znaleźć w części <i>Inne opcje drukowania</i> >> strona 47.) (Więcej na temat systemu Macintosh można znaleźć w części <i>Ustawienia drukowania</i> >> strona 71.) <p>Jeśli problem nie zostanie rozwiązany, wybierz opcję Standardowy w ustawieniach typu nośnika.</p> <p>W przypadku drukowania koperty wybierz Kop. cienkie w ustawieniach typu nośnika.</p> <ul style="list-style-type: none"> ■ Jeśli nie używasz często urządzenia, papier mógł się znajdować na tacy zbyt długo. Przewróć stos papieru na tacy na drugą stronę. Ponadto przekartkuj stos papieru, a następnie obróć papier na tacy o 180°. ■ Papier należy przechowywać w miejscu, gdzie nie będzie on narażony na wysokie temperatury i dużą wilgotność. ■ Otwórz pokrywę tylną (taca wyjściowa stron zadrukowanych od góry), aby pozwolić na wyjście zadrukowanego papieru do tacy wyjściowej stron zadrukowanych od góry.

Przykłady niskiej jakości drukowania	Zalecenie
<div data-bbox="248 342 446 684" data-label="Image"> </div> <p data-bbox="219 716 477 747">Koperta jest pogięta</p>	<ul style="list-style-type: none"> <li data-bbox="581 317 1490 380">■ Upewnij się, że dźwignie koperty wewnątrz pokrywy tylnej są ściągnięte do położenia koperty przy drukowaniu kopert. <p data-bbox="607 394 1443 426">Patrz Ładowanie papieru do podajnika wielofunkcyjnego >> strona 12.</p> <p data-bbox="573 451 808 485">INFORMACJA</p> <p data-bbox="607 491 1479 585">Po zakończeniu drukowania otwórz pokrywę tylną i ustaw dwie szare dźwignie z powrotem do początkowego położenia (1), podnosząc je aż do zatrzymania.</p> <div data-bbox="753 627 1308 1194" data-label="Image"> </div>

Informacje o urządzeniu

Sprawdzanie numeru seryjnego

Numer seryjny urządzenia można wyświetlić na ekranie dotykowym.

- 1 Naciśnij .
- 2 Naciśnij `Inform. o urządz. > Nr seryjny`.

Ustawienia domyślne

Istnieją dwa poziomy domyślnych ustawień urządzenia; ustawienia domyślne zostały skonfigurowane fabrycznie jeszcze przed dostawą (patrz *Operacje podstawowe* >> strona 88).


- Sieć
- Przywracanie ustawień fabrycznych

INFORMACJA

- Wprowadzanie zmian w ustawieniach domyślnych nie zmienia fabrycznie zdefiniowanych domyślnych ustawień fabrycznych.
- Liczników stron nie można zmodyfikować.


Ustawienia domyślne sieci

Aby przywrócić tylko domyślne ustawienia serwera wydruku (sprowadzić do stanu wyjściowego wszystkie informacje dotyczące sieci, takie jak hasło i informacje o adresie IP), postępuj w następujący sposób:

- 1 Naciśnij .
- 2 Naciśnij `Sieć > Resetuj sieć`.
- 3 Naciśnij klawisz `Tak` po wyświetleniu komunikatu `Zerować sieć?`.
- 4 Po wyświetleniu `Restart ok.?` naciśnij i przytrzymaj przez ponad 2 sekundy `Tak`. Urządzenie automatycznie uruchomi się ponownie.

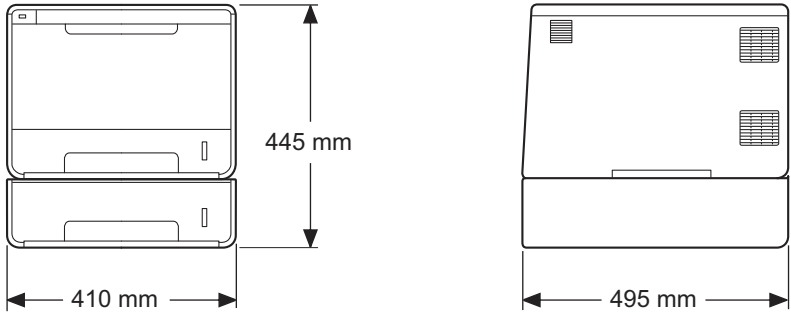
Przywracanie ustawień fabrycznych

Czynność ta zresetuje wszystkie ustawienia urządzenia do ustawień wprowadzonych fabrycznie przed wysyłką.

- 1 Naciśnij .
- 2 Naciśnij `Menu Reset > Reset ustawień`.
- 3 Naciśnij klawisz `Tak` po wyświetleniu komunikatu `Zresetować ustawienia?`.
- 4 Po wyświetleniu `Restart ok.?` naciśnij i przytrzymaj przez ponad 2 sekundy `Tak`. Urządzenie automatycznie uruchomi się ponownie.

Specyfikacje urządzenia

Ogólne

Model		HL-L9200CDWT
Typ drukarki		Laserowa
Metoda drukowania		Elektrofotograficzna drukarka laserowa (jednoprzebiegowa)
Pojemność pamięci	Standardowa	128 MB
	Opcjonalnie	1 gniazdo: DDR2 SO-DIMM (144-stykowe) do 256 MB
LCD (wyświetlacz ciekłokrystaliczny)		Kolorowy ekran dotykowy LCD TFT 1,8 cala (44,9 mm) ¹ i panel dotykowy
Źródło zasilania		220–240 V prąd zmienny 50/60 Hz
Zużycie energii ² (Średnie)	Wartość szczytowa	Okolo 1180 W
	Drukowanie	Okolo 540 W przy 25 °C
	Drukowanie (Tryb cichy)	Okolo 355 W
	Gotowość	Okolo 65 W przy 25 °C
	Spoczynek	Okolo 8,0 W
	Głęboki spoczynek	Okolo 1,1 W
	Wyłączone zasilanie ^{3 4}	Okolo 0,04 W
Wymiary		
Waga (z materiałami eksploatacyjnymi)		28,3 kg

¹ Mierzone po przekątnej

² Połączenia USB do komputera.

³ Pomiaru dokonano zgodnie z normą IEC 62301 wydanie 2.0.

⁴ Zużycie energii nieznacznie się waha w zależności od środowiska eksploatacji i zużycia części.

Model		HL-L9200CDWT	
Poziom szumu	Ciśnienie akustyczne	Drukowanie	LpAm = 55,1 dB (A)
		Gotowość	LpAm = 27,3 dB (A)
		Drukowanie (Tryb cichy)	LpAm = 50,8 dB (A)
	Moc dźwięku ^{1 2}	Drukowanie	LWAd = 6,78 B (A)
		Gotowość	LWAd = 4,06 B (A)
		Drukowanie (Tryb cichy)	(Kolor) LWAd = 6,39 B (A) (Monochromatyczny) LWAd = 6,41 B (A)
Temperatura		Praca	10 do 32 °C
		Przechowywanie	0 do 40 °C
Wilgotność		Praca	20–80% (bez kondensacji)
		Przechowywanie	10–90% (bez kondensacji)

¹ Mierzone zgodnie z metodą opisaną w RAL-UZ171.

² Sprzęt biurowy o poziomie hałasu LWAd > 6,30 B (A) nie nadaje się do użytku w pomieszczeniach, w których ludzie muszą się skoncentrować. Urządzenia takie należy umieszczać w oddzielnych pomieszczeniach ze względu na emisję hałasu.

Nośniki druku

Model			HL-L9200CDWT
Wejście papieru ¹	Taca papieru (standardowa)	Rodzaj papieru	Papier zwykły, papier cienki, papier z recyklingu
		Rozmiar papieru	A4, Letter, B5 (JIS), A5, A5 (długa krawędź), A6, Executive, Legal, Folio
		Gramatura papieru	Od 60 do 105 g/m ²
		Maksymalna ilość papieru	Do 250 arkuszy papieru zwykłego o gramaturze 80 g/m ²
	Podajnik wielofunkcyjny	Rodzaj papieru	Papier zwykły, papier cienki, papier gruby, papier grubszy, papier z recyklingu, papier łączony, etykieta, koperty, koperta cienka, koperta gruba, papier błyszczący ²
		Rozmiar papieru	Szerokość: od 76,2 do 215,9 mm Długość: od 127 do 355,6 mm
		Gramatura papieru	Od 60 do 163 g/m ²
		Maksymalna ilość papieru	Do 50 arkuszy papieru zwykłego o gramaturze 80 g/m ²
	Taca papieru (opcjonalna) ³	Rodzaj papieru	Papier zwykły, papier cienki, papier z recyklingu
		Rozmiar papieru	A4, Letter, B5 (JIS), A5, Executive, Legal, Folio
		Gramatura papieru	Od 60 do 105 g/m ²
		Maksymalna ilość papieru	Do 500 arkuszy papieru zwykłego o gramaturze 80 g/m ²
Wyjście papieru ¹	Taca wydruku kładzionego stroną zadrukowaną w dół	Do 150 arkuszy papieru zwykłego o gramaturze 80 g/m ² (odkładanie stroną zadrukowaną w dół na tacę wydruku kładzionego stroną zadrukowaną w dół)	
	Taca wydruku kładzionego stroną zadrukowaną w górę	Jeden arkusz (stroną zadrukowaną do góry do tacy wydruku kładzionego stroną zadrukowaną w górę)	
Dwustronny	Automatyczny druk dwustronny	Rodzaj papieru	Papier zwykły, papier cienki, papier z recyklingu, papier błyszczący
		Rozmiar papieru	A4
		Gramatura papieru	Od 60 do 105 g/m ²

¹ W przypadku etykiet zaleca się wyjmowanie zadrukowanych arkuszy z tacy wyjściowej bezpośrednio po ich wyjściu z urządzenia w celu uniknięcia powstawania plam.

² W przypadku papieru błyszczącego umieść tylko jeden arkusz w podajniku wielofunkcyjnym.

³ Wyposażenie standardowe.

Drukarka

Model			HL-L9200CDWT
Automatyczny druk dwustronny			Tak
Emulacja			PCL6, BR-Script3 (PostScript® 3™)
Rozdzielczość			600 × 600 dpi Jakość 2400 dpi (2400 × 600)
Prędkość drukowania ^{1 2}	Druk jednostronny	Monochromatyczny	Do 30 str./min (rozmiar A4) Do 32 str./min (rozmiar Letter)
		Pełen kolor	Do 30 str./min (rozmiar A4) Do 32 str./min (rozmiar Letter)
	Druk dwustronny	Monochromatyczny	Do 14 stron na minutę (7 arkuszy na minutę) (rozmiar A4 lub Letter)
		Pełen kolor	Do 14 stron na minutę (7 arkuszy na minutę) (rozmiar A4 lub Letter)
Czas do pierwszego wydruku ³			(Kolor) Mniej niż 15 s w temp. 23 °C/230 V (Monochromatyczny) Mniej niż 15 s w temp. 23 °C/230 V

¹ Szybkość drukowania może zmienić się w zależności od typu drukowanego dokumentu.

² Szybkość druku może być niższa, jeśli urządzenie podłączone jest do sieci bezprzewodowej LAN.

³ Z trybu gotowości, dla tacy standardowej

Interfejs

Model	HL-L9200CDWT
USB	Hi-Speed USB 2.0 ^{1 2} Zaleca się korzystanie z kabla USB 2.0 (Typu A/B) o długości nie przekraczającej 2 metrów.
Sieć Ethernet ³	10BASE-T/100BASE-TX Należy używać prostej skrętki kategorii 5 (lub wyższej).
Bezprzewodowa sieć LAN ³	IEEE 802.11b/g/n (tryb Infrastruktury/tryb Ad-hoc) IEEE 802.11g (Wi-Fi Direct)

¹ Urządzenie jest wyposażone w interfejs Hi-Speed USB 2.0. Urządzenie może zostać również podłączone do komputera z interfejsem USB 1.1.

² Porty USB innego producenta nie są obsługiwane.

³ Aby poznać szczegółowe specyfikacje sieci, patrz *Sieć (LAN)* >>> strona 214 i >>> Instrukcja Obsługi dla Sieci.

Sieć (LAN)

Model		HL-L9200CDWT
LAN		Urządzenie można podłączyć do sieci w celu drukowania sieciowego. W pakiecie znajduje się także oprogramowanie do zarządzania siecią Brother BRAdmin Light ^{1 2} .
Protokoły	IPv4	ARP, RARP, BOOTP, DHCP, APIPA(Auto IP), rozpoznawanie nazw WINS/NetBIOS, resolver DNS, mDNS, obiekt odpowiadający LLMNR, LPR/LPD, Custom Raw Port/Port9100, IPP/IPPS, serwer FTP, serwer TELNET, serwer HTTP/HTTPS, klient i serwer TFTP, klient SMTP, SNMPv1/v2c/ v3, ICMP, usługi internetowe (druk), klient CIFS, klient SNTP, klient LDAP
	IPv6	NDP, RA, resolver DNS, mDNS, obiekt odpowiadający LLMNR, LPR/LPD, konfigurowany port Raw Port/Port9100, IPP/IPPS, serwer FTP, serwer TELNET, serwer HTTP/HTTPS, klient i serwer TFTP, klient SMTP, SNMPv1/v2c/v3, ICMPv6, usługi sieci WWW (drukowanie), klient CIFS, klient SNTP, klient LDAP
Protokoły bezpieczeństwa	Sieć kablowa	SMTP-AUTH, SSL/TLS (IPPS, HTTPS, SMTP), SNMP v3 802.1x (EAP-MD5, EAP-FAST, PEAP, EAP-TLS, EAP-TTLS), Kerberos, IPsec
	Sieć bezprzewodowa	SMTP-AUTH, SSL/TLS (IPPS, HTTPS, SMTP), SNMP v3 802.1x (LEAP, EAP-FAST, PEAP, EAP-TLS, EAP-TTLS), Kerberos, IPsec
Bezpieczeństwo sieci bezprzewodowej		WEP 64/128-bitowy, WPA-PSK (TKIP/AES), WPA2-PSK (AES)
Narzędzie wspomagające konfigurację sieci bezprzewodowej	AOSS™	Tak
	WPS	Tak

¹ (Dla użytkowników systemu Windows®) Aplikacja Brother BRAdmin Light dostępna jest na płycie CD-ROM dostarczonej z urządzeniem. (Dla użytkowników komputerów Macintosh) Aplikację Brother BRAdmin Light można pobrać ze strony <http://solutions.brother.com/>.

² (Dla użytkowników systemu Windows®) Jeśli potrzebne jest bardziej zaawansowane zarządzanie drukarką, należy skorzystać z narzędzia Brother BRAdmin Professional, dostępnego do pobrania ze strony <http://solutions.brother.com/>.

Funkcja drukowania bezpośredniego

Model	HL-L9200CDWT
Kompatybilność	PDF wersja 1.7 ¹ , JPEG, Exif+JPEG, PRN (utworzony przez sterownik drukarki Brother), TIFF(zeskanowany przez wszystkie modele MFC lub DCP firmy Brother), XPS wersja 1.0
Interfejs	Bezpośredni interfejs USB

¹ Dane w formacie PDF, zawierające pliki obrazów JBIG2, JPEG2000 lub pliki folii, nie są obsługiwane.

Wymagania komputera

Platforma komputera oraz wersja systemu operacyjnego		Interfejs PC			Procesor	Ilość miejsca na dysku twardym wymagana do instalacji
		USB ¹	10/100 Base-TX (Ethernet)	Sieć bezprzewodowa 802.11b/g/n		
System operacyjny Windows[®]	Windows [®] XP Home	Drukowanie			Procesor 32-bitowy (x86) lub 64-bitowy (x64)	80 MB
	Windows [®] XP Professional					
	Windows [®] XP Professional x64 Edition				Procesor 64-bitowy (x64)	
	Windows Vista [®]				Procesor 32-bitowy (x86) lub 64-bitowy (x64)	
	Windows [®] 7					
	Windows [®] 8					
	Windows Server [®] 2003	Drukowanie			Procesor 32-bitowy (x86) lub 64-bitowy (x64)	
	Windows Server [®] 2003 x64 Edition				Procesor 64-bitowy (x64)	
	Windows Server [®] 2008				Procesor 32-bitowy (x86) lub 64-bitowy (x64)	
	Windows Server [®] 2008 R2				Procesor 64-bitowy (x64)	
	Windows Server [®] 2012				Procesor 64-bitowy (x64)	
	Windows Server [®] 2012 R2				Procesor 64-bitowy (x64)	
					Procesor 64-bitowy (x64)	
	System operacyjny Macintosh	OS X v10.7.5	Drukowanie			
OS X v10.8. x						
OS X v10.9. x						

¹ Porty USB innego producenta nie są obsługiwane.

Aby pobrać najnowsze aktualizacje sterowników, należy odwiedzić stronę <http://solutions.brother.com/>.

Wszystkie znaki handlowe, marki i nazwy produktów stanowią własność odpowiednich firm.

Ważne informacje dotyczące wybierania papieru

Ta sekcja zawiera informacje pomocne w wyborze papieru używanego w urządzeniu.

INFORMACJA

Używanie innego papieru niż zalecany może prowadzić do zacięcia lub wadliwego podawania papieru w urządzeniu.

Przed zakupem dużych ilości papieru

Upewnij się, że można go stosować w tym urządzeniu.

Papier do zwykłego kopiowania

Papier można podzielić wg zastosowania, np. papier do drukowania i papier do kopiowania. Sposób użycia papieru jest zazwyczaj opisany na opakowaniu. Sprawdź opakowanie, aby się dowiedzieć, czy papier nadaje się do stosowania w drukarkach laserowych. Używaj papieru, który nadaje się do drukarek laserowych.

Gramatura

Ciężar podstawowy papieru ogólnego zastosowania jest różny w różnych krajach. Zaleca się zastosowanie papieru o gramaturze od 75 do 90 g/m², mimo że w urządzeniu tym można używać cieńszego lub grubszego papieru.

Długie i krótkie włókna

Włókna papieru zawarte w masie włóknistej wyrównywane są podczas produkcji. Można wyróżnić dwa rodzaje papieru — o długim i krótkim włóknie.

W przypadku papieru o długim włóknie włókna biegają wzdłuż dłuższej krawędzi papieru. W przypadku papieru o krótkim włóknie włókna biegają prostopadle do dłuższej krawędzi papieru. Większość zwykłych papierów do kopiowania ma długie włókna, choć bywają także papiery o krótkim włóknie. W tym urządzeniu zaleca się używanie papieru o długim włóknie. Papier o krótkim włóknie jest za słaby dla mechanizmu przesuwu papieru w tym modelu urządzenia.

Papier o odczynie kwaśnym lub obojętnym

Papier można podzielić na papier o odczynie kwaśnym lub obojętnym.

Mimo, że współczesne metody produkcji papieru wywodzą się z produkcji papieru o odczynie kwaśnym, jego miejsce zajmuje ostatnio papier o odczynie obojętnym, co jest spowodowane kwestią ochrony środowiska.

Jednakże, wśród papierów z recyklingu można znaleźć wiele odmian papieru o odczynie kwaśnym. W tym urządzeniu zalecamy używanie papieru o odczynie obojętnym.

Papier o odczynie kwaśnym można odróżnić od papieru o odczynie obojętnym za pomocą pióra testowego.

Powierzchnia drukowania

Przednia i tylna powierzchnia arkusza papieru mogą trochę się różnić.

Zazwyczaj stroną drukowania jest strona, od której otwiera się ryzę papieru. Należy kierować się instrukcjami umieszczonymi na opakowaniu papieru. Zazwyczaj strona drukowania jest zaznaczona strzałką.

Materiały eksploatacyjne

Model			HL-L9200CDWT	Nazwa modelu
Kaseta toneru	Skrzynka odbiorcza	Czarny, niebiesko-zielony, magenta, żółty	Okolo 6000 stron A4 lub Letter ¹	-
	Podajnik	Czarny, niebiesko-zielony, magenta, żółty	Okolo 6000 stron A4 lub Letter ¹	TN-900BK, TN-900C, TN-900M, TN-900Y
Zespół bębna			Okolo 25 000 stron A4 lub Letter ²	DR-321CL
Zespół pasa			50 000 stron (5 stron na zadanie) ² 20 000 stron (1 strona na zadanie) ²	BU-320CL
Pojemnik na zużyty toner			Okolo 50 000 stron A4 lub Letter ²	WT-320CL

¹ Przeciętna deklarowana wydajność toneru jest zgodna z normą ISO/IEC 19798.

² Żywotność materiałów eksploatacyjnych jest podana w przybliżeniu i może się różnić w zależności od sposobu użytkowania.

Ważne informacje dotyczące żywotności wkładu toneru

Ustawienie Kolor/Mono w sterowniku drukarki

Opcję Kolor/Mono można zmieniać w sterowniku drukarki w następujący sposób:

■ Automatyczne

Urządzenie sprawdza zawartość dokumentów pod kątem występowania koloru. Jeżeli kolor zostanie wykryty w dowolnym miejscu w dokumencie, cały dokument zostanie wydrukowany z użyciem wszystkich kolorów. Innymi słowy, urządzenie wymiesza odpowiednie tonery, aby uzyskać poszczególne odcienie wykryte w dokumencie, zwiększając gęstość toneru naniesionego na stronę. W przypadku braku wykrycia koloru dokument jest drukowany w trybie monochromatycznym.

Ustawienie domyślne urządzenia to **Automatyczne**.

INFORMACJA

Czujnik koloru urządzenia jest bardzo czuły i może zarejestrować wypłowiwały czarny tekst lub tło o odcieniu lekko odbiegającym od bieli jako kolor. Jeżeli wiesz, że dokument jest czarno-biały i chcesz oszczędzać kolorowy toner, wybierz tryb **Mono**.

■ Kolor

Niezależnie od tego, czy dokument zawiera kolory czy jest monochromatyczny, urządzenie wydrukuje dokument z użyciem wszystkich kolorów.

■ Mono

Wybierz ten tryb, jeśli dokument zawiera tekst oraz (lub) obiekty w czerni i skali szarości. Jeśli dokument zawiera kolor, wybranie tego trybu powoduje wydrukowanie dokumentu w 256 odcieniach szarości z użyciem czarnego toneru.

INFORMACJA

Jeśli toner niebiesko-zielony, magenta lub żółty skończy się podczas drukowania dokumentu kolorowego, zadanie drukowania nie może zostać wykonane. Można anulować zadanie drukowania i ponownie je uruchomić w trybie **Mono**, o ile dostępny jest czarny toner.

Więcej informacji na temat ustawień w sterowniku drukarki zawiera rozdział *Rozdział 2: Sterownik i oprogramowanie*.

Żywotność wkładu toneru

Niniejsze urządzenie wykrywa żywotność wkładów toneru dwiema następującymi metodami:

■ Wykrywanie poprzez zliczanie punktów poszczególnych kolorów niezbędnych do utworzenia obrazu

■ Wykrywanie poprzez zliczanie obrotów rolki wywoływacza

Ten produkt zlicza punkty każdego koloru, używanego do drukowania każdego dokumentu, oraz obroty rolki wywoływacza każdego wkładu toneru. Drukowanie zostanie zatrzymane, gdy zostanie osiągnięta jedna z górnych granic. Górna granica jest ustawiana powyżej liczby punktów lub obrotów niezbędnych, aby wkład toneru zapewniał wydruk spójny z deklarowaną wydajnością. Ta funkcja ma za zadanie zmniejszenie ryzyka niskiej jakości druku oraz uszkodzenia urządzenia.

Wyświetlane są dwa komunikaty wskazujące zbliżanie się lub osiągnięcie końca okresu eksploatacji toneru: `Mało toneru` i `Wymień toner`.

Komunikat `Mało toneru` jest wyświetlany na ekranie LCD, gdy liczba punktów lub obrotów rolki wywoływacza zbliża się do wartości maksymalnej. Komunikat `Wymień toner` jest wyświetlany na ekranie LCD, gdy liczba punktów lub obrotów rolki wywoływacza osiąga wartość maksymalną.

Korekcja koloru

Liczba obrotów rolki wywoływacza, które są zliczane, może dotyczyć nie tylko normalnych czynności, takich jak drukowanie, ale także regulacji urządzenia, na przykład kalibracji kolorów i rejestracji kolorów.

■ Kalibracja kolorów (regulacja gęstości kolorów)

Aby uzyskać stabilną jakość druku, gęstość poszczególnych wkładów toneru musi utrzymywać stałą wartość. Jeżeli nie można zachować równowagi gęstości pomiędzy kolorami, zabarwienie staje się niestabilne i precyzyjne odtwarzanie koloru staje się niemożliwe. Gęstość toneru może się zmienić ze względu na zmiany chemiczne zachodzące w tonerze, które mają wpływ na jego ładunek elektrostatyczny, pogorszenie się stanu modułu wywoływacza oraz poziom temperatury i wilgotności w urządzeniu. Podczas kalibracji wzorce próbne regulacji poziomu gęstości są drukowane na zespole pasa.

Kalibracja jest wykonywana głównie w następujących sytuacjach:

- Gdy użytkownik ręcznie wybiera kalibrację na panelu obsługi lub w sterowniku drukarki. (Wykonaj kalibrację, jeżeli gęstość koloru wymaga poprawy).
- Gdy zużyty wkład toneru jest wymieniany na nowy.
- Gdy drukarka wykrywa zmianę temperatury otoczenia i wilgotności.
- Po osiągnięciu określonej liczby wydrukowanych stron.

■ Rejestracja kolorów (korekcja pozycji kolorów)

W tym urządzeniu zespół bębna i zespół utrwalacza są przygotowane odpowiednio do kolorów czarnego (K), żółtego (Y), magenta (M) i niebiesko-zielonego (C). Obrazy czterokolorowe są łączone w jeden, dlatego mogą wystąpić błędy rejestracji kolorów (tj. w jaki sposób czterokolorowe obrazy są wyrównane względem siebie). Gdy występują błędy rejestracji, wzorce testowe korekcji rejestracji są drukowane na zespole pasa.

Rejestracja jest wykonywana głównie w następujących sytuacjach:

- Gdy użytkownik ręcznie wybiera rejestrację na panelu obsługi. (Wykonaj rejestrację, jeżeli występuje błąd rejestracji kolorów, który wymaga korekty).
- Po osiągnięciu określonej liczby wydrukowanych stron.

Numery firmy Brother

WAŻNE

Aby uzyskać pomoc techniczną i operacyjną, skontaktuj się z Działem obsługi klienta firmy Brother lub lokalnym przedstawicielem firmy Brother.

Zarejestruj produkt

Wypełnij formularz rejestracyjny gwarancji firmy Brother. Inną, wygodną i skuteczną metodą jest rejestracja nowego produktu przez Internet pod adresem

<http://www.brother.com/registration/>

FAQ (często zadawane pytania)

Brother Solutions Center to źródło zasobów pozwalających zaspokoić wszystkie potrzeby związane z obsługą urządzeń. Można pobrać najnowsze sterowniki, oprogramowanie i narzędzia programowe, przeczytać dział FAQ i zapoznać się ze wskazówkami dotyczącymi rozwiązywania problemów w celu jak najlepszego wykorzystania nabytego produktu firmy Brother.

<http://solutions.brother.com/>

Tutaj można sprawdzić aktualizacje sterowników firmy Brother.

Obsługa klienta

Odwiądź <http://www.brother.com/>, aby otrzymać informacje kontaktowe o lokalnym biurze firmy Brother.

Lokalizacje centrów serwisowych

Aby otrzymać adresy ośrodków serwisowych w Europie, prosimy skontaktować się z lokalnym biurem firmy Brother. Adresy i telefony kontaktowe biur w Europie można znaleźć pod adresem <http://www.brother.com/>, wybierając swój kraj.

Adresy internetowe

Ogólnosiwiatowa strona internetowa firmy Brother: <http://www.brother.com/>

Często zadawane pytania (FAQ), pomoc techniczna dla produktów i pytania techniczne oraz aktualizacje sterowników i narzędzia: <http://solutions.brother.com/>

B

Indeks

A

Apple Macintosh29, 66
Automatyczne wyłączenie 116

B

Bezpośredni interfejs USB 24
BR-Script355, 76

C

Centra serwisowe (Europa i inne kraje) 220
Czyszczenie 155

D

Druk
 Macintosh
 Sterownik drukarki 66
 Sterownik drukarki BR-Script3 76
 Windows®
 Drukowanie broszur 39
 Drukowanie dwustronne 38
 Sterownik drukarki 33
 Sterownik drukarki BR-Script3 55
Drukowanie
 problemy 196
Drukowanie dwustronne20
Druty koronowe 162

E

Emulacja213
Etykiety 3, 6, 15

F

Folio 3

G

Gruby papier 15

I

Informacje o urządzeniu 209
Interfejs 213

J

Jakość wydruku 201

K

Karta Ustawienia urządzenia52
Kaseta toneru129, 130
Komunikaty o błędach 178
Komunikaty o konserwacji126, 127
Koperty 3, 5, 15
Korekcja kolorów 118

L

Linux 29

M

Macintosh29, 66
Materiały eksploatacyjne 125, 126, 127, 217

N

Narzędzia 220
Nośnik pamięci USB Flash 24

O

Obszar, w którym nie można drukować 7
Oprogramowanie sieciowe 84

P

Pakowanie i transport urządzenia 173
Pamięć 210
Papier2, 216
 ładowanie8, 12
 zalecany2, 3
Papier zwykły 2
Podłączenie do sieci 213
Pojemność
 tac papieru 3
Przyciski panelu sterowania 85

R

Ręczne drukowanie dwustronne	23
Rozmiar	
papieru	2
Rozwiązywanie problemów	177, 196
jeśli występują problemy	
drukowanie	196
obsługa papieru	198
sieć	198
Komunikaty o błędach na ekranie dotykowym	178
Komunikaty o konserwacji na ekranie dotykowym ...	178
w przypadku wystąpienia problemów	
zacięcia papieru	184

S

Sieć WWW	220
Specyfikacje	210
Specyfikacje nośników	212
Status Monitor	
Macintosh	82
Windows®	64
Sterownik drukarki	29, 63, 81

T

TCP/IP	99, 100
Tryb cichy	117
Tryb głębokiego spoczynku	115
Tryb spoczynku	115
Typ	
papieru	2

U

Ustawienia domyślne	209
---------------------------	-----

W

Waga	210
Windows®	29
WLAN	100, 101
Wymagania komputera	215
Wymiary	210

Z

Zabezpieczone dokumenty	111
Zacięcia papieru	184
Zacięcia dwustronny	186
Zacięcia Podajnik wielofunkcyjny	184
Zacięcia Taca 1	184
Zacięcia Taca 2	184
Zacięcia tył	189
Zacięcia wewnątrz	192
Zarejestruj produkt	220
Zespół bębna	135
Znak wodny	41, 46

Ż

Żywotność wkładu toneru	218
-------------------------------	-----