

**XP-15000 Series**

# **Przewodnik użytkownika**

# **Prawa autorskie**

Żadnej części tej publikacji nie można powielać, przechowywać w systemach wyszukiwania ani przesyłać w jakiegokolwiek formie lub w jakikolwiek sposób elektronicznie, mechanicznie, przez fotokopiowanie, nagrywanie lub inny sposób bez uprzedniej pisemnej zgody firmy Seiko Epson Corporation. Nie przewiduje się odpowiedzialności z tytułu naruszenia praw patentowych w związku z wykorzystaniem informacji zawartych w niniejszym dokumencie. Firma nie przyjmuje też odpowiedzialności za szkody wynikające z użycia informacji zawartych w niniejszym dokumencie. Informacje w tej publikacji są przeznaczone wyłącznie do użycia wraz z produktami firmy Epson. Firma Epson nie ponosi odpowiedzialności za użycie tych informacji względem innych produktów.

Firma Seiko Epson Corporation ani jej podmioty powiązane nie ponoszą odpowiedzialności wobec kupującego lub podmiotów trzecich z tytułu szkód, strat, kosztów lub wydatków poniesionych przez kupującego lub podmioty trzecie w wyniku wypadku, niewłaściwego użycia lub nadużycia tego produktu lub niezatwierdzonych modyfikacji, napraw lub zmian tego produktu lub (wykluczając Stany Zjednoczone) nieprzestrzegania instrukcji obsługi i konserwacji firmy Seiko Epson Corporation.

Firma Seiko Epson Corporation i jej podmioty powiązane nie ponoszą odpowiedzialności za jakiegokolwiek szkody lub problemy wynikające z użycia wyposażenia opcjonalnego lub materiałów eksploatacyjnych innych niż te oznaczone jako oryginalne produkty firmy Epson lub produkty dopuszczone przez firmę Seiko Epson Corporation.

Firma Seiko Epson Corporation nie ponosi odpowiedzialności za jakiegokolwiek szkody spowodowane zakłóceniami elektromagnetycznymi, które wynikają z użycia kabli interfejsu innych niż te oznaczone jako produkty dopuszczone przez firmę Seiko Epson Corporation.

© 2017 Seiko Epson Corporation

Zawartość tej instrukcji obsługi i dane techniczne tego produktu mogą zostać zmienione bez uprzedniego powiadomienia.

# Znaki towarowe

- EPSON® to zastrzeżony znak towarowy, a EPSON EXCEED YOUR VISION lub EXCEED YOUR VISION to znak towarowy Seiko Epson Corporation.
- Logo PRINT Image Matching™ i PRINT Image Matching to znaki towarowe Seiko Epson Corporation. Copyright © 2001 Seiko Epson Corporation. All rights reserved.
- PictBridge is a trademark.



- QR Code is a registered trademark of DENSO WAVE INCORPORATED in Japan and other countries.
- Microsoft®, Windows®, and Windows Vista® are registered trademarks of Microsoft Corporation.
- Apple, Macintosh, macOS, OS X, Bonjour, Safari, AirPrint, the AirPrint Logo, iPad, iPhone, iPod touch, and iTunes are trademarks of Apple Inc., registered in the U.S. and other countries.
- Google Cloud Print, Chrome, Chrome OS, Google Play and Android are trademarks of Google Inc.
- Adobe and Adobe Reader are either registered trademarks or trademarks of Adobe Systems Incorporated in the United States and/or other countries.
- Uwaga ogólna: inne nazwy produktów użyte w niniejszym dokumencie służą wyłącznie celom identyfikacyjnym i mogą być znakami towarowymi należącymi do ich właścicieli. Firma Epson nie rości sobie żadnych praw do tych znaków.

## Spis treści

### Prawa autorskie

### Znaki towarowe

### Informacje o podręczniku

Wprowadzenie do podręczników. . . . .	8
Szukanie informacji w podręczniku. . . . .	8
Oznaczenia i symbole. . . . .	10
Objaśnienia stosowane w niniejszym podręczniku. . . . .	10
Odniesienia do systemów operacyjnych. . . . .	10

### Ważne instrukcje

Instrukcje dotyczące bezpieczeństwa. . . . .	12
Zalecenia i ostrzeżenia dotyczące drukarki. . . . .	13
Zalecenia i ostrzeżenia dotyczące konfiguracji/używania drukarki. . . . .	13
Zalecenia i ostrzeżenia dotyczące używania drukarki z połączeniem bezprzewodowym. . . . .	14
Zalecenia i ostrzeżenia dotyczące korzystania z ekranu LCD. . . . .	14
Ochrona danych osobowych. . . . .	14

### Podstawy korzystania z drukarki

Nazwy i funkcje części. . . . .	15
Panel sterowania. . . . .	17
Przyciski. . . . .	17
Ikony wyświetlane na ekranie LCD. . . . .	18
Wprowadzanie znaków. . . . .	20
Wyświetlanie animacji. . . . .	21

### Ustawienia sieciowe

Typy połączeń sieciowych. . . . .	22
Połączenie poprzez Ethernet. . . . .	22
Połączenie Wi-Fi. . . . .	22
Połączenie Wi-Fi Direct (Simple AP). . . . .	23
Podłączanie do komputera. . . . .	23
Połączenie z urządzeniem inteligentnym. . . . .	24
Wprowadzanie ustawień Wi-Fi z poziomu drukarki. . . . .	25
Ręczne konfigurowanie ustawień sieci Wi-Fi. . . . .	25
Wprowadzanie ustawień Wi-Fi poprzez wciśnięcie przycisku (WPS). . . . .	26

Konfigurowanie ustawień sieci Wi-Fi przy użyciu kodu PIN (WPS). . . . .	28
Konfiguracja ustawień połączenia Wi-Fi Direct (Zwykłe AP). . . . .	28
Konfiguracja zaawansowanych ustawień sieciowych. . . . .	29
Sprawdzanie stanu połączenia sieciowego. . . . .	30
Ikona sieci. . . . .	31
Sprawdzanie szczegółowych informacji o sieci za pomocą panelu sterowania. . . . .	31
Drukowanie raportu połączenia sieciowego. . . . .	31
Drukowanie arkusza stanu sieci. . . . .	39
Zastępowanie lub dodawanie nowych punktów dostępu. . . . .	39
Zmiana metody połączenia z komputerem. . . . .	39
Zmiana połączenia sieciowego na Ethernet z poziomu panelu sterowania. . . . .	40
Wyłączanie łączności Wi-Fi z poziomu panelu sterowania. . . . .	40
Rozłączanie połączenia Wi-Fi Direct (Zwykłe AP) z poziomu panelu sterowania. . . . .	41
Przywracanie ustawień sieci za pomocą panelu sterowania. . . . .	42

### Ładowanie papieru

Środki ostrożności dotyczące postępowania z papierem. . . . .	43
Dostępne papiery i pojemności. . . . .	44
Lista rodzajów papieru. . . . .	46
Funkcje źródła papieru. . . . .	48
Ładowanie papieru do Kaseta na papier. . . . .	48
Ładowanie papieru do Tylny podajnik papieru. . . . .	55

### Ładowanie płyty CD/DVD w celu drukowania

Płyty CD/DVD do nadruku. . . . .	58
Środki ostrożności w postępowaniu z płytami CD/DVD. . . . .	58
Ładowanie płyty CD/DVD. . . . .	59
Wyjmowanie płyty CD/DVD. . . . .	61

### Drukowanie

Drukowanie z komputera. . . . .	62
Podstawy drukowania — Windows. . . . .	62
Podstawy drukowania — Mac OS. . . . .	63

## Spis treści

Regulacja koloru druku. . . . .	66
Drukowanie zdjęć czarno-białych. . . . .	68
Drukowanie na obu stronach papieru. . . . .	69
Drukowanie kilku stron na jednej kartce. . . . .	71
Drukowanie z dopasowaniem do rozmiaru papieru. . . . .	73
Drukowanie wielu plików razem (wyłącznie w systemie Windows). . . . .	74
Drukowanie jednego obrazu w dużym formacie na wielu arkuszach (tylko w Windows). . . . .	75
Drukowanie z wykorzystaniem funkcji zaawansowanych. . . . .	81
Drukowanie zdjęć przy użyciu aplikacji Epson Easy Photo Print. . . . .	83
Drukowanie etykiety płyty CD/DVD przy użyciu aplikacji Epson Print CD. . . . .	83
Drukowanie z urządzeń inteligentnych. . . . .	84
Używanie Epson iPrint. . . . .	84
Korzystanie z wtyczki Epson Print Enabler. . . . .	86
Korzystanie z funkcji AirPrint. . . . .	86
Drukowanie z cyfrowego aparatu fotograficznego. . . . .	87
Drukowanie z cyfrowego aparatu fotograficznego podłączonego bezprzewodowo. . . . .	87
Anulowanie drukowania. . . . .	90
Anulowanie drukowania — panel sterowania. . . . .	90
Anulowanie drukowania — system Windows. . . . .	90
Anulowanie drukowania — Mac OS. . . . .	91

## **Wymiana pojemników z tuszem i innych materiałów eksploatacyjnych**

Sprawdzanie stanu tuszu i modułu konserwacyjnego. . . . .	92
Sprawdzanie stanu pozostałego tuszu i modułu konserwacyjnego — Panel sterowania. . . . .	92
Sprawdzanie stanu pozostałego tuszu oraz modułu konserwacyjnego — Windows. . . . .	92
Sprawdzanie stanu pozostałego tuszu i modułu konserwacyjnego — Mac OS. . . . .	92
Kody wkładów z tuszem. . . . .	93
Środki ostrożności dotyczące obchodzenia się z pojemnikami z tuszem. . . . .	94
Wymiana pojemników z tuszem. . . . .	96
Kod modułu konserwacyjnego. . . . .	99
Środki ostrożności dotyczące obsługi modułu konserwacyjnego. . . . .	100
Wymiana modułu konserwacyjnego. . . . .	100
Tymczasowe drukowanie czarnym tuszem. . . . .	103

Tymczasowe drukowanie czarnym tuszem — Windows. . . . .	104
Tymczasowe drukowanie czarnym tuszem — Mac OS. . . . .	105
Oszczędzanie czarnego tuszu, gdy zaczyna go brakować (wyłącznie w systemie Windows). . . . .	105

## **Konserwacja drukarki**

Sprawdzanie i czyszczenie głowicy drukującej. . . . .	107
Sprawdzanie i czyszczenie głowicy drukującej — panel sterowania. . . . .	107
Sprawdzanie i czyszczenie głowicy drukującej — Windows. . . . .	108
Sprawdzanie i czyszczenie głowicy drukującej — Mac OS. . . . .	108
Wyrównywanie głowicy drukującej. . . . .	109
Wyrównywanie głowicy drukującej — Panel sterowania. . . . .	109
Czyszczenie ścieżki papieru. . . . .	110
Czyszczenie ścieżki papieru z tuszu. . . . .	110
Czyszczenie drogi papieru w celu zapobieżenia występowaniu problemów z podawaniem papieru dla Tylny podajnik papieru. . . . .	111
Czyszczenie drogi papieru w celu zapobieżenia występowaniu problemów z podawaniem papieru dla Kasety na papier. . . . .	111
Czyszczenie folii przezroczystej. . . . .	113
Oszczędzanie energii. . . . .	114
Oszczędzanie energii — panel sterowania. . . . .	115

## **Opcje menu Ustaw.**

Opcje menu Stan zapasów. . . . .	116
Opcje menu Ustaw. podstawowe. . . . .	116
Jasność LCD:. . . . .	116
Auto wł zasil:. . . . .	116
Timer wył:. . . . .	116
Ustaw. wyłączania:. . . . .	117
Timer uśpiania:. . . . .	117
Język/Language:. . . . .	117
Usuń wszystko. . . . .	117
Opcje menu Ustaw. drukarki. . . . .	117
Ustawienie źródła papieru:. . . . .	117
CD/DVD:. . . . .	117
Śr. wew./Śr. zew. CD:. . . . .	118
Naklejki:. . . . .	118
Gruby papier:. . . . .	118
Tryb cichy:. . . . .	118
Czas schnięcia atramentu:. . . . .	118

## Spis treści

Dwukier.: . . . . .	118
Usuń wszystko. . . . .	118
Opcje menu Ustawienia sieciowe. . . . .	118
Opcje menu Ustawienia usługi internetowej. . . . .	119
Opcje menu Ustawienia drukowania aparatu. . . . .	120
Opcje menu Funkcje przewodnicy. . . . .	120
Nieodp. papier:. . . . .	120
Opcje menu Aktualizacja oprogramowania. . . . .	121
Aktualizuj:. . . . .	121
Powiadomienie:. . . . .	121
Opcje menu Przywr. ust. domyśl. . . . .	121

### **Informacje o usługach sieciowych i oprogramowaniu**

Epson Connect Usługa. . . . .	122
Rejestrowanie z panelu sterowania w usłudze Epson Connect Service. . . . .	122
Aplikacja konfiguracji obsługi drukarki (Web Config). . . . .	122
Uruchamianie aplikacji konfiguracyjnej w przeglądarce. . . . .	123
Uruchomienie Web Config w Windows. . . . .	123
Uruchomienie Web Config w Mac OS. . . . .	124
Sterownik drukarki dla systemu Windows. . . . .	124
Przewodnik po sterowniku drukarki dla systemu Windows. . . . .	125
Konfiguracja ustawień działania dla sterownika drukarki w systemie Windows. . . . .	127
Sterownik drukarki dla systemu Mac OS. . . . .	127
Przewodnik po sterowniku drukarki dla systemu Mac OS. . . . .	128
Konfiguracja ustawień działania dla sterownika drukarki w systemie Mac OS. . . . .	130
Aplikacja do drukowania zdjęć w układach (Epson Easy Photo Print). . . . .	130
Aplikacja do drukowania tekstu lub obrazów na dysku (Epson Print CD). . . . .	131
Aplikacja do drukowania stron internetowych (E-Web Print). . . . .	132
Narzędzia aktualizacji oprogramowania (EPSON Software Updater). . . . .	132
Odinstalowywanie aplikacji. . . . .	133
Odinstalowywanie aplikacji — Windows. . . . .	133
Odinstalowywanie aplikacji — Mac OS. . . . .	134
Instalowanie aplikacji. . . . .	134
Aktualizacja aplikacji i oprogramowania układowego. . . . .	135

Aktualizowanie oprogramowania układowego drukarki za pomocą panelu sterowania. . . . .	135
--	-----

### **Rozwiązywanie problemów**

Sprawdzanie stanu drukarki. . . . .	137
Sprawdzanie komunikatów na wyświetlaczu LCD. . . . .	137
Sprawdzanie stanu drukarki — system Windows. . . . .	138
Sprawdzanie stanu drukarki — Mac OS. . . . .	139
Wymywanie zaciętego papieru. . . . .	139
Wymywanie zaciętego papieru z wnętrza drukarki. . . . .	139
Wymywanie zaciętego papieru z Tylnej podajnik papieru. . . . .	141
Wymywanie zablokowanego papieru z Tylnej pokrywy. . . . .	141
Wymywanie zaciętego papieru z Kasety na papier. . . . .	142
Papier nie jest podawany poprawnie. . . . .	143
Blokada papieru. . . . .	143
Papier jest podawany krzywo. . . . .	144
Kilka arkuszy papieru jest podawanych jednocześnie. . . . .	144
Wysunięta taca na płyty CD/DVD. . . . .	144
Papier w formacie wizytówki nie jest wysuwany. . . . .	144
Problemy z zasilaniem i panelem sterowania. . . . .	144
Zasilanie się nie włącza. . . . .	144
Zasilanie się nie wyłącza. . . . .	145
Zasilanie wyłącza się automatycznie. . . . .	145
Wyświetlacz LCD ciemnieje. . . . .	145
Nie można drukować z komputera. . . . .	145
Sprawdzanie połączenia (USB). . . . .	145
Sprawdzanie połączenia (sieć). . . . .	146
Sprawdzanie oprogramowania i danych. . . . .	146
Sprawdzanie stanu drukarki z poziomu komputera (Windows). . . . .	148
Sprawdzanie stanu drukarki z poziomu komputera (Mac OS). . . . .	150
Kiedy nie można wprowadzić ustawień sieciowych. . . . .	150
Nie można połączyć się z poziomu urządzeń, mimo że ustawienia sieciowe są prawidłowe. . . . .	150
Sprawdzanie identyfikatora SSID sieci połączonej z drukarką. . . . .	152
Sprawdzanie identyfikatora SSID na komputerze. . . . .	153
Nie można drukować z telefonu iPhone ani tabletu iPad. . . . .	154
Problemy z wydrukiem. . . . .	154

## Spis treści

Wydruk jest pomarszczony lub brak kolorów. . . . .	154	Obsługiwane usług innych firm. . . . .	167
Pojawiają się paski lub nieoczekiwane kolory. . . . .	154	Wymiary. . . . .	168
Kolorowe prążki pojawiają się w odstępach około 2.5 cm. . . . .	155	Parametry elektryczne. . . . .	168
Rozmazane wydruki, pionowe paski lub nieprawidłowe wyrównanie. . . . .	155	Dane techniczne dotyczące środowiska pracy. . . . .	169
Słaba jakość wydruku. . . . .	156	Wymagania systemowe. . . . .	169
Papier jest poplamiony lub przetarty. . . . .	157	Informacje prawne. . . . .	170
Na papierze rozmazał się tusz podczas drukowania dwustronnego. . . . .	158	Standardy i normy. . . . .	170
Wydrukowane zdjęcia są lepkie. . . . .	158	Ograniczenia dotyczące kopiowania. . . . .	171
Obrazy lub zdjęcia są drukowane w nieoczekiwanych kolorach. . . . .	158	Transportowanie drukarki. . . . .	171
Kolory różnią się od widocznych na wyświetlaczu. . . . .	159	Gdzie uzyskać pomoc. . . . .	174
Nie można drukować bez marginesów. . . . .	159	Witryna pomocy technicznej w sieci Web. . . . .	174
Podczas drukowania bez obramowania obcinane są krawędzie obrazu. . . . .	159	Kontakt z działem pomocy technicznej firmy Epson. . . . .	174
Pozycja, rozmiar lub marginesy wydruku są nieprawidłowe. . . . .	160		
Pozycja drukowania naklejek fotograficznych jest nieprawidłowa. . . . .	160		
Pozycja drukowania na płycie CD/DVD jest nieprawidłowa. . . . .	160		
Wydrukowane znaki są nieprawidłowe lub zniekształcone. . . . .	160		
Drukowany obraz jest odwrócony. . . . .	161		
Mozaikowe wzory na wydrukach. . . . .	161		
Nie można usunąć problemu z wydrukiem. . . . .	161		
Inne problemy z drukowaniem. . . . .	161		
Zbyt wolne drukowanie. . . . .	161		
Szybkość drukowania drastycznie spada podczas drukowania bez przerwy. . . . .	162		
Nie można anulować drukowania z komputera z systemem operacyjnym Mac OS X v10.6.8. . . . .	163		
Inne problemy. . . . .	163		
Lekkie porażenie prądem w momencie dotknięcia drukarki. . . . .	163		
Drukarka w trakcie pracy jest bardzo głośna. . . . .	163		
Aplikacja jest blokowana przez zaporę (wyłącznie w systemie Windows). . . . .	163		
<b>Dodatek</b>			
Parametry techniczne. . . . .	164		
Dane techniczne drukarki. . . . .	164		
Dane techniczne interfejsu. . . . .	165		
Lista funkcji sieci. . . . .	166		
Dane techniczne modułu Wi-Fi. . . . .	166		
Specyfikacje Ethernet. . . . .	167		
Protokół zabezpieczeń. . . . .	167		

# Informacje o podręczniku

---

## Wprowadzenie do podręczników

Z drukarką Epson są dostarczane następujące podręczniki. Poza wymienionymi podręcznikami można też zapoznać się z różnymi rodzajami informacji pomocy dostępnymi w drukarce lub w aplikacjach oprogramowania Epson.

Rozpocznij tutaj (podręcznik papierowy)

Zawiera informacje na temat konfigurowania drukarki, instalowania oprogramowania, korzystania z drukarki, rozwiązywania problemów itp.

Przewodnik użytkownika (elektroniczny)

Niniejszy podręcznik. Zawiera ogólne informacje i instrukcje dotyczące używania drukarki, ustawień sieciowych podczas korzystania z drukarki w sieci oraz rozwiązywania problemów.

Najnowsze wersje wyżej wymienionych podręczników można uzyskać w następujący sposób.

Podręcznik papierowy

Odwiedź stronę internetową pomocy technicznej Epson Europe, pod adresem <http://www.epson.eu/Support> lub ogólnosiwiatową stronę internetową pomocy technicznej Epson pod adresem <http://support.epson.net/>.

Podręcznik elektroniczny

Uruchom w komputerze EPSON Software Updater. EPSON Software Updater sprawdza dostępność aktualizacji aplikacji Epson oraz podręczników w wersji elektronicznej i umożliwia pobranie najnowszych wersji.

### Powiązane informacje

➔ „Narzędzia aktualizacji oprogramowania (EPSON Software Updater)” na stronie 132

---

## Szukanie informacji w podręczniku

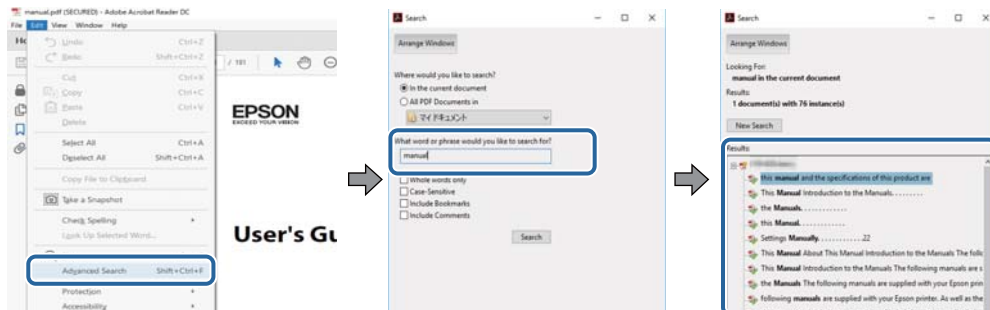
Podręcznik w formacie PDF pozwala na wyszukiwanie informacji według słowa kluczowego. Można też przejść bezpośrednio do konkretnych sekcji przy wykorzystaniu zakładek. Możesz również wydrukować tylko potrzebne strony. W tej sekcji wyjaśniono sposób korzystania z podręcznika w formacie PDF, który został otwarty w programie Adobe Reader X na komputerze.



## Informacje o podręczniku

### Wyszukiwanie według słowa kluczowego

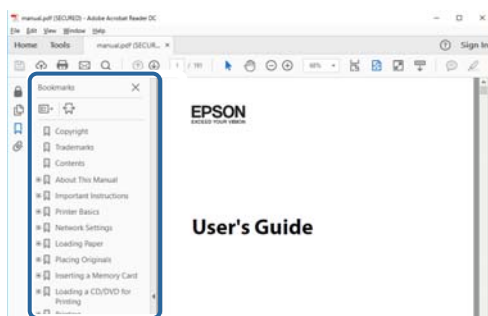
Kliknij **Edytuj** > **Wyszukiwanie zaawansowane**. W okienku wyszukiwania wprowadź słowo kluczowe (tekst) dla szukanych informacji, a następnie kliknij **Szukaj**. Wyniki są wyświetlane w formie listy. Żeby przejść na daną stronę, kliknij jeden z wyświetlonych wyników.



### Przechodzenie bezpośrednio z zakładek

Kliknij tytuł, żeby przejść na daną stronę. Kliknij **+** lub **>**, żeby wyświetlić tytuły niższego poziomu danej części. Żeby powrócić na poprzednią stronę, na klawiaturze wykonaj następujące czynności.

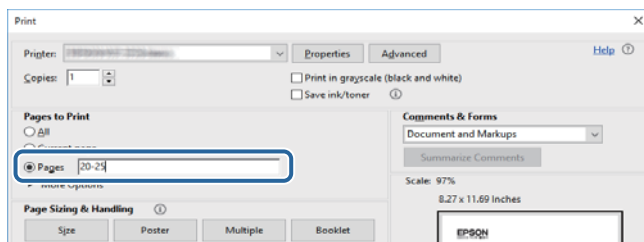
- Windows: Przytrzymaj **Alt**, a następnie wciśnij **←**.
- Mac OS: Przytrzymaj klucz polecenia, a następnie wciśnij **←**.



### Drukowanie tylko potrzebnych stron

Możesz również wydzielić i wydrukować tylko potrzebne strony. Kliknij **Drukuj** w menu **Plik**, a następnie określ strony do wydrukowania w opcji **Strony** w **Strony do drukowania**.

- Żeby określić zakres kolejnych stron, wprowadź myślnik między stroną początkową a końcową.  
Przykład: 20–25
- Żeby określić strony nie po kolei, rozdziel je przecinkami.  
Przykład: 5, 10, 15



---

## Oznaczenia i symbole

**Przeestroga:**

Instrukcje, które muszą być uważnie przestrzegane, aby uniknąć uszkodzeń ciała.

**Ważne:**

Instrukcje, które muszą być przestrzegane, aby zapobiec uszkodzeniu sprzętu.

**Uwaga:**

Zawiera informacje uzupełniające i referencyjne.

➔ Powiązane informacje

Łączy do powiązanych rozdziałów.

---

## Objaśnienia stosowane w niniejszym podręczniku

- Zrzuty ekranowe sterownika drukarki pochodzą z systemu Windows 10 lub macOS Sierra. Materiały prezentowane na tych ekranach różnią się w zależności od modelu i sytuacji.
- Ilustracje drukarki prezentowane w tym podręczniku są wyłącznie przykładowe. Mogą co prawda występować niewielkie różnice w zależności od konkretnego modelu, jednak zasada obsługi pozostaje taka sama.
- Niektóre pozycje menu wyświetlane na ekranie LCD mogą się różnić w zależności od konkretnego modelu i ustawień.

---

## Odniesienia do systemów operacyjnych

**Windows**

W tym podręczniku określenia „Windows 10”, „Windows 8.1”, „Windows 8”, „Windows 7”, „Windows Vista” i „Windows XP” odnoszą się do odpowiednich systemów operacyjnych. Oprócz tego określenie „Windows” stosowane jest w odniesieniu do wszystkich wersji.

- System operacyjny Microsoft® Windows® 10
- System operacyjny Microsoft® Windows® 8.1
- System operacyjny Microsoft® Windows® 8
- System operacyjny Microsoft® Windows® 7
- System operacyjny Microsoft® Windows Vista®
- System operacyjny Microsoft® Windows® XP
- System operacyjny Microsoft® Windows® XP Professional x64 Edition

## Informacje o podręczniku

### Mac OS

W tym podręczniku takie określenia jak „Mac OS” stosowane są w odniesieniu do systemów „macOS Sierra”, „OS X El Capitan”, „OS X Yosemite”, „OS X Mavericks”, „OS X Mountain Lion”, „Mac OS X v10.7.x” i „Mac OS X v10.6.8”.

# Ważne instrukcje

---

## Instrukcje dotyczące bezpieczeństwa

Należy zapoznać się z poniższymi instrukcjami i stosować się do nich w celu zapewnienia bezpieczeństwa podczas użytkowania drukarki. Podręcznik ten należy zachować do użycia w przyszłości. Ponadto należy stosować się do wszelkich ostrzeżeń i instrukcji umieszczonych na drukarce.

- Niektóre symbole użyte w drukarce mają na celu zapewnienie bezpieczeństwa i umożliwienie prawidłowego użytkowania drukarki. Odwiedź poniższą stronę internetową w celu poznania znaczeń tych symboli.  
<http://support.epson.net/symbols>
- Należy używać wyłącznie przewodu zasilania dostarczonego z drukarką. Nie wolno używać przewodów od innych urządzeń. Korzystanie z przewodów zasilania od innych urządzeń lub podłączanie przewodu zasilania dostarczonego z drukarką do innych urządzeń może spowodować pożar lub porażenie prądem elektrycznym.
- Należy używać tylko przewodu zasilania prądem zmiennym zgodnego z odpowiednią lokalną normą bezpieczeństwa.
- Nigdy nie należy rozbierać, modyfikować ani naprawiać przewodu zasilania, wtyczki, modułu drukarki ani urządzeń opcjonalnych za wyjątkiem przypadków opisanych w podręcznikach drukarki.
- W poniższych sytuacjach należy odłączyć drukarkę od zasilania i skontaktować się z wykwalifikowanym personelem serwisowym:  
Przewód zasilania lub jego wtyczka są uszkodzone, do drukarki dostał się płyn, drukarka została upuszczona lub jej obudowa została uszkodzona, drukarka nie działa prawidłowo lub zaobserwowano wyraźne zmiany w jej wydajności. Nie należy regulować elementów sterowania, które nie zostały opisane w instrukcji obsługi.
- Drukarkę należy umieścić blisko ściennego gniazda zasilania, z którego można łatwo wyjąć wtyczkę.
- Nie należy umieszczać lub przechowywać drukarki poza pomieszczeniami, w miejscu o dużym zapyleniu, w pobliżu wody, źródeł ciepła lub w miejscach, w których występują drgania, wibracje, wysoka temperatura i wilgotność.
- Nie należy wylewać płynów na drukarki ani obsługiwać jej mokrymi dłońmi.
- Drukarkę należy trzymać w odległości przynajmniej 22 cm od rozruszników serca. Fale radiowe generowane przez drukarkę mogą negatywnie wpłynąć na pracę rozruszników serca.
- W przypadku uszkodzenia ekranu LCD skontaktuj się ze sprzedawcą. Jeśli roztwór ciekłych kryształów zetknie się ze skórą rąk, należy dokładnie je umyć wodą z mydłem. Jeśli roztwór ciekłych kryształów dostanie się do oczu, należy natychmiast przemyć je wodą. Jeżeli po przemyciu oczu występują dolegliwości lub problemy z widzeniem, należy natychmiast skontaktować się z lekarzem.
- Dotykając zużytych pojemników z tuszem, należy zachować ostrożność, ponieważ wokół portu może znajdować się tusz.
  - W przypadku kontaktu tuszu ze skórą należy to miejsce dokładnie umyć mydłem i spłukać wodą.
  - W przypadku dostania się tuszu do oczu należy natychmiast przemyć je wodą. Jeżeli po przemyciu oczu występują dolegliwości lub problemy ze wzrokiem, należy natychmiast skontaktować się z lekarzem.
  - W przypadku dostania się tuszu do ust należy natychmiast skontaktować się z lekarzem.
- Nie rozmontowywać pojemnika z tuszem lub modułu konserwacyjnego. W przeciwnym wypadku tusz może dostać się do oczu lub na skórę.
- Nie wstrząsać pojemnikami z tuszem zbyt mocno. Zapobiegać ich upuszczeniu. Należy również uważać, aby ich nie zgnieść lub nie zerwać etykiet. W ten sposób można spowodować wyciek tuszu.

## Ważne instrukcje

- Pojemniki z tuszem i moduł konserwacyjny przechowywać w miejscu niedostępnym dla dzieci.

---


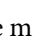
## Zalecenia i ostrzeżenia dotyczące drukarki

Aby zapobiec uszkodzeniom drukarki i mienia, należy się zapoznać z tymi instrukcjami i się do nich stosować. Podręcznik ten należy zachować do użycia w przyszłości.

## Zalecenia i ostrzeżenia dotyczące konfigurowania/używania drukarki

- Nie należy blokować ani zakrywać wlotów i otworów drukarki.
- Należy używać wyłącznie źródła zasilania wskazanego na etykiecie drukarki.
- Należy unikać stosowania gniazd znajdujących się w obwodach, do których podłączone są fotokopiarki lub regularnie włączające i wyłączające się systemy wentylacyjne.
- Należy unikać gniazd elektrycznych kontrolowanych za pomocą wyłączników ściennych lub automatycznych wyłączników czasowych.
- Cały system komputerowy należy umieścić z dala od potencjalnych źródeł zakłóceń elektromagnetycznych, takich jak głośniki lub urządzenia bazowe telefonów bezprzewodowych.
- Kable zasilania powinny być umieszczone w takim miejscu, aby nie były wystawione na ścieranie ani nie były nacinane, szarpane i skręcane. Nie należy umieszczać przedmiotów na przewodach zasilania oraz nie należy umieszczać przewodów zasilania w miejscach, w których będą nadeptywać je przechodzące osoby lub przebiegać po nich. Należy zwrócić szczególną uwagę na to, aby przewody zasilania nie były zagięte w punktach ich połączeń z transformatorem.
- W przypadku gdy do zasilania drukarki stosowany jest przedłużacz, należy się upewnić, że łączny pobór prądu wszystkich podłączonych do niego urządzeń nie przekracza limitu dopuszczalnego dla przedłużacza. Ponadto należy się upewnić, że całkowite natężenie prądu pobieranego przez podłączone urządzenia nie przekracza wartości nominalnej natężenia dla ściennego gniazda zasilania.
- Jeśli drukarka ma być używana na terenie Niemiec, instalacja elektryczna w budynku musi być chroniona bezpiecznikiem 10- lub 16-amperowym w celu zapewnienia drukarce wystarczającej ochrony przed zwarciami i przepięciami.
- Podczas podłączania drukarki do komputera lub innego urządzenia za pomocą kabla należy sprawdzić, czy położenie złączy jest prawidłowe. Każde złącze ma tylko jedno właściwe położenie. Podłączenie złącza w nieprawidłowy sposób może spowodować uszkodzenie obu urządzeń połączonych kablem.
- Drukarkę należy ustawić na płaskiej, stabilnej powierzchni, która ze wszystkich stron wykracza poza krawędzie obudowy drukarki. Drukarka nie będzie działać poprawnie, jeśli zostanie ustawiona pod kątem.
- Podczas przechowywania lub transportowania drukarki nie przechylać jej, nie ustawiać pionowo ani nie odwracać, ponieważ można spowodować wyciek tuszu.
- Należy pozostawić wystarczającą ilość miejsca z przodu drukarki, aby papier mógł być całkowicie wysuwany.
- Należy unikać miejsc, w których występują gwałtowne zmiany temperatury i wilgotności. Drukarkę należy ustawić z dala od bezpośredniego światła słonecznego, silnego oświetlenia sztucznego i źródeł ciepła.
- Nie należy wkładać przedmiotów przez otwory drukarki.
- Nie należy wkładać dłoni do drukarki podczas drukowania.
- Nie należy dotykać białego płaskiego kabla wewnątrz drukarki.

## Ważne instrukcje

- Nie należy używać produktów w aerozolu, zawierających łatwopalne składniki, wewnątrz lub w pobliżu drukarki. Grozi to pożarem.
- Nie należy przesuwac głowicy drukującej ręką, bo może to spowodować uszkodzenie drukarki.
- Drukarkę należy zawsze wyłączać naciskając przycisk . Nie należy odłączać drukarki od gniazda ani jej wyłączać do momentu aż kontrolka  przestanie migotać.
- Przed transportowaniem drukarki należy upewnić się, że głowica drukująca znajduje się w pozycji początkowej (z prawej strony urządzenia), a pojemniki z tuszem znajdują się na swoim miejscu.
- Jeśli drukarka nie będzie używana przez dłuższy czas, należy odłączyć kabel zasilania z gniazdka elektrycznego.

## Zalecenia i ostrzeżenia dotyczące używania drukarki z połączeniem bezprzewodowym

- Fale radiowe generowane przez drukarkę mogą negatywnie wpływać na pracę elektronicznych urządzeń medycznych, powodując ich awarie. Podczas korzystania z drukarki w placówkach służby zdrowia lub w pobliżu sprzętu medycznego należy postępować zgodnie ze wskazówkami upoważnionego personelu pracującego w tych placówkach oraz stosować się do wszystkich ostrzeżeń i instrukcji umieszczonych na sprzęcie medycznym.
- Fale radiowe generowane przez drukarkę mogą negatywnie wpływać na pracę urządzeń sterowanych automatycznie, takich jak drzwi automatyczne lub alarmy przeciwpożarowe, powodując ich nieprawidłowe działanie, co może doprowadzić do wypadku. W przypadku korzystania z drukarki w pobliżu urządzeń sterowanych automatycznie należy stosować się do wszystkich ostrzeżeń i instrukcji umieszczonych na tych urządzeniach.

## Zalecenia i ostrzeżenia dotyczące korzystania z ekranu LCD

- Ekran LCD może zawierać kilka małych jasnych lub ciemnych punktów. Ze względu na jego funkcje jasność ekranu może być niejednolita. Jest to normalne zjawisko i nie oznacza usterki.
- Do czyszczenia należy używać wyłącznie suchej, miękkiej szmatki. Do czyszczenia nie należy używać chemicznych lub płynnych środków czyszczących.
- Zewnętrzna pokrywa ekranu LCD może pęknąć pod wpływem mocnego uderzenia. Jeśli powierzchnia ekranu popęka, należy skontaktować się ze sprzedawcą. Nie wolno dotykać ani próbować demontować popękanych części.

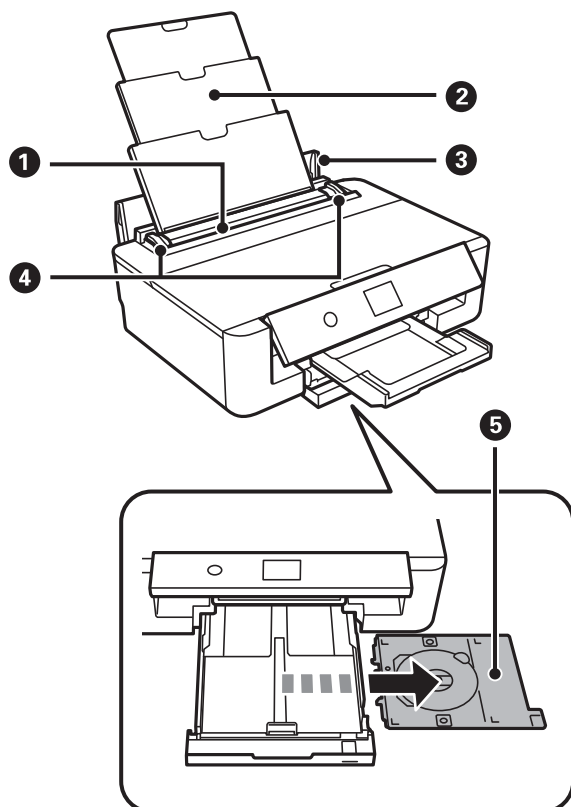
---

## Ochrona danych osobowych

Jeżeli chcesz oddać drukarkę innej osobie lub ją zutylizować, wykasuj wszystkie osobiste informacje zapisane w pamięci urządzenia, wybierając na panelu sterowania kolejno **Ustaw.** > **Przywr. ust. domyśl.** > **Wszystkie ustawienia.**

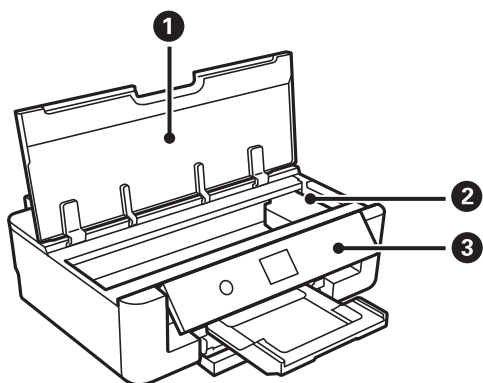
# Podstawy korzystania z drukarki

## Nazwy i funkcje części

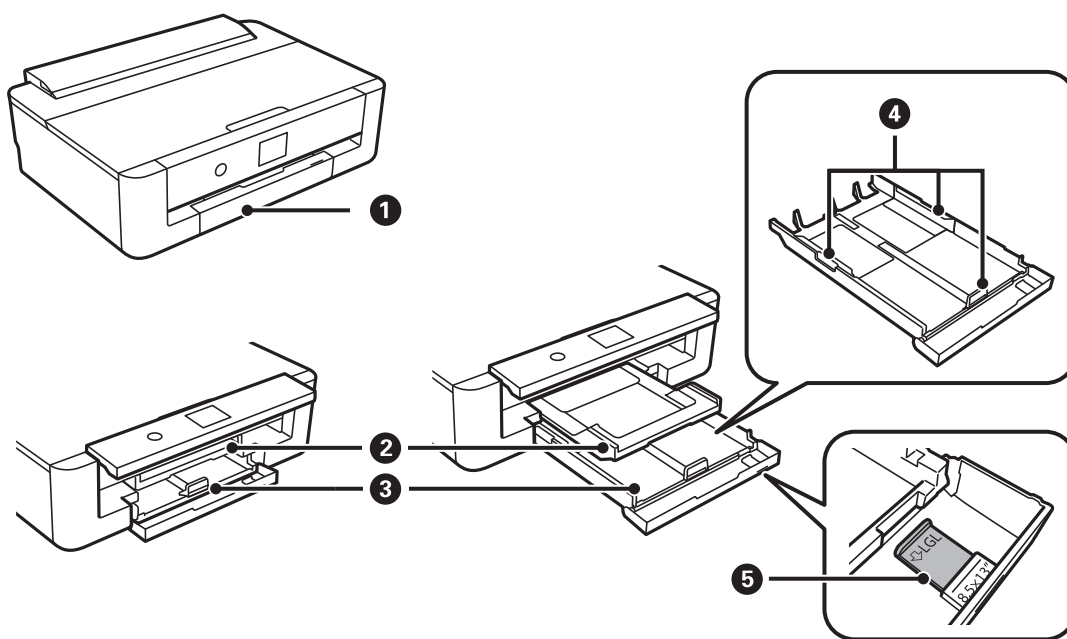



1	Tylny podajnik papieru	Służy do ładowania papieru.
2	Podpórka papieru	Podtrzymuje włożony papier.
3	Ośłona obszaru podawania	Chroni przed przedostawaniem się obcych substancji do drukarki. Ta pokrywa powinna być zwykle zamknięta.
4	Prowadnica krawędzi	Wprowadza papier prosto do drukarki. Należy dosunąć je do krawędzi papieru.
5	Taca do płyty CD/DVD	Umieszcza się w niej płytę CD/DVD w celu drukowania etykiet. Powinna ona być zazwyczaj przechowywana u dołu kaseta na papier.

### Podstawy korzystania z drukarki



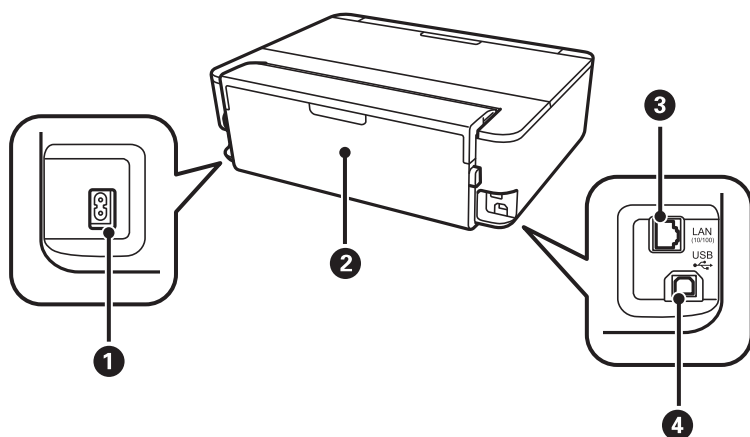
❶	Ośłona drukarki	Otwórz, aby wymienić wkłady z tuszem albo usunąć zacięty papier.
❷	Uchwyt na wkłady z tuszem	Pozwala zamontować wkłady z tuszem. Tusz jest wyrzucany przez dysze znajdujące się poniżej głowicy drukującej.
❸	Panel sterowania	Służy do wskazywania stanu drukarki i umożliwia konfigurowanie ustawień drukowania.



❶	Pokrywa przednia	Otwórz, aby załadować papier do kaseta na papier.
❷	Taca wyjściowa	Przechowuje papier wysunięty z drukarki. Po rozpoczęciu drukowania, ta taca jest wysuwana automatycznie. Żeby schować tacę, wyświetl ekran domowy, a następnie wciśnij przycisk  .
❸	Kaseta na papier	Służy do ładowania papieru.
❹	Prowadnica krawędzi	Wprowadza papier prosto do drukarki. Należy dosunąć je do krawędzi papieru.
❺	Prowadnica papieru Legal	Należy ją wysunąć, aby załadować papier o rozmiarze Legal.



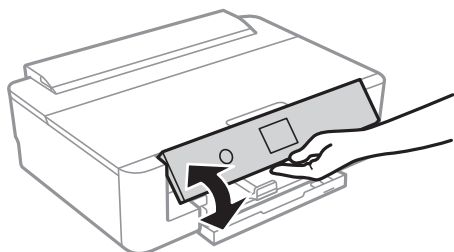
## Podstawy korzystania z drukarki



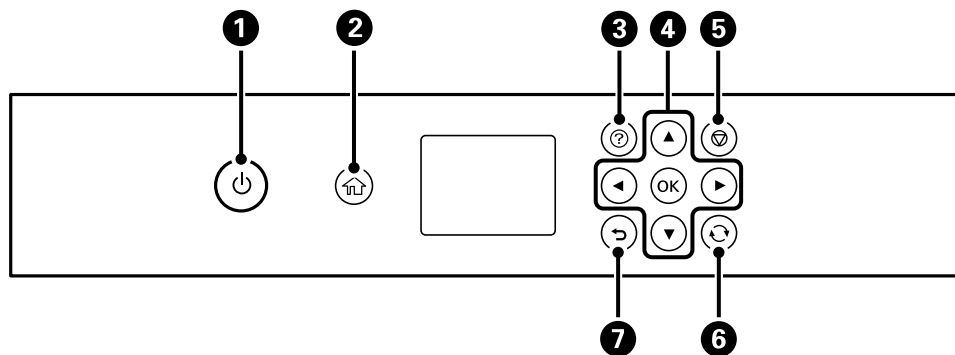
1	Wejście zasilania	Służy do podłączania przewodu zasilającego.
2	Tylna pokrywa	Odłączyć podczas usuwania zaciętego papieru.
3	Port LAN	Umożliwia podłączenie przewodu LAN.
4	Port USB	Podłączenie kabla USB w celu połączenia z komputerem.

## Panel sterowania

Kąt nachylenia panelu sterowania można zmieniać.



## Przyciski




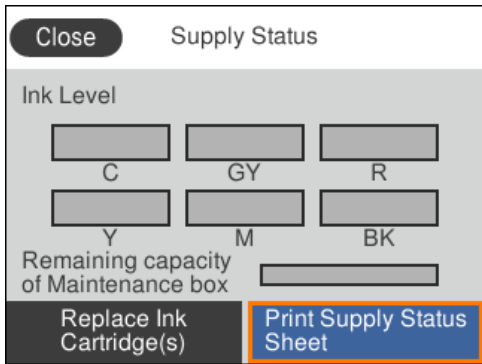
## Podstawy korzystania z drukarki

❶	<p>Włączenie lub wyłączenie drukarki.</p> <p>Nie należy wyłączać, gdy miga kontrolka zasilania (drukarka wykonuje operacje lub przetwarza dane).</p> <p>Przewód zasilający należy odłączyć, gdy zgaśnie kontrolka zasilania.</p>
❷	Wyświetlenie ekranu głównego.
❸	Wyświetlenie ekranu <b>Pomoc</b> .Możliwe jest wyświetlanie instrukcji dotyczących obsługi lub rozwiązań problemów.
❹	Za pomocą przycisków ▲, ▼, ◀, ▶ wybierz żądaną pozycję, a następnie naciśnij przycisk OK, aby otworzyć wybrane menu lub zmienić ustawienie.
❺	Anuluje bieżące zadanie drukowania.
❻	Dotyczy różnych funkcji w zależności od sytuacji.
❼	Powrót do poprzedniego ekranu.















## Ikony wyświetlane na ekranie LCD

W zależności od stanu drukarki, na ekranie LCD wyświetlane są następujące ikony.

### Ikony wyświetlane na ekranie głównym






	<p>Wyświetlenie ekranu <b>Stan zasobów</b>.</p> <div style="text-align: center;">  </div> <p>Można sprawdzić przybliżone poziomy tuszu oraz przybliżony okres przydatności pojemnika konserwacyjnego.Można też wymienić wkłady z tuszem lub wydrukować informacje o statusie materiałów eksploatacyjnych.</p>
---	---

## Podstawy korzystania z drukarki

	<p>Wyświetlenie stanu połączenia sieciowego.</p>
	<p>Drukarka nie jest połączona z siecią przewodową (Ethernet) lub sieć nie jest skonfigurowana.</p>
	<p>Drukarka jest połączona z siecią przewodową (Ethernet).</p>
	<p>Drukarka nie jest połączona z siecią bezprzewodową (Wi-Fi).</p>
	<p>Trwa wyszukiwanie identyfikatora SSID, adres IP nie jest przydzielony lub wystąpił problem z siecią bezprzewodową (Wi-Fi).</p>
	<p>Drukarka jest połączona z siecią bezprzewodową (Wi-Fi). Liczba kresek wskazuje siłę sygnału połączenia. Im więcej kresek, tym silniejszy sygnał.</p>
	<p>Drukarka nie jest połączona z siecią bezprzewodową (Wi-Fi) w trybie Wi-Fi Direct (Zwykłe AP).</p>
	<p>Drukarka jest połączona z siecią bezprzewodową (Wi-Fi) w trybie Wi-Fi Direct (Zwykłe AP).</p>
<p>Wybierz, aby wyświetlić ekran <b>Ustawienia połączenie sieciowego</b>. Jest to skrót dla następującego menu.</p> <p><b>Ustaw. &gt; Ustawienia sieciowe &gt; Ustawienia Wi-Fi</b></p> <p><input type="checkbox"/> Gdy drukarka nie jest jeszcze połączona z siecią. Wybierz ikonę metody, której chcesz użyć do nawiązania połączenia, a następnie wybierz <b>Rozpocznij konfigurację</b> na następnym ekranie, aby wyświetlić menu ustawień.</p> <div style="display: flex; align-items: center; justify-content: center;"> <div data-bbox="405 1099 823 1413" style="border: 1px solid gray; padding: 5px;"> <p style="text-align: center; margin: 0;">Network Connection Settings</p> <div style="display: flex; justify-content: space-between;"> <div style="border: 2px solid orange; padding: 5px; text-align: center;">  Wi-Fi (Recommended)         </div> <div style="text-align: center;">  Wi-Fi Direct         </div> </div> <p style="text-align: right; margin: 0;">Information </p> </div> <div style="margin: 0 20px; font-size: 2em;">➔</div> <div data-bbox="994 1099 1412 1413" style="border: 1px solid gray; padding: 5px;"> <p style="text-align: center; margin: 0;">Connect via Wi-Fi</p> <div style="text-align: center;">  </div> <p style="text-align: center; margin: 5px 0;">Recommended connection method when a Wi-Fi router is available at home or office.</p> <p style="text-align: center; background-color: #0070C0; color: white; padding: 5px; margin: 0;">Start Setup </p> </div> </div> <p><input type="checkbox"/> Gdy drukarka jest już połączona z siecią. Wyświetla informacje dotyczące ustawień sieci, takie jak adres IP drukarki.</p>	
	<p>Wskazywanie, że na drukarce włączony jest tryb <b>Tryb cichy</b>. Włączenie tej funkcji powoduje zmniejszenie poziomu hałasu generowanego przez pracującą drukarkę, ale równocześnie obniżenie prędkości drukowania. W zależności od wybranego rodzaju papieru i jakości drukowania poziom hałasu emitowanego przez drukarkę może nie ulec zmianie.</p> <p>Wybierz, aby zmienić ustawienie. Jest to skrót dla następującego menu.</p> <p><b>Ustaw. &gt; Ustaw. drukarki &gt; Tryb cichy</b></p>

## Podstawy korzystania z drukarki

### Ikony wspólne dla wszystkich ekranów

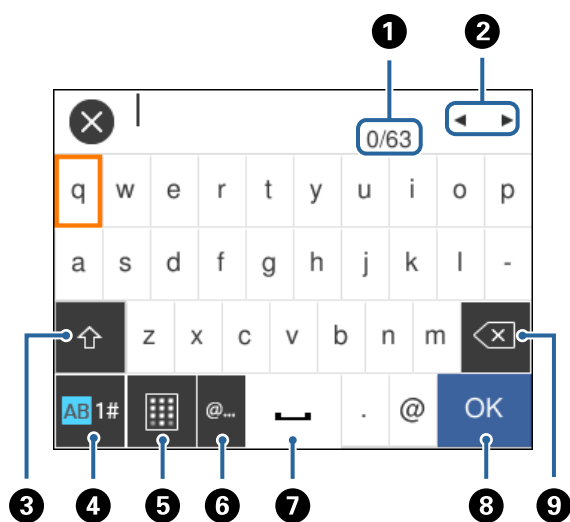
	Umożliwia przewinięcie ekranu na boki i w górę oraz w dół.
OK	Wybranie zastosowuje ustawienia i zamyka ekran.
	Wybranie anuluje ustawienia i zamyka ekran.
	Umożliwia wyświetlenie dodatkowych informacji.
	Wskazywanie problemu z pozycjami. Wybierz ikonę, aby sprawdzić, jak rozwiązać dany problem. Gdy jest to wyświetlane na  na ekranie głównym, oznacza to, że przybliżone poziomu tuszu i przybliżona trwałość eksploatacyjna modułu konserwacyjnego zbliżają się do końca okresu trwałości.

### Powiązane informacje

➔ „Opcje menu Ustawienia sieciowe” na stronie 118

## Wprowadzanie znaków

Podczas konfigurowania ustawień sieciowych można wpisywać znaki i symbole, korzystając z klawiatury ekranowej.





#### Uwaga:

Dostępne ikony mogą się różnić w zależności od ustawień.


1	Wskazywanie liczby znaków.
2	Przesunięcie kursora w pozycję wprowadzania.

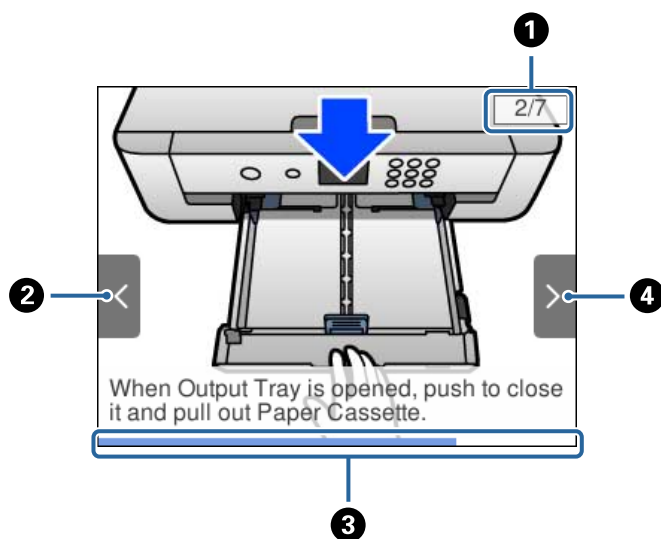
## Podstawy korzystania z drukarki

3	Przełączanie dużych i małych liter lub cyfr i symboli. Można je również przełączać, używając przycisku  .
4	Przełączanie rodzaju znaków. Możliwe jest wpisywanie znaków alfanumerycznych, symboli i znaków specjalnych np. znaków umlaut i akcentów. Można je również przełączać, używając przycisku  .
5	Zmiana układu klawiatury.
6	Wprowadzanie często używanych adresów e-mail lub adresów URL przez wybór pozycji.
7	Wstawienie spacji.
8	Wprowadzenie znaku.
9	Usunięcie znaku po lewej stronie.

## Wyświetlanie animacji

Na ekranie LCD można wyświetlić animacje instrukcji obsługi, np. wkładania papieru lub usuwania zaciętego papieru.

- Naciśnij przycisk : wyświetlenie ekranu pomocy. Wybierz pozycję **Sposób obsługi**, a następnie wybierz pozycje, które mają być wyświetlone.
- Wybranie pozycji **Sposób obsługi** na dole ekranu obsługi: wyświetlenie animacji kontekstowej.



1	Wskazywanie łącznej liczby czynności i numeru bieżącej czynności. W powyższym przykładzie pokazana jest czynność 2 z 7.
2	Naciśnij przycisk ◀, aby wrócić do poprzedniej czynności.
3	Wskazywanie postępu bieżącej czynności. Animacja jest powtarzana, aż pasek postępu osiągnie koniec.
4	Naciśnij przycisk ▶, aby przejść do następnej czynności.

# Ustawienia sieciowe

---

## Typy połączeń sieciowych

Można używać następujących metod połączenia.

### Połączenie poprzez Ethernet

Połącz drukarkę z koncentratorem za pomocą kabla Ethernet.

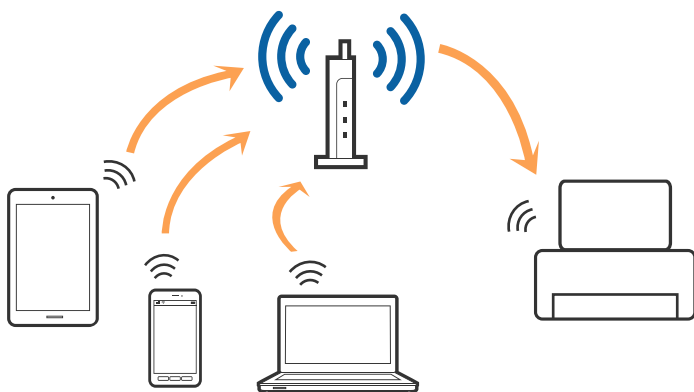


#### Powiązane informacje

➔ [„Konfiguracja zaawansowanych ustawień sieciowych” na stronie 29](#)

### Połączenie Wi-Fi

Podłączyć drukarkę i komputer lub urządzenie typu smart do punktu dostępu. Jest to typowa metoda połączenia dla sieci domowych lub biurowych, w których komputery połączone są przez Wi-Fi przez punkt dostępu.



**Powiązane informacje**

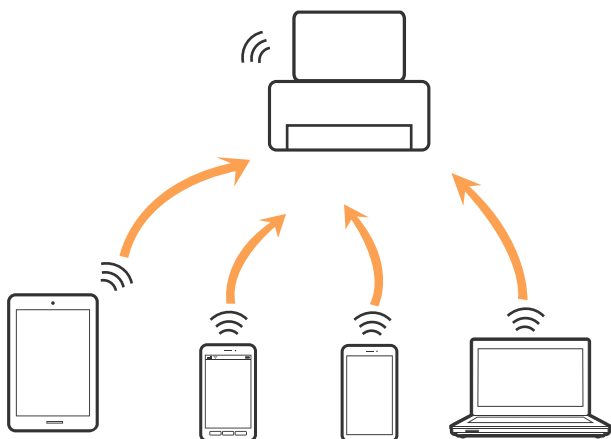
- ➔ „Podłączanie do komputera” na stronie 23
- ➔ „Połączenie z urządzeniem inteligentnym” na stronie 24
- ➔ „Wprowadzanie ustawień Wi-Fi z poziomu drukarki” na stronie 25

**Połączenie Wi-Fi Direct (Simple AP)**

Z tej metody połączenia należy korzystać, gdy sieć domowa lub biurowa nie jest bezprzewodowa (Wi-Fi) albo gdy chcesz połączyć drukarkę bezpośrednio z komputerem lub urządzeniem inteligentnym. W tym trybie drukarka pełni rolę punktu dostępu i można podłączyć do niej nawet cztery urządzenia, bez konieczności użycia standardowego punktu dostępu. Jednakże urządzenia bezpośrednio połączone z drukarką nie mogą komunikować się ze sobą przez drukarkę.

**Uwaga:**

Połączenie Wi-Fi Direct (Simple AP) jest metodą, która zastępuje tryb Ad Hoc.



Drukarka może być połączona przez Wi-Fi lub Ethernet i jednocześnie w trybie Wi-Fi Direct (Simple AP). Jednakże jeśli rozpoczniesz nawiązywanie połączenia sieciowego w trybie Wi-Fi Direct (Simple AP), gdy drukarka jest połączona przez Wi-Fi, połączenie przez Wi-Fi zostanie tymczasowo zakończone.

**Powiązane informacje**

- ➔ „Konfiguracja ustawień połączenia Wi-Fi Direct (Zwykłe AP)” na stronie 28

---

**Podłączanie do komputera**

Zaleca się użycie instalatora do połączenia drukarki z komputerem. Instalatora można uruchomić, używając jednej z następujących metod.

- Konfigurowanie za pomocą witryny

Przejdź do poniższej witryny, a następnie wprowadź nazwę modelu danego urządzenia. Przejdź do obszaru **Konfiguracja**, a następnie rozpocznij konfigurację.

<http://epson.sn>

## Ustawienia sieciowe

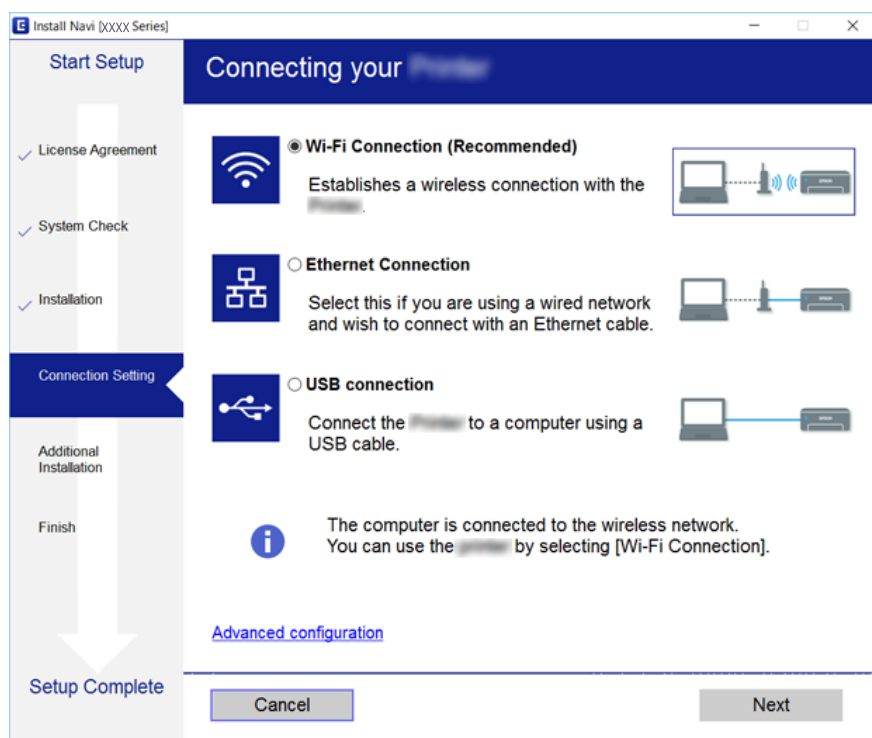
- ❑ Konfigurowanie za pomocą dysku oprogramowania (tylko modele dostarczone z dyskiem z oprogramowaniem i użytkownicy komputerów z napędami dysków)

Włóż do komputera dysk z oprogramowaniem, a następnie postępuj zgodnie z instrukcjami wyświetlanymi na ekranie.

### Wybór metod połączenia

Postępuj zgodnie z instrukcjami wyświetlanymi na ekranie, aż zostanie wyświetlony następujący ekran, a następnie wybierz metodę połączenia drukarki z komputerem.

Wybierz typ połączenia, a następnie kliknij przycisk **Dalej**.



Postępuj zgodnie z instrukcjami wyświetlanymi na ekranie.

---

## Połączenie z urządzeniem inteligentnym

Drukarki można używać na urządzeniach inteligentnych po połączeniu drukarki z tą samą siecią Wi-Fi (SSID), z którą połączone jest urządzenie inteligentne. Aby używać drukarki z urządzenia inteligentnego, w witrynie skonfiguruj następujące ustawienia. Uzyskaj dostęp do witryny z urządzenia inteligentnego, które ma być połączone z drukarką.

<http://epson.sn> > Konfiguracja

### Uwaga:

Aby połączyć z drukarką jednocześnie komputer i urządzenie inteligentne, zaleca się w pierwszej kolejności połączyć komputer.



## Wprowadzanie ustawień Wi-Fi z poziomu drukarki

Możliwe jest konfigurowanie ustawień sieciowych z poziomu panelu sterowania drukarki na kilka sposobów. Wybierz metodę połączenia dopasowaną do środowiska i warunków, w których urządzenie będzie używane.

Jeżeli informacje o punkcie dostępu, takie jak SSID i hasło, są znane, można wprowadzić je ręcznie.

Jeżeli punkt dostępu obsługuje funkcję WPS, można skonfigurować ustawienia, naciskając przycisk.

Po połączeniu drukarki z siecią nawiąż połączenie z drukarką z poziomu urządzenia, które ma być używane (komputer, urządzenie inteligentne, tablet itd.)

### Powiązane informacje

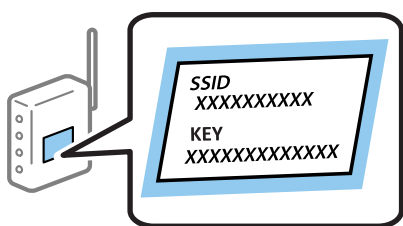
- ➔ „Ręczne konfigurowanie ustawień sieci Wi-Fi” na stronie 25
- ➔ „Wprowadzanie ustawień Wi-Fi poprzez wciśnięcie przycisku (WPS)” na stronie 26
- ➔ „Konfigurowanie ustawień sieci Wi-Fi przy użyciu kodu PIN (WPS)” na stronie 28
- ➔ „Konfiguracja ustawień połączenia Wi-Fi Direct (Zwykłe AP)” na stronie 28
- ➔ „Konfiguracja zaawansowanych ustawień sieciowych” na stronie 29

## Ręczne konfigurowanie ustawień sieci Wi-Fi

Za pomocą panelu sterowania drukarki można ręcznie skonfigurować informacje niezbędne do połączenia się z punktem dostępu. Aby przeprowadzić ręczną konfigurację, potrzebujesz identyfikatora SSID oraz hasła dla punktu dostępu.

### Uwaga:

Jeśli korzystasz z punktu dostępu z ustawieniami domyślnymi, identyfikator SSID oraz hasło podane są na etykiecie punktu dostępu. Jeśli nie znasz identyfikatora SSID ani hasła, skontaktuj się z osobą, która skonfigurowała punkt dostępu, lub zapoznaj się z dokumentacją dostarczoną wraz z punktem dostępu.



1. Na ekranie głównym wybierz pozycję **Wi-Fi**.

Aby wybrać pozycję, przesun ustawienie na tę pozycję za pomocą przycisków ▲, ▼, ◀, ▶, a następnie naciśnij przycisk OK.

2. Wybierz pozycję **Wi-Fi (zalecane)**.

Jeśli drukarka jest już połączona z siecią Ethernet, wybierz pozycję **Router**.

3. Naciśnij przycisk OK.

Jeśli połączenie sieciowe zostało już skonfigurowane, wyświetlą się szczegóły połączenia. Wybierz pozycję **Zmień ustawienia**, aby zmienić ustawienia.



## Ustawienia sieciowe

Jeśli drukarka jest już połączona z siecią Ethernet, wybierz pozycję **Zmień na połączenie Wi-Fi.**, a następnie po zapoznaniu się z treścią komunikatu wybierz pozycję **Tak**.

4. Wybierz pozycję **Kreator konfiguracji Wi-Fi**.

5. Wybierz SSID dla punktu dostępu.

**Uwaga:**

Jeśli na panelu sterowania drukarki nie wyświetla się identyfikator SSID, z którym ma być nawiązane połączenie, należy nacisnąć przycisk , aby zaktualizować listę. Jeśli identyfikator nadal nie jest wyświetlany, należy nacisnąć przycisk , a następnie samodzielnie wprowadzić identyfikator SSID.

Jeśli nie znasz identyfikatora SSID, sprawdź, czy nie został on umieszczony na etykiecie punktu dostępu. Jeśli korzystasz z punktu dostępu z ustawieniami domyślnymi, identyfikator SSID podany jest na etykiecie punktu dostępu.

6. Naciśnij przycisk OK, a następnie wprowadź hasło.

**Uwaga:**

Wielkość liter w hasle ma znaczenie.

Jeśli nie znasz hasła, sprawdź, czy nie zostało ono umieszczone na etykiecie punktu dostępu. Jeśli korzystasz z punktu dostępu z ustawieniami domyślnymi, hasło podane jest na etykiecie punktu dostępu. Hasło może nazywać się inaczej „Klucz”, „Kod dostępu” itd.

Jeśli nie znasz hasła dla punktu dostępu, skontaktuj się z osobą, która skonfigurowała punkt dostępu, lub zapoznaj się z dokumentacją dostarczoną wraz z punktem dostępu.


7. Po zakończeniu wybierz pozycję **OK**.

8. Sprawdź ustawienia, a następnie wybierz pozycję **Uruchom ustawienia**.

9. Wybierz pozycję **OK**, aby zakończyć.

**Uwaga:**

Jeśli nie uda się nawiązać połączenia, włóż zwykły papier o rozmiarze A4, a następnie wybierz pozycję **Wydrukuj raport sprawdzania**, aby wydrukować raport połączenia.

10. Naciśnij przycisk .

### Powiązane informacje

➔ „Wprowadzanie znaków” na stronie 20

➔ „Sprawdzanie stanu połączenia sieciowego” na stronie 30

➔ „Kiedy nie można wprowadzić ustawień sieciowych” na stronie 150

## Wprowadzanie ustawień Wi-Fi poprzez wciśnięcie przycisku (WPS)

Możliwa jest automatyczna konfiguracja sieci Wi-Fi poprzez wciśnięcie przycisku na punkcie dostępu. Jeśli spełnione są następujące warunki, można dokonać konfiguracji przy użyciu tej metody.

Punkt dostępu jest kompatybilny z WPS (Wi-Fi Protected Setup).

Bieżące połączenie Wi-Fi ustalono poprzez wciśnięcie przycisku na punkcie dostępu.

## Ustawienia sieciowe

### Uwaga:

Jeśli nie możesz znaleźć przycisku lub dokonujesz konfiguracji za pomocą oprogramowania, przejrzyj dokumentację dostarczoną wraz z punktem dostępu.

1. Na ekranie głównym wybierz pozycję **Wi-Fi**.

Aby wybrać pozycję, przesun ustawienie na tę pozycję za pomocą przycisków ▲, ▼, ◀, ▶, a następnie naciśnij przycisk OK.

2. Wybierz pozycję **Wi-Fi (zalecane)**.

Jeśli drukarka jest już połączona z siecią Ethernet, wybierz pozycję **Router**.

3. Naciśnij przycisk OK.

Jeśli połączenie sieciowe zostało już skonfigurowane, wyświetlą się szczegóły połączenia. Wybierz pozycję **Zmień ustawienia**, aby zmienić ustawienia.

Jeśli drukarka jest już połączona z siecią Ethernet, wybierz pozycję **Zmień na połączenie Wi-Fi.**, a następnie po zapoznaniu się z treścią komunikatu wybierz pozycję **Tak**.

4. Wybierz pozycję **Ust. Push Button (WPS)**.

5. Przytrzymaj wciśnięty przycisk [WPS] na punkcie dostępu do momentu, aż nie zacznie migać kontrolka bezpieczeństwa.



Jeśli nie wiesz, gdzie znajduje się przycisk [WPS], lub na punkcie dostępu nie ma żadnych przycisków, zapoznaj się z dokumentacją dostarczoną wraz z punktem dostępu, aby otrzymać dalsze informacje.


6. Na drukarce naciśnij przycisk OK.

7. Naciśnij przycisk OK.

Ekran zostanie zamknięty automatycznie po upływie określonego czasu.

### Uwaga:

Jeśli nie uda się nawiązać połączenia, zrestartuj punkt dostępu, przesun go bliżej drukarki i spróbuj ponownie. Jeśli nadal nie uda się nawiązać połączenia, wydrukuj raport połączenia sieciowego oraz sprawdź rozwiązanie.

8. Naciśnij przycisk .

### Powiązane informacje

➔ „Sprawdzanie stanu połączenia sieciowego” na stronie 30

➔ „Kiedy nie można wprowadzić ustawień sieciowych” na stronie 150

## Konfigurowanie ustawień sieci Wi-Fi przy użyciu kodu PIN (WPS)

Można automatycznie połączyć się z punktem dostępu poprzez użycie kodu PIN. Można użyć tej metody do dokonania konfiguracji, jeśli punkt dostępu obsługuje WPS (Wi-Fi Protected Setup). Aby wprowadzić kod PIN w punkcie dostępu, użyj komputera.

1. Na ekranie głównym wybierz pozycję **Wi-Fi**.

Aby wybrać pozycję, przesun ustawienie na tę pozycję za pomocą przycisków ▲, ▼, ◀, ▶, a następnie naciśnij przycisk OK.

2. Wybierz pozycję **Wi-Fi (zalecane)**.

Jeśli drukarka jest już połączona z siecią Ethernet, wybierz pozycję **Router**.

3. Naciśnij przycisk OK.

Jeśli połączenie sieciowe zostało już skonfigurowane, wyświetlą się szczegóły połączenia. Wybierz pozycję **Zmień ustawienia**, aby zmienić ustawienia.

Jeśli drukarka jest już połączona z siecią Ethernet, wybierz pozycję **Zmień na połączenie Wi-Fi.**, a następnie po zapoznaniu się z treścią komunikatu wybierz pozycję **Tak**.

4. Wybierz opcję **Inne > Ust. kodu PIN (WPS)**.

5. Za pomocą komputera należy w ciągu dwóch minut wprowadzić do punktu dostępu kod PIN (ośmiocyfrowy numer) wyświetlony na panelu sterowania drukarki.

**Uwaga:**

*Należy zapoznać się z dokumentacją dostarczoną wraz z punktem dostępu, aby uzyskać dalsze informacje na temat wprowadzania kodu PIN.*


6. Na drukarce naciśnij przycisk OK.

7. Naciśnij przycisk OK.

Ekran zostanie zamknięty automatycznie po upływie określonego czasu.

**Uwaga:**

*Jeśli nie uda się nawiązać połączenia, zrestartuj punkt dostępu, przesun go bliżej drukarki i spróbuj ponownie. Jeśli nadal nie uda się nawiązać połączenia, wydrukuj raport połączenia oraz sprawdź rozwiązanie.*

8. Naciśnij przycisk .

## Konfiguracja ustawień połączenia Wi-Fi Direct (Zwykłe AP)

Ta metoda umożliwia połączenie drukarki bezpośrednio z urządzeniami bez punktu dostępu. Funkcję punktu dostępu pełni drukarka.

## Ustawienia sieciowe



### Ważne:

W przypadku łączenia komputera lub urządzenia inteligentnego z drukarką za pośrednictwem połączenia Wi-Fi Direct (Zwykle AP) najpierw drukarka zostanie połączona z tą samą siecią Wi-Fi (SSID), co komputer lub urządzenie inteligentne, a potem zostanie ustanowiona komunikacja między nimi. Ponieważ komputer lub urządzenie inteligentne są automatycznie przełączane na inną sieć Wi-Fi, gdy drukarka jest wyłączona, nie zostaną ponownie połączone z poprzednią siecią Wi-Fi po włączeniu drukarki. Połącz z siecią SSID drukarki, aby ponownie ustanowić połączenie Wi-Fi Direct (Zwykle AP) z komputerem lub urządzeniem inteligentnym. Aby wyeliminować konieczność łączenia się z siecią po każdym włączeniu lub wyłączeniu drukarki, zaleca się używanie sieci Wi-Fi przez połączenie drukarki z punktem dostępu.

1. Na ekranie głównym wybierz pozycję **Wi-Fi**.

Aby wybrać pozycję, przesun ustawienie na tę pozycję za pomocą przycisków ▲, ▼, ◀, ▶, a następnie naciśnij przycisk OK.

2. Wybierz pozycję **Wi-Fi Direct**.

3. Naciśnij przycisk OK.

Po skonfigurowaniu ustawień Wi-Fi Direct (zwykle AP) zostaną wyświetlone szczegółowe informacje o połączeniu. Przejdź do kroku 5.

4. Naciśnij przycisk OK, aby rozpocząć konfigurację ustawień.

5. Sprawdź identyfikator SSID oraz hasło wyświetlane na panelu sterowania drukarki.

Na ekranie połączenia sieciowego komputera lub ekranie Wi-Fi urządzenia smart wybierz identyfikator SSID wyświetlony na panelu sterowania drukarki, aby nawiązać połączenie.

### Uwaga:

Metodę połączenia można sprawdzić w witrynie. Aby uzyskać dostęp do witryny, zeskanuj urządzeniem inteligentnym kod QR wyświetlany na panelu sterowania drukarki lub na komputerze wprowadź adres URL (<http://epson.sn>) i przejdź do karty **Konfiguracja**.

6. Na komputerze lub urządzeniu inteligentnym wprowadź hasło wyświetlane na panelu sterowania drukarki.

7. Po ustanowieniu połączenia na panelu sterowania drukarki wybierz pozycję **OK**.

8. Naciśnij przycisk .

### Powiązane informacje

➔ „Sprawdzanie stanu połączenia sieciowego” na stronie 30

➔ „Kiedy nie można wprowadzić ustawień sieciowych” na stronie 150

## Konfiguracja zaawansowanych ustawień sieciowych

Nie można zmieniać nazwy sieciowej urządzenia, ustawień TCP/IP, serwera proxy itd. Przed wprowadzeniem zmian sprawdź środowisko sieciowe.

1. Wybierz pozycję **Ustaw.** i na ekranie głównym.

Aby wybrać pozycję, przesun ustawienie na tę pozycję za pomocą przycisków ▲, ▼, ◀, ▶, a następnie naciśnij przycisk OK.

## Ustawienia sieciowe

- Wybierz opcję **Ustawienia sieciowe > Zaawansowane**.
- Wybierz element menu dla ustawień, a następnie wybierz lub określ ich wartości.
- Wybierz pozycję **Rozpocznij konfigurację**.

### Powiązane informacje

➔ „Ustawianie elementów dla zaawansowanych ustawień sieciowych” na stronie 30

## Ustawianie elementów dla zaawansowanych ustawień sieciowych

Wybierz element menu dla ustawień, a następnie wybierz lub określ ich wartości.

### Nazwa urzędnika

Możesz wprowadzać następujące znaki.

Limit znaków: 2–15 (trzeba wprowadzić przynajmniej 2 znaki)

Dozwolone znaki: A–Z, a–z, 0–9, -.

Znaki, których nie można użyć u góry: 0–9, -.

Znaki, których nie można użyć u dołu: -

### TCP/IP

#### Auto

Wybierz, gdy korzystasz z punktu dostępu w domu lub gdy pozwalasz na automatyczne pozyskanie adresu IP przez funkcję DHCP.

#### Ręczne

Wybierz, gdy nie chcesz, aby adres IP został zmieniony. Wprowadź adresy w polach Adres IP, Maska podsieci i Domyśl. brama, a następnie skonfiguruj ustawienia Serwer DNS zgodnie ze środowiskiem sieciowym.

Po wybraniu opcji **Auto** dla ustawień przydzielania adresów IP, możemy wybrać ustawienia serwera DNS z trybu **Ręczne** or **Auto**. Jeśli nie można automatycznie uzyskać adresu DNS, wybierz **Ręczne**, a następnie wprowadź bezpośrednio adres głównego serwera DNS i drugorzędny adres serwera DNS.

### Serwer proxy

#### Nie używaj

Wybierz, gdy korzystasz z drukarki w domowym środowisku sieciowym.

#### Użyj

Wybierz, gdy korzystasz z serwera proxy w swoim środowisku sieciowym i chcesz ustawić go dla drukarki. Wprowadź adres serwera proxy oraz numer portu.

---

## Sprawdzanie stanu połączenia sieciowego

Stan połączenia sieciowego można sprawdzić w następujący sposób.

## Ikona sieci

Stan połączenia sieciowego i siłę sygnału radiowego można sprawdzić korzystając z ikony sieci na ekranie głównym drukarki.



### Powiązane informacje

➔ „Ikony wyświetlane na ekranie LCD” na stronie 18

## Sprawdzanie szczegółowych informacji o sieci za pomocą panelu sterowania

Jeśli drukarka jest połączona z siecią, można przejrzeć inne informacje powiązane z siecią, wybierając menu sieci, która ma być sprawdzona.

1. Wybierz pozycję **Ustaw.** i na ekranie głównym.

Aby wybrać pozycję, przesunąć ustawienie na tę pozycję za pomocą przycisków ▲, ▼, ◀, ▶, a następnie naciśnij przycisk OK.

2. Wybierz opcję **Ustawienia sieciowe > Stan sieci.**

3. W celu sprawdzenia informacji wybierz menu, które chcesz sprawdzić.

- Stan sieci LAN/Wi-Fi

Wyświetlenie informacji o sieci (nazwa urządzenia, połączenie, siła sygnału, uzyskiwanie adresu IP itd.) na potrzeby połączeń Ethernet lub Wi-Fi.

- Stan usługi Wi-Fi Direct

Wyświetlenie informacji, czy Wi-Fi Direct (Zwykle AP) jest włączone, czy wyłączone dla połączeń Wi-Fi Direct (Zwykle AP).

- Druk.arkusz stanu

Drukowanie arkusza stanu sieci. Informacje dotyczące sieci Ethernet, Wi-Fi, Wi-Fi Direct (Zwykle AP) itd. są drukowane na co najmniej dwóch stronach.

## Drukowanie raportu połączenia sieciowego

Można wydrukować raport połączenia sieciowego, aby sprawdzić stan połączenia między drukarką a punktem dostępu.

1. Włóż papier.

## Ustawienia sieciowe

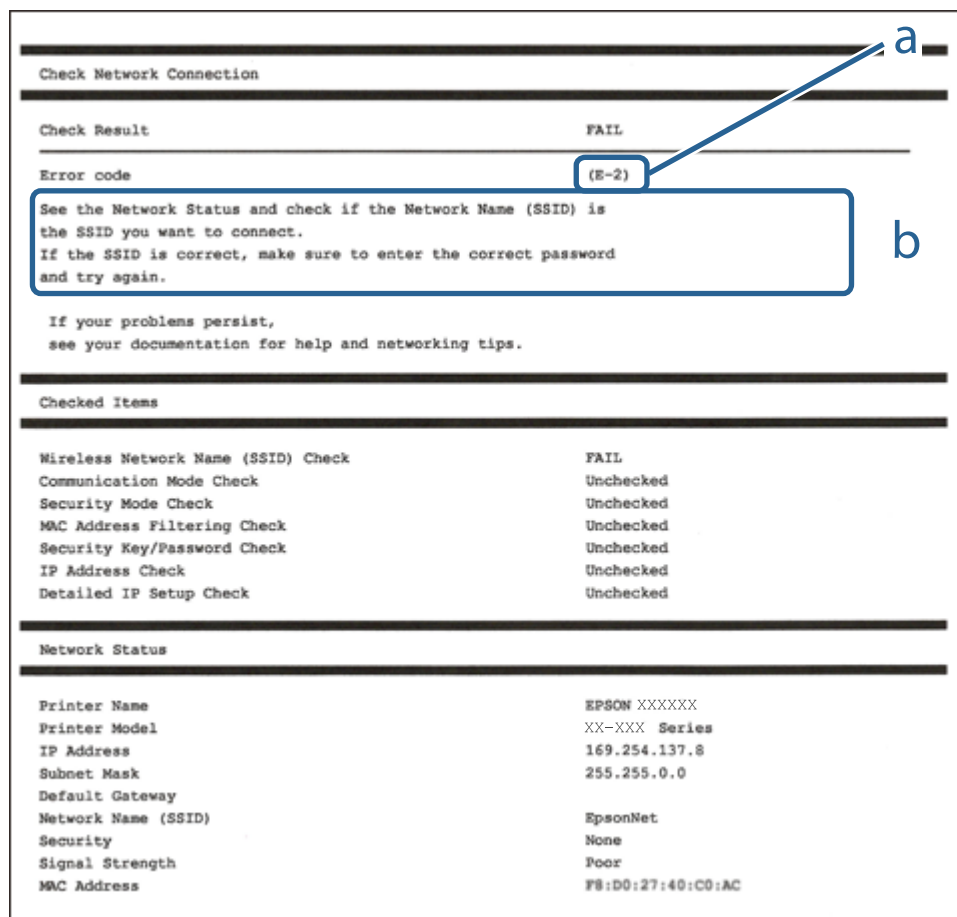
- Na ekranie głównym wybierz pozycję **Ustaw.**  
Aby wybrać pozycję, przesun ustawienie na tę pozycję za pomocą przycisków ▲, ▼, ◀, ▶, a następnie naciśnij przycisk OK.
- Wybierz opcję **Ustawienia sieciowe > Sprawdzanie połączenia.**  
Rozpocznie się kontrola połączenia.
- Wybierz pozycję **Wydrukuj raport sprawdzania.**
- Postępuj zgodnie z instrukcjami na ekranie drukarki, aby wydrukować raport połączenia sieciowego drukarki.  
Jeśli wystąpił błąd, sprawdź raport połączenia sieciowego, a następnie zastosuj się do wydrukowanych na arkuszu rozwiązań.
- Naciśnij przycisk OK.

### Powiązane informacje

➔ „Komunikaty i rozwiązania w raporcie połączenia sieciowego” na stronie 32

## Komunikaty i rozwiązania w raporcie połączenia sieciowego

Sprawdź komunikaty i kody błędów w raporcie połączenia sieciowego, a następnie zastosuj się do zaproponowanych rozwiązań.





## Ustawienia sieciowe

- a. Kod błędu
- b. Komunikaty dotyczące środowiska sieciowego

### Powiązane informacje

- ➔ „E-1” na stronie 33
- ➔ „E-2, E-3, E-7” na stronie 33
- ➔ „E-5” na stronie 34
- ➔ „E-6” na stronie 35
- ➔ „E-8” na stronie 35
- ➔ „E-9” na stronie 36
- ➔ „E-10” na stronie 36
- ➔ „E-11” na stronie 37
- ➔ „E-12” na stronie 37
- ➔ „E-13” na stronie 38
- ➔ „Komunikat dotyczący środowiska sieciowego” na stronie 38

## E-1

### Komunikat:

Potwierdź podłączenie kabla sieciowego oraz czy urządzenia sieciowe, takie jak koncentrator, router lub punkt dostępowy są włączone.

### Rozwiązania:

- Upewnij się, że kabel Ethernet jest pewnie podłączony do drukarki, koncentratora lub innego urządzenia sieciowego.
- Upewnij się, że koncentrator lub inne urządzenia sieciowe są włączone.
- Jeśli chcesz podłączyć drukarkę za pośrednictwem Wi-Fi, ponownie wprowadź dla niej stosowne ustawienia, ponieważ połączenie bezprzewodowe jest wyłączone.

## E-2, E-3, E-7

### Komunikat:

Nie odnaleziono żadnych nazw sieci bezprzewodowych (SSID). Potwierdź, że router/punkt dostępowy są włączone oraz że bezprzewodowa sieć (SSID) działa prawidłowo. Poproś o pomoc administratora sieci.

Nie odnaleziono żadnych nazw sieci bezprzewodowych (SSID). Potwierdź konfigurację dla nazwy sieci bezprzewodowej (SSID) komputera, z którym chcesz się połączyć. Poproś o pomoc administratora sieci.

Wprowadzony klucz zabezpieczeń/hasło nie odpowiada temu, które wprowadzono w routerze/punkcie dostępowym. Potwierdź klucz zabezpieczeń/hasło. Poproś o pomoc administratora sieci.

### Rozwiązania:

- Upewnij się, że punkt dostępu jest włączony.
- Sprawdź, czy komputer lub urządzenie jest prawidłowo podłączone do punktu dostępu.

## Ustawienia sieciowe

- Wyłącz punkt dostępowy. Odczekaj około 10 sekund, a następnie włącz go ponownie.
- Umieść drukarkę bliżej punktu dostępowego i usuń wszelkie przeszkody między nimi.
- W przypadku ręcznego wprowadzania identyfikatora SSID sprawdź, czy jest on prawidłowy. Sprawdź identyfikator SSID w części **Stan sieci** na raporcie połączenia sieciowego.
- Jeśli punkt dostępu ma wiele identyfikatorów SSID, wybierz ten o wartości 2,4 GHz. Drukarka nie obsługuje identyfikatorów SSID o wartości 5 GHz.
- Jeśli używasz konfiguracji przyciskiem do nawiązywania połączenia sieciowego, należy upewnić się, że punkt dostępowy obsługuje funkcję WPS. Nie można używać konfiguracji przyciskiem, jeśli punkt dostępowy nie obsługuje funkcji WPS.
- Należy upewnić się, że identyfikator SSID wykorzystuje tylko znaki ASCII (znaki i symbole alfanumeryczne). Drukarka nie może wyświetlić identyfikatora SSID, który zawiera znaki inne niż znaki ASCII.
- Przed połączeniem z punktem dostępowym sprawdź identyfikator SSID i hasło. Jeśli korzystasz z punktu dostępu z ustawieniami domyślnymi, identyfikator SSID oraz hasło podane są na etykietce punktu dostępu. Jeśli nie znasz identyfikatora SSID ani hasła, skontaktuj się z osobą, która skonfigurowała punkt dostępu, lub zapoznaj się z dokumentacją dostarczoną wraz z punktem dostępu.
- Aby połączyć się z siecią o identyfikatorze SSID wygenerowanym przez funkcję tetheringu na urządzeniu inteligentnym, sprawdź identyfikator SSID i hasło dostępne w dokumentacji urządzenia inteligentnego.
- Jeśli połączenie Wi-Fi zostanie nagle przerwane, sprawdź, czy występują poniższe warunki. Jeśli poniższe warunki mają zastosowanie, zresetuj ustawienia sieciowe pobierając i uruchamiając oprogramowanie z poniższego serwisu internetowego.  
<http://epson.sn> > **Konfiguracja**
- Kolejne urządzenie inteligentne zostało dodane do sieci za pomocą przycisku.
- Sieć Wi-Fi skonfigurowano przy zastosowaniu metody innej niż naciśnięcie przycisku.

### Powiązane informacje

- ➔ „Podłączanie do komputera” na stronie 23
- ➔ „Wprowadzanie ustawień Wi-Fi z poziomu drukarki” na stronie 25

## E-5

### Komunikat:

Tryb zabezpieczeń (np. WEP, WPA) nie odpowiada bieżącym ustawieniom drukarki. Potwierdź tryb zabezpieczeń. Poproś o pomoc administratora sieci.

### Rozwiązania:

Upewnij się, że typ zabezpieczeń punktu dostępu jest ustawiony na jeden z poniższych typów. Jeśli nie, zmień typ zabezpieczeń punktu dostępu, a następnie zresetuj ustawienia sieciowe drukarki.

- WEP-64 bit (40-bitowy)
- WEP-128 bit (104-bitowy)
- WPA PSK (TKIP/AES)\*
- WPA2 PSK (TKIP/AES)\*
- WPA (TKIP/AES)

## Ustawienia sieciowe

- WPA2 (TKIP/AES)

\* : Szyfrowanie WPA PSK jest znane również jako WPA Personal. Szyfrowanie WPA2 PSK, jest znane również jako WPA2 Personal.

### E-6

#### Komunikat:

Adres MAC drukarki może być filtrowany. Sprawdź, czy w Twoim routerze/punkcie dostępowym nie ma ograniczeń, takich jak filtrowanie adresów MAC. Zapoznaj się z dokumentacją routera/punktu dostępowego lub poproś o pomoc administratora sieci.

#### Rozwiązania:

- Sprawdź, czy filtrowanie adresów MAC jest wyłączone. Jeśli jest włączone, dodaj adres MAC drukarki do listy nieblokowanych adresów, tak aby nie był filtrowany. Zapoznaj się z dokumentacją dostarczoną wraz z punktem dostępu, aby poznać dalsze informacje. Adres MAC drukarki można sprawdzić w części **Stan sieci** na raporcie połączenia sieciowego.
- Jeśli wspólne uwierzytelnianie punktu dostępowego jest włączone dla metody szyfrowania WEP, upewnij się, czy klucz uwierzytelniania i indeks są prawidłowe.
- Jeśli w punkcie dostępu liczba urządzeń umożliwiających połączenie jest mniejsza niż liczba urządzeń sieciowych, które chcesz podłączyć, wprowadź ustawienia w punkcie dostępu, żeby zwiększyć liczbę takich urządzeń. Zapoznaj się z dokumentacją dostarczoną wraz z punktem dostępu, żeby wprowadzić ustawienia.

#### Powiązane informacje

➔ [„Podłączanie do komputera” na stronie 23](#)

### E-8

#### Komunikat:

Nieprawidłowy adres IP przypisany do drukarki. Potwierdź konfigurację adresu IP urządzenia sieciowego (koncentratora, routera lub punktu dostępowego). Poproś o pomoc administratora sieci.

#### Rozwiązania:

- Włącz serwer DHCP na punkcie dostępu, gdy opcja drukarki Obtain IP Address jest ustawiona na **Auto**.
- Jeśli opcja drukarki Obtain IP Address jest ustawiona na Manual, ten komunikat oznacza, że wprowadzony ręcznie adres IP jest spoza zakresu (na przykład: 0.0.0.0). Wprowadź prawidłowy adres IP na panelu sterowania drukarki lub korzystając z narzędzia Web Config.

#### Powiązane informacje

➔ [„Konfiguracja zaawansowanych ustawień sieciowych” na stronie 29](#)

## Ustawienia sieciowe

## E-9

**Komunikat:**

Potwierdź połączenie i konfigurację sieci w komputerze lub innym urządzeniu. Dostępne jest połączenie za pomocą programu EpsonNet Setup. Poproś o pomoc administratora sieci.

**Rozwiązania:**

Sprawdź następujące elementy.

- Urządzenia są wyłączone.
- Można uzyskać dostęp do Internetu i innych komputerów lub urządzeń sieciowych połączonych z tą samą siecią z poziomu urządzeń, które chcesz połączyć z drukarką.

Jeśli nadal nie można się połączyć z drukarką i urządzeniami sieciowymi po potwierdzeniu powyższych, wyłącz punkt dostępu. Oczekaj około 10 sekund, a następnie włącz go ponownie. Następnie zresetuj ustawienia sieciowe pobierając i uruchamiając instalatora z poniższego serwisu internetowego.

<http://epson.sn> > Konfiguracja

**Powiązane informacje**

➔ „Podłączanie do komputera” na stronie 23

## E-10

**Komunikat:**

Potwierdź konfigurację adresu IP, maski podsieci i domyślnej bramy. Połączenie za pomocą EpsonNet Setup jest dostępne. Poproś o pomoc administratora sieci.

**Rozwiązania:**

Sprawdź następujące elementy.

- Inne urządzenia w sieci są włączone.
- Adresy sieciowe (adres IP, maska podsieci oraz brama domyślna) są prawidłowe, jeśli opcję Obtain IP Address ustawiono na Manual.

Jeśli są one nieprawidłowe, zresetuj adres sieciowy. Adres IP, maskę podsieci i bramę domyślną można sprawdzić w części **Stan sieci** na raporcie połączenia sieciowego.

Jeśli opcja DHCP jest włączona, zmień opcję ustawienia drukarki Obtain IP Address (Uzyskaj adres IP) na **Auto**. Aby ręcznie ustawić adres IP, sprawdź adres IP drukarki w części **Stan sieci** na raporcie połączenia sieciowego, a następnie na ekranie ustawień sieci wybierz pozycję Manual. Ustaw maskę podsieci na [255.255.255.0].

Jeśli nadal nie można się połączyć z drukarką i urządzeniami sieciowymi, wyłącz punkt dostępowy. Oczekaj około 10 sekund, a następnie włącz go ponownie.

**Powiązane informacje**

➔ „Konfiguracja zaawansowanych ustawień sieciowych” na stronie 29

➔ „Drukowanie arkusza stanu sieci” na stronie 39

## Ustawienia sieciowe

### E-11

#### Komunikat:

Konfiguracja nie została zakończona. Potwierdź konfigurację domyślnej bramy. Połączenie za pomocą EpsonNet Setup jest dostępne. Poproś o pomoc administratora sieci.

#### Rozwiązania:

Sprawdź następujące elementy.

- Adres bramy domyślnej jest prawidłowy, jeśli opcję ustawienie konfiguracji drukarki TCP/IP ustawimy na Manual.
- Urządzenie, które jest ustawione jako brama domyślna, jest włączone.

Ustaw prawidłowy adres bramy domyślnej. Bramę domyślną drukarki można sprawdzić w części **Stan sieci** na raporcie połączenia sieciowego.

#### Powiązane informacje

- ➔ „Konfiguracja zaawansowanych ustawień sieciowych” na stronie 29
- ➔ „Drukowanie arkusza stanu sieci” na stronie 39

### E-12

#### Komunikat:

Potwierdź następujące elementy -Wprowadzony klucz zabezpieczeń/hasło jest prawidłowe -Indeks klucza zabezpieczeń/hasła jest ustawiony na pierwszą cyfrę -Konfiguracja adresu IP, maski podsieci lub domyślnej bramy jest prawidłowa Poproś o pomoc administratora sieci.

#### Rozwiązania:

Sprawdź następujące elementy.

- Inne urządzenia w sieci są włączone.
- Adresy sieciowe (adres IP, maska podsieci oraz brama domyślna) są prawidłowe, jeśli wprowadzono je ręcznie.
- Adresy sieciowe dla innych urządzeń (maska podsieci oraz brama domyślna) są takie same.
- Adres IP nie wchodzi w konflikt z adresami IP innych urządzeń.

Jeśli nadal nie można się połączyć z drukarką i urządzeniami sieciowymi po potwierdzeniu powyższych, spróbuj wykonać następujące czynności.

- Wyłącz punkt dostępowy. Oczekaj około 10 sekund, a następnie włącz go ponownie.
- Skonfiguruj ustawienia sieciowe ponownie za pomocą instalatora. Można go uruchomić z następującej witryny.  
<http://epson.sn> > **Konfiguracja**
- Można zarejestrować kilka haseł w punkcie dostępu, który wykorzystuje typ zabezpieczeń WEP. W przypadku zarejestrowania kilku haseł sprawdź, czy pierwsze zarejestrowane hasło jest ustawione w drukarce.

#### Powiązane informacje

- ➔ „Konfiguracja zaawansowanych ustawień sieciowych” na stronie 29

## Ustawienia sieciowe

➔ „Podłączanie do komputera” na stronie 23

### E-13

#### Komunikat:

Potwierdź następujące elementy -Wprowadzony klucz zabezpieczeń/hasło jest prawidłowe -Indeks klucza zabezpieczeń/hasła jest ustawiony na pierwszą cyfrę -Połączenie i konfiguracja sieciowa komputera lub innego urządzenia jest prawidłowa Poproś o pomoc administratora sieci.

#### Rozwiązania:

Sprawdź następujące elementy.

- Urządzenia sieciowe, takie jak punkt dostępu, koncentrator czy router, są włączone.
- Opcje TCP/IP urządzeń sieciowych nie zostały ustawione ręcznie.(Jeśli opcje drukarki TCP/IP są ustawiane automatycznie, podczas gdy opcje TCP/IP innych urządzeń sieciowych ustawiono ręcznie, sieć drukarki może różnić się od sieci innych urządzeń.)

Jeśli powyższe rozwiązania nie przyniosą rezultatów, sprawdź te, które podano poniżej.

- Wyłącz punkt dostępowy.Odczekaj około 10 sekund, a następnie włącz go ponownie.
- Za pomocą instalatora skonfiguruj ustawienia sieci na komputerze, który jest połączony z tą samą siecią co drukarka.Można go uruchomić z następującej witryny.  
<http://epson.sn> > **Konfiguracja**
- Można zarejestrować kilka haseł w punkcie dostępu, który wykorzystuje typ zabezpieczeń WEP.W przypadku zarejestrowania kilku haseł sprawdź, czy pierwsze zarejestrowane hasło jest ustawione w drukarce.

#### Powiązane informacje

- ➔ „Konfiguracja zaawansowanych ustawień sieciowych” na stronie 29
- ➔ „Podłączanie do komputera” na stronie 23

### Komunikat dotyczący środowiska sieciowego

Komunikat	Rozwiązanie
*Wykryto wiele nazw sieci (SSID) pasujących do wprowadzonej nazwy sieci (SSID). Potwierdź nazwę sieci (SSID).	Ten sam identyfikator SSID mógł zostać ustawiony na kilku punktach dostępu.Sprawdź ustawienia punktów dostępu i zmień identyfikator SSID.
Otoczenie Wi-Fi wymaga poprawy. Wyłącz i włącz router bezprzewodowy. Jeśli połączenie nie poprawi się, sprawdź dokumentację routera bezprzewodowego.	Po przeniesieniu drukarki bliżej punktu dostępu i wyeliminowaniu przeszkód między nimi wyłącz punkt dostępu.Odczekaj około 10 sekund, a następnie włącz go ponownie.Jeśli nadal nie można nawiązać połączenia, zapoznaj się z dokumentacją dostarczoną wraz z punktem dostępu.
*Nie można podłączyć więcej urządzeń. Aby dodać inne, odłącz jedno z podłączonych urządzeń.	W trybie Wi-Fi Direct (Zwykłe AP) można jednocześnie podłączyć maksymalnie cztery komputery i urządzenia inteligentne.Aby połączyć inny komputer lub inne urządzenie inteligentne, odłącz najpierw jedno podłączone urządzenie.

## Drukowanie arkusza stanu sieci

Można sprawdzić szczegółowe informacje o sieci, drukując je.

1. Włóż papier.
2. Wybierz pozycję **Ustaw..**  
Aby wybrać pozycję, przesun ustawienie na tę pozycję za pomocą przycisków ▲, ▼, ◀, ▶, a następnie naciśnij przycisk OK.
3. Wybierz opcję **Ustawienia sieciowe > Stan sieci.**
4. Wybierz pozycję **Druk.arkusz stanu.**
5. Zapoznaj się z komunikatem, a następnie wydrukuj arkusz stanu sieci.
6. Naciśnij przycisk OK.

---

## Zastępowanie lub dodawanie nowych punktów dostępu

Jeżeli identyfikator SSID zmieni się na skutek zastąpienia punktu dostępu lub dodania punktu dostępu i ustanowienia nowego środowiska sieciowego, zresetować ustawienia Wi-Fi.

### Powiązane informacje

➔ „Zmiana metody połączenia z komputerem” na stronie 39

---

## Zmiana metody połączenia z komputerem

Za pomocą instalatora można zmienić na inną metodę połączenia.

- Konfigurowanie za pomocą witryny

Przejdź do poniższej witryny, a następnie wprowadź nazwę modelu danego urządzenia. Przejdź do obszaru **Konfiguracja**, a następnie rozpocznij konfigurację.

<http://epson.sn>

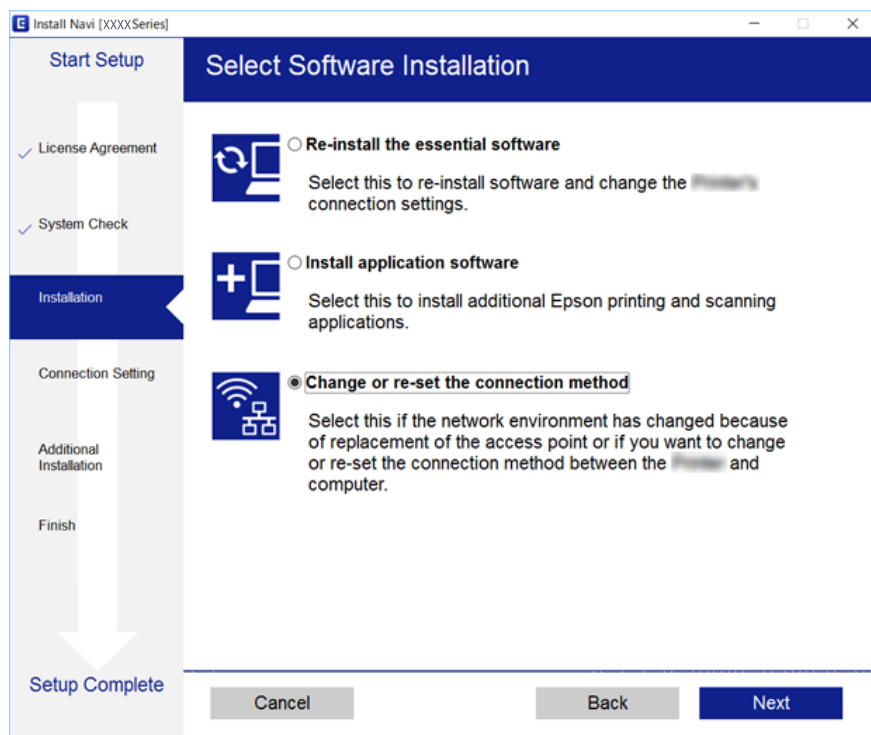
- Konfigurowanie za pomocą dysku oprogramowania (tylko modele dostarczone z dyskiem z oprogramowaniem i użytkownicy komputerów z napędami dysków)

Włóż do komputera dysk z oprogramowaniem, a następnie postępuj zgodnie z instrukcjami wyświetlanymi na ekranie.

### Zmiana metod połączenia

Postępuj zgodnie z instrukcjami wyświetlanymi na ekranie, aż zostanie wyświetlony następujący ekran.

Zaznacz opcję **Zmień lub ustaw ponownie metodę połączenia** na ekranie Wybierz instalację oprogramowania, a następnie kliknij przycisk **Dalej**.



---

## Zmiana połączenia sieciowego na Ethernet z poziomu panelu sterowania

Wykonaj poniższe czynności, aby zmienić połączenie sieciowe z Wi-Fi na Ethernet z poziomu panelu sterowania.

1. Na ekranie głównym wybierz pozycję **Ustaw..**  
Aby wybrać pozycję, przesun ustawienie na tę pozycję za pomocą przycisków ▲, ▼, ◀, ▶, a następnie naciśnij przycisk OK.
2. Wybierz opcję **Ustawienia sieciowe > Ustawienie sieci LAN**.
3. Naciśnij przycisk OK.
4. Podłącz drukarkę do routera za pomocą kabla Ethernet.


---

## Wyłączanie łączności Wi-Fi z poziomu panelu sterowania

Gdy łączność Wi-Fi jest wyłączona, połączenie Wi-Fi zostanie zakończone.



## Ustawienia sieciowe


1. Na ekranie głównym wybierz pozycję **Wi-Fi**.  
Aby wybrać pozycję, przesun ustawienie na tę pozycję za pomocą przycisków ▲, ▼, ◀, ▶, a następnie naciśnij przycisk OK.
2. Wybierz pozycję **Wi-Fi (zalecane)**.  
Zostanie wyświetlony stan sieci.
3. Wybierz pozycję **Zmień ustawienia**.
4. Wybierz opcję **Inne > Wył. sieć Wi-Fi**.
5. Sprawdź komunikat, a następnie naciśnij przycisk OK.
6. Po wyświetleniu komunikatu ukończenia naciśnij przycisk OK.  
Ekran zostanie zamknięty automatycznie po upływie określonego czasu.
7. Naciśnij przycisk .

---

## Rozłączanie połączenia Wi-Fi Direct (Zwykłe AP) z poziomego panelu sterowania

**Uwaga:**

Jeśli połączenie Wi-Fi Direct (Zwykłe AP) zostanie wyłączone, wszystkie komputery i inteligentne urządzenia połączone z drukarką przez połączenie Wi-Fi Direct (Zwykłe AP) zostaną odłączone. Aby rozłączyć konkretne urządzenie, odłącz je przez to urządzenie, a nie drukarkę.

1. Na ekranie głównym wybierz pozycję **Wi-Fi**.  
Aby wybrać pozycję, przesun ustawienie na tę pozycję za pomocą przycisków ▲, ▼, ◀, ▶, a następnie naciśnij przycisk OK.
2. Wybierz pozycję **Wi-Fi Direct**.  
Zostaną wyświetlone informacje o połączeniu Wi-Fi Direct.
3. Wybierz pozycję **Zmień ustawienia**.
4. Wybierz pozycję **Wyłącz Wi-Fi Direct**.
5. Sprawdź komunikat, a następnie naciśnij przycisk OK.
6. Po wyświetleniu komunikatu ukończenia naciśnij przycisk OK.  
Ekran zostanie zamknięty automatycznie po upływie określonego czasu.
7. Naciśnij przycisk .

---

## Przywracanie ustawień sieci za pomocą panelu sterowania

Można przywrócić wszystkie domyślne ustawienia sieciowe.

1. Na ekranie głównym wybierz pozycję **Ustaw.**

Aby wybrać pozycję, przesun ustawienie na tę pozycję za pomocą przycisków ▲, ▼, ◀, ▶, a następnie naciśnij przycisk OK.

2. Wybierz opcję **Przywr. ust. domyśl. > Ustawienia sieciowe.**

3. Sprawdź komunikat, a następnie wybierz **Tak.**

4. Po wyświetleniu komunikatu o zakończeniu zamknij ekran.

Ekran zostanie zamknięty automatycznie po upływie określonego czasu.

### Powiązane informacje

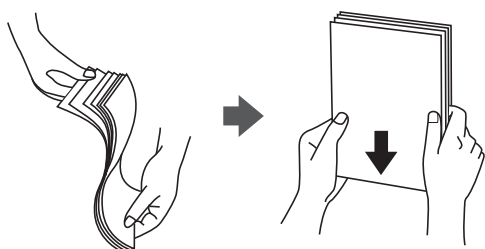
➔ „Podłączanie do komputera” na stronie 23

➔ „Wprowadzanie ustawień Wi-Fi z poziomu drukarki” na stronie 25

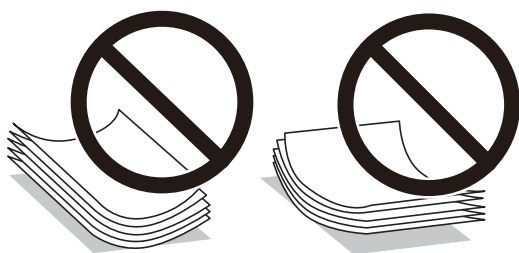
# Ładowanie papieru

## Środki ostrożności dotyczące postępowania z papierem

- ❑ Należy się zapoznać z informacjami zamieszczonymi na arkuszach dostarczonych z papierem.
- ❑ Przed załadowaniem należy rozdzielić poszczególne arkusze i wyrównać krawędzie papieru. Nie należy rozdzielać ani zwiijać papieru fotograficznego. Może to spowodować uszkodzenie strony do druku.



- ❑ Jeżeli papier jest zawinięty, przed załadowaniem należy wyprostować go lub lekko wywinąć w drugą stronę. Drukowanie na zawiniętym papierze może spowodować zacięcie papieru i rozmazanie tuszu na wydruku.



- ❑ Nie należy używać papieru zmiętego, porwanego, pociętego, pofałdowanego, wilgotnego, zbyt grubego, zbyt cienkiego ani papieru z naklejonymi nalepkami. Użycie takiego papieru może spowodować zacięcie papieru i rozmazanie tuszu na wydruku.
- ❑ Przed załadowaniem należy rozdzielić poszczególne koperty i wyrównać ich krawędzie. Gdy koperty na stosie są napełnione powietrzem, należy je przycisnąć i spłaszczyć przed załadowaniem.



- ❑ Nie należy używać kopert zawiniętych lub pofałdowanych. Użycie takich kopert może spowodować zacięcie papieru i rozmazanie tuszu na wydruku.
- ❑ Nie należy używać kopert z powierzchnią kleju na klapkach ani kopert z okienkami.
- ❑ Należy unikać zbyt cienkich kopert, ponieważ mogą się zawinąć podczas drukowania.

## Ładowanie papieru

## Powiązane informacje

➔ „Dane techniczne drukarki” na stronie 164

## Dostępne papiery i pojemności

W celu zapewnienia wydruków wysokiej jakości firma Epson zaleca korzystanie z oryginalnego papieru Epson.

### Oryginalny papier Epson

Nazwa nośnika	Rozmiar	Pojemność (arkusze)		Druk dwustronny	Drukowanie bez obramowania <sup>*1</sup>
		Kaseta na papier	Tylny podajnik papieru		
Epson Bright White Ink Jet Paper	A3	–	40	Ręczny	–
	A4	160 <sup>*2</sup>	40 <sup>*3</sup>	Automatyczny, Ręczny <sup>*4</sup>	–
Epson Ultra Glossy Photo Paper	A4 10×15 cm (4×6 cali) 13×18 cm (5×7 cali)	50	20	–	✓
Epson Premium Glossy Photo Paper	A3+	–	20	–	✓
	A3				
	A4 10×15 cm (4×6 cali) 13×18 cm (5×7 cali) 16:9 szeroki format (102×181 mm)	50	20		
Epson Premium Semigloss Photo Paper	A3+	–	20	–	✓
	A3				
	A4 10×15 cm (4×6 cali) 13×18 cm (5×7 cali)	50	20		
Epson Photo Paper Glossy	A4 10×15 cm (4×6 cali) 13×18 cm (5×7 cali)	50	20	–	✓
Epson Matte Paper-Heavyweight	A3+	–	20	–	✓
	A3				
	A4	20	20		
Epson Double-Sided Matte Paper	A4	1	1	–	–

## Ładowanie papieru

Nazwa nośnika	Rozmiar	Pojemność (arkusze)		Druk dwustronny	Drukowanie bez obramowania*1
		Kaseta na papier	Tylny podajnik papieru		
Epson Photo Quality Ink Jet Paper	A3+	–	20	–	–
	A3				
	A4	80	20		
Epson Photo Stickers 16	A6	1	1	–	–
Epson Iron-On Cool Peel Transfer Paper	A4	1	1	–	–
Papier Velvet Fine Art	A3+	–	1	–	✓

\*1 Drukowanie bez obramowania nie jest dostępne w przypadku drukowania dwustronnego.

\*2 Można załadować do 60 arkuszy papieru z zadrukowaną już jedną stroną.

\*3 W przypadku ręcznego druku dwustronnego można załadować do 20 arkuszy papieru z zadrukowaną jedną stroną.

\*4 Dostępny jest wyłącznie tylny podajnik papieru.

**Uwaga:**

*Dostępność papieru różni się w zależności od lokalizacji. Aby uzyskać najnowsze informacje na temat papierów dostępnych w miejscu zamieszkania, należy skontaktować się z pomocą techniczną firmy Epson.*

## Ładowanie papieru

## Papier dostępny w sprzedaży

Nazwa nośnika	Rozmiar	Pojemność (arkusze)		Druk dwustronny	Drukowanie bez obramowania
		Kaseta na papier	Tylny podajnik papieru		
Papier samokopiujący Zwykły papier*1	A3+	–	50*2	Ręczny	–
	A3				
	Letter	200*3	50*2	Automatyczny, Ręczny*4	
	A4				
	B5				
	A5 A6 B6 16K (195×270 mm)	200*3	50*2	Ręczny*4	
	Legal 8,5×13 cali	50	50*2	Ręczny*4	
Definiowany przez użytkownika (mm) od 89 × 127 do 215,9 × 1200	1*5	1	Ręczny*4		
Definiowany przez użytkownika (mm) od 54 × 86 do 329 × 1200	–	1	Ręczny		
Koperta	Koperta #10, koperta DL, koperta C6	10	10	–	

\*1 Użyj opcji tylny podajnik papieru, aby załadować wstępnie perforowany papier.

\*2 W przypadku ręcznego druku dwustronnego można załadować do 20 arkuszy papieru z zadrukowaną jedną stroną.

\*3 Można załadować 60 arkuszy papieru z zadrukowaną jedną stroną.

\*4 Dostępny jest wyłącznie tylny podajnik papieru.

\*5 Użyj opcji tylny podajnik papieru, aby załadować papier dłuższych niż rozmiar formatu Legal.

## Powiązane informacje

➔ „Nazwy i funkcje części” na stronie 15

## Lista rodzajów papieru

Aby uzyskać optymalne efekty drukowania, wybierz rodzaj papieru odpowiadający posiadanemu papierowi.

## Ładowanie papieru

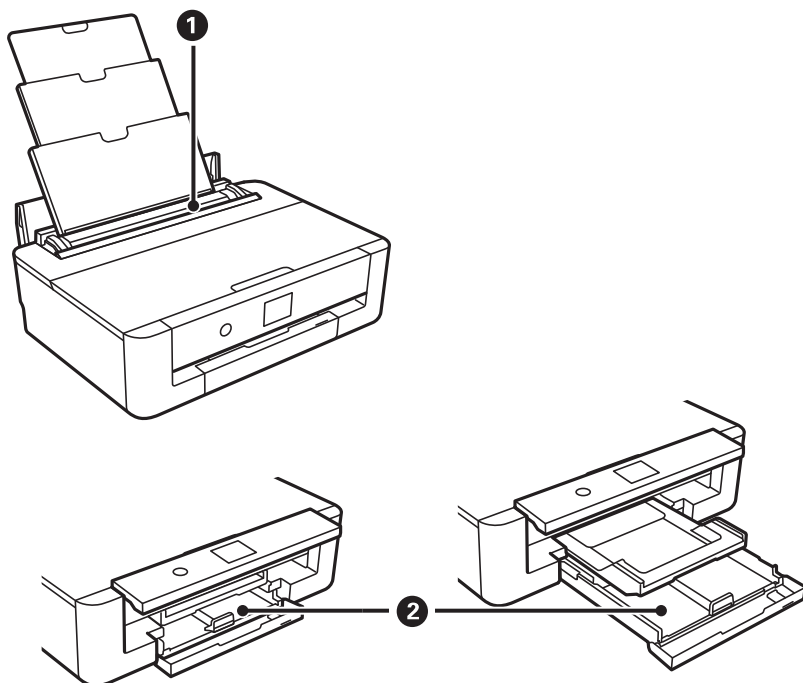
Nazwa nośnika	Rodzaj nośnika	
	Panel sterowania	Sterownik drukarki, urządzenie inteligentne*2
Zwykły papier, papier samokopiujący Epson Bright White Ink Jet Paper*1	papiery zwykłe	papiery zwykłe
Epson Ultra Glossy Photo Paper*1	Ultra Glossy	Epson Ultra Glossy
Epson Premium Glossy Photo Paper*1	Premium Glossy	Epson Premium Glossy
Epson Premium Semigloss Photo Paper*1	Premium Semigloss	Epson Premium Semigloss
Epson Photo Paper Glossy*1	Glossy	Photo Paper Glossy
Epson Matte Paper-Heavyweight*1 Epson Double-Sided Matte Paper*1	Matte	Epson Matte
Epson Photo Quality Ink Jet Paper*1	Jakość foto (IJ)	Epson Photo Quality Ink Jet
Epson Photo Stickers 16*1	Naklejki	Epson Photo Stickers
Epson Iron-On Cool Peel Transfer Paper	papiery zwykłe	papiery zwykłe
Papier Velvet Fine Art*1	Papier welurowy Fine Art	Papier Velvet Fine Art
Koperta	Koperta	Koperta

\*1: Te rodzaje papieru są zgodne z technologiami Exif Print i PRINT Image Matching podczas drukowania z użyciem sterownika drukarki. Szczegółowe informacje znajdują się w dokumentacji dołączonej do aparatów cyfrowych zgodnych z technologiami Exif Print lub PRINT Image Matching.

\*2: W przypadku urządzeń inteligentnych te rodzaje nośnika można wybrać podczas drukowania przy użyciu aplikacji Epson iPrint.

## Funkcje źródła papieru

Drukarka ta ma dwa źródła papieru. Załaduj papier odpowiedniego rozmiaru i typu zgodnie z potrzebami drukowania.




1	Tylny podajnik papieru	<input type="checkbox"/> Możesz załadować wiele arkuszy dowolnego typu obsługiwanego papieru. <input type="checkbox"/> Możesz również zastosować wstępnie dziurkowany papier, którego nie można załadować w kasetę na papier.
2	Kaseta na papier	<input type="checkbox"/> Można załadować wiele kartek papieru. <input type="checkbox"/> Zalecamy załadowanie zwykłego papieru formatu A4, ponieważ jest on często używany.

### Powiązane informacje

- ➔ „Ładowanie papieru do Kasetę na papier” na stronie 48
- ➔ „Ładowanie papieru do Tylny podajnik papieru” na stronie 55

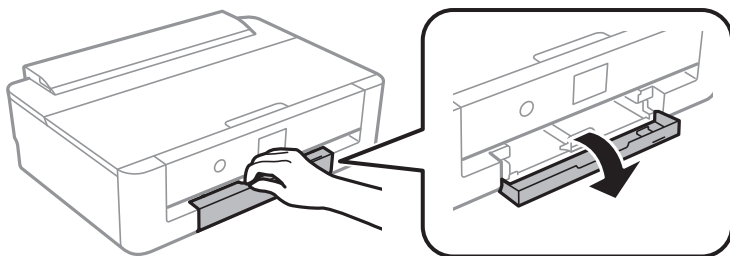
## Ładowanie papieru do Kasetę na papier

1. Jeśli tacka odbiorcza jest wysunięta, wciśnij przycisk  na ekranie głównym, żeby ją schować.

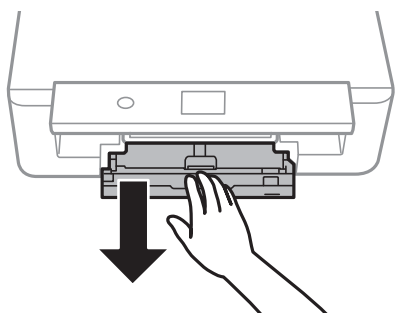


## Ładowanie papieru

2. Otwórz przednią pokrywę do momentu usłyszenia kliknięcia.



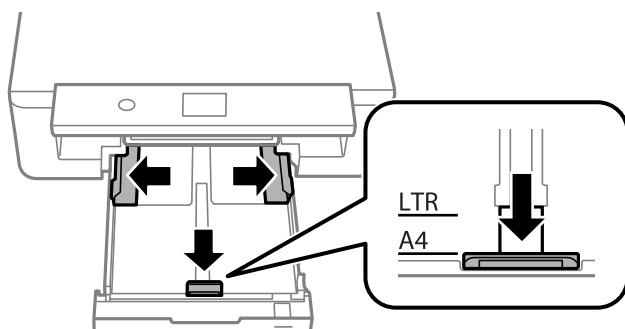
3. Upewnij się, że drukarka nie pracuje, a następnie wysuń kasetę na papier.



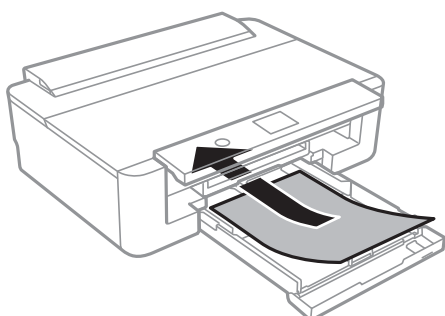
**Uwaga:**

Można załadować papier nawet po całkowitym wysunięciu kasety na papier. Unieś lekko kasetę na papier, a następnie wyjmij ją.

4. Przesuń boczne prowadnice krawędzi w położenie maksymalne, a następnie przednią prowadnicę krawędzi do rozmiaru papieru, który chcesz użyć.



5. Ze stroną do druku skierowaną w dół, załaduj papier aż dotknie tyłu kasety na papier.



## Ładowanie papieru

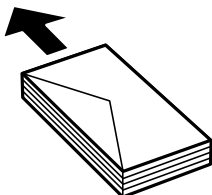


**Ważne:**

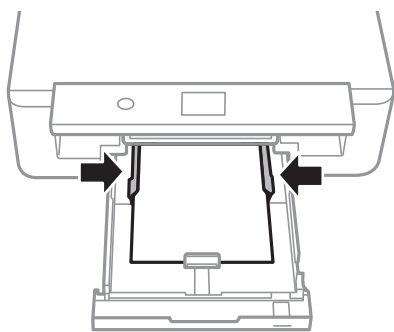
*Nie należy ładować różnych rodzajów papieru do kaseta na papier.*

Załaduj koperty w kierunku wskazanym przez strzałkę na poniższej ilustracji, aż dotkną tyłu kaseta na papier.

☐ Koperta

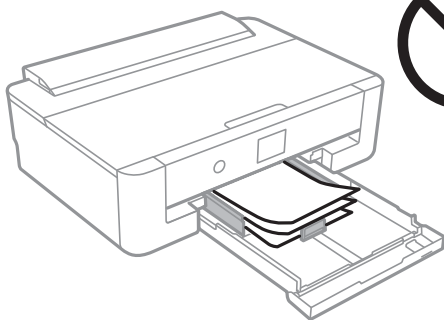


6. Dosuń boczną prowadnicę krawędzi do krawędzi papieru.



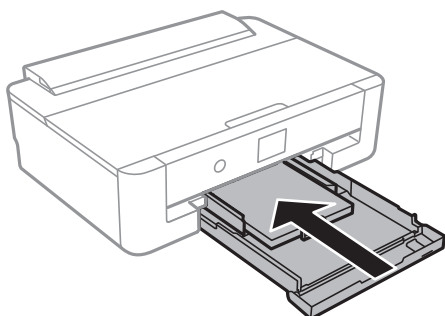
**Ważne:**

*Nie wolno przekraczać maksymalnej liczby arkuszy przewidzianej dla danego rodzaju papieru.*



## Ładowanie papieru

7. Wprowadź delikatnie kasetę na papier.



8. Sprawdź ustawienia rozmiaru i typu papieru, wyświetlane w panelu sterowania. Aby używać tych ustawień, wybierz **OK**. Aby zmienić ustawienia, wybierz tę pozycję, którą chcesz zmienić, a następnie przejdź do następnego kroku.

Aby wybrać pozycję, przesunij ustawienie na tę pozycję za pomocą przycisków ▲, ▼, ◀, ▶, a następnie naciśnij przycisk **OK**.

**Uwaga:**

- Po zarejestrowaniu często używanych kombinacji rozmiaru papieru i typu papieru jako ulubione, nie trzeba ustawiać ich za każdym razem. Ustawienia papieru można wykonywać wyłącznie poprzez wybór zarejestrowanych ustawień wstępnych.

Aby zarejestrować ustawienie wstępne, wybierz **Ulub.ust. pap.**, wciśnij ▶ na następnym ekranie, a następnie określ rozmiar i rodzaj papieru.

- Ekran ustawień papieru nie jest wyświetlany, po wyłączeniu **Konfiguracja papieru** w następujących menu. W takim przypadku nie można drukować z poziomu urządzeń iPhone lub iPad przy użyciu funkcji AirPrint.

**Ustaw. > Ustaw. drukarki > Ustawienie źródła papieru > Konfiguracja papieru**

9. Sprawdź ustawienia, a następnie wybierz pozycję **OK**.


**Uwaga:**

Tacka odbiorcza wysuwa się automatycznie po rozpoczęciu drukowania.

### Powiązane informacje

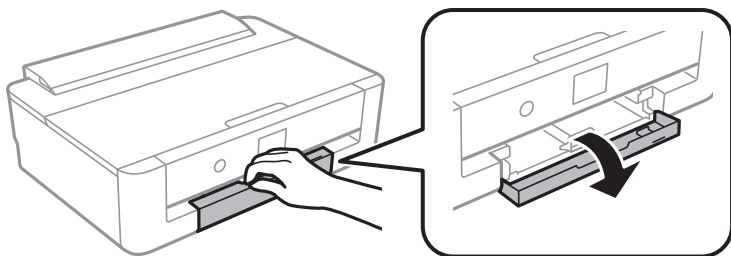
- ➔ „Środki ostrożności dotyczące postępowania z papierem” na stronie 43
- ➔ „Dostępne papiery i pojemności” na stronie 44
- ➔ „Opcje menu Ustaw. drukarki” na stronie 117

## Ładowanie papieru dłuższego niż w przypadku formatu A4

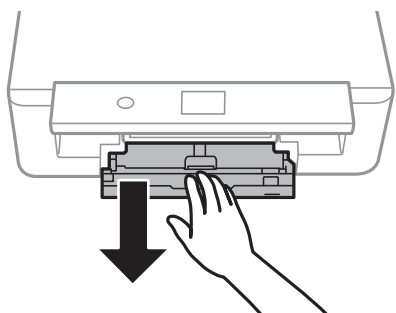
1. Jeśli tacka odbiorcza jest wysunięta, wciśnij przycisk  na ekranie głównym, żeby ją schować.

## Ładowanie papieru

2. Otwórz przednią pokrywę do momentu usłyszenia kliknięcia.



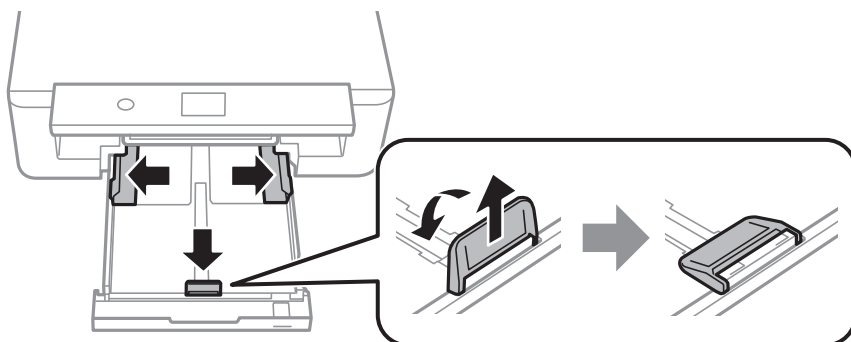
3. Upewnij się, że drukarka nie pracuje, a następnie wysuń kasetę na papier.



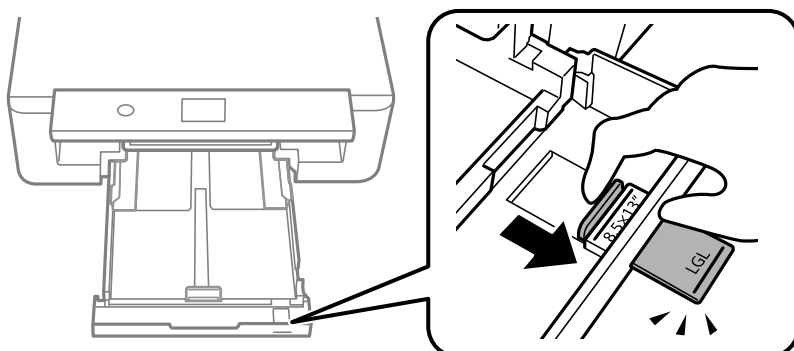
**Uwaga:**

Można załadować papier nawet po całkowitym wysunięciu kasety na papier. Unieś lekko kasetę na papier, a następnie wyjmij ją.

4. Dosuń prowadnice krawędzi do pozycji maksymalnej i opuść przednią prowadnicę krawędzi.



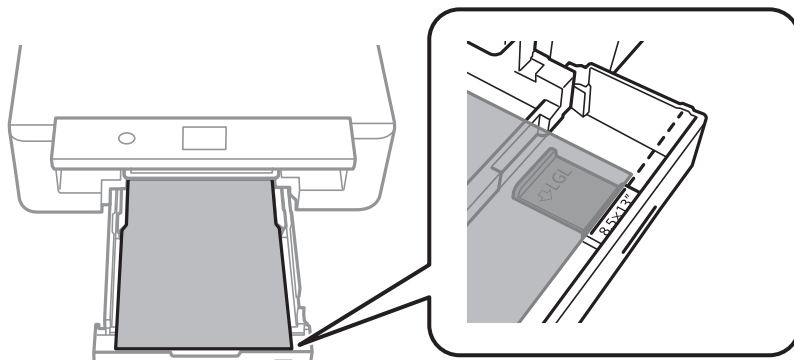
5. Żeby załadować papier Legal, wyciągnij odpowiednią prowadnicę.



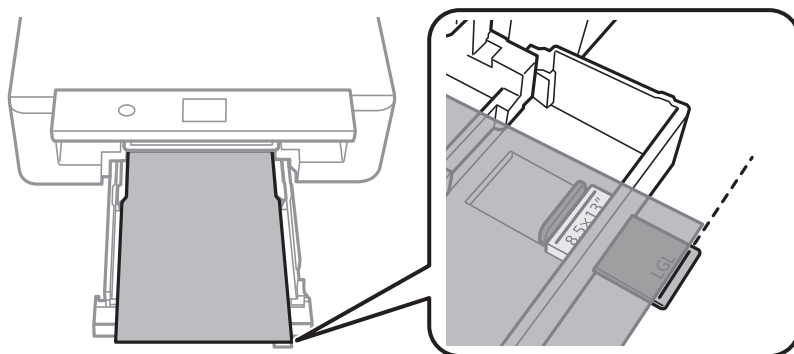
## Ładowanie papieru

6. Załaduj papier stroną do drukowania skierowaną w dół do linii.

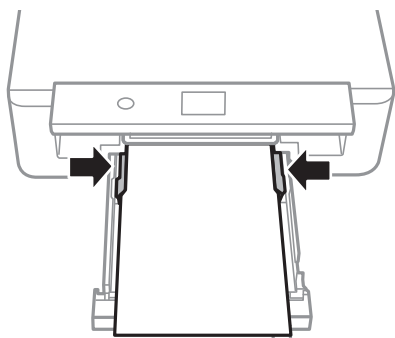
☐ 8,5×13 cali



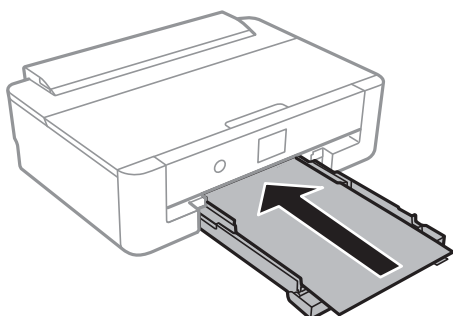
☐ Legal



7. Dosuń boczną prowadnicę krawędzi do krawędzi papieru.



8. Wprowadź delikatnie kasetę na papier.



## Ładowanie papieru



9. Sprawdź ustawienia rozmiaru i typu papieru, wyświetlane w panelu sterowania. Aby używać tych ustawień, wybierz **OK**. Aby zmienić ustawienia, wybierz tę pozycję, którą chcesz zmienić, a następnie przejdź do następnego kroku.

Aby wybrać pozycję, przesunąć ustawienie na tę pozycję za pomocą przycisków ▲, ▼, ◀, ▶, a następnie naciśnij przycisk **OK**.

**Uwaga:**

- Po zarejestrowaniu często używanych kombinacji rozmiaru papieru i typu papieru jako ulubione, nie trzeba ustawiać ich za każdym razem. Ustawienia papieru można wykonywać wyłącznie poprzez wybór zarejestrowanych ustawień wstępnych.

Aby zarejestrować ustawienie wstępne, wybierz **Ulub. ust. pap.**, wciśnij ▶ na następnym ekranie, a następnie określ rozmiar i rodzaj papieru.

- Ekran ustawień papieru nie jest wyświetlany, po wyłączeniu **Konfiguracja papieru** w następujących menu. W takim przypadku nie można drukować z poziomu urządzeń iPhone lub iPad przy użyciu funkcji AirPrint.

**Ustaw. > Ustaw. drukarki > Ustawienie źródła papieru > Konfiguracja papieru**

10. Sprawdź ustawienia, a następnie wybierz pozycję **OK**.

**Uwaga:**

Tacka odbiorcza wysuwa się automatycznie po rozpoczęciu drukowania.

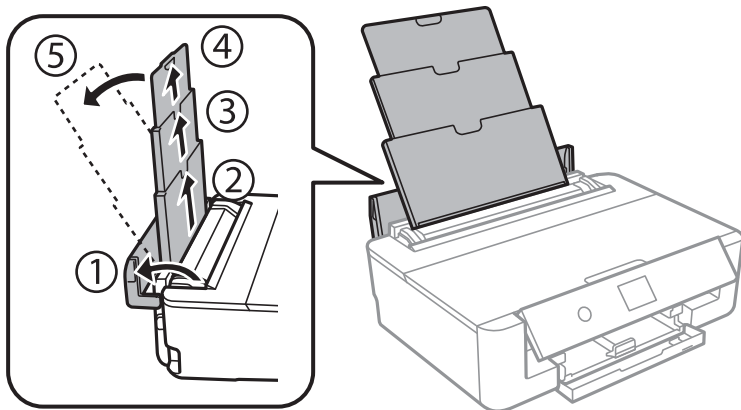
**Powiązane informacje**

- ➔ „Środki ostrożności dotyczące postępowania z papierem” na stronie 43
- ➔ „Dostępne papiery i pojemności” na stronie 44
- ➔ „Opcje menu Ustaw. drukarki” na stronie 117

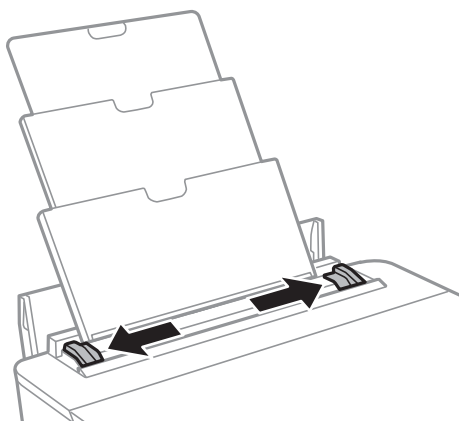
## Ładowanie papieru

### Ładowanie papieru do Tylny podajnik papieru

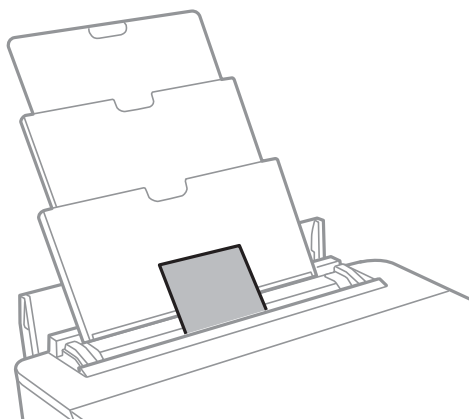
1. Otwórz osłona obszaru podawania, rozłóż podpórkę papieru, a następnie odchyl ją do tyłu.



2. Rozsuń prowadnice krawędziowe.



3. Załaduj papier pośrodku tylny podajnik papieru, stroną przeznaczoną do druku skierowaną ku górze.



**Ważne:**

- ❑ Nie wolno przekraczać maksymalnej liczby arkuszy przewidzianej dla danego rodzaju papieru.

## Ładowanie papieru

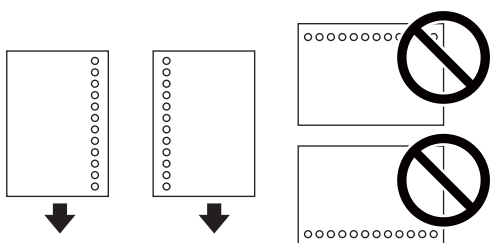
Koperta

Załaduj koperty z klapką po lewej stronie.

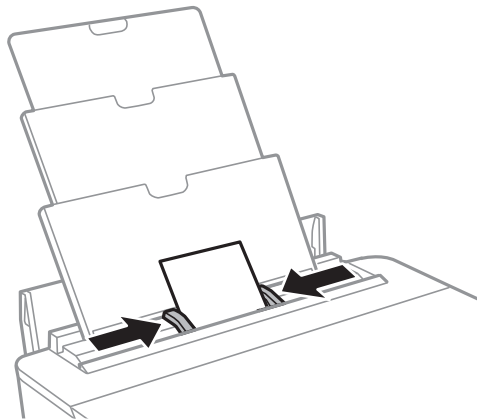


Papier wstępnie przedziurkowany

Załaduj pojedynczy arkusz zwykłego papieru o określonym rozmiarze z otworami na oprawę po lewej lub prawej stronie. Należy określić obszar wydruku, aby nie dopuścić do drukowania na otworach.



4. Przesuń prowadnice krawędzi do krawędzi papieru.



5. Sprawdź ustawienia rozmiaru i typu papieru, wyświetlane w panelu sterowania. Aby używać tych ustawień, wybierz **OK**. Aby zmienić ustawienia, wybierz tę pozycję, którą chcesz zmienić, a następnie przejdź do następnego kroku.

Aby wybrać pozycję, przesuń ustawienie na tę pozycję za pomocą przycisków ▲, ▼, ◀, ▶, a następnie naciśnij przycisk **OK**.



## Ładowanie papieru

### **Uwaga:**

- Po zarejestrowaniu często używanych kombinacji rozmiaru papieru i typu papieru jako ulubione, nie trzeba ustawiać ich za każdym razem. Ustawienia papieru można wykonywać wyłącznie poprzez wybór zarejestrowanych ustawień wstępnych.

Aby zarejestrować ustawienie wstępne, wybierz **Ulub.ust. pap.**, wciśnij ► na następnym ekranie, a następnie określ rozmiar i rodzaj papieru.

- Ekran ustawień papieru nie jest wyświetlany, po wyłączeniu **Konfiguracja papieru** w następujących menu. W takim przypadku nie można drukować z poziomu urządzeń iPhone lub iPad przy użyciu funkcji AirPrint.

**Ustaw. > Ustaw. drukarki > Ustawienie źródła papieru > Konfiguracja papieru**

6. Sprawdź ustawienia, a następnie wybierz pozycję **OK**.

### **Uwaga:**

- Tacka odbiorcza wysuwa się automatycznie po rozpoczęciu drukowania.
- Pozostały papier należy włożyć z powrotem do opakowania. Jeśli zostanie w drukarce, może się zwinąć, a jakość druku może się pogorszyć.

### **Powiązane informacje**

- ➔ „Środki ostrożności dotyczące postępowania z papierem” na stronie 43
- ➔ „Dostępne papiery i pojemności” na stronie 44
- ➔ „Opcje menu Ustaw. drukarki” na stronie 117

# Ładowanie płyty CD/DVD w celu drukowania

---

## Płyty CD/DVD do nadruku

Można drukować na okrągłych płytach CD/DVD o średnicy 12 cm, które są oznaczone jako przeznaczone do drukowania, na przykład „powierzchnia etykiety przeznaczona do drukowania” lub „przeznaczone do drukowania przy użyciu drukarek atramentowych”.

Można również drukować na dyskach Blu-ray Disc™.

---

## Środki ostrożności w postępowaniu z płytami CD/DVD

- Należy się zapoznać z dokumentacją dostarczoną z płytą CD/DVD, aby uzyskać więcej informacji na temat obsługi płyt CD/DVD i zapisu danych.
- Nie należy drukować na płytach CD/DVD przed zapisaniem na nich danych. W przeciwnym razie odciski palców, brud lub zadrapania na powierzchni mogą być przyczyną wystąpienia błędów podczas zapisywania danych.
- W zależności od typu płyty CD/DVD lub drukowanych danych wydruk może być rozmazany. Należy wykonać wydruk próbny na zbędnej płycie CD/DVD. Wydrukowaną powierzchnię należy sprawdzić po upływie jednej doby.
- W porównaniu do drukowania na oryginalnym papierze Epson gęstość druku jest obniżona, aby nie dopuścić do rozmazania tuszu na płycie CD/DVD. Zgodnie z potrzebą dopasuj gęstość drukowania z aplikacji lub sterownika drukarki.
- Zadrukowane płyty CD/DVD należy pozostawić do wyschnięcia na przynajmniej 24 godziny z dala od bezpośredniego światła słonecznego. Dopóki płyty CD/DVD nie będą zupełnie suche, nie należy układać ich w stosy ani wkładać do napędów.
- Jeśli zadrukowana powierzchnia pozostaje lepka nawet po wyschnięciu, należy zmniejszyć gęstość druku z aplikacji lub sterownika drukarki.
- Powtórne drukowanie na tej samej płycie CD/DVD może nie poprawić jakości wydruku.
- W przypadku omyłkowego drukowania na powierzchni tacy na płycie CD/DVD lub wewnętrznej przezroczystej części należy natychmiast wytrzeć tusz.
- W zależności od ustawienia obszaru wydruku płyta CD/DVD lub taca na płycie CD/DVD mogą się zabrudzić. Należy wprowadzić ustawienia zapewniające drukowanie w obszarze do tego przeznaczonym.
- Zakres drukowania dla płyty CD/DVD można ustawić na minimum 18 mm (średnica wewnętrzna) oraz maksimum 120 mm (średnica zewnętrzna). W zależności od ustawień płyta CD/DVD lub taca mogą się zabrudzić. Należy ustawić odpowiedni zakres drukowania dla konkretnej płyty CD/DVD.

### Powiązane informacje


➔ [„Obszar drukowania dla płyt CD/DVD” na stronie 165](#)

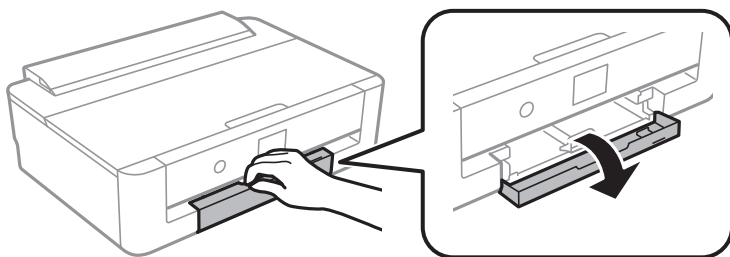
## Ładowanie płyty CD/DVD



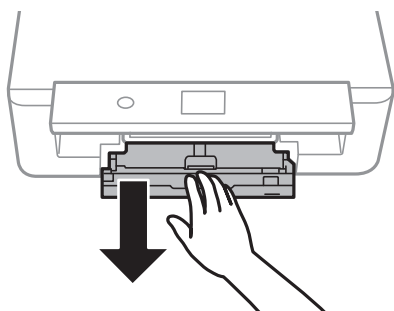
**Ważne:**

- ❑ *Przed przystąpieniem do drukowania na płycie CD/DVD należy się zapoznać ze środkami ostrożności w postępowaniu z płytami CD/DVD.*
- ❑ *Nie należy wkładać tacy na płyty CD/DVD podczas pracy drukarki. Może to spowodować uszkodzenie drukarki.*
- ❑ *Nie należy wkładać tacy na płyty CD/DVD, dopóki nie pojawi się wyraźna instrukcja, by to zrobić. W przeciwnym razie wystąpi błąd i płyta CD/DVD zostanie wysunięta.*

1. Jeśli taca odbiorcza jest wysunięta, wciśnij przycisk  na ekranie głównym, żeby ją schować.
2. Prześlij dane drukowania z komputera, a następnie postępuj zgodnie z instrukcjami wyświetlanymi na ekranie.
3. Gdy pojawi się komunikat monitorujący o załadunku płyty CD/DVD, wykonaj poniższe instrukcje, aby załadować płytę CD/DVD.
4. Otwórz pokrywę przednią.

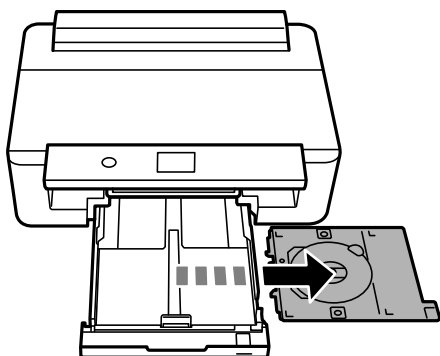


5. Wsuń kasetę na papier.

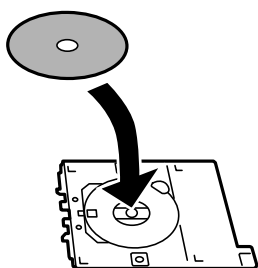


### Ładowanie płyty CD/DVD w celu drukowania

6. Wyjmij tacę na płyty CD/DVD znajdującą się u dołu kaseta na papier.

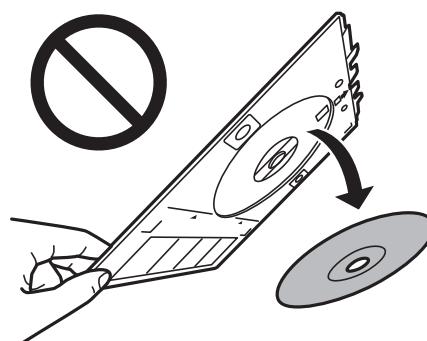
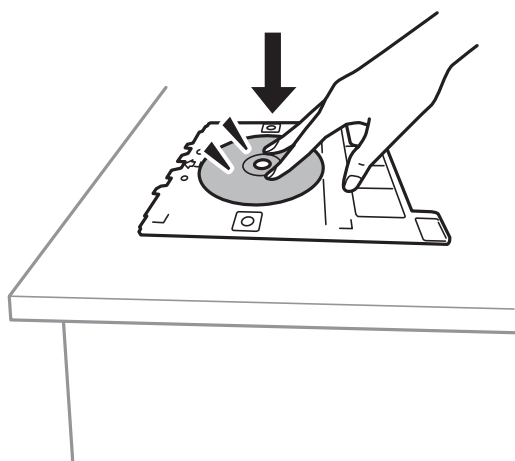


7. Umieść płytę CD/DVD na tacy na płyty CD/DVD stroną do druku skierowaną do góry. Naciśnij środek płyty CD/DVD, aby bezpiecznie umieścić ją na tacy.

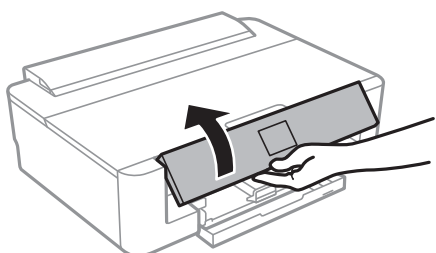


**Ważne:**

*Przekręć tacę, aby sprawdzić, czy płyta CD/DVD jest pewnie zamocowana na tacce.*

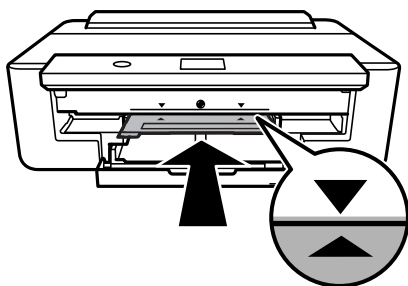


8. Podnieś panel sterowania.



## Ładowanie płyty CD/DVD w celu drukowania

9. Włóż tacę na płyty CD/DVD do drukarki. Dopasuj do siebie znaczniki wyrównania na drukarce i tacy.



**Uwaga:**

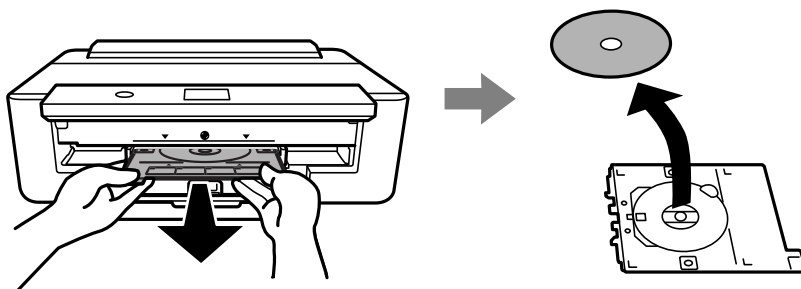
*Podczas wprowadzania tacy do drukarki możemy wyczuć lekkie tarcie. Jest to normalne i powinniśmy kontynuować jej wprowadzanie w poziomie.*

10. Wybierz pozycję **Zainstalowano**.

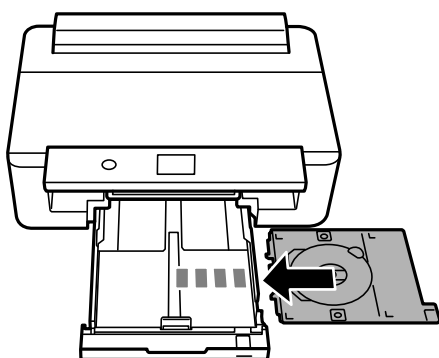
---

## Wymywanie płyty CD/DVD

1. Wyjmij tacę na płyty CD/DVD, gdy zostanie ona wysunięta automatycznie po zakończeniu drukowania, a następnie wyjmij płytę CD/DVD z tacy.



2. Wsuń z powrotem tacę na płyty CD/DVD do gniazda u dołu kasety na papier.



**! Ważne:**

*Po zakończeniu drukowania, należy pamiętać o konieczności wyjęcia tacy CD/DVD. Jeżeli nie wyjmiesz tacy na płyty CD/DVD i włączysz lub wyłączysz drukarkę albo przeprowadzisz czyszczenie głowicy, taca uderzy w głowicę drukującą, co może spowodować awarię drukarki.*

# Drukowanie

Do drukowania na papierze o rozmiarze A3 zdecydowanie zaleca się zastosowanie oryginalnych wkładów z tuszem o dużej pojemności firmy Epson, żeby uniknąć sytuacji, w której konieczna będzie ich wymiana w połowie drukowania. W przypadku wymiany wkładów z tuszem w połowie drukowania konieczne może być ponowne rozpoczęcie drukowania.

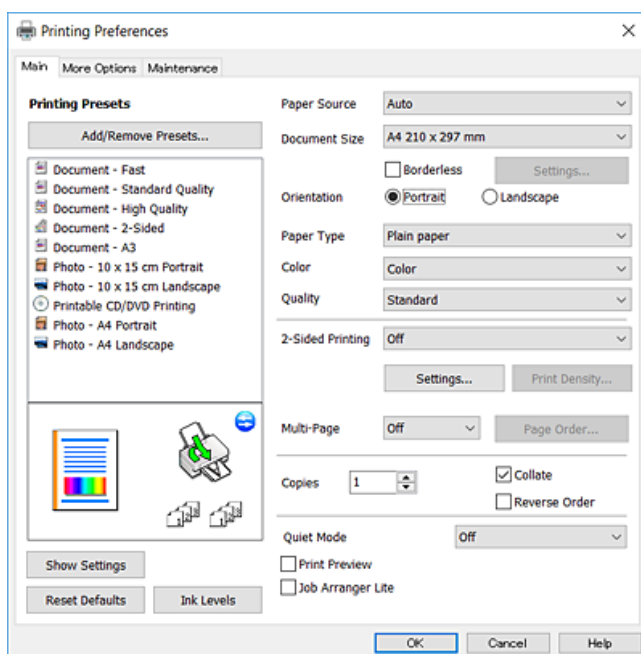
## Drukowanie z komputera

### Podstawy drukowania — Windows

#### Uwaga:

- Wyjaśnienie poszczególnych elementów ustawień można znaleźć w pomocy online. Należy kliknąć prawym przyciskiem myszy dany element, a następnie kliknąć opcję **Pomoc**.
- Sposób obsługi różni się w zależności od aplikacji. Szczegółowe informacje można znaleźć w pomocy aplikacji.

1. Załaduj papier do drukarki.
2. Otwórz plik, który chcesz wydrukować.
3. Wybierz polecenie **Drukuj** lub **Ustawienia wydruku** z menu **Plik**.
4. Wybierz drukarkę.
5. Wybierz opcję **Preferencje** lub **Właściwości**, aby uzyskać dostęp do okna dialogowego sterownika drukarki.



6. Należy wprowadzić następujące ustawienia.
  - Źródło papieru: Wybierz źródło papieru, do którego został załadowany papier.

## Drukowanie

- Rozmiar papieru: Wybierz rozmiar papieru załadowanego do drukarki.
- Bez obramowania: Wybierz drukowanie bez marginesów wokół obrazu.  
Podczas drukowania bez obramowania dane są powiększane do rozmiaru nieco większego niż rozmiar papieru, aby wokół brzegów papieru nie były drukowane marginesy. Kliknij opcję **Ustawienia**, aby wybrać stopień powiększenia.
- Orientacja: Wybierz orientację papieru ustawioną w aplikacji.
- Typ papieru: Wybierz rodzaj załadowanego papieru.
- Kolor: Wybierz tryb koloru zadania drukowania.
- Jakość: Wybierz jakość druku.  
Wybór opcji **Wysoko** pozwala uzyskać wydruk o podwyższonej jakości, jednak czas drukowania może być dłuższy.

**Uwaga:**

Podczas drukowania na kopertach wybierz **Poziomo** jako ustawienie **Orientacja**.

7. Kliknij przycisk **OK**, aby zamknąć okno sterownika drukarki.
8. Kliknij przycisk **Drukuj**.

### Powiązane informacje

- ➔ „Dostępne papiery i pojemności” na stronie 44
- ➔ „Ładowanie papieru do Kasety na papier” na stronie 48
- ➔ „Ładowanie papieru do Tylny podajnik papieru” na stronie 55
- ➔ „Przewodnik po sterowniku drukarki dla systemu Windows” na stronie 125
- ➔ „Lista rodzajów papieru” na stronie 46

## Podstawy drukowania — Mac OS

**Uwaga:**

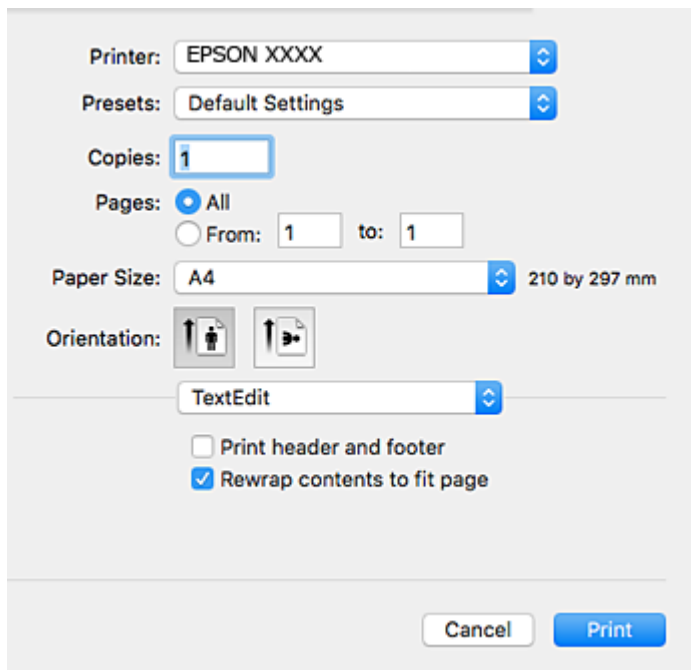
W wyjaśnieniach w tym rozdziale jako przykład użyty jest TextEdit. Sposób obsługi i ekrany mogą się różnić w zależności od aplikacji. Szczegółowe informacje można znaleźć w pomocy aplikacji.

1. Załaduj papier do drukarki.
2. Otwórz plik, który chcesz wydrukować.

## Drukowanie

- Wybierz opcję **Drukuj** z menu **Plik** albo inne polecenie, które spowoduje wyświetlenie okna dialogowego drukowania.

Jeśli to konieczne, kliknij polecenie **Pokaż szczegóły** albo ▼, aby powiększyć okno drukowania.



- Należy wprowadzić następujące ustawienia.

- Drukarka: wybierz drukarkę.
- Ustawienia wstępne: wybierz, jeśli chcesz skorzystać z ustawień zarejestrowanych.
- Rozmiar papieru: Wybierz rozmiar papieru załadowanego do drukarki.  
W przypadku drukowania bez marginesów wybierz rozmiar papieru „bez obramowania”.
- Orientacja: wybierz orientację papieru ustawioną w aplikacji.

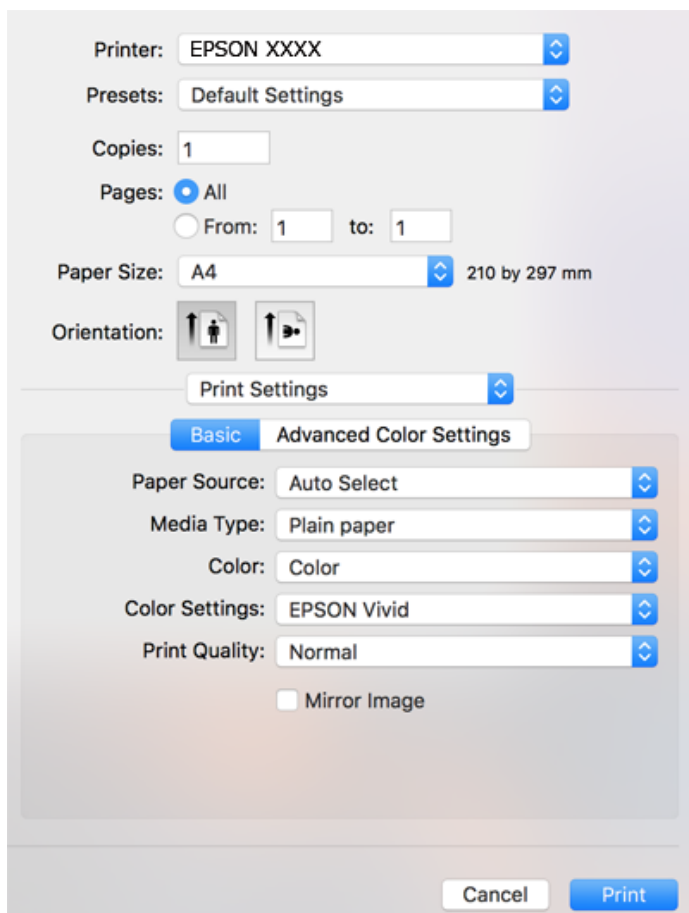
**Uwaga:**

- Jeżeli powyższe menu ustawień nie wyświetlają się, zamknij okno drukowania, wybierz polecenie **Ustawienie strony** z menu **Plik**, a następnie wykonaj ustawienia.
- W przypadku drukowania na kopertach należy wybrać orientację poziomą.




## Drukowanie

5. Z menu podręcznego wybierz pozycję **Ustawienia druku**, a następnie wybierz kartę **Podstawowy**.

**Uwaga:**

W systemie OS X Mountain Lion lub nowszym, jeśli menu **Ustawienia druku** nie jest wyświetlane, oznacza to, że sterownik drukarki Epson nie został poprawnie zainstalowany.

Należy wybrać opcję **Preferencje systemowe** z menu  > **Drukarki i skanery** (lub **Drukowanie i skanowanie**, **Drukarka i faks**), usunąć drukarkę, a następnie dodać ją ponownie. Przejdź do poniższej witryny, a następnie wprowadź nazwę modelu danego urządzenia. Przejdź do **Pomoc techniczna**, a następnie zapoznaj się z częścią **Porady**.

<http://epson.sn>

6. Należy wprowadzić następujące ustawienia.

- Źródło papieru: Wybierz źródło papieru, do którego został załadowany papier.

Po wybraniu **Wybór automatyczny**, źródło papieru jest wybierane automatycznie zgodnie z rozmiarem papieru i rodzajem wybranym na panelu sterowania drukarki.

Jeżeli załadujesz ten sam papier (typ i rozmiar) w kasetę na papier i tylny podajnik papieru oraz wybierzesz **Wybór automatyczny**, drukarka automatycznie rozpocznie podawanie papieru z tylny podajnik papieru, gdy papier skończy się w kasetę na papier.

- Rodzaj nośnika: Wybierz rodzaj załadowanego papieru.
- Kolor: Wybierz tryb koloru zadania drukowania.
- Jakość druku: Wybierz jakość druku.

Wybór opcji **Precyzyjna** pozwala uzyskać wydruk o podwyższonej jakości, jednak czas drukowania może być dłuższy.

## Drukowanie

7. W przypadku drukowania bez marginesów z menu podręcznego wybierz **Rozszerzenie**, a następnie wartość powiększenia.

**Uwaga:**

*Podczas drukowania bez obramowania dane są powiększane do rozmiaru nieco większego niż rozmiar papieru, aby wokół brzegów papieru nie były drukowane marginesy. Wybierz stopień powiększenia.*

8. Kliknij przycisk **Drukuj**.

### Powiązane informacje

- ➔ „Dostępne papiery i pojemności” na stronie 44
- ➔ „Ładowanie papieru do Kasety na papier” na stronie 48
- ➔ „Ładowanie papieru do Tylnej podajnik papieru” na stronie 55
- ➔ „Przewodnik po sterowniku drukarki dla systemu Mac OS” na stronie 128
- ➔ „Lista rodzajów papieru” na stronie 46

## Regulacja koloru druku

Możliwy jest wybór podanych dalej trybów korekcji kolorów.

- PhotoEnhance

Opcja ta automatycznie koryguje kontrast, nasycenie i jasność oryginalnego obrazu. W rezultacie obraz jest ostrzejszy, a kolory bardziej żywe.

- EPSON Vivid

Optymalizuje kolor dokumentu lub dane obrazu zależnie od wybranego typu papieru.

- EPSON Standard

Optymalizuje przestrzeń sRGB i koryguje kolor.

- Adobe RGB

Optymalizuje przestrzeń Adobe RGB i koryguje kolor.

- ICM (wyłącznie w systemie Windows)

Zarządza kolorami za pomocą funkcji ICM (Image Color Matching) w systemie Windows w celu dopasowania kolorów w danych obrazu do kolorów w wydruku.



## Regulacja koloru druku — Windows

1. Załaduj papier do drukarki.

## Drukowanie

2. Otwórz plik, który chcesz wydrukować.
3. Na karcie **Więcej opcji** wybierz pozycję **Niestandardowy** jako ustawienie **Korekta koloru**, a następnie kliknij przycisk **Zaawansowane**.
4. W **Zarządzanie kolorami** i **Tryb koloru** wybierz tryb korekcji koloru.
5. Ustaw inne elementy na kartach **Główne** i **Więcej opcji**, a następnie kliknij przycisk **OK**.
6. Kliknij przycisk **Drukuj**.

### Powiązane informacje

- ➔ „Ładowanie papieru do Kasety na papier” na stronie 48
- ➔ „Ładowanie papieru do Tylny podajnik papieru” na stronie 55
- ➔ „Podstawy drukowania — Windows” na stronie 62

## Regulacja koloru druku — Mac OS

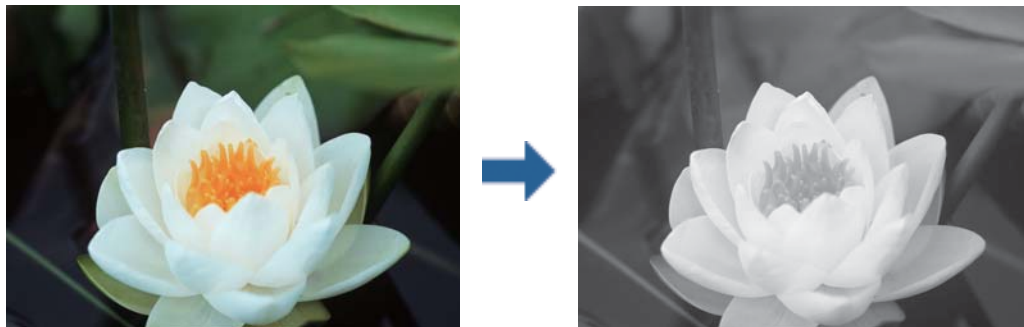
1. Załaduj papier do drukarki.
2. Otwórz plik, który chcesz wydrukować.
3. Przejdź do okna dialogowego drukowania.
4. Z menu podręcznego wybierz opcję **Dopasowanie kolorów**, a następnie wybierz opcję **Ustawienia kolorów EPSON**.
5. Z menu podręcznego wybierz pozycję **Ustawienia druku**, a następnie z **Ustawienia koloru** wybierz jeden z dostępnych trybów korekcji kolorów.  
Kliknij kartę **Zaawansowane ustawienia koloru** w celu ręcznego dopasowania kolorów.
6. Kliknij przycisk **Drukuj**.

### Powiązane informacje

- ➔ „Ładowanie papieru do Kasety na papier” na stronie 48
- ➔ „Ładowanie papieru do Tylny podajnik papieru” na stronie 55
- ➔ „Podstawy drukowania — Mac OS” na stronie 63

## Drukowanie zdjęć czarno-białych

Istnieje możliwość pogłębienia odcienia danych obrazu czarno-białego drukowanego ze sterownika drukarki. Przed drukowaniem dopasuj odcień koloru, korzystając z opcji w sterowniku drukarki. Zmiany te nie będą dotyczyły danych samego obrazu.



### **Uwaga:**

Zalecamy korzystanie z sRGB dla przestrzeni kolorów danych obrazu.

## Drukowanie zdjęć czarno-białych — Windows

1. Załaduj papier do drukarki.
2. Otwórz plik, który chcesz wydrukować.
3. Z **Typ papieru** wybierz jedną z opcji papieru fotograficznego.
4. Na karcie **Główne** wybierz **Zdjęcie czarno-białe** jako ustawienie **Kolor**.
5. Na karcie **Więcej opcji** wybierz pozycję **Niestandardowy** jako ustawienie **Korekta koloru**, a następnie kliknij przycisk **Zaawansowane**.
6. Dopasuj odcień koloru, a następnie kliknij **OK**.
7. Ustaw inne elementy na kartach **Główne** i **Więcej opcji**, a następnie kliknij przycisk **OK**.
8. Kliknij przycisk **Drukuj**.

### **Powiązane informacje**

- ➔ „Ładowanie papieru do Kasety na papier” na stronie 48
- ➔ „Ładowanie papieru do Tylnej podajnik papieru” na stronie 55
- ➔ „Podstawy drukowania — Windows” na stronie 62

## Drukowanie zdjęć czarno-białych — Mac OS

1. Załaduj papier do drukarki.
2. Otwórz plik, który chcesz wydrukować.

## Drukowanie

- Przejdź do okna dialogowego drukowania.
- Z menu podręcznego wybierz pozycję **Ustawienia druku**, a następnie wybierz **Zdjęcie czarno-białe** jako ustawienie **Kolor**.
- Z **Tonowanie koloru** wybierz tryb korekcji.  
Kliknij kartę **Zaawansowane ustawienia koloru** w celu ręcznego dopasowania kolorów.
- Kliknij przycisk **Drukuj**.

### Powiązane informacje

- ➔ „Ładowanie papieru do Kasety na papier” na stronie 48
- ➔ „Ładowanie papieru do Tylnej podajnik papieru” na stronie 55
- ➔ „Podstawy drukowania — Mac OS” na stronie 63

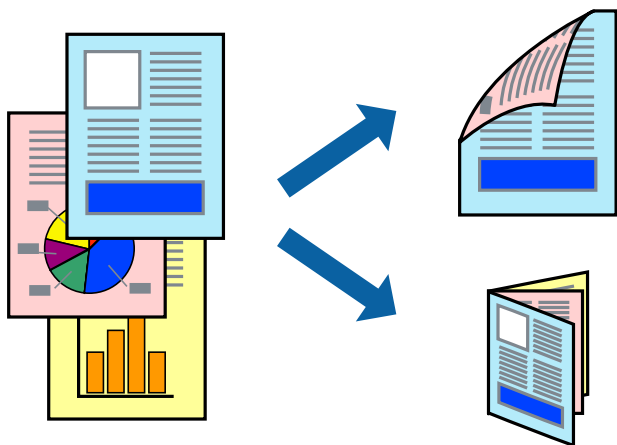
## Drukowanie na obu stronach papieru

Można użyć jednej z poniższych metod, aby drukować na obu stronach papieru.

- Automatyczny druk dwustronny
- Ręczny druk dwustronny (tylko w systemie Windows)

Gdy drukarka skończy drukować pierwszą stronę, należy obrócić kartkę, aby drukować na jej drugiej stronie.

Możliwe jest także tworzenie wydruków składanych w formie broszury. (Tylko w systemie Windows)



### Uwaga:

- Ta funkcja nie jest dostępna w przypadku drukowania bez obramowania.
- Jeżeli nie jest używany papier odpowiedni do drukowania obustronnego, jakość wydruku może być gorsza, może też dochodzić do zacinania się papieru.
- W zależności od rodzaju papieru i rodzaju danych tusz może przesiąknąć na drugą stronę papieru.

### Powiązane informacje

- ➔ „Dostępne papiery i pojemności” na stronie 44

## Drukowanie

### Drukowanie na obu stronach papieru — system Windows

**Uwaga:**

- Ręczny druk dwustronny jest tylko wtedy, gdy włączony jest program **EPSON Status Monitor 3**. Jeżeli program **EPSON Status Monitor 3** jest wyłączony, wyświetl okno dialogowe sterownika drukarki, kliknij opcję **Ustawienia zaawansowane** na karcie **Konserwacja**, a następnie wybierz polecenie **Włącz program EPSON Status Monitor 3**.
- Ręczny druk dwustronny jest niedostępny, jeśli drukarka jest obsługiwana przez sieć lub służy jako drukarka udostępniona.

1. Załaduj papier do drukarki.
2. Otwórz plik, który chcesz wydrukować.
3. Wyświetl okno dialogowe sterownika drukarki.
4. Wybierz opcję **Auto (Oprawa wzdłuż długiej krawędzi)**, **Auto (Oprawa wzdłuż krótkiej krawędzi)**, **Ręczne (Oprawa wzdłuż długiej krawędzi)** lub **Ręczne (Oprawa wzdłuż krótkiej krawędzi)** w polu **Druk dwustronny** na karcie **Główne**.
5. Kliknij opcję **Ustawienia**, odpowiednio skonfiguruj ustawienia, a następnie kliknij przycisk **OK**.

**Uwaga:**

Aby wydrukować składaną broszurę, wybierz opcję **Broszura**.

6. Kliknij **Gęstość druku**, wybierz typ dokumentu z **Wybierz rodzaj dokumentu**, a następnie kliknij **OK**. Sterownik drukarki automatycznie wybierze opcje **Wyrównanie** dla tego rodzaju dokumentu.

**Uwaga:**

Drukowanie może przebiegać wolniej w zależności od kombinacji opcji wybranych w polu **Wybierz rodzaj dokumentu** okna **Regulacja gęstości druku** oraz w polu **Jakość** na karcie **Główne**.

Dla ręcznego drukowania 2-stronnego, ustawienie **Regulacja gęstości druku** nie jest dostępne.

7. Wybierz inne elementy na kartach **Główne** i **Więcej opcji**, a następnie kliknij **OK**.
8. Kliknij przycisk **Drukuj**.

W razie korzystania z ręcznego drukowania dwustronnego po wydrukowaniu pierwszej strony na komputerze pojawia się okno wyskakujące. Postępuj zgodnie z instrukcjami wyświetlanymi na ekranie.

#### Powiązane informacje

- ➔ „Ładowanie papieru do Kaseta na papier” na stronie 48
- ➔ „Podstawy drukowania — Windows” na stronie 62
- ➔ „Podstawy drukowania — Windows” na stronie 62

### Drukowanie na obu stronach papieru — Mac OS

1. Załaduj papier do drukarki.
2. Otwórz plik, który chcesz wydrukować.
3. Przejdź do okna dialogowego drukowania.

## Drukowanie

4. Z menu podręcznego wybierz opcję **Ustawienia druku dwustronnego**.
5. Wybierz rodzaj bindowania w opcji **Druk dwustronny**.
6. Wybierz typ oryginału w opcji **Rodzaj dokumentu**.

**Uwaga:**

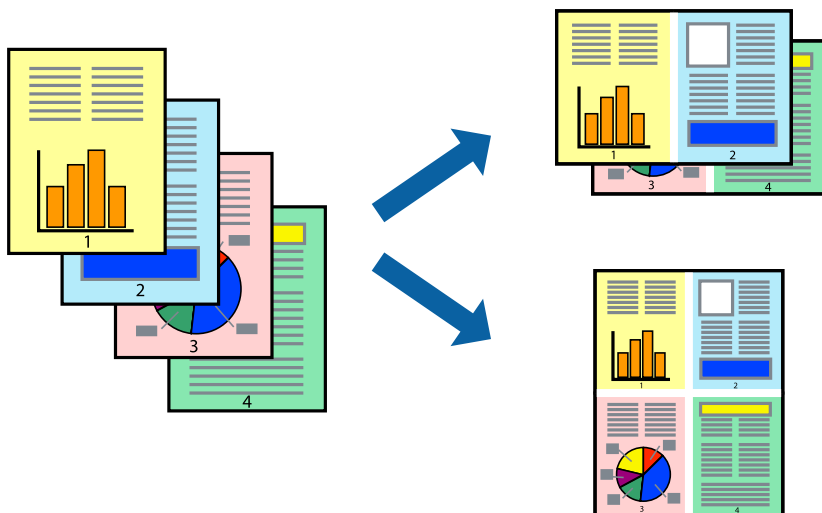
- Drukowanie może być wolniejsze ze względu na ustawienia opcji **Rodzaj dokumentu**.
  - W przypadku drukowania danych o dużej gęstości, takich jak zdjęcia lub wykresy, należy wybrać **Tekst ze zdjęciem** albo **Fotografia** jako ustawienie **Rodzaj dokumentu**. Jeżeli papier będzie się ścierał lub dojdzie do przesiąknięcia wydruku, należy wyregulować gęstość druku oraz czas schnięcia tuszu, klikając strzałkę obok pozycji **Wyrównanie**.
7. W miarę potrzeby wybierz też inne elementy.
  8. Kliknij przycisk **Drukuj**.

### Powiązane informacje

- ➔ „Ładowanie papieru do Kasety na papier” na stronie 48
- ➔ „Ładowanie papieru do Tylnej podajnika papieru” na stronie 55
- ➔ „Podstawy drukowania — Mac OS” na stronie 63

## Drukowanie kilku stron na jednej kartce

Można wydrukować dwie albo cztery strony danych na jednej kartce papieru.



## Drukowanie kilku stron na jednej kartce — Windows

**Uwaga:**

Ta funkcja nie jest dostępna w przypadku drukowania bez obramowania.

1. Załaduj papier do drukarki.
2. Otwórz plik, który chcesz wydrukować.
3. Wyświetl okno dialogowe sterownika drukarki.

## Drukowanie

4. Wybierz **2 str. na jedn.** lub **4 str. na jedn.** jako ustawienie **Kilka stron** na karcie **Główne**.
5. Kliknij opcję **Kolejność stron**, wybierz odpowiednie ustawienia, a następnie kliknij **OK**, aby zamknąć okno dialogowe.
6. Wybierz inne elementy na kartach **Główne** i **Więcej opcji**, a następnie kliknij **OK**.
7. Kliknij **Drukuj**.

### Powiązane informacje

- ➔ „Ładowanie papieru do Kasety na papier” na stronie 48
- ➔ „Ładowanie papieru do Tylnej podajnika papieru” na stronie 55
- ➔ „Podstawy drukowania — Windows” na stronie 62

## Drukowanie kilku stron na jednej kartce — Mac OS

1. Załaduj papier do drukarki.
2. Otwórz plik, który chcesz wydrukować.
3. Przejdź do okna dialogowego drukowania.
4. Z menu wyskakującego wybierz **Układ**.
5. Wybierz liczbę stron w opcji **Strony na kartce**, **Kierunek makiety** (kolejność stron) i **Obramowanie**.
6. W miarę potrzeby wybierz też inne elementy.
7. Kliknij przycisk **Drukuj**.

### Powiązane informacje

- ➔ „Ładowanie papieru do Kasety na papier” na stronie 48
- ➔ „Ładowanie papieru do Tylnej podajnika papieru” na stronie 55
- ➔ „Podstawy drukowania — Mac OS” na stronie 63



## Drukowanie z dopasowaniem do rozmiaru papieru

Można drukować, dopasowując wydruk do rozmiaru papieru załadowanego do drukarki.



### Drukowanie z dopasowaniem do rozmiaru papieru — Windows

**Uwaga:**

*Ta funkcja nie jest dostępna w przypadku drukowania bez obramowania.*

1. Załaduj papier do drukarki.
2. Otwórz plik, który chcesz wydrukować.
3. Wyświetl okno dialogowe sterownika drukarki.
4. Dokonaj następujących ustawień na karcie **Więcej opcji**.
  - Rozmiar papieru: Wybierz rozmiar papieru ustawiony w aplikacji.
  - Papier wyjściowy: Wybierz rozmiar papieru załadowanego do drukarki.  
Opcja **Dopasuj do strony** jest wybierana automatycznie.

**Uwaga:**

*Aby wydrukować pomniejszony obraz na środku strony, wybierz **Na środku**.*

5. Wybierz inne elementy na kartach **Główne** i **Więcej opcji**, a następnie kliknij **OK**.
6. Kliknij **Drukuj**.

**Powiązane informacje**

- ➔ „Ładowanie papieru do Kasety na papier” na stronie 48
- ➔ „Ładowanie papieru do Tylny podajnik papieru” na stronie 55
- ➔ „Podstawy drukowania — Windows” na stronie 62

### Drukowanie z dopasowaniem do rozmiaru papieru — Mac OS

1. Załaduj papier do drukarki.

## Drukowanie

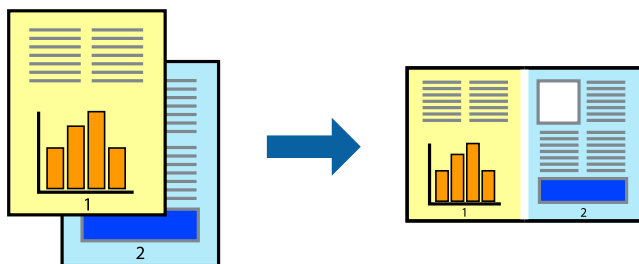
2. Otwórz plik, który chcesz wydrukować.
3. Przejdź do okna dialogowego drukowania.
4. Wybierz rozmiar papieru ustawiony w aplikacji jako ustawienie **Rozmiar papieru**.
5. Z menu wyskakującego wybierz **Obsługa papieru**.
6. Wybierz opcję **Skaluj do wymiarów strony**.
7. Wybierz rozmiar papieru załadowanego do drukarki jako ustawienie **Docelowy rozmiar papieru**.
8. W miarę potrzeby wybierz też inne elementy.
9. Kliknij przycisk **Drukuj**.

### Powiązane informacje

- ➔ „Ładowanie papieru do Kasety na papier” na stronie 48
- ➔ „Ładowanie papieru do Tylny podajnik papieru” na stronie 55
- ➔ „Podstawy drukowania — Mac OS” na stronie 63

## Drukowanie wielu plików razem (wyłącznie w systemie Windows)

Program **Uproszczony organizator zadań** umożliwia połączenie kilkunastu plików utworzonych w różnych aplikacjach i wydrukowanie ich jako pojedynczego zadania drukowania. Możliwe jest skonfigurowanie ustawień drukowania połączonych plików, np. układu, kolejności drukowania czy orientacji.



1. Załaduj papier do drukarki.
2. Otwórz plik, który chcesz wydrukować.
3. Wyświetl okno dialogowe sterownika drukarki.
4. Wybierz opcję **Uproszczony organizator zadań** na karcie **Główne**.
5. Kliknij przycisk **OK**, aby zamknąć okno sterownika drukarki.
6. Kliknij przycisk **Drukuj**.

Zostanie wyświetlone okno programu **Uproszczony organizator zadań**, a zadanie drukowania zostanie dodane do **Drukuj projekt**.

## Drukowanie

7. Pozostawiając okno programu **Uproszczony organizator zadań** otwarte, otwórz plik, który chcesz połączyć z bieżącym plikiem, a następnie powtórz czynności 3–6.

**Uwaga:**

- Jeśli okno **Uproszczony organizator zadań** zostanie zamknięte, niezapisany **Drukuj projekt** zostanie usunięty. Aby wydrukować później, należy wybrać opcję **Zapisz** z menu **Plik**.
- Aby otworzyć **Drukuj projekt** zapisany w programie **Uproszczony organizator zadań**, należy kliknąć opcję **Uproszczony organizator zadań** na karcie **Konserwacja**. Następnie należy wybrać polecenie **Otwórz** z menu **Plik**, aby wybrać plik. Zapisane pliki mają rozszerzenie „ecl”.

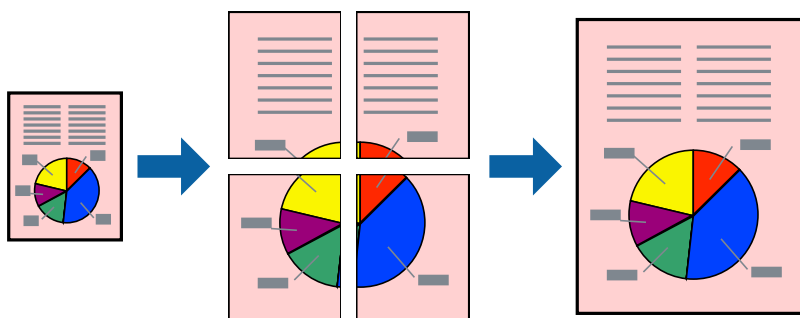
8. Jeśli to konieczne, wybierz menu **Układ i Edytuj** w programie **Uproszczony organizator zadań**, aby edytować **Drukuj projekt**. Więcej informacji można znaleźć w pomocy narzędzia Uproszczony organizator zadań.
9. Wybierz pozycję **Drukuj** z menu **Plik**.

### Powiązane informacje

- ➔ „Ładowanie papieru do Kaseta na papier” na stronie 48
- ➔ „Ładowanie papieru do Tylny podajnik papieru” na stronie 55
- ➔ „Podstawy drukowania — Windows” na stronie 62

## Drukowanie jednego obrazu w dużym formacie na wielu arkuszach (tylko w Windows)

Ta funkcja pozwala wydrukować jeden obraz rozłożony na wiele arkuszy papieru. Arkusze te można później skleić taśmą, by uzyskać plakat w dużym formacie.



**Uwaga:**

Ta funkcja nie jest dostępna w przypadku drukowania bez obramowania.

1. Załaduj papier do drukarki.
2. Otwórz plik, który chcesz wydrukować.
3. Wyświetl okno dialogowe sterownika drukarki.
4. Wybierz opcję **Plakat 2x1**, **Plakat 2x2**, **Plakat 3x3** lub **Plakat 4x4** z menu **Kilka stron** na karcie **Główne**.
5. Kliknij opcję **Ustawienia**, odpowiednio skonfiguruj ustawienia, a następnie kliknij przycisk **OK**.

**Uwaga:**

**Drukuj linie cięcia** pozwala na wydrukowanie prowadnicy cięcia.

## Drukowanie

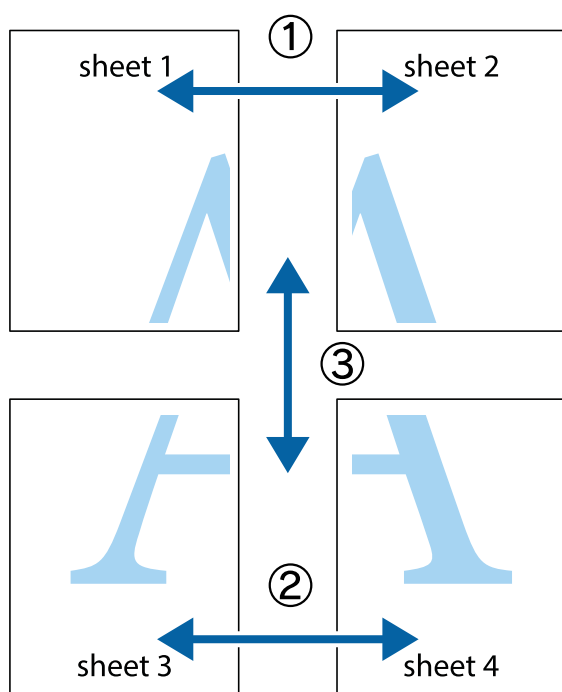
6. Ustaw inne elementy na kartach **Główne** i **Więcej opcji**, a następnie kliknij przycisk **OK**.
7. Kliknij przycisk **Drukuj**.

### Powiązane informacje

- ➔ „Ładowanie papieru do Kasety na papier” na stronie 48
- ➔ „Ładowanie papieru do Tylny podajnik papieru” na stronie 55
- ➔ „Podstawy drukowania — Windows” na stronie 62

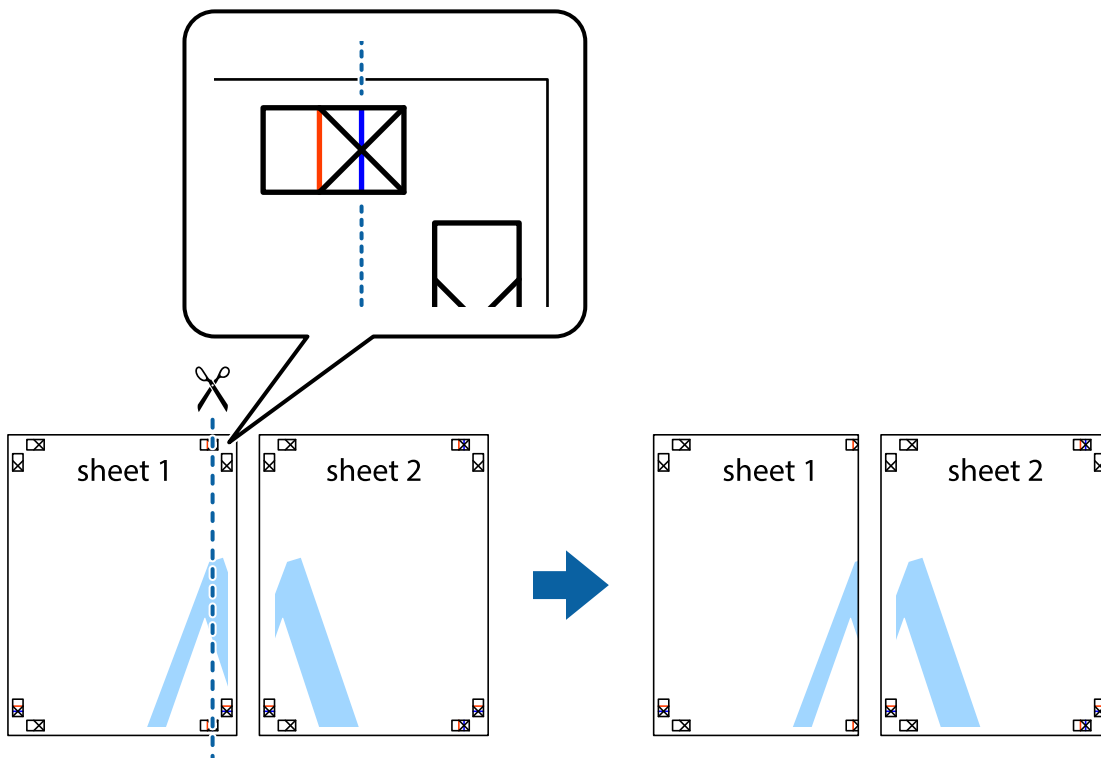
## Tworzenie plakatów przy użyciu opcji Znaczniki wyrównania dla zachodzenia

Oto przykład, jak można zrobić plakat przy użyciu opcji **Plakat 2x2** i **Znaczniki wyrównania dla zachodzenia** w menu **Drukuj** **linie cięcia**.

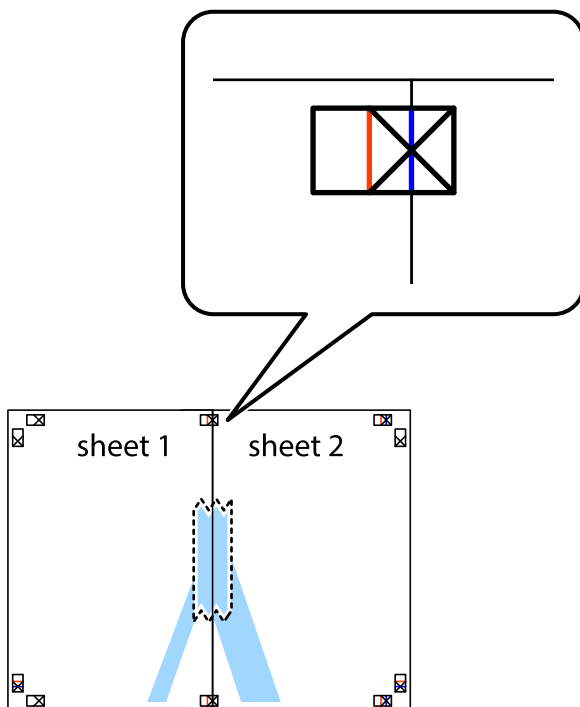


## Drukowanie

1. Przygotuj Sheet 1 i Sheet 2. Obetnij marginesy Sheet 1 wzdłuż pionowej niebieskiej linii przebiegającej przez środek górnego i dolnego krzyżyka.

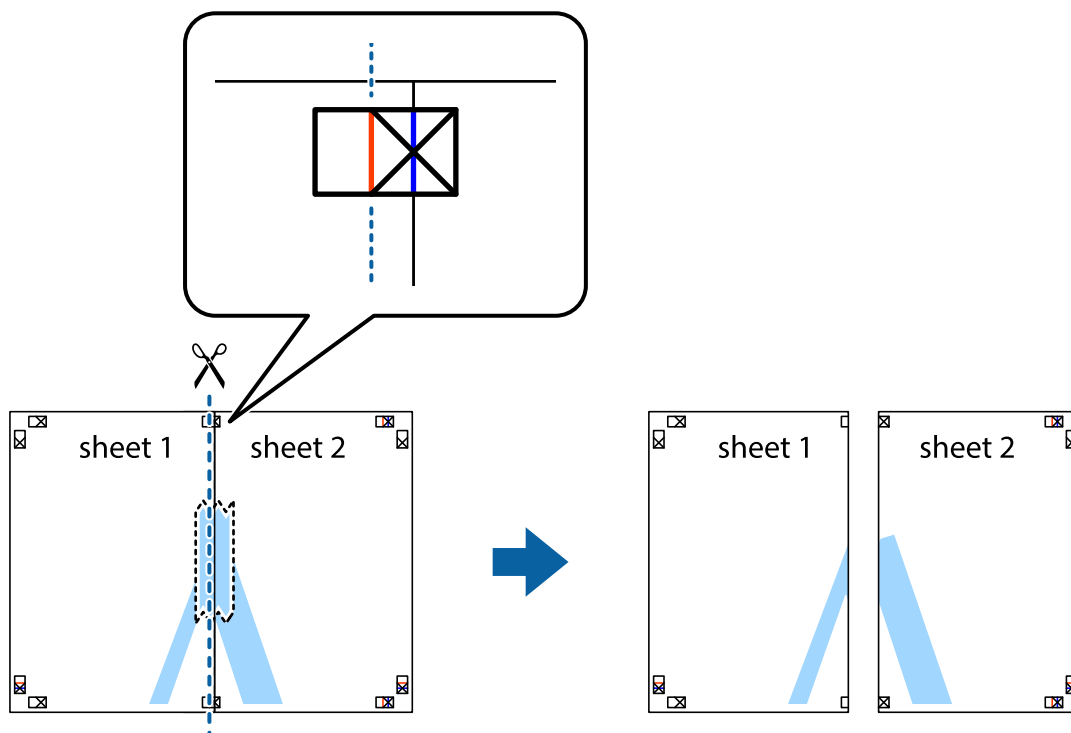


2. Ułóż krawędź Sheet 1 na górze Sheet 2 i wyrównaj krzyżyki, a następnie tymczasowo sklej oba arkusze od tyłu.

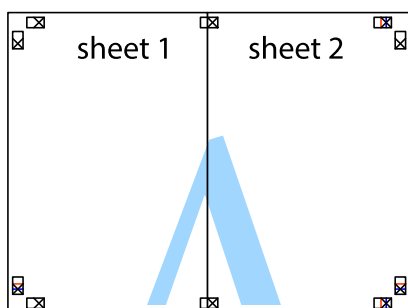


## Drukowanie

- Przetnij sklejone arkusze na dwie części wzdłuż pionowej czerwonej linii przebiegającej przez znaczniki wyrównania (jest to linia na lewo od krzyżyków).



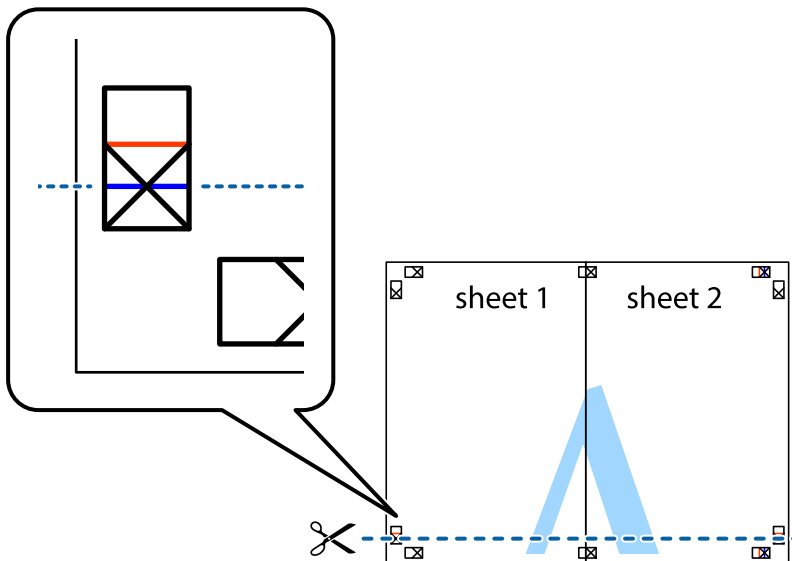
- Ponownie sklej oba arkusze od tyłu.



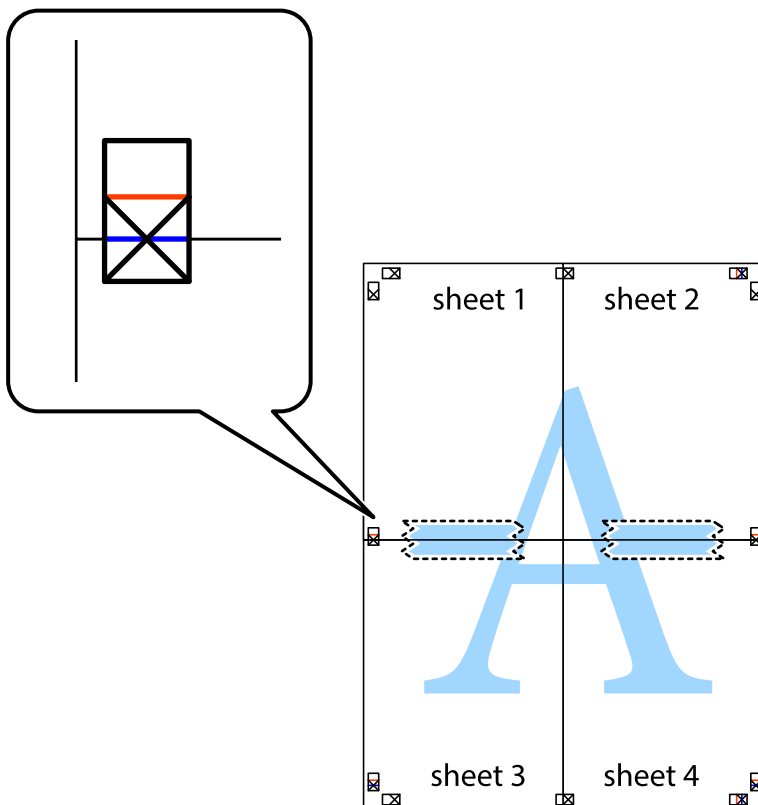
- Powtórz czynności 1–4, aby skleić Sheet 3 i Sheet 4.

## Drukowanie

- Obetnij marginesy Sheet 1 i Sheet 2 wzdłuż poziomej niebieskiej linii przebiegającej przez środki krzyżyków po lewej i prawej stronie.

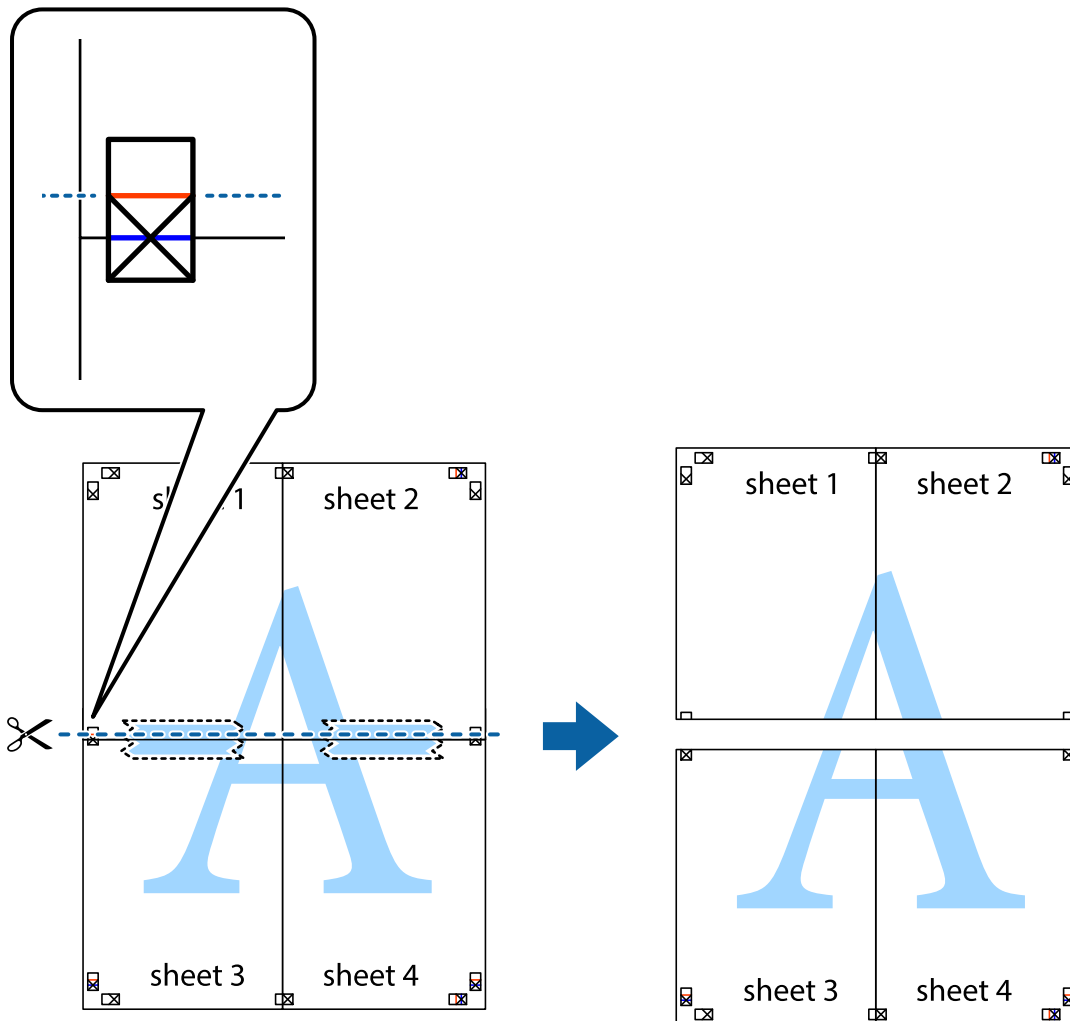


- Ułóż krawędzie Sheet 1 i Sheet 2 na górze Sheet 3 i Sheet 4 i wyrównaj krzyżyki, a następnie tymczasowo sklej je od tyłu.



**Drukowanie**

8. Przetnij sklejone arkusze na dwie części wzdłuż poziomej czerwonej linii przebiegającej przez znaczniki wyrównania (jest to linia powyżej krzyżyków).

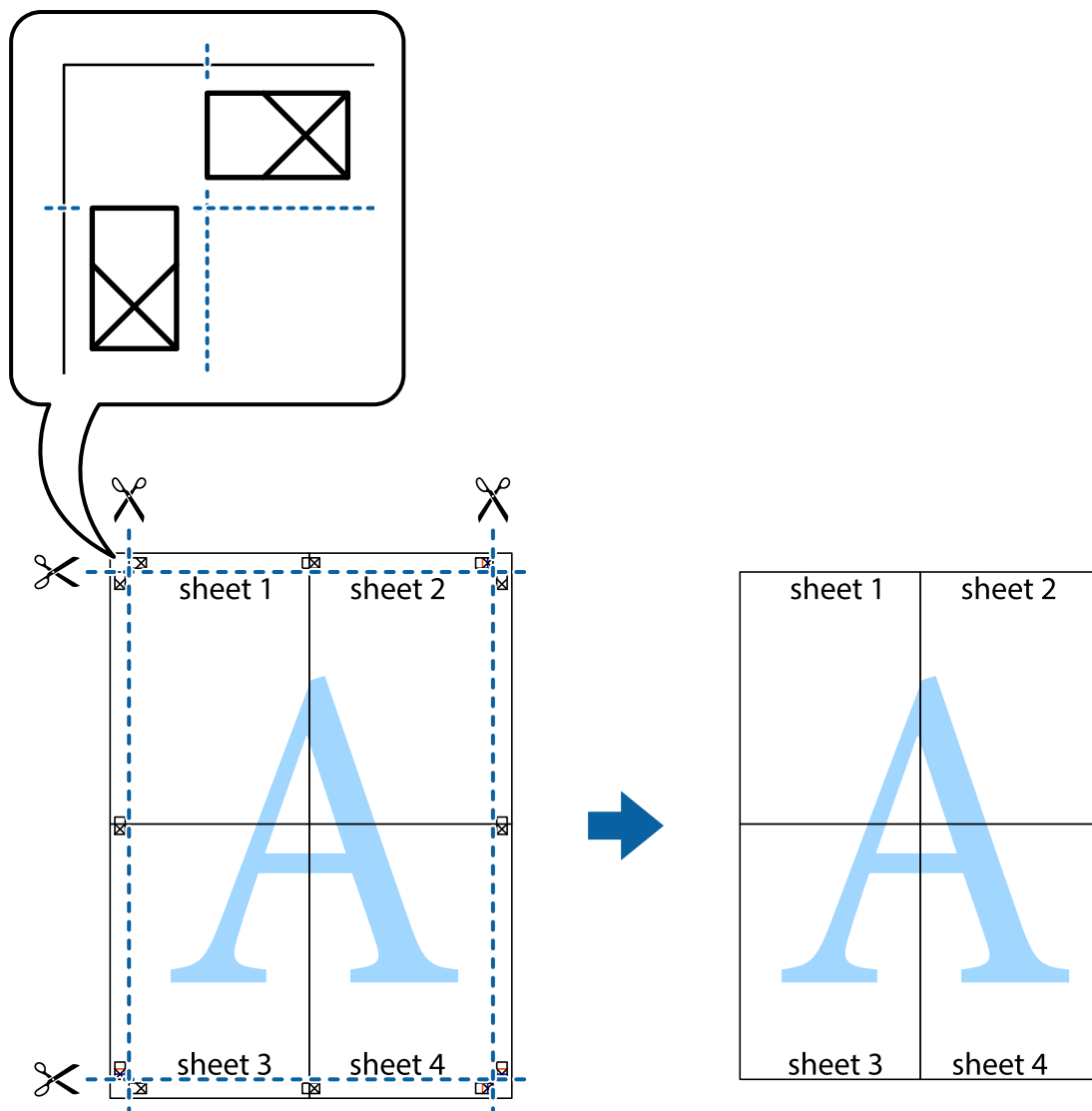


9. Ponownie sklej oba arkusze od tyłu.





10. Odetnij pozostałe marginesy wzdłuż zewnętrznych linii.



## Drukowanie z wykorzystaniem funkcji zaawansowanych

Ta sekcja prezentuje dodatkowe funkcje układu i drukowania, jakie oferuje sterownik drukarki.

### Powiązane informacje

- ➔ „Sterownik drukarki dla systemu Windows” na stronie 124
- ➔ „Sterownik drukarki dla systemu Mac OS” na stronie 127

## Dodawanie ustawień wstępnych wydruku w celu łatwego drukowania

Jeżeli w sterowniku drukarki utworzysz własne ustawienie wstępne z często wykorzystywanymi preferencjami druku, możesz łatwo drukować, wybierając to ustawienie z listy.

## Drukowanie

### Windows

Aby dodać własne ustawienie wstępne, skonfiguruj takie elementy, jak **Rozmiar papieru** i **Typ papieru** na karcie **Główne** lub **Więcej opcji**, a następnie kliknij polecenie **Dodaj/Usuń ustawienia wstępne** w menu **Ustawienia wstępne druku**.

**Uwaga:**

Aby usunąć dodane ustawienia wstępne, należy kliknąć opcję **Dodaj/Usuń ustawienia wstępne**, wybrać z listy nazwę ustawień wstępnych, które mają zostać usunięte, a następnie usunąć je.

### Mac OS

Przejdź do okna dialogowego drukowania. Aby dodać własne ustawienie wstępne, skonfiguruj takie elementy, jak **Rozmiar papieru** i **Rodzaj nośnika**, a następnie zapisz bieżące ustawienia w opcji **Wstępne ustawienia**.

**Uwaga:**

Aby usunąć dodane ustawienia wstępne, należy kliknąć opcję **Wstępne ustawienia > Pokaż ustawienia wstępne**, wybrać z listy nazwę ustawień wstępnych, które mają zostać usunięte, i usunąć je.

## Drukowanie pomniejszonego lub powiększonego dokumentu

Można zmniejszyć lub zwiększyć rozmiar drukowanego dokumentu o określoną wartość procentową.

### Windows

**Uwaga:**

Ta funkcja nie jest dostępna w przypadku drukowania bez obramowania.

Ustaw **Rozmiar papieru** na karcie **Więcej opcji**. Wybierz polecenie **Pomniejsz/powiększ dokument, Powiększ do**, po czym wpisz wartość procentową.

### Mac OS

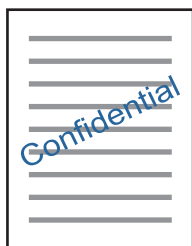
**Uwaga:**

Sposób obsługi różni się w zależności od aplikacji. Szczegółowe informacje można znaleźć w pomocy aplikacji.

Wybierz polecenie **Ustawienie strony** (lub **Drukuj**) z menu **Plik**. Wybierz drukarkę z menu **Formatuj dla**, ustaw rozmiar papieru, a następnie podaj wartość procentową w opcji **Skala**. Zamknij okno, a następnie wydrukuj, postępując zgodnie z podstawowymi instrukcjami drukowania.

## Drukowanie znaku wodnego (tylko system Windows)

Do wydruków można dodawać znaki wodne, np. tekst „Poufne”. Można także dodać własny znak wodny.



**Uwaga:**

Ta funkcja nie jest dostępna w przypadku drukowania bez obramowania.

## Drukowanie

Kliknij opcję **Funkcje znaku wodnego** na karcie **Więcej opcji**, a następnie wybierz znak wodny. Kliknij opcję **Ustawienia**, aby zmienić szczegóły takie jak gęstość i pozycja znaku wodnego.

### Drukowanie nagłówka i stopki (wyłącznie w systemie Windows)

W nagłówkach i stopkach można drukować informacje takie jak nazwa użytkownika czy data wydruku.

Kliknij **Funkcje znaku wodnego** na karcie **Więcej opcji**, a następnie wybierz opcję **Nagłówek/stopka**. Kliknij **Ustawienia** i wybierz niezbędne elementy z listy rozwijanej.

### Drukowanie zdjęć przy użyciu aplikacji Epson Easy Photo Print

Aplikacja Epson Easy Photo Print umożliwia łatwe rozmieszczanie i drukowanie zdjęć na różnych rodzajach papieru. Szczegółowe informacje można znaleźć w pomocy aplikacji.

#### **Uwaga:**

- Drukowanie na oryginalnym papierze fotograficznym Epson pozwala maksymalnie wykorzystać jakość tuszu oraz umożliwia uzyskanie żywych i wyraźnych wydruków.*
- Aby przeprowadzić drukowanie bez obramowania przy użyciu aplikacji dostępnych w sprzedaży, należy wprowadzić poniższe ustawienia.*
  - Należy utworzyć dane obrazu, które mieszczą się w rozmiarze papieru. Jeżeli w używanej aplikacji możliwe jest ustawienie marginesów, należy ustawić margines 0 mm.
  - W sterowniku drukarki należy włączyć ustawienie drukowania bez obramowania.

#### **Powiązane informacje**

- ➔ [„Aplikacja do drukowania zdjęć w układach \(Epson Easy Photo Print\)” na stronie 130](#)
- ➔ [„Instalowanie aplikacji” na stronie 134](#)

### Drukowanie etykiety płyty CD/DVD przy użyciu aplikacji Epson Print CD

Aplikacja Epson Print CD umożliwia łatwe tworzenie i drukowanie oryginalnych etykiet płyt CD/DVD. Pozwala także tworzyć i drukować koszulki CD/DVD.

Zakres drukowania dla płyty CD/DVD można ustawić na minimum 18 mm (średnica wewnętrzna) oraz maksimum 120 mm (średnica zewnętrzna). W zależności od ustawień płyta CD/DVD lub taca mogą się zabrudzić. Należy ustawić odpowiedni zakres drukowania dla konkretnej płyty CD/DVD.

Szczegółowe informacje można znaleźć w pomocy aplikacji.

## Drukowanie

### Uwaga:

Podczas drukowania etykiet płyt CD/DVD przy użyciu aplikacji dostępnych w sprzedaży należy wprowadzić poniższe ustawienia.

- ❑ W systemie Windows format A4 jest wybierany automatycznie jako ustawienie opcji **Rozmiar papieru**, jeśli wybrane jest ustawienie **Taca na płyty CD/DVD** opcji **Źródło papieru**. Należy wybrać ustawienie **Pionowo** opcji **Orientacja** oraz ustawienie **CD/DVD** opcji **Typ papieru**.
- ❑ W systemie Mac OS należy wybrać ustawienie **A4 (CD/DVD)** opcji **Rozmiar papieru**. Należy wybrać orientację pionową, a następnie ustawienie **CD/DVD** opcji **Rodzaj nośnika** w menu **Ustawienia druku**.
- ❑ W niektórych aplikacjach może być konieczne określenie typu tacy. Należy wybrać **Typ tacy Epson 2**. Nazwa ustawienia może się nieznacznie różnić w zależności od aplikacji.

### Powiązane informacje

- ➔ „Aplikacja do drukowania tekstu lub obrazów na dysku (Epson Print CD)” na stronie 131
- ➔ „Instalowanie aplikacji” na stronie 134

---

## Drukowanie z urządzeń inteligentnych

### Używanie Epson iPrint

Epson iPrint jest aplikacją, która umożliwia drukowanie zdjęć, dokumentów i stron internetowych za pomocą urządzenia typu smart, np. smartfona czy tabletu. Możliwe jest drukowanie lokalne, drukowanie z urządzenia typu smart podłączonego do tej samej sieci bezprzewodowej, co drukarka, bądź drukowanie z lokalizacji zdalnej za pośrednictwem Internetu. Aby umożliwić drukowanie zdalne, należy zarejestrować drukarkę w usłudze Epson Connect.



### Powiązane informacje

- ➔ „Epson Connect Usługa” na stronie 122

### Instalacja Epson iPrint

Aplikację Epson iPrint można zainstalować w urządzeniu typu smart, wykorzystując następujący adres URL lub kod QR.

<http://ipr.to/a>

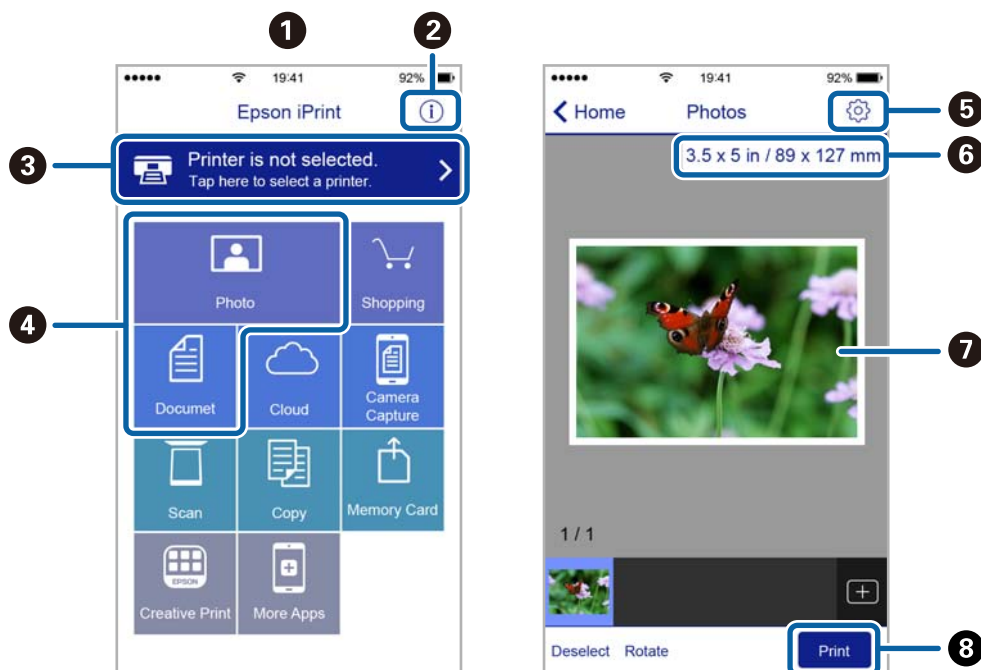


## Drukowanie

## Drukowanie przy użyciu aplikacji Epson iPrint

Uruchom aplikację Epson iPrint na urządzeniu inteligentnym i wybierz na ekranie głównym opcję, której chcesz użyć.

Poniższe ekrany mogą zostać zmienione bez powiadomienia. Ich treść może zależeć od produktu.



1	Po uruchomieniu aplikacji zostaje wyświetlony ekran główny.
2	Umożliwia wyświetlenie informacji na temat konfigurowania drukarki oraz odpowiedzi na często zadawane pytania.
3	Wyświetla ekran, na którym można wybrać drukarkę i określić jej ustawienia. Po wybraniu drukarki nie trzeba jej wybierać następnym razem.
4	Wybierz, co chcesz wydrukować, na przykład zdjęcia i dokumenty.
5	Wyświetla ekran umożliwiający określenie ustawień drukowania, takich jak format i rodzaj papieru.
6	Służy do wyświetlania rozmiaru papieru. Jeżeli jest to wyświetlane jako przycisk, naciśnij go w celu wyświetlenia ustawień papieru aktualnie wybranych w drukarce.
7	Wyświetla wybrane zdjęcia i dokumenty.
8	Rozpoczyna drukowanie.

**Uwaga:**

Aby drukować z menu dokumentu przy użyciu urządzenia iPhone, iPad lub iPod touch z zainstalowanym systemem iOS, należy uruchomić aplikację Epson iPrint po przesłaniu dokumentu do wydrukowania za pomocą funkcji udostępniania dokumentu w aplikacji iTunes.

## Drukowanie

### Korzystanie z wtyczki Epson Print Enabler

Istnieje możliwość bezprzewodowego drukowania dokumentów, e-maili, zdjęć i stron internetowych bezpośrednio z telefonu lub tabletu z systemem Android (Android v4.4 lub nowszy). Po wykonaniu kilku operacji urządzenie z systemem Android wykryje drukarkę Epson podłączoną do tej samej sieci bezprzewodowej.

1. Załaduj papier do drukarki.
2. Skonfiguruj drukarkę na potrzeby drukowania bezprzewodowego.
3. Na urządzeniu z systemem Android, zainstaluj wtyczkę Epson Print Enabler pobraną z serwisu Google Play.
4. Podłącz urządzenie z systemem Android do tej samej sieci bezprzewodowej, z którą jest połączona drukarka.
5. Przejdź do pozycji **Ustawienia** na urządzeniu z systemem Android, wybierz **Drukowanie**, a następnie włącz wtyczkę Epson Print Enabler.
6. W aplikacji systemu Android takiej jak Chrome, dotknij ikony menu i wydrukuj wszystko, co jest na ekranie.

**Uwaga:**

Jeśli drukarka jest niewidoczna, dotknij pozycji **Wszystkie drukarki** i wybierz drukarkę.

#### Powiązane informacje

- ➔ „Ładowanie papieru do Kasety na papier” na stronie 48
- ➔ „Ładowanie papieru do Tylnej podajnik papieru” na stronie 55
- ➔ „Połączenie z urządzeniem inteligentnym” na stronie 24

### Korzystanie z funkcji AirPrint

Funkcja AirPrint umożliwia natychmiastowe drukowanie bezprzewodowe z urządzeń iPhone, iPad oraz iPod touch z zainstalowaną najnowszą wersją systemu iOS oraz komputerów Mac z zainstalowaną najnowszą wersją systemu OS X lub macOS.



**Uwaga:**

W przypadku wyłączenia komunikatów o konfiguracji papieru w panelu sterowania produktu korzystanie z funkcji AirPrint nie będzie możliwe. W razie potrzeby poniżej podaliśmy łącze umożliwiające włączenie komunikatów.

1. Załaduj papier do produktu.

## Drukowanie

2. Skonfiguruj produkt na potrzeby drukowania bezprzewodowego. Sprawdź łącze poniżej.  
<http://epson.sn>
3. Podłącz urządzenie Apple do tej samej sieci bezprzewodowej, z którą jest połączony produkt.
4. Wydrukuj ze swojego urządzenia do posiadanego produktu.

**Uwaga:**

*W celu uzyskania szczegółowych informacji sprawdź stronę AirPrint w witrynie internetowej Apple.*

### Powiązane informacje

- ➔ „Nie można drukować z telefonu iPhone ani tabletu iPad” na stronie 154
- ➔ „Ładowanie papieru do Kasety na papier” na stronie 48
- ➔ „Ładowanie papieru do Tylnej podajnik papieru” na stronie 55
- ➔ „Opcje menu Ustaw. drukarki” na stronie 117

---

## Drukowanie z cyfrowego aparatu fotograficznego

**Uwaga:**

- Zdjęcia można drukować bezpośrednio z cyfrowego aparatu fotograficznego obsługującego technologię PictBridge. Aby uzyskać bardziej szczegółowe informacje na temat aparatu, należy zapoznać się z jego dokumentacją.
- Zazwyczaj ustawienia aparatu cyfrowego mają pierwszeństwo, jednakże w poniższych sytuacjach pierwszeństwo przyznawane jest ustawieniom drukarki.
  - Gdy ustawienia druku w aparacie są ustawione na „użyj ustawień drukarki”.
  - Gdy w ustawieniach drukowania drukarki ustawiona jest opcja **Sepia** lub **Czarno-biały**.
  - Przy połączeniu ustawień drukowania z aparatu fotograficznego i drukarki powstają ustawienia, które nie są dostępne dla drukarki.
- Zdjęcia z ustawieniami DPOF można wydrukować bezpośrednio z aparatu.

## Drukowanie z cyfrowego aparatu fotograficznego podłączonego bezprzewodowo

Zdjęcia z cyfrowych aparatów fotograficznych, które obsługują standard DPS over IP (nazywany dalej PictBridge (sieć bezprzewodowa LAN)), można drukować bezprzewodowo.

1. Należy upewnić się, że na ekranie głównym wyświetla się ikona, która wskazuje na połączenie drukarki z siecią bezprzewodową.
2. Załaduj papier do drukarki.
3. Na ekranie głównym wybierz **Ustaw. > Ustawienia drukowania aparatu**.  
Aby wybrać pozycję, przesunij ustawienie na tę pozycję za pomocą przycisków ▲, ▼, ◀, ▶, a następnie naciśnij przycisk OK.
4. Wybierz **Ust. druk.** lub **Regul. zdjęcia** i w razie potrzeby zmień ustawienia.

## Drukowanie

5. Połącz cyfrowy aparat fotograficzny z tą samą siecią, z którą połączona jest z drukarka.
6. Wyświetl listę dostępnych drukarek na cyfrowym aparacie fotograficznym, a następnie wybierz drukarkę, z którą chcesz go połączyć.

### **Uwaga:**

- Aby sprawdzić nazwę drukarki, wybierz ikonę stanu sieci na ekranie głównym.
  - Jeżeli twój cyfrowy aparat fotograficzny posiada funkcję, która umożliwia zarejestrowanie drukarek, następnym razem możesz połączyć się z drukarką poprzez wybranie drukarki z listy.
7. Wybierz zdjęcia, które chcesz wydrukować z aparatu cyfrowego, wprowadź ustawienia, takie jak liczba kopii, a następnie rozpocznij drukowanie.
  8. Zakończ połączenie PictBridge (sieć bezprzewodowa LAN) z drukarką z poziomu cyfrowego aparatu fotograficznego.



### **Ważne:**

Korzystając ze standardu PictBridge (sieć bezprzewodowa LAN), nie można korzystać z innych funkcji drukarki lub drukować z innych urządzeń. Po zakończeniu drukowania natychmiast zakończ połączenie.

## Powiązane informacje

- ➔ „Ikony wyświetlane na ekranie LCD” na stronie 18
- ➔ „Ładowanie papieru do Kasety na papier” na stronie 48
- ➔ „Ładowanie papieru do Tylnej podajnik papieru” na stronie 55
- ➔ „Opcje menu dla ustawień papieru i drukowania” na stronie 88
- ➔ „Opcje menu do dostosowywania zdjęcia” na stronie 89

## Opcje menu dla ustawień papieru i drukowania

### Rozmiar papieru:

Wybór rozmiaru załadowanego papieru.

### Rodzaj pap.:

Wybór typu załadowanego papieru.

### Kasety papieru:

Wybór żądanego źródła papieru.

### Obramowanie:

Wybierz opcję **Bez obram.** w celu drukowania bez marginesów wokół krawędzi. Obraz zostaje trochę powiększony, aby usunąć obramowania z krawędzi papieru. Wybierz poziom powiększenia obrazu, korzystając z ustawienia **Powiększ..**

### Dop. ramkę:

Jeżeli współczynniki proporcji danych obrazu i rozmiaru papieru są różne, obraz jest automatycznie powiększany lub pomniejszany, aby jego krótkie boki pasowały do krótkich boków papieru. Długi bok obrazu jest przycinany, jeżeli wychodzi poza długi bok papieru. Ta funkcja może nie działać w przypadku zdjęć panoramicznych.



## Drukowanie

### Jakość:

Wybór jakości wydruku. Wybór opcji **Najlepsza** pozwala uzyskać wydruk o podwyższonej jakości, jednak czas drukowania może być dłuższy.

### Data:

Wybierz opcję **Wł.**, żeby drukować zdjęcia według daty ich zrobienia lub zapisania. W przypadku niektórych układów data nie jest drukowana.

### Wydruk po dod. inform. o zdjęciach:

Wył.

Drukowanie bez informacji.

Ustawienia aparatu

Umożliwia drukowanie z niektórymi informacjami Exif, takimi jak czas naświetlania, przesłona lub czułość ISO. Niezarejestrowane informacje nie są drukowane.

### Usuń wszystko:

Umożliwia zresetowanie ustawień papieru i drukowania do stanu domyślnego.

## Opcje menu do dostosowywania zdjęcia

### Popr.:

Umożliwia wybór jednej z opcji korekty obrazów. Opcje **Auto**, **Osoby**, **Pozioma** lub **Scena nocna** dają bardziej ostry obraz i żywsze kolory dopasowując automatycznie kontrast, nasycenie i jasność oryginalnego obrazu cyfrowego.

Auto:

Drukarka wykrywa treść obrazu i automatycznie poprawia obraz zgodnie z wykrytą treścią.

Osoby:

Ustawienie zalecane dla obrazów ludzi.

Pozioma:

Ustawienie zalecane dla obrazów krajobrazów lub pejzaży.

Scena nocna:

Ustawienie zalecane do scen nocnych.

P.I.M.:

Regulacja obrazu na podstawie danych drukowania udostępnianych przez aparat cyfrowy zgodny z technologią PRINT Image Matching.

Poprawianie wył.:

Wybranie opcji wyłącza funkcję **Popr.**

### Red. czerw. oczu:

Eliminacja efektu czerwonych oczu na zdjęciach. Korekta nie dotyczy oryginalnego pliku, lecz tylko wydruków. W zależności od rodzaju zdjęcia skorygowane mogą być też inne elementy obrazu.

### Filtruj:

Drukowanie w sepii lub czarno-białe.

## Drukowanie

### Jasność:

Umożliwia regulację jasności obrazu.

### Kontrast:

Umożliwia regulację różnicy między jasnością i stopniem przyciemnienia.

### Ostrość:

Zwiększa lub zmniejsza ostrość konturów na zdjęciu.

### Nasyc.:

Umożliwia regulację jaskrawości obrazu.

### Usuń wszystko:

Przywracanie ustawień dostosowania zdjęcia do stanu domyślnego.


---

## Anulowanie drukowania

### Uwaga:

- W systemie Windows nie jest możliwe anulowanie z poziomu komputera zadania drukowania wysłanego już do drukarki. W takim przypadku anuluj zadanie drukowania przy użyciu panelu sterowania drukarki.
- Drukując kilka stron w systemie Mac OS, nie można anulować wszystkich zadań za pośrednictwem panelu sterowania. W takim przypadku należy anulować zadanie drukowania na komputerze.
- Jeśli zadanie drukowania zostało przesłane z komputera z systemem Mac OS X v10.6.8 za pośrednictwem sieci, anulowanie drukowania z poziomu komputera może nie być możliwe. W takim przypadku anuluj zadanie drukowania przy użyciu panelu sterowania drukarki.

## Anulowanie drukowania — panel sterowania

Na panelu sterowania drukarki naciśnij przycisk , aby anulować wykonywane zadanie.


## Anulowanie drukowania — system Windows

1. Wyświetl okno dialogowe sterownika drukarki.
2. Wybierz kartę **Konserwacja**.
3. Kliknij przycisk **Kolejka wydruku**.
4. Kliknij prawym przyciskiem myszy zadanie, które ma być anulowane, a następnie wybierz polecenie **Anuluj**.

### Powiązane informacje

➔ [„Sterownik drukarki dla systemu Windows” na stronie 124](#)

## Anulowanie drukowania — Mac OS

1. Kliknij ikonę produktu na pasku **Dock**.
2. Wybierz zadanie, które ma być anulowane.
3. Anuluj zadanie.
  - OS X Mountain Lion lub wersja nowsza  
Kliknij  obok miernika postępu.
  - Mac OS X v10.6.8 do v10.7.x  
Kliknij **Usuń**.

# Wymiana pojemników z tuszem i innych materiałów eksploatacyjnych

---

## Sprawdzanie stanu tuszu i modułu konserwacyjnego

Przybliżony stan wkładów z tuszem i modułu konserwacyjnego można sprawdzić w panelu sterowania lub w komputerze.

### Sprawdzanie stanu pozostałego tuszu i modułu konserwacyjnego — Panel sterowania

1. Na ekranie głównym wybierz pozycję **Ustaw.**  
  
Aby wybrać pozycję, przesun ustawienie na tę pozycję za pomocą przycisków ▲, ▼, ◀, ▶, a następnie naciśnij przycisk OK.
2. Wybierz pozycję **Stan zapasów.**

### Sprawdzanie stanu pozostałego tuszu oraz modułu konserwacyjnego — Windows

1. Wyświetl okno dialogowe sterownika drukarki.
2. Kliknij opcję **EPSON Status Monitor 3** na karcie **Konserwacja**.


**Uwaga:**

Jeżeli program *EPSON Status Monitor 3* jest wyłączony, należy kliknąć *Ustawienia zaawansowane* na karcie *Konserwacja*, a następnie wybrać opcję *Włącz program EPSON Status Monitor 3*.

#### Powiązane informacje

➔ [„Sterownik drukarki dla systemu Windows” na stronie 124](#)

### Sprawdzanie stanu pozostałego tuszu i modułu konserwacyjnego — Mac OS


1. Z menu  > **Drukarki i skanery** (lub **Drukowanie i skanowanie**, **Drukarka i faks**) wybierz pozycję **Preferencje systemowe**, a następnie wybierz drukarkę.
2. Kliknij opcję **Opcje i materiały** > **Narzędzia** > **Otwórz narzędzie drukarki**.
3. Kliknij przycisk **EPSON Status Monitor**.

## Wymiana pojemników z tuszem i innych materiałów eksploatacyjnych

## Kody wkładów z tuszem

Poniżej podano kody oryginalnych wkładów z tuszem firmy Epson.

Europa

Ikona	BK: Black (Czarny)	C: Cyan (Błękitny)	M: Magenta (Amarantowy)	Y: Yellow (Żółty)	R: Red (Czerwony)	GY: Grey (Szary)
Wiewiórka 	378 378XL*	378 378XL*	378 378XL*	378 378XL*	478XL*	478XL*

\* „XL” określa duży wkład.

Dla Australii i Nowej Zelandii

BK: Black (Czarny)	C: Cyan (Błękitny)	M: Magenta (Amarantowy)	Y: Yellow (Żółty)	R: Red (Czerwony)	GY: Gray (Szary)
312 312XL*	312 312XL*	312 312XL*	312 312XL*	314XL*	314XL*

\* „XL” określa duży wkład.

Dla Azji

BK: Black (Czarny)	C: Cyan (Błękitny)	M: Magenta (Amarantowy)	Y: Yellow (Żółty)	R: Red (Czerwony)	GY: Gray (Szary)
01U	01U	01U	01U	01U	01U

Firma Epson zaleca korzystanie z oryginalnych pojemników z tuszem firmy Epson. Firma Epson nie gwarantuje jakości ani niezawodności nieoryginalnego tuszu. Stosowanie nieoryginalnego tuszu może prowadzić do uszkodzeń nieobjętych gwarancją firmy Epson, a w określonych okolicznościach może być przyczyną wadliwego działania drukarki. W przypadku nieoryginalnego tuszu informacje dotyczące poziomu mogą nie być wyświetlane.

### Uwaga:

- Niektóre pojemniki z tuszem nie są dostępne w pewnych regionach.
- Kody wkładów z tuszem mogą się różnić w zależności od lokalizacji. Aby uzyskać najnowsze informacje na temat poprawnych kodów w miejscu zamieszkania, należy skontaktować się z pomocą techniczną firmy Epson.
- Użytkownicy z Europy mogą uzyskać informacje o wydajnościach wkładów z tuszem firmy Epson pod poniższym adresem.

<http://www.epson.eu/pageyield>

### Powiązane informacje

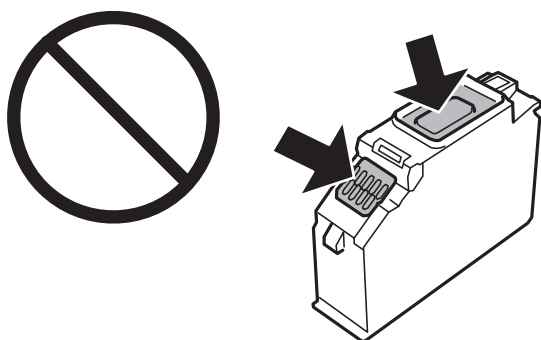
➔ „Witryna pomocy technicznej w sieci Web” na stronie 174

## Środki ostrożności dotyczące obchodzenia się z pojemnikami z tuszem

Przed wymianą pojemników z tuszem należy się zapoznać z następującymi instrukcjami.

### Uwagi dotyczące postępowania z pojemnikami z tuszem

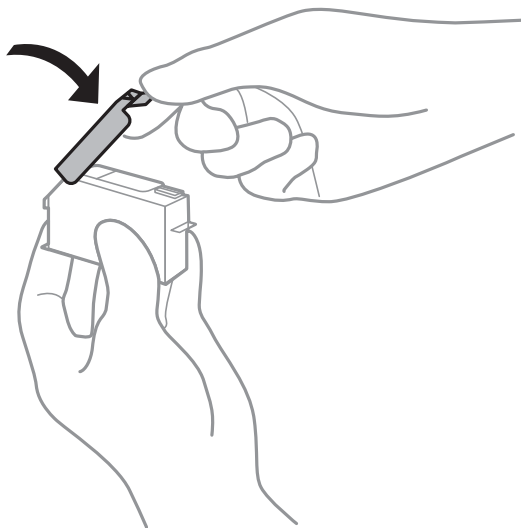
- Pojemniki z tuszem należy przechowywać w temperaturze pokojowej i chronić przed bezpośrednim działaniem promieni słonecznych.
- Firma Epson zaleca zużycie pojemnika z tuszem przed upływem daty wydrukowanej na opakowaniu.
- W celu uzyskania najlepszych rezultatów pojemnik z tuszem należy zużyć w ciągu sześciu miesięcy od otwarcia opakowania.
- Aby uzyskać najlepsze wyniki, należy przechowywać opakowania pojemników z tuszem dnem skierowanym do dołu.
- Jeżeli pojemnik z tuszem był przechowywany w niskiej temperaturze, przed użyciem należy go zostawić w temperaturze pokojowej na co najmniej trzy godziny.
- Nie należy otwierać pojemnika z tuszem do chwili jego instalacji w drukarce. Pojemnik jest zapakowany próżniowo, aby zapewnić jego niezawodność. Jeśli rozpakowany pojemnik zostanie pozostawiony na dłuższy czas niezainstalowany, normalne drukowanie może nie być możliwe.
- Nie należy dotykać obszarów przedstawionych na ilustracji. Można w ten sposób uniemożliwić drukowanie i normalne działanie urządzenia.



- Zainstalowane muszą być wszystkie pojemniki z tuszem. W przeciwnym razie drukowanie nie będzie możliwe.
- Nie należy wymieniać pojemników z tuszem przy wyłączonym zasilaniu. Nie należy przesuwając głowicy drukującej ręką, bo może to spowodować uszkodzenie drukarki.
- Po zainstalowaniu pojemnika z tuszem kontrolka zasilania miga podczas napełniania drukarki tuszem. Nie należy wyłączać drukarki podczas napełniania tuszem. Jeśli napełnianie tuszem nie zostanie zakończone, drukowanie może nie być możliwe.
- Nie należy pozostawiać drukarki ze zdemontowanymi wkładami na tusz ani nie należy wyłączać drukarki podczas wymiany wkładów. W przeciwnym razie tusz pozostały w dyszach głowicy drukującej może wyschnąć, uniemożliwiając drukowanie.
- Należy zachować ostrożność, aby pył i inne obiekty nie dostały się do uchwytu pojemnika z tuszem. Obiekty i zanieczyszczenia znajdujące się w uchwycie mogą wpłynąć negatywnie na wyniki drukowania lub uniemożliwić drukowanie. Jeśli dowolny obiekt dostanie się do wnętrza uchwytu, należy go ostrożnie wyjąć.

## Wymiana pojemników z tuszem i innych materiałów eksploatacyjnych

- ❑ Gdy pojemnik z tuszem jest wyjmowany z drukarki w celu późniejszego użycia lub utylizacji, należy założyć zatyczkę na port dostarczania tuszu pojemnika, aby zapobiec wysychaniu tuszu lub zabrudzeniu otoczenia tuszem. Wciśnij zatyczkę do momentu usłyszenia kliknięcia świadczącego o jej pewnym zablokowaniu.



- ❑ W przypadku wyjmowania wkładu z tuszem do użycia w późniejszym terminie, Epson zaleca ich jak najszybsze wykorzystanie.
- ❑ Ta drukarka wykorzystuje pojemniki z tuszem wyposażone w „zielony” układ scalony, który monitoruje informacje takie jak pozostała ilość tuszu w każdym pojemniku. Oznacza to, że nawet jeśli pojemnik zostanie usunięty z drukarki, zanim zostanie wyczerpany, można go używać po ponownym włożeniu do drukarki. Jednak po ponownym włożeniu pojemnika pewna ilość tuszu może zostać zużyta w celu zagwarantowania wydajności drukarki.
- ❑ Aby osiągnąć maksymalną wydajność, pojemnik z tuszem należy usuwać wyłącznie, gdy jest się przygotowanym do jego wymiany. Pojemników z tuszem o niskim poziomie tuszu nie można używać po ponownym włożeniu.
- ❑ Gdy wyświetlany jest komunikat o konieczności wymiany, w pojemniku znajduje się pewna ilość rezerwowego tuszu. W ten sposób zapewniona jest niezmiennie najwyższa jakość wydruku i ochrona głowicy drukującej. Podana wydajność nie obejmuje tej rezerwy.
- ❑ Pojemniki z tuszem mogą zawierać materiały ponownie przetworzone, jednak nie wpływa to na funkcjonowanie czy wydajność drukarki.
- ❑ Ze względu na udoskonalenia dane techniczne i wygląd pojemnika z tuszem mogą się zmieniać bez wcześniejszego powiadomienia.
- ❑ Nie demontować ani nie przerabiać pojemnika z tuszem. Można w ten sposób uniemożliwić normalne drukowanie.
- ❑ Do wymiany nie można używać pojemników dostarczonych wraz z produktem.
- ❑ Podana wydajność może się różnić w zależności od rodzaju drukowanych obrazów, używanego papieru, częstotliwości drukowania i warunków środowiskowych, np. temperatury.
- ❑ Wymianę pojemnika z tuszem należy jak najszybciej zakończyć. Nie należy pozostawiać drukarki bez zamontowanych pojemników z tuszem.

### Zużycie tuszu

- ❑ Aby zachować optymalną wydajność głowicy drukującej, część tuszu ze wszystkich pojemników zużywana jest nie tylko podczas drukowania, ale również podczas czynności konserwacyjnych, takich jak wymiana pojemników z tuszem i czyszczenie głowicy drukującej.

## Wymiana pojemników z tuszem i innych materiałów eksploatacyjnych

- Podczas drukowania w trybie czarno-białym lub skali szarości, w zależności od rodzaju papieru lub ustawień jakości druku, można używać tuszu kolorowego zamiast czarnego. W takim wypadku mieszanina tuszów kolorowych jest używana do uzyskania koloru czarnego.
- Tusz w pojemnikach dołączonych do produktu jest częściowo zużywany podczas pierwszej instalacji. Aby uzyskać wydruki wysokiej jakości, głowica drukująca drukarki zostanie w całości napełniona tuszem. Podczas tego jednorazowego procesu zużywana jest pewna ilość tuszu, w związku z czym przy użyciu tych pojemników drukowana jest mniejsza liczba stron, niż przy użyciu następnych.

---

## Wymiana pojemników z tuszem

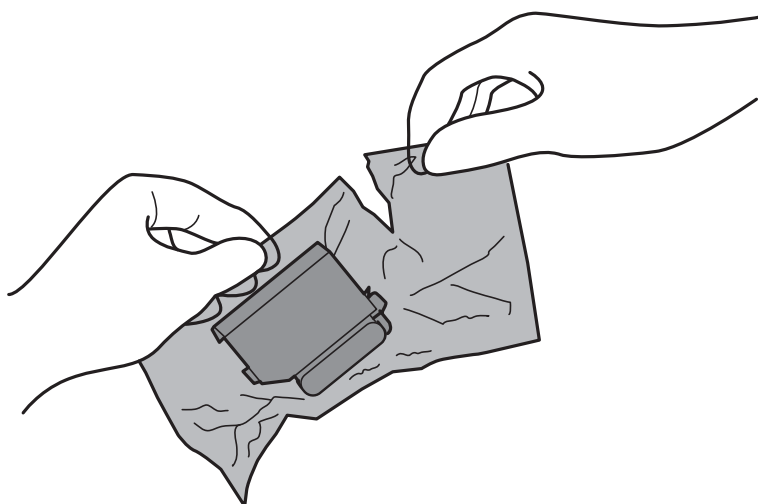
### Uwaga:

Można nadal drukować, nawet jeżeli drukarka wskazuje na niski poziom tuszu. Jednakże możliwie najszybciej przygotuj nowe wkłady z tuszem.

1. Jeśli włożono tacę na płyty CD/DVD, wyjmij tę tacę.
2. Wykonaj jedną z poniższych czynności.
  - Jeśli pojawił się komunikat o potrzebie wymiany wkładów z tuszem:  
Sprawdź, który wkład z tuszem wymaga wymiany, wybierz **Dalej**, a następnie wybierz **Tak, wymień teraz**.
  - Jeśli wkłady są wymieniane jeszcze przed ich wyczerpaniem:  
Na ekranie głównym wybierz **Konserwacja** > **Wymiana kartridża(y)**.

Aby wybrać pozycję, przesunij ustawienie na tę pozycję za pomocą przycisków ▲, ▼, ◀, ▶, a następnie naciśnij przycisk OK.

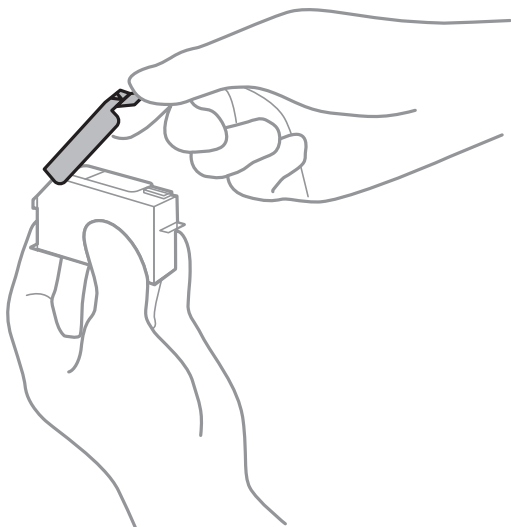
3. Wyjmij nowy pojemnik z tuszem z opakowania.





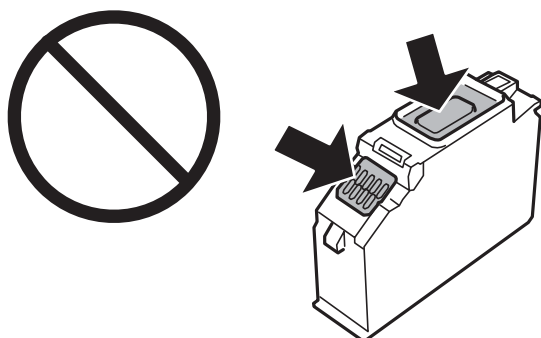
## Wymiana pojemników z tuszem i innych materiałów eksploatacyjnych

4. Upewnij się, że pokrywa jest skierowana w górę, a następnie zdejmij ją.

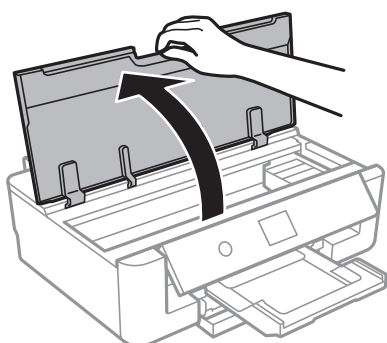


**!** **Ważne:**

*Nie należy dotykać obszarów przedstawionych na ilustracji. Można w ten sposób uniemożliwić drukowanie i normalne działanie urządzenia.*



5. Otwórz pokrywę drukarki.



6. Wybierz pozycję **Dalej**.
7. Potwierdź komunikat, a następnie naciśnij przycisk **OK**.

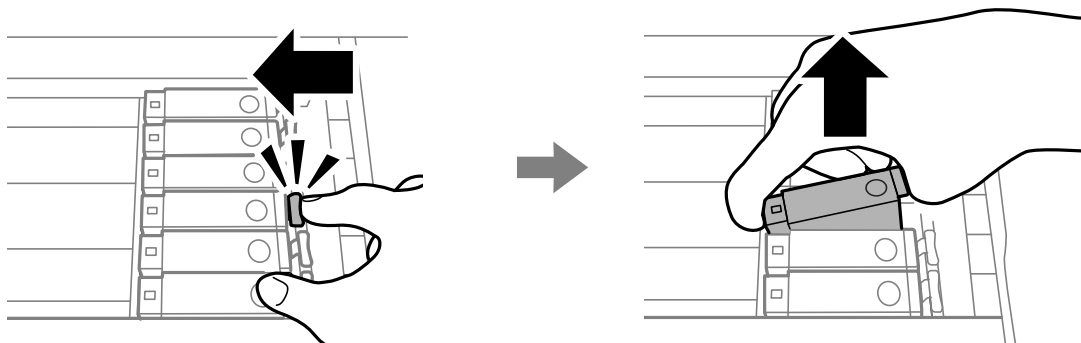
## Wymiana pojemników z tuszem i innych materiałów eksploatacyjnych

8. Naciśnij zakładkę, aby odblokować uchwyt na wkład z tuszem, i wyciągnij wkład po przekątnej.

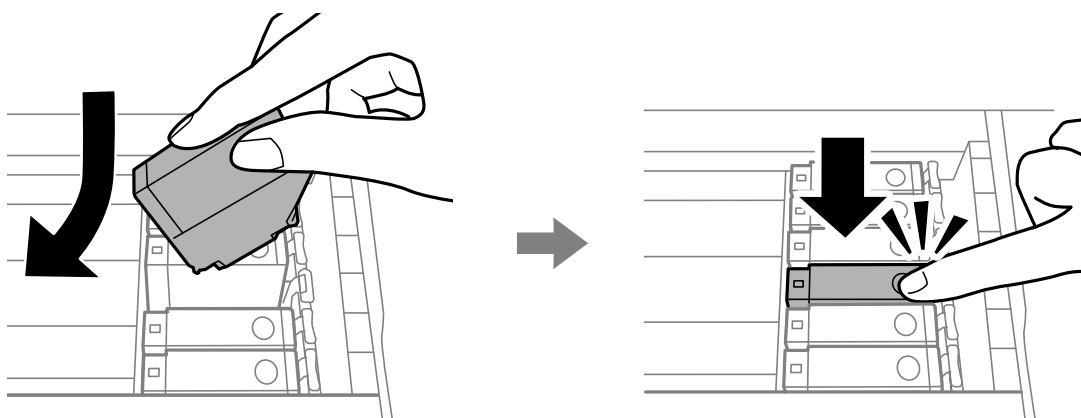


**Ważne:**

*Jak najszybciej wymień wkłady z tuszem jeden po drugim. W przypadku wymiany jednego lub więcej wkładów w jednocześnie lub gdy wymiana zajmie trochę czasu, część tuszu może zostać zużyta w celu zagwarantowania dobrych parametrów drukowania.*



9. Włóż wkład z tuszem do uchwytu, prowadząc go po przekątnej i delikatnie dociśnij aż do zatrzaśnięcia.



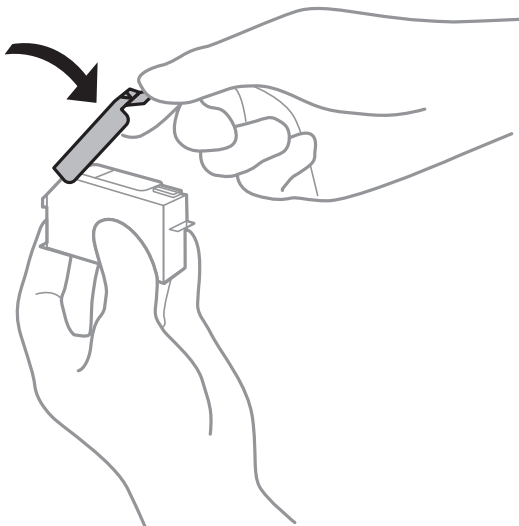
10. Zamknij pokrywę skanera, a następnie wybierz **Zakończono**.

## Wymiana pojemników z tuszem i innych materiałów eksploatacyjnych

11. Postępuj zgodnie z instrukcjami wyświetlanymi na ekranie.

**!** **Ważne:**

- ❑ *Gdy pojemnik z tuszem jest wyjmowany z drukarki w celu późniejszego użycia lub utylizacji, należy założyć zatyczkę na port dostarczania tuszu pojemnika, aby zapobiec wysychaniu tuszu lub zabrudzeniu otoczenia tuszem. Wciśnij zatyczkę do momentu usłyszenia kliknięcia świadczącego o jej pewnym zablokowaniu.*



- ❑ *Po zainstalowaniu pojemnika z tuszem kontrolka zasilania miga podczas napełniania drukarki tuszem. Nie należy wyłączać drukarki podczas napełniania tuszem. Jeśli napełnianie tuszem nie zostanie zakończone, drukowanie może nie być możliwe.*
- ❑ *Nie wolno wkładać tacy na płyty CD/DVD do momentu zakończenia napełniania tuszem.*

### Powiązane informacje

➔ [„Kody wkładów z tuszem” na stronie 93](#)

➔ [„Środki ostrożności dotyczące obchodzenia się z pojemnikami z tuszem” na stronie 94](#)

---

## Kod modułu konserwacyjnego

Firma Epson zaleca korzystanie z oryginalnego modułu konserwacyjnego firmy Epson.

Poniżej podano kod oryginalnego modułu konserwacyjnego firmy Epson.

T3661

**!** **Ważne:**

*Pojemnik konserwacyjny po zainstalowaniu w drukarce nie może już być użyty z innymi drukarkami.*

---

## Środki ostrożności dotyczące obsługi modułu konserwacyjnego

Przed wymianą modułu konserwacyjnego należy przeczytać następujące instrukcje.

- Nie dotykać zielonego układu scalonego z boku modułu konserwacyjnego. Można w ten sposób uniemożliwić drukowanie i normalne działanie urządzenia.
- Nie wymieniać modułu konserwacyjnego podczas drukowania. W przeciwnym razie można spowodować wyciek tuszu.
- Pojemnik konserwacyjny i jego pokrywą należy wyjmować jedynie podczas wymiany pojemnika konserwacyjnego. W przeciwnym razie może to spowodować wyciek tuszu.
- Nie używać ponownie modułu konserwacyjnego, który został wyjęty i pozostawiony poza urządzeniem przez dłuższy czas. Tusz znajdujący się wewnątrz modułu tężeje, uniemożliwiając wchłanianie tuszu.
- Moduł konserwacyjny trzymać w miejscu nienarażonym na bezpośrednie działanie światła słonecznego.
- Nie przechowywać pojemnika konserwacyjnego w temperaturach wysokich lub poniżej zera stopni Celsjusza.

---

## Wymiana modułu konserwacyjnego

Podczas niektórych cykli drukowania w module konserwacyjnym może się zebrać niewielka ilość nadmiarowego tuszu. Aby zapobiec wyciekowi tuszu z modułu konserwacyjnego, drukarka jest skonstruowana w taki sposób, że przestaje drukować, gdy pojemność modułu konserwacyjnego osiągnie limit. Konieczność wymiany i jej częstota zależy od liczby drukowanych stron, rodzaju drukowanych materiałów i liczby cykli czyszczenia przeprowadzanych przez drukarkę. Po wyświetleniu wiadomości z monitem o wymianę zbiornika konserwacyjnego, przygotuj śrubokręt płaski i postępuj zgodnie z wyświetlanymi na ekranie instrukcjami. Konieczność wymiany pojemnika nie oznacza, że drukarka nie działa zgodnie ze specyfikacjami technicznymi. Gwarancja firmy Epson nie obejmuje kosztów wymiany. Jest to element, który może być wymieniony przez użytkownika.

**Uwaga:**

*Gdy moduł jest pełen, drukowanie jest niemożliwe do momentu jego wymiany. W ten sposób unika się wycieku tuszu.*

1. Wyjmij nowy moduł konserwacyjny z opakowania.



**Ważne:**

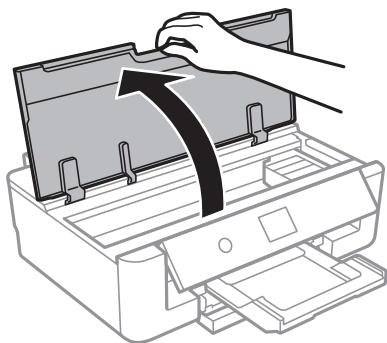
*Nie dotykać zielonego układu scalonego z boku modułu konserwacyjnego. Można w ten sposób uniemożliwić drukowanie i normalne działanie urządzenia.*

**Uwaga:**

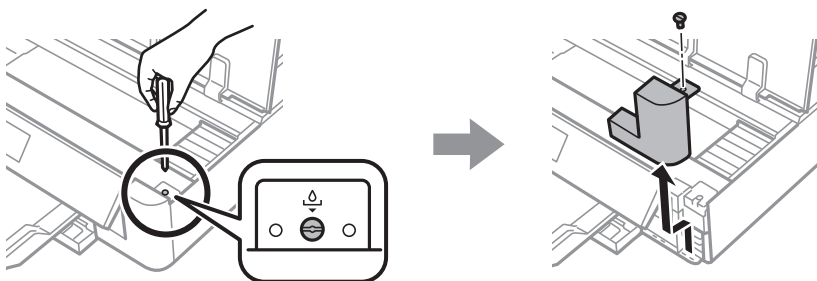
*Z nowym modulem konserwacyjnym jest dostarczana przezroczysta torba na zużyty moduł konserwacyjny.*

## Wymiana pojemników z tuszem i innych materiałów eksploatacyjnych

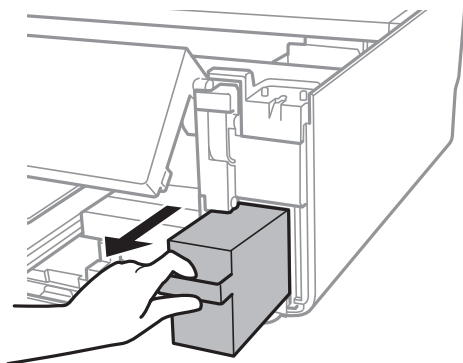
2. Otwórz pokrywę drukarki.



3. Poluzuj śrubę śrubokrętem z łbem płaskim, a następnie zdejmij pokrywę.



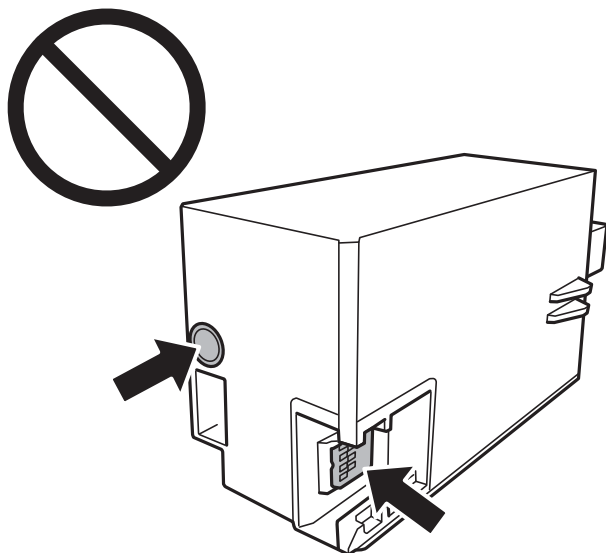
4. Wyjmij zużyty moduł konserwacyjny.



## Wymiana pojemników z tuszem i innych materiałów eksploatacyjnych

**!** **Ważne:**

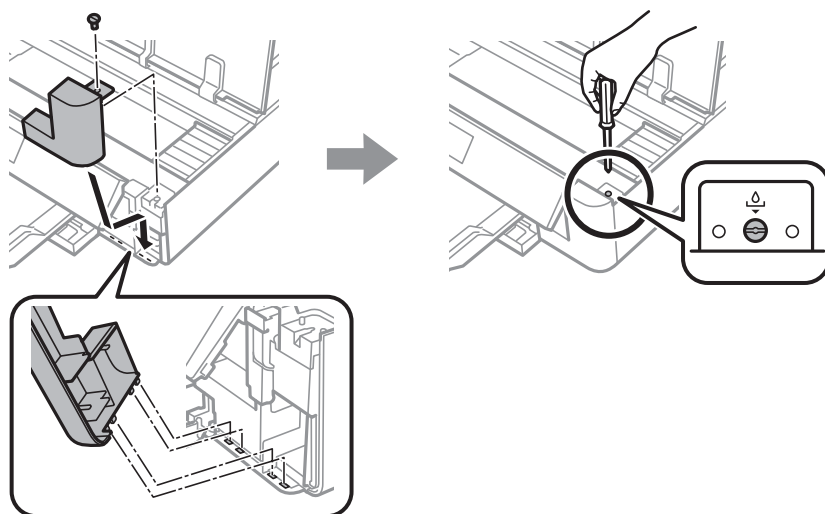
*Nie należy dotykać obszarów przedstawionych na ilustracji. Może to uniemożliwić normalne działanie oraz zabrudzenie tuszem.*



5. Włóż zużyty moduł konserwacyjny do przezroczystej torebki dostarczonej wraz z nowym modulem i zamknij ją.
6. Włóż nowy moduł konserwacyjny na całą głębokość.
7. Ponownie załóż pokrywę.

**!** **Ważne:**

*Wprowadź karty na pokrywę do gniazd, a następnie dokręć śrubokrętem. Jeśli pokrywa nie jest prawidłowo zamontowana, tusz może wyciekać.*



8. Zamknij pokrywę drukarki.

## Wymiana pojemników z tuszem i innych materiałów eksploatacyjnych

9. Wybierz pozycję **Gotowe**.



**Ważne:**

*Jeśli system nie może rozpoznać modułu konserwacyjnego, należy spróbować go zamontować ponownie. Jeśli nadal nie zostaje rozpoznany, należy wymienić moduł konserwacyjny. Pojemnik konserwacyjny po zainstalowaniu w drukarce nie może już być użyty z innymi drukarkami.*

### Powiązane informacje

- ➔ „Kod modułu konserwacyjnego” na stronie 99
- ➔ „Środki ostrożności dotyczące obsługi modułu konserwacyjnego” na stronie 100

---

## Tymczasowe drukowanie czarnym tuszem

Po wyczerpaniu kolorowego tuszu, gdy przy drukowaniu z komputera w drukarce dostępny jest nadal czarny tusz, można użyć następujących ustawień do krótkotrwałego kontynuowania drukowania z użyciem wyłącznie czarnego tuszu.

- Typu papieru: papiery zwykłe, Koperta
- Kolor: **Skala szarości**
- Borderless: nie wybrano
- EPSON Status Monitor 3: Włączony (tylko w systemie Windows)

Ponieważ ta funkcja jest dostępna tylko przez pięć dni, należy jak najszybciej wymienić brakujący wkład z tuszem.

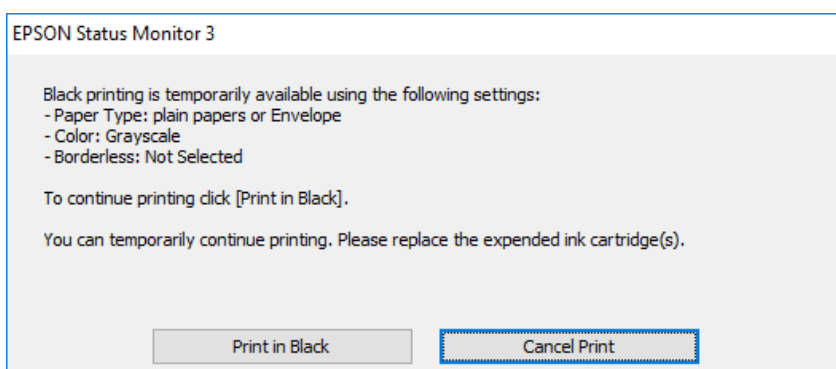
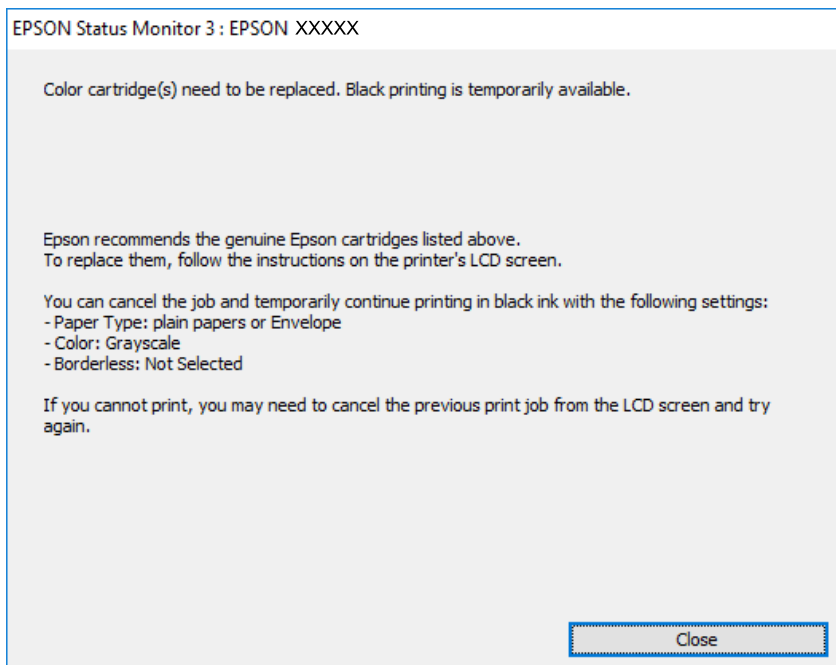
**Uwaga:**

- Jeżeli **EPSON Status Monitor 3** jest wyłączony, należy uzyskać dostęp do sterownika drukarki, kliknąć **Ustawienia zaawansowane** w zakładce **Konserwacja**, a następnie wybrać **Włącz program EPSON Status Monitor 3**.
- Czas trwania tej funkcji jest zależny od warunków, w jakich wykorzystywane jest urządzenie.

## Wymiana pojemników z tuszem i innych materiałów eksploatacyjnych

### Tymczasowe drukowanie czarnym tuszem — Windows

1. Gdy wyświetlone zostanie poniższe okno, należy anulować drukowanie.



**Uwaga:**

*Jeżeli nie można anulować drukowania z komputera, należy to zrobić za pomocą panelu sterowania drukarki.*

2. Wyświetl okno dialogowe sterownika drukarki.
3. Usuń zaznaczenie pola **Bez obramowania** na karcie **Główne**.
4. Wybierz ustawienie **papiery zwykłe** lub **Koperta** opcji **Typ papieru** na karcie **Główne**.
5. Wybierz pozycję **Skala szarości**.
6. Ustaw inne elementy na kartach **Główne** i **Więcej opcji**, a następnie kliknij przycisk **OK**.
7. Kliknij przycisk **Drukuj**.
8. Kliknij **Drukuj w czerni i bieli** w oknie, które się pojawi.



## Wymiana pojemników z tuszem i innych materiałów eksploatacyjnych

### Powiązane informacje

- ➔ „Ładowanie papieru do Kaseta na papier” na stronie 48
- ➔ „Ładowanie papieru do Tylny podajnik papieru” na stronie 55
- ➔ „Podstawy drukowania — Windows” na stronie 62

## Tymczasowe drukowanie czarnym tuszem — Mac OS


### Uwaga:

Aby korzystać z tej funkcji poprzez sieć, połącz się przy użyciu aplikacji **Bonjour**.

1. Kliknij ikonę produktu na pasku **Dock**.
2. Anuluj zadanie.

### Uwaga:

Jeżeli nie można anulować drukowania z komputera, należy to zrobić za pomocą panelu sterowania drukarki.

3. Z menu  > **Drukarki i skanery** (lub **Drukowanie i skanowanie**, **Drukarka i faks**) wybierz pozycję **Preferencje systemowe**, a następnie wybierz drukarkę. Kliknij opcję **Opcje i materiały** > **Opcje** (lub **Sterownik**).
4. Wybierz ustawienie **Włączone** opcji **Zezwól na tymczasowe drukowanie z użyciem czarnego tuszu**.
5. Przejdź do okna dialogowego drukowania.
6. Z menu podręcznego wybierz opcję **Ustawienia druku**.
7. Jako ustawienie **Rozmiar papieru** wybierz dowolny rodzaj papieru z wyjątkiem papieru bez obramowań.
8. Wybierz **papiery zwykłe** lub **Koperta** jako ustawienie **Rodzaj nośnika**.
9. Wybierz pozycję **Skala szarości**.
10. W miarę potrzeby wybierz też inne elementy.
11. Kliknij przycisk **Drukuj**.

### Powiązane informacje

- ➔ „Anulowanie drukowania” na stronie 90
- ➔ „Ładowanie papieru do Kaseta na papier” na stronie 48
- ➔ „Ładowanie papieru do Tylny podajnik papieru” na stronie 55
- ➔ „Podstawy drukowania — Mac OS” na stronie 63

---

## Oszczędzanie czarnego tuszu, gdy zaczyna go brakować (wyłącznie w systemie Windows)

Kiedy zaczyna brakować czarnego tuszu, a kolorowego tuszu jest wystarczająco dużo, można użyć jego mieszanki, aby uzyskać czern. Dzięki temu można nadal drukować, przygotowując zamienny pojemnik z czarnym tuszem.

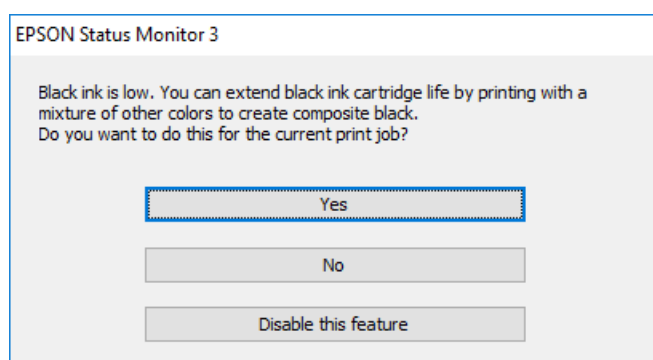
## Wymiana pojemników z tuszem i innych materiałów eksploatacyjnych

Ta funkcja jest dostępna tylko wtedy, gdy wybrane zostaną następujące ustawienia w sterowniku drukarki.

- Typ papieru: **papiery zwykłe**
- Jakość: **Standardowy**
- EPSON Status Monitor 3: **Włączony**

### Uwaga:

- Jeżeli program **EPSON Status Monitor 3** jest wyłączony, wyświetl okno dialogowe sterownika drukarki, kliknij opcję **Ustawienia zaawansowane** na karcie **Konserwacja**, a następnie wybierz polecenie **Włącz program EPSON Status Monitor 3**.
- Czerni uzyskana ze zmieszania tuszu wygląda nieco inaczej niż czysta czerni. Dodatkowo prędkość drukarki jest mniejsza.
- Aby zachować jakość głowicy drukującej, zużywany jest również czarny tusz.



Opcje	Opis
Tak	Kliknij, aby utworzyć kolor czarny z tuszów kolorowych. Gdy następnym razem będzie drukowane podobne zadanie, pojawi się to okno.
Nie	Wybierz, aby kontynuować z użyciem pozostałego czarnego tuszu. Gdy następnym razem będzie drukowane podobne zadanie, pojawi się to okno.
Wyłącz tę funkcję	Wybierz, aby kontynuować z użyciem pozostałego czarnego tuszu. To okno nie pojawi się do momentu, gdy wymienisz pojemnik z czarnym tuszem i znowu zacznie go brakować.

# Konserwacja drukarki

## Sprawdzanie i czyszczenie głowicy drukującej

Jeżeli dysze są zatkane, wydruki stają się wyblakłe, pojawiają się widoczne pasy albo nieoczekiwane kolory. Jeżeli jakość drukowania obniżyła się skorzystaj z funkcji testu dysz, by sprawdzić, czy dysze nie są zatkane. Jeżeli dysze są zatkane, należy wyczyścić głowicę drukowania.

**Ważne:**

- Nie należy otwierać pokrywy drukarki ani wyłączać drukarki podczas czyszczenia głowicy. Jeśli czyszczenie głowicy nie zostanie zakończone, drukowanie może nie być możliwe.
- Podczas czyszczenia głowicy zużywana jest pewna ilość tuszu. Głowicę należy wyczyścić tylko w wypadku obniżenia jakości wydruku.
- Czyszczenie głowicy może nie być możliwe, jeśli tusz jest na wyczerpaniu. Należy najpierw wymienić wkład z tuszem.
- Jeśli po ok. trzykrotnym sprawdzaniu dysz i czyszczeniu głowicy jakość druku nie poprawi się, należy odczekać co najmniej sześć godzin bez korzystania z drukarki, a następnie ponownie sprawdzić dysze i w razie potrzeby oczyścić głowicę. Zaleca się całkowite wyłączenie drukarki. Jeśli jakość druku nie ulegnie poprawie, należy skontaktować się z działem pomocy technicznej firmy Epson.
- Aby nie dopuścić do wyschnięcia głowicy drukującej, nie należy odłączać drukarki od zasilania, gdy drukarka jest włączona.


## Sprawdzanie i czyszczenie głowicy drukującej — panel sterowania

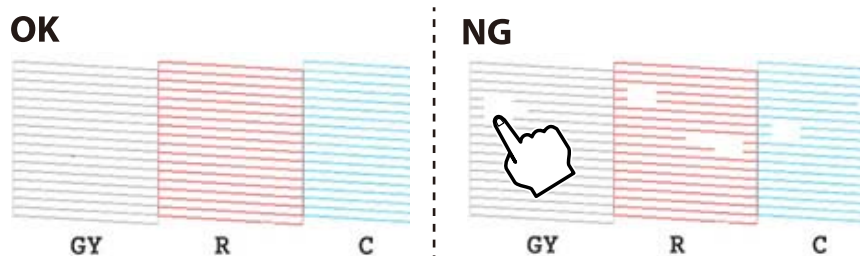
1. Załaduj zwykły papier formatu A4 do kasety na papier.
2. Na ekranie głównym wybierz pozycję **Konserwacja**.


Aby wybrać pozycję, przesuń ustawienie na tę pozycję za pomocą przycisków ▲, ▼, ◀, ▶, a następnie naciśnij przycisk OK.

3. Wybierz pozycję **Spr. dyszy głow. druk.**
4. Postępuj zgodnie z instrukcjami na ekranie, aby wydrukować wzór kontrolny dysz.

## Konserwacja drukarki

5. Sprawdź wydrukowany wzór. Przerwane linie lub brakujące segmenty pokazane we wzorze „NG” oznaczają, że dysze głowicy drukującej mogą być zatkane. Przejdź do następnego kroku. Jeżeli nie ma przerywanych linii lub brakujących segmentów pokazanych w następującym wzorze „OK” dysze nie są zatkane. Nie jest konieczne czyszczenie głowicy. Wybierz opcję , żeby wyjść.



6. Wybierz opcję .
7. Postępuj zgodnie z instrukcjami na ekranie, aby oczyścić głowicę drukującą.
8. Po zakończeniu czyszczenia wybierz opcję **Zaznacz**, a następnie wykonaj instrukcje wyświetlane na ekranie, żeby ponownie wydrukować wzór testu dysz. Powtarzaj procesy czyszczenia dysz i drukowania wzoru do momentu, aż wszystkie linie będą całkowicie wydrukowane.

### Powiązane informacje

➔ [„Ładowanie papieru do Kasety na papier” na stronie 48](#)

## Sprawdzanie i czyszczenie głowicy drukującej — Windows


1. Załaduj zwykły papier formatu A4 do kasety na papier.
2. Wyświetl okno dialogowe sterownika drukarki.
3. Kliknij opcję **Test dysz** na karcie **Konserwacja**.
4. Postępuj zgodnie z instrukcjami wyświetlanymi na ekranie.

### Powiązane informacje

➔ [„Ładowanie papieru do Kasety na papier” na stronie 48](#)

➔ [„Sterownik drukarki dla systemu Windows” na stronie 124](#)

## Sprawdzanie i czyszczenie głowicy drukującej — Mac OS

1. Załaduj zwykły papier formatu A4 do kasety na papier.
2. Z menu  > **Drukarki i skanery** (lub **Drukowanie i skanowanie**, **Drukarka i faks**) wybierz pozycję **Preferencje systemowe**, a następnie wybierz drukarkę.
3. Kliknij opcję **Opcje i materiały** > **Narzędzia** > **Otwórz narzędzie drukarki**.

## Konserwacja drukarki

4. Kliknij przycisk **Test dysz**.
5. Postępuj zgodnie z instrukcjami wyświetlanymi na ekranie.

### Powiązane informacje

➔ „Ładowanie papieru do Kasety na papier” na stronie 48

---

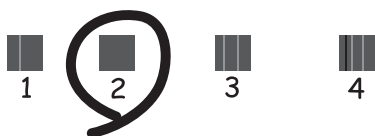
## Wyrównywanie głowicy drukującej

Jeśli linie pionowe na wydruku są nieprawidłowo wyrównane lub obrazy są rozmazane, należy wyrównać głowicę drukującą.

### Wyrównywanie głowicy drukującej — Panel sterowania

1. Załaduj zwykły papier formatu A4 do kasety na papier.
2. Na ekranie głównym wybierz pozycję **Konserwacja**.  
Aby wybrać pozycję, przesun ustawienie na tę pozycję za pomocą przycisków ▲, ▼, ◀, ▶, a następnie naciśnij przycisk OK.
3. Wybierz pozycję **Regul. głowicy druk.**
4. Wybierz jedno z menu wyrównania.
  - Wyrówn. w pionie: Wybierz tę opcję, jeśli wydruki są zamazane lub linie pionowe są drukowane nierówno.
  - Wyrównanie w poziomie: Wybierz tę opcję, jeśli na wydrukach widoczne są regularne, poziome pasy.
5. Postępuj według instrukcji pojawiających się na ekranie, aby wydrukować wzór wyrównania głowicy drukującej wybierz numer optymalnego wzoru.
  - Wyrówn. w pionie: Znajdź i wybierz numer najbardziej jednolitego wzoru w każdej grupie.

#1



## Konserwacja drukarki

- Wyrównanie w poziomie: Znajdź i wybierz numer najmniej oddzielonego i nakładającego się wzoru.



### Powiązane informacje

- ➔ „Ładowanie papieru do Kasety na papier” na stronie 48

## Czyszczenie ścieżki papieru

Kiedy wydruki są zabrudzone lub przetarte albo papier nie jest poprawnie podawany, należy oczyścić wewnętrzny wałek.



#### Ważne:

*Do czyszczenia wnętrza drukarki nie należy używać ręczników papierowych. Dysze głowicy drukującej mogą się zatkać kłaczkami.*

## Czyszczenie ścieżki papieru z tuszu

Kiedy wydruki są zabrudzone lub przetarte, należy oczyścić wewnętrzną rolkę.



#### Ważne:

*Do czyszczenia wnętrza drukarki nie należy używać ręczników papierowych. Dysze głowicy drukującej mogą się zatkać kłaczkami.*

1. Załaduj zwykły papier formatu A4 lub A3 do tylny podajnik papieru.
2. Na ekranie głównym wybierz pozycję **Konserwacja**.

Aby wybrać pozycję, przesun ustawienie na tę pozycję za pomocą przycisków ▲, ▼, ◀, ▶, a następnie naciśnij przycisk OK.

3. Wybierz pozycję **Czyszcz. prowad. papieru**.
4. Postępuj zgodnie z instrukcjami wyświetlanymi na ekranie, aby wyczyścić ścieżkę papieru.  
Procedurę tę należy powtarzać do momentu, w którym papier nie będzie zabrudzony tuszem.

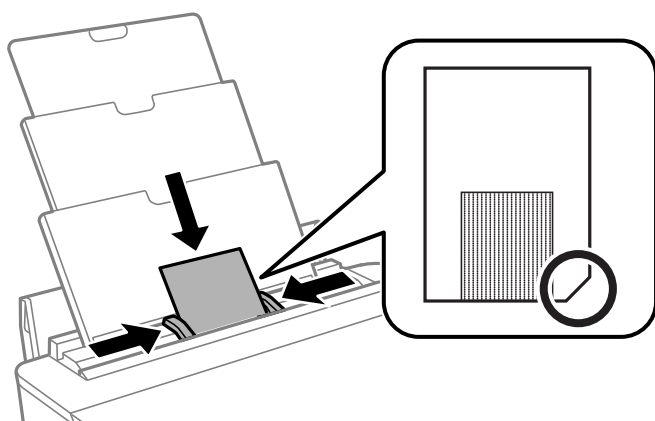
**Powiązane informacje**

➔ „Ładowanie papieru do Tylny podajnik papieru” na stronie 55

## Czyszczenie drogi papieru w celu zapobieżenia występowaniu problemów z podawaniem papieru dla Tylny podajnik papieru

Do drukarki może zostać dołączony arkusz czyszczący. Jest to zależne od miejsca zakupu drukarki. Jeśli do drukarki dołączono taki arkusz, użyj go do wyczyszczenia wewnętrznego wałka.

1. Na ekranie głównym wybierz pozycję **Konserwacja**.  
Aby wybrać pozycję, przesunąć ustawienie na tę pozycję za pomocą przycisków ▲, ▼, ◀, ▶, a następnie naciśnij przycisk OK.
2. Wybierz pozycję **Czyszcz. przewod. papieru**.
3. Wyjmij papier umieszczony w tylny podajnik papieru.
4. Usuń (brązową) warstwę ochronną z arkusza czyszczącego.
5. Umieść arkusz czyszczący w tylny podajnik papieru tak, żeby ucięty róg znajdował się w prawym dolnym rogu. Przesuń prowadnice krawędzi do krawędzi papieru.



6. Postępuj zgodnie z instrukcjami wyświetlanymi na ekranie, aby wyczyścić ścieżkę papieru.  
Powtórz tę procedurę dwa lub trzy razy.

**Uwaga:**

Arkusz czyszczący traci swoje właściwości, gdy zostanie użyty trzy lub więcej razy.

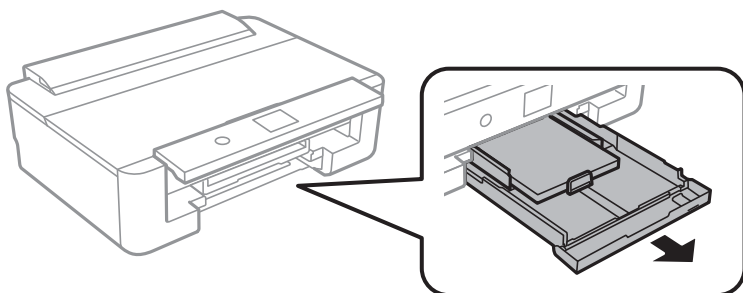
## Czyszczenie drogi papieru w celu zapobieżenia występowaniu problemów z podawaniem papieru dla Kasety na papier

Gdy papier nie jest prawidłowo podawany z kasety na papier, wyczyść wewnętrzną rolkę.

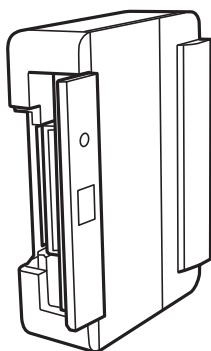
1. Wyłącz drukarkę przyciskiem ⏻.
2. Odłącz wtyczkę przewodu zasilającego od gniazda, a następnie odłącz przewód zasilający.

## Konserwacja drukarki

3. Odłącz kabel USB.
4. Unieś lekko kaseta na papier, a następnie wyjmij ją.



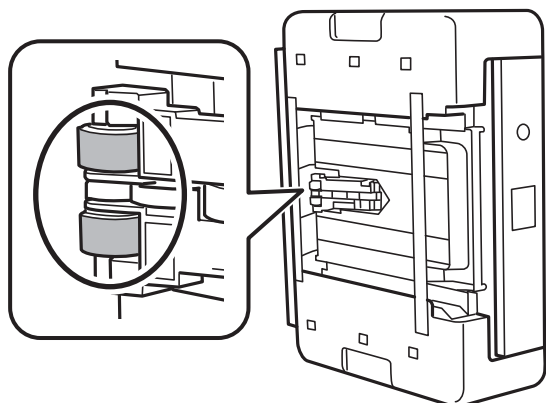
5. Ustaw drukarkę z przyciskiem  panelu sterowania u góry.



**Przestroga:**

*Należy uważać, aby nie przyciąć dłoni ani palców podczas układania drukarki. W przeciwnym wypadku może dojść do zranienia.*

6. Zmocz ściereczkę wodą, dokładnie ją wycmij, a następnie wytrzyj obracając wałek ściereczką.



7. Ustaw drukarkę w normalnym położeniu, a następnie włóż kaseta na papier.



**Ważne:**

*Nie zostawiać drukarki na boku przez długi czas.*



8. Podłącz przewód zasilający.

---

## Czyszczenie folii przezroczystej


Jeśli jakość wydruków nie poprawi się mimo wyrównania głowicy drukującej lub wyczyszczenia toru papieru, oznacza to, że folia przezroczysta może być zabrudzona.

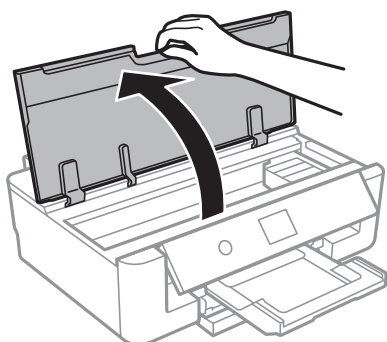
Wymagane materiały:

- Patyczki czyszczące (kilka)
- Woda z dodatkiem kilku kropli środka czyszczącego (od 2 do 3 kropli środka czyszczącego na 1/4 szklanki wody kranowej)
- Latarka do sprawdzania zabrudzeń

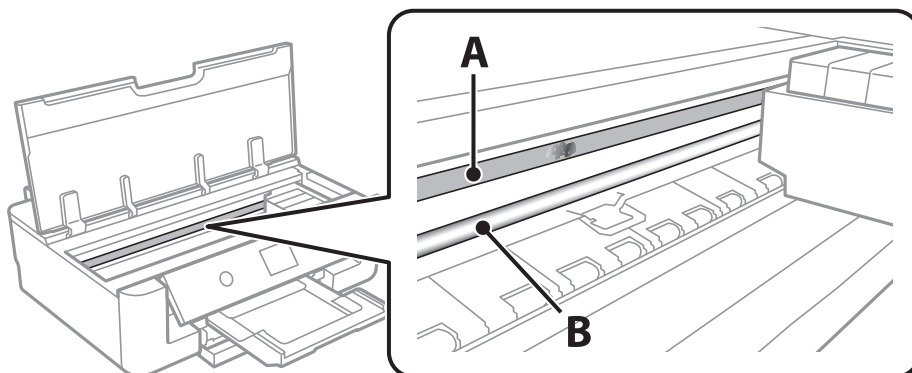
**Ważne:**

*Nie używać płynu czyszczącego innego niż woda z dodatkiem kilku kropli środka czyszczącego.*

1. Wyłącz drukarkę przyciskiem .
2. Otwórz pokrywę drukarki.



3. Sprawdź, czy folia przezroczysta jest zabrudzona. Zabrudzenia łatwiej zauważyć, świecąc sobie latarką.  
Jeśli folia przezroczysta (A) jest zabrudzona (np. są na niej ślady palców lub smaru), przejdź do następnego kroku.



A: folia przezroczysta

## Konserwacja drukarki

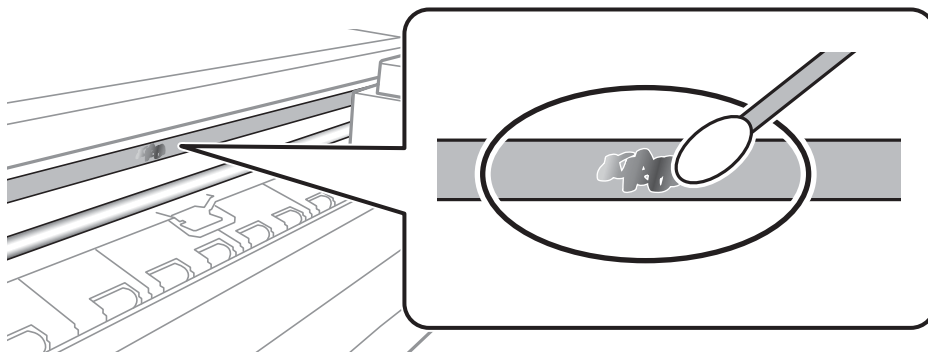
B: prowadnica



**Ważne:**

*Zachować ostrożność, aby nie dotknąć prowadnicy (B). Może to uniemożliwić drukowanie. Nie ścierać smaru z prowadnicy, ponieważ jest on potrzebny do prawidłowej pracy urządzenia.*

4. Zwilż patyczek czyszczący wodą z dodatkiem kilku kropli środka czyszczącego, tak aby nie kapła z niego woda, a następnie przetrzyj zabrudzenie.



**Ważne:**

*Smar ścierać delikatnie. Zbyt mocne dociśnięcie patyczka czyszczącego do folii może spowodować przemieszczenie sprężyn folii i w rezultacie uszkodzenie drukarki.*

5. Użyj nowego suchego patyczka czyszczącego, aby wytrzeć folię.



**Ważne:**

*Upewnij się, że na folii nie zostały żadne kłaczkę ani włókna.*

**Uwaga:**

*Aby zapobiec rozmazywaniu zabrudzeń, należy często zmieniać patyczek czyszczący na nowy.*

6. Powtarzaj czynności z kroków 4 i 5, aż folia będzie czysta.
7. Sprawdź wzrokowo, czy folia jest czysta.

---

## Oszczędzanie energii

Drukarka zostanie automatycznie przełączona w tryb uśpienia lub wyłączona, jeśli przez określony czas nie zostanie wykonana żadna operacja. Określenie czasu, po którym włączony zostanie tryb oszczędzania energii. Wzrost tej wartości wpłynie na wydajność energetyczną urządzenia. Przed dokonaniem zmian w ustawieniu należy wziąć pod uwagę kwestie środowiskowe.

## Oszczędzanie energii — panel sterowania

1. Na ekranie głównym wybierz pozycję **Ustaw.**.

Aby wybrać pozycję, przesun ustawienie na tę pozycję za pomocą przycisków ▲, ▼, ◀, ▶, a następnie naciśnij przycisk OK.

2. Wybierz pozycję **Ustaw. podstawowe**.

3. Wykonaj jedną z poniższych czynności.

- Wybierz **Timer uśpienia** lub **Ustaw. wyłączenia > Wyłącz przy bezczynności** lub **Wyłącz po odłączeniu**, a następnie skonfiguruj ustawienia.
- Wybierz **Timer uśpienia** lub **Timer wył.**, a następnie skonfiguruj ustawienia.

**Uwaga:**

*Posiadany produkt może posiadać funkcję **Ustaw. wyłączenia** lub **Timer wył.** w zależności od miejsca zakupu.*

# Opcje menu Ustaw.

Na ekranie głównym drukarki wybierz **Ustaw.**, aby skonfigurować różne ustawienia.

---

## Opcje menu Stan zapasów

Wyświetlanie przybliżonego poziomu tuszu i okresu eksploatacji zbiornika na zużyty atrament.

### **Ustaw. > Stan zapasów**

Wyświetlony znak ! oznacza, że kończy się tusz lub zbiornik na zużyty atrament jest prawie pełny. Wyświetlony znak X oznacza, że trzeba wymienić część, ponieważ skończył się tusz lub zbiornik na zużyty atrament jest pełny.

Z tego ekranu można wymieniać wkłady z tuszem lub drukować informację o statusie materiałów eksploatacyjnych.

### **Powiązane informacje**

➔ [„Wymiana pojemników z tuszem” na stronie 96](#)

---

## Opcje menu Ustaw. podstawowe

Wybierz menu na panelu sterowania, jak opisano to poniżej.

### **Ustaw. > Ustaw. podstawowe**

#### Jasność LCD:

Regulacja jasności ekranu LCD.

#### Auto wł zasil:

Wybierz opcję **Wł.**, żeby automatycznie włączyć drukarkę po odbiorze zadania drukowania za pośrednictwem połączenia USB lub sieciowego. Aby rozpocząć drukowanie, należy wysunąć tackę odbiorczą. Włączenie funkcji **Auto wł zasil** zwiększa również nieznacznie zużycie energii w trybie czuwania w porównaniu z całkowitym wyłączeniem drukarki.

Opcji ustawienia **Timer wył.** należy użyć wtedy gdy chcemy automatycznie wyłączać drukarkę po zakończeniu zadania i upłynął ustawiony okres bez wykonywania operacji. Funkcja ta jest użyteczna przy drukowaniu ze zdalnej lokalizacji, na przykład przez Internet.

#### Timer wył.:

Zakupiony produkt może posiadać tę funkcję albo funkcję Ustaw. wyłączenia, zależnie od miejsca zakupu.

Wybierz to ustawienie, aby włączyć automatyczne wyłączenie drukarki, jeżeli nie będzie używana przez pewien czas. Określenie czasu, po którym włączony zostanie tryb oszczędzania energii. Wzrost tej wartości wpłynie na wydajność energetyczną urządzenia. Przed dokonaniem zmian w ustawieniu należy wziąć pod uwagę kwestie środowiskowe.

## Opcje menu Ustaw.

### Ustaw. wyłączania:

Zakupiony produkt może posiadać tę funkcję albo funkcję Timer wył., zależnie od miejsca zakupu.

Wyłącz przy bezczynności

Wybierz to ustawienie, aby włączyć automatyczne wyłączanie drukarki, jeżeli nie będzie używana przez pewien czas. Wzrost tej wartości wpłynie na wydajność energetyczną urządzenia. Przed dokonaniem zmian w ustawieniu należy wziąć pod uwagę kwestie środowiskowe.

Wyłącz po odłączeniu

Wybierz to ustawienie, aby umożliwić wyłączenie drukarki po 30 minutach od odłączenia wszystkich portów sieciowych, włącznie z portem LINE. Ta funkcja jest dostępna w niektórych regionach.

### Timer uśpienia:

Dostosowanie okresu przełączenia urządzenia w tryb uśpienia (tryb oszczędzania energii), gdy na drukarce nie wykonano żadnych operacji. Po upływie określonego czasu ekran LCD zgaśnie.

### Język/Language:

Wybór języka używanego na ekranie LCD.

### Usuń wszystko

Przywrócenie opcji **Ustaw. podstawowe** do domyślnych ustawień.

### Powiązane informacje

➔ „Oszczędzanie energii” na stronie 114

---

## Opcje menu Ustaw. drukarki

Wybierz menu na panelu sterowania, jak opisano to poniżej.

### Ustaw. > Ustaw. drukarki

#### Ustawienie źródła papieru:

##### Ustawienia papieru:

Wybierz rozmiar i rodzaj papieru załadowanego w źródle papieru. Rozmiar i rodzaj papieru można wybrać na ekranie **Ulub.ust. pap.**.

##### Konfiguracja papieru:

Wybranie **Wł.** umożliwi automatyczne wyświetlenie ekranu ustawień papieru zgodnie z ustawieniami w obszarze **Ustaw. > Ustaw. drukarki > Ustawienie źródła papieru > Ustawienia papieru**, gdy papier jest załadowany w źródle papieru. Jeśli funkcja zostanie wyłączona, nie można drukować z urządzeń iPhone lub iPad z użyciem funkcji AirPrint

#### CD/DVD:

Regulacja pozycji drukowania na płycie CD/DVD poprzez przesuwanie w górę, w dół, w lewo i w prawo w celu dopasowania.

## Opcje menu Ustaw.

### Śr. wew./Śr. zew. CD:

Umożliwia dopasowanie pozycji drukowania wewnętrznych i zewnętrznych średnic płyt CD/DVD. Maksymalna średnica zewnętrzna wynosi 120 mm, a minimalna średnica wewnętrzna — 18 mm. W zależności od ustawienia płyta CD/DVD lub taca na płyty CD/DVD może się zabrudzić. Ustawienie zakresu należy dostosować do obszaru przeznaczonego do drukowania na płycie CD/DVD.

### Naklejki:

Regulacja pozycji drukowania na naklejce fotograficznej poprzez przesuwanie w górę, w dół, w lewo i w prawo w celu dopasowania.

### Gruby papier:

Wybierz ustawienie **Wł.**, aby zapobiec rozmazywaniu tuszu na wydrukach; może to jednak spowolnić drukowanie.

### Tryb cichy:

Wybierz ustawienie **Wł.**, aby zmniejszyć poziom hałasu generowanego przez drukarkę; może to jednak spowolnić drukowanie. W zależności od wybranego typu papieru i ustawień jakości drukowania poziom hałasu emitowanego przez drukarkę może nie ulec zmianie.

### Czas schnięcia atramentu:

Wybór czasu schnięcia atramentu używanego podczas drukowania dwustronnego. Drukarka będzie drukować drugą stronę po wydrukowaniu pierwszej. Jeżeli wydruki są rozmazane, zwiększ ustawienie czasu schnięcia.

### Dwukier:

Wybierz ustawienie **Wł.**, aby zmienić kierunek drukowania; drukowanie, gdy głowica drukująca porusza się w lewo i w prawo. Jeżeli poziome lub pionowe proste linie na Twoim wydruku są rozmazane lub nie są wyrównane, wyłączenie tej funkcji może rozwiązać problem; jednakże może to również spowolnić drukowanie.

### Usuń wszystko

Przywrócenie opcji **Ustaw. drukarki** do domyślnych ustawień.

---

## Opcje menu Ustawienia sieciowe

Wybierz menu na panelu sterowania, jak opisano to poniżej.

### Ustaw. > Ustawienia sieciowe

#### Ustawienia Wi-Fi:

Konfigurowanie lub zmiana ustawień sieciowych. Wybierz metodę połączenia spośród następujących opcji i postępuj zgodnie z instrukcjami wyświetlanymi na panelu sterowania.

- Wi-Fi (zalecane):
- Wi-Fi Direct

## Opcje menu Ustaw.

### Ustawienie sieci LAN:

Konfigurowanie lub zmiana połączenia sieciowego wykorzystującego kabel LAN i router. Gdy opcja jest używana, połączenia Wi-Fi są wyłączone.

### Stan sieci:

Wyświetlenie bieżących połączeń sieciowych.

- Stan sieci LAN/Wi-Fi
- Stan usługi Wi-Fi Direct
- Druk.arkusz stanu

### Sprawdzanie połączenia:

Sprawdzanie bieżącego połączenia sieciowego i drukowanie raportu. W celu rozwiązania problemów z połączeniem należy zapoznać się z raportem.

### Zaawansowane:

Skonfiguruj następujące ustawienia szczegółowe.

- Nazwa urządzenia
- TCP/IP
- Serwer proxy

### Powiązane informacje

- ➔ „Ręczne konfigurowanie ustawień sieci Wi-Fi” na stronie 25
- ➔ „Wprowadzanie ustawień Wi-Fi poprzez wciśnięcie przycisku (WPS)” na stronie 26
- ➔ „Konfiguracja ustawień połączenia Wi-Fi Direct (Zwykłe AP)” na stronie 28
- ➔ „Wyłączanie łączności Wi-Fi z poziomu panelu sterowania” na stronie 40
- ➔ „Zmiana połączenia sieciowego na Ethernet z poziomu panelu sterowania” na stronie 40
- ➔ „Sprawdzanie stanu połączenia sieciowego” na stronie 30
- ➔ „Konfiguracja zaawansowanych ustawień sieciowych” na stronie 29

---

## Opcje menu Ustawienia usługi internetowej

Wybierz menu na panelu sterowania, jak opisano to poniżej.

### Ustaw. > Ustawienia usługi internetowej

#### Usługi Epson Connect:

Wyświetlenie informacji, czy drukarka jest zarejestrowana i połączona z usługami Epson Connect.

Można zarejestrować się w tej usłudze, dotykając pozycji **Zarejestruj** i postępując zgodnie z instrukcjami.

Po zarejestrowaniu można zmienić następujące ustawienia.

- Wstrzymaj/Wznów
- Niezarejestr.

## Opcje menu Ustaw.

Więcej informacji można znaleźć w następującej witrynie.

<https://www.epsonconnect.com/>

<http://www.epsonconnect.eu> (tylko w Europie)

### Usługi Google Cloud Print:

Wyświetlenie informacji o tym, czy drukarka jest zarejestrowana i połączona z usługami Google lub Cloud Print.

Po zarejestrowaniu można zmienić następujące ustawienia.

Włącz/Wyłącz

Niezarejestr.

Więcej informacji o rejestrowaniu w usłudze Google Cloud Print można znaleźć w następującej witrynie.

<https://www.epsonconnect.com/>

<http://www.epsonconnect.eu> (tylko w Europie)

### Powiązane informacje

➔ „Epson Connect Usługa” na stronie 122

---

## Opcje menu Ustawienia drukowania aparatu

Wybierz menu na panelu sterowania, jak opisano to poniżej.

### Ustaw. > Ustawienia drukowania aparatu

Umożliwia konfigurowanie ustawień przy drukowaniu z kamery cyfrowej.

### Powiązane informacje

➔ „Opcje menu dla ustawień papieru i drukowania” na stronie 88

➔ „Opcje menu do dostosowywania zdjęcia” na stronie 89

---

## Opcje menu Funkcje prowadnicy

Wybierz menu na panelu sterowania, jak opisano to poniżej.

### Ustaw. > Funkcje prowadnicy

#### Nieodp. papier:

Wyświetlenie ostrzeżenia, jeżeli ustawienia papieru (ustawienia drukowania) dla danego zadania nie odpowiadają ustawieniom papieru skonfigurowanym w drukarce przy ładowaniu papieru. To ustawienie zapobiega wadliwemu drukowaniu. Ekran ustawień papieru nie jest jednak wyświetlany, gdy opcja **Konfiguracja papieru** została wyłączona w następujących menu.

**Ustaw. > Ustaw. drukarki > Ustawienie źródła papieru**



---

## Opcje menu Aktualizacja oprogramowania

Wybierz menu na panelu sterowania, jak opisano to poniżej.

### Ustaw. > Aktualizacja oprogramowania

Aktualizuj:

Sprawdzenie, czy na serwer przesłano najnowszą wersję oprogramowania układowego. Jeżeli dostępna jest aktualizacja, możesz wybrać, czy chcesz rozpocząć aktualizowanie czy nie.

Powiadomienie:

Wybierz pozycję **Wł.**, aby otrzymywać powiadomienia o dostępności aktualizacji oprogramowania układowego.

### Powiązane informacje

➔ „Aktualizowanie oprogramowania układowego drukarki za pomocą panelu sterowania” na stronie 135

---

## Opcje menu Przywr. ust. domyśl.

Wybierz menu na panelu sterowania, jak opisano to poniżej.

### Ustaw. > Przywr. ust. domyśl.

Ustawienia sieciowe:

Przywracanie ustawień sieciowych do stanu domyślnego.

Wszystkie poza ustawieniami sieciowymi:

Przywracanie wszystkich ustawień, oprócz ustawień sieciowych, do stanu domyślnego.

Wszystkie ustawienia:

Przywracanie wszystkich ustawień do stanu domyślnego.

# Informacje o usługach sieciowych i oprogramowaniu

W tym rozdziale przedstawione zostały usługi sieciowe i oprogramowanie, dostępne dla tej drukarki na stronie internetowej Epson, bądź dostarczane na dysku z oprogramowaniem.

## Epson Connect Usługa

Usługa internetowa Epson Connect umożliwia drukowanie dokumentów z poziomu smartfona, tabletu lub laptopa w dowolnym czasie i praktycznie z dowolnego miejsca.

W Internecie dostępne są poniższe funkcje.

Email Print	Epson iPrint zdalne drukowanie	Scan to Cloud	Remote Print Driver
✓	✓	–	✓

Szczegółowe informacje można znaleźć w witrynie internetowej Epson Connect.

<https://www.epsonconnect.com/>

<http://www.epsonconnect.eu> (tylko w Europie)

## Rejestrowanie z panelu sterowania w usłudze Epson Connect Service

Wykonaj następujące czynności, aby zarejestrować drukarkę.

1. Na ekranie głównym wybierz pozycję **Ustaw..**  
Aby wybrać pozycję, przesun ustawienie na tę pozycję za pomocą przycisków ▲, ▼, ◀, ▶, a następnie naciśnij przycisk OK.
2. Wybierz pozycję **Ustawienia usługi internetowej > Usługi Epson Connect > Zarejestruj > Uruchom ustawienia** na ekranie głównym, aby wydrukować arkusz rejestracyjny.
3. Postępuj zgodnie z instrukcjami podanymi na arkuszu rejestracyjnym, aby zarejestrować drukarkę.

## Aplikacja konfiguracji obsługi drukarki (Web Config)

Web Config jest aplikacją działającą w przeglądarce internetowej, takiej jak Internet Explorer i Safari, na komputerze lub urządzeniu inteligentnym. Umożliwia ona sprawdzenie stanu drukarki lub zmianę usługi sieciowej oraz ustawień drukarki. Aby skorzystać z aplikacji Web Config, należy podłączyć drukarkę i komputer lub urządzenie do tej samej sieci.

Obsługiwane są następujące przeglądarki.

## Informacje o usługach sieciowych i oprogramowaniu

System operacyjny	Przeglądarka
Windows XP SP3 lub wersja nowsza	Internet Explorer 8 lub wersja nowsza, Firefox*, Chrome*
Mac OS X v10.6.8 lub wersja nowsza	Safari*, Firefox*, Chrome*
iOS*	Safari*
Android 2.3 lub wersja nowsza	Domyślna przeglądarka
Chrome OS*	Domyślna przeglądarka

\* Użyj najnowszej wersji.

## Uruchamianie aplikacji konfiguracyjnej w przeglądarce

1. Sprawdź adres IP drukarki.

Na ekranie głównym drukarki wybierz ikonę sieci, a następnie wybierz aktywną metodę połączenia, aby sprawdzić adres IP drukarki.

Aby wybrać pozycję, przesun ustawienie na tę pozycję za pomocą przycisków ▲, ▼, ◀, ▶, a następnie naciśnij przycisk OK.

**Uwaga:**

*Adres IP można też sprawdzić, drukując raport połączenia sieciowego.*

2. Uruchom na komputerze lub urządzeniu typu smart przeglądarkę internetową, a następnie wprowadź adres IP drukarki.

Format:

IPv4: `http://adres IP drukarki/`

IPv6: `http://[adres IP drukarki]/`

Przykłady:

IPv4: `http://192.168.100.201/`

IPv6: `http://[2001:db8::1000:1]/`

**Uwaga:**

*Używając urządzenia typu smart, można także uruchomić Web Config z ekranu konserwacji Epson iPrint.*

### Powiązane informacje

- ➔ [„Używanie Epson iPrint” na stronie 84](#)
- ➔ [„Drukowanie raportu połączenia sieciowego” na stronie 31](#)


## Uruchomienie Web Config w Windows

Po podłączeniu komputera do drukarki z użyciem WSD, wykonaj podane poniżej czynności w celu uruchomienia aplikacji Web Config.

## Informacje o usługach sieciowych i oprogramowaniu

1. Dostęp do ekranu urządzeń i drukarek w Windows.
  - Windows 10  
Kliknij prawym przyciskiem myszy przycisk Start lub naciśnij i przytrzymaj go, a następnie wybierz kolejno **Panel sterowania > Wyświetl urządzenia i drukarki** w menu **Sprzęt i dźwięk**.
  - Windows 8.1/Windows 8  
Wybierz **Pulpit > Ustawienia > Panel sterowania > Wyświetl urządzenia i drukarki** w **Sprzęt i dźwięk** (lub **Sprzęt**).
  - Windows 7  
Kliknij przycisk Start i wybierz kolejno **Panel sterowania > Wyświetl urządzenia i drukarki** w menu **Sprzęt i dźwięk**.
  - Windows Vista  
Kliknij przycisk Start i wybierz kolejno **Panel sterowania > Drukarki** w menu **Sprzęt i dźwięk**.
2. Kliknij drukarkę prawym przyciskiem myszy, a następnie wybierz opcję **Właściwości**.
3. Wybierz zakładkę **Usługa internetowa** i kliknij URL.

## Uruchomienie Web Config w Mac OS

1. Z menu  > **Drukarki i skanery** (lub **Drukowanie i skanowanie, Drukarka i faks**) wybierz pozycję **Preferencje systemowe**, a następnie wybierz drukarkę.
2. Kliknij kolejno pozycję **Opcje i materiały > Pokaż witrynę drukarki**.

---

## Sterownik drukarki dla systemu Windows

Sterownik drukarki steruje drukarką zgodnie z poleceniami z aplikacji. Określanie ustawień w sterowniku drukarki zapewnia uzyskanie najlepszych wyników drukowania. Za pomocą narzędzia sterownika drukarki można także sprawdzać stan drukarki i utrzymywać ją w jak najlepszym stanie.

### **Uwaga:**

*Istnieje możliwość zmiany języka sterownika drukarki. Żądany język można wybrać za pomocą ustawienia **Język** na karcie **Konserwacja**.*

### **Uzyskiwanie dostępu do sterownika drukarki z aplikacji**

Aby określić ustawienia, które będą miały zastosowanie tylko do używanej aplikacji, należy uzyskać dostęp do sterownika drukarki z poziomu danej aplikacji.

Wybierz polecenie **Drukuj** lub **Ustawienia wydruku** z menu **Plik**. Wybierz drukarkę, a następnie kliknij opcję **Preferencje** lub **Właściwości**.

### **Uwaga:**

*Sposób obsługi różni się w zależności od aplikacji. Szczegółowe informacje można znaleźć w pomocy aplikacji.*

### **Uzyskiwanie dostępu do sterownika drukarki z panelu sterowania**

Aby skonfigurować ustawienia mające zastosowanie do wszystkich aplikacji, należy uzyskać dostęp do sterownika drukarki z poziomu panelu sterowania.

## Informacje o usługach sieciowych i oprogramowaniu

### Windows 10

Kliknij prawym przyciskiem myszy przycisk Start lub naciśnij i przytrzymaj go, a następnie wybierz kolejno **Panel sterowania > Wyświetl urządzenia i drukarki** w menu **Sprzęt i dźwięk**. Kliknij drukarkę prawym przyciskiem myszy albo naciśnij i przytrzymaj, po czym wybierz **Preferencje drukowania**.

### Windows 8.1/Windows 8

Wybierz opcję **Pulpit > Ustawienia > Panel sterowania > Wyświetl urządzenia i drukarki** w menu **Sprzęt i dźwięk**. Kliknij drukarkę prawym przyciskiem myszy albo naciśnij i przytrzymaj, po czym wybierz **Preferencje drukowania**.

### Windows 7

Kliknij przycisk Start i wybierz kolejno **Panel sterowania > Wyświetl urządzenia i drukarki** w menu **Sprzęt i dźwięk**. Kliknij drukarkę prawym przyciskiem myszy i wybierz opcję **Preferencje drukowania**.

### Windows Vista

Kliknij przycisk Start i wybierz kolejno **Panel sterowania > Drukarki** w menu **Sprzęt i dźwięk**. Kliknij drukarkę prawym przyciskiem myszy i wybierz polecenie **Wybierz preferencje drukowania**.

### Windows XP

Kliknij przycisk Start i wybierz kolejno **Panel sterowania > Drukarki i inny sprzęt > Drukarki i faksy**. Kliknij drukarkę prawym przyciskiem myszy i wybierz opcję **Preferencje drukowania**.

## Uzyskiwanie dostępu do sterownika drukarki z ikony drukarki znajdującej się na pasku zadań

Ikona drukarki znajdująca się na pasku zadań pulpitu jest ikoną skrótu, która pozwala na szybki dostęp do sterownika drukarki.

Po kliknięciu ikony drukarki i wybraniu opcji **Ustawienia drukarki** można uzyskać dostęp do tego samego okna ustawień drukarki, które jest wyświetlane z poziomego panelu sterowania. Dwukrotne kliknięcie tej ikony umożliwia sprawdzenie stanu drukarki.

### **Uwaga:**

*Jeśli ikona drukarki nie jest wyświetlana na pasku zadań, należy otworzyć okno dialogowe sterownika drukarki, kliknąć opcję **Preferencje monitorowania** na karcie **Konserwacja**, a następnie wybrać opcję **Zarejestruj ikonę skrótu na pasku zadań**.*

## Uruchamianie narzędzia

Wyświetl okno dialogowe sterownika drukarki. Kliknij kartę **Konserwacja**.

## Powiązane informacje

➔ [„Przewodnik po sterowniku drukarki dla systemu Windows” na stronie 125](#)

## Przewodnik po sterowniku drukarki dla systemu Windows

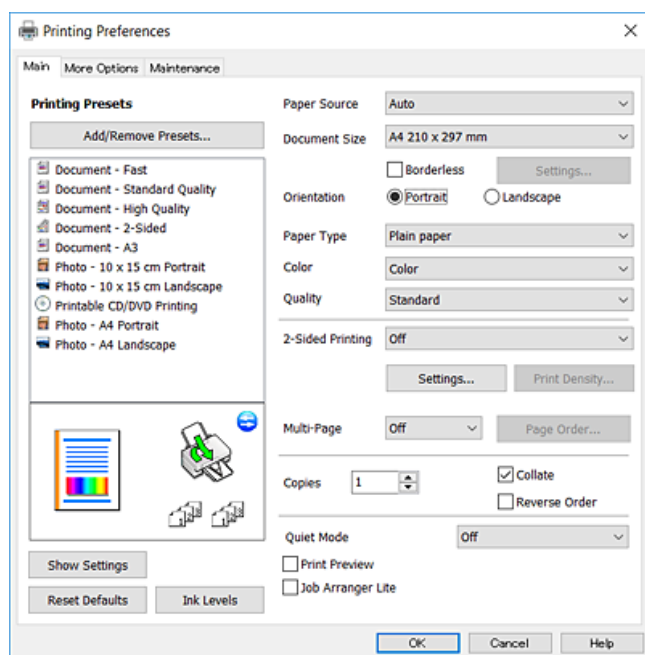
W sterowniku drukarki dla systemu Windows dostępna jest pomoc. Aby wyświetlić objaśnienia pozycji ustawień, należy kliknąć prawym przyciskiem myszy każde ustawienie, a następnie kliknąć opcję **Pomoc**.

## Karta Główne

Ta karta umożliwia określenie podstawowych ustawień drukowania, takich jak typ i rozmiar papieru.

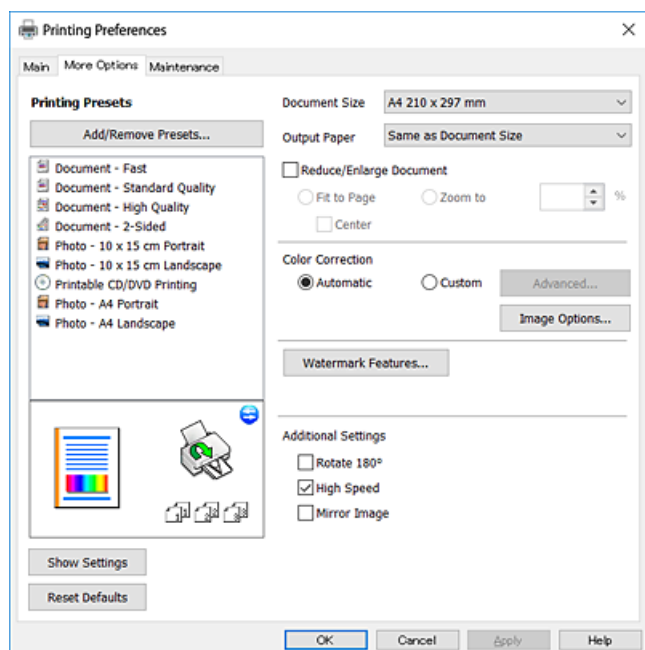
## Informacje o usługach sieciowych i oprogramowaniu

Można na niej także określić ustawienia drukowania na obydwu stronach papieru oraz drukowania wielu stron na jednym arkuszu.



### Karta Więcej opcji

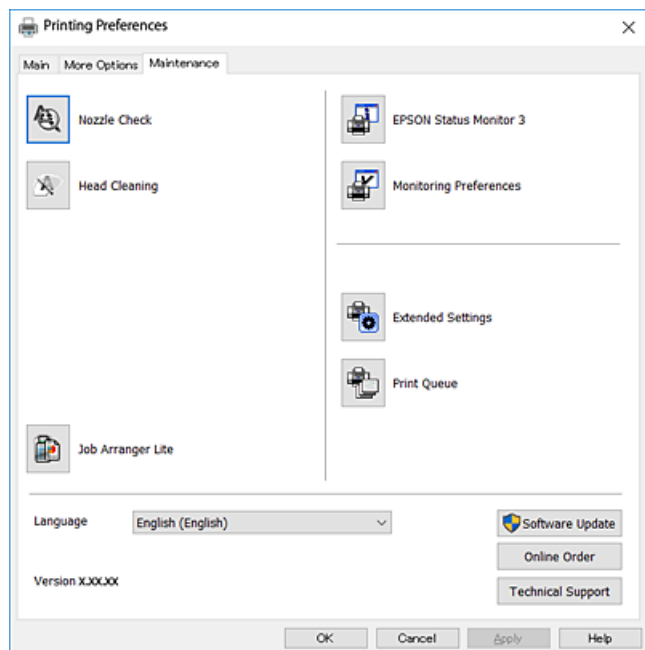
Ta karta umożliwia wybór układu oraz dodatkowych opcji drukowania, takich jak zmiana rozmiaru wydruku lub korekcja kolorów.



## Informacje o usługach sieciowych i oprogramowaniu

### Karta Konserwacja

Ta karta umożliwia wykonywanie czynności konserwacyjnych, takich jak sprawdzanie dysz i czyszczenie głowicy drukującej, a uruchomienie programu **EPSON Status Monitor 3** pozwala sprawdzić stan drukarki i informacje o błędach.



## Konfiguracja ustawień działania dla sterownika drukarki w systemie Windows

Możliwe jest wprowadzanie takich ustawień, jak włączenie programu **EPSON Status Monitor 3**.

1. Wyświetl okno dialogowe sterownika drukarki.
2. Kliknij **Ustawienia zaawansowane** na karcie **Konserwacja**.
3. Dokonaj odpowiednich ustawień, a następnie kliknij **OK**.

Wyjaśnienie poszczególnych elementów ustawień można znaleźć w pomocy online.

### Powiązane informacje

➔ [„Sterownik drukarki dla systemu Windows” na stronie 124](#)

---

## Sterownik drukarki dla systemu Mac OS

Sterownik drukarki steruje drukarką zgodnie z poleceniami z aplikacji. Określanie ustawień w sterowniku drukarki zapewnia uzyskanie najlepszych wyników drukowania. Za pomocą narzędzia sterownika drukarki można także sprawdzać stan drukarki i utrzymywać ją w jak najlepszym stanie.

## Informacje o usługach sieciowych i oprogramowaniu


### Uzyskiwanie dostępu do sterownika drukarki z aplikacji

Kliknij **Ustawienie strony** lub **Drukuj** w menu **Plik** aplikacji. Jeśli to konieczne, kliknij polecenie **Pokaż szczegóły** (albo ▼), aby powiększyć okno drukowania.

#### Uwaga:

W zależności od używanej aplikacji, **Ustawienie strony** może nie być wyświetlane w menu **Plik**, a działania w celu wyświetlenia ekranu drukowania mogą różnić się. Szczegółowe informacje można znaleźć w pomocy aplikacji.

### Uruchamianie narzędzia

Z menu  > **Drukarki i skanery** (lub **Drukowanie i skanowanie**, **Drukarka i faks**) wybierz pozycję **Preferencje systemowe**, a następnie wybierz drukarkę. Kliknij opcję **Opcje i materiały** > **Narzędzia** > **Otwórz narzędzie drukarki**.

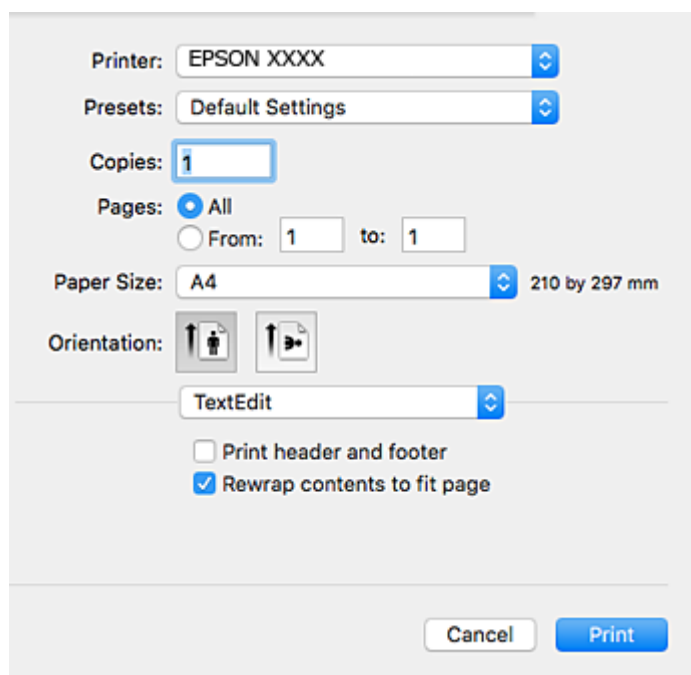
### Powiązane informacje

➔ „Przewodnik po sterowniku drukarki dla systemu Mac OS” na stronie 128

## Przewodnik po sterowniku drukarki dla systemu Mac OS

### Okno dialogowe drukowania

Aby wyświetlić więcej pozycji, można przełączyć menu podręczne na środku ekranu.



Menu podręczne	Opisy
Układ	Umożliwia wybór układu w przypadku drukowania kilku stron na jednym arkuszu lub wybór drukowania obramowania.
Dopasowywanie koloru	Umożliwia regulację kolorów.




## Informacje o usługach sieciowych i oprogramowaniu

Menu podręczne	Opisy
Obsługa papieru	Umożliwia pomniejszenie lub powiększenie rozmiaru zadania drukowania w celu automatycznego dopasowania go do rozmiaru załadowanego papieru.
Strona tytułowa	Można wybrać stronę tytułową dokumentów. Wybierz pozycję <b>Rodzaj strony tytułowej</b> , aby ustawić zawartość drukowaną na stronie tytułowej.
Ustawienia druku	Umożliwia określenie podstawowych ustawień drukowania, takich jak typ papieru i jakość druku.
Rozszerzenie	Dopasuj wielkość powiększenia do zastosowania podczas przeprowadzania drukowania bez obramowania.
Ustawienia druku dwustronnego	Umożliwia wybór kierunku bindowania w drukowaniu dwustronnym lub wybór typu dokumentu.

### Uwaga:

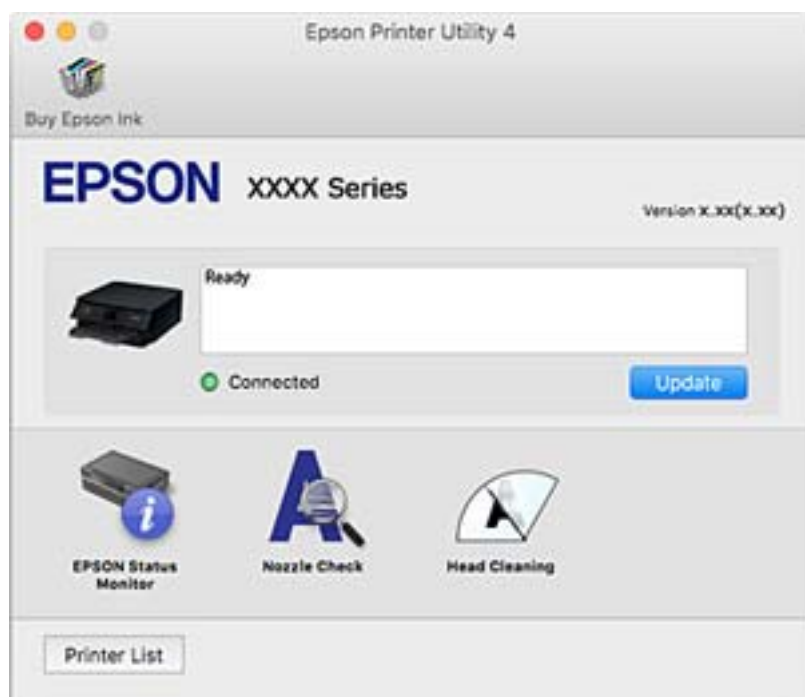
W systemie OS X Mountain Lion lub nowszym, jeśli menu **Ustawienia druku** nie jest wyświetlane, oznacza to, że sterownik drukarki Epson nie został poprawnie zainstalowany.

Należy wybrać opcję **Preferencje systemowe** z menu  > **Drukarki i skanery** (lub **Drukowanie i skanowanie, Drukarka i faks**), usunąć drukarkę, a następnie dodać ją ponownie. Przejdź do poniższej witryny, a następnie wprowadź nazwę modelu danego urządzenia. Przejdź do **Pomoc techniczna**, a następnie zapoznaj się z częścią **Porady**.

<http://epson.sn>


### Epson Printer Utility

Ta karta umożliwia wykonywanie czynności konserwacyjnych, takich jak sprawdzanie dysz i czyszczenie głowicy drukującej, a uruchomienie programu **EPSON Status Monitor** pozwala sprawdzić stan drukarki i informacje o błędach.



## Konfiguracja ustawień działania dla sterownika drukarki w systemie Mac OS

### Dostęp do okna ustawień obsługi sterownika drukarki Mac OS

Z menu  > **Drukarki i skanery** (lub **Drukowanie i skanowanie**, **Drukarka i faks**) wybierz pozycję **Preferencje systemowe**, a następnie wybierz drukarkę. Kliknij opcję **Opcje i materiały** > **Opcje** (lub **Sterownik**).

### Ustawienia działania sterownika drukarki Mac OS

- Gruby papier i koperty:** Zapobiega rozmazywaniu się tuszu podczas drukowania na grubym papierze. Jednak może to spowolnić drukowanie.
- Pomiń puste strony:** Umożliwia pominięcie pustych stron.
- Tryb cichy:** Umożliwia zmniejszenie poziomu hałasu generowanego przez drukarkę; jednakże może to spowolnić drukowanie.
- Zezwól na tymczasowe drukowanie z użyciem czarnego tuszu:** Tymczasowe drukowanie wyłącznie czarnym tuszem.
- Drukowanie z dużą szybkością:** Umożliwia drukowanie, gdy głowica drukująca porusza się w obie strony. Prędkość drukowania jest większa, ale jego jakość może się pogorszyć.
- Ostrzeżenia:** Umożliwia wyświetlanie przez sterownik drukarki powiadomień z ostrzeżeniami.
- Ustanów komunikację dwukierunkową:** Zazwyczaj ta opcja powinna być ustawiona na **Włączone**. Wybierz **Wyłączone**, jeśli uzyskanie informacji o drukarce jest niemożliwe ze względu na fakt, że jest ona udostępniana komputerom w systemie Windows za pośrednictwem sieci, lub z dowolnego innego powodu.

#### Powiązane informacje

➔ [„Tymczasowe drukowanie czarnym tuszem” na stronie 103](#)

---

## Aplikacja do drukowania zdjęć w układach (Epson Easy Photo Print)

Epson Easy Photo Print to aplikacja, która umożliwia łatwe drukowanie zdjęć w różnych układach. Pozwala ona na podgląd obrazu zdjęcia oraz dostosowanie obrazów lub pozycji. Zdjęcia można drukować także w ramkach. Szczegółowe informacje można znaleźć w pomocy aplikacji.

Drukowanie na oryginalnym papierze fotograficznym Epson pozwala maksymalnie wykorzystać jakość tuszu oraz umożliwia uzyskanie żywych i wyraźnych wydruków.

Aby przeprowadzić drukowanie bez obramowania przy użyciu aplikacji dostępnych w sprzedaży, należy wprowadzić poniższe ustawienia.

- Należy utworzyć dane obrazu, które mieszczą się w rozmiarze papieru. Jeżeli w używanej aplikacji możliwe jest ustawienie marginesów, należy ustawić margines 0 mm.
- W sterowniku drukarki należy włączyć ustawienie drukowania bez obramowania.

#### **Uwaga:**

Użycie tej aplikacji wymaga zainstalowania sterownika drukarki.

## Informacje o usługach sieciowych i oprogramowaniu

### Uruchamianie w systemie Windows

Windows 10

Kliknij przycisk Start i wybierz polecenia **Epson Software > Epson Easy Photo Print**.

Windows 8.1/Windows 8

Wpisz nazwę aplikacji w panelu wyszukiwania, po czym wybierz wyświetloną ikonę.

Windows 7/Windows Vista/Windows XP

Kliknij przycisk Start, a następnie wybierz polecenia **Wszystkie programy** lub **Programy > Epson Software > Epson Easy Photo Print**.

### Uruchamianie w systemie Mac OS

Idź > Aplikacje > Epson Software > Epson Easy Photo Print.

### Powiązane informacje

➔ „Instalowanie aplikacji” na stronie 134

---

## Aplikacja do drukowania tekstu lub obrazów na dysku (Epson Print CD)

Epson Print CD to aplikacja umożliwiająca projektowanie etykiet płyt CD/DVD, które są drukowane bezpośrednio na płytach CD/DVD. Pozwala ona także drukować koszulki do pudełek na płyty CD/DVD. Szczegółowe informacje można znaleźć w pomocy aplikacji.

#### **Uwaga:**

*Użycie tej aplikacji wymaga zainstalowania sterownika drukarki.*

### Uruchamianie w systemie Windows

Windows 10

Kliknij przycisk Start i wybierz polecenie **Epson Software > Print CD**.

Windows 8/Windows 8.1

Wpisz nazwę aplikacji w panelu wyszukiwania, po czym wybierz wyświetloną ikonę.

Windows 7/Windows Vista/Windows XP

Kliknij przycisk Start, a następnie wybierz polecenia **Wszystkie programy** lub **Programy > Epson Software > Print CD**.

### Uruchamianie w systemie Mac OS

Wybierz opcję **Idź > Programy > Epson Software > Print CD > Print CD**.

### Powiązane informacje

➔ „Instalowanie aplikacji” na stronie 134

---

## Aplikacja do drukowania stron internetowych (E-Web Print)

E-Web Print to aplikacja, która umożliwia łatwe drukowanie stron internetowych w różnych układach. Szczegółowe informacje można znaleźć w pomocy aplikacji. Dostęp do pomocy dla aplikacji można uzyskać z menu **E-Web Print** na pasku narzędzi aplikacji **E-Web Print**.

### Uwaga:

*Sprawdź obsługiwane przeglądarki i najnowszą wersję na stronie z materiałami do pobrania.*

### Uruchamianie

Po zainstalowaniu aplikacji E-Web Print będzie ona widoczna w przeglądarce. Kliknij **Print** lub **Clip**.

### Powiązane informacje

➔ „Instalowanie aplikacji” na stronie 134

---

## Narzędzia aktualizacji oprogramowania (EPSON Software Updater)

EPSON Software Updater to aplikacja, która sprawdza dostępność nowej lub zaktualizowanej wersji oprogramowania w Internecie i instaluje ją. Pozwala także na zaktualizowanie dokumentacji oraz oprogramowania układowego drukarki.

### Uruchamianie w systemie Windows

#### Windows 10

Kliknij przycisk Start i wybierz polecenia **Epson Software** > **EPSON Software Updater**.

#### Windows 8.1/Windows 8

Wpisz nazwę aplikacji w panelu wyszukiwania, po czym wybierz wyświetloną ikonę.

#### Windows 7/Windows Vista/Windows XP

Kliknij przycisk Start, a następnie wybierz **Wszystkie programy** lub **Programy** > **Epson Software** > **EPSON Software Updater**.

### Uwaga:

*Aplikację EPSON Software Updater można także uruchomić, klikając ikonę drukarki na pasku zadań pulpitu, a następnie wybierając opcję **Aktualizacja oprogramowania**.*

### Uruchamianie w systemie Mac OS

Wybierz opcję **Idź** > **Programy** > **Epson Software** > **EPSON Software Updater**.

### Powiązane informacje


➔ „Instalowanie aplikacji” na stronie 134

---

## Oinstalowywanie aplikacji



Należy zalogować się do komputera jako administrator. Po pojawieniu się monitu należy wpisać hasło administratora.

### Oinstalowywanie aplikacji — Windows

1. Naciśnij przycisk , aby wyłączyć drukarkę.
2. Zamknij wszystkie uruchomione aplikacje.
3. Otwórz **Panel sterowania**:
  - Windows 10  
Kliknij prawym przyciskiem myszy przycisk Start lub naciśnij i przytrzymaj go, a następnie wybierz **Panel sterowania**.
  - Windows 8.1/Windows 8  
Wybierz kolejno **Pulpit > Ustawienia > Panel sterowania**.
  - Windows 7/Windows Vista/Windows XP  
Kliknij przycisk Start i wybierz opcję **Panel sterowania**.
4. Wybierz opcję **Odinstaluj program** (albo **Dodaj lub usuń programy**):
  - Windows 10/Windows 8.1/Windows 8/Windows 7/Windows Vista  
W menu **Programy** wybierz polecenie **Odinstaluj program**.
  - Windows XP  
Kliknij **Dodaj lub usuń programy**.
5. Wybierz aplikację, którą chcesz odinstalować.  
Nie możesz odinstalować sterownika drukarki, jeśli pozostały jakiekolwiek zadania drukowania. Usuń zadania lub poczekaj na ich wydrukowanie przed odinstalowaniem.
6. Odinstaluj aplikacje:
  - Windows 10/Windows 8.1/Windows 8/Windows 7/Windows Vista  
Kliknij przycisk **Odinstaluj/Zmień** lub **Odinstaluj**.
  - Windows XP  
Kliknij przycisk **Zmień/Usuń** lub **Usuń**.

**Uwaga:**  
Jeżeli wyświetlone zostanie okno **Kontrola konta użytkownika**, kliknij polecenie **Kontynuuj**.
7. Postępuj zgodnie z instrukcjami wyświetlanymi na ekranie.

## Oinstalowywanie aplikacji — Mac OS

1. Pobierz program Uninstaller za pomocą aplikacji EPSON Software Updater.  
Po pobraniu programu Uninstaller nie jest konieczne pobieranie go za każdym razem, gdy ma być odinstalowana jakaś aplikacja.
2. Naciśnij przycisk , aby wyłączyć drukarkę.
3. Aby odinstalować sterownik drukarki, wybierz opcję **Preferencje systemowe** z menu  > **Drukarki i skanery** (lub **Drukowanie i skanowanie, Drukarka i faks**), a następnie usuń drukarkę z listy aktywnych drukarek.
4. Zamknij wszystkie uruchomione aplikacje.
5. Wybierz opcję **Idź > Programy > Epson Software > Uninstaller**.
6. Wybierz aplikacje, które chcesz odinstalować, a następnie kliknij **Odinstaluj**.

**Ważne:**

Program Uninstaller usunie wszystkie sterowniki drukarek atramentowych firmy Epson, znajdujące się w komputerze. Jeśli używanych jest kilka drukarek atramentowych firmy Epson, a pożądane jest usunięcie tylko niektórych sterowników, należy usunąć wszystkie i dopiero potem ponownie zainstalować żądany sterownik.

**Uwaga:**

Jeżeli na liście aplikacji nie można znaleźć aplikacji, która ma zostać odinstalowana, nie można jej odinstalować za pomocą programu Uninstaller. W takiej sytuacji wybierz **Idź > Aplikacje > Epson Software**, wybierz aplikację, którą chcesz odinstalować i przeciągnij ją na ikonę kosza.

**Powiązane informacje**

➔ „Narzędzia aktualizacji oprogramowania (EPSON Software Updater)” na stronie 132

---

## Instalowanie aplikacji

Podłącz komputer do sieci i zainstaluj najnowsze wersje aplikacji ze strony internetowej.

**Uwaga:**

- Zaloguj się do komputera jako administrator. Po pojawieniu się monitu należy wpisać hasło administratora.
- Jeśli aplikacja jest ponownie instalowana, należy ją najpierw odinstalować.

1. Zamknij wszystkie uruchomione aplikacje.
2. Przed instalacją sterownika drukarki odłącz tymczasowo drukarkę od komputera.

**Uwaga:**

Nie należy podłączać drukarki do komputera, dopóki nie pojawi się wyraźna instrukcja, by to zrobić.

3. Przejdź do następującej strony internetowej, a następnie wprowadź nazwę produktu.

<http://epson.sn>

4. Wybierz polecenie **Konfiguracja**, a następnie kliknij **Pobierz**.

## Informacje o usługach sieciowych i oprogramowaniu

5. Kliknij lub dwukrotnie kliknij pobrany plik, a następnie wykonaj polecenia wyświetlane na ekranie.

**Uwaga:**

W przypadku użytkowania komputera z systemem Windows i braku możliwości pobrania aplikacji ze strony internetowej, należy je zainstalować z płyty z oprogramowaniem, dostarczonej z drukarką.

**Powiązane informacje**

- ➔ „Odinstalowywanie aplikacji” na stronie 133

---

## Aktualizacja aplikacji i oprogramowania układowego

Aktualizacja aplikacji i oprogramowania układowego może pomóc rozwiązać pewne problemy, dodać nowe funkcje lub udoskonalić istniejące. Upewnij się, że masz zainstalowane najnowsze wersje aplikacji i oprogramowania układowego.

1. Sprawdź, czy drukarka i komputer są połączone, a komputer podłączony do Internetu.
2. Uruchom program EPSON Software Updater, po czym zaktualizuj aplikacje i oprogramowanie układowe.



**Ważne:**

Nie wolno wyłączać komputera ani drukarki do momentu zakończenia aktualizacji, gdyż w przeciwnym razie drukarka może ulec awarii.

**Uwaga:**

Jeżeli na liście aplikacji nie możesz znaleźć aplikacji, którą chcesz zaktualizować, nie będzie można jej zaktualizować za pomocą programu EPSON Software Updater. Sprawdź dostępność najnowszych wersji aplikacji w lokalnej witrynie internetowej firmy Epson.

<http://www.epson.com>

**Powiązane informacje**

- ➔ „Narzędzia aktualizacji oprogramowania (EPSON Software Updater)” na stronie 132

## Aktualizowanie oprogramowania układowego drukarki za pomocą panelu sterowania

Jeżeli drukarka jest połączona z Internetem, oprogramowanie układowe drukarki można zaktualizować przy użyciu panelu sterowania. Aktualizacja oprogramowania układowego może poprawić wydajność drukarki lub spowodować dodanie nowych funkcji. Można również ustawić drukarkę tak, aby regularnie sprawdzała dostępność aktualizacji oprogramowania układowego i powiadamiała o dostępności takich aktualizacji.

1. Na ekranie głównym wybierz pozycję **Ustaw.**
2. Wybierz opcję **Aktualizacja oprogramowania > Aktualizuj.**

**Uwaga:**

Włącz opcję **Powiadomienie**, aby ustawić regularne sprawdzanie dostępności aktualizacji oprogramowania układowego.

## Informacje o usługach sieciowych i oprogramowaniu

3. Zapoznaj się z komunikatem wyświetlanym na ekranie, a następnie naciśnij przycisk OK, aby rozpocząć wyszukiwanie dostępnych aktualizacji.
4. Jeżeli na ekranie LCD wyświetli się komunikat informujący o dostępności aktualizacji oprogramowania układowego, zastosuj się do instrukcji na ekranie, aby rozpocząć aktualizację.



### **Ważne:**

- Nie wolno wyłączać ładowarki ani odłączać jej od źródła zasilania do momentu zakończenia aktualizacji, gdyż w przeciwnym razie drukarka może ulec awarii.*
- Jeżeli aktualizacja oprogramowania układowego nie zostanie zakończona lub nie zostanie przeprowadzona pomyślnie, drukarka nie uruchomi się normalnie i przy następnym włączeniu drukarki na ekranie wyświetli się napis „Recovery Mode”. W takiej sytuacji trzeba ponownie zaktualizować oprogramowanie układowe przy pomocy komputera. Podłącz drukarkę do komputera przy użyciu przewodu USB. Gdy na drukarce wyświetla się napis „Recovery Mode”, nie można zaktualizować oprogramowania układowego za pośrednictwem połączenia sieciowego. Na komputerze wyświetl lokalną witrynę internetową firmy Epson, a następnie pobierz najnowszą wersję oprogramowania układowego drukarki. W instrukcjach w witrynie internetowej opisane zostały następane kroki.*



# Rozwiązywanie problemów

## Sprawdzanie stanu drukarki

### Sprawdzanie komunikatów na wyświetlaczu LCD

Jeżeli komunikat o błędzie pojawia się na wyświetlaczu LCD, postępuj zgodnie z instrukcjami na ekranie lub rozwiązaniami podanymi poniżej, aby rozwiązać ten problem.

Komunikaty o błędach	Rozwiązania
<p>Błąd drukarki</p> <p>Włącz drukarkę ponownie. Poszukaj więcej informacji szczegółowych w dokumentacji.</p>	<p>Wykonaj następujące czynności.</p> <ol style="list-style-type: none"> <li>1.Otwórz pokrywę drukarki i wyjmij papier lub materiały ochronne z wnętrza drukarki.</li> <li>2.Zamknij pokrywę drukarki, wyłącz zasilanie i włącz je ponownie.</li> </ol> <p>Jeśli komunikat o błędzie jest wciąż wyświetlany po wyłączeniu i ponownym włączeniu zasilania, skontaktuj się z pomocą techniczną Epson.</p>
<p>Niski poziom atramentu.</p>	<p>Drukowanie można kontynuować do czasu, gdy pojawi się komunikat o konieczności wymiany wkładów z tuszem.Trzeba jednak pamiętać, że jeśli którykolwiek z wkładów jest wyczerpany, drukowanie będzie niemożliwe.Możliwie najszybciej przygotuj nowe wkłady.</p>
<p>Wkłady z atramentem mają niski poziom. Zadanie drukowania może nie zostać ukończone.</p>	<p>Zalecamy wymianę wkładu z tuszem na nowy, wybierając pozycję <b>Dalej</b> na wyświetlanym ekranie i wybierając polecenie <b>Wymień przed drukowaniem</b>.</p> <p>Jeśli kontynuujesz drukowanie, wybierając <b>Kontynuuj drukowanie</b>, gdy którykolwiek z wkładów z tuszem zużyje się podczas drukowania, papier może zostać wysunięty.W takim przypadku, wybierz polecenie <b>Anul.</b> przed wymianą wkładu z tuszem.Jeśli nie anulujemy drukowania, papier jest tracony, ponieważ drukowanie jest uruchamiane ponownie podczas pracy na nowym papierze po wymianie wkładu z tuszem.</p>
<p>Musisz wymienić następujące wkłady z atramentem.</p>	<p>Gdy wyświetlany jest komunikat o konieczności wymiany wkładu, w pojemniku znajduje się pewna ilość rezerwowa tuszu. W ten sposób zapewniona jest niezmiennie najwyższa jakość wydruku i ochrona głowicy drukującej.Wkład należy wymienić, gdy pojawi się odpowiedni komunikat.</p>
<p>Podkł. wchłan. atram. do drukowania bez obram. drukarki zbliża się do kresu życia. Ta część nie podlega wym. przez użytka. Skont. się z działem wsparcia Epson.</p>	<p>W celu wymiany poduszki na tusz drukowania bez obramowania należy skontaktować się z firmą Epson lub z autoryzowanym punktem serwisowym firmy Epson*.Ta część nie jest przeznaczona do wymiany przez użytkownika.Komunikat będzie wyświetlany do momentu wymiany poduszki na tusz.</p> <p>Wybierz przycisk <b>OK</b>, aby wznowić drukowanie.</p>
<p>Podkładka wchłan. atrament do drukowania bez obram. drukarki osiągnęła kres życia. Ta część nie podlega wym. przez użytka. Skont. się z działem wsparcia Epson.</p>	<p>W celu wymiany poduszki na tusz drukowania bez obramowania należy skontaktować się z firmą Epson lub z autoryzowanym punktem serwisowym firmy Epson*.Ta część nie jest przeznaczona do wymiany przez użytkownika.</p>

## Rozwiązywanie problemów

Komunikaty o błędach	Rozwiązania
Papier pozostaje wewnątrz ponieważ jest umieszczony na bokach. Załaduj papier wielkości XX do XX celem usunięcia papieru z wnętrza.	Załaduj papier formatu A4 do tylny podajnik papieru, a następnie wybierz polecenie <b>Gotowe</b> . Załaduj ponownie papier w kierunku portretu wyrównując go ze znakiem strzałki na środku tylny podajnik papieru.
Nie można zmienić ustawienia, ponieważ jest wyłączona Konfiguracja papieru.	Jeżeli ustawienie <b>Konfiguracja papieru</b> jest wyłączone, nie można korzystać z funkcji AirPrint. Ponadto nie wyświetla się komunikat informujący, że rozmiar i typ papieru są niezgodne. Pozostaw to ustawienie włączone, chyba że zawsze używany jest papier tego samego typu i formatu, a zmiana ustawień papieru nie jest potrzebna.
Kombin. adr. IP i maski pods. nieprawidł. Sprawdź dokument. w celu uzyskania szczegółowych informacji.	Wprowadź poprawny adres IP lub bramę domyślną. Aby uzyskać te informacje, skontaktuj się z osobą odpowiedzialną za konfigurację sieci.
Zaktualizuj certyfikat główny, aby używać usług w chmurze.	Uruchom aplikację Web Config, a następnie zaktualizuj certyfikat główny.
Recovery Mode	Drukarka uruchomiła się w trybie przywracania, ponieważ nie powiodła się aktualizacja oprogramowania układowego. Wykonaj opisane poniżej czynności, aby spróbować ponownie zaktualizować oprogramowanie układowe.  1. Połącz komputer z drukarką przewodem USB. (W trybie przywracania nie można zaktualizować oprogramowania układowego za pośrednictwem połączenia sieciowego.)  2. Dalsze instrukcje można znaleźć w lokalnej witrynie internetowej firmy Epson.

\* Czasami podczas drukowania w poduszce może się zbierać niewielka ilość dodatkowego tuszu. Aby uniknąć wycieku tuszu z poduszki, w urządzeniu drukowanie zostaje przerwane, gdy poduszka jest nasycona tuszem. Czy czynność ta jest wymagana (oraz jak często) zależy od liczby stron drukowanych przy użyciu opcji wydruku bez obramowania. Konieczność wymiany poduszki na tusz nie oznacza, że drukarka nie działa zgodnie ze specyfikacjami. W drukarce pojawi się komunikat o konieczności wymiany poduszki na tusz. Czynność tę może wykonać tylko autoryzowany dostawca usług firmy Epson. Gwarancja firmy Epson nie obejmuje kosztów wymiany.

## Powiązane informacje

- ➔ „Instalowanie aplikacji” na stronie 134
- ➔ „Aplikacja konfiguracji obsługi drukarki (Web Config)” na stronie 122
- ➔ „Aktualizacja aplikacji i oprogramowania układowego” na stronie 135

## Sprawdzanie stanu drukarki — system Windows

1. Wyświetl okno dialogowe sterownika drukarki.
2. Kliknij opcję **EPSON Status Monitor 3** na karcie **Konserwacja**.


**Uwaga:**

- Stan drukarki można także sprawdzić, klikając dwukrotnie ikonę drukarki na pasku zadań. Jeśli ikona drukarki nie została dodana do paska zadań, należy kliknąć opcję **Preferencje monitorowania** na karcie **Konserwacja**, a następnie wybrać opcję **Zarejestruj ikonę skrótu na pasku zadań**.
- Jeżeli program **EPSON Status Monitor 3** jest wyłączony, należy kliknąć **Ustawienia zaawansowane** na karcie **Konserwacja**, a następnie wybrać opcję **Włącz program EPSON Status Monitor 3**.

**Powiązane informacje**

➔ „Sterownik drukarki dla systemu Windows” na stronie 124

**Sprawdzanie stanu drukarki — Mac OS**

1. Z menu  > **Drukarki i skanery** (lub **Drukowanie i skanowanie, Drukarka i faks**) wybierz pozycję **Preferencje systemowe**, a następnie wybierz drukarkę.
2. Kliknij opcję **Opcje i materiały** > **Narzędzia** > **Otwórz narzędzie drukarki**.
3. Kliknij przycisk **EPSON Status Monitor**.

Można tu sprawdzić stan drukarki, poziomy tuszu i informacje o błędach.

---

**Wymywanie zaciętego papieru**

Sprawdź błąd widoczny na panelu sterowania i wykonaj wyświetlane tam instrukcje, aby usunąć zacięty papier razem ze wszystkimi oddartymi kawałkami. Następnie skasuj błąd.

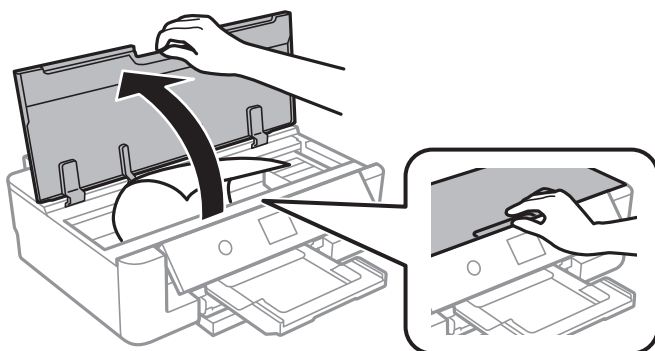
**Ważne:**

*Zacięty papier należy wyjmować ostrożnie. Energiczne wyjmowanie papieru może doprowadzić do uszkodzenia drukarki.*

**Wymywanie zaciętego papieru z wnętrza drukarki****Przeostroga:**

*Po włożeniu ręki do wnętrza drukarki nie wolno dotykać przycisków na panelu sterowania. Jeśli drukarka rozpocznie działanie, może to spowodować obrażenia. Aby uniknąć obrażeń, należy zachować ostrożność i nie dotykać żadnej z wystających części.*

1. Otwórz pokrywę drukarki.

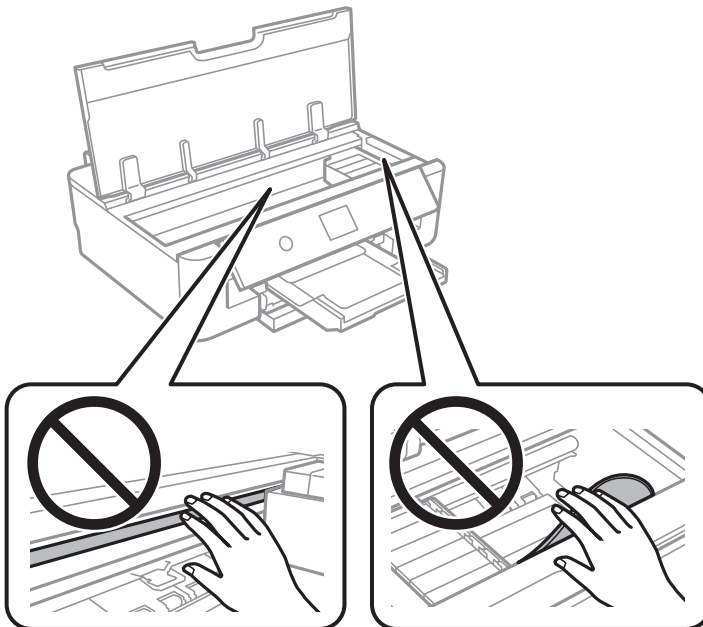


2. Wyjmij zacięty papier.



**Ważne:**

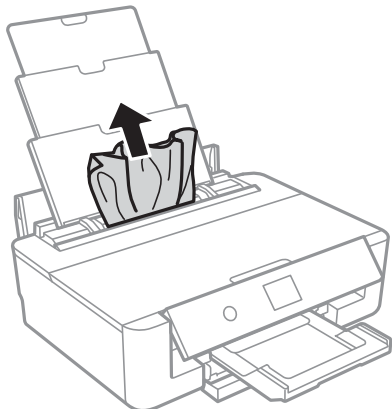
*Nie należy dotykać białego płaskiego kabla ani przezroczystej folii wewnątrz drukarki. Może to być przyczyną awarii.*



3. Zamknij pokrywę drukarki.

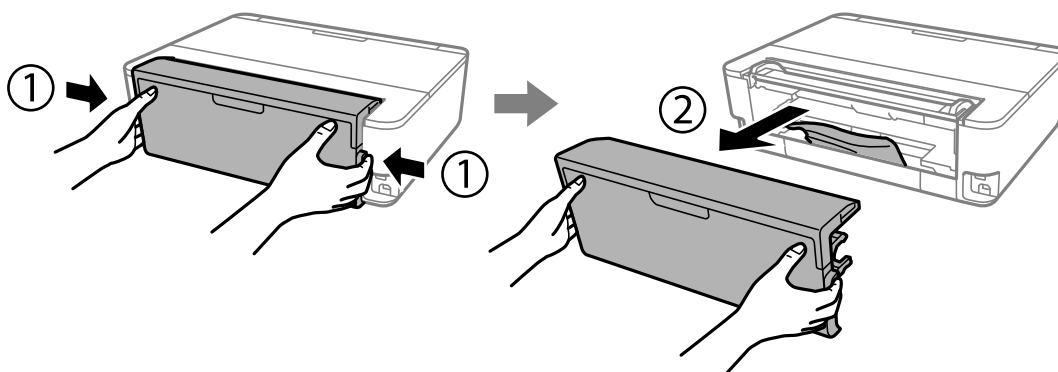
## Wyjmowanie zaciętego papieru z Tylnej podajnik papieru

Wyjmij zacięty papier.

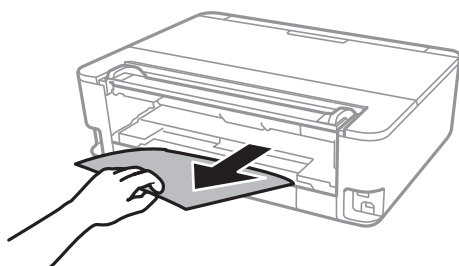


## Wyjmowanie zablokowanego papieru z Tylnej pokrywy

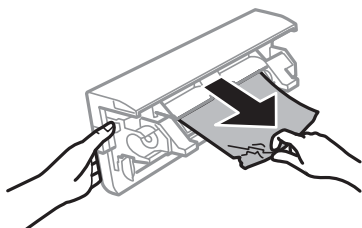
1. Zdejmij tylną pokrywę.



2. Wyjmij zablokowany papier.



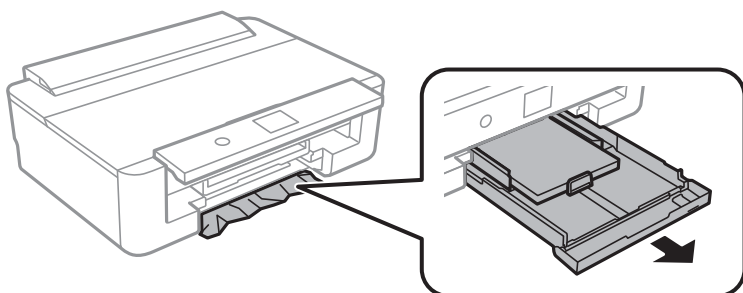
3. Wyjmij zablokowany papier z tylnej pokrywy.



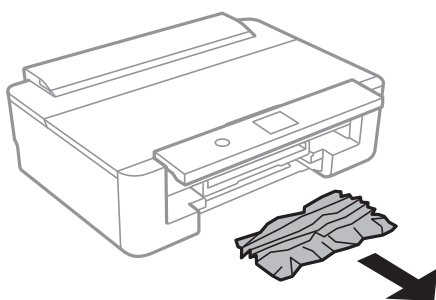
4. Włóż tylną pokrywę do drukarki.

## Wymywanie zaciętego papieru z Kasety na papier

1. Schowaj tacę wyjściową.
2. Unieś lekko kasetę na papier, a następnie wyjmij ją.

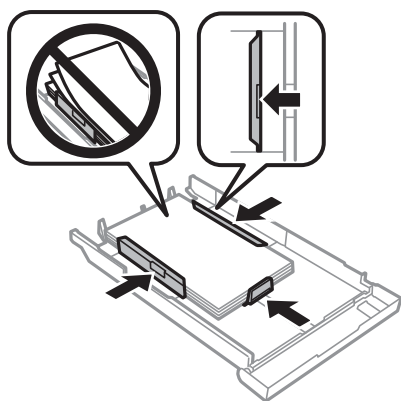


3. Wyjmij zacięty papier.



## Rozwiązywanie problemów

4. Dopasuj krawędzie papieru, a następnie przesuń prowadnice krawędzi w kierunku brzegów papieru.



5. Włóż kasetę na papier do drukarki.

## Papier nie jest podawany poprawnie

Sprawdź poniższe punkty, a następnie podejmij odpowiednie działania w celu rozwiązania problemu.

- Ustaw drukarkę na płaskiej powierzchni i korzystaj z niej w zalecanych warunkach środowiskowych.
- Używaj papieru obsługiwane przez tę drukarkę.
- Stosuj się do środków ostrożności dotyczących postępowania z papierem.
- Nie wolno przekraczać maksymalnej liczby arkuszy przewidzianej dla danego rodzaju papieru. Wysokość rzyzy zwykłego papieru nie powinna przekraczać linii wskazywanej przez symbol trójkąta umieszczony na prowadnicy krawędzi. Wysokość stosu zwykłego papieru nie powinna przekraczać linii wskazywanej przez symbol ▲ umieszczony na prowadnicy krawędzi. W przypadku grubego papieru, takiego jak papier fotograficzny, wysokość stosu zwykłego papieru nie powinna przekraczać linii wskazywanej przez symbol ▼ umieszczony na prowadnicy krawędzi.
- Upewnij się, że ustawienia rozmiaru i typu papieru odpowiadają faktycznemu rozmiarowi i typowi papieru, załadowanego do drukarki.
- Wyczyść wałek wewnątrz drukarki.

### Powiązane informacje

- ➔ „Dane techniczne dotyczące środowiska pracy” na stronie 169
- ➔ „Środki ostrożności dotyczące postępowania z papierem” na stronie 43
- ➔ „Dostępne papiery i pojemności” na stronie 44
- ➔ „Lista rodzajów papieru” na stronie 46
- ➔ „Czyszczenie drogi papieru w celu zapobieżenia występowaniu problemów z podawaniem papieru dla Kasety na papier” na stronie 111

## Blokada papieru

- Włóż papier w odpowiednim kierunku, a następnie przesuń prowadnice krawędzi w kierunku brzegów papieru.
- Podczas ładowania wielu arkuszy papieru należy je wkładać pojedynczo.

#### Powiązane informacje

- ➔ „Wyjmowanie zaciętego papieru” na stronie 139
- ➔ „Ładowanie papieru do Kasety na papier” na stronie 48
- ➔ „Ładowanie papieru do Tylnej podajnik papieru” na stronie 55

## Papier jest podawany krzywo

Włóż papier w odpowiednim kierunku, a następnie przesun prowadnice krawędzi w kierunku brzegów papieru.

#### Powiązane informacje

- ➔ „Ładowanie papieru do Kasety na papier” na stronie 48
- ➔ „Ładowanie papieru do Tylnej podajnik papieru” na stronie 55

## Kilka arkuszy papieru jest podawanych jednocześnie.

- Umożliwia podawanie po jednym arkuszu papieru jednocześnie.
- Kiedy w trakcie ręcznego drukowania dwustronnego podawanych jest kilka arkuszy jednocześnie, przed ponownym załadowaniem papieru usuń cały papier załadowany do drukarki.

## Wysunięta taca na płyty CD/DVD

- Upewnij się, że płyta jest właściwie umieszczona na tacy, i ponownie włóż prawidłowo tacę.
- Nie należy wkładać tacy na płyty CD/DVD, dopóki nie pojawi się wyraźna instrukcja, by to zrobić. W przeciwnym razie wystąpi błąd i taca na płyty CD/DVD zostanie wysunięta.

#### Powiązane informacje

- ➔ „Ładowanie płyty CD/DVD” na stronie 59


## Papier w formacie wizytówki nie jest wysuwany

Gdy papier w formacie wizytówki nie jest wysuwany i pozostaje wewnątrz drukarki, załaduj papier w formacie A4 do tylnej podajnik papieru. Wybierz **Czyszc. prowad. papieru** na panelu sterowania, żeby wysunąć papier w formacie A4. Załaduj ponownie papier w formacie wizytówki w kierunku portretu wyrównując go ze znakiem strzałki na środku tylnej podajnik papieru.

---



## Problemy z zasilaniem i panelem sterowania

### Zasilanie się nie włącza

- Upewnij się, że przewód zasilania jest prawidłowo podłączony.
- Przytrzymaj przycisk  trochę dłużej.



## Zasilanie się nie wyłącza

Przytrzymaj przycisk  trochę dłużej. Jeżeli nadal nie można wyłączyć drukarki, należy odłączyć kabel zasilający. Aby zapobiec wysychaniu głowicy drukującej, ponownie włącz drukarkę i wyłącz ją naciskając przycisk .

## Zasilanie wyłącza się automatycznie

- Wybierz **Ustaw. > Ustaw. podstawowe > Ustaw. wyłączania**, a następnie wyłącz ustawienia **Wyłącz przy bezczynności** oraz **Wyłącz po odłączeniu**.
- Wybierz **Ustaw. > Ustaw. podstawowe**, a następnie wyłącz ustawienie **Timer wył.**.

### Uwaga:

Posiadany produkt może posiadać funkcję **Ustaw. wyłączania** lub **Timer wył.** w zależności od miejsca zakupu.

## Wyświetlacz LCD ciemnieje

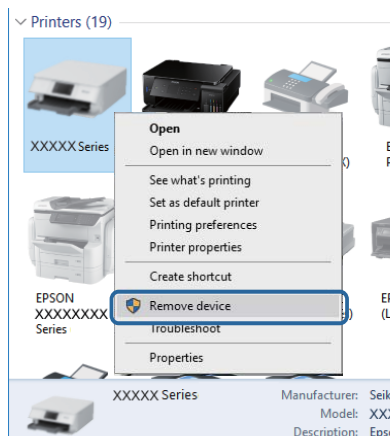
Drukarka znajduje się w trybie uśpienia. Naciśnij dowolny przycisk na panelu sterowania, aby wyświetlacz LCD powrócił do poprzedniego stanu.

---

## Nie można drukować z komputera

### Sprawdzanie połączenia (USB)

- Podłącz drukarkę do komputera za pomocą przewodu USB.
- Jeżeli korzystasz z koncentratora USB, spróbuj bezpośrednio podłączyć drukarkę do komputera.
- Jeśli kabla USB nie można rozpoznać, zmień port lub zmień kabel USB.
- Jeśli drukarka nie może drukować przy połączeniu USB, spróbuj wykonać następujące czynności.  
Odłącz kabel USB od komputera. Kliknij prawym przyciskiem ikonę drukarki na komputerze, a następnie wybierz polecenie **Usuń urządzenie**. Następnie podłącz kabel USB do komputera i ponów próbę drukowania. Zresetuj połączenie USB wykonując czynności z niniejszej instrukcji zmiany metody połączenia z komputerem. Szczegóły dostępne są pod linkiem z powiązanymi informacjami.



## Sprawdzanie połączenia (sieć)

- ❑ Jeśli nie można drukować przez sieć, więcej informacji można znaleźć na stronie z opisem metody połączenia sieciowego z komputerem.
- ❑ Jeśli prędkość drukowania jest niska lub drukowanie zatrzymuje się, mógł wystąpić problem z urządzeniami sieciowymi. Przesuń drukarkę bliżej punktu dostępowego, a następnie wyłącz i włącz punkt dostępowy. Jeśli to nie rozwiąże problemu, skorzystaj z dokumentacji dostarczonej wraz z punktem dostępowym.
- ❑ W przypadku zmiany punktu dostępu lub dostawcy usług ponownie skonfiguruj ustawienia sieci. Połącz komputer lub urządzenie inteligentne z siecią o tym samym identyfikatorze SSID co drukarka.
- ❑ Wyłącz urządzenia, które chcesz połączyć z siecią. Poczekaj około 10 s, a następnie włącz urządzenia w następującej kolejności: punkt dostępu, komputer lub urządzenie inteligentne, a następnie drukarka. Przenieś drukarkę i komputer lub urządzenie inteligentne bliżej punktu dostępu, aby ułatwić komunikację radiową, a następnie ponownie spróbuj skonfigurować ustawienia sieci.
- ❑ Wydrukuj raport połączenia sieciowego. Szczegóły dostępne są pod linkiem z powiązanymi informacjami. Jeśli w raporcie jest widoczny błąd połączenia sieciowego, przejrzyj raport połączenia sieciowego, a następnie postępuj zgodnie z instrukcjami na wydruku.
- ❑ Jeśli adres IP przypisany do drukarki to 169.254.XXX.XXX, a maska podsieci to 255.255.0.0, adres IP może nie być przypisany prawidłowo. Uruchom punkt dostępowy lub zresetuj ustawienia sieciowe dla drukarki. Jeśli to nie rozwiąże problemu, skorzystaj z dokumentacji punktu dostępowego.
- ❑ Spróbuj uzyskać dostęp do innej witryny z komputera, aby upewnić się, że ustawienia sieci komputera są poprawne. Jeśli nie można uzyskać dostępu do żadnej witryny, oznacza to problem z komputerem. Sprawdź połączenie sieciowe komputera.

### Powiązane informacje

➔ [„Podłączanie do komputera” na stronie 23](#)

## Sprawdzanie oprogramowania i danych

- ❑ Upewnij się, że został zainstalowany oryginalny sterownik drukarki Epson. Jeśli oryginalny sterownik drukarki Epson nie jest zainstalowany, dostępne funkcje są ograniczone. Zalecamy stosowanie oryginalnego sterownika drukarki Epson. Szczegóły dostępne są pod linkiem z powiązanymi informacjami.
- ❑ Jeśli drukowany jest obraz, którego dane zajmują dużo miejsca, w komputerze może zabraknąć pamięci. Wydrukuj obraz w niższej rozdzielczości lub w mniejszym rozmiarze.

### Powiązane informacje

➔ [„Instalowanie aplikacji” na stronie 134](#)

➔ [„Sprawdzanie, czy zainstalowane są oryginalne sterowniki drukarki Epson” na stronie 146](#)

## Sprawdzanie, czy zainstalowane są oryginalne sterowniki drukarki Epson

Można sprawdzić, czy na komputerze zainstalowany jest oryginalny sterownik drukarki Epson, używając jednej z następujących metod.

### Windows

Wybierz pozycje **Panel sterowania > Wyświetl urządzenia i drukarki (Drukarki, Drukarki i faksy)**, a następnie wykonaj następujące czynności, aby otworzyć okno właściwości serwera wydruku.

## Rozwiązywanie problemów

- Windows 10/Windows 8.1/Windows 8/Windows 7

Kliknij ikonę drukarki, a następnie z wyświetlonego menu wybierz polecenie **Właściwości serwera wydruku**.

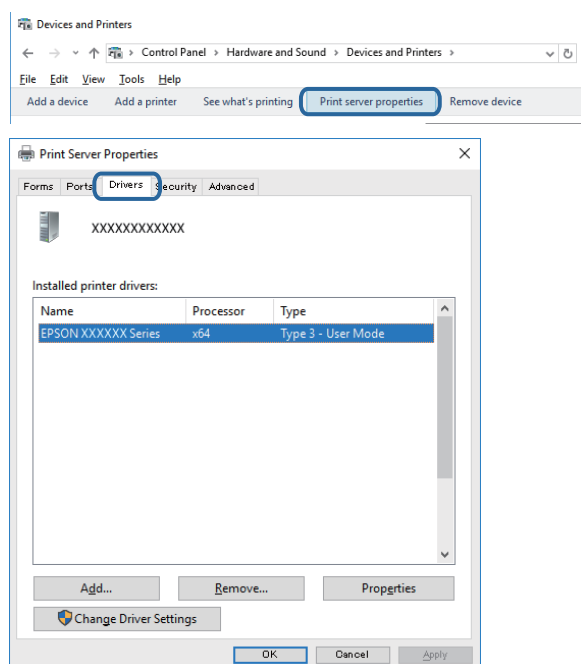
- Windows Vista

Kliknij prawym przyciskiem folder **Drukarki**, a następnie wybierz polecenia **Uruchom jako administrator > Właściwości serwera**.

- Windows XP


Z menu **Plik** wybierz polecenie **Właściwości serwera**.

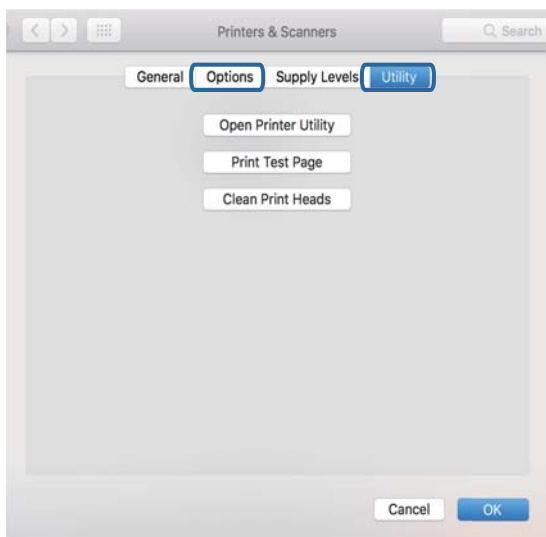
Kliknij kartę **Sterownik**. Jeśli nazwa drukarki jest wyświetlana na liście, oznacza to, że na komputerze zainstalowany jest oryginalny sterownik drukarki Epson.



## Rozwiązywanie problemów

### Mac OS

Z menu  > **Drukarki i skanery** (lub **Drukowanie i skanowanie**, **Drukarka i faks**) wybierz pozycję **Preferencje systemowe**, a następnie wybierz drukarkę. Kliknij **Opcje i materiały eksploatacyjne**, jeśli w oknie wyświetlane są karty **Opcje** i **Narzędzia**, oznacza to, że na komputerze zainstalowany jest oryginalny sterownik drukarki Epson.



### Powiązane informacje

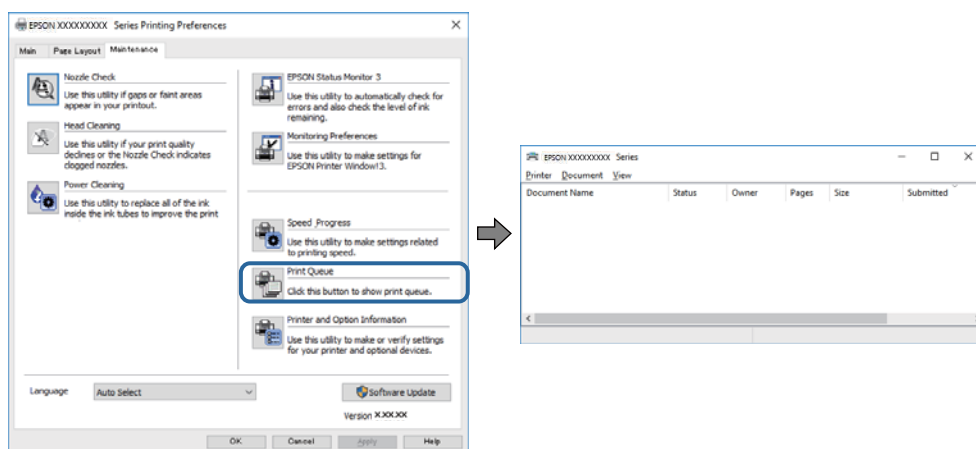
➔ [„Instalowanie aplikacji” na stronie 134](#)

## Sprawdzanie stanu drukarki z poziomu komputera (Windows)

- Kiedy wyświetlany jest komunikat informujący o uruchomieniu narzędzia kontroli połączenia **EPSON Status Monitor 3**, kliknij **OK**. Umożliwi to automatyczne wyczyszczenie błędów połączenia lub sprawdzenie sposobu rozwiązania problemów.
- Kliknij przycisk **EPSON Status Monitor 3** na karcie sterownika drukarki **Konserwacja**, a następnie sprawdź stan drukarki. Jeżeli program **EPSON Status Monitor 3** jest wyłączony, należy kliknąć **Ustawienia zaawansowane** na karcie **Konserwacja**, a następnie wybrać opcję **Włącz program EPSON Status Monitor 3**.

## Rozwiązywanie problemów

- ❑ Kliknij przycisk **Kolejka wydruku** na karcie sterownika drukarki **Konserwacja**, a następnie wykonaj poniższe czynności.

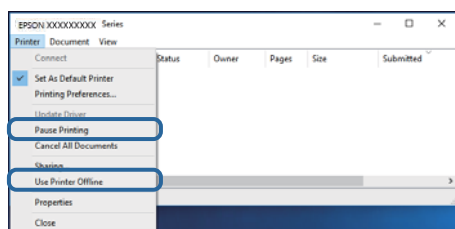


- ❑ Upewnij się, że nie ma żadnych wstrzymanych zadań drukowania.

W przypadku pozostawieniu niepotrzebnych informacji, wybierz **Anuluj wszystkie dokumenty** z menu **Drukarka**.

- ❑ Sprawdź, czy drukarka nie jest w trybie offline albo nie oczekuje na zadanie drukowania

Jeżeli drukarka jest offline lub oczekuje na zadanie drukowania, wyczyść ustawienie offline lub oczekującego zadania w menu **Drukarka**.



- ❑ Sprawdź, czy drukarka jest ustawiona jako domyślna w menu **Drukarka** (przy elemencie menu powinno być widoczne zaznaczenie).

Jeżeli drukarka nie jest ustawiona jako drukarka domyślna, zmień to. Jeśli dostępnych jest wiele ikon na **Panel sterowania** > **Wyświetl urządzenia i drukarki (Drukarki, Drukarki i faksy)**, wykorzystaj poniższe, aby wybrać ikonę.

Przykład)

Połączenie USB: EPSON XXXX Series

Połączenie sieciowe: EPSON XXXX Series (network)

W przypadku wielokrotnego zainstalowania sterownika drukarki, mogą zostać utworzone kopie sterownika drukarki. Jeśli tworzone są kopie takie jak „EPSON XXXX Series (copy 1)”, kliknij prawym przyciskiem myszy ikonę sterownika, a następnie kliknij **Usuń urządzenie**.


- ❑ Sprawdź w następujący sposób poprawny wybór portu drukarki we **Właściwość** > **Port** z menu **Drukarki**. Wybierz „USBXXX” dla połączenia USB lub „EpsonNet Print Port” dla połączenia sieciowego.

## Powiązane informacje

- ➔ „Anulowanie drukowania” na stronie 90
- ➔ „Przewodnik po sterowniku drukarki dla systemu Windows” na stronie 125

## Sprawdzanie stanu drukarki z poziomu komputera (Mac OS)

Upewnij się, że drukarka nie ma stanu **Wstrzymana**.

Wybierz opcję **Preferencje systemowe** z menu  > **Drukarki i skanery** (lub **Drukowanie i skanowanie, Drukarka i faks**), a następnie kliknij dwukrotnie drukarkę. Jeśli praca drukarki jest wstrzymana, kliknij **Wznów** (lub **Wznów pracę drukarki**).

### Powiązane informacje

➔ [„Przewodnik po sterowniku drukarki dla systemu Mac OS” na stronie 128](#)

---

## Kiedy nie można wprowadzić ustawień sieciowych

- Wyłącz urządzenia, które chcesz połączyć z siecią. Poczekać około 10 s, a następnie włącz urządzenia w następującej kolejności: punkt dostępu, komputer lub urządzenie inteligentne, a następnie drukarka. Przenieś drukarkę i komputer lub urządzenie inteligentne bliżej punktu dostępu, aby ułatwić komunikację radiową, a następnie ponownie spróbuj skonfigurować ustawienia sieci.
- Wybierz pozycje **Ustaw.** > **Ustawienia sieciowe** > **Sprawdzanie połączenia**, a następnie wydrukuj raport połączenia sieciowego. Jeśli wystąpił błąd, sprawdź raport połączenia sieciowego, a następnie zastosuj się do wydrukowanych na arkuszu rozwiązań.

### Powiązane informacje

➔ [„Drukowanie raportu połączenia sieciowego” na stronie 31](#)

➔ [„Komunikaty i rozwiązania w raporcie połączenia sieciowego” na stronie 32](#)

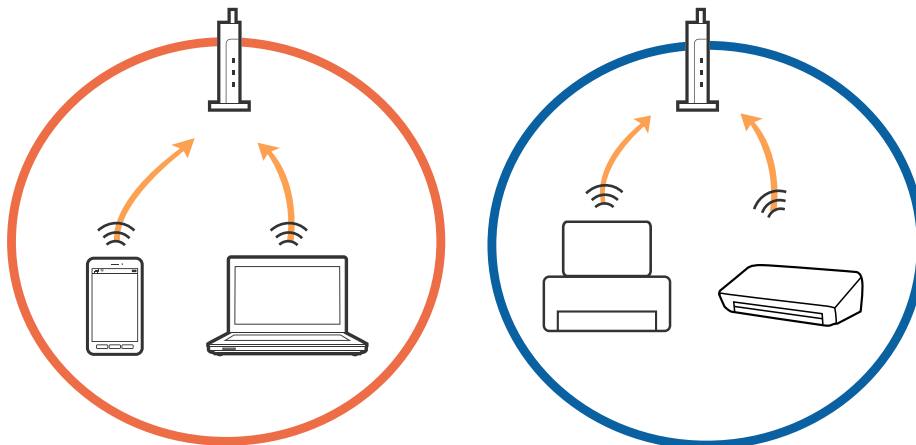
## Nie można połączyć się z poziomu urządzeń, mimo że ustawienia sieciowe są prawidłowe

Jeżeli nie można połączyć się z drukarką z poziomu komputera lub urządzenia inteligentnego, mimo że w raporcie połączenia sieciowego nie ma żadnych komunikatów o błędzie, zapoznaj się z tym rozdziałem.

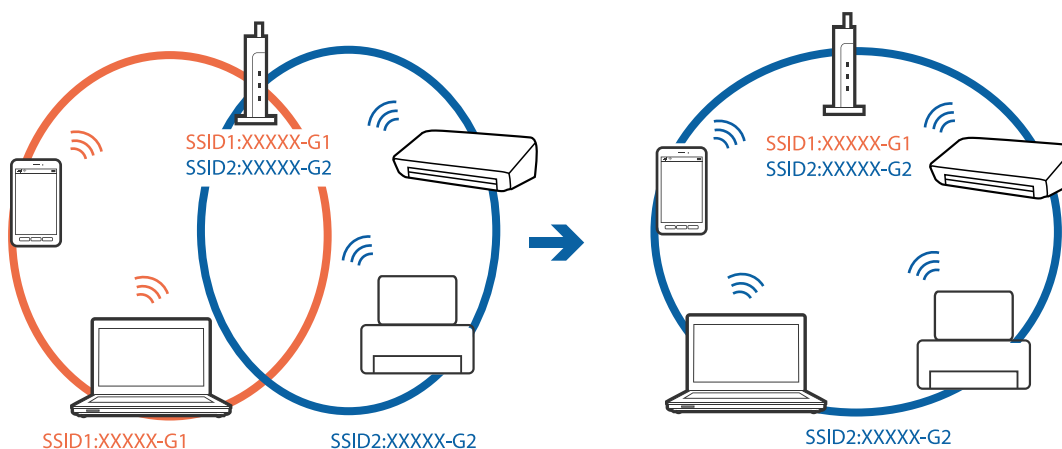
## Rozwiązywanie problemów

- ❑ W przypadku korzystania z wielu punktów dostępu równocześnie używanie drukarki z poziomu komputera lub urządzenia inteligentnego może nie być możliwe w zależności od ustawień punktu dostępu. Połącz komputer lub urządzenie inteligentne z siecią o tym samym punkcie dostępu, co drukarka.

Jeśli na urządzeniu inteligentnym włączona jest funkcja tetheringu, wyłącz ją.

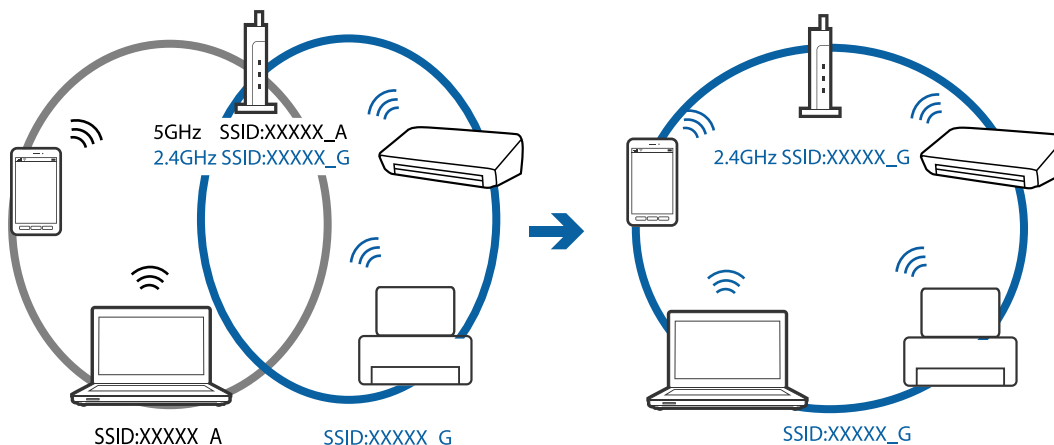


- ❑ Nawiązanie połączenia z punktem dostępu może nie być możliwe, jeżeli punkt dostępu ma wiele identyfikatorów SSID i urządzenia są połączone z sieciami o różnych identyfikatorach SSID na tym samym punkcie dostępu. Połącz komputer lub urządzenie inteligentne z siecią o tym samym identyfikatorze SSID co drukarka.

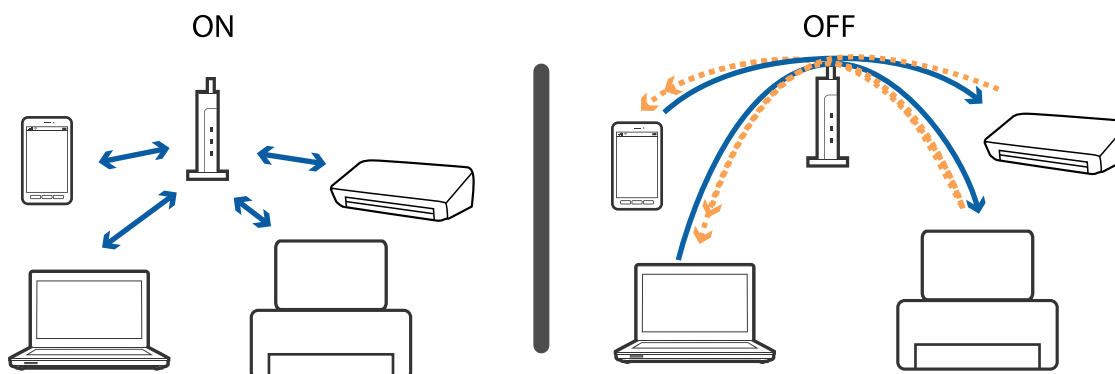


## Rozwiązywanie problemów

- ❑ Punkt dostępu zgodny ze standardami IEEE802.11a i IEEE802.11g mają identyfikatory SSID w pasmach 2,4 GHz i 5 GHz. W przypadku połączenia komputera lub urządzenia inteligentnego z identyfikatorem SSID w paśmie 5 GHz nie można połączyć się z drukarką, ponieważ obsługuje ona tylko komunikację w paśmie 2,4 GHz. Połącz komputer lub urządzenie inteligentne z siecią o tym samym identyfikatorze SSID co drukarka.



- ❑ Większość punktów dostępu ma funkcję separatora prywatności blokującą komunikację między połączonymi urządzeniami. Jeżeli nie można połączyć drukarki z komputerem lub urządzeniem inteligentnym, nawet gdy znajdują się w tej samej sieci, wyłącz funkcję separatora prywatności na punkcie dostępu. Zapoznaj się z podręcznikiem dostarczonym wraz z punktem dostępu, aby poznać dalsze informacje.



## Powiązane informacje

- ➔ „Sprawdzanie identyfikatora SSID sieci połączonej z drukarką” na stronie 152
- ➔ „Sprawdzanie identyfikatora SSID na komputerze” na stronie 153


## Sprawdzanie identyfikatora SSID sieci połączonej z drukarką

Wybierz pozycję **Ustaw. > Ustawienia sieciowe > Stan sieci**. Identyfikator SSID sieci Wi-Fi i Wi-Fi Direct (Zwykłe AP) można sprawdzić w każdym z menu.



## Sprawdzanie identyfikatora SSID na komputerze

### Windows

Kliknij ikonę  na pasku zadań pulpitu. Sprawdź nazwę identyfikatora SSID połączonej sieci na wyświetlonej liście sieci.



### Mac OS

Na górze ekranu komputera kliknij ikonę Wi-Fi. Zostanie wyświetlona lista identyfikatorów SSID. Połączona sieć jest oznaczona znacznikiem wyboru.



---

## Nie można drukować z telefonu iPhone ani tabletu iPad

- Połącz telefon iPhone lub tablet iPad z tą samą siecią (SSID), z którą połączona jest drukarka.
- W poniższym menu włącz ustawienie **Konfiguracja papieru**.  
Ustaw. > Ustaw. drukarki > Ustawienie źródła papieru > Konfiguracja papieru
- Włącz ustawienie AirPrint w aplikacji Web Config.

### Powiązane informacje

- ➔ [„Połączenie z urządzeniem inteligentnym” na stronie 24](#)
- ➔ [„Aplikacja konfiguracji obsługi drukarki \(Web Config\)” na stronie 122](#)

---

## Problemy z wydrukiem

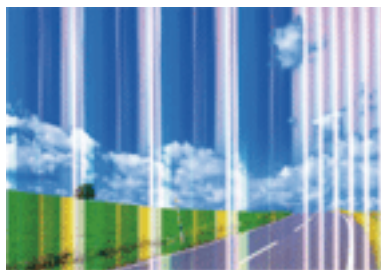
### Wydruk jest pomarszczony lub brak kolorów

Jeśli drukarka przez długi czas nie była używana, mogą być zatkane dysze głowicy drukującej i mogą nie być wychodzić krople tuszu. Wykonaj test dysz, a następnie wyczyść głowicę drukującą, jeśli którakolwiek z dysz głowicy drukującej jest zatkana.

### Powiązane informacje

- ➔ [„Sprawdzanie i czyszczenie głowicy drukującej” na stronie 107](#)

### Pojawiają się paski lub nieoczekiwane kolory

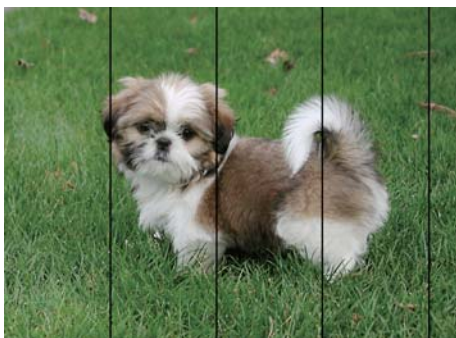


Dysze głowicy drukującej mogą być zatkane. Przeprowadź test dysz w celu sprawdzenia, czy dysze głowicy drukującej nie są zatkane. Oczyszć głowicę drukującą, jeśli którakolwiek z dysz głowicy drukującej jest zatkana.

### Powiązane informacje

- ➔ [„Sprawdzanie i czyszczenie głowicy drukującej” na stronie 107](#)

## Kolorowe prążki pojawiają się w odstępach około 2.5 cm



- Wybierz odpowiednie ustawienie typu papieru dla typu papieru załadowanego w drukarce.
- Wyrównaj głowicę drukującą przy użyciu funkcji **Wyrównanie w poziomie**.
- Podczas drukowania na zwykłym papierze wybierz ustawienie wyższej jakości.

### Powiązane informacje

- ➔ „Lista rodzajów papieru” na stronie 46
- ➔ „Wyrównywanie głowicy drukującej — Panel sterowania” na stronie 109

## Rozmazane wydruki, pionowe paski lub nieprawidłowe wyrównanie



enthalten alle  
Aufdruck. W  
↓ 5008 "Regel

Wyrównaj głowicę drukującą przy użyciu funkcji **Wyrówn. w pionie**.

### Powiązane informacje

- ➔ „Wyrównywanie głowicy drukującej — Panel sterowania” na stronie 109

## Jakość wydruku nie ulega poprawie, nawet po wyrównaniu głowicy drukującej

Podczas druku dwukierunkowego (lub o dużej szybkości) głowica drukująca drukuje, poruszając się w obu kierunkach, w związku z czym linie pionowe mogą nie być wyrównane. Jeżeli jakość wydruku nie poprawia się, wyłącz ustawienie drukowania dwukierunkowego (lub o dużej szybkości). Wyłączenie tego ustawienia może spowolnić drukowanie.

## Rozwiązywanie problemów


### Panel sterowania

Wyłącz pozycję **Dwukier.** na ekranie **Ustaw. > Ustaw. drukarki.**

### Windows

Usuń zaznaczenie opcji **Duża szybkość** w zakładce **Więcej opcji** sterownika drukarki.

### Mac OS

Z menu  > **Drukarki i skanery** (lub **Drukowanie i skanowanie, Drukarka i faks**) wybierz pozycję **Preferencje systemowe**, a następnie wybierz drukarkę. Kliknij opcję **Opcje i materiały > Opcje** (lub **Sterownik**). Wybierz ustawienie **Wyłączone** opcji **Drukowanie z dużą szybkością**.

## Powiązane informacje

➔ [„Opcje menu Ustaw. drukarki” na stronie 117](#)

➔ [„Przewodnik po sterowniku drukarki dla systemu Windows” na stronie 125](#)

➔ [„Przewodnik po sterowniku drukarki dla systemu Mac OS” na stronie 128](#)

## Słaba jakość wydruku

Jeśli jakość wydruku jest niska z powodu rozmycia, widocznych pasów, brakujących kolorów, wyblakłych kolorów, nieprawidłowego wyrównania, wykonaj w razie potrzeby poniższe czynności.

### Sprawdzanie drukarki

- Wykonaj test dysz, a następnie wyczyść głowicę drukującą, jeśli którakolwiek z dysz głowicy drukującej jest zatkana.
- Wyrównaj głowicę drukującą.

### Sprawdzanie papieru

- Używaj papieru obsługiwanego przez tę drukarkę.
- Nie drukuj na wilgotnym, uszkodzonym lub zbyt starym papierze.
- Jeśli papier jest zawinięty lub koperta jest napełniona powietrzem, spłaszcz je.
- Nie układaj papieru w stos od razu po drukowaniu.
- Całkowicie wysusz wydruki, zanim je schowasz lub zaprezentujesz. Podczas suszenia wydruków unikaj bezpośredniego światła słonecznego, nie używaj suszarki ani nie dotykaj zadrukowanej strony papieru.
- Do drukowania obrazów i zdjęć firma Epson zaleca użycie oryginalnego papieru Epson, a nie zwykłego papieru. Drukuj na stronie oryginalnego papieru Epson przeznaczonej do druku.

### Sprawdzanie ustawień drukowania

- Wybierz odpowiednie ustawienie typu papieru dla typu papieru załadowanego w drukarce.
- Na panelu sterowania lub w sterowniku drukarki wybierz **Najlepsza** jako ustawienie jakości wydruku.

### Sprawdzanie wkładu z tuszem

- Firma Epson zaleca zużycie pojemnika z tuszem przed upływem daty wydrukowanej na opakowaniu.
- W celu uzyskania najlepszych rezultatów pojemnik z tuszem należy zużyć w ciągu sześciu miesięcy od otwarcia opakowania.

## Rozwiązywanie problemów

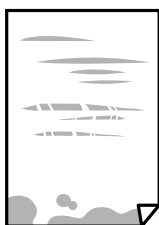
- Należy używać oryginalnych pojemników z tuszem firmy Epson. W produkcie kolory są dopasowywane na podstawie oryginalnych pojemników z tuszem firmy Epson. Używanie nieoryginalnych pojemników może powodować obniżenie jakości wydruku.

### Powiązane informacje

- ➔ „Sprawdzanie i czyszczenie głowicy drukującej” na stronie 107
- ➔ „Wyrównywanie głowicy drukującej” na stronie 109
- ➔ „Dostępne papiery i pojemności” na stronie 44
- ➔ „Środki ostrożności dotyczące postępowania z papierem” na stronie 43
- ➔ „Lista rodzajów papieru” na stronie 46

## Papier jest poplamiony lub przetarty

- Kiedy pojawiają się poziome paski lub na górze albo dole papieru rozmazuje się tusz, załaduj papier w odpowiednim kierunku lub dosuń prowadnicę krawędzi do krawędzi papieru.



- Kiedy pojawiają się pionowe paski lub na papierze rozmazuje się tusz, wyczyść drogę papieru.



- Połóż arkusze papieru na płaskiej powierzchni, aby sprawdzić, czy papier jest pozwijany. W takim przypadku wyprostuj go.
- Jeśli gruby papier marszczy się, włącz opcję zmniejszenia rozmazywania tuszu. Po włączeniu tej opcji jakość druku może się obniżyć lub drukowanie może potrwać dłużej.


- Panel sterowania

Na ekranie głównym wybierz **Ustaw.** > **Ustaw. drukarki**, a następnie włącz opcję **Gruby papier**.

- Windows

Kliknij **Ustawienia zaawansowane** na karcie **Konserwacja** sterownika drukarki, a następnie wybierz **Gruby papier i koperty**.

- Mac OS

Z menu  > **Drukarki i skanery** (lub **Drukowanie i skanowanie, Drukarka i faks**) wybierz pozycję **Preferencje systemowe**, a następnie wybierz drukarkę. Kliknij opcję **Opcje i materiały** > **Opcje** (lub **Sterownik**). Wybierz ustawienie **Włączone** opcji **Gruby papier i koperty**.

## Rozwiązywanie problemów

- Wykonując ręczne drukowanie dwustronne, przed ponownym załadowaniem papieru upewnij się, że tusz całkowicie wyschnął.

### Powiązane informacje

- ➔ „Ładowanie papieru do Kasety na papier” na stronie 48
- ➔ „Ładowanie papieru do Tylny podajnik papieru” na stronie 55
- ➔ „Czyszczenie ścieżki papieru z tuszu” na stronie 110
- ➔ „Przewodnik po sterowniku drukarki dla systemu Windows” na stronie 125
- ➔ „Przewodnik po sterowniku drukarki dla systemu Mac OS” na stronie 128

## Na papierze rozmazał się tusz podczas drukowania dwustronnego

Podczas korzystania z funkcji automatycznego dwustronnego drukowania oraz drukowania danych o dużej gęstości, takich jak obrazy i wykresy, ustaw mniejszą gramaturę i dłuższy czas schnięcia.

### Powiązane informacje

- ➔ „Drukowanie na obu stronach papieru” na stronie 69

## Wydrukowane zdjęcia są lepkie

Prawdopodobnie drukujesz po niewłaściwej stronie papieru fotograficznego. Sprawdź, czy drukujesz po stronie przeznaczonej do druku.

W przypadku drukowania po nieprawidłowej stronie papieru fotograficznego należy oczyścić ścieżkę papieru.

### Powiązane informacje

- ➔ „Czyszczenie ścieżki papieru z tuszu” na stronie 110

## Obrazy lub zdjęcia są drukowane w nieoczekiwanych kolorach

Dopasuj kolor, a następnie wydrukuj ponownie ze sterownika drukarki. W funkcji automatycznej korekcji kolorów stosowany jest standardowy tryb korekcji dla funkcji **PhotoEnhance**. Spróbuj zastosować inny tryb korekcji w funkcji **PhotoEnhance**, wybierając ustawienie inne niż **Automatyczna korekcja** dla opcji **Korekta sceny**. Jeśli problem nie ustępuje, użyj funkcji korekcji innej niż **PhotoEnhance**.

### Powiązane informacje

- ➔ „Regulacja koloru druku” na stronie 66
- ➔ „Przewodnik po sterowniku drukarki dla systemu Windows” na stronie 125

## Kolory różnią się od widocznych na wyświetlaczu

- ❑ Urządzenia wyświetlające, takie jak ekrany komputerów, mają własne właściwości wyświetlania. Jeśli wyświetlacz jest niezrównoważony, obraz jest wyświetlany z nieprawidłową jasnością i barwami. Należy dostosować właściwości urządzenia. Następnie, wykonaj następujące czynności.
  - ❑ Windows

Wejdź do okna sterownika drukarki, wybierz **Niestandardowy** jako ustawienie **Korekta koloru** na karcie **Więcej opcji**, a następnie kliknij **Zaawansowane**. Wybierz ustawienie **EPSON Standard** opcji **Tryb koloru**.
  - ❑ Mac OS

Przejdź do okna dialogowego drukowania. Z menu wyskakującego wybierz **Opcje kolorów**, a następnie kliknij strzałkę obok pozycji **Ustawienia - Zaawansowane**. Wybierz ustawienie **EPSON Standard** opcji **Tryb**.
- ❑ Światło padające na wyświetlacz wywiera wpływ na wygląd obrazu na wyświetlaczu. Należy unikać bezpośredniego światła słonecznego i sprawdzić obraz po zapewnieniu odpowiedniego oświetlenia.
- ❑ Kolory mogą się różnić od obrazu na urządzeniach inteligentnych, takich jak smartfony lub tablety z wyświetlaczami o wysokiej rozdzielczości.
- ❑ Kolory na wyświetlaczu delikatnie różnią się od tych na papierze, ponieważ procesy generowania kolorów urządzeń wyświetlających i drukarek się różnią.

### Powiązane informacje

- ➔ [„Przewodnik po sterowniku drukarki dla systemu Windows” na stronie 125](#)
- ➔ [„Przewodnik po sterowniku drukarki dla systemu Mac OS” na stronie 128](#)

## Nie można drukować bez marginesów

W ustawieniach drukowania wprowadź ustawienie drukowania bez obramowania. Jeśli wybrany zostanie typ papieru, który nie umożliwia drukowania bez obramowania, nie można wybrać opcji **Bez obramowania**. Wybierz typ papieru, który obsługuje drukowanie bez obramowania.

### Powiązane informacje

- ➔ [„Podstawy drukowania — Windows” na stronie 62](#)
- ➔ [„Podstawy drukowania — Mac OS” na stronie 63](#)

## Podczas drukowania bez obramowania obcinane są krawędzie obrazu

Podczas drukowania bez obramowania obraz zostaje nieznacznie powiększony, a obszar wystający jest obcinany. Wybierz opcję mniejszego powiększenia.

- ❑ Windows

Kliknij **Ustawienia** obok przycisku wyboru **Bez obramowania** w zakładce sterownika drukarki **Główne**, a następnie zmień ustawienia.
- ❑ Mac OS

Zmień ustawienie **Rozszerzenie** z okna dialogowego drukowania menu **Ustawienia druku**.

## Rozwiązywanie problemów

### Powiązane informacje

- ➔ „Przewodnik po sterowniku drukarki dla systemu Windows” na stronie 125
- ➔ „Przewodnik po sterowniku drukarki dla systemu Mac OS” na stronie 128

## Pozycja, rozmiar lub marginesy wydruku są nieprawidłowe

- Włóż papier w odpowiednim kierunku, a następnie przesun prowadnice krawędzi w kierunku brzegów papieru.
- Wybierz właściwe ustawienie rozmiaru papieru.
- Dostosuj ustawienie marginesu w aplikacji, tak aby mieściło się w obszarze przeznaczonym do drukowania.

### Powiązane informacje

- ➔ „Ładowanie papieru do Kasety na papier” na stronie 48
- ➔ „Ładowanie papieru do Tylny podajnik papieru” na stronie 55
- ➔ „Obszar drukowania” na stronie 164

## Pozycja drukowania naklejek fotograficznych jest nieprawidłowa

Dostosuj pozycję drukowania w menu **Ustaw. drukarki** > **Naklejki** na panelu sterowania.

### Powiązane informacje

- ➔ „Opcje menu Ustaw. drukarki” na stronie 117

## Pozycja drukowania na płycie CD/DVD jest nieprawidłowa

Dostosuj pozycję drukowania w menu **Ustaw. drukarki** > **CD/DVD** na panelu sterowania.

### Powiązane informacje

- ➔ „Opcje menu Ustaw. drukarki” na stronie 117

## Wydrukowane znaki są nieprawidłowe lub zniekształcone

- Podłącz pewnie przewód USB do drukarki i komputera.
- Anuluj wszelkie wstrzymane zadania drukowania.
- Podczas drukowania nie włączaj ręcznie trybu **Hibernacji** ani **Uśpienia** w komputerze. Strony ze zniekształconym tekstem mogą być wydrukowane po ponownym uruchomieniu komputera.

### Powiązane informacje

- ➔ „Anulowanie drukowania” na stronie 90



## Drukowany obraz jest odwrócony

Wyczyść ustawienia obrazu lustrzanego w sterowniku drukarki lub w aplikacji.

Windows

Usuń zaznaczenie opcji **Obraz lustrzany** na karcie **Więcej opcji** sterownika drukarki.

Mac OS

Usuń zaznaczenie opcji **Obraz lustrzany** w menu **Ustawienia druku** okna dialogowego drukowania.

### Powiązane informacje

➔ [„Przewodnik po sterowniku drukarki dla systemu Windows” na stronie 125](#)

➔ [„Przewodnik po sterowniku drukarki dla systemu Mac OS” na stronie 128](#)

## Mozaikowe wzory na wydrukach

Drukując obrazy lub zdjęcia, korzystaj z danych o wysokiej rozdzielczości. Rozdzielczość obrazów na stronach internetowych jest często niska, mimo że wyglądają wystarczająco dobrze na wyświetlaczu, dlatego jakość wydruku może się obniżyć.

## Nie można usunąć problemu z wydrukiem

Jeżeli żadne rozwiązania nie pomogły zlikwidować problemu, spróbuj odinstalować i ponownie zainstalować sterownik drukarki.

### Powiązane informacje

➔ [„Odinstalowywanie aplikacji” na stronie 133](#)

➔ [„Instalowanie aplikacji” na stronie 134](#)

---




## Inne problemy z drukowaniem

### Zbyt wolne drukowanie

Zamknij wszystkie niepotrzebne aplikacje.

Obniż ustawienie jakości. Drukowanie w wysokiej jakości zmniejsza szybkość drukowania.

## Rozwiązywanie problemów

- ❑ Włącz ustawienie drukowania dwukierunkowego (lub o dużej szybkości). Kiedy to ustawienie jest włączone, głowica drukująca drukuje, poruszając się w obu kierunkach, w związku z czym zwiększa się szybkość drukowania.
  - ❑ Panel sterowania  
Włącz **Dwukier.** w **Ustaw. > Ustaw. drukarki.**
  - ❑ Windows  
Wybierz ustawienie **Duża szybkość** na karcie **Więcej opcji** sterownika drukarki.
  - ❑ Mac OS  
Z menu  > **Drukarki i skanery** (lub **Drukowanie i skanowanie, Drukarka i faks**) wybierz pozycję **Preferencje systemowe**, a następnie wybierz drukarkę. Kliknij opcję **Opcje i materiały > Opcje** (lub **Sterownik**). Wybierz ustawienie **Włączone** opcji **Drukowanie z dużą szybkością**.
- ❑ Wyłącz **Tryb cichy**.
  - ❑ Panel sterowania  
Na ekranie głównym wybierz pozycję , a następnie wyłącz ją.
  - ❑ Windows  
Wyłącz opcję **Tryb cichy** na karcie **Główne** sterownika drukarki.
  - ❑ Mac OS  
Z menu  > **Drukarki i skanery** (lub **Drukowanie i skanowanie, Drukarka i faks**) wybierz pozycję **Preferencje systemowe**, a następnie wybierz drukarkę. Kliknij opcję **Opcje i materiały > Opcje** (lub **Sterownik**). Wybierz ustawienie **Wyłączone** opcji **Tryb cichy**.
- ❑ W przypadku drukowania przez sieć, urządzenie sieciowe może mieć problem z połączeniem. Przesuń drukarkę bliżej urządzenia, a następnie wyłącz i włącz punkt dostępowy. Jeśli nadal nie można usunąć problemu, zapoznaj się z dokumentacją dostarczoną wraz z punktem dostępu.
- ❑ Jeśli drukujemy dane o wysokiej gęstości takie jak zdjęcia na zwykłym papierze, uzyskanie jakości wydruku może zająć sporo czasu. Nie jest to sytuacja awaryjna.

### Powiązane informacje


- ➔ [„Opcje menu Ustaw. drukarki” na stronie 117](#)
- ➔ [„Przewodnik po sterowniku drukarki dla systemu Windows” na stronie 125](#)
- ➔ [„Przewodnik po sterowniku drukarki dla systemu Mac OS” na stronie 128](#)

## Szybkość drukowania drastycznie spada podczas drukowania bez przerwy

Szybkość drukowania spada, aby zapobiec przegrzaniu i uszkodzeniu mechanizmu drukarki. Można jednak kontynuować drukowanie. Aby drukarka wróciła do normalnej szybkości drukowania, należy pozostawić urządzenie bezczynne przez co najmniej 30 minut. Szybkość drukowania nie wraca do normalnej wartości, jeśli zasilanie będzie wyłączone.

## Nie można anulować drukowania z komputera z systemem operacyjnym Mac OS X v10.6.8

Aby wstrzymać drukowanie ze swojego komputera, wprowadź poniższe ustawienia.

Uruchom Web Config, a następnie wybierz **Port9100** jako opcję **Protokołu najwyższego priorytetu** w **Ustawieniu AirPrint**. Należy wybrać opcję **Preferencje systemowe** z menu  > **Drukarki i skanery** (lub **Drukowanie i skanowanie, Drukarka i faks**), usunąć drukarkę, a następnie dodać ją ponownie.

### Powiązane informacje

➔ „Aplikacja konfiguracji obsługi drukarki (Web Config)” na stronie 122

---

## Inne problemy

### Lekkie porażenie prądem w momencie dotknięcia drukarki

Jeżeli do komputera podłączonych jest wiele urządzeń peryferyjnych, możesz czuć lekkie porażenie prądem, gdy dotkniesz drukarki. Zainstaluj przewód uziemiający w komputerze podłączonym do drukarki.

### Drukarka w trakcie pracy jest bardzo głośna

Jeśli drukarka w trakcie pracy jest za głośna, włącz **Tryb cichy**. Włączenie tej funkcji może spowolnić drukowanie.


#### Panel sterowania

Na ekranie głównym wybierz pozycję , a następnie włącz tę opcję.

#### Windows

Włącz tryb **Tryb cichy** na karcie **Główne** w sterowniku drukarki.

#### Mac OS

Z menu  > **Drukarki i skanery** (lub **Drukowanie i skanowanie, Drukarka i faks**) wybierz pozycję **Preferencje systemowe**, a następnie wybierz drukarkę. Kliknij opcję **Opcje i materiały** > **Opcje** (lub **Sterownik**). Wybierz ustawienie **Włączone** opcji **Tryb cichy**.

### Powiązane informacje

➔ „Przewodnik po sterowniku drukarki dla systemu Windows” na stronie 125

➔ „Przewodnik po sterowniku drukarki dla systemu Mac OS” na stronie 128

### Aplikacja jest blokowana przez zaporę (wyłącznie w systemie Windows)

Dodaj aplikację do programów dozwolonych przez zaporę systemu Windows w ustawieniach zabezpieczeń w **Panelu sterowania**.

# Dodatek

## Parametry techniczne

### Dane techniczne drukarki

Lokalizacja dysz głowicy drukującej		Dysze z czarnym tuszem: 180 Dysze z kolorowym tuszem: 180 dla każdego koloru
Gramatura*	Zwykły papier	od 64 do 90 g/m <sup>2</sup> (od 17 do 24 funtów)
	Koperty	Koperta #10, DL, C6: od 75 do 90 g/m <sup>2</sup> (od 20 do 24 funtów) Koperta C4: 80 do 100 g/m <sup>2</sup> (21 do 26 funtów)

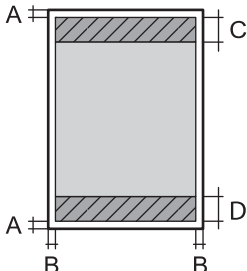
\* Nawet jeśli grubość papieru znajduje się w tym zakresie, może on nie być poprawnie podawany lub może na tym ucierpieć jakość wydruków w zależności od właściwości lub jakości papieru.

### Obszar drukowania

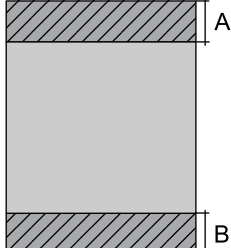
#### Obszar drukowania dla pojedynczych arkuszy

W zacienionych obszarach jakość wydruku może się obniżyć ze względu na sposób działania mechanizmu drukarki.

#### Drukowanie z krawędziami

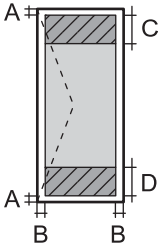
	A	3.0 mm (0.12 cala)
	B	3.0 mm (0.12 cala)
	C	41.0 mm (1.61 cala)
	D	37.0 mm (1.46 cala)

#### Drukowanie bez obramowania

	A	44.0 mm (1.73 cala)
	B	40.0 mm (1.57 cala)

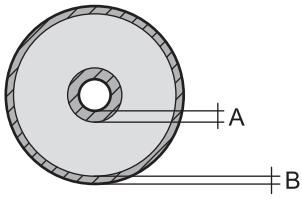
**Dodatek****Obszar drukowania dla kopert**

W zacienionych obszarach jakość wydruku może się obniżyć ze względu na sposób działania mechanizmu drukarki.

	A	3.0 mm (0.12 cala)
	B	5.0 mm (0.20 cala)
	C	18.0 mm (0.71 cala)
	D	41.0 mm (1.61 cala)

**Obszar drukowania dla płyt CD/DVD**

W zacienionych obszarach jakość wydruku może się obniżyć ze względu na sposób działania mechanizmu drukarki.

	A	18 mm (0.71 cala)
	B	43 mm (1.69 cala)
	C	116 mm (4.57 cala)
	D	120 mm (4.72 cala)

**Dane techniczne interfejsu**

W przypadku komputera	Hi-Speed USB
-----------------------	--------------

## Lista funkcji sieci

### Funkcje sieciowe i tabele IPv4/IPv6

Funkcje			Obsługiwane	Uwagi
Drukowanie sieciowe	EpsonNet Print (Windows)	IPv4	✓	–
	Standard TCP/IP (Windows)	IPv4, IPv6	✓	–
	Drukowanie WSD (Windows)	IPv4, IPv6	✓	Windows Vista lub wersja nowsza
	Drukowanie Bonjour (Mac OS)	IPv4, IPv6	✓	–
	Drukowanie IPP (Windows, Mac OS)	IPv4, IPv6	✓	–
	Drukowanie UPnP	IPv4	–	Informacje o urządzeniu
	PictBridge Drukowanie (Wi-Fi)	IPv4	✓	Cyfrowy aparat fotograficzny
	Epson Connect (drukowanie z wiadomości e-mail, druk zdalny)	IPv4	✓	–
	AirPrint (iOS, Mac OS)	IPv4, IPv6	✓	iOS 5 lub nowsza wersja, Mac OS X v10.7 lub nowsza wersja
Google Cloud Print	IPv4, IPv6	✓	–	
Skanowanie sieciowe	Epson Scan 2	IPv4, IPv6	–	–
	Event Manager	IPv4	–	–
	Epson Connect (skanowanie do chmury)	IPv4	–	–
	AirPrint (skanowanie)	IPv4, IPv6	–	OS X Mavericks lub wersja nowsza
	Podajnik ADF (skanowanie 2-stronne)		–	–
Faksowanie	Wysyłanie faksów	IPv4	–	–
	Odbieranie faksów	IPv4	–	–
	AirPrint (wysyłanie faksów)	IPv4, IPv6	–	–

### Dane techniczne modułu Wi-Fi

Standardy	IEEE802.11b/g/n <sup>*1,*2</sup>
Zakres częstotliwości	2,4 GHz

**Dodatek**

Maksymalna moc nadanej częstotliwości radiowej	19.8 dBm (EIRP)
Tryby koordynacyjne	Infrastruktura, Wi-Fi Direct (Simple AP) <sup>*3</sup>
Zabezpieczenia sieci bezprzewodowej	WEP (64/128bit), WPA2-PSK (AES) <sup>*4</sup>

\*1 Zgodność ze standardem IEEE 802.11b/g/n lub IEEE 802.11b/g, w zależności od miejsca zakupu.

\*2 IEEE 802.11n jest tylko dostępne na HT20.

\*3 Brak obsługi w standardzie IEEE 802.11b.

\*4 Zgodność z protokołem WPA2 wraz z obsługą WPA/WPA2 Personal.

**Specyfikacje Ethernet**

Standardy	IEEE802.3i (10BASE-T) <sup>*1</sup> IEEE802.3u (100BASE-TX) IEEE802.3az (Energy Efficient Ethernet) <sup>*2</sup>
Tryb komunikacyjny	Auto, 10 Mb/s pełny duplex, 10 Mb/s półduplex, 100 Mb/s pełny duplex, 100 Mb/s półduplex
Złącze	RJ-45

\*1 Użyj kabla STP (skrętka) kategorii 5e lub wyższej, aby zabezpieczyć przed zakłóceniami radiowymi.

\*2 Podłączone urządzenie powinno być zgodne ze standardami IEEE802.3az.

**Protokół zabezpieczeń**

SSL/TLS	Serwer/klient HTTPS, IPPS
---------	---------------------------

**Obsługiwane usługi innych firm**

AirPrint	Drukuj	iOS 5 lub później/Mac OS X v10.7.x albo później
Google Cloud Print		

## Dodatek

## Wymiary

Wymiary	<p>Przechowywanie</p> <ul style="list-style-type: none"> <li><input type="checkbox"/> Szerokość: 476 mm (18.7 cala)</li> <li><input type="checkbox"/> Głębokość: 369 mm (14.5 cala)</li> <li><input type="checkbox"/> Wysokość: 159 mm (6.3 cala)</li> </ul> <p>Drukowanie</p> <ul style="list-style-type: none"> <li><input type="checkbox"/> Szerokość: 476 mm (18.7 cala)</li> <li><input type="checkbox"/> Głębokość: 785 mm (30.9 cala)</li> <li><input type="checkbox"/> Wysokość: 411 mm (16.2 cala)</li> </ul>
Ciężar*	Ok. 8.5 kg (18.7 funta)

\* : Bez wkładu z tuszem, przewodu zasilającego i tacy na płyty CD/DVD.

## Parametry elektryczne

Model	Model na napięcie od 100 do 240 V	Model na napięcie od 100 do 120 V	Model na napięcie od 220 do 240 V
Zakres częstotliwości znamionowej	Od 50 do 60 Hz	Od 50 do 60 Hz	Od 50 do 60 Hz
Prąd znamionowy	0.6 do 0.3 A	0.6 A	0.3 A
Pobór prądu (z połączeniem USB)	<p>Drukowanie: ok. 24 W (ISO/IEC24712)</p> <p>Tryb gotowości: ok. 5.7 W</p> <p>Tryb uśpienia: ok. 0.7 W</p> <p>Urządzenie wyłączone: ok. 0.2 W</p>	<p>Drukowanie: ok. 24 W (ISO/IEC24712)</p> <p>Tryb gotowości: ok. 5.7 W</p> <p>Tryb uśpienia: ok. 0.7 W</p> <p>Urządzenie wyłączone: ok. 0.1 W</p>	<p>Drukowanie: ok. 24 W (ISO/IEC24712)</p> <p>Tryb gotowości: ok. 5.7 W</p> <p>Tryb uśpienia: ok. 0.8 W</p> <p>Urządzenie wyłączone: ok. 0.2 W</p>

**Uwaga:**

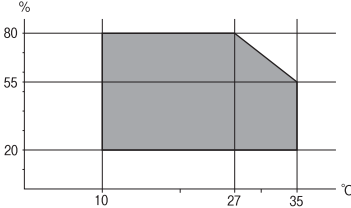
- Informacje o napięciu zasilania znajdują się na etykiecie przyklejonej do drukarki.
- Użytkownicy z Europy w celu uzyskania szczegółowych informacji o zużyciu energii powinni sprawdzić następującą stronę internetową.

<http://www.epson.eu/energy-consumption>



## Dodatek

## Dane techniczne dotyczące środowiska pracy

Praca	<p>Drukarki należy używać w zakresie parametrów środowiskowych zaznaczonych na poniższym wykresie.</p>  <p>Temperatura: od 10 do 35°C (od 50 do 95°F)          Wilgotność: od 20 do 80% wilgotności względnej (bez skraplania pary wodnej)</p>
Przechowywanie	<p>Temperatura: od -20 do 40°C (od -4 do 104°F)*          Wilgotność: od 5 do 85% wilgotności względnej (bez skraplania pary wodnej)</p>

\* Można przechowywać przez miesiąc w temperaturze 40°C (104°F).

## Specyfikacja środowiskowa wkładów z tuszem

Temperatura przechowywania	od -30 do 40°C (od -22 do 104°F)*
Temperatura zamarzania	<p>-16°C (3.2°F)          Tusz odmarza i może być używany po około 3 godzinach w temperaturze 25°C (77°F).</p>

\* Można przechowywać przez miesiąc w temperaturze 40°C (104°F).

## Wymagania systemowe

- Windows 10 (wersja 32-bitowa, 64-bitowa)/Windows 8.1 (wersja 32-bitowa, 64-bitowa)/Windows 8 (wersja 32-bitowa, 64-bitowa)/Windows 7 (wersja 32-bitowa, 64-bitowa)/Windows Vista (wersja 32-bitowa, 64-bitowa)/Windows XP SP3 lub nowszy (wersja 32-bitowa)/Windows XP Professional x64 Edition SP2 lub nowszy
- macOS Sierra/OS X El Capitan/OS X Yosemite/OS X Mavericks/OS X Mountain Lion/Mac OS X v10.7.x/Mac OS X v10.6.8

**Uwaga:**

- System Mac OS może nie obsługiwać niektórych aplikacji i funkcji.
- Brak obsługi systemu plików UNIX File System (UFS) dla systemu Mac OS.

## Informacje prawne

### Standardy i normy

#### Zgodność ze standardami — model amerykański

Bezpieczeństwo	UL60950-1 CAN/CSA-C22.2 No.60950-1
EMC	FCC Part 15 Subpart B Class B CAN/CSA-CEI/IEC CISPR 22 Class B

Te urządzenia wyposażone są w poniższy moduł bezprzewodowy.

Producent: Askey Computer Corporation

Typ: WLU6320-D69 (RoHS)

Niniejszy produkt jest zgodny z Częścią 15 przepisów FCC i RSS-210 przepisów IC. Firma Epson nie jest odpowiedzialna za jakiegokolwiek niespełnienie wymagań zabezpieczeń wynikające z niezalecanych modyfikacji produktu. Korzystanie ze sprzętu jest dopuszczalne przy zachowaniu dwóch następujących warunków: (1) urządzenie nie może wywoływać zakłóceń, (2) urządzenie musi przyjmować zakłócenia, w tym takie, które mogą wywołać niepożądane zachowanie urządzenia.

Aby uniknąć zakłóceń licencjonowanych transmisji radiowych, niniejsze urządzenie musi być obsługiwane w pomieszczeniach i z dala od okien, aby zapewnione było maksymalne ekranowanie. Sprzęt (lub jego antena nadawcza) zainstalowany na zewnątrz podlega przepisom licencyjnym.

To urządzenie jest zgodne z przepisami FCC/IC w zakresie limitów narażenia na działanie promieniowania w środowisku niekontrolowanym oraz spełnia wytyczne FCC dotyczące promieniowania fal radiowych (RF) określone w załączniku C do biuletynu OET65 i RSS-102 przepisów IC dotyczących wpływu promieniowania fal radiowych (RF). To urządzenie należy instalować i obsługiwać w taki sposób, aby element promieniujący znajdował się w odległości co najmniej 7,9 cala (20 cm) od ciała ludzkiego (wyłączając części kończyn: ręce, nadgarstki, stopy oraz kostki).

#### Zgodność ze standardami — model europejski

Dla użytkowników europejskich

Niniejszym firma Seiko Epson Corporation deklaruje, że następujący model urządzenia radiowego jest zgodny z wymaganiami dyrektywy 2014/53/EU. Pełny tekst deklaracji zgodności UE można znaleźć w następującej witrynie.

<http://www.epson.eu/conformity>

B641A

Do użytku wyłącznie na terenie następujących państw: Irlandia, Wielka Brytania, Austria, Niemcy, Liechtenstein, Szwajcaria, Francja, Belgia, Luksemburg, Holandia, Włochy, Portugalia, Hiszpania, Dania, Finlandia, Norwegia, Szwecja, Islandia, Chorwacja, Cypr, Grecja, Słowenia, Malta, Bułgaria, Czechy, Estonia, Węgry, Łotwa, Litwa, Polska, Rumunia i Słowacja.

**Dodatek**

Firma Epson nie jest odpowiedzialna za jakiegokolwiek niespełnienie wymagań zabezpieczeń wynikające z niezalecanych modyfikacji produktów.

**Zgodność ze standardami — model australijski**

EMC	AS/NZS CISPR32 Class B
-----	------------------------

Firma Epson deklaruje, że następujące modele urządzeń są zgodne z podstawowymi wymaganiami i innymi przepisami normy AS/NZS4268:

B641A

Firma Epson nie jest odpowiedzialna za jakiegokolwiek niespełnienie wymagań zabezpieczeń wynikające z niezalecanych modyfikacji produktów.

**Ograniczenia dotyczące kopiowania**

Należy przestrzegać poniższych ograniczeń, aby drukarka była użytkowana w sposób odpowiedzialny i zgodny z prawem.

Kopiowanie następujących pozycji jest niezgodne z prawem:

- banknoty, monety, zbywalne rządowe papiery wartościowe, obligacje rządowe i komunalne papiery wartościowe;
- nieużywane znaczki pocztowe, kartki pocztowe ze znaczkiem oraz inne dokumenty pocztowe posiadające wartość;
- rządowe znaczki skarbowe oraz papiery wartościowe wydane zgodnie z przepisami prawnymi.

Należy zachować ostrożność podczas kopiowania poniższych elementów:

- prywatne zbywalne papiery wartościowe (świadectwa udziałowe, dokumenty zbywalne, czeki itp.), bilety miesięczne, bilety ulgowe itp.;
- paszporty, prawa jazdy, dowody rejestracyjne, winiety drogowe, bony żywnościowe, bilety itp.

**Uwaga:**

*Kopiowanie takich dokumentów może być niezgodne z prawem.*

Odpowiedzialne korzystanie z materiałów objętych prawem autorskim:

Drukarki mogą być wykorzystywane niezgodnie z przeznaczeniem w przypadku kopiowania materiałów chronionych prawami autorskimi. Należy użytkować urządzenie w odpowiedzialny sposób, uzyskując pozwolenie na kopiowanie publikowanych materiałów objętych prawem autorskim lub postępując zgodnie z poradą adwokata.

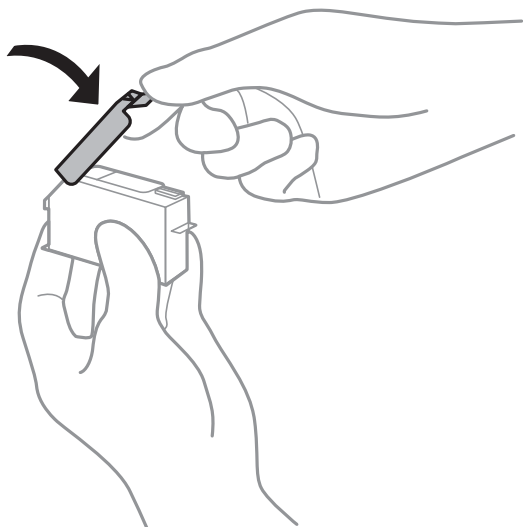
**Transportowanie drukarki**


Gdy konieczne jest przetransportowanie drukarki w inne miejsce lub do naprawy, należy zapakować drukarkę zgodnie z przedstawionymi poniżej instrukcjami.

## Dodatek

**!** Ważne:

- ❑ Podczas przechowywania lub transportowania drukarki nie przechylać jej, nie ustawiać pionowo ani nie odwracać, ponieważ można spowodować wyciek tuszu.
- ❑ Nie wyjmować zainstalowanych pojemników z tuszem. Wyjęcie pojemników może spowodować wyschnięcie głowicy drukującej, a także uniemożliwić drukowanie.
- ❑ W bardzo mało prawdopodobnym przypadku, w którym wystąpi konieczność wyjęcia wkładu z drukarki, konieczne umieścić zatyczkę na port pojemnika z tuszem, ponieważ w przeciwnym razie port wyschnie i stanie się bezużyteczny po ponownym umieszczeniu go w drukarce.

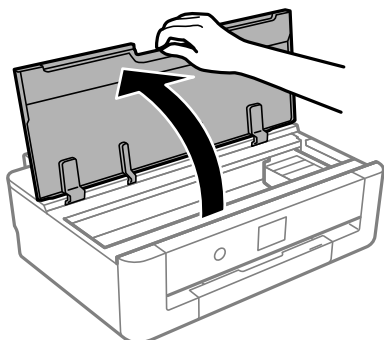


1. Wyłącz drukarkę naciskając przycisk .
2. Upewnij się, że kontrolka zasilania zgasła, a następnie odłącz przewód zasilający.

**!** Ważne:

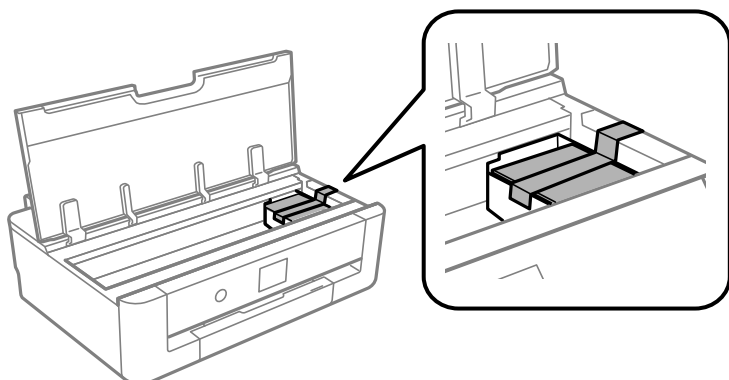
Przewód zasilający należy odłączyć, gdy zgaśnie kontrolka zasilania. W przeciwnym razie głowica drukująca nie powróci do pozycji początkowej, co może spowodować wyschnięcie tuszu i uniemożliwić drukowanie.

3. Odłącz wszystkie przewody, np. przewód zasilający i przewód USB.
4. Wyjmij cały papier z drukarki.
5. Otwórz pokrywę drukarki.



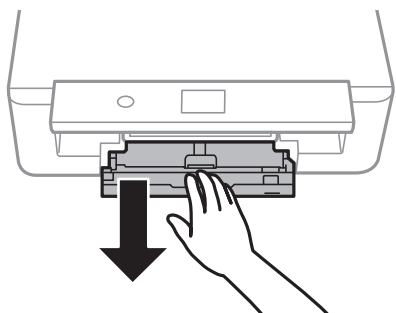
**Dodatek**

6. Zamocuj uchwyt wkładu na tusz do obudowy mocując dostarczony materiał ochronny na górze za pomocą taśmy.

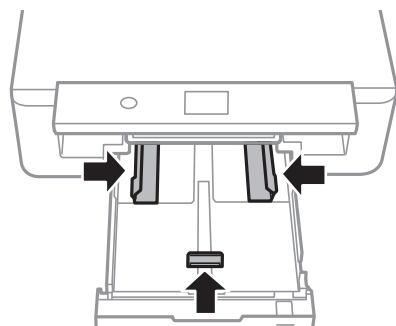


7. Zamknij pokrywę drukarki.

8. Wsuń kasetę na papier.

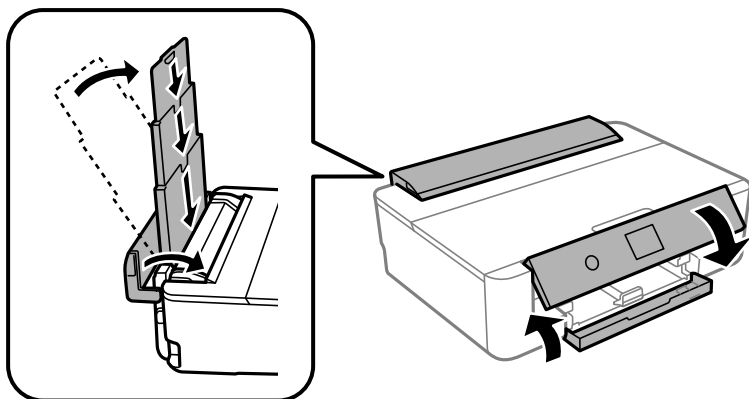


9. Wsuń prowadnice krawędzi całkowicie na środek.



**Dodatek**

10. Przygotuj drukarkę do zapakowania w sposób przedstawiony poniżej.



11. Zapakuj drukarkę do jej opakowania używając materiałów zabezpieczających.

Gdy drukarka będzie używana ponownie, należy pamiętać, aby usunąć taśmę zabezpieczającą wkład z tuszem. Jeśli podczas kolejnego drukowania jakość wydruku ulegnie pogorszeniu, należy wyczyścić i wyrównać głowicę drukującą.

**Powiązane informacje**

- ➔ „Nazwy i funkcje części” na stronie 15
- ➔ „Sprawdzanie i czyszczenie głowicy drukującej” na stronie 107
- ➔ „Wyrównywanie głowicy drukującej” na stronie 109

---

## Gdzie uzyskać pomoc

### Witryna pomocy technicznej w sieci Web

Jeżeli potrzebujesz dalszej pomocy, odwiedź witrynę pomocy technicznej firmy Epson pod adresem podanym poniżej. Wybierz swój kraj lub region i przejdź do sekcji pomocy na swojej lokalnej witrynie internetowej firmy Epson. W witrynie tej dostępne też są najnowsze sterowniki, odpowiedzi na często zadawane pytania, instrukcje i inne materiały do pobrania.

<http://support.epson.net/>

<http://www.epson.eu/Support> (Europa)

Jeżeli urządzenie firmy Epson nie działa poprawnie i nie można rozwiązać problemu, należy skontaktować się z działem pomocy technicznej firmy Epson.

### Kontakt z działem pomocy technicznej firmy Epson

#### Przed skontaktowaniem się z firmą Epson

Jeżeli urządzenie firmy Epson nie działa poprawnie i nie można rozwiązać problemu, korzystając z informacji podanych w dokumentacji urządzenia, należy skontaktować się z działem pomocy technicznej firmy Epson. Jeśli

## Dodatek

na liście nie ma działu pomocy technicznej dla klientów w wymaganym rejonie, należy skontaktować się z przedstawicielem handlowym, u którego urządzenie zostało kupione.

Aby usprawnić proces udzielania pomocy, należy przygotować następujące informacje:

- Numer seryjny urządzenia  
(Etykieta z numerem seryjnym znajduje się zazwyczaj z tyłu urządzenia).
- Model urządzenia
- Wersja oprogramowania urządzenia  
(W oprogramowaniu produktowym kliknij **O programie, Informacje o wersji** lub podobny przycisk).
- Marka i model komputera
- Nazwa i wersja systemu operacyjnego komputera
- Nazwy i wersje aplikacji używanych zazwyczaj z urządzeniem

### **Uwaga:**

*W zależności od urządzenia dane listy wybierania faksu i/lub ustawień sieciowych mogą być przechowywane w pamięci urządzenia. Ze względu na uszkodzenie lub naprawę urządzenia dane mogą zostać utracone. Firma Epson nie ponosi odpowiedzialności za utratę danych, za wykonanie kopii zapasowej danych i/lub ustawień lub jej przywracanie nawet w okresie gwarancji. Zalecamy wykonanie kopii zapasowej we własnym zakresie lub wykonanie notatek.*

## Pomoc dla użytkowników w Europie

Dokument Gwarancja Europejska zawiera informacje dotyczące sposobu kontaktowania się z działem pomocy technicznej firmy Epson.

## Pomoc dla użytkowników w Australii

Oddział Epson Australia pragnie zapewnić najwyższy poziom obsługi klienta. Poza dokumentacją produktu udostępniamy następujące źródła informacji:

### **Adres internetowy**

<http://www.epson.com.au>

Dostęp do stron WWW oddziału Epson Australia. Warto od czasu do czasu odwiedzać tę stronę! Udostępnia ona obszar pobierania plików ze sterownikami, punkty kontaktowe firmy Epson, informacje o nowych produktach oraz pomoc techniczna za pośrednictwem poczty e-mail.

### **Pomoc techniczna Epson**

Telefon: 1300-361-054

Pomoc techniczna firmy Epson jest ostatnim środkiem zaradczym gwarantującym naszym klientom dostęp do porad. Operatorzy w pomocy technicznej mogą pomóc w instalacji, konfiguracji i używaniu produktów firmy Epson. Nasz zespół pomocy przedsprzedażowej może udostępnić dokumentację dotyczącą nowych produktów firmy Epson oraz poinformować, gdzie jest najbliższy punkt sprzedaży lub serwisu. Odpowiadamy na wiele rodzajów pytań.

Zachęcamy do przygotowania wszystkich odpowiednich informacji przed wybraniem numeru. Im więcej informacji zostanie przygotowanych, tym szybciej pomożemy w rozwiązaniu problemu. Dane te obejmują dokumentację do produktu Epson, informacje o rodzaju komputera, systemie operacyjnym, aplikacjach i wszystkie inne, które uważasz za niezbędne.

## Dodatek

### Transport produktu

Firma Epson zaleca pozostawienie opakowania po produkcie na wypadek konieczności jego przenoszenia w przyszłości.

### Pomoc dla użytkowników w Nowej Zelandii

Epson Nowa Zelandia pragnie zapewnić wysoki poziom obsługi klienta. Poza dokumentacją produktu udostępniamy następujące źródła pozyskiwania informacji:

#### Adres internetowy

<http://www.epson.co.nz>

Dostęp do stron internetowych Epson Nowa Zelandia. Warto od czasu do czasu odwiedzać tę stronę! Udostępnia ona obszar pobierania plików ze sterownikami, punkty kontaktowe firmy Epson, informacje o nowych produktach oraz pomoc techniczna za pośrednictwem poczty e-mail.

#### Pomoc techniczna Epson

Telefon: 0800 237 766

Pomoc techniczna firmy Epson jest ostatnim środkiem zaradczym gwarantującym naszym klientom dostęp do porad. Operatorzy w pomocy technicznej mogą pomóc w instalacji, konfiguracji i używaniu produktów firmy Epson. Nasz zespół pomocy przedsprzedażowej może udostępnić dokumentację dotyczącą nowych produktów firmy Epson oraz poinformować, gdzie jest najbliższy punkt sprzedaży lub serwisu. Odpowiadamy na wiele rodzajów pytań.

Zachęcamy do przygotowania wszystkich odpowiednich informacji przed wybraniem numeru. Im więcej informacji zostanie przygotowanych, tym szybciej pomożemy w rozwiązaniu problemu. Informacje te obejmują dokumentację produktu Epson, typ komputera, system operacyjny, aplikacje oraz dowolne inne informacje, które użytkownik uzna za potrzebne.

#### Przenoszenie produktu

Firma Epson zaleca pozostawienie opakowania po produkcie na wypadek konieczności jego przenoszenia w przyszłości.

### Pomoc dla użytkowników na Tajwanie

Informacje, wsparcie i obsługa:

#### WWW

<http://www.epson.com.tw>

Dostępne są informacje dotyczące specyfikacji produktów, sterowniki do pobrania oraz odpowiedzi na zapytania dotyczące produktów.

#### Pomoc techniczna Epson

Telefon: +886-2-80242008

Nasz dział pomocy technicznej może telefonicznie pomóc w przypadku następujących kwestii:

- Zapytania handlowe i informacje o produktach
- Pytania dotyczące wykorzystania produktów i problemów z nimi związanych



## Dodatek

- Zapytania dotyczące usług naprawy i gwarancji

### Centrum napraw serwisowych:

<http://www.tekcare.com.tw/branchMap.page>

Spółka TekCare to autoryzowane centrum serwisowe firmy Epson Taiwan Technology & Trading Ltd.

## Pomoc dla użytkowników w Hongkongu

W celu uzyskania wsparcia technicznego oraz innych usług świadczonych po sprzedaży użytkownicy mogą skontaktować się z firmą Epson Hong Kong Ltd.

### Internetowa strona główna

<http://www.epson.com.hk>

Firma Epson Hong Kong posiada stronę internetową w języku chińskim i angielskim, zawierającą następujące informacje:

- Informacje o produktach
- Odpowiedzi na często zadawane pytania (FAQ)
- Najnowsze wersje sterowników do produktów Epson

### Gorąca linia obsługi technicznej

Można również skontaktować się z naszym personelem technicznym pod następującymi numerami telefonu i faksu:

Telefon: 852-2827-8911

Faks: 852-2827-4383