

HP Deskjet 1000 J110 series



Spis treści

1	W jaki sposób?	3
2	Zapoznanie z Drukarka HP	
	Elementy drukarki	5
	Przycisk Włącz	5
3	Druk	
	Drukowanie dokumentów	7
	Drukowanie zdjęć	8
	Drukowanie na kopertach	9
	Wskazówki przydatne w trakcie drukowania	10
5	Praca z kasetami drukującymi	
	Sprawdzanie szacowanego poziomu atramentu	21
	Zamawianie kaset	21
	Wymiana kaset	23
	Korzystanie z trybu jednej kasety	25
	Informacja o gwarancji na kasety drukujące	25
6	Rozwiązywanie problemów	
	Poprawianie jakości druku	27
	Usuwanie zacięcia papieru	28
	Nie można drukować	30
	Pomoc techniczna firmy HP	35
7	Informacje techniczne	
	Uwaga	37
	Dane techniczne	37
	Program ochrony środowiska	39
	Informacje prawne	42
	Indeks	45

1 W jaki sposób?

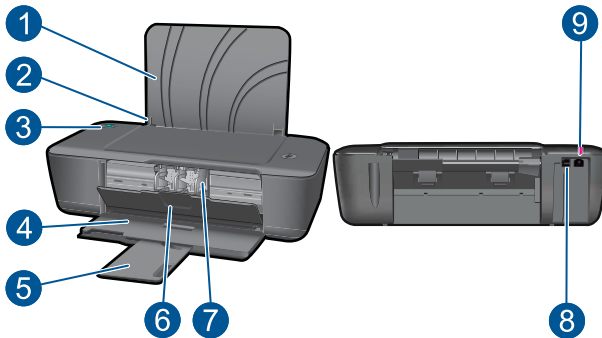
Korzystanie z urządzenia Drukarka HP

- [„Elementy drukarki”](#) na stronie 5
- [„Ładowanie materiałów”](#) na stronie 15
- [„Wymiana kaset”](#) na stronie 23
- [„Usuwanie zacięcia papieru”](#) na stronie 28

2 Zapoznanie z Drukarka HP

- [Elementy drukarki](#)
- [Przycisk Włącz](#)

Elementy drukarki



1	Zasobnik wejściowy
2	Prowadnica szerokości papieru
3	Przycisk Włącz: Służy do włączania i wyłączenia urządzenia. Gdy urządzenie jest wyłączone, wciąż jest zasilane, ale na minimalnym poziomie. By całkowicie odłączyć zasilanie, wyłącz urządzenie, a następnie odłącz przewód zasilający.
4	Zasobnik wyjściowy
5	Przedłużenie zasobnika wyjściowego (nazywane także przedłużeniem zasobnika)
6	Drzwiczki kaset drukujących
7	Kasety drukujące
8	port USB
9	Zasilanie: Używaj tylko wraz z zasilaczem dostarczonym przez firmę HP

Przycisk Włącz



- Gdy urządzenie jest włączone, **Włącznik** będzie się świecić.
- Gdy urządzenie przetwarza zadanie, **Włącznik** będzie migać.
- Jeżeli **Włącznik** będzie migał bardzo szybko, w drukarce wystąpił błąd, który należy rozwiązać postępując zgodnie z instrukcjami na wyświetlaczu urządzenia. Jeżeli na wyświetlaczu nie ma żadnych komunikatów, spróbuj coś wydrukować, aby spowodować wyświetlenie komunikatu.
- Po zlikwidowaniu blokady papieru lub gdy w drukarce skończy się papier, konieczne jest naciśnięcie **Włącznik**, aby wznowić drukowanie.

3 Druk

Wybierz zadanie drukowania, aby kontynuować.



„[Drukowanie dokumentów](#)” na stronie 7



„[Drukowanie zdjęć](#)” na stronie 8



„[Drukowanie na kopertach](#)” na stronie 9

Drukowanie dokumentów


Drukowanie z aplikacji

1. Sprawdź, czy zasobnik wyjściowy jest otwarty.
2. Upewnij się, że do zasobnika wejściowego załadowano papier.



3. W aplikacji kliknij przycisk **Drukuj**.
4. Upewnij się, czy jako drukarkę wybrano to urządzenie.
5. Kliknij przycisk służący do otwierania okna dialogowego **Właściwości**.
W zależności od programu przycisk ten może nazywać się **Właściwości**, **Opcje**, **Ustawienia drukarki**, **Drukarka** lub **Preferencje**.
6. Wybierz odpowiednie opcje.
 - Na karcie **Układ** wybierz orientację **Pionową** lub **Poziomą**.
 - Na karcie **Papier/jakość** wybierz odpowiedni rodzaj papieru i jakość druku z listy rozwijanej **Papier**.
 - Kliknij **Zaawansowane**, by wybrać odpowiedni rozmiar papieru na liście **Papier/jakość**.

7. Kliknij przycisk **OK**, aby zamknąć okno dialogowe **Właściwości**.
8. Kliknij przycisk **Drukuj** lub **OK**, aby rozpocząć drukowanie.

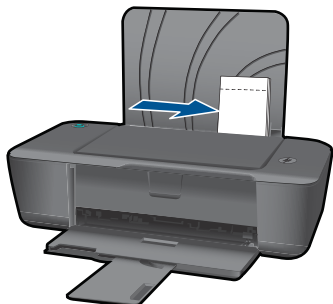
 **Uwaga** Dokumenty można drukować po obu stronach papieru, zamiast tylko jednej. Kliknij przycisk **Zaawansowane** na karcie **Papier/jakość** lub **Układ**. W menu **Strony do wydrukowania** wybierz **Drukuj tylko nieparzyste**. Kliknij przycisk **OK**, aby wydrukować dokument. Po wydrukowaniu nieparzystych stron dokumentu wyjmij dokument z zasobnika wyjściowego. Włóż ponownie papier do zasobnika wejściowego, niezadrukowaną stroną do góry. Powróć do menu rozwijanego **Strony do wydrukowania** i wybierz **Drukuj tylko parzyste**. Kliknij przycisk **OK**, aby wydrukować dokument.

Drukowanie zdjęć


Drukowanie zdjęcia na papierze fotograficznym

1. Sprawdź, czy zasobnik wyjściowy jest otwarty.
2. Wyjmij papier z zasobnika wejściowego, a następnie załaduj papier fotograficzny, stroną do drukowania do góry.


 **Uwaga** Jeśli używany papier fotograficzny ma perforowane zakładki, załaduj go zakładkami do góry.



3. W menu **Plik** w używanej aplikacji kliknij opcję **Drukuj**.
4. Upewnij się, czy jako drukarkę wybrano to urządzenie.
5. Kliknij przycisk służący do otwierania okna dialogowego **Właściwości**. W zależności od programu przycisk ten może nazywać się **Właściwości**, **Opcje**, **Ustawienia drukarki**, **Drukarka** lub **Preferencje**.
6. Kliknij kartę **Papier/Jakość**.
7. Wybierz odpowiednie opcje.
 - Na karcie **Układ** wybierz orientację **Pionową** lub **Poziomą**.
 - Na karcie **Papier/jakość** wybierz odpowiedni rodzaj papieru i jakość druku z listy rozwijanej **Papier**.
 - Kliknij **Zaawansowane**, by wybrać odpowiedni rozmiar papieru na liście **Papier/jakość**.


 **Uwaga** W celu włączenia maksymalnej rozdzielczości, przejdź do karty **Papier/ jakość** i wybierz **Papier fotograficzny, najwyższa jakość** z listy rozwijanej **Papier**. Upewnij się, że drukujesz w kolorze. Następnie przejdź do karty **Zaawansowane** i wybierz **Tak** na liście rozwijanej **Drukuj w rozdzielczości maksymalnej**. Więcej informacji znajdziesz w „[Drukowanie z maksymalną rozdzielczością](#)” na stronie 11.

8. Kliknij przycisk **OK**, aby powrócić do okna dialogowego **Właściwości**.
 9. Kliknij przycisk **OK**, a następnie przycisk **Drukuj** lub przycisk **OK** w oknie dialogowym **Drukuj**.
-

 **Uwaga** Nie należy pozostawiać niewykorzystanego papieru fotograficznego w zasobniku wejściowym. Papier może zacząć się zawijać, co spowoduje obniżenie jakości wydruku. Papier fotograficzny używany do drukowania powinien być płaski.

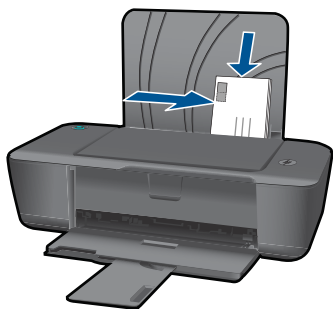
Drukowanie na kopertach

Do zasobnika wejściowego urządzenia Drukarka HP można załadować jedną lub więcej kopert. Nie należy używać kopert błyszczących, tłoczonych ani kopert z metalowymi zamknięciami lub okienkami.

 **Uwaga** Informacje dotyczące formatowania tekstu drukowanego na kopertach można znaleźć w plikach Pomocy używanego edytora tekstu. W celu osiągnięcia najlepszych efektów należy rozważyć możliwość nanoszenia adresu zwrotnego na etykietach.

Drukowanie na kopertach

1. Sprawdź, czy zasobnik wyjściowy jest otwarty.
2. Przesuń prowadnicę papieru w lewo do końca.
3. Umieść koperty po prawej stronie zasobnika. Strona przeznaczona do zadrukowania powinna być skierowana do góry. Skrzydełko koperty powinno znajdować się po lewej stronie.
4. Wsuwaj koperty do drukarki, aż napotkasz opór.
5. Dosuń prowadnicę papieru ściśle do brzegu kopert.



6. Kliknij przycisk służący do otwierania okna dialogowego **Właściwości**.
W zależności od programu przycisk ten może nazywać się **Właściwości**, **Opcje**, **Ustawienia drukarki**, **Drukarka** lub **Preferencje**.
7. Wybierz odpowiednie opcje.
 - Na karcie **Papier/jakość** wybierz **Zwykły papier**.
 - Kliknij przycisk **Zaawansowane**, i wybierz odpowiedni rozmiar koperty z menu rozwijanego **Papier/jakość**.
8. Kliknij przycisk **OK**, a następnie przycisk **Drukuj** lub przycisk **OK** w oknie dialogowym **Drukuj**.

Wskazówki przydatne w trakcie drukowania

Udane drukowanie zapewnią prawidłowo działające kasety HP z odpowiednią ilością atramentu, prawidłowo załadowany papier oraz odpowiednie ustawienia urządzenia.

Wskazówki związane z kasetami

- Korzystaj z oryginalnych kaset z atramentem HP.
- Zainstaluj prawidłowo kasetę czarną i kolorową.
Więcej informacji znajdziesz w „[Wymiana kaset](#)” na stronie 23.
- Sprawdź szacowane poziomy atramentu w kasetach, by sprawdzić czy jest go wystarczająca ilość.
Więcej informacji znajdziesz w „[Sprawdzanie szacowanego poziomu atramentu](#)” na stronie 21.
- Więcej informacji znajdziesz w „[Poprawianie jakości druku](#)” na stronie 27.

Wskazówki dotyczące ładowania papieru

- Włóż stos papieru (nie tylko jedną stronę). Cały
- Strona przeznaczona do zadrukowania powinna być skierowana do góry.
- Sprawdzaj, czy papier załadowany do podajnika leży płasko, oraz czy jego krawędzie nie są zagięte lub podarte.
- Dokładnie dopasuj prowadnice szerokości w podajniku do papieru. Prowadnica nie powinna wyginać papieru w podajniku wejściowym.
- Więcej informacji znajdziesz w „[Ładowanie materiałów](#)” na stronie 15.

Wskazówki dotyczące ustawień drukarki

- Na karcie **Papier/jakość** sterownika drukarki wybierz odpowiedni rodzaj papieru i jakość druku z menu rozwijanego **Papier**.
- Kliknij przycisk **Zaawansowane**, i wybierz odpowiedni **Rozmiar papieru** z menu rozwijanego **Papier/wydruk**.
- Kliknij ikonę Drukarka HP na pulpicie, aby otworzyć program Oprogramowanie drukarki. W Oprogramowanie drukarki kliknij **Akcje drukarki**, a następnie kliknij **Ustaw preferencje**, aby uzyskać dostęp do sterownika drukarki.



Uwaga Możesz także uzyskać dostęp do Oprogramowanie drukarki klikając **Start > Programy > HP > HP Deskjet 1000 J110 series > HP Deskjet 1000 J110 series**.

Notatki

- Oryginalne kasety firmy HP są zaprojektowane i testowane z drukarkami i papierami HP, by umożliwić łatwe uzyskiwanie doskonałych rezultatów za każdym razem.



Uwaga Firma HP nie gwarantuje jakości ani niezawodności atramentu innych producentów. Serwis urządzenia i naprawy wymagane w wyniku użycia atramentu innej firmy nie są objęte gwarancją.

Jeśli zakupione zostały oryginalne pojemniki z tuszem, przejdź pod adres:

www.hp.com/go/anticounterfeit

- Wskazania i ostrzeżenia o poziomie atramentu są tylko szacunkowe i pozwalają na planowanie zapotrzebowania na atrament.



Uwaga Gdy pojawi się komunikat o niskim poziomie atramentu postaraj się zaopatrzyć w zamienną kasety, by uniknąć opóźnień w drukowaniu. Nie trzeba wymieniać kaset drukujących do czasu spadku jakości druku.

Więcej informacji znajdziesz w „[Sprawdzanie szacowanego poziomu atramentu](#)” na stronie 21.

- Dokumenty można drukować po obu stronach papieru, zamiast tylko jednej.



Uwaga Kliknij przycisk **Zaawansowane** na karcie **Papier/jakość** lub **Układ**. W menu **Strony do wydrukowania** wybierz **Drukuj tylko nieparzyste**. Kliknij przycisk **OK**, aby wydrukować dokument. Po wydrukowaniu nieparzystych stron dokumentu wyjmij dokument z zasobnika wyjściowego. Włóż ponownie papier do zasobnika wejściowego, niezadrukowaną stroną do góry. Powróć do menu rozwijanego **Strony do wydrukowania** i wybierz **Drukuj tylko parzyste**. Kliknij przycisk **OK**, aby wydrukować dokument.

- Drukowanie z wykorzystaniem tylko czarnego atramentu



Uwaga Jeśli drukujesz czarno-biały dokument przy użyciu samego czarnego atramentu, kliknij przycisk **Zaawansowane**. W menu **Drukuj w skali szarości** wybierz **Tylko czarny atrament** i kliknij przycisk **OK**. Jeśli na karcie **Papier/jakość** lub karcie **Układ** widoczna jest opcja **Czarno-biały**, wybierz ją.



[Kliknij tutaj, by przejść na stronę z dodatkowymi informacjami.](#)

Drukowanie z maksymalną rozdzielczością

Użyj trybu maksymalnej rozdzielczości do drukowania wysokiej jakości, wyraźnych obrazów na papierze fotograficznym.

Sprawdź dane techniczne, by poznać rozdzielczość drukowania w trybie maksymalnej rozdzielczości

Drukowanie w maksymalnej rozdzielczości trwa dłużej niż drukowanie przy zastosowaniu innych ustawień i wymaga dużej ilości miejsca na dysku.

Drukowanie w trybie Maksymalna rozdzielczość

1. Sprawdź, czy w zasobniku wejściowym został umieszczony papier fotograficzny.
2. W menu **Plik** w używanej aplikacji kliknij opcję **Drukuj**.
3. Upewnij się, czy jako drukarkę wybrano to urządzenie.
4. Kliknij przycisk służący do otwierania okna dialogowego **Właściwości**.
W zależności od programu przycisk ten może nazywać się **Właściwości**, **Opcje**, **Ustawienia drukarki**, **Drukarka** lub **Preferencje**.
5. Kliknij kartę **Papier/Jakość**.
6. Na liście rozwijanej **Papier** kliknij opcję **Papier fotograficzny, najwyższa jakość**.



Uwaga W celu włączenia drukowania w maksymalnej rozdzielczości, z listy rozwijanej **Papier** na karcie **Papier/jakość** musi zostać wybrana opcja **Papier fotograficzny, najwyższa jakość**.

7. Kliknij przycisk **Zaawansowane**.
8. W obszarze **Funkcje drukarki** wybierz **Tak** na liście rozwijanej **Drukuj w rozdzielczości maksymalnej**.
9. Wybierz **Rozmiar papieru** z listy rozwijanej **Papier/wydruk**.
10. Kliknij przycisk **OK**, aby zamknąć opcje zaawansowane.
11. Potwierdź **Orientację** na karcie **Układ** i kliknij **OK**, by wydrukować.

4 Podstawowe informacje dotyczące papieru

Do urządzenia Drukarka HP można załadować wiele różnych rodzajów i rozmiarów papieru, na przykład papier Letter lub A4, papier fotograficzny, folie i koperty.

W tej części zawarte są następujące tematy:

[„Ładowanie materiałów”](#) na stronie 15

Zalecane rodzaje papieru do drukowania

W celu osiągnięcia najwyższej jakości druku zaleca się korzystanie z papieru firmy HP przeznaczonego specjalnie do danego rodzaju projektu.

W zależności od kraju/regionu niektóre rodzaje papieru mogą być niedostępne.

ColorLok

HP zaleca używanie zwykłego papieru oznaczonych logiem ColorLok do codziennego drukowania i kopiowania dokumentów. Wszystkie papiery z logiem ColorLok są niezależnie testowane tak, aby spełniały wysokie wymagania co do niezawodności i jakości wydruków oraz zapewniają wyraźne i żywe kolory wydruku, głęboką czerń i szybsze wysychanie w porównaniu ze zwykłym papierem. Papier z logiem ColorLok można znaleźć w różnych gramaturach i formatach w ofercie różnych procentów.



Papier fotograficzny HP Advanced

Jest to gruby papier fotograficzny o szybko schnącym wykończeniu, ułatwiającym układanie i zapobiegającym rozmazywaniu. Jest odporny na wodę, plamy, odciski palców i wilgoć. Wydruki na nich można porównać ze zdjęciami wykonanymi w zakładzie fotograficznym. Jest dostępny w kilku formatach, między innymi A4, 8,5 x 11 cali i 10 x 15 cm (z zakładkami lub bez) oraz 13 x 18 cm oraz w dwóch wykończeniach: błyszczącym i lekko matowym. Jest to papier bezkwasowy co zwiększa trwałość dokumentów.

Papier fotograficzny HP Everyday

Jest to papier przeznaczony do codziennego i niedrogiego drukowania kolorowych zdjęć. Ten niedrogi papier umożliwia szybkie wysychanie tuszu, dzięki czemu odbitki można od razu przeglądać. Ponadto umożliwia drukowanie ostrych, wyraźnych zdjęć na każdej

drukarce atramentowej. Jest dostępny w postaci półbłyszczącej, w kilku formatach, między innymi A4, 8,5 x 11 cali i 10 x 15 cm (z zakładkami lub bez). Jest to papier bezkwasowy co zwiększa trwałość zdjęć.

Papier HP Brochure lub Papier HP Superior Inkjet

Jest to powlekany papier matowy albo błyszczący i jest papierem dwustronnym. Doskonale nadaje się do tworzenia reprodukcji o jakości zbliżonej do fotograficznej i grafiki na potrzeby firmy: stron tytułowych raportów, prezentacji specjalnych, broszur, ulotek i kalendarzy.

Papier HP Premium Presentation lub Papier HP Professional

Jest to gruby, dwustronny papier matowy, który idealnie nadaje się do prezentacji, ofert, raportów i informacji. Duża gramatura robi imponujące wrażenie.

Papier HP Bright White Inkjet

Papier HP Bright White Inkjet gwarantuje wysoki kontrast kolorów i ostrość tekstu. Jest wystarczająco nieprzezroczysty, by można go wykorzystać do druku dwustronnego w kolorze bez przebijania kolorów na drugą stronę, dzięki czemu doskonale nadaje się do drukowania biuletynów, sprawozdań i ulotek. Technologia ColorLok redukuje rozmazania, pogłębia czerń i zapewnia żywe kolory.

Papier HP Printing

Papier HP Printing to papier wielofunkcyjny o wysokiej jakości. Wydrukowane na nim dokumenty wyglądają poważniej niż te na zwykłym papierze wielofunkcyjnym lub do kopiowania. Technologia ColorLok redukuje rozmazania, pogłębia czerń i zapewnia żywe kolory. Jest to papier bezkwasowy co zwiększa trwałość dokumentów.

Papier HP Office

Papier HP Office to papier uniwersalny o wysokiej jakości. Nadaje się on do kopiowania, wydruków próbnych, notatek i innych codziennych dokumentów. Technologia ColorLok redukuje rozmazania, pogłębia czerń i zapewnia żywe kolory. Jest to papier bezkwasowy co zwiększa trwałość dokumentów.

Nadruki na koszulki HP

Naprasowanki HP (do tkanin kolorowych lub do tkanin lekkich bądź białych) stanowią idealny sposób wykorzystania fotografii do tworzenia oryginalnych koszulek.


Folia HP Premium do drukarek atramentowych

Dzięki folii HP Premium do drukarek atramentowych kolorowe prezentacje są żywsze i jeszcze bardziej zachwycające. Folia jest łatwa w użyciu, szybko wysycha i nie pozostają na niej smugi.

Zestaw HP Photo Value Pack

Pakiety HP Photo Value to wygodne zestawy oryginalnych kaset drukujących HP i Papieru fotograficznego HP Advanced, dzięki którym można zaoszczędzić czas i uniknąć domyślenia się, jak najtaniej wydrukować wysokiej jakości zdjęcia za pomocą Drukarka HP. Oryginalne tusze HP oraz Papier fotograficzny HP Advanced zostały zaprojektowane tak, aby wspólnie gwarantowały wspaniałe i trwałe wyniki za każdym razem. Jest to

idealne rozwiązanie do wydrukowania wszystkich zdjęć z wakacji lub wielu kopii zdjęć dla znajomych.

 **Uwaga** Obecnie części witryny internetowej firmy HP są dostępne tylko w języku angielskim.

Aby zamówić papier lub inne materiały eksploatacyjne firmy HP, przejdź do witryny www.hp.com/buy/supplies. Jeśli zostanie wyświetlony odpowiedni monit, należy wybrać kraj/region i posiadane urządzenie, a następnie kliknąć jedno z łączy do zakupów na stronie.

Ładowanie materiałów

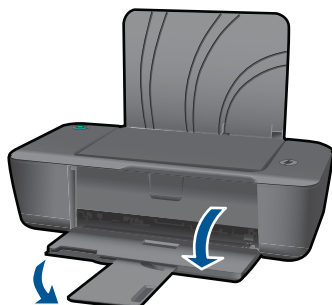
- ▲ Wybierz format papieru, aby kontynuować.

Ładowanie pełnowymiarowych arkuszy papieru

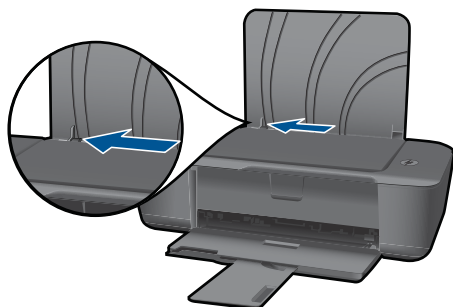
- Podnoszenie zasobnika wejściowego
 - Podnieś zasobnik wejściowy.



- Opuszczanie zasobnika wyjściowego
 - Obniż zasobnik wyjściowy i rozłóż jego przedłużenie.

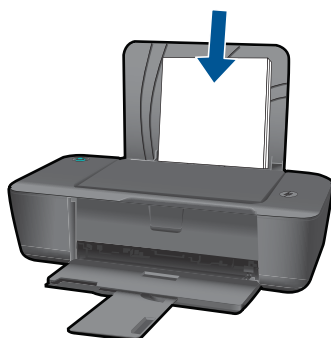


- Przesuń prowadnicę szerokości papieru w lewo
 - Przesuń prowadnicę szerokości papieru w lewo.



d. Załaduj papier.

- Wsuń plik papieru do podajnika krótszą krawędzią do przodu, stroną przeznaczoną do drukowania odwróconą do góry.



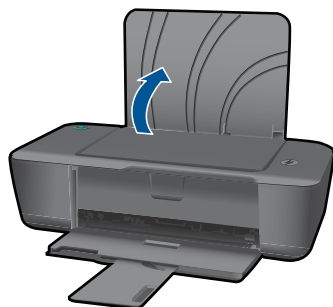
- Wsuń stos arkuszy do urządzenia, aż do oporu.
- Dosuń prowadnicę szerokości papieru w prawo, aż zatrzyma się na krawędzi papieru.



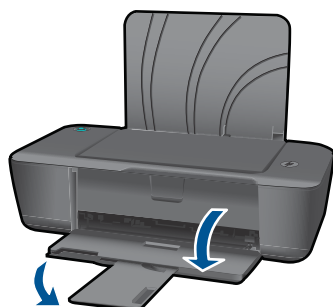
Ładowanie arkuszy papieru małego formatu

a. Podnoszenie zasobnika wejściowego

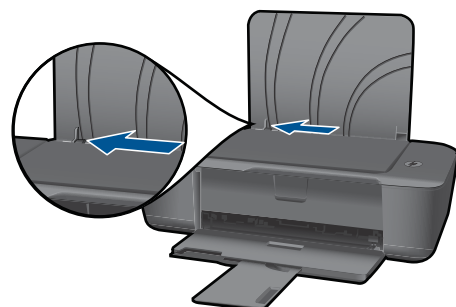
- Podnieś zasobnik wejściowy.




- b. Opuszczanie zasobnika wyjściowego
- Obniż zasobnik wyjściowy i rozłóż jego przedłużenie.



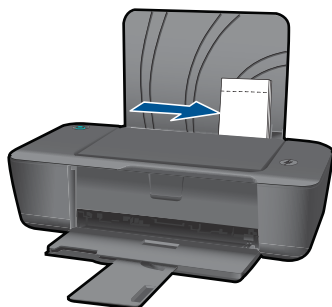
- c. Przesuń prowadnicę szerokości papieru w lewo.
- Przesuń prowadnicę szerokości papieru w lewo.



- d. Załaduj papier.
- Wsuń plik papieru fotograficznego krótszą krawędzią do dołu, a stroną do zadrukowania do góry.
 - Wsuń stos arkuszy do urządzenia, aż do oporu.

 **Uwaga** Jeśli używany papier fotograficzny ma perforowane zakładki, załaduj go zakładkami do góry.

- Dosuń prowadnicę szerokości papieru w prawo, aż zatrzyma się na krawędzi papieru.



Ładowanie kopert

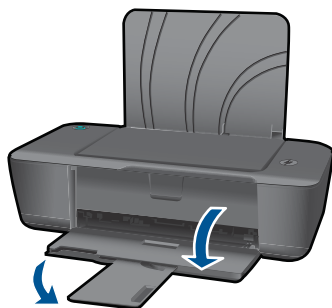
a. Podnoszenie zasobnika wejściowego

- Podnieś zasobnik wejściowy.



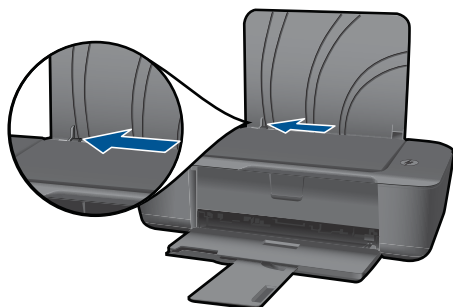
b. Opuszczanie zasobnika wyjściowego

- Obniż zasobnik wyjściowy i rozłóż jego przedłużenie.

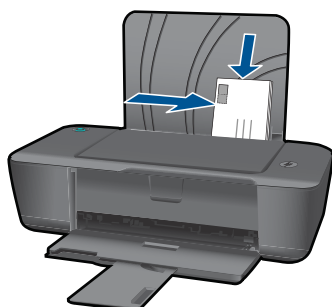


c. Przesuń prowadnicę szerokości papieru w lewo.

- Przesuń prowadnicę szerokości papieru w lewo.



- Wyjmij cały papier z głównego zasobnika wejściowego.
- d. Ładowanie kopert.**
- Włóż jedną lub kilka kopert z prawej strony zasobnika wejściowego. Strona przeznaczona do zadrukowania powinna być skierowana do góry. Skrzydełko koperty powinno znajdować się po lewej stronie i być skierowane w dół.
 - Wsuń stos kopert do urządzenia, aż do oporu.
 - Dosuń prowadnicę szerokości papieru w prawo, aż zatrzyma się na krawędziach pliku kopert.



5 Praca z kasetami drukującymi

- [Sprawdzanie szacowanego poziomu atramentu](#)
- [Zamawianie kaset](#)
- [Wymiana kaset](#)
- [Korzystanie z trybu jednej kasety](#)
- [Informacja o gwarancji na kasety drukujące](#)

Sprawdzanie szacowanego poziomu atramentu


Poziom atramentu w kasecie można łatwo sprawdzić, aby określić, kiedy trzeba będzie ją wymienić. Poziom tuszu wskazuje w przybliżeniu ilość tuszu pozostałą w kasetach.

Sprawdzanie poziomu tuszu za pomocą programu Oprogramowanie drukarki

1. Kliknij ikonę Drukarka HP na pulpicie, aby otworzyć program Oprogramowanie drukarki.

 **Uwaga** Możesz także uzyskać dostęp do Oprogramowanie drukarki klikając **Start > Programy > HP > HP Deskjet 1000 J110 series > HP Deskjet 1000 J110 series**.

2. W programie Oprogramowanie drukarki kliknij **Szacunkowe poziomy atramentu**.

 **Uwaga** Jeśli została zainstalowana napełniana lub regenerowana kaseata drukująca, lub gdy kaseata była używana w innej drukarce, wskaźnik poziomu atramentu może być niedokładny lub niedostępny.

Uwaga Ostrzeżenia o poziomie atramentu i wskaźniki podają przybliżone dane wyłącznie w celu planowania. Gdy pojawi się komunikat o niskim poziomie atramentu postaraj się zaopatrzyć w zamienną kasetę, by uniknąć opóźnień w drukowaniu. Nie musisz wymieniać pojemników do czasu pogorszenia jakości wydruku.

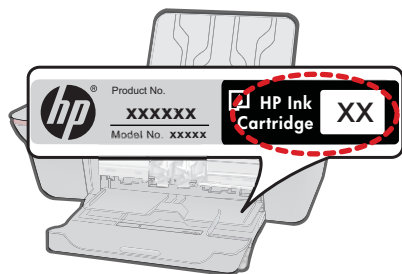
Uwaga Tusz z pojemników jest wykorzystywany na szereg sposobów w procesie drukowania, w tym w procesie inicjalizacji, który przygotowuje urządzenie i pojemniki do drukowania, podczas serwisowania głowicy, która utrzymuje czystość dysz i prawidłowy przepływ atramentu. Dodatkowo, po zakończeniu używania pojemnika pozostaje w nim niewielka ilość tuszu. Więcej informacji znajdziesz na stronie www.hp.com/go/inkusage.

Zamawianie kaset

Przed zamówieniem kaset ustal właściwe numery kaset.

Sprawdź numer kasety na drukarce

- ▲ Numer kasety znajduje się wewnątrz drzwiczek dostępowych do karetki.




Sprawdź numer kasety w oprogramowaniu Oprogramowanie drukarki

1. Kliknij ikonę Drukarka HP na pulpicie, aby otworzyć program Oprogramowanie drukarki.

 **Uwaga** Możesz także uzyskać dostęp do Oprogramowanie drukarki klikając **Start > Programy > HP > HP Deskjet 1000 J110 series > HP Deskjet 1000 J110 series**.

2. W programie Oprogramowanie drukarki kliknij **Kup materiały eksploatacyjne online**. Właściwy numer kasety zostanie automatycznie wyświetlony po kliknięciu tego łącza.

Aby zamówić oryginalne materiały eksploatacyjne do urządzenia Drukarka HP, przejdź na stronę internetową www.hp.com/buy/supplies. Jeśli pojawi się pytanie, wybierz swój kraj/region i postępując według komunikatów wybierz produkt, a następnie kliknij w jedno z łącza do zakupów na stronie.

 **Uwaga** Zamawianie kaset drukujących przez Internet nie jest dostępne we wszystkich krajach/regionach. Jeżeli możliwość ta nie jest dostępna w twoim kraju/regionie, można przejrzeć informacje o materiałach eksploatacyjnych i wydrukować ich listę przydatną podczas zakupów u lokalnego sprzedawcy HP.

Tematy związane

[„Wybieranie odpowiednich kaset” na stronie 22](#)

Wybieranie odpowiednich kaset

HP zaleca korzystanie z oryginalnych kaset drukujących firmy HP. Oryginalne kasety drukujące firmy HP są zaprojektowane i przetestowane wraz z drukarkami HP by pomóc w uzyskiwaniu wspianiałych rezultatów za każdym razem.

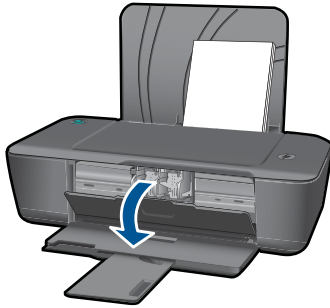
Tematy związane

[„Zamawianie kaset” na stronie 21](#)

Wymiana kaset

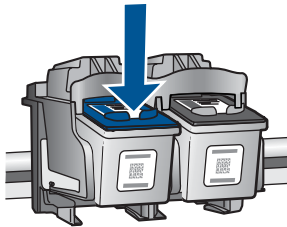
Wymiana kaset drukujących

1. Sprawdź zasilanie.
2. Załaduj papier.
3. Wyjmij kasetę.
 - a. Otwórz klapkę kaset drukujących.



Zaczekaj, aż karetką przesunie się na środek urządzenia.

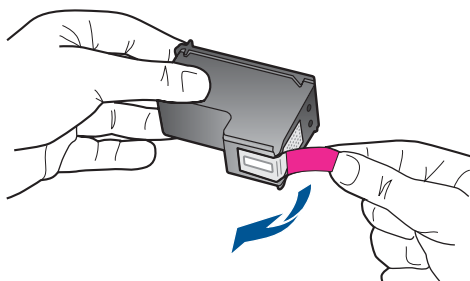
- b. Naciśnij, aby uwolnić kasetę i wyjmij ją z gniazda.



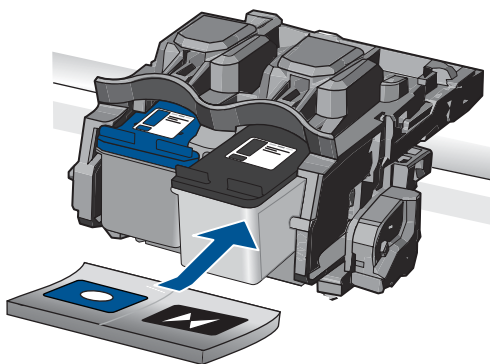
4. Włóż nową kasetę.
 - a. Wyjmij kasetę z opakowania.



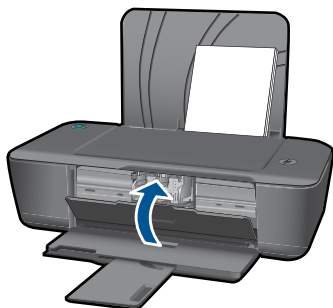
b. Zdejmij plastikową taśmę za pomocą uchwyty.




c. Wsuń kasetę do gniazda aż zatrzaśnie się na miejscu.



d. Zamknij kłapkę kaset drukujących.




-
-  **Uwaga** Drukarka HP poprosi o wyrównanie kaset drukujących przy próbie wydrukowania dokumentu po instalacji nowych kaset. Postępuj zgodnie z instrukcjami na ekranie, aby wyrównać kasety. Wyrównywanie kaset pozwala uzyskać wysoką jakość wydruku.
-

Tematy związane

- „[Wybieranie odpowiednich kaset](#)” na stronie 22
- „[Zamawianie kaset](#)” na stronie 21

Korzystanie z trybu jednej kasy

Tryb jednej kasy umożliwia pracę urządzenia Drukarka HP z wykorzystaniem tylko jednej kasy drukującej. Tryb jednej kasy jest inicjowany po wyjęciu kasy z karetki. Podczas pracy w trybie jednej kasy urządzenie może drukować wyłącznie zadania wysłane z komputera.

-  **Uwaga** Gdy urządzenie Drukarka HP działa w trybie jednej kasy, na ekranie jest wyświetlany komunikat. Jeśli komunikat jest wyświetlany, gdy w urządzeniu są zainstalowane dwie kasety drukujące, sprawdź, czy z obu kaset została usunięta plastikowa taśma ochronna. Gdy styki kasy drukującej są zakryte plastikową taśmą ochronną, urządzenie nie może wykryć, czy kasec jest zainstalowana.
-

Wyłączenie trybu jednej kasy

W celu zakończenia pracy w trybie jednej kasy należy zainstalować w urządzeniu Drukarka HP dwie kasety drukujące.

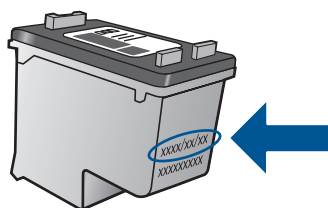
Tematy pokrewne

- „[Wymiana kaset](#)” na stronie 23

Informacja o gwarancji na kasety drukujące

Gwarancja na kasety drukujące firmy HP ma zastosowanie, jeśli produkt jest używany w przeznaczonej dla niego drukarce firmy HP. Gwarancja ta nie obejmuje tuszów HP które zostały ponownie napełnione, odnowione, niewłaściwie użyte lub przerobione.

Produkt jest objęty gwarancją tak długo, aż zostanie wyczerpany atrament firmy HP lub upłynie termin końca gwarancji. Datę końca gwarancji w formacie RRRR/MM/DD można znaleźć na produkcie, jak pokazano poniżej:



W drukowanej dokumentacji dołączonej do urządzenia znajdują się Warunki ograniczonej gwarancji HP.

6 Rozwiązywanie problemów

W tej części zawarte są następujące tematy:

- [Poprawianie jakości druku](#)
- [Usuwanie zacięcia papieru](#)
- [Nie można drukować](#)
- [Pomoc techniczna firmy HP](#)



[Kliknij tutaj, by przejść na stronę z dodatkowymi informacjami.](#)

Poprawianie jakości druku

1. Upewnij się, że korzystasz z oryginalnych kaset HP.
2. Sprawdź ustawienia drukowania w celu sprawdzenia, czy wybrano odpowiedni rodzaj papieru i jakość druku z listy rozwijanej **Papier**. W Oprogramowanie drukarki kliknij **Akcje drukarki**, a następnie kliknij **Ustaw preferencje**, aby uzyskać dostęp do właściwości wydruku.
3. Sprawdź szacowane poziomy atramentu, by określić czy jest go wystarczająca ilość w kasetach. Więcej informacji znajdziesz w „[Sprawdzanie szacowanego poziomu atramentu](#)” na stronie 21. Jeśli w kasetach jest mało atramentu, weź pod uwagę możliwość ich wymiany.
4. Wyrównanie kaset

Wyrównywanie kaset z programu Oprogramowanie drukarki

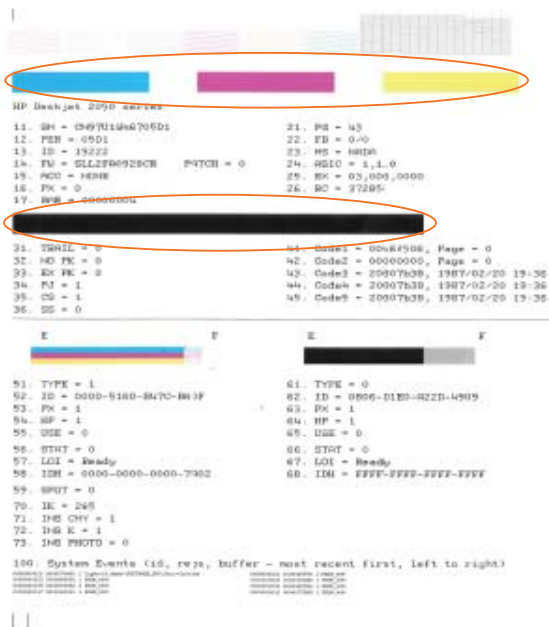


Uwaga Wyrównywanie kaset pozwala uzyskać wysoką jakość wydruku. Drukarka HP poprosi o wyrównanie kaset drukujących przy próbie wydrukowania dokumentu po instalacji nowych kaset

- a. Załaduj nieużywany arkusz białego papieru o rozmiarze Letter lub A4 do zasobnika wejściowego.
 - b. W Oprogramowanie drukarki kliknij **Akcje drukarki**, a następnie kliknij **Zadania konserwacji**, aby uzyskać dostęp do **Zestawu narzędzi**.
 - c. Zostanie wyświetlona opcja **Zestaw narzędzi do drukowania**.
 - d. Kliknij kartę **Wyrównanie kaset**. Urządzenie wydrukuje stronę wyrównania.
5. Wydrukuj stronę diagnostyczną, jeśli w kasetach jest wystarczająca ilość atramentu.

Drukowanie strony diagnostycznej

- a. Załaduj nieużywany arkusz białego papieru o rozmiarze Letter lub A4 do zasobnika wejściowego.
- b. W Oprogramowanie drukarki kliknij **Akcje drukarki**, a następnie kliknij **Zadania konserwacji**, aby uzyskać dostęp do **Zestawu narzędzi**.
- c. Kliknij przycisk **Wydrukuj informacje diagnostyczne**, aby wydrukować stronę diagnostyczną. Sprawdź niebieskie, purpurowe, żółte i czarne pola na stronie diagnostycznej. Jeśli widzisz smugi na kolorowych i czarnych polach, lub brakuje atramentu na polach, automatycznie wyczyść kasety



6. Wyczyść automatycznie kasety jeśli strona diagnostyczna zawiera smugi lub brakujące fragmenty kolorowych i czarnych pól.

Automatyczne czyszczenie kaset

- Załaduj nieużywany arkusz białego papieru o rozmiarze Letter lub A4 do zasobnika wejściowego.
- W Oprogramowanie drukarki kliknij **Akcje drukarki**, a następnie kliknij **Zadania konserwacji**, aby uzyskać dostęp do **Zestawu narzędzi**.
- Kliknij przycisk **Czyszczenie kaset**. Postępuj zgodnie z instrukcjami wyświetlanymi na ekranie.

Jeśli powyższe rozwiązania nie likwidują problemu, [kliknij tutaj aby uzyskać więcej rozwiązań online](#).

Usuwanie zacięcia papieru

Usuwanie zacięcia papieru.

Usuwanie zacięcia papieru

- ▲ Odnajdź blokadę papieru

Zasobnik wejściowy

Jeśli zacięcie papieru znajduje się w tylnym zasobniku wejściowym, wyciągnij delikatnie papier z zasobnika.

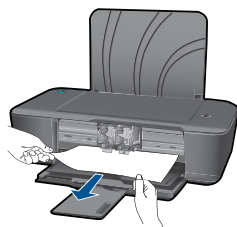


Zasobnik wyjściowy

- Jeśli zacięcie papieru znajduje się w pobliżu przedniego zasobnika wyjściowego, wyciągnij delikatnie papier z zasobnika.

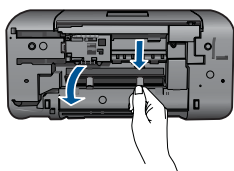


- Może będzie trzeba otworzyć drzwiczki kasety i przesunąć karetkę w prawo, aby dostać się do zablokowanego papieru.

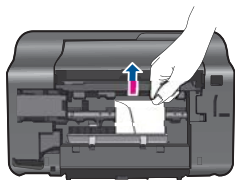


Wewnątrz drukarki

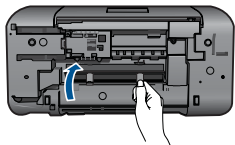
- Jeśli zacięcie papieru nastąpiło wewnątrz drukarki, otwórz drzwiczki dostępne znajdujące się na spodzie drukarki. Naciśnij zatrzaski z obu stron drzwiczek dostępnych.



- Wymij zacięty papier.



- Zamknij drzwiczki dostępne. Delikatnie dopchnij drzwiczki do drukarki, aż oba zaczepy zablokują się we właściwym miejscu.



Naciśnij przycisk **Włącznika**, aby rozpocząć drukowanie.

Jeśli powyższe rozwiązania nie likwidują problemu, [kliknij tutaj aby uzyskać więcej rozwiązań online](#).

Zapobieganie zacięciom papieru

- Nie przepelniaj zasobnika wejściowego.
- Regularnie wyjmuj wydrukowane strony z zasobnika wyjściowego.
- Sprawdzaj, czy papier załadowany do podajnika leży płasko, oraz czy jego krawędzie nie są zagięte lub podarte.
- Nie umieszczaj w podajniku wejściowym arkuszy papieru różniących się od siebie rodzajem lub rozmiarem — zawsze ładuj papier tego samego rodzaju i o tych samych wymiarach.
- Dokładnie dopasuj prowadnice szerokości w podajniku do papieru. Prowadnica nie powinna wyginać papieru w podajniku wejściowym.
- Nie wsuwaj na siłę zbyt głęboko papieru do podajnika.

Jeśli powyższe rozwiązania nie likwidują problemu, [kliknij tutaj aby uzyskać więcej rozwiązań online](#).


Nie można drukować


Sprawdź, czy drukarka jest włączona i czy w zasobniku jest papier. Jeśli wciąż nie można drukować, sprawdź w tej kolejności:

1. Sprawdź komunikaty o błędach i rozwiąż je.
2. Odłącz i podłącz ponownie kabel USB.

3. Sprawdź, czy urządzenie nie jest wstrzymane lub w trybie offline.


Sprawdzanie, czy urządzenie nie jest wstrzymane lub w trybie offline


 **Uwaga** Firma HP udostępnia Narzędzie diagnostyczne drukarki, które automatycznie rozwiązuje ten problem.

 [Kliknij tutaj, by przejść na stronę z dodatkowymi informacjami](#). W przeciwnym wypadku postępuj zgodnie z poniższymi krokami.

- a. Zależnie od systemu operacyjnego, wykonaj jedną z czynności:
 - **Windows 7:** W menu **Start** systemu Windows kliknij **Urządzenia i drukarki**. Kliknij prawym klawiszem myszy ikonę produktu i wybierz **Zobacz, co jest drukowane**, aby otworzyć kolejkę wydruku.
 - **System Windows Vista:** W menu start **Start** systemu Windows kliknij **Panel sterowania**, a następnie kliknij **Drukarki**. Kliknij dwukrotnie ikonę drukarki by otworzyć kolejkę drukowania.
 - **Windows XP:** W menu start **Start** systemu Windows kliknij **Panel sterowania**, a następnie kliknij **Drukarki i faksy**. Kliknij dwukrotnie ikonę drukarki by otworzyć kolejkę drukowania.
 - b. W menu **Drukarka** sprawdź, czy opcje **Wstrzymaj drukowanie** lub **Użyj drukarki w trybie offline** nie są zaznaczone.
 - c. Jeśli zostały wprowadzone jakiekolwiek zmiany spróbuj wydrukować ponownie.
4. Sprawdź, czy urządzenie jest drukarką domyślną.

Sprawdzanie, czy urządzenie jest drukarką domyślną


 **Uwaga** Firma HP udostępnia Narzędzie diagnostyczne drukarki, które automatycznie rozwiązuje ten problem.


 [Kliknij tutaj, by przejść na stronę z dodatkowymi informacjami](#). W przeciwnym wypadku postępuj zgodnie z poniższymi krokami.

- a. Zależnie od systemu operacyjnego, wykonaj jedną z czynności:
 - **Windows 7:** W menu **Start** systemu Windows kliknij **Urządzenia i drukarki**.
 - **System Windows Vista:** W menu start **Start** systemu Windows kliknij **Panel sterowania**, a następnie kliknij **Drukarki**.
 - **Windows XP:** W menu start **Start** systemu Windows kliknij **Panel sterowania**, a następnie kliknij **Drukarki i faksy**.
- b. Upewnij się, że właściwe urządzenie jest ustawione jako drukarka domyślna. Obok drukarki domyślnej znajduje się znak wyboru w czarnym lub zielonym kółku.
- c. Jeśli wybrane jest niewłaściwe urządzenie, kliknij urządzenie prawym przyciskiem i wybierz **Ustaw jako drukarkę domyślną**.
- d. Spróbuj ponownie użyć urządzenia.

5. Ponownie uruchom bufor wydruku.

Ponowne uruchamianie bufora wydruku

 **Uwaga** Firma HP udostępnia Narzędzie diagnostyczne drukarki, które automatycznie rozwiązuje ten problem.

 [Kliknij tutaj, by przejść na stronę z dodatkowymi informacjami](#). W przeciwnym wypadku postępuj zgodnie z poniższymi krokami.

- a. Zależnie od systemu operacyjnego, wykonaj jedną z czynności:

System Windows 7

- W menu start **Start** systemu Windows kliknij **Panel sterowania, System i zabezpieczenia**, a następnie **Narzędzia administracyjne**.
- Kliknij dwukrotnie **Usługi**.
- Kliknij prawym przyciskiem **Bufor wydruku**, a następnie kliknij **Właściwości**.
- Na karcie **Ogólne**, obok **Rodzaju uruchomienia** sprawdź, czy wybrano **Automatycznie**.
- Jeśli usługa nie działa, w **Stanie usługi** kliknij **Uruchom** a następnie kliknij **OK**.

Windows Vista


- W menu start **Start** systemu Windows kliknij **Panel sterowania, System i konserwacja**, a następnie **Narzędzia administracyjne**.
- Kliknij dwukrotnie **Usługi**.
- Kliknij prawym przyciskiem **usługę bufora wydruku**, a następnie kliknij **Właściwości**.
- Na karcie **Ogólne**, obok **Rodzaju uruchomienia** sprawdź, czy wybrano **Automatycznie**.
- Jeśli usługa nie działa, w **Stanie usługi** kliknij **Uruchom** a następnie kliknij **OK**.


System Windows XP

- W menu **Start** systemu Windows kliknij prawym przyciskiem **Mój komputer**.
 - Kliknij opcję **Zarządzaj**, a następnie kliknij **Usługi i aplikacje**.
 - Kliknij dwukrotnie ikonę **Usługi**, a następnie wybierz **Bufor wydruku**.
 - Kliknij prawym przyciskiem **Bufor wydruku** a następnie kliknij **Uruchom ponownie** by uruchomić usługę ponownie.
- b. Upewnij się, że właściwe urządzenie jest ustawione jako drukarka domyślna. Obok drukarki domyślnej znajduje się znak wyboru w czarnym lub zielonym kółku.
 - c. Jeśli wybrane jest niewłaściwe urządzenie, kliknij urządzenie prawym przyciskiem i wybierz **Ustaw jako drukarkę domyślną**.
 - d. Spróbuj ponownie użyć urządzenia.
6. Ponownie uruchom komputer.

7. Czyszczenie kolejki wydruku

Usuwanie kolejki drukowania

 **Uwaga** Firma HP udostępnia Narzędzie diagnostyczne drukarki, które automatycznie rozwiązuje ten problem.

 [Kliknij tutaj, by przejść na stronę z dodatkowymi informacjami](#). W przeciwnym wypadku postępuj zgodnie z poniższymi krokami.

- a. Zależnie od systemu operacyjnego, wykonaj jedną z czynności:
 - **Windows 7:** W menu **Start** systemu Windows kliknij **Urządzenia i drukarki**. Kliknij prawym klawiszem myszy ikonę produktu i wybierz **Zobacz, co jest drukowane**, aby otworzyć kolejkę wydruku.
 - **System Windows Vista:** W menu start **Start** systemu Windows kliknij **Panel sterowania**, a następnie kliknij **Drukarki**. Kliknij dwukrotnie ikonę drukarki by otworzyć kolejkę drukowania.
 - **Windows XP:** W menu start **Start** systemu Windows kliknij **Panel sterowania**, a następnie kliknij **Drukarki i faksy**. Kliknij dwukrotnie ikonę drukarki by otworzyć kolejkę drukowania.
 - b. W menu **Drukarka** kliknij **Anuluj wszystkie dokumenty** lub **Zakończ drukowanie dokumentu**, a następnie kliknij **Tak** by potwierdzić.
 - c. Jeśli w kolejce wciąż znajdują się dokumenty, uruchom komputer ponownie i po uruchomieniu jeszcze raz rozpocznij drukowanie.
 - d. Sprawdź ponownie kolejkę drukowania, by upewnić się że jest pusta, a następnie rozpocznij ponownie drukowanie.
Jeśli kolejka nie jest pusta, albo gdy jest pusta, ale dokumenty nadal nie chcą się drukować, przejdź do następnego rozwiązania.
8. Zresetuj drukarkę


Resetowanie drukarki

- a. Wyłącz urządzenie.
- b. Odłącz przewód zasilający.
- c. Poczekaj minutę, a następnie z powrotem podłącz kabel zasilający.
- d. Włącz urządzenie.

Jeśli powyższe rozwiązania nie likwidują problemu, [kliknij tutaj aby uzyskać więcej rozwiązań online](#).

Odblokuj karetkę drukującą

Usuń wszystkie objekty, takie jak papier, mogące blokować karetkę.

 **Uwaga** Nie używaj żadnych narzędzi ani innych urządzeń do usuwania zaciętego papieru. Zawsze zachowaj ostrożność podczas usuwania zaciętego papieru z wnętrza urządzenia.

 [Kliknij tutaj, by przejść na stronę z dodatkowymi informacjami](#).

Pojemnik z tuszem może być wadliwy

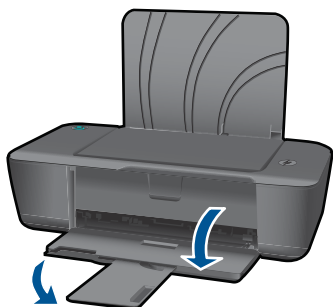
Aby określić, czy kasetka jest uszkodzona, wykonaj następujące czynności:

1. Wyjmij czarną kasetkę i zamknij drzwiczki dostępu do kaset.
2. Spróbuj wydrukować jakiś dokument.
3. Jeżeli komunikat o uszkodzonej kasetce drukującej pojawi się ponownie i przycisk **Włącznika** będzie migał szybko, kasetka trójkolorowa będzie musiała być wymieniona. Jeżeli przycisk **Włącznika** nie miga, wymień czarną kasetkę.
4. Zamknij drzwiczki pojemnika z tuszem.
5. Spróbuj wydrukować jakiś dokument.
6. Jeżeli komunikat o uszkodzonej kasetce drukującej pojawi się ponownie, wymień kasetkę z czarnym atramentem.

Przygotuj zasobniki

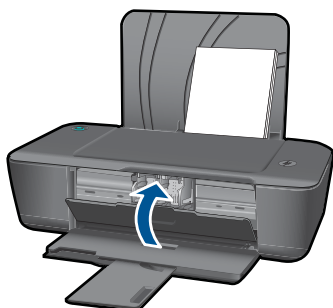
Otwórz zasobnik wyjściowy

- ▲ Zasobnik wyjściowy musi być otwarty przed rozpoczęciem drukowania.



Zamknij drzwiczki kaset

- ▲ Drzwiczki kaset muszą być zamknięte przed rozpoczęciem drukowania.



 [Kliknij tutaj, by przejść na stronę z dodatkowymi informacjami.](#)

Pomoc techniczna firmy HP

- [Zarejestruj urządzenie](#)
- [Sposób uzyskiwania pomocy](#)
- [Telefoniczna obsługa klientów HP](#)
- [Dodatkowe opcje gwarancyjne](#)

Zarejestruj urządzenie

Jeśli poświęcisz tylko kilka chwil na rejestrację, możesz uzyskać szybszą obsługę, jeszcze lepszą pomoc techniczną i informacje pomocy technicznej dotyczące urządzenia. Jeśli drukarka nie została zarejestrowana w trakcie instalacji oprogramowania, możesz się zarejestrować na stronie <http://www.register.hp.com>.

Sposób uzyskiwania pomocy

Jeśli wystąpi problem, wykonaj następujące czynności:

1. Przejrzyj dokumentację dostarczoną z urządzeniem.
2. Odwiedź stronę internetową pomocy firmy HP pod adresem www.hp.com/support. Pomoc techniczna HP w trybie online jest dostępna dla wszystkich klientów firmy HP. Jest to najszybsze źródło aktualnych informacji o produkcie oraz wykwalifikowanej pomocy i obejmuje:
 - Szybki dostęp do wykwalifikowanych specjalistów wsparcia
 - Aktualizacje sterowników i oprogramowania urządzenia.
 - Przydatne informacje o produkcie i rozwiązywaniu często występujących problemów.
 - Proaktywne aktualizacje produktów, informacje dotyczące wsparcia i wiadomości HP dostępne po zarejestrowaniu produktu
3. Zadzwoń do pomocy technicznej firmy HP. Opcje wsparcia technicznego oraz ich dostępność mogą być zróżnicowane w zależności od produktu, kraju/regionu i języka.

Telefoniczna obsługa klientów HP

Opcje pomocy technicznej przez telefon oraz dostęp do nich mogą różnić się w zależności od produktu, kraju/regionu i języka.

W tej części zawarte są następujące tematy:

- [Okres obsługi telefonicznej](#)
- [Zgłaszanie problemu](#)
- [Numery telefonu do wsparcia technicznego](#)
- [Po upływie okresu obsługi telefonicznej](#)

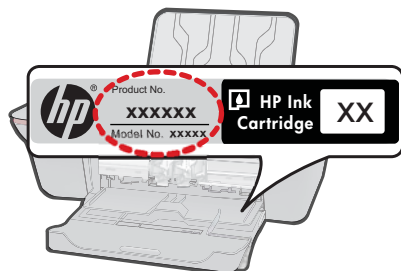
Okres obsługi telefonicznej

Obsługa telefoniczna jest bezpłatna przez jeden rok w Ameryce Północnej, rejonie Azji i Pacyfiku oraz Ameryce Łacińskiej (w tym w Meksyku). Czas trwania obsługi telefonicznej w Europie Wschodniej, na Bliskim Wschodzie oraz w Afryce można określić w witrynie www.hp.com/support. Pobierane są standardowe opłaty telefoniczne.

Zgłaszanie problemu

Dzwoniąc do działu pomocy technicznej HP, należy mieć dostęp do komputera oraz urządzenia. Przygotuj się na przekazanie następujących informacji:

- Nazwa produktu (HP Deskjet 1000 J110 series)
- Numer modelu (znajduje się wewnątrz drzwiczek dostępu do kaset)



- numer seryjny (umieszczony z tyłu lub na spodzie urządzenia)
- komunikaty wyświetlane podczas występowania problemu,
- Odpowiedzi na poniższe pytania:
 - Czy sytuacja taka miała już wcześniej miejsce?
 - Czy potrafisz doprowadzić do jej wystąpienia ponownie?
 - Czy w czasie pojawienia się problemu instalowano nowe oprogramowanie lub podłączano nowy sprzęt?
 - Czy przed tą sytuacją wydarzyło się coś innego (na przykład burza, urządzenie zostało przeniesione itd.)?

Numery telefonu do wsparcia technicznego

Aby uzyskać aktualną listę numerów wsparcia telefonicznego HP wraz z kosztem połączenia, zobacz www.hp.com/support.

Po upływie okresu obsługi telefonicznej

Po zakończeniu okresu obsługi telefonicznej pomoc z firmy HP można uzyskać odpłatnie. Pomoc może być także dostępna w internetowej witrynie pomocy HP pod adresem: www.hp.com/support. Aby uzyskać więcej informacji o opcjach pomocy, skontaktuj się ze dealerem HP lub skorzystaj z obsługi telefonicznej dla danego kraju/regionu.

Dodatkowe opcje gwarancyjne

Dla urządzenia Drukarka HP za dodatkową opłatą są dostępne rozszerzone plany serwisowe. Przejdź do www.hp.com/support, wybierz kraj/region i język, po czym przejrzyj usługi i gwarancje pod kątem rozszerzonych planów usług serwisowych.

7 Informacje techniczne

W tej części zamieszczono dane techniczne oraz informacje o międzynarodowych atestach urządzenia Drukarka HP.

Dodatkowe informacje dostępne są w dokumentacji drukowanej dostarczonej z urządzeniem Drukarka HP.

W tej części zawarte są następujące tematy:

- [Uwaga](#)
- [Dane techniczne](#)
- [Program ochrony środowiska](#)
- [Informacje prawne](#)

Uwaga

Oświadczenia firmy Hewlett-Packard

Informacje zawarte w niniejszym dokumencie mogą ulec zmianie bez powiadomienia.

Wszystkie prawa zastrzeżone. Reprodukacja, adaptacja lub tłumaczenie tego podręcznika jest zabronione bez uprzedniej pisemnej zgody firmy Hewlett-Packard, z wyjątkiem przypadków dozwolonych w ramach praw autorskich. Jedyne gwarancje obejmujące produkty i usługi HP są określone w zasadach wyraźnej gwarancji, towarzyszących danym produktom lub usługom. Żadna informacja zawarta w niniejszym dokumencie nie może być uważana za dodatkową gwarancję. Firma HP nie może być pociągana do odpowiedzialności za błędy techniczne lub edytorskie oraz brak informacji w niniejszym dokumencie.

© 2009 Hewlett-Packard Development Company, L.P.

Microsoft, Windows, Windows XP oraz Windows Vista są zastrzeżonymi w USA znakami towarowymi firmy Microsoft Corporation.

Windows 7 jest zastrzeżonym znakiem towarowym lub znakiem towarowym firmy Microsoft Corporation w USA i/lub innych krajach.

Intel i Pentium są znakami towarowymi lub zastrzeżonymi znakami towarowymi firmy Intel Corporation lub jej spółek zależnych w USA i innych krajach.

Dane techniczne

W niniejszym rozdziale zawarto informacje techniczne na temat urządzenia Drukarka HP. Pełne dane techniczne urządzenia znajdziesz w arkuszu danych technicznych w www.hp.com/support.

Wymagania systemowe

Wymagania odnośnie oprogramowania i systemu zostały wyszczególnione w pliku Readme.

Informacje na temat przyszłych wersji systemów operacyjnych i ich obsługi znajdują się w witrynie pomocy technicznej HP pod adresem www.hp.com/support.

Parametry środowiska pracy

- Zalecany zakres temperatury pracy: od 15 °C do 32 °C (od 59 °F do 90 °F)
- Dopuszczalny zakres temperatur otoczenia w trakcie pracy: od 5 °C do 40 °C (od 41 °F do 104 °F)
- Wilgotność: od 15% do 80% wilg. wzgl. bez kondensacji; 28 °C maksymalnie w punkcie rosy
- Zakres temperatury podczas przechowywania: od -40 °C do 60 °C (od -40 °F do 140 °F)
- W obecności silnego pola elektromagnetycznego wydruk z urządzenia Drukarka HP może być lekko zniekształcony
- Firma HP zaleca stosowanie kabla USB o długości nie przekraczającej 3 m, aby zminimalizować wprowadzony szum wywołany przez potencjalne silne pola elektromagnetyczne

Pojemność zasobnika wejściowego

Kartki zwykłego papieru (80 g/m² [20lb]): Do 50

Koperty: Do 5

Karty katalogowe: Do 20

Papier fotograficzny: Do 20

Pojemność zasobnika wyjściowego

Kartki zwykłego papieru (80 g/m² [20lb]): Do 30

Koperty: Do 5

Karty katalogowe: Do 10

Papier fotograficzny: Do 10

Rozmiar papieru

Kompletną listę obsługiwanych rozmiarów nośników można znaleźć w oprogramowaniu drukarki.

Gramatury papieru

Zwykły papier: 64–90 g/m² (16–24 funtów)

Koperty: 75–90 g/m² (20–24 funtów)

Karty: do 200 g/m² (maksymalnie 110 funtów)

Papier fotograficzny: do 280 g/m² (75 funtów)

Dane techniczne drukowania

- Szybkość drukowania zależy od stopnia złożoności dokumentu.
- Metoda: termiczny druk atramentowy
- Język: PCL3 GUI

Rozdzielczość druku

Tryb szkicu

- Obraz kolorowy/Czarno-biały wydruk: 300x300dpi
- Wydruk (Czarny/kolor): Automatycznie

Tryb normalny

- Obraz kolorowy/Czarno-biały wydruk: 600x300dpi
- Wydruk (Czarny/kolor): Automatycznie

Tryb zwyczajny-najlepszy

- Obraz kolorowy/Czarno-biały wydruk: 600x600dpi
- Wydruk: 600x1200dpi (Czarny), Automatycznie (Kolor)

Tryb fotograficzny-najlepszy

- Obraz kolorowy/Czarno-biały wydruk: 600x600dpi
- Wydruk (Czarny/kolor): Automatycznie

Tryb maksymalnej rozdzielczości

- Obraz kolorowy/Czarno-biały wydruk: 1200x1200dpi
- Wydruk: Automatycznie (Czarny), 4800x1200 z optymalizacją rozdzielczości (Kolor)

Specyfikacje zasilania

0957-2286

- Napięcie wejściowe: 100-240 V prądu przemiennego (+/- 10%)
- Częstotliwość wejściowa: 50/60 Hz, (+/- 3 Hz)

0957-2290

- Napięcie wejściowe: 200-240 V prądu przemiennego (+/- 10%)
- Częstotliwość wejściowa: 50/60 Hz, (+/- 3 Hz)



Uwaga Używaj tylko wraz z zasilaczem dostarczonym przez firmę HP.

Wydajność wkładu drukującego

Więcej informacji na temat szacunkowej wydajności kaset drukujących można znaleźć w witrynie firmy HP pod adresem www.hp.com/go/learnaboutsupplies.

Informacje dźwiękowe

Jeśli masz dostęp do Internetu, możesz uzyskać informacje dźwiękowe w witrynie internetowej firmy HP. Sprawdź: www.hp.com/support.

Program ochrony środowiska

Firma Hewlett-Packard dokłada wszelkich starań, aby dostarczać wysokiej jakości produkty o znikomym stopniu szkodliwości dla środowiska. W projekcie urządzenia uwzględniono kwestię recyklingu. Liczba surowców została ograniczona do minimum przy jednoczesnym zapewnieniu odpowiedniej funkcjonalności i niezawodności urządzenia. Materiały odmiennego typu są łatwe do oddzielenia. Przewidziano łatwy dostęp do elementów mocujących i innych łączników, jak też łatwe ich usuwanie za pomocą typowych narzędzi. Części o większym znaczeniu są łatwo dostępne i umożliwiają sprawny demontaż oraz naprawę.

Dodatkowe informacje o programie firmy HP dotyczącym ochrony środowiska można znaleźć w witrynie sieci Web pod adresem:

www.hp.com/hpinfo/globalcitizenship/environment/index.html

W tej części zawarte są następujące tematy:

- [Wskazówki ekologiczne](#)
- [Zużycie papieru](#)
- [Tworzywa sztuczne](#)
- [Informacje o bezpieczeństwie materiałów](#)
- [Program recyklingu](#)
- [Program recyklingu materiałów eksploatacyjnych do drukarek atramentowych firmy HP](#)
- [Pobór mocy](#)
- [Disposal of waste equipment by users in private households in the European Union](#)
- [Substancje chemiczne](#)

Wskazówki ekologiczne

HP stara się pomagać klientom zmniejszać ich wpływ na środowisko naturalne. Poniższe porady ekologiczne pomogą w ocenie i zmniejszeniu wpływu na środowisko związanego z drukowaniem. Poza specjalnymi funkcjami niniejszego produktu, warto się zapoznać ze stroną internetową HP Eco Solutions zawierającą więcej informacji na temat inicjatyw proekologicznych firmy HP.

www.hp.com/hpinfo/globalcitizenship/environment/

Funkcje ekologiczne urządzenia

- **Informacja na temat oszczędzania energii:** Jeżeli chcesz ustalić aktualny status kwalifikacji ENERGY STAR® dla tego produktu, patrz www.hp.com/go/energystar.
- **Recykling materiałów:** Więcej informacji dotyczących recyklingu produktów firmy HP można znaleźć pod adresem: www.hp.com/hpinfo/globalcitizenship/environment/recycle/

Zużycie papieru

W opisanym produkcie można używać papieru makulaturowego zgodnego z normą DIN 19309 i EN 12281:2002.

Tworzywa sztuczne

Elementy z tworzyw sztucznych o wadze przekraczającej 25 gramów są oznaczone zgodnie z międzynarodowymi standardami, które zwiększają możliwość identyfikacji tworzyw sztucznych do przetworzenia po zużyciu produktu.

Informacje o bezpieczeństwie materiałów

Karty charakterystyki substancji niebezpiecznych (MSDS) dostępne są w witrynie sieci Web firmy HP pod adresem:

www.hp.com/go/msds

Program recyklingu

Firma HP podejmuje w wielu krajach/regionach coraz więcej inicjatyw dotyczących zwrotu oraz recyklingu swoich produktów, a także współpracuje z największymi na świecie ośrodkami recyklingu urządzeń elektronicznych. Firma HP oszczędza zasoby naturalne, ponownie sprzedając niektóre spośród swoich najbardziej popularnych produktów. Więcej informacji dotyczących recyklingu produktów HP można znaleźć pod adresem:

www.hp.com/hpinfo/globalcitizenship/environment/recycle/

Program recyklingu materiałów eksploatacyjnych do drukarek atramentowych firmy HP

Firma HP podejmuje różne działania mające na celu ochronę środowiska. Program recyklingu materiałów eksploatacyjnych HP Inkjet Supplies Recycling Program jest dostępny w wielu krajach/regionach. Umożliwia on bezpłatny recykling zużytych kaset i pojemników z tuszem. Więcej informacji można znaleźć w następującej witrynie sieci Web:

www.hp.com/hpinfo/globalcitizenship/environment/recycle/

Pobór mocy

Urządzenia Hewlett-Packard do drukowania i przetwarzania obrazów oznaczone logiem ENERGY STAR® spełniają wymagania U.S. Environmental Protection Agency ENERGY STAR dla sprzętu do przetwarzania obrazu. Na urządzeniach spełniających wymagania ENERGY STAR dla urządzeń do przetwarzania obrazu znajduje się następujące oznaczenie:



Dodatkowe informacje na temat urządzeń spełniających wymagania programu ENERGY STAR można znaleźć na stronie: www.hp.com/go/energystar

EC No 1907/2006 Parlamentu Europejskiego i Komisji Europejskiej). Raport z informacjami o chemikaliach w tym produkcie można odnaleźć pod adresem: www.hp.com/go/reach.

Informacje prawne

Urządzenie Drukarka HP spełnia wymagania określone przepisami obowiązującymi w kraju/regionie użytkownika.

W tej części zawarte są następujące tematy:

- [Obowiązkowy numer identyfikacyjny modelu](#)
- [FCC statement](#)
- [Notice to users in Korea](#)
- [VCCI \(Class B\) compliance statement for users in Japan](#)
- [Notice to users in Japan about the power cord](#)
- [HP Deskjet 1000 J110 series declaration of conformity](#)

Obowiązkowy numer identyfikacyjny modelu

Ze względu na obowiązek identyfikacji produktowi nadano wymagany przepisami prawa numer modelu. Obowiązkowy numer identyfikacyjny modelu dla tego urządzenia to VCVRA-1003. Nie należy mylić tego numeru z nazwą handlową produktu (HP Deskjet 1000 J110 series itp.) ani z numerami produktów (CH340-64001 itp.).

FCC statement

FCC statement

The United States Federal Communications Commission (in 47 CFR 15.105) has specified that the following notice be brought to the attention of users of this product.

This equipment has been tested and found to comply with the limits for a Class B digital device, pursuant to Part 15 of the FCC Rules. These limits are designed to provide reasonable protection against harmful interference in a residential installation. This equipment generates, uses and can radiate radio frequency energy and, if not installed and used in accordance with the instructions, may cause harmful interference to radio communications. However, there is no guarantee that interference will not occur in a particular installation. If this equipment does cause harmful interference to radio or television reception, which can be determined by turning the equipment off and on, the user is encouraged to try to correct the interference by one or more of the following measures:

- Reorient the receiving antenna.
- Increase the separation between the equipment and the receiver.
- Connect the equipment into an outlet on a circuit different from that to which the receiver is connected.
- Consult the dealer or an experienced radio/TV technician for help.

For further information, contact:

Manager of Corporate Product Regulations
Hewlett-Packard Company
3000 Hanover Street
Palo Alto, Ca 94304
(650) 857-1501

Modifications (part 15.21)

The FCC requires the user to be notified that any changes or modifications made to this device that are not expressly approved by HP may void the user's authority to operate the equipment.

This device complies with Part 15 of the FCC Rules. Operation is subject to the following two conditions: (1) this device may not cause harmful interference, and (2) this device must accept any interference received, including interference that may cause undesired operation.

Notice to users in Korea

B 급 기기 (가정용 방송통신기기)	이 기기는 가정용(B급)으로 전자파적합등록을 한 기기로서 주로 가정에서 사용하는 것을 목적으로 하며, 모든 지역에서 사용할 수 있습니다.
------------------------	--

VCCI (Class B) compliance statement for users in Japan

<p>この装置は、クラスB情報技術装置です。この装置は、家庭環境で使用することを目的としていますが、この装置がラジオやテレビジョン受信機に近接して使用されると、受信障害を引き起こすことがあります。取扱説明書に従って正しい取り扱いをして下さい。</p> <p>VCCI-B</p>

Notice to users in Japan about the power cord

<p>製品には、同梱された電源コードをお使い下さい。 同梱された電源コードは、他の製品では使用出来ません。</p>

HP Deskjet 1000 J110 series declaration of conformity



DECLARATION OF CONFORMITY

according to ISO/IEC 17050-1 and EN 17050-1

DoC #: VCVRA-1003-01

Supplier's Name: Hewlett-Packard Company
Supplier's Address: SE 34th Street, Vancouver, WA 98683-8906, USA

declares, that the product

Product Name and Model: HP Deskjet 1000 Printer J110
Regulatory Model Number:¹⁾ VCVRA-1003
Product Options: All
Power Adapter: 0957-2286
 0957-2290 (China and India only)

conforms to the following Product Specifications and Regulations:

EMC: Class B
 CISPR 22:2005 + A1:2005 + A2:2006 / EN 55022:2006 + A1:2007
 CISPR 24:1997 +A1:2001 +A2:2002 / EN 55024:1998 +A1:2001 +A2:2003
 IEC 61000-3-2: 2005 / EN 61000-3-2:2006
 IEC 61000-3-3: 1994 + A1:2001 / EN 61000-3-3:1995 +A1:2001 + A2:2005
 FCC CFR 47 Part 15 / ICES-003, issue 4

Safety:

IEC 60950-1:2005 / EN 60950-1:2006
 IEC 60825-1:1993 +A1:1997 +A2:2001 / EN 60825-1:1994 +A1:2002 +A2:2001
 IEC 62311: 2007 / EN 62311:2008

Energy Use:

Regulation (EC) No. 1275/2008
 ENERGY STAR® Qualified Imaging Equipment Operational Mode (OM) Test Procedure

This device complies with part 15 of the FCC Rules. Operation is subject to the following two conditions:
 (1) This device may not cause harmful interference, and (2) this device must accept any interference received, including interference that may cause undesired operation.

The product herewith complies with the requirements of the Low Voltage Directive 2006/95/EC, the EMC Directive 2004/108/EC, the EuP Directive 2005/32/EC and the European Council Recommendation 1999/519/EC on the limitation of Electromagnetic fields to the general public, and carries the **CE** marking accordingly.

Additional Information:

- 1) This product is assigned a Regulatory Model Number which stays with the regulatory aspects of the design. The Regulatory Model Number is the main product identifier in the regulatory documentation and test reports, this number should not be confused with the marketing name or the product numbers.

November 11, 2009
 Vancouver, WA

Local contact for regulatory topics only:

EMEA: Hewlett-Packard GmbH, HQ-TRE, Herrenberger Strasse 140, 71034 Boeblingen, Germany
 U.S.: Hewlett-Packard, 3000 Hanover St., Palo Alto 94304, U.S.A. 650-857-1501

www.hp.com/go/certificates

Indeks

D

drukowanie
 dane techniczne 38

G

gwarancja 36

I

informacje prawne
 prawny numer
 identyfikacyjny modelu
 42
informacje techniczne
 dane techniczne
 drukowania 38
 dane techniczne środowiska
 pracy 37
 wymagania systemowe 37

O

obsługa klienta
 gwarancja 36
obsługa telefoniczna 35
odzysk
 pojemniki z tuszem 40
okres obsługi telefonicznej
 okres obsługi 35

P

papier
 zalecane rodzaje 13
po upływie okresu obsługi 36

S

sposób uzyskiwania wsparcia
35

Ś

środowisko
 dane techniczne środowiska
 pracy 37
Program ochrony
 środowiska 39

W

wymagania systemowe 37

