



# **C790 Series**

---

## **Podręcznik użytkownika**

**Listopad 2012**

**[www.lexmark.com](http://www.lexmark.com)**

---

Typ(y) urządzeń:

5062

Model(e):

210, 230, 235

## Spis treści

|  |           |
|--|-----------|
| <b>Informacje dotyczące bezpieczeństwa.....</b>  | <b>6</b>  |
| <b>Informacje na temat drukarki.....</b>   | <b>8</b>  |
| Znajdowanie informacji na temat drukarki.....  | 8         |
| Wybór miejsca na drukarkę.....   | 9         |
| Wyposażenie drukarki.....  | 10        |
| Informacje o panelu operacyjnym drukarki.....  | 11        |
| <b>Opis ekranu głównego.....</b>   | <b>13</b> |
| Opis ekranu głównego.....  | 13        |
| Korzystanie z przycisków ekranu dotykowego.....  | 14        |
| <b>Konfigurowanie i używanie aplikacji na ekranie głównym.....</b>                                 | <b>17</b> |
| Znajdowanie adresu IP drukarki.....  | 17        |
| Dostęp do wbudowanego serwera WWW.....   | 17        |
| Aktywowanie aplikacji ekranu głównego.....   | 18        |
| Eksportowanie i importowanie konfiguracji przy użyciu wbudowanego serwera WWW.....                 | 20        |
| <b>Dodatkowa konfiguracja drukarki.....</b>  | <b>21</b> |
| Instalowanie wewnętrznych elementów opcjonalnych.....  | 21        |
| Kolejność instalowania.....  | 39        |
| Instalowanie zasobników opcjonalnych.....  | 40        |
| Obsługiwane funkcje wykańczania.....   | 41        |
| Podłączanie kabli.....   | 43        |
| Weryfikacja konfiguracji drukarki.....   | 44        |
| Konfigurowanie oprogramowania drukarki.....  | 45        |
| Konfigurowanie drukowania bezprzewodowego.....   | 47        |
| Instalowanie drukarki w sieci Ethernet.....  | 53        |
| Zmiana ustawień portu po zainstalowaniu nowego portu sieciowego ISP (Internal Solutions Port)..... | 55        |
| Konfigurowanie drukowania przy użyciu portu szeregowego.....                                       | 57        |
| <b>Minimalizowanie wpływu drukarki na środowisko naturalne.....</b>                                | <b>59</b> |
| Oszczędzanie papieru i toneru.....   | 59        |
| Oszczędzanie energii.....  | 60        |

|  |            |
|--|------------|
| Recykling.....   | 63         |
| <b>Ładowanie papieru i nośników specjalnych.....</b>                   | <b>65</b>  |
| Ustawianie rozmiaru i typu papieru.....                                | 65         |
| Konfigurowanie ustawień uniwersalnego rozmiaru papieru.....            | 65         |
| Ładowanie standardowego lub opcjonalnego zasobnika na 550 arkuszy..... | 66         |
| Ładowanie podajnika o dużej pojemności na 2000 arkuszy.....            | 69         |
| Ładowanie nośników do podajnika uniwersalnego.....                     | 71         |
| Łączenie i rozłączanie zasobników.....                                 | 74         |
| <b>Wskazówki dotyczące papieru i nośników specjalnych.....</b>         | <b>77</b>  |
| Wskazówki dotyczące papieru.....                                       | 77         |
| Przechowywanie papieru.....  | 80         |
| Obsługiwane rozmiary, typy i gramatury papieru.....                    | 80         |
| <b>Drukowanie.....</b>   | <b>83</b>  |
| Drukowanie dokumentu.....  | 83         |
| Drukowanie z napędu flash.....   | 84         |
| Drukowanie dokumentów specjalnych.....                                 | 86         |
| Drukowanie zadań poufnych i innych zadań wstrzymanych.....             | 89         |
| Drukowanie stron z informacjami.....                                   | 90         |
| Anulowanie zadania drukowania.....                                     | 91         |
| <b>Opis menu drukarki.....</b>   | <b>92</b>  |
| Lista menu.....  | 92         |
| Menu Materiały eksploatacyjne.....                                     | 93         |
| Menu papieru.....  | 94         |
| Menu Raporty.....  | 106        |
| Menu Sieć/Porty.....   | 107        |
| Menu Bezpieczeństwo.....   | 120        |
| Menu Ustawienia.....   | 124        |
| Menu Pomoc.....  | 149        |
| <b>Zabezpieczenie pamięci przed przeniesieniem drukarki.....</b>       | <b>150</b> |
| Informacje o ulotności pamięci.....                                    | 150        |
| Wymazywanie zawartości pamięci ulotnej.....                            | 151        |
| Wymazywanie zawartości pamięci nieulotnej.....                         | 151        |
| Wymazywanie dysku twardego drukarki.....                               | 152        |

---

|  |            |
|--|------------|
| Konfigurowanie szyfrowania dysku twardego drukarki.....                            | 152        |
| <b>Przegląd drukarki.....</b>  | <b>154</b> |
| Czyszczenie zewnętrznej obudowy drukarki.....                                      | 154        |
| Czyszczenie soczewek głowicy drukującej.....                                       | 154        |
| Przechowywanie materiałów eksploatacyjnych.....                                    | 155        |
| Sprawdzanie stanu materiałów eksploatacyjnych.....                                 | 156        |
| Zamawianie materiałów eksploatacyjnych.....  | 157        |
| Wymiana materiałów eksploatacyjnych.....   | 159        |
| Przenoszenie drukarki.....   | 163        |
| <b>Informacje dla administratorów.....</b>   | <b>165</b> |
| Znajdowanie zaawansowanych informacji o sieci i informacji dla administratora..... | 165        |
| Przy użyciu wbudowanego serwera WWW.....   | 165        |
| Sprawdzanie wirtualnego wyświetlacza.....  | 165        |
| Sprawdzanie stanu drukarki.....  | 166        |
| Konfigurowanie alarmów e-mail.....   | 166        |
| Wyświetlanie raportów.....   | 166        |
| Przywracanie domyślnych ustawień fabrycznych.....                                  | 167        |
| <b>Usuwanie zacięć.....</b>  | <b>168</b> |
| Zapobieganie zacięciom.....  | 168        |
| Znaczenie numerów zacięć i oznaczeń miejsc ich wystąpień.....                      | 169        |
| 200 zacięcie papieru.....  | 170        |
| 201 zacięcie papieru.....  | 170        |
| 202–203 zacięcia papieru.....  | 171        |
| 230 zacięcie papieru.....  | 172        |
| 231–239 zacięcia papieru.....  | 173        |
| 24x zacięcie papieru.....  | 173        |
| 250 zacięcie papieru.....  | 174        |
| 400–403 i 460–461 zacięcia papieru.....  | 175        |
| 431–454 i 456–458 zacięcia papieru.....  | 176        |
| 455 zacięcie zszywacza.....  | 176        |
| <b>Rozwiązywanie problemów.....</b>  | <b>179</b> |
| Sprawdzanie drukarki, która nie reaguje na polecenia.....                          | 179        |
| Opis komunikatów drukarki.....   | 179        |


---

|   |            |
|---|------------|
| rozwiązywania problemów z drukowaniem;.....                   | 196        |
| Rozwiązywanie problemów z aplikacjami na ekranie głównym..... | 200        |
| Rozwiązywanie problemów z wyposażeniem opcjonalnym.....       | 200        |
| Rozwiązywanie problemów z podawaniem papieru.....             | 203        |
| Rozwiązywanie problemów związanych z jakością wydruku.....    | 204        |
| Rozwiązywanie problemów związanych z jakością kolorów.....    | 216        |
| Nie można uzyskać połączenia z wbudowanym serwerem WWW.....   | 219        |
| Kontakt z obsługą klienta.....                                | 220        |
| <b>Uwagi.....</b>   | <b>221</b> |
| Informacje o produkcie.....                                   | 221        |
| Informacje dotyczące wydania.....                             | 221        |
| Pobór mocy.....   | 225        |
| <b>Indeks.....</b>  | <b>230</b> |


## Informacje dotyczące bezpieczeństwa


Przewód zasilający musi być podłączony do łatwo dostępnego i prawidłowo uziemionego gniazdka elektrycznego znajdującego się w pobliżu urządzenia.

Nie należy umieszczać ani używać tego produktu w pobliżu wody lub w miejscach o dużej wilgotności.

 **UWAGA — NIEBEZPIECZEŃSTWO USZKODZENIA CIAŁA:** Niniejszy produkt wykorzystuje technologię laserową. Użycie elementów sterujących, ustawień lub zastosowanie procedur innych niż określone w niniejszej publikacji może spowodować niebezpieczeństwo napromieniowania.

Podczas drukowania w urządzeniu dochodzi do nagrzewania się nośników wydruku, a wysoka temperatura może powodować emisję szkodliwych wyciewów z tych nośników. W celu uniknięcia ewentualnej emisji szkodliwych wyciewów, należy zapoznać się z fragmentem instrukcji obsługi, w którym podano wytyczne dotyczące wyboru nośników wydruku.

 **UWAGA — NIEBEZPIECZEŃSTWO USZKODZENIA CIAŁA:** Bateria litowa stosowana w tym produkcie nie jest przeznaczona do wymiany. Nieprawidłowa wymiana baterii litowej grozi wybuchem. Nie należy ładować, demontować ani palić baterii litowej. Zużytych baterii litowych należy pozbywać się zgodnie z instrukcjami producenta i lokalnymi przepisami.

 **UWAGA — GORĄCA POWIERZCHNIA:** Wewnętrzne elementy drukarki mogą być gorące. W celu zmniejszenia ryzyka oparzenia przed dotknięciem danego podzespołu należy odczekać, aż ostygnie.


 **UWAGA — NIEBEZPIECZEŃSTWO USZKODZENIA CIAŁA:** Waga drukarki jest większa niż 18 kg i do jej bezpiecznego podniesienia potrzeba co najmniej dwóch wyszkolonych pracowników.


 **UWAGA — NIEBEZPIECZEŃSTWO USZKODZENIA CIAŁA:** Zastosowanie się do tych wskazówek pozwoli uniknąć obrażeń cielesnych oraz uszkodzenia drukarki podczas jej przenoszenia.

- Należy wyłączyć drukarkę za pomocą przełącznika zasilania, a następnie wyjąć wtyczkę przewodu zasilającego z gniazdka elektrycznego.
- Przed rozpoczęciem przenoszenia drukarki należy odłączyć wszystkie przewody i kable.
- Nie należy próbować podnosić drukarki i opcjonalnej szuflady jednocześnie — należy wyjąć drukarkę z opcjonalnej szuflady i odstawić ją na bok.


**Uwaga:** Do wyjęcia drukarki z opcjonalnej szuflady służą uchwyty na bokach drukarki.

Należy używać wyłącznie kabla zasilania dostarczonego wraz z tym produktem lub zamiennika autoryzowanego przez producenta.


 **UWAGA — NIEBEZPIECZEŃSTWO PORAŻENIA PRĄDEM:** W przypadku uzyskiwania dostępu do płyty systemowej bądź instalowania opcjonalnego sprzętu lub urządzeń pamięci po zainstalowaniu samej drukarki, przed przystąpieniem do dalszych czynności należy wyłączyć drukarkę i wyjąć wtyk przewodu zasilającego z gniazda elektrycznego. Jeśli do drukarki są podłączone jakiegokolwiek inne urządzenia, należy wyłączyć także te urządzenia i rozłączyć kable łączące je z drukarką.


 **UWAGA — NIEBEZPIECZEŃSTWO PORAŻENIA PRĄDEM:** Należy upewnić się, że wszystkie połączenia zewnętrzne (np. Ethernet i połączenia systemu telefonicznego) są odpowiednio włożone w oznaczone gniazda.


Produkt został zaprojektowany z wykorzystaniem określonych podzespołów producenta i zatwierdzony jako spełniający surowe światowe normy bezpieczeństwa. Rola niektórych podzespołów w zachowaniu bezpieczeństwa nie zawsze jest oczywista. Producent nie ponosi odpowiedzialności za skutki stosowania innych części zamiennych.


 **UWAGA — NIEBEZPIECZEŃSTWO USZKODZENIA CIAŁA:** Nie należy przecinać, skręcać, zawiązywać ani załamywać przewodu zasilającego, a także stawiać na nim ciężkich przedmiotów. Nie należy narażać przewodu zasilającego na ścieranie ani zgniatanie. Nie należy ścisnąć przewodu zasilającego między przedmiotami, np. meblami i ścianą. Jeśli wystąpi któraś z tych okoliczności, powstanie ryzyko wywołania pożaru lub porażenia prądem. Należy regularnie sprawdzać przewód zasilający pod kątem oznak takich problemów. Przed przystąpieniem do sprawdzania stanu przewodu zasilającego należy odłączyć przewód od gniazda elektrycznego.

Wszelkie naprawy i czynności serwisowe, oprócz opisanych w dokumentacji użytkownika, powinny być wykonywane przez serwisanta.

 **UWAGA — NIEBEZPIECZEŃSTWO PORAŻENIA PRĄDEM:** Aby uniknąć ryzyka porażenia prądem podczas czyszczenia zewnętrznej obudowy drukarki, przed wykonaniem dalszych czynności należy wyjąć wtyczkę przewodu zasilającego z gniazdka elektrycznego i odłączyć wszystkie kable podłączone do drukarki.

 **UWAGA — NIEBEZPIECZEŃSTWO PORAŻENIA PRĄDEM:** Podczas burzy nie należy instalować urządzenia ani podłączać żadnych przewodów (np. faksu, przewodu zasilania lub kabla telefonicznego).


 **UWAGA — NIEBEZPIECZEŃSTWO PRZEWRÓCENIA:** Konfiguracje przeznaczone do montowania na podłodze wymagają dodatkowego elementu, aby zachować stabilność. W przypadku korzystania z zasobnika wejściowego o dużej pojemności, modułu duplexu i opcji wejściowej bądź kilku opcji wejściowych do podawania nośników należy używać podstawy drukarki. Jeśli została zakupiona drukarka wielofunkcyjna (MFP) z możliwością skanowania, kopiowania i faksowania, mogą być potrzebne dodatkowe elementy. Więcej informacji na ten temat można znaleźć pod adresem [www.lexmark.com/multifunctionprinters](http://www.lexmark.com/multifunctionprinters).

 **UWAGA — NIEBEZPIECZEŃSTWO USZKODZENIA CIAŁA:** Aby zmniejszyć ryzyko niestabilności sprzętu, każdą szufladę na papier lub zasobnik należy ładować oddzielnie. Do czasu, gdy będzie to konieczne, wszystkie pozostałe szuflady i zasobniki powinny być zamknięte.

**NINIEJSZĄ INSTRUKCJĘ NALEŻY ZACHOWAĆ.**

# Informacje na temat drukarki


## Znajdowanie informacji na temat drukarki

| Czego szukasz?   | Znajdziesz to tu  |
|--|---|
| Informacje dotyczące wstępnej konfiguracji: <ul style="list-style-type: none"> <li>• Podłączanie drukarki</li> <li>• Instalowanie oprogramowania drukarki</li> </ul>   | Dokumentacja instalacyjna – została dostarczona wraz z drukarką i jest dostępna w witrynie internetowej firmy Lexmark pod adresem <a href="http://support.lexmark.com">http://support.lexmark.com</a> .   |
| Dodatkowe ustawienia i instrukcje dotyczące korzystania z drukarki: <ul style="list-style-type: none"> <li>• Wybieranie i przechowywanie papieru i nośników specjalnych</li> <li>• Ładowanie papieru</li> <li>• Konfigurowanie ustawień drukarki</li> <li>• Wyświetlanie i drukowanie dokumentów i zdjęć</li> <li>• Instalowanie i używanie oprogramowania drukarki</li> <li>• Konfiguracja drukarki w sieci</li> <li>• Obchodzenie się z drukarką i jej konserwacja</li> <li>• Rozwiązywanie problemów</li> </ul> | <i>Instrukcja obsługi i skrócona instrukcja obsługi</i> – dostępna na dysku CD-ROM o nazwie <i>Oprogramowanie i dokumentacja</i> .<br>Aktualizacje są dostępne na stronie internetowej <a href="http://support.lexmark.com">http://support.lexmark.com</a> .  |
| Instrukcje dotyczące następujących zagadnień: <ul style="list-style-type: none"> <li>• Podłączanie drukarki do sieci Ethernet</li> <li>• Rozwiązywanie problemów z połączeniem drukarki</li> </ul>   | <i>Podręcznik pracy w sieci</i> – otwórz dysk CD <i>Oprogramowanie i dokumentacja</i> i poszukaj pliku <i>Dokumentacja drukarki i oprogramowania</i> w folderze Pubs. Kliknij łącze <b>Podręcznik pracy w sieci</b> na liście publikacji.   |
| Pomoc dotycząca korzystania z oprogramowania drukarki  | Pomoc dotycząca korzystania z systemów operacyjnych Windows lub Mac – Otwórz oprogramowanie drukarki lub aplikację i kliknij opcję <b>Pomoc</b> .<br>Kliknij opcję  , aby zostały wyświetlone informacje uzależnione od kontekstu.<br><b>Uwagi:</b> <ul style="list-style-type: none"> <li>• Pomoc jest automatycznie instalowana wraz z oprogramowaniem drukarki.</li> <li>• Oprogramowanie drukarki znajduje się w folderze programów drukarki lub na pulpicie, w zależności od używanego systemu operacyjnego.</li> </ul> |



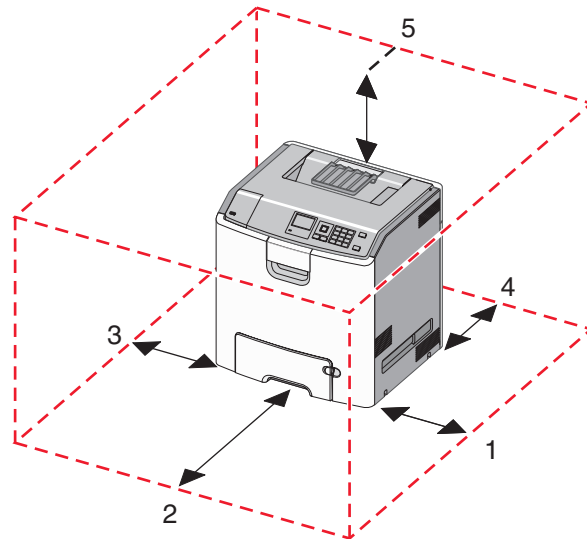
| Czego szukasz?   | Znajdziesz to tu   |
|--|--|
| <p>Najnowsze informacje uzupełniające, aktualizacje oraz obsługa klienta:</p> <ul style="list-style-type: none"> <li>• Dokumentacja</li> <li>• Pobieranie sterowników</li> <li>• Obsługa chatu</li> <li>• Obsługa wiadomości e-mail</li> <li>• Pomoc telefoniczna</li> </ul> | <p>Witryna internetowa pomocy technicznej firmy Lexmark – <a href="http://support.lexmark.com">http://support.lexmark.com</a></p> <p><b>Uwaga:</b> Wybierz kraj lub region, a następnie produkt, aby wyświetlić odpowiednią witrynę pomocy technicznej.</p> <p>Numery telefonów pomocy technicznej oraz godziny pracy dla danego kraju lub regionu można znaleźć w witrynie pomocy technicznej w sieci Web lub w tekście gwarancji dostarczonej wraz z drukarką.</p> <p>Poniższe informacje (znajdujące się na dowodzie zakupu oraz z tyłu drukarki) powinny zostać zanotowane i podczas kontaktowania się z działem obsługi klienta powinny znajdować się pod ręką, co umożliwi szybsze udzielenie pomocy:</p> <ul style="list-style-type: none"> <li>• Numer typu urządzenia</li> <li>• Numer seryjny</li> <li>• Data zakupu</li> <li>• Punkt sprzedaży</li> </ul> |
| <p>Informacje o gwarancji</p>  | <p>Informacje dotyczące gwarancji mogą różnić się w zależności od kraju czy regionu:</p> <ul style="list-style-type: none"> <li>• <b>Na terenie Stanów Zjednoczonych</b> – zobacz oświadczenie o ograniczonej gwarancji dołączone do drukarki lub dostępne pod adresem <a href="http://support.lexmark.com">http://support.lexmark.com</a>.</li> <li>• <b>W innych krajach i regionach</b> – należy zapoznać się z drukowaną gwarancją dołączoną do drukarki.</li> </ul>   |

## Wybór miejsca na drukarkę

 **UWAGA — NIEBEZPIECZEŃSTWO USZKODZENIA CIAŁA:** Drukarka waży ponad 18 kg i bezpieczne jej podniesienie wymaga co najmniej dwóch przeszkolonych pracowników.

Umieszczając drukarkę w danej lokalizacji, należy pozostawić wystarczającą ilość miejsca, aby zasobniki, pokrywy i drzwiczki swobodnie się otwierały. Jeśli jest planowana instalacja jakiegokolwiek wyposażenia opcjonalnego, należy uwzględnić dodatkowe wolne miejsce. Istotne są następujące kwestie:

- Należy upewnić się, czy przepływ powietrza w pomieszczeniu spełnia wymagania najnowszej wersji standardu ASHRAE 62 lub standardu CEN Technical Committee 156.
- Należy zapewnić płaską, mocną i stabilną powierzchnię.
- Drukarkę należy:
  - trzymać z dala od bezpośredniego przepływu powietrza klimatyzatorów, grzejników lub wentylatorów;
  - trzymać w miejscu nienarażonym na bezpośrednio padające promienie słoneczne, dużą wilgotność lub gwałtowne zmiany temperatury;
  - utrzymywać w czystości i dbać, aby była sucha i nie osadzał się na niej kurz.
- Aby zapewnić odpowiednią wentylację, należy pozostawić następującą zalecaną ilość wolnego miejsca wokół drukarki:

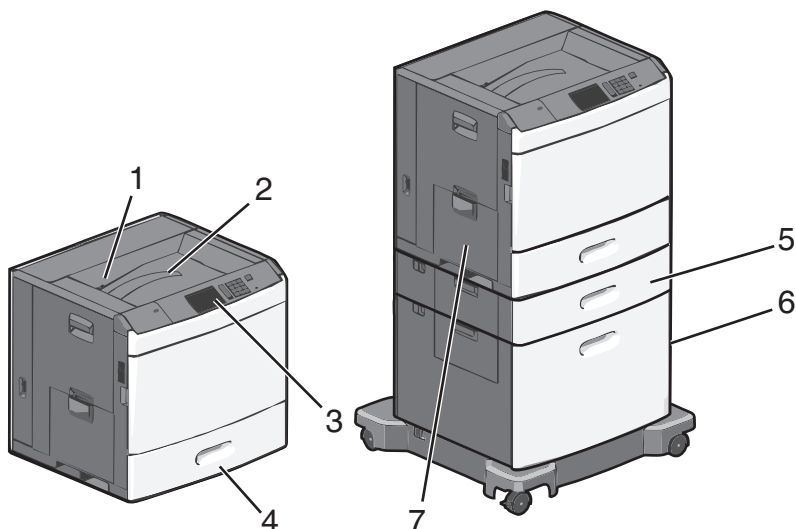


|   |          |
|---|----------|
| 1 | 152,4 mm |
| 2 | 101,6 mm |
| 3 | 609,6 mm |
| 4 | 381 mm   |
| 5 | 304,8 mm |

## Wyposażenie drukarki

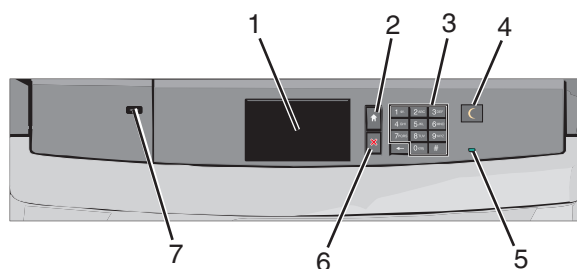
**UWAGA — NIEBEZPIECZEŃSTWO PRZEWRÓCENIA:** Konfiguracje przeznaczone do montowania na podłodze wymagają dodatkowego elementu, aby zachować stabilność. W przypadku korzystania z zasobnika papieru o dużej pojemności, modułu dupleksu i opcji wejściowej bądź kilku opcji wejściowych do podawania nośników należy używać stojaka lub podstawy drukarki. Jeśli została zakupiona drukarka wielofunkcyjna (MFP) z możliwością skanowania, kopiowania i faksowania, mogą być potrzebne dodatkowe elementy. Więcej informacji na ten temat można znaleźć pod adresem [www.lexmark.com/multifunctionprinters](http://www.lexmark.com/multifunctionprinters).

Podstawową drukarkę można skonfigurować przez dodanie opcjonalnych zasobników.



|   |  |
|---|--|
| 1 | Standardowy kosz wyjściowy                             |
| 2 | Metalowy wspornik                                      |
| 3 | Panel sterowania drukarki                              |
| 4 | Standardowy zasobnik na 550 arkuszy                    |
| 5 | Opcjonalny zasobnik na 550 arkuszy                     |
| 6 | Opcjonalny podajnik o dużej pojemności na 2000 arkuszy |
| 7 | Podajnik do wielu zastosowań                           |

## Informacje o panelu operacyjnym drukarki



| Element | Opis          |  |
|---------|---------------|--|
| 1       | Wyświetlacz   | Przedstawia informacje o stanie drukarki                   |
| 2       | Strona główna | Umożliwia powrót do ekranu głównego                        |
| 3       | Klawiatura    | Umożliwia wprowadzanie cyfr, liter lub symboli na drukarce |

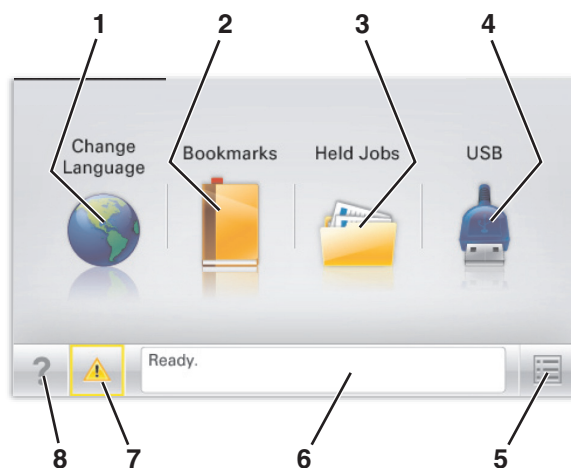
| Element |                                | Opis   |
|---------|--------------------------------|--|
| 4       | Sleep (Czuwanie)               | <p>Powoduje włączenie trybu czuwania lub trybu hibernacji</p> <p>Poniżej podano stany kontrolki oraz przycisku Sleep (Czuwanie):</p> <ul style="list-style-type: none"> <li>• Wprowadzanie w tryb czuwania lub wyprowadzanie z trybu czuwania — kontrolka świeci ciągłym światłem zielonym, przycisk Sleep (Czuwanie) nie świeci.</li> <li>• Praca w trybie czuwania — kontrolka świeci ciągłym światłem zielonym, przycisk Sleep (Czuwanie) świeci ciągłym światłem bursztynowym.</li> <li>• Wprowadzanie w tryb hibernacji lub wyprowadzanie z trybu hibernacji — kontrolka świeci ciągłym światłem zielonym, przycisk Sleep (Czuwanie) miga światłem bursztynowym.</li> <li>• Praca w trybie hibernacji — kontrolka nie świeci, przycisk Sleep (Czuwanie), pulsująco, miga światłem bursztynowym przez 1/10 sekundy, a następnie przestaje w ogóle świecić na 1,9 sekundy.</li> </ul> <p>Następujące działania wyprowadzają drukarkę z trybu czuwania:</p> <ul style="list-style-type: none"> <li>• Dotknięcie ekranu lub naciśnięcie dowolnego przycisku sprzętowego.</li> <li>• Otwarcie zasobnika wejściowego, pokrywy lub drzwiczek.</li> <li>• Wysłanie zadania drukowania z komputera.</li> <li>• Wykonanie operacji POR (Power On Reset) za pomocą głównego przełącznika zasilania.</li> </ul> |
| 5       | Kontrolka                      | <p>Wyłączona — drukarka jest wyłączona.</p> <p>Migające zielone światło – drukarka nagrzewa się, przetwarza dane lub drukuje zadanie.</p> <p>Ciągłe zielone światło – drukarka jest włączona, ale bezczynna.</p> <p>Ciągłe czerwone światło – potrzebna jest interwencja operatora.</p>  |
| 6       | Stop/Cancel (Zatrzymaj/Anuluj) | <p>Przerywa działanie drukarki</p> <p><b>Uwaga:</b> Na wyświetlaczu zostaje wyświetlony komunikat <b>Stopped</b> (Zatrzymano), a potem lista opcji.</p>  |
| 7       | Port USB                       | <p>Umożliwia podłączanie adaptera Bluetooth USB lub napędu flash do drukarki.</p> <p><b>Uwaga:</b> Napędy flash obsługuje tylko port USB znajdujący się z przodu urządzenia.</p>   |

# Opis ekranu głównego

## Opis ekranu głównego

Gdy drukarka jest włączona, na wyświetlaczu urządzenia jest wyświetlany ekran podstawowy, nazywany ekranem głównym. Przyciski oraz ikony ekranu głównego umożliwiają wykonanie określonej czynności.

**Uwaga:** Ekran główny, ikony i przyciski bywają różne w zależności od ustawień ekranu głównego, ustawień administracyjnych oraz aktywnych rozwiązań wbudowanych.



| Przycisk | Działanie   |
|----------|---|
| 1        | Zmień język<br>Zmiana podstawowego język drukarki.  |
| 2        | Zakładki<br>Tworzenie, porządkowanie i zapisywanie zestawu zakładek (adresów URL) w postaci widoku drzewa folderów i łączy do plików.<br><b>Uwaga:</b> Widok drzewa nie zawiera zakładek utworzonych w ramach opcji <b>Formularze i ulubione</b> , a zawartych w drzewie nie można użyć z poziomu opcji <b>Formularze i ulubione</b> .  |
| 3        | Zadania wstrzymane<br>Wyświetlenie wszystkich aktualnie wstrzymanych zadań.   |
| 4        | USB lub Pamięć USB<br>Umożliwia przeglądanie, wybieranie lub drukowanie zdjęć i dokumentów z pamięci typu flash.<br><b>Uwaga:</b> Ikona ta jest wyświetlana, wyłącznie gdy użytkownik powróci do ekranu głównego, a do drukarki podłączony jest dysk flash lub karta pamięci.   |
| 5        | Menu<br>Dostęp do menu drukarki.<br><b>Uwaga:</b> Menu są dostępne, tylko gdy drukarka znajduje się w stanie <b>Gotowa</b> .  |
| 6        | Pasek komunikatów o stanie drukarki <ul style="list-style-type: none"> <li>Wyświetlanie komunikatów o bieżącym stanie drukarki, takich jak <b>Gotowa</b> lub <b>Zajęta</b>.</li> <li>Wyświetlanie komunikatów o warunkach pracy drukarki, takich jak <b>Brak nagrzewnicy</b> lub <b>Niski poziom toneru w kasecie z tonerem</b>.</li> <li>Wyświetlanie komunikatów o problemach wymagających interwencji użytkownika oraz dostarczanie instrukcji umożliwiających ich usunięcie.</li> </ul> |

| Przycisk |                               | Działanie   |
|----------|-------------------------------|---|
| 7        | Stan/Materiały eksploatacyjne | <ul style="list-style-type: none"> <li>Wyświetlanie ostrzeżenia lub komunikatu o błędzie, gdy do kontynuowania pracy drukarki wymagana jest interwencja użytkownika.</li> <li>Dostęp do ekranu komunikatów zawierającego szczegółowe informacje o danym komunikacie i sposobie jego usunięcia.</li> </ul> |
| 8        | Wskazówki                     | Wyświetlanie kontekstowych informacji Pomocy na ekranie dotykowym.  |

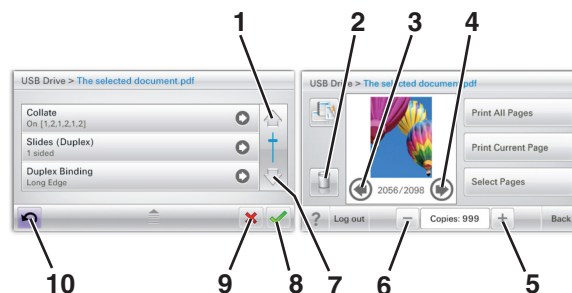
Inne elementy, które mogą być także wyświetlane na ekranie głównym:




| Przycisk                    | Działanie                                  |
|-----------------------------|--|
| Wyszukaj wstrzymane zadania | Wyszukiwanie aktualnie wstrzymanych zadań. |








## Korzystanie z przycisków ekranu dotykowego

**Uwaga:** Wygląd ekranu głównego oraz umieszczone na nim ikony i przyciski zależą od własnych ustawień ekranu, ustawień dokonanych przez administratora i aktywnych rozwiązań z pakietu Embedded Solutions.

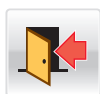

### Przykładowy ekran dotykowy





|   | Przycisk   | Działanie           |
|---|--|---------------------|
| 1 | Strzałka w górę<br> | Przewijanie w górę. |
| 2 | Folder usuwania<br> | Usuwa wybrany plik. |
| 3 | Strzałka w lewo<br> | Przewijanie w lewo. |

|    | Przycisk   | Działanie   |
|----|--|---|
| 4  | Strzałka w prawo<br>      | Przewijanie w prawo.  |
| 5  | Zwiększanie wartości<br>  | Przewinięcie do kolejnej wartości w porządku rosnącym.  |
| 6  | Zmniejszanie wartości<br> | Przewinięcie do kolejnej wartości w porządku malejącym.   |
| 7  | Strzałka w dół<br>        | Przewijanie w dół.  |
| 8  | Akceptuj<br>             | Zapisanie ustawienia.   |
| 9  | Anuluj<br>              | <ul style="list-style-type: none"> <li>Anulowanie czynności lub wyboru.</li> <li>Anulowanie i powrót do poprzedniego ekranu.</li> </ul> |
| 10 | Wróć<br>                | Powrót do poprzedniego ekranu.  |

### Inne przyciski ekranu dotykowego

| Przycisk   | Działanie   |
|--|---|
| Zakończ<br>         | Umożliwia wyjście z bieżącego ekranu i powrót do ekranu głównego. |
| Przycisk wyboru<br> | Powoduje zaznaczenie lub usunięcie zaznaczenia elementu.          |

## Funkcje

| Funkcja   | Opis  |
|---|---|
| Lokalizacja w menu:<br><u>Menu</u> > <u>Ustawienia</u> ><br><u>Ustawienia druku</u> > Liczba<br>kopii                 | Lokalizacja w menu to informacja wyświetlana w górnej części każdego ekranu menu. Jest tam widoczna ścieżka dostępu do bieżącego menu. Z tego pola można odczytać dokładną lokalizację bieżącego ekranu w całym systemie menu.<br><br>Opcja Liczba kopii nie jest podkreślona, ponieważ ten ekran jest aktualnie wyświetlony. W przypadku dotknięcia podkreślonego słowa na ekranie Liczba kopii przed wprowadzeniem i zapisaniem zmian ustawień dokonany wybór nie jest zapisywany i nie staje się on ustawieniem domyślnym. |
| Alarm wymagający interwencji<br><br> | Jeśli w odniesieniu do którejkolwiek funkcji wystąpi alarm wymagający interwencji, pojawia się ta ikona i zaczyna migać czerwony wskaźnik.  |
| Ostrzeżenie<br><br>                  | Ikona pojawia się w razie wystąpienia błędu.  |



# Konfigurowanie i używanie aplikacji na ekranie głównym

## Uwagi:

- Ekran główny, ikony i przyciski mogą się różnić w zależności od ustawień ekranu głównego, ustawień administracyjnych oraz aktywnych aplikacji wbudowanych. Niektóre aplikacje są obsługiwane tylko w wybranych modelach drukarek.
- Mogą być także dostępne do kupienia dodatkowe rozwiązania i aplikacje.

## Znajdowanie adresu IP drukarki

**Uwaga:** Podłącz drukarkę do sieci lub serwera druku.

Adres IP drukarki można znaleźć:

- w górnym lewym rogu na na ekranie głównym drukarki;
- w sekcji TCP/IP w menu Sieć/porty;
- na wydrukowanej stronie konfiguracji sieci lub stronie ustawień menu — w sekcji TCP/IP.

**Uwaga:** Adres IP ma postać czterech liczb oddzielonych kropkami, na przykład 123.123.123.123.

## Dostęp do wbudowanego serwera WWW.

Wbudowany serwer WWW to strona internetowa drukarki, na której można sprawdzić i zdalnie skonfigurować ustawienia drukarki, nie będąc w pobliżu urządzenia.

### 1 Uzyskaj adres IP drukarki:

- Na ekranie głównym panelu sterowania drukarki
- W sekcji TCP/IP w menu Sieć/porty
- Na wydrukowanej stronie konfiguracji sieci lub stronie ustawień menu — w sekcji TCP/IP

**Uwaga:** Adres IP ma postać czterech liczb oddzielonych kropkami, na przykład **123.123.123.123**.

### 2 Uruchom przeglądarkę sieci Web, a następnie w polu adresu wpisz adres IP drukarki.

### 3 Naciśnij klawisz **Enter**.

**Uwaga:** W przypadku używania serwera proxy wyłącz go tymczasowo, aby prawidłowo załadować stronę sieci Web.

## Wyświetlanie lub ukrywanie ikon na ekranie głównym

### 1 Z poziomu wbudowanego serwera WWW kliknij kolejno opcje **Ustawienia > Ustawienia ogólne > Dostosowywanie ekranu głównego**.

Zostanie wyświetlona lista podstawowych funkcji drukarki.

### 2 Zaznacz pola wyboru, aby określić, które ikony mają być wyświetlane na ekranie głównym drukarki.


Elementy, których pola wyboru nie są zaznaczone, będą ukryte.

3 Kliknij przycisk **Wyślij**.


## Aktywowanie aplikacji ekranu głównego

Szczegółowe informacje na temat konfigurowania i korzystania z aplikacji ekranu głównego można znaleźć w witrynie internetowej firmy Lexmark pod adresem <http://support.lexmark.com>.


### Tło i ekran oczekiwania

| Ikona   | Opis  |
|---|---|
|  | <p>Aplikacja umożliwia dostosowanie tła i ekranu oczekiwania wyświetlanych na ekranie głównym drukarki.</p> |

Aby zmienić tło ekranu głównego drukarki przy użyciu panelu sterowania drukarki, wykonaj następujące czynności:

- 1 Z poziomu ekranu głównego przejdź do opcji:  
**Zmień tło** > wybierz tło, które chcesz zastosować.
- 2 Dotknij opcji .

### Formularze i ulubione


| Ikona   | Opis  |
|---|---|
|  | <p>Aplikacja pomaga uprościć i zoptymalizować procesy robocze, umożliwiając szybkie znalezienie i wydrukowanie często używanych formularzy online bezpośrednio z poziomu ekranu głównego. Można na przykład wydrukować najnowszą wersję formularza wtedy, gdy jest to potrzebne. Dzięki temu nie trzeba gromadzić wydrukowanych formularzy, które mogą szybko stać się nieaktualne.</p> <p><b>Uwaga:</b> Drukarka musi mieć uprawnienia dostępu do folderu sieciowego, strony FTP lub witryny internetowej, gdzie przechowywana jest zakładka. Z poziomu komputera, na którym przechowywana jest zakładka, użyj ustawień udostępniania, zabezpieczeń i zapory, aby nadać drukarce co najmniej prawo do <i>odczytu</i>. Pomoc na ten temat można znaleźć w dokumentacji dostarczonej z systemem operacyjnym.</p> |

Aby skonfigurować funkcję Formularze i ulubione, wykonaj następujące czynności:


- 1 Z poziomu wbudowanego serwera WWW kliknij kolejno opcje **Ustawienia** > **Rozwiązania dla urządzenia** > **Rozwiązania (eSF)** > **Formularze i ulubione**.
- 2 Określ zakładki, a następnie dostosuj ustawienia.
- 3 Kliknij przycisk **Zastosuj**.

Aby uruchomić aplikację, dotknij opcji **Formularze i ulubione** na ekranie głównym, a następnie przejdź między kategoriami formularzy lub wyszukaj formularzy na podstawie ich numeru, nazwy lub opisu.

## Ustawienia oszczędne

| Ikona   | Opis  |
|---|---|
|  | <p>Aplikacja pozwala w łatwy sposób zarządzać ustawieniami zużycia energii elektrycznej, toneru i papieru oraz poziomemu hałasu, co pomaga zredukować negatywny wpływ drukarki na środowisko naturalne.</p> |

## Salon sprzedaży

| Ikona   | Opis  |
|---|---|
|  | <p>Aplikacja umożliwia tworzenie i wyświetlanie niestandardowego pokazu slajdów na ekranie dotykowym drukarki. Można określić czas wyświetlania poszczególnych slajdów, a obrazy można załadować z dysku flash lub przez wbudowany serwer WWW drukarki.</p> |

## Zdalny panel operatora

Aplikacja wyświetla panel sterowania drukarki na ekranie komputera i umożliwia obsługę panelu sterowania drukarki nawet wtedy, gdy użytkownik nie znajduje się fizycznie w pobliżu drukarki. Na ekranie komputera można wyświetlić stan drukarki, zwolnić wstrzymane zadania drukowania, utworzyć zakładki i wykonać inne zadania związane z drukowaniem, które zazwyczaj wykonuje się stojąc przy drukarce.

Aby aktywować Zdalny panel operatora, wykonaj następujące czynności:

- 1 Z poziomu wbudowanego serwera WWW kliknij kolejno opcje **Ustawienia > Rozwiązania dla urządzenia > Rozwiązania (eSF) > Zdalny panel operatora**.
- 2 Zaznacz pole wyboru **Włączony**, a następnie dostosuj ustawienia.
- 3 Kliknij przycisk **Zastosuj**.

Aby uruchomić Zdalny panel operatora, z poziomu wbudowanego serwera WWW kliknij kolejno opcje **Aplikacje > Zdalny panel operatora > Uruchom aplet VNC**.

## Eksportowanie i importowanie konfiguracji przy użyciu wbudowanego serwera WWW

Ustawienia konfiguracji można eksportować do pliku tekstowego, który można następnie zaimportować i używać go w celu zastosowania tych ustawień na jednej lub kilku dodatkowych drukarkach.

### Eksportowanie konfiguracji

- 1 W oknie wbudowanego serwera WWW kliknij opcję **Ustawienia** lub **Konfiguracja**.
- 2 Kliknij kolejno opcje **Rozwiązania dla urządzenia** > **Rozwiązania (eSF)** albo opcję **Embedded Solutions**.
- 3 W obszarze Zainstalowane rozwiązania kliknij nazwę aplikacji, którą chcesz skonfigurować.
- 4 Kliknij kolejno opcje **Konfiguruj** > **Eksportuj**.
- 5 Postępuj zgodnie z instrukcjami wyświetlanymi na ekranie komputera, aby zapisać plik konfiguracji, a następnie wprowadź unikatową nazwę pliku lub użyj nazwy domyślnej.

**Uwaga:** W przypadku wystąpienia błędu **braku pamięci wirtualnej maszyny języka Java** należy powtarzać eksport do momentu zapisania pliku konfiguracji.


### Importowanie konfiguracji

- 1 W oknie wbudowanego serwera WWW kliknij opcję **Ustawienia** lub **Konfiguracja**.
- 2 Kliknij kolejno opcje **Rozwiązania dla urządzenia** > **Rozwiązania (eSF)** albo opcję **Embedded Solutions**.
- 3 W obszarze Zainstalowane rozwiązania kliknij nazwę aplikacji, którą chcesz skonfigurować.
- 4 Kliknij kolejno opcje **Konfiguruj** > **Importuj**.
- 5 Przejdź do zapisanego pliku konfiguracyjnego, a następnie załaduj go lub wyświetl jego podgląd.

**Uwaga:** W przypadku upłynięcia limitu czasu i wyświetlenia pustego ekranu należy odświeżyć przeglądarkę i kliknąć przycisk **Zastosuj**.

## Dodatkowa konfiguracja drukarki

### Instalowanie wewnętrznych elementów opcjonalnych

 **UWAGA — NIEBEZPIECZEŃSTWO PORAŻENIA PRĄDEM:** W przypadku uzyskiwania dostępu do płyty systemowej bądź instalowania opcjonalnego sprzętu lub urządzeń pamięci po zainstalowaniu samej drukarki a przed przystąpieniem do dalszych czynności należy wyłączyć drukarkę i wyjąć wtyk przewodu zasilającego z gniazda elektrycznego. Jeśli do drukarki są podłączone inne urządzenia, należy je także wyłączyć i rozłączyć kable łączące je z drukarką.

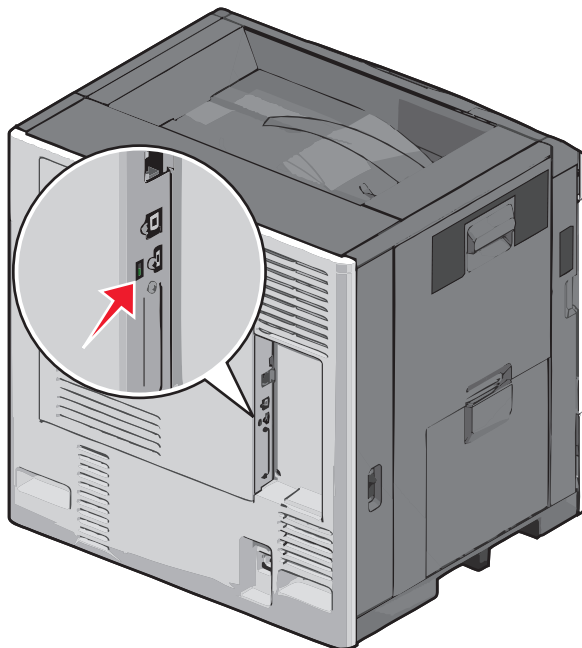
Możliwości łączenia i ilość pamięci drukarki można dostosować do indywidualnych potrzeb, instalując opcjonalne karty.

### Dostępne wewnętrzne elementy opcjonalne

- Karty pamięci
  - Pamięć drukarki
  - Pamięć flash
  - Czcionki
- Karty z oprogramowaniem drukarki
  - Kod kreskowy
  - PrintCrypton™
- Dysk twardy drukarki
- Port ISP (Internal Solutions Ports) Lexmark™
  - Szeregowe złącze ISP RS-232-C
  - Równoległe złącze ISP 1284-B
  - Bezprzewodowe złącze ISP MarkNet™ N8250 802.11 b/g/n
  - Światłowodowe złącze ISP MarkNet N8130 10/100
  - Złącze ISP Ethernet MarkNet N8120 10/100/1000

## Korzystanie z blokady

Drukarka jest wyposażona w blokadę. Po założeniu blokady kompatybilnej z większością laptopów, drukarka zostaje zablokowana. Założenie blokady uniemożliwia wyjęcie metalowej osłony i płyty systemowej. Blokadę zakłada się na drukarkę w sposób przedstawiony na ilustracji.

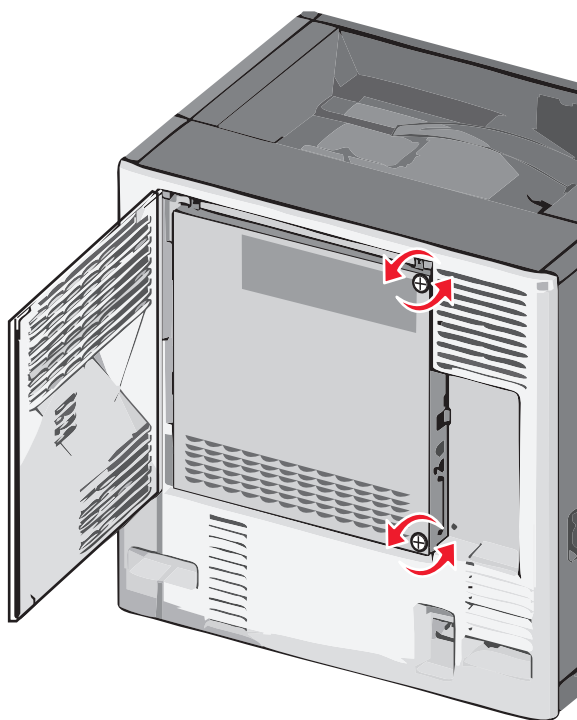


## Uzyskiwanie dostępu do płyty systemowej

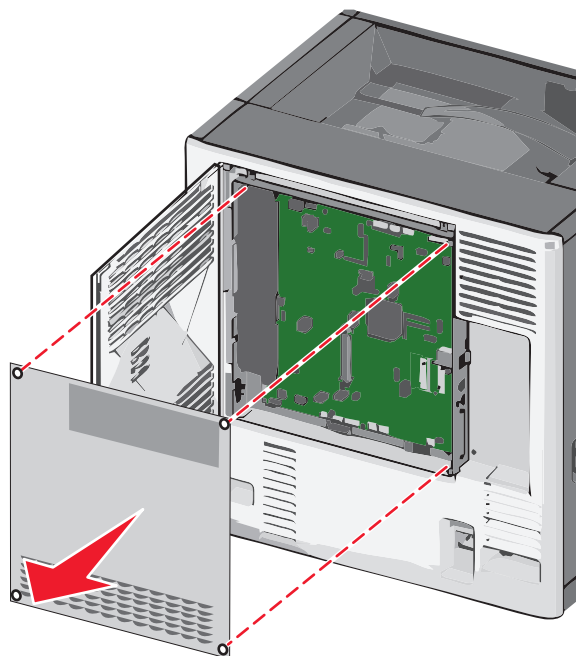
**⚠ UWAGA — NIEBEZPIECZEŃSTWO PORAŻENIA PRĄDEM:** W przypadku uzyskiwania dostępu do płyty systemowej bądź instalowania opcjonalnego sprzętu lub urządzeń pamięci po zainstalowaniu samej drukarki a przed przystąpieniem do dalszych czynności należy wyłączyć drukarkę i wyjąć wtyk przewodu zasilającego z gniazda elektrycznego. Jeśli do drukarki są podłączone inne urządzenia, należy je także wyłączyć i rozłączyć kable łączące je z drukarką.

**Uwaga:** Do wykonania tej czynności niezbędny jest śrubokręt płaski.

- 1 Otwórz pokrywę.
- 2 Usuń metalowy panel.
  - a Obracając śrubokręt w kierunku przeciwnym do ruchu wskazówek zegara, odkręć śruby na panelu i wyjmij je.

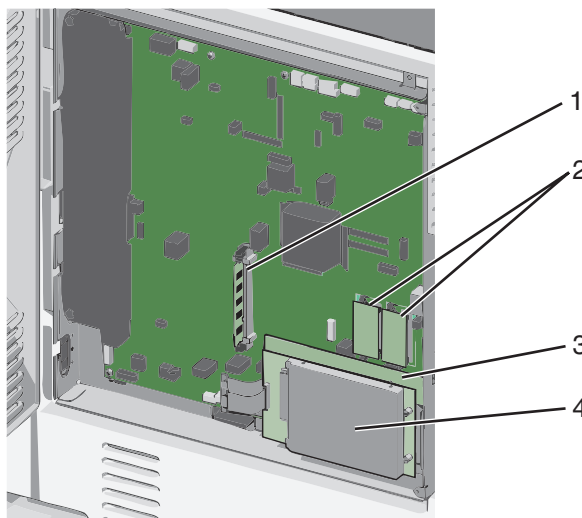


- b** Przesuń metalowy panel w lewą stronę, aby odłączyć zaczepty, a następnie pociągnij go do przodu i wyjmij.



- 3** Na podstawie poniższej ilustracji odszukaj odpowiednie złącza.

**Ostrzeżenie — istnieje możliwość uszkodzenia:** Ładunki elektrostatyczne mogą łatwo spowodować uszkodzenie elektronicznych elementów płyty systemowej. Przed dotknięciem elektronicznych elementów płyty systemowej lub złączy należy dotknąć dowolnego metalowego elementu drukarki.



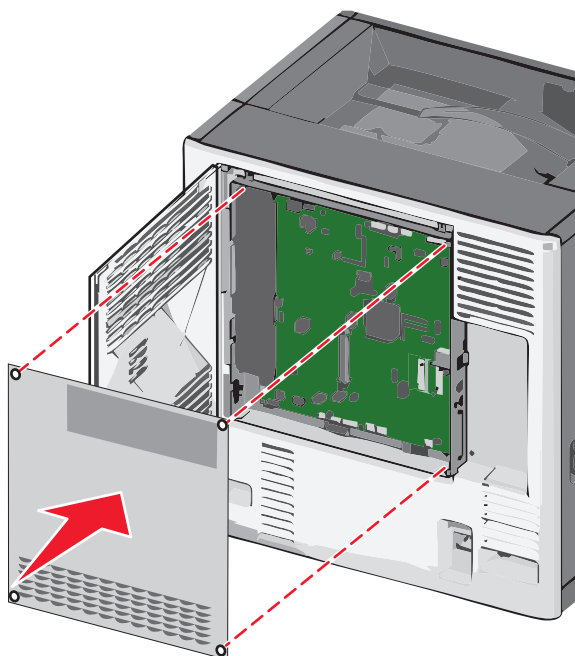
|   |   |
|---|---|
| 1 | Złącze karty pamięci  |
| 2 | Złącza karty z oprogramowaniem układowym i karty pamięci flash. |
| 3 | Złącze wewnętrznego serwera druku                               |
| 4 | Złącze dysku twardego   |



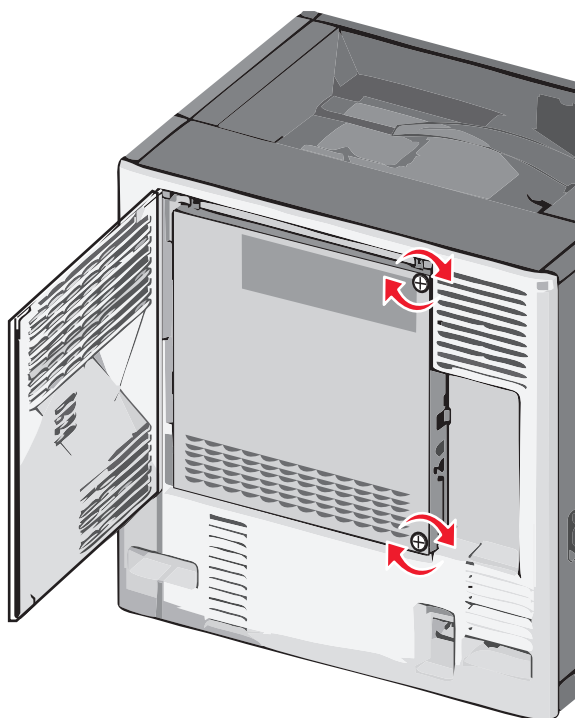
#### 4 Załóż ponownie pokrywę płyty systemowej.

**Ostrzeżenie — istnieje możliwość uszkodzenia:** Ładunki elektrostatyczne mogą łatwo spowodować uszkodzenie elektronicznych elementów płyty systemowej. Przed dotknięciem elektronicznych elementów płyty systemowej lub złączy należy dotknąć dowolnego metalowego elementu drukarki.

- a** Ponownie zainstaluj zaczepy znajdujące się z lewej strony metalowego panelu do złączy na obudowie płyty systemowej, a następnie przesuń je w prawo.



- b** Wyrównaj, a następnie dokręć każdą śrubę zgodnie z kierunkiem ruchu wskazówek zegara.



- c Zamknij pokrywę.

## Instalacja karty pamięci

**⚠ UWAGA — NIEBEZPIECZEŃSTWO PORAŻENIA PRĄDEM:** W przypadku uzyskiwania dostępu do płyty systemowej bądź instalowania opcjonalnego sprzętu lub urządzeń pamięci po zainstalowaniu samej drukarki a przed przystąpieniem do dalszych czynności należy wyłączyć drukarkę i wyjąć wtyk przewodu zasilającego z gniazda elektrycznego. Jeśli do drukarki są podłączone inne urządzenia, należy je także wyłączyć i rozłączyć kable łączące je z drukarką.

**Ostrzeżenie — istnieje możliwość uszkodzenia:** Ładunki elektrostatyczne mogą łatwo spowodować uszkodzenie elektronicznych elementów płyty systemowej. Przed dotknięciem elektronicznych elementów płyty systemowej lub złączy należy dotknąć dowolnego metalowego elementu drukarki.

Opcjonalną kartę pamięci można nabyć oddzielnie i podłączyć do płyty systemowej.

- 1 Uzyskaj dostęp do płyty systemowej.

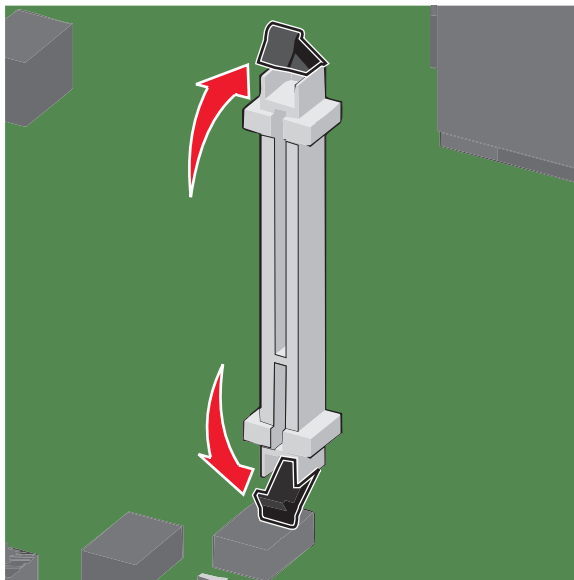
Aby uzyskać więcej informacji, zobacz „Uzyskiwanie dostępu do płyty systemowej” na stronie 23.

**Uwaga:** Do wykonania tej czynności niezbędny jest śrubokręt płaski.

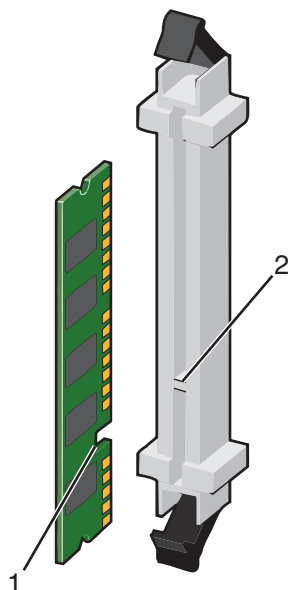
- 2 Rozpakuj kartę pamięci.

**Uwaga:** Należy unikać dotykania punktów połączeniowych rozmieszczonych wzdłuż krawędzi karty.

- 3 Otwórz zatrzaski złącza karty pamięci na płycie systemowej.

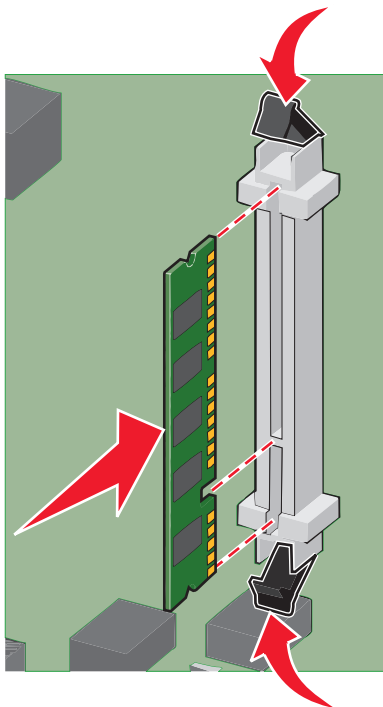


4 Wyrównaj wycięcia znajdujące się na karcie pamięci z grzbietami na złączu.



|   |          |
|---|----------|
| 1 | Wycięcie |
| 2 | Grzbiet  |

5 Włóż kartę pamięci bezpośrednio do złącza, tak aby *zatrzasnęła* się na swoim miejscu.



6 Załóż ponownie pokrywę płyty systemowej.

## Instalacja kart pamięci flash i kart z oprogramowaniem drukarki

Na karcie systemowej znajdują się dwa złącza do podłączania opcjonalnej karty pamięci flash i karty z oprogramowaniem drukarki. Można zainstalować tylko jedną kartę danego typu, ale złącza można używać wymiennie.

**⚠ UWAGA — NIEBEZPIECZEŃSTWO PORAŻENIA PRĄDEM:** W przypadku uzyskiwania dostępu do płyty systemowej bądź instalowania opcjonalnego sprzętu lub urządzeń pamięci po zainstalowaniu samej drukarki, przed przystąpieniem do dalszych czynności należy wyłączyć drukarkę i wyjąć wtyk przewodu zasilającego z gniazda elektrycznego. Jeśli do drukarki podłączone są inne urządzenia, należy wyłączyć także te urządzenia i rozłączyć kable łączące je z drukarką.

**Ostrzeżenie — istnieje możliwość uszkodzenia:** Ładunki elektrostatyczne mogą łatwo spowodować uszkodzenie elektronicznych elementów płyty systemowej. Przed dotknięciem elektronicznych elementów płyty systemowej lub złączy należy dotknąć dowolnego metalowego elementu, np. obudowy drukarki.

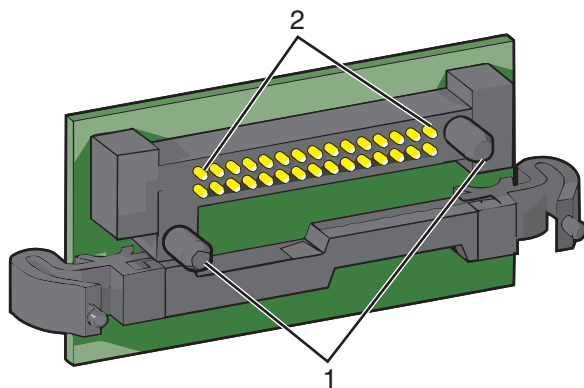
**1** Zdejmij osłonę płyty systemowej.

**Uwaga:** Do wykonania tego zadania potrzebny będzie śrubokręt płaski.

**2** Rozpakuj kartę.

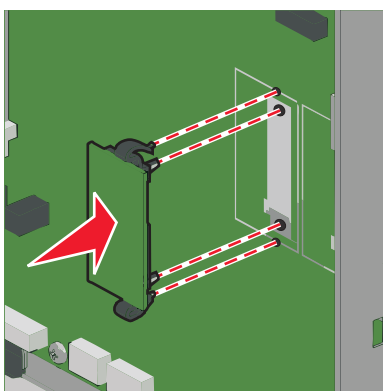
**Uwaga:** Unikaj dotykania punktów połączeniowych ulokowanych wzdłuż krawędzi karty.

**3** Trzymając kartę za krawędzie, dopasuj plastikowe kołki na karcie do otworów w płycie systemowej.



|   |                  |
|---|------------------|
| 1 | Plastikowe kołki |
| 2 | Metalowe kołki   |

**4** Wepchnij mocno kartę na miejsce.



**Uwagi:**

- Złącze na karcie musi dotykać płyty systemowej i być w równej linii ze złączem na płycie systemowej na całej swojej długości.
- Postępuj ostrożnie, aby nie spowodować uszkodzenia złączy.

5 Załóż ponownie pokrywę płyty systemowej.

## Instalowanie portu ISP (Internal Solutions Port)

Płyta systemowa obsługuje jeden opcjonalny port Lexmark ISP (Internal Solutions Port).

**Uwaga:** Do wykonania tej czynności niezbędny jest śrubokręt płaski.

**⚠ UWAGA — NIEBEZPIECZEŃSTWO PORAŻENIA PRĄDEM:** W przypadku uzyskiwania dostępu do płyty systemowej bądź instalowania opcjonalnego sprzętu lub urządzeń pamięci po zainstalowaniu samej drukarki a przed przystąpieniem do dalszych czynności należy wyłączyć drukarkę i wyjąć wtyk przewodu zasilającego z gniazda elektrycznego. Jeśli do drukarki są podłączone inne urządzenia, należy je także wyłączyć i rozłączyć kable łączące je z drukarką.

**Ostrzeżenie — istnieje możliwość uszkodzenia:** Ładunki elektrostatyczne mogą łatwo spowodować uszkodzenie elektronicznych elementów płyty systemowej. Przed dotknięciem elektronicznych elementów płyty systemowej lub złączy należy dotknąć dowolnego metalowego elementu drukarki.

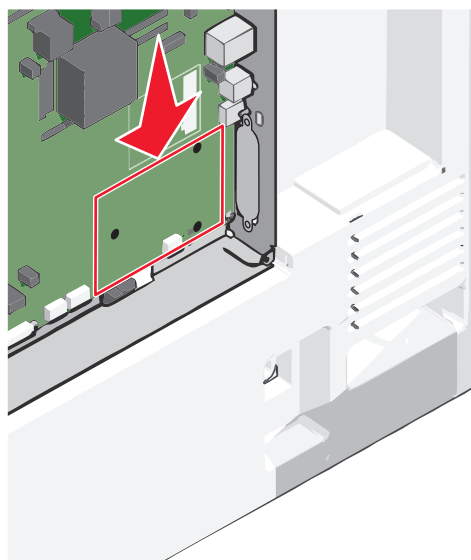
1 Uzyskaj dostęp do płyty systemowej.

Aby uzyskać więcej informacji, zobacz „Uzyskiwanie dostępu do płyty systemowej” na stronie 23.

2 Rozpakuj złącze ISP i plastikowy trójkąt (element w kształcie litery T).

**Uwaga:** Unikaj dotykania podzespołów znajdujących się na płytce drukowanej.

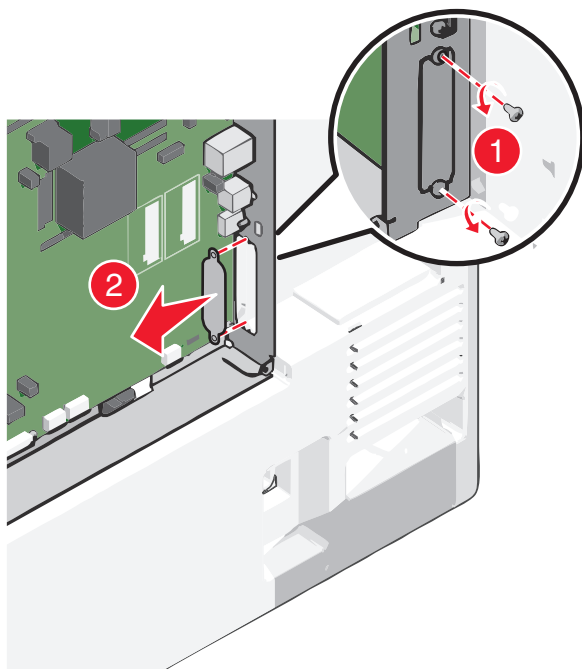
3 Znajdź odpowiednie złącze na płycie systemowej.



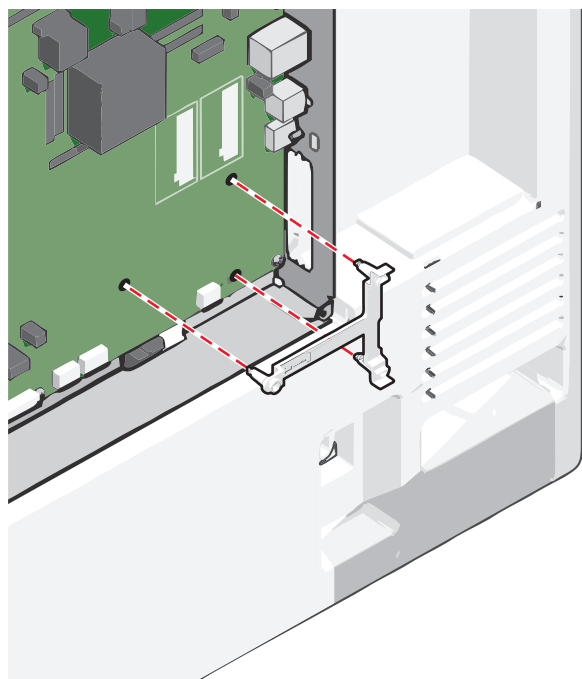
4 Wyjmij dysk twardy drukarki.

Aby uzyskać więcej informacji, zobacz „Wymywanie dysku twardego drukarki” na stronie 38.

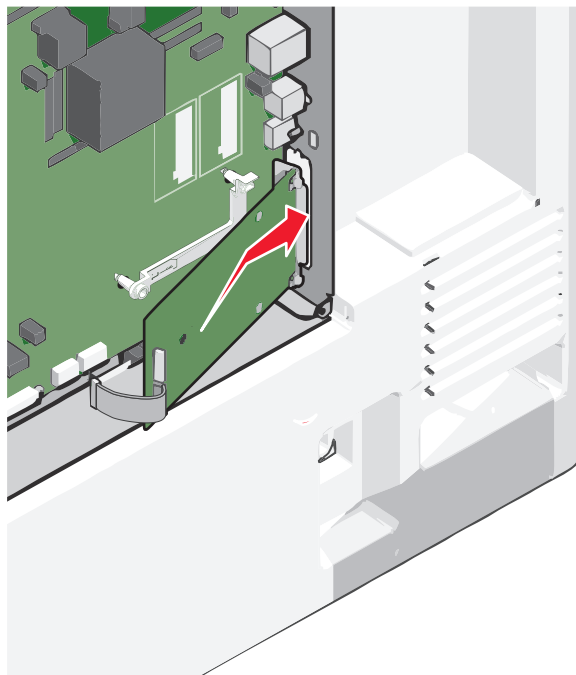
**5** Zdejmij metalową osłonę z otworu złącza ISP.



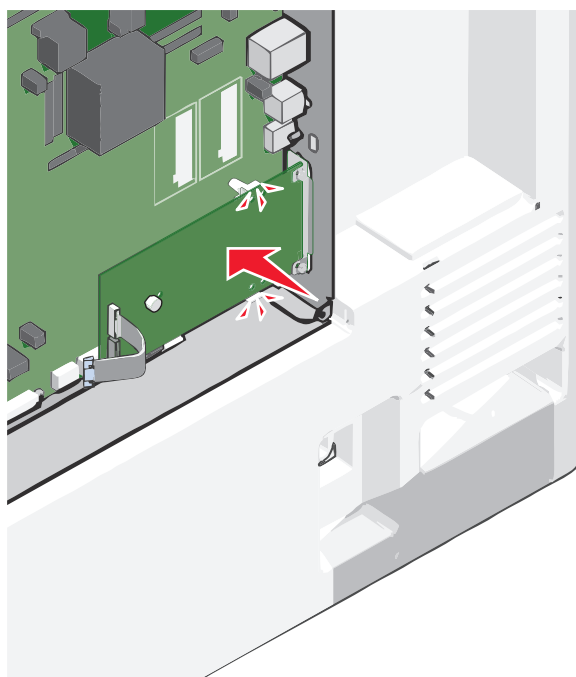
**6** Dopasuj kołki plastikowego trójkątnika do otworów w płycie systemowej, a następnie dociskaj trójkątnik, aż *zatrześnie się* na swoim miejscu. Upewnij się, że każdy kołek trójkątnika zatrześnie się oraz że trójkątnik jest osadzony sztywno na płycie systemowej.



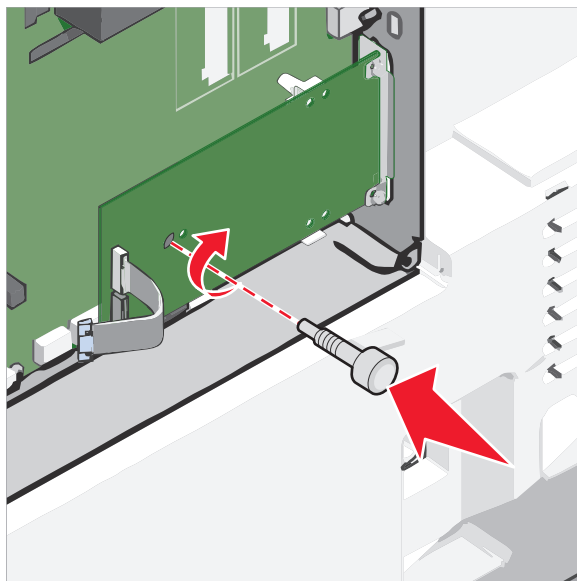
- 7** Zamontuj port ISP na plastikowym trójkątnym. Dopasuj złącze ISP pod stosownym kątem do plastikowego trójkątnika, a następnie ustaw je tak, by wysunięte złącza przeszły przez otwór złącza ISP w obudowie płyty systemowej.



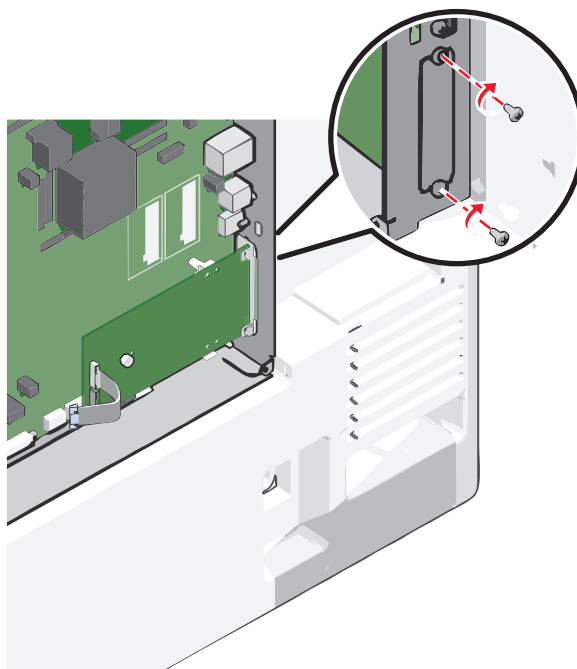
- 8** Obniżaj złącze ISP w kierunku plastikowego trójkątnika do momentu, gdy znajdzie się ono pomiędzy jego prowadnicami.



- 9 Włóż długą śrubę skrzydełkową i obracaj ją w kierunku zgodnym z ruchem wskazówek zegara, aż port ISP znajdzie się na swoim miejscu, ale jeszcze nie dokręcaj jej do końca.



- 10 Przykręć dwie pozostałe śruby z zestawu, aby przymocować uchwyt mocujący złącza portu ISP do obudowy płyty systemowej.



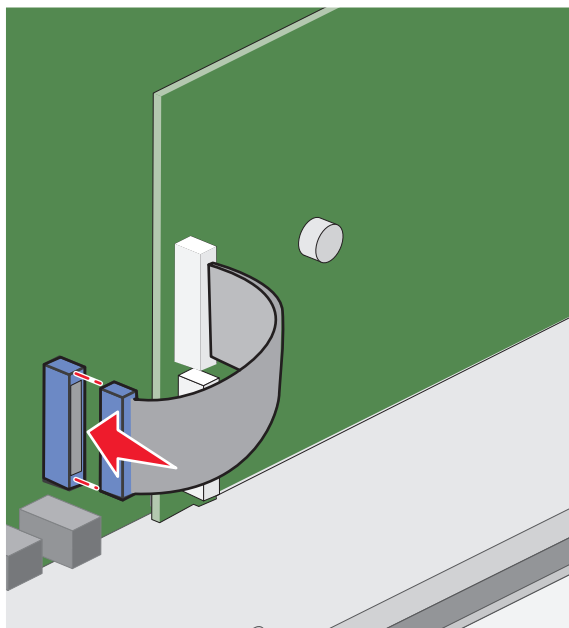
- 11 Dokręć długą śrubę skrzydełkową.

**Ostrzeżenie — istnieje możliwość uszkodzenia:** Nie dokręcaj śruby skrzydełkowej zbyt mocno.

- 12 Włóż wtyczkę kabla interfejsu złącza portu ISP do odpowiedniego gniazda na płycie systemowej.

**Uwaga:** Wtyki i gniazda są oznaczone kolorami.





13 Załóż ponownie pokrywę płyty systemowej.

## Instalacja dysku twardego drukarki

**Uwaga:** Do wykonania tej czynności niezbędny jest śrubokręt płaski.

**⚠ UWAGA — NIEBEZPIECZEŃSTWO PORAŻENIA PRĄDEM:** W przypadku uzyskiwania dostępu do płyty systemowej bądź instalowania opcjonalnego sprzętu lub urządzeń pamięci po zainstalowaniu samej drukarki a przed przystąpieniem do dalszych czynności należy wyłączyć drukarkę i wyjąć wtyk przewodu zasilającego z gniazda elektrycznego. Jeśli do drukarki są podłączone inne urządzenia, należy je także wyłączyć i rozłączyć kable łączące je z drukarką.

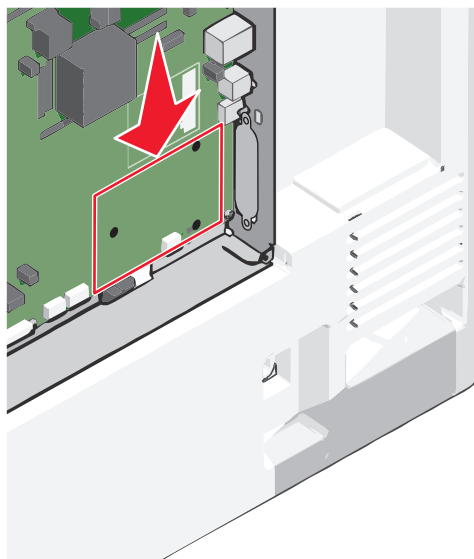
**Ostrzeżenie — istnieje możliwość uszkodzenia:** Ładunki elektrostatyczne mogą łatwo spowodować uszkodzenie elektronicznych elementów płyty systemowej. Przed dotknięciem elektronicznych elementów płyty systemowej lub złączy należy dotknąć dowolnego metalowego elementu drukarki.

1 Uzyskaj dostęp do płyty systemowej.

Aby uzyskać więcej informacji, zobacz „Uzyskiwanie dostępu do płyty systemowej” na stronie 23.

2 Rozpakuj dysk twardy drukarki.

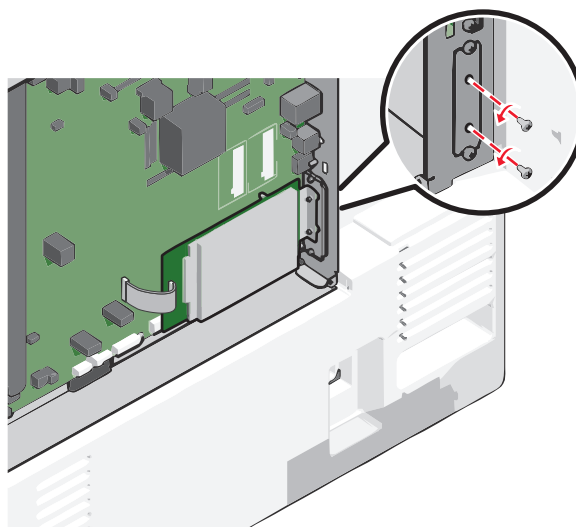
### 3 Znajdź odpowiednie złącze na płycie systemowej.



**Uwaga:** Jeśli jest zainstalowany opcjonalny port ISP, dysk twardy drukarki należy zainstalować w tym porcie.

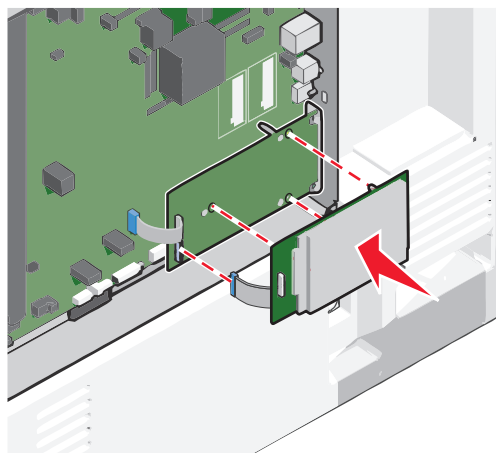
Aby zainstalować dysk twardy drukarki w porcie ISP:

- a** Używając śrubokręta płaskiego, odkręć śruby.



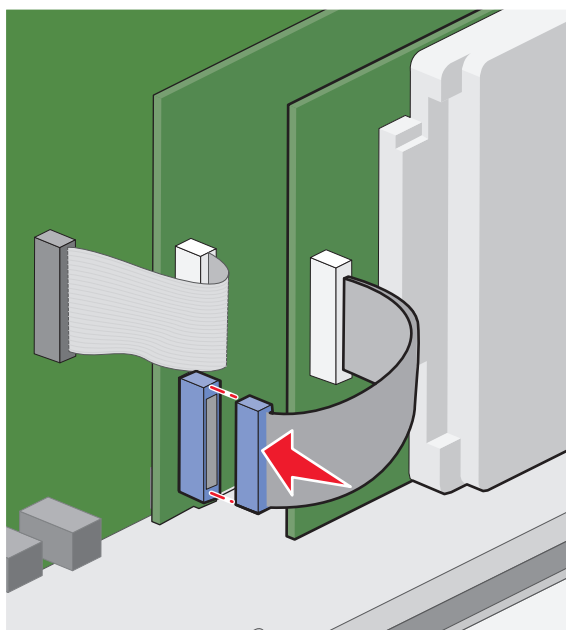
- b** Wyjmij śruby z uchwyty montażowego dysku twardego drukarki, a następnie wyjmij ten uchwyt.

- c** Dopasuj wypustki dysku twardego drukarki do otworów w porcie ISP, a następnie dociśnij dysk w taki sposób, aby wypustki znalazły się we właściwym miejscu.



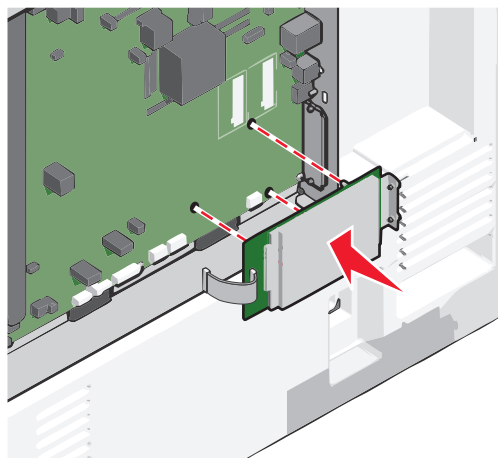
- d** Włóż wtyczkę kabla interfejsu dysku twardego drukarki do odpowiedniego gniazda portu ISP.

**Uwaga:** Wtyki i gniazda są oznaczone kolorami.

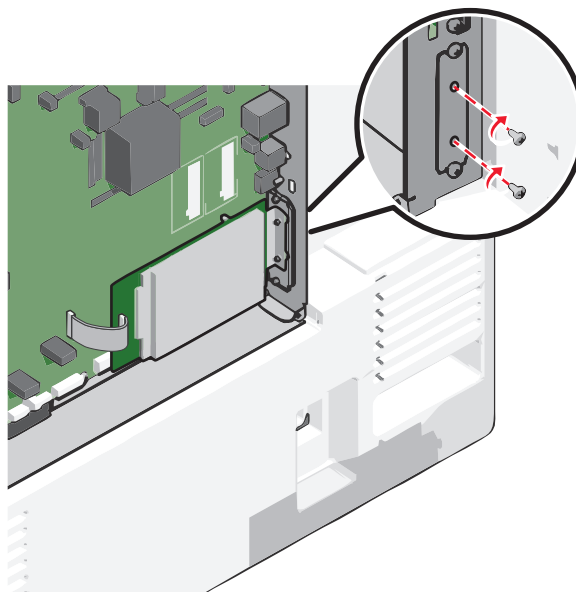


Aby zamontować dysk twardy drukarki bezpośrednio na płycie systemowej:

- a Dopasuj wypustki dysku twardego drukarki do otworów w płycie systemowej, a następnie dociśnij dysk taki sposób, aby wypustki znalazły się we właściwym miejscu.

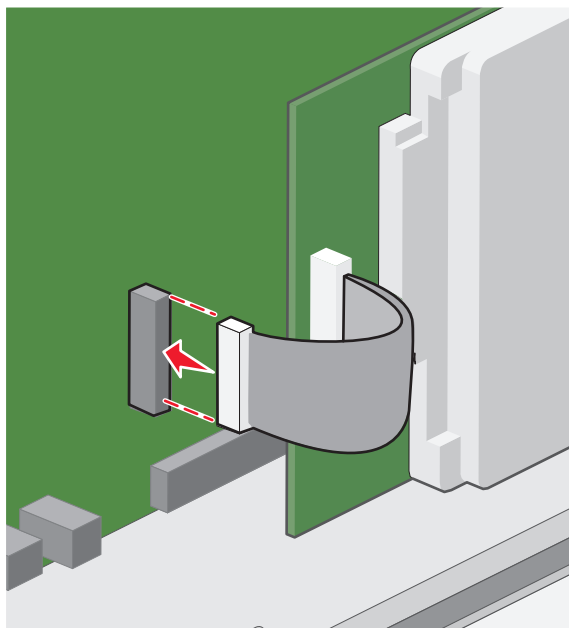


- b Przy użyciu dwóch dołączonych śrub zamocuj uchwyt montażowy dysku twardego.



- c Włóż wtyczkę kabla interfejsu dysku twardego drukarki do odpowiedniego gniazda na płycie systemowej.

**Uwaga:** Wtyki i gniazda są oznaczone kolorami.



**4** Załóż ponownie pokrywę płyty systemowej.

## Wymywanie dysku twardego drukarki

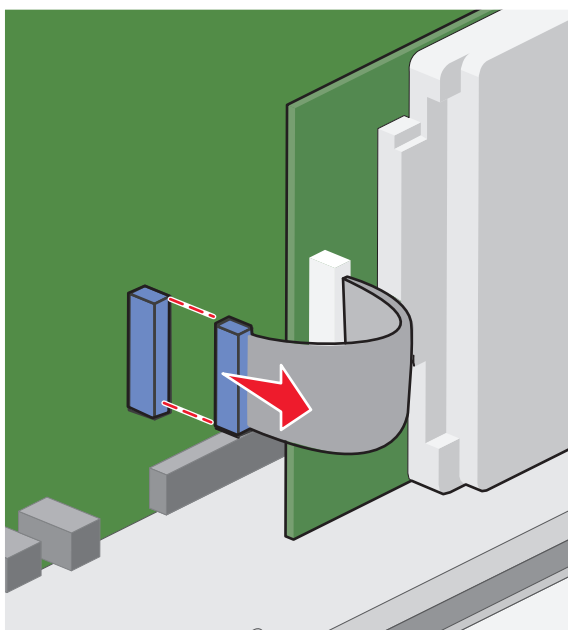
**Uwaga:** Do wykonania tej czynności niezbędny jest śrubokręt płaski.

**Ostrzeżenie — istnieje możliwość uszkodzenia:** Ładunki elektrostatyczne mogą łatwo spowodować uszkodzenie elektronicznych elementów płyty systemowej. Przed dotknięciem elektronicznych elementów płyty systemowej lub złączy należy dotknąć dowolnego metalowego elementu drukarki.

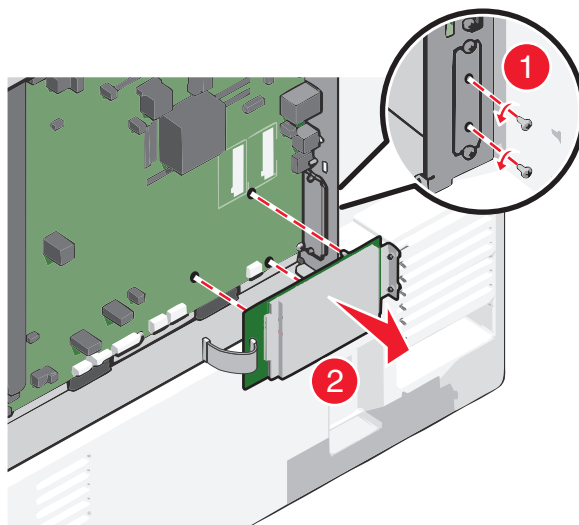
**1** Uzyskaj dostęp do płyty systemowej.

Aby uzyskać więcej informacji, zobacz „Uzyskiwanie dostępu do płyty systemowej” na stronie 23.

**2** Odłącz kabel interfejsu dysku twardego drukarki od płyty systemowej bez odłączania go od dysku twardego drukarki. Aby odłączyć kabel, ściśnij zatrząsk na wtyczce kabla interfejsu w celu rozłączenia zaczepu przed wyciągnięciem kabla.






**3** Odkręć śruby, przytrzymując dysk twardy drukarki na miejscu, a następnie wyjmij dysk.



- 4 Odłóż dysk twardy drukarki.
- 5 Załóż ponownie pokrywę płyty systemowej.

## Kolejność instalowania

-  **UWAGA — NIEBEZPIECZEŃSTWO USZKODZENIA CIAŁA:** Drukarka waży ponad 18 kg i bezpieczne jej podniesienie wymaga co najmniej dwóch przeszkolonych pracowników.
-  **UWAGA — NIEBEZPIECZEŃSTWO PRZEWRÓCENIA:** Konfiguracje przeznaczone do montowania na podłodze wymagają dodatkowego elementu, aby zachować stabilność. W przypadku korzystania z zasobnika papieru o dużej pojemności, modułu dupleksu i opcji wejściowej bądź kilku opcji wejściowych do podawania nośników należy używać stojaka lub podstawy drukarki. Jeśli została zakupiona drukarka wielofunkcyjna (MFP) z możliwością skanowania, kopiowania i faksowania, mogą być potrzebne dodatkowe elementy. Więcej informacji na ten temat można znaleźć pod adresem [www.lexmark.com/multifunctionprinters](http://www.lexmark.com/multifunctionprinters).
-  **UWAGA — NIEBEZPIECZEŃSTWO PORAŻENIA PRĄDEM:** W przypadku uzyskiwania dostępu do płyty systemowej bądź instalowania opcjonalnego sprzętu lub urządzeń pamięci po zainstalowaniu samej drukarki, przed przystąpieniem do dalszych czynności należy wyłączyć drukarkę i wyjąć wtyk przewodu zasilającego z gniazda elektrycznego. Jeśli do drukarki podłączone są inne urządzenia, należy również je wyłączyć i rozłączyć kable łączące je z drukarką.

Drukarkę i wszystkie zakupione elementy należy instalować w następującej kolejności:


- Podstawa na kółkach
- Opcjonalny separator
- Opcjonalne zasobniki na 550 arkuszy lub podajnik o wysokiej wydajności na 2000 arkuszy
- Standardowe zasobniki na 550 arkuszy
- Drukarka


Więcej informacji na temat instalowania stojaka, opcjonalnego zasobnika na 550 lub 2000 arkuszy, separatora bądź dowolnego modułu wykańczającego można znaleźć w dokumentacji instalacyjnej dostarczonej z opcją.


## Instalowanie zasobników opcjonalnych

Drukarka obsługuje następujące opcjonalne źródła nośników:

- Zasobnik na 550 arkuszy
- podajnik o dużej pojemności na 2000 arkuszy

 **UWAGA — NIEBEZPIECZEŃSTWO USZKODZENIA CIAŁA:** Drukarka waży ponad 18 kg i bezpieczne jej podniesienie wymaga co najmniej dwóch przeszkolonych pracowników.

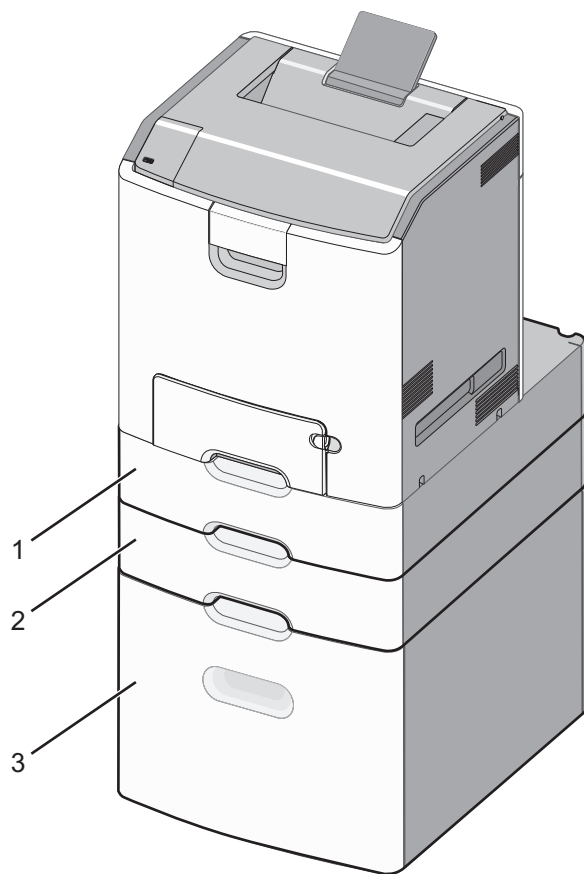
 **UWAGA — NIEBEZPIECZEŃSTWO PORAŻENIA PRĄDEM:** W przypadku uzyskiwania dostępu do płyty systemowej bądź instalowania opcjonalnego sprzętu lub urządzeń pamięci po zainstalowaniu samej drukarki, przed przystąpieniem do dalszych czynności należy wyłączyć drukarkę i wyjąć wtyk przewodu zasilającego z gniazda elektrycznego. Jeśli do drukarki są podłączone inne urządzenia, należy je także wyłączyć i rozłączyć kable łączące je z drukarką.

 **UWAGA — NIEBEZPIECZEŃSTWO PRZEWROCENIA:** Konfiguracje przeznaczone do montowania na podłodze wymagają dodatkowego elementu, aby zachować stabilność. W przypadku korzystania z zasobnika papieru o dużej pojemności, modułu dupleksu i opcji wejściowej bądź kilku opcji wejściowych do podawania nośników należy używać stojaka lub podstawy drukarki. Jeśli została zakupiona drukarka wielofunkcyjna (MFP) z możliwością skanowania, kopiowania i faksowania, mogą być potrzebne dodatkowe elementy. Więcej informacji na ten temat można znaleźć pod adresem [www.lexmark.com/multifunctionprinters](http://www.lexmark.com/multifunctionprinters).

- 1 Rozpakuj zasobnik opcjonalny i usuń wszystkie elementy opakowania.
- 2 Umieść zasobnik w pobliżu drukarki.
- 3 Wyłącz drukarkę.
- 4 Wyrównaj drukarkę z zasobnikiem i opuść drukarkę na miejsce.

**Uwaga:** Zasobniki opcjonalne tworzące stos są ze sobą blokowane. W razie potrzeby zasobniki tworzące stos należy wyjmować po jednym, poczynawszy od góry.





|   |  |
|---|--|
| 1 | Standardowy zasobnik na 550 arkuszy (zasobnik 1) |
| 2 | Opcjonalne zasobniki na 550 arkuszy              |

**5** Włącz ponownie drukarkę.

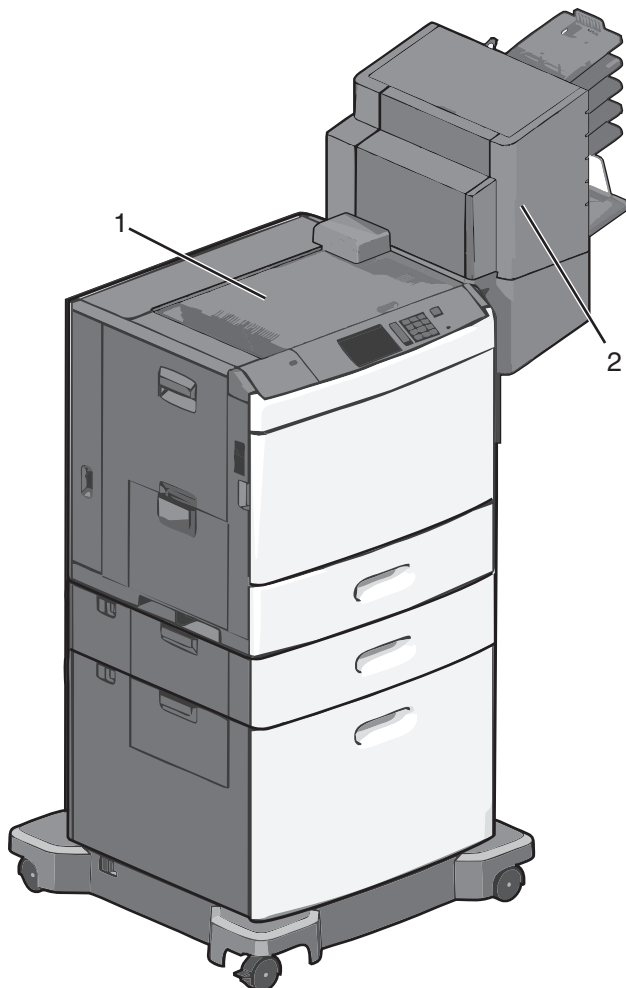
**6** Ustaw oprogramowanie drukarki w taki sposób, aby opcjonalne źródło nośników było rozpoznawane.

Aby uzyskać więcej informacji, zobacz „Aktualizacja dostępnych opcji w sterowniku drukarki” na stronie 46.

## Obsługiwane funkcje wykańczania

Drukarka obsługuje następujące funkcje wykańczania:

- Układacz z przesunięciem na 500 arkuszy
- Moduł wykańczający na 500 arkuszy ze zszywaczem
- Moduł wykańczający na 500 arkuszy ze zszywaczem i dziurkaczem
- Odbiornik 5-przegrodowy



|   |                                 |
|---|---------------------------------|
| 1 | Odbiornik standardowy           |
| 2 | Odbiornik modułu wykańczającego |

### Odbiornik standardowy

- Pojemność zasobnika wynosi 500 arkuszy.
- Opcje modułu wykańczającego nie są obsługiwane przez ten odbiornik.
- W to miejsce są kierowane koperty.


### Odbiornik modułu wykańczającego

- Pojemność zasobnika wynosi 500 arkuszy.
- Koperty, papier A5, A6 i Statement nie są obsługiwane przez ten odbiornik.

## Funkcje wykańczania

| Rozmiar papieru         | Dziurkacz 2-punktowy | Dziurkacz trzy- lub czteropunktowy | Odbiornik 5-przegrodowy | Moduł wykańczający na 500 arkuszy ze zszywaczem |
|-------------------------|----------------------|------------------------------------|-------------------------|---|
| A4                      | ✓                    | ✓                                  | ✓                       | ✓   |
| A5                      | X                    | X                                  | ✓                       | X   |
| Executive               | ✓                    | ✓                                  | ✓                       | ✓   |
| Folio                   | ✓                    | X                                  | ✓                       | ✓   |
| B5 JIS                  | ✓                    | ✓                                  | ✓                       | ✓   |
| Legal                   | ✓                    | ✓                                  | ✓                       | ✓   |
| Letter                  | ✓                    | ✓                                  | ✓                       | ✓   |
| Statement               | X                    | X                                  | ✓                       | ✓   |
| Uniwersalny             | X                    | X                                  | ✓                       | ✓   |
| Koperty (każdy rozmiar) | X                    | X                                  | ✓                       | X   |
| Oficio                  | ✓                    | ✓                                  | ✓                       | ✓   |

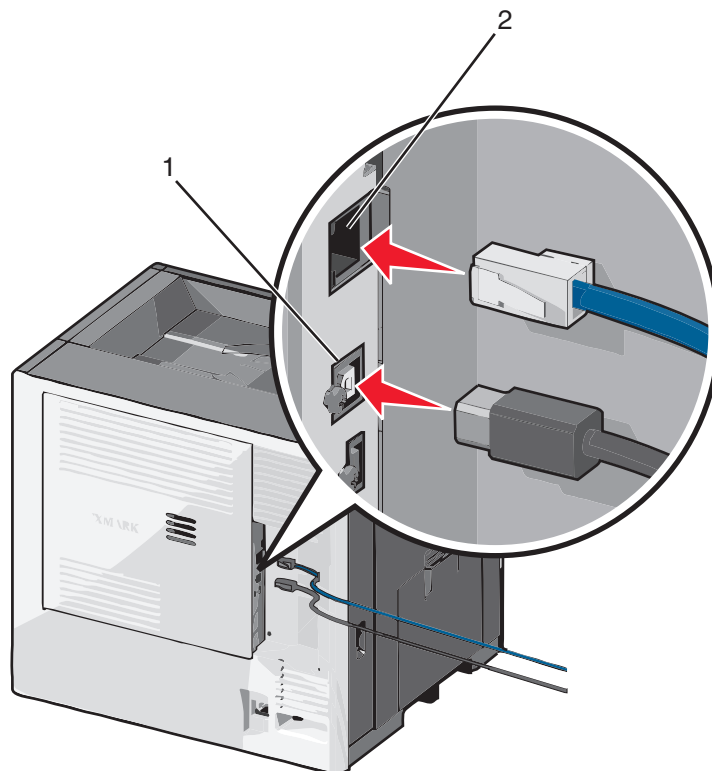
## Podłączanie kabli

 **UWAGA — NIEBEZPIECZEŃSTWO PORAŻENIA PRĄDEM:** Podczas burzy nie należy instalować urządzenia ani podłączać żadnych przewodów (np. przewodu zasilania, przewodu faksu ani kabla USB).

W celu podłączenia drukarki do komputera należy użyć kabla USB lub kabla Ethernet.

Dopilnuj, aby dopasować do siebie następujące elementy:

- Symbol USB na kablu do symbolu USB na drukarce.
- Odpowiedni kabel Ethernet do portu Ethernet.



|   |   |
|---|---|
| 1 | Port USB<br><b>Ostrzeżenie — istnieje możliwość uszkodzenia:</b> Podczas drukowania nie należy dotykać kabla USB, karty sieciowej ani wskazanych miejsc drukarki. Mogłoby to spowodować utratę danych lub uszkodzenie drukarki. |
| 2 | Port Ethernet   |

## Weryfikacja konfiguracji drukarki

Gdy wszystkie opcjonalne elementy sprzętowe i programowe zostaną zainstalowane, a drukarka włączona, należy sprawdzić, czy drukarka jest poprawnie skonfigurowana. W tym celu należy wydrukować następujące pozycje:

- **Strona ustawień menu** — umożliwia zweryfikowanie poprawności instalacji wszystkich elementów opcjonalnych drukarki. Lista zainstalowanych elementów opcjonalnych jest wyświetlana w dolnej części strony. Jeśli zainstalowana opcja nie znajduje się na liście, nie została ona poprawnie zainstalowana. Należy usunąć tę opcję i zainstalować ją ponownie.
- **Strona ustawień sieci** — jeśli drukarka jest drukarką sieciową i jest podłączona do sieci, można na niej wydrukować stronę z informacjami na temat konfiguracji sieci, aby sprawdzić prawidłowość połączenia sieciowego. Na stronie tej znajdują się również istotne informacje ułatwiające konfigurowanie drukarki do drukowania za pośrednictwem sieci.

### Drukowanie strony ustawień menu

Z poziomu ekranu głównego przejdź do opcji:

☰ > Raporty > Strona ustawień menu

## Drukowanie strony konfiguracji sieci

Jeśli drukarka jest podłączona do sieci, można na niej wydrukować stronę z informacjami na temat ustawień sieci, aby sprawdzić prawidłowość połączenia sieciowego. Na stronie tej znajdują się również istotne informacje ułatwiające konfigurowanie drukarki do drukowania za pośrednictwem sieci.

1 Z poziomu ekranu głównego przejdź do opcji:

 > **Raporty** > **Strona konfiguracji sieci**

2 Sprawdź w pierwszej sekcji strony z informacjami na temat konfiguracji sieci, czy stan drukarki to **Podłączona**.

Jeśli stan ma wartość **Niepodłączona**, może to oznaczać, że sieć LAN nie działa lub jest uszkodzony kabel sieciowy. Skonsultuj się z obsługą techniczną systemu w celu rozwiązania problemu, a następnie ponownie wydrukuj stronę konfiguracji sieci.

## Konfigurowanie oprogramowania drukarki

### Instalowanie oprogramowania drukarki

#### Uwagi:

- Jeśli oprogramowanie drukarki zostało uprzednio zainstalowane na tym komputerze, ale trzeba je przeinstalować, należy najpierw odinstalować bieżącą wersję oprogramowania.
- Przed rozpoczęciem instalacji oprogramowania drukarki należy zamknąć wszystkie uruchomione programy.

1 Uzyskaj kopię pakietu instalatora oprogramowania.

- Z dysku CD *Oprogramowanie i dokumentacja* dostarczonego z drukarką.

- Z naszej witryny sieci Web:

Przejdź do witryny <http://support.lexmark.com>, a następnie do sekcji:

**POMOC TECHNICZNA I PLIKI DO POBRANIA** > wybierz swoją drukarkę > wybierz swój system operacyjny

2 Kliknij dwukrotnie pakiet instalatora oprogramowania.

Zaczekaj na pojawienie się okna dialogowego instalacji.


Jeśli korzystasz z dysku CD *Oprogramowanie i dokumentacja* i nie pojawia się okno dialogowe instalacji, wykonaj następujące czynności:

#### W systemie Windows 8

W panelu wyszukiwania wpisz **uruchom** i przejdź kolejno do:

listy aplikacji > **Uruchom** > wpisz **D:\setup.exe** > **OK**.

#### W systemie Windows 7 lub starszym

- a Kliknij przycisk  lub przycisk **Start** i wybierz polecenie **Uruchom**.
- b W oknie dialogowym **Rozpocznij wyszukiwanie** lub **Uruchamianie** wpisz **D:\setup.exe**.
- c Naciśnij klawisz **Enter** lub kliknij przycisk **OK**.

### W systemie operacyjnym Macintosh

Kliknij dwukrotnie ikonę dysku CD na pulpicie.

**Uwaga:** Litera **D** oznacza dysk CD lub DVD.

- 3 Kliknij przycisk **Zainstaluj**, a następnie postępuj zgodnie z instrukcjami wyświetlanymi na ekranie komputera.

## Aktualizacja dostępnych opcji w sterowniku drukarki

Po zainstalowaniu sprzętowego wyposażenia opcjonalnego konieczne może okazać się ręczne dodanie opcji w sterowniku drukarki, aby były dostępne do użycia.

### Dla użytkowników systemu Windows


- 1 Otwórz folder drukarek.

#### W systemie Windows 8

Przy użyciu znaczka wyszukiwania wpisz **run** i przejdź do pozycji:

Apps list (Lista aplikacji) >**Run (Uruchom)** > wpisz **control printers** >**OK**

#### W wypadku systemu Windows 7 lub starszego

- a Kliknij przycisk  lub przycisk **Start** i wybierz polecenie **Uruchom**.
  - b W oknie dialogowym **Rozpocznij wyszukiwanie** lub **Uruchamianie** wpisz polecenie **control printers**.
  - c Naciśnij klawisz **Enter** lub kliknij przycisk **OK**.
- 2 W zależności od posiadanego urządzenia, wykonaj jedną z następujących czynności:
    - Naciśnij i przytrzymaj nazwę drukarki, którą chcesz zaktualizować.
    - Kliknij prawym przyciskiem myszy drukarkę, którą chcesz zaktualizować.
  - 3 W wyświetlonym menu wykonaj jedną z następujących czynności:
    - W systemie Windows 7 lub nowszym wybierz polecenie **Właściwości drukarki**.
    - W przypadku starszych systemów wybierz polecenie **Właściwości**.
  - 4 Kliknij kartę **Konfiguracja**.
  - 5 Wykonaj jedną z następujących czynności:
    - Kliknij przycisk **Aktualizuj teraz - odpytaj drukarkę**.
    - W sekcji **Opcje konfiguracji** ręcznie dodaj cały zainstalowany sprzęt wyposażenia opcjonalnego.
  - 6 Kliknij przycisk **Zastosuj**.

### Dla użytkowników komputerów Macintosh

- 1 Z menu Apple przejdź do jednej z następujących opcji:
  - **System Preferences** (Preferencje systemu) >**Print Scan** (Drukowanie i skanowanie) > wybierz drukarkę >**Options Supplies** (Opcje i materiały eksploatacyjne) >**Driver** (Sterownik)
  - **System Preferences** (Preferencje systemu) >**Print Fax** (Drukowanie i faksowanie) > wybierz drukarkę >**Options & Supplies** (Opcje i materiały eksploatacyjne) >**Driver** (Sterownik)
- 2 Dodaj wszystkie zainstalowane opcje sprzętowe, a następnie kliknij przycisk **OK**.

## Konfigurowanie drukowania bezprzewodowego

**Uwaga:** Identyfikator SSID (Service Set Identifier) jest to nazwa przypisana do sieci bezprzewodowej. Wired Equivalent Privacy (WEP), Wi-Fi Protected Access (WPA), WPA2 oraz 802.1X - RADIUS to typy zabezpieczeń używanych w sieci.

### Przygotowanie do konfiguracji drukarki w sieci bezprzewodowej

#### Uwagi:

- Upewnij się, że punkt dostępu (router bezprzewodowy) jest włączony i działa prawidłowo.
- Nie podłączaj kabli instalacyjnych ani sieciowych do chwili, aż w oprogramowaniu konfiguracyjnym nie wyświetli się monit, aby to zrobić.

Przed rozpoczęciem konfiguracji drukarki do pracy w sieci bezprzewodowej należy znać następujące informacje:

- **SSID** — identyfikator SSID jest również określany jako nazwa sieciowa.
- **Tryb bezprzewodowy (lub tryb sieciowy)** — może to być tryb infrastruktury lub tryb ad hoc.
- **Kanał (dla sieci ad hoc)** — dla sieci w trybie infrastruktury domyślnie kanał jest ustawiany automatycznie. Niektóre sieci ad hoc wymagają również ustawienia automatycznego. Jeśli nie wiadomo, który kanał wybrać, należy skontaktować się z administratorem systemu.
- **Metoda zabezpieczeń** — istnieją cztery podstawowe opcje dla metody zabezpieczeń:

- Klucz WEP

Jeśli sieć używa więcej niż jednego klucza WEP, wprowadź w udostępnionych obszarach maksymalnie cztery klucze. Wybierz klucz aktualnie używany w sieci za pomocą opcji Domyślny klucz transmisji WEP.

- Klucz wstępny lub hasło WPA/WPA2

Zabezpieczenia WPA obejmują szyfrowanie jako dodatkową warstwę zabezpieczeń. Możliwe jest szyfrowanie AES lub TKIP. Szyfrowanie skonfigurowane w routerze i drukarce musi być tego samego typu, w przeciwnym razie drukarka nie będzie mogła komunikować się w sieci.

- 802.1X–RADIUS

Do zainstalowania drukarki w sieci 802.1X wymagane mogą być następujące informacje:

- Typ uwierzytelniania
- Wewnętrzny typ uwierzytelniania
- Nazwa i hasło użytkownika 802.1X
- Certyfikaty

- Brak zabezpieczeń

Jeśli sieć bezprzewodowa nie korzysta z żadnego typu zabezpieczeń, nie będą wyświetlane żadne informacje o zabezpieczeniach.

**Uwaga:** Nie zaleca się korzystania z niezabezpieczonej sieci bezprzewodowej.

#### Uwagi:

- Jeśli identyfikator SSID sieci, z którą połączony jest komputer, jest nieznan, uruchom narzędzie do obsługi bezprzewodowej karty sieciowej komputera i wyszukaj nazwę sieci. Jeśli nie można znaleźć identyfikatora SSID lub informacji dotyczących zabezpieczeń w danej sieci, należy skorzystać z dokumentacji dostarczonej z punktem dostępu lub skontaktować się z obsługą techniczną systemu.

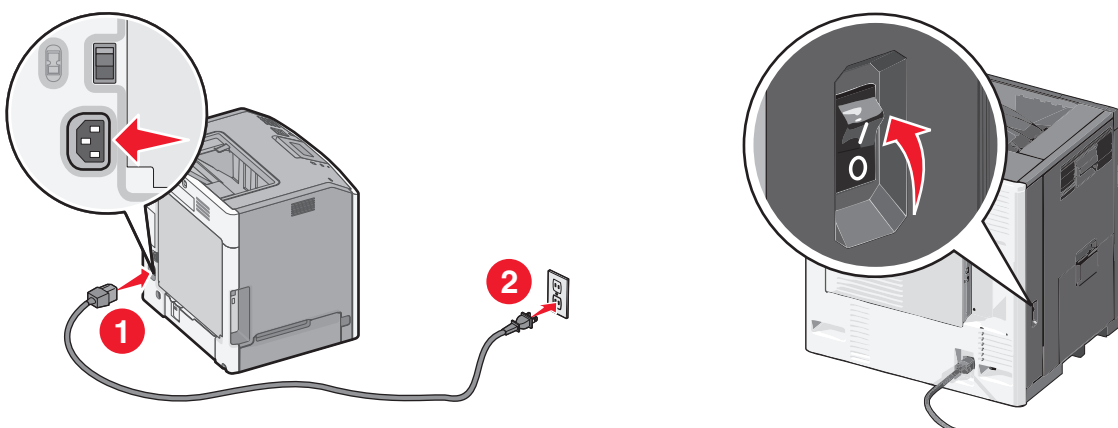
- Klucz wstępny lub hasło WPA/WPA2 dla danej sieci bezprzewodowej można znaleźć w dokumentacji dostarczonej z punktem dostępu bezprzewodowego lub na wbudowanym serwerze WWW powiązany z punktem dostępu albo uzyskać od administratora systemu.

## Instalowanie drukarki w sieci bezprzewodowej (system Windows)

Przed zainstalowaniem drukarki w sieci bezprzewodowej należy się upewnić, że:

- Sieć bezprzewodowa jest skonfigurowana i działa prawidłowo.
- Komputer jest podłączony do tej samej sieci bezprzewodowej, w której chcesz skonfigurować drukarkę.

- 1 Podłącz przewód zasilający z jednej strony do drukarki, a z drugiej — do prawidłowo uziemionego gniazdka elektrycznego, a następnie włącz drukarkę.



**Uwaga:** Upewnij się, że drukarka i komputer są włączone i gotowe do pracy.

**Ostrzeżenie — istnieje możliwość uszkodzenia:** Nie podłączaj kabla USB, zanim na ekranie komputera nie zostanie wyświetlony odpowiedni komunikat.



- 2 Uzyskaj kopię pakietu instalatora oprogramowania.

- Z dysku CD *Oprogramowanie i dokumentacja* dostarczonego z drukarką.
- Z naszej witryny sieci Web:

Przejdź do witryny <http://support.lexmark.com>, a następnie do sekcji:

**POMOC TECHNICZNA I PLIKI DO POBRANIA** > wybierz swoją drukarkę > wybierz swój system operacyjny

- 3 Kliknij dwukrotnie pakiet instalatora oprogramowania.

Zaczekaj na pojawienie się okna dialogowego instalacji.

Jeśli korzystasz z dysku CD *Oprogramowanie i dokumentacja* i nie pojawia się okno dialogowe instalacji, wykonaj następujące czynności:



### W systemie Windows 8

W panelu wyszukiwania wpisz **uruchom** i przejdź kolejno do:

Lista aplikacji >**Uruchom** > wpisz **D:\setup.exe** >**OK**

### W systemie Windows 7 lub starszym

**a** Kliknij przycisk  lub przycisk **Start** i wybierz polecenie **Uruchom**.

**b** W oknie dialogowym Rozpocznij wyszukiwanie lub Uruchamianie wpisz **D:\setup.exe**.

**c** Naciśnij klawisz **Enter** lub kliknij przycisk **OK**.

**Uwaga:** Litera **D** oznacza dysk CD lub DVD.

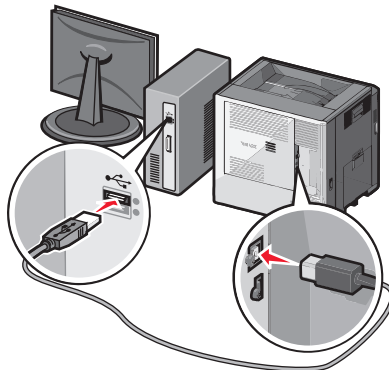
**4** Kliknij przycisk **Zainstaluj**, a następnie postępuj zgodnie z instrukcjami wyświetlanymi na ekranie komputera.

**5** Po wyświetleniu monitu o określenie typu połączenia wybierz opcję **Połączenie bezprzewodowe**.

**6** W oknie dialogowym Konfiguracja komunikacji bezprzewodowej wybierz opcję **Konfiguracja z przewodnikiem (zalecana)**.

**Uwaga:** Opcja **Konfiguracja zaawansowana** jest przewidziana tylko dla użytkowników, którzy chcą dostosować instalację do własnych potrzeb.

**7** Tymczasowo podłącz kabel USB do komputera w sieci bezprzewodowej oraz do drukarki.



**Uwaga:** Po skonfigurowaniu drukarki oprogramowanie poinformuje o konieczności odłączenia tego kabla USB, aby można było drukować w sieci bezprzewodowej.

**8** Postępuj zgodnie z instrukcjami wyświetlanymi na ekranie komputera.

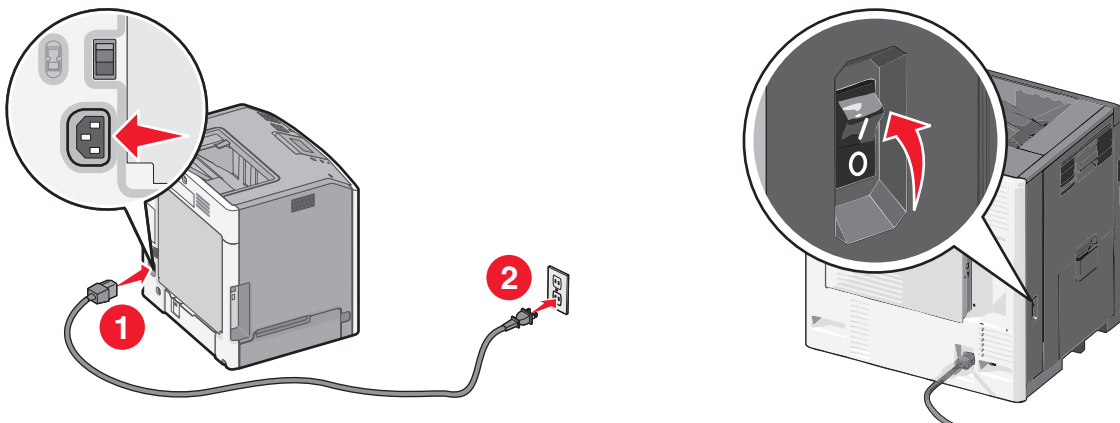
**Uwaga:** Więcej informacji na temat zezwalania innym komputerom w sieci na korzystanie z drukarki bezprzewodowej zawiera *Podręcznik pracy w sieci*.

## Instalowanie drukarki w sieci bezprzewodowej (komputer Macintosh)

**Uwaga:** Upewnij się, że kabel sieci Ethernet nie jest podłączony podczas instalowania drukarki w sieci bezprzewodowej.

### Przygotowanie do konfigurowania drukarki

**1** Podłącz przewód zasilający z jednej strony do drukarki, a z drugiej — do prawidłowo uziemionego gniazdka elektrycznego, a następnie włącz drukarkę.



## 2 Znajdź adres MAC drukarki.

a Przy użyciu panelu sterowania drukarki przejdź do opcji:



lub



b W sekcji Standardowa karta sieciowa znajdź pozycję **UAA (MAC)**.

**Uwaga:** Informacje te będą potrzebne później.

## Wprowadzanie informacji o drukarce

1 Uzyskaj dostęp do opcji AirPort:

**W systemie Mac OS X w wersji 10.5 lub nowszej**

Z menu Apple przejdź do jednej z następujących opcji:

- **System Preferences** (Preferencje systemu) >**Network** (Sieć) >**Wi-Fi**
- **System Preferences** (Preferencje systemu) >**Network** (Sieć) >**AirPort**

**W systemie Mac OS X w wersji 10.4**

W programie Finder przejdź do opcji:

**Applications** (Aplikacje) >**Internet Connect** (Połączenie z Internetem) >**AirPort**

2 W menu podręcznym Network Name (Nazwa sieci) wybierz opcję **print server [yyyyyy]** (serwer druku [yyyyyy]), gdzie znaki **y** symbolizują ostatnie sześć cyfr adresu MAC znajdującego się na karcie adresów MAC.

3 Otwórz przeglądarkę sieci Web.

4 W menu rozwijanym Bookmarks (Zakładki) wybierz polecenie **Show** (Pokaż) lub **Show All Bookmarks** (Pokaż wszystkie zakładki).

5 W obszarze COLLECTIONS (Zbiory) wybierz opcję **Bonjour** lub **Rendezvous** i kliknij dwukrotnie nazwę drukarki.

**Uwaga:** Aplikacji, która w systemie Mac OS X w wersji 10.2 nosi nazwę *Rendezvous*, obecnie firma Apple Inc. nadała nazwę *Bonjour*.

6 Z poziomu wbudowanego serwera WWW przejdź do strony konfiguracji sieci bezprzewodowej.

### Konfiguracja drukarki do korzystania z sieci bezprzewodowej

- 1 Wprowadź nazwę sieci (SSID) w odpowiednim polu.
- 2 Jeśli sieć wykorzystuje punkt dostępu (router bezprzewodowy), wybierz opcję **Infrastructure** (Infrastruktura).
- 3 Wybierz typ zabezpieczeń używanych do ochrony sieci bezprzewodowej.
- 4 Wprowadź niezbędne informacje o zabezpieczeniach umożliwiające połączenie drukarki z siecią bezprzewodową.
- 5 Kliknij przycisk **Send** (Wyślij).
- 6 Uruchom aplikację AirPort na komputerze:

#### W systemie Mac OS X w wersji 10.5 lub nowszej

Z menu Apple przejdź do jednej z następujących opcji:

- **System Preferences** (Preferencje systemu) > **Network** (Sieć) > **Wi-Fi**
- **System Preferences** (Preferencje systemu) > **Network** (Sieć) > **AirPort**

#### W systemie Mac OS X w wersji 10.4

W programie Finder przejdź do opcji:

**Applications** (Aplikacje) > **Internet Connect** (Połączenie z Internetem) > **AirPort**

7 W menu podręcznym Network (Sieć) wybierz nazwę sieci bezprzewodowej.

### Konfiguracja komputera do bezprzewodowego korzystania z drukarki

Aby drukować na drukarce sieciowej, każdy użytkownik komputera Macintosh musi zainstalować niestandardowy plik sterownika drukarki i utworzyć kolejkę wydruku w folderze Narzędzie do konfiguracji drukarki lub Centrum drukowania.

- 1 Zainstaluj plik sterownika drukarki na komputerze:
  - a Uzyskaj kopię pakietu instalatora oprogramowania.
    - Z dysku CD *Oprogramowanie i dokumentacja* dostarczonego z drukarką.
    - Z naszej witryny sieci Web:  
Przejdź do witryny <http://support.lexmark.com>, a następnie do sekcji:  
**POMOC TECHNICZNA I PLIKI DO POBRANIA** > wybierz swoją drukarkę > wybierz swój system operacyjny
  - b Kliknij dwukrotnie pakiet instalatora odpowiedni dla drukarki.
  - c Postępuj zgodnie z instrukcjami wyświetlanymi na ekranie komputera.
  - d Określ miejsce docelowe i kliknij przycisk **Kontynuuj**.
  - e Na ekranie Łatwa instalacja kliknij opcję **Zainstaluj**.

- f** Wprowadź hasło użytkownika, a następnie kliknij przycisk **OK**.  
Wszystkie potrzebne aplikacje zostaną zainstalowane na komputerze.

**g** Po zakończeniu instalacji kliknij przycisk **Zamknij**.

## 2 Dodaj drukarkę:

**a** W przypadku drukowania w trybie IP:

### W systemie Mac OS X w wersji 10.5 lub nowszej

1 Z menu Apple przejdź do jednej z następujących opcji:

- **System Preferences** (Preferencje systemowe) >**Print & Scan** (Drukowanie i skanowanie)
- **System Preferences** (Preferencje systemowe) >**Print & Fax** (Drukowanie i faksowanie)

2 Kliknij znak **+**.

3 W razie potrzeby kliknij przycisk **Add Printer or Scanner** (Dodaj drukarkę lub skaner) albo **Add Other Printer or Scanner** (Dodaj inną drukarkę lub inny skaner).

4 Kliknij kartę **IP**.

5 Wprowadź adres IP drukarki w polu adresu, a następnie kliknij przycisk **Add** (Dodaj).

### W systemie Mac OS X w wersji 10.4

1 W programie Finder przejdź do opcji:

**Applications** (Aplikacje) >**Utilities** (Narzędzia)

2 Kliknij dwukrotnie aplikację **Printer Setup Utility** (Narzędzie do konfiguracji drukarki) lub **Print Center** (Centrum drukowania).

3 Na liście drukarek wybierz opcję **Add** (Dodaj), a następnie kliknij opcję **IP Printer** (IP drukarki).

4 Wprowadź adres IP drukarki w polu adresu, a następnie kliknij przycisk **Add** (Dodaj).

**b** W przypadku drukowania w trybie AppleTalk:

### Uwagi:

- Upewnij się, że na drukarce jest aktywny tryb AppleTalk.
- Ta funkcja jest obsługiwana tylko w systemie Mac OS X w wersji 10.5 lub starszej.

### W systemie Mac OS X w wersji 10.5

1 W menu Apple przejdź do opcji:

**Preferencje systemowe** >**Drukowanie i faksowanie**

2 Kliknij znak **+**, a następnie przejdź do opcji:

**AppleTalk** > wybierz drukarkę z listy >**Add** (Dodaj)

### W systemie Mac OS X w wersji 10.4

1 W programie Finder przejdź do opcji:

**Applications** (Aplikacje) >**Utilities** (Narzędzia)

2 Kliknij dwukrotnie aplikację **Printer Setup Utility** (Narzędzie do konfiguracji drukarki) lub **Print Center** (Centrum drukowania).

3 Na liście drukarek kliknij opcję **Add** (Dodaj).

4 Kliknij kartę **Default Browser** (Przeglądarka domyślna) >**More Printers** (Więcej drukarek).

5 W pierwszym menu podręcznym wybierz opcję **AppleTalk**.

6 W drugim menu podręcznym wybierz opcję **Local AppleTalk Zone** (Strefa lokalnego AppleTalk).

7 Wybierz z listy drukarkę, a następnie kliknij przycisk **Add** (Dodaj).

## Instalowanie drukarki w sieci Ethernet

**Uwaga:** Należy się upewnić, że została wykonana wstępna konfiguracja drukarki.

### Dla użytkowników systemu Windows

1 Uzyskaj kopię pakietu instalatora oprogramowania.

- Z dysku CD *Oprogramowanie i dokumentacja* dostarczonego z drukarką.
- Z naszej witryny sieci Web:  
Przejdź do witryny <http://support.lexmark.com>, a następnie do sekcji:  
**POMOC TECHNICZNA I PLIKI DO POBRANIA** > wybierz swoją drukarkę > wybierz swój system operacyjny

2 Kliknij dwukrotnie pakiet instalatora oprogramowania.

Zaczekaj na pojawienie się okna dialogowego instalacji.


Jeśli korzystasz z dysku CD *Oprogramowanie i dokumentacja* i nie pojawia się okno dialogowe instalacji, wykonaj następujące czynności:

#### W systemie Windows 8

W panelu wyszukiwania wpisz **uruchom** i przejdź kolejno do:

Lista aplikacji > **Uruchom** > wpisz **D:\setup.exe** > **OK**

#### W systemie Windows 7 lub starszym

- a Kliknij przycisk  lub przycisk **Start** i wybierz polecenie **Uruchom**.
- b W oknie dialogowym **Rozpocznij wyszukiwanie** lub **Uruchamianie** wpisz **D:\setup.exe**.
- c Naciśnij klawisz **Enter** lub kliknij przycisk **OK**.

**Uwaga:** Litera **D** oznacza dysk CD lub DVD.

3 Kliknij przycisk **Zainstaluj**, a następnie postępuj zgodnie z instrukcjami wyświetlanymi na ekranie komputera.

**Uwaga:** Aby skonfigurować drukarkę przy użyciu statycznego adresu IP, adresu IPv6 lub skryptów, wybierz kolejno polecenia **Opcje zaawansowane** > **Narzędzia administratora**.

4 Wybierz opcję **Połączenie Ethernet**, a następnie kliknij przycisk **Kontynuuj**.

5 Po pojawieniu się odpowiedniego monitu podłącz kabel Ethernet.

6 Wybierz z listy drukarkę, a następnie kliknij przycisk **Kontynuuj**.

**Uwaga:** Jeśli konfigurowana drukarka nie jest wyświetlana na liście, kliknij opcję **Modyfikuj wyszukiwanie**.

7 Postępuj zgodnie z instrukcjami wyświetlanymi na ekranie komputera.

## Użytkownicy komputerów Macintosh

- 1 Zezwól na przypisanie drukarce adresu IP przez serwer DHCP.
- 2 Uzyskaj adres IP drukarki w jeden z następujących sposobów:
  - Przy użyciu panelu sterowania drukarki
  - W sekcji TCP/IP w menu Sieć/porty
  - Poprzez wydrukowanie strony z konfiguracją sieci lub strony ustawień menu i znalezienie sekcji TCP/IP

**Uwaga:** Adres IP jest potrzebny w przypadku konfigurowania dostępu dla komputerów znajdujących się w innej podsieci niż drukarka.

- 3 Zainstaluj sterownik drukarki na komputerze.
  - a Kliknij dwukrotnie pakiet instalatora odpowiedni dla drukarki.
  - b Postępuj zgodnie z instrukcjami wyświetlanymi na ekranie komputera.
  - c Określ miejsce docelowe i kliknij przycisk **Kontynuuj**.
  - d Na ekranie Łatwa instalacja kliknij opcję **Zainstaluj**.
  - e Wprowadź hasło użytkownika, a następnie kliknij przycisk **OK**.  
Całe potrzebne oprogramowanie zostanie zainstalowane na komputerze.
  - f Po zakończeniu instalacji kliknij przycisk **Zamknij**.
- 4 Dodaj drukarkę.
  - W przypadku drukowania w trybie IP:

### W systemie Mac OS X w wersji 10.5 lub nowszej

- a Z menu Apple przejdź do jednej z następujących opcji:
  - **System Preferences** (Preferencje systemowe) >**Print & Scan** (Drukowanie i skanowanie)
  - **System Preferences** (Preferencje systemowe) >**Print & Fax** (Drukowanie i faksowanie)
- b Kliknij znak **+**.
- c W razie potrzeby kliknij przycisk **Add Printer or Scanner** (Dodaj drukarkę lub skaner) albo **Add Other Printer or Scanner** (Dodaj inną drukarkę lub inny skaner).
- d Kliknij kartę **IP**.
- e Wpisz adres IP drukarki w polu adresu, a następnie kliknij przycisk **Add** (Dodaj).

### W systemie Mac OS X w wersji 10.4 lub starszej

- a W programie Finder przejdź do opcji:  
**Applications** (Aplikacje) >**Utilities** (Narzędzia)
  - b Kliknij dwukrotnie aplikację **Printer Setup Utility** (Narzędzie do konfiguracji drukarki) lub **Print Center** (Centrum drukowania).
  - c Na liście drukarek kliknij opcję **Add** (Dodaj), a następnie kliknij opcję **IP Printer** (Drukarka IP).
  - d Wprowadź adres IP skanera w polu adresu, a następnie kliknij przycisk **Add** (Dodaj).
- W przypadku drukowania w trybie AppleTalk:

### Uwagi:

- Upewnij się, że na drukarce jest aktywny tryb AppleTalk.
- Ta funkcja jest obsługiwana tylko w systemie Mac OS X w wersji 10.5 lub starszej.

**W systemie Mac OS X w wersji 10.5**

- a W menu Apple przejdź do opcji:  
**System Preferences** (Preferencje systemowe) >**Print & Fax** (Drukowanie i faksowanie)
- b Kliknij znak **+**, a następnie przejdź do opcji:  
**AppleTalk** > wybierz drukarkę >**Add** (Dodaj)

**W systemie Mac OS X w wersji 10.4 lub starszej**

- a W programie Finder przejdź do opcji:  
**Applications** (Aplikacje) >**Utilities** (Narzędzia)
- b Kliknij dwukrotnie aplikację **Printer Setup Utility** (Narzędzie do konfiguracji drukarki) lub **Print Center** (Centrum drukowania).
- c Na liście drukarek kliknij opcję **Add** (Dodaj).
- d Kliknij kartę **Default Browser** (Przeglądarka domyślna) >**More Printers** (Więcej drukarek).
- e W pierwszym menu podręcznym wybierz opcję **AppleTalk**.
- f W drugim menu podręcznym wybierz opcję **Local AppleTalk Zone** (Strefa lokalnego AppleTalk).
- g Wybierz z listy odpowiednie urządzenie, a następnie kliknij przycisk **Add** (Dodaj).

**Uwaga:** Jeśli skaner nie pojawi się na liście, może okazać się konieczne dodanie go przy użyciu adresu IP. Aby uzyskać więcej informacji, skontaktuj się z osobą odpowiedzialną za obsługę techniczną systemu.

## Zmiana ustawień portu po zainstalowaniu nowego portu sieciowego ISP (Internal Solutions Port)

Po zainstalowaniu w drukarce nowego Lexmark portu ISP (Internal Solutions Port) trzeba zaktualizować konfigurację drukarki na komputerach, które mają do niej dostęp, ponieważ zostanie jej przydzielony nowy adres IP. We wszystkich komputerach mających dostęp do drukarki należy wprowadzić jej nowy adres IP.

**Uwagi:**

- Jeśli drukarka ma stały adres IP, nie trzeba wprowadzać żadnych zmian w konfiguracjach komputerów.
- Jeśli komputery zostały skonfigurowane do używania nazwy sieci, a nie adresu IP, nie trzeba wprowadzać żadnych zmian w konfiguracjach komputerów.
- Jeśli w drukarce skonfigurowanej uprzednio pod kątem połączenia Ethernet jest instalowany bezprzewodowy port ISP, przed skonfigurowaniem drukarki do pracy bezprzewodowej należy odłączyć ją od sieci Ethernet. Jeśli drukarka została podłączona do sieci Ethernet, konfiguracja sieci bezprzewodowej zakończy się, ale bezprzewodowy port ISP będzie nieaktywny. Aby włączyć bezprzewodowy port ISP, odłącz drukarkę od sieci Ethernet, wyłącz ją i włącz ponownie.
- Aktywne może być tylko jedno połączenie sieciowe naraz. Aby zmienić typ połączenia między Ethernet a bezprzewodowym, należy wyłączyć drukarkę, podłączyć kabel (w celu przejścia na połączenie Ethernet) lub odłączyć kabel (w celu przejścia na połączenie bezprzewodowe), a następnie włączyć drukarkę.

**Dla użytkowników systemu Windows**

- 1 Uruchoom przeglądarkę sieci Web, a następnie w polu adresu wpisz adres IP drukarki.

**Uwagi:**


- Wyświetl adres IP drukarki na panelu sterowania drukarki. Adres IP ma postać czterech liczb oddzielonych kropkami. Na przykład 123.123.123.123.
- W przypadku używania serwera proxy wyłącz go tymczasowo, aby prawidłowo załadować stronę sieci Web.

**2** Otwórz folder drukarek.**W systemie Windows 8**

Przy użyciu znaczka wyszukiwania wpisz **run** i przejdź do pozycji:

Apps list (Lista aplikacji) >**Run (Uruchom)** > wpisz **control printers** >**OK**

**W wypadku systemu Windows 7 lub starszego**

- a Kliknij przycisk  lub kliknij przycisk **Start**, a następnie kliknij polecenie **Uruchom**.
- b W oknie dialogowym **Rozpocznij wyszukiwanie** lub **Uruchamianie** wpisz polecenie **control printers**.
- c Naciśnij klawisz **Enter** lub kliknij przycisk **OK**.

**3** Aby wybrać drukarkę, która została zmodyfikowana, wykonaj jedną z następujących czynności:

- Naciśnij i przytrzymaj nazwę drukarki i wybierz polecenie **Właściwości drukarki**.
- Kliknij prawym przyciskiem myszy drukarkę, a następnie wybierz polecenie **Właściwości drukarki** (system Windows 7 i nowsze) lub **Właściwości** (starsze systemy).

**Uwaga:** Jeśli jest więcej niż jedna kopia drukarki, wprowadź nowy adres IP w każdej z nich.

**4** Kliknij kartę **Porty**.**5** Wybierz aplikację na liście, a następnie kliknij przycisk **Konfiguruj port**.**6** Wpisz nowy adres IP w polu „Nazwa lub adres IP drukarki”.**7** Kliknij kolejno przyciski **OK** >**Zamknij**.**Dla użytkowników komputerów Macintosh****1** Uruchom przeglądarkę sieci Web, a następnie w polu adresu wpisz adres IP drukarki.**Uwagi:**

- Wyświetl adres IP drukarki na panelu sterowania drukarki. Adres IP ma postać czterech liczb oddzielonych kropkami. Na przykład 123.123.123.123.
- W przypadku używania serwera proxy wyłącz go tymczasowo, aby prawidłowo załadować stronę sieci Web.

**2** Dodaj drukarkę.

- Do drukowania w trybie IP:
  - a Z menu Apple przejdź do jednej z następujących opcji:
    - **System Preferences** (Preferencje systemowe) >**Print & Scan** (Drukowanie i skanowanie)
    - **System Preferences** (Preferencje systemowe) >> **Print & Fax** (Drukowanie i faksowanie)
  - b Kliknij znak **+**.
  - c Kliknij kartę **IP**.
  - d Wpisz adres IP drukarki w polu adresu, a następnie kliknij przycisk **Add** (Dodaj).



- Do drukowania w trybie AppleTalk:

**Uwagi:**

- Upewnij się, że na drukarce jest aktywny tryb AppleTalk.
- Ta funkcja jest obsługiwana tylko w systemie Mac OS X 10.5
- a** W menu Apple przejdź do opcji:  
**System Preferences** (Preferencje systemowe) >> **Print & Fax** (Drukowanie i faksowanie)
- b** Kliknij znak **+**, a następnie przejdź do opcji:  
**AppleTalk** > wybierz drukarkę > **Add** (Dodaj)

## Konfigurowanie drukowania przy użyciu portu szeregowego

Z funkcji drukowania przy użyciu portu szeregowego można korzystać, gdy komputer znajduje się z dala od drukarki, lub w celu drukowania z obniżoną prędkością.

Po zainstalowaniu portu szeregowego lub komunikacyjnego (COM) należy skonfigurować drukarkę i komputer. Kabel szeregowy należy podłączyć do portu COM w drukarce.

### 1 Ustawianie parametrów w drukarce.

- a** Na panelu sterowania drukarki przejdź do menu dla ustawień portów.
- b** W razie potrzeby znajdź menu dla ustawień portu szeregowego, a następnie dostosuj ustawienia.
- c** Zapisz zmodyfikowane ustawienia, a następnie wydrukuj stronę ustawień menu.

### 2 Zainstaluj sterownik drukarki.


- a** Uzyskaj kopię pakietu instalatora oprogramowania.
  - Z dysku CD *Oprogramowanie i dokumentacja* dostarczonego z drukarką
  - Z naszej witryny sieci Web:  
Przejdź do witryny <http://support.lexmark.com>, a następnie do sekcji:  
**POMOC TECHNICZNA I PLIKI DO POBRANIA** > wybierz swoją drukarkę > wybierz swój system operacyjny
- b** Kliknij dwukrotnie pakiet instalatora oprogramowania.  
Zaczekaj na pojawienie się okna dialogowego instalacji.  
Jeśli korzystasz z dysku CD *Oprogramowanie i dokumentacja* i nie pojawia się okno dialogowe instalacji, wykonaj następujące czynności:

### W systemie Windows 8

W panelu wyszukiwania wpisz **uruchom** i przejdź kolejno do:

Lista aplikacji > **Uruchom** > wpisz **D:\setup.exe** > **OK**

### W systemie Windows 7 lub starszym

- 1 Kliknij przycisk  lub przycisk **Start** i wybierz polecenie **Uruchom**.
- 2 W oknie dialogowym **Rozpocznij wyszukiwanie** lub **Uruchamianie** wpisz **D:\setup.exe**.
- 3 Naciśnij klawisz **Enter** lub kliknij przycisk **OK**.

**Uwaga:** Litera **D** oznacza dysk CD lub DVD.

- c** Kliknij przycisk **Instaluj**.
- d** Postępuj zgodnie z instrukcjami wyświetlanymi na ekranie komputera.

- e Wybierz opcję **Zaawansowana**, a następnie kliknij przycisk **Kontynuuj**.
- f W oknie dialogowym Skonfiguruj połączenie drukarki wybierz port.
- g Jeśli portu nie ma na liście, kliknij przycisk **Odśwież** lub przejdź do opcji:  
**Dodaj port** > wybierz typ portu > wprowadź niezbędne informacje >**OK**
- h Kliknij opcje **Kontynuuj** >**Zakończ**.

### 3 Ustaw parametry portu komunikacyjnego (COM).

Po zainstalowaniu sterownika drukarki należy ustawić parametry interfejsu szeregowego dla portu komunikacyjnego (COM) przypisanego do tego sterownika.

**Uwaga:** Należy upewnić się, że parametry interfejsu szeregowego portu komunikacyjnego są zgodne z parametrami połączenia szeregowego skonfigurowanymi w drukarce.


- a Otwórz kartę Menedżer urządzeń.

#### W systemie Windows 8

W panelu wyszukiwania wpisz **uruchom** i przejdź kolejno do:

Lista aplikacji > **Uruchom** > wpisz **devmgmt.msc** > **OK**

#### W systemie Windows 7 lub starszym

- 1 Kliknij przycisk  lub przycisk **Start** i wybierz polecenie **Uruchom**.
  - 2 W oknie dialogowym Rozpocznij wyszukiwanie lub Uruchom wpisz polecenie **devmgmt.msc**.
  - 3 Naciśnij klawisz **Enter** lub kliknij przycisk **OK**.
- b Kliknij dwukrotnie węzeł **Porty (COM & LPT)**, aby rozwinąć listę dostępnych portów.
  - c Wykonaj jedną z następujących czynności:
    - Naciśnij i przytrzymaj port COM, do którego podłączono kabel szeregowy do komputera (np.: COM1).
    - Kliknij prawym przyciskiem myszy port COM, do którego podłączono kabel szeregowy do komputera (np. COM1).
  - d Z wyświetlonego menu wybierz polecenie **Właściwości**.
  - e Na karcie Ustawienia portu skonfiguruj parametry połączenia szeregowego, tak aby dokładnie odpowiadały ustawieniom skonfigurowanym w drukarce.  
Sprawdź sekcję ustawień portu szeregowego na stronie ustawień menu drukarki.
  - f Kliknij przycisk **OK**, a następnie zamknij wszystkie okna dialogowe.
  - g Wydrukuj stronę testową, aby sprawdzić poprawność instalacji drukarki.

## Minimalizowanie wpływu drukarki na środowisko naturalne

Firma Lexmark podejmuje wszelkie działania mające na celu ochronę środowiska naturalnego i nieustannie stara się ulepszać swoje drukarki w celu zredukowania ich negatywnego wpływu na środowisko. Projektujemy z myślą o ochronie środowiska naturalnego, staramy się zużywać w procesie pakowania jak najmniej materiałów oraz zapewniamy programy zbierania i recyklingu. Więcej informacji można w następujących miejscach:

- Rozdział Oświadczenia
- Sekcja poświęcona ochronie środowiska w witrynie sieci internetowej firmy Lexmark pod adresem [www.lexmark.com/environment](http://www.lexmark.com/environment)
- Program recyklingu firmy Lexmark pod adresem [www.lexmark.com/recycle](http://www.lexmark.com/recycle)

Wybierając pewne ustawienia lub zadania drukarki, można jeszcze bardziej zmniejszyć jej negatywny wpływ na środowisko. Ten rozdział przedstawia ustawienia i zadania, które mogą mieć dobroczynne skutki dla środowiska naturalnego.

### Oszczędzanie papieru i toneru

Badania wykazały, że aż 80% wpływu, jaki drukarka ma na środowisko, jest związane ze zużyciem papieru. Wpływ ten można znacznie zmniejszyć, korzystając z papieru makulaturowego, oraz stosując się do następujących zasad drukowania: drukowania po obu stronach papieru czy drukowania wielu stron na jednej stronie arkusza papieru.

Informacje na temat oszczędzania papieru i energii za pomocą jednego ustawienia drukarki można znaleźć w sekcji „Korzystanie z trybu Eco-Mode” na stronie 60.

### Używanie papieru makulaturowego

Firma Lexmark jest wrażliwa na problemy środowiska naturalnego, dlatego wspiera korzystanie z biurowego papieru makulaturowego do drukarek laserowych. Więcej informacji na temat rodzajów papieru makulaturowego nadających się do danej drukarki zawiera sekcja „Używanie papieru makulaturowego i innych papierów biurowych” na stronie 79.

### Zmniejszanie zużycia materiałów eksploatacyjnych

#### Używanie obu stron arkusza papieru

Jeśli użytkowany model drukarki obsługuje drukowanie dwustronne, można zdecydować, czy arkusze będą zadrukowywane po jednej, czy po obu stronach, wybierając opcję **Drukowanie dwustronne** w oknie dialogowym Drukowanie lub na pasku narzędzi Lexmark.

#### Drukowanie wielu stron na jednym arkuszu papieru

Można drukować do 16 kolejnych stron wielostronicowego dokumentu na jednej stronie arkusza papieru, wybierając odpowiednie ustawienie w obszarze Drukowanie wielu stron na arkuszu w oknie dialogowym Drukowanie.

## Sprawdzanie poprawności kopii roboczej

Zanim wydrukujesz lub wykonasz wiele kopii dokumentu:

- Użyj funkcji podglądu, którą można wybrać w oknie dialogowym Drukowanie lub na pasku narzędzi Lexmark, aby przed wydrukowaniem dokumentu zobaczyć, jak będzie on wyglądać.
- Wydrukuj jeden egzemplarz dokumentu, aby sprawdzić poprawność jego zawartości i formatu.

## Unikanie zacięć papieru

Ustaw poprawnie typ i rozmiar papieru, aby unikać zacięć papieru. Aby uzyskać więcej informacji, zobacz „Zapobieganie zacięciom” na stronie 168.

## Drukowanie jako czarno-białe

Aby drukować cały tekst i grafikę przy użyciu tylko czarnego naboju drukującego, należy ustawić w drukarce tryb Tylko czarny. Aby uzyskać więcej informacji, zobacz „Drukowanie czarno-białe” na stronie 83.

# Oszczędzanie energii

## Korzystanie z trybu Eco-Mode

**1** W polu adresu w przeglądarce sieci Web wpisz adres IP drukarki.

Jeśli nie znasz adresu IP drukarki, możesz wykonać następujące czynności:

- Wyświetl adres IP drukarki na jej panelu sterowania w sekcji TCP/IP menu Sieć/Porty.
- Wydrukuj stronę konfiguracji sieci lub strony ustawień menu i odszukaj adres IP drukarki w sekcji TCP/IP.

**2** Kliknij opcję **Ustawienia > Ustawienia ogólne > Tryb Eco-Mode**, wybierz odpowiednie ustawienie, a następnie kliknij opcję **Wyślij**.

| Wybierz kolejno polecenia: | Działanie   |
|----------------------------|---|
| <b>Wyłącz</b>              | Powoduje użycie ustawień fabrycznych w przypadku wszystkich ustawień powiązanych z trybem Eco-Mode. To ustawienie umożliwia uzyskanie wydajności drukarki zgodnej z jej danymi technicznymi.  |
| <b>Energia</b>             | Umożliwia ograniczenie zużycia energii, szczególnie w czasie, gdy drukarka jest w stanie bezczynności. <ul style="list-style-type: none"> <li>• Drukarka przechodzi w tryb czuwania po minucie bezczynności.</li> <li>• Gdy drukarka przechodzi w tryb czuwania, wyświetlacz panelu sterowania drukarki zostaje wyłączony.</li> </ul> |
| <b>Energia/Papier</b>      | Umożliwia użycie wszystkich ustawień powiązanych z trybem Energia i trybem Papier.  |
| <b>Papier</b>              | <ul style="list-style-type: none"> <li>• Włącz funkcję automatycznego dupleksu.</li> <li>• Wyłączenie funkcji dziennika drukowania.</li> </ul>  |

## Zmniejszanie hałasu wytwarzanego przez drukarkę

Wybieranie ustawienia Tryb cichy za pośrednictwem wbudowanego serwera WWW:

**1** W polu adresu w przeglądarce sieci Web wpisz adres IP drukarki.

Jeśli nie znasz adresu IP drukarki, możesz wykonać następujące czynności:

- Wyświetl adres IP drukarki na jej panelu sterowania w sekcji TCP/IP menu Sieć/Porty.
- Wydrukuj stronę konfiguracji sieci lub strony ustawień menu i odszukaj adres IP drukarki w sekcji TCP/IP.

**2** Kliknij opcję **Ustawienia > Ustawienia ogólne > Tryb cichy**, wybierz odpowiednie ustawienie, a następnie kliknij opcję **Wyślij**.

| Wybierz kolejno polecenia:  | Działanie  |
|---|--|
| Wyłącz<br><b>Uwaga:</b> Wybór opcji <b>Fotografia</b> w sterowniku drukarki może spowodować wyłączenie trybu cichego. | Użycie ustawień fabrycznych. To ustawienie umożliwia uzyskanie wydajności drukarki zgodnej z jej danymi technicznymi.  |
| Włącz   | Zmniejsz hałas wytwarzany przez drukarkę. <ul style="list-style-type: none"> <li>• Zadania drukowania są przetwarzane ze zmniejszoną prędkością.</li> <li>• Wentylatory pracują z mniejszą prędkością lub są wyłączone.</li> <li>• Jeśli drukarka jest wyposażona w funkcję faksu, dźwięki wytwarzane przez faks, w tym emitowane przez głośnik i dzwonek faksu, zostają ograniczone lub wyłączone. Faks jest przełączany do trybu wstrzymania.</li> <li>• Funkcja sterowania alarmem i dźwięki alarmu dotyczącego kasety są wyłączone.</li> </ul> |

## Dostosowywanie Trybu uśpienia

Aby zaoszczędzić energię, można zmniejszyć liczbę minut, po których drukarka przechodzi do Trybu uśpienia. Liczbę minut można wybrać z zakresu od 1 do 240. Domyślnym ustawieniem fabrycznym jest 30 minut.

### Przy użyciu wbudowanego serwera WWW

**1** W polu adresu w przeglądarce sieci Web wpisz adres IP drukarki.

Jeśli nie znasz adresu IP drukarki, możesz wykonać następujące czynności:

- Wyświetl adres IP drukarki na jej panelu sterowania w sekcji TCP/IP menu Sieć/Porty.
- Wydrukuj stronę konfiguracji sieci lub strony ustawień menu i odszukaj adres IP drukarki w sekcji TCP/IP.

**2** Kliknij kolejno opcje: **Ustawienia > Ustawienia ogólne > Limity czasu oczekiwania**.

**3** W polu Tryb uśpienia wprowadź liczbę minut, przez jaką drukarka ma czekać przed przejściem do Trybu uśpienia.

**4** Kliknij przycisk **Wyślij**.

## Korzystanie z panelu sterowania drukarki

1 Z poziomu ekranu głównego przejdź do opcji:

 > **Ustawienia** > **Ustawienia ogólne** > **Limity czasu oczekiwania** > **Tryb uśpienia**

2 W polu Tryb uśpienia wybierz liczbę minut, przez jaką drukarka ma czekać, zanim będzie przechodzić do Trybu uśpienia.

3 Dotknij ikony .

## Korzystanie z trybu hibernacji

Hibernacja to tryb działania o bardzo niskim poborze energii. Gdy drukarka jest w trybie hibernacji, wszystkie inne systemy i urządzenia są bezpiecznie wyłączane.

### Przy użyciu wbudowanego serwera WWW

1 W polu adresu w przeglądarce sieci Web wpisz adres IP drukarki.

Jeśli nie znasz adresu IP drukarki, możesz wykonać następujące czynności:

- Wyświetl adres IP drukarki na jej panelu sterowania w sekcji TCP/IP menu Sieć/Porty.
- Wydrukuj stronę konfiguracji sieci lub strony ustawień menu i odszukaj adres IP drukarki w sekcji TCP/IP.

2 Kliknij kolejno opcje: **Ustawienia** > **Ustawienia ogólne** > **Ustawienia przycisku czuwania**.


3 Z listy rozwijanej Naciśnięcie przycisku czuwania lub Naciśnięcie i przytrzymanie przycisku czuwania wybierz opcję **Hibernacja**.

4 Kliknij przycisk **Wyślij**.

### Przy użyciu panelu sterowania drukarki

1 Z poziomu ekranu głównego przejdź do opcji:

 > **Ustawienia** > **Ustawienia ogólne** > **Naciśnięcie przycisku czuwania lub Naciśnięcie i przytrzymanie przycisku czuwania** > **Hibernacja**

2 Dotknij ikony .

## Regulacja jasności wyświetlacza

W celu oszczędzania energii lub w razie problemów z odczytaniem informacji wyświetlanych na wyświetlaczu można wyregulować jasność wyświetlacza.

Dostępny zakres ustawień to 20–100. Domyślnym ustawieniem fabrycznym jest 100.

### Przy użyciu wbudowanego serwera WWW

1 W polu adresu w przeglądarce sieci Web wpisz adres IP drukarki.

Jeśli nie znasz adresu IP drukarki, możesz wykonać następujące czynności:

- Wyświetl adres IP drukarki na jej panelu sterowania w sekcji TCP/IP menu Sieć/Porty.
- Wydrukuj stronę konfiguracji sieci lub strony ustawień menu i odszukaj adres IP drukarki w sekcji TCP/IP.


2 Kliknij opcję **Ustawienia > Ustawienia ogólne**.

3 W polu Jasność wyświetlacza wprowadź żadaną wartość procentową jasności wyświetlacza.

4 Kliknij przycisk **Wyślij**.

#### Przy użyciu panelu sterowania drukarki

1 Z poziomu ekranu głównego przejdź do opcji:

 > **Ustawienia > Ustawienia ogólne**

2 Dotykaj strzałki w dół do momentu wyświetlenia opcji **Jasność wyświetlacza**, a następnie wybierz ustawienie.

3 Dotknij ikony .

## Recykling

Firma Lexmark zapewnia programy zbierania oraz innowacyjne metody recyklingu. Więcej informacji można w następujących miejscach:

- Rozdział Oświadczenia
- Sekcja poświęcona ochronie środowiska w witrynie sieci internetowej firmy Lexmark pod adresem [www.lexmark.com/environment](http://www.lexmark.com/environment)
- Program recyklingu firmy Lexmark pod adresem [www.lexmark.com/recycle](http://www.lexmark.com/recycle)

### Recykling produktów Lexmark

Aby zwrócić produkty firmy Lexmark w celu recyklingu:

1 Odwiedź stronę [www.lexmark.com/recycle](http://www.lexmark.com/recycle).

2 Znajdź typ produktu, który chcesz poddać recyklingowi, a następnie wybierz z listy odpowiedni kraj lub region.

3 Postępuj według instrukcji wyświetlanych na ekranie komputera.

**Uwaga:** Materiały eksploatacyjne i sprzęt nieobjęte programem recyklingu firmy Lexmark można poddać recyklingowi w lokalnym centrum recyklingu. Skontaktuj się z centrum, aby dowiedzieć się, jaki sprzęt ono przyjmuje.

### Recykling opakowań firmy Lexmark

Firma Lexmark stale dąży do minimalizacji ilości materiału pakunkowego. Mniej materiału pakunkowego zapewnia, że drukarki firmy Lexmark są transportowane w sposób możliwie najbardziej efektywny i sprzyjający środowisku naturalnemu oraz że jest mniej materiału pakunkowego do wyrzucenia. Przyczynia się to do zmniejszenia emisji gazów cieplarnianych, oszczędności energii oraz oszczędzania zasobów naturalnych.

Kartony firmy Lexmark podlegają w 100% recyklingowi, o ile trafią do zakładu utylizującego tekturę. Nie wszędzie takie zakłady istnieją.

Pianka używana w opakowaniach firmy Lexmark podlega recyklingowi, o ile trafi do zakładu utylizującego piankę. Nie wszędzie takie zakłady istnieją.

Zwracając kasetę firmie Lexmark, można ponownie użyć pudełka, w którym kasetę została dostarczona. Firma Lexmark podda pudełko recyklingowi.

## **Zwrot nabojów firmy Lexmark w celu ponownego użycia lub recyklingu**

W ramach programu zbierania wkładów firmy Lexmark, który umożliwia klientom łatwe i bezpłatne zwracanie do niej zużytych nabojów w celu ich ponownego wykorzystania lub recyklingu, corocznie zbierane są miliony wkładów Lexmark. Ponownie używanych lub przetwarzanych w ramach recyklingu jest sto procent zużytych nabojów zwróconych do firmy Lexmark. Opakowania użyte do zwrotu nabojów są również poddawane recyklingowi.

Aby zwrócić naboje firmy Lexmark w celu ponownego użycia lub recyklingu, postępuj zgodnie z instrukcjami dostarczonymi z drukarką lub nabojem i użyj opłaconej etykiety wysyłkowej. Inna możliwość:

- 1** Odwiedź stronę [www.lexmark.com/recycle](http://www.lexmark.com/recycle).
- 2** Z sekcji Toner Cartridges wybierz z listy odpowiedni kraj lub region.
- 3** Postępuj według instrukcji wyświetlanych na ekranie komputera.



## Ładowanie papieru i nośników specjalnych

W tej części opisano sposób ładowania nośnika do podajnika na 550 arkuszy, opcjonalnego podajnika na 2000 arkuszy, podajnika do wielu zastosowań i opcjonalnego pojemnika na 550 arkuszy nośnika specjalnego. Podano również informacje na temat orientacji arkusza papieru, ustawień Rozmiar papieru i Typ papieru oraz łączenia i rozłączania zasobników.

### Ustawianie rozmiaru i typu papieru

Ustawienie opcji Rozmiar papieru jest automatycznie ustalane na podstawie położenia prowadnic papieru w każdym z zasobników z wyjątkiem podajnika uniwersalnego. W przypadku podajnika uniwersalnego ustawienie opcji Rozmiar papieru należy określić ręcznie w menu Rozmiar papieru. Ustawienie opcji Typ papieru należy określić ręcznie w przypadku wszystkich zasobników, które nie zawierają papieru zwykłego.

Z poziomu ekranu głównego przejdź do opcji:

 > **Menu papieru** > **Rozmiar/typ papieru** > wybierz zasobnik > wybierz rozmiar lub typ papieru > 

Domyślnym ustawieniem fabrycznym opcji Typ papieru jest Zwykły papier.

### Konfigurowanie ustawień uniwersalnego rozmiaru papieru



Definiowane przez użytkownika ustawienie Uniwersalny rozmiar papieru umożliwia drukowanie na papierze o rozmiarze, który nie jest dostępny w menu drukarki. Jeśli żądany rozmiar nie jest dostępny w menu Rozmiar papieru, należy ustawić dla danego zasobnika wartość Uniwersalny. Następnie należy określić wszystkie poniższe ustawienia dotyczące uniwersalnego rozmiaru papieru:

- Jednostki miary
- Szerokość w pionie
- Wysokość w pionie

#### Uwagi:

- Największy obsługiwany rozmiar uniwersalny to 216 x 1219 mm (8,5 x 48 cali).
- Najmniejszy obsługiwany uniwersalny rozmiar papieru to 76 x 127 mm (3 x 5 cali) i jest on załadowywany wyłącznie do podajnika uniwersalnego.

Z poziomu ekranu głównego przejdź do opcji:

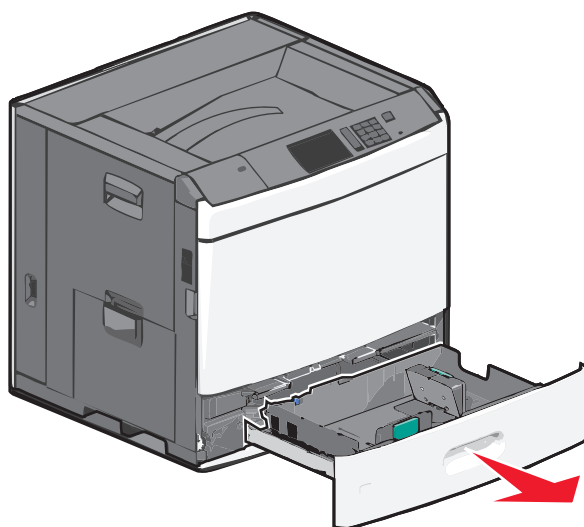
 > **Menu papieru** > **Konfiguracja uniwersalna** > **Jednostki miary** > wybierz jednostkę miary > **Szerokość w pionie** lub **Wysokość w pionie** > wybierz szerokość lub wysokość > 

## Ładowanie standardowego lub opcjonalnego zasobnika na 550 arkuszy

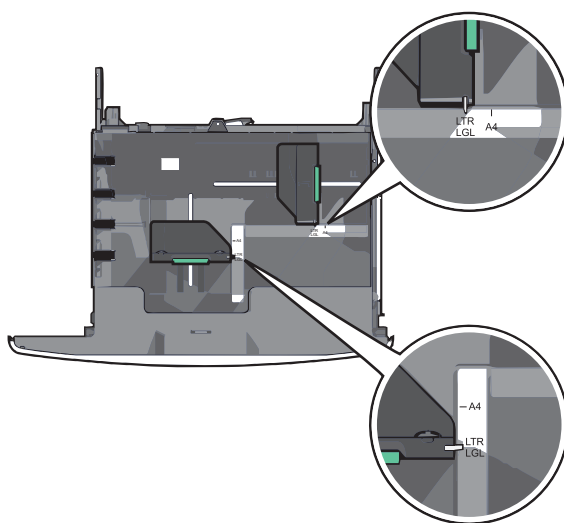
Drukarka jest wyposażona w jeden standardowy zasobnik na 550 arkuszy (zasobnik 1), a może być jeszcze wyposażona w jeden lub kilka opcjonalnych zasobników na 550 arkuszy. We wszystkich zasobnikach na 550 arkuszy obsługiwane są te same rozmiary i typy papieru.

**⚠ UWAGA — NIEBEZPIECZEŃSTWO USZKODZENIA CIAŁA:** Aby zmniejszyć ryzyko niestabilności sprzętu, każdą szufladę na papier lub zasobnik należy ładować oddzielnie. Do czasu, gdy będzie to konieczne, wszystkie pozostałe szuflady i zasobniki powinny być zamknięte.

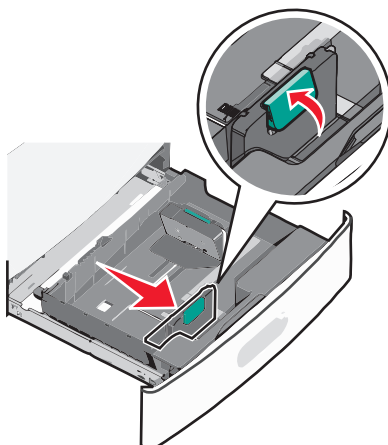
**1** Wyciągnij całkowicie zasobnik.



Należy zwrócić uwagę na wskaźniki rozmiaru znajdujące się na dnie zasobnika. Wskaźniki te służą jako pomoc w ustawianiu prowadnic długości i szerokości.

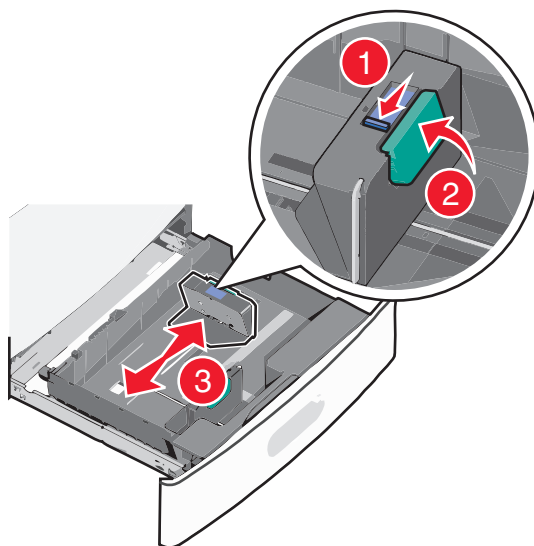


- 2 Ściśnij prowadnicę szerokości, a następnie przesuń ją do położenia odpowiedniego dla rozmiaru ładowanego papieru.

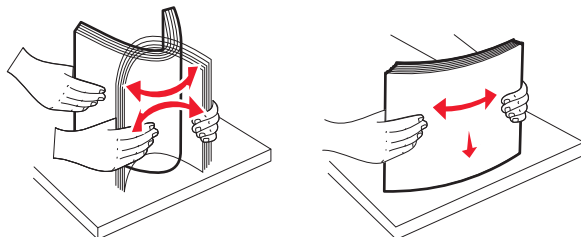


- 3 Ściśnij prowadnicę długości, a następnie przesuń ją do położenia odpowiedniego dla rozmiaru ładowanego papieru.

**Uwaga:** Prowadnica długości ma blokadę. Aby ją odblokować, naciśnij do tyłu przycisk znajdujący się na górze prowadnicy długości. Aby ją zablokować, po ustawieniu długości naciśnij przycisk do przodu.



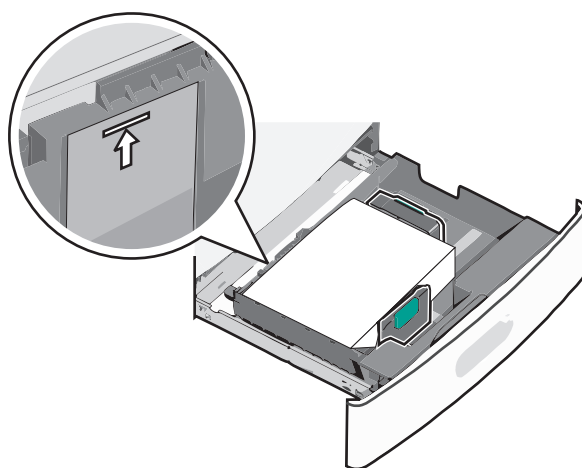
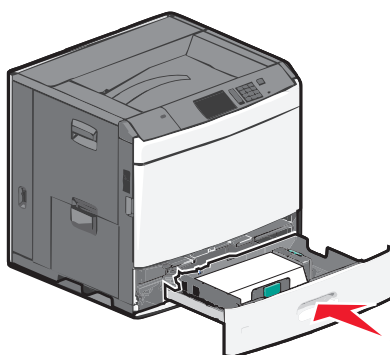
- 4 Zegnij arkusze w jedną i w drugą stronę, aby je rozdzielić. Nie składaj ani nie marszcz papieru. Wyrównaj krawędzie, opierając stos krawędziami na płaskiej powierzchni.



- 5 Załaduj stos papieru tak, aby stroną zalecaną do druku był skierowany w górę.

**Uwagi:**

- W przypadku drukowania dwustronnego papier należy umieścić stroną do druku skierowaną do dołu.
- Papier dziurkowany należy umieścić tak, aby dziurkami był skierowany do przodu zasobnika.
- Papier firmowy należy umieścić stroną do zadrukowania skierowaną w górę tak, aby nagłówek znajdował się po lewej stronie zasobnika.
- W przypadku drukowania dwustronnego papier firmowy należy umieścić stroną do zadrukowania skierowaną w dół tak, aby nagłówek znajdował się po prawej stronie zasobnika.
- Upewnij się, że stos papieru nie sięga do linii maksymalnego poziomu na krawędzi zasobnika papieru. Przeładowanie zasobnika może być przyczyną zacięć papieru i doprowadzić do uszkodzenia drukarki.

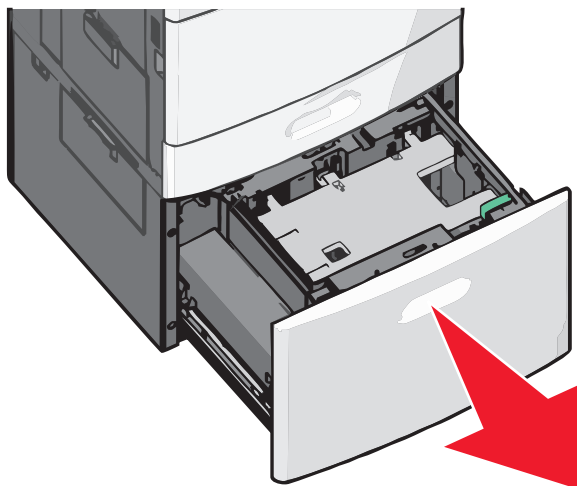
**6** Włóż zasobnik.**7** Za pomocą panelu operacyjnego drukarki sprawdź, czy ustawienia Rozmiar papieru oraz Typ papieru zasobnika są prawidłowe w stosunku do załadowanego papieru.

## Ładowanie podajnika o dużej pojemności na 2000 arkuszy

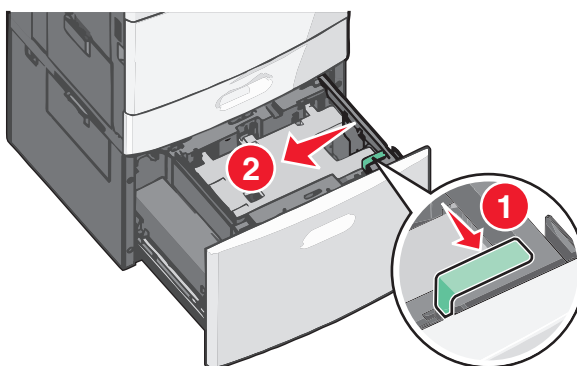
Podajnik o dużej pojemności może pomieścić do 2000 arkuszy papieru o rozmiarze A4, Letter lub Legal (80 g/m<sup>2</sup>).

**⚠ UWAGA — NIEBEZPIECZEŃSTWO USZKODZENIA CIAŁA:** Aby zmniejszyć ryzyko niestabilności sprzętu, każdą szufladę na papier lub zasobnik należy ładować oddzielnie. Do czasu, gdy będzie to konieczne, wszystkie pozostałe szuflady i zasobniki powinny być zamknięte.

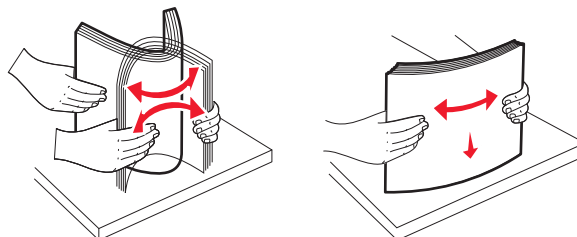
- 1 Wyciągnij całkowicie zasobnik.



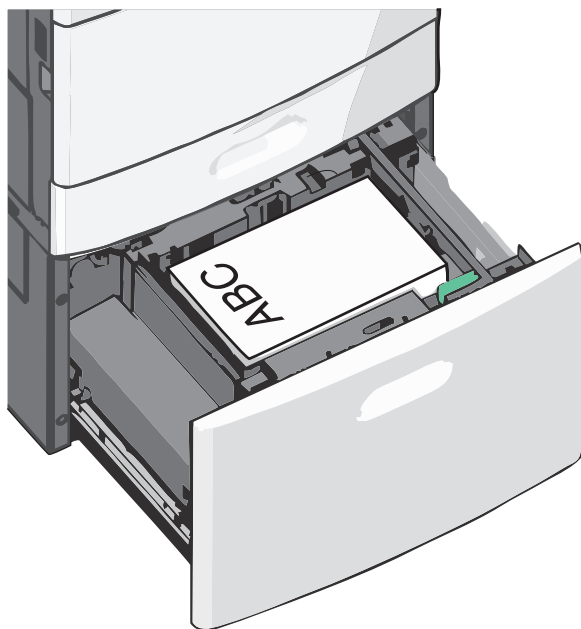
- 2 W razie potrzeby dostosuj położenie prowadnicy szerokości.



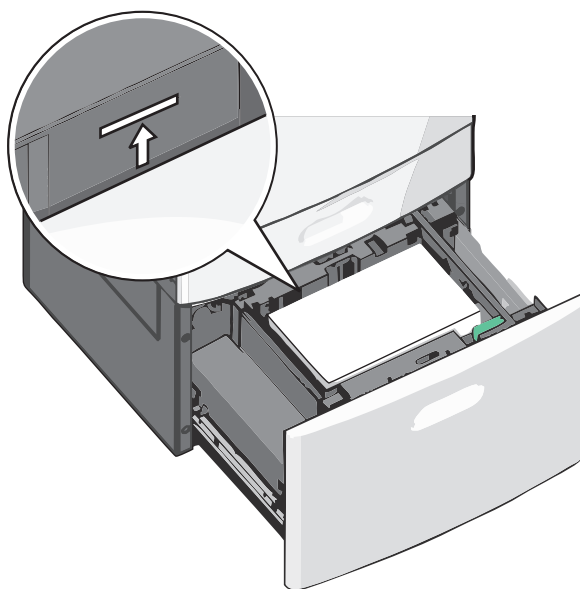
- 3 Zegnij arkusze w jedną i w drugą stronę, aby je rozdzielić. Nie składaj ani nie marszcz papieru. Wyrównaj krawędzie, opierając stos krawędziami na płaskiej powierzchni.



4 Załaduj papier do zasobnika stroną do zadrukowania skierowaną w górę.



**Uwaga:** Upewnij się, że stos papieru nie sięga do linii maksymalnego poziomu na krawędzi zasobnika papieru. Umieszczenie w zasobniku zbyt dużej liczby arkuszy może spowodować zacięcia papieru.



**Uwagi:**

- Papier dziurkowany należy umieścić tak, aby dziurkami był skierowany do przodu zasobnika.
- Papier firmowy należy umieścić stroną do zadrukowania skierowaną w górę tak, aby nagłówek znajdował się po lewej stronie zasobnika.
- W przypadku drukowania dwustronnego papier firmowy należy umieścić stroną do zadrukowania skierowaną w dół tak, aby nagłówek znajdował się po prawej stronie zasobnika.

5 Włóż zasobnik.

## Ładowanie nośników do podajnika uniwersalnego

Do podajnika uniwersalnego można ładować nośniki druku różnych rozmiarów i typów, np. folie, etykiety, karty czy koperty. Można z niego korzystać przy drukowaniu jednostronnym lub ręcznym, a także używać go jako dodatkowego zasobnika.

Podajnik uniwersalny mieści około:

- 100 arkuszy papieru o gramaturze 75 g/m<sup>2</sup>
- 10 kopert
- 75 arkuszy folii

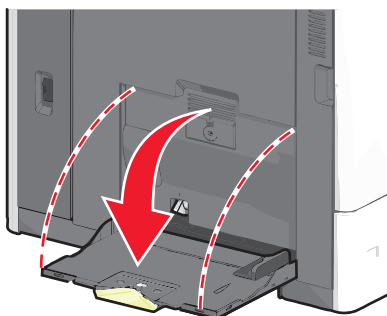
Podajnik uniwersalny przyjmuje papier lub nośniki specjalne o wymiarach zawierających się między podanymi niżej wartościami:

- Szerokość — od 89 mm (3,5 cala) do 229 mm (9,02 cala)
- Długość — od 127 mm (5 cali) do 1270 mm (50 cali)

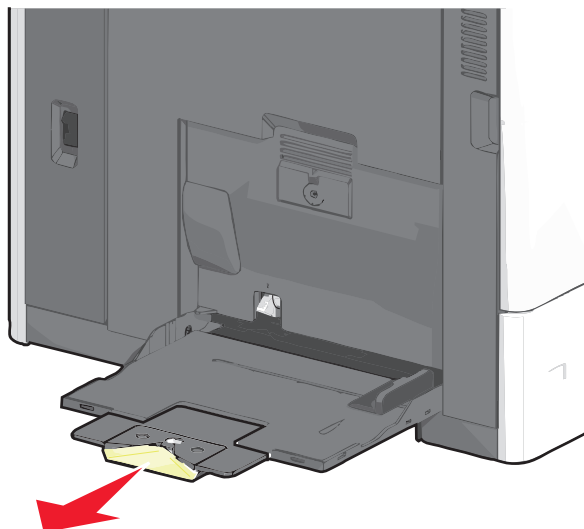
**Uwaga:** Maksymalną szerokość i długość można stosować tylko w przypadku podawania wzdłuż krótkiej krawędzi.

**Uwaga:** Nie należy wkładać ani wyjmować papieru i nośników specjalnych, gdy drukarka drukuje z użyciem podajnika uniwersalnego lub gdy miga lampka wskaźnika na panelu sterowania drukarki. Może to spowodować zacięcie nośnika.

- 1 Opuść drzwiczki podajnika uniwersalnego.

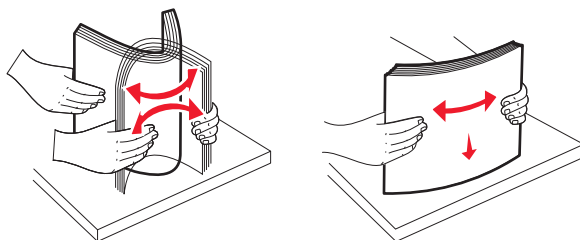


- 2 W przypadku papieru lub nośnika specjalnego, który jest dłuższy od papieru o rozmiarze Letter, delikatnie wyciągnij przedłużenie aż do całkowitego wysunięcia.

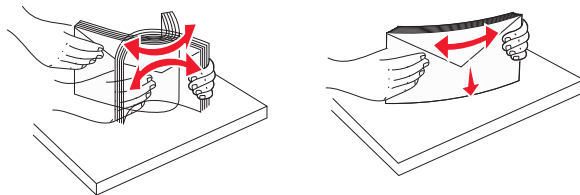


- 3 Zegnij arkusze papieru lub nośników specjalnych w jedną i w drugą stronę, aby je rozdzielić. Nie składaj ani nie marszcz arkuszy. Wyrównaj krawędzie, opierając stos krawędziami na płaskiej powierzchni.

Papier

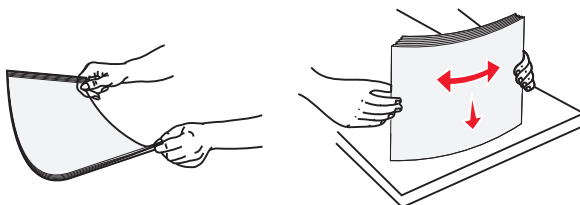


Koperty



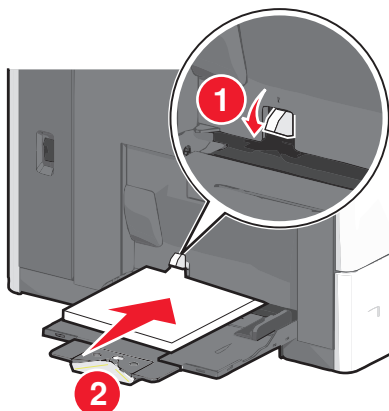
Folie

**Uwaga:** Należy unikać zarysowywania i dotykania folii po stronie przeznaczonej do zadrukowania.



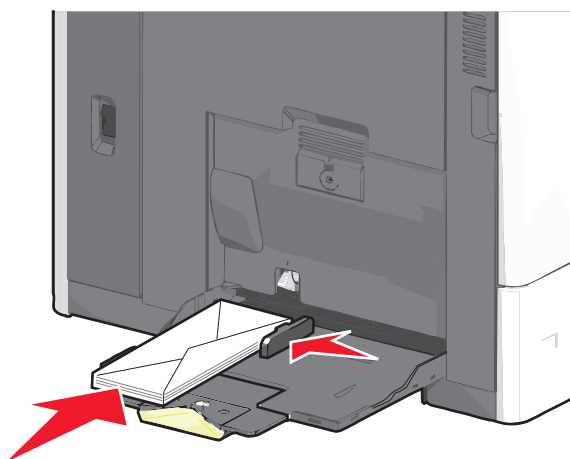


- 4 Naciśnij występ zespołu pobierania papieru, a następnie załaduj papier lub nośniki specjalne. Wsuń stos delikatnie do środka podajnika uniwersalnego aż do jego zatrzymania, a następnie zwolnij występ zespołu pobierania papieru.



**Ostrzeżenie — istnieje możliwość uszkodzenia:** Wyjęcie papieru bez uprzedniego naciśnięcia występu zespołu pobierania papieru może spowodować zacięcia lub uszkodzenie występu.

- Papier i folie należy ładować stroną do zadrukowania skierowaną w dół i krótszą krawędzią do przodu.
- W przypadku drukowania dwustronnego na papierze firmowym należy go umieścić stroną do zadrukowania skierowaną do góry i nagłówkiem do przodu.
- Koperty należy ładować stroną ze skrzydełkiem skierowaną do góry i na prawo.

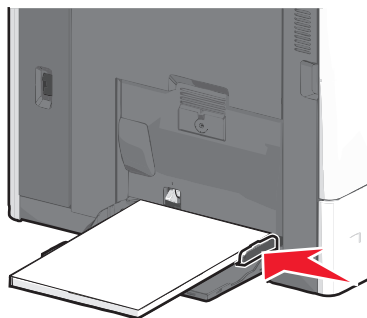


**Ostrzeżenie — istnieje możliwość uszkodzenia:** Nie należy używać kopert ze znaczkami, wyścielanych, z klamrami, zatrzaskami, okienkami lub samoprzylepnymi skrzydełkami. Koperty tego typu mogą poważnie uszkodzić drukarkę.

**Uwagi:**

- Nie należy przekraczać maksymalnej dozwolonej wysokości stosu przez siłowe wpychanie papieru lub folii pod ogranicznik wysokości stosu.
- Jednorazowo należy ładować papier tylko jednego rozmiaru i typu.

- 5 Wyreguluj prowadnicę szerokości tak, aby delikatnie się stykała z krawędzią stosu. Upewnij się, że papier lub nośnik specjalny leży płasko i swobodnie w podajniku uniwersalnym i nie jest zawinięty ani pomarszczony.



- 6 Za pomocą panelu sterowania drukarki ustaw dla podajnika uniwersalnego opcje Rozmiar papieru i Typ papieru (Rozmiar zasob. uniw. oraz Typ podajn. uniwers.) odpowiednio do ładowanego papieru lub nośnika specjalnego.

## Łączenie i rozłączanie zasobników

### Łączenie zasobników

Łączenie zasobników jest przydatne w przypadku dużych zadań drukowania lub drukowania wielu kopii. Po opróżnieniu jednego połączonego zasobnika papier będzie pobierany z kolejnego połączonego zasobnika. Jeśli dla każdego zasobnika ustawiono takie same wartości dla opcji Rozmiar papieru i Typ papieru, zasobniki te zostaną automatycznie połączone. Ustawienie opcji Rozmiar papieru jest automatycznie ustalane na podstawie położenia prowadnic papieru w każdym z zasobników z wyjątkiem zasobnika 1 i podajnika uniwersalnego. W przypadku podajnika uniwersalnego ustawienie opcji Rozmiar papieru należy określić ręcznie w menu Rozmiar papieru. W menu Typ papieru należy ustawić wartości opcji Typ papieru dla wszystkich zasobników. Opcje Typ papieru i Rozmiar papieru są dostępne w menu Rozmiar/typ papieru.

### Rozłączanie zasobników

**Uwaga:** Zasobniki, które nie mają takich samych ustawień jak inny zasobnik, nie są łączone.

Zmień jedno z następujących ustawień zasobnika:

- Typ papieru

Nazwy typów papieru opisują cechy papieru. Jeśli nazwa, która najlepiej opisuje papier, jest stosowana w odniesieniu do połączonych zasobników, przypisz do zasobnika inną nazwę typu papieru, np. Typ niestandardowy [x], lub zdefiniuj własną niestandardową nazwę.

- Rozmiar papieru

załaduj inny rozmiar papieru, aby automatycznie zmienić ustawienie rozmiaru papieru podajnika. Ustawienia rozmiaru papieru dla podajnika uniwersalnego nie zostają wprowadzone automatycznie; muszą zostać wprowadzone ręcznie za pomocą menu Rozmiar papieru.

**Ostrzeżenie — istnieje możliwość uszkodzenia:** Nie należy przypisywać nazwy typu papieru, która nie opisuje właściwie typu papieru załadowanego do zasobnika. W zależności od określonego typu papieru dobierana jest temperatura nagrzewnicy. W przypadku wybrania niewłaściwego typu papieru proces wydruku może mieć nieprawidłowy przebieg.

## Łączenie odbiorników

Odbiorniki łączy się, aby powstało pojedyncze źródło wydruków. Drukarka automatycznie zacznie korzystać z następnego dostępnego odbiornika jako źródła wydruków.

Standardowy odbiornik mieści do 550 arkuszy papieru o gramaturze 75 g/m<sup>2</sup>. Jeśli potrzebna jest większa pojemność na wydruki, można dokupić opcjonalne odbiorniki.

**Uwaga:** Nie wszystkie odbiorniki obsługują każdy rozmiar i typ papieru.

1 Z poziomu ekranu głównego przejdź do opcji:

 > **Menu papieru** > **Ustawienia odbiornika**

2 Dotknij odbiornika lub odbiorników do połączenia, a następnie dotknij opcji **Konfiguruj odbiorniki** > **Połącz**.

## Tworzenie niestandardowej nazwy typu papieru

Jeśli drukarka znajduje się w sieci, za pomocą wbudowanego serwera WWW dla poszczególnych niestandardowych typów papieru załadowanego do drukarki można zdefiniować nazwę inną niż „Typ niestandardowy [x]”.

1 W polu adresu w przeglądarce sieci Web wpisz adres IP drukarki.

**Uwaga:** Jeśli nie znasz adresu IP drukarki, możesz wykonać następujące czynności:

- Wyświetl adres IP drukarki na jej panelu sterowania w sekcji TCP/IP menu Sieć/Porty.
- Wydrukuj stronę konfiguracji sieci lub strony ustawień menu i odszukaj adres IP drukarki w sekcji TCP/IP.


2 Kliknij kolejno opcje **Ustawienia** > **Menu papieru** > **Niestandardowa nazwa** > wpisz nazwę > **Wyślij**.

**Uwaga:** Ta nazwa zastąpi nazwę „Typ niestandardowy [x]” w opcjach menu Typy niestandardowe oraz Rozmiar papieru i Typ papieru.

3 Kliknij kolejno opcje **Typy niestandardowe** > wybierz typ papieru > **Wyślij**.


## Przypisywanie nazwy niestandardowemu typowi papieru

1 Z poziomu ekranu głównego przejdź do opcji:

 > **Menu papieru** > **Rozmiar/typ papieru**

2 Wybierz numer zasobnika lub opcję Typ podajn. uniwers.

3 Dotykaj strzałki w lewo lub w prawo, aż pojawi się opcja **Typ niestandardowy [x]** lub inna nazwa niestandardowa.

4 Dotknij ikony .

## Konfigurowanie nazwy niestandardowej

Jeśli drukarka znajduje się w sieci, za pomocą aplikacji Embedded Web Server dla poszczególnych niestandardowych typów papieru załadowanego do drukarki można zdefiniować nazwę inną niż „Typ niestandardowy [x]”.

**1** W polu adresu przeglądarki internetowej wpisz adres IP drukarki.

**Uwaga:** Jeśli nie znasz adresu IP drukarki, możesz wykonać następujące czynności:

- Wyświetl adres IP drukarki na jej panelu sterowania w sekcji TCP/IP menu Sieć/Porty.
- Wydrukuj stronę konfiguracji sieci lub strony ustawień menu i odszukaj adres IP w sekcji TCP/IP.

**2** Kliknij opcję **Ustawienia > Menu papieru > Typy niestandardowe** > wybierz nazwę niestandardową, którą chcesz skonfigurować > wybierz typ papieru lub nośnika specjalnego > **Wyślij**.

# Wskazówki dotyczące papieru i nośników specjalnych

## Wskazówki dotyczące papieru

### Charakterystyka papieru

Przedstawiona poniżej charakterystyka papieru ma wpływ na jakość wydruku i niezawodność drukowania. Charakterystykę tę należy brać pod uwagę przy ocenie przydatności nowego papieru.

### Gramatura

Drukarka może automatycznie pobierać papier z włóknami wzdłuż strony, o gramaturze od 60 do 176 g/m<sup>2</sup>. Papier o gramaturze mniejszej niż 60 g/m<sup>2</sup> może nie być wystarczająco sztywny, co może skutkować problemami z podawaniem papieru i jego zacięciami. Najlepsze rezultaty uzyskuje się, stosując papier z włóknami wzdłuż strony, o gramaturze 75 g/m<sup>2</sup>. Zaleca się, by papier o rozmiarze mniejszym niż 182 x 257 mm miał gramaturę co najmniej 90 g/m<sup>2</sup>.

**Uwaga:** Druk dwustronny jest obsługiwany tylko dla papieru o gramaturze 75–176 g/m<sup>2</sup>.

### Zwijanie

Zwijanie to tendencja papieru do zakrzywiania się na brzegach. Nadmierne zwijanie się może spowodować problemy z podawaniem papieru. Papier może się zwijać po przejściu przez drukarkę, gdzie wystawiony jest na działanie wysokiej temperatury. Trzymanie rozpakowanego papieru w warunkach o bardzo dużej lub bardzo małej wilgotności, w wysokiej lub niskiej temperaturze, nawet w zasobnikach, może przyczynić się do zawinięcia brzegów przed drukowaniem i spowodować problemy z podawaniem.

### Gładkość

Gładkość papieru ma bezpośredni wpływ na jakość wydruku. Jeśli papier jest zbyt szorstki, toner nie zostanie prawidłowo wtopiony w arkusz. Zbyt gładki papier może spowodować problemy z podawaniem lub jakością wydruku. Należy stosować papier o gładkości zawierającej się w przedziale od 100 do 300 punktów Sheffielda; najlepszą jakość wydruków osiąga się jednak, stosując papier o gładkości 150–200 punktów Sheffielda.

### Zawartość wilgoci

Ilość wilgoci zawartej w papierze ma wpływ zarówno na jakość wydruków, jak i zdolność do prawidłowego podawania papieru przez drukarkę. Papier należy pozostawić w oryginalnym opakowaniu do momentu jego użycia. Dzięki temu będzie on mniej narażony na zmiany wilgotności, niekorzystnie wpływające na jego parametry.

Przed drukowaniem papier należy poddać klimatyzowaniu, przechowując go w tym samym otoczeniu co drukarkę przez 24 do 48 godzin. W przypadku dużej różnicy między warunkami przechowywania lub transportu a warunkami panującymi w otoczeniu drukarki okres ten powinien zostać wydłużony do kilku dni. Również gruby papier może wymagać dłuższego okresu klimatyzowania.

## Kierunek ułożenia włókien

Kierunek włókien określa sposób ułożenia włókien papieru w arkuszu. Kierunek włókien może być *wzdłużny*, czyli równoległy do długości papieru, lub *poprzeczny*, czyli równoległy do szerokości papieru.

Dla papieru o gramaturze 60–135 g/m<sup>2</sup> zalecany jest układ włókien wzdłuż strony. Dla papieru o gramaturze powyżej 135 g/m<sup>2</sup> zalecany jest układ włókien w poprzek strony.

## Zawartość włókien

Papier kserograficzny wysokiej jakości jest wykonany najczęściej w 100% z przetworzonej chemicznie papierówki. Taki skład masy pozwala uzyskać papier o wysokim stopniu stabilności, gwarantującym mniejsze problemy z podawaniem papieru w drukarce i lepszą jakość wydruków. Papier zawierający inne włókna, np. bawełny, może powodować problemy podczas drukowania.

## Niedozwolone rodzaje papieru

Nie zaleca się stosowania w drukarce niżej wymienionych rodzajów papieru:

- Papier przetworzony chemicznie używany do kopiowania bez zastosowania kalki, znany także jako papier samokopiujący
- Papier z nadrukiem zawierającym substancje mogące zanieczyścić drukarkę
- Papier z nadrukiem nieodpornym na wysoką temperaturę panującą w nagrzewnicy drukarki
- Papier z nadrukiem wymagającym kalibracji (precyzyjnego usytuowania nadruku na stronie) dokładniejszej niż  $\pm 2,3$  mm, np. formularze stosowane w optycznym rozpoznawaniu znaków (OCR)  
Aby właściwie drukować na takich formularzach, w niektórych przypadkach można dostosować kalibrację za pomocą oprogramowania.
- Papier powlekany (papier dokumentowy podatny na wycieranie), papier syntetyczny, papier termiczny
- Papier o nierównych krawędziach, papier szorstki lub papier o powierzchni z wyraźną teksturą bądź papier pofałdowany
- Papier makulaturowy niespełniający wymagań europejskiej normy EN12281:2002
- Papier o gramaturze mniejszej niż 60 g/m<sup>2</sup>
- Formularze lub dokumenty wieloczęściowe

## Wybór papieru

Stosowanie odpowiednich rodzajów papieru pomaga uniknąć zacięć i zapewnić bezproblemowe drukowanie.

W celu uniknięcia zacięć i niskiej jakości wydruku:

- *Zawsze* należy używać nowego, nieuszkodzonego papieru.
- Przed załadowaniem papieru należy sprawdzić, która strona jest stroną zalecaną do zadrukowania. Informacja ta zazwyczaj znajduje się na opakowaniu papieru.
- *Nie należy* używać papieru wyciętego lub przyciętego ręcznie.
- *Nie należy* jednocześnie umieszczać papieru o różnych rozmiarach, różnej gramaturze ani różnego typu w tym samym źródle nośnika; może to powodować zacięcia nośnika.
- *Nie należy* stosować papieru powlekanego, za wyjątkiem papierów powlekanych przeznaczonych do drukowania elektrofotograficznego.

## Wybór formularzy z nadrukiem i papieru firmowego

Wybierając formularze z nadrukiem oraz papier firmowy, należy stosować się do poniższych wskazówek:

- Należy stosować papier z włóknami wzdłuż strony o gramaturze od 60 do 90 g/m<sup>2</sup>.
- Należy używać wyłącznie formularzy i papieru firmowego zadrukowanych metodą litografii offsetowej lub druku wklęsłego.
- Nie należy stosować papieru szorstkiego lub o powierzchni z wyraźną teksturą.

Należy używać papieru zadrukowanego farbą odporną na wysoką temperaturę przeznaczonego do kopiarek kserograficznych. Farba musi być odporna na temperatury do 190°C, tzn. w tej temperaturze nie może ulegać stopieniu ani wydzielać szkodliwych wyziewów. Należy używać farby drukarskiej odpornej na działanie żywicy w tonerze. Farba drukarska utrwalana przez utlenianie lub farba na bazie oleju z reguły spełnia te wymagania, natomiast lateksowa farba drukarska może ich nie spełniać. W razie wątpliwości należy skontaktować się z dostawcą papieru.

Papier z nadrukiem, np. papier firmowy, musi być odporny na temperatury do 190°C, tzn. w tej temperaturze nie może ulegać stopieniu ani wydzielać szkodliwych wyziewów.

## Używanie papieru makulaturowego i innych papierów biurowych

Firma Lexmark jest wrażliwa na problemy środowiska naturalnego, dlatego wspiera korzystanie z biurowego papieru makulaturowego do drukarek laserowych (elektrofotograficznych). W roku 1998 firma Lexmark przedstawiła rządowi USA wyniki badań, zgodnie z którymi papier makulaturowy produkowany przez główne zakłady papiernicze w USA jest podawany równie dobrze, co papier nie pochodzący z makulatury. Nie można jednak wydać ogólnego oświadczenia stanowiącego, że *każdy* rodzaj papieru makulaturowego będzie właściwie podawany.

Firma Lexmark stale sprawdza współpracę produkowanych drukarek z papierem makulaturowym (zawartość 20–100% odpadów pokonsumenckich) i gamą papierów testowych z całego świata, prowadząc badania komorowe pozwalające uzyskać różne warunki temperaturowe i wilgotnościowe. Firma Lexmark nie ma powodu zniechęcać do korzystania z dzisiejszych biurowych papierów makulaturowych, aczkolwiek właściwości papieru makulaturowego powinny być zgodne z poniższymi wytycznymi.

- Niska wilgotność (4–5%)
- Odpowiednia gładkość (100–200 jednostek Sheffielda lub 140–350 jednostek Bendtsena, dla Europy)

**Uwaga:** Niektóre znacznie gładziej papier (np. 90 g Premium dla drukarek laserowych, 50–90 jednostek Sheffielda) i znacznie bardziej szorstkie (np. bawełniany Premium, 200–300 jednostek Sheffielda) zostały wyprodukowane w celu pracy z drukarkami laserowymi, mimo rodzaju powierzchni. Przed użyciem tych typów papieru należy zasięgnąć porady dostawcy papieru.

- Odpowiedni współczynnik tarcia między arkuszami (0,4–0,6)
- Odpowiednia odporność na zginanie w kierunku podawania

Papier makulaturowy, papier o mniejszej gramaturze (<60 g/m<sup>2</sup>) i/lub cieńszy (<0,1 mm), a także papier cięty w poprzek włókien, gdy zostanie użyty w drukarkach pobierających arkusze krótszą krawędzią, może mieć mniejszą odporność na zginanie niż wymagana do niezawodnego podawania papieru. Przed użyciem tych typów papieru do drukowania laserowego (elektrofotograficznego) należy zasięgnąć porady dostawcy papieru. Należy pamiętać, że są to wyłącznie ogólne wytyczne i że nawet papier zgodny z nimi może być przyczyną występowania problemów z podawaniem w każdej drukarce laserowej (np. w przypadku zawinięcia papieru podczas normalnych warunków drukowania).

## Przechowywanie papieru

Aby uniknąć problemów z zacięciami papieru i nierówną jakością wydruku, należy zastosować się do poniższych wskazówek:

- Aby uzyskać jak najlepszą jakość wydruków, papier należy przechowywać w miejscu o temperaturze 21°C i wilgotności względnej 40%. Większość producentów etykiet zaleca drukowanie w temperaturze od 18 do 24°C i wilgotności względnej od 40 do 60%.
- Jeśli to możliwe, papier należy przechowywać w kartonach, a te umieszczać na paletach lub półkach, a nie na podłodze.
- Pojedyncze paczki papieru należy przechowywać na płaskiej powierzchni.
- Na pojedynczych paczkach papieru nie należy umieszczać żadnych przedmiotów.

## Obsługiwane rozmiary, typy i gramatury papieru

W poniższych tabelach znajdują się informacje dotyczące standardowych i opcjonalnych źródeł papieru oraz obsługiwanych przez nie typów papieru.

**Uwaga:** Aby skorzystać z formatu papieru niewystępującego na liście, należy skonfigurować ustawienie Uniwersalny rozmiar papieru.

Więcej informacji można znaleźć w dokumencie *Card Stock & Label Guide* (Przewodnik po kartach i etykietach), dostępnym tylko w języku angielskim w witrynie internetowej firmy Lexmark pod adresem <http://support.lexmark.com>.

### Obsługiwane rozmiary papieru

Rozmiary te mają zastosowanie wyłącznie do drukowania jednostronnego. W przypadku drukowania dwustronnego minimalny rozmiar to 139,7 x 210 mm.

| Rozmiar papieru        | Wymiary          | Standardowy zasobnik na 550 arkuszy (zasobnik 1) | Opcjonalny zasobnik na 550 arkuszy | Opcjonalny zasobnik na 2,000 arkuszy | Podajnik do wielu zastosowań | Dupleks |
|------------------------|------------------|--|------------------------------------|--------------------------------------|------------------------------|---------|
| <b>A4</b>              | 210 x 297 mm     | ✓  | ✓                                  | ✓                                    | ✓                            | ✓       |
| <b>A5</b>              | 148 x 210 mm     | ✓  | ✓                                  | X                                    | ✓                            | ✓       |
| <b>A6</b>              | 105 x 148 mm     | X  | X                                  | X                                    | ✓                            | X       |
| <b>B5 JIS</b>          | 182 x 257 mm     | ✓  | ✓                                  | X                                    | ✓                            | ✓       |
| <b>Letter</b>          | 215,9 x 279,4 mm | ✓  | ✓                                  | ✓                                    | ✓                            | ✓       |
| <b>Legal</b>           | 215,9 x 355,6 mm | ✓  | ✓                                  | ✓                                    | ✓                            | ✓       |
| <b>Executive</b>       | 184,2 x 266,7 mm | ✓  | ✓                                  | X                                    | ✓                            | ✓       |
| <b>Oficio (México)</b> | 215,9 x 340,4 mm | ✓  | ✓                                  | X                                    | ✓                            | ✓       |

<sup>1</sup> Obsługiwane tylko przez model C792.

<sup>2</sup> Jeśli rozmiar nie zostanie określony inaczej za pomocą aplikacji, ustawiony jest rozmiar koperty 215,9 x 355,6 mm.



| Rozmiar papieru  | Wymiary  | Standardowy zasobnik na 550 arkuszy (zasobnik 1) | Opcjonalny zasobnik na 550 arkuszy | Opcjonalny zasobnik na 2,000 arkuszy | Podajnik do wielu zastosowań | Dupleks |
|--|--|--|------------------------------------|--------------------------------------|------------------------------|---------|
| <b>Folio</b>   | 215,9 x 330,2 mm                                   | ✓  | ✓                                  | X                                    | ✓                            | ✓       |
| <b>Statement</b>   | 139,7 x 215,9 mm                                   | ✓  | ✓                                  | X                                    | ✓                            | ✓       |
| <b>Universal</b><br>(Uniwersalny)<br><b>Uwaga:</b> Wyłącz funkcję wykrywania rozmiaru, aby obsługiwać uniwersalne rozmiary zbliżone do standardowych rozmiarów nośników. | od 148 x 210 mm do 215,9 x 355,6 mm                | ✓  | ✓                                  | X                                    | ✓                            | ✓       |
|  | od 76,2 x 127 mm do 215,9 x 355,6 mm               | X  | X                                  | X                                    | ✓                            | X       |
|  | od 76,2 x 127 mm do 215,9 x 914,4 mm <sup>1</sup>  | X  | X                                  | X                                    | ✓                            | X       |
|  | od 76,2 x 127 mm do 215,9 x 1219,2 mm <sup>1</sup> | X  | X                                  | X                                    | ✓                            | X       |
| <b>Koperta 98 x 190 mm (Monarch)</b>   | 98,4 x 190,5 mm                                    | X  | X                                  | X                                    | ✓                            | X       |
| <b>Envelope 9</b>  | 98.4 x 226.1 mm                                    | X  | X                                  | X                                    | ✓                            | X       |
| <b>Koperta Com 10</b>  | 104.8 x 241.3 mm                                   | X  | X                                  | X                                    | ✓                            | X       |
| <b>Koperta DL</b>  | 110 x 220 mm                                       | X  | X                                  | X                                    | ✓                            | X       |
| <b>Koperta C5</b>  | 162 x 229 mm                                       | X  | X                                  | X                                    | ✓                            | X       |
| <b>Koperta B5</b>  | 176 x 250 mm                                       | X  | X                                  | X                                    | ✓                            | X       |
| <b>Inne koperty<sup>2</sup></b>  | od 85.7 x 165 mm do 215,9 x 355,6 mm               | X  | X                                  | X                                    | ✓                            | X       |

<sup>1</sup> Obsługiwane tylko przez model C792.

<sup>2</sup> Jeśli rozmiar nie zostanie określony inaczej za pomocą aplikacji, ustawiony jest rozmiar koperty 215,9 x 355,6 mm.

## Obsługiwane typy i gramatury papieru

Drukarka obsługuje papier o gramaturze 60–176 g/m<sup>2</sup> w przypadku druku jednostronnego. W przypadku druku dwustronnego drukarka obsługuje papier o gramaturze 64–176 g/m<sup>2</sup>.

**Uwaga:** Etykiety, folie, koperty i karty są zawsze drukowane z mniejszą prędkością.

| Typ papieru   | Standardowy zasobnik na 550 arkuszy (zasobnik 1) | Opcjonalny zasobnik na 550 arkuszy | Opcjonalny zasobnik na 2000 arkuszy | Podajnik do wielu zastosowań | Dupleks |
|---|--|------------------------------------|-------------------------------------|------------------------------|---------|
| <b>Papier</b> <ul style="list-style-type: none"> <li>• Zwykły</li> <li>• Makulaturowy</li> <li>• Błyszczący</li> <li>• Błyszczący o dużej gramaturze</li> <li>• Papier dokumentowy</li> <li>• Papier firmowy</li> <li>• Formularze</li> <li>• Kolorowy</li> <li>• Lekki</li> <li>• Ciężki</li> <li>• Szorstki/bawełniany</li> <li>• typ niestandardowy [x]</li> </ul> | ✓  | ✓                                  | ✓                                   | ✓                            | ✓       |
| <b>Karty</b>  | ✓  | ✓                                  | x                                   | ✓                            | ✓       |
| <b>Folie<sup>1, 2</sup></b>   | x  | x                                  | x                                   | ✓                            | x       |
| <b>Etykiety<sup>3</sup></b> <ul style="list-style-type: none"> <li>• Papier</li> <li>• Winyłowy</li> </ul>  | ✓  | ✓                                  | x                                   | ✓                            | ✓       |
| <b>Koperty<sup>4</sup></b>  | x  | x                                  | x                                   | ✓                            | x       |

<sup>1</sup> Ten nośnik jest obsługiwany tylko w podajniku do wielu zastosowań.

<sup>2</sup> Nie należy używać folii typu inkjet ani 3M CG3710.

<sup>3</sup> Etykiety papierowe są obsługiwane. W przypadku innych nośników, takich jak winyl, w niektórych sytuacjach mogą pojawiać się niedoskonałości wydruku, a zbyt częste stosowanie etykiet winylowych może prowadzić do skrócenia czasu eksploatacji nagrzewnicy. Więcej informacji można znaleźć w dokumencie *Card Stock & Label Guide* (Przewodnik po kartach i etykietach), dostępnym tylko w języku angielskim w witrynie internetowej firmy Lexmark pod adresem <http://support.lexmark.com>.

<sup>4</sup> Należy używać kopert, które leżą płasko po położeniu ich pojedynczo na stole stroną do zadrukowania w dół.

# Drukowanie

W tym rozdziale omówiono drukowanie, raporty drukarki i anulowanie zadań. Wybór i sposób podawania papieru i nośników specjalnych mogą mieć wpływ na niezawodność wydruku dokumentów. Aby uzyskać więcej informacji na ten temat, zobacz „Zapobieganie zacięciom” na stronie 168 i „Przechowywanie papieru” na stronie 80.

## Drukowanie dokumentu

### Drukowanie dokumentu

- 1 Z menu Papier na panelu sterowania drukarki wybierz ustawienia Typ papieru i Rozmiar papieru odpowiadające papierowi załadowanemu do zasobnika.
- 2 Wysyłanie zadania drukowania:

#### W systemie Windows

- a Przy otwartym dokumencie kliknij kolejno polecenia: **Plik > Drukuj**.
- b Kliknij przycisk **Właściwości**, **Preferencje**, **Opcje** lub **Konfiguracja**.
- c W razie konieczności dostosuj ustawienia.
- d Kliknij przyciski: **OK > Drukuj**.

#### Użytkownicy komputerów Macintosh

- a Dostosuj odpowiednio ustawienia w oknie dialogowym Ustawienia strony:
  - 1 Przy otwartym dokumencie wybierz kolejno menu **Plik > Ustawienia strony**.
  - 2 Wybierz rozmiar papieru lub utwórz rozmiar niestandardowy zgodny z załadowanym papierem.
  - 3 Kliknij przycisk **OK**.
- b Dostosuj odpowiednio ustawienia w oknie dialogowym Drukowanie:
  - 1 Przy otwartym dokumencie wybierz polecenia: **File (Plik) > Print (Drukuj)**.  
W razie konieczności kliknij trójkąt ujawniania, aby zobaczyć więcej opcji.
  - 2 W oknie dialogowym Drukowanie i w menu podręcznych dostosuj ustawienia do swoich wymagań.  
**Uwaga:** Aby drukować na papierze konkretnego typu, dostosuj ustawienia typu papieru, aby odpowiadały załadowanemu papierowi, lub wybierz właściwy zasobnik bądź podajnik.
  - 3 Kliknij przycisk **Drukuj**.

### Drukowanie czarno-białe

Z poziomu ekranu głównego przejdź do opcji:

 > **Ustawienia > Ustawienia drukowania > Menu jakości > Tryb druku > Tylko czarny >** 

### Regulowanie intensywności toneru

- 1 W polu adresu w przeglądarce sieci Web wpisz adres IP drukarki.

Jeśli nie znasz adresu IP drukarki, możesz wykonać następujące czynności:

- Wyświetl adres IP drukarki na jej panelu sterowania w sekcji TCP/IP menu Sieć/Porty.
- Wydrukuj stronę konfiguracji sieci lub strony ustawień menu i odszukaj adres IP drukarki w sekcji TCP/IP.

**2** Kliknij kolejno opcje: **Ustawienia > Ustawienia drukowania > Menu jakości > Intensywność toneru.**

**3** Wyreguluj ustawienie intensywności toneru.

**4** Kliknij przycisk **Wyślij**.

## Drukowanie z urządzenia przenośnego

W witrynie <http://lexmark.com/mobile> można znaleźć listę obsługiwanych urządzeń przenośnych i pobrać zgodną aplikację do drukowania mobilnego.

**Uwaga:** Aplikacje do drukowania mobilnego mogą być również dostępne u producenta urządzenia przenośnego.

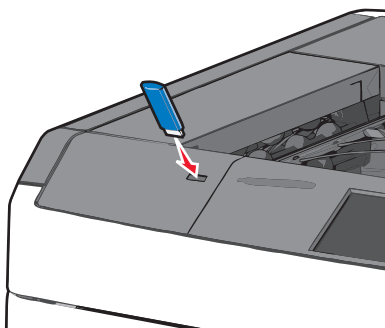
## Drukowanie z napędu flash

### Drukowanie z napędu flash

#### Uwagi:

- Przed wydrukowaniem zaszyfrowanego pliku w formacie PDF należy wprowadzić hasło do pliku na panelu sterowania drukarki.
- Nie można drukować plików, do drukowania których nie posiada się uprawnień.

**1** Włóż napęd flash do portu USB.



#### Uwagi:

- Jeśli napęd flash zostanie włożony w momencie, gdy drukarka wymaga interwencji użytkownika, na przykład gdy wystąpi zacięcie papieru, drukarka zignoruje napęd flash.
- W przypadku włożenia napędu w chwili, gdy drukarka przetwarza inne zadania drukowania, wyświetlany jest komunikat **Drukarka zajęta**. Po zakończeniu przetwarzania tych zadań

drukowania konieczne może być przejście listy wstrzymanych zadań w celu wydrukowania dokumentów z napędu flash.

**Ostrzeżenie — istnieje możliwość uszkodzenia:** W trakcie drukowania, przeprowadzania odczytu z karty pamięci oraz zapisu na niej nie należy dotykać kabla USB, kart sieciowych, złączy, urządzeń pamięci masowej ani drukarki w pokazanych obszarach. Może to spowodować utratę danych.



- 2 Z poziomu panelu sterowania drukarki dotknij dokument, który chcesz wydrukować.
- 3 Dotknij opcji **Drukuj**, lub wybierz opcję , aby zwiększyć liczbę kopii, a następnie dotknij opcji Drukuj.

**Uwagi:**

- Nie wyjmuj napędu flash z portu USB do momentu zakończenia drukowania dokumentu.
- Jeśli pozostawisz napęd flash w drukarce po wyjściu z początkowego ekranu USB, możesz nadal drukować pliki z napędu flash jako wstrzymane zadania.

## Obsługiwane napędy flash i typy plików

| Napęd flash  | Typ pliku  |
|--|--|
| <ul style="list-style-type: none"> <li>Lexar JumpDrive 2.0 Pro (o pojemności 256 MB, 512 MB lub 1 GB)</li> <li>SanDisk Cruzer Mini (o pojemności 256 MB, 512 MB lub 1 GB)</li> </ul> <p><b>Uwagi:</b></p> <ul style="list-style-type: none"> <li>Napędy flash Hi-Speed USB muszą obsługiwać standard Full-Speed. Urządzenia pracujące tylko w standardzie Low-Speed USB nie są obsługiwane.</li> <li>Napędy flash USB muszą obsługiwać system plików FAT (<i>File Allocation Tables</i>). Urządzenia sformatowane przy użyciu systemu plików NTFS (<i>New Technology File System</i>) lub innego systemu plików nie są obsługiwane.</li> </ul> | <p>Dokumenty:</p> <ul style="list-style-type: none"> <li>.pdf</li> <li>.xps</li> </ul> <p>Obrazy:</p> <ul style="list-style-type: none"> <li>.dcm</li> <li>.gif</li> <li>.JPEG</li> <li>.jpg</li> <li>.bmp</li> <li>.pcx</li> <li>.TIFF</li> <li>.tif</li> <li>.png</li> </ul> |

## Drukowanie dokumentów specjalnych

### Wskazówki dotyczące korzystania z papieru firmowego

- Należy używać papieru firmowego przeznaczonego specjalnie do drukarek laserowych.
- Przed zakupieniem dużej ilości papieru firmowego należy zrobić na nim próbny wydruk.
- Przed załadowaniem papieru firmowego do drukarki należy zgiąć arkusze, co pozwoli uniknąć ich zlepienia się.
- Należy pamiętać o właściwym ułożeniu papieru.

| Źródło papieru  | Strona do zadrukowania  | Ułożenie papieru   |
|---|---|--|
| <ul style="list-style-type: none"> <li>Standardowy zasobnik na 550 arkuszy</li> <li>Opcjonalny zasobnik na 550 arkuszy</li> <li>Opcjonalny podajnik o dużej pojemności na 2000 arkuszy</li> </ul> | Strona papieru firmowego z nadrukowanym wzorem powinna być skierowana w górę. | Górną krawędź arkusza (z logo) należy umieścić po lewej stronie zasobnika.                     |
| Drukowanie dwustronne z zasobników  | Strona papieru firmowego z nadrukowanym wzorem powinna być skierowana w dół.  | Górną krawędź arkusza (z logo) należy umieścić po prawej stronie zasobnika.                    |
| Drukowanie jednostronne z podajnika uniwersalnego   | Strona papieru firmowego z nadrukowanym wzorem powinna być skierowana w dół.  | Górna krawędź arkusza z logo powinna być wprowadzana do podajnika uniwersalnego jako pierwsza. |
| <b>Uwaga:</b> Należy uzyskać u producenta lub dostawcy papieru informację, czy wybrany papier firmowy może być stosowany w drukarkach laserowych.   |   |  |

| Źródło papieru  | Strona do zadrukowania  | Ułożenie papieru   |
|---|---|--|
| Drukowanie dwustronne z podajnika uniwersalnego   | Strona papieru firmowego z nadrukowanym wzorem powinna być skierowana w górę. | Górna krawędź arkusza z logo powinna być wprowadzana do podajnika uniwersalnego jako ostatnia. |
| <b>Uwaga:</b> Należy uzyskać u producenta lub dostawcy papieru informację, czy wybrany papier firmowy może być stosowany w drukarkach laserowych. |   |  |

## Wskazówki dotyczące korzystania z folii

- Przed zakupieniem dużej ilości folii należy wydrukować na niej stronę testową.
- Folie mogą być podawane do drukarki tylko z podajnika uniwersalnego.
- W menu Papier należy ustawić opcję Typ papieru w podajniku uniwersalnym na wartość Folia.
- Należy używać folii przeznaczonych specjalnie do drukarek laserowych. Folie muszą być odporne na temperatury rzędu 230°C, tzn. w tej temperaturze folia nie może ulegać stopieniu, odbarwieniu, przesunięciu ani wydzielać niebezpiecznych wyziewów.
- Nie należy dotykać powierzchni folii palcami, gdyż może to spowodować problemy z jakością wydruku.
- Przed załadowaniem arkuszy folii do drukarki należy je zgiąć, co pozwoli uniknąć zlepiania się arkuszy.
- Zaleca się stosowanie folii firmy Lexmark. Informacje na temat składania zamówień można znaleźć w witrynie internetowej firmy Lexmark pod adresem [www.lexmark.com](http://www.lexmark.com).

## Wskazówki dotyczące korzystania z kopert

Przed zakupieniem dużej ilości kopert należy zrobić na nich próbny wydruk.

- Należy używać kopert przeznaczonych specjalnie do drukarek laserowych. Należy uzyskać u producenta lub dostawcy kopert informację, czy koperty są odporne na temperatury rzędu 220°C, tzn. w tej temperaturze nie zaklejają się, nie marszczą, nie zwijają się nadmiernie i nie wydzielają szkodliwych wyziewów.
- Najlepsze rezultaty można uzyskać, stosując koperty z papieru o gramaturze 90 g/m<sup>2</sup> lub zawierającego 25% bawełny. Gramatura kopert wykonanych w 100% z bawełny nie powinna przekraczać 70 g/m<sup>2</sup>.
- Należy używać tylko kopert nowych i nieuszkodzonych.
- W celu osiągnięcia optymalnych rezultatów oraz uniknięcia zacięć nie należy używać kopert, które:
  - są nadmiernie pozwijane lub poskręcane;
  - są sklezione razem lub w jakiś sposób uszkodzone;
  - mają okienka, otwory, perforację, wycięcia lub wytłoczenia;
  - mają metalowe klamry, tasiemki do wiązania lub zginane paski;
  - mają do zaklejania kilka skrzydełek wzajemnie na siebie zachodzących;
  - mają naklejone znaczki pocztowe;
  - mają klej znajdujący się na odkrytej powierzchni, gdy skrzydełko koperty jest zaklejone lub zamknięte;
  - mają zawinięte rogi;
  - mają szorstkie, faliste lub żeberkowane wykończenie.
- Prowadnice szerokości należy dopasować do szerokości stosowanych kopert.

**Uwaga:** Połączenie dużej wilgotności (ponad 60%) oraz wysokiej temperatury drukowania może powodować marszczenie lub zaklejenie kopert.

## Wskazówki dotyczące korzystania z etykiet

**Uwaga:** Arkuszy etykiet papierowych należy używać tylko sporadycznie. Etykiety winylowe, farmaceutyczne lub dwustronne nie są obsługiwane.

Szczegółowe informacje na temat drukowania, właściwości oraz wzorów etykiet można znaleźć w dokumencie zatytułowanym *Card Stock & Label Guide* (Przewodnik po kartach i etykietach) dostępnym w witrynie internetowej firmy Lexmark pod adresem <http://support.lexmark.com>.

W przypadku drukowania na etykietach:

- Należy używać etykiet przeznaczonych specjalnie do drukarek laserowych/LED. Należy dowiedzieć się od producenta lub sprzedawcy, czy:
  - Etykiety są odporne na temperatury do 210°C, tzn. w tych temperaturach nie ulegają zaklejeniu, nadmiernemu zwijaniu ani marszczeniu się, jak również nie wydzielają szkodliwych wycieków.

**Uwaga:** Etykiety mogą być drukowane przy wyższej temperaturze nagrzewnicy do 220°C, jeżeli dla opcji gramatury etykiet wybrano ustawienie Ciężka. Ustawienie to należy wybrać, używając wbudowanego serwera WWW lub menu Papier na panelu sterowania drukarki.
  - Klej etykiet, strony wierzchnie (materiał przeznaczony do zadrukowania) oraz warstwy wierzchnie są odporne na ciśnienie do 172 kPa i nie ulegają rozwarstwieniu, nie przesiąkają wokół krawędzi ani nie wydzielają szkodliwych wycieków.
- Nie należy stosować etykiet ze śliskim materiałem podłożowym.
- Używane są pełne arkusze etykiet. W przypadku niekompletnych arkuszy etykiety mogą ulec odklejeniu podczas drukowania, co może spowodować zacięcie papieru w drukarce. Niekompletne arkusze powodują również zanieczyszczenie drukarki i kasety drukującej klejem, co może doprowadzić do unieważnienia gwarancji na drukarkę i kasetę drukującą.
- Nie należy używać etykiet, na których znajduje się odkryty klej.
- Nie należy drukować wewnątrz obszaru leżącego 1 mm lub bliżej od krawędzi etykiety lub perforacji ani pomiędzy wykrojeniami etykiety.
- Należy upewnić się, że lepki podkład nie dochodzi do krawędzi arkusza. Zaleca się, aby strefa pokryta klejem była oddalona od krawędzi arkusza o co najmniej 1 mm. Substancja klejąca powoduje zanieczyszczenie drukarki, co może doprowadzić do unieważnienia gwarancji.
- Jeśli odpowiednie oddalenie strefy pokrytej klejem nie jest możliwe, z krawędzi górnej i krawędzi znajdującej się po stronie mechanizmu napędzającego należy oderwać pasek o szerokości 1,6 mm oraz zastosować nieprzesączającą się substancję klejącą.
- Najlepiej jest drukować w orientacji pionowej, zwłaszcza w przypadku drukowania kodów kreskowych.

## Porady dotyczące korzystania z kart

Karty są jednowarstwowymi nośnikami wydruku o dużej gramaturze. Wiele ich właściwości, takich jak zawartość wilgoci, grubość i tekstura, może mieć znaczący wpływ na jakość wydruku. Należy zrobić próbny wydruk na kartach przed zakupieniem dużej ich liczby.

- W menu Papier ustaw dla opcji Typ papieru wartość Karty.
- Wybierz odpowiednie ustawienie opcji Tekstura papieru.
- Należy pamiętać, że stosowanie kart zadrukowanych, perforowanych oraz składanych może znacząco obniżyć jakość wydruku i spowodować zacinać się nośnika lub inne problemy z podawaniem.
- Należy dowiedzieć się od producenta lub sprzedawcy, czy karty są odporne na temperatury rzędu 220°C, tzn. w tej temperaturze nie wydzielają szkodliwych wycieków.



- Nie należy używać kart z nadrukiem zawierającym substancje chemiczne mogące zanieczyścić drukarkę. W przypadku stosowania materiałów z nadrukiem do drukarki mogą dostawać się półciekłe i lotne substancje.
- Należy w miarę możliwości używać kart z ziarnem w poprzek strony.

## Drukowanie zadań poufnych i innych zadań wstrzymanych

### Przechowywanie zadań drukowania w drukarce

Można ustawić w drukarce przechowywanie zadań drukowania w pamięci urządzenia do czasu rozpoczęcia zadania drukowania z poziomu panelu sterowania drukarki.

Wszystkie zadania drukowania, które użytkownik może uruchomić przy drukarce, nazywane są *zadaniami wstrzymanymi*.

**Uwaga:** Zadania poufne i próbne oraz wydruku odroczonego i powtarzanego są usuwane z pamięci drukarki w momencie, gdy potrzebna jest dodatkowa pamięć do przetwarzania kolejnych zadań wstrzymanych.

| Typ zadania drukowania            | Opis   |
|-----------------------------------|--|
| Poufne                            | Opcja Poufne umożliwia przechowywanie zadań drukowania na komputerze do czasu wprowadzenia numeru PIN na panelu sterowania drukarki.<br><b>Uwaga:</b> Numer PIN jest ustawiany na komputerze. Numer PIN musi składać się z 4 cyfr z zakresu 0–9.   |
| Próbne                            | Opcja Próbne umożliwia drukowanie pojedynczej kopii zadania drukowania, podczas gdy pozostałe zadane kopie są przechowywane w drukarce. W ten sposób można sprawdzić, czy pierwsza kopia jest zadowalająca. Po wydrukowaniu wszystkich kopii zadanie drukowania jest automatycznie usuwane z pamięci drukarki. |
| Odroczone                         | Opcja Odroczone umożliwia przechowywanie zadań drukowania w drukarce w celu wydrukowania ich w późniejszym czasie. Zadania drukowania są przechowywane, dopóki nie zostaną usunięte za pośrednictwem menu Zadania wstrzymane.  |
| W miarę potrzeby powtórz kroki od | Użycie opcji Powtórz powoduje wydrukowanie zadań drukowania oraz zapisanie ich w pamięci drukarki w celu wydrukowania w późniejszym czasie.  |

### Drukowanie zadań poufnych i innych zadań wstrzymanych

**Uwaga:** Poufne i próbne zadania drukowania są automatycznie usuwane z pamięci po wydrukowaniu. Powtarzane i odroczone zadania drukowania są przechowywane w drukarce, aż zostaną usunięte przez użytkownika.

#### Dla użytkowników systemu Windows

- 1 Przy otwartym dokumencie kliknij menu **Plik > Drukuj**.
- 2 Kliknij opcję **Właściwości, Preferencje, Opcje** lub **Ustawienia**.
- 3 Kliknij przycisk **Drukowanie z wstrzymaniem**.


- 4 Wybierz typ zadania drukowania (Poufne, Odroczone, Powtarzane lub Próbne) i przypisz nazwę użytkownika. W przypadku poufnego zadania drukowania podaj także czterocyfrowe hasło (numer PIN).
- 5 Kliknij przycisk **OK** lub **Print** (Drukuj).
- 6 Na ekranie głównym drukarki wznów zadanie drukowania.
  - Aby uzyskać dostęp do poufnych zadań drukowania, wybierz kolejno pozycje:  
**Zadania wstrzymane** > nazwa użytkownika > **Zadania poufne** > wprowadź PIN > wybierz zadanie drukowania > określ liczbę kopii > **Drukuj**
  - W przypadku innych zadań drukowania przejdź do opcji:  
**Zadania wstrzymane** > nazwa użytkownika > wybierz zadanie drukowania > określ liczbę kopii > **Drukuj**

### Dla użytkowników komputerów Macintosh

- 1 Otwórz dokument i wybierz kolejno: **File** (Plik) **Print** (Drukuj).  
W razie konieczności kliknij trójkąt ujawniania, aby zobaczyć więcej opcji.
- 2 Z menu podręcznego opcji drukowania lub z menu podręcznego Copies & Pages (Kopie i strony) wybierz polecenie **Job Routing** (Kierowanie zadań).
- 3 Wybierz typ zadania drukowania (Poufne, Odroczone, Powtarzane lub Próbne) i przypisz nazwę użytkownika. W przypadku poufnego zadania drukowania podaj także czterocyfrowe hasło (numer PIN).
- 4 Kliknij przycisk **OK** lub **Print** (Drukuj).
- 5 Na ekranie głównym drukarki wznów zadanie drukowania.
  - Aby uzyskać dostęp do poufnych zadań drukowania, wybierz kolejno pozycje:  
**Zadania wstrzymane** > nazwa użytkownika > **Zadania poufne** > wprowadź PIN > wybierz zadanie drukowania > określ liczbę kopii > **Drukuj**
  - W przypadku innych zadań drukowania przejdź do opcji:  
**Zadania wstrzymane** > nazwa użytkownika > wybierz zadanie drukowania > określ liczbę kopii > **Drukuj**

## Drukowanie stron z informacjami


### Drukowanie listy przykładowych czcionek

- 1 Z poziomu ekranu głównego przejdź do opcji:  
 > **Raporty** > **Drukuj czcionki**
- 2 Dotknij opcji **Czcionki PCL** lub **Czcionki PostScript**.

### Drukowanie listy katalogów


Lista katalogów prezentuje zasoby zapisane w pamięci flash lub na dysku twardym drukarki.


Z poziomu ekranu głównego przejdź do opcji:

 > **Raporty** > **Drukuj katalog**

## Anulowanie zadania drukowania

### Anulowanie zadania drukowania z panelu sterowania drukarki

- 1 Na panelu sterowania drukarki dotknij opcji **Anuluj zadanie** lub naciśnij na klawiaturze przycisk .
- 2 Dotknij zadania, które ma zostać anulowane, a następnie dotknij opcji **Usuń wybrane zadania**.

**Uwaga:** Jeśli naciśniesz przycisk  na klawiaturze, dotknij następnie opcji **Wznów**, aby powrócić do ekranu głównego.

### Anulowanie zadania drukowania przy użyciu komputera

#### Dla użytkowników systemu Windows


- 1 Otwórz folder drukarek.

##### W systemie Windows 8

W panelu wyszukiwania wpisz **uruchom** i przejdź kolejno do:

listy aplikacji >**Uruchom** > wpisz polecenie **control printers** >**OK**

##### W systemie Windows 7 lub starszym

- a Kliknij przycisk  lub przycisk **Start** i wybierz polecenie **Uruchom**.
- b W oknie dialogowym **Rozpocznij wyszukiwanie** lub **Uruchamianie** wpisz polecenie **control printers**.
- c Naciśnij klawisz **Enter** lub kliknij przycisk **OK**.

- 2 Kliknij dwukrotnie ikonę drukarki.
- 3 Wybierz zadanie drukowania przeznaczone do anulowania.
- 4 Kliknij przycisk **Usuń**.

#### Dla użytkowników komputerów Macintosh

- 1 Z menu Apple przejdź do jednej z następujących opcji:
  - **Preferencje systemu** >**Drukowanie i skanowanie** > wybierz drukarkę >**Otwórz kolejkę wydruku**
  - **Preferencje systemu** >**Drukuj i faksuj** > wybierz drukarkę >**Otwórz kolejkę wydruku**
- 2 W oknie drukarki wybierz zadanie, które ma zostać anulowane, i usuń je.

# Opis menu drukarki

## Lista menu

|                                 |                                      |                               |                          |
|---------------------------------|--------------------------------------|-------------------------------|--------------------------|
| <b>Materiały eksploatacyjne</b> | <b>Menu papieru</b>                  | <b>Raporty</b>                | <b>Ustawienia</b>        |
| Nabój drukujący cyjan           | Domyślne źródło                      | Strona ustawień menu          | Ustawienia ogólne        |
| Nabój drukujący magenta         | Rozmiar/typ papieru                  | Statystyki urządzenia         | Menu Napęd flash         |
| Żółty nabój drukujący           | Konfiguracja podajnika uniwersalnego | Strona konfiguracji sieci     | Ustawienia drukowania    |
| Czarny nabój drukujący          | Zastęp rozmiar                       | Strona [x] konfiguracji sieci | Menu ustawień            |
| Pojemnik na zużyty toner        | Tekstura papieru                     | Lista profili                 | Menu wykańczania         |
| Nagrzewnica                     | Gramatura papieru                    | Drukuj czcionki               | Menu jakości             |
| Moduł przenoszący               | Ładowanie papieru                    | Drukuj katalog                | Menu rejestrowania zadań |
| Zszywki                         | Typy niestandardowe                  | Raport dot. materiałów        | Menu narzędzi            |
| Pudło dziurkacza                | Nazwy niestandardowe                 |                               | Menu XPS                 |
|                                 | Niestandardowe nazwy odbiorników     |                               | Menu PDF                 |
|                                 | Konfiguracja uniwersalna             |                               | Menu PostScript          |
|                                 | Ustawienia odbiornika                |                               | Menu emulacji PCL        |
|                                 |                                      |                               | Menu HTML                |
|                                 |                                      |                               | Menu obrazu              |
| <b>Bezpieczeństwo</b>           | <b>Sieć/porty</b>                    | <b>Pomoc</b>                  |                          |
| Różne ustawienia zabezpieczeń   | Aktywna karta sieciowa               | Drukuj wszystkie podręczniki  |                          |
| Drukowanie poufne               | Sieć standardowa lub Sieć [x]*       | Jakość koloru                 |                          |
| Wymazywanie dysku               | Standardowy port USB                 | Jakość wydruku                |                          |
| Dziennik audytu bezpieczeństwa  | Równoległy [x]                       | Drukowanie                    |                          |
| Ustaw datę i godzinę            | Szeregowy [x]                        | Nośniki                       |                          |
|                                 | Ustawienia SMTP                      | Usuwanie defektów wydruków    |                          |
|                                 |                                      | Mapa menu                     |                          |
|                                 |                                      | Informacje                    |                          |
|                                 |                                      | Połączenia                    |                          |
|                                 |                                      | Przenoszenie                  |                          |
|                                 |                                      | Materiały eksploatacyjne      |                          |

\* W zależności od ustawień drukarki to menu jest widoczne jako Sieć standardowa, Sieć [x] lub Sieć bezprzewodowa.

## Menu Materiały eksploatacyjne

| Element menu   | Opis                                      |
|--|---|
| <b>Nabój drukujący cyjan</b><br>Wczesne ostrzeżenie<br>Nieprawidłowy<br>Krytycznie niski<br>Brak<br>Uszkodzone<br>OK<br>Nieobsługiwany   | Pokazuje stan naboju drukującego cyjan    |
| <b>Nabój drukujący magenta</b><br>Wczesne ostrzeżenie<br>Nieprawidłowy<br>Krytycznie niski<br>Brak<br>Uszkodzone<br>OK<br>Nieobsługiwany | Pokazuje stan naboju drukującego magenta  |
| <b>Żółty nabój drukujący</b><br>Wczesne ostrzeżenie<br>Nieprawidłowy<br>Krytycznie niski<br>Brak<br>Uszkodzone<br>OK<br>Nieobsługiwany   | Pokazuje stan żółtego naboju drukującego  |
| <b>Czarny nabój drukujący</b><br>Wczesne ostrzeżenie<br>Nieprawidłowy<br>Krytycznie niski<br>Brak<br>Uszkodzone<br>OK<br>Nieobsługiwany  | Pokazuje stan czarnego naboju drukującego |
| <b>Pojemnik na zużyty toner</b><br>Prawie pełny<br>Wymień<br>Brak<br>OK  | Pokazuje stan pojemnika na zużyty toner   |
| <b>Nagrzewnica</b><br>Wczesne ostrzeżenie<br>Niski<br>Wymień<br>Brak<br>OK   | Pokazuje stan nagrzewnicy                 |

| Element menu   | Opis                               |
|--|------------------------------------|
| <b>Moduł przenoszący</b><br>Wczesne ostrzeżenie<br>Niski<br>Wymień<br>Brak<br>OK | Pokazuje stan modułu przenoszącego |
| <b>Kaseta zszywek</b><br>Wczesne ostrzeżenie<br>Niski<br>Wymień<br>Brak<br>OK    | Pokazuje stan kasety ze zszywkami  |
| <b>Pudło dziurkacza</b><br>Prawie pełny<br>Wymień<br>Brak<br>OK                  | Pokazuje stan pudła dziurkacza     |

## Menu papieru

### Domyślne źródło, menu

| Element menu  | Opis  |
|---|---|
| <b>Domyślne źródło</b><br>Zasobnik [x]<br>Podajnik uniwersalny<br>Papier podawany ręcznie<br>Koperty podawane ręcznie | Ustawia domyślne źródło papieru dla wszystkich zadań drukowania<br><b>Uwagi:</b> <ul style="list-style-type: none"> <li>• Domyślnym ustawieniem fabrycznym jest Zasobnik 1 (zasobnik standardowy).</li> <li>• Aby Podajnik uniwersalny pojawiał się jako ustawienie menu, Konfiguracja podajnika uniwersalnego w Menu papieru musi być ustawiona na wartość Kaseta.</li> <li>• Jeśli do dwóch zasobników został załadowany papier tego samego typu i o takim samym rozmiarze, a ich ustawienia Rozmiar papieru i Typ papieru są zgodne, zasobniki te są automatycznie łączone. Po opróżnieniu jednego zasobnika zadanie drukowania jest realizowane przy użyciu połączonego zasobnika.</li> </ul> |

## Menu Rozmiar/typ papieru

| Element menu  | Opis  |
|---|---|
| <b>Rozmiar zasob. [x]</b><br>Letter<br>Legal<br>Executive<br>Oficio (Meksyk)<br>Folio<br>Statement<br>Uniwersalny<br>A4<br>A5<br>B5 JIS   | Określa rodzaj papieru załadowanego do poszczególnych zasobników.<br><br><b>Uwagi:</b> <ul style="list-style-type: none"> <li>• Domyślnym amerykańskim ustawieniem fabrycznym jest Letter. Domyślnym międzynarodowym ustawieniem fabrycznym jest A4.</li> <li>• W przypadku zasobników z funkcją automatycznego wykrywania rozmiaru wyświetlany jest tylko rozmiar wykryty przez sprzęt.</li> <li>• Jeśli do dwóch zasobników został załadowany papier tego samego typu i o takim samym rozmiarze, a ich ustawienia Rozmiar papieru i Typ papieru są zgodne, zasobniki te są automatycznie łączone. Po opróżnieniu jednego zasobnika zadanie jest drukowane przy użyciu połączonego zasobnika.</li> </ul> |
| <b>Typ zasob. [x]</b><br>Zwykły papier<br>Karta okolicznościowa<br>Przezroczystość<br>Makulaturowy<br>Błyszczący<br>Błyszczący o dużej gramaturze<br>Etykiety<br>Etykiety winylowe<br>Papier dokumentowy<br>Papier firmowy<br>Formularze<br>Papier kolorowy<br>Lekki papier<br>Ciężki papier<br>Papier gruby/bawełniany<br>Typ niestandardowy [x] | Określa typ papieru załadowanego do poszczególnych zasobników.<br><br><b>Uwagi:</b> <ul style="list-style-type: none"> <li>• Domyślnym ustawieniem fabrycznym dla zasobnika 1 jest zwykły papier. Domyślnym ustawieniem fabrycznym dla pozostałych zasobników jest Typ niestandardowy [x].</li> <li>• Jeśli dostępna jest nazwa zdefiniowana przez użytkownika, będzie ona wyświetlana zamiast opcji Typ niestandardowy [x].</li> <li>• Ten element menu służy do konfiguracji automatycznego łączenia zasobników.</li> </ul>   |
| <b>Uwaga:</b> W tym menu wyświetlane są wyłącznie zainstalowane zasobniki.  |   |

| Element menu   | Opis  |
|--|---|
| <p><b>Rozmiar podajnika uniwersalnego</b></p> <ul style="list-style-type: none"> <li>Letter</li> <li>Legal</li> <li>Executive</li> <li>Oficio (Meksyk)</li> <li>Folio</li> <li>Statement</li> <li>Uniwersalny</li> <li>Koperta 7 3/4</li> <li>Koperta 9</li> <li>Koperta 10</li> <li>Koperta DL</li> <li>Koperta C5</li> <li>Koperta B5</li> <li>Inne koperty</li> <li>A4</li> <li>A5</li> <li>A6</li> <li>B5 JIS</li> </ul>   | <p>Określa rozmiar papieru załadowanego do podajnika do wielu zastosowań.</p> <p><b>Uwagi:</b></p> <ul style="list-style-type: none"> <li>• Domyślnym amerykańskim ustawieniem fabrycznym jest Letter. Domyślnym międzynarodowym ustawieniem fabrycznym jest A4.</li> <li>• Aby Podajnik do wielu zastosowań pojawiał się jako element menu, Konfiguracja podajnika do wielu zastosowań w Menu papieru musi być ustawiona na wartość Kaseta.</li> </ul> |
| <p><b>Typ papieru w podajniku uniwersalnym</b></p> <ul style="list-style-type: none"> <li>Typ niestandardowy [x]</li> <li>Zwykły papier</li> <li>Karta okolicznościowa</li> <li>Przezroczystość</li> <li>Makulaturowy</li> <li>Błyszczący</li> <li>Błyszczący o dużej gramaturze</li> <li>Etykiety</li> <li>Etykiety winylowe</li> <li>Papier dokumentowy</li> <li>Koperta</li> <li>Koperta gruboziarnista</li> <li>Papier firmowy</li> <li>Formularze</li> <li>Papier kolorowy</li> <li>Lekki papier</li> <li>Ciężki papier</li> <li>Papier gruby/bawełniany</li> </ul> | <p>Określa typ papieru załadowanego do podajnika do wielu zastosowań.</p> <p><b>Uwagi:</b></p> <ul style="list-style-type: none"> <li>• Domyślnym ustawieniem fabrycznym jest Typ niestandardowy [x].</li> <li>• Aby Podajnik do wielu zastosowań pojawiał się jako element menu, Konfiguracja podajnika do wielu zastosowań w Menu papieru musi być ustawiona na wartość Kaseta.</li> </ul>  |
| <p><b>Uwaga:</b> W tym menu wyświetlane są wyłącznie zainstalowane zasobniki.</p>  |   |



| Element menu  | Opis  |
|---|---|
| <b>Rozmiar papieru podawanego ręcznie</b><br>Letter<br>Legal<br>Executive<br>Oficio (Meksyk)<br>Folio<br>Statement<br>Uniwersalny<br>A4<br>A5<br>A6<br>B5 JIS   | Określa rozmiar papieru podawanego ręcznie.<br><b>Uwaga:</b> Domyślnym amerykańskim ustawieniem fabrycznym jest Letter.<br>Domyślnym międzynarodowym ustawieniem fabrycznym jest A4.            |
| <b>Typ papieru podawanego ręcznie</b><br>Zwykły papier<br>Karta okolicznościowa<br>Przezroczystość<br>Makulaturowy<br>Błyszczący<br>Błyszczący o dużej gramaturze<br>Etykiety<br>Etykiety winylowe<br>Papier dokumentowy<br>Papier firmowy<br>Formularze<br>Papier kolorowy<br>Lekki papier<br>Ciężki papier<br>Papier gruby/bawełniany<br>Typ niestandardowy [x] | Określa typ papieru podawanego ręcznie.<br><b>Uwaga:</b> Domyślnym ustawieniem fabrycznym jest Zwykły papier.   |
| <b>Rozmiar kopert podawanych ręcznie</b><br>Koperta 10<br>Koperta DL<br>Koperta C5<br>Koperta B5<br>Inne koperty<br>Koperta 7 3/4<br>Koperta 9  | Określa rozmiar kopert podawanych ręcznie.<br><b>Uwaga:</b> Domyślnym amerykańskim ustawieniem fabrycznym jest Koperta 10.<br>Domyślnym międzynarodowym ustawieniem fabrycznym jest Koperta DL. |
| <b>Typ kopert podawanych ręcznie</b><br>Koperta<br>Koperta gruboziarnista<br>Typ niestandardowy [x]   | Określa typ kopert podawanych ręcznie.<br><b>Uwaga:</b> Domyślnym ustawieniem fabrycznym jest Koperta.  |
| <b>Uwaga:</b> W tym menu wyświetlane są wyłącznie zainstalowane zasobniki.  |   |

## Menu Konfiguracja podajnika uniwersalnego

| Element menu   | Opis   |
|--|--|
| <b>Konfiguracja podajnika uniwersalnego</b><br>Kasetą<br>Ręcznie<br>Pierwszy | Określa, w jakich przypadkach drukarka ma pobierać papier z podajnika do wielu zastosowań.<br><b>Uwagi:</b> <ul style="list-style-type: none"> <li>• Domyślnym ustawieniem fabrycznym jest Kasetą. Za pomocą ustawienia Kasetą można skonfigurować podajnik do wielu zastosowań jako automatyczne źródło papieru.</li> <li>• Za pomocą opcji Ręcznie można skonfigurować podajnik do wielu zastosowań do wyłącznej obsługi zadań drukowania z podawaniem ręcznym.</li> <li>• Za pomocą ustawienia Pierwszy można skonfigurować podajnik uniwersalny jako główne źródło papieru.</li> </ul> |

## Menu Zastęp rozmiar

| Element menu   | Opis   |
|--|--|
| <b>Zastęp rozmiar</b><br>Cała lista<br>Wyłącz<br>Statement/A5<br>Letter/A4 | Drukarka korzysta z określonego w tym elemencie rozmiaru papieru, jeśli żądany rozmiar nie jest dostępny.<br><b>Uwagi:</b> <ul style="list-style-type: none"> <li>• Domyślnym ustawieniem fabrycznym jest Cała lista. Dozwolone są wszystkie dostępne możliwości zastępowania rozmiaru.</li> <li>• Ustawienie Wyłącz oznacza, że zastępowanie rozmiaru papieru nie jest dozwolone.</li> <li>• Ustawienie zastępowania rozmiaru umożliwia kontynuację drukowania zadania bez otrzymywania komunikatu Zmień papier.</li> </ul> |

## Menu Tekstura papieru

| Element menu  | Opis  |
|---|---|
| <b>Tekstura zwykła</b><br>Normalna<br>Gruboziarnista<br>Gładka            | Określa względną teksturę załadowanego zwykłego papieru.<br><b>Uwaga:</b> Domyślnym ustawieniem fabrycznym jest Normalny.   |
| <b>Tekstura kart</b><br>Normalna<br>Gruboziarnista<br>Gładka              | Określa względną teksturę załadowanych kart.<br><b>Uwagi:</b> <ul style="list-style-type: none"> <li>• Domyślnym ustawieniem fabrycznym jest Normalny.</li> <li>• Ustawienie jest wyświetlane tylko wtedy, gdy karty są obsługiwane.</li> </ul> |
| <b>Tekstura folii</b><br>Normalna<br>Gruboziarnista<br>Gładka             | Określa względną teksturę załadowanych folii.<br><b>Uwaga:</b> Domyślnym ustawieniem fabrycznym jest Normalny.  |
| <b>Tekstura p. makulaturowego</b><br>Normalna<br>Gruboziarnista<br>Gładka | Określa względną teksturę załadowanego papieru makulaturowego.<br><b>Uwaga:</b> Domyślnym ustawieniem fabrycznym jest Normalny.   |

| Element menu  | Opis   |
|---|--|
| <b>Tekstura papieru błyszczącego</b><br>Normalna<br>Gruboziarnista<br>Gładka                    | Określa względną teksturę załadowanego papieru błyszczącego.<br><b>Uwaga:</b> Domyślnym ustawieniem fabrycznym jest Normalny.        |
| <b>Tekstura papieru błyszczącego o dużej gramaturze</b><br>Normalna<br>Gruboziarnista<br>Gładka | Określa względną teksturę załadowanego papieru błyszczącego.<br><b>Uwaga:</b> Domyślnym ustawieniem fabrycznym jest Normalny.        |
| <b>Tekstura etykiet</b><br>Normalna<br>Gruboziarnista<br>Gładka                                 | Określa względną teksturę załadowanych etykiet.<br><b>Uwaga:</b> Domyślnym ustawieniem fabrycznym jest Normalny.                     |
| <b>Tekstura etykiet winylowych</b><br>Normalna<br>Gruboziarnista<br>Gładka                      | Określa względną teksturę załadowanych etykiet winylowych.<br><b>Uwaga:</b> Domyślnym ustawieniem fabrycznym jest Normalny.          |
| <b>Tekstura pap. dokumentowego</b><br>Gruboziarnista<br>Gładka<br>Normalna                      | Określa względną teksturę załadowanego papieru dokumentowego.<br><b>Uwaga:</b> Domyślnym ustawieniem fabrycznym jest Gruboziarnista. |
| <b>Tekstura kopert</b><br>Normalna<br>Gruboziarnista<br>Gładka                                  | Określa względną teksturę załadowanych kopert.<br><b>Uwaga:</b> Domyślnym ustawieniem fabrycznym jest Normalny.                      |
| <b>Tekstura grubej koperty</b><br>Gruboziarnista  | Określa względną teksturę załadowanych kopert.<br><b>Uwaga:</b> Domyślnym ustawieniem fabrycznym jest Gruboziarnista.                |
| <b>Tekstura pap. firmowego</b><br>Normalna<br>Gruboziarnista<br>Gładka                          | Określa względną teksturę załadowanego papieru firmowego.<br><b>Uwaga:</b> Domyślnym ustawieniem fabrycznym jest Normalny.           |
| <b>Tekstura formularzy</b><br>Normalna<br>Gruboziarnista<br>Gładka                              | Określa względną teksturę załadowanego papieru z nadrukiem.<br><b>Uwaga:</b> Domyślnym ustawieniem fabrycznym jest Normalny.         |
| <b>Tekstura papieru kolor.</b><br>Normalna<br>Gruboziarnista<br>Gładka                          | Określa względną teksturę załadowanego papieru kolorowego<br><b>Uwaga:</b> Domyślnym ustawieniem fabrycznym jest Normalny.           |
| <b>Tekstura papieru lekkiego</b><br>Normalna<br>Gruboziarnista<br>Gładka                        | Określa względną teksturę załadowanego papieru.<br><b>Uwaga:</b> Domyślnym ustawieniem fabrycznym jest Normalny.                     |

| Element menu  | Opis  |
|---|---|
| <b>Tekstura papieru ciężkiego</b><br>Normalna<br>Gruboziarnista<br>Gładka | Określa względną teksturę załadowanego papieru.<br><b>Uwaga:</b> Domyślnym ustawieniem fabrycznym jest Normalny.  |
| <b>Gruby/bawełniany — tekstura</b><br>Gruboziarnista                      | Określa względną teksturę załadowanego papieru bawełnianego.<br><b>Uwaga:</b> Domyślnym ustawieniem fabrycznym jest Gruboziarnista.   |
| <b>Tekstura niestand. [x]</b><br>Normalna<br>Gruboziarnista<br>Gładka     | Określa względną teksturę załadowanego niestandardowego papieru.<br><b>Uwagi:</b> <ul style="list-style-type: none"> <li>• Domyślnym ustawieniem fabrycznym jest Normalny.</li> <li>• Ustawienia wyświetlane są tylko wtedy, gdy dany typ niestandardowy jest obsługiwany.</li> </ul> |

## Menu Gramatura papieru

| Element menu   | Opis   |
|--|--|
| <b>Gram. - papier zwykły</b><br>Normalna<br>Ciężki<br>Lampka | Określa względną gramaturę załadowanego zwykłego papieru.<br><b>Uwaga:</b> Domyślnym ustawieniem fabrycznym jest Normalny.   |
| <b>Gramatura - karty</b><br>Normalna<br>Ciężki<br>Lampka     | Określa względną gramaturę załadowanych kart.<br><b>Uwagi:</b> <ul style="list-style-type: none"> <li>• Domyślnym ustawieniem fabrycznym jest Normalny.</li> <li>• Ustawienie jest wyświetlane tylko wtedy, gdy karty są obsługiwane.</li> </ul> |
| <b>Gramatura - folie</b><br>Normalna<br>Ciężki<br>Lampka     | Określa względną gramaturę załadowanych folii.<br><b>Uwaga:</b> Domyślnym ustawieniem fabrycznym jest Normalny.  |
| <b>Gramatura p. makulat.</b><br>Normalna<br>Ciężki<br>Lampka | Określa względną gramaturę załadowanego papieru makulaturowego.<br><b>Uwaga:</b> Domyślnym ustawieniem fabrycznym jest Normalny.   |
| <b>Gramatura - błyszcz.</b><br>Normalna<br>Ciężki<br>Lampka  | Określa względną gramaturę załadowanego papieru błyszczącego.<br><b>Uwaga:</b> Domyślnym ustawieniem fabrycznym jest Normalny.   |
| <b>Gramatura – błyszczący ciężki</b><br>Ciężki               | Określa względną gramaturę załadowanego papieru błyszczącego.<br><b>Uwaga:</b> Domyślnym ustawieniem fabrycznym jest wartość Ciężki.   |
| <b>Gramatura - etykiety</b><br>Normalna<br>Ciężki<br>Lampka  | Określa względną gramaturę załadowanych etykiet.<br><b>Uwaga:</b> Domyślnym ustawieniem fabrycznym jest Normalny.  |

| Element menu  | Opis   |
|---|--|
| <b>Gramat. etykiet winylowych</b><br>Normalna<br>Ciężki<br>Lampka         | Określa względną gramaturę załadowanych etykiet winylowych.<br><b>Uwaga:</b> Domyślnym ustawieniem fabrycznym jest Normalny.   |
| <b>Gramatura - pap. dok.</b><br>Normalna<br>Ciężki<br>Lampka              | Określa względną gramaturę załadowanego papieru dokumentowego.<br><b>Uwaga:</b> Domyślnym ustawieniem fabrycznym jest Normalny.  |
| <b>Gramatura - koperty</b><br>Normalna<br>Ciężki<br>Lampka                | Określa względną gramaturę załadowanych kopert.<br><b>Uwaga:</b> Domyślnym ustawieniem fabrycznym jest Normalny.   |
| <b>Gramatura - koperta gruboziarnista</b><br>Ciężki<br>Lampka<br>Normalna | Określa względną gramaturę załadowanych kopert.<br><b>Uwaga:</b> Domyślnym ustawieniem fabrycznym jest wartość Ciężki.   |
| <b>Gramatura - pap. firm.</b><br>Normalna<br>Ciężki<br>Lampka             | Określa względną gramaturę załadowanego papieru firmowego.<br><b>Uwaga:</b> Domyślnym ustawieniem fabrycznym jest Normalny.  |
| <b>Gramatura formularzy</b><br>Normalna<br>Ciężki<br>Lampka               | Określa względną gramaturę załadowanego papieru z nadrukiem.<br><b>Uwaga:</b> Domyślnym ustawieniem fabrycznym jest Normalny.  |
| <b>Gram. - pap. kolor.</b><br>Normalna<br>Ciężki<br>Lampka                | Określa względną gramaturę załadowanego papieru kolorowego.<br><b>Uwaga:</b> Domyślnym ustawieniem fabrycznym jest Normalny.   |
| <b>Gram. - pap. lekki</b><br>Lampka                                       | Określa względną gramaturę załadowanego papieru.<br><b>Uwaga:</b> Domyślnym ustawieniem fabrycznym jest wartość Lekki.   |
| <b>Gram. - pap. ciężki</b><br>Ciężki                                      | Określa względną gramaturę załadowanego papieru.<br><b>Uwaga:</b> Domyślnym ustawieniem fabrycznym jest wartość Ciężki.  |
| <b>Gruby/bawełniany — gramatura</b><br>Normalna<br>Ciężki<br>Lampka       | Określa względną gramaturę załadowanego papieru bawełnianego.<br><b>Uwaga:</b> Domyślnym ustawieniem fabrycznym jest Normalny.   |
| <b>Gramatura niestandardowa [x]</b><br>Normalna<br>Ciężki<br>Lampka       | Określa względną gramaturę załadowanego papieru niestandardowego.<br><b>Uwagi:</b> <ul style="list-style-type: none"> <li>• Domyślnym ustawieniem fabrycznym jest Normalny.</li> <li>• Ustawienia wyświetlane są tylko wtedy, gdy dany typ niestandardowy jest obsługiwany.</li> </ul> |

## Menu ładowanie papieru

| Element menu  | Opis   |
|---|--|
| <b>Ładowanie kart</b><br>Wyłącz<br>Dupleks  | Określa, czy drukowanie dwustronne odnosi się do wszystkich zadań drukowania, dla których ustawionym typem papieru są Karty.<br><b>Uwaga:</b> Domyślnym ustawieniem fabrycznym jest Wyłącz.                                  |
| <b>Ładowanie pap. makulat.</b><br>Wyłącz<br>Dupleks   | Określa, czy drukowanie dwustronne odnosi się do wszystkich zadań drukowania, dla których ustawionym typem papieru jest papier makulaturowy.<br><b>Uwaga:</b> Domyślnym ustawieniem fabrycznym jest Wyłącz.                  |
| <b>Ładow. pap. błyszcz.</b><br>Wyłącz<br>Dupleks  | Określa, czy drukowanie dwustronne odnosi się do wszystkich zadań drukowania, dla których ustawionym typem papieru jest papier błyszczący.<br><b>Uwaga:</b> Domyślnym ustawieniem fabrycznym jest Wyłącz.                    |
| <b>Ładowanie papieru błyszczącego o dużej gramaturze</b><br>Wyłącz<br>Dupleks   | Określa, czy drukowanie dwustronne odnosi się do wszystkich zadań drukowania, dla których ustawionym typem papieru jest papier błyszczący o dużej gramaturze.<br><b>Uwaga:</b> Domyślnym ustawieniem fabrycznym jest Wyłącz. |
| <b>Ładowanie etykiet</b><br>Wyłącz<br>Dupleks   | Określa, czy drukowanie dwustronne odnosi się do wszystkich zadań drukowania, dla których ustawionym typem papieru są Etykiety.<br><b>Uwaga:</b> Domyślnym ustawieniem fabrycznym jest Wyłącz.                               |
| <b>Ładow. etykiet winyl.</b><br>Wyłącz<br>Dupleks   | Określa, czy drukowanie dwustronne odnosi się do wszystkich zadań drukowania, dla których ustawionym typem papieru są etykiety winylowe.<br><b>Uwaga:</b> Domyślnym ustawieniem fabrycznym jest Wyłącz.                      |
| <b>Ładowanie pap. dok.</b><br>Wyłącz<br>Dupleks   | Określa, czy drukowanie dwustronne odnosi się do wszystkich zadań drukowania, dla których ustawionym typem papieru jest papier dokumentowy.<br><b>Uwaga:</b> Domyślnym ustawieniem fabrycznym jest Wyłącz.                   |
| <b>Ładowanie pap. firm.</b><br>Wyłącz<br>Dupleks  | Określa, czy drukowanie dwustronne odnosi się do wszystkich zadań drukowania, dla których ustawionym typem papieru jest papier firmowy.<br><b>Uwaga:</b> Domyślnym ustawieniem fabrycznym jest Wyłącz.                       |
| <b>Ładowanie formularzy</b><br>Wyłącz<br>Dupleks  | Określa, czy drukowanie dwustronne odnosi się do wszystkich zadań drukowania, dla których ustawionym typem papieru są formularze.<br><b>Uwaga:</b> Domyślnym ustawieniem fabrycznym jest Wyłącz.                             |
| <b>Ładowanie pap. kolor.</b><br>Wyłącz<br>Dupleks   | Określa, czy drukowanie dwustronne odnosi się do wszystkich zadań drukowania, dla których ustawionym typem papieru jest papier kolorowy.<br><b>Uwaga:</b> Domyślnym ustawieniem fabrycznym jest Wyłącz.                      |
| <b>Ładowanie — lekki</b><br>Wyłącz<br>Dupleks   | Określa, czy drukowanie dwustronne odnosi się do wszystkich zadań drukowania, dla których ustawionym typem papieru jest papier lekki.<br><b>Uwaga:</b> Domyślnym ustawieniem fabrycznym jest Wyłącz.                         |
| <b>Uwagi:</b> <ul style="list-style-type: none"> <li>Wybranie ustawienia Dupleks sprawia, że wszystkie zadania będą domyślnie drukowane dwustronnie, chyba że w oknie dialogowym Właściwości drukarki zostanie wybrane drukowanie jednostronne.</li> <li>Wybranie ustawienia Dupleks sprawia, że wszystkie zadania drukowania, w tym także jednostronne, są wysyłane przez moduł dupleksu.</li> </ul> |  |

| Element menu  | Opis  |
|---|---|
| <b>Ładowanie — ciężki</b><br>Wyłącz<br>Dupleks  | Określa, czy drukowanie dwustronne odnosi się do wszystkich zadań drukowania, dla których ustawionym typem papieru jest papier ciężki.<br><b>Uwaga:</b> Domyślnym ustawieniem fabrycznym jest Wyłącz.   |
| <b>Gruby/bawełniany — ładowanie</b><br>Wyłącz<br>Dupleks  | Określa, czy drukowanie dwustronne odnosi się do wszystkich zadań drukowania, dla których ustawionym typem papieru jest papier gruby/bawełniany.<br><b>Uwaga:</b> Domyślnym ustawieniem fabrycznym jest Wyłącz.   |
| <b>Ładowanie niestand. [x]</b><br>Wyłącz<br>Dupleks   | Określa, czy drukowanie dwustronne odnosi się do wszystkich zadań drukowania, dla których ustawionym typem papieru jest papier niestandardowy [x].<br><b>Uwagi:</b> <ul style="list-style-type: none"> <li>• Domyślnym ustawieniem fabrycznym jest Wyłącz.</li> <li>• Opcja Ładowanie niestand. [x] dostępna jest tylko wtedy, gdy dany typ papieru niestandardowego jest obsługiwany.</li> </ul> |
| <b>Uwagi:</b> <ul style="list-style-type: none"> <li>• Wybranie ustawienia Dupleks sprawia, że wszystkie zadania będą domyślnie drukowane dwustronnie, chyba że w oknie dialogowym Właściwości drukarki zostanie wybrane drukowanie jednostronne.</li> <li>• Wybranie ustawienia Dupleks sprawia, że wszystkie zadania drukowania, w tym także jednostronne, są wysyłane przez moduł dupleksu.</li> </ul> |   |

## Menu Typy niestandardowe

| Element menu   | Opis   |
|--|--|
| <b>Typ niestandardowy [x]</b><br>Papier<br>Karta okolicznościowa<br>Przezroczystość<br>Błyszczący<br>Szorstki/bawełniany<br>Etykiety<br>Etykiety winylowe<br>Koperta | Określa powiązanie papieru lub typu nośnika specjalnego z nazwą fabryczną <b>Typ niestandardowy [x]</b> lub zdefiniowaną przez użytkownika nazwą niestandardową utworzoną przy użyciu strony wbudowanego serwera WWW lub aplikacji MarkVision™ Professional.<br><b>Uwagi:</b> <ul style="list-style-type: none"> <li>• Domyślnym ustawieniem fabrycznym jest Papier.</li> <li>• Aby możliwe było drukowanie z danego źródła, niestandardowy typ nośnika musi być obsługiwany przez wybrany zasobnik lub podajnik do wielu zastosowań.</li> </ul> |
| <b>Makulaturowy</b><br>Papier<br>Karta okolicznościowa<br>Przezroczystość<br>Błyszczący<br>Szorstki/bawełniany<br>Etykiety<br>Etykiety winylowe<br>Koperta           | Określa typ papieru, gdy w innych menu wybrano ustawienie Makulaturowy.<br><b>Uwagi:</b> <ul style="list-style-type: none"> <li>• Domyślnym ustawieniem fabrycznym jest Papier.</li> <li>• Aby możliwe było drukowanie z danego źródła, niestandardowy typ nośnika musi być obsługiwany przez wybrany zasobnik lub podajnik do wielu zastosowań.</li> </ul>  |

## Menu Niestandardowe nazwy

| Element menu                       | Definicja  |
|------------------------------------|--|
| Niestandardowa nazwa [x]<br>[brak] | Określa niestandardową nazwę typu papieru. Ta nazwa zastępuje widoczną w menu drukarki nazwę <b>Typ niestandardowy [x]</b> . |

## Menu Niestandardowe nazwy odbiorników

| Element menu          | Opis  |
|-----------------------|---|
| Odbiornik standardowy | Określa niestandardową nazwę odbiornika standardowego |
| Odbiornik [x]         | Określa niestandardową nazwę odbiornika [x]           |

## Konfiguracja uniwersalna, menu

Te elementy menu służą do określenia wysokości i szerokości rozmiaru papieru Uniwersalny. Rozmiar papieru Uniwersalny jest ustawieniem zdefiniowanym przez użytkownika. Znajduje się na liście razem z innymi wartościami rozmiaru papieru i dostępne są dla niego podobne opcje, takie jak obsługa drukowania dwustronnego i drukowanie wielu stron na jednym arkuszu.

| Element menu   | Opis   |
|--|--|
| <b>Jednostki miary</b><br>Cale<br>Milimetry                  | Określa jednostkę miary.<br><b>Uwaga:</b> Domyślnym ustawieniem fabrycznym w USA są cale. Domyślnym międzynarodowym ustawieniem fabrycznym są milimetry.   |
| <b>Szerokość w pionie</b><br>3–48 cali<br>76–1219 mm         | Ustawia szerokość w pionie.<br><b>Uwagi:</b> <ul style="list-style-type: none"> <li>• Jeśli ustawiona wartość przekracza szerokość maksymalną, drukarka wykorzysta maksymalną dozwoloną szerokość.</li> <li>• Domyślnym ustawieniem fabrycznym w USA jest 8,5 cali. Domyślnym międzynarodowym ustawieniem fabrycznym jest 216 mm.</li> <li>• Szerokość można zwiększać z przyrostem o 0,01 cala lub 1 mm.</li> </ul> |
| <b>Wysokość w pionie</b><br>3–48 cali<br>76–1219 mm          | Ustawia wysokość w pionie.<br><b>Uwagi:</b> <ul style="list-style-type: none"> <li>• Jeśli ustawiona wartość przekracza wysokość maksymalną, drukarka wykorzysta maksymalną dozwoloną wysokość.</li> <li>• Domyślnym ustawieniem fabrycznym w USA jest 14 cali. Domyślnym międzynarodowym ustawieniem fabrycznym jest 356 mm.</li> <li>• Wysokość można zwiększać z przyrostem o 0,01 cala lub 1 mm.</li> </ul>      |
| <b>Kierunek podawania</b><br>Krótka krawędź<br>Długa krawędź | Określa kierunek podawania.<br><b>Uwagi:</b> <ul style="list-style-type: none"> <li>• Domyślnym ustawieniem fabrycznym jest Krótka krawędź.</li> <li>• Wartość Długa krawędź jest wyświetlana tylko wtedy, gdy najdłuższa krawędź jest krótsza niż maksymalna szerokość obsługiwana przez zasobnik.</li> </ul>   |



## Ustawienia odbiornika, menu

| Element menu   | Opis  |
|--|---|
| <b>Odbiornik wyjściowy</b><br>Odbiornik standardowy<br>Odbiornik [x]   | Określa domyślny odbiornik wyjściowy.<br><b>Uwaga:</b> Domyślnym ustawieniem fabrycznym jest ustawienie Odbiornik standardowy.  |
| <b>Konfiguruj odbiorniki</b><br>Odb. przegrod.<br>Połącz<br>Przepelnienie odb.<br>Połącz opcje<br>Przypisany typ   | Określa opcje konfiguracji dla odbiorników wyjściowych.<br><b>Uwagi:</b> <ul style="list-style-type: none"> <li>• Domyślnym ustawieniem fabrycznym jest Odb. przegrod. W przypadku tego ustawienia każdy odbiornik traktowany jest oddzielnie.</li> <li>• W przypadku ustawienia Połącz wszystkie dostępne odbiorniki papieru są konfigurowane jako jeden duży odbiornik wyjściowy.</li> <li>• Ustawienie Przepelnienie odb. umożliwia przypisanie odbiornika nadmiarowego, używanego gdy odbiorniki przegrodowe są zapełnione.</li> <li>• W przypadku ustawienia Połącz opcje łączone są wszystkie dostępne odbiorniki wyjściowe oprócz odbiornika standardowego, a ustawienie to jest dostępne tylko wtedy, gdy zainstalowano co najmniej dwa odbiorniki opcjonalne.</li> <li>• Ustawienie Przypisany typ umożliwia przypisanie każdego typu papieru do określonego odbiornika lub zestawu odbiorników połączonych.</li> <li>• Odbiorniki, którym przypisano te same nazwy, są łączone automatycznie, jeśli nie wybrano ustawienia Połącz opcje.</li> </ul> |
| <b>Odb. nadmiarowy pełny</b><br>Odbiornik standardowy<br>Odbiornik [x]   | Określa alternatywny odbiornik wykorzystywany w przypadku zapełnienia wskazanego odbiornika.<br><b>Uwaga:</b> Domyślnym ustawieniem fabrycznym jest ustawienie Odbiornik standardowy.   |
| <b>Przypisz typ/odbiornik</b><br>Odb. zwykłego pap.<br>Odbiornik kart<br>Odbiornik folii<br>Odbiornik p. makulat.<br>Odb. pap. błyszcz.<br>Odb. grubego pap. błyszcz.<br>Odbiornik etykiet<br>Odb. etykiet. winyl.<br>Odbiornik pap. dok.<br>Odbiornik kopert<br>Odb. grubych kopert<br>Odbiornik pap. firm.<br>Odbiornik formularzy<br>Odbiornik pap. kolor.<br>Odb. lekkiego papieru<br>Odb. ciężkiego papieru<br>Odbiornik papieru grubego/bawełnianego<br>Odbiornik niestandardowy [x] | Umożliwia wybranie odbiornika wyjściowego dla każdego obsługiwanego typu papieru.<br>Dla każdego typu papieru do wyboru są następujące opcje:<br>Wyłączony<br>Odbiornik standardowy<br>Odbiornik [x]<br><b>Uwaga:</b> Domyślnym ustawieniem fabrycznym jest ustawienie Wyłączony.   |

# Menu Raporty

## Menu Raporty

| Element menu  | Opis   |
|---|--|
| <b>Strona ustawień menu</b>                                   | Umożliwia wydrukowanie raportu zawierającego informacje dotyczące papieru załadowanego do zasobników, zainstalowanej pamięci, całkowitej liczby stron, alarmów, limitów czasu oczekiwania, języka panelu sterowania drukarki, adresu TCP/IP, stanu materiałów eksploatacyjnych, stanu połączenia sieciowego oraz inne informacje.  |
| <b>Statystyki urządzenia</b>                                  | Umożliwia wydrukowanie raportu zawierającego statystyki drukarki, np. informacje dotyczące materiałów eksploatacyjnych i wydrukowanych stron.  |
| <b>Strona konfiguracji sieci</b>                              | Umożliwia wydrukowanie raportu zawierającego informacje na temat ustawień drukarki sieciowej, np. adres TCP/IP.<br><b>Uwaga:</b> Ten element menu jest wyświetlany tylko w przypadku drukarek sieciowych lub drukarek podłączonych do serwerów druku.  |
| <b>Strona [x] konfiguracji sieci</b>                          | Umożliwia wydrukowanie raportu zawierającego informacje na temat ustawień drukarki sieciowej, np. adres TCP/IP.<br><b>Uwagi:</b> <ul style="list-style-type: none"> <li>• Ta opcja jest dostępna w przypadku, gdy jest zainstalowana więcej niż jedna opcja sieciowa.</li> <li>• Ten element menu jest wyświetlany tylko w przypadku drukarek sieciowych lub drukarek podłączonych do serwerów druku.</li> </ul> |
| <b>Lista profili</b>  | Umożliwia wydrukowanie listy profili przechowywanych na drukarce.  |
| <b>Drukuj czcionki</b><br>Czcionki PCL<br>Czcionki PostScript | Umożliwia wydrukowanie raportu na temat wszystkich czcionek dostępnych dla aktualnie wybranego języka drukarki.<br><b>Uwaga:</b> Dostępne są oddzielne listy w przypadku emulacji PCL i PostScript.  |
| <b>Drukuj katalog</b>   | Umożliwia wydrukowanie listy wszystkich zasobów przechowywanych na opcjonalnej karcie pamięci flash lub na dysku twardym drukarki.<br><b>Uwagi:</b> <ul style="list-style-type: none"> <li>• Rozmiar bufora zadań musi być ustawiony na 100%.</li> <li>• Należy się upewnić, że opcjonalna pamięć flash lub dysk twardy są prawidłowo zainstalowane i działają właściwie.</li> </ul>                             |
| <b>Raport dot. materiałów</b>                                 | Umożliwia wydrukowanie raportu zawierającego informacje inwentaryzacyjne na temat drukarki, np. numer seryjny i nazwę modelu.<br><b>Uwaga:</b> Raport zawiera tekst oraz kody kreskowe UPC, które można zeskanować do inwentaryzacyjnej bazy danych.   |

## Menu Sieć/Porty

### Menu Aktywna karta sieciowa

| Element menu   | Opis  |
|--|---|
| <b>Aktywna karta sieciowa</b><br>Automatycznie<br>[lista dostępnych kart sieciowych] | <b>Uwagi:</b> <ul style="list-style-type: none"> <li>• Domyślnym ustawieniem fabrycznym jest Automatycznie.</li> <li>• Ten element menu pojawia się tylko wtedy, gdy zainstalowana jest opcjonalna karta sieciowa.</li> </ul> |

### Menu Sieć standardowa lub Sieć [x]

**Uwaga:** W tym menu są wyświetlane tylko aktywne porty. Wszystkie nieaktywne porty są pomijane.

| Element menu                               | Opis   |
|--|--|
| <b>PCL SmartSwitch</b><br>Włącz<br>Wyłącz  | Konfiguruje automatyczne przełączanie drukarki na emulację PCL, jeśli zadanie drukowania tego wymaga, bez względu na domyślny język drukarki.<br><br><b>Uwagi:</b> <ul style="list-style-type: none"> <li>• Domyślnym ustawieniem fabrycznym jest Włącz.</li> <li>• Jeśli wybrano ustawienie Wyłącz, drukarka nie analizuje otrzymywanych danych. Jeśli w przypadku opcji PS SmartSwitch wybrane jest ustawienie Włącz, w drukarce stosowana jest emulacja PostScript. Jeśli opcja PS SmartSwitch jest wyłączona, używany jest domyślny język drukarki określony w menu Ustawienia.</li> </ul> |
| <b>PS SmartSwitch</b><br>Włącz<br>Wyłącz   | Konfiguruje automatyczne przełączanie drukarki na emulację PS, jeśli zadanie drukowania tego wymaga, bez względu na domyślny język drukarki.<br><br><b>Uwagi:</b> <ul style="list-style-type: none"> <li>• Domyślnym ustawieniem fabrycznym jest Włącz.</li> <li>• Jeśli wybrano ustawienie Wyłącz, drukarka nie analizuje otrzymywanych danych. Jeśli w przypadku opcji PCL SmartSwitch wybrane jest ustawienie Włącz, w drukarce stosowana jest emulacja PCL. Jeśli opcja PCL SmartSwitch jest wyłączona, używany jest domyślny język drukarki określony w menu Ustawienia.</li> </ul>       |
| <b>Tryb NPA</b><br>Automatycznie<br>Wyłącz | Konfiguruje drukarkę tak, aby wykonywała operacje przetwarzania wymagane w komunikacji dwukierunkowej, zgodnie ze standardem NPA Protocol.<br><br><b>Uwagi:</b> <ul style="list-style-type: none"> <li>• Domyślnym ustawieniem fabrycznym jest Automatycznie.</li> <li>• Zmiana tego ustawienia na panelu sterowania i wyjście z menu powodują ponowne uruchomienie drukarki. Wybór menu jest następnie aktualizowany.</li> </ul>  |

| Element menu   | Opis  |
|--|---|
| <b>Bufor sieciowy</b><br>Automatycznie<br>Od 3 KB do<br>[maksymalnego<br>dozwolonego rozmiaru]                           | Konfiguruje rozmiar buforu wejściowego połączenia sieciowego.<br><b>Uwagi:</b> <ul style="list-style-type: none"> <li>• Domyślnym ustawieniem fabrycznym jest Automatycznie.</li> <li>• Wartość można zmieniać z przyrostem 1 KB.</li> <li>• Maksymalny dozwolony rozmiar bufora zależy od ilości pamięci w drukarce, rozmiaru innych buforów łączy oraz od tego, czy w przypadku opcji Zapis zasobów wybrano ustawienie Włącz czy Wyłącz.</li> <li>• Aby zwiększyć maksymalny dostępny rozmiar buforu połączenia sieciowego, należy wyłączyć lub zmniejszyć bufor równoległy, szeregowy i USB.</li> <li>• Zmiana tego ustawienia na panelu sterowania i wyjście z menu powodują ponowne uruchomienie drukarki. Wybór menu jest następnie aktualizowany.</li> </ul> |
| <b>Buforowanie zadań</b><br>Wyłącz<br>Włącz<br>Automatycznie   | Tymczasowo zapisuje zadania drukowania na dysku twardym drukarki przed ich wydrukowaniem. To menu jest dostępne jedynie w przypadku zainstalowania sformatowanego dysku.<br><b>Uwagi:</b> <ul style="list-style-type: none"> <li>• Domyślnym ustawieniem fabrycznym jest Wyłącz.</li> <li>• Ustawienie Włącz powoduje buforowanie zadań na dysku twardym.</li> <li>• Ustawienie Automatycznie sprawia, że zadania drukowania są buforowane tylko wtedy, gdy drukarka jest zajęta przetwarzaniem danych z innego portu wejściowego.</li> <li>• Zmiana tego ustawienia na panelu sterowania i wyjście z menu powodują ponowne uruchomienie drukarki. Wybór menu jest następnie aktualizowany.</li> </ul>  |
| <b>Binary PS (Mac)</b><br>Automatycznie<br>Włącz<br>Wyłącz   | Konfiguruje drukarkę w celu przetwarzania binarnych zadań drukowania w języku PostScript pochodzących z komputerów Macintosh.<br><b>Uwagi:</b> <ul style="list-style-type: none"> <li>• Domyślnym ustawieniem fabrycznym jest Automatycznie.</li> <li>• Ustawienie Wyłącz umożliwia filtrowanie zadań drukowania za pomocą standardowego protokołu.</li> <li>• Ustawienie Włącz umożliwia przetwarzanie binarnych zadań drukowania w języku PostScript.</li> </ul>  |
| <b>Konfiguracja sieci standardowej</b><br>Raporty<br>Karta sieciowa<br>TCP/IP<br>IPv6<br>Sieć bezprzewodowa<br>AppleTalk | Wyświetlanie i konfigurowanie ustawień sieciowych drukarki.<br><b>Uwaga:</b> Menu Sieć bezprzewodowa jest wyświetlane tylko wtedy, gdy drukarka jest podłączona do sieci bezprzewodowej.  |
| <b>Konfiguracja sieci [x]</b><br>Raporty<br>Karta sieciowa<br>TCP/IP<br>IPv6<br>Sieć bezprzewodowa<br>AppleTalk          |   |

## Menu Raporty sieciowe

To menu jest dostępne w menu Sieć/Porty:

**Sieć/Porty > Sieć standardowa** lub **Sieć [x] > Konfiguracja sieci standardowej** lub **Konfiguracja sieci [x] > Raporty** lub **Raporty sieciowe**

| Element menu               | Opis  |
|----------------------------|---|
| Drukuj stronę konfiguracji | Umożliwia wydrukowanie raportu zawierającego informacje na temat ustawień drukarki sieciowej, np. adres TCP/IP. |

## Menu karty sieciowej

To menu jest dostępne w menu Networks/Ports (Sieć/Porty):

**Sieć/Porty > Sieć standardowa** lub **Sieć [x] > Konfiguracja sieci standardowej** lub **Konfiguracja sieci [x] > Karta sieciowa**

| Element menu   | Opis  |
|--|---|
| Wyświetl stan karty<br>Podłączona<br>Odłączona           | Umożliwia wyświetlenie stanu połączenia karty sieciowej.  |
| Wyświetl szybkość karty                                  | Przedstawia szybkość aktualnie włączonej karty sieciowej  |
| Adres sieciowy<br>UAA<br>LAA                             | Umożliwia wyświetlenie adresów sieciowych   |
| Job Timeout (Czas oczekiwania na zadanie)<br>0<br>10–225 | Określa czas (liczony w sekundach) przed anulowaniem zadania drukowania sieciowego.<br><b>Uwaga:</b> Domyślnym ustawieniem fabrycznym jest 90 sekund. |
| Strona tytułowa<br>Wyłącz<br>On (Włącz)                  | Umożliwia wydrukowanie strony tytułowej<br><b>Uwaga:</b> Domyślnym ustawieniem fabrycznym jest Off (Wyłącz).  |

## Menu TCP/IP

To menu jest dostępne w menu Sieć/Porty:

**Sieć/Porty > Sieć standardowa** lub **Sieć [x] > Konfiguracja sieci standardowej** lub **Konfiguracja sieci [x] > TCP/IP**

**Uwaga:** To menu jest dostępne tylko w przypadku drukarek sieciowych i drukarek podłączonych do serwerów druku.

| Element menu             | Opis   |
|--------------------------|--|
| Włącz<br>Włącz<br>Wyłącz | Włącza obsługę protokołu TCP/IP.<br><b>Uwaga:</b> Domyślnym ustawieniem fabrycznym jest Włącz. |

| Element menu                            | Opis  |
|---|---|
| <b>Ustaw nazwę hosta</b>                | Umożliwia ustawienie bieżącej nazwy hosta TCP/IP.<br><b>Uwaga:</b> To ustawienie można zmienić tylko przy użyciu wbudowanego serwera WWW.   |
| <b>Adres IP</b>                         | Umożliwia wyświetlenie lub zmianę bieżącego adresu TCP/IP.<br><b>Uwaga:</b> Ręczne ustawienie adresu IP powoduje wyłączenie opcji Włącz DHCP i Włącz Auto IP. W systemach z obsługą protokołów BOOTP i RARP zostaną również wyłączone opcje Włącz BOOTP i Włącz RARP. |
| <b>Maska sieci</b>                      | Umożliwia wyświetlenie lub zmianę bieżącej maski sieci TCP/IP.  |
| <b>Brama</b>                            | Umożliwia wyświetlenie lub zmianę bieżącej bramy TCP/IP.  |
| <b>Włącz DHCP</b><br>Włącz<br>Wyłącz    | Określa adres DHCP i ustawienia przypisania parametrów.<br><b>Uwaga:</b> Domyślnym ustawieniem fabrycznym jest Włącz.   |
| <b>Włącz RARP</b><br>Włącz<br>Wyłącz    | Określa ustawienia przypisania adresu RARP.<br><b>Uwaga:</b> Domyślnym ustawieniem fabrycznym jest Włącz.   |
| <b>Włącz BOOTP</b><br>Włącz<br>Wyłącz   | Określa ustawienia przypisania adresu BOOTP.<br><b>Uwaga:</b> Domyślnym ustawieniem fabrycznym jest Włącz.  |
| <b>Włącz opcję AutoIP</b><br>Tak<br>Nie | Określa ustawienie zerowej konfiguracji sieci.<br><b>Uwaga:</b> Domyślnym ustawieniem fabrycznym jest Tak.  |
| <b>Włącz FTP/TFTP</b><br>Tak<br>Nie     | Powoduje włączenie wbudowanego serwera FTP umożliwiającego wysyłanie plików do drukarki przy użyciu protokołu FTP.<br><b>Uwaga:</b> Domyślnym ustawieniem fabrycznym jest Tak.  |
| <b>Włącz serwer HTTP</b><br>Tak<br>Nie  | Powoduje włączenie wbudowanego serwera WWW. Jego włączenie umożliwia monitorowanie drukarki i zarządzanie nią za pomocą przeglądarki internetowej.<br><b>Uwaga:</b> Domyślnym ustawieniem fabrycznym jest Tak.  |
| <b>Adres serwera WINS</b>               | Umożliwia wyświetlenie i zmianę bieżącego adresu serwera WINS.  |
| <b>Włącz DDNS</b><br>Tak<br>Nie         | Umożliwia wyświetlenie i zmianę bieżącej wartości ustawienia DDNS.<br><b>Uwaga:</b> Domyślnym ustawieniem fabrycznym jest Tak.  |
| <b>Włącz mDNS</b><br>Tak<br>Nie         | Umożliwia wyświetlenie i zmianę bieżącej wartości ustawienia mDNS.<br><b>Uwaga:</b> Domyślnym ustawieniem fabrycznym jest Tak.  |
| <b>Adres serwera DNS</b>                | Umożliwia wyświetlenie i zmianę aktualnego adresu serwera DNS.  |
| <b>Włącz HTTPS</b><br>Tak<br>Nie        | Umożliwia wyświetlenie i zmianę bieżących ustawień protokołu HTTPS.<br><b>Uwaga:</b> Domyślnym ustawieniem fabrycznym jest Tak.   |

## Menu IPv6

**Uwaga:** To menu dostępne jest tylko w drukarkach sieciowych lub drukarkach podłączonych do serwerów druku.

To menu jest dostępne w menu Sieć/Porty:

**Sieć/Porty > Sieć standardowa** lub **Sieć [x] > Konfiguracja sieci standardowej** lub **Konfiguracja sieci [x] > IPv6**

| Element menu  | Opis  |
|---|---|
| <b>Włącz IPv6</b><br>Włącz<br>Wyłącz                | Włącza obsługę protokołu IPv6 w drukarce.<br><b>Uwaga:</b> Domyślnym ustawieniem fabrycznym jest Włącz.   |
| <b>Konfiguracja automatyczna</b><br>Włącz<br>Wyłącz | Określa możliwość zaakceptowania przez kartę sieciową drukarki automatycznych wpisów konfiguracji adresu IPv6 dostarczonych przez router.<br><b>Uwaga:</b> Domyślnym ustawieniem fabrycznym jest Włącz. |
| <b>Ustaw nazwę hosta</b>                            | Umożliwia ustawienie nazwy hosta drukarki.  |
| <b>Wyświetl adres</b>                               | Powoduje wyświetlenie adresu IPv6 drukarki.<br><b>Uwaga:</b> Adres IPv6 można zmienić tylko za pomocą wbudowanego serwera WWW.  |
| <b>Pokaż adres routera</b>                          | Powoduje wyświetlenie adresu routera.<br><b>Uwaga:</b> Adres routera można zmienić tylko za pomocą wbudowanego serwera WWW.   |
| <b>Włącz DHCPv6</b><br>Włącz<br>Wyłącz              | Włącza obsługę protokołu DHCPv6 w drukarce.<br><b>Uwaga:</b> Domyślnym ustawieniem fabrycznym jest Włącz.   |

## Menu Sieć bezprzewodowa

Używając wymienionych poniżej opcji menu, można przeglądać lub konfigurować ustawienia wewnętrznego bezprzewodowego serwera druku.

**Uwaga:** To menu jest dostępne tylko w modelach podłączonych do sieci bezprzewodowej.

Menu Sieć bezprzewodowa jest dostępne z poziomu menu Sieć/Porty:

**Sieć/Porty > Sieć standardowa** lub **Sieć [x] > Konfiguracja sieci standardowej** lub **Konfiguracja sieci [x] > Sieć bezprzewodowa**

| Element menu  | Opis   |
|---|--|
| <b>Tryb WPS PBC</b>                                     | Umożliwia podłączenie drukarki do sieci bezprzewodowej przez naciśnięcie przycisków na drukarce i na punkcie dostępu (routerze bezprzewodowym) w określonym przedziale czasu.  |
| <b>Tryb WPS PIN</b>                                     | Umożliwia podłączenie drukarki do sieci bezprzewodowej przy użyciu kodu PIN z drukarki, który należy wprowadzić do ustawień sieci bezprzewodowej punktu dostępu.   |
| <b>WPS Auto Detect</b><br>Wyłącz<br>Włączony            | Umożliwia automatyczne wykrywanie metody łączenia z siecią stosowanej przez punkt dostępu obsługujący funkcję WPS: WPS Push Button Configuration (PBC) lub WPS Personal Identification Number (PIN).<br><b>Uwaga:</b> Domyślnym ustawieniem fabrycznym jest Wyłącz.  |
| <b>Tryb sieci</b><br>Tryb ad hoc<br>Tryb infrastruktury | Określa tryb sieci.<br><b>Uwagi:</b> <ul style="list-style-type: none"> <li>Domyślnym ustawieniem fabrycznym jest Ad hoc. Ten tryb umożliwia konfigurację bezpośredniego połączenia bezprzewodowego drukarki z komputerem.</li> <li>Tryb infrastruktury umożliwia dostęp drukarki do sieci przez punkt dostępu.</li> </ul> |

| Element menu   | Opis  |
|--|---|
| <b>Zgodność</b><br>802.11b/g/n<br>802.11n<br>802.11b/g | Określa standard sieci bezprzewodowej<br><b>Uwaga:</b> Domyślnym ustawieniem fabrycznym jest 802.11b/g/n. |
| <b>Wybierz sieć</b><br>[lista dostępnych sieci]        | Umożliwia wybór sieci używanej przez drukarkę.  |
| <b>Wyświetl jakość sygnału</b>                         | Umożliwia wyświetlenie informacji o jakości połączenia bezprzewodowego.                                   |
| <b>Wyświetl tryb bezpieczeństwa</b>                    | Umożliwia wyświetlenie metody szyfrowania używanej w sieci bezprzewodowej.                                |

**Uwaga:** *Wi-Fi Protected Setup (WPS)* to prosta i bezpieczna konfiguracja, która umożliwia utworzenie i zabezpieczenie sieci bezprzewodowej, a nie wymaga posiadania wiedzy na temat technologii Wi-Fi. Dla urządzeń sieciowych nie jest wymagane konfigurowanie nazwy sieci (SSID), klucza WEP ani hasła WPA.

## Menu AppleTalk

To menu jest dostępne w menu Sieć/Porty:

**Sieć/Porty > Sieć standardowa** lub **Sieć [x] > Konfiguracja sieci standardowej** lub **Konfiguracja sieci [x] > AppleTalk**

| Element menu  | Opis  |
|---|---|
| <b>Włącz</b><br>Tak<br>Nie  | Włącza obsługę protokołu AppleTalk<br><b>Uwaga:</b> Domyślnym ustawieniem fabrycznym jest Tak.  |
| <b>Wyświetl nazwę</b>   | Wyświetla przypisaną nazwę AppleTalk.<br><b>Uwaga:</b> Nazwę można zmienić tylko za pomocą wbudowanego serwera WWW.   |
| <b>Wyświetl adres</b>   | Wyświetla przypisany adres AppleTalk.<br><b>Uwaga:</b> Adres można zmienić tylko za pomocą wbudowanego serwera WWW.   |
| <b>Ustaw strefę</b><br>[domyślne]<br>[lista stref dostępnych w sieci] | Wyświetla listę stref AppleTalk dostępnych w sieci.<br><b>Uwaga:</b> Gdy wybrane jest ustawienie „domyślne”, drukarka korzysta ze strefy AppleTalk rozpoznanej przez router jako strefa domyślna danej sieci. Jeśli nie istnieje strefa domyślna, ustawieniem domyślnym jest strefa oznaczona symbolem *. |

## Menu Standardowy port USB

| Element menu                              | Opis  |
|---|---|
| <b>PCL SmartSwitch</b><br>Włącz<br>Wyłącz | Konfiguruje drukarkę tak, aby automatycznie przełączała się na emulację PCL, jeśli wymaga tego zadanie drukowania otrzymane przez port USB, bez względu na domyślny język drukarki.<br><b>Uwagi:</b> <ul style="list-style-type: none"> <li>Domyślnym ustawieniem fabrycznym jest Włącz.</li> <li>Jeśli wybrane jest ustawienie Wyłącz, drukarka nie analizuje otrzymywanych danych. Jeśli w przypadku opcji PS SmartSwitch wybrane jest ustawienie Włącz, w drukarce stosowana jest emulacja PostScript. Jeśli opcja PS SmartSwitch jest wyłączona, używany jest domyślny język drukarki określony w menu Ustawienia.</li> </ul> |



| Element menu  | Opis   |
|---|--|
| <b>PS SmartSwitch</b><br>Włącz<br>Wyłącz  | Konfiguruje drukarkę tak, aby automatycznie przełączała się na emulację PS, jeśli wymaga tego zadanie drukowania otrzymane przez port USB, bez względu na domyślny język drukarki.<br><br><b>Uwagi:</b> <ul style="list-style-type: none"> <li>• Domyślnym ustawieniem fabrycznym jest Włącz.</li> <li>• Jeśli wybrane jest ustawienie Wyłącz, drukarka nie analizuje otrzymywanych danych. Jeśli w przypadku opcji PCL SmartSwitch wybrane jest ustawienie Włącz, w drukarce stosowana jest emulacja PCL. Jeśli opcja PCL SmartSwitch jest wyłączona, używany jest domyślny język drukarki określony w menu Ustawienia.</li> </ul>  |
| <b>Tryb NPA</b><br>Automatycznie<br>Włącz<br>Wyłącz   | Konfiguruje drukarkę tak, aby wykonywała operacje przetwarzania wymagane w komunikacji dwukierunkowej, zgodnie ze standardem NPA Protocol.<br><br><b>Uwagi:</b> <ul style="list-style-type: none"> <li>• Domyślnym ustawieniem fabrycznym jest Automatycznie. Jeśli wybrane jest ustawienie Automatycznie, drukarka analizuje dane, określa format, a następnie odpowiednio przetwarza dane.</li> <li>• Zmiana tego ustawienia na panelu sterowania i wyjście z menu powodują ponowne uruchomienie drukarki. Wybór menu jest następnie aktualizowany.</li> </ul>   |
| <b>Bufor USB</b><br>Automatycznie<br>Od 3 kB do<br>[maksymalnego<br>dozwolonego<br>rozmiaru]<br>Wyłączony | Konfiguruje rozmiar bufora wejściowego portu USB.<br><br><b>Uwagi:</b> <ul style="list-style-type: none"> <li>• Domyślnym ustawieniem fabrycznym jest Automatycznie.</li> <li>• Ustawienie Wyłączony wyłącza buforowanie zadań. Wszystkie zadania zbuforowane wcześniej na dysku twardym drukarki są drukowane, a następnie zostaje wznowione normalne przetwarzanie zadań.</li> <li>• Rozmiar bufora USB można zmieniać z przyrostem o 1 KB.</li> <li>• Maksymalny dozwolony rozmiar bufora zależy od ilości pamięci w drukarce, rozmiaru innych buforów łączy oraz od tego, czy w przypadku opcji Zapis zasobów wybrano ustawienie Włącz czy Wyłącz.</li> <li>• Aby maksymalnie zwiększyć dostępny rozmiar bufora USB, należy wyłączyć bufor równoległy, szeregowy i sieciowy lub zmniejszyć ich rozmiary.</li> <li>• Zmiana tego ustawienia na panelu sterowania i wyjście z menu powodują ponowne uruchomienie drukarki. Wybór menu jest następnie aktualizowany.</li> </ul> |
| <b>Buforowanie zadań</b><br>Wyłącz<br>Włącz<br>Automatycznie  | Tymczasowo przechowuje zadania drukowania na dysku twardym drukarki przed ich wydrukowaniem.<br><br><b>Uwagi:</b> <ul style="list-style-type: none"> <li>• Domyślnym ustawieniem fabrycznym jest Wyłącz.</li> <li>• Ustawienie Włącz powoduje buforowanie zadań na dysku twardym drukarki.</li> <li>• Ustawienie Automatycznie sprawia, że zadania drukowania są buforowane tylko wtedy, gdy drukarka jest zajęta przetwarzaniem danych z innego portu wejściowego.</li> <li>• Zmiana tego ustawienia na panelu sterowania i wyjście z menu powodują ponowne uruchomienie drukarki. Wybór menu jest następnie aktualizowany.</li> </ul>  |

| Element menu   | Opis   |
|--|--|
| <b>Binary PS (Mac)</b><br>Automatycznie<br>Włącz<br>Wyłącz | Konfiguruje drukarkę w celu przetwarzania binarnych zadań drukowania w języku PostScript pochodzących z komputerów Macintosh.<br><b>Uwagi:</b> <ul style="list-style-type: none"> <li>• Domyślnym ustawieniem fabrycznym jest Automatycznie.</li> <li>• Ustawienie Włącz umożliwia przetwarzanie binarnych zadań drukowania w języku PostScript.</li> <li>• Ustawienie Wyłącz umożliwia filtrowanie zadań drukowania za pomocą standardowego protokołu.</li> </ul> |
| <b>Adres ENA</b><br>yyy.yyy.yyy.yyy                        | Konfiguruje informacje dotyczące adresu sieciowego zewnętrznego serwera druku.<br><b>Uwaga:</b> Ten element menu jest dostępny tylko, jeśli drukarka jest podłączona do zewnętrznego serwera druku za pomocą portu USB.  |
| <b>Maska sieci ENA</b><br>yyy.yyy.yyy.yyy                  | Konfiguruje informacje dotyczące maski sieci zewnętrznego serwera druku.<br><b>Uwaga:</b> Ten element menu jest dostępny tylko, jeśli drukarka jest podłączona do zewnętrznego serwera druku za pomocą portu USB.  |
| <b>Brama ENA</b><br>yyy.yyy.yyy.yyy                        | Konfiguruje informacje dotyczące bramy zewnętrznego serwera druku.<br><b>Uwaga:</b> Ten element menu jest dostępny tylko, jeśli drukarka jest podłączona do zewnętrznego serwera druku za pomocą portu USB.  |

## Menu Równoległy [x]

| Element menu                              | Opis  |
|---|---|
| <b>PCL SmartSwitch</b><br>Włącz<br>Wyłącz | Konfiguruje drukarkę tak, aby automatycznie przełączała się na emulację PCL, jeśli wymaga tego zadanie drukowania otrzymane przez port szeregowy, bez względu na domyślny język drukarki.<br><b>Uwagi:</b> <ul style="list-style-type: none"> <li>• Domyślnym ustawieniem fabrycznym jest Włącz.</li> <li>• Jeśli wybrane jest ustawienie Wyłącz, drukarka nie analizuje otrzymywanych danych. Jeśli w przypadku opcji PS SmartSwitch wybrane jest ustawienie Włącz, w drukarce stosowana jest emulacja PostScript. Jeśli opcja PS SmartSwitch jest wyłączona, używany jest domyślny język drukarki określony w menu Ustawienia.</li> </ul> |
| <b>PS SmartSwitch</b><br>Włącz<br>Wyłącz  | Konfiguruje drukarkę tak, aby automatycznie przełączała się na emulację PS, jeśli wymaga tego zadanie drukowania otrzymane przez port szeregowy, bez względu na domyślny język drukarki.<br><b>Uwagi:</b> <ul style="list-style-type: none"> <li>• Domyślnym ustawieniem fabrycznym jest Włącz.</li> <li>• Jeśli wybrane jest ustawienie Wyłącz, drukarka nie analizuje otrzymywanych danych. Jeśli w przypadku opcji PCL SmartSwitch wybrane jest ustawienie Włącz, w drukarce stosowana jest emulacja PCL. Jeśli opcja PCL SmartSwitch jest wyłączona, używany jest domyślny język drukarki określony w menu Ustawienia.</li> </ul>       |

| Element menu  | Opis  |
|---|---|
| <b>Tryb NPA</b><br>Automatycznie<br>Włącz<br>Wyłącz   | Konfiguruje drukarkę tak, aby wykonywała operacje przetwarzania wymagane w komunikacji dwukierunkowej, zgodnie ze standardem NPA Protocol.<br><br><b>Uwagi:</b> <ul style="list-style-type: none"> <li>• Domyślnym ustawieniem fabrycznym jest Automatycznie.</li> <li>• Zmiana tego ustawienia na panelu sterowania i wyjście z menu powodują ponowne uruchomienie drukarki. Wybór menu jest następnie aktualizowany.</li> </ul>   |
| <b>Bufor równoległy</b><br>Automatycznie<br>Od 3 kB do [maksymalnego dozwolonego rozmiaru]<br>Wyłączony | Konfiguruje rozmiar bufora wejściowego portu równoległego.<br><br><b>Uwagi:</b> <ul style="list-style-type: none"> <li>• Domyślnym ustawieniem fabrycznym jest Automatycznie.</li> <li>• Ustawienie Wyłączony wyłącza buforowanie zadań. Wszystkie zadania drukowania zbuforowane wcześniej na dysku twardym drukarki są drukowane, a następnie zostaje wznowione normalne przetwarzanie zadań.</li> <li>• Rozmiar bufora równoległego można zmieniać z przyrostem o 1 KB.</li> <li>• Maksymalny dozwolony rozmiar bufora zależy od ilości pamięci w drukarce, rozmiaru innych buforów łączy oraz od tego, czy w przypadku opcji Zapis zasobów wybrano ustawienie Włącz czy Wyłącz.</li> <li>• Aby maksymalnie zwiększyć dostępny rozmiar bufora równoległego, należy wyłączyć bufor USB, szeregowy i sieciowy lub zmniejszyć ich rozmiary.</li> <li>• Zmiana tego ustawienia na panelu sterowania i wyjście z menu powodują ponowne uruchomienie drukarki. Wybór menu jest następnie aktualizowany.</li> </ul> |
| <b>Buforowanie zadań</b><br>Wyłącz<br>Włącz<br>Automatycznie  | Tymczasowo przechowuje zadania drukowania na dysku twardym drukarki przed ich wydrukowaniem.<br><br><b>Uwagi:</b> <ul style="list-style-type: none"> <li>• Domyślnym ustawieniem fabrycznym jest Wyłącz.</li> <li>• Ustawienie Włącz powoduje buforowanie zadań na dysku twardym.</li> <li>• Ustawienie Automatycznie sprawia, że zadania drukowania są buforowane tylko wtedy, gdy drukarka jest zajęta przetwarzaniem danych z innego portu wejściowego.</li> <li>• Zmiana tego ustawienia na panelu sterowania i wyjście z menu powodują ponowne uruchomienie drukarki. Wybór menu jest następnie aktualizowany.</li> </ul>  |
| <b>Stan zaawansowany</b><br>Włącz<br>Wyłącz   | Włącza komunikację dwukierunkową przez port równoległy.<br><br><b>Uwagi:</b> <ul style="list-style-type: none"> <li>• Domyślnym ustawieniem fabrycznym jest Włącz.</li> <li>• Ustawienie Wyłącz wyłącza komunikację dwukierunkową.</li> </ul>   |
| <b>Protokół</b><br>Fastbytes<br>Zwykła  | Określa protokół portu równoległego.<br><br><b>Uwagi:</b> <ul style="list-style-type: none"> <li>• Domyślnym ustawieniem fabrycznym jest Fastbytes. Zapewnia ono zgodność z większością portów równoległych i jest ustawieniem zalecanym.</li> <li>• Ustawienie Standardowy ułatwia rozwiązywanie problemów dotyczących komunikacji za pomocą portu równoległego.</li> </ul>  |

| Element menu   | Opis   |
|--|--|
| <b>Przyjmuj inicjacje</b><br>Wyłącz<br>Włącz               | Określa, czy drukarka ma przyjmować żądania inicjacji sprzętu pochodzące z komputera.<br><b>Uwagi:</b> <ul style="list-style-type: none"> <li>• Domyślnym ustawieniem fabrycznym jest Wyłącz.</li> <li>• Komputer zgłasza żądanie inicjacji przez aktywację sygnału Initt z portu równoległego. Wiele komputerów osobistych aktywuje sygnał Initt przy każdym włączeniu.</li> </ul>  |
| <b>Tryb równoległy 2</b><br>Włącz<br>Wyłącz                | Określa, czy dane portu równoległego są próbkowane na wznoszącym, czy na opadającym zboczku sygnału próbkującego.<br><b>Uwaga:</b> Domyślnym ustawieniem fabrycznym jest Włącz.  |
| <b>Binary PS (Mac)</b><br>Automatycznie<br>Włącz<br>Wyłącz | Konfiguruje drukarkę w celu przetwarzania binarnych zadań drukowania w języku PostScript pochodzących z komputerów Macintosh.<br><b>Uwagi:</b> <ul style="list-style-type: none"> <li>• Domyślnym ustawieniem fabrycznym jest Automatycznie.</li> <li>• Ustawienie Wyłącz umożliwia filtrowanie zadań drukowania za pomocą standardowego protokołu.</li> <li>• Ustawienie Włącz umożliwia przetwarzanie binarnych zadań drukowania w języku PostScript.</li> </ul> |
| <b>Adres ENA</b><br>YYY.YYY.YYY.YYY                        | Konfiguruje informacje dotyczące adresu sieciowego zewnętrznego serwera druku.<br><b>Uwaga:</b> Ten element menu jest dostępny tylko, jeśli drukarka jest podłączona do zewnętrznego serwera druku za pomocą portu USB.  |
| <b>Maska sieci ENA</b><br>YYY.YYY.YYY.YYY                  | Konfiguruje informacje dotyczące maski sieci zewnętrznego serwera druku.<br><b>Uwaga:</b> Ten element menu jest dostępny tylko, jeśli drukarka jest podłączona do zewnętrznego serwera druku za pomocą portu USB.  |
| <b>Brama ENA</b><br>YYY.YYY.YYY.YYY                        | Konfiguruje informacje dotyczące bramy zewnętrznego serwera druku.<br><b>Uwaga:</b> Ten element menu jest dostępny tylko, jeśli drukarka jest podłączona do zewnętrznego serwera druku za pomocą portu USB.  |

## Menu Szeregowy [x]

| Element menu                              | Opis  |
|---|---|
| <b>PCL SmartSwitch</b><br>Włącz<br>Wyłącz | Konfiguruje drukarkę tak, aby automatycznie przełączała się na emulację PCL, jeśli wymaga tego zadanie drukowania otrzymane przez port szeregowy, bez względu na domyślny język drukarki.<br><b>Uwagi:</b> <ul style="list-style-type: none"> <li>• Domyślnym ustawieniem fabrycznym jest Włącz.</li> <li>• Jeśli wybrane jest ustawienie Wyłącz, drukarka nie analizuje otrzymywanych danych. Jeśli w przypadku opcji PS SmartSwitch wybrane jest ustawienie Włącz, w drukarce stosowana jest emulacja PostScript. Jeśli opcja PS SmartSwitch jest wyłączona, używany jest domyślny język drukarki określony w menu Ustawienia.</li> </ul> |

| Element menu  | Opis  |
|---|---|
| <b>PS SmartSwitch</b><br>Włącz<br>Wyłącz  | <p>Konfiguruje drukarkę tak, aby automatycznie przełączała się na emulację PS, jeśli wymaga tego zadanie drukowania otrzymane przez port szeregowy, bez względu na domyślny język drukarki.</p> <p><b>Uwagi:</b></p> <ul style="list-style-type: none"> <li>• Domyślnym ustawieniem fabrycznym jest Włącz.</li> <li>• Jeśli wybrane jest ustawienie Wyłącz, drukarka nie analizuje otrzymywanych danych. Jeśli w przypadku opcji PCL SmartSwitch wybrane jest ustawienie Włącz, w drukarce stosowana jest emulacja PCL. Jeśli opcja PCL SmartSwitch jest wyłączona, używany jest domyślny język drukarki określony w menu Ustawienia.</li> </ul>  |
| <b>Tryb NPA</b><br>Automatycznie<br>Włącz<br>Wyłącz   | <p>Konfiguruje drukarkę tak, aby wykonywała operacje przetwarzania wymagane w komunikacji dwukierunkowej, zgodnie ze standardem NPA Protocol.</p> <p><b>Uwagi:</b></p> <ul style="list-style-type: none"> <li>• Domyślnym ustawieniem fabrycznym jest Automatycznie. Jeśli wybrane jest ustawienie Automatycznie, drukarka analizuje dane, określa format, a następnie odpowiednio przetwarza dane.</li> <li>• Jeśli wybrane jest ustawienie Włącz, w drukarce odbywa się przetwarzanie NPA. Jeśli dane nie są w formacie NPA, drukarka odrzuca je jako nieprawidłowe.</li> <li>• Jeśli wybrane jest ustawienie Wyłącz, w drukarce nie odbywa się przetwarzanie NPA.</li> <li>• Zmiana tego ustawienia na panelu sterowania i wyjście z menu powodują ponowne uruchomienie drukarki. Wybór menu jest następnie aktualizowany.</li> </ul>  |
| <b>Bufor szeregowy</b><br>Automatycznie<br>Od 3 KB do [maksymalnego<br>dozwolonego rozmiaru]<br>Wyłączony | <p>Konfiguruje rozmiar bufora wejściowego portu szeregowego.</p> <p><b>Uwagi:</b></p> <ul style="list-style-type: none"> <li>• Domyślnym ustawieniem fabrycznym jest Automatycznie.</li> <li>• Ustawienie Wyłączony wyłącza buforowanie zadań. Wszystkie zadania zbuforowane wcześniej na dysku są drukowane, a następnie zostaje wznowione normalne przetwarzanie zadań.</li> <li>• Rozmiar bufora szeregowego można zmieniać z przyrostem o 1 KB.</li> <li>• Maksymalny dozwolony rozmiar bufora zależy od ilości pamięci w drukarce, rozmiaru innych buforów łączny oraz od tego, czy w przypadku opcji Zapis zasobów wybrano ustawienie Włącz czy Wyłącz.</li> <li>• Aby maksymalnie zwiększyć dostępny rozmiar bufora szeregowego, należy wyłączyć bufor równoległy, szeregowy i sieciowy lub zmniejszyć ich rozmiary.</li> <li>• Zmiana tego ustawienia na panelu sterowania i wyjście z menu powodują ponowne uruchomienie drukarki. Wybór menu jest następnie aktualizowany.</li> </ul> |

| Element menu  | Opis   |
|---|--|
| <b>Buforowanie zadań</b><br>Wyłącz<br>Włącz<br>Automatycznie  | Tymczasowo przechowuje zadania drukowania na dysku twardym drukarki przed ich wydrukowaniem.<br><b>Uwagi:</b> <ul style="list-style-type: none"> <li>• Domyślnym ustawieniem fabrycznym jest Wyłącz. Zadania drukowania nie są buforowane na dysku twardym drukarki.</li> <li>• Ustawienie Włącz powoduje buforowanie zadań na dysku twardym.</li> <li>• Ustawienie Automatycznie sprawia, że zadania drukowania są buforowane tylko wtedy, gdy drukarka jest zajęta przetwarzaniem danych z innego portu wejściowego.</li> <li>• Zmiana tego ustawienia na panelu sterowania i wyjście z menu powodują ponowne uruchomienie drukarki. Wybór menu jest następnie aktualizowany.</li> </ul> |
| <b>Protokół</b><br>DTR<br>DTR/DSR<br>XON/XOFF<br>XON/XOFF/DTR<br>XONXOFF/DTRDSR   | Określa parametry uzgadniania sprzętowego i programowego dla portu szeregowego.<br><b>Uwagi:</b> <ul style="list-style-type: none"> <li>• Domyślnym ustawieniem fabrycznym jest DTR.</li> <li>• Ustawienie DTR/DSR jest ustawieniem uzgadniania sprzętowego.</li> <li>• Ustawienie XON/XOFF jest ustawieniem uzgadniania programowego.</li> <li>• Ustawienia XON/XOFF/DTR oraz XON/XOFF/DTR/DSR są ustawieniami połączonego uzgadniania sprzętowego i programowego.</li> </ul>   |
| <b>Niezawodne XON</b><br>Wyłącz<br>Włącz  | Określa, czy drukarka ma informować komputer o swojej gotowości do przyjmowania danych.<br><b>Uwagi:</b> <ul style="list-style-type: none"> <li>• Domyślnym ustawieniem fabrycznym jest Wyłącz.</li> <li>• Ten element menu ma zastosowanie tylko do portu szeregowego pod warunkiem, że dla elementu menu Protokół szeregowy wybrano ustawienie XON/XOFF.</li> </ul>  |
| <b>Szybkość [budy]</b><br>9600<br>19200<br>38400<br>57600<br>115200<br>138200<br>172800<br>230400<br>345600<br>1200<br>2400<br>4800 | Określa szybkość przesyłania danych otrzymywanych przez port szeregowy.<br><b>Uwagi:</b> <ul style="list-style-type: none"> <li>• Domyślnym ustawieniem fabrycznym jest 9600.</li> <li>• Szybkości przesyłania danych wynoszące 138200, 172800, 230400 i 345600 bodów są wyświetlane tylko w menu Standardowy szeregowy. Wartości te nie są wyświetlane w menu Szeregowy - opcja 1, Szeregowy - opcja 2 ani Szeregowy - opcja 3.</li> </ul>  |
| <b>Bity danych</b><br>8<br>7  | Określa liczbę bitów danych przesyłanych w każdej ramce komunikacyjnej.<br><b>Uwaga:</b> Domyślnym ustawieniem fabrycznym jest 8.  |

| Element menu  | Opis   |
|---|--|
| <b>Parzystość</b><br>Brak<br>Ignoruj<br>Parzysta<br>Nieparzysta | Określa parzystość ramek danych wysyłanych i otrzymywanych przez port szeregowy.<br><b>Uwaga:</b> Domyślnym ustawieniem fabrycznym jest Brak.  |
| <b>Przyjmuj DSR</b><br>Wyłącz<br>Włącz                          | Określa, czy drukarka wykorzystuje sygnał DSR.<br><b>Uwagi:</b> <ul style="list-style-type: none"> <li>• Domyślnym ustawieniem fabrycznym jest Wyłącz.</li> <li>• DSR to sygnał uzgadniania wykorzystywany w większości kabli szeregowych. Sygnał DSR jest wykorzystywany przez port szeregowy do rozróżniania danych wysyłanych przez komputer od danych będących wynikiem szumu elektrycznego w kablu szeregowym. Z powodu szumu elektrycznego mogą być drukowane przypadkowe znaki. Aby zapobiec drukowaniu przypadkowych znaków, należy wybrać opcję Włącz.</li> </ul> |

## Menu Ustawienia SMTP

| Element menu  | Opis  |
|---|---|
| <b>Podstawowa brama SMTP</b><br><b>Port podstawowej bramy SMTP</b><br><b>Dodatkowa brama SMTP</b><br><b>Port dodatkowej bramy SMTP</b>  | Określa bramę serwera SMTP oraz port<br><b>Uwaga:</b> Domyślnym portem bramy SMTP jest 25.  |
| <b>Limit czasu SMTP</b><br>5–30   | Określa czas w sekundach, po którym serwer przestaje próbować wysłać wiadomość e-mail<br><b>Uwaga:</b> Domyślnym ustawieniem fabrycznym jest 30 sekund.   |
| <b>Adres zwrotny</b>  | Określa adres zwrotny dla wiadomości e-mail wysyłanych przez drukarkę, składający się z maksymalnie 128 znaków  |
| <b>Zastosuj protokół SSL</b><br>Wyłączony<br>Negocjuj<br>Wymagane   | Konfiguruje drukarkę do korzystania z protokołu SSL w celu zapewnienia zwiększonego bezpieczeństwa podczas łączenia z serwerem SMTP<br><b>Uwagi:</b> <ul style="list-style-type: none"> <li>• Domyślnym ustawieniem fabrycznym jest Disabled Wyłączony.</li> <li>• W przypadku używania ustawienia Negocjuj to serwer SMTP określa, czy będzie stosowany protokół SSL.</li> </ul> |
| <b>Uwierzytelnianie serwera SMTP</b><br>Nie wymaga uwierzytelnienia<br>Logowanie/Zwykły<br>CRAM-MD5<br>Digest-MD5<br>NTLM<br>Kerberos 5 | Określa rodzaj uwierzytelniania wymaganego do skanowania do wiadomości e-mail<br><b>Uwaga:</b> Domyślne ustawienie fabryczne to „Nie wymaga uwierzytelniania”.  |

| Element menu   | Opis   |
|--|--|
| <b>Urządzenie – zainicjowany adres e-mail</b><br>Brak<br>Stosuj dane identyfikacyjne SMTP urządzenia   | Określa typ poświadczeń stosowanych podczas komunikacji z serwerem SMTP. Niektóre serwery SMTP wymagają poświadczeń do wysyłania wiadomości e-mail.<br><br><b>Uwagi:</b> <ul style="list-style-type: none"> <li>• Domyślnym ustawieniem fabrycznym dla pola <b>Urządzenie – zainicjowany adres e-mail</b> i <b>Użytkownik – zainicjowany adres e-mail</b> to <b>Brak</b>.</li> <li>• Po wybraniu opcji „Użyj poświadczeń SMTP urządzenia” do logowania na serwerze SMTP stosowane są wartości <b>Identyfikator użytkownika urządzenia</b> oraz <b>Hasło urządzenia</b>.</li> </ul> |
| <b>Użytkownik – zainicjowany adres e-mail</b><br>Brak<br>Stosuj dane identyfikacyjne SMTP urządzenia<br>Użyj identyfikatora i hasła użytkownika sesji<br>Użyj adresu e-mail i hasła sesji<br>Monitoruj użytkownika |  |
| <b>Nazwa użytkownika urządzenia</b>  |  |
| <b>Hasło urządzenia</b>  |  |
| <b>Obszar Kerberos 5</b>   |  |
| <b>Domena NTLM</b>   |  |

## Menu Bezpieczeństwo

### Menu Różne ustawienia zabezpieczeń

| Element menu   | Opis  |
|--|---|
| <b>Ograniczenie logowania</b><br>Nieudane próby logowania<br>1–10<br>Limit czasu błędów logowania<br>1–60<br>Czas blokowania<br>1–60<br>Limit czasu logowania z panelu<br>1–900<br>Limit czasu logowania zdalnego<br>1–120 | Ogranicza liczbę i czas nieudanych prób logowania z poziomu panelu sterowania przed zablokowaniem <i>wszystkich</i> użytkowników.<br><br><b>Uwagi:</b> <ul style="list-style-type: none"> <li>• Ustawienie „Nieudane próby logowania” określa liczbę nieudanych prób logowania przed zablokowaniem użytkowników. Domyślnym ustawieniem fabrycznym są 3 próby.</li> <li>• Ustawienie „Limit czasu błędów logowania” to okres, w którym można popełnić błędy logowania przed zablokowaniem użytkowników. Domyślnym ustawieniem fabrycznym jest 5 minut.</li> <li>• Ustawienie „Czas blokowania” określa, jak długo użytkownicy są blokowani po przekroczeniu limitu nieudanych prób logowania. Domyślnym ustawieniem fabrycznym jest 5 minut.</li> <li>• Ustawienie „Limit czasu logowania z panelu” to okres, w którym drukarka może pozostawać nieaktywna przed automatycznym wylogowaniem użytkownika. Domyślnym ustawieniem fabrycznym jest 30 sekund.</li> <li>• Ustawienie „Limit czasu logowania zdalnego” oznacza okres, w którym zdalny interfejs użytkownika (np. w sieci Web) może być nieaktywny przed automatycznym wylogowaniem użytkownika. Domyślnym ustawieniem fabrycznym jest 10 minut.</li> </ul> |



## Menu Drukowanie poufne

| Element menu  | Opis   |
|---|--|
| <b>Maksymalna liczba błędnych numerów PIN</b><br>Off (Wyłącz)<br>2–10   | Oznacza ograniczenie, ile razy można wprowadzić nieprawidłowy numer PIN.<br><b>Uwagi:</b> <ul style="list-style-type: none"> <li>To menu pojawia się tylko wtedy, gdy zainstalowany jest sformatowany, sprawny dysk twardy drukarki.</li> <li>Po osiągnięciu limitu prób zadanie drukowania dla tej nazwy użytkownika i numeru PIN jest usuwane.</li> </ul>  |
| <b>Wygaśnięcie ważności zadania poufnego</b><br>Off (Wyłącz)<br>1 godzina<br>4 godziny<br>24 godziny<br>1 tydzień | Ogranicza czas, przez który poufne zadanie drukowania pozostaje w drukarce zanim zostanie usunięte.<br><b>Uwagi:</b> <ul style="list-style-type: none"> <li>Jeśli ustawienie Wygaśnięcie ważności zadania drukowania zostanie zmienione, gdy zadania poufne znajdują się w pamięci RAM drukarki lub jej na dysku twardym, wówczas czas wygaśnięcia tych zadań drukowania nie zostanie zaktualizowany nową wartością domyślną.</li> <li>Jeśli drukarka zostanie wyłączona, wówczas wszystkie zadania poufne przechowywane w pamięci RAM drukarki zostaną usunięte.</li> </ul> |
| <b>Powtórz wygaśnięcie ważności zadania</b><br>Off (Wyłącz)<br>1 godzina<br>4 godziny<br>24 godziny<br>1 tydzień  | Pozwala na ustawienie limitu czasu, w ciągu którego drukarka przechowuje zadania drukowania.   |
| <b>Sprawdź wygaśnięcie ważności zadania</b><br>Off (Wyłącz)<br>1 godzina<br>4 godziny<br>24 godziny<br>1 tydzień  | Pozwala na ustawienie limitu czasu, w ciągu którego drukarka przechowuje zadania drukowania wymagające weryfikacji.  |
| <b>Odrocz wygaśnięcie zadania drukowania</b><br>Off (Wyłącz)<br>1 godzina<br>4 godziny<br>24 godziny<br>1 tydzień | Pozwala na ustawienie limitu czasu, w ciągu którego drukarka przechowuje zadania drukowania do druku w późniejszym terminie.   |
| <b>Uwaga:</b> Domyślnym ustawieniem fabrycznym jest Off (Wyłącz).   |  |

## Menu Disk Wiping (Wymazywanie dysku)

Funkcja wymazywania dysku powoduje wykasowanie *tylko* tych danych zadań drukowania przechowywanych na dysku twardym drukarki, które *nie* są w danej chwili używane przez system plików. Zachowane zostają wszystkie stałe dane znajdujące się na dysku twardym drukarki, takie jak pobrane czcionki, makra i zadania wstrzymane.

**Uwaga:** To menu pojawia się tylko wtedy, gdy zainstalowany jest sformatowany, sprawny dysk twardy drukarki.

| Element menu  | Opis  |
|---|---|
| <b>Wiping Mode (Tryb wymazywania)</b><br>Auto (Automatycznie)<br>Ręcznie<br>Wyłącz  | <p>Funkcja wymazywania dysku powoduje skasowanie <i>tylko</i> tych danych zadań drukowania, które <i>nie</i> są w danej chwili używane przez system plików na dysku twardym drukarki. Zachowane zostają wszystkie stałe dane znajdujące się na dysku twardym drukarki, takie jak pobrane czcionki, makra i zadania wstrzymane.</p> <p><b>Uwagi:</b></p> <ul style="list-style-type: none"> <li>• Domyślnym ustawieniem fabrycznym jest Auto (Automatycznie).</li> <li>• Ponieważ wymazywanie automatyczne wymaga dużej ilości zasobów, uaktywnienie tej opcji może obniżyć wydajność drukarki, zwłaszcza wtedy, gdy miejsce na dysku twardym staje się drukarce potrzebne szybciej, niż może ono zostać wymazane i przywrócone do pracy.</li> </ul> |
| <b>Manual Wiping (Wymazywanie ręczne)</b><br>Do not start now (Nie rozpoczynaj teraz)<br>Start now (Rozpocznij teraz)           | <p>Wymazywanie ręczne powoduje zastąpienie nowymi danymi całego miejsca na dysku, które służyło do przechowywania danych już przetworzonego (wykonanego) zadania drukowania. W wypadku tego typu wymazywania <i>nie</i> zostają skasowane żadne informacje związane z nieprzetworzonymi zadaniami drukowania.</p> <p><b>Uwagi:</b></p> <ul style="list-style-type: none"> <li>• Fabrycznym ustawieniem domyślnym jest „Nie rozpoczynaj teraz”.</li> <li>• Jeśli została uaktywniona kontrola dostępu do funkcji wymazywania dysku, użytkownik, aby zainicjować wymazywanie dysku, musi pomyślnie się uwierzytelnić i mieć wymagany poziom uprawnień.</li> </ul>   |
| <b>Automatic Method (Metoda automatyczna)</b><br>Single pass (Przejdźcie jednokrotne)<br>Multiple pass (Przejdźcie wielokrotne) | <p>Opcja Wymazywanie automatyczne powoduje, że całe miejsce na dysku używane przez poprzednie zadanie drukowania zostaje oznaczone i ponowne wykorzystanie tego miejsca przez system plików jest niemożliwe do momentu jego oczyszczenia. Tylko opcja Wymazywanie automatyczne umożliwia użytkownikom włączenie wymazywania dysku bez konieczności wyłączenia drukarki na dłuższy czas.</p> <p><b>Uwagi:</b></p> <ul style="list-style-type: none"> <li>• Fabrycznym ustawieniem domyślnym jest „Przejdźcie jednokrotne”.</li> <li>• Wysoce poufne informacje należy wymazywać <i>wyłącznie</i> przy użyciu metody Przejdźcie wielokrotne.</li> </ul>   |
| <b>Manual Method (Metoda ręczna)</b><br>Single pass (Przejdźcie jednokrotne)<br>Multiple pass (Przejdźcie wielokrotne)          | <p>Zarówno wymazywanie ręczne, jak i planowe umożliwia ponowne wykorzystanie oznaczonego miejsca na dysku przez system plików bez uprzedniego wymazania.</p> <p><b>Uwagi:</b></p> <ul style="list-style-type: none"> <li>• Fabrycznym ustawieniem domyślnym jest „Przejdźcie jednokrotne”.</li> <li>• Wysoce poufne informacje należy wymazywać <i>wyłącznie</i> przy użyciu metody Przejdźcie wielokrotne.</li> </ul>  |
| <b>Scheduled Method (Metoda planowa)</b><br>Single pass (Przejdźcie jednokrotne)<br>Multiple pass (Przejdźcie wielokrotne)      | <p>Zarówno wymazywanie ręczne, jak i planowe umożliwia ponowne wykorzystanie oznaczonego miejsca na dysku przez system plików bez uprzedniego wymazania.</p> <p><b>Uwagi:</b></p> <ul style="list-style-type: none"> <li>• Fabrycznym ustawieniem domyślnym jest „Przejdźcie jednokrotne”.</li> <li>• Wysoce poufne informacje należy wymazywać <i>wyłącznie</i> przy użyciu metody Przejdźcie wielokrotne.</li> <li>• Procesy wymazywania planowego są inicjowane <i>bez</i> wyświetlania użytkownikowi ostrzeżenia lub komunikatu umożliwiającego zatwierdzenie procesu.</li> </ul>   |

## Menu Dziennik audytu bezpieczeństwa

| Element menu  | Opis   |
|---|--|
| <b>Eksportuj dziennik</b>   | <p>Umożliwia upoważnionemu użytkownikowi eksportowanie dziennika audytu bezpieczeństwa.</p> <p><b>Uwagi:</b></p> <ul style="list-style-type: none"> <li>• Aby wyeksportować dziennik audytu z poziomu panelu sterowania drukarki, należy podłączyć napęd flash.</li> <li>• Dziennik audytu można pobrać na komputer za pośrednictwem wbudowanego serwera WWW.</li> </ul>   |
| <b>Usuń dziennik</b><br>Tak<br>Nie  | <p>Określa, czy dzienniki audytu bezpieczeństwa są usuwane.</p> <p><b>Uwaga:</b> Domyślnym ustawieniem fabrycznym jest Tak.</p>  |
| <b>Konfiguruj dziennik</b><br>Włącz audyt<br>Nie<br>Tak<br>Włącz zdalny dziennik systemowy<br>Nie<br>Tak<br>Zdalny obiekt dziennika systemowego<br>0–23<br>Ważność zdarzeń do raportowania<br>0–7 | <p>Określa sposób i harmonogram tworzenia dzienników audytu</p> <p><b>Uwagi:</b></p> <ul style="list-style-type: none"> <li>• Włączenie audytu określa, czy zdarzenia są zapisywane w dzienniku audytu bezpieczeństwa i w dzienniku systemowym. Domyślnym ustawieniem fabrycznym jest Nie.</li> <li>• Włączenie zdalnego dziennika systemowego określa, czy dzienniki są wysyłane na serwer zdalny. Domyślnym ustawieniem fabrycznym jest Nie.</li> <li>• Obiekt zdalnego dziennika systemowego określa wartość używaną do wysyłania dzienników na zdalny serwer. Domyślnym ustawieniem fabrycznym jest 4.</li> <li>• Gdy włączony jest dziennik audytu bezpieczeństwa, zapisywana jest ważność każdego zdarzenia. Domyślnym ustawieniem fabrycznym jest 4.</li> </ul> |

## Menu Ustaw datę i godzinę

| Element menu  | Opis  |
|---|---|
| <b>Aktualna data i godzina</b>  | Wyświetla aktualne ustawienia daty i godziny drukarki.  |
| <b>Ustaw datę i godzinę ręcznie</b><br>[wprowadzana data/godzina]                 | <p><b>Uwagi:</b></p> <ul style="list-style-type: none"> <li>• Data i godzina są ustawiane w formacie RRRR-MM-DD GG:MM.</li> <li>• Ręczne ustawienie daty i godziny powoduje zmianę ustawienia Włącz NTP na Wyłącz.</li> </ul> |
| <b>Strefa czasowa</b><br>[lista stref czasowych]                                  | <b>Uwaga:</b> Domyślnym ustawieniem fabrycznym jest GMT.  |
| <b>Automatycznie przestrzegaj czasu letniego</b><br>Włącz<br>Urządzenie wyłączone | <b>Uwaga:</b> Domyślnym ustawieniem fabrycznym jest Włącz. To oznacza, że stosowany jest czas letni odpowiedni dla danego ustawienia strefy czasowej.   |

| Element menu                                      | Opis  |
|---|---|
| <b>Włącz NTP</b><br>Włącz<br>Urządzenie wyłączone | Umożliwia korzystanie z protokołu NTP (Network Time Protocol), synchronizującego zegary urządzeń w sieci.<br><br><b>Uwagi:</b> <ul style="list-style-type: none"> <li>• Domyślnym ustawieniem fabrycznym jest Włącz.</li> <li>• Ustawienie zostanie automatycznie zmienione na Wyłącz, gdy data i godzina zostaną zmienione ręcznie.</li> </ul> |

## Menu Ustawienia

### Menu Ustawienia ogólne

| Element menu   | Opis   |
|--|--|
| <b>Język wyświetlany</b><br>Angielski<br>Francais<br>Deutsch<br>Italiano<br>Espanol<br>Grecki<br>Dansk<br>Norsk<br>Nederlands<br>Svenska<br>Portuguese<br>Suomi<br>Rosyjski<br>Polski<br>Magyar<br>Turkce<br>Cesky<br>Chiński (uproszczony)<br>Chiński (tradycyjny)<br>Koreański<br>Japoński | Pozwala na określenie języka, w jakim będzie wyświetlany tekst na panelu operacyjnym.<br><br><b>Uwaga:</b> Niektóre języki mogą nie być dostępne w niektórych modelach drukarek. |

| Element menu  | Opis  |
|---|---|
| <b>Tryb Eco-Mode</b><br>Urządzenie wyłączone<br>Energia<br>Energia/Papier<br>Papier | Minimalizuje zużycie energii, papieru lub nośników specjalnych.<br><b>Uwagi:</b> <ul style="list-style-type: none"> <li>• Domyślnym ustawieniem fabrycznym jest Wyłącz. Ustawienie Wyłącz umożliwia przywrócenie domyślnych ustawień fabrycznych drukarki.</li> <li>• Opcja Energia umożliwia zmniejszenie zużycia energii przez drukarkę. Pogorszeniu może ulec wydajność, ale nie jakość druku.</li> <li>• Opcja Energia/Papier umożliwia zmniejszenie zużycia energii, papieru i nośników specjalnych.</li> <li>• Ustawienie Papier minimalizuje ilość papieru i nośników specjalnych potrzebnych do zadania drukowania dzięki dwustronnemu drukowaniu wszystkich stron. Pogorszeniu może ulec wydajność, ale nie jakość druku.</li> </ul> |
| <b>Tryb cichy</b><br>Wyłącz<br>Włącz  | Redukuje hałas generowany przez drukarkę<br><b>Uwagi:</b> <ul style="list-style-type: none"> <li>• Domyślnym ustawieniem fabrycznym jest Wyłącz. To ustawienie umożliwia uzyskanie wydajności drukarki zgodnej z jej danymi technicznymi.</li> <li>• Ustawienie Włącz umożliwia skonfigurowanie drukarki, tak aby był wytwarzany możliwie najmniejszy hałas.</li> <li>• W celu optymalnego drukowania kolorowych dokumentów należy dla opcji Tryb cichy wybrać ustawienie Wyłącz.</li> <li>• Wybór opcji Fotografia w sterowniku drukarki może spowodować wyłączenie trybu cichego.</li> </ul>  |
| <b>Uruchom konfigurację wstępną</b><br>Tak<br>Nie                                   | Uruchamia Kreatora konfiguracji.<br><b>Uwagi:</b> <ul style="list-style-type: none"> <li>• Domyślnym ustawieniem fabrycznym jest Tak.</li> <li>• Po zakończeniu pracy kreatora konfiguracji ustawieniem domyślnym będzie Nie.</li> </ul>  |

| Element menu   | Opis  |
|--|---|
| <p><b>Klawiatura</b></p> <ul style="list-style-type: none"> <li>Typ klawiatury               <ul style="list-style-type: none"> <li>Angielski</li> <li>Francais</li> <li>Francais Canadien</li> <li>Deutsch</li> <li>Italiano</li> <li>Espanol</li> <li>Grecki</li> <li>Dansk</li> <li>Norsk</li> <li>Nederlands</li> <li>Svenska</li> <li>Suomi</li> <li>Portuguese</li> <li>Rosyjski</li> <li>Polski</li> <li>Niemiecki (Szwajcaria)</li> <li>Francuski (Szwajcaria)</li> <li>Koreański</li> <li>Magyar</li> <li>Turkce</li> <li>Cesky</li> <li>Chiński (uproszczony)</li> <li>Chiński (tradycyjny)</li> <li>Japoński</li> <li>Klawisz niestandardowy 1</li> </ul> </li> </ul> | <p>Określa język klawiatury panelu operacyjnego drukarki</p> <p><b>Uwagi:</b></p> <ul style="list-style-type: none"> <li>• Ustawienie Typ klawiatury określa język klawiatury panelu operacyjnego drukarki.</li> <li>• Opcja Klawisz niestandardowy 1 umożliwia użytkownikowi przypisanie wartości do klawisza niestandardowego. Dozwolonych jest maksymalnie 6 znaków.</li> </ul>      |
| <p><b>Rozmiary papieru</b></p> <ul style="list-style-type: none"> <li>Amerykański</li> <li>Metryczny</li> </ul>  | <p>Określa domyślne ustawienia jednostek miary papieru</p> <p><b>Uwagi:</b></p> <ul style="list-style-type: none"> <li>• Ustawienie początkowe zależy od kraju lub regionu wybranego w początkowym kreatorze konfiguracji.</li> <li>• Zmiana tego ustawienia powoduje również zmianę domyślnego ustawienia każdego ze źródeł wejściowych w menu Rozmiar papieru/Typ papieru.</li> </ul> |

| Element menu   | Opis   |
|--|--|
| <p><b>Wyświetlane informacje</b></p> <p>Lewa strona</p> <p>Prawa strona</p> <p>Tekst niestandardowy [x]</p> <p>[x] Toner</p> <p>Nagrzewnica</p> <p>Moduł przenoszący</p> | <p>Określa, jaka informacja ma być wyświetlana w lewym górnym i prawym górnym rogu ekranu głównego</p> <p>Dla menu Lewa strona i Prawa strona masz do wyboru następujące opcje:</p> <ul style="list-style-type: none"> <li>Brak</li> <li>Adres IP</li> <li>Nazwa hosta</li> <li>Osoba kontaktowa</li> <li>Lokalizacja</li> <li>Data/Godzina</li> <li>Nazwa usługi mDNS/DDNS</li> <li>Nazwa konfiguracji zerowej</li> <li>Tekst niestandardowy [x]</li> <li>Nazwa modelu</li> </ul> <p>Dla menu [x] Toner, [x] Nagrzewnica i Moduł przenoszący masz do wyboru następujące opcje:</p> <ul style="list-style-type: none"> <li>Wyświetlanie <ul style="list-style-type: none"> <li>Nie wyświetlaj</li> <li>Wyświetlaj</li> </ul> </li> <li>Komunikat do wyświetlania <ul style="list-style-type: none"> <li>Domyślne</li> <li>Alternatywny</li> </ul> </li> <li>Domyślne <ul style="list-style-type: none"> <li>[pole tekstowe]</li> </ul> </li> <li>Alternatywny <ul style="list-style-type: none"> <li>[pole tekstowe]</li> </ul> </li> </ul> <p><b>Uwagi:</b></p> <ul style="list-style-type: none"> <li>• Domyślnym ustawieniem fabrycznym dla strony lewej jest Adres IP.</li> <li>• Domyślnym ustawieniem fabrycznym dla strony prawej jest Data/godzina.</li> <li>• Domyślnym ustawieniem fabrycznym dla opcji „Wyświetlanie” jest „Nie wyświetlaj”.</li> <li>• Domyślnym ustawieniem fabrycznym dla opcji komunikatu do wyświetlania jest Domyślny.</li> </ul> |

| Element menu  | Opis   |
|---|--|
| <p><b>Wyświetlane informacje</b></p> <p>Pojemnik na zużyty toner<br/>Zacięcie papieru<br/>Załaduj papier<br/>Błędy wymagające serwisu</p>   | <p>Umożliwia dostosowanie wyświetlanych informacji dla komunikatów Pojemnik na zużyty toner, Zacięcie papieru, Załaduj papier i Błędy wymagające serwisu</p> <p>Dostępne są następujące opcje:</p> <p>Wyświetlaj<br/>Nie<br/>Tak</p> <p>Komunikat do wyświetlania<br/>Default<br/>Alternatywny</p> <p>Default<br/>[pole tekstowe]</p> <p>Alternatywny<br/>[pole tekstowe]</p> <p><b>Uwagi:</b></p> <ul style="list-style-type: none"> <li>• Domyślnym ustawieniem fabrycznym opcji Wyświetlaj jest wartość Nie.</li> <li>• Domyślnym ustawieniem fabrycznym dla opcji komunikatu do wyświetlania jest Domyślny.</li> </ul> |
| <p><b>Dostosowywanie ekranu głównego</b></p> <p>Zmień język<br/>Wyszukaj wstrzymane zadania<br/>Zadania wstrzymane<br/>Napęd USB<br/>Profile i rozwiązania<br/>Zakładki<br/>Zadania według użytkownika<br/>Formularze i ulubione<br/>Ustawienia oszczędne<br/>Salon sprzedaży<br/>Zmień tło</p> | <p>Umożliwia dodawanie oraz usuwanie ikon i przycisków wyświetlanych na ekranie głównym</p> <p>Opcje dostępne dla każdego przycisku:</p> <p>Wyświetlaj<br/>Nie wyświetlaj</p>  |
| <p><b>Format daty</b></p> <p>[MM-DD-RRRR]<br/>[DD-MM-RRRR]<br/>[RRRR-MM-DD]</p>   | <p>Określa format daty w drukarce</p>  |
| <p><b>Format godziny</b></p> <p>12-godzinny<br/>24-godzinny</p>   | <p>Określa format godziny w drukarce</p> <p><b>Uwaga:</b> Domyślnym ustawieniem fabrycznym jest 12-godzinny.</p>   |
| <p><b>Jasność wyświetlacza</b></p> <p>20–100</p>  | <p>Określa jasność ekranu panelu operacyjnego drukarki</p> <p><b>Uwaga:</b> Domyślnym ustawieniem fabrycznym jest 100.</p>   |



| Element menu   | Opis   |
|--|--|
| <b>Oświetlenie odbiornika</b><br>Tryb normalny/wstrzymania<br>Wyłączony<br>Słabe<br>Jasne<br>Tryb czuwania<br>Wyłącz<br>Słabe<br>Jasne | Określa ilość światła emitowanego z opcjonalnego odbiornika<br><b>Uwagi:</b> <ul style="list-style-type: none"> <li>• Jeśli tryb Eco-Mode ma ustawioną wartość Energia lub Energia/Papier, domyślnym ustawieniem fabrycznym dla trybu normalnego/wstrzymania jest ustawienie Słabe.</li> <li>• Jeśli Tryb Eko ma ustawioną wartość Wyłączony lub Papier, domyślnym ustawieniem fabrycznym dla trybu normalnego/wstrzymania jest Jasny.</li> <li>• Jeśli Tryb Eko ma ustawioną wartość Energia lub Energia/Papier, domyślnym ustawieniem fabrycznym dla trybu czuwania jest Wyłączony.</li> <li>• Jeśli Tryb Eko ma ustawioną wartość Wyłączony lub Papier, domyślnym ustawieniem fabrycznym dla trybu czuwania jest Ciemny.</li> </ul> |
| <b>Lampka błędu</b><br>Włącz<br>Urządzenie wyłączone   | Określa, czy lampki wskaźnika będą migać po wykryciu błędów w drukarce.<br><b>Uwaga:</b> Domyślnym ustawieniem fabrycznym jest Włącz.  |
| <b>Odpowiedź dźwięku</b><br>Odpowiedź przycisku<br>Włącz<br>Urządzenie wyłączone<br>Głośność<br>1–10                                   | <b>Uwagi:</b> <ul style="list-style-type: none"> <li>• Domyślnym ustawieniem fabrycznym opcji Odpowiedź przycisku jest Włącz.</li> <li>• Domyślnym ustawieniem opcji Głośność jest 5.</li> </ul>   |
| <b>Pokaż zakładki</b><br>Tak<br>Nie  | Określa, czy jest wyświetlana ikona Zakładki.<br><b>Uwagi:</b> <ul style="list-style-type: none"> <li>• Domyślnym ustawieniem fabrycznym jest Tak.</li> <li>• Ikona Zakładki jest wyświetlana w obszarze Zadania wstrzymane. Jeśli dla opcji Pokaż zakładki ustawiono wartość Nie, ikona Wstrzymane zadania jest wyświetlana na ekranie głównym, gdy w drukarce znajduje się przynajmniej jedno Zadanie wstrzymane.</li> </ul>   |
| <b>Częstotliwość odświeżania strony internetowej</b><br>30–300   | Określa odstęp czasu (w sekundach) między kolejnymi odświeżeniami wbudowanego serwera WWW.<br><b>Uwaga:</b> Domyślnym ustawieniem fabrycznym jest 120 sekund.  |
| <b>Osoba kontaktowa</b>  | Dane osoby kontaktowej odpowiedzialnej za drukarkę.  |
| <b>Lokalizacja</b>   | Określa lokalizację drukarki.<br><b>Uwaga:</b> Lokalizacja zostanie zapisana na wbudowanym serwerze WWW.   |

| Element menu  | Opis   |
|---|--|
| <b>Alarmy</b><br>Sterowanie alarmem<br>Alarm dot. kasety<br>Alarm zszywek<br>Alarm dziurkacza | Ustawia dźwiękowy sygnał alarmowy w sytuacji, gdy drukarka wymaga interwencji użytkownika.<br>Opcje dostępne dla każdego typu alarmu:<br>Wyłącz<br>Pojedynczy<br>Ciągły<br><b>Uwagi:</b> <ul style="list-style-type: none"> <li>• Ustawienie Wyłącz jest domyślnym ustawieniem fabrycznym opcji Sterowanie alarmem oraz Alarm dotyczący kasety. Ustawienie Pojedynczy sprawia, że drukarka emituje trzy krótkie sygnały dźwiękowe.</li> <li>• Domyślnym ustawieniem fabrycznym opcji Alarm zszywek oraz Alarm dziurkacza jest Wyłącz. Ustawienie Wyłącz oznacza, że drukarka nie emituje alarmu dźwiękowego.</li> <li>• Ustawienie Ciągły sprawia, że drukarka powtarza trzy sygnały dźwiękowe co 10 sekund.</li> </ul>  |
| <b>Limity czasu oczekiwania</b><br>Tryb wstrzymania<br>Wyłączony<br>1–240                     | Określa w minutach czas bezczynności, po którym system przechodzi do trybu mniejszego zużycia energii.<br><b>Uwaga:</b> Domyślnym ustawieniem fabrycznym jest 15 minut.  |
| <b>Limity czasu oczekiwania</b><br>Tryb czuwania<br>Wyłączony<br>1–240                        | Określa w minutach czas bezczynności, po którym system przechodzi do trybu oszczędzania energii.<br><b>Uwagi:</b> <ul style="list-style-type: none"> <li>• Domyślnym ustawieniem fabrycznym jest 30 minut.</li> <li>• Dzięki niższemu ustawieniu oszczędza się więcej energii, ale potrzeba więcej czasu na nagrzanie urządzenia.</li> <li>• Najniższe ustawienie należy wybrać, jeśli drukarka wykorzystuje ten sam obwód elektryczny co oświetlenie pomieszczenia.</li> <li>• Jeśli drukarka jest stale użytkowana, należy wybrać wysoką wartość ustawienia. W większości przypadków umożliwi to utrzymanie gotowości drukarki do drukowania i skrócenie czasu nagrzewania do minimum.</li> <li>• Tryb czuwania nie ma wpływu na działanie trybu wstrzymania.</li> </ul> |
| <b>Limity czasu oczekiwania</b><br>Czas oczekiwania ekranu<br>15–300                          | Określa czas (w sekundach), po upływie którego drukarka wraca do stanu gotowości<br><b>Uwaga:</b> Domyślnym ustawieniem fabrycznym jest 30 sekund.   |
| <b>Limity czasu oczekiwania</b><br>Oczekiwanie na wydruk<br>Wyłączony<br>1–255                | Określa czas (w sekundach), przez który drukarka oczekuje na komunikat zakończenia zadania, zanim pozostałą część zadania drukowania zostanie anulowana.<br><b>Uwagi:</b> <ul style="list-style-type: none"> <li>• Domyślnym ustawieniem fabrycznym jest 90 sekund.</li> <li>• Po upływie tego czasu zostaną wydrukowane wszystkie częściowo wydrukowane strony nadal znajdujące się w drukarce. Dodatkowo drukarka sprawdza, czy nie ma nowych zadań oczekujących.</li> <li>• Opcja Oczekiwanie na wydruk jest dostępna tylko w przypadku korzystania z emulacji języka PCL. To ustawienie nie oddziałuje w żaden sposób na zadania drukowania korzystające z emulacji języka PostScript.</li> </ul>  |

| Element menu   | Opis   |
|--|--|
| <b>Limity czasu oczekiwania</b><br>Czas oczekiwania<br>Wyłączony<br>15–65535           | Określa czas (w sekundach), przez który drukarka oczekuje na dodatkowe dane, zanim zadanie drukowania zostanie anulowane.<br><b>Uwagi:</b> <ul style="list-style-type: none"> <li>• Domyślnym ustawieniem fabrycznym jest 40 sekund.</li> <li>• Element menu Czas oczekiwania jest dostępny tylko w przypadku korzystania z emulacji języka PostScript. To ustawienie nie oddziałuje w żaden sposób na zadania drukowania korzystające z emulacji języka PCL.</li> </ul>   |
| <b>Limity czasu oczekiwania</b><br>Limit wstrzymania zadania<br>5–255                  | Określa ilość czasu (w sekundach) oczekiwania drukarki na interwencję użytkownika przed wstrzymaniem zadania, które wymaga niedostępnych zasobów, i kontynuowaniem przetwarzania innych zadań z kolejki wydruku.<br><b>Uwagi:</b> <ul style="list-style-type: none"> <li>• Domyślnym ustawieniem fabrycznym jest 30 sekund.</li> <li>• To menu pojawia się tylko po zainstalowaniu dysku twardego drukarki.</li> </ul>   |
| <b>Odzyskiwanie drukowania</b><br>Autokontynuacja<br>Wyłączony<br>5–255                | Umożliwia automatyczną kontynuację pracy drukarki po przejściu w tryb offline, jeśli problem nie zostanie rozwiązany po upływie określonego czasu.<br><b>Uwaga:</b> Domyślnym ustawieniem fabrycznym jest Wyłączony.   |
| <b>Odzyskiwanie drukowania</b><br>Zacięcia — ponów<br>Automatycznie<br>Włącz<br>Wyłącz | Określa, czy drukarka ma ponownie drukować zacięte arkusze.<br><b>Uwagi:</b> <ul style="list-style-type: none"> <li>• Domyślnym ustawieniem fabrycznym jest Automatycznie. Zacięte strony są ponownie drukowane, chyba że pamięć wymagana do ich przetworzenia jest potrzebna do realizacji innych zadań.</li> <li>• Wartość Włącz sprawia, że drukarka zawsze będzie ponownie drukować zacięte arkusze.</li> <li>• Wartość Wyłącz sprawia, że drukarka nie będzie ponownie drukować zaciętych arkuszy.</li> </ul> |
| <b>Odzyskiwanie drukowania</b><br>Ochrona strony<br>Wyłącz<br>Włącz                    | Umożliwia prawidłowe drukowanie strony, która w innym przypadku mogłaby nie zostać wydrukowana.<br><b>Uwagi:</b> <ul style="list-style-type: none"> <li>• Domyślnym ustawieniem fabrycznym jest Wyłącz. Wartość Wyłącz powoduje wydrukowanie tylko części danych z określonej strony, jeśli pamięć jest zbyt mała do przetworzenia całej strony.</li> <li>• Wartość Włącz sprawia, że drukarka przetwarza i drukuje całą stronę.</li> </ul>  |

| Element menu  | Opis   |
|---|--|
| <b>Naciśnięcie przycisku Czuwanie</b><br>Czuwanie<br>Tryb hibernacji<br>Nie rób nic                 | Określa sposób reakcji drukarki na krótkie naciśnięcie przycisku Czuwanie w czasie, gdy drukarka jest w trybie bezczynności.<br><b>Uwagi:</b> <ul style="list-style-type: none"> <li>• Domyślnym ustawieniem fabrycznym jest Czuwanie.</li> <li>• Ustawienie trybu czuwania lub hibernacji sprawia, że drukarka pracuje w trybie mniejszego zużycia energii.</li> <li>• Gdy drukarka jest w trybie czuwania, ekran dotykowy wygląda jakby był wyłączony, a przycisk Czuwanie zmienia kolor na bursztynowy.</li> <li>• Dotknij ekranu dotykowego w dowolnym miejscu lub naciśnij dowolny przycisk na panelu sterowania drukarki, aby wyłączyć Tryb czuwania.</li> <li>• Gdy drukarka jest w trybie hibernacji, ekran dotykowy jest całkowicie wyłączony, a przycisk Czuwanie zmienia kolor na bursztynowy i miga.</li> <li>•</li> </ul> |
| <b>Naciśnięcie i przytrzymanie przycisku Czuwanie</b><br>Nie rób nic<br>Czuwanie<br>Tryb hibernacji | Określa sposób reakcji drukarki na długie naciśnięcie przycisku Czuwanie w czasie, gdy drukarka jest w trybie bezczynności.<br><b>Uwagi:</b> <ul style="list-style-type: none"> <li>• Domyślnym ustawieniem fabrycznym jest Nie rób nic.</li> <li>• Ustawienie trybu czuwania lub hibernacji sprawia, że drukarka pracuje w trybie mniejszego zużycia energii.</li> <li>• Gdy drukarka jest w trybie czuwania, ekran dotykowy wygląda, jakby był wyłączony, a przycisk Czuwanie zmienia kolor na bursztynowy.</li> <li>• Naciśnij i przytrzymaj przycisk Czuwanie przez co najmniej 3 sekundy, aby drukarka przeszła w tryb hibernacji.</li> <li>• Dotknij ekranu dotykowego w dowolnym miejscu lub naciśnij dowolny przycisk panelu sterowania drukarki, aby opuścić Tryb czuwania.</li> </ul>  |
| <b>Ustawienia fabryczne (domyślne)</b><br>Nie przywracaj<br>Przywróć teraz                          | Przywraca ustawienia drukarki do domyślnych wartości fabrycznych.<br><b>Uwagi:</b> <ul style="list-style-type: none"> <li>• Domyślnym ustawieniem fabrycznym jest Nie przywracaj. Ustawienie Nie przywracaj zachowuje ustawienia użytkownika.</li> <li>• Opcja Przywróć teraz powoduje przywrócenie domyślnych ustawień fabrycznych drukarki z wyjątkiem ustawień menu Sieć/Porty. Wszystkie pobrane zasoby zapisane w pamięci RAM są usuwane. Ustawienie to nie ma wpływu na pobrane zasoby zapisane w pamięci flash lub na dysku twardym drukarki.</li> </ul>  |

## Menu Dysk flash

| Element menu                 | Opis   |
|------------------------------|--|
| <b>Liczba kopii</b><br>1–999 | Pozwala określić domyślną liczbę kopii dla każdego zadania drukowania.<br><b>Uwaga:</b> Domyślnym ustawieniem fabrycznym jest 1. |

| Element menu   | Opis   |
|--|--|
| <b>Źródło papieru</b><br>Zasobnik [x]<br>Podajnik uniwersalny<br>Papier podawany ręcznie<br>Koperty podawane ręcznie | Ustawia domyślne źródło papieru dla wszystkich zadań drukowania<br><b>Uwaga:</b> Domyślnym ustawieniem fabrycznym jest Zasobnik 1 (zasobnik standardowy).  |
| <b>Kolor</b><br>Kolor<br>Tylko czarny  | Powoduje generowanie wydruków kolorowych.<br><b>Uwaga:</b> Domyślnym ustawieniem fabrycznym jest Kolor.  |
| <b>Sortowanie</b><br>Włącz (1,2,1,2,1,2)<br>Wyłącz (1,1,1,2,2,2)   | W przypadku drukowania wielu kopii strony zadania drukowania są układane w kolejności.<br><b>Uwaga:</b> Domyślnym ustawieniem fabrycznym jest ustawienie Włącz.  |
| <b>Strony (Dupleks)</b><br>Jednostronne<br>Dwustronne  | Określa sposób drukowania: po jednej lub po obu stronach papieru.<br><b>Uwaga:</b> Domyślnym ustawieniem fabrycznym jest ustawienie Jednostronne.  |
| <b>Zszywacz</b><br>Wyłącz<br>Włącz   | Określa, czy wydruki mają być zszywane.<br><b>Uwagi:</b> <ul style="list-style-type: none"> <li>• Domyślnym ustawieniem fabrycznym jest ustawienie Wyłącz.</li> <li>• To menu pojawia się tylko wówczas, gdy zainstalowano zszywacz.</li> </ul>  |
| <b>Dziurkacz</b><br>Wyłącz<br>Włącz  | Określa, czy wydruki będą dziurkowane<br><b>Uwagi:</b> <ul style="list-style-type: none"> <li>• Domyślnym ustawieniem fabrycznym jest ustawienie Wyłącz.</li> <li>• To menu pojawia się tylko wówczas, gdy zainstalowano dziurkacz.</li> </ul>   |
| <b>Tryb dziurkowania</b><br>2 otwory<br>3 otwory<br>4 otwory   | Określa typ dziurkowania wydruków<br><b>Uwagi:</b> <ul style="list-style-type: none"> <li>• Domyślnym ustawieniem fabrycznym w USA są 3 otwory. Domyślnym międzynarodowym ustawieniem fabrycznym są 4 otwory.</li> <li>• To menu pojawia się tylko, gdy zainstalowano dziurkacz.</li> </ul>  |
| <b>Brzeg na oprawę</b><br>Długa krawędź<br>Krótka krawędź  | Określa sposób składania arkuszy zadrukowanych dwustronnie oraz orientację odwrotnej strony arkusza w stosunku do strony przedniej.<br><b>Uwagi:</b> <ul style="list-style-type: none"> <li>• Domyślnym ustawieniem fabrycznym jest Długa krawędź. W przypadku wybrania opcji oprawy wzdłuż długiej krawędzi strony będą łączone wzdłuż długiej krawędzi (czyli lewej w przypadku orientacji pionowej i górnej w przypadku orientacji poziomej).</li> <li>• W przypadku wybrania opcji oprawy wzdłuż krótkiej krawędzi strony będą łączone wzdłuż krótkiej krawędzi (czyli górnej w przypadku orientacji pionowej i lewej w przypadku orientacji poziomej).</li> </ul> |
| <b>Oszczędność papieru — orientacja</b><br>Automatycznie<br>Pozioma<br>Pionowa                                       | Określa orientację dokumentu wielostronicowego.<br><b>Uwaga:</b> Domyślnym ustawieniem fabrycznym jest Automatycznie. Drukarka wybiera orientację pionową lub poziomą.   |

| Element menu   | Opis   |
|--|--|
| <b>Oszczędność papieru</b><br>Wyłącz<br>2 na arkuszu<br>3 na arkuszu<br>4 na arkuszu<br>6 na arkuszu<br>9 na arkuszu<br>12 na arkuszu<br>16 na arkuszu | Powoduje, że obrazy wielu stron są drukowane na jednej stronie arkusza.<br><b>Uwagi:</b> <ul style="list-style-type: none"> <li>• Domyślnym ustawieniem fabrycznym jest ustawienie Wyłącz.</li> <li>• Wybrana liczba odpowiada liczbie obrazów stron drukowanych na jednej stronie arkusza.</li> </ul>   |
| <b>Oszczędność papieru — obramowanie</b><br>Brak<br>Pełne  | Drukuje obramowanie na obrazie każdej strony w przypadku użycia opcji Oszczędność papieru — obramowanie<br><b>Uwaga:</b> Domyślnym ustawieniem fabrycznym jest ustawienie Brak.  |
| <b>Oszczędność papieru — kolejność</b><br>Poziomo<br>Odwróć w poziomie<br>Odwróć w pionie<br>Pionowo   | Określa ustawienie obrazów wielu stron na jednym arkuszu w przypadku użycia opcji Oszczędność papieru — kolejność<br><b>Uwagi:</b> <ul style="list-style-type: none"> <li>• Domyślnym ustawieniem fabrycznym jest ustawienie Poziomo.</li> <li>• Rozmieszczenie obrazów stron zależy od ich liczby oraz orientacji, która może być pionowa lub pozioma.</li> </ul>   |
| <b>Arkusze separujące</b><br>Wyłącz<br>Między kopiami<br>Między zadaniami<br>Między stronami   | Określa, czy mają być umieszczane arkusze separujące.<br><b>Uwagi:</b> <ul style="list-style-type: none"> <li>• Domyślnym ustawieniem fabrycznym jest ustawienie Wyłącz.</li> <li>• Wartość Między kopiami powoduje umieszczanie pustego arkusza między poszczególnymi kopiami zadania, jeśli opcja Sortowanie jest włączona. Jeśli opcja Sortowanie ma wartość Wyłącz, puste strony są umieszczane między poszczególnymi zestawami wydrukowanych stron (na przykład po wszystkich stronach 1 i po wszystkich stronach 2).</li> <li>• Wartość Między zadaniami powoduje, że puste arkusze są umieszczane między zadaniami drukowania.</li> <li>• Wartość Między stronami powoduje, że puste arkusze są umieszczane między poszczególnymi stronami zadania drukowania. To ustawienie jest użyteczne w przypadku drukowania na foliach lub umieszczania w dokumencie pustych arkuszy przeznaczonych na uwagi.</li> </ul> |
| <b>Źródło arkuszy separujących</b><br>Zasobnik [x]<br>Podajnik ręczny  | Określa źródło papieru w przypadku arkuszy separujących.<br><b>Uwagi:</b> <ul style="list-style-type: none"> <li>• Domyślnym ustawieniem fabrycznym jest Zasobnik 1 (zasobnik standardowy).</li> <li>• Aby opcja Podajnik ręczny była dostępna jako opcja menu, w menu Papier należy wybrać wartość Kasetę dla ustawienia Konfiguracja podajnika uniwersalnego.</li> </ul>   |
| <b>Puste strony</b><br>Nie drukuj<br>Drukuj  | Określa, czy w zadaniu drukowania mają być umieszczane puste strony.<br><b>Uwaga:</b> Domyślnym ustawieniem fabrycznym jest ustawienie Nie drukuj.   |

## Menu Ustawienia

| Element menu  | Opis   |
|---|--|
| <b>Język drukarki</b><br>Emulacja PS<br>Emulacja PCL                  | <p>Umożliwia ustawienie domyślnego języka drukarki.</p> <p><b>Uwagi:</b></p> <ul style="list-style-type: none"> <li>• Domyślnym ustawieniem fabrycznym jest Emulacja PS. Emulacja PostScript wykorzystuje interpreter języka PostScript do przetwarzania zadań drukowania.</li> <li>• Emulacja PCL wykorzystuje interpreter języka PCL do przetwarzania zadań drukowania.</li> <li>• Ustawienie konkretnego języka drukarki jako domyślnego nie wyklucza możliwości wysyłania przy użyciu programu zadań drukowania korzystających z innego języka drukarki.</li> </ul>  |
| <b>Oczekiwanie zadań</b><br>Wyłącz<br>Włącz                           | <p>Określa, czy zadania drukowania mają być usuwane z kolejki drukowania, jeśli wymagają niedostępnych elementów opcjonalnych drukarki lub niestandardowych ustawień. Zadania te są wówczas zapisywane w osobnej kolejce drukowania, dzięki czemu inne zadania są drukowane normalnie. Po udostępnieniu brakujących informacji i/lub elementów opcjonalnych zapisane zadania są drukowane.</p> <p><b>Uwagi:</b></p> <ul style="list-style-type: none"> <li>• Domyślnym ustawieniem fabrycznym jest Wyłącz.</li> <li>• Ten element menu pojawia się tylko wtedy, gdy zainstalowany jest dysk twardy drukarki bez właściwości tylko do odczytu. Ten wymóg sprawia, że zapisane zadania nie zostaną usunięte w przypadku braku zasilania drukarki.</li> </ul>   |
| <b>Obszar wydruku</b><br>Normalna<br>Dopasuj do strony<br>Cała strona | <p>Określa logiczny i fizyczny obszar przeznaczony do zadrukowania.</p> <p><b>Uwagi:</b></p> <ul style="list-style-type: none"> <li>• Domyślnym ustawieniem fabrycznym jest Normalny. Próba wydrukowania jakichkolwiek danych poza obszarem przeznaczonym do zadrukowania, określonym przez opcję Normalny, spowoduje obcięcie obrazu do granic określonych przez tę opcję.</li> <li>• Ustawienie Dopasuj do strony dopasowuje zawartość strony do wybranego rozmiaru papieru.</li> <li>• Ustawienie Cała strona umożliwia przeniesienie obrazu poza obszar przeznaczony do zadrukowania określony przez ustawienie Normalny, ale spowoduje obcięcie obrazu do granic określonych przez ustawienie Normalny. Ustawienie ma wpływ tylko na strony drukowane przy użyciu interpretera języka PCL 5e i nie zmienia stron drukowanych przy użyciu interpretera języków PCL XL lub PostScript.</li> </ul> |
| <b>Druk tylko czarnym</b><br>Wyłącz<br>Włącz                          | <p>Powoduje, że cały tekst i grafika są drukowane tylko przy użyciu czarnego naboju drukującego.</p> <p><b>Uwaga:</b> Domyślnym ustawieniem fabrycznym jest Wyłącz.</p>  |
| <b>Miejsce zapisu</b><br>RAM<br>Flash<br>Dysk                         | <p>Określa miejsce przechowywania pobranych zasobów.</p> <p><b>Uwagi:</b></p> <ul style="list-style-type: none"> <li>• Domyślnym ustawieniem fabrycznym jest RAM. Zasoby są przechowywane w pamięci RAM tymczasowo.</li> <li>• Umieszczenie pobranych zasobów w pamięci flash lub na dysku twardym zapewnia zapisanie ich w sposób trwały. Po wyłączeniu drukarki zasoby znajdujące się w pamięci flash lub na dysku twardym nie zostaną utracone.</li> <li>• Ten element menu pojawia się tylko wtedy, gdy zainstalowano pamięć flash i/lub opcjonalny dysk twardy.</li> </ul>  |

| Element menu   | Opis   |
|--|--|
| <b>Zapis zasobów</b><br>Wyłącz<br>Włącz  | <p>Określa, co drukarka ma zrobić z pobranymi zasobami, np. czcionkami i makrami tymczasowo przechowywanymi w pamięci RAM, w wypadku otrzymania zadania drukowania wymagającego więcej pamięci, niż jest dostępne.</p> <p><b>Uwagi:</b></p> <ul style="list-style-type: none"> <li>• Domyślnym ustawieniem fabrycznym jest Wyłącz. Ustawienie Wyłącz sprawia, że drukarka zachowuje pobrane zasoby tylko do momentu, gdy potrzebna jest dodatkowa pamięć. Pobrane zasoby są usuwane, by umożliwić przetwarzanie zadań drukowania.</li> <li>• Ustawienie Włącz sprawia, że podczas zmian języka i operacji resetowania drukarki pobrane zasoby są zachowywane. Jeśli w drukarce zabraknie pamięci, zostanie wyświetlony komunikat <b>38 Pamięć pełna</b>, ale pobrane elementy nie zostaną usunięte.</li> </ul> |
| <b>Drukuj wszystko — kolejność</b><br>Alfabetycznie<br>Najpierw najstarsze<br>Najpierw najnowsze | <p>Określa kolejność, w jakiej będą drukowane zadania wstrzymane i poufne, gdy wybrano opcję Drukuj wszystko.</p> <p><b>Uwagi:</b></p> <ul style="list-style-type: none"> <li>• Domyślne ustawienie fabryczne to Alfabetycznie.</li> <li>• Na panelu sterowania drukarki zadania drukowania zawsze wyświetlane są w kolejności alfabetycznej.</li> </ul>   |

## Rejestrowanie zadań, menu

**Uwaga:** Ten element menu pojawia się tylko wtedy, gdy zainstalowany jest sformatowany, sprawny dysk twardy drukarki. Dysk twardy drukarki nie może być chroniony przed odczytem i zapisem lub zapisem.

| Element menu   | Opis  |
|--|---|
| <b>Dziennik rejestrowania zadań</b><br>Wyłącz<br>Włącz   | <p>Określa, czy tworzony jest dziennik otrzymywanych przez drukarkę zadań drukowania</p> <p><b>Uwaga:</b> Domyślnym ustawieniem fabrycznym jest Wyłącz.</p>                 |
| <b>Rejestrowanie zadań, narzędzia</b>  | Pozwala drukować i usuwać pliki dziennika lub eksportować je do napędu flash  |
| <b>Rejestrowanie zadań, częstotliwość</b><br>Comiesięczne<br>Cotygodniowe  | <p>Określa, jak często tworzony jest plik dziennika</p> <p><b>Uwaga:</b> Domyślnym ustawieniem fabrycznym jest Comiesięczne.</p>  |
| <b>Reakcja dziennika pod koniec okresu rejestrowania zadań</b><br>Brak<br>Wyślij bieżący dziennik na pocztę e-mail<br>Wyślij bieżący dziennik na pocztę e-mail, a następnie go usuń<br>Publikuj bieżący dziennik<br>Publikuj i usuń bieżący dziennik | <p>Określa rodzaj reakcji drukarki po upływie okresu zdefiniowanego przez ustawienie częstotliwości</p> <p><b>Uwaga:</b> Domyślnym ustawieniem fabrycznym jest Brak.</p>    |
| <b>Dysk prawie pełny — poziom</b><br>1–99<br>Wyłącz  | <p>Określa maksymalny rozmiar pliku dziennika, zanim drukarka przeprowadza działanie Dysk prawie pełny</p> <p><b>Uwaga:</b> Domyślnym ustawieniem fabrycznym jest 5 MB.</p> |



| Element menu  | Opis   |
|---|--|
| <b>Dysk prawie pełny — działanie</b><br>Brak<br>Wyślij bieżący dziennik na pocztę e-mail<br>Wyślij bieżący dziennik na pocztę e-mail, a następnie go usuń<br>Wyślij najstarszy dziennik na pocztę e-mail, a następnie go usuń<br>Publikuj bieżący dziennik<br>Publikuj i usuń bieżący dziennik<br>Publikuj i usuń najstarszy dziennik<br>Usuń bieżący dziennik<br>Usuń najstarszy dziennik<br>Usuń wszystkie dzienniki<br>Usuń wszystkie oprócz bieżącego | Określa rodzaj reakcji drukarki, gdy dysk twardy urządzenia jest prawie pełny<br><b>Uwagi:</b> <ul style="list-style-type: none"> <li>• Domyślnym ustawieniem fabrycznym jest Brak.</li> <li>• Wartość zdefiniowana w ustawieniu Dysk prawie pełny — poziom określa, kiedy jest przeprowadzane działanie.</li> </ul> |
| <b>Dysk pełny — działanie</b><br>Brak<br>Wyślij bieżący dziennik na pocztę e-mail, a następnie go usuń<br>Wyślij najstarszy dziennik na pocztę e-mail, a następnie go usuń<br>Publikuj i usuń bieżący dziennik<br>Publikuj i usuń najstarszy dziennik<br>Usuń bieżący dziennik<br>Usuń najstarszy dziennik<br>Usuń wszystkie dzienniki<br>Usuń wszystkie oprócz bieżącego   | Określa rodzaj reakcji drukarki po osiągnięciu maksymalnego limitu zapelnienia dysku (100 MB)<br><b>Uwaga:</b> Domyślnym ustawieniem fabrycznym jest Brak.   |
| <b>Adres URL do publikacji dzienników</b>   | Określa lokalizację, w której drukarka publikuje dzienniki rejestrowania zadań   |
| <b>Adres e-mail do wysyłania dzienników</b>   | Określa adres e-mail, na który urządzenie wysyła dzienniki rejestrowania zadań   |
| <b>Prefiks pliku dziennika</b>  | <b>Uwaga:</b> Domyślnie używanym prefiksem pliku dziennika jest bieżąca nazwa hosta zdefiniowana w menu TCP/IP.  |

## Menu Wykańczanie

| Element menu  | Opis   |
|---|--|
| <b>Strony (Dupleks)</b><br>Jednostronne<br>Dwustronne | Określa, czy drukowanie w trybie dupleks (dwustronne) ma być ustawieniem domyślnym dla wszystkich zadań drukowania.<br><b>Uwagi:</b> <ul style="list-style-type: none"> <li>• Domyślnym ustawieniem fabrycznym jest ustawienie Jednostronne.</li> <li>• Drukowanie 2-stronne można ustawić z poziomu oprogramowania. W systemie Windows kliknij kolejno opcje <b>Plik &gt; Drukuj</b>, a następnie <b>Właściwości, Preferencje, Opcje</b> lub <b>Konfiguracja</b>. W przypadku komputera Macintosh wybierz kolejno opcje <b>File &gt; Print</b> (Plik &gt; Drukuj), a następnie dostosuj ustawienia w oknie dialogowym drukowania i w menu podręcznych.</li> </ul> |

| Element menu   | Opis   |
|--|--|
| <b>Brzeg na oprawę</b><br>Długa krawędź<br>Krótka krawędź                                    | Określa sposób składania arkuszy zadrukowanych dwustronnie oraz orientację tylnej strony arkusza w stosunku do strony przedniej.<br><b>Uwagi:</b> <ul style="list-style-type: none"> <li>• Domyślnym ustawieniem fabrycznym jest Długa krawędź. W przypadku wybrania opcji oprawy wzdłuż długiej krawędzi strony będą łączone wzdłuż długiej krawędzi (czyli lewej w przypadku orientacji pionowej i górnej w przypadku orientacji poziomej).</li> <li>• W przypadku wybrania opcji oprawy wzdłuż krótkiej krawędzi strony będą łączone wzdłuż krótkiej krawędzi (czyli górnej w przypadku orientacji pionowej i lewej w przypadku orientacji poziomej).</li> </ul>  |
| <b>Liczba kopii</b><br>1–999   | Określa domyślną liczbę kopii dla każdego zadania drukowania.<br><b>Uwaga:</b> Domyślnym ustawieniem fabrycznym jest 1.  |
| <b>Puste strony</b><br>Nie drukuj<br>Drukuj  | Określa, czy w zadaniu drukowania mają być umieszczane puste strony.<br><b>Uwaga:</b> Domyślnym ustawieniem fabrycznym jest ustawienie Nie drukuj.   |
| <b>Sortowanie</b><br>Wyłącz (1,1,1,2,2,2)<br>Włącz (1,2,1,2,1,2)                             | W przypadku drukowania wielu kopii strony zadania drukowania są układane w kolejności.<br><b>Uwagi:</b> <ul style="list-style-type: none"> <li>• Domyślnym ustawieniem fabrycznym jest ustawienie Wyłącz.</li> <li>• W przypadku ustawienia Włącz zadania drukowania są układane w kolejności.</li> </ul>  |
| <b>Arkusze separujące</b><br>Wyłącz<br>Między kopiami<br>Między zadaniami<br>Między stronami | Określa, czy mają być umieszczane arkusze separujące.<br><b>Uwagi:</b> <ul style="list-style-type: none"> <li>• Domyślnym ustawieniem fabrycznym jest ustawienie Wyłącz.</li> <li>• Wartość Między kopiami powoduje umieszczanie pustego arkusza między poszczególnymi kopiami zadania, jeśli opcja Sortowanie jest włączona. Jeśli opcja Sortuj jest włączona, puste strony są umieszczane między poszczególnymi zestawami wydrukowanych stron (na przykład po wszystkich stronach 1 i po wszystkich stronach 2).</li> <li>• Wartość Między zadaniami powoduje, że puste arkusze są umieszczane między zadaniami drukowania.</li> <li>• Wartość Między stronami powoduje, że puste arkusze są umieszczane między poszczególnymi stronami zadania drukowania. To ustawienie jest użyteczne w przypadku drukowania na foliach lub umieszczania w dokumencie pustych stron.</li> </ul> |
| <b>Źródło separatorów</b><br>Zasobnik [x]<br>Podajnik ręczny                                 | Określa źródło papieru w przypadku arkuszy separujących.<br><b>Uwagi:</b> <ul style="list-style-type: none"> <li>• Domyślnym ustawieniem fabrycznym jest Zasobnik 1 (zasobnik standardowy).</li> <li>• Aby opcja Podajnik ręczny była dostępna jako opcja menu, w menu Papier należy wybrać dla ustawienia Konfiguracja podajnika uniwersalnego wartość Kasetka.</li> </ul>  |

| Element menu   | Opis  |
|--|---|
| <b>Oszczędność papieru</b><br>Wyłącz<br>2 na arkuszu<br>3 na arkuszu<br>4 na arkuszu<br>6 na arkuszu<br>9 na arkuszu<br>12 na arkuszu<br>16 na arkuszu | Powoduje, że obrazy wielu stron są drukowane na jednej stronie arkusza.<br><b>Uwagi:</b> <ul style="list-style-type: none"> <li>• Domyślnym ustawieniem fabrycznym jest ustawienie Wyłącz.</li> <li>• Wybrana liczba odpowiada liczbie obrazów stron drukowanych na jednej stronie arkusza.</li> </ul>  |
| <b>Oszczędność papieru — kolejność</b><br>Poziomo<br>Odwróć w poziomie<br>Odwróć w pionie<br>Pionowo   | Określa położenie obrazów wielu stron.<br><b>Uwagi:</b> <ul style="list-style-type: none"> <li>• Domyślnym ustawieniem fabrycznym jest ustawienie Poziomo.</li> <li>• Rozmieszczenie obrazów stron zależy od ich liczby oraz orientacji, która może być pionowa lub pozioma.</li> </ul>   |
| <b>Oszczędność papieru — orientacja</b><br>Automatycznie<br>Pozioma<br>Pionowa   | Określa orientację dokumentu wielostronicowego.<br><b>Uwaga:</b> Domyślnym ustawieniem fabrycznym jest Automatycznie. Drukarka wybiera orientację pionową lub poziomą.  |
| <b>Oszczędność papieru — obramowanie</b><br>Brak<br>Pełne  | Drukowanie obramowania na obrazie każdej strony.<br><b>Uwaga:</b> Domyślnym ustawieniem fabrycznym jest ustawienie Brak.  |
| <b>Zadanie zszywania</b><br>Wyłącz<br>Włącz  | Określa, czy wydruki mają być zszywane.<br><b>Uwaga:</b> To menu pojawia się tylko, gdy zainstalowano zszywacz.   |
| <b>Dziurkacz</b><br>Wyłącz<br>Włącz  | Określa, czy wydruki będą dziurkowane<br><b>Uwaga:</b> To menu pojawia się tylko, gdy zainstalowano dziurkacz.  |
| <b>Tryb dziurkowania</b><br>2 otwory<br>3 otwory<br>4 otwory   | Określa typ dziurkowania wydruków<br><b>Uwagi:</b> <ul style="list-style-type: none"> <li>• Domyślnym ustawieniem fabrycznym w USA są 3 otwory. Domyślnym międzynarodowym ustawieniem fabrycznym są 4 otwory.</li> <li>• To menu pojawia się tylko, gdy zainstalowano dziurkacz.</li> </ul>   |
| <b>Przesuń strony</b><br>Brak<br>Między kopiami<br>Między zadaniami  | Przesuwanie stron w określonych przypadkach<br><b>Uwagi:</b> <ul style="list-style-type: none"> <li>• Domyślnym ustawieniem fabrycznym jest Brak.</li> <li>• Wartość Między kopiami powoduje przesunięcie stron wszystkich kopii zadania, jeśli opcja Sortowanie jest włączona. Jeśli dla opcji Sortowanie wybrano ustawienie Wyłącz, przesuwane są strony z każdego zestawu, np. wszystkie strony 1 i wszystkie strony 2.</li> <li>• Ustawienie Między zadaniami powoduje jednakowe przesunięcie stron dla całego zadania, niezależnie od liczby drukowanych kopii.</li> <li>• To menu pojawia się tylko, gdy zainstalowano zszywacz.</li> </ul> |

## Menu Jakość

| Element menu  | Opis  |
|---|---|
| <b>Tryb drukowania</b><br>Kolor<br>Tylko czarny               | Określa, czy obrazy drukowane są jako monochromatyczne (w skali szarości) czy kolorowe.<br><b>Uwagi:</b> <ul style="list-style-type: none"> <li>• Domyślnym ustawieniem fabrycznym jest Kolor.</li> <li>• Sterownik drukarki może zastąpić to ustawienie.</li> </ul>  |
| <b>Korekcja kolorów</b><br>Automatycznie<br>Wyłącz<br>Ręcznie | Dostosowuje wygląd kolorów na wydruku.<br><b>Uwagi:</b> <ul style="list-style-type: none"> <li>• Domyślnym ustawieniem fabrycznym jest Automatycznie. Ustawienie Automatycznie powoduje zastosowanie innych tabel konwersji koloru dla każdego obiektu na drukowanej stronie.</li> <li>• Ustawienie Ręcznie umożliwia dostosowywanie tabel konwersji kolorów za pomocą ustawień dostępnych w menu Kolor ręcznie.</li> <li>• Ze względu na różnice, jakie występują między kolorami addytywnymi i subtraktywnymi, niektóre kolory widoczne na monitorze są niemożliwe do powielenia na wydruku.</li> </ul>   |
| <b>Rozdzielczość drukowania</b><br>4800 CQ<br>1200 dpi        | Określa rozdzielczość wydruku.<br><b>Uwagi:</b> <ul style="list-style-type: none"> <li>• Domyślnym ustawieniem fabrycznym jest 4800 CQ.</li> <li>• Wartość 1200 dpi powoduje wydrukowanie kopii z najwyższą rozdzielczością i zwiększenie połysku.</li> </ul>   |
| <b>Intensywność toneru</b><br>1–5                             | Rozjaśnia lub przyciemnia wydruki.<br><b>Uwagi:</b> <ul style="list-style-type: none"> <li>• Domyślnym ustawieniem fabrycznym jest 4.</li> <li>• Wybranie mniejszej wartości przyczynia się do zmniejszenia zużycia toneru.</li> <li>• Jeśli Tryb druku jest ustawiony na Tylko czarny, ustawienie wartości na 5 zwiększa gęstość i intensywność toneru dla wszystkich zadań drukowania.</li> <li>• Jeśli Tryb druku jest ustawiony na Kolor, ustawienie wartości 5 daje taki sam efekt jak ustawienie 4.</li> </ul>  |
| <b>Popraw cienie linie</b><br>Wyłącz<br>Włącz                 | Włącza tryb drukowania bardziej odpowiedni dla takich plików, jak np. rysunki architektoniczne, mapy, schematy układów elektronicznych i diagramy sekwencji działań.<br><b>Uwagi:</b> <ul style="list-style-type: none"> <li>• Domyślnym ustawieniem fabrycznym jest Wyłącz.</li> <li>• Można ustawić tę opcję z poziomu oprogramowania. W systemie Windows kliknij kolejno opcje <b>Plik &gt; Drukuj</b>, a następnie <b>Właściwości, Preferencje, Opcje</b> lub <b>Konfiguracja</b>. W przypadku komputera Macintosh wybierz kolejno opcje <b>File (Plik) &gt; Print (Drukuj)</b>, a następnie dostosuj ustawienia w oknie dialogowym drukowania i w podręcznym menu.</li> <li>• Aby ustawić tę opcję za pomocą wbudowanego serwera WWW, wpisz adres IP drukarki sieciowej w oknie przeglądarki.</li> </ul> |

| Element menu   | Opis   |
|--|--|
| <b>Oszczędzanie kolorów</b><br>Wyłącz<br>Włącz   | Zmniejsza zużycie toneru podczas drukowania grafiki i obrazów. Zużycie toneru podczas drukowania tekstu nie ulega zmniejszeniu.<br><b>Uwagi:</b> <ul style="list-style-type: none"> <li>• Domyślnym ustawieniem fabrycznym jest Wyłącz.</li> <li>• W przypadku wybrania wartości Włącz ustawienie to ma wyższy priorytet niż ustawienia Intensywności toneru.</li> </ul>   |
| <b>Jasność RGB</b><br>–6 do 6  | Dostosowuje jasność kolorowych wydruków.<br><b>Uwagi:</b> <ul style="list-style-type: none"> <li>• Domyślnym ustawieniem fabrycznym jest 0.</li> <li>• To ustawienie nie wpływa na drukowanie plików wykorzystujących specyfikację kolorów CMYK.</li> </ul>  |
| <b>Kontrast RGB</b><br>0–5   | Dostosowuje kontrast kolorowych wydruków.<br><b>Uwagi:</b> <ul style="list-style-type: none"> <li>• Domyślnym ustawieniem fabrycznym jest 0.</li> <li>• To ustawienie nie wpływa na drukowanie plików wykorzystujących specyfikację kolorów CMYK.</li> </ul>   |
| <b>Nasycenie RGB</b><br>0–5  | Dostosowuje nasycenie kolorowych wydruków.<br><b>Uwagi:</b> <ul style="list-style-type: none"> <li>• Domyślnym ustawieniem fabrycznym jest 0.</li> <li>• To ustawienie nie wpływa na drukowanie plików wykorzystujących specyfikację kolorów CMYK.</li> </ul>  |
| <b>Równowaga kolorów</b><br>Cyjan<br>–5 do 5<br>Magenta<br>–5 do 5<br>Żółty<br>–5 do 5<br>Czarny<br>–5 do 5<br>Przywróć domyślne   | Pozwala dostosować kolory na wydruku poprzez zwiększenie lub zmniejszenie ilości toneru osobno dla każdego koloru.<br><b>Uwaga:</b> Domyślnym ustawieniem fabrycznym jest 0.   |
| <b>Próbki kolorów</b><br>Wyświetlacz sRGB<br>Żywe kolory sRGB<br>Wyświetlacz — pełna czerń<br>Żywe kolory<br>Wyłącz — RGB<br>US CMYK<br>Euro CMYK<br>Żywe kolory CMYK<br>Wyłącz — CMYK | Drukuje strony z próbkami kolorów dla poszczególnych tabel konwersji kolorów RGB i CMYK stosowanych w drukarce.<br><b>Uwagi:</b> <ul style="list-style-type: none"> <li>• Wybór któregoś z ustawień powoduje wydrukowanie danej próbki.</li> <li>• Próbki kolorów składają się z serii kolorowych pól wraz z kombinacjami kolorów RGB lub CMYK tworzącymi kolor widoczny w danym polu. Strony te mogą być pomocne w wyborze kombinacji, jaką należy zastosować w celu uzyskania oczekiwanych kolorów wydruku.</li> <li>• Aby uzyskać dostęp do pełnej listy stron z próbkami kolorów z poziomu wbudowanego serwera sieci Web, należy wpisać adres IP drukarki w oknie przeglądarki.</li> </ul> |

| Element menu  | Opis  |
|---|---|
| <p><b>Kolor ręcznie</b></p> <p>Obraz RGB<br/>Wyświetlacz sRGB<br/>Wyświetlacz — pełna czerń<br/>Żywe kolory sRGB<br/>Wyłącz<br/>Żywe kolory</p> <p>Tekst RGB<br/>Żywe kolory sRGB<br/>Wyłącz<br/>Żywe kolory<br/>Wyświetlacz sRGB<br/>Wyświetlacz — pełna czerń</p> <p>Grafika RGB<br/>Żywe kolory sRGB<br/>Wyłącz<br/>Żywe kolory<br/>Wyświetlacz sRGB<br/>Wyświetlacz — pełna czerń</p> | <p>Dostosowuje konwersję kolorów RGB.</p> <p><b>Uwagi:</b></p> <ul style="list-style-type: none"> <li>• Domyślnym ustawieniem fabrycznym dla opcji Obraz RGB jest Wyświetlacz sRGB. Powoduje zastosowanie takiej tablicy konwersji kolorów, która powoduje uzyskanie takich kolorów jak na ekranie monitora.</li> <li>• Domyślnym ustawieniem fabrycznym dla opcji Tekst RGB i Grafika RGB jest ustawienie Żywe kolory sRGB. Ustawienie to powoduje zastosowanie tabeli konwersji kolorów zwiększającej nasycenie kolorów. Jest to opcja zalecana do druku grafiki prezentacyjnej i tekstu.</li> <li>• Ustawienie Żywe kolory powoduje zastosowanie tabeli konwersji kolorów pozwalającej uzyskać jaśniejsze, bardziej nasycone kolory.</li> <li>• Ustawienie Wyświetlacz — pełna czerń powoduje zastosowanie tabeli konwersji kolorów, przy użyciu której neutralne odcienie szarości są drukowane za pomocą tylko czarnego toneru.</li> </ul> |
| <p><b>Kolor ręcznie</b></p> <p>Obraz CMYK<br/>US CMYK<br/>Euro CMYK<br/>Żywe kolory CMYK<br/>Wyłącz</p> <p>Tekst CMYK<br/>US CMYK<br/>Euro CMYK<br/>Żywe kolory CMYK<br/>Wyłącz</p> <p>Grafika CMYK<br/>US CMYK<br/>Euro CMYK<br/>Żywe kolory CMYK<br/>Wyłącz</p>   | <p>Dostosowuje konwersję kolorów CMYK.</p> <p><b>Uwagi:</b></p> <ul style="list-style-type: none"> <li>• Domyślnym amerykańskim ustawieniem fabrycznym jest US CMYK. Ustawienie US CMYK powoduje zastosowanie tabeli konwersji kolorów umożliwiającej uzyskanie kolorów zbliżonych do standardu SWOP.</li> <li>• Domyślnym międzynarodowym ustawieniem fabrycznym jest Euro CMYK. Ustawienie Euro CMYK powoduje zastosowanie tabeli konwersji kolorów umożliwiającej uzyskanie kolorów zbliżonych do standardu EuroScale.</li> <li>• Ustawienie Żywe kolory CMYK zwiększa nasycenie kolorów uzyskanych za pomocą tabeli konwersji kolorów US CMYK.</li> </ul>   |
| <p><b>Zastępczy kolor plamki</b></p>  | <p>Umożliwia podanie konkretnych wartości CMYK dla określonych kolorów</p>  |
| <p><b>Regulacja koloru</b></p>  | <p>Rozpoczyna proces ponownej kalibracji tabeli konwersji kolorów i umożliwia dostosowywanie odcieni kolorów na wydruku.</p> <p><b>Uwagi:</b></p> <ul style="list-style-type: none"> <li>• Kalibracja rozpoczyna się po wybraniu tego elementu menu. Na wyświetlaczu do zakończenia procesu będzie widoczny komunikat <b>Kalibrowanie</b>.</li> <li>• Różnice w odcieniach kolorów na wydruku mogą czasami być spowodowane zmieniającymi się warunkami zewnętrznymi, takimi jak temperatura w pomieszczeniu lub wilgotność powietrza. Dostosowywanie kolorów odbywa się w oparciu o algorytmy drukarki. Podczas tego procesu następuje również ponowna kalibracja kolorów.</li> </ul>   |

## Narzędzia, menu

| Element menu   | Opis   |
|--|--|
| <b>Usuń wstrzymane zadania</b><br>Poufne<br>Wstrzymane<br>Nieprzywrócone<br>Wszystko | Usuwa zadania poufne i wstrzymane z dysku twardego drukarki.<br><br><b>Uwagi:</b> <ul style="list-style-type: none"> <li>Wybranie tego ustawienia ma wpływ jedynie na zadania znajdujące się na drukarce. Nie ma to wpływu na zakładki, zadania znajdujące się w napędach flash ani inne typy zadań wstrzymanych.</li> <li>Wybranie opcji Nieprzywrócone powoduje usunięcie wszystkich zadań drukowania i zadań wstrzymanych, które <i>nie</i> zostały przywrócone z dysku twardego lub pamięci drukarki.</li> </ul>   |
| <b>Formatuj pamięć flash</b><br>Tak<br>Nie   | Formatuje pamięć flash.<br><br><b>Ostrzeżenie — istnieje możliwość uszkodzenia:</b> Podczas formatowania pamięci flash nie wolno wyłączać drukarki.<br><br><b>Uwagi:</b> <ul style="list-style-type: none"> <li>Opcja Tak powoduje usunięcie wszystkich danych zapisanych w pamięci flash.</li> <li>Opcja Nie powoduje anulowania żądania formatowania.</li> <li>Termin pamięć flash odnosi się do pamięci dodanej przez zainstalowanie w drukarce opcjonalnej karty pamięci flash.</li> <li>Opcjonalna karta pamięci flash musi być zainstalowana w drukarce i działać prawidłowo, aby ten element menu był dostępny.</li> <li>Opcjonalna karta pamięci flash nie może być chroniona przed odczytem i zapisem ani przed samym zapisem.</li> </ul> |
| <b>Usuń pobrane zasoby z dysku</b><br>Usuń teraz<br>Nie usuwaj                       | Powoduje usunięcie z dysku twardego drukarki pobranych zasobów, w tym wszystkich zadań wstrzymanych, buforowanych i oczekujących.<br><br><b>Uwagi:</b> <ul style="list-style-type: none"> <li>W przypadku wybrania opcji Usuń teraz po zakończeniu usuwania na panelu sterowania drukarki zostanie wyświetlony ekran początkowy.</li> <li>Po wybraniu opcji Nie usuwaj na panelu sterowania drukarki zostanie wyświetlone główne menu Narzędzia.</li> </ul>  |
| <b>Włącz druk szesnastkowy</b>   | Ułatwia zlokalizowanie źródła problemu występującego w zadaniu drukowania.<br><br><b>Uwagi:</b> <ul style="list-style-type: none"> <li>Po włączeniu tej opcji wszystkie dane wysłane do drukarki są drukowane w postaci szesnastkowej i znakowej, a kody sterujące nie są przetwarzane.</li> <li>Aby zakończyć lub wyłączyć tryb druku szesnastkowego, należy wyłączyć lub zresetować drukarkę.</li> </ul>   |
| <b>Estymator pokrycia</b><br>Wyłącz<br>Włącz   | Udostępnia szacunkową wartość procentową pokrycia strony tonerem. Wartość szacunkowa jest drukowana na osobnej stronie na końcu każdego zadania drukowania.<br><br><b>Uwaga:</b> Domyślnym ustawieniem fabrycznym jest Wyłącz.   |

## Menu XPS

| Element menu                                   | Opis  |
|--|---|
| <b>Drukuj strony błędów</b><br>Wyłącz<br>Włącz | Powoduje drukowanie stron zawierających informacje o błędach, w tym błędach znaczników języka XML.<br><b>Uwaga:</b> Domyślnym ustawieniem fabrycznym jest Wyłącz. |

## PDF, menu

| Element menu                             | Opis  |
|--|---|
| <b>Skaluj do rozmiaru</b><br>Nie<br>Tak  | Dopasowuje zawartość strony do rozmiaru wybranego nośnika.<br><b>Uwaga:</b> Domyślnym ustawieniem fabrycznym jest Nie.    |
| <b>Adnotacje</b><br>Nie drukuj<br>Drukuj | Powoduje drukowanie komentarzy z pliku PDF.<br><b>Uwaga:</b> Domyślnym ustawieniem fabrycznym jest ustawienie Nie drukuj. |

## Menu PostScript

| Element menu  | Opis   |
|---|--|
| <b>Drukuj błąd PS</b><br>Wyłącz<br>Włącz              | Drukuje stronę opisującą błąd PostScript.<br><b>Uwaga:</b> Domyślnym ustawieniem fabrycznym jest Wyłącz.   |
| <b>Zablokuj tryb startowy PS</b><br>Wyłącz<br>Włącz   | Pozwala użytkownikowi na zablokowanie pliku SysStart.<br><b>Uwaga:</b> Domyślnym ustawieniem fabrycznym jest Wyłącz.   |
| <b>Priorytet czcionek</b><br>Rezydentne<br>Flash/Dysk | Określa kolejność wyszukiwania czcionek.<br><b>Uwagi:</b> <ul style="list-style-type: none"> <li>Domyślnym ustawieniem fabrycznym jest Rezydentne.</li> <li>Ten element menu jest dostępny tylko wtedy, gdy zainstalowana jest opcjonalna, sformatowana karta pamięci flash lub dysk twardy drukarki i zainstalowane urządzenie działa prawidłowo.</li> <li>Należy się upewnić, że opcjonalna pamięć flash lub dysk twardy drukarki nie są chronione przed odczytem i zapisem oraz przed samym zapisem, ani zabezpieczone hasłem.</li> <li>Rozmiar bufora zadań nie może być ustawiony na 100%.</li> </ul> |
| <b>Wygładzanie obrazu</b><br>Wyłącz<br>Włącz          | Poprawia kontrast i ostrość obrazów o niskiej rozdzielczości i wygładza przejścia kolorystyczne.<br><b>Uwagi:</b> <ul style="list-style-type: none"> <li>Domyślnym ustawieniem fabrycznym jest Wyłącz.</li> <li>Opcja Wygładzanie obrazu nie oddziałuje w żaden sposób na obrazy o rozdzielczości wynoszącej co najmniej 300 dpi.</li> </ul>   |



## Menu emulacji PCL

| Element menu   | Opis  |
|--|---|
| <b>Źródło czcionek</b><br>Rezydentne<br>Dysk<br>Pobrane<br>Flash<br>Wszystko | Określa zestaw czcionek wykorzystywany w elemencie menu Nazwa czcionki.<br><br><b>Uwagi:</b> <ul style="list-style-type: none"> <li>• Domyślnym ustawieniem fabrycznym jest Rezydentne. Umożliwia wyświetlenie domyślnego zestawu czcionek załadowanych do pamięci RAM.</li> <li>• Ustawienia Pamięć flash i Dysk powodują wyświetlenie wszystkich czcionek zapisanych w tych elementach opcjonalnych. Należy się upewnić, że pamięć flash jest odpowiednio sformatowana i nie jest chroniona przed odczytem i zapisem ani zabezpieczona hasłem.</li> <li>• Ustawienie Pobrane powoduje wyświetlenie wszystkich czcionek pobranych do pamięci RAM.</li> <li>• Ustawienie Wszystkie powoduje wyświetlenie wszystkich czcionek dostępnych w drukarce, pochodzących ze wszystkich źródeł.</li> </ul> |
| <b>Nazwa czcionki</b><br>RO Courier  | Umożliwia określenie konkretnej czcionki i miejsca jej zapisu.<br><br><b>Uwaga:</b> Domyślnym ustawieniem fabrycznym jest RO Courier. Format RO Courier pokazuje nazwę czcionki, jej identyfikator i miejsce zapisu w drukarce. Do oznaczenia źródła czcionki są używane następujące skróty: R – rezydentne, F – pamięć flash, K – dysk i D – pobrane czcionki.   |
| <b>Zestaw znaków</b><br>10U PC-8<br>12U PC-850                               | Określa zestaw znaków dla poszczególnych czcionek.<br><br><b>Uwagi:</b> <ul style="list-style-type: none"> <li>• Domyślnym amerykańskim ustawieniem fabrycznym jest 10U PC-8. Domyślnym międzynarodowym ustawieniem fabrycznym jest 12U PC-850.</li> <li>• Zestaw znaków to zbiór znaków alfanumerycznych i interpunkcyjnych oraz symboli specjalnych. Zestawy znaków umożliwiają obsługę poszczególnych języków lub programów, np. symboli matematycznych w tekście naukowym. Wyświetlane są tylko obsługiwane zestawy znaków.</li> </ul>  |
| <b>Ustaw. emulacji PCL</b><br>Rozmiar czcionki<br>1.00–1008.00               | Zmienia rozmiar czcionki (wyrażony w punktach) dla skalowalnych czcionek typograficznych.<br><br><b>Uwagi:</b> <ul style="list-style-type: none"> <li>• Domyślnym ustawieniem fabrycznym jest 12.</li> <li>• Element Rozmiar czcionki (wyrażony w punktach) określa wysokość znaków określonej czcionki. Jeden punkt typograficzny równa się w przybliżeniu 1/72 cala (1/3 mm).</li> <li>• Rozmiar czcionki można zmieniać z przyrostem o 0,25 punktu.</li> </ul>   |
| <b>Ustaw. emulacji PCL</b><br>Wielkość<br>0.08–100                           | Określa gęstość znaków dla skalowalnych czcionek o stałej szerokości (nieproporcjonalnych).<br><br><b>Uwagi:</b> <ul style="list-style-type: none"> <li>• Domyślnym ustawieniem fabrycznym jest 10.</li> <li>• Element Wielkość określa liczbę znaków czcionki o stałej szerokości przypadających na jeden cal.</li> <li>• Wielkość można zmieniać z przyrostem o 0,01 znaku na cal.</li> <li>• W przypadku nieskalowalnych czcionek o stałej szerokości wielkość jest wyświetlana, ale nie można jej zmienić.</li> </ul>   |

| Element menu   | Opis  |
|--|---|
| <b>Ustaw. emulacji PCL</b><br>Orientacja<br>Pionowa<br>Pozioma   | Określa orientację tekstu i grafiki na stronie.<br><b>Uwagi:</b> <ul style="list-style-type: none"> <li>• Domyślnym ustawieniem fabrycznym jest Pionowa.</li> <li>• Ustawienie Pionowo powoduje, że tekst i grafika są drukowane wzdłuż krótszego brzegu arkusza.</li> <li>• Ustawienie Pozioma powoduje, że tekst i grafika są drukowane wzdłuż dłuższego brzegu arkusza.</li> </ul>   |
| <b>Ustaw. emulacji PCL</b><br>Wierszy na stronę<br>1–255   | Określa liczbę wierszy drukowanych na poszczególnych stronach.<br><b>Uwagi:</b> <ul style="list-style-type: none"> <li>• Domyślnym amerykańskim ustawieniem fabrycznym jest 60. Domyślnym ustawieniem międzynarodowym jest 64.</li> <li>• Odstęp między poszczególnymi wierszami jest określany na podstawie następujących ustawień: Wierszy na stronę, Rozmiar papieru i Orientacja. Przed ustawieniem elementu Wierszy na stronę należy ustawić odpowiednie wartości dla elementów Rozmiar papieru i Orientacja.</li> </ul>               |
| <b>Ustaw. emulacji PCL</b><br>Szerokość A4<br>198 mm<br>203 mm   | Konfiguruje drukarkę do drukowania na papierze o rozmiarze A4.<br><b>Uwagi:</b> <ul style="list-style-type: none"> <li>• Domyślnym ustawieniem fabrycznym jest 198 mm.</li> <li>• Wartość 203 mm powoduje ustawienie szerokości strony, która umożliwia wydrukowanie 80 znaków o parametrze Wielkość równym 10.</li> </ul>  |
| <b>Ustaw. emulacji PCL</b><br>Autom. CR po LF<br>Wyłącz<br>Włącz   | Określa, czy po poleceniu przejścia do nowego wiersza (LF) automatycznie wykonywana jest operacja powrotu karetki (CR).<br><b>Uwaga:</b> Domyślnym ustawieniem fabrycznym jest Wyłącz.  |
| <b>Ustaw. emulacji PCL</b><br>Autom. LF po CR<br>Wyłącz<br>Włącz   | Określa, czy po poleceniu powrotu karetki (CR) automatycznie wykonywana jest operacja przejścia do nowego wiersza (LF).<br><b>Uwaga:</b> Domyślnym ustawieniem fabrycznym jest Wyłącz.  |
| <b>Zmiana numerów zasobników</b><br>Przypisz pod. uniw.<br>Wyłącz<br>Brak<br>0–199<br>Przypisz zasobnik [x]<br>Wyłącz<br>Brak<br>0–199<br>Przypisz papier ręcznie<br>Wyłącz<br>Brak<br>0–199<br>Przypisz ręczny pod. kopert<br>Wyłącz<br>Brak<br>0–199 | Konfiguruje drukarkę do pracy z oprogramowaniem drukarki lub programami używanymi innych numerów źródeł przypisanych do zasobników, szuflad i podajników.<br><b>Uwagi:</b> <ul style="list-style-type: none"> <li>• Domyślnym ustawieniem fabrycznym jest Wyłącz.</li> <li>• Ustawienie Brak powoduje ignorowanie polecenia wyboru podawania papieru. Ta opcja wyświetlana jest tylko wtedy, gdy zostaje wybrana przez interpreter języka PCL 5e.</li> <li>• Wartości 0–199 umożliwiają przypisywanie ustawień niestandardowych.</li> </ul> |

| Element menu  | Opis   |
|---|--|
| <b>Zmiana numerów zasobników</b><br>Wyświetl ustawienia fabryczne<br>Domyślnie podajnik uniwersalny = 8<br>Domyślnie zasobnik 1 = 1<br>Domyślnie zasobnik 2 = 4<br>Domyślnie zasobnik 3 = 5<br>Domyślnie zasobnik 4 = 20<br>Domyślnie zasobnik 5 = 21<br>Domyślnie podajnik kopert = 6<br>Domyślnie ręczny podajnik papieru = 2<br>Domyślnie ręczny podajnik kopert = 3 | Wyświetla domyślną wartość fabryczną przypisaną do poszczególnych zasobników, szuflad lub podajników.    |
| <b>Zmiana numerów zasobników</b><br>Przywróć domyślne<br>Tak<br>Nie   | Przywraca domyślne wartości fabryczne wszystkim numerom przypisanym do zasobników, szuflad i podajników. |

## HTML, menu

| Element menu  | Opis  |
|---|---|
| <b>Nazwa czcionki</b><br>Albertus MT<br>Antique Olive<br>Apple Chancery<br>Arial MT<br>Avant Garde<br>Bodoni<br>Bookman<br>Chicago<br>Clarendon<br>Cooper Black<br>Copperplate<br>Coronet<br>Courier<br>Eurostile<br>Garamond<br>Geneva<br>Gill Sans<br>Goudy<br>Helvetica<br>Hoefler Text<br>Intl CG Times<br>Intl Courier<br>Intl Univers<br>Joanna MT<br>Letter Gothic<br>Lubalin Graph<br>Marigold<br>MonaLisa Recut<br>Monaco<br>New CenturySbk<br>New York<br>Optima<br>Oxford<br>Palatino<br>StempelGaramond<br>Taffy<br>Times<br>TimesNewRoman<br>Univers<br>Zapf Chancery<br>NewSansMTCS<br>NewSansMTCT<br>New SansMTJA<br>NewSansMTKO | Ustawia domyślną czcionkę używaną w dokumentach HTML.<br><b>Uwaga:</b> W dokumentach HTML, w których nie określono czcionki, jest używana czcionka Times. |

| Element menu                             | Opis   |
|--|--|
| <b>Rozmiar czcionki</b><br>1–255 punktów | Ustawia domyślny rozmiar czcionki używanej w dokumentach HTML.<br><b>Uwagi:</b> <ul style="list-style-type: none"> <li>• Domyślnym ustawieniem fabrycznym jest 12 punktów.</li> <li>• Rozmiar czcionki może być zwiększany z przyrostem 1 punktu.</li> </ul> |
| <b>Skala</b><br>1–400%                   | Skaluje domyślną czcionkę używaną w dokumentach HTML.<br><b>Uwagi:</b> <ul style="list-style-type: none"> <li>• Domyślnym ustawieniem fabrycznym jest 100%.</li> <li>• Skalowanie można zwiększać z przyrostem 1%.</li> </ul>                                |
| <b>Orientacja</b><br>Pionowa<br>Pozioma  | Określa orientację strony w dokumentach HTML.<br><b>Uwaga:</b> Domyślnym ustawieniem fabrycznym jest Pionowa.  |
| <b>Rozmiar marginesów</b><br>8–255 mm    | Ustawia margines strony w dokumentach HTML.<br><b>Uwagi:</b> <ul style="list-style-type: none"> <li>• Domyślnym ustawieniem fabrycznym jest 19 mm.</li> <li>• Rozmiar marginesów można zwiększać z przyrostem 1 mm.</li> </ul>                               |
| <b>Tła</b><br>Drukuj<br>Nie drukuj       | Określa, czy w dokumentach HTML mają być drukowane tła.<br><b>Uwaga:</b> Domyślnym ustawieniem fabrycznym jest Drukuj.   |

## Obraz, menu

| Element menu  | Opis  |
|---|---|
| <b>Automatyczne dopasowanie</b><br>Włącz<br>Wyłącz  | Umożliwia wybór optymalnych ustawień rozmiaru, skali i orientacji papieru.<br><b>Uwaga:</b> Domyślnym ustawieniem fabrycznym jest Włącz. To ustawienie przestania ustawienia skali i orientacji w przypadku niektórych obrazów.   |
| <b>Odwróć</b><br>Wyłącz<br>Włącz  | Odwraca bitonalne obrazy monochromatyczne.<br><b>Uwagi:</b> <ul style="list-style-type: none"> <li>• Domyślnym ustawieniem fabrycznym jest Wyłącz.</li> <li>• To ustawienie nie ma zastosowania w przypadku obrazów w formacie GIF lub JPEG.</li> </ul>   |
| <b>Skalowanie</b><br>Najlepsze dopasowanie<br>Na środku<br>Dopasuj wys./szer.<br>Dopasuj wysokość<br>Dopasuj szerokość<br>U góry z lewej strony | Dopasowuje obraz do wybranego rozmiaru papieru.<br><b>Uwagi:</b> <ul style="list-style-type: none"> <li>• Domyślnym ustawieniem fabrycznym jest Najlepsze dopasowanie.</li> <li>• Jeśli opcja Automatyczne dopasowanie jest włączona, opcja Skalowanie zostaje automatycznie ustawiona jako Najlepsze dopasowanie.</li> </ul> |

| Element menu  | Opis   |
|---|--|
| <b>Orientacja</b><br>Pionowa<br>Pozioma<br>Odwróć w pionie<br>Odwróć w poziomie | Określa orientację obrazu.<br><b>Uwaga:</b> Domyślnym ustawieniem fabrycznym jest Pionowa. |

## Menu Pomoc

Menu Pomoc składa się ze stron pomocy przechowywanych w drukarce w formacie PDF. Zawierają one informacje na temat korzystania z drukarki i wykonywania zadań drukowania.

W drukarce przechowywane są wersje w językach angielskim, francuskim, hiszpańskim i niemieckim. Tłumaczenia na inne języki są dostępne w witrynie firmy Lexmark w sieci Web pod adresem [www.lexmark.com](http://www.lexmark.com).

| Pozycja menu                 | Opis   |
|------------------------------|--|
| Drukuj wszystkie podręczniki | Powoduje wydrukowanie wszystkich podręczników.   |
| Jakość koloru                | Zawiera informacje dotyczące dostosowywania ustawień druku w kolorze.                          |
| Jakość wydruku               | Zawiera informacje dotyczące rozwiązywania problemów z jakością wydruku.                       |
| Drukowanie                   | Zawiera informacje dotyczące ładowania papieru i innych nośników specjalnych.                  |
| Nośniki                      | Zawiera listę rozmiarów papieru obsługiwanych w zasobnikach, szufladach i podajnikach.         |
| Usuwanie defektów wydruków   | Pomaga określić, która część drukarki powoduje powtarzający się błąd.                          |
| Mapa menu                    | Zawiera listę menu i ustawień panelu operacyjnego drukarki.                                    |
| Informacje                   | Pomaga znaleźć dodatkowe informacje.   |
| Połączenia                   | Zawiera informacje dotyczące podłączania drukarki lokalnie (przez port USB) lub do sieci.      |
| Przenoszenie                 | Zawiera instrukcje dotyczące bezpiecznego przenoszenia drukarki                                |
| Materiały eksploatacyjne     | Zawiera informacje o numerach katalogowych używanych do zamawiania materiałów eksploatacyjnych |

# Zabezpieczenie pamięci przed przeniesieniem drukarki

## Informacje o ulotności pamięci

Drukarka jest wyposażona w pamięci różnego rodzaju, które mogą przechowywać ustawienia urządzenia i sieci, informacje rozwiązań wbudowanych oraz dane użytkowników. Typy pamięci oraz rodzaje danych przechowywanych w każdej z nich opisano poniżej.

- **Pamięć ulotna** — urządzenie wykorzystuje standardową pamięć *Random Access Memory* (RAM) do tymczasowego buforowania danych użytkowników podczas wykonywania prostych zadań drukowania i kopiowania.
- **Pamięć nieulotna** — urządzenie może wykorzystywać dwa rodzaje pamięci nieulotnej: EEPROM i NAND (pamięć flash). Oba rodzaje są używane do przechowywania systemu operacyjnego, ustawień urządzeń, danych sieci, ustawień skanera i zakładek oraz rozwiązań wbudowanych.
- **Dysk twardy** — niektóre urządzenia mają zainstalowany dysk twardy. Dysk twardy drukarki jest przeznaczony do obsługi funkcjonalności właściwej dla urządzenia i nie może być używany do długotrwałego przechowywania danych niezwiązanych z drukowaniem. Nie ma możliwości użycia dysku twardego przez użytkowników — bezpośrednio z urządzeń klienckich — do pobierania informacji, tworzenia folderów, tworzenia dyskowych i sieciowych udziałów plikowych ani korzystania z protokołu FTP. Na dysku twardym mogą pozostawać buforowane dane użytkowników ze złożonych zadań skanowania, drukowania, kopiowania i faksowania oraz dane formularzy i dane czcionek.

Istnieje kilka sytuacji, w których może pojawić się potrzeba wymazania zawartości urządzeń pamięci masowej zainstalowanych w drukarce. Są to, między innymi, następujące przypadki:

- Drukarka jest wycofywana z użycia.
- Wymieniany jest dysk twardy drukarki.
- Drukarka jest przenoszona do innego działu lub lokalizacji.
- Osoba spoza organizacji wykonuje serwis drukarki.
- W celach serwisowych drukarka ma znaleźć się poza siedzibą organizacji.
- Drukarka jest sprzedawana innej organizacji.

## Pozbywanie się dysku twardego drukarki

**Uwaga:** Nie wszystkie drukarki mają zainstalowany dysk twardy.

W środowisku wymagającym wysokiego poziomu bezpieczeństwa może być konieczne podjęcie dodatkowych kroków w celu zapewnienia, że dostęp do danych poufnych znajdujących się na dysku twardym drukarki będzie niemożliwy, gdy drukarka lub jej dysk twardy znajdują się poza siedzibą organizacji. Choć większość danych można usunąć elektronicznie, przed pozbyciem się drukarki lub dysku twardego warto rozważyć jedno lub więcej z następujących działań:

- **Rozmagnesowanie** — poddanie dysku twardego działaniu pola magnetycznego, które wymaże zapisane dane.
- **Zmiażdżenie** — zgniecenie dysku twardego w celu połamania jego podzespołów i uczynienia niemożliwym do odczytania.

- **Zmielenie** — rozdrobnienie dysku twardego na bardzo małe metalowe fragmenty.

**Uwaga:** Choć większość danych można wymazać elektronicznie, jedyna metoda gwarantująca całkowite usunięcie wszystkich danych to fizyczne zniszczenie wszystkich urządzeń pamięci masowej, na których mogły być zapisane dane.

## Wymazywanie zawartości pamięci ulotnej

Pamięć ulotna (RAM) zainstalowana w drukarce wymaga zasilania w celu przechowywania informacji. Aby usunąć buforowane dane, wystarczy wyłączyć urządzenie.

## Wymazywanie zawartości pamięci nieulotnej

- **Ustawienia indywidualne, sprzętowe i sieciowe, ustawienia zabezpieczeń oraz rozwiązania wbudowane** — informacje i ustawienia można usunąć, wybierając opcję Wymaż wszystkie ustawienia z menu Konfiguracja.
- **Dane faksów** — ustawienia i dane faksów można usunąć, wybierając opcję Wymaż wszystkie ustawienia z menu Konfiguracja.

**1** Wyłącz drukarkę.

**2** Włączając drukarkę, przytrzymaj naciśnięte przyciski **2<sup>ABC</sup>** i **6<sup>MNO</sup>**. Zwolnij przyciski dopiero wówczas, gdy na wyświetlaczu pojawi się pasek postępu.

Zostanie przeprowadzona sekwencja uruchamiania drukarki, a następnie pojawi się menu konfiguracyjne. Po pełnym włączeniu drukarki na ekranie dotykowym pojawia się lista funkcji zamiast standardowych ikon ekranu głównego.

**3** Dotknij opcji **Wymaż wszystkie ustawienia**.

Podczas tego procesu drukarka zostanie kilkakrotnie ponownie uruchomiona.

**Uwaga:** Opcja Wymaż wszystkie ustawienia usuwa z drukarki ustawienia sprzętowe, rozwiązania, zadania, fakсы i hasła.

**4** Dotknij opcji **Wstecz > Opuść menu konfiguracji**.



Nastąpi zresetowanie drukarki i powrót do normalnego trybu pracy.

## Wymazywanie dysku twardego drukarki

**Uwaga:** Drukarka może nie być wyposażona w dysk twardy.

Konfigurowanie wymazywania dysku w menu drukarki umożliwia usuwanie materiałów poufnych pozostałych po zadaniach skanowania, drukowania, kopiowania oraz faksowania przez bezpieczne zastępowanie plików zaznaczonych do usunięcia.

### Przy użyciu panelu sterowania drukarki

- 1 Wyłącz drukarkę.
- 2 Włączając drukarkę, przytrzymaj wciśnięte przyciski  i . Zwolnij przyciski dopiero wówczas, gdy na wyświetlaczu pojawi się pasek postępu.  
Zostanie przeprowadzona sekwencja uruchamiania drukarki, a następnie pojawi się menu konfiguracyjne. Po pełnym włączeniu drukarki na ekranie dotykowym pojawia się lista funkcji zamiast standardowych ikon ekranu głównego.
- 3 Dotknij opcji **Wymaż dysk**, a następnie jednej z następujących opcji:
  - **Wymaż dysk (szybko)** — umożliwia zastąpienie zawartości dysku twardego drukarki ciągiem cyfr 0 w ramach pojedynczego przejścia.
  - **Wymaż dysk (bezpiecznie)** — umożliwia wielokrotne zastąpienie zawartości dysku losowymi wzorami bitów, po czym następuje przejście sprawdzające. Bezpieczne zastępowanie jest zgodne ze standardem DoD 5220.22-M dotyczącym bezpiecznego wymazywania danych z dysku twardego. Wysoce poufne informacje należy wymazywać wyłącznie przy użyciu tej metody.
- 4 Dotknij opcji **Tak**, aby przeprowadzić wymazywanie dysku. Pasek stanu będzie wskazywać postęp zadania wymazywania dysku.  
**Uwaga:** Wymazywanie dysku może trwać od kilku minut do ponad godziny. W tym czasie drukarka nie będzie wykonywać innych zadań użytkowników.
- 5 Dotknij opcji **Wstecz > Opuść menu konfiguracji**.

Nastąpi zresetowanie drukarki i powrót do normalnego trybu pracy.

## Konfigurowanie szyfrowania dysku twardego drukarki

**Uwaga:** Drukarka może nie być wyposażona w dysk twardy.

Włączenie szyfrowania dysku twardego ułatwia zapobieganie utracie poufnych danych w przypadku kradzieży drukarki lub jej dysku twardego.

### Przy użyciu wbudowanego serwera WWW

- 1 Z poziomu wbudowanego serwera WWW kliknij kolejno opcje **Ustawienia > Bezpieczeństwo > Szyfrowanie dysku**.

**Uwaga:** Opcja Szyfrowanie dysku pojawia się w menu Bezpieczeństwo tylko wówczas, gdy zainstalowano sformatowany, sprawny dysk twardy drukarki.

- 2 Z menu Szyfrowanie dysku wybierz opcję **Włącz**.

**Uwagi:**

- Włączenie szyfrowania dysku spowoduje wymazanie zawartości dysku twardego drukarki.



- Szyfrowanie dysku może trwać od kilku minut do ponad godziny. W tym czasie drukarka nie będzie wykonywać innych zadań użytkowników.

**3** Kliknij przycisk **Wyślij**.

### Przy użyciu panelu sterowania drukarki

**1** Wyłącz drukarkę.

**2** Włączając drukarkę, przytrzymaj naciśnięte przyciski **2<sup>ABC</sup>** i **6<sup>MNO</sup>**. Zwolnij przyciski dopiero wówczas, gdy na wyświetlaczu pojawi się pasek postępu.

Zostanie przeprowadzona sekwencja uruchamiania drukarki, a następnie pojawi się menu konfiguracyjne. Po pełnym włączeniu drukarki na ekranie dotykowym pojawia się lista funkcji zamiast standardowych ikon ekranu głównego, takich jak Kopiowanie czy Faksowanie.

**3** Dotknij kolejno opcji **Szyfrowanie dysku > Włącz**.

**Uwaga:** Włączenie szyfrowania dysku spowoduje wymazanie zawartości dysku twardego drukarki.

**4** Dotknij opcji **Tak**, aby przeprowadzić wymazywanie dysku.

Pasek stanu będzie wskazywać postęp zadania wymazywania dysku. Po zaszyfrowaniu dysku nastąpi powrót do ekranu **Włącz/Wyłącz**.

#### **Uwagi:**

- Nie wyłączaj drukarki podczas procesu szyfrowania. Może to spowodować utratę danych.
- Szyfrowanie dysku może trwać od kilku minut do ponad godziny. W tym czasie drukarka nie będzie wykonywać innych zadań użytkowników.

**5** Dotknij opcji **Wstecz**, a następnie **Opuść menu konfiguracji**.

Nastąpi zresetowanie drukarki i powrót do normalnego trybu pracy.

## Przegląd drukarki

### Czyszczenie zewnętrznej obudowy drukarki

- 1 Upewnij się, że drukarka jest wyłączona i odłączona od gniazdka elektrycznego.

**⚠ UWAGA — NIEBEZPIECZEŃSTWO PORAŻENIA PRĄDEM:** Aby uniknąć ryzyka porażenia prądem podczas czyszczenia zewnętrznej obudowy drukarki, przed wykonaniem dalszych czynności należy wyjąć wtyczkę przewodu zasilającego z gniazdka elektrycznego i odłączyć wszystkie kable podłączone do drukarki.

- 2 Wyjmij stos papieru z odbiornika wyjściowego.

- 3 Zwilż wodą czystą, niestrzępiącą się szmatkę.

**Ostrzeżenie — istnieje możliwość uszkodzenia:** Nie należy używać domowych środków czyszczących ani detergentów, ponieważ mogą uszkodzić wykończenie drukarki.

- 4 Należy przetrzeć wyłącznie zewnętrzną obudowę drukarki, pamiętając również o oczyszczeniu standardowego odbiornika wyjściowego.

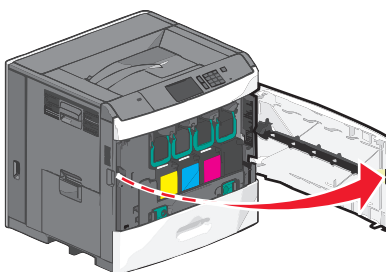
**Ostrzeżenie — istnieje możliwość uszkodzenia:** Wyczyszczenie wnętrza urządzenia przy użyciu wilgotnej szmatki może spowodować uszkodzenie drukarki.

- 5 Przed rozpoczęciem nowego zadania drukowania należy upewnić się, że podpórka papieru i standardowy odbiornik wyjściowy są suche.

### Czyszczenie soczewek głowicy drukującej

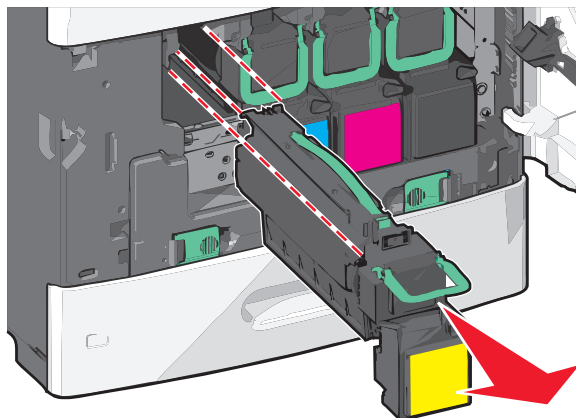
Czyszczenie soczewek głowicy drukującej należy przeprowadzić w przypadku zauważenia problemów z jakością wydruku.

- 1 Otwórz przednie drzwiczki.

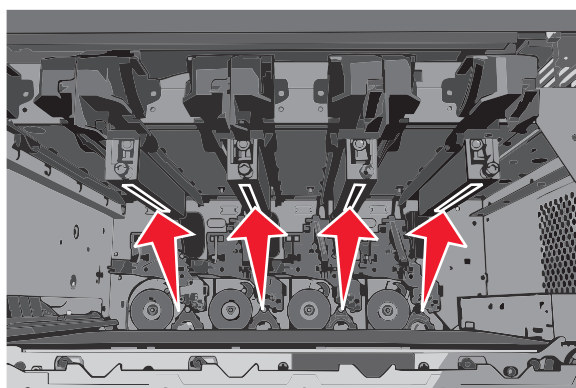


- 2 Wyjmij wszystkie naboje drukujące.

**Ostrzeżenie — istnieje możliwość uszkodzenia:** Nie dotykaj lśniącej części bębna fotoprzewodnika. Może to spowodować uszkodzenie fotoprzewodnika.



3 Odszukaj cztery soczewki głowicy drukującej.

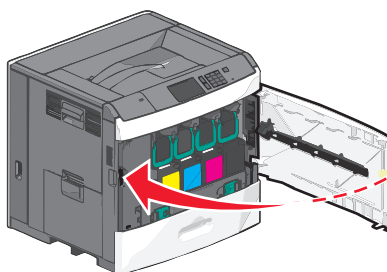


4 Wyczyść soczewki za pomocą sprężonego powietrza.

**Ostrzeżenie — istnieje możliwość uszkodzenia:** Nie dotykaj soczewek głowicy drukującej.

5 Ponownie zainstaluj naboje drukujące.

6 Zamknij przednie drzwiczki.



## Przechowywanie materiałów eksploatacyjnych

Do przechowywania materiałów eksploatacyjnych należy wybrać chłodne, czyste miejsce. Materiały eksploatacyjne należy do momentu ich użycia przechowywać skierowane prawidłową stroną do góry, w oryginalnym opakowaniu.

Materiałów eksploatacyjnych nie należy wystawiać na działanie:

- światła słonecznego,
- temperatur wyższych niż 35°C,
- dużej wilgotności (powyżej 80%),
- zasolonego powietrza,
- gazów powodujących korozję,
- silnego zapylenia.

## Sprawdzanie stanu materiałów eksploatacyjnych

Jeśli istnieje potrzeba wymiany któregoś z materiałów eksploatacyjnych lub potrzeba wykonania czynności konserwacyjnych, wyświetlany jest stosowny komunikat.

### Sprawdzanie stanu materiałów eksploatacyjnych z poziomu panelu sterowania drukarki

Na ekranie głównym dotknij kolejno opcji **Stan/materiały eksploatacyjne** > **Wyświetl stan materiałów eksploatacyjnych**.

### Sprawdzanie stanu materiałów eksploatacyjnych za pomocą komputera sieciowego

**Uwaga:** Komputer i drukarka muszą być podłączone do tej samej sieci.

**1** W polu adresu w przeglądarce sieci Web wpisz adres IP drukarki.

Jeśli nie znasz adresu IP drukarki, możesz wykonać następujące czynności:

- Wyświetl adres IP drukarki na jej panelu sterowania w sekcji TCP/IP menu Sieć/Porty.
- Wydrukuj stronę konfiguracji sieci lub strony ustawień menu i odszukaj adres IP drukarki w sekcji TCP/IP.

**2** Kliknij opcję **Stan urządzenia**.

Zostanie wyświetlona strona Stan urządzenia zawierająca zestawienie poziomów materiałów eksploatacyjnych.

## Zamawianie materiałów eksploatacyjnych

W Stanach Zjednoczonych informacje na temat lokalnych autoryzowanych dostawców materiałów eksploatacyjnych firmy Lexmark można uzyskać, kontaktując się z firmą Lexmark pod numerem telefonu 1-800-539-6275. W innych krajach należy odwiedzić witrynę firmy Lexmark w sieci Web pod adresem [www.lexmark.com](http://www.lexmark.com) lub skontaktować się ze sprzedawcą drukarki.

### Uwagi:

- Wskaźnik toneru przedstawia szacowany poziom toneru w kasecie.
- Wszystkie oszacowane czasy eksploatacji materiałów odnoszą się do drukowania na papierze zwykłym w rozmiarze Letter lub A4.

## Zamawianie naboju drukującego

Gdy zostanie wyświetlony komunikat **88 Niski poziom w naboju [kolor]** lub **88 Prawie niski poziom w naboju [kolor]**, należy zamówić nowy nabój.

Szacunkowa wydajność naboju jest zgodna z normą ISO/IEC 19798. Stosowanie bardzo niskiego pokrycia wydruku (mniejszego niż 1,25%) przez dłuższy czas może negatywnie wpłynąć na rzeczywistą wydajność oraz może doprowadzić do niesprawności części składowych naboju przed wyczerpaniem się toneru.

### Zalecany nabój drukujący i numer katalogowy

| Nazwa części  | Nabój w programie zwrotu zużytych materiałów eksploatacyjnych firmy Lexmark | Nabój zwykły         |
|---|---|----------------------|
| Nabój drukujący koloru cyjan<br>Superwydajny nabój drukujący koloru cyjan       | C792A1CG<br>C792X1CG  | C792A2CG<br>C792X2CG |
| Nabój drukujący koloru magenta<br>Superwydajny nabój drukujący koloru magenta   | C792A1MG<br>C792X1MG  | C792A2MG<br>C792X2MG |
| Nabój drukujący koloru żółtego<br>Superwydajny nabój drukujący koloru żółtego   | C792A1YG<br>C792X1YG  | C792A2YG<br>C792X2YG |
| Nabój drukujący koloru czarnego<br>Superwydajny nabój drukujący koloru czarnego | C792A1KG<br>C792X1KG  | C792A2KG<br>C792X2KG |

## Zamawianie nagrzewnicy i modułu przenoszącego

Gdy zostanie wyświetlony komunikat **80 Ostrzeżenie o zużyciu nagrzewnicy** lub **83 Ostrzeżenie o zużyciu modułu przenoszącego**, zamów nową nagrzewnicę lub moduł przenoszący.

Gdy zostanie wyświetlony komunikat **80 Wymień nagrzewnicę** lub **83 Wymień moduł przenoszący**, zainstaluj nową nagrzewnicę lub moduł przenoszący. Informacje na temat instalacji można znaleźć w dokumentacji dostarczonej z częścią.

| Nazwa części      | Numer katalogowy                                      |
|-------------------|---|
| Nagrzewnica       | 40X7102 (100 V)<br>40X7100 (115 V)<br>40X7101 (230 V) |
| Moduł przenoszący | 40X7103   |

## Zamawianie pojemnika na zużyty toner

Gdy zostanie wyświetlony komunikat **82 Waste toner bottle nearly full** (82 Pojemnik na zużyty toner prawie pełny), zamów zamienny pojemnik na zużyty toner.

Gdy zostanie wyświetlony komunikat **82 Replace waste toner bottle** (82 Wymień pojemnik na zużyty toner), wymień pojemnik na zużyty toner.

**Uwaga:** Nie zaleca się ponownego korzystania z pojemnika na zużyty toner.

| Nazwa części             | Numer katalogowy |
|--------------------------|------------------|
| Pojemnik na zużyty toner | C792X77G         |

## Zamawianie kaset zszywek

Gdy zostanie wyświetlony komunikat **Mało zszywek** lub **Brak zszywek**, należy zamówić określoną kasę zszywek.

Więcej informacji można znaleźć na ilustracjach znajdujących się po wewnętrznej stronie drzwiczek dostępu do zszywacza.

| Nazwa elementu   | Numer katalogowy |
|--|------------------|
| Zestaw trzech kaset zszywek<br>(ponieważ zestaw zawiera 5000 zszywek, trójpak zawiera 15 000 zszywek). | 25A0013          |

## Zamawianie zestawu czyszczącego

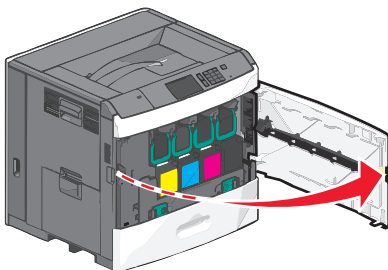
Wilgotne i suche ściereczki wchodzące w skład zestawu czyszczącego służą do czyszczenia ekranu dotykowego.

| Nazwa części                                    | Numer katalogowy |
|---|------------------|
| Zestaw czyszczący (wilgotne i suche ściereczki) | 40X0392          |

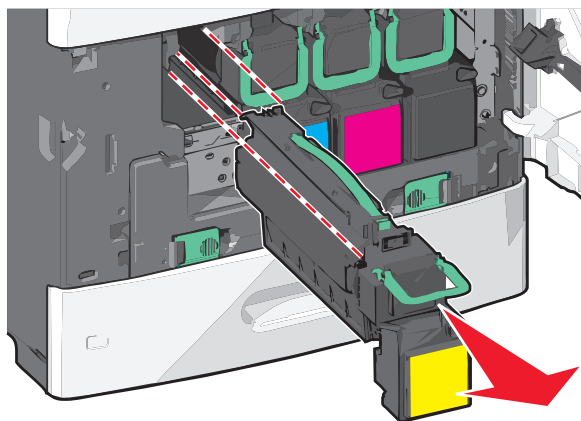
## Wymiana materiałów eksploatacyjnych

### Wymiana naboju drukującego

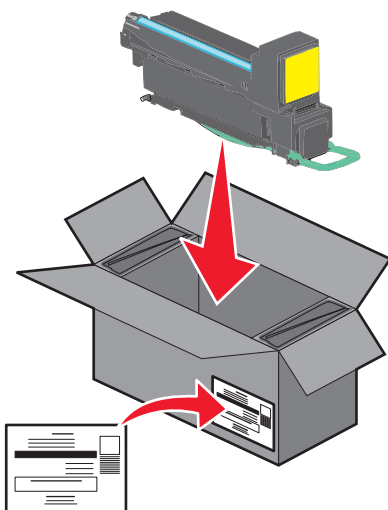
- 1 Otwórz przednie drzwiczki.



- 2 Unieś zielony uchwyt i pociągnij nabój drukujący. Chwyć górny uchwyt i wyjmij nabój na zewnątrz.

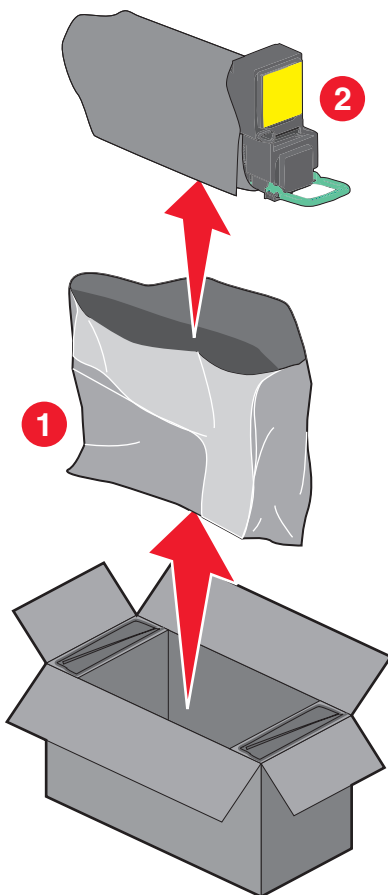


- 3 Umieść stary nabój w opakowaniu po nowym naboju, a następnie przyklej do opakowania etykietę zwrotną, aby można je było odesłać.

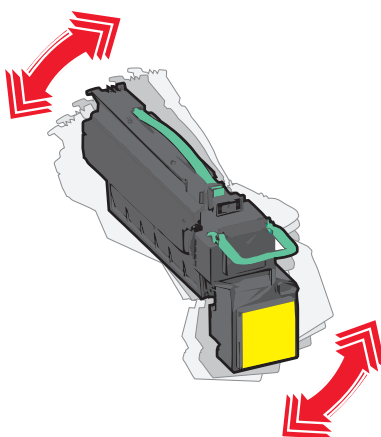


#### 4 Rozpakuj nowy nabój drukujący.

**Ostrzeżenie — istnieje możliwość uszkodzenia:** Należy uważać, aby nie dotknąć bębna światłoczułego. Może to mieć wpływ na jakość wydruku kolejnych zadań drukowania.

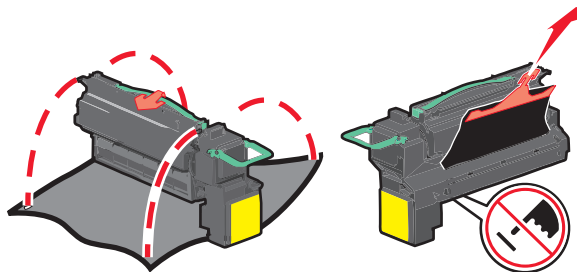


#### 5 Potrząśnij nowym nabojem na boki oraz do przodu i do tyłu, aby równomiernie rozłożyć toner w jego wnętrzu.



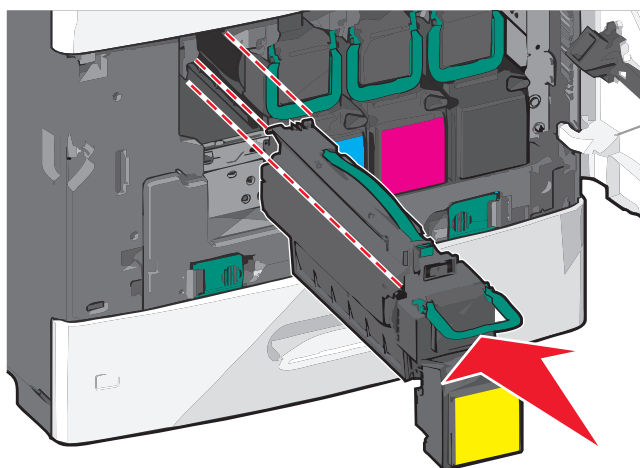


6 Usuń czerwony pasek opakowania z nowego naboju.

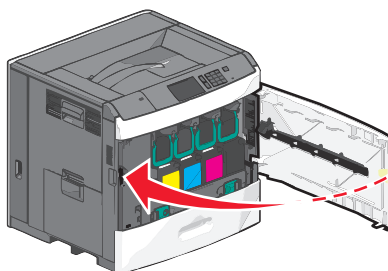


7 Umieść nowy nabój drukujący w drukarce, a następnie wciśnij zielony uchwyt z powrotem na jego miejsce.

**Uwaga:** Upewnij się, że nabój jest w pełni wsunięty do drukarki.



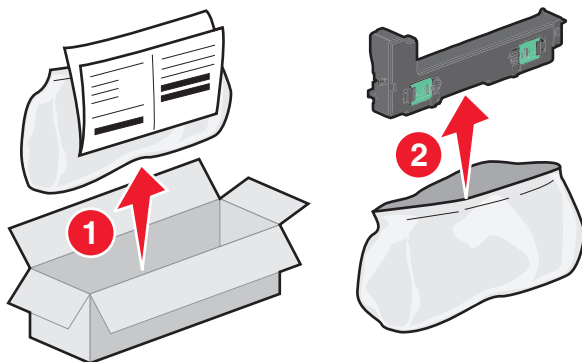
8 Zamknij przednie drzwiczki.



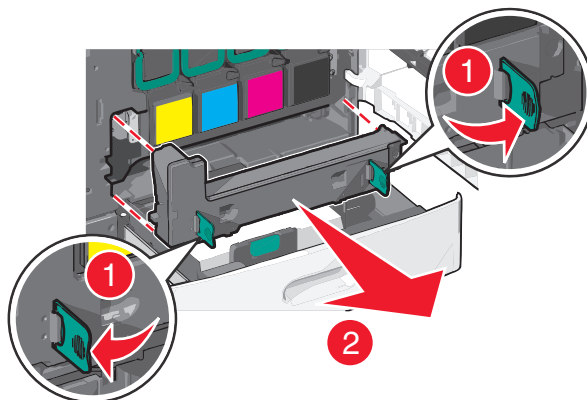
## Wymiana pojemnika na zużyty toner

Pojemnik na zużyty toner należy wymienić, gdy zostanie wyświetlony komunikat **82.xx Wymień pojemnik na zużyty toner**. Do momentu wymiany pojemnika na zużyty toner drukarka nie będzie kontynuować drukowania.

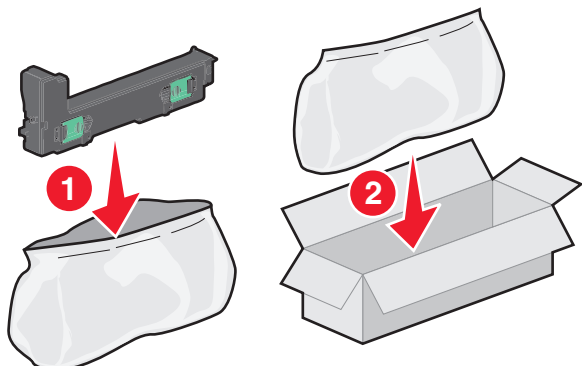
- 1 Wyjmij nowy pojemnik na zużyty toner z opakowania, a następnie rozpakuj go.



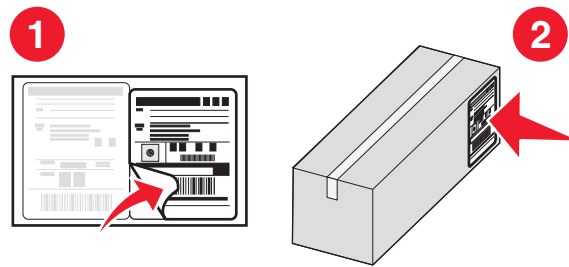
- 2 Otwórz przednie drzwiczki drukarki, a następnie otwórz zasobnik 1.
- 3 Pociągnij zielone wypustki na boki, a następnie chwyć i pociągnij je obiema rękami w celu wyjęcia pojemnika na zużyty toner.



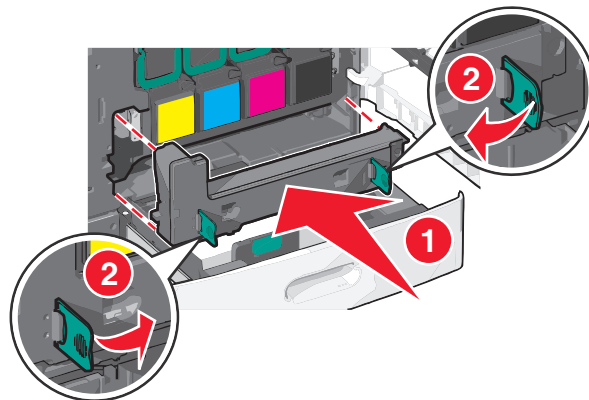
- 4 Wrzuć pojemnik na zużyty toner do torby na odpady.
- 5 Włóż torbę do opakowania, z którego został wyjęty nowy pojemnik na zużyty toner.



6 Odklej etykietę z symbolem recyklingu i umieść ją na opakowaniu.



7 Włóż nowy pojemnik na zużyty toner do drukarki.



8 Zamknij zasobnik 1, a następnie drzwiczki przednie.

## Przenoszenie drukarki

### Przed przystąpieniem do przenoszenia drukarki

**⚠ UWAGA — NIEBEZPIECZEŃSTWO USZKODZENIA CIAŁA:** Drukarka waży ponad 18 kg i bezpieczne jej podniesienie wymaga co najmniej dwóch przeszkolonych pracowników.

**⚠ UWAGA — NIEBEZPIECZEŃSTWO USZKODZENIA CIAŁA:** Przed przystąpieniem do przenoszenia drukarki należy wykonać poniższe zalecane czynności, aby nie dopuścić do uszkodzenia ciała ani uszkodzenia drukarki.

- Wyłączyć drukarkę przełącznikiem zasilania i wyjąć wtyczkę przewodu zasilającego z gniazda wtykowego ściennego.
- Przed przystąpieniem do przenoszenia drukarki odłączyć od niej wszystkie przewody i kable.
- Podnieść drukarkę z opcjonalnej szuflady i odłożyć ją na bok — nie podnosić jednocześnie szuflady i drukarki.

**Uwaga:** Podczas podnoszenia drukarki z opcjonalnej szuflady korzystać z uchwytów umieszczonych z obu stron drukarki.

**Ostrzeżenie — istnieje możliwość uszkodzenia:** Uszkodzenia drukarki spowodowane niewłaściwym przenoszeniem nie podlegają gwarancji.

## Przenoszenie drukarki w inne miejsce

Drukarkę i opcjonalne elementy wyposażenia można bezpiecznie przenieść w inne miejsce, przestrzegając następujących środków ostrożności:

- Jeśli drukarka jest przewożona na wózku, musi on mieć na tyle dużą powierzchnię, aby mieściła się na nim cała podstawa drukarki. Jeśli opcjonalne elementy wyposażenia są przewożone na wózku, musi on mieć na tyle dużą powierzchnię, aby mieściły się na nim całe podstawy opcjonalnych elementów wyposażenia.
- Drukarka musi pozostawać w pozycji pionowej.
- Należy unikać gwałtownych wstrząsów.

## Transport drukarki

Na czas transportu należy umieścić drukarkę w oryginalnym opakowaniu lub opakowaniu zastępczym, które można zamówić w punkcie zakupu drukarki.

## Informacje dla administratorów

### Znajdowanie zaawansowanych informacji o sieci i informacji dla administratora

W tym rozdziale omówiono wykonywanie podstawowych zadań administracyjnych przy użyciu wbudowanego serwera WWW. Omówienie zaawansowanych zadań administracyjnych można znaleźć w *Podręczniku pracy w sieci* na dysku CD *Oprogramowanie i dokumentacja* i w *Podręczniku administratora aplikacji Embedded Web Server* dostępnym w witrynie internetowej firmy Lexmark pod adresem <http://support.lexmark.com>.

### Przy użyciu wbudowanego serwera WWW

Jeżeli drukarka jest zainstalowana w sieci, za pomocą wbudowanego serwera WWW można wykonać szereg czynności:

- Wyświetlanie wirtualnego ekranu panelu sterowania drukarki
- Sprawdzanie stanu materiałów eksploatacyjnych drukarki
- Konfigurowanie ustawień drukarki
- Konfigurowanie ustawień sieciowych
- Wyświetlanie raportów

Aby uzyskać dostęp do wbudowanego serwera WWW drukarki:

- 1 W polu adresu w przeglądarce sieci Web wpisz adres IP drukarki.

#### Uwagi:

- Jeśli nie znasz adresu IP drukarki, wydrukuj stronę konfiguracji sieci i znajdź na niej adres IP w sekcji TCP/IP.
- Jeśli jest używany serwer proxy, wyłącz go tymczasowo, aby prawidłowo załadować stronę wbudowanego serwera WWW.

- 2 Naciśnij klawisz **Enter**.

### Sprawdzanie wirtualnego wyświetlacza

- 1 Przejdź do wbudowanego serwera WWW powiązanego z drukarką.

W polu adresu w przeglądarce sieci Web wpisz adres IP drukarki.

Jeśli nie znasz adresu IP drukarki, możesz wykonać następujące czynności:

- Wyświetl adres IP drukarki na jej panelu sterowania w sekcji TCP/IP menu Sieć/Porty.
- Wydrukuj stronę konfiguracji sieci lub strony ustawień menu i odszukaj adres IP drukarki w sekcji TCP/IP.

- 2 Sprawdź wirtualny wyświetlacz widoczny w lewym górnym rogu ekranu.

Zadaniem wirtualnego wyświetlacza (podobnie jak rzeczywistego wyświetlacza na panelu sterowania drukarki) jest wyświetlanie komunikatów drukarki.

## Sprawdzanie stanu drukarki

1 W polu adresu w przeglądarce sieci Web wpisz adres IP drukarki.

Jeśli nie znasz adresu IP drukarki, możesz wykonać następujące czynności:

- Wyświetl adres IP drukarki na jej panelu sterowania w sekcji TCP/IP menu Sieć/Porty.
- Wydrukuj stronę konfiguracji sieci lub strony ustawień menu i odszukaj adres IP drukarki w sekcji TCP/IP.

2 Kliknij opcję **Stan urządzenia**.

Obszar stanu urządzenia zawiera następujące informacje:

- Ustawienia zasobnika papieru
- Poziom toneru w naboju drukującym
- Wartość procentowa pozostałego czasu eksploatacji zestawu konserwacyjnego
- Pomiar pojemności niektórych elementów drukarki

## Konfigurowanie alarmów e-mail

Skonfiguruj drukarkę do wysyłania wiadomości e-mail w przypadku, gdy kończą się materiały eksploatacyjne bądź gdy konieczna jest zmiana papieru, jego uzupełnienie lub usunięcie zacięcia.

1 W polu adresu w przeglądarce sieci Web wpisz adres IP drukarki.

Jeśli nie znasz adresu IP drukarki, możesz wykonać następujące czynności:

- Wyświetl adres IP drukarki na jej panelu sterowania w sekcji TCP/IP menu Sieć/Porty.
- Wydrukuj stronę konfiguracji sieci lub strony ustawień menu i odszukaj adres IP drukarki w sekcji TCP/IP.

2 Kliknij opcję **Ustawienia**.

3 W obszarze Inne ustawienia kliknij opcję **Konfiguracja alarmów e-mail**.

4 Zaznacz elementy, których mają dotyczyć powiadomienia, i wpisz adresy e-mail.

5 Kliknij przycisk **Wyślij**.

**Uwaga:** Aby uzyskać informacje na temat konfigurowania serwera poczty e-mail, skontaktuj się z osobą odpowiedzialną za obsługę techniczną systemu.

## Wyświetlanie raportów

Można wyświetlać różne raporty dotyczące wbudowanego serwera WWW. Te raporty są przydatne w celu dokonania oceny stanu drukarki, sieci i materiałów eksploatacyjnych.

Aby wyświetlić raporty dotyczące drukarki sieciowej:

1 W polu adresu przeglądarki internetowej wpisz adres IP drukarki.

Jeśli nie znasz adresu IP drukarki, możesz wykonać następujące czynności:

- Wyświetl adres IP drukarki na panelu operacyjnym drukarki w sekcji TCP/IP menu Sieć/Porty.
- Wydrukuj stronę konfiguracji sieci lub strony ustawień menu i odszukaj adres IP drukarki w sekcji TCP/IP.

2 Kliknij opcję **Raporty**, a następnie kliknij typ raportu, jaki chcesz wyświetlić.

## Przywracanie domyślnych ustawień fabrycznych

Jeśli chcesz zachować listę aktualnych ustawień menu w celu zastosowania ich w przyszłości, przed przywróceniem domyślnych ustawień fabrycznych wydrukuj stronę ustawień menu.

**Ostrzeżenie — istnieje możliwość uszkodzenia:** Wybór opcji Przywracanie ustawień fabrycznych powoduje przywrócenie większości pierwotnych domyślnych ustawień fabrycznych drukarki. Wyjątkami są: język wyświetlacza, niestandardowe rozmiary i komunikaty, a także menu ustawienia sieci i portów. Wszystkie pobrane zasoby zapisane w pamięci RAM są usuwane. Ustawienie to nie ma wpływu na pobrane zasoby zapisane w pamięci flash lub na dysku twardym drukarki.

Z poziomego ekranu głównego przejdź do opcji:

 > **Ustawienia** > **Ustawienia ogólne** > **Ustawienia fabryczne** > **Przywróć teraz** > 

## Usuwanie zacięć

W większości przypadków można uniknąć zacięć dzięki starannemu doborowi papieru i nośników specjalnych oraz właściwemu sposobowi ładowania. Aby uzyskać więcej informacji, zobacz „Zapobieganie zacięciom” na stronie 168. Jeśli mimo wszystko dojdzie do zacięcia, należy wykonać czynności opisane w tym rozdziale.

Aby rozwiązać problem wskazywany przez komunikaty o zacięciu papieru, należy usunąć cały papier z drogi podawania papieru i dotknąć przycisku **Kontynuuj**, w celu usunięcia komunikatu i wznowienia drukowania. Jeśli dla opcji Zacięcia — ponów wybrano ustawienie Włącz lub Automatycznie, drukarka automatycznie drukuje nową kopię strony, która się zacięła. Ustawienie Automatycznie nie gwarantuje jednak wydrukowania strony.

**Uwaga:** Domyślnie dla funkcji Zacięcia — ponów wybrane jest ustawienie Automatycznie. Zacięte strony są ponownie drukowane, chyba że pamięć wymagana do ich przetworzenia jest potrzebna do realizacji innych zadań.

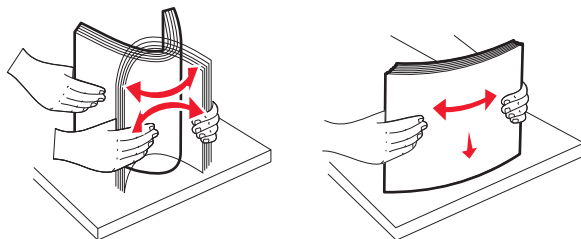
## Zapobieganie zacięciom

### Zalecenia dotyczące zasobnika na papier

- Należy się upewnić, że papier w zasobniku leży płasko.
- Nie należy wyjmować zasobnika w trakcie drukowania.
- Nie należy załadowywać zasobnika w trakcie drukowania. Należy go załadować przed drukowaniem albo poczekać na monit o załadowanie go.
- Nie należy ładować zbyt dużej ilości papieru. Wysokość stosu nie może przekraczać oznaczonej maksymalnej wysokości.
- Należy się upewnić, że prowadnice w zasobniku lub podajniku uniwersalnym są ustawione prawidłowo i nie dociskają nadmiernie papieru lub kopert.
- Po załadowaniu papieru zasobnik należy mocno dopchnąć.

### Zalecenia dotyczące papieru

- Należy stosować wyłącznie zalecany papier i nośniki specjalne.
- Nie należy ładować pomarszczonego, pogniecionego, wilgotnego, zagiętego ani pozwijanego papieru.
- Stos papieru przed załadowaniem należy powyginać, a następnie wyrównać na krawędziach.



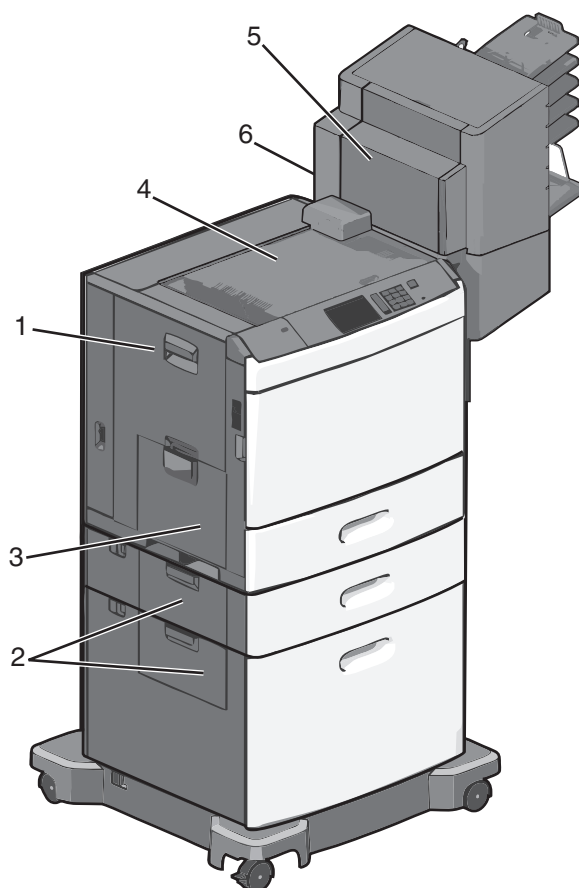
- Nie należy używać papieru przeciętego lub przyciętego ręcznie.
- W tym samym stosie nie należy jednocześnie umieszczać papieru o różnych rozmiarach, gramaturach lub typach.



- Należy się upewnić, że w menu panelu sterowania drukarki ustawiono prawidłowo wszystkie rozmiary i typy nośników.
- Papier należy przechowywać zgodnie z zaleceniami producenta.

## Znaczenie numerów zacięć i oznaczeń miejsc ich wystąpień


W przypadku zacięcia wyświetlany jest komunikat wskazujący miejsce, w którym ono występuje. Aby rozwiązać problem wskazywany przez komunikat o zacięciu papieru, należy usunąć cały papier z drogi podawania papieru.



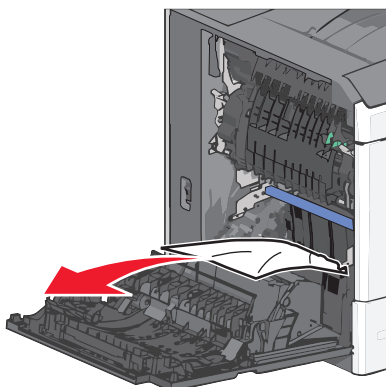
| Obszar | Numery zacięć               | Co należy zrobić   |
|--------|-----------------------------|--|
| 1      | <b>200-239</b>              | Otwórz boczne drzwiczki, a następnie wyjmij zacięty papier.  |
| 2      | <b>24x</b>                  | Otwórz boczne drzwiczki określonego zasobnika, a następnie wyjmij zacięty papier.  |
| 3      | <b>250</b>                  | Wyjmij cały papier z podajnika uniwersalnego, a następnie wyjmij zacięty papier.   |
| 4      | <b>400-403,<br/>460-461</b> | Otwórz drzwiczki modułu transferu poziomego (HTU), a następnie wyjmij zacięty papier.  |
| 5      | <b>431-458</b>              | Naciśnij przycisk, aby przesunąć moduł wykańczający lub skrzynkę pocztową w prawo, otwórz drzwiczki modułu wykańczającego lub skrzynki pocztowej, a następnie wyjmij zacięty papier. |
| 6      | <b>455</b>                  | Otwórz drzwiczki zszywacza, wyjmij kasetę zszywek, a następnie wyjmij zaciętą zszywkę.   |

## 200 zacięcie papieru

- 1 Otwórz drzwiczki boczne drukarki.

 **UWAGA — GORĄCA POWIERZCHNIA:** Wewnętrzne elementy drukarki mogą być gorące. W celu zmniejszenia ryzyka oparzenia przed dotknięciem danej części należy odczekać, aż ostygnie.

- 2 Chwyć mocno zacięty papier i delikatnie go wyciągnij.




**Uwaga:** Upewnij się, że wszystkie kawałki papieru zostały usunięte.

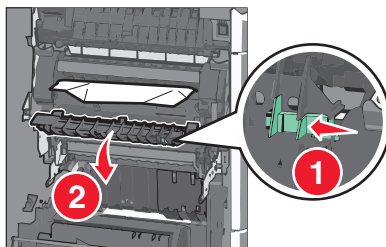
- 3 Zamknij drzwiczki boczne drukarki.
- 4 Na panelu sterowania drukarki dotknij opcji **Kontynuuj, zacięcie usunięte**.

## 201 zacięcie papieru

- 1 Otwórz drzwiczki boczne drukarki.

 **UWAGA — GORĄCA POWIERZCHNIA:** Wewnętrzne elementy drukarki mogą być gorące. W celu zmniejszenia ryzyka oparzenia przed dotknięciem danej części należy odczekać, aż ostygnie.

- 2 Określ, gdzie znajduje się zacięcie, a następnie je usuń:
  - a Jeżeli papier znajduje się wewnątrz modułu nagrzewnicy, otwórz drzwiczki dostępu do nagrzewnicy.



- b Chwyć mocno zacięty papier z obu stron i delikatnie go wyciągnij.

**Ostrzeżenie — istnieje możliwość uszkodzenia:** Nie dotykaj środka modułu nagrzewnicy. Spowodowałoby to uszkodzenie nagrzewnicy.

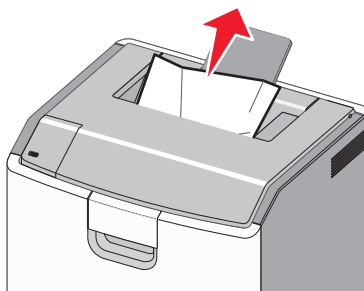
**Uwaga:** Upewnij się, że wszystkie kawałki papieru zostały usunięte.

- 3 Zamknij drzwiczki boczne drukarki.
- 4 Na panelu sterowania drukarki dotknij opcji **Kontynuuj, zacięcie usunięte**.

## 202–203 zacięcia papieru


Jeśli papier widać w standardowym koszu wyjściowym, chwyc mocno papier z obu stron i delikatnie go wyciągnij.

**Uwaga:** Upewnij się, że wszystkie kawałki papieru zostały usunięte.

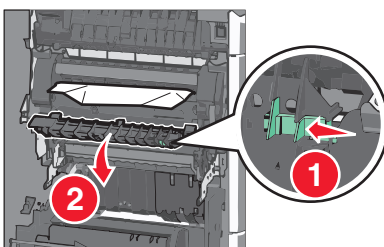


## Zacięcie papieru w nagrzewnicy

- 1 Otwórz drzwiczki boczne drukarki.

 **UWAGA — GORĄCA POWIERZCHNIA:** Wewnętrzne elementy drukarki mogą być gorące. W celu zmniejszenia ryzyka oparzenia przed dotknięciem danej części należy odczekać, aż ostygnie.

- 2 Jeżeli papier widać wewnątrz modułu nagrzewnicy, otwórz drzwiczki dostępu do nagrzewnicy.



- 3 Chwyc mocno zacięty papier z obu stron i delikatnie go wyciągnij.


**Ostrzeżenie — istnieje możliwość uszkodzenia:** Nie dotykaj środka modułu nagrzewnicy. Spowodowałoby to uszkodzenie nagrzewnicy.

**Uwaga:** Upewnij się, że wszystkie kawałki papieru zostały usunięte.

- 4 Zamknij drzwiczki boczne.

## Zacięcie papieru pod nagrzewnicą

- 1 Otwórz drzwiczki boczne drukarki.

 **UWAGA — GORĄCA POWIERZCHNIA:** Wewnętrzne elementy drukarki mogą być gorące. W celu zmniejszenia ryzyka oparzenia przed dotknięciem danej części należy odczekać, aż ostygnie.

- 2 Jeśli papier widać pod nagrzewnicą, chwyc mocno zacięty papier z obu stron i delikatnie go wyciągnij.


**Uwaga:** Upewnij się, że wszystkie kawałki papieru zostały usunięte.

- 3 Zamknij drzwiczki boczne drukarki.

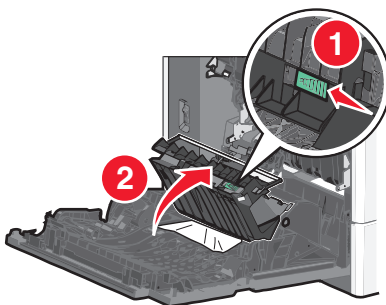
- 4 Na panelu sterowania drukarki dotknij opcji **Kontynuuj, zacięcie usunięte**.

## 230 zacięcie papieru

- 1 Otwórz drzwiczki boczne drukarki.

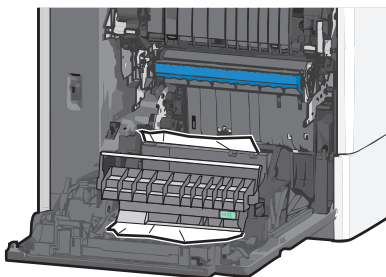
 **UWAGA — GORĄCA POWIERZCHNIA:** Wewnętrzne elementy drukarki mogą być gorące. W celu zmniejszenia ryzyka oparzenia przed dotknięciem danej części należy odczekać, aż ostygnie.

- 2 Przesuń zatrzask, aby otworzyć pokrywę modułu dupleksu.



- 3 Chwyc zacięty papier i delikatnie go wyciągnij.


**Uwaga:** Upewnij się, że wszystkie kawałki papieru zostały usunięte.



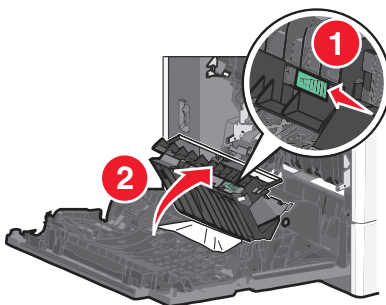
- 4 Zamknij pokrywę modułu dupleksu.
- 5 Zamknij drzwiczki boczne drukarki.
- 6 Na panelu sterowania drukarki dotknij opcji **Kontynuuj, zacięcie usunięte**.

## 231–239 zacięcia papieru

- 1 Otwórz drzwiczki boczne drukarki.

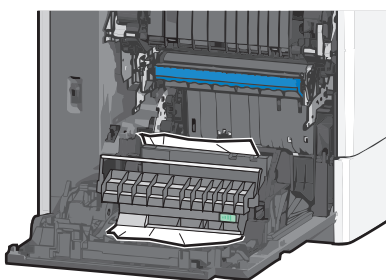
 **UWAGA — GORĄCA POWIERZCHNIA:** Wewnętrzne elementy drukarki mogą być gorące. W celu zmniejszenia ryzyka oparzenia przed dotknięciem danej części należy odczekać, aż ostygnie.

- 2 Przesuń zatrzask, aby otworzyć pokrywę modułu dupleksu.



- 3 Chwyć zacięty papier i delikatnie go wyciągnij.

**Uwaga:** Upewnij się, że wszystkie kawałki papieru zostały usunięte.



- 4 Zamknij pokrywę modułu dupleksu.
- 5 Zamknij drzwiczki boczne drukarki.
- 6 Na panelu sterowania drukarki dotknij opcji **Kontynuuj, zacięcie usunięte**.

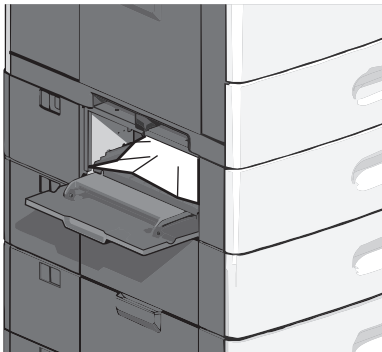
## 24x zacięcie papieru

### Zacięcie papieru w zasobniku 1.

- 1 Otwórz boczne drzwiczki.
- 2 Chwyć zacięty papier z obu stron i delikatnie go wyciągnij.
- 3 Zamknij drzwiczki boczne.
- 4 Na panelu sterowania drukarki dotknij opcji **Kontynuuj, zacięcie usunięte**.

## Zacięcie papieru w zasobnikach opcjonalnych

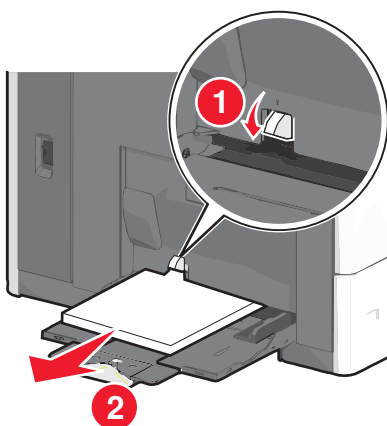
- 1 Otwórz drzwiczki boczne określonego zasobnika opcjonalnego.
- 2 Chwyć zacięty papier z obu stron i delikatnie go wyciągnij.



- 3 Zamknij drzwiczki boczne.
- 4 Na panelu sterowania drukarki dotknij opcji **Kontynuuj, zacięcie usunięte**.

## 250 zacięcie papieru

- 1 Wypchnij zasobnik pobierania papieru, a następnie wyjmij zacięte kartki z podajnika uniwersalnego.



**Ostrzeżenie — istnieje możliwość uszkodzenia:** Wyjęcie papieru bez uprzedniego wypchnięcia zasobnika pobierania papieru może spowodować uszkodzenie tego zasobnika.

- 2 Chwyć zacięty papier z obu stron i delikatnie go wyciągnij.

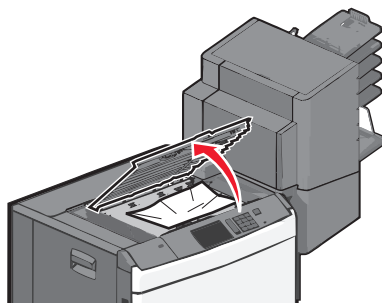


**Uwaga:** Upewnij się, że wszystkie kawałki papieru zostały usunięte.

- 3 Załaduj ponownie papier do podajnika do wielu zastosowań, a następnie odpowiednio ustaw prowadnice papieru.
- 4 Na panelu sterowania drukarki dotknij opcji **Kontynuuj, zacięcie usunięte**.

## 400–403 i 460–461 zacięcia papieru

- 1 Otwórz drzwiczki modułu transferu papieru.



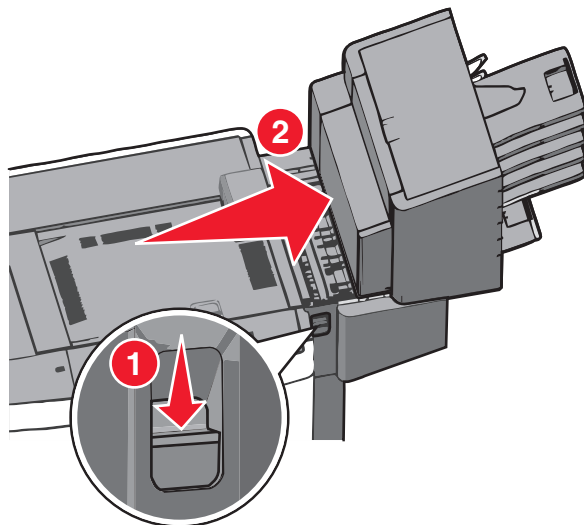
- 2 Chwyć mocno zacięty papier i delikatnie go wyciągnij.

**Uwaga:** Upewnij się, że wszystkie kawałki papieru zostały usunięte.

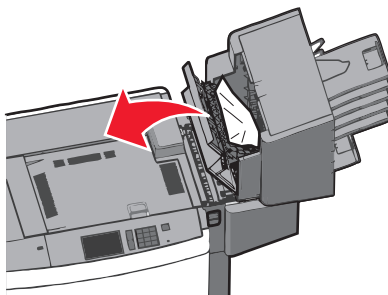
- 3 Zamknij drzwiczki modułu transferu papieru.
- 4 Na panelu sterowania drukarki dotknij opcji **Kontynuuj, zacięcie usunięte**.

## 431–454 i 456–458 zacięcia papieru

- 1 Naciśnij przycisk, a następnie wysuń moduł wykańczający lub skrzynkę pocztową w prawo.



- 2 Otwórz drzwiczki dostępu do modułu wykańczającego lub skrzynki pocztowej.



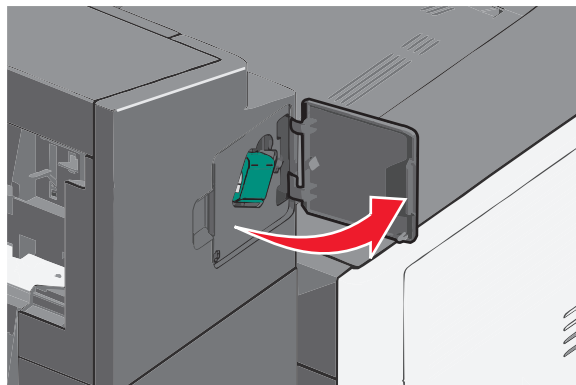
- 3 Chwyć zacięty papier i delikatnie go wyciągnij.  
**Uwaga:** Upewnij się, że wszystkie kawałki papieru zostały usunięte.
- 4 Zamknij drzwiczki dostępu do modułu wykańczającego lub skrzynki pocztowej.
- 5 Wsuń moduł wykańczający w lewo tak, aby *zatrzasnął się* na swoim miejscu.
- 6 Na panelu sterowania drukarki dotknij opcji **Kontynuuj, zacięcie usunięte**.

## 455 zacięcie zszywacza

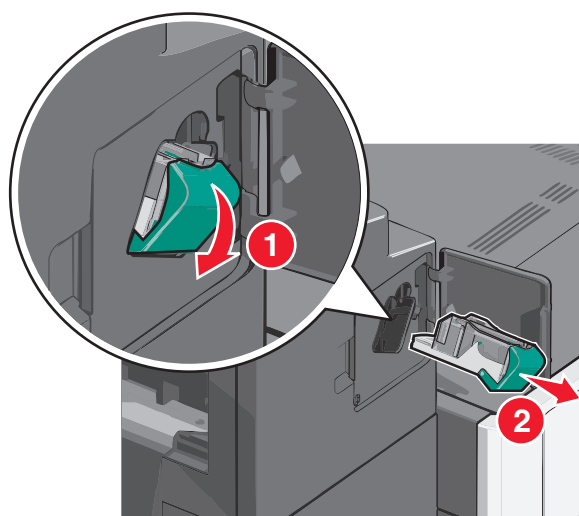
- 1 Naciśnij zatrask, aby otworzyć drzwiczki zszywacza.

**Uwaga:** Drzwiczki zszywacza znajdują się za modułem wykańczającym.

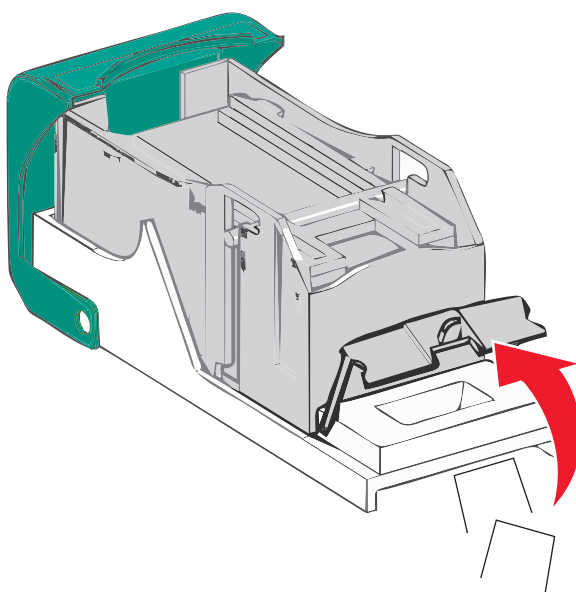




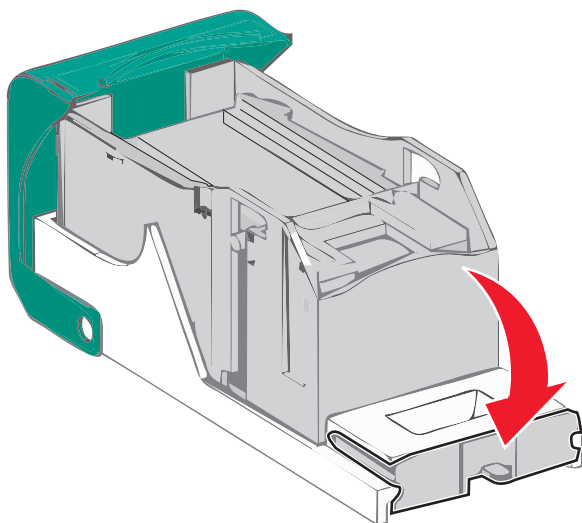
**2** Odciągnij w dół zatrzask pojemnika na kasetę zszywek, a następnie wyciągnij pojemnik z drukarki.



**3** Za pomocą blaszki unieś osłonę zszywek, a następnie usuń wszelkie zacięte lub luźne zszywki.

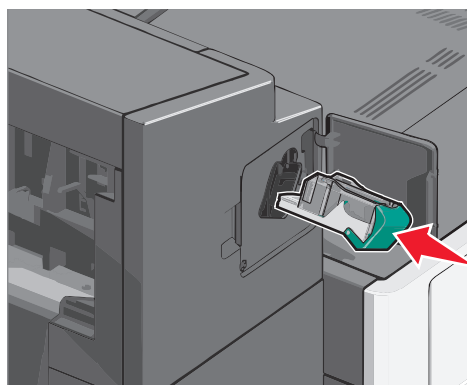


4 Zamknij osłonę zszywek.



5 Dociśnij osłonę zszywek tak, aby *zatrzasnęła się* na swoim miejscu.

6 Wciśnij mocno pojemnik na kasetę zszywek z powrotem do modułu zszywacza tak, aby pojemnik *zatrzasnął się* na swoim miejscu.



7 Zamknij drzwiczki zszywacza.

8 Na panelu sterowania drukarki dotknij opcji **Kontynuuj, zacięcie usunięte**.

# Rozwiązywanie problemów

## Sprawdzanie drukarki, która nie reaguje na polecenia

Jeśli drukarki nie można uruchomić, należy sprawdzić, co następuje:

- Przewód zasilający jest podłączony do drukarki i do właściwie uziemionego gniazdka elektrycznego.
- Gniazdo elektryczne nie jest wyłączone za pomocą wyłącznika albo bezpiecznika.
- Drukarka nie jest podłączona do listwy przeciwprzepięciowej, nieprzerwanego źródła zasilania lub przedłużacza.
- Inne urządzenia elektryczne podłączone do tego samego gniazda powinny działać.
- Drukarka jest włączona.
- Kabel drukarki jest prawidłowo podłączony do drukarki i komputera hosta, serwera druku, wyposażenia opcjonalnego lub innego urządzenia sieciowego.

Po skontrolowaniu prawidłowości wszystkich opisanych połączeń należy wyłączyć, a następnie ponownie włączyć drukarkę. Występujący problem często daje się w ten sposób rozwiązać.

## Opis komunikatów drukarki

### Dostosowywanie koloru

Poczekaj na zakończenie procesu.

### Wystąpił błąd dysku USB. Wyjmij dysk i włóż go ponownie.

Wypróbuj jedną lub więcej spośród poniższych opcji:

- Wyjmij napęd flash i włóż go ponownie.
- Jeśli komunikat o błędzie jest w dalszym ciągu wyświetlany, pamięć flash może być uszkodzona i należy ją wymienić.

### Zmiana [źródła papieru] na [nazwa typu niestandardowego]

Spróbuj skorzystać z co najmniej jednego z podanych sposobów:

- Aby zignorować komunikat i drukować z wybranego zasobnika, dotknij przycisku **Użyj obecnego [źródła papieru]**.
- Załaduj do zasobnika papier prawidłowego rozmiaru i typu, sprawdź, czy ustawienia rozmiaru i typu papieru znajdują się w menu Papier panelu sterowania drukarki, a następnie dotknij opcję **Zmieniono papier, kontynuuj**.
- Dotknij przycisku **Anuluj zadanie**, aby anulować zadanie drukowania.

## Zmiana [źródło papieru] na [orientacja] [nazwa typu niestandardowego] ładowania

Wypróbuj jedną lub więcej spośród poniższych opcji.

- Aby zignorować komunikat i drukować z wybranego zasobnika, dotknij przycisku **Użyj obecnego [źródła papieru]**.
- Załaduj do zasobnika papier prawidłowego rozmiaru i typu, sprawdź, czy ustawienia rozmiaru i typu papieru znajdują się w menu Papier panelu sterowania drukarki, a następnie dotknij opcji **Zmieniono papier, kontynuuj**.
- Dotknij przycisku **Anuluj zadanie**, aby anulować zadanie drukowania.

## Zmiana [źródła papieru] na [ciąg niestandardowy]

Spróbuj skorzystać z co najmniej jednego z podanych sposobów:

- Aby zignorować komunikat i drukować z wybranego zasobnika, dotknij przycisku **Użyj obecnego [źródła papieru]**.
- Załaduj do zasobnika papier prawidłowego rozmiaru i typu, sprawdź, czy ustawienia rozmiaru i typu papieru znajdują się w menu Papier panelu sterowania drukarki, a następnie dotknij opcję **Zmieniono papier, kontynuuj**.
- Dotknij przycisku **Anuluj zadanie**, aby anulować zadanie drukowania.

## Zmiana [źródło papieru] na ładowanie [orientacja] [ciąg niestandardowy]

Spróbuj skorzystać z co najmniej jednego z podanych sposobów:

- Aby zignorować komunikat i drukować z wybranego zasobnika, dotknij przycisku **Użyj obecnego [źródła papieru]**.
- Załaduj do zasobnika papier prawidłowego rozmiaru i typu, sprawdź, czy ustawienia rozmiaru i typu papieru znajdują się w menu Papier panelu sterowania drukarki, a następnie dotknij opcję **Zmieniono papier, kontynuuj**.
- Dotknij przycisku **Anuluj zadanie**, aby anulować zadanie drukowania.

## Zmiana [źródło papieru] na [rozmiar papieru] [typ papieru]

Spróbuj skorzystać z co najmniej jednego z podanych sposobów:

- Aby zignorować komunikat i drukować z wybranego zasobnika, dotknij przycisku **Użyj obecnego [źródła papieru]**.
- Załaduj do zasobnika papier prawidłowego rozmiaru i typu, sprawdź, czy ustawienia rozmiaru i typu papieru znajdują się w menu Papier panelu sterowania drukarki, a następnie dotknij opcję **Zmieniono papier, kontynuuj**.
- Dotknij przycisku **Anuluj zadanie**, aby anulować zadanie drukowania.

## Zmiana [źródło papieru] na [orientacja] ładowania [rozmiar papieru] [wielkość papieru]

Spróbuj skorzystać z co najmniej jednego z podanych sposobów:

- Aby zignorować komunikat i drukować z wybranego zasobnika, dotknij przycisku **Użyj obecnego [źródło papieru]**.
- Załaduj do zasobnika papier prawidłowego rozmiaru i typu, sprawdź, czy ustawienia rozmiaru i typu papieru znajdują się w menu Papier panelu sterowania drukarki, a następnie dotknij opcję **Zmieniono papier, kontynuuj**.
- Dotknij przycisku **Anuluj zadanie**, aby anulować zadanie drukowania.

## Zamknij pokrywę modułu transferu papieru

Zamknij pokrywę lub drzwiczki modułu transferu papieru.

## Zamknij lewe drzwiczki boczne

Zamknij lewe drzwiczki boczne drukarki.

## Zamknij drzwiczki [zasobnik]

Zamknij drzwiczki określonego zasobnika.

## Zamknij drzwiczki boczne modułu wykańczającego

Zamknij drzwiczki boczne modułu wykańczającego.

## Zamknij pokrywę górną modułu wykańczającego

Zamknij pokrywę górną modułu wykańczającego.

## Zamknij przednie drzwiczki

Zamknij przednie drzwiczki drukarki.

## Dysk jest uszkodzony

Drukarka podjęła próbę przywrócenia normalnego funkcjonowania uszkodzonego dysku twardego, jednak naprawa dysku okazała się niemożliwa. Dysk twardy musi zostać na nowo sformatowany.

Dotknij opcji **Formatuj dysk**, aby sformatować dysk twardy drukarki i usunąć komunikat.

**Uwaga:** Formatowanie powoduje usunięcie wszystkich plików zapisanych na dysku twardym drukarki.

## Dysk prawie pełny. Bezpieczne czyszczenie miejsca na dysku.

Wypróbuj jedną lub więcej spośród poniższych opcji:

- Dotknij przycisku **Kontynuuj**, aby usunąć komunikat i kontynuować drukowanie.
- Usuń czcionki, makra oraz inne dane zapisane na dysku twardym drukarki.
- Zainstaluj dysk twardy o większej pojemności.

## Problem z dyskiem

Dysk twardy drukarki musi zostać na nowo sformatowany.

Dotknij opcji **Formatuj dysk**, aby sformatować dysk twardy drukarki i usunąć komunikat.

**Uwaga:** Formatowanie powoduje usunięcie wszystkich plików zapisanych na dysku twardym drukarki.

## Opróżnij pudło dziurkacza

1 Opróżnij pudło dziurkacza.

Aby uzyskać instrukcje opróżniania pudła dziurkacza, na panelu sterowania drukarki dotknij opcji **Więcej informacji**.

2 Włóż pudło dziurkacza z powrotem do modułu wykańczającego, a następnie dotknij opcji **Kontynuuj**, aby usunąć komunikat.

## Błąd odczytu napędu USB. Wyjmij urządzenie USB.

Włożone zostało nieobsługiwane urządzenie USB. Wyjmij to urządzenie USB, a następnie zainstaluj obsługiwane.

## Włóż kasetę zszywek

Wypróbuj jedną lub więcej spośród poniższych opcji:

- Włóż kasetę zszywek.
- Dotknij przycisku **Kontynuuj**, aby usunąć komunikat i drukować bez używania zszywacza w module wykańczającym.

## Włóż zasobnik [x]

Włóż określony zasobnik do drukarki.

## Włóż pudło dziurkacza

Włóż pudło dziurkacza do modułu wykańczającego, a następnie dotknij opcji **Kontynuuj**, aby usunąć komunikat.

## Zainstaluj odbiornik [x]

Wypróbuj jedną lub więcej spośród poniższych opcji:

- Zainstaluj określony odbiornik:
  - 1 Wyłącz drukarkę.
  - 2 Odłącz przewód zasilający od gniazda elektrycznego.
  - 3 Zainstaluj określony odbiornik.
  - 4 Podłącz przewód zasilający do prawidłowo uziemionego gniazda elektrycznego.
  - 5 Włącz ponownie drukarkę.
- Anuluj zadanie drukowania.

## Zainstaluj podajnik kopert

Wypróbuj jedną lub więcej spośród poniższych opcji:

- Zainstaluj podajnik kopert:
  - 1 Wyłącz drukarkę.
  - 2 Odłącz przewód zasilający od gniazda elektrycznego.
  - 3 Zainstaluj podajnik kopert.
  - 4 Podłącz przewód zasilający do prawidłowo uziemionego gniazda elektrycznego.
  - 5 Włącz ponownie drukarkę.
- Anuluj zadanie drukowania.

## Zainstaluj zasobnik [x]

Wypróbuj jedną lub więcej spośród poniższych opcji:

- Zainstaluj określony zasobnik:
  - 1 Wyłącz drukarkę.
  - 2 Odłącz przewód zasilający od gniazda elektrycznego.
  - 3 Zainstaluj określony zasobnik.
  - 4 Podłącz przewód zasilający do prawidłowo uziemionego gniazda elektrycznego.
  - 5 Włącz ponownie drukarkę.
- Anuluj zadanie drukowania.

## Załaduj do [źródło] [nazwa typu niestandardowego]

Wypróbuj jedną lub więcej spośród poniższych opcji:

- Załaduj wskazany papier do zasobnika lub podajnika.
- Dotknij opcji **Papier załadowany, kontynuuj**, aby usunąć komunikat i kontynuować drukowanie.

Jeśli drukarka wykryje zasobnik zawierający papier odpowiedniego typu i rozmiaru, pobierze go z tego zasobnika. W przypadku niewykrycia zasobnika zawierającego papier odpowiedniego typu i rozmiaru wydruk zostanie wykonany na papierze z domyślnego źródła papieru.
- Anuluj zadanie drukowania.

## Załaduj do [źródło] [ciąg niestandardowy]

Wypróbuj jedną lub więcej spośród poniższych opcji:

- Załaduj wskazany papier do zasobnika lub podajnika.
- Dotknij opcji **Papier załadowany, kontynuuj**, aby usunąć komunikat i kontynuować drukowanie.  
Jeśli drukarka wykryje zasobnik zawierający papier odpowiedniego typu i rozmiaru, pobierze go z tego zasobnika. W przypadku niewykrycia zasobnika zawierającego papier odpowiedniego typu i rozmiaru wydruk zostanie wykonany na papierze z domyślnego źródła papieru.
- Anuluj zadanie drukowania.

## Załaduj do [źródło] [rozmiar]

Wypróbuj jedną lub więcej spośród poniższych opcji:

- Załaduj wskazany papier do zasobnika lub podajnika.
- Dotknij opcji **Papier załadowany, kontynuuj**, aby usunąć komunikat i kontynuować drukowanie.  
Jeśli drukarka wykryje zasobnik zawierający papier odpowiedniego typu i rozmiaru, pobierze go z tego zasobnika. W przypadku niewykrycia zasobnika zawierającego papier odpowiedniego typu i rozmiaru pobieranie będzie się odbywać z domyślnego źródła papieru.
- Anuluj zadanie drukowania.

## Załaduj do [źródło] [typ] [rozmiar]

Wypróbuj jedną lub więcej spośród poniższych opcji:

- Załaduj wskazany papier do zasobnika lub podajnika.
- Dotknij opcji **Papier załadowany, kontynuuj**, aby usunąć komunikat i kontynuować drukowanie.  
Jeśli drukarka wykryje zasobnik zawierający papier odpowiedniego typu i rozmiaru, pobierze go z tego zasobnika. W przypadku niewykrycia zasobnika zawierającego papier odpowiedniego typu i rozmiaru pobieranie będzie się odbywać z domyślnego źródła papieru.
- Anuluj zadanie drukowania.

## Ładowanie [nazwa typu niestandardowego] do podajnika ręcznego

Spróbuj skorzystać z co najmniej jednego z podanych sposobów:

- Załaduj określony rodzaj papieru do podajnika.
- Dotknij opcji **Monit na każdej stronie, papier załadowany** lub **Nie pytaj, papier załadowany**, aby usunąć komunikat i kontynuować drukowanie.
- Dotknij opcji **Automatyczny wybór papieru**, aby użyć papieru załadowanego do zasobnika.
- Anuluj zadanie drukowania.

## Ładowanie [ciąg niestandardowy] do podajnika ręcznego

Spróbuj skorzystać z co najmniej jednego z podanych sposobów:

- Załaduj określony rodzaj papieru do podajnika.
- Dotknij opcji **Monit na każdej stronie, papier załadowany** lub **Nie pytaj, papier załadowany**, aby usunąć komunikat i kontynuować drukowanie.



- Dotknij opcji **Automatyczny wybór papieru**, aby użyć papieru załadowanego do zasobnika.
- Anuluj zadanie drukowania.

## Ładowanie [typ papieru] [rozmiar papieru] do podajnika ręcznego

Spróbuj skorzystać z co najmniej jednego z podanych sposobów:

- Załaduj określony rodzaj papieru do podajnika.
- Dotknij opcji **Monit na każdej stronie, papier załadowany** lub **Nie pytaj, papier załadowany**, aby usunąć komunikat i kontynuować drukowanie.
- Dotknij opcji **Automatyczny wybór papieru**, aby użyć papieru załadowanego do zasobnika.
- Anuluj zadanie drukowania.

## Załaduj zszywki

Spróbuj skorzystać z co najmniej jednego z podanych sposobów:

- Wymień określoną kasetę zszywek w module wykańczającym.
- Dotknij przycisku **Kontynuuj**, aby usunąć komunikat i kontynuować drukowanie.  
**Uwaga:** Wydruki będą zszywane po wymianie lub włożeniu kasety zszywek.
- Dotknij przycisku **Anuluj zadanie**, aby anulować zadanie drukowania.

## Wymagane zmiany papieru

Wypróbuj jedną lub więcej spośród poniższych opcji:

- Dotknij opcji **Używaj bieżących materiałów eksploatacyjnych**, aby usunąć komunikat i kontynuować drukowanie.
- Anuluj bieżące zadanie drukowania.

## Podłącz ponownie odbiornik [x]

Wypróbuj jedną lub więcej spośród poniższych opcji:

- Wyłącz drukarkę, a następnie włącz ją ponownie.
- Podłącz ponownie określony odbiornik:
  - 1 Wyłącz drukarkę.
  - 2 Odłącz przewód zasilający od gniazda elektrycznego.
  - 3 Wyjmij określony odbiornik.
  - 4 Podłącz ponownie odbiornik.
  - 5 Podłącz przewód zasilający do prawidłowo uziemionego gniazda elektrycznego.
  - 6 Włącz ponownie drukarkę.
- Wyjmij określony odbiornik:
  - 1 Wyłącz drukarkę.
  - 2 Odłącz przewód zasilający od gniazda elektrycznego.

- 3 Wyjmij określony odbiornik.
  - 4 Skontaktuj się z działem obsługi klienta.
- Dotknij przycisku **Kontynuuj**, aby usunąć komunikat i drukować bez korzystania ze wskazanego odbiornika.

## Podłącz ponownie odbiorniki [x] - [y]

Wypróbuj jedną lub więcej spośród poniższych opcji:

- Wyłącz drukarkę, a następnie włącz ją ponownie.
- Podłącz ponownie określone odbiorniki:
  - 1 Wyłącz drukarkę.
  - 2 Odłącz przewód zasilający od gniazda elektrycznego.
  - 3 Wyjmij określone odbiorniki.
  - 4 Podłącz ponownie odbiorniki.
  - 5 Podłącz przewód zasilający do prawidłowo uziemionego gniazda elektrycznego.
  - 6 Włącz ponownie drukarkę.
- Wyjmij określone odbiorniki:
  - 1 Wyłącz drukarkę.
  - 2 Odłącz przewód zasilający od gniazda elektrycznego.
  - 3 Wyjmij określone odbiorniki.
  - 4 Skontaktuj się z działem obsługi klienta.
- Dotknij przycisku **Kontynuuj**, aby usunąć komunikat i drukować bez korzystania ze wskazanych odbiorników.

## Wyjmij papier ze standardowego odbiornika

Wyjmij stos papieru z odbiornika.

## Wyjmij papier z odbiornika [x]

Wyjmij papier z określonego odbiornika. Drukarka automatycznie wykrywa, że papier został wyjęty, i wznawia drukowanie.

Jeśli wyjęcie papieru nie spowodowało usunięcia komunikatu, dotknij przycisku **Kontynuuj**.

## Wyjmij papier ze wszystkich odbiorników

Osiągnięto maksymalną pojemność odbiorników. Wyjmij papier ze wszystkich odbiorników, aby usunąć komunikat i kontynuować drukowanie.

## Wyjmij papier z [nazwa zestawu połączonych odbiorników]

Wyjmij papier z określonego odbiornika. Drukarka automatycznie wykrywa, że papier został wyjęty, i wznawia drukowanie.

Jeśli wyjęcie papieru nie spowodowało usunięcia komunikatu, dotknij przycisku **Kontynuuj**.

## Usuń elementy opakowania, [nazwa obszaru]

Usuń ze wskazanego miejsca wszystkie elementy opakowania.

## Czy przywrócić wstrzymane zadania?

Spróbuj skorzystać z co najmniej jednego z podanych sposobów:

- Dotknij opcji **Przywróć**, aby przywrócić wszystkie wstrzymane zadania znajdujące się na dysku twardym drukarki.
- Jeśli nie chcesz przywrócić wstrzymanych zadań, wybierz opcję **Nie przywracaj**.

## Przesuń moduł wykańczający w lewo

Przesuń moduł wykańczający w lewo tak, aby *zatrzasnął się* na swoim miejscu.

## Niektóre wstrzymane zadania nie zostały przywrócone

Dotknij opcji **Kontynuuj**, aby usunąć określone zadanie.

**Uwaga:** Nieprzywrócone zadania wstrzymane są przechowywane na dysku twardym i nie są dostępne.

## Do zakończenia zadania potrzebne są materiały eksploatacyjne

Brakuje materiału eksploatacyjnego potrzebnego do zakończenia zadania. Dotknij opcji **Anuluj**, aby usunąć komunikat.

## Nieobsługiwany dysk

Włożony został nieobsługiwany dysk. Wyjmij nieobsługiwany dysk, a następnie zainstaluj obsługiwany.

## 31.xx Brak lub uszkodzenie kasety [kolor]

Wypróbuj jedną lub więcej spośród poniższych opcji:

- 1 Wyjmij określony nabój drukujący, a następnie zainstaluj go ponownie.  
Aby uzyskać instrukcje wyjmowania naboju drukującego, dotknij opcji **Więcej informacji**.
- 2 Dotknij opcji **Kontynuuj**, aby usunąć komunikat.

**Uwaga:** Jeśli komunikat nie zostanie usunięty, należy wymienić uszkodzony nabój drukujący.

## 32.xx Numer katalogowy kasety [kolor] nieobsługiwany przez urządzenie

- 1 Wyjmij nieobsługiwany nabój drukujący, a następnie zainstaluj obsługiwany.  
Aby uzyskać instrukcje wyjmowania naboju drukującego, dotknij opcji **Więcej informacji**.
- 2 Dotknij opcji **Kontynuuj**, aby usunąć komunikat.

## 34 Niewłaściwy rozmiar papieru, otwórz [źródło]

Wypróbuj jedną lub więcej spośród poniższych opcji:

- Załaduj odpowiedni papier lub nośnik specjalny do właściwego zasobnika.
- Upewnij się, że wałek w zasobniku 1 jest ustawiony na rozmiar papieru załadowany do zasobnika. Upewnij się, że chcesz drukować właśnie na takim rozmiarze.
- Dotknij opcji **Kontynuuj**, aby usunąć komunikat i kontynuować drukowanie z użyciem innego zasobnika.
- Sprawdź prowadnice długości i szerokości w zasobniku i upewnij się, że papier jest prawidłowo załadowany.
- Upewnij się, że w ustawieniach w oknie Właściwości drukowania lub Drukowanie podany jest właściwy rozmiar i typ papieru.
- Sprawdź, czy rozmiar papieru jest prawidłowo ustawiony. Jeśli na przykład opcja Rozmiar zasob. uniw. jest ustawiona jako Uniwersalny, sprawdź, czy włożony nośnik jest wystarczająco duży, aby można było na nim wydrukować dane.
- Anuluj zadanie drukowania.

## 35 Za mało pamięci do obsługi funkcji zapisu zasobów

Spróbuj skorzystać z co najmniej jednego z podanych sposobów:

- Dotknij przycisku **Kontynuuj**, aby wyłączyć funkcję Zapis zasobów i kontynuować drukowanie.
- W celu włączenia funkcji Zapis zasobów po wyświetleniu tego komunikatu upewnij się, że dla buforów jest wybrane ustawienie Automatycznie, po czym zamknij menu, aby uaktywnić zmiany ustawień buforów. Gdy zostanie wyświetlony komunikat **Gotowa**, włącz funkcję Zapis zasobów.
- Zainstaluj dodatkową pamięć.

## 36 Wymagany serwis drukarki

Dotknij opcji **Kontynuuj**, aby usunąć komunikat, lub skontaktuj się z obsługą klienta.

## 37 Za mało pamięci do sortowania zadań

Spróbuj skorzystać z co najmniej jednego z podanych sposobów:

- Dotknij przycisku **Kontynuuj**, aby wydrukować część zadania zapisaną już w pamięci i rozpocząć sortowanie pozostałej części zadania.
- Anuluj bieżące zadanie drukowania.

### 37 Za mało pamięci do defragmentacji pamięci flash

Spróbuj skorzystać z co najmniej jednego z podanych sposobów:

- Dotknij przycisku **Kontynuuj**, aby zatrzymać proces defragmentacji i kontynuować drukowanie.
- Usuń czcionki, makra oraz inne dane znajdujące się w pamięci drukarki.
- Zainstaluj dodatkową pamięć drukarki.

### 37 Za mało pamięci, niektóre wstrzymane zadania zostały usunięte

Niektóre wstrzymane zadania zostały usunięte w celu przetworzenia zadań bieżących.

Dotknij przycisku **Kontynuuj**, aby usunąć komunikat.

### 37 Za mało pamięci, nie można przywrócić niektórych wstrzym. zad.

Drukarka nie mogła przywrócić niektórych lub wszystkich zadań poufnych bądź wstrzymanych znajdujących się na jej dysku twardym.

Dotknij przycisku **Kontynuuj**, aby usunąć komunikat.

### 38 Pamięć pełna

Spróbuj skorzystać z co najmniej jednego z podanych sposobów:

- Dotknij przycisku **Kontynuuj**, aby usunąć komunikat.
- Anuluj bieżące zadanie drukowania.
- Zainstaluj dodatkową pamięć drukarki.

### 39 Zbyt złożona strona, część danych mogła nie zostać wydrukowana.

Spróbuj skorzystać z co najmniej jednego z podanych sposobów:

- Dotknij przycisku **Kontynuuj**, aby usunąć komunikat i kontynuować drukowanie.
- Anuluj bieżące zadanie drukowania.
- Zainstaluj dodatkową pamięć drukarki.

### 40 Złe napełnienie kasety [kolor], zmień kasetę

Wymień określony nabój, aby kontynuować drukowanie.

### 51 Wykryto uszkodzoną pamięć flash

Spróbuj skorzystać z co najmniej jednego z podanych sposobów:

- Dotknij przycisku **Kontynuuj**, aby usunąć komunikat i kontynuować drukowanie.
- Anuluj bieżące zadanie drukowania.

## 52 Za mało wolnego miejsca w pamięci flash dla zasobów

Spróbuj skorzystać z co najmniej jednego z podanych sposobów:

- Dotknij przycisku **Kontynuuj**, aby usunąć komunikat i kontynuować drukowanie.  
Załadowane czcionki i makra, które nie zostały wcześniej zapisane w pamięci flash, są usuwane.
- Usuń czcionki, makra oraz inne dane zapisane w pamięci flash.
- Zainstaluj kartę pamięci flash o większej pojemności.

## 53 Wykryto niesformatowaną pamięć flash

Spróbuj skorzystać z co najmniej jednego z podanych sposobów:

- Dotknij przycisku **Kontynuuj**, aby zatrzymać proces defragmentacji i kontynuować drukowanie.
- Sformatuj pamięć flash. Jeśli komunikat o błędzie jest w dalszym ciągu wyświetlany, pamięć flash może być uszkodzona i należy ją wymienić.

## 54 Błąd opcji portu szeregowego [x]

Wypróbuj jedną lub więcej spośród poniższych opcji:

- Sprawdź, czy kabel szeregowy jest właściwie podłączony i czy używany kabel jest odpowiedni do portu szeregowego.
- Sprawdź, czy parametry interfejsu szeregowego (protokół, body, parzystość i bity danych) na drukarce i komputerze-goście są ustawione prawidłowo.
- Dotknij przycisku **Kontynuuj**, aby kontynuować drukowanie.
- Wyłącz drukarkę, a następnie włącz ją ponownie w celu zresetowania.

## 54 Błąd oprogramowania sieci standardowej

Spróbuj skorzystać z co najmniej jednego z podanych sposobów:

- Dotknij przycisku **Kontynuuj**, aby kontynuować drukowanie.
- Aby zresetować drukarkę, wyłącz ją, a następnie ponownie włącz.
- Zaktualizuj oprogramowanie sprzętowe do pracy w sieci w drukarce lub serwerze druku.

## 54 Adapter sieciowy [x], błąd programu

Wypróbuj jedną lub więcej spośród poniższych opcji:

- Dotknij przycisku **Kontynuuj**, aby kontynuować drukowanie.
- Wyłącz drukarkę, odczekaj około 10 sekund, a następnie włącz ją ponownie.
- Zaktualizuj oprogramowanie sprzętowe do pracy w sieci w drukarce.

## 55 Nieobsługiwana opcja w gnieździe [x]

- 1 Wyłącz drukarkę.
- 2 Odłącz przewód zasilający od gniazda elektrycznego.
- 3 Odłącz nieobsługiwaną kartę opcji od płyty systemowej drukarki, a na jej miejsce włóż obsługiwaną kartę.

- 4 Podłącz przewód zasilający do prawidłowo uziemionego gniazda elektrycznego.
- 5 Włącz ponownie drukarkę.

## 56 Port równoległy [x] wyłączony

Wypróbuj jedną lub więcej spośród poniższych opcji:

- Dotknij opcji **Kontynuuj**, aby usunąć komunikat.  
Drukarka odrzuca wszystkie dane otrzymywane przez port równoległy.
- Sprawdź, czy element menu Bufor równoległy nie jest ustawiony jako Wyłączony.

## 56 Port szeregowy [x] wyłączony

Wypróbuj jedną lub więcej spośród poniższych opcji:

- Dotknij opcji **Kontynuuj**, aby usunąć komunikat.  
Drukarka odrzuca wszystkie dane otrzymywane przez port szeregowy.
- Sprawdź, czy element menu Bufor szeregowy nie jest ustawiony jako Wyłączony.

## 56 Standardowy port USB wyłączony

Spróbuj skorzystać z co najmniej jednego z podanych sposobów:

- Dotknij przycisku **Kontynuuj**, aby usunąć komunikat.  
Drukarka usunie wszystkie dane otrzymane przez port USB.
- Sprawdź, czy element menu Bufor USB nie jest ustawiony jako Wyłączony.

## 56 Standardowy port równoległy wyłączony

Spróbuj skorzystać z co najmniej jednego z podanych sposobów:

- Dotknij przycisku **Kontynuuj**, aby usunąć komunikat.  
Drukarka usunie wszystkie dane otrzymane przez port równoległy.
- Sprawdź, czy element menu Bufor równoległy nie jest ustawiony jako Wyłączony.

## 56 Port USB [x] wyłączony

Wypróbuj jedną lub więcej spośród poniższych opcji:

- Dotknij opcji **Kontynuuj**, aby usunąć komunikat.  
Drukarka odrzuca wszystkie dane otrzymywane przez port USB.
- Sprawdź, czy element menu Bufor USB nie jest ustawiony jako Wyłączony.

## 57 Zmiana konfiguracji, niektóre wstrzymane zad. nie zostały przywrócone

Jakaś zmiana na drukarce spowodowała unieważnienie wstrzymanych zadań. Możliwe zmiany:

- Nastąpiła aktualizacja oprogramowania układowego.
- Usunięto opcje podawania papieru wymagane do realizacji zadania drukowania.

- Zadanie drukowania zostało utworzone przy użyciu danych z urządzenia w porcie USB, a urządzenie zostało wyjęte z portu USB.
- Dysk twardy drukarki zawiera zadania drukowania, które zostały zapisane, gdy znajdował się on w innym modelu drukarki.

Dotknij opcji **Kontynuuj**, aby usunąć komunikat.

## 58 Błąd konfiguracji podajnika

- 1 Wyłącz drukarkę.
- 2 Odłącz przewód zasilający od gniazda elektrycznego.
- 3 Sprawdź, czy wszystkie ustawienia konfiguracji zasobnika są prawidłowe. W razie potrzeby usuń niepotrzebne zasobniki.
- 4 Podłącz przewód zasilający do prawidłowo uziemionego gniazda elektrycznego.
- 5 Włącz ponownie drukarkę.

## 58 Za dużo podłączonych odbiorników

- 1 Wyłącz drukarkę.
- 2 Odłącz przewód zasilający od gniazda elektrycznego.
- 3 Usuń nadmiarowe odbiorniki.
- 4 Podłącz przewód zasilający do prawidłowo uziemionego gniazda elektrycznego.
- 5 Włącz ponownie drukarkę.

## 58 Zbyt wiele zainstalowanych dysków

- 1 Wyłącz drukarkę.
- 2 Odłącz przewód zasilający od gniazda elektrycznego.
- 3 Usuń nadmiarowe dyski.
- 4 Podłącz przewód zasilający do prawidłowo uziemionego gniazda elektrycznego.
- 5 Włącz ponownie drukarkę.

## 58 Za dużo zainstalowanych opcji pamięci flash

- 1 Wyłącz drukarkę.
- 2 Wyjmij wtyczkę przewodu zasilającego z gniazda elektrycznego.
- 3 Usuń nadmiarową pamięć flash.
- 4 Podłącz przewód zasilający do prawidłowo uziemionego gniazda elektrycznego.
- 5 Ponownie włącz drukarkę.



## 58 Zbyt wiele podłączonych zasobników

- 1 Wyłącz drukarkę.
- 2 Wyjmij wtyczkę przewodu zasilającego z gniazdka elektrycznego.
- 3 Wyjmij dodatkowe zasobniki.
- 4 Podłącz przewód zasilający do prawidłowo uziemionego gniazdka elektrycznego.
- 5 Ponownie włącz drukarkę.

## 59 Niezgodny odbiornik [x]

Wypróbuj jedną lub więcej spośród poniższych opcji:

- Wyjmij wskazany odbiornik.
- Dotknij przycisku **Kontynuuj**, aby usunąć ten komunikat i kontynuować drukowanie bez wskazanego odbiornika.

## 61 Wyjmij uszkodzony dysk

Wypróbuj jedną lub więcej spośród poniższych opcji:

- Usuń uszkodzony dysk twardy drukarki.
- Przed podjęciem działań wymagających dysku twardego drukarki należy zainstalować inny dysk twardy.

## 62 Dysk zapełniony

Wypróbuj jedną lub więcej spośród poniższych opcji:

- Dotknij opcji **Kontynuuj**, aby usunąć komunikat i kontynuować przetwarzanie danych.
- Usuń czcionki, makra oraz inne dane zapisane na dysku twardym drukarki.
- Zainstaluj dysk twardy drukarki o większej pojemności.

## 80.xx Ostrzeżenie o prawie zużytej nagrzewnicy

- 1 Zamów natychmiast nową nagrzewnicę.
- 2 Gdy jakość druku ulegnie pogorszeniu, zainstaluj nową nagrzewnicę, postępując według arkusza instrukcji dostarczonego razem z częścią zamienną.
- 3 Dotknij przycisku **Kontynuuj**, aby usunąć komunikat i kontynuować drukowanie.

## 80.xx Ostrzeżenie o zużyciu nagrzewnicy

- Zamów natychmiast nową nagrzewnicę. Gdy jakość druku ulegnie pogorszeniu, zainstaluj nową nagrzewnicę, postępując według arkusza instrukcji dostarczonego razem z częścią zamienną.
- Dotknij przycisku **Kontynuuj**, aby usunąć komunikat i kontynuować drukowanie.

## 80.xx Replace fuser (80.xx Wymień nagrzewnicę)

Wymień nagrzewnicę, korzystając z arkusza instrukcji dostarczonego razem z nową częścią.

### 80.xx Brak nagrzewnicy

- 1 Wymień nagrzewnicę, korzystając z arkusza instrukcji dostarczonego razem z nową częścią.
- 2 Dotknij przycisku **Kontynuuj**, aby usunąć komunikat i kontynuować drukowanie.

## 82.xx Pojemnik na zużyty toner prawie pełny

Niezwłocznie zamów nowy pojemnik na zużyty toner.

- 1 Wymień pojemnik na zużyty toner.  
Aby uzyskać instrukcje instalowania pojemnika na zużyty toner, na panelu sterowania drukarki dotknij opcji **Więcej informacji**.
- 2 Dotknij przycisku **Kontynuuj**, aby usunąć komunikat i kontynuować drukowanie.

## 82.xx Wymień pojemnik na zużyty toner

- 1 Wymień pojemnik na zużyty toner.  
Aby uzyskać instrukcje wymiany pojemnika na zużyty toner, na panelu sterowania drukarki dotknij opcji **Więcej informacji**.
- 2 Dotknij przycisku **Kontynuuj**, aby usunąć komunikat i kontynuować drukowanie.

## 82.xx Brak pojemnika na zużyty toner

Włóż pojemnik na zużyty toner z powrotem do drukarki.

## 83.xx Ostrzeżenie o zużyciu modułu przenoszącego

- 1 Wymień moduł przenoszący, postępując według arkusza instrukcji dostarczonego razem z częścią zamienną.
- 2 Dotknij przycisku **Kontynuuj**, aby usunąć komunikat i kontynuować drukowanie.

### 83.xx Brak modułu przenoszącego

Włóż moduł przenoszący do drukarki.

### 83.xx Wymień moduł przenoszący

Wymień moduł przenoszący, postępując według arkusza instrukcji dostarczonego razem z częścią zamienną.

## 88.xx Prawie niski poziom toneru w kasie [kolor]

Zamów nabój drukujący zamienny względem określonego naboju.

## 88.xx Kończy się kasetka [kolor]

1 Wyjmij określony nabój.

**Ostrzeżenie — istnieje możliwość uszkodzenia:** Należy uważać, aby nie dotknąć bębna światłoczułego. Może to mieć wpływ na jakość wydruku kolejnych zadań drukowania.

2 Kilkakrotnie mocno potrząśnij nabojem na boki oraz do przodu i do tyłu, aby rozprowadzić toner.

3 Włóż nabój z powrotem, a następnie dotknij opcji **Kontynuuj**, aby usunąć komunikat i kontynuować drukowanie.

### Uwagi:

- Czynności te można powtórzyć kilkakrotnie, dopóki nie okaże się, że mimo nich wydruk pozostaje zbyt jasny. Kiedy wydruk pozostaje zbyt jasny, należy wymienić nabój.
- Należy mieć przygotowany nowy nabój na wypadek, gdyby obecny przestał zapewniać zadowalającą jakość wydruków.

## 88.xx Bardzo niski poziom w naboju [kolor]

Określony nabój drukujący ma bardzo niski poziom.

1 Aby uzyskać instrukcje wymiany naboju drukującego, na panelu sterowania drukarki dotknij opcji **Więcej informacji**.

2 Dotknij przycisku **Kontynuuj**, aby usunąć komunikat i kontynuować drukowanie.

## 88.xx Krytycznie niski poziom w naboju [kolor]

Określony nabój drukujący ma krytycznie niski poziom.

1 Aby uzyskać instrukcje wymiany naboju drukującego, na panelu sterowania drukarki dotknij opcji **Więcej informacji**.

2 Dotknij przycisku **Kontynuuj**, aby usunąć komunikat i kontynuować drukowanie.

## 1565 Błąd emulacji, załaduj opcję emulacji

Drukarka automatycznie usuwa komunikat po 30 sekundach, a następnie wyłącza emulator pobierania w karcie oprogramowania sprzętowego.

Aby rozwiązać ten problem, pobierz prawidłową wersję emulatora pobierania z witryny internetowej firmy Lexmark pod adresem [www.lexmark.com](http://www.lexmark.com).

## rozwiązywania problemów z drukowaniem;

### Nie można wydrukować wielojęzycznych plików PDF

Pliki PDF mogą zawierać niedostępne czcionki.

- 1 Otwórz dokument, który ma zostać wydrukowany, w programie Adobe Acrobat.
- 2 Kliknij ikonę drukarki > **Zaawansowane** > **Drukuj jako obraz** > **OK** > **OK**.

### Na panelu sterowania drukarki są wyświetlane tylko symbole diamentu lub wyświetlacz jest pusty

Autotest drukarki nie powiódł się. Wyłącz zasilanie drukarki, odczekaj około 10 sekund i ponownie włącz zasilanie.

Jeśli komunikaty **Wykonywanie autotestu** i **Gotowa** nie zostaną wyświetlone, wyłącz drukarkę i skontaktuj się z działem obsługi klienta.

### Pojawia się komunikat o błędzie odczytu napędu USB

Upewnij się, że napęd flash jest obsługiwany.

### Zadania drukowania nie są drukowane

Spróbuj skorzystać z co najmniej jednego z podanych sposobów:

#### **UPEWNIJ SIĘ, ŻE NIE MA PROBLEMÓW Z DRUKARKĄ**

Na panelu sterowania drukarki sprawdź jej stan. W razie potrzeby skorzystaj z instrukcji usuwania błędów.

#### **UPEWNIJ SIĘ, ŻE DRUKARKA JEST GOTOWA DO DRUKOWANIA.**

Przed wysłaniem zadania do drukarki upewnij się, że na panelu sterowania wyświetlany jest komunikat **Gotowa**.

#### **SPRAWDŹ, CZY MATERIAŁY EKSPLOATACYJNE WYMAGAJĄ UZUPEŁNIENIA LUB ZMIANY**

Wyjmij i ponownie włóż materiały eksploatacyjne.

#### **SPRAWDŹ, CZY STANDARDOWY KOSZ WYJŚCIOWY JEST PEŁNY**

Wyjmij stos papieru ze standardowego kosza wyjściowego.

#### **SPRAWDŹ, CZY ZASOBNIK PAPIERU JEST PUSTY**

Załaduj papier do zasobnika.

### UPEWNIJ SIĘ, ŻE ZOSTAŁO ZAINSTALOWANE ODPOWIEDNIE OPROGRAMOWANIE DRUKARKI

- Sprawdź, czy korzystasz z prawidłowego oprogramowania drukarki.
- W przypadku podłączenia drukarki do komputera przy użyciu portu USB należy upewnić się, że na komputerze jest uruchomiony obsługiwany system operacyjny, i stosować zgodne z nim oprogramowanie drukarki.

### UPEWNIJ SIĘ, ŻE WEWNĘTRZNY SERWER DRUKU DZIAŁA WŁAŚCIWIE

- Upewnij się, że wewnętrzny serwer druku jest prawidłowo zainstalowany i że drukarka jest podłączona do sieci.
- Wydrukuj stronę konfiguracji sieci i sprawdź, czy status ma wartość **Connected** (Podłączona). Jeśli stan ma wartość **Niepodłączona**, sprawdź kable sieciowe i ponownie spróbuj wydrukować stronę konfiguracji sieci. Skontaktuj się z administratorem systemu, aby upewnić się, czy sieć działa prawidłowo.

Oprogramowanie drukarki jest dostępne w witrynie internetowej firmy Lexmark pod adresem <http://support.lexmark.com>.

### UPEWNIJ SIĘ, ŻE UŻYWANY JEST ZALECANY KABEL USB, SZEREGOWY LUB ETHERNET

Więcej informacji można znaleźć w witrynie internetowej firmy Lexmark pod adresem <http://support.lexmark.com>.

### UPEWNIJ SIĘ, ŻE KABLE DRUKARKI SĄ PRAWIDŁOWO ZAMOCOWANE

Sprawdź podłączenie kabli do drukarki i do serwera druku, aby upewnić się, że są one prawidłowo zamocowane.

Więcej informacji na ten temat można znaleźć w dokumentacji instalacyjnej dostarczonej z drukarką.

## Nie można drukować zadań poufnych i innych wstrzymanych zadań

Poniżej podano możliwe rozwiązania. Spróbuj skorzystać z co najmniej jednego z podanych sposobów:

### ZADANIE DRUKOWANE JEST TYLKO CZĘŚCIOWO, WCALE LUB DRUKOWANE SĄ PUSTE ARKUSZE

Zadanie drukowania może zawierać błąd formatowania lub nieprawidłowe dane.

- Usuń zadanie drukowania, a następnie wydrukuj je ponownie.
- W przypadku dokumentów PDF, utwórz dokument ponownie, a następnie wydrukuj go powtórnie.

W przypadku drukowania z Internetu drukarka może odczytywać kilka tytułów zadań drukowania jako duplikaty i usuwać wszystkie zadania oprócz pierwszego.

- Dla użytkowników systemu Windows: otwórz Właściwości drukowania. Przed wpisaniem kodu PIN w oknie dialogowym Drukowanie z wstrzymaniem zaznacz pole wyboru „Zachowaj powielone dokumenty” pod polem tekstowym Nazwa użytkownika.
- Dla użytkowników systemu Macintosh: zapisz wszystkie zadania drukowania pod różnymi nazwami, a następnie wyślij poszczególne zadania do drukarki.

## UPEWNIJ SIĘ, ŻE W DRUKARCE JEST WYSTARCZAJĄCA ILOŚĆ PAMIĘCI

Zwolnij dodatkową pamięć w drukarce, przewijając listę zadań wstrzymanych i usuwając część z nich.

## Zadania drukowania trwają dłużej niż oczekiwano

Wypróbuj jedną lub więcej spośród poniższych opcji:

### ZMNIEJSZ ZŁOŻONOŚĆ ZADANIA DRUKOWANIA

Zmniejsz liczbę i rozmiar czcionek, liczbę i złożoność obrazów oraz liczbę stron w zadaniu drukowania.

### WYŁĄCZ OPCJĘ OCHRONA STRONY

Z poziomu ekranu głównego przejdź do opcji:

 > **Ustawienia** > **Ustawienia ogólne** > **Odzyskiwanie drukowania** > **Ochrona strony** >

**Wyłącz** > 

### ZMIENŲ USTAWIENIA DOTYCZĄCE WPŁYWU NA ŚRODOWISKO

Przy korzystaniu z ustawienia Tryb Eco-Mode lub Tryb cichy może nastąpić spadek wydajności.

## Wydruk zadania wykonywany jest na papierze pochodzącym z niewłaściwego zasobnika lub na niewłaściwym papierze

### SPRAWDŹ USTAWIENIA TYPU I ROZMIARU PAPIERU

Sprawdź, czy ustawienie Paper Type (Typ papieru) jest takie samo, jak typ papieru załadowanego do zasobnika.

- 1 Na panelu sterowania drukarki w menu Paper (Papier) sprawdź ustawienia typu i rozmiaru papieru.
- 2 Przed wysłaniem zadania do drukowania określ poprawny typ papieru:
  - Dla użytkowników systemu Windows — określ typ papieru w oknie dialogowym Print Properties (Właściwości drukowania).
  - Dla użytkowników systemu Macintosh — określ typ papieru w oknie dialogowym Print (Drukuj).

## Drukowane znaki są nieprawidłowe

- Upewnij się, że drukarka nie działa w trybie druku szesnastkowego. Jeśli na wyświetlaczu widoczny jest komunikat **Gotowa Druk szesnastkowy**, aby móc wydrukować zadanie, należy najpierw wyjść z trybu druku szesnastkowego. Aby wyjść z trybu druku szesnastkowego, wyłącz drukarkę i włącz ją ponownie.
- Upewnij się, że ustawienia SmartSwitch mają wartość Włącz w menu Sieć i USB.

## Funkcja łączenia zasobników nie działa

Poniżej podano możliwe rozwiązania. Spróbuj skorzystać z co najmniej jednego z podanych sposobów:

### ZAŁADUJ PAPIER TEGO SAMEGO ROZMIARU I TYPU

- Załaduj papier tego samego rozmiaru i typu do każdego zasobnika, który zostanie połączony.
- Ustaw prowadnice papieru w każdym zasobniku zgodnie z rozmiarem załadowanego papieru.

### UŻYJ TYCH SAMYCH USTAWIEŃ DLA OPCJI ROZMIAR PAPIERU I TYP PAPIERU

- Wydrukuj stronę z ustawieniami menu i porównaj ustawienia każdego zasobnika.
- Jeśli to konieczne, dostosuj ustawienia za pomocą menu Rozmiar/typ papieru.

**Uwaga:** Standardowy podajnik na 550 arkuszy i podajnik uniwersalny nie rozpoznają automatycznie rozmiaru papieru. Należy ustawić rozmiar papieru za pomocą menu Rozmiar/typ papieru.

## Duże zadania nie są sortowane

Poniżej podano możliwe rozwiązania. Spróbuj skorzystać z co najmniej jednego z podanych sposobów:

### UPEWNIJ SIĘ, ŻE OPCJA SORTUJ JEST WŁĄCZONA.

W Menu wykańczania lub w oknie Właściwości drukowania przy opcji Sortuj wybierz ustawienie Włącz.

**Uwaga:** Wyłączenie opcji Sortuj w oprogramowaniu zastępuje ustawienie w Menu wykańczania.

### ZMNIEJSZ ZŁOŻONOŚĆ ZADANIA DRUKOWANIA

Zmniejsz stopień złożoności wykonywanego zadania wydruku, zmniejszając liczbę i rozmiary używanych czcionek, liczbę i stopień złożoności obrazów oraz liczbę drukowanych stron.


### UPEWNIJ SIĘ, ŻE W DRUKARCE JEST WYSTARCZAJĄCA ILOŚĆ PAMIĘCI


Zainstaluj w drukarce dodatkową pamięć lub opcjonalny dysk twardy.

## Nieprawidłowe dzielenie na strony

### USTAW WYŻSZĄ WARTOŚĆ OPCJI OCZEKIWANIE NA WYDRUK

1 Z poziomu ekranu głównego przejdź do opcji:

 > **Ustawienia** > **Ustawienia ogólne** > **Limity czasu oczekiwania** > **Oczekiwanie na wydruk**

2 Ustaw wyższą wartość opcji Oczekiwanie na wydruk, a następnie dotknij przycisku .

## Rozwiązywanie problemów z aplikacjami na ekranie głównym

### Wystąpił błąd aplikacji

#### SPRAWDŹ DZIENNIK SYSTEMU, ABY UZYSKAĆ ODNOŚNE SZCZEGÓŁOWE INFORMACJE

- 1 Wpisz adres IP lub nazwę hosta drukarki w polu adresu przeglądarki internetowej.  
Jeśli nie znasz adresu IP ani nazwy hosta drukarki, możesz wykonać następujące czynności:
  - Wyświetl te informacje na panelu sterowania drukarki: na ekranie głównym lub w menu Sieć/Porty w sekcji TCP/IP.
  - Wydrukuj stronę konfiguracji sieci lub stronę ustawień menu i odszukaj informacje w sekcji TCP/IP.
- 2 Kliknij opcję **Ustawienia** lub **Konfiguracja**.
- 3 Kliknij kolejno opcje **Rozwiązania dla urządzenia > Rozwiązania (eSF) > karta System > Dziennik**.
- 4 Wybierz stan aplikacji z menu Filtr.
- 5 Wybierz aplikację z menu Aplikacja, a następnie kliknij przycisk **Wyślij**.

#### SKONTAKTUJ SIĘ Z DZIAŁEM OBSŁUGI KLIENTA

Jeśli nadal nie możesz zidentyfikować problemu, skontaktuj się z działem obsługi klienta.

## Rozwiązywanie problemów z wyposażeniem opcjonalnym

### Opcjonalny element wyposażenia po zainstalowaniu nie działa poprawnie lub przerywa pracę

Poniżej podano możliwe rozwiązania. Spróbuj skorzystać z co najmniej jednego z podanych sposobów:

#### ZRESETUJ DRUKARKĘ

Wyłącz zasilanie drukarki, odczekaj około 10 sekund i ponownie włącz zasilanie.

#### SPRAWDŹ, CZY OPCJONALNY ELEMENT WYPOSAŻENIA JEST PODŁĄCZONY DO DRUKARKI

- 1 Wyłącz drukarkę.
- 2 Wyjmij wtyk przewodu zasilającego drukarki z gniazda elektrycznego.
- 3 Sprawdź połączenie między opcjonalnym elementem wyposażenia a drukarką.

#### SPRAWDŹ, CZY OPCJONALNY ELEMENT WYPOSAŻENIA JEST ZAINSTALOWANY

Wydrukuj stronę z ustawieniami menu i sprawdź, czy dany opcjonalny element wyposażenia jest wymieniony na liście zainstalowanych opcji. Jeśli na liście brak tego opcjonalnego elementu wyposażenia, zainstaluj go ponownie.



**UPEWNIJ SIĘ, ŻE WYBRANA OPCJA JEST DOSTĘPNA W STEROWNIKU DRUKARKI**

Może okazać się konieczne ręczne dodanie opcji w sterowniku drukarki, aby była ona dostępna dla zadań drukowania. Więcej informacji można znaleźć w sekcji „Aktualizacja dostępnych opcji w sterowniku drukarki” na stronie 46.

**SPRAWDŹ, CZY OPCJONALNY ELEMENT WYPOSAŻENIA JEST ZAZNACZONY**

Zaznacz opcjonalny element wyposażenia w używanej aplikacji. Użytkownicy systemu Mac OS 9 powinni sprawdzić, czy drukarka jest skonfigurowana w aplikacji Chooser.

**Problemy z zasobnikiem na papier**

Wypróbuj jedną lub więcej spośród poniższych opcji:

**SPRAWDŹ, CZY PAPIER ZOSTAŁ POPRAWNIE ZAŁADOWANY.**

- 1 Otwórz zasobnik na papier.
- 2 Sprawdź, czy nie wystąpiło zacięcie papieru lub jego nieprawidłowe podawanie.
- 3 Sprawdź, czy prowadnice papieru są wyrównane do brzegów papieru.
- 4 Sprawdź, czy zasobnik na papier prawidłowo się zamyka.

**ZRESETUJ DRUKARKĘ**

Wyłącz zasilanie drukarki, odczekaj około 10 sekund i ponownie włącz zasilanie.

**UPEWNIJ SIĘ, ŻE ZASOBNIK NA PAPIER JEST PRAWIDŁOWO ZAINSTALOWANY.**

Jeśli zasobnik na papier jest wyszczególniony na stronie z ustawieniami menu, a wysuwany z drukarki papier zacina się na wejściu lub wyjściu zasobnika, zasobnik na papier może być nieprawidłowo zainstalowany. Zainstaluj ponownie zasobnik na papier. Szczegółowe informacje można znaleźć w dokumentacji dotyczącej instalacji urządzenia dostarczonej razem z zasobnikiem na papier lub w witrynie sieci Web <http://support.lexmark.com> w arkuszu instrukcji dotyczącym zasobnika na papier.

**Problemy z szufladą na 2000 arkuszy****SPRAWDŹ PODŁĄCZENIE SZUFLADY**

Upewnij się, że szuflada na 2000 arkuszy jest prawidłowo podłączona do drukarki.

**ZAŁADUJ PAPIER**

Jeśli zasobnik jest pusty, załaduj papier do tego zasobnika lub do podajnika.

**USUŃ WSZELKIE ZACIĘCIA**

Otwórz boczne drzwiczki zasobnika lub podajnika, a następnie wyjmij zacięty papier.

## UNIKANIE ZACIĘĆ PAPIERU

- Zegnij papier.
- Upewnij się, że szuflada jest prawidłowo zainstalowana.
- Upewnij się, że papier jest prawidłowo załadowany.
- Upewnij się, że wysokość załadowanego stosu papieru nie przekracza maksymalnej wysokości stosu oznaczonej w zasobniku.
- Upewnij się, że papier i nośniki specjalne spełniają określone wymagania i nie są uszkodzone.
- Upewnij się, że prowadnice papieru są ustawione odpowiednio do rozmiaru załadowanego papieru.

## Karta pamięci flash nie jest wykrywana

Upewnij się, że karta pamięci flash jest prawidłowo podłączona do płyty systemowej drukarki.

## Dysk twardy drukarki nie jest wykrywany

Upewnij się też, że dysk twardy drukarki jest prawidłowo podłączony do płyty systemowej drukarki.

## Port ISP (Internal Solutions Port) nie działa prawidłowo

Wypróbuj jedną lub więcej spośród poniższych opcji:

### SPRAWDŹ POŁĄCZENIA PORTU ISP (INTERNAL SOLUTIONS PORT)

Sprawdź, czy port ISP jest prawidłowo podłączony do płyty systemowej drukarki.

### SPRAWDŹ KABEL

Sprawdź, czy używany jest odpowiedni kabel i czy jest on prawidłowo podłączony do portu ISP (Internal Solutions Port).

### SPRAWDŹ, CZY OPROGRAMOWANIE SIECIOWE JEST PRAWDŁOWO SKONFIGUROWANE.

Informacje na temat instalacji oprogramowania umożliwiającego drukowanie za pośrednictwem sieci zawiera *Podręcznik pracy w sieci* na dysku CD *Oprogramowanie i dokumentacja*.

## Wewnętrzny serwer druku nie działa prawidłowo

Wypróbuj jedną lub więcej spośród poniższych opcji:

### SPRAWDŹ POŁĄCZENIA SERWERA DRUKU.

- Sprawdź, czy wewnętrzny serwer druku jest prawidłowo podłączony do płyty systemowej drukarki.
- Upewnij się, że używany jest odpowiedni kabel i że jest on prawidłowo podłączony.

**SPRAWDŹ, CZY OPROGRAMOWANIE SIECIOWE JEST PRAWIDŁOWO SKONFIGUROWANE.**

Aby uzyskać więcej informacji na temat instalacji oprogramowania na potrzeby drukowania sieciowego, wykonaj poniższe czynności:

- 1 Otwórz dysk CD *Oprogramowanie i dokumentacja*.
- 2 Kliknij opcję **Dodatkowe**.
- 3 Kliknij opcję **Podręcznik pracy w sieci** na liście publikacji dysku CD.

**Karta pamięci**

Sprawdź, czy karta pamięci jest prawidłowo podłączona do płyty systemowej drukarki.

**Karta interfejsu USB/równoległego nie działa prawidłowo****SPRAWDŹ POŁĄCZENIE KARTY INTERFEJSU USB/RÓWNOLEGŁEGO**

Upewnij się, że karta interfejsu USB/równoległego jest prawidłowo podłączona do płyty systemowej drukarki.

**SPRAWDŹ KABEL**

Upewnij się, że używany jest odpowiedni kabel i że jest on prawidłowo podłączony.

**Rozwiązywanie problemów z podawaniem papieru****Papier często się zacina**

Poniżej podano możliwe rozwiązania. Spróbuj skorzystać z co najmniej jednego z podanych sposobów:

**SPRAWDŹ PAPIER**

Należy stosować zalecany papier i zalecane nośniki specjalne. Więcej informacji można znaleźć w rozdziale ze wskazówkami dotyczącymi papieru i nośników specjalnych.

**UPEWNIJ SIĘ, ŻE DO ZASOBNIKA NIE ZAŁADOWANO ZA DUŻO PAPIERU**

Upewnij się, że wysokość stosu papieru nie przekracza wskaźnika maksymalnej wysokości stosu zaznaczonego w zasobniku lub na podajniku uniwersalnym.

**SPRAWDŹ PROWADNICE PAPIERU**

Ustaw prowadnice w zasobniku zgodnie z rozmiarem załadowanego papieru.



**PAPIER MOŻE BYĆ WILGOTNY Z POWODU DUŻEJ WILGOTNOŚCI POWIETRZA**

- Załaduj papier z nowego opakowania.
- Do chwili użycia papier należy przechowywać w oryginalnym opakowaniu.

**Komunikat o zacięciu papieru nie znika po usunięciu zacięcia****SPRAWDŹ ŚCIEŻKĘ PAPIERU**

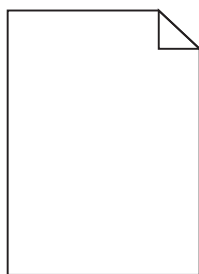
Droga papieru nie jest pusta. Usuń zacięty papier z całej ścieżki papieru, a następnie dotknij opcji **Kontynuuj**.

**Zacięte strony nie są drukowane ponownie****WŁĄCZANIE FUNKCJI ZACIĘCIA — PONÓW**

- 1 Z poziomu ekranu głównego przejdź do opcji:  
 > **Ustawienia** > **Ustawienia ogólne** > **Odzyskiwanie drukowania**
- 2 Dotykaj klawiszy strzałek obok opcji **Zacięcia — ponów**, dopóki nie zostanie wyświetlony komunikat **Włączona** lub **Automatycznie**.
- 3 Dotknij ikony .

**Rozwiązywanie problemów związanych z jakością wydruku**

Jeśli te rozwiązania nie pomogą w rozwiązaniu problemu, należy skontaktować się z działem obsługi klienta. Niektóre elementy drukarki mogą wymagać regulacji lub wymiany.

**Drukarka drukuje puste strony**

Wypróbuj jedną lub więcej spośród poniższych opcji:

**UPEWNIJ SIĘ, ŻE NA NABOJU Z TONEREM LUB NA NABOJU DRUKUJĄCYM NIE POZOSTAŁ MATERIAŁ OPAKOWANIA**

Wyjmij nabój i sprawdź, czy materiał opakowania został całkowicie usunięty. Zainstaluj ponownie nabój.

## UPEWNIJ SIĘ, ŻE W NABOJU Z TONEREM LUB W NABOJU DRUKUJĄCYM ZNAJDUJE SIĘ ODPOWIEDNIA ILOŚĆ TONERU.

W przypadku wyświetlenia komunikatu **88.xx Niski poziom w naboju [kolor]** upewnij się, że toner jest równomiernie rozdzielony pomiędzy wszystkie cztery naboje:

1 Wyjmij nabój.

**Ostrzeżenie — istnieje możliwość uszkodzenia:** Należy uważać, aby nie dotknąć bębna światłoczułego. Może to mieć wpływ na jakość wydruku przyszłych zadań drukowania.

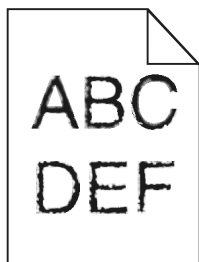
2 Kilkakrotnie mocno potrząśnij nabojem na boki oraz do przodu i do tyłu, aby rozproszyc toner.

3 Włóż z powrotem nabój.

**Uwaga:** Jeśli jakość druku nie ulegnie poprawie, wówczas należy wymienić nabój koloru, który nie jest drukowany.

Jeśli problem się powtarza, drukarka może wymagać obsługi serwisowej. Aby uzyskać więcej informacji, skontaktuj się z działem obsługi klienta.

## Znaki mają postrzępione lub nierówne krawędzie



Jeśli korzystasz z pobranych czcionek, upewnij się, że są one obsługiwane przez drukarkę, komputer host i oprogramowanie.

## Obcinanie obrazów

Spróbuj skorzystać co najmniej z jednego z podanych sposobów:

### SPRAWDŹ PROWADNICE

Ustaw prowadnice szerokości i długości w zasobniku zgodnie z rozmiarem załadowanego papieru.

### SPRAWDŹ USTAWIENIE ROZMIARU PAPIERU

Upewnij się, że ustawienie rozmiaru papieru jest odpowiednie dla papieru załadowanego do zasobnika:

- 1 Na panelu sterowania drukarki w menu Papier sprawdź ustawienie Rozmiar papieru.
- 2 Przed wysłaniem zadania do drukowania ustaw właściwy rozmiar:
  - Jeśli używasz systemu Windows, określ rozmiar w oknie Właściwości drukowania.
  - Jeśli używasz komputera Macintosh, określ rozmiar w oknie dialogowym Układ strony.

## Na kolorowych stronach pojawiają się cienkie poziome linie

Na zdjęciach lub stronach o dużej zawartości kolorów mogą pojawiać się cienkie poziome linie. Mogą one występować, gdy drukarka pracuje w Trybie cichym. Aby naprawić ten problem, wybierz dla Trybu cichego ustawienie **Wyłącz (Obraz/Fotografia)**.

## Na wydrukach pojawiają się cienie



Wypróbuj jedną lub więcej spośród poniższych opcji:

### SPRAWDŹ USTAWIENIA TYPU I GRAMATURY PAPIERU

Upewnij się, że ustawienia typu i gramatury papieru są odpowiednie dla papieru umieszczonego w zasobniku lub podajniku:

- 1 W menu Paper (Papier) na panelu sterowania drukarki sprawdź ustawienia Paper Type (Typ papieru) i Paper Weight (Gramatura papieru).
- 2 Przed wysłaniem zadania drukowania określ poprawne ustawienie typu papieru:
  - Dla użytkowników systemu Windows – określ typ papieru w oknie dialogowym Print Properties (Właściwości drukowania).
  - Dla użytkowników systemu Macintosh – określ typ papieru w oknie dialogowym Print (Drukuj).

### UPEWNIJ SIĘ, ŻE W NABOJU DRUKUJĄCYM ZNAJDUJE SIĘ ODPOWIEDNIA ILOŚĆ TONERU

W przypadku wyświetlenia komunikatu **88.xx Kończy się kasetka [kolor]** upewnij się, że toner jest równomiernie rozmieszczony w czterech nabojach drukujących koloru, dla którego widoczny jest cień.

- 1 Wyjmij nabój drukujący.

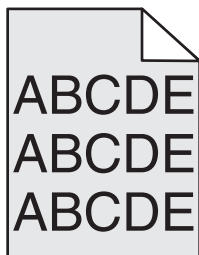
**Ostrzeżenie — istnieje możliwość uszkodzenia:** Należy uważać, aby nie dotknąć bębna światłoczułego. Może to mieć wpływ na jakość wydruku kolejnych zadań drukowania.

- 2 Kilkakrotnie mocno potrząśnij nabojem na boki oraz do przodu i do tyłu, aby rozproszyc pozostały toner.
- 3 Włóż ponownie nabój drukujący.

**Uwaga:** Jeśli jakość druku nie ulegnie poprawie, należy wymienić nabój drukujący koloru, dla którego jest widoczny cień.

Jeśli problem się powtarza, drukarka może wymagać obsługi serwisowej. W celu uzyskania dalszych informacji skontaktuj się z działem obsługi klienta.

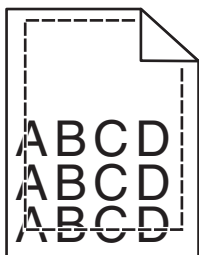
## Szare tło na wydrukach



### UPEWNIJ SIĘ, ŻE ŻADEN NABÓJ DRUKUJĄCY NIE JEST ZUŻYTY LUB USZKODZONY

Wymień zużyty lub uszkodzony nabój drukujący.

## Nieprawidłowe marginesy



Poniżej podano możliwe rozwiązania. Spróbuj skorzystać co najmniej z jednego z podanych sposobów:

### SPRAWDŹ PROWADNICE PAPIERU

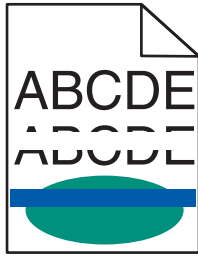
Ustaw prowadnice w zasobniku zgodnie z rozmiarem załadowanego papieru.

### SPRAWDŹ USTAWIENIE ROZMIARU PAPIERU

Upewnij się, że ustawienie rozmiaru papieru jest odpowiednie dla papieru załadowanego do zasobnika:

- 1 Na panelu sterowania drukarki w menu Papier sprawdź ustawienie Rozmiar papieru.
- 2 Przed wysłaniem zadania do drukowania ustaw właściwy rozmiar:
  - Jeśli używasz systemu Windows, określ rozmiar w oknie Właściwości drukowania.
  - Jeśli używasz komputera Macintosh, określ rozmiar w oknie dialogowym Układ strony.

## Na wydrukach pojawia się linia jasna, biała lub w niewłaściwym kolorze



Wypróbuj jedną lub więcej spośród poniższych opcji:

### **UPEWNIJ SIĘ, ŻE ŻADEN NABÓJ DRUKUJĄCY NIE JEST USZKODZONY**

Wymień uszkodzony nabój drukujący.

### **UPEWNIJ SIĘ, ŻE PAS PRZENOSZĄCY NIE JEST USZKODZONY**

Wymień uszkodzony pas przenoszący. Więcej informacji zawiera instrukcja dostarczona z częścią zamienną.

## Zwijanie się papieru

Wypróbuj jedną lub więcej spośród poniższych opcji:

### **SPRAWDŹ USTAWIENIA TYPU I GRAMATURY PAPIERU**

Upewnij się, że ustawienia typu i gramatury papieru są odpowiednie dla papieru umieszczonego w zasobniku lub podajniku:

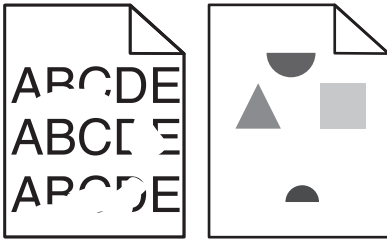
- 1 W menu Paper (Papier) na panelu sterowania drukarki sprawdź ustawienia Paper Type (Typ papieru) i Paper Weight (Gramatura papieru).
- 2 Przed wysłaniem zadania drukowania określ poprawne ustawienie typu papieru:
  - Dla użytkowników systemu Windows — określ typ papieru w oknie dialogowym Print Properties (Właściwości drukowania).
  - Dla użytkowników systemu Macintosh — określ typ papieru w oknie dialogowym Print (Drukuj).

### **ZAŁADUJ PAPIER Z NOWEGO OPAKOWANIA**

Papier wchłonał wilgoć z powodu wysokiej wilgotności powietrza. Do chwili użycia papier należy przechowywać w oryginalnym opakowaniu.



## Nieregularności wydruku



Wypróbuj jedną lub więcej spośród poniższych opcji:

### **ZAŁADUJ PAPIER Z NOWEGO OPAKOWANIA**

Być może papier nasiąkł wilgocią z powodu dużej wilgotności powietrza. Do chwili użycia papier należy przechowywać w oryginalnym opakowaniu.

### **SPRAWDŹ USTAWIENIA TYPU I GRAMATURY PAPIERU**

Upewnij się, że ustawienia typu i gramatury papieru są odpowiednie dla papieru umieszczonego w zasobniku lub podajniku:

- 1 W menu Paper (Papier) na panelu sterowania drukarki sprawdź ustawienia Paper Type (Typ papieru) i Paper Weight (Gramatura papieru).
- 2 Przed wysłaniem zadania drukowania określ poprawne ustawienie typu papieru:
  - Dla użytkowników systemu Windows – określ typ papieru w oknie dialogowym Print Properties (Właściwości drukowania).
  - Dla użytkowników systemu Macintosh – określ typ papieru w oknie dialogowym Print (Drukuj).

### **NIE UŻYWAJ SZORSTKIEGO PAPIERU Z FAKTURĄ**

### **UPEWNIJ SIĘ, ŻE ŻADEN NABÓJ DRUKUJĄCY NIE JEST USZKODZONY**

Wymień zużyty lub uszkodzony nabój drukujący.

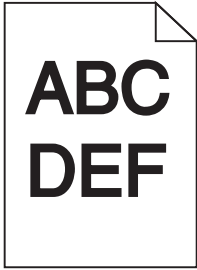
### **UPEWNIJ SIĘ, ŻE PAS PRZENOSZĄCY NIE JEST USZKODZONY**

Wymień uszkodzony pas przenoszący. Więcej informacji zawiera instrukcja dostarczona z częścią zamienną.

### **UPEWNIJ SIĘ, ŻE NAGRZEWNICA NIE JEST USZKODZONA**

Wymień uszkodzoną nagrzewnicę. Więcej informacji zawiera instrukcja dostarczona z częścią zamienną.

## Wydruk jest zbyt ciemny



Wypróbuj jedną lub więcej spośród poniższych opcji:

### **ZAŁADUJ PAPIER Z NOWEGO OPAKOWANIA**

Być może papier nasiąkł wilgocią z powodu dużej wilgotności powietrza. Do chwili użycia papier należy przechowywać w oryginalnym opakowaniu.

### **NIE UŻYWAJ SZORSTKIEGO PAPIERU Z FAKTURĄ**

### **SPRAWDŹ USTAWIENIE PAPER TYPE (TYP PAPIERU)**

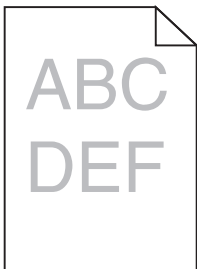
Upewnij się, że ustawienie typu papieru jest zgodne z papierem załadowanym do zasobnika lub podajnika:

- Sprawdź ustawienie Paper Type (Typ papieru) w menu Paper (Papier) panelu sterowania.
- W systemie Windows sprawdź to ustawienie w oknie Właściwości drukowania.
- Dla użytkowników systemu Macintosh – zmień ustawienie w oknie dialogowym Print (Drukuj).

### **UPEWNIJ SIĘ, ŻE ŻADEN NABÓJ DRUKUJĄCY NIE JEST USZKODZONY**

Wymień uszkodzony nabój drukujący.

## Wydruk jest zbyt jasny



Wypróbuj jedną lub więcej spośród poniższych opcji:

### **ZAŁADUJ PAPIER Z NOWEGO OPAKOWANIA**

Być może papier nasiąkł wilgocią z powodu dużej wilgotności powietrza. Do chwili użycia papier należy przechowywać w oryginalnym opakowaniu.

## NIE UŻYWAJ SZORSTKIEGO PAPIERU Z FAKTURĄ

### SPRAWDŹ USTAWIENIE PAPER TYPE (TYP PAPIERU)

Upewnij się, że ustawienie typu papieru jest zgodne z papierem załadowanym do zasobnika lub podajnika:

- Sprawdź ustawienie Paper Type (Typ papieru) w menu Paper (Papier) panelu sterowania.
- W systemie Windows sprawdź to ustawienie w oknie Właściwości drukowania.
- Dla użytkowników systemu Macintosh – zmień ustawienie w oknie dialogowym Print (Drukuj).

### UPEWNIJ SIĘ, ŻE W NABOJU DRUKUJĄCYM ZNAJDUJE SIĘ ODPOWIEDNIA ILOŚĆ TONERU

W przypadku wyświetlenia komunikatu **88.xx Kończy się kasetka [kolor]** upewnij się, że toner jest równomiernie rozmieszczony w naboju drukującym.

**1** Wyjmij nabój drukujący.

**Ostrzeżenie — istnieje możliwość uszkodzenia:** Należy uważać, aby nie dotknąć bębna światłoczułego. Może to mieć wpływ na jakość wydruku kolejnych zadań drukowania.

**2** Kilkakrotnie mocno potrząśnij nabojem na boki oraz do przodu i do tyłu, aby rozprowadzić pozostały toner.

**3** Włóż ponownie nabój drukujący.

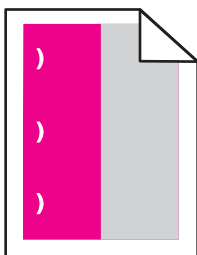
**Uwaga:** Jeśli jakość druku nie ulegnie poprawie, należy wymienić nabój drukujący.

Jeśli problem się powtarza, drukarka może wymagać obsługi serwisowej. W celu uzyskania dalszych informacji skontaktuj się z działem obsługi klienta.

### UPEWNIJ SIĘ, ŻE ŻADEN NABÓJ DRUKUJĄCY NIE JEST USZKODZONY

Wymień uszkodzony nabój drukujący.

## Powtarzające się defekty wydruków



Wypróbuj jedną lub więcej spośród poniższych opcji:

### WYMIEN NABÓJ DRUKUJĄCY

Wymień nabój drukujący koloru powtarzającego się defektu, jeśli defekty wydruku pojawiają się w następujących miejscach:

- co 37,7 mm strony;
- co 41,6 mm (1,64 cala) strony;

- co 42,7 mm (1,68 cala) strony;
- co 94,3 mm (3,71 cala) strony.

### WYMIEN NAGRZEWNICĘ

Wymień nagrzewnicę, jeśli defekty wydruku występują w następujących miejscach:

- co 95,0 mm (3,74 cala) strony;
- co 146,7 mm (5,78 cala) strony.

### Krzywy wydruk

Poniżej podano możliwe rozwiązania. Spróbuj skorzystać z co najmniej jednego z podanych sposobów:

#### SPRAWDŹ PROWADNICE PAPIERU

Ustaw prowadnice długości i szerokości w zasobniku zgodnie z rozmiarem załadowanego papieru.

- Upewnij się, że prowadnice nie są nadmiernie odsunięte od stosu papieru.
- Upewnij się, że prowadnice nie są za lekko dociśnięte do stosu papieru.

#### SPRAWDŹ PAPIER

Upewnij się, że używasz papieru, który spełnia parametry drukarki.

### Wydruki mają postać jednolicie kolorowych lub czarnych stron



#### UPEWNIJ SIĘ, ŻE NABOJE DRUKUJĄCE SĄ ZAINSTALOWANE PRAWIDŁOWO, NIE SĄ USZKODZONE ANI NIE MAJĄ MAŁO TONERU.

- Wyjmij naboje drukujące.

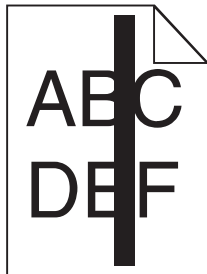
**Ostrzeżenie — istnieje możliwość uszkodzenia:** Należy uważać, aby nie dotknąć bębna światłoczułego. Może to mieć wpływ na jakość wydruku kolejnych zadań drukowania.

- Włóż ponownie naboje drukujące.

**Uwaga:** Jeśli nie nastąpiła poprawa jakości, należy wymienić naboje drukujące.

- Jeśli problem się powtarza, drukarka może wymagać obsługi serwisowej. W celu uzyskania dalszych informacji skontaktuj się z działem obsługi klienta.

## Na foliach lub papierze pojawiają się czarne lub białe smugi



Wypróbuj jedną lub więcej spośród poniższych opcji:

### SPRAWDŹ, CZY WZORZEC WYPEŁNIENIA JEST POPRAWNY

Jeśli wzorzec wypełnienia jest nieprawidłowy, wybierz w używanym programie inny wzorzec wypełnienia.

### SPRAWDŹ TYP PAPIERU

- Używaj wyłącznie zalecanych folii.
- Sprawdź, czy ustawienie Typ papieru odpowiada papierowi załadowanemu do zasobnika lub podajnika.
- Sprawdź, czy ustawienie Tekstura papieru jest prawidłowe dla papieru lub nośnika specjalnego załadowanego do zasobnika lub podajnika.

### UPEWNIJ SIĘ, ŻE W NABOJU DRUKUJĄCYM ZNAJDUJE SIĘ ODPOWIEDNIA ILOŚĆ TONERU

W przypadku wyświetlenia komunikatu **88.xx Kończy się kasetka [kolor]** upewnij się, że toner jest równomiernie rozmieszczony w naboju drukującym:

**1** Wyjmij nabój drukujący.

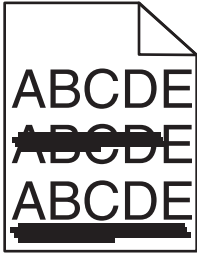
**Ostrzeżenie — istnieje możliwość uszkodzenia:** Należy uważać, aby nie dotknąć bębna światłoczułego. Może to mieć wpływ na jakość wydruku kolejnych zadań drukowania.

**2** Kilkakrotnie mocno potrząśnij nabojem na boki oraz do przodu i do tyłu, aby rozproszyc pozostały toner.

**3** Włóż ponownie nabój drukujący.

Jeśli problem się powtarza, drukarka może wymagać obsługi serwisowej. W celu uzyskania dalszych informacji skontaktuj się z działem obsługi klienta.

## Na wydrukach pojawiają się poziome smugi



Wypróbuj jedną lub więcej spośród poniższych opcji:

### WYBIERZ INNY ZASOBNIK LUB PODAJNIK

- Na panelu sterowania drukarki z menu Papier wybierz opcję Domyślne źródło.
- Jeśli używasz systemu Windows, wybierz źródło papieru w oknie Właściwości drukowania.
- Jeśli używasz komputera Macintosh, wybierz źródło papieru w oknie dialogowym Drukuj i menu podręcznych.

### UPEWNIJ SIĘ, ŻE NABÓJ DRUKUJĄCY NIE JEST ZUŻYTY, USZKODZONY ANI PUSTY

Wymień zużyty, uszkodzony lub pusty nabój drukujący.

## Na stronie pojawia się mgła z toneru lub cienie w tle

Wypróbuj jedną lub więcej spośród poniższych opcji:

### UPEWNIJ SIĘ, ŻE NABOJE DRUKUJĄCE SĄ ZAINSTALOWANE PRAWIDŁOWO I NIE SĄ USZKODZONE

Zainstaluj ponownie lub wymień nabój drukujący.

### UPEWNIJ SIĘ, ŻE PAS PRZENOSZĄCY NIE JEST ZUŻYTY LUB USZKODZONY

Wymień pas przenoszący. Więcej informacji zawiera instrukcja dostarczona z częścią zamienną.

### UPEWNIJ SIĘ, ŻE NAGRZEWNICA NIE JEST ZUŻYTA ANI USZKODZONA

Wymień nagrzewnicę. Więcej informacji zawiera instrukcja dostarczona z częścią zamienną.

### UPEWNIJ SIĘ, ŻE NA DRODZE PAPIERU NIE MA TONERU

Usuń widoczne ślady toneru z drogi podawania papieru. Jeśli problem będzie nadal występować, skontaktuj się z działem obsługi klienta.

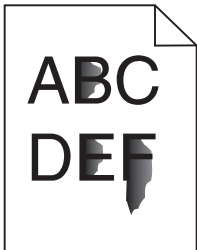
### WYKONAJ PONOWNĄ KALIBRACJĘ DRUKARKI

Wykonaj regulację koloru dostępną w menu Jakość panelu sterowania drukarki.

## SPRAWDŹ PROGRAM LUB APLIKACJĘ

Być może program lub aplikacja określa tło w kolorze złamanej bieli.

## Toner się ściera



Wypróbuj jedną lub więcej spośród poniższych opcji:

## SPRAWDŹ USTAWIENIA TYPU I GRAMATURY PAPIERU

Upewnij się, że ustawienia typu i gramatury papieru są odpowiednie dla papieru umieszczonego w zasobniku lub podajniku:

- 1 W menu Paper (Papier) na panelu sterowania drukarki sprawdź ustawienia Paper Type (Typ papieru) i Paper Weight (Gramatura papieru). Zmień ustawienie opcji Paper Weight (Gramatura papieru) z Normal (Normalny) na Heavy (Ciężki).
- 2 Przed wysłaniem zadania drukowania określ poprawne ustawienie typu papieru:
  - Dla użytkowników systemu Windows – określ typ papieru w oknie dialogowym Print Properties (Właściwości drukowania).
  - Dla użytkowników systemu Macintosh – określ typ papieru w oknie dialogowym Print (Drukuj).

## SPRAWDŹ USTAWIENIE TEKSTURY PAPIERU

Korzystając z menu Paper (Papier) na panelu sterowania drukarki, upewnij się, że ustawienie Paper Texture (Tekstura papieru) jest odpowiednie dla papieru umieszczonego w zasobniku lub podajniku. W razie konieczności zmień ustawienie opcji Paper Texture (Tekstura papieru) z Normal (Normalna) na Rough (Gruboziarnista).

## UPEWNIJ SIĘ, ŻE NAGRZEWNICA NIE JEST ZUŻYTA ANI USZKODZONA

Wymień zużytą lub uszkodzoną nagrzewnicę. Więcej informacji zawiera instrukcja dostarczona z częścią zamienną.

## Jakość wydruku na folii jest niska

Spróbuj skorzystać z co najmniej jednego z podanych sposobów:

## SPRAWDŹ FOLIE

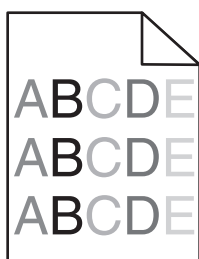
Używaj tylko folii, które spełniają wymagania modelu drukarki.

## SPRAWDŹ USTAWIENIE PAPER TYPE (TYP PAPIERU)

Sprawdź, czy ustawienie Paper Type (Typ papieru) ma wartość Transparency (Folia):

- 1 Sprawdź ustawienie Paper Type (Typ papieru) w menu Paper (Papier) panelu sterowania.
- 2 Przed wysłaniem zadania do drukowania określ poprawny typ papieru:
  - Dla użytkowników systemu Windows – określ typ papieru w oknie dialogowym Print Properties (Właściwości drukowania).
  - Dla użytkowników systemu Macintosh – określ typ papieru w oknie dialogowym Print (Drukuj).

## Nierówna gęstość wydruku



## UPEWNIJ SIĘ, ŻE NABÓJ DRUKUJĄCY NIE JEST USZKODZONY ANI ZUŻYTY.

Wymień zużyty lub uszkodzony nabój drukujący.

## Rozwiązywanie problemów związanych z jakością kolorów

W tej części można znaleźć odpowiedzi na niektóre pytania związane z kolorami oraz opis sposobu wykorzystania niektórych funkcji Menu jakości do rozwiązywania typowych problemów z kolorami.

### Najczęściej zadawane pytania dotyczące drukowania kolorów

#### Co to jest kolor RGB?

Barwy czerwoną, zieloną i niebieską można mieszać w różnych proporcjach w celu uzyskania szerokiego zakresu kolorów występujących w naturze. Na przykład zmieszanie barwy czerwonej i zielonej pozwala uzyskać kolor żółty. W taki sam sposób tworzone są kolory na ekranach telewizorów i monitorów komputerowych. Kolor RGB jest metodą opisywania kolorów poprzez określenie ilości barwy czerwonej, zielonej i niebieskiej potrzebnej do uzyskania danego koloru.

#### Co to jest kolor CMYK?

Atramenty lub tonery w kolorze cyjan, magenta, żółty i czarnym mogą być używane do drukowania w różnych proporcjach w celu uzyskania szerokiego zakresu kolorów występujących w naturze. Na przykład zmieszanie koloru cyjan i żółtego pozwala uzyskać kolor zielony. W ten sposób tworzone są kolory w maszynach drukarskich, drukarkach atramentowych oraz kolorowych drukarkach laserowych. Kolor CMYK jest metodą opisywania kolorów poprzez określenie ilości kolorów cyjan, magenta, żółtego i czarnego potrzebnych do uzyskania danego koloru.



### **W jaki sposób określany jest kolor w dokumencie przeznaczonym do druku?**

Kolory w dokumencie określane są zazwyczaj przez oprogramowanie przy zastosowaniu kombinacji kolorów RGB lub CMYK. Ponadto użytkownik ma możliwość modyfikacji kolorów każdego obiektu w dokumencie. Więcej informacji można znaleźć w Pomocy programu.

### **Skąd drukarka czerpie informacje o tym, jaki kolor wydrukować?**

Gdy użytkownik drukuje dokument, do drukarki wysyłane są dane opisujące typ i kolor każdego obiektu. Informacje o kolorach przekazywane są w tablicach konwersji kolorów, w których następuje przekształcenie koloru na informacje o ilościach toneru cyjan, magenta, żółtego i czarnego, potrzebnych do uzyskaniażądanego koloru. Zastosowanie tablic konwersji kolorów zależy od informacji o obiektach. Możliwe jest na przykład zastosowanie jednej tabeli konwersji kolorów dla tekstu, a innej dla fotografii.

### **Dlaczego wydrukowane kolory nie zgadzają się z kolorami wyświetlanymi na ekranie monitora?**

Tabele konwersji kolorów wykorzystywane w trybie automatycznej korekcji kolorów zazwyczaj pozwalają na uzyskanie kolorów zbliżonych do wyświetlanych na ekranie monitora. Jednak na wiele kolorów wpływ mogą mieć różnice technologiczne pomiędzy drukarkami a monitorami, ustawienia monitora oraz warunki oświetleniowe. Aby zapoznać się z zaleceniami dotyczącymi przydatności stron z próbkami kolorów w rozwiązywaniu niektórych problemów z dopasowaniem kolorów, należy przeczytać odpowiedź na pytanie „W jaki sposób można dopasować dany kolor (np. występujący w logo firmy)?”.

### **Wydrukowana strona jest przebarwiona. Czy możliwa jest regulacja koloru?**

Czasami wydrukowane strony wyglądają na przebarwione (na przykład wszystkie wydrukowane elementy wydają się zbyt czerwone). Może to być spowodowane warunkami zewnętrznymi, typem papieru, rodzajem oświetlenia lub upodobaniami użytkownika. W takich wypadkach do uzyskania koloru bliższego oczekiwaniom użytkownika należy wykorzystać opcję Równowaga kolorów. Opcja Równowaga kolorów umożliwi dokonanie nieznacznej regulacji ilości toneru używanego do uzyskania poszczególnych kolorów. Wybór wartości dodatnich lub ujemnych dla koloru żółtego, czarnego, cyjan i magenta (za pomocą menu Równowaga kolorów) spowoduje nieznaczne zwiększenie lub zmniejszenie ilości toneru użytego do uzyskania wybranego koloru. Na przykład, jeśli wydrukowana strona wydaje się zbyt czerwona, zmniejszenie ilości koloru magenta i żółtego może poprawić równowagę kolorów.

### **Kolorowe folie na rzutniku wydają się ciemne. Czy można w jakiś sposób poprawić jakość koloru?**

Ten problem występuje najczęściej podczas wyświetlania folii za pomocą rzutników odblaskowych. W celu uzyskania najwyższej jakości wyświetlanych kolorów zaleca się używanie rzutników transmisyjnych. Jeśli dostępny jest tylko rzutnik odblaskowy, to zmiana ustawienia Intensywność toneru na wartość 1, 2 lub 3 spowoduje rozjaśnienie obrazu na folii. Należy upewnić się, że drukowanie odbywa się na foliach kolorowych zalecanego rodzaju.

### **Co to jest ręczna korekcja kolorów?**

Gdy włączona jest ręczna korekcja kolorów, drukarka do przetwarzania obiektów stosuje tablice konwersji kolorów wybrane przez użytkownika. Jednak opcja Korekcja kolorów musi mieć ustawienie Ręcznie. W przeciwnym wypadku nie będą stosowane tablice konwersji kolorów wybrane przez użytkownika. Ustawienia ręcznej korekcji kolorów zależą od rodzaju drukowanego obiektu (tekst, grafika lub obraz) oraz od tego, jak określono kolor obiektu w używanym programie (kombinacje RGB lub CMYK).

#### **Uwagi:**

- Ustawienie ręcznej konwersji kolorów jest nieprzydatne, jeśli program nie określa kolorów za pomocą kombinacji RGB lub CMYK. Ponadto jest ono nieskuteczne, jeśli program lub system operacyjny komputera dokonują regulacji kolorów.

- Tablice konwersji kolorów – zastosowane dla poszczególnych obiektów przy ustawieniu korekcji kolorów Automatycznie – powodują generowanie preferowanych kolorów w przypadku większości dokumentów.

Aby zastosować ręcznie inną tablicę konwersji kolorów:

- 1 Wybierz z Menu jakości opcję **Korekcja kolorów**, a następnie wybierz opcję **Ręcznie**.
- 2 Wybierz z Menu jakości opcję **Kolor ręcznie**, a następnie wybierz odpowiednią tablicę konwersji kolorów dla typu obiektów, których to dotyczy.

### Menu Kolor ręcznie

| Typ obiektu                              | Tablice konwersji kolorów  |
|--|--|
| Obraz RGB<br>Tekst RGB<br>Grafika RGB    | <ul style="list-style-type: none"> <li>• <b>Żywe kolory</b> – Daje jaśniejsze, bardziej nasycone kolory. Opcję tę można stosować do wszystkich formatów kolorów.</li> <li>• <b>Wyświetlacz sRGB</b> – Ustawia kolory tak, aby były zbliżone do kolorów wyświetlanych na monitorze komputera. Użycie czarnego toneru jest zoptymalizowane do wydruku zdjęć.</li> <li>• <b>Wyświetlacz – pełna czerń</b> – Ustawia kolory tak, aby były zbliżone do kolorów wyświetlanych na monitorze komputera. Do uzyskania wszystkich odcieni czystej szarości wykorzystywany jest tylko czarny toner.</li> <li>• <b>Żywe kolory sRGB</b> – Zapewnia większe nasycenie kolorów przy opcji korekcji kolorów Wyświetlacz sRGB. Użycie czarnego toneru jest zoptymalizowane do wydruku grafiki biznesowej.</li> <li>• <b>Wyłącz</b> – Korekcja kolorów nie jest stosowana.</li> </ul> |
| Obraz CMYK<br>Tekst CMYK<br>Grafika CMYK | <ul style="list-style-type: none"> <li>• <b>US CMYK</b> – Stosuje korekcję kolorów dopasowującą kolory wydruku do standardu SWOP (Specifications for Web Offset Publishing).</li> <li>• <b>Euro CMYK</b> – Stosuje korekcję kolorów dopasowującą kolory wydruku do standardu EuroScale.</li> <li>• <b>Żywe kolory CMYK</b> – Zwiększa nasycenie kolorów ustawienia korekcji kolorów US CMYK.</li> <li>• <b>Wyłącz</b> – Korekcja kolorów nie jest stosowana.</li> </ul>  |

### W jaki sposób można dopasować dany kolor (np. kolor występujący w logo firmy)?

Z menu jakości możliwe jest wybranie dziewięciu zestawów próbek kolorów. Możliwe jest to również ze strony Próbkę kolorów wbudowanego serwera WWW. Wybór dowolnego zestawu próbek spowoduje wydrukowanie wielostronicowego dokumentu składającego się z setek kolorowych pól. W zależności od wybranej tabeli, każde pole zawierać będzie kombinację kolorów CMYK lub RGB. Widoczny na wydruku kolor każdego pola jest wynikiem przetworzenia kombinacji kolorów CMYK lub RGB opisanej w danym polu przy użyciu wybranej tabeli konwersji kolorów.

Można przejrzeć strony zawierające próbki kolorów i dzięki temu określić pole, którego kolor jest najbliższy wymaganemu. Kombinacja kolorów oznaczona w danym polu może zostać następnie wykorzystana do modyfikacji koloru obiektu wyświetlanego przez program. Więcej informacji można znaleźć w Pomocy programu. W celu wykorzystania wybranej tabeli konwersji kolorów dla danego obiektu niezbędne może być użycie ustawienia Ręcznie dla opcji Korekcja kolorów.

Wybór odpowiednich próbek kolorów, jakie mają być używane do rozwiązania określonego problemu z dopasowaniem koloru, zależy od ustawienia opcji Korekcja kolorów (Automatycznie, Wyłącz lub Ręcznie), rodzaju drukowanego obiektu (tekst, grafika lub obraz) oraz od tego, jak określono kolor obiektu w używanym programie (kombinacje RGB lub CMYK). Jeśli ustawienie Korekcja kolorów drukarki znajduje się w pozycji Wyłącz, kolor jest oparty na informacjach zawartych w zadaniu wydruku; konwersja kolorów nie jest realizowana.

**Uwaga:** Wydrukowane Próbki kolorów będą nieprzydatne, jeśli program nie określa kolorów za pomocą kombinacji RGB lub CMYK. Ponadto w pewnych sytuacjach program lub system operacyjny komputera dokonują regulacji kombinacji RGB lub CMYK określonych w programie za pośrednictwem mechanizmu zarządzania kolorami. Dlatego wydrukowany kolor może nie być identyczny z kolorem ze stron z próbkami kolorów.

### Czym są szczegółowe próbki kolorów i jak można uzyskać do nich dostęp?

Szczegółowe zestawy próbek kolorów są dostępne tylko poprzez wbudowany serwer WWW drukarki sieciowej. Szczegółowy zestaw próbek zawiera wiele odcieni (przedstawionych jako kolorowe pola), które są zbliżone do wybranej przez użytkownika wartości RGB lub CMYK. Podobieństwo kolorów w zestawie jest zależne od wartości wprowadzonej w polu RGB lub CMYK.

Aby uzyskać dostęp do zestawu szczegółowych próbek kolorów z wbudowanego serwera WWW:

**1** W polu adresu w przeglądarce WWW wpisz adres IP lub nazwę hosta drukarki.

**Uwaga:** Jeśli nie znasz tych wartości, wykonać jedną z następujących czynności:

- Wyświetl informacje zawarte na ekranie głównym panelu sterowania drukarki lub w menu Sieć/Porty w sekcji TCP/IP.
- Wydrukuj stronę konfiguracji sieci lub ustawień menu, a następnie poszukaj tych informacji w sekcji TCP/IP.

**2** Kliknij kolejno opcje **Konfiguracja > Próbki kolorów > Opcje szczegółowe**.

**3** Zaznacz tabelę konwersji kolorów.

**4** Wprowadź numer koloru RGB lub CMYK.

**5** Wprowadź wartość z zakresu 1–255.

**Uwaga:** Im wartość jest bliższa 1, tym węższy jest zestaw próbek kolorów.

**6** Kliknij przycisk **Print** (Drukuj).

## Nie można uzyskać połączenia z wbudowanym serwerem WWW

Wypróbuj jedną lub więcej spośród poniższych opcji:

### SPRAWDŹ POŁĄCZENIE SIECIOWE

Sprawdź, czy drukarka i komputer są włączone i podłączone do tej samej sieci.

## SPRAWDŹ ADRES WPROWADZONY W PRZEGLĄDARCE INTERNETOWEJ

- W zależności od ustawień sieciowych w celu uzyskania dostępu do wbudowanego serwera WWW może być konieczne wpisanie ciągu „<https://>” zamiast „<http://>” przed adresem IP drukarki. Aby uzyskać więcej informacji, skontaktuj się z osobą odpowiedzialną za obsługę techniczną systemu.
- Upewnij się, że adres IP drukarki jest poprawny.

## WYŁĄCZ TYMCZASOWO SERWERY PROXY WWW

Serwery proxy mogą blokować lub ograniczać dostęp do niektórych witryn sieci Web, w tym do wbudowanego serwera WWW. Aby uzyskać więcej informacji, skontaktuj się z osobą odpowiedzialną za obsługę techniczną systemu.

## Kontakt z obsługą klienta

Kontaktując się z działem obsługi klienta, należy opisać występujący problem, sekwencję kontrolek panelu sterowania drukarki i podjęte środki zaradcze.

Należy znać model drukarki i jej numer seryjny. Informacje te można znaleźć na naklejce umieszczonej na wewnętrznej stronie przedniej górnej pokrywy drukarki. Numer seryjny jest również podawany na stronie z ustawieniami menu.

Lexmark zna różne sposoby rozwiązywania problemów z drukarką. Odwiedź witrynę firmy Lexmark w sieci Web pod adresem <http://support.lexmark.com> i wybierz jeden z poniższych:

|                              |  |
|------------------------------|--|
| <b>Biblioteka techniczna</b> | Przeglądanie biblioteki podręczników, dokumentacji pomocy, sterowników i innych plików do pobrania, które służą do rozwiązywania typowych problemów.   |
| <b>E-mail</b>                | Wysłanie do zespołu firmy Lexmark wiadomości e-mail z opisem problemu. Przedstawiciel serwisu w krótkim czasie wyśle odpowiedź z informacjami dotyczącymi rozwiązania problemu.  |
| <b>Rozmowa na żywo</b>       | Bezpośrednia rozmowa z przedstawicielem serwisu. Pracownicy serwisu podpowiadają, jak rozwiązać problem lub świadczą Usługi pomocy polegające na zdalnym połączeniu się z komputerem klienta, rozwiązaniu problemów, zainstalowaniu aktualizacji lub wykonaniu innych czynności usprawniających korzystanie z produktów firmy Lexmark. |

Można również skorzystać z pomocy telefonicznej. W USA i Kanadzie dostępny jest numer telefonu 1-800-539-6275. W innych krajach lub regionach można odwiedzić witrynę firmy Lexmark w sieci Web pod adresem <http://support.lexmark.com>.

## Uwagi

### Informacje o produkcie

Nazwa produktu:

Lexmark C792e, C792de, C792dte, C792dhe

Typ urządzenia:

5062

Modele:

210, 230, 235

### Informacje dotyczące wydania

Listopad 2012

**Niniejsze oświadczenie nie ma zastosowania w krajach, w których podobne postanowienia są niezgodne z obowiązującym prawem:** FIRMA LEXMARK INTERNATIONAL, INC. DOSTARCZA TĘ PUBLIKACJĘ „W STANIE, W JAKIM SIĘ ZNAJDUJE”, BEZ JAKICHKOLWIEK WYRAŻNYCH LUB DOMNIEMANYCH RĘKOJMI I GWARANCJI, W TYM BEZ DOMNIEMANYCH GWARANCJI PRZYDATNOŚCI HANDLOWEJ I UŻYTECZNOŚCI DO OKREŚLONYCH CELÓW. W niektórych krajach wykluczenie gwarancji wyraźnych lub domniemanych w przypadku określonych transakcji jest niedozwolone, dlatego to oświadczenie może nie dotyczyć wszystkich użytkowników.

Niniejsza publikacja może zawierać nieścisłości techniczne lub błędy drukarskie. Przedstawione informacje podlegają okresowym zmianom; zmiany te będą uwzględniane w kolejnych wydaniach. Udoskonalenia lub zmiany opisanych tutaj produktów lub programów mogą być wprowadzane w dowolnym czasie.

Znajdujące się w niniejszej publikacji odnośniki do produktów, programów lub usług nie oznaczają, że ich producent zamierza udostępnić je we wszystkich krajach, w których działa. Umieszczenie odnośnika do produktu, programu lub usługi nie oznacza, że dozwolone jest używanie wyłącznie tego produktu, programu lub usługi. Zamiast tego produktu, programu lub usługi można użyć funkcjonalnie równoważnego zamiennika, pod warunkiem jednak, że nie narusza to niczyjej własności intelektualnej. Ocena i testowanie współdziałania z innymi produktami, programami lub usługami, poza jawnie wymienionymi przez wytwórcę, odbywa się na odpowiedzialność użytkownika.

Pomoc techniczną firmy Lexmark można uzyskać w witrynie <http://support.lexmark.com>.

Informacje o materiałach eksploatacyjnych oraz pliki do pobrania można znaleźć w witrynie [www.lexmark.com](http://www.lexmark.com).

© 2012 Lexmark International, Inc.

Wszelkie prawa zastrzeżone.

### Znaki towarowe

Lexmark, Lexmark z symbolem diamentu, MarkNet i MarkVision są znakami towarowymi firmy Lexmark International, Inc. zastrzeżonymi w Stanach Zjednoczonych i/lub innych krajach.

MarkTrack, PrintCryption i StapleSmart są znakami towarowymi firmy Lexmark International, Inc.

PCL® jest zastrzeżonym znakiem towarowym firmy Hewlett-Packard. PCL jest oznaczeniem firmy Hewlett-Packard dla zestawu poleceń (języka) i funkcji stosowanych w drukarkach tej firmy. Ta drukarka została zaprojektowana w taki sposób, aby była zgodna z językiem PCL. Oznacza to, że rozpoznaje ona polecenia języka PCL stosowane w różnych aplikacjach i emuluje funkcje odnoszące się do tych poleceń.

Poniższe nazwy są znakami towarowymi lub zastrzeżonymi znakami towarowymi wymienionych firm:

|                        |   |
|------------------------|---|
| Albertus               | The Monotype Corporation plc  |
| Antique Olive          | Monsieur Marcel OLIVE   |
| Apple-Chancery         | Apple Computer, Inc.  |
| Arial                  | The Monotype Corporation plc  |
| CG Times               | Oparta na czcionce Times New Roman, na którą licencji udzieliła firma Monotype Corporation plc, jest produktem firmy Agfa Corporation |
| Chicago                | Apple Computer, Inc.  |
| Clarendon              | Linotype-Hell AG i/lub podmioty zależne   |
| Eurostile              | Nebiolo   |
| Geneva                 | Apple Computer, Inc.  |
| GillSans               | The Monotype Corporation plc  |
| Helvetica              | Linotype-Hell AG i/lub podmioty zależne   |
| Hoefler                | Jonathan Hoefler Type Foundry   |
| ITC Avant Garde Gothic | International Typeface Corporation  |
| ITC Bookman            | International Typeface Corporation  |
| ITC Mona Lisa          | International Typeface Corporation  |
| ITC Zapf Chancery      | International Typeface Corporation  |
| Joanna                 | The Monotype Corporation plc  |
| Marigold               | Arthur Baker  |
| Monaco                 | Apple Computer, Inc.  |
| New York               | Apple Computer, Inc.  |
| Oxford                 | Arthur Baker  |
| Palatino               | Linotype-Hell AG i/lub podmioty zależne   |
| Stempel Garamond       | Linotype-Hell AG i/lub podmioty zależne   |
| Taffy                  | Agfa Corporation  |
| Times New Roman        | The Monotype Corporation plc  |
| Univers                | Linotype-Hell AG i/lub podmioty zależne   |

Wszystkie pozostałe znaki towarowe są własnością odpowiednich właścicieli.

Nazwa i logo AirPrint stanowią znaki towarowe firmy Apple Inc.

## Uwagi dotyczące składnika modułowego

Niniejszy produkt może zawierać następujące składniki modułowe:

Typ/model firmy Lexmark zgodny z normami LEX-M01-003; FCC ID: IYLM01003; IC: 2376A-M01003

## Oświadczenia dotyczące licencji

Wszystkie informacje dotyczące licencji tego produktu znajdują się w katalogu głównym na płycie instalacyjnej oprogramowania.

## Poziomy emisji hałasu

Poniższe pomiary wykonane zostały zgodnie z normą ISO 7779 i zgłoszone zgodnie z normą ISO 9296.

**Uwaga:** Niektóre tryby mogą nie dotyczyć tego produktu.

| Średnie ciśnienie akustyczne w odległości 1 metra, dBA |                   |
|--|-------------------|
| Drukowanie   | 53 kolor, 52 mono |
| Gotowa   | 30                |

Wartości mogą ulec zmianie. Aktualne wartości można znaleźć na stronie [www.lexmark.com](http://www.lexmark.com).

## Dyrektywa WEEE dotycząca zużytego sprzętu elektrycznego i elektronicznego



Symbol WEEE stosuje się do oznaczania produktów elektronicznych, które w krajach Unii Europejskiej podlegają specjalnym programom i procedurom recyklingu. Zachęcamy do recyklingu naszych produktów.

W razie dalszych pytań dotyczących opcji recyklingu należy odwiedzić witrynę sieci Web firmy Lexmark pod adresem [www.lexmark.com](http://www.lexmark.com), aby uzyskać numer telefonu do lokalnego biura sprzedaży.

## Informacje dotyczące baterii

Ten produkt zawiera nadchloran. Konieczne może być specjalne postępowanie z produktem. Więcej informacji na ten temat można znaleźć pod adresem

<http://www.dtsc.ca.gov/hazardouswaste/perchlorate/>.

## Oświadczenie dotyczące wrażliwości na wyładowania elektrostatyczne



Ten symbol oznacza części wrażliwe na wyładowania elektrostatyczne. Przed dotknięciem miejsc w pobliżu tych symboli należy dotknąć metalowej obudowy drukarki.

## ENERGY STAR

Każdy produkt firmy Lexmark oznaczony symbolem ENERGY STAR na samym produkcie lub na ekranie rozruchowym posiada certyfikat zgodności z wymogami programu ENERGY STAR amerykańskiej Agencji Ochrony Środowiska (EPA) zgodnie z konfiguracją ustaloną w czasie wysyłki przez firmę Lexmark.



## Informacje o temperaturze

|   |                                   |
|---|-----------------------------------|
| Temperatura otoczenia podczas pracy     | Od 15,6 do 32,2°C (od 60 do 90°F) |
| Temperatura transportu i przechowywania | Od -40 do 40°C (104°F)            |

## Oświadczenie dotyczące lasera

Drukarka posiada certyfikat zgodności z wymaganiami normy amerykańskiej DHHS-21 CFR, rozdział I, podrozdział J, dla urządzeń laserowych klasy I (1) i certyfikat zgodności z wymaganiami obowiązującej w innych krajach normy IEC 60825-1 dla urządzeń laserowych klasy I (1).

Urządzenia laserowe klasy I nie są uważane za niebezpieczne. Drukarka zawiera wewnętrzny laser klasy IIIb (3b), który jest 10-miliwatowym laserem z arsenku galu działającym w zakresie długości fal od 787 do 800 nanometrów. Laser i drukarka są tak zaprojektowane, aby nigdy podczas normalnego działania, konserwacji lub zalecanych warunków serwisowych żaden człowiek nie był narażony na promieniowanie laserowe powyżej poziomu klasy I.

## Naklejka z informacjami o laserze

Na drukarce może być umieszczona naklejka informująca o laserze, jak pokazano na rysunku:



DANGER - Invisible laser radiation when cartridges are removed and interlock defeated. Avoid exposure to laser beam.  
 PERIGO - Radiação a laser invisível será liberada se os cartuchos forem removidos e o lacre rompido. Evite a exposição aos feixes de laser.  
 Опасност - Неvidljivo lasersko zračenje kada su kasete uklonjene i poništena sigurnosna veza. Izbjegavati izlaganje zracima.  
 NEBEZPEČÍ - Když jsou vyjmuty kazety a je odblokována pojistka, ze zařízení je vysíláno neviditelné laserové záření. Nevystavujte se působení laserového paprsku.  
 FARE - Usynlig laserstråling, når patroner fjernes, og spærreanordningen er slået fra. Undgå at blive udsat for laserstrålen.  
 GEVAAR - Onzichtbare laserstraling wanneer cartridges worden verwijderd en een vergrendeling wordt genegeerd. Voorkom blootstelling aan de laser.  
 DANGER - Rayonnements laser invisibles lors du retrait des cartouches et du déverrouillage des loquets. Éviter toute exposition au rayon laser.  
 VAARA - Näkymätöntä lasersäteilyä on varottava, kun värikasetit on poistettu ja lukitus on auki. Vältä lasersäteelle altistumista.  
 GEFAHR - Unsichtbare Laserstrahlung beim Herausnehmen von Druckkassetten und offener Sicherheitssperre. Laserstrahl meiden.  
 ΚΙΝΔΥΝΟΣ - Έκλυση αόρατης ακτινοβολίας laser κατά την αφαίρεση των κασετών και την απασφάλιση της μανδάλωσης. Αποφεύγετε την έκθεση στην ακτινοβολία laser.  
 VESZÉLY - Nem látható lézersugárzás fordulhat elő a patronok eltávolításakor és a zárószekerzet felbontásakor. Kerülje a lézersugárnak való kitettséget.  
 PERICOLO - Emissione di radiazioni laser invisibili durante la rimozione delle cartucce e del blocco. Evitare l'esposizione al raggio laser.  
 FARE - Usynlig laserstråling når kassetene tas ut og sperren er satt ut av spill. Unngå eksponering for laserstrålen.  
 NIEBEZPIECZENSTWO - niewidzialne promieniowanie laserowe podczas usuwania kaset i blokady. Należy unikać naświetlenia promieniem lasera.  
 ОПАСНО! Неvidимое лазерное излучение при извлеченных картриджах и снятии блокировки. Избегайте воздействия лазерных лучей.  
 Pozor - Nebezpečnostvo neviditeľného laserového žiarenia pri odobratých kazetách a odblokovanej pojistke. Nevystavujte sa lúčom.  
 PELIGRO: Se producen radiaciones láser invisibles al extraer los cartuchos con el interbloqueo desactivado. Evite la exposición al haz de láser.  
 FARA - Osynlig laserstråling når patroner tas ur och spärrmekanismen är upphävd. Undvik exponering för laserstrålen.  
 危険 - 当移除碳粉盒及互锁失效时会产生看不见的激光辐射, 请避免暴露在激光光束下。  
 危険 - 移除碳粉匣與安全連續開關失效時會產生看不見的雷射輻射。請避免暴露在雷射光束下。  
 危険 - カートリッジが取り外され、内部ロックが無効になると、見えないレーザー光が放射されます。このレーザー光に当たらないようにしてください。

## Pobór mocy

### Pobór mocy przez produkt

W poniższej tabeli przedstawiono charakterystyki poboru mocy przez produkt.

**Uwaga:** Niektóre tryby mogą nie dotyczyć tego produktu.

| Tryb                 | Opis   | Pobór mocy (W) |
|----------------------|--|----------------|
| Urządzenie aktywne   | Urządzenie tworzy wydruk z elektronicznych informacji wejściowych.                         | 850 W          |
| Stan bezczynności    | Urządzenie oczekuje na zadanie drukowania.   | 50 W           |
| Tryb czuwania        | Urządzenie znajduje się w trybie oszczędzania energii.                                     | 10 W           |
| Tryb hibernacji      | Urządzenie znajduje się w trybie zaawansowanego oszczędzania energii.                      | 0,55 W         |
| Urządzenie wyłączone | Urządzenie jest podłączone do gniazda zasilania, ale przełącznik zasilania jest wyłączony. | 0 W            |

W powyższej tabeli podano wartości średnie poziomów poboru mocy. Chwilowy pobór mocy może być znacznie większy niż wartość średnia.

Wartości mogą ulec zmianie. Aktualne wartości można znaleźć w witrynie [www.lexmark.com](http://www.lexmark.com).

### Tryb czuwania

W drukarce dostępny jest tryb oszczędzania energii nazywany *trybem czuwania*. Tryb czuwania zmniejsza zużycie energii przez obniżenie poboru mocy w przedłużonych okresach bezczynności urządzenia. Tryb czuwania jest włączany automatycznie, jeśli produkt nie jest używany przez określony czas zwany *limitem czasu trybu czuwania*.

|   |    |
|---|----|
| Domyślne ustawienie fabryczne limitu czasu trybu czuwania dla tego produktu (w minutach): | 30 |
|---|----|

Limit czasu trybu czuwania można zmieniać w przedziale od 1 minuty do 240 minut za pomocą menu konfiguracji. Ustawienie niskiej wartości limitu czasu trybu czuwania przyczynia się do ograniczenia zużycia energii elektrycznej, jednak może być przyczyną wydłużenia czasu reakcji produktu. Ustawienie wysokiej wartości limitu czasu trybu czuwania umożliwia uzyskanie krótkiego czasu reakcji, jednak jest związane z większym zużyciem energii elektrycznej.

### **Tryb wyłączenia**

Jeśli to urządzenie jest wyposażone w tryb wyłączenia, który wciąż pobiera niewielką ilość mocy, aby całkowicie zatrzymać pobór mocy, należy odłączyć przewód zasilający z gniazda elektrycznego.

### **Całkowite zużycie energii**

Czasami pomocne jest obliczenie całkowitego zużycia energii przez urządzenie. Ponieważ pobór mocy wyrażony jest w watach, aby obliczyć zużycie energii, należy pomnożyć pobór mocy przez czas pracy urządzenia w każdym z trybów. Całkowite zużycie energii jest sumą zużycia energii w poszczególnych trybach.

## **Zgodność z dyrektywami Wspólnoty Europejskiej (EC)**

Produkt ten jest zgodny z wymaganiami bezpieczeństwa opisanymi w dyrektywach Rady EC 2004/108/EC oraz 2006/95/EC dotyczącymi ujednoczenia i zharmonizowania praw państw członkowskich dotyczących zgodności elektromagnetycznej i bezpieczeństwa użytkownika urządzeń elektrycznych zaprojektowanych do użycia w pewnych zakresach napięć.

Producentem tego produktu jest: Lexmark International, Inc., 740 West New Circle Road, Lexington, KY, 40550 USA. Autoryzowanym przedstawicielem jest: Lexmark International Technology Hungária Kft., 8 Lechner Ödön fasor, Millennium Tower III, 1095 Budapest HUNGARY. Deklarację zgodności z wymaganiami dyrektyw można otrzymać po złożeniu odpowiedniego wniosku u autoryzowanego przedstawiciela.

Produkt ten spełnia ograniczenia klasy A zawarte w dyrektywie EN 55022 oraz wymagania dotyczące bezpieczeństwa zawarte w dyrektywie EN 60950.

## **Oświadczenie dotyczące zakłóceń radiowych**

### **Ostrzeżenia**

Ten produkt spełnia wymagania dotyczące emisji fal elektromagnetycznych zawarte w normie EN55022 oraz wymagania dotyczące odporności zawarte w normie EN55024. Ten produkt nie jest przeznaczony do użytku domowego.

Niniejszy produkt jest urządzeniem klasy A. W warunkach domowych niniejszy produkt może powodować zakłócenia fal radiowych. W takim przypadku użytkownik powinien podjąć odpowiednie środki zaradcze.

## Uwagi dotyczące przepisów związanych z produktami bezprzewodowymi

Ta sekcja zawiera następujące informacje dotyczące przepisów związanych z produktami bezprzewodowymi, na przykład zawierającymi nadajniki, lecz także dotyczące bezprzewodowych kart sieciowych lub zbliżeniowych czytników kart.

### Zagrożenie promieniowaniem o częstotliwości radiowej

Wypromieniowywana moc wyjściowa tego urządzenia jest znacznie mniejsza niż ustalone przez komisję FCC i inne instytuty normalizacyjne limity wystawienia na promieniowanie o częstotliwości radiowej. Aby urządzenie spełniało wymagania komisji FCC i innych instytutów normalizacyjnych dotyczące zagrożenia promieniowaniem o częstotliwości radiowej, między anteną a jakąkolwiek osobą należy zachować odległość co najmniej 20 cm (8 cali).

### Informacje dla użytkowników w Unii Europejskiej

Produkty opatrzone oznaczeniem CE spełniają wymagania dyrektyw 2004/108/EC, 2006/95/EC i 1999/5/EC Rady Unii Europejskiej dotyczących dostosowania przepisów państw członkowskich w zakresie zgodności elektromagnetycznej, bezpieczeństwa urządzeń elektrycznych przeznaczonych do pracy w określonym zakresie napięć oraz urządzeń radiowych i terminali telekomunikacyjnych.

Oznaczenie CE świadczy o zgodności z dyrektywami.



Producentem tego produktu jest: Lexmark International, Inc., 740 West New Circle Road, Lexington, KY, 40550 USA. Autoryzowanym przedstawicielem jest: Lexmark International Technology Hungária Kft., 8 Lechner Ödön fasor, Millennium Tower III, 1095 Budapest HUNGARY. Deklarację zgodności z wymaganiami dyrektyw można otrzymać po złożeniu odpowiedniego wniosku u autoryzowanego przedstawiciela.

Produkt ten spełnia ograniczenia klasy A zawarte w dyrektywie EN 55022 oraz wymagania dotyczące bezpieczeństwa zawarte w dyrektywie EN 60950.

Produkty wyposażone w moduł bezprzewodowej sieci LAN 2,4 GHz spełniają wymagania dyrektyw 2004/108/EC, 2006/95/EC i 1999/5/EC Rady Unii Europejskiej dotyczących dostosowania przepisów państw członkowskich w zakresie zgodności elektromagnetycznej, bezpieczeństwa urządzeń elektrycznych przeznaczonych do pracy w określonym zakresie napięć oraz urządzeń radiowych i terminali telekomunikacyjnych.

Oznaczenie CE świadczy o zgodności z dyrektywami.



Korzystanie z produktu jest dozwolone we wszystkich krajach Unii Europejskiej i krajach EFTA, ale z ograniczeniem wyłącznie do pomieszczeń zamkniętych.

Producentem tego produktu jest: Lexmark International, Inc., 740 West New Circle Road, Lexington, KY, 40550 USA. Autoryzowanym przedstawicielem jest: Lexmark International Technology Hungária Kft., 8

Lechner Ödön fasor, Millennium Tower III, 1095 Budapest HUNGARY. Deklarację zgodności z wymaganiami dyrektyw można otrzymać po złożeniu odpowiedniego wniosku u autoryzowanego przedstawiciela.

Tego produktu można używać w krajach podanych w tabeli poniżej.

|               |           |            |            |           |                  |          |          |            |
|---------------|-----------|------------|------------|-----------|------------------|----------|----------|------------|
| Austria       | Belgia    | Bułgaria   | Szwajcaria | Cypr      | Republika Czeska | Niemcy   | Dania    | Estonia    |
| Grecja        | Hiszpania | Finlandia  | Francja    | Chorwacja | Węgry            | Irlandia | Islandia | Włochy     |
| Liechtenstein | Litwa     | Luksemburg | Łotwa      | Malta     | Holandia         | Norwegia | Polska   | Portugalia |
| Rumunia       | Szwecja   | Słowenia   | Słowacja   | Turcja    | Wielka Brytania  |          |          |            |

|            |  |
|------------|--|
| Česky      | Společnost Lexmark International, Inc. tímto prohlašuje, že výrobek tento výrobek je ve shodě se základními požadavky a dalšími příslušnými ustanoveními směrnice 1999/5/ES.                                       |
| Dansk      | Lexmark International, Inc. erklærer herved, at dette produkt overholder de væsentlige krav og øvrige relevante krav i direktiv 1999/5/EF.   |
| Deutsch    | Hiermit erklärt Lexmark International, Inc., dass sich das Gerät dieses Gerät in Übereinstimmung mit den grundlegenden Anforderungen und den übrigen einschlägigen Bestimmungen der Richtlinie 1999/5/EG befindet. |
| Ελληνική   | ΜΕ ΤΗΝ ΠΑΡΟΥΣΑ Η LEXMARK INTERNATIONAL, INC. ΔΗΛΩΝΕΙ ΟΤΙ ΑΥΤΟ ΤΟ ΠΡΟΪΟΝ ΣΥΜΜΟΡΦΩΝΕΤΑΙ ΠΡΟΣ ΤΙΣ ΟΥΣΙΩΔΕΙΣ ΑΠΑΙΤΗΣΕΙΣ ΚΑΙ ΤΙΣ ΛΟΙΠΕΣ ΣΧΕΤΙΚΕΣ ΔΙΑΤΑΞΕΙΣ ΤΗΣ ΟΔΗΓΙΑΣ 1999/5/ΕΚ.                                       |
| English    | Hereby, Lexmark International, Inc., declares that this type of equipment is in compliance with the essential requirements and other relevant provisions of Directive 1999/5/EC.                                   |
| Español    | Por medio de la presente, Lexmark International, Inc. declara que este producto cumple con los requisitos esenciales y cualesquiera otras disposiciones aplicables o exigibles de la Directiva 1999/5/CE.          |
| Eesti      | Käesolevaga kinnitab Lexmark International, Inc., et seade see toode vastab direktiivi 1999/5/EÜ põhinõuetele ja nimetatud direktiivist tulenevatele muudele asjakohastele sätetele.                               |
| Suomi      | Lexmark International, Inc. vakuuttaa täten, että tämä tuote on direktiivin 1999/5/EY oleellisten vaatimusten ja muiden sitä koskevien direktiivin ehtojen mukainen.   |
| Français   | Par la présente, Lexmark International, Inc. déclare que l'appareil ce produit est conforme aux exigences fondamentales et autres dispositions pertinentes de la directive 1999/5/CE.                              |
| Magyar     | Alulírott, Lexmark International, Inc. nyilatkozom, hogy a termék megfelel a vonatkozó alapvető követelményeknek és az 1999/5/EC irányelv egyéb előírásainak.  |
| Íslenska   | Hér með lýsir Lexmark International, Inc. yfir því að þessi vara er í samræmi við grunnkröfur og aðrar kröfur, sem gerðar eru í tilskipun 1999/5/EC.   |
| Italiano   | Con la presente Lexmark International, Inc. dichiara che questo questo prodotto è conforme ai requisiti essenziali ed alle altre disposizioni pertinenti stabilite dalla direttiva 1999/5/CE.                      |
| Latviski   | Ar šo Lexmark International, Inc. deklarē, ka šis izstrādājums atbilst Direktīvas 1999/5/EK būtiskajām prasībām un citiem ar to saistītajiem noteikumiem.  |
| Lietuvių   | Šiuo Lexmark International, Inc. deklaruoja, kad šis produktas atitinka esminius reikalavimus ir kitas 1999/5/EB direktyvos nuostatas.   |
| Malti      | Bil-preżenti, Lexmark International, Inc., jiddikjara li dan il-prodott huwa konformi mal-ħtiġijiet essenzjali u ma dispozizzjonijiet oħrajn rilevanti li jinsabu fid-Direttiva 1999/5/KE.                         |
| Nederlands | Hierbij verklaart Lexmark International, Inc. dat het toestel dit product in overeenstemming is met de essentiële eisen en de andere relevante bepalingen van richtlijn 1999/5/EG.                                 |
| Norsk      | Lexmark International, Inc. erklærer herved at dette produktet er i samsvar med de grunnleggende krav og øvrige relevante krav i direktiv 1999/5/EF.   |

|           |   |
|-----------|---|
| Polski    | Niniejszym Lexmark International, Inc. oświadcza, że niniejszy produkt jest zgodny z zasadniczymi wymogami oraz pozostałymi stosownymi postanowieniami Dyrektywy 1999/5/EC.               |
| Português | A Lexmark International Inc. declara que este produto está conforme com os requisitos essenciais e outras disposições da Diretiva 1999/5/CE.  |
| Slovensky | Lexmark International, Inc. týmto vyhlasuje, že tento produkt spĺňa základné požiadavky a všetky príslušné ustanovenia smernice 1999/5/ES.  |
| Slovensko | Lexmark International, Inc. izjavlja, da je ta izdelek v skladu z bistvenimi zahtevami in ostalimi relevantnimi določili direktive 1999/5/ES.   |
| Svenska   | Härmed intygar Lexmark International, Inc. att denna produkt står i överensstämmelse med de väsentliga egenskapskrav och övriga relevanta bestämmelser som framgår av direktiv 1999/5/EG. |

## Patent acknowledgment

The use of this product or service is subject to the reasonable, non-discriminatory terms in the Intellectual Property Rights (IPR) Disclosure of Certicom Corp. at the IETF for Elliptic Curve Cryptography (ECC) Cipher Suites for Transport Layer Security (TLS) implemented in the product or service.

The use of this product or service is subject to the reasonable, non-discriminatory terms in the Intellectual Property Rights (IPR) Disclosure of Certicom Corp. at the IETF for TLS Elliptic Curve Cipher Suites with SHA-256/382 and AES Galois Counter Mode (GCM) implemented in the product or service.

The use of this product or service is subject to the reasonable, non-discriminatory terms in the Intellectual Property Rights (IPR) Disclosure of Certicom Corp. at the IETF for TLS Suite B Profile for Transport Layer Security (TLS) implemented in the product or service.

The use of this product or service is subject to the reasonable, non-discriminatory terms in the Intellectual Property Rights (IPR) Disclosure of Certicom Corp. at the IETF for Addition of the Camellia Cipher Suites to Transport Layer Security (TLS) implemented in the product or service.

The use of certain patents in this product or service is subject to the reasonable, non-discriminatory terms in the Intellectual Property Rights (IPR) Disclosure of Certicom Corp. at the IETF for AES-CCM ECC Cipher Suites for TLS implemented in the product or service.

The use of this product or service is subject to the reasonable, non-discriminatory terms in the Intellectual Property Rights (IPR) Disclosure of Certicom Corp. at the IETF for IKE and IKEv2 Authentication Using the Elliptic Curve Digital Signature Algorithm (ECDSA) implemented in the product or service.

The use of this product or service is subject to the reasonable, non-discriminatory terms in the Intellectual Property Rights (IPR) Disclosure of Certicom Corp. at the IETF for Suite B Cryptographic Suites for IPsec implemented in the product or service.

The use of this product or service is subject to the reasonable, non-discriminatory terms in the Intellectual Property Rights (IPR) Disclosure of Certicom Corp. at the IETF for Algorithms for Internet Key Exchange version 1 (IKEv1) implemented in the product or service.

# Indeks

## Liczby

- 1565 Błąd emulacji, załaduj opcję emulacji 195
- 200 zacięcie papieru 170
- 201 zacięcie papieru 170
- 202–203 zacięcia papieru 171
- 230 zacięcie papieru 172
- 231–239 zacięcia papieru 173
- 24x zacięcie papieru 173
- 250 zacięcie papieru 174
- 31.xx Brak lub uszkodzenie kasety [kolor] 187
- 32.xx Numer katalogowy kasety z tonerem [kolor] nie jest obsługiwany przez urządzenie 188
- 34 Niewłaściwy rozmiar papieru, otwórz [źródło] 188
- 35 Za mało pamięci do obsługi funkcji zapisu zasobów 188
- 36 Wymagany serwis drukarki 188
- 37 Za mało pamięci do defragmentacji pamięci flash 189
- 37 Za mało pamięci do sortowania zadań 188
- 37 Za mało pamięci, nie można przywrócić niektórych wstrzym. zad. 189
- 37 Za mało pamięci, niektóre wstrzymane zadania zostały usunięte 189
- 38 Pamięć pełna 189
- 39 Zbyt złożona strona, część danych mogła nie zostać wydrukowana 189
- 40 Złe napełnienie kasety [kolor], zmień kasetę 189
- 400–403 zacięcia papieru 175
- 431–454 zacięcia papieru 176
- 455 zacięcie zszywacza 176
- 456–458 zacięcia papieru 176
- 460–461 zacięcia papieru 175
- 51 Wykryto uszkodzoną pamięć flash 189
- 52 Za mało wolnego miejsca w pamięci flash dla zasobów 190
- 53 Wykryto niesformatowaną pamięć flash 190
- 54 Adapter sieciowy [x], błąd programu 190
- 54 Błąd opcji portu szeregowego [x] 190
- 54 Błąd oprogramowania sieci standardowej 190
- 55 Nieobsługiwana opcja w gnieździe [x] 190
- 56 Port równoległy [x] wyłączony 191
- 56 Port szeregowy [x] wyłączony 191
- 56 Port USB [x] wyłączony 191
- 56 Standardowy port równoległy wyłączony 191
- 56 Standardowy port USB wyłączony 191
- 57 Zmiana konfiguracji, niektóre wstrzymane zad. nie zostały przywrócone 191
- 58 Błąd konfiguracji podajnika 192
- 58 Za dużo podłączonych odbiorników 192
- 58 Za dużo podłączonych zasobników 193
- 58 Za dużo zainstalowanych opcji pamięci flash 192
- 58 Zbyt wiele zainstalowanych dysków 192
- 59 Niezgodny odbiornik [x] 193
- 61 Wyjmij uszkodzony dysk 193
- 62 Dysk zapełniony 193
- 80.xx Brak grzałki 194
- 80.xx Ostrzeżenie o prawie zużytej grzałki 193
- 80.xx Ostrzeżenie o zużyciu grzałki 193
- 80.xx Wymień grzałkę 194
- 82.xx Brak pojemnika na zużyty toner 194
- 82.xx Pojemnik na zużyty toner prawie pełny 194
- 82.xx Wymień pojemnik na zużyty toner 194
- 83.xx Brak modułu przenoszącego 194
- 83.xx Ostrzeżenie o zużyciu modułu przenoszącego 194
- 83.xx Wymień moduł przenoszący 194
- 88.xx Krytycznie niski poziom naboju [kolor] 195
- 88.xx Niski poziom toneru w kasecie [kolor] 195
- 88.xx Prawie niski poziom toneru w kasecie [kolor] 195

## A

- adres IP drukarki znajdowanie 17
- adres IP, drukarka znajdowanie 17
- aktualizowanie informacji o wyposażeniu opcjonalnym w sterowniku drukarki 46
- Aktywna karta sieciowa, menu 107
- alarmy e-mail
  - konfigurowanie 166
  - niskie poziomy materiałów eksploatacyjnych 166
  - zacięcie papieru 166
- anulowanie
  - zadanie drukowania, z komputera 91
- anulowanie zadania drukowania
  - z komputera 91
  - z panelu sterowania drukarki 91
- aplikacje, ekran główny
  - Formularze i ulubione 18
  - Salon sprzedaży 18
  - Tło i ekran oczekiwania 18
  - Ustawienia oszczędne 18
  - Zdalny panel operatora 18
- AppleTalk, menu 112

## B

- blokada zabezpieczająca 22
- blokada, zabezpieczenia 22

**C**

cienie na wydrukach 206  
Czy przywrócić wstrzymane zadania? 187  
czyszczenie  
  zewnętrzna powierzchnia drukarki 154  
czyszczenie soczewek głowicy drukującej 154

**D**

Do zakończenia zadania potrzebny jest materiał eksploatacyjny 187  
dokumenty, drukowanie  
  z komputera Macintosh 83  
  z systemu Windows 83  
Domyślne źródło, menu 94  
dostęp do wbudowanego serwera WWW 17  
dostępne wewnętrzne elementy opcjonalne 21  
dostosowywanie koloru 179  
dostosowywanie Trybu czuwania 61  
drukarka  
  dodatkowo wyposażone modele drukarki 10  
  funkcje wykańczania 41  
  minimalne odstępy 9  
  przenoszenie 9, 163, 164  
  transport 164  
  wybór miejsca 9  
drukarka bezprzewodowa, konfiguracja  
  na komputerze Macintosh 49  
drukowanie  
  anulowanie, za pomocą panelu sterowania drukarki 91  
  czarno-białe 83  
  lista katalogów 90  
  lista przykładowych czcionek 90  
  na papierze firmowym 86  
  strona konfiguracji sieci 45  
  strona ustawień menu 44  
  z komputera Macintosh 83  
  z napędu flash 84  
  z systemu Windows 83  
  z urządzenia przenośnego 84  
drukowanie czarno-białe 83

drukowanie dokumentu 83  
drukowanie listy katalogów 90  
drukowanie listy przykładowych czcionek 90  
drukowanie na papierze firmowym 86  
Drukowanie poufne, menu 121  
drukowanie przy użyciu portu szeregowego  
  konfigurowanie 57  
drukowanie strony konfiguracji sieci 45  
drukowanie strony ustawień menu 44  
drukowanie w czerni i bieli 83  
drukowanie z napędu flash 84  
drukowanie z urządzenia przenośnego 84  
drukowanie zadań poufnych i innych zadań wstrzymanych  
  z komputera Macintosh 89  
  z systemu Windows 89  
dysk twardy drukarki  
  instalowanie 33  
  rozwiązywanie problemów 202  
  szyfrowanie 152  
  usuwanie 38  
  użytkowanie 150  
  wycieranie 152  
dysk twardy drukarki, szyfrowanie 152  
Dziennik audytu bezpieczeństwa, menu 123

**E**

ekran dotykowy  
  przyciski, korzystanie 14  
ekran główny  
  aplikacje 18  
  przyciski, opis 13  
  ukrywanie ikon 17  
  wyświetlanie ikon 17  
ekran główny, aplikacje  
  korzystanie 18  
eksportowanie konfiguracji przy użyciu wbudowanego serwera WWW 20  
eksportowanie konfiguracji przy użyciu wbudowanego serwera WWW 20  
Embedded Web Server  
  dostęp 17, 165

funkcje 165  
konfigurowanie alarmów e-mail 166  
korzystanie 165  
problem z dostępem 219  
sprawdzanie materiałów eksploatacyjnych 156  
sprawdzanie stanu drukarki 166  
ustawienia  
  administracyjne 165  
  ustawienia sieciowe 165  
Ethernet, port 43  
etykiety, papier  
  wskazówki 88

**F**

folie  
  korzystanie 87  
  ładowanie 87  
  ładowanie w podajniku do wielu zastosowań 71  
  wskazówki dotyczące użytkowania 87  
Formularze i ulubione 18  
funkcje modułu wykańczającego 41

**G**

grzałka lub moduł przenoszący zamawianie 157

**H**

HTML, menu 147

**I**

importowanie konfiguracji przy użyciu wbudowanego serwera WWW 20  
importowanie konfiguracji przy użyciu wbudowanego serwera WWW 20  
informacje dotyczące bezpieczeństwa 6, 7  
informacje dotyczące konfiguracji  
  sieć bezprzewodowa 47  
informacje o drukarce  
  gdzie szukać 8  
informacje o panelu operacyjnym drukarki 11

- informacje o ulotności pamięci 150
  - instalacja karty pamięci 26
  - instalacja oprogramowania drukarki
    - dodawanie opcji 46
  - instalacja oprogramowania drukarki (Windows) 45
  - instalowanie drukarki
    - w sieci bezprzewodowej 48
  - instalowanie drukarki w sieci
    - sieć Ethernet 53
  - instalowanie drukarki w sieci bezprzewodowej
    - przy użyciu komputera Macintosh 49
  - instalowanie dysku twardego drukarki 33
  - instalowanie elementów opcjonalnych
    - kolejność instalowania 39
  - instalowanie podajnika o dużej pojemności na 2000 arkuszy 40
  - instalowanie portu ISP (Internal Solutions Port) 29
  - instalowanie w sieci bezprzewodowej
    - w systemie Windows 48
  - instalowanie zasobnika na 550 arkuszy 40
  - intensywność toneru
    - dostosowanie 83
- J**
- jakość wydruku
    - czyszczenie soczewek głowicy drukującej 154
  - jakość wydruku, rozwiązywanie problemów
    - białe smugi na stronie 213
    - cienie na wydrukach 206
    - cienkie poziome linie 206
    - czarne smugi na stronie 213
    - linia jasna, biała lub w niewłaściwym kolorze na wydrukach 208
    - mgła z toneru lub cienie w tle 214
    - nieregularności wydruku 209
    - nierówna gęstość wydruku 216
    - niska jakość wydruku na folii 215
    - obcięte obrazy 205
    - powtarzające się defekty wydruku 211
    - poziome smugi widoczne na wydrukach 214
    - przekrzywiony wydruk 212
    - puste strony 204
    - szare tło na wydrukach 207
    - toner się ściera 215
    - wydruk jest zbyt ciemny 210
    - wydruk jest zbyt jasny 210
    - wydruki mają postać jednolicie kolorowych lub czarnych stron 212
    - znaki mają postrzępione krawędzie 205
  - jasność wyświetlacza, dostosowywanie 62
- K**
- kable
    - Ethernet 43
    - USB 43
  - karta interfejsu USB/równoległego
    - rozwiązywanie problemów 203
  - karta pamięci
    - instalowanie 26
    - rozwiązywanie problemów 203
  - karta pamięci flash
    - instalowanie 28
    - rozwiązywanie problemów 202
  - Karta sieciowa, menu 109
  - karta z oprogramowaniem układowym
    - instalowanie 28
  - karty
    - ładowanie w podajniku do wielu zastosowań 71
    - wskazówki 88
  - kasety z tonerem
    - recykling 64
  - kasety zszywek
    - zamawianie 158
  - komunikaty drukarki
    - 1565 Błąd emulacji, załaduj opcję emulacji 195
    - 31.xx Brak lub uszkodzenie kasety [kolor] 187
    - 32.xx Numer katalogowy kasety z tonerem [kolor] nie jest obsługiwany przez urządzenie 188
    - 34 Niewłaściwy rozmiar papieru, otwórz [źródło] 188
    - 35 Za mało pamięci do obsługi funkcji zapisu zasobów 188
    - 36 Wymagany serwis drukarki 188
    - 37 Za mało pamięci do defragmentacji pamięci flash 189
    - 37 Za mało pamięci do sortowania zadań 188
    - 37 Za mało pamięci, nie można przywrócić niektórych wstrzym. zad. 189
    - 37 Za mało pamięci, niektóre wstrzymane zadania zostały usunięte 189
    - 38 Pamięć pełna 189
    - 39 Zbyt złożona strona, część danych mogła nie zostać wydrukowana 189
    - 40 Złe napełnienie kasety [kolor], zmień kasetę 189
    - 51 Wykryto uszkodzoną pamięć flash 189
    - 52 Za mało wolnego miejsca w pamięci flash dla zasobów 190
    - 53 Wykryto niesformatowaną pamięć flash 190
    - 54 Adapter sieciowy [x], błąd programu 190
    - 54 Błąd opcji portu szeregowego [x] 190
    - 54 Błąd oprogramowania sieci standardowej 190
    - 55 Nieobsługiwana opcja w gnieździe [x] 190
    - 56 Port równoległy [x] wyłączony 191
    - 56 Port szeregowy [x] wyłączony 191
    - 56 Port USB [x] wyłączony 191
    - 56 Standardowy port równoległy wyłączony 191
    - 56 Standardowy port USB wyłączony 191
    - 57 Zmiana konfiguracji, niektóre wstrzymane zad. nie zostały przywrócone 191



- 58 Błąd konfiguracji podajnika 192
- 58 Za dużo podłączonych odbiorników 192
- 58 Za dużo podłączonych zasobników 193
- 58 Za dużo zainstalowanych opcji pamięci flash 192
- 58 Zbyt wiele zainstalowanych dysków 192
- 59 Niezgodny odbiornik [x] 193
- 61 Wyjmij uszkodzony dysk 193
- 62 Dysk zapelniony 193
- 80.xx Brak grzałki 194
- 80.xx Ostrzeżenie o prawie zużytej grzałki 193
- 80.xx Ostrzeżenie o zużyciu grzałki 193
- 80.xx Wymień grzałkę 194
- 82.xx Brak pojemnika na zużyty toner 194
- 82.xx Pojemnik na zużyty toner prawie pełny 194
- 82.xx Wymień pojemnik na zużyty toner 194
- 83.xx Brak modułu przenoszącego 194
- 83.xx Ostrzeżenie o zużyciu modułu przenoszącego 194
- 83.xx Wymień moduł przenoszący 194
- 88.xx Krytycznie niski poziom w naboju [kolor] 195
- 88.xx Niski poziom toneru w kasecie [kolor] 195
- 88.xx Prawie niski poziom toneru w kasecie [kolor] 195
- Czy przywrócić wstrzymane zadania? 187
- Do zakończenia zadania potrzebny jest materiał eksploatacyjny 187
- dostosowywanie koloru 179
- Dysk jest uszkodzony 181
- Dysk prawie pełny. Bezpieczne czyszczenie miejsca na dysku. 182
- Niektóre wstrzymane zadania nie zostały przywrócone 187
- Nieobsługiwane urządzenie USB, odłącz je 182
- Nieobsługiwany dysk 187
- Opróżnij pudło dziurkacza 182
- Podłącz ponownie odbiornik [x] 185
- Podłącz ponownie odbiorniki [x] - [y] 186
- Potrzebne zmiany papieru 185
- Problem z dyskiem 182
- Przesuń moduł wykańczający w lewo 187
- Usuń elementy opakowania, [nazwa obszaru] 187
- Włóż kasetę zszywek 182
- Włóż pudło dziurkacza 182
- Włóż zasobnik [x] 182
- Wyjmij papier z [nazwa zestawu połączonych odbiorników] 186
- Wyjmij papier z odbiornika [x] 186
- Wyjmij papier ze standardowego odbiornika 186
- Wyjmij papier ze wszystkich odbiorników 186
- wystąpił błąd dysku USB 179
- Zainstaluj odbiornik [x] 183
- Zainstaluj podajnik kopert 183
- Zainstaluj zasobnik [x] 183
- Załaduj do [źródło] [ciąg niestandardowy] 184
- Załaduj do [źródło] [nazwa typu niestandardowego] 183
- Załaduj do [źródło] [rozmiar] 184
- Załaduj do [źródło] [typ] [rozmiar] 184
- Załaduj do podajnika ręcznego [ciąg niestandardowy] 184
- Załaduj do podajnika ręcznego [nazwa typu niestandardowego] 184
- Załaduj do podajnika ręcznego [typ papieru] [rozmiar papieru] 185
- Załaduj zszywki 185
- Zamknij drzwiczki [zasobnik] 181
- Zamknij drzwiczki boczne modułu wykańczającego 181
- Zamknij lewe drzwiczki boczne 181
- Zamknij pokrywę górną modułu wykańczającego 181
- Zamknij pokrywę modułu transferu papieru 181
- Zamknij przednie drzwiczki 181
- Zmień [źródło papieru] na [ciąg niestandardowy] 180
- Zmień [źródło papieru] na [ciąg niestandardowy], załaduj [orientacja] 180
- Zmień [źródło papieru] na [nazwa typu niestandardowego] 179
- Zmień [źródło papieru] na [nazwa typu niestandardowego], załaduj [orientacja] 180
- Zmień [źródło papieru] na [rozmiar papieru] [typ papieru] 180
- Zmień [źródło papieru] na [rozmiar papieru] [typ papieru], załaduj [orientacja] 181
- Konfiguracja podajnika uniwersalnego, menu 98
- konfiguracja sieci bezprzewodowej w systemie Windows 48
- konfiguracja sieci Ethernet przy użyciu komputera Macintosh 53
- w systemie Windows 53
- Konfiguracja uniwersalna, menu 104
- konfigurowanie drukarki w sieci Ethernet (dotyczy tylko komputerów Macintosh) 53
- w sieci Ethernet (dotyczy tylko systemu Windows) 53
- konfigurowanie drukowania przy użyciu portu szeregowego 57
- konfigurowanie ustawień portu 55
- kontakt z obsługą klienta 220
- koperty ładowanie w podajniku do wielu zastosowań 71
- wskazówki dotyczące użytkowania 87
- korzystanie z przycisków ekranu dotykowego 14

korzystanie z trybu Eco-Mode 60  
 korzystanie z trybu hibernacji 62

**L**

linia jasna, biała lub w niewłaściwym kolorze na wydrukach 208  
 lista aplikacji  
   ekran główny 18  
 lista katalogów  
   drukowanie 90  
 lista przykładowych czcionek  
   drukowanie 90

**Ł**

ładowanie  
   papier firmowy w podajniku do wielu zastosowań 86  
   papier firmowy w podajniku o dużej pojemności na 2000 arkuszy 69  
   podajnik do wielu zastosowań 71  
   Podajnik o dużej wydajności na 2000 arkuszy 69  
   zasobnik na 550 arkuszy (standardowy lub opcjonalny) 66  
 ładowanie do podajnika uniwersalnego 71  
 ładowanie do standardowego zasobnika 66  
 ładowanie folii  
   w podajniku do wielu zastosowań 71  
 ładowanie kart  
   w podajniku do wielu zastosowań 71  
 ładowanie kopert  
   w podajniku do wielu zastosowań 71  
 Ładowanie papieru, menu 102  
 łączenie  
   odbiorniki 75  
 łączenie odbiorników 75  
 łączenie zasobników 74

**M**

materiały eksploatacyjne  
 oszczędność 59

przechowywanie 155  
 sprawdzanie przy użyciu wbudowanego serwera WWW 156  
 sprawdzanie stanu 156  
 sprawdzanie z panelu sterowania drukarki 156  
 używanie papieru makulaturowego 59  
 Materiały eksploatacyjne, menu 93  
 materiały eksploatacyjne, zamawianie  
   grzałka lub moduł przenoszący 157  
   kasety zszywek 158  
   naboje drukujące 157  
   pojemnik na zużyty toner 158  
   zestaw czyszczący 158

## menu

Aktywna karta sieciowa 107  
 AppleTalk 112  
 Domyślne źródło 94  
 Drukowanie poufne 121  
 Dziennik audytu bezpieczeństwa 123  
 Emulacja PCL 145  
 Gramatura papieru 100  
 HTML 147  
 IPv6 110  
 Jakość 140  
 Karta sieciowa 109  
 Konfiguracja podajnika uniwersalnego 98  
 Ładowanie papieru 102  
 Materiały eksploatacyjne 93  
 Napęd flash 132  
 Narzędzia 143  
 Nazwy niestandardowe 104  
 Niestandardowe nazwy odbiorników 104  
 Obraz 148  
 PDF 144  
 Pomoc 149  
 Port równoległy [x] 114  
 Port szeregowy [x] 116  
 PostScript 144  
 Raporty 106  
 Raporty sieciowe 109  
 Rejestrowanie zadań 136  
 Rozmiar/typ papieru 95

Różne ustawienia zabezpieczeń 120  
 schemat 92  
 Sieć [x] 107  
 Sieć bezprzewodowa 111  
 Sieć standardowa 107  
 Standardowy port USB 112  
 TCP/IP 109  
 Tekstura papieru 98  
 Typy niestandardowe 103  
 Ustaw datę i godzinę 123  
 Ustawienia 135  
 Ustawienia odbiornika 105  
 Ustawienia ogólne 124  
 Ustawienia SMTP, menu 119  
 Wykańczanie 137  
 Wymazywanie dysku 121  
 XPS 144  
 Zastęp rozmiar 98  
 Menu emulacji PCL 145  
 Menu Gramatura papieru 100  
 Menu IPv6 110  
 Menu Jakość 140  
 Menu Narzędzia 143  
 Menu PostScript 144  
 Menu Raporty 106  
 Menu Równoległy [x] 114  
 Menu Różne ustawienia zabezpieczeń 120  
 Menu Standardowy port USB 112  
 Menu Szeregowy [x] 116  
 Menu TCP/IP 109  
 Menu Ustaw datę i godzinę 123  
 Menu Wykańczanie 137  
 Menu Wymazywanie dysku 121  
 menu, schemat 92  
 miejsca zacięcia 169  
 moduł wykańczający funkcje wykańczania 41  
 obsługiwane rozmiary papieru 41

**N**

naboje drukujące  
 zamawianie 157  
 nabój drukujący  
 wymiana 159  
 Najczęściej zadawane pytania dotyczące drukowania w kolorze 216

napęd flash  
 drukowanie z 84  
 Napęd flash, menu 132  
 napędy flash  
 obsługiwane typy plików 86  
 nazwa niestandardowego typu papieru  
 tworzenie 75  
 nie można uzyskać połączenia z wbudowanym serwerem WWW 219  
 Niektóre wstrzymane zadania nie zostały przywrócone 187  
 Nieobsługiwane urządzenie USB, odłącz je 182  
 nieprawidłowe dzielenie na strony 199  
 nieregularności wydruku 209  
 nierówna gęstość wydruku 216  
 niestandardowa nazwa konfigurowanie 76  
 Niestandardowe nazwy odbiorników, menu 104  
 Niestandardowe nazwy, menu 104  
 niestandardowy typ papieru przydzielanie 75  
 numery zacięć  
 znaczenie 169

## O

Obraz, menu 148  
 obsługa klienta  
 kontakt 220  
 obsługiwane napędy flash 86  
 obsługiwane rozmiary papieru 80  
 obsługiwane typy i gramatury papieru 81  
 odbiorniki  
 łączenie 75  
 odszukiwanie adresu IP drukarki 17  
 opcje  
 aktualizowanie w sterowniku drukarki 46  
 dysk twardy drukarki, instalowanie 33  
 dysk twardy drukarki, wyjmowanie 38  
 karta pamięci flash 28  
 karta pamięci, instalacja 26

karta z oprogramowaniem układowym 28  
 karty pamięci, 21  
 karty z oprogramowaniem drukarki 21  
 kolejność instalowania 39  
 lista 21  
 podajnik o dużej pojemności na 2000 arkuszy, instalowanie 40  
 port ISP (Internal Solutions Port), instalowanie 29  
 porty 21  
 sieć komputerowa 21  
 zasobnik na 550 arkuszy, instalacja 40  
 opcje drukarki, rozwiązywanie problemów  
 dysk twardy drukarki nie jest wykrywany 202  
 karta interfejsu USB/równoległego 203  
 karta pamięci 203  
 karta pamięci flash nie jest wykrywana 202  
 opcjonalny element wyposażenia nie działa 200  
 port ISP (Internal Solutions Port) 202  
 problemy z szufladą na 2000 arkuszy 201  
 problemy z zasobnikiem na papier 201  
 wewnętrzny serwer druku 202  
 opcje sieciowe 21  
 opis ekranu głównego 13  
 oprogramowanie drukarki, instalacja (Windows) 45  
 Opróżnij pudło dziurkacza 182

## P

pamięć  
 typy zainstalowanej w drukarce 150  
 pamięć dysku twardego drukarki  
 wymazywanie 152  
 pamięć nieulotna 150  
 wymazywanie 151  
 pamięć ulotna 150  
 wymazywanie 151  
 panel sterowania drukarki  
 dostosowywanie jasności 62

opis 11  
 ustawienia fabryczne, przywracanie 167  
 papier  
 charakterystyka 77  
 druki formularzy 79  
 makulaturowy 79  
 niedozwolony 78  
 papier firmowy 79  
 przechowywanie 80  
 Uniwersalny rozmiar papieru 104  
 Uniwersalny, ustawienie rozmiaru 65  
 używanie papieru makulaturowego 59  
 wybieranie 78  
 papier firmowy  
 ładowanie, podajnik do wielu zastosowań 86  
 ładowanie, podajnik o dużej pojemności na 2000 arkuszy 69  
 ładowanie, zasobniki 86  
 papier firmowy, drukowanie 86  
 papier makulaturowy  
 korzystanie 59, 79  
 PDF, menu 144  
 płyta systemowa  
 dostęp 23  
 podajnik do wielu zastosowań  
 ładowanie 71  
 Podajnik o dużej wydajności na 2000 arkuszy  
 instalowanie 40  
 ładowanie 69  
 podawanie papieru, rozwiązywanie problemów  
 komunikat o zacięciu papieru nie znika po usunięciu zacięcia 204  
 Podłącz ponownie odbiornik [x] 185  
 Podłącz ponownie odbiorniki [x] - [y] 186  
 podłączanie kabli 43  
 Podręcznik administratora wbudowanego serwera WWW  
 gdzie szukać 165  
 Podręcznik pracy w sieci  
 gdzie szukać 165

- pojemnik na zużyty toner
  - wymiana 162
  - zamawianie 158
- pokrywa płyty systemowej
  - ponowne zakładanie 23
  - zakładanie 23
- Pomoc, menu 149
- ponowne zakładanie pokrywy płyty systemowej 23
- port ISP (Internal Solutions Port)
  - instalowanie 29
  - rozwiązywanie problemów 202
  - zmiana ustawień portu 55
- port USB 43
- Potrzebne zmiany papieru 185
- poufne zadania drukowania 89
  - drukowanie w systemie Windows 89
  - drukowanie z komputera Macintosh 89
- powtarzające się defekty wydruku 211
- pozbywanie się dysku twardego drukarki 150
- poziome smugi widoczne na wydrukach 214
- poziomy natężenia hałasu 223
- próbne zadania drukowania 89
  - drukowanie w systemie Windows 89
  - drukowanie z komputera Macintosh 89
- przechowywanie
  - materiały eksploatacyjne 155
  - papier 80
- przechowywanie zadań drukowania 89
- przenoszenie drukarki 163, 164, 9
- Przesuń moduł wykańczający w lewo 187
- przy użyciu wbudowanego serwera WWW 165
- przyciski ekranu głównego opis 13
- przyciski, ekran dotykowy korzystanie 14
- przyciski, panel sterowania drukarki 11
- przypisywanie nazwy niestandardowemu typowi papieru 75
- przywracanie domyślnych ustawień fabrycznych 167
- publikacje
  - gdzie szukać 8
  - puste strony 204
- R**
- raporty
  - wyświetlanie 166
- Raporty sieciowe, menu 109
- recykling
  - kasety z tonerem 64
  - opakowania Lexmark 63
  - Produkty Lexmark 63
- regulowanie intensywności toneru 83
- Rejestrowanie zadań, menu 136
- rozłączanie zasobników 74
- Rozmiar i typ papieru, menu 95
- rozmiar papieru
  - ustawianie 65
- rozmiary papieru
  - obsługiwane przez drukarkę 80
- rozwiązywanie problemów Najczęściej zadawane pytania dotyczące drukowania w kolorze 216
  - nie można uzyskać połączenia z wbudowanym serwerem WWW 219
  - sprawdzanie nieodpowiadającej drukarki 179
  - wystąpił błąd aplikacji 200
- rozwiązywanie problemów z drukowaniem
  - błąd podczas odczytu z dysku flash 196
  - drukowane znaki są nieprawidłowe 198
  - Duże zadania nie są sortowane 199
  - funkcja łączenia zasobników nie działa 199
  - nie można wydrukować wielojęzycznych plików PDF 196
  - nieprawidłowe dzielenie na strony 199
  - nieprawidłowe marginesy 207
  - papier często się zacina 203
  - wydruk zadania na niewłaściwym papierze 198
- zacięte strony nie są drukowane ponownie 204
- zadania drukowania trwają dłużej niż oczekiwano 198
- zadania nie są drukowane 196
- zadania wstrzymane nie są drukowane 197
- zadanie jest drukowane na nośniku z niewłaściwego zasobnika 198
- zwijanie się papieru 208
- rozwiązywanie problemów z opcjami drukarki
  - dysk twardy drukarki nie jest wykrywany 202
  - karta interfejsu USB/równoległego 203
  - karta pamięci 203
  - karta pamięci flash nie jest wykrywana 202
  - opcjonalny element wyposażenia nie działa 200
  - port ISP (Internal Solutions Port) 202
  - problemy z szufladą na 2000 arkuszy 201
  - problemy z zasobnikiem na papier 201
  - wewnętrzny serwer druku 202
- rozwiązywanie problemów z podawaniem papieru
  - komunikat o zacięciu papieru nie znika po usunięciu zacięcia 204
- rozwiązywanie problemów z wyświetlaczem
  - wyświetlacz jest pusty 196
  - wyświetlane są tylko symbole diamentu 196
- rozwiązywanie problemów, drukowanie
  - błąd podczas odczytu z dysku flash 196
  - drukowane znaki są nieprawidłowe 198
  - Duże zadania nie są sortowane 199
  - funkcja łączenia zasobników nie działa 199
  - nie można wydrukować wielojęzycznych plików PDF 196

nieprawidłowe dzielenie na strony 199  
nieprawidłowe marginesy 207  
papier często się zacina 203  
wydruk zadania na niewłaściwym papierze 198  
zacięte strony nie są drukowane ponownie 204  
zadania drukowania trwają dłużej niż oczekiwano 198  
zadania nie są drukowane 196  
zadania wstrzymane nie są drukowane 197  
zadanie jest drukowane na nośniku z niewłaściwego zasobnika 198  
zwijanie się papieru 208  
rozwiązywanie problemów, jakość wydruku  
białe smugi na stronie 213  
cienie na wydrukach 206  
cienkie poziome linie 206  
czarne smugi na stronie 213  
linia jasna, biała lub w niewłaściwym kolorze na wydrukach 208  
mgła z toneru lub cienie w tle 214  
nieregularności wydruku 209  
nierówna gęstość wydruku 216  
niska jakość wydruku na folii 215  
obcięte obrazy 205  
powtarzające się defekty wydruku 211  
poziome smugi widoczne na wydrukach 214  
przekrzywiony wydruk 212  
puste strony 204  
szare tło na wydrukach 207  
toner się ściera 215  
wydruk jest zbyt ciemny 210  
wydruk jest zbyt jasny 210  
wydruki mają postać jednolicie kolorowych lub czarnych stron 212  
znaki mają postrzępione krawędzie 205

## S

Salon sprzedaży 19  
Sieć [x], menu 107

sieć bezprzewodowa  
informacje dotyczące konfiguracji 47  
instalacja na komputerze Macintosh 49  
instalowanie, w systemie Windows 48  
Sieć bezprzewodowa, menu 111  
sieć Ethernet  
komputer Macintosh 53  
Windows 53  
Sieć standardowa, menu 107  
smugi na stronie 213  
soczewki głowicy drukującej czyszczenie 154  
sprawdzanie nieodpowiadającej drukarki 179  
sprawdzanie stanu drukarki przy użyciu wbudowanego serwera WWW 166  
sprawdzanie stanu drukarki przy użyciu wbudowanego serwera WWW 166  
sprawdzanie stanu materiałów eksploatacyjnych 156  
sprawdzanie wirtualnego wyświetlacza  
przy użyciu wbudowanego serwera WWW 165  
stan materiałów eksploatacyjnych sprawdzanie 156  
standardowa taca ładowanie 66  
strona konfiguracji sieci drukowanie 45  
strona ustawień menu drukowanie 44  
szyfrowanie dysku twardego drukarki 152

## T

Tekstura papieru, menu 98  
Tło i ekran oczekiwania 18  
toner się ściera 215  
transport drukarki 164  
tryb cichy  
jakość wydruku, rozwiązywanie problemów 206  
tryb czuwania  
dostosowanie 61

tryb Eco-Mode, ustawienie 60  
tryb hibernacji  
korzystanie 62  
Typ niestandardowy [x]  
zmiana nazwy 75  
zmiana typu papieru 76  
typ papieru  
ustawianie 65  
Typy niestandardowe, menu 103  
typy papieru  
gdzie ładować 81  
obsługa druku  
dwustronnego 81  
obsługiwane przez drukarkę 81

## U

ukrywanie ikon na ekranie głównym 17  
ulotność  
informacje o 150  
Uniwersalny rozmiar papieru 104  
ustawianie 65  
urządzenie przenośne drukowanie z 84  
ustawianie  
adres TCP/IP 109  
ustawianie alarmów e-mail przy użyciu wbudowanego serwera WWW 166  
ustawianie rozmiaru papieru 65  
ustawianie typu papieru 65  
ustawianie uniwersalnego rozmiaru papieru 65  
ustawienia administracyjne Embedded Web Server 165  
ustawienia ekologiczne  
jasność wyświetlacza, dostosowywanie 62  
tryb cichy 61  
tryb czuwania 61  
tryb Eco-Mode 60  
tryb Eco-Mode 60  
tryb hibernacji 62  
zmniejszanie zużycia materiałów eksploatacyjnych 59  
ustawienia fabryczne przywracanie 167  
Ustawienia odbiornika, menu 105

- Ustawienia ogólne, menu 124
  - Ustawienia oszczędne 19
  - ustawienia portu
    - konfigurowanie 55
  - ustawienia serwisowe
    - jasność, regulacja 62
    - Tryb cichy 61
    - tryb czuwania 61
    - tryb Eco-Mode 60
    - tryb hibernacji 62
  - ustawienia sieci
    - Embedded Web Server 165
  - Ustawienia SMTP, menu 119
  - Ustawienia, menu 135
  - Usuń elementy opakowania, [nazwa obszaru] 187
  - uszkodzony dysk twardy drukarki 181
  - uwagi 221, 223, 224, 225, 226, 227, 228
  - uwagi dotyczące emisji promieniowania 223, 226, 227
  - uwagi komisji FCC 227
  - uzyskiwanie dostępu do płyty systemowej 23
  - używanie papieru makulaturowego 59
  - używanie trybu cichego 61
- W**
- wewnętrzny serwer druku
    - rozwiązywanie problemów 202
  - wirtualny wyświetlacz
    - sprawdzanie przy użyciu wbudowanego serwera WWW 165
  - Włóż kasetę zszywek 182
  - Włóż pudło dziurkacza 182
  - wskazówki
    - etykiety, papier 88
    - karty 88
    - korzystanie z kopert 87
    - korzystanie z papieru firmowego 86
    - wskazówki dotyczące korzystania z folii 87
    - wskazówki dotyczące korzystania z kopert 87
    - wskazówki dotyczące korzystania z papieru firmowego 86
    - wybór miejsca na drukarkę 9
  - wydruki mają postać jednolicie kolorowych lub czarnych stron 212
  - Wyjmij papier z [nazwa zestawu połączonych odbiorników] 186
  - Wyjmij papier z odbiornika [x] 186
  - Wyjmij papier ze standardowego odbiornika 186
  - Wyjmij papier ze wszystkich odbiorników 186
  - wyjmowanie dysku twardego drukarki 38
  - wymazywanie dysku 152
  - wymazywanie dysku twardego drukarki 152
  - wymazywanie zawartości dysku twardego 152
  - wymazywanie zawartości pamięci nieulotnej 151
  - wymazywanie zawartości pamięci ulotnej 151
  - wymiana naboju drukującego 159
  - wymiana pojemnika na zużyty toner 162
  - wyposażenie drukarki 10
  - wyświetlacz, panel sterowania drukarki 11
    - dostosowywanie jasności 62
  - wyświetlacz, rozwiązywanie problemów
    - wyświetlacz jest pusty 196
    - wyświetlane są tylko symbole diamentu 196
  - wyświetlanie raporty 166
  - wyświetlanie ikon na ekranie głównym 17
- X**
- XPS, menu 144
- Z**
- zacięcia
    - zapobieganie 168
    - znajdowanie 169
  - zacięcia papieru
    - zapobieganie 168
  - zacięcia papieru, usuwanie
    - 200 zacięcia papieru 170
    - 201 zacięcia papieru 170
    - 202–203 zacięcia papieru 171
    - 230 zacięcia papieru 172
    - 231–239 zacięcia papieru 173
    - 24x zacięcia papieru 173
    - 250 zacięcia papieru 174
    - 400–403 zacięcia papieru 175
    - 431–454 zacięcia papieru 176
    - 456–458 zacięcia papieru 176
    - 460–461 zacięcia papieru 175
  - zacięcia, usuwanie
    - 200 zacięcia papieru 170
    - 201 zacięcia papieru 170
    - 202–203 zacięcia papieru 171
    - 230 zacięcia papieru 172
    - 231–239 zacięcia papieru 173
    - 24x zacięcia papieru 173
    - 250 zacięcia papieru 174
    - 400–403 zacięcia papieru 175
    - 431–454 zacięcia papieru 176
    - 455 zacięcia zszywacza 176
    - 456–458 zacięcia papieru 176
    - 460–461 zacięcia papieru 175
  - zacięcia zszywacza, usuwanie
    - 455 zacięcia zszywacza 176
  - zadania wstrzymane 89
    - drukowanie w systemie Windows 89
    - drukowanie z komputera Macintosh 89
  - zadania wydruku odroczonego 89
    - drukowanie w systemie Windows 89
    - drukowanie z komputera Macintosh 89
  - zadania wydruku powtarzanego 89
    - drukowanie w systemie Windows 89
    - drukowanie z komputera Macintosh 89
  - zadanie drukowania
    - anulowanie, z komputera 91
  - Zainstaluj odbiornik [x] 183
  - Zainstaluj podajnik kopert 183
  - Zainstaluj zasobnik [x] 183
  - zakładanie pokrywy płyty systemowej 23
  - Załaduj do podajnika ręcznego [ciąg niestandardowy] 184

- Załaduj do podajnika ręcznego [nazwa typu niestandardowego] 184
- Załaduj do podajnika ręcznego [typ papieru] [rozmiar papieru] 185
- Załaduj zszywki 185
- zamawianie
  - grzałka lub moduł przenoszący 157
  - kasety zszywek 158
  - naboje drukujące 157
  - pojemnik na zużyty toner 158
  - zestaw czyszczący 158
- zamawianie naboju drukującego 157
- Zamknij drzwiczki [zasobnik] 181
- Zamknij drzwiczki boczne modułu wykańczającego 181
- Zamknij lewe drzwiczki boczne 181
- Zamknij pokrywę górną modułu wykańczającego 181
- Zamknij pokrywę modułu transferu papieru 181
- Zamknij przednie drzwiczki 181
- zapobieganie zacięciom papieru 168
- zasobnik na 550 arkuszy
  - instalowanie 40
- zasobnik na 550 arkuszy (standardowy lub opcjonalny)
  - ładowanie 66
- zasobniki
  - łączenie 74
  - rozłączanie 74
- Zastąp rozmiar, menu 98
- Zdalny panel operatora 19
- zestaw czyszczący
  - zamawianie 158
- zewnątrzna powierzchnia drukarki
  - czyszczenie 154
- Zmień [źródło papieru] na [ciąg niestandardowy] 180
- Zmień [źródło papieru] na [ciąg niestandardowy], załaduj [orientacja] 180
- Zmień [źródło papieru] na [nazwa typu niestandardowego] 179
- Zmień [źródło papieru] na [nazwa typu niestandardowego], załaduj [orientacja] 180
- Zmień [źródło papieru] na [rozmiar papieru] [typ papieru] 180
- Zmień [źródło papieru] na [rozmiar papieru] [typ papieru], załaduj [orientacja] 181
- zmniejszanie hałasu wytwarzanego przez drukarkę 61
- zmniejszanie zużycia materiałów eksploatacyjnych 59
- znajdowanie dokładniejszych informacji o drukarce 8