

Przewodnik użytkownika

Prawa autorskie i znaki towarowe

Prawa autorskie i znaki towarowe

Żadna część niniejszej publikacji nie może być powielana, przechowywana w jakimkolwiek systemie wyszukiwania informacji ani przesyłana w żadnej formie za pomocą jakichkolwiek środków (elektronicznych, mechanicznych, fotokopii, nagrywania i innych) bez pisemnej zgody firmy Seiko Epson Corporation. Nie przewiduje się odpowiedzialności za naruszenie praw patentowych w związku z użyciem informacji zawartych w tej instrukcji obsługi. Nie przewiduje się również odpowiedzialności za szkody powstałe w wyniku skorzystania z informacji zawartych w tej instrukcji obsługi. Informacje zawarte w niniejszej dokumentacji przeznaczone są do użytku tylko z tym produktem firmy Epson. Firma Epson nie odpowiada za skutki stosowania tych informacji w odniesieniu do innych produktów.

Ani firma Seiko Epson Corporation, ani firmy od niej zależne nie ponoszą odpowiedzialności przed nabywcą tego produktu ani osobami trzecimi za uszkodzenia, straty, koszty lub wydatki wynikające z wypadku, niewłaściwego użycia lub użycia produktu niezgodnie z przeznaczeniem albo niedozwolonej modyfikacji, naprawy lub zmian produktu, bądź (oprócz Stanów Zjednoczonych) nieprzestrzegania instrukcji firmy Seiko Epson Corporation, dotyczących obsługi i konserwacji.

Firma Seiko Epson Corporation oraz jej partnerzy nie ponoszą odpowiedzialności za ewentualne uszkodzenia ani problemy, które wynikają z zastosowania urządzeń opcjonalnych lub materiałów eksploatacyjnych innych niż oznaczone przez firmę Seiko Epson Corporation jako Original Epson Products lub Epson Approved Products.

Firma Seiko Epson Corporation nie ponosi odpowiedzialności za ewentualne uszkodzenia wynikające z zakłóceń elektromagnetycznych spowodowanych użyciem jakichkolwiek innych kabli interfejsu niż kable oznaczone przez firmę Seiko Epson Corporation jako Epson Approved Products.

EPSON® jest zarejestrowanym znakiem towarowym, a EPSON EXCEED YOUR VISION lub EXCEED YOUR VISION są znakami towarowymi firmy Seiko Epson Corporation.

PRINT Image Matching™ i znak PRINT Image Matching są znakami towarowymi firmy Seiko Epson Corporation. Copyright © 2001 Seiko Epson Corporation. Wszelkie prawa zastrzeżone.

Intel® jest zastrzeżonym znakiem towarowym firmy Intel Corporation.

PowerPC® jest zastrzeżonym znakiem towarowym firmy International Business Machines Corporation.

Microsoft®, Windows® i Windows Vista® są zastrzeżonymi znakami towarowymi firmy Microsoft Corporation.

Apple®, Macintosh®, Mac OS® i OS X® są zastrzeżonymi znakami towarowymi firmy Apple Inc.

Adobe, Adobe Reader, Acrobat i Photoshop są znakami towarowymi firmy Adobe Systems Incorporated, które mogą być zastrzeżone w pewnych jurysdykcjach.

Uwaga ogólna: Inne nazwy produktów użyte w niniejszym dokumencie służą wyłącznie celom identyfikacyjnym i mogą być znakami towarowymi należącymi do ich właścicieli. Firma Epson nie rości sobie żadnych praw do tych znaków.

Copyright © 2012 Seiko Epson Corporation. Wszelkie prawa zastrzeżone.

Spis treści

Prawa autorskie i znaki towarowe

Prawa autorskie i znaki towarowe. 2

Wprowadzenie

Gdzie szukać informacji. 6

Przestrogi, ważne informacje i uwagi. 6

Wersje systemu operacyjnego. 6

Ważne instrukcje

Instrukcje dotyczące bezpieczeństwa. 8

Zalecenia i ostrzeżenia dotyczące produktu. 8

Konfigurowanie/korzystanie z produktu. 8

Postępowanie z tuszem. 10

Zapoznanie się z produktem

Części produktu. 11

Przewodnik po panelu sterowania. 12

Przyciski. 13

Kontrolki. 13

Postępowanie z papierem

Informacje wstępne na temat stosowania, ładowania i przechowywania nośników. 14

Przechowywanie papieru. 14

Wybór papieru. 14

Ustawienia rodzaju papieru w sterowniku drukarki. 15

Ładowanie papieru. 16

Ładowanie kopert. 17

Drukowanie

Sterownik drukarki i Status Monitor. 19

Uzyskiwanie dostępu do sterownika drukarki w systemie Windows. 19

Uzyskiwanie dostępu do sterownika drukarki w systemie Mac OS X. 20

Podstawowe operacje. 21

Drukowanie podstawowe. 21

Anulowanie drukowania. 24

Pozostałe opcje. 26

Łatwe drukowanie fotografii. 26

Ustawienia wstępne produktu (tylko system Windows). 26

Druk dwustronny (tylko system Windows). 27

Drukowanie z dopasowaniem do strony. 28

Drukowanie w trybie Pages per sheet (Stron na arkusz). 29

Udostępnianie produktu jako drukarki. 31

Konfiguracja w systemie Windows. 31

Konfiguracja dla systemu Mac OS X. 34

Uzupełnianie tuszu

Instrukcje dotyczące bezpieczeństwa, środki ostrożności i dane techniczne butelek z tuszem. 35

Instrukcje dotyczące bezpieczeństwa. 35

Środki ostrożności podczas uzupełniania tuszu. 35

Dane techniczne butelek z tuszem. 36

Sprawdzanie poziomów tuszu. 36

Uzupełnianie zbiorników z tuszem. 37

Konserwacja produktu i oprogramowania

Kontrola dysz głowicy drukującej. 41

Korzystanie z programu narzędziowego Nozzle Check (Test dysz) w systemie Windows. 41

Korzystanie z programu narzędziowego Nozzle Check (Test dysz) w systemie Mac OS X. 41

Czyszczenie głowicy drukującej. 42

Korzystanie z programu narzędziowego Head Cleaning (Czyszczenie głowicy) w systemie Windows. 42

Korzystanie z programu narzędziowego Head Cleaning (Czyszczenie głowicy) w systemie Mac OS X. 43

Wyrównywanie głowicy drukującej. 43

Korzystanie z programu narzędziowego Print Head Alignment (Wyrównanie głowicy drukującej) w systemie Windows. 43

Korzystanie z programu narzędziowego Print Head Alignment (Wyrównanie głowicy drukującej) w systemie Mac OS X. 44

Czyszczenie prowadnicy papieru. 44

Spis treści

Korzystanie z programu narzędziowego Paper Guide Cleaning (Czyszczenie prowadnicy papieru) w systemie Windows.	44
Korzystanie z programu narzędziowego Paper Guide Cleaning (Czyszczenie prowadnicy papieru) w systemie Mac OS X.	45
Wymiana tuszu wewnątrz rurek z tuszem.	45
Korzystanie z narzędzia Power Ink Flushing (Zaawansowane wypłukiwanie tuszu) w systemie Windows.	46
Korzystanie z narzędzia Power Ink Flushing (Zaawansowane wypłukiwanie tuszu) w systemie Mac OS X.	46
Oszczędzanie energii.	47
System Windows.	47
System Mac OS X.	47
Sprawdzanie liczby podanych arkuszy papieru.	47
Czyszczenie produktu.	48
Czyszczenie obudowy produktu.	48
Czyszczenie wnętrza produktu.	48
Transportowanie produktu.	48
Sprawdzenie i instalacja oprogramowania.	51
Sprawdzenie oprogramowania zainstalowanego na komputerze.	51
Instalacja oprogramowania.	52
Oinstalowywanie oprogramowania.	52
System Windows.	52
System Mac OS X.	53

Rozwiązywanie problemów z drukowaniem

Rozpoznawanie problemów.	55
Sprawdzanie stanu produktu.	55
Zacięcia papieru.	57
Usuwanie zaciętego papieru z wnętrza produktu.	57
Zapobieganie zakleszczeniom papieru.	58
Informacje dotyczące jakości wydruku.	58
Prążki poziome.	59
Brak wyrównania w pionie lub prążki pionowe.	60
Nieprawidłowe lub brakujące kolory.	60
Rozmyty lub zabrudzony wydruk.	61
Różne problemy z wydrukiem.	61
Nieprawidłowe lub zniekształcone znaki.	61
Nieprawidłowe marginesy.	62
Pochylenie wydruku.	62
Odwrócony obraz.	62

Puste strony na wydruku.	62
Wydrukowana strona jest poplamiona lub przetarta.	63
Zbyt wolne drukowanie.	63
Papier nie jest podawany poprawnie.	64
Papier nie jest podawany.	64
Podawanych jest kilka arkuszy naraz.	64
Papier jest nieprawidłowo załadowany.	64
Papier nie wysuwa się całkowicie lub jest pognieciony.. . . .	65
Produkt nie drukuje.	65
Wszystkie kontrolki są wyłączone.	65
Świeci się tylko kontrolka zasilania.	65
Zwiększanie szybkości drukowania (tylko w systemie Windows).	66
Inny problem.	67
Ciche drukowanie na zwykłym papierze.	67

Informacje o urządzeniu

Butelki z tuszem.	69
Wymagania systemowe.	69
System Windows.	69
System Mac OS X.	69
Parametry techniczne.	70
Dane techniczne drukarki.	70
Mechanika.	72
Parametry elektryczne.	72
Parametry środowiskowe.	72
Standardy i normy.	73
Interfejs.	73

Gdzie uzyskać pomoc

Witryna pomocy technicznej w sieci Web.	74
Kontakt z działem pomocy technicznej firmy Epson.	74
Przed skontaktowaniem się z firmą Epson.	74
Pomoc dla użytkowników w Europie.	75
Pomoc dla użytkowników w Tajwanie.	75
Pomoc dla użytkowników w Singapurze.	76
Pomoc dla użytkowników w Tajlandii.	76
Pomoc dla użytkowników w Wietnamie.	77
Pomoc dla użytkowników w Indonezji.	77
Pomoc dla użytkowników w Hongkongu.	78
Pomoc dla użytkowników w Malezji.	78
Pomoc dla użytkowników w Indiach.	79
Pomoc dla użytkowników na Filipinach.	80

Indeks

Wprowadzenie

Gdzie szukać informacji

Najnowsze wersje następujących podręczników są dostępne w witrynie pomocy technicznej firmy Epson.

<http://www.epson.eu/Support> (Europa)

<http://support.epson.net/> (poza Europą)

Rozpocznij tutaj (wersja drukowana):

Udostępnia informacje na temat konfigurowania produktu oraz instalowania oprogramowania.

Przewodnik użytkownika (wersja PDF):

Udostępnia szczegółowe informacje na temat obsługi, bezpieczeństwa i rozwiązywania problemów. Podręcznika należy używać podczas obsługi niniejszego produktu za pomocą komputera.

Aby wyświetlić podręcznik w formacie PDF, należy zainstalować program Adobe Acrobat Reader w wersji 5.0 lub nowszej bądź program Adobe Reader.

Przestrogi, ważne informacje i uwagi

Przestrogi, ważne informacje i uwagi w tym podręczniku są oznakowane w sposób przedstawiony poniżej i mają następujące znaczenie.



Przeestroga

muszą być uważnie przestrzegane, aby uniknąć uszkodzeń ciała.



Ważne

muszą być przestrzegane, aby zapobiec uszkodzeniu sprzętu.

Uwaga

zawierają użyteczne wskazówki i ograniczenia dotyczące korzystania z produktu.

Wersje systemu operacyjnego

W niniejszej instrukcji używane są następujące skróty.

- Windows 7 oznacza system Windows 7 Home Basic, Windows 7 Home Premium, Windows 7 Professional lub Windows 7 Ultimate.
- Nazwa Windows Vista oznacza systemy Windows Vista Home Basic Edition, Windows Vista Home Premium Edition, Windows Vista Business Edition, Windows Vista Enterprise Edition i Windows Vista Ultimate Edition.
- Nazwa Windows XP oznacza systemy Windows XP Home Edition, Windows XP Professional x64 Edition i Windows XP Professional.

Wprowadzenie

- Mac OS X odnosi się do systemu Mac OS X 10.5.8, 10.6.x, 10.7.x.

Ważne instrukcje

Instrukcje dotyczące bezpieczeństwa

Aby zapewnić bezpieczeństwo korzystania z tego produktu, należy zapoznać i stosować się do tych instrukcji. Przewodnik ten należy zachować do użycia w przyszłości. Ponadto należy stosować się do wszelkich ostrzeżeń i instrukcji umieszczonych na produkcie.

- Należy używać wyłącznie przewodu zasilania dostarczonego z produktem. Nie wolno używać przewodów od innych urządzeń. Korzystanie z przewodów zasilania od innych urządzeń lub podłączanie przewodu zasilania dostarczonego z produktem do innych urządzeń może spowodować pożar lub porażenie prądem elektrycznym.
- Należy używać tylko przewodu zasilania prądem zmiennym zgodnego z odpowiednią lokalną normą bezpieczeństwa.
- Nigdy nie należy rozbierać, modyfikować ani naprawiać przewodu zasilania, wtyczki, modułu drukarki, lub urządzeń opcjonalnych za wyjątkiem przypadków opisanych w przewodnikach produktu.
- W poniższych sytuacjach należy odłączyć produkt od zasilania i skontaktować się z wykwalifikowanym personelem serwisowym:
Przewód zasilania lub jego wtyczka są uszkodzone, do produktu dostał się płyn, produkt została upuszczona lub jej obudowa została uszkodzona, produkt nie działa prawidłowo lub zaobserwowano wyraźne zmiany w jej wydajności. Nie należy regulować elementów sterowania, które nie zostały opisane w instrukcji obsługi.
- Produkt należy umieścić blisko ściennego gniazda zasilania, z którego można łatwo wyjąć wtyczkę.
- Nie należy umieszczać lub przechowywać produktu poza pomieszczeniami, w miejscu o dużym zapyleniu, w pobliżu wody, źródeł ciepła lub w miejscach, w których występują drgania, wibracje, wysoka temperatura i wilgotność.
- Nie należy wylewać płynów na produkt ani obsługiwać go mokrymi dłońmi.



Zalecenia i ostrzeżenia dotyczące produktu

Aby zapobiec uszkodzeniom produktu i mienia, należy zapoznać i stosować się do tych instrukcji. Przewodnik ten należy zachować do użycia w przyszłości.

Konfigurowanie/korzystanie z produktu

- Nie należy blokować ani zakrywać wlotów i otworów produktu.
- Należy używać wyłącznie źródła zasilania wskazanego na etykiecie produktu.
- Należy unikać stosowania gniazd znajdujących się w obwodach, do których podłączone są fotokopiarki lub regularnie włączające i wyłączające się systemy wentylacyjne.
- Należy unikać gniazd elektrycznych kontrolowanych za pomocą wyłączników ściennych lub automatycznych wyłączników czasowych.

Ważne instrukcje

- ❑ Cały system komputerowy należy umieścić z dala od potencjalnych źródeł zakłóceń elektromagnetycznych, takich jak głośniki lub urządzenia bazowe telefonów bezprzewodowych.
- ❑ Kable zasilania powinny być umieszczone w takim miejscu, aby nie były wystawione na działanie ścierania, nie były nacinane, szarpane i skręcane. Nie należy umieszczać przedmiotów na przewodach zasilania oraz nie należy umieszczać przewodów zasilania w miejscach, gdzie ludzie będą po nich chodzić lub biegać. Należy zwrócić szczególną uwagę na to, aby przewody zasilania nie były zagięte w punktach ich połączeń z transformatorem.
- ❑ W przypadku gdy do zasilania produktu stosowany jest przedłużacz, należy się upewnić, że łączny pobór prądu wszystkich podłączonych do niego urządzeń nie przekracza limitu dopuszczalnego dla przedłużacza. Ponadto należy się upewnić, że całkowite natężenie prądu pobieranego przez podłączone urządzenia nie przekracza wartości nominalnej natężenia dla ściennego gniazda zasilania.
- ❑ Jeśli produkt ma być używany na terenie Niemiec, instalacja elektryczna w budynku musi być chroniona bezpiecznikiem 10- lub 16-amperowym w celu zapewnienia produktowi wystarczającej ochrony przed zwarciami i przepięciami.
- ❑ Podczas podłączania produktu do komputera lub innego urządzenia za pomocą kabla należy sprawdzić, czy położenie złączy jest prawidłowe. Każde złącze ma tylko jedno właściwe położenie. Podłączenie złączy w nieprawidłowy sposób może spowodować uszkodzenie obu urządzeń połączonych kablem.
- ❑ Produkt należy ustawić na płaskiej i stabilnej powierzchni, która ze wszystkich stron wykracza poza krawędzie obudowy produktu. W przypadku umieszczenia produktu przy ścianie odległość między produktem a ścianą powinna być większa niż 10 cm. Produkt nie będzie działał poprawnie, jeśli zostanie ustawiony pod kątem.
- ❑ Podczas przechowywania lub transportowania produktu należy unikać jego przechylania, pionowego ustawiania lub odwracania, ponieważ może to spowodować wyciek tuszu.
- ❑ Należy pozostawić miejsce nad produktem w celu otwarcia pokrywy drukarki i miejsce za produktem na kable.
- ❑ Należy unikać miejsc, w których występują gwałtowne zmiany temperatury i wilgotności. Produkt należy ustawić z dala od bezpośredniego światła słonecznego, silnego oświetlenia sztucznego i źródeł ciepła.
- ❑ Nie należy wkładać przedmiotów przez otwory produktu.
- ❑ Nie należy wkładać rąk do wnętrza produktu podczas drukowania.
- ❑ Nie należy dotykać białego płaskiego kabla ani rurek z tuszem wewnątrz produktu.
- ❑ Nie należy używać produktów w aerozolu, zawierających łatwopalne składniki wewnątrz lub w pobliżu produktu. Grozi to pożarem.
- ❑ Nie należy przesuwać głowicy drukującej ręką, gdyż może to spowodować uszkodzenie produktu.
- ❑ Zawsze należy wyłączać produkt, naciskając przycisk . Nie należy odłączać produktu od gniazda ani go wyłączać do momentu, aż kontrolka  przestanie migać.
- ❑ Przed transportowaniem produktu należy upewnić się, że głowica drukująca znajduje się w pozycji początkowej (z prawej strony urządzenia).

Ważne instrukcje

- ❑ Nie należy kontynuować drukowania, gdy poziom tuszu spadnie poniżej dolnej kreski na zbiorniku z tuszem. Dalsze używanie produktu, gdy poziom tuszu spadnie poniżej dolnej kreski może spowodować jego uszkodzenie. Firma Epson zaleca napełnianie wszystkich zbiorników z tuszem do górnej kreski w celu zresetowania poziomów tuszu, gdy produkt nie jest używany. Jeśli zbiornik z tuszem jest napełniony w sposób opisany powyżej, generowany jest alarm i produkt zatrzymuje działania w przewidywanym czasie, aby nie dopuścić do spadku poziomów tuszu poniżej dolnej kreski na zbiorniku z tuszem.
- ❑ Jeśli produkt nie będzie używany przez dłuższy okres czasu, należy odłączyć kabel zasilania z gniazdka elektrycznego.
- ❑ Podczas eksploatacji produktu może być konieczna wymiana poduszki na tusz, jeśli została zapełniona. Konieczność wymiany i jej częstość zależy od liczby drukowanych stron, rodzaju drukowanych materiałów i liczby cykli czyszczenia przeprowadzanych przez urządzenie. Informacja o konieczności wymiany tej części jest wyświetlana w programie Epson Status Monitor, na wyświetlaczu LCD lub przy użyciu lampek na panelu sterowania. Konieczność wymiany poduszki na tusz nie oznacza, że produkt działa niezgodnie ze swoimi danymi technicznymi. Jest to jedna z okresowych czynności konserwacyjnych produktów ujętych w ramach danych technicznych produktu i nie stanowi problemu, który wymaga naprawy. Gwarancja firmy Epson nie obejmuje kosztów tej wymiany. Poduszka powinna być wymieniana przez autoryzowanego pracownika serwisu firmy Epson. Nie może być wymieniana przez użytkownika.

Postępowanie z tuszem

Instrukcje dotyczące bezpiecznego postępowania z tuszem oraz porady i ostrzeżenia dotyczące produktu można znaleźć w powiązanim rozdziale.

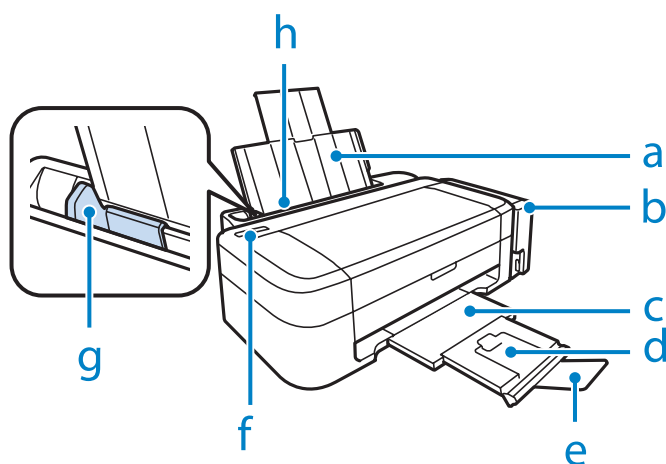
➔ „Uzupełnianie tuszu” na stronie 35

Zapoznanie się z produktem

Części produktu

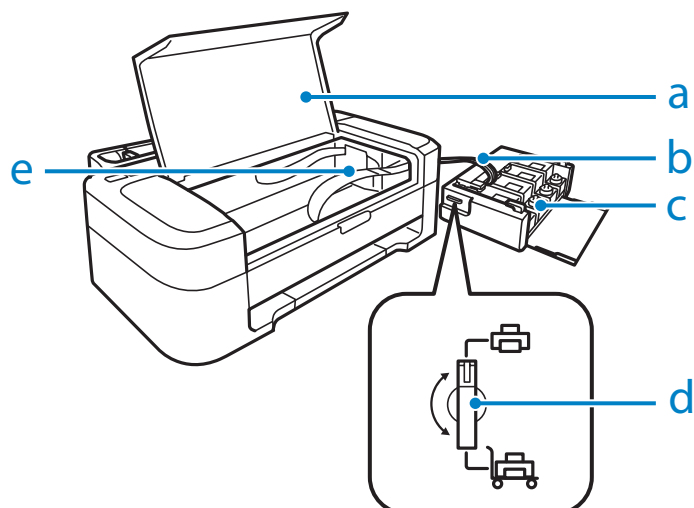
Uwaga:

Ilustracje w podręczniku mogą się różnić w zależności od produktu.

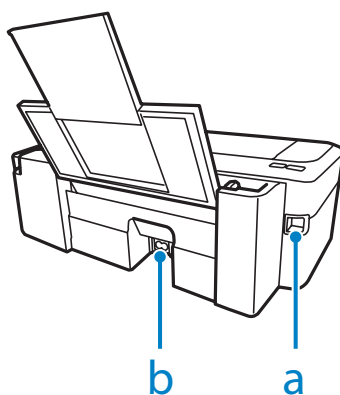


a.	Podpórka papieru
b.	Moduł zbiornika z tuszem
c.	Taca wyjściowa
d.	Rozszerzenie tacy wyjściowej
e.	Ogranicznik
f.	Panel sterowania
g.	Prowadnica krawędziowa
h.	Tyłny podajnik papieru

Zapoznanie się z produktem

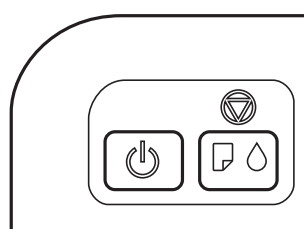


a.	Pokrywa drukarki
b.	Rurki z tuszem
c.	Zbiorniki z tuszem
d.	Blokada transportowa
e.	Głowica drukująca (pod tą sekcją)





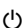
a.	Port USB
b.	Wejście zasilania

Przewodnik po panelu sterowania








Zapoznanie się z produktem

Przyciski

Przyciski	Funkcja
	Umożliwia włączenie lub wyłączenie produktu.
	<p>Umożliwia wznowienie drukowania po wyczerpaniu papieru w produkcie lub gdy jednocześnie podanych zostanie kilka arkuszy papieru.</p> <p>Umożliwia zatrzymanie bieżącej operacji.</p> <p>Aby przeprowadzić czyszczenie głowicy drukującej, należy nacisnąć go na trzy sekundy, aż kontrolka  zacznie migać.</p> <p>Aby wydrukować wzór testu dysz, należy wyłączyć produkt, przytrzymując ten przycisk.</p> <p>Jeśli czas eksploatacji poduszek na tusz produktu dobiega końca, należy nacisnąć ten przycisk, aby wznowić drukowanie.</p>

Kontrolki

Kontrolki	Funkcja
	<p>Świeci się, gdy produkt jest włączony.</p> <p>Miga, gdy produkt odbiera dane, trwa drukowanie, podczas ładowania tuszu lub czyszczenia głowicy drukującej.</p>
	<p>Świeci, gdy w produkcie wyczerpie się papier lub gdy jednocześnie podanych zostanie kilka arkuszy papieru. Należy załadować poprawnie papier do tylnego podajnika papieru i nacisnąć przycisk .</p> <p>Miga po wystąpieniu zacięcia papieru. Należy wyjąć zakleszczony papier z tylnego podajnika papieru, załadować papier poprawnie i nacisnąć przycisk .</p>
	<p>Świeci, jeżeli poziom tuszu mógł spaść do dolnej kreski. Należy napełnić tuszem wszystkie zbiorniki z tuszem i skasować błąd.</p> <p>➔ „Uzupełnianie zbiorników z tuszem” na stronie 37</p> <p>Miga, jeżeli poziom tuszu może być niski. Można kontynuować drukowanie. Należy jednak szybko przygotować nowe butelki tuszu. Firma Epson zaleca korzystanie z oryginalnych butelek tuszu firmy Epson.</p> <p>➔ „Butelki z tuszem” na stronie 69</p> <p>Aby potwierdzić rzeczywistą ilość pozostałego tuszu, należy wizualnie sprawdzić poziomy tuszu w zbiornikach produktu. Dalsze używanie produktu, gdy poziom tuszu spadnie poniżej dolnej kreski na zbiorniku, może spowodować jego uszkodzenie.</p>

Postępowanie z papierem

Informacje wstępne na temat stosowania, ładowania i przechowywania nośników

Większość typów zwykłego papieru umożliwia uzyskanie dobrych wyników. Jednak najlepsze wydruki zapewnia papier powlekany, ponieważ wchłania mniej tuszu.

Firma Epson dostarcza specjalny papier, który jest dostosowany do tuszu używanego w drukarkach atramentowych firmy Epson i umożliwia wykonywanie wydruków wysokiej jakości.

Przed załadowaniem papieru specjalnego sprzedawanego przez firmę Epson, należy zapoznać się z informacjami zamieszczonymi na arkuszach dostarczonych z papierem i stosować się do poniższych zaleceń.

Uwaga:

- ❑ *Do tylnego podajnika papieru należy wkładać papier stroną do drukowania w górę. Strona przeznaczona do drukowania jest zazwyczaj bielsza lub bardziej błyszcząca. Aby uzyskać więcej informacji, należy zapoznać się z instrukcjami zamieszczonymi na arkuszach dostarczonych z papierem. Niektóre rodzaje papieru mają ścięte narożniki, co pomaga rozpoznać poprawny kierunek ładowania.*
- ❑ *Jeżeli papier jest zawinięty, przed załadowaniem należy wyprostować go lub lekko wywinąć w drugą stronę. Drukowanie na zawiniętym papierze może spowodować rozmazanie tuszu na wydruku.*



Przechowywanie papieru

Po zakończeniu drukowania należy natychmiast umieścić pozostały papier w oryginalnym opakowaniu. W przypadku specjalnego nośnika firma Epson zaleca przechowywanie wydruków w zamykanej plastikowej torebce. Nieużywany papier i wydruki należy przechowywać w miejscu, które nie jest narażone na działanie wysokich temperatur, wilgotności i bezpośredniego światła słonecznego.

Wybór papieru

Poniższa tabela zawiera informacje o maksymalnej liczbie arkuszy papieru lub innego nośnika.

Postępowanie z papierem

Rodzaj nośnika	Rozmiar	Maksymalna liczba arkuszy
Zwykły papier*1	Letter*2	do 6 mm (L110/L210), 11 mm (L300/L350)
	A4*2	do 6 mm (L110/L210), 11 mm (L300/L350)
	B5*2	do 6 mm (L110/L210), 11 mm (L300/L350)
	A5*2	do 6 mm (L110/L210), 11 mm (L300/L350)
	A6*2	do 6 mm (L110/L210), 11 mm (L300/L350)
	Legal	1
	Definiowany przez użytkownika	1
Koperta	#10	5 (L110/L210) 10 (L300/L350)
	DL	5 (L110/L210) 10 (L300/L350)
	C6	5 (L110/L210) 10 (L300/L350)
Epson Bright White Ink Jet Paper (Jasnobiały papier do drukarek atramentowych)	A4*2	40 (L110/L210) 80 (L300/L350)
Epson Photo Quality Ink Jet Paper (Papier fotograficzny do drukarek atramentowych)	A4	40 (L110/L210) 80 (L300/L350)
Epson Matte Paper - Heavyweight (Papier matowy - wysoka gramatura)	A4	20
Epson Premium Glossy Photo Paper (Wysokiej jakości błyszczący papier fotograficzny)	A4	10 (L110/L210) 20 (L300/L350)
	10 × 15 cm (4 × 6 cali)	10 (L110/L210) 20 (L300/L350)
	13 × 18 cm (5 × 7 cali)	10 (L110/L210) 20 (L300/L350)
	16:9 szeroki format (102 × 181 mm)	10 (L110/L210) 20 (L300/L350)

*1 Papier o gramaturze od 64 g/m² (17 funtów) do 90 g/m² (24 funty).

*2 Maksymalna liczba ładowanych arkuszy dla ręcznego druku dwustronnego wynosi 15 (L110/L210) lub 30 (L300/L350).

Ustawienia rodzaju papieru w sterowniku drukarki

Produkt automatycznie dostosowuje parametry drukowania do rodzaju papieru wybranego w ustawieniach drukowania. Dlatego ustawienie typu papieru jest takie ważne. Ustawienia te stanowią informację dla produktu dotyczącą rodzaju używanego papieru i umożliwiają dostosowanie pokrycia tuszem. Poniższa tabela zawiera ustawienia, które należy wybrać dla używanego papieru.

Postępowanie z papierem

Typ papieru	Ustawienia rodzaju papieru w sterowniku drukarki
Zwykły papier*	plain papers (papiery zwykłe)
Epson Bright White Ink Jet Paper (Jasnobiały papier do drukarek atramentowych)*	plain papers (papiery zwykłe)
Epson Premium Glossy Photo Paper (Wysokiej jakości błyszczący papier fotograficzny)*	Epson Premium Glossy
Epson Matte Paper – Heavyweight (Papier matowy - wysoka gramatura)*	Epson Matte
Epson Photo Quality Ink Jet Paper (Papier fotograficzny do drukarek atramentowych)*	Epson Matte
Koperty	Envelope (Koperta)

* Rodzaj papieru kompatybilny z Exif Print i PRINT Image Matching. Więcej informacji znajduje się w dokumentacji dołączonej do aparatów cyfrowych kompatybilnych z Exif Print lub PRINT Image Matching.

Uwaga:

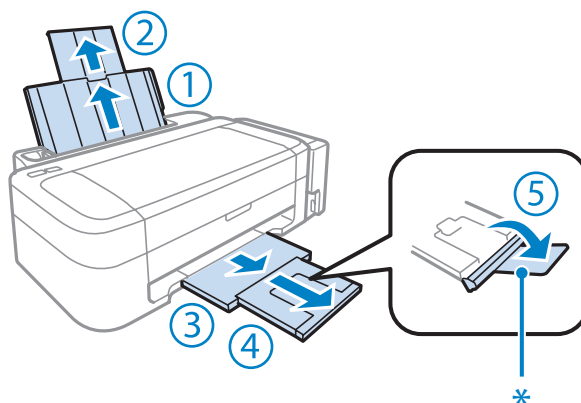
Dostępność nośników specjalnych różni się w zależności od lokalizacji. Aby uzyskać najnowsze informacje na temat nośników dostępnych w miejscu zamieszkania, należy skontaktować się z obsługą klienta firmy Epson.

➔ „Witryna pomocy technicznej w sieci Web” na stronie 74

Ładowanie papieru

Wykonaj poniższe kroki, aby załadować papier:

- 1 Wysuń podpórkę papieru i tacę wyjściową, a następnie podnieś ogranicznik.



Uwaga:

Podczas korzystania z papieru o rozmiarze Legal należy obniżyć ogranicznik (*).

- 2 Przesuń prowadnicę krawędziową w lewo.

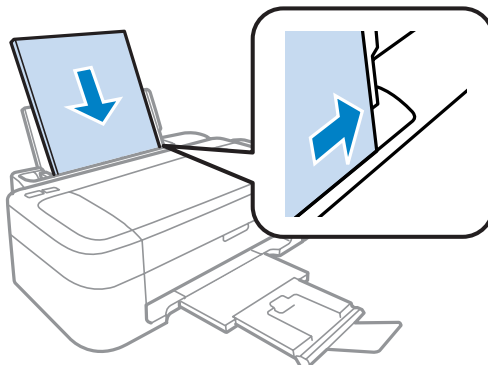
Postępowanie z papierem

3

Przekartkuj stos papieru, a następnie uderz nim o płaską powierzchnię, aby wyrównać krawędzie.

4

Załaduj papier stroną do drukowania w górę, wyrównując do prawej strony tylnego podajnika papieru. Strona przeznaczona do drukowania jest zwykle bielsza lub bardziej błyszcząca od drugiej strony.

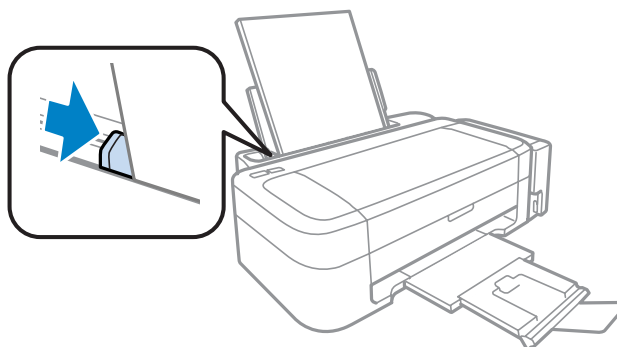


Uwaga:

Zawsze należy ładować papier do tylnego podajnika papieru krótką krawędzią, nawet jeśli drukowane mają być obrazy w orientacji poziomej.

5

Przesuń prowadnicę krawędziową do lewej krawędzi papieru, nie dociskając zbyt mocno.



Uwaga:

- Należy pozostawić wystarczającą ilość miejsca z przodu drukarki, aby papier mógł być całkowicie wysuwany.
- Wysokość ryzy zwykłego papieru nie powinna przekraczać symbolu ▼ umieszczonego po wewnętrznej stronie prowadnicy krawędziowej.
W przypadku specjalnych nośników firmy Epson upewnij się, że liczba arkuszy nie przekracza limitu określonego dla danego typu nośnika.

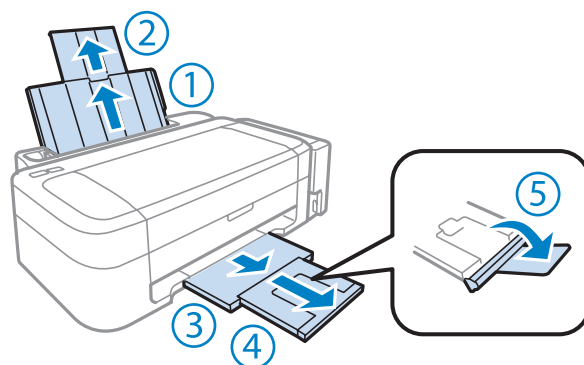
➔ „Wybór papieru” na stronie 14

Ładowanie kopert

Wykonaj poniższe kroki, aby załadować koperty:

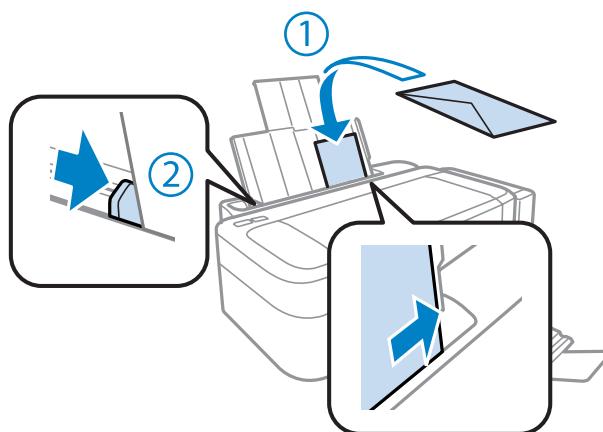
Postępowanie z papierem

- 1** Wysuń podpórkę papieru i tacę wyjściową, a następnie podnieś ogranicznik.



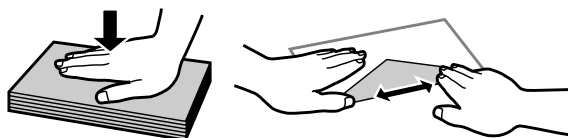
- 2** Przesuń prowadnicę krawędziową w lewo.

- 3** Koperty należy ładować krótką krawędzią do przodu oraz klapką skierowaną w dół i w lewo. Następnie przesuń prowadnicę krawędziową do lewej krawędzi kopert, nie dociskając zbyt mocno.



Uwaga:

- Grubość i możliwość zginania kopert znacznie się różnią. Jeżeli całkowita grubość stosu kopert przekracza limit określony dla zwykłego papieru, przed załadowaniem kopert należy je spłaszczyć, dociskając. Jeżeli jakość druku pogarsza się, gdy załadowany jest stos kopert, należy ładować koperty pojedynczo.
- Nie należy używać kopert zawiniętych lub pofałdowanych.
- Przed załadowaniem kopert należy spłaszczyć ich klapki.



- Przed załadowaniem kopert należy spłaszczyć brzegi od strony ładowanej.
- Należy unikać zbyt cienkich kopert, ponieważ mogą się zawinąć podczas drukowania.
- Przed załadowaniem należy wyrównać krawędzie kopert.

Drukowanie

Sterownik drukarki i Status Monitor

Sterownik drukarki pozwala na wybór wielu ustawień, umożliwiając uzyskanie najlepszych wyników drukowania. Program Status Monitor i programy narzędziowe drukarki pozwalają na sprawdzanie produktu i utrzymanie go w jak najlepszym stanie.

Uwaga dla użytkowników systemu Windows:

- Najnowsza wersja sterownika drukarki jest automatycznie pobierana ze strony internetowej firmy Epson i instalowana przez sterownik drukarki. Kliknij przycisk **Software Update (Aktualizacja oprogramowania)** w oknie sterownika drukarki **Maintenance (Konserwacja)** i postępuj zgodnie z instrukcjami wyświetlanymi na ekranie. Jeśli w oknie **Maintenance (Konserwacja)** nie widać tego przycisku, otwórz menu Start systemu Windows, a następnie folder **All Programs (Wszystkie programy)** lub **Programs (Programy)** i sprawdź w folderze **EPSON**.
- Aby zmienić język sterownika, wybierz żądany język w opcji **Language (Język)** w oknie sterownika drukarki **Maintenance (Konserwacja)**. W zależności od kraju ta funkcja może być niedostępna.

Uzyskiwanie dostępu do sterownika drukarki w systemie Windows

Dostęp do sterownika drukarki można uzyskać z poziomu większości aplikacji w systemie Windows, z menu Windows Start (Rozpocznij) oraz z taskbar (pasek zadań).

Aby określić ustawienia, które będą miały zastosowanie tylko do używanej aplikacji, należy uzyskać dostęp do sterownika drukarki z poziomu danej aplikacji.

Aby określić ustawienia, które będą miały zastosowanie do wszystkich aplikacji w systemie Windows, należy uzyskać dostęp do sterownika drukarki z poziomu menu Start (Rozpocznij) lub taskbar (pasek zadań).

Informacje dotyczące uzyskiwania dostępu do sterownika drukarki można znaleźć w następujących sekcjach.

Uwaga:

Zrzuty ekranowe okien sterownika drukarki w niniejszym Przewodniku użytkownika pochodzą z systemu Windows 7.

Z aplikacji systemu Windows

1

Z menu File (Plik) wybierz polecenie **Print (Drukuj)** lub **Print Setup (Ustawienia wydruku)**.

2

Gdy zostanie wyświetlone okno dialogowe, kliknij przycisk **Printer (Drukarka)**, **Setup (Konfiguracja)**, **Options (Opcje)**, **Preferences (Preferencje)** lub **Properties (Właściwości)**. W przypadku niektórych programów konieczne może być kliknięcie jednego przycisku lub kombinacji przycisków.

Drukowanie

Z menu Start (Rozpocznij)

- ❑ **Windows 7:**
Kliknij przycisk Start i wybierz polecenie **Devices and Printers (Urządzenia i drukarki)**. Następnie prawym przyciskiem myszy kliknij ikonę produktu i wybierz polecenie **Printing preferences (Preferencje drukowania)**.
- ❑ **Windows Vista:**
Kliknij przycisk Start i wybierz polecenie **Control Panel (Panel sterowania)**, a następnie opcję **Printer (Drukarka)** z kategorii **Hardware and Sound (Sprzęt i dźwięk)**. Następnie zaznacz produkt i wybierz polecenie **Select printing preferences (Wybierz preferencje drukowania)**.
- ❑ **Windows XP:**
Kliknij przycisk **Start (Rozpocznij)** i wybierz polecenie **Control Panel (Panel sterowania) (Printers and Other Hardware (Drukarki i inny sprzęt))**, a następnie kliknij ikonę **Printers and Faxes (Drukarki i faksy)**. Zaznacz produkt, a następnie z menu File (Plik) wybierz polecenie **Printing Preferences (Preferencje drukowania)**.


Za pomocą ikony skrótów na taskbar (pasek zadań)

Kliknij prawym przyciskiem myszy ikonę produktu na taskbar (pasek zadań), a następnie wybierz polecenie **Printer Settings (Ustawienia drukarki)**.

Aby umieścić ikonę skrótów na taskbar (pasek zadań) w systemie Windows, należy najpierw uruchomić sterownik drukarki za pomocą menu Start (Rozpocznij), w sposób opisany powyżej. Następnie kliknij kartę **Maintenance (Konserwacja)**, a następnie przycisk **Monitoring Preferences (Preferencje monitorowania)**. W oknie Monitoring Preferences (Preferencje monitorowania) zaznacz pole wyboru **Shortcut Icon (Ikona skrótów)**.

Uzyskiwanie informacji za pośrednictwem pomocy online

W oknie sterownika drukarki spróbuj wykonać jedną z poniższych procedur.

- ❑ Kliknij element prawym przyciskiem myszy, a następnie wybierz polecenie **Help (Pomoc)**.
- ❑ Kliknij przycisk  znajdujący się w prawym górnym rogu okna dialogowego, a następnie kliknij element (tylko w systemie Windows XP).

Uzyskiwanie dostępu do sterownika drukarki w systemie Mac OS X

W poniższej tabeli opisano sposób uzyskiwania dostępu do okna dialogowego sterownika drukarki.

Okno dialogowe	Jak uzyskać do niego dostęp
Page Setup (Układ kartki)	Z menu File (Plik) aplikacji wybierz polecenie Page Setup (Układ kartki) . <i>Uwaga:</i> <i>Polecenie Page Setup (Ustawienia strony) jest dostępne w menu File (Plik) tylko w wybranych aplikacjach.</i>
Print (Drukuj)	Z menu File (Plik) aplikacji wybierz polecenie Print (Drukuj) .

Drukowanie

Epson Printer Utility 4	<p>W systemie Mac OS X 10.7 z menu Apple wybierz polecenie System Preferences (Preferencje systemowe), a następnie kliknij pozycję Print & Scan (Drukowanie i skanowanie). Zaznacz produkt na liście Printers (Drukarki), kliknij pozycję Options & Supplies (Opcje i zaopatrzenie) > Utility (Narzędzie), a następnie kliknij przycisk Open Printer Utility (Otwórz program drukarki).</p> <p>W systemie Mac OS X 10.6 kliknij przycisk System Preferences (Preferencje systemowe) w menu Apple, a następnie kliknij przycisk Print & Fax (Drukarka i faks). Zaznacz produkt na liście Printers (Drukarki), kliknij pozycję Options & Supplies (Opcje i zaopatrzenie) > Utility (Narzędzie), a następnie kliknij przycisk Open Printer Utility (Otwórz program drukarki).</p> <p>W systemie Mac OS X 10.5 kliknij przycisk System Preferences (Preferencje systemowe) w menu Apple, a następnie kliknij przycisk Print & Fax (Drukarka i faks). Zaznacz produkt na liście Printers (Drukarki), kliknij pozycję Open Print Queue (Otwórz kolejkę drukarki), a następnie kliknij przycisk Utility (Narzędzie).</p>
-------------------------	---

Uzyskiwanie informacji za pośrednictwem pomocy online

Kliknij przycisk  **Help (Pomoc)** w oknie Print (Drukuj).

Podstawowe operacje

Drukowanie podstawowe

Uwaga:

- Zrzuty ekranów prezentowane w niniejszej instrukcji mogą się różnić w zależności od modelu.
- Przed drukowaniem należy prawidłowo załadować papier.
 - ➔ „Ładowanie papieru” na stronie 16
 - ➔ „Ładowanie kopert” na stronie 17
- Więcej informacji na temat obszaru drukowania zawiera poniższa sekcja.
 - ➔ „Obszar przeznaczony do drukowania” na stronie 71
- Po wprowadzeniu ustawień należy przed wydrukowaniem całego zadania wydrukować jedną kopię testową i sprawdzić wyniki.

Podstawowe ustawienia produktu w systemie Windows

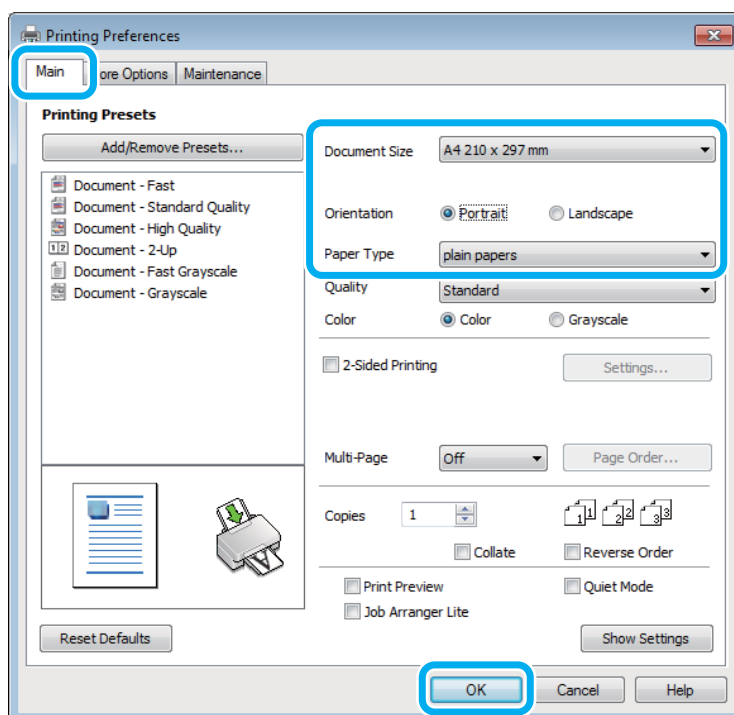
- 1** Otwórz plik, który chcesz wydrukować.

Drukowanie

2

Przejdź do ustawień drukarki.

➔ „Uzyskiwanie dostępu do sterownika drukarki w systemie Windows” na stronie 19



3

Kliknij kartę **Main (Główne)**.

4

Wybierz odpowiednie ustawienie opcji Document Size (Rozmiar papieru). Można również zdefiniować niestandardowy rozmiar papieru. Szczegółowe informacje zawiera pomoc online.

5

Wybierz opcję **Portrait (Pionowo)** lub **Landscape (Poziomo)**, aby zmienić orientację wydruku.

Uwaga:

Wybierz opcję **Landscape (Poziomo)** podczas drukowania na kopertach.

6

Wybierz odpowiednie ustawienie opcji Paper Type (Typ papieru).

➔ „Ustawienia rodzaju papieru w sterowniku drukarki” na stronie 15

Uwaga:

Jakość druku jest dobierana automatycznie dla wybranego ustawienia Paper Type (Typ papieru).

7

Kliknij przycisk **OK**, aby zamknąć okno dialogowe ustawień drukarki.

Uwaga:

Aby wprowadzać zmiany w ustawieniach zaawansowanych, zapoznaj się z odpowiednią sekcją.

8

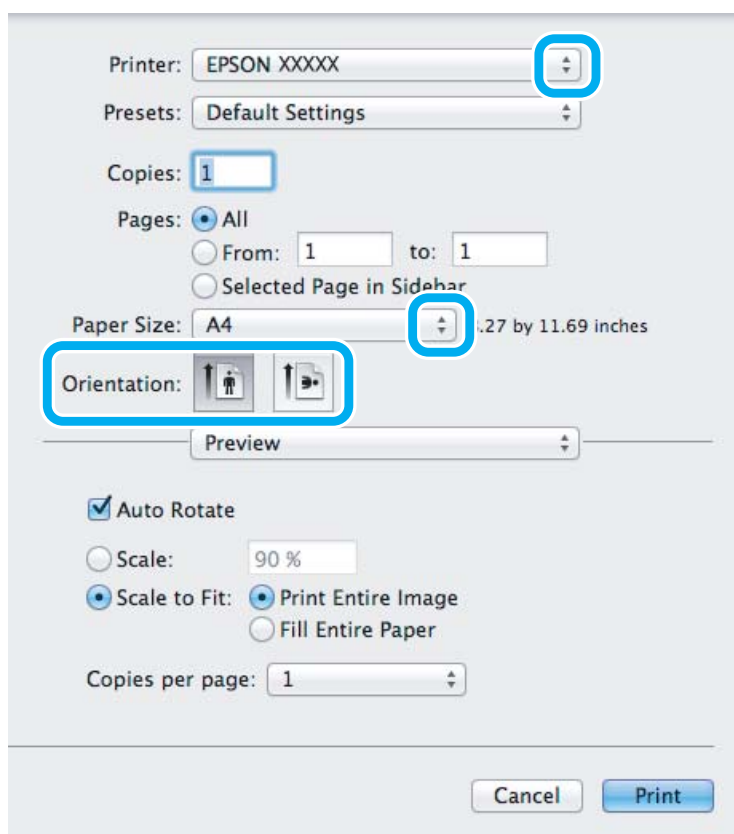
Wydrukuj zawartość pliku.

Podstawowe ustawienia produktu w systemie Mac OS X

Uwaga:

Zrzuty ekranowe okien sterownika drukarki w tym rozdziale pochodzą z systemu Mac OS X 10.7.

- 1 Otwórz plik, który chcesz wydrukować.
- 2 Przejdź do okna dialogowego Print (Drukuj).
 ➔ „Uzyskiwanie dostępu do sterownika drukarki w systemie Mac OS X” na stronie 20



Uwaga:

Jeśli wyświetlany jest uproszczony monitor stanu, należy kliknąć przycisk **Show Details (Pokaż szczegóły)** (w systemie Mac OS X 10.7) lub przycisk ▼ (w systemie Mac OS X 10.6 lub 10.5), aby rozwinąć to okno dialogowe.

- 3 Wybierz używany produkt w opcji Printer (Drukarka).

Uwaga:

W zależności od programu wybór niektórych elementów z okna dialogowego może być niemożliwy. W takim przypadku wybierz polecenie **Page Setup (Ustawienia strony)** z menu File (Plik) aplikacji i wprowadź odpowiednie ustawienia.

- 4 Wybierz odpowiednie ustawienie opcji Paper Size (Rozmiar papieru).

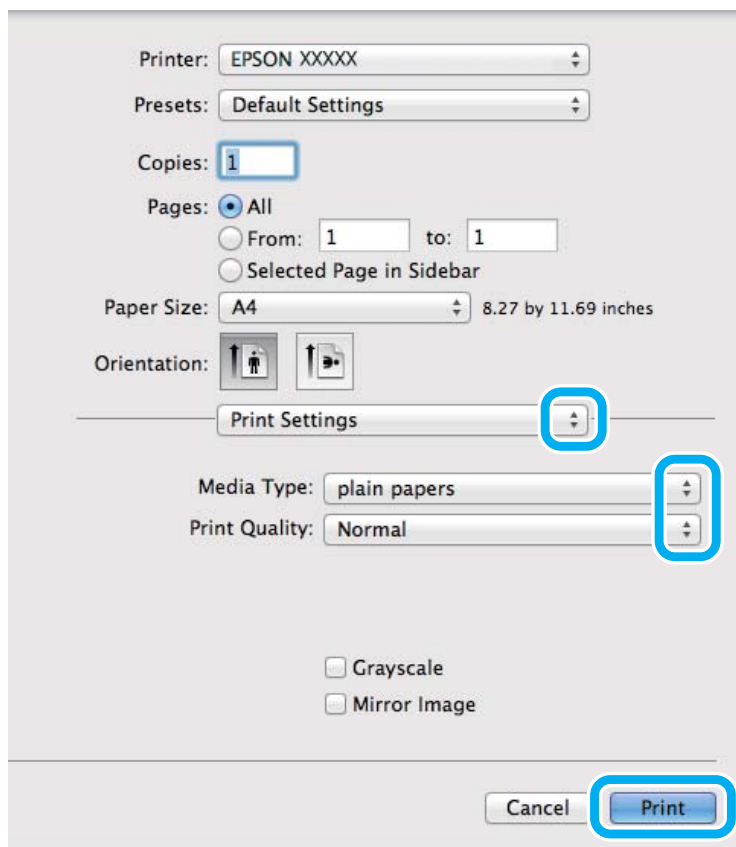
Drukowanie

- 5 Wybierz odpowiednie ustawienie opcji Orientation (Orientacja).

Uwaga:

Podczas drukowania na kopertach wybierz orientację poziomą.

- 6 Z menu podręcznego wybierz polecenie **Print Settings (Ustawienia druku)**.



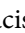
- 7 Wybierz odpowiednie ustawienie opcji Media Type (Rodzaj nośnika).
 ➔ „Ustawienia rodzaju papieru w sterowniku drukarki” na stronie 15

- 8 Kliknij przycisk **Print (Drukuj)**, aby rozpocząć drukowanie.

Anulowanie drukowania

Aby anulować drukowanie, postępuj według instrukcji zawartych w odpowiedniej sekcji poniżej.

Korzystanie z przycisków produktu

Naciśnij przycisk , aby anulować bieżące zadanie drukowania.

Drukowanie

System Windows

Uwaga:

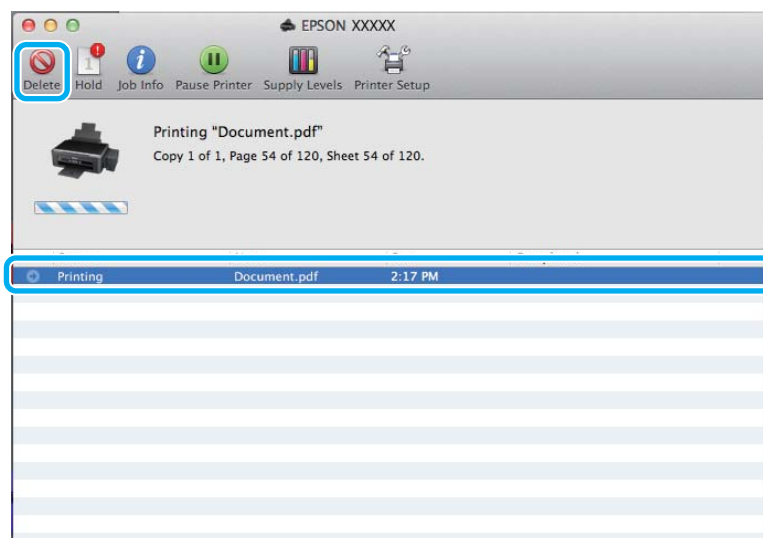
Nie można anulować zadania drukowania, które zostało całkowicie wysłane do produktu. W takim przypadku anuluj zadanie drukowania przy użyciu przycisków i panelu sterowania produktu.

- 1 Otwórz program EPSON Status Monitor 3.
➔ „System Windows” na stronie 55
- 2 Kliknij przycisk **Print Queue (Kolejka wydruku)**. Wyświetlone zostanie okno dialogowe Windows Spooler.
- 3 Kliknij prawym przyciskiem myszy zadanie, które ma być anulowane, a następnie wybierz polecenie **Cancel (Anuluj)**.

System Mac OS X

Aby anulować zadanie drukowania, wykonaj poniższe kroki.

- 1 Kliknij ikonę produktu w Dock.
- 2 Z listy Document Name (Nazwa dokumentu) wybierz drukowany dokument.
- 3 Kliknij przycisk **Delete (Usuń)**, aby anulować zadanie drukowania.



Pozostałe opcje

Łatwe drukowanie fotografii



Program Epson Easy Photo Print umożliwia rozmieszczanie i drukowanie fotografii cyfrowych na różnych rodzajach papieru. Instrukcje krok po kroku w oknie programu umożliwiają wyświetlanie podglądu drukowanych fotografii oraz uzyskiwanie odpowiednich efektów bez konieczności wprowadzania skomplikowanych ustawień.

Użycie funkcji Quick Print pozwala jednym kliknięciem wydrukować obraz z wybranymi ustawieniami.

Uwaga:

Dostępność tego oprogramowania różni się w zależności od produktu.

Uruchamianie programu Epson Easy Photo Print

System Windows

- Kliknij dwukrotnie ikonę programu **Epson Easy Photo Print** znajdującą się na pulpicie.
- Systemy Windows 7 i Vista:**
Kliknij przycisk Start i wybierz polecenie **All Programs (Wszystkie programy) > Epson Software > Easy Photo Print**.

System Windows XP:

Kliknij przycisk **Start (Rozpocznij)** i wybierz polecenie **All Programs (Wszystkie programy) > Epson Software > Easy Photo Print**.

System Mac OS X

Kliknij dwukrotnie folder **Applications (Programy)** na dysku twardym w systemie Mac OS X, a następnie kliknij dwukrotnie foldery **Epson Software > Easy Photo Print**. Kliknij dwukrotnie ikonę **Easy Photo Print**.

Ustawienia wstępne produktu (tylko system Windows)

Ustawienia wstępne sterownika drukarki ułatwiają i przyspieszają drukowanie. Możliwe jest również tworzenie własnych ustawień wstępnych.

Ustawienia produktu w systemie Windows

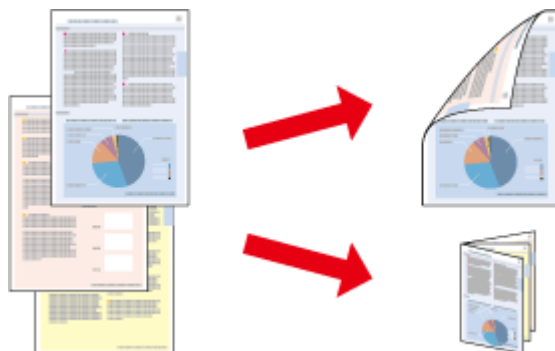
- 1** Uzyskaj dostęp do ustawień drukarki.
➔ „Uzyskiwanie dostępu do sterownika drukarki w systemie Windows” na stronie 19

Drukowanie

- 2** Na karcie Main (Główne) wybierz ustawienie opcji Printing Presets (Ustawienia wstępne druku). Ustawienia produktu zostaną automatycznie zmienione na wartości wyświetlane w okienku wyskakującym.

Druk dwustronny (tylko system Windows)

Sterownik drukarki umożliwia drukowanie na obu stronach papieru.



Dostępne są dwa typy druku dwustronnego: standardowy i składana broszura.

Druk dwustronny jest dostępny tylko dla następujących rodzajów i rozmiarów papieru.

Papier	Rozmiar
Zwykły papier	Legal, Letter, A4, B5, A5, A6
Epson Bright White Ink Jet Paper (Jasnobiały papier do drukarek atramentowych)	A4

Uwaga:

- Funkcja nie jest dostępna w systemie Mac OS X.
- Ta funkcja jest dostępna w wybranych konfiguracjach.
- Ta funkcja jest niedostępna, jeśli dostęp do drukarki jest uzyskiwany przez sieć lub drukarka służy jako drukarka udostępniona.
- Maksymalna liczba nośników różni się podczas druku dwustronnego.
➔ „Wybór papieru” na stronie 14
- Należy używać tylko papieru przystosowanego do druku dwustronnego. W przeciwnym przypadku jakość wydruku może się obniżyć.
- W zależności od rodzaju papieru i ilości tuszu użytego do wydrukowania tekstu i obrazów tusz może przesiąknąć na drugą stronę papieru.
- Podczas druku dwustronnego powierzchnia papieru może się pomarszczyć.
- Ta funkcja jest dostępna, tylko gdy włączony jest program EPSON Status Monitor 3. Aby włączyć monitor stanu, uruchom sterownik drukarki i kliknij kartę **Maintenance (Konserwacja)**, a następnie kliknij przycisk **Extended Settings (Ustawienia zaawansowane)**. W oknie Extended Settings (Ustawienia zaawansowane) sprawdź stan pola wyboru **Enable EPSON Status Monitor 3 (Włącz program EPSON Status Monitor 3)**.

Ustawienia produktu w systemie Windows

- 1 Uzyskaj dostęp do ustawień drukarki.
➔ „Uzyskiwanie dostępu do sterownika drukarki w systemie Windows” na stronie 19
- 2 Zaznacz pole wyboru **2-Sided Printing (Druk dwustronny)**.
- 3 Kliknij przycisk **Settings (Ustawienia)** i wprowadź odpowiednie ustawienia.

Uwaga:

Aby drukować składaną broszurę, zaznacz pole wyboru **Booklet (Broszura)**.

- 4 Sprawdź inne ustawienia i rozpocznij drukowanie.

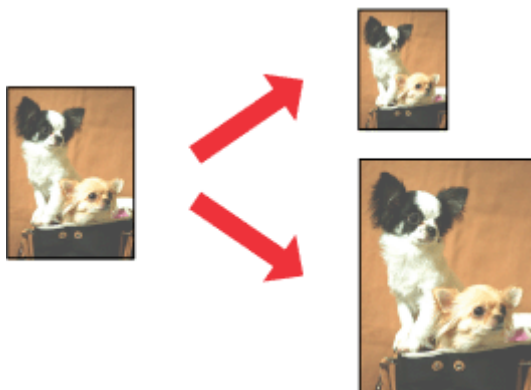
Uwaga:

W zależności od aplikacji rzeczywisty margines oprawy może się różnić od wybranego ustawienia. Należy poeksperymentować z kilkoma arkuszami, aby określić rzeczywiste wyniki przed wydrukowaniem całego zadania.

Przed ponownym załadowaniem papieru upewnij się, że tusz jest całkowicie suchy.

Drukowanie z dopasowaniem do strony

Umożliwia automatyczne powiększanie lub pomniejszanie rozmiaru dokumentu w celu dopasowania go do formatu papieru wybranego w sterowniku drukarki.

**Uwaga:**

Ta funkcja jest dostępna w wybranych konfiguracjach.

Ustawienia produktu w systemie Windows

- 1 Uzyskaj dostęp do ustawień drukarki.
➔ „Uzyskiwanie dostępu do sterownika drukarki w systemie Windows” na stronie 19

Drukowanie

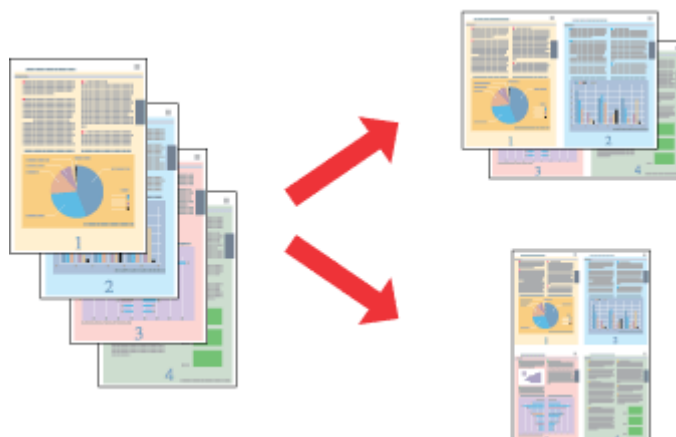
- 2 Na karcie More Options (Więcej opcji) zaznacz opcję **Reduce/Enlarge Document (Pomniejsz/powiększ dokument)** i **Fit to Page (Dopasuj do strony)**, a następnie wybierz używany rozmiar papieru z listy Output Paper (Papier wyjściowy).
- 3 Sprawdź inne ustawienia i rozpocznij drukowanie.

Ustawienia produktu w systemie Mac OS X

- 1 Przejdź do okna dialogowego Print (Drukuj).
➔ „Uzyskiwanie dostępu do sterownika drukarki w systemie Mac OS X” na stronie 20
- 2 Wybierz ustawienie **Scale to fit paper size (Dopasuj do rozmiaru papieru)** dla opcji Destination Paper Size (Docelowy rozmiar papieru) w okienku Paper Handling (Postępowanie z papierem), a następnie wybierz żądany rozmiar papieru z menu podręcznego.
- 3 Sprawdź inne ustawienia i rozpocznij drukowanie.

Drukowanie w trybie Pages per sheet (Stron na arkusz)

Sterownik drukarki umożliwia drukowanie dwóch lub czterech stron na jednym arkuszu papieru.



Uwaga:

Ta funkcja jest dostępna w wybranych konfiguracjach.

Ustawienia produktu w systemie Windows

- 1 Uzyskaj dostęp do ustawień drukarki.
➔ „Uzyskiwanie dostępu do sterownika drukarki w systemie Windows” na stronie 19
- 2 Na karcie Main (Główne) wybierz ustawienie **2-Up (2 str. na jedn.)** lub **4-Up (4 str. na jedn.)** dla opcji Multi-Page (Kilka stron).
- 3 Kliknij przycisk **Page Order (Kolejność stron)** i wprowadź odpowiednie ustawienia.

Drukowanie

- 4 Sprawdź inne ustawienia i rozpocznij drukowanie.

Ustawienia produktu w systemie Mac OS X

- 1 Przejdź do okna dialogowego Print (Drukuj).
➔ [„Uzyskiwanie dostępu do sterownika drukarki w systemie Mac OS X” na stronie 20](#)
- 2 W okienku Layout (Makieta) określ żądane ustawienie opcji Pages per Sheet (Stron na kartce) i Layout Direction (Kierunek układu) (kolejność stron).
- 3 Sprawdź inne ustawienia i rozpocznij drukowanie.

Udostępnianie produktu jako drukarki

Konfiguracja w systemie Windows

W tym rozdziale przedstawiono sposób konfigurowania produktu, tak aby mogli z niej korzystać również inni użytkownicy sieci.

Najpierw należy skonfigurować produkt jako drukarkę udostępnioną na komputerze, do którego jest podłączona bezpośrednio. Następnie należy dodać produkt na każdym komputerze, który będzie miał do niej dostęp przez sieć.

Uwaga:

- Poniższe instrukcje dotyczą tylko małych sieci. Aby udostępnić produkt w dużej sieci, należy skontaktować się z administratorem sieci.
- Zrzuty ekranu zamieszczone w tym rozdziale pochodzą z systemu Windows 7.

Konfigurowanie produktu jako drukarki udostępnionej

Uwaga:

- Aby skonfigurować produkt jako drukarkę udostępnioną w systemie Windows 7 lub Vista, użytkownik z ograniczonymi prawami dostępu musi znać nazwę konta i hasło administratora.
- Aby skonfigurować produkt jako drukarkę udostępnioną w systemie Windows XP, użytkownik musi zalogować się na konto Computer Administrator (Administrator komputera).

Wykonaj poniższe kroki na komputerze, który jest podłączony bezpośrednio do produktu:

1**Windows 7:**

Kliknij przycisk Start i wybierz polecenie **Devices and Printers (Urządzenia i drukarki)**.

Windows Vista:

Kliknij przycisk Start i wybierz polecenie **Control Panel (Panel sterowania)**, a następnie opcję **Printer (Drukarka)** z kategorii **Hardware and Sound (Sprzęt i dźwięk)**.

Windows XP:

Kliknij **Start (Rozpocznij)**, **Control Panel (Panel sterowania)**, a następnie wybierz **Printers and Faxes (Drukarki i fakсы)** w kategorii **Printers and Other Hardware (Drukarki i inny sprzęt)**.

2**Windows 7:**

Kliknij prawym przyciskiem myszy ikonę produktu i wybierz polecenie **Printer properties (Właściwości drukarki)**, a następnie kliknij kartę **Sharing (Udostępnianie)**. Kliknij przycisk **Change Sharing Options (Zmień opcje udostępniania)**.

Windows Vista:

Kliknij prawym przyciskiem myszy ikonę produktu i wybierz polecenie **Sharing (Udostępnianie)**. Kliknij przycisk **Change sharing options (Zmień opcje udostępniania)**, a następnie polecenie **Continue (Kontynuuj)**.

Windows XP:

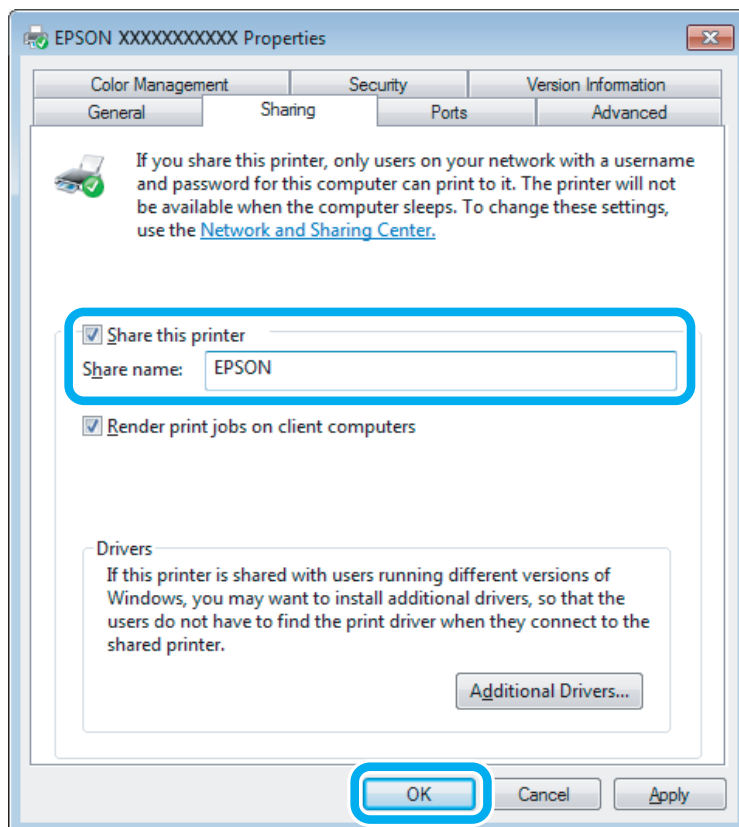
Kliknij prawym przyciskiem myszy ikonę produktu i wybierz polecenie **Sharing (Udostępnianie)**.

Drukowanie

- 3** Wybierz pozycję **Share this printer (Udostępnij tę drukarkę)**, a następnie wpisz nazwę udostępnianej drukarki.

Uwaga:

W nazwie udostępnianego urządzenia nie należy używać spacji ani myślników.



Aby automatycznie pobrać sterowniki drukarki na komputery z różnymi wersjami systemu Windows, kliknij opcję **Additional Drivers (Dodatkowe sterowniki)** i wybierz używane systemy operacyjne. Kliknij przycisk **OK**, a następnie włóż dysk z oprogramowaniem produktu.

- 4** Kliknij przycisk **OK** lub **Close (Zamknij)**, jeśli zostały zainstalowane dodatkowe sterowniki.

Dodawanie produktu na innych komputerach w sieci

Wykonaj poniższe kroki, aby dodać produkt na każdym komputerze, który będzie miał do niej dostęp przez sieć.

Uwaga:

Zanim będzie możliwe uzyskanie dostępu do produktu z innego komputera, musi on być skonfigurowany jako drukarka udostępniona na komputerze, do którego jest podłączona bezpośrednio.

➔ „Konfigurowanie produktu jako drukarki udostępnionej” na stronie 31.

Drukowanie

1**Windows 7:**

Kliknij przycisk Start i wybierz polecenie **Devices and Printers (Urządzenia i drukarki)**.

Windows Vista:

Kliknij przycisk Start i wybierz polecenie **Control Panel (Panel sterowania)**, a następnie opcję **Printer (Drukarka)** z kategorii **Hardware and Sound (Sprzęt i dźwięk)**.

Windows XP:

Kliknij **Start (Rozpocznij)**, **Control Panel (Panel sterowania)**, a następnie wybierz **Printers and Faxes (Drukarki i faksy)** w kategorii **Printers and Other Hardware (Drukarki i inny sprzęt)**.

2**Systemy Windows 7 i Vista:**

Kliknij przycisk **Add a printer (Dodaj drukarkę)**.

Windows XP:

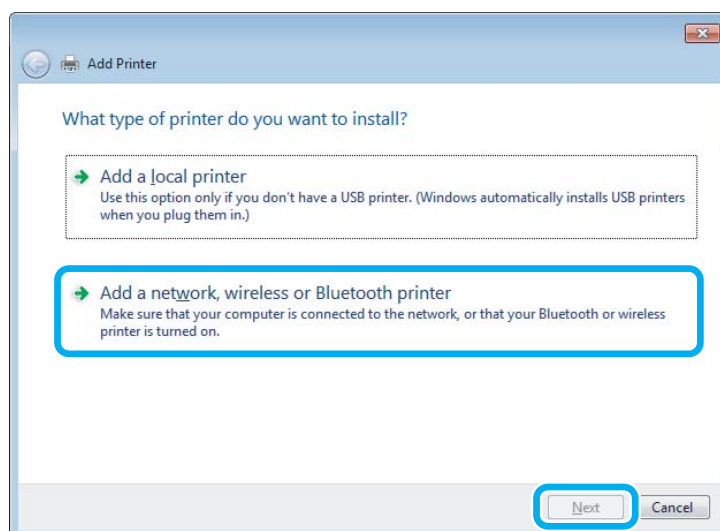
Kliknij przycisk **Add a printer (Dodaj drukarkę)**. Zostanie wyświetlony kreator Add Printer Wizard (Kreator dodawania drukarki). Kliknij przycisk **Next (Dalej)**.

3**Systemy Windows 7 i Vista:**

Kliknij przycisk **Add a network, wireless or Bluetooth printer (Dodaj drukarkę sieciową, bezprzewodową lub Bluetooth)**, a następnie kliknij **Next (Dalej)**.

Windows XP:

Wybierz opcję **A network printer, or a printer attached to another computer (Drukarka sieciowa lub drukarka podłączona do innego komputera)**, a następnie kliknij przycisk **Next (Dalej)**.

**4**

Postępuj zgodnie z instrukcjami wyświetlanymi na ekranie, aby wybrać produkt, który ma być używany.

Uwaga:

W zależności od systemu operacyjnego i konfiguracji komputera, do którego produkt jest podłączony, narzędzie Add Printer Wizard (Kreator dodawania drukarki) może wyświetlić monit o zainstalowanie sterownika drukarki z dysku z oprogramowaniem produktu. Kliknij przycisk **Have Disk (Z dysku)** i postępuj według instrukcji wyświetlanych na ekranie.

Konfiguracja dla systemu Mac OS X

Produkt można udostępnić w sieci Mac OS X, korzystając z opcji Printer Sharing (Udostępnianie drukarki). Szczegółowe informacje zawiera dokumentacja komputera Macintosh.

Uzupełnianie tuszu

Instrukcje dotyczące bezpieczeństwa, środki ostrożności i dane techniczne butelek z tuszem

Instrukcje dotyczące bezpieczeństwa

Podczas pracy z tuszem należy zwrócić uwagę na następujące zalecenia:

- Butelki z tuszem i moduł zbiornika z tuszem należy przechowywać w miejscu niedostępnym dla dzieci. Nie wolno zezwalać dzieciom na picie z butelek z tuszem ani na zabawę butelkami z tuszem lub nakrętkami.
- Nie należy przechylać butelki z tuszem ani potrząsać nią po zdjęciu uszczelnienia, gdyż może to spowodować wyciek tuszu.
- Należy zachować ostrożność, aby nie dotknąć tuszu podczas obsługi zbiorników z tuszem, zatyczek zbiorników z tuszem, otwartych butelek z tuszem lub nakrętek butelek z tuszem.
Jeśli tusz dostanie się na skórę, należy go dokładnie zmyć mydłem i spłukać wodą.
Jeśli tusz dostanie się do oczu, należy natychmiast przemyć je wodą. Jeżeli po przemyciu oczu występują dolegliwości lub problemy z widzeniem, należy natychmiast skontaktować się z lekarzem.
Jeśli tusz dostanie się do ust, należy go natychmiast wypluć i skontaktować się z lekarzem.

Środki ostrożności podczas uzupełniania tuszu

Przed rozpoczęciem uzupełniania tuszu należy zapoznać się ze wszystkimi instrukcjami zamieszczonymi w tej sekcji.

- Należy używać butelek z tuszem o poprawnym numerze katalogowym dla tego produktu.
➔ [„Butelki z tuszem” na stronie 69](#)
- Firma Epson zaleca korzystanie z oryginalnych butelek tuszu firmy Epson. Firma Epson nie gwarantuje jakości lub niezawodności nieoryginalnego tuszu. Użycie nieoryginalnych pojemników z tuszem może być przyczyną uszkodzenia, które nie jest objęte gwarancją firmy Epson i w pewnych warunkach może spowodować nieprawidłowe działanie produktu.
- Inne produkty, które nie zostały wyprodukowane przez firmę Epson, mogą być przyczyną uszkodzenia, które nie jest objęte gwarancją firmy Epson i w pewnych warunkach mogą spowodować nieprawidłowe działanie produktu.
- Ten produkt wymaga ostrożnego postępowania z tuszem. Tusz może się rozpryskiwać podczas napełniania lub uzupełniania zbiorników z tuszem. Jeśli tusz dostanie się na ubranie lub inne przedmioty, jego usunięcie może być niemożliwe.
- Aby zapewnić optymalną wydajność głowicy drukującej, część tuszu ze wszystkich zbiorników jest zużywana nie tylko podczas drukowania, ale również podczas czynności konserwacyjnych, takich jak czyszczenie głowicy drukującej.

Uzupełnianie tuszu

- ❑ Nie należy otwierać opakowania butelki z tuszem, zanim wszystko nie zostanie przygotowane do napełnienia zbiornika z tuszem. Butelka z tuszem jest pakowana próżniowo, aby zachowała swoją niezawodność. Jeśli rozpakowana butelka pozostanie na dłuższy czas niezainstalowana, normalne drukowanie może nie być możliwe.
- ❑ Jeśli poziom tuszu spadnie poniżej dolnej kreski na zbiorniku z tuszem, należy jak najszybciej uzupełnić tusz. Dalsze używanie produktu, gdy poziom tuszu spadnie poniżej dolnej kreski na zbiorniku, może spowodować jego uszkodzenie.
- ❑ Nie należy kontynuować drukowania, gdy poziom tuszu spadnie poniżej dolnej kreski na zbiorniku z tuszem. Dalsze używanie produktu, gdy poziom tuszu spadnie poniżej dolnej kreski może spowodować jego uszkodzenie. Firma Epson zaleca napełnianie wszystkich zbiorników z tuszem do górnej kreski w celu zresetowania poziomów tuszu, gdy produkt nie jest używany. Jeśli zbiornik z tuszem jest napełniony w sposób opisany powyżej, generowany jest alarm i produkt zatrzymuje działania w przewidywanym czasie, aby nie dopuścić do spadku poziomów tuszu poniżej dolnej kreski na zbiorniku z tuszem.
- ❑ Jeżeli butelka z tuszem była przechowywana w niskiej temperaturze, przed użyciem należy ją umieścić w temperaturze pokojowej na co najmniej trzy godziny.
- ❑ Butelki z tuszem należy przechowywać w chłodnym, ciemnym miejscu.
- ❑ Butelki z tuszem należy przechowywać w tych samych warunkach, co produkt. Podczas przechowywania lub transportowania butelki z tuszem po zdjęciu uszczelnienia nie należy jej przechylać ani narażać na uderzenia bądź zmiany temperatury. W przeciwnym razie może dojść do wycieku, nawet jeśli nakrętka butelki z tuszem będzie mocno dokręcona. Należy pamiętać, aby podczas dokręcania nakrętki trzymać butelkę w pozycji pionowej i podjąć kroki zapobiegające wyciekowi tuszu podczas transportowania butelki.

Dane techniczne butelek z tuszem

- ❑ Firma Epson zaleca wykorzystanie butelki z tuszem przed upływem terminu wydrukowanego na opakowaniu.
- ❑ Butelki z tuszem dołączone do produktu są częściowo zużywane podczas pierwszej instalacji. Aby uzyskać wysokiej jakości wydruki, głowica drukująca zostanie w całości napełniona tuszem. Ten jednorazowy proces zużywa pewną ilość tuszu, w związku z czym butelki te mogą drukować mniejsze ilości stron niż następne butelki.
- ❑ Podana wydajność może się różnić w zależności od rodzaju drukowanych obrazów, używanego papieru, częstotliwości drukowania i parametrów środowiskowych, np. temperatury.
- ❑ Aby zagwarantować uzyskanie najwyższej jakości druku i chronić głowicę drukującą, w zbiorniku z tuszem zostaje rezerwa bezpieczeństwa tuszu, kiedy wyświetlany jest komunikat o konieczności uzupełnienia tuszu. Podana wydajność nie obejmuje tej rezerwy.
- ❑ Choć butelki z tuszem mogą zawierać materiały ponownie przetworzone, nie ma to wpływu na funkcjonowanie czy wydajność produktu.
- ❑ Podczas drukowania w trybie czarno-białym lub skali szarości w zależności od rodzaju papieru lub ustawień jakości druku można używać tuszu kolorowego zamiast czarnego. Wynika to z tego, że mieszanina tuszów kolorowych jest używana do uzyskania koloru czarnego.

Sprawdzanie poziomów tuszu

Aby potwierdzić rzeczywistą ilość pozostałego tuszu, należy wizualnie sprawdzić poziomy tuszu w zbiornikach produktu.

Uzupełnianie tuszu



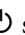
Ważne:

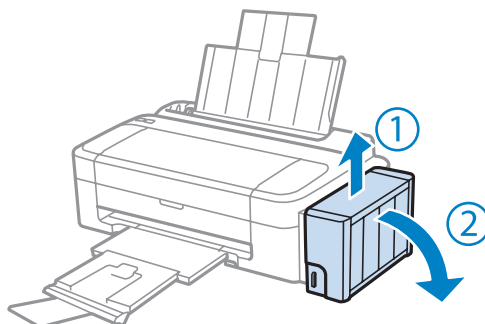
Jeśli poziom tuszu spadnie poniżej dolnej kreski na zbiorniku z tuszem, należy go napełnić do poziomu górnej kreski na zbiorniku. Dalsze używanie produktu, gdy poziom tuszu spadnie poniżej dolnej kreski na zbiorniku, może spowodować jego uszkodzenie.

Uzupełnianie zbiorników z tuszem

Uwaga:

Na ilustracjach przedstawiono sposób uzupełniania czarnego tuszu. Instrukcje są takie same w przypadku każdego tuszu.

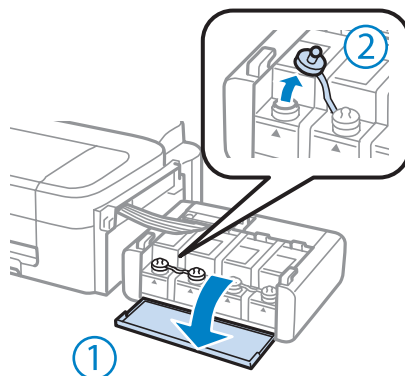
- 1 Upewnij się, że lampka  świeci się, a nie miga.
- 2 Odczep moduł zbiornika z tuszem od produktu i połóż go.



Uwaga:

Nie należy ciągnąć za rurki.

- 3 Otwórz pokrywę modułu zbiornika z tuszem, a następnie zdejmij zatyczkę ze zbiornika.

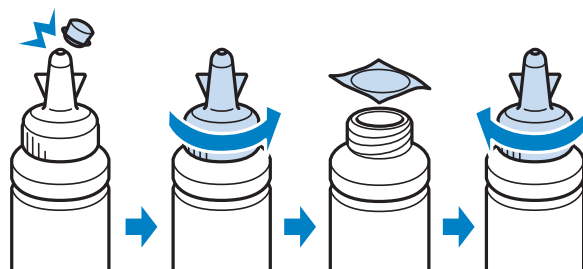


Uwaga:

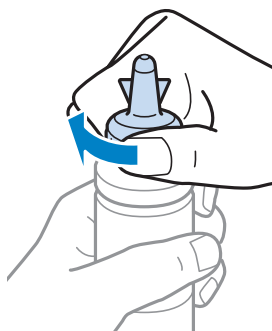
- Należy zachować ostrożność, aby nie rozlać tuszu.
- Należy upewnić się, że kolor zbiornika z tuszem jest taki sam, jak kolor uzupełnianego tuszu.

Uzupełnianie tuszu

- 4** Odłam górną część nakrętki, odkręć nakrętkę z butelki z tuszem, zdejmij uszczelnienie z butelki, a następnie ponownie zakręć nakrętkę.

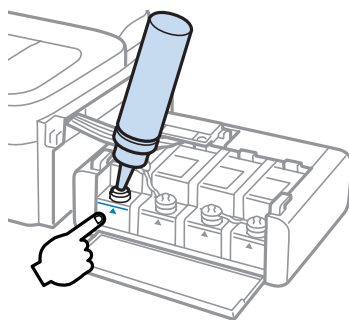


! **Ważne:**
Nakrętkę butelki z tuszem należy mocno zakręcić, aby nie doszło do wycieku tuszu.



Uwaga:
Nie należy wyrzucać górnej części nakrętki. Jeśli po uzupełnieniu zbiornika w butelce z tuszem pozostanie tusz, górnej części nakrętki można użyć do uszczelnienia nakrętki butelki z tuszem.

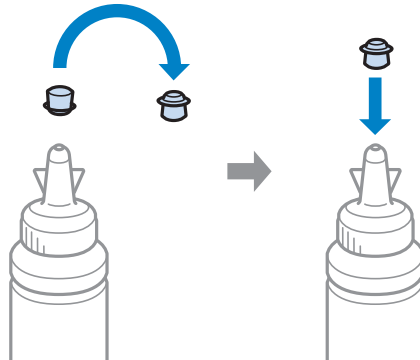
- 5** Uzupełnij zbiornik tuszem odpowiedniego koloru do poziomu górnej kreski na zbiorniku z tuszem.



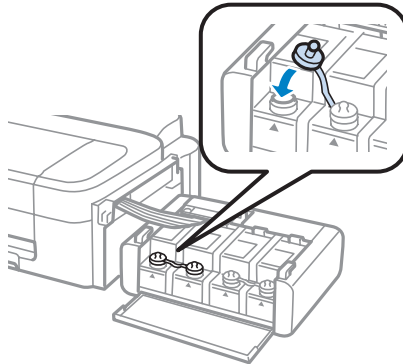
Uzupełnianie tuszu

Uwaga:

Jeśli po uzupełnieniu zbiornika z tuszem do górnej kreski w butelce zostanie tusz, zabezpiecz dobrze nakrętkę i schowaj butelkę z tuszem w pozycji pionowej do późniejszego wykorzystania.

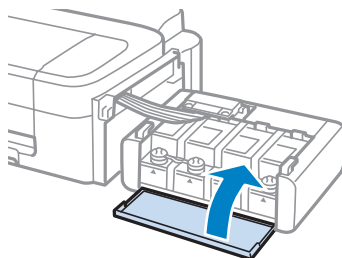


- 6** Załóż starannie zatyczkę na zbiornik z tuszem.



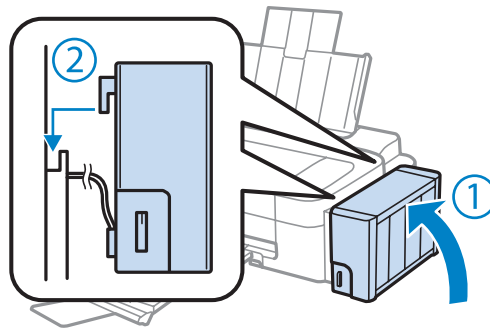
- 7** Powtórz kroki od 3 do 6 dla każdej butelki z tuszem.

- 8** Zamknij pokrywę modułu zbiornika z tuszem.





Uzupełnianie tuszu

- 9 Przyczep moduł zbiornika z tuszem do produktu.



Uwaga:

- ❑ Jeśli lampka  świeci się, naciśnij przycisk .
- ❑ Nawet jeśli nie ma nowych butelek z tuszem i co najmniej jeden zbiornik z tuszem nie jest napełniony do górnej kreski na zbiorniku z tuszem, można kontynuować korzystanie z produktu. Jednak aby utrzymać wysoką jakość druku, należy jak najszybciej napełnić wszystkie zbiorniki z tuszem do poziomu górnej kreski.

Konserwacja produktu i oprogramowania

Kontrola dysz głowicy drukującej

Jeśli wydruki są wyblakłe lub brakuje na nich punktów, można zidentyfikować problem, sprawdzając dysze głowicy drukującej.

Dysze głowicy drukującej można sprawdzić z poziomu komputera za pomocą narzędzia Nozzle Check (Test dysz) lub z poziomu produktu za pomocą przycisków.

Korzystanie z programu narzędziowego Nozzle Check (Test dysz) w systemie Windows

Wykonaj poniższe kroki, aby skorzystać z narzędzia Nozzle Check (Test dysz).

- 1 Upewnij się, że na panelu sterowania nie są wyświetlane żadne ostrzeżenia ani komunikaty o błędach.
- 2 Upewnij się, że w tylnym podajniku papieru znajduje się papier o rozmiarze A4.
- 3 Kliknij prawym przyciskiem ikonę produktu na taskbar (pasek zadań), a następnie wybierz polecenie **Nozzle Check (Test dysz)**.

Jeśli ikona produktu nie jest widoczna, postępuj zgodnie z informacjami dotyczącymi dodawania ikony, przedstawionymi w następnym rozdziale.

➔ [„Za pomocą ikony skrótów na taskbar \(pasek zadań\)” na stronie 20](#)

- 4 Postępuj według instrukcji wyświetlanych na ekranie.

Korzystanie z programu narzędziowego Nozzle Check (Test dysz) w systemie Mac OS X

Wykonaj poniższe kroki, aby skorzystać z narzędzia Nozzle Check (Test dysz).

- 1 Upewnij się, że na panelu sterowania nie są wyświetlane żadne ostrzeżenia ani komunikaty o błędach.
- 2 Upewnij się, że w tylnym podajniku papieru znajduje się papier o rozmiarze A4.
- 3 Przejdź do Epson Printer Utility 4.
➔ [„Uzyskiwanie dostępu do sterownika drukarki w systemie Mac OS X” na stronie 20](#)
- 4 Kliknij ikonę **Nozzle Check (Test dysz)**.

- 5** Postępować według instrukcji wyświetlanych na ekranie.

Czyszczenie głowicy drukującej

Jeśli wydruki są wyblakłe lub brakuje na nich punktów, można rozwiązać te problemy, czyszcząc głowicę drukującą, co zapewnia prawidłowe dostarczanie tuszu przez dysze.

Głowicę drukującą można wyczyścić z poziomu komputera za pomocą narzędzia Head Cleaning (Czyszczenie głowicy) lub z poziomu produktu za pomocą przycisków.



Ważne:

Nie wolno wyłączać produktu podczas czyszczenia głowicy. Jeśli czyszczenie głowicy nie zostanie zakończone, drukowanie może nie być możliwe.

Uwaga:

- Ponieważ operacja czyszczenia głowicy drukującej powoduje zużycie tuszu ze wszystkich zbiorników z tuszem, głowicę powinno się czyścić tylko wtedy, gdy spada jakość druku. Przykładowo jeśli wydruk jest zamazany lub kolor jest niepoprawny bądź go brakuje.
- Aby sprawdzić, czy czyszczenie głowicy drukującej jest konieczne, należy użyć programu narzędziowego Nozzle Check (Test dysz). Pozwala to zaoszczędzić tusz.
- Czyszczenie głowicy może nie być możliwe, jeśli tusz jest na wyczerpaniu. Należy przygotować nową butelkę z tuszem.
- Jeśli jakość druku nie poprawiła się po około trzykrotnym powtórzeniu tej procedury, należy użyć narzędzia Zaawansowane wypłukiwanie tuszu.
 - ➔ „Wymiana tuszu wewnątrz rurek z tuszem” na stronie 45
- Aby utrzymać jakość wydruku, zaleca się regularne drukowanie kilku stron.

Korzystanie z programu narzędziowego Head Cleaning (Czyszczenie głowicy) w systemie Windows

Wykonaj poniższe kroki, aby wyczyścić głowicę drukującą za pomocą narzędzia Head Cleaning (Czyszczenie głowicy).

- 1** Upewnij się, że blokada transportowa jest ustawiona w pozycji niezablokowanej.
- 2** Upewnij się, że na panelu sterowania nie są wyświetlane żadne ostrzeżenia ani komunikaty o błędach.
- 3** Kliknij prawym przyciskiem ikonę produktu na taskbar (pasek zadań), a następnie wybierz polecenie **Head Cleaning (Czyszczenie głowicy)**.

Jeśli ikona produktu nie jest widoczna, postępuj zgodnie z informacjami dotyczącymi dodawania ikony, przedstawionymi w następnym rozdziale.

➔ „Za pomocą ikony skrótu na taskbar (pasek zadań)” na stronie 20

- 4** Postępuj zgodnie z instrukcjami wyświetlanymi na ekranie.

Korzystanie z programu narzędziowego Head Cleaning (Czyszczenie głowicy) w systemie Mac OS X

Wykonaj poniższe kroki, aby wyczyścić głowicę drukującą za pomocą narzędzia Head Cleaning (Czyszczenie głowicy).

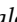
- 1 Upewnij się, że blokada transportowa jest ustawiona w pozycji niezablokowanej.
- 2 Upewnij się, że na panelu sterowania nie są wyświetlane żadne ostrzeżenia ani komunikaty o błędach.
- 3 Przejdź do Epson Printer Utility 4.
➔ [„Uzyskiwanie dostępu do sterownika drukarki w systemie Mac OS X” na stronie 20](#)
- 4 Kliknij ikonę **Head Cleaning (Czyszczenie głowicy)**.
- 5 Postępuj zgodnie z instrukcjami wyświetlanymi na ekranie.

Wyrównywanie głowicy drukującej

Jeśli linie pionowe na wydruku są nieprawidłowo wyrównane lub widoczne są pionowe pasy, problem ten można rozwiązać, korzystając z narzędzia Print Head Alignment (Wyrównanie głowicy drukującej) dostępnego w sterowniku drukarki.

Patrz odpowiednia sekcja poniżej.

Uwaga:

Nie należy używać przycisku , aby przerwać proces wydruku podczas drukowania wzoru testowego za pomocą narzędzia Print Head Alignment (Wyrównanie głowicy drukującej).

Korzystanie z programu narzędziowego Print Head Alignment (Wyrównanie głowicy drukującej) w systemie Windows

Wykonaj poniższe kroki, aby wyrównać głowicę drukującą za pomocą narzędzia Print Head Alignment (Wyrównanie głowicy drukującej).

- 1 Upewnij się, że na panelu sterowania nie są wyświetlane żadne ostrzeżenia ani komunikaty o błędach.
- 2 Upewnij się, że w tylnym podajniku papieru znajduje się papier o rozmiarze A4.

Konserwacja produktu i oprogramowania

- 3 Kliknij prawym przyciskiem ikonę produktu na taskbar (pasek zadań), a następnie wybierz polecenie **Print Head Alignment (Wyrównanie głowicy drukującej)**.

Jeśli ikona produktu nie jest widoczna, postępuj zgodnie z informacjami dotyczącymi dodawania ikony, przedstawionymi w następnym rozdziale.

➔ „[Za pomocą ikony skrótu na taskbar \(pasek zadań\)](#)” na stronie 20

- 4 Postępuj według instrukcji wyświetlanych na ekranie, aby wyrównać głowicę drukującą.

Korzystanie z programu narzędziowego Print Head Alignment (Wyrównanie głowicy drukującej) w systemie Mac OS X

Wykonaj poniższe kroki, aby wyrównać głowicę drukującą za pomocą narzędzia Print Head Alignment (Wyrównanie głowicy drukującej).

- 1 Upewnij się, że na panelu sterowania nie są wyświetlane żadne ostrzeżenia ani komunikaty o błędach.
- 2 Upewnij się, że w tylnym podajniku papieru znajduje się papier o rozmiarze A4.
- 3 Przejdź do Epson Printer Utility 4.
➔ „[Uzyskiwanie dostępu do sterownika drukarki w systemie Mac OS X](#)” na stronie 20
- 4 Kliknij ikonę **Print Head Alignment (Wyrównanie głowicy drukującej)**.
- 5 Postępuj według instrukcji wyświetlanych na ekranie, aby wyrównać głowicę drukującą.

Czyszczenie prowadnicy papieru

Na spodzie wydruków mogą być widoczne smugi, jeśli prowadnica papieru jest zabrudzona tuszem. Prowadnica papieru to pasek z ciemnego tworzywa sztucznego znajdujący się we wnętrzu produktu. Problem ten można rozwiązać, korzystając z narzędzia Paper Guide Cleaning (Czyszczenie prowadnicy papieru) dostępnego w sterowniku drukarki.

Patrz odpowiednia sekcja poniżej.

Uwaga:

Procedurę należy powtarzać, aż wnętrze produktu zostanie wyczyszczone całkowicie.

Korzystanie z programu narzędziowego Paper Guide Cleaning (Czyszczenie prowadnicy papieru) w systemie Windows

Wykonaj poniższe kroki, aby wyczyścić prowadnicę papieru za pomocą narzędzia Paper Guide Cleaning (Czyszczenie prowadnicy papieru).

Konserwacja produktu i oprogramowania

- 1 Upewnij się, że na panelu sterowania nie są wyświetlane żadne ostrzeżenia ani komunikaty o błędach.
- 2 Upewnij się, że załadowano papier o rozmiarze A4.
- 3 Otwórz sterownik drukarki, kliknij kartę **Maintenance (Konserwacja)**, a następnie kliknij przycisk **Paper Guide Cleaning (Czyszczenie przewodnicy papieru)**.
➔ „Uzyskiwanie dostępu do sterownika drukarki w systemie Windows” na stronie 19
- 4 Postępuj zgodnie z instrukcjami wyświetlanymi na ekranie, aby wyczyścić przewodnicę papieru.

Korzystanie z programu narzędziowego Paper Guide Cleaning (Czyszczenie przewodnicy papieru) w systemie Mac OS X

Wykonaj poniższe kroki, aby wyczyścić przewodnicę papieru za pomocą narzędzia Paper Guide Cleaning (Czyszczenie przewodnicy papieru).

- 1 Upewnij się, że na panelu sterowania nie są wyświetlane żadne ostrzeżenia ani komunikaty o błędach.
- 2 Upewnij się, że załadowano papier o rozmiarze A4.
- 3 Przejdź do okna dialogowego Epson Printer Utility 4.
➔ „Uzyskiwanie dostępu do sterownika drukarki w systemie Mac OS X” na stronie 20
- 4 Kliknij ikonę **Paper Guide Cleaning (Czyszczenie przewodnicy papieru)**.
- 5 Postępuj zgodnie z instrukcjami wyświetlanymi na ekranie, aby wyczyścić przewodnicę papieru.

Wymiana tuszu wewnątrz rurek z tuszem

Jeśli po kilkukrotnym wykonaniu procedury Head Cleaning (Czyszczenie głowicy) na wydrukach wciąż występują prążki lub brakujące kolory, w celu rozwiązania problemu może być konieczna wymiana tuszu w rurkach z tuszem.

Narzędzie Power Ink Flushing (Zaawansowane wypłukiwanie tuszu) umożliwia wymianę całego tuszu z rurek z tuszem.



Ważne:

Ta funkcja powoduje duże zużycie tuszu. Przed użyciem tej funkcji należy upewnić się, że w zbiornikach z tuszem produktu znajduje się wystarczająco dużo tuszu. Jeśli ilość tuszu jest niewystarczająca, należy uzupełnić zbiorniki z tuszem.

Konserwacja produktu i oprogramowania

Uwaga:

- ❑ Ta funkcja powoduje duże zużycie tuszu. Zaleca się użycie tej funkcji po kilkukrotnym przeprowadzeniu procedury Head Cleaning (Czyszczenie głowicy).
- ❑ Ta funkcja wpływa na czas eksploatacji poduszek na tusz. Uruchomienie tej funkcji powoduje wcześniejsze zużycie poduszek na tusz. Aby zażądać wymiany poduszek na tusz przed końcem ich czasu eksploatacji, należy skontaktować się z pomocą techniczną firmy Epson. Gdy czas eksploatacji poduszek na tusz dobiega końca, produkt zostaje zatrzymany i wymagana jest interwencja pomocy technicznej firmy Epson, aby można było kontynuować drukowanie.
- ❑ Po użyciu narzędzia Power Ink Flushing (Zaawansowane wypłukiwanie tuszu) należy ponownie wykonać test dysz i w razie potrzeby powtórzyć czyszczenie głowicy. Jeśli nie poprawi to jakości druku, należy wyłączyć produkt i poczekać przynajmniej sześć godzin. Jeśli próba zastosowania wszystkich wymienionych powyżej metod nie doprowadzi do rozwiązania problemu, należy skontaktować się z działem pomocy technicznej firmy Epson.

Korzystanie z narzędzia Power Ink Flushing (Zaawansowane wypłukiwanie tuszu) w systemie Windows

Wykonaj poniższe kroki, aby skorzystać z narzędzia Power Ink Flushing (Zaawansowane wypłukiwanie tuszu).

- 1 Upewnij się, że blokada transportowa jest ustawiona w pozycji niezablokowanej.
- 2 Upewnij się, że na panelu sterowania nie są wyświetlane żadne ostrzeżenia ani komunikaty o błędach.
- 3 Przejdź do sterownika drukarki.
➔ „Uzyskiwanie dostępu do sterownika drukarki w systemie Windows” na stronie 19
- 4 Kliknij kartę **Maintenance (Konserwacja)**, a następnie kliknij przycisk **Power Ink Flushing (Zaawansowane wypłukiwanie tuszu)**.
- 5 Postępuj według instrukcji wyświetlanych na ekranie.

Korzystanie z narzędzia Power Ink Flushing (Zaawansowane wypłukiwanie tuszu) w systemie Mac OS X

Wykonaj poniższe kroki, aby skorzystać z narzędzia Power Ink Flushing (Zaawansowane wypłukiwanie tuszu).

- 1 Upewnij się, że blokada transportowa jest ustawiona w pozycji niezablokowanej.
- 2 Upewnij się, że na panelu sterowania nie są wyświetlane żadne ostrzeżenia ani komunikaty o błędach.
- 3 Przejdź do Epson Printer Utility 4.
➔ „Uzyskiwanie dostępu do sterownika drukarki w systemie Mac OS X” na stronie 20
- 4 Kliknij ikonę **Power Ink Flushing (Zaawansowane wypłukiwanie tuszu)**.

Konserwacja produktu i oprogramowania

- 5 Postępuj według instrukcji wyświetlanych na ekranie.

Oszczędzanie energii

Produkt wyłącza się automatycznie, jeśli przez określony czas nie zostanie wykonana żadna operacja.

Można dostosować czas do włączenia funkcji zarządzania energią. Każdy wzrost ma wpływ na sprawność energetyczną urządzenia. Przed wprowadzeniem zmian prosimy o uwzględnienie aspektów środowiska naturalnego.

Wykonaj poniższe kroki, aby zmienić czas.

System Windows

- 1 Uzyskaj dostęp do ustawień drukarki.
➔ „Uzyskiwanie dostępu do sterownika drukarki w systemie Windows” na stronie 19
- 2 Kliknij kartę **Maintenance (Konserwacja)**, a następnie kliknij przycisk **Printer and Option Information (Informacje o drukarce i opcjach)**.
- 3 Wybierz ustawienie **Off (Wyłączone)**, **30 minutes (30 minut)**, **1 hour (1 godzina)**, **2 hours (2 godz.)**, **4 hours (4 godz.)**, **8 hours (8 godz.)** lub **12 hours (12 godz.)** dla opcji Power Off Timer (Programator wyłączony moc).
- 4 Kliknij przycisk **OK**.

System Mac OS X

- 1 Przejdź do Epson Printer Utility 4.
➔ „Uzyskiwanie dostępu do sterownika drukarki w systemie Mac OS X” na stronie 20
- 2 Kliknij przycisk **Printer Settings (Ustawienia drukarki)**. Wyświetlony zostanie ekran Printer Settings (Ustawienia drukarki).
- 3 Wybierz ustawienie **Off (Wyłączone)**, **30 minutes (30 minut)**, **1 hour (1 godzina)**, **2 hours (2 godz.)**, **4 hours (4 godz.)**, **8 hours (8 godz.)** lub **12 hours (12 godz.)** dla opcji Power Off Timer (Programator wyłączony moc).
- 4 Kliknij przycisk **Apply (Zastosuj)**.

Sprawdzanie liczby podanych arkuszy papieru

Sterownik drukarki umożliwia sprawdzenie liczby podanych arkuszy papieru.

Należy kliknąć przycisk **Printer and Option Information (Informacje o drukarce i opcjach)** w oknie Maintenance (Konserwacja) sterownika drukarki (w systemie Windows) lub w programie Epson Printer Utility 4 (w systemie Mac OS X).

Czyszczenie produktu

Czyszczenie obudowy produktu

Aby utrzymać wysoką jakość wydruku, kilka razy w roku należy dokładnie wyczyścić produkt, zgodnie z poniższymi instrukcjami:



Ważne:

Nie wolno czyścić produktu rozpuszczalnikiem ani alkoholem. Środki te mogą go uszkodzić.

Uwaga:

Gdy produkt nie jest używany, należy zamknąć podpórkę papieru i tacę wyjściową, aby chronić go przed kurzem.

Czyszczenie wnętrza produktu

Aby uzyskiwać jak najlepsze wydruki, należy czyścić wewnętrzny wałek za pomocą narzędzia Paper Guide Cleaning (Czyszczenie prowadnicy papieru).

➔ „Czyszczenie prowadnicy papieru” na stronie 44



Przeestroga:

Należy zachować ostrożność, aby nie dotknąć żadnej z części wewnątrz produktu.



Ważne:

- Należy unikać zamoczenia elementów elektronicznych.
- Nie należy używać środków zwilżających wewnątrz produktu.
- Nieprawidłowe rodzaje smarów mogą spowodować uszkodzenie mechanizmu. W celu nasmarowania drukarki skontaktuj się z dystrybutorem lub wykwalifikowanym przedstawicielem serwisu.

Transportowanie produktu

Podczas transportowania produktu należy włożyć go do oryginalnego pudełka lub pudełka o podobnym rozmiarze.



Ważne:

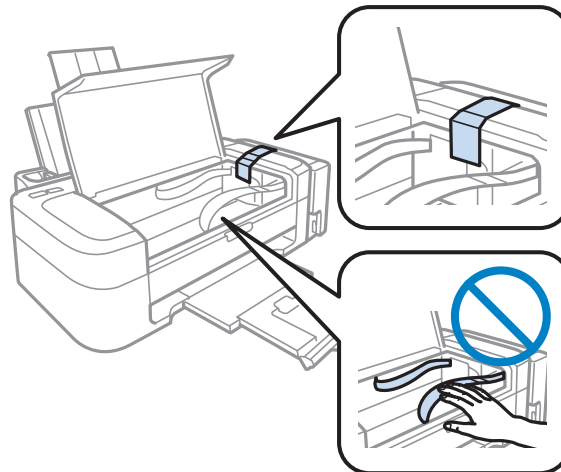
- Podczas przechowywania lub transportowania produktu należy unikać jego przechylania, pionowego ustawiania lub odwracania, ponieważ może to spowodować wyciek tuszu.
- Podczas przechowywania lub transportowania butelki z tuszem po zdjęciu uszczelnienia nie należy jej przechylać ani narażać na uderzenia bądź zmiany temperatury. W przeciwnym razie może dojść do wycieku, nawet jeśli nakrętka butelki z tuszem będzie mocno dokręcona. Należy pamiętać, aby podczas dokręcania nakrętki trzymać butelkę w pozycji pionowej i podjąć kroki zapobiegające wyciekowi tuszu podczas transportowania butelki.

1

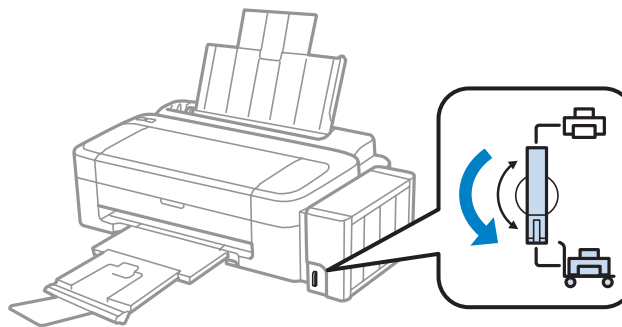
Podłącz produkt do źródła zasilania i włącz go. Zaczekaj, aż głowica drukująca wróci do pozycji początkowej, a następnie zamknij pokrywę drukarki.

Konserwacja produktu i oprogramowania

- 2 Wyłącz produkt i wyjmij wtyczkę z gniazda sieciowego.
- 3 Odłącz kabel interfejsu od produktu.
- 4 Wyjmij cały papier z tylnego podajnika papieru.
- 5 Otwórz pokrywę drukarki. Zabezpiecz głowicę drukującą za pomocą taśmy w sposób przedstawiony poniżej, a następnie zamknij pokrywę drukarki.

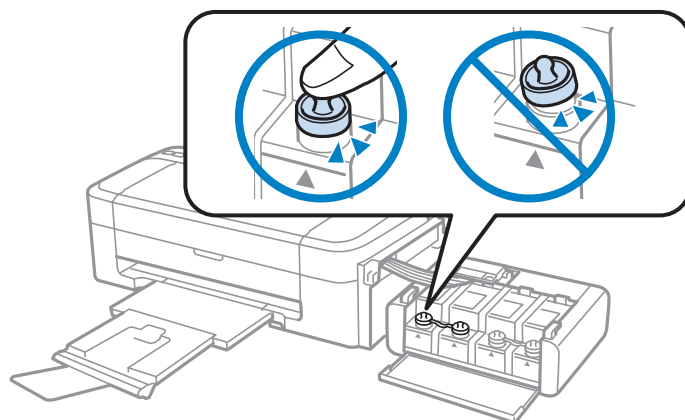


- 6 Ustaw blokadę transportową w pozycji zablokowanej.

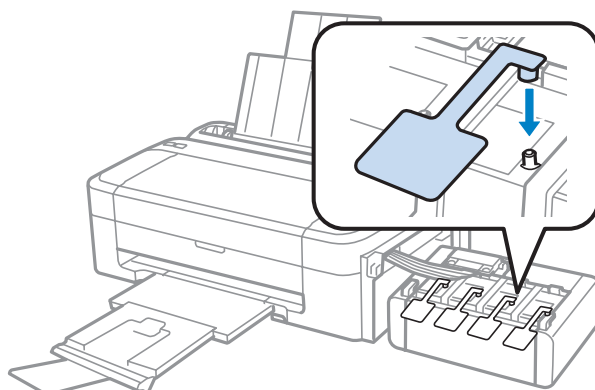


Konserwacja produktu i oprogramowania

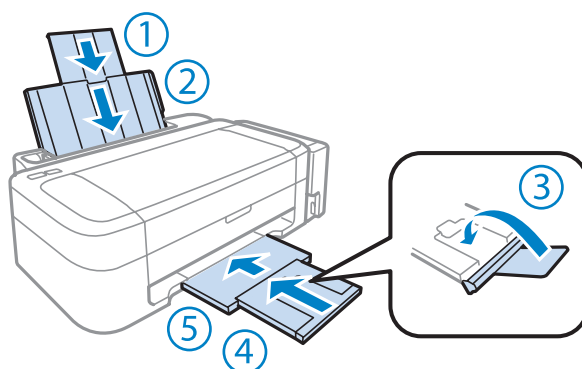
- 7** Odczep moduł zbiornika z tuszem od produktu i połóż go, a następnie starannie załóż zatyczkę na zbiornik z tuszem.



- 8** Załóż pokrywy, które zostały dostarczone wraz z produktem na wystające części zbiornika z tuszem, a następnie przyczep moduł zbiornika z tuszem do produktu.



- 9** Zamknij podpórkę papieru i tacę wyjściową.



- 10** Włóż produkt do pudełka, używając oryginalnych elementów ochronnych.

Konserwacja produktu i oprogramowania

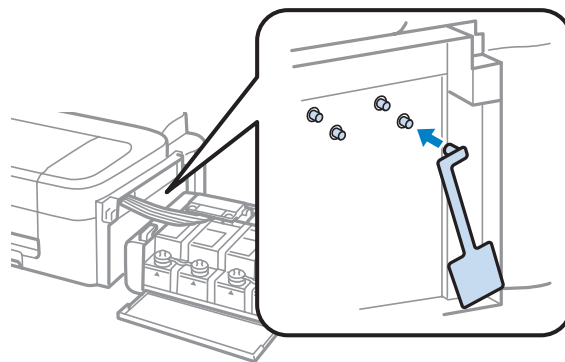


Ważne:

- Podczas przenoszenia nie należy przechylać produktu. W przeciwnym razie może dojść do wycieku tuszu.
- Po przeniesieniu produktu usuń taśmę zabezpieczającą głowicę drukującą oraz pokrywy zbiorników z tuszem, a następnie ustaw blokadę transportową w pozycji niezablokowanej. Jeśli stwierdzone zostanie obniżenie jakości druku, należy przeprowadzić cykl czyszczenia lub wyrównać głowicę drukującą.
- Nie należy wkładać do pudełka z produktem otwartych butelek z tuszem.

Uwaga:

Podczas transportowania produktu pokrywy zainstalowanych zbiorników z tuszem należy przechowywać obok niego.



Sprawdzenie i instalacja oprogramowania

Sprawdzenie oprogramowania zainstalowanego na komputerze

Aby można było korzystać z funkcji opisanych w tym Przewodnik użytkownika, należy zainstalować oprogramowanie wymienione poniżej.

- Epson Driver and Utilities (Sterowniki i narzędzia firmy Epson)
- Epson Easy Photo Print

Uwaga:

Dostępność programu Epson Easy Photo Print różni się w zależności od produktu.

Przeprowadzić poniższe kroki, by sprawdzić czy oprogramowanie zostało zainstalowane na komputerze.

System Windows

1

Windows 7 i Vista: Kliknąć przycisk Start i wybrać **Control Panel (Panel sterowania)**.

Windows XP: Kliknąć **Start (Rozpocznij)** i wybrać **Control Panel (Panel sterowania)**.

2

Windows 7 i Vista: Kliknąć **Uninstall a program (Odinstaluj program)** z kategorii Programs (Programy).

Windows XP: Dwukrotnie kliknąć ikonę **Add or Remove Programs (Dodaj lub usuń programy)**.

Konserwacja produktu i oprogramowania

- 3 Sprawdzić listę aktualnie zainstalowanych programów.

System Mac OS X

- 1 Dwukrotnie kliknij ikonę **Macintosh HD**.
- 2 Dwukrotnie kliknij folder **Epson Software** w folderze Applications (Programy) i sprawdź jego zawartość.

Uwaga:

- Folder *Applications (Programy)* zawiera oprogramowanie, które jest dostarczane przez strony trzecie.
- Aby sprawdzić, czy sterownik drukarki jest zainstalowany, wybierz polecenie **System Preferences (Preferencje systemowe)** z menu *Apple*, a następnie kliknij przycisk **Print & Scan (Drukowanie i skanowanie)** (w systemie Mac OS X 10.7) lub **Print & Fax (Drukarka i faks)** (w systemie Mac OS X 10.6 lub 10.5). Następnie zlokalizuj produkt w oknie listy *Printers (Drukarki)*.

Instalacja oprogramowania

Włóż dysk z oprogramowaniem produktu, a następnie na ekranie Software Select (Wybór oprogramowania) wybierz oprogramowanie, które ma być zainstalowane.

Odinstalowywanie oprogramowania

Aby rozwiązać pewne problemy lub po uaktualnieniu systemu operacyjnego, konieczne może być odinstalowanie i ponowne zainstalowanie oprogramowania.

Więcej informacji na temat sprawdzania zainstalowanych aplikacji można znaleźć w poniższych rozdziałach.

➔ [„Sprawdzenie oprogramowania zainstalowanego na komputerze” na stronie 51](#)

System Windows

Uwaga:

- Jeśli w systemie Windows 7 i Vista użytkownik jest zalogowany jako użytkownik standardowy, wymagana jest znajomość konta i hasła administratora.
- W systemie Windows XP należy zalogować się na konto *Computer Administrator (Administrator komputera)*.

- 1 Wyłącz urządzenie.
- 2 Odłącz od komputera kabel interfejsu, łączący urządzenie.
- 3 Wykonać jedną z następujących czynności.

Windows 7 i Vista: Kliknąć przycisk Start i wybrać **Control Panel (Panel sterowania)**.

Konserwacja produktu i oprogramowania

Windows XP: Kliknąć **Start (Rozpocznij)** i wybrać **Control Panel (Panel sterowania)**.

4 Wykonać jedną z następujących czynności.

Windows 7 i Vista: Kliknąć **Uninstall a program (Odinstaluj program)** z kategorii Programs (Programy).

Windows XP: Dwukrotnie kliknąć ikonę **Add or Remove Programs (Dodaj lub usuń programy)**.

5 Wybierz żądane oprogramowanie do odinstalowania, takie jak np. sterownik drukarki z wyświetlanej listy.

6 Wykonać jedną z następujących czynności.

Windows 7: Kliknij przycisk **Uninstall/Change (Odinstaluj/Zmień)** lub **Uninstall (Odinstaluj)**.

Windows Vista: Kliknij przycisk **Uninstall/Change (Odinstaluj/Zmień)** lub **Uninstall (Odinstaluj)**, a następnie w oknie dialogowym User Account Control (Kontrola konta użytkownika) kliknij przycisk **Continue (Kontynuuj)**.

Windows XP: Kliknij przycisk **Change/Remove (Zmień/Usuń)** lub **Remove (Usuń)**.

Uwaga:

Jeśli w kroku 5 podjęto decyzję o odinstalowaniu sterownika urządzenia, wybierz ikonę urządzenia i kliknij przycisk **OK**.

7 Gdy zostanie wyświetlone okno potwierdzenia, kliknij przycisk **Yes (Tak)** lub **Next (Dalej)**.

8 Postępować według instrukcji wyświetlanych na ekranie.

W pewnych przypadkach może zostać wyświetlone polecenie ponownego uruchomienia komputera. Upewnij się, że pole wyboru **I want to restart my computer now (Chcę zrestartować teraz komputer)** jest zaznaczone i kliknij przycisk **Finish (Zakończ)**.

System Mac OS X

Uwaga:

- Aby odinstalować oprogramowanie, należy pobrać program **Uninstaller**.
Otwórz stronę pod adresem:
<http://www.epson.com>
Następnie wybierz sekcję pomocy technicznej w lokalnej witrynie sieci Web firmy Epson.
- Aby odinstalować programy, należy zalogować się na konto **Computer Administrator (Administrator komputera)**.
Nie można odinstalować aplikacji, będąc zalogowanym jako użytkownik z ograniczonymi uprawnieniami.
- W zależności od aplikacji program instalacyjny może być oddzielony od programu deinstalacyjnego.

1 Zamknij wszystkie uruchomione aplikacje.

Konserwacja produktu i oprogramowania

- 2 Kliknij dwukrotnie ikonę **Uninstaller** na dysku twardym komputera Mac OS X.
- 3 Na wyświetlanej liście zaznacz pola wyboru obok oprogramowania do odinstalowania, takiego jak sterownik drukarki i aplikacja.
- 4 Kliknij przycisk **Uninstall (Anuluj)**.
- 5 Postępować według instrukcji wyświetlanych na ekranie.

Jeśli w oknie Uninstaller nie można znaleźć oprogramowania, które ma być odinstalowane, dwukrotnie kliknij folder **Applications (Programy)** na dysku twardym systemu Mac OS X, wybierz aplikację do odinstalowania i przeciągnij ją na ikonę **Trash (Kosz)**.

Uwaga:

*Jeśli sterownik drukarki zostanie odinstalowany, a mimo to nazwa urządzenia będzie wyświetlana w oknie dialogowym **Print & Scan (Drukowanie i skanowanie)** (w systemie Mac OS X 10.7) lub **Print & Fax (Drukarka i faks)** (w systemie Mac OS X 10.6 lub 10.5), należy zaznaczyć nazwę produktu i kliknąć przycisk - **usuń**.*

Rozwiązywanie problemów z drukowaniem

Rozpoznawanie problemów

Zaleca się rozwiązywanie problemów dotyczących produktu dwuetapowo: najpierw należy zdiagnozować problem, a następnie zastosować prawdopodobne rozwiązania, aż problem zostanie rozwiązany.

Informacje przydatne do diagnozowania i rozwiązywania najczęściej występujących problemów można uzyskać w trakcie rozwiązywania problemów w trybie online, na panelu sterowania lub w programie do monitorowania stanu. Patrz odpowiednia sekcja poniżej.

W przypadku wystąpienia określonego problemu związanego z jakością wydruku, problemu z wydrukiem nie związanego z jakością wydruku, problemu z podawaniem papieru lub jeśli produkt w ogóle nie drukuje, należy zapoznać się z informacjami zamieszczonymi w odpowiednim rozdziale.

Aby rozwiązać problem, konieczne może być anulowanie drukowania.

➔ [„Anulowanie drukowania” na stronie 24](#)

Sprawdzanie stanu produktu

W przypadku wystąpienia problemu podczas drukowania w oknie Status monitor (Monitor stanu) zostanie wyświetlony komunikat o błędzie.

Jeśli komunikat o błędzie wskazuje, że czas eksploatacji poduszek na tusz dobiega końca, należy skontaktować się z pomocą techniczną firmy Epson w celu ich wymiany. Komunikat będzie wyświetlany w regularnych interwałach, aż poduszki na tusz zostaną wymienione. Gdy poduszki na tusz są nasączone, produkt zostanie zatrzymany i wymagana jest interwencja pomocy technicznej firmy Epson, aby można było kontynuować drukowanie.

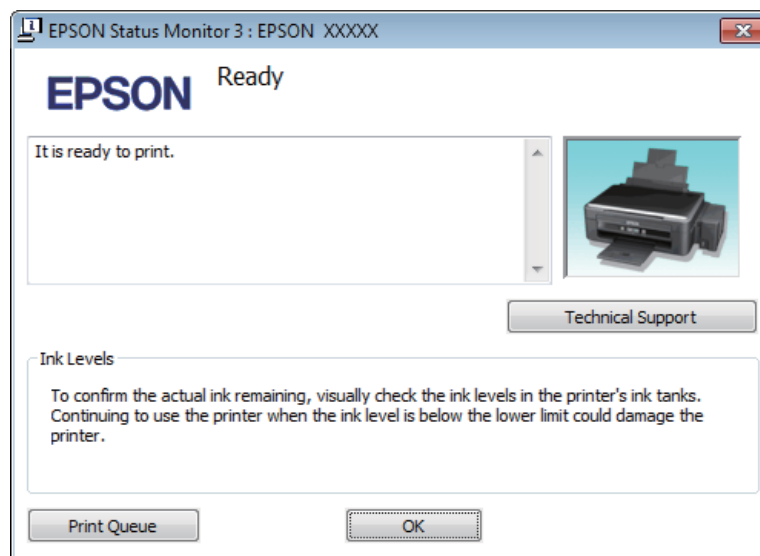
System Windows

Istnieją dwa sposoby wyświetlenia okna programu EPSON Status Monitor 3:

- Kliknij dwukrotnie ikonę skrót produktu na pasku zadań Windows. Więcej informacji na temat dodawania ikony skrót do paska zadań można znaleźć w rozdziale:
 - ➔ [„Za pomocą ikony skrót na taskbar \(pasek zadań\)” na stronie 20](#)
- Otwórz sterownik drukarki, kliknij kartę **Maintenance (Konserwacja)**, a następnie kliknij przycisk **EPSON Status Monitor 3**.

Rozwiązywanie problemów z drukowaniem

Po uruchomieniu programu EPSON Status Monitor 3 zostanie wyświetlone następujące okno:



Uwaga:

Jeśli nie jest wyświetlane okno programu EPSON Status Monitor 3, uruchom sterownik drukarki i kliknij kartę **Maintenance (Konservacja)**, a następnie kliknij przycisk **Extended Settings (Ustawienia zaawansowane)**. W oknie **Extended Settings (Ustawienia zaawansowane)** sprawdź stan pola wyboru **Enable EPSON Status Monitor 3 (Włącz program EPSON Status Monitor 3)**.

W programie EPSON Status Monitor 3 można znaleźć następujące informacje:

- Technical Support (Obsługa techniczna):**
Kliknij przycisk **Technical Support (Obsługa techniczna)**, aby uzyskać dostęp do witryny pomocy technicznej firmy Epson.
- Print Queue (Kolejka wydruku):**
Okno dialogowe Windows Spooler można wyświetlić, klikając przycisk **Print Queue (Kolejka wydruku)**.

System Mac OS X

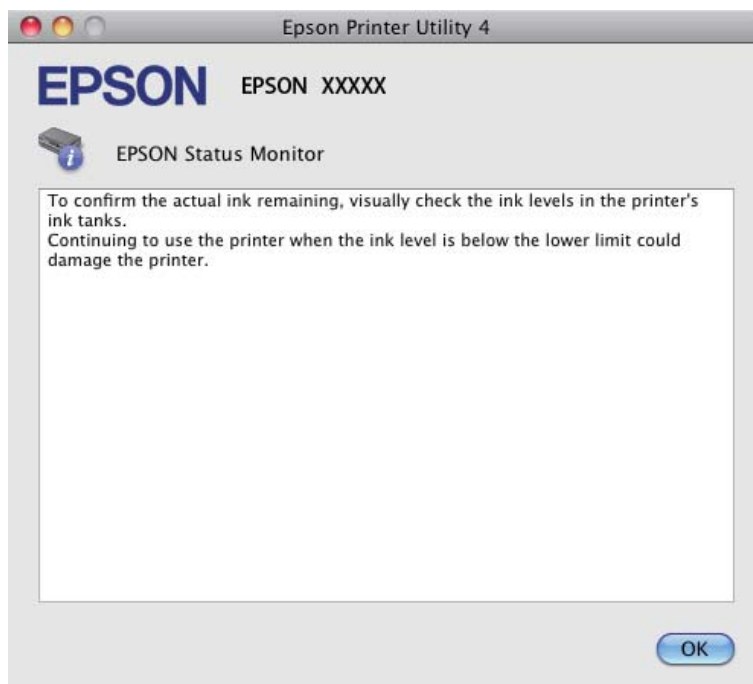
Wykonaj poniższe kroki, aby uzyskać dostęp do programu EPSON Status Monitor.

- 1** Przejdź do Epson Printer Utility 4.
➔ „Uzyskiwanie dostępu do sterownika drukarki w systemie Mac OS X” na stronie 20

Rozwiązywanie problemów z drukowaniem

2

Kliknij ikonę **EPSON Status Monitor**. Wyświetlone zostanie okno dialogowe EPSON Status Monitor.



Zacięcia papieru



Przeostroga:



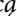

Po włożeniu ręki do wnętrza produktu nie wolno dotykać przycisków na panelu sterowania.



Ważne:

Należy zachować ostrożność, aby bez potrzeby nie wyciągać kabli lub rurek z tuszem ani nie dotykać elementów wewnątrz produktu. W przeciwnym razie może dojść do wycieku tuszu lub uszkodzenia produktu.

Uwaga:

- Należy anulować zadanie drukowania po wyświetleniu komunikatu sterownika drukarki.
- Jeśli wszystkie lampki na panelu sterowania migają, należy nacisnąć przycisk , aby wyłączyć produkt, a następnie włączyć go ponownie. Jeśli świecą się tylko lampki  i , naciśnij przycisk .

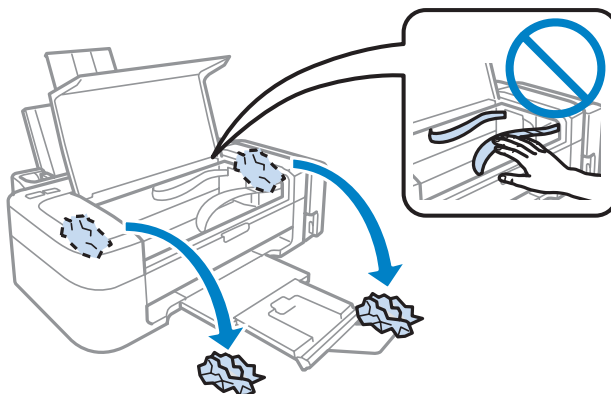
Usuwanie zaciętego papieru z wnętrza produktu

1

Otwórz pokrywę drukarki.

Rozwiązywanie problemów z drukowaniem

- 2** Wyjmij papier ze środka urządzenia, w tym pourywane kawałki.



- 3** Zamknij pokrywę drukarki.

Zapobieganie zakleszczeniom papieru






Jeśli papier często się zacina, sprawdź, czy:

- Papier jest gładki oraz nie jest pozawijany ani pofałdowany.
- Używasz papieru o wysokiej jakości.
- Strona przeznaczona do drukowania to strona od góry w tylnym podajniku papieru.
- Stos papieru przekartkowano przed załadowaniem.
- Wysokość rzyzy zwykłego papieru nie powinna przekraczać linii pod symbolem ▼ umieszczonym po wewnętrznej stronie prowadnicy krawędziowej.
W przypadku specjalnych nośników firmy Epson upewnij się, że liczba arkuszy nie przekracza limitu określonego dla danego typu nośnika.
➔ „Wybór papieru” na stronie 14
- Prowadnica krawędzi przylega do lewej krawędzi papieru.
- Produkt stoi na płaskiej, stabilnej powierzchni, która jest większa od podstawy urządzenia. Jeśli produkt będzie nachylony, nie będzie działał prawidłowo.

Informacje dotyczące jakości wydruku

Jeśli wystąpiły problemy z jakością wydruku, należy porównać je z przedstawionymi na poniższych ilustracjach. Kliknij podpis pod ilustracją, która najbardziej przypomina otrzymany wydruk.

Rozwiązywanie problemów z drukowaniem

<p>enthalten alle Aufdruck. W 5008 "Regel"</p> <p>Próbka prawidłowa</p>	 <p>Próbka prawidłowa</p>
<p>enthalten alle Aufdruck. W 5008 "Regel"</p> <p>→ „Prążki poziome” na stronie 59</p>	<p>enthalten alle Aufdruck. W 5008 "Regel"</p> <p>→ „Brak wyrównania w pionie lub prążki pionowe” na stronie 60</p>
 <p>→ „Prążki poziome” na stronie 59</p>	 <p>→ „Brak wyrównania w pionie lub prążki pionowe” na stronie 60</p>
 <p>→ „Nieprawidłowe lub brakujące kolory” na stronie 60</p>	 <p>→ „Rozmyty lub zabrudzony wydruk” na stronie 61</p>

Prążki poziome

- Upewnij się, że papier jest umieszczony w tylnym podajniku papieru stroną do drukowania (bielsza lub bardziej błyszcząca) do góry.
- Uruchom narzędzie do czyszczenia głowicy, aby wyczyścić zatkane dysze.
→ „Czyszczenie głowicy drukującej” na stronie 42
- Staraj się używać oryginalnych butelek z tuszem firmy Epson.
- Upewnij się, że rodzaj papieru wybrany w ustawieniach sterownika drukarki jest zgodny z rodzajem papieru załadowanego do produktu.
→ „Ustawienia rodzaju papieru w sterowniku drukarki” na stronie 15

Brak wyrównania w pionie lub prążki pionowe

- ❑ Upewnij się, że papier jest umieszczony w tylnym podajniku papieru stroną do drukowania (bielsza lub bardziej błyszcząca) do góry.
- ❑ Uruchom narzędzie do czyszczenia głowicy, aby wyczyścić zatkane dysze.
➔ „Czyszczenie głowicy drukującej” na stronie 42
- ❑ Uruchom narzędzie Print Head Alignment (Wyrównanie głowicy drukującej).
➔ „Wyrównywanie głowicy drukującej” na stronie 43
- ❑ W systemie Windows wyczyść pole wyboru **High Speed (Duża szybkość)** w oknie More Options (Więcej opcji) w sterowniku drukarki. Szczegółowe informacje zawiera pomoc online.
W systemie Mac OS X wybierz ustawienie **Off (Wyłączone)** dla opcji High Speed Printing (Drukowanie z dużą szybkością). Aby wyświetlić opcję High Speed Printing (Drukowanie z dużą szybkością), przejdź do menu **System Preferences (Preferencje systemowe)** i kliknij pozycję **Print & Scan (Drukowanie i skanowanie)** (w systemie Mac OS X 10.7) lub **Print & Fax (Drukarka i faks)** (w systemie Mac OS X 10.6 lub 10.5), zaznacz produkt (na liście Printers (Drukarki)), kliknij pozycję **Options & Supplies (Opcje i zaopatrzenie)**, a następnie przycisk **Driver (Sterownik)**.
- ❑ Upewnij się, że rodzaj papieru wybrany w ustawieniach sterownika drukarki jest zgodny z rodzajem papieru załadowanym do produktu.
➔ „Ustawienia rodzaju papieru w sterowniku drukarki” na stronie 15

Nieprawidłowe lub brakujące kolory

- ❑ Upewnij się, że początkowe napełnianie tuszem zostało zakończone.
- ❑ Upewnij się, że blokada transportowa jest ustawiona w pozycji niezablokowanej.
- ❑ W systemie Windows wyłącz ustawienie **Grayscale (Skala szarości)** w oknie Main (Główne) sterownika drukarki.
W systemie Mac OS X usuń zaznaczenie pola wyboru **Grayscale (Skala szarości)** w sekcji Print Settings (Ustawienia druku) w oknie dialogowym sterownika drukarki Print (Drukuj).
Szczegółowe informacje zawiera pomoc online.
- ❑ Dostosuj ustawienia kolorów w aplikacji lub w ustawieniach sterownika drukarki.
W systemie Windows sprawdź okno More Options (Więcej opcji).
W systemie Mac OS X sprawdź ustawienia na karcie Color Options (Opcje kolorów) w oknie dialogowym sterownika drukarki Print (Drukuj).
Szczegółowe informacje zawiera pomoc online.
- ❑ Uruchom narzędzie do czyszczenia głowicy, aby wyczyścić zatkane dysze.
➔ „Czyszczenie głowicy drukującej” na stronie 42
- ❑ Jeśli produkt nie był używany przez dłuższy czas, użyj narzędzia Zaawansowane wypłukiwanie tuszu sterownika drukarki.
➔ „Wymiana tuszu wewnątrz rurek z tuszem” na stronie 45
- ❑ Należy używać oryginalnych butelek z tuszem i papieru zalecanego przez firmę Epson.

Rozmyty lub zabrudzony wydruk

- Należy używać oryginalnych butelek z tuszem i papieru zalecanego przez firmę Epson.
- Upewnij się, że produkt stoi na płaskiej, stabilnej powierzchni, która jest większa od podstawy urządzenia. Jeśli produkt będzie nachylony, nie będzie działał prawidłowo.
- Upewnij się, że papier nie jest uszkodzony, brudny lub zbyt stary.
- Upewnij się, że papier jest suchy i umieszczony w tylnym podajniku papieru stroną do drukowania (bielsza lub bardziej błyszcząca) do góry.
- Jeśli papier jest zawinięty w kierunku strony do drukowania, należy go wyprostować lub wywinąć lekko w drugą stronę.
- Upewnij się, że rodzaj papieru wybrany w ustawieniach sterownika drukarki jest zgodny z rodzajem papieru załadowanym do produktu.
 - ➔ „Ustawienia rodzaju papieru w sterowniku drukarki” na stronie 15
- Każdy arkusz wyjmij z tacy wyjściowej bezpośrednio po jego wydrukowaniu.
- Nie dotykaj ani nie dopuść do zetknięcia jakichkolwiek przedmiotów z zadrukowaną stroną papieru z błyszczącym wykończeniem. Aby uniknąć problemów z wydrukami, postępuj zgodnie z instrukcjami dla danego papieru.
- Uruchom narzędzie do czyszczenia głowicy, aby wyczyścić zatkane dysze.
 - ➔ „Czyszczenie głowicy drukującej” na stronie 42
- Uruchom narzędzie do wyrównywania głowicy drukującej.
 - ➔ „Wyrównywanie głowicy drukującej” na stronie 43
- Jeśli wydrukowany arkusz jest zabrudzony tuszem, wyczyść wnętrze produktu.
 - ➔ „Czyszczenie wnętrza produktu” na stronie 48

Różne problemy z wydrukiem

Nieprawidłowe lub zniekształcone znaki

- Usuń wszystkie zatrzymane zadania drukowania.
 - ➔ „Anulowanie drukowania” na stronie 24
- Wyłącz produkt i komputer. Upewnij się, że kabel interfejsu produktu jest prawidłowo podłączony.
- Odinstaluj sterownik drukarki, a następnie zainstaluj go ponownie.
 - ➔ „Odinstalowywanie oprogramowania” na stronie 52

Nieprawidłowe marginesy

- ❑ Upewnij się, że papier jest prawidłowo załadowany do tylnego podajnika papieru.
 - ➔ „Ładowanie papieru” na stronie 16
 - ➔ „Ładowanie kopert” na stronie 17
- ❑ Sprawdź ustawienia marginesów w używanej aplikacji. Upewnij się, że marginesy ustawione są w obszarze drukowania strony.
 - ➔ „Obszar przeznaczony do drukowania” na stronie 71
- ❑ Upewnij się, że ustawienia sterownika drukarki są odpowiednie do używanego rozmiaru papieru. W systemie Windows sprawdź ustawienia na karcie Main (Główne). W systemie Mac OS X, sprawdź okno dialogowe Page Setup (Ustawienia strony) lub Print (Drukuj).
- ❑ Odinstaluj sterownik drukarki, a następnie zainstaluj go ponownie.
 - ➔ „Odinstalowywanie oprogramowania” na stronie 52

Pochylenie wydruku

- ❑ Upewnij się, że papier jest prawidłowo załadowany do tylnego podajnika papieru.
 - ➔ „Ładowanie papieru” na stronie 16
 - ➔ „Ładowanie kopert” na stronie 17
- ❑ Jeśli na karcie Main (Główne) w oknie dialogowym sterownika drukarki z listy Quality (Jakość) wybrano ustawienie **Draft (Kopia robocza)** (w systemie Windows) lub w sekcji Print Settings (Ustawienia druku) wybrano ustawienie **Fast Economy (Szybka ekonomiczna)** z listy Print Quality (Jakość druku) (w systemie Mac OS X), wybierz inne ustawienie.

Odwrócony obraz

- ❑ W systemie Windows usuń zaznaczenie pola wyboru **Mirror Image (Obraz lustrzany)** w oknie More Options (Więcej opcji) sterownika drukarki lub wyłącz ustawienie Mirror Image (Obraz lustrzany) w używanej aplikacji. W systemie Mac OS X usuń zaznaczenie pola wyboru **Mirror Image (Obraz lustrzany)** w sekcji **Print Settings (Ustawienia druku)** w oknie dialogowym sterownika drukarki Print (Drukuj) lub wyłącz ustawienie Mirror Image (Obraz lustrzany) w aplikacji. Odpowiednie instrukcje zawiera pomoc online sterownika drukarki lub aplikacji.
- ❑ Odinstaluj sterownik drukarki, a następnie zainstaluj go ponownie.
 - ➔ „Odinstalowywanie oprogramowania” na stronie 52

Puste strony na wydruku

- ❑ Upewnij się, że ustawienia sterownika drukarki są odpowiednie do używanego rozmiaru papieru. W systemie Windows sprawdź ustawienia na karcie Main (Główne). W systemie Mac OS X, sprawdź okno dialogowe Page Setup (Ustawienia strony) lub Print (Drukuj).

Rozwiązywanie problemów z drukowaniem

- ❑ W systemie Windows zaznacz ustawienie **Skip Blank Page (Pomiń puste strony)**, klikając przycisk **Extended Settings (Ustawienia zaawansowane)** na ekranie Maintenance (Konserwacja) sterownika drukarki. W systemie Mac OS X wybierz ustawienie **On (Włączone)** dla opcji Skip Blank Page (Pomiń puste strony). Aby wyświetlić opcję Skip Blank Page (Pomiń puste strony), przejdź do menu **System Preferences (Preferencje systemowe)** i kliknij pozycję **Print & Scan (Drukowanie i skanowanie)** (w systemie Mac OS X 10.7) lub **Print & Fax (Drukarka i faks)** (w systemie Mac OS X 10.6 lub 10.5), zaznacz produkt (na liście Printers (Drukarki)), kliknij pozycję **Options & Supplies (Opcje i zaopatrzenie)**, a następnie przycisk **Driver (Sterownik)**.
- ❑ Odinstaluj sterownik drukarki, a następnie zainstaluj go ponownie.
 - ➔ „[Odinstalowywanie oprogramowania](#)” na stronie 52

Wydrukowana strona jest poplamiona lub przetarta

- ❑ Jeśli papier jest zawinięty w kierunku strony do drukowania, należy go wyprostować lub wywinąć lekko w drugą stronę.
- ❑ Załaduj i wysuń kilka razy zwykły papier.
 - ➔ „[Czyszczenie wnętrza produktu](#)” na stronie 48
- ❑ Odinstaluj sterownik drukarki, a następnie zainstaluj go ponownie.
 - ➔ „[Odinstalowywanie oprogramowania](#)” na stronie 52

Zbyt wolne drukowanie

- ❑ Upewnij się, że rodzaj papieru wybrany w ustawieniach sterownika drukarki jest zgodny z rodzajem papieru załadowanym do produktu.
 - ➔ „[Ustawienia rodzaju papieru w sterowniku drukarki](#)” na stronie 15
- ❑ W systemie Windows wybierz niższe ustawienie **Quality (Jakość)** w oknie Main (Główne) sterownika drukarki. W systemie Mac OS X wybierz niższą jakość, korzystając z opcji Print Quality (Jakość druku) w sekcji Print Settings (Ustawienia druku) w oknie dialogowym sterownika drukarki Print (Drukuj).
 - ➔ „[Uzyskiwanie dostępu do sterownika drukarki w systemie Windows](#)” na stronie 19
 - ➔ „[Uzyskiwanie dostępu do sterownika drukarki w systemie Mac OS X](#)” na stronie 20
- ❑ Zamknij wszystkie niepotrzebne aplikacje.
- ❑ W przypadku długotrwałego, ciągłego drukowania proces drukowania może przebiegać powoli. Jest to wykonywane w celu zmniejszenia szybkości drukowania, aby zapobiec przegrzaniu mechanizmu produktu i jego uszkodzeniu. Można kontynuować drukowanie, ale zaleca się jego przerwanie i wyłączenie produktu na co najmniej 30 minut. Produkt nie powróci do normalnego działania, jeśli zasilanie będzie wyłączone. Po ponownym uruchomieniu przywrócona zostanie zwykła szybkość drukowania.
- ❑ Odinstaluj sterownik drukarki, a następnie zainstaluj go ponownie.
 - ➔ „[Odinstalowywanie oprogramowania](#)” na stronie 52

Jeśli problemu nie udało się rozwiązać za pomocą powyższych metod, zapoznaj się z sekcją

- ➔ „[Zwiększanie szybkości drukowania \(tylko w systemie Windows\)](#)” na stronie 66

Papier nie jest podawany poprawnie

Papier nie jest podawany

Wyjmij stos papieru i upewnij się, że:

- papier nie jest pozwijany lub pofałdowany.
- papier nie jest zbyt stary. Więcej informacji zawierają instrukcje dostarczone z papierem.
- Wysokość ryzy zwykłego papieru nie powinna przekraczać linii pod symbolem ▼ umieszczonym po wewnętrznej stronie prowadnicy krawędziowej.
W przypadku specjalnych nośników firmy Epson upewnij się, że liczba arkuszy nie przekracza limitu określonego dla danego typu nośnika.
➔ „Wybór papieru” na stronie 14
- Papier nie zaciął się w produkcji. Jeśli tak, wyjmij zakleszczony papier.
➔ „Zacięcia papieru” na stronie 57
- Przestrzegano specjalnych instrukcji ładowania dostarczonych z papierem.
- Papier nie ma perforacji.


Podawanych jest kilka arkuszy naraz

- Wysokość ryzy zwykłego papieru nie powinna przekraczać linii pod symbolem ▼ umieszczonym po wewnętrznej stronie prowadnicy krawędziowej.
W przypadku specjalnych nośników firmy Epson upewnij się, że liczba arkuszy nie przekracza limitu określonego dla danego typu nośnika.
➔ „Wybór papieru” na stronie 14
- Upewnij się, że prowadnica krawędzi przylega do lewej krawędzi papieru.
- Upewnij się, że papier nie jest zawinięty lub pofałdowany. Jeśli tak jest, wyprostuj go lub wywin lekko w drugą stronę.
- Wyjmij stos papieru i upewnij się, że papier nie jest za cienki.
➔ „Papier” na stronie 70
- Przekartkuj brzegi stosu papieru w celu rozdzielania arkuszy, a następnie ponownie załaduj papier.
- Jeśli drukowanych jest zbyt wiele kopii pliku, sprawdź ustawienie opcji Copies (Kopie) w sterowniku drukarki w sposób przedstawiony poniżej. Sprawdź również ustawienia używanej aplikacji.
W systemie Windows, sprawdź ustawienia Copies (Kopie) w oknie Main (Główne).
W systemie Mac OS X sprawdź ustawienie opcji Copies (Kopie) w oknie dialogowym Print (Drukuj).

Papier jest nieprawidłowo załadowany

Jeśli papier załadowano zbyt głęboko do produktu, nie będzie on prawidłowo podawany. Wyłącz produkt i delikatnie wyciągnij papier. Następnie włącz produkt ponownie i załaduj papier prawidłowo.

Papier nie wysuwa się całkowicie lub jest pognieciony.

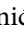
- Jeśli papier nie wysunął się do końca, naciśnij przycisk , aby spowodować jego wysunięcie. Jeśli we wnętrzu produktu wystąpiło zacięcie papieru, wyciągnij papier zgodnie z procedurą opisaną w następnym rozdziale.
➔ „Zacięcia papieru” na stronie 57
- Jeśli papier jest pognieciony przy wysuwaniu, być może jest on wilgotny albo zbyt cienki. Załaduj nowy stos papieru.

Uwaga:

Nieużywany papier należy przechowywać w oryginalnym opakowaniu w suchym otoczeniu.

Produkt nie drukuje

Wszystkie kontrolki są wyłączone

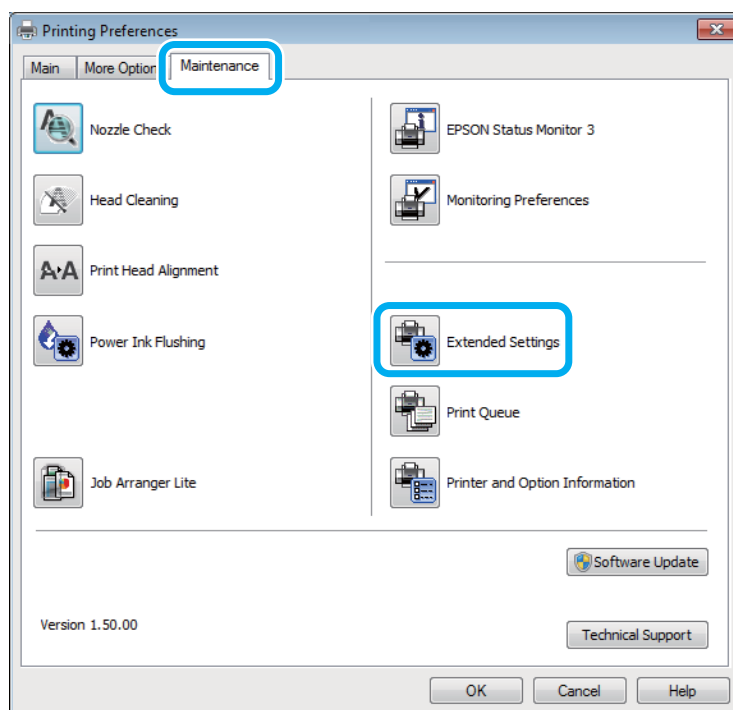
- Naciśnij przycisk , aby upewnić się, że produkt jest włączony.
- Upewnij się, że przewód zasilania jest prawidłowo podłączony.
- Upewnij się, że gniazdo zasilania jest sprawne i nie jest sterowane wyłącznikiem naściennym ani czasomierzem.

Świeci się tylko kontrolka zasilania

- Wyłącz produkt i komputer. Upewnij się, że kabel interfejsu produktu jest prawidłowo podłączony.
- Jeśli używany jest interfejs USB, upewnij się, że kabel spełnia wymagania standardu USB lub Hi-Speed USB.
- W przypadku podłączania produktu do komputera przez koncentrator USB podłącz go do pierwszego koncentratora od strony komputera. Jeśli drukarka nadal nie jest rozpoznawana przez komputer, spróbuj podłączyć produkt bezpośrednio do komputera bez koncentratora USB.
- W przypadku podłączania drukarki do komputera przez koncentrator USB upewnij się, że koncentrator USB jest rozpoznawany przez komputer.
- Jeśli chcesz wydrukować duży obraz, ilość pamięci w komputerze może być niewystarczająca. Spróbuj zmniejszyć rozdzielczość obrazu lub wydrukować obraz w mniejszym rozmiarze. Konieczne może być zainstalowanie większej ilości pamięci w komputerze.
- Użytkownicy systemu Windows mogą usunąć zablokowane zadania drukowania, korzystając z programu Windows Spooler.
➔ „Anulowanie drukowania” na stronie 24
- Odinstaluj sterownik drukarki, a następnie zainstaluj go ponownie.
➔ „Odinstalowywanie oprogramowania” na stronie 52

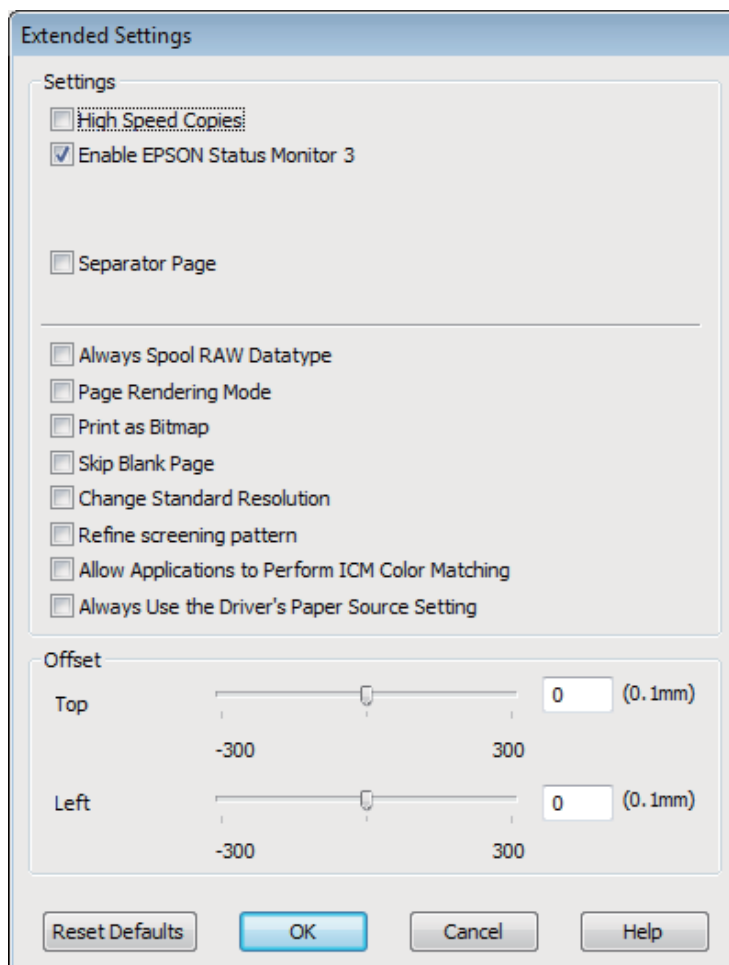
Zwiększanie szybkości drukowania (tylko w systemie Windows)

Zbyt niską szybkość drukowania można zwiększyć, wybierając odpowiednie ustawienia w obszarze Extended Settings (Ustawienia zaawansowane). W oknie **Extended Settings (Ustawienia zaawansowane)** sterownika drukarki kliknij przycisk Maintenance (Konserwacja).



Rozwiązywanie problemów z drukowaniem

Zostanie wyświetlone następujące okno dialogowe.



Po zaznaczeniu podanych poniżej pól wyboru szybkość drukowania zostanie zwiększona.

- High Speed Copies (Kopie szybko drukowane)
- Always spool RAW datatype (Zawsze buforuj typ danych RAW)
- Page Rendering Mode (Tryb renderowania strony)
- Print as Bitmap (Drukuj jako mapę bitową)

Szczegółowe informacje dotyczące poszczególnych pozycji zawiera pomoc online.

Inny problem

Ciche drukowanie na zwykłym papierze

Gdy wybrano zwykły papier jako rodzaj papieru i ustawienie Standard (Standardowy) (Windows) lub Normal (Normalny) (Mac OS X) jako jakość wydruku, produkt drukuje z dużą szybkością. Aby zmniejszyć głośność pracy drukarki, należy wybrać opcję Quiet Mode (Tryb cichy). Spowoduje to jednak zmniejszenie szybkości druku.

Rozwiązywanie problemów z drukowaniem

W systemie Windows zaznacz pole wyboru Quiet Mode (Tryb cichy) w oknie Main (Główne) w sterowniku drukarki. W systemie Mac OS X wybierz ustawienie **On (Włączone)** dla opcji Quiet Mode (Tryb cichy). Aby wyświetlić opcję Quiet Mode (Tryb cichy), przejdź do menu **System Preferences (Preferencje systemowe)** i kliknij pozycję **Print & Scan (Drukowanie i skanowanie)** (w systemie Mac OS X 10.7) lub **Print & Fax (Drukarka i faks)** (w systemie Mac OS X 10.6 lub 10.5), zaznacz produkt (na liście Printers (Drukarki)), kliknij pozycję **Options & Supplies (Opcje i zaopatrzenie)**, a następnie przycisk **Driver (Sterownik)**.

Informacje o urządzeniu

Butelki z tuszem

W tym produkcie można używać następujących butelek z tuszem:

Butelki z tuszem	Numery katalogowe
Black (Czarny)	T6641
Cyan (Błękitny)	T6642
Magenta (Amarantowy)	T6643
Yellow (Żółty)	T6644



Ważne:

Oryginalny tusz firmy Epson inny niż wymienione tutaj tusze może być przyczyną uszkodzenia, które nie jest objęte gwarancją firmy Epson.

Kolory	Black (Czarny), Cyan (Błękitny), Magenta (Amarantowy), Yellow (Żółty)
Czas eksploatacji butelki z tuszem	Aby uzyskać najlepsze wyniki, należy zużyć tusz w ciągu sześciu miesięcy od momentu zdjęcia uszczelnienia z butelki z tuszem.
Temperatura	Przechowywanie: -20 do 40 °C (-4 do 104 °F) 1 miesiąc w 40 °C (104 °F) Zamrażanie:* -16 °C (3,2 °F)

* Tusz odmarza i nadaje się do użytku po około 3 godzinach pozostawania w temperaturze 25°C (77°F).

Wymagania systemowe

System Windows

System	Interfejs PC
Windows 7 (wersje 32- i 64-bitowe), Vista (wersje 32- i 64-bitowe), XP SP1 lub nowszy (wersja 32-bitowa) lub XP Professional x64 Edition	USB

System Mac OS X

System	Interfejs PC

Informacje o urządzeniu

Mac OS X 10.5.8, 10.6.x, 10.7.x	USB
---------------------------------	-----

Uwaga:

System plików UNIX (UFS) nie jest obsługiwany w systemie Mac OS X.

Parametry techniczne

Uwaga:

Specyfikacje techniczne mogą być zmienione bez uprzedzenia.

Dane techniczne drukarki

Ścieżka papieru	Tylny podajnik dokumentów, dostęp od góry
Pojemność	L110/L210: 6 mm (0,2 cala) L300/L350: 11 mm (0,4 cala)

Papier

Uwaga:

- Ponieważ jakość określonego gatunku lub rodzaju papieru może zostać zmieniona przez producenta w dowolnym momencie, firma Epson nie może zagwarantować jakości jakiegokolwiek gatunku lub rodzaju papieru firmy innej niż Epson. Zaleca się każdorazowe testowanie próbek papieru przed zakupem jego dużej ilości lub przed drukowaniem dużych zadań.
- Papier niskiej jakości może spowodować obniżenie jakości wydruku i powodować zakleszczenia lub inne problemy. W razie wystąpienia takich problemów zaleca się użycie papieru wyższej jakości.

Pojedyncze arkusze:

Rozmiar	A4 210 × 297 mm 10 × 15 cm (4 × 6 in) 13 × 18 cm (5 × 7 in) A6 105 × 148 mm A5 148 × 210 mm B5 182 × 257 mm 9 × 13 cm (3,5 × 5 in) 13 × 20 cm (5 × 8 in) 20 × 25 cm (8 × 10 in) szeroki format 16:9 (102 × 181 mm) 100 × 148 mm Letter 8 1/2 × 11 in Legal 8 1/2 × 14 in
----------------	--

Informacje o urządzeniu

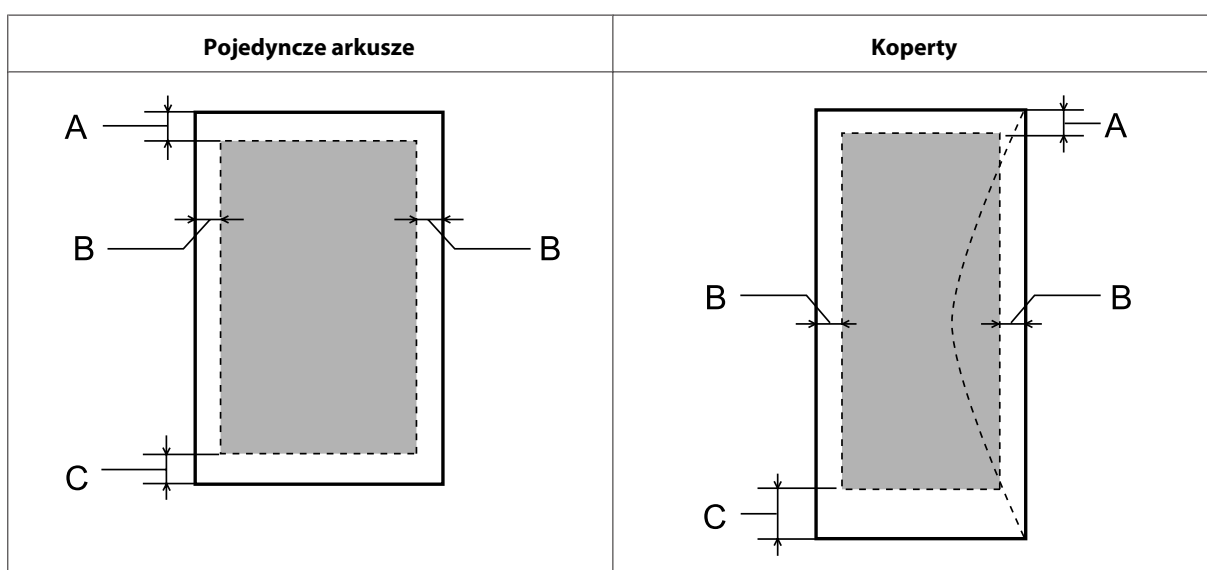
Typy papieru	Papier zwykły lub specjalny papier sprzedawany przez firmę Epson
Grubość (dla papieru zwykłego)	od 0,08 do 0,11 mm
Waga (dla papieru zwykłego)	od 64 g/m ² (17 funtów) do 90 g/m ² (24 funty)

Koperty:

Rozmiar	Koperta #10 4 1/8 × 9 1/2 in Koperta DL 110 × 220 mm Koperta C6 114 × 162 mm
Typy papieru	Zwykły papier
Waga	od 75 g/m ² (20 funtów) do 90 g/m ² (24 funty)

Obszar przeznaczony do drukowania

Podświetlone fragmenty oznaczają obszar drukowania.



Rodzaj nośnika	Minimalny margines	
	Pojedyncze arkusze	Koperty
A	3,0 mm (0,12 cala)	3,0 mm (0,12 cala)
B	3,0 mm (0,12 cala)	5,0 mm (0,20 cala)
C	3,0 mm (0,12 cala)	21,0 mm (0,83 cala)

Uwaga:

W zależności od typu papieru, jakość wydruku w górnej i dolnej części wydruku może ulec pogorszeniu lub wydruk może być rozmazany.

Informacje o urządzeniu

Mechanika

Wymiary	Przechowywanie Szerokość: 472 mm (18,6 cala) Głębokość: 222 mm (8,7 cala) Wysokość: 130 mm (5,1 cala)
	Drukowanie* Szerokość: 472 mm (18,6 cala) Głębokość (L110): 499 mm (19,6 cala) Głębokość (L300): 499 mm (19,6 cala) Wysokość: 284 mm (11,2 cala)
Waga	L110: Około 2,7 kg (6,0 funta) bez butelek z tuszem i przewodu zasilania. L300: Około 2,7 kg (6,0 funta) bez butelek z tuszem i przewodu zasilania.

* Z tacą wyjściową, rozszerzeniem tacy wyjściowej i wysuniętym ogranicznikiem.

Parametry elektryczne

		Model 100-240 V
Zakres napięcia wejściowego		Od 90 do 264 V
Zakres częstotliwości znamionowej		Od 50 do 60 Hz
Zakres częstotliwości wejściowych		Od 49,5 do 60,5 Hz
Prąd znamionowy		Od 0,5 do 0,3 A
Pobór mocy	Drukowanie	L110: Około 10 W (ISO/IEC24712) L300: Około 10 W (ISO/IEC24712)
	Tryb gotowości	Około 2,2 W
	Tryb uśpienia	Około 1,2 W
	Wyłączenie	Około 0,3 W

Uwaga:

Informacje o napięciu zasilania znajdują się na etykiecie z tyłu produktu.

Parametry środowiskowe

Temperatura	Praca: 10 do 35 °C (50 do 95 °F) Przechowywanie: -20 do 40 °C (-4 do 104 °F) 1 miesiąc w 40 °C (104 °F)
--------------------	---

Informacje o urządzeniu

Wilgotność	Praca:* od 20 do 80% (wilgotność względna) Przechowywanie:* od 5 do 85% (wilgotność względna)
-------------------	--

* Bez skraplania pary wodnej

Standardy i normy

Model europejski:

Dyrektywa dotycząca niskiego napięcia 2006/95/EEC	EN60950-1
Dyrektywa dotycząca kompatybilności elektromagnetycznej 2004/108/WE	EN55022 Klasa B EN61000-3-2 EN61000-3-3 EN55024

Interfejs

USB – kompatybilny ze specyfikacją USB 2.0
--

Gdzie uzyskać pomoc

Witryna pomocy technicznej w sieci Web

Witryna pomocy technicznej firmy EPSON w sieci Web umożliwia uzyskanie pomocy w przypadku problemów, których nie można rozwiązać z wykorzystaniem informacji dotyczących rozwiązywania problemów, zawartych w dokumentacji drukarki. Jeśli masz dostęp do Internetu i korzystasz z przeglądarki sieci Web, możesz przejść do witryny pod adresem:

<http://support.epson.net/>
<http://www.epson.eu/Support> (Europa)

Aby pobrać najnowsze sterowniki, przejrzeć często zadawane pytania, pobrać podręczniki i inne materiały, należy przejść do witryny:

<http://www.epson.com>
<http://www.epson.eu/Support> (Europa)

Następnie wybierz sekcję pomocy technicznej w lokalnej witrynie sieci Web firmy Epson.

Kontakt z działem pomocy technicznej firmy Epson

Przed skontaktowaniem się z firmą Epson

Jeżeli urządzenie firmy Epson nie działa poprawnie i nie można rozwiązać problemu, korzystając z informacji podanych w dokumentacji urządzenia, należy skontaktować się z działem pomocy technicznej firmy Epson. Jeśli na liście nie ma działu pomocy technicznej dla klientów w wymaganym rejonie, należy skontaktować się z przedstawicielem handlowym, u którego urządzenie zostało kupione.

Aby usprawnić proces udzielania pomocy, należy przygotować następujące informacje:

- Numer seryjny urządzenia
(Etykieta z numerem seryjnym znajduje się zazwyczaj z tyłu urządzenia.)
- Model urządzenia
- Wersja oprogramowania urządzenia
(Kliknij przycisk **About (Informacje)**, **Version Info (Informacje o wersji)** lub podobny w oprogramowaniu urządzenia).
- Marka i model komputera
- Nazwa i wersja systemu operacyjnego komputera
- Nazwy i wersje aplikacji używanych zazwyczaj z urządzeniem
- Liczba podanych arkuszy papieru
➔ „Sprawdzanie liczby podanych arkuszy papieru” na stronie 47

Gdzie uzyskać pomoc

Pomoc dla użytkowników w Europie

Dokument **Gwarancja Europejska** zawiera informacje dotyczące sposobu kontaktowania się z działem pomocy technicznej firmy Epson.

Pomoc dla użytkowników w Tajwanie

Informacje, wsparcie i obsługa:

WWW (<http://www.epson.com.tw>)

Dostępne są informacje dotyczące specyfikacji produktów, sterowniki do pobrania oraz odpowiedzi na zapytania dotyczące produktów.

Pomoc techniczna firmy Epson (tel.: +0280242008)

Nasz dział pomocy technicznej może telefonicznie pomóc w przypadku następujących kwestii:

- Zapytania handlowe i informacje o produktach
- Pytania dotyczące wykorzystania produktów i problemów z nimi związanych
- Zapytania dotyczące usług naprawy i gwarancji

Centrum napraw serwisowych:

Nr telefonu	Nr faksu	Adres
02-23416969	02-23417070	No.20, Beiping E. Rd., Zhongzheng Dist., Taipei City 100, Tajwan
02-27491234	02-27495955	1F., No.16, Sec. 5, Nanjing E. Rd., Songshan Dist., Taipei City 105, Tajwan
02-32340688	02-32345299	No.1, Ln. 359, Sec. 2, Zhongshan Rd., Zhonghe City, Taipei County 235, Tajwan
039-605007	039-600969	No.342-1, Guangrong Rd., Luodong Township, Yilan County 265, Tajwan
038-312966	038-312977	No.87, Guolian 2nd Rd., Hualien City, Hualien County 970, Tajwan
03-2810606	03-2810707	No.413, Huannan Rd., Pingzhen City, Taoyuan County 324, Tajwan
03-5325077	03-5320092	1F., No.9, Ln. 379, Sec. 1, Jingguo Rd., North Dist., Hsinchu City 300, Tajwan
04-23291388	04-23291338	3F., No.510, Yingcai Rd., West Dist., Taichung City 403, Tajwan
04-23805000	04-23806000	No.530, Sec. 4, Henan Rd., Nantun Dist., Taichung City 408, Tajwan
05-2784222	05-2784555	No.463, Zhongxiao Rd., East Dist., Chiayi City 600, Tajwan

Gdzie uzyskać pomoc

Nr telefonu	Nr faksu	Adres
06-2221666	06-2112555	No.141, Gongyuan N. Rd., North Dist., Tainan City 704, Tajwan
07-5520918	07-5540926	1F., No.337, Minghua Rd., Gushan Dist., Kaohsiung City 804, Tajwan
07-3222445	07-3218085	No.51, Shandong St., Sanmin Dist., Kaohsiung City 807, Tajwan
08-7344771	08-7344802	1F., No.113, Shengli Rd., Pingtung City, Pingtung County 900, Tajwan

Pomoc dla użytkowników w Singapurze

Źródła informacji, wsparcie i usługi udostępniane przez firmę Epson Singapore to:

WWW (<http://www.epson.com.sg>)

Dostępne są informacje dotyczące specyfikacji produktów, sterowniki do pobrania, najczęściej zadawane pytania (FAQ), zapytania handlowe i obsługa techniczna pocztą e-mail.

Epson HelpDesk (tel.: (65) 6586 3111)

Nasz dział pomocy technicznej może telefonicznie pomóc w przypadku następujących kwestii:

- Zapytania handlowe i informacje o produktach
- Pytania dotyczące wykorzystania produktów i problemów z nimi związanych
- Zapytania dotyczące usług naprawy i gwarancji

Pomoc dla użytkowników w Tajlandii

Informacje, wsparcie i obsługa:

WWW (<http://www.epson.co.th>)

Dostępne są informacje dotyczące specyfikacji produktów, sterowniki do pobrania, najczęściej zadawane pytania (FAQ) i poczta e-mail.

Gorąca linia Epson (tel.: (66)2685-9899)

Konsultanci naszej gorącej linii udzielają pomocy telefonicznej w następujących kwestiach:

- Zapytania handlowe i informacje o produktach
- Pytania dotyczące wykorzystania produktów i problemów z nimi związanych
- Zapytania dotyczące usług naprawy i gwarancji

Pomoc dla użytkowników w Wietnamie

Informacje, wsparcie i obsługa:

Gorąca linia Epson (tel.): 84-8-823-9239

Centrum obsługi: 80 Truong Dinh Street, District 1, Hochiminh City
Wietnam

Pomoc dla użytkowników w Indonezji

Informacje, wsparcie i obsługa:

WWW (<http://www.epson.co.id>)

- Informacje dotyczące specyfikacji produktów i sterowniki do pobrania
- Najczęściej zadawane pytania (FAQ), zapytania handlowe, pytania przez e-mail

Gorąca linia Epson

- Zapytania handlowe i informacje o produktach
- Pomoc techniczna

Telefon (62) 21-572 4350

Faks (62) 21-572 4357

Centrum obsługi Epson

Jakarta Mangga Dua Mall 3rd floor No 3A/B
Jl. Arteri Mangga Dua,
Jakarta

Tel./faks: (62) 21-62301104

Bandung Lippo Center 8th floor
Jl. Gatot Subroto No.2
Bandung

Tel./faks: (62) 22-7303766

Surabaya Hitech Mall It IIB No. 12
Jl. Kusuma Bangsa 116 – 118
Surabaya

Tel.: (62) 31-5355035

Faks: (62)31-5477837

Gdzie uzyskać pomoc

Yogyakarta	Hotel Natour Garuda Jl. Malioboro No. 60 Yogyakarta Tel.: (62) 274-565478
Medan	Wisma HSBC 4th floor Jl. Diponegoro No. 11 Medan Tel./faks: (62) 61-4516173
Makassar	MTC Karebosi Lt. III Kav. P7-8 Jl. Ahmad Yani No.49 Makassar Tel.: (62)411-350147/411-350148

Pomoc dla użytkowników w Hongkongu

W celu uzyskania wsparcia technicznego oraz innych usług świadczonych po sprzedaży użytkownicy mogą skontaktować się z firmą Epson Hong Kong Ltd.

Internetowa strona główna

Firma Epson Hong Kong posiada stronę internetową w języku chińskim i angielskim, zawierającą następujące informacje:

- Informacje o produktach
- Odpowiedzi na często zadawane pytania (FAQ)
- Najnowsze wersje sterowników do produktów Epson

Użytkownicy mogą uzyskać dostęp do strony internetowej firmy Epson pod adresem:

<http://www.epson.com.hk>

Gorąca linia obsługi technicznej

Można również skontaktować się z naszym personelem technicznym pod następującymi numerami telefonu i faksu:

Telefon: (852) 2827-8911

Faks: (852) 2827-4383

Pomoc dla użytkowników w Malezji

Informacje, wsparcie i obsługa:

Gdzie uzyskać pomoc

WWW (<http://www.epson.com.my>)

- Informacje dotyczące specyfikacji produktów i sterowniki do pobrania
- Najczęściej zadawane pytania (FAQ), zapytania handlowe, pytania przez e-mail

Epson Trading (M) Sdn. Bhd.

Główne biuro

Telefon: 603-56288288

Faks: 603-56288388/399

Pomoc techniczna Epson

- Zapytania handlowe i informacje o produktach (Infolinia)

Telefon: 603-56288222

- Zapytania dotyczące naprawy i gwarancji, korzystania z produktów i obsługa techniczna (linia techniczna)

Telefon: 603-56288333

Pomoc dla użytkowników w Indiach

Informacje, wsparcie i obsługa:

WWW (<http://www.epson.co.in>)

Dostępne są informacje dotyczące specyfikacji produktów, sterowniki do pobrania oraz odpowiedzi na zapytania dotyczące produktów.

Gdzie uzyskać pomoc**Główne biuro Epson India – Bangalore**

Telefon: 080-30515000

Faks: 30515005

Biura regionalne Epson India:

Położenie	Nr telefonu	Nr faksu
Mumbaj	022-28261515 / 16/17	022-28257287
Delhi	011-30615000	011-30615005
Madras	044-30277500	044-30277575
Kalkuta	033-22831589 / 90	033-22831591
Hyderabad	040-66331738/ 39	040-66328633
Cochin	0484-2357950	0484-2357950
Coimbatore	0422-2380002	N/D
Pune	020-30286000 / 30286001 / 30286002	020-30286000
Ahmedabad	079-26407176 / 77	079-26407347

Pomoc telefoniczna

W celu uzyskania usług, informacji o produkcie lub zamówienia pojemnika z tuszem – 18004250011 (9:00 – 21:00) – Jest to numer bezpłatny.

W celu uzyskania usług (CDMA i telefony komórkowe) – 3900 1600 (9:00 – 18:00) jako prefiks należy podać kod kierunkowy

Pomoc dla użytkowników na Filipinach

W celu uzyskania wsparcia technicznego oraz innych usług świadczonych po sprzedaży użytkownicy mogą kontaktować się z Epson Philippines Corporation pod następującymi numerami telefonów i faksów oraz adresami e-mail:

Linia międzymiastowa: (63-2) 706 2609

Faks: (63-2) 706 2665

Infolinia: (63-2) 706 2625

E-mail: epchelpdesk@epc.epson.com.ph

WWW (<http://www.epson.com.ph>)

Gdzie uzyskać pomoc

Dostępne są informacje dotyczące specyfikacji produktów, sterowniki do pobrania, najczęściej zadawane pytania (FAQ) i odpowiedzi na zapytania pocztą e-mail.

Bez opłat, nr 1800-1069-EPSON(37766)

Konsultanci naszej gorącej linii udzielają pomocy telefonicznej w następujących kwestiach:

- Zapytania handlowe i informacje o produktach
- Pytania dotyczące wykorzystania produktów i problemów z nimi związanych
- Zapytania dotyczące usług naprawy i gwarancji

Indeks**A**

Anulowanie drukowania.....	24
Mac OS X.....	25
Windows.....	25

B

Błędy	
drukowanie.....	55
Brak wyrównania.....	60
Butelki z tuszem	
numery części.....	69

C

Czyszczenie	
głowica drukująca.....	42
prowadnica papieru.....	44
Czyszczenie głowicy	
Mac OS X.....	43
Windows.....	42

D

Dane techniczne	
butelki z tuszem.....	69
drukarka.....	70
standardy i atesty.....	73
Dokumenty	
drukowanie.....	21
Dostarczanie produktu.....	48
Druk	
dwustronny.....	27
druk dwustronny.....	27
Drukowanie	
anulowanie.....	24
dopasowanie do strony.....	28
skrót.....	26
tekst.....	21
ustawienia wstępne.....	26
wiele stron na arkuszu.....	29
Drukowanie w trybie Strony na arkusz.....	29
Drukowanie z dopasowaniem do strony.....	28

E

Easy Photo Print.....	26
Epson	
Easy Photo Print.....	26
papier.....	14

F

Fotografie	
oprogramowanie.....	26

G

Głowica drukująca	
czyszczenie.....	42
sprawdzanie.....	41
wyrównywanie.....	43

I

Informacje o bezpieczeństwie.....	8
-----------------------------------	---

J

Jakość papieru	
poprawianie.....	58

K

Kable interfejsu.....	73
Kontakt z firmą Epson.....	74
Kontrolki	
panel sterowania.....	12
Koperty	
ładowanie.....	17
obszar przeznaczony do drukowania.....	71

Ł

Ładowanie	
koperty.....	17
papier.....	14, 16

M

Mac OS X	
sprawdzanie stanu produktu.....	56
uzyskiwanie dostępu do ustawień produktu.....	20
Marginesy	
problemy.....	62

N

Nieprawidłowe znaki.....	61
--------------------------	----

O

Obraz lustrzany.....	62
----------------------	----

Indeks

Obsługa.....	74	mechaniczne.....	72
Oprogramowanie		papier.....	70
odinstalowywanie.....	52	Sprawdzanie dyszy.....	41
P		Status Monitor	
Panel sterowania.....	12	Mac OS X.....	56
Papier		Sterownik	
liczba ładowanych arkuszy.....	14	odinstalowywanie.....	52
ładowanie.....	16	uzyskiwanie dostępu w systemie Mac OS X.....	20
obszar przeznaczony do drukowania.....	71	uzyskiwanie dostępu w systemie Windows.....	19
powstawanie zagniecień.....	65	Szybkość	
problemy z podawaniem.....	64	zwiększanie.....	63, 66
specjalny papier firmy Epson.....	14	Szybkość drukowania	
specyfikacje.....	70	zwiększanie.....	63, 66
zacięcia.....	57	T	
Pomoc		Tekst	
Epson.....	74	drukowanie dokumentów.....	21
Pomoc techniczna.....	74	Test dysz	
Powiększanie stron.....	28	Mac OS X.....	41
Prawa autorskie.....	2	Windows.....	41
Prążki.....	59, 60	Transportowanie produktu.....	48
Prążki poziome.....	59	Tusz	
Problemy		środki ostrożności.....	35
diagnozowanie.....	55	U	
drukowanie.....	55	Udostępnianie drukarki	
kontakt z firmą Epson.....	74	system Mac OS X.....	34
marginesy.....	62	Windows.....	31
nieprawidłowe kolory.....	60	USB	
nieprawidłowe znaki.....	61	złącze.....	73
obraz lustrzany.....	62	Ustawienia produktu	
podawanie papieru.....	64	uzyskiwanie dostępu w systemie Mac OS X.....	20
prążki.....	59, 60	uzyskiwanie dostępu w systemie Windows.....	19
produkt nie drukuje.....	65	Wyłącznik zasilania.....	47
puste strony.....	62	Uzupełnianie zbiorników z tuszem.....	37
rozmyte wydruki.....	61	W	
rozwiązywanie.....	74	Wiele stron na arkuszu.....	29
szybkość drukowania.....	63	Windows	
zabrudzone wydruki.....	61, 63	sprawdzanie stanu produktu.....	55
zacięcia papieru.....	57	uzyskiwanie dostępu do ustawień produktu.....	19
Problemy z kolorem.....	60	zarządzanie zadaniami drukowania.....	55
Produkt		Wymagania systemowe.....	69
części.....	11	Wyrównywanie głowicy drukującej.....	43
czyszczenie.....	48	Z	
sprawdzanie stanu.....	55	Zabrudzone wydruki.....	61, 63
transportowanie.....	48	Zarządzanie zadaniami drukowania	
Prowadnica papieru		Windows.....	55
czyszczenie.....	44	Zmiana rozmiaru stron.....	28
Przyciski		Zmniejszanie rozmiaru stron.....	28
panel sterowania.....	12	Znaki towarowe.....	2
Puste strony.....	62		
R			
Rozmyte wydruki.....	61		
S			
Specyfikacja obszaru przeznaczonego do drukowania.....	71		
Specyfikacje			