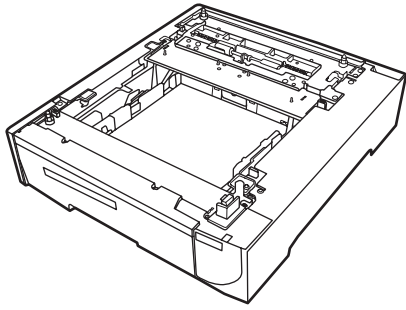


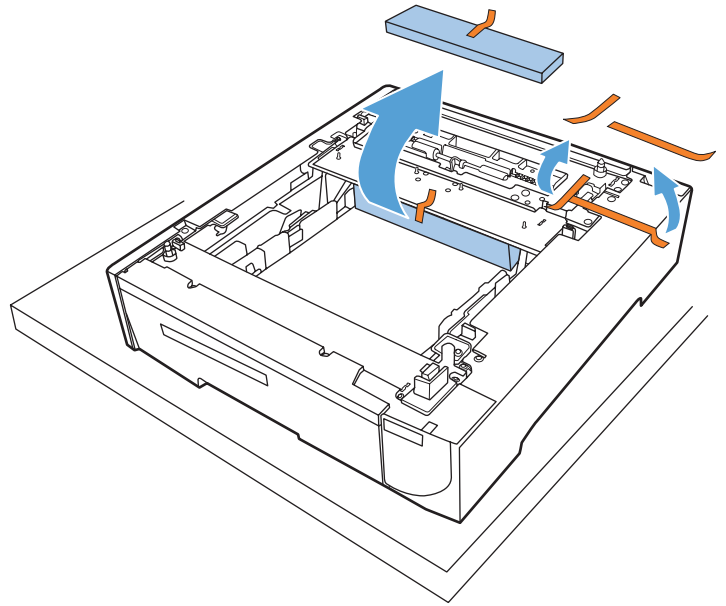


CF106A



- EN Install
- FR Installation
- DE Installation
- IT Installazione
- ES Instalación
- CA Instal·lació
- CN 安装
- HR Instalacija
- CS Instalace
- DA Installer
- NL Installeren
- FI Asennus
- EL Εγκατάσταση
- HU Telepítés
- ID Install [Instal]
- JA 設置
- KO 설치
- NO Installer
- PL Instaluj
- PT Instalação
- RO Instalare
- RU Установка
- SK Inštalovať
- SL Namestitve
- SV Installera
- TH ติดตั้ง
- TW 安裝
- TR Yükleme
- AR تثبيت

1



© 2011 Copyright Hewlett-Packard Development Company, L.P.

www.hp.com/support

### 有毒有害物质表

根据中国电子信息产品污染控制管理办法的要求而出台



部件名称	有毒有害物质和元素					
	铅 (Pb)	汞 (Hg)	镉 (Cd)	六价铬 (Cr(VI))	多溴联苯 (PBB)	多溴二苯醚 (PBDE)
机械/结构部件	X	0	0	0	0	0
电气/电子部件	X	0	0	0	0	0

3832

0 : 表示在此部件所用的所有同类材料中, 所含的此有毒或有害物质均低于 SJ/T11363-2006 的限制要求。

X : 表示在此部件所用的所有同类材料中, 至少一种所含的此有毒或有害物质高于 SJ/T11363-2006 的限制要求。

注 : 引用的“环保使用期限”是根据在正常温度和湿度条件下操作使用产品而确定的。

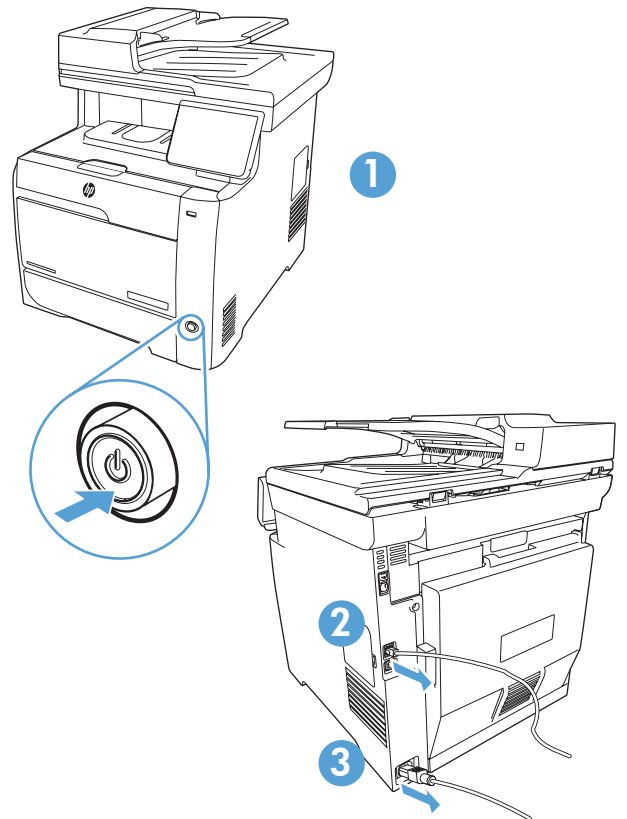
### Tehlikeli Maddelere İlişkin Kısıtlama İfadesi (Türkiye)

Türkiye Cumhuriyeti: EEE Yönetmeliğine Uygundur

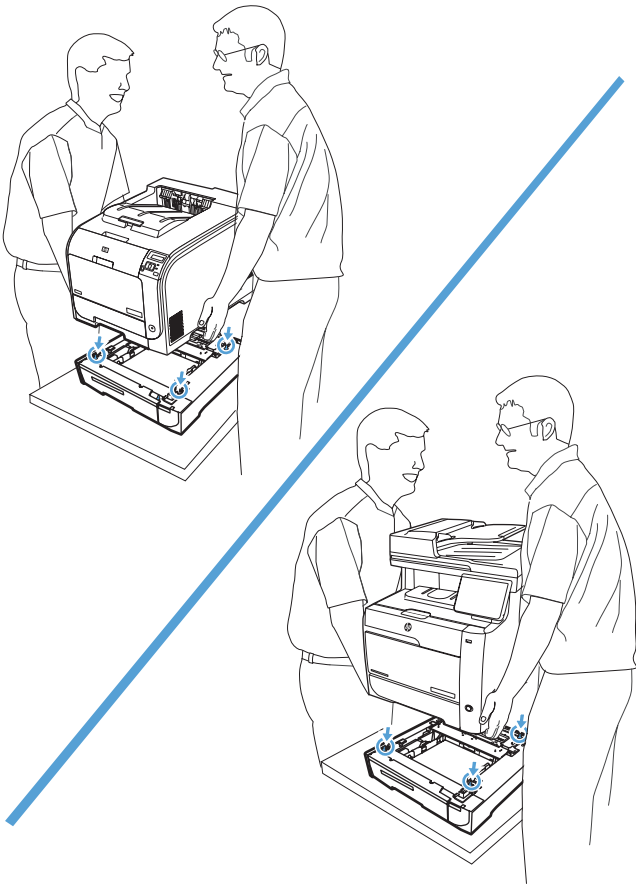
### Обмеження згідно Положення про шкідливі речовини (Україна)

Обладнання відповідає вимогам Технічного регламенту щодо обмеження використання деяких небезпечних речовин в електричному та електронному обладнанні, затвердженого постановою Кабінету Міністрів України від 3 грудня 2008 № 1057

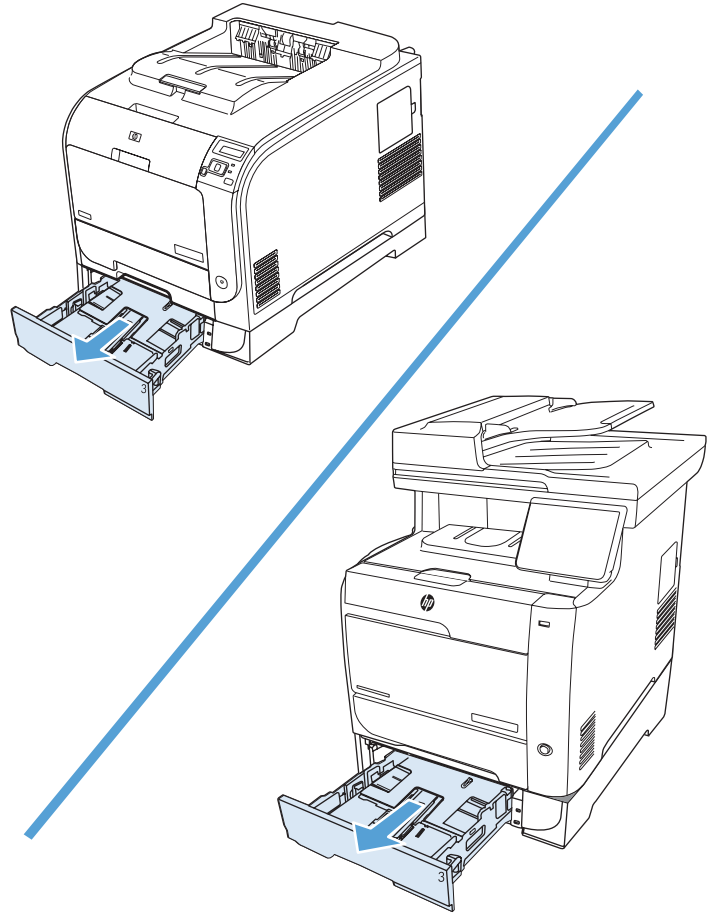
2



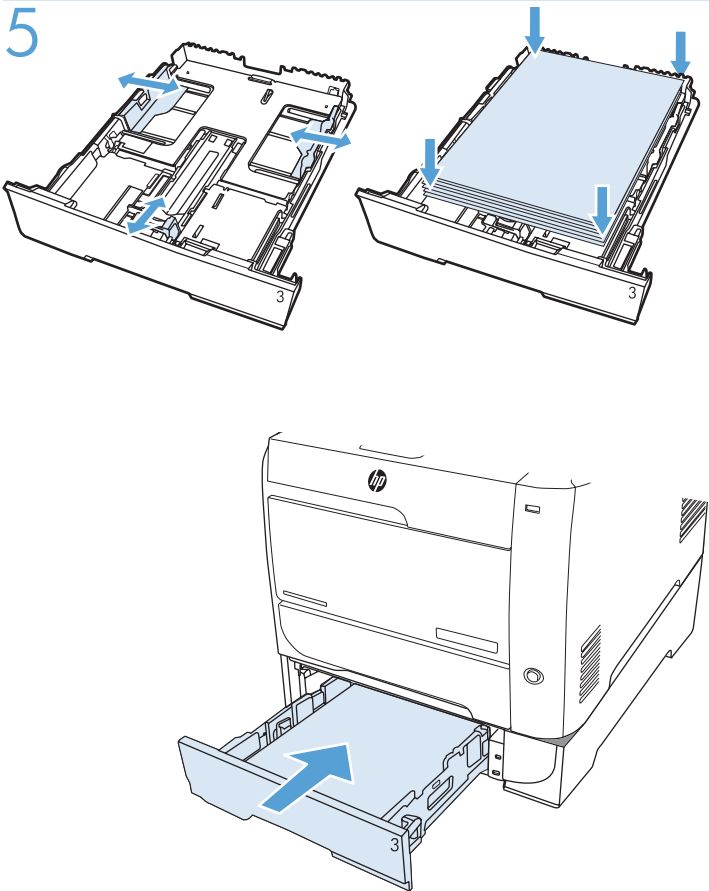
3



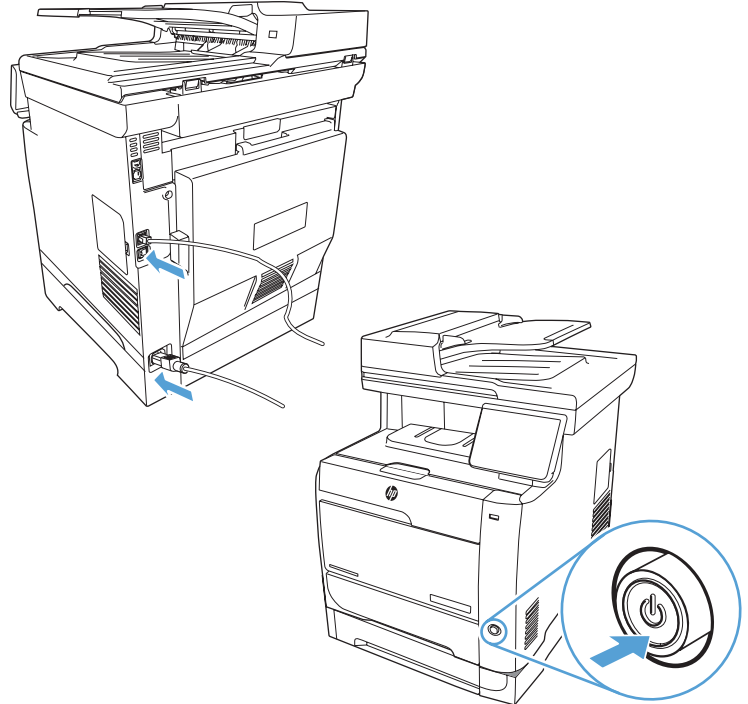
4



5



6



- EN**
1. Click **Start** and select **Devices and Printers**.
  2. Right-click the printer name, and click **Properties**.
  3. Click **Device Settings**, and select **Installable Options**.
  4. Next to Tray 3, select **Installed**, and click **OK**.

- FR**
1. Cliquez sur **Démarrer**, puis sur **Périphériques et imprimantes**.
  2. Cliquez avec le bouton droit de la souris sur le nom de l'imprimante, puis choisissez **Propriétés**.
  3. Cliquez sur **Paramètres du périphérique** et sélectionnez **Options installables**.
  4. A côté du Bac 3, sélectionnez **Installé** et cliquez sur **OK**.

- DE**
1. Klicken Sie auf **Start**, und wählen Sie dann **Geräte und Drucker**.
  2. Klicken Sie mit der rechten Maustaste auf den Namen des Druckers, und wählen Sie die Option **Eigenschaften** aus.
  3. Klicken Sie auf **Geräteeinstellungen**, und wählen Sie **Installierbare Optionen**.
  4. Markieren Sie neben Fach 3 die Option **Installiert**, und klicken Sie auf **OK**.

- IT**
1. Fare clic su **Start**, quindi su **Dispositivi e stampanti**.
  2. Fare clic con il pulsante destro del mouse sul nome della stampante, quindi su **Proprietà**.
  3. Fare clic su **Impostazioni periferica** e selezionare **Opzioni installabili**.
  4. A fianco dell'opzione del vassoio 3, selezionare **Installato**, quindi fare clic su **OK**.

- ES**
1. Haga clic en **Inicio** y seleccione **Dispositivos e impresoras**.
  2. Haga clic con el botón derecho del ratón en el nombre de la impresora y haga clic en **Propiedades**.
  3. Haga clic en **Configuración del dispositivo** y seleccione **Opciones instalables**.
  4. Junto a la bandeja 3, seleccione **Instalada** y haga clic en **Aceptar**.

- CA**
1. Feu clic a **Inici** i, a continuació, feu clic a **Dispositius i impressores**.
  2. Feu clic amb el botó secundari al nom de la impressora i, tot seguit, feu clic a **Propietats**.
  3. Feu clic a **Configuració del dispositiu** i seleccioneu **Opcions instal·lables**.
  4. Al costat de la safata 3, seleccioneu **Instal·lada** i feu clic a **D'acord**.

- CN**
1. 单击**开始**，然后选择**设备和打印机**。
  2. 右击打印机名称，然后单击**属性**。
  3. 单击**设备设置**，然后选择**可安装选项**。
  4. 在“纸盘3”旁边选择**已安装**，然后单击**确定**。

- HR**
1. Pritisnite **Start** i odaberite **Uredaji i pisači**.
  2. Desnom tipkom miša pritisnite naziv pisača i zatim pritisnite **Svojsva**.
  3. Pritisnite **Postavke uredaja** i odaberite **Opcije koje se mogu instalirati**.
  4. Uz ladicu 3 odaberite **Instalirano** i pritisnite **U redu**.

- CS**
1. Klikněte na tlačítko **Start** a vyberte položku **Zařízení a tiskárny**.
  2. Klikněte pravým tlačítkem myši na název tiskárny a klikněte na položku **Vlastnosti**.
  3. Klikněte na položku **Nastavení zařízení** a vyberte položku **Instalovatelné součásti**.
  4. Dále klikněte na položku **Zásobník 3**, vyberte hodnotu **Nainstalováno** a klikněte na tlačítko **OK**.

- DA**
1. Klik på **Start**, og vælg derefter **Enheder og printere**.
  2. Højreklik på printernavnet, og klik på **Egenskaber**.
  3. Klik på **Enhedsindstillinger**, og vælg **Installerbare komponenter**.
  4. Vælg **Installeret** ved siden af bakke tre, og klik på **OK**.

- NL**
1. Klik op **Start** en selecteer **Apparaten en printers**.
  2. Klik met de rechtermuisknop op de printernaam en klik op **Eigenschappen**.
  3. Klik op **Apparaatinstellingen** en selecteer **Installeerbare opties**.
  4. Selecteer **Geïnstalleerd** naast Lade 3 en klik op **OK**.

- FI**
1. Valitse **Käynnistä** ja sitten **Laitteet ja tulostimet**.
  2. Valitse hiiren kakkospainikkeella tulostimen nimi ja valitse sitten **Ominaisuudet**.
  3. Valitse **Laitteasetukset** ja sitten **Asennettavissa olevat vaihtoehdot**.
  4. Valitse Lokero 3 -kohdan vieressä **Asennettu** ja napsauta **OK**-painiketta.

- EL**
1. Κάντε κλικ στην εντολή **Start** (Έναρξη) και, στη συνέχεια, επιλέξτε **Devices and Printers** (Συσκευές και εκτυπωτές).
  2. Κάντε δεξί κλικ στο όνομα του εκτυπωτή και επιλέξτε **Properties** (Ιδιότητες).
  3. Κάντε κλικ στην επιλογή **Device Settings** (Ρυθμίσεις συσκευής) και επιλέξτε **Installable Options** (Επιλογές με δυνατότητα εγκατάστασης).
  4. Δίπλα στο στοιχείο Tray 3 (Δίσκος 3), επιλέξτε **Installed** (Εγκαταστάθηκε) και κάντε κλικ στο κουμπί **OK**.

- HU**
1. Kattintson a **Start**, majd az **Eszközök és nyomtatók** elemre.
  2. Kattintson az egér jobb gombjával a nyomtató névére, majd válassza a **Tulajdonságok** lehetőséget.
  3. Kattintson az **Eszközbeállítások** fülre, majd válassza a **Telepíthető tartozékok** lehetőséget.
  4. Kattintson a 3. tálca pontra, válassza ki a **Telepítve** lehetőséget, majd kattintson az **OK** gombra.

- ID**
1. Klik **Start** [Mulai] dan pilih **Devices and Printers** [Perangkat dan Printer].
  2. Klik kanan nama printer, lalu klik **Properties** [Properti].
  3. Klik **Device Settings** [Pengaturan Printer], lalu pilih **Installable Options** [Ops yang Dapat Diinstal].
  4. Berikutnya untuk Tray 3 [Baki 3], pilih **Installed** [Terpasang], lalu klik **OK**.

- JA**
1. [スタート]メニューをクリックし、[デバイスとプリンター]を選択します。
  2. プリンタ名を右クリックし、[プロパティ]をクリックします。
  3. [デバイスの設定]をクリックし、[インストール可能なオプション]を選択します。
  4. 트레이 3 について [インストール済み] を選択し、[OK] をクリックします。

- KO**
1. 시작을 클릭하고 장치 및 프린터를 선택합니다.
  2. 프린터 이름을 마우스 오른쪽 버튼으로 클릭하고 등록 정보를 클릭하십시오.
  3. 장치 설정을 누르고 설치할 수 있는 옵션을 선택합니다.
  4. 용지함 3 옆에서 설치됨을 선택하고 확인을 누릅니다.

- NO**
1. Klikk på **Start**, og velg **Enheter og skrivere**.
  2. Høyreklikk på skrivernavnet, og klikk på **Egenskaper**.
  3. Klikk på **Enhetsinnstillinger**, og velg **Installerbare alternativer**.
  4. Velg **Installert** ved siden av skuff 3, og klikk på **OK**.

- PL**
1. Kliknij **Start**, a następnie **Urządzenia i drukarki**.
  2. Kliknij prawym przyciskiem myszy nazwę drukarki i wybierz polecenie **Właściwości**.
  3. Kliknij kartę **Ustawienia urządzenia** i wybierz **Opcje instalacyjne**.
  4. Obok pozycji **Podajnik 3** wybierz opcję **Zainstalowano** i kliknij przycisk **OK**.

- PT**
1. Clique em **Iniciar** e seleccione **Dispositivos e impressoras**.
  2. Clique com o botão direito no nome da impressora e clique em **Propriedades**.
  3. Clique em **Configurações do dispositivo** e seleccione **Opções instaláveis**.
  4. Ao lado da Bandeja 3, seleccione **Instalada** e clique em **OK**.

- RO**
1. Faceți clic pe **Start** și selectați **Dispozitive și imprimante**.
  2. Faceți clic dreapta pe numele imprimantei, apoi faceți clic pe **Proprietăți**.
  3. Faceți clic pe **Setări dispozitiv** și selectați **Opțiuni instalabile**.
  4. În dreptul tăvii 3, selectați **Instalat** și faceți clic pe **OK**.

- RU**
1. Нажмите кнопку **Пуск** и выберите **Устройства и принтеры**.
  2. Щелкните правой кнопкой мыши на имени принтера и выберите **Свойства**.
  3. Перейдите на вкладку **Параметры устройства** и выберите **Устанавливаемые параметры**.
  4. Для лотка 3 выберите **Установлен** и щелкните **OK**.

- SK**
1. Kliknite na tlačidlo **Štart** a potom kliknite na **Zariadenia a tlačiarne**.
  2. Pravým tlačidlom myši kliknite na názov tlačiarne a potom kliknite na položku **Vlastnosti**.
  3. Kliknite na možnosť **Nastavenia zariadenia** a vyberte položku **Inštalovateľné možnosti**.
  4. Vedľa položky **Zásobník č. 3** vyberte možnosť **Nainštalované** a kliknite na tlačidlo **OK**.

- SL**
1. Kliknite **Start** in izberite **Naprave in tiskalniki**.
  2. Z desnim gumbom miške kliknite ime tiskalnika in nato kliknite **Lastnosti**.
  3. Kliknite **Nastavitve naprave** in izberite **Namestljive možnosti**.
  4. Poleg pladnja 3 izberite **Nameščeno** in kliknite **V redu**.

- SV**
1. Klicka på **Start** och sedan på **Enheter och skrivare**.
  2. Högerklicka på skrivarnamnet och klicka på **Egenskaper**.
  3. Klicka på **Enhetsinställningar** och välj **Installerbara alternativ**.
  4. Bredvid fack 3 väljer du **Installerad** och klickar på **OK**.

- TH**
1. คลิก **Start** (เริ่ม) และเลือก **Devices and Printers** (อุปกรณ์และเครื่องพิมพ์)
  2. คลิกขวาที่ชื่อเครื่องพิมพ์ และคลิก **Properties** (คุณสมบัติ)
  3. คลิก **Device Settings** (การตั้งค่าอุปกรณ์) และเลือก **Installable Options** (ตัวเลือกที่ติดตั้งได้)
  4. ถัดจาก Tray 3 (ถาด 3) เลือก **Installed** (ติดตั้ง) และคลิก **OK** (ตกลง)

- TW**
1. 按一下開始，然後按一下裝置和印表機。
  2. 在印表機名稱上按一下右鍵，然後按一下內容。
  3. 按一下裝置設定，然後選取可安裝選項。
  4. 在紙匣3旁，選取已安裝，然後按一下確定。

- TR**
1. **Başlat**'ı ve sonra **Aygıtlar ve Yazıcılar**'ı tıklatın.
  2. Yazıcının adını sağ tıklayıp **Özellikler**'i tıklatın.
  3. **Aygıt Ayarları**'nı tıklayıp **Yüklenbilir Seçenekler**'i seçin.
  4. Tepsi 3'ün yanında bulunan **Yüklendi**'yi seçip **Tamam**'i tıklatın.

- AR**
1. انقر فوق **Start** (ابتداء) وحدد **Devices and Printers** (الأجهزة والطابعات).
  2. انقر بزر الماوس الأيمن فوق اسم الطابعة، ثم انقر فوق **Properties** (خصائص).
  3. انقر فوق **Device Settings** (إعدادات الجهاز)، ثم حدد **Installable Options** (الخيارات القابلة للتثبيت).
  4. بجوار 3 Tray (الدرج 3)، حدد **Installed** (مثبت)، ثم انقر فوق **OK** (موافق).



CF106-90901

