

# LBP5100

**CAPT**  
Canon Advanced Printing Technology

## Podręcznik użytkownika



### **WAŻNE:**

Przed korzystaniem z drukarki należy uważnie przeczytać niniejszy podręcznik. Podręcznik ten należy zachować do wykorzystania w przyszłości.

**LBP5100**  
**Drukarka laserowa**  
**Podręcznik**  
**użytkownika**



# Podręczniki dotyczące drukarki

Podręczniki dla drukarki są zorganizowane w sposób przedstawiony poniżej. Szczegółowe informacje można znaleźć w odpowiednich podręcznikach.



Podręczniki oznaczone tym symbolem to podręczniki w formacie PDF umieszczone na dołączonym dysku CD-ROM.

- Instalacja
- Podstawowe czynności
- Rozwiązywanie problemów

**Podręcznik  
użytkownika  
(ten podręcznik)**



- Konfiguracja środowiska sieciowego dla drukowania
- Zarządzanie drukarką w środowisku sieciowym

**Podręcznik sieciowy**



Tylko wtedy, gdy została zainstalowana dodatkowa karta sieciowa (Ten podręcznik jest również umieszczony na dysku CD-ROM dołączonym do opcjonalnej karty sieciowej.)

- Obsługa/konfiguracja drukarki z poziomu przeglądarki internetowej

**Remote UI Guide**



Tylko wtedy, gdy została zainstalowana dodatkowa karta sieciowa (Ten podręcznik jest również umieszczony na dysku CD-ROM dołączonym do opcjonalnej karty sieciowej.)



# Organizacja podręcznika

**Rozdział 1** Zanim rozpocznie

**Rozdział 2** Instalacja drukarki

**Rozdział 3** Ładowanie i wyprowadzanie papieru

**Rozdział 4** Konfiguracja środowiska drukowania

**Rozdział 5** Drukowanie dokumentu

**Rozdział 6** Konserwacja okresowa

**Rozdział 7** Rozwiązywanie problemów

**Rozdział 8** Instalacja dodatkowych akcesoriów

**Rozdział 9** Dodatek

# Spis treści

---

<b>Wstęp</b> .....	<b>ix</b>
<b>Korzystanie z podręcznika</b> .....	<b>ix</b>
Symbole używane w podręczniku .....	ix
Przyciski używane w podręczniku .....	ix
Zrzuty ekranu używane w podręczniku .....	x
Ilustracje używane w podręczniku .....	xi
Skróty używane w podręczniku .....	xi
<b>Uwagi prawne</b> .....	<b>xii</b>
Nazwa produktu .....	xii
FCC (Federal Communications Commission) (Federalna Komisja Łączności) .....	xii
Dyrektywa EMC (model 220–240 V) .....	xiii
Bezpieczeństwo laserowe .....	xiii
Międzynarodowy program Energy Star .....	xiv
Dyrektywa w sprawie zużytego sprzętu elektrycznego i elektronicznego (WEEE) .....	xv
Znaki towarowe .....	xvi
Copyright .....	xvi
Zastrzeżenia .....	xvii
Prawne ograniczenia korzystania z produktu i wykorzystania obrazów .....	xviii
<b>Ważne instrukcje dotyczące bezpieczeństwa</b> .....	<b>xix</b>
Instalacja .....	xix
Zasilanie .....	xxi
Obchodzenie się .....	xxii
Konserwacja i przeglądy .....	xxiv
Materiały eksploatacyjne .....	xxvi

## Rozdział 1 Zanim rozpoczniesz

---

<b>Funkcje i zalety</b> .....	<b>1-2</b>
<b>CD-ROM</b> .....	<b>1-4</b>
Instalator dysku CD-ROM .....	1-5
<b>Części i ich funkcje</b> .....	<b>1-7</b>
Zespół drukarki .....	1-7
Widok z przodu .....	1-7
Widok z tyłu .....	1-8
Widok wnętrza drukarki .....	1-9
Wskaźniki .....	1-10

<b>Akcesoria dodatkowe</b> .....	<b>1-11</b>
Podajnik papieru .....	1-11
Karta sieciowa .....	1-12

## **Rozdział 2 Instalacja drukarki**

---

<b>Procedura instalacyjna</b> .....	<b>2-2</b>
<b>Miejsce pracy</b> .....	<b>2-3</b>
Środowisko instalacji .....	2-3
Temperatura i wilgotność otoczenia .....	2-3
Zasilanie .....	2-4
Środowisko pracy .....	2-4
Przestrzeń instalacyjna .....	2-5
Wymagana przestrzeń wokół drukarki .....	2-5
Położenie stopek .....	2-6
<b>Sprawdzanie zawartości opakowania</b> .....	<b>2-8</b>
<b>Przenoszenie drukarki na miejsce pracy oraz usuwanie zewnętrznego opakowania</b> .....	<b>2-9</b>
<b>Usuwanie materiałów pakunkowych z wnętrza drukarki i instalowanie kaset z tonerem</b> .....	<b>2-13</b>
<b>Zdejmowanie materiału pakunkowego z kasety na papier i ładowanie papieru</b> .....	<b>2-24</b>
<b>Podłączanie przewodu zasilającego</b> .....	<b>2-29</b>
<b>Podłączanie do komputera</b> .....	<b>2-31</b>
Podłączanie za pomocą kabla USB .....	2-31
Podłączanie za pomocą kabla sieciowego .....	2-33
<b>Konfiguracja środowiska drukowania</b> .....	<b>2-35</b>
<b>Włączanie i wyłączanie drukarki</b> .....	<b>2-36</b>
Włączanie drukarki .....	2-36
Wyłączanie drukarki .....	2-37
Oszczędzanie energii (tryb wstrzymania) .....	2-38

## **Rozdział 3 Ładowanie i wprowadzanie papieru**

---

<b>Wymagania dotyczące papieru</b> .....	<b>3-2</b>
Papier nadający się do użytku .....	3-2
Format papieru .....	3-2
Typ papieru .....	3-3
Skróty oznaczające formaty papieru .....	3-6
Obszar wydruku .....	3-7
Papier nie nadający się do użytku .....	3-8
Przechowywanie papieru .....	3-9
Przechowywanie wydruków .....	3-9

<b>Źródło papieru</b> .....	<b>3-11</b>
Typ źródła papieru .....	3-11
Pojemność źródła papieru .....	3-12
Wybieranie źródła papieru .....	3-13
Środki ostrożności dotyczące pracy ze szczeliną podawania ręcznego i kasetą na papier .....	3-15
<b>Zasobnik wyjściowy</b> .....	<b>3-16</b>
Zasobnik wyjściowy .....	3-16
Pojemność zasobnika wyjściowego .....	3-17
<b>Ładowanie zwykłego papieru, grubego papieru, folii lub etykiet do źródła papieru</b> .....	<b>3-18</b>
Ładowanie papieru do kasety na papier .....	3-19
Ładowanie papieru do szczeliny podawania ręcznego .....	3-27
<b>Ładowanie kart indeksu do źródła papieru</b> .....	<b>3-30</b>
Ładowanie kart indeksu do kasety na papier .....	3-30
Ładowanie kart indeksu do szczeliny podawania ręcznego .....	3-38
<b>Ładowanie kopert do źródła papieru</b> .....	<b>3-41</b>
Ładowanie kopert do kasety na papier .....	3-41
Ładowanie koperty do szczeliny podawania ręcznego .....	3-49
<b>Ładowanie papieru w niestandardowym formacie lub papieru w formacie Statement, Foolscap i 16K do źródła papieru</b> .....	<b>3-52</b>
Ładowanie papieru w niestandardowym formacie lub papieru w formacie Statement, Foolscap i 16K do kasety na papier .....	3-53
Ładowanie papieru w niestandardowym formacie lub papieru w formacie Statement, Foolscap i 16K do szczeliny podawania ręcznego .....	3-61
Rejestrowanie niestandardowego formatu papieru .....	3-64
<b>Konfiguracja sterownika drukarki i drukowanie</b> .....	<b>3-66</b>
<b>Drukowanie dwustronne</b> .....	<b>3-73</b>

## Rozdział 4 Konfiguracja środowiska drukowania

---

<b>Wstęp</b> .....	<b>4-2</b>
Po zainstalowaniu drukarki .....	4-2
Zadania do wykonania przy każdym drukowaniu .....	4-2
Wymagania systemowe .....	4-3
<b>Instalacja oprogramowania CAPT</b> .....	<b>4-5</b>
Instalacja z dysku CD-ROM .....	4-6
Instalacja z wykorzystaniem technologii Plug and Play .....	4-14
Windows Vista .....	4-14
Windows XP/Server 2003 .....	4-20
Windows 2000 .....	4-26
Windows 98/Me .....	4-31
Instalowanie z folderu [Drukarki i faksy] lub z folderu [Drukarki] .....	4-40
Windows Vista .....	4-40
Windows XP/Server 2003 .....	4-46

Windows 2000 . . . . .	4-53
Windows 98/Me . . . . .	4-59
<b>Po zakończeniu instalacji . . . . .</b>	<b>4-64</b>
Windows Vista . . . . .	4-64
Windows XP/Server 2003 . . . . .	4-65
Windows 98/Me/2000 . . . . .	4-66
<b>Sprawdzanie działania drukarki poprzez wydruk strony konfiguracji . . . . .</b>	<b>4-67</b>
<b>Drukowanie z komputera sieciowego na drukarce udostępnionej . . . . .</b>	<b>4-70</b>
Ustawienia serwera wydruku . . . . .	4-71
Instalacja na komputerach klienckich . . . . .	4-80
Instalacja z dysku CD-ROM . . . . .	4-82
Instalowanie z folderu [Drukarki i faksy] lub z folderu [Drukarki] . . . . .	4-89
Instalacja przy użyciu [Eksplorator Windows] . . . . .	4-93
<b>Odinstalowywanie oprogramowania CAPT . . . . .</b>	<b>4-94</b>

## Rozdział 5 Drukowanie dokumentu

---

<b>Ustawianie informacji o drukarce przed drukowaniem . . . . .</b>	<b>5-3</b>
<b>Drukowanie z poziomu aplikacji . . . . .</b>	<b>5-5</b>
<b>Określanie preferencji drukowania . . . . .</b>	<b>5-10</b>
Windows 2000/XP/Server 2003/Vista . . . . .	5-10
Wyświetlanie okna dialogowego [Właściwości dokumentu] z poziomu aplikacji . . . . .	5-10
Wyświetlanie okna dialogowego [Właściwości dokumentu] z folderu [Drukarki i faksy] lub z folderu [Drukarki] . . . . .	5-12
Wyświetlanie okna dialogowego [Właściwości drukarki] z folderu [Drukarki i faksy] lub z folderu [Drukarki] . . . . .	5-13
Windows 98/Me . . . . .	5-15
Wyświetlanie okna dialogowego [Właściwości dokumentu] z poziomu aplikacji . . . . .	5-15
Wyświetlanie okna dialogowego [Właściwości drukarki] z folderu [Drukarki] . . . . .	5-16
<b>Usuwanie/wstrzymywanie/wznawianie zadania drukowania . . . . .</b>	<b>5-18</b>
<b>Korzystanie z różnych funkcji drukarki . . . . .</b>	<b>5-20</b>
Korzystanie z różnych opcji drukarki . . . . .	5-20
Różne zakładki w sterowniku drukarki . . . . .	5-27
Zakładka [Ustawienia strony] . . . . .	5-29
Zakładka [Wykończenie] . . . . .	5-35
Zakładka [Źródło papieru] . . . . .	5-40
Zakładka [Jakość] . . . . .	5-41
Zakładka [Konfiguracja]/[Ustawienia urządzenia] . . . . .	5-47
Zakładka [Profil] (tylko w systemach Windows 2000/XP/Server 2003/ Vista) . . . . .	5-48
Podgląd . . . . .	5-50
Drukowanie kilku stron na jednym arkuszu . . . . .	5-52



Skalowanie wydruków . . . . .	5-54
Automatyczne skalowanie dokumentu . . . . .	5-54
Ręczne skalowanie dokumentu . . . . .	5-55
Drukowanie plakatów . . . . .	5-56
Drukowanie znaku wodnego . . . . .	5-57
Drukowanie znaku wodnego . . . . .	5-57
Edycja znaków wodnych . . . . .	5-58
Drukowanie ramek i drukowanie daty . . . . .	5-59
Wybór stylu drukowania . . . . .	5-61
Drukowanie z marginesem na oprawę . . . . .	5-63
Określanie metody wyprowadzania papieru . . . . .	5-64
Drukuj przyjmując lewy górny róg arkusza jako punkt startowy . . . . .	5-65
Drukowanie z obracaniem obrazu o 180 stopni . . . . .	5-67
Wygładzanie obrazów z wyraźną teksturą . . . . .	5-68
Drukowanie z korekcją nasycenia wydruku . . . . .	5-70
Ustawienia kolorów . . . . .	5-72
Określanie jasności i kontrastu . . . . .	5-74
Drukowanie próbki kolorów (tylko w systemach Windows 2000/XP/ Server 2003/Vista) . . . . .	5-76
Określanie profili . . . . .	5-77
Dodawanie profilu . . . . .	5-78
Edytowanie i usuwanie profilu . . . . .	5-80
Edycja zadań za pomocą programu PageComposer . . . . .	5-81
<b>Korzystanie z Pomocy online . . . . .</b>	<b>5-85</b>
Wyświetlanie Pomocy online dotyczącej opcji wyświetlanych na ekranie . . . . .	5-85
Wyświetlanie Pomocy online dotyczącej procedur obsługi . . . . .	5-87
Wyszukiwanie według słów kluczowych i wyświetlanie powiązanej Pomocy online . . . . .	5-89
<b>Podręczniki . . . . .</b>	<b>5-92</b>
Instalacja podręczników . . . . .	5-92
Odinstalowywanie podręczników . . . . .	5-95
<b>Okno stanu drukarki . . . . .</b>	<b>5-96</b>
Narzędzia okna stanu drukarki . . . . .	5-97
Wyświetlanie okna stanu drukarki . . . . .	5-99
Menu [Preferencje] . . . . .	5-101
Menu [Materiały eksploatacyjne/liczniki] . . . . .	5-102
Menu [Funkcja] . . . . .	5-103
Menu [Ustawienia urządzenia] . . . . .	5-103
[Odśwież] . . . . .	5-104
[Usuń błąd] . . . . .	5-105
Wyświetlanie okna stanu drukarki w przypadku korzystania z serwera wydruku . . . . .	5-105

## Rozdział 6 Konserwacja okresowa

---

<b>Wymiana kaset z tonerem</b> . . . . .	<b>6-2</b>
Po wyświetleniu komunikatu . . . . .	6-2
Wymiana kaset z tonerem . . . . .	6-4
Zasady użytkowania kaset z tonerem . . . . .	6-14
Przechowywanie kaset z tonerem . . . . .	6-17
<b>Kalibracja drukarki</b> . . . . .	<b>6-18</b>
Ręczne wykonywanie kalibracji . . . . .	6-18
Kalibracja automatyczna o określonej godzinie . . . . .	6-19
Automatyczne wykonywanie kalibracji . . . . .	6-21
Określanie priorytetu kalibracji . . . . .	6-22
<b>Czyszczenie rolki utrwalającej</b> . . . . .	<b>6-24</b>
<b>Czyszczenie eliminatora ładunku statycznego</b> . . . . .	<b>6-26</b>
<b>Czyszczenie obudowy drukarki</b> . . . . .	<b>6-28</b>
<b>Przenoszenie drukarki</b> . . . . .	<b>6-31</b>
<b>Obchodzenie się z drukarką</b> . . . . .	<b>6-41</b>

## Rozdział 7 Rozwiązywanie problemów

---

<b>Diagram rozwiązywania problemów</b> . . . . .	<b>7-2</b>
<b>Zacięcia papieru</b> . . . . .	<b>7-3</b>
Miejsce zacięcia papieru . . . . .	7-6
Procedura usuwania zacięć papieru . . . . .	7-7
<b>Wskaźnik alarmu świeci się lub miga</b> . . . . .	<b>7-20</b>
Wskaźnik alarmu świeci się (zostaje wyświetlony błąd obsługi) . . . . .	7-21
Wskaźnik alarmu miga . . . . .	7-24
<b>Problemy z jakością wydruków</b> . . . . .	<b>7-25</b>
<b>Problemy z papierem</b> . . . . .	<b>7-38</b>
<b>Problemy z instalacją</b> . . . . .	<b>7-40</b>
Problemy z instalacją lokalną . . . . .	7-41
Problemy z instalacją w przypadku drukarki udostępnionej w sieci . . . . .	7-42
Wydruk strony testowej . . . . .	7-44
Jeżeli odinstalowanie nie powiodło się . . . . .	7-45
Odinstalowywanie sterownika klasy USB . . . . .	7-47
<b>Jeśli dane nie są wysyłane do drukarki</b> . . . . .	<b>7-51</b>
Drukarka i serwer wydruku są połączone kablem USB . . . . .	7-51
Drukarka udostępniana w sieci . . . . .	7-53
<b>Inne problemy</b> . . . . .	<b>7-56</b>
<b>Potwierdzanie funkcji drukarki</b> . . . . .	<b>7-58</b>

## Rozdział 8 Instalacja dodatkowych akcesoriów

---

<b>Podajnik papieru</b> . . . . .	<b>8-2</b>
Przenoszenie drukarki . . . . .	8-3
Usuwanie materiałów pakunkowych i instalacja podajnika papieru . . . . .	8-9
Demontaż podajnika papieru . . . . .	8-16
<b>Karta sieciowa</b> . . . . .	<b>8-19</b>
Części i ich funkcje . . . . .	8-21
Instalacja karty sieciowej . . . . .	8-22
Konfiguracja karty sieciowej . . . . .	8-26
Resetowanie karty sieciowej . . . . .	8-29
Demontaż karty sieciowej . . . . .	8-32

## Rozdział 9 Dodatek

---

<b>Specyfikacja</b> . . . . .	<b>9-2</b>
Specyfikacja sprzętowa . . . . .	9-2
Specyfikacja oprogramowania . . . . .	9-4
<b>Wymiary poszczególnych części</b> . . . . .	<b>9-5</b>
<b>Zasady druku w kolorze</b> . . . . .	<b>9-7</b>
Trzy podstawowe barwy światła i druku . . . . .	9-7
Metody oddawania barw . . . . .	9-8
Zasady druku w kolorze . . . . .	9-9
Uzyskiwanie lepszych wydruków w kolorze . . . . .	9-10
<b>NetSpot Device Installer</b> . . . . .	<b>9-12</b>
<b>Print Monitor Installer</b> . . . . .	<b>9-13</b>
<b>Zapora systemu Windows</b> . . . . .	<b>9-14</b>
Konfiguracja Zapory systemu Windows w celu odblokowania komunikacji z komputerami klienckimi . . . . .	9-15
Konfiguracja Zapory systemu Windows w celu zablokowania komunikacji z komputerami klienckimi . . . . .	9-18
Konfiguracja Zapory systemu Windows w celu odblokowania komunikacji z serwerem wydruku . . . . .	9-20
<b>Indeks</b> . . . . .	<b>9-22</b>
<b>Umieszczenie numeru seryjnego</b> . . . . .	<b>9-27</b>

# Wstęp

Dziękujemy za zakup drukarki Canon LBP5100.

Przed rozpoczęciem pracy z drukarką należy zapoznać się z niniejszym podręcznikiem w celu zaznajomienia się z funkcjami drukarki i sposobami ich wykorzystania.

Podręcznik po przeczytaniu należy umieścić w bezpiecznym miejscu.

## Korzystanie z podręcznika

### Symbole używane w podręczniku

Poniższe symbole są używane w podręczniku do oznaczania procedur, ograniczeń, środków ostrożności i instrukcji, których należy przestrzegać ze względów bezpieczeństwa.



**OSTRZEŻENIE** Oznacza ostrzeżenie dotyczące czynności, które mogą prowadzić do śmierci lub obrażeń ciała w przypadku nieprawidłowego wykonania. Aby korzystanie z drukarki było bezpieczne, należy zwracać uwagę na te ostrzeżenia.



**PAMIĘTAJ** Oznacza przestrożę dotyczącą czynności, które mogą prowadzić do obrażeń ciała lub uszkodzenia sprzętu w przypadku nieprawidłowego wykonania. Aby korzystanie z drukarki było bezpieczne, należy zwracać uwagę na te przestrogi.



**WAŻNE** Oznacza wymagania i ograniczenia dotyczące wykonywanych czynności. Należy uważnie zapoznać się z tymi elementami, aby prawidłowo obsługiwać drukarkę i uniknąć jej uszkodzeń.



**UWAGA** Oznacza wyjaśnienie czynności lub zawiera dodatkowe objaśnienia procedury. Zaleca się zapoznanie z uwagami.

### Przyciski używane w podręczniku


Poniżej podano kilka przykładów nazw przycisków w konwencji używanej w tym podręczniku:

- Przyciski wyświetlane na ekranie komputera: [Nazwa przycisku]

Przykład: [OK]  
[Szczegóły]

## Zrzuty ekranu używane w podręczniku

Zrzuty ekranu używane w tym podręczniku mogą różnić się od ekranów wyświetlanych na komputerze, zależnie od środowiska systemowego.

Przyciski, które należy kliknąć są oznaczone ramką , tak jak na poniższej ilustracji.

Jeżeli na zrzucie ekranu jest więcej przycisków, które można kliknąć, wszystkie przyciski są oznaczone ramką. Należy kliknąć odpowiedni przycisk.

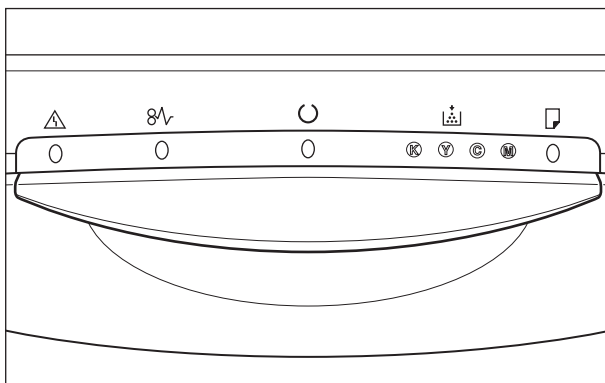
### 10 Kliknij przycisk [Dalej].



Kliknij ten przycisk w celu wykonania czynności.

## Ilustracje używane w podręczniku

- Mimo iż nazwy wskaźników i klawiszy nie zostały pokazane na rysunkach panelu sterowania w tym podręczniku, nazwy te są umieszczone nad odpowiednimi ikonami, w zależności od kraju i regionu sprzedaży.



## Skróty używane w podręczniku

W niniejszym podręczniku nazwy produktów i nazwy modeli są skracane w następujący sposób:

Microsoft Windows 95:	Windows 95
Microsoft Windows 98:	Windows 98
Microsoft Windows Millennium Edition:	Windows Me
Microsoft Windows 2000:	Windows 2000
Microsoft Windows XP:	Windows XP
Microsoft Windows Server 2003:	Windows Server 2003
system operacyjny Microsoft Windows Vista:	Windows Vista
system operacyjny Microsoft Windows:	Windows

# Uwagi prawne

---

## Nazwa produktu

Przepisy bezpieczeństwa wymagają rejestracji nazwy produktu.

W niektórych regionach sprzedaży zamiast nazwy produktu może być zarejestrowana nazwa podana w nawiasach.

LBP5100 (F151200)

## FCC (Federal Communications Commission) (Federalna Komisja Łączności)

### ■ Model 110–127 V

Niniejsze urządzenie jest zgodne z 15 częścią przepisów FCC. Jego eksploatacja jest dozwolona pod dwoma warunkami: (1) Urządzenie nie może powodować zakłóceń oraz (2) urządzenie musi akceptować wszystkie odbierane zakłócenia, również takie, które mogą powodować niepożądane skutki.

Niniejsze urządzenie zostało sprawdzone i uznane za zgodne z ograniczeniami urządzeń cyfrowych klasy B, w nawiązaniu do części 15 przepisów FCC (Federalnej Komisji Łączności). Ograniczenia te zapewniają odpowiednie zabezpieczenie przed szkodliwymi zakłóceniami w pomieszczeniach mieszkalnych. Urządzenie to wytwarza, używa i może emitować energię o częstotliwości radiowej. Jeśli nie zostanie ono zainstalowane i nie będzie używane zgodnie z instrukcją, może zakłócać sygnały radiowe. Nie ma jednak gwarancji, że wspomniane zakłócenia nie wystąpią w danej instalacji.

Jeżeli urządzenie to powoduje szkodliwe zakłócenia w odbiorze radiowym lub telewizyjnym, co można stwierdzić poprzez wyłączenie i włączenie urządzenia, zaleca się podjęcie próby usunięcia zakłóceń w jeden lub więcej z podanych sposobów:

- Zmiana pozycji lub lokalizacji anteny odbiornika.
- Zwiększenie odległości pomiędzy urządzeniem a odbiornikiem.
- Podłączenie urządzenia do gniazda w innym obwodzie niż obwód, do którego podłączony jest odbiornik.
- Zwrócenie się o pomoc do sprzedawcy lub doświadczonego technika radiowo-telewizyjnego.

Aby zapewnić zgodność z ograniczeniami dla urządzeń klasy B, określonymi w sekcji B 15 części przepisów FCC, należy używać ekranowanych przewodów.

Nie należy przeprowadzać żadnych zmian ani modyfikacji urządzenia, o ile nie zaleca tego podręcznik. W przypadku, gdy tego typu zmiany czy modyfikacje muszą być przeprowadzone, należy przerwać pracę urządzenia.


Canon U.S.A. Inc.  
One Canon Plaza, Lake Success, NY 11042, U.S.A.  
Tel. (516) 328-5600

## Dyrektywa EMC (model 220–240 V)

"Niniejsze wyposażenie zostało przetestowane w typowym układzie pod kątem zgodności z wymaganiami technicznymi dyrektywy o kompatybilności elektromagnetycznej (EMC)."

- Aby urządzenie było zgodne z wymaganiami technicznymi dyrektywy EMC, niezbędne jest zastosowanie kabla ekranowanego.

Produkt jest zgodny z zaleceniami dyrektywy EMC przy zasilaniu nominalnym wartości 230 V, 50 HZ, chociaż zasilanie znamionowe produktu wynosi 220–240 V, 50/60 Hz.

Oznaczenie **C**  na tabliczce znamionowej oznacza, że produkt jest uznany za zgodny z odpowiednimi wymaganiami przy zasilaniu nominalnym 230 V, 50 Hz, chociaż zasilanie znamionowe produktu wynosi 220–240 V, 50/60 Hz.

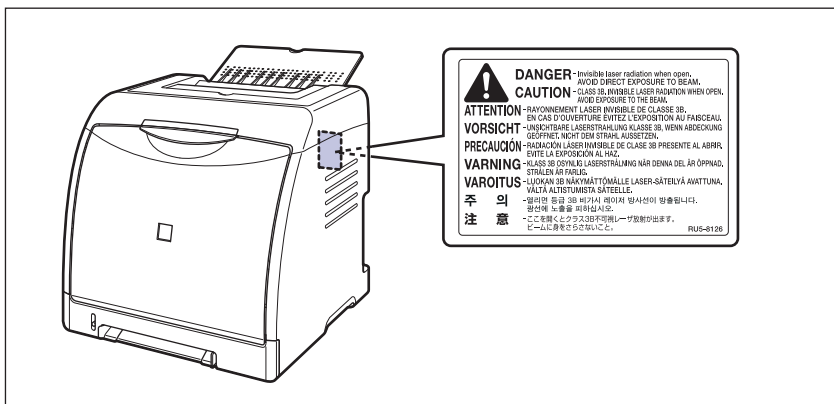
## Bezpieczeństwo laserowe

Produkt ten jest zgodny z przepisami 21 CFR rozdział 1 podrozdział J o urządzeniach laserowych klasy 1, zgodnie z normą Radiation Performance Standard amerykańskiej agencji U.S. Department of Health and Human Services (DHHS), na podstawie ustawy Radiation Control for Health and Safety Act z 1968 r. Ponadto produkt ten spełnia wymogi urządzenia laserowego klasy 1 zgodnie z normami IEC60825-1:1993 i EN60825-1:1994, co oznacza że nie wytwarza niebezpiecznego promieniowania laserowego.

Promieniowanie emitowane wewnątrz drukarki jest całkowicie w niej pochłaniane, dlatego też światło lasera nie może wydostać się z urządzenia podczas żadnej z faz jego pracy. Nie należy usuwać osłon ochronnych ani pokryw zewnętrznych, z wyjątkiem sytuacji opisanych w podręczniku użytkownika.



Poniższa etykieta jest zamieszczona obok zespołu skanera laserowego w urządzeniu.



CLASS 1 LASER PRODUCT  
LASER KLASSE 1  
APPAREIL A RAYONNEMENT LASER DE CLASSE 1  
APPARECCHIO LASER DI CLASSE 1  
PRODUCTO LASER DE CLASE 1  
APARELHO A LASER DE CLASSE 1

### PAMIĘTAJ

Używanie regulatorów, nastaw lub wykonywanie procedur innych od opisanych w niniejszym podręczniku naraża na szkodliwe promieniowanie.

## Międzynarodowy program Energy Star



Jako partner w programie ENERGY STAR firma Canon Inc. deklaruje, że niniejszy produkt spełnia normy wydajności energetycznej określone w programie ENERGY STAR.

Międzynarodowy program wyposażenia biurowego ENERGY STAR jest programem promującym oszczędność energii poprzez wykorzystanie komputerów i innego wyposażenia biurowego.

Program wspiera prace rozwojowe i rozpowszechnianie produktów z wyposażonych w funkcje efektywnie zmniejszające zużycie energii. Jest to otwarty program dostępny dla właścicieli przedsiębiorstw, uczestnictwo w nim jest dobrowolne.

Program dotyczy wyposażenia biurowego: komputerów, monitorów, drukarek, faksów i kopiarek. Standardy i logo programu są jednakowe we wszystkich krajach uczestniczących w programie.

## Dyrektywa w sprawie zużytego sprzętu elektrycznego i elektronicznego (WEEE)



Tylko Unia Europejska (oraz Europejski Obszar Gospodarczy).

Ten symbol oznacza, że zgodnie z dyrektywą WEEE dotyczącą zużytego sprzętu elektrycznego i elektronicznego (2002/96/EC) oraz przepisami lokalnymi nie należy wyrzucać tego produktu razem z odpadami gospodarstwa domowego. Produkt należy przekazać do wyznaczonego punktu gromadzenia odpadów, np. firmie, od której kupowany jest nowy, podobny produkt lub do autoryzowanego punktu gromadzenia zużytego sprzętu elektrycznego i elektronicznego w celu poddania go recyklingowi. Usuwanie tego typu odpadów w nieodpowiedni sposób może mieć negatywny wpływ na otoczenie i zdrowie innych osób ze względu na niebezpieczne substancje stosowane w takim sprzęcie. Jednocześnie pozbycie się zużytego sprzętu w zalecany sposób przyczynia się do właściwego wykorzystania zasobów naturalnych. Aby uzyskać więcej informacji na temat punktów, do których można dostarczyć sprzęt do recyklingu, prosimy skontaktować się z lokalnym urzędem miasta, zakładem utylizacji odpadów, skorzystać z instrukcji zatwierdzonej dyrektywą WEEE lub skontaktować się z przedsiębiorstwem zajmującym się wywozem odpadów domowych. Więcej informacji o zwracaniu i recyklingu zużytego sprzętu elektrycznego i elektronicznego znajduje się w witrynie [www.canon-europe.com/environment](http://www.canon-europe.com/environment).

(Europejski Obszar Gospodarczy: Norwegia, Islandia i Lichtenstein)

## Znaki towarowe

Canon, logo Canon, LBP, NetSpot i PageComposer są znakami towarowymi firmy Canon Inc.

Adobe, Adobe Acrobat oraz Adobe Reader są znakami towarowymi firmy Adobe Systems Incorporated.

Apple i TrueType są znakami towarowymi firmy Apple Inc., zarejestrowanymi w Stanach Zjednoczonych i innych krajach.

IBM jest znakiem towarowym firmy International Business Machines Corporation.

Microsoft, Windows i Windows Vista są znakami towarowymi lub zastrzeżonymi znakami towarowymi firmy Microsoft Corporation w Stanach Zjednoczonych i/lub innych krajach.

Ethernet jest znakiem towarowym firmy Xerox Corporation.

Pozostałe wymienione w niniejszym dokumencie nazwy produktów i firm mogą stanowić znaki towarowe odpowiednich właścicieli.

## Copyright

Copyright 2006 by Canon Inc. All rights reserved.

Żadna część niniejszej publikacji nie może być powielana ani rozpowszechniana w żadnej postaci ani formie: elektronicznej lub mechanicznej; nie może być kserowana, nagrywana ani rozpowszechniana za pośrednictwem systemu przechowywania lub odzyskiwania informacji bez uprzedniego pisemnego zezwolenia firmy Canon Inc.

## Zastrzeżenia

Informacje zawarte w niniejszym podręczniku mogą ulec zmianie bez wcześniejszego powiadomienia.

FIRMA CANON INC. NIE UDZIELA ŻADNYCH GWARANCJI, WYRAŻNYCH ANI DOMNIEMANYCH, W STOSUNKU DO NINIEJSZEGO MATERIAŁU, Z WYJĄTKIEM UMIESZCZONYCH W NINIEJSZYM DOKUMENCIE, WŁĄCZAJĄC W TO RÓWNIEŻ GWARANCJE PRZYDATNOŚCI HANDLOWEJ, PRZYDATNOŚCI DO KONKRETNEGO CELU LUB ZABEZPIECZAJĄCE PRZED NARUSZENIEM PRAW PATENTOWYCH. FIRMA CANON INC. NIE PONOSI ŻADNEJ ODPOWIEDZIALNOŚCI ZA BEZPOŚREDNIE, PRZYPADKOWE LUB WYNIKŁE USZKODZENIA WSZELKIEGO RODZAJU ANI UTRATĘ ZYSKÓW LUB WYDATKI WYNIKAJĄCE Z UŻYTKOWANIA NINIEJSZYCH MATERIAŁÓW.

# Prawne ograniczenia korzystania z produktu i wykorzystania obrazów

Korzystanie z produktu do celów skanowania, drukowania lub powielania w innej postaci pewnych dokumentów i użycie takich obrazów w postaci zeskanowanej, wydrukowanej lub powielonej w inny sposób może być prawnie zabronione i może spowodować pociągnięcie właściciela produktu do odpowiedzialności karnej i/lub cywilnej. Poniżej zamieszczono skróconą listę takich dokumentów. Listę należy traktować jedynie jako wskazówkę. W przypadku braku pewności co do legalności skanowania, drukowania lub powielania w inny sposób danego dokumentu i/lub korzystania z owych dokumentów w postaci zeskanowanej, wydrukowanej lub powielonej w inny sposób należy z wyprzedzeniem zasięgnąć porady prawnej.

- Banknoty
- Przekazy pieniężne
- Potwierdzenia wpłaty
- Znaczkę pocztowe (stemplowane lub niestemplowane)
- Identyfikatory lub insygnia
- Dokumenty obowiązkowej służby wojskowej lub poboru
- Czeki lub przekazy wystawione przez agendy rządowe
- Dokumenty rejestracyjne pojazdów i certyfikaty nadania tytułów
- Czeki podróżne
- Kartki żywnościowe
- Paszporty
- Dokumenty imigracyjne
- Znaczkę skarbowe (stemplowane lub niestemplowane)
- Zobowiązania lub inne potwierdzenia zadłużenia
- Świadectwa udziałowe
- Dzieła chronione prawem autorskim/ dzieła sztuki bez zezwolenia właściciela praw autorskich



## Ważne instrukcje dotyczące bezpieczeństwa

---

Przed rozpoczęciem pracy z drukarką należy dokładnie zapoznać się z częścią "Ważne instrukcje dotyczące bezpieczeństwa". Instrukcje te mają na celu zapobieganie obrażeniom ciała oraz uszkodzeniom sprzętu, dlatego należy na nie zwracać uwagę. Nie należy również wykonywać czynności, które nie zostały opisane w podręczniku, ponieważ może to prowadzić do nieprzewidzianych wypadków lub obrażeń ciała. Niewłaściwe korzystanie z urządzenia może spowodować obrażenia ciała i/lub uszkodzenia wymagające kosztownych napraw, które mogą nie podlegać ograniczonej gwarancji.

## Instalacja

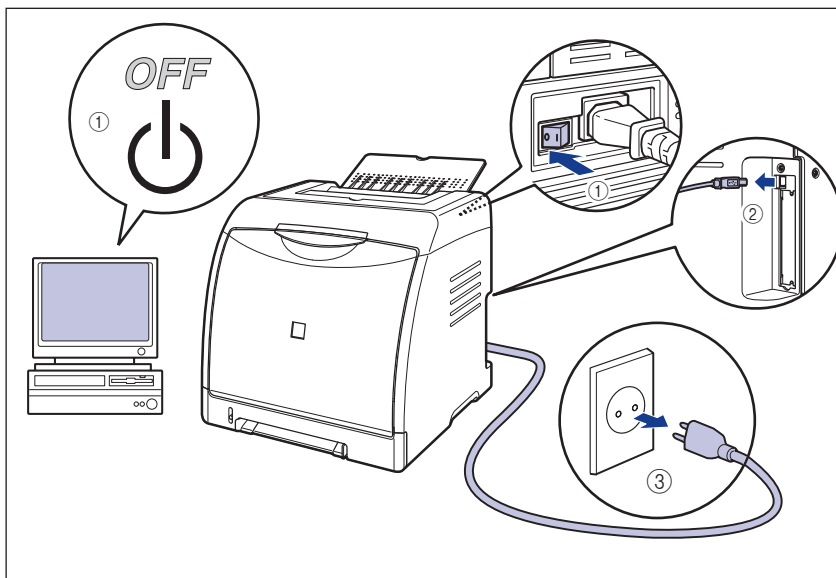
### OSTRZEŻENIE

- Nie należy instalować drukarki w pobliżu alkoholu, rozcieńczalników do farb ani innych łatwopalnych substancji. Kontakt łatwopalnych substancji z częściami elektrycznymi wewnątrz drukarki może spowodować pożar lub porażenie prądem.
- Nie należy umieszczać na drukarce wymienionych poniżej przedmiotów. Kontakt tych przedmiotów z częściami elektrycznymi wewnątrz drukarki może spowodować pożar lub porażenie prądem.

Jeśli którykolwiek z wymienionych przedmiotów dostanie się do wnętrza drukarki, należy natychmiast wyłączyć drukarkę ① i odłączyć kabel USB, jeżeli jest podłączony ②. Następnie należy wyjąć wtyczkę przewodu zasilania z gniazda sieciowego ③ i skontaktować się z lokalnym autoryzowanym dealerem firmy Canon.

- Naszyjniki i inne metalowe przedmioty

- Filizanki, wazony, doniczki i inne pojemniki napelnione wodą lub płynami



### **⚠ PAMIĘTAJ**

- Drukarki nie należy instalować w niestabilnych miejscach, na przykład na niestabilnych platformach czy nachylonej podłodze. Nie należy jej również instalować w miejscach narażonych na działanie nadmiernych drgań, gdyż może to spowodować upadek lub przewrócenie się drukarki i w efekcie obrażenia ciała.
- Nigdy nie należy blokować szczelin wentylacyjnych drukarki. Szczeliny wentylacyjne zapewniają właściwą wentylację wnętrza drukarki. Nie należy umieszczać drukarki na miękkich powierzchniach, na przykład na kanapie czy dywanie. Blokowanie szczelin wentylacyjnych może spowodować przegrzanie drukarki i wywołać pożar.
- Nie należy instalować drukarki w poniższych lokalizacjach ze względu na ryzyko wywołania pożaru lub porażenia prądem:
  - Pomieszczenie nie może być wilgotne ani zapyłone.
  - Drukarki nie należy instalować w miejscu narażonym na działanie dymu i pary, na przykład w pobliżu kuchenki czy nawilżacza.
  - Drukarki nie należy instalować w miejscu narażonym na działanie deszczu lub śniegu.
  - Drukarki nie należy instalować w pobliżu kurków lub wody.
  - Drukarki nie należy instalować w miejscu wystawionym na bezpośrednie działanie światła słonecznego.
  - Drukarki nie należy instalować w miejscu poddawany działaniu wysokich temperatur.
  - Drukarki nie należy instalować w pobliżu otwartego ognia.
- Podczas instalacji drukarki należy ostrożnie stawiać drukarkę na podłodze lub na innym urządzeniu, aby uniknąć obrażeń rąk.

- Podczas podłączania kabla interfejsu należy przestrzegać zaleceń umieszczonych w podręczniku. Nieprzestrzeganie zaleceń może prowadzić do nieprawidłowego działania drukarki lub porażenia prądem.
- Podczas przenoszenia drukarki należy postępować zgodnie z instrukcjami umieszczonymi w tym podręczniku i prawidłowo podnosić drukarkę. Nieprzestrzeganie tego zalecenia może spowodować upuszczenie drukarki i w efekcie obrażenia ciała. (Zob. "Przenoszenie drukarki" na str. 6-31)

## Zasilanie



### OSTRZEŻENIE

- Nie należy powodować uszkodzeń ani modyfikować przewodu zasilającego. Nie należy również umieszczać na przewodzie ciężkich przedmiotów, ciągnąć za przewód ani nadmiernie go wyginać, aby nie spowodować uszkodzenia przewodu i w efekcie pożaru lub porażenia prądem.
- Należy chronić przewód przed źródłami ciepła. Nieprzestrzeganie tego zalecenia może spowodować stopienie przewodu zasilającego, a w efekcie pożar lub porażenie prądem.
- Nie należy podłączać ani odłączać wtyczki przewodu zasilania mokrymi rękami ze względu na ryzyko porażenia prądem.
- Nie należy podłączać wtyczki przewodu do listwy zasilającej z wieloma gniazdami ze względu na ryzyko pożaru lub porażenia prądem.
- Nie należy związać ani zawiązywać przewodu zasilającego z uwagi na ryzyko pożaru lub porażenia prądem.
- Wtyczkę przewodu zasilania należy umieścić całkowicie w gnieździe sieciowym. Nieprzestrzeganie tego zalecenia może spowodować pożar lub porażenie prądem.
- Nie należy używać innych przewodów zasilających niż przewód dostarczony wraz z drukarką ze względu na ryzyko powstania pożaru lub porażenia prądem.
- Nie należy z zasady używać przedłużaczy ani podłączać przedłużaczy do listwy zasilającej z wieloma gniazdami. Jeżeli występuje konieczność użycia przedłużacza lub podłączenia go do listwy zasilającej z wieloma gniazdami, można ich użyć na odpowiedzialność użytkownika, przestrzegając poniższych zaleceń. Nieprawidłowe korzystanie z przedłużaczy może wywołać pożar lub spowodować porażenie prądem.
  - Nie należy podłączać przedłużacza do kolejnego przedłużacza.
  - Przed podłączeniem drukarki należy sprawdzić, czy napięcie wtyczki przewodu zasilania odpowiada napięciu na tabliczce znamionowej (umieszczonej z tyłu drukarki).
  - Należy użyć przedłużacza zdolnego do przewodzenia prądu o natężeniu większym niż wartość wskazana na tabliczce znamionowej (umieszczonej z tyłu drukarki).
  - Przed użyciem przedłużacza należy go rozprostować i całkowicie włożyć wtyczkę przewodu zasilającego drukarki do gniazda przedłużacza, aby zapewnić stabilne połączenie między obydwooma przewodami.
  - Należy okresowo sprawdzać, czy przedłużacz nie przegrzewa się.



## PAMIĘTAJ

- Nie należy używać innych źródeł zasilania niż wymienione w niniejszym podręczniku ze względu na ryzyko powstania pożaru lub porażenia prądem.
- Podczas odłączania przewodu zasilającego należy zawsze chwytać za wtyczkę. Ciągnięcie za przewód może spowodować odsłonięcie lub przerwanie żyły przewodu, lub w inny sposób uszkodzić przewód zasilający. Uszkodzeni przewodu zasilającego może spowodować przebicie, a w efekcie pożar lub porażenie prądem.
- Wokół wtyczki przewodu zasilania należy pozostawić wystarczająco dużo wolnego miejsca, aby móc łatwo wyjąć wtyczkę z gniazda. Umieszczenie przedmiotów wokół wtyczki przewodu zasilania uniemożliwi wyjęcie wtyczki z gniazda w sytuacji alarmowej.

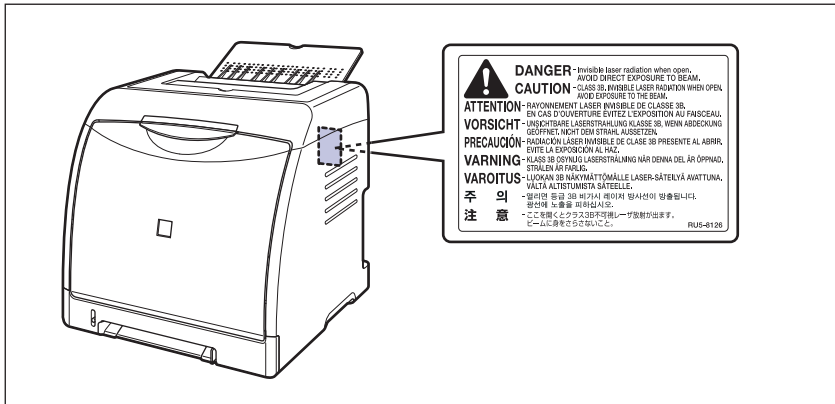
## Obchodzenie się

### OSTRZEŻENIE

- Nie należy podejmować prób rozbierania ani modyfikowania drukarki. Wewnątrz drukarki znajdują się elementy o wysokiej temperaturze i wysokim napięciu. Nieprzestrzeganie tego zalecenia może spowodować pożar lub porażenie prądem.
- Niewłaściwe korzystanie z wyposażenia elektrycznego może być niebezpieczne. Aby uniknąć obrażeń ciała, nie należy pozwalać dzieciom na dostęp do wnętrza żadnego z urządzeń elektrycznych. Nie należy również pozwalać im na dotykanie odsłoniętych styków elektrycznych ani mechanizmów.
- Jeśli drukarka emituje dziwne dźwięki, dym, nadmierne ciepło lub niezwykle zapachy, należy natychmiast ją wyłączyć i odłączyć kabel USB, jeśli jest podłączony. Następnie należy wyjąć wtyczkę przewodu zasilania z gniazda sieciowego i skontaktować się z lokalnym autoryzowanym dealerem firmy Canon. Nieprzestrzeganie tego zalecenia może wywołać pożar lub spowodować porażenie prądem.
- W pobliżu drukarki nie należy używać łatwopalnych rozpylanych substancji. Kontakt łatwopalnych substancji z częściami elektrycznymi wewnątrz drukarki może spowodować pożar lub porażenie prądem.
- Przy przenoszeniu drukarki należy zawsze wyłączyć zasilanie i odłączyć kable interfejsów. Nieprzestrzeganie tego zalecenia może spowodować uszkodzenie przewodu zasilającego lub kabli interfejsów, a w efekcie pożar lub porażenie prądem.
- Nie należy do środka drukarki upuszczać spinaczy, zszywek ani innych metalowych przedmiotów. Nie należy do środka drukarki wlewać wody, płynów ani substancji łatwopalnych (alkoholu, benzenu, rozpuszczalników do farb itd.). Kontakt tych przedmiotów z częściami elektrycznymi wewnątrz drukarki może spowodować pożar lub porażenie prądem. Jeśli którykolwiek z wymienionych przedmiotów dostanie się do wnętrza drukarki, należy natychmiast wyłączyć drukarkę i odłączyć kabel USB, jeżeli jest podłączony. Następnie należy wyjąć wtyczkę przewodu zasilania z gniazda sieciowego i skontaktować się z lokalnym autoryzowanym dealerem firmy Canon.
- Jeżeli wtyczka przewodu zasilania jest podłączona do gniazda sieciowego, należy podczas podłączania i odłączania kabla USB uważać, aby nie dotknąć metalowych części złącza, gdyż może to spowodować porażenie prądem.

## PAMIĘTAJ

- Nie należy umieszczać na drukarce ciężkich przedmiotów, ponieważ mogą przewrócić się lub spaść i spowodować obrażenia ciała.
- Z kartą rozszerzeń należy obchodzić się ostrożnie. Dotykanie krawędzi lub ostrego fragmentu karty rozszerzeń może spowodować obrażenia ciała.
- Jeżeli drukarka nie będzie używana przez dłuższy czas (na przykład przez noc), należy dla bezpieczeństwa wyłączyć zasilanie drukarki. Jeżeli drukarka nie będzie używana przez dłuższy czas (na przykład przez kilka wolnych dni), należy dla bezpieczeństwa wyłączyć zasilanie drukarki (wyłącznik znajduje się z prawej strony drukarki) i odłączyć przewód zasilający.
- Należy trzymać ręce i ubiór z dala od rolki w obszarze wyprowadzania. Nawet jeśli drukarka nie drukuje, nagły obrót rolki może zahaczyć o ręce lub ubiór, co grozi obrażeniami ciała.
- Światło lasera może być szkodliwe dla człowieka. Promieniowanie emitowane wewnątrz drukarki jest całkowicie wygłuszone przez obudowy ochronne i pokrywy zewnętrzne, dlatego też światło lasera nie może wydostać się z drukarki podczas żadnej z faz jej działania. Dla bezpieczeństwa należy przeczytać poniższe uwagi i wskazówki.
  - Nigdy nie należy otwierać pokryw innych niż wskazane przez podręcznik.
  - Nie należy usuwać etykiety ostrzegawczej umieszczonej na pokrywie jednostki skanowania laserowego.



- Jeśli promień lasera wydostanie się z drukarki, może to mieć szkodliwy wpływ na oczy.

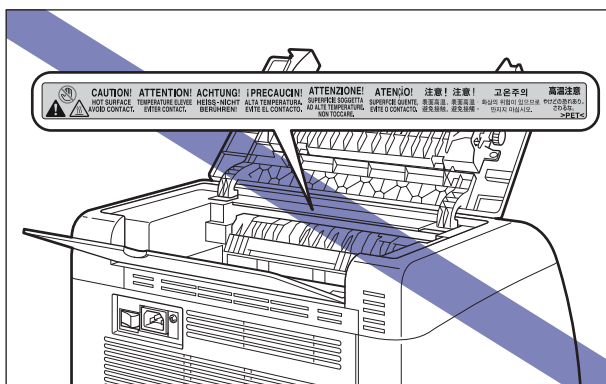
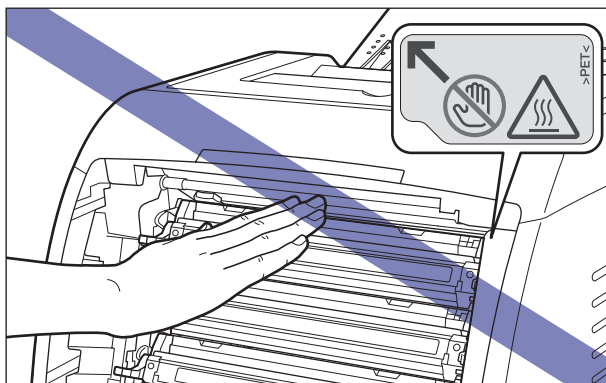
### OSTRZEŻENIE

- Podczas czyszczenia drukarki należy wyłączyć zasilanie drukarki, odłączyć kabel USB, a następnie odłączyć wtyczkę przewodu zasilania. Nieprzestrzeganie tego zalecenia może wywołać pożar lub spowodować porażenie prądem.
- Należy regularnie wyjmować wtyczkę przewodu zasilania z gniazda sieciowego i czyścić obszar wokół podstawy metalowych bolców wtyczki oraz gniazdo sieciowe za pomocą suchej ściereczki w celu usunięcia kurzu i brudu. Jeżeli wtyczka przewodu zasilania jest przez dłuższy czas podłączona do gniazda w wilgotnym, zapyłonym lub zadymionym miejscu, wokół wtyczki przewodu zasilania może nagromadzić się kurz. Może to spowodować zwarcie i w efekcie pożar.
- Drukarkę należy czyścić szmatką zamoczoną w wodzie lub łagodnym detergencie rozpuszczonym w wodzie. Nie należy używać alkoholu, benzenu, rozcieńczalników do farb ani innych łatwopalnych substancji. Kontakt łatwopalnych substancji z częściami elektrycznymi wewnątrz drukarki może spowodować pożar lub porażenie prądem.
- Pewne elementy wewnątrz drukarki znajdują się pod wysokim napięciem. Podczas usuwania zaciętego papieru oraz podczas sprawdzania wnętrza drukarki należy uważać, aby nie dotknąć wnętrza drukarki naszyjnikiem, bransoletą ani innym metalowym przedmiotem, gdyż może to spowodować oparzenia lub porażenie prądem.
- Zużytej kasety z tonerem nie należy wrzucać do ognia, ponieważ pozostałości toneru w kasecie mogą zapalić się, wywołując oparzenia lub pożar.

### PAMIĘTAJ

- Nigdy nie należy wykonywać samodzielnie czynności serwisowych związanych z drukarką z wyjątkiem czynności opisanych w podręczniku. Wewnątrz drukarki nie znajdują się żadne części, które mogą być serwisowane przez użytkownika. Należy regulować tylko te elementy, które zostały opisane w instrukcji obsługi. Niewłaściwa regulacja może spowodować obrażenia ciała i/lub uszkodzenia wymagające kosztownych napraw, które mogą nie podlegać ograniczonej gwarancji.

- Zespół utrwalający i jego otoczenie wewnątrz drukarki nagrzewają się podczas drukowania. Podczas usuwania zaciętego papieru oraz podczas sprawdzania wnętrza drukarki nie należy dotykać zespołu utrwalającego i jego otoczenia, gdyż może to spowodować oparzenia lub porażenie prądem.



- Podczas wyjmowania zaciętego papieru lub wymieniania kasety z tonerem należy uważać, aby nie pobrudzić sobie rąk ani ubrania tonerem. W przypadku kontaktu rąk lub ubrania z tonerem należy natychmiast splukać go zimną wodą. Splukiwanie toneru ciepłą wodą spowoduje utwralenie toneru i uniemożliwi usunięcie plam z toneru.
- Podczas wyjmowania papieru zaciętego wewnątrz drukarki należy zachować ostrożność, aby nie rozsypać toneru znajdującego się na papierze i nie dopuścić do dostania się toneru do oczu lub ust. Jeżeli toner dostanie się do oczu lub ust, należy natychmiast wypłukać je zimną wodą i skonsultować się z lekarzem.
- Podczas ładowania papieru lub wyjmowania zaciętego papieru należy uważać, aby nie skaleczyć dłoni o krawędzie papieru.
- Podczas wyjmowania zużytej kasety z tonerem ze szczeliny należy zachować ostrożność, aby nie rozsypać tonera i nie dopuścić do dostania się tonera do oczu lub ust. Jeśli toner dostanie się do oczu lub ust, należy natychmiast wypłukać je zimną wodą i skonsultować się z lekarzem.

### OSTRZEŻENIE

- Zużytej kasety z tonerem nie należy wrzucać do ognia, ponieważ pozostałości tonera w kasecie mogą zapalić się, wywołując oparzenia lub pożar.
- Nie należy przechowywać kaset z tonerem ani papieru w miejscach narażonych na działanie otwartego ognia, gdyż może to spowodować zapalenie się toneru lub papieru, a w efekcie oparzenia lub pożar.

### PAMIĘTAJ

Kasety z tonerem i inne materiały eksploatacyjne należy przechowywać z dala od małych dzieci. W przypadku połknięcia należy natychmiast skonsultować się z lekarzem.

# Zanim rozpoczniesz

# 1

## ROZDZIAŁ

W tym rozdziale zostały opisane główne własności oraz podstawowe funkcje drukarki.

---

Funkcje i zalety . . . . .	1-2
CD-ROM . . . . .	1-4
Instalator dysku CD-ROM . . . . .	1-5
Części i ich funkcje . . . . .	1-7
Zespół drukarki . . . . .	1-7
Wskaźniki . . . . .	1-10
Akcesoria dodatkowe . . . . .	1-11
Podajnik papieru . . . . .	1-11
Karta sieciowa . . . . .	1-12

# Funkcje i zalety

1

Zanim rozpocznie

W tym rozdziale opisano główne funkcje drukarki.

## ■ Drukowanie w kolorze i w wysokiej rozdzielczości

Drukarka jest wyposażona w głowicę pełnokolorowego wydruku laserowego o rozdzielczości 600 dpi. Dzięki zastosowaniu stopniowania barw, przy druku w rozdzielczości 600 dpi uzyskuje się wydruki o wysokiej jakości, odpowiadającej wydrukowi o rozdzielczości 9600 dpi. Ponadto kalibracja zapewnia stałe parametry wydruku.

## ■ Wysokowydajny system drukowania "CAPT"

Drukarka LBP5100 została wyposażona w wysokowydajny system drukowania "CAPT" (Canon Advanced Printing Technology) zgodny z systemami operacyjnymi Windows. Oprogramowanie to pozwala na wsadowe przetwarzanie danych przez komputer, a nie przez drukarkę, co przyspiesza drukowanie dzięki wykorzystaniu mocy komputera. Można również przetwarzać duże ilości danych bez rozszerzania pamięci samej drukarki.

## ■ Małe rozmiary

Mimo że LBP5100 jest drukarką kolorową, jest wystarczająco mała, by się mieścić na biurku.

## ■ Standardowo zainstalowane USB 2.0 Hi-Speed

Drukarka LBP5100 osiąga wysoką prędkość transmisji dzięki obsłudze standardu Hi-Speed I/F USB 2.0, pozwalającego na przesyłanie danych z maksymalną prędkością 480 Mb/s.

## ■ Standardowo zainstalowana przystawka do druku dwustronnego

Drukarka LBP5100 jest wyposażona w przystawkę do druku dwustronnego. Przystawka do druku dwustronnego pozwala na automatyczne drukowanie dwustronne na papierze (w formacie A4, Legal, Letter i Foolscap) załadowanym do szczeliny podawania ręcznego lub do kasety na papier. Drukowanie dwustronne pozwala zaoszczędzić papier i zmniejszyć objętość papierowych dokumentów.

## ■ Łatwa konserwacja

Kaseta z tonerem (oryginalna kaseta z tonerem firmy Canon) w czterech kolorach: niebieskozielonym, purpurowym, żółtym i czarnym (CMYK), została zaprojektowana jako kaseta zintegrowana, zawierająca zarówno toner, jak i światłoczuły bęben. Ułatwia to regularną konserwację, a ich wymiana nie powoduje zabrudzenia rąk. Ponieważ pokrywa znajduje się z przodu urządzenia, można łatwo wymieniać kasety z tonerem i usuwać papier zablokowany w drukarce. Udało się to uzyskać dzięki konstrukcji upraszczającej ścieżkę przenoszenia papieru i umożliwiającej wykonanie w jednym miejscu, z przodu drukarki, wszystkich etapów druku: podawanie papieru, nanoszenie i utrwalanie toneru.

## ■ Niskie zużycie energii i szybkie uruchamianie

Zastosowanie technologii "On-demand Fixing System" (utrwalanie na żądanie) pozwala na zmniejszenie zużycia energii i szybki start. Oryginalna technologia firmy Canon pozwala na natychmiastowe rozgrzanie zespołu utrwalającego przed samym drukowaniem, co skraca czas nagrzewania. Dlatego też drukarka LBP5100 zawsze znajduje się w trybie czuwania i jest gotowa do drukowania. Energooszczędna konstrukcja zespołu utrwalającego ogranicza pobór prądu w stanie czuwania.

## ■ Obsługa różnych rodzajów materiałów

Wydruki można wykonywać na rozmaitych materiałach, takich jak zwykły papier, gruby papier, koperty (Koperta DL, Koperta COM10, Koperta C5, Koperta Monarch i Koperta B5), materiały w formacie kart indeksu, etykiety i folie (tylko druk monochromatyczny). Mimo że drukarka LBP5100 została zaprojektowana do drukowania na materiałach w formacie A4 lub mniejszych, korzystając z funkcji pomniejszania można wydrukować dane w formacie A3 i B4 na papierze w formacie A4.

Można również drukować na papierze w formacie niestandardowym.

## ■ Możliwości pracy w sieci

Drukarkę LBP5100 można podłączyć do sieci Ethernet, instalując dodatkową kartę sieciową. Karta sieciowa pozwala na obsługę drukarki za pomocą wbudowanego interfejsu "Remote UI", obsługiwanego za pomocą przeglądarki internetowej. Interfejs "Remote UI" pozwala określać ustawienia i zarządzać drukarką z komputera podłączonego do sieci.

### UWAGA

Szczegółowe informacje dotyczące systemów operacyjnych obsługujących dodatkową kartę sieciową oraz procedur konfiguracji karty można znaleźć w "Podręczniku sieciowym".

## ■ Łatwa korekcja kolorów

Korekcję koloru można łatwo i szybko wykonać dzięki interfejsowi graficznemu wyświetlającemu miniatury obrazu.



Dysk CD-ROM dołączony do drukarki zawiera następujące programy:

## ■ Oprogramowanie CAPT (Canon Advanced Printing Technology), sterownik klasy USB


Oprogramowanie CAPT (Canon Advanced Printing Technology) dostarczone na dołączonym do drukarki dysku CD-ROM to oprogramowanie wymagane do korzystania z drukarki. Na komputerze, z którego chcemy drukować, należy zainstalować oprogramowanie CAPT.

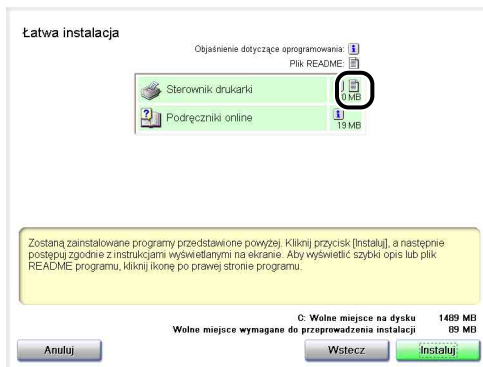
Sterownik interfejsu USB wymagany jest do druku przez port USB. Dostępne są następujące rodzaje oprogramowania CAPT (Canon Advanced Printing Technology) i sterownika klasy USB:

- sterownik drukarki CAPT dla Windows 98/Me
- sterownik drukarki CAPT dla Windows 2000/XP/Server 2003/Vista
- sterownik klasy USB dla Windows 98\*

\* W systemach Windows Me/2000/XP/Server 2003/Vista należy korzystać ze standardowego sterownika klasy USB, dostarczanego wraz z systemem operacyjnym.

### UWAGA

Przed rozpoczęciem instalacji należy przeczytać plik README, który można otworzyć, klikając ikonę  w oknie instalatora.



## ■ NetSpot Device Installer, Print Monitor Installer

Dysk CD-ROM dołączony do drukarki zawiera program "NetSpot Device Installer", który dokonuje wstępnych ustawień protokołu sieciowego, oraz program "Print Monitor Installer", który tworzy port (Canon CAPT Port) umożliwiający podłączenie komputera z drukarką w sieci TCP/IP. W przypadku instalacji sterownika drukarki z dysku CD-ROM wstępne ustawienie parametrów sieci oraz utworzenie portu odbywa się automatycznie. Z programów "NetSpot Device Installer" i "Print Monitor Installer" należy korzystać wtedy, gdy zachodzi potrzeba ponownego, ręcznego określenia adres IP lub utworzenia portu (Canon CAPT Port) bez korzystania z instalatora z dysku CD-ROM.

### UWAGA

Więcej informacji o programach "NetSpot Device Installer" i "Print Monitor Installer" można znaleźć w rozdziale 2 "Konfigurowanie sieciowego środowiska drukowania" w Podręczniku sieciowym.

## Instalator dysku CD-ROM

Po włożeniu dołączanego do drukarki dysku CD-ROM do napędu CD-ROM zostanie uruchomiony poniższy Instalator dysku CD-ROM.

Z poziomu Instalatora dysku CD-ROM można przeprowadzić instalację oprogramowania i inne czynności.



### ■ Łatwa instalacja

Kliknięcie tego przycisku pozwala zainstalować jednocześnie sterownik drukarki i podręczniki.

### ■ Instalacja niestandardowa

Kliknięcie tego przycisku pozwala wybrać między instalacją wyłącznie sterownika drukarki i instalacją wyłącznie podręczników.

## ■ Dodatkowe oprogramowanie

Kliknięcie tego przycisku pozwala uruchomić program "NetSpot Device Installer".



### UWAGA

Więcej informacji o programie "NetSpot Device Installer" można znaleźć w rozdziale 2 "Konfigurowanie sieciowego środowiska drukowania" w Podręczniku sieciowym.

## ■ Wyświetl podręczniki

Kliknięcie tego przycisku wyświetla podręczniki dla drukarki LBP5100 ([Podręcznik użytkownika], [Podręcznik sieciowy] i [Remote UI Guide]).

Kliknięcie ikony [PDF] obok nazwy podręcznika wyświetla odpowiedni podręcznik w formacie PDF. Podręczniki w formacie PDF można wyświetlić w programie Adobe Reader/Adobe Acrobat Reader. Jeśli program Adobe Reader/Adobe Acrobat Reader nie jest zainstalowany w systemie, należy go pobrać z witryny sieci Web firmy Adobe Systems Incorporated.

\* W folderze "Manuals" na dysku CD-ROM dołączonym do drukarki znajdują się następujące podręczniki w formacie PDF:

Podręcznik użytkownika: UsersGuide.pdf

Podręcznik sieciowy: NetworkGuide.pdf

Remote UI Guide: RemoteUIGuide.pdf

## ■ Zakończ

Kliknięcie tego przycisku kończy pracę Instalatora dysku CD-ROM.



### UWAGA

- W przypadku korzystania z systemu operacyjnego Windows Vista i wyświetlenia okna dialogowego [Autoodtworzenie] należy kliknąć opcję [Uruchom: AUTORUN.EXE].
- Jeżeli Instalator dysku CD-ROM nie pojawia się automatycznie, należy go wyświetlić, korzystając z poniższej procedury. (W tym podręczniku nazwa napędu CD-ROM jest oznaczana literą "D:". Nazwa napędu CD-ROM może różnić się, zależnie od konfiguracji używanego komputera.)
  - Jeżeli używany system operacyjny jest inny niż Windows Vista, należy z menu [Start] wybrać polecenie [Uruchom], wpisać polecenie "D:\Polish\MInst.exe", a następnie kliknąć przycisk [OK].
  - W przypadku korzystania z systemu Windows Vista, należy w polu [Rozpocznij wyszukiwanie] w menu [Start] wpisać polecenie "D:\Polish\MInst.exe", a następnie nacisnąć klawisz [ENTER] na klawiaturze.
- W przypadku korzystania z systemu operacyjnego Windows Vista i wyświetlenia okna dialogowego [Kontrola konta użytkownika] należy kliknąć opcję [Zezwalaj].

# Części i ich funkcje

Drukarka składa się z elementów, które pełnią różne funkcje. W tym rozdziale zostały opisane poszczególne części drukarki i ich przeznaczenie, aby ułatwić pełne korzystanie z możliwości urządzenia.

1

Zanim rozpocznie

## Zespół drukarki

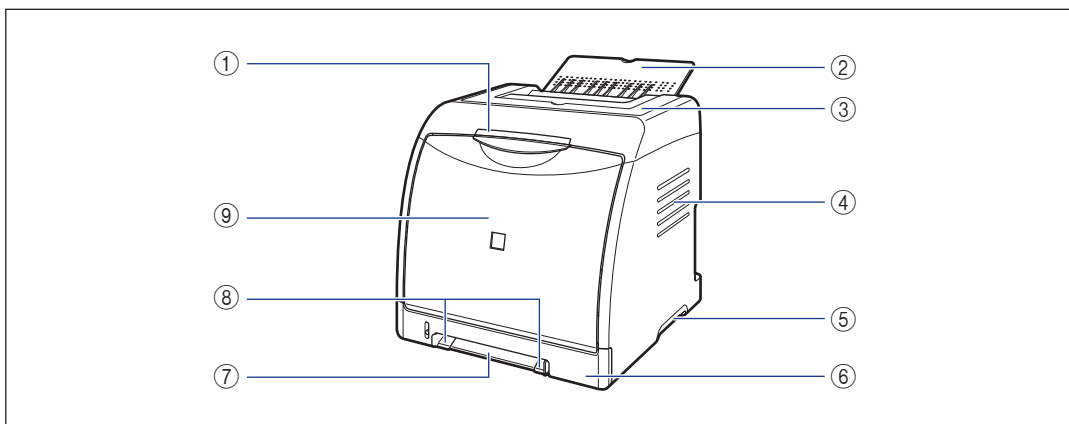
Poniżej przedstawiono części zespołu drukarki i ich funkcje.

### **! PAMIĘTAJ**

**Nigdy nie należy zasłaniać szczelin wentylacyjnych drukarki. Szczeliny wentylacyjne zapewniają właściwą wentylację wnętrza drukarki. Zasłanianie szczelin wentylacyjnych może spowodować przegrzanie drukarki i wywołać pożar.**

### *Widok z przodu*

Poniżej przedstawiono elementy przedniej części drukarki i ich przeznaczenie.



#### ① Wskaźniki

Wyświetla stan drukarki. (Zobacz str. 1-10)

#### ② Zasobnik wyjściowy

Wyprowadza papier stroną zadrukowaną skierowaną w dół. (Zobacz str. 3-16)

#### ③ Pokrywa górna

Otwierana w celu usunięcia zaciętego papieru. (Zobacz str. 7-3)

#### ④ Szczeliny wentylacyjne

Doprowadzają powietrze do wnętrza drukarki w celu jego chłodzenia.

#### ⑤ Uchwyty do podnoszenia

Służą do podnoszenia drukarki. (Zobacz str. 6-31)

**⑥ Kasetę na papier**

Do kasety na papier można załadować maksymalnie 250 arkuszy zwykłego papieru (o gramaturze 64 g/m<sup>2</sup>). (Zobacz str. 3-11)

**⑦ Szczelina podawania ręcznego**

Używana w przypadku ręcznego podawania pojedynczych arkuszy. (Zobacz str. 3-11)

**⑧ Prowadnice papieru**

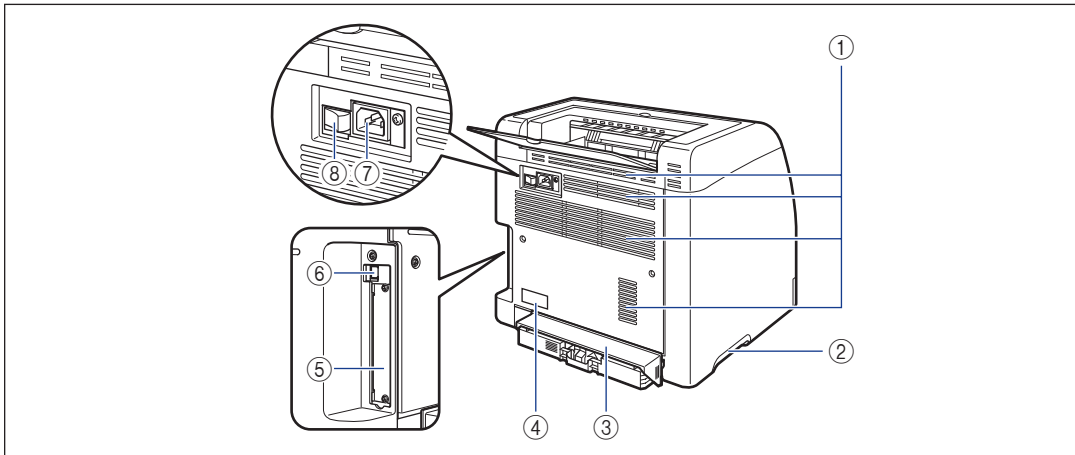
Należy dopasować je do szerokości papieru, aby papier był podawany prosto.

**⑨ Pokrywa przednia**

Otwierana przy wymianie kasety z tonerem lub przy wyjmowaniu zaciętego papieru. (Zobacz str. 6-4)

**Widok z tyłu**

Poniżej przedstawiono elementy tylnej części drukarki i ich przeznaczenie.

**① Szczeliny wentylacyjne**

Doprowadzają powietrze do wnętrza drukarki w celu jego chłodzenia.

**② Uchwyty do podnoszenia**

Służą do podnoszenia drukarki. (Zobacz str. 6-31)

**③ Pokrywa ochronna kasety**

Chroni kasetę na papier przed pyłem i kurzem.

**④ Tabliczka znamionowa**

Wartości podane na tabliczce znamionowej informują o średnim zużyciu energii elektrycznej.

**⑤ Gniazdo rozszerzeń**

W gnieździe rozszerzeń instaluje się dodatkową kartę sieciową. (Zobacz str. 8-19)

**⑥ Złącze USB**

Służy do podłączenia kabla USB. Drugi koniec kabla USB jest podłączany do portu USB w komputerze. (Zobacz str. 2-31)

**⑦ Gniazdo zasilania**

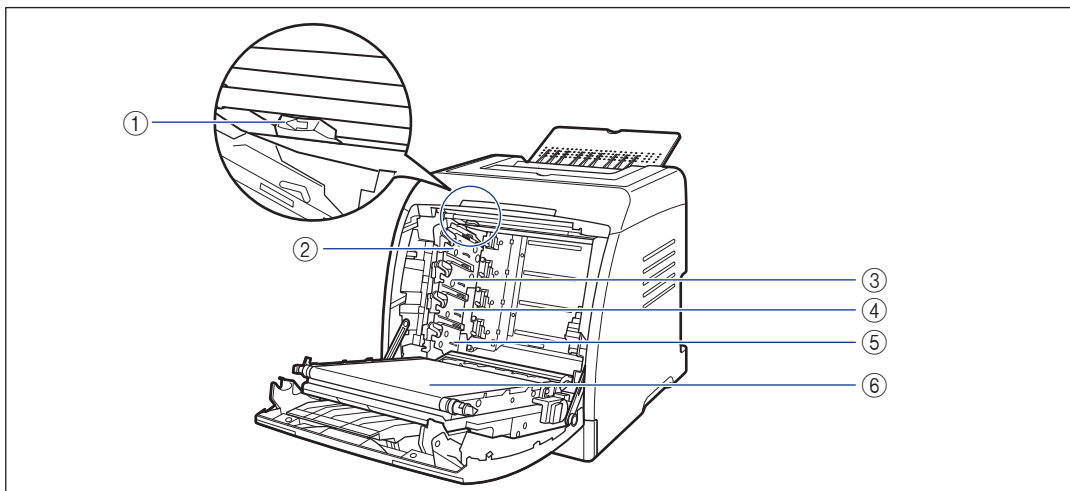
Podłącz dołączony przewód zasilający do tego gniazda.

**⑧ Wyłącznik zasilania**

Włącza/wyłącza zasilanie drukarki. (Zobacz str. 2-36)

## Widok wnętrza drukarki

Poniżej przedstawiono elementy wewnątrz drukarki i ich przeznaczenie.



**① Element czyszczący eliminator ładunku statycznego**

Używany do czyszczenia eliminatora ładunku statycznego. (Zobacz str. 6-26)

**② Gniazdo kasety na toner czarny (K)**

W gnieździe tym instaluje się kasetę z czarnym tonerem (K).

**③ Gniazdo kasety na toner żółty (Y)**

W gnieździe tym instaluje się kasetę z żółtym tonerem (Y).

**④ Gniazdo kasety na toner niebieskozielony (C)**

W gnieździe tym instaluje się kasetę z niebieskozielonym tonerem (C).

**⑤ Gniazdo kasety na toner purpurowy (M)**

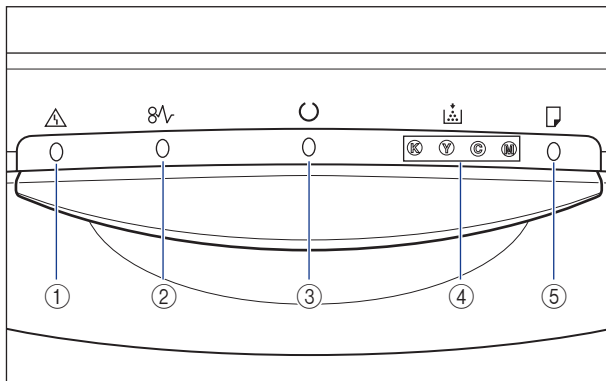
W gnieździe tym instaluje się kasetę z tonerem purpurowym (M).

**⑥ Elektrostatyczny zespół przenoszący ETB**

Nanosi toner w czterech kolorach na przesuwaną się papier.

## UWAGA

Informacje dotyczące stanu drukarki można potwierdzić, korzystając z okna stanu drukarki wyświetlanego na używanym komputerze. Szczegółowe informacje dotyczące okna stanu drukarki można znaleźć w części "Okno stanu drukarki" na str. 5-96.



\* W odróżnieniu od powyższego rysunku, nazwy wskaźników znajdują się powyżej odpowiednich ikon, zależnie od kraju lub regionu sprzedaży drukarki.

### ① Wskaźnik alarmu (pomarańczowy)

Świeci: Wystąpił błąd obsługi. (Zobacz str. 7-21)

Miga: Wystąpił błąd, nie można drukować. (Zobacz str. 7-24)

### ② Wskaźnik zacięcia papieru (pomarańczowy)

Miga: Wystąpiło zacięcie papieru, nie można drukować. (Zobacz str. 7-3)

### ③ Wskaźnik gotowości (zielony)

Świeci: Drukarka jest gotowa do pracy i w trybie wstrzymania.

Miga: Drukarka wykonuje jakąś czynność, na przykład drukuje, rozgrzewa się, kalibruje się lub wstrzymuje zadanie.

### ④ Wskaźnik toneru (pomarańczowy)

Świeci: Ostrzeżenie o potrzebie wymiany kasety z tonerem. (Zobacz str. 6-2)

Miga: Nie można drukować, ponieważ potrzebna jest wymiana kasety z tonerem lub kaseta nie jest właściwie zamocowana. (Zobacz str. 6-2)

Włącza się lub miga wskaźnik symbolizujący potrzebę wymiany toneru w danym kolorze. Symbole oznaczają: "K" – czarny, "Y" – żółty, "C" – niebieskozielony, "M" – purpurowy.

### ⑤ Wskaźnik załadowania papieru (pomarańczowy)

Świeci: Brak papieru we wszystkich źródłach papieru. (Zobacz str. 3-18)

Miga: Brak papieru lub został załadowany papier w niewłaściwym formacie. (Zobacz str. 3-18)

# Akcesoria dodatkowe

Dla drukarki są dostępne przedstawione poniżej akcesoria dodatkowe, umożliwiające pełne wykorzystanie jej możliwości. W zależności od potrzeb można zakupić odpowiednie akcesoria. W celu zakupu akcesoriów należy skontaktować się z lokalnym autoryzowanym dealerem firmy Canon.

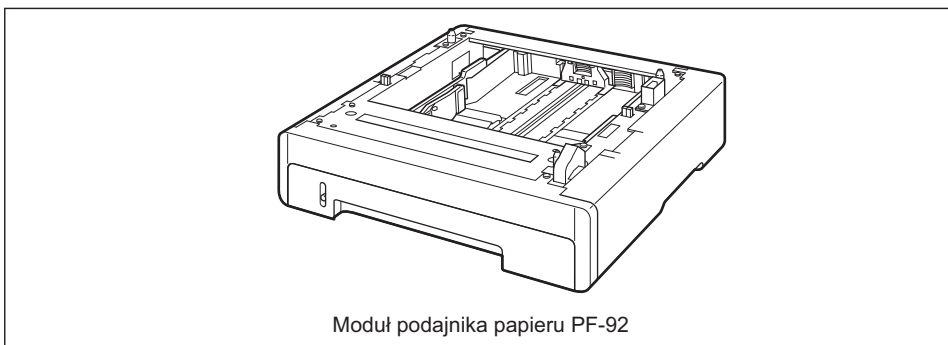
## Podajnik papieru

Drukarka jest wyposażona w 2 źródła papieru: kasetę na papier i szczelinę podawania ręcznego. Po zainstalowaniu opcjonalnego podajnika papieru można korzystać z maksymalnie trzech źródeł papieru.

Moduł podajnika papieru PF-92 składa się z podajnika papieru i kasyety na papier.

Do kasyety na papier można załadować około 250 arkuszy zwykłego papieru ( $64 \text{ g/m}^2$ ) w formacie A4, B5, A5, Legal, Letter, Executive, Statement, Foolscap i 16K, koperty, karty indeksu oraz papier w następujących formatach niestandardowych.

- Szerokość 76,2 do 215,9 mm; długość 127,0 do 355,6 mm



### UWAGA

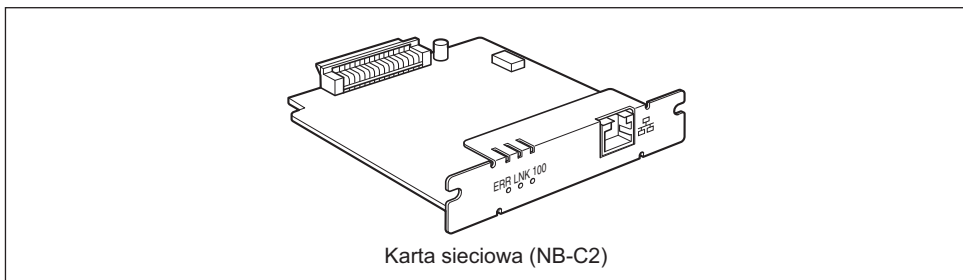
- Podajnik papieru został zaprojektowany dla drukarki LBP5000/5100. Nie można stosować podajnika papieru przeznaczonego dla innych modeli.
- Szczegółowe informacje dotyczące instalacji podajnika papieru można znaleźć w części "Podajnik papieru" na str. 8-2.



# Karta sieciowa

Karta sieciowa jest montowana wewnątrz drukarki – karta jest zgodna z protokołem TCP/IP, używanym do łączenia drukarki z siecią LAN. Karta sieciowa pozwala na obsługę drukarki za pomocą wbudowanego interfejsu "Remote UI", obsługiwanego za pomocą przeglądarki internetowej. Interfejs "Remote UI" pozwala określać ustawienia i zarządzać drukarką z komputera podłączonego do sieci. Do konfiguracji i zarządzania drukarką podłączoną do sieci można również użyć programu "NetSpot Device Installer".

1  
Zanim rozpocznie



## UWAGA

- Szczegółowe informacje dotyczące interfejsu Remote UI można znaleźć w podręczniku "Remote UI Guide".
- Szczegółowe informacje dotyczące programu "NetSpot Device Installer" można znaleźć w "Podręczniku sieciowym".
- Szczegółowe informacje dotyczące instalacji karty sieciowej można znaleźć w części "Karta sieciowa" na str. 8-19.

# 2

## ROZDZIAŁ

# Instalacja drukarki

W tym rozdziale zostały opisane wstępne czynności, od wypakowania urządzenia po instalację drukarki.

---

Procedura instalacyjna . . . . .	2-2
Miejsce pracy . . . . .	2-3
Środowisko instalacji . . . . .	2-3
Przestrzeń instalacyjna . . . . .	2-5
Sprawdzanie zawartości opakowania . . . . .	2-8
Przenoszenie drukarki na miejsce pracy oraz usuwanie zewnętrznego opakowania . . .	2-9
Usuwanie materiałów pakunkowych z wnętrza drukarki i instalowanie kaset z tonerem . . .	2-13
Zdejmowanie materiału pakunkowego z kasety na papier i ładowanie papieru . . . . .	2-24
Podłączanie przewodu zasilającego . . . . .	2-29
Podłączanie do komputera . . . . .	2-31
Podłączanie za pomocą kabla USB . . . . .	2-31
Podłączanie za pomocą kabla sieciowego . . . . .	2-33
Konfiguracja środowiska drukowania . . . . .	2-35
Włączanie i wyłączanie drukarki . . . . .	2-36
Włączanie drukarki . . . . .	2-36
Wyłączanie drukarki . . . . .	2-37
Oszczędzanie energii (tryb wstrzymania) . . . . .	2-38

# Procedura instalacyjna

W zależności od potrzeb zastosuj się do właściwych instrukcji. Jeśli nie trzeba montować wyposażenia dodatkowego, pomiń procedury zaznaczone jako (opcjonalna).

2

Instalacja drukarki

**1** Instalacja podajnika papieru (Zobacz str. 8-2) (opcjonalna)

**2** Instalacja zespołu drukarki (Zobacz str. 2-9)

**3** Instalacja kaset z tonerem (Zobacz str. 2-13)

**4** Ładowanie papieru (Zobacz str. 3-18, str. 3-30, str. 3-41)

**5** Instalacja karty sieciowej (Zobacz str. 8-19) (opcjonalna)

**6** Podłączanie przewodu zasilającego (Zobacz str. 2-29)

**7** Podłączanie zespołu drukarki do komputera (Zobacz str. 2-31)

**8** Instalacja oprogramowania CAPT (Zobacz str. 4-1)

# Miejsce pracy

Aby korzystanie z drukarki odbywało się w bezpieczny i wygodny sposób, należy ustawić drukarkę w miejscu, które będzie spełniać określone warunki podane w punktach "Temperatura i wilgotność", "Zasilanie", "Środowisko pracy" w części "Warunki instalacji".



## WAŻNE

Przed zainstalowaniem drukarki przeczytaj "Ważne instrukcje dotyczące bezpieczeństwa" (Zobacz str. xix).

## Środowisko instalacji

Wybierz miejsce dla drukarki spełniające następujące warunki.

### *Temperatura i wilgotność otoczenia*

Temperatura i wilgotność w miejscu pracy drukarki powinny mieścić się w następujących zakresach:

- Temperatura otoczenia: 10 do 30°C (50 do 86°F)
- Wilgotność: wilgotność względna 10–80% (bez kondensacji)



## WAŻNE

- W opisanych poniżej sytuacjach wewnątrz drukarki wskutek kondensacji mogą utworzyć się krople wody. Przed rozpoczęciem użytkowania drukarki należy pozostawić ją na dwie godziny lub dłużej, aby mogła dostosować się do temperatury i wilgotności otoczenia.
  - Pokój, w którym znajduje się drukarka, został gwałtownie ogrzany.
  - Drukarka została przeniesiona z chłodnego lub suchego miejsca do gorącego lub wilgotnego pomieszczenia.
- Jeśli wewnątrz drukarki utworzą się krople wody, papier nie będzie właściwie przenoszony, co może wywołać zacięcia papieru lub nieprawidłową pracę drukarki.

### ■ Używanie nawilzacza ultradźwiękowego w pobliżu

W przypadku używania w nawilzaczu ultradźwiękowym wody wodociągowej lub studziennej, zanieczyszczenia znajdujące się w wodzie będą rozpraszane w powietrzu. Mogą one dostać się do drukarki, powodując pogorszenie jakości wydruków. Dlatego też zaleca się używanie w tych nawilzaczach wody wodociągowej uprzednio oczyszczonej lub innej wody wolnej od zanieczyszczeń.

## Zasilanie

Maksymalne zużycie energii dla drukarki to 840 W lub mniej dla modelu o napięciu zasilania od 220 do 240 V (i 790 W lub mniej dla modelu o napięciu zasilania od 110 do 127 V). Szum elektryczny lub gwałtowny spadek napięcia w sieci elektrycznej mogą spowodować nieprawidłowe działanie drukarki lub utratę danych, mogą również być przyczyną usterki komputera.

Należy używać zasilania o następujących parametrach.

- 110–127 V ( $\pm 10\%$ ) 50/60 Hz ( $\pm 2$  Hz)
- 220–240 V ( $\pm 10\%$ ) 50/60 Hz ( $\pm 2$  Hz)

### WAŻNE

- Drukarka powinna być zasilana z osobnego gniazda sieciowego. Do zasilania drukarki powinno być używane wyłącznie osobne gniazdo sieciowe.
- Nie należy podłączać wtyczki przewodu zasilającego do gniazda pomocniczego w komputerze.
- Nie należy podłączać kabla zasilania drukarki do gniazda sieciowego wykorzystywanego przez urządzenie o dużej mocy lub zakłócającego sieć elektryczną, takiego jak kserokopiarka, klimatyzator, niszcarka.

## Środowisko pracy

Drukarkę należy umieścić w miejscu spełniającym poniższe warunki:

- wystarczająco przestronne,
- dobrze wentylowane pomieszczenie,
- płaska, równa powierzchnia.
- Drukarkę należy umieścić na wytrzymałej podstawie, dobranej do ciężaru drukarki i jej akcesoriów.

### OSTRZEŻENIE

**Nie należy umieszczać drukarki w pobliżu alkoholu, rozcieńczalników do farb ani innych łatwopalnych substancji. Kontakt łatwopalnych substancji z częściami elektrycznymi wewnątrz drukarki może spowodować pożar lub porażenie prądem.**

### PAMIĘTAJ

- Ze względu na ryzyko wywołania pożaru lub porażenia prądem nie należy umieszczać drukarki w miejscach:
  - zbyt wilgotnych lub zapylonych,
  - narażonych na działanie dymu lub pary, na przykład w pobliżu kuchenki czy nawilżacza,
  - wystawionych na działanie deszczu lub śniegu,
  - w pobliżu kranów lub wody,
  - wystawionych na bezpośrednie działanie światła słonecznego,

- poddawanych działaniu wysokich temperatur,
- w pobliżu otwartego ognia.

- Drukarki nie należy stawiać w niestabilnych miejscach, na przykład na ruchomym podłożu czy nachylonej podłodze. Nie należy jej również umieszczać w miejscach narażonych na działanie nadmiernych drgań, gdyż może to spowodować upadek lub przewrócenie się drukarki, a w efekcie obrażenia ciała.

### WAŻNE

Nie należy stawiać drukarki w następujących miejscach ze względu na ryzyko jej uszkodzenia:

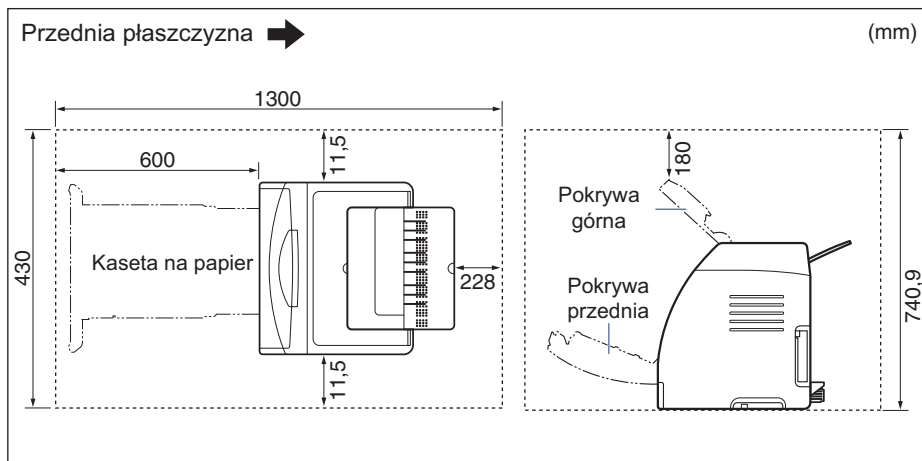
- w środowisku o nagłych zmianach temperatury lub wilgotności lub w którym kondensuje się para wodna,
- w słabo wentylowanym pomieszczeniu,
- w pobliżu urządzeń generujących pole magnetyczne lub elektromagnetyczne,
- w pomieszczeniu, w którym zachodzą reakcje chemiczne,
- w miejscu narażonym na działanie gazów toksycznych czy żrących, na przykład amoniaku,
- na podstawie, która może wygiąć się pod ciężarem drukarki i jej akcesoriów, ani na miękkim podłożu, na przykład na dywanie lub macie.

## Przestrzeń instalacyjna

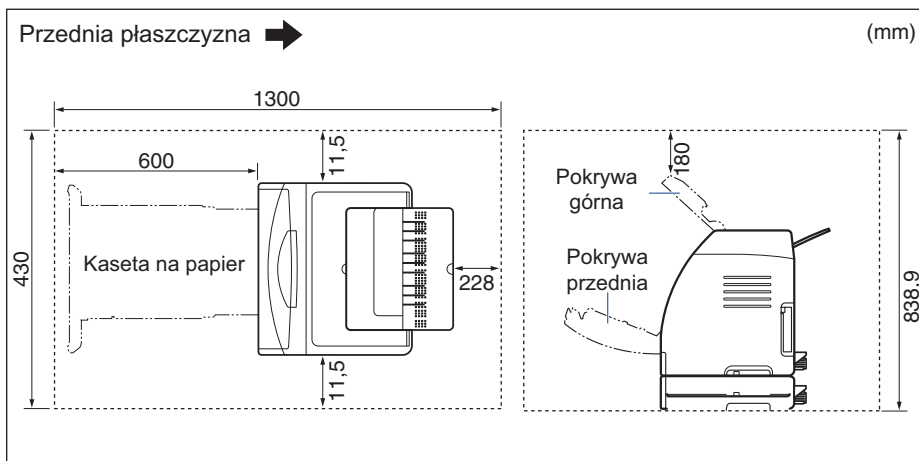
Należy wybrać miejsce, w którym można zapewnić wystarczająco dużo wolnej przestrzeni wokół drukarki i podłoże dostosowane do ciężaru drukarki. Poniżej podano wymiary niezbędnej przestrzeni wokół elementów i rozmieszczenie stopek drukarki.

### *Wymagana przestrzeń wokół drukarki*

#### ■ Standardowe wyposażenie

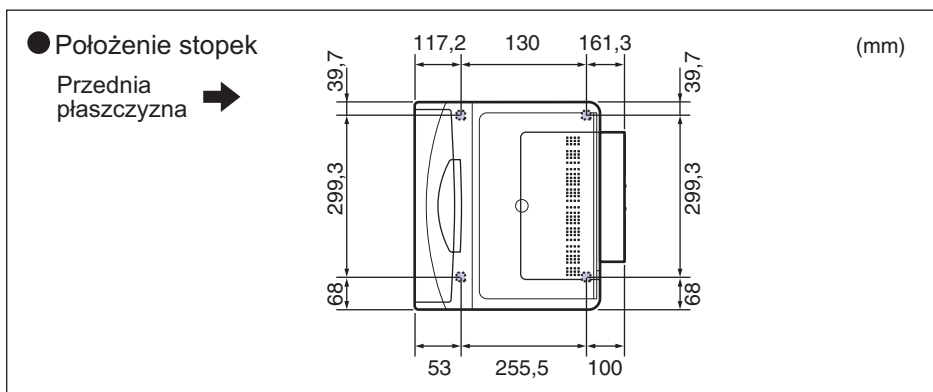


## ■ Drukarka z zainstalowanym podajnikiem papieru



## Położenie stopek

### ■ Zespół drukarki

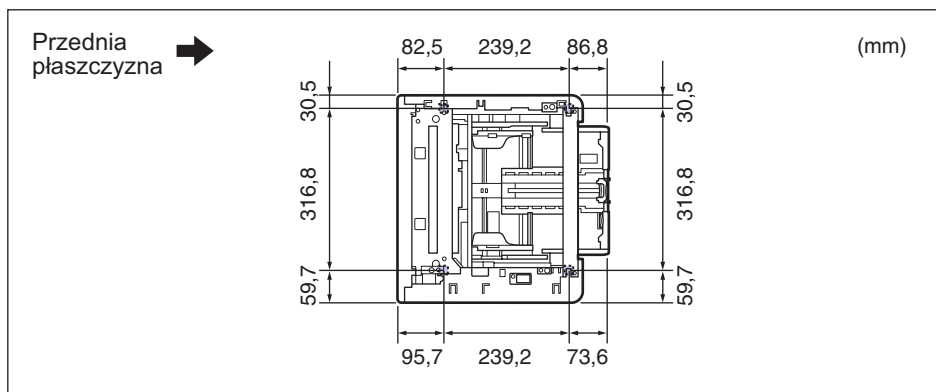


### UWAGA

Przednie stópki mają wysokość 5,6 mm, a ich górna część ma powierzchnię 11,5 mm kwadratowego.

Tylne stópki mają wysokość 5,0 mm, a ich górna część ma powierzchnię 14 mm kwadratowych.

## ■ Moduł podajnika papieru PF-92



### UWAGA

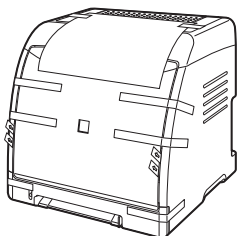
Przednie stópki mają wysokość 3,1 mm, a ich górna część ma powierzchnię 17,3 mm kwadratowego.

Tylne stópki mają wysokość 2,5 mm, a ich górna część ma powierzchnię 17,3 mm kwadratowego.



## Sprawdzanie zawartości opakowania

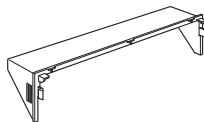
Przed zainstalowaniem drukarki należy sprawdzić, czy w opakowaniu znajdują się wszystkie elementy wymienione poniżej. Jeżeli brakuje któregoś z elementów lub jest on uszkodzony, należy skontaktować się z lokalnym autoryzowanym dealerem firmy Canon.



- Drukarka  
(Kaseta na papier i kasety z tonerem są już zainstalowane.)



- Przewód zasilający  
(Kształt załączonego przewodu zasilania może różnić się od przedstawionego na powyższym rysunku.)



- Pokrywa ochronna kasety



- Dysk CD-ROM "LBP5100 User Software"
- Oprogramowanie CAPT (Canon Advanced Printing Technology)
  - Sterownik klasy USB
  - NetSpot Device Installer
  - Canon CAPT Print Monitor
  - Podręcznik użytkownika
  - Podręcznik sieciowy
  - Remote UI Guide
  - CAPT - Narzędzie konfiguracji Zapory systemu Windows



### UWAGA

Kabel interfejsu nie jest sprzedawany z drukarką. Należy podłączyć kabel pasujący do komputera i metody połączenia. Należy używać kabla USB z symbolem przedstawionym poniżej.



# Przenoszenie drukarki na miejsce pracy oraz usuwanie zewnętrznego opakowania

Po przygotowaniu miejsca na drukarkę, przenieś ją i usuń opakowanie zewnętrzne.

## PAMIĘTAJ

**Przed przeniesieniem drukarki na miejsce pracy nie należy usuwać taśmy zabezpieczającej kasetę na papier. Nieprzestrzeganie tego zalecenia może spowodować upuszczenie kasety na papier i w efekcie obrażenia ciała.**

## WAŻNE

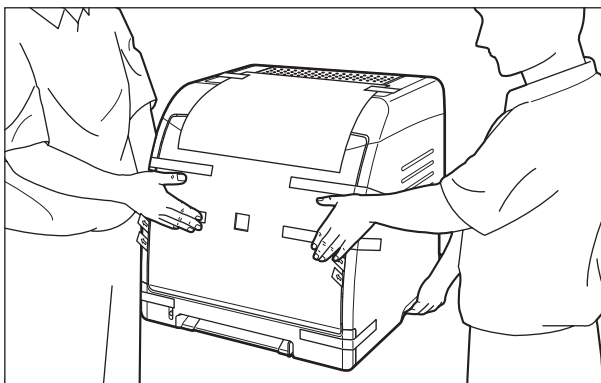
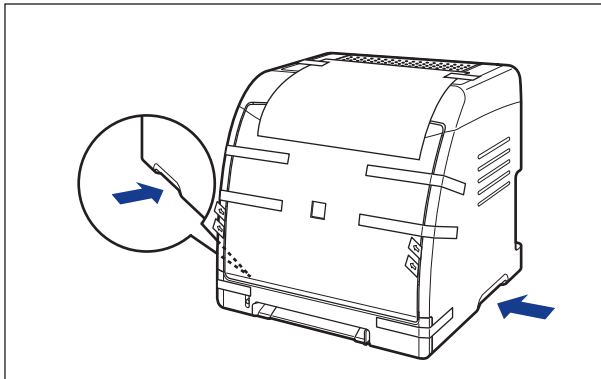
- W przypadku instalacji dodatkowego podajnika papieru należy umieścić go w miejscu pracy przed przeniesieniem drukarki. Szczegółowe informacje dotyczące instalacji podajnika papieru można znaleźć w części "Podajnik papieru" na str. 8-2.
- W miejscu instalacji należy zapewnić wystarczająco dużo miejsca na instalację dodatkowych akcesoriów i podłączenie kabli.
- Zdjęte opakowanie jest wymagane podczas transportu drukarki na nowe miejsce lub w celu konserwacji. Należy je zachować w bezpiecznym miejscu.

## UWAGA

Forma i umieszczenie materiałów opakowania może być różna. Elementy opakowania mogą być dodawane lub usuwane bez wcześniejszego powiadomienia.

## 1 Przenieś zespół drukarki na miejsce pracy.

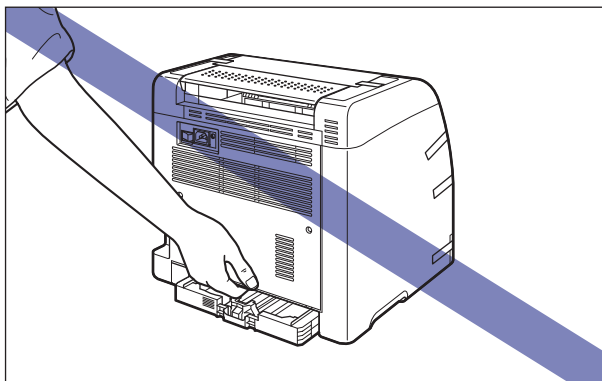
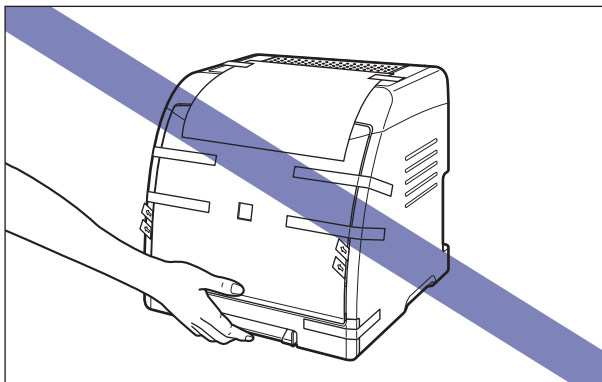
Przenieś drukarkę w 2 lub więcej osób, trzymając ją za środek uchwytów do przenoszenia znajdujących się w dolnej części drukarki i podnosząc ją jednocześnie.



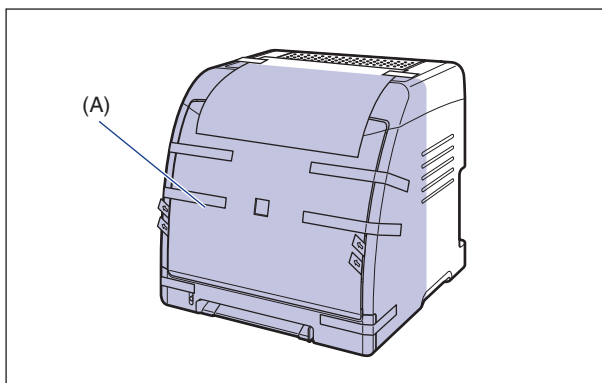
### PAMIĘTAJ

- Drukarka waży około 20,4 kg bez pokrywy ochronnej kasety. Drukarkę muszą przenosić dwie lub więcej osób. Należy uważać, aby nie nadwerżyć sobie kręgosłupa ani innych części ciała.

- Nie należy chwycić drukarki za kasetę na papier, zasobniki wyjściowe ani za żadną część inną niż uchwyty do podnoszenia. Nieprzestrzeganie tego zalecenia może spowodować upuszczenie drukarki i w efekcie obrażenia ciała.



- Przednia część drukarki (A) jest stosunkowo ciężka. Podczas podnoszenia drukarki należy uważać, aby nie stracić równowagi. Nieprzestrzeganie tego zalecenia może spowodować upuszczenie drukarki i w efekcie obrażenia ciała.

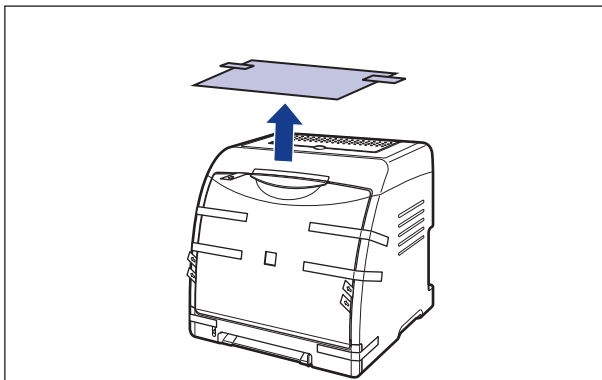


## 2 Ostrożnie postaw drukarkę w miejscu pracy.

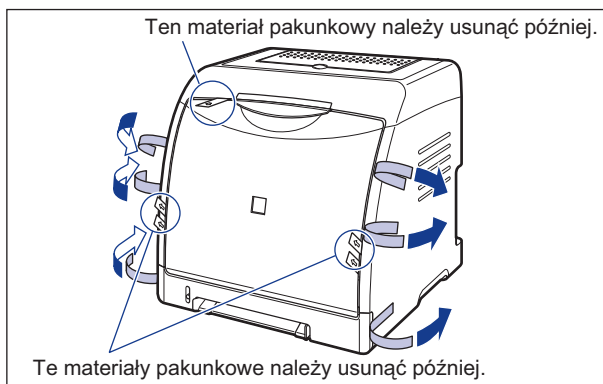
### **!** PAMIĘTAJ

Drukarkę należy stawiać powoli i ostrożnie. Podczas stawiania drukarki należy uważać na ręce.

## 3 Usuń papier z napisami ostrzegawczymi.



## 4 Odklej taśmę przyklejoną do drukarki (w 6 miejscach).



# Usuwanie materiałów pakunkowych z wnętrza drukarki i instalowanie kaset z tonerem

W drukarce są już zamontowane kasety z tonerem, zabezpieczone materiałami pakunkowymi.

Należy pamiętać, aby w następujący sposób wyjąć najpierw kasety na toner w celu usunięcia zabezpieczeń.

## PAMIĘTAJ

**Należy uważać, aby nie pobrudzić sobie rąk ani ubrania tonerem. W przypadku kontaktu rąk lub ubrania z tonerem należy natychmiast splukać go zimną wodą. Splukiwanie toneru ciepłą wodą spowoduje utrudnienie usunięcia plam.**

## WAŻNE

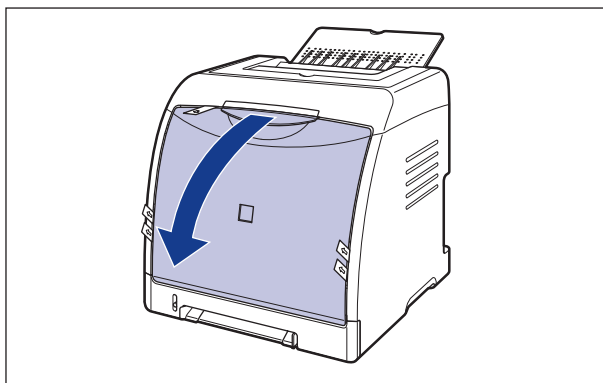
Opakowanie należy zutylizować zgodnie z lokalnymi przepisami.

## UWAGA

- Więcej informacji o obsłudze kasety z tonerem podano w części "Zasady użytkowania kaset z tonerem" na str. 6-14.
- Forma i umieszczenie materiałów opakowania może być różna. Elementy opakowania mogą być dodawane lub usuwane bez wcześniejszego powiadomienia.

## 1 Otwórz przednią pokrywę.

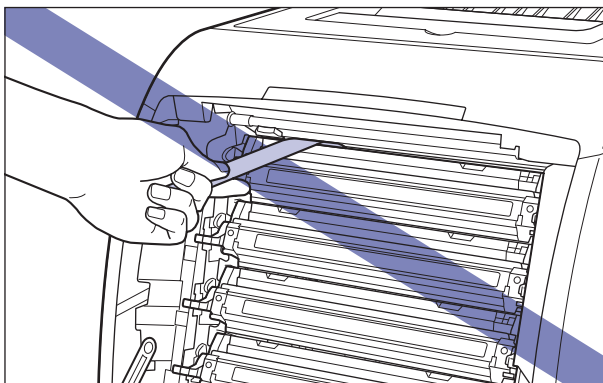
Ostrożnie otwórz przednią pokrywę, trzymając ją za uchwyt.



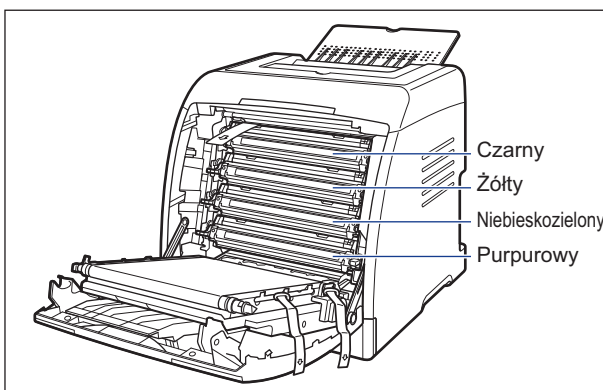


## WAŻNE

- Nie należy usuwać materiału pakunkowego przedstawionego na rysunku z zainstalowanymi kasetami z tonerem.

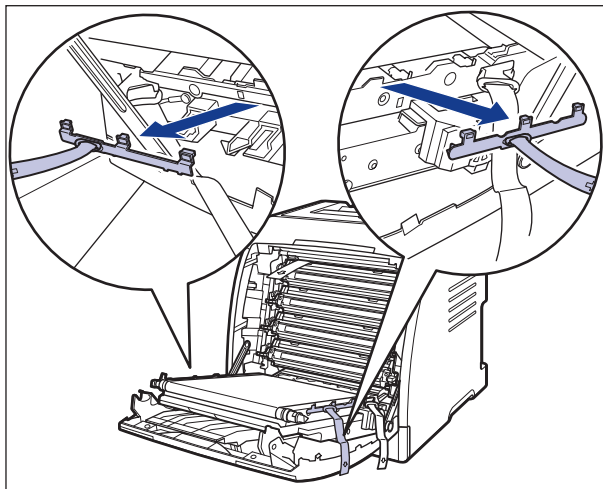


- Kasety z tonerem są wkładane od góry w kolejności: czarna, żółta, niebieskozielona i purpurowa, jak pokazano na rysunku.

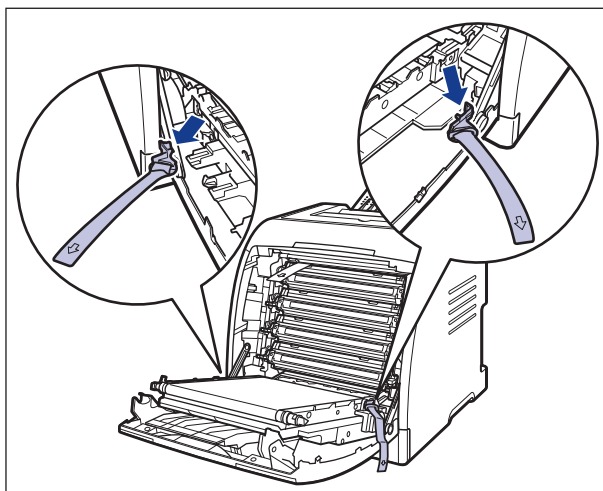


## 2 Usuń materiał pakunkowy pokazany na rysunku.

Materiały pakunkowe należy usuwać nie w pionie, ale po przekątnej, w kierunku drukarki.

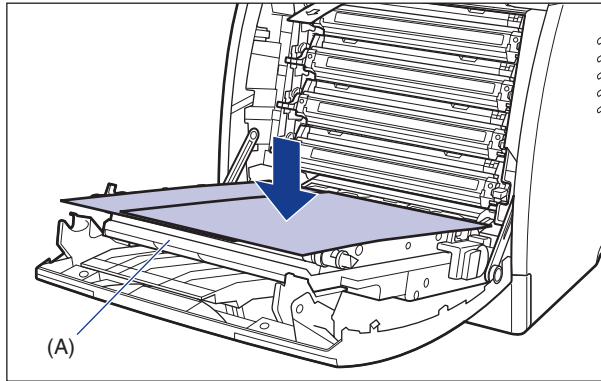


## 3 Usuń materiał pakunkowy pokazany na rysunku.





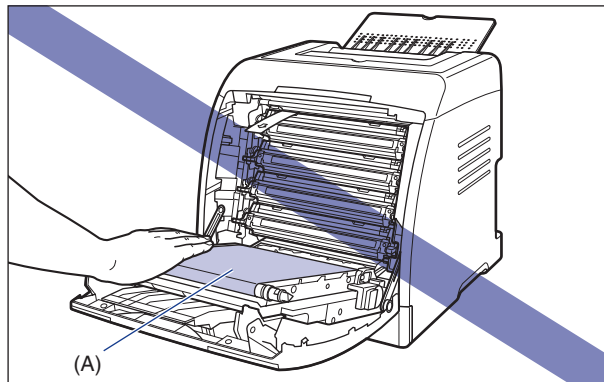
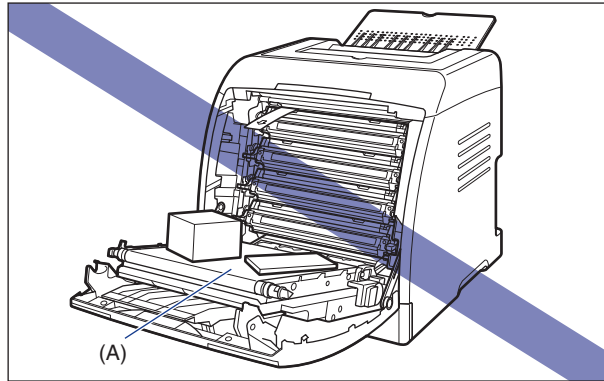
- 4** Włóż papier (zalecany jest format A4) do pasa elektrostatycznego zespołu przenoszącego (ETB) (A), jak pokazano na rysunku, tak aby papier nie był przesunięty.



**WAŻNE**

- Przy wkładaniu i wyjmowaniu kaset z tonerem, umieść papier na pasie elektrostatycznego zespołu przenoszącego (ETB), aby go osłonić.

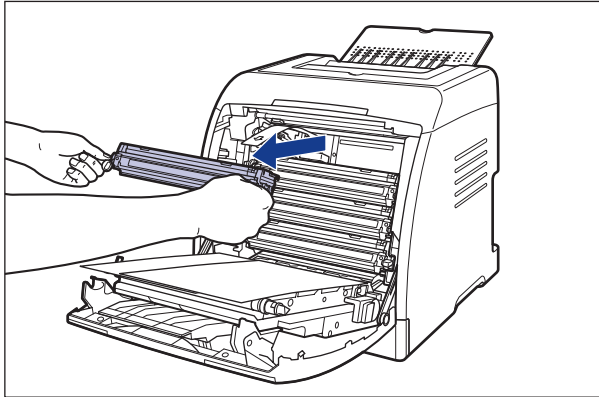
- Nie wkładaj żadnego przedmiotu ani nie dotykaj pasa (A) elektrostatycznego zespołu przenoszącego (ETB). W drukarce znajduje się moduł automatycznego czyszczenia pasa elektrostatycznego zespołu przenoszącego, więc nie należy go czyścić, nawet jeśli pozostał na nim toner. Jeśli elektrostatyczny zespół lub pas przenoszący jest uszkodzony, może to powodować niewłaściwe podawanie papieru i pogorszyć jakość wydruku.



## 5 Wyjmij wszystkie kasety z tonerem.

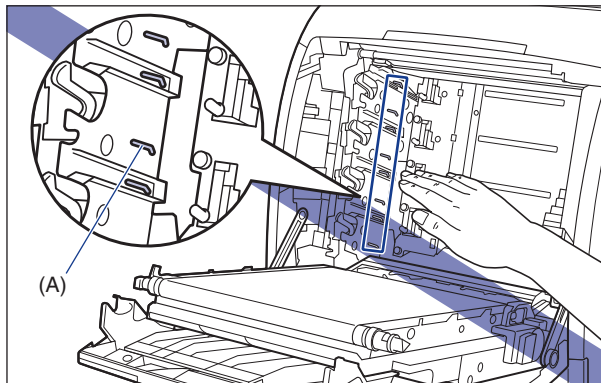
Trzymając kasę z tonerem za niebieskie uchwyty po obu stronach, wysuń ją w poziomie.

Mocno trzymając oburącz kasę z tonerem, wyciągnij ją, nie dotykając pasa elektrostatycznego zespołu przenoszącego (ETB).

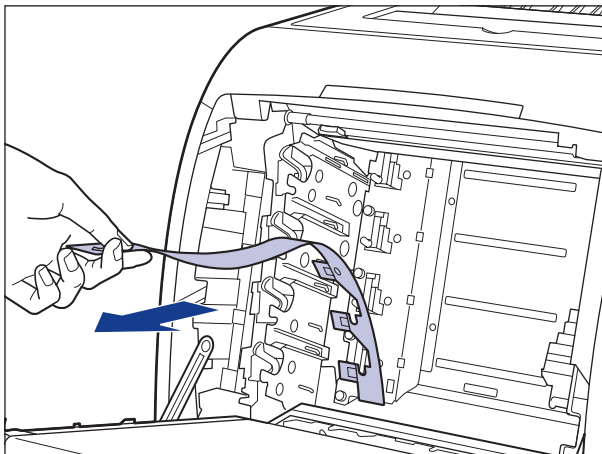


### WAŻNE

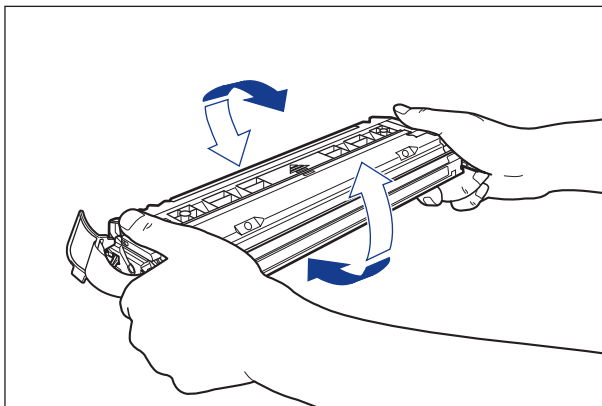
Nie należy dotykać styków wysokiego napięcia (A) przedstawionych na rysunku, ponieważ może to spowodować uszkodzenie drukarki. (W celu wygodniejszego przedstawienia wyjaśnień na poniższym rysunku został pominięty materiał pakunkowy, który zostanie usunięty w kroku 6.)



## 6 Usun materiały pakunkowe pokazane na rysunku.



## 7 Chwyć kasetę z tonerem w sposób pokazany na rysunku i ostrożnie potrząśnij nią 5–6 razy, aby równomiernie rozprowadzić toner znajdujący się wewnątrz kasety.

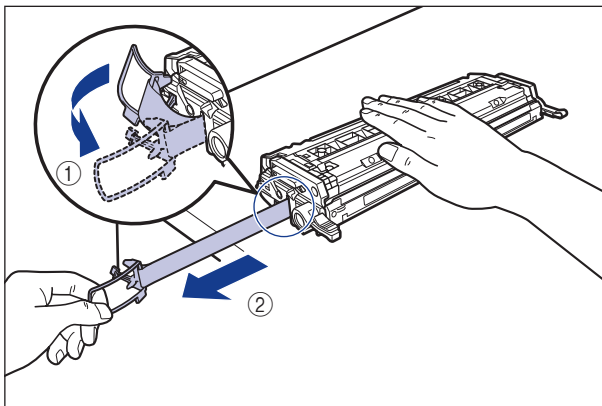


### WAŻNE

- Nierównomierne rozprowadzenie toneru może skutkować pogorszeniem jakości wydruków. Należy upewnić się, że procedura została wykonana prawidłowo.
- Należy pamiętać, aby potrząsać kasetą z tonerem delikatnie. Nieprzestrzeganie tego zalecenia może spowodować rozsypanie toneru.

- 8** Umieść kasetę z tonerem na płaskiej powierzchni, odklej koniec taśmy uszczelniającej od boku kasety z tonerem ①, a następnie ostrożnie wyciągnij taśmę uszczelniającą (długości około 50 cm) ②, przytrzymując równocześnie kasetę z tonerem.

Usuń taśmę uszczelniającą, wsuwając palce pod jej koniec i wyciągając ją w kierunku wskazanym strzałką.

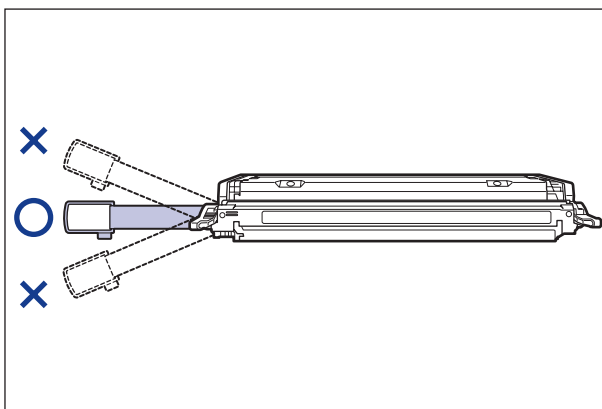


**! PAMIĘTAJ**

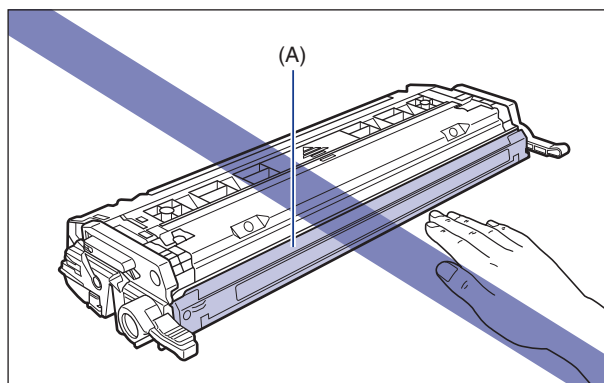
Wyciąganie taśmy uszczelniającej z nadmierną siłą lub zaniechanie tej czynności przed całkowitym wyciągnięciem taśmy może spowodować rozsypanie toneru. Jeżeli toner dostanie się do oczu lub ust, należy natychmiast wypłukać je zimną wodą i skonsultować się z lekarzem.

**WAŻNE**

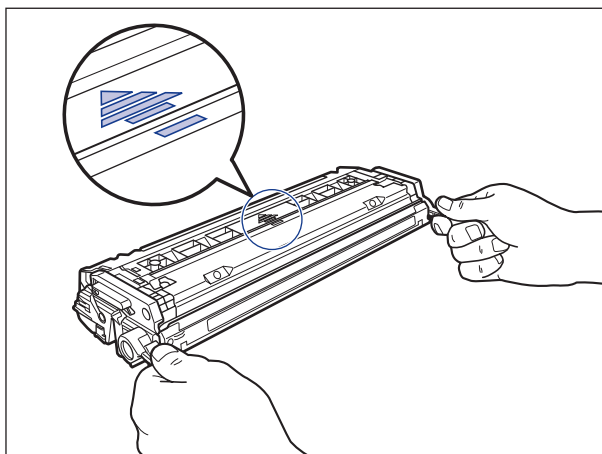
- Nie należy wyciągać taśmy uszczelniającej po skosie, w górę ani w dół. Jeżeli taśma zostanie przerwana, jej całkowite wyciągnięcie może okazać się trudne.



- Taśmę uszczelniającą należy wyciągnąć z kasety z tonerem w całości. Pozostawienie fragmentu taśmy w kasecie z tonerem może skutkować pogorszeniem jakości wydruków.
- Podczas wyciągania taśmy uszczelniającej należy uważać, aby nie chwytać za kłapkę ochronną bębna (A).

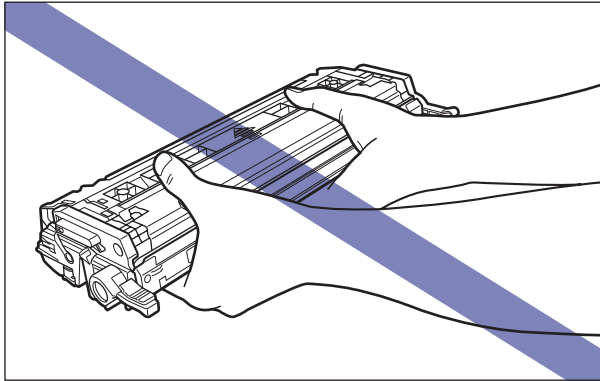


- 9** Chwyć kasetę z tonerem w sposób pokazany na rysunku, stroną ze strzałką skierowaną w górę.



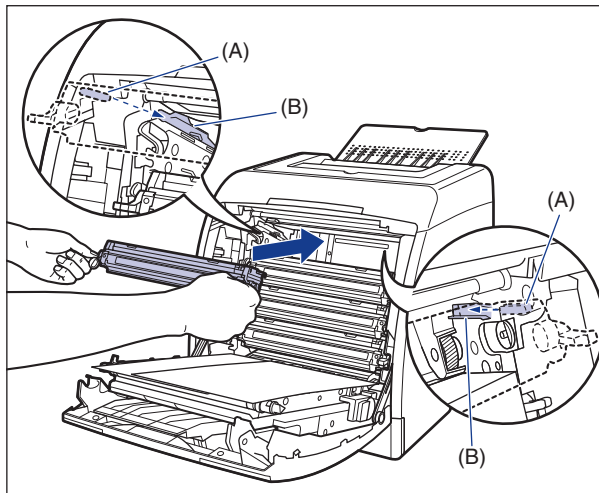
**WAŻNE**

Nie trzymaj kasety z tonerem w sposób inny, niż podany w niniejszej procedurze.



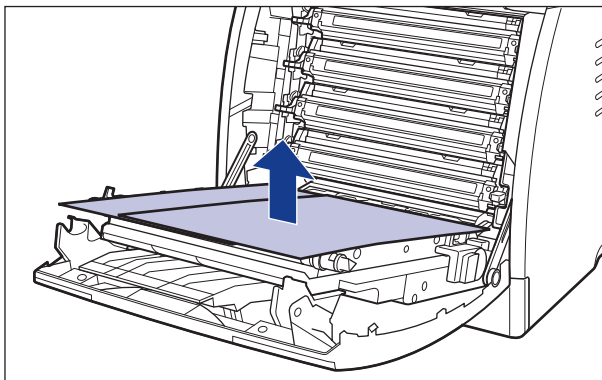
## 10 Usuń materiały pakunkowe ze wszystkich kaset z tonerem, następnie zainstaluj kasety w zespole drukarki.

Wyrównaj występ (A) na kasiecie z tonerem ze szczelinami (B), z etykietą w tym samym kolorze, a następnie wsuń kasetę do końca.

**WAŻNE**

Kasetę z tonerem należy zamontować, mocno ją wsuwając. Jeśli kasetą z tonerem nie będzie właściwie zamocowana, może to pogorszyć jakość wydruków.

## 11 Zdejmij papier.

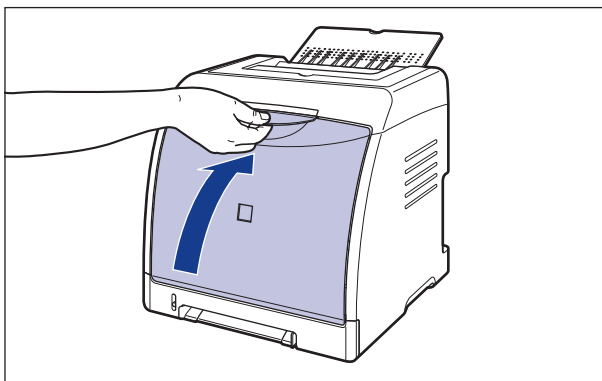


### WAŻNE

Przy usuwaniu papieru nie należy uważać, aby nie dotknąć ani nie uszkodzić pasa elektrostatycznego zespołu przenoszącego (ETB).

## 12 Zamknij przednią pokrywę.

Ostrożnie zamknij przednią pokrywę, trzymając ją za uchwyt.



### PAMIĘTAJ

Przy zamykaniu przedniej pokrywy należy uważać na palce.



### WAŻNE

- Jeżeli nie można zamknąć przedniej pokrywy, należy sprawdzić, czy kasetka z tonerem została prawidłowo zainstalowana. Zamykanie przedniej pokrywy z użyciem siły może uszkodzić drukarkę.
- Nie należy zostawiać przedniej pokrywy otwartej przez dłuższy czas po zainstalowaniu kasety z tonerem.



# Zdejmowanie materiału pakunkowego z kasety na papier i ładowanie papieru

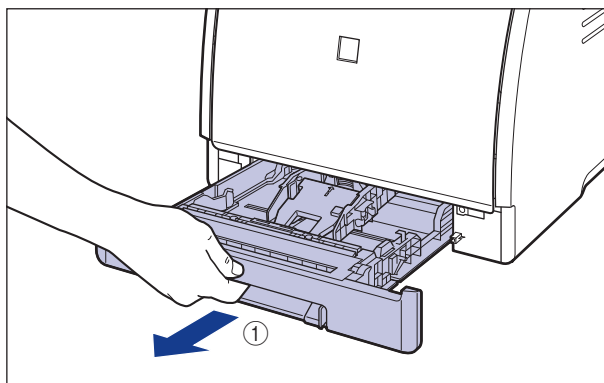
Zdejmij opakowanie z kasety na papier i załaduj papier.

 UWAGA

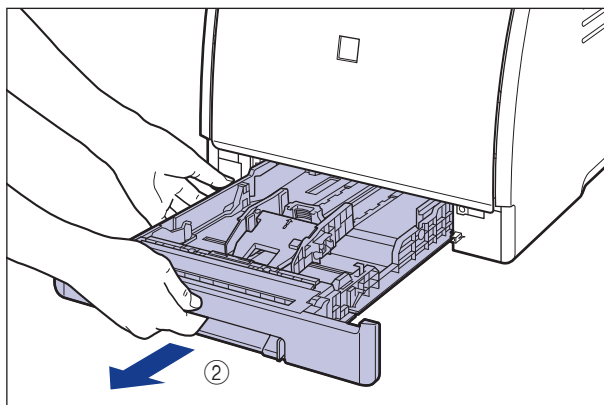
Forma i umieszczenie materiałów opakowania może być różna. Elementy opakowania mogą być dodawane lub usuwane bez wcześniejszego powiadomienia.

## 1 Wyciągnij kasetę na papier.

Wysuń delikatnie kasetę na papier ①.

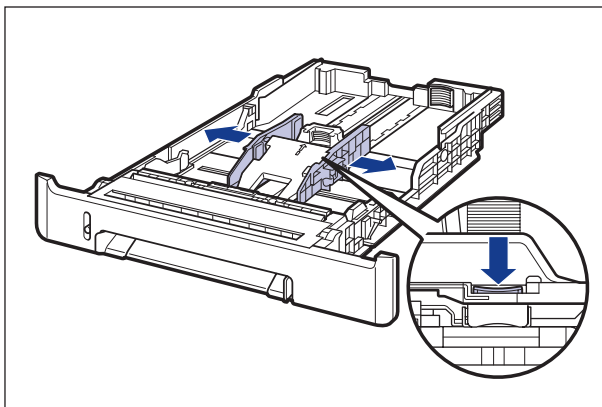


Chwytnąc kasetę obiema rękami, wyjmij ją z zespołu drukarki w sposób pokazany na rysunku ②.

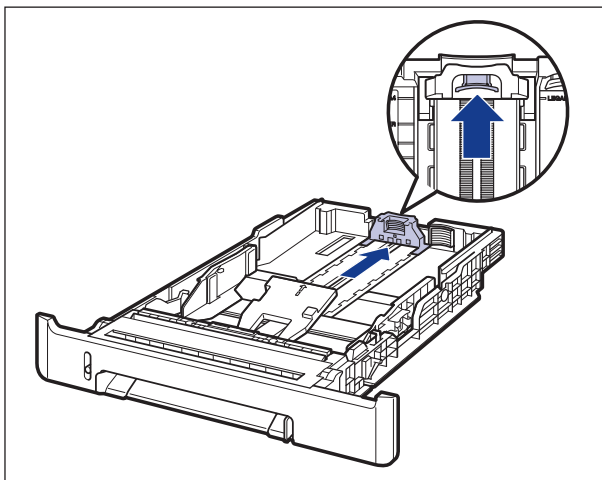


## 2 Przesuń boczne prowadnice papieru, przytrzymując dźwignię zwalniania blokady prowadnic papieru.

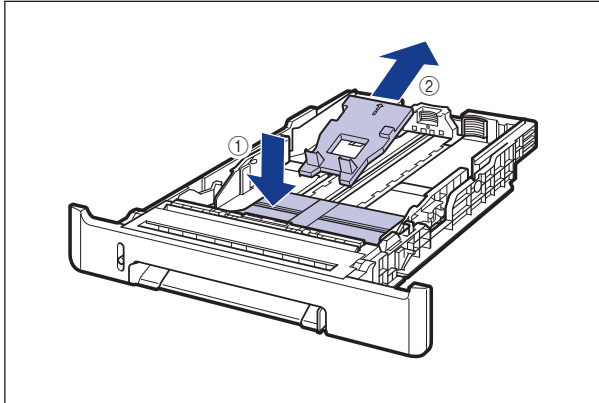
Boczne prowadnice papieru przesuwają się razem.



## 3 Przesuń tylną prowadnicę papieru, przytrzymując dźwignię zwalniania blokady prowadnicy papieru.



## 4 Naciśnij płytkę ① i usuń materiał pakunkowy ②.

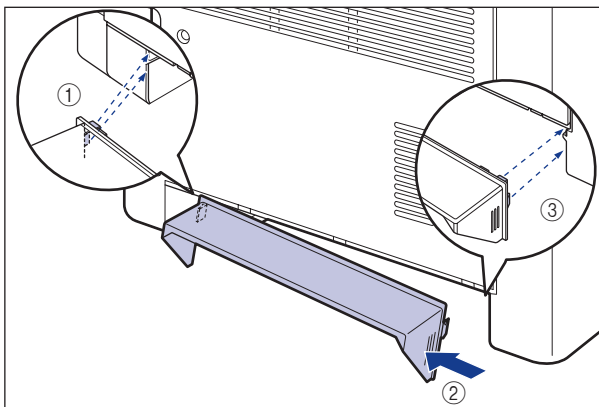


### WAŻNE

Kaseta na papier jest dostarczana w opakowaniu. Należy pamiętać, aby wysunąć kasety na papier w celu usunięcia materiału opakowania.

## 5 Zainstaluj pokrywę ochronną kasety.

Zainstaluj lewą stronę pokrywy ochronnej kasety ① w drukarce, następnie naciśnij prawą stronę pokrywy ② i zainstaluj pokrywę w tylnej części drukarki ③ w sposób pokazany na rysunku.



## 6 Załaduj papier.

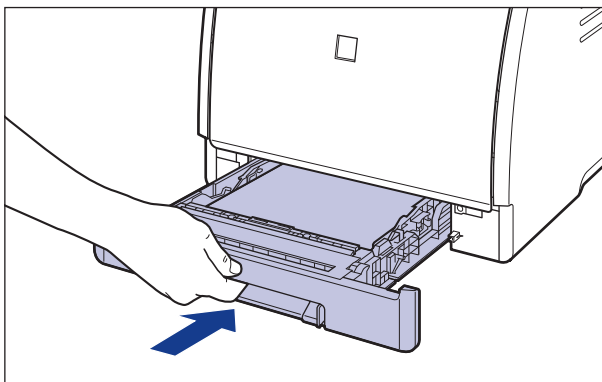
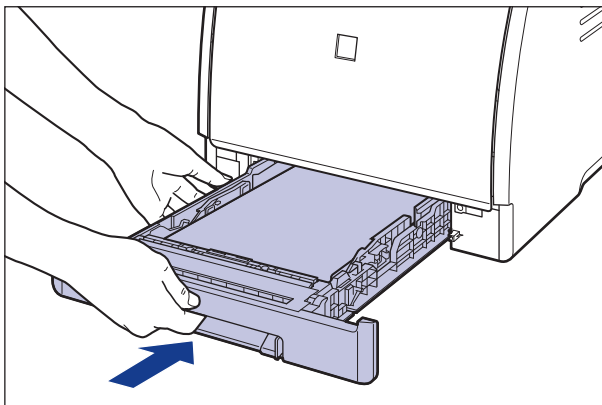
Szczegółowe informacje dotyczące procedur ładowania papieru można znaleźć w wymienionych poniżej częściach.

- Ładowanie zwykłego papieru, grubego papieru, folii i etykiet do źródła papieru  
"Ładowanie zwykłego papieru, grubego papieru, folii lub etykiet do źródła papieru" (Zobacz str. 3-18)
- Ładowanie kart indeksu do źródła papieru  
"Ładowanie kart indeksu do źródła papieru" (Zobacz str. 3-30)
- Ładowanie kopert do źródła papieru  
"Ładowanie kopert do źródła papieru" (Zobacz str. 3-41)
- Ładowanie papieru w niestandardowym formacie lub papieru w formacie Statement, Foolscap i 16K do źródła papieru  
"Ładowanie papieru w niestandardowym formacie lub papieru w formacie Statement, Foolscap i 16K do źródła papieru" (Zobacz str. 3-52)

Aby załadować papier do szczeliny podawania ręcznego, należy załadować papier po wykonaniu kroku 7.

## 7 Umieść kasetę na papier w drukarce.

Pewnie wsuń kasetę na papier do drukarki, aż przednia część kasety na papier wyrówna się z przednią płaszczyzną drukarki.



### PAMIĘTAJ

Przy wkładaniu kasety na papier do drukarki należy uważać na palce.

# Podłączanie przewodu zasilającego

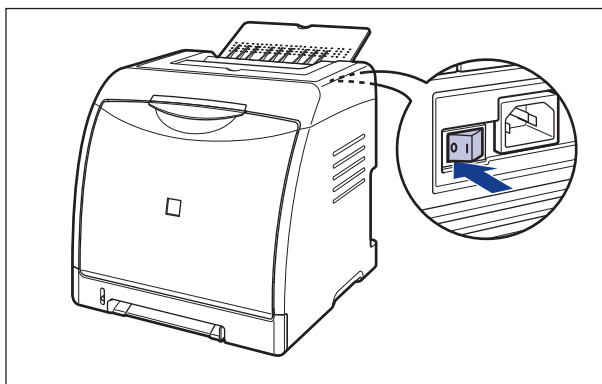
W tej sekcji opisano procedurę podłączania przewodu zasilającego. Przy podłączaniu przewodu zasilającego należy zapoznać się z częścią "Ważne instrukcje dotyczące bezpieczeństwa" na str. xix.

## WAŻNE

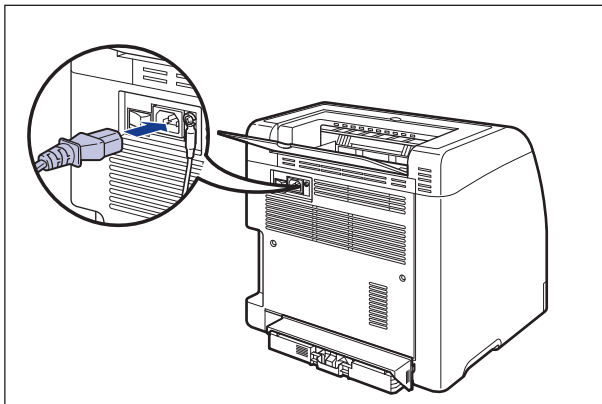
- Nie należy podłączać wtyczki przewodu zasilającego do gniazda pomocniczego w komputerze.
- Drukarka powinna być zasilana z osobnego gniazda zasilania.
- Nie należy podłączać drukarki do zasilacza UPS. Może to spowodować zakłócenia w pracy drukarki lub uszkodzenie drukarki w przypadku awarii zasilania.

## **1** Sprawdź, czy wyłącznik zasilania znajduje się w pozycji **WYŁĄCZONY**.

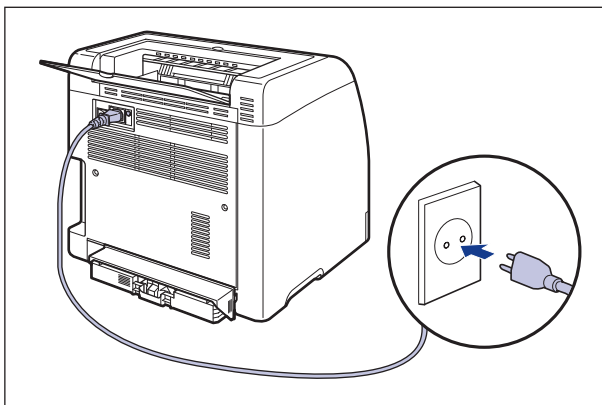
Drukarka jest wyłączona, gdy strona wyłącznika zasilania z symbolem "○" jest wciśnięta.



## 2 Podłącz dostarczony przewód zasilający do gniazda zasilania.



## 3 Podłącz wtyczkę przewodu zasilania do gniazda sieciowego.



### UWAGA

Kształt załączonego przewodu zasilania może różnić się od przedstawionego na powyższym rysunku.

# Podłączanie do komputera

W tym rozdziale opisano sposób podłączania drukarki do komputera i sieci.

Drukarka jest wyposażona w złącze USB, dlatego też można ją podłączyć do komputera za pomocą kabla USB. Zainstalowanie dodatkowej karty sieciowej umożliwia podłączenie drukarki bezpośrednio do sieci LAN za pomocą kabla sieciowego.

2

Instalacja drukarki

## Podłączanie za pomocą kabla USB

Podłącz drukarkę do komputera wyposażonego w port USB za pomocą kabla USB.



### OSTRZEŻENIE

**Jeżeli wtyczka przewodu zasilania jest podłączona do gniazda sieciowego, należy podczas podłączania i odłączania kabla USB uważać, aby nie dotknąć metalowych części złącza, gdyż może to spowodować porażenie prądem.**



### WAŻNE

- Nie należy podłączać ani odłączać kabla USB, gdy komputer i drukarka są włączone, ponieważ może to spowodować uszkodzenie drukarki.
- Drukarka wykorzystuje komunikację dwukierunkową. Działanie drukarki w przypadku podłączenia jednokierunkowego nie zostało przetestowane, dlatego też firma Canon nie gwarantuje działania drukarki w przypadku podłączenia jej do jednokierunkowych serwerów wydruku, koncentratorów USB i przełączników.



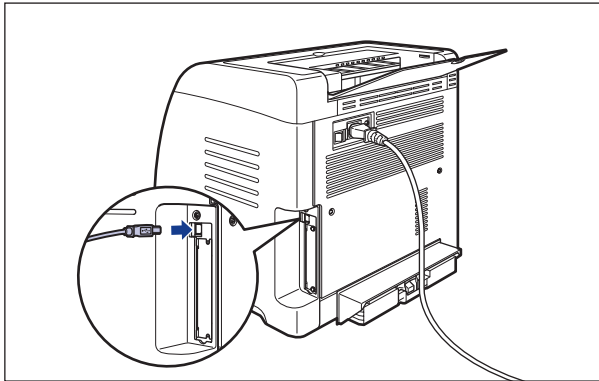
### UWAGA

- Odpowiedni interfejs USB różni się w zależności od systemu operacyjnego komputera w podany poniżej sposób. W celu uzyskania szczegółowych informacji należy skontaktować się z lokalnym autoryzowanym dealerem firmy Canon.
  - Windows 98/Me: USB Full-Speed (odpowiednik USB 1.1)
  - Windows 2000/XP/Server 2003/Vista: USB 2.0 Hi-Speed/USB Full-Speed (odpowiednik USB 1.1)
- W przypadku podłączania drukarki do komputera za pomocą kabla USB należy wykorzystać komputer, w którym prawidłowe działanie portu USB zostało zagwarantowane przez producenta.
- Kabel USB nie jest sprzedawany z drukarką. Należy podłączyć kabel pasujący do komputera. Należy korzystać z kabla USB z symbolem przedstawionym poniżej.

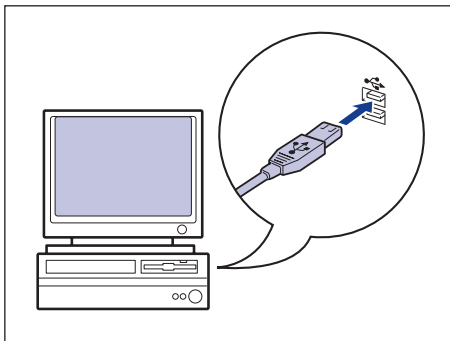




- 1** Sprawdź, czy komputer i drukarka są wyłączone.
- 2** Podłącz końcówkę typu B (kwadratową) kabla USB do portu USB w drukarce.



- 3** Podłącz wtyczkę typu A (płaską) kabla USB do portu USB w komputerze.



 **UWAGA**

- Jeżeli po podłączeniu kabla USB zostanie uruchomiony Kreator automatycznej konfiguracji urządzeń Plug and Play, zainstaluj oprogramowanie CAPT, korzystając z jednej z poniższych procedur. Szczegółowe informacje na ten temat można znaleźć w punkcie "Instalacja oprogramowania CAPT" na str. 4-5.
  - Kliknij przycisk [Anuluj] i zainstaluj oprogramowanie, korzystając z Instalatora dysku CD-ROM.
  - Zainstaluj oprogramowanie, korzystając z technologii Plug and Play.
- W przypadku braku pewności co do obsługi kabla USB przez używany komputer należy skontaktować się ze sprzedawcą komputera.

## Podłączanie za pomocą kabla sieciowego

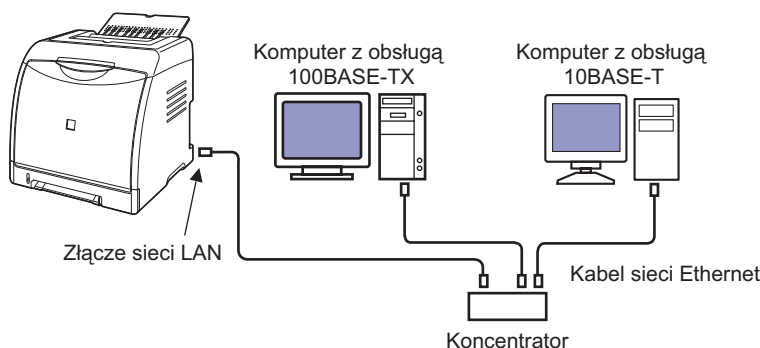
Zainstalowanie dodatkowej karty sieciowej (NB-C2) umożliwia połączenie drukarki bezpośrednio do sieci LAN za pomocą kabla typu "skrętka" kategorii 5. Należy wcześniej przygotować odpowiednie kable i koncentrator.

### UWAGA

- Szczegółowe informacje dotyczące instalacji karty sieciowej można znaleźć w części "Karta sieciowa" na str. 8-19.
- Jeżeli drukarka jest podłączona do sieci, należy skonfigurować sieć, zainstalować drukarkę jako drukarkę sieciową i ustawić serwer wydruku. Więcej informacji o tych ustawieniach można znaleźć w podręczniku sieciowego systemu operacyjnego lub w "Podręczniku sieciowym".

### ■ Środowisko sieciowe

Dodatkowa karta sieciowa obsługuje połączenia 10BASE-T/100BASE-TX.



### WAŻNE

- Karta sieciowa drukarki nie może zostać podłączona do sieci innych niż wymienione.
- Należy sprawdzić, czy w koncentratorze, do którego będzie podłączona drukarka, jest wolny port. W przypadku braku wolnego portu należy zainstalować dodatkowy koncentrator.

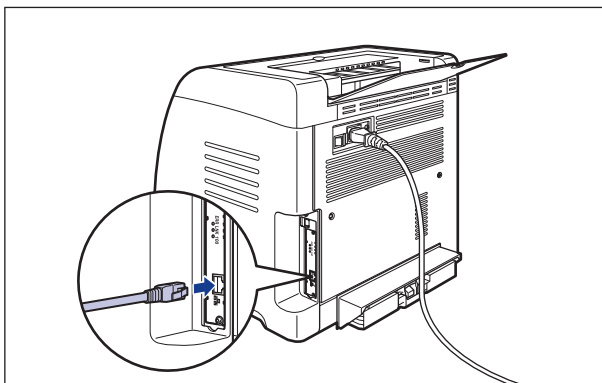
### UWAGA

W przypadku podłączania do sieci Ethernet 100BASE-TX wszystkie urządzenia, które będą podłączone do sieci LAN (koncentrator, kabel LAN, karta sieciowa komputera) muszą obsługiwać sieć 100BASE-TX. W celu uzyskania szczegółowych informacji należy skontaktować się z lokalnym autoryzowanym dealerem firmy Canon.

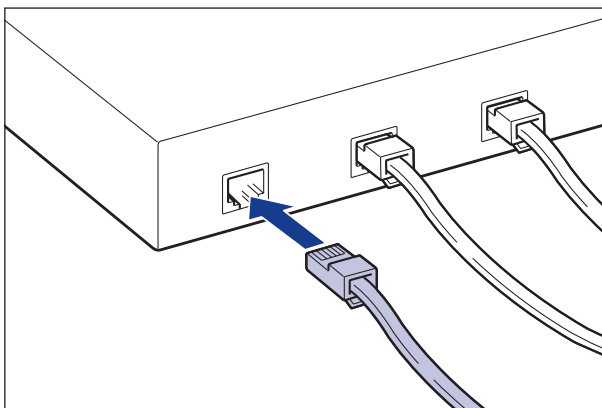
---

## 1 Podłącz kabel LAN do złącza sieci LAN karty sieciowej.

W zależności od sieci podłącz odpowiedni kabel LAN, zgodny ze złączem sieci LAN na karcie sieciowej.



## 2 Podłącz drugi koniec kabla LAN do koncentratora.



# Konfiguracja środowiska drukowania

---

Poniższa lista zawiera zadania, jakie należy wykonać po zainstalowaniu drukarki:

## ■ Instalacja sterownika drukarki

Sterownik drukarki to oprogramowanie niezbędne do drukowania z poziomu aplikacji użytkownika. Użytkownik wybiera ustawienia drukowania w sterowniku drukarki. Procedura instalacji sterownika drukarki może różnić się w zależności od środowiska systemowego.

- Drukarka i komputer są połączone za pomocą kabla USB (Zobacz str. 4-5)
- Została zainstalowana dodatkowa karta sieciowa; drukarka i komputer są połączone za pośrednictwem sieci LAN (Zob. Podręcznik sieciowy)

## ■ Udostępnianie drukarki w sieci (Zobacz str. 4-70)

Jeżeli drukarka jest udostępniona w sieci i użytkownik korzysta z niej z komputera sieciowego, należy określić ustawienia dla komputera i zainstalować sterownik drukarki na komputerach klienckich.

# Włączanie i wyłączanie drukarki

W tylnej części drukarki jest umieszczony wyłącznik zasilania, służący do włączania i wyłączania drukarki. Aby uniknąć niespodziewanych problemów, należy przestrzegać podanych instrukcji.

## Włączanie drukarki

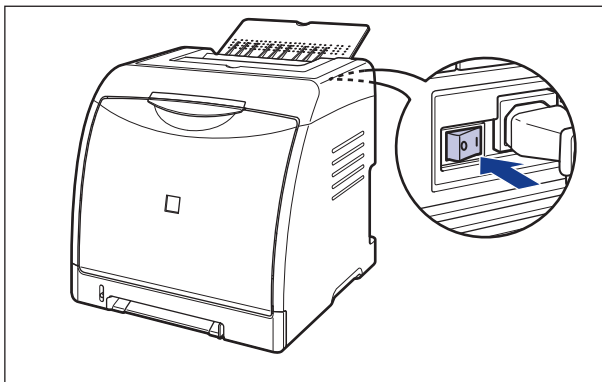
Aby rozpocząć korzystanie z drukarki, należy nacisnąć stronę wyłącznika zasilania oznaczoną symbolem "I" w celu włączenia drukarki. Po zakończeniu testu diagnostycznego zespołu drukarki i jej akcesoriów urządzenie jest gotowe do pracy.




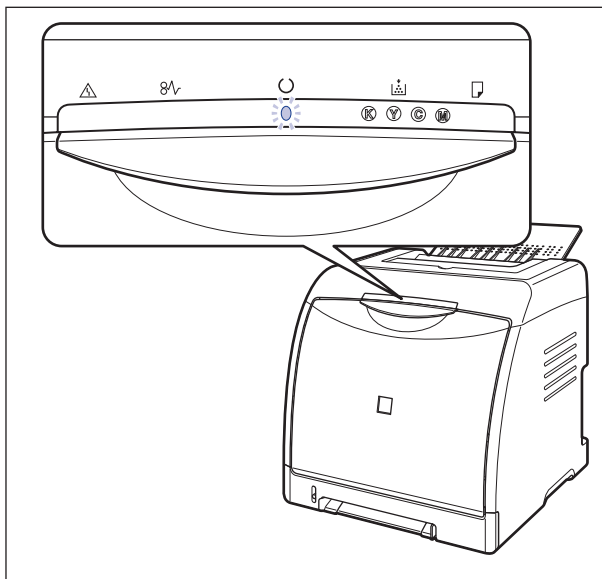
### WAŻNE

- Po wyłączeniu drukarki nie należy natychmiast włączać jej ponownie. Po wyłączeniu drukarki należy odczekać co najmniej 10 sekund przed jej ponownym włączeniem.
- Jeśli drukarka nie działa prawidłowo lub w oknie stanu drukarki jest wyświetlany komunikat błędu, należy zapoznać się z częścią "Rozwiązywanie problemów" na str. 7-1.
- Przy włączaniu drukarki należy sprawdzić, czy do szczeliny podawania ręcznego nie został załadowany papier. Włączenie zasilania drukarki w sytuacji, gdy do szczeliny podawania ręcznego został załadowany papier, może powodować zacięcia papieru.
- Po zainstalowaniu drukarki, przy pierwszym włączeniu zasilania, może zostać wyprowadzony niezadrukowany arkusz papieru. Nie jest to błąd.

## 1 Naciśnij stronę wyłącznika zasilania oznaczoną symbolem "I".



Na drukarce migają wszystkie wskaźniki , a ona sama wykonuje test diagnostyczny zespołu drukarki i akcesoriów.  
Jeśli test ten nie wykryje usterki, zielony wskaźnik  (gotowości) miga, a następnie zapala się. Drukarka jest gotowa do pracy.



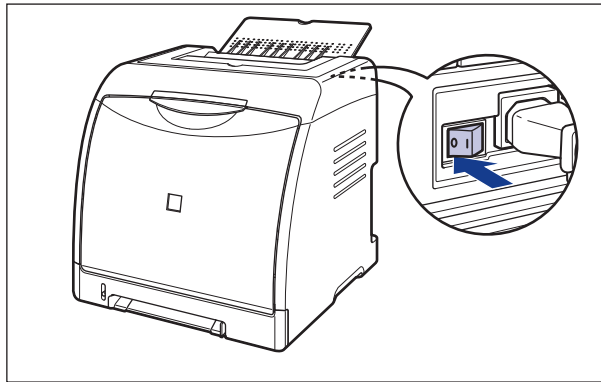
## Wyłączanie drukarki

Poniższa procedura opisuje wyłączenie drukarki.

### WAŻNE

- Jeżeli drukarka jest używana w sieci, należy przed wyłączeniem drukarki sprawdzić, czy nie są drukowane dane z innego komputera.
- Wyłączenie drukarki powoduje skasowanie wszystkich danych pozostających w pamięci drukarki. Dlatego też przed wyłączeniem zasilania należy poczekać na wydrukowanie danych.
- Nie należy wyłączać drukarki w żadnej z opisanych poniżej sytuacji:
  - Drukarka drukuje
  - Drukarka przeprowadza test diagnostyczny po włączeniu

## 1 Naciśnij stronę wyłącznika zasilania oznaczoną symbolem "○".



## Oszczędzanie energii (tryb wstrzymania)

Można ograniczyć zużycie prądu przez przełączanie drukarki w tryb wstrzymania, gdy nie jest ona wykorzystywana. Przełączanie w tryb wstrzymania można włączyć w następujący sposób:

### WAŻNE

- Po naciśnięciu strony wyłącznika zasilania (z tyłu drukarki) oznaczonej symbolem "○" zużycie energii wynosi 0 W.
- W trybie wstrzymania nie jest wykonywana automatyczna kalibracja, dlatego też w przypadku drukowania natychmiast po wyjściu drukarki z trybu wstrzymania wydruki mogą różnić się od oczekiwanych. W takim przypadku należy przeprowadzić kalibrację ręcznie ("Kalibracja drukarki" (Zobacz str. 6-18)).

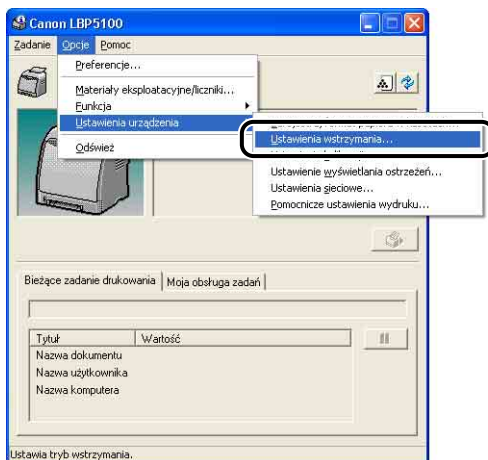
### UWAGA

- W polu [Czas przejścia w tryb wstrzymania] można wpisać [5], [10], [15], [30], [60], [90], [120], [150] lub [180] minut. Wartością domyślną jest [30] minut. Można także ustawić drukarkę tak, by nie przełączała się w tryb wstrzymania.
- Drukarka wychodzi z trybu wstrzymania w następujących sytuacjach:
  - Trwa drukowanie
  - Trwa kalibracja
  - Trwa czyszczenie drukarki

## 1 Wyświetl okno stanu drukarki.

Sposób wyświetlania okna stanu drukarki podano w części "Wyświetlanie okna stanu drukarki" na str. 5-99.

- 2** Z menu [Opcje] w oknie stanu drukarki wybierz polecenie [Ustawienia urządzenia] → [Ustawienia wstrzymania].



- 3** W oknie dialogowym [Ustawienia wstrzymania] wybierz pole [Użyj trybu wstrzymania], a następnie w polu [Czas przejścia w tryb wstrzymania] określ czas, po którym drukarka będzie się w ten tryb przełączać.



- 4** Kliknij przycisk [OK].







# Ładowanie i wyprowadzanie papieru

# 3

## ROZDZIAŁ

W tym rozdziale opisano rodzaje papieru, których można używać z drukarką, oraz sposób ładowania i wyprowadzania papieru.

---

Wymagania dotyczące papieru . . . . .	3-2
Papier nadający się do użytku . . . . .	3-2
Obszar wydruku . . . . .	3-7
Papier nie nadający się do użytku . . . . .	3-8
Przechowywanie papieru . . . . .	3-9
Przechowywanie wydruków . . . . .	3-9
Źródło papieru . . . . .	3-11
Typ źródła papieru . . . . .	3-11
Pojemność źródła papieru . . . . .	3-12
Wybieranie źródła papieru . . . . .	3-13
Środki ostrożności dotyczące pracy ze szczeliną podawania ręcznego i kasetą na papier . . . . .	3-15
Zasobnik wyjściowy . . . . .	3-16
Zasobnik wyjściowy . . . . .	3-16
Pojemność zasobnika wyjściowego . . . . .	3-17
Ładowanie zwykłego papieru, grubego papieru, folii lub etykiet do źródła papieru . . . . .	3-18
Ładowanie papieru do kasety na papier . . . . .	3-19
Ładowanie papieru do szczeliny podawania ręcznego . . . . .	3-27
Ładowanie kart indeksu do źródła papieru . . . . .	3-30
Ładowanie kart indeksu do kasety na papier . . . . .	3-30
Ładowanie kart indeksu do szczeliny podawania ręcznego . . . . .	3-38
Ładowanie kopert do źródła papieru . . . . .	3-41
Ładowanie kopert do kasety na papier . . . . .	3-41
Ładowanie koperty do szczeliny podawania ręcznego . . . . .	3-49
Ładowanie papieru w niestandardowym formacie lub papieru w formacie Statement, Foolscap i 16K do źródła papieru . . . . .	3-52
Ładowanie papieru w niestandardowym formacie lub papieru w formacie Statement, Foolscap i 16K do kasety na papier . . . . .	3-53
Ładowanie papieru w niestandardowym formacie lub papieru w formacie Statement, Foolscap i 16K do szczeliny podawania ręcznego . . . . .	3-61
Rejestrowanie niestandardowego formatu papieru . . . . .	3-64
Konfiguracja sterownika drukarki i drukowanie . . . . .	3-66
Drukowanie dwustronne . . . . .	3-73

---

# Wymagania dotyczące papieru

## Papier nadający się do użytku

Aby zapewnić optymalną wydajność, należy korzystać tylko z papieru, który spełnia określone wymagania. Korzystanie z nieodpowiedniego papieru może powodować pogorszenie jakości wydruków lub zacięcia papieru.

### WAŻNE

- Prędkość drukowania zależy od formatu i typu papieru oraz liczby kopii. W przypadku drukowania na grubym papierze, foliach, etykietach lub kopertach prędkość drukowania może spaść nawet do około 2 stron na minutę.
- W przypadku ciągłego drukowania na papierze o szerokości 195,0 mm lub mniejszej funkcja zabezpieczająca przed uszkodzeniami wynikającymi z nagrzewania się drukarki może stopniowo zmniejszać prędkość drukowania. (Prędkość drukowania może spaść do poziomu około 2 stron na minutę.)

### Format papieru

Poniższa tabela zawiera informacje dotyczące formatów papieru, których można używać. Symbol "●" oznacza możliwość drukowania jednostronnego i dwustronnego; symbol "○" oznacza możliwość drukowania tylko jednostronnego.

Format papieru	Źródło papieru		
	Szczelina podawania ręcznego	Kaseta 1	Kaseta 2 (opcjonalna)
A4	●	●	●
B5	○	○	○
A5	○	○	○
Legal	●	●	●
Letter	●	●	●
Executive	○	○	○
Statement	○	○	○
Foolscap	●	●	●

Format papieru	Źródło papieru		
	Szczelina podawania ręcznego	Kaseta 1	Kaseta 2 (opcjonalna)
16K	○	○	○
Niestandardowy format papieru	○	○	○
Koperta	○	○	○
Koperta DL 110,0 mm x 220,0 mm	○	○	○
Koperta COM10 104,9 mm x 241,3 mm	○	○	○
Koperta C5 162,0 mm x 229,0 mm	○	○	○
Koperta Monarch 98,5 mm x 190,5 mm	○	○	○
Koperta B5 176,0 mm x 250,0 mm	○	○	○
Karta indeksu 76,2 mm x 127,0 mm	○	○	○

### Typ papieru

Poniższa tabela zawiera informacje dotyczące typów papieru, których można używać. Symbol "●" oznacza możliwość drukowania jednostronnego i dwustronnego; symbol "○" oznacza możliwość drukowania tylko jednostronnego.

Typ papieru		Ustawienie sterownika drukarki	Źródło papieru		
			Szczelina podawania ręcznego	Kaseta 1	Kaseta 2 (opcjonalna)
Zwykły papier	60–74 g/m <sup>2</sup>	[Zwykły papier L]	●	●	●
	75–90 g/m <sup>2</sup>	[Zwykły papier]	●	●	●
Gruby papier	91–120 g/m <sup>2</sup>	[Gruby papier 1]	●*1	●*1*2	●*1*2
	121–163 g/m <sup>2</sup>	[Gruby papier 2]	○	○*2	○*2
Folia (tylko druk monochromatyczny)		[Folia]	○	○*2	○*2

Typ papieru	Ustawienie sterownika drukarki	Źródło papieru		
		Szczelina podawania ręcznego	Kaseta 1	Kaseta 2 (opcjonalna)
Etykieta	[Etykieta]	<input type="radio"/>	<input type="radio"/> *2	<input type="radio"/> *2
Koperta	*3	<input type="radio"/>	<input type="radio"/>	<input type="radio"/>

\*1 Nie można drukować dwustronnie na grubym papierze o gramaturze 106–120 g/m<sup>2</sup>.

\*2 W przypadku drukowania na grubym papierze, foliach lub etykietach umieszczonych w kasecie na papier należy w obszarze [Źródło papieru] na zakładce [Źródło papieru] wybrać ustawienie [Kaseta 1] lub [Kaseta 2]. W przypadku wybrania ustawienia [Auto] nie można pobierać papieru z kasety.

\*3 Podczas drukowania na kopertach, drukarka automatycznie używa trybu drukowania odpowiedniego do formatu koperty, zależnie od ustawienia [Format wyjściowy] na zakładce [Ustawienia strony]. Ustaw opcję [Typ papieru] na [Koperta L], jeżeli skrzydełka kopert przyklejają się do kopert podczas drukowania z opcją [Typ papieru] ustawioną na [Koperta].

### ■ Zwykły papier

Drukarka może drukować na zwykłym papierze o szerokości od 76,2 do 215,9 mm, długości od 127,0 do 355,6 mm i gramaturze od 60 do 90 g/m<sup>2</sup>. Obsługiwane standardowe formaty papieru to: A4, B5, A5, Legal, Letter, Executive, Statement, Foolscap i 16K. W przypadku formatów A4, Legal, Letter i Foolscap dostępna jest funkcja automatycznego drukowania dwustronnego.

### ■ Gruby papier

Drukarka może drukować na grubym papierze o szerokości od 76,2 do 215,9 mm, długości od 127,0 do 355,6 mm i gramaturze od 91 do 163 g/m<sup>2</sup>. Obsługiwane standardowe formaty papieru to: A4, B5, A5, Legal, Letter, Executive, Statement, Foolscap i 16K. W przypadku grubego papieru w formacie A4, Legal, Letter lub Foolscap o gramaturze od 91 do 105 g/m<sup>2</sup> dostępna jest opcja automatycznego drukowania dwustronnego.



#### WAŻNE

Prędkość wydruku spada przy drukowaniu na grubym papierze.

### ■ Folia

Drukarka może drukować na foliach w formacie A4 i Letter.



#### WAŻNE

- Folie mogą być drukowane tylko w trybie monochromatycznym.
- Folie należy przekartkować przed załadowaniem, aby się nie kleiły.
- Prędkość wydruku spada przy drukowaniu na foliach.

## ■ Etykieta

Drukarka może drukować na etykietach w formacie A4 i Letter.



### WAŻNE

- Nie należy korzystać z etykiet w opisanych poniżej sytuacjach. Korzystanie z niewłaściwego rodzaju etykiet może spowodować trudne do usunięcia zacięcie papieru lub uszkodzić drukarkę.
  - etykiety odklejone lub częściowo wykorzystane,
  - etykiety powlekane, które łatwo odklejają się od arkusza podkładu,
  - etykiety z nierówną powierzchnią klejącą.
- Prędkość wydruku spada przy drukowaniu na etykietach.

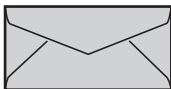
## ■ Karta indeksu

Drukarka może drukować na papierze w formacie karty indeksu.

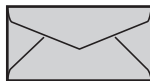
## ■ Koperta

Drukarka pozwala na drukowanie na następujących typach kopert:

Koperta DL  
(110,0 mm x 220,0 mm)



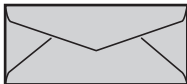
Koperta Monarch  
(98,5 mm x 190,5 mm)



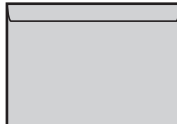
Koperta B5  
(176,0 mm x 250,0 mm)



Koperta COM10  
(104,9 mm x 241,3 mm)



Koperta C5  
(162,0 mm x 229,0 mm)



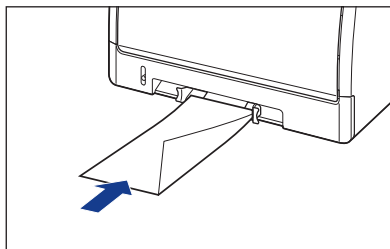
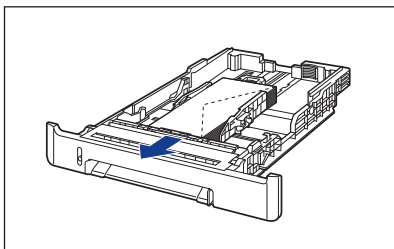
\* Nie można drukować na kopertach formatu DL, COM 10, Monarch i C5, w których skrzydełko znajduje się przy krótszym boku.



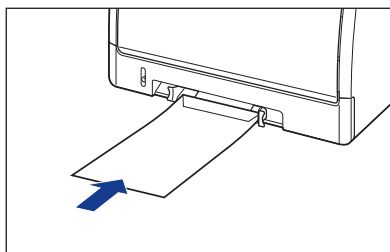
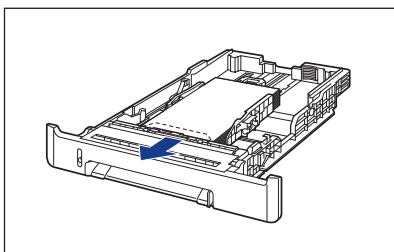
### WAŻNE

- Nie należy korzystać z podanych poniżej rodzajów kopert. Korzystanie z niewłaściwego rodzaju kopert może spowodować trudne do usunięcia zacięcie papieru lub uszkodzić drukarkę.
  - koperty wyposażone w spinacze lub zatrzaski
  - koperty z okienkiem adresu
  - koperty z odsłoniętą powierzchnią klejącą
  - koperty pogniecione lub pomarszczone
  - koperty niskiej jakości, nierówno sklezione
  - koperty o nieregularnym kształcie
- Przed załadowaniem należy docisnąć stos kopert, aby usunąć z niego powietrze, a następnie mocno nacisnąć wzdłuż złożonych krawędzi kopert.
- Nie należy drukować na tylnej (sklejonej) stronie koperty.

- W przypadku ładowania kopert formatu DL, COM10, C5 lub Monarch należy to zrobić tak, aby skrzydełko było skierowane w lewą stronę (patrząc z przodu drukarki).  
(← : kierunek podawania)



- Przy drukowaniu kopert formatu Envelope B5 należy zamknąć skrzydełka i włożyć koperty tak, aby były zadrukowywane z góry (bok ze skrzydełkiem).  
(← : kierunek podawania)



- Prędkość wydruku spada przy drukowaniu na kopertach.



#### UWAGA

Podczas drukowania koperty mogą ulec pognieceniu.

## Skróty oznaczające formaty papieru

Poniższa tabela wymienia skróty oznaczające formaty papieru umieszczone na kasecie.

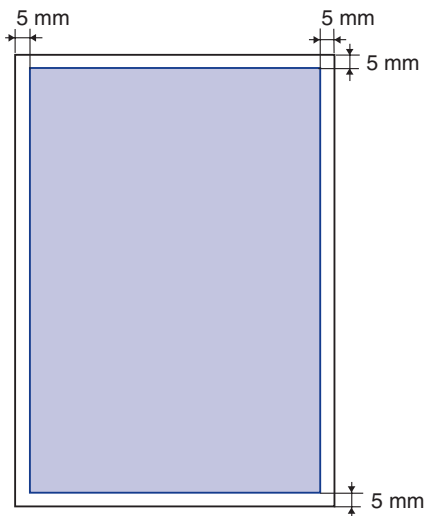
Format papieru	Prowadnice papieru
Letter	LTR
Executive	EXEC

## Obszar wydruku

Poniższy rysunek przedstawia obszar wydruku drukarki. Przy zaznaczeniu opcji [Drukuj przyjmując lewy górny róg arkusza jako punkt startowy] w oknie dialogowym [Szczegóły wykończenia] w sterowniku drukarki, można poszerzyć obszar wydruku do brzegów kartki. Może jednak brakować części wydruku przy brzegu kartki lub mogą wystąpić problemy z osiągnięciem optymalnej jakości wydruku, w zależności od rodzaju drukowanych danych. Więcej informacji można znaleźć w Pomocy sterownika drukarki.

### ■ Zwykły papier/gruby papier/folie/etykiety

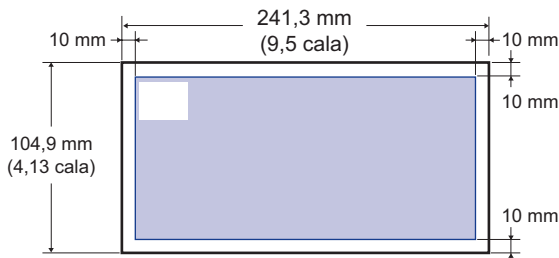
Margines o szerokości 5 mm od krawędzi papieru leży poza obszarem wydruku.



### ■ Koperta

Margines o szerokości 10 mm od krawędzi koperty leży poza obszarem wydruku. Przed wydrukiem może być konieczne zmniejszenie obszaru wydruku, w zależności od danej aplikacji.

(Przykład: Koperta COM10)





## Papier nie nadający się do użytku

Aby uniknąć problemów z zacięciem papieru i innych usterek, nie należy używać następujących typów papieru:



### WAŻNE

- Papier, który łatwo się zacina
  - zbyt gruby lub zbyt cienki
  - o nieregularnym kształcie
  - mokry lub wilgotny
  - porwany lub uszkodzony
  - szorstki, bardzo gładki lub błyszczący
  - z otworami lub perforacją
  - pozwijany lub pognieciony
  - papier powlekany w specjalny sposób (papier powlekany do drukarek atramentowych itd.)
  - etykiety z łatwo odklejającym się arkuszem podkładu
  - papier już zadrukowany przy użyciu kopiarki lub innej drukarki laserowej; (tylna strona papieru również nie nadaje się do drukowania)
  - papier o poszarpanych krawędziach
  - pomarszczony
  - o zagiętych rogach
- Papier, który zmienia właściwości pod wpływem wysokiej temperatury
  - zawierający atrament topiący się, palny, parujący lub uwalniający szkodliwe substancje pod wpływem działania ciepła (około 180°C lub 356°F) wytwarzanego przez zespół utrwalający
  - wrażliwy na wysoką temperaturę
  - przetworzony papier kolorowy
  - papier powlekany w specjalny sposób (papier powlekany do drukarek atramentowych itd.)
  - z odsłoniętą powierzchnią klejącą
- Papier powodujący nieprawidłowe działanie lub uszkodzenie drukarki
  - kalka maszynowa
  - papier ze zszywkami, spinaczami, wstążkami lub taśmą
  - papier już zadrukowany przy użyciu kopiarki lub innej drukarki laserowej; (tylna strona papieru również nie nadaje się do drukowania)
- Papier, na którym trudno jest utrwalić toner
  - o szorstkiej powierzchni
  - papier powlekany w specjalny sposób (papier powlekany do drukarek atramentowych itd.)
  - zawierający grube włókna

## Przechowywanie papieru

Niewłaściwe przechowywanie papieru może wpłynąć niekorzystnie na jego jakość, nawet jeżeli papier spełnia standardowe wymagania. Korzystanie z nieodpowiedniego papieru może obniżyć jakość wydruków lub spowodować zacięcie papieru.

Przy przechowywaniu i użytkowaniu papieru należy przestrzegać następujących zaleceń:

### WAŻNE

- Papier należy przechowywać z dala od wilgoci.
- Opakowanie papieru chroni go przed wilgocią lub nadmiernym wysychaniem. Papier należy przechowywać w opakowaniu aż do jego użycia. Nieużywany papier należy przechowywać w opakowaniu.
- Papier należy przechowywać na płaskiej powierzchni.
- Nie należy przechowywać papieru na podłodze, gdzie może zbierać się woda lub wilgoć.
- Należy unikać fizycznych uszkodzeń przechowywanego papieru.
- Nie należy przechowywać papieru w pionie ani układać zbyt wielu arkuszy papieru na jednym stosie.
- Nie należy wystawiać papieru na bezpośrednie działanie światła słonecznego ani przechowywać w miejscach zbyt wilgotnych lub zbyt suchych.
- Jeżeli temperatura lub wilgotność w pomieszczeniu, w którym przechowywany jest papier różni się znacznie od warunków w miejscu pracy, to przed drukowaniem należy zapakowaną ryżę przynieść w miejsce pracy przynajmniej dzień wcześniej, tak aby papier dostosował się do nowego środowiska. Znaczne różnice temperatury lub wilgotności mogą powodować zwijanie lub gniciecie się papieru.

## Przechowywanie wydruków

Podczas przechowywania wydruków należy przestrzegać poniższych zaleceń:

### WAŻNE

- Należy unikać przechowywania wydruków wraz z materiałami z PCV, na przykład z przezroczystymi teczkami. Nieprzestrzeganie tego zalecenia może powodować roztopienie toneru i jego przyleganie do materiału z PCV.
- Do sklejania wydruków należy używać nierozpuszczalnych klejów. Korzystanie z rozpuszczalnego kleju może powodować roztopienie się toneru. Przed rozpoczęciem korzystania z kleju należy przetestować go na próbce papieru. Przed położeniem jednej kartki na drugiej należy sprawdzić, czy zadrukowany papier całkowicie wysechł. Umieszczenie na sobie dwóch nie do końca wyschniętych kartek może spowodować roztopienie toneru.
- Papier należy przechowywać na płaskiej powierzchni. Toner może łuszczyć się, jeżeli arkusze będą zgięte lub pomarszczone.

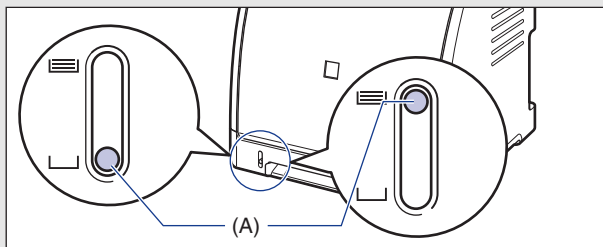
- Należy unikać przechowywania wydruków w wysokich temperaturach. Nieprzestrzeganie tego zalecenia może spowodować roztopienie się toneru i powstanie plam.
- W przypadku przechowywania wydruków przez dłuższy czas (dwa lata lub dłużej) należy umieścić wydruki w segregatorze. (Wydruki mogą stracić kolor w przypadku dłuższego przechowywania).

# Źródło papieru

Drukarka jest wyposażona w dwa źródła papieru: kasetę na papier (Kaseta 1) i szczelinę podawania ręcznego. Po zainstalowaniu dodatkowego podajnika papieru (Kaseta 2) można korzystać z maksymalnie trzech źródeł papieru.

## ● Wskaźnik poziomu papieru

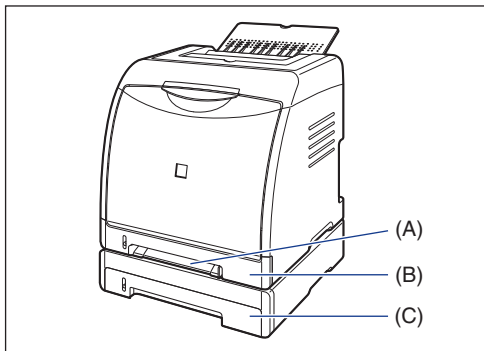
Kaseta z papierem ma wskaźnik poziomu papieru (A), sygnalizujący ilość papieru pozostającego w kasecie. Jeżeli kaseta jest pełna, wskaźnik poziomu papieru znajduje się w najwyższym położeniu. Wskaźnik przesuwa się w dół wraz ze zmniejszaniem się ilości papieru, co pozwala zorientować się, ile papieru jest jeszcze w kasecie.



## Typ źródła papieru

Drukarka jest wyposażona w następujące źródła papieru:

- (A): Szczelina podawania ręcznego
- (B): Kaseta 1
- (C): Kaseta 2 (opcjonalna)



 **WAŻNE**

W przypadku drukowania z kasety 2 należy przed drukowaniem sprawdzić, czy kasetka 1 została włożona do drukarki. Drukowanie z kasety 2, gdy kasetka 1 nie jest włożona do drukarki, będzie powodować zacięcia papieru.

## Pojemność źródła papieru

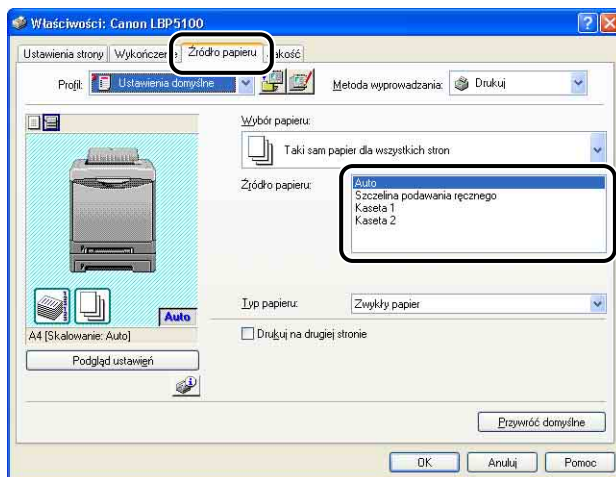
Typ papieru	Źródło papieru		
	Szczelina podawania ręcznego	Kasetka 1	Kasetka 2 (opcjonalna)
Zwykły papier (64 g/m <sup>2</sup> )	1 arkusz	około 250 arkuszy	około 250 arkuszy
Gruby papier (128 g/m <sup>2</sup> )	1 arkusz	około 170 arkuszy	około 170 arkuszy
Folia (tylko druk monochromatyczny)	1 arkusz	około 50 arkuszy	około 50 arkuszy
Etykieta	1 arkusz	około 100 arkuszy	około 100 arkuszy
Koperta	1 arkusz	około 10 arkuszy	około 10 arkuszy

# Wybieranie źródła papieru

Źródło papieru można wybrać na zakładce [Źródło papieru] w sterowniku drukarki.

## 1 Wyświetl zakładkę [Źródło papieru] i określ źródło papieru.

Szczegółowe informacje dotyczące procedury wyświetlania zakładki [Źródło papieru] w sterowniku drukarki można znaleźć w części "Określanie preferencji drukowania" na str. 5-10.



## 2 W zależności od potrzeb określ odpowiednie opcje.

Ustawienie	Wartość ustawienia	Opis
[Wybór papieru]	[Taki sam papier dla wszystkich stron]	Wszystkie arkusze są podawane z tego samego źródła papieru.
	[Inny dla pierwszej, pozostałych i ostatniej]	Można wybrać papier dla poszczególnych stron, na przykład w celu wydrukowania przedniej okładki na innym rodzaju papieru.
	[Inny dla pierwszej, drugiej, pozostałych i ostatniej]	
	[Inny dla okładki i pozostałych]	

Ustawienie	Wartość ustawienia	Opis
[Źródło papieru]	[Auto] [Szczelina podawania ręcznego] [Kaseta 1] [Kaseta 2]*	Wybierz źródło papieru. Opcje, które należy określić, zależą od ustawienia [Wybór papieru]. W przypadku drukowania na grubym papierze, foliach lub etykietach umieszczonych w kasecie na papier należy wybrać ustawienie [Kaseta 1] lub [Kaseta 2]. W przypadku wybrania ustawienia [Auto] nie można pobierać papieru z kasyety.
[Pierwsza strona]		
[Druga strona]		
[Pozostałe strony]		
[Okładka]		
[Ostatnia strona]		
[Typ papieru]	[Zwykły papier] [Zwykły papier L] [Gruby papier 1] [Gruby papier 2] [Folia] [Etykieta] [Koperta] [Koperta L]	Określ typ papieru. (Zobacz str. 3-3)
[Drukuj na drugiej stronie]	-	Nie zaleca się drukowania na drugiej stronie na papierze uprzednio zadrukowanym na tej drukarce. Jeśli jednak trzeba drukować na dwóch stronach kartki, wybierz opcję [Drukuj na drugiej stronie].

\* Tę opcję można określić tylko wtedy, gdy został zamontowany dodatkowy podajnik papieru.

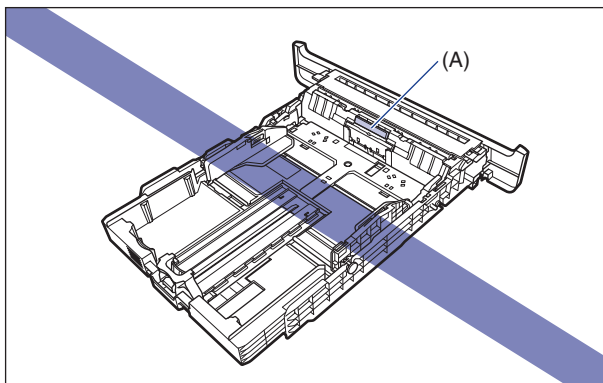
### 3 Sprawdź ustawienia, a następnie kliknij przycisk [OK].

## Środki ostrożności dotyczące pracy ze szczeliną podawania ręcznego i kasetą na papier

Poniższe zalecenia dotyczą pracy ze szczeliną podawania ręcznego i kasetą na papier.

### WAŻNE

- Jeżeli w szczelinie podawania ręcznego znajduje się papier, drukarka nie może pobierać papieru z kasety na papier. W przypadku drukowania z kasety na papier należy wyjąć papier załadowany do szczeliny podawania ręcznego.
- Nie należy wysuwać kasety na papier, gdy drukarka drukuje. Może to spowodować zacięcie papieru lub uszkodzenie drukarki.
- W trakcie drukowania nie należy dotykać papieru w szczelinie podawania ręcznego ani wyciągać go ze szczeliny. Może to spowodować nieprawidłowe działanie drukarki.
- Papier w kasecie na papier należy uzupełnić po całkowitym zużyciu papieru w kasecie. Jeżeli w kasecie znajdują się jeszcze arkusze papieru, nie należy dokładać nowych, gdyż może to powodować niewłaściwe pobieranie papieru.
- Nie należy ładować papieru do szczeliny podawania ręcznego w trakcie drukowania z kasety na papier. Może to powodować jednoczesne pobieranie kilku arkuszy papieru lub zacięcia papieru.
- Nie należy dotykać czarnej gumowej podkładki (A) w kasecie na papier. Nieprzestrzeżenie tego zalecenia może spowodować błędy podczas pobierania papieru.



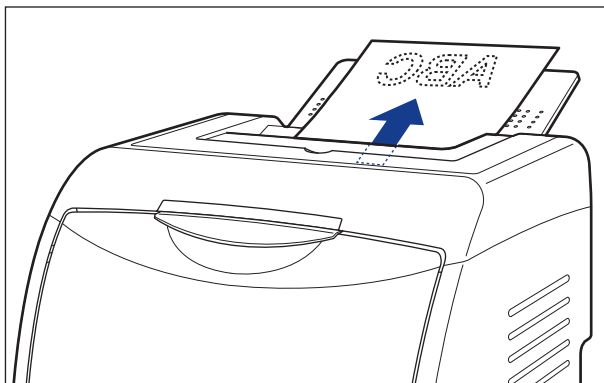
- W przypadku drukowania z kasety 2 należy przed drukowaniem sprawdzić, czy kaseeta 1 została włożona do drukarki. Drukowanie z kasety 2, gdy kaseeta 1 nie jest włożona do drukarki, będzie powodować zacięcia papieru.



# Zasobnik wyjściowy

## Zasobnik wyjściowy

Arkusze są wyprowadzane zadrukowaną stroną skierowaną w dół do zasobnika wyjściowego, znajdującego się z góry drukarki. Kartki są wyprowadzane zgodnie z numeracją stron.



### PAMIĘTAJ

Należy trzymać ręce i ubiór z dala od rolki w obszarze wyprowadzania. Nawet jeśli drukarka nie drukuje, nagły obrót rolki może zahaczyć o ręce lub ubiór, co grozi obrażeniami ciała.

### WAŻNE

W przypadku drukowania dwustronnego nie należy dotykać papieru aż do jego całkowitego wyprowadzenia do zasobnika wyjściowego. W trakcie drukowania dwustronnego papier po zadrukowaniu wierzchniej strony jest częściowo wyprowadzany, a następnie pobierany ponownie w celu zadrukowania strony spodniej.

### UWAGA

Jeżeli drukarka nie jest używana, należy zamknąć zasobnik wyjściowy, aby zapobiec dostawianiu się kurzu do drukarki.

## Pojemność zasobnika wyjściowego

Typ papieru	Zasobnik wyjściowy*
	Zasobnik wyjściowy (wydruk do dołu)
Zwykły papier (Zwykły papier o gramaturze 64 g/m <sup>2</sup> )	około 125 arkuszy
Gruby papier (Gruby papier o gramaturze 128 g/m <sup>2</sup> )	około 50 arkuszy
Folia (tylko druk monochromatyczny)	około 10 arkuszy
Etykieta	około 10 arkuszy
Koperta	około 10 arkuszy

\* Faktyczna pojemność zależy od konfiguracji i typu papieru.

# Ładowanie zwykłego papieru, grubego papieru, folii lub etykiet do źródła papieru

W tej części opisano procedury ładowania zwykłego papieru, grubego papieru, folii i etykiet do źródła papieru.

Źródłem papieru, do którego można załadować papier jest kasetę na papier lub szczelinę podawania ręcznego. Aby drukować w sposób ciągły, należy załadować papier do kasety na papier.

W przypadku drukowania jednego arkusza papieru o innym formacie lub innego rodzaju niż papier załadowany do kasety należy załadować papier do szczeliny podawania ręcznego.



## WAŻNE

- Szczegółowe informacje dotyczące papieru nadającego się do użytku można znaleźć w części "Papier nadający się do użytku" na str. 3-2.
- Szczegółowe informacje dotyczące posługiwania się szczeliną podawania ręcznego i kasetą na papier można znaleźć w części "Środki ostrożności dotyczące pracy ze szczeliną podawania ręcznego i kasetą na papier" na str. 3-15.
- Folie mogą być drukowane tylko w trybie monochromatycznym.

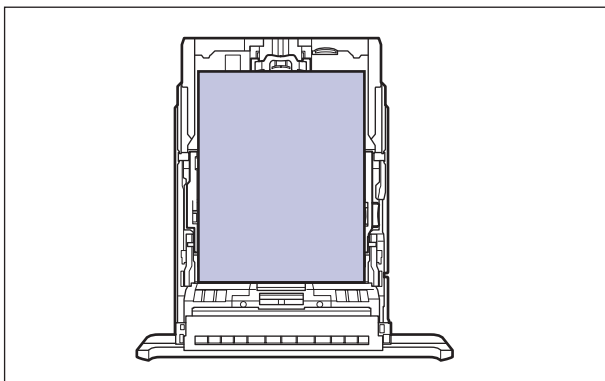


## UWAGA

Szczegółowe informacje dotyczące drukowania na papierze o niestandardowym formacie można znaleźć w części "Ładowanie papieru w niestandardowym formacie lub papieru w formacie Statement, Foolscap i 16K do źródła papieru" na str. 3-52.

## Ładowanie papieru do kasety na papier

Załaduj papier do kasety na papier, korzystając z poniższej procedury. Sprawdź, czy papier załadowany do kasety ma orientację pionową.

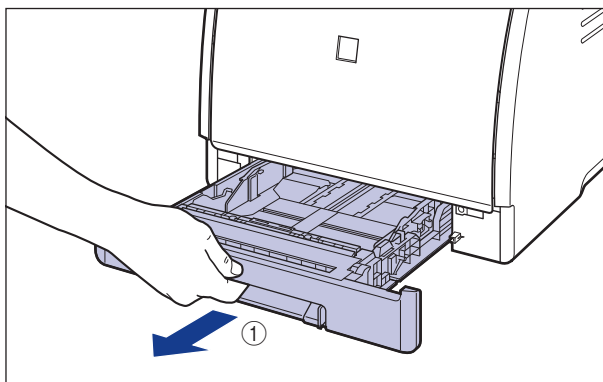


### UWAGA

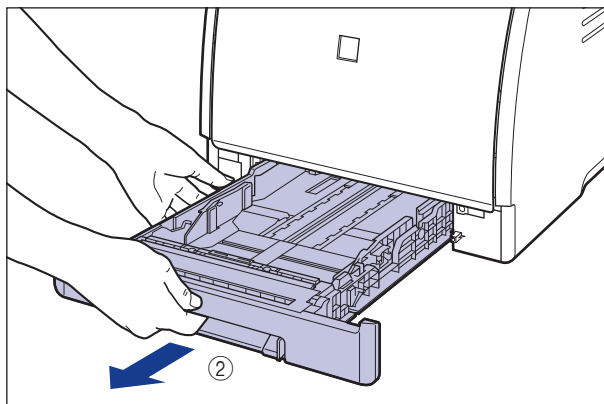
Papier do kasety 2 (tylko w przypadku zainstalowania dodatkowego podajnika papieru) ładuje się w ten sam sposób, co do kasety 1.

## 1 Wyciągnij kasetę na papier.

Wysuń delikatnie kasetę na papier ①.



Chwyając kasetę obiema rękami, wyjmij ją z zespołu drukarki w sposób pokazany na rysunku ②.

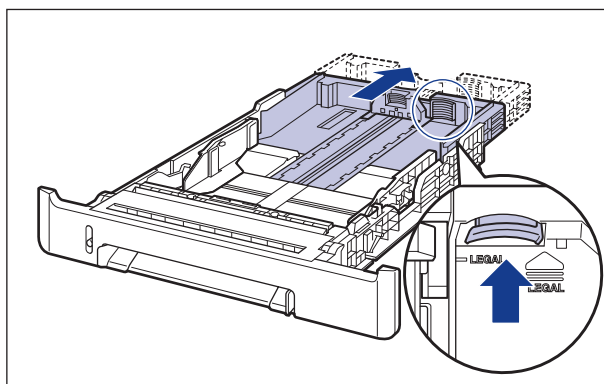


### ⚠ PAMIĘTAJ

Przed załadowaniem papieru należy sprawdzić, czy kasecja na papier jest całkowicie wysunięta. Załadowanie papieru do częściowo wysuniętej kasecji na papier może spowodować wypadnięcie kasecji lub uszkodzenie drukarki i w efekcie obrażenia ciała.

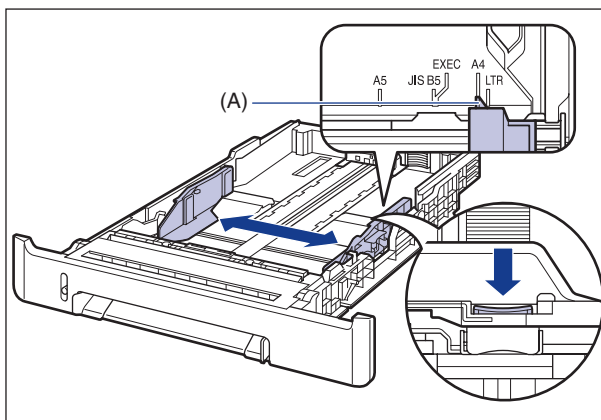
**2** W przypadku zmiany formatu ładowanego papieru dopasuj długość kasecji na papier i zmień położenie prowadnic papieru.

- W przypadku ładowania papieru w formacie Legal dostosuj ustawienie długości w kasecji na papier, przytrzymując dźwignię zwalniania blokady pokazaną na rysunku.



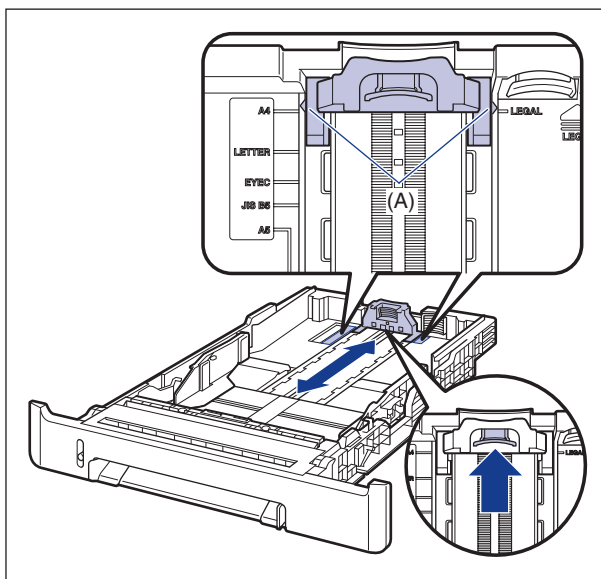
- **Przesuń boczne prowadnice papieru do znacznika formatu ładowanego papieru, przytrzymując dźwignię zwalniania blokady prowadnic.**

Boczne prowadnice papieru przesuwają się razem. Dopasuj położenie elementu (A) do znacznika formatu papieru, który chcesz załadować.



- **Przesuń tylną prowadnicę papieru do znacznika formatu ładowanego papieru, przytrzymując dźwignię zwalniania blokady prowadnicy.**

Dopasuj położenie elementu (A) do znacznika formatu papieru, który chcesz załadować.



### 3 Przed załadowaniem folii czy etykiet należy ryzę podzielić na mniejsze pakiety, a następnie przekartkować je i wyrównać ich brzegi.



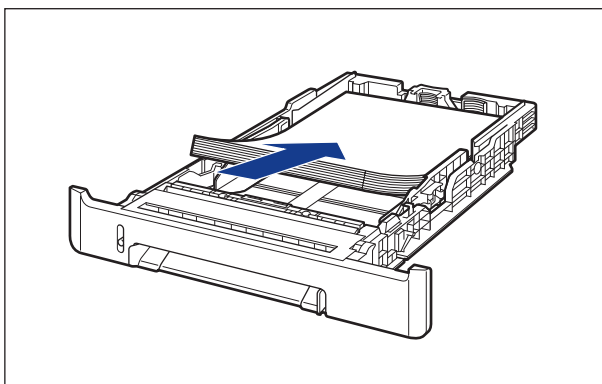
#### PAMIĘTAJ

Należy uważać, aby nie pokaleczyć sobie dłoni o krawędzie folii lub etykiet.

#### WAŻNE

- Przed załadowaniem folii czy etykiet należy oddzielić przylegające do siebie arkusze, kartkując je. Jeśli ta czynność zostanie pominięta, drukarka może pobierać kilka kartek naraz, co spowoduje zacięcie papieru.
- Przy rozdzielaniu i wyrównywaniu folii należy trzymać arkusze za brzegi, aby nie dotykać palcami obszaru wydruku.
- Należy uważać, aby na obszarze wydruku folii nie pozostały odciski palców, kurz czy tłuszcz. Może to spowodować pogorszenie jakości wydruków.

### 4 Załaduj stos papieru tak, aby tylna krawędź papieru była dopasowana do prowadnicy papieru.



## PAMIĘTAJ

Podczas ładowania papieru należy uważać, aby nie skaleczyć dłoni o krawędzie papieru.

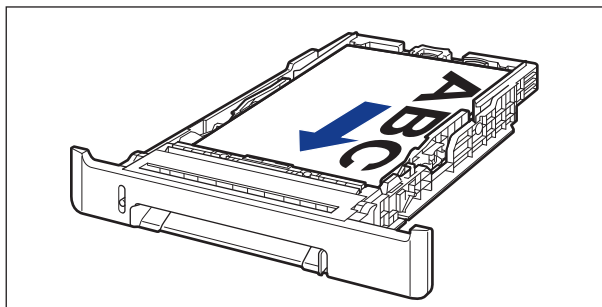
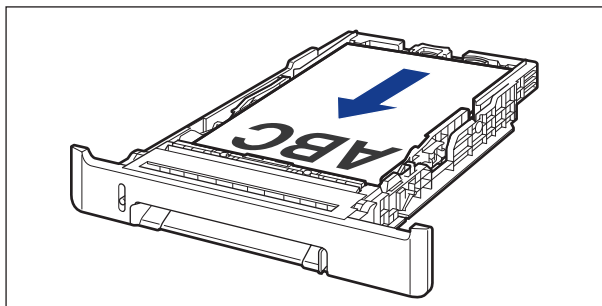
## WAŻNE

- Należy sprawdzić, czy prowadnica papieru znajduje się w położeniu odpowiednim dla formatu załadowanego papieru. Jeżeli prowadnica znajduje się w niewłaściwym położeniu, może to powodować błędy podczas pobierania papieru.
- Jeśli stosowany jest źle przycięty papier, może to być powodem jednoczesnego pobierania kilku arkuszy papieru. W takim przypadku należy dokładnie przekartkować papier, a następnie starannie wyrównać krawędzie stosu papieru na twardej, płaskiej powierzchni.

## UWAGA

Aby drukować na papierze firmowym lub papierze z nadrukiem, należy załadować papier tak, aby strona zadrukowana była skierowana w górę, w sposób pokazany na rysunku.

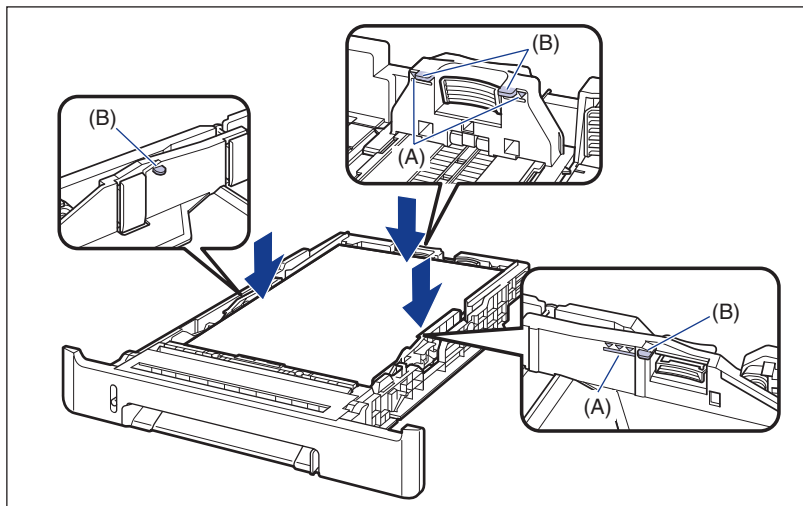
( : kierunek podawania)





## 5 Przytrzymaj papier w sposób pokazany na rysunku; sprawdź, czy stos papieru nie wystaje ponad znaczniki maksymalnego załadowania (A), a następnie wsuń go pod zaczepy (B) prowadnic papieru.

Sprawdź, czy między zaczepami prowadnic papieru a stosem papieru pozostaje wystarczająco dużo wolnego miejsca. W przypadku braku wolnego miejsca zmniejsz ilość papieru.



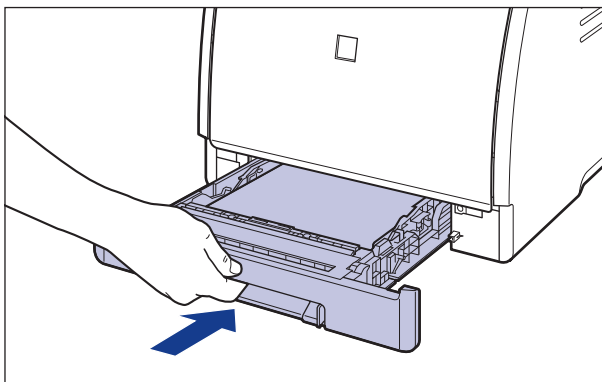
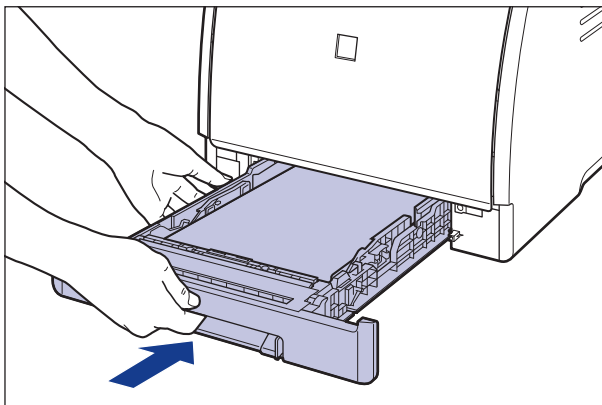
### WAŻNE

Poniższa lista określa pojemność kasy na papier. Należy sprawdzić, czy stos papieru nie przekracza znaczników maksymalnego załadowania. Jeżeli stos papieru przekracza znaczniki maksymalnego załadowania, może to powodować błędy podczas pobierania papieru.

- Zwykły papier   około 250 arkuszy (w przypadku korzystania ze zwykłego papieru o gramaturze 64 g/m<sup>2</sup>)
- Gruby papier   około 170 arkuszy (w przypadku korzystania z grubego papieru o gramaturze 128 g/m<sup>2</sup>)
- Folia           około 50 arkuszy
- Etykieta       około 100 arkuszy

## 6 Umieść kasetę na papier w drukarce.

Pewnie wsuń kasetę na papier do drukarki, aż przednia część kasety na papier wyrówna się z przednią płaszczyzną drukarki.



### PAMIĘTAJ

Przy wkładaniu kasety na papier do drukarki należy uważać na palce.

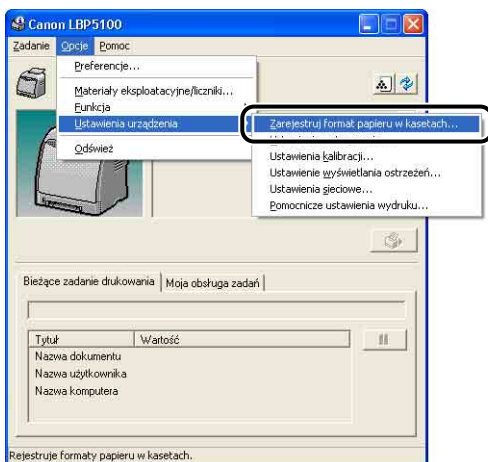
## 7 Zarejestruj format załadowanego papieru, korzystając z podanej procedury.

Kaseta na papier używana w drukarce nie pozwala na automatyczne wykrywanie formatu papieru. Dlatego należy zarejestrować format załadowanego papieru w oknie stanu drukarki.

## 8 Wyświetl okno stanu drukarki.

Sposób wyświetlania okna stanu drukarki podano w części "Wyświetlanie okna stanu drukarki" na str. 5-99.

- 9** Z menu [Opcje] wybierz polecenie [Ustawienia urządzenia] → [Zarejestruj format papieru w kasetach].



- 10** Wybierz format papieru załadowanego do kasety na papier, następnie kliknij przycisk [OK].



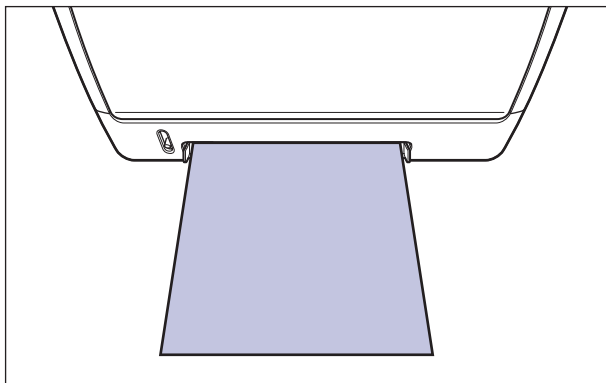
---

Następnie skonfiguruj sterownik drukarki (Zobacz str. 3-66).

---

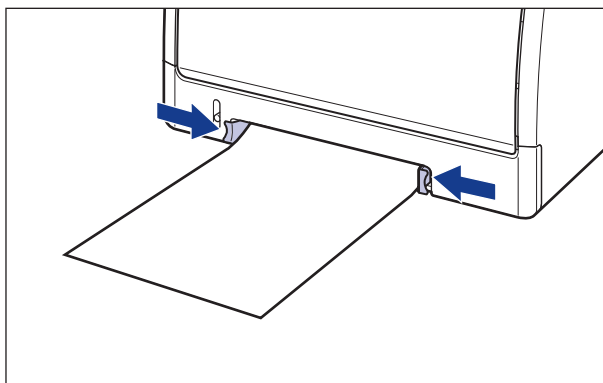
## Ładowanie papieru do szczeliny podawania ręcznego

Poniższa procedura opisuje ładowanie papieru do szczeliny podawania ręcznego. W przypadku ładowania papieru do szczeliny podawania ręcznego należy sprawdzić, czy papier został załadowany w orientacji pionowej.



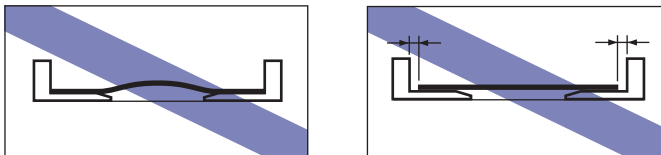
### 1 Dostosuj prowadnice papieru do szerokości załadowanego papieru w sposób pokazany na rysunku.

Prowadnice papieru przesuwają się razem.



### WAŻNE

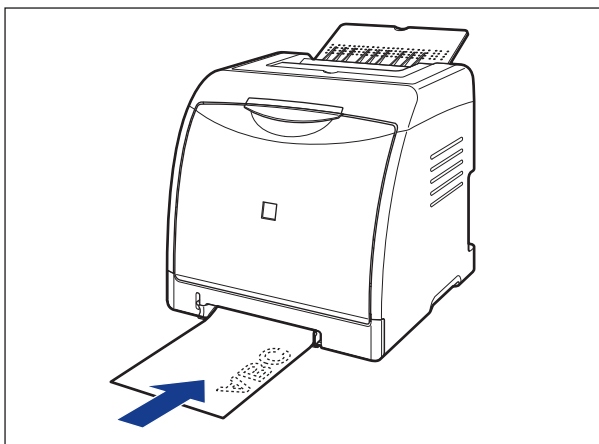
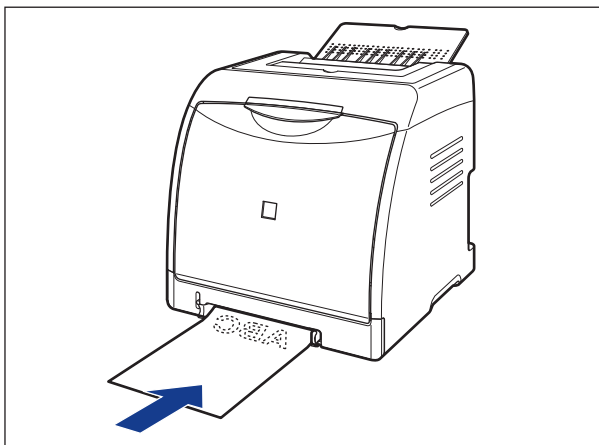
Należy sprawdzić, czy prowadnice papieru są dopasowane do szerokości papieru. Jeśli prowadnice papieru są ustawione zbyt luźno lub zbyt ciasno, może to spowodować błędy podczas podawania papieru lub zacięcia papieru.



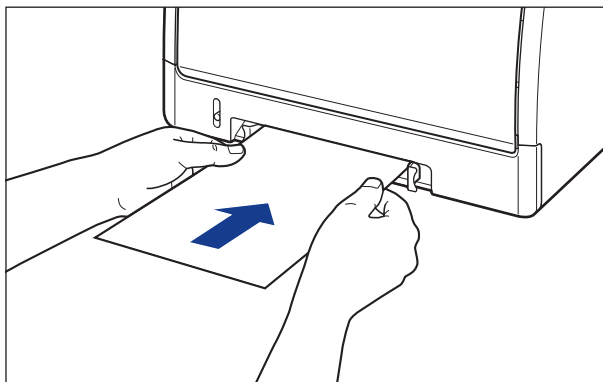
### UWAGA

Aby drukować na papierze firmowym lub papierze z nadrukiem, należy załadować papier tak, aby strona zadrukowana była skierowana w dół, w sposób pokazany na rysunku.

(← : kierunek podawania)



- 2** Ostrożnie wsuń papier, aż dotknie tylnej części drukarki, równocześnie podtrzymując papier w sposób przedstawiony na rysunku.



W trakcie ładowania papier jest częściowo wciągany do szczeliny.

**! PAMIĘTAJ**

**Podczas ładowania papieru należy uważać, aby nie skaleczyć dłoni o krawędzie papieru.**

**WAŻNE**

- Papier należy załadować w taki sposób, aby był równo ułożony.
- Jeżeli papier jest zwinięty lub zagięty na rogach, przed załadowaniem do drukarki należy go rozprostować.

---

Następnie skonfiguruj sterownik drukarki (Zobacz str. 3-66).

---

## Ładowanie kart indeksu do źródła papieru

W tej części opisano procedurę ładowania kart indeksu do źródła papieru.

Źródłem papieru, do którego można załadować karty indeksu jest kasetka na papier lub szczelina podawania ręcznego. Aby drukować w sposób ciągły, należy załadować karty indeksu do kasetki na papier.

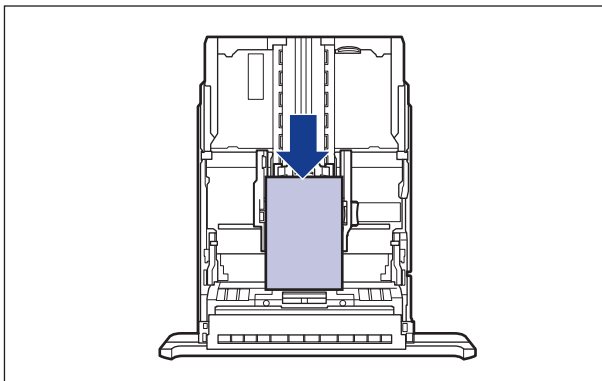
W przypadku drukowania jednego arkusza papieru o innym formacie lub innego rodzaju niż papier załadowany do kasetki należy załadować kartę indeksu do szczeliny podawania ręcznego.

### WAŻNE

Szczegółowe informacje dotyczące posługiwania się szczeliną podawania ręcznego i kasetką na papier można znaleźć w części "Środki ostrożności dotyczące pracy ze szczeliną podawania ręcznego i kasetką na papier" na str. 3-15.

## Ładowanie kart indeksu do kasetki na papier

Poniższa procedura opisuje ładowanie kart indeksu do kasetki na papier. Należy sprawdzić, czy karty indeksu załadowane do kasetki na papier mają orientację pionową.

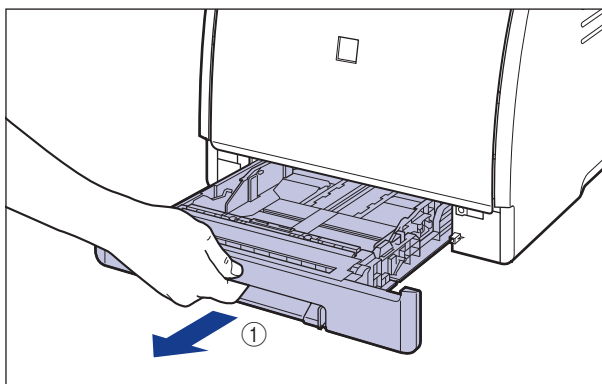


### UWAGA

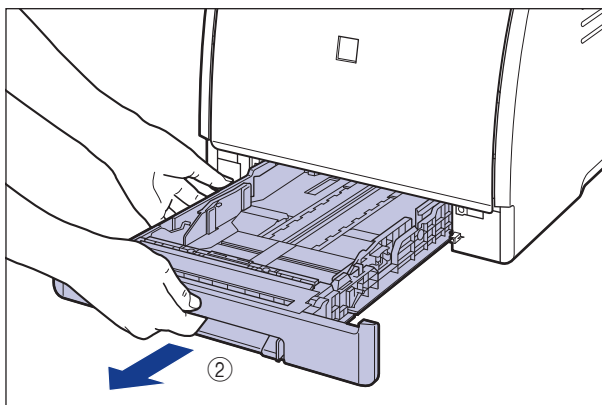
Karty indeksu ładuje się do kasetki 2 (tylko w przypadku zainstalowania dodatkowego podajnika papieru) w ten sam sposób, co do kasetki 1.

## 1 Wyciągnij kasetę na papier.

Wysuń delikatnie kasetę na papier ①.



Chwytnąc kasetę obiema rękami, wyjmij ją z zespołu drukarki w sposób pokazany na rysunku ②.

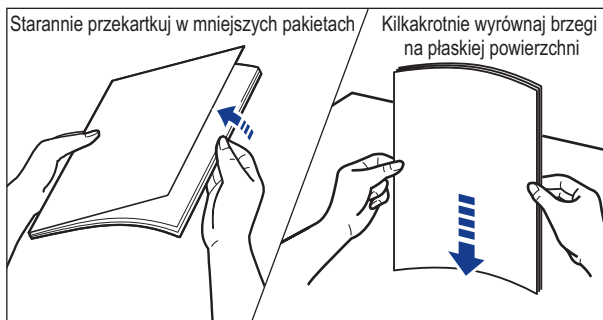


### PAMIĘTAJ

Przed załadowaniem papieru należy sprawdzić, czy kasetę na papier jest całkowicie wysunięta. Załadowanie papieru do częściowo wysuniętej kasety na papier może spowodować wypadnięcie kasety lub uszkodzenie drukarki i w efekcie obrażenia ciała.



- 2** Przed załadowaniem etykiet czy kart indeksu należy ryzę podzielić na mniejsze pakiety, a następnie przekartkować je i wyrównać ich brzegi.



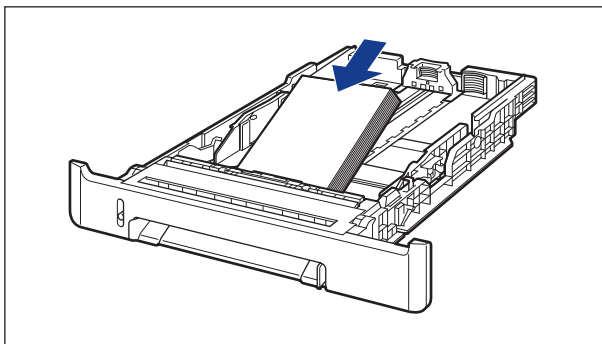
**! PAMIĘTAJ**

Należy uważać, aby nie pokaleczyć sobie dłoni o krawędzie etykiet.

**WAŻNE**

Przed załadowaniem etykiet należy oddzielić przylegające do siebie arkusze, kartkując je. Jeśli ta czynność zostanie pominięta, drukarka może pobierać kilka kartek naraz, co spowoduje zacięcie papieru.

- 3** Załaduj karty indeksu tak, aby krawędź arkuszy była wyrównana z przednią częścią kasety na papier.



**! PAMIĘTAJ**

Podczas ładowania papieru należy uważać, aby nie skaleczyć dłoni o krawędzie papieru.

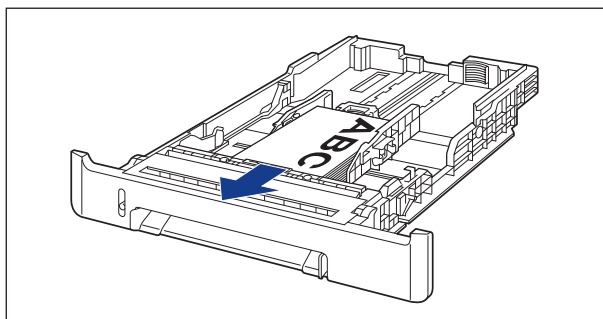
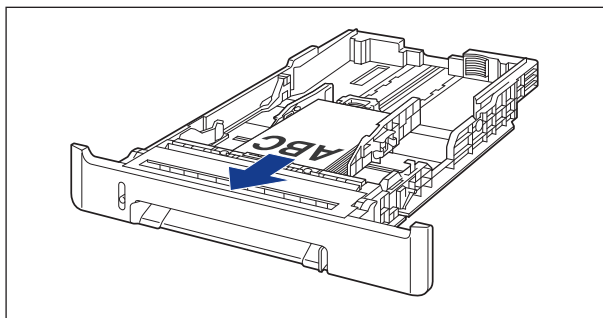
### WAŻNE

Jeśli stosowane są źle przycięte karty indeksu, może to być powodem jednoczesnego pobierania kilku arkuszy. W takim przypadku należy dokładnie przekartkować karty indeksu, a następnie starannie wyrównać krawędzie stosu papieru na twardej, płaskiej powierzchni.

### UWAGA

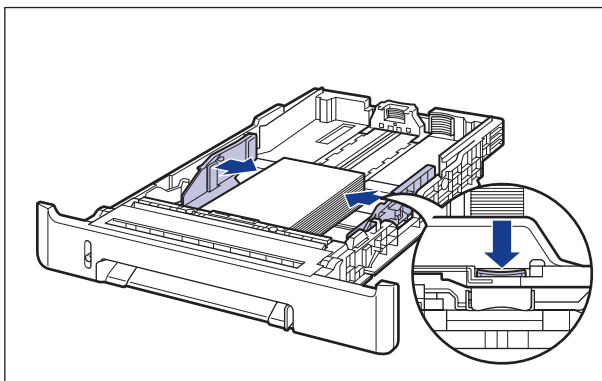
Aby drukować na papierze firmowym lub papierze z nadrukiem, należy załadować papier tak, aby strona zadrukowana była skierowana w górę, w sposób pokazany na rysunku.

( : kierunek podawania)



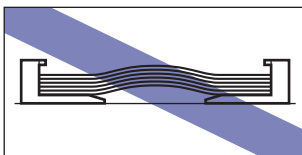
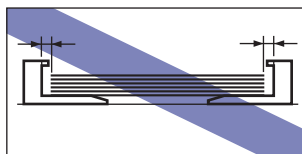
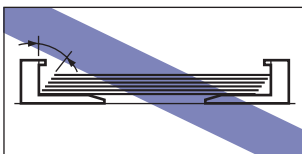
## 4 Przesuń boczne prowadnice papieru do znacznika formatu ładowanych kart indeksu, przytrzymując dźwignię zwalniania blokady prowadnic.

Boczne prowadnice papieru przesuwają się razem.

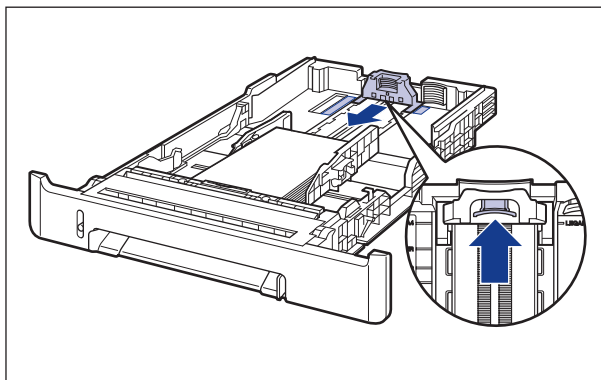


### WAŻNE

Należy sprawdzić, czy prowadnice papieru są dopasowane do szerokości kart indeksu. Jeśli prowadnice papieru są ustawione zbyt luźno lub zbyt ciasno, może to spowodować błędy podczas podawania papieru lub zacięcia papieru.

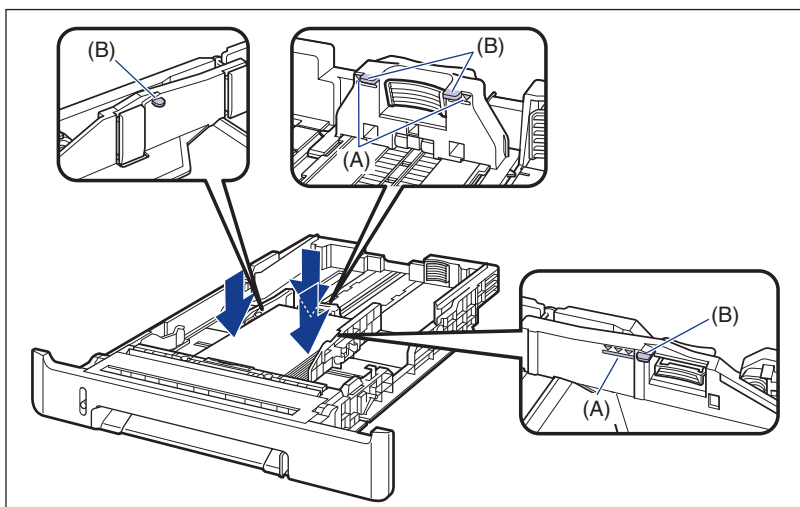


- 5** Przesuń tylną prowadnicę papieru do znacznika formatu ładowanych kart indeksu, przytrzymując dźwignię zwalniania blokady prowadnicy.



- 6** Przytrzymaj karty indeksu w sposób pokazany na rysunku; sprawdź, czy stos papieru nie wystaje ponad znaczniki maksymalnego załadowania (A), a następnie wsuń go pod zaczepy (B) prowadnic papieru.

Sprawdź, czy między zaczepami prowadnic papieru a stosom kart indeksu pozostaje wystarczająco dużo wolnego miejsca. W przypadku braku wolnego miejsca zmniejsz ilość kart indeksu.



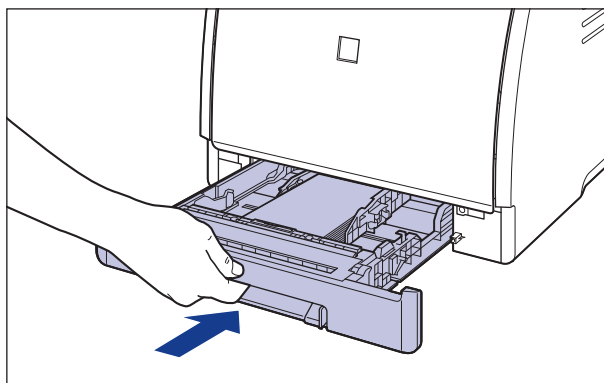
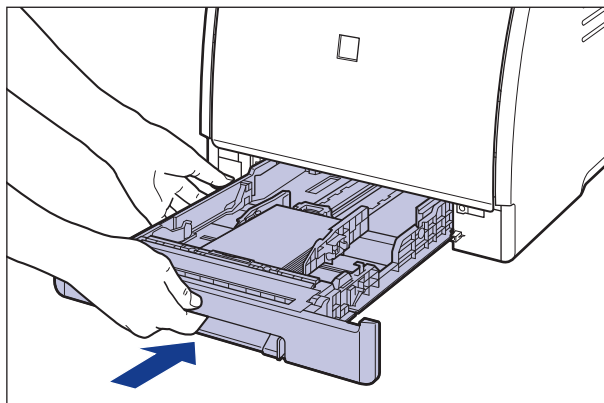
## WAŻNE

Poniższa lista określa pojemność kasety na papier. Należy sprawdzić, czy stos papieru nie przekracza znaczników maksymalnego załadowania. Jeżeli stos papieru przekracza znaczniki maksymalnego załadowania, może to powodować błędy podczas pobierania papieru.

- Zwykły papier około 250 arkuszy (w przypadku korzystania ze zwykłego papieru o gramaturze 64 g/m<sup>2</sup>)
- Gruby papier około 170 arkuszy (w przypadku korzystania z grubego papieru o gramaturze 128 g/m<sup>2</sup>)
- Etykieta około 100 arkuszy

## 7 Umieść kasę na papier w drukarce.

Pewnie wsuń kasę na papier do drukarki, aż przednia część kasety na papier wyrówna się z przednią płaszczyzną drukarki.



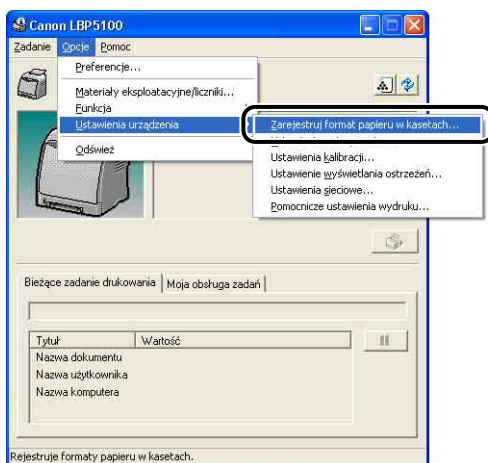
## 8 Zarejestruj format załadowanego papieru, korzystając z podanej procedury.

Kaseta na papier używana w drukarce nie pozwala na automatyczne wykrywanie formatu papieru. Dlatego należy zarejestrować format załadowanego papieru.

## 9 Wyświetl okno stanu drukarki.

Sposób wyświetlania okna stanu drukarki podano w części "Wyświetlanie okna stanu drukarki" na str. 5-99.

## 10 Z menu [Opcje] wybierz polecenie [Ustawienia urządzenia] → [Zarejestruj format papieru w kasetach].



## 11 Wybierz opcję [Karta indeksu], a następnie kliknij przycisk [OK].



---

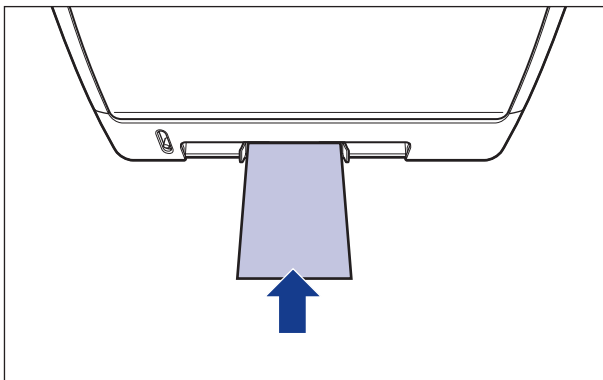
Następnie skonfiguruj sterownik drukarki (Zobacz str. 3-66).

---

## Ładowanie kart indeksu do szczeliny podawania ręcznego

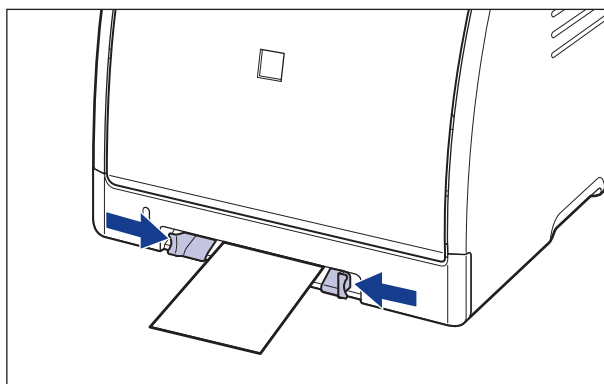
Poniższa procedura opisuje ładowanie kart indeksu do szczeliny podawania ręcznego.

Karty indeksu należy ładować do szczeliny podawania ręcznego w taki sposób, aby były ułożone stroną zadrukowaną skierowaną w dół.



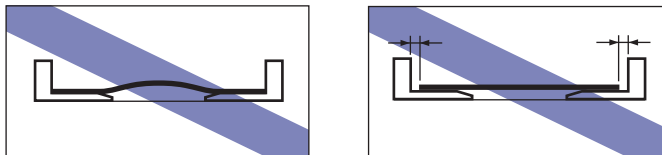
### 1 Dostosuj prowadnice papieru do szerokości załadowanej karty indeksu w sposób pokazany na rysunku.

Prowadnice papieru przesuwają się razem.



## WAŻNE

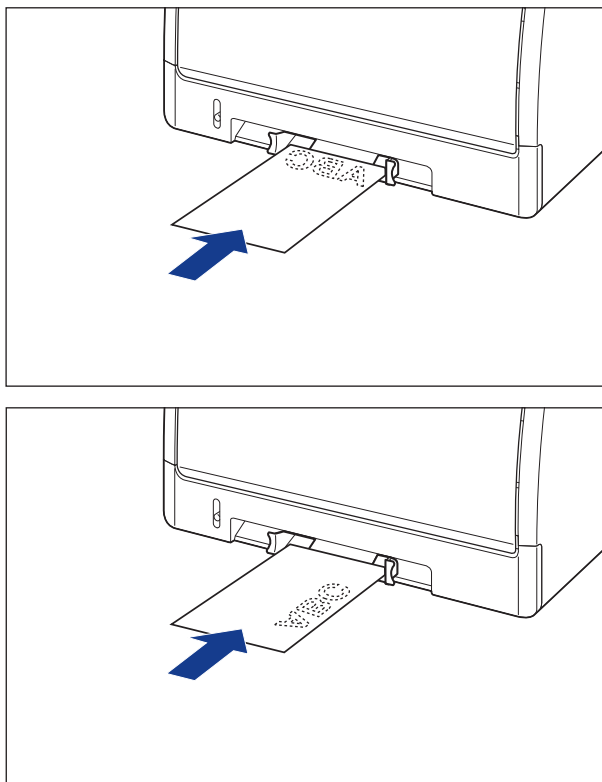
Należy sprawdzić, czy prowadnice papieru są dopasowane do szerokości kart indeksu. Jeśli prowadnice papieru są ustawione zbyt luźno lub zbyt ciasno, może to spowodować błędy podczas podawania papieru lub zacięcia papieru.



## UWAGA

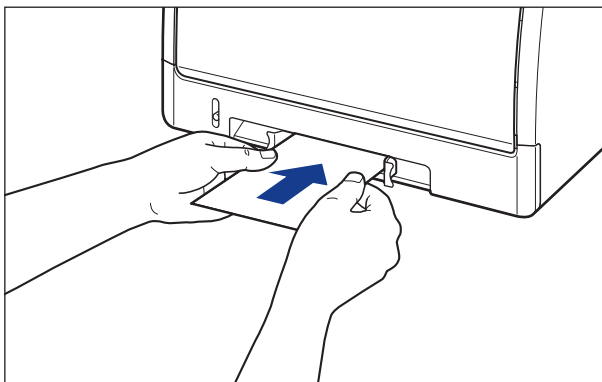
Aby drukować na papierze firmowym lub papierze z nadrukiem, należy załadować papier tak, aby strona zadrukowana była skierowana w dół, w sposób pokazany na rysunku.

( : kierunek podawania)





- 2** Ostrożnie wsuń papier, aż dotknie tylnej części drukarki, równocześnie podtrzymując kartę indeksu w sposób przedstawiony na rysunku.



W trakcie ładowania papier jest częściowo wciągany do szczeliny.

**⚠ PAMIĘTAJ**

Podczas ładowania papieru należy uważać, aby nie skaleczyć dłoni o krawędzie papieru.

**👉 WAŻNE**

- Kartę indeksu należy załadować w taki sposób, aby była równo ułożona.
- Jeżeli karta indeksu jest podwinięta, należy ją przed załadowaniem wyprostować, wyginając w przeciwnym kierunku.

---

Następnie skonfiguruj sterownik drukarki (Zobacz str. 3-66).

---

# Ładowanie kopert do źródła papieru

W tej części opisano procedurę ładowania kopert do źródła papieru.

Źródłem papieru, do którego można załadować koperty jest kasetka na papier lub szczelina podawania ręcznego. Aby drukować w sposób ciągły, należy załadować koperty do kasetki na papier.


W przypadku drukowania pojedynczej koperty różnej od kopert załadowanych do kasetki na papier należy załadować kopertę do szczeliny podawania ręcznego.

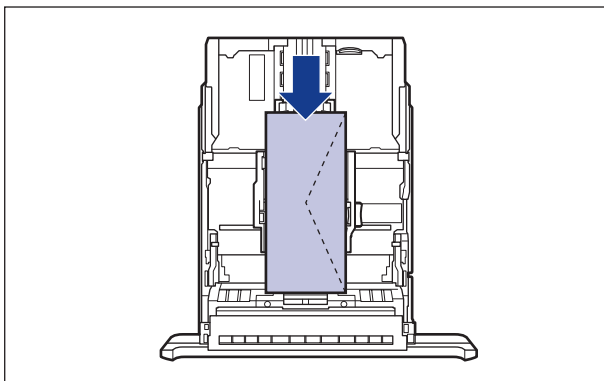
## WAŻNE

- Szczegółowe informacje dotyczące kopert nadających się do użytku można znaleźć w części "Papier nadający się do użytku" na str. 3-2.
- Szczegółowe informacje dotyczące posługiwania się szczeliną podawania ręcznego i kasetką na papier można znaleźć w części "Środki ostrożności dotyczące pracy ze szczeliną podawania ręcznego i kasetką na papier" na str. 3-15.

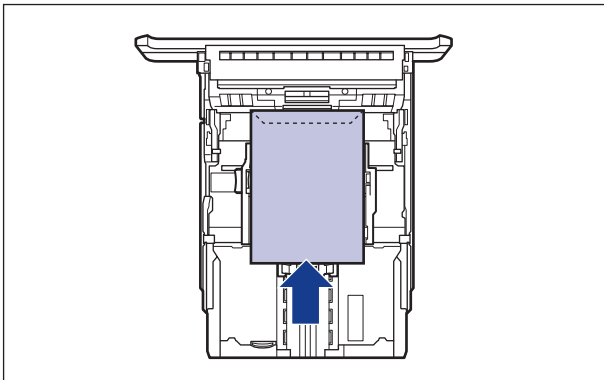
## Ładowanie kopert do kasetki na papier

Poniższa procedura opisuje ładowanie kopert do kasetki na papier.

- W przypadku ładowania kopert formatu DL, COM10, C5 lub Monarch do kasetki na papier należy to zrobić tak, aby strona do zadrukowania była skierowana w górę, a skrzydełko było skierowane w lewą stronę (patrz z przodu drukarki).  
( : kierunek podawania)



- Przy drukowaniu kopert formatu Envelope B5 należy zamknąć skrzydełka i włożyć koperty tak, aby strona do zadrukowania była skierowana w górę, a koperty były zadrukowywane z góry (bok ze skrzydełkiem).  
(←: kierunek podawania)

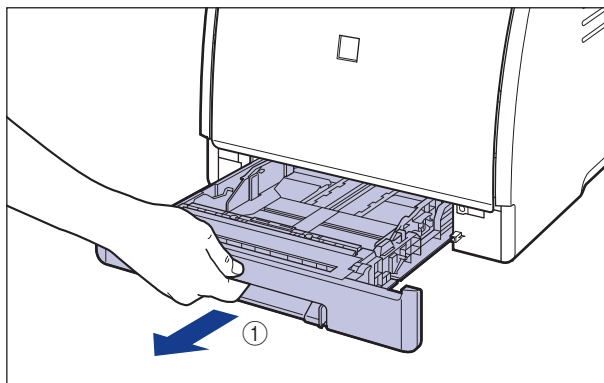


 UWAGA

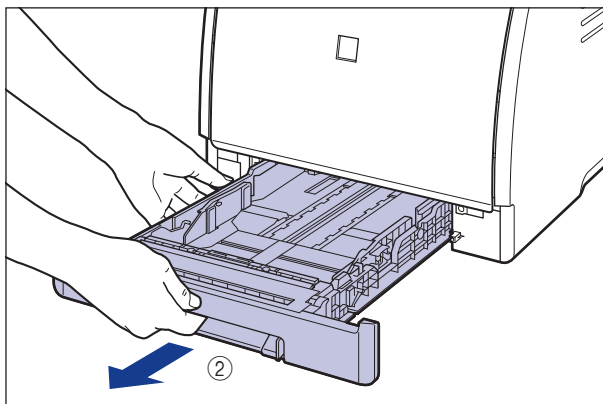
Koperty do kasety 2 (tylko w przypadku zainstalowania dodatkowego podajnika papieru) ładuje się w ten sam sposób, co do kasety 1.

## 1 Wyciągnij kasetę na papier.

Wysuń delikatnie kasetę na papier ①.



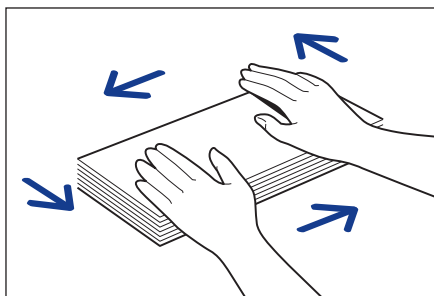
Chwytnjąc kasetę obiema rękami, wyjmij ją z zespołu drukarki w sposób pokazany na rysunku ②.



### **! PAMIĘTAJ**

Przed załadowaniem papieru należy sprawdzić, czy kasetę na papier jest całkowicie wysunięta. Załadowanie papieru do częściowo wysuniętej kasety na papier może spowodować wypadnięcie kasety lub uszkodzenie drukarki i w efekcie obrażenia ciała.

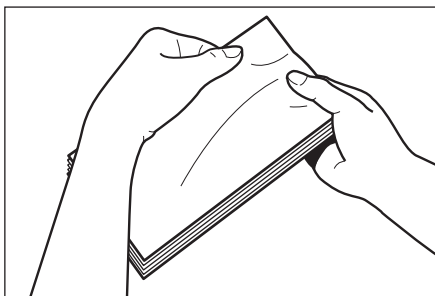
- 2** Połóż stos kopert na płaskim podłożu, ściśnij je, naciskając na nie z góry, aby usunąć spomiędzy nich powietrze, a następnie sprawdź, czy ich brzegi są do siebie dociśnięte.



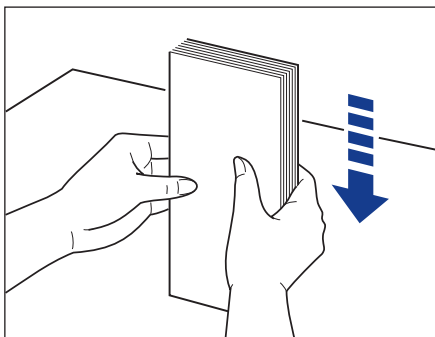
### **! PAMIĘTAJ**

Podczas ładowania papieru należy uważać, aby nie skaleczyć dłoni o krawędzie papieru.

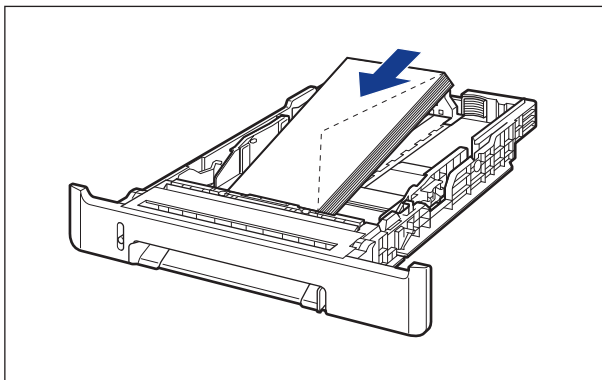
- 3** Uwolnij ewentualne zaklinowane rogi kopert i wyprostuj zagięcia, jak pokazano na rysunku.



- 4** Wyrównaj brzegi kopert na płaskiej powierzchni.



- 5** Załaduj koperty tak, aby krawędź kopert była wyrównana z przednią częścią kasety na papier.

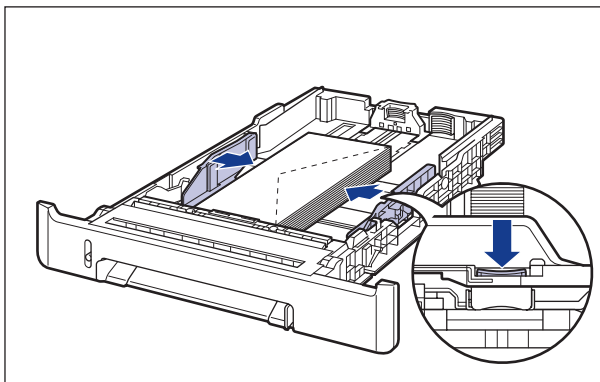


**WAŻNE**

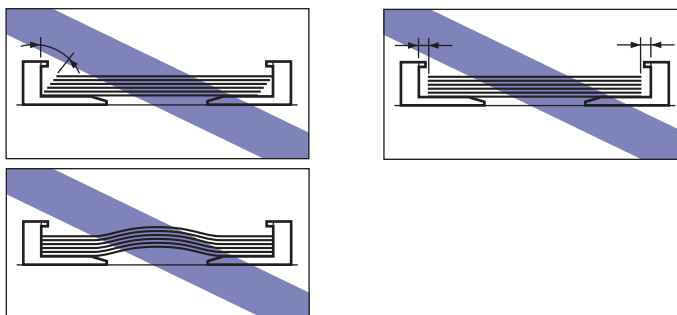
- Do kasety na papier można załadować maksymalnie około 10 kopert.
- Nie należy drukować na tylnej (sklejonej) stronie koperty.

**6 Przesuń boczne prowadnice papieru do znacznika formatu ładowanych kopert, przytrzymując dźwignię zwalniania blokady prowadnic.**

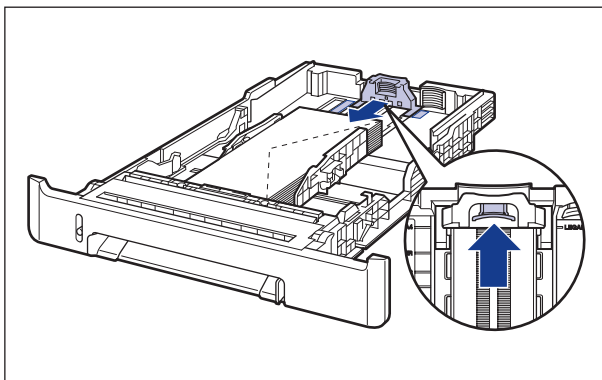
Boczne prowadnice papieru przesuwają się razem.

**WAŻNE**

Należy sprawdzić, czy prowadnice papieru są dopasowane do szerokości kopert. Jeśli prowadnice papieru są ustawione zbyt luźno lub zbyt ciasno, może to spowodować błędy podczas podawania papieru lub zacięcia papieru.

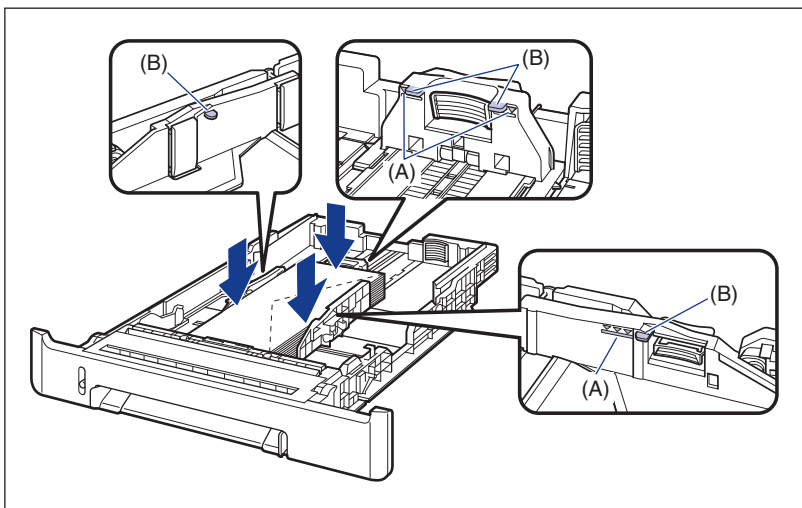


- 7** Przesuń tylną prowadnicę papieru do znacznika formatu ładowanych kopert, przytrzymując dźwignię zwalniania blokady prowadnicy.



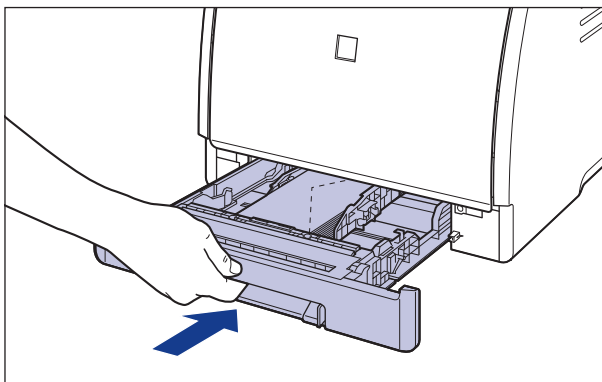
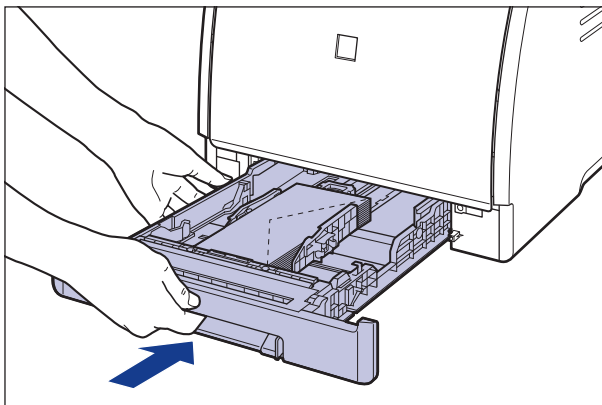
- 8** Przytrzymaj koperty w sposób pokazany na rysunku; sprawdź, czy stos kopert nie wystaje ponad znaczniki maksymalnego załadunku (A), a następnie wsuń go pod zaczepy (B) prowadnic papieru.

Sprawdź, czy między zaczepami prowadnic papieru a stosem kopert pozostaje wystarczająco dużo wolnego miejsca. W przypadku braku wolnego miejsca zmniejsz ilość kopert.



## 9 Umieść kasetę na papier w drukarce.

Pewnie wsuń kasetę na papier do drukarki, aż przednia część kasety na papier wyrówna się z przednią płaszczyzną drukarki.



### **!** PAMIĘTAJ

Przy wkładaniu kasety na papier do drukarki należy uważać na palce.

## 10 Zarejestruj format załadowanego papieru, korzystając z podanej procedury.

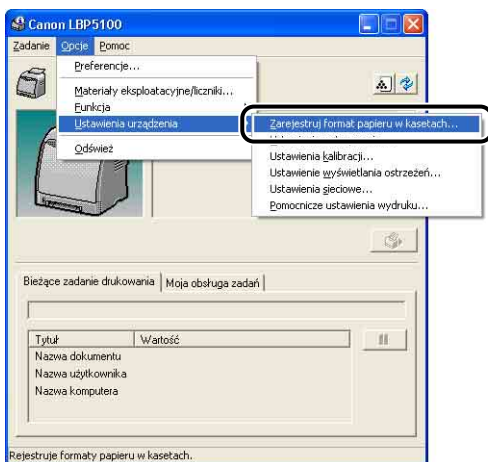
Kaseta na papier używana w drukarce nie pozwala na automatyczne wykrywanie formatu papieru. Dlatego należy zarejestrować format załadowanego papieru w oknie stanu drukarki.

## 11 Wyświetl okno stanu drukarki.

Sposób wyświetlania okna stanu drukarki podano w części "Wyświetlanie okna stanu drukarki" na str. 5-99.



- 12** Z menu [Opcje] wybierz polecenie [Ustawienia urządzenia] → [Zarejestruj format papieru w kasetach].



- 13** Wybierz format papieru załadowanego do kasety na papier, następnie kliknij przycisk [OK].



---

Następnie skonfiguruj sterownik drukarki (Zobacz str. 3-66).

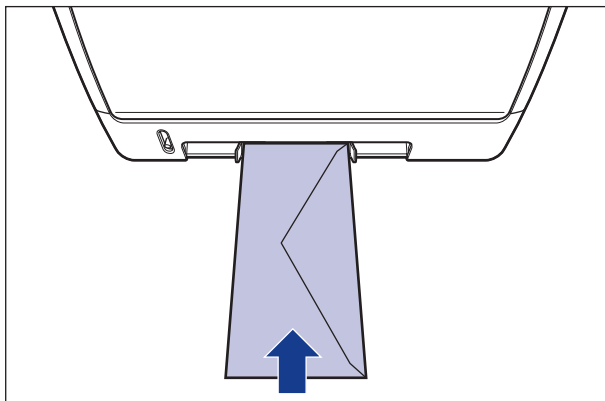
---

## Ładowanie koperty do szczeliny podawania ręcznego

Poniższa procedura opisuje ładowanie koperty do szczeliny podawania ręcznego.

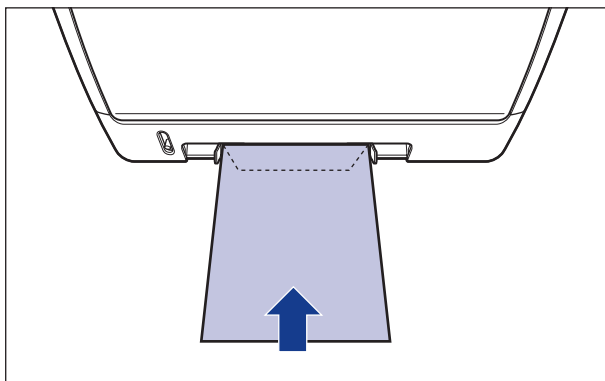
- W przypadku ładowania koperty w formacie DL, COM10, C5 lub Monarch do szczeliny podawania ręcznego należy to zrobić tak, aby strona do zadrukowania była skierowana w dół, a skrzydełko było skierowane w prawą stronę (patrząc z przodu drukarki).

(←: kierunek podawania)



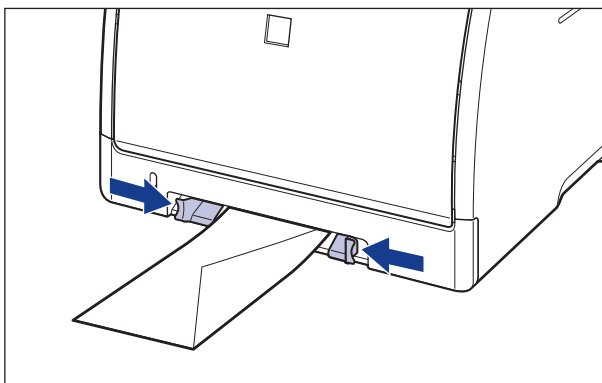
- Przy drukowaniu na kopercie w formacie Envelope B5 należy zamknąć skrzydełko i włożyć kopertę tak, aby strona do zadrukowania była skierowana w dół, a koperta była zadrukowywana z góry (bok ze skrzydełkiem).

(←: kierunek podawania)



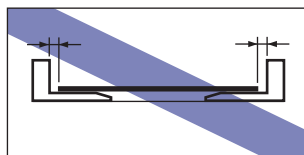
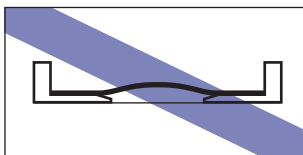
# 1 Dostosuj prowadnice papieru do szerokości załadowanej koperty w sposób pokazany na rysunku.

Prowadnice papieru przesuwają się razem.

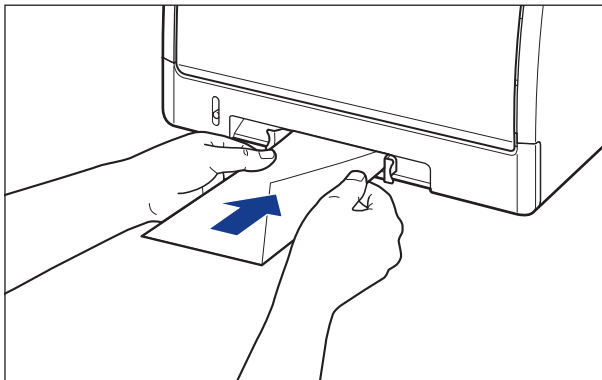


## WAŻNE

Należy sprawdzić, czy prowadnice papieru są dopasowane do szerokości kopert. Jeśli prowadnice papieru są ustawione zbyt luźno lub zbyt ciasno, może to spowodować błędy podczas podawania papieru lub zacięcia papieru.



- 2** Ostrożnie wsuń kopertę, aż dotknie tylnej części drukarki, równocześnie podtrzymując kopertę w sposób przedstawiony na rysunku.



W trakcie ładowania koperta jest częściowo wciągana do szczeliny.



### **PAMIĘTAJ**

Podczas ładowania papieru należy uważać, aby nie skaleczyć dłoni o krawędzie papieru.



### **WAŻNE**

Kopertę należy załadować w taki sposób, aby była równo ułożona.

---

Następnie skonfiguruj sterownik drukarki (Zobacz str. 3-66).

---

# Ładowanie papieru w niestandardowym formacie lub papieru w formacie Statement, Foolscap i 16K do źródła papieru

W tej części opisano procedurę ładowania papieru w niestandardowym formacie lub papieru w formacie Statement, Foolscap i 16 K do źródła papieru.

Źródłem papieru, do którego można załadować papier w niestandardowym formacie lub papier w formacie Statement, Foolscap lub 16K jest kasetą na papier lub szczeliną podawania ręcznego. Aby drukować w sposób ciągły, należy załadować papier w formacie niestandardowym lub papier w formacie Statement, Foolscap lub 16K do kasety na papier.

Aby wydrukować pojedynczy arkusz w formacie niestandardowym lub w formacie Statement, Foolscap lub 16K i arkusz ten jest w formacie innym niż format papieru załadowanego do kasety na papier, należy załadować papier do szczeliny podawania ręcznego.

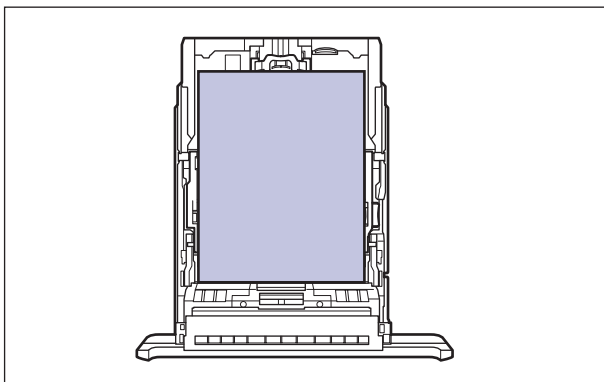
Można włożyć papier o niestandardowym formacie, o wymiarach od 148,0 do 215,9 mm szerokości i od 210,0 do 355,6 mm długości.

## WAŻNE

- Szczegółowe informacje dotyczące papieru nadającego się do użytku można znaleźć w części "Papier nadający się do użytku" na str. 3-2.
- Szczegółowe informacje dotyczące posługiwania się szczeliną podawania ręcznego i kasetą na papier można znaleźć w części "Środki ostrożności dotyczące pracy ze szczeliną podawania ręcznego i kasetą na papier" na str. 3-15.

# Ładowanie papieru w niestandardowym formacie lub papieru w formacie Statement, Foolscap i 16K do kasety na papier

Poniższa procedura opisuje ładowanie papieru w niestandardowym formacie lub papieru w formacie Statement, Foolscap i 16K do kasety na papier. Należy pamiętać, że papier należy ładować do kasety na papier w orientacji pionowej.

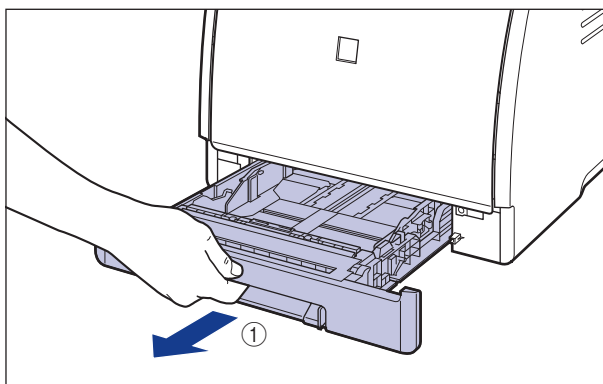


## UWAGA

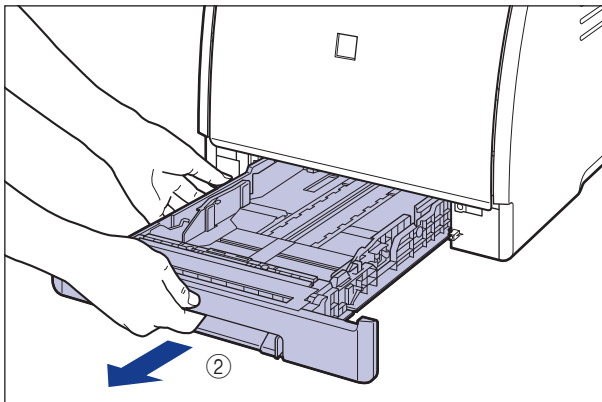
Papier w formacie niestandardowym lub papier w formacie Statement, Foolscap i 16K ładuje się do kasety 2 (tylko w przypadku zainstalowania dodatkowego podajnika papieru) w taki sam sposób, jak do kasety 1.

## 1 Wyciągnij kasetę na papier.

Wysuń delikatnie kasetę na papier ①.



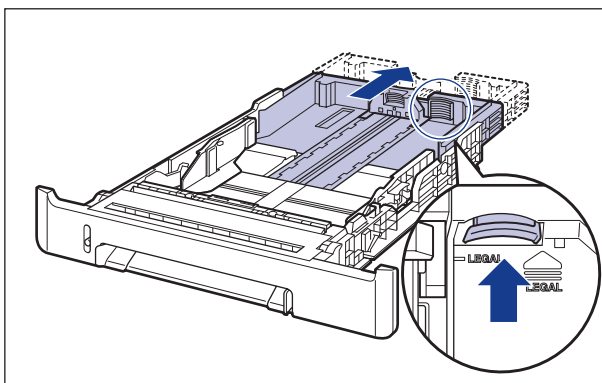
Chwyając kasetę obiema rękami, wyjmij ją z zespołu drukarki w sposób pokazany na rysunku ②.



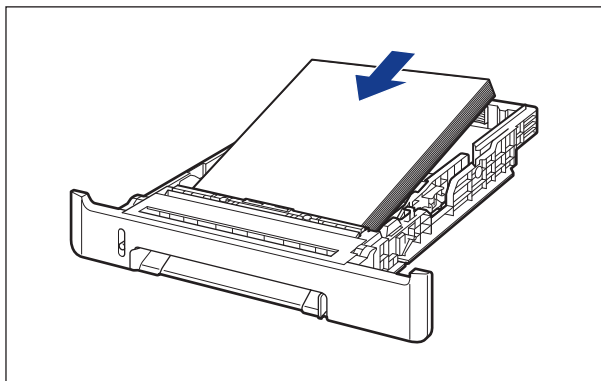
### ⚠ PAMIĘTAJ

Przed załadowaniem papieru należy sprawdzić, czy kaseca na papier jest całkowicie wysunięta. Załadowanie papieru do częściowo wysuniętej kasety na papier może spowodować wypadnięcie kasety lub uszkodzenie drukarki i w efekcie obrażenia ciała.

- 2** W przypadku ładowania papieru w formacie większym niż A4 (297,0 mm) dostosuj ustawienie długości w kasecie na papier, przytrzymując dźwignię zwalniania blokady pokazaną na rysunku.



- 3** Załaduj papier tak, aby krawędź arkuszy była wyrównana z przednią częścią kasety na papier.



**! PAMIĘTAJ**

Podczas ładowania papieru należy uważać, aby nie skaleczyć dłoni o krawędzie papieru.

**WAŻNE**

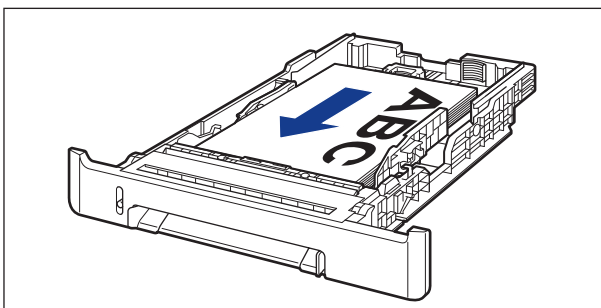
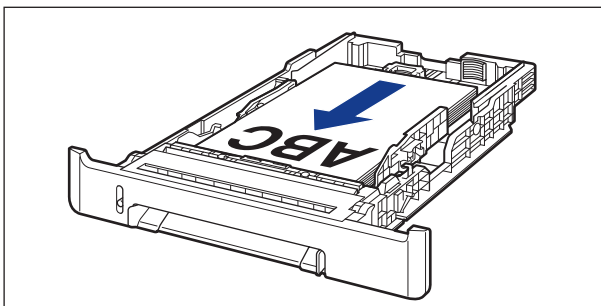
Jeśli stosowany jest źle przycięty papier, może to być powodem jednoczesnego pobierania kilku arkuszy papieru. W takim przypadku należy dokładnie przekartkować papier, a następnie starannie wyrównać krawędzie stosu papieru na twardej, płaskiej powierzchni.



### UWAGA

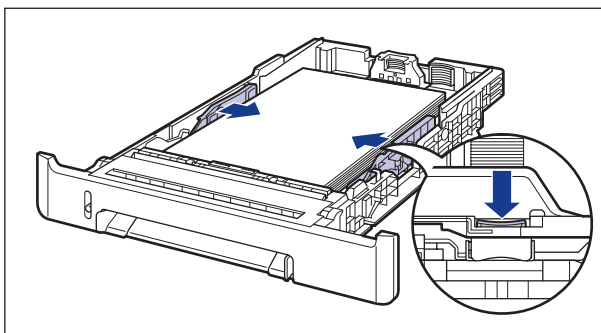
Aby drukować na papierze firmowym lub papierze z nadrukiem, należy załadować papier tak, aby strona zadrukowana była skierowana w górę, w sposób pokazany na rysunku.

( : kierunek podawania)



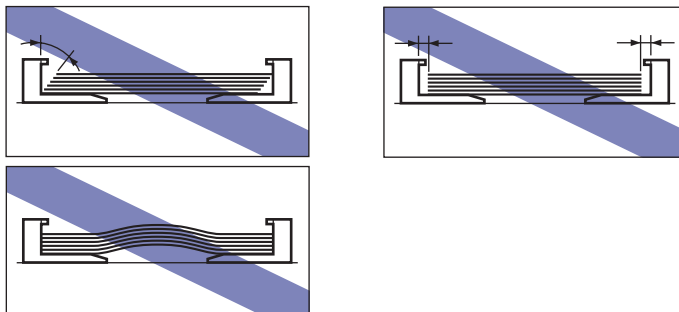
### **4** Przesuń boczne prowadnice papieru do znacznika formatu ładowanego papieru, przytrzymując dźwignię zwalniania blokady prowadnic.

Boczne prowadnice papieru przesuwają się razem.

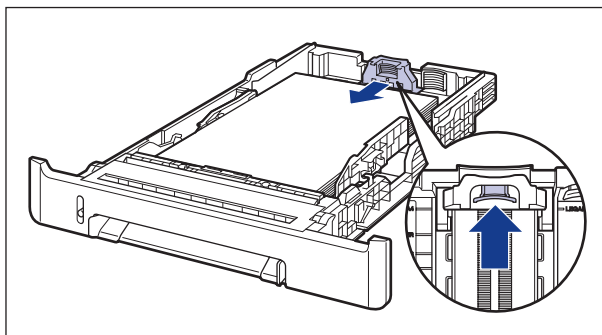


 **WAŻNE**

Należy sprawdzić, czy prowadnice papieru są dopasowane do szerokości papieru. Jeśli prowadnice papieru są ustawione zbyt luźno lub zbyt ciasno, może to spowodować błędy podczas podawania papieru lub zacięcia papieru.

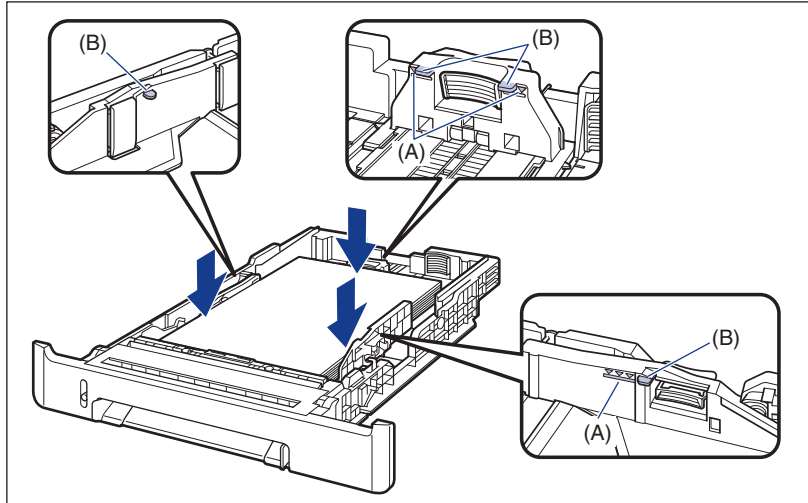


- 5** Przesuń tylną prowadnicę papieru do znacznika formatu ładowanego papieru, przytrzymując dźwignię zwalniania blokady prowadnicy.



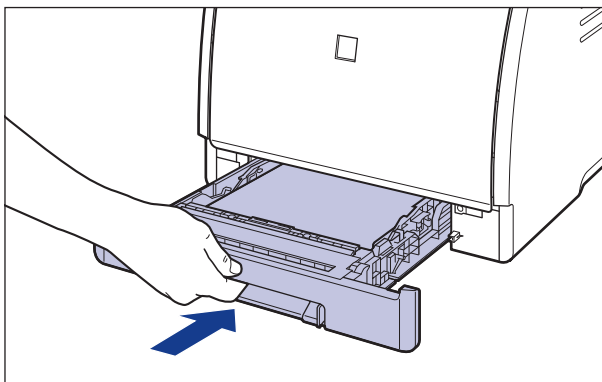
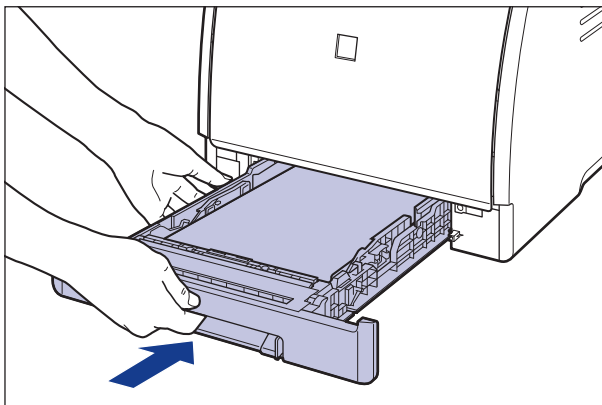
**6** Przytrzymaj papier w sposób pokazany na rysunku; sprawdź, czy stos papieru nie wystaje ponad znaczniki maksymalnego załadowania (A), a następnie wsuń go pod zaczepy (B) prowadnic papieru.

Sprawdź, czy między zaczepami prowadnic papieru a stosem papieru pozostaje wystarczająco dużo wolnego miejsca. W przypadku braku wolnego miejsca zmniejsz ilość papieru.



## 7 Umieść kasetę na papier w drukarce.

Pewnie wsuń kasetę na papier do drukarki, aż przednia część kasety na papier wyrówna się z przednią płaszczyzną drukarki.



### PAMIĘTAJ

Przy wkładaniu kasety na papier do drukarki należy uważać na palce.

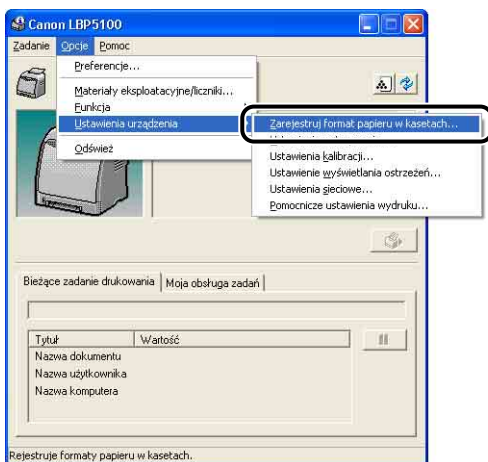
## 8 Zarejestruj format załadowanego papieru, korzystając z podanej procedury.

Kaseta na papier używana w drukarce nie pozwala na automatyczne wykrywanie formatu papieru. Dlatego należy zarejestrować format załadowanego papieru w oknie stanu drukarki.

## 9 Wyświetl okno stanu drukarki.

Szczegółowe informacje dotyczące metod wyświetlania okna stanu drukarki można znaleźć w części "Wyświetlanie okna stanu drukarki" na str. 5-99.

## 10 Z menu [Opcje] wybierz polecenie [Ustawienia urządzenia] → [Zarejestruj format papieru w kasetach].



## 11 Wybierz format załadowanego papieru, a następnie kliknij przycisk [OK].

- Jeśli załadowano papier w formacie niestandardowym, wybierz [Niestandardowy].
- Jeśli załadowano papier w formacie Statement, wybierz [Statement].
- Jeśli załadowano papier w formacie Foolscap, wybierz [Foolscap].
- Jeśli załadowano papier w formacie 16K, wybierz [16K].

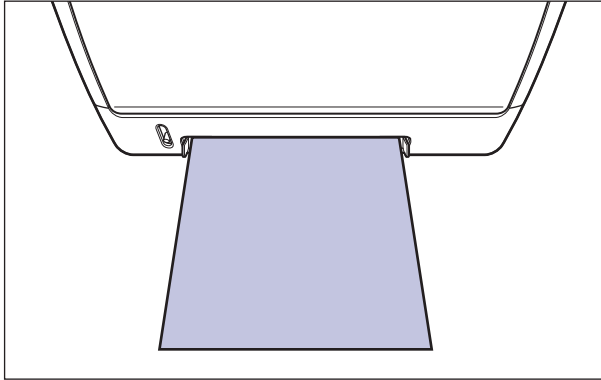


Jeśli załadowano papier w formacie niestandardowym, zarejestruj niestandardowy format papieru (Zobacz str. 3-64).

Jeśli załadowano papier w formacie Statement, Foolscap lub 16K, skonfiguruj sterownik drukarki (Zobacz str. 3-66).

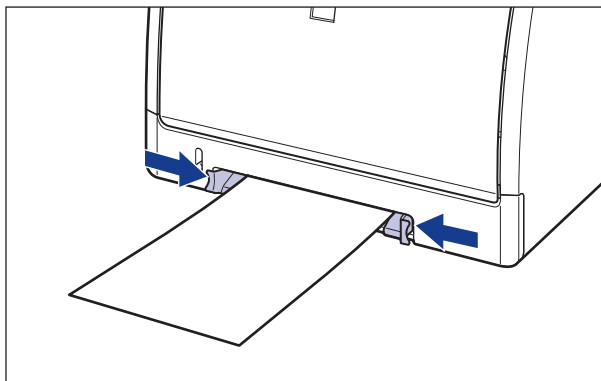
## Ładowanie papieru w niestandardowym formacie lub papieru w formacie Statement, Foolscap i 16K do szczeliny podawania ręcznego

Poniższa procedura opisuje ładowanie papieru w niestandardowym formacie lub papieru w formacie Statement, Foolscap i 16K do szczeliny podawania ręcznego. Należy pamiętać, że papier należy ładować do szczeliny podawania ręcznego w orientacji pionowej.



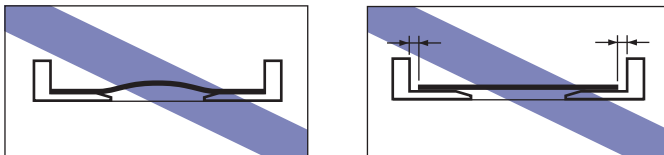
### 1 Dostosuj prowadnice papieru do szerokości załadowanego papieru w sposób pokazany na rysunku.

Prowadnice papieru przesuwają się razem.



### WAŻNE

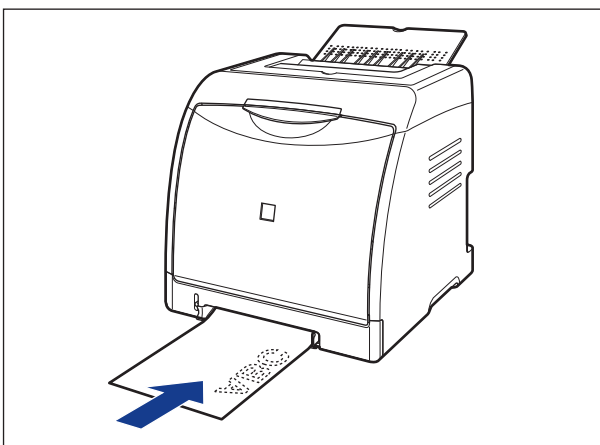
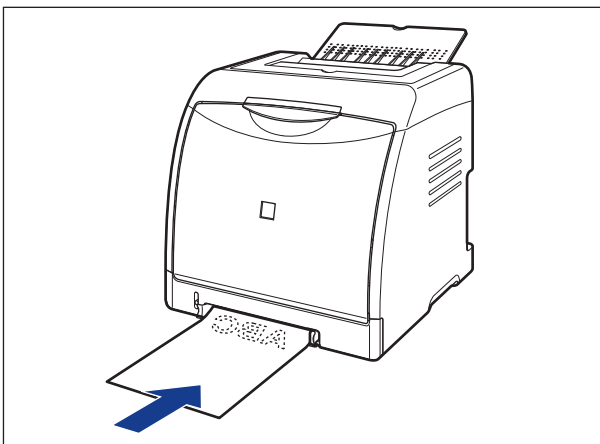
Należy sprawdzić, czy prowadnice papieru są dopasowane do szerokości papieru. Jeśli prowadnice papieru są ustawione zbyt luźno lub zbyt ciasno, może to spowodować błędy podczas podawania papieru lub zacięcia papieru.



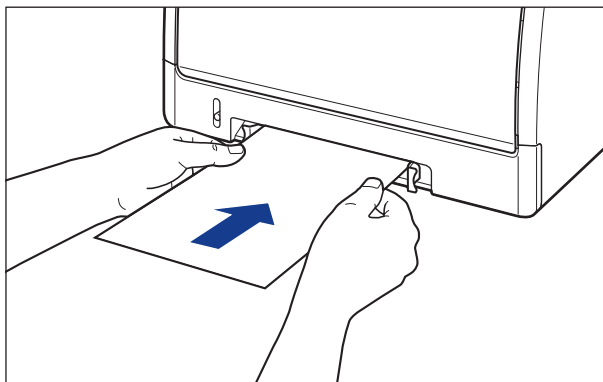
### UWAGA

Aby drukować na papierze firmowym lub papierze z nadrukiem, należy załadować papier tak, aby strona zadrukowana była skierowana w dół, w sposób pokazany na rysunku.

(: kierunek podawania)



## 2 Ostrożnie wsuń papier, aż dotknie tylnej części drukarki, równocześnie podtrzymując papier w sposób przedstawiony na rysunku.



W trakcie ładowania papier jest częściowo wciągany do szczeliny.

### PAMIĘTAJ

**Podczas ładowania papieru należy uważać, aby nie skaleczyć dłoni o krawędzie papieru.**

### WAŻNE

- Papier należy załadować w taki sposób, aby był równo ułożony.
- Jeżeli papier jest zwinięty lub zagięty na rogach, przed załadowaniem do drukarki należy go rozprostować.

---

Jeśli załadowano papier w formacie niestandardowym, zarejestruj niestandardowy format papieru (Zobacz str. 3-64).

Jeśli załadowano papier w formacie Statement, Foolscap lub 16K, skonfiguruj sterownik drukarki (Zobacz str. 3-66).

---



## Rejestrowanie niestandardowego formatu papieru

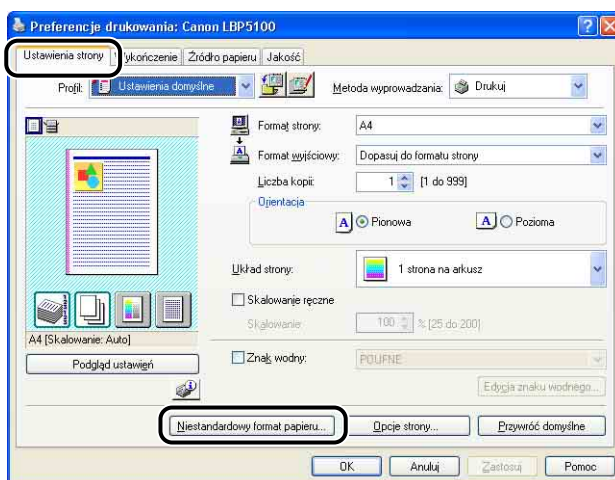
W przypadku drukowania na papierze w niestandardowym formacie należy z wyprzedzeniem zarejestrować niestandardowy format papieru, korzystając z poniższej procedury.

### UWAGA

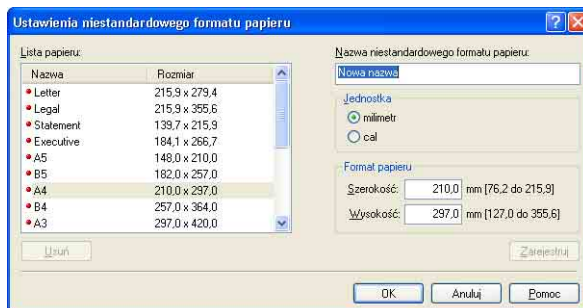
Aby określić niestandardowy format papieru, należy wyświetlić następujące okno dialogowe.

- Windows 2000/XP/Server 2003/Vista  
Wyświetl okno dialogowe [Właściwości dokumentu] z folderu [Drukarki i faksy] (folderu [Drukarki] w systemie Windows 2000/Vista).
- Windows 98/Me  
Wyświetl okno dialogowe [Właściwości drukarki] z folderu [Drukarki].

## 1 Wyświetl zakładkę [Ustawienia strony], a następnie kliknij przycisk [Niestandardowy format papieru].



## 2 W zależności od potrzeb określ odpowiednie opcje.



- [Lista papieru]: Wyświetla ustawienia [Nazwa] i [Rozmiar] dla standardowych formatów papieru i dodanych niestandardowych formatów papieru.
- [Nazwa niestandardowego formatu papieru]: Użytkownik może wprowadzić nazwę dodawanego niestandardowego formatu papieru. Nazwa może składać się z maksymalnie 31 znaków.
- [Jednostka]: Pozwala na wybór jednostki ([milimetr] lub [cal]) używanej do określania wymiarów niestandardowego formatu papieru.
- [Format papieru]: Określ wysokość i szerokość niestandardowego formatu papieru ([Wysokość]  $\geq$  [Szerokość]). Wybierz niestandardowy format papieru o orientacji pionowej ([Wysokość]  $\geq$  [Szerokość]), o wymiarach w dopuszczalnym zakresie.

## 3 Kliknij przycisk [Zarejestruj].



### UWAGA

W systemach Windows 98/Me można dodać maksymalnie 30 niestandardowych formatów papieru. W systemach Windows 2000/XP/Server 2003/Vista liczba formatów zależy od środowiska systemowego.

## 4 Sprawdź ustawienia, a następnie kliknij przycisk [OK].

---

Następnie skonfiguruj sterownik drukarki (Zobacz str. 3-66).

---

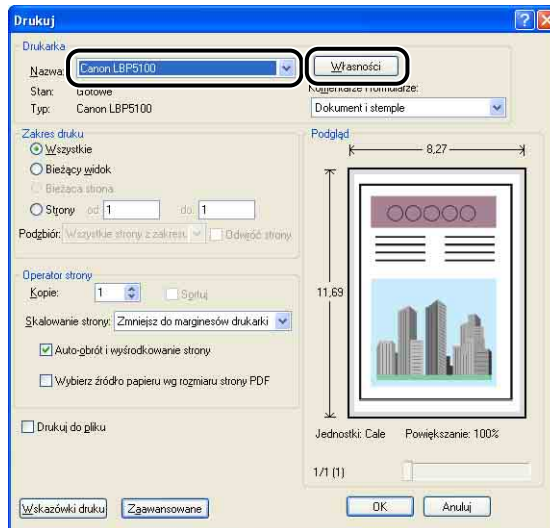
# Konfiguracja sterownika drukarki i drukowanie

Poniższa procedura opisuje konfigurację sterownika drukarki po załadowaniu papieru do źródła papieru.

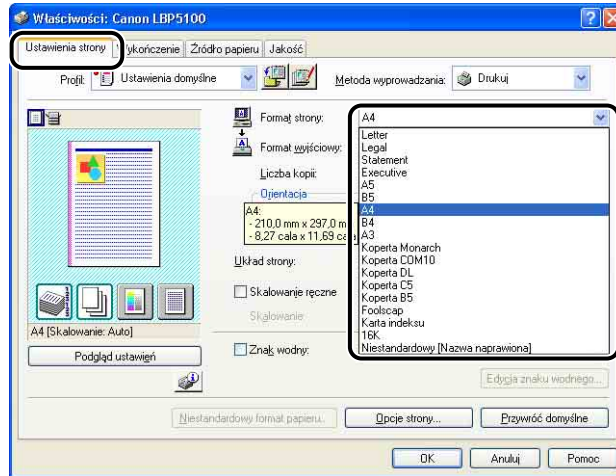
## UWAGA

- Szczegółowe informacje dotyczące procedury instalowania sterownika drukarki można znaleźć w części "Instalacja oprogramowania CAPT" na str. 4-5.
- Szczegółowe informacje dotyczące ustawień sterownika drukarki można znaleźć w części "Różne zakładki w sterowniku drukarki" (str. 5-27) lub w Pomocy online. Szczegółowe informacje dotyczące metod wyświetlania Pomocy online można znaleźć w części "Korzystanie z Pomocy online" na str. 5-85.

## 1 Z menu [Plik] w aplikacji wybierz polecenie [Drukuj]. Wybierz nazwę drukarki z listy [Nazwa] lub [Nazwa drukarki], a następnie kliknij przycisk [Własności].

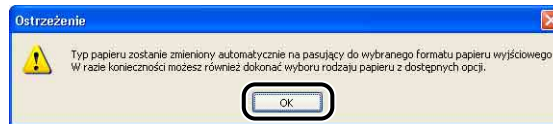


## 2 Wyświetl zakładkę [Ustawienia strony], następnie z listy [Format strony] wybierz format dokumentu utworzonego w aplikacji.



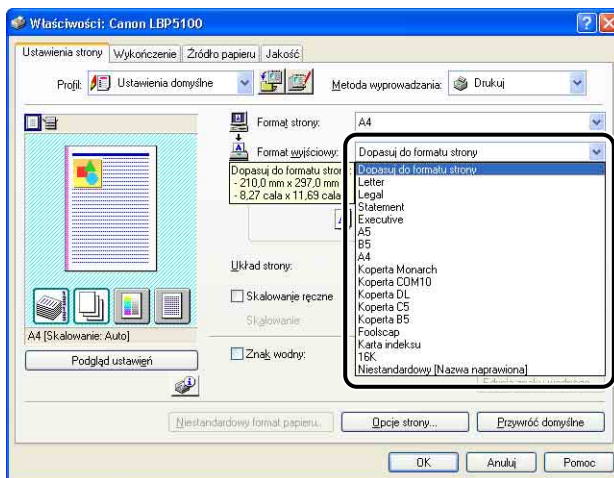
### UWAGA

Ustawienie opcji [Format strony] na [Koperta DL], [Koperta COM10], [Koperta C5], [Koperta Monarch] lub [Koperta B5] powoduje wyświetlenie poniższego komunikatu i automatyczne wybranie ustawienia [Typ papieru].



### 3 W razie potrzeby z listy [Format wyjściowy] wybierz format papieru załadowanego do drukarki.

Jeżeli format strony określony w polu [Format strony] jest taki sam jak format papieru załadowanego do kasety, to nie ma potrzeby zmieniania ustawień [Dopasuj do formatu strony].

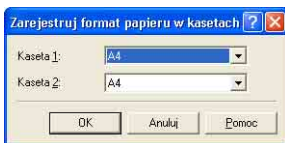


#### WAŻNE

Jeżeli ustawienia opcji [Format strony] i [Format wyjściowy] są różne, wydruk zostanie automatycznie pomniejszony lub powiększony, tak aby dopasować go do formatu papieru.

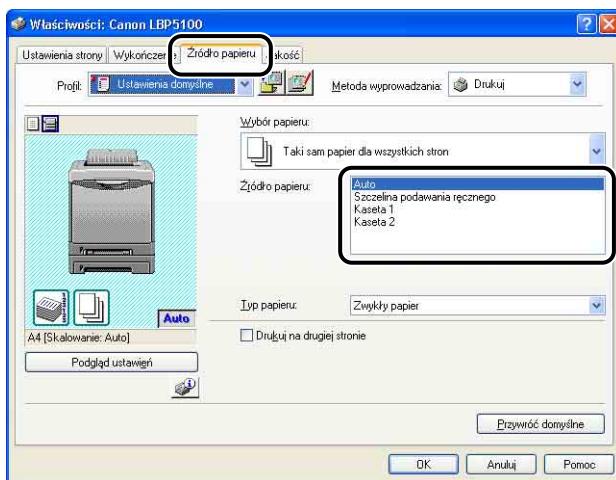
### 4 Sprawdź, czy ustawienie w oknie dialogowym [Zarejestruj format papieru w kasetach] w oknie stanu drukarki pasuje do formatu [Format wyjściowy] przy drukowaniu z kasety na papier.

Sposób wyświetlania okna dialogowe [Zarejestruj format papieru w kasetach] podano w części "Ładowanie papieru do kasety na papier" na str. 3-19.



## 5 Wyświetl zakładkę [Źródło papieru], następnie wybierz ustawienie opcji [Źródło papieru].

Wybierz takie samo ustawienie jak dla opcji [Źródło papieru], mimo że ustawienie opcji [Źródło papieru] zmienia się na takie jak dla opcji [Pierwsza strona] lub [Pozostałe strony], gdy dla opcji [Wybór papieru] wybrane jest ustawienie inne niż [Taki sam papier dla wszystkich stron].



### WAŻNE

Jeśli opcja [Źródło papieru] na zakładce [Źródło papieru] ma wartość [Kaseta 1] lub [Kaseta 2] i nie zaznaczono pola [Wykryj format papieru] w oknie dialogowym [Szczegóły wykończenia], to drukarka nie sprawdza formatu papieru.

Jeśli format papieru załadowanego do kasety na papier różni się od wybranych ustawień i zaznaczono pole wyboru [Wykryj format papieru] (ustawienie domyślne), praca drukarki może różnić się, jak w podanych przykładach. Przykłady)

Format papieru załadowanego do kasety na papier	[Format wyjściowy]*1	[Zarejestruj format papieru w kasetach]*2	Działanie drukarki
A5	A4	A5	Format określony w opcji [Format wyjściowy] jest mniejszy niż format papieru załadowanego do kasety na papier.
A4	A4	A5	Dlatego też po wydruku pierwszej strony, w oknie stanu drukarki pojawia się komunikat <Określony papier różni się od papieru ustawionego>, a wydruk zostaje przerwany.

Format papieru załadowanego do kasety na papier	[Format wyjściowy]* <sup>1</sup>	[Zarejestruj format papieru w kasetach]* <sup>2</sup>	Działanie drukarki
A5	A4	A4	Ustawienie opcji [Format wyjściowy] różni się od formatu papieru załadowanego do kasety na papier. Dlatego też po wydruku pierwszej strony, w oknie stanu drukarki pojawia się komunikat <Określony papier różni się od papieru ustawionego>, a wydruk zostaje przerwany.
A4	A5	A5	Drukarka drukuje bez zmian. Format papieru załadowanego do kasety na papier jest większy niż ustawienie opcji [Format wyjściowy], dlatego też marginesy wydruków są szersze.

\*<sup>1</sup> Ustawienie na zakładce [Ustawienia strony]

\*<sup>2</sup> Ustawienie w oknie dialogowym [Ustawienia urządzenia] w menu [Opcje] w oknie stanu drukarki

Jeśli pojawi się komunikat, a drukowanie ma nastąpić na papierze określonym na liście [Format wyjściowy], należy ponownie załadować odpowiedni papier do kasety i określić odpowiedni format papieru w oknie dialogowym [Zarejestruj format papieru w kasetach].

Aby kontynuować wydruk na papierze, który jest obecnie załadowany, należy w obu tych przypadkach kliknąć przycisk [Usuń błąd].

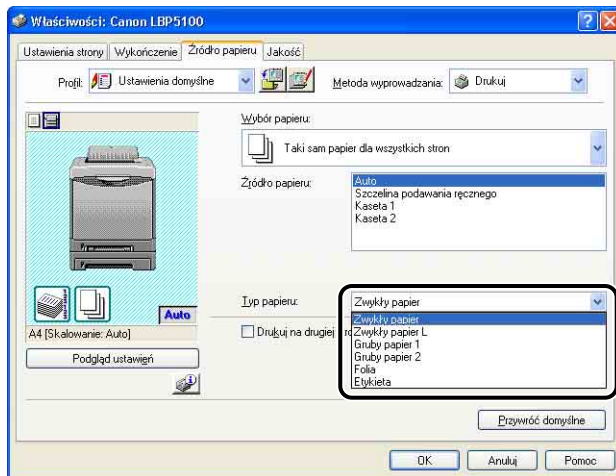
Jeżeli opcja [Źródło papieru] jest ustawiona na [Auto], drukarka będzie zawsze sprawdzać format papieru, ignorując ustawienie [Wykryj format papieru].



#### UWAGA

W przypadku drukowania na grubym papierze, foliach lub etykietach umieszczonych w kasecie na papier należy dla opcji [Źródło papieru] wybrać ustawienie [Kaseta 1] lub [Kaseta 2]. W przypadku wybrania ustawienia [Auto] nie można pobierać papieru z kasety.

## 6 Wybierz typ załadowanego papieru z listy [Typ papieru].



### UWAGA

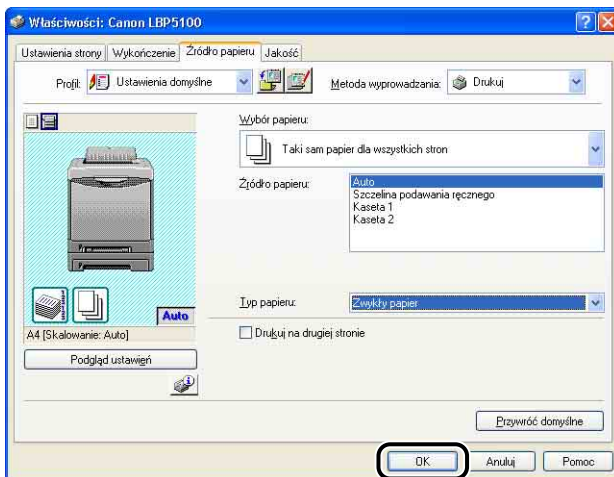
Załaduj papier na podstawie następujących kryteriów dla opcji [Typ papieru]:

Typ papieru		Ustawienie sterownika drukarki
Zwykły papier	60–74 g/m <sup>2</sup>	[Zwykły papier L]
	75–90 g/m <sup>2</sup>	[Zwykły papier]
Gruby papier	91–120 g/m <sup>2</sup>	[Gruby papier 1]
	121–163 g/m <sup>2</sup>	[Gruby papier 2]
Folia		[Folia]
Etykieta		[Etykieta]
Koperta		*

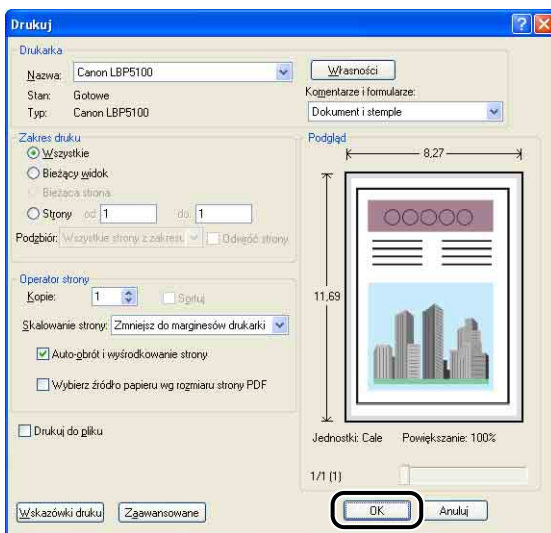
\* Podczas drukowania na kopertach, drukarka automatycznie używa trybu drukowania odpowiedniego do formatu koperty, zależnie od ustawienia [Format wyjściowy] na zakładce [Ustawienia strony]. Ustaw opcję [Typ papieru] na [Koperta L], jeżeli skrzydełka kopert przyklejają się do kopert podczas drukowania z opcją [Typ papieru] ustawioną na [Koperta].



## 7 Kliknij przycisk [OK], aby zamknąć okno dialogowe Właściwości.



## 8 Kliknij przycisk [OK], aby rozpocząć drukowanie.



# Drukowanie dwustronne

Drukarka została wyposażona w funkcję drukowania dwustronnego. Drukarka została wyposażona w funkcję drukowania dwustronnego. Do automatycznego drukowania dwustronnego można używać zwykłego (60–90 g/m<sup>2</sup>) i grubego (91–105 g/m<sup>2</sup>) papieru w formacie A4, Legal, Letter i Foolscap.

## WAŻNE

- Funkcja automatycznego drukowania dwustronnego jest niedostępna w przypadku drukowania na grubym papierze (106–163 g/m<sup>2</sup>), foliach, etykietach, kopertach i kartach indeksu.
- Podczas automatycznego drukowania dwustronnego nie należy dotykać papieru aż do jego całkowitego wyprowadzenia do zasobnika wyjściowego. W trakcie automatycznego drukowania dwustronnego papier jest najpierw częściowo wyprowadzany po zadrukowaniu wierzchniej strony, a następnie pobierany ponownie w celu zadrukowania spodniej strony.

## UWAGA

Jeżeli ostatnia strona zadania drukowanego dwustronnie jest drukowana jednostronnie, można przyspieszyć ukończenie wydruku, klikając przycisk [Szczegóły wykończenia] na zakładce [Wykończenie] i przycisk [Ustawienia zaawansowane] w oknie dialogowym [Szczegóły wykończenia], a następnie zaznaczając pole wyboru [Drukuj ostatnią stronę w trybie jednostronnym gdy ustawione jest Drukowanie dwustronne] w oknie dialogowym [Ustawienia zaawansowane]. Jednak w przypadku drukowania dwustronnego na papierze dziurkowanym lub wcześniej zadrukowanym, orientacja lub strona ostatniej drukowanej kartki mogą różnić się od pozostałych stron. W takiej sytuacji należy usunąć zaznaczenie pola wyboru.

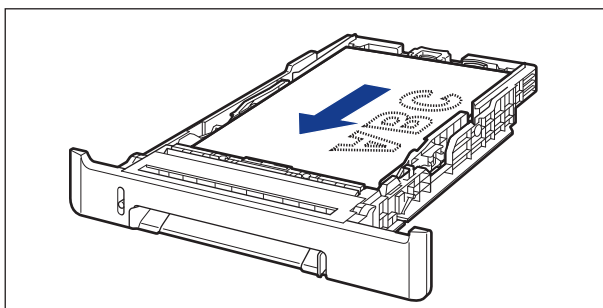
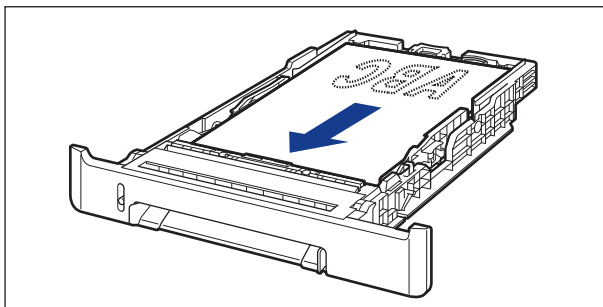
## **1** Umieść papier w szczelinie podawania ręcznego lub w kasecie na papier.

### UWAGA

- W przypadku automatycznego drukowania dwustronnego najpierw zostanie zadrukowana tylna strona papieru, dlatego też papier należy załadować w orientacji przeciwnej do drukowania jednostronnego. W przypadku drukowania na papierze firmowym z określoną stroną drukowania i orientacją należy załadować papier we wskazany sposób.

- Jeżeli papier jest pobierany z kasety na papier, należy załadować papier tak, aby strona zadrukowana (przednia) była skierowana w dół, w sposób pokazany na rysunku.

(← : kierunek podawania)

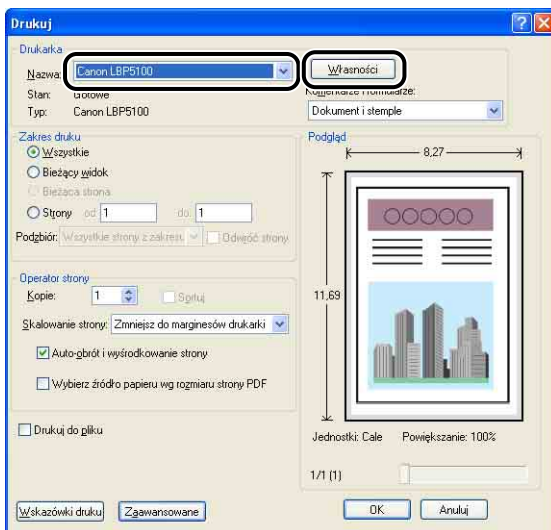


- Jeżeli papier jest pobierany ze szczeliny podawania ręcznego, należy załadować papier tak, aby strona zadrukowana (przednia) była skierowana w górę, w sposób pokazany na rysunku.  
(← : kierunek podawania)

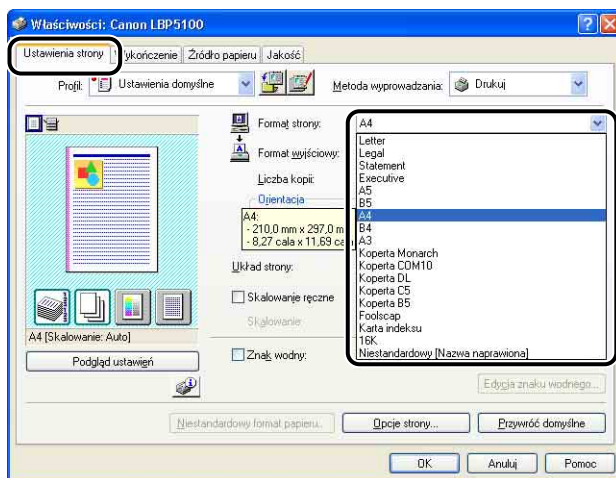


- Papier do kasety 2 (tylko w przypadku zainstalowania dodatkowego podajnika papieru) ładuje się w ten sam sposób, co do kasety 1.

- 2** Z menu [Plik] w aplikacji wybierz polecenie [Drukuj]. Wybierz nazwę drukarki z listy [Nazwa] lub [Nazwa drukarki], a następnie kliknij przycisk [Własności].

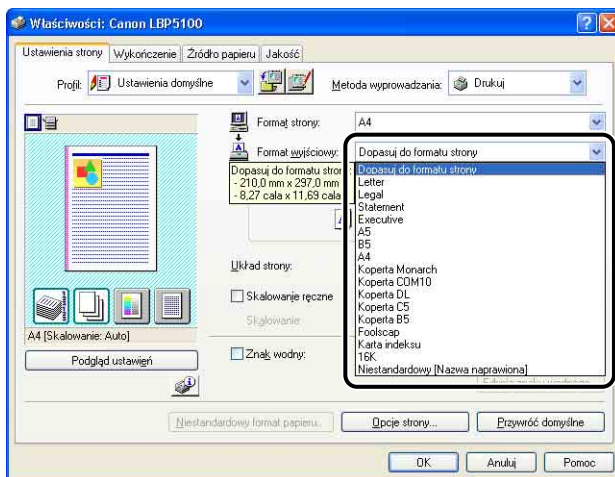


- 3** Wyświetl zakładkę [Ustawienia strony], następnie z listy [Format strony] wybierz format dokumentu utworzonego w aplikacji.



## 4 W razie potrzeby z listy [Format wyjściowy] wybierz format papieru załadowanego do drukarki.

Jeżeli format strony i format papieru załadowanego do źródła papieru są takie same, pozostaw ustawienie [Dopasuj do formatu strony], ponieważ nie występuje konieczność zmiany ustawienia.

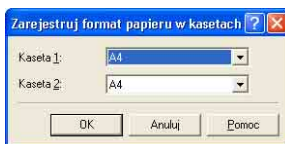


### WAŻNE

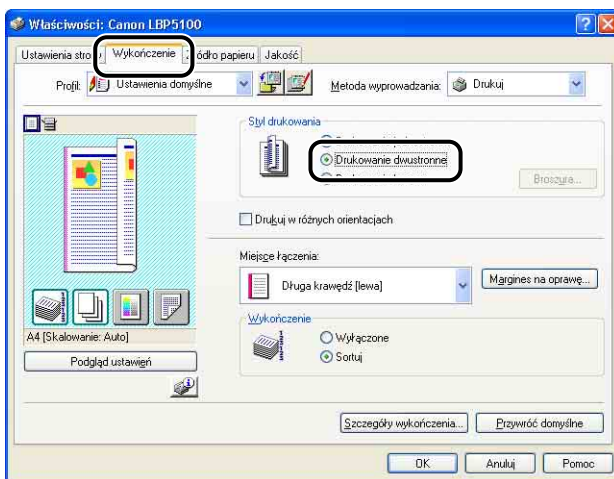
Jeżeli ustawienia opcji [Format strony] i [Format wyjściowy] są różne, wydruk zostanie automatycznie pomniejszony lub powiększony, tak aby dopasować go do formatu papieru.

## 5 Sprawdź, czy ustawienie w oknie dialogowym [Zarejestruj format papieru w kasetach] w oknie stanu drukarki pasuje do formatu [Format wyjściowy] przy drukowaniu z kasety na papier.

Sposób wyświetlania okna dialogowe [Zarejestruj format papieru w kasetach] podano w części "Ładowanie papieru do kasety na papier" na str. 3-19.

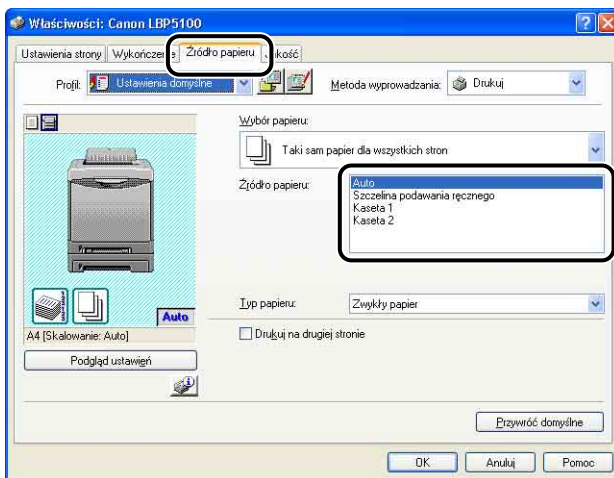


## 6 Wyświetl zakładkę [Wykończenie] i dla opcji [Styl drukowania] wybierz ustawienie [Drukowanie dwustronne].



## 7 Wyświetl zakładkę [Źródło papieru], następnie wybierz ustawienie opcji [Źródło papieru].

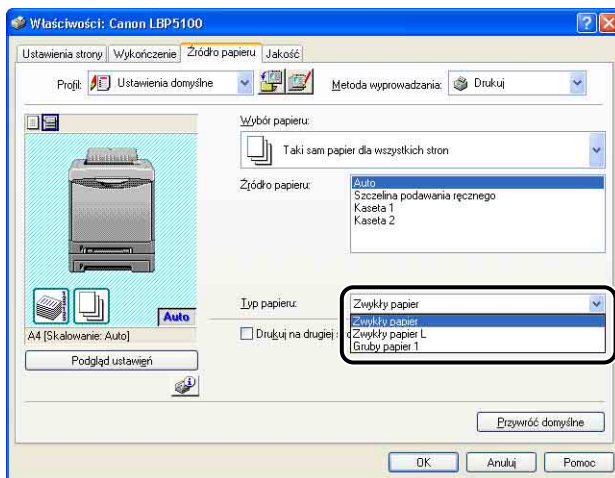
Wybierz takie samo ustawienie jak dla opcji [Źródło papieru], mimo że ustawienie opcji [Źródło papieru] zmienia się na takie jak dla opcji [Pierwsza strona] lub [Pozostałe strony], gdy dla opcji [Wybór papieru] wybrane jest ustawienie inne niż [Taki sam papier dla wszystkich stron].



## UWAGA

W przypadku drukowania na grubym papierze pobieranym z kasety na papier należy dla opcji [Źródło papieru] wybrać ustawienie [Kaseta 1] lub [Kaseta 2]. W przypadku wybrania ustawienia [Auto] nie można pobierać papieru z kasety.

## 8 Wybierz typ załadowanego papieru z listy [Typ papieru].



## UWAGA

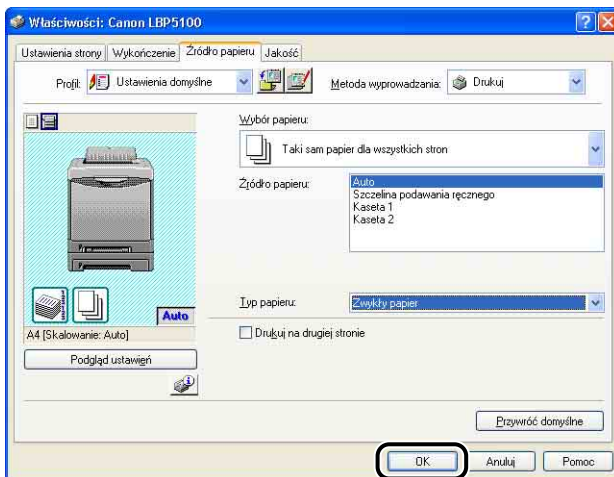
Załaduj papier na podstawie następujących kryteriów dla opcji [Typ papieru]:

Typ papieru		Ustawienie sterownika drukarki
Zwykły papier	60–74 g/m <sup>2</sup>	[Zwykły papier L]
	75–90 g/m <sup>2</sup>	[Zwykły papier]
Gruby papier	91–105 g/m <sup>2</sup>	[Gruby papier 1]*

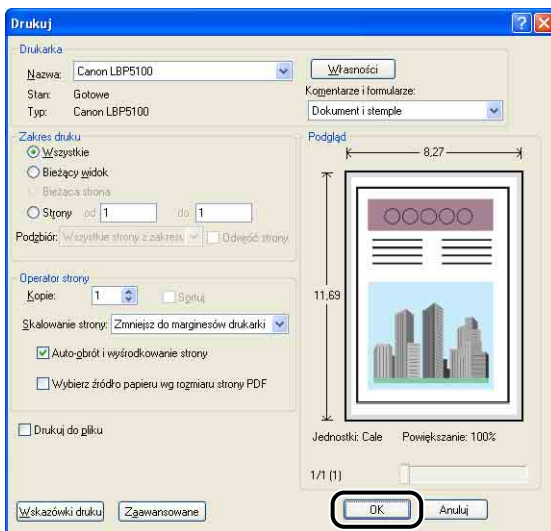
\* Nie można drukować dwustronnie na grubym papierze o gramaturze 106–163 g/m<sup>2</sup>.



## 9 Kliknij przycisk [OK], aby zamknąć okno dialogowe Właściwości.



## 10 Kliknij przycisk [OK], aby rozpocząć drukowanie.



# Konfiguracja środowiska drukowania

# 4

## ROZDZIAŁ

W tym rozdziale opisano procedurę instalacji sterownika drukarki na komputerze oraz sposób określania ustawień drukowania w przypadku drukowania z komputera sieciowego na drukarce udostępnionej w sieci.

---

Wstęp .....	4-2
Po zainstalowaniu drukarki .....	4-2
Zadania do wykonania przy każdym drukowaniu .....	4-2
Wymagania systemowe .....	4-3
Instalacja oprogramowania CAPT .....	4-5
Instalacja z dysku CD-ROM .....	4-6
Instalacja z wykorzystaniem technologii Plug and Play .....	4-14
Instalowanie z folderu [Drukarki i faksy] lub z folderu [Drukarki] .....	4-40
Po zakończeniu instalacji .....	4-64
Windows Vista .....	4-64
Windows XP/Server 2003 .....	4-65
Windows 98/Me/2000 .....	4-66
Sprawdzanie działania drukarki poprzez wydruk strony konfiguracji .....	4-67
Drukowanie z komputera sieciowego na drukarce udostępnionej .....	4-70
Ustawienia serwera wydruku .....	4-71
Instalacja na komputerach klienckich .....	4-80
Odinstalowywanie oprogramowania CAPT .....	4-94

## Po zainstalowaniu drukarki

Poniższa lista zawiera zadania, jakie należy wykonać po zainstalowaniu drukarki:

### ■ Instalacja sterownika drukarki

Sterownik drukarki to oprogramowanie niezbędne do drukowania z poziomu aplikacji użytkownika. Użytkownik wybiera ustawienia drukowania w sterowniku drukarki. Procedura instalacji sterownika drukarki może różnić się w zależności od środowiska systemowego.

- Drukarka i komputer są połączone za pomocą kabla USB (Zobacz str. 4-5)
- Została zainstalowana dodatkowa karta sieciowa; drukarka i komputer są połączone za pośrednictwem sieci LAN (Zob. Podręcznik sieciowy)

### ■ Udostępnianie drukarki w sieci (Zobacz str. 4-70)

Jeżeli drukarka jest udostępniona w sieci i użytkownik korzysta z niej z komputera sieciowego, należy określić ustawienia dla komputera i zainstalować sterownik drukarki na komputerach klienckich.

## Zadania do wykonania przy każdym drukowaniu

Poniższa lista zawiera zadania, jakie należy wykonywać przy każdym zadaniu drukowania:

### ■ Określanie preferencji drukowania

Określ format papieru, format dokumentu i liczbę kopii w sterowniku drukarki. Jeżeli te ustawienia nie zostaną prawidłowo skonfigurowane, nie będzie można osiągnąć oczekiwanych wyników.

### ■ Drukowanie

Wybierz polecenie wydruku z menu danej aplikacji. Procedura drukowania zależy od aplikacji. Informacje można znaleźć w podręczniku dołączonym do aplikacji.

# Wymagania systemowe

Aby można było korzystać ze sterownika drukarki, komputer powinien spełniać następujące wymagania:

## ■ System operacyjny

- Microsoft Windows 98
- Microsoft Windows Me
- Microsoft Windows 2000 Server/Professional
- Microsoft Windows XP Professional/Home Edition\*
- Microsoft Windows Server 2003\*
- Microsoft Windows Vista\*

\* tylko wersja 32-bitowa

- Minimalne wymagania systemowe

	Windows 98/Me	Windows 2000/XP/ Server 2003	Windows Vista
<b>Procesor</b>	Pentium II 300 MHz lub szybszy	Pentium II 300 MHz lub szybszy	Spełnia minimalne wymagania systemowe dla systemu Windows Vista
<b>Pamięć (RAM)*<sup>1</sup></b>	64 MB lub więcej	128 MB lub więcej	
<b>Dysk twardy*<sup>2</sup></b>	120 MB lub więcej	120 MB lub więcej	120 MB lub więcej

(komputery zgodne z PC/AT)

\*<sup>1</sup> Dostępna pamięć zależy od konfiguracji komputera i używanych aplikacji, dlatego też spełnienie powyższych wymagań nie daje gwarancji, że drukowanie się powiedzie.

\*<sup>2</sup> Wolne miejsce na dysku twardym wymagane do instalacji sterownika drukarki i podręczników w przypadku wybrania opcji Łatwa instalacja. Wielkość wymaganego wolnego miejsca na dysku twardym zmienia się w zależności od środowiska systemowego i metody instalacji.

- Zalecane wymagania systemowe

	Windows 98/Me	Windows 2000/XP/ Server 2003	Windows Vista
<b>Procesor</b>	Pentium III 1,2 GHz lub szybszy	Pentium III 1,2 GHz lub szybszy	Spełnia zalecane wymagania systemowe dla systemu Windows Vista
<b>Pamięć (RAM)</b>	128 MB lub więcej	256 MB lub więcej	

## ■ Interfejs

Przy podłączaniu złączem USB

- Windows 98/Me: USB Full-Speed (odpowiednik USB 1.1)
- Windows 2000/XP/Server 2003/Vista: USB 2.0 Hi-Speed/USB Full-Speed (odpowiednik USB 1.1)

Przy podłączaniu poprzez sieć

- Złącze: 10BASE-T lub 100BASE-TX
- Protokół: TCP/IP



### UWAGA

- W przypadku korzystania z dźwięków należy zainstalować na komputerze syntezytor PCM (oraz sterownik syntezytora PCM). Nie należy korzystać ze sterownika głośnika PC (speaker.driv).
- Drukarka wykorzystuje komunikację dwukierunkową. Działanie drukarki w przypadku podłączenia jednokierunkowego nie zostało przetestowane, dlatego też firma Canon nie gwarantuje działania drukarki w przypadku podłączenia jej do jednokierunkowych serwerów wydruku, koncentratorów USB i przełączników.

# Instalacja oprogramowania CAPT

W tej sekcji opisano procedurę instalacji oprogramowania CAPT na komputerze podłączonym bezpośrednio do drukarki za pomocą kabla USB.

Sterownik drukarki można zainstalować w następujący sposób:

Metoda instalacji	Zawartość	Strona z opisem
Łatwa instalacja	Instaluje sterownik drukarki i podręczniki z dysku CD-ROM dołączonego do drukarki (Instalator dysku CD-ROM).	str. 4-6
Instalacja niestandardowa	Pozwala wybrać między instalacją tylko sterownika drukarki lub tylko podręczników z dysku CD-ROM dołączonego do drukarki (Instalator dysku CD-ROM). <sup>*1</sup>	str. 4-6
Instalacja z wykorzystaniem technologii Plug and Play	Automatycznie wyszukuje drukarkę, wybiera z dysku CD-ROM dołączonego do drukarki wymagany plik, a następnie instaluje sterownik drukarki.	Windows Vista: str. 4-14
		Windows XP/ Server 2003: str. 4-20
		Windows 2000: str. 4-26
		Windows 98/Me: str. 4-31
Instalowanie z folderu [Drukarki i faksy] lub z folderu [Drukarki] <sup>*2</sup>	Korzysta z [Kreator dodawania drukarki] lub okna dialogowego [Dodaj drukarkę], wybiera z dysku CD-ROM dołączonego do drukarki wymagany plik, a następnie instaluje sterownik drukarki.	Windows Vista: str. 4-40
		Windows XP/ Server 2003: str. 4-46
		Windows 2000: str. 4-53
		Windows 98/Me: str. 4-59

<sup>\*1</sup> Procedurę ręcznej instalacji samych podręczników można znaleźć w części "Instalacja podręczników" na str. 5-92.

<sup>\*2</sup> W przypadku instalowania oprogramowania CAPT z folderu [Drukarki i faksy] lub z folderu [Drukarki] port USB do podłączenia drukarki musi być wcześniej zarejestrowany.



## WAŻNE

- Oprogramowanie CAPT jest wymagane do drukowania na tej drukarce. Należy sprawdzić, czy oprogramowanie CAPT zostało zainstalowane.
- Jeżeli na dysku twardym nie ma wystarczająco dużo wolnego miejsca, podczas instalacji zostanie wyświetlony komunikat. Należy wtedy zatrzymać instalację i zwolnić miejsce na dysku, a następnie ponownie zainstalować oprogramowanie CAPT.

 UWAGA

- Szczegółowe informacje dotyczące procedury instalacji oprogramowania w przypadku zainstalowania dodatkowej karty sieciowej i podłączenia drukarki do komputera za pośrednictwem sieci LAN można znaleźć w "Podręczniku sieciowym".
- Szczegółowe informacje dotyczące procedury instalacji oprogramowania w przypadku udostępniania drukarki w sieci i drukowania z komputera podłączonego do sieci można znaleźć w części "Drukowanie z komputera sieciowego na drukarce udostępnionej" na str. 4-70.
- Aby zaktualizować dodatkowy (alternatywny) sterownik, odinstaluj sterownik wydruku na serwerze, zainstaluj nowy sterownik, a następnie zapoznaj się z częścią "Ustawienia serwera wydruku" (str. 4-71) i zainstaluj ponownie dodatkowy sterownik.
- Kabel USB nie jest sprzedawany z drukarką. Należy podłączyć kabel pasujący do komputera. Należy używać kabla USB z symbolem przedstawionym poniżej.



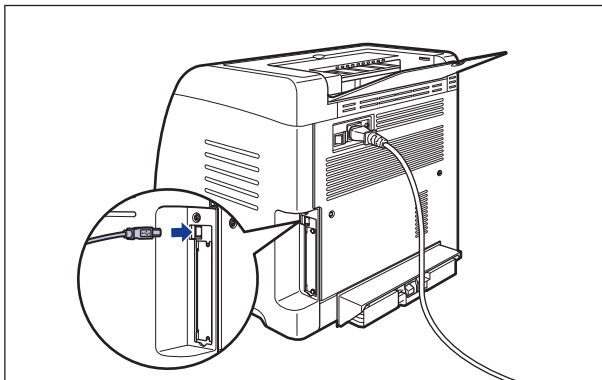
## Instalacja z dysku CD-ROM

Zrzuty ekranu używane w tym rozdziale pochodzą z systemu operacyjnego Windows XP.

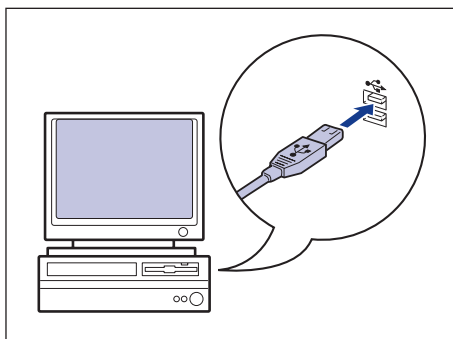
 WAŻNE

W przypadku korzystania z systemu operacyjnego Windows 2000/XP/Server 2003/Vista podczas uruchamiania komputera należy zalogować się jako użytkownik będący członkiem grupy Administratorzy.

- 1** Sprawdź, czy komputer i drukarka są wyłączone.
- 2** Podłącz końcówkę typu B (kwadratową) kabla USB do portu USB w drukarce.



### 3 Podłącz wtyczkę typu A (płaską) kabla USB do portu USB w komputerze.



### 4 Włącz komputer i uruchom system Windows.



#### WAŻNE

Jeżeli zostanie uruchomiony Kreator automatycznej konfiguracji urządzeń Plug and Play lub zostanie wyświetlone okno dialogowe, kliknij przycisk [Anuluj] i zainstaluj oprogramowanie CAPT, korzystając z poniższej procedury.

### 5 Włóż dołączony do drukarki dysk CD-ROM "LBP5100 User Software" do napędu CD-ROM.

Jeżeli dysk CD-ROM jest już w napędzie, wyjmij go i włóż ponownie do napędu.



#### WAŻNE

- W przypadku korzystania z systemu operacyjnego Windows Vista i wyświetlenia okna dialogowego [Autoodtwarzanie] należy kliknąć opcję [Uruchom: AUTORUN.EXE].
- Jeżeli Instalator dysku CD-ROM nie pojawia się automatycznie, należy go wyświetlić, korzystając z poniższej procedury. (W tym podręczniku nazwa napędu CD-ROM jest oznaczana literą "D:". Nazwa napędu CD-ROM może różnić się, zależnie od konfiguracji używanego komputera.)
  - Jeżeli używany system operacyjny jest inny niż Windows Vista, należy z menu [Start] wybrać polecenie [Uruchom], wpisać polecenie "D:\Polish\Inst.exe", a następnie kliknąć przycisk [OK].
  - W przypadku korzystania z systemu Windows Vista, należy w polu [Rozpocznij wyszukiwanie] w menu [Start] wpisać polecenie "D:\Polish\Inst.exe", a następnie nacisnąć klawisz [ENTER] na klawiaturze.



#### UWAGA

W przypadku korzystania z systemu operacyjnego Windows Vista i wyświetlenia okna dialogowego [Kontrola konta użytkownika] należy kliknąć opcję [Zezwalaj].

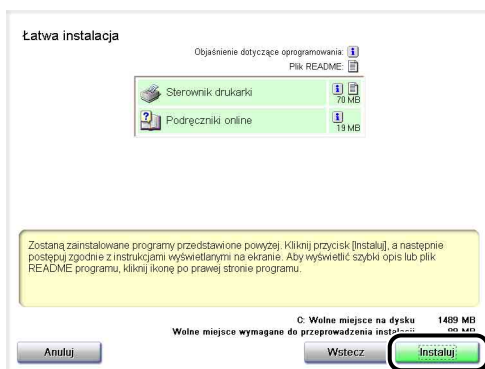


## 6 Kliknij przycisk [Łatwa instalacja] lub [Instalacja niestandardowa].

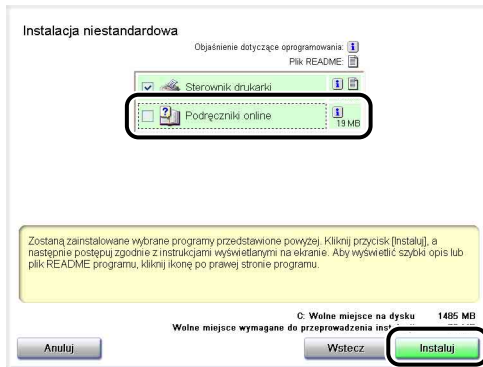
Opcja [Łatwa instalacja] pozwala zainstalować jednocześnie sterownik drukarki i podręczniki. Jeżeli nie chcesz instalować podręczników, kliknij przycisk [Instalacja niestandardowa].



## 7 Kliknij przycisk [Instaluj].



Jeżeli w kroku 6 została wybrana opcja [Instalacja niestandardowa], usuń zaznaczenie pola wyboru [Podręczniki online], a następnie kliknij przycisk [Instaluj].



## 8 Zapoznaj się z treścią licencji, a następnie kliknij przycisk [Tak].



## 9 Kliknij przycisk [Dalej].



## 10 Wybierz opcję [Zainstaluj, korzystając z połączenia USB], a następnie kliknij przycisk [Dalej].

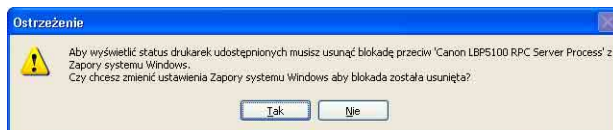


W zależności od używanego systemu operacyjnego może pojawić się monit o ponowne uruchomienie komputera. Jeżeli zostanie wyświetlony monit, uruchom ponownie komputer i kontynuuj instalację.

W przypadku używania systemu Windows XP z dodatkiem Service Pack 2 lub innego systemu operacyjnego wyposażonego w Zaporę systemu Windows, zostanie wyświetlone poniższe okno. Określ, czy w Zaporze systemu Windows należy odblokować komunikację z komputerami klienckimi, gdy drukarka jest udostępniana w sieci.

Kliknij przycisk [Tak], jeśli drukarka jest udostępniana w sieci. Po zakończeniu instalacji skonfiguruj udostępnianie drukarki w sieci zgodnie z instrukcjami w części "Drukowanie z komputera sieciowego na drukarce udostępnionej" (str. 4-70).

Kliknij przycisk [Nie], jeśli drukarka nie będzie udostępniana w sieci.

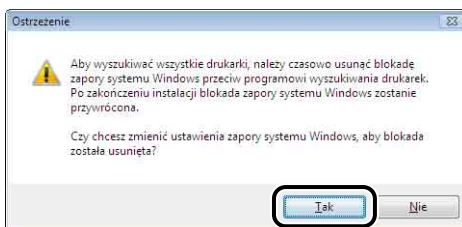


### UWAGA

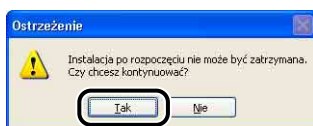
Ustawienia Zapory można zmienić również po zakończeniu instalacji, korzystając z programu "CAPT – Narzędzie konfiguracji Zapory systemu Windows", umieszczonego na dysku CD-ROM dołączonym do drukarki. Szczegółowe informacje na ten temat można znaleźć w części "Zapora systemu Windows" na str. 9-14.

## 11 W przypadku korzystania z systemu Windows Vista zostanie wyświetlone następujące okno. Kliknij przycisk [Tak].

Wybierz opcję [Nie] tylko wtedy, gdy do podłączenia drukarki do komputera na którym jest instalowane oprogramowanie CAPT nie jest używany kabel LAN.



## 12 Zostanie wyświetlony komunikat <Instalacja po rozpoczęciu nie może być zatrzymana. Czy chcesz kontynuować?>. Kliknij przycisk [Tak].



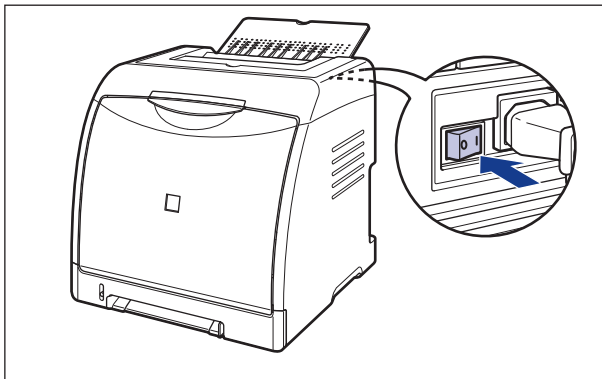
### UWAGA

- Instalacja może zająć dużo czasu, zależnie od środowiska systemowego.
- Jeśli w systemie operacyjnym Windows 2000 zostanie wyświetlone okno dialogowe [Nie znaleziono podpisu cyfrowego], kliknij przycisk [Tak].
- Jeśli w systemie Windows XP/Server 2003 zostanie wyświetlone okno dialogowe [Instalacja sprzętu], kliknij przycisk [Mimo to kontynuuj].
- W przypadku korzystania z systemu Windows Vista i wyświetlenia okna dialogowego [Zabezpieczenia systemu Windows] należy kliknąć opcję [Zainstaluj oprogramowanie sterownika mimo to].

## 13 Włącz drukarkę po wyświetleniu poniższego okna.



Naciśnij stronę wyłącznika zasilania oznaczoną symbolem "I", aby włączyć drukarkę.



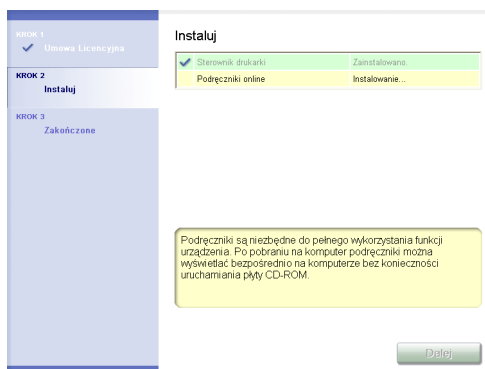
Automatycznie rozpocznie się instalacja sterownika klasy USB i sterownika drukarki.



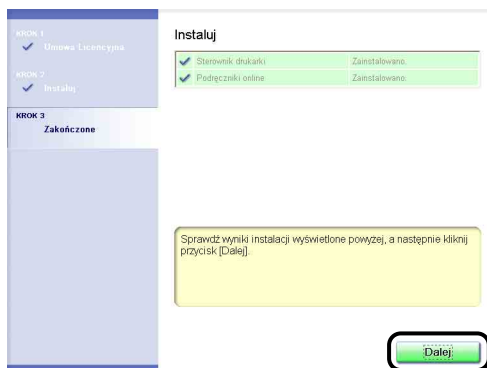
#### UWAGA

- Jeżeli drukarka nie zostanie rozpoznana automatycznie po podłączeniu kabla USB, należy zapoznać się z częścią "Problemy z instalacją" na str. 7-40.
- Jeśli w systemie Windows XP/Server 2003 zostanie wyświetlone okno dialogowe [Instalacja sprzętu], kliknij przycisk [Mimo to kontynuuj].
- W przypadku korzystania z systemu Windows Vista i wyświetlenia okna dialogowego [Zabezpieczenia systemu Windows] należy kliknąć opcję [Zainstaluj oprogramowanie sterownika mimo to].

## 14 Jeżeli w kroku 6 została wybrana opcja [Łatwa instalacja], zostaną zainstalowane podręczniki.



## 15 Sprawdź, czy instalacja powiodła się, a następnie kliknij przycisk [Dalej].



### UWAGA

Jeżeli sterownik drukarki nie został zainstalowany prawidłowo, należy zapoznać się z częścią "Problemy z instalacją" na str. 7-40.

## 16 Zaznacz pole wyboru [Uruchom komputer ponownie (zalecane)], a następnie kliknij przycisk [Uruchom ponownie].



System Windows zostanie ponownie uruchomiony.

---

Instalacja sterownika klasy USB i sterownika drukarki została zakończona.

---

# Instalacja z wykorzystaniem technologii Plug and Play

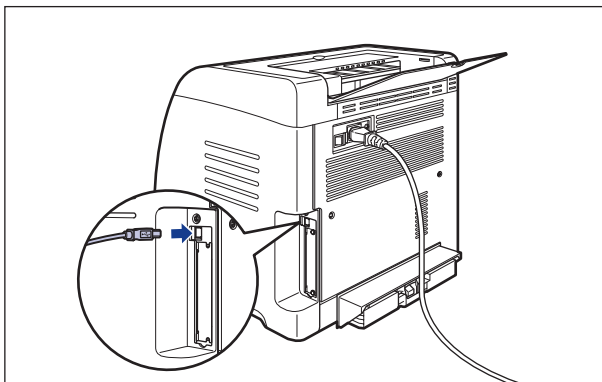
## Windows Vista

W przypadku systemów innych niż Windows Vista, odpowiednie instrukcje znajdują się we wskazanych miejscach:

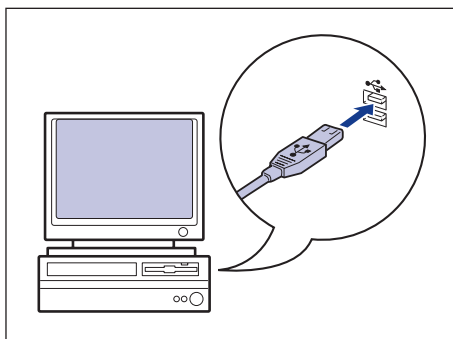
- Windows XP/Server 2003 (Zobacz str. 4-20)
- Windows 2000 (Zobacz str. 4-26)
- Windows 98/Me (Zobacz str. 4-31)

**1** Sprawdź, czy komputer i drukarka są wyłączone.

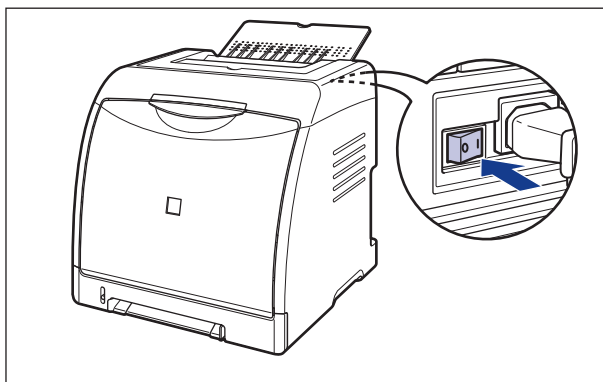
**2** Podłącz końcówkę typu B (kwadratową) przewodu USB do portu USB w drukarce.



- 3** Podłącz wtyczkę typu A (płaską) kabla USB do portu USB w komputerze.



- 4** Naciśnij stronę wyłącznika zasilania oznaczoną symbolem "I", aby włączyć drukarkę.



- 5** Włącz komputer i uruchom system Windows Vista.

- 6** Zaloguj się jako użytkownik należący do grupy Administratorzy.

Zostanie wyświetlone okno dialogowe [Znaleziono nowy sprzęt].

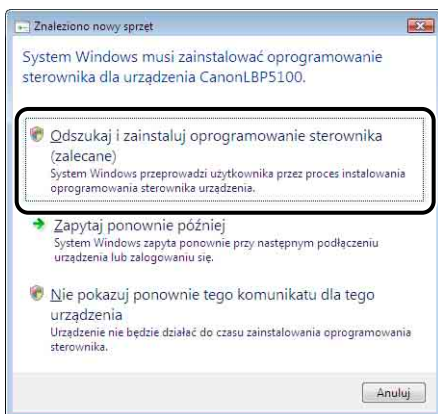


**UWAGA**

Do zainstalowania sterownika drukarki wymagane jest uprawnienie Pełna kontrola.



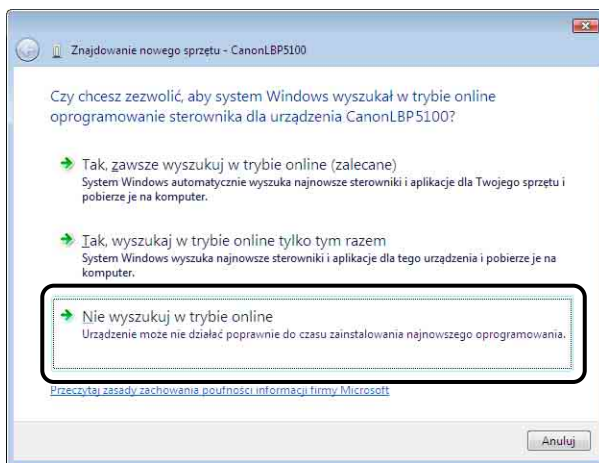
## 7 Kliknij opcję [Odszukaj i zainstaluj oprogramowanie sterownika (zalecane)].



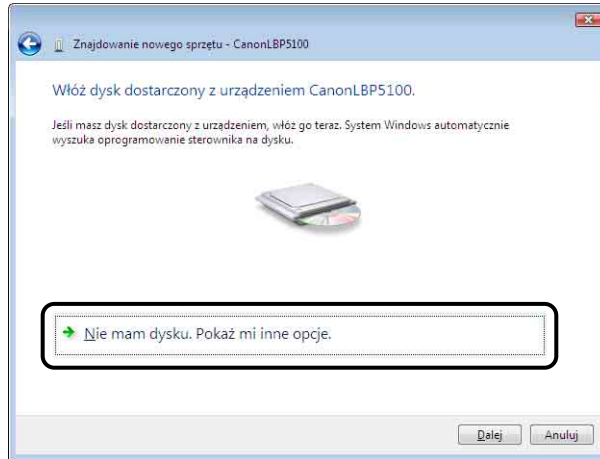
### UWAGA

Jeżeli zostanie wyświetlone okno dialogowe [Kontrola konta użytkownika], kliknij opcję [Kontynuuj].

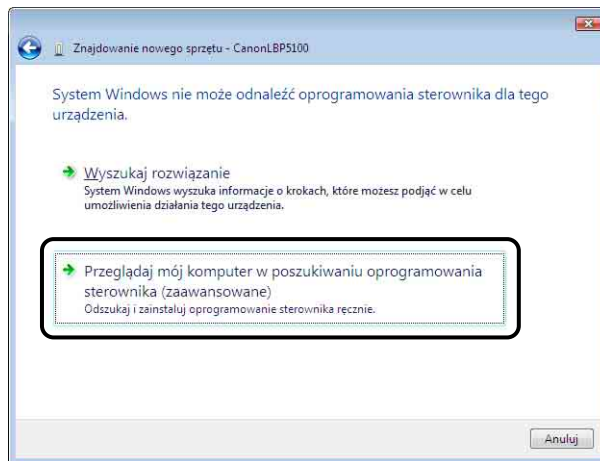
## 8 Jeżeli zostanie wyświetlone okno dialogowe przedstawione poniżej, kliknij opcję [Nie wyszukuj w trybie online].



## 9 Kliknij opcję [Nie mam dysku. Pokaż mi inne opcje.].

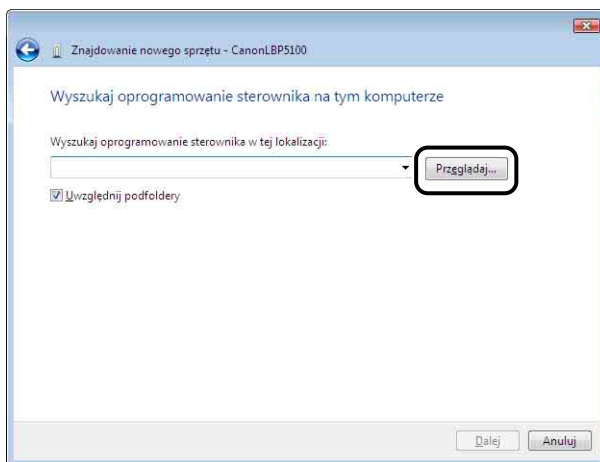


## 10 Kliknij opcję [Przeglądaj mój komputer w poszukiwaniu oprogramowania sterownika (zaawansowane)].



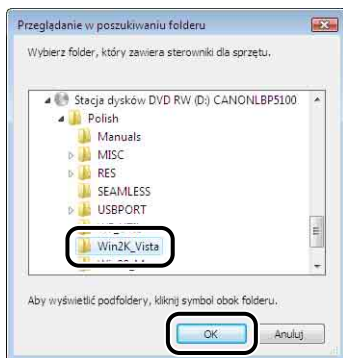
## 11 Wióż dołączony do drukarki dysk CD-ROM "LBP5100 User Software" do napędu CD-ROM, a następnie kliknij przycisk [Przeglądaj].

Jeżeli pojawi się okno programu instalacyjnego, kliknij przycisk [Zakończ].

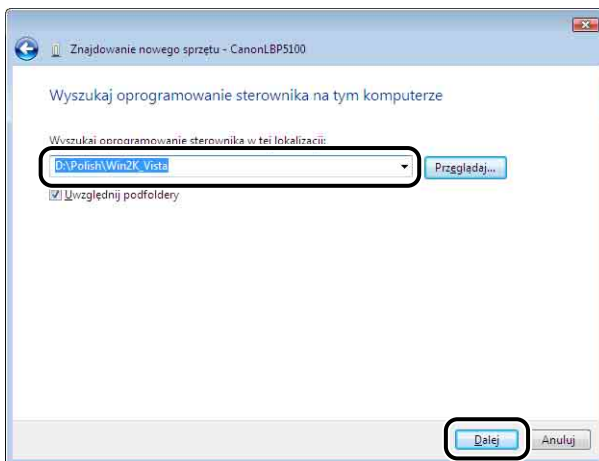


## 12 Wybierz folder [D:\Polish\Win2K\_Vista], a następnie kliknij przycisk [OK].

W tym podręczniku przyjęto, że napęd CD-ROM jest oznaczony literą "D:". Litera napędu CD-ROM może być inna, zależnie od konfiguracji używanego komputera.



- 13** Sprawdź, czy w polu [Wyszukaj oprogramowanie sterownika w tej lokalizacji] wyświetlany jest odpowiedni folder, a następnie kliknij przycisk [Dalej].



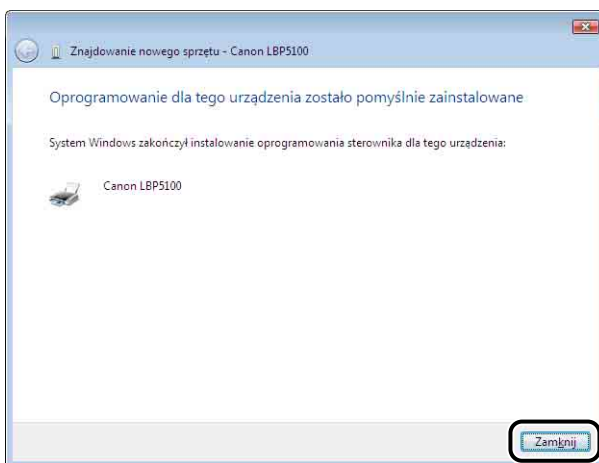
Rozpocznie się kopiowanie plików.



**UWAGA**

Jeśli zostanie wyświetlone okno dialogowe [Zabezpieczenia systemu Windows], kliknij opcję [Zainstaluj oprogramowanie sterownika mimo to].

- 14** Kliknij przycisk [Zamknij].



## WAŻNE

Jeżeli chcesz korzystać z komputera z zainstalowanym sterownikiem drukarki jako z serwera wydruku, skonfiguruj Zaporę systemu Windows w celu odblokowania komunikacji z komputerami klienckimi. (Zobacz str. 9-15)

---

Instalacja sterownika klasy USB (dostarczonego z systemem operacyjnym) i sterownika drukarki została zakończona.

---

### **Windows XP/Server 2003**

W przypadku systemów innych niż Windows XP/Server 2003 odpowiednie instrukcje znajdują się we wskazanych miejscach:

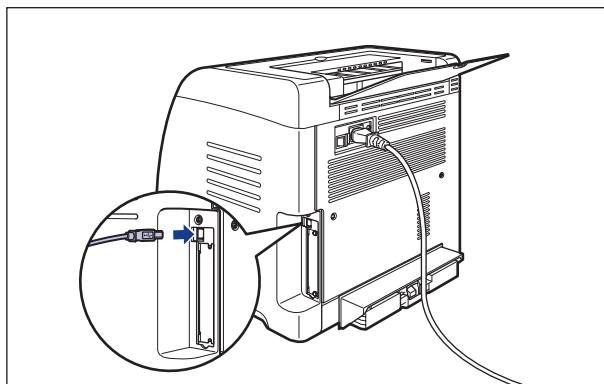
- Windows Vista (Zobacz str. 4-14)
- Windows 2000 (Zobacz str. 4-26)
- Windows 98/Me (Zobacz str. 4-31)

Zrzuty ekranu używane w tym rozdziale pochodzą z systemu operacyjnego Windows XP.

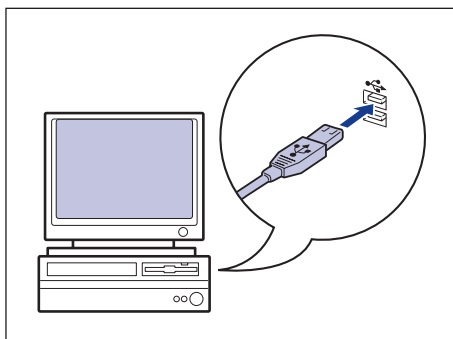
---

**1** Sprawdź, czy komputer i drukarka są wyłączone.

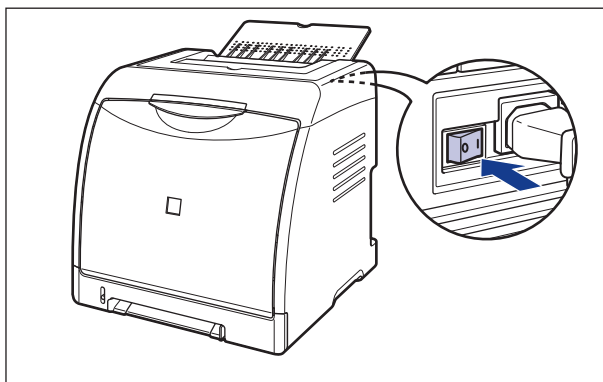
**2** Podłącz końcówkę typu B (kwadratową) kabla USB do portu USB w drukarce.



- 3** Podłącz wtyczkę typu A (płaską) kabla USB do portu USB w komputerze.



- 4** Naciśnij stronę wyłącznika zasilania oznaczoną symbolem "I", aby włączyć drukarkę.



- 5** Włącz komputer i uruchom system Windows XP/Server 2003.
- 6** Zaloguj się jako użytkownik należący do grupy Administratorzy.



**UWAGA**

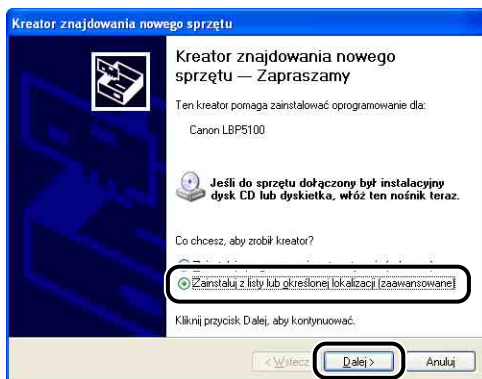
Do zainstalowania sterownika drukarki wymagane jest uprawnienie Pełna kontrola.

## 7 Wióż dołączony do drukarki dysk CD-ROM "LBP5100 User Software" do napędu CD-ROM.

Jeżeli pojawi się Instalator dysku CD-ROM, kliknij przycisk [Zakończ].

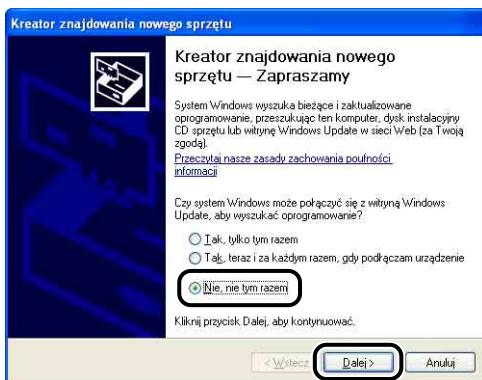
### ● Jeżeli zostanie wyświetlony ekran przedstawiony poniżej

- Wybierz opcję [Zainstaluj z listy lub określonej lokalizacji (zaawansowane)], a następnie kliknij przycisk [Dalej].

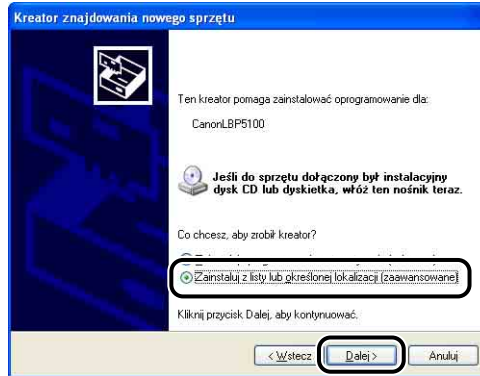


### ● Jeżeli zostanie wyświetlony ekran przedstawiony poniżej

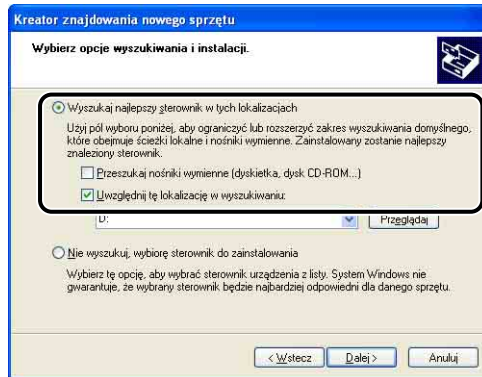
- Wybierz opcję [Nie, nie tym razem], a następnie kliknij przycisk [Dalej].



- ❑ Wybierz opcję [Zainstaluj z listy lub określonej lokalizacji (zaawansowane)], a następnie kliknij przycisk [Dalej].



- 8** Wybierz opcję [Wyszukaj najlepszy sterownik w tych lokalizacjach], usuń zaznaczenie pola wyboru [Przeszukaj nośniki wymienne (dyskietka, dysk CD-ROM...)], a następnie zaznacz pole wyboru [Uwzględnij tę lokalizację w wyszukiwaniu].

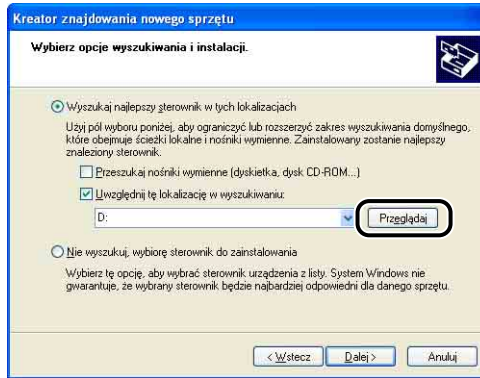




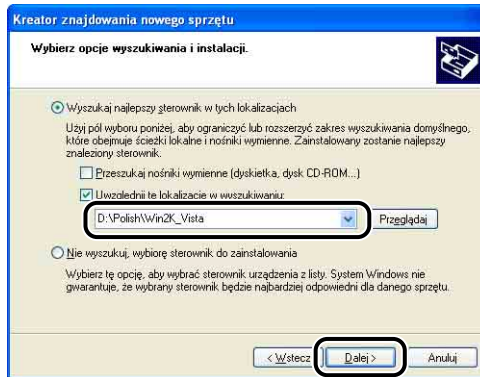
## 9 Kliknij przycisk [Przeglądaj], a następnie wybierz folder.

Wybierz folder [D:\Polish\Win2K\_Vista], a następnie kliknij przycisk [OK].

W tym podręczniku przyjęto, że napęd CD-ROM jest oznaczony literą "D:". Litera napędu CD-ROM może być inna, zależnie od konfiguracji używanego komputera.



## 10 Sprawdź, czy w polu [Uwzględnij tę lokalizację w wyszukiwaniu] wyświetlany jest odpowiedni folder, a następnie kliknij przycisk [Dalej].



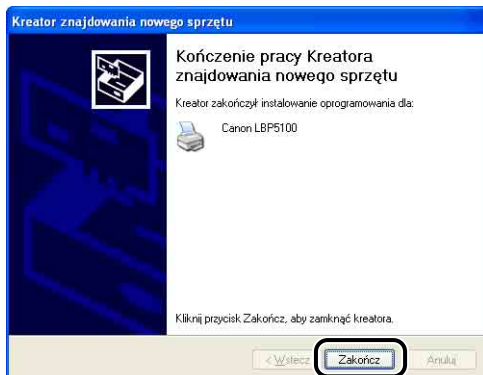
Zostanie wyświetlony postęp procesu instalacji.



### UWAGA

Jeżeli zostanie wyświetlone okno dialogowe [Instalacja sprzętu], kliknij przycisk [Mimo to kontynuuj].

## 11 Kliknij przycisk [Zakończ].



### WAŻNE

W przypadku używania systemu Windows XP z dodatkiem Service Pack 2 lub innego systemu operacyjnego wyposażonego w Zaporę systemu Windows, skonfiguruj Zaporę systemu Windows tak, aby odblokować komunikację z komputerami klienckimi. (Zobacz str. 9-15)

---

Instalacja sterownika klasy USB (dostarczonego z systemem operacyjnym) i sterownika drukarki została zakończona.

---

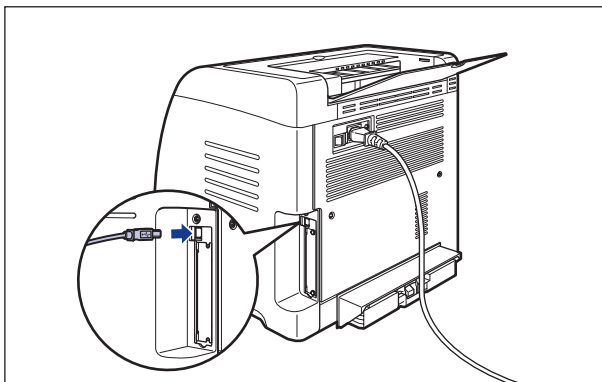
## Windows 2000

W przypadku systemów innych niż Windows 2000 odpowiednie instrukcje znajdują się we wskazanych miejscach:

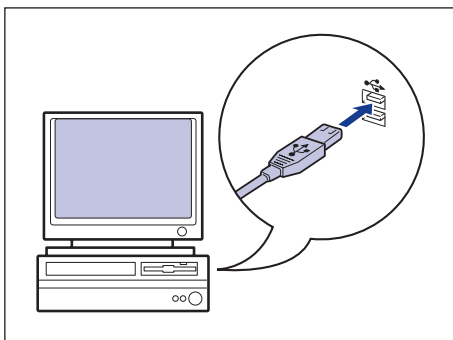
- Windows Vista (Zobacz str. 4-14)
- Windows XP/Server 2003 (Zobacz str. 4-20)
- Windows 98/Me (Zobacz str. 4-31)

**1** Sprawdź, czy komputer i drukarka są wyłączone.

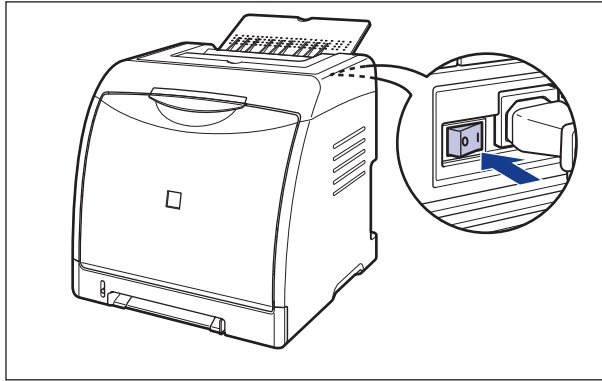
**2** Podłącz końcówkę typu B (kwadratową) kabla USB do portu USB w drukarce.



**3** Podłącz wtyczkę typu A (płaską) kabla USB do portu USB w komputerze.



- 4** Naciśnij stronę wyłącznika zasilania oznaczoną symbolem "I", aby włączyć drukarkę.



- 5** Włącz komputer i uruchom system Windows 2000.

- 6** Zaloguj się jako użytkownik należący do grupy Administratorzy.

Zostanie wyświetlone okno dialogowe [Kreator znajdowania nowego sprzętu].



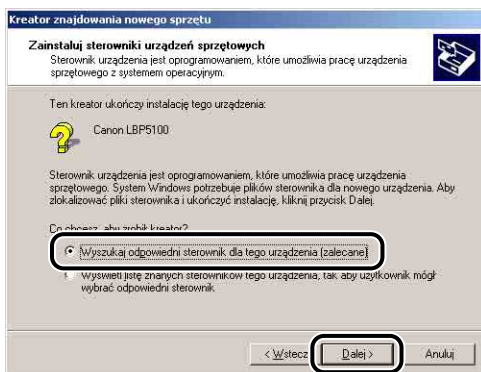
**UWAGA**

Do zainstalowania sterownika drukarki wymagane jest uprawnienie Pełna kontrola.

- 7** Kliknij przycisk [Dalej].



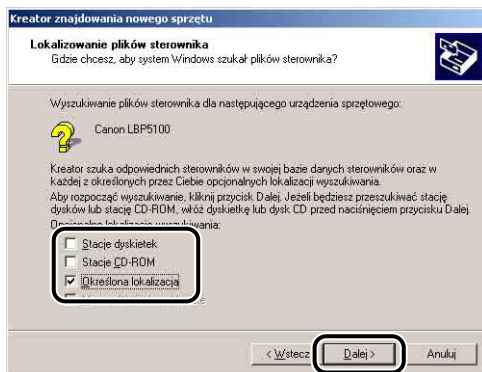
## 8 Wybierz opcję [Wyszukaj odpowiedni sterownik dla tego urządzenia (zalecane)], a następnie kliknij przycisk [Dalej].



### UWAGA

Jako nazwa urządzenia może być wyświetlana nazwa [Nieznane].

## 9 Usuń zaznaczenie pól wyboru [Stacje dyskietek] i [Stacje CD-ROM], zaznacz pole wyboru [Określona lokalizacja], a następnie kliknij przycisk [Dalej].



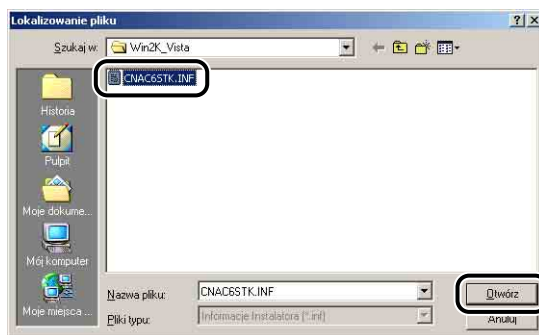
- 10** Włóż dołączony do drukarki dysk CD-ROM "LBP5100 User Software" do napędu CD-ROM, a następnie kliknij przycisk [Przełączaj].

Jeżeli pojawi się Instalator dysku CD-ROM, kliknij przycisk [Zakończ].



- 11** Wybierz folder [D:\Polish\Win2K\_Vista]. Wybierz plik [CNAC6STK.INF], następnie kliknij przycisk [Otwórz].

W tym podręczniku przyjęto, że napęd CD-ROM jest oznaczony literą "D:". Litera napędu CD-ROM może być inna, zależnie od konfiguracji używanego komputera.



- 12** Sprawdź, czy w polu [Kopiuje pliki producenta z] wyświetlany jest odpowiedni folder, a następnie kliknij przycisk [OK].



## 13 Kliknij przycisk [Dalej].



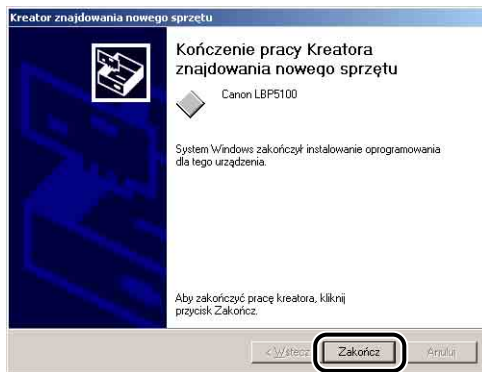
Rozpocznie się kopiowanie plików.



### UWAGA

Jeżeli zostanie wyświetlone okno dialogowe [Nie znaleziono podpisu cyfrowego], kliknij przycisk [Tak].

## 14 Kliknij przycisk [Zakończ].



---

Instalacja sterownika klasy USB (dostarczonego z systemem operacyjnym) i sterownika drukarki została zakończona.

---

## Windows 98/Me

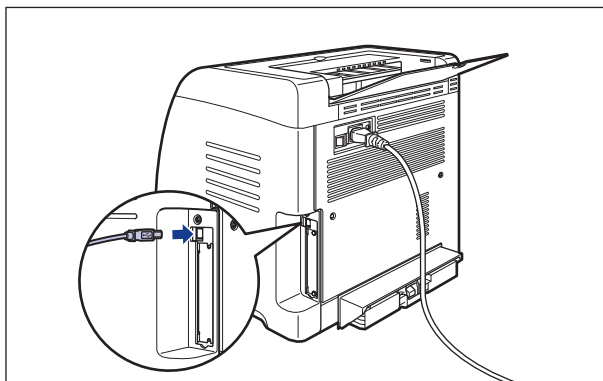
W przypadku systemów innych niż Windows 98/Me odpowiednie instrukcje znajdują się we wskazanych miejscach:

- Windows Vista (Zobacz str. 4-14)
- Windows XP/Server 2003 (Zobacz str. 4-20)
- Windows 2000 (Zobacz str. 4-26)

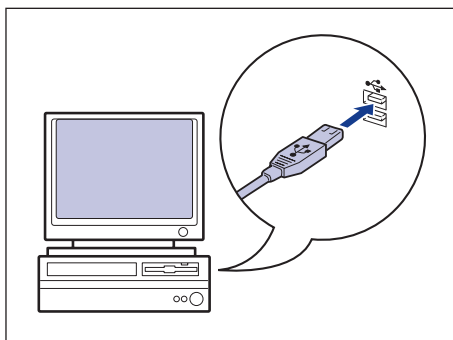
Zrzuty ekranu używane w tej sekcji pochodzą z systemu operacyjnego Windows Me.

**1** Sprawdź, czy komputer i drukarka są wyłączone.

**2** Podłącz końcówkę typu B (kwadratową) kabla USB do portu USB w drukarce.

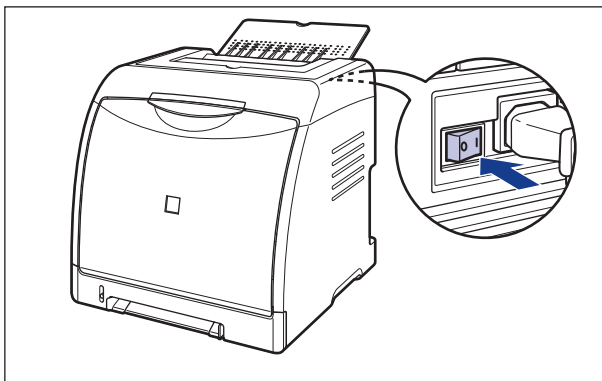


**3** Podłącz wtyczkę typu A (płaską) kabla USB do portu USB w komputerze.





## 4 Naciśnij stronę wyłącznika zasilania oznaczoną symbolem "I", aby włączyć drukarkę.

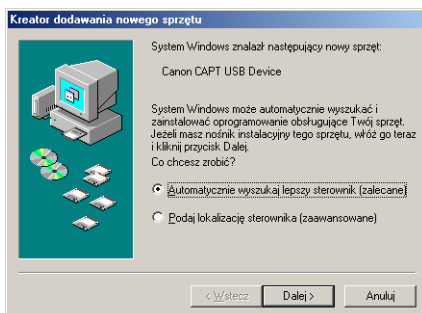


## 5 Włącz komputer i uruchom system Windows 98/Me.

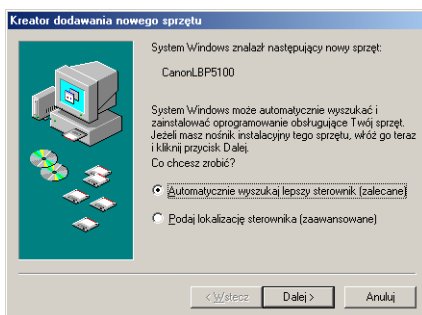
Zostanie wyświetlone okno dialogowe [Kreator dodawania nowego sprzętu].

### ● Windows Me

Jeżeli zostanie wyświetlone poniższe okno dialogowe, przejdź do kroku 6.



Jeżeli zostanie wyświetlone poniższe okno dialogowe, przejdź do kroku 13.

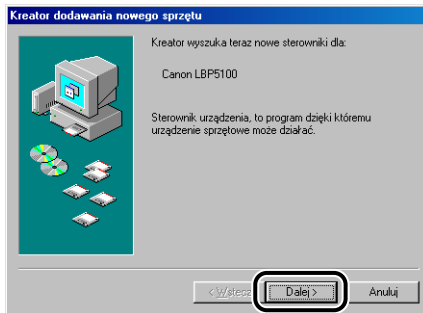


## ● Windows 98

Jeżeli zostanie wyświetlone poniższe okno dialogowe, kliknij przycisk [Dalej], a następnie przejdź do kroku 6.



Jeżeli zostanie wyświetlone poniższe okno dialogowe, kliknij przycisk [Dalej], a następnie przejdź do kroku 13.



## 6 Wybierz opcję [Podaj lokalizację sterownika (zaawansowane)], a następnie kliknij przycisk [Dalej].

Windows 98: Wybierz opcję [Wyszukaj najlepszy sterownik dla urządzenia. (Zalecane).], a następnie kliknij przycisk [Dalej].

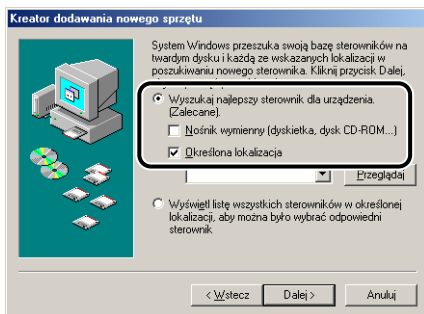


## 7 Wióż dołączony do drukarki dysk CD-ROM "LBP5100 User Software" do napędu CD-ROM.

Jeżeli pojawi się Instalator dysku CD-ROM, kliknij przycisk [Zakończ].

## 8 Wybierz opcję [Wyszukaj najlepszy sterownik dla urządzenia. (Zalecane).], usuń zaznaczenie pola wyboru [Nośnik wymienny (dyskietka, dysk CD-ROM...)], a następnie zaznacz pole wyboru [Określona lokalizacja].

Windows 98: Usuń zaznaczenie pól wyboru [Stacjach dysków] i [Stacji CD-ROM], a następnie zaznacz pole wyboru [Określona lokalizacja].

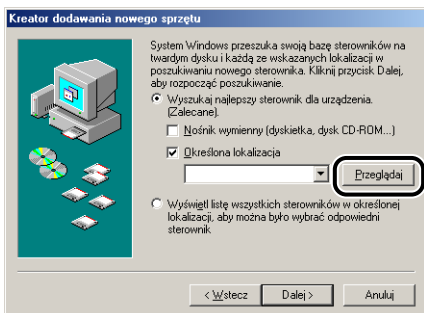


## 9 Kliknij przycisk [Przeglądaj], a następnie wybierz folder.

Windows Me: Wybierz folder [D:\Polish\USBPORT\WinMe], a następnie kliknij przycisk [OK].

Windows 98: Wybierz folder [D:\Polish\USBPORT\Win98], a następnie kliknij przycisk [OK].

W tym podręczniku przyjęto, że napęd CD-ROM jest oznaczony literą "D:". Litera napędu CD-ROM może być inna, zależnie od konfiguracji używanego komputera.



## 10 Sprawdź, czy w polu [Określona lokalizacja] wyświetlany jest odpowiedni folder, a następnie kliknij przycisk [Dalej].



## 11 Kliknij przycisk [Dalej].



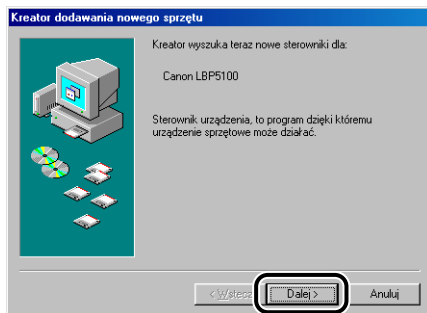
Rozpocznie się instalacja sterownika klasy USB.

## 12 Kliknij przycisk [Zakończ].



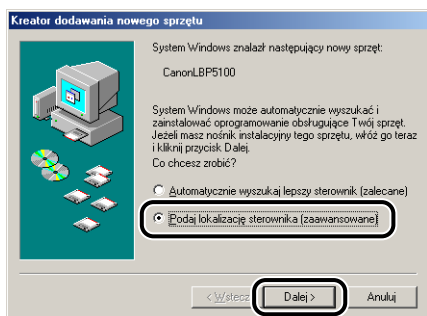
Drukarka zostanie wykryta automatycznie. Poczekać chwilę.

Zostanie wyświetlone okno dialogowe [Kreator dodawania nowego sprzętu].  
W systemie Windows 98 kliknij przycisk [Dalej].



### 13 Wybierz opcję [Podaj lokalizację sterownika (zaawansowane)], a następnie kliknij przycisk [Dalej].

Windows 98: Wybierz opcję [Wyszukaj najlepszy sterownik dla urządzenia. (Zalecane).], a następnie kliknij przycisk [Dalej].

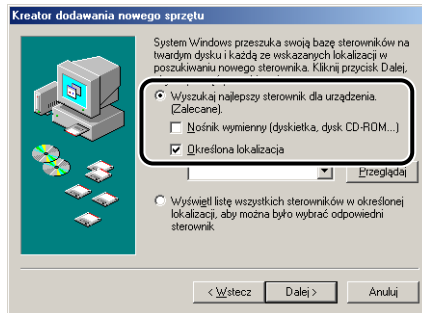


### 14 Jeżeli dołączony do drukarki dysk CD-ROM "LBP5100 User Software" nie znajduje się w napędzie CD-ROM, włóż go do napędu.

Jeżeli pojawi się Instalator dysku CD-ROM, kliknij przycisk [Zakończ].

## 15 Wybierz opcję [Wyszukaj najlepszy sterownik dla urządzenia. (Zalecane).], usuń zaznaczenie pola wyboru [Nośnik wymienny (dyskieta, dysk CD-ROM...)], a następnie zaznacz pole wyboru [Określona lokalizacja].

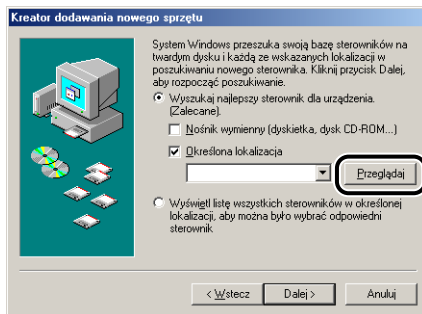
Windows 98: Usuń zaznaczenie pól wyboru [Stacjach dysków] i [Stacji CD-ROM], a następnie zaznacz pole wyboru [Określona lokalizacja].



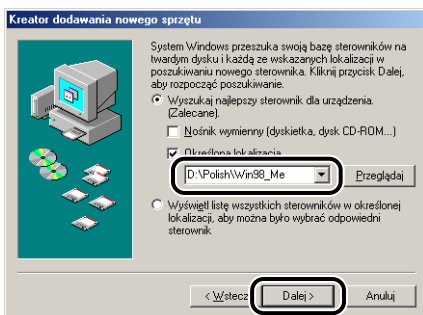
## 16 Kliknij przycisk [Przeglądaj], a następnie wybierz folder.

Wybierz folder [D:\Polish\Win98\_Me], a następnie kliknij przycisk [OK].

W tym podręczniku przyjęto, że napęd CD-ROM jest oznaczony literą "D:". Litera napędu CD-ROM może być inna, zależnie od konfiguracji używanego komputera.



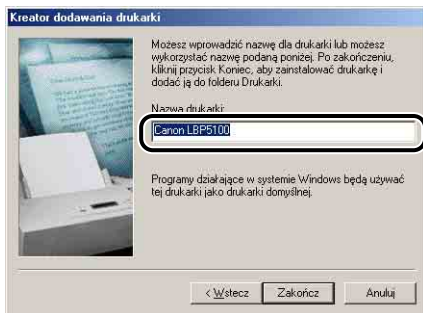
## 17 Sprawdź, czy w polu [Określona lokalizacja] wyświetlany jest odpowiedni folder, a następnie kliknij przycisk [Dalej].



## 18 Kliknij przycisk [Dalej].



## 19 Jeżeli chcesz zmienić nazwę drukarki, w polu [Nazwa drukarki] wpisz nową nazwę.



### UWAGA

Jeżeli na komputerze jest zainstalowany sterownik innej drukarki, zostanie wyświetlony komunikat <Czy chcesz, aby programy działające w systemie Windows używały tej drukarki jako drukarki domyślnej.>. W takim przypadku kliknij przycisk [Tak] lub [Nie].

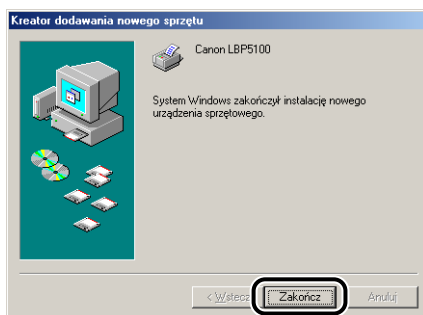
## 20 Kliknij przycisk [Zakończ].

Rozpocznie się kopiowanie plików.

## 21 Po pojawieniu się okna dialogowego z informacją o zakończeniu instalacji kliknij przycisk [OK].



## 22 Kliknij przycisk [Zakończ].



---

Instalacja sterownika klasy USB i sterownika drukarki została zakończona.

---



# Instalowanie z folderu [Drukarki i faksy] lub z folderu [Drukarki]

## UWAGA

W przypadku instalowania oprogramowania CAPT z folderu [Drukarki i faksy] lub z folderu [Drukarki] port USB do podłączenia drukarki musi być wcześniej zarejestrowany.

## **Windows Vista**

W przypadku systemów innych niż Windows Vista, odpowiednie instrukcje znajdują się we wskazanych miejscach:

- Windows XP/Server 2003 (Zobacz str. 4-46)
- Windows 2000 (Zobacz str. 4-53)
- Windows 98/Me (Zobacz str. 4-59)

## WAŻNE

W przypadku drukowania strony testowej przed zainstalowaniem oprogramowania CAPT należy sprawdzić, czy drukarka jest prawidłowo podłączona do komputera i czy jest włączona.

---

**1** Włącz komputer i uruchom system Windows Vista.

**2** Zaloguj się jako użytkownik należący do grupy Administratorzy.

## WAŻNE

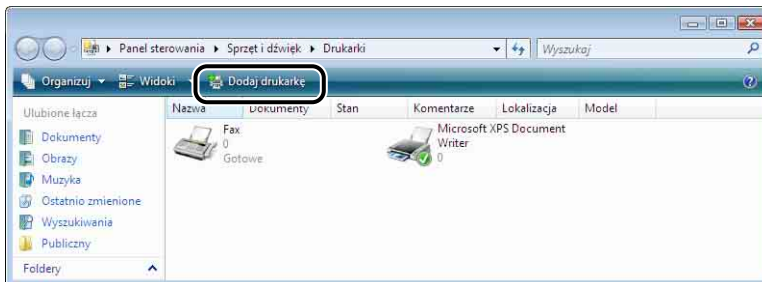
Jeżeli zostanie wyświetlone okno dialogowe automatycznej konfiguracji urządzeń Plug and Play, kliknij przycisk [Anuluj] i zainstaluj oprogramowanie CAPT, korzystając z poniższej procedury.

## UWAGA

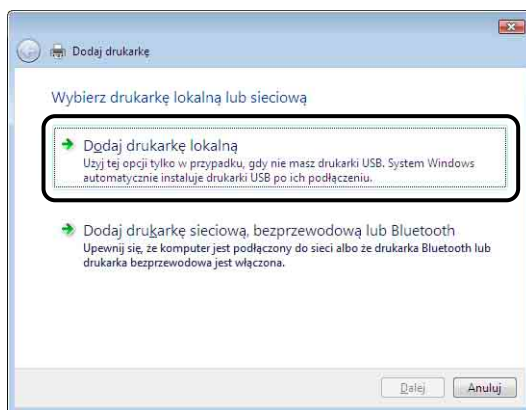
Do zainstalowania sterownika drukarki wymagane jest uprawnienie Pełna kontrola.

**3** Z menu [Start] wybierz [Panel sterowania], a następnie kliknij aplet [Drukarka], aby wyświetlić folder [Drukarki].

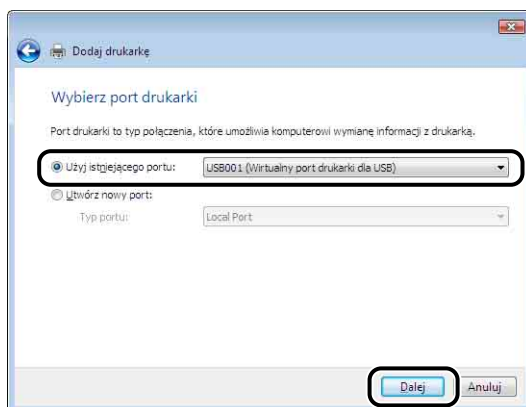
## 4 Kliknij zadanie [Dodaj drukarkę].



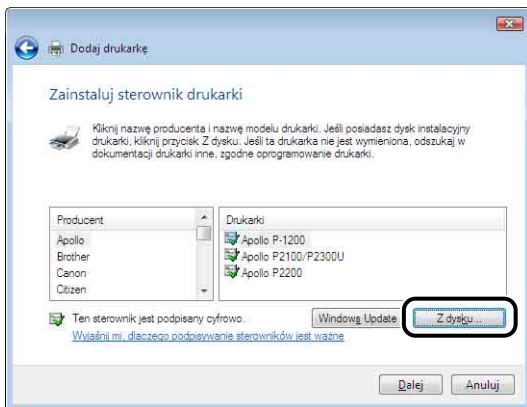
## 5 Kliknij przycisk [Dodaj drukarkę lokalną].



## 6 Sprawdź, czy została wybrana opcja [Użyj istniejącego portu], wybierz port USB, do którego jest podłączona drukarka, a następnie kliknij przycisk [Dalej].

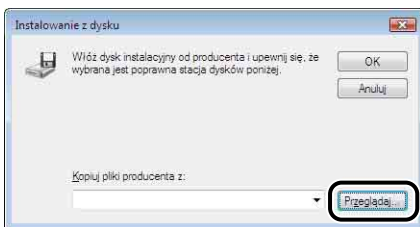


## 7 Kliknij przycisk [Z dysku].



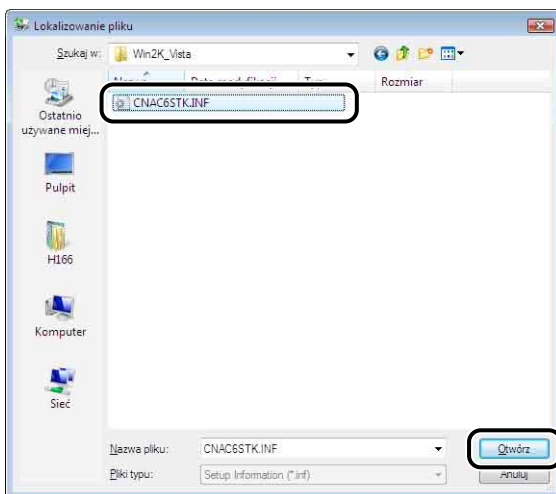
## 8 Wióż dołączony do drukarki dysk CD-ROM "LBP5100 User Software" do napędu CD-ROM, a następnie kliknij przycisk [Przełączaj].

Jeżeli pojawi się okno programu instalacyjnego, kliknij przycisk [Zakończ].



## 9 Wybierz folder [D:\Polish\Win2K\_Vista]. Wybierz plik [CNAC6STK.INF], następnie kliknij przycisk [Otwórz].

W tym podręczniku przyjęto, że napęd CD-ROM jest oznaczony literą "D:". Litera napędu CD-ROM może być inna, zależnie od konfiguracji używanego komputera.

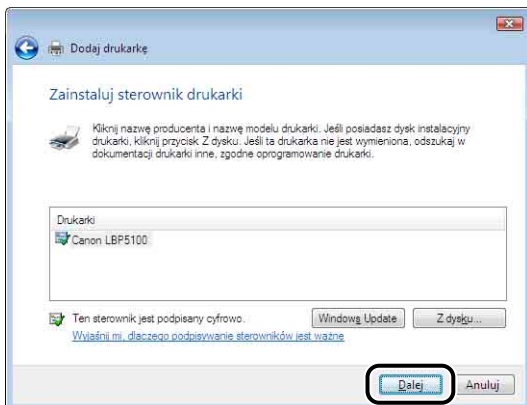


## 10 Sprawdź zawartość pola [Kopiuji pliki producenta z], a następnie kliknij przycisk [OK].

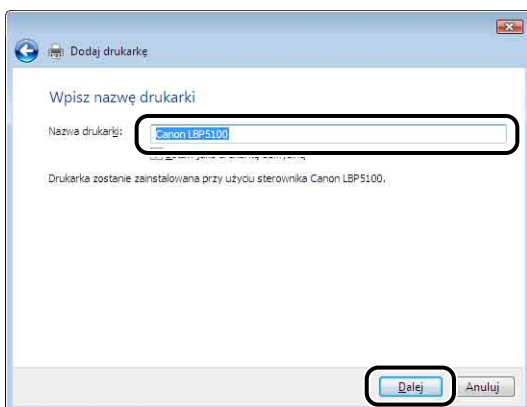
Przykładowo, jeżeli napęd CD-ROM jest oznaczony literą [D:], w polu będzie wyświetlana ścieżka [D:\Polish\Win2K\_Vista].



## 11 Kliknij przycisk [Dalej].



## 12 Jeżeli chcesz zmienić nazwę drukarki, w polu [Nazwa drukarki] wpisz nową nazwę, a następnie kliknij przycisk [Dalej].



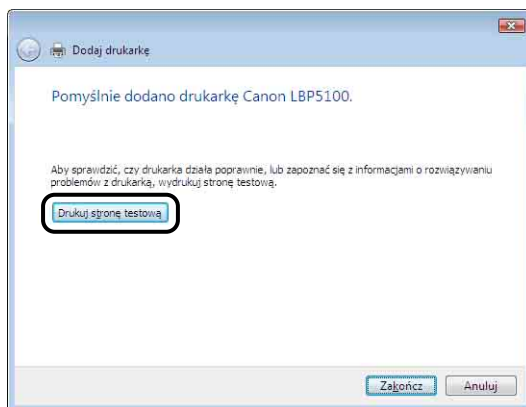
Rozpocznie się kopiowanie plików.



### UWAGA

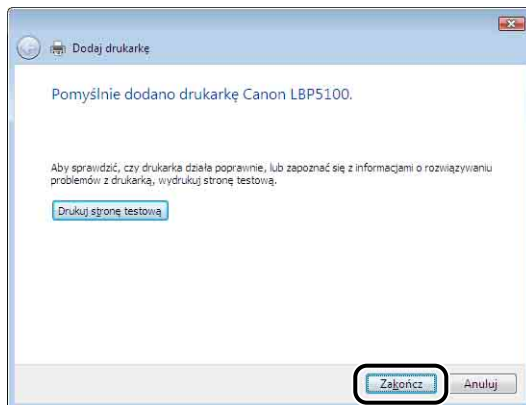
- Jeżeli na komputerze jest zainstalowany inny sterownik drukarki, zostanie wyświetlone okno dialogowe [Ustaw jako drukarkę domyślną]. Jeżeli drukarka ma być ustawiona jako drukarka domyślna, zaznacz pole wyboru [Ustaw jako drukarkę domyślną].
- Jeżeli zostanie wyświetlone okno dialogowe [Kontrola konta użytkownika], kliknij opcję [Kontynuuj].
- Jeśli zostanie wyświetlone okno dialogowe [Zabezpieczenia systemu Windows], kliknij opcję [Zainstaluj oprogramowanie sterownika mimo to].

### 13 Jeżeli chcesz wydrukować stronę testową, kliknij opcję [Drukuj stronę testową].



Po wydrukowaniu strony testowej zostanie wyświetlone okno dialogowe. Kliknij przycisk [Zamknij], aby zamknąć okno dialogowe.

### 14 Kliknij przycisk [Zakończ].



### 15 Jeżeli drukarka i komputer nie są połączone, wyłącz komputer, podłącz drukarkę do komputera za pomocą kabla USB, a następnie włącz komputer i drukarkę.



#### WAŻNE

Jeżeli chcesz korzystać z komputera z zainstalowanym sterownikiem drukarki jako z serwera wydruku, skonfiguruj Zaporę systemu Windows w celu odblokowania komunikacji z komputerami klienckimi. (Zobacz str. 9-15)

## Windows XP/Server 2003

W przypadku systemów innych niż Windows XP/Server 2003 odpowiednie instrukcje znajdują się we wskazanych miejscach:

- Windows Vista (Zobacz str. 4-40)
- Windows 2000 (Zobacz str. 4-53)
- Windows 98/Me (Zobacz str. 4-59)

Zrzuty ekranu używane w tym rozdziale pochodzą z systemu operacyjnego Windows XP.

### WAŻNE

W przypadku drukowania strony testowej przed zainstalowaniem oprogramowania CAPT należy sprawdzić, czy drukarka jest prawidłowo podłączona do komputera i czy jest włączona.

---

## 1 Włącz komputer i uruchom system Windows XP/Server 2003.

## 2 Zaloguj się jako użytkownik należący do grupy Administratorzy.

### WAŻNE

Jeżeli zostanie uruchomiony Kreator automatycznej konfiguracji urządzeń Plug and Play, kliknij przycisk [Anuluj] i zainstaluj oprogramowanie CAPT, korzystając z poniższej procedury.

### UWAGA

Do zainstalowania sterownika drukarki wymagane jest uprawnienie Pełna kontrola.

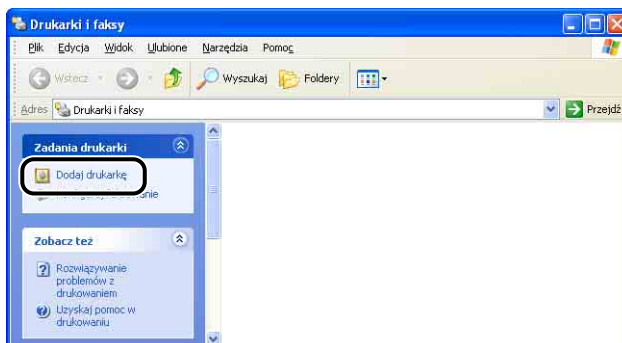
## 3 Wyświetl folder [Drukarki i faksy].

Windows XP Professional/Server 2003: Z menu [Start] wybierz polecenie [Drukarki i faksy].

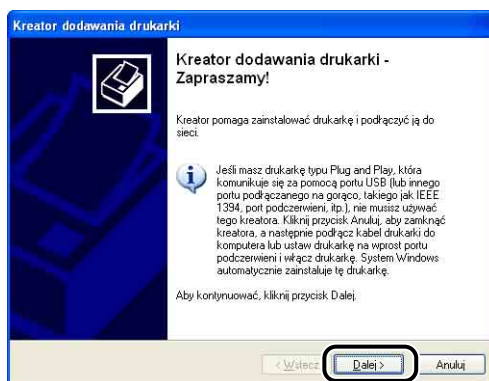
Windows XP Home Edition: Z menu [Start] wybierz pozycję [Panel sterowania], następnie kliknij ikonę [Drukarki i inny sprzęt] → [Drukarki i faksy].

## 4 Kliknij zadanie [Dodaj drukarkę].

Windows Server 2003: Dwukrotnie kliknij pozycję [Dodaj drukarkę].

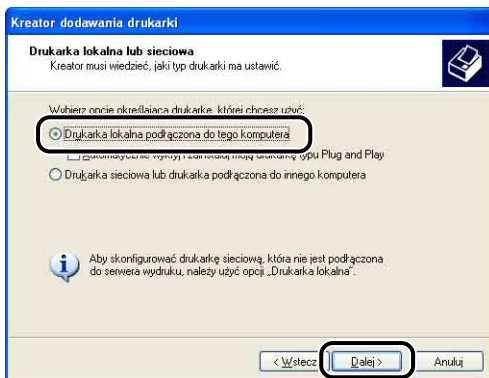


## 5 Kliknij przycisk [Dalej].





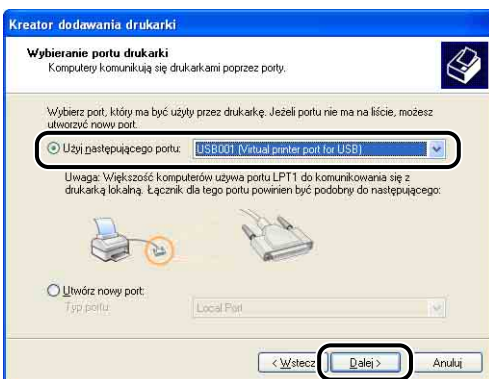
## 6 Sprawdź, czy została wybrana opcja [Drukarka lokalna podłączona do tego komputera], a następnie kliknij przycisk [Dalej].



### UWAGA

Nie należy zaznaczać pola wyboru [Automatycznie wykryj] i zainstaluj moją drukarkę typu Plug and Play.

## 7 Sprawdź, czy została wybrana opcja [Użyj następującego portu], wybierz port USB, do którego jest podłączona drukarka, a następnie kliknij przycisk [Dalej].



## 8 Kliknij przycisk [Z dysku].



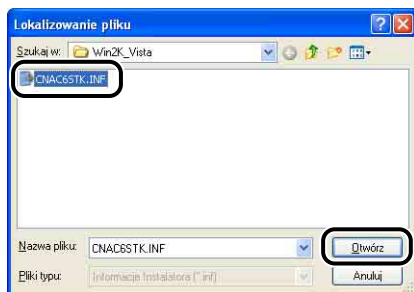
## 9 Włóż dołączony do drukarki dysk CD-ROM "LBP5100 User Software" do napędu CD-ROM, a następnie kliknij przycisk [Przeglądaj].

Jeżeli pojawi się Instalator dysku CD-ROM, kliknij przycisk [Zakończ].



## 10 Wybierz folder [D:\Polish\Win2K\_Vista]. Wybierz plik [CNAC6STK.INF], następnie kliknij przycisk [Otwórz].

W tym podręczniku przyjęto, że napęd CD-ROM jest oznaczony literą "D:". Litera napędu CD-ROM może być inna, zależnie od konfiguracji używanego komputera.

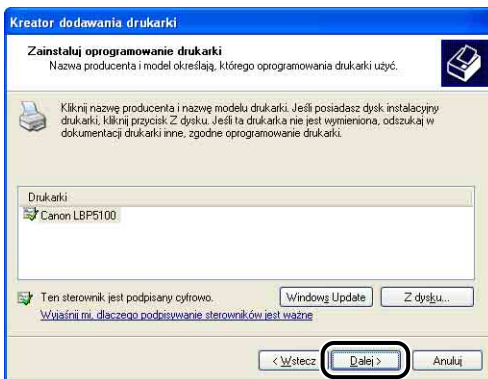


## 11 Sprawdź zawartość pola [Kopiuj pliki producenta z], a następnie kliknij przycisk [OK].

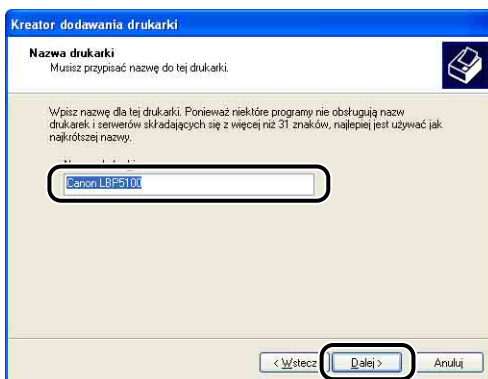
Przykładowo, jeżeli napęd CD-ROM jest oznaczony literą [D:], w polu będzie wyświetlana ścieżka [D:\Polish\Win2K\_Vista].



## 12 Kliknij przycisk [Dalej].



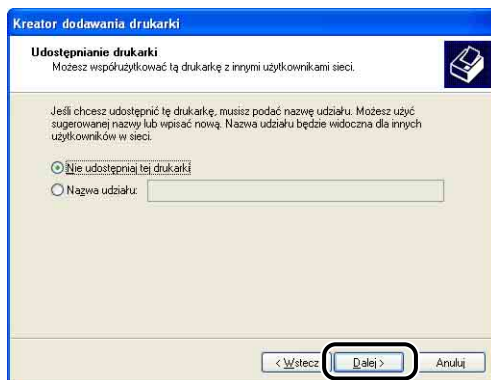
## 13 Jeżeli chcesz zmienić nazwę drukarki, w polu [Nazwa drukarki] wpisz nową nazwę, a następnie kliknij przycisk [Dalej].



## UWAGA

Jeżeli na komputerze jest zainstalowany inny sterownik drukarki, zostanie wyświetlony komunikat <Czy chcesz użyć tej drukarki jako drukarki domyślnej?>. W takim przypadku kliknij przycisk [Tak] lub [Nie].

## 14 Kliknij przycisk [Dalej].



## UWAGA

Jeżeli drukarka ma być udostępniona w sieci, wybierz opcję [Nazwa udziału], a następnie kliknij przycisk [Dalej]. Zostanie wyświetlone okno, w którym można wpisać dane w polach [Lokalizacja] i [Komentarz]. Wprowadź potrzebne dane, a następnie kliknij przycisk [Dalej].

## 15 Jeżeli chcesz wydrukować stronę testową, kliknij opcję [Tak], a następnie kliknij przycisk [Dalej].



## 16 Kliknij przycisk [Zakończ].



Rozpocznie się kopiowanie plików.

Po wydrukowaniu strony testowej zostanie wyświetlone okno dialogowe. Kliknij przycisk [OK], aby je zamknąć.



### UWAGA

Jeżeli zostanie wyświetlone okno dialogowe [Instalacja sprzętu], kliknij przycisk [Mimo to kontynuuj].

## 17 Jeżeli drukarka i komputer nie są połączone, wyłącz komputer, podłącz drukarkę do komputera za pomocą kabla USB, a następnie włącz komputer i drukarkę.



### WAŻNE

W przypadku używania systemu Windows XP z dodatkiem Service Pack 2 lub innego systemu operacyjnego wyposażonego w Zaporę systemu Windows, skonfiguruj Zaporę systemu Windows tak, aby odblokować komunikację z komputerami klienckimi. (Zobacz str. 9-15)

---

Instalacja sterownika drukarki została zakończona.

---

## Windows 2000

W przypadku systemów innych niż Windows 2000 odpowiednie instrukcje znajdują się we wskazanych miejscach:

- Windows Vista (Zobacz str. 4-40)
- Windows XP/Server 2003 (Zobacz str. 4-46)
- Windows 98/Me (Zobacz str. 4-59)

### WAŻNE

W przypadku drukowania strony testowej przed zainstalowaniem oprogramowania CAPT należy sprawdzić, czy drukarka jest prawidłowo podłączona do komputera i czy jest włączona.

## 1 Włącz komputer i uruchom system Windows 2000.

## 2 Zaloguj się jako użytkownik należący do grupy Administratorzy.

### WAŻNE

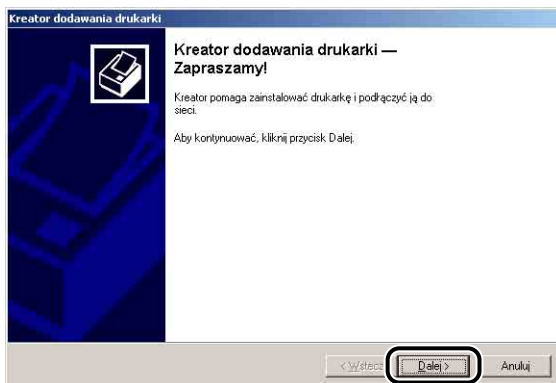
Jeżeli zostanie uruchomiony Kreator automatycznej konfiguracji urządzeń Plug and Play, kliknij przycisk [Anuluj] i zainstaluj oprogramowanie CAPT, korzystając z poniższej procedury.

### UWAGA

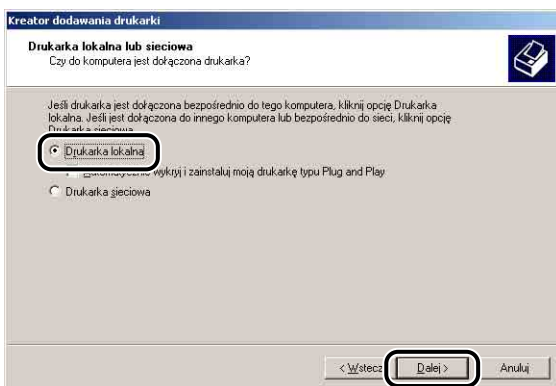
Do zainstalowania sterownika drukarki wymagane jest uprawnienie Pełna kontrola.

## 3 Z menu [Start] wybierz [Ustawienia] → [Drukarki], aby otworzyć folder [Drukarki]. Następnie dwukrotnie kliknij ikonę [Dodaj drukarkę].

## 4 Kliknij przycisk [Dalej].



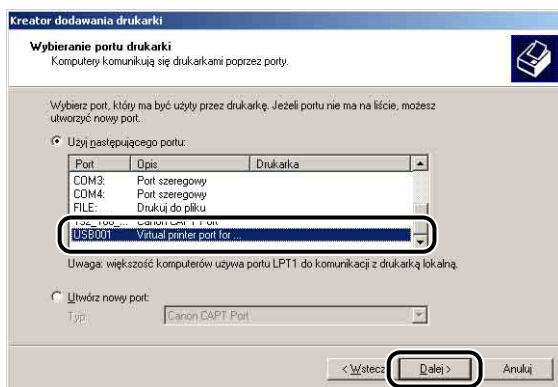
## 5 Sprawdź, czy została wybrana opcja [Drukarka lokalna], a następnie kliknij przycisk [Dalej].



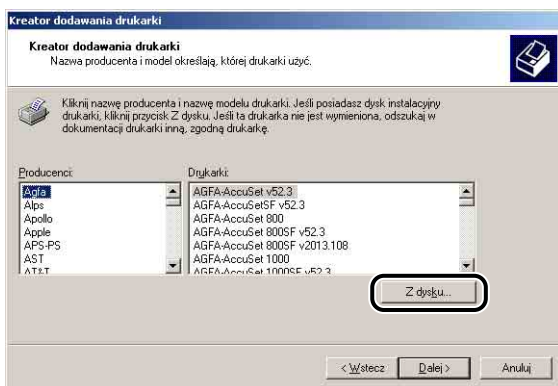
### UWAGA

Nie należy zaznaczać pola wyboru [Automatycznie wykryj] i zainstaluj moją drukarkę typu Plug and Play].

## 6 Wybierz port USB, do którego będzie podłączona drukarka, a następnie kliknij przycisk [Dalej].



## 7 Kliknij przycisk [Z dysku].



## 8 Włóż dołączony do drukarki dysk CD-ROM "LBP5100 User Software" do napędu CD-ROM, a następnie kliknij przycisk [Przełączaj].

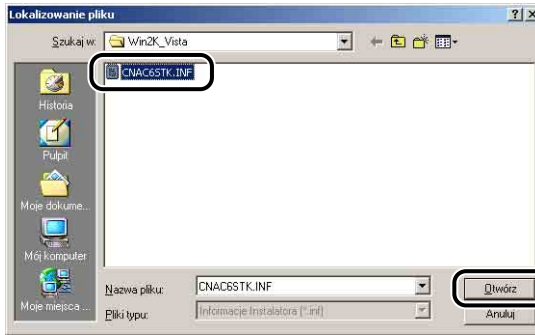
Jeżeli pojawi się Instalator dysku CD-ROM, kliknij przycisk [Zakończ].





## 9 Wybierz folder [D:\Polish\Win2K\_Vista]. Wybierz plik [CNAC6STK.INF], następnie kliknij przycisk [Otwórz].

W tym podręczniku przyjęto, że napęd CD-ROM jest oznaczony literą "D:". Litera napędu CD-ROM może być inna, zależnie od konfiguracji używanego komputera.



## 10 Sprawdź zawartość pola [Kopiuj pliki producenta z], a następnie kliknij przycisk [OK].

Przykładowo, jeżeli napęd CD-ROM jest oznaczony literą [D:], w polu będzie wyświetlana ścieżka [D:\Polish\Win2K\_Vista].



## 11 Kliknij przycisk [Dalej].



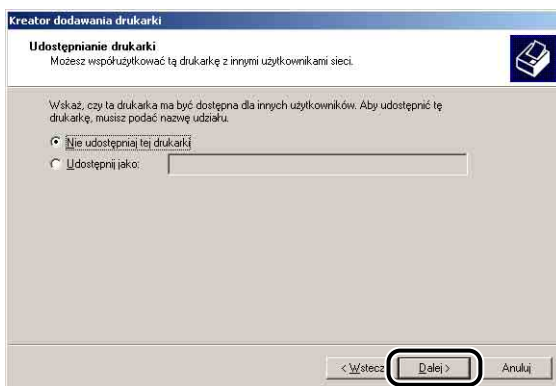
## 12 Jeżeli chcesz zmienić nazwę drukarki, w polu [Nazwa drukarki] wpisz nową nazwę, a następnie kliknij przycisk [Dalej].



### UWAGA

Jeżeli na komputerze jest zainstalowany inny sterownik drukarki, zostanie wyświetlony komunikat <Czy chcesz, aby programy działające w systemie Windows używały tej drukarki jako drukarki domyślnej?>. W takim przypadku kliknij przycisk [Tak] lub [Nie].

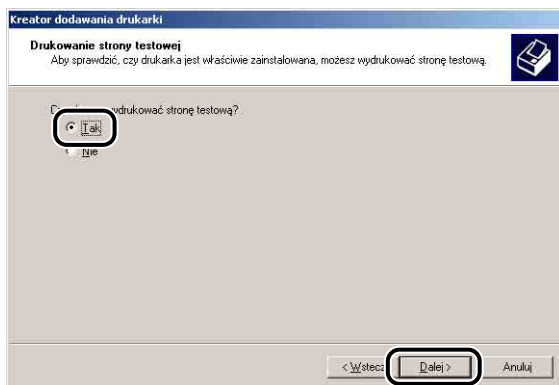
## 13 Kliknij przycisk [Dalej].



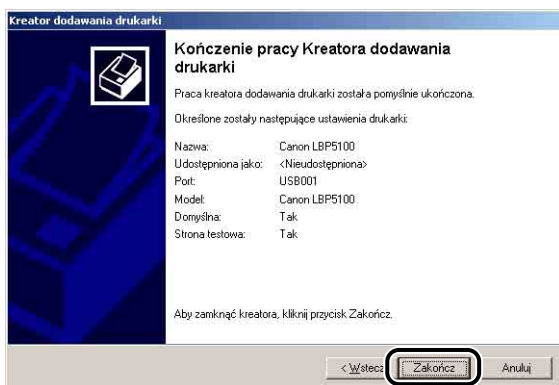
### UWAGA

Jeżeli drukarka ma być udostępniona w sieci, wybierz opcję [Udostępnij jako], a następnie kliknij przycisk [Dalej]. Zostanie wyświetlone okno, w którym można wpisać dane w polach [Lokalizacja] i [Komentarz]. Wprowadź potrzebne dane, a następnie kliknij przycisk [Dalej].

## 14 Jeżeli chcesz wydrukować stronę testową, kliknij opcję [Tak], a następnie kliknij przycisk [Dalej].



## 15 Kliknij przycisk [Zakończ].



Rozpocznie się kopiowanie plików.

Po wydrukowaniu strony testowej zostanie wyświetlone okno dialogowe. Kliknij przycisk [OK], aby je zamknąć.



### UWAGA

Jeżeli zostanie wyświetlone okno dialogowe [Nie znaleziono podpisu cyfrowego], kliknij przycisk [Tak].

## 16 Jeżeli drukarka i komputer nie są połączone, wyłącz komputer, podłącz drukarkę do komputera za pomocą kabla USB, a następnie włącz komputer i drukarkę.

---

Instalacja sterownika drukarki została zakończona.

---

### Windows 98/Me

W przypadku systemów innych niż Windows 98/Me odpowiednie instrukcje znajdują się we wskazanych miejscach:

- Windows Vista (Zobacz str. 4-40)
- Windows XP/Server 2003 (Zobacz str. 4-46)
- Windows 2000 (Zobacz str. 4-53)

Zrzuty ekranu używane w tej sekcji pochodzą z systemu operacyjnego Windows Me.

---

## 1 Z menu [Start] wybierz [Ustawienia] → [Drukarki], aby otworzyć folder [Drukarki]. Następnie dwukrotnie kliknij ikonę [Dodaj drukarkę].

Zostanie wyświetlone okno dialogowe [Kreator dodawania drukarki].

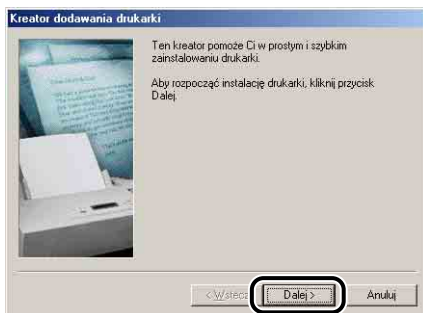


### UWAGA

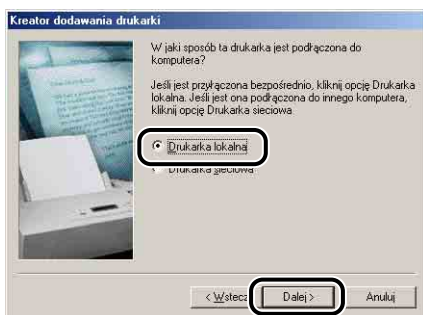
Okno dialogowe [Kreator dodawania drukarki] można również wyświetlić, korzystając z poniższej procedury:

- Kliknij dwukrotnie ikonę [Mój komputer] → [Panel sterowania] → [Drukarki] → [Dodaj drukarkę] (Windows Me).
- Kliknij dwukrotnie ikonę [Mój komputer] → [Drukarki] → [Dodaj drukarkę] (Windows 98).

## 2 Kliknij przycisk [Dalej].



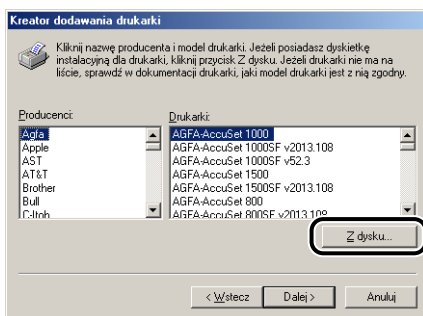
## 3 Wybierz opcję [Drukarka lokalna], a następnie kliknij przycisk [Dalej].



### UWAGA

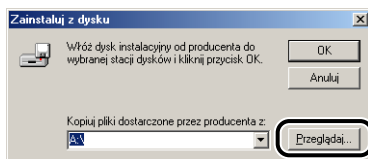
Ten ekran nie pojawia się, jeżeli ustawienia sieciowe nie zostały skonfigurowane.

## 4 Kliknij przycisk [Z dysku].



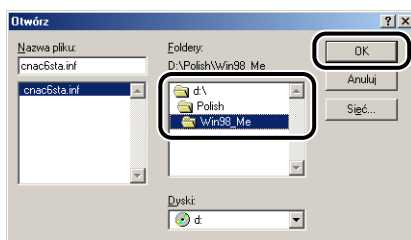
## 5 Włóż dołączony do drukarki dysk CD-ROM "LBP5100 User Software" do napędu CD-ROM, a następnie kliknij przycisk [Przełączaj].

Jeżeli pojawi się Instalator dysku CD-ROM, kliknij przycisk [Zakończ].



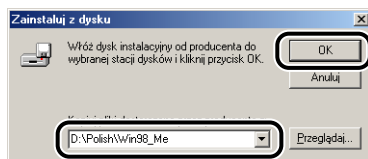
## 6 Wybierz folder [D:\Polish\Win98\_Me], a następnie kliknij przycisk [OK].

W tym podręczniku przyjęto, że napęd CD-ROM jest oznaczony literą "D:". Litera napędu CD-ROM może być inna, zależnie od konfiguracji używanego komputera.

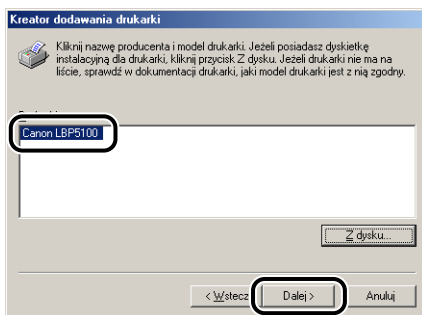


## 7 Sprawdź zawartość pola [Kopiuji pliki dostarczone przez producenta z], a następnie kliknij przycisk [OK].

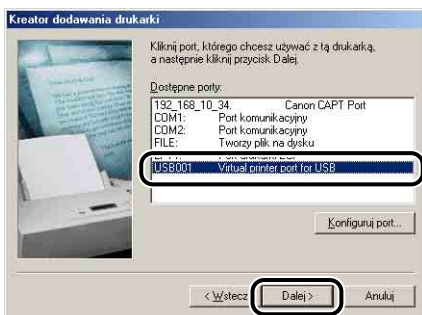
Przykładowo, jeżeli napęd CD-ROM jest oznaczony literą [D:], w polu będzie wyświetlana ścieżka [D:\Polish\Win98\_Me].



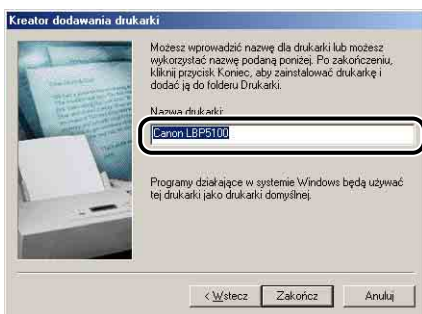
## 8 Wybierz nazwę drukarki z listy [Drukarki], a następnie kliknij przycisk [Dalej].



## 9 Wybierz port USB, do którego będzie podłączona drukarka, a następnie kliknij przycisk [Dalej].



## 10 Jeżeli chcesz zmienić nazwę drukarki, w polu [Nazwa drukarki] wpisz nową nazwę.



 **UWAGA**

Jeżeli na komputerze jest zainstalowany inny sterownik drukarki, zostanie wyświetlony komunikat <Czy chcesz, aby programy działające w systemie Windows używały tej drukarki jako drukarki domyślnej?>. W takim przypadku kliknij przycisk [Tak] lub [Nie].

**11** Kliknij przycisk **[Zakończ]**.

Rozpocznie się kopiowanie plików.

**12** Po pojawieniu się okna dialogowego z informacją o zakończeniu instalacji kliknij przycisk **[OK]**.

**13** Jeżeli drukarka i komputer nie są połączone, wyłącz komputer, podłącz drukarkę do komputera za pomocą kabla USB, a następnie włącz komputer i drukarkę.

---

Instalacja sterownika drukarki została zakończona.

---



# Po zakończeniu instalacji

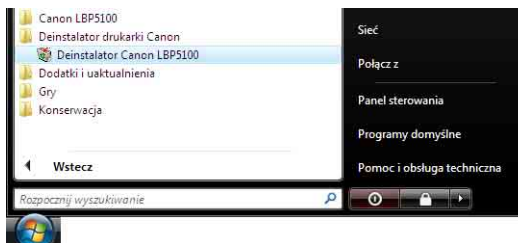
Po zakończeniu instalacji oprogramowania CAPT zostaną utworzone ikona i folder drukarki.

## Windows Vista

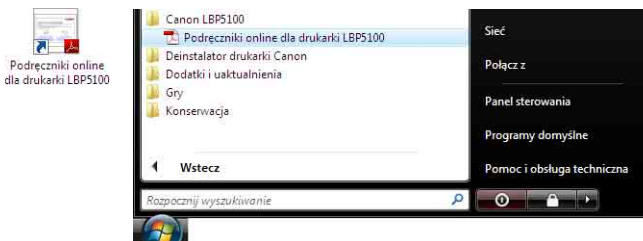
- Ikona drukarki jest wyświetlana w folderze [Drukarki].



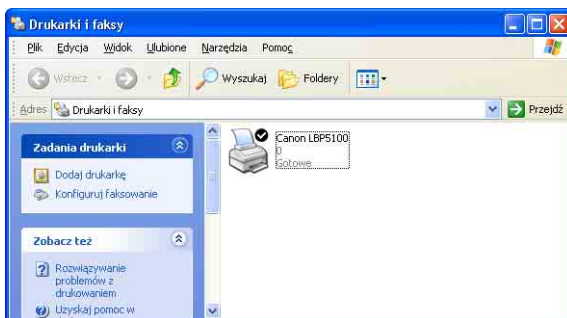
- Do menu [Wszystkie programy] w menu [Start] zostaje dodana pozycja [Deinstalator drukarki Canon].



- Jeśli zainstalowano podręczniki, na pulpicie zostanie utworzony folder [Podręczniki online dla drukarki LBP5100], a pozycja o takiej samej nazwie [Podręczniki online dla drukarki LBP5100] zostanie utworzona w folderze [Canon LBP5100] w menu [Start], [Wszystkie programy].



- Ikona drukarki jest wyświetlana w folderze [Drukarki i faksy].



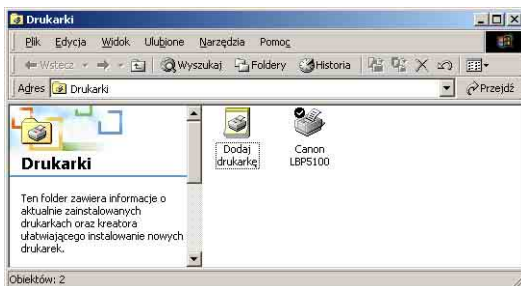
- Do menu [Wszystkie programy] w menu [Start] zostaje dodana pozycja [Deinstalator drukarki Canon].



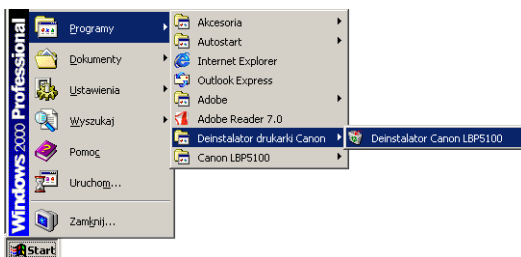
- Jeśli zainstalowano podręczniki, na pulpicie zostanie utworzony folder [Podręczniki online dla drukarki LBP5100], a pozycja o takiej samej nazwie [Podręczniki online dla drukarki LBP5100] zostanie utworzona w folderze [Canon LBP5100] w menu [Start], [Wszystkie programy].



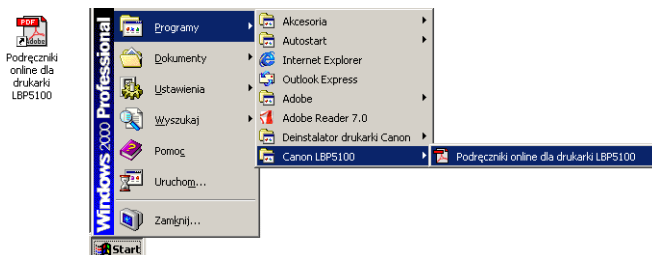
- Ikona drukarki jest wyświetlana w folderze [Drukarki].



- Do menu [Programy] w menu [Start] zostaje dodana pozycja [Deinstalator drukarki Canon].



- Jeśli zainstalowano podręczniki, na pulpicie zostanie utworzony folder [Podręczniki online dla drukarki LBP5100], a pozycja o takiej samej nazwie [Podręczniki online dla drukarki LBP5100] zostanie utworzona w folderze [Canon LBP5100] w menu [Start], [Programy].



# Sprawdzanie działania drukarki poprzez wydruk strony konfiguracji

Przed pierwszym uruchomieniem drukarki należy sprawdzić jej działanie za pomocą wydruku strony konfiguracji, wykonując procedurę opisaną poniżej. Narzędzie to drukuje informacje o akcesoriach drukarki, parametry [Ustawienia urządzenia] z zakładki [Opcje] w oknie stanu drukarki, bieżący stan drukarki, na przykład wartość licznika [Całkowita liczba wydrukowanych stron].

## UWAGA

- Polecenie Wydruk strony konfiguracji zostało przygotowane do drukowania na papierze w formacie A4. Należy załadować papier w formacie A4.
- Zrzuty ekranu używane w tym rozdziale pochodzą z systemu operacyjnego Windows XP Professional.

## **1 Wyświetl folder [Drukarki i faksy] lub folder [Drukarki].**

Windows 98/Me/2000: Z menu [Start] wybierz [Ustawienia] → [Drukarki].

Windows XP Professional/Server 2003: Z menu [Start] wybierz polecenie [Drukarki i faksy].

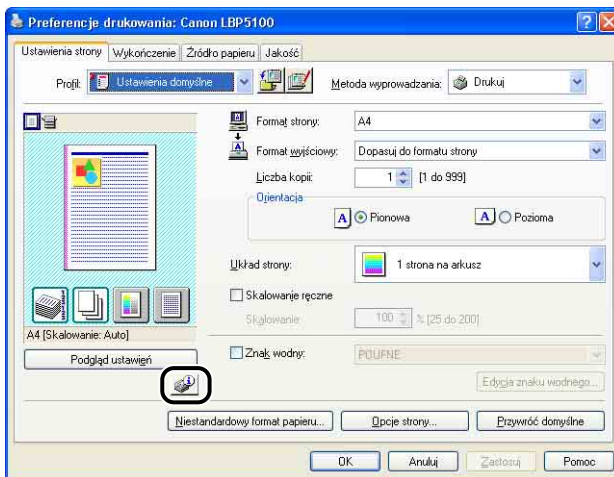
Windows XP Home Edition: Z menu [Start] wybierz pozycję [Panel sterowania], następnie kliknij ikonę [Drukarki i inny sprzęt] → [Drukarki i faksy].

Windows Vista: Z menu [Start] wybierz [Panel sterowania], a następnie kliknij aplet [Drukarka].

## **2 Kliknij prawym przyciskiem myszy ikonę drukarki, a następnie z menu podręcznego wybierz polecenie [Preferencje drukowania].**

Windows 98/Me: Kliknij prawym przyciskiem myszy ikonę drukarki, a następnie z menu podręcznego wybierz polecenie [Właściwości].

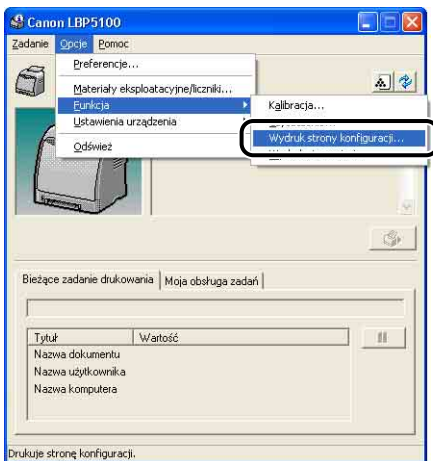
- 3** Wyświetl zakładkę [Ustawienia strony], a następnie kliknij przycisk [  ] (Wyświetl okno stanu drukarki), aby wyświetlić okno stanu drukarki.



 **UWAGA**

Szczegółowe informacje dotyczące okna stanu drukarki można znaleźć w części "Okno stanu drukarki" na str. 5-96.

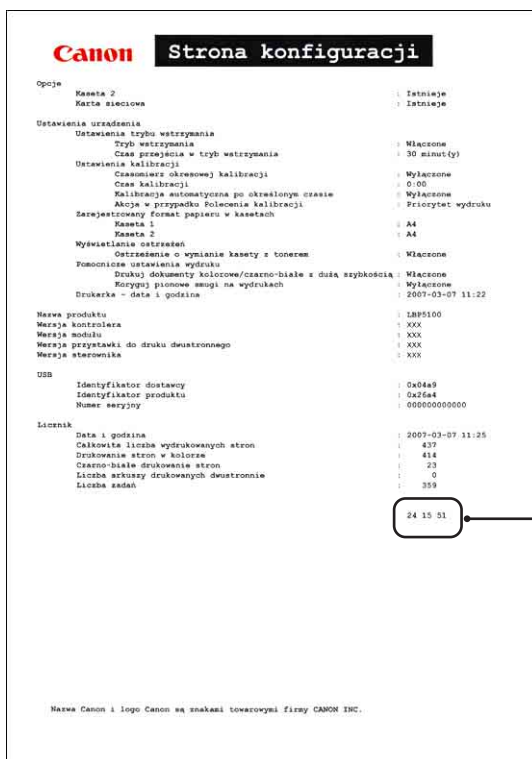
- 4** Z menu [Opcje] wybierz polecenie [Funkcja] → [Wydruk strony konfiguracji].



## 5 Kliknij przycisk [OK].



Zostanie wydrukowana strona konfiguracji.



Ten sześciocyfrowy numer jest wymagany w przypadku korzystania z serwisu lub napraw. Nie jest on wymagany do normalnego korzystania z drukarki.



### WAŻNE

Przedstawiony wydruk to przykładowy wydruk strony konfiguracji. Zawartość strony może różnić się od wydruku strony konfiguracji dla używanej drukarki.



### UWAGA

Jeżeli strona konfiguracji nie została wydrukowana prawidłowo, zobacz "Rozdział 7 Rozwiązywanie problemów".

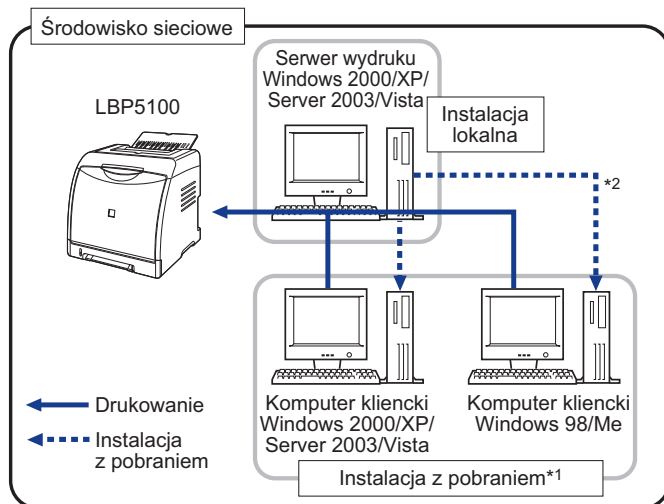
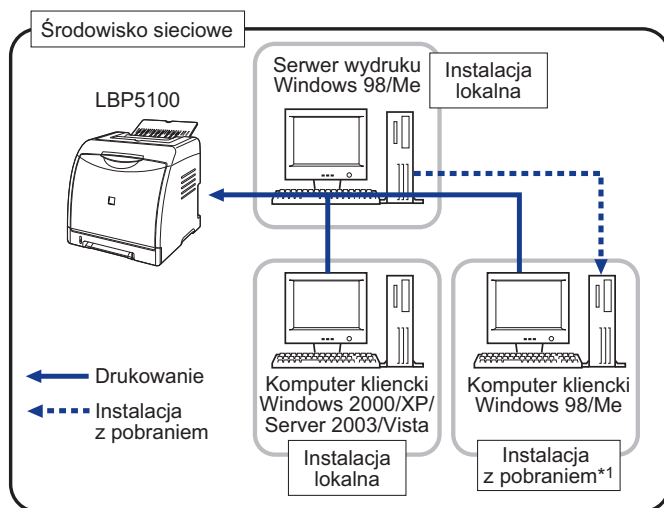
# Drukowanie z komputera sieciowego na drukarce udostępnionej

Jeżeli drukarka jest udostępniona w sieci, można jej używać jak drukarki sieciowej, co umożliwia drukowanie z innych komputerów, które nie są podłączone bezpośrednio do drukarki.

Jeżeli drukarka ma być używana przez wiele komputerów w sieci, należy przeprowadzić opisaną konfigurację. W niniejszym podręczniku komputer podłączony bezpośrednio do drukarki nazywany jest "serwerem wydruku", a inne komputery, które uzyskują dostęp do drukarki za pośrednictwem sieci, nazywane są "komputerami klienckimi".

4

Konfiguracja środowiska drukowania



\*1 Instalacja z pobraniem polega na pobraniu sterownika drukarki z serwera wydruku na komputery klienckie i zainstalowaniu go bez korzystania z dołączonego dysku CD-ROM, jeśli na serwerze wydruku zainstalowano dodatkowy (alternatywny) sterownik.

\*2 Jeśli serwer wydruku korzysta z systemu operacyjnego Windows Vista, nie można pobrać i zainstalować sterownika na komputerze korzystającym z systemu operacyjnego Windows 98/Me.

W przypadku korzystania z serwera wydruku wykonaj następujące czynności:

	Ustawienie	Zobacz
1	<b>Zainstaluj sterownik drukarki na serwerze wydruku</b>	
	- Drukarka i serwer wydruku są połączone kablem USB	Zobacz str. 4-5
	- Została zainstalowana dodatkowa karta sieciowa; drukarka i serwer wydruku są połączone kablem LAN	Zobacz Podręcznik sieciowy
2	<b>Ustawienia serwera wydruku</b>	Zobacz str. 4-71
3	<b>Instalacja na komputerach klienckich</b>	Zobacz str. 4-80

#### UWAGA

Korzystanie z drukarki w sieci wymaga, aby zarówno serwer wydruku, jak i komputery klienckie korzystały z systemów Windows 98/Me lub Windows 2000/XP/Server 2003/Vista.

## Ustawienia serwera wydruku

Procedura w tym rozdziale zakłada, że na serwerze wydruku jest uruchomiony system operacyjny Windows 2000/XP/Server 2003/Vista.

#### UWAGA

- Jeżeli chcesz skonfigurować funkcję udostępniania serwera wydruku lub komputery klienckie z systemem Windows 98/Me, skorzystaj z poniższej procedury.
  1. Kliknij dwukrotnie ikonę [Mój komputer] → [Panel sterowania] → ikonę [Sieć].
  2. Wyświetl kartę [Konfiguracja], a następnie kliknij przycisk [Dodaj].
  3. Wybierz ikonę [Usługa], a następnie kliknij przycisk [Dodaj].
  4. Wybierz pozycję [Udostępnianie plików i drukarek w sieciach Microsoft Networks], a następnie kliknij przycisk [OK].
  5. Kliknij opcję [Udostępnianie plików i drukarek], sprawdź, czy zostało zaznaczone pole wyboru [Chcę mieć możliwość udostępniania innym moich drukarek], a następnie kliknij przycisk [OK].
  6. Wyświetl zakładkę [Kontrola dostępu], wybierz opcję [Kontrola dostępu na poziomie użytkownika], a następnie kliknij przycisk [OK], aby ponownie uruchomić system Windows.
  7. Po ponownym uruchomieniu systemu Windows z menu [Start] wybierz [Ustawienia] → [Drukarki].
  8. Kliknij prawym przyciskiem myszy ikonę drukarki, a następnie z menu podręcznego wybierz polecenie [Udostępnianie].



9. Wybierz opcję [Udostępniony jako]. W zależności od potrzeb zmień nazwę w polu [Nazwa udziału] oraz wprowadź [Komentarz] i [Hasło].
  10. Kliknij przycisk [OK].
- Zrzuty ekranu używane w tym rozdziale pochodzą z systemu operacyjnego Windows XP Professional.

## ■ Przygotowywanie ustawień udostępniania drukarki

### 1 Z menu [Start] wybierz [Panel sterowania], a następnie kliknij [Połączenia sieciowe i internetowe] → [Połączenia sieciowe].

Windows 2000: Z menu [Start] wybierz [Ustawienia] → [Połączenia sieciowe i telefoniczne].

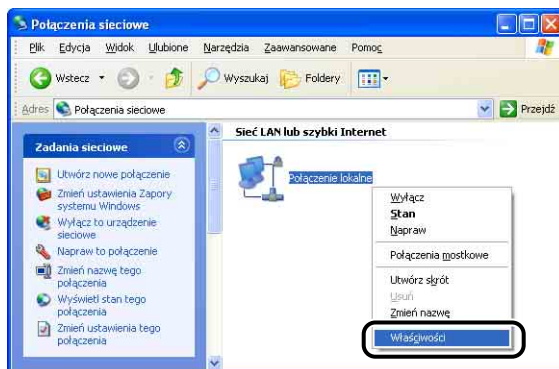
Windows Server 2003: Z menu [Start] wybierz [Panel sterowania] → [Połączenia sieciowe] → [Połączenie lokalne], kliknij [Właściwości], a następnie przejdź do kroku 3.

Windows Vista: Z menu [Start] wybierz [Panel sterowania], a następnie kliknij [Wyświetl stan sieci i zadania] → [Zarządzaj połączeniami sieciowymi].

Windows 2000: Zostanie wyświetlony folder [Połączenia sieciowe i telefoniczne].

Windows XP/Vista: Zostanie wyświetlony folder [Połączenia sieciowe].

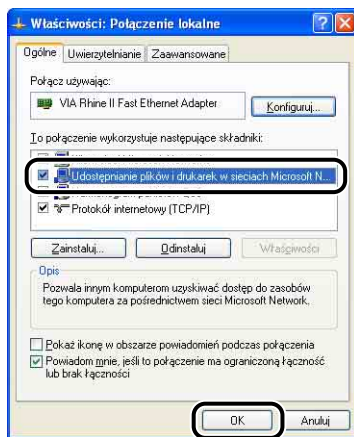
### 2 Kliknij prawym przyciskiem myszy ikonę [Połączenie lokalne], a następnie z menu podręcznego wybierz polecenie [Właściwości].



#### UWAGA

W przypadku korzystania z systemu operacyjnego Windows Vista i wyświetlenia okna dialogowego [Kontrola konta użytkownika] należy kliknąć opcję [Kontynuuj].

### 3 Sprawdź, czy pole wyboru [Udostępnianie plików i drukarek w sieciach Microsoft Networks] jest zaznaczone, a następnie kliknij przycisk [OK].



#### ■ Ustawienia udostępniania drukarki

##### UWAGA

W systemie Windows XP drukarka nie może być udostępniana w sieci przy domyślnych ustawieniach (obowiązujących zaraz po instalacji).

Udostępnienie drukarki wymaga uruchomienia narzędzia [Kreator konfiguracji sieci] w celu zezwolenia na udostępnianie.

Więcej informacji zamieszczono w Pomocy systemu Windows.

### 1 Wyświetl folder [Drukarki i faksy] lub folder [Drukarki].

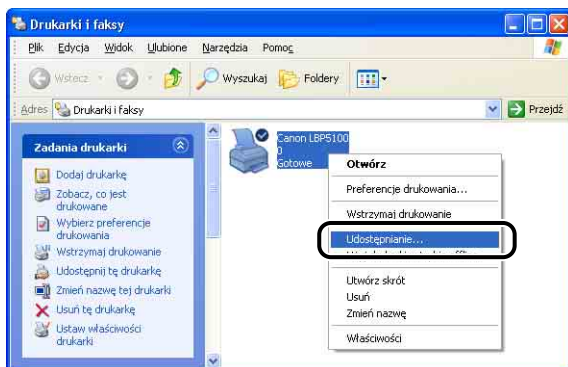
Windows 2000: Z menu [Start] wybierz [Ustawienia] → [Drukarki].

Windows XP Professional/Server 2003: Z menu [Start] wybierz polecenie [Drukarki i faksy].

Windows XP Home Edition: Z menu [Start] wybierz pozycję [Panel sterowania], następnie kliknij ikonę [Drukarki i inny sprzęt] → [Drukarki i faksy].

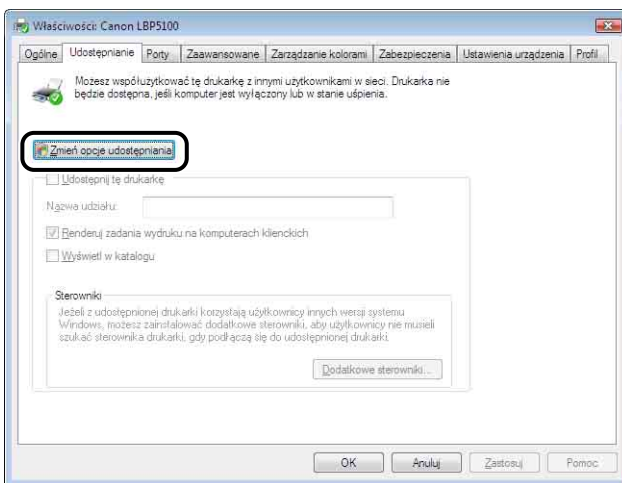
Windows Vista: Z menu [Start] wybierz [Panel sterowania], a następnie kliknij aplet [Drukarka].

## 2 Kliknij prawym przyciskiem myszy ikonę drukarki, a następnie z menu podręcznego wybierz polecenie [Udostępnianie].



### UWAGA

W przypadku korzystania z systemu operacyjnego Windows Vista i wyświetlenia okna dialogowego [Zmień opcje udostępniania] należy kliknąć opcję [Zmień opcje udostępniania].

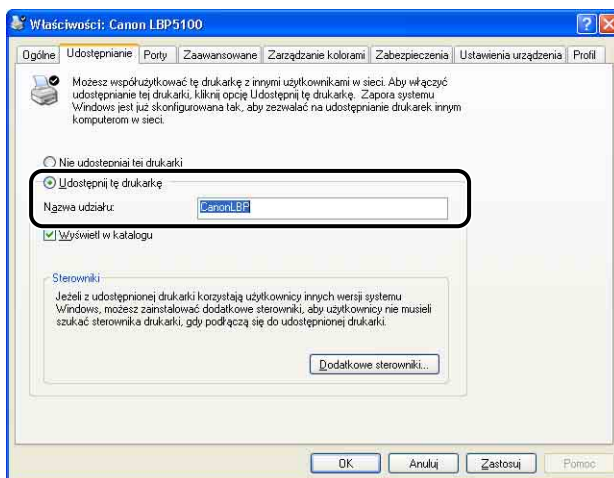


Jeżeli zostanie wyświetlone okno dialogowe [Kontrola konta użytkownika], kliknij opcję [Kontynuuj].

### 3 Wybierz opcję [Udostępnij tę drukarkę]. W razie potrzeby zmień nazwę udziału.

Windows 2000: Wybierz opcję [Udostępniona jako].

Windows Vista: Zaznacz pole wyboru [Udostępnij tę drukarkę].

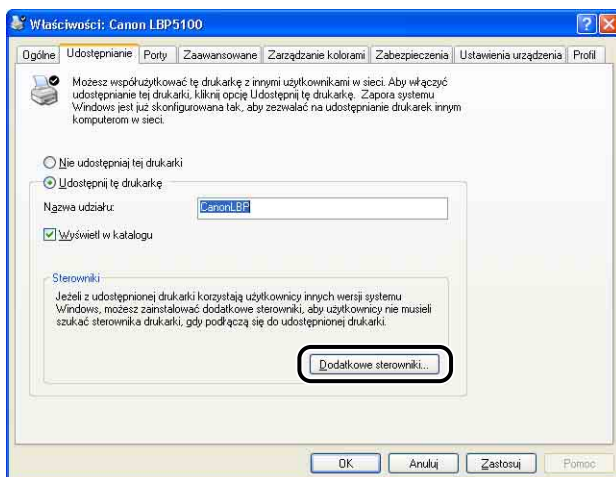


#### UWAGA

- Ustawienia udostępniania można również określić podczas instalacji lokalnej.
- W nazwie udziału nie należy wprowadzać spacji ani znaków specjalnych.

**4** Jeżeli serwer wydruku korzysta z systemu operacyjnego innego niż Windows Vista i którykolwiek z komputerów klienckich korzysta z systemu Windows 98/Me, kliknij przycisk [Dodatkowe sterowniki], a następnie przejdź do kolejnego kroku.

Jeżeli serwer wydruku korzysta z systemu Windows Vista i żaden z komputerów klienckich nie korzysta z systemu Windows 98/Me, przejdź do kroku 8.



 **UWAGA**

Aby zaktualizować dodatkowy (alternatywny) sterownik, odinstaluj sterownik wydruku na serwerze, zainstaluj nowy sterownik, a następnie zapoznaj się z częścią "Ustawienia serwera wydruku" (str. 4-71) i zainstaluj ponownie dodatkowy sterownik.

## 5 Zaznacz pole wyboru [Windows 95, 98 i Me], a następnie kliknij przycisk [OK].

Windows 2000: Zaznacz pole wyboru [Windows 95 lub 98], a następnie kliknij przycisk [OK].

Windows Server 2003: Zaznacz pole wyboru [Windows 95, Windows 98 i Windows Millennium Edition], a następnie kliknij przycisk [OK].



## 6 Włóż dołączony do drukarki dysk CD-ROM "LBP5100 User Software" do napędu CD-ROM.

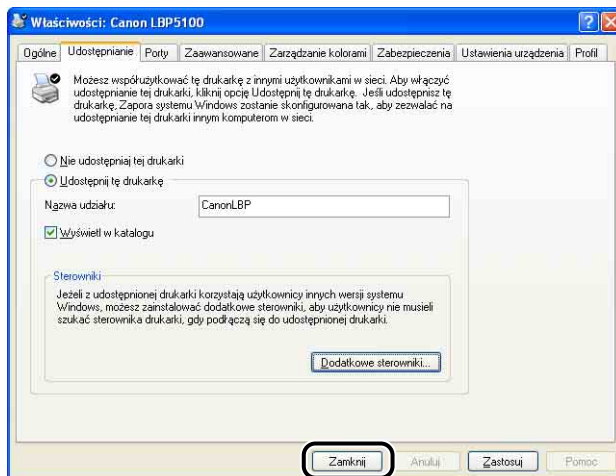
Jeśli zostanie wyświetlone okno dialogowe [Wkładanie dysku], kliknij przycisk [OK].

## 7 Kliknij przycisk [Przeglądaj]. Jeśli napęd CD-ROM jest napędem oznaczonym literą [D:], wybierz folder [D:\Polish\Win98\_Me], a następnie kliknij przycisk [OK].



Rozpocznie się kopiowanie plików.

## 8 Kliknij przycisk [OK] lub przycisk [Zamknij].



Ikona drukarki zmieni się w ikonę drukarki udostępnionej.



### WAŻNE

Aby usunąć ustawienia udostępniania drukarki, należy postępować zgodnie z poniższą procedurą.

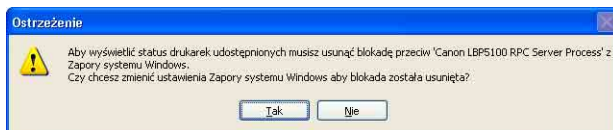
- System operacyjny inny niż Windows Vista: Wybierz opcję [Nie udostępniaj tej drukarki] ([Nie udostępniona] w przypadku systemu Windows 2000) na karcie [Udostępnianie].
- Windows Vista: Usuń zaznaczenie pola wyboru [Udostępnij tę drukarkę] na karcie [Udostępnianie]. (Jeżeli zostanie wyświetlone okno dialogowe [Zmień opcje udostępniania], kliknij opcję [Zmień opcje udostępniania], aby wyświetlić okno dialogowe [Kontrola konta użytkownika], a następnie kliknij opcje [Kontynuuj].) W przypadku usuwania ustawień udostępniania drukarki na komputerze z systemem operacyjnym Windows XP z dodatkiem Service Pack 2 lub innym systemem operacyjnym wyposażonym w Zaporę systemu Windows należy za pomocą programu narzędziowego usunąć ustawienia zarejestrowane w Zaporze systemu Windows. (Zobacz str. 9-14)

## ■ Konfiguracja Zapory systemu Windows

W przypadku korzystania z systemu Windows XP z dodatkiem Service Pack 2 lub innego systemu operacyjnego wyposażonego w Zaporę systemu Windows należy skonfigurować Zaporę systemu Windows tak, aby odblokować komunikację z komputerami klienckimi.

Użyj poniższej procedury, aby sprawdzić, czy Zapora systemu Windows nie blokuje komunikacji.

- Po zainstalowaniu oprogramowania CAPT z Instalatora dysku CD-ROM, zostało wyświetlone okno dialogowe [Ostrzeżenie].

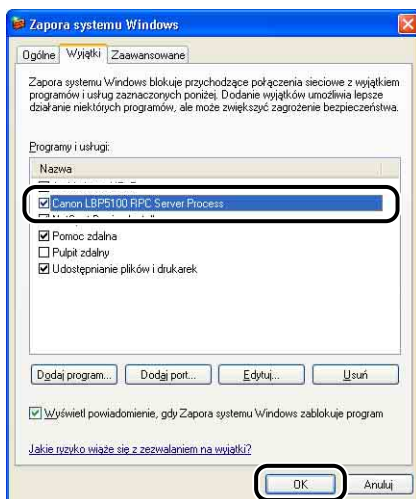


- Po kliknięciu przycisku [Tak] Zapora systemu Windows została skonfigurowana tak, aby umożliwić komunikację z komputerami klienckimi.
- Po kliknięciu przycisku [Nie] Zapora systemu Windows została skonfigurowana w celu zablokowania komunikacji z komputerami klienckimi. Aby usunąć tę blokadę, należy użyć poniższej metody.

1. Wyświetl okno dialogowe [Zapora systemu Windows] ([Ustawienia Zapory systemu Windows] w przypadku systemu Windows Vista).

- Windows XP: Z menu [Start] wybierz [Panel sterowania], a następnie kliknij [Połączenia sieciowe i internetowe] → [Zapora systemu Windows].
- Windows Server 2003: Z menu [Start] wybierz [Panel sterowania] → [Zapora systemu Windows].
- Windows Vista: Z menu [Start] wybierz [Panel sterowania], a następnie kliknij opcję [Zezwalaj programowi na dostęp przez Zaporę systemu Windows]. (Jeżeli zostanie wyświetlone okno dialogowe [Kontrola konta użytkownika], kliknij opcję [Kontynuuj].)

2. Na karcie [Wyjątki] okna dialogowego [Zapora systemu Windows] ([Ustawienia Zapory systemu Windows] w przypadku systemu Windows Vista) zaznacz pole wyboru [Canon LBP5100 RPC Server Process], a następnie kliknij przycisk [OK].



- Jeżeli oprogramowanie CAPT zostało zainstalowane przy użyciu innej metody niż Instalator dysku CD-ROM, należy za pomocą programu narzędziowego skonfigurować Zaporę systemu Windows w celu odblokowania komunikacji z komputerami klienckimi. (Zobacz str. 9-15)



# Instalacja na komputerach klienckich

W tym rozdziale opisano procedurę instalacji sterownika drukarki na komputerze klienckim.

Istnieją dwa sposoby instalacji sterownika drukarki: instalacja lokalna i instalacja z pobraniem.

## ■ Instalacja lokalna (Zobacz str. 4-82)

Instalowanie sterownika drukarki przy użyciu dysku CD-ROM dołączonego do drukarki.

## ■ Instalacja z pobraniem

Instaluje sterownik drukarki bez korzystania z dysku CD-ROM dołączonego do drukarki, poprzez pobranie sterownika drukarki z serwera wydruku. Istnieją dwa następujące sposoby pobrania i zainstalowania sterownika drukarki:

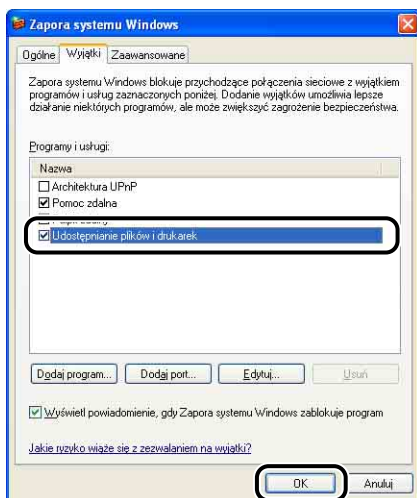
- Instalowanie z folderu [Drukarki i faksy] lub z folderu [Drukarki] (Zobacz str. 4-89)
- Instalacja przy użyciu [Eksplorator Windows] (Zobacz str. 4-93)



### WAŻNE

- W przypadku korzystania z systemu operacyjnego Windows 2000/XP/Server 2003/Vista podczas uruchamiania komputera należy zalogować się jako użytkownik będący członkiem grupy Administratorzy.
  - Jeżeli komputer kliencki korzysta z systemu Windows XP z dodatkiem Service Pack 2 lub innego systemu operacyjnego wyposażonego w Zaporę systemu Windows, należy skonfigurować poniższe ustawienia. Jeżeli komputery klienckie nie zostaną skonfigurowane w opisany sposób, stan drukarki nie będzie poprawnie wyświetlany w oknie stanu drukarki, a niektóre funkcje drukarki mogą nie działać prawidłowo.
1. Wyświetl okno dialogowe [Zapora systemu Windows] ([Ustawienia Zapory systemu Windows] w przypadku systemu Windows Vista).
    - Windows XP: Z menu [Start] wybierz [Panel sterowania], a następnie kliknij [Połączenia sieciowe i internetowe] → [Zapora systemu Windows].
    - Windows Server 2003: Z menu [Start] wybierz [Panel sterowania] → [Zapora systemu Windows].
    - Windows Vista: Z menu [Start] wybierz [Panel sterowania], a następnie kliknij opcję [Zezwalaj programowi na dostęp przez Zaporę systemu Windows]. (Jeżeli zostanie wyświetlone okno dialogowe [Kontrola konta użytkownika], kliknij opcję [Kontynuuj].)

2. Na karcie [Wyjątki] okna dialogowego [Zapora systemu Windows] ([Ustawienia Zapory systemu Windows] w przypadku systemu Windows Vista) zaznacz pole wyboru [Udostępnianie plików i drukarek], a następnie kliknij przycisk [OK].



#### UWAGA

- Komputery klienckie mogą korzystać z systemów operacyjnych Windows 98/Me lub Windows 2000/XP/Server 2003/Vista.
- Jeśli serwer wydruku korzysta z systemu operacyjnego Windows 98/Me, sterownika nie można pobrać i zainstalować na komputerze korzystającym z systemu operacyjnego Windows 2000/XP/Server 2003/Vista.
- Jeśli serwer wydruku korzysta z systemu operacyjnego Windows Vista, nie można pobrać i zainstalować sterownika na komputerze korzystającym z systemu operacyjnego Windows 98/Me.
- Zrzuty ekranu używane w tym rozdziale pochodzą z systemu operacyjnego Windows XP Professional.

## Instalacja z dysku CD-ROM

### 1 Włóż dołączony do drukarki dysk CD-ROM "LBP5100 User Software" do napędu CD-ROM.

Jeżeli dysk CD-ROM jest już w napędzie, wyjmij go i włóż ponownie do napędu.

#### WAŻNE

- W przypadku korzystania z systemu operacyjnego Windows Vista i wyświetlenia okna dialogowego [Autoodtwarzanie] należy kliknąć opcję [Uruchom: AUTORUN.EXE].
- Jeżeli Instalator dysku CD-ROM nie pojawia się automatycznie, należy go wyświetlić, korzystając z poniższej procedury. (W tym podręczniku nazwa napędu CD-ROM jest oznaczana literą "D:". Nazwa napędu CD-ROM może różnić się, zależnie od konfiguracji używanego komputera.)
  - Jeżeli używany system operacyjny jest inny niż Windows Vista, należy z menu [Start] wybrać polecenie [Uruchom], wpisać polecenie "D:\Polish\MInst.exe", a następnie kliknąć przycisk [OK].
  - W przypadku korzystania z systemu Windows Vista, należy w polu [Rozpocznij wyszukiwanie] w menu [Start] wpisać polecenie "D:\Polish\MInst.exe", a następnie nacisnąć klawisz [ENTER] na klawiaturze.

#### UWAGA

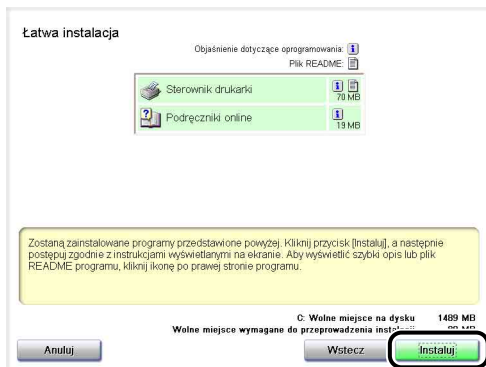
W przypadku korzystania z systemu operacyjnego Windows Vista i wyświetlenia okna dialogowego [Kontrola konta użytkownika] należy kliknąć opcję [Zezwalaj].

### 2 Kliknij przycisk [Łatwa instalacja] lub [Instalacja niestandardowa].

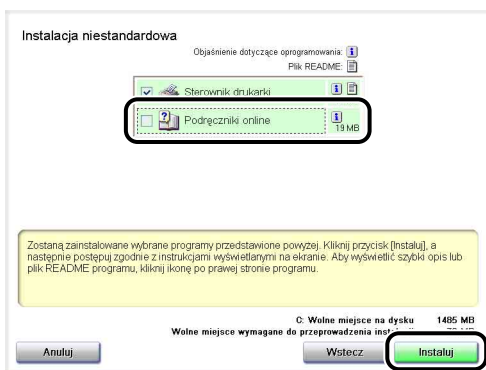
Opcja [Łatwa instalacja] pozwala zainstalować jednocześnie sterownik drukarki i podręczniki. Jeżeli nie chcesz instalować podręczników, kliknij przycisk [Instalacja niestandardowa].



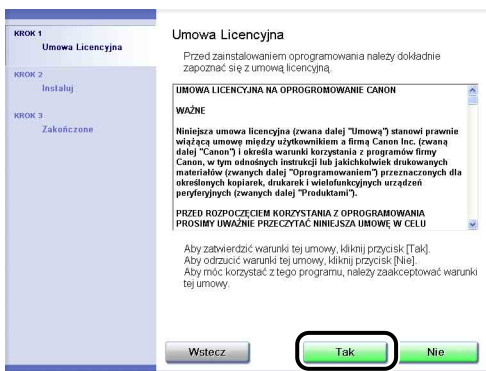
### 3 Kliknij przycisk [Instaluj].



Jeżeli w kroku 2 została wybrana opcja [Instalacja niestandardowa], usuń zaznaczenie pola wyboru [Podręczniki online], a następnie kliknij przycisk [Instaluj].



### 4 Zapoznaj się z treścią licencji, a następnie kliknij przycisk [Tak].



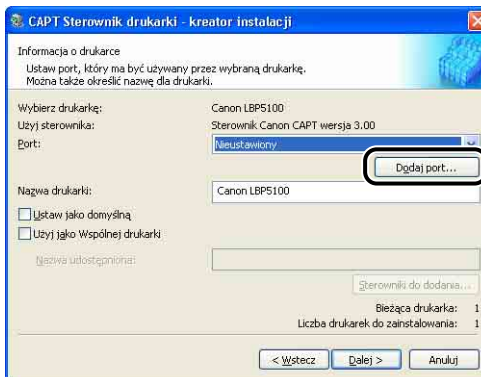
## 5 Kliknij przycisk [Dalej].



## 6 Wybierz opcję [Ręcznie ustaw port do instalacji], a następnie kliknij przycisk [Dalej].



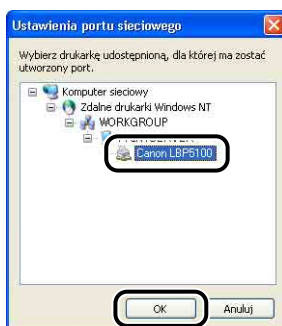
## 7 Kliknij przycisk [Dodaj port].



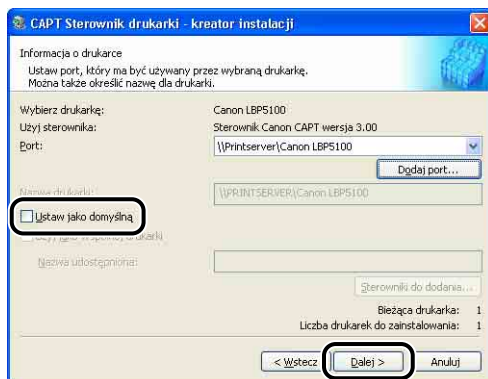
## 8 Wybierz opcję [Sieć], a następnie kliknij przycisk [OK].



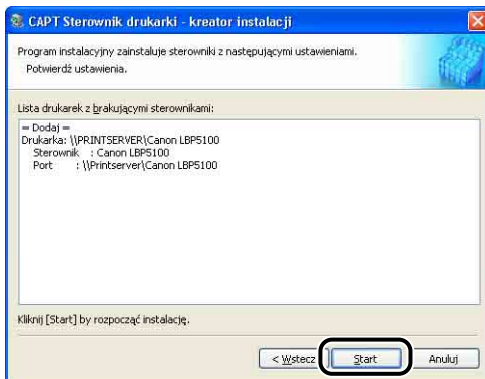
## 9 Wybierz ikonę przedstawiającą drukarkę udostępnioną na serwerze wydruku, a następnie kliknij przycisk [OK].



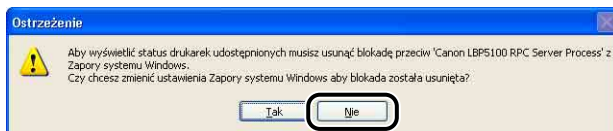
## 10 Wybierz, czy drukarka ma być drukarką domyślną, czy nie, a następnie kliknij przycisk [Dalej].



## 11 Kliknij przycisk [Start].



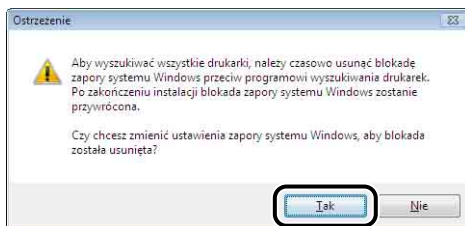
W przypadku używania systemu Windows XP z dodatkiem Service Pack 2 lub innego systemu operacyjnego wyposażonego w Zaporę systemu Windows, zostanie wyświetlone poniższe okno. Kliknij przycisk [Nie].



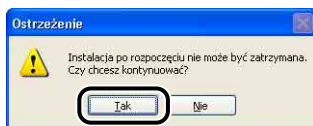
Kliknij przycisk [Tak] tylko w przypadku, gdy komputer, na którym instalujesz sterownik drukarki, ma być używany jako serwer wydruku.

## 12 W przypadku korzystania z systemu Windows Vista zostanie wyświetlone następujące okno. Kliknij przycisk [Tak].

Wybierz opcję [Nie] tylko wtedy, gdy do podłączenia drukarki do komputera na którym jest instalowane oprogramowanie CAPT nie jest używany kabel LAN.



- 13** Zostanie wyświetlony komunikat <Instalacja po rozpoczęciu nie może być zatrzymana. Czy chcesz kontynuować?>. Kliknij przycisk [Tak].



Rozpocznie się instalacja sterownika drukarki.

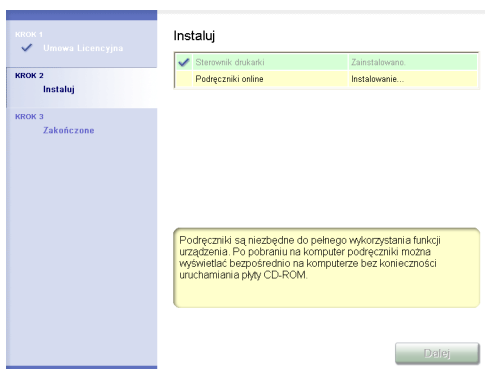
Windows Vista: Zostanie wyświetlone okno dialogowe [Drukarki]. Kliknij przycisk [Zainstaluj sterownik].



#### UWAGA

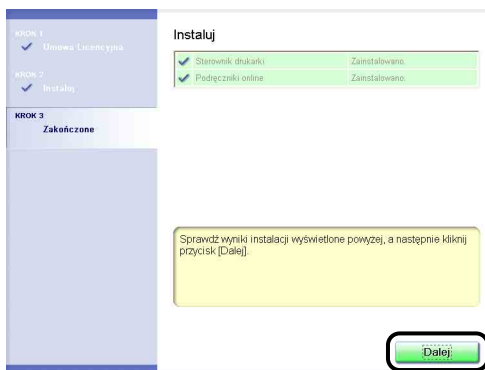
Instalacja może zająć dużo czasu, zależnie od środowiska systemowego.

- 14** Jeżeli w kroku 2 została wybrana opcja [Łatwa instalacja], zostaną zainstalowane podręczniki.





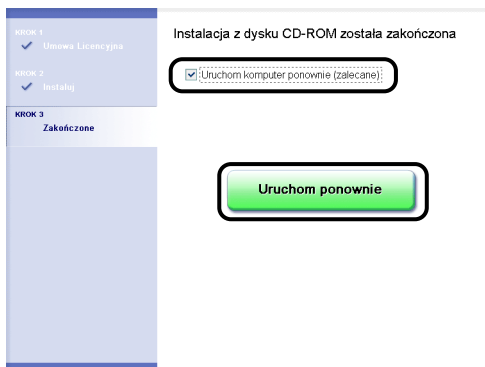
## 15 Zapoznaj się z podsumowaniem instalacji i kliknij przycisk [Dalej].



### UWAGA

Jeżeli sterownik drukarki nie został zainstalowany prawidłowo, należy zapoznać się z częścią "Problemy z instalacją" na str. 7-40.

## 16 Zaznacz pole wyboru [Uruchom komputer ponownie (zalecane)], a następnie kliknij przycisk [Uruchom ponownie].



System Windows zostanie ponownie uruchomiony.



### WAŻNE

Jeżeli komputery klienckie korzystają z systemu Windows XP z dodatkiem Service Pack 2 lub innego systemu operacyjnego wyposażonego w Zaporę systemu Windows, skonfiguruj Zaporę systemu Windows, aby odblokować komunikację z serwerem wydruku. Jeżeli blokada nie zostanie usunięta, stan drukarki nie będzie poprawnie wyświetlany w oknie stanu drukarki, a niektóre funkcje drukarki mogą nie działać prawidłowo. (Zobacz str. 9-14)

## Instalowanie z folderu [Drukarki i faksy] lub z folderu [Drukarki]

### 1 Wyświetl folder [Drukarki i faksy] lub folder [Drukarki].

Windows 98/Me/2000: Z menu [Start] wybierz [Ustawienia] → [Drukarki].

Windows XP Professional/Server 2003: Z menu [Start] wybierz polecenie [Drukarki i faksy].

Windows XP Home Edition: Z menu [Start] wybierz pozycję [Panel sterowania], następnie kliknij ikonę [Drukarki i inny sprzęt] → [Drukarki i faksy].

Windows Vista: Z menu [Start] wybierz [Panel sterowania], a następnie kliknij aplet [Drukarka].

### 2 Wyświetl okno dialogowe [Kreator dodawania drukarki] lub okno dialogowe [Dodaj drukarkę].

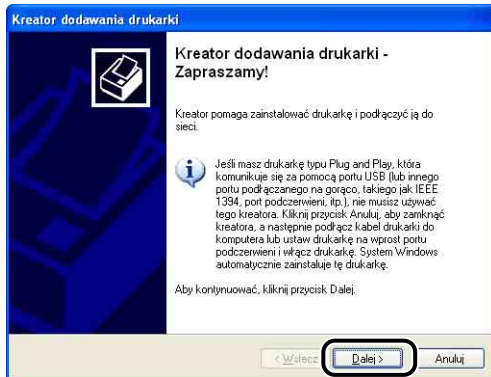
Windows 98/Me/2000: Dwukrotnie kliknij pozycję [Dodaj drukarkę].

Windows XP Professional/Home Edition: Kliknij zadanie [Dodaj drukarkę].

Windows Server 2003: Dwukrotnie kliknij pozycję [Dodaj drukarkę].

Windows Vista: Przejdź do kroku 4, klikając przycisk [Dodaj drukarkę].

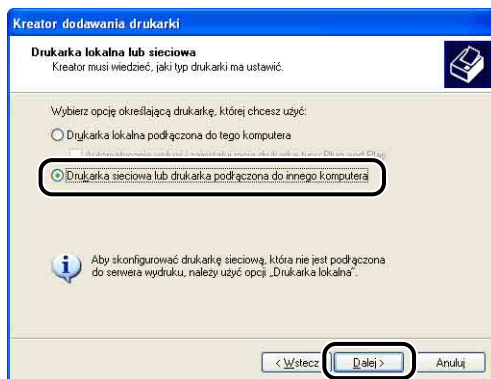
### 3 Kliknij przycisk [Dalej].



## 4 Wybierz opcję [Drukarka sieciowa lub drukarka podłączona do innego komputera], a następnie kliknij przycisk [Dalej].

Windows 98/Me/2000: Wybierz opcję [Drukarka sieciowa], a następnie kliknij przycisk [Dalej].

Windows Vista: Kliknij opcję [Dodaj drukarkę sieciową, bezprzewodową lub Bluetooth].

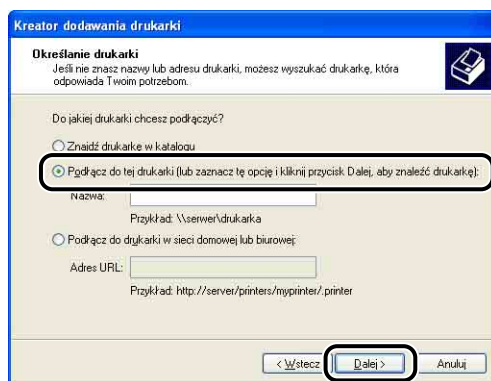


W przypadku korzystania z systemu Windows Vista automatycznie rozpocznie się wyszukiwanie drukarki w sieci. Kliknij opcję [Drukarki, której szukam nie ma na liście].

## 5 Wybierz opcję [Podłącz do tej drukarki (lub zaznacz tę opcję i kliknij przycisk Dalej, aby znaleźć drukarkę)], a następnie kliknij przycisk [Dalej].

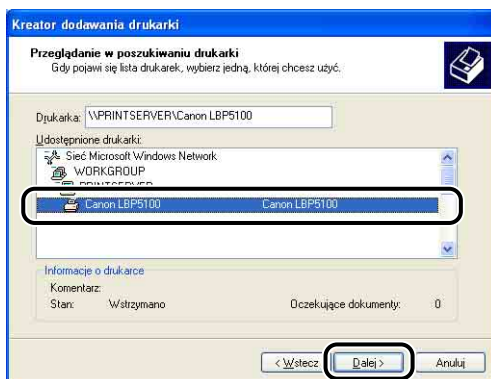
W przypadku systemu Windows 98/Me kliknij przycisk [Przełączaj].

W przypadku korzystania z systemu Windows Vista wybierz opcję [Wybierz drukarkę udostępnioną według nazwy], a następnie kliknij przycisk [Dalej].



## 6 Wybierz drukarkę z serwera wydruku, a następnie kliknij przycisk [Dalej].

W przypadku korzystania z systemu Windows Vista wybierz drukarkę z serwera wydruku, a następnie kliknij przycisk [Wybierz].



Windows 98/Me: Przejdź do kroku 8.

Windows Vista: Zostanie wyświetlone okno dialogowe [Drukarki]. Kliknij przycisk [Zainstaluj sterownik]. (Jeżeli zostanie wyświetlone okno dialogowe [Kontrola konta użytkownika], kliknij opcję [Kontynuuj].)



### UWAGA

- W przypadku korzystania z systemu operacyjnego Windows XP/Server 2003 i wyświetlenia okna dialogowego [Podłączanie do drukarki] należy postępować zgodnie z instrukcjami w komunikacie.
- Przy wpisywaniu ścieżki bezpośrednio, używając kreski "\", należy ją podać w następujący sposób: \\(nazwa serwera wydruku)\(nazwa drukarki).

## 7 Wybierz, czy drukarka ma być drukarką domyślną, czy nie, a następnie kliknij przycisk [Dalej].

W przypadku korzystania z systemu Windows Vista wpisz nową nazwę w polu [Nazwa drukarki], aby zmienić nazwę drukarki. Jeżeli drukarka ma być ustawiona jako drukarka domyślna, zaznacz pole wyboru [Ustaw jako drukarkę domyślną], a następnie kliknij przycisk [Dalej].



Jeżeli chcesz wydrukować stronę testową w systemie Windows Vista, kliknij opcję [Drukuj stronę testową]. Po wydrukowaniu strony testowej zostanie wyświetlone okno dialogowe. Kliknij przycisk [Zamknij], aby zamknąć okno dialogowe.

## 8 Kliknij przycisk [Zakończ].



### WAŻNE

Jeżeli komputery klienckie korzystają z systemu Windows XP z dodatkiem Service Pack 2 lub innego systemu operacyjnego wyposażonego w Zaporę systemu Windows, skonfiguruj Zaporę systemu Windows, aby odblokować komunikację z serwerem wydruku. Jeżeli blokada nie zostanie usunięta, stan drukarki nie będzie poprawnie wyświetlany w oknie stanu drukarki, a niektóre funkcje drukarki mogą nie działać prawidłowo. (Zobacz str. 9-14)

## Instalacja przy użyciu [Eksplorator Windows]

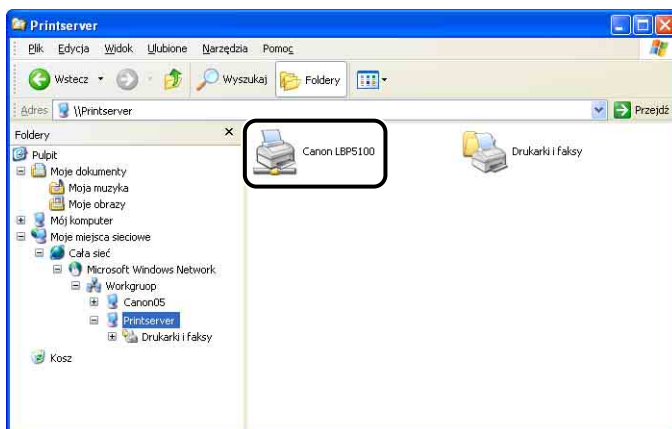
### 1 Z menu [Start] wybierz kolejno pozycje [Wszystkie programy] → [Akcesoria] → [Eksplorator Windows].

Windows Me/2000: Z menu [Start] wybierz kolejno pozycje [Programy] → [Akcesoria] → [Eksplorator Windows].

Windows 98: Z menu [Start] wybierz kolejno pozycje [Programy] → [Eksplorator Windows].

### 2 Wybierz serwer wydruku z listy [Moje miejsca sieciowe] (z listy [Otoczenie sieciowe] w systemie operacyjnym Windows 98; z listy [Sieć] w systemie operacyjnym Windows Vista), a następnie dwukrotnie kliknij ikonę drukarki.

Możesz również przeciągnąć i upuścić ikonę drukarki w folderze [Drukarki i faksy] lub w folderze [Drukarki].



### 3 Postępuj zgodnie z instrukcjami wyświetlanymi na ekranie.

#### WAŻNE

Jeżeli komputery klienckie korzystają z systemu Windows XP z dodatkiem Service Pack 2 lub innego systemu operacyjnego wyposażonego w Zaporę systemu Windows, skonfiguruj Zaporę systemu Windows, aby odblokować komunikację z serwerem wydruku. Jeżeli blokada nie zostanie usunięta, stan drukarki nie będzie poprawnie wyświetlany w oknie stanu drukarki, a niektóre funkcje drukarki mogą nie działać prawidłowo. (Zobacz str. 9-14)

# Odeinstalowywanie oprogramowania CAPT

Procedura usuwania oprogramowania w celu przywrócenia komputera do stanu sprzed zainstalowania oprogramowania jest określana mianem odeinstalowywania. Poniższa procedura opisuje odeinstalowywanie oprogramowania CAPT.

## WAŻNE

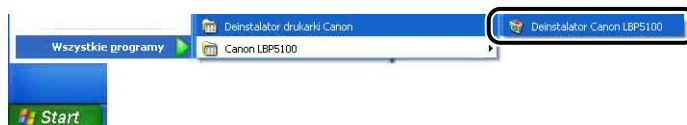
- W systemie Windows 2000/XP/Server 2003/Vista użytkownik nieposiadający uprawnień Administratora nie może odeinstalować sterownika drukarki, jeżeli został on zainstalowany przez użytkownika będącego członkiem grupy Administratorzy. Przed rozpoczęciem odeinstalowywania należy sprawdzić, czy zalogowany użytkownik jest członkiem grupy Administratorzy.
- Zainstalowane podręczniki można również odeinstalować, odeinstalowując oprogramowanie CAPT za pomocą deinstalatora.
- W przypadku korzystania z komputera z systemem operacyjnym Windows XP z dodatkiem Service Pack 2 lub innym systemem operacyjnym wyposażonym w Zaporę systemu Windows drukarka jest zarejestrowana na zakładce [Wyjątki] w oknie dialogowym [Zapora systemu Windows] ([Ustawienia Zapory systemu Windows] w przypadku systemu Windows Vista). Jeśli oprogramowanie CAPT jest odeinstalowywane za pomocą deinstalatora, ustawienia dla drukarki zostaną również usunięte z zakładki [Wyjątki] w oknie dialogowym [Zapora systemu Windows] ([Ustawienia Zapory systemu Windows] w przypadku systemu Windows Vista).

## 1 Zamknij wszystkie pliki i programy wymienione poniżej:

- Pliki Pomocy
- Okno stanu drukarki
- Panel sterowania
- Inne aplikacje

## 2 Z menu [Start] wybierz kolejno pozycje [Wszystkie programy] → [Deinstalator drukarki Canon] → [Deinstalator Canon LBP5100].

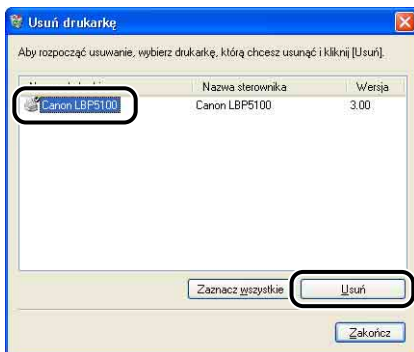
Windows 98/Me/2000: Z menu [Start] wybierz kolejno pozycje [Programy] → [Deinstalator drukarki Canon] → [Deinstalator Canon LBP5100].



### UWAGA

W przypadku korzystania z systemu operacyjnego Windows Vista i wyświetlenia okna dialogowego [Kontrola konta użytkownika] należy kliknąć opcję [Zezwalaj].

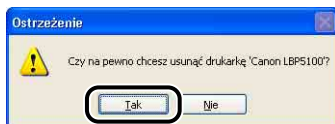
## 3 Wybierz nazwę drukarki, a następnie kliknij przycisk [Usuń].



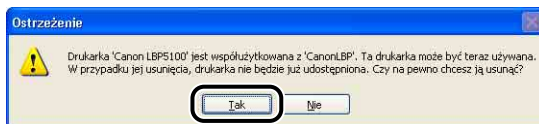
### UWAGA

Nawet jeżeli pozycja [Canon LBP5100] nie znajduje się na liście w oknie dialogowym [Usuń drukarkę], można usunąć wszystkie pliki i dane dotyczące drukarki, klikając przycisk [Usuń].

## 4 Kliknij przycisk [Tak].



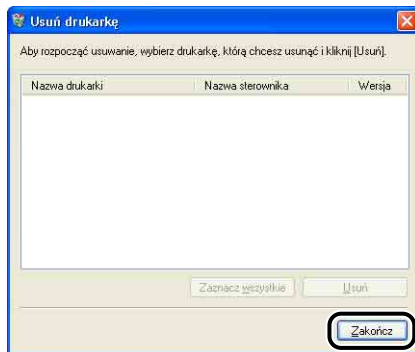
Jeśli drukarka jest udostępniona w sieci, pojawi się poniższy ekran. Potwierdź treść komunikatu i kliknij przycisk [Tak], aby odinstalować sterownik drukarki.



Rozpocznie się deinstalacja. Poczekać chwilę.



## 5 Kliknij przycisk [Zakończ].



### UWAGA

Jeżeli nie można odinstalować oprogramowania CAPT, należy zapoznać się z częścią "Jeżeli odinstalowanie nie powiodło się" na str. 7-45.

# Drukowanie dokumentu

# 5

## ROZDZIAŁ

W tym rozdziale zostały opisane procedury drukowania oraz funkcje drukarki.

---

Ustawianie informacji o drukarce przed drukowaniem . . . . .	5-3
Drukowanie z poziomu aplikacji . . . . .	5-5
Określanie preferencji drukowania . . . . .	5-10
Windows 2000/XP/Server 2003/Vista . . . . .	5-10
Windows 98/Me . . . . .	5-15
Usuwanie/wstrzymywanie/wznawianie zadania drukowania . . . . .	5-18
Korzystanie z różnych funkcji drukarki . . . . .	5-20
Korzystanie z różnych opcji drukarki . . . . .	5-20
Różne zakładki w sterowniku drukarki . . . . .	5-27
Podgląd . . . . .	5-50
Drukowanie kilku stron na jednym arkuszu . . . . .	5-52
Skalowanie wydruków . . . . .	5-54
Drukowanie plakatów . . . . .	5-56
Drukowanie znaku wodnego . . . . .	5-57
Drukowanie ramek i drukowanie daty . . . . .	5-59
Wybór stylu drukowania . . . . .	5-61
Drukowanie z marginesem na oprawę . . . . .	5-63
Określanie metody wyprowadzania papieru . . . . .	5-64
Drukuj przyjmując lewy górny róg arkusza jako punkt startowy . . . . .	5-65
Drukowanie z obracaniem obrazu o 180 stopni . . . . .	5-67
Wyglądanie obrazów z wyraźną teksturą . . . . .	5-68
Drukowanie z korekcją nasycenia wydruku . . . . .	5-70
Ustawienia kolorów . . . . .	5-72
Określanie jasności i kontrastu . . . . .	5-74
Drukowanie próbki kolorów (tylko w systemach Windows 2000/XP/Server 2003/Vista) . . . . .	5-76
Określanie profili . . . . .	5-77
Edycja zadań za pomocą programu PageComposer . . . . .	5-81
Korzystanie z Pomocy online . . . . .	5-85
Wyświetlanie Pomocy online dotyczącej opcji wyświetlanych na ekranie . . . . .	5-85
Wyświetlanie Pomocy online dotyczącej procedur obsługi . . . . .	5-87
Wyszukiwanie według słów kluczowych i wyświetlanie powiązanej Pomocy online . . . . .	5-89

## 5. Drukowanie dokumentu

---

Podręczniki . . . . .	5-92
Instalacja podręczników . . . . .	5-92
Odinstalowywanie podręczników . . . . .	5-95
Okno stanu drukarki . . . . .	5-96
Narzędzia okna stanu drukarki . . . . .	5-97
Wyświetlanie okna stanu drukarki . . . . .	5-99
Menu [Preferencje] . . . . .	5-101
Menu [Materiały eksploatacyjne/liczniki] . . . . .	5-102
Menu [Funkcja] . . . . .	5-103
Menu [Ustawienia urządzenia] . . . . .	5-103
[Odśwież] . . . . .	5-104
[Usuń błąd] . . . . .	5-105
Wyświetlanie okna stanu drukarki w przypadku korzystania z serwera wydruku . . . . .	5-105

# Ustawianie informacji o drukarce przed drukowaniem

Przed rozpoczęciem drukowania należy określić ustawienia podajnika papieru.

## 1 Wyświetl folder [Drukarki i faksy] lub folder [Drukarki].

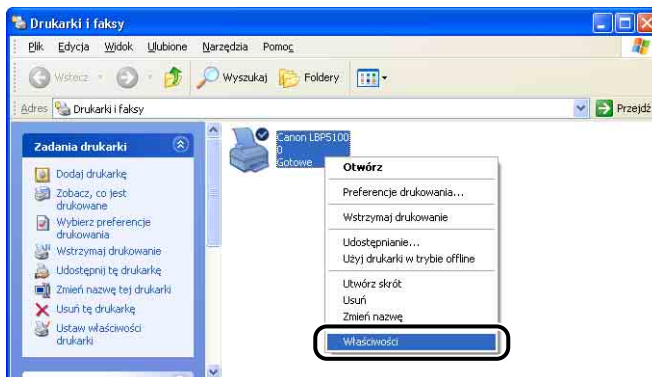
Windows 98/Me/2000: Z menu [Start] wybierz [Ustawienia] → [Drukarki].

Windows XP Professional/Server 2003: Z menu [Start] wybierz polecenie [Drukarki i faksy].

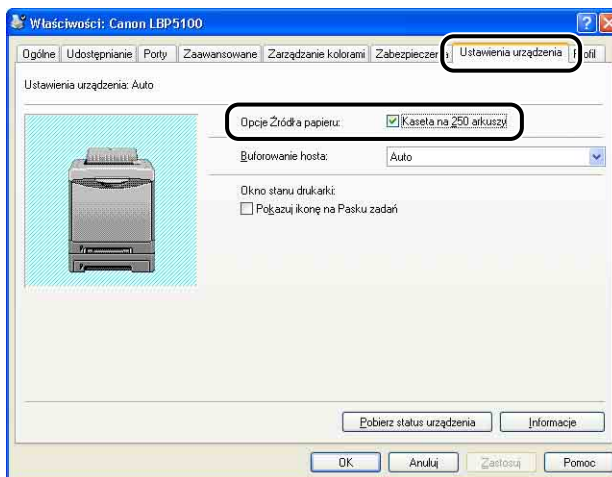
Windows XP Home Edition: Z menu [Start] wybierz pozycję [Panel sterowania], następnie kliknij ikonę [Drukarki i inny sprzęt] → [Drukarki i faksy].

Windows Vista: Z menu [Start] wybierz [Panel sterowania], a następnie kliknij aplet [Drukarka].

## 2 Kliknij prawym przyciskiem myszy ikonę drukarki, a następnie z menu podręcznego wybierz polecenie [Właściwości].



- 3** Wyświetl zakładkę [Ustawienia urządzenia] (Windows 2000/XP/Server 2003) lub [Konfiguracja] (Windows 98/Me), następnie wybierz ustawienia z listy [Opcje Źródła papieru].



**UWAGA**

Status drukarki, na przykład ustawienia podajnika papieru, można również pobrać automatycznie, klikając przycisk [Pobierz status urządzenia].

- 4** Kliknij przycisk [OK].

# Drukowanie z poziomu aplikacji

Po zainstalowaniu oprogramowania CAPT użytkownik może drukować zadania.

W tej sekcji opisano procedurę drukowania z poziomu aplikacji na przykładzie programu Adobe Reader 7.0.

## 1 Umieść papier w kasecie na papier lub w szczelinie podawania ręcznego.

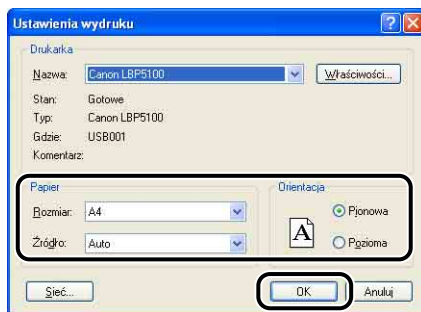


### UWAGA

Szczegółowe informacje dotyczące procedury ładowania papieru można znaleźć w "Rozdział 3 Ładowanie i wprowadzanie papieru".

## 2 Otwórz w programie Adobe Reader plik PDF, który chcesz wydrukować, a następnie z menu [Plik] wybierz polecenie [Ustawienia wydruku].

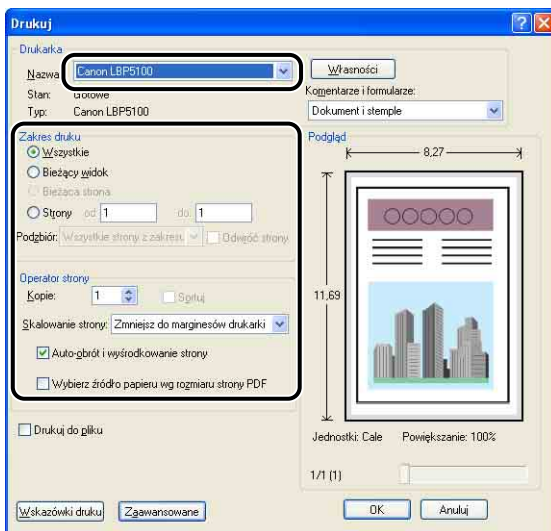
## 3 Określ format papieru dla dokumentu oraz orientację wydruku, a następnie kliknij przycisk [OK].



## 4 Z menu [Plik] wybierz polecenie [Drukuj].

Zostanie wyświetlone okno dialogowe [Drukuj].

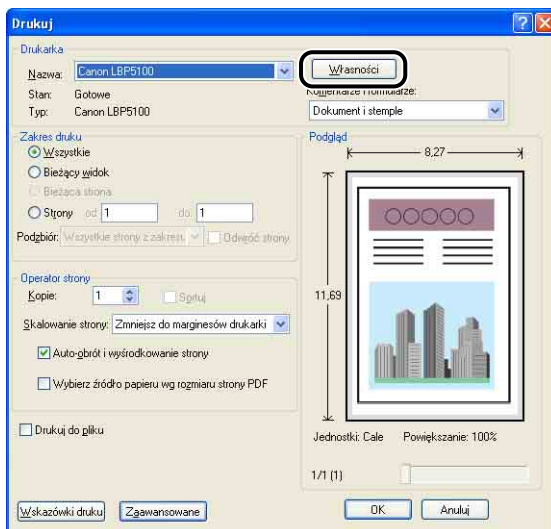
## 5 Wybierz nazwę drukarki z listy [Nazwa] lub [Nazwa drukarki], a następnie określ preferencje drukowania.



### UWAGA

Nazwę drukarki wyświetlaną w tym oknie dialogowym można zmienić w folderze [Drukarki i faksy] (w przypadku systemów Windows 98/Me/2000/Vista w folderze [Drukarki]).

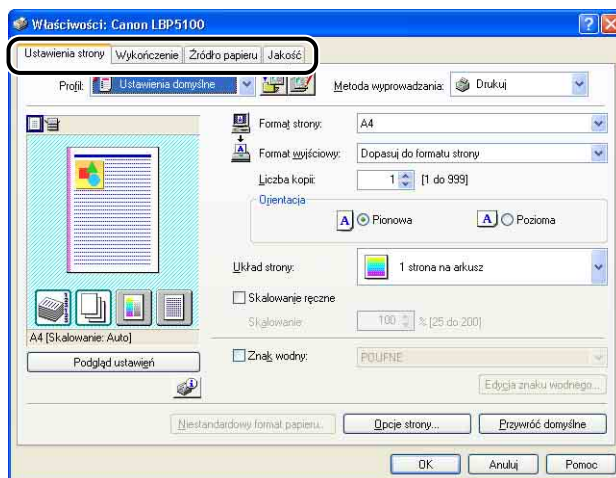
## 6 Jeśli chcesz określić bardziej szczegółowe preferencje drukowania, kliknij przycisk [Własności].



### UWAGA

Procedura wyświetlania okna dialogowego [Właściwości dokumentu] może różnić się w zależności od używanej aplikacji.

## 7 Określ preferencje drukowania na zakładkach [Ustawienia strony], [Wykończenie], [Źródło papieru] i [Jakość].



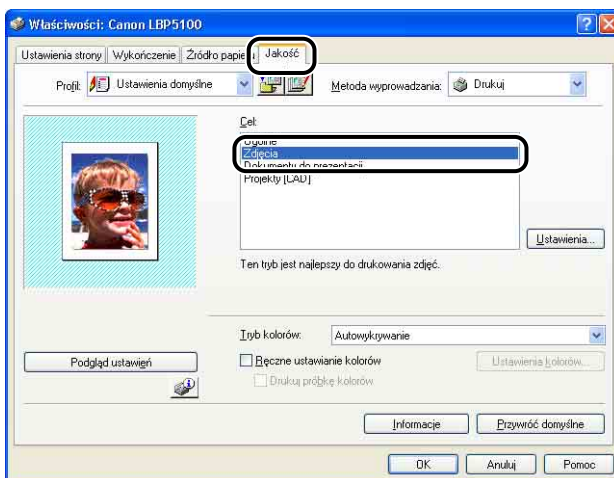


## UWAGA

- Szczegółowe informacje dotyczące tych ustawień można znaleźć w części "Różne zakładki w sterowniku drukarki" (str. 5-27) lub w Pomocy online. Szczegółowe informacje dotyczące metod wyświetlania Pomocy online można znaleźć w części "Korzystanie z Pomocy online" na str. 5-85.
- Ustawienia określone w tym miejscu dotyczą tylko aktualnie otwartego pliku. Zawartość okna dialogowego [Właściwości dokumentu] należy sprawdzać przy każdej operacji drukowania. W szczególności zaleca się sprawdzenie informacji wyświetlanych na zakładkach [Ustawienia strony] i [Źródło papieru].
- Ustawienia domyślne dla wszystkich plików można skonfigurować przy użyciu następującego okna dialogowego.
  - Windows 98/Me: Otwórz okno dialogowe [Właściwości drukarki] z folderu [Drukarki]. (Zobacz "Wyświetlanie okna dialogowego [Właściwości drukarki] z folderu [Drukarki]" na str. 5-16)
  - Windows 2000/XP/Server 2003/Vista: Otwórz okno dialogowe [Właściwości dokumentu] z folderu [Drukarki i faksy] lub z folderu [Drukarki]. (Zobacz "Wyświetlanie okna dialogowego [Właściwości dokumentu] z folderu [Drukarki i faksy] lub z folderu [Drukarki]" na str. 5-12)

## 8 Jeśli chcesz uzyskać bardziej wyraźny wydruk, kliknij zakładkę [Jakość], a następnie z listy [Cel] wybierz pozycję [Zdjęcia].

Jakość będzie lepsza, chociaż drukowanie będzie trwało dłużej niż przy wybranej opcji [Ogólne].



## 9 Kliknij przycisk [OK].

Zostanie ponownie wyświetlone okno dialogowe [Drukuj].

## 10 Kliknij przycisk [OK].

Drukarka rozpocznie drukowanie.



### UWAGA

- W przypadku problemów z drukowaniem zobacz "Rozdział 7 Rozwiązywanie problemów".
- Część "Korzystanie z różnych funkcji drukarki" (Zobacz str. 5-20) opisuje sposób korzystania z różnych funkcji drukarki i sterownika drukarki. Określanie ustawień drukarki oraz sterownika pozwala maksymalnie wykorzystać możliwości drukarki.

# Określanie preferencji drukowania

Oprogramowanie CAPT pozwala użytkownikowi skonfigurować różne preferencje drukowania dla drukarki LBP5100.

Aby określić preferencje drukowania, należy najpierw wyświetlić okno dialogowe [Właściwości drukarki] lub okno dialogowe [Właściwości dokumentu]. Aby wyświetlić okno dialogowe Właściwości, należy skorzystać z procedury odpowiedniej dla używanego systemu operacyjnego.

## Windows 2000/XP/Server 2003/Vista

5

Drukowanie dokumentu

Jeżeli okno dialogowe [Właściwości dokumentu] zostało wyświetlone z poziomu aplikacji, ustawienia będą dotyczyły tylko bieżącego zadania.

Jeżeli okno dialogowe [Właściwości dokumentu] zostało wyświetlone z folderu [Drukarki i faksy] (lub z folderu [Drukarki]), można wprowadzić ustawienia domyślne drukarki dla wszystkich zadań drukowania.

Jeżeli okno dialogowe [Właściwości drukarki] zostało wyświetlone z folderu [Drukarki i faksy] (lub z folderu [Drukarki]), można określić różne ustawienia drukarki i zapisać je w "profilu drukarki".



### UWAGA

- Do zmiany ustawień w folderze [Drukarki i faksy] lub w folderze [Drukarki] wymagane jest uprawnienie Pełna kontrola. Jeżeli nie można wyświetlić okna dialogowego [Właściwości dokumentu] z folderu [Drukarki i faksy] (lub z folderu [Drukarki]), należy wyświetlić okno dialogowe z poziomu aplikacji.
- Zakładkę [Ustawienia urządzenia], pozwalającą na określenie różnych ustawień drukarki, można wyświetlić tylko w sposób opisany w części "Wyświetlanie okna dialogowego [Właściwości drukarki] z folderu [Drukarki i faksy] lub z folderu [Drukarki]" (Zobacz str. 5-13).

## ***Wyświetlanie okna dialogowego [Właściwości dokumentu] z poziomu aplikacji***

W tej sekcji opisano procedurę drukowania, używając programu Adobe Reader 7.0 jako przykładu.

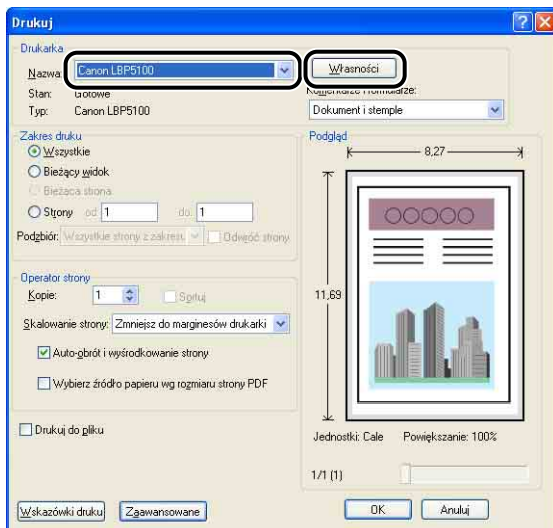
# 1 Z menu [Plik] w aplikacji wybierz polecenie [Drukuj].



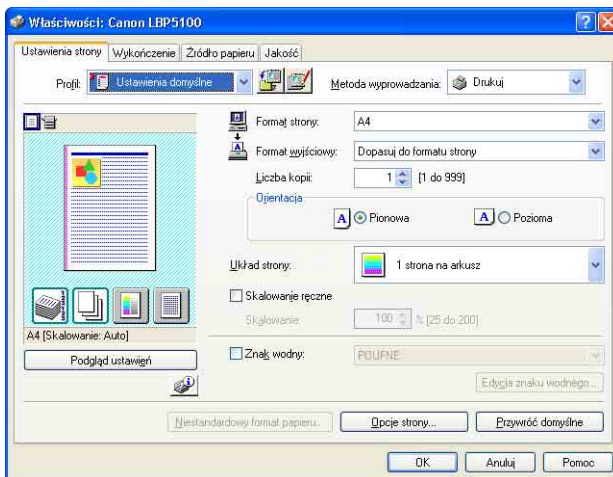
## UWAGA

Procedura drukowania różni się w zależności od używanej aplikacji. Szczegółowe informacje dotyczące procedury drukowania można znaleźć w podręczniku dołączonym do aplikacji.

# 2 Potwierdź nazwę drukarki, a następnie kliknij przycisk [Własności].



Zostanie wyświetlone okno dialogowe [Właściwości dokumentu].



## Wyświetlanie okna dialogowego [Właściwości dokumentu] z folderu [Drukarki i faksy] lub z folderu [Drukarki]

### 1 Wyświetl folder [Drukarki i faksy] lub folder [Drukarki].

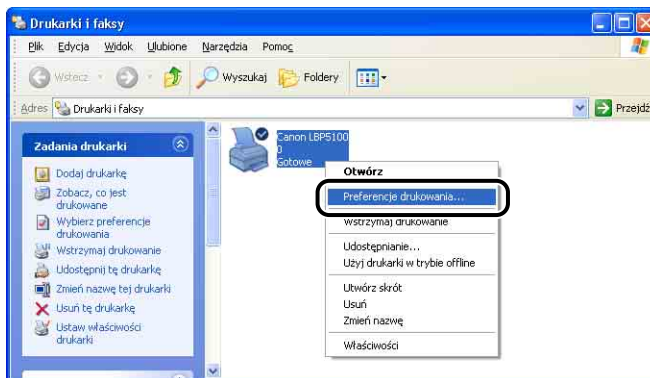
Windows 2000: Z menu [Start] wybierz [Ustawienia] → [Drukarki].

Windows XP Professional/Server 2003: Z menu [Start] wybierz polecenie [Drukarki i faksy].

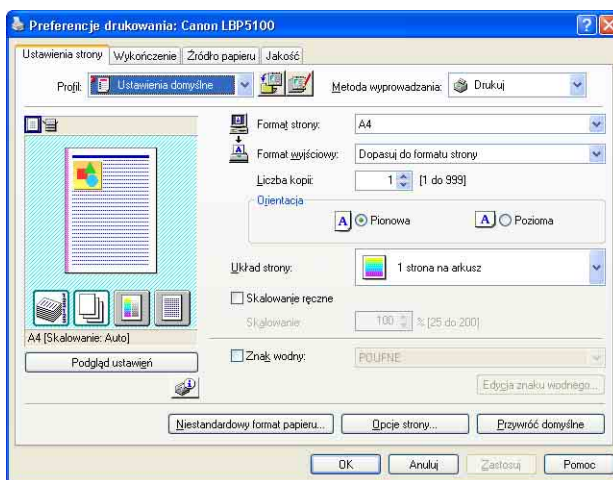
Windows XP Home Edition: Z menu [Start] wybierz pozycję [Panel sterowania], następnie kliknij ikonę [Drukarki i inny sprzęt] → [Drukarki i faksy].

Windows Vista: Z menu [Start] wybierz [Panel sterowania], a następnie kliknij aplet [Drukarka].

### 2 Kliknij prawym przyciskiem myszy ikonę drukarki, a następnie z menu podręcznego wybierz polecenie [Preferencje drukowania].



Zostanie wyświetlone okno dialogowe [Właściwości dokumentu].



### UWAGA

W systemach Windows 2000/XP/Server 2003 okno dialogowe [Właściwości dokumentu] można również wyświetlić, wybierając ikonę drukarki i wybierając z menu [Plik] polecenie [Preferencje drukowania].

## **Wyświetlanie okna dialogowego [Właściwości drukarki] z folderu [Drukarki i faksy] lub z folderu [Drukarki]**

### **1 Wyświetl folder [Drukarki i faksy] lub folder [Drukarki].**

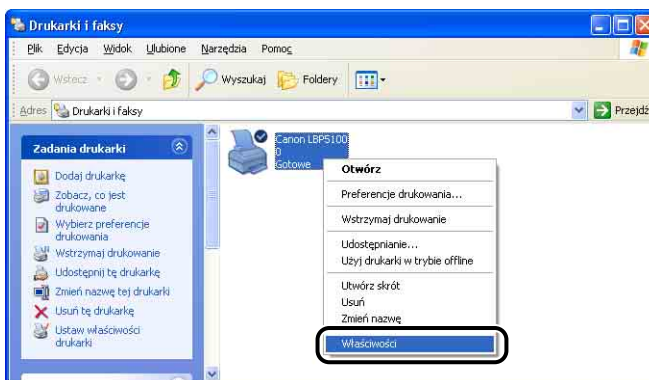
Windows 2000: Z menu [Start] wybierz [Ustawienia] → [Drukarki].

Windows XP Professional/Server 2003: Z menu [Start] wybierz polecenie [Drukarki i faksy].

Windows XP Home Edition: Z menu [Start] wybierz pozycję [Panel sterowania], następnie kliknij ikonę [Drukarki i inny sprzęt] → [Drukarki i faksy].

Windows Vista: Z menu [Start] wybierz [Panel sterowania], a następnie kliknij aplet [Drukarka].

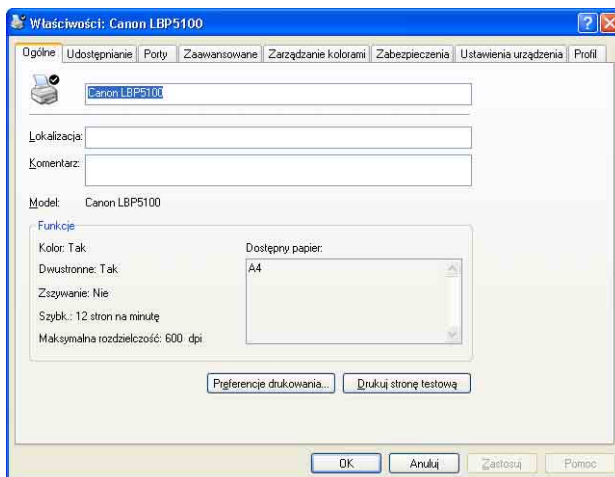
- 2** Kliknij prawym przyciskiem myszy ikonę drukarki, a następnie z menu podręcznego wybierz polecenie [Właściwości].



Zostanie wyświetlone okno dialogowe [Właściwości drukarki].

5

Drukowanie dokumentu



#### UWAGA

W systemach Windows 2000/XP/Server 2003 okno dialogowe [Właściwości drukarki] można również wyświetlić, wybierając ikonę drukarki i wybierając z menu [Plik] polecenie [Właściwości].

Jeżeli okno dialogowe [Właściwości dokumentu] zostało wyświetlone z poziomu aplikacji, ustawienia będą dotyczyły tylko bieżącego zadania.

Jeżeli okno dialogowe [Właściwości drukarki] zostało wyświetlone z folderu [Drukarki], można określić różne ustawienia drukarki oraz domyślne wartości dla wszystkich zadań.

## UWAGA

Zakładkę [Konfiguracja], pozwalającą na określenie różnych ustawień drukarki, można wyświetlić tylko w sposób opisany w części "Wyświetlanie okna dialogowego [Właściwości drukarki] z folderu [Drukarki]" (Zobacz str. 5-16).

## **Wyświetlanie okna dialogowego [Właściwości dokumentu] z poziomu aplikacji**

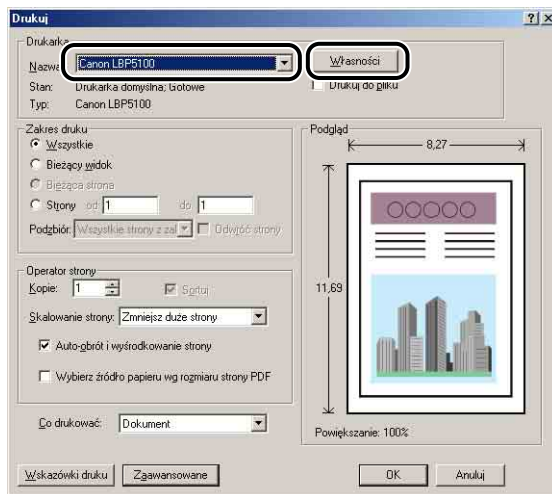
W tej sekcji opisano procedurę drukowania, używając programu Adobe Reader 6.0 jako przykładu.

### **1 Z menu [Plik] w aplikacji wybierz polecenie [Drukuj].**

#### UWAGA

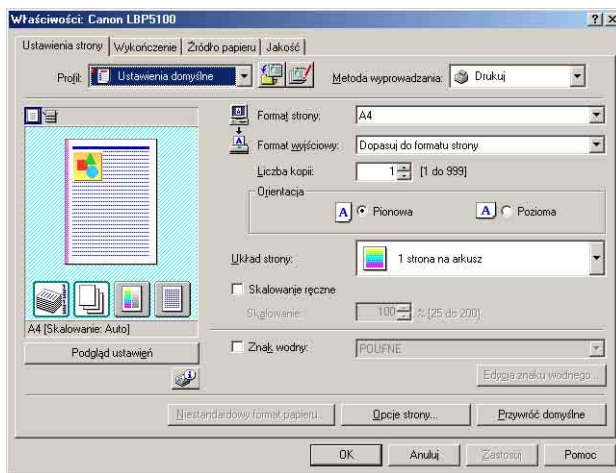
Procedura drukowania różni się w zależności od używanej aplikacji. Szczegółowe informacje dotyczące procedury drukowania można znaleźć w podręczniku dołączonym do aplikacji.

### **2 Wybierz nazwę drukarki z listy [Nazwa] lub [Nazwa drukarki], a następnie kliknij przycisk [Własności].**



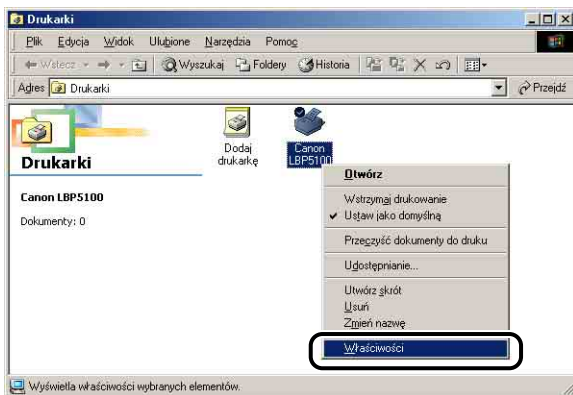


Zostanie wyświetlone okno dialogowe [Właściwości dokumentu].



## Wyświetlanie okna dialogowego [Właściwości drukarki] z folderu [Drukarki]

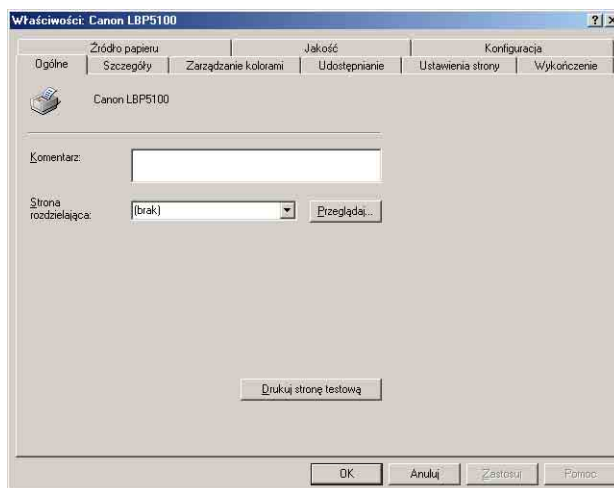
- 1 Z menu [Start] wybierz [Ustawienia] → [Drukarki].
- 2 Kliknij prawym przyciskiem myszy ikonę drukarki, a następnie z menu podręcznego wybierz polecenie [Właściwości].



5

Drukowanie dokumentu

Zostanie wyświetlone okno dialogowe [Właściwości drukarki].



 **UWAGA**

Okno dialogowe [Właściwości drukarki] można również wyświetlić, wybierając ikonę drukarki i wybierając z menu [Plik] polecenie [Właściwości].

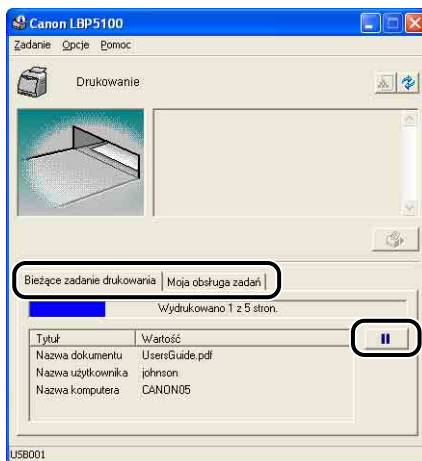
# Usuwanie/wstrzymywanie/wznawianie zadania drukowania

Użytkownik może usuwać, wstrzymać lub wznawiać zadania drukowania w oknie stanu drukarki.

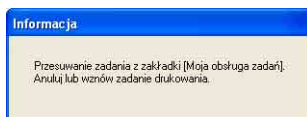
## 1 Wyświetl okno stanu drukarki.

Szczegółowe informacje dotyczące metod wyświetlania okna stanu drukarki można znaleźć w części "Wyświetlanie okna stanu drukarki" na str. 5-99.

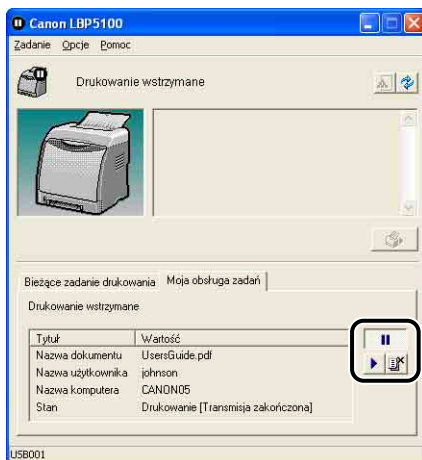
## 2 Aby usunąć lub wstrzymać zadanie, kliknij przycisk [Wstrzymaj zadanie] na karcie [Bieżące zadanie drukowania] lub na karcie [Moja obsługa zadań].



Po kliknięciu przycisku [Wstrzymaj zadanie] na karcie [Bieżące zadanie drukowania] zostanie wyświetlony poniższy komunikat, a okno przełączy się na kartę [Moja obsługa zadań].




### 3 Kliknij ten przycisk spośród przycisków [Obsługa zadań], który odpowiada żądanej czynności.



#### ● Usuwanie zadania

- Kliknij przycisk [  ] (Usuń zadanie).

#### ● Wstrzymywanie zadania

- Kliknij przycisk [  ] (Wstrzymaj zadanie).

#### ● Wznawianie zadania

- Kliknij przycisk [  ] (Wznów zadanie).

#### UWAGA

Nie można zarządzać zadaniem wydruku innego użytkownika. Szczegółowe informacje na ten temat można znaleźć w części "Wyświetlanie okna stanu drukarki w przypadku korzystania z serwera wydruku" na str. 5-105.

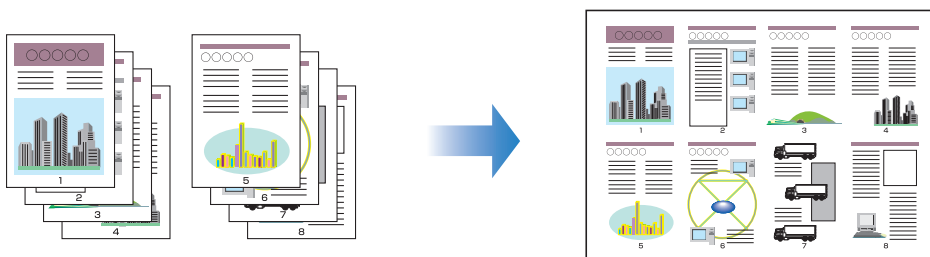
# Korzystanie z różnych funkcji drukarki

## Korzystanie z różnych opcji drukarki

Poniżej zostały opisane różne opcje drukowania, wykorzystujące możliwości sterownika drukarki.

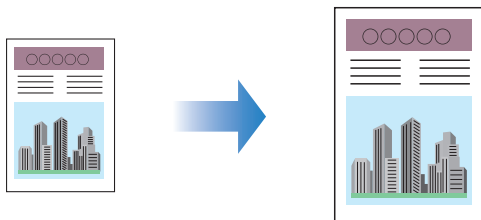
### ■ Drukowanie kilku stron na jednym arkuszu (Zobacz str. 5-52)

Na jednym arkuszu papieru można wydrukować kilka stron.



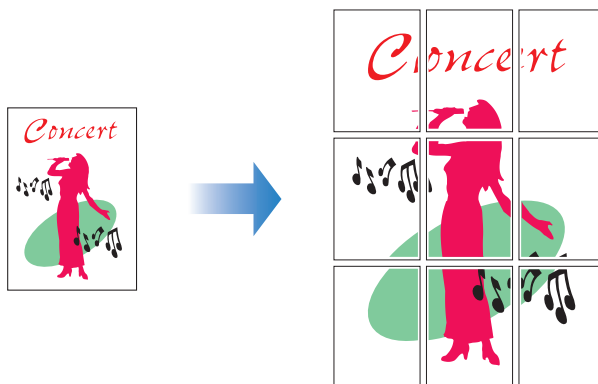
### ■ Skalowanie wydruków (Zobacz str. 5-54)

Należy wybrać tę opcję, aby zmniejszyć rozmiar danych w formacie A4 i wydrukować je na papierze w formacie B5 lub powiększyć dane w formacie B5 i wydrukować je na papierze w formacie A4. Można określić dowolny współczynnik skalowania.



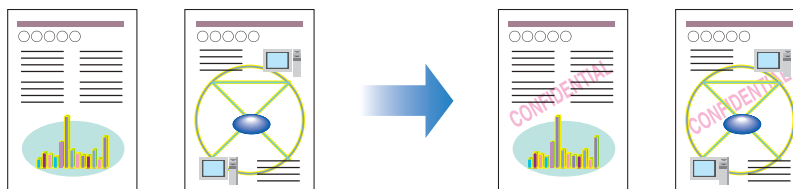
## ■ Drukowanie plakatów (Zobacz str. 5-56)

Obraz pojedynczej strony można powiększyć i wydrukować na wielu arkuszach papieru. Wydruki te można połączyć w jeden duży plakat.



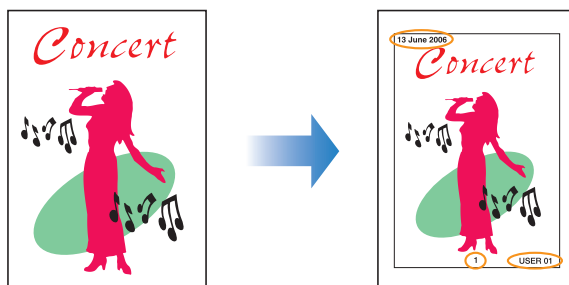
## ■ Drukowanie znaku wodnego (Zobacz str. 5-57)

Na dokumenty utworzone przez aplikację można nakładać znaki wodne (na przykład [KOPIA], [SZKIC]).



## ■ Drukowanie ramek i drukowanie daty (Zobacz str. 5-59)

Na wydruku można umieścić ramki, datę wydruku i numery stron.



## ■ Wybór stylu drukowania (Zobacz str. 5-61)

Jako styl drukowania można wybrać drukowanie dwustronne, drukowanie broszur, a także drukowanie jednostronne.

### • [Drukowanie dwustronne]

Pozwala wydrukować dwustronicowy dokument na obu stronach arkusza.

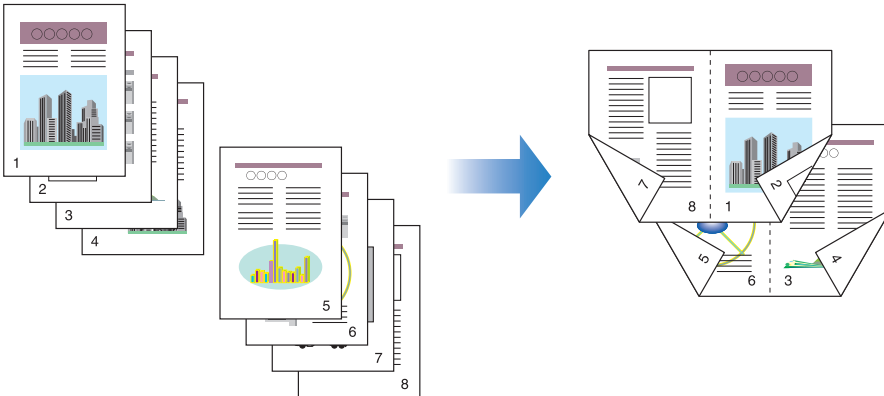


### • [Drukowanie broszur]

Dzięki wydrukowaniu 2 stron na obu stronach arkusza i złożeniu go na pół, strony są ułożone prawidłowo i gotowe do zszywania arkuszy w broszurę. (W ten sposób 4 strony są drukowane na pojedynczym arkuszu papieru).

Na przykład do utworzenia 12-stronicowej broszury trzeba wydrukować 3 arkusze, ponieważ na każdej stronie arkusza są drukowane po 2 strony dokumentu. Aby utworzyć broszurę, należy tylko złożyć wydruki na pół, a następnie je zszyć. Moduł drukowania broszur ustawia strony w takiej kolejności, że po zszyciu arkuszy strony będą ułożone prawidłowo.

Broszurę można również utworzyć, określając liczbę arkuszy, które zostaną następnie złożone na pół i zszyte.



## ■ Drukowanie z marginesem na oprawę (Zobacz str. 5-63)

Dla wydruków można określić margines na oprawę.



## ■ Określanie metody wyprowadzania papieru (Zobacz str. 5-64)

Można wybrać następujące opcje metody wyprowadzania papieru:

- [Wyłączone]

Wydruki ukończonych zadań są grupowane.

Jeśli na przykład drukowane są trzy kopie dokumentu składającego się z 3 stron, to wydruki ukończonego zadania są grupowane i układane w kolejności stron: 1, 1, 1, 2, 2, 2, 3, 3, 3.



- [Sortuj]

Wydruki ukończonych zadań są sortowane.

Jeśli na przykład drukowane są trzy kopie dokumentu składającego się z 3 stron, to wydruki ukończonego zadania są sortowane i układane w kolejności stron: 1, 2, 3, 1, 2, 3, 1, 2, 3.





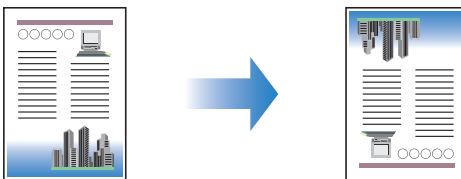
### ■ Drukuj przyjmując lewy górny róg arkusza jako punkt startowy (Zobacz str. 5-65)

Ponieważ przy wydruku zwykle zostawia się 5 mm marginesu na górze (10 mm przy drukowaniu kopert), licząc od brzegu obszaru wydruku, jego część (dolny prawy róg) może nie zmieścić się przy wydruku, jeśli margines nie zostanie uwzględniony. Po zaznaczeniu tego pola wyboru można drukować z górnym i lewym marginesem o szerokości 0 mm.



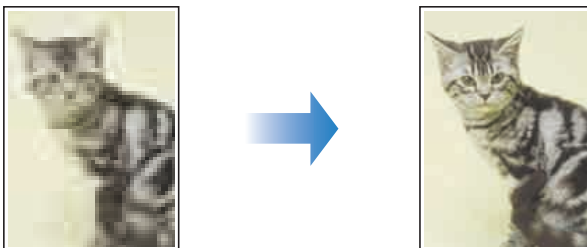
### ■ Drukowanie z obracaniem obrazu o 180 stopni (Zobacz str. 5-67)

Drukowany obraz można obrócić o 180 stopni. Opcja ta jest przydatna przy drukowaniu na kopertach i kartach indeksu (katalogowych), które mogą być wprowadzane do drukarki tylko w określonej orientacji.



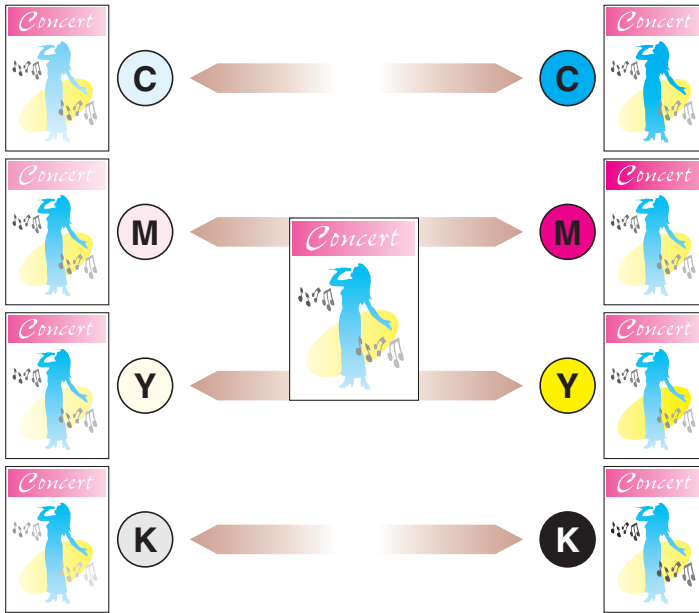
### ■ Wygładzanie obrazów z wyraźną teksturą (Zobacz str. 5-68)

Wybranie tej opcji przy drukowaniu spowoduje wygładzenie wydruków obrazów o niskiej rozdzielczości.



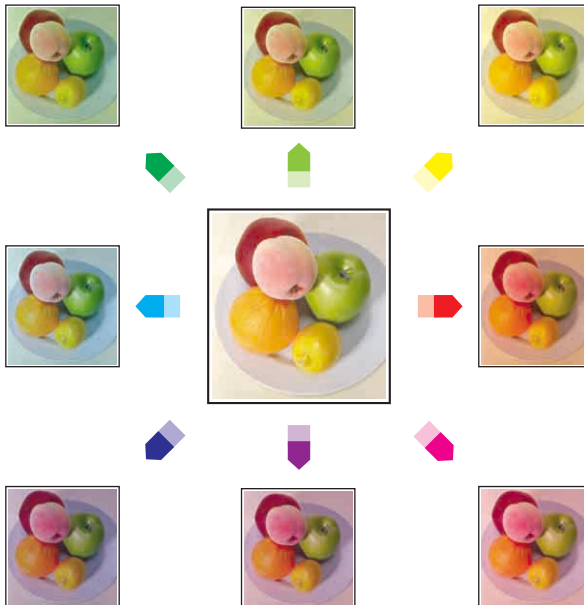
## ■ Drukowanie z korekcją nasycenia wydruku (Zobacz str. 5-70)

Można drukować ze skorygowaną gęstością toneru dla każdego koloru: czarnego, żółtego, purpurowego, niebieskozielonego.



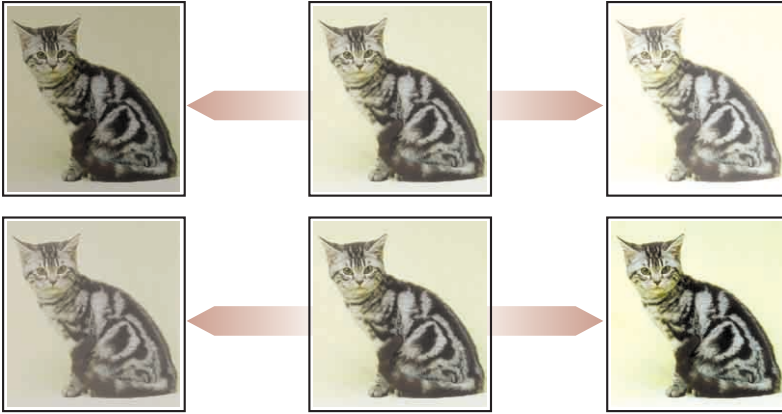
## ■ Ustawienia kolorów (Zobacz str. 5-72)

Można wydrukować w początkowo wybranych kolorach.

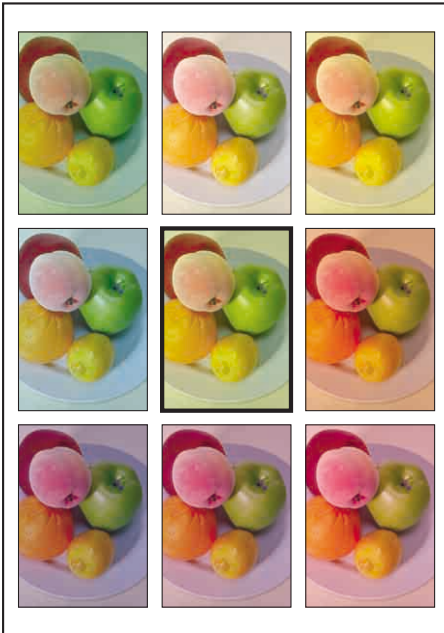


**■ Określanie jasności i kontrastu (Zobacz str. 5-74)**

Można określić jasność i kontrast wydruków kolorowych.

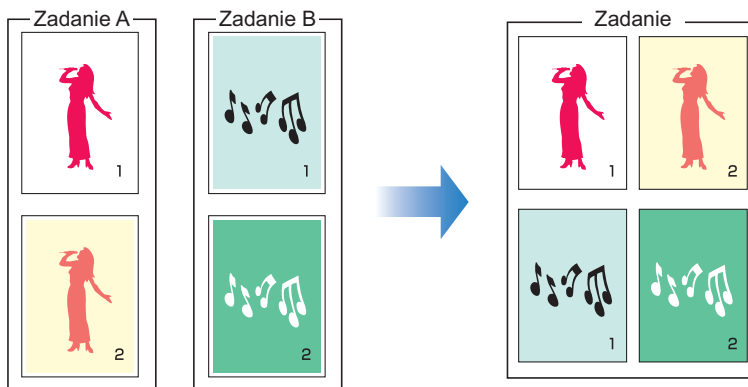
**■ Drukowanie próbki kolorów (tylko w systemach Windows 2000/XP/ Server 2003/Vista) (Zobacz str. 5-76)**

Po określeniu ustawień na zakładce [Dostosowanie kolorów] można wydrukować próbkę ze skorygowanymi kolorami.



## ■ Edycja zadań za pomocą programu PageComposer (Zobacz str. 5-81)

Dwa zadania drukowania można połączyć, a następnie zmienić ustawienia dla takiego połączonego zadania. Można edytować zadanie drukowania w innej aplikacji. Można również wyświetlić podgląd zadania.



## Różne zakładki w sterowniku drukarki

Okna dialogowe [Właściwości drukarki] i okno dialogowe [Właściwości dokumentu] zawierają wymienione poniżej zakładki, pozwalające na konfigurację różnych funkcji drukarki. Pomiędzy zakładkami można przełączać się, klikając karty w górnej części okna dialogowego.

W tej sekcji opisano rodzaje preferencji drukowania, które można określić na poszczególnych zakładkach.

### ■ Windows 2000/XP/Server 2003/Vista

#### • Okno dialogowe [Właściwości dokumentu]:

- zakładka [Ustawienia strony]
- zakładka [Wykończenie]
- zakładka [Źródło papieru]
- zakładka [Jakość]

#### • Okno dialogowe [Właściwości drukarki]:

- zakładka [Ogólne]
- zakładka [Udostępnianie]
- zakładka [Porty]
- zakładka [Zaawansowane]
- zakładka [Zarządzanie kolorami]
- zakładka [Zabezpieczenia]
- zakładka [Ustawienia urządzenia]

- zakładka [Profil]

 UWAGA

Zakładki [Ogólne], [Udostępnianie], [Porty], [Zaawansowane], [Zarządzanie kolorami] i [Zabezpieczenia] w oknie dialogowym [Właściwości drukarki] są wyświetlane przez system Windows. Szczegółowe informacje dotyczące tych zakładek można znaleźć w Pomocy online systemu Windows.

■ **Windows 98/Me**

- Okno dialogowe [Właściwości dokumentu]:

- zakładka [Ustawienia strony]
- zakładka [Wykończenie]
- zakładka [Źródło papieru]
- zakładka [Jakość]

- Okno dialogowe [Właściwości drukarki]:

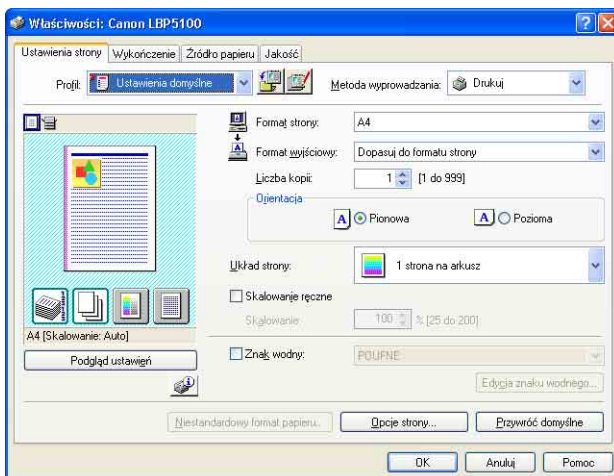
- zakładka [Ogólne]
- zakładka [Szczegóły]
- zakładka [Udostępnianie]
- zakładka [Zarządzanie kolorami]
- zakładka [Ustawienia strony]
- zakładka [Wykończenie]
- zakładka [Źródło papieru]
- zakładka [Jakość]
- zakładka [Konfiguracja]

 UWAGA

Zakładki [Ogólne], [Szczegóły], [Udostępnianie] i [Zarządzanie kolorami] w oknie dialogowym [Właściwości drukarki] są wyświetlane przez system Windows. Szczegółowe informacje dotyczące tych zakładek można znaleźć w Pomocy online systemu Windows.

## Zakładka [Ustawienia strony]

Zakładka [Ustawienia strony] pozwala określić następujące preferencje drukowania:



Ustawienie/ przycisk	Funkcja
[Format strony]	Pozwala wybrać format papieru dla dokumentu utworzonego przez aplikację.
[Format wyjściowy]	Pozwala określić format papieru do wydruku.
[Liczba kopii]	Pozwala określić liczbę kopii wydruku.
[Orientacja]	Pozwala określić orientację wydruku.
[Układ strony] (Zobacz str. 5-52)	<ul style="list-style-type: none"> <li>- [N stron(y) na arkusz] (N = 1, 2, 4, 6, 8, 9, 16) Drukowanie wielu stron na jednym arkuszu papieru. Niektóre aplikacje pozwalają na drukowanie posortowanych zestawów kopii. Nie należy jednocześnie używać tej funkcji i opcji [N stron(y) na arkusz].</li> <li>- [Plakat [N x N]] (N = 2, 3, 4) Powiększa obraz pojedynczej strony i drukuje go na wielu arkuszach papieru. Wydruki te można połączyć w jeden duży plakat.</li> </ul>
[Kolejność stron]	Można określić układ kolejności stron do wydruku, jeśli dla ustawienia [Układ strony] została wybrana opcja [N stron(y) na arkusz] (N = 2, 4, 6, 8, 9, 16).
[Skalowanie ręczne] (Zobacz str. 5-55)	Zaznaczenie tego pola wyboru pozwala na ręczne wprowadzenie skali drukowanego dokumentu.

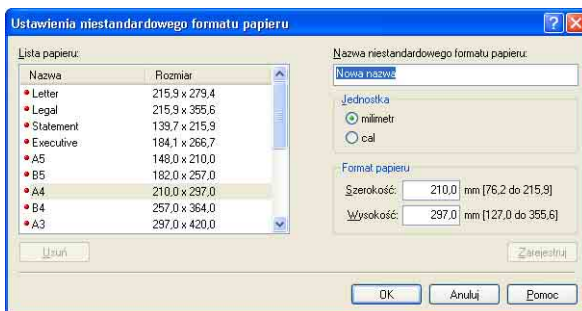
Ustawienie/ przycisk	Funkcja
[Znak wodny] (Zobacz str. 5-57)	Na dokumenty utworzone przez aplikację można nakładać znaki wodne (na przykład [KOPIA], [SZKIC]). Zaznacz pole wyboru dla tej opcji i wybierz znak wodny, który ma zostać wydrukowany wraz z dokumentem. Wybierz znak wodny z listy rozwijanej po prawej stronie.
[Edycja znaku wodnego] (Zobacz str. 5-58)	Wyświetla okno dialogowe pozwalające na modyfikację znaków wodnych.
[Niestandardowy format papieru]	Wyświetla okno dialogowe umożliwiające określenie niestandardowego formatu papieru.
[Opcje strony] (Zobacz str. 5-59)	Pozwala umieścić na stronie datę wydruku, nazwę użytkownika, numery stron lub ramkę.

### ■ Okno dialogowe [Ustawienia niestandardowego formatu papieru]

Kliknięcie przycisku [Niestandardowy format papieru] powoduje wyświetlenie okna dialogowego przedstawionego poniżej.

W wyświetlonym oknie dialogowym można ustawić wysokość i szerokość niestandardowego formatu papieru.

W systemach Windows 98/Me można dodać maksymalnie 30 niestandardowych formatów papieru. W systemach Windows 2000/XP/Server 2003/Vista liczba formatów zależy od środowiska systemowego.



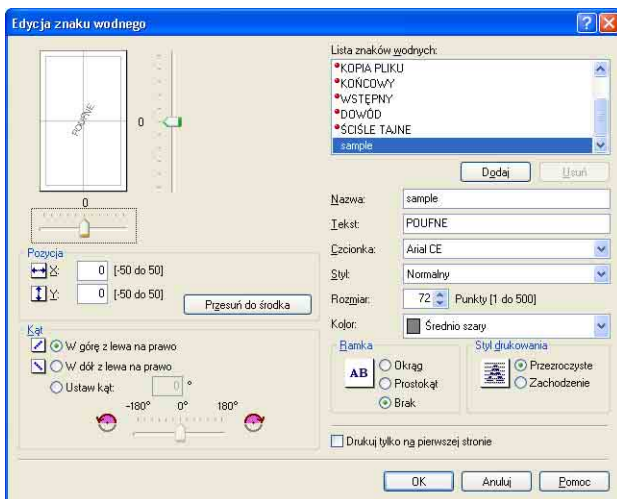
Ustawienie/ przycisk	Funkcja
[Lista papieru]	Wyświetla ustawienia [Nazwa] i [Rozmiar] dla standardowych formatów papieru i dodanych niestandardowych formatów papieru. Formaty papieru oznaczone niewielkim, czerwonym znakiem umieszczonym z lewej strony nazwy to standardowe formaty papieru i format [Niestandardowy [Nazwa naprawiona]]. Nie można usunąć formatów standardowych i formatu [Niestandardowy [Nazwa naprawiona]].
[Nazwa niestandardowego o formacie papieru]	Użytkownik może wprowadzić nazwę dodawanego niestandardowego formatu papieru.
[Jednostka]	Pozwala na wybór jednostki ([milimetr] lub [cal]) używanej do określania wymiarów niestandardowego formatu papieru.
[Format papieru]	Określi wysokość i szerokość niestandardowego formatu papieru ([Wysokość] $\geq$ [Szerokość]). Wybierz niestandardowy format papieru o orientacji pionowej ([Wysokość] $\geq$ [Szerokość]), o wymiarach w dopuszczalnym zakresie.
[Usuń]	Usuwa niestandardowy format papieru wybrany z listy [Lista papieru]. Nie można jednak usunąć standardowych formatów papieru i formatu [Niestandardowy [Nazwa naprawiona]].
[Zarejestruj]	Rejestruje niestandardowe formaty papieru.



## ■ Okno dialogowe [Edycja znaku wodnego] (Zobacz str. 5-58)

Kliknięcie przycisku [Edycja znaku wodnego] powoduje wyświetlenie okna dialogowego przedstawionego poniżej.

Wyświetlone okno dialogowe pozwala dodawać nowe i edytować dodane znaki wodne.

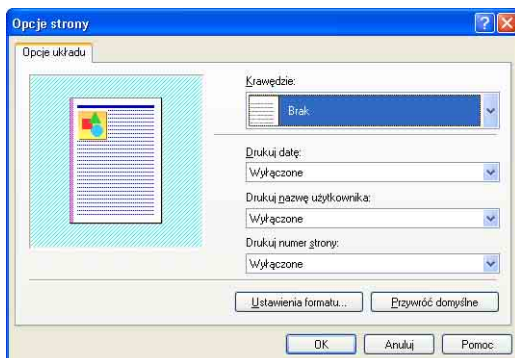


Ustawienie/ przycisk	Funkcja
[Pozycja]	Pozwala użytkownikowi określić pozycję znaku wodnego drukowanego na dokumencie. Wartości położenia na osiach X i Y powinny znajdować się w zakresie od -50 do 50 (środek arkusza jest zdefiniowany jako punkt o położeniu 0 (zero)). Aby określić położenie, można również przesunąć suwaki znajdujące się u dołu i po prawej stronie okna podglądu.
[Przesuń do środka]	Przesuwa znak wodny na środek dokumentu.
[Kąt]	Pozwala użytkownikowi określić kąt drukowania znaku wodnego drukowanego na dokumencie (położenie poziome jest zdefiniowane jako 0 (zero)).
[Lista znaków wodnych]	Wyświetla listę zarejestrowanych znaków wodnych. Znaki wodne oznaczone niewielkim, czerwonym znakiem umieszczonym z lewej strony nazwy są domyślnymi znakami wodnymi. Domyślnych znaków wodnych nie można usunąć.
[Dodaj]	Pozwala dodać i zdefiniować nowy znak wodny w oknie dialogowym [Edycja znaku wodnego] (można dodać maksymalnie 50 znaków wodnych).

Ustawienie/ przycisk	Funkcja
[Usuń]	Usuwa znak wodny wybrany na liście [Lista znaków wodnych]. Nie można jednak usuwać domyślnych znaków wodnych.
[Nazwa]	Pozwala wprowadzić nazwę dodawanego znaku wodnego, która będzie wyświetlana na liście [Znak wodny] na zakładce [Ustawienia strony].
[Tekst]	Wprowadź tekst, który zostanie wydrukowany jako znak wodny.
[Czcionka]	Pozwala wybrać czcionkę, która zostanie zastosowana w znaku wodnym (tylko czcionki TrueType).
[Styl]	Pozwala wybrać styl czcionki zastosowanej w znaku wodnym.
[Rozmiar]	Pozwala wybrać rozmiar czcionki zastosowanej w znaku wodnym.
[Kolor]	Pozwala wybrać kolor znaku wodnego.
[Ramka]	Pozwala określić, czy wokół znaku wodnego ma zostać wydrukowana ramka.
[Styl drukowania]	Wybierz styl drukowania znaku wodnego: [Przezroczyste] lub [Zachodzenie].
[Drukuj tylko na pierwszej stronie]	Zaznacz to pole wyboru, aby wydrukować znak wodny tylko na pierwszej stronie dokumentu.

### ■ Okno dialogowe [Opcje strony] (Zobacz str. 5-59)

Kliknięcie przycisku [Opcje strony] powoduje wyświetlenie poniższego okna dialogowego. Można w nim wybrać, czy na wydruku zostaną umieszczone ramka, data i numery stron.



Ustawienie/ przycisk	Funkcja
[Krawędzie]	Pozwala wybrać rodzaj krawędzi drukowanych jako ramka. Użycie ramki spowoduje niewielkie zmniejszenie rozmiaru oryginalnych danych wydruku, tak aby ramka zmieściła się na wydruku.
[Drukuj datę]	Dodaje datę do wydruku.
[Drukuj nazwę użytkownika]	Dodaje do wydruku nazwę użytkownika zalogowanego na komputerze.
[Drukuj numer strony]	Dodaje numery stron do wydruku.
[Ustawienia formatu]	Wyświetla okno dialogowe pozwalające określić czcionkę używaną do drukowania daty i numeru strony.

### ■ Okno dialogowe [Ustawienia formatu]

Kliknięcie przycisku [Ustawienia formatu] w oknie dialogowym [Opcje strony] powoduje wyświetlenie poniższego okna dialogowego.

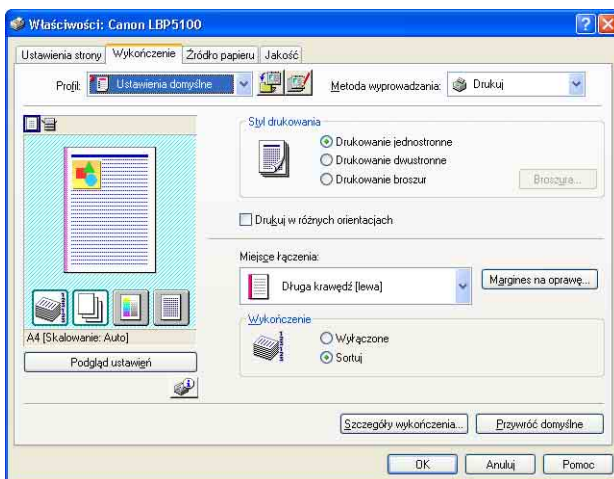
Można w nim określić czcionkę używaną do drukowania daty i numeru strony.



Ustawienie/przycisk	Funkcja
[Czcionka]	Pozwala wybrać czcionkę, która zostanie użyta (tylko czcionki TrueType).
[Styl]	Pozwala wybrać styl zastosowanej czcionki.
[Rozmiar]	Pozwala wybrać rozmiar czcionki.
[Kolor]	Pozwala wybrać kolor czcionki.

## Zakładka [Wykończenie]

Na zakładce [Wykończenie] można określić następujące preferencje drukowania:



Ustawienie/przycisk	Funkcja
[Styl drukowania] (Zobacz str. 5-61)	Pozwala wybrać styl drukowania (Drukowanie jednostronne, Drukowanie dwustronne lub Drukowanie broszur).
[Broszura]	Wyświetla okno dialogowe dla opcji [Drukowanie broszur].
[Drukuj w różnych orientacjach]	Jeżeli zadanie drukowania obejmuje dane o różnych orientacjach papieru, należy zaznaczyć pole wyboru [Drukuj w różnych orientacjach] i określić ustawienia opcji [Układ strony] lub [Margines na oprawę]. Aby określić ustawienia, kliknij przycisk [Szczegóły].
[Szczegóły]	Wyświetla okno dialogowe ze szczegółowymi ustawieniami dla opcji [Układ strony].
[Układ strony]	Wyświetla ustawienia określone w oknie dialogowym [Ustawienia szczegółowe].
[Miejsce łączenia] (Zobacz str. 5-63)	Pozwala wybrać krawędź papieru, która zostanie użyta do łączenia arkuszy.
[Margines na oprawę] (Zobacz str. 5-63)	Określa szerokość marginesu na oprawę.
[Wykończenie] (Zobacz str. 5-64)	Pozwala określić metodę wyprowadzania papieru.
[Szczegóły wykończenia]	Wyświetla okno dialogowe [Szczegóły wykończenia], w którym można określić szczegóły wykończenia oraz tryb drukowania właściwy dla papieru.

## ■ Okno dialogowe [Ustawienia szczegółowe dla broszury]

Jeżeli została wybrana opcja [Drukowanie broszury], kliknięcie przycisku [Broszura] powoduje wyświetlenie okna dialogowego przedstawionego poniżej.

Można w nim określić szczegółowe ustawienia dla drukowania broszur.

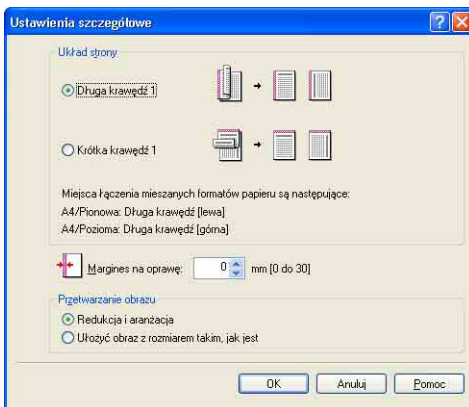


Ustawienie/przycisk	Funkcja
[Metoda drukowania broszury]	Pozwala określić sposób drukowania broszury (drukowanie wszystkich stron równocześnie lub dzielenie na kilka części).
[Określ margines na oprawę broszury]	Zaznacz to pole wyboru, aby określić odstęp między marginesami wewnętrznymi broszury. Wprowadź odległość (0–30 mm) od linii środka papieru (linii złożenia).

## ■ Okno dialogowe [Ustawienia szczegółowe]

Wybór pola [Drukuj w różnych orientacjach] i kliknięcie przycisku [Szczegóły] powoduje wyświetlenie poniższego okna dialogowego.

W oknie tym można określić parametr [Układ strony] w przypadku wydruku dokumentu o różnych orientacjach papieru.



Ustawienie/ przycisk	Funkcja
[Układ strony]	Pozwala wybrać wzór dla opcji [Układ strony] w przypadku drukowania w różnych orientacjach.
[Margines na oprawę]	Podanie wartości powoduje utworzenie marginesu po jednej stronie papieru (ten margines jest nazywany marginesem na oprawę). Margines na oprawę jest przydatny w przypadku zszywania lub spinania kartek. Prawidłowe wartości dla ustawienia [Margines na oprawę] powinny znajdować się w zakresie od 0 do 30 mm.
[Przetwarzanie obrazu]	Ustawienie parametru [Margines na oprawę] powoduje dopasowanie wydruku tak, aby strona miała margines na oprawę. W tym miejscu można wybrać, czy rozmiar obrazu ma zostać zmniejszony w celu dostosowania do pozostałego miejsca.

### ■ Okno dialogowe [Ustawienia marginesu na oprawę] (Zobacz str. 5-63)

Kliknięcie przycisku [Margines na oprawę] powoduje wyświetlenie okna dialogowego przedstawionego poniżej.

Wyświetlone okno dialogowe pozwala określić szerokość marginesu na oprawę oraz metodę przetwarzania obrazu.

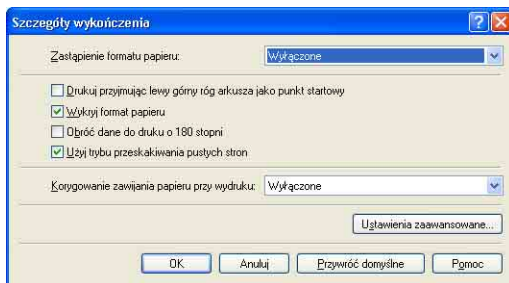


Ustawienie/ przycisk	Funkcja
[Margines na oprawę]	Podanie wartości powoduje utworzenie marginesu po jednej stronie papieru (ten margines jest nazywany marginesem na oprawę). Margines na oprawę jest przydatny w przypadku zszywania lub spinania kartek. Prawidłowe wartości dla ustawienia [Margines na oprawę] powinny znajdować się w zakresie od 0 do 30 mm.
[Przetwarzanie obrazu]	Ustawienie parametru [Margines na oprawę] powoduje dopasowanie wydruku tak, aby strona miała margines na oprawę. W tym miejscu można wybrać, czy rozmiar obrazu ma zostać zmniejszony w celu dostosowania do pozostałego miejsca.

## ■ Okno dialogowe [Szczegóły wykończenia]

Kliknięcie przycisku [Szczegóły wykończenia] powoduje wyświetlenie okna dialogowego przedstawionego poniżej.

Wyświetlone okno dialogowe pozwala określić różne ustawienia drukowania.



Ustawienie/przycisk	Funkcja
[Zastąpienie formatu papieru]	Wybierz tę opcję, jeśli dokument w formacie Letter jest drukowany na papierze A4, lub dokument A4 na papierze w formacie Letter.
[Drukuj przyjmując lewy górny róg arkusza jako punkt startowy] (Zobacz str. 5-65)*1	Ponieważ przy wydruku zwykle zostawia się 5 mm marginesu na górze (10 mm przy drukowaniu kopert), licząc od brzegu obszaru wydruku, jego część (dolny prawy róg) może nie zmieścić się przy wydruku, jeśli margines nie zostanie uwzględniony. Jeśli to pole zostało wybrane, druk rozpoczyna się od górnego lewego rogu strony, margines przy górnej i lewej krawędzi wynosi 0 mm.
[Wykryj format papieru]*2	Jeżeli pole wyboru dla tej opcji jest zaznaczone, w przypadku gdy format papieru określony w opcji [Format wyjściowy] na zakładce [Ustawienia strony] jest różny od formatu papieru określonego w oknie dialogowym [Zarejestruj format papieru w kasetach] w oknie stanu drukarki dla drukowania z kasety na papier zostanie wyświetlony komunikat <Określony papier różni się od papieru ustawionego>, a zadanie zostanie wstrzymane. W przypadku drukowania na papierze o formacie określonym na liście [Format wyjściowy] należy ponownie załadować odpowiedni papier do kasety na papier i określić odpowiedni format papieru w oknie dialogowym [Zarejestruj format papieru w kasetach]. Aby kontynuować wydruk na papierze, który jest obecnie załadowany, należy kliknąć przycisk [Usuń błąd]. Jeżeli to pole wyboru nie jest zaznaczone, to zadanie zostanie wydrukowane na obecnie załadowanym papierze bez wyświetlania komunikatu błędu, nawet jeżeli ustawienia formatu papieru będą się różnić.

Ustawienie/przycisk	Funkcja
[Obróć dane do druku o 180 stopni] (Zobacz str. 5-67)	Drukuje, obracając obraz o 180 stopni. Opcja ta jest przydatna przy drukowaniu na kopertach i kartach indeksu (katalogowych), które mogą być wprowadzane do drukarki tylko w określonej orientacji.
[Użyj trybu przeskakiwania pustych stron]	Jeżeli pole wyboru dla tej opcji jest zaznaczone, puste arkusze nie będą drukowane (jeżeli zadanie zawiera puste strony).
[Korygowanie zawijania papieru przy wydruku]	W zależności od typu papieru i środowiska pracy (szczególnie w środowisku o dużej wilgotności) zadrukowany papier może się zawijać. W takim przypadku można poprawić rezultaty wydruku, wybierając tę opcję.
[Ustawienia zaawansowane]	Aby poprawić niską jakość wydruku, kliknij ten przycisk i ustaw parametry w oknie dialogowym [Ustawienia zaawansowane]. Można też tu wybrać, czy dane wydruku będą buforowane w formacie EMF (metapliku), jeśli używany jest system Windows 2000/XP/Server 2003.

\*1 W zależności od rodzaju drukowanych danych może brakować części wydruku przy brzegu kartki lub mogą wystąpić problemy z osiągnięciem optymalnej jakości wydruku.

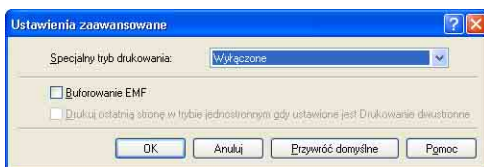
\*2 Jeżeli opcja [Źródło papieru] jest ustawiona na [Auto], wykonaj opisaną procedurę niezależnie od ustawienia dla opcji.

- Opcja [Typ papieru] na zakładce [Źródło papieru] jest ustawiona na [Zwykły papier], [Zwykły papier L], [Koperta] lub [Koperta L]:  
Jeżeli ustawienie opcji [Format wyjściowy] jest różne od ustawienia wybranego w oknie dialogowym [Zarejestruj format papieru w kasetach], zadanie zostanie wstrzymane (jeżeli jednak papier został załadowany do szczeliny podawania ręcznego, drukarka nie wstrzyma zadania, lecz wydrukuje je na załadowanym papierze).  
Aby drukować z kasy na papier, załaduj odpowiedni papier do kasy na papier i określ odpowiedni format papieru w oknie dialogowym [Zarejestruj format papieru w kasetach].  
Aby drukować ze szczeliny podawania ręcznego, załaduj papier do szczeliny podawania ręcznego.
- Opcja [Typ papieru] na zakładce [Źródło papieru] jest ustawiona na [Gruby papier 1], [Gruby papier 2], [Folia] lub [Etykieta]:  
Zadanie zostanie wstrzymane (jeżeli jednak papier został załadowany do szczeliny podawania ręcznego, drukarka nie wstrzyma zadania, lecz wydrukuje je na załadowanym papierze).  
Aby drukować ze szczeliny podawania ręcznego, załaduj papier do szczeliny podawania ręcznego.  
Aby drukować z kasy na papier, anuluj zadanie, ustaw opcję [Źródło papieru] na zakładce [Źródło papieru] na [Kaseta 1] lub [Kaseta 2], a następnie wydrukuj zadanie ponownie.

## ■ Okno dialogowe [Ustawienia zaawansowane]

Kliknięcie przycisku [Ustawienia zaawansowane] w oknie dialogowym [Szczegóły wykończenia] powoduje wyświetlenie okna dialogowego przedstawionego poniżej.

W tym oknie dialogowym można określić szczegółowe ustawienia wykończenia.

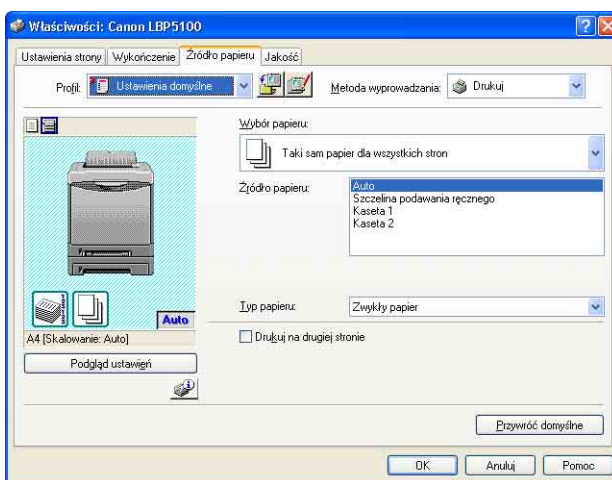




Ustawienie/przycisk	Funkcja
[Specjalny tryb drukowania]	Jakość wydruku może pogorszyć się w zależności od stosowanego typu papieru i środowiska pracy drukarki. Narzędzie [Specjalny tryb drukowania] udostępnia wiele opcji przydatnych przy rozwiązywaniu problemów związanych z jakością.
[Buforowanie EMF] (tylko w systemach Windows 2000/XP/Server 2003)	Pozwala określić, czy drukowane dane są buforowane w formacie EMF (metapliku).
[Drukuj ostatnią stronę w trybie jednostronnym gdy ustawione jest Drukowanie dwustronne]	Jeżeli to pole wyboru jest zaznaczone, a ostatnia strona wydruku dwustronnego jest drukowana jednostronnie, wydruk może zakończyć się szybciej niż w przypadku normalnego drukowania dwustronnego.

## Zakładka [Źródło papieru]

Zakładka [Źródło papieru] pozwala określić następujące preferencje drukowania:

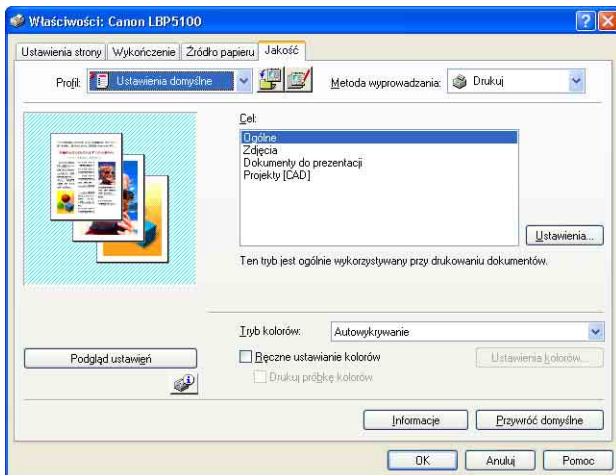


Ustawienie/przycisk	Funkcja
[Wybór papieru]	Pozwala określić metodę pobierania papieru.

Ustawienie/przycisk	Funkcja
[Źródło papieru]	<p>Pozwala określić źródło papieru lub typ papieru w zależności od ustawień opcji [Wybór papieru].</p> <ul style="list-style-type: none"> <li>- [Auto] Automatycznie wybiera źródło papieru w zależności od formatu lub typu papieru.</li> <li>- [Szczelina podawania ręcznego]/[Kaseta 1]/[Kaseta 2] (wyświetlane tylko w przypadku zainstalowania dodatkowego podajnika papieru)</li> </ul> <p>Drukarka pobiera papier z wybranego źródła papieru. Do każdego źródła papieru można załadować następujące formaty papieru:</p> <ul style="list-style-type: none"> <li>- Zwykły papier (60–90 g/m<sup>2</sup>)</li> <li>- Gruby papier (91–163 g/m<sup>2</sup>)</li> <li>- Koperta</li> <li>- Etykieta</li> <li>- Folia</li> </ul> <p>W przypadku drukowania na grubym papierze, foliach lub etykietach umieszczonych w kasecie na papier należy wybrać ustawienie [Kaseta 1] lub [Kaseta 2]. W przypadku wybrania ustawienia [Auto] nie można pobierać papieru z kasyety.</p>
[Typ papieru]	Pozwala na określenie typu papieru. (Zobacz str. 3-3)
[Drukuj na drugiej stronie]	Nie zaleca się drukowania na drugiej stronie na papierze uprzednio zadrukowanym na tej drukarce. Jeśli jednak trzeba drukować na dwóch stronach kartki, wybierz opcję [Drukuj na drugiej stronie].

## Zakładka [Jakość]

Zakładka [Jakość] pozwala określić następujące preferencje drukowania:

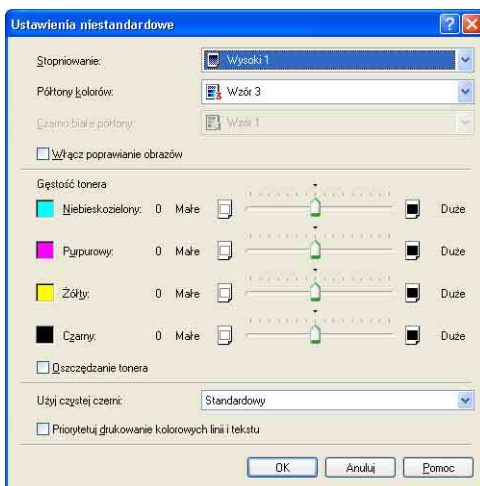


Ustawienie/przycisk	Funkcja
[Cel]	Wybranie odpowiedniego dla zawartości dokumentu trybu z listy [Cel] pozwala na uzyskanie optymalnych wydruków. Wybranie opcji na liście [Cel] powoduje wyświetlenie pod listą komentarza do wybranej opcji. Kliknij [Ustawienia], aby zmienić profile drukowania zamieszczone na liście [Cel].
[Ustawienia]	Pozwala zmienić preferencje wydruku w oknie dialogowym [Ustawienia niestandardowe].
[Tryb kolorów]	Pozwala wybrać między drukiem w kolorze a czarno-białym.
[Ręczne ustawianie kolorów] (Zobacz str. 5-72)	Zaznacz to pole wyboru, jeśli chcesz skorygować kolory. Aby szczegółowo określić ustawienia kolorów, kliknij przycisk [Ustawienia kolorów] w celu wyświetlenia okna dialogowego [Ustawienia kolorów].
[Ustawienia kolorów] (Zobacz str. 5-72)	Po zaznaczeniu pola wyboru [Ręczne ustawianie kolorów] kliknij ten przycisk, aby dostosować kolory.
[Drukuj próbkę kolorów] (Tylko Windows 2000/XP/Server 2003/Vista) (Zobacz str. 5-76)	Jeżeli to pole wyboru jest zaznaczone, można wydrukować próbkę kolorów po określeniu ustawień na zakładce [Dostosowanie kolorów], wyświetlanej po kliknięciu przycisku [Ustawienia kolorów]. W środkowej części arkusza jest drukowany [Podgląd], a wokół niego zostają umieszczone jego kopie, w których ton kolorów zmienia się o 1 wartość w kierunku odpowiadającym danemu ustawieniu.

### ■ Okno dialogowe [Ustawienia niestandardowe]

Kliknięcie przycisku [Ustawienia] powoduje wyświetlenie poniższego okna dialogowego.

W tym oknie dialogowym można zmienić preferencje drukowania.



Ustawienie/ przycisk	Funkcja
[Stopniowanie]	Pozwala na określenie stopniowania przy wydruku w trybie półtonów.
[Półtony kolorów]	Pozwala na wybór wzoru symulacji półtonów barwnych, który ma być stosowany na wydrukach.
[Czarno-białe półtony]	Pozwala wybrać wzór używany podczas drukowania danych za pomocą monochromatycznych półtonów.
[Włącz poprawianie obrazów] (Zobacz str. 5-68)	Gdy w danej aplikacji są powiększane elementy, takie jak zdjęcia, to po wydrukowaniu mogą one wyglądać na postrzępione. Wybranie tej opcji przy drukowaniu spowoduje wygładzenie wydruków obrazów o niskiej rozdzielczości.
[Gęstość tonera] (Zobacz str. 5-70)	Dostosowuje nasycenie wydruku dla dokumentu.
[Oszczędzanie tonera]*	Do wydrukowania strony testowej przydatny jest tryb oszczędzania toneru. Dzięki użyciu tego trybu można ograniczyć zużycie toneru, rozjaśniając wydruk.
[Użyj czystej czerni]	Określa, czy ma zostać zastosowana kompensacja szarości. Dzięki niej czarne i szare elementy są właściwie drukowane w trybie czarno-białym. Wybierz z listy obiekt kompensacji kolorów.
[Priorytetuj drukowanie kolorowych linii i tekstu]	Zaznacz pole wyboru dla tej opcji, jeśli drukowany tekst lub linie są niedokładne lub przerwane. Dzięki temu cienkie linie będą dobrze wyglądać na wydruku.

\* Korzystanie z trybu oszczędzania toneru może spowodować zmniejszenie nasycenia wydruku i niedokładny wydruk tekstu.

- Przy druku bez oszczędzania toneru

- Przy druku w trybie oszczędzania toneru



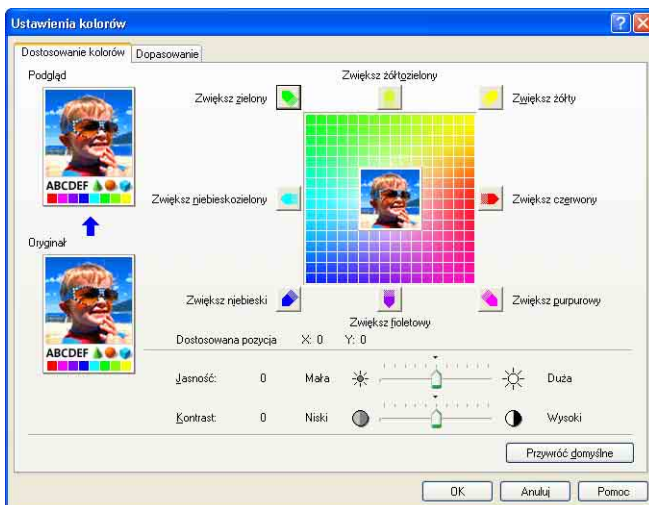
## ■ Okno dialogowe [Ustawienia kolorów]

Kliknięcie przycisku [Ustawienia kolorów] powoduje wyświetlenie poniższego okna dialogowego.

Okno dialogowe ma dwie zakładki: [Dostosowanie kolorów] i [Dopasowanie].

### • Zakładka [Dostosowanie kolorów]

Na zakładce tej można dostosować kolor, jasność oraz kontrast wydruku.



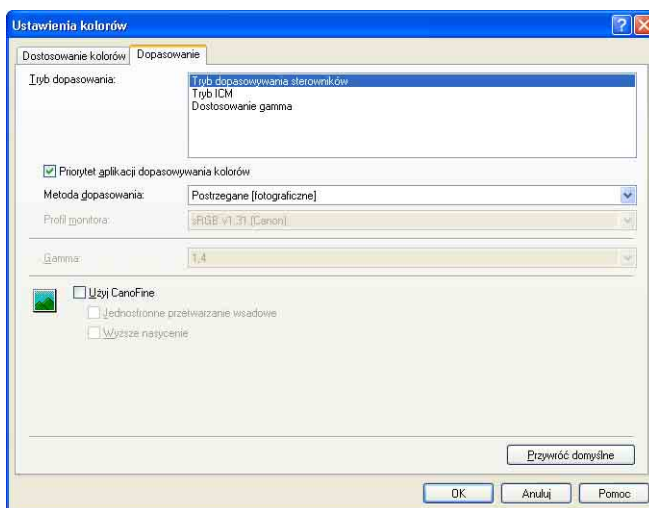
Ustawienie/przycisk	Funkcja
[Podgląd]	Wyświetla próbkę obrazu po korekcji kolorów.
[Oryginał]	Wyświetla próbkę oryginalnego obrazu przed korekcją.
[Siatka dopasowywania] (Zobacz str. 5-72)	Koryguje kolory, przesuując w pionie i poziomie [Obraz podglądu] znajdujący się na środku [Siatka dopasowywania].
[Dostosowana pozycja]	Pole [Dostosowana pozycja] pokazuje współrzędne X (pozioma) oraz Y (pionowa) określające, gdzie [Obraz podglądu] znajduje się po korekcji.
[Jasność] (Zobacz str. 5-74)	Pozwala regulować jasność drukowanych danych.
[Kontrast] (Zobacz str. 5-74)	Pozwala regulować kontrast drukowanych danych.

- Zakładka [Dopasowanie]

Na zakładce tej można wybrać metodę korekcji kolorów.

Jeśli nie wykonuje się korekcji kolorów, należy określić współczynnik kontrastowości w polu [Gamma].

Ponadto w systemach Windows 2000/XP/Server 2003/Vista można skorzystać z narzędzia CanoFine.

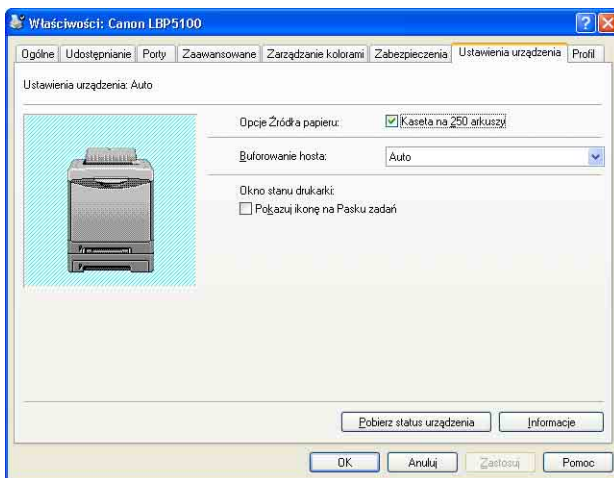


Ustawienie/przycisk	Funkcja
[Tryb dopasowania]	Pozwala określić metodę korekcji kolorów.

Ustawienie/ przycisk	Funkcja
[Priorytet aplikacji dopasowywania kolorów] (tylko w systemach Windows 2000/XP/Server 2003/Vista)	Jeśli pole wyboru dla tej opcji nie jest zaznaczone, przy wydruku będzie stosowane dopasowanie kolorów ustawione w sterowniku drukarki. Zaznacz to pole, aby stosować dopasowanie kolorów określone w danej aplikacji.
[Metoda dopasowania]	Pozwala określić priorytetowy element w dopasowaniu.
[Profil monitora]	Można wybrać opcję odpowiednią dla używanego monitora lub skanera. (Wyświetlane są profile zarejestrowane w komputerze).
[Gamma]	Jeżeli opcja [Tryb dopasowania] jest ustawiona na [Dostosowanie gamma], to kolory są korygowane według jasności, bez dokonywania dopasowania. W polu [Gamma] można dostosować jasność wydruków, unikając nieprawidłowego odwzorowania ich najjaśniejszych i najciemniejszych elementów. Opcję należy stosować w przypadku, gdy kolory na wydruku są jaśniejsze niż na obrazie oryginalnym (na przykład na fotografiach przed ich zeskanowaniem, diagramach, wykresach lub grafikach stworzonych od początku na komputerze) lub w celu zmiany jasności kolorów.
[Użyj CanoFine] (tylko w systemach Windows 2000/XP/Server 2003/Vista)	Wybierz tę opcję, jeśli chcesz zastosować CanoFine. CanoFine to narzędzie pozwalające na precyzyjne drukowanie grafik rastrowych (tak zwanych bitmap) dzięki ich automatycznemu korygowaniu. Przydaje się ono na przykład przy precyzyjnym druku zdjęć z aparatu cyfrowego.
[Jednostronne przetwarzanie wsadowe] (tylko w systemach Windows 2000/XP/Server 2003/Vista)	Przy korekcy CanoFine będzie przetwarzać wszystkie grafiki rastrowe na danej stronie łącznie, traktując je jako jedną grafikę. Przy zaznaczeniu pola wyboru dla tej opcji obrazy obrócone lub wycięte będą drukowane wyraźniej.
[Wyższe nasycenie] (tylko w systemach Windows 2000/XP/Server 2003/Vista)	Zwiększa nasycenie kolorów w ramach korekcy CanoFine.

## Zakładka [Konfiguracja]/[Ustawienia urządzenia]

Zakładka [Konfiguracja]/[Ustawienia urządzenia] pozwala określić opcje źródła papieru, skonfigurować ustawienia wyświetlania okna stanu drukarki i inne ustawienia.

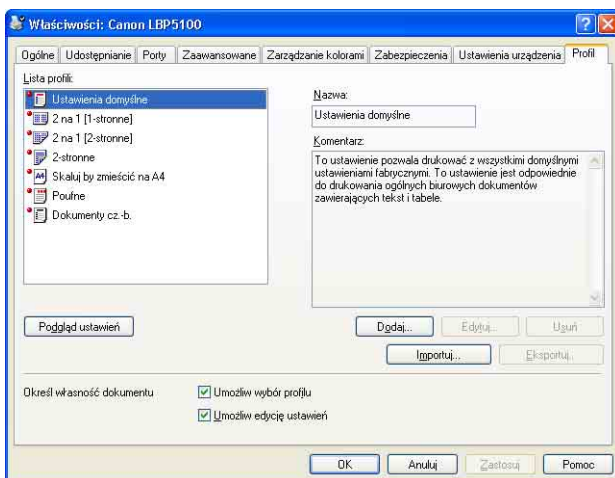


Ustawienie/przycisk	Funkcja
[Opcje Źródła papieru]	Zaznacz tę opcję, jeśli w drukarce zainstalowano akcesoria, na przykład kasetę z papierem.
[Buforowanie hosta] (tylko w systemach Windows 2000/XP/Server 2003/Vista)	Można określić, czy funkcja [Buforowanie hosta] jest wykonywana przez komputer (czy zadania są przetwarzane przez komputer). Jeżeli funkcja [Buforowanie hosta] nie jest wykonywana przez komputer, niektóre opcje będą wyłączone. Można wybrać opcję [Auto] lub [Wyłączone]. Po wybraniu opcji [Auto] stan buforowania jest określany automatycznie przez ustawienia drukarki.
[Pokazuj ikonę na Pasku zadań]	Po zaznaczeniu tego pola wyboru na pasku zadań w prawym dolnym narożniku ekranu będzie wyświetlana ikona okna stanu drukarki. Aby wyświetlić okno stanu drukarki, należy kliknąć tę ikonę, a następnie z pojawiającego się menu wybrać nazwę drukarki.
[Pobierz status urządzenia]	Automatycznie pobiera status opcji źródła papieru z drukarki i odzwierciedla je w ustawieniach sterownika drukarki.



## Zakładka [Profil] (tylko w systemach Windows 2000/XP/ Server 2003/Vista)

Pozwala dodawać nowe oraz edytować wcześniej zapisane profile. Szczegółowe informacje dotyczące określania profili można znaleźć w części "Określanie profili" na str. 5-77.



5

Drukowanie dokumentu

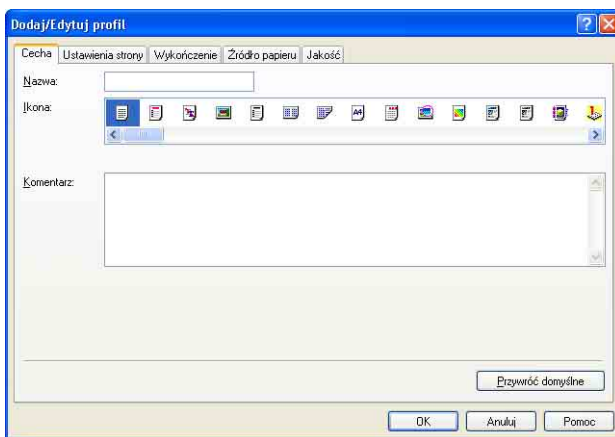
Ustawienie/ przycisk	Funkcja
[Lista profili]	Wyświetla listę dostępnych profili.
[Nazwa]	Wyświetla nazwę profilu wybranego na liście [Lista profili].
[Komentarz]	Wyświetla komentarz dotyczący profilu wybranego na liście [Lista profili].
[Podgląd ustawień]	Wyświetla okno dialogowe [Podgląd ustawień]. Można w nim wyświetlić i zaakceptować wszystkie bieżące ustawienia strony.
[Dodaj]	Wyświetla okno dialogowe [Dodaj/Edytuj profil] i umożliwia dodawanie nowego profilu.
[Edytuj]	Wybranie żądanego profilu z listy [Lista profili] i kliknięcie tego przycisku wyświetla okno dialogowe [Dodaj/Edytuj profil], które pozwala zmienić ustawienia [Nazwa], [Ikona], [Komentarz] i ustawienia dodanego profilu. Nie można jednak edytować profili domyślnych.
[Usuń]	Usuwa wybrany profil z listy [Lista profili]. Nie można jednak usuwać profili domyślnych.
[Importuj]	Importuje profil zapisany jako plik i dodaje go do listy [Lista profili].

Ustawienie/ przycisk	Funkcja
[Eksportuj]	Eksportuje profil wybrany z listy [Lista profili] do pliku. Nie można jednak zapisywać profili domyślnych.
[Określ własność dokumentu]	Te dwa pola wyboru pozwalają wybrać, które operacje na profilach będą dozwolone w oknie dialogowym [Właściwości dokumentu].
[Umożliw wybór profilu]	Jeżeli to pole wyboru jest zaznaczone, w oknie dialogowym [Właściwości dokumentu] można wybrać profil. Jeżeli pole wyboru dla tej opcji nie jest zaznaczone, nie można wybrać profilu w oknie dialogowym [Właściwości dokumentu].
[Umożliw edycję ustawień]	Jeżeli to pole wyboru jest zaznaczone, w oknie dialogowym [Właściwości dokumentu] można dodać nowy profil ustawień, różny od profili domyślnych.

### ■ Okno dialogowe [Dodaj/Edytuj profil]

Kliknięcie przycisku [Dodaj] lub przycisku [Edytuj] powoduje wyświetlenie poniższego okna dialogowego.

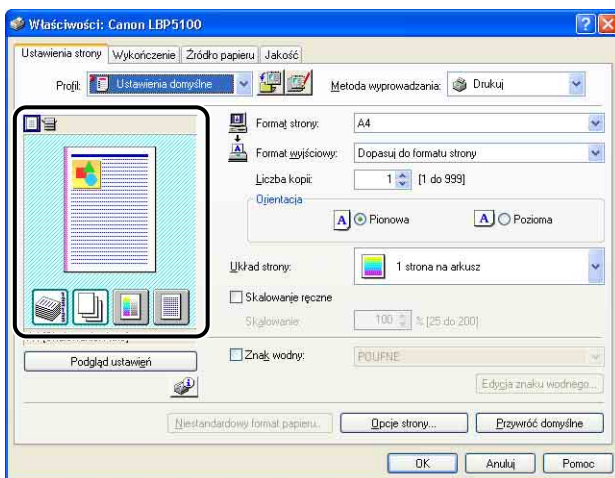
W tym oknie dialogowym można określić parametry [Nazwa], [Ikona] i [Komentarz] oraz preferencje drukowania dla właśnie dodanego lub edytowanego profilu.





Ustawienie/przycisk	Funkcja
[Nazwa]	Można tu wpisać nazwę dodawanego profilu.
[Ikona]	Można tu wybrać ikonę dla dodawanego profilu.
[Komentarz]	Można tu wprowadzić komentarz do dodawanego profilu.

# Podgląd

Bieżące ustawienia drukarki są wyświetlane w oknie podglądu na zakładkach [Ustawienia strony], [Źródło papieru] i [Wykończenie]. Użytkownik może określić ustawienia dla opcji [Miejsce łączenia], [Układ strony], [Wykończenie] i innych, klikając okno podglądu.



W zależności od tego, która ikona w lewej górnej części okna podglądu (  lub  ) została wybrana, procedura działania podglądu jest następująca:

## ■ Jeżeli wybrana została ikona



Można określić opcje [Miejsce łączenia], [Układ strony], [Tryb kolorów] oraz [Styl drukowania] (tylko opcje [Drukowanie jednostronne] i [Drukowanie dwustronne]).

Kliknięcie lewym przyciskiem myszy krawędzi obrazu dokumentu pozwala określić [Miejsce łączenia].

Ustawienie [Układ strony] można zmieniać kolejno na [1 strona na arkusz], [2 strony na arkusz] i [4 strony na arkusz], klikając lewym przyciskiem myszy obraz dokumentu.

Kliknięcie okna podglądu prawym przyciskiem myszy powoduje wybranie ustawienia [1 strona na arkusz [1-stronnie]], [2 strony na arkusz [1-stronnie]], [4 strony na arkusz [1-stronnie]], [1 strona na arkusz [2-stronnie]], [2 strony na arkusz [2-stronnie]] lub [4 strony na arkusz [2-stronnie]], [Czarno-biały], [Kolor], [Autowykrywanie].

Znaczenie ikon w prawej dolnej części okna podglądu jest następujące:

Ikona	Znaczenie
	Przełączanie między [Autowykrywanie], [Czarno-biały], [Kolor].
	Można przełączać między ustawieniem [Drukowanie jednostronne] a ustawieniem [Drukowanie dwustronne].

#### ■ Jeżeli wybrana została ikona

Można określić źródło papieru oraz opcję [Wykończenie].

Kliknięcie obrazu źródła papieru (obrazu szczeliny podawania ręcznego lub kasety na papier) lewym przyciskiem myszy w oknie podglądu określa źródło papieru. Aby automatycznie przełączyć źródło papieru w zależności od formatu lub typu papieru, kliknij lewym przyciskiem myszy przycisk [Auto] w prawej dolnej części okna podglądu.

Kliknięcie prawym przyciskiem myszy okna podglądu pozwala określić opcję [Wykończenie].

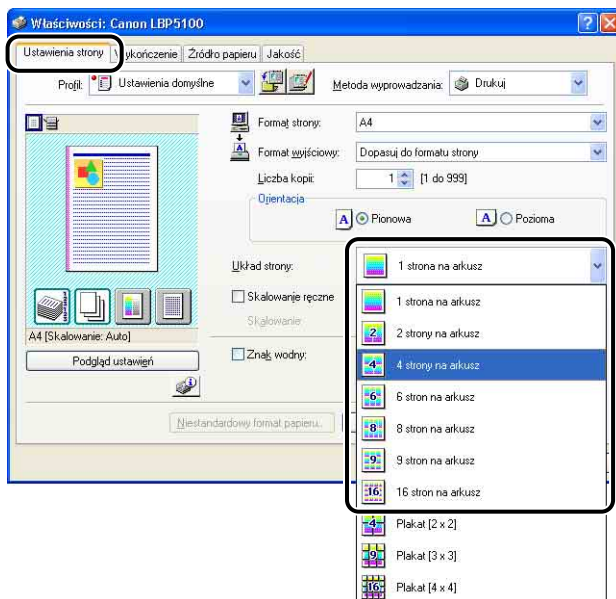
Jeżeli opcja [Wybór papieru] jest ustawiona na [Inny dla pierwszej, pozostałych i ostatniej], [Inny dla pierwszej, drugiej, pozostałych i ostatniej] lub [Inny dla okładki i pozostałych], można określić źródło papieru dla każdej strony.

# Drukowanie kilku stron na jednym arkuszu

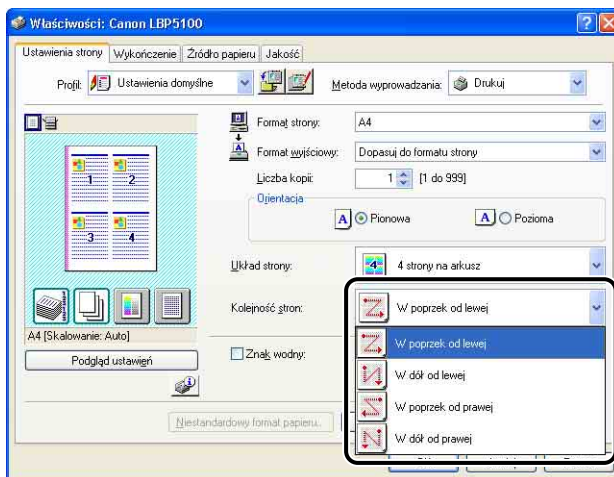
Na jednym arkuszu papieru można wydrukować kilka stron.

- 1** W przypadku korzystania z systemów Windows 2000/XP/ Server 2003/Vista wyświetl zakładkę [Ustawienia urządzenia], a następnie sprawdź, czy opcja [Buforowanie hosta] została ustawiona na [Auto].
- 2** Wyświetl zakładkę [Ustawienia strony], a następnie z listy [Układ strony] wybierz liczbę stron, które mają zostać wydrukowane na jednym arkuszu papieru.

Na jednym arkuszu można wydrukować 1, 2, 4, 6, 8, 9 lub 16 stron.



- 3** Jeżeli opcja [Układ strony] jest ustawiona na 2, 4, 6, 8, 9 lub 16 stron na arkusz, pojawia się opcja [Kolejność stron]. Określ sposób ułożenia stron na arkuszu.



**UWAGA**

Opcje na liście rozwijanej [Kolejność stron] różnią się w zależności od orientacji papieru i liczby stron drukowanych na arkuszu.

- 4** Sprawdź ustawienia, a następnie kliknij przycisk [OK].

- 5** Kliknij przycisk [OK] lub przycisk [Drukuj].

Drukarka rozpocznie drukowanie.

# Skalowanie wydruków

Jeżeli [Układ strony] jest ustawiony na [1 strona na arkusz], można wybrać skalę.

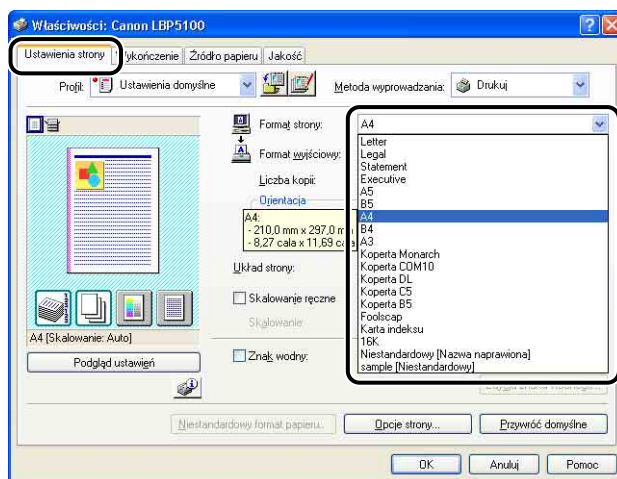
Jeżeli ustawienia [Format strony] i [Format wyjściowy] różnią się, współczynnik skalowania jest ustawiany automatycznie.

Współczynnik skalowania można również określić ręcznie.

Wartość współczynnika skalowania może być podana w zakresie od 25 do 200%.

## Automatyczne skalowanie dokumentu

- 1 Wyświetl zakładkę [Ustawienia strony], a następnie wybierz format strony z listy [Format strony].**



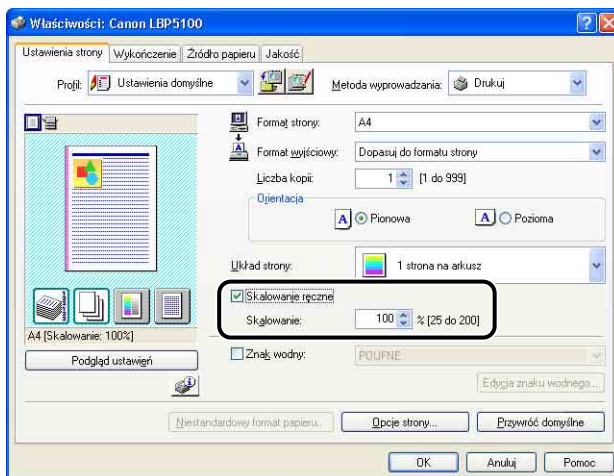
- 2 Określ format papieru w ustawieniu [Format wyjściowy].**

- 3 Sprawdź ustawienia, a następnie kliknij przycisk [OK].**

Współczynnik skalowania zostanie ustawiony automatycznie w oparciu o formaty określone w ustawieniach [Format strony] i [Format wyjściowy].

## Ręczne skalowanie dokumentu

- 1** Wyświetl zakładkę [Ustawienia strony], a następnie wybierz format strony z listy [Format strony].
- 2** Określ format papieru w ustawieniu [Format wyjściowy].
- 3** Zaznacz pole wyboru [Skalowanie ręczne], następnie określ wartość w polu przewijanym.



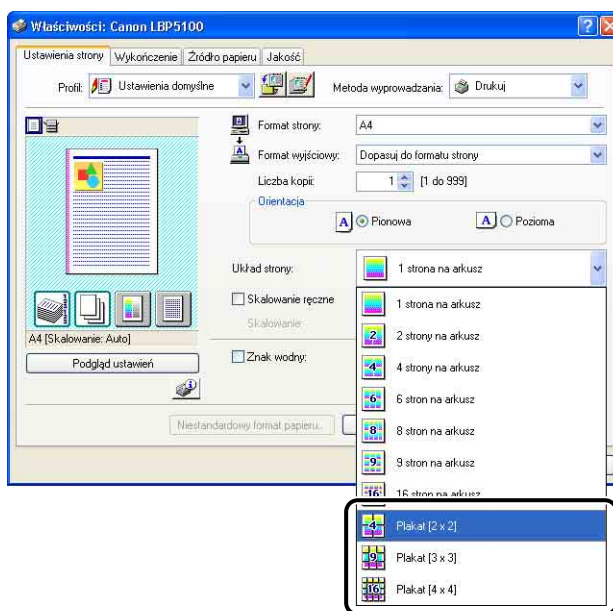
- 4** Sprawdź ustawienia, a następnie kliknij przycisk [OK].



# Drukowanie plakatów

Obraz pojedynczej strony można powiększyć i wydrukować na wielu arkuszach papieru. Wydruki te można połączyć w jeden duży plakat.

- 1** W przypadku korzystania z systemów Windows 2000/XP/ Server 2003/Vista wyświetl zakładkę [Ustawienia urządzenia], a następnie sprawdź, czy opcja [Buforowanie hosta] została ustawiona na [Auto].
- 2** Wyświetl zakładkę [Ustawienia strony], następnie wybierz ustawienie [Plakat [N x N]] (N = 2, 3, 4) z listy [Układ strony].



W oknie podglądu zostanie pokazany układ wydruku.

- 3** Sprawdź ustawienia, a następnie kliknij przycisk [OK].
- 4** Kliknij przycisk [OK] lub przycisk [Drukuj].  
Drukarka rozpocznie drukowanie.

5

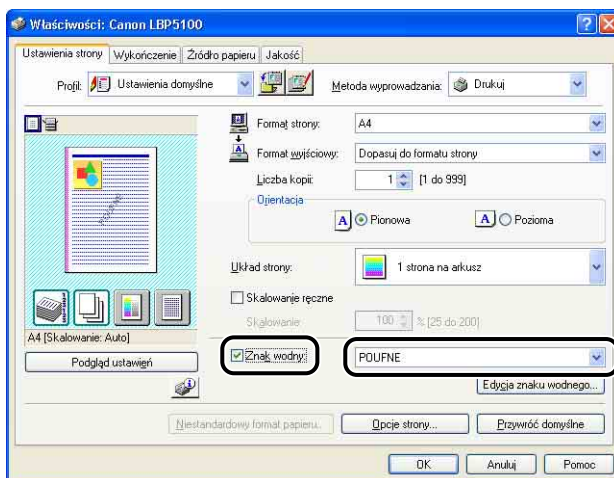
Drukowanie dokumentu

# Drukowanie znaku wodnego

Na dokumenty utworzone przez aplikację można nakładać znaki wodne (na przykład [KOPIA], [SZKIC]). Żądany ciąg znaków można wybrać z listy ciągów znaków zarejestrowanych jako znaki wodne. Można również dodać nowe znaki wodne lub edytować zarejestrowane, klikając przycisk [Edycja znaku wodnego] na zakładce [Ustawienia strony].

## Drukowanie znaku wodnego

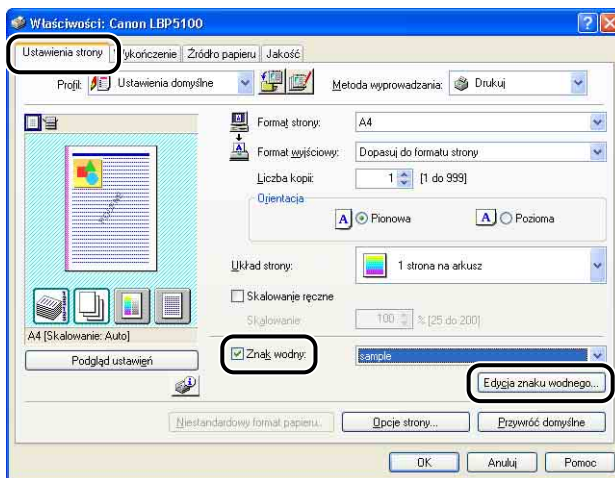
- 1** W przypadku korzystania z systemów Windows 2000/XP/ Server 2003/Vista wyświetl zakładkę [Ustawienia urządzenia], a następnie sprawdź, czy opcja [Buforowanie hosta] została ustawiona na [Auto].
- 2** Wyświetl zakładkę [Ustawienia strony], zaznacz pole wyboru [Znak wodny], a następnie z listy rozwijanej po prawej stronie pola [Znak wodny] wybierz znak wodny, który będzie drukowany wraz z dokumentem.



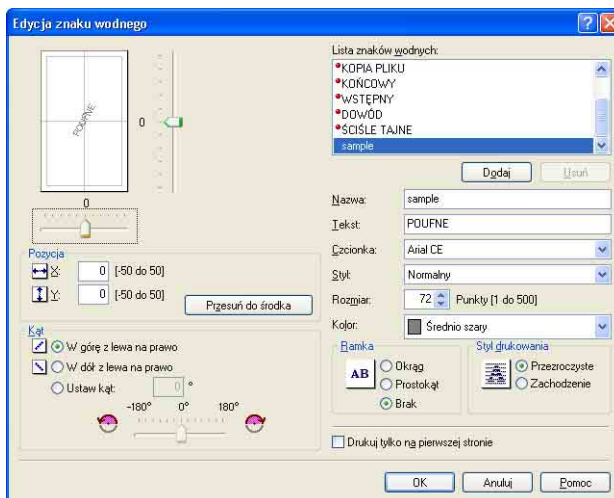
- 3** Sprawdź ustawienia, a następnie kliknij przycisk [OK].
- 4** Kliknij przycisk [OK] lub przycisk [Drukuj].  
Drukarka rozpocznie drukowanie.

## Edycja znaków wodnych

- 1 W przypadku korzystania z systemów Windows 2000/XP/ Server 2003/Vista wyświetli zakładkę [Ustawienia urządzenia], a następnie sprawdź, czy opcja [Buforowanie hosta] została ustawiona na [Auto].
- 2 Wyświetl zakładkę [Ustawienia strony], zaznacz pole wyboru [Znak wodny], a następnie kliknij przycisk [Edycja znaku wodnego].



### 3 W zależności od potrzeb określ opcje.



#### UWAGA

- Szczegółowe informacje dotyczące tych ustawień można znaleźć w części "Różne zakładki w sterowniku drukarki" (str. 5-27) lub w Pomocy online. Szczegółowe informacje dotyczące metod wyświetlania Pomocy online można znaleźć w części "Korzystanie z Pomocy online" na str. 5-85.
- W przypadku dodawania nowego znaku wodnego należy kliknąć przycisk [Dodaj].
- Nie można zmieniać ustawień dla domyślnych znaków wodnych.

### 4 Sprawdź ustawienia, a następnie kliknij przycisk [OK].

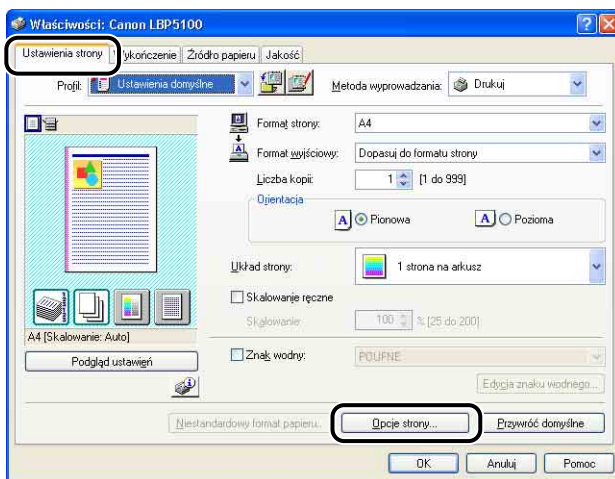
Ponownie zostanie wyświetlona zakładka [Ustawienia strony].

## Drukowanie ramek i drukowanie daty

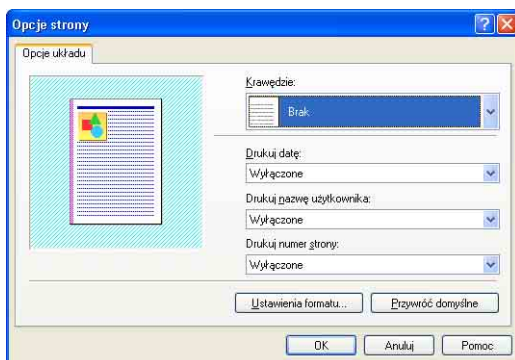
Na wydruku można umieścić ramki, datę wydruku i numery stron.

- 1 W przypadku korzystania z systemów Windows 2000/XP/ Server 2003/Vista wyświetl zakładkę [Ustawienia urządzenia], a następnie sprawdź, czy opcja [Buforowanie hosta] została ustawiona na [Auto].

## 2 Wyświetl zakładkę [Ustawienia strony], a następnie kliknij przycisk [Opcje strony].



## 3 W zależności od potrzeb określ opcje.



### UWAGA

Szczegółowe informacje dotyczące tych ustawień można znaleźć w części "Różne zakładki w sterowniku drukarki" (str. 5-27) lub w Pomocy online. Szczegółowe informacje dotyczące metod wyświetlania Pomocy online można znaleźć w części "Korzystanie z Pomocy online" na str. 5-85.

## 4 Sprawdź ustawienia, a następnie kliknij przycisk [OK].

Ponownie zostanie wyświetlona zakładka [Ustawienia strony].

**5** Kliknij przycisk [OK].

**6** Kliknij przycisk [OK] lub przycisk [Drukuj].

Drukarka rozpocznie drukowanie.

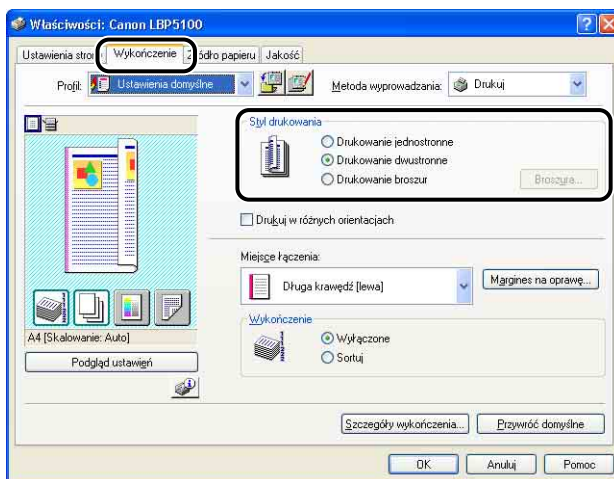
## Wybór stylu drukowania

Pozwala wybrać styl drukowania (Drukowanie jednostronne, Drukowanie dwustronne lub Drukowanie broszur).

### WAŻNE

W systemach Windows 2000/XP/Server 2003/Vista opcja [Drukowanie broszur] jest wyłączona, jeżeli na zakładce [Ustawienia urządzenia] opcja [Buforowanie hosta] jest ustawiona na [Wyłączone].

**1** Wyświetl zakładkę [Wykończenie] i z listy [Styl drukowania] wybierz opcję [Drukowanie jednostronne], [Drukowanie dwustronne] lub [Drukowanie broszur].



[Drukowanie jednostronne]: Drukowanie na jednej stronie arkusza papieru.

[Drukowanie dwustronne]: Drukowanie na obu stronach arkusza papieru.

[Drukowanie broszur]: Drukowanie broszur. Drukowanie broszur polega na wydrukowaniu 2 stron na obu stronach arkusza papieru w takiej kolejności, aby wydruk po złożeniu na pół stał się broszurą. Aby uzyskać dostęp do szczegółowych ustawień drukowania broszur, kliknij przycisk [Broszura].

- 2** Jeżeli została wybrana opcja [Drukowanie broszur], kliknij przycisk [Broszura] i w zależności od potrzeb określ odpowiednie opcje.



#### UWAGA

Szczegółowe informacje dotyczące tych ustawień można znaleźć w części "Różne zakładki w sterowniku drukarki" (str. 5-27) lub w Pomocy online. Szczegółowe informacje dotyczące metod wyświetlania Pomocy online można znaleźć w części "Korzystanie z Pomocy online" na str. 5-85.

- 3** Sprawdź ustawienia, a następnie kliknij przycisk [OK].

Ponownie zostanie wyświetlona zakładka [Wykończenie].

- 4** Sprawdź ustawienia, a następnie kliknij przycisk [OK].

- 5** Kliknij przycisk [OK] lub przycisk [Drukuj].

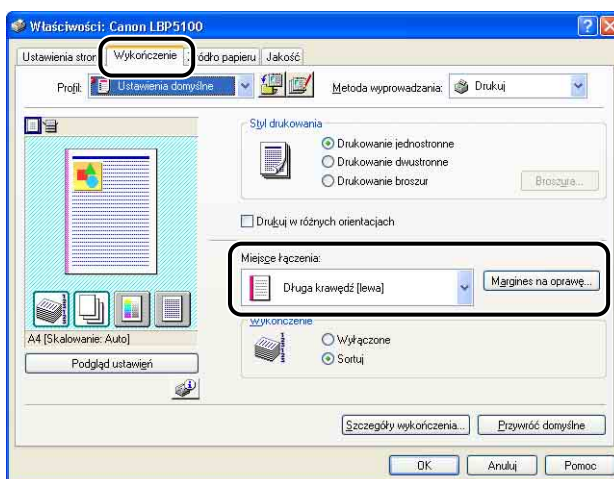
Drukarka rozpocznie drukowanie.

# Drukowanie z marginesem na oprawę

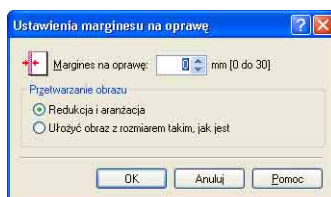
Dla wydruków można określić margines na oprawę. Prawidłowe wartości marginesu na oprawę powinny znajdować się w zakresie od 0 do 30 mm.

Określenie marginesu na oprawę powoduje dostosowanie położenia obrazu strony, tak aby na stronie można było umieścić margines na oprawę. W tym miejscu można wybrać, czy rozmiar obrazu ma zostać zmniejszony w celu dostosowania do pozostałego miejsca.

- 1 Wyświetl zakładkę [Wykończenie], z listy [Miejsce łączenia] wybierz krawędź, przy której zostanie umieszczony margines na oprawę, a następnie kliknij przycisk [Margines na oprawę].**



- 2 W zależności od potrzeb określ opcje.**





### UWAGA

Szczegółowe informacje dotyczące tych ustawień można znaleźć w części "Różne zakładki w sterowniku drukarki" (str. 5-27) lub w Pomocy online. Szczegółowe informacje dotyczące metod wyświetlania Pomocy online można znaleźć w części "Korzystanie z Pomocy online" na str. 5-85.

## **3 Sprawdź ustawienia, a następnie kliknij przycisk [OK].**

Ponownie zostanie wyświetlona zakładka [Wykończenie].

## **4 Sprawdź ustawienia, a następnie kliknij przycisk [OK].**

## **5 Kliknij przycisk [OK] lub przycisk [Drukuj].**

Drukarka rozpocznie drukowanie.

## **5**

### **Określanie metody wyprowadzania papieru**

Metodę wyprowadzania papieru można wybrać spośród wymienionych poniżej opcji w polu [Wykończenie] na zakładce [Wykończenie].

- [Wyłączone]

Wydruki ukończonych zadań są grupowane.

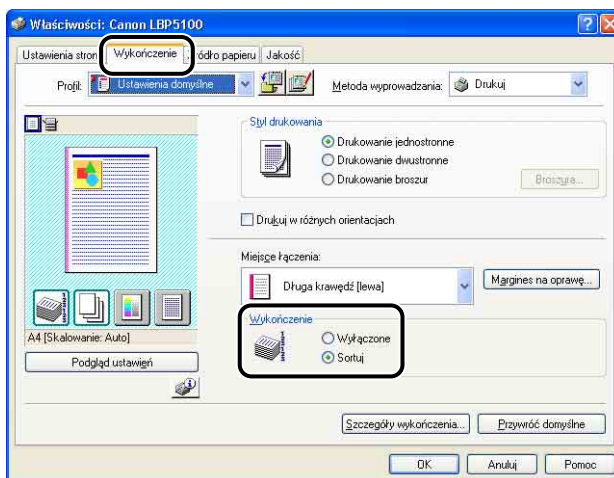
Jeśli na przykład drukowane są trzy kopie dokumentu składającego się z 3 stron, to wydruki ukończonego zadania są grupowane i układane w kolejności stron: 1, 1, 1, 2, 2, 2, 3, 3, 3.

- [Sortuj]

Wydruki ukończonych zadań są sortowane.

Jeśli na przykład drukowane są trzy kopie dokumentu składającego się z 3 stron, to wydruki ukończonego zadania są sortowane i układane w kolejności stron: 1, 2, 3, 1, 2, 3, 1, 2, 3.

- 1 Wyświetl zakładkę [Wykończenie], następnie wybierz metodę wyprowadzania z listy [Wykończenie].



- 2 Sprawdź ustawienia, a następnie kliknij przycisk [OK].

- 3 Kliknij przycisk [OK] lub przycisk [Drukuj].

Drukarka rozpocznie drukowanie.

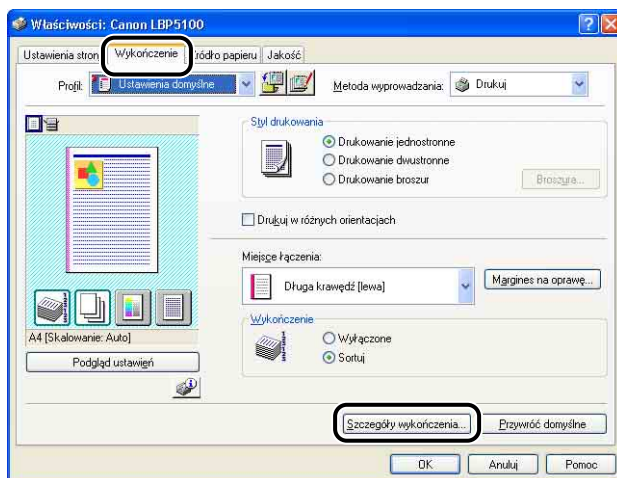
## Drukuj przyjmując lewy górny róg arkusza jako punkt startowy

Ponieważ przy wydruku zwykle zostawia się 5 mm marginesu na górze (10 mm przy drukowaniu kopert), licząc od brzegu obszaru wydruku, jego część (dolny prawy róg) może nie zmieścić się przy wydruku, jeśli margines nie zostanie uwzględniony. Po zaznaczeniu tego pola wyboru można drukować z górnym i lewym marginesem o szerokości 0 mm.

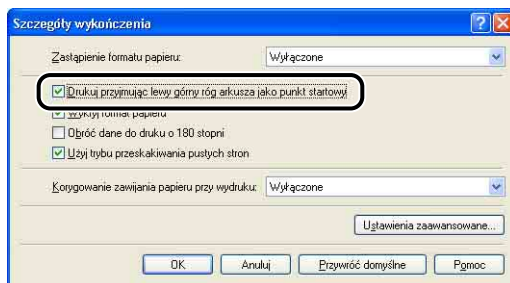
### WAŻNE

- W zależności od rodzaju drukowanych danych może brakować części wydruku przy brzegu kartki lub mogą wystąpić problemy z osiągnięciem optymalnej jakości wydruku.
- Dostępność opcji [Drukuj przyjmując lewy górny róg arkusza jako punkt startowy] zależy od aplikacji, z której się drukuje.

- 1 Wyświetl zakładkę [Wykończenie], a następnie kliknij przycisk [Szczegóły wykończenia].**



- 2 Wybierz opcję [Drukuj przyjmując lewy górny róg arkusza jako punkt startowy].**



- 3 Sprawdź ustawienia, a następnie kliknij przycisk [OK].**

Ponownie zostanie wyświetlona zakładka [Wykończenie].

- 4 Kliknij przycisk [OK].**

- 5 Kliknij przycisk [OK] lub przycisk [Drukuj].**

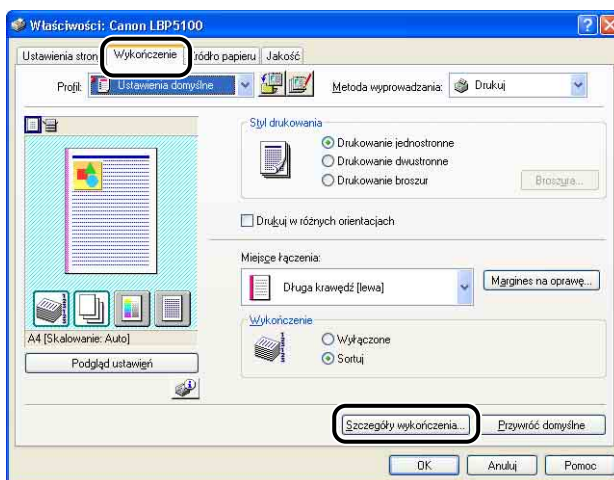
Drukarka rozpocznie drukowanie.

# Drukowanie z obracaniem obrazu o 180 stopni

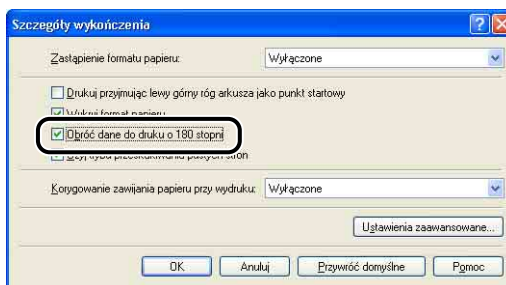
Drukuje, obracając obraz o 180 stopni.

Opcja ta jest przydatna przy drukowaniu na kopertach i kartach indeksu (katalogowych), które mogą być wprowadzane do drukarki tylko w określonej orientacji.

- 1 Wyświetl zakładkę [Wykończenie], a następnie kliknij przycisk [Szczegóły wykończenia].**



- 2 Zaznacz pole wyboru [Obróć dane do druku o 180 stopni].**



- 3 Sprawdź ustawienia, a następnie kliknij przycisk [OK].**

Ponownie zostanie wyświetlona zakładka [Wykończenie].

**4** Kliknij przycisk [OK].

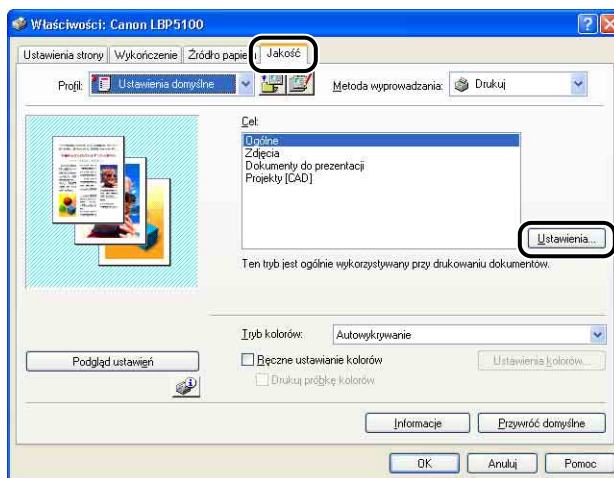
**5** Kliknij przycisk [OK] lub przycisk [Drukuj].

Drukarka rozpocznie drukowanie.

## Wyglądanie obrazów z wyraźną teksturą

Gdy w danej aplikacji są powiększane elementy, takie jak zdjęcia, to po wydrukowaniu mogą one wyglądać na postrzępione. Można wygładzić wydruk tego rodzaju obrazów o niskiej rozdzielczości.

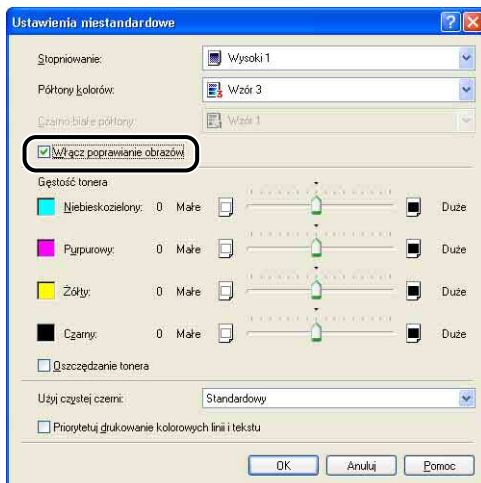
**1** Wyświetl zakładkę [Jakość], a następnie kliknij przycisk [Ustawienia].



5

Drukowanie dokumentu

## 2 Zaznacz pole wyboru [Włącz poprawianie obrazów].



## 3 Sprawdź ustawienia, a następnie kliknij przycisk [OK].

Ponownie zostanie wyświetlona zakładka [Jakość].

## 4 Kliknij przycisk [OK].

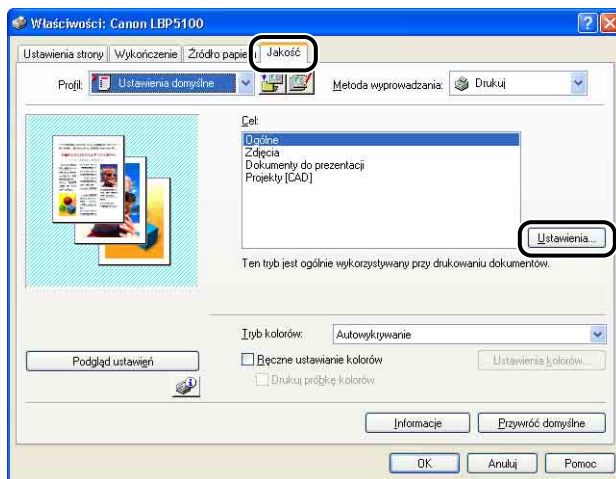
## 5 Kliknij przycisk [OK] lub przycisk [Drukuj].

Drukarka rozpocznie drukowanie.

# Drukowanie z korekcją nasycenia wydruku

Można drukować ze skorygowaną gęstością toneru dla każdego koloru: czarnego, żółtego, purpurowego, niebieskozielonego.

- 1 Wyświetl zakładkę [Jakość], a następnie kliknij przycisk [Ustawienia].

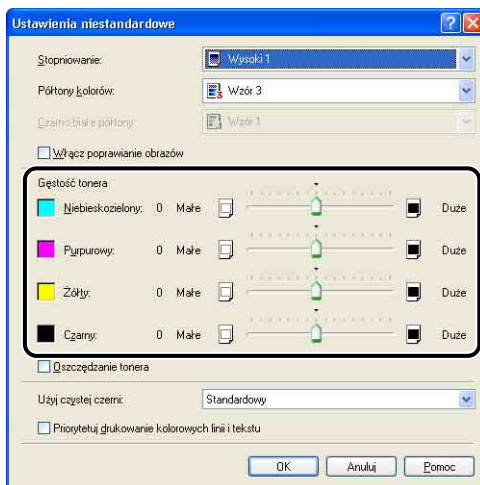


5

Drukowanie dokumentu

## 2 Dostosuj nasycenie, przeciągając suwak [Gęstość tonera] dla poszczególnych kolorów.

Przesuń suwak w prawo, aby przyciemnić, lub w lewo, aby rozjaśnić wydruk.



## 3 Sprawdź ustawienia, a następnie kliknij przycisk [OK].

Ponownie zostanie wyświetlona zakładka [Jakość].

## 4 Kliknij przycisk [OK].

## 5 Kliknij przycisk [OK] lub przycisk [Drukuj].

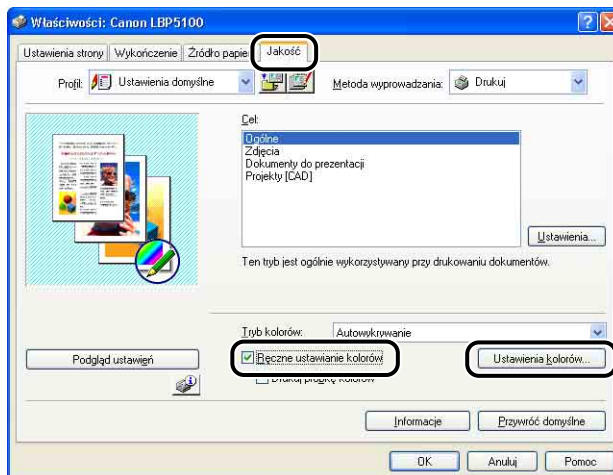
Drukarka rozpocznie drukowanie.



# Ustawienia kolorów

Można wydrukować w początkowo wybranych kolorach.

- 1 Wyświetl zakładkę [Jakość], zaznacz pole wyboru [Ręczne ustawianie kolorów], a następnie kliknij przycisk [Ustawienia kolorów].



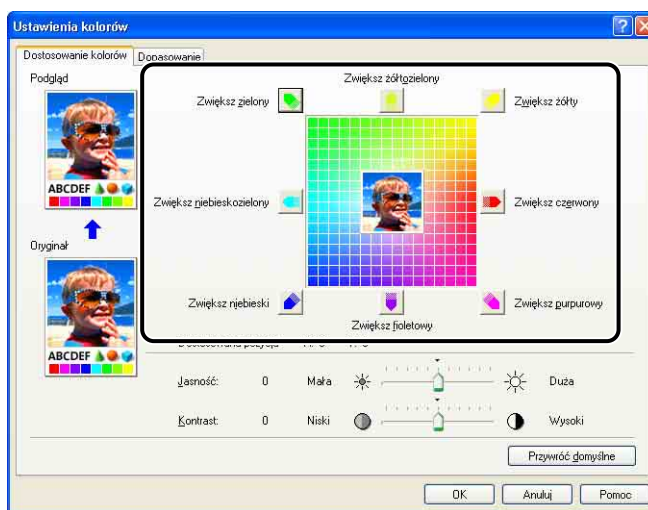
5

Drukowanie dokumentu

## 2 Przejdź do zakładki [Dostosowanie kolorów], a następnie dopasuj kolory, przesuwając w pionie i poziomie [Obraz podglądu] znajdujący się na środku siatki [Siatka dopasowywania].

Gdy [Obraz podglądu] znajduje się w pozycji środkowej, parametry obrazu nie zostały skorygowane. Korekcję barw można przeprowadzić na trzy sposoby:

- klikając przyciski z każdym z kolorów rozmieszczone wokół siatki [Siatka dopasowywania], aby zwiększyć intensywność danego koloru o jeden stopień;
- klikając w siatce [Siatka dopasowywania] wybrany kolor, co przesunie [Obraz podglądu] w stronę tego koloru;
- przeciągając [Obraz podglądu] ze środka w stronę danego koloru.



## 3 Sprawdź ustawienia, a następnie kliknij przycisk [OK].

Ponownie zostanie wyświetlona zakładka [Jakość].

---

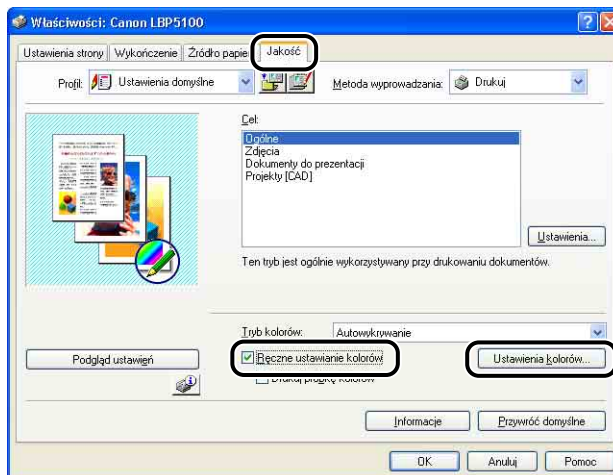
W przypadku korzystania z systemów Windows 2000/XP/Server 2003/Vista można wydrukować próbkę obrazu po korekcji kolorów. Szczegółowe informacje na ten temat można znaleźć w części "Drukowanie próbki kolorów (tylko w systemach Windows 2000/XP/Server 2003/Vista)" na str. 5-76.

---

# Określanie jasności i kontrastu

Można określić jasność i kontrast wydruków kolorowych.

- 1 Wyświetl zakładkę [Jakość], zaznacz pole wyboru [Ręczne ustawianie kolorów], a następnie kliknij przycisk [Ustawienia kolorów].



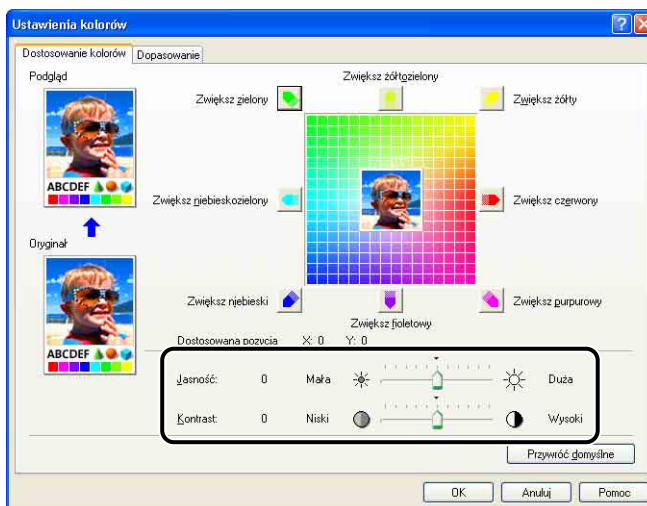
5

Drukowanie dokumentu

## 2 Wyświetl zakładkę [Dostosowanie kolorów], następnie dostosuj jasność i kontrast drukowanych danych.

Przesuń suwak [Jasność] w prawo, aby zwiększyć jasność, lub w lewo, aby ją zmniejszyć.

Przesuń suwak [Kontrast] w prawo, aby zwiększyć kontrast, lub w lewo, aby go zmniejszyć.



## 3 Sprawdź ustawienia, a następnie kliknij przycisk [OK].

Ponownie zostanie wyświetlona zakładka [Jakość].

---

W przypadku korzystania z systemów Windows 2000/XP/Server 2003/Vista po dostosowaniu jasności i kontrastu można wydrukować próbkę. Szczegółowe informacje na ten temat można znaleźć w części "Drukowanie próbek kolorów (tylko w systemach Windows 2000/XP/Server 2003/Vista)" na str. 5-76.

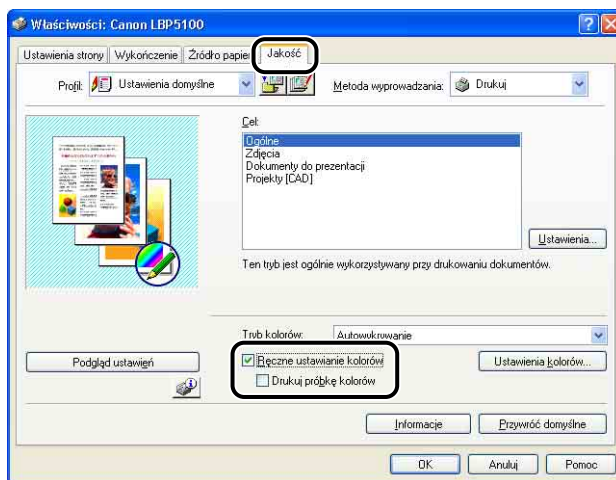
---

# Drukowanie próbki kolorów (tylko w systemach Windows 2000/XP/Server 2003/Vista)

Po określeniu ustawień na zakładce [Dostosowanie kolorów] można wydrukować próbkę ze skorygowanymi kolorami. W środkowej części arkusza jest drukowany [Podgląd], a wokół niego zostają umieszczone jego kopie, w których ton kolorów zmienia się o 1 wartość w kierunku odpowiadającym danemu ustawieniu. Ta funkcja służy do dostosowania kolorów na wydruku.

- 1** W przypadku korzystania z systemów Windows 2000/XP/Server 2003/Vista wyświetl zakładkę [Ustawienia urządzenia], a następnie sprawdź, czy opcja [Buforowanie hosta] została ustawiona na [Auto].
- 2** Wyświetl zakładkę [Jakość], zaznacz pole wyboru [Ręczne ustawianie kolorów], a następnie zaznacz pole wyboru [Drukuj próbkę kolorów].

Przy drukowaniu próbki po korekcji jasności lub kontrastu, ustaw [Tryb kolorów] na [Czarno-biały].



### 3 Sprawdź ustawienia, a następnie kliknij przycisk [OK].



#### WAŻNE

Przy drukowaniu próbki skali kolorów należy sprawdzić, czy opcja [Układ strony] na zakładce [Ustawienia strony] jest ustawiona na [1 strona na arkusz].

### 4 Kliknij przycisk [OK] lub przycisk [Drukuj].

Zostanie wydrukowana próbka kolorów.



#### WAŻNE

Po wydrukowaniu próbek kolorów należy usunąć zaznaczenie pola wyboru [Drukuj próbkę kolorów].

## Określanie profili

Profile umożliwiają równoczesne zapisywanie lub importowanie wszystkich preferencji drukowania określonych na zakładkach [Ustawienia strony], [Wykończenie], [Źródło papieru] i [Jakość]. Można również dodawać, edytować lub wybierać ustawienia.

Poniższa procedura opisuje zapisywanie preferencji drukowania jako profilu.

Sprawdź, czy wyświetlana jest któraś z zakładek: [Ustawienia strony], [Wykończenie], [Źródło papieru] lub [Jakość], a następnie wykonaj opisaną poniżej procedurę.



#### WAŻNE

Nie można do profilu dodać następujących ustawień z okna [Ustawienia niestandardowe] wyświetlanego z zakładki [Jakość]:

- [Półtony kolorów]
- [Czarno-białe półtony]
- [Użyj czystej czerni]
- [Priorytetuj drukowanie kolorowych linii i tekstu]



#### UWAGA

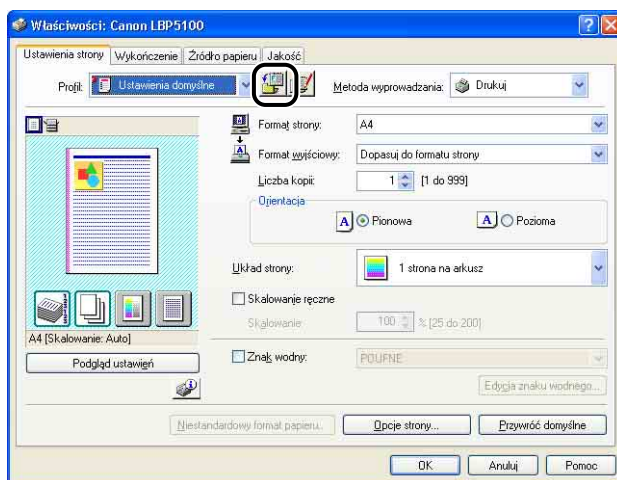
- W systemach Windows 98/Me można dodać maksymalnie 50 profili. Aby umożliwić dodanie maksymalnie 50 profili dla każdego konta użytkownika, należy dwukrotnie kliknąć [Mój komputer] → [Panel sterowania] → [Hasła], aby wyświetlić zakładkę [Profile użytkownika], a następnie wybrać opcję [Użytkownicy mogą dostosować preferencje i ustawienia pulpitu.].
- W systemach Windows 2000/XP/Server 2003/Vista można dodać maksymalnie 50 profili dla każdego konta użytkownika.

- Jeżeli nazwa drukarki została zmieniona, nie można zaimportować żadnego z zapisanych profili. Aby zaimportować zapisane profile, należy przywrócić nazwę drukarki.
- Pliku profilu zapisanego w systemie Windows 98/Me nie można użyć w systemach Windows 2000/XP/Server 2003/Vista i odwrotnie.

## Dodawanie profilu

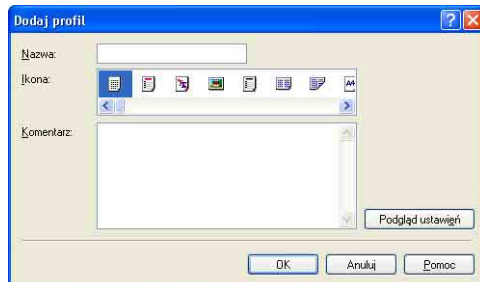
**1** Na zakładkach [Ustawienia strony], [Wykończenie], [Źródło papieru] i [Jakość] określ ustawienia drukarki, które chcesz dodać.

**2** Kliknij przycisk [  ] (Dodaj profil).



**3** W polu [Nazwa] wprowadź nazwę profilu.

Pole [Ikona] pozwala wybrać ikonę dla profilu. Ewentualny komentarz można wpisać w polu [Komentarz].

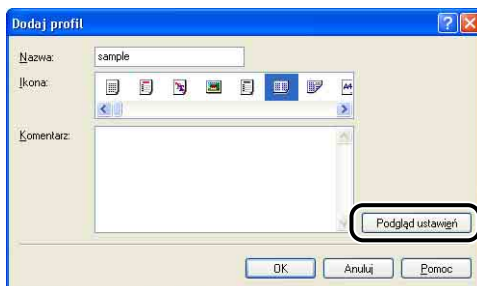


## UWAGA

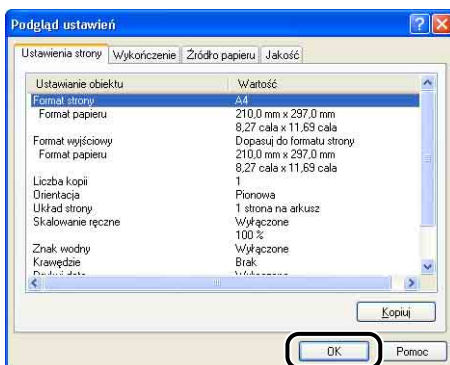
W polu [Nazwa] można wprowadzić maksymalnie 31 znaków, a w polu [Komentarz] – maksymalnie 255 znaków.

### ● Potwierdzanie ustawień drukarki

- Kliknij przycisk [Podgląd ustawień].



- Po kliknięciu przycisku [OK] zostanie ponownie wyświetlone okno dialogowe [Dodaj profil].



## 4 Kliknij przycisk [OK].

Zostanie ponownie wyświetlone okno dialogowe Właściwości.

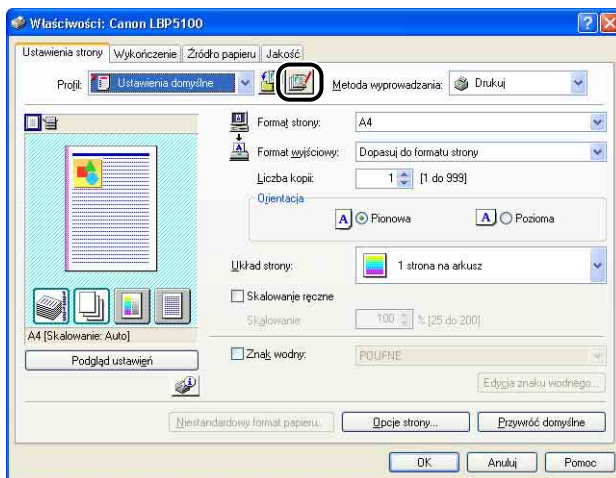
Sprawdź, czy nazwa dodanego profilu jest wyświetlana na liście [Lista profili].



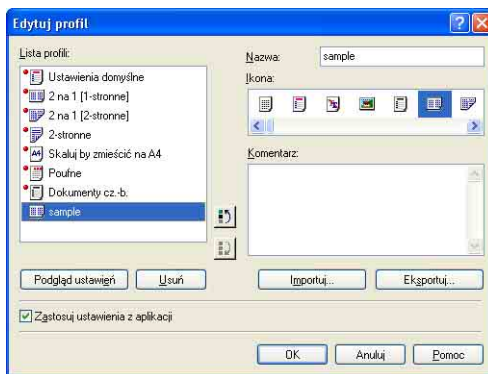
## Edytowanie i usuwanie profilu

Ustawienia zebrane w profilu można zmieniać lub zapisywać. Profil można również usunąć z listy [Lista profili].



### 1 Kliknij przycisk [ ] (Edytuj profil).



### 2 Zmień informacje dotyczące profilu.



#### ● Edytowanie profilu

- Można zmieniać ustawienia [Nazwa], [Ikona] i [Komentarz].
- Kolejność wybranego profilu można zmieniać, klikając przycisk  lub .
- Po kliknięciu przycisku [Importuj] można zaimportować informacje profilu z wcześniej zapisanego pliku.

- Po kliknięciu przycisku [Eksportuj] ustawienia zebrane w profilu zostaną zapisane do pliku. Profil zapisany do pliku można wykorzystać ponownie, nawet jeżeli zostanie usunięty z listy.
- Jeżeli zostanie zaznaczone pole wyboru [Zastosuj ustawienia z aplikacji], podczas drukowania będą używane ustawienia [Format strony], [Orientacja] i [Liczba kopii] określone w aplikacji. Ustawienia dla tych opcji w aplikacji pozostają włączone nawet w razie zmiany profili.

### ● Usuwanie profilu

- Po kliknięciu przycisku [Usuń] dany profil zostanie usunięty z listy.



#### WAŻNE

Usuwać można tylko profile niestandardowe. Nie można usunąć profili domyślnych. Nie można również usunąć profilu wybranego obecnie na zakładce.

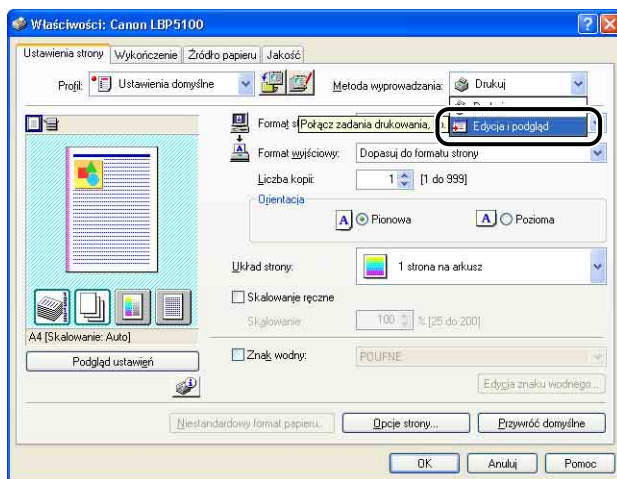
## Edycja zadań za pomocą programu PageComposer

Dwa zadania drukowania można połączyć, a następnie zmienić ustawienia dla takiego połączonego zadania. Można edytować zadanie drukowania w innej aplikacji.

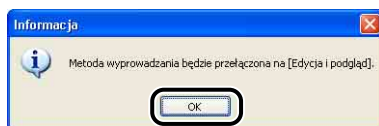
Można również wyświetlić podgląd zadania.

Sprawdź, czy w oknie dialogowym [Właściwości dokumentu] wyświetlana jest któraś z zakładek: [Ustawienia strony], [Wykończenie], [Źródło papieru] lub [Jakość], a następnie wykonaj opisaną poniżej procedurę.

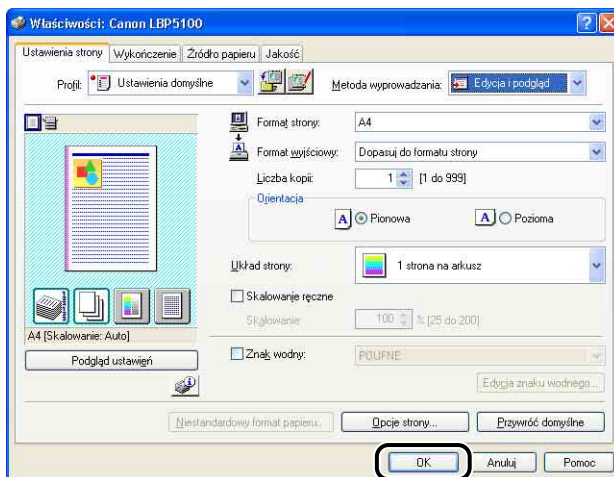
- 1 Z listy [Metoda wyprowadzania] wybierz pozycję [Edycja i podgląd].



- 2 Zostanie wyświetlony komunikat informujący o tym, że metoda wyprowadzania zostanie zmieniona na [Edycja i podgląd]. Kliknij przycisk [OK].



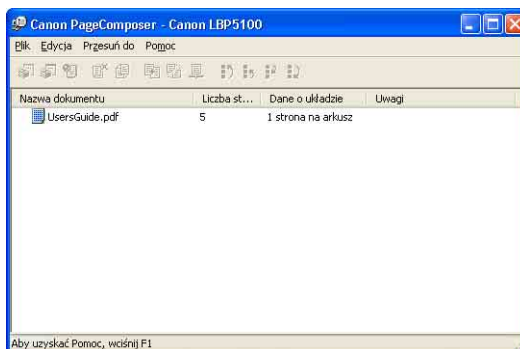
### 3 Określ ustawienia drukowania na poszczególnych zakładkach, a następnie kliknij przycisk [OK].



Zostanie ponownie wyświetlone okno dialogowe [Drukuj].

### 4 Kliknij przycisk [OK] lub przycisk [Drukuj].

Zostanie wyświetlone okno dialogowe [Canon PageComposer], a zadanie zostanie wyświetlone na liście.



**5** Powtórz kroki od 1 do 4 dla zadań, które chcesz edytować.

**6** Edytuj zadania z listy w oknie dialogowym [Canon PageComposer].



**UWAGA**

- Szczegółowe informacje dotyczące procedur konfiguracji okna dialogowego [Canon PageComposer] można znaleźć w plikach Pomocy programu Canon PageComposer.
- Jeżeli w oknie dialogowym [Właściwości drukarki] zostanie wybrany tryb [Edycja i podgląd] i zostanie kliknięta ikona [🔒] (Blokada), to okno dialogowe [Canon PageComposer] będzie wyświetlane przy każdej operacji drukowania.

# Korzystanie z Pomocy online

Aby uzyskać szczegółowe informacje dotyczące sterownika drukarki lub okna stanu drukarki, należy wyświetlić Pomoc online, korzystając z podanej procedury wyświetlania zawartych w niej instrukcji.

## WAŻNE

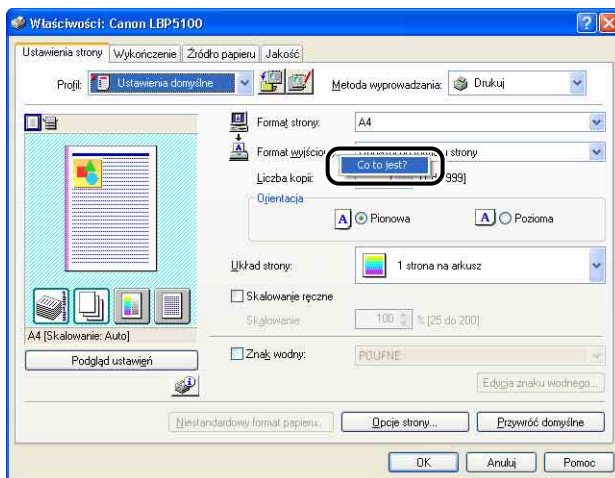
W przypadku systemu Windows Vista do wyświetlenia Pomocy online wymagana jest aplikacja Pomocy (WinHlp32.exe). Jeżeli aplikacja Pomocy (WinHlp32.exe) nie jest zainstalowana w systemie, należy ją pobrać z witryny sieci Web firmy Microsoft Corporation.

Szczegółowe informacje dotyczące sposobów pobierania można uzyskać, klikając przycisk [Pomoc] w sterowniku drukarki lub w oknie stanu drukarki, a następnie przeglądając zawartość okna dialogowego [Pomoc i obsługa techniczna systemu Windows].

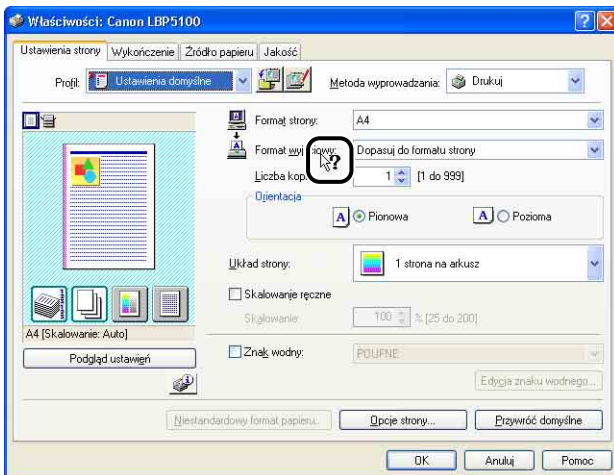
## Wyświetlanie Pomocy online dotyczącej opcji wyświetlanych na ekranie

Pomoc online dotyczącą okien sterownika drukarki lub okna stanu drukarki można wyświetlić na trzy sposoby.

- Kliknij prawym przyciskiem myszy pozycję, dla której chcesz wyświetlić Pomoc online, a następnie kliknij polecenie [Co to jest?] w menu podręcznym.



- Kliknij przycisk [?] (Pomoc) na pasku tytułu, przesunij kursor ze znakiem [?] na pozycję, dla której ma zostać wyświetlona Pomoc, a następnie kliknij ją. (Opisana metoda nie pozwala wyświetlić Pomocy w systemie Windows Vista.)

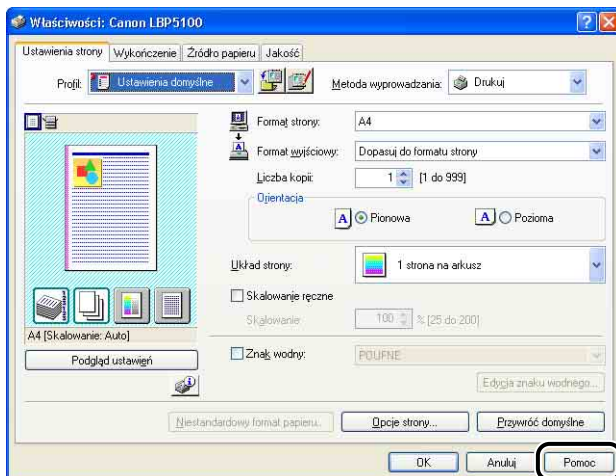


- Naciskając klawisz [TAB] na klawiaturze, wybierz pozycję, dla której ma zostać wyświetlona Pomoc, a następnie naciśnij klawisz [F1].

# Wyświetlanie Pomocy online dotyczącej procedur obsługi

Procedury obsługi sterownika drukarki lub okna stanu drukarki można wyświetlić, korzystając z podanej procedury.

## 1 Kliknij przycisk [Pomoc].

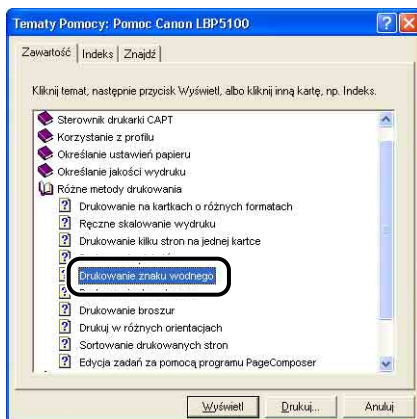




## 2 Kliknij przycisk [Zawartość].



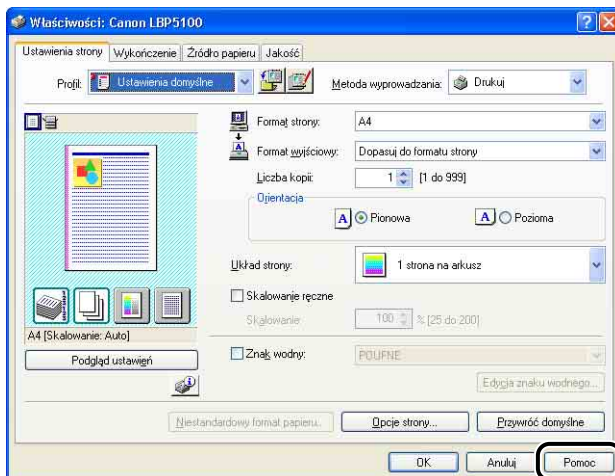
## 3 Kliknij dwukrotnie tytuł, dla którego chcesz wyświetlić procedurę obsługi.



# Wyszukiwanie według słów kluczowych i wyświetlanie powiązanej Pomocy online

Poniższa procedura opisuje wyszukiwanie według słów kluczowych i wyświetlanie powiązanej Pomocy online.

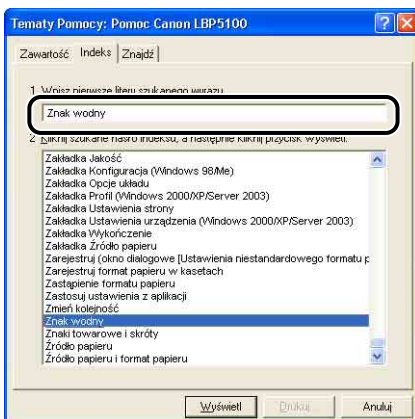
## 1 Kliknij przycisk [Pomoc].



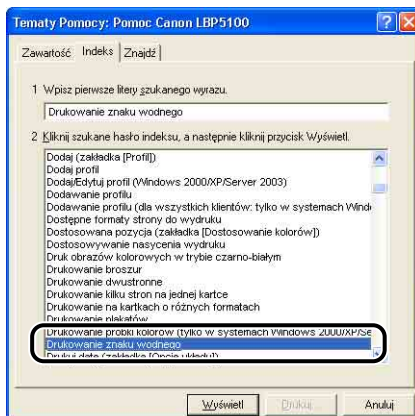
## 2 Kliknij przycisk [Indeks].



## 3 Wpisz słowo kluczowe, aby wyświetlić opcję, o której chcesz uzyskać informacje.



## 4 Kliknij dwukrotnie pozycję, dla której chcesz wyświetlić informacje.



### UWAGA

W zależności od systemu operacyjnego na zakładce [Znajdź] może zostać wyświetlona automatycznie utworzona lista słów. Pomoc online można również wyświetlić, wybierając z wyświetlonej listy słowo związane z daną opcją.

W tej sekcji opisano procedury instalowania na komputerze oraz odinstalowywania podręczników umieszczonych na dysku CD-ROM dołączonym do drukarki.

## Instalacja podręczników

Poniższa procedura opisuje instalację podręczników z dysku CD-ROM dołączonego do drukarki.

### 1 Włóż dołączony do drukarki dysk CD-ROM "LBP5100 User Software" do napędu CD-ROM.

Jeżeli dysk CD-ROM jest już w napędzie, wyjmij go i włóż ponownie do napędu.

#### WAŻNE

- W przypadku korzystania z systemu operacyjnego Windows Vista i wyświetlenia okna dialogowego [Autoodtworzenie] należy kliknąć opcję [Uruchom: AUTORUN.EXE].
- Jeżeli Instalator dysku CD-ROM nie pojawia się automatycznie, należy go wyświetlić, korzystając z poniższej procedury. (W tym podręczniku nazwa napędu CD-ROM jest oznaczana literą "D:". Nazwa napędu CD-ROM może różnić się, zależnie od konfiguracji używanego komputera.)
  - Jeżeli używany system operacyjny jest inny niż Windows Vista, należy z menu [Start] wybrać polecenie [Uruchom], wpisać polecenie "D:\Polish\MInst.exe", a następnie kliknąć przycisk [OK].
  - W przypadku korzystania z systemu Windows Vista, należy w polu [Rozpocznij wyszukiwanie] w menu [Start] wpisać polecenie "D:\Polish\MInst.exe", a następnie nacisnąć klawisz [ENTER] na klawiaturze.

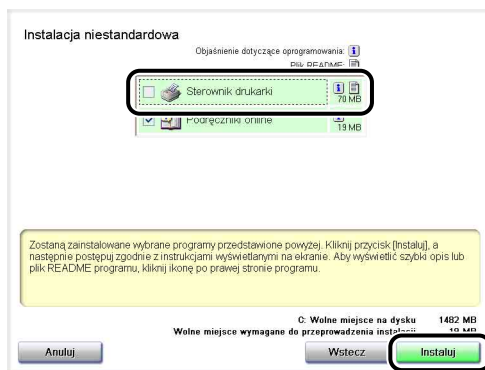
#### UWAGA

W przypadku korzystania z systemu operacyjnego Windows Vista i wyświetlenia okna dialogowego [Kontrola konta użytkownika] należy kliknąć opcję [Zezwalaj].

## 2 Kliknij przycisk [Instalacja niestandardowa].



## 3 Usuń zaznaczenie pola wyboru [Sterownik drukarki], a następnie kliknij przycisk [Instaluj].



## 4 Zapoznaj się z treścią licencji, a następnie kliknij przycisk [Tak].

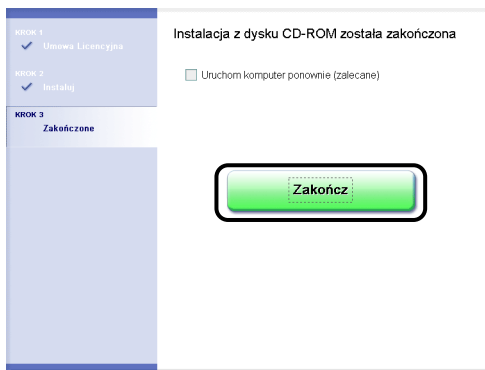


Rozpocznie się instalacja podręczników drukarki.

## 5 Po pojawieniu się ekranu z informacją o zakończeniu instalacji kliknij przycisk [Dalej].



## 6 Kliknij przycisk [Zakończ].



Instalacja podręczników drukarki została zakończona.

Aby wyświetlić treść podręczników, kliknij dwukrotnie folder [Podręczniki online dla drukarki LBP5100] utworzony na pulpicie lub wybierz pozycję [Podręczniki online dla drukarki LBP5100], która została utworzona w folderze [Canon LBP5100] w menu [Start], [Wszystkie programy] ([Programy]) w systemach Windows 98/Me/2000).



# Odinstalowywanie podręczników

Zainstalowane podręczniki można również odinstalować, odinstalowując oprogramowanie CAPT za pomocą deinstalatora. Szczegółowe informacje dotyczące odinstalowywania oprogramowania CAPT można znaleźć w części "Odinstalowywanie oprogramowania CAPT" na str. 4-94.

W przypadku odinstalowywania samych podręczników, bez odinstalowywania oprogramowania CAPT, należy usunąć następujące elementy.

- "Program Files\Canon\LBP5100"
  - folder "Manuals"
- Kliknij prawym przyciskiem myszy pozycję [Canon LBP5100] w folderze [Wszystkie programy] ([Programy] w systemach Windows 98/Me/2000) w menu [Start], a następnie z menu podręcznego wybierz polecenie [Usuń].
- Pulpit
  - [Podręczniki online dla drukarki LBP5100] (skrót do pliku [Index.pdf])



## WAŻNE

Jeżeli podręczniki zostały zainstalowane w systemie Windows 2000/XP/Server 2003/ Vista przez użytkownika będącego członkiem grupy Administratorzy, nie można ich odinstalować po zalogowaniu na konto użytkownika, który nie jest członkiem grupy Administratorzy. Przed rozpoczęciem odinstalowywania należy sprawdzić, czy zalogowany użytkownik jest członkiem grupy Administratorzy.



## UWAGA

W przypadku korzystania z systemu operacyjnego Windows Vista i wyświetlenia okna dialogowego [Odmowa dostępu do folderu docelowego] należy kliknąć opcję [Kontynuuj]. (Jeżeli zostanie wyświetlone okno dialogowe [Kontrola konta użytkownika], kliknij opcję [Kontynuuj].)



# Okno stanu drukarki

---

Okno stanu drukarki wyświetla stan drukarki LBP5100 (stan działania i informacje o zadaniu) za pomocą komunikatów, animacji, dźwięków i ikon.

W oknie stanu drukarki można wykonać następujące zadania. Jeśli pojawią się problemy z drukarką, należy najpierw sprawdzić informacje w oknie stanu drukarki.

- Można w nim sprawdzić, jaka jest przyczyna problemów z drukarką lub wydrukiem i jak je rozwiązać (Zobacz str. 7-20).
- Można usunąć lub wstrzymać zadanie (Zobacz str. 5-18).
- Można sprawdzić stopień zużycia kaset z tonerem (Zobacz str. 5-102).
- Można zarejestrować format papieru załadowanego do kasety na papier (Zobacz str. 3-18).
- Można sprawdzić parametry bieżącego zadania drukowania (nazwa użytkownika, nazwa dokumentu itp.).



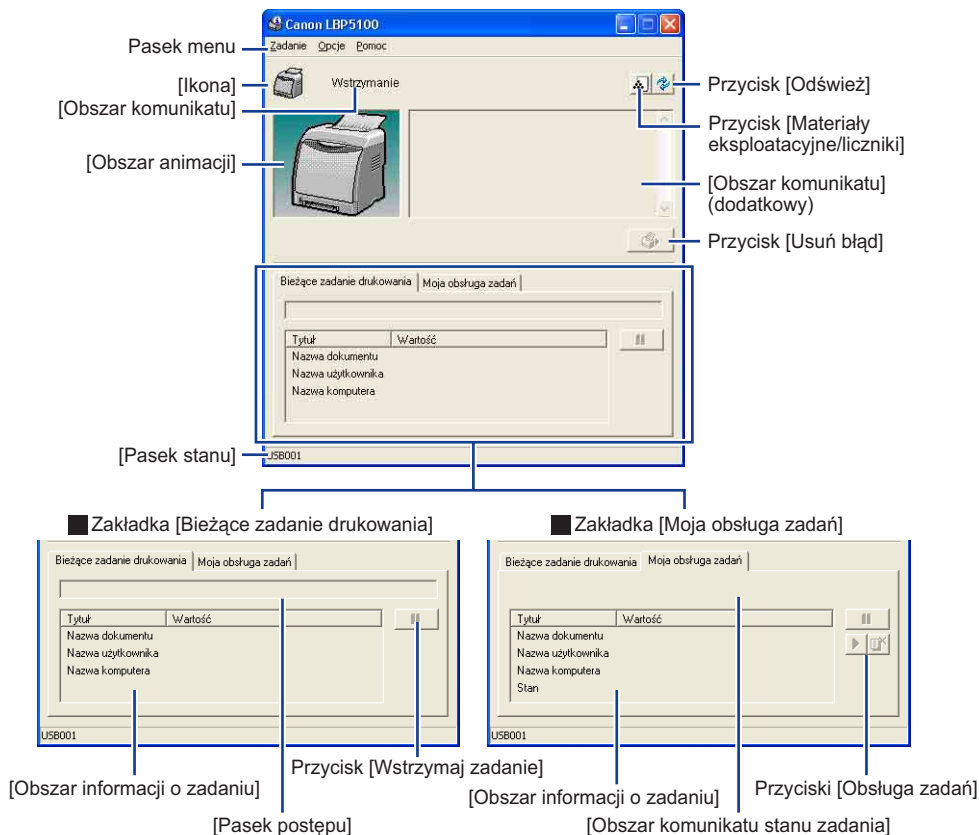
## UWAGA

Aby włączyć dźwięki, w komputerze musi być zainstalowany syntezytor PCM wraz z odpowiednim sterownikiem.

# Narzędzia okna stanu drukarki

Narzędzia okna stanu drukarki są takie same w systemach Windows 98/Me i Windows 2000/XP/Server 2003/Vista.

Szczegółowe informacje dotyczące narzędzi można znaleźć w Pomocy online. Szczegółowe informacje dotyczące metod wyświetlania Pomocy online można znaleźć w części "Korzystanie z Pomocy online" na str. 5-85.



## ■ Pasek menu

Menu [Zadanie]

Pozwala zarządzać zadaniami (wstrzymywać, wznowiać lub usuwać zadania). Jeżeli zadanie jest z jakiegoś powodu wstrzymane, można je również wznowić, klikając przycisk [Usuń błąd]. Bieżące zadanie, do którego użytkownik nie ma uprawnień dostępu, jest wyszarzone.

Menu [Opcje]

Służy do zmiany preferencji okna stanu drukarki oraz do kalibracji drukarki.

Menu [Pomoc]


Umożliwia szukanie haseł Pomocy i wyświetla okno [Informacje] z wersją okna stanu drukarki.

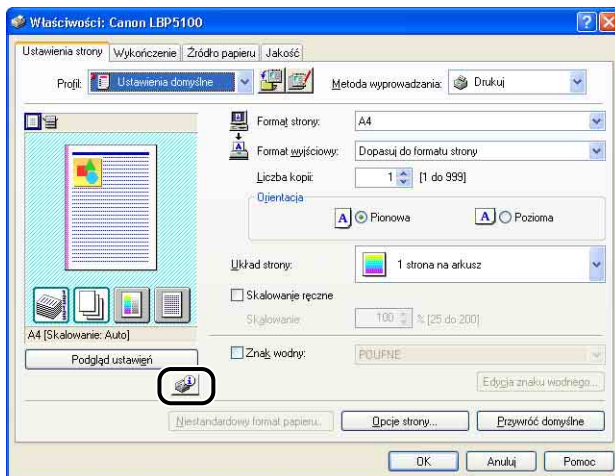
## ■ Inne narzędzia

[Ikona]	Wyświetla stan drukarki.
[Obszar komunikatu]	Wyświetla bieżący stan drukarki w postaci krótkiego komunikatu.
[Obszar komunikatu] (dodatkowy)	Wyświetla dodatkowe informacje w przypadku wystąpienia błędu itp.
[Obszar animacji]	Wyświetla stan drukarki za pomocą animowanej grafiki. Kolor tła zmienia się z niebieskiego (normalny kolor tła) na pomarańczowy w sytuacji, gdy wymagana jest interwencja użytkownika, lub na czerwony w przypadku wystąpienia ostrzeżenia.
Przycisk [Materiały eksploatacyjne/liczniki]	Wyświetla okno dialogowe [Materiały eksploatacyjne/liczniki]. Okno dialogowe wyświetla ikony i komunikaty o stopniu zużycia poszczególnych kaset z kolorowym tonerem. Wyświetla także łączną liczbę wydrukowanych stron.
Przycisk [Odśwież]	Pobiera informacje o stanie drukarki i odświeża okno stanu drukarki.
Przycisk [Usuń błąd]	Pozwala wznowić zadanie, które z jakiegoś powodu zostało wstrzymane.
Zakładka [Bieżące zadanie drukowania]	[Pasek postępu]: Wskazuje postęp bieżącego zadania poprzez wyświetlanie liczby wydrukowanych stron lub stopniową zmianę koloru tła.  Przycisk [Wstrzymaj zadanie]: Tymczasowo wstrzymuje zadanie.  [Obszar informacji o zadaniu]: Wyświetla informacje dotyczące zadania.
Zakładka [Moja obsługa zadań]	[Obszar komunikatu stanu zadania]: Wyświetla komunikat dotyczący stanu zadania.  Przyciski [Obsługa zadań]: Pozwala zarządzać zadaniami (wstrzymywać, wznowiać lub usuwać). Bieżące zadanie, do którego użytkownik nie ma uprawnień dostępu, jest wyszarzone.  [Obszar informacji o zadaniu]: Wyświetla informacje dotyczące zadania.
[Pasek stanu]	Wyświetla urządzenie, do którego podłączona jest drukarka. Instrukcje dotyczące posługiwania się menu są wyświetlane podczas pracy.

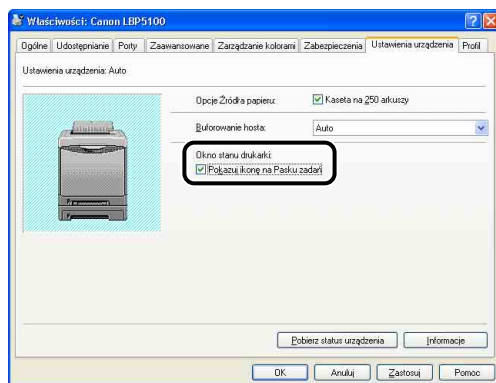
# Wyświetlanie okna stanu drukarki

Okno stanu drukarki można wyświetlić na dwa sposoby:

- klikając przycisk [  ] (Wyświetl okno stanu drukarki), na przykład na zakładce [Ustawienia strony] w oknie dialogowym [Właściwości dokumentu].

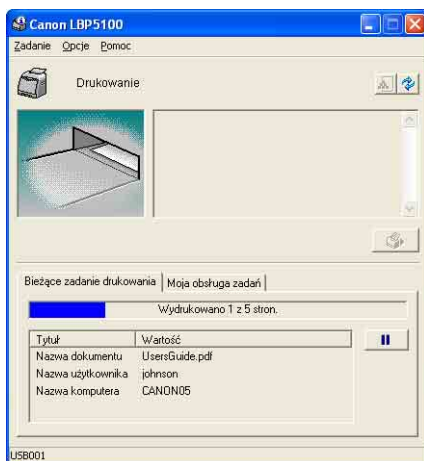


- zaznaczając pole wyboru [Pokazuj ikonę na Pasku zadań] na zakładce [Konfiguracja]/[Ustawienia urządzenia] okna dialogowego [Właściwości drukarki]. Ikona okna stanu drukarki jest wyświetlana na pasku zadań systemu Windows. Aby wyświetlić okno stanu drukarki, należy kliknąć ikonę, a następnie kliknąć nazwę drukarki.

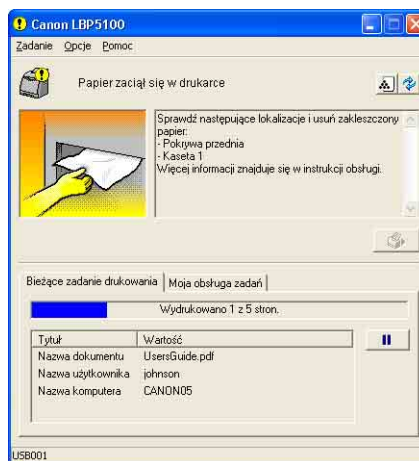


Okno stanu drukarki podczas drukowania lub przy wystąpieniu błędu zmienia swój wygląd, jak to przedstawiono poniżej.

• Podczas drukowania



• Przy wystąpieniu błędu



Poniżej przedstawiono zachowanie okna stanu drukarki w zależności od stanu drukarki.

Stan drukarki		Zachowanie okna stanu drukarki		
		Nie działa	W oknie zminimalizowanym*1	Wyświetlane na ekranie
Przy rozpoczęciu wydruku		Działa*2 w oknie zminimalizowanym*1	Nie zmienia się	Nie zmienia się
Przy kończeniu wydruku		Automatycznie się zamyka*2	Nie zmienia się	Nie zmienia się
Podczas oczekiwania	Przy wystąpieniu błędu	Nie zmienia się	Miga w oknie zminimalizowanym*1	Nie zmienia się
	Po usunięciu usterki	Nie zmienia się	Przestaje migać, a okno jest zminimalizowane*1	Nie zmienia się
Podczas drukowania	Przy wystąpieniu błędu	Wyświetlane na ekranie*3	Wyświetlane na ekranie	Nie zmienia się
Kaseta z tonerem będzie wkrótce wymagać wymiany		Nie zmienia się	Miga w oknie zminimalizowanym*1	Nie zmienia się

\*1 Oznacza to, że okno stanu drukarki jest wyświetlane na pasku zadań systemu Windows w następujący sposób:



\*2 Gdy w oknie dialogowym [Preferencje] dla opcji [Ustawienia wyświetlania] wybrano ustawienie [Rozpoczęcie drukowania]. (Zobacz "Menu [Preferencje]" na str. 5-101)

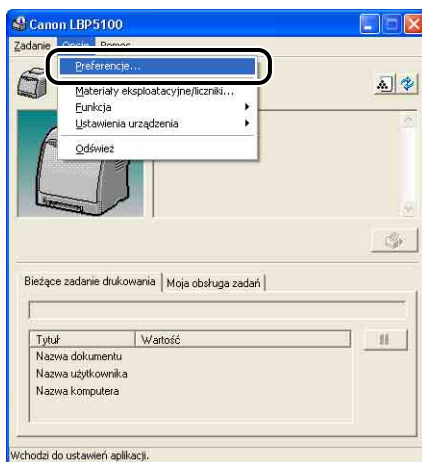
\*3 Gdy w oknie dialogowym [Preferencje] dla opcji [Ustawienia wyświetlania] wybrano ustawienie [Rozpoczęcie drukowania] lub [Tylko w przypadku wystąpienia błędu]. (Zobacz "Menu [Preferencje]" na str. 5-101)

## Menu [Preferencje]

Menu [Preferencje] pozwala wybrać sposób wyświetlania Okna stanu drukarki, określić ustawienia dźwięku i włączyć monitorowanie stanu drukarki poprzez Okno stanu drukarki.

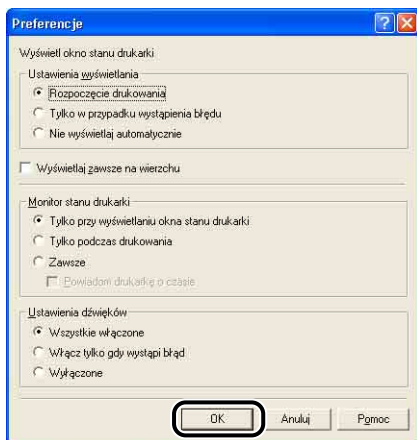
Szczegółowe informacje dotyczące poszczególnych ustawień można znaleźć w Pomocy online. Szczegółowe informacje dotyczące metod wyświetlania Pomocy online można znaleźć w części "Korzystanie z Pomocy online" na str. 5-85.

### 1 Z menu [Opcje] wybierz polecenie [Preferencje].



Zostanie wyświetlone okno dialogowe [Preferencje].

## 2 Sprawdź poszczególne ustawienia, a następnie kliknij przycisk [OK].




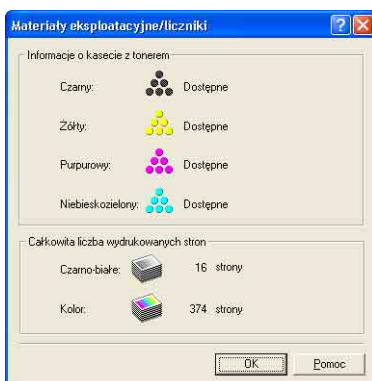
### WAŻNE

Gdy wybrano ustawienie [Tylko w przypadku wystąpienia błędu], okno stanu drukarki nie będzie automatycznie wyświetlane przy wydruku. W takim przypadku należy co pewien czas ręcznie wyświetlać okno stanu drukarki, aby sprawdzić, czy pojawiły się inne komunikaty, na przykład o potrzebie wymiany materiałów eksploatacyjnych w drukarce.

## Menu [Materiały eksploatacyjne/liczniki]

Z menu [Opcje] wybierz polecenie [Materiały eksploatacyjne/liczniki], aby wyświetlić okno dialogowe [Materiały eksploatacyjne/liczniki]. W oknie dialogowym [Materiały eksploatacyjne/liczniki] znajdują się ikony i komunikaty o zużyciu kaset z tonerem dla każdego koloru, a także o łącznej liczbie wydrukowanych stron.

Ten sam efekt daje kliknięcie przycisku  (Materiały eksploatacyjne/liczniki) w oknie stanu drukarki.



## Menu [Funkcja]

Menu [Funkcja] pozwala wykonać kalibrację drukarki oraz wydrukować stronę konfiguracji.

### ■ [Kalibracja]

Pozwala wykonywać ręczną kalibrację drukarki. Kalibrację należy wykonać przy zmianie kolorów lub gdy dane nie są drukowane we właściwych (określonych) kolorach, a także w przypadku wystąpienia zjawiska złego spasowania kolorów. Szczegółowe informacje na ten temat można znaleźć w części "Kalibracja drukarki" na str. 6-18.

### ■ [Czyszczenie]

Jeżeli na przedniej lub tylnej stronie zadrukowanego papieru pojawiają się smugi, należy wyczyścić rolkę utrwalającą drukarki. Czyszczenie rolki utrwalającej pozwala zapobiegać pogorszeniu jakości wydruków. Szczegółowe informacje na ten temat można znaleźć w części "Czyszczenie rolki utrwalającej" na str. 6-24.

### ■ [Wydruk strony konfiguracji]

Narzędzie to drukuje informacje o opcjonalnych akcesoriach drukarki, parametry [Ustawienia urządzenia] z zakładki [Opcje] oraz bieżący stan drukarki (na przykład całkowitą liczbę wydrukowanych stron). Szczegółowe informacje na ten temat można znaleźć w części "Potwierdzanie funkcji drukarki" na str. 7-58.

### ■ [Wydruk stanu sieci] (tylko w przypadku zainstalowania karty sieciowej)

Drukuję wersję dodatkowej karty sieciowej oraz ustawienia protokołu TCP/IP. Szczegółowe informacje można znaleźć w rozdziale 4 "Rozwiązywanie problemów" w Podręczniku sieciowym.

## Menu [Ustawienia urządzenia]

Pozwala zmienić ustawienia drukarki, na przykład format papieru w kasecie na papier, ustawienia trybu wstrzymania oraz kalibracji.

### ■ [Zarejestruj format papieru w kasetach]

Pozwala określić format papieru załadowanego do kasety na papier. Szczegółowe informacje można znaleźć w częściach "Ładowanie zwykłego papieru, grubego papieru, folii lub etykiet do źródła papieru" (str. 3-18), "Ładowanie kart indeksu do źródła papieru" (str. 3-30), "Ładowanie kopert do źródła papieru" (str. 3-41) i "Ładowanie papieru w niestandardowym formacie lub papieru w formacie Statement, Foolscap i 16K do źródła papieru" (str. 3-52).



### ■ [Ustawienia wstrzymania]

W oknie tym można wybrać, czy drukarka ma się przełączać w tryb wstrzymania i po jakim czasie ma to następować. Jeśli dane nie są przesyłane z komputera lub jeśli stan komputera nie zmienia się przez czas ustalony w parametrze [Czas przejścia w tryb wstrzymania], to drukarka przełącza się w tryb wstrzymania. W tym trybie urządzenie zużywa mniej energii. Aby korzystać z trybu wstrzymania, wybierz pole [Użyj trybu wstrzymania], a następnie w polu [Czas przejścia w tryb wstrzymania] określ czas, po którym drukarka będzie się w niego przełączać. Szczegółowe informacje na ten temat można znaleźć w części "Oszczędzanie energii (tryb wstrzymania)" na str. 2-38.

### ■ [Ustawienia kalibracji]

Można ustawić regularne wykonywanie kalibracji o określonej godzinie. Można również określić, czy drukarka ma wykonać kalibrację automatycznie, gdy z komputera nie są wysyłane dane, lub w sytuacji gdy stan drukarki pozostaje niezmieniony dłużej niż zostało to określone. Dodatkowo można określić czy kalibracja ma być wykonywana natychmiast po włączeniu drukarki lub w sytuacji, gdy kalibracja musi być wykonana z jakiegoś powodu.

### ■ [Ustawienie wyświetlania ostrzeżeń]

Pozwala wybrać, czy w oknie stanu drukarki wyświetlany będzie komunikat ostrzegający o niewłaściwym stanie drukarki (o potrzebie wymiany kasety z tonerem).

### ■ [Ustawienia sieciowe] (tylko w przypadku zainstalowania karty sieciowej)


W przypadku korzystania z systemu operacyjnego Windows XP z dodatkiem Service Pack 2 lub innego systemu operacyjnego wyposażonego w Zaporę systemu Windows, jeżeli ustawienia sieciowe drukarki nie zostały określone, drukarka może nie zostać wykryta podczas instalacji oprogramowania dla środowiska sieciowego. W takim przypadku należy połączyć drukarkę z komputerem za pomocą kabla USB, zainstalować sterownik drukarki, a następnie określić żądane ustawienia sieciowe w tym oknie dialogowym. Szczegółowe informacje na ten temat można znaleźć w "Podręczniku sieciowym".

### ■ [Pomocnicze ustawienia wydruku]

Można określić metodę drukowania dokumentów, które zawierają strony kolorowe i czarno-białe jednocześnie, a także sposób postępowania z drukarką w przypadku pojawienia się pionowych smug na zadrukowanym papierze.

## [Odśwież]

Wybranie z menu [Opcje] polecenia [Odśwież] powoduje pobranie informacji o bieżącym stanie drukarki i odświeżenie zawartości okna stanu drukarki.

Ten sam efekt daje kliknięcie przycisku  (Odśwież) w oknie stanu drukarki.

## [Usuń błąd]

Jeżeli zadanie jest z jakiegoś powodu wstrzymane, można je wznowić, wybierając z menu [Zadanie] polecenie [Usuń błąd]. Wznowienie zadania poprzez wybranie polecenia [Usuń błąd] może jednak prowadzić do nieoczekiwanych rezultatów. Polecenie [Usuń błąd] jest niedostępne w następujących sytuacjach:

- Zadanie zostało wstrzymane w wyniku błędu drukarki, na przykład zacięcia papieru czy braku papieru.
- Wstrzymane jest zadanie innego użytkownika (polecenie [Usuń błąd] jest dostępne na serwerze wydruku, jeżeli drukarka jest udostępniona w sieci).

Ten sam efekt daje kliknięcie przycisku [  ] (Usuń błąd) w oknie stanu drukarki.



### WAŻNE

Jeśli w oknie stanu drukarki zostanie wyświetlony komunikat <Brak miejsca na dysku>, należy usunąć zbędne pliki, a następnie wybrać polecenie [Usuń błąd].

## Wyświetlanie okna stanu drukarki w przypadku korzystania z serwera wydruku

Stan drukarki sieciowej można wyświetlić w oknie stanu drukarki na komputerze klienckim, a także na serwerze wydruku.

Jeżeli serwer wydruku nie został jeszcze uruchomiony, okno stanu drukarki na komputerach klienckich nie jest wyświetlane.

- Stan drukarki na serwerze wydruku  
- Wyświetlanie okna stanu drukarki i obsługa zadań

Zakładka [Bieżące zadanie drukowania]		Zakładka [Moja obsługa zadań]		Obsługa zadań
[Obszar informacji o zadaniu]	Przycisk [Wstrzymaj zadanie]	[Obszar informacji o zadaniu]	Przyciski [Obsługa zadań]	
Wyświetla pierwsze zadanie.	Włączony* <sup>1</sup>	Wyświetla pierwsze zadanie* <sup>2</sup>	Włączone	[Wstrzymaj zadanie]: Wstrzymuje wszystkie zadania [Wznów zadanie]: Wznawia wszystkie zadania [Usuń zadanie]: Usuwa pierwsze zadanie

\*<sup>1</sup> Kliknięcie przycisku [Wstrzymaj zadanie] wyświetla zakładkę [Moja obsługa zadań].

\*<sup>2</sup> Jeżeli zadanie jest drukowane z serwera wydruku, zostanie ono wyświetlone.

- Odtwarzane są dźwięki.
- Jeżeli serwer wydruku działa pod kontrolą systemu operacyjnego Windows 2000/XP/Server 2003/Vista, stan nie jest wyświetlany, jeżeli na komputerze nie jest zalogowany użytkownik. (Drukowanie jest możliwe.)
- Stan drukarki na komputerach klienckich
  - Wyświetlanie okna stanu drukarki i obsługa zadań

Zakładka [Bieżące zadanie drukowania]		Zakładka [Moja obsługa zadań]		Obsługa zadań
[Obszar informacji o zadaniu]	Przycisk [Wstrzymaj zadanie]	[Obszar informacji o zadaniu]	Przyciski [Obsługa zadań]	
Wyświetla pierwsze zadanie na serwerze wydruku.	Gdy zadanie jest wyświetlane w [Obszar informacji o zadaniu]: Włączony* Gdy w [Obszar informacji o zadaniu] jest wyświetlane zadanie innego użytkownika: Wyłączony	Wyświetla pierwsze zadanie użytkownika.	Włączone	[Wstrzymaj zadanie]: Wstrzymuje wszystkie zadania użytkownika [Wznów zadanie]: Wznawia wszystkie zadania użytkownika [Usuń zadanie]: Usuwa pierwsze zadanie użytkownika

\* Kliknięcie przycisku [Wstrzymaj zadanie] wyświetla zakładkę [Moja obsługa zadań].

- Jeżeli zadanie innego użytkownika zostało wstrzymane, nie można używać przycisku [Usuń błąd].
- Jeżeli jest drukowane zadanie innego użytkownika, pasek postępu jest wyświetlany na szaro.
- Dźwięki są odtwarzane tylko na tych komputerach klienckich, dla których nazwa użytkownika została zweryfikowana przez serwer wydruku.

#### UWAGA

Aby wyświetlić stan drukarki w trakcie drukowania zadania poprzez sieć, wymagane jest środowisko sieciowe korzystające z jednego z poniższych protokołów.

- TCP/IP
- NetBEUI

# Konserwacja okresowa

# 6

## ROZDZIAŁ

W tym rozdziale omówiono czynności związane z konserwacją drukarki, takie jak wymiana kaset z tonerem i czyszczenie obudowy.

---

Wymiana kaset z tonerem . . . . .	6-2
Po wyświetleniu komunikatu . . . . .	6-2
Wymiana kaset z tonerem . . . . .	6-4
Zasady użytkowania kaset z tonerem . . . . .	6-14
Przechowywanie kaset z tonerem . . . . .	6-17
Kalibracja drukarki . . . . .	6-18
Ręczne wykonywanie kalibracji . . . . .	6-18
Kalibracja automatyczna o określonej godzinie . . . . .	6-19
Automatyczne wykonywanie kalibracji . . . . .	6-21
Określanie priorytetu kalibracji . . . . .	6-22
Czyszczenie rolki utrwalającej . . . . .	6-24
Czyszczenie eliminatora ładunku statycznego . . . . .	6-26
Czyszczenie obudowy drukarki . . . . .	6-28
Przenoszenie drukarki . . . . .	6-31
Obchodzenie się z drukarką . . . . .	6-41

# Wymiana kaset z tonerem

W rozdziale tym omówiono sposób wymiany kaset z tonerem oraz zasady ich eksploatacji i przechowywania.

## Po wyświetleniu komunikatu

Kasety z tonerem to materiały eksploatacyjne. Gdy kasetka z tonerem jest już prawie zużyta, w oknie stanu drukarki pojawia się stosowny komunikat. Postępuj zgodnie z instrukcjami wyświetlanymi na ekranie.

Komunikat	Sytuacja	Znaczenie i zalecenia
<Kaseta z tonerem (kolor)* będzie wkrótce wymagać wymiany.>	Kaseta z tonerem będzie wkrótce wymagać wymiany	<ul style="list-style-type: none"><li>- Można kontynuować drukowanie.</li><li>- Należy przygotować nową kasetę z tonerem w danym kolorze.</li><li>- Zaleca się wymianę kasety z tonerem przed rozpoczęciem drukowania dużej liczby stron.</li></ul>
<Sprawdź kasety z tonerem> <W drukarce mogły zostać umieszczone kasety z tonerem, które z powodu zmniejszającego się czasu eksploatacji nie gwarantują wydruku odpowiedniej jakości, lub używane kasety z tonerem, których czas eksploatacji dobiegł końca. Dalsze stosowanie tych kaset może spowodować usterkę, zaleca się więc wymianę kaset na nowe. Szczegółowe informacje można znaleźć w oknie dialogowym [Materiały eksploatacyjne/liczniki].>	Gdy kasetka z tonerem nie nadaje się do dalszego użytku	<ul style="list-style-type: none"><li>- Drukarka przestaje drukować</li><li>- Po kliknięciu przycisku [Usuń błąd] można kontynuować drukowanie, może to jednak doprowadzić do uszkodzenia drukarki. Dlatego też zaleca się wymianę kasety z tonerem na nową.</li></ul>

Komunikat	Sytuacja	Znaczenie i zalecenia
<p>&lt;Konieczna wymiana kasety z tonerem&gt;            &lt;Czas eksploatacji kasety z tonerem &lt;kolor toneru&gt;* dobiegł końca. Otwórz pokrywę przednią, aby wymienić kasetę z tonerem.&gt;</p>	<p>Gdy kasetą z tonerem nie nadaje się do dalszego użytku</p>	<p>- Jeżeli kasetą z czarnym tonerem nie nadaje się do dalszego użytku, drukarka przestaje drukować i nie można kontynuować zadania.            - Jeżeli któraś z pozostałych kaset z tonerem (innym niż czarny) nie nadaje się do dalszego użytku, można drukować tylko z użyciem czarnego toneru.            - Wymień kasetę z tonerem we wskazanym kolorze na nową.</p>

\* W miejscu (kolor toneru) pojawiają się nazwy kolorów: czarny, żółty, niebieskozielony lub purpurowy.

### WAŻNE

Jeśli wydruk jest za jasny lub jego jakość się zmienia, może to oznaczać, że toner w kasecie z tonerem się kończy, nawet jeśli ten komunikat nie został wyświetlony. Gdy jakość wydruku się pogarsza, należy wymienić kasetę z tonerem na nową. W przypadku wymiany kasety z tonerem należy upewnić się, że nowa kasetą przeznaczona jest dla tego modelu drukarki.

Nazwa modelu	Pasujące oryginalne kasety z tonerem firmy Canon
LBP5100	Cartridge 707 Black (czarny) Cartridge 707 Yellow (żółty) Cartridge 707 Magenta (purpurowy) Cartridge 707 Cyan (niebieskozielony)

### UWAGA

- Poniżej zestawiono wydajność oryginalnych kaset z tonerem firmy Canon używanej w tej drukarce. Liczby stron są wartościami szacunkowymi przy druku w następujących warunkach:  
 pokrycie 5%; gęstość wydruku: domyślne; format papieru: A4 lub Letter; typ papieru: zwykły papier.
  - Cartridge 707 Black (czarny): około 2 500 arkuszy
  - Cartridge 707 Yellow (żółty): około 2 000 arkuszy
  - Cartridge 707 Magenta (purpurowy): około 2 000 arkuszy
  - Cartridge 707 Cyan (niebieskozielony): około 2 000 arkuszy
- Zależnie od parametrów wydruku oraz warunków drukowania, takich jak jego częstotliwość, typy i formaty papieru, wydajność może zmniejszyć się o połowę.
- Gdy zużycie toneru spada z powodu niskiej wydajności, planowana liczba stron może nie zostać wydrukowana. Ponadto przy drukowaniu w kolorze, więcej niż jedna kasetą może się wyczerpać przed zakończeniem wydruku.
- Nawet druk monochromatyczny może zmniejszać żywotność tonerów z kolorem purpurowym, żółtym i niebieskozielonym z powodu zasady działania drukarki.

- Informacje wyświetlane w oknie dialogowym [Materiały eksploatacyjne/liczniki] wywoływanych z okna stanu drukarki pozwalają w przybliżeniu określić termin wymiany kaset z tonerem. Stan każdej kasety z kolorowym tonerem jest wyświetlany w oknie dialogowym [Materiały eksploatacyjne/liczniki]. Szczegółowe informacje dotyczące okna dialogowego [Materiały eksploatacyjne/liczniki] można znaleźć w części "Menu [Materiały eksploatacyjne/liczniki]" na str. 5-102.

## Wymiana kaset z tonerem

Poniższa procedura opisuje wymianę kasety z tonerem na nową kasetę.

### OSTRZEŻENIE

**Zużytej kasety z tonerem nie należy wrzucać do ognia, ponieważ pozostałości toneru w kasecie mogą zapalić się, wywołując oparzenia lub pożar.**

### PAMIĘTAJ

**Należy uważać, aby nie pobrudzić sobie rąk ani ubrania tonerem. W przypadku kontaktu rąk lub ubrania z tonerem należy natychmiast splukać je zimną wodą. Splukiwanie toneru ciepłą wodą spowoduje utrwalenie toneru i uniemożliwi usunięcie plam.**

### WAŻNE

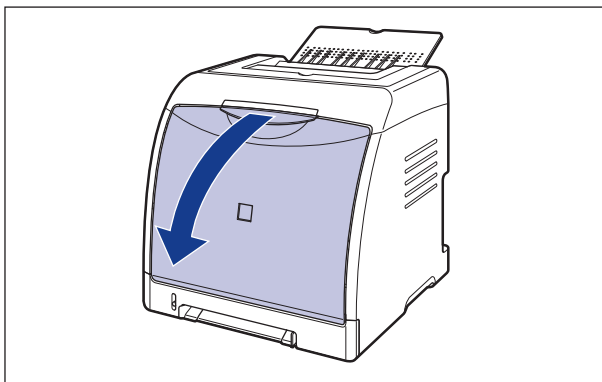
- Opakowanie należy zutylizować zgodnie z lokalnymi przepisami.
- Należy używać wyłącznie kaset z tonerem przeznaczonych dla tej drukarki.

### UWAGA

- Więcej informacji o obsłudze kasety z tonerem podano w części "Zasady użytkowania kaset z tonerem" na str. 6-14.
- Forma i umieszczenie materiałów opakowania może być różna. Elementy opakowania mogą być dodawane lub usuwane bez wcześniejszego powiadomienia.

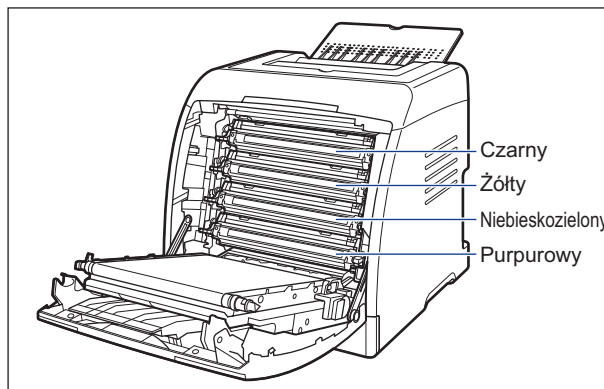
## 1 Otwórz przednią pokrywę.

Ostrożnie otwórz przednią pokrywę, trzymając ją za uchwyt.



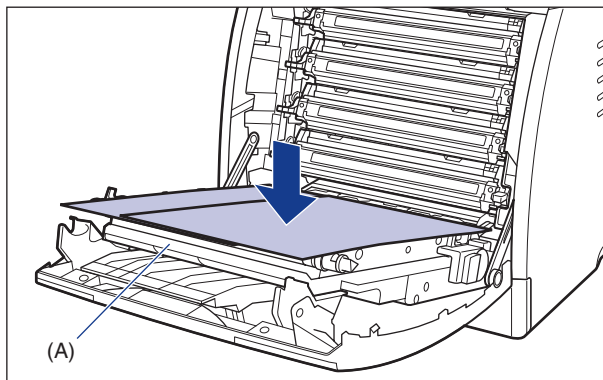
### WAŻNE

Kasety z tonerem są wkładane od góry w kolejności: czarna, żółta, niebieskozielona i purpurowa, jak pokazano na rysunku.





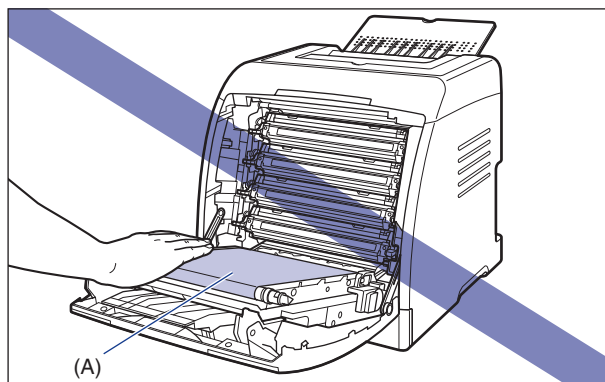
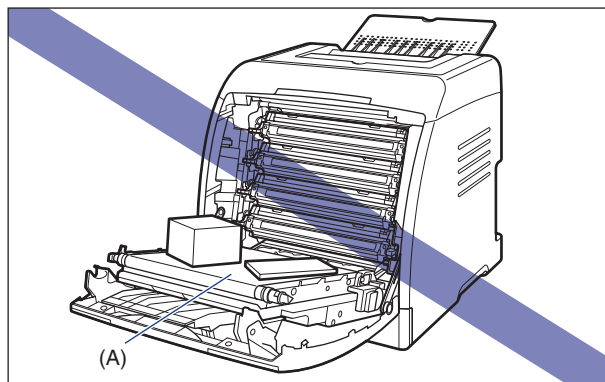
- 2** Włóż papier (zalecany jest format A4) do pasa elektrostatycznego zespołu przenoszącego (ETB) (A), jak pokazano na rysunku, tak aby papier nie był przesunięty.



 **WAŻNE**

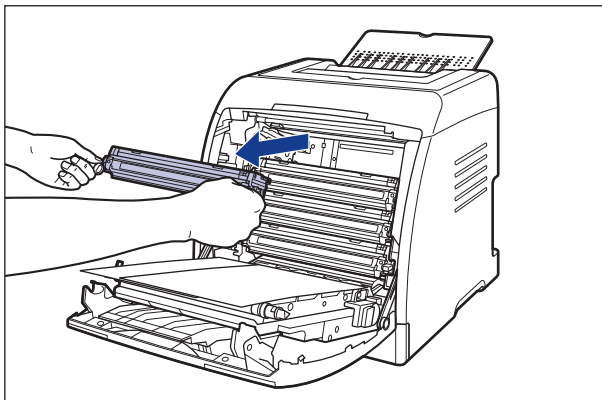
- Przy wkładaniu i wyjmowaniu kaset z tonerem, umieść papier na pasie elektrostatycznego zespołu przenoszącego (ETB), aby go osłonić.

- Nie należy umieszczać żadnych przedmiotów na pasie (A) elektrostatycznym zespołu przenoszącego (ETB) ani dotykać go. W drukarce znajduje się moduł automatycznego czyszczenia pasa elektrostatycznego zespołu przenoszącego, więc nie należy go czyścić, nawet jeśli pozostał na nim toner. Jeśli elektrostatyczny zespół lub pas przenoszący jest uszkodzony, może to powodować niewłaściwe podawanie papieru i pogorszyć jakość wydruku.



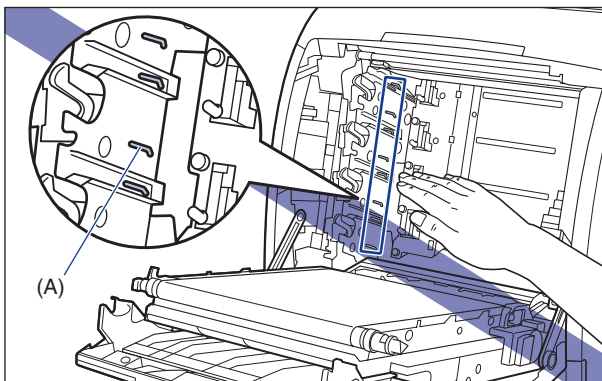
### 3 Trzymając wymieniającą kasetę z tonerem za niebieskie uchwyty po obu stronach, wysuń ją w poziomie.

Mocno trzymając oburącz kasetę z tonerem, wyciągnij ją, nie dotykając pasa elektrostatycznego zespołu przenoszącego (ETB).



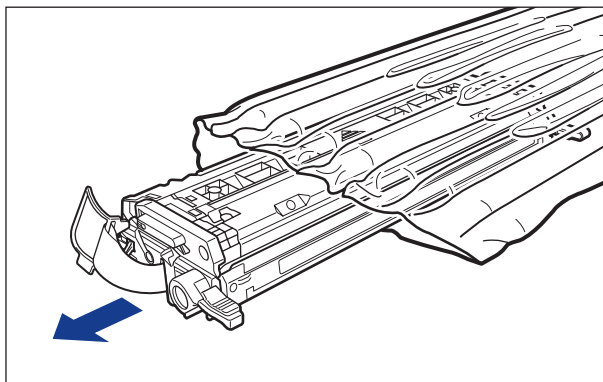
#### WAŻNE

Nie należy dotykać styków wysokiego napięcia (A) przedstawionych na rysunku, ponieważ może to spowodować uszkodzenie drukarki.



#### 4 Po wyjęciu nowej kasety z tonerem z opakowania wyjmij ją z torby ochronnej.

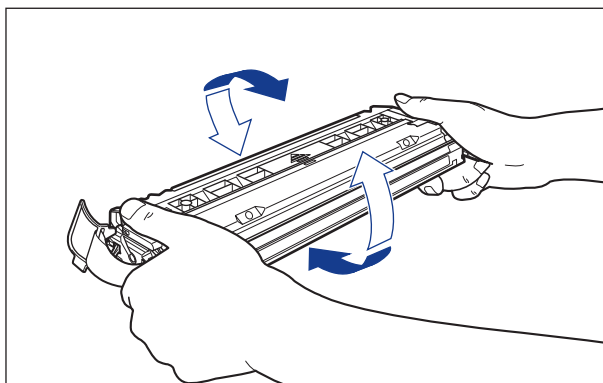
W pobliżu strzałki na torbie ochronnej znajduje się nacięcie, pozwalające na otwarcie torby ochronnej bez użycia nożyczek. Jeżeli jednak otwarcie torby ochronnej wymaga użycia nożyczek, należy uważać, aby nie uszkodzić kasety z tonerem.



#### WAŻNE

Torbę ochronną kasety z tonerem należy zachować. Może ona być potrzebna przy wyjmowaniu kasety z tonerem w celu konserwacji drukarki.

#### 5 Chwyć kasetę z tonerem w sposób pokazany na rysunku i ostrożnie potrząśnij nią 5–6 razy, aby równomiernie rozprowadzić toner znajdujący się wewnątrz kasety.

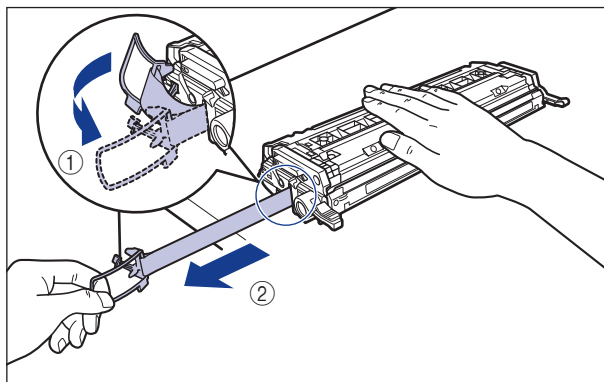


## WAŻNE

- Nierównomierne rozprowadzenie toneru może skutkować pogorszeniem jakości wydruków. Należy upewnić się, że procedura została wykonana prawidłowo.
- Należy pamiętać, aby potrząsać kasetą z tonerem delikatnie. Nieprzestrzeganie tego zalecenia może spowodować rozsypanie toneru.

## 6 Umieść kasetę z tonerem na płaskiej powierzchni, odklej koniec taśmy uszczelniającej od boku kasety z tonerem ①, a następnie ostrożnie wyciągnij taśmę uszczelniającą (długości około 50 cm) ②, przytrzymując równocześnie kasetę z tonerem.

Usuń taśmę uszczelniającą, wsuwając palce pod jej koniec i wyciągając ją w kierunku wskazanym strzałką.

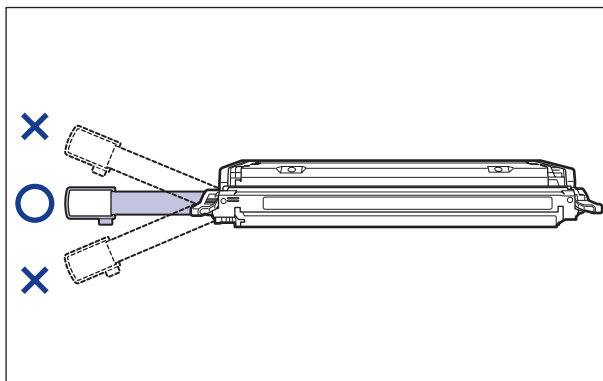


## PAMIĘTAJ

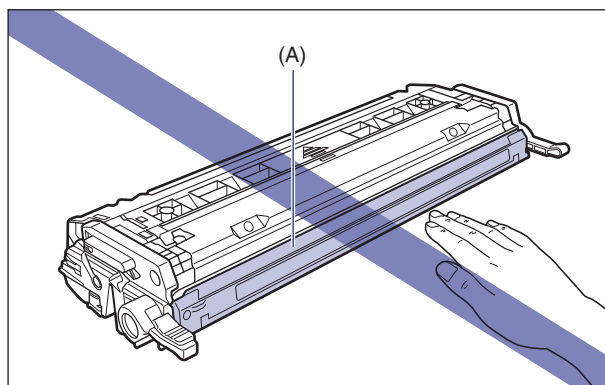
Wyciąganie taśmy uszczelniającej z nadmierną siłą lub zaniechanie tej czynności przed całkowitym wyciągnięciem taśmy może spowodować rozsypanie toneru. Jeżeli toner dostanie się do oczu lub ust, należy natychmiast wypłukać je zimną wodą i skonsultować się z lekarzem.

 WAŻNE

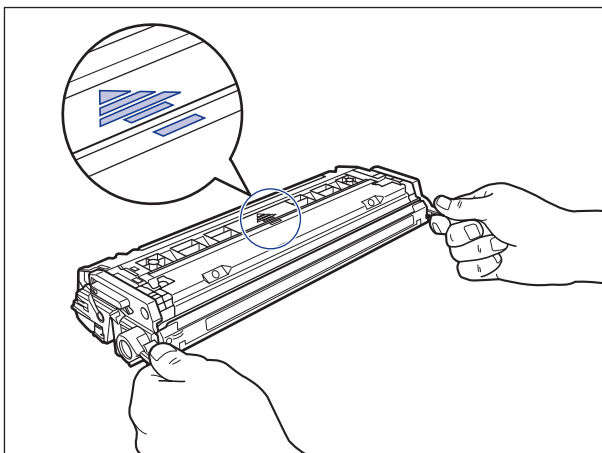
- Nie należy wyciągać taśmy uszczelniającej po skosie, w górę ani w dół. Jeżeli taśma zostanie przzerwana, jej całkowite wyciągnięcie może okazać się trudne.



- Taśmę uszczelniającą należy wyciągnąć z kasety z tonerem w całości. Pozostawienie fragmentu taśmy w kasecie z tonerem może skutkować pogorszeniem jakości wydruków.
- Podczas wyciągania taśmy uszczelniającej należy uważać, aby nie chwytać za kłapkę ochronną bębna (A).

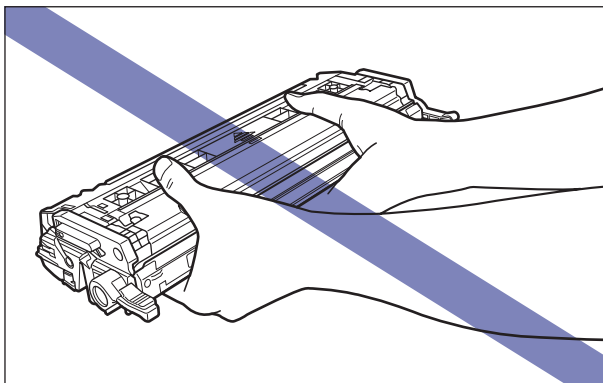


- 7** Chwyć kasetę z tonerem w sposób pokazany na rysunku, stroną ze strzałką skierowaną w górę.



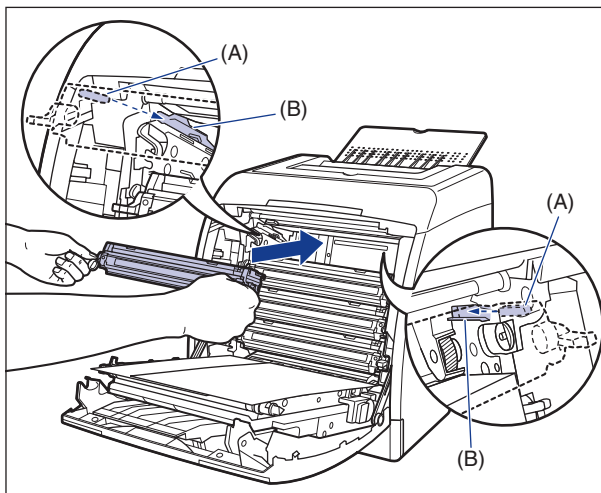
**WAŻNE**

Nie należy trzymać kasety z tonerem w sposób inny, niż podany w niniejszej procedurze.



## 8 Chwyć kasetę z tonerem obiema rękami i zainstaluj ją w drukarce.

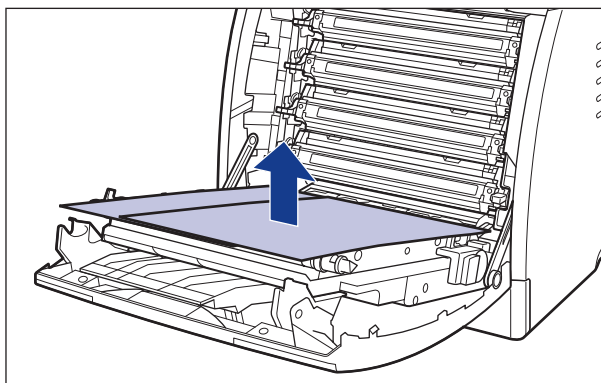
Wyrównaj występ (A) na wymiennej kasieci z tonerem ze szczelinami (B), z etykiętą w tym samym kolorze, a następnie wsuń kasetę do końca.



### WAŻNE

Kasetę z tonerem należy zamontować, mocno ją wsuwając. Jeśli kasetą z tonerem nie będzie właściwie zamocowana, może to pogorszyć jakość wydruków.

## 9 Zdejmij papier.



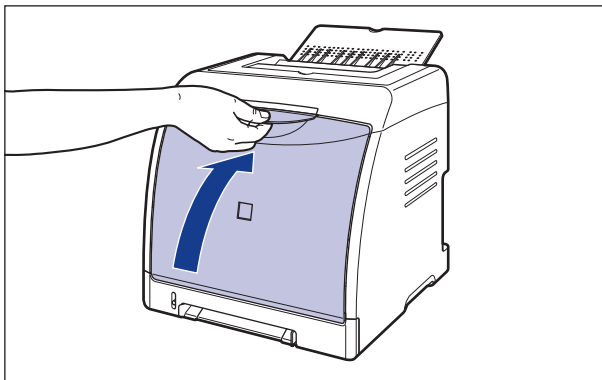
### WAŻNE

Przy usuwaniu papieru nie należy uważać, aby nie dotknąć ani nie uszkodzić pasa elektrostatycznego zespołu przenoszącego (ETB).



## 10 Zamknij przednią pokrywę.

Ostrożnie zamknij przednią pokrywę, trzymając ją za uchwyt.



### PAMIĘTAJ

Przy zamykaniu przedniej pokrywy należy uważać na palce.

### WAŻNE

- Jeżeli nie można zamknąć przedniej pokrywy, należy sprawdzić, czy kasetę z tonerem została prawidłowo zainstalowana. Zamykanie przedniej pokrywy z użyciem siły może uszkodzić drukarkę.
- Nie należy zostawiać przedniej pokrywy otwartej przez dłuższy czas po zainstalowaniu kasety z tonerem.

## Zasady użytkowania kaset z tonerem

Kaseta z tonerem zawiera elementy światłoczułe oraz skomplikowane elementy mechaniczne. Nieodpowiednie obchodzenie się z kasetą z tonerem może spowodować uszkodzenie kasety lub pogorszenie jakości wydruków. Podczas wyjmowania i instalacji kasety z tonerem należy przestrzegać poniższych zaleceń.

### OSTRZEŻENIE

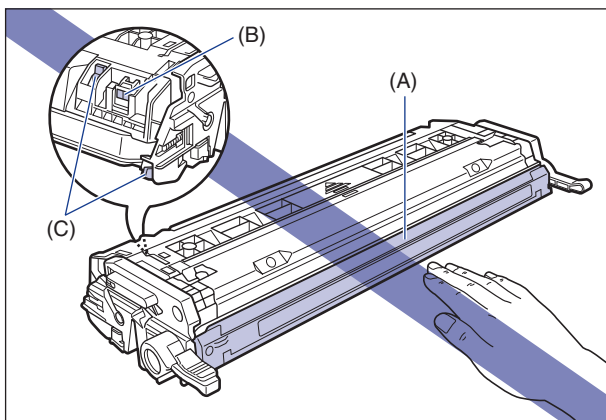
Zużytej kasety z tonerem nie należy wrzucać do ognia, ponieważ pozostałości toneru w kasecie mogą zapalić się, wywołując oparzenia lub pożar.

### PAMIĘTAJ

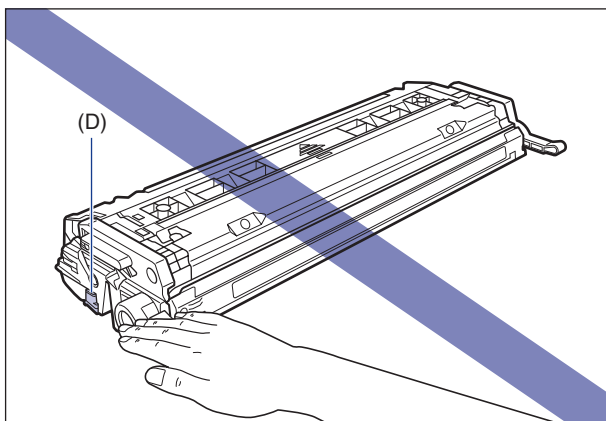
Należy uważać, aby nie pobrudzić sobie rąk ani ubrania tonerem. W przypadku kontaktu rąk lub ubrania z tonerem należy natychmiast spłukać je zimną wodą. Spłukiwanie toneru ciepłą wodą spowoduje utrudnienie usunięcia plam.

## WAŻNE

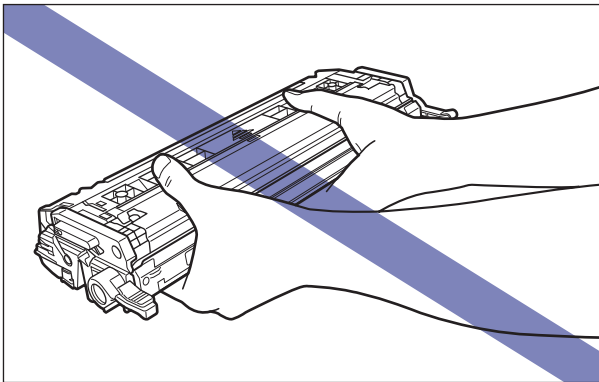
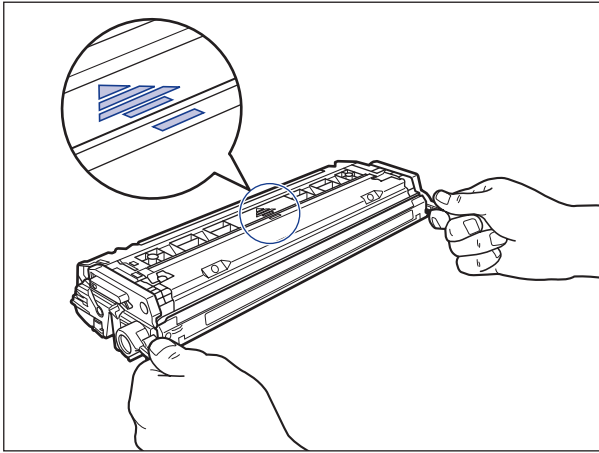
- Po wyjęciu kasety z tonerem z drukarki w celu wykonania naprawy serwisowej należy natychmiast umieścić kasetę z tonerem w oryginalnej torbie ochronnej lub owinąć ją grubym materiałem.
- W przypadku wymiany kasety należy upewnić się, że nowa kaseeta będzie zawierać toner tego samego koloru.
- Nie należy wystawiać kasety z tonerem na działanie światła słonecznego ani silnego światła.
- Dotknięcie lub uszkodzenie światłoczułego bębna wewnątrz kasety z tonerem może spowodować pogorszenie jakości wydruków. Nie należy dotykać ani otwierać klapki ochronnej bębna (A). Należy również uważać, aby nie dotykać obszarów, które nie zostały wymienione w procedurze, na przykład styków elektrycznych (B) lub czujników (C). Może to spowodować uszkodzenie kasety.



- Nie należy potrząsać pamięcią kasety z tonerem (D) ani umieszczać jej w polu magnetycznym. Może to spowodować uszkodzenie kasety.



- Kasetę z tonerem należy zawsze trzymać w sposób pokazany na rysunku, powierzchnia oznaczona strzałką powinna znajdować się w górze. Kasety nie należy ustawiać pionowo ani do góry nogami.



- Nie należy podejmować prób rozbierania ani modyfikowania kasety z tonerem.
- Gwałtowna zmiana temperatury lub wilgotności może spowodować kondensację wody wewnątrz i na zewnątrz kasety. Po przeniesieniu kasety z tonerem w cieplejsze miejsce lub miejsce o wyższej wilgotności należy pozostawić kasetę w nowym miejscu na co najmniej 2 godziny bez otwierania torby ochronnej, aby kasetą z tonerem dostosowała się do nowej temperatury.
- Należy używać nowej kasety z tonerem, przed upłynięciem daty przydatności, umieszczonej na opakowaniu.
- Kasetę z tonerem należy przechowywać z daleka od urządzeń generujących pole magnetyczne takich jak monitor czy komputer.

## Przechowywanie kaset z tonerem

Poniższe zalecenia dotyczą przechowywania nowej kasety z tonerem oraz obchodzenia się z kasetą, która została wyjęta z drukarki w celu konserwacji lub przeniesienia drukarki.



### WAŻNE

- Nie należy wyjmować nowej kasety z tonerem z torby ochronnej tak długo, jak nie jest gotowa do użycia.
- Po wyjęciu kasety z tonerem z drukarki w celu wykonania naprawy serwisowej lub w innym celu należy natychmiast umieścić kasetę w oryginalnej torbie ochronnej lub owinąć ją grubym materiałem.
- Kasety nie należy ustawiać pionowo ani do góry nogami. Kasetę z tonerem należy przechowywać w takiej samej orientacji, w jakiej jest ona zainstalowana w drukarce.
- Nie należy przechowywać kasety z tonerem w miejscu narażonym na bezpośrednie działanie światła słonecznego.
- Nie należy przechowywać kasety w miejscu gorącym, wilgotnym ani o nagłych skokach temperatury lub wilgotności.  
Zakres temperatur przechowywania: 0–35°C (32–95°F)  
Zakres wilgotności przechowywania: wilgotność względna 35–80% (bez kondensacji)
- Nie należy przechowywać kasety z tonerem w miejscu, w którym powstają gazy korozyjne takie jak amoniak, ani w miejscu o dużej zawartości soli w powietrzu. Kasety nie należy przechowywać również w miejscu o dużym zapyleniu.
- Kasetę z tonerem należy przechowywać z dala od małych dzieci.

### ■ Kondensacja

Nawet jeżeli wilgotność znajduje się w zakresie dopuszczalnym dla przechowywania, wskutek różnicy temperatur wewnątrz i na zewnątrz kasety z tonerem mogą utworzyć się krople wody. Takie zjawisko jest nazywane kondensacją. Kondensacja wpływa niekorzystnie na jakość kasety z tonerem.

# Kalibracja drukarki

Kalibrację należy wykonać przy zmianie kolorów lub gdy dane nie są drukowane we właściwych (określonych) kolorach, a także w przypadku wystąpienia zjawiska złego spasowania kolorów. Kalibrację można wykonywać ręcznie lub regularnie o określonej godzinie. Można również określić, czy drukarka ma wykonywać kalibrację automatycznie, gdy z komputera nie są wysyłane dane lub sytuacji, gdy stan drukarki pozostaje niezmienny dłużej niż zostało to określone, a także czy kalibracja ma być wykonywana natychmiast po włączeniu drukarki lub w sytuacji, gdy kalibracja musi być wykonana z jakiegoś powodu.



## WAŻNE

Częste wykonywanie kalibracji może zmniejszać trwałość kaset z tonerem.



## UWAGA

Kalibracja trwa około 150 sekund.

6

Konserwacja okresowa

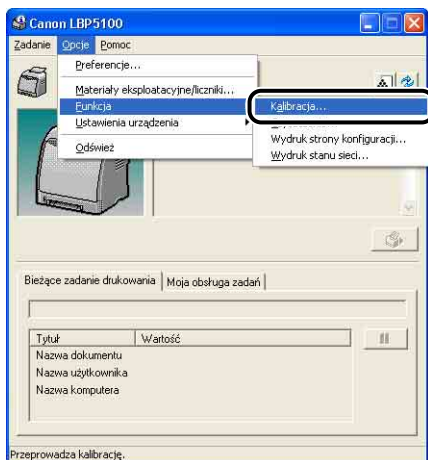
## Ręczne wykonywanie kalibracji

Ręczną kalibrację można wykonać w następujący sposób.

### 1 Wyświetl okno stanu drukarki.

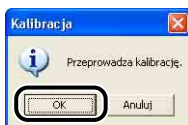
Szczegółowe informacje dotyczące metod wyświetlania okna stanu drukarki można znaleźć w części "Wyświetlanie okna stanu drukarki" na str. 5-99.

## 2 Z menu [Opcje] w Oknie stanu drukarki wybierz polecenie [Funkcja] → [Kalibracja].



Zostanie wyświetlony komunikat potwierdzenia.

## 3 Kliknij przycisk [OK].



## Kalibracja automatyczna o określonej godzinie

Automatyczną kalibrację o określonej godzinie można wykonać w następujący sposób.

### WAŻNE

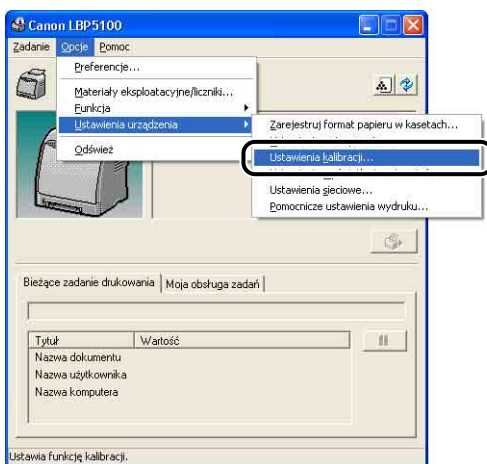
W sytuacjach wymienionych poniżej automatyczna kalibracja nie zostanie wykonana o ustalonym czasie:

- Podczas drukowania (Kalibracja jest wykonywana po zakończeniu zadania drukowania. Kalibracja jest również wykonywana po wydrukowaniu około 150 stron.)
- W ciągu 30 minut od wykonania ostatniej kalibracji (Kalibracja jest wykonywana po wydrukowaniu około 150 stron.)

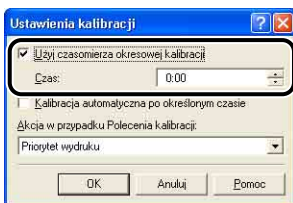
## 1 Wyświetl okno stanu drukarki.

Szczegółowe informacje dotyczące sposobów wyświetlania okna stanu drukarki można znaleźć w części "Wyświetlanie okna stanu drukarki" na str. 5-99.

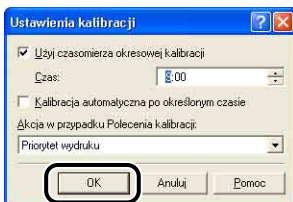
- 2** Z menu [Opcje] w Oknie stanu drukarki wybierz polecenie [Ustawienia urządzenia] → [Ustawienia kalibracji].



- 3** W oknie dialogowym [Ustawienia kalibracji] zaznacz pole wyboru [Użyj czasomierza okresowej kalibracji], a następnie określ czas kalibracji w polu [Czas].



- 4** Kliknij przycisk [OK].



# Automatyczne wykonywanie kalibracji

Jeśli chcesz określić, czy drukarka ma wykonać kalibrację automatycznie, gdy z komputera nie są wysyłane dane, lub w sytuacji gdy stan drukarki pozostaje niezmienny dłużej niż zostało to określone\*, wykonaj poniższą procedurę.

\* Najpierw kalibracja jest wykonywana po godzinie, kolejna kalibracja jest wykonywana po czterech godzinach (potem nie jest już wykonywana).

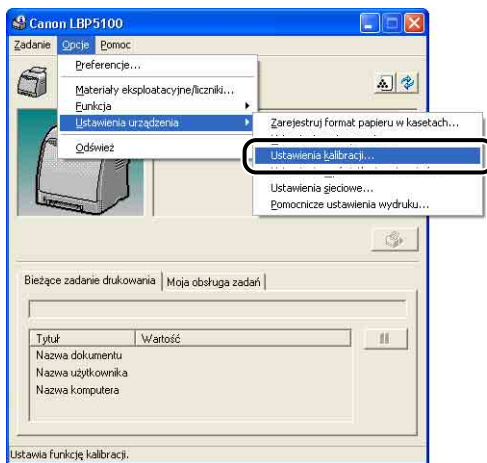
## WAŻNE

Drukarka nie wykonuje automatycznej kalibracji, jeżeli znajduje się w stanie wstrzymania.

## 1 Wyświetl okno stanu drukarki.

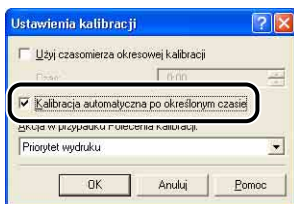
Szczegółowe informacje dotyczące metod wyświetlania okna stanu drukarki można znaleźć w części "Wyświetlanie okna stanu drukarki" na str. 5-99.

## 2 Z menu [Opcje] w oknie stanu drukarki wybierz polecenie [Ustawienia urządzenia] → [Ustawienia kalibracji].

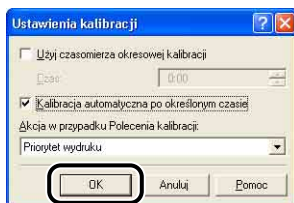




- 3** W oknie dialogowym [Ustawienia kalibracji] zaznacz pole wyboru [Kalibracja automatyczna po określonym czasie].



- 4** Kliknij przycisk [OK].



## Określanie priorytetu kalibracji

Można określić priorytet dla drukowania lub kalibracji, określający sytuacje, w których kalibracja może zostać wykonana automatycznie. Domyślnie priorytet ma drukowanie.

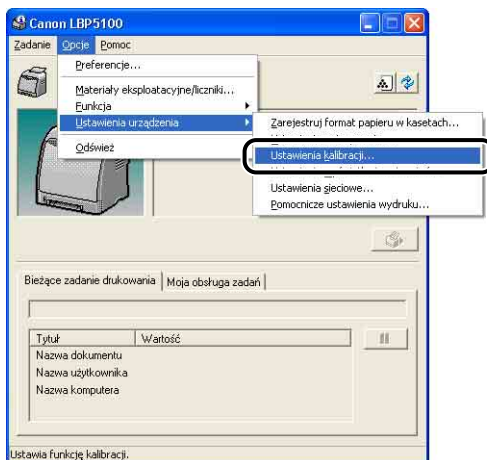
### WAŻNE

- Po wymianie kasety z tonerem wyższy priorytet ma kalibracja, nawet jeżeli wybrane zostało ustawienie [Priorytet wydruku].
- Jeśli z jakiegoś powodu kalibracja zostanie wykonana przed zakończeniem drukowania, nie zostanie ona już wykonana po raz kolejny po zakończeniu drukowania, nawet przy wybranej opcji [Priorytet wydruku].
- Kalibracja nie zostanie wykonana w następujących sytuacjach (nawet w przypadku wybrania ustawienia [Priorytet kalibracji]):
  - W trakcie drukowania upłynął czas określony w opcji [Użyj czasomierza okresowej kalibracji] w oknie dialogowym [Ustawienia kalibracji] (Kalibracja zostanie wykonana po zakończeniu zadania drukowania. Kalibracja jest jednak wykonywana po wydrukowaniu około 150 stron.)
  - Czas określony w opcji [Użyj czasomierza okresowej kalibracji] upłynął w odstępie 30 minut od ostatniego wykonania kalibracji (Kalibracja jest jednak wykonywana po wydrukowaniu około 150 stron.)

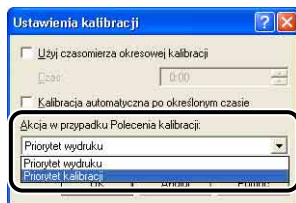
## 1 Wyświetl okno stanu drukarki.

Szczegółowe informacje dotyczące metod wyświetlania okna stanu drukarki można znaleźć w części "Wyświetlanie okna stanu drukarki" na str. 5-99.

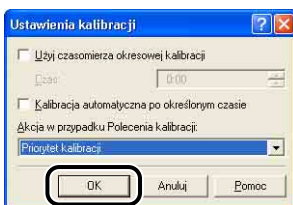
## 2 Z menu [Opcje] w oknie stanu drukarki wybierz polecenie [Ustawienia urządzenia] → [Ustawienia kalibracji].



## 3 Z listy [Akcja w przypadku Polecenia kalibracji] wybierz ustawienie [Priorytet wydruku] lub [Priorytet kalibracji].



## 4 Kliknij przycisk [OK].



# Czyszczenie rolki utrwalającej

---

Jeżeli na przedniej lub tylnej stronie zadrukowanego papieru występują smugi, należy wyczyścić rolkę utrwalającą drukarki, korzystając z poniższej procedury. Czyszczenie rolki utrwalającej pozwala zapobiegać pogorszeniu jakości wydruków.



## WAŻNE

Strony czyszczącej nie można wydrukować na papierze w formacie innym niż A4. Należy pamiętać, aby użyć papieru w formacie A4.



## UWAGA

- Gdy drukarka jest udostępniana w sieci, nie można wykonać procedury czyszczenia z komputera klienckiego.
- Czyszczenie trwa około 80 sekund.

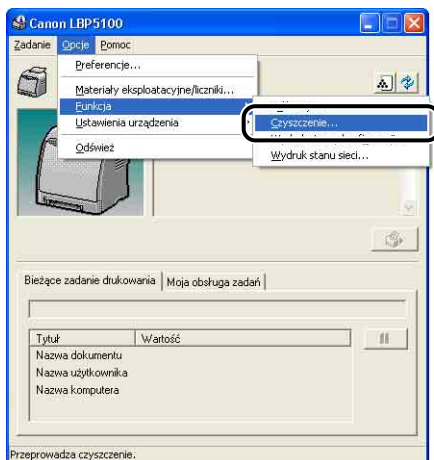
---

**1 Umieść niezadrukowany, zwykły papier w formacie A4 w szczelinie podawania ręcznego lub w kasecie na papier.**

**2 Wyświetl okno stanu drukarki.**

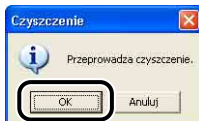
Szczegółowe informacje dotyczące metod wyświetlania okna stanu drukarki można znaleźć w części "Wyświetlanie okna stanu drukarki" na str. 5-99.

### 3 Z menu [Opcje] w oknie stanu drukarki wybierz polecenie [Funkcja] → [Czyszczenie].



Zostanie wyświetlony komunikat potwierdzenia.

### 4 Kliknij przycisk [OK].



W oknie stanu drukarki zostanie wyświetlony komunikat <Czyszczenie> i rozpocznie się proces czyszczenia.

Proces czyszczenia jest zakończony, gdy po wyprowadzeniu papieru z wydrukiem czyszczącym zniknie wyświetlany komunikat.



#### WAŻNE

Nie należy dotykać papieru aż do jego całkowitego wyprowadzenia do zasobnika wyjściowego. Papier czyszczący jest najpierw częściowo wyprowadzany po zadrukowaniu wierzchniej strony, a następnie jest pobierany ponownie w celu zadrukowania spodniej strony.



#### UWAGA

Proces czyszczenia nie może zostać anulowany. Należy poczekać na jego zakończenie.

# Czyszczenie eliminatora ładunku statycznego

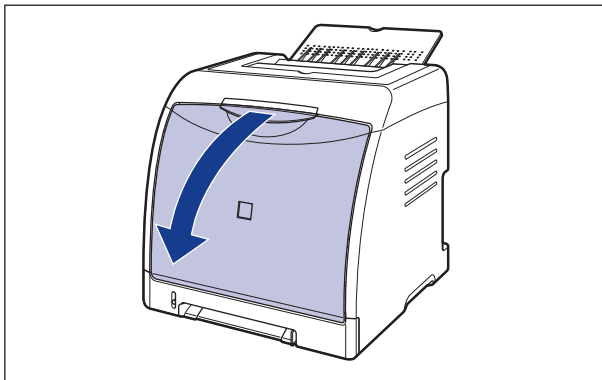
Jeżeli jakość wydruków pogorszyła się w stosunku do jakości uzyskiwanej tuż po zakupie drukarki, być może eliminator ładunku statycznego uległ zabrudzeniu. Należy wyczyścić eliminator ładunku statycznego, korzystając z poniższej procedury.

## WAŻNE

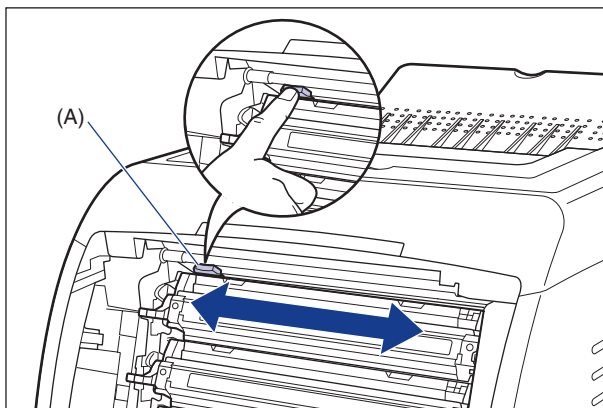
Jeżeli pole wyboru [Koryguj pionowe smugi na wydrukach] w oknie dialogowym [Pomocnicze ustawienia wydruku] w oknie stanu drukarki jest zaznaczone, drukarka będzie drukować bez korzystania z eliminatora ładunku statycznego. Dlatego też czyszczenie eliminatora ładunku statycznego nie będzie miało wpływu na jakość wydruków.

## 1 Otwórz przednią pokrywę.

Ostrożnie otwórz przednią pokrywę, trzymając ją za uchwyt.



- 2** Podtrzymując palcem niebieski element czyszczący eliminator ładunku statycznego (A), tak jak pokazano na rysunku, przesunij go kilka razy na boki.

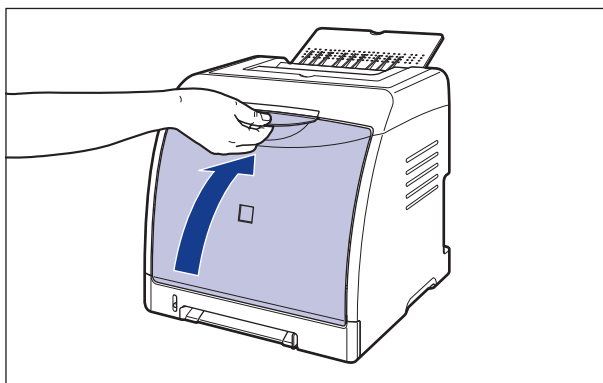


**WAŻNE**

Po zakończeniu czyszczenia należy przesunąć element czyszczący eliminator ładunku statycznego w jego pierwotne położenie (przy lewej krawędzi). Jeżeli element nie zostanie przesunięty we właściwe położenie, może brakować części wydruku.

- 3** Zamknij przednią pokrywę.

Ostrożnie zamknij przednią pokrywę, trzymając ją za uchwyt.



**PAMIĘTAJ**

Przy zamykaniu przedniej pokrywy należy uważać na palce.

# Czyszczenie obudowy drukarki

Aby zapewnić optymalną jakość wydruków, należy okresowo czyścić zewnętrzne powierzchnie i szczeliny wentylacyjne drukarki. Podczas czyszczenia drukarki należy przestrzegać poniższych zaleceń, aby uniknąć porażenia prądem i nieprawidłowego działania drukarki.

## OSTRZEŻENIE

- Podczas czyszczenia drukarki należy wyłączyć zasilanie drukarki, a następnie odłączyć wtyczkę przewodu zasilania. Nieprzestrzeganie tego zalecenia może wywołać pożar lub spowodować porażenie prądem.
- Nie należy używać alkoholu, benzenu, rozcieńczalników do farb ani innych łatwopalnych substancji. Kontakt łatwopalnych substancji z częściami elektrycznymi wewnątrz drukarki może spowodować pożar lub porażenie prądem.

## WAŻNE

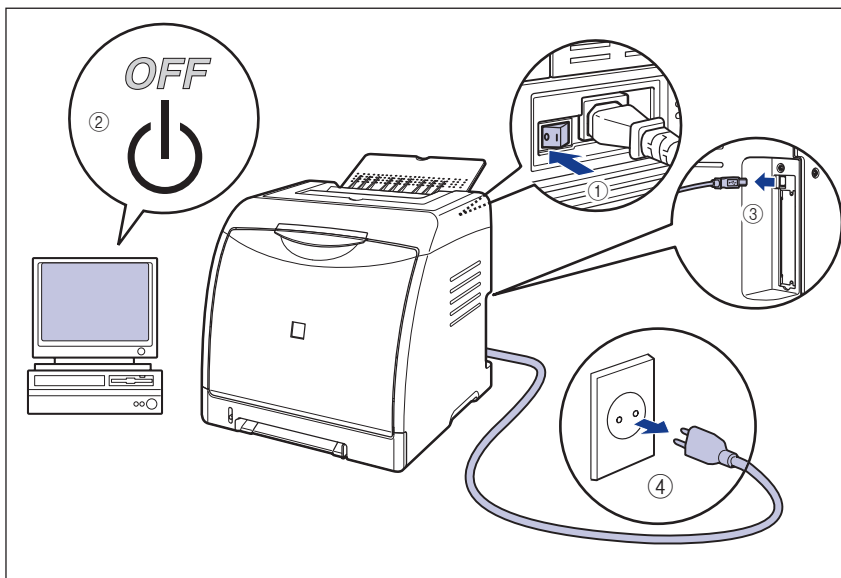
- Do czyszczenia obudowy można używać jedynie wody lub łagodnego detergentu rozpuszczonego w wodzie. Inne środki mogą zniekształcić lub uszkodzić plastik, z którego jest wykonana drukarka.
- W przypadku używania łagodnego detergentu należy rozpuścić go w wodzie.
- Drukarka nie wymaga stosowania smaru ani oleju. Nie należy ich stosować.

# 1 Wykonaj poniższą procedurę.

Wyłącz drukarkę ①.

Jeśli kabel USB jest podłączony, wyłącz komputer ②, a następnie odłącz kabel USB ③.

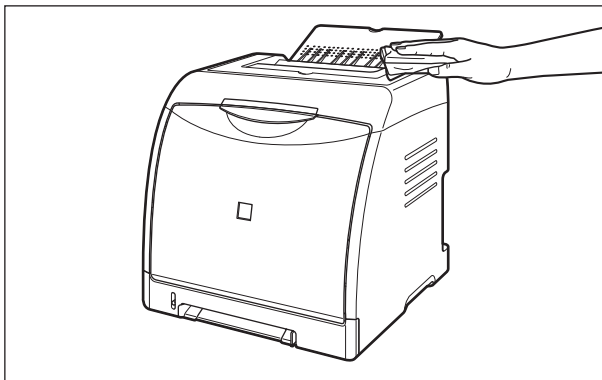
Wymij wtyczkę z gniazda sieciowego ④.





**2** Mocno wyciśnij miękką szmatkę zamoczoną w wodzie lub łagodnym detergencie rozpuszczonym w wodzie i zetrzyj brud.

Jeśli do czyszczenia używasz łagodnego detergentu, pamiętaj aby zetrzeć detergent miękką szmatką zamoczoną w wodzie.



**3** Po usunięciu brudu wytrzyj drukarkę suchą szmatką.

**4** Po wysuszeniu drukarki podłącz przewód zasilający do gniazda sieciowego i podłącz kabel USB.

# Przenoszenie drukarki

---

Przy zmianie miejsca pracy drukarki lub przenoszeniu drukarki w celu konserwacji należy postępować zgodnie z poniższą procedurą.



## PAMIĘTAJ

**Nie należy przenosić drukarki z zainstalowaną kasetą na papier.  
Nieprzestrzeganie tego zalecenia może spowodować upuszczenie kasety na papier i w efekcie obrażenia ciała.**



## WAŻNE

Przed przeniesieniem drukarki należy sprawdzić, czy przednia pokrywa i zasobnik wyjściowy są zamknięte.



## UWAGA

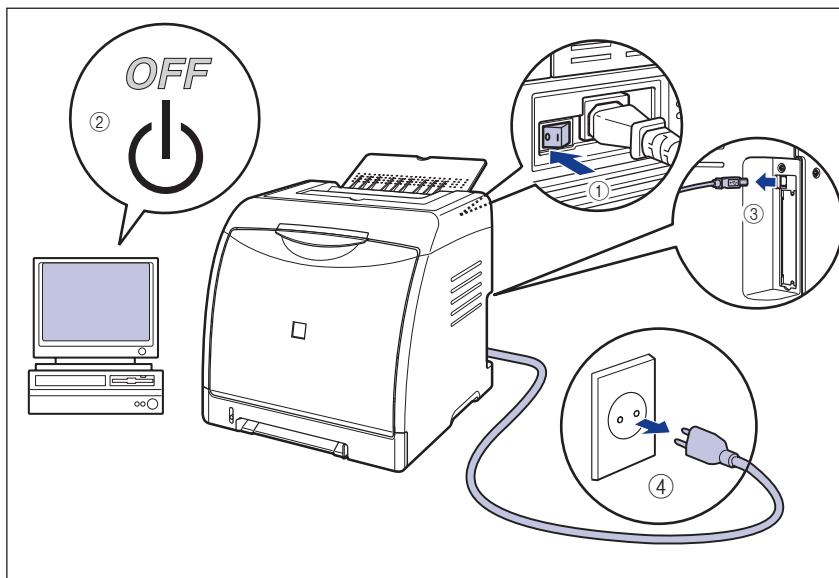
Szczegółowe informacje dotyczące miejsca pracy drukarki można znaleźć w części "Miejsce pracy" na str. 2-3.

# 1 Wykonaj poniższą procedurę.

Wyłącz drukarkę ①.

Jeśli kabel USB jest podłączony, wyłącz komputer ②, a następnie odłącz kabel USB ③.

Wyjmij wtyczkę z gniazda sieciowego ④.

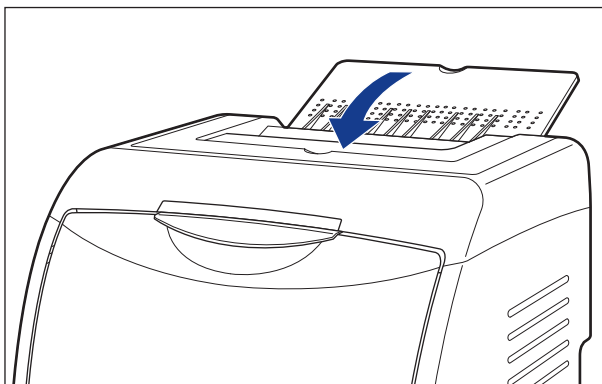


## ⚠ OSTRZEŻENIE

Przed przeniesieniem drukarki należy wyłączyć drukarkę i komputer, odłączyć wtyczkę przewodu zasilania, a następnie odłączyć wszystkie kable interfejsów. Nieprzestrzeganie tego zalecenia może spowodować uszkodzenie przewodu zasilającego lub kabli interfejsów, a w efekcie pożar lub porażenie prądem.

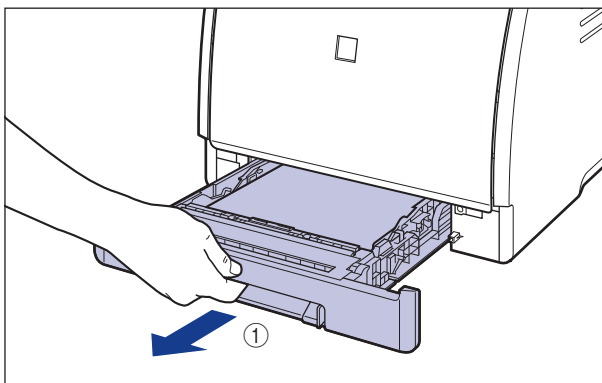
**2** Odłącz wszystkie kable interfejsów i przewód zasilający.

**3** Zamknij zasobnik wyjściowy.

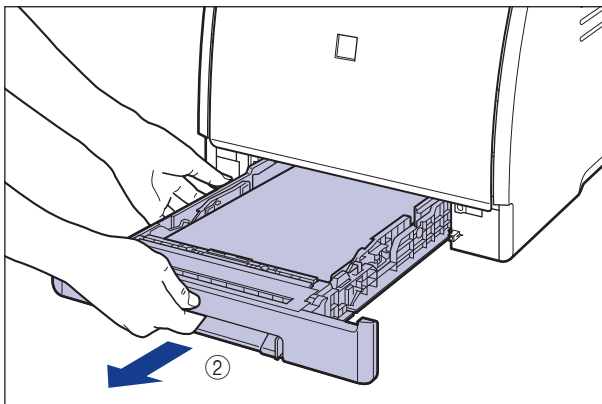


**4** Wyciągnij kasetę na papier.

Wysuń delikatnie kasetę na papier ①.

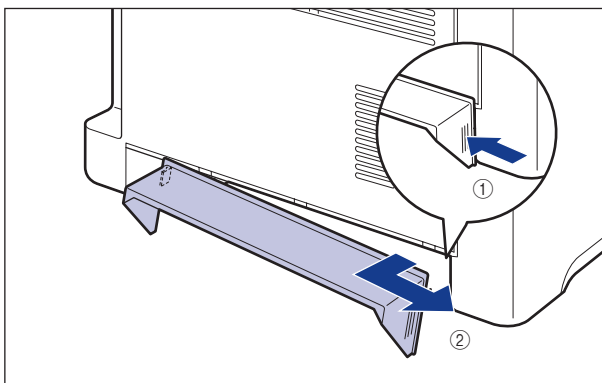


Chwyć kasetę obiema rękami, wyjmij ją z zespołu drukarki w sposób pokazany na rysunku ②.



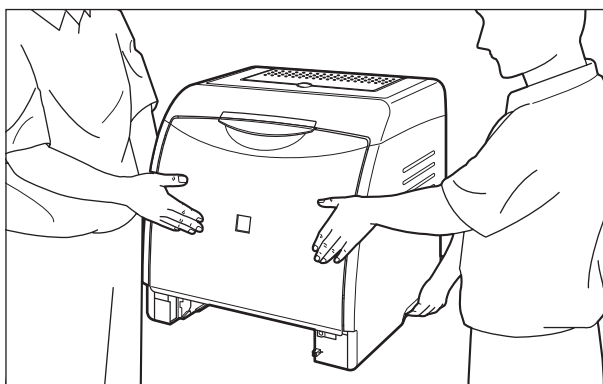
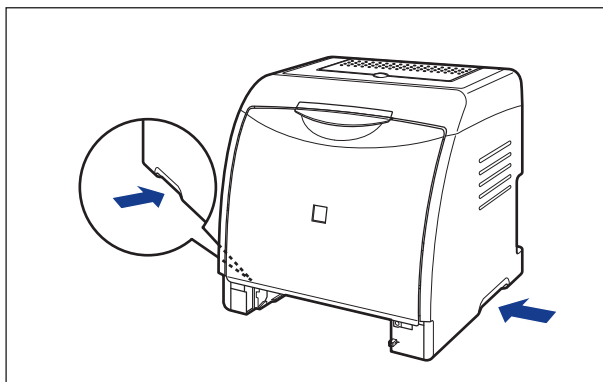
## 5 Zdejmij pokrywę ochronną kasety.

Naciśnij prawą stronę pokrywki ochronnej kasety ① i zdejmij ją ②.



## 6 Przenieś zespół drukarki.

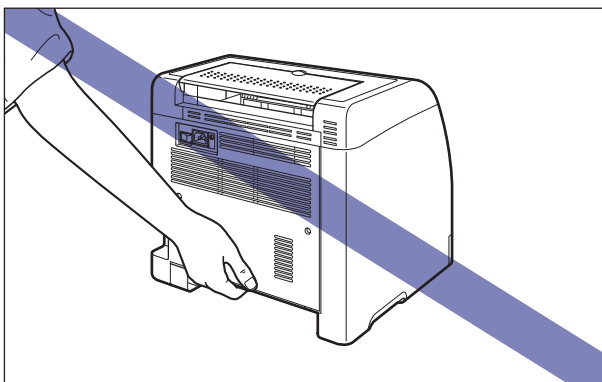
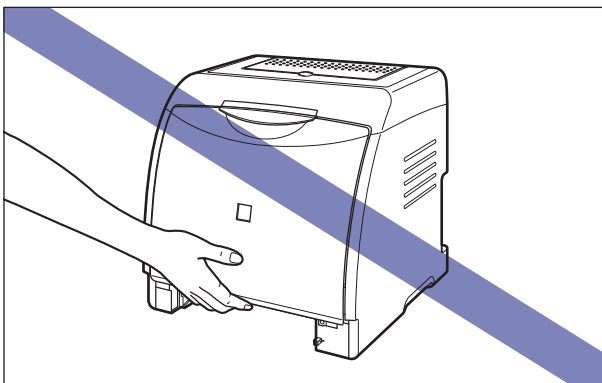
Przenieś drukarkę w 2 lub więcej osób, trzymając ją za środek uchwytów do przenoszenia znajdujących się w dolnej części drukarki i podnosząc ją jednocześnie.



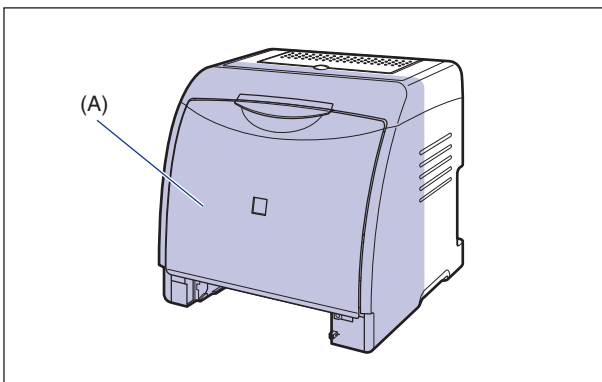
### PAMIĘTAJ

- Drukarka waży około 19,1 kg bez zainstalowanej kasety na papier i pokrywy ochronnej kasety. Drukarkę muszą przenosić dwie lub więcej osób. Należy uważać, aby nie nadwerężyć sobie kręgosłupa ani innych części ciała.

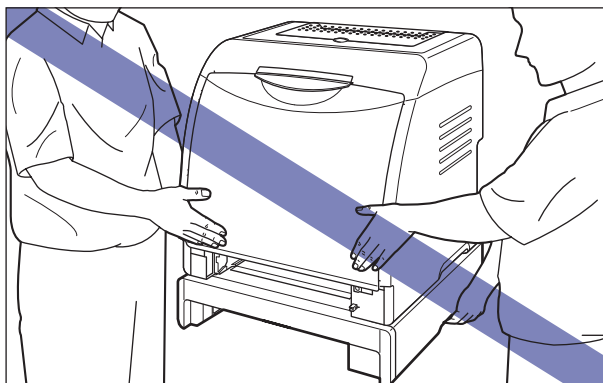
- Nie należy chwycić drukarki za przedni panel, szczeliny wyprowadzania papieru ani za żadną część drukarki inną niż uchwyty do podnoszenia. Nieprzestrzeganie tego zalecenia może spowodować upuszczenie drukarki i w efekcie obrażenia ciała.



- Przednia część drukarki (A) jest stosunkowo ciężka. Podczas podnoszenia drukarki należy uważać, aby nie stracić równowagi. Nieprzestrzeganie tego zalecenia może spowodować upuszczenie drukarki i w efekcie obrażenia ciała.



- **Nie należy przenosić drukarki z zainstalowanym podajnikiem papieru. Nieprzestrzeganie tego zalecenia może spowodować upuszczenie podajnika papieru i w efekcie obrażenia ciała.**



 **UWAGA**

Jeżeli w drukarce był wcześniej zainstalowany dodatkowy podajnik papieru, należy go przenieść na nowe miejsce przed przeniesieniem drukarki. Szczegółowe informacje dotyczące instalacji podajnika papieru można znaleźć w części "Usuwanie materiałów pakunkowych i instalacja podajnika papieru" na str. 8-9.

## **7** Ostrożnie postaw drukarkę na nowym miejscu.

 **PAMIĘTAJ**

**Drukarkę należy stawiać powoli i ostrożnie. Podczas stawiania drukarki należy uważać na ręce.**

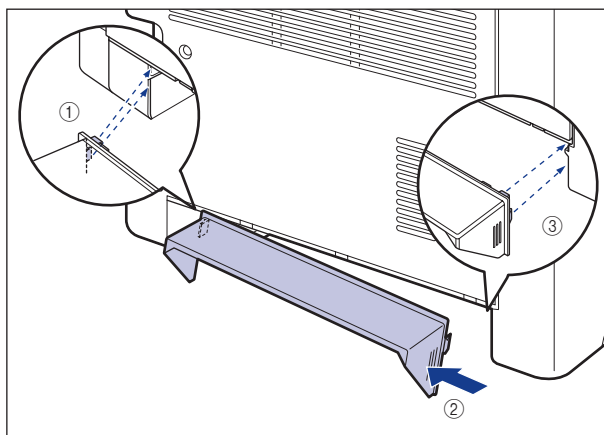
 **WAŻNE**

W miejscu instalacji należy zapewnić wystarczająco dużo miejsca na instalację dodatkowych akcesoriów i podłączenie kabli.



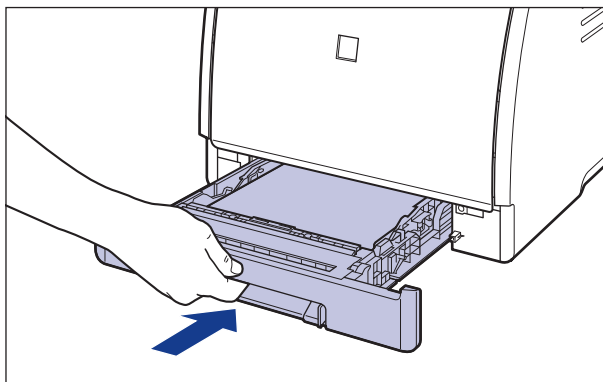
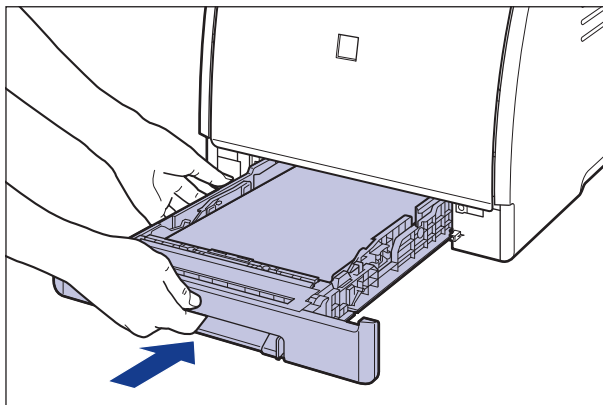
## 8 Zainstaluj pokrywę ochronną kasety.

Zainstaluj lewą stronę pokrywy ochronnej kasety ① w drukarce, następnie naciśnij prawą stronę pokrywy ② i zainstaluj pokrywę w tylnej części drukarki ③ w sposób pokazany na rysunku.



## 9 Umieść kasetę na papier w drukarce.

Pewnie wsuń kasetę na papier do drukarki, aż przednia część kasety na papier wyrówna się z przednią płaszczyzną drukarki.



### PAMIĘTAJ

Przy wkładaniu kasety na papier do drukarki należy uważać na palce.

**10** Otwórz zasobnik wyjściowy.

**11** Podłącz kable interfejsów (z wyjątkiem kabla USB), a następnie podłącz przewód zasilający.

**12** Podłącz wtyczkę przewodu zasilania do gniazda sieciowego.

**13** Podłącz kabel USB.

● **Transport drukarki**

Przy przewożeniu lub przenoszeniu drukarki należy usunąć kasety z tonerem i włożyć drukarkę oraz jej części do oryginalnego opakowania z załączonym materiałem pakunkowym, aby ochronić je przed uszkodzeniami.

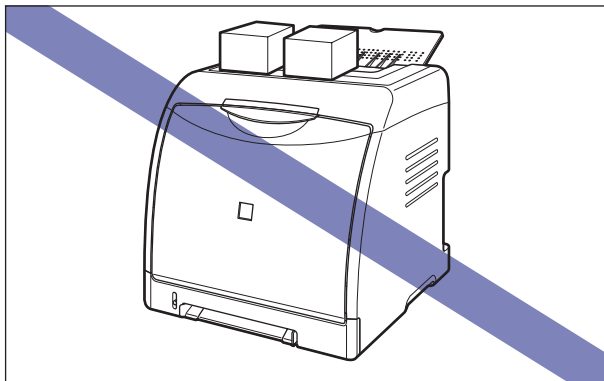
Jeśli nie ma już oryginalnego opakowania ani materiałów pakunkowych, należy znaleźć stosowne pudło oraz wypełnienie, i odpowiednio zapakować drukarkę oraz akcesoria.

# Obchodzenie się z drukarką

Drukarka jest zbudowana z różnych precyzyjnych elementów elektronicznych i optycznych. Aby prawidłowo obchodzić się z drukarką, należy uważnie zapoznać się z poniższą sekcją.

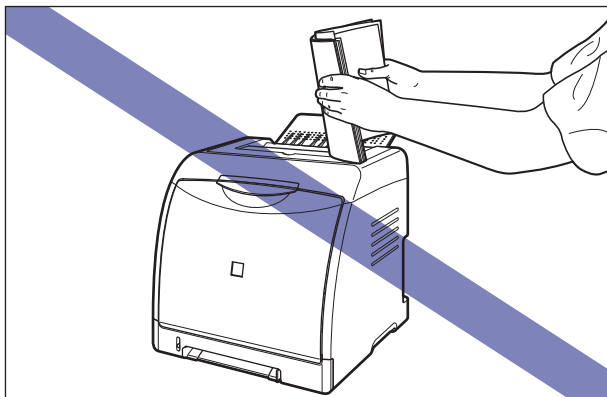
## WAŻNE

- Szczegółowe informacje dotyczące obchodzenia się z drukarką można znaleźć również w części "Ważne instrukcje dotyczące bezpieczeństwa" (Zobacz str. xix).
- Nie należy ustawiać ciężkich przedmiotów na drukarce, zasobnikach ani pokrywach. Może to spowodować uszkodzenie drukarki.



- Nie należy zostawiać pokryw otwartych przez dłuższy czas. Wystawienie drukarki na bezpośrednie działanie światła słonecznego lub silnego światła może skutkować pogorszeniem jakości wydruków.

- Należy unikać wibracji podczas pracy drukarki. Może to spowodować pogorszenie jakości wydruków.



- Nie należy otwierać pokryw drukarki podczas drukowania. Może to spowodować uszkodzenie drukarki.
- Należy zachować ostrożność przy otwieraniu i zamykaniu pokryw oraz zasobnika wyjściowego. Mocowanie się z nimi może spowodować uszkodzenie drukarki.
- Jeżeli drukarka ma zostać przykryta w celu ochrony przed kurzem, należy wyłączyć drukarkę i poczekać, aż ostygnie na tyle, że będzie można ją przykryć.
- Jeżeli drukarka nie będzie używana przez dłuższy czas, należy wyjąć wtyczkę przewodu zasilania z gniazda sieciowego.
- Nie należy korzystać z drukarki w pomieszczeniu, w którym stosowane są chemikalia.

# Rozwiązywanie problemów

# 7

## ROZDZIAŁ

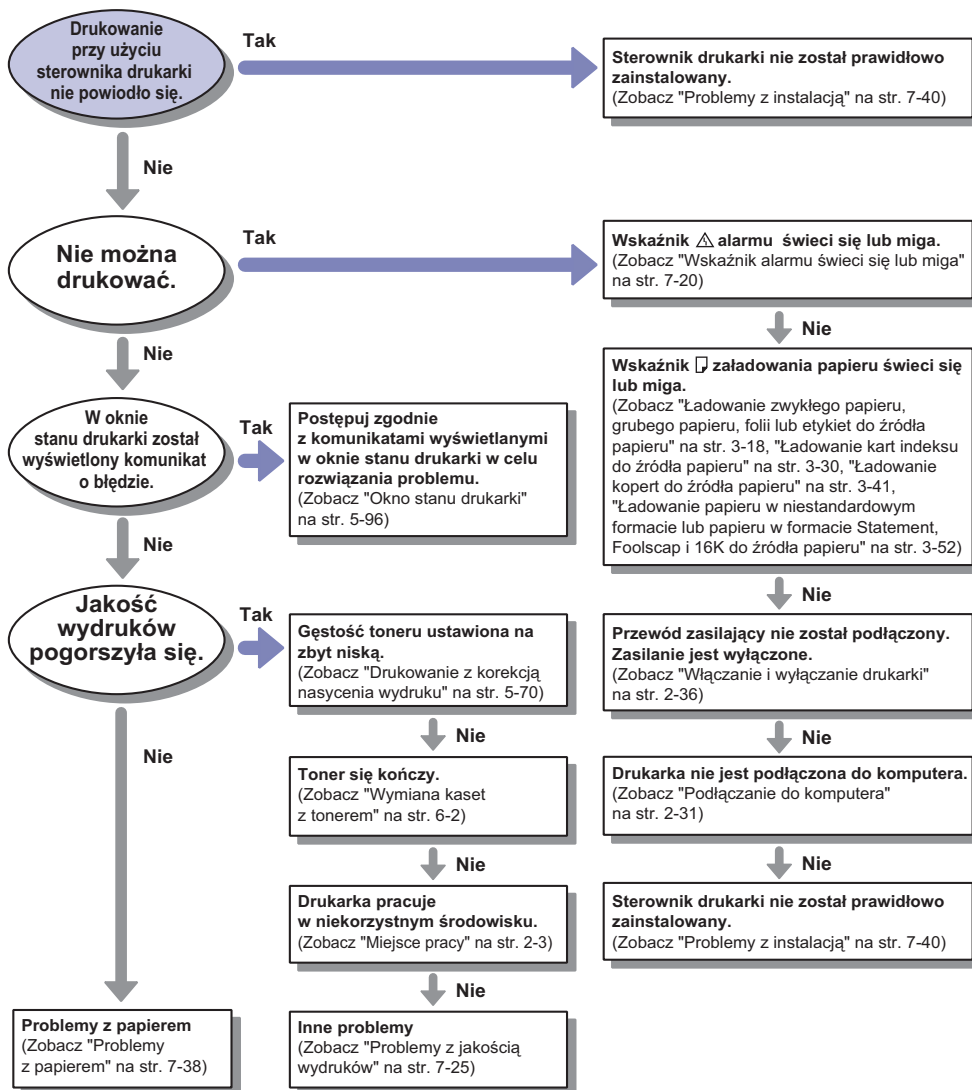
W tym rozdziale zostały opisane sposoby rozwiązywania problemów takich jak zacięcie papieru czy słaba jakość wydruków.

---

Diagram rozwiązywania problemów . . . . .	7-2
Zacięcia papieru . . . . .	7-3
Miejsce zacięcia papieru . . . . .	7-6
Procedura usuwania zacięć papieru . . . . .	7-7
Wskaźnik alarmu świeci się lub miga . . . . .	7-20
Wskaźnik alarmu świeci się (zostaje wyświetlony błąd obsługi) . . . . .	7-21
Wskaźnik alarmu miga . . . . .	7-24
Problemy z jakością wydruków . . . . .	7-25
Problemy z papierem . . . . .	7-38
Problemy z instalacją . . . . .	7-40
Problemy z instalacją lokalną . . . . .	7-41
Problemy z instalacją w przypadku drukarki udostępnionej w sieci . . . . .	7-42
Wydruk strony testowej . . . . .	7-44
Jeżeli odinstalowanie nie powiodło się . . . . .	7-45
Odinstalowywanie sterownika klasy USB . . . . .	7-47
Jeśli dane nie są wysyłane do drukarki . . . . .	7-51
Drukarka i serwer wydruku są połączone kablem USB . . . . .	7-51
Drukarka udostępniana w sieci . . . . .	7-53
Inne problemy . . . . .	7-56
Potwierdzanie funkcji drukarki . . . . .	7-58

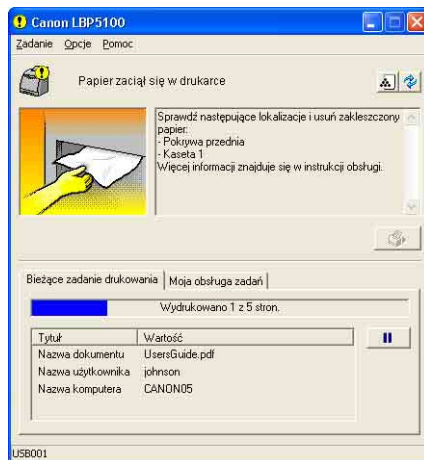
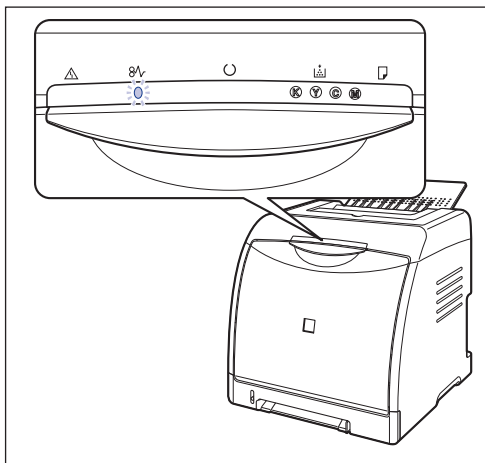
# Diagram rozwiązywania problemów

Jeżeli w trakcie korzystania z drukarki wystąpią jakiegokolwiek problemy, należy postępować zgodnie z poniższym schematem w celu sprawdzenia problemu.



# Zacięcia papieru

W przypadku zacięcia papieru podczas drukowania, wskaźnik zacięcia papieru 8v (pomarańczowy) będzie migał, a w oknie stanu drukarki zostanie wyświetlony poniższy komunikat.



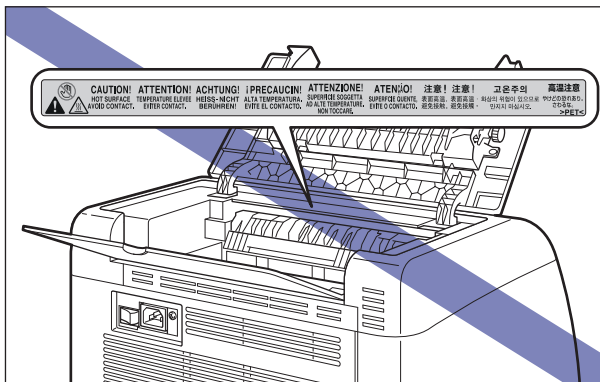
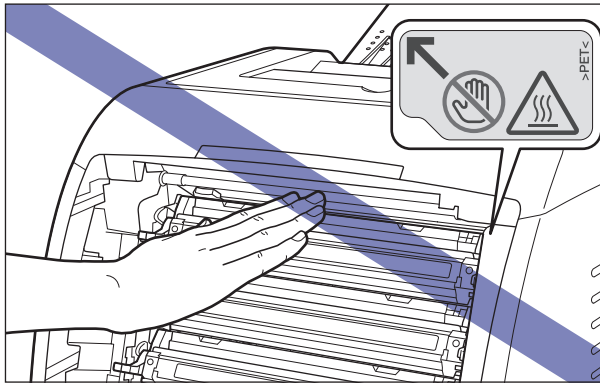
## ! OSTRZEŻENIE

Pewne elementy wewnątrz drukarki znajdują się pod wysokim napięciem. Podczas usuwania zaciętego papieru oraz podczas sprawdzania wnętrza drukarki należy uważać, aby nie dotknąć wnętrza drukarki naszyjnikiem, bransoletą ani innym metalowym przedmiotem, gdyż może to spowodować oparzenia lub porażenie prądem.



## ⚠️ PAMIĘTAJ

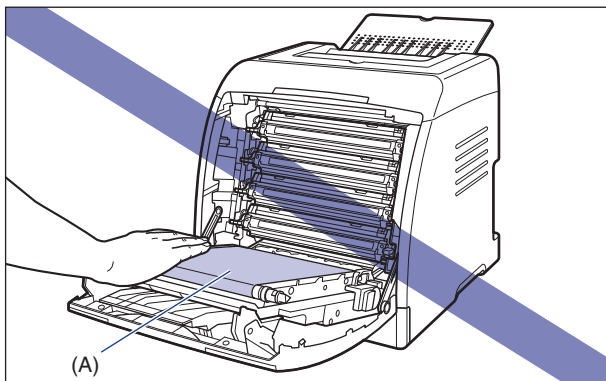
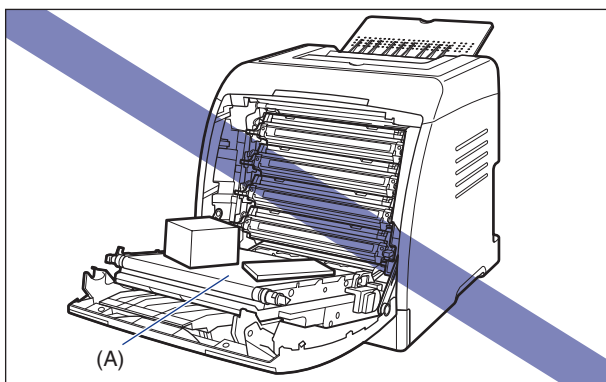
- Zespół utrwalający i jego otoczenie wewnątrz drukarki nagrzewają się podczas drukowania. Przed wyjęciem zaciętego papieru należy sprawdzić, czy zespół utrwalający jest chłodny. Dotknięcie gorącego zespołu utrwalającego może spowodować oparzenia.



- Podczas wyjmowania zaciętego papieru należy uważać, aby nie pobrudzić sobie rąk ani ubrania tonerem. W przypadku kontaktu rąk lub ubrania z tonerem należy natychmiast spłukać je zimną wodą. Spłukiwanie toneru ciepłą wodą spowoduje utwardzenie toneru i uniemożliwi usunięcie plam.
- Podczas wyjmowania papieru zaciętego wewnątrz drukarki należy zachować ostrożność, aby nie rozsypać toneru znajdującego się na papierze i nie dopuścić do dostania się toneru do oczu lub ust. Jeżeli toner dostanie się do oczu lub ust, należy natychmiast wypłukać je zimną wodą i skonsultować się z lekarzem.
- Podczas wyjmowania zaciętego papieru należy uważać, aby nie skaleczyć dłoni o krawędzie papieru.
- Przy całkowitym usunięciu zaciętego papieru, należy trzymać ręce i ubiór z dala od rolki w obszarze wyprowadzania. Nawet jeśli drukarka nie drukuje, nagły obrót rolki może zahaczyć o ręce lub ubiór, co grozi obrażeniami ciała.

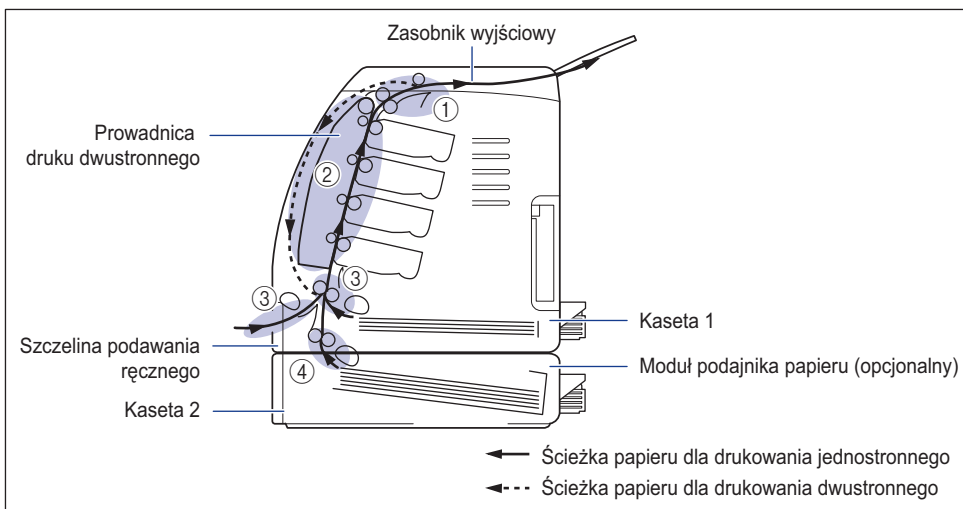
## WAŻNE

- Zacięty papier należy wyjmować przy włączonym zasilaniu drukarki. Wyłączenie zasilania powoduje skasowanie drukowanych danych.
- Użycie zbyt dużej siły może spowodować rozdarcie papieru lub uszkodzenie części drukarki. Zacięty papier należy wyjmować w najbardziej dogodnym kierunku, odpowiednio do położenia zaciętego papieru.
- Jeśli papier jest podarty, należy odszukać i usunąć wszelkie pozostałe fragmenty papieru.
- Nie należy umieszczać żadnych przedmiotów na pasie (A) elektrostatycznym zespołu przenoszącego (ETB) ani dotykać go. W drukarce znajduje się moduł automatycznego czyszczenia pasa elektrostatycznego zespołu przenoszącego, więc nie należy go czyścić, nawet jeśli pozostał na nim toner. Jeśli elektrostatyczny zespół lub pas przenoszący jest uszkodzony, może to powodować niewłaściwe podawanie papieru i pogorszyć jakość wydruku.



## Miejsce zacięcia papieru

Następujące komunikaty w oknie stanu drukarki informują o miejscu zacięcia papieru.



7

Rozwiązywanie problemów

	Miejsce zacięcia papieru	Komunikat
①	Wewnątrz górnej pokrywy, zasobnik wyjściowy	<Pokrywa górna>
②	Wewnątrz przedniej pokrywy, prowadnica druku dwustronnego	<Pokrywa przednia>
③	Szczelina podawania ręcznego, kaseta 1	<Kaseta 1>
④	Kaseta 2 (tylko w przypadku zainstalowania podajnika papieru)	<Kaseta 2>

## Procedura usuwania zacięć papieru

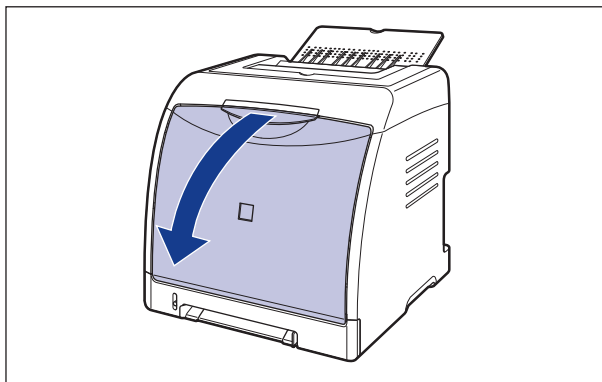
W celu usunięcia zaciętego papieru należy postępować zgodnie z poniższymi instrukcjami:

### WAŻNE

Jeżeli zacięty papier został usunięty bez otwierania przedniej lub górnej pokrywy, nadal może być wyświetlany komunikat błędu. W takim przypadku należy otworzyć i zamknąć przednią lub górną pokrywę.

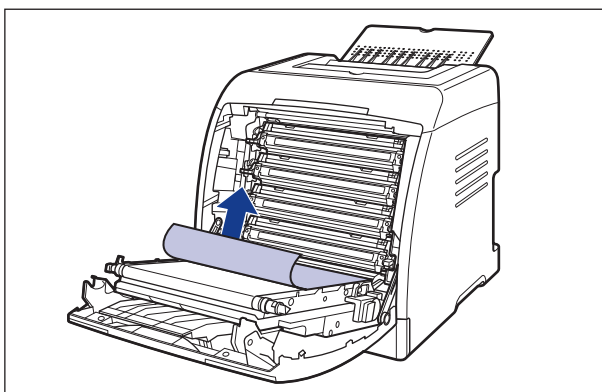
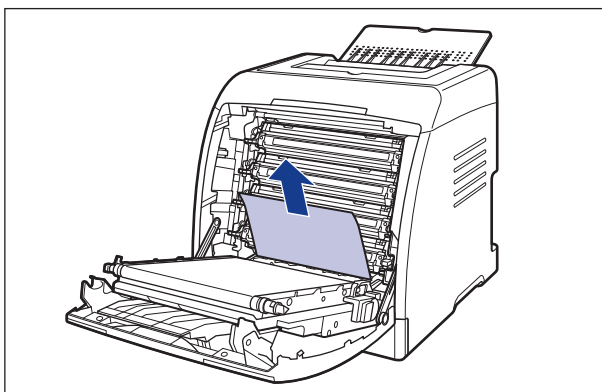
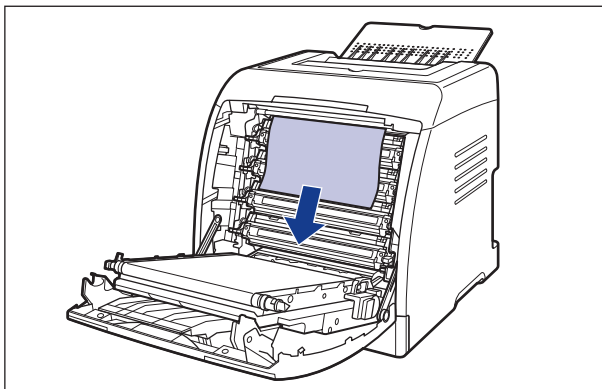
### **1** Otwórz przednią pokrywę.

Ostrożnie otwórz przednią pokrywę, trzymając ją za uchwyt.



## 2 Wyjmij zacięty papier, wyciągając go w kierunku wskazanym przez strzałkę.

Zachowaj ostrożność podczas wyjmowania zaciętego papieru w kierunku zaznaczonym strzałką, aby nie rozsypać nieutrwalonego toneru. Usuń papier, nie dotykając pasa elektrostatycznego zespołu przenoszącego (ETB) ani kasety z tonerem.



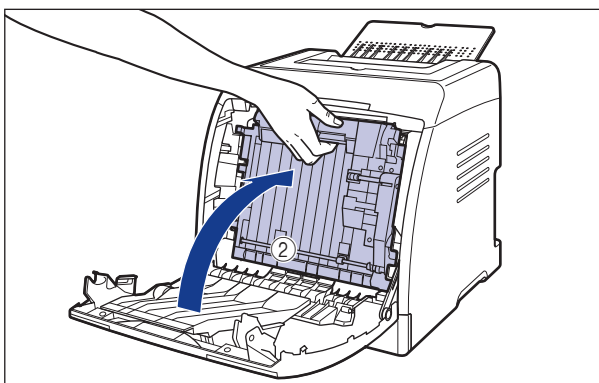
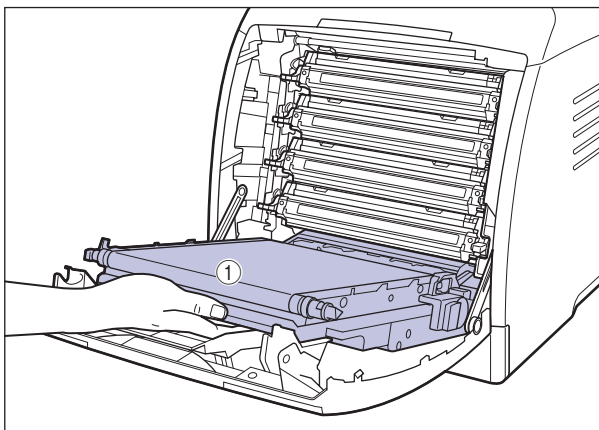
 WAŻNE

Jeżeli zaciętego papieru nie można wyjąć bez użycia siły, nie należy go wyjmować na siłę, lecz należy przejść do następnego kroku.

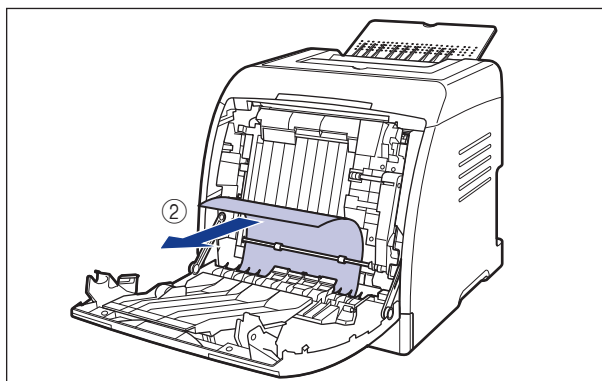
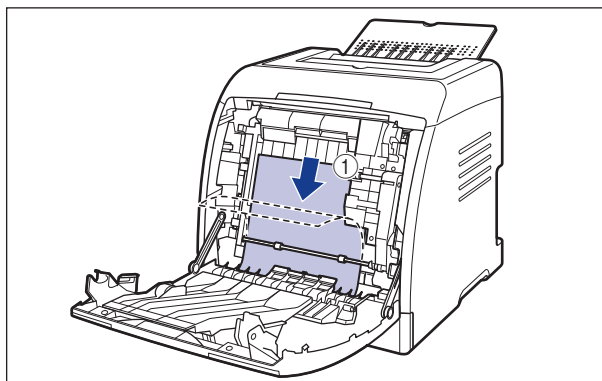
**3** Jeśli papier zatnie się przy wydruku dwustronnym, wykonaj poniższą procedurę.

W przeciwnym wypadku przejdź do następnego kroku.

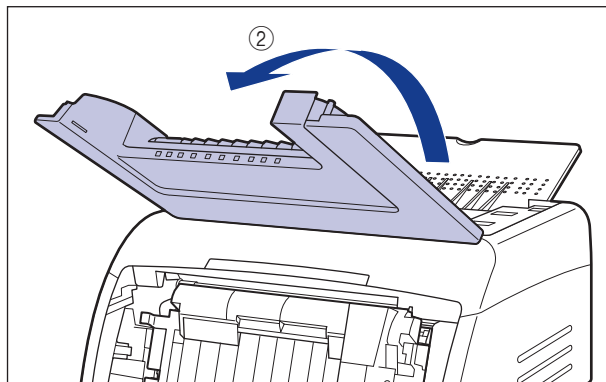
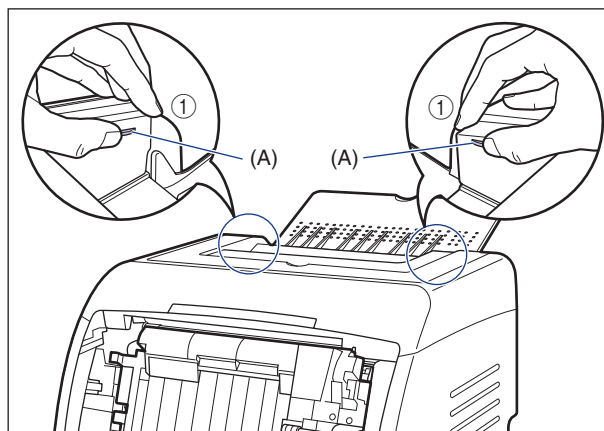
- Trzymając przystawkę do druku dwustronnego za uchwyt ①, podnieś przystawkę do druku dwustronnego w położenie pokazane na rysunku ②.



- ❑ Pociągnij za tylną krawędź zaciętego papieru ①, następnie pociągnij papier w kierunku wskazanym przez strzałkę, aby wyjąć papier ② w sposób pokazany na rysunku.

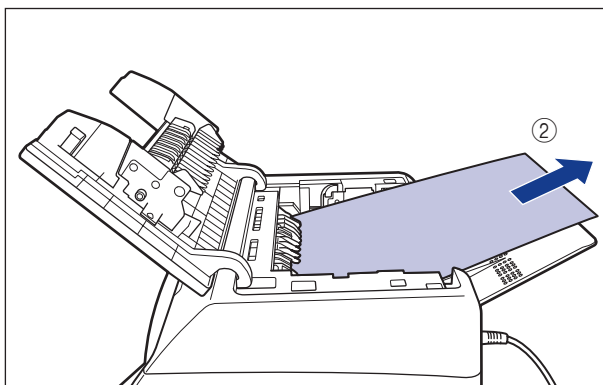
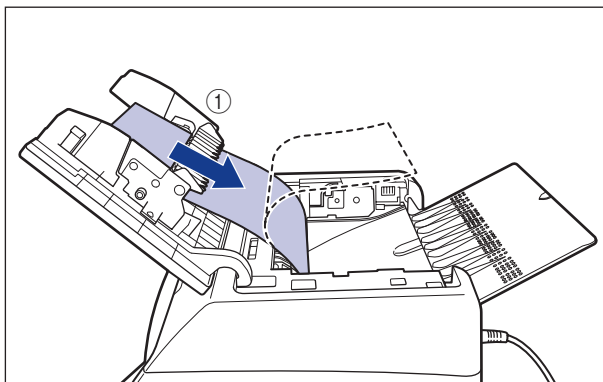


- 4** Trzymając górną pokrywę za zaczepy (A) po obu stronach ①, otwórz ją ②.



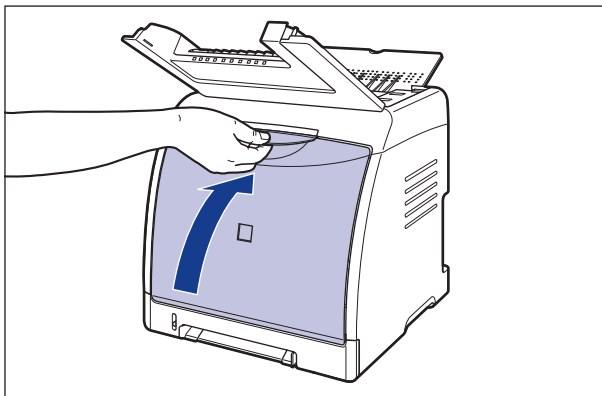


- 5** Jeżeli zacięcie papieru wystąpiło pod górną pokrywą, pociągnij za górną krawędź papieru ①, a następnie wyjmij papier ② w sposób pokazany na rysunku.



## 6 Zamknij przednią pokrywę.

Ostrożnie zamknij przednią pokrywę, trzymając ją za uchwyt.

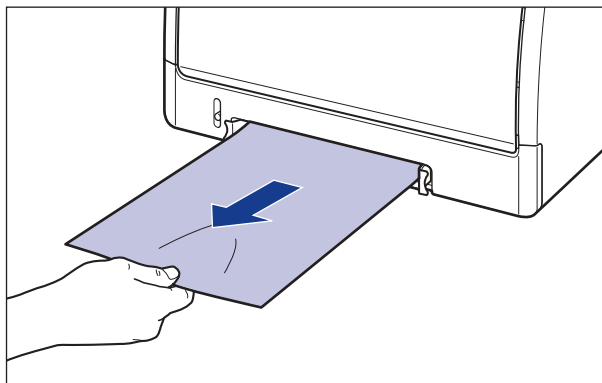


### **!** PAMIĘTAJ

Przy zamykaniu przedniej pokrywy należy uważać na palce.

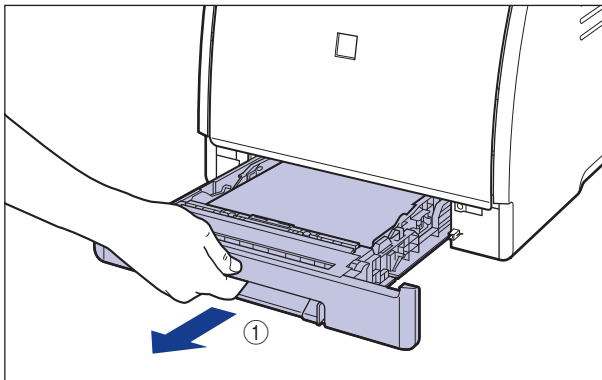
## 7 Przy otwartej górnej pokrywie wykonaj poniższą procedurę. Uważaj, aby górna pokrywa się nie zamknęła.

## 8 W przypadku korzystania ze szczeliny podawania ręcznego wyjmij papier zacięty w szczelinie podawania ręcznego.

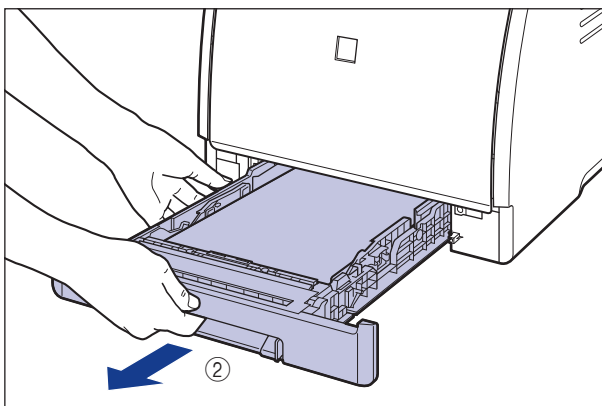


## 9 Wyciągnij kasetę na papier.

Wysuń delikatnie kasetę na papier ①.

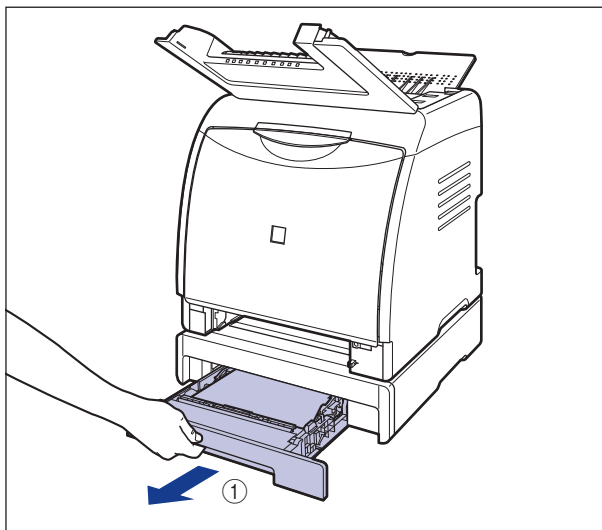


Chwyć kasetę obiema rękami, wyjmij ją z zespołu drukarki w sposób pokazany na rysunku ②.

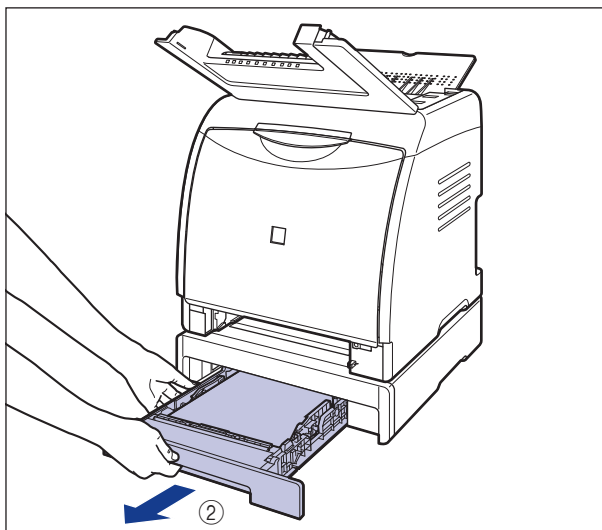


## 10 Jeżeli został zainstalowany opcjonalny podajnik papieru, wyciągnij kasetę na papier z podajnika papieru.

Wysuń delikatnie kasetę na papier ①.

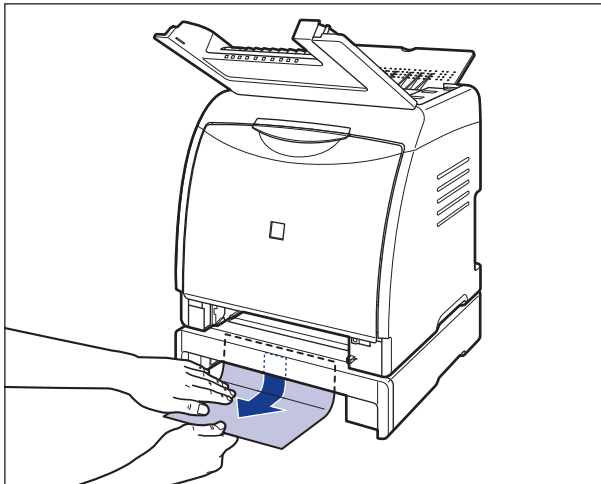


Chwytnąc kasetę na papier obiema rękami, wyjmij ją z podajnika w sposób pokazany na rysunku ②.



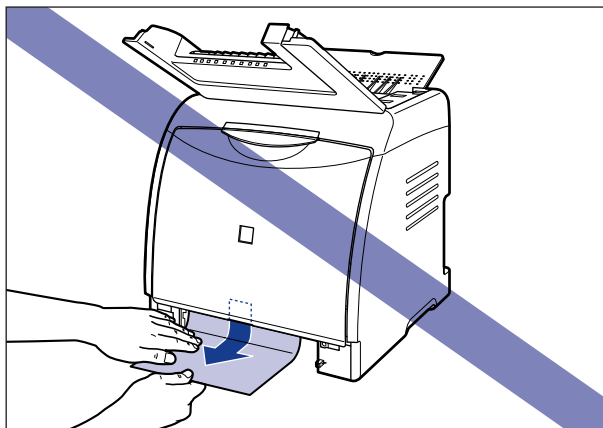
## 11 Jeżeli stos papieru umieszczony w kasecie na papier nie jest wyrównany, wyrównaj go.

- 12** Jeżeli w podajniku papieru jest zacięty papier, wyjmij go, pociągając w dół do pewnego momentu.

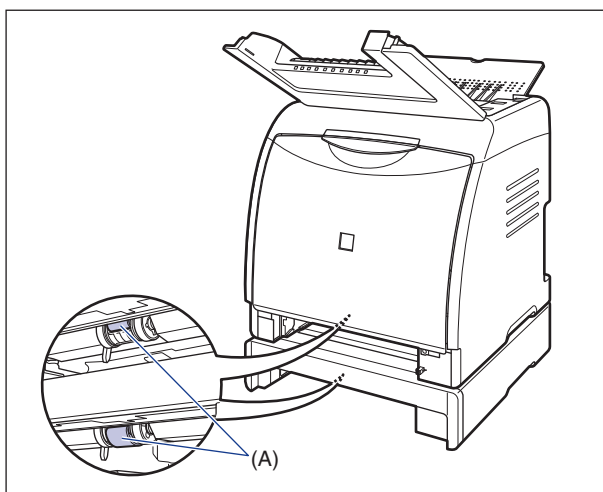


 WAŻNE

- Nie należy wyjmować papieru zaciętego w obszarach pokazanych rysunku. Aby usunąć zacięty papier, należy przejść do kroku 2 i usunąć papier od wewnętrznej strony pokrywy przedniej.

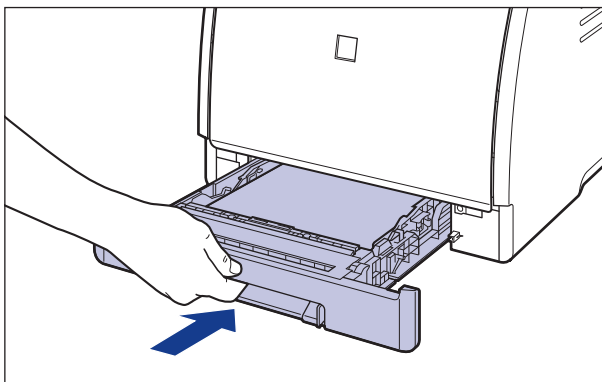
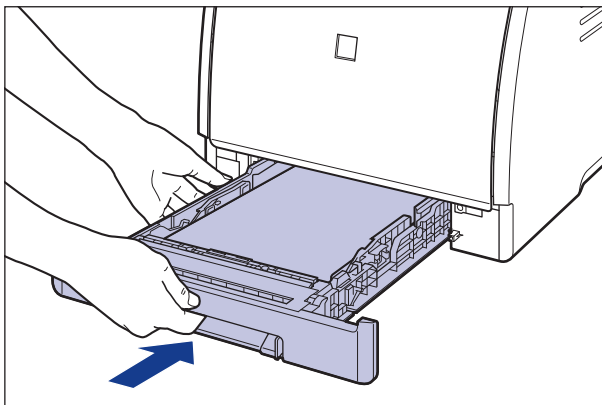


- Nie należy dotykać rolek podawania (A) w zespole drukarki i w podajniku papieru. Może to spowodować uszkodzenie drukarki lub błędy w jej pracy.

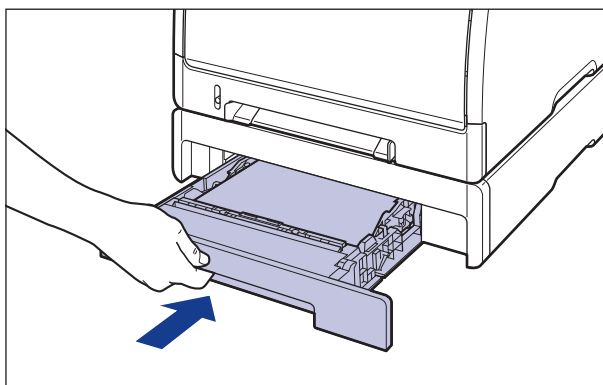
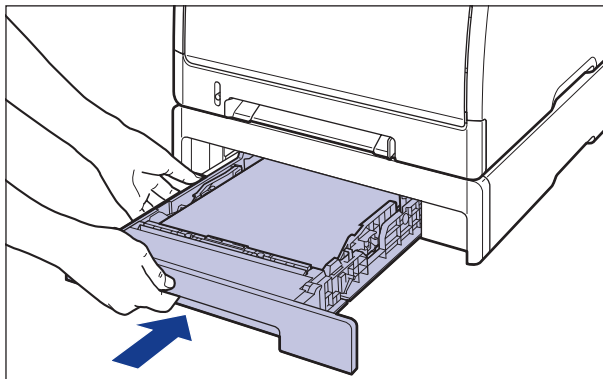


## 13 Umieść kasetę na papier w drukarce.

Pewnie wsuń kasetę na papier do drukarki, aż przednia część kasety na papier wyrówna się z przednią płaszczyzną drukarki.



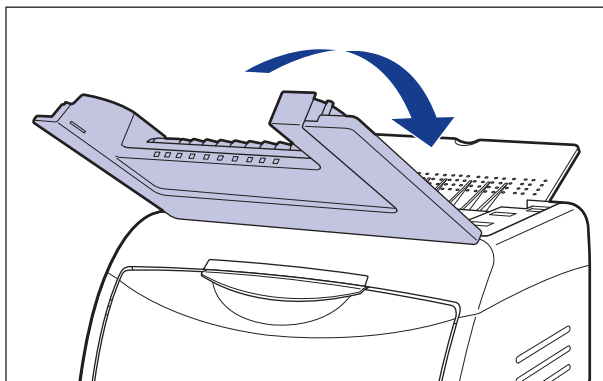
Jeżeli został zainstalowany podajnik papieru, włóż również do niego kasetę na papier.



**! PAMIĘTAJ**




Przy wkładaniu kasety na papier do drukarki należy uważać na palce.

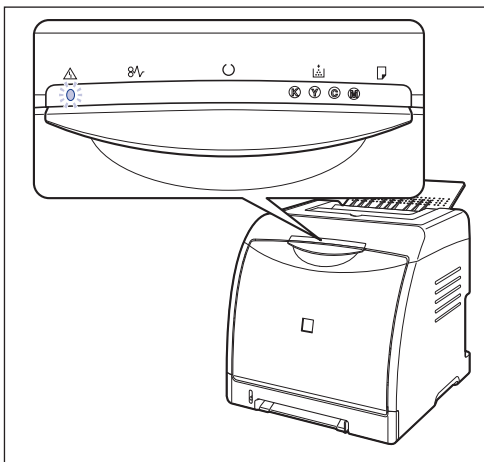
**14 Zamknij górną pokrywę.**





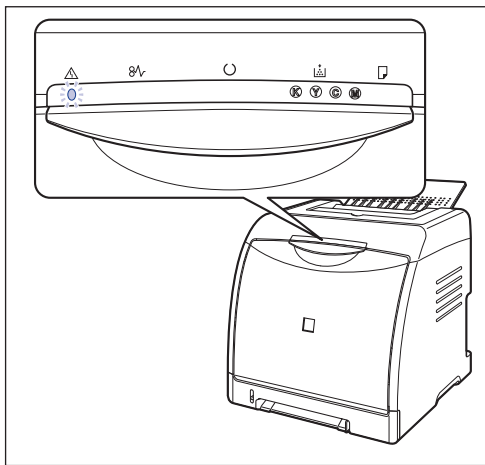
# Wskaźnik alarmu świeci się lub miga

W przypadku wystąpienia problemu z drukarką wskaźnik alarmu  (pomarańczowy) zapala się lub miga. Jeżeli wskaźnik alarmu  świeci, zobacz część "Wskaźnik alarmu świeci się (zostaje wyświetlony błąd obsługi)" (str. 7-21). Jeżeli wskaźnik alarmu  miga, zobacz część "Wskaźnik alarmu miga" (str. 7-24).

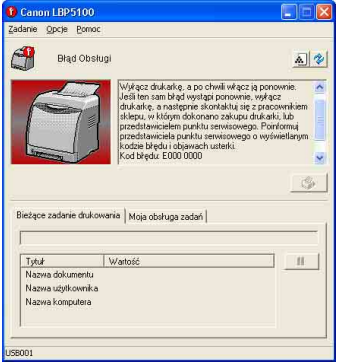


## Wskaźnik alarmu świeci się (zostaje wyświetlony błąd obsługi)

W przypadku wystąpienia problemu lub nieprawidłowego działania drukarki, wskaźnik alarmu  $\Delta$  (pomarańczowy) zapala się, a w oknie stanu drukarki zostaje wyświetlony błąd obsługi.



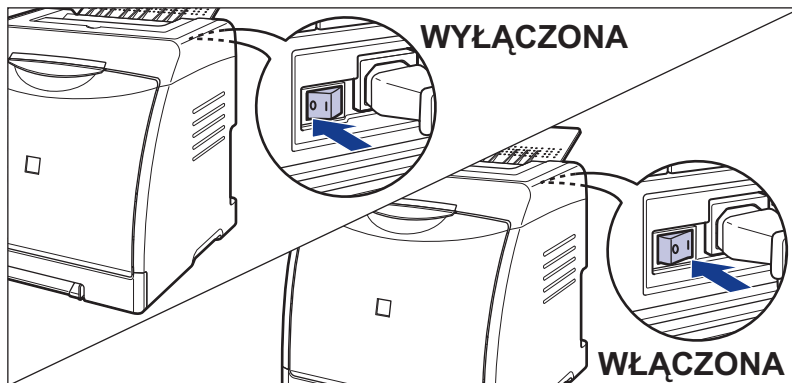
Monit serwisowy	Powód	Rozwiązanie
	<p>Wewnątrz drukarki wystąpił błąd związany z wysokim napięciem.</p>	<ol style="list-style-type: none"> <li>1. Wyczyść eliminator ładunku statycznego, korzystając z procedury opisanej w części "Czyszczenie eliminatora ładunku statycznego" (str. 6-26).</li> <li>2. Wyłącz i ponownie włącz drukarkę, korzystając z podanej procedury.</li> </ol>

Monit serwisowy	Powód	Rozwiązanie
	<p>Wystąpił problem z drukarką.</p>	<p>Wyłącz i ponownie włącz drukarkę, korzystając z podanej procedury.</p>

 **UWAGA**

Szczegółowe informacje dotyczące metod wyświetlania okna stanu drukarki można znaleźć w części "Wyświetlanie okna stanu drukarki" na str. 5-99.

- 1 Wyłącz drukarkę, odczekaj co najmniej 10 sekund, a następnie ponownie włącz drukarkę.**



Jeżeli komunikat nie pojawi się ponownie, kontynuuj normalną eksploatację drukarki. Jeżeli komunikat o błędzie pojawił się ponownie, przejdź do następnego kroku.

## 2 Zapisz kod błędu wyświetlany w oknie stanu drukarki.

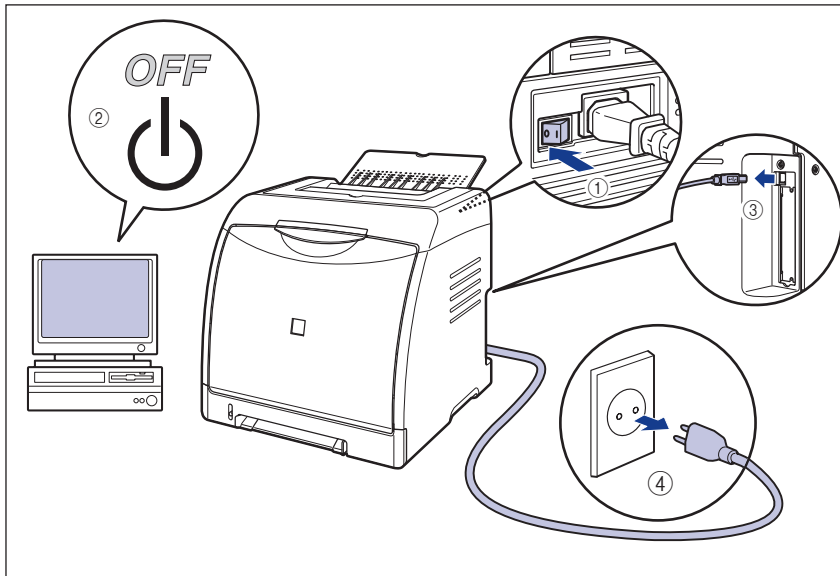


## 3 Wykonaj poniższą procedurę.

Wyłącz drukarkę ①.

Jeśli kabel USB jest podłączony, wyłącz komputer ②, a następnie odłącz kabel USB ③.

Wymij wtyczkę z gniazda sieciowego ④.

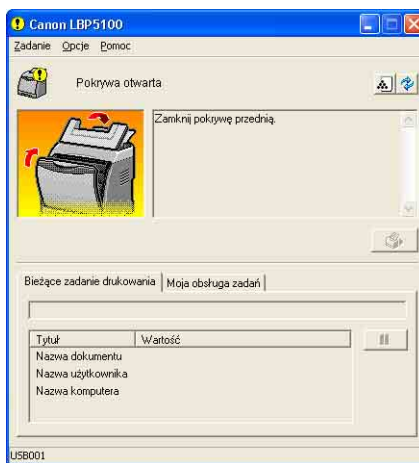
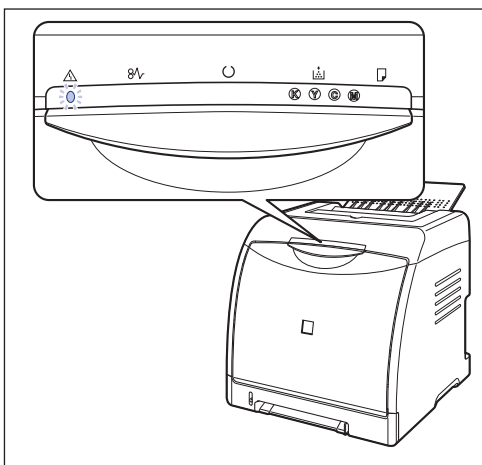


## 4 Skontaktuj się z lokalnym autoryzowanym dealerem firmy Canon.

Podczas rozmowy z dealerem firmy Canon opisz występujące problemy i podaj zapisany kod błędu.

## Wskaźnik alarmu miga

W przypadku wystąpienia błędu, który wymaga interwencji użytkownika, wskaźnik alarmu  $\Delta$  (pomarańczowy) miga, a w oknie stanu drukarki zostaje wyświetlony poniższy komunikat błędu.



Jeżeli w oknie stanu drukarki zostanie wyświetlony komunikat błędu, należy postępować zgodnie z podanymi w nim wskazówkami.

### UWAGA

Szczegółowe informacje dotyczące metod wyświetlania okna stanu drukarki można znaleźć w części "Wyświetlanie okna stanu drukarki" na str. 5-99.

# Problemy z jakością wydruków

---

Jeżeli w trakcie korzystania z drukarki wystąpią jakiegokolwiek problemy, należy podjąć kroki opisane poniżej, zależnie od objawów.

## WAŻNE

- Jeżeli w oknie stanu drukarki zostanie wyświetlony komunikat, należy postępować zgodnie ze wskazówkami podanymi w komunikacie.
- W przypadku zacięcia papieru zobacz "Zacięcia papieru" na str. 7-3.
- Jeżeli żadne z opisanych rozwiązań nie było skuteczne, nie można określić przyczyny problemu lub wystąpił objaw, którego nie opisano w tym rozdziale, należy skontaktować się z lokalnym autoryzowanym dealerem firmy Canon.

---

Wysuwa się papier pokryty tonerem w określonym kolorze, bez wydrukowanych danych.

---

**Powód 1** Bęben w jednej z kaset z tonerem nie nadaje się do dalszego użytku.

**Rozwiązanie** Wymień kasety z tonerem na nową. (Zobacz "Wymiana kaset z tonerem" na str. 6-2)

**Powód 2** Wystąpił problem z drukarką.

**Rozwiązanie 1** Jeśli w oknie stanu drukarki pojawia się <Błąd Obsługi>, wyłącz zasilanie, odczekaj 10 sekund, i ponownie włącz zasilanie. Dzięki temu komunikat może zniknąć.

**Rozwiązanie 2** Jeżeli komunikat nie zniknie po skorzystaniu z rozwiązania 1, należy skontaktować się z lokalnym autoryzowanym dealerem firmy Canon w celu wykonania naprawy serwisowej.

---

Pojawiają się białe smugi.

---

**Powód** Bęben w jednej z kaset z tonerem nie nadaje się do dalszego użytku.

**Rozwiązanie** Wymień kasety z tonerem na nową. (Zobacz "Wymiana kaset z tonerem" na str. 6-2)

---

Pojawiają się pionowe smugi.

---

**Powód** Podczas wydruku został użyty eliminator ładunku statycznego.

**Rozwiązanie** Zaznacz pole wyboru [Koryguj pionowe smugi na wydrukach] w oknie dialogowym [Pomocnicze ustawienia wydruku] (menu [Opcje], [Ustawienia urządzenia] w oknie stanu drukarki). Następnie wyłącz drukarkę i włącz ją ponownie, aby ustawienie zaczęło obowiązywać. Zaznaczenie pola wyboru [Koryguj pionowe smugi na wydrukach] może jednak spowodować pogorszenie jakości wydruków inne niż pionowe smugi.

---

Wydrukowane strony mają białe plamki.

---

**Powód 1** Używany jest niewłaściwy papier.

**Rozwiązanie** Wymień papier na taki, który może być używany z drukarką i wydrukuj ponownie. (Zobacz "Wymagania dotyczące papieru" na str. 3-2)

**Powód 2** Papier jest wilgotny (był przechowywany w nieodpowiednich warunkach).

**Rozwiązanie** Użyj nowego papieru i wydrukuj ponownie. (Zobacz "Wymagania dotyczące papieru" na str. 3-2)

**Powód 3** Bęben w jednej z kaset z tonerem nie nadaje się do dalszego użytku.

**Rozwiązanie** Wymień kasetę z tonerem na nową. (Zobacz "Wymiana kaset z tonerem" na str. 6-2)

---

Poza obszarem wydruku pojawiają się ślady drukowania.

---

**Powód 1** Został użyty nieodpowiedni papier.

**Rozwiązanie** Wymień papier i ponów drukowanie. (Zobacz "Wymagania dotyczące papieru" na str. 3-2)

**Powód 2** Podczas ciągłego drukowania użyto szerszego papieru zaraz po węższym papierze (na przykład w formacie A5).

**Rozwiązanie** Aby obniżyć temperaturę zespołu utrwalającego, odczekaj chwilę przed kolejnym wydrukiem.

**Powód 3** Bęben w jednej z kaset z tonerem nie nadaje się do dalszego użytku.

**Rozwiązanie** Wymień kasetę z tonerem na nową. (Zobacz "Wymiana kaset z tonerem" na str. 6-2)

---

---

#### Wydruki są wyblakłe.

---

**Powód 1** Ustawienie opcji [Gęstość tonera] nie jest właściwe.

**Rozwiązanie** Przesuń suwak [Gęstość tonera] w sterowniku drukarki w stronę pozycji [Duże].  
Aby zmienić ustawienie opcji [Gęstość tonera], wybierz zakładkę [Jakość], potem kliknij [Ustawienia] i wyświetl okno dialogowe [Ustawienia niestandardowe].

**Powód 2** Włączono opcję [Oszczędzanie tonera].

**Rozwiązanie** Usuń zaznaczenie pola wyboru [Oszczędzanie tonera] w sterowniku drukarki.  
Aby zmienić ustawienie opcji [Oszczędzanie tonera], wybierz zakładkę [Jakość], potem kliknij [Ustawienia] i wyświetl okno dialogowe [Ustawienia niestandardowe].

---

#### Wydruki są ciemne.

---

**Powód 1** Ustawienie opcji [Gęstość tonera] nie jest właściwe.

**Rozwiązanie** Przesuń suwak [Gęstość tonera] w sterowniku drukarki w stronę pozycji [Małe].  
Aby zmienić ustawienie opcji [Gęstość tonera], wybierz zakładkę [Jakość], potem kliknij [Ustawienia] i wyświetl okno dialogowe [Ustawienia niestandardowe].

**Powód 2** Drukarka jest wystawiona na bezpośrednie działanie światła słonecznego lub silnego światła.

**Rozwiązanie** Przenieś drukarkę w miejsce, w którym nie będzie wystawiona na bezpośrednie działanie słońca ani silnego światła. Możesz również odsunąć źródła silnego światła od drukarki.

---

#### Wydruk jest nierównomierny.

---

**Powód 1** Papier jest zbyt mokry lub zbyt suchy.

**Rozwiązanie** Użyj nowego papieru i wydrukuj dane ponownie. (Zobacz "Wymagania dotyczące papieru" na str. 3-2)

**Powód 2** Kasetę z tonerem się wyczerpała, zepsuła lub obniża jakość wydruku.

**Rozwiązanie** Wyświetl okno dialogowe [Materiały eksploatacyjne/liczniki], a następnie wymień kasetę ze zużytym tonerem na nową. (Zobacz "Wymiana kaset z tonerem" na str. 6-2)



**Powód 3** Drukarka nie drukowała przez dłuższy czas.

**Rozwiązanie** W sterowniku drukarki ustaw opcję [Specjalny tryb drukowania] na [Ustawienia specjalne 5].  
Aby zmienić ustawienie opcji [Specjalny tryb drukowania], w oknie dialogowym [Ustawienia zaawansowane] na zakładce [Wykończenie] kliknij przycisk [Szczegóły wykończenia], i w oknie dialogowym [Szczegóły wykończenia] kliknij przycisk [Ustawienia zaawansowane].

 **WAŻNE**

W normalnych sytuacjach należy korzystać z drukarki z opcją [Specjalny tryb drukowania] ustawioną na [Wyłączone]. Opcję [Specjalny tryb drukowania] należy ustawiać na [Ustawienia specjalne 5] tylko w przypadku wystąpienia opisanego problemu.

---

Przy górnej lub dolnej krawędzi wydruku pojawiają się cienkie smugi.

---

**Powód** Dane w trybie półtonów zostały wydrukowane w środowisku o niskiej wilgotności.

**Rozwiązanie 1** W sterowniku drukarki ustaw opcję [Specjalny tryb drukowania] na [Ustawienia specjalne 3].  
Aby zmienić ustawienie opcji [Specjalny tryb drukowania], w oknie dialogowym [Ustawienia zaawansowane] na zakładce [Wykończenie] kliknij przycisk [Szczegóły wykończenia], i w oknie dialogowym [Szczegóły wykończenia] kliknij przycisk [Ustawienia zaawansowane].  
W przypadku drukowania na drugiej stronie papieru uprzednio zadrukowanego na tej drukarce zaznaczenie pola wyboru [Drukuj na drugiej stronie] może poprawić jakość wydruków.  
Aby zmienić ustawienie opcji [Drukuj na drugiej stronie], wyświetl zakładkę [Źródło papieru].

 **WAŻNE**

W normalnych sytuacjach należy korzystać z drukarki z opcją [Specjalny tryb drukowania] ustawioną na [Wyłączone]. Opcję [Specjalny tryb drukowania] należy ustawiać na [Ustawienia specjalne 3] tylko w przypadku wystąpienia opisanego problemu.

**Rozwiązanie 2** Zmień papier na papier ze świeżo otwartej rzyzy i wydrukuj ponownie.  
(Zobacz "Wymagania dotyczące papieru" na str. 3-2)

---

Na wierzchniej lub spodniej stronie zadrukowanego papieru występują smugi.

---

**Powód** Rolka utrwalająca jest brudna.

**Rozwiązanie** Wyczyść rolkę utrwalającą. (Zobacz "Czyszczenie rolki utrwalającej" na str. 6-24)

---

Dookoła tekstu lub deseni pojawiają się smugi rozpryskującego się toneru.

---

**Powód 1** Został użyty nieodpowiedni papier.

**Rozwiązanie** Wymień papier na taki, który może być używany z drukarką i wydrukuj ponownie. (Zobacz "Wymagania dotyczące papieru" na str. 3-2)

**Powód 2** Drukarka jest używana w suchym środowisku.

**Rozwiązanie** W sterowniku drukarki ustaw opcję [Specjalny tryb drukowania] na [Ustawienia specjalne 3].  
Aby zmienić ustawienie opcji [Specjalny tryb drukowania], w oknie dialogowym [Ustawienia zaawansowane] na zakładce [Wykończenie] kliknij przycisk [Szczegóły wykończenia], i w oknie dialogowym [Szczegóły wykończenia] kliknij przycisk [Ustawienia zaawansowane].

### WAŻNE

W normalnych sytuacjach należy korzystać z drukarki z opcją [Specjalny tryb drukowania] ustawioną na [Wyłączone]. Opcję [Specjalny tryb drukowania] należy ustawiać na [Ustawienia specjalne 3] tylko w przypadku wystąpienia opisanego problemu.

---

Obrazy z dwoma lub większą liczbą nakładających się kolorów są wyblakłe.

---

**Powód 1** Został użyty nieodpowiedni papier.

**Rozwiązanie** Wymień papier na pasujący do drukarki. (Zobacz "Wymagania dotyczące papieru" na str. 3-2)

**Powód 2** Drukarka jest używana w środowisku o dużej wilgotności.

**Rozwiązanie** W sterowniku drukarki ustaw opcję [Specjalny tryb drukowania] na [Ustawienia specjalne 1].  
Aby zmienić ustawienie opcji [Specjalny tryb drukowania], w oknie dialogowym [Ustawienia zaawansowane] na zakładce [Wykończenie] kliknij przycisk [Szczegóły wykończenia], i w oknie dialogowym [Szczegóły wykończenia] kliknij przycisk [Ustawienia zaawansowane].

### WAŻNE

W normalnych sytuacjach należy korzystać z drukarki z opcją [Specjalny tryb drukowania] ustawioną na [Wyłączone]. Opcję [Specjalny tryb drukowania] należy ustawiać na [Ustawienia specjalne 1] tylko w przypadku wystąpienia opisanego problemu.

---

Cienkie linie lub obszary półtonów na wydruku są wyblakłe.

---

**Powód 1** Został użyty nieodpowiedni papier.

**Rozwiązanie** Wymień papier na pasujący do drukarki. (Zobacz "Wymagania dotyczące papieru" na str. 3-2)

**Powód 2** Drukarka jest używana w środowisku o dużej wilgotności.

**Rozwiązanie** W sterowniku drukarki ustaw opcję [Specjalny tryb drukowania] na [Ustawienia specjalne 2].  
Aby zmienić ustawienie opcji [Specjalny tryb drukowania], w oknie dialogowym [Ustawienia zaawansowane] na zakładce [Wykończenie] kliknij przycisk [Szczegóły wykończenia], i w oknie dialogowym [Szczegóły wykończenia] kliknij przycisk [Ustawienia zaawansowane].

#### WAŻNE

W normalnych sytuacjach należy korzystać z drukarki z opcją [Specjalny tryb drukowania] ustawioną na [Wyłączone]. Opcję [Specjalny tryb drukowania] należy ustawiać na [Ustawienia specjalne 2] tylko w przypadku wystąpienia opisanego problemu.

---

W przypadku drukowania z ustawieniem [Typ papieru] (zakładka [Źródło papieru]) ustawionym na [Gruby papier 2] toner dostaje się na niezadrukowane obszary.

---

**Powód** W zależności od statusu drukarki toner może dostawać się na niezadrukowane obszary.

**Rozwiązanie** W sterowniku drukarki ustaw opcję [Specjalny tryb drukowania] na [Ustawienia specjalne 6].  
Aby zmienić ustawienie opcji [Specjalny tryb drukowania], w oknie dialogowym [Ustawienia zaawansowane] na zakładce [Wykończenie] kliknij przycisk [Szczegóły wykończenia], i w oknie dialogowym [Szczegóły wykończenia] kliknij przycisk [Ustawienia zaawansowane].

#### WAŻNE

W normalnych sytuacjach należy korzystać z drukarki z opcją [Specjalny tryb drukowania] ustawioną na [Wyłączone]. Opcję [Specjalny tryb drukowania] należy ustawiać na [Ustawienia specjalne 6] tylko w przypadku wystąpienia opisanego problemu.

---

Kontury w obszarach o intensywnym kolorze są podkreślone.

---

**Powód** W zależności od drukowanych danych kontury w obszarach o intensywnym kolorze mogą być podkreślone.

**Rozwiązanie** W sterowniku drukarki ustaw opcję [Specjalny tryb drukowania] na [Ustawienia specjalne 7].  
Aby zmienić ustawienie opcji [Specjalny tryb drukowania], w oknie dialogowym [Ustawienia zaawansowane] na zakładce [Wykończenie] kliknij przycisk [Szczegóły wykończenia], i w oknie dialogowym [Szczegóły wykończenia] kliknij przycisk [Ustawienia zaawansowane].

### WAŻNE

W normalnych sytuacjach należy korzystać z drukarki z opcją [Specjalny tryb drukowania] ustawioną na [Wyłączone]. Opcję [Specjalny tryb drukowania] należy ustawiać na [Ustawienia specjalne 7] tylko w przypadku wystąpienia opisanego problemu.

---

Część strony nie została wydrukowana.

---

**Powód 1** Współczynnik skalowania jest niewłaściwy.

**Rozwiązanie 1** Usuń zaznaczenie pola wyboru [Skalowanie ręczne] w sterowniku drukarki. Jeżeli to pole wyboru nie jest zaznaczone, współczynnik skalowania będzie określany automatycznie na podstawie ustawień [Format strony] i [Format wyjściowy].  
Aby określić ustawienie opcji [Skalowanie ręczne], wyświetl zakładkę [Ustawienia strony].

**Rozwiązanie 2** Zaznacz pole wyboru [Skalowanie ręczne] w sterowniku drukarki, a następnie określ odpowiedni współczynnik skalowania w zależności od używanego formatu papieru.  
Aby określić ustawienie opcji [Skalowanie ręczne], wyświetl zakładkę [Ustawienia strony].

**Powód 2** Położenie papieru jest niewłaściwe.

**Rozwiązanie** Prawidłowo załaduj papier. (Zobacz "Ładowanie zwykłego papieru, grubego papieru, folii lub etykiet do źródła papieru" na str. 3-18, "Ładowanie kart indeksu do źródła papieru" na str. 3-30, "Ładowanie kopert do źródła papieru" na str. 3-41, "Ładowanie papieru w niestandardowym formacie lub papieru w formacie Statement, Foolscap i 16K do źródła papieru" na str. 3-52)

**Powód 3** Został wydrukowany dokument bez marginesów.

**Rozwiązanie 1** Nie można drukować danych na marginesie o wielkości 5 mm (10 mm w przypadku kopert; 7,6 mm w przypadku prawego marginesu) od wszystkich krawędzi papieru. Ustaw odpowiedni margines wokół danych.

**Rozwiązanie 2** Wybierz opcję [Drukuj przyjmując lewy górny róg arkusza jako punkt startowy] w sterowniku drukarki, a następnie wydrukuj dokument. Aby ustawić opcję [Drukuj przyjmując lewy górny róg arkusza jako punkt startowy], wybierz zakładkę [Wykończenie] i w oknie dialogowym [Szczegóły wykończenia] kliknij [Szczegóły wykończenia].



### WAŻNE

W zależności od rodzaju drukowanych danych może brakować części wydruku przy brzegu kartki lub mogą wystąpić problemy z osiągnięciem optymalnej jakości wydruku.

---

Pozycja drukowania jest zniekształcona.

---

**Powód 1** Została włączona opcja [Margines na oprawę].

**Rozwiązanie** Ustaw parametr [Margines na oprawę] na wartość [0]. Aby zmienić ustawienie opcji [Margines na oprawę], kliknij przycisk [Margines na oprawę] na zakładce [Wykończenie] w celu wyświetlenia okna dialogowego [Ustawienia marginesu na oprawę].

**Powód 2** Ustawienia "Górny margines" i "Położenie papieru" są nieprawidłowo określone w danej aplikacji.

**Rozwiązanie** Prawidłowo określ ustawienia "Górny margines" i "Położenie papieru" w aplikacji. (Informacje można znaleźć w podręczniku dołączonym do aplikacji.)

---

Wydruk kolejnej strony zaczyna się w połowie poprzedniej strony.

---

**Powód** Ustawienia "Odstęp między wierszami" lub "Linie na stronę" są nieprawidłowo określone w danej aplikacji.

**Rozwiązanie** Określ ustawienia "Odstęp między wierszami" lub "Linie na stronę" w danej aplikacji tak, aby dane mieściły się na jednej stronie, a następnie wydrukuj je ponownie. (Informacje można znaleźć w podręczniku dołączonym do aplikacji.)

---

Nic nie jest drukowane na papierze.

---

**Powód 1** Kasetę z tonerem została zainstalowana bez usunięcia taśmy uszczelniającej.

**Rozwiązanie** Wyjmij kasetę z tonerem z drukarki, usuń taśmę uszczelniającą i ponownie zainstaluj kasetę. (Zobacz "Wymiana kaset z tonerem" na str. 6-2)

**Powód 2** Drukarka pobrała kilka arkuszy papieru równocześnie.

**Rozwiązanie** Wyrównaj stos papieru umieszczony w kasecie na papier i załaduj go ponownie. W przypadku korzystania z folii lub etykiet przekartkuje je starannie i załaduj ponownie. (Zobacz "Ładowanie zwykłego papieru, grubego papieru, folii lub etykiet do źródła papieru" na str. 3-18, "Ładowanie kart indeksu do źródła papieru" na str. 3-30, "Ładowanie kopert do źródła papieru" na str. 3-41, "Ładowanie papieru w niestandardowym formacie lub papieru w formacie Statement, Foolscap i 16K do źródła papieru" na str. 3-52)

---

Toner niewłaściwie osadził się na papierze.

---

**Powód 1** Używany jest niewłaściwy papier.

**Rozwiązanie** Wymień papier na pasujący do drukarki. (Zobacz "Wymagania dotyczące papieru" na str. 3-2)

**Powód 2** Został użyty chropowaty papier.

**Rozwiązanie 1** Ustaw opcję [Typ papieru] na [Gruby papier 1] lub [Gruby papier 2]. Aby zmienić ustawienie opcji [Typ papieru], wyświetl zakładkę [Źródło papieru].

**Rozwiązanie 2** W sterowniku drukarki ustaw opcję [Specjalny tryb drukowania] na [Ustawienia specjalne 4]. Aby zmienić ustawienie opcji [Specjalny tryb drukowania], w oknie dialogowym [Ustawienia zaawansowane] na zakładce [Wykończenie] kliknij przycisk [Szczegóły wykończenia], i w oknie dialogowym [Szczegóły wykończenia] kliknij przycisk [Ustawienia zaawansowane].



#### WAŻNE

W normalnych sytuacjach należy korzystać z drukarki z opcją [Specjalny tryb drukowania] ustawioną na [Wyłączone]. Opcję [Specjalny tryb drukowania] należy ustawiać na [Ustawienia specjalne 4] tylko w przypadku wystąpienia opisanego problemu.

**Powód 3** Wystąpił problem z drukarką.

**Rozwiązanie 1** Jeśli w oknie stanu drukarki pojawia się <Błąd Obsługi>, wyłącz zasilanie, odczekaj 10 sekund, i ponownie włącz zasilanie. Dzięki temu komunikat może zniknąć.

**Rozwiązanie 2** Jeżeli komunikat nie zniknie po skorzystaniu z rozwiązania 1, należy skontaktować się z lokalnym autoryzowanym dealerem firmy Canon w celu wykonania naprawy serwisowej.

---

Kolorowe linie i tekst są drukowane zbyt jasno.

---

**Powód** Dokument ma cienkie linie lub znaki tekstu.

**Rozwiązanie** W sterowniku drukarki zaznacz pole wyboru [Priorytetuj drukowanie kolorowych linii i tekstu]. Aby zmienić ustawienie opcji [Priorytetuj drukowanie kolorowych linii i tekstu], wybierz zakładkę [Jakość], potem kliknij [Ustawienia] i wyświetl okno dialogowe [Ustawienia niestandardowe].

---

Kolorowy tekst jest zamazany.

---

**Powód** Dla tekstu kolorowego wybrano wytłuszczenie.

**Rozwiązanie** W sterowniku drukarki ustaw opcję [Metoda dopasowania] na [Postrzegane [dopasowanie kolorów monitora]]. Aby zmienić ustawienie opcji [Metoda dopasowania], wybierz zakładkę [Jakość], zaznacz pole [Ręczne ustawianie kolorów], kliknij [Ustawienia kolorów] i wybierz zakładkę [Dopasowanie].

---

Pozycja wydruku poszczególnych kolorów jest nieco przesunięta.

---

**Powód** Mimo że drukarki laserowe są wykonywane z wysoką precyzją, może pojawić się zjawisko źle spasowanych kolorów, mniej lub bardziej wyraźne w zależności od rodzaju obrazu. Spowodowane jest to pracą głowic laserowych, a nie awarią samej drukarki.

**Rozwiązanie 1** Wykonaj kalibrację. (Zobacz "Kalibracja drukarki" na str. 6-18)

**Rozwiązanie 2** Niskiej jakości druku (źle spasowanym kolorom) można zaradzić przez ustawienie opcji [Użyj czystej czerni] na [Nigdy] w sterowniku drukarki. Aby zmienić ustawienie opcji [Użyj czystej czerni], wybierz zakładkę [Jakość], potem kliknij [Ustawienia] i wyświetl okno dialogowe [Ustawienia niestandardowe].

---

Dane nie są drukowane we właściwym (wybranym) kolorze, lub kolorowy tekst jest rozmyty z powodu zjawiska źle spasowanych kolorów (przesuniętych wobec siebie).

---

**Powód 1** Jedna z kaset z tonerem nie jest właściwie zamontowana.

**Rozwiązanie** Sprawdź, czy kasety z tonerem są prawidłowo zamontowane. (Zobacz "Wymiana kaset z tonerem" na str. 6-2)

**Powód 2** W jednej z czterech kaset kończy się toner, lub też zużył się w niej bęben.

**Rozwiązanie 1** Wykonaj kalibrację. (Zobacz "Kalibracja drukarki" na str. 6-18)

**Rozwiązanie 2** Wyświetl okno dialogowe [Materiały eksploatacyjne/liczniki], a następnie wymień kasetę ze zużytym tonerem na nową. (Zobacz "Wymiana kaset z tonerem" na str. 6-2)

**Powód 3** Używany jest niewłaściwy papier.

**Rozwiązanie** Wymień papier na taki, który może być używany z drukarką i wydrukuj ponownie. (Zobacz "Wymagania dotyczące papieru" na str. 3-2)

**Powód 4** Dane zostały przesłane przed zakończeniem kalibracji, wykonywanej na przykład przy pierwszym włączeniu drukarki.

**Rozwiązanie** Sprawdź, czy kalibracja została zakończona przed wysłaniem danych do drukarki.



#### UWAGA

- W przypadku ustawienia opcji [Akcja w przypadku Polecenia kalibracji] na [Priorytet wydruku] (menu [Opcje], [Ustawienia urządzenia], [Ustawienia kalibracji]) w oknie stanu drukarki, jeżeli ma zostać wydrukowane jakieś zadanie, drukowanie zadania będzie miało wyższy priorytet, nawet jeżeli konieczne jest wykonanie kalibracji. Kalibracja jest wykonywana po zakończeniu zadania drukowania. (Zobacz "Określanie priorytetu kalibracji" na str. 6-22)
- Aby przeprowadzić kalibrację ręcznie, zobacz "Ręczne wykonywanie kalibracji" na str. 6-18.

---

Kolory cienkich linii lub deseni nie pojawiają się lub różnią się od kolorów, które zostały wybrane w aplikacji.

---

**Powód 1** Niektórych kolorów nie można uzyskać na wydruku, z powodu zastosowanej kombinacji kolorów lub deseni.

**Rozwiązanie 1** Dopasuj kolory w danej aplikacji i wydrukuj ponownie.

**Rozwiązanie 2** Zmień deseń w danej aplikacji i wydrukuj ponownie.

**Powód 2** Kolor może wyglądać inaczej, w zależności od deseni wypełnienia.

**Rozwiązanie** Przyciemnij kolor i ponów wydruk.



---

Desenie nie są drukowane we właściwym (wybranym) kolorze.

---

**Powód** Desenie wybrane w danej aplikacji oraz wzór wypełnienia drukarki nie pasują do siebie.

**Rozwiązanie 1** Ponów wydruk bez określania desenia w danej aplikacji.

**Rozwiązanie 2** W sterowniku drukarki ustaw parametr [Półtony kolorów] lub [Czarno-białe półtony] na [Stopniowanie] lub [Ton kolorów]. Aby zmienić ustawienie opcji [Półtony kolorów] lub [Czarno-białe półtony], wybierz zakładkę [Jakość], potem kliknij [Ustawienia] i wyświetl okno dialogowe [Ustawienia niestandardowe].

---

Przy drukowaniu zdjęć itp. kolor na ekranie różni się od koloru wydruku.

---

**Powód** System oddawania kolorów na ekranie (model addytywny, RGB) oraz papierze (model subtraktywny, CMY) różnią się od siebie. Dlatego też niektórych kolorów nie można wydrukować dokładnie tak, jak je widać na ekranie.

**Rozwiązanie 1** W sterowniku drukarki ustaw opcję [Metoda dopasowania] na [Postrzegane [dopasowanie kolorów monitora]]. Aby zmienić ustawienie opcji [Metoda dopasowania], wybierz zakładkę [Jakość], zaznacz pole [Ręczne ustawianie kolorów], kliknij [Ustawienia kolorów] i wybierz zakładkę [Dopasowanie].

**Rozwiązanie 2** Dopasuj współczynnik kontrastowości [Gamma] w sterowniku drukarki. Aby zmienić ustawienie opcji [Gamma], wybierz zakładkę [Jakość], zaznacz pole wyboru [Ręczne ustawianie kolorów], kliknij [Ustawienia kolorów] i wybierz zakładkę [Dopasowanie].

---

Pojawiają się smugi przy drukowaniu wykresów ze stopniowaniem szarości.

---

**Powód** Przy czarnych częściach "smug" w wykresach zadziałała opcja [Użyj czystej czerni].

**Rozwiązanie** W sterowniku drukarki ustaw opcję [Użyj czystej czerni] na [Nigdy]. Aby zmienić ustawienie opcji [Użyj czystej czerni], wybierz zakładkę [Jakość], potem kliknij [Ustawienia] i wyświetl okno dialogowe [Ustawienia niestandardowe].

---

Dane nie są drukowane we właściwym (wybranym) kolorze nawet po wybraniu tego samego koloru dla obszaru z deseniem i jego konturu.

---

**Powód** Mogła włączyć się funkcja uwydatniania cienkich linii w zależności od grubości konturu.

**Rozwiązanie** Dopasuj współczynnik kontrastowości [Gamma] w sterowniku drukarki. Aby zmienić ustawienie opcji [Gamma], wybierz zakładkę [Jakość], zaznacz pole wyboru [Ręczne ustawianie kolorów], kliknij [Ustawienia kolorów] i wybierz zakładkę [Dopasowanie].

---

Na spodniej stronie zadrukowanego papieru pojawiają się smugi.

---

**Powód** Format drukowanego dokumentu był większy niż format załadowanego papieru.

**Rozwiązanie** Sprawdź, czy format drukowanych danych odpowiada formatowi załadowanego papieru.

---

Jakość wydruków pogorszyła się w stosunku do jakości uzyskiwanej tuż po zakupie drukarki.

---

**Powód** Eliminatory ładunku statycznego jest brudny.

**Rozwiązanie** Wyczyść eliminatory ładunku statycznego. (Zobacz "Czyszczenie eliminatorów ładunku statycznego" na str. 6-26)

---

Dokoła linii lub tekstu są drukowane kwadratowe obszary, których nie ma na ekranie, są one w innym kolorze, niż pozostałe obszary.

---

**Powód** W zależności od używanego systemu operacyjnego lub aplikacji mogła zostać zastosowana metoda przetwarzania półtonów lub kolorów inna od domyślnej.

**Rozwiązanie 1** W sterowniku drukarki ustaw opcję [Użyj czystej czerni] na [Zawsze] lub [Nigdy]. Aby zmienić ustawienie opcji [Użyj czystej czerni], wybierz zakładkę [Jakość], potem kliknij [Ustawienia] i wyświetl okno dialogowe [Ustawienia niestandardowe].

**Rozwiązanie 2** W sterowniku drukarki ustaw parametr [Półtony kolorów] lub [Czarno-białe półtony] na jedną z wartości: [Rozdzielczość], [Stopniowanie] lub [Ton kolorów]. Aby zmienić ustawienie opcji [Półtony kolorów] lub [Czarno-białe półtony], wybierz zakładkę [Jakość], potem kliknij [Ustawienia] i wyświetl okno dialogowe [Ustawienia niestandardowe].

# Problemy z papierem

---

Kartki papieru po wydrukowaniu są pogniecione.

---

**Powód 1** Papier został załadowany do kasety na papier lub szczeliny podawania ręcznego pod kątem.

**Rozwiązanie** Załaduj papier do kasety na papier lub szczeliny podawania ręcznego tak, aby był ułożony prosto. (Zobacz "Ładowanie zwykłego papieru, grubego papieru, folii lub etykiet do źródła papieru" na str. 3-18, "Ładowanie kart indeksu do źródła papieru" na str. 3-30, "Ładowanie kopert do źródła papieru" na str. 3-41, "Ładowanie papieru w niestandardowym formacie lub papieru w formacie Statement, Foolscap i 16K do źródła papieru" na str. 3-52)

**Powód 2** Papier jest wilgotny (był przechowywany w nieodpowiednich warunkach).

**Rozwiązanie** Użyj nowego papieru i wydrukuj ponownie. (Zobacz "Wymagania dotyczące papieru" na str. 3-2)

---

Papier zwija się.

---

**Powód 1** Papier jest wilgotny (był przechowywany w nieodpowiednich warunkach).

**Rozwiązanie** Użyj nowego papieru i wydrukuj ponownie. (Zobacz "Wymagania dotyczące papieru" na str. 3-2)

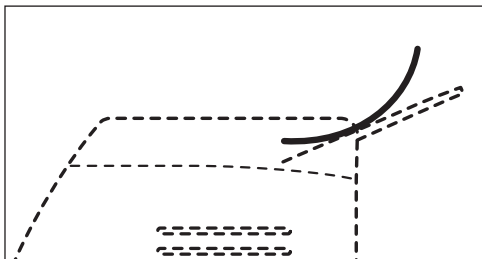
**Powód 2** Został użyty nieodpowiedni papier.

**Rozwiązanie** Wymień papier na pasujący do drukarki. (Zobacz "Wymagania dotyczące papieru" na str. 3-2)

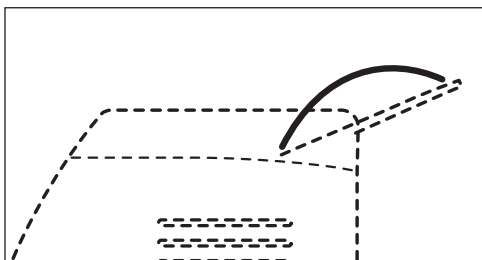
**Powód 3** Papier jest zbyt cienki.

**Rozwiązanie 1** Ustaw w sterowniku drukarki opcję [Typ papieru] na [Zwykły papier L]. Aby zmienić ustawienie opcji [Typ papieru], wyświetl zakładkę [Źródło papieru].

**Rozwiązanie 2** Określ zgodnie z poniższymi instrukcjami ustawienie opcji [Korygowanie zawijania papieru przy wydruku] w sterowniku drukarki. Wybierz ustawienie [Korygowanie z przodu (Redukcja zawijania)], jeżeli zadrukowany papier w zasobniku wyjściowym zawija się w sposób przedstawiony na poniższym rysunku.



Wybierz ustawienie [Korygowanie z tyłu (Zwiększenie zawijania)], jeżeli zadrukowany papier w zasobniku wyjściowym zawija się w sposób przedstawiony na poniższym rysunku.



Jeśli to rozwiąże problem, wyłącz opcję [Korygowanie zawijania papieru przy wydruku], ustawiając ją na [Wyłączone]. Aby ustawić opcję [Korygowanie zawijania papieru przy wydruku], wybierz zakładkę [Wykończenie] i kliknij przycisk [Szczegóły wykończenia], aby wyświetlić okno dialogowe [Szczegóły wykończenia].

---

Skrzydółka kopert przyklejają się do kopert.

---

**Powód 1** Użyte zostały nieodpowiednie koperty.

**Rozwiązanie** Wymień koperty na takie, które mogą być używane z drukarką i wydrukuj ponownie. (Zobacz "Wymagania dotyczące papieru" na str. 3-2)

**Powód 2** Został użyty niewłaściwy tryb utrwalania.

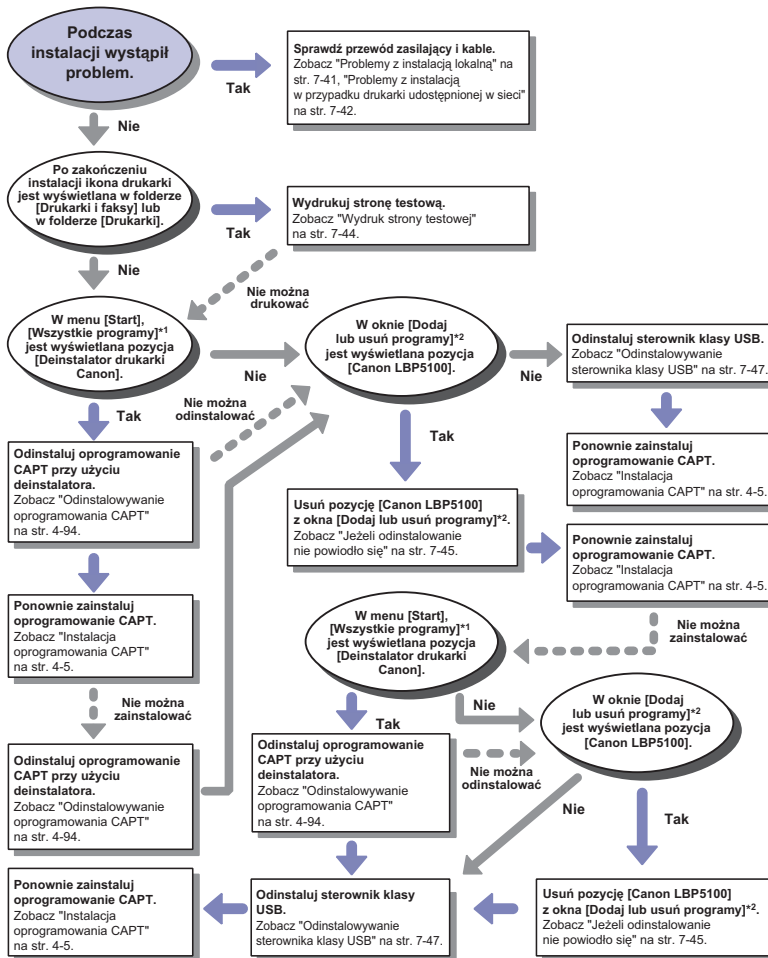
**Rozwiązanie** Ustaw w sterowniku drukarki opcję [Typ papieru] na [Koperta L]. Aby zmienić ustawienie opcji [Typ papieru], wyświetl zakładkę [Źródło papieru].

# Problemy z instalacją

Jeżeli nie można zainstalować poprawnie "Sterownika klasy USB" i "Sterownika drukarki LBP5100", należy skorzystać z poniższej procedury identyfikującej problemy.

## UWAGA

Szczegółowe informacje dotyczące problemów z instalacją sieciową można znaleźć w rozdziale 4 "Rozwiązywanie problemów" w Podręczniku sieciowym.



7

Rozwiązywanie problemów

\*1 [Programy] w przypadku systemów Windows 98/Me/2000

\*2 [Właściwości: Dodaj/Usuń programy] w przypadku systemów Windows 98/Me, [Dodaj/Usuń programy] w przypadku systemu Windows 2000, [Odinstaluj program] w przypadku systemu Windows Vista

## Problemy z instalacją lokalną

---

Podczas instalacji sterownika drukarki z dysku CD-ROM drukarka nie jest automatycznie rozpoznawana, nawet jeżeli kabel USB jest podłączony.

---

**Powód 1** Kabel USB został już podłączony, a drukarka była włączona przed zainstalowaniem sterownika drukarki.

**Rozwiązanie** Wyłącz drukarkę i odłącz kabel USB. Następnie ponownie podłącz kabel USB i włącz drukarkę.

**Powód 2** Drukarka jest wyłączona.

**Rozwiązanie** Włącz drukarkę.

**Powód 3** Kabel USB nie został prawidłowo podłączony.

**Rozwiązanie** Sprawdź, czy drukarka i komputer są prawidłowo podłączone kablem USB.

**Powód 4** Użyty został niewłaściwy kabel USB.

**Rozwiązanie** Użyj kabla USB odpowiedniego do interfejsu USB drukarki. Interfejs USB drukarki to USB 2.0 Hi-Speed (tylko w systemach Windows 2000/XP/Server 2003/Vista) oraz USB Full-Speed (odpowiednik USB 1.1). Należy używać kabla USB z symbolem przedstawionym poniżej.



**Powód 5** Nie można zainstalować sterownika drukarki za pomocą Instalatora dysku CD-ROM.

**Rozwiązanie** Zainstaluj sterownik drukarki przy użyciu Plug and Play. (Zobacz "Instalacja z wykorzystaniem technologii Plug and Play" na str. 4-14)

---

W przypadku instalowania sterownika drukarki z folderu [Drukarki i faksy] lub z folderu [Drukarki] nie można wybrać opcji [Drukarka lokalna podłączona do tego komputera]\* (Windows 2000/XP/Server 2003).

---

**Powód** Instalacja została dokonana przez użytkownika, który nie jest członkiem grupy Administratorzy.

**Rozwiązanie** Oprogramowanie CAPT (Canon Advanced Printing Technology) należy instalować, korzystając z konta użytkownika, który jest członkiem grupy Administratorzy. Zaloguj się na koncie użytkownika z odpowiednimi uprawnieniami, aby zainstalować oprogramowanie.

\* W systemie Windows 2000 ta opcja nazywa się [Drukarka lokalna].

---

W przypadku instalowania sterownika drukarki z folderu [Drukarki] zostaje wyświetlony komunikat <Zainstalowanie sterownika drukarki było niemożliwe. Odmowa dostępu.> (Windows Vista).

---

**Powód** Instalacja została dokonana przez użytkownika, który nie jest członkiem grupy Administratorzy.

**Rozwiązanie** Oprogramowanie CAPT (Canon Advanced Printing Technology) należy instalować, korzystając z konta użytkownika, który jest członkiem grupy Administratorzy. Zaloguj się na koncie użytkownika z odpowiednimi uprawnieniami, aby zainstalować oprogramowanie.

## Problemy z instalacją w przypadku drukarki udostępnionej w sieci

---

Nie można znaleźć serwera wydruku, z którym można się połączyć.

---

**Powód 1** Serwer wydruku nie został uruchomiony.

**Rozwiązanie** Uruchom serwer wydruku.

**Powód 2** Drukarka nie została skonfigurowana jako drukarka udostępniona.

**Rozwiązanie** Skonfiguruj drukarkę jako drukarkę udostępnioną, korzystając z okna dialogowego [Właściwości drukarki].

**Powód 3** Użytkownik nie ma uprawnień dostępu do serwera wydruku lub drukarki.

**Rozwiązanie** Poproś administratora sieci o zmianę uprawnień użytkownika.

**Powód 4** W przypadku korzystania z systemu Windows Vista opcja [Odnajdowanie sieci] jest ustawiona na [Wł.].

**Rozwiązanie** Ustaw opcję [Odnajdowanie sieci] na [Wł.].  
Aby określić ustawienie [Odnajdowanie sieci], z menu [Start] wybierz [Panel sterowania], kliknij aplet [Wyświetl stan sieci i zadania], a następnie wyświetl okno dialogowe [Centrum sieci i udostępniania].

---

Nie można połączyć się z drukarką udostępnianą.

---

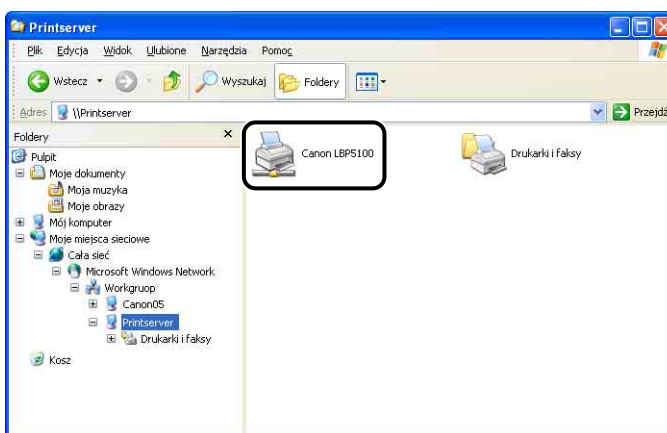
**Powód 1** Użytkownik komputera, który ma być używany, nie został jeszcze zarejestrowany lub też hasło nie zostało jeszcze określone.

**Rozwiązanie** Zarejestruj użytkownika dla danego komputera i określ hasło na serwerze wydruku. Więcej informacji można uzyskać od administratora sieci.

**Powód 2** Nieprawidłowa ścieżka sieciowa.

**Rozwiązanie 1** Sprawdź następujące kwestie.

1. Z menu [Start] wybierz kolejno pozycje [Wszystkie programy] → [Akcesoria] → [Eksplorator Windows].  
Windows Me/2000: Z menu [Start] wybierz kolejno pozycje [Programy] → [Akcesoria] → [Eksplorator Windows].  
Windows 98: Z menu [Start] wybierz kolejno pozycje [Programy] → [Eksplorator Windows].
2. Wybierz serwer wydruku z listy [Moje miejsca sieciowe] (z listy [Otoczenie sieciowe] w systemie operacyjnym Windows 98; z listy [Sieć] w systemie operacyjnym Windows Vista), a następnie wybierz ikonę drukarki.



Jeśli nie ma ikony tej drukarki, zwróć się do administratora sieci.

Aby zainstalować sterownik drukarki, dwukrotnie kliknij ikonę tej drukarki lub przeciągnij ją do folderu [Drukarki i faksy] (lub [Drukarki]) i zastosuj się do instrukcji na ekranie.

**Rozwiązanie 2** Przy instalacji oprogramowania CAPT z folderu [Drukarki i faksy] lub z folderu [Drukarki] i wpisywaniu ścieżki bezpośrednio, należy ją podać w następujący sposób: "\\(nazwa serwera wydruku)\nazwa drukarki".



Jeśli próby drukowania z aplikacji nie przynoszą żadnych efektów, należy sprawdzić następujące kwestie:

## 1 Sprawdź, czy w oknie stanu drukarki nie jest wyświetlany komunikat o błędzie.



### WAŻNE

Jeżeli w oknie stanu drukarki zostanie wyświetlony komunikat o błędzie, należy postępować zgodnie ze wskazówkami podanymi w komunikacie. Szczegółowe informacje dotyczące okna stanu drukarki można znaleźć w części "Okno stanu drukarki" na str. 5-96.

## 2 Wydrukuj stronę testową.

### ● Windows 98/Me

- Kliknij prawym przyciskiem myszy ikonę drukarki w folderze [Drukarki], a następnie z menu podręcznego wybierz polecenie [Właściwości].
- Kliknij przycisk [Drukuj stronę testową] na zakładce [Ogólne] w oknie dialogowym [Właściwości drukarki].

### ● Windows 2000/XP/Server 2003/Vista

- Kliknij prawym przyciskiem myszy ikonę drukarki w folderze [Drukarki i faksy] lub w folderze [Drukarki], a następnie z menu podręcznego wybierz polecenie [Właściwości].
- Kliknij przycisk [Drukuj stronę testową] na zakładce [Ogólne] w oknie dialogowym [Właściwości drukarki].

### ■ Jeżeli strona testowa została wydrukowana poprawnie

Można drukować z poziomu oprogramowania CAPT. Sprawdź, czy wszystkie ustawienia w aplikacji zostały prawidłowo określone.

### ■ Jeżeli strona testowa nie została wydrukowana

Zobacz "Problemy z instalacją" na str. 7-40.

## Jeżeli odinstalowanie nie powiodło się

Jeżeli nie można odinstalować oprogramowania CAPT przy użyciu deinstalatora utworzonego podczas instalacji, należy skorzystać z poniższej procedury w celu odinstalowania oprogramowania CAPT.

### 1 Z menu [Start] wybierz polecenie [Panel sterowania], a następnie kliknij aplet [Dodaj lub usuń programy].

Windows 98/Me/2000: Z menu [Start] wybierz pozycję [Ustawienia] → [Panel sterowania], a następnie kliknij dwukrotnie aplet [Dodaj/Usuń programy].

Windows Server 2003: Z menu [Start] wybierz pozycję [Panel sterowania] → [Dodaj lub usuń programy].

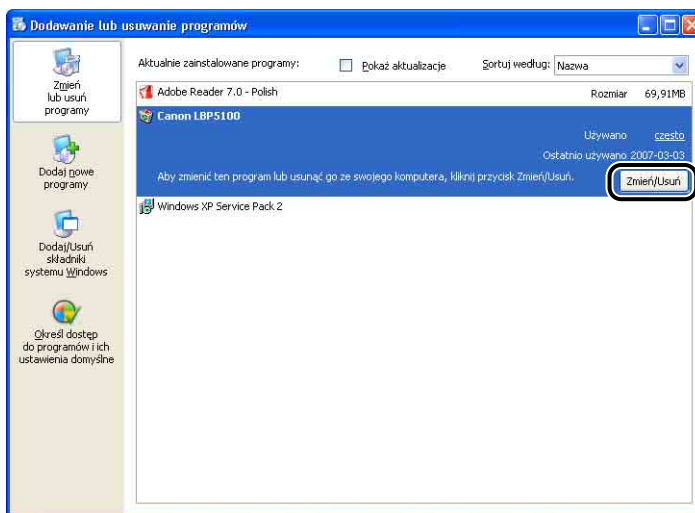
Windows Vista: Z menu [Start] wybierz [Panel sterowania], a następnie kliknij opcję [Odinstaluj program].

### 2 W oknie dialogowym [Dodawanie lub usuwanie programów] wybierz pozycję [Canon LBP5100], a następnie kliknij przycisk [Zmień/Usuń].

Windows 98/Me: W oknie dialogowym [Właściwości: Dodaj/Usuń programy] wybierz pozycję [Canon LBP5100], a następnie kliknij przycisk [Dodaj/Usuń].

Windows 2000: W oknie dialogowym [Dodaj/Usuń programy] wybierz pozycję [Canon LBP5100], a następnie kliknij przycisk [Zmień/Usuń].

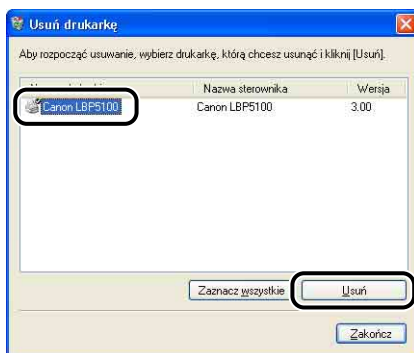
Windows Vista: W oknie dialogowym [Programy i funkcje] wybierz pozycję [Canon LBP5100], a następnie kliknij przycisk [Odinstaluj/Zmień].



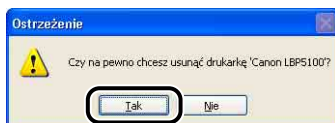
## UWAGA

- Jeżeli w oknie dialogowym nie jest wyświetlana pozycja [Canon LBP5100], należy wykonać procedurę "Odinstalowywanie sterownika klasy USB" (Zobacz str. 7-47), a następnie ponownie zainstalować oprogramowanie CAPT.
- W przypadku korzystania z systemu operacyjnego Windows Vista i wyświetlenia okna dialogowego [Kontrola konta użytkownika] należy kliknąć opcję [Kontynuuj].

## 3 Wybierz nazwę drukarki, a następnie kliknij przycisk [Usuń].



## 4 Kliknij przycisk [Tak].

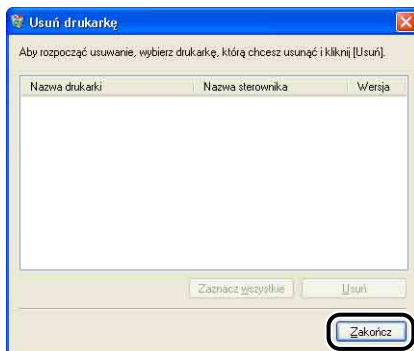


Jeśli drukarka jest udostępniona w sieci, pojawi się poniższy ekran. Potwierdź treść komunikatu i kliknij przycisk [Tak], aby odinstalować sterownik drukarki.



Rozpocznie się deinstalacja. Poczekaj chwilę.

## 5 Kliknij przycisk [Zakończ].



Okno dialogowe [Usuń drukarkę] zostanie zamknięte.

## 6 Ponownie uruchom system Windows.

# Odinstalowywanie sterownika klasy USB

Odinstalowanie sterownika klasy USB jest wymagane wtedy, gdy nie można prawidłowo ponownie zainstalować oprogramowania CAPT lub gdy nie można go odinstalować.

- 1 Sprawdź, czy komputer jest podłączony do drukarki kablem USB oraz czy drukarka jest włączona.**
- 2 Z menu [Start] wybierz pozycję [Panel sterowania], a następnie kliknij aplet [Dodaj lub usuń programy].**

Windows 98/Me/2000: Z menu [Start] wybierz pozycję [Ustawienia] → [Panel sterowania], a następnie kliknij dwukrotnie aplet [Dodaj/Usuń programy].

Windows Server 2003: Z menu [Start] wybierz pozycję [Panel sterowania] → [Dodaj lub usuń programy].

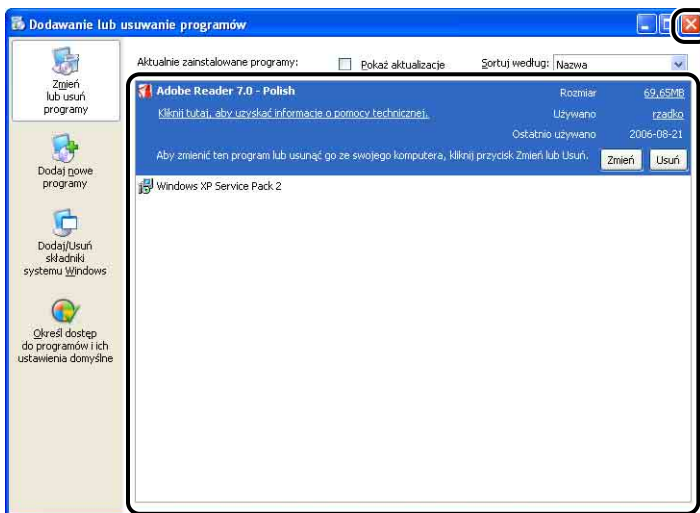
Windows Vista: Z menu [Start] wybierz [Panel sterowania], a następnie kliknij opcję [Odinstaluj program].

### 3 Upewnij się, że w oknie dialogowym [Dodawanie lub usuwanie programów] nie pojawia się pozycja [Canon LBP5100], a następnie kliknij przycisk [X].

Windows 98/Me: Upewnij się, że w oknie dialogowym [Właściwości: Dodaj/Usuń programy] nie pojawia się pozycja [Canon LBP5100], a następnie kliknij przycisk [X].

Windows 2000: Upewnij się, że w oknie dialogowym [Dodaj/Usuń programy] nie pojawia się pozycja [Canon LBP5100], a następnie kliknij przycisk [X].

Windows Vista: Upewnij się, że w oknie dialogowym [Programy i funkcje] nie jest wyświetlana pozycja [Canon LBP5100], a następnie kliknij przycisk [X].



#### UWAGA

Jeżeli w oknie dialogowym jest wyświetlana pozycja [Canon LBP5100], należy zapoznać się z częścią "Jeżeli odinstalowanie nie powiodło się" (str. 7-45) i usunąć pozycję [Canon LBP5100] w oknie dialogowym.

### 4 Z menu [Start] wybierz polecenie [Panel sterowania], a następnie kliknij [Wydajność i konserwacja] → [System].

Windows 98/Me/2000: Z menu [Start] wybierz [Ustawienia] → [Panel sterowania], a następnie kliknij dwukrotnie ikonę [System].

Windows Server 2003: Z menu [Start] wybierz [Panel sterowania] → [System].

Windows Vista: Z menu [Start] wybierz [Panel sterowania], a następnie kliknij [Sprzęt i dźwięk] → [Wyświetl sprzęt i urządzenia].

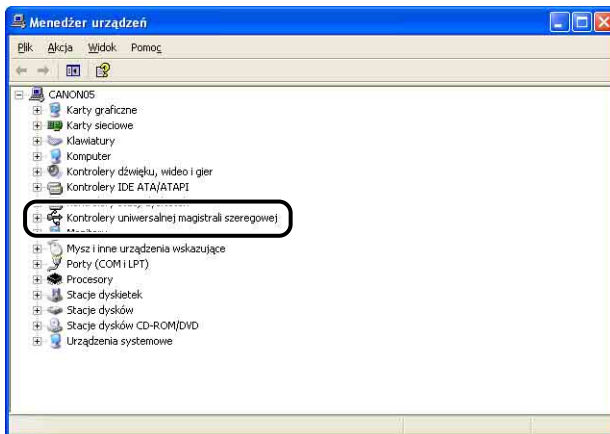
#### UWAGA

W przypadku korzystania z systemu operacyjnego Windows Vista i wyświetlenia okna dialogowego [Kontrola konta użytkownika] należy kliknąć opcję [Kontynuuj].

## 5 Kliknij [Sprzęt] → [Menedżer urządzeń], a następnie kliknij dwukrotnie pozycję [Kontrolery uniwersalnej magistrali szeregowej].

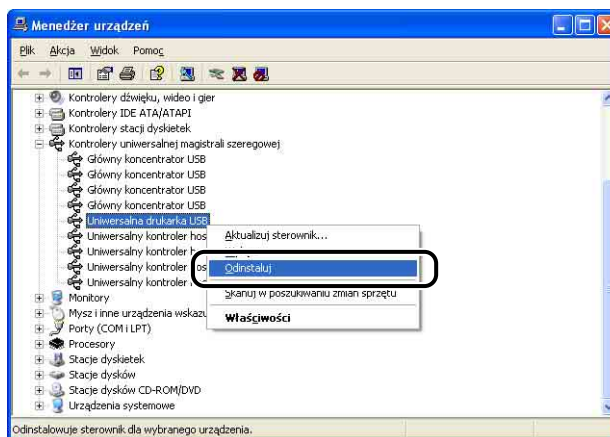
Windows 98/Me: Wyświetlił okno dialogowe [Właściwości: System] ([Właściwości System] w systemie Windows 98), kliknij kartę [Menedżer urządzeń], a następnie kliknij dwukrotnie pozycję [Kontrolery uniwersalnej magistrali szeregowej].

Windows Vista: kliknij dwukrotnie pozycję [Kontrolery uniwersalnej magistrali szeregowej].



## 6 Kliknij prawym przyciskiem myszy pozycję [Uniwersalna drukarka USB], a następnie z menu podręcznego wybierz polecenie [Odinstaluj].

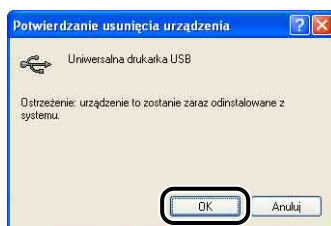
W systemie Windows 98 wybierz pozycję [Canon LBP5100], w systemie WindowsMe – pozycję [Canon CAPT USB Device], a następnie kliknij przycisk [Usuń].



## WAŻNE

- Jeżeli sterownik klasy USB jest wyświetlany w kategorii [Inne urządzenia], drukarka nie została zainstalowana prawidłowo. W zależności od systemu operacyjnego należy wybrać pozycję [Canon LBP5100], [Canon CAPT USB Device] lub [Nieznane urządzenie] i usunąć ją.
- Nigdy nie należy usuwać sterowników innych urządzeń. Przypadkowe ich usunięcie może spowodować problemy z działaniem systemu Windows.
- Jeżeli sterownik klasy USB nie jest zainstalowany prawidłowo, pozycja [Uniwersalna drukarka USB] (w systemach Windows 2000/XP/Server 2003/Vista), [Canon CAPT USB Device] (w systemie Windows Me) lub [Canon LBP5100] (w systemie Windows 98) nie jest wyświetlana.

## 7 Po wyświetleniu okna dialogowego [Potwierdzenie usunięcia urządzenia] ([Potwierdzenie dezinstalacji urządzenia] w przypadku systemu Windows Vista) kliknij przycisk [OK].



## 8 Kliknij [].

Zostanie zamknięte okno [Menedżer urządzeń].

## 9 Odłącz kabel USB od komputera, a następnie ponownie uruchom system Windows.

Po ponownym uruchomieniu systemu Windows ponownie zainstaluj oprogramowanie CAPT. (Zobacz "Instalacja oprogramowania CAPT" na str. 4-5)

# Jeśli dane nie są wysyłane do drukarki



## UWAGA

Jeśli drukarka jest połączona z komputerem kablem LAN, zobacz rozdział 4 "Rozwiązywanie problemów" w Podręczniku sieciowym.

## Drukarka i serwer wydruku są połączone kablem USB

Poniżej wymieniono możliwe przyczyny, dla których dane przeznaczone do wydruku mogą nie być przesyłane między komputerem a drukarką w przypadku połączenia kablem USB. Należy wybrać odpowiednie rozwiązanie.

---

Drukarka nie jest włączona.

---

**Powód 1** Wtyczka przewodu zasilania jest wyjęta z gniazda sieciowego.

**Rozwiązanie** Podłącz wtyczkę przewodu zasilania do gniazda sieciowego.

**Powód 2** Drukarka jest podłączona do przedłużacza lub rozdzielacza elektrycznego.

**Rozwiązanie** Podłącz wtyczkę przewodu zasilania bezpośrednio do ściennego gniazda sieciowego.

**Powód 3** Bezpieczniki elektryczne przerwały obwód zasilania.

**Rozwiązanie** Przełącz bezpieczniki elektryczne.

**Powód 4** Przewód zasilający jest przerwany.

**Rozwiązanie** Jeśli drukarkę można włączyć po wymianie przewodu zasilającego na inny przewód tego samego typu, oznacza to, że przewód zasilający został przerwany. W takim przypadku należy nabyć nowy przewód i zastąpić nim uszkodzony.

---

Kabel USB nie został prawidłowo podłączony.

---

**Powód 1** Kabel USB jest odłączony.

**Rozwiązanie** Sprawdź, czy drukarka i komputer są prawidłowo podłączone kablem USB.



**Powód 2** Użyty został niewłaściwy kabel USB.

**Rozwiązanie** Użyj kabla USB odpowiedniego do interfejsu USB drukarki. Interfejs USB drukarki to USB 2.0 Hi-Speed (tylko w systemach Windows 2000/XP/Server 2003/Vista) oraz USB Full-Speed (odpowiednik USB 1.1). Należy używać kabla USB z symbolem przedstawionym poniżej.



---

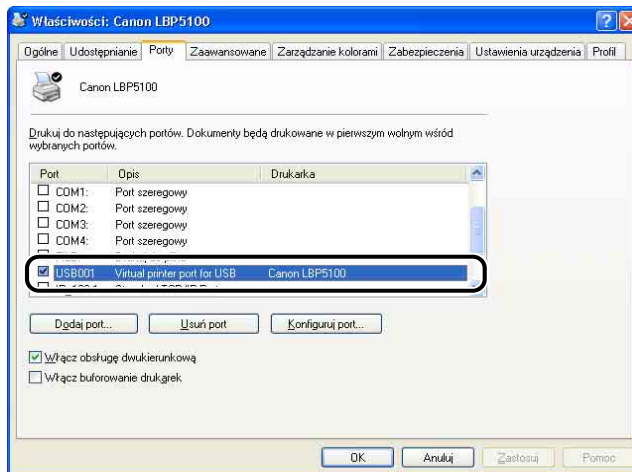
Użyto niewłaściwego portu.

---

**Powód** Port nie został właściwie wybrany.

**Rozwiązanie** Wykonaj poniższą procedurę.

1. Wyświetl folder [Drukarki i faksy] lub folder [Drukarki].
  - Windows 98/Me/2000: Z menu [Start] wybierz [Ustawienia] → [Drukarki].
  - Windows XP Professional/Server 2003: Z menu [Start] wybierz polecenie [Drukarki i faksy].
  - Windows XP Home Edition: Z menu [Start] wybierz pozycję [Panel sterowania], następnie kliknij ikonę [Drukarki i inny sprzęt] → [Drukarki i faksy].
  - Windows Vista: Z menu [Start] wybierz pozycję [Panel sterowania], a następnie kliknij aplet [Drukarka].
2. Kliknij prawym przyciskiem myszy ikonę drukarki, a następnie z menu podręcznego wybierz polecenie [Właściwości].
3. Wyświetl kartę [Porty] (kartę [Szczegóły] w systemie Windows 98/Me) i sprawdź, czy port został wybrany prawidłowo.



Jeśli port nie został należycie wybrany, wybierz właściwy port i kliknij przycisk [OK].

Jeśli nie można znaleźć właściwego portu, odinstaluj sterownik drukarki i zainstaluj go ponownie. (Zobacz "Odinstalowywanie oprogramowania CAPT" na str. 4-94, "Instalacja oprogramowania CAPT" na str. 4-5)

## Drukarka udostępniana w sieci

Poniżej wymieniono możliwe przyczyny, dla których dane przeznaczone do wydruku mogą nie być przesyłane między komputerem a drukarką udostępnianą w sieci. Należy wybrać odpowiednie rozwiązanie.

---

Drukarka nie jest włączona.

---

**Powód 1** Wtyczka przewodu zasilania jest wyjęta z gniazda sieciowego.

**Rozwiązanie** Podłącz wtyczkę przewodu zasilania do gniazda sieciowego.

**Powód 2** Drukarka jest podłączona do przedłużacza lub rozdzielacza elektrycznego.

**Rozwiązanie** Podłącz wtyczkę przewodu zasilania bezpośrednio do ściennego gniazda sieciowego.

**Powód 3** Bezpieczniki elektryczne przerwały obwód zasilania.

**Rozwiązanie** Przełącz bezpieczniki elektryczne.

**Powód 4** Przewód zasilający jest przerwany.

**Rozwiązanie** Jeśli drukarkę można włączyć po wymianie przewodu zasilającego na inny przewód tego samego typu, oznacza to, że przewód zasilający został przerwany. W takim przypadku należy nabyć nowy przewód i zastąpić nim uszkodzony.

---

Kabel łączący nie został prawidłowo podłączony.

---

**Powód 1** Kabel łączący jest odłączony.

**Rozwiązanie** Sprawdź, czy drukarka jest podłączona do serwera wydruku i czy serwer jest podłączony do komputera klienckiego właściwym kablem łączącym.

**Powód 2** Użyty został niewłaściwy kabel USB.

**Rozwiązanie** Przy podłączaniu drukarki kablem USB użyj kabla USB odpowiedniego do interfejsu USB drukarki. Interfejs USB drukarki to USB 2.0 Hi-Speed (tylko w systemach Windows 2000/XP/Server 2003/Vista) oraz USB Full-Speed (odpowiednik USB 1.1). Należy używać kabla USB z symbolem przedstawionym poniżej.



---

Wystąpił problem z serwerem wydruku.

---

**Powód 1** Serwer wydruku nie jest włączony.

**Rozwiązanie** Włącz serwer wydruku.

**Powód 2** Serwer wydruku nie został prawidłowo podłączony do sieci.

**Rozwiązanie 1** Sprawdź, czy serwer jest prawidłowo połączony z siecią kablem LAN.

**Rozwiązanie 2** Sprawdź, czy ustawienia sieciowe serwera wydruku są prawidłowe.

**Powód 3** Dodatkowy (alternatywny) sterownik nie został właściwie aktualizowany.

**Rozwiązanie** Aby zaktualizować dodatkowy (alternatywny) sterownik, odinstaluj sterownik wydruku na serwerze, zainstaluj nowy sterownik, a następnie zapoznaj się z częścią "Ustawienia serwera wydruku" (str. 4-71) i zainstaluj ponownie dodatkowy sterownik.

**Powód 4** Serwer wydruku korzysta z systemu Windows XP z dodatkiem Service Pack 2 lub innego systemu operacyjnego wyposażonego w Zaporę systemu Windows i Zapora systemu Windows jest skonfigurowana tak, aby blokować komunikację z komputerami klienckimi.

**Rozwiązanie** Uruchom serwer wydruku, a następnie skonfiguruj Zaporę systemu Windows tak, aby odblokować komunikację z komputerami klienckimi. (Zobacz "Konfiguracja Zapory systemu Windows w celu odblokowania komunikacji z komputerami klienckimi" na str. 9-15)

---

## Wystąpił problem z komputerem klienckim.

---

**Powód** Komputer kliencki korzysta z systemu Windows XP z dodatkiem Service Pack 2 lub innego systemu operacyjnego wyposażonego w Zaporę systemu Windows i Zapora systemu Windows blokuje komunikację z serwerem wydruku.

**Rozwiązanie** Skonfiguruj Zaporę systemu Windows w celu odblokowania komunikacji z serwerem wydruku. (Zobacz "Konfiguracja Zapory systemu Windows w celu odblokowania komunikacji z serwerem wydruku" na str. 9-20)

---

## Nieprawidłowa ścieżka sieciowa do serwera wydruku.

---

**Powód 1** Przy instalacji sterownika drukarki została podana niewłaściwa ścieżka sieciowa.

**Rozwiązanie** Przy instalacji oprogramowania CAPT z folderu [Drukarki i faksy] lub z folderu [Drukarki] i wpisywaniu ścieżki bezpośrednio, należy ją podać w następujący sposób: "\\(nazwa serwera wydruku)\nazwa drukarki".

**Powód 2** Zmieniona ścieżka sieciowa do serwera wydruku.

**Rozwiązanie** Zwróć się do administratora sieci.

# Inne problemy

## UWAGA

Szczegółowe informacje dotyczące problemów z instalacją dodatkowej karty sieciowej można znaleźć w rozdziale 4 "Rozwiązywanie problemów" w Podręczniku sieciowym.

---

Drukarka LBP5100 nie działa prawidłowo.

---

**Powód 1** Drukarka LBP5100 nie została skonfigurowana jako drukarka domyślna.

**Rozwiązanie** Ustaw ją jako drukarkę domyślną.

**Powód 2** Oprogramowanie CAPT mogło nie zostać zainstalowane prawidłowo.

**Rozwiązanie** Aby sprawdzić, czy oprogramowanie CAPT zostało prawidłowo zainstalowane, spróbuj wydrukować coś z poziomu aplikacji. Jeżeli występują problemy z drukowaniem, odinstaluj oprogramowanie CAPT i zainstaluj je ponownie. (Zobacz "Odinstalowywanie oprogramowania CAPT" na str. 4-94, "Instalacja oprogramowania CAPT" na str. 4-5)

---

Drukarka przestaje drukować na pewien czas.

---

**Powód** Przy drukowaniu po zmianie papieru z węższego na szerszy drukarka ochładza zespół utrwalający, aby zachować jakość wydruku.

**Rozwiązanie** Poczekać chwilę. Drukarka automatycznie schładza zespół utrwalający. Po zakończeniu schładzania zespołu utrwalającego drukarka jest gotowa do pracy. Jeśli drukarka była w trakcie drukowania, przywraca przetwarzanie zadania po skończeniu procedury ochładzania.

---

Instalator dysku CD-ROM nie pojawia się automatycznie. (tylko Windows 98/Me/Vista)

---

**Powód** Instalator dysku CD-ROM nie jest skonfigurowany tak, aby pojawiać się automatycznie.

**Rozwiązanie** Windows 98/Me: Wyświetl właściwości napędu CD-ROM z okna [Menedżer urządzeń] i na karcie [Ustawienia] zaznacz pole wyboru [Automatyczne powiadomianie przy wkładaniu].  
Windows Vista: W oknie [Panel sterowania] kliknij opcję [Odtwórz dyski CD lub inne nośniki automatycznie], zaznacz pole wyboru [Użyj autoodtworzenia dla wszystkich nośników i urządzeń], a następnie wybierz dla opcji [Oprogramowanie i gry] ustawienie [Zainstaluj lub uruchom program].

---

W przypadku udostępniania drukarki w sieci wyświetlenie stanu drukarki w oknie stanu drukarki zajmuje dużo czasu.

---

**Powód** Serwer wydruku korzysta z systemu Windows XP z dodatkiem Service Pack 2 lub innego systemu operacyjnego wyposażonego w Zaporę systemu Windows i Zapora systemu Windows jest skonfigurowana tak, aby blokować komunikację z komputerami klienckimi.

**Rozwiązanie** Uruchom serwer wydruku, a następnie skonfiguruj Zaporę systemu Windows tak, aby odblokować komunikację z komputerami klienckimi. (Zobacz "Zapora systemu Windows" na str. 9-14)

---

Stan drukarki udostępnionej w sieci nie jest prawidłowo wyświetlany w oknie stanu drukarki.

---

**Powód** Komputer kliencki korzysta z systemu Windows XP z dodatkiem Service Pack 2 lub innego systemu operacyjnego wyposażonego w Zaporę systemu Windows i Zapora systemu Windows blokuje komunikację z serwerem wydruku.

**Rozwiązanie** Skonfiguruj Zaporę systemu Windows w celu odblokowania komunikacji z serwerem wydruku. (Zobacz "Zapora systemu Windows" na str. 9-14)

# Potwierdzanie funkcji drukarki

---

Drukarka jest wyposażona w funkcję Wydruk strony konfiguracji, pozwalającą wydrukować informacje o dodatkowych ustawieniach drukarki, parametrach w oknie [Ustawienia urządzenia] wywoływany z menu [Opcje] w Oknie stanu drukarki, oraz bieżący stan drukarki, na przykład wartość licznika [Całkowita liczba wydrukowanych stron]. Sterownik drukarki jest wyposażony w funkcję Wydruk stanu sieci, pozwalającą na sprawdzenie wersji dodatkowej karty sieciowej oraz na sprawdzenie ustawień protokołu TCP/IP. Z wymienionych funkcji można w razie potrzeby korzystać po zainstalowaniu i podłączeniu drukarki, na przykład w celu sprawdzenia poprawności działania drukarki.



## UWAGA

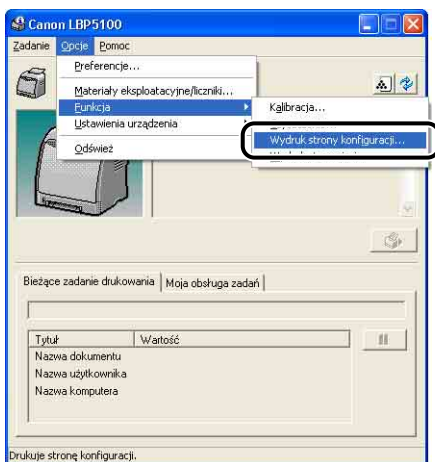
- Polecenie Wydruk strony konfiguracji zostało przygotowane do drukowania na papierze w formacie A4. Należy załadować papier w formacie A4.
- Szczegółowe informacje dotyczące polecenia Wydruk stanu sieci można znaleźć w rozdziale 4 "Rozwiązywanie problemów" w Podręczniku sieciowym.

---

## 1 Wyświetl okno stanu drukarki.

Szczegółowe informacje dotyczące sposobów wyświetlania okna stanu drukarki można znaleźć w części "Wyświetlanie okna stanu drukarki" na str. 5-99.

- 2** Z menu [Opcje] w oknie stanu drukarki wybierz polecenie [Funkcja] → [Wydruk strony konfiguracji].



Zostanie wyświetlony komunikat potwierdzenia.

- 3** Kliknij przycisk [OK].



Zostanie wydrukowana strona konfiguracji.

- 4** Sprawdź informacje na wydrukowanej stronie konfiguracji.

Polecenie Wydruk strony konfiguracji drukuje stronę z informacjami w sposób przedstawiony na rysunku. Dzięki temu można sprawdzić informacje o akcesoriach drukarki, parametry w oknie [Ustawienia urządzenia] wywoływanym z menu [Opcje] w Oknie stanu drukarki, a także bieżący stan drukarki, na przykład wartość licznika [Całkowita liczba wydrukowanych stron].





## WAŻNE

Przedstawiony wydruk to przykładowy wydruk strony konfiguracji. Zawartość strony może różnić się od wydruku strony konfiguracji dla używanej drukarki.

Canon		Strona konfiguracji	
Opcje	Kaseta 2	:	Istnieje
	Karta sieciowa	:	Istnieje
Ustawienia urządzenia	Ustawienia trybu wstrzymania	:	Włączone
	Tryb wstrzymania	:	30 minut(y)
	Czas przejścia w tryb wstrzymania	:	30 minut(y)
Ustawienia kalibracji	Czasowa okresowej kalibracji	:	Wyłączone
	Czas kalibracji	:	0:00
	Kalibracja automatyczna po określonym czasie	:	Wyłączone
	Akcja w przypadku polecenia kalibracji	:	Przerytet wydruku
Zarejestrowany format papieru w kasetach	Kaseta 1	:	A4
	Kaseta 2	:	A4
Wyświetlenie ostrzeżeń	Ostrzeżenie o wymianie kasety z tonerem	:	Włączone
Pomożnicze ustawienia wydruku	Drukuj dokumenty kolorowe/czarno-białe z dużą szybkością	:	Włączone
	Kieruj prądami smugi na wydrukach	:	Wyłączone
	Drukarka - data i godzina	:	2007-03-07 11:22
Nazwa produktu		:	IMP5100
Wersja kontrolera		:	XXX
Wersja modułu		:	XXX
Wersja przystawki do druku dwustronnego		:	XXX
Wersja sterownika		:	XXX
USB	Identyfikator dostawcy	:	0a04e9
	Identyfikator produktu	:	0a26a4
	Numer seryjny	:	000000000000
Liczniki	Data i godzina	:	2007-03-07 11:25
	Całkowita liczba wydrukowanych stron	:	437
	Drukowanie stron w kolorze	:	414
	Czarno-białe drukowanie stron	:	23
	Liczba arkuszy drukowanych dwustronnie	:	0
	Liczba zadań	:	359

24 15 51

Ten sześciocyfrowy numer jest wymagany w przypadku korzystania z serwisu lub napraw. Nie jest on wymagany do normalnego korzystania z drukarki.

# Instalacja dodatkowych akcesoriów

# 8

## ROZDZIAŁ

W tym rozdziale zostały opisane procedury instalacji dodatkowych akcesoriów w drukarce.

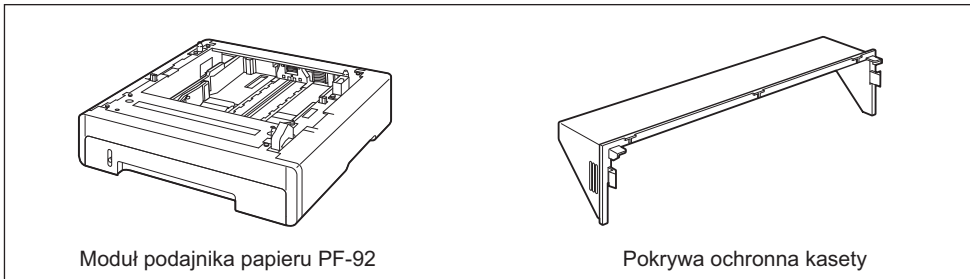
---

Podajnik papieru . . . . .	8-2
Przenoszenie drukarki . . . . .	8-3
Usuwanie materiałów pakunkowych i instalacja podajnika papieru . . . . .	8-9
Demontaż podajnika papieru . . . . .	8-16
Karta sieciowa . . . . .	8-19
Części i ich funkcje . . . . .	8-21
Instalacja karty sieciowej . . . . .	8-22
Konfiguracja karty sieciowej . . . . .	8-26
Resetowanie karty sieciowej . . . . .	8-29
Demontaż karty sieciowej . . . . .	8-32

# Podajnik papieru

Podajnik papieru należy zainstalować w dolnej części zespołu drukarki.

Przed zainstalowaniem podajnika papieru należy sprawdzić, czy w opakowaniu znajdują się wszystkie elementy wymienione poniżej. Jeżeli brakuje któregokolwiek z elementów lub jest on uszkodzony, należy skontaktować się z lokalnym autoryzowanym dealerem firmy Canon.

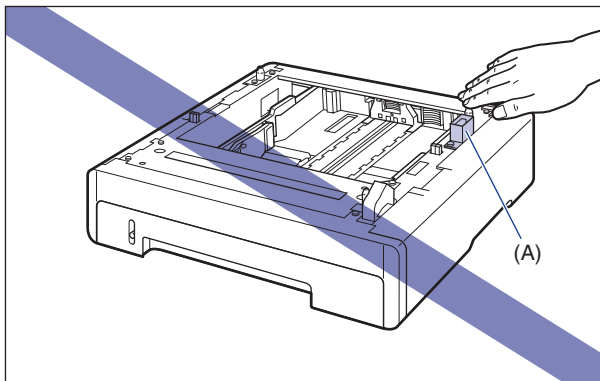


## ⚠ OSTRZEŻENIE

Przed zainstalowaniem podajnika papieru należy wyłączyć drukarkę, odłączyć wtyczkę przewodu zasilania, a następnie odłączyć wszystkie kable interfejsów i przewód zasilający. Nieprzestrzeganie tego zalecenia może spowodować uszkodzenie przewodu zasilającego lub kabli interfejsów, a w efekcie pożar lub porażenie prądem.

## 👉 WAŻNE

- Nie należy dotykać złącza (A) podajnika papieru. Może to spowodować uszkodzenie drukarki lub błędy podczas pobierania papieru.



- W przypadku drukowania z kasety 2 należy przed drukowaniem sprawdzić, czy kasetka 1 została włożona do drukarki. Drukowanie z kasety 2, gdy kasetka 1 nie jest włożona do drukarki, będzie powodować zacięcia papieru.

 **UWAGA**

Papier do podajnika papieru należy ładować w taki sam sposób jak do kasety 1. Więcej informacji można znaleźć w części "Rozdział 3 Ładowanie i wyprowadzanie papieru".

## Przenoszenie drukarki

W przypadku instalowania podajnika papieru w drukarce po zainstalowaniu drukarki należy tymczasowo przenieść drukarkę w odpowiednie miejsce, korzystając z podanej procedury.

 **OSTRZEŻENIE**

Przed przeniesieniem drukarki należy wyłączyć drukarkę i komputer, odłączyć wtyczkę przewodu zasilania, a następnie odłączyć wszystkie kable interfejsów. Nieprzestrzeganie tego zalecenia może spowodować uszkodzenie przewodu zasilającego lub kabli interfejsów, a w efekcie pożar lub porażenie prądem.

 **PAMIĘTAJ**

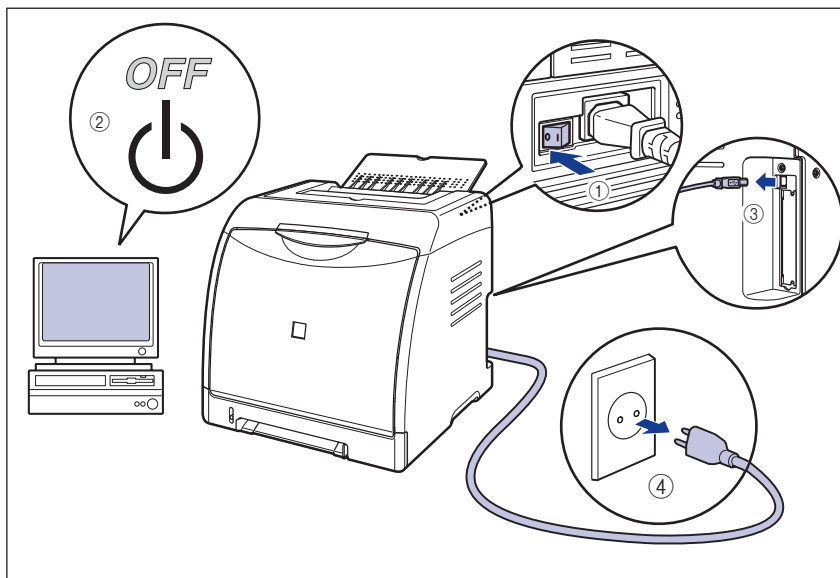
Nie należy przenosić drukarki z zainstalowaną kasetką na papier. Nieprzestrzeganie tego zalecenia może spowodować upuszczenie kasetki na papier i w efekcie obrażenia ciała.

# 1 Należy wykonać poniższą procedurę.

Wyłącz drukarkę ①.

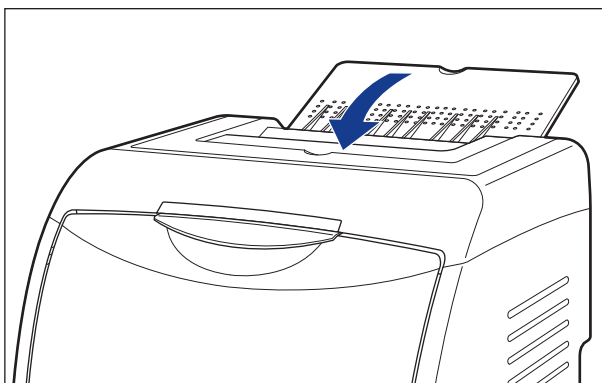
Jeśli kabel USB jest podłączony, wyłącz komputer ②, a następnie odłącz kabel USB ③.

Wyjmij wtyczkę z gniazda sieciowego ④.



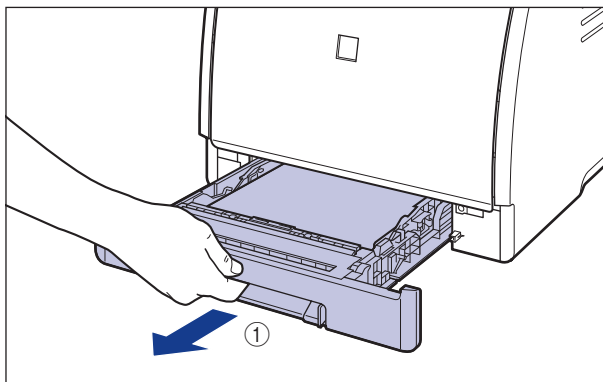
## 2 Odłącz wszystkie kable interfejsów i przewód zasilający.

## 3 Zamknij zasobnik wyjściowy.

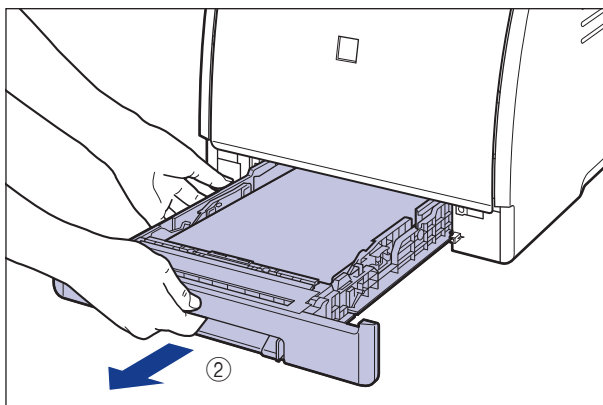


## 4 Wyciągnij kasetę na papier.

Wysuń delikatnie kasetę na papier ①.

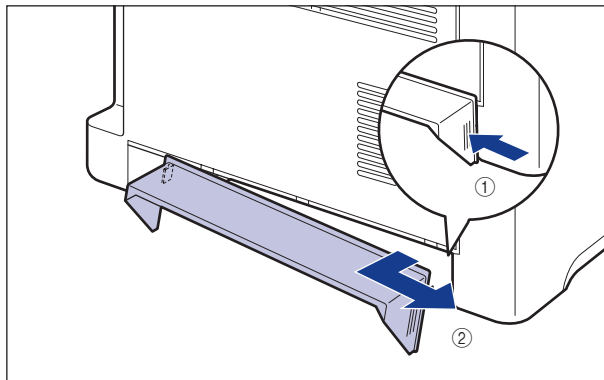


Chwytnąc kasetę obiema rękami, wyjmij ją z zespołu drukarki w sposób pokazany na rysunku ②.



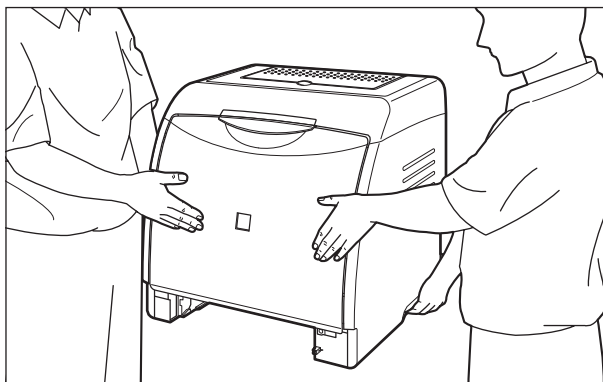
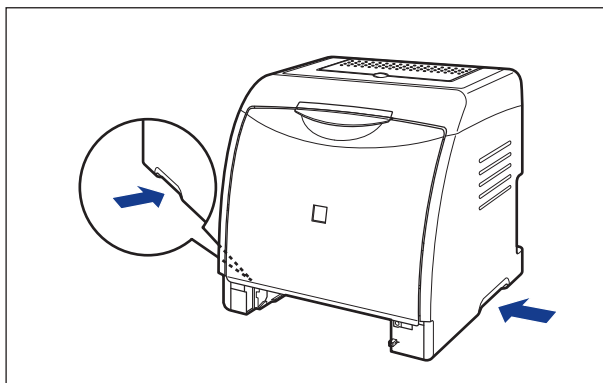
## 5 Zdejmij pokrywę ochronną kasety.

Naciśnij prawą stronę pokrywy ochronnej kasety ① i zdejmij ją ②.



## 6 Przenieś zespół drukarki z miejsca instalacji.

Przenieś drukarkę w 2 lub więcej osób, trzymając ją za środek uchwytów do przenoszenia znajdujących się w dolnej części drukarki i podnosząc ją jednocześnie.

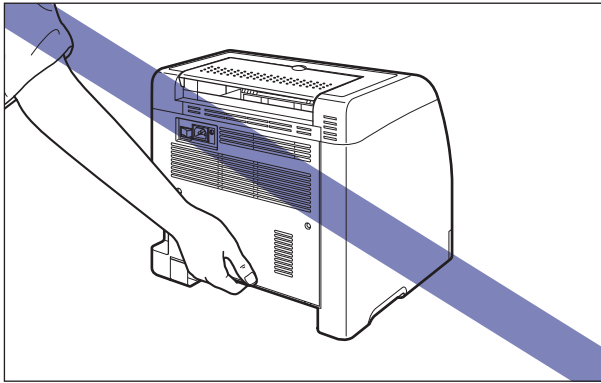
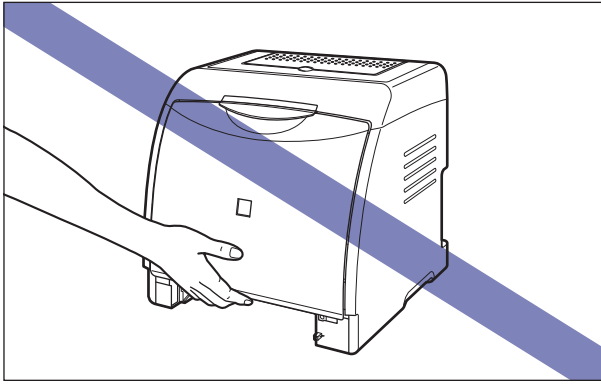


### PAMIĘTAJ

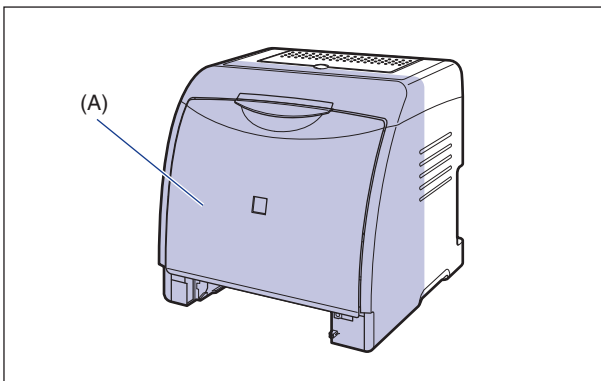
- Drukarka waży około 19,1 kg bez zainstalowanej kasety na papier i pokrywy ochronnej kasety. Drukarkę muszą przenosić dwie lub więcej osób. Należy uważać, aby nie nadwerżyć sobie kręgosłupa ani innych części ciała.



- Nie należy chwycić drukarki za przedni panel, szczeliny wyprowadzania papieru ani za żadną część drukarki inną niż uchwyty do podnoszenia. Nieprzestrzeganie tego zalecenia może spowodować upuszczenie drukarki i w efekcie obrażenia ciała.



- Przednia część drukarki (A) jest stosunkowo ciężka. Podczas podnoszenia drukarki należy uważać, aby nie stracić równowagi. Nieprzestrzeganie tego zalecenia może spowodować upuszczenie drukarki i w efekcie obrażenia ciała.



 WAŻNE

Przed przeniesieniem drukarki należy sprawdzić, czy przednia pokrywa i zasobnik wyjściowy są zamknięte.

## Usuwanie materiałów pakunkowych i instalacja podajnika papieru

Podajnik papieru należy zainstalować w dolnej części zespołu drukarki.

 PAMIĘTAJ

- Drukarkę i podajnik papieru należy stawiać powoli i ostrożnie. Podczas stawiania drukarki należy uważać na ręce.
- Nie należy przenosić drukarki z zainstalowaną kasetą na papier. Nieprzestrzeganie tego zalecenia może spowodować upuszczenie kasety na papier i w efekcie obrażenia ciała.

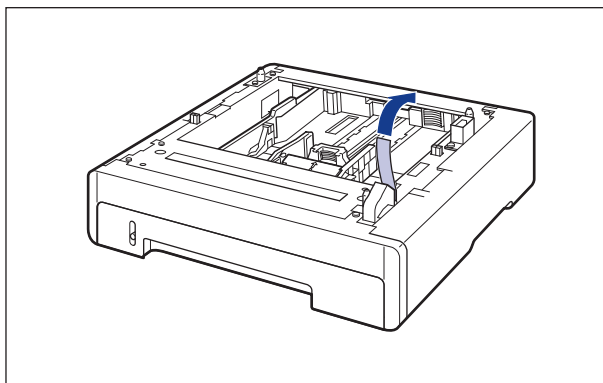
 WAŻNE

- Pozostawienie jakiegokolwiek fragmentu opakowania wewnątrz podajnika papieru może spowodować błędy podczas pobierania papieru lub uszkodzenie drukarki podczas pracy. Należy zgodnie z podaną procedurą sprawdzić, czy opakowanie zostało całkowicie usunięte.
- Zdjęte opakowanie jest wymagane podczas transportu drukarki na nowe miejsce lub w celu konserwacji. Należy je zachować w bezpiecznym miejscu.

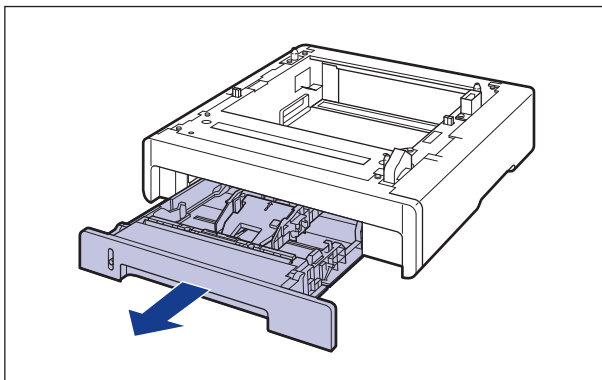
 UWAGA

Forma i umieszczenie materiałów opakowania może być różna. Elementy opakowania mogą być dodawane lub usuwane bez wcześniejszego powiadomienia.

### 1 Usuń taśmę zabezpieczającą złącze.

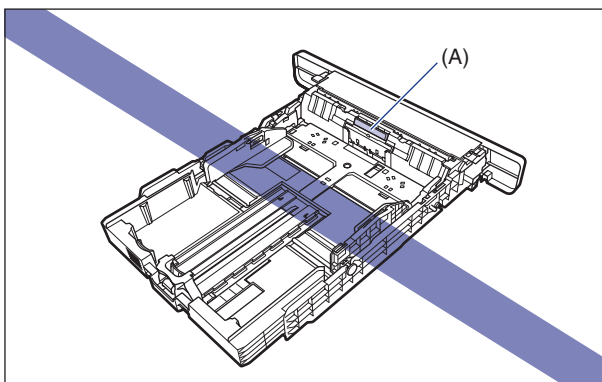


## 2 Wyciągnij kasetę na papier.



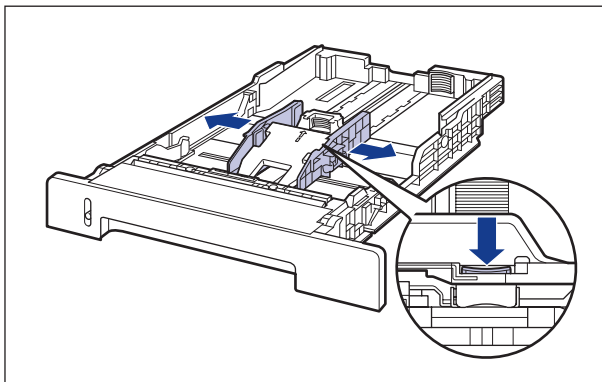
### WAŻNE

Nie dotykaj gumowej podkładki (A) w kasecie na papier. Nieprzestrzeganie tego zalecenia może spowodować błędy podczas pobierania papieru.

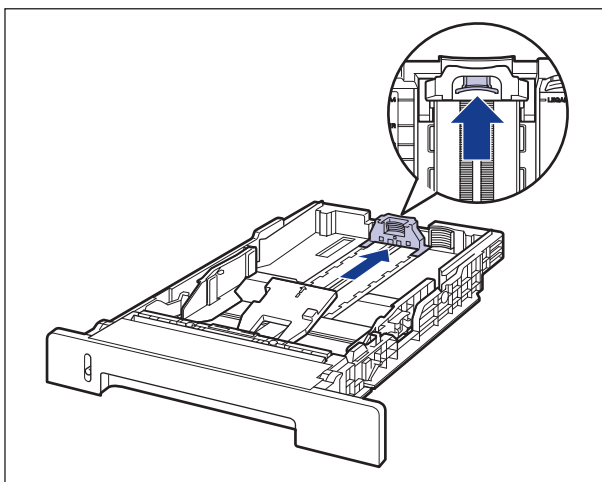


### 3 Przesuń boczne prowadnice papieru, przytrzymując dźwignię zwalniania blokady prowadnic papieru.

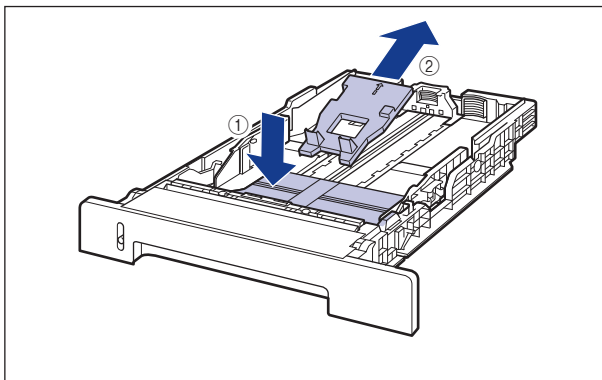
Boczne prowadnice papieru przesuwają się razem.



### 4 Przesuń tylną prowadnicę papieru, przytrzymując dźwignię zwalniania blokady prowadnicy papieru.



## 5 Naciśnij płytkę ① i usuń materiał pakunkowy ②.

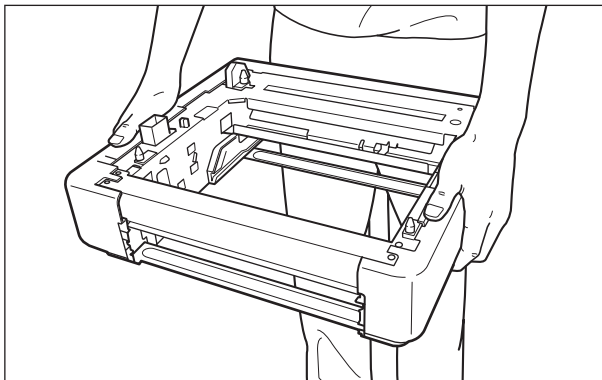


### WAŻNE

Kaseta na papier jest dostarczana w opakowaniu. Należy pamiętać, aby wysunąć kasety na papier w celu usunięcia materiału opakowania.

## 6 Postaw podajnik papieru w miejscu instalacji.

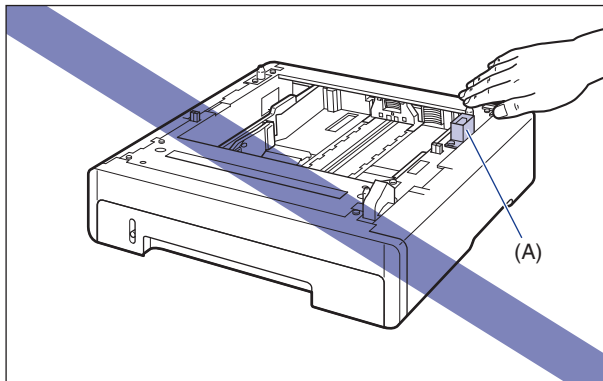
Podajnik papieru należy przetranszować, trzymając go oburącz za uchwyty do przenoszenia, tak jak pokazano na rysunku.





## WAŻNE

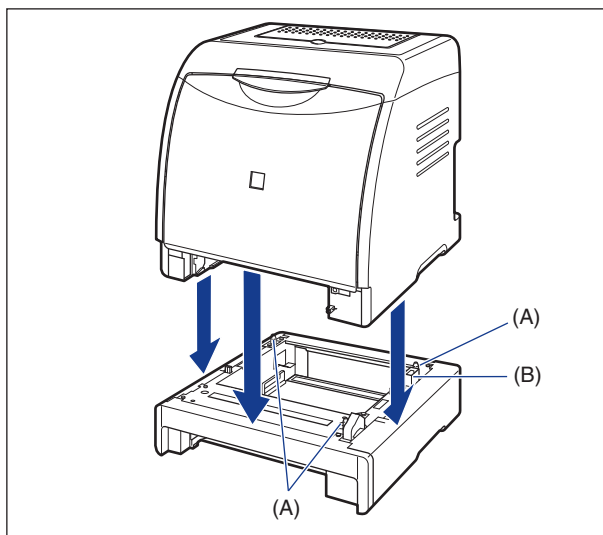
- Nie należy dotykać złącza (A) podajnika papieru. Może to spowodować uszkodzenie drukarki lub błędy podczas pobierania papieru.



- Nie należy ustawiać podajnika papieru na platformie, która może ulec zdeformowaniu pod wpływem ciężaru drukarki i dodatkowych akcesoriów, ani na miękkim podłożu (na przykład dywanie lub macie).
- Należy zapewnić wystarczająco dużo miejsca wokół podajnika papieru, aby można było zainstalować drukarkę i podłączyć przewód zasilający oraz kable interfejsów.

## 7 Podczas mocowania zespołu drukarki na podajniku papieru ostrożnie postaw drukarkę tak, aby jej wszystkie płaszczyzny były wyrównane z przednią i bocznymi płaszczyznami podajnika papieru.

Podczas montażu zespołu drukarki dopasuj również kołki pozycjonujące (A) i złącze (B).

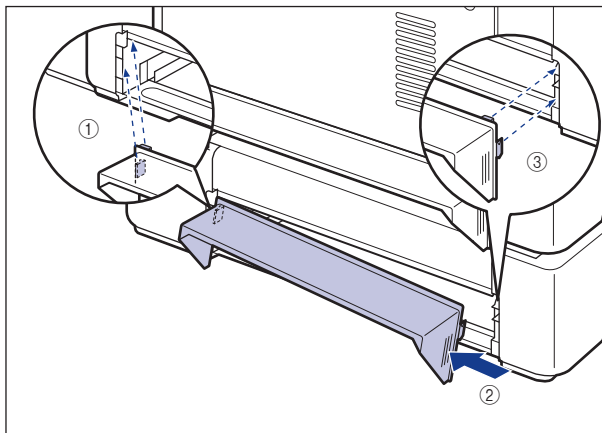


### WAŻNE

Jeżeli drukarki nie można prawidłowo umocować na podajniku papieru, należy ją podnieść, ustawić równoległe do podłogi i ponownie umieścić na podajniku papieru. Zmienianie położenia drukarki na siłę, bez podnoszenia jej, może spowodować uszkodzenie złącza i kołków pozycjonujących.

## 8 Zainstaluj pokrywę ochronną kasety na zespole drukarki i podajniku papieru.

Zainstaluj lewą stronę pokrywy ochronnej kasety ① w drukarce, następnie naciśnij prawą stronę pokrywy ② i zainstaluj pokrywę w tylnej części drukarki ③ w sposób pokazany na rysunku.



### WAŻNE

Nie należy opierać się o pokrywę ochronną kasety, nie należy naciskać jej ani umieszczać na niej przedmiotów. Nieprzestrzeganie tego zalecenia może spowodować uszkodzenie pokrywy ochronnej kasety.

## 9 Umieść kasetę na papier w zespole drukarki i w podajniku papieru.

## 10 Otwórz zasobnik wyjściowy.

## 11 Podłącz kable interfejsów (z wyjątkiem kabla USB), a następnie podłącz przewód zasilający.

## 12 Podłącz wtyczkę przewodu zasilania do gniazda sieciowego.



## 13 Podłącz kabel USB.

### UWAGA

Po zainstalowaniu podajnika papieru należy określić ustawienia dodatkowych akcesoriów na zakładce [Konfiguracja]/[Ustawienia urządzenia] sterownika drukarki. Stan dodatkowych akcesoriów można pobrać automatycznie, klikając przycisk [Pobierz status urządzenia] na zakładce [Konfiguracja]/[Ustawienia urządzenia].

## Demontaż podajnika papieru

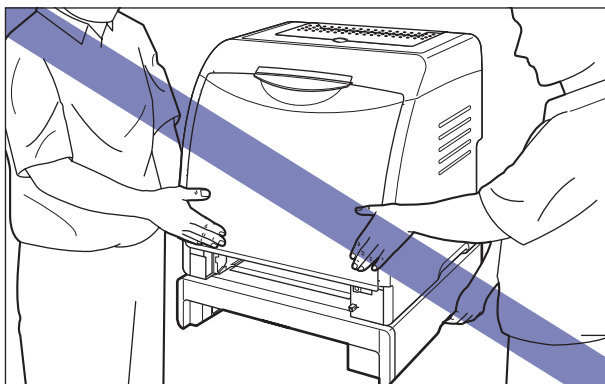
Poniższa procedura opisuje demontaż podajnika papieru.

### OSTRZEŻENIE

Przed zdemontowaniem podajnika papieru należy wyłączyć drukarkę i komputer, odłączyć wtyczkę przewodu zasilania, a następnie odłączyć wszystkie kable interfejsów i przewód zasilający. Nieprzestrzeganie tego zalecenia może spowodować uszkodzenie przewodu zasilającego lub kabli interfejsów, a w efekcie pożar lub porażenie prądem.

### PAMIĘTAJ

- Nie należy przenosić drukarki z zainstalowaną kasetą na papier. Nieprzestrzeganie tego zalecenia może spowodować upuszczenie kasety na papier i w efekcie obrażenia ciała.
- Nie należy przenosić drukarki z zainstalowanym podajnikiem papieru. Nieprzestrzeganie tego zalecenia może spowodować upuszczenie podajnika papieru i w efekcie obrażenia ciała.



### WAŻNE

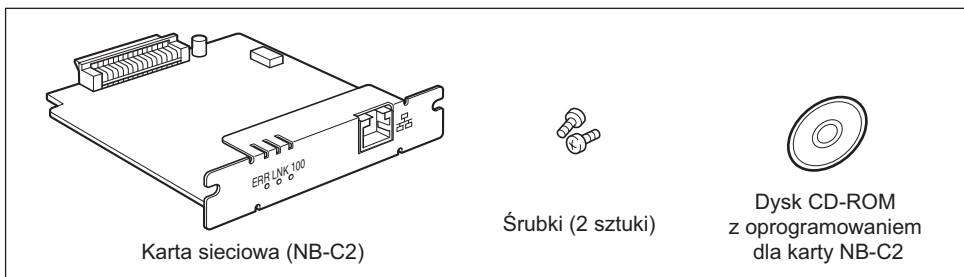
W przypadku przenoszenia lub serwisowania drukarki należy wyjąć z niej podajnik papieru i kasetę na papier.

- 
- 1** Wyłącz drukarkę.
  - 2** Jeśli kabel USB jest podłączony, wyłącz komputer, a następnie odłącz kabel USB.
  - 3** Wyjmij wtyczkę przewodu zasilania z gniazda sieciowego.
  - 4** Odłącz wszystkie kable interfejsów i przewód zasilający.
  - 5** Zamknij zasobnik wyjściowy.
  - 6** Wyciągnij kasetę na papier z zespołu drukarki i z podajnika papieru.
  - 7** Zdejmij pokrywę ochronną kasety z zespołu drukarki i podajnika papieru.
  - 8** Podnieś zespół drukarki i odłącz go od podajnika papieru.
  - 9** Odsuń podajnik papieru.
  - 10** Postaw zespół drukarki z powrotem w miejscu instalacji.
  - 11** Zainstaluj pokrywę ochronną kasety.
  - 12** Umieść kasetę na papier w drukarce.
  - 13** Otwórz zasobnik wyjściowy.

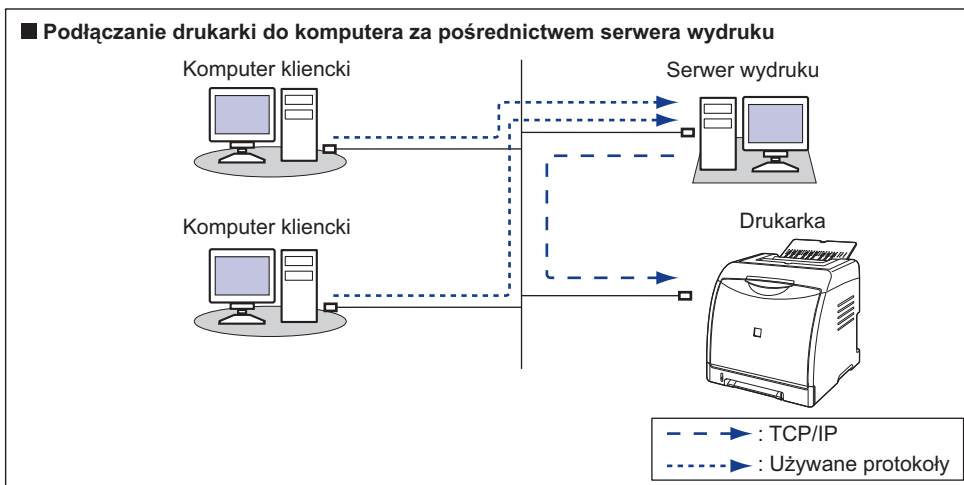
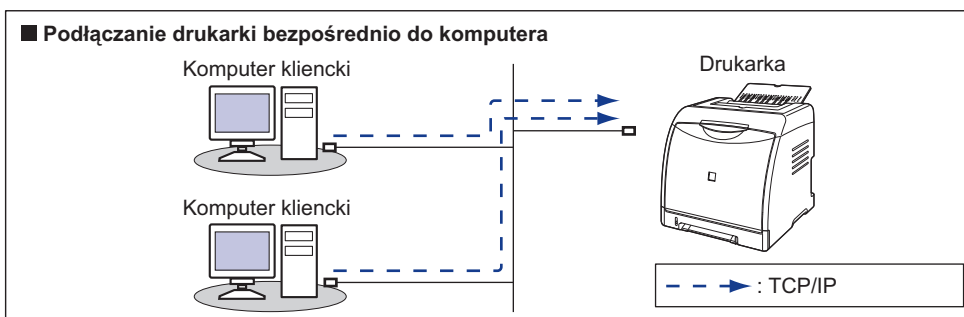
- 14** Podłącz kable interfejsów (z wyjątkiem kabla USB), a następnie podłącz przewód zasilający.
- 15** Podłącz wtyczkę przewodu zasilania do gniazda sieciowego.
- 16** Podłącz kabel USB.

# Karta sieciowa

W gnieździe rozszerzeń znajdującym się z tyłu drukarki można zainstalować kartę sieciową.



Zainstalowanie dodatkowej karty sieciowej pozwala na korzystanie z drukarki LBP5100 po podłączeniu bezpośrednio do sieci.



\* Jeżeli drukarka zostanie podłączona do serwera wydruku, to będzie można jej używać jako drukarki sieciowej, co umożliwia drukowanie z innych komputerów, które nie są podłączone bezpośrednio do drukarki.

W przypadku podłączania drukarki za pośrednictwem serwera wydruku należy wykonać następujące czynności:

1. Instalacja sterownika drukarki na serwerze wydruku (zob. Podręcznik sieciowy)
2. Ustawienia serwera wydruku (Zobacz str. 4-71)
3. Instalacja na komputerach klienckich (Zobacz str. 4-80)

## PAMIĘTAJ

- **Przed zainstalowaniem karty sieciowej należy wyłączyć drukarkę, odłączyć wtyczkę przewodu zasilania, a następnie odłączyć wszystkie kable interfejsów i przewód zasilający. Jeżeli kabel USB jest podłączony, należy wyłączyć komputer, a następnie odłączyć kabel USB. Próba instalacji karty sieciowej przy włączonym komputerze lub w sytuacji, gdy do drukarki jest podłączony któryś z kabli, może spowodować porażenie prądem.**
- **Z kartą sieciową należy obchodzić się ostrożnie. Dotykanie krawędzi lub ostrego fragmentu karty sieciowej może spowodować obrażenia ciała.**

## WAŻNE

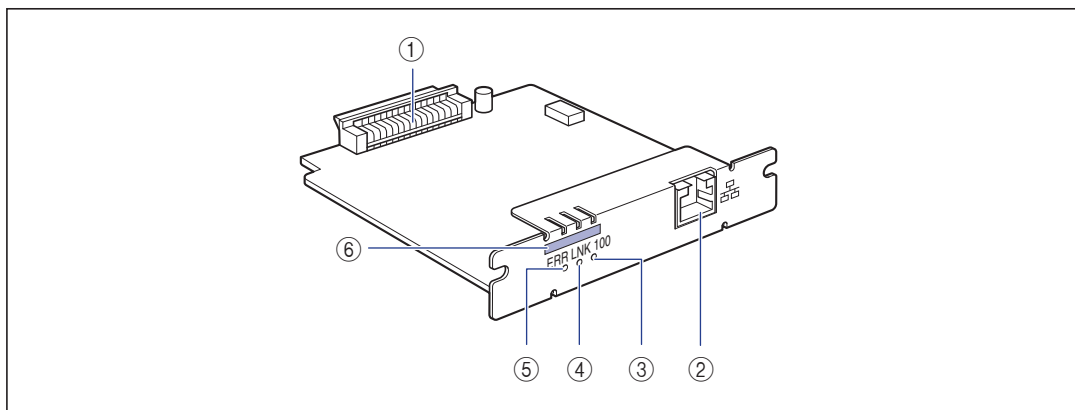
Karta sieciowa zawiera elementy wrażliwe na elektryczność statyczną. Aby uniknąć uszkodzenia karty sieciowej, należy przestrzegać podanych środków ostrożności.

- Przed wzięciem karty sieciowej w ręce należy dotknąć metalowego przedmiotu w celu rozproszenia elektryczności statycznej.
- W trakcie wykonywania czynności wymagających dotykania karty sieciowej nie należy dotykać niczego, co wytwarza elektryczność statyczną, na przykład ekranu monitora.
- Nie należy dotykać rękami elementów karty sieciowej, płytki drukowanej ani złącz.
- Aby uchronić kartę sieciową przed działaniem elektryczności statycznej, należy ją przechowywać w torbie ochronnej do momentu instalacji. Z torby ochronnej należy skorzystać również po wyjęciu karty sieciowej. Torbę ochronną należy zachować i nie należy jej wyrzucać.

## UWAGA

Karta sieciowa nie jest sprzedawana z kablem LAN. Do zainstalowania karty sieciowej i podłączenia drukarki do sieci wymagany jest kabel typu "skrętka" kategorii 5. Należy wcześniej przygotować odpowiednie kable i koncentrator.

## Części i ich funkcje



### ① Złącze drukarki

Łączy kartę z drukarką. Nie należy dotykać złącza rękami.

### ② Złącze sieci LAN

Służy do podłączenia kabla sieci 10BASE-T/100BASE-TX.

### ③ Wskaźnik 100 (zielony)

Zapala się, jeżeli karta sieciowa jest podłączona do sieci 100BASE-TX.

Nie zapala się w przypadku podłączenia do sieci 10BASE-T.

### ④ Wskaźnik LNK (zielony)

Zapala się, jeżeli karta sieciowa jest prawidłowo podłączona do sieci.

### ⑤ Wskaźnik ERR (pomarańczowy)

Zapala się lub miga, jeżeli karta sieciowa nie działa prawidłowo.

### ⑥ Adres MAC

Wymagany do ustawienia adresu IP za pomocą polecenia ARP/PING. Może być również wymagany podczas instalacji sterownika drukarki.

# Instalacja karty sieciowej

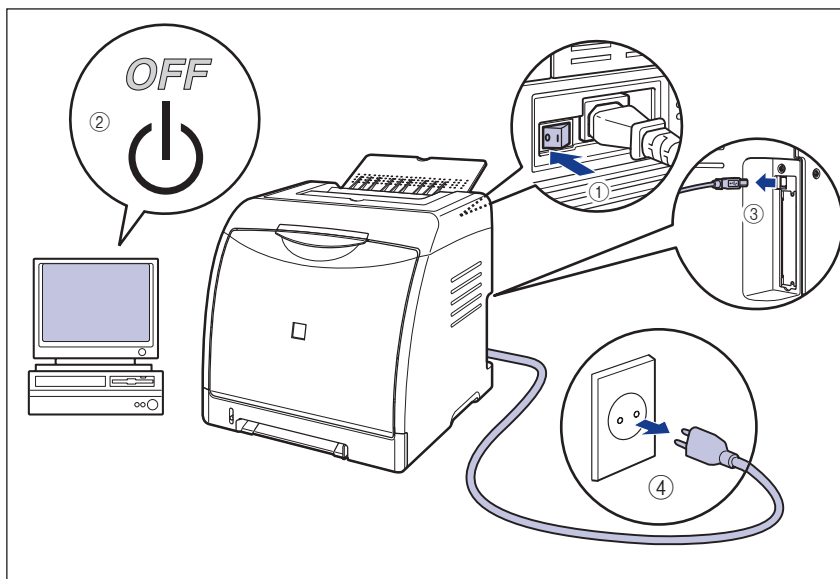
Kartę sieciową należy zainstalować w gnieździe rozszerzeń drukarki, korzystając z poniższej procedury. Do zainstalowania karty sieciowej wymagany jest śrubokręt krzyżowy. Należy wcześniej przygotować śrubokręt dopasowany do rozmiaru śrubek.

## 1 Należy wykonać poniższą procedurę.

Wyłącz drukarkę ①.

Jeśli kabel USB jest podłączony, wyłącz komputer ②, a następnie odłącz kabel USB ③.

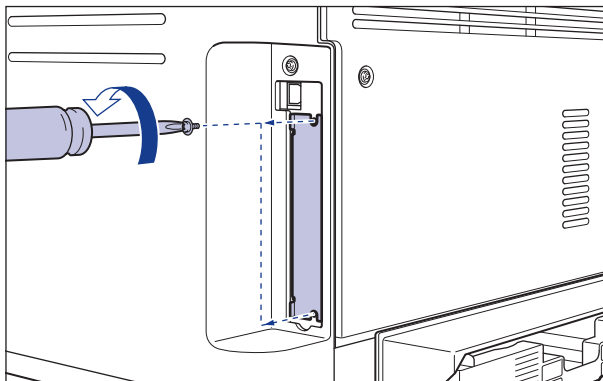
Wyjmij wtyczkę z gniazda sieciowego ④.



## 2 Odłącz przewód zasilający.

Jeżeli wokół drukarki nie ma wystarczająco dużo miejsca do zainstalowania karty sieciowej, przenieś drukarkę w miejsce pozwalające na łatwiejszy dostęp do drukarki.

### 3 Wykręć śrubki i wyjmij płytkę ochronną gniazda rozszerzeń.

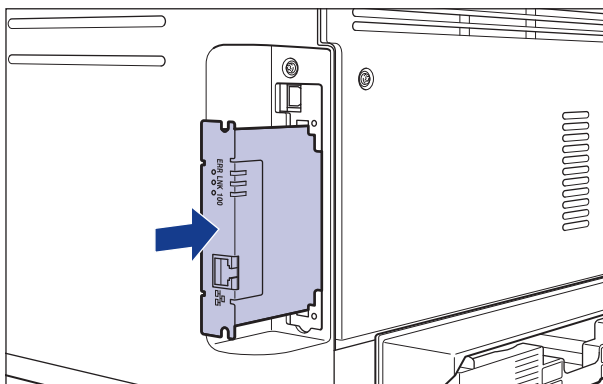


#### WAŻNE

Wyjęta płytkę ochronną i śrubki będą potrzebne w przypadku wymontowania karty sieciowej. Należy je zachować w bezpiecznym miejscu.

### 4 Włóż kartę sieciową do gniazda rozszerzeń w sposób pokazany na rysunku.

Chwyć metalową część karty sieciowej i włóż kartę, dopasowując ją do szyn prowadzących wewnątrz gniazda rozszerzeń.

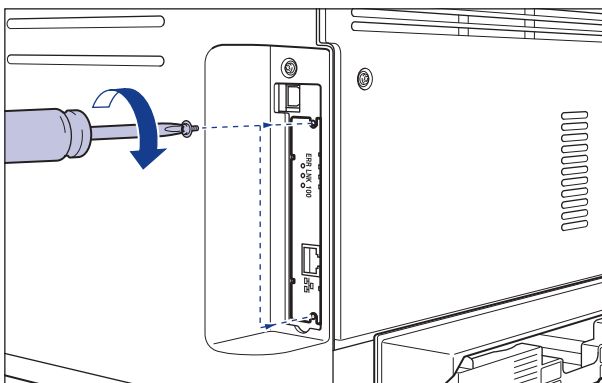


#### WAŻNE

- Nie należy dotykać rękami elementów karty sieciowej, płytki drukowanej ani złącz.
- Kartę sieciową należy zainstalować pewnie.

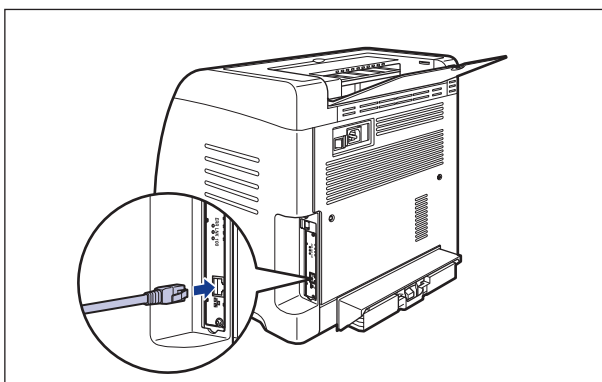


## 5 Przykręć górną i dolną część karty sieciowej dwoma śrubkami dostarczonymi wraz z kartą sieciową.



## 6 Podłącz kabel LAN.

W zależności od sieci podłącz odpowiedni kabel LAN, zgodny ze złączem sieci LAN na karcie sieciowej.



### UWAGA

Karta sieciowa nie jest sprzedawana z kablem LAN. Do zainstalowania karty sieciowej i podłączenia drukarki do sieci wymagany jest kabel typu "skrętka" kategorii 5. Należy wcześniej przygotować odpowiednie kable i koncentrator.

**7** Podłącz przewód zasilający.

**8** Podłącz wtyczkę przewodu zasilania do gniazda sieciowego.

**9** Jeśli do połączenia z komputerem ma być używany kabel USB, podłącz go teraz.

**10** Naciśnij stronę wyłącznika zasilania oznaczoną symbolem "I", aby włączyć drukarkę.



**WAŻNE**

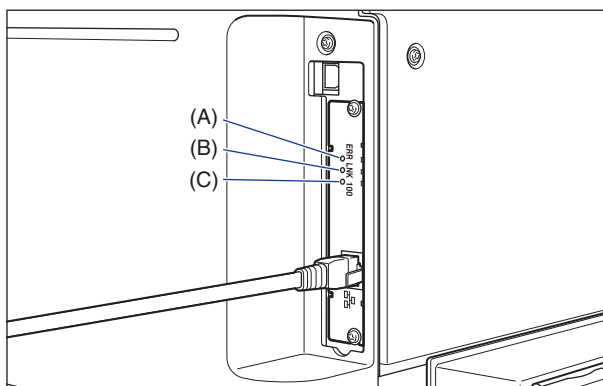
Jeśli drukarka nie działa prawidłowo lub w oknie stanu drukarki jest wyświetlany komunikat błędu, należy zapoznać się z częścią "Rozwiązywanie problemów" na str. 7-1.

**11** Sprawdź, czy wskaźnik LNK (zielony) karty sieciowej świeci się.

Jeśli kartę sieciową podłączono przewodem 10BASE-T, to świecący wskaźnik LNK oznacza prawidłową pracę karty.

Jeśli kartę sieciową podłączono kablem 100BASE-TX, prawidłową pracę karty sygnalizują świecące wskaźniki LNK i 100.

((A): wskaźnik ERR (B): wskaźnik LNK (C): wskaźnik 100)



● **Jeżeli karta sieciowa nie działa prawidłowo**

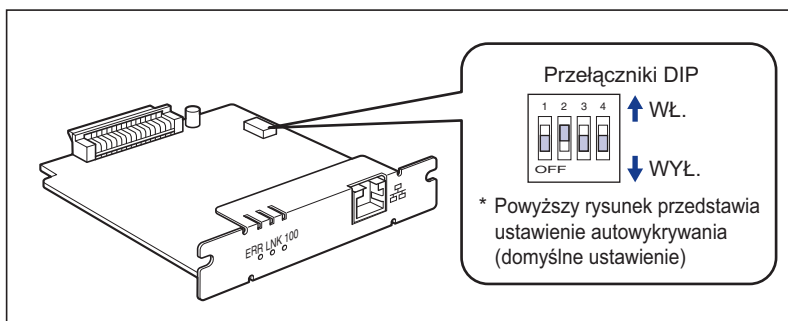
- Wyłącz drukarkę, następnie sprawdź połączenia kabla LAN, działanie koncentratora oraz instalację karty sieciowej.

## Konfiguracja karty sieciowej


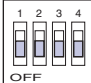
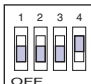


Karta sieciowa jest domyślnie ustawiona w trybie "Auto detect" (automatyczne wykrywanie). Zwykle nie jest konieczne zmienianie tego ustawienia, ponieważ prędkość transmisji i tryb przesyłania sieci 10BASE-T/100BASE-TX są wykrywane automatycznie. Jeżeli drukarka nie może nawiązać komunikacji z innymi urządzeniami w sieci, należy ustawić przełączniki DIP na karcie sieciowej. Przed ustawieniem przełączników DIP należy wyłączyć drukarkę, a następnie wymontować kartę sieciową. Do wymontowania karty sieciowej wymagany jest śrubokręt krzyżowy. Należy wcześniej przygotować śrubokręt dopasowany do rozmiaru śrubek. Przełączniki DIP należy ustawić odpowiednio do prędkości transmisji podłączonej sieci, zgodnie z podanym schematem.

### WAŻNE

Podczas ustawiania przełączników DIP należy uważać, aby nie uszkodzić płytki drukowanej końcówką długopisu czy innym przedmiotem. Nie należy korzystać z ostrych przedmiotów, na przykład z ołówek mechanicznych.



## ■ Ustawianie prędkości transmisji w sieci/trybu przesyłania i przełączniki DIP

Prędkość komunikacji i tryb transmisji w sieci LAN	Ustawienie przełącznika DIP
Autowykrywanie (ustawienie domyślne)	 ↑ WŁ. ↓ WYŁ.
10BASE-T/półdupleks	 ↑ WŁ. ↓ WYŁ.
10BASE-T/pełny dupleks	 ↑ WŁ. ↓ WYŁ.
100BASE-TX/półdupleks	 ↑ WŁ. ↓ WYŁ.
100BASE-TX/pełny dupleks	 ↑ WŁ. ↓ WYŁ.

- 1** Wyłącz drukarkę.
- 2** Jeśli kabel USB jest podłączony, wyłącz komputer, a następnie odłącz kabel USB.
- 3** Wyjmij wtyczkę przewodu zasilania z gniazda sieciowego.
- 4** Odłącz wszystkie kable interfejsów i przewód zasilający.
- 5** Wykręć dwie śrubki i wymontuj kartę sieciową.

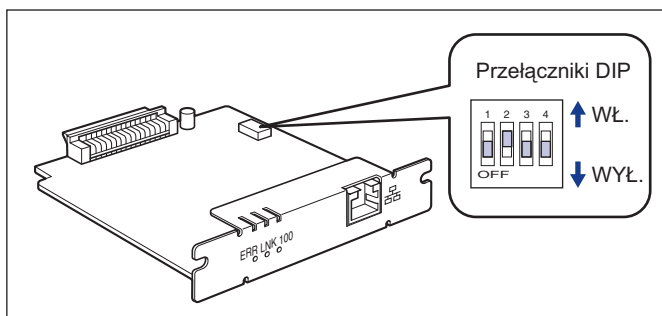


### WAŻNE

Nie należy dotykać rękami elementów karty sieciowej, płytki drukowanej ani złącz.

## 6 Ustaw przełączniki DIP.

Ustaw przełączniki DIP za pomocą końcówki długopisu lub innego przedmiotu. Szczegółowe informacje dotyczące metod ustawiania przełączników DIP można znaleźć w tabeli na str. 8-27.



### WAŻNE

Podczas ustawiania przełączników DIP należy uważać, aby nie uszkodzić płytki drukowanej końcówką długopisu czy innym przedmiotem. Nie należy korzystać z ostrych przedmiotów, na przykład z ołówków mechanicznych.

## 7 Włóż kartę sieciową do gniazda rozszerzeń.

Chwyć metalową część karty sieciowej i włóż kartę, dopasowując ją do szyn prowadzących wewnątrz gniazda rozszerzeń.

### WAŻNE

- Nie należy dotykać rękami elementów karty sieciowej, płytki drukowanej ani złącz.
- Kartę sieciową należy zainstalować pewnie.

## 8 Przykręć górną i dolną część karty sieciowej dwoma śrubkami dostarczonymi wraz z kartą sieciową.

## 9 Podłącz kabel LAN.

## 10 Podłącz przewód zasilający.

## 11 Podłącz wtyczkę przewodu zasilania do gniazda sieciowego.

## 12 Jeśli do połączenia z komputerem ma być używany kabel USB, podłącz go teraz.

## Resetowanie karty sieciowej

Do zresetowania karty sieciowej do wartości domyślnych można użyć interfejsu Remote UI lub klienta FTP. Szczegółowe informacje dotyczące interfejsu Remote UI można znaleźć w rozdziale 3 "Various Functions of the Remote UI" w podręczniku Remote UI Guide, informacje dotyczące klienta FTP – w rozdziale 5 "Dodatek" Podręcznika sieciowego.

Nawet jeżeli żadna z opisanych procedur nie zadziała, ustawienia karty sieciowej można zresetować za pomocą przełączników DIP, korzystając z opisanej procedury. Do zresetowania ustawień karty sieciowej wymagany jest śrubokręt krzyżowy. Należy wcześniej przygotować śrubokręt dopasowany do rozmiaru śrubek.

- 1 Wyłącz drukarkę.**
- 2 Jeśli kabel USB jest podłączony, wyłącz komputer, a następnie odłącz kabel USB.**
- 3 Wyjmij wtyczkę przewodu zasilania z gniazda sieciowego.**
- 4 Odłącz wszystkie kable interfejsów i przewód zasilający.**
- 5 Wykręć dwie śrubki i wymontuj kartę sieciową.**

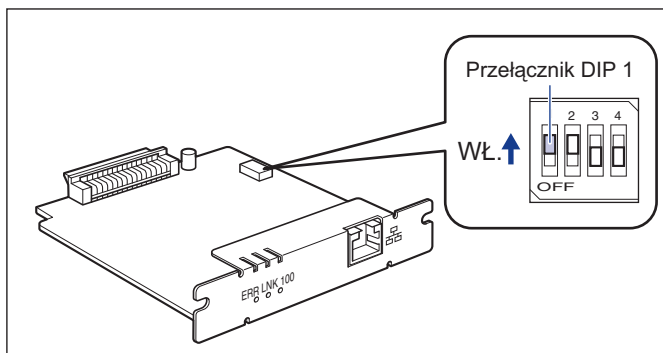


### WAŻNE

Nie należy dotykać rękami elementów karty sieciowej, płytki drukowanej ani złącz.

## 6 Ustaw przełącznik DIP 1 w położenie ON.

Ustaw przełączniki DIP za pomocą końcówki długopisu lub innego przedmiotu.



### WAŻNE

Podczas ustawiania przełączników DIP należy uważać, aby nie uszkodzić płytki drukowanej końcówką długopisu czy innym przedmiotem. Nie należy korzystać z ostrych przedmiotów, na przykład z ołówków mechanicznych.

## 7 Włóż kartę sieciową do gniazda rozszerzeń.

Chwyć metalową część karty sieciowej i włóż kartę, dopasowując ją do szyn prowadzących wewnątrz gniazda rozszerzeń.

### WAŻNE

- Nie należy dotykać rękami elementów karty sieciowej, płytki drukowanej ani złącz.
- Kartę sieciową należy zainstalować pewnie.

## 8 Przykręć górną i dolną część karty sieciowej dwoma śrubkami dostarczonymi wraz z kartą sieciową.

## 9 Podłącz przewód zasilający.

## 10 Podłącz wtyczkę przewodu zasilania do gniazda sieciowego.

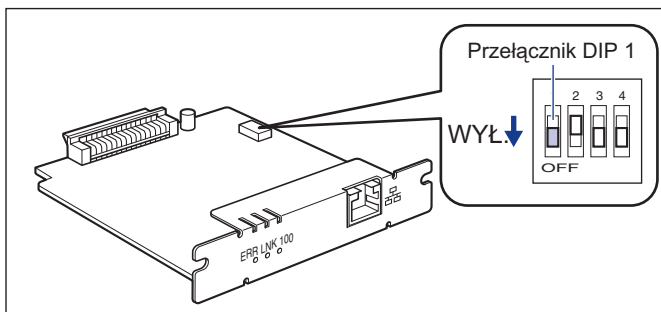
## 11 Naciśnij stronę wyłącznika zasilania oznaczoną symbolem "I", aby włączyć drukarkę. Poczekaj, aż wskaźnik gotowości zaświeci się, a następnie naciśnij stronę wyłącznika zasilania oznaczoną symbolem "O", aby wyłączyć drukarkę.

**12** Wyjmij wtyczkę przewodu zasilania z gniazda sieciowego.

**13** Odłącz przewód zasilający.

**14** Wyjmij kartę sieciową, następnie ustaw przełącznik DIP 1 w położenie OFF.

Ustaw przełączniki DIP za pomocą końcówki długopisu lub innego przedmiotu.



**WAŻNE**

Podczas ustawiania przełączników DIP należy uważać, aby nie uszkodzić płytki drukowanej końcówką długopisu czy innym przedmiotem. Nie należy korzystać z ostrych przedmiotów, na przykład z ołówków mechanicznych.

**15** Zainstaluj kartę sieciową.

**16** Podłącz kable interfejsów (z wyjątkiem kabla USB), a następnie podłącz przewód zasilający.

**17** Podłącz wtyczkę przewodu zasilania do gniazda sieciowego.

**18** Jeśli do połączenia z komputerem ma być używany kabel USB, podłącz go teraz.



## Demontaż karty sieciowej

Poniższa procedura opisuje demontaż karty sieciowej. Należy wcześniej przygotować płytkę ochronną i śrubki z gniazda rozszerzeń, które zostały wyjęte podczas instalacji karty sieciowej.

### PAMIĘTAJ

- Przed wymontowaniem karty sieciowej należy wyłączyć drukarkę i komputer oraz odłączyć wszystkie kable interfejsów i przewód zasilający. Jeżeli kabel USB jest podłączony, należy wyłączyć komputer, a następnie odłączyć kabel USB. Próba wyjęcia karty sieciowej przy włączonym komputerze lub w sytuacji, gdy do drukarki jest podłączony któryś z kabli, może spowodować porażenie prądem.
- Z kartą sieciową należy obchodzić się ostrożnie. Dotykanie krawędzi lub ostrego fragmentu karty sieciowej może spowodować obrażenia ciała.

- 1** Wyłącz drukarkę.
- 2** Jeśli kabel USB jest podłączony, wyłącz komputer, a następnie odłącz kabel USB.
- 3** Wyjmij wtyczkę przewodu zasilania z gniazda sieciowego.
- 4** Odłącz wszystkie kable interfejsów i przewód zasilający.
- 5** Wykręć dwie śrubki i wymontuj kartę sieciową.

Umieść kartę sieciową w torbie ochronnej, w której została dostarczona.

### WAŻNE

- Nie należy dotykać rękami elementów karty sieciowej, płytki drukowanej ani złącz.
- Wyjęte dwie śrubki będą potrzebne w przypadku instalacji karty sieciowej. Należy je zachować w bezpiecznym miejscu.

- 6** Zamontuj płytkę ochronną w gnieździe rozszerzeń i przykręć ją śrubkami.

- 7** Podłącz kable interfejsów (z wyjątkiem kabla USB), a następnie podłącz przewód zasilający.
- 8** Podłącz wtyczkę przewodu zasilania do gniazda sieciowego.
- 9** Podłącz kabel USB.



Ten rozdział zawiera opis specyfikacji drukarki oraz indeks.

---

Specyfikacja . . . . .	9-2
Specyfikacja sprzętowa . . . . .	9-2
Specyfikacja oprogramowania . . . . .	9-4
Wymiary poszczególnych części . . . . .	9-5
Zasady druku w kolorze . . . . .	9-7
Trzy podstawowe barwy światła i druku . . . . .	9-7
Metody oddawania barw. . . . .	9-8
Zasady druku w kolorze . . . . .	9-9
Uzyskiwanie lepszych wydruków w kolorze . . . . .	9-10
NetSpot Device Installer . . . . .	9-12
Print Monitor Installer . . . . .	9-13
Zapora systemu Windows . . . . .	9-14
Konfiguracja Zapory systemu Windows w celu odblokowania komunikacji z komputerami klienckimi . . . . .	9-15
Konfiguracja Zapory systemu Windows w celu zablokowania komunikacji z komputerami klienckimi . . . . .	9-18
Konfiguracja Zapory systemu Windows w celu odblokowania komunikacji z serwerem wydruku . . . . .	9-20
Indeks . . . . .	9-22
Umieszczenie numeru seryjnego . . . . .	9-27

## Specyfikacja sprzętowa

<b>Typ</b>	Biurkowa drukarka całostronicowa	
<b>Metoda drukowania</b>	Elektrofotograficzna (utrwalanie na żądanie)	
<b>Prędkość drukowania (papier o gramaturze 60–90 g/m<sup>2</sup>)</b>	Podczas drukowania ciągłego na papierze w formacie A4 Wydruk monochromatyczny: 12 stron/min Wydruk w kolorze: 10 stron/min * Prędkość drukowania może spadać stopniowo w zależności od formatu papieru, typu papieru, liczby kopii i ustawień trybu utrwalania. (Jest to spowodowane działaniem funkcji zabezpieczającej przed uszkodzeniami wynikającymi z nagrzewania się drukarki.)	
<b>Czas nagrzewania (20°C (68°F))</b>	0 sekund po wyjściu z trybu czuwania (15 sekund lub krócej po włączeniu drukarki)* * 245 sekund lub krócej po wymianie kaset z tonerem	
<b>Czas wydruku pierwszej strony</b>	Podczas drukowania na papierze w formacie A4 Okolo 20 s lub mniej * Zależy od typu warunków wyprowadzania.	
<b>Format papieru</b>	<b>Kaseta 1</b>	A4, B5, A5, Legal, Letter, Executive, Statement, Foolschap, 16K, Koperta DL, Koperta COM10, Koperta C5, Koperta Monarch, Koperta B5, karta indeksu, niestandardowy format papieru (szerokość 76,2–215,9 mm, wysokość 127,0–355,6 mm) Pojemność: około 250 arkuszy (64 g/m <sup>2</sup> )
	<b>Kaseta 2 (opcjonalna)</b>	
	<b>Szczelina podawania ręcznego</b>	A4, B5, A5, Legal, Letter, Executive, Statement, Foolschap, 16K, Koperta DL, Koperta COM10, Koperta C5, Koperta Monarch, Koperta B5, karta indeksu, niestandardowy format papieru (szerokość 76,2–215,9 mm, wysokość 127,0–355,6 mm) Pojemność: 1 arkusz
<b>Automatyczne drukowanie dwustronne</b>	A4, Legal, Letter, Foolschap	
<b>Wyprowadzanie papieru</b>	Wydrukiem w dół	

<b>Pojemność wyjściowa</b>	Zasobnik wyjściowy: około 125 arkuszy (64 g/m <sup>2</sup> )
<b>Hałas (deklarowany poziom hałasu wg normy ISO 9296)</b>	Lwad (deklarowany skorygowany poziom mocy akustycznej A (1 B = 10 dB)) W trybie czuwania: Poziom hałasu otoczenia Podczas pracy: 6,6 B lub mniej Poziom ciśnienia akustycznego (z pozycji obserwatora) W trybie czuwania: Poziom hałasu otoczenia Podczas pracy: 50 dB (A) lub mniej
<b>Środowisko pracy (dotyczy tylko zespołu drukarki)</b>	Temperatura środowiska pracy: 10 do 30°C (50 do 86°F) Wilgotność: wilgotność względna 10–80% (bez kondensacji)
<b>Interfejs hosta</b>	Interfejs USB - Windows 98/Me: USB Full-Speed (odpowiednik USB 1.1) - Windows 2000/XP/Server 2003/Vista: USB 2.0 Hi-Speed/USB Full-Speed (odpowiednik USB 1.1)
<b>Interfejs użytkownika</b>	8 wskaźników LED
<b>Gniazdo rozszerzeń</b>	1
<b>Zasilanie</b>	110–127 V (± 10%) 50/60 Hz (± 2 Hz) 220–240 V (± 10%) 50/60 Hz (± 2 Hz)
<b>Zużycie energii (przy temperaturze 20°C (68 °F))</b>	110–127 V Średnie zużycie podczas pracy: około 340 W Średnie zużycie w trybie czuwania: około 16 W Średnie zużycie w trybie wstrzymania: około 7 W Maksymalne: 790 W lub mniej 220–240 V Średnie zużycie podczas pracy: około 340 W Średnie zużycie w trybie czuwania: około 16 W Średnie zużycie w trybie wstrzymania: około 8 W Maksymalne: 840 W lub mniej

## Specyfikacja oprogramowania

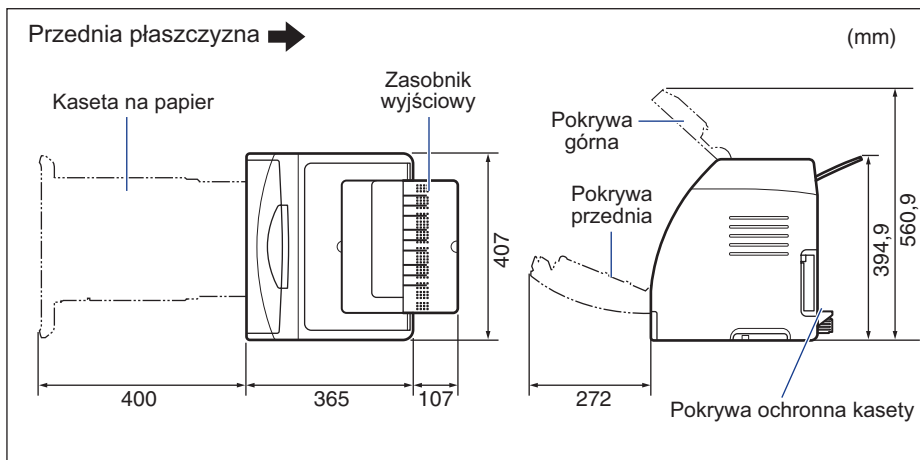
<b>Materiały eksploatacyjne</b>	<b>Kaseta z tonerem</b>	- Canon Cartridge 707 Black (czarny) Wydajność: około 2 500 arkuszy* * Oryginalna kaseta firmy Canon, kartki A4 lub Letter z 5% pokryciem tonerem, przy domyślnym nasyceniu wydruku
		- Canon Cartridge 707 Yellow (żółty) - Canon Cartridge 707 Magenta (purpurowy) - Canon Cartridge 707 Cyan (niebieskozielony) Wydajność: około 2 000 arkuszy* * Oryginalna kaseta firmy Canon, kartki A4 lub Letter z 5% pokryciem tonerem, przy domyślnym nasyceniu wydruku
<b>Waga</b>	<b>Zespół drukarki i dołączone części</b>	Zespół drukarki (bez kaset z tonerem) .....około 18 kg Kaseta z tonerem (każda).....około 0,6 kg
	<b>Materiały eksploatacyjne i dodatkowe akcesoria</b>	Kaseta z tonerem (każda) (Oryginalna kaseta Canon)..... około 0,6 kg* Moduł podajnika papieru PF-92 (łącznie z kaseta).....około 3,7 kg * Gdy kaseta z tonerem jest jedną z oryginalnych kaset firmy Canon: Cartridge 707 Black (czarny) Cartridge 707 Yellow (żółty) Cartridge 707 Magenta (purpurowy) Cartridge 707 Cyan (niebieskozielony)

<b>Oprogramowanie drukowania</b>	CAPT (Canon Advanced Printing Technology, Zaawansowana technologia drukowania firmy Canon)
<b>Obszar wydruku</b>	Nie można drukować danych na marginesie o rozmiarze 5,0 mm od wszystkich krawędzi papieru. (10 mm w przypadku kopert) * Może brakować wydruku przy brzegach przy wydruku dokumentu bez marginesów, nawet przy zaznaczeniu opcji [Drukuj przyjmując lewy górny róg arkusza jako punkt startowy] w oknie dialogowym [Szczegóły wykończenia] wywoływanym z zakładki [Wykończenie]. W takim przypadku należy ustawić współczynnik skali w sterowniku drukarki tak, aby nie brakowało danych w dokumencie, i ponowić wydruk. W zależności od drukowanych danych przy zaznaczeniu opcji [Drukuj przyjmując lewy górny róg arkusza jako punkt startowy] osiągnięcie optymalnej jakości wydruku może okazać się niemożliwe.

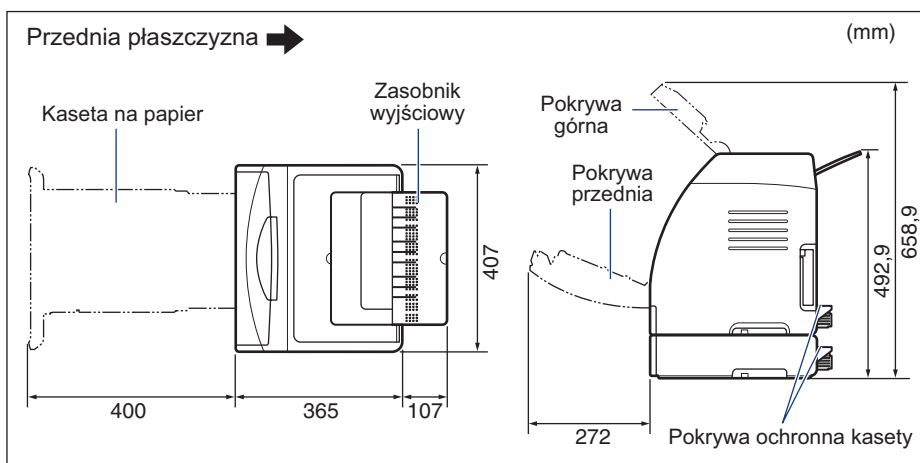
# Wymiary poszczególnych części

## ■ Zespół drukarki

- Standardowe wyposażenie

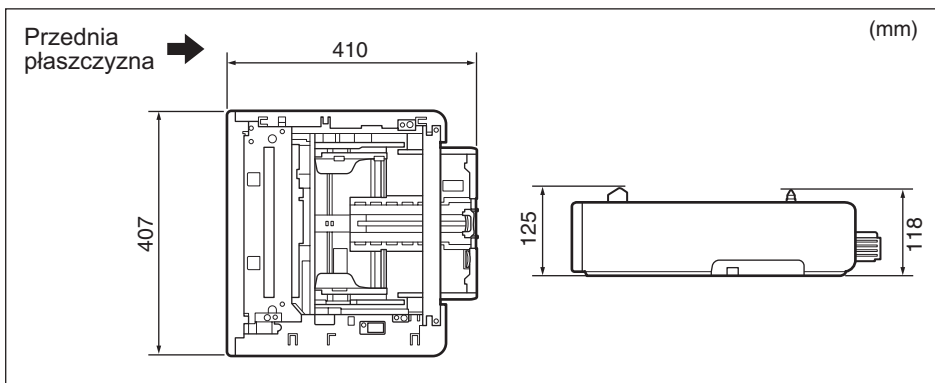


- Drukarka z zainstalowanym podajnikiem papieru





## ■ PODAJNIK PAPIERU PF-92

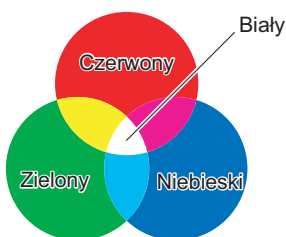


# Zasady druku w kolorze

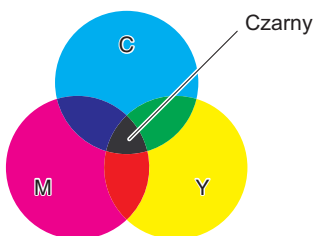
Rozdział ten omawia teorię kolorów oraz metody drukowania kolorów.

## Trzy podstawowe barwy światła i druku

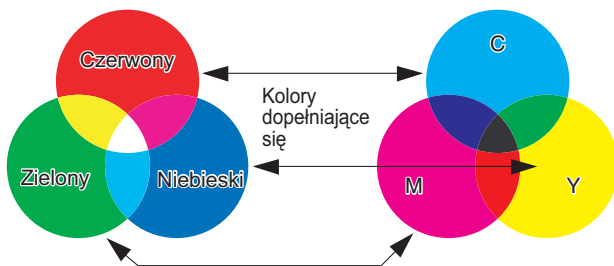
Kolory wyświetlane na ekranie komputera są tworzone przez zmieszanie trzech barw podstawowych: czerwieni, zieleni i błękitu. Te trzy barwy podstawowe (czerwony, zielony i niebieski) można łączyć w biel przez mieszanie addytywne.



Drukarka jednak nie używa trzech barw podstawowych światła, lecz używa trzech kolorów podstawowych używanych w malarstwie do oddania barw. Te trzy podstawowe kolory malarskie: C (niebieskozielony), M (purpurowy) i Y (żółty) są ze sobą mieszane, a w rezultacie tego powstaje czern (subtraktywne mieszanie kolorów).

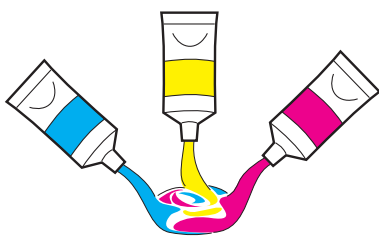


Trzy podstawowe barwy światła i kolory druku są kolorami dopełniającymi się. Czerwone światło oraz kolor niebieskozielony na papierze, zielone światło i purpura na papierze, oraz niebieskie światło i żółty kolor na papierze dopełniają się.

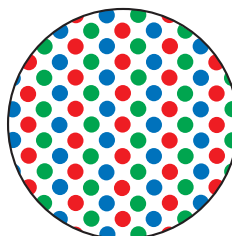


## Metody oddawania barw

Malarstwo wykorzystuje mieszanie farb na paletce, by dopasować je do barw w przyrodzie. Nie można jednak tak robić na ekranie komputera ani na papierze wkładanym do drukarki, dlatego też barwy są oddawane przez grupowanie kolorowych punktów.

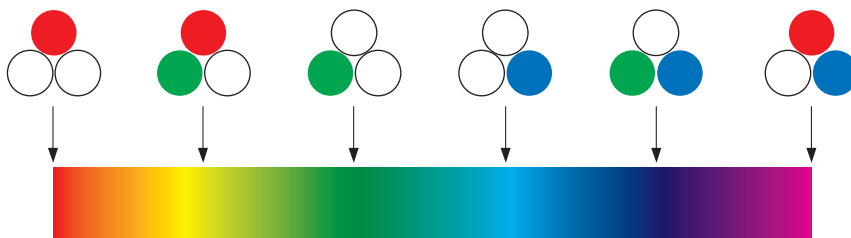


Farby



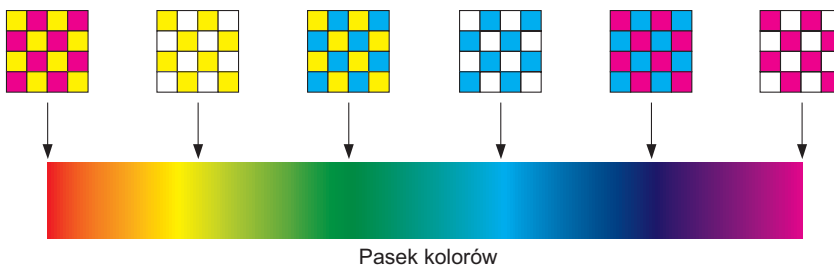
Monitor lub drukarka

Kolory wyświetlane na ekranie komputera są tworzone przez połączenie kropek trzech kolorów podstawowych: czerwieni, zieleni i błękitu, o różnej jasności.



Pasek kolorów

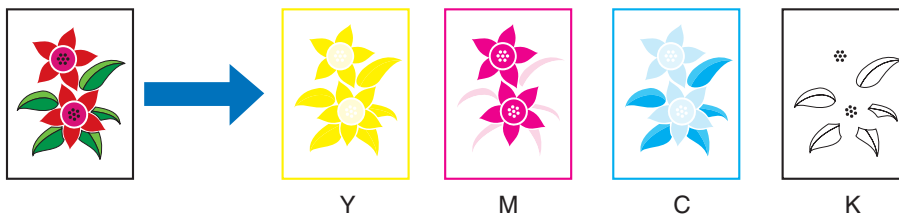
W przypadku drukarki nie można zmienić intensywności kolorów toneru. Z tego powodu trzeba stosować o wiele więcej punktów, niż na ekranie. Poszczególne kolory są symulowane przez dodawanie czerni (K) do niebieskozielonego (C), purpurowego (M) i żółtego (Y). Oznacza to, że im mniejsze są te kropki, tym wydruki mogą być w wyższej rozdzielczości.



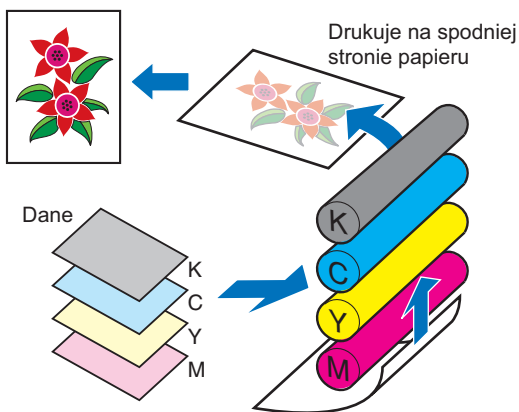
## Zasady druku w kolorze

Drukarka kolorowa oddaje kształt i kolor obrazów przez grupowanie mikroskopijnych kropek niebieskozielonych (C), purpurowych (M), żółtych (Y) oraz czarnych (K).

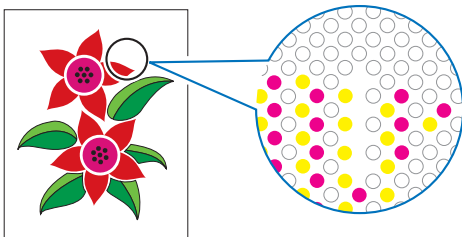
Dlatego też dane wysyłane na drukarkę są dzielone według tych kolorów.



Każda z kaset z tonerem po kolei reprodukuje obraz.



Dane w czterech kolorach są наносzone na papier, który przechodzi przez zespół utrwalający i jest wysuwany z drukarki.



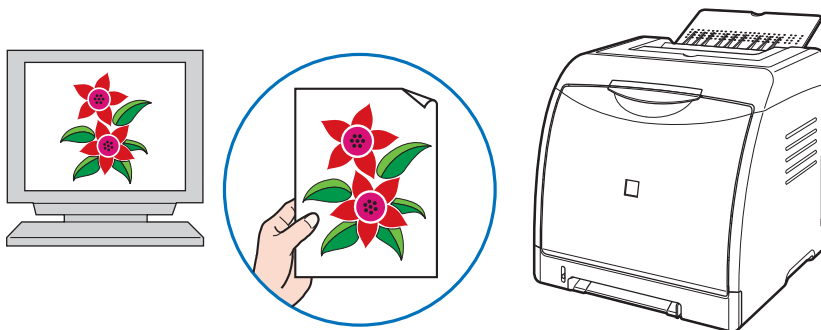
## Uzyskiwanie lepszych wydruków w kolorze

Czasami kolory wydruku nie są takie, jak tego oczekiwano, jakość obrazu jest zbyt niska, lub wydruk zabiera zbyt wiele czasu. Przez niewielkie modyfikacje i odpowiednie planowanie, można wykorzystać wszystkie możliwości drukarki.

### ■ Dopasowywanie barw na ekranie

Barwy na ekranie nie są ograniczone do kolorów w przyrodzie. Kolory na wydruku ekranu będą się nieco różniły od barw na ekranie.

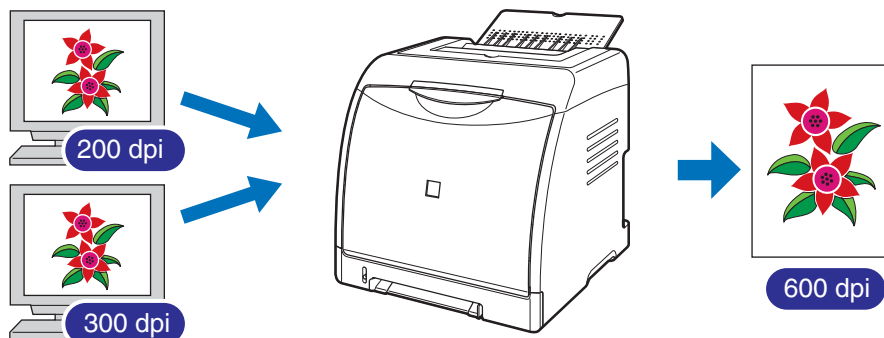
Za pomocą próbek kolorów lub narzędzi korygujących w danej aplikacji można dopasować kolory na ekranie do kolorów na wydruku.



## ■ Dostosowywanie rozdzielczości

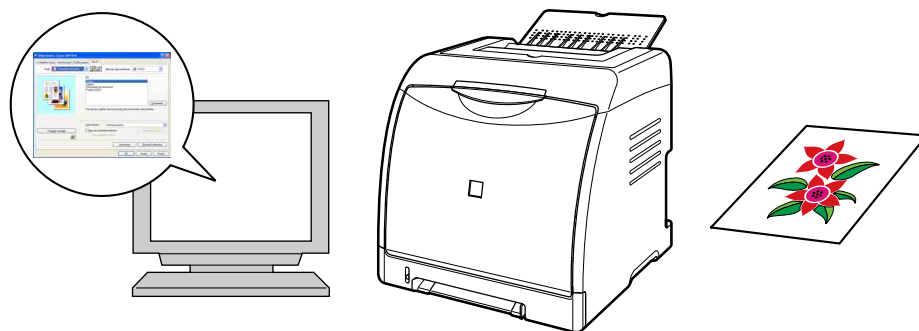
Niezależnie od rozdzielczości drukowanych danych nie można uzyskać wydruku lepszej jakości niż rozdzielczość drukarki. Zwykle wystarczająca jest rozdzielczość 600 dpi (punktów na cal). Jeżeli rozdzielczość drukowanych danych będzie zbyt wysoka, przetwarzanie danych wydruku zajmie dużo czasu, a bufor drukarki się zapełni. Z drugiej strony, jeśli rozdzielczość drukowanych danych jest zbyt niska, nie będzie można uzyskać wydruków o wystarczającej jakości.

Sprawdź wymiary i rozdzielczość danych wydruku w programie graficznym oraz ustaw rozdzielczość w aplikacji na 300 dpi lub 200 dpi.



## ■ Stosowanie trybu oszczędzania toneru w celu sprawdzania wyglądu tekstu i rozmieszczenia

Przy sprawdzaniu treści lub układu dokumentu wydrukuj dokument w trybie oszczędzania toneru, aby sprawdzić tekst lub układ dokumentu.



### UWAGA

Szczegółowe informacje dotyczące trybu oszczędzania toneru można znaleźć w części "Zakładka [Jakość]" na str. 5-41.

# NetSpot Device Installer

---

Na dysku CD-ROM dołączonym do drukarki znajduje się program "NetSpot Device Installer" – narzędzie, które służy do inicjalizacji ustawień drukarki podłączonej do sieci. Program NetSpot Device Installer pozwala w łatwy sposób zainicjalizować ustawienia drukarek podłączonych do sieci.

Więcej informacji o programie NetSpot Device Installer można znaleźć w "Podręczniku sieciowym".



## UWAGA

- Jeżeli sterownik drukarki jest instalowany za pomocą Instalatora dysku CD-ROM, ustawienie początkowych parametrów sieci odbywa się automatycznie. Z programu "NetSpot Device Installer" należy korzystać wtedy, gdy zachodzi potrzeba ponownego ustawienia adresu IP ręcznie bez korzystania z Instalatora dysku CD-ROM.
- Program NetSpot Device Installer może nie być dostępny w języku używanym na komputerze. W takim przypadku należy skorzystać z wersji angielskojęzycznej.

# Print Monitor Installer

---

Dołączony do drukarki dysk CD-ROM zawiera oprogramowanie drukujące CAPT oraz program "Print Monitor Installer", który tworzy port (Canon CAPT Port), umożliwiając podłączenie komputera do drukarki pracującej w sieci TCP/IP. Więcej informacji o Canon CAPT Port można znaleźć w "Podręczniku sieciowym".

## UWAGA

- Jeżeli sterownik drukarki jest instalowany za pomocą Instalatora dysku CD-ROM, następujący port jest tworzony automatycznie, w zależności od systemu operacyjnego komputera, na którym zainstalowano sterownik.
  - Windows 2000/XP/Server 2003/Vista: Standardowy port TCP/IP
  - Windows 98/Me: Canon CAPT PortAby utworzyć port (Canon CAPT Port) bez uruchamiania Instalatora dysku CD-ROM, należy skorzystać z programu "Print Monitor Installer".
- Program Canon CAPT Print Monitor może nie być dostępny w języku używanym na komputerze. W takim przypadku należy skorzystać z wersji angielskojęzycznej.

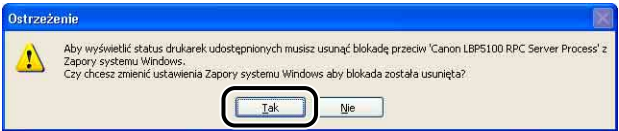


# Zapora systemu Windows

Zapora systemu Windows to funkcja systemu operacyjnego Windows XP z dodatkiem Service Pack 2 oraz innych systemów operacyjnych, która blokuje niepożądanym osobom dostęp do komputera za pośrednictwem sieci.

W przypadku korzystania z drukarki na komputerze z systemem operacyjnym wyposażonym w Zaporę systemu Windows należy skonfigurować Zaporę systemu Windows tak, aby odblokować komunikację.

Serwer wydruku (komputer podłączony bezpośrednio do drukarki) i komputery klienckie (komputery uzyskujące dostęp do drukarki za pośrednictwem sieci) należy skonfigurować w opisany poniżej sposób.

	Ustawienie	Zobacz
Serwer wydruku	<p>■ <b>Instalowanie oprogramowania CAPT za pomocą Instalatora dysku CD-ROM</b></p> <p>Podczas instalacji pojawia się okno dialogowe [Ostrzeżenie]. Kliknij [Tak], aby skonfigurować Zaporę systemu Windows i odblokować komunikację z komputerami klienckimi.</p> 	Zobacz str. 4-6
	<p>■ <b>Instalowanie oprogramowania CAPT z folderu [Drukarki i faksy] lub z folderu [Drukarki]/Instalowanie oprogramowania CAPT z [Eksplorator Windows]</b></p> <p>Za pomocą programu "CAPT – Narzędzie konfiguracji Zapory systemu Windows" ustaw Zaporę systemu Windows tak, aby odblokować komunikację z komputerami klienckimi.</p>	Zobacz str. 9-15
Komputery klienckie	Skonfiguruj Zaporę systemu Windows w celu odblokowania komunikacji z serwerem wydruku.	Zobacz str. 9-20

## WAŻNE

Aby skopiować program "CAPT – Narzędzie konfiguracji Zapory systemu Windows" na dysk twardy w celu uruchomienia, należy skopiować na dysk twardy wszystkie pliki (CNAC6FW.EXE, CAPTRGFWDLL.DLL i CNAC6FW.INI) z folderu [WF\_UTIL] na dysku CD-ROM "LBP5100 User Software" dołączonym do drukarki.

# Konfiguracja Zapory systemu Windows w celu odblokowania komunikacji z komputerami klienckimi

## 1 Włóż dołączony do drukarki dysk CD-ROM "LBP5100 User Software" do napędu CD-ROM.

Jeżeli pojawi się Instalator dysku CD-ROM, kliknij przycisk [Zakończ].

W przypadku korzystania z systemu operacyjnego Windows Vista i wyświetlenia okna dialogowego [Autoodtworzenie] kliknij opcję [Otwórz folder, aby wyświetlić pliki], a następnie przejdź do kroku 3.

## 2 Z menu [Start] wybierz [Mój komputer] ([Komputer] w przypadku systemu Windows Vista), następnie prawym przyciskiem myszy kliknij ikonę napędu CD-ROM i z menu podręcznego wybierz polecenie [Otwórz].

## 3 Kliknij dwukrotnie folder [Polish] → [WF\_UTIL] → [CNAC6FW.EXE].

Zostanie uruchomiony program [CAPT – Narzędzie konfiguracji Zapory systemu Windows].

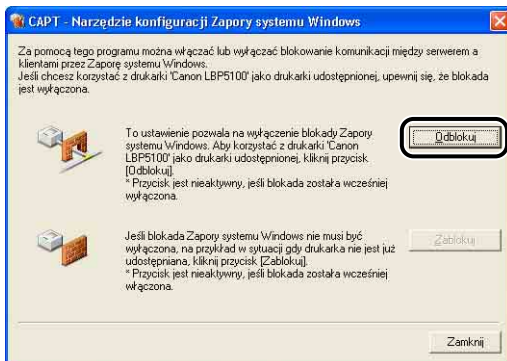


### WAŻNE

Narzędzie [CAPT - Narzędzie konfiguracji Zapory systemu Windows] można również uruchomić, korzystając z poniższej procedury. (W tym podręczniku nazwa napędu CD-ROM jest oznaczana literą "D:". Nazwa napędu CD-ROM może różnić się, zależnie od konfiguracji używanego komputera.)

- Jeżeli używany system operacyjny jest inny niż Windows Vista, należy z menu [Start] wybrać polecenie [Uruchom], wpisać polecenie "D:\Polish\WF\_UTIL\CNAC6FW.EXE", a następnie kliknąć przycisk [OK].
- W przypadku korzystania z systemu Windows Vista, należy w polu [Rozpocznij wyszukiwanie] w menu [Start] wpisać polecenie "D:\Polish\WF\_UTIL\CNAC6FW.EXE", a następnie nacisnąć klawisz [ENTER] na klawiaturze.

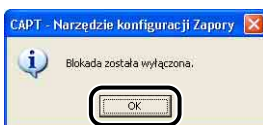
## 4 Kliknij przycisk [Odblokuj].



### UWAGA

Jeśli komunikacja z komputerami klienckimi została już odblokowana, nie można kliknąć przycisku [Odblokuj].

## 5 Kliknij przycisk [OK].

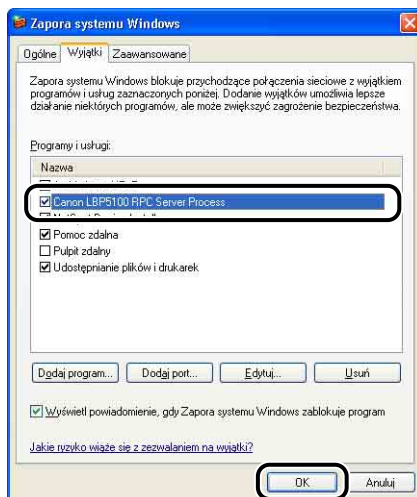


### UWAGA

Aby sprawdzić, czy blokada Zapory systemu Windows została prawidłowo wyłączona, użyj następującej procedury.

1. Wyświetl okno dialogowe [Zapora systemu Windows] ([Ustawienia Zapory systemu Windows] w przypadku systemu Windows Vista).
  - Windows XP: Z menu [Start] wybierz [Panel sterowania], a następnie kliknij [Połączenia sieciowe i internetowe] → [Zapora systemu Windows].
  - Windows Server 2003: Z menu [Start] wybierz [Panel sterowania] → [Zapora systemu Windows].
  - Windows Vista: Z menu [Start] wybierz [Panel sterowania], a następnie kliknij opcję [Zezwalaj programowi na dostęp przez Zaporę systemu Windows]. (Jeżeli zostanie wyświetlone okno dialogowe [Kontrola konta użytkownika], kliknij opcję [Kontynuuj].)

2. Sprawdź, czy na karcie [Wyjątki] okna dialogowego [Zapora systemu Windows] ([Ustawienia Zapory systemu Windows] w przypadku systemu Windows Vista) pole wyboru [Canon LBP5100 RPC Server Process] jest zaznaczone.



---

Zapora systemu Windows została skonfigurowana w sposób umożliwiający komunikację z komputerami klienckimi.

---

# Konfiguracja Zapory systemu Windows w celu zablokowania komunikacji z komputerami klienckimi

## 1 Włóż dołączony do drukarki dysk CD-ROM "LBP5100 User Software" do napędu CD-ROM.

Jeżeli pojawi się Instalator dysku CD-ROM, kliknij przycisk [Zakończ].

W przypadku korzystania z systemu operacyjnego Windows Vista i wyświetlenia okna dialogowego [Autoodtworzenie] kliknij opcję [Otwórz folder, aby wyświetlić pliki], a następnie przejdź do kroku 3.

## 2 Z menu [Start] wybierz [Mój komputer] ([Komputer] w przypadku systemu Windows Vista), następnie prawym przyciskiem myszy kliknij ikonę napędu CD-ROM i z menu podręcznego wybierz polecenie [Otwórz].

## 3 Kliknij dwukrotnie folder [Polish] → [WF\_UTIL] → [CNAC6FW.EXE].

Zostanie uruchomiony program [CAPT – Narzędzie konfiguracji Zapory systemu Windows].



### WAŻNE

Narzędzie [CAPT - Narzędzie konfiguracji Zapory systemu Windows] można również uruchomić, korzystając z poniższej procedury. (W tym podręczniku nazwa napędu CD-ROM jest oznaczana literą "D:". Nazwa napędu CD-ROM może różnić się, zależnie od konfiguracji używanego komputera.)

- Jeżeli używany system operacyjny jest inny niż Windows Vista, należy z menu [Start] wybrać polecenie [Uruchom], wpisać polecenie "D:\Polish\WF\_UTIL\CNAC6FW.EXE", a następnie kliknąć przycisk [OK].
- W przypadku korzystania z systemu Windows Vista, należy w polu [Rozpocznij wyszukiwanie] w menu [Start] wpisać polecenie "D:\Polish\WF\_UTIL\CNAC6FW.EXE", a następnie nacisnąć klawisz [ENTER] na klawiaturze.

## 4 Kliknij przycisk [Zablokuj].



### UWAGA

Jeśli komunikacja z komputerami klienckimi została już zablokowana przez Zaporę systemu Windows, nie można kliknąć przycisku [Zablokuj].

## 5 Kliknij przycisk [OK].



---

Zapora systemu Windows została skonfigurowana w sposób uniemożliwiający komunikację z komputerami klienckimi.

---

# Konfiguracja Zapory systemu Windows w celu odblokowania komunikacji z serwerem wydruku

## WAŻNE

Jeżeli komputery klienckie nie zostaną skonfigurowane w opisany sposób, stan drukarki nie będzie poprawnie wyświetlany w oknie stanu drukarki, a niektóre funkcje drukarki mogą nie działać prawidłowo.

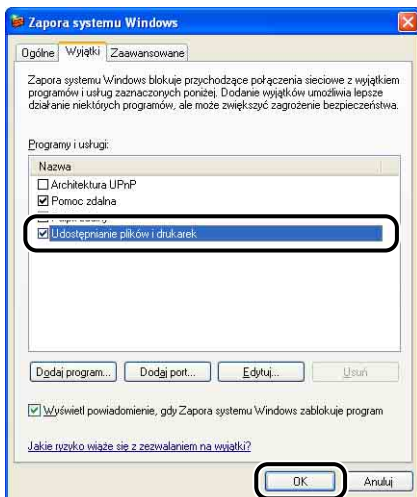
## **1 Wyświetl okno dialogowe [Zapora systemu Windows] ([Ustawienia Zapory systemu Windows] w przypadku systemu Windows Vista).**

Windows XP: Z menu [Start] wybierz [Panel sterowania], a następnie kliknij [Połączenia sieciowe i internetowe] → [Zapora systemu Windows].

Windows Server 2003: Z menu [Start] wybierz [Panel sterowania] → [Zapora systemu Windows].

Windows Vista: Z menu [Start] wybierz [Panel sterowania], a następnie kliknij opcję [Zezwalaj programowi na dostęp przez Zaporę systemu Windows]. (Jeżeli zostanie wyświetlone okno dialogowe [Kontrola konta użytkownika], kliknij opcję [Kontynuuj].)

- 2** Na karcie [Wyjątki] okna dialogowego [Zapora systemu Windows] ([Ustawienia Zapory systemu Windows] w przypadku systemu Windows Vista) zaznacz pole wyboru [Udostępnianie plików i drukarek], a następnie kliknij przycisk [OK].



---

Zapora systemu Windows została skonfigurowana w sposób umożliwiający komunikację z serwerem wydruku.

---



## A

adres MAC, 8-21  
akcesoria dodatkowe, 1-11

## B

Buforowanie hosta, 5-47

## C

Canon CAPT Print Monitor, 9-13  
CAPT (Canon Advanced Printing Technology,  
Zaawansowana technologia drukowania firmy  
Canon), 4-5  
CD-ROM, 1-4  
Cel, 5-42  
części i ich funkcje, 1-7  
czyszczenie

eliminatory ładunku statycznego, 6-26  
obudowa drukarki, 6-28  
rolka utrwalająca, 6-24

## D

Deinstalator drukarki Canon, 4-64, 4-65, 4-66  
diagram rozwiązywania problemów, 7-2  
drukarka  
części i ich funkcje, 1-7  
czyszczenie, 6-28  
obchodzenie się, 6-41  
przenoszenie, 6-31  
ustawianie informacji o drukarce, 5-3  
drukarka lokalna, 4-48, 4-54, 4-60  
drukarka udostępniona, 4-70  
drukowanie, 3-30, 3-41, 3-52, 3-66, 3-73, 5-5

drukowanie daty, 5-59  
drukowanie dwustronne, 3-73  
drukowanie kilku stron na jednym arkuszu, 5-52  
drukowanie plakatów, 5-56  
Drukuj na drugiej stronie, 5-41  
Drukuj próbkę kolorów, 5-42, 5-76  
Drukuj w różnych orientacjach, 5-35

## E

Edycja i podgląd, 5-82  
Edycja znaku wodnego, 5-32  
elektrostatyczny zespół przenoszący ETB  
zespół, 1-9  
Element czyszczący eliminatory ładunku  
statycznego, 1-9  
etykieta, 3-5

## F

folia, 3-4  
format papieru, 3-2  
lista, 3-2  
skrótów oznaczające formaty papieru, 3-6  
Format strony, 5-29  
Format wyjściowy, 5-29

## G

Gęstość tonera, 5-70  
gniazdo kasety na toner czarny (K), 1-9  
gniazdo kasety na toner niebieskozielony (C), 1-9  
gniazdo kasety na toner purpurowy (M), 1-9  
gniazdo kasety na toner żółty (Y), 1-9  
gniazdo rozszerzeń, 1-8  
gniazdo zasilania, 1-8

gruby papier, 3-4

lista typów papieru, 3-3

## I

inne problemy, 7-56  
instalacja  
  podręczniki, 5-92  
  sterownik drukarki, 4-5  
instalacja lokalna, 4-70  
instalacja na komputerach klienckich, 4-80  
Instalacja niestandardowa, 4-5  
instalacja z pobraniem, 4-70, 4-80

## J

jasność, 5-74

## K

kalibracja, 6-18  
karta indeksu, 3-5  
karta sieciowa, 1-12, 8-19  
  części i funkcje, 8-21  
  demontaż, 8-32  
  inicjowanie, 8-29  
  instalacja, 8-22  
  ustawianie przełączników DIP, 8-26  
kaseta na papier, 1-8, 3-15  
kasety z tonerem  
  komunikat, 6-2  
  przechowywanie, 6-17  
  środki ostrożności, 6-14  
  wymiana, 6-2  
Kolejność stron, 5-29  
komputer kliencki, 4-70, 4-80  
kontrast, 5-74  
koperta, 3-5

## L

Liczba kopii, 5-29

## Ł

ładowanie papieru  
  etykieta, 3-18  
  folie, 3-18  
  gruby papier, 3-18  
  karta indeksu, 3-30  
  koperty, 3-41  
  niestandardowy format papieru, 3-52  
  zwykły papier, 3-18  
Łatwa instalacja, 4-5

## M

Margines na oprawę, 5-35  
margines na oprawę, 5-63  
metoda wyprowadzania papieru, 5-64  
Miejsce łączenia, 5-35  
miejsce pracy, 2-3

## N

nawilżacz ultradźwiękowy, 2-3  
nazwa drukarki, 4-38, 4-44, 4-50, 4-57, 4-62  
NB-C2, 8-19  
NetSpot Device Installer, 9-12  
Niestandardowy format papieru, 5-30  
numer seryjny, 9-27

## O

odinstalowywanie  
  podręczniki, 5-95  
  sterownik drukarki, 4-94  
okno dialogowe Ustawienia szczegółowe dla  
  brozury, 5-36  
Okno stanu drukarki  
  elementy i narzędzia, 5-97  
okno stanu drukarki

- menu Funkcja, 5-103
- menu Materiały eksploatacyjne/liczniki, 5-102
- menu Preferencje, 5-101
- menu Ustawienia urządzenia, 5-103
- Odśwież, 5-104
- Usuń błąd, 5-105
- usuwanie/wstrzymywanie/wznawianie zadania drukowania, 5-18
- wyświetlanie, 5-99
- wyświetlanie okna stanu drukarki w przypadku korzystania z serwera wydruku, 5-105
- opcje
  - karta sieciowa, 1-12
  - podajnik papieru, 1-11
- Opcje ródła papieru, 5-47
- Opcje strony, 5-33
- Orientacja, 5-29
- orientacja, 5-67

## P

- PageComposer, 5-84
- papier
  - obszar wydruku, 3-7
  - przechowywanie, 3-9
  - przechowywanie wydruków, 3-9
- papier nadający się do użytku, 3-2
- papier nie nadający się do użytku, 3-8
- Plug and Play
  - Windows 2000, 4-26
  - Windows 98/Me, 4-31
  - Windows Vista, 4-14
  - Windows XP/Server 2003, 4-20
- Pobierz status urządzenia, 5-47
- podajnik papieru, 1-11, 8-2
  - demontaż, 8-16
  - instalacja, 8-9
- Podgląd, 5-50
- Podgląd ustawień, 5-48
- podręczniki, 5-92
- podręczniki online, 5-92
- Pokazuj ikonę na Pasku zadań, 5-47
- pokrywa górna, 1-7
- pokrywa ochronna kasety, 1-8
- pokrywa przednia, 1-8

- położenie stopek, 2-6
- Pomoc online, 5-85
- preferencje drukowania, 5-10
- Print Monitor Installer, 9-13
- problemy
  - inne, 7-56
  - instalacja, 7-40
  - jakość wydruków, 7-25
  - papier, 7-38
  - wyświetlanie błędu obsługi, 7-21
  - zacięcia papieru, 7-3
- problemy z instalacją, 7-40
- profil
  - Dodaj/Edytuj, 5-49
  - Eksportuj, 5-49
  - Importuj, 5-48
  - Komentarz, 5-48
  - Lista profili, 5-48
  - Nazwa, 5-48
  - Określ własność dokumentu, 5-49
  - Umożliw edycję ustawień, 5-49
  - Umożliw wybór profilu, 5-49
  - Usuń, 5-48
- profile
  - określanie profili, 5-77
- promień lasera, xxiii
- przewodnice papieru, 1-8
- przestrzeń instalacyjna, 2-5

## R

- ramki, 5-59
- Ręczne ustawianie kolorów, 5-42, 5-72
- rolka utrwalająca, 6-24

## S

- serwer wydruku, 4-71
- sieć LAN
  - kabel, 2-33
  - złącze, 8-21
- skalowanie, 5-54
- Skalowanie ręczne, 5-29

- specyfikacja, 9-2
  - oprogramowanie, 9-4
  - sprzęt, 9-2
- sterownik drukarki
  - instalacja, 4-5
  - odinstalowywanie, 4-94
- styl drukowania, 5-61
- Szczegóły wykończenia, 5-38
- szczelina podawania ręcznego, 1-8, 3-15
- szczeliny wentylacyjne, 1-7, 1-8

## Ś

- środowisko instalacji, 2-3
- środowisko pracy, 2-4
- środowisko sieciowe, 2-33, 4-70

## T

- tabliczka znamionowa, 1-8
- temperatura i wilgotność otoczenia, 2-3
- test diagnostyczny, 2-36
- Tryb kolorów, 5-42
- tryb wstrzymania, 2-38
- Typ papieru, 5-41

## U

- uchwyty do podnoszenia, 1-7, 1-8
- Układ strony, 5-29, 5-35
- uprawnienie administratora, 4-15, 4-21, 4-27, 4-40, 4-46, 4-53
- USB
  - kabel, 2-31
  - sterownik klasy, 4-12, 4-35
  - złącze, 1-8
- Ustawienia, 5-42
- Ustawienia formatu, 5-34
- Ustawienia kolorów, 5-44
- Ustawienia marginesu na oprawę, 5-37
- Ustawienia niestandardowe, 5-42
- ustawienia serwera wydruku, 4-71

- Ustawienia szczegółowe, 5-36
- ustawienia udostępniania drukarki
  - Windows 2000/XP/ Server 2003/Vista, 4-73
- Ustawienia zaawansowane, 5-39
- usuwanie/wstrzymywanie/wznawianie zadania drukowania, 5-18

## W

- ważne instrukcje dotyczące bezpieczeństwa, xix
- właściwości dokumentu
  - Windows 2000/XP/ Server 2003/Vista, 5-10, 5-12, 5-27
  - Windows 98/Me, 5-15, 5-28
- właściwości drukarki
  - Windows 2000/XP/ Server 2003/Vista, 5-13, 5-27
  - Windows 98/Me, 5-16, 5-28
- Włącz poprawianie obrazów, 5-68
- wskaźnik 100 (zielony), 8-21
- wskaźnik alarmu, 1-10
- wskaźnik ERR (pomarańczowy), 8-21
- wskaźnik gotowości (zielony), 1-10
- wskaźnik LNK (zielony), 8-21
- wskaźnik toneru, 1-10
- wskaźnik zacięcia papieru, 1-10
- wskaźnik załadowania papieru, 1-10
- wskaźniki, 1-7
- Wybór papieru, 5-40
- Wykończenie, 5-35
- wyłącznik zasilania, 1-8
- wymagana przestrzeń wokół drukarki, 2-5
- wymagania systemowe, 4-3
- wymiary, 9-5
- wyświetlanie błędu obsługi, 7-21

## Z

- zacięcia papieru, 7-3
- zakładka [Dopasowanie], 5-45
- zakładka [Dostosowanie kolorów], 5-44
- zakładka [Jakość], 5-41

zakładka [Konfiguracja]/[Ustawienia urządzenia],  
5-47  
zakładka [Profil], 5-48  
zakładka [Ustawienia strony], 5-29  
zakładka [Wykończenie], 5-35  
zakładka [Źródło papieru], 5-40  
zapora, 9-14  
Zapora systemu Windows, 9-14  
zasilanie, 2-4  
włączanie drukarki, 2-36  
wyłączanie drukarki, 2-37  
zasobnik wyjściowy, 1-7  
pojemność, 3-17  
zasobnik wyjściowy, 3-16  
złącze drukarki, 8-21  
Znak wodny, 5-30  
znak wodny, 5-57  
zwykły papier, 3-4

## Ź

źródło papieru, 3-11, 5-41  
pojemność, 3-12  
środki ostrożności, 3-15  
typ, 3-11  
wybór, 3-13

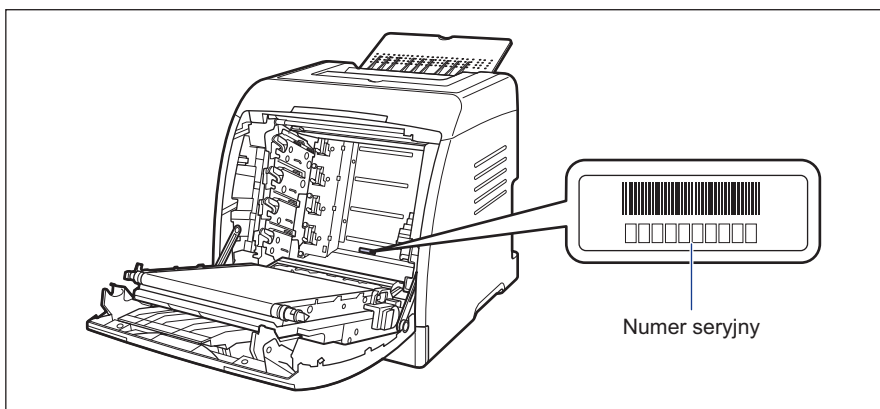
# Umieszczenie numeru seryjnego

Numer seryjny jest potrzebny w przypadku korzystania z usług serwisu. Numer seryjny drukarki można znaleźć w miejscu wskazanym na poniższym rysunku.

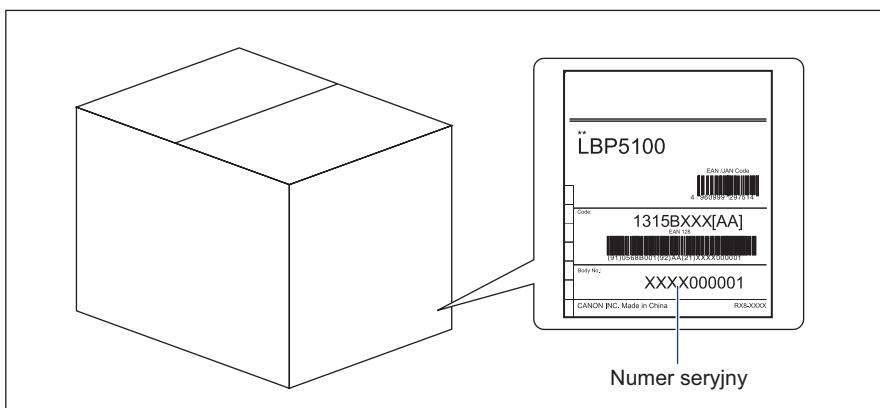
## WAŻNE

Etykieta, na której został umieszczony numer seryjny, jest wymagana w przypadku korzystania z usług serwisu oraz w przypadku konserwacji. Należy uważać, aby jej nie odkleić.

### ■ Wewnątrz drukarki



### ■ Opakowanie drukarki, widok z zewnątrz







**CANON INC.**

30-2, Shimomaruko 3-chome, Ohta-ku, Tokyo 146-8501, Japan

**CANON U.S.A., INC.**

One Canon Plaza, Lake Success, NY 11042, U.S.A.

**CANON CANADA INC.**

6390 Dixie Road Mississauga, Ontario L5T 1P7, Canada

**CANON EUROPA N.V.**

Bovenkerkerweg 59-61 1185 XB Amstelveen, The Netherlands

**CANON FRANCE S.A.S.**

17, quai du Président Paul Doumer 92414 Courbevoie Cedex, France

**CANON COMMUNICATION & IMAGE FRANCE S.A.S.**

12, rue de l'Industrie 92414 Courbevoie Cedex, France

**CANON (U.K.) LTD.**

Woodhatch, Reigate, Surrey, RH2 8BF, United Kingdom

**CANON DEUTSCHLAND GmbH**

Europark Fichtenhain A10, 47807 Krefeld, Germany

**CANON ITALIA S.p.A.**

Via Milano, 8 20097 San Donato Milanese (MI) Italy

**CANON LATIN AMERICA, INC.**

703 Waterford Way Suite 400 Miami, Florida 33126 U.S.A.

**CANON AUSTRALIA PTY. LTD**

1 Thomas Holt Drive, North Ryde, Sydney, N.S.W. 2113, Australia

**CANON CHINA CO., LTD**

15F Jinbao Building No.89 Jinbao Street, Dongcheng District, Beijing 100005, China

**CANON SINGAPORE PTE. LTD.**

1 HarbourFront Avenue #04-01 Keppel Bay Tower, Singapore 098632