

## 有毒有害物质表

根据中国电子信息产品污染控制管理办法的要求而出台

部件名称	有毒有害物质和元素					
	铅 (Pb)	汞 (Hg)	镉 (Cd)	六价铬 (Cr(VI))	多溴联苯 (PBB)	多溴二苯醚 (PBDE)
机械/结构部件	X	0	0	0	0	0
电气/电子部件	X	0	0	0	0	0

3158

0：表示在此部件所用的所有同类材料中，所含的此有毒或有害物质均低于 SJ/T11363-2006 的限制要求。

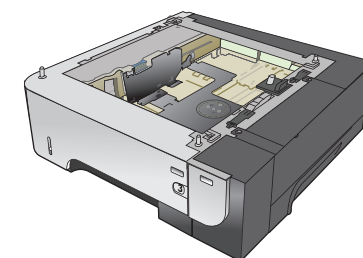
X：表示在此部件所用的所有同类材料中，至少一种所含的此有毒或有害物质高于 SJ/T11363-2006 的限制要求。

注：引用的“环保使用期限”是根据在正常温度和湿度条件下操作使用产品而确定的。

© 2009 Hewlett-Packard Development Company, L.P.  
www.hp.com



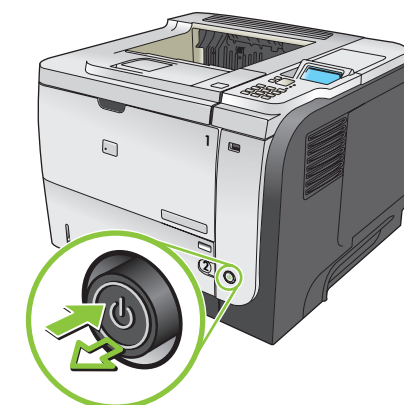
CE524-90908



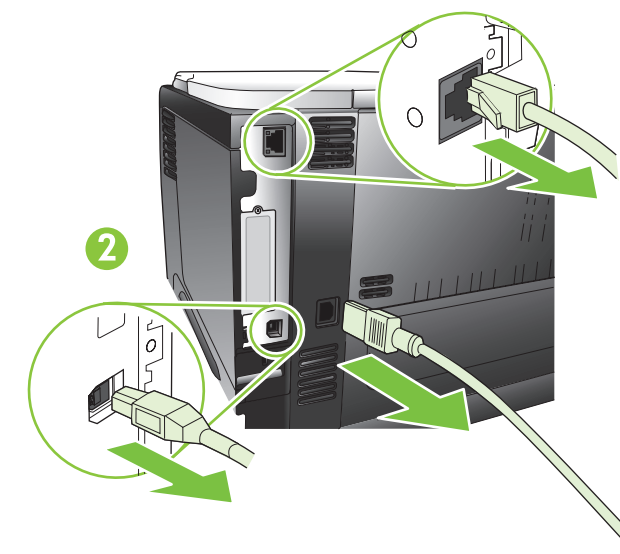
Installation Guide  
Guide d'installation  
Installationshandbuch  
Guida all'installazione  
Guía de instalación  
Ръководство за инсталиране  
Guia d'instal·lació  
安装指南 (简体中文)  
Vodič za instalaciju  
Instalační příručka  
Installationsvejledning  
Installatiegids  
Paigaldusjuhend  
Asennusopas  
Οδηγός εγκατάστασης  
Telepítési útmutató  
Panduan Instalasi  
設置ガイド  
Орнату нұсқаулығы  
설치 설명서  
Uzstādīšanas rokasgrāmata  
Diegimo vadovas  
Installeringsveiledning  
Podręcznik instalacji  
Guia de Instalação  
Ghid de instalare  
Руководство по установке  
Vodič za instalaciju  
Inštaláčna príručka  
Priročnik za namestitvev  
installationsguide  
คู่มือการติดตั้ง  
安裝指南 (繁體中文)  
Kurulum Kılavuzu  
Посібник зі встановлення  
Hướng Dẫn Cài Đặt  
دليل التركيب

Lea esto primero

1

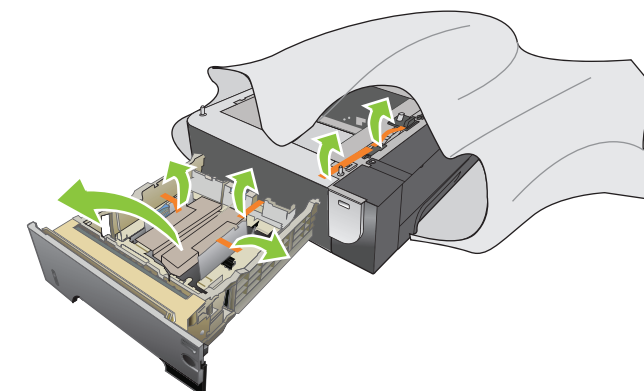


1

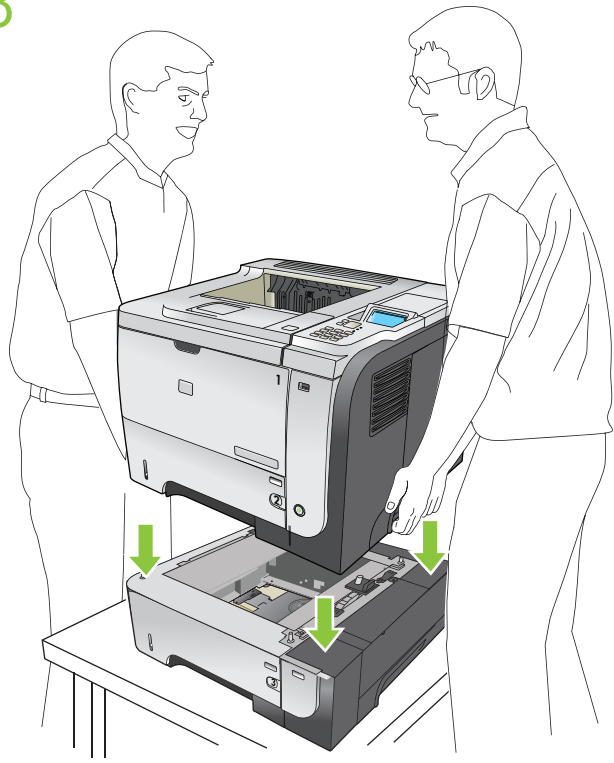


2

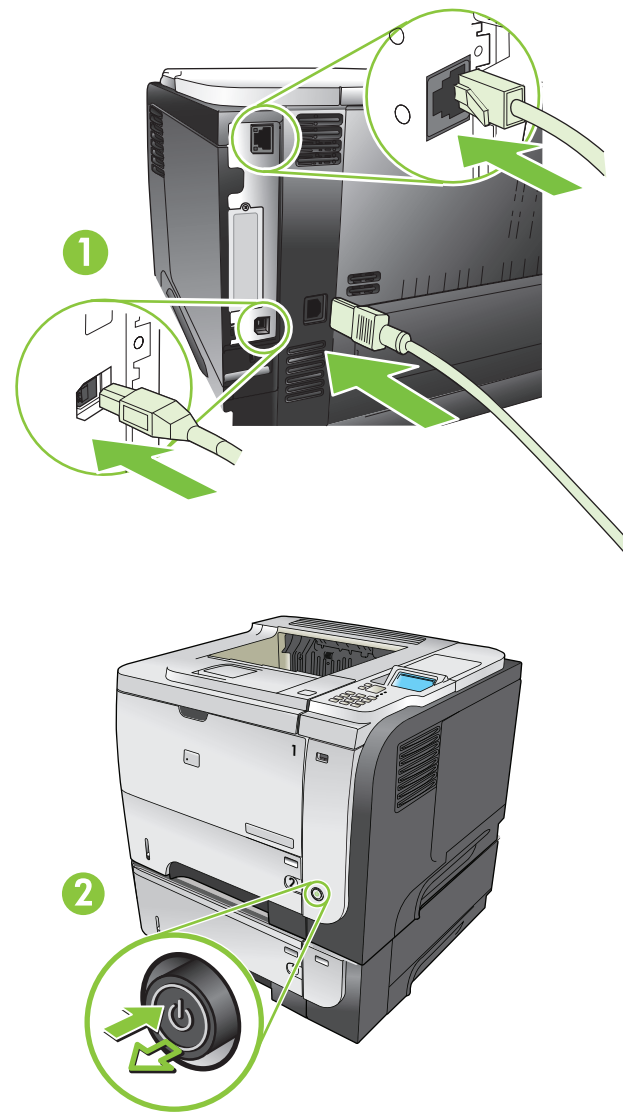
2



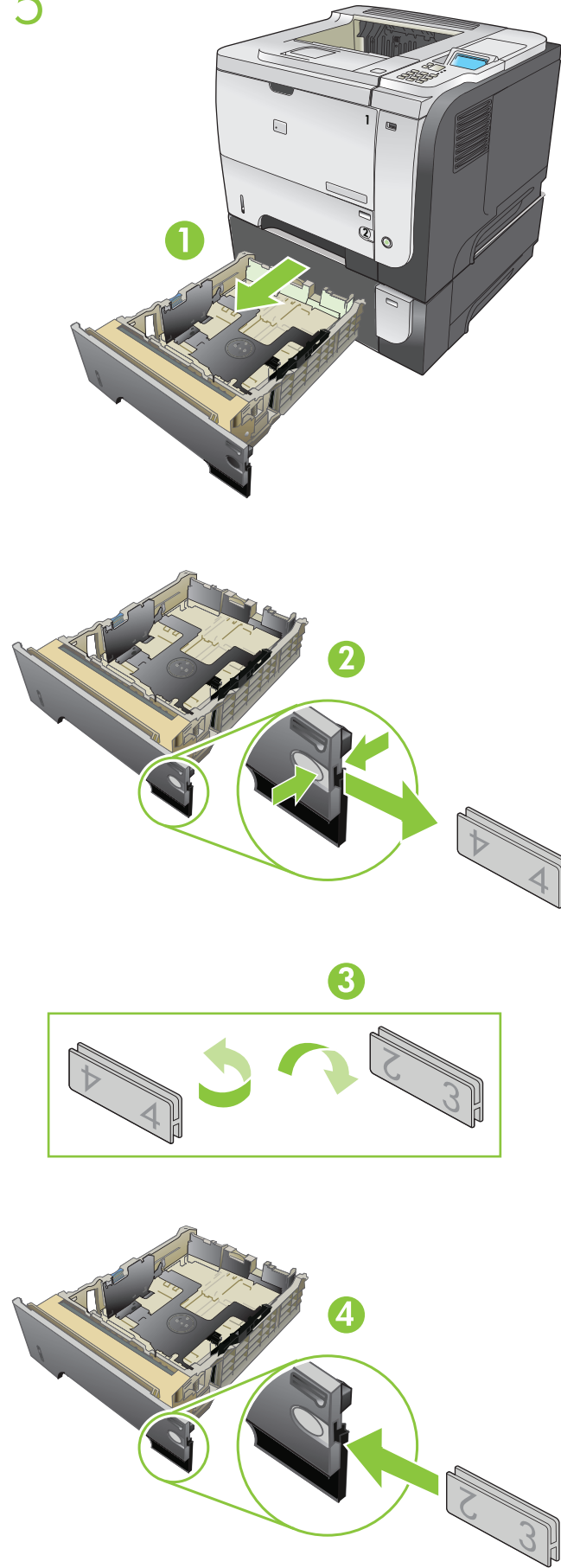
3



4



5



6

