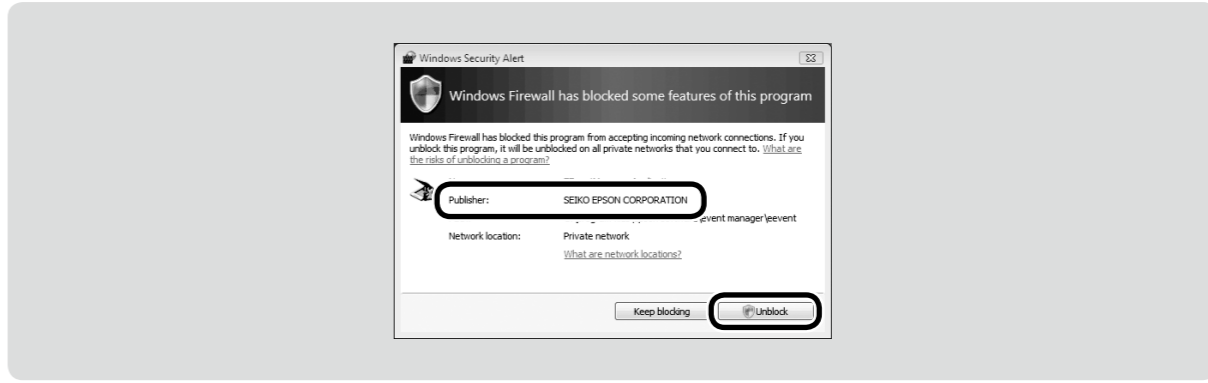
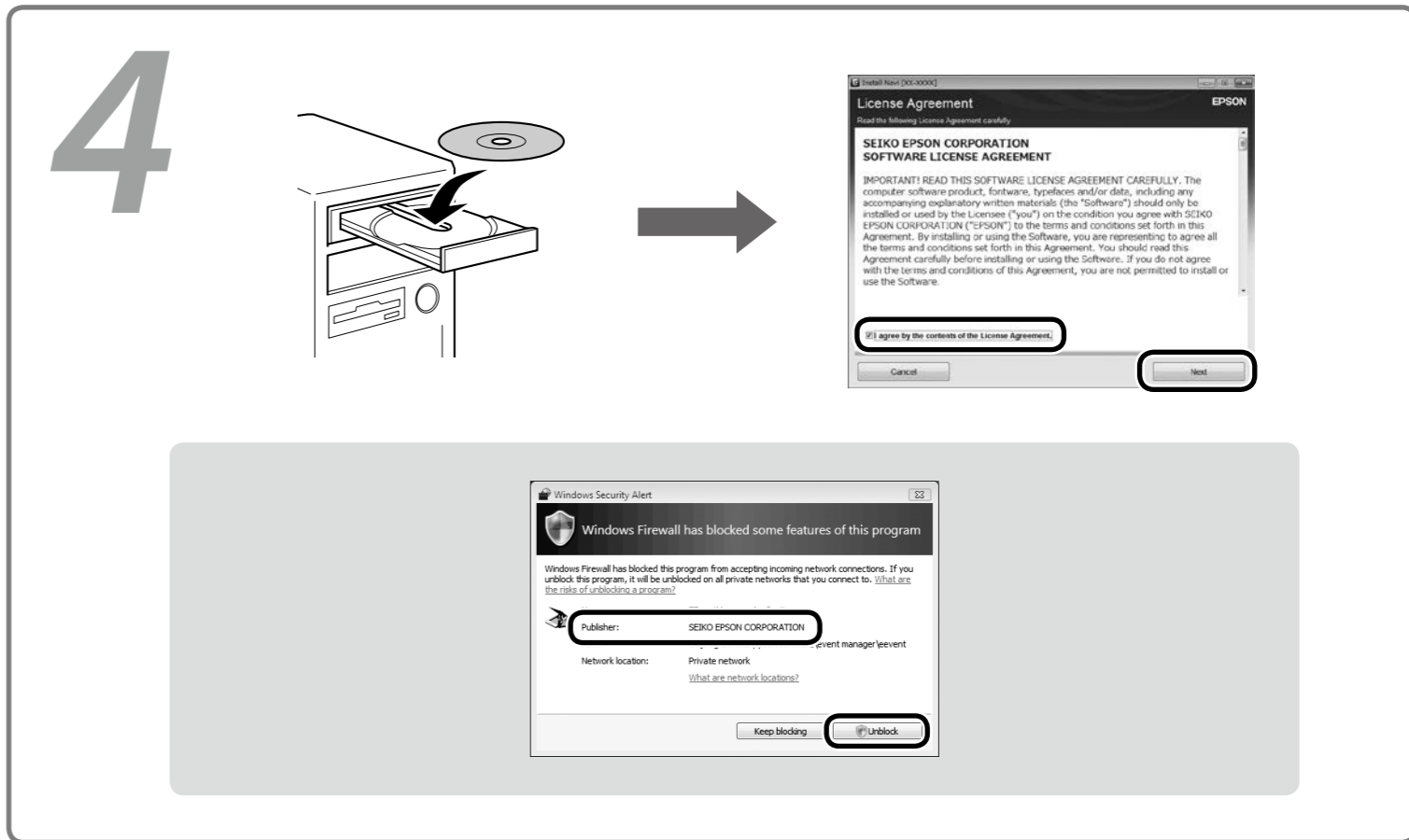
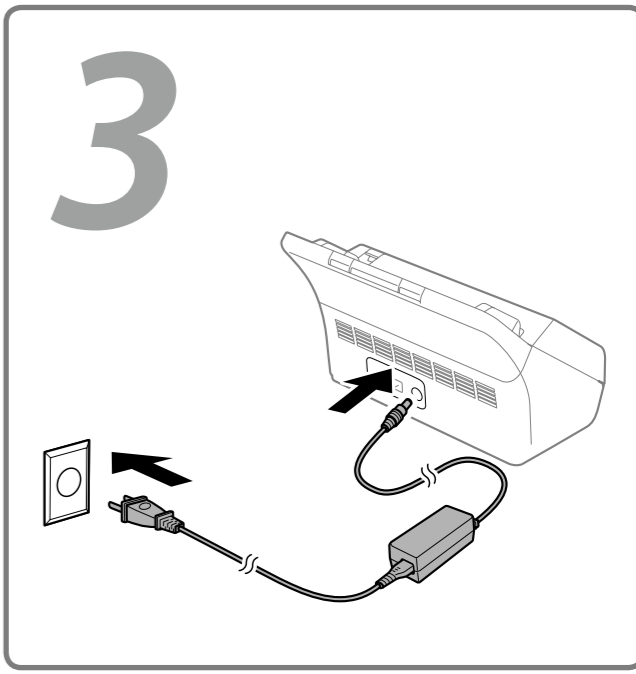
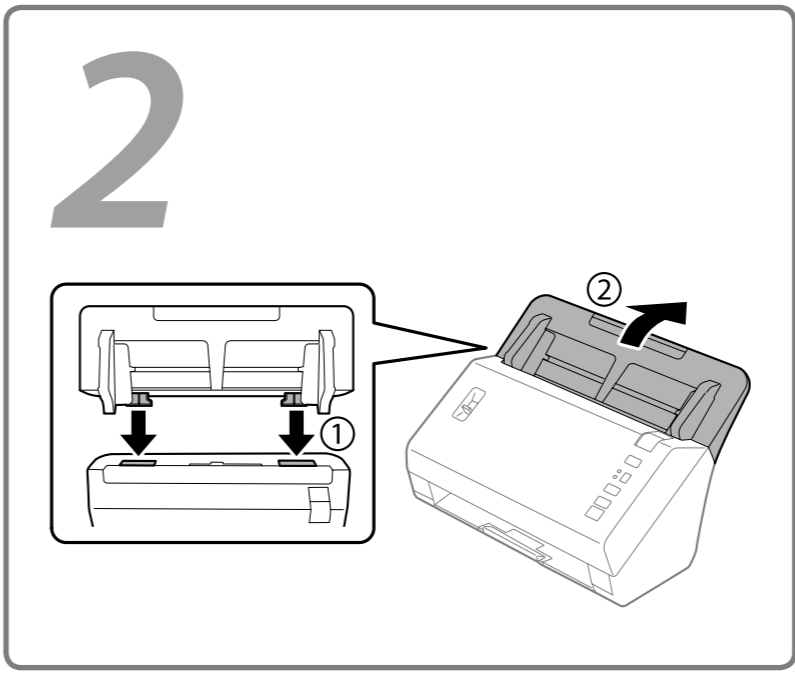
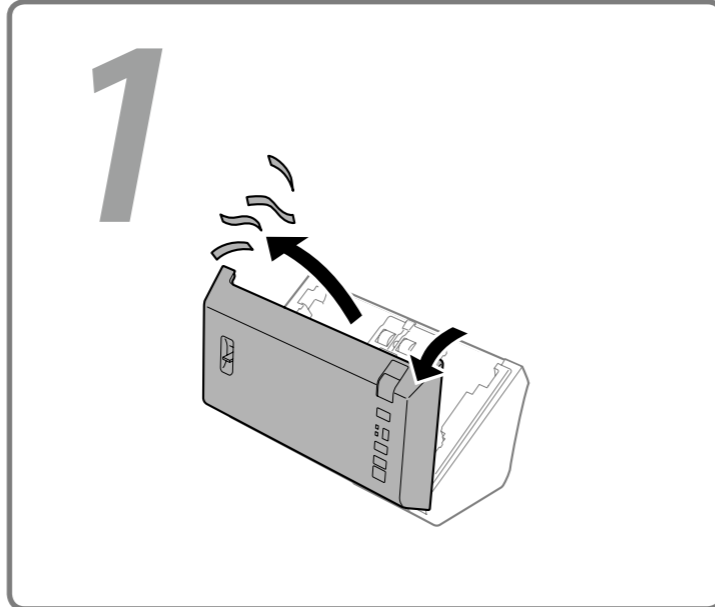
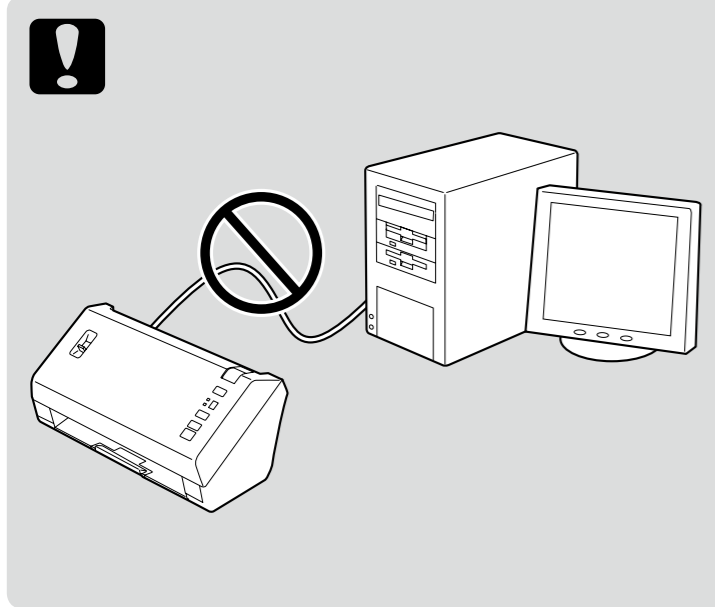
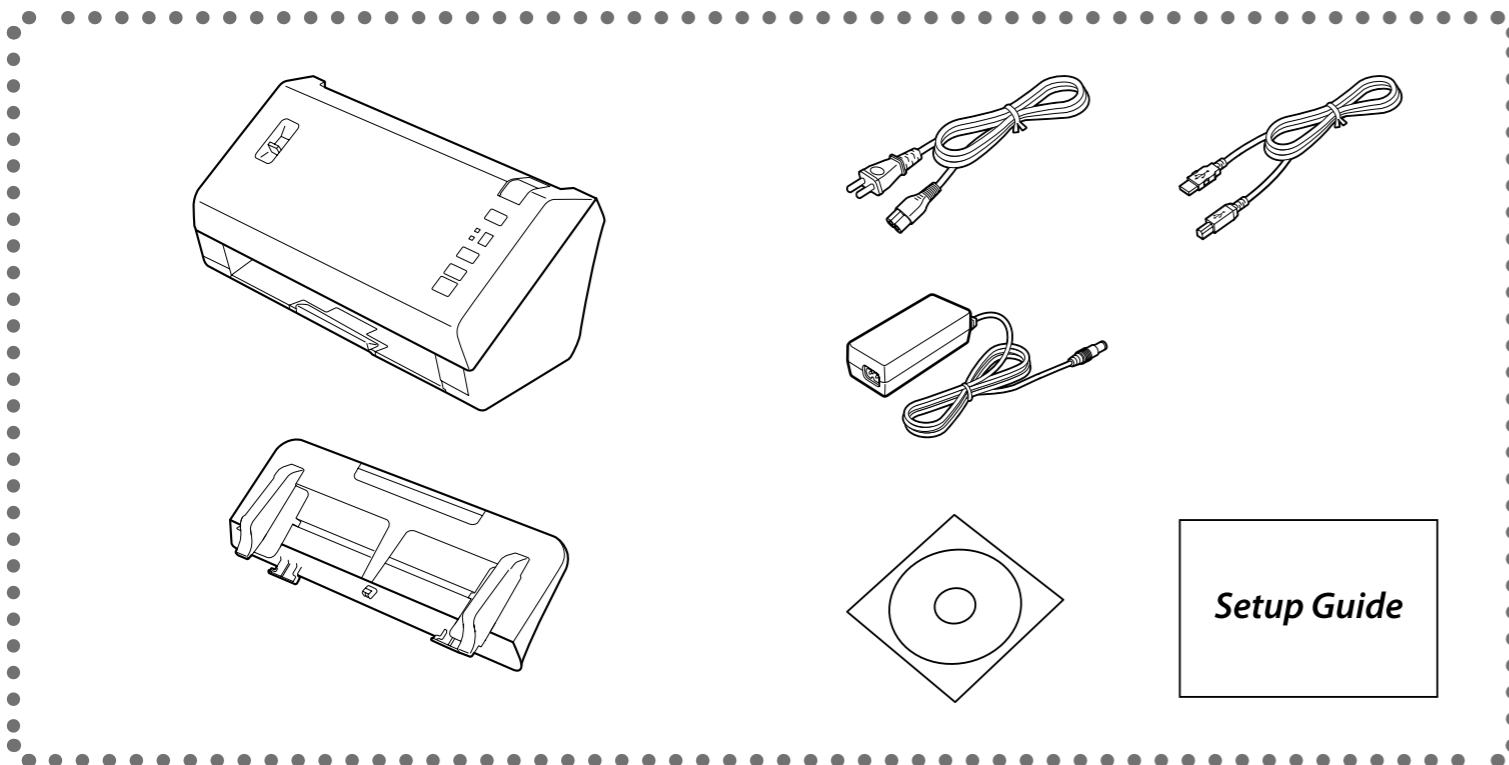


# DS-760/DS-860

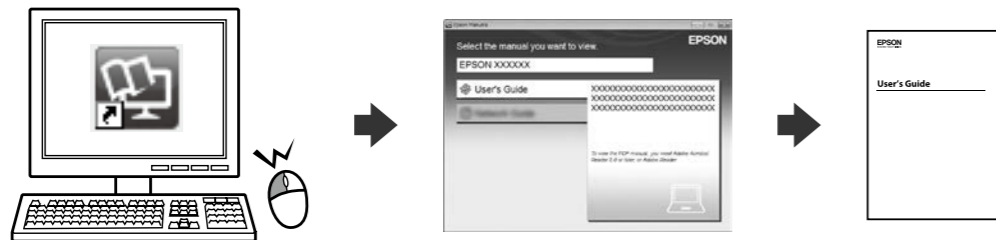
**EPSON**  
EXCEED YOUR VISION

## Setup Guide



© 2013 Seiko Epson Corporation. All rights reserved.  
Printed in XXXXXX





<http://www.epson.com>

EN

For detailed information and safety recommendations, refer to the User's Guide (installed with the software).

DE

Ausführliche Informationen und Sicherheitsempfehlungen finden Sie im Benutzerhandbuch, das mit der Software installiert wurde.

FR

Pour plus d'informations et des recommandations concernant la sécurité, reportez-vous au Guide de l'utilisateur (installé avec le logiciel).

IT

Per informazioni dettagliate e suggerimenti sulla sicurezza consultare la Guida per l'utente installata con il software.

ES

Para obtener información detallada y recomendaciones sobre seguridad consulte la Guía de usuario (instalada con el software).

CA

Per obtenir informació detallada consulti el Manual d'usuari (instal·lada amb el software).

PT

Para mais informações e recomendações sobre segurança, consulte o Manual do Utilizador (instalado com o software).

NL

Raadpleeg de gebruikershandleiding (geïnstalleerd met de software) voor meer informatie en veiligheidsvoorschriften.

DA

Der findes yderligere oplysninger og anbefalinger om sikkerhed i brugervejledningen (installeret sammen med softwaren).

FI

Lisätietoja ja turvaohjeita on Käyttöoppaassa (asennetaan ohjelmiston kanssa).

NO

Hvis du vil ha mer detaljert informasjon og sikkerhetsanbefalinger, kan du se i brukerhåndboken (som installeret med programvaren).

SV

Detaljerad information och säkerhetsföreskrifter finns i Användarhandboken (installerat tillsammans med programmet).

CS

Podrobné informace a bezpečnostní doporučení najdete v Uživatelské příručce (instaluje se společně se softwarem).

HU

Részletes információk és a biztonsággal kapcsolatos tudnivalók a szoftverrel együtt telepített használati útmutatóban találhatók.

PL

Szczegółowe informacje oraz zalecenia dotyczące bezpieczeństwa zawiera Podręcznik użytkownika (instalowany razem z oprogramowaniem).

SK

Podrobné informácie a bezpečnostné odporúčanie nájdete v Uživatelskej príručke (inštaluje sa spolu so softvérom).

BG

Подробна информация и препоръки за безопасност ще намерите в Ръководството за потребителя (инсталирано със софтуера).

RO

Pentru informații detaliate și recomandări cu privire la siguranță, consultați User's Guide (Ghidul utilizatorului instalat cu software-ul).

ET

Lähemat teavet ja ohutusaseid soovitusi vt (koos tarkvaraga installeeritud) kasutusjuhendist User's Guide.

LV

Sīkāku informāciju un ieteikumus par drošību skat. Lietotāja rokasgrāmatā (tiek instalēta kopā ar programmu).

LT

Detalesnės informacijos ir saugos patarimų ieškokite vartotojo vadove (įdiegtame kartu su programine įranga).

EL

Για περισσότερες πληροφορίες και συστάσεις για την ασφάλεια, ανατρέξτε στον Οδηγό χρήσης (εγκαταστάθηκε μαζί με το λογισμικό).

TR

Ayrıntılı bilgi ve güvenlik önerileri için lütfen (yazılımla yüklenmiş olan) Kullanım Kılavuzu'na bakın.

SL

Podrobnejše informacije in varnostna priporočila najdete v uporabniškem priročniku (namesti se skupaj s programsko opremo).

HR

Detaljne informacije i preporuke o sigurnosti pogledajte u Korisničkom priručniku (instaliranom sa softverom).

MK

За подетални информации и препораки за безбедноста видете во „Корисничкиот прирачник“ (што се инсталира заедно со софтверот).

SR

Za detaljne informacije i mere bezbednosti pogledajte Korisničko uputstvo (instalirano zajedno sa softverom).

RU

Для получения подробных сведений и рекомендаций по безопасности см. Руководство пользователя (поставляется вместе с программным обеспечением).

UK

За докладнішою інформацією та порадами щодо безпеки звертайтеся до Посібника користувача (що інсталується разом з програмою).

KK

Толық ақпарат пен қауіпсіздік ұсыныстары үшін Пайдаланушы нұсқаулығын қараңыз (бағдарламалық құралмен бірге орнатылған).

AR

للحصول على معلومات مفصلة وتوصيات الأمان، ارجع إلى User's Guide (دليل المستخدم) (المثبت مع البرنامج)

FA

برای اطلاعات مشروح به راهنمای مراجعه (با نرم افزار نصب شده) رجوع شود.

TC

關於詳細說明和安全建議事項，請參考與軟體同時安裝的使用手冊。

KO

자세한 정보 및 안전지시사항은 온라인 사용설명서를 참조하십시오. (소프트웨어와 함께 설치됩니다.)

## 其他資訊

### 警語

檢修本產品之前，請先拔掉本產品的電源線。

### 使用方法

見內附相關說明文件。

### 緊急處理方法

發生下列狀況時，請先拔下印表機的電源線並洽詢 Epson 授權服務中心：

- AC 變壓器或插頭損壞
- 有液體噴灑到掃描器或 AC 變壓器
- 掃描器或 AC 變壓器摔落或機殼損壞
- 掃描器無法正常操作或所呈現的掃描效果與預期的結果有明顯落差 (請勿調整操作手冊中未提及的控制項目)

### 注意事項

- 只能使用印表機標籤上所註明的電源規格。
- 請保持工作場所的通風良好。

製造年份、製造號碼和生產國別：見機體標示

產品名稱：全彩掃描器  
額定電壓：DC 24.0 V

### 耗電量

操作時：約 42.0 W  
就緒模式：約 8.0 W  
睡眠模式：約 1.6 W  
關機模式：約 0.4 W  
額定電流：2.00 A

### 功能規格

- 掃描方式：饋紙式，單通道雙面 A4 彩色掃描器
- 解析度：600 dpi × 600 dpi (搭配超微步驅動裝置)
- 適用系統：Microsoft Windows 8.1, 8, 7, Vista, XP Home Edition, XP Professional Edition, XP Professional x64 Edition, Windows Server 2012, Server 2008 R2, Server 2008, Server 2003

製造商：SEIKO EPSON CORPORATION

地址：80 Harashinden, Hirooka, Shiojiri-shi, Nagano-ken, 399-0785, JAPAN

電話：81-263-52-2552

進口商：台灣愛普生科技股份有限公司

地址：台北市信義區松仁路 7 號 14 樓

電話：(02) 8786-6688 (代表號)

AEEE Yönetmeliğine Uygundur.

Maschinenlärminformations-Verordnung 3. GPSGV: Der höchste Schalldruckpegel beträgt 70 dB(A) oder weniger gemäß EN ISO 7779.

Das Gerät ist nicht für die Benutzung im unmittelbaren Gesichtsfeld am Bildschirmarbeitsplatz vorgesehen.

Um störende Reflexionen am Bildschirmarbeitsplatz zu vermeiden, darf dieses Produkt nicht im unmittelbaren Gesichtsfeld platziert werden.

Для пользователей из России

Срок службы: 3 года

Обладнання відповідає вимогам Технічного регламенту обмеження використання деяких небезпечних речовин в електричному та електронному обладнанні.

The contents of this manual and the specifications of this product are subject to change without notice.