



- SVENSKA
- NORSK(BOKMÅL)
- DANSK
- SUOMI
- ČEŠTINA
- SLOVENČINA
- POLSKI
- MAGYAR

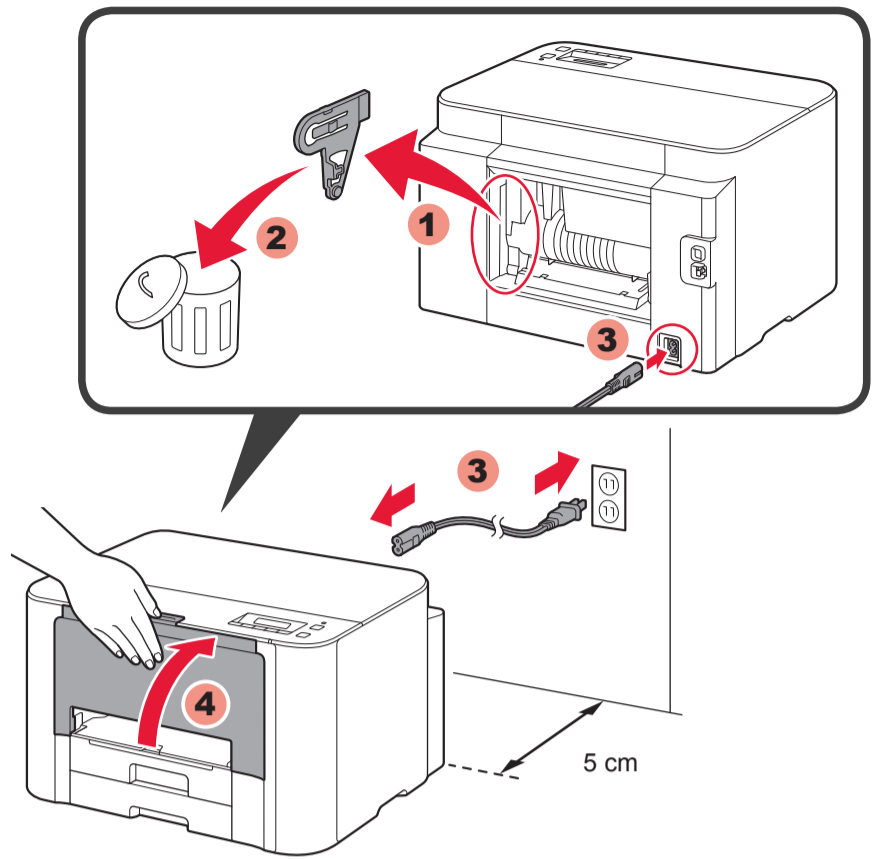


MAXIFY iB4000 series

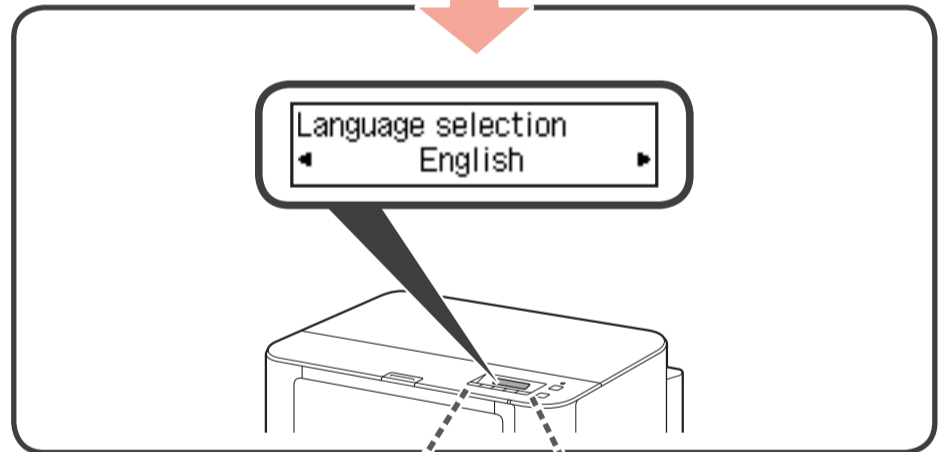
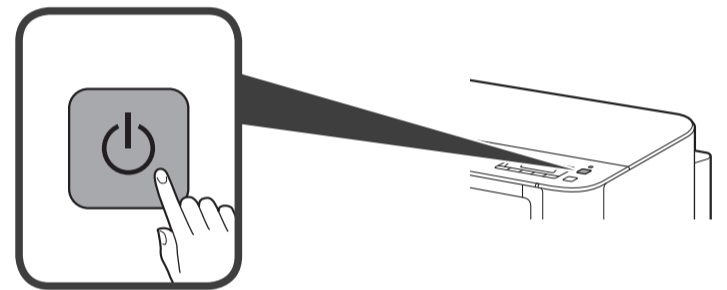
RMC: K10409

3

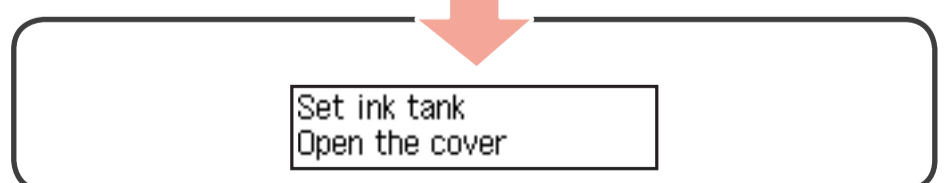
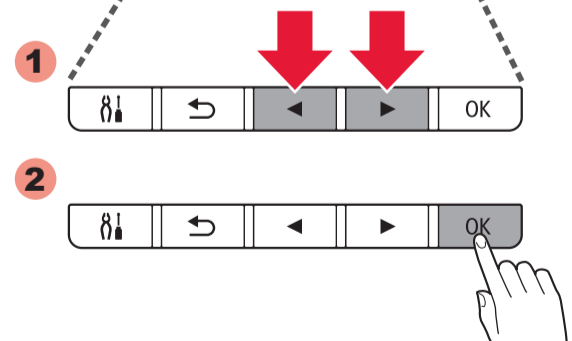
1



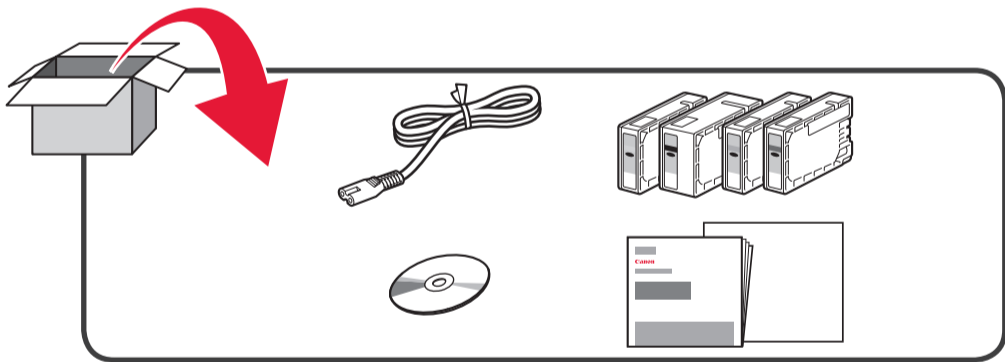
2



3

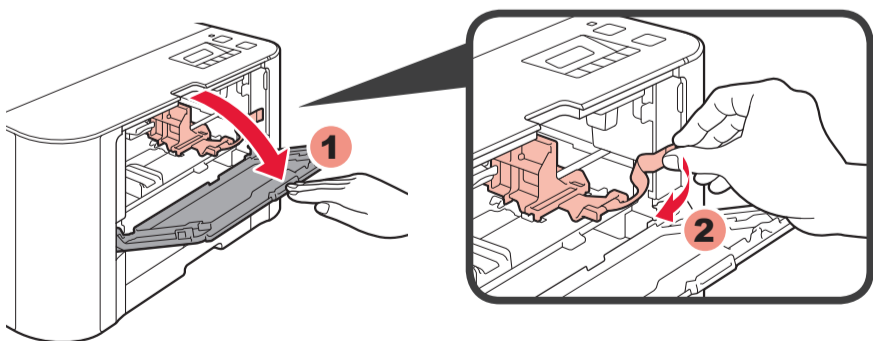


1

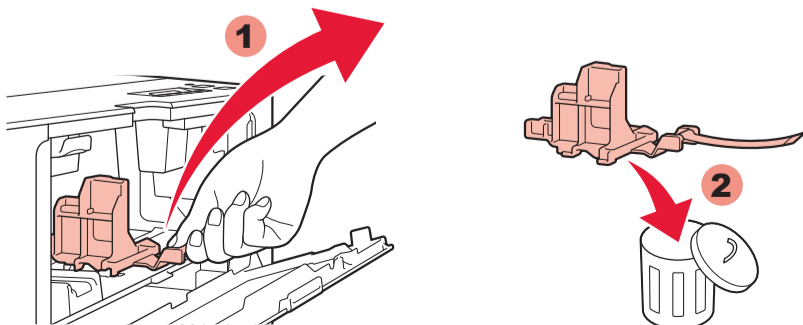


2

1

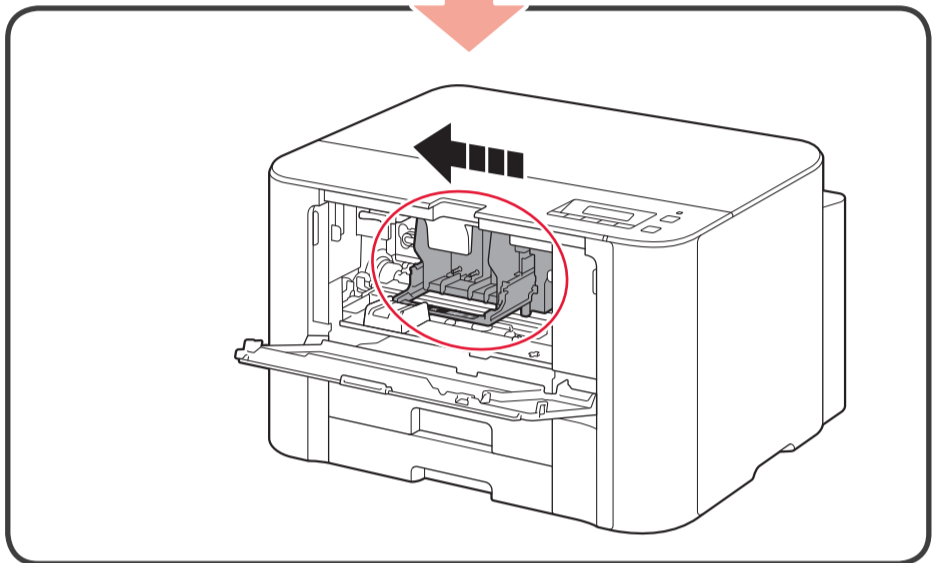
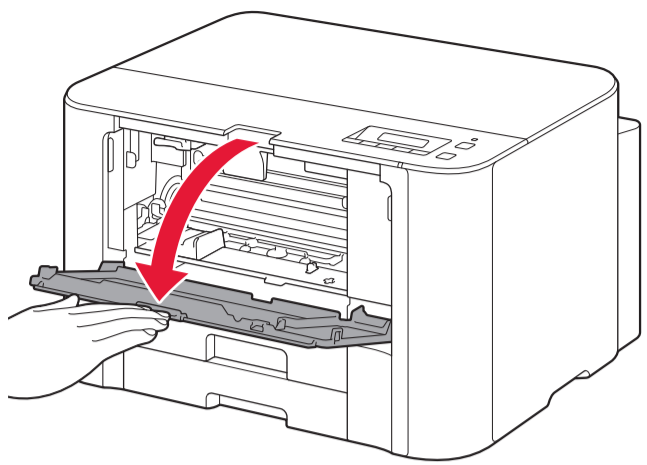


2

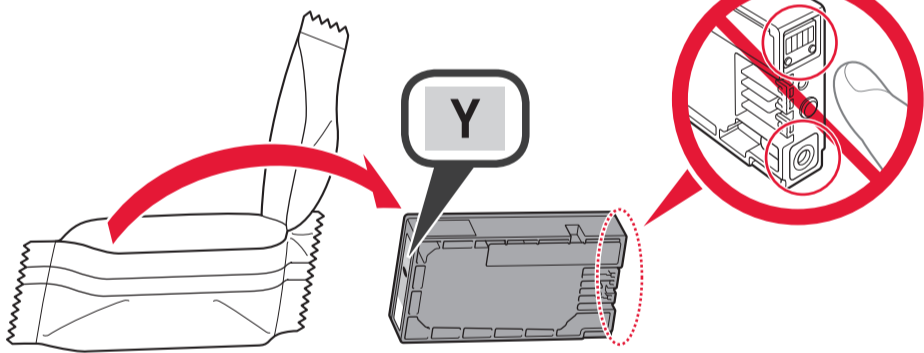


4

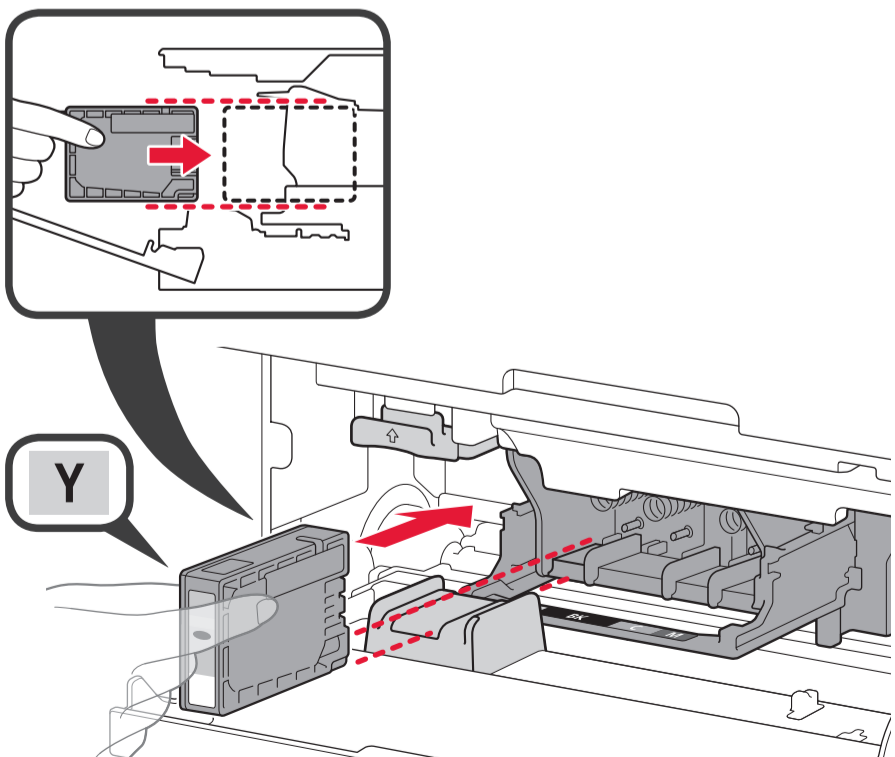
1



2

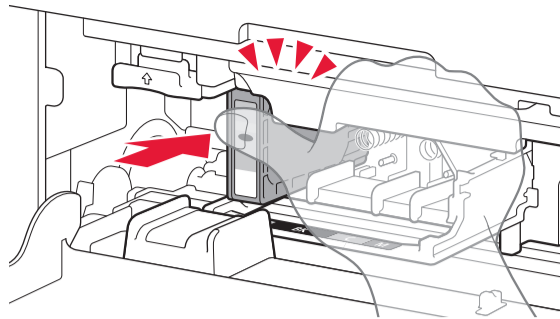


3

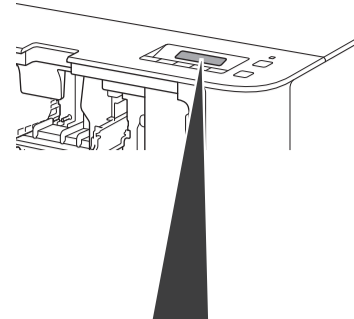


4

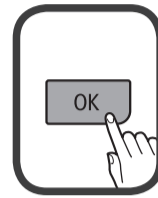
1



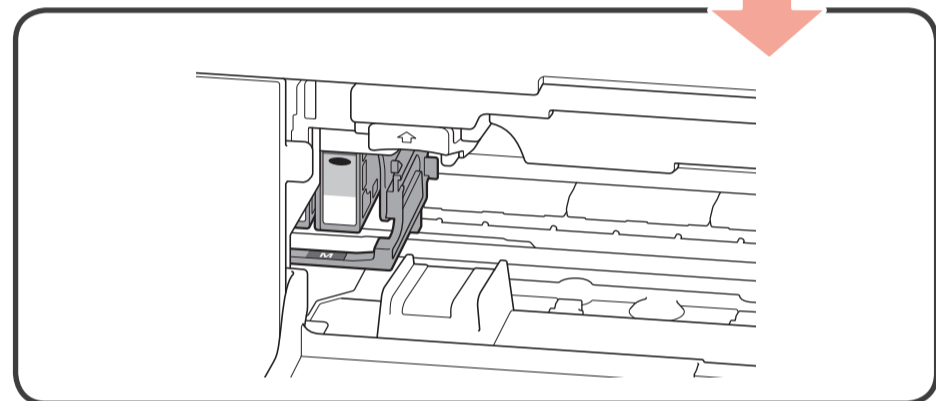
2



Install the following ink
Y [OK]Next



5



En installerad bläckbehållare kan inte tas bort förrän meddelandet om att byta den visas.

En installert blekktank kan ikke fjernes før meldingen om å erstatte den vises.

En isat blækbeholder kan ikke fjernes, før meddelelsen om udskiftning af den vises.

Asennettua mustesäiliötä ei voi poistaa, ennen kuin vaihtoviesti näytetään.

Vloženou nádržku s inkoustem je možné vyjmout až po zobrazení zprávy s výzvou k její výměně.

Nainštalovanú kazetu s atramentom nemožno odstrániť, kým sa nezobrazí hlásenie na jej výmenu.

Zainstalowany zbiornik z atramentem nie może zostać usunięty do chwili pojawienia się informacji o konieczności wymiany.

A behelyezett tintatartály addig nem vehető ki, amíg meg nem jelenik egy cseréjére felszólító üzenet.

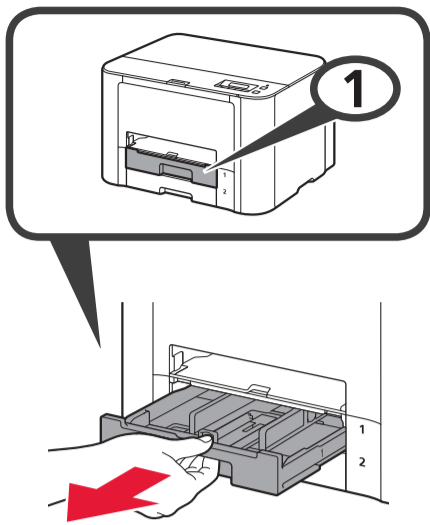
6



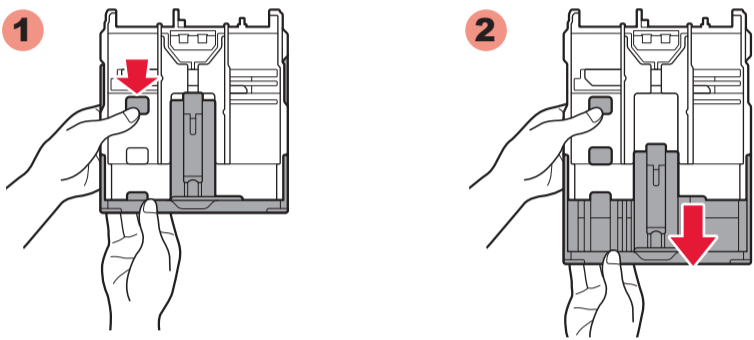
Head align required
Load A4 or Letter size pl

5

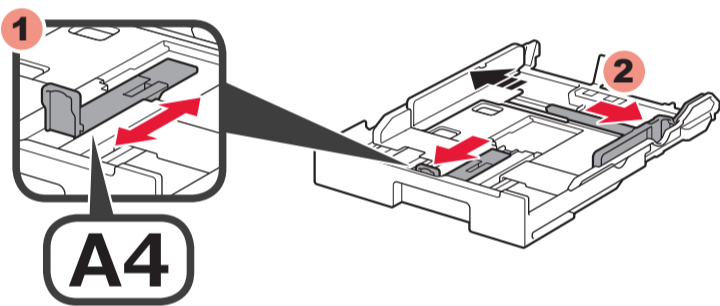
1



2

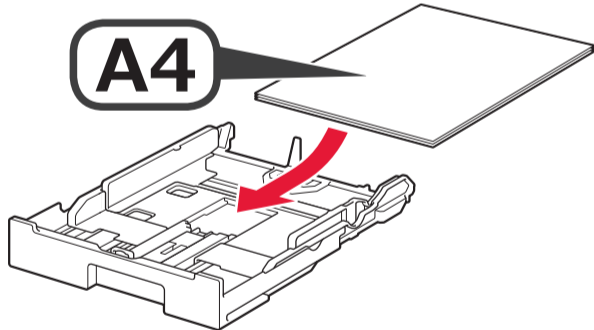


3



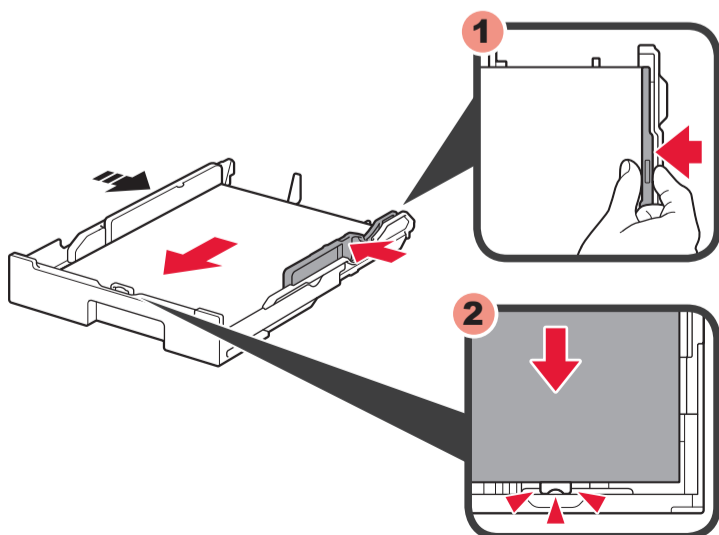
A4

4

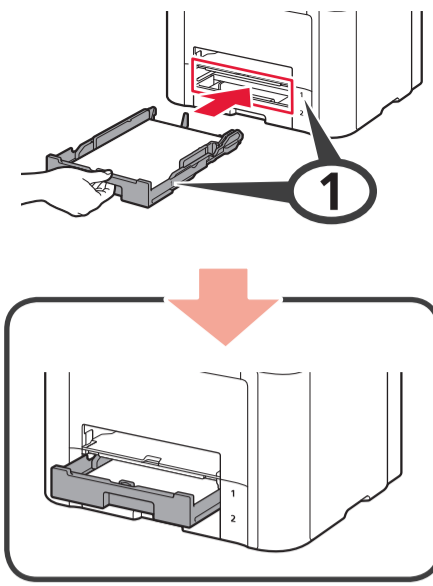


A4

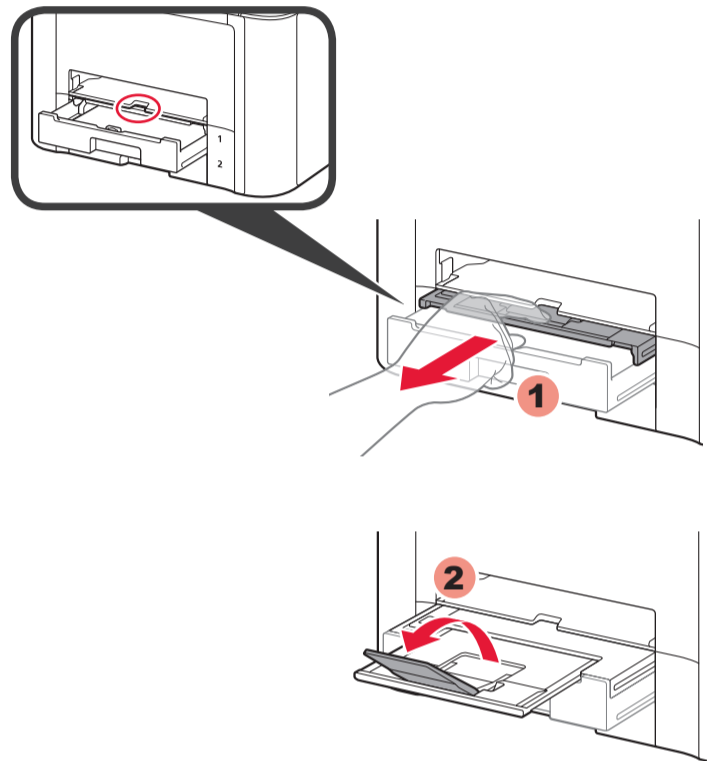
5



6

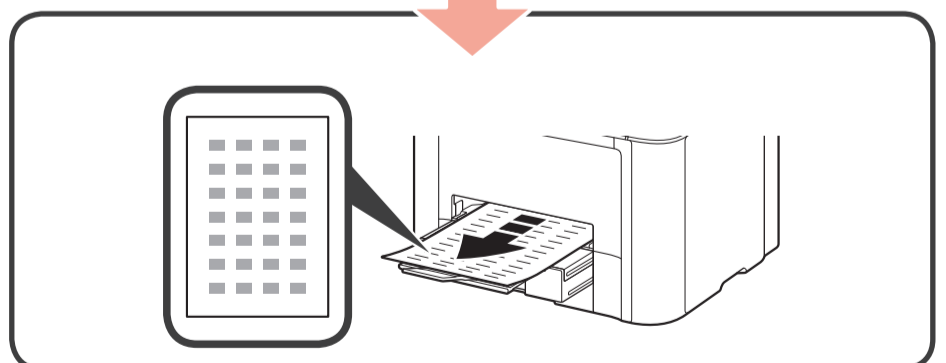
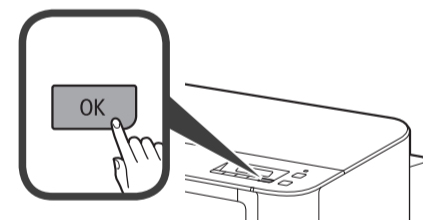


7



8

Head align required
Load A4 or Letter size pl



Följ sedan instruktionen som visas i displayen.
 Etter dette følger du meldingen som vises på skjermen.
 Følg herefter meddelelsen på skærmen.
 Jatka näyttön viestin mukaan.
 Následně postupujte podle pokynů na obrazovce.
 Ďalej postupujcie podľa hlásenia zobrazeného na displeji.
 Następnie postępuj zgodnie ze wskazówkami wyświetlanymi na ekranie.
 Ezt követően kövesse a képernyőn megjelenő üzenet utasításait.

Select conn. method
Wireless LAN ▶

Se följande förklaringar av anslutningstyper och välj anslutningsmetod för de enheter du ska använda.

Följ sedan instruktionen som visas i displayen.

Se følgende forklaringer på tilkoblingstyper og velg tilkoblingsmetoden for enhetene du vil bruke.

Etter dette følger du meldingen som vises på skjermen.

Se følgende forklaringer om forbindelsestyper, og vælg den forbindelsesmetode, som dine enheder skal bruge.

Følg herefter meddelelsen på skærmen.

Tutustu seuraaviin yhteystyyppien kuvauksiin ja valitse laitteellesi sopiva yhteysmenetelmä.

Jatka näytön viestin mukaan.

Prohlédněte si následující popis různých typů připojení a určete, jakým způsobem si přejete vaše zařízení připojit.

Následně postupujte podle pokynů na obrazovce.

Pozrite si nasledujúce vysvetlenia typov pripojenia a vyberte, ktorý spôsob pripojenia budete v zariadeniach používať.

Ďalej postupujte podľa hlásenia zobrazeného na displeji.

Zapoznaj się z poniższymi opisami typów połączeń i wybierz metodę połączenia dla swojego urządzenia.

Następnie postępuj zgodnie ze wskazówkami wyświetlanymi na ekranie.

A csatlakoztatási típusok alábbi ismertetése alapján válassza ki az eszközeivel használni kívánt csatlakoztatási módot.

Ezt követően kövesse a képernyőn megjelenő üzenet utasításait.



Trådlöst LAN

Trådløst LAN

Trådløst LAN

WLAN

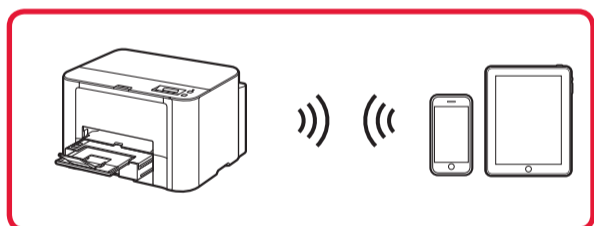
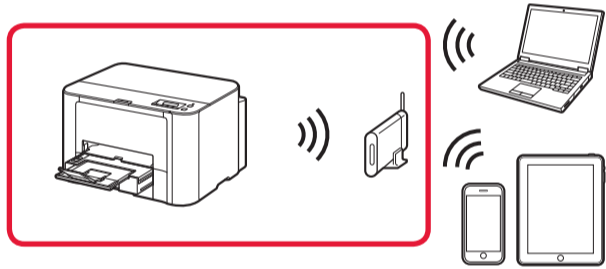
Bezdrátová síť LAN

Bezdrôtová sieť LAN

Bezprzewodowa sieć LAN

Vezeték nélküli LAN

hálózat



Kablat LAN

Kablet LAN

Kabel-LAN

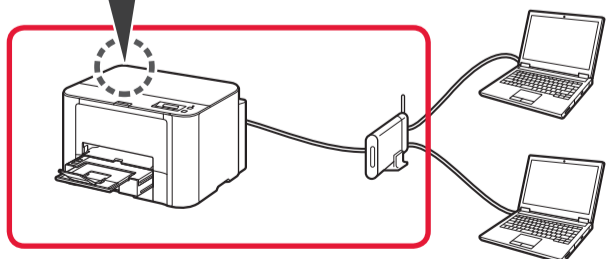
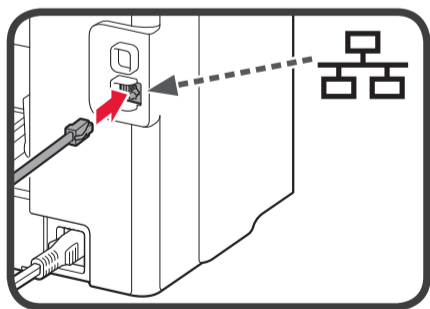
Kiinteä LAN

Kabelová síť LAN

Káblová sieť LAN

Przewodowa sieć LAN

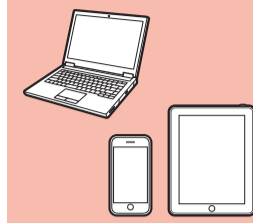
Vezetékes LAN



USB



See the manual to connect
[OK]Next



canon.com/ijsetup



För Windows-datorer finns även en installations-CD.

Installerings-CD-ROM er også tilgjengelig for Windows-PC.

Installations-cd-rommen er også tilgjengelig for Windows-pc.

Asennus-CD on saatavilla myös Windows-tietokoneille.

Instalační disk CD-ROM je k dispozici také pro počítače se systémem Windows.

Inštaláčny disk je k dispozícii aj pre počítače so systémom Windows.

Instalacyjny dysk CD-ROM jest dostępny także na komputery z systemem Windows.

Windows PC-hez Telepítő CD-ROM is rendelkezésre áll.

