

Seria Lexmark C540

Lexmark C540n Lexmark C543dn <?>

Lexmark C546dtn



DRUK



DRUK DWUSTRONNY



DO 23 STR./MIN. W KOLORZE



SIEĆ



DO 23 STR./MIN. W CZERNI



Niewielkie rozmiary, wygodna obsługa, wysokiej jakości kolor!



LEXMARKTM

Drukuj mniej i oszczędzaj.

Drukuj mniej? Na pierwszy rzut oka takie stwierdzenie wygłaszane przez firmę zajmującą się wyłącznie rozwiązaniami dotyczącymi druku może wydawać się dziwne. Jednak po rozważeniu średnich wydatków firm na druk (do 6% obrotów) oraz uwzględnieniu możliwości zmniejszenia kosztów wydruku o 30%¹ dzięki aktywnemu zarządzaniu drukowaniem, stwierdzenie to nabiera sensu. Produkty, rozwiązania i usługi firmy Lexmark oferują innowacyjne metody oszczędzania czasu i pieniędzy oraz redukcji wpływu na środowisko. Nasze działania mają na celu zapewnienie Ci pomocy w zmniejszeniu liczby drukowanych stron i uzyskaniu oszczędności.

¹ Źródło: InfoTrends/CapVentures, „Network Document Solutions Forecast 2007-2012, Network Document Solutions Consulting Service», sierpień, 2008

Kolor na długo! Dzięki nowym drukarkom serii Lexmark C540 małe i średnie grupy robocze mogą doświadczyć korzyści związanych z korzystaniem z kolorowym urządzeń laserowych Lexmark. Spróbuj doskonałego połączenia wysokiej jakości druku, dużej szybkości drukowania i narzędzi zwiększających wydajność — w jednej, niezwykle małej drukarce, mieszczącej się praktycznie wszędzie.



Wygoda u Twojego boku

Dodaj pozytywnej energii Twojej firmie dzięki oryginalnej, kolorowej drukarce biurkowej. Dzięki małej, atrakcyjnej obudowie i cichej pracy, nowe kolorowe drukarki laserowe Lexmark stanowią przydatny dodatek do stacji roboczej lub małej grupy roboczej.

- Niewielkie rozmiary, cicha praca
- Poziom hałasu tylko 47 dBA podczas drukowania. Możliwość dodatkowego zmniejszenia hałasu w trybie cichym
- Elegancka, innowacyjna obudowa, idealna na biurko
- Wbudowana we wszystkich modelach obsługa sieci, umożliwiająca udostępnianie korzyści z druku kolorowego



Ciesz się korzyściami płynącymi z wysokiej wydajności

Drukarki serii Lexmark C540 oferują krótki czas wydruku pierwszej strony oraz dużą szybkość drukowania. Co więcej, drukarki te zapewniają wszechstronność potrzebną do zaspokajania rosnących potrzeb związanych z drukiem w biurze.

- Wydruk pierwszej strony w niecałe 12 sekund dzięki szybko nagrzewającej się grzałce utrwalającej
- Emulacja języków PCL 6 i PostScript 3 zapewnia zgodność z oprogramowaniem
- Modele wyposażone w moduł druku dwustronnego, obecnie dostępne w atrakcyjnych cenach
- Podajnik wielofunkcyjny o pojemności 100 arkuszy oraz podajnik główny o pojemności 550 arkuszy zostały połączone w wyjątkową opcję Duo Drawer



Kasety niewymagające wstrząsania

Kasety z tonerem zapewniają maksymalną wydajność bez wstrząsania



Intuicyjne zarządzanie

Zarządzanie ustawieniami przy użyciu panelu sterowania, interfejsu WWW i sieciowych narzędzi do zarządzania (MarkVision Professional)



Drukowanie bez udziału komputera

Drukowanie obrazów bezpośrednio z pamięci USB lub aparatu zgodnego ze standardem PictBridge (modele C544 i



Proste udostępnianie

Łatwa konfiguracja i udostępnianie dzięki wbudowanej obsłudze druku sieciowego



Rozjaśnij swoją firmę i wizerunek

Wzbogać swoje dokumenty o profesjonalny kolor. Firma Lexmark oferuje narzędzia kontrolujące druk kolorowy oraz całą swoją wiedzę w zakresie druku kolorowego. Umożliwia to tworzenie żywych i wyrazistych ulotek, raportów i grafik.

- Doskonałą jakość druku: rzeczywista rozdzielczość 1200 x 1200 dpi
- Toner Lexmark nowej generacji, zapewniający wysoką jakość i powtarzalność druku w kolorze
- Powtarzalne kolory dzięki profesjonalnej kalibracji Pantone
- Narzędzia kontroli druku w kolorze: Estymator pokrycia strony i tryb ColorSaver™
- Kasety z tonerem Lexmark o wysokiej i ekstrawysokiej wydajności zapewniają znaczną redukcję kosztów druku

Druk ekologiczny

Odpowiedzialny druk to sytuacja, w której wszyscy odnoszą korzyści — firma, jej finanse oraz środowisko! Drukarki serii Lexmark C540 zostały zaprojektowane pod kątem ochrony środowiska i wyposażone w szeroką gamę funkcji umożliwiających druk ekologiczny.

- Dostępne modele z wbudowanym modułem druku dwustronnego, zapewniających oszczędność papieru.
- Tryb Eco-Mode zmniejsza zużycie energii
- Możliwość wydruku wielu stron na jednym arkuszu
- Szybko nagrzewająca się grzałka utrwalająca oszczędza energię
- Program zwrotu zużytych wkładów Lexmark umożliwia najwyższej klasy recykling

Prostota w kilku ujęciach!





<?>

<?>

<?>



Lexmark C540n

<?>

- Szybkość drukowania — do 20 str./min. w czerni i w kolorze
- Krótki czas wydruku pierwszej strony
- Szybki port USB 2.0 i Fast Ethernet
- Emulacja języków PCL 6 i PostScript 3
- Rzeczywista rozdzielczość druku 1200 x 1200 dpi
- Zalecany nakład miesięczny: 500-1500 stron



Lexmark C543dn

<?>

- Zintegrowany moduł druku dwustronnego: oszczędność czasu i pieniędzy
- Dostarczana z kasetami z tonerem Lexmark o wysokiej wydajności (2500 — czarny, 2000 — kolorowy)
- Urządzenie gotowe do pracy w sieci dzięki łatwej konfiguracji
- Zalecany nakład miesięczny: 500-1500 stron



<?>

<?>

- Szybkie drukowanie do 23 str./min. (wydruk czarny i kolorowy)
- Dostarczana z kasetami z tonerem o wydajności 2500 stron (toner czarny) i 2000 stron (toner kolorowy)
- Dostępne kasety z tonerem Lexmark o ekstrawysokiej wydajności (6000 — czarny, 4000 — kolorowy)
- Port USB z przodu ułatwia drukowanie z pamięci przenośnej

<?>

<?>



Lexmark C546dtn

<?>

- Szybkie drukowanie, do 23 stron na minutę (w czerni i w kolorze)
- Dostarczane z tonerem o wysokiej wydajności i podajnikiem Duo Drawer
- Maksymalna pojemność podajników papieru — 1450 arkuszy
- Dostępne kasety z tonerem Lexmark o ekstrawysokiej wydajności (8000 — czarny, 4000 — kolorowy)
- Zalecany nakład miesięczny: 1000-4000 stron

	Lexmark C540n	Lexmark C543dn	Lexmark C544n	Lexmark C546dtn
Drukowanie				
Technologia druku	Laserowa kolorowa			
Szybkość druku (A4, w czerni): do	20 str./min.	20 str./min.	23 str./min.	23 str./min.
Szybkość druku (A4, w kolorze): do	20 str./min.	20 str./min.	23 str./min.	23 str./min.
Czas wydruku pierwszej strony (w czerni)	12 sek.	12 sek.	11 sek.	11 sek.
Czas wydruku pierwszej strony (w kolorze)	13 sek.	13 sek.	12 sek.	12 sek.
Rozdzielczość druku (w czerni)	1200 x 1200 dpi, 4800 CQ (1200 x 600 dpi)			
Rozdzielczość druku (w kolorze)	1200 x 1200 dpi, 4800 CQ (1200 x 600 dpi)			
Pamięć standardowa	128 MB	128 MB	128 MB	256 MB
Pamięć dla modelu sieciowego, wartość maksymalna	640 MB	640 MB	640 MB	640MB (niezbędna wymiana)
Poziom hałasu podczas pracy	47 dBA	47 dBA	49 dBA	49 dBA
Poziom hałasu w trybie spoczynkowym	niesłyszalny dBA			
Maksymalny miesięczny cykl pracy	35000 str./miesiąc	35000 str./miesiąc	55000 str./miesiąc	55000 str./miesiąc
Zalecany nakład miesięczny	500 - 1500 stron	500 - 1500 stron	800 - 3000 stron	1000 - 4000 stron
Materiały eksploatacyjne				
Wydajność materiałów eksploatacyjnych (*Średnia wydajność kaset z tonerem czarnym lub CMY (przy druku ciągłym) podana w standardowych stronach zgodnie z normą ISO/IEC 19798.)	Kasety z tonerami kolorowymi (CMY) o wydajności 1000* stron, Kasety z tonerami kolorowymi (CMY) o wysokiej wydajności 2000* stron, Kasetka z tonerem czarnym o wysokiej wydajności 2500* stron, Kasetka z tonerem czarnym o wydajności 1000* stron	Kasety z tonerami kolorowymi (CMY) o wydajności 1000* stron, Kasety z tonerami kolorowymi (CMY) o wysokiej wydajności 2000* stron, Kasetka z tonerem czarnym o wysokiej wydajności 2500* stron, Kasetka z tonerem czarnym o wydajności 1000* stron	Kasety z tonerami kolorowymi (CMY) o wydajności 1000* stron, Kasety z tonerami kolorowymi (CMY) o wysokiej wydajności 2000* stron, Kasety z tonerami kolorowymi (CMY) o ekstrawysokiej wydajności 4000* stron, Kasetka z tonerem czarnym o wysokiej wydajności 2500* stron, Kasetka z tonerem czarnym o ekstrawysokiej wydajności 6000* stron, Kasetka z tonerem czarnym o wydajności 1000* stron	Kasety z tonerami kolorowymi (CMY) o wydajności 1000* stron, Kasety z tonerami kolorowymi (CMY) o wysokiej wydajności 2000* stron, Kasety z tonerami kolorowymi (CMY) o ekstrawysokiej wydajności 4000* stron, Kasetka z tonerem czarnym o wysokiej wydajności 2500* stron, Kasetka z tonerem czarnym o wydajności 1000* stron, Kasetka z tonerem czarnym o ekstrawysokiej wydajności 8000* stron*
Tonery dostarczane z urządzeniem	Zwrotna kasetka z tonerem czarnym o wydajności 1000* stron, Zwrotne kasety z tonerami kolorowymi (CMY) o wydajności 1000* stron	Zwrotna kasetka z tonerem czarnym o wydajności 2500* stron, Zwrotne kasety z tonerami kolorowymi (CMY) o wydajności 2000* stron	Zwrotna kasetka z tonerem czarnym o wydajności 2500* stron, Zwrotne kasety z tonerami kolorowymi (CMY) o wydajności 2000* stron	Startowa, zwrotna kasetka z tonerem czarnym o wydajności 4000* stron, Kasety zwrotne z tonerem kolorowym (CMY) o ekstrawysokiej wydajności 4000* stron*
Obsługa papieru				
Obsługa papieru standardowo	Odbiornik na 100 arkuszy, Szczelina do ręcznego podawania pojedynczych arkuszy, Taca wejściowa na 250 arkuszy	Odbiornik na 100 arkuszy, Wbudowany moduł druku dwustronnego, Szczelina do ręcznego podawania pojedynczych arkuszy, Taca wejściowa na 250 arkuszy	Odbiornik na 100 arkuszy, Szczelina do ręcznego podawania pojedynczych arkuszy, Taca wejściowa na 250 arkuszy	Odbiornik na 100 arkuszy, Wbudowany moduł druku dwustronnego, Szczelina do ręcznego podawania pojedynczych arkuszy, Taca wejściowa na 250 arkuszy, Podajnik Duo Drawer o pojemności 550 arkuszy z podajnikiem uniwersalnym na 100
Opcje obsługi papieru	Podajnik Duo Drawer o pojemności 550 arkuszy z podajnikiem uniwersalnym na 100 arkuszy	Podajnik Duo Drawer o pojemności 550 arkuszy z podajnikiem uniwersalnym na 100 arkuszy	Podajnik Duo Drawer o pojemności 550 arkuszy z podajnikiem uniwersalnym na 100 arkuszy	Szufflada na 550 arkuszy
Standardowa pojemność podajników: do	250 + 1 arkuszy	250 + 1 arkuszy	250 + 1 arkuszy	900 + 1 arkuszy
Maksymalna pojemność podajników: do	900 + 1 arkuszy	900 + 1 arkuszy	900 + 1 arkuszy	1450 + 1 arkuszy
Standardowa pojemność odbiorników: do	100 arkuszy			
Maksymalna pojemność odbiorników: do	100 arkuszy			
Obsługiwane rodzaje nośników	Karton, Etykiety papierowe, Papier zwykły, Folie, patrz: Card Stock & Label Guide	Karton, Etykiety papierowe, Papier zwykły, Folie, patrz: Card Stock & Label Guide	Karton, Etykiety papierowe, Papier zwykły, Folie, patrz: Card Stock & Label Guide	Karton, Koperty, Etykiety papierowe, Papier zwykły, Folie, patrz: Card Stock & Label Guide
Obsługiwane rozmiary nośników	A4, A5, Executive, Folio, JIS-B5, Legal, Letter, Universal, Oficio, A6	A4, A5, Executive, Folio, JIS-B5, Legal, Letter, Universal, Oficio, A6	A4, A5, Executive, Folio, JIS-B5, Legal, Letter, Universal, Oficio, A6	10 Envelope, 7 3/4 Envelope, 9 Envelope, A4, A5, Koperta B5, Koperta C5, Koperta DL, Executive, Folio, JIS-B5, Legal, Letter, Statement, Universal, Oficio, A6
Zgodność				
Wspierane protokoły sieciowe	TCP/IP IPv4, TCP/IP IPv6, TCP, UDP		TCP/IP IPv4, AppleTalk™, TCP/IP IPv6, TCP, UDP	
Języki druku (standardowo)	Emulacja PCL 5c, Emulacja PCL 6, Emulacja PostScript 3		Emulacja PCL 5c, Emulacja PCL 6, Personal Printer Data Stream (PPDS), Emulacja PostScript 3, PDF 1.6, Direct Image	
Interfejsy standardowe	Szybki Ethernet, Port USB 2.0 zgodny z Hi-Speed (Type B)	Szybki Ethernet, Port USB 2.0 zgodny z Hi-Speed (Type B)	Szybki Ethernet, Port USB 2.0 zgodny z Hi-Speed (Type B), Port PictBridge, Port USB z przodu, zgodny ze specyfikacją USB 2.0 (Typ A)	Szybki Ethernet, Port USB 2.0 zgodny z Hi-Speed (Type B), Port PictBridge, Port USB z przodu, zgodny ze specyfikacją USB 2.0 (Typ A)
Obsługiwane systemy operacyjne Microsoft Windows	www.lexmark.pl			
Obsługiwane systemy operacyjne Apple Macintosh	www.lexmark.pl			
Inne				
Gwarancja	1 rok, naprawa u klienta w następnym dniu roboczym			
Certyfikaty	www.lexmark.pl			
Wymiary urządzenia (W x S x G) w mm :	292 x 424 x 400 mm	292 x 424 x 400 mm	292 x 424 x 400 mm	422 x 424 x 416 mm

Zalecana liczba stron drukowanych

Zalecany nakład miesięczny to wartość, która pomaga klientom firmy Lexmark w ocenie oferowanych produktów na podstawie średniej liczby stron, jaką dany użytkownik planuje drukować miesięcznie. Firma Lexmark zaleca, by średnia liczba stron drukowana miesięcznie przy użyciu danego urządzenia nie przekraczała optymalnego zakresu zapewniającego najwyższą wydajność urządzenia, opartego na czynnikach takich jak: częstotliwość wymiany materiałów eksploatacyjnych, częstotliwość ładowania papieru, szybkość i typowy sposób użytkowania przez klienta.

Maksymalny miesięczny cykl

Maksymalny miesięczny cykl pracy to maksymalna liczba stron, jaką urządzenie może wydrukować w ciągu miesiąca. Wartość ta zapewnia możliwość określenia trwałości urządzenia względem innych drukarek i urządzeń wielofunkcyjnych firmy Lexmark.

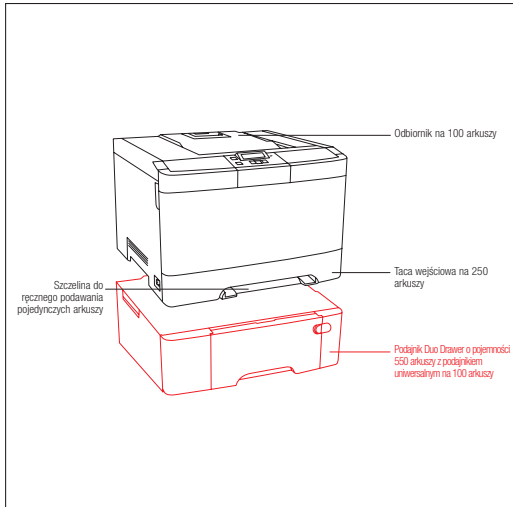
Znaki towarowe

Lexmark i Lexmark ze znakiem rombu są znakami handlowymi firmy Lexmark International, Inc., zarejestrowanymi w USA i/lub innych krajach. Pozostałe znaki są własnością odpowiednich firm. PCL jest zarejestrowanym znakiem firmy Hewlett-Packard. AppleTalk, Mac i Macintosh są znakami firmy Apple Computer, Inc., zarejestrowanymi w USA i innych krajach. MarkNet i MarkVision są znakami firmy Lexmark International, Inc., zarejestrowanymi w USA i/lub innych krajach. Symbols USB-IF są znakami handlowymi firmy Universal Serial Bus Implementers Forum, Inc. ENERGY STAR® jest znakiem handlowym zarejestrowanym w USA. Microsoft, Windows, logo Windows, Windows Vista i logo Windows Vista to znaki handlowe lub zastrzeżone znaki towarowe Microsoft Corporation zarejestrowane w Stanach Zjednoczonych i/lub innych krajach. Citrix, MetaFrame i MetaFrame XP są zastrzeżonymi znakami towarowymi lub znakami towarowymi firmy Citrix Systems, Inc. w Stanach Zjednoczonych i w innych krajach. Informacje zawarte w niniejszym dokumencie mogą ulec zmianie bez wcześniejszego powiadomienia.

Warunki licencyjne

Sprzedawane drukarki podlegają określonym warunkom licencyjnym/umownym. Szczegółowe informacje na www.lexmark.com/printerlicense

Lexmark C540n



■ Obsługa papieru standardowo

■ Opcje obsługi papieru

Symbol	Model
26A0030	Lexmark C540n
Symbol	Tonery / kasety z tonerem
C540H1KG	Kaseta zwrotna z czarnym tonerem do C540, C543, C544, X543 i X544 (2500 stron)
C540H1CG	Kaseta zwrotna cjan o wysokiej wydajności do C540 (2000 stron)
C540H1MG	Kaseta zwrotna z tonerem magenta o wysokiej wydajności do C540 (2000 stron)
C540H1YG	Kaseta zwrotna z żółtym tonerem o wysokiej wydajności do C540 (2000 stron)
C540A1KG	Kaseta zwrotna z czarnym tonerem do C540, C543, C544, X543 i X544 (1000 stron)
C540A1CG	Kaseta zwrotna z tonerem cjan do C540, C543, C544, X543 i X544 (1000 stron)
C540A1MG	Kaseta zwrotna z magenta tonerem do C540, C543, C544, X543 i X544 (1000 stron)
C540A1YG	Kaseta zwrotna z żółtym tonerem do C540, C543, C544, X543 i X544 (1000 stron)
C540H2KG	Kaseta z czarnym tonerem o wysokiej wydajności do C540, C543, C544, X543, X544 (2500 stron)
C540H2CG	Kaseta z tonerem cjan o wysokiej wydajności do C540, C543, C544, X543, X544 (2000 stron)
C540H2MG	Kaseta z tonerem magenta o wysokiej wydajności do C540, C543, C544, X543, X544 (2000 stron)
C540H2YG	Kaseta z żółtym tonerem o wysokiej wydajności do C540, C543, C544, X543, X544 (2000 stron)
C540X75G	Pojemnik na zużyty toner do C540, C543, C544, X543 i X544
C540X71G	Czarny zestaw obrazujący
C540X74G	Czarny i kolorowy zestaw obrazujący

Symbol	Papier
12AB241	Folia do kolorowych drukarek laserowych, A4 (50)

Symbol	Obsługa papieru
3000551	Podajnik Duo Drawer o pojemności 550 arkuszy, z podajnikiem uniwersalnym na 100 arkuszy

Symbol	Opcje pamięci
1022298	Pamięć DDR1-DRAM 128MB
1022299	Pamięć DDR1-DRAM 256 MB
1022301	Pamięć DDR1-DRAM 512 MB

Symbol	Połączenia
1021294	Kabel USB (2 m)

14T0155	Serwer druku N4050e dla sieci bezprzewodowej 802.11g
14T0220	Serwer druku MarkNet™ N7020 Gigabit Ethernet

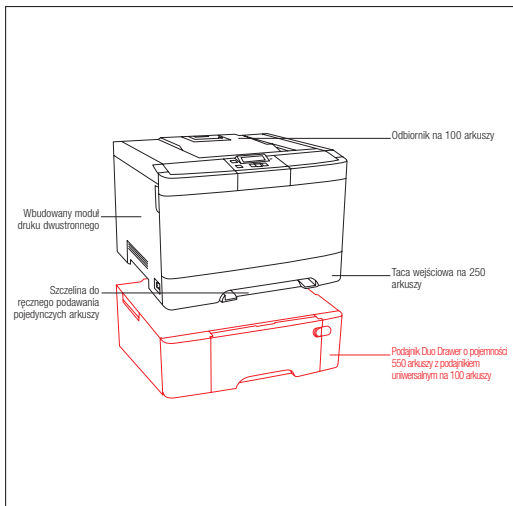
Symbol	Pakiety serwisowe
2350407P	C540 2 lata gwarancji (1+1), naprawa u klienta w następnym dniu roboczym
2350408P	C540 3 lata gwarancji (1+2), naprawa u klienta w następnym dniu roboczym
2350411P	C540 1 rok odnowy gwarancji, naprawa u klienta

Symbol	Części zamienne, wymieniane przez użytkownika
3049484	Zestaw transportowy dla C540, C543 i C544

Zawartość opakowania

Kolorowa drukarka laserowa Lexmark C540n, Startowe kasety z tonerami kolorowymi (CMY) o wydajności 1000* stron, Startowa kaseta z tonerem czarnym o wydajności 1000* stron, 4 moduły dewelopera (K, C, M, Y), Moduł bębna światłoczułego, Dysk CD z oprogramowaniem i dokumentacją, Przewody zasilania, Instrukcje konfiguracji (połączenie lokalne i sieciowe), Warunki ograniczonej gwarancji / Gwarancja, Nakładki na panel sterowania w różnych językach, Informacja o programie zwrotu zużytych wkładów

Lexmark C543dn



■ Obsługa papieru standardowo

■ Opcje obsługi papieru

Symbol	Model
26B0030	Lexmark C543dn
Symbol	Tonery / kasety z tonerem
C540H1KG	Kaseta zwrotna z czarnym tonerem do C540, C543, C544, X543 i X544 (2500 stron)
C540H1CG	Kaseta zwrotna cjan o wysokiej wydajności do C540 (2000 stron)
C540H1MG	Kaseta zwrotna z tonerem magenta o wysokiej wydajności do C540 (2000 stron)
C540H1YG	Kaseta zwrotna z żółtym tonerem o wysokiej wydajności do C540 (2000 stron)
C540A1KG	Kaseta zwrotna z czarnym tonerem do C540, C543, C544, X543 i X544 (1000 stron)
C540A1CG	Kaseta zwrotna z tonerem cjan do C540, C543, C544, X543 i X544 (1000 stron)
C540A1MG	Kaseta zwrotna z magenta tonerem do C540, C543, C544, X543 i X544 (1000 stron)
C540A1YG	Kaseta zwrotna z żółtym tonerem do C540, C543, C544, X543 i X544 (1000 stron)
C540H2KG	Kaseta z czarnym tonerem o wysokiej wydajności do C540, C543, C544, X543, X544 (2500 stron)
C540H2CG	Kaseta z tonerem cjan o wysokiej wydajności do C540, C543, C544, X543, X544 (2000 stron)
C540H2MG	Kaseta z tonerem magenta o wysokiej wydajności do C540, C543, C544, X543, X544 (2000 stron)
C540H2YG	Kaseta z żółtym tonerem o wysokiej wydajności do C540, C543, C544, X543, X544 (2000 stron)
C540X75G	Pojemnik na zużyty toner do C540, C543, C544, X543 i X544
C540X71G	Czarny zestaw obrazujący
C540X74G	Czarny i kolorowy zestaw obrazujący

Symbol	Papier
12AB241	Folia do kolorowych drukarek laserowych, A4 (50)

Symbol	Obsługa papieru
3000551	Podajnik Duo Drawer o pojemności 550 arkuszy, z podajnikiem uniwersalnym na 100 arkuszy

Symbol	Opcje pamięci
1022298	Pamięć DDR1-DRAM 128MB
1022299	Pamięć DDR1-DRAM 256 MB
1022301	Pamięć DDR1-DRAM 512 MB

Symbol	Połączenia
1021294	Kabel USB (2 m)

14T0155	Serwer druku N4050e dla sieci bezprzewodowej 802.11g
14T0220	Serwer druku MarkNet™ N7020 Gigabit Ethernet

Symbol	Pakiety serwisowe
2350442P	C543 2 lata gwarancji (1+1), naprawa u klienta w następnym dniu roboczym
2350443P	C543 3 lata gwarancji (1+2), naprawa u klienta w następnym dniu roboczym
2350446P	C543 1 rok odnowy gwarancji, naprawa u klienta

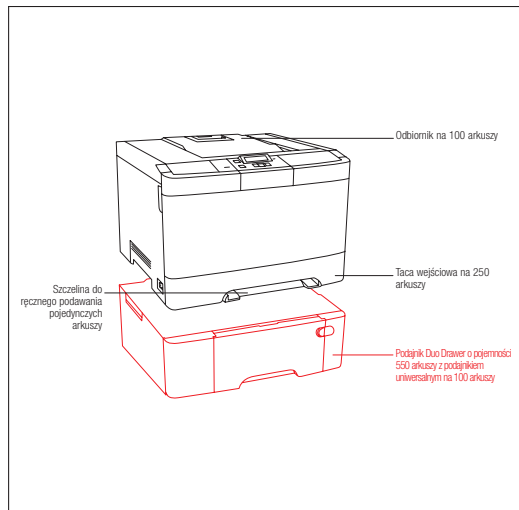
Symbol	Części zamienne, wymieniane przez użytkownika
3049484	Zestaw transportowy dla C540, C543 i C544

Symbol	Inne
2350466	C543 Instalacja

Zawartość opakowania

Kolorowa drukarka laserowa Lexmark C543dn, Startowe kasety z tonerami kolorowymi (CMY) o wydajności 2000* stron, Startowa kaseta z tonerem czarnym o wydajności 2500* stron, 4 moduły dewelopera (K, C, M, Y), Moduł bębna światłoczułego, Dysk CD z oprogramowaniem i dokumentacją, Przewody zasilania, Instrukcje konfiguracji (połączenie lokalne i sieciowe), Warunki ograniczonej gwarancji / Gwarancja, Nakładki na panel sterowania w różnych językach, Informacja o programie zwrotu zużytych wkładów

Lexmark C544n



■ Obsługa papieru standardowo
■ Opcje obsługi papieru

Symbol	Model
26C0080	Lexmark C544n
Symbol	Tonery / kasety z tonerem
C544X1KG	Kaseta zwrotna z czarnym tonerem do C540, C543, C544, X543 i X544
C544X1CG	Zwrotna kaseta z tonerem cyjan do C544, X544 (4000 stron)
C544X1MG	Zwrotna kaseta z tonerem magenta do C544, X544 (4000 stron)
C544X1YG	Zwrotna kaseta z żółtym tonerem do drukarki C544, X544 (4000 stron)
C540H1KG	Kaseta zwrotna z czarnym tonerem do C540, C543, C544, X543 i X544 (2500 stron)
C540H1CG	Kaseta zwrotna cyjan o wysokiej wydajności do C540 (2000 stron)
C540H1MG	Kaseta zwrotna z tonerem magenta o wysokiej wydajności do C540 (2000 stron)
C540H1YG	Kaseta zwrotna z żółtym tonerem o wysokiej wydajności do C540 (2000 stron)
C540A1KG	Kaseta zwrotna z czarnym tonerem do C540, C543, C544, X543 i X544 (1000 stron)
C540A1CG	Kaseta zwrotna z tonerem cyjan do C540, C543, C544, X543 i X544 (1000 stron)
C540A1MG	Kaseta zwrotna z magenta tonerem do C540, C543, C544, X543 i X544 (1000 stron)
C540A1YG	Kaseta zwrotna z żółtym tonerem do C540, C543, C544, X543 i X544 (1000 stron)
C544X2KG	Kaseta z tonerem czarnym o ekstrawysokiej wydajności
C544X2CG	Kaseta z tonerem cyjan do drukarki C544, X544 (4000 stron)
C544X2MG	Kaseta z tonerem magenta do drukarki C544, X544 (4000 stron)
C544X2YG	Kaseta z żółtym tonerem do drukarki C544, X544 (4000 stron)
C540H2KG	Kaseta z czarnym tonerem o wysokiej wydajności do C540, C543, C544, X543, X544 (2500 stron)
C540H2CG	Kaseta z tonerem cyan o wysokiej wydajności do C540, C543, C544, X543, X544 (2000 stron)
C540H2MG	Kaseta z tonerem magenta o wysokiej wydajności do C540, C543, C544, X543, X544 (2000 stron)
C540H2YG	Kaseta z żółtym tonerem o wysokiej wydajności do C540, C543, C544, X543, X544 (2000 stron)
C540X75G	Pojemnik na zużyty toner do C540, C543, C544, X543 i X544
C540X71G	Czarny zestaw obrazujący
C540X74G	Czarny i kolorowy zestaw obrazujący

Symbol	Papier
12A8241	Folia do kolorowych drukarek laserowych, A4 (50)

Symbol	Obsługa papieru
3000551	Podajnik Duo Drawer o pojemności 550 arkuszy, z podajnikiem uniwersalnym na 100 arkuszy

Symbol	Opcje pamięci
1022298	Pamięć DDR1-DRAM 128MB
1022299	Pamięć DDR1-DRAM 256 MB
1022301	Pamięć DDR1-DRAM 512 MB
1021209	Karta pamięci flash 64 MB

Symbol	Połączenia
1021294	Kabel USB (2 m)
14T0155	Server druku N4050e dla sieci bezprzewodowej 802.11g
14T0220	Server druku MarNet™ N7020 Gigabit Ethernet

Symbol	Pakiety serwisowe
2350477P	C544 2 lata gwarancji (1+1), naprawa u klienta w następnym dniu roboczym
2350478P	C544 3 lata gwarancji (1+2), naprawa u klienta w następnym dniu roboczym
2350481P	C544 1 rok odnowy gwarancji, naprawa u klienta

Symbol	Części zamienne, wymieniane przez użytkownika
3049484	Zestaw transportowy dla C540, C543 i C544

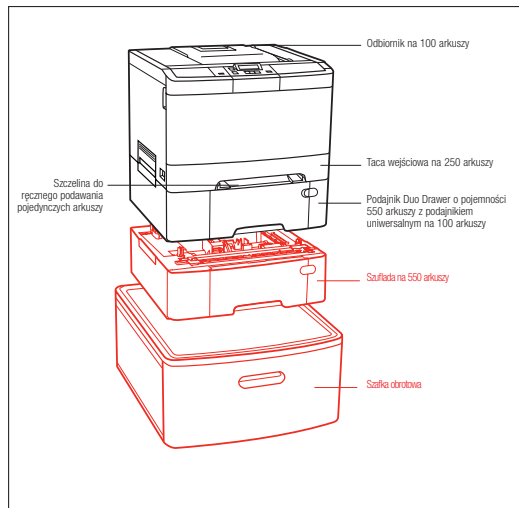
Symbol	Inne
2350501	C544 Instalacja

<?>
- <?>
- <?>
- <?>
- <?>

Zawartość opakowania

Kolorowa drukarka laserowa Lexmark C544n, Startowe kasety z tonerami kolorowymi (CMY) o wydajności 2000* stron, Startowa kaseta z tonerem czarnym o wydajności 2500* stron, 4 moduły dewelopera (K, C, M, Y), Moduł bębna światłoczułego, Dysk CD z oprogramowaniem i dokumentacją, Przewody zasilania, Instrukcje konfiguracji (połączenie lokalne i sieciowe), Warunki ograniczonej gwarancji / Gwarancja, Nakładki na panel sterowania w różnych językach, Informacja o programie zwrotu zużytych wkładów

Lexmark C546dtn



■ Obsługa papieru standardowo
■ Opcje obsługi papieru

Symbol	Model
26C0136	Lexmark C546dtn
Symbol	Tonery / kasety z tonerem
C546U1KG	Zwrotna kaseta czarna o ekstrawysokiej wydajności do C546 i X546
C544X1CG	Zwrotna kaseta z tonerem cyjan do C544, X544 (4000 stron)
C544X1MG	Zwrotna kaseta z tonerem magenta do C544, X544 (4000 stron)
C544X1YG	Zwrotna kaseta z żółtym tonerem do drukarki C544, X544 (4000 stron)
C540H1KG	Kaseta zwrotna z czarnym tonerem do C540, C543, C544, X543 i X544 (2500 stron)
C540H1CG	Kaseta zwrotna cyjan o wysokiej wydajności do C540 (2000 stron)
C540H1MG	Kaseta zwrotna z tonerem magenta o wysokiej wydajności do C540 (2000 stron)
C540H1YG	Kaseta zwrotna z żółtym tonerem o wysokiej wydajności do C540 (2000 stron)
C540A1KG	Kaseta zwrotna z czarnym tonerem do C540, C543, C544, X543 i X544 (1000 stron)
C540A1CG	Kaseta zwrotna z tonerem cyjan do C540, C543, C544, X543 i X544 (1000 stron)
C540A1MG	Kaseta zwrotna z magenta tonerem do C540, C543, C544, X543 i X544 (1000 stron)
C540A1YG	Kaseta zwrotna z żółtym tonerem do C540, C543, C544, X543 i X544 (1000 stron)
C546U2KG	Kaseta z czarnym tonerem o ekstrawysokiej wydajności do C546 i X546
C544X2CG	Kaseta z tonerem cyjan do drukarki C544, X544 (4000 stron)
C544X2MG	Kaseta z tonerem magenta do drukarki C544, X544 (4000 stron)
C544X2YG	Kaseta z żółtym tonerem do drukarki C544, X544 (4000 stron)
C540H2KG	Kaseta z czarnym tonerem o wysokiej wydajności do C540, C543, C544, X543, X544 (2500 stron)
C540H2CG	Kaseta z tonerem cyan o wysokiej wydajności do C540, C543, C544, X543, X544 (2000 stron)
C540H2MG	Kaseta z tonerem magenta o wysokiej wydajności do C540, C543, C544, X543, X544 (2000 stron)
C540H2YG	Kaseta z żółtym tonerem o wysokiej wydajności do C540, C543, C544, X543, X544 (2000 stron)
C540X75G	Pojemnik na zużyty toner do C540, C543, C544, X543 i X544
C540X71G	Czarny zestaw obrazujący
C540X74G	Czarny i kolorowy zestaw obrazujący

Symbol	Papier
12A8241	Folia do kolorowych drukarek laserowych, A4 (50)

Symbol	Obsługa papieru
3051710	Szafka na 550 arkuszy dla C546, X546

Symbol	Meble
3052765	Szafka obrotowa

Symbol	Opcje pamięci
1022299	Pamięć DDR1-DRAM 256 MB
1022301	Pamięć DDR1-DRAM 512 MB
1021209	Karta pamięci flash 64 MB

Symbol	Połączenia
1021294	Kabel USB (2 m)
14T0155	Server druku N4050e dla sieci bezprzewodowej 802.11g
14T0220	Server druku MarNet™ N7020 Gigabit Ethernet

Symbol	Pakiety serwisowe
2352700P	C546 2 lata gwarancji (1+1), naprawa u klienta w następnym dniu roboczym
2352701P	C546 3 lata gwarancji (1+2), naprawa u klienta w następnym dniu roboczym
2352704P	C546 1 rok odnowy gwarancji, naprawa u klienta

Symbol	Części zamienne, wymieniane przez użytkownika
3049484	Zestaw transportowy dla C540, C543 i C544

Symbol	Inne
2352725	C546 Instalacja

Gwarancja firmy Lexmark

Roczna gwarancja firmy Lexmark z wymianą sprzętu w miejscu eksploatacji zapewnia dodatkowo spokój ducha. Rozszerzoną ofertę serwisową można uzyskać, kontaktując się z lokalnym przedstawicielem firmy Lexmark lub odwiedzając witrynę www.lexmark.com. Zoptymalizuj wydajność drukarki i wartość inwestycji, korzystając z oryginalnych materiałów eksploatacyjnych, usług serwisowych i części firmy Lexmark.

Zawartość opakowania

Kolorowa drukarka laserowa Lexmark C546dtn, Zawiera podajnik Duo Drawer o pojemności 550 arkuszy z podajnikiem wielofunkcyjnym na 100 arkuszy, Kasety z tonerami kolorowymi (CMY) o wydajności 4000* stron, Kaseta startowa z tonerem czarnym o wydajności 4000* stron, 4 moduły dewelopera (K, C, M, Y), Moduł bębna światłoczułego, Dysk CD z oprogramowaniem i dokumentacją, Kabel zasilający, Instrukcja lub arkusz konfiguracji (połączenie lokalne i sieciowe), Warunki ograniczonej gwarancji / gwarancja, Nakładki na panel sterowania w różnych językach, Informacja na temat programu zwrotu zużytych wkładów Lexmark



ochrona środowiska – zobowiązanie

Wierzymy, że środowisko naturalne to kluczowy element odpowiedzialnego zarządzania, czego dowodzimy przez stosowanie następującej strategii: ograniczanie zużycia, odzyskiwanie, ponowne użycie i recykling. Dodatkowe informacje na temat tych programów można znaleźć pod adresem www.lexmark.com/recycle.

<?>
- <?>
- <?>
- <?>
- <?>

