



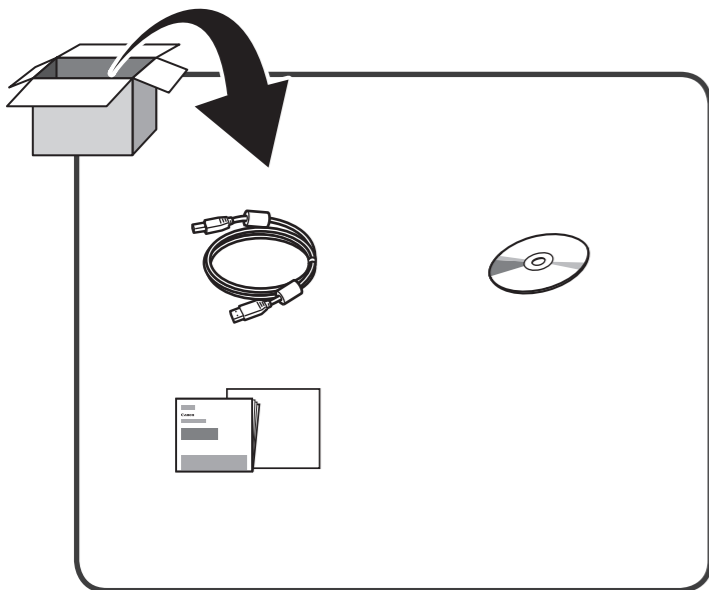
- SVENSKA NORSK(BOKMÅL)
- DANSK SUOMI
- POLSKI MAGYAR
- РУССКИЙ العربية
- TÜRKÇE

Canon

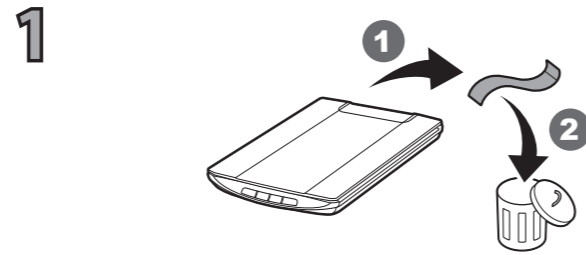
CanoScan LiDE 120

RMC: K10402

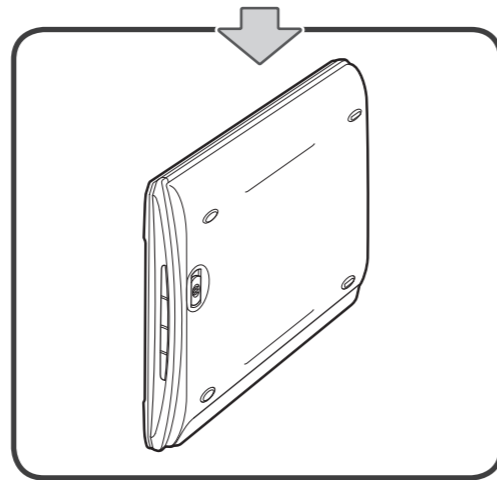
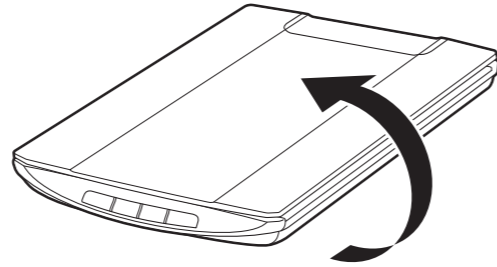
1



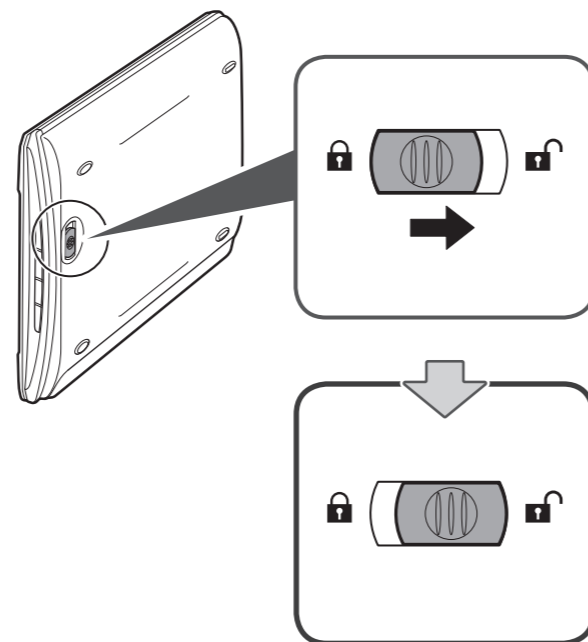
2



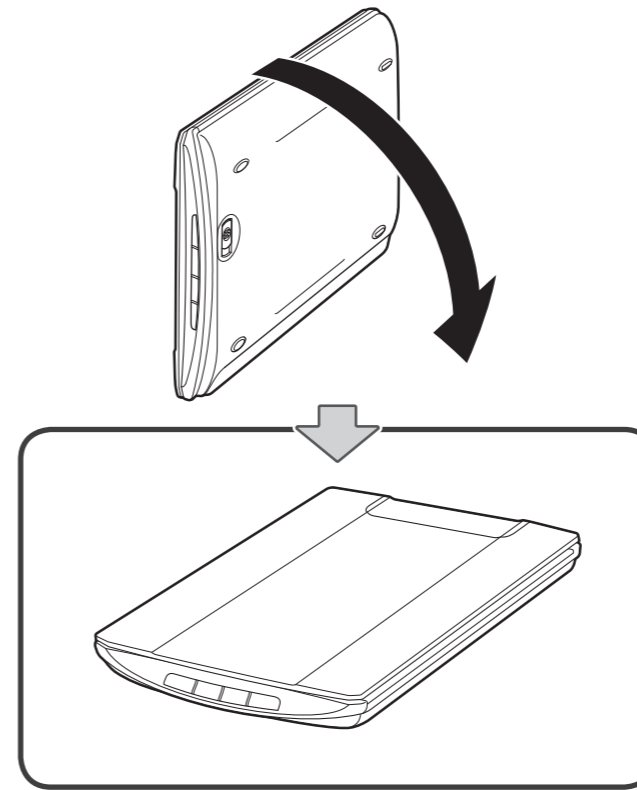
2



3



4



Skannern har inte någon strömbrytare. När datorn ansluts till skannern via USB-kabeln och slås på aktiveras även skannerns nätström.

Under installationen av programvaran får du meddelande om att ansluta USB-kabeln.

Skanneren har ingen strømbryter. Når datamaskinen kobles til skanneren via USB-kabelen og slås på, slås strømmen til skanneren på.

Under programvareinstallasjonen blir du bedt om å koble til USB-kabelen.

Scanneren har ikke nogen tænd-/slukknapp. Så snart computeren er sluttet til scanneren med USB-kablet og tændt, tændes scanneren.

Under softwareinstallation vil du blive bedt om at tilslutte USB-kablet.

Skannerissa ei ole virtakytkintä. Skanneriin tulee virta, kun skanneri yhdistetään tietokoneeseen USB-kaapelilla ja tietokoneeseen kytketään virta.

Kun asennat ohjelmistoa, se pyytää kytkemään USB-kaapelin.

Skaner nie ma przełącznika zasilania. Po podłączeniu komputera do skanera za pomocą kabla USB i włączeniu go zasilanie skanera zostanie aktywowane. Podczas instalacji oprogramowania pojawi się monit o podłączenie kabla USB.

A lapolvasónak nincs tápkapcsolója. Amint az USB-kábellel a lapolvasóhoz csatlakoztatott számítógépet bekapcsolják, a lapolvasó is bekapcsolódik.

A szoftvertelepítés során a rendszer kérni fogja, hogy csatlakoztassa az USB-kábelt.

У сканера отсутствует переключатель питания. Питание сканера активируется после того, как компьютер будет подключен к нему через USB-кабель и включен.

Во время установки программного обеспечения отобразится запрос на подключение USB-кабеля.

لا تحتوي الماسحة الضوئية على مفتاح طاقة. بمجرد توصيل الكمبيوتر بالماسحة الضوئية من خلال كبل USB وتشغيله، سيتم تنشيط الطاقة الخاصة بالماسحة الضوئية.

سيطلب منك أثناء تثبيت البرامج توصيل كبل USB.

Tarayıcının güç düğmesi yok. Bilgisayar USB kablosuyla tarayıcıya bağlanıp açıldığında, tarayıcı gücü etkinleştirilir.

Yazılım kurulumu sırasında USB kablosunun bağlanması isteniyor.



canon.com/ijsetup



För Windows-datorer finns även en installations-CD.

Installerings-CD-ROM er også tilgjengelig for Windows-PC.

Installations-cd-rommen er også tilgjengelig for Windows-pc.

Asennus-CD on saatavilla myös Windows-tietokoneille.

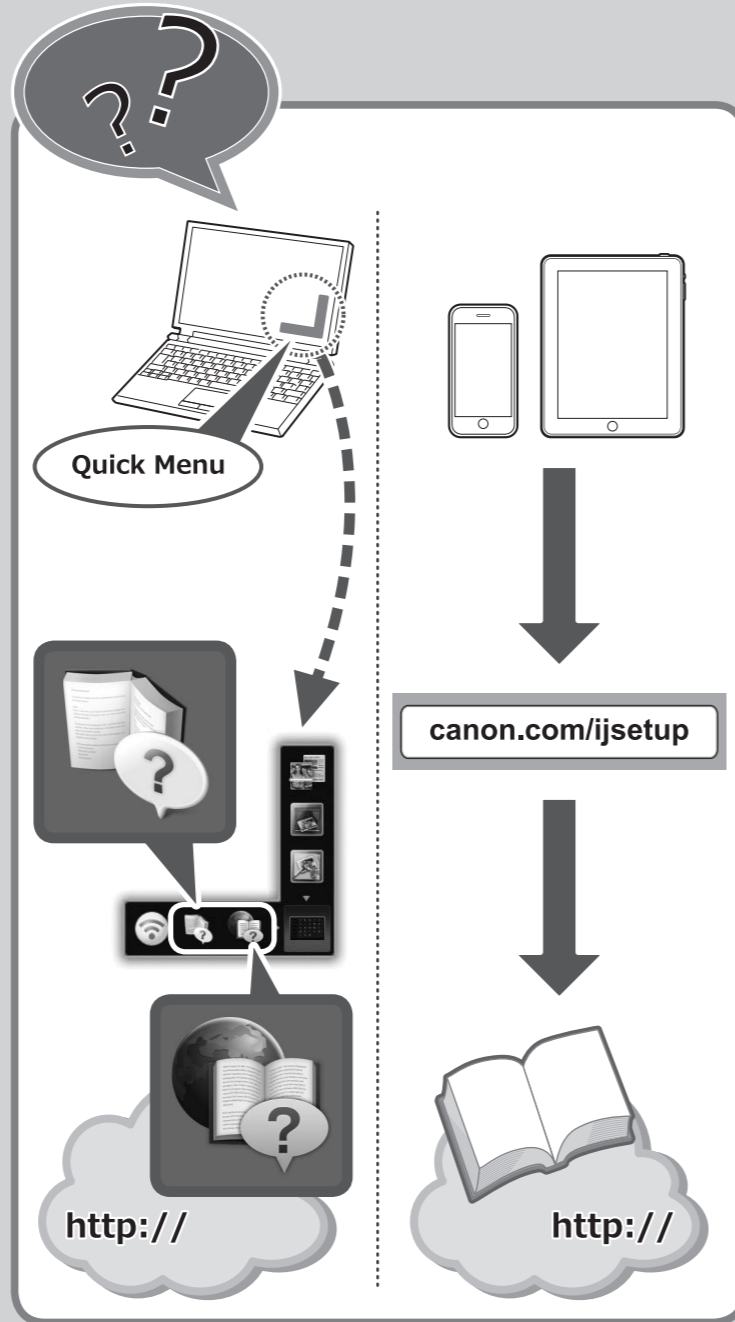
Instalacyjny dysk CD-ROM jest dostępny także na komputery z systemem Windows.

Windows PC-hez Telepítő CD-ROM is rendelkezésre áll.

Установочный компакт-диск также доступен для Windows PC.

يتوفر أيضًا القرص المضغوط الخاص بالإعداد لجهاز الكمبيوتر بنظام Windows.

Windows PC için Kurulum CD-ROM'u da kullanılabilir.



Du kan börja skanna via programvaran som startas i Quick Menu eller med hjälp av skannerknapparna.

Du kan begynne å skanne med programvaren som er startet fra Quick Menu eller ved å bruke skannerknappene.

Du kan starte med at scanne med softwaren ved at starte den fra Quick Menu eller ved hjælp af skannerknapperne.

Voit aloittaa skannaamisen ohjelmistolla Quick Menu-valikosta tai käyttämällä skannerin painikkeita.

Można rozpocząć skanowanie za pomocą oprogramowania, rozpoczynając od Quick Menu, lub użyć przycisków skanera.

A Quick Menu menüből elindított szoftverrel vagy a lapolvasógombokkal megkezdheti a beolvasást.

Начать сканирование можно с помощью программного обеспечения, запущенного из Quick Menu, или с помощью кнопок сканера.

يمكنك بدء المسح الضوئي من خلال البرنامج الذي يتم بدء تشغيله من Quick Menu أو باستخدام أزرار الماسحة الضوئية.

Quick Menu'den başlatılan yazılımla veya Tarayıcı Düğmeleri'ni kullanarak taramayı başlatabilirsiniz.

