



Xerox® VersaLink® C7020/C7025/C7030

Kolorowe urządzenie wielofunkcyjne

Przewodnik użytkownika

© 2017 Xerox Corporation. Wszystkie prawa zastrzeżone. Niepublikowane prawa zastrzeżone zgodnie z prawami autorskimi obowiązującymi na terenie Stanów Zjednoczonych. Zawartość niniejszej publikacji nie może być powielana w żadnej formie bez zgody firmy Xerox Corporation.

Ochrona praw autorskich obejmuje wszystkie formy materiałów i informacji chronionych prawem autorskim dozwolone obecnie przez prawo ustawowe lub precedensowe, lub przyznane w dalszej części niniejszego dokumentu, w tym, bez ograniczeń, materiały generowane przez programy, które są wyświetlane na ekranie, takie jak style, szablony, ikony, wyświetlane ekrany, wygląd itp.

Xerox® i znak graficzny Xerox®, Phaser®, PhaserSMART®, PhaserMatch®, PhaserCal®, PhaserMeter™, CentreWare®, PagePack®, eClick®, PrintingScout®, Walk-Up®, WorkCentre®, FreeFlow®, SMARTsend®, Scan to PC Desktop®, MeterAssistant®, SuppliesAssistant®, Xerox Secure Access Unified ID System®, Xerox Extensible Interface Platform®, ColorQube®, ConnectKey®, Global Print Driver®, VersaLink®, AltaLink® i Mobile Express Driver® to znaki handlowe Xerox Corporation w Stanach Zjednoczonych i/lub innych krajach.

Adobe® Reader®, Adobe® Type Manager®, ATM™, Flash®, Macromedia®, Photoshop® i PostScript® są znakami towarowymi firmy Adobe Systems Incorporated w Stanach Zjednoczonych i/lub innych krajach.

Apple®, Bonjour®, EtherTalk™, TrueType®, iPad®, iPhone®, iPod®, iPod touch®, Mac® i Mac OS® są znakami towarowymi firmy Apple Inc., zarejestrowanymi w Stanach Zjednoczonych i innych krajach. AirPrint® i AirPrint Logo® są znakami towarowymi firmy Apple Inc.

Usługa drukowania sieciowego Google Cloud Print™, usługa poczty e-mail Gmail™ i platforma technologii mobilnej Android™ są znakami towarowymi firmy Google, Inc.

HP-GL®, HP-UX® i PCL® są znakami towarowymi firmy Hewlett-Packard Corporation w Stanach Zjednoczonych i/lub innych krajach.

IBM® i AIX® są znakami towarowymi firmy International Business Machines Corporation w Stanach Zjednoczonych i/lub innych krajach.

Microsoft®, Windows Vista®, Windows®, and Windows Server® są znakami towarowymi firmy Microsoft Corporation w Stanach Zjednoczonych i/lub innych krajach.

McAfee®, ePolicy Orchestrator® i McAfee ePO™ są znakami towarowymi lub zastrzeżonymi znakami towarowymi firmy McAfee, Inc. w Stanach Zjednoczonych i innych krajach.

Novell®, NetWare®, NDPS®, NDS®, IPX™ i Novell Distributed Print Services™ są znakami towarowymi firmy Novell, Inc. w Stanach Zjednoczonych i/lub innych krajach.

PANTONE® i inne znaki towarowe Pantone, Inc. są własnością Pantone, Inc.

SGI® i IRIX® są znakami towarowymi firmy Silicon Graphics International Corp. lub jej filii w Stanach Zjednoczonych i/lub innych krajach.

Sun, Sun Microsystems i Solaris są znakami towarowymi lub zastrzeżonymi znakami towarowymi firmy Oracle i/lub firm stowarzyszonych w Stanach Zjednoczonych i innych krajach.

UNIX® jest znakiem towarowym w Stanach Zjednoczonych i/lub innych krajach, licencjonowanym wyłącznie za pośrednictwem firmy X/ Open Company Limited.

Wi-Fi CERTIFIED Wi-Fi Direct® jest znakiem towarowym stowarzyszenia Wi-Fi Alliance.

Wersja dokumentu 1.0: Czerwiec 2017

# Spis treści

1	Bezpieczeństwo	9
	Uwagi i bezpieczeństwo .....	10
	Bezpieczeństwo dotyczące prądu elektrycznego .....	11
	Ogólne wskazówki .....	11
	Przewód zasilający .....	12
	Awaryjne wyłączenie zasilania .....	13
	Przewód linii telefonicznej .....	13
	Bezpieczeństwo użytkowania .....	14
	Wytyczne dotyczące użytkowania .....	14
	Uwalnianie ozonu .....	14
	Lokalizacja drukarki .....	15
	Materiały eksploatacyjne drukarki .....	16
	Bezpieczna konserwacja .....	17
	Symbole drukarki .....	18
	Informacje kontaktowe związane z ochroną środowiska i BHP .....	20
2	Pierwsze kroki	21
	Części drukarki .....	22
	Widok z przodu .....	22
	Automatyczny dwustronny podajnik dokumentów .....	23
	Panel sterowania .....	24
	Części wewnętrzne .....	26
	Widok z tyłu .....	26
	Konfiguracje .....	27
	Opcje zasilania .....	28
	Włączanie drukarki .....	28
	Wyłączanie drukarki .....	29
	Włączanie i wyłączanie trybu uśpienia i trybu energooszczędnego .....	29
	Oszczędzanie energii .....	29
	Dostęp do drukarki .....	30
	Logowanie .....	30
	Wygodne uwierzytelnianie .....	30
	Automatyczny dwustronny podajnik dokumentów .....	31
	Widok z przodu .....	32
	Instalowanie karty sieci bezprzewodowej .....	33
	Części wewnętrzne .....	35
	Wymagania systemu operacyjnego .....	36
	Wyłączanie drukarki .....	37
	Włączanie drukarki .....	38
	Widok z tyłu .....	39
	Usuwanie karty sieci bezprzewodowej .....	40
	Wprowadzenie do aplikacji .....	43
	Strony informacyjne .....	44
	Drukowanie stron informacyjnych .....	44

Raport Konfiguracji .....	45
Drukowanie raportu konfiguracji .....	45
Embedded Web Server .....	45
Instalacja i konfiguracja .....	47
Przegląd instalacji i konfiguracji .....	47
Wybieranie miejsca dla drukarki .....	47
Podłączanie drukarki .....	48
Więcej informacji .....	60
<b>3 Xerox® Aplikacje</b> .....	<b>61</b>
Xerox® Galeria aplikacji App Gallery .....	62
Xerox® Galeria aplikacji App Gallery — omówienie .....	62
Konfigurowanie galerii aplikacji Xerox® App Gallery .....	62
Uzyskiwanie dostępu do galerii aplikacji Xerox® App Gallery .....	64
Instalowanie lub aktualizowanie aplikacji z galerii aplikacji Xerox® App Gallery .....	65
Wylogowywanie z konta galerii aplikacji App Gallery .....	66
Urządzenie .....	67
Urządzenie — omówienie .....	67
Informacje .....	68
Stan materiałów eksploatacyjnych .....	68
Liczniki zliczania i liczniki eksploatacyjne .....	69
Resetuj do ustawień fabrycznych .....	70
Usługi zdalne .....	70
Książka adresowa .....	71
Książka adresowa — omówienie .....	71
Edytowanie książki adresowej .....	71
Zarządzanie ulubionymi .....	75
Prace .....	76
Prace — omówienie .....	76
Zarządzanie pracami .....	76
Zarządzanie specjalnymi typami prac .....	78
Zarządzanie pracami w oprogramowaniu Embedded Web Server .....	82
Kopiowanie .....	83
Kopiowanie — omówienie .....	83
Tworzenie kopii .....	84
Czynności kopiowania .....	86
Kopiowanie dowodu tożsamości .....	94
Kopiowanie dowodu tożsamości — omówienie .....	94
Kopiowanie dowodu tożsamości .....	94
E-mail .....	95
E-mail — omówienie .....	95
Wysyłanie zeskanowanego obrazu w wiadomości e-mail .....	96
Skanowanie do .....	98
Skanuj do — omówienie .....	98
Skanowanie na adres e-mail .....	99
Skanowanie do folderu macierzystego użytkownika .....	100
Skanuj na pulpit .....	101
Skanowanie do folderu wspólnego na komputerze sieciowym .....	101
Skanowanie obrazów do aplikacji na podłączonym komputerze .....	104



Faksowanie.....	105
Przegląd funkcji faksowania .....	105
Wysyłanie faksu .....	106
Czynności faksowania .....	108
USB.....	114
USB — omówienie.....	114
Skanowanie do pamięci flash.....	114
Drukowanie z pamięci flash USB.....	115
<b>4 Dostosowywanie i personalizowanie</b> .....	<b>117</b>
Dostosowywanie i personalizowanie — omówienie.....	118
Dostosowywanie lub personalizowanie ekranu głównego.....	119
Dostosowywanie lub personalizowanie aplikacji.....	120
Dostosowywanie lub personalizowanie listy funkcji.....	120
Dostosowywanie lub personalizowanie ekranu wprowadzania .....	120
Zapisywanie zadanych ustawień .....	121
Usuwanie dostosowania aplikacji.....	121
Dostosowywanie domyślnych ustawień aplikacji.....	122
<b>5 Drukowanie</b> .....	<b>123</b>
Drukowanie — omówienie.....	124
Wybór opcji drukowania .....	125
Pomoc sterownika drukowania.....	125
Opcje drukowania w systemie Windows .....	126
Opcje drukowania dla komputerów Macintosh.....	129
Drukowanie w systemach UNIX i Linux:.....	130
Mobilne opcje drukowania .....	133
Prace drukowania .....	134
Zarządzanie pracami .....	134
Drukowanie specjalnych typów prac.....	135
Funkcje drukowania .....	139
Wybór opcji papieru dla drukowania.....	139
Drukowanie po obu stronach papieru .....	140
Xerox, czarny i biały .....	140
Jakość druku.....	141
Opcje obrazu.....	141
Drukowanie wielu stron na jednym arkuszu .....	142
Drukowanie broszur.....	143
Korzystanie ze stron specjalnych.....	144
Drukowanie znaków wodnych dla systemu Windows.....	145
Orientacja .....	147
Karta Zaawansowane.....	147
Używanie rozmiarów specjalnych papieru .....	149
Definiowanie rozmiarów papieru specjalnego .....	149
Drukowanie na papierze o specjalnych rozmiarach.....	150

<b>6</b>	<b>Papier i nośniki</b>	<b>151</b>
	Omówienie papieru i nośników.....	152
	Obsługiwany papier .....	153
	Zamawianie papieru.....	153
	Ogólne wskazówki dotyczące wkładania papieru.....	153
	Papier, który może uszkodzić drukarkę.....	154
	Wskazówki dotyczące przechowywania papieru.....	154
	Obsługiwane typy papieru wraz z gramaturą.....	155
	Obsługiwane standardowe rozmiary papieru .....	157
	Obsługiwane standardowe rozmiary i gramatura papieru dla automatycznego drukowania dwustronnego.....	158
	Obsługiwane typy i gramatura papieru dla automatycznego drukowania dwustronnego .....	158
	Obsługiwane niestandardowe rozmiary papieru .....	158
	Ustawienia tacy papieru .....	159
	Konfigurowanie ustawień tacy .....	159
	Konfigurowanie tac 3 i 4 w module z podwójną tacą.....	160
	Konfigurowanie tacy 6.....	161
	Umieszczanie papieru .....	163
	Wkładanie papieru do tac 1-4.....	163
	Wkładanie papieru do tac 3, 4 i podajnika podwójnego .....	167
	Ładowanie papieru do tacy bocznej .....	168
	Wkładanie papieru do tacy 6 .....	171
	Drukowanie na papierze specjalnym.....	173
	Koperty.....	173
	Etykiety .....	177
<b>7</b>	<b>Konserwacja</b>	<b>185</b>
	Ogólne środki ostrożności .....	186
	Czyszczenie drukarki .....	187
	Czyszczenie powierzchni drukarki .....	187
	Czyszczenie wnętrza drukarki .....	189
	Materiały eksploatacyjne .....	194
	Materiały eksploatacyjne .....	194
	Elementy rutynowej konserwacji .....	194
	Zamawianie materiałów eksploatacyjnych.....	203
	Kasety z tonerem .....	205
	Recykling materiałów eksploatacyjnych .....	205
	Regulacje i czynności konserwacyjne .....	206
	Rejestracja kolorów .....	206
	Kalibracja kolorów .....	207
	Regulowanie wyrównania papieru .....	208
	Dostosowywanie do wysokości nad poziomem morza.....	210
	Zarządzanie drukarką.....	211
	Wyświetlanie odczytów liczników .....	211
	Drukowanie raportu podsumowania zliczania.....	211
	Przenoszenie drukarki .....	212

<b>8</b>	<b>Rozwiązywanie problemów</b>	<b>213</b>
	Rozwiązywanie problemów ogólnych .....	214
	Drukarka nie jest włączana .....	214
	Drukarka często resetuje się lub wyłącza .....	215
	Drukarka nie drukuje .....	215
	Drukowanie trwa zbyt długo .....	217
	Dokument jest drukowany z nieodpowiedniej tacy .....	217
	Problemy z automatycznym drukowaniem dwustronnym .....	217
	Nietypowe dźwięki po uruchomieniu drukarki .....	218
	Taca papieru nie zamyka się .....	218
	Wewnątrz drukarki zgromadził się kondensat .....	218
	Zacięcia papieru .....	219
	Lokalizowanie zacięć papieru .....	220
	Minimalizacja liczby zacięć papieru .....	221
	Usuwanie zacięć papieru .....	222
	Rozwiązywanie problemów z zacięciami papieru .....	231
	Usuwanie zacięć finishera .....	233
	Problemy z jakością druku .....	240
	Kontrolowanie jakości druku .....	240
	Papier i nośniki .....	241
	Rozwiązywanie problemów z jakością druku .....	241
	Problemy z kopiowaniem i skanowaniem .....	246
	Problemy z faksem .....	247
	Problemy z wysyłaniem faksów .....	247
	Problemy z odbieraniem faksów .....	248
	Uzyskiwanie pomocy .....	249
	Wyświetlanie komunikatów ostrzegawczych na panelu sterowania .....	249
	Wyświetlanie bieżących błędów na panelu sterowania .....	249
	Używanie zintegrowanych narzędzi do rozwiązywania problemów .....	249
	Online Support Assistant (Asystent pomocy online) .....	250
<b>A</b>	<b>Specyfikacje</b>	<b>251</b>
	Konfiguracje i opcje drukarki .....	252
	Dostępne konfiguracje .....	252
	Konfiguracje .....	252
	Funkcje .....	252
	Opcje i uaktualnienia .....	255
	Specyfikacje fizyczne .....	256
	Ciężar i wymiary .....	256
	Wymagane wolne miejsce .....	259
	Specyfikacje środowiskowe .....	262
	Temperatura .....	262
	Wilgotność względna .....	262
	Wysokość nad poziomem morza .....	262

Specyfikacje elektryczne .....	263
Napięcie i częstotliwość zasilania .....	263
Zużycie energii .....	263
Produkt zatwierdzony w programie ENERGY STAR.....	264
Recykling materiałów eksploatacyjnych .....	265
Specyfikacje techniczne .....	266
Szybkość drukowania.....	266
<b>B Informacje prawne</b> .....	<b>267</b>
Podstawowe przepisy .....	268
ENERGY STAR.....	268
Pobór mocy i czas uruchomienia.....	268
Domyślne ustawienia oszczędzania energii.....	269
Korzyści dla środowiska wynikające z drukowania dwustronnego .....	269
Typy papieru.....	269
Informacje prawne dotyczące karty sieci bezprzewodowej 2,4 Ghz .....	270
Stany Zjednoczone (przepisy FCC) .....	270
Kanada.....	271
Certyfikaty w Europie .....	272
Unia Europejska Część 4 Informacje na temat ochrony środowiska związane z umową dotyczącą urządzeń do przetwarzania obrazu.....	272
Certyfikat Euroazjatyckiej Wspólnoty Gospodarczej.....	273
Niemcy .....	273
Turcja (Dyrektywa RoHS) .....	273
Przepisy dotyczące kopiowania .....	274
Stany Zjednoczone.....	274
Kanada.....	276
Inne kraje.....	276
Przepisy dotyczące faksowania .....	277
Stany Zjednoczone.....	277
Kanada.....	279
Unia Europejska.....	280
Nowa Zelandia.....	281
Republika Południowej Afryki.....	282
Certyfikat bezpieczeństwa.....	283
Material Safety Data Sheets (Karty danych o bezpieczeństwie materiałów) .....	284
<b>C Recykling i utylizacja</b> .....	<b>285</b>
Wszystkie kraje.....	286
Ameryka Północna .....	287
Unia Europejska .....	288
Środowisko domowe.....	288
Środowisko profesjonalne/ biznesowe .....	288
Odbiór i utylizacja sprzętu oraz baterii .....	289
Informacja o symbolu baterii.....	289
Usuwanie baterii .....	289
Inne kraje.....	290
<b>D Funkcje aplikacji</b> .....	<b>291</b>

# Bezpieczeństwo

# 1

Ten rozdział zawiera:

- Uwagi i bezpieczeństwo .....10
- Bezpieczeństwo dotyczące prądu elektrycznego .....11
- Bezpieczeństwo użytkownika .....14
- Bezpieczna konserwacja .....17
- Symbole drukarki .....18
- Informacje kontaktowe związane z ochroną środowiska i BHP .....20

Drukarka i zalecane materiały eksploatacyjne zostały tak zaprojektowane i przetestowane, aby spełniały rygorystyczne wymagania dotyczące bezpieczeństwa. Przestrzeganie poniższych zaleceń zapewnia nieprzerwaną, bezpieczną pracę drukarki Xerox.

## Uwagi i bezpieczeństwo

Przeczytaj uważnie następujące instrukcje przed skorzystaniem z drukarki. Przestrzeganie poniższych zaleceń zapewnia nieprzerwaną, bezpieczną pracę drukarki.

Drukarka i materiały eksploatacyjne Xerox® zostały zaprojektowane i przetestowane, aby spełniały rygorystyczne wymagania dotyczące bezpieczeństwa. Dotyczy to oceny i certyfikacji przez urząd do spraw bezpieczeństwa oraz zgodności z przepisami dotyczącymi kompatybilności elektromagnetycznej i obowiązującymi standardami ochrony środowiska.

Testy związane z bezpieczeństwem i ochroną środowiska i parametry tego produktu zweryfikowano tylko przy użyciu materiałów firmy Xerox®.

**Uwaga:** Nieautoryzowane modyfikacje, takie jak dodanie nowych funkcji lub podłączenie urządzeń zewnętrznych, mogą wpłynąć na certyfikację produktu. W celu uzyskania dalszych informacji należy się skontaktować z przedstawicielem firmy Xerox.

# Bezpieczeństwo dotyczące prądu elektrycznego

Ta sekcja zawiera:

- [Ogólne wskazówki](#) .....11
- [Przewód zasilający](#).....12
- [Awaryjne wyłączenie zasilania](#) .....13
- [Przewód linii telefonicznej](#).....13

## Ogólne wskazówki



### **OSTRZEŻENIA:**

- Nie należy wpychać przedmiotów do gniazd lub otworów drukarki. Dotknięcie zasilanego punktu lub zwarcie danej części może spowodować pożar lub porażenie prądem elektrycznym.
- Nie należy zdejmować pokryw ani elementów ochronnych przykręconych śrubami, chyba że instaluje się sprzęt opcjonalny i instrukcja mówi, że należy to zrobić. Podczas wykonywania takiej instalacji należy wyłączyć drukarkę. Gdy instalacja sprzętu opcjonalnego obejmuje zdjęcie pokrywy lub osłony, należy odłączyć przewód zasilający. Z wyjątkiem elementów opcjonalnych instalowanych przez użytkownika, żadne części pod tymi pokrywami nie podlegają konserwacji ani serwisowaniu.

Następujące czynniki zagrażają bezpieczeństwu:

- Przewód zasilający jest uszkodzony lub postrzępiony.
- Na drukarkę został wylany płyn.
- Drukarka została wystawiona na działanie wody.
- Z drukarki wydobywa się dym lub jej powierzchnia jest niezwykle gorąca.
- Drukarka emituje nietypowe dźwięki lub zapachy.
- Drukarka powoduje uaktywnienie wyłącznika automatycznego, bezpiecznika lub innego urządzenia zabezpieczającego.

Jeśli wystąpią jakiegokolwiek z tych czynników, należy wykonać następujące czynności:

1. Natychmiast wyłącz drukarkę.
2. Odłącz przewód zasilający od gniazda elektrycznego.
3. Skontaktuj się z przedstawicielem autoryzowanego serwisu.

## Przewód zasilający

Należy używać przewodu zasilającego dostarczonego z drukarką.

Przewód zasilający należy podłączyć bezpośrednio do odpowiednio uziemionego gniazda elektrycznego. Należy się upewnić, że oba końce przewodu są dobrze podłączone. Jeśli nie wiadomo, czy gniazdo jest uziemione, należy poprosić elektryka o dokonanie kontroli.



**OSTRZEŻENIE:** Aby uniknąć ryzyka pożaru lub porażenia prądem elektrycznym, nie należy używać przedłużaczy, listew elektrycznych ani wtyczek dłużej niż przez 90 dni. Jeśli nie można zamontować stałego gniazda elektrycznego, każdą drukarkę lub urządzenie wielofunkcyjne należy podłączyć przy użyciu tylko jednego fabrycznie gotowego przedłużacza o właściwej średnicy. Należy zawsze przestrzegać krajowych i lokalnych przepisów budowlanych, przeciwpożarowych i elektrycznych dotyczących długości przewodów, rozmiaru żył, uziemienia i zabezpieczeń.

- Nie należy używać uziemiającej wtyczki przejściowej do podłączania drukarki do gniazda elektrycznego nie wyposażonego w bolec uziemienia.
- Należy sprawdzić, czy drukarka jest podłączona do gniazdka, które może dostarczyć prąd o odpowiednim napięciu i mocy. Jeśli to konieczne, należy przejrzeć specyfikację elektryczną z elektrykiem.
- Zamocuj przewód zasilający za pomocą wspornika dostarczonego wraz z drukarką.
- Nie należy umieszczać drukarki w miejscu, w którym ktoś może nadepnąć na przewód.
- Nie umieszczać na przewodzie żadnych przedmiotów.
- Nie należy podłączać ani odłączać przewodu zasilającego, gdy przełącznik zasilania jest w położeniu włączenia.
- Jeżeli przewód zasilający uległ przepaleniu lub zużyciu, należy go wymienić.
- Aby zapobiec porażeniu prądem i zniszczeniu kabla, w celu odłączenia kabla zasilającego chwycić za wtyczkę.

Kabel zasilający stanowi oddzielny element, który jest przymocowany z tyłu drukarki. Jeśli jest konieczne odłączenie wszystkich źródeł prądu od drukarki, należy odłączyć kabel zasilający od gniazdka elektrycznego.



## Awaryjne wyłączenie zasilania

W następujących okolicznościach należy natychmiast wyłączyć drukarkę i odłączyć przewód zasilający od gniazda sieci elektrycznej. W następujących przypadkach należy skontaktować się z autoryzowanym przedstawicielem serwisowym Xerox, aby rozwiązać problem:

- Nietypowe zapachy lub dźwięki po uruchomieniu wyposażenia.
- Przewód zasilający jest uszkodzony lub postrzępiony.
- Wyłącznik automatyczny na panelu ściennym, bezpiecznik lub inne urządzenie zabezpieczające zostało uaktywnione.
- Na drukarkę został wylany płyn.
- Drukarka została wystawiona na działanie wody.
- Jedna z części drukarki jest uszkodzona.

## Przewód linii telefonicznej



**OSTRZEŻENIE:** Aby zmniejszyć ryzyko wywołania pożaru, należy używać wyłącznie przewodów telekomunikacyjnych oznaczonych według amerykańskiego systemu określania grubości kabla (American Wire Gauge, AWG) numerem 26 lub grubszych.

# Bezpieczeństwo użytkowania

Drukarka i materiały eksploatacyjne zostały zaprojektowane i przetestowane, aby spełniały rygorystyczne wymagania dotyczące bezpieczeństwa. Sformułowanie to obejmuje przebadanie przez urząd do spraw bezpieczeństwa, zatwierdzenie i zgodność z obowiązującymi standardami środowiskowymi.

Zwrócenie uwagi na poniższe wytyczne dotyczące bezpieczeństwa pomoże zapewnić ciągłe i bezpieczne działanie drukarki.

## Wytyczne dotyczące użytkowania

- Podczas drukowania nie należy wyjmować żadnych tac.
- Nie otwierać drzwi drukarki podczas drukowania.
- Nie przesuwaj drukarki podczas drukowania.
- Ręce, włosy, krawaty itp. należy trzymać z dala od miejsc wyjściowych i rolek podających.
- Pokrywy, które usunąć można jedynie przy użyciu narzędzi, zabezpieczają niebezpieczne miejsca w drukarce. Nie usuwaj pokryw zabezpieczających.
- Nie należy obchodzić żadnych zabezpieczeń elektrycznych ani mechanicznych.
- Nie należy podejmować prób usuwania papieru zaciętego głęboko w urządzeniu. Należy niezwłocznie wyłączyć urządzenie i skontaktować się z lokalnym przedstawicielem firmy Xerox.



**OSTRZEŻENIE:** Metalowe powierzchnie w okolicy urządzenia utrwalającego silnie się nagzewają. Podczas usuwania zacięć papieru w tym obszarze należy zawsze zachowywać ostrożność i unikać dotykania jakichkolwiek metalowych powierzchni.

## Uwalnianie ozonu

Ta drukarka wytwarza ozon podczas użytkowania. Ilość wytwarzanego ozonu jest zależna od liczby kopii. Ozon jest cięższy od powietrza i nie jest wytwarzany w ilościach, które mogą być szkodliwe. Należy zainstalować drukarkę w pomieszczeniu z odpowiednią wentylacją.

Aby uzyskać więcej informacji w Stanach Zjednoczonych i Kanadzie, skorzystaj z witryny [www.xerox.com/environment](http://www.xerox.com/environment). Na innych rynkach należy kontaktować się z lokalnym przedstawicielem Xerox lub korzystać z witryny [www.xerox.com/environment\\_europe](http://www.xerox.com/environment_europe).

## Lokalizacja drukarki

- Drukarkę należy ustawić na poziomej, stałej i niewibrującej powierzchni o wytrzymałości odpowiedniej do jej ciężaru. Informacja na temat ciężaru drukarki znajduje się w [Specyfikacjach fizycznych](#) na stronie 256.
- Nie należy blokować ani zakrywać gniazd i otworów drukarki. Te otwory to szczeliny wentylacyjne zapobiegające przegrzaniu drukarki.
- Drukarkę należy umieścić w miejscu, w którym jest odpowiednia przestrzeń na pracę i serwis.
- Drukarkę należy umieścić w niezapyłonym miejscu.
- Nie należy przechowywać lub obsługiwać drukarki w bardzo gorącym, zimnym lub wilgotnym środowisku.
- Nie należy umieszczać drukarki w pobliżu źródła ciepła.
- Nie umieszczać drukarki w miejscu wystawionym na działanie promieni słonecznych, aby nie narazić podzespołów wrażliwych na światło.
- Nie umieszczać drukarki w miejscu bezpośrednio wystawionym na przepływ zimnego powietrza z systemu klimatyzacyjnego.
- Drukarki nie należy umieszczać w miejscach narażony na drgania.
- Aby zapewnić optymalną wydajność, drukarki należy używać na wysokościach określonych w rozdziale Wysokość nad poziomem morza.

## Materiały eksploatacyjne drukarki

- Należy używać materiałów eksploatacyjnych przeznaczonych do posiadanej drukarki. Użycie nieodpowiednich materiałów może spowodować niską wydajność i zagrazać bezpieczeństwu.
- Należy przestrzegać wszystkich ostrzeżeń i instrukcji, które zostały oznaczone na produkcie lub dostarczone z produktami, elementami opcjonalnymi i materiałami eksploatacyjnymi.
- Wszystkie materiały eksploatacyjne należy przechowywać zgodnie z instrukcjami umieszczonymi na pakiecie lub kontenerze.
- Wszystkie materiały eksploatacyjne należy przechowywać poza zasięgiem dzieci.
- Nie wolno wrzucać toneru, wkładów toneru, wkładów bębna ani wkładów odpadów do ognia.
- Podczas obsługi kaset, np. kaset z tonerem, należy unikać kontaktu ze skórą i oczami. Kontakt z oczami może być przyczyną podrażnienia i zapalenia. Nie wolno demontować wkładu, ponieważ może to być przyczyną podwyższenia ryzyka kontaktu ze skórą lub oczami.



**PRZESTROGA:** Użycie materiałów eksploatacyjnych innych firm niż Xerox nie jest zalecane. Gwarancja Xerox, umowa serwisowa i Total Satisfaction Guarantee (Gwarancja całkowitej satysfakcji) nie obejmują uszkodzeń, awarii lub pogorszenia wydajności spowodowanych użyciem materiałów eksploatacyjnych innych firm niż Xerox lub użyciem materiałów eksploatacyjnych firmy Xerox nie przeznaczonych do tej drukarki. Total Satisfaction Guarantee (Gwarancja całkowitej satysfakcji) jest dostępna na terenie Stanów Zjednoczonych i Kanady. Zakres może różnić się poza tymi obszarami. Aby uzyskać szczegółowe informacje, skontaktuj się z przedstawicielem Xerox.

# Bezpieczna konserwacja

Nie należy próbować wykonywać żadnych procedur konserwacyjnych, które nie zostały opisane w dokumentacji dostarczonej z drukarką.





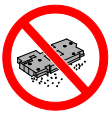






- Urządzenie należy czyścić wyłącznie suchą ściereczką, niepozostawiającą włókien.
- Materiałów eksploatacyjnych i elementów konserwacyjnych nie należy palić. Aby uzyskać więcej informacji na temat programów odzysku materiałów eksploatacyjnych firmy Xerox®, odwiedź stronę [www.xerox.com/gwa](http://www.xerox.com/gwa).








**OSTRZEŻENIE:** Nie należy używać środków czyszczących w aerozolu. W przypadku stosowania środków czyszczących w aerozolu do czyszczenia urządzeń elektromechanicznych może dojść do wybuchu lub pożaru.

Jeżeli urządzenie jest instalowane w korytarzu lub innym miejscu o podobnych ograniczeniach, konieczne może być zapewnienie dodatkowej przestrzeni. Należy przestrzegać wszystkich przepisów dotyczących bezpieczeństwa w miejscu pracy, przepisów budowlanych oraz przepisów przeciwpożarowych obowiązujących w danym regionie.

## Symbole drukarki

Symbol	Opis
	Ostrzeżenie: Wskazuje poważne zagrożenie, które może doprowadzić do śmierci lub poważnych obrażeń.
	Ostrzeżenie dotyczące gorących powierzchni: Gorąca powierzchnia na lub w drukarce. Należy zachować ostrożność, aby uniknąć zranienia.
	Ostrzeżenie: Ruchome części. Należy zachować ostrożność w celu uniknięcia urazów.
	Przeostroga: Wskazuje obowiązkową czynność, niezbędną w celu uniknięcia uszkodzenia mienia.
	Przeostroga: W celu uniknięcia uszkodzenia mienia należy uważać, aby nie rozlać toneru podczas pracy z wkładem odpadów.
	Nie należy dotykać tej części ani obszaru drukarki.
	Nie należy wystawiać wkładów bębna na bezpośrednie działanie promieni słonecznych.
	Nie należy palić wkładów toneru.
	Nie należy palić zużytego wkładu.
	Nie należy palić wkładów bębna.
	Nie należy używać papieru ze zszywkami ani innymi rodzajami spinaczy.

Symbol	Opis
	Nie należy używać papieru poskładanego, zagiętego, pomarszczonego ani pogniecionego.
	Nie należy używać papieru do drukarek atramentowych.
	Nie należy używać folii ani arkuszy do projektorów.
	Nie należy ponownie ładować papieru użytego wcześniej do drukowania lub użytego w inny sposób.
	Nie należy kopiować banknotów, znaczków opłaty skarbowej ani znaczków pocztowych.

Szczegółowe informacje na temat wszystkich symboli pojawiających się na drukarce można znaleźć w przewodniku *Symbole drukarki* pod adresem [www.xerox.com/officeVLC70XX/docs](http://www.xerox.com/officeVLC70XX/docs).

## Informacje kontaktowe związane z ochroną środowiska i BHP

Aby uzyskać więcej informacji dotyczących ochrony środowiska i BHP, związanych z tym produktem i materiałami eksploatacyjnymi firmy Xerox, należy skorzystać z następujących numerów telefonów dla klientów:

Stany Zjednoczone i Kanada: 1-800-ASK-XEROX (1-800-275-9376)

Europa: +44 1707 353 434

Aby uzyskać informacje o bezpiecznym użytkowaniu produktów w Stanach Zjednoczonych i Kanadzie, skorzystaj z witryny [www.xerox.com/environment](http://www.xerox.com/environment).

Aby uzyskać więcej informacji dotyczących bezpiecznego użytkowania produktów w Europie, skorzystaj z witryny [www.xerox.com/environment\\_europe](http://www.xerox.com/environment_europe).



# Pierwsze kroki

# 2

Ten rozdział zawiera:

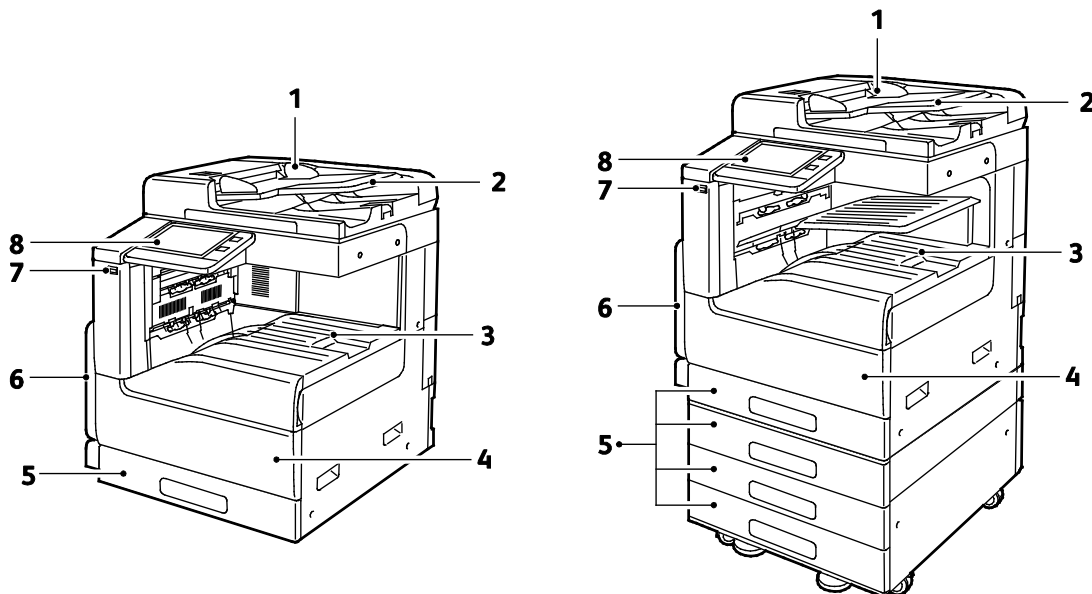
• Części drukarki.....	22
• Opcje zasilania.....	28
• Dostęp do drukarki .....	30
• Automatyczny dwustronny podajnik dokumentów.....	31
• Widok z przodu .....	32
• Instalowanie karty sieci bezprzewodowej.....	33
• Części wewnętrzne.....	35
• Wymagania systemu operacyjnego.....	36
• Wyłączanie drukarki .....	37
• Włączanie drukarki.....	38
• Widok z tyłu .....	39
• Usuwanie karty sieci bezprzewodowej .....	40
• Wprowadzenie do aplikacji.....	43
• Strony informacyjne.....	44
• Raport Konfiguracji.....	45
• Instalacja i konfiguracja.....	47
• Więcej informacji.....	60

# Części drukarki

Ta sekcja zawiera:

- Widok z przodu .....22
- Automatyczny dwustronny podajnik dokumentów.....23
- Panel sterowania.....24
- Części wewnętrzne.....26
- Widok z tyłu .....26
- Konfiguracje .....27

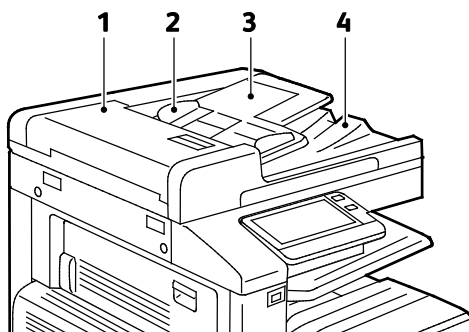
## Widok z przodu



1. Prowadnice dla dokumentów
2. Taca wejściowa dwustronnego automatycznego podajnika dokumentów
3. Wyjście papieru pokazane z opcjonalną górną środkową tacą lub bez niej
4. Przednie drzwi

5. Tace papieru. Różne konfiguracje mogą obejmować od 1 do 4 tac
6. Taca boczna
7. Port USB
8. Panel sterowania

## Automatyczny dwustronny podajnik dokumentów



- |                                 |                                                                    |
|---------------------------------|--------------------------------------------------------------------|
| 1. Pokrywa podajnika dokumentów | 3. Taca wejściowa dwustronnego automatycznego podajnika dokumentów |
| 2. Prowadnice papieru           | 4. Taca wyjściowa dokumentów                                       |

## Wskazówki dotyczące automatycznego dwustronnego podajnika dokumentów

W automatycznym dwustronnym podajniku dokumentów mieszczą się oryginały o następujących rozmiarach:

- Szerokość: 125–297 mm (4,9–11,7 cala)
- Długość: 85–431 mm (3,3–17 cali)
- Waga: 38–128 g/m<sup>2</sup>

Podczas ładowania oryginałów do automatycznego dwustronnego podajnika dokumentów należy postępować zgodnie z poniższymi wskazówkami:

- Ładuj dokumenty oryginalne stroną zadrukowaną do góry, tak aby górna część dokumentu była skierowana w stronę podajnika.
- W automatycznym dwustronnym podajniku dokumentów należy umieszczać tylko luźne, nieuszkodzone arkusze papieru.
- Ustaw prowadnice papieru tak, aby były dosunięte do oryginałów.
- Papier należy wkładać do automatycznego dwustronnego podajnika tylko wtedy, gdy atrament jest suchy.
- Nie ładuj dokumentów oryginalnych powyżej linii maksymalnego zapełnienia.

## Wskazówki dotyczące szyby dokumentów

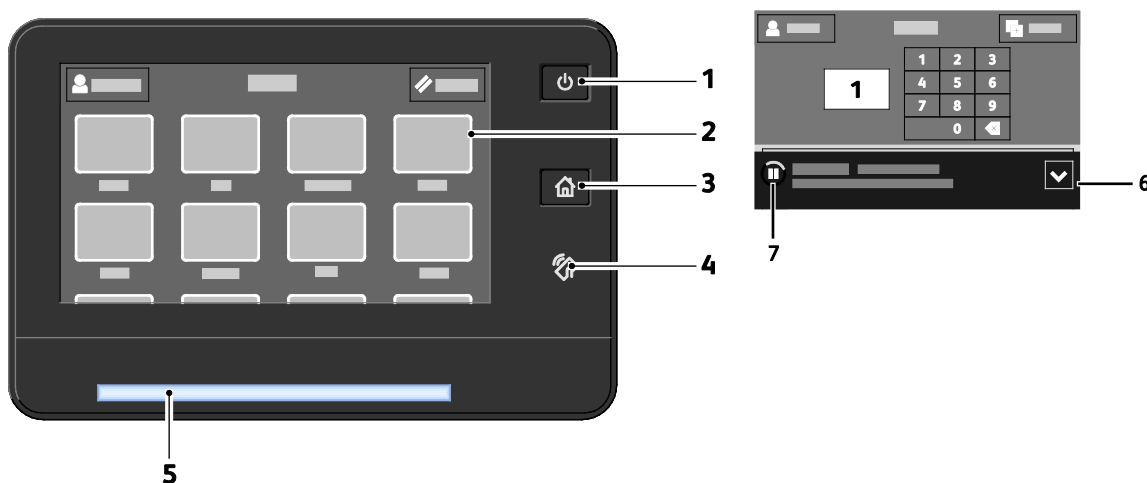
Szyba dokumentów mieści oryginalne dokumenty o maksymalnych rozmiarach 332 x 437 mm (13,1 x 17,2 cali). W przypadku kopiowania i skanowania poniższych typów oryginałów należy raczej korzystać z szyby dokumentów, a nie z automatycznego dwustronnego podajnika dokumentów:

- Papier ze spinaczami lub zszywkami
- Papier ze zmarszczeniami, fałdami, zagięciami, rozdarciami lub wycięciami
- Powlekany lub bezwęglowy papier lub materiały inne niż papier (np. tkaniny czy metal)
- Koperty
- Książki

## Panel sterowania

Panel sterowania składa się z ekranu dotykowego oraz przycisków funkcji dostępnych w drukarce. Panel sterowania:

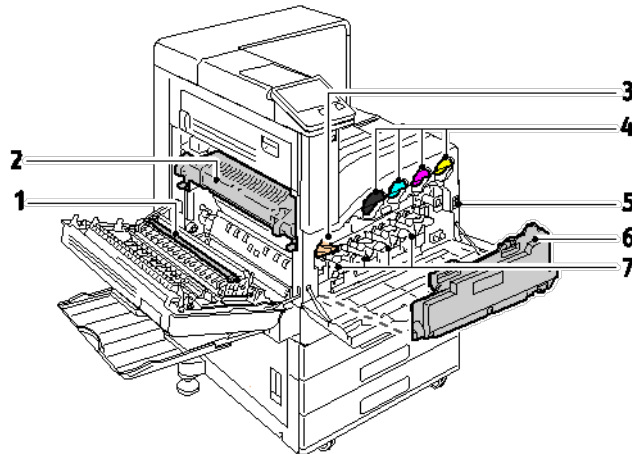
- Pokazuje bieżący stan pracy drukarki.
- Pozwala na drukowanie, kopiowanie i skanowanie.
- Zapewnia dostęp do materiałów informacyjnych.
- Zapewnia dostęp do menu Tools (Narzędzia) oraz Setup (Ustawienia).
- Wyświetla komunikaty odnośnie braku papieru, konieczności wymiany materiałów eksploatacyjnych i zacięć papieru.
- Wyświetla ostrzeżenia i komunikaty o błędach.
- Udostępnia przycisk zasilania/wybudzania, który służy do włączania lub wyłączania drukarki. Za pomocą tego przycisku obsługiwane są również tryby oszczędzania energii; przycisk migając wskazuje stan zasilania drukarki.



Element	Nazwa	Opis
1	Przycisk zasilania/ wybudzania	<p>Ten przycisk obsługuje kilka funkcji związanych z zasilaniem.</p> <p>Gdy drukarka jest wyłączona, naciśnięcie tego przycisku powoduje włączenie jej zasilania.</p> <ul style="list-style-type: none"> <li>• Gdy drukarka jest włączona, naciśnięcie tego przycisku powoduje wyświetlenie menu na panelu sterowania. Za pomocą tego menu można wybrać opcję przejścia do trybu uśpienia, ponownego uruchomienia lub wyłączenia drukarki.</li> <li>• Gdy drukarka jest włączona, ale działa w trybie energooszczędnym lub uśpienia, naciśnięcie tego przycisku powoduje wybudzenie drukarki.</li> <li>• Gdy drukarka jest włączona, przytrzymanie tego przycisku przez 10 sekund powoduje jej wyłączenie.</li> </ul> <p>Przycisk miga, sygnalizując stan zasilania drukarki.</p> <ul style="list-style-type: none"> <li>• Gdy kontrolka miga powoli, drukarka działa w trybie energooszczędnym lub uśpienia.</li> <li>• Gdy kontrolka miga szybko, zasilanie drukarki jest wyłączone lub wychodzi ona z trybu energooszczędnego.</li> </ul>
2	Ekran dotykowy	Ekran ten wyświetla informacje i umożliwia dostęp do funkcji drukarki.

Element	Nazwa	Opis
3	Przycisk strony głównej	Ten przycisk powoduje wyświetlenie menu Strona główna, zapewniającego dostęp do funkcji drukarki, tj. kopiowania, skanowania i faksowania.
4	Obszar funkcji NFC (Opcjonalnie)	NFC (ang. near field communication) to technologia, która umożliwia komunikację pomiędzy urządzeniami znajdującymi się w odległości do 10 cm (4 cali) od siebie. Korzystaj z obszaru NFC, w celu uzyskania interfejsu sieciowego lub nawiązania łączności TCP/IP pomiędzy urządzeniem a drukarką. <b>Uwaga:</b> Wskaźnik jest widoczny po włączeniu funkcji NFC.
5	Dioda LED stanu	Ta kontrolka miga na niebiesko lub pomarańczowo, wskazując stan drukarki. <b>Niebieski</b> <ul style="list-style-type: none"> <li>• Jedno mignięcie na niebiesko oznacza, że żądanie uwierzytelnienia zakończyło się powodzeniem.</li> <li>• Jedno wolne mignięcie na niebiesko oznacza, że na panelu sterowania rozpoczęła się praca kopiowania lub drukowania.</li> <li>• Dwa wolne mignięcia na niebiesko oznaczają, że z sieci odebrano pracę faksowania lub drukowania.</li> <li>• Szybkie miganie na niebiesko oznacza, że trwa włączanie drukarki, lub sygnalizuje wykrycie sygnału żądania połączenia za pomocą funkcji Wi-Fi Direct.</li> </ul> <b>Pomarańczowy</b> <ul style="list-style-type: none"> <li>• Miga na pomarańczowo, aby wskazać błąd lub ostrzeżenie o problemie, który wymaga interwencji użytkownika. Na przykład stan braku toneru, zakleszczenia papieru lub braku papieru dla bieżącej pracy.</li> <li>• Miga na pomarańczowo również sygnalizując błąd systemu, który zwykle powiązany jest z kodem błędu.</li> </ul>
6	Transparent powiadomienia	Powiadomienia i komunikaty są wyświetlane w wyskakującym transparencie pod obszarem aplikacji. Aby wyświetlić całe powiadomienie, dotknij środka transparentu. Po zapoznaniu się z informacjami dotknij znaku <b>X</b> , aby zamknąć.
7	Ikona Wstrzymaj	Podczas skanowania lub przetwarzania pracy w obszarze transparentu powiadomienia jest wyświetlana ikona wstrzymywania. Aby wstrzymać zadanie drukowania, dotknij ikony wstrzymywania. Praca zostanie wstrzymana — będzie można ją wznowić lub usunąć.

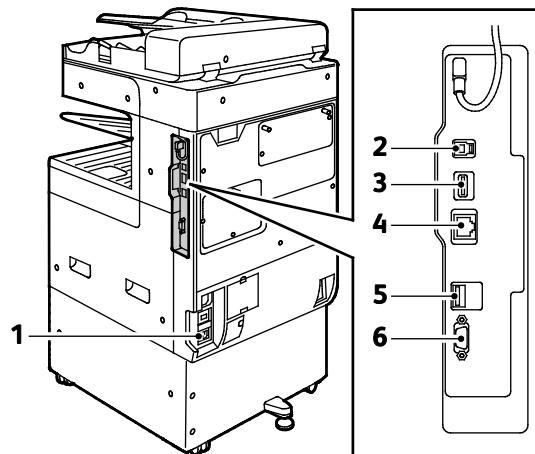
## Części wewnętrzne



1. Rolka transferowa
2. Urządzenie utrwalające
3. Element zwalniający pasek IBT
4. Wkłady z tonerem

5. Przełącznik zasilania
6. Wkład na zużyty toner
7. Wkłady bębna

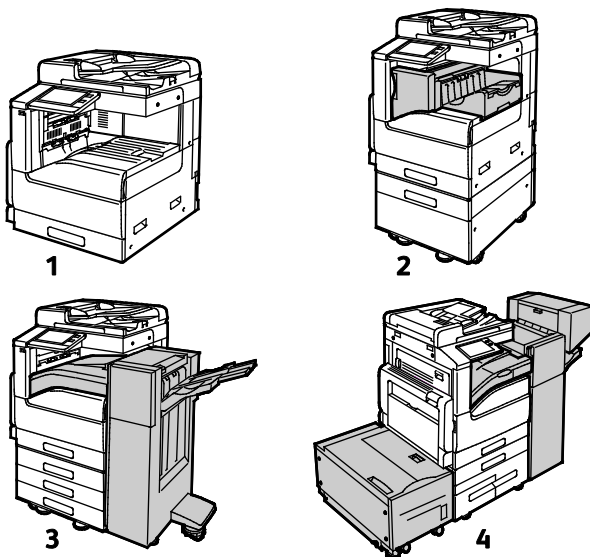
## Widok z tyłu



1. Połączenie zasilania
2. Port hosta USB
3. Port urządzenia USB

4. Port łączności Wi-Fi
5. Port Ethernet
6. Interfejs urządzenia zewnętrznego

## Konfiguracje



1. Model podstawowy; druga taca bez podstawy, dostępna jako opcja
2. Drukarka, dodatkowe tace i zintegrowany finisher biurowy
3. Drukarka, dodatkowe tace i finisher biurowy
4. Drukarka, dodatkowe tace, pojemnik o dużej pojemności i finisher biurowy z broszurownicą

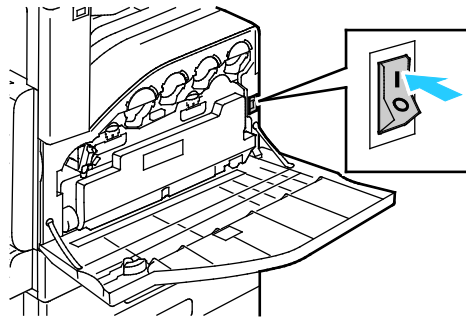
## Opcje zasilania

Drukarka jest wyposażona w pojedynczy przycisk wielofunkcyjny na panelu sterowania. Przycisk zasilania/wybudzania służy do ponownego uruchamiania, włączania i wyłącza drukarki. Przycisk ten włącza także i wyłącza tryb energooszczędny i miga, gdy drukarka jest w trybie energooszczędnym.

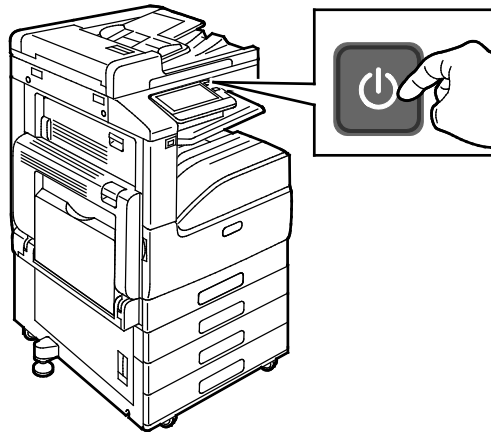
### Włączanie drukarki

Aby włączyć drukarkę:

1. Otwórz przednie drzwi, a następnie naciśnij przełącznik zasilania tak, aby znalazł się w pozycji włączenia.



2. Na panelu sterowania drukarki naciśnij przycisk **Zasilanie/Wybudzanie**.



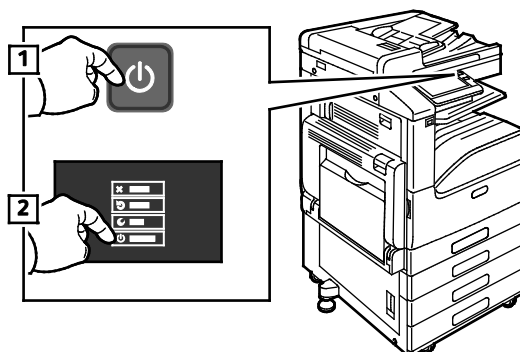
**PRZESTROGA:** Nie odłączaj przewodu zasilającego podczas włączania drukarki.



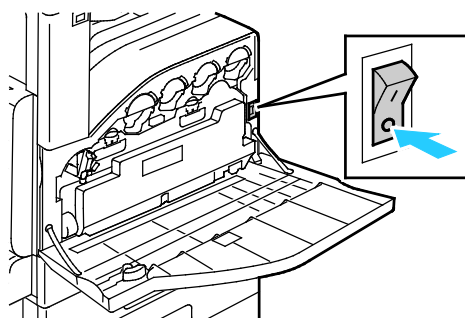
## Wyłączanie drukarki

Aby wyłączyć drukarkę:

1. Na panelu sterowania drukarki naciśnij przycisk **zasilania/wybudzania**, a następnie dotknij pozycji **Wyłącz zasilanie**.



2. Otwórz przednie drzwi, a następnie naciśnij przełącznik zasilania.



**PRZESTROGA:** Nie odłączaj przewodu zasilającego podczas wyłączania drukarki.

## Włączanie i wyłączanie trybu uśpienia i trybu energooszczędnego

Jeśli drukarka jest włączona, ale działa w trybie uśpienia lub trybie energooszczędnym:

- Ekran dotykowy jest pusty lub nie odpowiada.
- Drukarka automatycznie wychodzi z trybu energooszczędnego lub uśpienia po odebraniu danych z podłączonego urządzenia.

Aby wybudzić drukarkę ręcznie, naciśnij przycisk **zasilania/wybudzania**.

## Oszczędzanie energii

Możesz ustawić czas, jaki drukarka spędza w trybie gotowości, zanim przejdzie na niższy poziom zużycia prądu.

Dostępne są dwa poziomy tryby energooszczędnego.

- **Limit czasu niskiego zużycia energii:** Drukarka przechodzi z trybu gotowości w tryb niskiego zużycia energii w celu zmniejszenia poboru mocy w stanie oczekiwania.
- **Limit czasu uśpienia:** Drukarka przechodzi z trybu niskiego zużycia energii w tryb uśpienia, aby jeszcze bardziej zmniejszyć pobór mocy.

# Dostęp do drukarki

## Logowanie

Logowanie to proces podczas którego użytkownik umożliwia drukarce dokonanie identyfikacji użytkownika. Jeśli identyfikacja jest włączona, dostęp do funkcji drukarki wymaga zalogowania się przy użyciu danych logowania.

### Logowanie na panelu sterowania

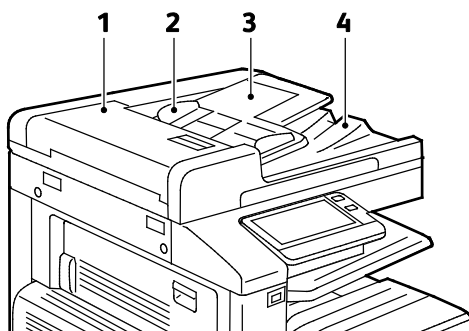
1. Na panelu sterowania drukarki naciśnij przycisk **Ekran główny**.
2. Dotknij opcji **Zaloguj się**.
3. Wpisz Nazwę użytkownika korzystając z klawiatury, a następnie dotknij przycisku **Enter**.
4. Po pojawieniu się komunikatu wprowadź hasło, a następnie naciśnij przycisk **Enter**.
5. Dotknij opcji **OK**.

**Uwaga:** Aby przejść do poszczególnych usług zabezpieczonych hasłem, powtórz kroki 3 i 4.

## Wygodne uwierzytelnianie

Gdy włączona jest funkcja wygodnego uwierzytelniania, użytkownicy przesuwają wstępnie zaprogramowaną kartę identyfikacyjną przez czytnik kart zbliżeniowych na panelu sterowania. Aby korzystać z tej metody, należy kupić i zainstalować czytnik kart USB oraz serwer uwierzytelniania obsługujący technologię Xerox® Convenience Authentication API.

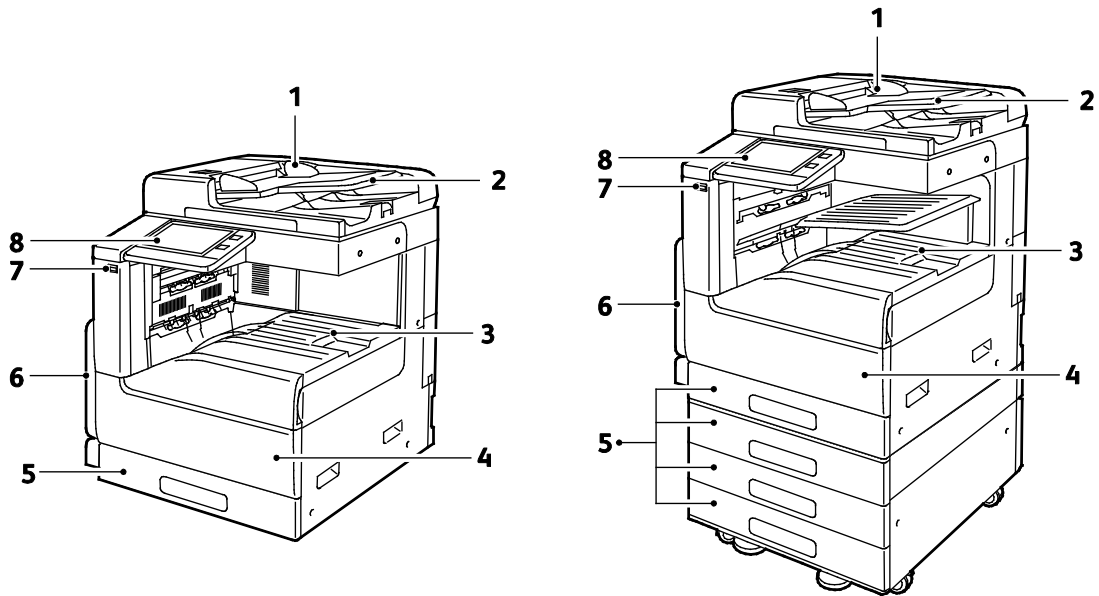
# Automatyczny dwustronny podajnik dokumentów



- 1. Pokrywa podajnika dokumentów
- 2. Prowadnice papieru

- 3. Taca wejściowa dwustronnego automatycznego podajnika dokumentów
- 4. Taca wyjściowa dokumentów

## Widok z przodu



1. Prowadnice dla dokumentów
2. Taca wejściowa dwustronnego automatycznego podajnika dokumentów
3. Wyjście papieru pokazane z opcjonalną górną środkową tacą lub bez niej
4. Przednie drzwi

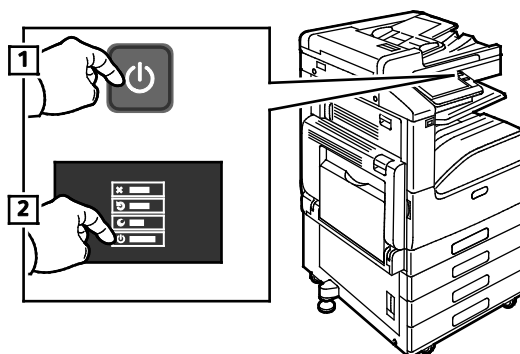
5. Tace papieru. Różne konfiguracje mogą obejmować od 1 do 4 tac
6. Taca boczna
7. Port USB
8. Panel sterowania

# Instalowanie karty sieci bezprzewodowej

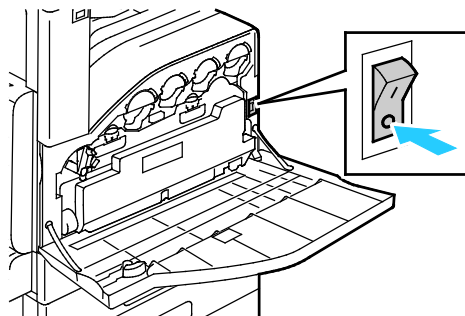
Opcjonalną kartę sieci bezprzewodowej podłącza się z tyłu panelu kontrolnego. Po zainstalowaniu karty i włączeniu oraz skonfigurowaniu sieci bezprzewodowej kartę można podłączyć do sieci bezprzewodowej.

Aby zainstalować kartę sieci bezprzewodowej:

1. Wyłącz drukarkę.
  - a. Na panelu sterowania naciśnij przycisk **zasilania/wybudzania**, a następnie dotknij pozycji **Wyłącz zasilanie**.



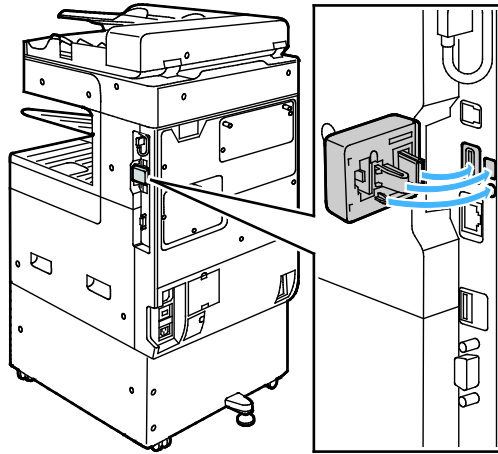
- b. Otwórz przednie drzwi, a następnie naciśnij przełącznik zasilania.



**PRZESTROGA:** Nie odłączaj przewodu zasilającego podczas wyłączenia drukarki.

2. Wyjmij kartę sieci bezprzewodowej z opakowania.

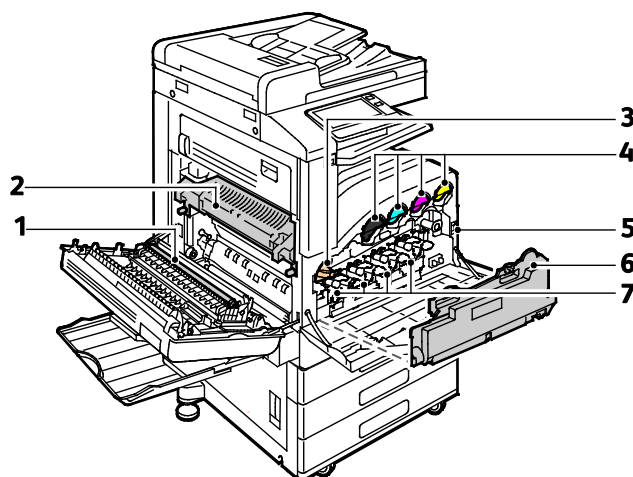
3. Aby zainstalować kartę sieci bezprzewodowej, postępuj zgodnie z instrukcjami dostarczonymi wraz z tą kartą.



**PRZESTROGA:** Ciągnięcie za kartę może spowodować jej uszkodzenie. Po zainstalowaniu karty wymontowuje się ją tylko wtedy, gdy to konieczne, zgodnie z instrukcjami demontażu karty sieci bezprzewodowej. Aby uzyskać szczegółowe informacje, zapoznaj się z częścią [Usuwanie karty sieci bezprzewodowej](#) na stronie 40.

4. Skonfiguruj ustawienia sieci Wi-Fi. Aby uzyskać szczegółowe informacje na temat ustawień sieci Wi-Fi, przejdź do dokumentu *System Administrator Guide* (Podręcznik administratora systemu) na stronie [www.xerox.com/office/VLC70XXdocs](http://www.xerox.com/office/VLC70XXdocs).

## Części wewnętrzne



1. Rolka transferowa
2. Urządzenie utrwalające
3. Element zwalniający pasek IBT
4. Wkłady z tonerem

5. Przełącznik zasilania
6. Wkład na zużyty toner
7. Wkłady bębna

## Wymagania systemu operacyjnego

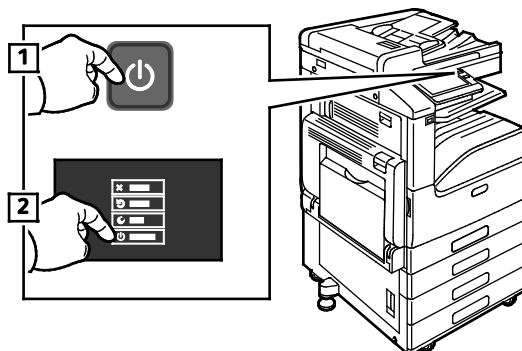
- Windows 7, Windows 8.1, Windows Server 2008, Windows 10, Windows Server 2008 R2 i Windows Server 2012.
- Macintosh OS X w wersji 10.10 lub nowszej.
- UNIX i Linux: Drukarka obsługuje połączenia sieciowe z całą gamą platform typu UNIX.



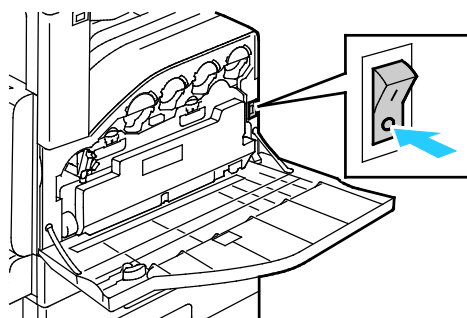
# Wyłączanie drukarki

Aby wyłączyć drukarkę:

1. Na panelu sterowania drukarki naciśnij przycisk **zasilania/wybudzania**, a następnie dotknij pozycji **Wyłącz zasilanie**.



2. Otwórz przednie drzwi, a następnie naciśnij przełącznik zasilania.

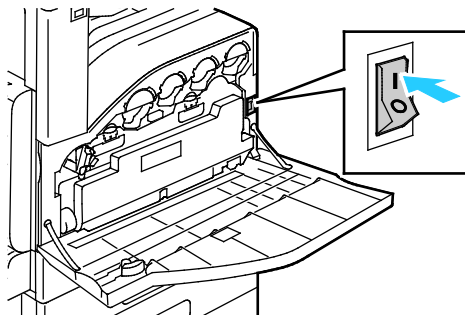


**PRZESTROGA:** Nie odłączaj przewodu zasilającego podczas wyłączania drukarki.

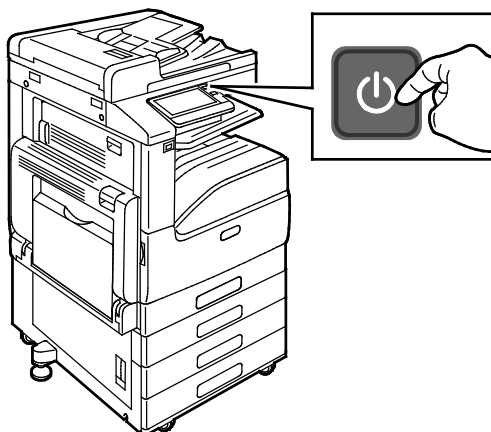
## Włączanie drukarki

Aby włączyć drukarkę:

1. Otwórz przednie drzwi, a następnie naciśnij przełącznik zasilania tak, aby znalazł się w pozycji włączenia.

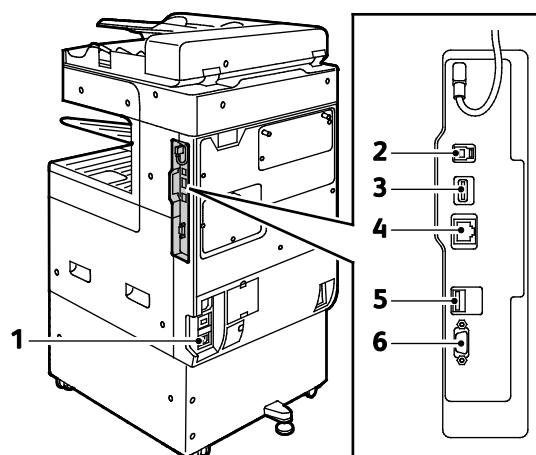


2. Na panelu sterowania drukarki naciśnij przycisk **Zasilanie/Wybudzanie**.



**PRZESTROGA:** Nie odłączaj przewodu zasilającego podczas włączania drukarki.

## Widok z tyłu



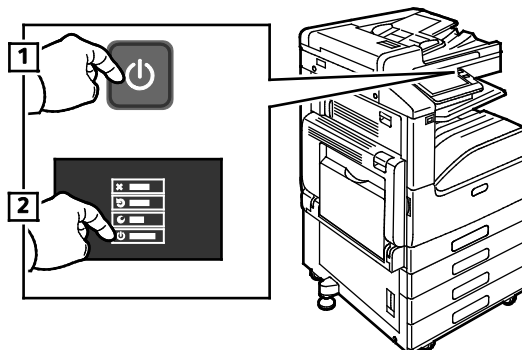
1. Połączenie zasilania
2. Port hosta USB
3. Port urządzenia USB

4. Port łączności Wi-Fi
5. Port Ethernet
6. Interfejs urządzenia zewnętrznego

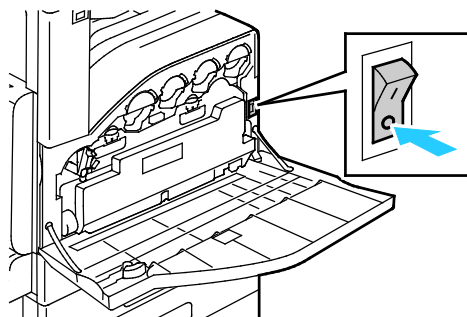
## Usuwanie karty sieci bezprzewodowej

Aby usunąć kartę sieci bezprzewodowej:

1. Wyłącz drukarkę:
  - a. Na panelu sterowania drukarki naciśnij przycisk **zasilania/wybudzania**, a następnie dotknij pozycji **Wyłącz zasilanie**.

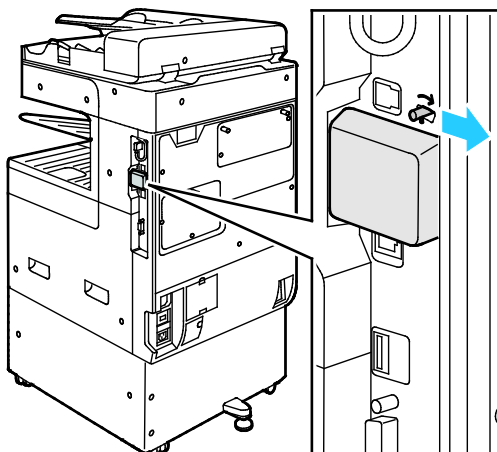


- b. Otwórz przednie drzwi, a następnie naciśnij przełącznik zasilania tak, aby znalazł się w pozycji wyłączenia.



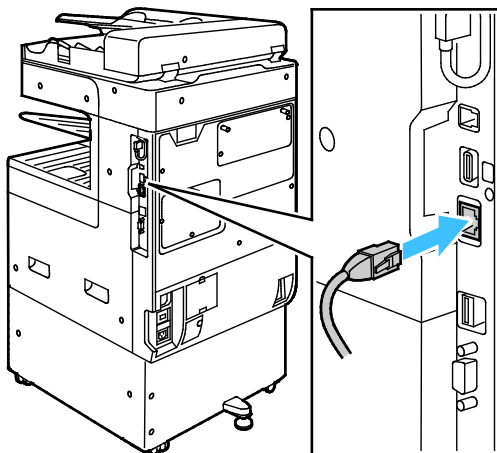
**PRZESTROGA:** Nie odłączaj przewodu zasilającego podczas wyłączania drukarki.

2. Aby zwolnić kartę sieci bezprzewodowej na panelu sterowania z boku drukarki, delikatnie złap za kartę i naciśnij dźwignię zwalniania do boku. Ostrożnie wyjmij kartę z drukarki.



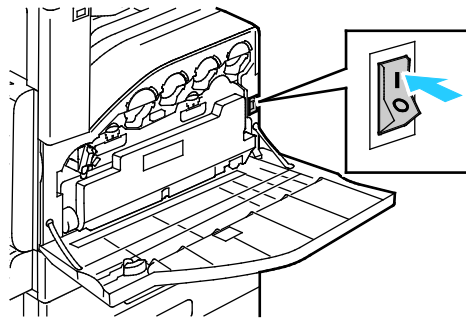
**PRZESTROGA:** Nie wyciągaj karty sieci bezprzewodowej na siłę. Jeśli zatrask zostanie zwolniony prawidłowo, kartę można łatwo wysunąć. Ciągnięcie za kartę może spowodować jej uszkodzenie.

3. Podłącz drukarkę z komputerem za pomocą kabla USB lub z siecią za pomocą kabla Ethernet.

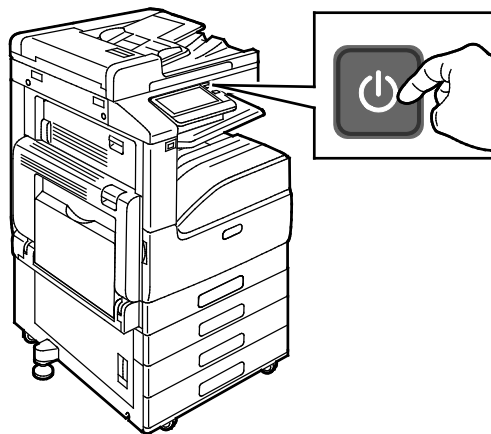


4. Włącz drukarkę.

- a. Otwórz przednie drzwi, a następnie naciśnij przełącznik zasilania tak, aby znalazł się w pozycji włączenia.



- b. Na panelu sterowania drukarki naciśnij przycisk **Zasilanie/Wybudzanie**.



**Uwaga:** Jeżeli drukarka była wcześniej zainstalowana w środowisku sieci bezprzewodowej, mogła zachować dane o ustawieniach i konfiguracji z tego środowiska. Aby zapobiec próbie łączenia się drukarki z poprzednią siecią, zresetuj ustawienia sieci bezprzewodowej. Aby dowiedzieć się więcej, przejdź do dokumentu *System Administrator Guide* (Podręcznik administratora systemu) na stronie [www.xerox.com/office/VLC70XXdocs](http://www.xerox.com/office/VLC70XXdocs).

## Wprowadzenie do aplikacji

Aplikacje Xerox to brama do możliwości i funkcji urządzenia. Dostępne są standardowe aplikacje, które już zainstalowano na urządzeniu i które są wyświetlane na ekranie głównym. Istnieją również aplikacje instalowane jako standardowe, ale ukryte podczas pierwszego użycia urządzenia.









Po zalogowaniu aplikacje skonfigurowane na koncie osobistym zostaną wyświetlone na panelu sterowania.

Więcej aplikacji do użycia na urządzeniu można pobrać z galerii aplikacji Xerox® App Gallery. Aby uzyskać szczegółowe informacje, zapoznaj się z częścią [Galeria aplikacji Xerox App Gallery — omówienie](#) na stronie 62.

## Strony informacyjne

Drukarka umożliwia wydrukowanie zestawu stron informacyjnych. Na stronach tych znajdują się między innymi dane o czcionce, konfiguracji czy przykładowe strony.

Dostępne są następujące strony informacyjne:

Nazwa	Opis
 <b>Raport konfiguracji</b>	Raport konfiguracji zawiera informacje o drukarce, m.in. zainstalowane opcje, ustawienia sieciowe, konfigurację portów, informacje o tacach itd.
 <b>Raport podsumowania zliczania</b>	Raport podsumowania zliczania zawiera informacje na temat urządzenia i szczegółową listę liczników zliczania oraz liczby stron.
 <b>Raport dotyczący zużycia materiałów eksploatacyjnych</b>	Raport dotyczący zużycia materiałów eksploatacyjnych zawiera informacje na temat pokrycia oraz numery katalogowe niezbędne do ponownego zamawiania materiałów eksploatacyjnych.
 <b>Lista czcionek PostScript</b> <i>Uwaga:</i> Czcionki PostScript są opcjonalne.	Lista czcionek PostScript to wydruk wszystkich czcionek PostScript dostępnych w drukarce.
 <b>Lista czcionek PCL</b>	Lista czcionek PCL to wydruk wszystkich czcionek PCL dostępnych w drukarce.
 <b>Wydruk demonstracyjny</b>	Wydruk demonstracyjny stanowi przykład aktualnej jakości druku.
 <b>Strona początkowa</b>	Strona startowa zawiera podstawową konfigurację drukarki oraz informacje o sieci.
 <b>Raport historii prac</b>	Drukarka przechowuje informacje o poprzednich pracach drukowania, w tym datę, godzinę, typ pracy, nazwę dokumentu, kolor wydruku, rozmiar papieru, liczbę stron i wyniki. W raporcie historii zadań można wydrukować status do 200 prac.

### Drukowanie stron informacyjnych

1. Na panelu sterowania drukarki naciśnij przycisk **Ekran główny**.
2. Dotknij opcji **Urządzenie > Opis > Strony informacyjne**.
3. Aby wydrukować stronę informacyjną, dotknij żądanej strony.
4. Aby powrócić do ekranu głównego, naciśnij przycisk **Ekran główny**.



# Raport Konfiguracji

Raport konfiguracji zawiera informacje o produkcie, m.in. zainstalowane opcje, ustawienia sieciowe, konfigurację portu, informacje o tacy itd.

## Drukowanie raportu konfiguracji

1. Na panelu sterowania drukarki naciśnij przycisk **Ekran główny**.
2. Dotknij opcji **Urządzenie > Opis > Strony informacyjne**.
3. Wybierz opcję **Raport konfiguracji**.
4. Aby powrócić do ekranu głównego, naciśnij przycisk **Ekran główny**.

## Embedded Web Server

Embedded Web Server to zainstalowane na drukarce oprogramowanie do administracji i konfiguracji. Zestaw narzędzi pozwala na korzystanie z drukarki przy użyciu przeglądarki internetowej.

Wymagania oprogramowania Embedded Web Server:

- Połączenia TCP/IP między drukarką a siecią (w środowiskach Windows, Macintosh, UNIX lub Linux).
- W drukarce musi być włączony protokół TCP/IP oraz HTTP.
- Komputera podłączonego do sieci i przeglądarki internetowej z obsługą języka JavaScript.

## Uzyskiwanie dostępu do oprogramowania Embedded Web Server

Na komputerze uruchom przeglądarkę internetową. Na pasku adresu wpisz adres IP drukarki, a następnie naciśnij klawisz **Enter** lub **Return**.

## Znajdowanie adresu IP drukarki

Aby zainstalować sterownik drukarki dla drukarki podłączonej do sieci, potrzebny jest adres IP drukarki. Możesz także uzyskać adres IP, aby mieć dostęp do ustawień drukarki za pośrednictwem wbudowanego serwera sieci Web. Możliwy jest pogląd adresu IP drukarki z panelu sterowania lub z raportu konfiguracji.

**Uwaga:** Aby wyświetlić adres TCP/IP, odczekaj 2 minuty od włączenia drukarki. Jeżeli po tym czasie adres TCP/IP to 0.0.0.0 lub rozpoczyna się liczbą 169, oznacza to problem z łącznością z siecią.

Aby zobaczyć adres IP w panelu sterowania drukarki:

1. Na panelu sterowania drukarki naciśnij przycisk **Ekran główny**.
2. Dotknij opcji **Urządzenie > Opis**.
3. Zapisz adres IP z wyświetlacza.
4. Aby powrócić do ekranu głównego, naciśnij przycisk **Ekran główny**.

Aby uzyskać adres IP drukarki z raportu konfiguracji:

1. Na panelu sterowania drukarki naciśnij przycisk **Ekran główny**.
2. Dotknij opcji **Urządzenie > Opis > Strony informacyjne**.
3. Dotknij pozycji **Raport konfiguracji**. Adres IP jest wyświetlany w sekcji **Łączność** raportu konfiguracji dla protokołu IPv4 lub IPv6.  
Aby powrócić do ekranu głównego, naciśnij przycisk **Ekran główny**.

# Instalacja i konfiguracja

Patrz również:

*Instrukcja instalacji* jest w zestawie z twoją drukarką.

Online Support Assistant (Asystent pomocy online): [www.xerox.com/office/VLC70XXsupport](http://www.xerox.com/office/VLC70XXsupport)

## Przegląd instalacji i konfiguracji

Przed drukowaniem sprawdź, czy komputer i drukarka mają zasilanie oraz czy zostały włączone i podłączone. Skonfiguruj ustawienia początkowe drukarki, a następnie zainstaluj na komputerze oprogramowanie sterownika druku oraz narzędzia dodatkowe.

Drukarkę można podłączyć bezpośrednio do komputera za pomocą kabla USB lub do sieci za pomocą kabla Ethernet lub złącza bezprzewodowego. Wymagania sprzętu i okablowania mogą być różne, w zależności od sposobu połączenia. Routery, przełączniki i koncentratory sieciowe, modemy, kable Ethernet ani kable USB nie są dostarczane z drukarką i należy zakupić je osobno. Xerox zaleca korzystanie z połączenia Ethernet, ponieważ jest ono przeważnie szybsze od połączenia USB i umożliwia dostęp do oprogramowania Embedded Web Server.

Aby dowiedzieć się więcej, przejdź do dokumentu *System Administrator Guide* (Podręcznik administratora systemu) na stronie [www.xerox.com/office/VLC70XXdocs](http://www.xerox.com/office/VLC70XXdocs).

## Wybieranie miejsca dla drukarki

1. Wybierz niezakurzone miejsce o temperaturze z przedziału 10–32°C (50–90°F) i wilgotności względnej z zakresu 10–85 %.

**Uwaga:** Nagłe zmiany temperatury mogą mieć wpływ na jakość druku. Nagłe ogrzanie chłodnego pomieszczenia może spowodować kondensację wewnątrz drukarki, co ma bezpośredni wpływ na transfer obrazu.

2. Drukarkę należy ustawić na poziomej, stałej i niewibrującej powierzchni o wytrzymałości odpowiedniej do ciężaru drukarki. Drukarka powinna być wypoziomowana, a wszystkie 4 nóżki muszą mieć stały kontakt z podłożem. Informacje na temat ciężaru drukarki można znaleźć w części [Ciężar i wymiary](#) na stronie 256, na stronie 256. Wybierz miejsce zapewniające odpowiednią ilość wolnej przestrzeni, umożliwiającej dostęp do materiałów eksploatacyjnych oraz właściwą wentylację. Aby uzyskać informacje na temat wymogów dotyczących wolnej przestrzeni, zapoznaj się z częścią [Wymagane wolne miejsce](#) na stronie 259.
3. Po ustawieniu drukarki podłącz ją do źródła zasilania oraz komputera lub sieci.

## Podłączanie drukarki

Ta sekcja zawiera:

- Wybieranie metody połączenia .....48
- Podłączanie do komputera za pomocą kabla USB .....49
- Podłączanie do sieci przewodowej .....49
- Podłączanie do sieci bezprzewodowej .....49
- Podłączanie do linii telefonicznej .....54
- Początkowa konfiguracja drukarki .....54
- Konfigurowanie funkcji AirPrint .....55
- Konfigurowanie usługi Google Cloud Print .....56
- Instalowanie oprogramowania .....57

### Wybieranie metody połączenia

Możesz podłączyć drukarkę do komputera za pomocą kabla USB, kabla ethernetowego lub połączenia bezprzewodowego. Metoda zależy od tego, w jaki sposób komputer jest podłączony do sieci. Połączenie USB jest połączeniem bezpośrednim, najłatwiejszym w konfiguracji. Połączenie ethernetowe jest używane do połączeń sieciowych. Jeżeli używane jest połączenie sieciowe, należy uzyskać niezbędną wiedzę na temat sposobu podłączenia komputera do sieci.

**Uwaga:** Wymagania sprzętu i okablowania mogą być różne, w zależności od sposobu połączenia. Routery, koncentratory sieciowe, przełączniki sieciowe, modemy, kable Ethernet i USB nie są dostarczane z drukarką i należy zakupić je osobno.

- **USB:** Jeśli podłączysz drukarkę do jednego komputera, a nie posiadasz łącza sieciowego, skorzystaj z portu USB. Połączenie USB pozwala sprawnie przesyłać dane, ale zwykle nie jest tak szybkie jak połączenie sieciowe.

**Uwaga:** Połączenie sieciowe jest niezbędne, by uzyskać dostęp do oprogramowania Embedded Web Server.

- **Sieć:** Jeśli komputer jest podłączony do sieci biurowej lub domowej, użyj kabla Ethernet, aby podłączyć drukarkę do sieci. Nie można podłączyć drukarki bezpośrednio do komputera. Wymagane jest połączenie za pośrednictwem routera lub przełącznika sieciowego. Sieć Ethernet może łączyć drukarkę z jednym lub kilkoma komputerami i może obsługiwać wiele drukarek i systemów jednocześnie. Połączenie Ethernet jest zwykle szybsze niż USB i pozwala na bezpośredni dostęp do ustawień drukarki za pomocą oprogramowania Embedded Web Server.
- **Sieć bezprzewodowa:** Jeżeli środowisko jest wyposażone w router bezprzewodowy lub WAP, drukarkę można podłączyć do sieci za pomocą złącza bezprzewodowego. Bezprzewodowe połączenie sieciowe zapewnia taki sam dostęp oraz usługi, jak połączenie przewodowe. Bezprzewodowe połączenie sieciowe jest zwykle szybsze niż USB i pozwala na bezpośredni dostęp do ustawień drukarki za pomocą oprogramowania Embedded Web Server.
- **Telefon:** Aby wysyłać i odbierać fakсы, drukarka wielofunkcyjna musi być podłączona do osobnej linii telefonicznej.

## Podłączanie do komputera za pomocą kabla USB

- Windows 7, Windows 8.1, Windows Server 2008, Windows 10, Windows Server 2008 R2 i Windows Server 2012.
- Macintosh OS X w wersji 10.10 lub nowszej.
- UNIX i Linux: Drukarka obsługuje połączenia sieciowe z całą gamą platform typu UNIX.

Aby podłączyć drukarkę do komputera za pomocą kabla USB:

1. Podłącz koniec **B** standardowego kabla A/B USB 2.0 lub USB 3.0 do gniazda USB z tyłu drukarki.
2. Podłącz koniec **A** przewodu USB do gniazda USB na komputerze.
3. Jeśli zostanie wyświetlony Kreator znajdowania nowego sprzętu systemu Windows, anuluj go.
4. Zainstaluj sterownik drukarki.

Aby uzyskać więcej informacji, zapoznaj się z częścią [Instalowanie oprogramowania](#) na stronie 57.

## Podłączanie do sieci przewodowej

1. Upewnij się, że drukarka jest wyłączona.
2. Podłącz kabel Ethernet kategorii 5 lub lepszy z drukarki do gniazda sieci lub routera. Użyj przełącznika lub routera sieci Ethernet i dwóch lub więcej kabli sieciowych. Podłącz komputer do przełącznika lub routera za pomocą jednego kabla, a następnie podłącz drukarkę do przełącznika lub routera za pomocą drugiego kabla. Można użyć dowolnego portu w przełączniku lub routerze poza portem nadrzędnym.
3. Podłącz przewód zasilania do drukarki i włącz ją.
4. Ustaw adres sieciowy IP drukarki lub skonfiguruj drukarkę do automatycznego wykrywania adresu IP. Aby dowiedzieć się więcej, przejdź do dokumentu *System Administrator Guide* (Podręcznik administratora systemu) na stronie [www.xerox.com/office/VLC70XXdocs](http://www.xerox.com/office/VLC70XXdocs).

## Podłączanie do sieci bezprzewodowej

Bezprzewodowa sieć lokalna (WLAN) zapewnia sposób połączenia dwóch lub większej liczby urządzeń w sieci LAN bez połączenia fizycznego. Drukarkę można podłączyć do bezprzewodowej sieci LAN wyposażonej w router bezprzewodowy lub protokół WAP. Przed podłączeniem drukarki do sieci bezprzewodowej należy skonfigurować na routerze bezprzewodowym identyfikator SSID (Service Set Identifier), hasło oraz protokoły zabezpieczeń.

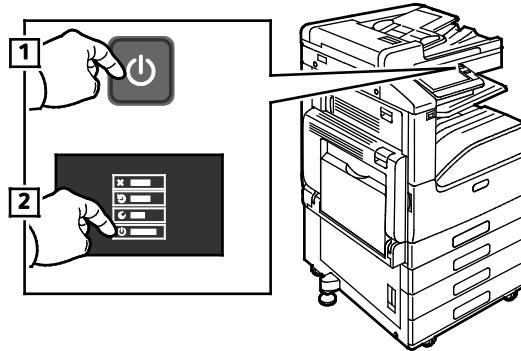
**Uwaga:** Sieć bezprzewodowa jest dostępna tylko w drukarkach z zainstalowaną opcjonalną kartą sieci bezprzewodowej.

## Instalowanie karty sieci bezprzewodowej

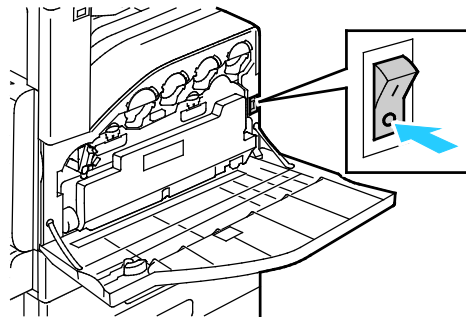
Opcjonalną kartę sieci bezprzewodowej podłącza się z tyłu panelu kontrolnego. Po zainstalowaniu karty i włączeniu oraz skonfigurowaniu sieci bezprzewodowej kartę można podłączyć do sieci bezprzewodowej.


Aby zainstalować kartę sieci bezprzewodowej:

1. Wyłącz drukarkę.
  - a. Na panelu sterowania naciśnij przycisk **zasilania/wybudzania**, a następnie dotknij pozycji **Wyłącz zasilanie**.



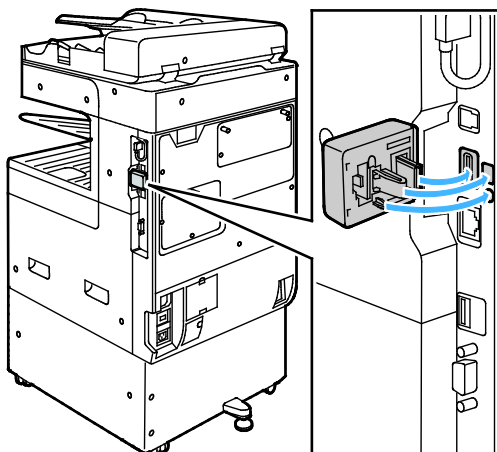
- b. Otwórz przednie drzwi, a następnie naciśnij przełącznik zasilania.



 **PRZESTROGA:** Nie odłączaj przewodu zasilającego podczas wyłączenia drukarki.

2. Wyjmij kartę sieci bezprzewodowej z opakowania.

3. Aby zainstalować kartę sieci bezprzewodowej, postępuj zgodnie z instrukcjami dostarczonymi wraz z tą kartą.



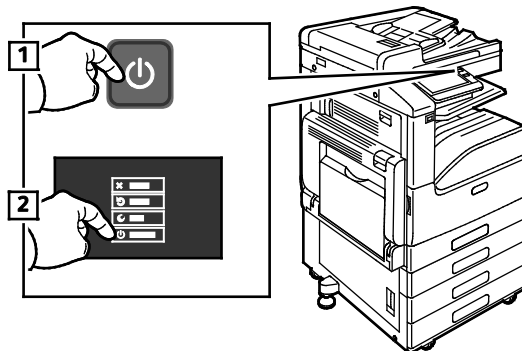
- PRZESTROGA:** Ciągnięcie za kartę może spowodować jej uszkodzenie. Po zainstalowaniu karty wymontowuje się ją tylko wtedy, gdy to konieczne, zgodnie z instrukcjami demontażu karty sieci bezprzewodowej. Aby uzyskać szczegółowe informacje, zapoznaj się z częścią [Usuwanie karty sieci bezprzewodowej](#) na stronie 40.
4. Skonfiguruj ustawienia sieci Wi-Fi. Aby uzyskać szczegółowe informacje na temat ustawień sieci Wi-Fi, przejdź do dokumentu *System Administrator Guide* (Podręcznik administratora systemu) na stronie [www.xerox.com/office/VLC70XXdocs](http://www.xerox.com/office/VLC70XXdocs).

## Usuwanie karty sieci bezprzewodowej

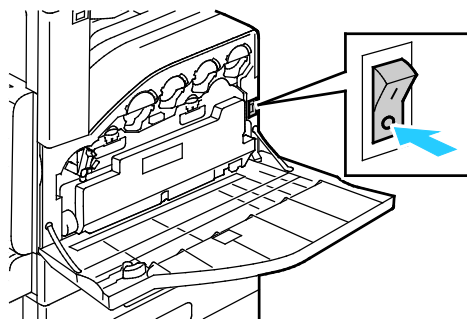
Aby usunąć kartę sieci bezprzewodowej:

1. Wyłącz drukarkę:

- a. Na panelu sterowania drukarki naciśnij przycisk **zasilania/wybudzania**, a następnie dotknij pozycji **Wyłącz zasilanie**.

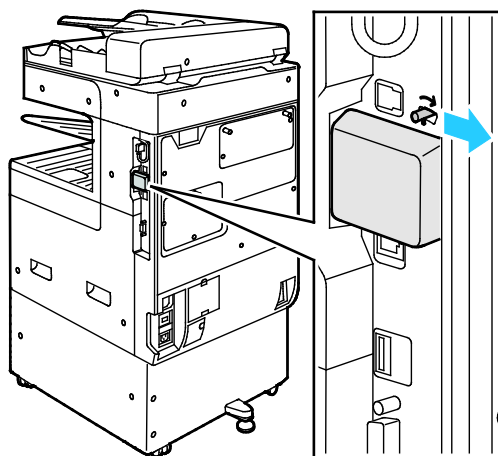


- b. Otwórz przednie drzwi, a następnie naciśnij przełącznik zasilania tak, aby znalazł się w pozycji wyłączenia.



**⚠ PRZESTROGA:** Nie odłączaj przewodu zasilającego podczas wyłączania drukarki.

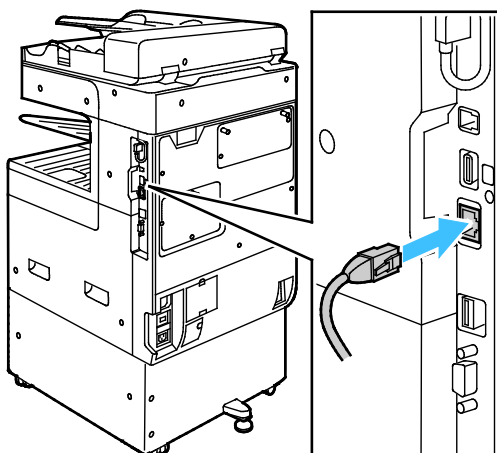
2. Aby zwolnić kartę sieci bezprzewodowej na panelu sterowania z boku drukarki, delikatnie złap za kartę i naciśnij dźwignię zwalniania do boku. Ostrożnie wyjmij kartę z drukarki.



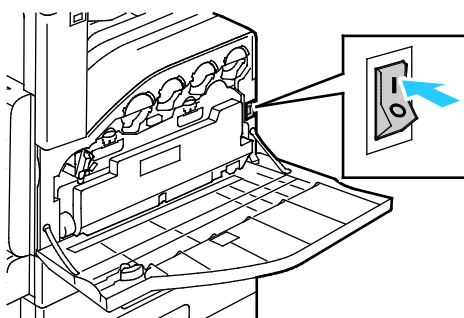
**⚠ PRZESTROGA:** Nie wyciągaj karty sieci bezprzewodowej na siłę. Jeśli zatrzaszek zostanie zwolniony prawidłowo, kartę można łatwo wysunąć. Ciągnięcie za kartę może spowodować jej uszkodzenie.



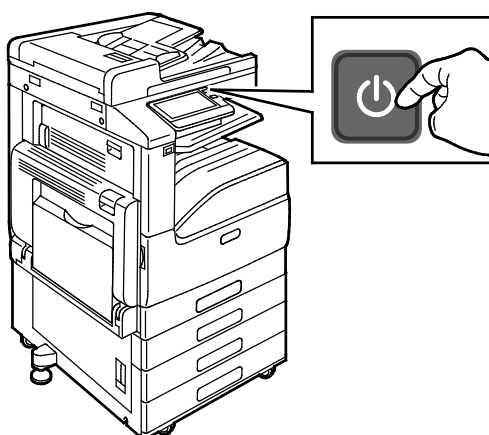
3. Podłącz drukarkę z komputerem za pomocą kabla USB lub z siecią za pomocą kabla Ethernet.



4. Włącz drukarkę.
- Otwórz przednie drzwi, a następnie naciśnij przełącznik zasilania tak, aby znalazł się w pozycji włączenia.



- Na panelu sterowania drukarki naciśnij przycisk **Zasilanie/Wybudzanie**.



**Uwaga:** Jeżeli drukarka była wcześniej zainstalowana w środowisku sieci bezprzewodowej, mogła zachować dane o ustawieniach i konfiguracji z tego środowiska. Aby zapobiec próbie łączenia się drukarki z poprzednią siecią, zresetuj ustawienia sieci bezprzewodowej. Aby dowiedzieć się więcej, przejdź do dokumentu *System Administrator Guide* (Podręcznik administratora systemu) na stronie [www.xerox.com/office/VLC70XXdocs](http://www.xerox.com/office/VLC70XXdocs).

## Łączenie z funkcją Wi-Fi Direct

Nie możesz połączyć się z drukarką z urządzenia mobilnego z funkcją Wi-Fi, takiego jak tablet, komputer lub smartfon za pomocą funkcji Wi-Fi Direct. Funkcja Wi-Fi Direct jest domyślnie wyłączona.

**Uwaga:** Sieć bezprzewodowa jest dostępna tylko w drukarkach z zainstalowaną opcjonalną kartą sieci bezprzewodowej.

W celu nawiązania połączenia przy użyciu funkcji Wi-Fi Direct postępuj zgodnie z instrukcjami dołączonymi do urządzenia mobilnego.

## Łączenie przy użyciu funkcji Wi-Fi Direct z urządzenia mobilnego

W celu nawiązania połączenia przy użyciu funkcji Wi-Fi Direct postępuj zgodnie z instrukcjami dołączonymi do urządzenia mobilnego.

## Podłączanie do linii telefonicznej



**OSTRZEŻENIE:** Aby zmniejszyć ryzyko wywołania pożaru, należy używać wyłącznie przewodów telekomunikacyjnych oznaczonych według amerykańskiego systemu określania grubości kabla (American Wire Gauge, AWG) numerem 26 lub grubszych.

1. Upewnij się, że drukarka jest wyłączona.
2. Podłącz standardowy przewód telefoniczny typu RJ11 oznaczony według amerykańskiego systemu określania grubości kabla (American Wire Gauge, AWG) numerem 26 lub grubszy do gniazda linii, znajdującego się z tyłu drukarki.
3. Podłącz drugi koniec kabla RJ11 do gniazdka telefonicznego.
4. Włącz drukarkę.
5. Włącz opcje faksu i dokonaj ich konfiguracji.

## Początkowa konfiguracja drukarki

Przed zainstalowaniem oprogramowania drukarki sprawdź, czy została ona prawidłowo skonfigurowana. Konfiguracja pozwala m.in. na włączenie funkcji dodatkowych i przydzielenie adresu IP dla połączenia z siecią Ethernet. Po uruchomieniu drukarki po raz pierwszy następuje automatyczne uruchomienie kreatora instalacji. W kreatorze tym są wyświetlane monity dla administratora systemu o skonfigurowanie poniższych ustawień:

- Język
- Połączenie sieciowe
- Konfiguracja serwera proxy
- Data i godzina
- Jednostki miary
- Ustawienia LDAP
- Konfiguracja aplikacji
- Ustawienia zabezpieczeń

Aby uzyskać więcej informacji na temat konfigurowania ustawień drukarki, przejdź do dokumentu *System Administrator Guide* (Podręcznik administratora systemu) na stronie [www.xerox.com/office/VLC70XXdocs](http://www.xerox.com/office/VLC70XXdocs).

## Konfigurowanie funkcji AirPrint

AirPrint to funkcja oprogramowania, która umożliwia drukowanie za pomocą urządzeń przenośnych z systemem Apple iOS oraz z urządzeń opartych na systemie Mac OS bez potrzeby instalowania sterownika drukarki. Drukarki obsługujące funkcję AirPrint umożliwiają drukowanie lub faksowanie bezpośrednio z komputera Mac lub urządzenia iPhone, iPad oraz iPod. Możesz użyć funkcji AirPrint do drukowania za pomocą urządzenia przewodowego lub bezprzewodowego bez konieczności używania sterownika drukowania.



### Uwagi:

- Nie wszystkie programy obsługują funkcję AirPrint.
  - Urządzenia bezprzewodowe muszą dołączyć do sieci bezprzewodowej, w której znajduje się drukarka.
  - Aby funkcja AirPrint działała, musi być włączony protokół IPP i Bonjour (mDNS).
  - Urządzenie przesyłające pracę AirPrint musi się znajdować w tej samej podsieci co drukarka. Aby umożliwić urządzeniom drukowanie z różnych podsieci, należy skonfigurować sieć tak, aby przekazywała ruch multiemisji DNS między podsieciami.
  - Urządzenie z systemem Mac OS musi zawierać system Mac OS w wersji 10.10 lub nowszej.
  - Drukarki z funkcją AirPrint obsługują urządzenia iPad (wszystkie modele), iPhone (modele 3GS i nowsze) oraz iPod touch (trzecia generacja i nowsze) działające pod kontrolą systemu iOS.
1. Na komputerze uruchom przeglądarkę internetową. Na pasku adresu wpisz adres IP drukarki, a następnie naciśnij klawisz **Enter** lub **Return**.

**Uwaga:** Jeśli nie znasz adresu IP drukarki, patrz [Ustalanie adresu IP drukarki](#) na stronie 46.

2. W oprogramowaniu Embedded Web Server kliknij pozycję **Dom** > **Łączność**.

**Uwaga:** Jeśli funkcja nie jest wyświetlana, skontaktuj się z administratorem systemu.

3. W obszarze Drukowanie mobilne kliknij pozycję **AirPrint**.
4. Aby włączyć funkcję AirPrint, kliknij przycisk przełączający **Włącz**.

**Uwaga:** Funkcja AirPrint jest domyślnie włączona, gdy włączona jest zarówno opcja IPP, jak i Bonjour (mDNS).

- Aby zmienić nazwę drukarki, w polu Name (Nazwa) wpisz nową nazwę.
  - Aby podać lokalizację drukarki, w polu Location (Lokalizacja) wpisz lokalizację drukarki.
  - Aby podać lokalizację fizyczną lub adres drukarki, w polu Geo-Location (Geolokalizacja) wpisz koordynaty szerokości i długości geograficznej w formie dziesiętnej. Na przykład, podaj koordynaty takie jak 45,325026,-122,766831.
5. Kliknij przycisk **OK**.
  6. Aby aktywować zmiany, po wyświetleniu monitu kliknij przycisk **Uruchom ponownie teraz**.

## Konfigurowanie usługi Google Cloud Print

Technologia Google Cloud Print™ umożliwia drukowanie dokumentów zapisanych w chmurze bez użycia sterownika drukarki.

Informacje początkowe:

- Skonfiguruj konto e-mail Google.
- Skonfiguruj drukarkę do obsługi protokołu IPv4.
- W razie potrzeby skonfiguruj ustawienia serwera proxy.

Aby skonfigurować usługę Google Cloud Print:

1. Na komputerze uruchom przeglądarkę internetową. Na pasku adresu wpisz adres IP drukarki, a następnie naciśnij klawisz **Enter** lub **Return**.

**Uwaga:** Jeśli nie znasz adresu IP drukarki, patrz [Ustalanie adresu IP drukarki](#) na stronie 46.

2. W oprogramowaniu Embedded Web Server kliknij pozycję **Dom > Łączność**.
3. W obszarze Drukowanie mobilne kliknij pozycję **Google Cloud Print**.
4. Aby włączyć funkcję Google Cloud Print, kliknij przycisk przełączający **Włącz**.
5. Kliknij przycisk **OK**.
6. Uruchom ponownie drukarkę, a następnie odczekaj dwie minuty, aż drukarka nawiąże połączenie.
7. Odśwież stronę w przeglądarce internetowej, następnie w obszarze Drukowanie mobilne kliknij pozycję **Google Cloud Print**.
8. Kliknij pozycję **Rejestracja drukarki**.
9. Kliknij przycisk **Zarejestruj**.  
Zostanie wydrukowana strona rejestracji drukarki.
10. Aby zarejestrować drukarkę, wpisz podany adres URL w przeglądarce internetowej lub zeskanuj kod kreskowy przy użyciu telefonu komórkowego.  
Po zarejestrowaniu drukarki zostanie wyświetlone okno potwierdzenia stanu.
11. Aby uzyskać dostęp do funkcji Google Cloud Print, kliknij opcję **Manage Your Printer** (Zarządzaj drukarką) w swoim koncie Google.

**Uwaga:** Domyślna nazwa drukarki jest widoczna w następującym formacie: Nazwa modelu (adres MAC).

## Instalowanie oprogramowania

Ta sekcja zawiera:

- [Wymagania systemu operacyjnego](#).....57
- [Instalowanie sterowników drukarki sieciowej w systemie Windows](#).....57
- [Instalowanie sterowników drukarki USB w systemie Windows](#).....58
- [Instalacja sterowników i narzędzi w systemie Macintosh OS X](#).....58
- [Instalacja sterowników i narzędzi dla systemów UNIX i Linux](#) .....58
- [Instalowanie drukarki jako urządzenia usług sieci Web](#).....59

Przed instalacją sterowników sprawdź, czy drukarka jest podłączona do prądu, włączona i podłączona do sieci oraz czy posiada prawidłowy adres IP. Jeśli nie można odnaleźć adresu IP, patrz [Ustalanie adresu IP drukarki](#) na stronie 46.

Jeśli *Software and Documentation disc* (Dysk z oprogramowaniem i dokumentacją) nie jest dostępny, pobierz najnowsze sterowniki ze strony [www.xerox.com/office/VLC70XXdrivers](http://www.xerox.com/office/VLC70XXdrivers).

### Wymagania systemu operacyjnego

- Windows 7, Windows 8.1, Windows Server 2008, Windows 10, Windows Server 2008 R2 i Windows Server 2012.
- Macintosh OS X w wersji 10.10 lub nowszej.
- UNIX i Linux: Drukarka obsługuje połączenia sieciowe z całą gamą platform typu UNIX.

### Instalowanie sterowników drukarki sieciowej w systemie Windows

1. Włóż płytę *Software and Documentation disc* (Dysk z oprogramowaniem i dokumentacją) do odpowiedniej stacji komputera. Jeżeli instalator nie uruchomi się automatycznie, przejdź do napędu i dwukrotnie kliknij plik **Setup.exe**.
2. Wybierz model drukarki.
3. Kliknij przycisk **Zainstaluj sterowniki**.
4. Wybierz opcję **Zainstaluj sterownik drukarki**, **Zainstaluj sterownik skanowania** lub **Zainstaluj sterowniki drukowania i skanowania**.
5. Po przeczytaniu umowy licencyjnej kliknij przycisk **Zgadzam się**.
6. Z listy wykrytych drukarek wybierz posiadaną.

**Uwaga:** Jeśli instalujesz sterowniki dla drukarki sieciowej, a nie jest ona wyświetlona na liście, kliknij przycisk **Adres IP lub nazwa DNS**. W polu Adres IP lub nazwa DNS wpisz adres IP drukarki, a następnie kliknij przycisk **Wyszukaj**, aby zlokalizować i wybrać drukarkę. Jeśli nie znasz adresu IP drukarki, przejdź do części [Ustalanie adresu IP drukarki](#) na stronie 46.

7. Kliknij przycisk **Dalej**.
8. Jeśli chcesz, możesz nazwać drukarkę, wpisując nazwę w polu **Nazwa kolejki**.
9. W przypadku instalowania sterownika drukarki wybierz odpowiedni sterownik.
10. W przypadku instalowania sterownika drukarki wybierz odpowiedni sterownik.
11. Kliknij przycisk **Instaluj**.
12. Jeśli chcesz, ustaw drukarkę jako domyślną.

**Uwaga:** Przed wybraniem opcji **Udostępnij drukarkę** skontaktuj się z administratorem systemu.

13. Aby ukończyć instalację, kliknij przycisk **Zakończ**, a następnie kliknij przycisk **Zamknij**.

## Instalowanie sterowników drukarki USB w systemie Windows

1. Włóż płytę *Software and Documentation disc (Dysk z oprogramowaniem i dokumentacją)* do odpowiedniego napędu komputera.  
Jeżeli instalator nie uruchomi się automatycznie, przejdź do napędu i dwukrotnie kliknij plik **Setup.exe**.
2. Kliknij przycisk **Install Software** (Zainstaluj oprogramowanie).
3. W Umowie licencyjnej kliknij pozycję **Zgadzam się**, następnie kliknij przycisk **Dalej**.
4. Aby zainstalować oprogramowanie pomocnicze drukarki, wybierz opcję **Software** (Oprogramowanie), a następnie kliknij opcję **Next** (Dalej).
5. W oknie Oprogramowanie i dokumentacja usuń zaznaczenie pola wyboru niewłaściwych opcji.
6. Kliknij przycisk **Dalej**.
7. Aby zakończyć instalację, kliknij przycisk **Zakończ**.

## Instalacja sterowników i narzędzi w systemie Macintosh OS X

1. Włóż płytę *Software and Documentation disc (Dysk z oprogramowaniem i dokumentacją)* do odpowiedniej stacji komputera.  
**Uwaga:** Najnowsze sterowniki druku można również pobrać ze strony [www.xerox.com/office/VLC70XXdrivers](http://www.xerox.com/office/VLC70XXdrivers).
2. Otwórz plik Xerox® Print Drivers 3.xx.x.dmg/.pkg, zgodnie z wymogami dla danej drukarki.
3. Aby uruchomić Xerox® Print Drivers 3.xx.x.dmg/.pkg, kliknij dwukrotnie nazwę odpowiedniego pliku.
4. Po wyświetleniu monitu, kliknij polecenie **Kontynuuj**.
5. Aby zaakceptować umowę licencyjną, kliknij przycisk **Zgadzam się**.
6. Kliknij przycisk **Instaluj**, aby zaakceptować miejsce bieżącej instalacji lub wybierz inne przed kliknięciem przycisku **Instaluj**.
7. Po pojawieniu się komunikatu wprowadź hasło i naciśnij przycisk **OK**.
8. Wybierz swoje urządzenie z listy wykrytych drukarek i kliknij przycisk **Dalej**.
9. Jeśli drukarka nie jest widoczna na liście wykrytych drukarek:
  - a. Kliknij ikonę **Network Printer (Drukarka sieciowa)**.
  - b. Wpisz adres IP lub nazwę drukarki, a następnie kliknij przycisk **Kontynuuj**.
  - c. Wybierz swoje urządzenie z listy wykrytych drukarek i kliknij przycisk **Continue (Kontynuuj)**.
10. Jeśli drukarka nie została wykryta, sprawdź, czy jest włączona i czy kabel Ethernet lub USB jest podłączony prawidłowo.
11. Aby zaakceptować komunikat kolejki druku, kliknij przycisk **OK**.
12. Zaznacz lub wyczyść pola wyboru dla opcji **Set Printer as Default (Ustaw drukarkę jako domyślną)** i **Print a Test Page (Drukuj stronę testową)**.
13. Kliknij przycisk **Continue (Kontynuuj)**, a następnie kliknij przycisk **Close (Zamknij)**.

## Instalacja sterowników i narzędzi dla systemów UNIX i Linux

W celu uzyskania szczegółowych informacji o instalowaniu sterowników drukowania i narzędzi w systemie UNIX i Linux, patrz [Drukowanie w systemie UNIX i Linux](#) na stronie 130.

## Instalowanie drukarki jako urządzenia usług sieci Web

Funkcja Web Services on Devices (WSD) umożliwia klientowi wykrycie i dostęp do urządzenia zdalnego oraz powiązanych z nim usług za pośrednictwem sieci. WSD obsługuje wykrywanie, sterowanie i użytkowanie urządzeń.

Aby zainstalować drukarkę WSD za pomocą Kreatora dodawania urządzeń:

1. W komputerze kliknij menu **Start**, a następnie wybierz opcję **Urządzenia i drukarki**.
2. Aby uruchomić Kreatora dodawania urządzeń, kliknij polecenie **Dodaj urządzenie**.
3. Z listy dostępnych urządzeń wybierz to, którego chcesz użyć, a następnie kliknij polecenie **Dalej**.

**Uwaga:** Jeżeli drukarka, której chcesz użyć nie została wyświetlona na liście, kliknij przycisk **Anuluj**. Dodaj drukarkę WSD ręcznie za pomocą Kreatora dodawania drukarki.

4. Naciśnij przycisk **Zamknij**.

Aby zainstalować drukarkę WSD za pomocą Kreatora dodawania drukarki:

1. W komputerze kliknij menu **Start**, a następnie wybierz opcję **Urządzenia i drukarki**.
2. Aby uruchomić Kreatora dodawania drukarki, kliknij polecenie **Dodaj drukarkę**.
3. Kliknij polecenie **Dodaj drukarkę sieciową, bezprzewodową lub Bluetooth**.
4. Z listy dostępnych urządzeń wybierz to, którego chcesz użyć, a następnie kliknij polecenie **Dalej**.
5. Jeżeli drukarka, której chcesz użyć nie pojawia się na liście, kliknij **Drukarki, których zamierzam użyć nie ma na liście**.
6. Wybierz **Dodaj drukarkę, używając adresu TCP/IP lub nazwy hosta**, a następnie kliknij przycisk **Dalej**.
7. W polu Typ urządzenia wybierz opcję **Urządzenie usług sieci Web**.
8. Wprowadź adres IP drukarki w polu Nazwa hosta lub Adres IP, a następnie kliknij przycisk **Dalej**.
9. Naciśnij przycisk **Zamknij**.

## Więcej informacji

Więcej informacji dotyczących drukarki zamieszczono w następujących źródłach:

<b>Materiał</b>	<b>Lokalizacja</b>
<i>Instrukcja instalacji</i>	W komplecie z drukarką.
Inna dokumentacja drukarki	<a href="http://www.xerox.com/office/VLC70XXdocs">www.xerox.com/office/VLC70XXdocs</a>
Recommended Media List (Lista zalecanych nośników)	Stany Zjednoczone: <a href="http://www.xerox.com/rmlna">www.xerox.com/rmlna</a> Unia Europejska: <a href="http://www.xerox.com/rmleu">www.xerox.com/rmleu</a>
Informacje pomocy technicznej o drukarce, w tym dotyczące pomocy technicznej online, Online Support Assistant (Asystent pomocy online) oraz pobierania sterowników drukarki.	<a href="http://www.xerox.com/office/VLC70XXsupport">www.xerox.com/office/VLC70XXsupport</a>
Strony informacyjne	Wydrukuj z panelu sterowania. Aby uzyskać szczegółowe informacje, patrz <a href="#">Strony informacyjne</a> na stronie 44.
Zamawianie materiałów eksploatacyjnych dla drukarki	<a href="http://www.xerox.com/office/VLC70XXsupplies">www.xerox.com/office/VLC70XXsupplies</a>
Sprzedaż lokalna oraz Pomoc techniczna dla klientów	<a href="http://www.xerox.com/office/worldcontacts">www.xerox.com/office/worldcontacts</a>
Rejestracja drukarki	<a href="http://www.xerox.com/office/register">www.xerox.com/office/register</a>
Sklep bezpośredni Xerox® online	<a href="http://www.direct.xerox.com/">www.direct.xerox.com/</a>



# Xerox® Aplikacje

# 3

Ten rozdział zawiera:

• Xerox® Galeria aplikacji App Gallery .....	62
• Urządzenie.....	67
• Książka adresowa.....	71
• Prace.....	76
• Kopiowanie.....	83
• Kopiowanie dowodu tożsamości.....	94
• E-mail.....	95
• Skanowanie do .....	98
• Faksowanie .....	105
• USB.....	114

Xerox® Aplikacje to brama do możliwości i funkcji urządzenia. Dostępne są standardowe aplikacje, które już zainstalowano i które są wyświetlane na ekranie głównym. Istnieją aplikacje instalowane jako standardowe, ale ukryte podczas pierwszego użycia urządzenia.

Szczegółowe informacje na temat dostosowywania funkcji ekranu głównego i aplikacji można znaleźć w części [Dostosowywanie i personalizowanie](#) na stronie 117.

Galeria aplikacji Xerox® App Gallery zawiera szereg aplikacji dostępnych do pobrania i zainstalowania. Są to m.in. aplikacje Xerox® Extensible Interface Platform (EIP). Aplikacje EIP umożliwiają instalowanie bezpiecznych, podpisanych aplikacji na zgodnych drukarkach.

# Xerox® Galeria aplikacji App Gallery

Ta sekcja zawiera:

- Xerox® Galeria aplikacji App Gallery — omówienie .....62
- Konfigurowanie galerii aplikacji Xerox® App Gallery .....62
- Uzyskiwanie dostępu do galerii aplikacji Xerox® App Gallery .....64
- Instalowanie lub aktualizowanie aplikacji z galerii aplikacji Xerox® App Gallery .....65
- Wylogowywanie z konta galerii aplikacji App Gallery .....66

## Xerox® Galeria aplikacji App Gallery — omówienie



W galerii aplikacji Xerox® App Gallery można wyszukiwać aplikacje oferujące nowe funkcje lub możliwości dla urządzenia. Galeria aplikacji Xerox® App Gallery oferuje bezpośredni dostęp do aplikacji, które mogą zwiększyć produktywność pracy, uprościć schematy wykonywania prac i udoskonalić środowisko pracy użytkownika.

Galeria aplikacji Xerox® App Gallery umożliwia łatwe przeglądanie i aktualizowanie aplikacji. Bibliotekę aplikacji można przeglądać bez logowania. Dzięki ruchomemu transparentowi można uzyskać aktywny widok aplikacji albo przewijać pełną listę aplikacji. Aby uzyskać więcej szczegółowych informacji na temat aplikacji, dotknij jej nazwy na liście.

Przed użyciem galerii aplikacji Xerox® App Gallery należy upewnić się, że urządzenie ma połączenie z siecią bezprzewodową lub przewodową.

**Uwaga:** Jeśli serwer lokalny wewnątrz zapory hostuje urządzenie i włączono serwer proxy, należy na urządzeniu ustawić wyjątek serwera proxy.

Dalsze informacje i instrukcje dotyczące korzystania z galerii aplikacji Xerox® App Gallery można znaleźć w *przewodniku użytkownika galerii aplikacji Xerox® App Gallery* dostępnym na stronie [www.xerox.com/XeroxAppGallery](http://www.xerox.com/XeroxAppGallery).

## Konfigurowanie galerii aplikacji Xerox® App Gallery

Gdy użytkownik galerii aplikacji po raz pierwszy zaloguje się do galerii aplikacji Xerox® App Gallery z panelu sterownika, oprogramowanie galerii aplikacji Xerox® App Gallery zostanie zaktualizowane.

- Jeśli masz już konto galerii aplikacji Xerox® App Gallery, w celu zalogowania się do oprogramowania i zainicjowania jego aktualizacji zapoznaj się z częścią [Pierwsze logowanie do galerii App Gallery](#) na stronie 63.
- Jeśli nie masz jeszcze konta galerii aplikacji Xerox® App Gallery, w celu utworzenia nowego konta zapoznaj się z częścią [Tworzenie konta App Gallery do 1. logowania](#) na stronie 63.

## Tworzenie konta galerii aplikacji App Gallery na potrzeby pierwszego logowania

1. Na panelu sterowania drukarki naciśnij przycisk **Ekran główny**.
2. Dotknij pozycji **Xerox® App Gallery**.
3. Na stronie logowania dotknij pozycji **Request an Account** (Żądaj konta).  
**Uwaga:** Klawiatura zakrywa łącze żądania konta. Zminimalizuj klawiaturę lub — aby zamknąć klawiaturę i uzyskać dostęp do łącza — dotknij obszaru poza polem tekstowym.
4. Wprowadź prawidłowy adres e-mail za pomocą dotykowej klawiatury ekranowej, a następnie dotknij klawisza **Enter**.  
 Zostanie wyświetlony komunikat zawierający informację o tym, że instrukcje zakończenia zostały wysłane pod wprowadzony adres e-mail. Dotknij pozycji **Close** (Zamknij).
5. Przejdź do konta poczty e-mail z adresem e-mail wprowadzonym w galerii aplikacji Xerox® App Gallery.
6. Otwórz wiadomość e-mail z żądaniem utworzenia konta, a następnie kliknij podane łącze URL w celu uzyskania dostępu do strony tworzenia konta. Kliknij pozycję **Agree** (Zgadzam się).
7. Zapoznaj się z warunkami użytkowania i zaakceptuj je. Aby kontynuować tworzenie konta, kliknij pozycję **Agree** (Zgadzam się).
8. Wprowadź wymagane informacje w odpowiednich polach:
  - Identyfikator użytkownika
  - Hasło
  - Potwierdź hasło
  - Imię i nazwisko
  - Nazwa firmy
  - Kraj
9. Kliknij przycisk **OK**.  
 Po utworzeniu konta zostanie wyświetlony komunikat potwierdzający.
10. Na panelu sterowania drukarki zaloguj się do konta galerii aplikacji App Gallery.

## Logowanie do galerii aplikacji App Gallery po raz pierwszy

Aby po raz pierwszy zalogować się do konta galerii aplikacji App Gallery z poziomu panelu sterowania:

1. Na panelu sterowania drukarki naciśnij przycisk **Ekran główny**.
2. Dotknij pozycji **Xerox® App Gallery**.
3. Na stronie logowania do galerii aplikacji Xerox® App Gallery:
  - a. Wprowadź nazwę użytkownika za pomocą dotykowej klawiatury ekranowej, a następnie dotknij klawisza **Enter**.
  - b. Wprowadź hasło za pomocą dotykowej klawiatury ekranowej, a następnie dotknij klawisza **Enter**.
4. Dotknij pozycji **Log In** (Zaloguj się). Zostanie otwarta galeria aplikacji Xerox® App Gallery. Oprogramowanie galerii aplikacji App Gallery zostanie zaktualizowane.

## Uzyskiwanie dostępu do galerii aplikacji Xerox® App Gallery

Po zalogowaniu do galerii aplikacji App Gallery można przeglądać dostępne aplikacje oraz je instalować i aktualizować.

### Tworzenie konta galerii aplikacji Xerox® App Gallery

Z poziomu konta galerii aplikacji App Gallery możesz uzyskiwać bezpośredni dostęp do wszystkich aplikacji dostępnych w urządzeniu. Konto galerii aplikacji App Gallery umożliwia przeglądanie i kupowanie aplikacji, instalowanie aplikacji w urządzeniu oraz zarządzanie aplikacjami i licencjami.

Konto galerii aplikacji App Gallery można skonfigurować przy użyciu panelu sterowania lub oprogramowania Embedded Web Server. Aby uzyskać informacje na temat dostępu do oprogramowania Embedded Web Server, zapoznaj się z dokumentem [Pierwsze kroki](#) na stronie 45.

**Uwaga:** Jeśli masz istniejące konto galerii aplikacji Xerox App Gallery, zapoznaj się z częścią [Logowanie do konta galerii aplikacji App Gallery](#) na stronie 65.

Aby utworzyć konto galerii aplikacji App Gallery przy użyciu panelu sterowania:

1. Na panelu sterowania drukarki naciśnij przycisk **Ekran główny**.
  2. Dotknij pozycji **Xerox® App Gallery**.
  3. Wykonaj jedną z poniższych czynności:
    - Na niebieskim panelu przewijania dotknij pozycji **Create an App Gallery Account Now** (Utwórz teraz konto galerii aplikacji App Gallery).
    - Aby się zalogować, dotknij ikony **Person** (Osoba). Dotknij górnej części strony logowania, a następnie dotknij pozycji **Request an Account** (Zażądaj utworzenia konta).
- Uwaga:** Klawiatura zakrywa łącze żądania konta. Aby go odsłonić, dotknij górnej części strony logowania, a następnie zminimalizuj klawiaturę.
4. Wprowadź prawidłowy adres e-mail za pomocą dotykowej klawiatury ekranowej, a następnie dotknij klawisza **Enter**.  
Zostanie wyświetlony komunikat zawierający informację o tym, że instrukcje zakończenia zostały wysłane pod wprowadzony adres e-mail. Dotknij pozycji **Close** (Zamknij).
  5. Przejdź do konta poczty e-mail z adresem e-mail wprowadzonym w galerii aplikacji Xerox® App Gallery.
  6. Otwórz wiadomość e-mail z żądaniem utworzenia konta, a następnie kliknij podane łącze URL w celu uzyskania dostępu do strony tworzenia konta. Kliknij pozycję **Agree** (Zgadzam się).
  7. Zapoznaj się z warunkami użytkowania i zaakceptuj je. Aby kontynuować tworzenie konta, kliknij pozycję **Agree** (Zgadzam się).
  8. Wprowadź wymagane informacje w odpowiednich polach:
    - Identyfikator użytkownika
    - Hasło
    - Potwierdź hasło
    - Imię i nazwisko
    - Nazwa firmy
    - Kraj
  9. Kliknij przycisk **OK**.  
Po utworzeniu konta zostanie wyświetlony komunikat potwierdzający.
  10. Na panelu sterowania drukarki zaloguj się do konta galerii aplikacji App Gallery.

## Logowanie do konta galerii aplikacji App Gallery

**Uwaga:** Jeśli jest to pierwsze logowanie z tego urządzenia, zapoznaj się z częścią [Logowanie do galerii aplikacji App Gallery po raz pierwszy](#) na stronie 63.

Aby zalogować się do konta galerii aplikacji App Gallery:

1. Na panelu sterowania drukarki naciśnij przycisk **Ekran główny**.
2. Dotknij pozycji **Xerox® App Gallery**. Zostanie otwarta galeria aplikacji App Gallery.

**Uwaga:** Możesz przeglądać galerię aplikacji App Gallery i wyświetlać opis aplikacji bez konieczności logowania. Aby pobierać lub aktualizować aplikacje, musisz zalogować się do galerii aplikacji App Gallery.

3. Dotknij ikony **Person** (Osoba).
  - a. Wprowadź nazwę użytkownika za pomocą dotykowej klawiatury ekranowej, a następnie dotknij klawisza **Enter**.
  - b. Wprowadź hasło za pomocą dotykowej klawiatury ekranowej, a następnie dotknij klawisza **Enter**.

## Instalowanie lub aktualizowanie aplikacji z galerii aplikacji Xerox® App Gallery

Xerox® Aplikacje dodają, rozszerzają lub dostosowują funkcjonalność urządzenia. Galeria aplikacji Xerox® App Gallery może być używana do przeglądania aplikacji i ich instalowania na panelu sterowania urządzenia.

### Instalowanie aplikacji z galerii aplikacji App Gallery

Aby zainstalować aplikację z galerii aplikacji App Gallery:

1. Na panelu sterowania drukarki naciśnij przycisk **Ekran główny**.
2. Dotknij pozycji **Xerox® App Gallery**. Zostanie otwarta galeria aplikacji App Gallery.

**Uwaga:** Możesz przeglądać galerię aplikacji App Gallery i wyświetlać opis aplikacji bez konieczności logowania. Aby pobierać lub aktualizować aplikacje, musisz zalogować się do galerii aplikacji App Gallery.

3. Dotknij ikony **Person** (Osoba).
  - a. Wprowadź nazwę użytkownika za pomocą dotykowej klawiatury ekranowej, a następnie dotknij klawisza **Enter**.
  - b. Wprowadź hasło za pomocą dotykowej klawiatury ekranowej, a następnie dotknij klawisza **Enter**.
4. Dotknij wymaganej aplikacji, a następnie dotknij pozycji **Install** (Zainstaluj). Zostanie wyświetlona umowa licencyjna.
5. Dotknij pozycji **Agree** (Zgadzam się). Rozpocznie się proces instalacji.  
Jeśli instalacja aplikacji zakończy się niepowodzeniem, spróbuj ponownie ją zainstalować, dotykając pozycji **Install** (Zainstaluj).
6. Aby zamknąć aplikację, dotknij symbolu **X**.

## Aktualizowanie aplikacji z galerii aplikacji App Gallery

Aby zaktualizować aplikację z galerii aplikacji Xerox® App Gallery:

1. Na panelu sterowania drukarki naciśnij przycisk **Ekran główny**.
2. Dotknij pozycji **Xerox® App Gallery**. Zostanie otwarta galeria aplikacji App Gallery.  
**Uwaga:** Możesz przeglądać galerię aplikacji App Gallery i wyświetlać opis aplikacji bez konieczności logowania. Aby pobierać lub aktualizować aplikacje, musisz zalogować się do galerii aplikacji App Gallery.
3. Dotknij ikony **Person** (Osoba).
  - a. Wprowadź nazwę użytkownika za pomocą dotykowej klawiatury ekranowej, a następnie dotknij klawisza **Enter**.
  - b. Wprowadź hasło za pomocą dotykowej klawiatury ekranowej, a następnie dotknij klawisza **Enter**.
4. Dotknij pozycji **Installed** (Zainstalowane). Pojawi się lista zawierająca wszystkie zainstalowane aplikacje oraz aplikacje możliwe do zaktualizowania. Aktualizacje można aktualizować pojedynczo lub wszystkie razem. Dotknij żądanej aplikacji, a następnie dotknij pozycji **Update** (Zaktualizuj) lub **Update All** (Zaktualizuj wszystkie). Zostaną wyświetlone umowy licencyjne poszczególnych aplikacji.
5. Aby zaakceptować umowę licencyjną, dotknij pozycji **Agree** (Zgadzam się) dla każdej aplikacji.
6. Po zakończeniu aktualizacji aplikacje zostaną wyświetlone na liście zainstalowanych aplikacji.
7. Aby zamknąć aplikację, dotknij symbolu **X**.

## Wylogowywanie z konta galerii aplikacji App Gallery

Aby wylogować się z konta galerii aplikacji Xerox® App Gallery:

1. Dotknij ikony **Person** (Osoba).
2. Dotknij pozycji **Logout** (Wyloguj).

# Urządzenie

Ta sekcja zawiera:

- [Urządzenie — omówienie](#) .....67
- [Informacje](#).....68
- [Stan materiałów eksploatacyjnych](#) .....68
- [Liczniki zliczania i liczniki eksploatacyjne](#).....69
- [Resetuj do ustawień fabrycznych](#) .....70
- [Usługi zdalne](#).....70

## Urządzenie — omówienie















Aplikacja **Urządzenie** umożliwia uzyskiwanie dostępu do informacji dotyczących drukarki, takich jak m.in. numer seryjny i model. Możesz również wyświetlić stan tac papieru i informacje dotyczące zliczania i materiałów eksploatacyjnych oraz wydrukować strony informacyjne.

Wiele opcji urządzenia można skonfigurować zgodnie z indywidualnymi potrzebami. Aby uzyskać szczegółowe informacje na temat konfigurowania wszystkich ustawień urządzenia, przejdź do dokumentu *System Administrator Guide* (Podręcznik administratora systemu) na stronie [www.xerox.com/office/VLC70XXdocs](http://www.xerox.com/office/VLC70XXdocs).

## Opcje urządzenia

Dostępne są poniższe opcje urządzenia:

Opcja	Opis
 <b>Język</b>	Opcja <b>Język</b> umożliwia wybranie wersji językowej wyświetlacza panelu sterowania.
 <b>Informacje</b>	Opcja <b>Informacje</b> przedstawia opis urządzenia oraz jego aktualne ustawienia i stan. Umożliwia ona uzyskiwanie dostępu do raportów i stron informacyjnych.
 <b>Aktualizacja oprogramowania</b>	Ta opcja umożliwia wyszukiwanie aktualizacji oprogramowania i konfigurowanie ustawień aktualizacji. Ta funkcja wymaga dostępu administratora systemu.
 <b>Powiadomienia</b>	Opcja <b>Powiadomienia</b> umożliwia wyświetlanie szczegółów wszystkich bieżących alarmów lub błędów urządzenia. Przycisk <b>Historia</b> służy do wyświetlania kodów usterek urządzenia i dat ich wystąpienia.
 <b>Tace papieru</b>	Opcja <b>Tace papieru</b> umożliwia wyświetlanie rozmiaru i typu papieru oraz zestawu kolorów dla każdej tacy papieru, a także stanu pojemności tacy.

Opcja	Opis	
	<b>Materiały eksploatacyjne</b>	W sekcji Materiały eksploatacyjne można monitorować stan wymiennych składników. Zawiera ona informacje na temat poziomu materiału eksploatacyjnego oraz liczby pozostałych obrazów lub dni dla każdej jednostki.
	<b>Zliczanie/użycie</b>	Opcja zliczania/użycia umożliwia wyświetlanie numeru seryjnego urządzenia oraz łączną liczbę obrazów wykonanych za jego pomocą.
	<b>Informacje ogólne</b>	Opcja Informacje ogólne umożliwia dostosowywanie ustawień, takich jak tryb energooszczędny, data i godzina oraz jasność panelu sterowania. Ustawienia ogólne można skonfigurować przy użyciu panelu sterowania urządzenia lub oprogramowania Embedded Web Server. Ta funkcja wymaga dostępu administratora systemu.
	<b>Aplikacje</b>	Opcja Aplikacje umożliwia wybieranie ustawień aplikacji zainstalowanych na urządzeniu. Ta funkcja wymaga dostępu administratora systemu.
	<b>Łączność</b>	Opcja Łączność umożliwia konfigurowanie ustawień sieci na panelu sterowania i przyłączanie do innej sieci bezprzewodowej. Ta funkcja wymaga dostępu administratora systemu.
	<b>Pomoc techniczna</b>	Ta opcja umożliwia przechodzenie do stron pomocy technicznej w celu uzyskania pomocy w zakresie rozwiązywania błędów oraz drukowanie tych stron.
	<b>Resetowanie</b>	Opcja Resetowanie umożliwia resetowanie ustawień urządzenia oraz czcionek, formularzy i makr do domyślnych ustawień fabrycznych. Ta funkcja wymaga dostępu administratora systemu.

Aby uzyskać szczegółowe informacje na temat konfigurowania ustawień drukarki, przejdź do dokumentu *System Administrator Guide* (Podręcznik administratora systemu) na stronie [www.xerox.com/office/MLC70XXdocs](http://www.xerox.com/office/MLC70XXdocs).

## Informacje

Opcja Informacje przedstawia opis urządzenia oraz jego aktualne ustawienia i stan. Można wyświetlić numer seryjny urządzenia i uzyskać dostęp do stron informacyjnych i raportów.

## Stan materiałów eksploatacyjnych

Stan oraz procentową pozostałą ilość materiałów eksploatacyjnych drukarki można sprawdzić na panelu sterowania lub za pomocą oprogramowania Embedded Web Server. Gdy wkrótce wymagana będzie wymiana materiałów eksploatacyjnych drukarki, na panelu sterowania pojawiają się alarmy ostrzegawcze. Możesz dostosować alarmy pojawiające się na panelu sterowania i skonfigurować powiadomienia alarmowe e-mail.

Aby sprawdzić stan materiałów eksploatacyjnych na panelu sterowania:

1. Aby wyświetlić informacje o stanie materiałów eksploatacyjnych drukarki, dotknij pozycji **Urządzenie > Materiały eksploatacyjne**.
2. Aby wyświetlić szczegółowe informacje o konkretnym elemencie, w tym jego numer części do ponownego zamówienia, dotknij danej pozycji.
3. Aby powrócić do ekranu materiałów eksploatacyjnych, dotknij symbolu **X**.
4. Aby powrócić do ekranu Urządzenie, dotknij strzałki powrotu.



Aby dostosować ustawienia alarmu materiałów eksploatacyjnych:

1. Aby dostosować wyświetlane alarmy dotyczące materiałów eksploatacyjnych drukarki, dotknij pozycji **Urządzenie > Materiały eksploatacyjne > Konfiguracja alarmów**.
2. Aby włączyć alarmy materiałów eksploatacyjnych, dotknij przycisku przełączającego **Włącz alarmy**.
3. Aby skonfigurować drukarkę do wyświetlania alarmu, gdy dana pozycja osiąga określony poziom procentowy zużycia, dotknij pozycji i wybierz poziom procentowy.
4. Aby dostosować alarmy dotyczące każdego elementu materiałów eksploatacyjnych, dotknij przycisku przełączającego w celu włączenia lub wyłączenia alarmu.
5. Po ukończeniu wszystkich alarmów dotknij przycisku **OK**.
6. Aby powrócić do ekranu **Urządzenie**, dotknij strzałki powrotu.

Aby skonfigurować alarmy e-mail:

1. Aby skonfigurować alarmy wysyłane na adres e-mail, dotknij pozycji **Urządzenie > Materiały eksploatacyjne > Alarmy e-mail**.
2. Aby wprowadzić adres e-mail, dotknij opcji **Dodaj e-mail**, następnie dotknij pozycji **Wprowadź adres e-mail**.
3. Wpisz adres e-mail za pomocą klawiatury ekranowej lub wybierz wpis z książki adresowej, a następnie dotknij przycisku **OK**.
4. Jeśli to konieczne, dodaj więcej adresów e-mail.
5. Aby dostosować alarmy dotyczące każdego elementu materiałów eksploatacyjnych, dotknij przycisku przełączającego w celu włączenia lub wyłączenia alarmu.
6. Aby zamknąć menu, dotknij przycisku **OK**.
7. Aby powrócić do ekranu **Urządzenie**, dotknij strzałki powrotu.

Aby sprawdzić stan materiałów eksploatacyjnych i skonfigurować alarmy za pomocą oprogramowania Embedded Web Server, przejdź do dokumentu System Administrator Guide (Podręcznik administratora systemu) na stronie [www.xerox.com/office/VLC70XXdocs](http://www.xerox.com/office/VLC70XXdocs).

## Liczniki zliczania i liczniki eksploatacyjne

Menu Zliczanie/użycie wyświetla łączną liczbę obrazów wygenerowanych lub wydrukowanych przez drukarkę w trakcie jej eksploatacji. Nie można zresetować tych liczników. Jednostką podstawową jest wydruk na jednej stronie kartki papieru. Na przykład, arkusz papieru z wydrukami po obu stronach liczony jest jako dwa obrazy.

Aby wyświetlić liczniki zliczania i liczniki eksploatacyjne:

1. Na panelu sterowania drukarki naciśnij przycisk **Ekran główny**.
2. Dotknij opcji **Urządzenie > Zliczanie/Zużycie**.  
Zostaną wyświetlone liczby obrazów:
  - **Obrazy czarno-białe:** łączna liczba wydrukowanych stron bez wybranego koloru.
  - **Obrazy kolorowe:** łączna liczba stron wydrukowanych w wybranym kolorze.
  - **Całkowita Liczba obrazów:** łączna liczba obrazów kolorowych i czarno-białych.

3. Aby wyświetlić więcej szczegółów, dotknij pozycji **Liczniki eksploatacyjne**, a następnie wybierz opcję.
  - **Liczniki obrazów:** Ta opcja przedstawia liczbę obrazów wykonanych przez drukarkę. W zależności od konfiguracji drukarki liczba obrazów nie może być inna niż liczba zliczonych arkuszy. Jeśli drukarka została skonfigurowana do zliczania dużych arkuszy jako dużych obrazów lub wielu małych obrazów, liczba obrazów może być inna.
  - **Liczniki arkuszy:** Ta opcja przedstawia liczbę obrazów wykonanych przez drukarkę. Obrazy na arkuszach dwustronnych są identyfikowane w osobnym wierszu, a nie razem z arkuszami jednostronnymi.
  - **Liczniki obrazów wysłanych:** Ta opcja przedstawia liczbę obrazów wysłanych za pomocą funkcji faksowania, poczty e-mail lub skanowania.
  - **Liczniki obrazów faksów:** Ta opcja przedstawia liczbę obrazów wysłanych za pomocą funkcji faksowania. Każda funkcja faksowania jest identyfikowana w osobnym wierszu.
  - **Wszystkie liczniki eksploatacyjne:** Ta opcja wszystkie dane dotyczące użycia drukarki.
4. Aby powrócić do ekranu głównego, po wyświetleniu odczytów eksploatacyjnych, naciśnij przycisk **Ekran główny**.

## Resetuj do ustawień fabrycznych

Pamięć nieulotna (NVRAM) przechowuje ustawienia drukarki nawet po wyłączeniu zasilania. Funkcja Resetuj do ustawień fabrycznych kasuje wszystkie ustawienia i przywraca drukarkę do stanu fabrycznego. Następuje zresetowanie wszystkich prac, ustawień wstępnych, aplikacji i ustawień urządzenia. Jeśli drukarka ma dysk twardy, jest on ponownie inicjowany. Po ukończeniu drukarka jest uruchamiana ponownie i następuje wyświetlenie kreatora instalacji.

Aby zresetować drukarkę do ustawień fabrycznych:

1. Na panelu sterowania drukarki naciśnij przycisk **Ekran główny**.
2. Dotknij opcji **Urządzenie > Resetowanie > Resetuj do ustawień fabrycznych**.
3. Po wyświetleniu monitu dotknij pozycji **Resetuj**.
4. Po zakończeniu tego procesu drukarka zostanie automatycznie uruchomiona ponownie.

## Usługi zdalne

Korzystając z opcji usług zdalnych oprogramowania Embedded Web Server, można wysłać informacje dotyczące błędów i eksploatacji do zespołu pomocy technicznej firmy Xerox, aby pomóc w szybkim rozwiązywaniu problemów.

Aby uzyskać informacje na temat włączania usług zdalnych i przekazywania informacji do Firmy Xerox, przejdź do dokumentu *System Administrator Guide* (Podręcznik administratora systemu) na stronie [www.xerox.com/office/VLC70XXdocs](http://www.xerox.com/office/VLC70XXdocs).

# Książka adresowa

Ta sekcja zawiera:

- [Książka adresowa — omówienie](#) .....71
- [Edytowanie książki adresowej](#).....71
- [Zarządzanie ulubionymi](#).....75

## Książka adresowa — omówienie



Funkcja Książka adresowa urządzenia służy do tworzenia pojedynczych kontaktów lub grup kontaktów do użycia na potrzeby aplikacji E-mail, Faks i Skanuj do. Kontakty można dodawać do funkcji Książka adresowa urządzenia przy użyciu panelu sterowania lub oprogramowania Embedded Web Server.

Książka adresowa urządzenia mieści maksymalnie 2000 kontaktów. Jeśli przycisk Utwórz nowy kontakt jest niedostępny, pojemność książki adresowej osiągnęła limit.

Przed użyciem tej funkcji administrator systemu musi zezwolić użytkownikom na wyświetlanie książki adresowej urządzenia i zarządzanie nią.

## Edytowanie książki adresowej

Możesz podawać i zapisywać dane pojedynczych kontaktów lub grup. Można zarządzać kontaktami książki adresowej na panelu sterowania lub w oprogramowaniu Embedded Web Server.

## Dodawanie lub edytowanie kontaktów w książce adresowej za pomocą panelu sterowania

Aby dodać kontakty:

1. Na panelu sterowania drukarki naciśnij przycisk **Ekran główny**.
2. Dotknij opcji **Address Book** (Książka adresowa).
3. Dotknij ikony znaku dodawania (+), następnie wybierz opcję **Dodaj kontakt**.
4. Aby wprowadzić nazwę, dotknij pola **Wprowadź imię**, **Wprowadź nazwisko** lub **Wprowadź firmę**, a następnie podaj informacje. Aby przejść do następnego pola, dotknij pozycji **Dalej**. Po zakończeniu dotknij klawisza **Enter**.

5. Wprowadź szczegóły kontaktu:
  - Aby dodać adres e-mail do kontaktu, dotknij pozycji **Dodaj adres e-mail**. Wprowadź adres e-mail, a następnie dotknij klawisza **Enter**.
  - Aby dodać numer faksu do kontaktu, dotknij pozycji **Dodaj faks**. Wprowadź numer faksu, a następnie dotknij klawisza **Enter**.
  - Aby dodać lokalizację skanowania SMB, dotknij pozycji **Dodaj SMB**. Przejdź do odpowiedniej lokalizacji, wprowadź wymagane informacje, a następnie dotknij klawisza **Enter**.
  - Aby dodać lokalizację skanowania FTP, dotknij pozycji **Dodaj FTP**. Przejdź do lokalizacji FTP lub wprowadź adres FTP, a następnie dotknij klawisza **Enter**.

**Uwaga:** Jeśli lokalizacje skanowania wymagają uwierzytelniania, wprowadź prawidłową nazwę i hasło logowania.

6. Aby oznaczyć adres e-mail lub numer faksu jako ulubiony, dotknij ikony **gwiazdy**.
7. Aby zapisać kontakt, dotknij przycisku **OK**.
8. Aby powrócić do ekranu głównego, naciśnij przycisk **Ekran główny**.

Aby edytować lub usunąć kontakty:

1. Na panelu sterowania drukarki naciśnij przycisk **Ekran główny**.
2. Wybierz opcję **Address Book (Spis Adresów)**.
3. W książce adresowej dotknij nazwy kontaktu, następnie dotknij opcji **Edytuj**.
4. Aby zmienić informacje kontaktu, dotknij informacji, które chcesz zmienić, dokonaj edycji, a następnie dotknij pozycji **OK**.
5. Aby usunąć kontakt, dotknij pozycji **Usuń kontakt**, a następnie dotknij pozycji **Usuń**.
6. Aby powrócić do ekranu głównego, naciśnij przycisk **Ekran główny**.

## Dodawanie lub edytowanie grup w książce adresowej za pomocą panelu sterowania

Aby dodać grupy:

1. Na panelu sterowania drukarki naciśnij przycisk **Ekran główny**, następnie dotknij opcji **Książka adresowa**.
2. Dotknij ikony znaku dodawania (+), a następnie wybierz pozycję **Dodaj grupę**.
3. Wybierz typ grupy, wprowadź nazwę grupy, następnie dotknij przycisku **Enter**.
4. Aby dodać członków grupy, dotknij pozycji **Dodaj członka**.
5. Aby dodać nazwę kontaktu, wybierz kontakt z menu **Ulubione** lub **Kontakty**.
6. Aby dodać więcej członków grupy, dotknij pozycji **Dodaj członka**, następnie wybierz kontakt.
7. Aby oznaczyć grupę jako ulubioną, dotknij ikony gwiazdy.
8. Aby zapisać grupę, dotknij pozycji **OK**.
9. Aby powrócić do ekranu głównego, naciśnij przycisk **Ekran główny**.

Aby edytować lub usunąć grupy:

1. Na panelu sterowania drukarki naciśnij przycisk **Ekran główny**.
2. Dotknij opcji **Address Book** (Książka adresowa).
3. Z książki adresowej wybierz grupę, a następnie dotknij pozycji **Edytuj**.
4. Aby dodać członków grupy, dotknij pozycji **Dodaj członka**.
5. Aby dodać kontakt, wybierz kontakt z menu Ulubione lub Kontakty.
6. Aby dodać więcej członków grupy, dotknij pozycji **Dodaj członka**, następnie wybierz kontakt.
7. Aby usunąć członków grupy, dla każdego kontaktu dotknij ikony **kosza**. Po wyświetleniu monitu dotknij polecenia **Usuń**.
8. Aby zapisać zmiany, dotknij przycisku **OK**.
9. Aby usunąć grupę, dotknij pozycji **Usuń grupę**, a następnie dotknij pozycji **Usuń**.
10. Aby powrócić do ekranu głównego, naciśnij przycisk **Ekran główny**.

### Dodawanie lub edytowanie kontaktów w książce adresowej za pomocą oprogramowania Embedded Web Server.

Aby dodać kontakty:

1. Na komputerze uruchom przeglądarkę internetową. Na pasku adresu wpisz adres IP drukarki, a następnie naciśnij klawisz **Enter** lub **Return**.
2. W oprogramowaniu Embedded Web Server kliknij pozycję **Address Book** (Książka adresowa).
3. Kliknij przycisk **Add Contact** (Dodaj kontakt).
4. Aby wprowadzić nazwę, kliknij pozycję **First Name** (Imię), **Last Name** (Nazwisko) lub **Company** (Firma), następnie wprowadź szczegóły.
5. Wprowadź szczegóły kontaktu.
  - Aby dodać adres e-mail do kontaktu, w obszarze Email (E-mail) kliknij ikonę znaku dodawania (+), a następnie wprowadź adres e-mail. Kliknij przycisk **OK**.
  - Aby dodać numer faksu do kontaktu, w obszarze Fax (Faks) kliknij ikonę znaku dodawania (+), a następnie wprowadź numer faksu. Kliknij przycisk **OK**.

**Uwaga:** Aby uzyskać informacje na temat stosowania kodów znaków w celu kontrolowania zachowania urządzenia podczas wybierania numeru, kliknij pozycję **Special Characters** (Znaki specjalne).

  - Aby dodać lokalizację skanowania SMB, kliknij ikonę znaku dodawania (+) w obszarze Network (SMB) (Sieć (SMB)), a następnie wprowadź szczegóły SMB. Kliknij przycisk **OK**.
  - Aby dodać lokalizację skanowania FTP, kliknij ikonę znaku dodawania (+) w obszarze FTP, a następnie wprowadź szczegóły FTP. Kliknij przycisk **OK**.
6. Aby oznaczyć adres e-mail lub numer faksu jako ulubiony, dotknij ikony **gwiazdy**.
7. Aby zapisać kontakt, kliknij przycisk **OK**.

Aby edytować lub usunąć kontakty:

1. Na komputerze uruchom przeglądarkę internetową. Na pasku adresu wpisz adres IP drukarki, a następnie naciśnij klawisz **Enter** lub **Return**.
2. W oprogramowaniu Embedded Web Server kliknij pozycję **Address Book** (Książka adresowa).
3. Wybierz kontakt z książki adresowej.
4. Aby edytować informacje kontaktu, wykonaj następujące kroki.
  - a. Kliknij nazwę lub informacje kontaktu, następnie dokonaj edycji.
  - b. Aby wyczyścić informacje kontaktu, kliknij ikonę **kosza** dotyczącą wybranych informacji kontaktu.
  - c. Aby zapisać zmiany, kliknij przycisk **OK**.
5. Aby usunąć wybrany kontakt z książki adresowej, kliknij przycisk **Delete** (Usuń). Po wyświetleniu monitu kliknij przycisk **Delete** (Usuń).

## Dodawanie lub edytowanie grup w książce adresowej w oprogramowaniu Embedded Web Server

Aby dodać grupy:

1. Na komputerze uruchom przeglądarkę internetową. Na pasku adresu wpisz adres IP drukarki, a następnie naciśnij klawisz **Enter** lub **Return**.
2. W oprogramowaniu Embedded Web Server kliknij pozycję **Address Book** (Książka adresowa).
3. Kliknij pozycję **Add Group** (Dodaj grupę).
4. W obszarze **Enter Group Name** (Wprowadź nazwę grupy) wpisz nazwę grupy.
5. Wybierz typ grupy z menu.
6. Aby dodać członków grupy w obszarze Members (Członkowie) kliknij ikonę znaku dodawania (+).
7. Aby dodać kontakty do grupy, w oknie Add Members (Dodaj członków) zaznacz pole wyboru dla każdego kontaktu. Po zakończeniu kliknij **OK**.
8. Aby zapisać grupę, kliknij przycisk **OK**.

Aby edytować lub usunąć grupy:

1. Na komputerze uruchom przeglądarkę internetową. Na pasku adresu wpisz adres IP drukarki, a następnie naciśnij klawisz **Enter** lub **Return**.
2. W oprogramowaniu Embedded Web Server kliknij pozycję **Address Book** (Książka adresowa).
3. Wybierz grupę z książki adresowej.
4. Aby dodać członków grupy:
  - a. W obszarze Members (Członkowie) kliknij ikonę znaku dodawania (+).
  - b. W oknie Add Members (Dodaj członków) kliknij pole wyboru dotyczące każdego wybranego członka.
  - c. Aby zapisać zmiany, kliknij przycisk **OK**.
5. Aby usunąć członków grupy:
  - a. Kliknij ikonę **kosza** dotyczącą wybranego członka.
  - b. Po wyświetleniu monitu kliknij przycisk **Delete** (Usuń).
  - c. Powtórz poprzednie dwa kroki dla każdego członka.
  - d. Aby zapisać zmiany, kliknij przycisk **OK**.
6. Aby usunąć wybraną grupę z książki adresowej, kliknij przycisk **Delete** (Usuń). Po wyświetleniu monitu kliknij przycisk **Delete** (Usuń).

## Ustawienia zaawansowane

Opcja Zaawansowane udostępnia dalsze ustawienia importowania i eksportowania szczegółów kontaktów oraz zarządzania kontaktami. Korzystając z tej opcji, można skonfigurować usługę katalogową.

Aby uzyskać szczegółowe informacje na temat opcji zaawansowanych, przejdź do dokumentu *System Administrator Guide* (Podręcznik administratora systemu) na stronie [www.xerox.com/office/VLC70XXdocs](http://www.xerox.com/office/VLC70XXdocs).

## Zarządzanie ulubionymi

Można oznaczyć kontakty jako ulubione. Symbol gwiazdki obok kontaktu na liście wskazuje na Ulubione. Można oznaczyć ulubione jako Globalne ulubione dla wszystkich usług lub jako Ulubione dla usługi e-mail, faksu lub skanowania do miejsca docelowego.

### Zarządzanie Ulubionymi za pomocą panelu sterowania

1. Na panelu sterowania drukarki naciśnij przycisk **Ekran główny**, następnie dotknij opcji **Książka adresowa**.
2. Wybierz kontakt, następnie dotknij pozycji **Edytuj**.
3. Aby oznaczyć kontakt jako Globalnie ulubiony, dotknij ikony **gwiazdki** dotyczącej nazwy kontaktu.
4. Aby oznaczyć kontakt jako Ulubiony dla opcji poczty e-mail, faksu i skanowania do miejsca docelowego.
  - a. Dla każdej wybranej funkcji dotknij ikony **gwiazdki**.
  - b. Aby zapisać zmiany, dotknij opcji **OK**.
5. Aby wyczyścić kontakt oznaczony jako Ulubiony:
  - a. Aby usunąć oznaczenie kontaktu jako Globalnie ulubiony, dotknij ikony **gwiazdki** dotyczącej nazwy kontaktu.
  - b. Aby usunąć kontakt z listy ulubionych wybranej funkcji, dla wybranej funkcji dotknij ikony **gwiazdki**.
  - c. Aby zapisać zmiany, dotknij opcji **OK**.
6. Aby powrócić do ekranu głównego, naciśnij przycisk **Ekran główny**.

### Zarządzanie ulubionymi w oprogramowaniu Embedded Web Server

1. W oprogramowaniu Embedded Web Server kliknij pozycję **Address Book** (Książka adresowa).
2. Wybierz kontakt.
3. Aby oznaczyć kontakt jako Globalnie ulubiony, kliknij ikonę **gwiazdki** dotyczącą oznaczenia Globalnie ulubiony.
4. Aby oznaczyć kontakt jako Ulubiony dla opcji poczty e-mail, faksu i skanowania do miejsca docelowego, dla każdej z tych funkcji kliknij ikonę **gwiazdki**.
5. Aby usunąć kontakt oznaczony jako Ulubiony, Globalnie ulubiony lub wybrana funkcja, dotknij ikony **gwiazdki**. Kontakt zostaje usunięty z listy Globalnie ulubionych lub listy Ulubionych wybranej funkcji.
6. Aby zapisać zmiany, kliknij przycisk **OK**.



# Prace

Ta sekcja zawiera:

- [Prace — omówienie](#).....76
- [Zarządzanie pracami](#).....76
- [Zarządzanie specjalnymi typami prac](#).....78
- [Zarządzanie pracami w oprogramowaniu Embedded Web Server](#).....82

## Prace — omówienie



Za pomocą opcji Prace można przeglądać bieżące prace, drukować zapisane, osobiste i zabezpieczone prace oraz szczegóły zakończonych prac. Można wybraną pracę wstrzymać, usunąć i wydrukować. Można także wyświetlić jej postęp.

## Zarządzanie pracami

W menu Prace na panelu sterowania można wyświetlać listy prac bieżących, zabezpieczonych lub zakończonych. Można wybraną pracę wstrzymać, usunąć i wydrukować. Można także wyświetlić jej postęp. W oknie Jobs (Prace) oprogramowania Embedded Web Server można wyświetlić listę aktywnych i zakończonych prac drukowania. Aby uzyskać szczegółowe informacje, zapoznaj się z częścią [Zarządzanie pracami w oprogramowaniu Embedded Web Server](#) na stronie 82.

Praca drukowania może zostać wstrzymana przez drukarkę, gdy nie można jej ukończyć. Na przykład: praca wymaga uwagi bądź też konieczne jest uzupełnienie papieru lub materiałów eksploatacyjnych. Gdy problem zostanie rozwiązany, drukarka automatycznie wznowia drukowanie. Gdy wysyłasz pracę zabezpieczonego drukowania, praca jest wstrzymana do czasu zwolnienia jej przez wpisanie hasła na panelu sterowania. Aby uzyskać szczegółowe informacje, zapoznaj się z częścią [Zarządzanie specjalnymi typami prac](#) na stronie 78.

Aby wstrzymać pracę drukowania z możliwością jej usunięcia:

1. Na panelu sterowania drukarki naciśnij przycisk **Ekran główny**.
2. Dotknij opcji **Prace**, a następnie dotknij nazwy żądanej pracy drukowania.
3. Wykonaj jedną z poniższych czynności:
  - Aby wstrzymać zadanie drukowania, dotknij polecenia **Pauza**. Aby wznowić pracę drukowania, dotknij pozycji **Wznów**.
  - Aby usunąć pracę drukowania, dotknij przycisku **Usuń**. Po wyświetleniu monitu dotknij polecenia **Usuń**.

**Uwaga:** Jeśli nie dokonasz wyboru w ciągu 60 sekund, praca zostanie automatycznie wznowiona.

4. Aby powrócić do ekranu głównego, naciśnij przycisk **Ekran główny**.



Aby wyświetlić, wydrukować lub usunąć prace zapisane i zabezpieczone:

1. Na panelu sterowania drukarki naciśnij przycisk **Ekran główny**.
2. Aby wyświetlić listę aktywnych i zakończonych prac, dotknij opcji **Prace**.
3. Aby wyświetlić listę określonych typów prac, dotknij opcji.
  - Aby wyświetlić zapisane prace, dotknij opcji **Zapisane prace**. Aby wydrukować pracę, dotknij pracy, wprowadź liczbę kopii, a następnie dotknij przycisku **OK**. Aby usunąć pracę, dotknij ikony **Kosz**, a następnie dotknij polecenia **Usuń**.
  - Aby wyświetlić prace osobiste, dotknij opcji **Prace osobiste i zabezpieczone**. Aby wydrukować pracę, dotknij folderu, a następnie dotknij polecenia **Drukuj wszystko** lub **Usuń wszystko**.
  - Aby wyświetlić prace zabezpieczone, dotknij opcji **Prace osobiste i zabezpieczone**. Dotknij folderu, wpisz kod dostępu, następnie dotknij przycisku **OK**. Aby wydrukować pracę zabezpieczoną, dotknij pracy. Aby wydrukować lub usunąć wszystkie prace z folderu, dotknij polecenia **Drukuj wszystko** lub **Usuń wszystko**.
4. Aby zobaczyć szczegóły dotyczące pracy, dotknij jej.
5. Aby powrócić do ekranu głównego, naciśnij przycisk **Ekran główny**.

#### Uwagi:

- Administrator systemu może ograniczyć kasowanie prac przez użytkowników. Jeśli usuwanie prac zostanie ograniczone, można wyświetlić prace, ale nie można ich usunąć.
- Tylko użytkownik, który wysłał pracę lub administrator systemu może usunąć pracę drukowania zabezpieczonego.

Aby wydrukować pracę wstrzymaną z powodu zasobów:

1. Na panelu sterowania drukarki naciśnij przycisk **Ekran główny**.
2. Dotknij pozycji **Prace**.
3. Na liście prac dotknij nazwy wstrzymanej pracy. Na panelu sterowania zostaną wyświetlone zasoby wymagane w przypadku tej pracy.
4. Wykonaj jedną z poniższych czynności:
  - Aby wydrukować pracę, uzupełnij wymagane zasoby. Gdy wymagane zasoby będą dostępne, praca zostanie automatycznie wznowiona. Jeśli drukowanie pracy nie rozpocznie się automatycznie, dotknij pozycji **Wznów**.
  - Aby usunąć pracę drukowania, dotknij przycisku **Usuń**. Po wyświetleniu monitu dotknij polecenia **Usuń**.
5. Aby powrócić do ekranu głównego, naciśnij przycisk **Ekran główny**.

## Zarządzanie specjalnymi typami prac

Funkcja specjalnych typów prac umożliwia wysłanie pracy z komputera i wydrukowanie jej z poziomu panelu sterowania. W sterowniku drukarki wybierz specjalne typy prac na karcie Opcje drukowania w obszarze Typ pracy.

### Zapisana praca

Zapisane prace to dokumenty wysłane do drukarki i, o ile nie zostały usunięte, zapisane na niej do użycia w przyszłości. Każdy użytkownik może wydrukować lub usunąć Zapisaną pracę.

Aby wydrukować zapisaną pracę:

1. W aplikacji przejdź do ustawień drukowania. W przypadku większości aplikacji należy nacisnąć kombinację klawiszy **CTRL+P** w systemie Windows lub **CMD+P** na komputerach Macintosh.
2. Wybierz drukarkę, a następnie otwórz sterownik drukarki.
  - W systemie Windows kliknij **Właściwości drukarki**. Nazwa przycisku może się różnić w zależności od aplikacji.
  - Na komputerze Macintosh otwórz okno dialogowe drukowania, a następnie kliknij pozycję **Pokaż szczegóły**. Kliknij menu aplikacji dla bieżącej aplikacji, a następnie wybierz pozycję **Funkcje Xerox**.
3. Dla funkcji Job Type (Typ pracy) wybierz **Saved Job (Zapisana praca)**.
4. Wpisz nazwę pracy lub wybierz ją z listy, a następnie kliknij przycisk **OK**.
5. Wybierz wszystkie inne wymagane opcje drukowania.
  - W systemie Windows kliknij przycisk **OK**, a następnie kliknij pozycję **Drukuj**.
  - Na komputerze Macintosh kliknij pozycję **Drukuj**.

Aby zwolnić zapisaną pracę:

1. Na panelu sterowania drukarki naciśnij przycisk **Ekran główny**.
2. Dotknij polecenia **Prace**.
3. Aby wyświetlić zapisane prace, dotknij opcji **Zapisane prace**.
4. Aby wydrukować zapisaną pracę, dotknij jej nazwy, wprowadź liczbę kopii, a następnie dotknij przycisku **OK**.
5. Aby usunąć dokument po wydrukowaniu, dla danej pracy dotknij ikony **kosza**, a następnie po wyświetleniu monitu dotknij pozycji **Usuń**.
6. Aby powrócić do ekranu głównego, naciśnij przycisk **Ekran główny**.

## Zabezpieczone drukowanie

Skorzystaj z funkcji Zabezpieczone Drukowanie, w przypadku drukowania ważnych lub poufnych informacji. Po wysłaniu pracy do urządzenia jest ono przechowywane w drukarce do momentu wprowadzenia kodu dostępu na panelu sterowania drukarki.

Aby drukować za pomocą opcji Zabezpieczone drukowanie:

1. W aplikacji przejdź do ustawień drukowania. W przypadku większości aplikacji należy nacisnąć kombinację klawiszy **CTRL+P** w systemie Windows lub **CMD+P** na komputerach Macintosh.
2. Wybierz drukarkę, a następnie otwórz sterownik drukarki.
  - W systemie Windows kliknij **Właściwości drukarki**. Nazwa przycisku różni się w zależności od aplikacji.
  - Na komputerze Macintosh otwórz okno dialogowe drukowania, a następnie kliknij pozycję **Pokaż szczegóły**. Kliknij menu aplikacji dla bieżącej aplikacji, a następnie wybierz pozycję **Funkcje Xerox**.
3. Dla funkcji Job Type (Typ pracy) wybierz **Secure Print (Zabezpieczone drukowanie)**.
4. Wpisz kod dostępu, potwierdź go, a następnie kliknij przycisk **OK**.
5. Wybierz inne wymagane opcje drukowania.
  - W systemie Windows kliknij przycisk **OK**, a następnie kliknij pozycję **Drukuj**.
  - Na komputerze Macintosh kliknij pozycję **Drukuj**.

Aby zwolnić pracę zabezpieczonego drukowania:

1. Na panelu sterowania drukarki naciśnij przycisk **Ekran główny**.
2. Dotknij polecenia **Prace**.
3. Aby wyświetlić prace drukowania zabezpieczonego drukowania, dotknij pozycji **Prace osobiste i zabezpieczone**.
4. Dotknij swojego folderu.
5. Wprowadź numer hasła, a następnie dotknij przycisku **OK**.
6. Wybierz opcję:
  - Aby wydrukować pracę zabezpieczoną, dotknij pracy.
  - Aby wydrukować wszystkie prace znajdujące się w folderze, dotknij polecenia **Drukuj wszystko**.
  - Aby usunąć pracę zabezpieczoną, dotknij ikony **kosza**, a następnie po wyświetleniu monitu dotknij pozycji **Usuń**.
  - Aby usunąć wszystkie prace znajdujące się w folderze, dotknij polecenia **Usuń wszystko**.

**Uwaga:** Po wydrukowaniu pracy drukowania zabezpieczonego, praca jest automatycznie usuwana.

7. Aby powrócić do ekranu głównego, naciśnij przycisk **Ekran główny**.

## Drukowanie prywatne

Opcja Drukowanie prywatne umożliwia zapisanie dokumentu w drukarce, a następnie wydrukowanie go z poziomu panelu sterowania.

**Uwaga:** Opcja ta jest dostępna tylko w systemie Windows, podczas korzystania z drukarki sieciowej.

Drukowanie prywatne to typ zapisanej pracy o następujących cechach:

- Praca drukowania prywatnego jest wyświetlana w folderze o nazwie utworzonej z wykorzystaniem identyfikatora użytkownika skojarzonego z pracą drukowania.
- Praca drukowania prywatnego nie korzysta z kodu dostępu.
- Każdy użytkownik może wydrukować lub usunąć pracę drukowania prywatnego.
- Można wydrukować wszystkie prace jednocześnie, usunąć pojedynczą pracę lub usunąć wszystkie prace z listy.
- Po wydrukowaniu pracy drukowania prywatnego jest ona automatycznie usuwana.

Aby wydrukować za pomocą opcji Drukowanie prywatne:

1. W aplikacji przejdź do ustawień drukowania. W większości aplikacji należy kliknąć kolejno pozycje **Plik > Drukuj**, a w systemie Windows należy nacisnąć klawisze **CTRL+P**.
2. Wybierz drukarkę i kliknij pozycję **Właściwości drukarki**. Nazwa przycisku różni się w zależności od aplikacji.
3. Dla funkcji Job Type (Typ pracy) wybierz **Personal Print (Drukowanie prywatne)**.
4. Wybierz wszystkie inne wymagane opcje drukowania, a następnie kliknij przycisk **OK**.
5. Aby wysłać pracę do drukarki, kliknij polecenie **Drukuj**.

Aby zwolnić pracę drukowania prywatnego:

1. Na panelu sterowania drukarki naciśnij przycisk **Ekran główny**.
2. Dotknij polecenia **Prace**.
3. Aby wyświetlić prace drukowania osobistego, dotknij opcji **Prace osobiste i zabezpieczone**.
4. Dotknij swojego folderu.
5. W przypadku wyświetlenia monitu o kod dostępu dotknij pozycji **Pomiń**.

**Uwaga:** Monit o kod dostępu jest wyświetlany, jeśli folder zawiera prace zabezpieczonego drukowania i osobiste prace drukowania.

6. Wybierz opcję.
  - Aby wydrukować pracę Druku osobistego, dotknij pracy.
  - Aby wydrukować wszystkie prace znajdujące się w folderze, dotknij polecenia **Drukuj wszystko**.
  - Aby usunąć wszystkie prace znajdujące się w folderze, dotknij polecenia **Usuń wszystko**.
7. Aby powrócić do ekranu głównego, naciśnij przycisk **Ekran główny**.

## Próbka

Funkcja Próbki drukuje jedną kopię wielostronicowego zadania drukowania zanim zostaną wydrukowane pozostałe kopie. Po sprawdzeniu Próbki można wydrukować pozostałe kopie lub usunąć je, korzystając z panelu sterowania drukarki.

Próbka to typ zapisanej pracy o następujących cechach:

- Próbka jest wyświetlana w folderze o nazwie utworzonej z wykorzystaniem identyfikatora użytkownika skojarzonego z pracą drukowania.
- Próbka nie korzysta z kodu dostępu.
- Każdy użytkownik może wydrukować lub usunąć próbkę.
- Opcja Próbki umożliwia drukowanie jednej kopii pracy do wglądu, przed wydrukowaniem pozostałych egzemplarzy.

Po wydrukowaniu próbki praca jest automatycznie usuwana.

Aby drukować za pomocą opcji Próbka:

1. W aplikacji przejdź do ustawień drukowania. W przypadku większości aplikacji należy nacisnąć kombinację klawiszy **CTRL+P** w systemie Windows lub **CMD+P** na komputerach Macintosh.
2. Wybierz drukarkę, a następnie otwórz sterownik drukarki.
  - W systemie Windows kliknij **Właściwości drukarki**. Nazwa przycisku różni się w zależności od aplikacji.
  - Na komputerze Macintosh otwórz okno dialogowe drukowania, a następnie kliknij pozycję **Pokaż szczegóły**. Kliknij menu aplikacji dla bieżącej aplikacji, a następnie wybierz pozycję **Funkcje Xerox**.
3. Dla funkcji Typ pracy wybierz opcję **Próbka**.
4. Wybierz inne wymagane opcje drukowania.
  - W systemie Windows kliknij przycisk **OK**, a następnie kliknij pozycję **Drukuj**.
  - Na komputerze Macintosh kliknij pozycję **Drukuj**.

Aby zwolnić Próbkę:

1. Na panelu sterowania drukarki naciśnij przycisk **Ekran główny**.
2. Aby wyświetlić dostępne prace, dotknij opcji **Prace**.
3. Dotknij pracy typu Próbka.
 

**Uwaga:** W opisie pliku próbki praca jest przedstawiana jako zachowana do przyszłego drukowania. Podawana jest również liczba pozostałych kopii pracy.
4. Wybierz opcję.
  - Aby wydrukować pozostałe kopie pracy, wybierz opcję **Zwolnij**.
  - Aby usunąć pozostałe kopie pracy, dotknij pozycji **Usuń**.
5. Aby powrócić do ekranu głównego, naciśnij przycisk **Ekran główny**.

## Zarządzanie pracami w oprogramowaniu Embedded Web Server

W oprogramowaniu Embedded Web Server można wyświetlić listę aktywnych prac i usunąć z niej prace drukowania. Oprogramowanie Embedded Web Server umożliwia również przesyłanie prac do wydrukowania na urządzeniu. Pliki w formatach .pdf, .ps, .pcl, .prn, .xps, .jpg, .tif i .txt można drukować bezpośrednio z oprogramowania Embedded Web Server bez konieczności otwierania innej aplikacji lub sterownika druku. Pliki mogą być zapisane na twardym dysku lokalnego komputera, w urządzeniu pamięci masowej lub na dysku sieciowym.

Aby zarządzać pracami w oprogramowaniu Embedded Web Server:

1. Na komputerze uruchom przeglądarkę internetową. Na pasku adresu wpisz adres IP drukarki, a następnie naciśnij klawisz **Enter** lub **Return**.
2. W oprogramowaniu Embedded Web Server kliknij pozycję **Jobs** (Prace).
3. Kliknij nazwę pracy.
4. Wykonaj jedną z poniższych czynności:
  - Aby wstrzymać pracę drukowania, dotknij pozycji **Pause** (Wstrzymaj). Aby wznowić pracę drukowania, dotknij pozycji **Resume** (Wznów).
  - Aby usunąć pracę drukowania, dotknij pozycji **Delete** (Usuń). Po wyświetleniu monitu kliknij przycisk **Delete** (Usuń).
5. Aby powrócić do ekranu głównego, dotknij pozycji **Strona główna**.

Aby przesyłać prace do drukowania w oprogramowaniu Embedded Web Server:

1. Na komputerze uruchom przeglądarkę internetową. Na pasku adresu wpisz adres IP drukarki, a następnie naciśnij klawisz **Enter** lub **Return**.
2. W oprogramowaniu Embedded Web Server kliknij pozycję **Home** (Ekran główny).
3. W obszarze szybkich łącz kliknij pozycję **Submit File** (Prześlij plik).
4. Kliknij pole **Submit** (Prześlij).
5. W oknie wyboru wskaż plik do wydrukowania, a następnie kliknij pozycję **Open** (Otwórz).
6. Aby wydrukować dokument, kliknij pozycję **Submit** (Prześlij).

# Kopiowanie

Ta sekcja zawiera:

- [Kopiowanie — omówienie](#) .....83
- [Tworzenie kopii](#).....84
- [Czynności kopiowania](#).....86

## Kopiowanie — omówienie



W celu wykonania kopii urządzenie skanuje oryginalne dokumenty i tymczasowo przechowuje obrazy. Następnie obrazy są drukowane w oparciu o wybrane opcje.

Jeśli w urządzeniu włączono uwierzytelnianie lub zliczanie, aby uzyskać dostęp do funkcji kopiowania, należy wprowadzić szczegóły danych logowania.

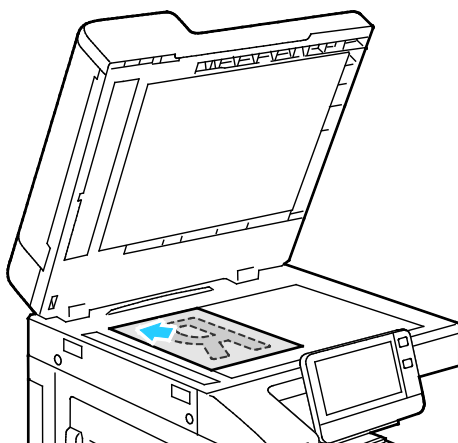
Można dostosowywać różne ustawienia poszczególnych prac kopiowania i zapisywać ustawienia jako wstępnie ustawione na potrzeby przyszłych prac. Listę funkcji można dostosowywać, a niektóre funkcje można ukrywać w widoku po zainstalowaniu aplikacji. Aby wyświetlić wszystkie dostępne funkcje i dowiedzieć się więcej na temat dostosowywania aplikacji kopiowania, zapoznaj się z częścią [Dostosowywanie i personalizowanie](#) na stronie 117.

Aby uzyskać informacje o wszystkich funkcjach aplikacji i dostępnych ustawieniach, zapoznaj się z częścią [Funkcje aplikacji](#) na stronie 291.

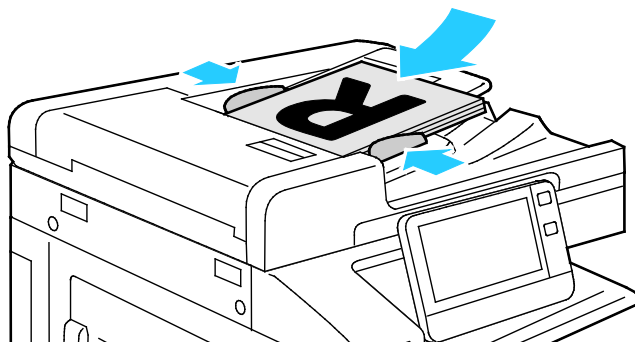
## Tworzenie kopii

Aby wykonać kopię:

1. Na panelu sterowania drukarki naciśnij przycisk **Ekran główny**.
2. Aby skasować poprzednie ustawienia Aplikacji, dotknij polecenia **Resetuj**.
3. Włóż oryginały dokumentów.
  - W przypadku pojedynczych stron lub papieru, którego nie można podawać przy użyciu automatycznego dwustronnego podajnika dokumentów, użyj szyby dokumentów. Unieś pokrywę podajnika dokumentów, a następnie umieść oryginał wydrukiem w dół w lewym górnym rogu szyby dokumentów.



- W przypadku jednej strony, wielu stron lub stron dwustronnych użyj automatycznego dwustronnego podajnika dokumentów. Usuń zszywki i spinacze z kartek. Umieść oryginał w podajniku dokumentów stroną zadrukowaną do góry, górną krawędzią w stronę podajnika. Ustaw prowadnice papieru tak, aby były dosunięte do oryginałów.



4. Dotknij pozycji **Kopiuuj**, a następnie wprowadź wymaganą liczbę kopii.  
**Uwaga:** Aby zmienić wprowadzoną liczbę kopii, dotknij przycisku **X**, a następnie wprowadź żądaną liczbę.
5. W przypadku skanowania oryginalnych dokumentów dwustronnych dotknij pozycji **Dwustronne**, a następnie wybierz opcję.
6. Dostosuj odpowiednio ustawienia kopiowania.  
Szczegółowe informacje na temat dostępnych funkcji można znaleźć w części [Funkcje aplikacji](#) na stronie 291.



7. Dotknij pozycji **Start**. Jeśli w podajniku umieszczono dokumenty, skanowanie będzie trwało do momentu jego opróżnienia.
8. Jeśli skanujesz z szyby dokumentów, gdy zostanie wyświetlony monit, wykonaj jedną z poniższych czynności:
  - Aby zakończyć pracę i wrócić do aplikacji kopiowania, dotknij pozycji **Gotowe**.
  - Aby zeskanować inną stronę, połóż nowy oryginał na szybie dokumentów, a następnie dotknij pozycji **Dodaj stronę**.
  - Aby usunąć skan i wrócić do aplikacji kopiowania, dotknij pozycji **Anuluj pracę**, a następnie dotknij pozycji **Usuń**.

**Uwaga:** Jeśli skanujesz dokument za pomocą dwustronnego automatycznego podajnika dokumentów, monit nie jest wyświetlany.

9. Aby wrócić do ekranu głównego, naciśnij przycisk **Ekran główny**.

## Czynności kopiowania

Ta sekcja zawiera:

• Zmianianie układu strony .....	86
• Dostosowywanie ustawień kontrastu .....	87
• Dostosowywanie ustawień kolorów .....	87
• Kopiowanie książki .....	88
• Przesuwanie obrazu .....	89
• Tworzenie broszur .....	90
• Dodawanie przedniej okładki .....	91
• Usuwanie krawędzi kopii .....	91
• Drukowanie kopii próbnej .....	92
• Dodawanie adnotacji .....	92

**Uwaga:** Niektóre funkcje są ukrywane w widoku po zainstalowaniu aplikacji kopiowania. Aby uzyskać więcej informacji, zapoznaj się z częścią [Dostosowywanie i personalizowanie](#) na stronie 117.

### Zmianianie układu strony

Za pomocą funkcji Układ strony można umieścić określoną liczbę stron na jednej lub obu stronach papieru.

Aby zmienić układ strony:

1. Na panelu sterowania drukarki naciśnij przycisk **Ekran główny**.
2. Dotknij pozycji **Kopiuj**.
3. Dotknij pozycji **Układ strony**.
4. Wybierz wymaganą liczbę stron na jednej stronie arkusza.
5. Aby zmienić orientację oryginału, dotknij pozycji **Układ strony**, a następnie dotknij pozycji **Więcej**. Dotknij pozycji **Pionowo** lub **Poziomo**.

**Uwaga:** Opcja Orientacja oryginału jest dostępna tylko w przypadku ustawienia wybranej liczby stron na jednej stronie arkusza na 2, 4 lub 8.

6. Aby zmienić kolejność obrazów, dotknij pozycji **Układ strony**, a następnie dotknij pozycji **Więcej**. Wybierz jedną z następujących opcji:
  - **W prawo, a następnie w dół:** Ta opcja umożliwia drukowanie obrazów na całej stronie w kolejnych wierszach.
  - **W dół, a następnie w prawo:** Ta opcja umożliwia drukowanie obrazów od góry do dołu strony w kolejnych kolumnach.

**Uwaga:** Opcja Kolejność obrazów jest dostępna tylko w przypadku ustawienia wybranej liczby stron na jednej stronie arkusza na 4 lub 8.

7. Dotknij przycisku **OK**.

## Dostosowywanie ustawień kontrastu

Funkcja Kontrast umożliwia ustawianie zróżnicowania między ciemnymi i jasnymi obszarami kopii. Funkcja Automatyczna eliminacja tła umożliwia zmniejszanie czułości drukarki na różnice jasnych kolorów tła.

Aby dostosować automatyczną eliminację tła i kontrast:

1. Na panelu sterowania drukarki naciśnij przycisk **Ekran główny**.
2. Dotknij pozycji **Kopiuj**.
3. Dotknij opcji **Ulepszenie obrazu**.
4. Aby włączyć automatyczną eliminację tła, dotknij przycisku przełącznika **Automatyczna eliminacja tła**.
5. Aby włączyć automatyczny kontrast, dotknij przycisku przełącznika **Automatyczny kontrast**.
6. Aby dostosować kontrast ręcznie, upewnij się, że przycisk przełącznika Automatyczny kontrast został wyłączony, a następnie przesunij suwak w celu zwiększenia lub zmniejszenia kontrastu.
7. Dotknij przycisku **OK**.

## Dostosowywanie ustawień kolorów

W przypadku obrazu oryginalnego w kolorze przed wydrukowaniem kopii można dostosować różne aspekty koloru wydruku. Możesz dostosować balans kolorów, nasycenie koloru, a nawet zastosować efekty specjalne kolorów, takie jak Żywe lub Ciepłe.

### Dostosowywanie balansu kolorów

W przypadku obrazu oryginalnego w kolorze można regulować balans między kolorami druku (cyjan, magenta, żółty i czarny) przed wydrukowaniem kopii.

Aby dostosować balans kolorów:

1. Na panelu sterowania drukarki naciśnij przycisk **Ekran główny**.
2. Dotknij pozycji **Kopiuj**.
3. Dotknij pozycji **Balans kolorów**.
4. Aby dostosować poziomy zaciemnienia tonów jasnych, średnich i ciemnych według koloru, dotknij koloru do dostosowania, a następnie przesunij suwaki w celu zwiększenia lub zmniejszenia poziomów zaciemnienia.
5. Dotknij przycisku **OK**.

### Regulacja nasycenia

Dostosowując nasycenie, można uzyskać obraz o bardziej wyrazistych lub pastelowych kolorach.

Aby dostosować wysycenie:

1. Na panelu sterowania drukarki naciśnij przycisk **Ekran główny**.
2. Dotknij pozycji **Kopiuj**.
3. Dotknij pozycji **Wysycenie**.
4. Aby dostosować wysycenie, przesunij suwak.
5. Dotknij przycisku **OK**.

## Dodawanie efektów kolorów

Jeśli oryginał jest kolorowy, można dokonać regulacji kolorów za pomocą ustalonych efektów kolorystycznych. Przykładowo, można zwiększać jasność kolorów lub zmniejszać ich temperaturę.

Aby dodać efekty kolorów:

1. Na panelu sterowania drukarki naciśnij przycisk **Ekran główny**.
2. Dotknij pozycji **Kopiuj**.
3. Dotknij pozycji **Efekty koloru**.
4. Wybierz wymaganą opcję. Zostanie wyświetlony komunikat z potwierdzeniem.
5. Aby zaakceptować nowe ustawienia koloru, dotknij pozycji **Zastosuj**.

## Kopiowanie książki

Funkcja Kopiowanie książki umożliwia kopiowanie książek, czasopism lub innych oprawionych dokumentów. Tej funkcji można używać do kopiowania obrazów w celu uzyskiwania różnych wyników.

- Kopiowanie lewej lub prawej strony na jednym arkuszu papieru.
- Kopiowanie lewej i prawej strony na indywidualnych arkuszach papieru.
- Kopiowanie lewej i prawej strony jako jednego obrazu na jednym arkuszu papieru.
- Kopiowanie górnej lub dolnej strony na jednym arkuszu papieru.
- Kopiowanie górnej i dolnej strony na indywidualnych arkuszach papieru.
- Kopiowanie górnej i dolnej strony jako jednego obrazu na jednym arkuszu papieru.

**Uwaga:** Do kopiowania książek, czasopism lub innych oprawionych dokumentów używaj tylko szyby dokumentów. Nie umieszczaj oprawionych oryginalnych dokumentów w automatycznym dwustronnym podajniku dokumentów.

Aby ustawić opcje kopiowania książek:

1. Na panelu sterowania drukarki naciśnij przycisk **Ekran główny**.
2. Dotknij pozycji **Kopiuj**.
3. Dotknij pozycji **Kopiowanie książki**.
4. Dotknij pozycji **Tryb**, a następnie w razie potrzeby wybierz typową kolejność odczytywania stron dokumentu. **Off (Wył.)** — to ustawienie domyślne.
5. Dotknij pozycji **Strony**, a następnie wybierz strony do skopiowania.

**Uwaga:** Dostępne opcje różnią się w zależności od wybranego trybu.

6. Aby zmienić ilość białego miejsca w kopiach przy oprawie, dotknij pozycji **Kasowanie krawędzi na oprawę**, a następnie przesunij suwak w prawo, aby skasować do 50 mm (2 cale).
7. Dotknij przycisku **OK**.

## Przesuwanie obrazu

Można zmienić ułożenie obrazu na kopiowanej stronie. Jest to przydatna funkcja, jeśli obraz jest mniejszy niż rozmiar strony. Aby funkcja przesunięcia obrazu działała prawidłowo, oryginalne dokumenty należy ułożyć w następujący sposób:

- **Podajnik dokumentów:** Umieść oryginalne dokumenty stroną zadrukowaną w górę, krótką krawędzią w kierunku podawania.
- **Szyba dokumentów:** Umieść oryginalne dokumenty stroną zadrukowaną w dół, dosuwając ją do lewego górnego rogu, krótką krawędzią wzdłuż lewej strony.

Aby zmienić pozycję obrazu:

1. Na panelu sterowania drukarki naciśnij przycisk **Ekran główny**.
2. Dotknij pozycji **Kopiuj**.
3. Dotknij pozycji **Przesunięcie obrazu**.
4. Wybierz jedną z następujących opcji:
  - **Wył.:** Ta opcja to ustawienie domyślne.
  - **Auto środkowanie:** Ta opcja umożliwia ustawienie obrazu na środku strony.
  - **Przyciągnij do krawędzi:** Ta opcja umożliwia przesunięcie obrazu do krawędzi papieru. Wybierz jedną z opcji położenia obrazu.
    - **Lustrzana strona 1:** Ta opcja umożliwia ustawienie przesunięcia na stronie 1. Obszar przesunięcia na stronie 2 jest ustawiany na tę samą wielkość. Aby przesunąć obraz do wymaganej krawędzi strony, dotknij odpowiedniej strzałki.
    - **Niezależne strony:** Ta opcja umożliwia ustawienie położenia obrazu na stronie 1 i stronie 2 niezależnie od siebie. Aby przesunąć każdy obraz do wymaganej krawędzi strony, dotknij odpowiedniej strzałki.
  - **Ręcznie:** Ta opcja umożliwia określenie wymaganego obszaru przesunięcia obrazu. Wybierz jedną z opcji położenia obrazu.
    - **Lustrzana strona 1:** Ta opcja umożliwia ustawienie przesunięcia na stronie 1. Obszar przesunięcia na stronie 2 jest ustawiany na tę samą wielkość. Dotknij odpowiednich pól. Aby dostosować obszar przesunięcia obrazu, przesuń suwak.
    - **Niezależne strony:** Ta opcja umożliwia ustawienie położenia obrazu na stronie 1 i stronie 2 niezależnie od siebie. Dotknij odpowiednich pól. Aby dostosować obszar przesunięcia obrazu, przesuń suwak.
5. Aby określić orientację oryginalnego dokumentu, dotknij pozycji **Orientacja oryginału**, a następnie wybierz opcję.
6. Dotknij przycisku **OK**.

## Tworzenie broszur

Funkcja broszur zmniejsza obrazy stron oryginału, aby zmieścić dwa obrazy po obu stronach drukowanej strony. Kopie można drukować w formacie broszury.

### Uwagi:

- W trybie broszury drukarka skanuje wszystkie oryginalne dokumenty, zanim zacznie drukowanie kopii.
- Ta funkcja jest dostępna tylko po zainstalowaniu dysku twardego.

Aby utworzyć broszurę:

1. Na panelu sterowania drukarki naciśnij przycisk **Ekran główny**.
2. Dotknij pozycji **Kopiuuj**.
3. Dotknij pozycji **Tworzenie broszury**.

### Uwagi:

- Jeśli dostosowano ustawienie Zmniejszenie/powiększenie, pojawi się komunikat potwierdzający zmianę wartości zmniejszenia/powiększenia na Automatycznie (%).
  - W przypadku ustawienia pozycji Dostarczanie papieru na Auto wybór pojawi się komunikat potwierdzający zmianę wartości pozycji Dostarczanie papieru na Taca 1.
4. Dotknij przycisku przełącznika **Tworzenie broszury**.
  5. Dotknij pozycji **Oryginalny dokument**, a następnie wybierz opcję odpowiadającą oryginalnym dokumentom.
    - **Oryginał jednostronny**: Opcja ta powoduje skanowanie tylko jednej strony obrazu oryginału i tworzenie jednostronnych plików wyjściowych.
    - **Oryginał dwustronny**: Opcja ta powoduje skanowanie obu stron obrazu oryginału.
    - **Dwustronne, obrót strony 2**: Opcja ta powoduje skanowanie obu stron obrazu oryginału, obracając drugą stronę
  6. Jeśli wymagana jest okładka, dotknij przycisku przełącznika **Okładka**, a następnie odpowiednio dostosuj ustawienia pozycji **Dostarczanie papieru** i **Drukuj na okładce**.
  7. Jeśli w drukarce zainstalowany jest finisher, wybierz opcję zszywania lub zginania.
  8. Aby zwiększyć lub zmniejszyć ilość białego miejsca na marginesie między dwoma stronami, dotknij pozycji **Margines na oprawę**, dotknij ikony plusa (+) lub minusa (-).
  9. Aby wydrukować broszury składające się z nieparzystej liczby stron, dotknij pozycji **Zarządzanie stronami nieparzystymi**. Aby określić lokalizację dodatkowych pustych stron, dotknij odpowiedniej pozycji: **Przód pustej strony** lub **Tył pustej strony**.
  10. Aby ustawić liczbę arkuszy w broszurze, dotknij przycisku przełącznika **Arkusze na podpis**. Aby dostosować liczbę arkuszy, dotknij ikony z plusem (+) lub minusem (-).
  11. Dotknij przycisku **OK**.

## Dodawanie przedniej okładki

Pierwszą stronę pracy kopiowania można wydrukować na papierze innego rodzaju, np. papierze kolorowym lub ciężkim. Drukarka pobierze papier specjalny z innej tacy. Okładka może być pusta lub zadrukowana.

**Uwaga:** Ta funkcja jest dostępna tylko po zainstalowaniu dysku twardego.

Aby dodać przednią drukarkę do pracy kopiowania:

1. Na panelu sterowania drukarki naciśnij przycisk **Ekran główny**.
2. Dotknij pozycji **Kopiuj**.
3. Dotknij pozycji **Przednia okładka**.
4. Dotknij przycisku przełącznika **Przednia okładka**.

**Uwaga:** W przypadku ustawienia pozycji Dostarczanie papieru na **Auto wybór**, zostanie wyświetlone powiadomienie potwierdzające zmianę wartości pozycji Dostarczanie papieru na Taca 1.

5. Dotknij pozycji **Opcje drukowania**, a następnie wybierz opcję.
  - **Pusta:** Opcja ta powoduje wstawienie pustej okładki.
  - **Drukuj tylko na stronie 1:** Opcja ta powoduje drukowanie tylko na przedniej stronie okładki.
  - **Drukuj tylko na stronie 2:** Opcja ta powoduje drukowanie tylko na tylnej stronie okładki.
  - **Drukuj na obu stronach:** Ta opcja powoduje drukowanie na obu stronach okładki.
6. Dotknij pozycji **Dostarczanie papieru**, a następnie wybierz wymagane źródło papieru.
7. Dotknij przycisku **OK**.

## Usuwanie krawędzi kopii

Funkcja Kasowanie krawędzi umożliwia usuwanie zawartości z obszaru krawędzi kopii. Można określić wielkość usunięcia z prawej, lewej, górnej i dolnej krawędzi.

Aby usunąć krawędzie kopii:

1. Na panelu sterowania drukarki naciśnij przycisk **Ekran główny**.
2. Dotknij pozycji **Kopiuj**.
3. Dotknij pozycji **Kasowanie krawędzi**.
4. Wybierz jedną z następujących opcji:
  - **Wszystkie krawędzie:** Ta opcja umożliwia usuwanie tego samego obszaru ze wszystkich czterech krawędzi. Aby dostosować usuwany obszar, przesunij suwak.
  - **Drukowanie do krawędzi:** Ta opcja umożliwia drukowanie do krawędzi papieru.
  - **Poszczególne krawędzie:** Ta opcja umożliwia określanie różnych obszarów do usunięcia przy krawędziach. Wybierz opcję kasowania.
    - **Lustrzane krawędzie:** Ta opcja umożliwia ustawienie obszaru usunięcia przy krawędzi na stronie 1. Obszar usunięcia przy krawędzi na stronie 2 jest ustawiany na tę samą wielkość. Aby dostosować obszar usuwany przy krawędzi, przesunij suwak.
    - **Niezależne krawędzie:** Ta opcja umożliwia ustawienie obszarów usunięcia przy krawędzi na stronie 1 i stronie 2 niezależnie od siebie. Dotknij odpowiedniego pola. Aby dostosować obszar usuwany przy krawędzi, przesunij suwak.

5. Aby określić orientację oryginalnego dokumentu, dotknij pozycji **Orientacja oryginału**, a następnie wybierz opcję.
6. Dotknij przycisku **OK**.

## Drukowanie kopii próbnej

Funkcja Kopia próbna umożliwia wydrukowanie testowej kopii pracy przed rozpoczęciem drukowania wielu kopii. Ta funkcja jest użyteczna w przypadku prac skomplikowanych lub o dużym woluminie. Po wydrukowaniu i sprawdzeniu kopii testowej można rozpocząć drukowanie pozostałych kopii lub je anulować.

Aby wydrukować próbną kopię pracy:

1. Na panelu sterowania drukarki naciśnij przycisk **Ekran główny**.
2. Dotknij pozycji **Kopiuj**.
3. Dostosuj odpowiednio ustawienia kopiowania.
4. Wprowadź wybraną liczbę kopii.
5. Dotknij przycisku przełącznika **Kopia próbna**.
6. Dotknij przycisku **Start**. Rozpocznie się drukowanie kopii próbnej.
7. Sprawdź kopię próbną, a następnie wybierz jedną z poniższych opcji.
  - Jeśli kopia jest niezadowolająca, dotknij pozycji **Usuń**. Praca jest anulowana, kolejne kopie nie są drukowane.
  - Jeśli kopia jest zadowolająca, dotknij pozycji **Zwolnij**. Pozostałe kopie są drukowane.
8. Aby wrócić do ekranu głównego, naciśnij przycisk **Ekran główny**.

## Dodawanie adnotacji

Możesz użyć funkcji Adnotacje, aby do kopii dodać numer strony, komentarz, datę lub stempel Bates.

### Uwagi:

- Po wybraniu trybu tworzenia broszury nie można dodawać adnotacji.
- Ta funkcja jest dostępna tylko po zainstalowaniu dysku twardego.

Aby dodać adnotacje:

1. Na panelu sterowania drukarki naciśnij przycisk **Ekran główny**.
2. Dotknij pozycji **Kopiuj**.
3. Dotknij pozycji **Adnotacje**.
4. Aby wstawić numery stron:
  - a. Wybierz wymagane położenie na stronie, a następnie dotknij pozycji **Numer strony**.
  - b. Wprowadź numer strony początkowej.
  - c. Aby wskazać strony, na których chcesz zastosować wybraną adnotację, dotknij pozycji **Zastosuj do**, a następnie wybierz pozycję **Wszystkie strony** lub **Wszystkie strony oprócz pierwszej**.
  - d. Dotknij przycisku **OK**.



5. Aby wstawić komentarz:
  - a. Wybierz wymagane położenie na stronie, a następnie dotknij pozycji **Komentarz**.
  - b. Wybierz wymagany wpis, a następnie dotknij przycisku **OK**.

**Uwaga:** Aby utworzyć komentarz, dotknij ikony edycji dla opcji **Nie w użyciu**. Wprowadź wymagany tekst, a następnie dotknij przycisku **OK**.

- c. Aby wskazać strony, na których chcesz zastosować wybraną adnotację, dotknij pozycji **Zastosuj do**, a następnie wybierz żądaną opcję.
  - d. Dotknij przycisku **OK**.
6. Aby wstawić bieżącą datę:
  - a. Wybierz wymagane położenia na stronie, a następnie dotknij pozycji **Stempel daty**.
  - b. Dotknij pozycji **Format**, a następnie wybierz żądany format daty.
  - c. Aby wskazać strony, na których chcesz zastosować wybraną adnotację, dotknij pozycji **Zastosuj do**, a następnie wybierz żądaną opcję.
  - d. Dotknij przycisku **OK**.

7. Aby wstawić stempel Bates:
  - a. Wybierz wymagane położenie na stronie, a następnie dotknij pozycji **Stempel Bates**.
  - b. Dotknij pozycji **Prefiks**, a następnie wybierz żądany wpis. Dotknij przycisku **OK**.

**Uwaga:** Aby utworzyć prefiks, dotknij ikony edycji dla opcji **Nie w użyciu**. Wprowadź wymagany tekst, a następnie dotknij przycisku **OK**.

- c. Dotknij pozycji **Numer początkowy**. Wprowadź wymagany numer początkowy, a następnie dotknij przycisku **OK**.
  - d. Dotknij pozycji **Liczba cyfr**, a następnie wybierz żądaną opcję.
  - e. Aby wskazać strony, na których chcesz zastosować wybraną adnotację, dotknij pozycji **Zastosuj do**, a następnie wybierz żądaną opcję.
  - f. Dotknij przycisku **OK**.
8. Aby zmienić formatowanie tekstu, dotknij pozycji **Format i styl**. Dostosuj wymagane ustawienia, a następnie dotknij przycisku **OK**.
9. Dotknij przycisku **OK**.
10. W razie potrzeby usuń wszystkie wprowadzone adnotacje, dotykając pozycji **Usuń wszystko**.

**Uwaga:** Nie wszystkie adnotacje można umieszczać we wszystkich położeniach na stronie.

# Kopiowanie dowodu tożsamości

Ta sekcja zawiera:

- [Kopiowanie dowodu tożsamości — omówienie](#) .....94
- [Kopiowanie dowodu tożsamości](#).....94

## Kopiowanie dowodu tożsamości — omówienie



Korzystając z aplikacji kopiowania dowodu tożsamości, możesz skopiować obie strony dowodu tożsamości lub niewielki dokument na jednej stronie papieru. prawidłowo skopiować dowód tożsamości, umieść jego poszczególne strony w lewym górnym rogu szyby dokumentów. Drukarka zapisuje obie strony dokumentu i drukuje je obok siebie na papierze.

Aplikacja Kopiowanie dowodu tożsamości jest ukrywana w widoku podczas początkowej konfiguracji urządzenia. Listę funkcji można dostosowywać, a niektóre funkcje można ukrywać w widoku. Aby uzyskać więcej informacji o dodawaniu i dostosowywaniu aplikacji, zapoznaj się z częścią [Dostosowywanie i personalizowanie](#) na stronie 117.

Aby uzyskać informacje o wszystkich funkcjach aplikacji i dostępnych ustawieniach, zapoznaj się z częścią [Funkcje aplikacji](#) na stronie 291.

## Kopiowanie dowodu tożsamości

Aby skopiować dowód tożsamości:

1. Na panelu sterowania drukarki naciśnij przycisk **Ekran główny**.
2. Aby skasować poprzednie ustawienia Aplikacji, dotknij polecenia **Resetuj**.
3. Unieś automatyczny podajnik dokumentów, a następnie umieść oryginalny dokument w lewym górnym rogu szyby dokumentów.
4. Dotknij pozycji **Kopiowanie dowodu tożsamości**.
5. Dostosuj odpowiednio ustawienia.
6. Dotknij pozycji **Skanuj**.
7. Po zakończeniu skanowania unieś automatyczny podajnik dokumentów. Obróć oryginalny dokument i umieść go w lewym górnym rogu szyby dokumentów.
8. Aby zeskanować drugą stronę oryginalnego dokumentu i wydrukować kopie, dotknij pozycji **Skanuj**.
9. Aby wrócić do ekranu głównego, naciśnij przycisk **Ekran główny**.

# E-mail

Ta sekcja zawiera:

- [E-mail — omówienie](#) .....95
- [Wysyłanie zeskanowanego obrazu w wiadomości e-mail](#).....96

## E-mail — omówienie



Aplikacja E-mail umożliwia skanowanie obrazów i dołączanie ich do wiadomości e-mail. Można podać nazwę i format pliku załącznika oraz uwzględnić nagłówek tematu i treść wiadomości e-mail.

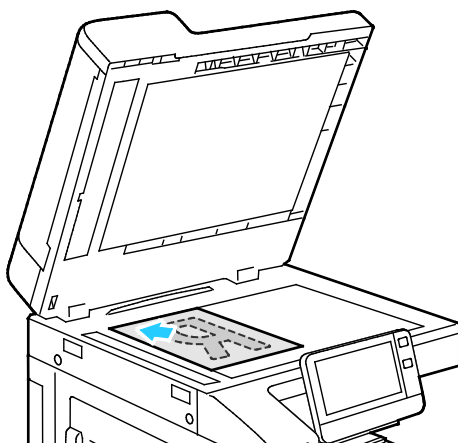
Można dostosowywać różne ustawienia poszczególnych prac aplikacji E-mail i zapisywać ustawienia jako wstępnie ustawione na potrzeby przyszłych prac. Listę funkcji można dostosowywać, a niektóre funkcje można ukrywać w widoku po zainstalowaniu aplikacji. Aby wyświetlić wszystkie dostępne funkcje i dowiedzieć się więcej na temat dostosowywania aplikacji E-mail, zapoznaj się z częścią [Dostosowywanie i personalizowanie](#) na stronie 117.

Aby uzyskać informacje o wszystkich funkcjach aplikacji i dostępnych ustawieniach, zapoznaj się z częścią [Funkcje aplikacji](#) na stronie 291.

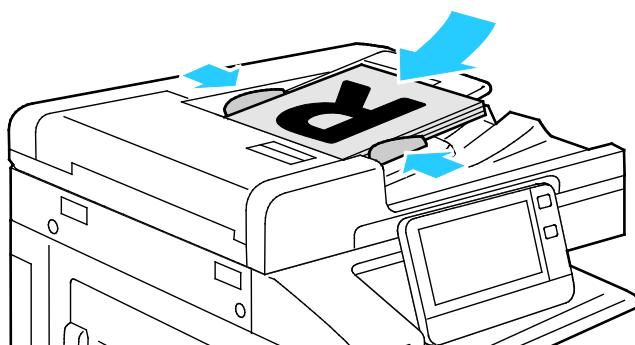
## Wysyłanie zeskanowanego obrazu w wiadomości e-mail

Aby wysłać zeskanowany obraz w wiadomości e-mail:

1. Na panelu sterowania drukarki naciśnij przycisk **Ekran główny**.
2. Aby skasować poprzednie ustawienia Aplikacji, dotknij polecenia **Resetuj**.
3. Włóż oryginały dokumentów.
  - W przypadku pojedynczych stron lub papieru, którego nie można podawać przy użyciu automatycznego dwustronnego podajnika dokumentów, użyj szyby dokumentów. Unieś pokrywę podajnika dokumentów, a następnie umieść oryginał wydrukiem w dół w lewym górnym rogu szyby dokumentów.



- W przypadku jednej strony, wielu stron lub stron dwustronnych użyj automatycznego dwustronnego podajnika dokumentów. Usuń zszywki i spinacze z kartek. Umieść oryginał w podajniku dokumentów stroną zadrukowaną do góry, górną krawędzią w stronę podajnika. Ustaw prowadnice papieru tak, aby były dosunięte do oryginałów.



4. Dotknij pozycji **E-mail**.
5. Wprowadź odbiorców:
  - Aby ręcznie wprowadzić adres e-mail w polu Do, wpisz go za pomocą dotykowej klawiatury ekranowej. Dotknij klawisza **Enter**.
  - Aby wybrać kontakt lub grupę z książki adresowej, dotknij ikony **Książka adresowa**. Dotknij pozycji **Ulubione** lub **Kontakty**, następnie wybierz odbiorcę.
6. W przypadku skanowania oryginalnych dokumentów dwustronnych dotknij pozycji **Skanowanie dwustronne**, a następnie wybierz opcję.

7. Dostosuj odpowiednio ustawienia wiadomości e-mail:
  - Aby zapisać zeskanowany dokument z określoną nazwą pliku, dotknij nazwy pliku załącznika, wprowadź nową nazwę za pomocą dotykowej klawiatury ekranowej, a następnie dotknij klawisza **Enter**.
  - Aby zapisać zeskanowany dokument w określonym formacie pliku, dotknij formatu pliku załącznika, a następnie wybierz format.  
Aby utworzyć plik z możliwością wyszukiwania lub dodać ochronę hasłem, wybierz pozycję **Więcej** dla formatu pliku.
  - Aby zmienić wiersz tematu, dotknij pozycji **Temat**, wprowadź nowy wiersz tematu za pomocą dotykowej klawiatury ekranowej, a następnie dotknij klawisza **Enter**.
  - Aby zmienić treść wiadomości e-mail, dotknij pozycji **Wiadomość**, wprowadź nową wiadomość, a następnie dotknij przycisku **OK**.

Szczegółowe informacje na temat dostępnych funkcji można znaleźć w części [Funkcje aplikacji](#) na stronie 291.

8. Aby rozpocząć skanowanie, dotknij pozycji **Wyślij**.
9. Jeśli skanujesz z szyby dokumentów, po wyświetleniu monitu dotknij pozycji **Gotowe**, aby zakończyć, lub załaduj nowy dokument oryginalne na szybę dokumentów i dotknij pozycji **Dodaj stronę**, aby zeskanować kolejną stronę. Możesz również dotknąć pozycji **Anuluj pracę**.

**Uwaga:** Jeśli skanujesz dokument za pomocą dwustronnego automatycznego podajnika dokumentów, monit nie jest wyświetlany.

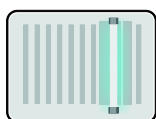
10. Aby powrócić do ekranu głównego, naciśnij przycisk **Ekran główny**.

# Skanowanie do

Ta sekcja zawiera:

- [Skanuj do — omówienie](#) .....98
- [Skanowanie na adres e-mail](#).....99
- [Skanowanie do folderu macierzystego użytkownika](#) ..... 100
- [Skanuj na pulpit](#) ..... 101
- [Skanowanie do folderu wspólnego na komputerze sieciowym](#)..... 101
- [Skanowanie obrazów do aplikacji na podłączonym komputerze](#)..... 104

## Skanuj do — omówienie



Funkcja Skanuj do oferuje kilka metod skanowania i zapisywania oryginalnego dokumentu. Proces skanowania stosowany w drukarce różni się od skanerów stacjonarnych. Drukarka jest zazwyczaj podłączona do sieci, a nie do pojedynczego komputera, dlatego możesz wybrać miejsce docelowe dla zeskanowanego obrazu.

Drukarka obsługuje następujące funkcje skanowania:

- Skanowanie oryginałów dokumentów na adres e-mail.
- Skanowanie oryginałów dokumentów do folderu głównego.
- Skanowanie oryginalnych dokumentów do udostępnionej lokalizacji sieciowej za pomocą protokołów transferu SMB i FTP.

Drukarka obsługuje skanowanie do i z USB. Aby uzyskać więcej informacji, zapoznaj się z częścią [USB](#) na stronie 114.

Można dostosowywać różne ustawienia poszczególnych prac funkcji Skanuj do i zapisywać ustawienia jako wstępnie ustawione na potrzeby przyszłych prac. Listę funkcji można dostosować. Zainstalowanie aplikacji Skanuj do może spowodować ukrycie niektórych funkcji w widoku. Aby wyświetlić wszystkie dostępne funkcje i dowiedzieć się więcej na temat aplikacji Skanuj do, zapoznaj się z częścią [Dostosowywanie i personalizowanie](#) na stronie 117.

Aby uzyskać informacje o wszystkich funkcjach aplikacji i dostępnych ustawieniach, zapoznaj się z częścią [Funkcje aplikacji](#) na stronie 291.

## Skanowanie na adres e-mail

Przed skanowaniem na adres e-mail należy skonfigurować dane serwera e-mail. Aby dowiedzieć się więcej, przejdź do dokumentu *System Administrator Guide* (Podręcznik administratora systemu) na stronie [www.xerox.com/office/VLC70XXdocs](http://www.xerox.com/office/VLC70XXdocs).

Aby wysłać zeskanowany obraz na adres e-mail:

1. Połóż dokument oryginalny na szybie lub włóż go do automatycznego dwustronnego podajnika dokumentów.
2. Na panelu sterowania dotknij przycisku **Ekran główny**.
3. Dotknij pozycji **Skanuj do**.
4. Wprowadź odbiorców.
  - Aby ręcznie wprowadzić adres e-mail, dotknij pozycji **E-mail**, a następnie wprowadź adres e-mail. Dotknij klawisza **Enter**.
  - Aby wybrać kontakt lub grupę z książki adresowej, dotknij pozycji **Kontakty** lub **Ulubione**.
5. Aby zapisać zeskanowany dokument z określoną nazwą pliku, dotknij nazwy pliku załącznika. Aby wprowadzić nową nazwę, użyj dotykowej klawiatury ekranowej. Dotknij klawisza **Enter**.
6. Aby zapisać zeskanowany dokument w określonym formacie pliku, dotknij formatu pliku załącznika, a następnie wybierz żądany format.

**Uwaga:** Aby dodać możliwość wyszukiwania do zeskanowanych dokumentów, administrator systemu może włączyć funkcję możliwości przeszukiwania.

7. Dostosuj opcje skanowania.
8. Aby zmienić wiersz tematu, w obszarze funkcji poczty e-mail dotknij pozycji **Temat**. Aby wprowadzić nowy wiersz tematu, użyj dotykowej klawiatury ekranowej. Dotknij klawisza **Enter**.
9. Aby zmienić treść wiadomości e-mail, w obszarze Funkcje e-mail dotknij pozycji **Wiadomość**, a następnie wprowadź nową wiadomość. Dotknij przycisku **OK**.
10. Aby rozpocząć skanowanie, dotknij pozycji **Skanuj**.
11. Jeśli skanujesz z szyby dokumentów, gdy zostanie wyświetlony monit o zakończenie, dotknij pozycji **Gotowe**. Aby zeskanować inną stronę, połóż nowy oryginał na szybie dokumentów, a następnie dotknij pozycji **Dodaj stronę**.

**Uwaga:** Jeśli skanujesz dokument za pomocą dwustronnego automatycznego podajnika dokumentów, monit nie jest wyświetlany.

12. Aby powrócić do ekranu głównego, naciśnij przycisk **Ekran główny**.

## Skanowanie do folderu macierzystego użytkownika

Funkcja skanowania do katalogu domowego umożliwia skanowanie dokumentów zapisanych w katalogu domowym na zewnętrznym serwerze. Każdy uwierzytelniany użytkownik posiada osobny katalog domowy. Ścieżka do katalogu jest ustanawiana przez protokół LDAP.

### Informacje początkowe

Aby możliwe było skanowanie do folderu domowego zdefiniowanego w katalogu LDAP, należy się najpierw upewnić, że zostały zdefiniowane lokalizacje folderów domowych dla poszczególnych użytkowników.

Aby skanować do udostępnionego folderu w sieci, utwórz w niej odpowiedni udostępniony folder z uprawnieniami odczytu i zapisu.

### Skanowanie do folderu głównego

**Uwaga:** Jeśli skonfigurowano uwierzytelnianie sieciowe LDAP, przycisk folderu głównego jest widoczny jako opcja na ekranie Skanuj do.

1. Połóż dokument oryginalny na szybie lub włóż go do automatycznego dwustronnego podajnika dokumentów.
2. Na panelu sterowania drukarki naciśnij przycisk **Ekran główny**.
3. Aby zalogować się do drukarki, dotknij pozycji **Zaloguj**.
4. Wpisz nazwę użytkownika, a następnie dotknij pozycji **Dalej**.
5. Wprowadź hasło, a następnie dotknij pozycji **OK**.
6. Aby zeskanować do folderu głównego, wybierz opcję:
  - Dotknij opcji **Skanuj do**. Na ekranie Skanuj do dotknij opcji **Strona główna**.
  - Dotknij pozycji **Mój folder**.
7. Aby zapisać zeskanowany dokument pod określoną nazwą pliku, dotknij nazwy pliku załącznika, wprowadź nową nazwę za pomocą dotykowej klawiatury ekranowej, następnie dotknij klawisza **Enter**.
8. Aby zapisać zeskanowany dokument w określonym formacie pliku, dotknij formatu pliku załącznika, następnie wybierz format.
9. Dostosuj opcje skanowania.
10. Aby rozpocząć skanowanie, naciśnij przycisk **Start**.

Jeśli skanujesz z szyby dokumentów, po wyświetleniu monitu dotknij pozycji **Gotowe**, aby zakończyć, lub **Dodaj stronę**, aby zeskanować kolejną stronę.

**Uwaga:** Jeśli skanujesz dokument za pomocą automatycznego podajnika dokumentów, monit nie jest wyświetlany.

11. Aby powrócić do ekranu głównego, naciśnij przycisk **Ekran główny**.



## Skanuj na pulpit

Informacje początkowe:

- Przed rozpoczęciem skanowania upewnij się, że zarówno komputer, jak i drukarka są zasilane, włączone i podłączone do aktywnej sieci.
- Upewnij się, że na komputerze został zainstalowany odpowiedni sterownik druku. Aby uzyskać szczegółowe informacje, przejdź do części [Instalacja oprogramowania](#) na stronie 57.
- Upewnij się, że na komputerze jest włączone oprogramowanie WSD. Aby uzyskać szczegółowe informacje, przejdź do dokumentu *System Administrator Guide* (Podręcznik administratora systemu) na stronie [www.xerox.com/office/VLC70XXdocs](http://www.xerox.com/office/VLC70XXdocs).

Aby skanować na pulpit:

1. Połóż dokument oryginalny na szybie lub włóż go do automatycznego dwustronnego podajnika dokumentów.
2. Na panelu sterowania drukarki naciśnij przycisk **Ekran główny**.
3. Dotknij opcji **Skanuj na pulpit**.
4. Aby wybrać miejsce docelowe, dotknij adresu komputera.
5. Aby rozpocząć skanowanie, naciśnij przycisk **Start**.  
Na komputerze PC zostaje uruchomiona aplikacja systemu Windows do faksowania i skanowania. Plik obrazu skanu zostaje zapisany w folderze zeskanowanych dokumentów.
6. Jeśli skanujesz z szyby dokumentów, po wyświetleniu monitu dotknij pozycji **Gotowe**, aby zakończyć, lub **Dodaj stronę**, aby zeskanować kolejną stronę.  
**Uwaga:** Jeśli skanujesz dokument za pomocą automatycznego podajnika dokumentów, monit nie jest wyświetlany.
7. Aby powrócić do ekranu głównego, naciśnij przycisk **Ekran główny**.

## Skanowanie do folderu wspólnego na komputerze sieciowym

Przed użyciem drukarki jako skanera w sieci:

- Utwórz folder współdzielony na dysku twardym komputera.
- Przejdź do oprogramowania Embedded Web Server, a następnie utwórz adres wskazujący skanerowi odpowiedni komputer.

## Udostępnianie folderu w komputerze z systemem Windows

1. Otwórz program Windows Explorer.
2. Kliknij prawym przyciskiem myszy folder, który ma zostać udostępniony i wybierz opcję **Właściwości**.
3. Kliknij kartę **Udostępnianie**, a następnie kliknij **Udostępnianie zaawansowane**.
4. Wybierz opcję **Udostępnij folder**.
5. Kliknij opcję **Uprawnienia**.
6. Wybierz grupę **Każdy** i upewnij się, że wszystkie uprawnienia są włączone.
7. Kliknij przycisk **OK**.

**Uwaga:** Zapamiętaj nazwę współużytkownika do późniejszego wykorzystania.

8. Kliknij ponownie przycisk **OK**.
9. Naciśnij przycisk **Zamknij**.

## Udostępnianie folderu w systemie Macintosh OS X w wersji 10.7 lub nowszej

1. W menu Apple zaznacz **Preferencje systemowe**.
2. W menu Internet i komunikacja bezprzewodowa wybierz opcję **Udostępnianie**.
3. Z listy Usługi wybierz pozycję **Udostępnianie plików**.
4. W obszarze Foldery udostępnione kliknij ikonę znaku plus (+).
5. Przejdź do folderu, który chcesz udostępnić w sieci, a następnie kliknij polecenie **Dodaj**.
6. Aby zmienić prawa dostępu do folderu, wybierz go. Grupy zostaną aktywowane.
7. Na liście Użytkownicy kliknij pozycję **Wszyscy**, następnie za pomocą strzałek wybierz pozycję **Odczyt i zapis**.
8. Kliknij pozycję **Opcje**.
9. Aby udostępnić folder, zaznacz opcję **Udostępnij pliki i foldery używając SMB**.
10. Aby udostępnić folder konkretnym użytkownikom, wybierz pozycję **Wł.** obok nazwy użytkownika.
11. Kliknij przycisk **Gotowe**.
12. Zamknij okno Preferencje systemowe.

**Uwaga:** Po otwarciu współdzielonego folderu w polu Znajdź folderu oraz jego podfolderów pojawia się baner Folder udostępniony.

## Dodawanie folderu SMB jako wpisu książki adresowej w oprogramowaniu Embedded Web Server

1. Na komputerze uruchom przeglądarkę internetową. Na pasku adresu wpisz adres IP drukarki, a następnie naciśnij klawisz **Enter** lub **Return**.

**Uwaga:** Jeśli nie znasz adresu IP drukarki, patrz [Ustalanie adresu IP drukarki](#) na stronie 46.
2. Kliknij pozycję **Address Book** (Książka adresowa), następnie kliknij pozycję **Add Contact** (Dodaj kontakt).
3. Dodaj nazwę kontaktu, aby zidentyfikować folder w książce adresowej.
4. W obszarze Network (SMB) (Sieć (SMB)) kliknij ikonę znaku plusa (+), a następnie wprowadź poniższe informacje.
  - **Nickname** (Pseudonim): Wprowadź pseudonim dla sieci SMB, jeśli ma zastosowanie.
  - **Type** (Typ): Wybierz typ połączenia sieciowego.
  - **IP Address: Port** (Adres IP: Port): Wprowadź adres IP komputera, następnie wprowadź domyślny numer portu.
  - **Share** (Udostępnij): Wprowadź nazwę katalogu lub folderu. Przykładowo, aby zapisać zeskanowane pliki w folderze współdzielonym pod nazwą *skany*, wpisz **skany**.
  - **Document Path** (Ścieżka dokumentu): Wprowadź ścieżkę folderu na serwerze SMB. Jeśli na przykład chcesz zapisać zeskanowane pliki w folderze o nazwie *skany\_kolorowe* w folderze *skany*, wpisz **skany/skany\_kolorowe**.
  - **Login Name** (Nazwa logowania): Wprowadź nazwę użytkownika komputera.
  - **Password** (Hasło): Wprowadź hasło logowania do komputera.
  - **Retype Password** (Wpisz ponownie hasło): Wprowadź ponownie hasło logowania.
5. Aby zapisać informacje o sieci, kliknij przycisk **OK**.
6. Aby zapisać kontakt, kliknij przycisk **OK**.

## Dodawanie folderu jako wpisu książki adresowej za pomocą panelu sterowania

1. Na panelu sterowania drukarki dotknij przycisku **Ekran główny**.
2. Dotknij opcji **Address Book** (Książka adresowa).
3. Dotknij ikony znaku dodawania (+), następnie wybierz opcję **Dodaj kontakt**.
4. Wpisz nazwę, która ma być wyświetlana w książce adresowej.
5. Dotknij opcji **Dodaj (SMB)**, następnie przejdź do odpowiedniego folderu.

**Uwaga:** W przypadku komputerów w sieciach zabezpieczonych wymagane są poświadczenia logowania.

6. Aby zapisać zmiany, dotknij opcji **OK**.

## Skanowanie do folderu współdzielonego na komputerze sieciowym

1. Połóż dokument oryginalny na szybie lub włóż go do automatycznego dwustronnego podajnika dokumentów.
2. Na panelu sterowania drukarki naciśnij przycisk **Ekran główny**.
3. Dotknij opcji **Skanuj do**.
4. Dotknij pozycji **Kontakty**.
5. Z listy kontaktów wybierz folder współdzielony.
6. Aby zapisać zeskanowany dokument pod określoną nazwą pliku, dotknij nazwy pliku załącznika, wprowadź nową nazwę za pomocą dotykowej klawiatury ekranowej, następnie dotknij klawisza **Enter**.
7. Aby zapisać zeskanowany dokument w określonym formacie pliku, dotknij formatu pliku załącznika, następnie wybierz format.
8. Dostosuj opcje skanowania.
9. Aby rozpocząć skanowanie, naciśnij przycisk **Start**.
10. Jeśli skanujesz z szyby dokumentów, po wyświetleniu monitu dotknij pozycji **Gotowe**, aby zakończyć, lub **Dodaj stronę**, aby zeskanować kolejną stronę.

**Uwaga:** Jeśli skanujesz dokument za pomocą automatycznego podajnika dokumentów, monit nie jest wyświetlany.

11. Aby powrócić do ekranu głównego, naciśnij przycisk **Ekran główny**.

## Skanowanie obrazów do aplikacji na podłączonym komputerze

Możesz importować obrazy bezpośrednio ze skanera do folderu na komputerze. W przypadku komputera Macintosh® oraz niektórych aplikacji systemu Windows® możliwe jest importowanie obrazów bezpośrednio do aplikacji.

### Skanowanie obrazu do aplikacji

**Uwaga:** Niektóre aplikacje systemu Windows, w tym pakiet Microsoft Office 2007 i nowsze, nie obsługują już skanowania obrazu do aplikacji przy użyciu tego obrazu.

1. Połóż dokument oryginalny na szybie lub włóż go do automatycznego dwustronnego podajnika dokumentów.
2. Na komputerze uruchom aplikację, do której chcesz zeskanować obraz.
3. W aplikacji, wybierz pozycję z menu, aby otworzyć obraz.
4. Z menu Źródło papieru w systemie Windows lub menu Scan from (Skanuj z) w systemie Macintosh®, wybierz jedną z następujących opcji:
  - W obszarze Document Glass (Szyba dokumentów) wybierz opcję **Flatbed** (Skaner płaski).
  - W obszarze Duplex Automatic Document Feeder (Dwustronny automatyczny podajnik dokumentów) wybierz opcję **Document Feeder** (Podajnik dokumentów).
5. Wybierz pozostałe ustawienia sterownika skanowania według potrzeb.
6. Aby rozpocząć skanowanie, kliknij pozycję **Scan** (Skanuj).  
Drukarka skanuje dokument i umieszcza obraz w wybranej aplikacji.

### Skanowanie za pomocą Panelu sterowania systemu Windows

1. Połóż dokument oryginalny na szybie lub włóż go do automatycznego dwustronnego podajnika dokumentów.
2. Na komputerze wybierz opcję **Start > Urządzenia i drukarki**.
3. W oknie Urządzenia i drukarki kliknij prawym przyciskiem myszy ikonę drukarki, następnie wybierz pozycję **Rozpocznij skanowanie**.
4. Z menu wybierz źródło papieru oryginalnego dokumentu.
5. Dostosuj opcje skanowania.
6. Aby zobaczyć podgląd dokumentu lub zaznaczyć fragment dokumentu do skanowania, wybierz opcję **Podgląd**.  
Drukarka skanuje podgląd obrazu.
7. Aby zaznaczyć część dokumentu, użyj narożników, aby zmienić rozmiar ramki.
8. Kliknij polecenie **Skanuj**.
9. Aby importować skan, w oknie Importuj obrazy i wideo kliknij pozycję **Importuj**.  
Zeskanowany obraz zostanie zapisany w domyślnym folderze Moje obrazy.

# Faksowanie

Ta sekcja zawiera:

- [Przegląd funkcji faksowania](#) ..... 105
- [Wysyłanie faksu](#) ..... 106
- [Czynności faksowania](#) ..... 108

## Przegląd funkcji faksowania



W przypadku wysyłania faksu z panelu sterowania drukarki dokument jest skanowany i przesyłany do faksu za pomocą specjalnej linii telefonicznej. Za pomocą funkcji faksu można faksować dokument na numer faksu, do indywidualnego kontaktu lub do grupy kontaktów.

Funkcja faksu umożliwia również wykonywanie następujących czynności:

- Opóźnianie wysyłania pracy faksowania do 24 godzin.
- Wysyłanie faksu z komputera.
- Przekazywanie dokumentów faksu na adres e-mail.
- Drukowanie faksu z folderu zabezpieczonego.

Funkcja faksowania współdziała z analogowymi liniami telefonicznymi. Drukarka obsługuje również faksowanie w sieciowych systemach telefonicznych VoIP (Voice Over Internet Protocol) w przypadku korzystania z opcjonalnego zestawu faksowania. Przed wysłaniem faksu należy skonfigurować ustawienia faksu tak, aby były zgodne z lokalnym połączeniem faksowym oraz przepisami. Ustawienia faksu obejmują funkcje opcjonalne, których można użyć w celu skonfigurowania drukarki do faksowania.

**Uwaga:** Nie wszystkie drukarki obsługują wymienione opcje. Część z tych opcji ma zastosowanie tylko w przypadku konkretnych modeli, konfiguracji, systemów operacyjnych czy typów sterownika druku.

Aby uzyskać szczegółowe informacje, przejdź do dokumentu *System Administrator Guide* (Podręcznik administratora systemu) na stronie [www.xerox.com/office/VLC70XXdocs](http://www.xerox.com/office/VLC70XXdocs).

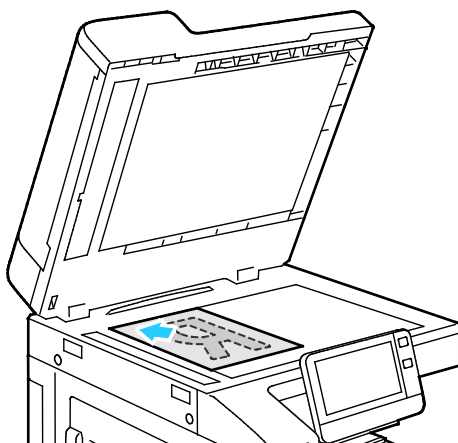
Można dostosowywać ustawienia poszczególnych prac faksowania i zapisywać ustawienia jako wstępnie ustawione na potrzeby przyszłych prac, a także dostosowywać funkcje faksowania. Niektóre funkcje są ukrywane w widoku po zainstalowaniu aplikacji. Aby wyświetlić wszystkie dostępne funkcje i dowiedzieć się więcej na temat dostosowywania aplikacji faksowania, zapoznaj się z częścią [Dostosowywanie i personalizowanie](#) na stronie 117.

Aby uzyskać informacje o wszystkich funkcjach aplikacji i dostępnych ustawieniach, zapoznaj się z częścią [Funkcje aplikacji](#) na stronie 291.

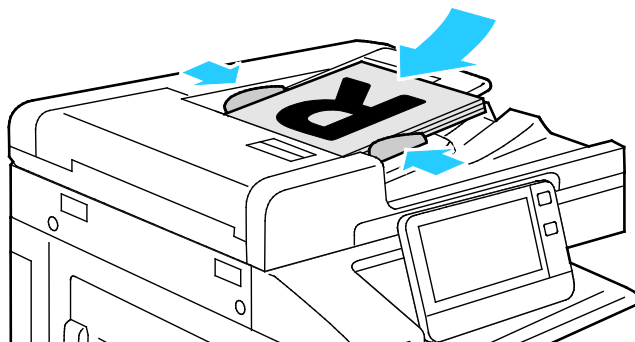
## Wysyłanie faksu

Aby wysłać faks:

1. Na panelu sterowania drukarki naciśnij przycisk **Ekran główny**.
2. Aby skasować poprzednie ustawienia Aplikacji, dotknij polecenia **Resetuj**.
3. Włóż oryginały dokumentów.
  - Skorzystaj z szyby dokumentów dla pojedynczych stron lub papieru, który nie mieści się w automatycznym dwustronnym podajniku dokumentów. Unieś pokrywę podajnika dokumentów, a następnie umieść oryginał wydrukiem w dół w lewym górnym rogu szyby dokumentów.



- W przypadku jednej strony, wielu stron lub stron dwustronnych użyj automatycznego dwustronnego podajnika dokumentów. Usuń zszywki i spinacze z kartek. Umieść oryginał w podajniku dokumentów stroną zadrukowaną do góry, górną krawędzią w stronę podajnika. Ustaw prowadnice papieru tak, aby były dosunięte do oryginałów.



4. Dotknij pozycji **Faks**.
5. Wprowadź numer faksu odbiorcy za pomocą dotykowej klawiatury ekranowej, a następnie dotknij klawisza **Enter**. Aby dodać numer z książki adresowej faksu, dotknij ikony **Książka adresowa**.

**Uwaga:** Aby wstawić pauzę, dotknij ikony **Znaki specjalne**, a następnie dotknij pozycji **Pauza wybierania**. Aby wprowadzić dłuższe pauzy, kilkakrotnie dotknij pozycji **Pauza wybierania**. Znaki specjalne można również wprowadzać w polach **Czekaj**, **Maska**, **Puls-ton** i **Hasło**.
6. W przypadku skanowania oryginalnych dokumentów dwustronnych dotknij pozycji **Skanowanie dwustronne**, a następnie wybierz opcję.
7. Dostosuj ustawienia faksu do swoich potrzeb.

Szczegółowe informacje na temat dostępnych funkcji można znaleźć w części **Funkcje aplikacji** na stronie 291.
8. Dotknij pozycji **Wyślij**.
9. Jeśli skanujesz z szyby dokumentów, gdy zostanie wyświetlony monit, wykonaj jedną z poniższych czynności:
  - Aby zakończyć pracę i wrócić do aplikacji faksowania, dotknij pozycji **Gotowe**.
  - Aby zeskanować inną stronę, połóż nowy oryginał na szybie dokumentów, a następnie dotknij pozycji **Dodaj stronę**.
  - Aby usunąć skan i wrócić do aplikacji faksowania, dotknij pozycji **Anuluj**, a następnie dotknij pozycji **Usuń**.

**Uwaga:** Jeśli skanujesz dokument za pomocą dwustronnego automatycznego podajnika dokumentów, monit nie jest wyświetlany.
10. Aby powrócić do ekranu głównego, naciśnij przycisk **Ekran główny**.

## Czynności faksowania

Ta sekcja zawiera:

- Wysyłanie faksu z opóźnieniem ..... 108
- Wysyłanie strony tytułowej z faksem ..... 109
- Przekazywanie faksu na adres e-mail..... 109
- Drukowanie zabezpieczonego faksów ..... 110
- Ręczne wysyłanie faksu..... 111
- Pobieranie ze zdalnego faksu..... 111
- Wysyłanie faksu z komputera..... 112

### Wysyłanie faksu z opóźnieniem

Funkcja ta pozwala drukarce zaplanować godzinę wysłania faksu. Można opóźnić wysyłkę pracy faksu do 24 godzin.

**Uwaga:** Przed użyciem tej funkcji upewnij się, że w drukarce ustawiono bieżącą godzinę. Aby dowiedzieć się więcej, przejdź do dokumentu *System Administrator Guide* (Podręcznik administratora systemu) na stronie [www.xerox.com/office/VLC70XXdocs](http://www.xerox.com/office/VLC70XXdocs).

Aby podać czas wysłania faksu:

1. Na panelu sterowania drukarki naciśnij przycisk **Ekran główny**.
2. Dotknij pozycji **Faks**.
3. Aby dodać numer odbiorcy faksu, użyj dotykowej klawiatury ekranowej, lub aby dodać kontakt z książki adresowej, dotknij ikony **Książka adresowa**.
4. Załaduj oryginalne dokumenty do drukarki, a następnie odpowiednio dostosuj ustawienia. Aby uzyskać szczegółowe informacje, zapoznaj się z częścią **Wysyłanie faksu**.
5. Dotknij pozycji **Opóźnione wysyłanie**.
6. Dotknij pozycji **Określona godzina**, wprowadź żądaną godzinę, a następnie dotknij przycisku **OK**.
7. Dotknij pozycji **Wyślij**. Faks zostanie zeskanowany i zapisany do wysłania o określonej godzinie.
8. Jeśli skanujesz z szyby dokumentów, gdy zostanie wyświetlony monit, wykonaj jedną z poniższych czynności:
  - Aby zakończyć pracę i wrócić do aplikacji faksowania, dotknij pozycji **Gotowe**.
  - Aby zeskanować inną stronę, połóż nowy oryginał na szybie dokumentów, a następnie dotknij pozycji **Dodaj stronę**.
  - Aby usunąć skan i wrócić do aplikacji faksowania, dotknij pozycji **Anuluj**, a następnie dotknij pozycji **Usuń**.
9. Aby powrócić do ekranu głównego, naciśnij przycisk **Ekran główny**.

**Uwaga:** Jeśli skanujesz dokument za pomocą automatycznego podajnika dokumentów, monit nie jest wyświetlany.



## Wysyłanie strony tytułowej z faksem

Można wysłać automatycznie generowaną stronę tytułową z faksem. Zawiera ona informacje o odbiorcy z książki adresowej faksu, a także informacje o nadawcy z ustawienia Nazwa firmy-Linia faksu.

Aby wysłać stronę tytułową z faksem:

1. Na panelu sterowania drukarki naciśnij przycisk **Ekran główny**, następnie dotknij opcji **Faks**.
2. Dodaj nazwy odbiorców faksu i dostosuj ustawienia faksu. Aby uzyskać szczegółowe informacje, zapoznaj się z częścią Wysyłanie faksu.
3. Dotknij pozycji **Strona tytułowa**.
4. Dotknij pozycji **Dodaj stronę tytułową**.
5. Aby dodać wstępnie zdefiniowane komentarze w polach Od i Do, dotknij pozycji **Pusta uwaga**, a następnie wybierz wstępnie zdefiniowany komentarz z listy.

**Uwaga:** Jeśli nie dodano wstępnie zdefiniowanych komentarzy, lista jest niedostępna.

Aby wypełnić listę wstępnie zdefiniowanymi komentarzami, zapoznaj się z częścią [Dodawanie wstępnie zdefiniowanych komentarzy](#) na stronie 109.

6. Dotknij przycisku **OK**.

## Dodawanie wstępnie zdefiniowanych komentarzy

Aby dodać wstępnie zdefiniowany komentarz:

1. Na panelu sterowania drukarki naciśnij przycisk **Ekran główny**.
2. Zaloguj się jako administrator.

**Uwaga:** Aby uzyskać szczegółowe informacje logowania jako administrator systemu, przejdź do dokumentu *System Administrator Guide* (Podręcznik administratora systemu) na stronie [www.xerox.com/office/VLC70XXdocs](http://www.xerox.com/office/VLC70XXdocs).

3. Dotknij opcji **Urządzenie > Aplikacje > Faks**.
4. Dotknij przycisku **Uwagi na stronie tytułowej**.
5. Wybierz komentarz **Nieużywany**.
6. Wprowadź do 18 znaków tekstu i naciśnij przycisk **OK**.
7. Aby powrócić do ekranu głównego, naciśnij przycisk **Ekran główny**.

## Przekazywanie faksu na adres e-mail

Urządzenie można skonfigurować do przekazywania faksów na adres e-mail. Można wybrać typy faksów do przekazywania, na przykład fakсы otrzymane, fakсы wysłane lub fakсы wysłane i otrzymane.

**Uwaga:** Przed rozpoczęciem przekazywania faksów na adres e-mail upewnij się, że poniższe elementy zostały skonfigurowane:

- Usługa e-mail jest dostępna.
- Serwer SMTP został zidentyfikowany w oprogramowaniu aplikacji urządzenia.
- Domyślny adres nadawcy został zidentyfikowany w oprogramowaniu aplikacji urządzenia.
- Funkcja przekazywania faksów jest włączona.

Aby uzyskać szczegółowe informacje, przejdź do dokumentu *System Administrator Guide* (Podręcznik administratora systemu) na stronie [www.xerox.com/office/VLC70XXdocs](http://www.xerox.com/office/VLC70XXdocs).

Aby przekazać faks na adres e-mail:

1. Na panelu sterowania drukarki naciśnij przycisk **Ekran główny**.
2. Zaloguj się jako administrator.

**Uwaga:** Aby uzyskać szczegółowe informacje logowania jako administrator systemu, przejdź do dokumentu *System Administrator Guide* (Podręcznik administratora systemu) na stronie [www.xerox.com/office/VLC70XXdocs](http://www.xerox.com/office/VLC70XXdocs).

3. Dotknij opcji **Urządzenie > Aplikacje > Faks**.
4. Dotknij opcji **Przekazywanie faksów > Przekazywanie faksów**.
5. Wybierz pozycję **Wył., Tylko odbieraj, Tylko wysyłaj** lub **Wyślij i odbierz**.
6. Dotknij opcji **Dodaj e-mail**. Aby wprowadzić adres e-mail, użyj dotykowej klawiatury ekranowej lub wybierz kontakt z książki adresowej.
7. Aby dodać wiersz tematu, dotknij opcji **Temat**, wprowadź tekst wiersza tematu, następnie dotknij przycisku **OK**.
8. Aby dodać nazwę pliku załączników, dotknij opcji **Załącznik**, następnie wprowadź nazwę pliku.
9. Aby zmienić format pliku załączników, dotknij bieżącego rozszerzenia formatu, następnie wybierz nowy format.

**Uwaga:** Domyślny format pliku to **.pdf**.

10. Aby zapisać ustawienia, dotknij przycisku **OK**.
11. Aby nowe ustawienia zostały zastosowane, naciśnij przycisk **Ekran główny**. Po wyświetleniu monitu dotknij pozycji **Uruchom ponownie teraz**.

## Drukowanie zabezpieczonego faksów

Po włączeniu opcji zabezpieczonego odbioru faksów wszystkie fakсы odbierane przez urządzenie są wstrzymywane na liście prac do momentu wprowadzenia kodu dostępu. Po wprowadzeniu kodu dostępu fakсы są zwalniane i drukowane.

**Uwaga:** Przed odebraniem faksu zabezpieczonego upewnij się, że włączono funkcję Odbiór faksu zabezpieczonego. Aby dowiedzieć się więcej, przejdź do dokumentu *System Administrator Guide* (Podręcznik administratora systemu) na stronie [www.xerox.com/office/VLC70XXdocs](http://www.xerox.com/office/VLC70XXdocs).

Aby wydrukować faks zabezpieczony:

1. Na panelu sterowania drukarki naciśnij przycisk **Ekran główny**, następnie dotknij opcji **Prace**.
2. Dotknij opcji **Personal & Secure Jobs** (Prace prywatne i zabezpieczone).
3. Dotknij przydzielonego folderu prywatnego.
4. Wprowadź kod dostępu, a następnie dotknij przycisku **OK**.
5. Wybierz pracę do wydrukowania lub dotknij opcji **Drukuj wszystko**.
6. Aby powrócić do ekranu głównego, naciśnij przycisk **Ekran główny**.

## Ręczne wysyłanie faksu

Można użyć funkcji ręcznego wysyłania, aby czasowo włączyć głośnik modemu faksu. Ta funkcja jest pomocna w wybieraniu numerów międzynarodowych lub w przypadku używania systemów telefonicznych wymagających oczekiwania na konkretny dźwięk.

Aby wysłać faks ręcznie:

1. Na panelu sterowania drukarki naciśnij przycisk **Ekran główny**, następnie dotknij opcji **Faks**.
2. Dostosuj odpowiednio ustawienia faksowania.
3. Dotknij pozycji **Wysyłanie ręczne**.

**Uwaga:** Aby wyświetlić menu bez wprowadzania numeru faksu, na górze ekranu dotknij pozycji **Faks**.

4. Dotknij pozycji **Wybierz**, a następnie wprowadź numer faksu za pomocą dotykowej klawiatury ekranowej.
5. Aby wysłać faks, dotknij pozycji **Wyślij**.
6. Jeśli skanujesz z szyby dokumentów, gdy zostanie wyświetlony monit, wykonaj jedną z poniższych czynności:
  - Aby zakończyć pracę i wrócić do aplikacji faksowania, dotknij pozycji **Gotowe**.
  - Aby zeskanować inną stronę, połóż nowy oryginał na szybie dokumentów, a następnie dotknij pozycji **Dodaj stronę**.
  - Aby usunąć skan i wrócić do aplikacji faksowania, dotknij pozycji **Anuluj**, a następnie dotknij pozycji **Usuń**.

**Uwaga:** Jeśli skanujesz dokument za pomocą dwustronnego automatycznego podajnika dokumentów, monit nie jest wyświetlany.

7. Aby powrócić do ekranu głównego, naciśnij przycisk **Ekran główny**.

## Pobieranie ze zdalnego faksu

Funkcja Pobieranie faksów umożliwia drukarce pobranie faksu zapisanego w innej maszynie faksu obsługującej pobieranie faksów.

**Uwaga:** Ta funkcja jest ukrywana w widoku po zainstalowaniu aplikacji faksowania. Aby uzyskać więcej informacji, zapoznaj się z częścią [Dostosowywanie i personalizowanie](#) na stronie 117.

Aby pobrać ze zdalnego faksu:

1. Na panelu sterowania drukarki naciśnij przycisk **Ekran główny**, następnie dotknij opcji **Faks**.
2. Dotknij pozycji **Pobieranie**.

**Uwaga:** Aby wyświetlić menu bez wprowadzania numeru faksu, na górze ekranu dotknij pozycji **Faks**.

3. Podaj numer faksu, z którego ma nastąpić pobranie.
  - Aby wprowadzić numer faksu ręcznie, dotknij pozycji **Wprowadź numer faksu**.
  - Aby dodać numer z książki adresowej faksu, dotknij ikony **Książka adresowa**.
4. Aby zainicjować proces pobierania, dotknij pozycji **Odzyskaj**.
5. Aby powrócić do ekranu głównego, naciśnij przycisk **Ekran główny**.

## Wysyłanie faksu z komputera

Ta sekcja zawiera:

- Wysyłanie faksu z aplikacji systemu Windows..... 112
- Wysyłanie faksu z aplikacji komputera Macintosh..... 113

Można wysłać faks do drukarki z programu znajdującego się na komputerze.

### Wysyłanie faksu z aplikacji systemu Windows

Za pomocą sterownika druku można wysłać fakсы z wielu aplikacji systemu Windows.

Można użyć okna Faks, by wprowadzić odbiorców, utworzyć stronę tytułową z uwagami i ustawić opcje. Można wysłać arkusz z potwierdzeniem, a także ustawić prędkość wysyłania, rozdzielczość, czas wysyłania oraz opcje wybierania numeru.

Aby wysłać faks z aplikacji systemu Windows:

1. Po otwarciu w aplikacji dokumentu lub obrazu otwórz okno dialogowe drukowania. W większości aplikacji należy kliknąć **Plik > Drukuj** lub nacisnąć klawisze **CTRL+P**.
2. Wybierz drukarkę, a następnie w celu otwarcia okna dialogowego sterownika druku kliknij pozycję **Właściwości drukarki**.
3. Na karcie **Opcje drukowania** z listy Typ pracy wybierz pozycję **Faksowanie**.
4. W oknie faksowania kliknij kartę **Odbiorcy**.
5. Aby ręcznie dodać odbiorców:
  - a. Kliknij ikonę **Dodaj odbiorcę**.
  - b. Wpisz nazwę i numer faksu odbiorcy, a następnie dodaj inne potrzebne informacje.
  - c. Kliknij przycisk **OK**.
  - d. Aby dodać więcej odbiorców, powtórz procedurę.
6. Aby dodać istniejące kontakty z książki telefonicznej:
  - a. Kliknij ikonę **Dodaj z książki telefonicznej**.
  - b. Wybierz wymaganą książkę telefoniczną z listy.
  - c. Wybierz nazwy z listy lub wyszukaj kontakt przy użyciu paska wyszukiwania.
  - d. Aby dodać wybrane kontakty do listy odbiorców faksu, kliknij **strzałkę w dół**.
  - e. Kliknij przycisk **OK**.
  - f. Aby dodać więcej odbiorców, powtórz procedurę.
7. Aby dołączyć stronę tytułową, kliknij kartę **Strona tytułowa**. Z listy Opcje strony tytułowej wybierz pozycję **Drukuj stronę tytułową**. Wprowadź ustawienia, a następnie kliknij przycisk **OK**.
8. Na karcie Opcje wybierz wymagane opcje, a następnie kliknij przycisk **OK**.
9. Aby zapisać ustawienia i wrócić na stronę głównego okna dialogowego drukowania, kliknij przycisk **OK**.
10. Kliknij pozycję **Drukuj**. W oknie potwierdzenia faksu kliknij przycisk **OK**.

## Wysyłanie faksu z aplikacji komputera Macintosh

Za pomocą sterownika faksu można wysyłać fakсы z wielu aplikacji komputera Macintosh. Aby zainstalować sterownik faksu, zobacz [Instalacja oprogramowania](#) na stronie 57.

Aby wysłać faks z aplikacji komputera Macintosh:

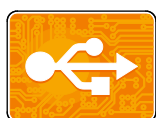
1. Po otwarciu w aplikacji dokumentu lub obrazu otwórz okno dialogowe drukowania. W większości aplikacji należy kliknąć kolejno pozycje **Plik > Drukuj** lub nacisnąć klawisze **CMD+P**.
2. Wybierz wymaganą drukarkę.
3. Aby uzyskać dostęp do ustawień sterownika faksu, kliknij pozycję **Podgląd**, wybierz pozycję **Funkcje Xerox**, a następnie z listy Typ pracy wybierz pozycję **Faks**.
4. Aby dodać odbiorcę, w oknie faksowania kliknij kartę **Odbiorcy**, a następnie kliknij ikonę **Dodaj odbiorcę**.
5. Wpisz nazwę i numer faksu odbiorcy, dodaj inne potrzebne informacje, a następnie kliknij przycisk **OK**.
6. Aby dodać więcej odbiorców, powtórz procedurę.
7. Aby dołączyć stronę tytułową, kliknij kartę **Strona tytułowa**.
8. Z listy Strona tytułowa wybierz pozycję **Wydrukuj stronę tytułową**, a następnie wprowadź wymagane szczegóły.
9. Na karcie Opcje wybierz wymagane opcje. Aby zapisać ustawienia i wrócić do głównego okna dialogowego drukowania, kliknij przycisk **OK**.
10. Aby wysłać faks, kliknij pozycję **Drukuj**.

# USB

Ta sekcja zawiera:

- [USB — omówienie](#) ..... 114
- [Skanowanie do pamięci flash](#) ..... 114
- [Drukowanie z pamięci flash USB](#) ..... 115

## USB — omówienie



Funkcja USB służy do zapisywania prac w pamięci flash USB oraz do drukowania prac już przechowywanych w pamięci flash USB. Można drukować prace w formacie gotowym do druku, na przykład PDF, XPS, TIFF lub JPEG.

## Skanowanie do pamięci flash

Umożliwia skanowanie dokumentu i zapisanie zeskanowanego pliku w pamięci Flash USB. Funkcja Skanuj do USB tworzy skany w formacie pliku .jpg, .pdf, .pdf (a), .xps oraz .tif.

### Uwagi:

- Jeśli urządzenie działa w trybie energooszczędnym, naciśnij przycisk **zasilania/wybudzania**.
- Obsługiwane są wyłącznie pamięci flash USB sformatowane zgodnie z potrzebami typowego systemu plików FAT32.

Aby zeskanować dokument do pamięci flash:

1. Połóż dokument oryginalny na szybie lub włóż go do automatycznego dwustronnego podajnika dokumentów.
2. Na panelu sterowania drukarki naciśnij przycisk **Ekran główny**.
3. Włóż pamięć flash USB do portu pamięci USB na przedzie drukarki.
4. Po wykryciu pamięci flash USB dotknij pozycji **Skanuj do USB**.

**Uwaga:** Jeśli ta funkcja nie jest widoczna, włącz ją lub skontaktuj się z administratorem systemu. Aby zapisać zeskanowany plik w folderze pamięci flash USB, przejdź do żądanego katalogu. Dotknij przycisku **OK**.

5. Aby zapisać zeskanowany dokument z określoną nazwą pliku, dotknij nazwy pliku załącznika. Aby wprowadzić nową nazwę pliku, użyj dotykowej klawiatury ekranowej. Dotknij klawisza **Enter**.
6. Aby zapisać zeskanowany dokument w określonym formacie pliku, dotknij formatu pliku załącznika, a następnie wybierz żądany format.
7. Dostosuj funkcje skanowania.
8. Aby rozpocząć skanowanie, naciśnij przycisk **Start**. Drukarka skanuje obrazy do wybranego folderu.

9. Jeśli skanujesz z szyby dokumentów, gdy zostanie wyświetlony monit o zakończenie, dotknij pozycji **Gotowe**. Aby zeskanować inną stronę, połóż nowy oryginał na szybie dokumentów, a następnie dotknij pozycji **Dodaj stronę**.

**Uwaga:** Jeśli skanujesz dokument za pomocą dwustronnego automatycznego podajnika dokumentów, monit nie jest wyświetlany.



**OSTRZEŻENIE:** Nie wyjmuj pamięci flash USB podczas skanowania i przetwarzania pracy przez urządzenie. Jeśli pamięć flash zostanie wyjęta przed ukończeniem transferu, plik może być niezdatny do użycia i może dojść do uszkodzenia innych plików zapisanych w pamięci.

10. Aby powrócić do ekranu głównego, naciśnij przycisk **Ekran główny**.

## Drukowanie z pamięci flash USB

Możesz wydrukować plik zapisany na nośniku pamięci USB. Gniazdo USB znajduje się z przodu drukarki.

**Uwagi:**

- Jeśli urządzenie działa w trybie energooszczędnym, naciśnij przycisk **zasilania/wybudzania**.
- Obsługiwane są wyłącznie pamięci flash USB sformatowane zgodnie z potrzebami typowego systemu plików FAT32.

Aby wydrukować dokument z pamięci Flash:

1. Włóż pamięć flash USB do portu pamięci USB drukarki.
2. Po wykryciu pamięci USB dotknij pozycji **Drukuj z USB**.

**Uwaga:** Jeśli ta funkcja nie jest widoczna, włącz ją lub skontaktuj się z administratorem systemu. Aby uzyskać szczegółowe informacje, przejdź do dokumentu *System Administrator Guide* (Podręcznik administratora systemu) na stronie [www.xerox.com/office/VLC70XXdocs](http://www.xerox.com/office/VLC70XXdocs).

3. Dodaj pliki do Tabeli źródeł dokumentów.
  - Aby wydrukować grupę plików gotowych do druku z napędu USB lub folderu, dotknij pozycji **Wybierz wszystkie**. Sprawdź, czy pliki są zaznaczone.
  - Aby wydrukować określony plik, przejdź do tego pliku, a następnie dotknij nazwy pliku lub ikony.
4. Dotknij opcji **OK**.
5. Potwierdź, że na liście znajdują się żądane pliki.
  - Aby wybrać więcej plików, dotknij pozycji **Dodaj dokument**, a następnie dotknij przycisku **OK**.
  - Aby usunąć nazwę pliku z listy, dotknij jej, a następnie dotknij pozycji **Usuń**.
6. Wybierz opcje dostarczania papieru, ilości, koloru wyjściowego oraz drukowania dwustronnego.
7. Dotknij polecenia **Drukuj**.
8. Po ukończeniu wyjmij pamięć flash USB z gniazda.

Aby wydrukować z napędu Flash USB, który już jest włożony do drukarki:

1. Jeżeli napęd pamięci flash USB znajdował się już w gnieździe pamięci USB, naciśnij przycisk **Ekran główny**.
2. Dotknij opcji **USB**.
3. Dotknij polecenia **Drukuj z USB**.

**Uwaga:** Jeśli ta funkcja nie jest widoczna, włącz ją lub skontaktuj się z administratorem systemu. Aby dowiedzieć się więcej, przejdź do dokumentu *System Administrator Guide* (Podręcznik administratora systemu) na stronie [www.xerox.com/office/VLC70XXdocs](http://www.xerox.com/office/VLC70XXdocs).

4. Dodaj pliki do Tabeli źródeł dokumentów.
  - Aby wydrukować grupę plików gotowych do druku, z napędu USB lub folderu, dotknij ikony **Wybierz wszystkie**. Sprawdź, czy pliki są zaznaczone.
  - Aby wydrukować określony plik, przejdź do tego pliku, a następnie dotknij nazwy pliku lub ikony.
5. Dotknij opcji **OK**.
6. Potwierdź, że na liście znajdują się żądane pliki.
  - Aby wybrać więcej plików, dotknij pozycji **Dodaj dokument**, a następnie dotknij przycisku **OK**.
  - Aby usunąć nazwę pliku z listy, dotknij jej, a następnie dotknij pozycji **Usuń**.
7. Wybierz opcje dostarczania papieru, ilości, koloru wyjściowego oraz drukowania dwustronnego.
8. Dotknij opcji **Drukuj**.



# Dostosowywanie i personalizowanie

# 4

Ten rozdział zawiera:

- Dostosowywanie i personalizowanie — omówienie ..... 118
- Dostosowywanie lub personalizowanie ekranu głównego ..... 119
- Dostosowywanie lub personalizowanie aplikacji..... 120

## Dostosowywanie i personalizowanie - omówienie

Ten rozdział zawiera informacje na temat sposobów dostosowywania i personalizowania urządzenia tak, aby spełniało konkretne potrzeby związane z schematami pracy użytkownika.



Można dostosowywać aplikacje, ukrywać lub pokazywać aplikacje na ekranie głównym oraz zmieniać kolejność zgodnie z priorytetami pracy. W każdej aplikacji można ukryć lub pokazać poszczególne funkcje, a także konfigurować ustawienia domyślne zgodnie z potrzebami grupy roboczej. Ustawienia pracy, które będą często używane, można zapisać.

Dzięki możliwości dostosowywania użytkownicy pracują wydajniej.



W przypadku konfigurowania poszczególnych kont użytkowników na urządzeniu można spersonalizować je urządzenie tak, aby spełniało potrzeby określonego użytkownika. Osobistą stronę główną można skonfigurować tak, aby ukrywać aplikacje lub pokazywać tylko aplikacje używane przez daną osobę. Każdą z list funkcji można dostosować do wymagań pracy. Można wybrać ustawienia domyślne poszczególnych aplikacji oraz zapisać ustawienia regularnie wykonywanych prac do przyszłego użytku.

Dzięki opcjom personalizacji wyświetlane opcje i funkcje spełniają potrzeby określonego użytkownika, zwiększając wydajność pracy.

# Dostosowywanie lub personalizowanie ekranu głównego

Aby ukryć lub pokazać aplikację na ekranie głównym:

1. Na panelu sterowania drukarki naciśnij przycisk **Ekran główny**.
2. Dotknij pozycji **Dostosuj**.
3. Aby urządzenie wyświetlało zainstalowaną aplikację, która została początkowo ukryta, dotknij pozycji **Dodaj**, a następnie wybierz aplikację, która ma pojawić się na ekranie głównym.
4. Aby ukryć zainstalowaną aplikację, która była początkowo wyświetlana, dotknij symbolu **X**.
5. Aby zapisać zmiany i wrócić do ekranu głównego, dotknij pozycji **Gotowe**.
6. Sprawdź, czy tylko wybrane aplikacje pojawiły się na ekranie głównym.

**Uwaga:** Aby uzyskać dodatkowe informacje o aplikacjach instalowanych w urządzeniu, skontaktuj się z administratorem systemu.

Aby zmienić kolejność aplikacji na ekranie głównym:

1. Na panelu sterowania drukarki naciśnij przycisk **Ekran główny**.
2. Dotknij pozycji **Dostosuj**.
3. Dotknij wymaganej aplikacji i przytrzymaj ją.
4. Przeciągnij aplikację do nowej lokalizacji.
5. Zwolnij aplikację.
6. Dotknij pozycji **Gotowe**.
7. Sprawdź, czy aplikacje są wyświetlane w prawidłowej lokalizacji na ekranie głównym.

# Dostosowywanie lub personalizowanie aplikacji

Dostosowywanie pozwala na zmianę dostępnych funkcji, usuwanie zapisanych zadanych ustawień lub usuwanie dostosowanych ustawień zastosowanych w Aplikacji.

## Dostosowywanie lub personalizowanie listy funkcji

Aby dostosować listę funkcji aplikacji:

1. Na panelu sterowania drukarki naciśnij przycisk **Ekran główny**.
2. Dotknij wymaganej aplikacji.
3. Przewiń ekran wprowadzania w dół, a następnie dotknij pozycji **Dostosuj**.
4. Dotknij pozycji **Lista funkcji**.

**Uwaga:** W przypadku zalogowanych administratorów wyświetlane jest okno z monitem o potwierdzenie, czy zmiany dotyczą gościa, czy użytkownika.

5. Dotknij żądanej opcji.
  - Aby ukryć funkcję, dotknij ikony **oka** dotyczącej wybranej funkcji. Gdy funkcja zostanie ukryta, ikona oka zostanie przekreślona linią.
  - Aby pokazać funkcję, dotknij ikony **oka** dotyczącej wybranej funkcji. Gdy funkcja będzie widoczna, ikona oka nie będzie przekreślona linią.
6. Aby zmienić porządek funkcji menu, dotknij i przeciągnij funkcje do wybranej kolejności.
7. Aby zapisać bieżącą konfigurację, dotknij przycisku **Gotowe**.

## Dostosowywanie lub personalizowanie ekranu wprowadzania

Ekran wprowadzania jest wyświetlany po wybraniu opcji Faks, E-mail lub Skanuj do aplikacji. Na ekranie wprowadzania są udostępniane opcje wprowadzania szczegółów odbiorcy lub miejsca docelowego pracy. Możesz użyć tej procedury, aby wybrać opcje do wyświetlenia na ekranie wprowadzania.

Aby dostosować ekran wprowadzania dla aplikacji:

1. Na panelu sterowania drukarki naciśnij przycisk **Ekran główny**.
2. Dotknij wymaganej aplikacji.
3. Przewiń ekran wprowadzania w dół, a następnie dotknij pozycji **Dostosuj**.
4. Dotknij pozycji **Ekran wprowadzania**.
5. Dotknij potrzebnych opcji.

**Uwaga:** W przypadku zalogowanych administratorów wyświetlane jest okno z monitem o potwierdzenie, czy zmiany dotyczą gościa, czy użytkownika.

6. Aby zapisać bieżącą konfigurację, dotknij przycisku **Gotowe**.

## Zapisywanie zadanych ustawień

Ta funkcja umożliwia zapisanie określonej kombinacji ustawień aplikacji na potrzeby przyszłych prac. Ustawienia można zapisać pod wybraną nazwą i wykorzystać w przyszłości.

Aby zapisać bieżące ustawienia aplikacji:

1. Na panelu sterowania drukarki naciśnij przycisk **Ekran główny**.
2. Dotknij wymaganej aplikacji.
3. Wybierz ustawienia pracy.
4. Przewiń w dół i dotknij pozycji **Zapisz**.
5. Dotknij polecenia **Zapisz jako nowe zadane ustawienie**.
6. Dotknij pozycji **Wprowadź nazwę zadanego ustawienia**, a następnie wprowadź nazwę zadanego ustawienia przy użyciu klawiatury.
7. Dotknij pozycji **Dalej**.
8. Wybierz ikonę, która najbardziej odpowiada tworzonemu zadnemu ustawieniu.
9. Dotknij pozycji **Gotowe**.

**Uwaga:** Zadane ustawienie jest zapisywane w funkcji Zadane ustawienie.

## Usuwanie zapisanego ustawienia zadanego

Aby usunąć zapisane zadane ustawienie:

1. Na panelu sterowania drukarki naciśnij przycisk **Ekran główny**.
2. Dotknij wymaganej aplikacji.
3. Przewiń w dół i dotknij pozycji **Dostosuj**.
4. Dotknij pozycji **Zadane ustawienia**.
5. Dotknij ikony **Kosz** odpowiadającej zadnemu ustawieniu, które chcesz usunąć.
6. Po wyświetleniu monitu dotknij polecenia **Usuń**.
7. Dotknij pozycji **Gotowe**.

## Usuwanie dostosowania aplikacji

Aby usunąć bieżące ustawienia dostosowania aplikacji:

1. Na panelu sterowania drukarki naciśnij przycisk **Ekran główny**.
2. Dotknij wymaganej aplikacji.
3. Przewiń w dół i dotknij pozycji **Dostosuj**.
4. Dotknij polecenia **Usuń dostosowanie aplikacji**.
5. Po wyświetleniu monitu dotknij przycisku **OK**.

**Uwaga:** W przypadku zalogowanych administratorów wyświetlane jest okno z monitem o potwierdzenie, czy zmiany dotyczą gościa, czy użytkownika.

## Dostosowywanie domyślnych ustawień aplikacji

Aby dostosować domyślne ustawienia aplikacji:

1. Na panelu sterowania naciśnij przycisk **Ekran główny**.
2. Dotknij wymaganej aplikacji.
3. Skonfiguruj wymagane ustawienia domyślne.
4. Dotknij pozycji **Zapisz**.
5. Dotknij pozycji **Zapisz domyślne**. Nowe ustawienia zastępują poprzednie ustawienia domyślne.

# Drukowanie

# 5

Ten rozdział zawiera:

- Drukowanie — omówienie..... 124
- Wybór opcji drukowania ..... 125
- Prace drukowania ..... 134
- Funkcje drukowania..... 139
- Używanie rozmiarów specjalnych papieru ..... 149

## Drukowanie — omówienie

Przed drukowaniem upewnij się, że zarówno komputer, jak i drukarka są zasilane, włączone i podłączone do aktywnej sieci. Upewnij się, że na komputerze zostało zainstalowane odpowiednie oprogramowanie sterownika druku. Aby uzyskać szczegółowe informacje, przejdź do części [Instalacja oprogramowania](#) na stronie 57.

Ta drukarka ma włączoną domyślnie obsługę języka PCL. Aby korzystać z języka PostScript, kup i zainstaluj odpowiednią funkcję. W celu uzyskania szczegółowych informacji skontaktuj się z lokalnym przedstawicielem firmy Xerox.

### Uwagi:

- Nie wszystkie drukarki obsługują opisane opcje. Część z tych opcji ma zastosowanie tylko w przypadku konkretnych modeli, konfiguracji, systemów operacyjnych czy typów sterownika drukarki.
- Sterownik druku Windows PostScript oraz sterowniki druku dla komputerów Macintosh oferują najszerszą gamę funkcji.

Aby wysłać pracę do drukarki:

1. Wybierz odpowiedni papier.
2. Włóż go do odpowiedniej tacy. Na panelu sterowania drukarki wybierz rozmiar, kolor i typ papieru.
3. Przejdź do ustawień drukowania, dostępnych w ramach programu. Dla większości aplikacji w systemie Windows trzeba wcisnąć **CTRL+P** lub **CMD+P** dla komputerów Macintosh.
4. Wybierz swoją drukarkę.
5. Aby uzyskać dostęp do ustawień sterownika drukowania w systemie Windows, wybierz pozycję **Właściwości drukarki**, **Opcje drukowania** lub **Preferencje**. Na komputerze Macintosh wybierz opcję **Xerox® Funkcje**. Nazwa przycisku może się różnić w zależności od aplikacji.
6. W razie potrzeby zmień ustawienia sterownika drukowania, a następnie kliknij **OK**.
7. Aby wysłać pracę do drukarki, kliknij polecenie **Drukuj**.

**Uwaga:** Aby wydrukować plik zapisany w pamięci flash USB, zapoznaj się z częścią [USB](#) na stronie 114.

Patrz również:

[Wkładanie papieru](#) na stronie 163

[Funkcje drukowania](#) na stronie 139

[Drukowanie po obu stronach papieru](#) na stronie 140

[Drukowanie na papierze specjalnym](#) na stronie 173



# Wybór opcji drukowania

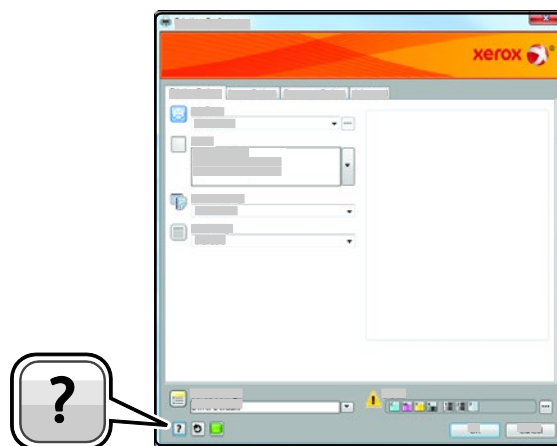
Ta sekcja zawiera:

- [Pomoc sterownika drukowania..... 125](#)
- [Opcje drukowania w systemie Windows..... 126](#)
- [Opcje drukowania dla komputerów Macintosh..... 129](#)
- [Drukowanie w systemach UNIX i Linux:..... 130](#)
- [Mobilne opcje drukowania..... 133](#)

Opcje drukowania (nazywane również opcjami oprogramowania sterownika drukarki) można określić w oknie właściwości druku systemu Windows, a także w oknie Funkcje Xerox® na komputerach Macintosh. Opcje drukowania obejmują ustawienia druku dwustronnego, układu strony i jakości druku. Wartości określone w Preferencjach drukowania tworzą ustawienia domyślne. Opcje drukowania zmienione za pomocą oprogramowania mają charakter tymczasowy. Po zamknięciu programu wartości ustawień nie są zapisywane.

## Pomoc sterownika drukowania

Pomoc sterownika drukowania Xerox® jest dostępna w oknie Preferencje drukowania. Kliknij przycisk pomocy (?) w lewym dolnym rogu okna Preferencje drukowania, aby przejść do menu Pomoc.



Informacje na temat Preferencji drukowania pojawią się w oknie Pomocy na dwóch kartach:

- **Spis treści** — lista kart w górnej części i obszarów w dolnej części okna preferencji drukowania. Użyj tej karty do szukania objaśnień dla każdego pola i obszaru w oknie preferencji drukowania.
- **Wyszukaj** — pozwala wpisać nazwę funkcji lub temat, którym się interesujesz.

## Opcje drukowania w systemie Windows

### Ustawianie domyślnych opcji druku w systemie Windows

Przy drukowaniu z danego oprogramowania drukarka wykorzystuje ustawienia pracy druku określone w oknie Preferencje drukowania. Można wybierać i zapisywać najczęściej używane opcje, żeby nie zmieniać ich podczas każdego drukowania.

Na przykład, jeśli zazwyczaj drukujesz po obu stronach papieru, ustaw w preferencjach drukowania druk dwustronny.

1. Przejdź do listy drukarek komputera:
  - W systemie Windows Server 2008 lub nowszym kliknij przycisk **Start > Ustawienia > Drukarki**.
  - W systemie Windows 7 kliknij przycisk **Start > Urządzenia i drukarki**.
  - W systemie Windows 8 kliknij kolejno pozycje **Start > Panel sterowania > Urządzenia i drukarki**.
  - W systemie Windows 10 kliknij kolejno ikonę systemu Windows **Start > Ustawienia > Urządzenia > Drukarki i skanery**. W oknie przewiń w dół, a następnie w obszarze powiązanych ustawień kliknij pozycję **Urządzenia i drukarki**.

**Uwaga:** Jeżeli korzystasz z niestandardowej aplikacji Menu Start, ścieżka nawigacji do listy drukarek może być zmieniona.

2. Na liście drukarek kliknij prawym przyciskiem myszy ikonę drukarki, a następnie kliknij pozycję **Preferencje drukowania**.
3. W oknie Preferencje drukowania kliknij kartę, a następnie wybierz opcje. Aby zapisać ustawienia, kliknij przycisk **OK**.

**Uwaga:** Aby uzyskać więcej informacji o opcjach sterownika drukarki w systemie Windows, kliknij przycisk Pomoc (?). Znajdziesz go w oknie preferencji drukowania.

### Wybieranie opcji druku dla pojedynczej pracy w systemie Windows

Aby użyć specjalnych opcji druku dla określonego zadania, można zmienić preferencje drukowania przed wysłaniem pracy do drukarki.

1. Po otwarciu dokumentu w danym programie przejdź do ustawień drukowania. Dla większości aplikacji w systemie Windows trzeba wybrać menu **Plik > Drukuj** lub nacisnąć klawisze **CTRL+P**.
2. Aby otworzyć okno Preferencje drukowania, wybierz drukarkę, następnie kliknij przycisk **Właściwości drukarki**, **Opcje drukowania** lub **Preferencje**. Nazwa przycisku może się różnić w zależności od aplikacji.
3. Kliknij kartę w oknie Preferencje drukowania, a następnie określ parametry.
4. Aby zapisać wybór i zamknąć okno Właściwościdrukowania, kliknij przycisk **OK**.
5. Aby wysłać pracę do drukarki, kliknij polecenie **Drukuj**.

## Wybór opcji wykańczania w systemie Windows

Jeśli twoja drukarka ma zainstalowany finisher, możesz wybrać odpowiednie opcje w oknie Właściwości sterownika drukowania. Opcje wykańczania umożliwiają wybranie sposobu dostarczenia dokumentu. Na przykład można wybrać dziurkowanie, zszywanie, składanie lub drukowanie w formacie broszury.

**Uwaga:** Nie wszystkie drukarki obsługują wymienione opcje. Część z tych opcji ma zastosowanie tylko w przypadku konkretnych modeli, konfiguracji, systemów operacyjnych czy typów sterownika druku.

Aby wybrać opcje wykańczania w sterownikach PostScript i PCL:

1. W sterowniku drukarki kliknij kartę **Opcje drukowania**.
2. Aby wybrać opcję wykańczania, kliknij strzałkę w obszarze Wykańczanie.

**Uwaga:** Sterownik druku pokazuje miejsca zszywania na papierze podanym długą krawędzią. Jeśli papier jest podawany krótszą krawędzią, zamiast dłuższej, finisher może umieścić zszywkę w niewłaściwym miejscu.

3. Aby wybrać tacę wyjściową, w obszarze miejsca docelowego kliknij strzałkę, a następnie wybierz opcję:
  - **Automatyczne:** Użyj tej opcji, aby drukarka sama wybierała miejsce docelowe na podstawie liczby zestawów oraz wybranej opcji zszywania. Drukarka wysyła prace złożone z wielu zestawów lub zestawów zszywanych do tacy wyjściowej finishera.
  - **Taca środkowa:** Użyj tej opcji, aby wybrać środkową tacę drukarki jako wyjściową.
  - **Górna środkowa taca:** Użyj tej opcji, aby wybrać górną środkową tacę drukarki jako wyjściową.
  - **Dolna środkowa taca:** Użyj tej opcji, aby wybrać dolną środkową tacę drukarki jako wyjściową.
  - **Taca finishera:** Użyj tej tacy, aby wybrać tacę wyjściową z prawej strony finishera biurowego lub finishera biurowego z broszurownicą.
4. Aby wysłać pracę do drukarki, kliknij przycisk **OK**, a następnie kliknij pozycję **Drukuj**.

## Wybieranie ustawień domyślnych drukowania w systemie Windows dla udostępnionej drukarki sieciowej

1. Przejdź do listy drukarek komputera:
  - W systemie Windows Server 2008 lub nowszym kliknij przycisk **Start > Ustawienia > Drukarki**.
  - W systemie Windows 7 kliknij przycisk **Start > Urządzenia i drukarki**.
  - W systemie Windows 8 kliknij kolejno pozycje **Start > Panel sterowania > Urządzenia i drukarki**.
  - W systemie Windows 10 kliknij kolejno ikonę systemu Windows **Start > Ustawienia > Urządzenia > Drukarki i skanery**. W oknie przewiń w dół, a następnie w obszarze powiązanych ustawień kliknij pozycję **Urządzenia i drukarki**.

**Uwaga:** Jeśli na pulpicie nie ma ikony Panel sterowania, kliknij pulpit prawym przyciskiem myszy, a następnie wybierz kolejno pozycje **Personalizuj > Strona główna Panelu sterowania > Urządzenia i drukarki**.

2. Na liście drukarek kliknij prawym przyciskiem myszy ikonę drukarki, a następnie kliknij pozycję **Właściwości drukarki**.
3. W oknie dialogowym Właściwości drukarki kliknij kartę **Zaawansowane**.
4. Na karcie Zaawansowane kliknij opcję **Ustawienia domyślne drukowania**.
5. Wybierz żądane ustawienia na kartach sterownika drukarki, a następnie kliknij przycisk **Zastosuj**.
6. Aby zapisać ustawienia, kliknij przycisk **OK**.

## Zapisywanie zestawu najczęściej używanych opcji drukowania w systemie Windows

Możesz zdefiniować i zapisać zestaw opcji, aby zastosować go do przyszłych prac drukowania.

Aby zapisać zestaw opcji drukowania:

1. Przy otwartym dokumencie przejdź do menu **Plik > Drukuj**.
2. Aby otworzyć okno Właściwości drukowania, wybierz drukarkę, następnie kliknij przycisk **Właściwości** lub **Preferencje**.
3. W oknie Właściwości drukowania kliknij karty, a następnie wybierz odpowiednie ustawienia.
4. W oknie właściwości drukowania kliknij opcję **Zapisane ustawienia**, a następnie opcję **Zapisz jako**.
5. Aby zapisać zestaw opcji na liście Zapisane ustawienia, wpisz nazwę zestawu opcji drukowania, następnie kliknij przycisk **OK**.

## Opcje drukowania dla komputerów Macintosh

### Wybór opcji drukowania dla komputerów Macintosh

Aby skorzystać z konkretnych opcji druku, należy zmienić ustawienia sterownika przed wysłaniem pracy do drukarki.

1. Przy otwartym dokumencie przejdź do menu **Plik > Drukuj**.
2. Wybierz swoją drukarkę.
3. Otwórz okno dialogowe drukowania, a następnie kliknij pozycję **Pokaż szczegóły**. Kliknij menu aplikacji dla bieżącej aplikacji, a następnie wybierz pozycję **Funkcje Xerox**.
4. Ustaw wszystkie inne wymagane opcje drukowania na listach.
5. Kliknij przycisk **Drukuj**, aby wysłać pracę do drukarki.

### Wybieranie opcji wykańczania w komputerach Macintosh

Jeśli twoja drukarka ma zainstalowany finisher, wybierz odpowiednie opcje wykończenia w Funkcjach Xerox® sterownika drukarki.

Aby wybrać opcje wykańczania w sterowniku drukarki na komputerze Macintosh:

1. Otwórz okno dialogowe drukowania, a następnie kliknij pozycję **Pokaż szczegóły**. Kliknij menu aplikacji dla bieżącej aplikacji, a następnie wybierz pozycję **Funkcje Xerox**.
2. Aby wybrać opcje zszywania, w obszarze wykańczania kliknij strzałkę, a następnie wybierz opcję.
3. Aby wybrać tacę wyjściową, w obszarze miejsca docelowego kliknij strzałkę, a następnie wybierz opcję.
  - **Automatyczne:** Użyj tej opcji, aby drukarka sama wybierała miejsce docelowe na podstawie liczby zestawów oraz wybranej opcji zszywania. Drukarka wysyła prace złożone z wielu zestawów lub zestawów zszywanych do tacy wyjściowej finishera.
  - **Taca środkowa:** Użyj tej opcji, aby wybrać środkową tacę drukarki jako wyjściową.
  - **Górna środkowa taca:** Użyj tej opcji, aby wybrać górną środkową tacę drukarki jako wyjściową.
  - **Dolna środkowa taca:** Użyj tej opcji, aby wybrać dolną środkową tacę drukarki jako wyjściową.
  - **Taca finishera:** Użyj tej tacy, aby wybrać tacę wyjściową z prawej strony finishera biurowego lub finishera biurowego z broszuownicą.
4. Aby wysłać pracę do drukarki, kliknij polecenie **Drukuj**.

## Zapisywanie zestawu najczęściej używanych opcji drukowania w komputerach Macintosh

Możesz zdefiniować i zapisać zestaw opcji, aby zastosować go do przyszłych prac drukowania.

Aby zapisać zestaw opcji drukowania:

1. Przy otwartym dokumencie przejdź do menu **Plik > Drukuj**.
2. Wybierz swoją drukarkę z listy.
3. Wybierz żądane opcje drukowania z list w oknie dialogowym drukowania.  
**Uwaga:** Aby wyświetlić wszystkie opcje drukowania, kliknij pozycję **Pokaż szczegóły**.
4. Kliknij kolejno pozycje **Zadane ustawienia > Zapisz bieżące ustawienia jako zadane**.
5. Wpisz nazwę opcji drukowania. Aby zapisać zestaw opcji na liście zadanych ustawień, kliknij przycisk **OK**.
6. Aby drukować z użyciem tych opcji, wybierz nazwę z listy ustawień.

## Drukowanie w systemach UNIX i Linux:

Pakiet sterownika drukarki Xerox® obejmuje narzędzia umożliwiające zarządzanie drukarkami podłączonymi w środowiskach UNIX i Linux.

Sterowniki drukarki Xerox® zawierają okno dialogowe sterownika oparte na graficznym interfejsie użytkownika, które umożliwia wybór funkcji. Można wybrać sterowniki drukarki przeznaczone dla danego systemu operacyjnego.

## Menedżer drukarek Xerox®

Menedżer drukarek Xerox® to aplikacja, która umożliwia zarządzanie i drukowanie na wielu drukarkach w środowiskach UNIX i Linux.

Menedżer drukarki Xerox® umożliwia wykonanie następujących czynności:

- Skonfiguruj i sprawdź stan sieci podłączonych drukarek.
- Skonfiguruj drukarkę w sieci oraz monitoruj działanie drukarki po zainstalowaniu.
- W dowolnej chwili wykonaj konserwację i sprawdź stan materiałów eksploatacyjnych.
- Zapewnia wspólny wygląd i obsługę w przypadku wielu dostawców systemów operacyjnych UNIX i Linux.

## Instalowanie Menedżera drukarek Xerox®

Informacje początkowe:

Upewnij się, że posiadasz uprawnienia użytkownika root lub administratora systemu, aby zainstalować aplikację Menedżer drukarki Xerox®.

Aby zainstalować Menedżera drukarek Xerox®:

1. Pobierz odpowiedni pakiet dla posiadanego systemu operacyjnego. Aby zlokalizować sterowniki drukarki dla danej drukarki, przejdź do strony [www.xerox.com/office/drivers](http://www.xerox.com/office/drivers).
2. W witrynie sterowników drukarki przejdź posiadanego modelu drukarki.
3. Przy danym modelu drukarki kliknij opcję **Sterowniki i pobieranie**.
4. W menu System operacyjny wybierz swój system operacyjny.
5. Aby zidentyfikować sterownik drukarki dla posiadanego modelu drukarki, przejrzyj listę dostępnych sterowników drukarki.

**Uwaga:** Aby uzyskać dodatkowe informacje na temat poszczególnych sterowników, kliknij opcję **Opis**.

6. Aby wybrać sterownik drukarki dla posiadanego modelu drukarki i systemu operacyjnego, kliknij jego nazwę.
7. Aby rozpocząć pobieranie, przeczytaj umowę licencyjną użytkownika końcowego, a następnie kliknij przycisk **Akceptuj**.  
Plik jest automatycznie pobierany do domyślnej lokalizacji pobierania plików danego komputera.
8. Aby zainstalować Xerox® pakiet sterownika drukarki:
  - a. Otwórz pakiet za pomocą menedżera pakietów systemu operacyjnego.
  - b. Aby zainstalować za pomocą narzędzia wiersza poleceń, zmień na katalog, do którego został pobrany plik. Aby uruchomić program instalacyjny, wpisz polecenie narzędzia wiersza poleceń odpowiednie dla danego systemu operacyjnego. Na przykład:
    - **Red Hat:** rpm-U <filename>.rpm
    - **Dystrybucja Linux oparta na Debianie:** dpkg-i <filename>.deb
    - **AIX:** rpm-U <filename>.rpm
    - **HPUX:** <filename>.depot.gz
    - **Solaris:** pkgadd-d <filename>.pkg

**Uwaga:** Podczas większości instalacji tworzony jest katalog Xerox w katalogu /opt/Xerox/prtsys. Aby uzyskać więcej informacji na temat programów narzędziowych zawartych w menedżerze pakietów systemu operacyjnego, zapoznaj się z podręcznikiem dostarczonym wraz z pakietem. Na przykład: *man xeroxprtmgr*.

## Uruchamianie Menedżera drukarek Xerox®

Aby uruchomić Menedżera drukarek Xerox®, wykonaj jedną z poniższych czynności.

- W przypadku systemu UNIX zaloguj się jako root. W oknie terminala wpisz ciąg **xosdprtmgr**, a następnie naciśnij **Enter** lub **Return** (Powrót).
- W przypadku systemu Linux wpisz ciąg **sudo xeroxprtmgr**, a następnie naciśnij **Enter** lub **Return** (Powrót).

## Drukowanie w systemie xeroxprint

Xerox posiada własne polecenie drukowania. Możesz użyć następującego polecenia:

xeroxprint-d<Some\_Queue>-o[Options] <Somefile>

## Drukowanie ze stacji roboczej Linux

Aby drukować ze stacji roboczych Linux, zainstaluj sterownik druku Xerox® dla systemu Linux lub sterownik druku CUPS. Oba sterowniki nie są potrzebne.

Xerox zaleca zainstalowanie jednego z tych w pełni wyposażonych specjalnych sterowników drukarki dla systemu Linux. Aby zlokalizować sterowniki dla danej drukarki, przejdź do strony [www.xerox.com/office/drivers](http://www.xerox.com/office/drivers).

W przypadku użycia oprogramowania CUPS należy upewnić się, że oprogramowanie CUPS jest zainstalowane i uruchomione na stacji roboczej. Instrukcje instalacji i budowania oprogramowania CUPS zawarto w *Instrukcji administratorów oprogramowania CUPS*, napisanej przez Easy Software Products, która posiada do niej pełne prawa. Aby uzyskać pełne informacje na temat możliwości drukowania oprogramowania CUPS, patrz *Instrukcja użytkowników oprogramowania CUPS* dostępna pod adresem [www.cups.org/documentation.php](http://www.cups.org/documentation.php).

### Instalowanie PPD na stacji roboczej

1. O ile jest dostępne, pobierz oprogramowanie Xerox® PPD dla CUPS ze strony Sterowniki i pobieranie z witryny pomocy technicznej Xerox.
2. Skopiuj PPD do folderu CUPS ppd/Xerox na swojej stacji roboczej. W przypadku braku pewności co do lokalizacji folderu użyj polecenia Znajdź, aby zlokalizować pliki PPD.
3. Postępuj zgodnie z instrukcjami dostarczonymi z PPD.

### Dodawanie drukarki

1. Sprawdź, czy demon CUPS jest uruchomiony.
2. Otwórz przeglądarkę internetową i wpisz **http://localhost:631/admin**, a następnie kliknij **Enter** lub **Return**.
3. Jako identyfikator użytkownika wpisz **root**. Jako hasło wpisz hasło użytkownika root.
4. Kliknij **Dodaj drukarkę** i postępuj zgodnie z instrukcjami na ekranie, aby dodać drukarkę do listy drukarek CUPS.

### Drukowanie za pomocą oprogramowania CUPS

CUPS obsługuje użycie zarówno poleceń drukowania System V (lp), jak i Berkeley (lpr).

1. Aby wydrukować na określonej drukarce w Systemie V, wpisz: **lp-dprinter nazwapliku**, a następnie kliknij przycisk **Enter**.
2. Aby wydrukować na określonej drukarce w systemie Berkeley, wpisz: **lpr-Pprinter nazwapliku**, a następnie kliknij przycisk **Enter**.



## Mobilne opcje drukowania

Ta drukarka umożliwia drukowanie z urządzeń mobilnych z systemami iOS i Android.

### Drukowanie za pomocą funkcji Wi-Fi Direct

Nie możesz połączyć się z drukarką z urządzenia mobilnego z funkcją Wi-Fi, takiego jak tablet, komputer lub smartfon za pomocą funkcji Wi-Fi Direct.

Aby uzyskać szczegółowe informacje, patrz [Łączenie z funkcją Wi-Fi Direct](#) na stronie 54.

Szczegółowe informacje na temat korzystania z funkcji Wi-Fi Direct znajdują się w dokumentacji dołączonej do urządzenia mobilnego.

**Uwaga:** Procedura drukowania jest różna w zależności od używanego urządzenia mobilnego.

### Drukowanie za pomocą funkcji AirPrint

Za pomocą funkcji AirPrint możesz drukować bezpośrednio z urządzeń iPhone, iPad, iPod touch oraz komputera Mac. Aby włączyć funkcję AirPrint dla drukarki, zapoznaj się z informacjami w części Konfigurowanie funkcji AirPrint. Aby używać funkcji AirPrint, upewnij się, że urządzenie mobilne zostało podłączone do tej samej sieci bezprzewodowej co drukarka.

Aby drukować za pomocą funkcji AirPrint:

1. Otwórz wiadomość e-mail, zdjęcie, stronę internetową lub dokument, który chcesz wydrukować.
2. Dotknij ikony Działanie.
3. Dotknij opcji **Drukuj**.
4. Wybierz drukarkę, a następnie ustaw opcje drukarki.
5. Dotknij opcji **Drukuj**.

### Drukowanie z urządzenia mobilnego z funkcją Mopria

Mopria™ to funkcja oprogramowania, która umożliwia użytkownikom drukowanie z urządzeń mobilnych niewymagających sterownika druku. Funkcji Mopria™ można używać w celu drukowania z urządzenia mobilnego do drukarek z funkcją Mopria™.

#### Uwagi:

- Mopria i wszystkie wymagane przez nią protokoły są domyślnie włączone.
- Upewnij się, że w urządzeniu mobilnym zainstalowana jest najnowsza wersja usługi drukowania Mopria. Aplikację można bezpłatnie pobrać ze sklepu Google Play.
- Urządzenia bezprzewodowe muszą dołączyć do sieci bezprzewodowej, w której znajduje się drukarka.
- Nazwa i lokalizacja drukarki zostanie wyświetlona na liście drukarek z funkcją Mopria na podłączonych urządzeniach.

Aby drukować przy użyciu funkcji Mopria, postępuj zgodnie z instrukcjami załączonymi do posiadanego urządzenia mobilnego.

# Prace drukowania

Ta sekcja zawiera:

- Zarządzanie pracami ..... 134
- Drukowanie specjalnych typów prac ..... 135

## Zarządzanie pracami

W oknie Jobs (Prace) oprogramowania Embedded Web Server można wyświetlić listę aktywnych i zakończonych prac drukowania.

W menu Prace na panelu sterowania można wyświetlać listy prac bieżących, zabezpieczonych lub zakończonych. Można wybraną pracę wstrzymać, usunąć i wydrukować. Można także wyświetlić jej postęp. Gdy wysyłasz pracę zabezpieczonego drukowania, praca jest wstrzymana do czasu zwolnienia jej przez wpisanie hasła na panelu sterowania. Aby uzyskać szczegółowe informacje, patrz [Drukowanie specjalnych typów prac](#) na stronie 135.

Aby wstrzymać pracę drukowania z możliwością jej usunięcia:

1. Na panelu sterowania drukarki naciśnij przycisk **Ekran główny**.
2. Dotknij opcji **Prace**, a następnie dotknij nazwy żądanej pracy drukowania.
3. Wykonaj jedną z poniższych czynności:
  - Aby wstrzymać zadanie drukowania, dotknij polecenia **Pauza**. Aby wznowić pracę drukowania, dotknij pozycji **Wznów**.
  - Aby usunąć pracę drukowania, dotknij przycisku **Usuń**. Po wyświetleniu monitu dotknij polecenia **Usuń**.

**Uwaga:** Jeśli nie dokonasz wyboru w ciągu 60 sekund, praca zostanie automatycznie wznowiona.

4. Aby powrócić do ekranu głównego, naciśnij przycisk **Ekran główny**.

Wyświetlanie, drukowanie lub usuwanie prac:

1. Na panelu sterowania drukarki naciśnij przycisk **Ekran główny**.
2. Aby wyświetlić listę aktywnych i zakończonych prac, dotknij opcji **Prace**.
3. Aby wyświetlić listę określonych typów prac, dotknij opcji.
  - Aby wyświetlić zapisane prace, dotknij opcji **Zapisane prace**. Aby wydrukować pracę, dotknij pracy, wprowadź liczbę kopii, a następnie dotknij przycisku **OK**. Aby usunąć pracę, dotknij ikony **Kosz**, a następnie dotknij polecenia **Usuń**.
  - Aby wyświetlić prace osobiste, dotknij opcji **Prace osobiste i zabezpieczone**. Aby wydrukować prace, dotknij folderu, a następnie dotknij polecenia **Drukuj wszystko** lub **Usuń wszystko**.
  - Aby wyświetlić prace zabezpieczone, dotknij opcji **Prace osobiste i zabezpieczone**. Dotknij folderu, wpisz kod dostępu, następnie dotknij przycisku **OK**. Aby wydrukować pracę zabezpieczoną, dotknij pracy. Aby wydrukować lub usunąć wszystkie prace z folderu, dotknij polecenia **Drukuj wszystko** lub **Usuń wszystko**.

4. Aby zobaczyć szczegóły dotyczące pracy, dotknij jej.
5. Aby powrócić do ekranu głównego, naciśnij przycisk **Ekran główny**.

#### Uwagi:

- Administrator systemu może ograniczyć kasowanie prac przez użytkowników. Jeśli usuwanie prac zostanie ograniczone, można wyświetlić prace, ale nie można ich usunąć.
- Tylko użytkownik, który wysłał pracę lub administrator systemu może usunąć pracę drukowania zabezpieczonego.

## Drukowanie specjalnych typów prac

Funkcja specjalnych typów prac umożliwia wysłanie pracy z komputera i wydrukowanie jej z poziomu panelu sterowania. W sterowniku drukarki wybierz specjalne typy prac na karcie Opcje drukowania w obszarze Typ pracy.

### Zapisana praca

Zapisane prace to dokumenty wysłane do drukarki i, o ile nie zostały usunięte, zapisane na niej do użycia w przyszłości. Każdy użytkownik może wydrukować lub usunąć Zapisaną pracę.

Aby wydrukować zapisaną pracę:

1. W aplikacji przejdź do ustawień drukowania. W przypadku większości aplikacji należy nacisnąć kombinację klawiszy **CTRL+P** w systemie Windows lub **CMD+P** na komputerach Macintosh.
2. Wybierz drukarkę, a następnie otwórz sterownik drukarki.
  - W systemie Windows kliknij **Właściwości drukarki**. Nazwa przycisku może się różnić w zależności od aplikacji.
  - Na komputerze Macintosh otwórz okno dialogowe drukowania, a następnie kliknij pozycję **Pokaż szczegóły**. Kliknij menu aplikacji dla bieżącej aplikacji, a następnie wybierz pozycję **Funkcje Xerox**.
3. Dla funkcji Job Type (Typ pracy) wybierz **Saved Job (Zapisana praca)**.
4. Wpisz nazwę pracy lub wybierz ją z listy, a następnie kliknij przycisk **OK**.
5. Wybierz wszystkie inne wymagane opcje drukowania.
  - W systemie Windows kliknij przycisk **OK**, a następnie kliknij pozycję **Drukuj**.
  - Na komputerze Macintosh kliknij pozycję **Drukuj**.

Aby zwolnić zapisaną pracę:

1. Na panelu sterowania drukarki naciśnij przycisk **Ekran główny**.
2. Dotknij polecenia **Prace**.
3. Aby wyświetlić zapisane prace, dotknij opcji **Zapisane prace**.
4. Aby wydrukować zapisaną pracę, dotknij jej nazwy, wprowadź liczbę kopii, a następnie dotknij przycisku **OK**.
5. Aby usunąć dokument po wydrukowaniu, dla danej pracy dotknij ikony **kosza**, a następnie po wyświetleniu monitu dotknij pozycji **Usuń**.
6. Aby powrócić do ekranu głównego, naciśnij przycisk **Ekran główny**.

## Zabezpieczone drukowanie

Skorzystaj z funkcji Zabezpieczone Drukowanie, w przypadku drukowania ważnych lub poufnych informacji. Po wysłaniu pracy do urządzenia jest ono przechowywane w drukarce do momentu wprowadzenia kodu dostępu na panelu sterowania drukarki.

Aby drukować za pomocą opcji Zabezpieczone drukowanie:

1. W aplikacji przejdź do ustawień drukowania. W przypadku większości aplikacji należy nacisnąć kombinację klawiszy **CTRL+P** w systemie Windows lub **CMD+P** na komputerach Macintosh.
2. Wybierz drukarkę, a następnie otwórz sterownik drukarki.
  - W systemie Windows kliknij **Właściwości drukarki**. Nazwa przycisku różni się w zależności od aplikacji.
  - Na komputerze Macintosh otwórz okno dialogowe drukowania, a następnie kliknij pozycję **Pokaż szczegóły**. Kliknij menu aplikacji dla bieżącej aplikacji, a następnie wybierz pozycję **Funkcje Xerox**.
3. Dla funkcji Job Type (Typ pracy) wybierz **Secure Print (Zabezpieczone drukowanie)**.
4. Wpisz kod dostępu, potwierdź go, a następnie kliknij przycisk **OK**.
5. Wybierz inne wymagane opcje drukowania.
  - W systemie Windows kliknij przycisk **OK**, a następnie kliknij pozycję **Drukuj**.
  - Na komputerze Macintosh kliknij pozycję **Drukuj**.

Aby zwolnić pracę zabezpieczonego drukowania:

1. Na panelu sterowania drukarki naciśnij przycisk **Ekran główny**.
2. Dotknij polecenia **Prace**.
3. Aby wyświetlić prace drukowania zabezpieczonego drukowania, dotknij pozycji **Prace osobiste i zabezpieczone**.
4. Dotknij swojego folderu.
5. Wprowadź numer hasła, a następnie dotknij przycisku **OK**.
6. Wybierz opcję:
  - Aby wydrukować pracę zabezpieczoną, dotknij pracy.
  - Aby wydrukować wszystkie prace znajdujące się w folderze, dotknij polecenia **Drukuj wszystko**.
  - Aby usunąć pracę zabezpieczoną, dotknij ikony **kosza**, a następnie po wyświetleniu monitu dotknij pozycji **Usuń**.
  - Aby usunąć wszystkie prace znajdujące się w folderze, dotknij polecenia **Usuń wszystko**.

**Uwaga:** Po wydrukowaniu pracy drukowania zabezpieczonego, praca jest automatycznie usuwana.

7. Aby powrócić do ekranu głównego, naciśnij przycisk **Ekran główny**.

## Drukowanie prywatne

Opcja Drukowanie prywatne umożliwia zapisanie dokumentu w drukarce, a następnie wydrukowanie go z poziomu panelu sterowania.

**Uwaga:** Opcja ta jest dostępna tylko w systemie Windows, podczas korzystania z drukarki sieciowej.

Drukowanie prywatne to typ zapisanej pracy o następujących cechach:

- Praca drukowania prywatnego jest wyświetlana w folderze o nazwie utworzonej z wykorzystaniem identyfikatora użytkownika skojarzonego z pracą drukowania.
- Praca drukowania prywatnego nie korzysta z kodu dostępu.
- Każdy użytkownik może wydrukować lub usunąć pracę drukowania prywatnego.
- Można wydrukować wszystkie prace jednocześnie, usunąć pojedynczą pracę lub usunąć wszystkie prace z listy.
- Po wydrukowaniu pracy drukowania prywatnego jest ona automatycznie usuwana.

Aby wydrukować za pomocą opcji Drukowanie prywatne:

1. W aplikacji przejdź do ustawień drukowania. W większości aplikacji należy kliknąć kolejno pozycje **Plik > Drukuj**, a w systemie Windows należy nacisnąć klawisze **CTRL+P**.
2. Wybierz drukarkę i kliknij pozycję **Właściwości drukarki**. Nazwa przycisku różni się w zależności od aplikacji.
3. Dla funkcji Job Type (Typ pracy) wybierz **Personal Print (Drukowanie prywatne)**.
4. Wybierz wszystkie inne wymagane opcje drukowania, a następnie kliknij przycisk **OK**.
5. Aby wysłać pracę do drukarki, kliknij polecenie **Drukuj**.

Aby zwolnić pracę drukowania prywatnego:

1. Na panelu sterowania drukarki naciśnij przycisk **Ekran główny**.
2. Dotknij polecenia **Prace**.
3. Aby wyświetlić prace drukowania osobistego, dotknij opcji **Prace osobiste i zabezpieczone**.
4. Dotknij swojego folderu.
5. W przypadku wyświetlenia monitu o kod dostępu dotknij pozycji **Pomiń**.

**Uwaga:** Monit o kod dostępu jest wyświetlany, jeśli folder zawiera prace zabezpieczonego drukowania i osobiste prace drukowania.

6. Wybierz opcję.
  - Aby wydrukować pracę Druku osobistego, dotknij pracy.
  - Aby wydrukować wszystkie prace znajdujące się w folderze, dotknij polecenia **Drukuj wszystko**.
  - Aby usunąć wszystkie prace znajdujące się w folderze, dotknij polecenia **Usuń wszystko**.
7. Aby powrócić do ekranu głównego, naciśnij przycisk **Ekran główny**.

## Próbka

Funkcja Próbki drukuje jedną kopię wielostronicowego zadania drukowania zanim zostaną wydrukowane pozostałe kopie. Po sprawdzeniu Próbki można wydrukować pozostałe kopie lub usunąć je, korzystając z panelu sterowania drukarki.

Próbka to typ zapisanej pracy o następujących cechach:

- Próbka jest wyświetlana w folderze o nazwie utworzonej z wykorzystaniem identyfikatora użytkownika skojarzonego z pracą drukowania.
- Próbka nie korzysta z kodu dostępu.
- Każdy użytkownik może wydrukować lub usunąć próbkę.
- Opcja Próbki umożliwia drukowanie jednej kopii pracy do wglądu, przed wydrukowaniem pozostałych egzemplarzy.

Po wydrukowaniu próbki praca jest automatycznie usuwana.

Aby drukować za pomocą opcji Próbka:

1. W aplikacji przejdź do ustawień drukowania. W przypadku większości aplikacji należy nacisnąć kombinację klawiszy **CTRL+P** w systemie Windows lub **CMD+P** na komputerach Macintosh.
2. Wybierz drukarkę, a następnie otwórz sterownik drukarki.
  - W systemie Windows kliknij **Właściwości drukarki**. Nazwa przycisku różni się w zależności od aplikacji.
  - Na komputerze Macintosh otwórz okno dialogowe drukowania, a następnie kliknij pozycję **Pokaż szczegóły**. Kliknij menu aplikacji dla bieżącej aplikacji, a następnie wybierz pozycję **Funkcje Xerox**.
3. Dla funkcji Typ pracy wybierz opcję **Próbka**.
4. Wybierz wszystkie inne wymagane opcje drukowania.
  - W systemie Windows kliknij przycisk **OK**, wybierz liczbę kopii, a następnie kliknij pozycję **Drukuj**.
  - Na komputerze Macintosh wybierz liczbę kopii, a następnie kliknij pozycję **Drukuj**.

Aby zwolnić Próbkę:

1. Na panelu sterowania drukarki naciśnij przycisk **Ekran główny**.
2. Aby wyświetlić dostępne prace, dotknij opcji **Prace**.
3. Dotknij pracy typu Próbka.

**Uwaga:** W opisie pliku próbki praca jest przedstawiana jako zachowana do przyszłego drukowania. Podawana jest również liczba pozostałych kopii pracy.

4. Wybierz opcję.
  - Aby wydrukować pozostałe kopie pracy, wybierz opcję **Zwolnij**.
  - Aby usunąć pozostałe kopie pracy, dotknij pozycji **Usuń**.
5. Aby powrócić do ekranu głównego, naciśnij przycisk **Ekran główny**.

# Funkcje drukowania

Ta sekcja zawiera:

• Wybór opcji papieru dla drukowania .....	139
• Drukowanie po obu stronach papieru.....	140
• Xerox, czarny i biały .....	140
• Jakość druku.....	141
• Opcje obrazu.....	141
• Drukowanie wielu stron na jednym arkuszu .....	142
• Drukowanie broszur .....	143
• Korzystanie ze stron specjalnych .....	144
• Drukowanie znaków wodnych dla systemu Windows.....	145
• Orientacja .....	147
• Karta Zaawansowane .....	147

## Wybór opcji papieru dla drukowania

Istnieją dwie metody wyboru papieru. Możesz pozwolić, aby drukarka wybrała rodzaj papieru, w zależności od wielkości dokumentu, typu papieru i koloru. Oprócz tego możesz również zaznaczyć konkretną tacę z wybranym papierem.

## Skalowanie

Skalowanie pozwala zmniejszyć lub powiększyć oryginalny dokument, aby dopasować wydruk do wybranego formatu papieru.

Dostępne są poniższe opcje skalowania:

- Opcja **Skalowanie automatyczne** skaluje dokument do wymiaru wybranego w pozycji Rozmiar papieru wyjściowego. Wartość skalowania wyświetlana jest (w procentach) w polu poniżej przykładowego obrazu.
- Opcja **Brak skalowania** nie zmienia rozmiaru obrazu strony drukowanej na papierze wyjściowym, a w polu skali wyświetlana jest wartość 100%. Jeśli rozmiar oryginału przekracza rozmiar wyjściowy, obraz strony zostanie przycięty. Jeśli rozmiar oryginału jest mniejszy niż od rozmiaru wyjściowego, wokół obrazu strony pozostanie wolna przestrzeń.
- **Skalowanie ręczne** skaluje dokument zgodnie z wartością wprowadzoną w polu skali (w procentach), które znajduje się poniżej podglądu obrazu.

## Drukowanie po obu stronach papieru

### Drukowanie dokumentu dwustronnego

Jeżeli drukarka obsługuje funkcję automatycznego drukowania dwustronnego, opcje określone są w sterowniku drukarki. Sterownik ten wykorzystuje ustawienia dla poziomego lub pionowego ułożenia strony podczas drukowania dokumentu.

**Uwaga:** Upewnij się, że format i gramatura papieru są obsługiwane. Aby uzyskać szczegółowe informacje, zobacz [Obsługiwane rozmiary i gramatura papieru dla automatycznego drukowania dwustronnego](#) na stronie 158.

### Opcje układu strony w druku dwustronnym

Możesz zdefiniować układ strony dla druku dwustronnego, określając w jaki sposób strony będą obracane. Ustawienia te są pomijane podczas korzystania z ustawień orientacji strony w danym programie.

- **1-stronne drukowanie:** Ta opcja powoduje drukowanie na obu stronach nośnika. Skorzystaj z tej opcji podczas drukowania na kopertach, etykietach i innych nośnikach, na których nie można drukować dwustronnie.
- **Drukowanie dwustronne:** Ta opcja powoduje drukowanie pracy na obu stronach arkusza papieru, umożliwiając oprawienie na dłuższej krawędzi. Poniższe ilustracje pokazują dokumenty wydrukowane odpowiednio w orientacji pionowej i poziomej:



- **2-stronne drukowanie, przewracanie stron na krótszej krawędzi:** Ta opcja drukuje na obu stronach papieru. Obrazy drukowane są w sposób umożliwiający oprawę na krótkiej krawędzi papieru. Poniższe ilustracje pokazują dokumenty wydrukowane odpowiednio w orientacji pionowej i poziomej:



**Uwaga:** Drukowanie dwustronne stanowi część ustawień trybu Earth Smart.

Aby zmienić domyślne ustawienia sterownika druku, patrz [Ustawianie domyślnych opcji druku w systemie Windows](#) na stronie 126.

## Xerox, czarny i biały

Można wybrać opcje drukowania w kolorze lub w odcieniu czarno-białym.

- **Wył. (użyj koloru dokumentu):** Opcja ta umożliwia drukowanie w kolorze.
- **Wł.:** Opcja ta umożliwia drukowanie w odcieniu czarno-białym.



## Jakość druku

Tryby jakości druku:

- Tryb standardowej jakości druku: 600 x 600 dpi
- Tryb ulepszonej jakości druku: 1200 x 2400 dpi
- Tryb zdjęć: 1200 x 2400 dpi

**Uwaga:** Tryby ulepszonej jakości i zdjęć są niedostępne w przypadku sterownika PCL.

## Opcje obrazu

Opcje obrazu umożliwiają kontrolowanie sposobu używania kolorów podczas drukowania dokumentów. Sterownik druku Windows PostScript oraz sterowniki druku dla komputerów Macintosh zapewniają szeroką gamę opcji sterowania i korygowania kolorów dostępnych na karcie Opcje obrazu.

## Przesunięcie obrazu

Opcja Przesunięcie obrazu umożliwia modyfikowanie umiejscowienia obrazu na stronie. Drukowany obraz można przesuwac wzdłuż osi X i Y każdej kartki papieru.

## Korekcja koloru

Opcja Korekcja koloru umożliwia dopasowanie kolorów drukarki dla prac PostScript do kolorów innych urządzeń, np. monitora komputera lub prasy drukarskiej.

Opcje Korekcji koloru:

- **Xerox Czarny i biały:** Ta opcja przekształca wszystkie kolory w dokumencie do postaci czarno-białej lub odcieni szarości.
- **Xerox Kolor automatyczny:** Opcja ta zapewnia najlepszą korekcję kolorów dla tekstu, grafiki i fotografii. Ustawienie to zalecane jest przez Xerox.

Istnieje więcej opcji korekcji koloru, na przykład Jaskrawy, RGB i Komercyjny.

## Regulacja koloru

Użyj tej opcji do zmiany charakterystyki wybranego koloru. Charakterystyka obejmuje jasność, kontrast, nasycenie i odcień koloru.

**Uwaga:** Nie wszystkie drukarki obsługują wymienione opcje. Część z tych opcji ma zastosowanie tylko w przypadku konkretnych modeli, konfiguracji, systemów operacyjnych czy typów sterownika druku.

### Jasność

Funkcja Jasność umożliwia dostosowanie ogólnej jasności lub zaciemnienia tekstu i obrazów drukowanej pracy.

### Kontrast

Funkcji Kontrast można używać do ustawiania zróżnicowania między ciemnymi i jasnymi obszarami pracy drukowania.

### Wysycenie

Wysycenie pozwala korygować intensywność koloru oraz udział szarości.

### Odcień koloru

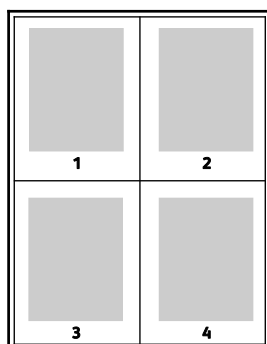
Ustawienia odcienia koloru umożliwiają dostosowywanie ilości wybranego koloru dla pracy drukowania przy zachowaniu jasności.

Dostępne są poniższe opcje:

- Opcja Od cyjanu do czerwieni umożliwia ustawianie równowagi między cyjanem a czerwienią. Na przykład jeśli zwiększony zostanie poziom cyjanu, zmniejsza się poziom czerwieni.
- Opcja Od magenty do zieleni umożliwia ustawianie równowagi między magentą a zielenią. Na przykład jeśli zwiększony zostanie poziom magenty, zmniejsza się poziom zieleni.
- Opcja Od żółci do błękitu umożliwia ustawianie równowagi między żółcią a błękitem. Na przykład jeśli zwiększony zostanie poziom żółci, zmniejsza się poziom błękitu.

## Drukowanie wielu stron na jednym arkuszu

Podczas drukowania wielostronicowego dokumentu można umieścić więcej niż jedną stronę na pojedynczym arkuszu papieru. Użyj ustawienia Liczba stron na arkusz, aby wydrukować 1, 2, 4, 6, 9 lub 16 stron na jednej stronie.



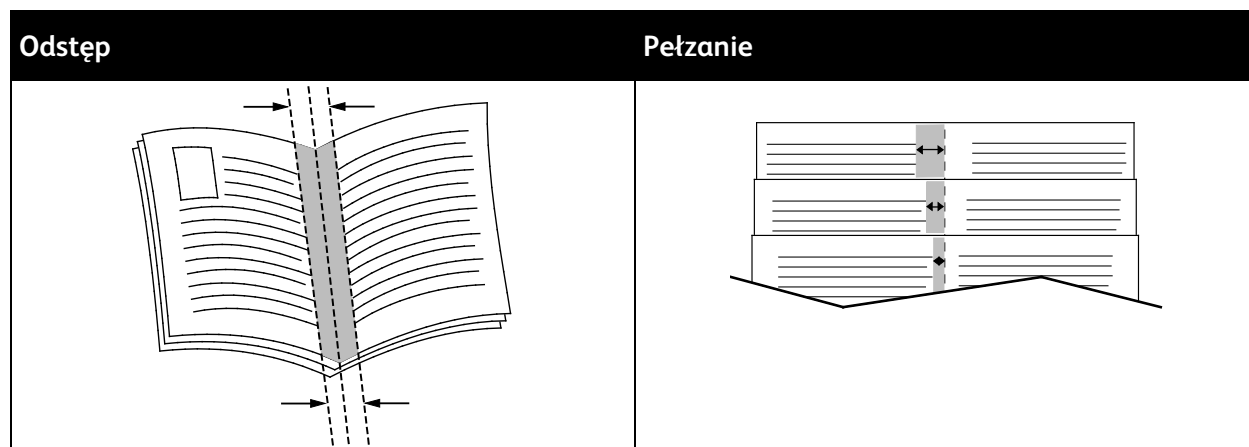
Aby wydrukować obramowanie wokół każdej strony, wybierz pozycję **Brzegi stron**.

## Drukowanie broszur

Korzystając z funkcji drukowania dwustronnego można wydrukować dokument w formie niewielkiej broszury. Broszury mogą być tworzone przy użyciu każdego rozmiaru papieru, który pozwala na drukowanie dwustronne.

Podczas drukowania broszur z wykorzystaniem języka PostScript lub sterownika dla komputerów Macintosh można określić odstęp i korektę marginesu.

- **Odstęp:** określa poziomą odległość (w punktach) pomiędzy obrazami stron. Punkt to 0,35 mm (1/72 cala).
- **Korekta marginesu:** Umożliwia podanie wartości przesunięcia obrazów stron na zewnątrz z dokładnością do dziesiątych części punktu. Przesunięcie rekompensuje grubość składanego papieru, która po złożeniu może spowodować nieznaczne przesunięcie obrazów na zewnątrz. Można wybrać wartość od 0 do 1 punktu.



**Uwaga:** Aby wydrukować obramowanie wokół każdej strony, zaznacz opcję **Brzegi stron**.

## Korzystanie ze stron specjalnych

Opcje Stron specjalnych umożliwiają określenie sposobu, w jaki okładki, przekładki i strony wyjątków są dodawane do drukowanego dokumentu.

### Drukowanie stron tytułowych

Strona tytułowa to pierwsza lub ostatnia strona dokumentu. Możesz wybrać źródło papieru dla okładek, które są inne od reszty stron dokumentu. Przykładowo, możesz użyć papieru firmowego do wydrukowania pierwszej strony dokumentu. Pierwszą i ostatnią stronę raportu możesz wydrukować na papierze ciężkim. Wykorzystaj dowolny dostępną tacę papieru jako źródła papieru do okładek.

Dostępne są poniższe opcje:

- **Bez okładek:** Opcja ta powoduje, że okładki nie są drukowane. Żadna z okładek nie zostanie dodana do dokumentu.
- **Tylko przednia:** Opcja ta powoduje drukowanie pierwszej strony na papierze z określonej tacy.
- **Tylko tylna:** Opcja ta powoduje drukowanie ostatniej strony na papierze z określonej tacy.
- **Przednia i tylna: Takie same:** Opcja ta powoduje drukowanie przedniej i tylnej okładki z tej samej tacy.
- **Przednia i tylna: Różne:** Opcja ta powoduje drukowanie przedniej i tylnej okładki z różnych tac.

Po dokonaniu ustawień dla wydruku okładek możesz wybrać rozmiar, kolor lub typ papieru dla przedniej i tylnej okładki. Możesz ustawić puste lub wstępnie zadrukowane arkusze papieru, a także zadrukować wybraną stronę lub obie strony okładki.

### Drukowanie przekładek

Możesz dodać puste lub zadrukowane przekładki, umieszczone przed stroną każdego dokumentu lub po wyznaczonych stronach. W tym drugim przypadku przekładka funkcjonuje jako separator rozdziałów, znacznik lub wypełnienie. Upewnij się, aby określić rodzaj papieru dla przekładek.

- **Insert Options (Opcje przekładek)** — pozwalają wstawić przekładkę po stronie X (gdzie X to numer strony), ewentualnie przed stroną 1.
- **Insert Quantity (Liczba przekładek)** — określa arkusze, które mają być wstawione w każdym z miejsc.
- **Strony:** Określa stronę lub zakres stron mających charakter stron wyjątków. Poszczególne strony lub zakresy stron należy oddzielić przecinkami. Strony zakresu powinny być połączone myślnikiem. Na przykład, aby określić strony 1, 6, 9, 10 i 11, wpisz **1,6,9-11**.
- **Papier:** Wyświetla domyślny rozmiar, kolor i typ papieru wybranego w opcji Użyj ustawienia pracy.
- **Ustawienie pracy:** Wyświetla atrybuty papieru dla pozostałej części pracy.

## Drukowanie stron wyjątków

Strony wyjątków mają inne ustawienia niż pozostałe strony pracy. Można określić różnice, takie jak rozmiar, typ oraz kolor strony. Można również zmienić stronę papieru, na której wykonany zostanie wydruk, jeżeli to potrzebne. Praca drukowania może zawierać wiele stron wyjątków.

Na przykład, praca drukowania zawiera 30 stron. Potrzeba pięciu stron drukowanych jednostronnie na specjalnym papierze, a pozostałe strony zostaną wydrukowane dwustronnie na zwykłym papierze. Możesz skorzystać ze stron wyjątków, aby wydrukować pracę.

W oknie Add Exceptions (Dodaj wyjątki) ustaw charakterystykę stron wyjątków i wybierz alternatywne źródło papieru:

- **Strony:** Określa stronę lub zakres stron mających charakter stron wyjątków. Poszczególne strony lub zakresy stron należy oddzielić przecinkami. Strony zakresu powinny być połączone myślnikiem. Na przykład, aby określić strony 1, 6, 9, 10 i 11, wpisz **1,6,9-11**.
- **Papier:** Wyświetla domyślny rozmiar, kolor i typ papieru wybranego w opcji Użyj ustawienia pracy.
- Opcja **2-Sided Printing** (Drukowanie dwustronne) umożliwia wybranie opcji drukowania dwustronnego. Kliknij **strzałkę w dół**, aby wybrać opcję:
  - **1-Sided Print (1 stronne drukowanie):** drukuje strony wyjątków jednostronnie.
  - Funkcja **Dwustronne drukowanie** drukuje strony wyjątków po obu stronach papieru i obraca strony przez dłuższą krawędź. Praca może zostać następnie oprawiona na dłuższej krawędzi stron.
  - **Dwustronne drukowanie, obrót wzdłuż krótkiej krawędzi** drukuje strony wyjątków po obu stronach papieru i obraca strony przez krótszą krawędź. Praca może zostać następnie oprawiona na krótszej krawędzi stron.
  - **Użyj ustawień pracy** — drukuje pracę z wykorzystaniem parametrów widocznych w polu Ustawienia pracy.
- **Ustawienie pracy:** Wyświetla atrybuty papieru dla pozostałej części pracy.

**Uwaga:** Niektóre kombinacje drukowania dwustronnego i pewnych typów i rozmiarów papieru mogą powodować nieoczekiwane rezultaty.

## Drukowanie znaków wodnych dla systemu Windows

Znak wodny to specjalny tekst, który może być wydrukowany w poprzek jednej lub większej liczby stron. Przykładowo, możesz dodać słowa tj. kopia, szkic, poufne, zamiast stemplowania dokumentu przed jego rozpowszechnieniem.

### Uwagi:

- Opcja ta jest dostępna tylko w systemie Windows, podczas korzystania z drukarki sieciowej.
- Nie wszystkie drukarki obsługują wymienione opcje. Część z tych opcji ma zastosowanie tylko w przypadku konkretnych modeli, konfiguracji, systemów operacyjnych czy typów sterownika druku.
- Niektóre sterowniki drukowania nie obsługują znaków wodnych, jeżeli wybrana jest opcja broszury lub na papierze drukowana jest więcej niż jedna strona.

Aby drukować znak wodny:

1. W sterowniku drukarki kliknij kartę **Opcje dokumentu**.
2. Kliknij kartę **Znak wodny**.
3. W menu zaznacz znak wodny. Możesz wybrać spośród dostępnych znaków wodnych lub utworzyć własny. Za pomocą tego menu można także zarządzać znakami wodnymi.
4. W obszarze Tekst wybierz opcję:
  - **Tekst**: Podaj tekst w polu, następnie określ czcionkę.
  - **Datownik**: Określ opcje daty i godziny, następnie określ czcionkę.
  - **Obraz**: Aby zlokalizować zdjęcie, kliknij ikonę Przeglądaj.
5. Określ kąt skalowania i położenie znaku wodnego.
  - Wybierz opcję skalowania, określającą rozmiar zdjęcia w stosunku do oryginalnego obrazu. Użyj strzałek, aby przeskalować obraz w krokach co 1 %.
  - Aby zdefiniować kąt obrazu na stronie, określ opcję pozycji lub obróć obraz w prawo lub w lewo w krokach co 1, używając strzałek.
  - Aby zdefiniować lokalizację obrazu na stronie, określ opcję pozycji lub przesuń obraz w prawo lub w lewo w krokach co 1, używając strzałek.
6. W opcji **Warstwy** wybierz sposób drukowania znaku wodnego.
  - Opcja **Drukuj w tle** pozwala wydrukować znak wodny, znajdujący się za tekstem i grafiką dokumentu.
  - **Drukuj na równi**: Opcja ta pozwala połączyć znak wodny z tekstem i grafiką dokumentu. Znak będzie przezroczysty, tzn. będzie widać również treść dokumentu.
  - Opcja **Drukuj na pierwszym planie** pozwala wydrukować znak wodny, znajdujący się przed tekstem i grafiką dokumentu.
7. Kliknij opcję **Strony**, a następnie wybierz strony, na których ma zostać wydrukowany znak wodny:
  - Opcja **Drukuj na wszystkich stronach** pozwala umieścić znak wodny w całym dokumencie.
  - Opcja **Drukuj tylko na pierwszej stronie** sprawia, że znak wodny pojawi się wyłącznie na początku dokumentu.
8. Jeżeli jako znak wodny zostało wybrane zdjęcie, określ jasność obrazu.
9. Kliknij przycisk **OK**.

## Orientacja

Orientacja umożliwia wybór kierunku drukowania strony.

Dostępne są poniższe opcje:

- **Pionowo:** obraca papier tak, że tekst i obrazy są drukowane równoległe do krótszej krawędzi papieru.



- **Poziomo:** obraca papier tak, że tekst i obrazy są drukowane równoległe do dłuższej krawędzi papieru.



- **Obrócone poziomo:** obraca papier tak, że zawartość stron jest obracana o 180 stopni, dłuższą krawędzią spodu do góry.



**Uwaga:** Aby na komputerze Macintosh wydrukować pionowy tekst i obrazy w orientacji poziomej, należy wyczyścić pole wyboru automatycznego obrotu.

## Karta Zaawansowane

Przy użyciu karty Zaawansowane można ustawiać zaawansowane opcje drukowania. Ustawienia wybrane na tej karcie dotyczą wszystkich prac drukowanych przy pomocy sterownika drukarki.

**Uwaga:** Nie wszystkie drukarki obsługują wymienione opcje. Część z tych opcji ma zastosowanie tylko w przypadku konkretnych modeli, konfiguracji, systemów operacyjnych czy typów sterownika druku.

## Identyfikacja pracy

Przy użyciu funkcji Identyfikator pracy można zmienić ustawienie identyfikatora pracy dla danej pracy drukowania. Identyfikator drukowania można wydrukować na oddzielnej stronie przewodniej lub na stronach dokumentu.

Dostępne są poniższe opcje:

- **Wyłącz identyfikator pracy:** Ta opcja powoduje, że drukarka nie drukuje arkusza przewodniego.
- **Drukuj identyfikator na arkuszu przewodnim:** Ta opcja powoduje drukowanie identyfikatora pracy na arkuszu przewodnim.
- **Drukuj identyfikator na marginesach- tylko pierwsza strona:** Ta opcja powoduje drukowanie identyfikatora pracy na pierwszej stronie dokumentu w lewym górnym obszarze marginesu.
- **Drukuj identyfikator na marginesach- wszystkie strony:** Ta opcja powoduje drukowanie identyfikatora pracy na wszystkich stronach dokumentu w lewym górnym obszarze marginesu.

## Drukowanie odbić lustrzanych

Jeśli sterownik druku PostScript został zainstalowany, można drukować lustrzane odbicia stron. Podczas drukowania odbicia lustrzane są tworzone od lewej do prawej

## Wybór powiadomienia o zakończeniu pracy (system Windows)

Możesz wybrać powiadamianie po zakończeniu pracy drukowania. Na ekranie komputera pojawi się komunikat z nazwą pracy i drukarki, na której zostało ono zrealizowane.

**Uwaga:** Opcja ta jest dostępna tylko w systemie Windows, podczas korzystania z drukarki sieciowej.

Aby wybrać powiadomienie o zakończeniu zadania, na karcie Zaawansowane:

1. Kliknij pozycję **Powiadomienia**.
2. Kliknij pozycję **Powiadamiaj o wykonanych pracach**, a następnie wybierz opcję.
  - **Wł.:** Ta opcja powoduje włączenie powiadomień.
  - **Wył.:** Ta opcja powoduje wyłączenie funkcji powiadamiania.
3. Kliknij przycisk **OK**.



# Używanie rozmiarów specjalnych papieru

Ta sekcja zawiera:

- [Definiowanie rozmiarów papieru specjalnego](#) ..... 149
- [Drukowanie na papierze o specjalnych rozmiarach](#) ..... 150

Możesz drukować na specjalnych rozmiarach papieru mieszczących się w minimalnym i maksymalnym zakresie rozmiarów obsługiwanych przez drukarkę. Aby uzyskać szczegółowe informacje, zobacz [Obsługiwane rozmiary papieru specjalnego](#) na stronie 158.

## Definiowanie rozmiarów papieru specjalnego

Aby drukować na specjalnym rozmiarze papieru, zdefiniuj szerokość i długość papieru w sterowniku drukarki oraz na panelu sterowania drukarki. Ustawiając rozmiar papieru upewnij się, że podane wymiary zgadzają się z papierem umieszczonym w tacy. Ustawienie nieprawidłowego rozmiaru może spowodować błąd drukarki. Jeśli drukowanie jest wykonywane ze sterownika na komputerze, ustawienia skonfigurowane na panelu sterowania drukarki są zastępowane przez ustawienia sterownika drukarki.

## Tworzenie i zapisywanie specjalnych rozmiarów papieru w sterowniku drukarki

Do wydruków na papierze niestandardowym można używać dowolnej tacy papieru z możliwością dostosowywania. Ustawienia niestandardowego rozmiaru papieru są zapisane w sterowniku drukarki i są dostępne we wszystkich aplikacjach.

Aby uzyskać informacje na temat rozmiarów papieru obsługiwanych przez poszczególne tace, patrz [Obsługiwane niestandardowe rozmiary papieru](#) na stronie 158.

Aby utworzyć i zapisać rozmiar niestandardowy w systemie Windows:

1. W sterowniku drukarki kliknij kartę **Opcje drukowania**.
2. W obszarze Papier kliknij strzałkę, a następnie wybierz pozycje **Inne rozmiary > Zaaw. rozmiar papieru.. > Rozmiar papieru wyjściowego > Nowy**.
3. W oknie Nowy rozmiar niestandardowy papieru wpisz długość i szerokość.
4. Aby określić jednostki miary, na dole ekranu kliknij przycisk **Jednostki miary**, a następnie wybierz opcję **Cale** lub **Milimetry**.
5. Aby zapisać, w polu Nazwa wpisz tytuł nowego rozmiaru, następnie kliknij przycisk **OK**.

Aby utworzyć i zapisać rozmiar niestandardowy dla komputerów Macintosh:

1. W aplikacji kliknij kolejno pozycje **Plik > Drukuj**.
2. Kliknij pozycję **Rozmiar papieru**, a następnie wybierz pozycję **Zarządzanie rozmiarami specjalnymi**.
3. Aby dodać nowy rozmiar kliknij ikonę (+) w oknie zarządzania rozmiarami papieru.
4. Kliknij dwukrotnie opcję **Bez nazwy**, a następnie wpisz nazwę nowego rozmiaru specjalnego.
5. Wpisz długość i szerokość nowego rozmiaru.
6. Kliknij strzałkę pola Obszar niezadrukowany i wybierz drukarkę z listy. Możesz również w obszarze marginesów zdefiniowanych przez użytkownika ustawić wartości marginesu górnego, dolnego, prawego i lewego.
7. Aby zapisać ustawienia, kliknij przycisk **OK**.

## Definiowanie specjalnego rozmiaru papieru na panelu sterowania

Do wydruków na papierze niestandardowym można używać dowolnej tacy papieru z możliwością dostosowywania. Upewnij się, że ustawienie specjalnego rozmiaru papieru dla tacy jest zgodne z ustawieniem specjalnego rozmiaru papieru w sterowniku druku.

1. Na panelu sterowania drukarki naciśnij przycisk **Ekran główny**.
2. Załaduj papier specjalny do tacy.
3. Na ekranie ustawień tacy dotknij bieżącego ustawienia rozmiaru, a następnie z listy wybierz pozycję **Specjalne**.
4. Na ekranie Rozmiar specjalny papieru wprowadź długość i szerokość nowego rozmiaru, a następnie dotknij przycisku **OK**.
5. Aby zapisać ustawienie, dotknij pozycji **OK**.

## Drukowanie na papierze o specjalnych rozmiarach

Przed rozpoczęciem drukowania na papierze o niestandardowym rozmiarze, za pomocą funkcji Niestandardowe rozmiary papiery we właściwościach drukarki zdefiniuj rozmiar niestandardowy.

## Drukowanie na papierze o specjalnym rozmiarze w systemie Windows

1. Załaduj papier specjalny do tacy.
2. W aplikacji kliknij kolejno pozycje **Plik > Drukuj**, a następnie wybierz drukarkę.
3. W oknie dialogowym Drukowanie kliknij pozycję **Właściwości drukarki**.
4. Na karcie Opcje drukowania z listy Papier wybierz wymagany typ i rozmiar papieru specjalnego.
5. Ustaw wszystkie inne wymagane opcje, a następnie kliknij przycisk **OK**.
6. W oknie dialogowym Drukowanie kliknij pozycję **Drukuj**.

## Drukowanie na papierze o specjalnym rozmiarze na komputerze Macintosh

1. Załaduj papier specjalny do tacy.
2. W aplikacji kliknij kolejno pozycje **Plik > Drukuj**.
3. Z listy Rozmiar papieru wybierz specjalny rozmiar papieru.
4. Kliknij pozycję **Drukuj**.

# Papier i nośniki

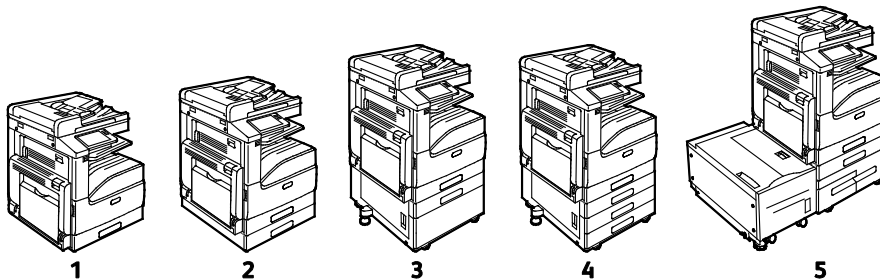
# 6

Ten rozdział zawiera:

- Omówienie papieru i nośników ..... 152
- Obsługiwany papier ..... 153
- Ustawienia tacy papieru ..... 159
- Umieszczanie papieru ..... 163
- Drukowanie na papierze specjalnym ..... 173

## Omówienie papieru i nośników

W zależności od konfiguracji tac drukarki może mieć ona do sześciu tac papieru.



1. Model podstawowy
  2. Konfiguracja z modulem z jedną tacą
  3. Konfiguracja z modulem z jedną tacą i podstawą
  4. Konfiguracja z modulem z 3 tacami
  5. Konfiguracja z modulem z podwójną tacą o dużej pojemności o podajniku o dużej pojemności
- We wszystkich konfiguracjach taca 1 to regulowana taca papieru mieszcząca wiele rozmiarów papierów.
  - W konfiguracji z jedną tacą oraz konfiguracji z jedną tacą i podstawą taca 2 to regulowana taca papieru podobna do tacy 1.
  - W konfiguracji z 3 tacami tace 2–4 to regulowane tace podobne do tacy 1.
  - W konfiguracji z podwójną tacą taca 2 to regulowana taca papieru podobna do tacy 1. Tace 3–4 to tace o dużej pojemności, które mogą pomieścić papier rozmiaru A4, Letter i Executive.
  - Taca boczna jest przeznaczona do ładowania niewielkich ilości papieru specjalnego.

### Uwagi:

- Opcjonalna taca kopert może zastąpić tacę 1.
- Taca 6 to opcjonalna zewnętrzna taca o dużej pojemności, która może pomieścić papier rozmiaru A4, Letter lub Executive.

Drukarka może korzystać z różnych typów nośników, takich jak papier zwykły, makulaturowy lub kolorowy, firmowy, zadrukowany, karton, etykiety i koperty. Należy upewnić się, że używa się właściwego nośnika dla wkładanej tacy.

Etykiety są umieszczone wewnątrz każdej tacy i przedstawiają prawidłową orientację ładowania niektórych typów nośników. Etykieta MAX wskazuje maksymalny poziom napełnienia tacy.

# Obsługiwany papier

Ta sekcja zawiera:

- Zamawianie papieru..... 153
- Ogólne wskazówki dotyczące wkładania papieru ..... 153
- Papier, który może uszkodzić drukarkę ..... 154
- Wskazówki dotyczące przechowywania papieru ..... 154
- Obsługiwane typy papieru wraz z gramaturą..... 155
- Obsługiwane standardowe rozmiary papieru ..... 157
- Obsługiwane standardowe rozmiary i gramatura papieru dla automatycznego drukowania dwustronnego ..... 158
- Obsługiwane typy i gramatura papieru dla automatycznego drukowania dwustronnego..... 158
- Obsługiwane niestandardowe rozmiary papieru..... 158

Drukarka jest przeznaczona do użytku z różnymi typami papieru oraz innych nośników. Aby zapewnić najwyższą jakość wydruków i uniknąć zakleszczeń papieru, postępuj zgodnie ze wskazówkami zawartymi w tej sekcji.

Aby uzyskać najlepsze wyniki, należy używać papieru oraz nośników do drukowania firmy Xerox, zalecanych dla twojej drukarki.

## Zamawianie papieru

Aby zamówić papier lub inne nośniki, odwiedź lokalnego sprzedawcę lub przejdź do strony: [www.xerox.com/office/VLC70XXsupplies](http://www.xerox.com/office/VLC70XXsupplies).

## Ogólne wskazówki dotyczące wkładania papieru

- Nie należy przeładowywać tac papieru. Nie wkładaj papieru powyżej linii maksymalnego wypełnienia w tacy.
- Dopasuj prowadnice papieru do rozmiaru papieru.
- Rozwachluj papier przed załadowaniem go do tacy papieru.
- Jeśli często występują zacięcia, użyj papieru z nowej paczki.
- Nie drukuj na nośnikach etykiet, gdy etykieta została odklejona z arkusza.
- Należy używać wyłącznie papierowych kopert. Należy używać tylko kopert jednostronnych.

## Papier, który może uszkodzić drukarkę

Niektóre rodzaje papieru i inne nośniki mogą powodować niską jakość wydruku, zwiększoną częstotliwość zacięć papieru lub uszkodzenie drukarki. Nie należy używać następujących materiałów:

- Gruby lub porowaty papier
- Papier do drukarek atramentowych
- Papier błyszczący lub powlekany, nieprzeznaczony do drukarek laserowych
- Papier, który został skserowany
- Papier, który został złożony lub jest pomarszczony
- Papier z wycięciami lub perforacjami
- Papier ze zszywkami
- Koperty z okienkami, metalowymi klamrami, bocznymi szwami lub klejem z paskami zabezpieczającymi
- Koperty ochronne
- Nośniki plastikowe
- Folie



**PRZESTROGA:** Gwarancja Xerox, umowa serwisowa lub Total Satisfaction Guarantee (Gwarancja całkowitej satysfakcji) Xerox nie obejmują uszkodzeń spowodowanych przez użycie nieobsługiwane papieru lub nośników specjalnych. Total Satisfaction Guarantee (Gwarancja całkowitej satysfakcji) Xerox jest dostępna na terenie Stanów Zjednoczonych i Kanady. Zakres może różnić się poza tymi obszarami. Aby uzyskać szczegółowe informacje, skontaktuj się z lokalnym przedstawicielem.

## Wskazówki dotyczące przechowywania papieru

Prawidłowe przechowywanie papieru oraz innych nośników wpływa na optymalną jakość druku.

- Papier należy przechowywać w ciemnym, chłodnym i w miarę suchym miejscu. Większość materiałów papierowych ulega uszkodzeniu pod wpływem działania światła ultrafioletowego lub widzialnego. Materiały papierowe niszczy w szczególności promieniowanie UV emitowane przez słońce i świetlówki.
- Unikaj wystawiania papieru na silne światło przez dłuższy okres czasu.
- Należy utrzymywać stałą temperaturę i wilgotność względną.
- Unikać przechowywania papieru na strychach, w kuchniach, garażach lub piwnicach. Te miejsca są najbardziej narażone na gromadzenie się wilgoci.
- Papier powinien być przechowywany na leżąco, na paletach, w kartonach, na półkach lub w szafkach.
- Należy unikać spożywania posiłków lub napojów w miejscach, w których papier jest przechowywany lub używany.
- Nie należy otwierać zapieczętowanych opakowań papieru, zanim nie będą one gotowe do umieszczenia w drukarce. Papier należy przechowywać w oryginalnym opakowaniu. Opakowanie chroni papier przed utratą lub pochłanianiem wilgoci.
- Niektóre nośniki specjalne są zapakowane w plastikowe torby umożliwiające ponowne szczelne zamknięcie. Nośniki należy przechowywać w opakowaniu aż do chwili ich użycia. Nieużywane nośniki należy przechowywać w opakowaniu, szczelnie zamknięte.

## Obsługiwane typy papieru wraz z gramaturą

Tace	Typy papieru	Gramatura
Tace 1–4 we wszystkich konfiguracjach	Dokumentowy Dziurkowany Firmowy Zwykły Zwykły ponownie załadowany Z nadrukiem Makulaturowy Specjalny	60–105 g/m <sup>2</sup>
	Lekki karton Lekki karton ponownie załadowany Lekki karton błyszczący Lekki karton błyszczący ponownie załadowany	106–169 g/m <sup>2</sup>
	Karton Karton pon. ładow. Błyszczący karton Błyszczący karton pon. ładow.	170–216 g/m <sup>2</sup>
	Karton ciężki Ciężki karton ponownie ładowany Ciężki błyszczący karton Ciężki błyszcz. karton pon. ładow.	217–256 g/m <sup>2</sup>
	Etykiety Ciężkie etykiety Bardzo ciężkie etykiety	
Taca boczna	Dokumentowy Dziurkowany Firmowy Zwykły Zwykły ponownie załadowany Z nadrukiem Makulaturowy Specjalny	60–105 g/m <sup>2</sup>
	Lekki karton Lekki karton ponownie załadowany Lekki karton błyszczący Lekki karton błyszczący ponownie załadowany	106–169 g/m <sup>2</sup>
	Karton Karton pon. ładow. Błyszczący karton Błyszczący karton pon. ładow.	170–216 g/m <sup>2</sup>
	Etykiety Ciężkie etykiety	
	Koperty	

Tace	Typy papieru	Gramatura
Taca 6	Dokumentowy Dziurkowany Firmowy Zwykły Zwykły ponownie załadowany Z nadrukiem Makulaturowy Specjalny	60–105 g/m <sup>2</sup>
	Lekki karton Lekki karton ponownie załadowany Lekki karton błyszczący Lekki karton błyszczący ponownie załadowany	106–169 g/m <sup>2</sup>
	Karton Karton pon. ładow. Błyszczący karton Błyszczący karton pon. ładow.	170–216 g/m <sup>2</sup>
	Etykiety Ciężkie etykiety	
Taca kopert	Koperty	



## Obsługiwane standardowe rozmiary papieru

Taca	Standard europejski	Standard amerykański
Tace 1 i 2 we wszystkich konfiguracjach Tace 3 i 4 w module z 3 tacami	A5 (148 x 210 mm, 5,8 x 8,3 cala) B5 (176 x 250 mm, 6,9 x 9,8 cala) A4 (210 x 297 mm, 8,3 x 11,7 cala) B4 (250 x 353 mm, 9,8 x 13,9 cala) A3 (297 x 420 mm, 11,7 x 16,5 cala)	Statement (140 x 216 mm, 5,5 x 8,5 cala) Executive (184 x 267 mm, 7,25 x 10,5 cala) Letter (216 x 279 mm, 8,5 x 11 cali) US Folio (216 x 330 mm, 8,5 x 13 cali) Legal (216 x 356 mm, 8,5 x 14 cali) Tabloid (432 x 279 mm, 17 x 11 cali)
Tace 3 i 4 w module z podwójną tacą	A4 (210 x 297 mm, 8,3 x 11,7 cala)	Executive (184 x 267 mm, 7,25 x 10,5 cala) Letter (216 x 279 mm, 8,5 x 11 cali)
Taca boczna	A6 (105 x 148 mm, 4,1 x 5,8 cala) A5 (148 x 210 mm, 5,8 x 8,3 cala) A4 (210 x 297 mm, 8,3 x 11,7 cala) Nadwymiarowy A4 (223 x 297 mm, 8,8 x 11,7 cala) 215 x 315 (215 x 315 mm, 8,5 x 12,4 cala) A3 (297 x 420 mm, 11,7 x 16,5 cala) B6 (125 x 176 mm, 4,9 x 6,9 cala) B5 (176 x 250 mm, 6,9 x 9,8 cala) B4 (250 x 353 mm, 9,8 x 13,9 cala)	Pocztówka (89 x 140 mm, 3,5 x 5,5 cala) Postcard (102 x 152 mm, 4 x 6 cali) 5 x 7 (127 x 178 mm, 5 x 7 cali) Statement (140 x 216 mm, 5,5 x 8,5 cala) Executive (184 x 267 mm, 7,25 x 10,5 cala) 8 x 10 (203 x 254 mm, 8 x 10 cali) Letter (216 x 279 mm, 8,5 x 11 cali) US Folio (216 x 330 mm, 8,5 x 13 cali) Legal (216 x 356 mm, 8,5 x 14 cali) Tabloid (279 x 432 mm, 11 x 17 cali)
	Koperta DL (110 x 220 mm, 4,33 x 8,66 cala) Koperta C6 (114 x 162 mm, 4,5 x 6,38 cala) Koperta C5 (162 x 229 mm, 6,4 x 9 cali)	Koperta (152 x 228 mm, 6 x 9 cali) Koperta (228 x 305 mm, 9 x 12 cali) Koperta Monarch (98 x 190 mm, 3,9 x 7,5 cala) Koperta Nr 9 (98 x 225 mm, 3,9 x 8,9 cala) Koperta Nr 10 (105 x 241 mm, 4,1 x 9,5 cala)
Taca 6	A4 (210 x 297 mm, 8,3 x 11,7 cala)	Executive (184 x 267 mm, 7,25 x 10,5 cala) Letter (216 x 279 mm, 8,5 x 11 cali)
Taca kopert	Koperta DL (110 x 220 mm, 4,33 x 8,66 cala) Koperta C5 (162 x 229 mm, 6,4 x 9 cali)	Koperta Monarch (98 x 190 mm, 3,9 x 7,5 cala) Koperta Nr 10 (241 x 105 mm, 4,1 x 9,5 cala)

## Obsługiwane standardowe rozmiary i gramatura papieru dla automatycznego drukowania dwustronnego

Standard europejski	Standard amerykański
A5 (148 x 210 mm, 5,8 x 8,3 cala)	Statement (140 x 216 mm, 5,5 x 8,5 cala)
A4 (210 x 297 mm, 8,3 x 11,7 cala)	Executive (184 x 267 mm, 7,25 x 10,5 cala)
Nadwymiarowy A4 (223 x 297 mm, 8,8 x 11,7 cala)	8 x 10 (203 x 254 mm, 8 x 10 cali)
215 x 315 (215 x 315 mm, 8,5 x 12,4 cala)	Letter (216 x 279 mm, 8,5 x 11 cali)
A3 (297 x 420 mm, 11,7 x 16,5 cala)	8,5 x 13 (216 x 330 mm, 8,5 x 13 cali)
B5 (176 x 250 mm, 6,9 x 9,8 cala)	Legal (216 x 356 mm, 8,5 x 14 cali)
B4 (250 x 353 mm, 9,8 x 13,9 cala)	Ledger (432 x 279 mm, 17 x 11 cali)
	Pocztówka (152 x 229 mm, 6 x 9 cali)

## Obsługiwane typy i gramatura papieru dla automatycznego drukowania dwustronnego

Tace	Typy papieru	Gramatura
Tace 1–4 we wszystkich konfiguracjach, taca boczna, taca 6	Dokumentowy Dziurkowany Firmowy Zwykły Zadrukowany Makulaturowy Specjalny	60–105 g/m <sup>2</sup>
	Lekki karton	106–169 g/m <sup>2</sup>

## Obsługiwane niestandardowe rozmiary papieru

Numer tacy	Rozmiar papieru
Tace 1 i 2 we wszystkich konfiguracjach Tace 3 i 4 w module z 3 tacami	Minimalnie: 139,7 x 182 mm (5,5 x 8,3 cala) Maksymalnie: 297 x 432 mm (11,7 x 17 cali)
Taca boczna	Minimalnie: 105 x 135 mm (4,25 x 5,3 cala) Maksymalnie: 297 x 432 mm (11,7 x 17 cali)
Taca kopert	Minimalnie: 148 x 98 mm (5,8 x 3,9 cala) Maksymalnie: 241 x 162 mm (9,5 x 6,4 cala)

**Uwaga:** Tace 3 i 4 w module z podwójną tacą ani taca 6 nie obsługują niestandardowych rozmiarów papieru.

# Ustawienia tacy papieru

Ta sekcja zawiera:

- [Konfigurowanie ustawień tacy](#)..... 159
- [Konfigurowanie tac 3 i 4 w module z podwójną tacą](#)..... 160
- [Konfigurowanie tacy 6](#)..... 161

## Konfigurowanie ustawień tacy

Administrator systemu może ustawić tace 1–4 we wszystkich konfiguracjach na tryb W pełni regulowane lub Przeznaczona. Gdy taca papieru jest ustawiona na tryb W pełni regulowane, ustawienia papieru można zmienić przy każdorazowym ładowaniu tacy. Gry taca papieru jest ustawiona w tryb Przeznaczona, na panelu sterowania zostanie wyświetlony monit o włożenie papieru o określonym rozmiarze, typie i kolorze.

**Uwaga:** Aby skonfigurować ustawienia tacy, zaloguj się jako administrator systemu. Aby uzyskać szczegółowe informacje, przejdź do dokumentu *System Administrator Guide* (Podręcznik administratora systemu) na stronie [www.xerox.com/office/VLC70XXdocs](http://www.xerox.com/office/VLC70XXdocs).

Aby skonfigurować ustawienia tacy:

1. Na panelu sterowania drukarki dotknij pozycji **Urządzenie**.
2. Dotknij pozycji **Tace papieru**, a następnie wybierz wymaganą tacę.
  - Aby ustawić tryb, dotknij pozycji **Tryb tacy**, a następnie wybierz opcję.
  - Aby skonfigurować ustawienia papieru dla tacy dedykowanej, upewnij się, że tryb tacy to Przeznaczona, a następnie ustaw rozmiar, typ i kolor papieru.
  - Aby drukarka wybierała tacę automatycznie, dotknij przycisku przełącznika **Automatyczny wybór**.
  - Aby ustawić priorytety poszczególnych tac, dotknij ikony plusa (+) lub minusa (-). Drukarka używa najpierw papieru z tacy o priorytecie 1. Gdy ta taca jest pusta, drukarka drukuje na papierze z tacy o priorytecie 2.
3. Dotknij przycisku **OK**.
4. Aby wrócić do ekranu głównego, naciśnij przycisk **Ekran główny**.

## Konfigurowanie tac 3 i 4 w module z podwójną tacą

Tace 3 i 4 w module z podwójną tacą to tace papieru o dużej pojemności. Należy skonfigurować je tak, aby obsługiwały używany papier.

Jeśli konfigurujesz tace po raz pierwszy, skonfiguruj je pod kątem potrzebnego rozmiaru papieru. Jeśli zmienisz rozmiar papier, ponownie skonfiguruj tacę przy użyciu tego rozmiaru. Aby uzyskać informacje na temat obsługiwanych rozmiarów papieru, zapoznaj się z częścią [Obsługiwane standardowe rozmiary papieru](#) na stronie 157.

Aby skonfigurować tace 3 i 4 w module z tacą podwójną:

**Uwaga:** Przed jakąkolwiek zmianą tacy porównaj rozmiar papieru z aktualną konfiguracją tac 3 i 4. Jeśli rozmiar papieru jest zgodny z konfiguracją tacy, zmiana ustawień nie jest potrzebna.

1. Wyjmij papier z tacy.
2. Ściśnij blokadę przedniej prowadnicy papieru, a następnie przesuń prowadnicę tak, aby wskazywała wymagany rozmiar papieru.
3. Aby zablokować prowadnicę papieru na miejscu, puść blokadę prowadnicy.

**Uwaga:** Prowadnicę papieru zostaną zablokowane na miejscu tylko w przypadku wyznaczonych standardowych rozmiarów papieru.

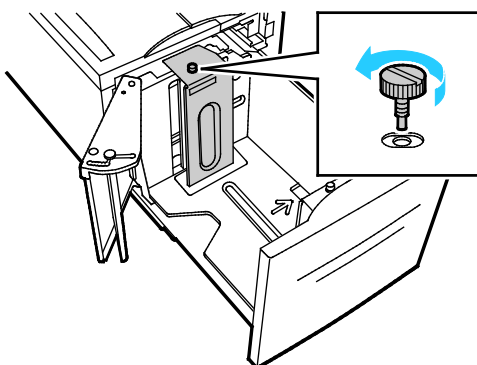
## Konfigurowanie tacy 6

Podajnik 6 jest przeznaczony do pracy z dużymi dokumentami. Tacę 6 można skonfigurować tak, aby obsługiwała rozmiar używanego papieru. Aby uzyskać informacje na temat obsługiwanych rozmiarów papieru, zapoznaj się z częścią [Obsługiwane standardowe rozmiary papieru](#) na stronie 157.

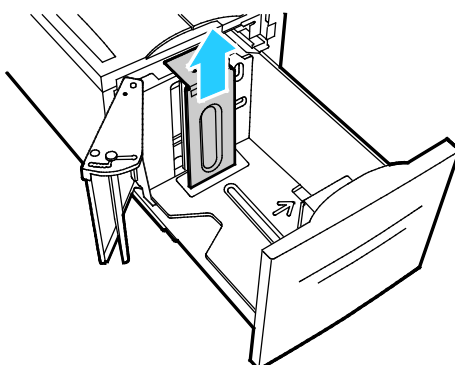
Aby skonfigurować tacę 6:

**Uwaga:** Przed jakąkolwiek zmianą tacy porównaj rozmiar papieru z aktualną konfiguracją tacy 6. Jeśli rozmiar papieru jest zgodny z konfiguracją tacy, zmiana ustawień nie jest potrzebna.

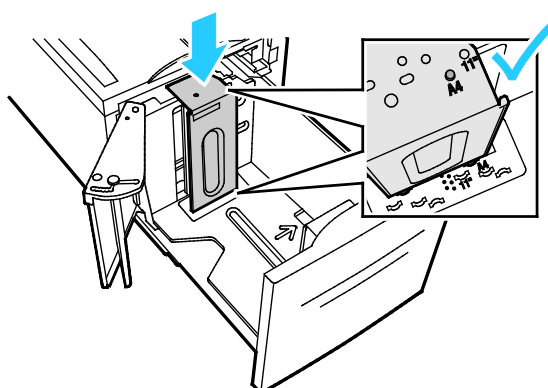
1. Usuń śrubę podtrzymującą płytę przekładki w tylnej części podajnika.



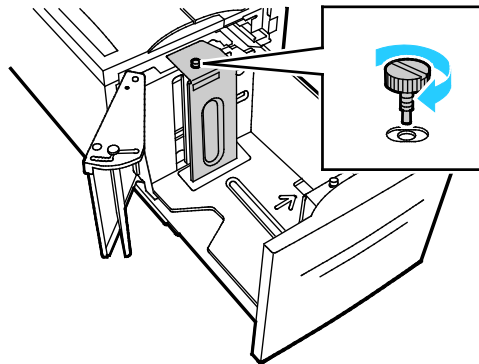
2. Aby wyjąć płytę przekładki, złap ją i podnieś.



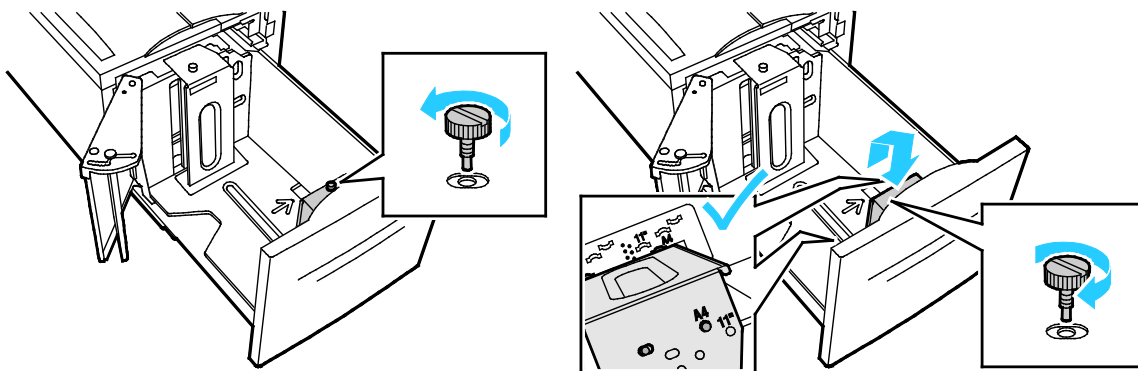
3. Umieść uchwyty w dolnej części płyty przekładki w szczelinach w dolnej części tacy 6 odpowiadających rozmiarowi papieru.
4. Zsuń górną część płyty przekładki w dół, tak aby kołek z tylnej części podajnika pasował do otworu.



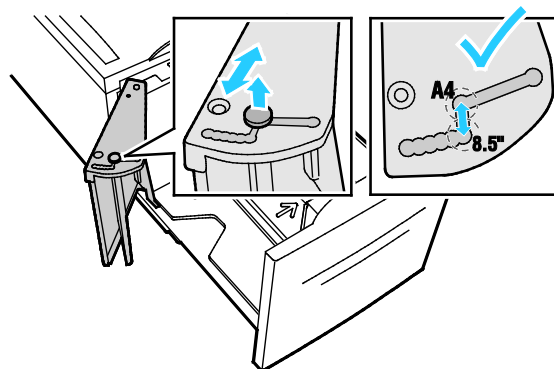
5. Dokręć śrubę, aby zamocować płytę.



6. Powtórz te kroki dla płyty przekładki znajdującej się w przedniej części tacy 6.



7. Znajdź przełącznik w górnej części podajnika bocznego.
8. Podnieś go i przesun tak, aby ustawić żądany rozmiar papieru w szczelinie.
9. Puść przełącznik, aby zablokować przełącznik na podajniku bocznym na miejscu.



# Umieszczanie papieru

Ta sekcja zawiera:

- [Wkładanie papieru do tac 1-4](#) ..... 163
- [Wkładanie papieru do tac 3, 4 i podajnika podwójnego](#) ..... 167
- [Ładowanie papieru do tacy bocznej](#) ..... 168
- [Wkładanie papieru do tacy 6](#) ..... 171

## Wkładanie papieru do tac 1-4

Ta sama metoda wkładania papieru jest używana w przypadku tac 1 i 2 oraz tac 3 i 4, jeśli są one częścią modułu z trzema tacami. Instrukcje dotyczące wkładania papieru do tac 3 i 4, jeśli są one częścią modułu z podwójną tacą, można znaleźć w części [Wkładanie papieru do tac 3 i 4 w module z podwójną tacą](#) na stronie 167.

Administrator systemu może ustawić tace 1–4 na tryb W pełni regulowane lub Przeznaczona. Za każdym razem, gdy taca jest otwierana i zamykana, na panelu sterowania wyświetlane są ustawienia papieru.

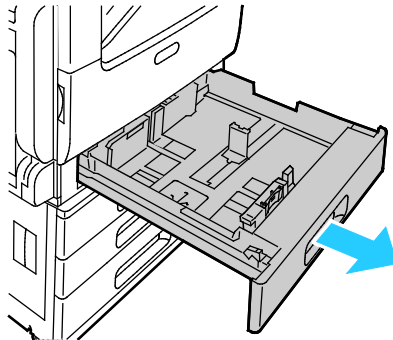
- Jeśli tace skonfigurowano jako W pełni regulowane, można potwierdzić lub zmienić ustawienia nośników. Prowadnice papieru automatycznie wykrywają rozmiar załadowanego papieru.
- Po skonfigurowaniu tac w trybie Przeznaczona na panelu sterowania zostaną wyświetlone ustawienia nośnika dla tacy. Załadowanie nieprawidłowego nośnika lub błędne ustawienie prowadnic tacy powoduje wyświetlenie komunikatu ostrzegawczego na panelu sterowania.

**Uwaga:** Jedynie administrator systemu może zmienić ustawienia nośnika dla tacy Przeznaczona. Aby uzyskać szczegółowe informacje na temat konfigurowania ustawień tacy, zapoznaj się z częścią [Konfigurowanie ustawień tacy](#) na stronie 159.

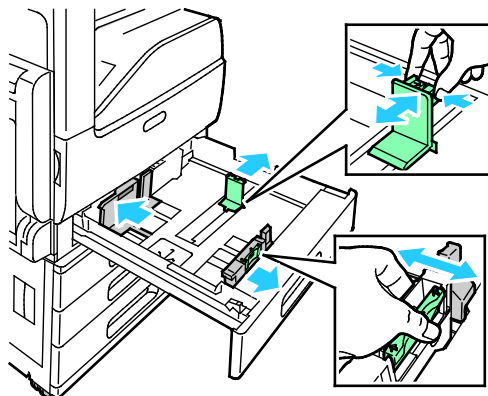
Gdy w tacy zacznie brakować papieru lub gdy będzie pusta, na panelu sterowania zostanie wyświetlony komunikat z ostrzeżeniem.

Aby załadować papier do tac 1–4:

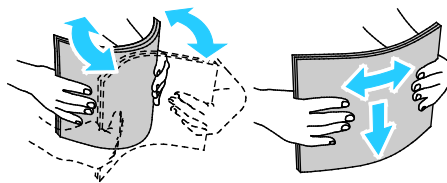
1. Wyciągnij tacę do momentu zatrzymania.



2. Wyjmij papier innego rozmiaru lub typu.
3. Aby wysunąć prowadnice papieru na długość lub szerokość, ściśnij blokady prowadnicy, a następnie wysuń prowadnicę papieru na długość lub szerokość.



4. Zegnij arkusze w obie strony i rozwachluj je, a następnie wyrównaj krawędzie stosu na płaskiej powierzchni. W ten sposób oddzielisz arkusze sklejone razem, co zmniejszy możliwość zacięcia się papieru.

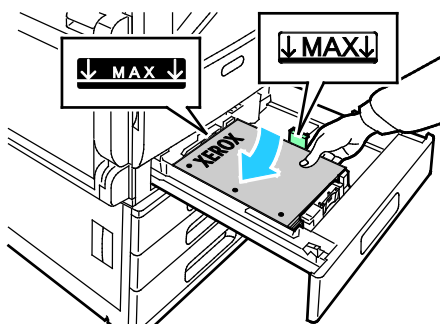


**Uwaga:** Aby uniknąć zacięcia się papieru i problemów z podawaniem, nie wydobywaj arkuszy z opakowania, dopóki nie będziesz ich potrzebować.

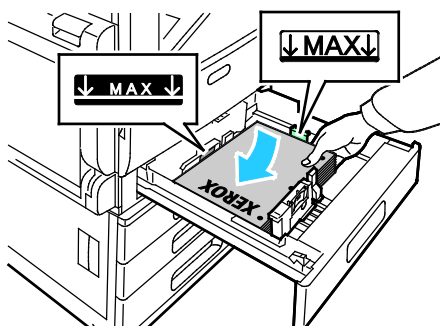


## 5. Załaduj papier do tacy. Wykonaj jedną z poniższych czynności:

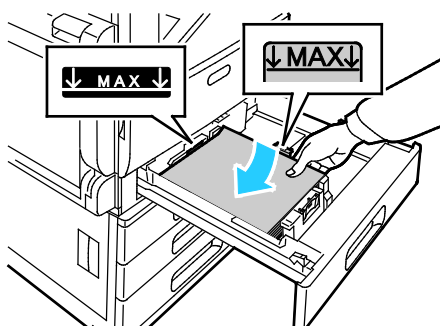
- W przypadku podawania długą krawędzią:
  - Włóż papier firmowy i wstępnie zadrukowany stroną do zadrukowania w w górę i krawędzią górną do tyłu.
  - Załaduj papier dziurkowany z otworami po lewej stronie.



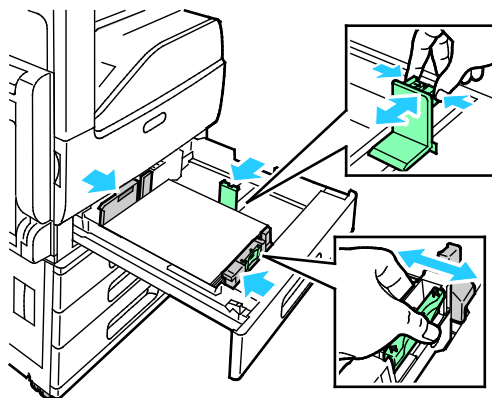
- W przypadku podawania krótką krawędzią:
  - Włóż papier firmowy i wstępnie zadrukowany stroną do zadrukowania w w górę i krawędzią górną w lewo.
  - Włóż papier dziurkowany otworami w kierunku przodu drukarki.



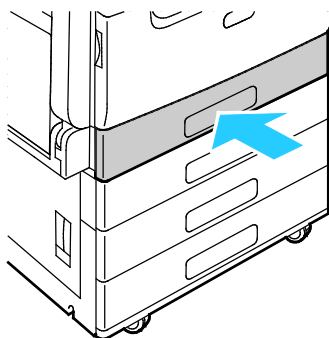
**Uwaga:** Nie wkładaj papieru powyżej linii maksymalnego zapelnienia. Nadmierna ilość papieru w tacy może powodować zacinanie się papieru.



6. Aby dostosować prowadnice do długości i szerokości papieru, ściśnij blokady prowadnic, a następnie dosuwaj prowadnice, aż dotkną papieru.



7. Wsuń tacę z powrotem do drukarki.



8. Aby zmienić ustawienia tak, aby były zgodne z papierem załadowanym do tacy, na panelu sterownika wybierz odpowiednie opcje rozmiaru, typu i koloru papieru.
9. Aby potwierdzić ustawienie, dotknij przycisku **OK**.

**Uwaga:** Aby zmienić ustawienia papieru, gdy taca jest ustawiona na tryb dedykowany, patrz [Konfigurowanie ustawień tacy](#) na stronie 159.

## Wkładanie papieru do tac 3, 4 i podajnika podwójnego

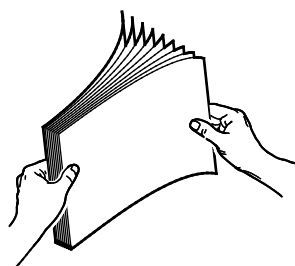
Na panelu sterowania jest wyświetlany komunikat z ostrzeżeniem, gdy ilość papieru w tacy jest mała lub gdy taca jest pusta.

Aby zmienić rozmiar papieru w tacach 3 i 4, zapoznaj się z częścią [Konfigurowanie tac 3 i 4 modułu z podwójną tacą](#) na stronie 160.

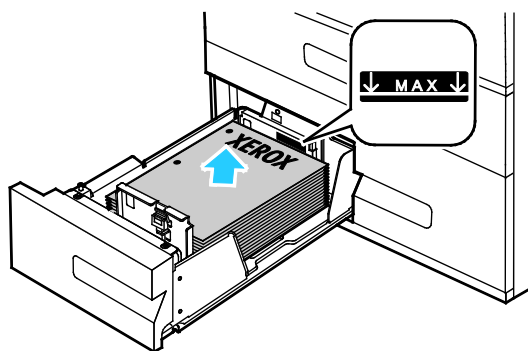
Aby włożyć papier do tac 3 i 4 modułu z podwójną tacą:

1. Wyciągnij tacę do momentu zatrzymania. Poczekaj, aż taca obniży się i zatrzyma.
2. Rozwachluj krawędzie papieru przed umieszczeniem go w tacach. W ten sposób oddzielisz arkusze sklejone razem, co zmniejszy możliwość zacięcia się papieru.

**Uwaga:** Aby uniknąć zacięcia się papieru i problemów z podawaniem, nie wyjmuj arkuszy z opakowania, dopóki nie będziesz ich potrzebować.

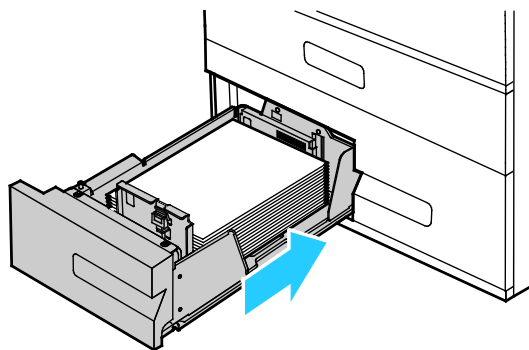


3. Ułóż papier, dosuwając go do lewego tylnego rogu tacy.
  - Włóż papier firmowy i wstępnie zadrukowaną stronę do zadrukowania w w górę i krawędzią górną do tyłu.
  - Załaduj papier dziurkowany z otworami po lewej stronie.



**Uwaga:** Nie wkładaj papieru powyżej linii maksymalnego zapętnienia. Nadmierna ilość papieru w tacy może powodować zacinanie się papieru.

4. Wsuń tacę z powrotem do drukarki.



5. Aby zmienić ustawienia tak, aby były zgodne z załadowanym papierem, na panelu sterownika wybierz odpowiednie opcje typu i koloru papieru.
6. Aby potwierdzić ustawienie, dotknij przycisku **OK**.

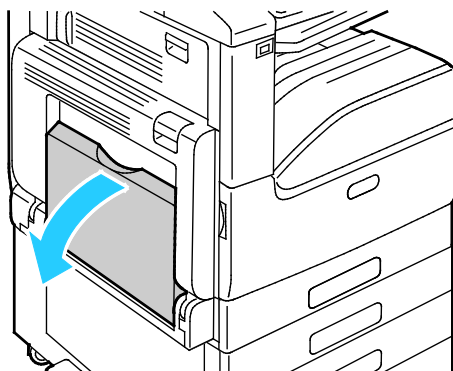
**Uwaga:** Aby zmienić ustawienia papieru, gdy taca jest ustawiona na tryb dedykowany, patrz [Konfigurowanie ustawień tacy](#) na stronie 159.

## Ładowanie papieru do tacy bocznej

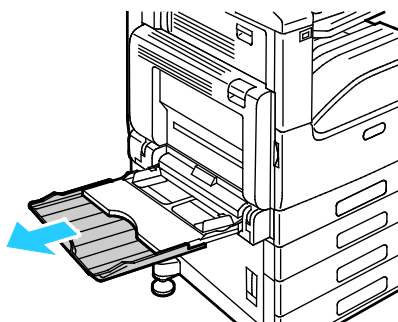
Taca boczna pozwala korzystać z całej gamy różnych nośników. Zasadniczo jest przeznaczona do prac z niewielką liczbą wydruków na nośnikach specjalnych.

Wkładanie papieru do tacy bocznej:

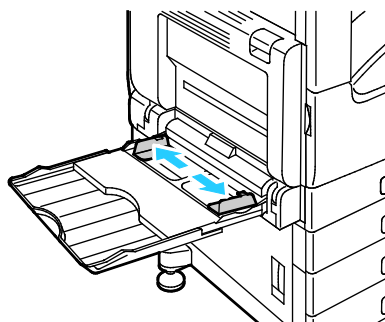
1. Otwórz tacę boczną. Jeżeli do tacy bocznej jest już włożony papier, wyjmij cały papier innego rozmiaru lub typu.



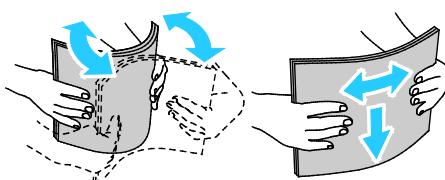
2. W przypadku większych rozmiarów wyciągnij wysuniętą część tacy.



- Przesuń prowadnice szerokości do krawędzi tacy.



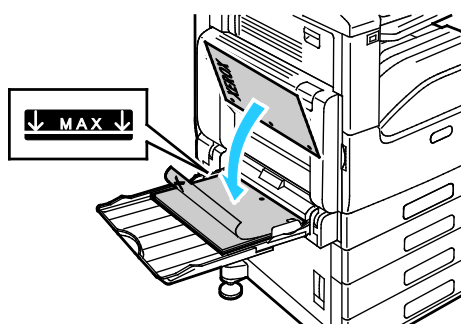
- Zegnij arkusze w obie strony i rozwachluj je, a następnie wyrównaj krawędzie stosu na płaskiej powierzchni. W ten sposób oddzielisz arkusze sklejone razem, co zmniejszy możliwość zacięcia się papieru.



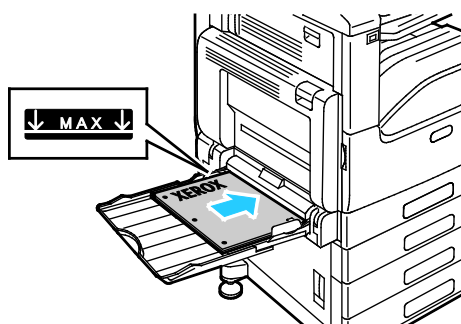
**Uwaga:** Aby uniknąć zacięcia się papieru i problemów z podawaniem, nie wyjmuj arkuszy z opakowania, dopóki nie będziesz ich potrzebować.

- Włóż papier do tacy.

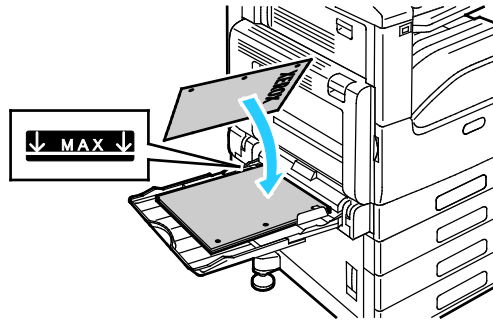
- W przypadku podawania długą krawędzią:
  - W celu drukowania jednostronnego załaduj papier firmowy lub zadrukowany stroną z nadrukiem w dół, górną krawędzią do tyłu. Włóż papier dziurkowany z otworami po prawej stronie.



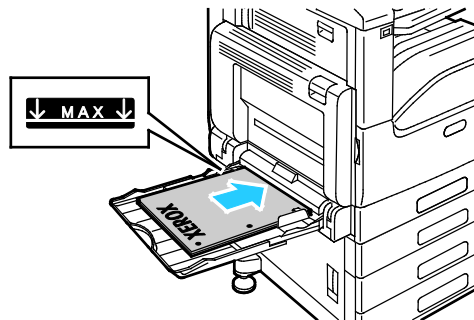
- W celu drukowania dwustronnego załaduj papier firmowy lub zadrukowany stroną z nadrukiem w górę, górną krawędzią do tyłu. Załaduj papier dziurkowany z otworami po lewej stronie.



- W przypadku podawania krótką krawędzią:
  - W celu drukowania jednostronnego załaduj papier firmowy lub zadrukowany stroną z nadrukiem w dół, górną krawędzią w prawo. Załaduj papier dziurkowany z otworami z przodu.

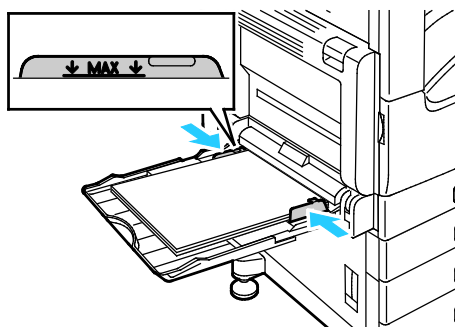


- W celu drukowania dwustronnego załaduj papier firmowy lub zadrukowany stroną z nadrukiem w górę, górną krawędzią w lewo. Załaduj papier dziurkowany z otworami z przodu.



**Uwaga:** Nie wkładaj papieru powyżej linii maksymalnego zapewnienia na ogranicznikach szerokości. Przeładowanie tacy może spowodować zacięcie drukarki.

6. Dostosuj prowadnice szerokości tak, aby dotykały krawędzi papieru.



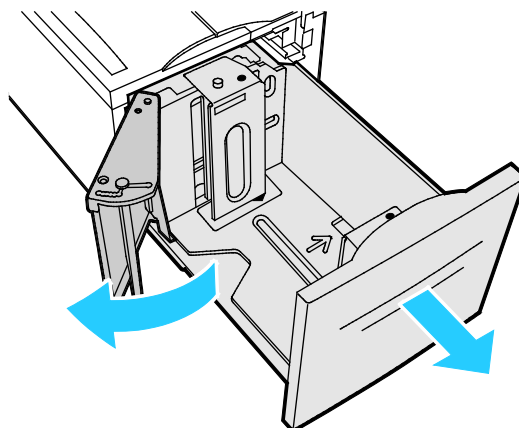
7. Aby zmienić ustawienia tak, aby były zgodne z załadowanym papierem, na panelu sterownika wybierz odpowiednie opcje rozmiaru, typu i koloru papieru.
8. Aby potwierdzić ustawienie, dotknij przycisku **OK**.

## Wkładanie papieru do tacy 6

Panel sterowania wyświetla komunikat z ostrzeżeniem, gdy ilość papieru w tacy jest mała lub gdy taca jest pusta.

Aby zmienić rozmiar papieru w tacy 6, zapoznaj się z częścią [Konfigurowanie tacy 6](#) na stronie 161.

1. Wyciągaj tacę 6 z pojemnika o dużej pojemności do momentu zatrzymania. Otwórz podajnik boczny do momentu zatrzymania.

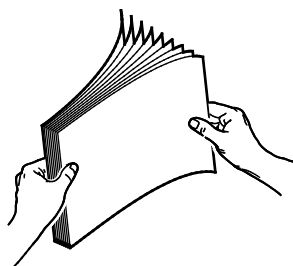


2. Poczekaj, aż taca obniży się i zatrzyma.
3. Na panelu sterowania wyświetlone zostaną ustawienia tacy papieru. Upewnij się, że załadowano papier właściwego typu do tacy.

**Uwaga:** Do tacy 6 nie należy wkładać papieru o niestandardowym rozmiarze.

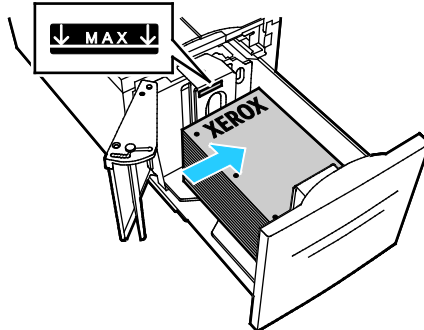
4. Rozwachluj krawędzie papieru przed umieszczeniem go w tacach. W ten sposób oddzielisz arkusze sklezione razem, co zmniejszy możliwość zacięcia się papieru.

**Uwaga:** Aby uniknąć zacięcia się papieru i problemów z podawaniem, nie wyjmuj arkuszy z opakowania, dopóki nie będziesz ich potrzebować.

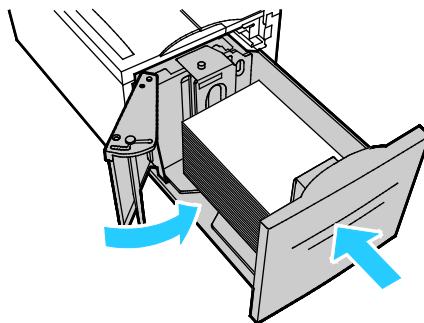


5. Włóż papier przy prawej krawędzi tacy.
  - Włóż papier firmowy lub wstępnie zadrukowany stroną do zadrukowania w górę i krawędzią górną do tyłu tacy.
  - Włóż papier dziurkowany otworami do lewej strony tacy.

**Uwaga:** Nie wkładaj papieru powyżej linii maksymalnego zapętnienia. Nadmierna ilość papieru może powodować jego zacinaanie się.



6. Zamknij podajnik boczny. Zamknij tacę 6.





# Drukowanie na papierze specjalnym

Ta sekcja zawiera:

- [Koperty](#) ..... 173
- [Etykiety](#) ..... 177

Aby zamówić papier lub inne nośniki, odwiedź lokalnego sprzedawcę lub przejdź do strony:  
[www.xerox.com/office/VLC70XXsupplies](http://www.xerox.com/office/VLC70XXsupplies).

Patrz również:

[www.xerox.com/rmlna](http://www.xerox.com/rmlna) Recommended Media List (Lista zalecanych nośników) (Stany Zjednoczone)

[www.xerox.com/rmleu](http://www.xerox.com/rmleu) Recommended Media List (Lista zalecanych nośników)(Europa)

## Koperty

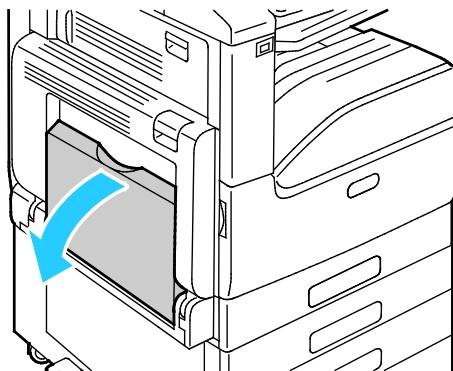
Koperty można drukować z tacy bocznej. Jeśli zainstalowano opcjonalną tacę kopert, na kopertach można drukować z tacy kopert.

### Wskazówki odnośnie drukowania kopert

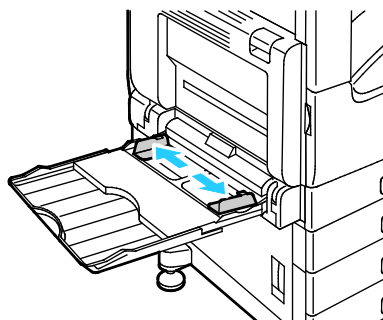
- Należy używać wyłącznie papierowych kopert.
- Nie wolno używać kopert z okienkami lub metalowymi klamrami.
- Jakość druku na kopertach zależy od jakości i struktury kopert. Jeżeli uzyskany rezultat nie spełnia oczekiwań, wypróbuj koperty innej marki.
- Należy utrzymywać stałą temperaturę i wilgotność względną.
- Nieużywane koperty należy przechowywać w ich opakowaniu, aby uniknąć zawilgocenia lub wysuszenia, co może mieć wpływ na jakość druku i powodować pomarszczenia. Nadmierna wilgoć może spowodować zaklejenie kopert przed rozpoczęciem lub w trakcie drukowania.
- Usuń bąble powietrza przed włożeniem kopert do tac — połóż na nich ciężką książkę.
- Ustaw kopertę jako typ papieru w sterowniku drukarki.
- Nie wolno używać kopert ochronnych. Korzystaj z kopert płaskich.
- Nie korzystaj z kopert z klejem termicznym.
- Nie korzystaj z kopert posiadających szczelne zamknięcie.

## Ładowanie kopert do tacy bocznej

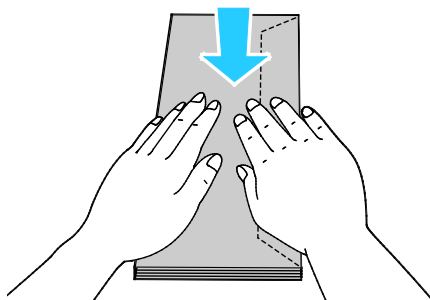
1. Otwórz tacę boczną.



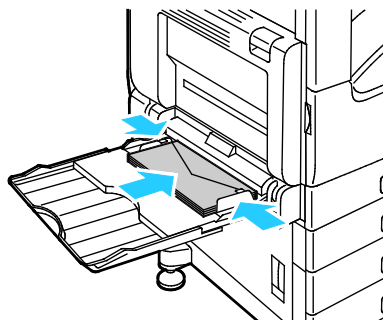
2. Przesuń prowadnice szerokości do krawędzi tacy.



**Uwaga:** Jeśli koperty nie zostaną włożone do tacy bocznej niezwłocznie po ich wyjęciu z opakowania, mogą się wybrzuszyć. Spłaszcz koperty, aby uniknąć zacięć.



3. Włóż koperty nr 10, C5, DL lub Monarch z klapkami skierowanymi do góry i długą krawędzią umieszczaną w drukarce jako pierwszą.



**Uwaga:** Aby prawidłowo drukować na kopertach, po załadowaniu kopert z otwartymi klapkami w sterowniku druku wybierz odpowiednią orientację. Aby obrócić obraz, w sterowniku drukarki wybierz opcję **Obróć obraz o 180 stopni**.

4. Jeżeli na panelu sterowania pojawi się monit, sprawdź rozmiar, typ i kolor papieru na ekranie. Jeżeli nie zostanie wyświetlony monit, zmień ustawienia papieru.
  - a. Na panelu sterowania drukarki naciśnij przycisk **Ekran główny**.
  - b. Dotknij opcji **Urządzenie > Tace papieru**.
  - c. W menu Tace papieru dotknij ikony tacy bocznej.
    - Aby wybrać rozmiar koperty, dotknij bieżącego ustawienia rozmiaru, a następnie wybierz żądany rozmiar.
    - Aby wybrać kolor koperty, dotknij bieżącego koloru papieru, następnie wybierz kolor koperty.
  - d. Aby zapisać ustawienia, dotknij przycisku **OK**.
5. Aby powrócić do ekranu głównego, naciśnij przycisk **Ekran główny**.

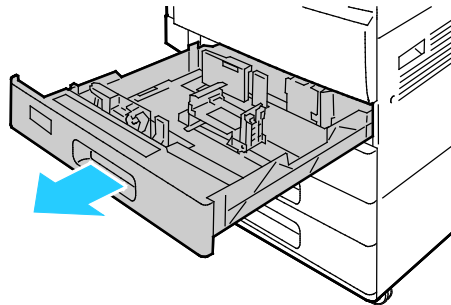
## Wkładanie kopert do tacy

Zamiast tacy 1 można używać opcjonalnej tacy kopert. Taca kopert to dedykowana taca, w której mieszczą się koperty o następujących rozmiarach:

- Monarch i nr 10
- DL i C5

Aby włożyć koperty do tacy kopert:

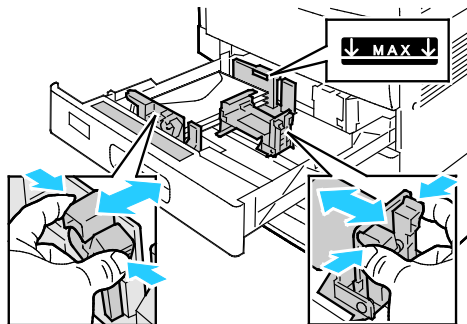
1. Wyciągnij podajnik kopert do momentu zatrzymania.



2. Załaduj koperty do tacy.

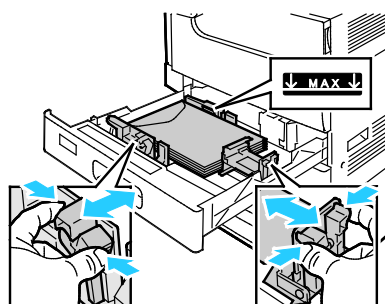
– W przypadku kopert DL, Monarch, nr 10 i C4 z klapką na długiej krawędzi:

- Załaduj koperty stroną do zadrukowania skierowaną w dół z zamkniętymi klapkami skierowanymi w lewo.
- Wyrównaj prowadnice papieru, aby delikatnie opierały się o krawędzie kopert. Upewnij się, że linia maksymalnego napełnienia jest widoczna, lub do tacy załadowano nie więcej niż 50 kopert.

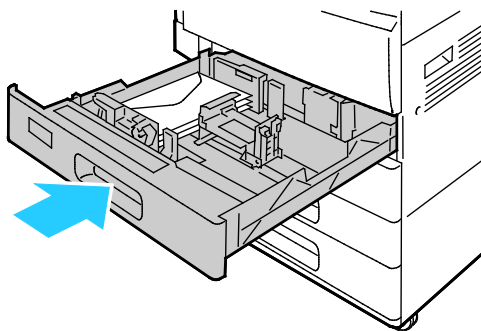


– W przypadku kopert C5 z klapką na krótkiej krawędzi:

- Załaduj koperty stroną do zadrukowania skierowaną w dół z zamkniętymi klapkami skierowanymi w lewo.
- Wyrównaj prowadnice papieru, aby delikatnie opierały się o krawędzie kopert. Upewnij się, że linia maksymalnego napełnienia jest widoczna, lub do tacy załadowano nie więcej niż 50 kopert.



3. Zamknij tacę.



4. Na panelu sterowania zostaną wyświetlone ustawienia papieru.
  - Aby wybrać nowy rozmiar koperty, dotknij pozycji **Rozmiar**.
  - Aby wybrać nowy kolor papieru, dotknij pozycji **Kolor**.

**Uwaga:** Po wybraniu rozmiaru koperty typ papieru jest domyślnie ustawiany na Koperta.

5. Aby potwierdzić ustawienie, dotknij pozycji **Potwierdź**.

## Etykiety

Na etykietach można drukować z dowolnej tacy.

### Wskazówki odnośnie drukowania etykiet

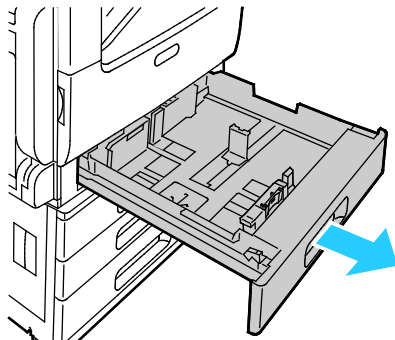
- Należy używać etykiet przeznaczonych do drukarek laserowych.
- Nie należy używać etykiet winylowych.
- Nie pozwól, żeby arkusz etykiet przeszedł przez drukarkę więcej niż raz.
- Nie należy używać etykiet z suchą warstwą samoprzylepną.
- Należy drukować tylko na jednej stronie arkusza etykiet. Używaj tylko arkuszy ze wszystkimi etykietami.
- Nieużywane etykiety należy przechowywać w pozycji poziomej w oryginalnym opakowaniu. Arkusze etykiet należy pozostawić wewnątrz oryginalnego opakowania do czasu, aż będą gotowe do użycia. Niewykorzystane arkusze etykiet należy włożyć z powrotem do oryginalnego opakowania i szczelnie je zamknąć.
- Nie należy przechowywać etykiet w warunkach bardzo suchych lub wilgotnych ani w bardzo ciepłych lub chłodnych. Przechowywanie ich w ekstremalnych warunkach może powodować problemy z jakością druku lub powodować zacięcia w drukarce.
- Zapas należy szybko zużywać. Długie okresy przechowywania w ekstremalnych warunkach mogą powodować zwijanie się etykiet i zacięcia papieru.
- Ustaw etykietę jako typ papieru w sterowniku drukarki.
- Przed włożeniem etykiet wyjmij z tacy cały pozostały papier.



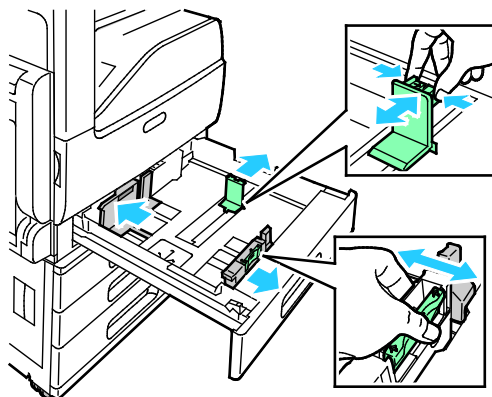
**PRZESTROGA:** Nie wolno używać arkuszy pogniecionych, w których brakuje etykiet albo są odklejone. Mogłoby to uszkodzić drukarkę.

## Wkładanie etykiet do tac 1–4

1. Wyciągnij tacę do momentu zatrzymania.

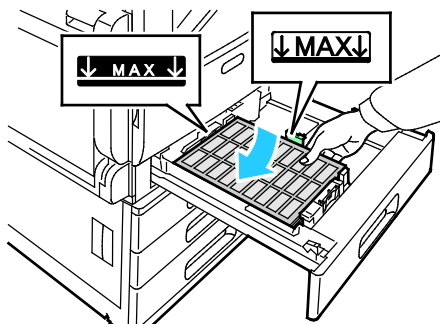


2. Upewnij się, że prowadnice papieru są ustawione w położeniu odpowiednim dla rozmiaru wkładanych etykiet.
3. Wyjmij papier innego rozmiaru lub typu.
4. Aby wysunąć prowadnicę papieru na długość lub szerokość, zwolnij blokadę prowadnicy, a następnie wysuń prowadnicę papieru na długość lub szerokość.

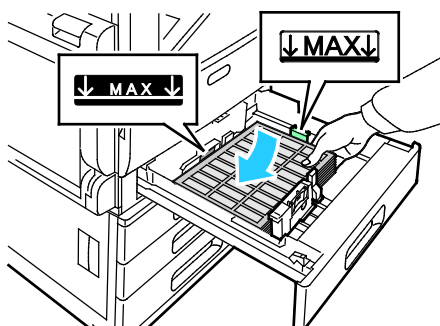


## 5. Włóż etykiety do tacy.

- W przypadku podawania długą krawędzią włóż etykiety stroną drukowaną do góry, górną krawędzią wyrównaną do tyłu.

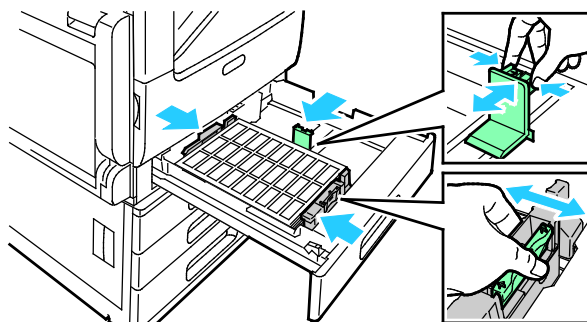


- W przypadku podawania krótką krawędzią, włóż etykiety stroną drukowaną do góry, górną krawędzią wyrównaną do lewej strony.

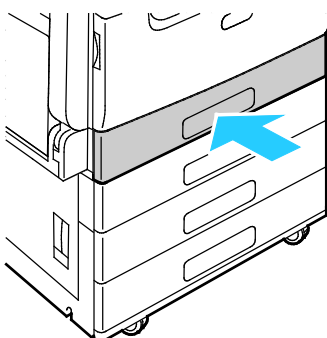


**Uwaga:** Nie wkładaj papieru powyżej linii maksymalnego zapętnienia. Nadmierna ilość papieru w tacy może powodować zacinanie się papieru.

## 6. Dostosuj prowadnice długości i szerokości do rozmiaru etykiet.



## 7. Wsuń tacę z powrotem do drukarki.



8. Na panelu sterowania wybierz prawidłowy rozmiar, typ i kolor papieru. Upewnij się, że typ papieru został ustawiony na Etykiety.

**Uwaga:** Aby zmienić ustawienia papieru, gdy taca jest ustawiona na tryb dedykowany, patrz [Konfigurowanie ustawień tacy](#) na stronie 159.

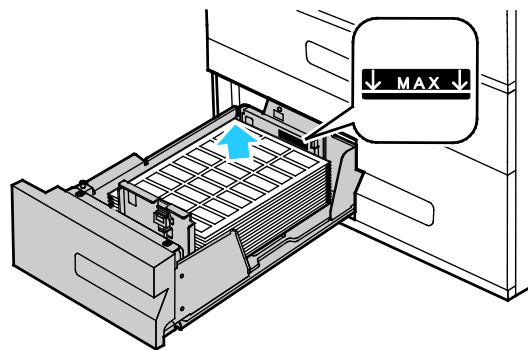
9. Aby potwierdzić ustawienie, dotknij przycisku **OK**.
10. Aby powrócić do ekranu głównego, naciśnij przycisk **Ekran główny**.

## Wkładanie etykiet do tac 3 i 4

1. Wyciągnij tacę 3 lub 4 do oporu. Poczekaj, aż taca obniży się i zatrzyma.

**Uwaga:** Upewnij się, że rozmiar etykiet odpowiada tacy. Do tac 3 i 4 nie wkładaj papieru o rozmiarze specjalnym. Aby zmienić rozmiar papieru w tacach 3 i 4, zapoznaj się z częścią [Konfigurowanie tac 3 i 4 modułu z podwójną tacą](#) na stronie 160.

2. Włóż etykiety do tacy stroną do zadrukowania skierowaną do góry i górną krawędzią wyrównaną do tyłu. Ułóż etykiety, opierając je o lewy tylny róg tacy, tak jak na rysunku.



3. Wsuń tacę z powrotem do drukarki.
4. Na panelu sterowania wybierz prawidłowy typ i kolor papieru. Upewnij się, że typ papieru został ustawiony na Etykiety.

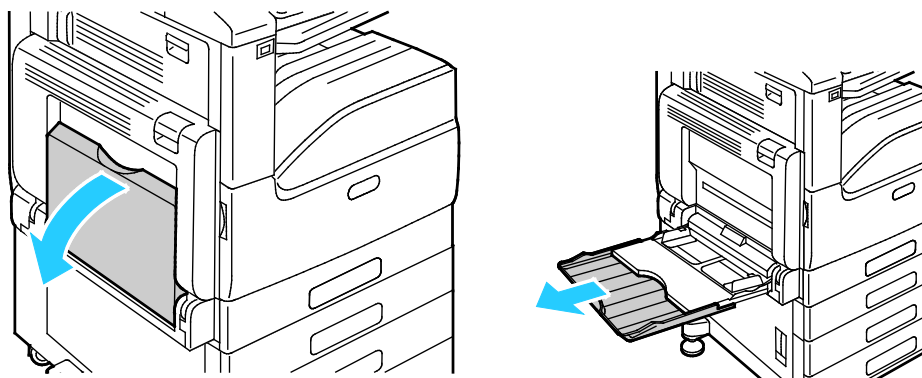
**Uwaga:** Aby zmienić ustawienia papieru, gdy taca jest ustawiona na tryb dedykowany, patrz [Konfigurowanie ustawień tacy](#) na stronie 159.

5. Aby potwierdzić ustawienie, dotknij przycisku **OK**.
6. Aby powrócić do ekranu głównego, naciśnij przycisk **Ekran główny**.

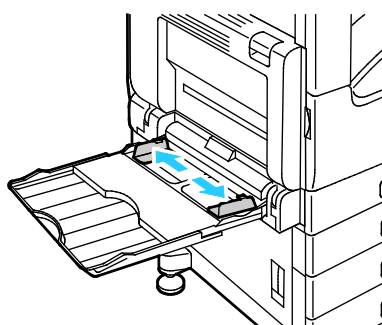


## Ładowanie etykiet do tacy bocznej

1. Otwórz tacę boczną, a następnie w przypadku większych rozmiarów papieru wyciągnij przedłużenie tacy. Wyjmij papier innego rozmiaru lub typu.

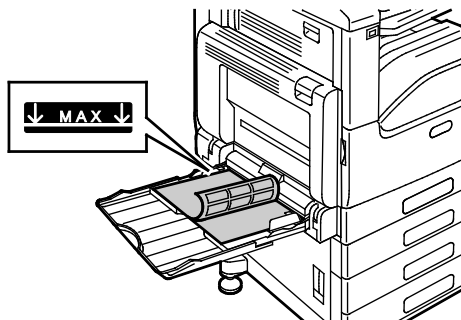


2. Przesuń prowadnice szerokości do krawędzi tacy.

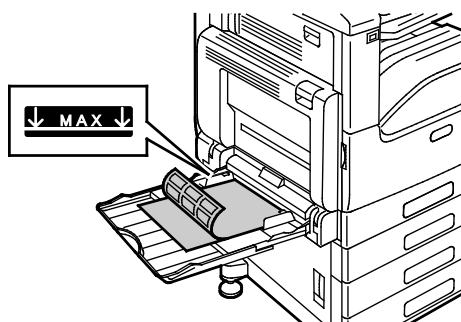


3. Włóż etykiety do tacy.

- W przypadku podawania długą krawędzią włóż etykiety stroną drukowaną w dół, górną krawędzią w kierunku tyłu drukarki.

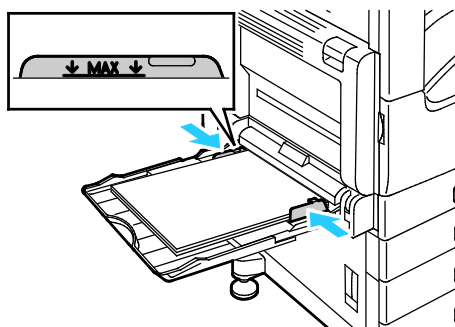


- W przypadku podawania krótką krawędzią włóż etykiety stroną drukowaną do dołu, górną krawędzią w lewo.



**Uwaga:** Nie wkładaj papieru powyżej linii maksymalnego zapelnienia. Przeładowanie tacy może spowodować zacięcie drukarki.

4. Wyreguluj prowadnice szerokości tak, aby dotykały krawędzi papieru.



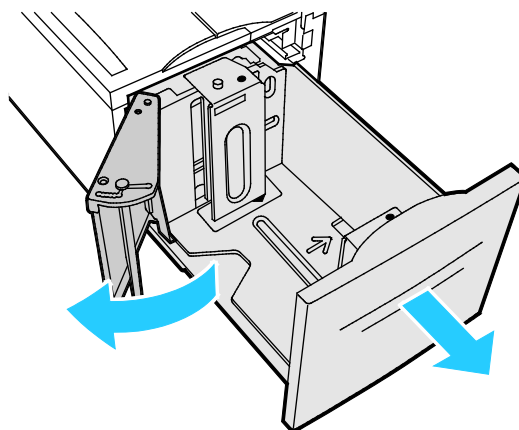
5. Na panelu sterowania wybierz prawidłowy rozmiar, typ i kolor papieru. Upewnij się, że typ papieru został ustawiony na Etykiety.

**Uwaga:** Aby zmienić ustawienia papieru, gdy taca jest ustawiona na tryb dedykowany, patrz [Konfigurowanie ustawień tacy](#) na stronie 159.

6. Aby potwierdzić ustawienie, dotknij przycisku **OK**.
7. Aby powrócić do ekranu głównego, naciśnij przycisk **Ekran główny**.

## Wkładanie etykiet do tacy 6

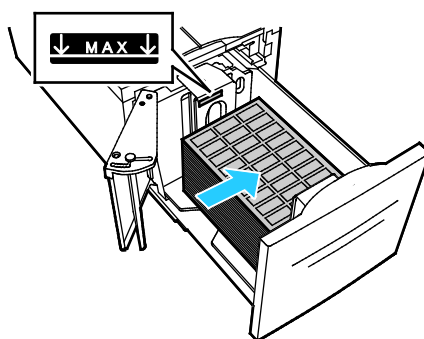
1. Wyciągaj tacę 6 z pojemnika o dużej pojemności do momentu zatrzymania. Otwórz podajnik boczny do momentu zatrzymania.



2. Poczekaj, aż taca obniży się i zatrzyma.

**Uwaga:** Upewnij się, że rozmiar etykiet odpowiada tacy. Do tacy 6 nie wkładaj papieru o rozmiarze specjalnym.

3. Włóż etykiety do tacy stroną do zadrukowania skierowaną do góry i górną krawędzią wyrównaną do tyłu. Ułóż etykiety, opierając je o prawą stronę tacy, tak jak na rysunku.



**Uwaga:** Nie wkładaj papieru powyżej linii maksymalnego zapelnienia. Nadmierna ilość papieru w tacy może powodować zacinanie się papieru.

4. Zamknij drzwi tacy.
5. Na panelu sterowania wybierz prawidłowy typ i kolor papieru. Upewnij się, że typ papieru został ustawiony na Etykiety.

**Uwaga:** Aby zmienić ustawienia papieru, gdy taca jest ustawiona na tryb dedykowany, patrz [Konfigurowanie ustawień tacy](#) na stronie 159.

6. Aby potwierdzić ustawienie, dotknij przycisku **OK**.
7. Aby powrócić do ekranu głównego, naciśnij przycisk **Ekran główny**.


# Konserwacja


# 7


Ten rozdział zawiera:


- Ogólne środki ostrożności ..... 186
- Czyszczenie drukarki ..... 187
- Materiały eksploatacyjne ..... 194
- Regulacje i czynności konserwacyjne ..... 206
- Zarządzanie drukarką ..... 211
- Przenoszenie drukarki ..... 212


## Ogólne środki ostrożności

 **PRZESTROGA:** Do czyszczenia drukarki nie wolno wykorzystywać żrących rozpuszczalników ani środków czyszczących w aerozolu. Nie wolno wylewać płynów na żadną z powierzchni. Materiałów eksploatacyjnych i czyszczących należy używać zgodnie z instrukcjami w tej dokumentacji.

 **OSTRZEŻENIE:** Wszystkie środki czyszczące należy przechowywać poza zasięgiem dzieci.

 **OSTRZEŻENIE:** Do czyszczenia zewnętrznych i wewnętrznych części drukarki nie należy używać środków czyszczących w sprayu. Niektóre tego typu środki zawierają mieszanę wybuchową i nie są przeznaczone do czyszczenia urządzeń elektrycznych. Korzystanie ze środków w sprayu zwiększa ryzyko pożaru i wybuchu.

 **OSTRZEŻENIE:** Nie wolno zdejmować pokryw lub osłon przykręconych za pomocą śrub. Nie można konserwować ani naprawiać części znajdujących się pod tymi pokrywami i osłonami. Proszę wykonywać żadnych procedur konserwacyjnych, które nie zostały opisane w dokumentacji dostarczonej wraz z drukarką.

 **OSTRZEŻENIE:** Wewnętrzne części drukarki mogą się nagrzewać. Należy zachować ostrożność, gdy drzwi lub pokrywy są otwarte.

- Na drukarce nie wolno umieszczać żadnych przedmiotów ani akcesoriów.
- Nie wolno pozostawiać pokryw i drzwi otwartych, gdy nie jest to niezbędne, a zwłaszcza w dobrze oświetlonych miejscach. Działanie światła może uszkodzić wkład bębna.
- Nie wolno otwierać pokryw i drzwi podczas drukowania.
- Nie wolno przechylać drukarki podczas jej używania.
- Nie wolno dotykać kontaktów elektrycznych lub przekładni. Może to spowodować uszkodzenie drukarki i obniżenie jakości wydruku.
- Przed podłączeniem drukarki należy umieścić na swoim miejscu wszystkie części wyjęte podczas czyszczenia.

# Czyszczenie drukarki

Ta sekcja zawiera:

- Czyszczenie powierzchni drukarki ..... 187
- Czyszczenie wnętrza drukarki ..... 189

## Czyszczenie powierzchni drukarki

Czyścić zewnętrzną obudowę drukarki raz w miesiącu.

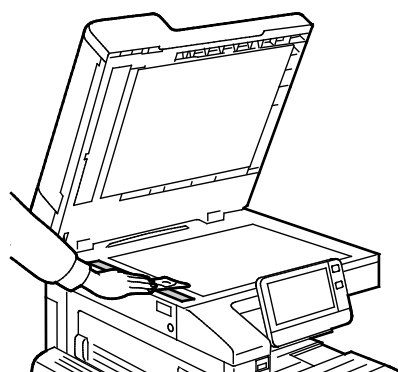
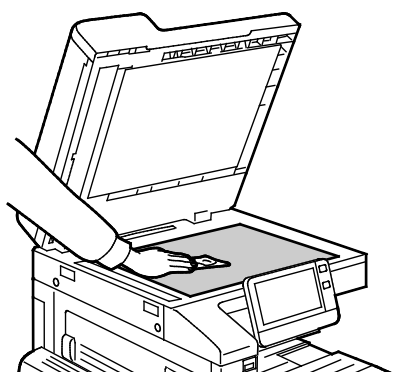
- Wycierać tacę papieru, tacę wyjściową, panel sterowania i inne części wilgotną, miękką szmatką.
- Po czyszczeniu wytrzeć suchą, miękką szmatką.
- W przypadku silnego zabrudzenia połączyć szmatkę niewielką ilością łagodnego detergentu i delikatnie zetrzeć plamę.

## Czyszczenie skanera

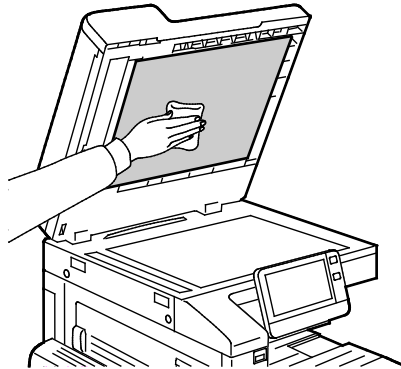
Aby zapewnić optymalną jakość druku, należy regularnie czyścić szybę skanera. Pozwoli to uniknąć przenoszenia smug, plam i innych śladów z szyby na skanowane dokumenty.

1. Zwilż delikatnie wodą miękką, niepozostawiającą włókien szmatkę.
2. Wyjmij cały papier i inne nośniki z tacy wyjściowej.
3. Otwórz pokrywę dokumentów.
4. Przecieraj powierzchnie szyby dokumentów oraz szyby CVT, aż będą czyste i suche.

**Uwaga:** Aby uzyskać najlepszy rezultat, do usunięcia śladów i smug użyj środka do czyszczenia szyb Xerox®.



5. Wytrzyj spód pokrywy dokumentów do czysta i sucha.

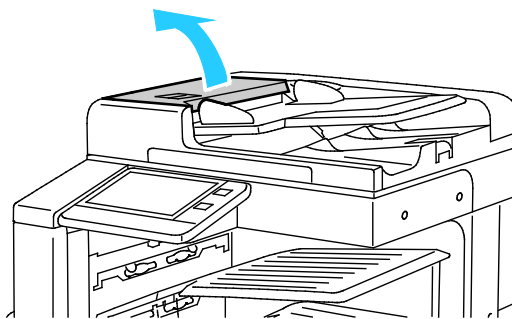


6. Zamknij pokrywę dokumentów.

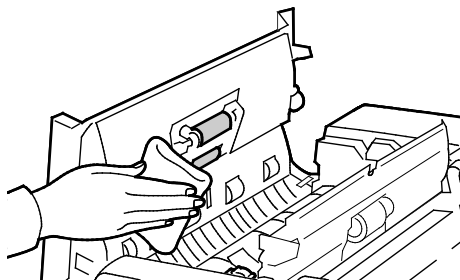
### Czyszczenie rolek automatycznego dwustronnego podajnika dokumentów

Czyść rolki dwustronnego automatycznego podajnika dokumentów przy czyszczeniu skanera.

1. Podnieś dźwignię, następnie otwórz górną pokrywę podajnika dokumentów.



2. Wytrzyj do czysta rolki podające czystą, niepozostawiającą włókien szmatką zwilżoną wodą.



3. Zamknij górną pokrywę podajnika dokumentów.



## Czyszczenie wnętrza drukarki

Regularnie dokonuj czyszczenia wnętrza drukarki, aby zapobiec powstaniu plam wewnątrz drukarki, które mogą pogorszyć jakość wydruku. Czyszczenie należy przeprowadzać przy każdej wymianie wkładu bębna.

Po usunięciu zacięć papieru lub wymianie kasety z tonerem należy przed zamknięciem pokryw drukarki skontrolować jej wnętrze.


- Wyjmij pozostałe fragmenty papieru lub zanieczyszczenia. Aby uzyskać szczegółowe informacje, patrz [Usuwanie zacięć papieru](#) na stronie 222.
- Usuń pył lub plamy suchą, czystą, suchą i niestrzępiącą szmatką.



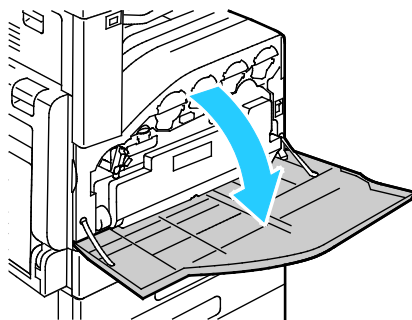
**OSTRZEŻENIE:** Nigdy nie dotykaj obszaru urządzenia utrwalającego z etykietą ostrzegającą. Może dojść do poparzenia. Jeśli wokół urządzenia utrwalającego jest zawinięty arkusz papieru, nie próbuj go natychmiast usuwać. Natychmiast wyłącz drukarkę i poczekaj 40 minut na ostygnięcie urządzenia utrwalającego. Spróbuj usunąć zacięcie papieru, gdy drukarka ostygnie. Jeżeli błąd nie ustępuje, skontaktuj się z przedstawicielem Xerox.

## Czyszczenie soczewek głowicy drukującej

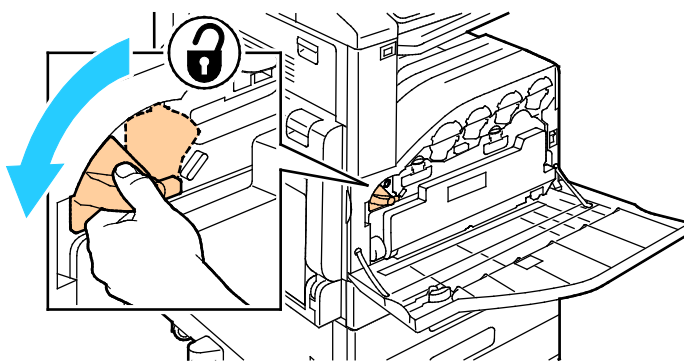
Drukarka posiada cztery soczewki głowicy drukującej. Soczewki głowicy drukującej wymagają regularnego czyszczenia w celu utrzymania jakości druku. Czyść soczewki głowicy drukującej przy każdej wymianie wkładu bębna lub gdy jakość druku zaczyna spadać.

 **PRZESTROGA:** Nie wykonuj tej procedury podczas kopiowania lub drukowania.

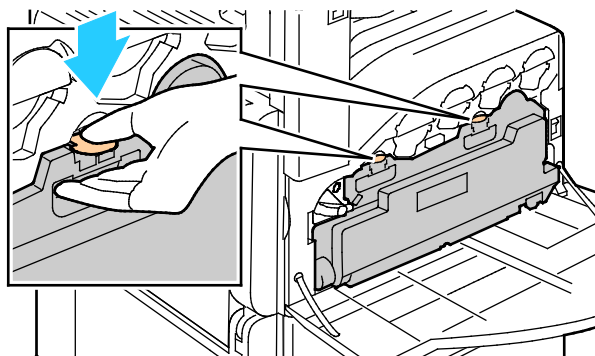
1. Otwórz przednie drzwiczki drukarki.



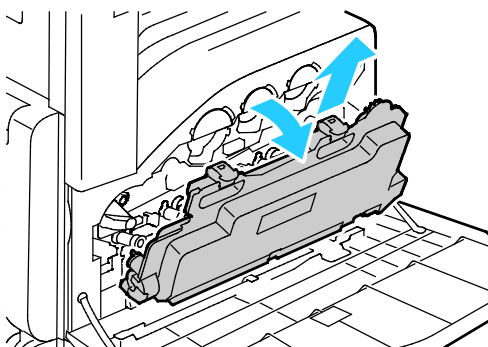
2. Wyjmij pojemnik na zużyty toner:
  - a. Aby odblokować pojemnik na zużyty toner, obróć dźwignię blokady pojemnika na zużyty toner o 90 stopni w lewo.



- b. Aby zwolnić pojemnik na zużyty toner, naciśnij pomarańczowe uchwyty w przedstawiony sposób.



- c. Chwyć rączkę pojemnika na zużyty toner, a następnie wysuń go.



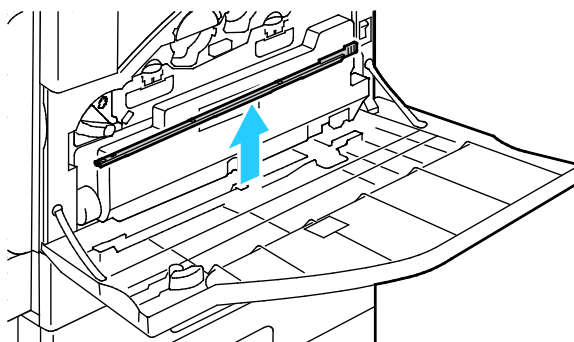
- d. Umieść pojemnik na zużyty toner na płaskiej powierzchni, otworami skierowanymi w górę.



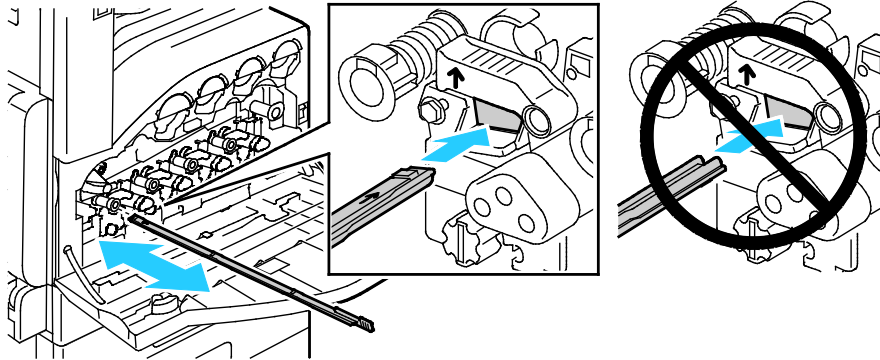
**PRZESTROGA:** Aby uniknąć rozsypania toneru lub nieprawidłowego działania, nie kładź pojemnika na zużyty toner na boku.



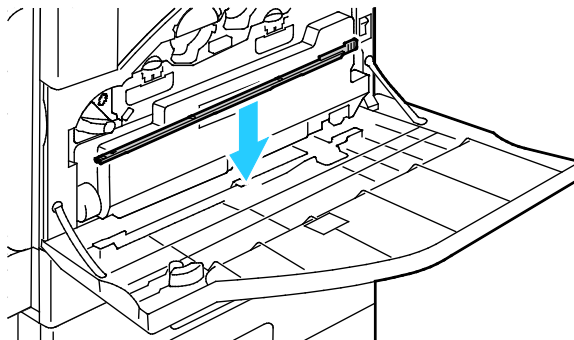
3. Wyjmij pałeczkę do czyszczenia soczewki LED głowicy drukującej znajdującą się po wewnętrznej stronie przednich drzwi.



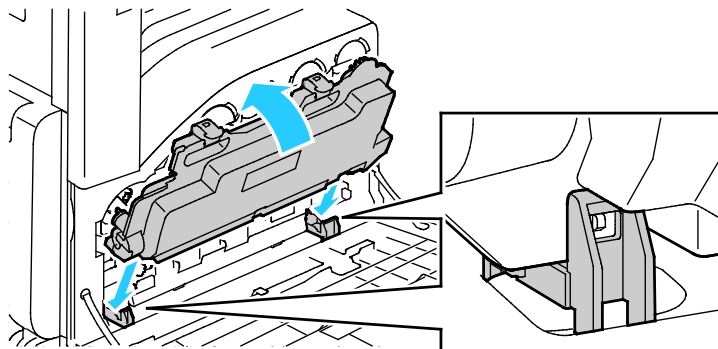
4. Powoli wciśnij pałeczkę do czyszczenia do końca do drukarki, a następnie wyciągnij ją. Powtórz tę czynność dwa razy.



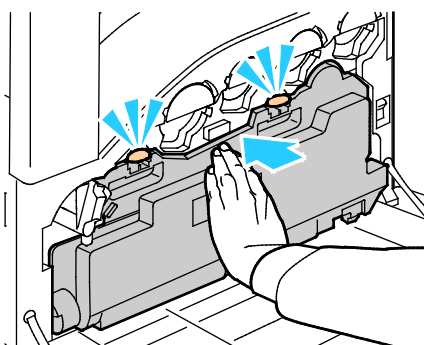
5. Odłóż pałeczkę czyszczącą na miejsce.



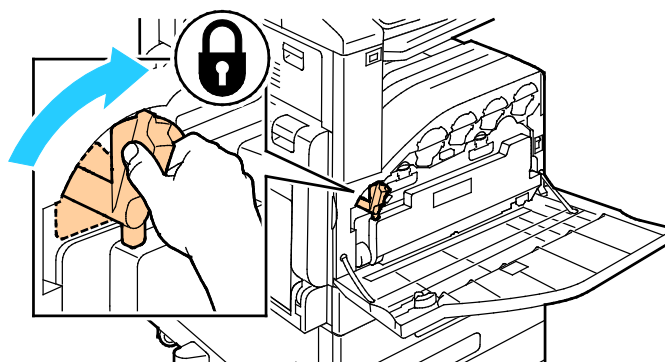
6. Aby włożyć pojemnik na zużyty toner:
- Ustaw pojemnik na zużyty toner w przedstawiony sposób.



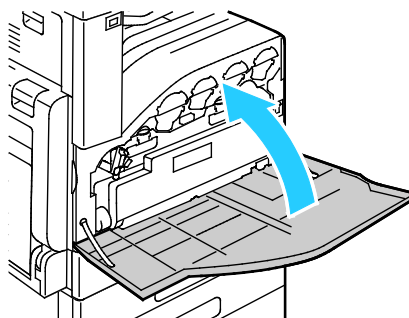
- Naciśnij pojemnik na zużyty toner w kierunku drukarki, aż do zatrzaśnięcia w miejscu.



- Aby zablokować pojemnik na zużyty toner, obróć dźwignię pojemnika na zużyty toner o 90 stopni w prawo.



7. Zamknij przednie drzwi drukarki.



# Materiały eksploatacyjne

Ta sekcja zawiera:

- [Materiały eksploatacyjne](#) ..... 194
- [Elementy rutynowej konserwacji](#) ..... 194
- [Zamawianie materiałów eksploatacyjnych](#) ..... 203
- [Kasety z tonerem](#) ..... 205
- [Recykling materiałów eksploatacyjnych](#) ..... 205

## Materiały eksploatacyjne

Materiały eksploatacyjne to elementy, które zużywają się podczas pracy drukarki. W skład zasobów eksploatacyjnych drukarki wchodzi:

- Oryginalne wkłady toneru Xerox® w kolorze niebieskozielonym, fuksynowym, żółtym i czarnym
- Wkład zszywek do opcjonalnego zintegrowanego finishera biurowego lub finishera biurowego
- Wkłady zszywek do opcjonalnego finishera z broszuownicą

### Uwagi:

- Każdy materiał eksploatacyjny zawiera instrukcję instalacji. W celu wymiany materiałów eksploatacyjnych zapoznaj się z instrukcjami dołączonymi do danego materiału eksploatacyjnego.
- Instaluj w drukarce tylko nowe kasety. Po instalacji używanej kasety z tonerem może być wyświetlana nieprawidłowa ilość pozostałego toneru.
- Aby zapewnić jakość druku, kasetka z tonerem została zaprojektowana tak, że w określonym momencie przestaje działać.



**PRZESTROGA:** Używanie toneru innego niż oryginalny toner Xerox® może spowodować obniżenie jakości druku i niezawodności drukarki. Jest to jedyny toner zaprojektowany i stworzony pod ścisłą kontrolą jakości firmy Xerox®, do użytku z tą konkretną drukarką.

## Elementy rutynowej konserwacji




Elementy rutynowej konserwacji to części drukarki o ograniczonej trwałości, wymagające okresowej wymiany. Wymieniane mogą być części lub zestawy. Elementy rutynowej konserwacji są zazwyczaj wymieniane przez klienta.

**Uwaga:** Każdy materiał eksploatacyjny zawiera instrukcje odnośnie instalacji.

Elementy do rutynowej konserwacji dla tego urządzenia znajdują się poniżej:

- Wkłady bębnowe cyjan, magenta, żółtego i czarnego
- Pojemnik na zużyty toner
- Pojemnik odpadów dziurkacza
- Wkład zszywek
- Wkład zszywek broszury

## Wymiana wkładu bębna

-  **OSTRZEŻENIE:** Nie wolno wrzucać wkładów bębna do otwartego ognia.
-  **OSTRZEŻENIE:** Nigdy nie dotykaj obszaru z etykietą na rolce grzewczej w urządzeniu utrwalającym, ani miejsc w pobliżu. Może dojść do poparzenia. Jeśli wokół rolki grzewczej jest zawinięty arkusz papieru, nie próbuj go natychmiast usuwać. Natychmiast wyłącz drukarkę i poczekaj 40 minut na ostygnięcie urządzenia utrwalającego. Spróbuj usunąć zacięcie, gdy drukarka ostygnie.
-  **PRZESTROGA:** Nie wolno narażać bębna na działanie światła słonecznego lub silnego oświetlenia jarzeniowego. Proszę nie dotykać powierzchni bębna i unikać jej uszkodzenia.

Gdy wkład bębna wymaga wymiany, na panelu sterowania jest wyświetlany komunikat.

**Uwaga:** Każdy wkład bębna zawiera instrukcje dotyczące instalacji.

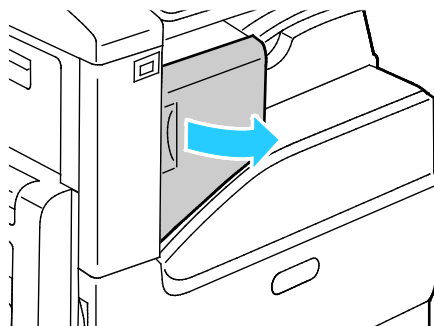
Komunikat o stanie drukarki	Przyczyna i rozwiązanie
Zamów wkład bębna	Wkład bębna zbliża się do końca eksploatacji. Zamów nowy wkład bębna.
Wymień wkład bębna	Wkład bębna osiągnął koniec eksploatacji. Wymień wkład bębna na nowy.

## Wymiana pojemników ze zszywkami

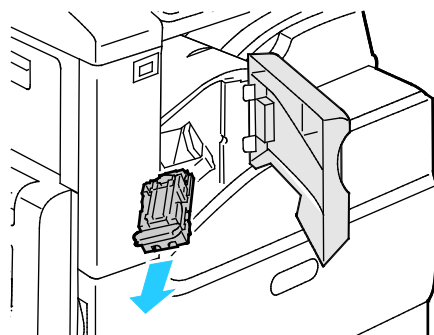
Jeśli drukarka jest wyposażona w opcjonalny zintegrowany finisher biurowy, finisher biurowy lub finisher biurowy z zainstalowaną broszuownicą, na panelu sterowania wyświetlany jest komunikat, gdy wkład zszywek jest pusty i wymaga wymiany.

### Wymiana zszywek w zintegrowanym finisherze biurowym.

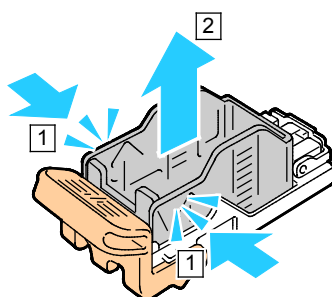
1. Otwórz przednie drzwiczki finishera.



2. Aby wyjąć wkład zszywek, złap go za pomarańczowy uchwyt i pociągnij go mocno do siebie.

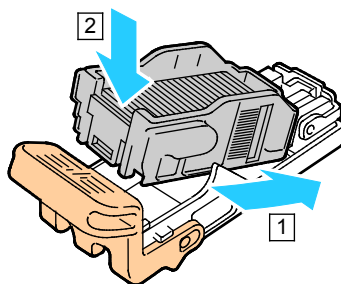


3. Sprawdź, czy wewnątrz finishera nie zostały zszywki i wyjmij je.
4. Ściśnij pakiet zszywek po obu stronach i wyjmij pakiet zszywek z wkładu.

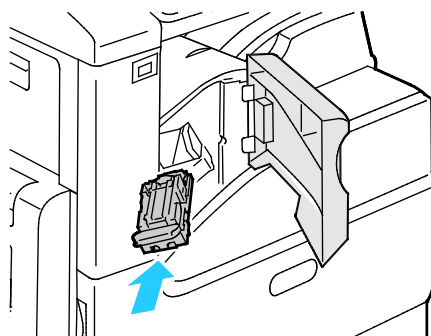




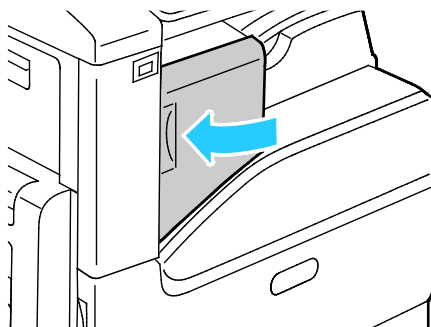
5. Włóż przednią część nowego pakietu zszywek do wkładu zszywek, a następnie wepchnij tylną część do wkładu.



6. Chwyć nowy wkład zszywek za pomarańczowy uchwyt, następnie włóż go do zszywacza, aż wskoczy na miejsce.

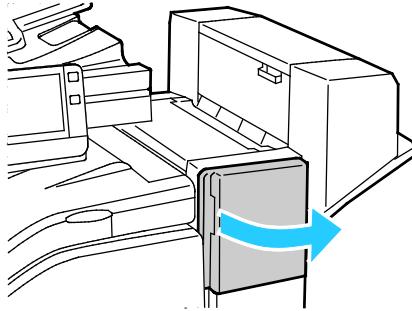


7. Zamknij przednie drzwiczki finishera.

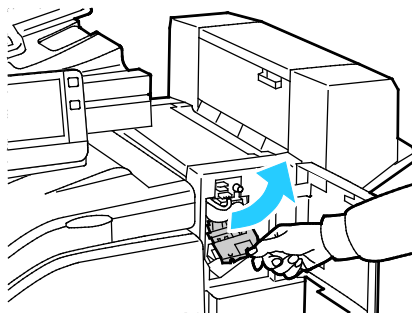


## Wymiana zszywek w finisherze biurowym

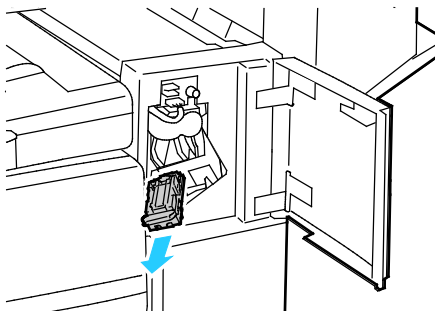
1. Otwórz przednie drzwiczki finishera.



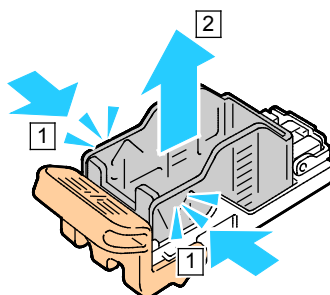
2. Sięgnij do obudowy finishera i pociągnij zszywacz do siebie do oporu.
3. Naciśnij zespół zszywacza w prawo w sposób ukazany.



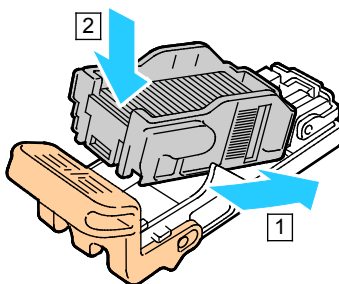
4. Aby wyjąć wkład zszywek, złap go za pomarańczowy uchwyt i pociągnij go mocno do siebie.



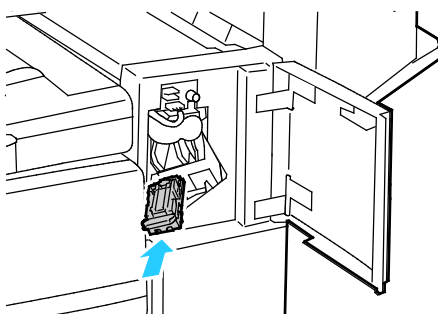
5. Sprawdź, czy wewnątrz finishera nie zostały zszywki i wyjmij je.
6. Ściśnij pakiet zszywek po obu stronach i wyjmij pakiet zszywek z wkładu.



- Włóż przednią część nowego pakietu zszywek do wkładu zszywek, a następnie wepchnij tylną część do wkładu.



- Chwyć wkład zszywek za pomarańczowy uchwyt, następnie włóż go do zespołu zszywacza. Naciśnij wkład zszywek, aż wskoczy na miejsce.

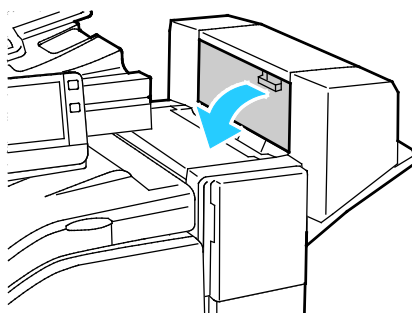


- Zamknij przednie drzwiczki finishera.

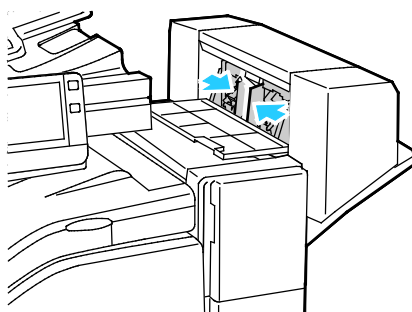
### Wymiana zszywek w broszurownicy finishera biurowego

**⚠ OSTRZEŻENIE:** Nie wykonuj tej procedury podczas kopiowania lub drukowania.

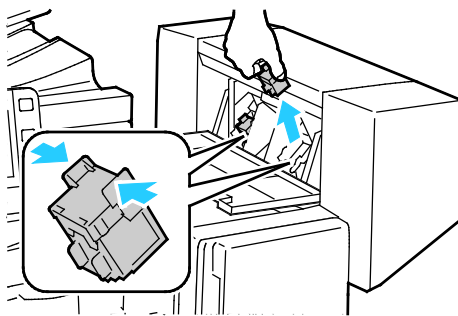
- Otwórz boczną pokrywę finishera.



- Jeżeli wkłady zszywek nie są widoczne, chwyć pionowe panele po obu stronach otworu i przesunij wkłady zszywek do środka.

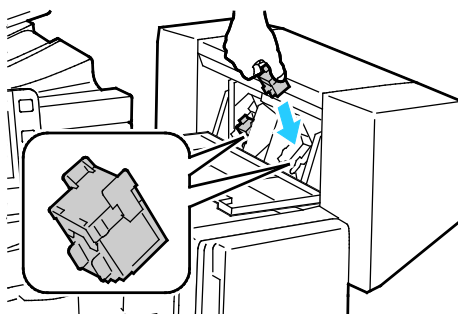


- Przytrzymaj wypustki po obu stronach wkładu zszywek, następnie wyjmij wkład z finishera.



- Wyjmij nowy wkład zszywek z opakowania. Przytrzymaj wypustki po obu stronach nowego wkładu zszywek, następnie umieść z powrotem wkład zszywek w pierwotnym położeniu w finisherze.

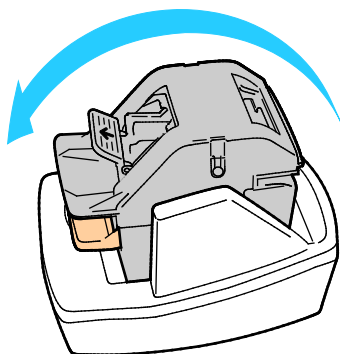
**Uwaga:** Urządzenie wykonujące broszury wykorzystuje dwa wkłady zszywek. Zszywanie broszur wymaga, aby oba wkłady zszywek zawierały zszywki.



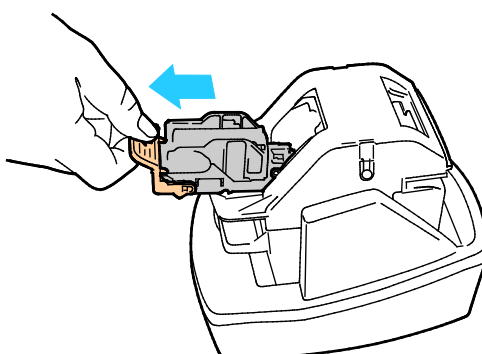
- Powtórz procedurę w przypadku drugiego wkładu zszywek.
- Zamknij boczną pokrywę finishera.

## Wymienianie zszywek w wygodnym zszywaczu

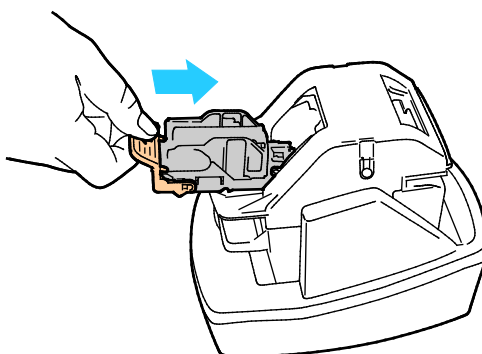
1. Aby otworzyć głowicę zszywacza, obróć głowicę zszywacza o 180 stopni w lewo.



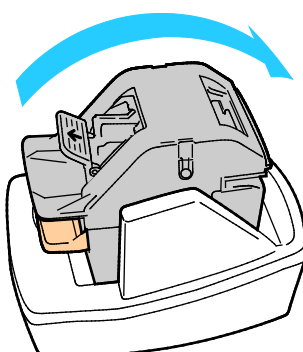
2. Chwyć wkład zszywek, a następnie go wyciągnij z głowicy zszywacza.



3. Rozpakuj nowy wkład zszywek. Usuń wszelkie niekompletne paski zszywacza lub paski, które nie są płaskie.
4. Włóż nowy wkład zszywek do głowicy zszywacza. Wkład zszywacza kliknie w miejscu.



5. Aby zamknąć głowicę zszywacza, obróć głowicę zszywacza o 180 stopni w prawo.

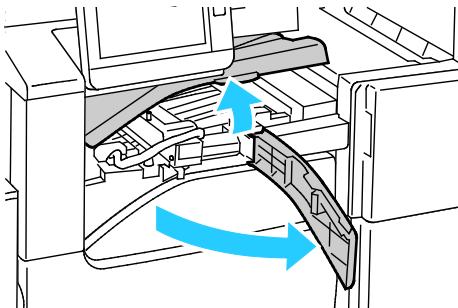


## Opróżnianie pojemnika dziurkacza

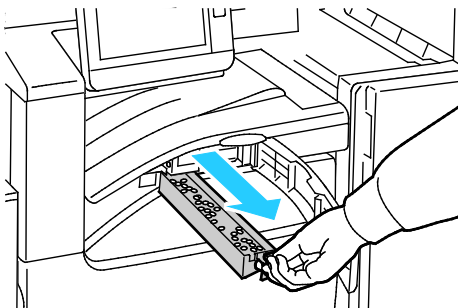
Gdy pojemnik na odpady dziurkacza jest pełny, na panelu sterowania drukarki zostaje wyświetlony komunikat.

 **OSTRZEŻENIE:** Nie wykonuj tej procedury podczas kopiowania lub drukowania.

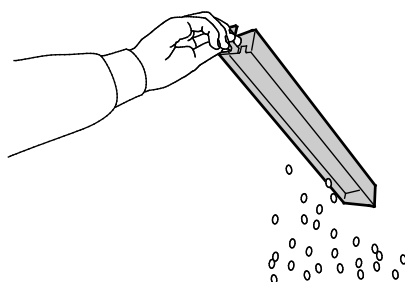
1. Podnieś górną pokrywę finishera, a następnie otwórz pokrywę transportu.



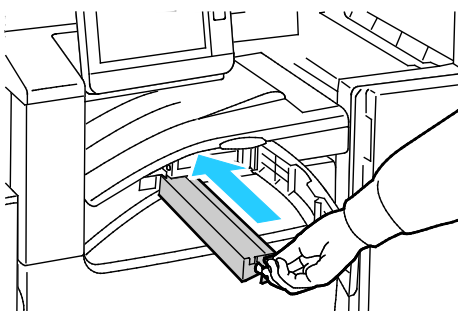
2. Wyciągnij pojemnik na odpady dziurkacza.



3. Opróżnij pojemnik.



4. Włóż pojemnik, a następnie wsuń go do samego końca do finishera.



5. Zamknij pokrywę transportu finishera, a następnie pokrywę górną.

## Zamawianie materiałów eksploatacyjnych

### Kiedy zamawiać materiały eksploatacyjne

Na panelu sterowania pojawi się ostrzeżenie, gdy jeden z materiałów eksploatacyjnych będzie wymagać wymiany. Sprawdź, czy materiały eksploatacyjne są pod ręką. Ważne jest, aby zamówić materiały eksploatacyjne, gdy komunikat zostanie wyświetlony po raz pierwszy, unikając przerw w drukowaniu. Gdy na panelu sterowania pojawi się komunikat o błędzie, dany element musi zostać wymieniony.

Aby zamówić materiały eksploatacyjne, odwiedź lokalnego sprzedawcę lub przejdź do strony: [www.xerox.com/office/VLC70XXsupplies](http://www.xerox.com/office/VLC70XXsupplies).



**PRZESTROGA:** Użycie materiałów eksploatacyjnych innych firm niż Xerox nie jest zalecane. Gwarancja Xerox, umowa serwisowa i Total Satisfaction Guarantee (Gwarancja całkowitej satysfakcji) nie obejmują uszkodzeń, awarii lub pogorszenia wydajności spowodowanych użyciem materiałów eksploatacyjnych innych firm niż Xerox lub użyciem materiałów eksploatacyjnych firmy Xerox nie przeznaczonych do tej drukarki. Total Satisfaction Guarantee (Gwarancja całkowitej satysfakcji) jest dostępna na terenie Stanów Zjednoczonych i Kanady. Zakres może różnić się poza tymi obszarami. Aby uzyskać szczegółowe informacje, skontaktuj się z przedstawicielem Xerox.

### Stan materiałów eksploatacyjnych

Stan oraz procentową pozostałą ilość materiałów eksploatacyjnych drukarki można sprawdzić na panelu sterowania lub za pomocą oprogramowania Embedded Web Server. Gdy wkrótce wymagana będzie wymiana materiałów eksploatacyjnych drukarki, na panelu sterowania pojawiają się alarmy ostrzegawcze. Możesz dostosować alarmy pojawiające się na panelu sterowania i skonfigurować powiadomienia alarmowe e-mail.

Aby sprawdzić stan materiałów eksploatacyjnych na panelu sterowania:

1. Aby wyświetlić informacje o stanie materiałów eksploatacyjnych drukarki, dotknij pozycji **Urządzenie > Materiały eksploatacyjne**.
2. Aby wyświetlić szczegółowe informacje o konkretnym elemencie, w tym jego numer części do ponownego zamówienia, dotknij danej pozycji.
3. Aby powrócić do ekranu materiałów eksploatacyjnych, dotknij symbolu **X**.
4. Aby powrócić do ekranu **Urządzenie**, dotknij strzałki powrotu.

Aby dostosować ustawienia alarmu materiałów eksploatacyjnych:

1. Na panelu sterowania drukarki naciśnij przycisk **Ekran główny**.
2. Zaloguj się jako administrator. Aby uzyskać szczegółowe informacje, przejdź do dokumentu *System Administrator Guide* (Podręcznik administratora systemu) na stronie [www.xerox.com/office/VLC70XXdocs](http://www.xerox.com/office/VLC70XXdocs).
3. Dotknij opcji **Urządzenie > Materiały eksploatacyjne > Konfiguracja alarmu**.
4. Aby włączyć alarmy materiałów eksploatacyjnych, dotknij przycisku przełączającego **Włącz alarmy**.
5. Aby skonfigurować drukarkę do wyświetlania alarmu, gdy dana pozycja osiąga określony poziom procentowy zużycia, dotknij pozycji i wybierz poziom procentowy.
6. Aby dostosować alarmy dotyczące każdego elementu materiałów eksploatacyjnych, dotknij przycisku przełączającego w celu włączenia lub wyłączenia alarmu.
7. Aby zapisać ustawienia, dotknij przycisku **OK**.
8. Aby powrócić do ekranu **Urządzenie**, dotknij strzałki powrotu.

Aby skonfigurować alarmy e-mail:

1. Na panelu sterowania drukarki naciśnij przycisk **Ekran główny**.
2. Zaloguj się jako administrator. Aby uzyskać szczegółowe informacje, przejdź do dokumentu *System Administrator Guide* (Podręcznik administratora systemu) na stronie [www.xerox.com/office/VLC70XXdocs](http://www.xerox.com/office/VLC70XXdocs).
3. Dotknij kolejno pozycji **Urządzenie > Materiały eksploatacyjne > Alarmy e-mail**.
4. Aby wprowadzić adres e-mail, dotknij opcji **Dodaj e-mail**, następnie dotknij pozycji **Wprowadź adres e-mail**.
5. Wpisz adres e-mail za pomocą klawiatury ekranowej lub wybierz wpis z książki adresowej, a następnie dotknij przycisku **OK**.
6. Jeśli to konieczne, dodaj więcej adresów e-mail.
7. Aby dostosować alarmy dotyczące każdego elementu materiałów eksploatacyjnych, dotknij przycisku przełączającego w celu włączenia lub wyłączenia alarmu.
8. Aby zamknąć menu, dotknij przycisku **OK**.
9. Aby powrócić do ekranu **Urządzenie**, dotknij strzałki powrotu.

Aby sprawdzić stan materiałów eksploatacyjnych i skonfigurować alarmy za pomocą oprogramowania Embedded Web Server, przejdź do dokumentu *System Administrator Guide* (Podręcznik administratora systemu) na stronie [www.xerox.com/office/VLC70XXdocs](http://www.xerox.com/office/VLC70XXdocs).

## Raport zużycia materiałów eksploatacyjnych

Raport dotyczący zużycia materiałów eksploatacyjnych zawiera informacje na temat pokrycia oraz numery katalogowe niezbędne do ponownego zamawiania materiałów eksploatacyjnych. Raport zawiera również datę instalacji materiału eksploatacyjnego.

Drukowanie raportu zużycia materiałów eksploatacyjnych:

1. Na panelu sterowania drukarki naciśnij przycisk **Ekran główny**.
2. Dotknij opcji **Urządzenie > Opis > Strony informacyjne**.
3. Dotknij opcji **Raport zużycia materiałów eksploatacyjnych**.
4. Aby powrócić do ekranu głównego, naciśnij przycisk **Ekran główny**.



## Kasety z tonerem

Ta sekcja zawiera:

- [Ogólne środki ostrożności](#) ..... 205
- [Wymiana zużytego wkładu z tonerem](#) ..... 205

### Ogólne środki ostrożności



#### **OSTRZEŻENIA:**

- Wymieniając kasetę z tonerem uważać, aby nie rozsypać toneru. Jeśli dojdzie do rozsypania toneru, unikać kontaktu z odzieżą, skórą, oczami i ustami. Nie wdychać toneru.
- Trzymać kasety z tonerem z dala od dzieci. Jeśli dziecko przypadkowo połknie toner, powinno go wypluć, a następnie należy przepłukać usta dziecka wodą. Natychmiast skontaktować się z lekarzem.



**OSTRZEŻENIE:** Zetrzeć rozsypany toner wilgotną szmatką. Nie używaj odkurzacza do usuwania rozsyanego toneru. Iskry wewnątrz odkurzacza mogą być przyczyną pożaru lub wybuchu. Jeśli dojdzie do rozsypania dużej ilości toneru, należy się skontaktować z przedstawicielem Xerox.



**OSTRZEŻENIE:** Nie wolno wrzucać kaset z tonerem do otwartego ognia. Toner pozostały w kasecie może się zapalić i spowodować poparzenia. Może też dojść do wybuchu.

### Wymiana zużytego wkładu z tonerem

Gdy kasecja z tonerem wymaga wymiany, na panelu sterowania pojawia się stosowny komunikat.

**Uwaga:** Każda kasecja z tonerem zawiera instrukcje odnośnie instalacji.

Komunikat o stanie drukarki	Przyczyna i rozwiązanie
Zamów toner	Poziom toneru we wkładzie jest niski. Zamów nowy wkład toneru.
Brak zszywek	Kasecja z tonerem jest pusta. Wymień kasetę z tonerem na nową.

### Recykling materiałów eksploatacyjnych

Aby uzyskać więcej informacji dotyczących programu recyklingu materiałów eksploatacyjnych Xerox®, przejdź do: [www.xerox.com/gwa](http://www.xerox.com/gwa).

# Regulacje i czynności konserwacyjne

Ta sekcja zawiera:

- [Rejestracja kolorów](#) ..... 206
- [Kalibracja kolorów](#) ..... 207
- [Regulowanie wyrównania papieru](#) ..... 208
- [Dostosowywanie do wysokości nad poziomem morza](#) ..... 210

## Rejestracja kolorów

Drukarka automatycznie koryguje rejestrację koloru, gdy funkcja automatycznej korekty jest włączona. Rejestrację koloru możesz ręcznie skorygować w dowolnym czasie również ręcznie, gdy drukarka nie drukuje. Wykonaj korektę rejestracji kolorów za każdym razem, gdy drukarka zostanie przesunięta. Jeżeli pojawią się problemy z drukowaniem, skoryguj rejestrację kolorów.

## Wykonywanie korekty rejestracji kolorów

Korekta wyrównania kolorów następuje za każdym razem, gdy instalowany jest nowy wkład toneru. W razie potrzeby tę korektę można przeprowadzić w innym momencie.

Aby wykonać rejestrację kolorów:

1. Na panelu sterowania drukarki naciśnij przycisk **Ekran główny**.
2. Zaloguj się jako administrator. Aby uzyskać szczegółowe informacje, przejdź do dokumentu *System Administrator Guide* (Podręcznik administratora systemu) na stronie [www.xerox.com/office/VLC70XXdocs](http://www.xerox.com/office/VLC70XXdocs).
3. Dotknij pozycji **Urządzenie > Pomoc techniczna > Wyrównywanie kolorów**.
4. Aby rozpocząć kalibrację kolorów, dotknij pozycji **Start**.
5. Po pomyślnym ukończeniu zadania dotknij pozycji **Zamknij**.
6. Aby zamknąć menu, dotknij symbolu **X**.
7. Aby powrócić do ekranu głównego, naciśnij przycisk **Ekran główny**.

## Kalibracja kolorów

Użyj funkcji Kalibracja koloru, aby dostosować kolory, które wydają się być nieprawidłowe, lub szarości kompozytowe, które wydają się neutralne.

Aby wykonać automatyczną kalibrację kolorów:

1. Na panelu sterowania drukarki naciśnij przycisk **Ekran główny**.
2. Zaloguj się jako administrator. Aby uzyskać szczegółowe informacje, przejdź do dokumentu *System Administrator Guide* (Podręcznik administratora systemu) na stronie [www.xerox.com/office/VLC70XXdocs](http://www.xerox.com/office/VLC70XXdocs).
3. Dotknij kolejno pozycji **Urządzenie > Pomoc techniczna > Kalibracja kolorów — automatyczna**.
4. Aby rozpocząć kalibrację kolorów, dotknij pozycji **Start**.
5. Po pomyślnym ukończeniu zadania dotknij pozycji **Zamknij**.
6. Aby zamknąć menu, dotknij symbolu **X**.
7. Aby powrócić do ekranu głównego, naciśnij przycisk **Ekran główny**.

Aby wykonać zaawansowaną kalibrację kolorów:

1. Na panelu sterowania drukarki naciśnij przycisk **Ekran główny**.
2. Zaloguj się jako administrator. Aby uzyskać szczegółowe informacje, przejdź do dokumentu *System Administrator Guide* (Podręcznik administratora systemu) na stronie [www.xerox.com/office/VLC70XXdocs](http://www.xerox.com/office/VLC70XXdocs).
3. Dotknij kolejno pozycji **Urządzenie > Pomoc techniczna > Kalibracja kolorów — zaawansowana**.
4. Aby wybrać ekran kalibracji, dotknij pozycji **Typ ekranu**, następnie wybierz opcję.
  - Aby zoptymalizować odcienie kolorów w pracach kopiowania, dotknij pozycji **Praca kopiowania**.
  - Aby zoptymalizować odcienie kolorów w pracach drukowania o jakości standardowej, dotknij pozycji **Praca drukowania 1**.
  - Aby zoptymalizować odcienie kolorów w pracach drukowania o jakości ulepszonej, dotknij pozycji **Praca drukowania 2**.
5. Aby wybrać typ pracy do kalibracji, dotknij pozycji **Docelowy**, następnie wybierz typ kalibrowanego wydruku.
  - Aby zoptymalizować odcienie kolorów tylko w pracach kopiowania, dotknij pozycji **Tylko prace kopiowania**.
  - Aby zoptymalizować odcienie kolorów tylko w pracach drukowania, dotknij pozycji **Tylko prace drukowania**.
  - Aby zoptymalizować odcienie kolorów w pracach kopiowania i drukowania, dotknij pozycji **Prace kopiowania i drukowania**.
  - Jeśli nie chcesz wprowadzać zmian, dotknij opcji **Brak**.
6. Aby wybrać źródłową tacę papieru, dotknij pozycji **Dostarczanie papieru**, a następnie dotknij żądanej tacy.
7. Aby rozpocząć kalibrację kolorów, dotknij pozycji **Start**. Postępuj zgodnie z instrukcjami na ekranie.
8. Po zakończeniu dotknij opcji **Zamknij**.
9. Aby zamknąć menu, dotknij symbolu **X**.
10. Aby powrócić do ekranu głównego, naciśnij przycisk **Ekran główny**.

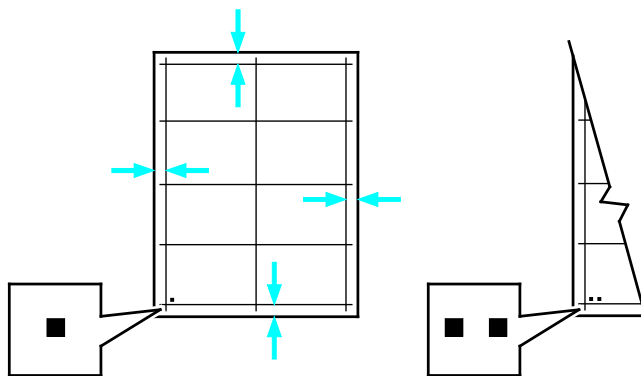
## Regulowanie wyrównania papieru

Użyj opcji Regulowanie wyrównania papieru, aby dostosować rozmieszczenie drukowanego obrazu na stronie. Możesz umieścić marginesy górne, dolne, lewe i prawe tam, gdzie chcesz. Możesz określić położenie obrazu na przedniej i tylnej stronie papieru dla każdej zainstalowanej tacy papieru.

### Sprawdzanie wyrównania papieru

1. Na panelu sterowania drukarki naciśnij przycisk **Ekran główny**.
2. Zaloguj się jako administrator. Aby uzyskać szczegółowe informacje, patrz Logowanie jako administrator systemu.
3. Dotknij pozycji **Urządzenie > Pomoc techniczna > Położenie obrazu**.
4. Wybierz źródłową tacę papieru do wydruku wyrównywania.
  - a. Dotknij pozycji **Dostarczanie papieru**.
  - b. Dotknij wybranej tacy.
5. Jeśli drukarka jest wyposażona w funkcję drukowania dwustronnego, wybierz strony, które chcesz zoptymalizować.
  - Aby wybrać przykładową stronę wyrównywania do regulacji strony 1, dotknij pozycji **Strona wyregulowana**, a następnie dotknij pozycji **Strona 1**.
  - Aby wybrać przykładową stronę wyrównywania do regulacji obu stron, dotknij pozycji **Strona wyregulowana**, a następnie dotknij pozycji **Strona 2**.
6. Określ liczbę kolejnych stron próbnych do wydrukowania.
  - a. Dotknij pozycji **Ustawienia drukowania**.
  - b. Aby zwiększyć lub zmniejszyć liczbę stron próbnych, w obszarze Liczba dotknij znaku dodawania (+) lub odejmowania (-), następnie dotknij przycisku **OK**.
7. Aby wydrukować strony próbne, dotknij pozycji **Drukuj próbkę**.
8. Po ukończeniu drukowania dotknij pozycji **Zamknij**.
9. Na pierwszej stronie wydruków próbnych za pomocą linijki zmierz odległość wydrukowanego obrazu od górnej, dolnej, lewej i prawej krawędzi.

**Uwaga:** Na pierwszej stronie wydrukowana jest pojedyncza kropka, a na drugiej stronie wydrukowane są dwie kropki.



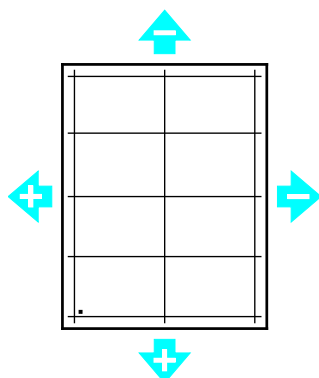
10. Na drugiej stronie zmierz odległość wydrukowanego obrazu od górnej, dolnej, lewej i prawej krawędzi.
11. Jeśli obraz jest wyśrodkowany, nie jest wymagane wyrównanie. Jeżeli nie, dostosuj wyrównanie papieru. Aby uzyskać szczegółowe informacje, patrz [Wykonywanie korekty wyrównania papieru](#) na stronie 209.

## Wykonywanie korekty wyrównania papieru

1. Na panelu sterowania drukarki naciśnij przycisk **Ekran główny**.
2. Zaloguj się jako administrator. Aby uzyskać szczegółowe informacje, patrz Logowanie jako administrator systemu.
3. Dotknij pozycji **Urządzenie > Pomoc techniczna > Pozycja obrazu**.
4. Aby dostosować wyrównanie, wybierz źródłową tacę papieru.
  - a. Dotknij opcji **Dostarczanie papieru**.
  - b. Dotknij wybranej tacy.
5. Korzystając z karty wydrukowanej za pomocą funkcji Sprawdzanie wyrównania papieru, wybierz stronę, którą chcesz wyrównać.
  - a. W celu dostosowania strony 1 dotknij opcji **Dostosowana strona**, następnie dotknij opcji **Strona 1**.
  - b. W celu dostosowania strony 2 dotknij opcji **Dostosowana strona**, następnie dotknij opcji **Strona 2**.
6. Aby dostosować wyrównanie, dotknij opcji **Wyrównanie góry/boku**.
  - a. Aby dostosować wyrównanie stron, w obszarze **Wyrównanie boku** dotknij znaku dodawania (+) lub odejmowania (-).
  - b. Aby dostosować wyrównanie góry względem dołu, w obszarze **Wyrównanie góry** dotknij znaku dodawania (+) lub odejmowania (-).

Umieść kartę tak, aby kropki odpowiadające stronie pierwszej i drugiej znajdowały się na dole strony.

  - W funkcji Wyrównanie góry wartość dodatnia powoduje przesunięcie obrazu w dół strony.
  - W funkcji Wyrównanie boku dodatnia wartość powoduje przesunięcie obrazu w lewo.



7. Aby zapisać ustawienia, dotknij przycisku **OK**.
8. Jeśli to konieczne, powtórz kroki od 4 do 6, aby wprowadzić dalsze wartości.
9. Wydrukuj kolejną stronę próbną, następnie powtórz procedurę aż do ukończenia korekty wyrównania kolorów.
10. Aby powrócić do ekranu głównego, naciśnij przycisk **Ekran główny**.

## Dostosowywanie do wysokości nad poziomem morza

Możesz użyć funkcji Dostosuj wysokość, aby ustawić wysokość nad poziomem morza w lokalizacji drukarki. Jeśli ustawienie wysokości nad poziomem morza jest nieprawidłowe, może dojść do powstania problemów z jakością druku.

Aby dostosować do wysokości nad poziomem morza:

1. Na panelu sterowania drukarki naciśnij przycisk **Ekran główny**.
2. Zaloguj się jako administrator. Aby uzyskać szczegółowe informacje, przejdź do dokumentu *System Administrator Guide* (Podręcznik administratora systemu) na stronie [www.xerox.com/office/VLC70XXdocs](http://www.xerox.com/office/VLC70XXdocs).
3. Dotknij kolejno pozycji **Urządzenie > Pomoc techniczna > Ustawienia wysokości**.
4. Dotknij wysokości drukarki nad poziomem morza, a dotknij przycisku **OK**.
5. Aby powrócić do ekranu głównego, naciśnij przycisk **Ekran główny**.

# Zarządzanie drukarką

Ta sekcja zawiera:

- Wyświetlanie odczytów liczników ..... 211
- Drukowanie raportu podsumowania zliczania ..... 211

## Wyświetlanie odczytów liczników

Menu Zliczanie/użycie wyświetla łączną liczbę obrazów wygenerowanych lub wydrukowanych przez drukarkę w trakcie jej eksploatacji. Nie można zresetować tych liczników. Jednostką podstawową jest wydruk na jednej stronie kartki papieru. Na przykład, arkusz papieru z wydrukami po obu stronach liczony jest jako dwa obrazy.

**Uwaga:** Jeśli regularnie wysyłasz dane zliczania dotyczące posiadanego urządzenia, możesz rozpocząć korzystanie z funkcji ładowania do usług zdalnych w celu uproszczenia tego procesu. Możesz włączyć usługi zdalne w celu wysyłania odczytów liczników zliczania do Xerox w sposób automatyczny, tak aby nie trzeba było zbierać odczytów ręcznie. Dalsze informacje można znaleźć w publikacji System Administrator Guide (Podręcznik administratora systemu).

Aby zobaczyć informacje zliczania dotyczące drukarki:

1. Na panelu sterowania drukarki naciśnij przycisk **Ekran główny**.
2. Dotknij opcji **Urządzenie > Zliczanie/Zużycie**.
3. Aby wyświetlić więcej szczegółów, dotknij pozycji **Liczniki eksploatacyjne**, a następnie wybierz opcję.
4. Aby powrócić do ekranu głównego, po wyświetleniu odczytów eksploatacyjnych, naciśnij przycisk **Ekran główny**.

## Drukowanie raportu podsumowania zliczania

Raport podsumowania zliczania zawiera informacje na temat urządzenia i szczegółową listę liczników zliczania oraz liczby stron.

Aby wydrukować raport podsumowania zliczania:

1. Na panelu sterowania drukarki naciśnij przycisk **Ekran główny**.
2. Dotknij opcji **Urządzenie > Opis > Strony informacyjne**.
3. Dotknij pozycji **Raport podsumowania zliczania**.
4. Aby powrócić do ekranu głównego, naciśnij przycisk **Ekran główny**.

## Przenoszenie drukarki

Przed przeniesieniem drukarki:

- Wyłącz drukarkę i poczekaj na jej całkowite zatrzymanie.
- Upewnij się, że nie ma zadań oczekujących w kolejce.
- Odłącz kabel zasilający oraz inne kable znajdujące się z tyłu drukarki.



**OSTRZEŻENIE:** Aby uniknąć porażenia prądem elektrycznym, nigdy nie dotykaj wtyczki zasilania mokrymi rękoma. Wyjmując wtyczkę kabla zasilającego, złap za wtyczkę, nie za kabel. Ciągnięcie kabla może spowodować jego uszkodzenie, co może doprowadzić do pożaru lub porażenia prądem elektrycznym.

**Uwaga:**

- Przenosząc drukarkę, należy uważać, aby nie przechylać jej o więcej niż 10 stopni w którymkolwiek kierunku. Przechylenie drukarki bardziej niż o 10 stopni może spowodować wysypanie się toneru.
- W przypadku transportu drukarki na dużą odległość należy wymontować wkład bębna i wkłady toneru, aby zapobiec rozsypaniu toneru. Drukarkę należy włożyć do pudełka.



**PRZESTROGA:** Nie wolno narażać wkładu bębna na działanie światła słonecznego lub silnego oświetlenia jarzeniowego. Nie należy dotykać powierzchni bębna i unikać jej zarysowania.



**PRZESTROGA:** Niedostateczne ponowne pakowanie drukarki do wysyłki może spowodować uszkodzenia, które nie są objęte gwarancją Xerox®, umową serwisową i gwarancją Total Satisfaction Guarantee (Gwarancja całkowitej satysfakcji). Gwarancja Xerox®, umowa serwisowa i gwarancja Total Satisfaction Guarantee (Gwarancja całkowitej satysfakcji) nie obejmują uszkodzeń drukarki spowodowanych przez nieodpowiednie przenoszenie.

Po przeniesieniu drukarki:

1. Ponownie zainstaluj wszelkie wymontowane części.
2. Podłącz ponownie kable do drukarki, w tym kabel zasilający.
3. Podłącz i włącz drukarkę.



# Rozwiązywanie problemów

# 8

Ten rozdział zawiera:

- Rozwiązywanie problemów ogólnych ..... 214
- Zacięcia papieru ..... 219
- Problemy z jakością druku ..... 240
- Problemy z kopiowaniem i skanowaniem..... 246
- Problemy z faksem ..... 247
- Uzyskiwanie pomocy ..... 249

# Rozwiązywanie problemów ogólnych

Ta sekcja zawiera:

- [Drukarka nie jest włączana](#) ..... 214
- [Drukarka często resetuje się lub wyłącza](#) ..... 215
- [Drukarka nie drukuje](#) ..... 215
- [Drukowanie trwa zbyt długo](#) ..... 217
- [Dokument jest drukowany z nieodpowiedniej tacy](#) ..... 217
- [Problemy z automatycznym drukowaniem dwustronnym](#) ..... 217
- [Nietypowe dźwięki po uruchomieniu drukarki](#) ..... 218
- [Taca papieru nie zamyka się](#) ..... 218
- [Wewnątrz drukarki zgromadził się kondensat](#) ..... 218

Ta sekcja obejmuje procedury pomagające użytkownikowi zlokalizowanie i naprawę problemów. Niektóre problemy można rozwiązać poprzez zrestartowanie drukarki.

## Drukarka nie jest włączana

Prawdopodobne przyczyny	Rozwiązania
Przełącznik zasilania nie jest włączony.	<ul style="list-style-type: none"> <li>• Otwórz przednie drzwi, następnie sprawdź, czy przełącznik zasilania jest w położeniu włączonym.</li> <li>• Na panelu sterowania drukarki naciśnij przycisk <b>Zasilanie/Wybudzanie</b>. Aby uzyskać szczegółowe informacje, patrz <a href="#">Włączanie i wyłączanie drukarki</a> na stronie 28.</li> </ul>
Przewód zasilania nie jest prawidłowo podłączony do gniazdka elektrycznego.	Wyłącz drukarkę, a następnie podłącz przewód zasilania do gniazdka. Użyj wspornika drukarki, aby bezpiecznie zamocować przewód zasilania.
Przewód zasilania nie jest prawidłowo zablokowany na miejscu.	<ul style="list-style-type: none"> <li>• Użyj wspornika drukarki, aby bezpiecznie zamocować przewód zasilania.</li> </ul>
Gniazdko elektryczne, do którego podłączono drukarkę nie działa prawidłowo.	<ul style="list-style-type: none"> <li>• Podłącz inne urządzenie elektryczne do gniazda sieci elektrycznej i sprawdź, czy działa ono poprawnie.</li> <li>• Spróbuj innego gniazdka.</li> </ul>
Drukarka jest podłączona do gniazdka elektrycznego, którego napięcie lub częstotliwość nie są zgodne ze specyfikacjami drukarki.	Użyj źródła zasilania o specyfikacjach zgodnych z wymienionymi w części <a href="#">Specyfikacje elektryczne</a> na stronie 263.



**PRZESTROGA:** Podłącz trzyżyłowy przewód (z bolcem uziemiającym) bezpośrednio do uziemionego gniazdka sieciowego.

## Drukarka często resetuje się lub wyłącza

Prawdopodobne przyczyny	Rozwiązania
Przewód zasilania nie jest prawidłowo podłączony do gniazdka elektrycznego.	Wyłącz drukarkę, sprawdź, czy przewód zasilający jest prawidłowo podłączony do drukarki i gniazda sieci elektrycznej, a następnie włącz drukarkę.
Przewód zasilania nie jest prawidłowo zablokowany na miejscu.	Użyj wspornika drukarki, aby bezpiecznie zamocować przewód zasilania.
Wystąpił błąd systemowy.	Wyłącz drukarkę, następnie włącz ją ponownie. Wydrukuj raport historii błędów. Aby uzyskać szczegółowe informacje, patrz <a href="#">Drukowanie raportu historii błędów</a> na stronie 250. Jeżeli błąd nie ustępuje, skontaktuj się z przedstawicielem Xerox.
Drukarka jest podłączona do zasilacza UPS.	Wyłącz drukarkę, następnie podłącz przewód zasilania do odpowiedniego gniazdka.
Drukarka jest podłączona do listwy zasilającej wraz z innymi urządzeniami o dużym-zapotrzebowaniu na energię.	Podłącz drukarkę bezpośrednio do gniazdka lub do listwy zasilającej, która nie jest współdzielona z innymi urządzeniami.

## Drukarka nie drukuje

Prawdopodobne przyczyny	Rozwiązania
Drukarka jest przełączona do trybu oszczędzania energii.	Na panelu sterowania naciśnij przycisk <b>Zasilanie/Wybudzanie</b> .
W drukarce wystąpił błąd.	Jeżeli dioda LED stanu miga na pomarańczowo, postępuj zgodnie z instrukcjami wyświetlanymi na panelu sterowania, aby usunąć błąd. Jeżeli błąd nie ustępuje, skontaktuj się z przedstawicielem Xerox.
W drukarce nie ma papieru.	Włóż papier do tacy.
Kaseta z tonerem jest pusta.	Wymień pustą kasetę z tonerem.
Wkład bębna osiągnął koniec eksploatacji. <b>Uwaga:</b> W niektórych przypadkach drukarka może tymczasowo kontynuować drukowanie po wyświetleniu komunikatu o tym, że wkład bębna osiągnął koniec okresu eksploatacji.	Wymień wkład bębna.
Pojemnik na zużyty toner jest pełny.	Wymień pojemnik na zużyty toner.
Żaden wskaźnik na panelu sterowania się nie świeci.	Wyłącz drukarkę, sprawdź, czy przewód zasilający jest prawidłowo podłączony do drukarki i gniazda sieci elektrycznej, a następnie włącz drukarkę. Jeżeli błąd nie ustępuje, skontaktuj się z przedstawicielem Xerox.

Prawdopodobne przyczyny	Rozwiązania
Drukarka jest zajęta.	<ul style="list-style-type: none"> <li>• Jeżeli dioda stanu LED miga na niebiesko, problem może stanowić poprzednia praca.               <ol style="list-style-type: none"> <li>a. Przy użyciu właściwości drukarki na komputerze można usunąć wszystkie prace drukowania znajdujące się w kolejce druku.</li> <li>b. Na panelu sterowania dotknij opcji <b>Prace</b>, a następnie usuń wszystkie prace drukowania w toku.</li> </ol> </li> <li>• Włóż papier do tacy.</li> <li>• Jeśli dioda LED stanu nie mignie raz po wysłaniu pracy drukowania, sprawdź połączenie między drukarką a komputerem. Wyłącz drukarkę, następnie włącz ją ponownie.</li> </ul>
Przewód drukarki jest odłączony.	Jeżeli dioda LED stanu nie mignie raz po wysłaniu pracy drukowania, sprawdź połączenie między drukarką a komputerem.
Występuje problem z łącznością sieciową.	<p>Jeżeli drukarka jest podłączona do sieci:</p> <ol style="list-style-type: none"> <li>a. Sprawdź, czy kabel Ethernet jest podłączony do drukarki.</li> <li>b. Na złączu Ethernet drukarki sprawdź, czy świeci zielona dioda LED. Jeżeli nie, ponownie podłącz obie końcówki kabla Ethernet.</li> <li>c. Sprawdź adres TCP/IP w części Komunikacja Raportu konfiguracji. Aby uzyskać szczegółowe informacje, patrz <a href="#">Drukowanie raportu konfiguracji</a> na stronie 45.</li> <li>d. Jeżeli adres TCP/IP na stronie to 0.0.0.0, oznacza to, że drukarka potrzebuje więcej czasu, aby uzyskać adres IP z serwera DHCP. Odczekaj 2 minuty, a następnie ponownie wydrukuj Raport konfiguracji.</li> <li>e. Jeżeli adres TCP/IP nie zmienił się lub zaczyna się od 169, skontaktuj się z administratorem sieci.</li> </ol>
Występuje problem z konfiguracją sieci bezprzewodowej lub łącznością.	Sprawdź, czy karta sieci bezprzewodowej jest zainstalowana i poprawnie skonfigurowana. Aby uzyskać szczegółowe informacje, patrz <a href="#">Podłączanie do sieci bezprzewodowej</a> na stronie 49.

## Drukowanie trwa zbyt długo

Prawdopodobne przyczyny	Rozwiązania
Drukarka jest ustawiona na wolniejszy tryb drukowania. Na przykład, drukarka jest ustawiona do drukowania na papierze ciężkim lub kopertach.	Drukowanie na pewnych typach papieru specjalnego jest bardziej czasochłonne. Upewnij się, że typ papieru jest poprawnie ustawiony w sterowniku drukowania i na panelu sterowania drukarki. Aby uzyskać szczegółowe informacje, przejdź do części <a href="#">Szybkość drukowania</a> na stronie 266.
Drukarka jest przełączona do trybu oszczędzania energii.	Rozpoczęcie drukowania po wyjściu z trybu energooszczędnego zajmuje więcej czasu.
Przyczyną problemu może być sposób instalowania drukarki w sieci.	Ustal, czy bufor wydruku lub komputer udostępniający drukarkę gromadzi wszystkie prace drukowania, a następnie przekazuje je do drukarki. Buforowanie może być przyczyną ograniczenia szybkości drukowania. Aby testować szybkość drukowania, należy wydrukować wybrane strony informacyjne takie jak Wydruk demonstracyjny. Aby uzyskać szczegółowe informacje, patrz <a href="#">Strony informacyjne</a> na stronie 44. Jeżeli strona jest drukowana ze znamionową szybkością drukarki, być może wystąpił problem z siecią lub instalacją sieciową drukarki. Aby uzyskać pomoc, skontaktuj się z administratorem systemu.
Praca jest złożona.	Czekaj. Żadne działanie nie jest konieczne.
Tryb jakości druku w sterowniku jest ustawiony na Ulepszony.	Zmień tryb jakości druku w sterowniku drukarki na Standard.

## Dokument jest drukowany z nieodpowiedniej tacy

Prawdopodobne przyczyny	Rozwiązania
Wystąpił konflikt tac wybranych w aplikacji i sterowniku drukarki.	<ol style="list-style-type: none"> <li>1. Sprawdź, którą tacę wybrano w sterowniku drukarki.</li> <li>2. Wyświetl ustawienia strony lub drukarki w aplikacji używanej do drukowania.</li> <li>3. Ustaw źródło papieru zgodnie z tacą wybraną w sterowniku drukarki lub skonfiguruj ustawienie Wybór automatyczny dla źródła papieru.</li> </ol> <p><b>Uwaga:</b> Aby sterownik drukarki wybrał tacę, ustaw tacę używaną jako źródło papieru na wartość Automatyczny wybór włączony.</p>

## Problemy z automatycznym drukowaniem dwustronnym

Prawdopodobne przyczyny	Rozwiązania
Nieobsługiwany lub nieprawidłowy papier.	Upewnij się, że używasz odpowiedniego papieru. Nie można używać folii, kopert, etykiet, papieru ponownie załadowanego do drukowania dwustronnego. Aby uzyskać szczegółowe informacje, zobacz <a href="#">Obsługiwane rozmiary i gramatura papieru dla automatycznego drukowania dwustronnego</a> na stronie 158.
Nieprawidłowe ustawienie.	W sterowniku druku na karcie Opcje drukowania, wybierz opcję <b>Drukowanie 2-stronne</b> .

## Nietypowe dźwięki po uruchomieniu drukarki

Prawdopodobne przyczyny	Rozwiązania
Wewnątrz drukarki znajduje się przeszkoda lub zanieczyszczenie.	Wyłącz drukarkę i usuń przeszkodę lub zanieczyszczenie. Jeżeli nie można jej usunąć, skontaktuj się z przedstawicielem Xerox.

## Taca papieru nie zamyka się

Prawdopodobne przyczyny	Rozwiązania
Nie można całkowicie zamknąć tacy papieru.	Tacę blokują zanieczyszczenia lub jakiś przedmiot. Wyłącz drukarkę, następnie usuń przeszkodę lub zanieczyszczenie. Jeżeli nie można jej usunąć, skontaktuj się z przedstawicielem firmy Xerox.

## Wewnątrz drukarki zgromadził się kondensat

Gdy poziom wilgotności przekracza 85 % lub gdy zimna drukarka zostanie umieszczona w ciepłym pomieszczeniu, wewnątrz drukarki może dojść do kondensacji wilgoci. W drukarce może zgromadzić się kondensat po szybkim ogrzaniu zimnego pomieszczenia, w którym umieszczono urządzenie.

Prawdopodobne przyczyny	Rozwiązania
Drukarka znajdowała się w zimnym pomieszczeniu.	Pozostawić drukarkę na kilka godzin w temperaturze pokojowej.
Wilgotność względna w pomieszczeniu jest zbyt duża.	<ul style="list-style-type: none"> <li>Zmniejszyć wilgotność w pomieszczeniu.</li> <li>Przenieść drukarkę do miejsca, w którym temperatura i wilgotność względna odpowiadają specyfikacji roboczej.</li> </ul>

# Zacięcia papieru

Ta sekcja zawiera:

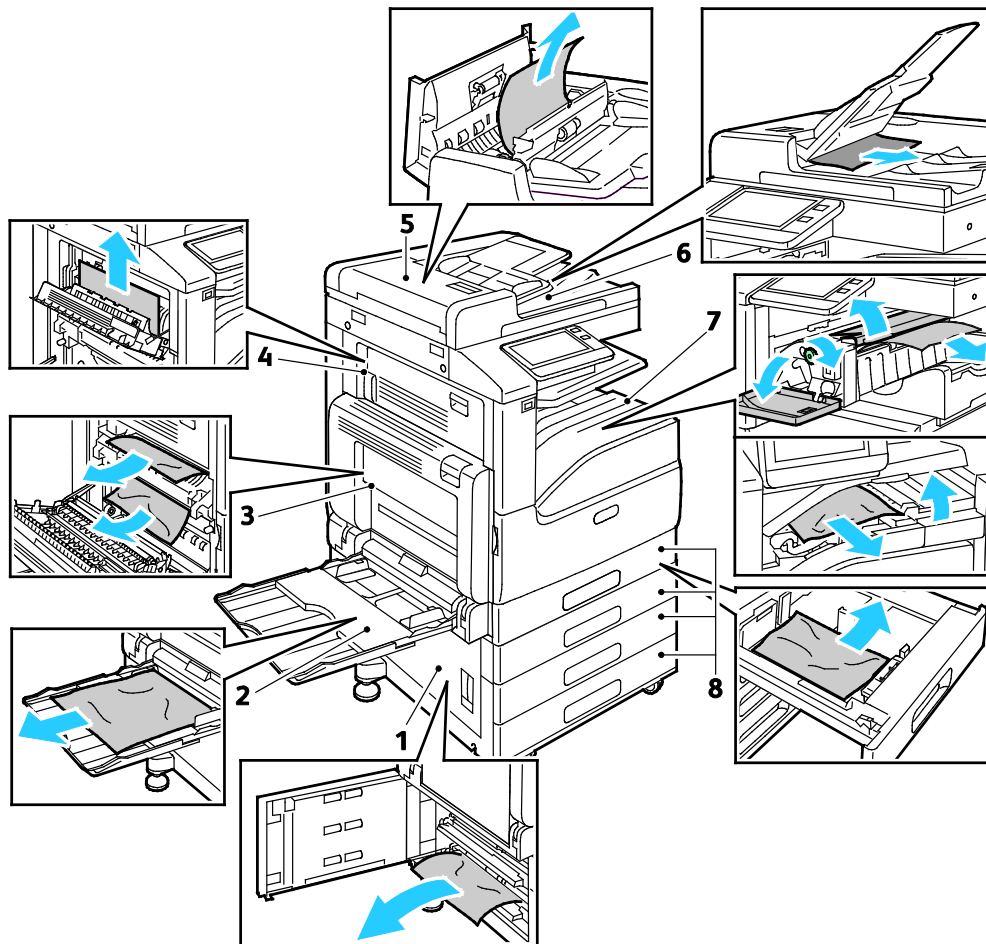
- Lokalizowanie zacięć papieru ..... 220
- Minimalizacja liczby zacięć papieru..... 221
- Usuwanie zacięć papieru ..... 222
- Rozwiązywanie problemów z zacięciami papieru..... 231
- Usuwanie zacięć finishera ..... 233

## Lokalizowanie zacięć papieru

**⚠ OSTRZEŻENIE:** Nigdy nie dotykaj obszaru urządzenia utrwalającego z etykietą ostrzegającą. Może dojść do poparzenia. Jeśli wokół urządzenia utrwalającego jest zawinięty arkusz papieru, nie próbuj go natychmiast usuwać. Natychmiast wyłącz drukarkę i poczekaj 40 minut na ostygnięcie urządzenia utrwalającego. Spróbuj usunąć zacięcie, gdy drukarka ostygnie. Jeżeli błąd nie ustępuje, skontaktuj się z przedstawicielem Xerox.

**⚠ PRZESTROGA:** Nie usuwaj zacięć za pomocą narzędzi lub przyrządów. Mogłoby to trwale uszkodzić drukarkę.

Poniższa ilustracja prezentuje miejsca występowania zacięć papieru na ścieżce papieru:



1. Obszar podawania tacy papieru (drzwi B)
2. Taca boczna (taca 5)
3. Obszar urządzenia utrwalającego (drzwi A)
4. Obszar wyjściowy papieru (drzwi C)
5. Automatyczny dwustronny podajnik dokumentów
6. Taca wyjściowa podajnika dokumentów
7. Obszary finishera
8. Tace papieru 1–4



## Minimalizacja liczby zacięć papieru

Drukarka została tak zaprojektowana, aby liczba zacięć przy korzystaniu z obsługiwanego papieru Xerox była minimalna. Inne typy papieru mogą być przyczyną zacięć. Jeśli obsługiwany papier zacina się często w jednym obszarze, należy oczyścić ten obszar ścieżki papieru.

Przyczyny zacięć papieru mogą być następujące:

- Wybór nieprawidłowego typu papieru w sterowniku drukarki.
- Korzystanie z uszkodzonego papieru.
- Korzystanie z nieobsługiwanego papieru.
- Nieprawidłowe ładowanie papieru.
- Przepiętnienie tacy.
- Nieprawidłowa regulacja prowadnic papieru.

Większość zacięć można uniknąć, stosując proste zasady:

- Należy używać wyłącznie obsługiwanego papieru.
- Należy postępować zgodnie z odpowiednimi metodami obsługi i ładowania papieru.
- Należy zawsze korzystać z czystego, nieuszkodzonego papieru.
- Należy unikać pomarszczonego, podartego, wilgotnego, zagiętego lub pociętego papieru.
- Aby rozdzielić arkusze przed umieszczeniem na tacy, rozwachluj papier.
- Należy zwracać uwagę na linię napełnienia tacy. Nie wolno przepiętniać tacy.
- Należy dostosować prowadnice papieru na wszystkich tacach po włożeniu papieru. Nieprawidłowo wyregulowana prowadnica może być przyczyną pogorszenia jakości druku, nieprawidłowego podawania, ukośnych wydruków i uszkodzenia drukarki.
- Po załadowaniu tacy wybierz odpowiedni typ i rozmiar papieru na panelu sterowania.
- Podczas drukowania należy wybrać odpowiedni typ i rozmiar papieru w sterowniku drukarki.
- Papier należy przechowywać w suchym miejscu.

Należy unikać następujących nośników i okoliczności:

- Powlekany poliestrem papier przeznaczony specjalnie do drukarek atramentowych.
- Papier pocięty, pomarszczony lub nadmiernie pozwijany.
- Równoczesne ładowanie na tacę papieru różnego typu, o różnym rozmiarze i gramaturze.
- Przepiętnienie tacy.
- Zezwolenie na przepiętnienie tacy wyjściowej.

Aby uzyskać szczegółową listę obsługiwanego papieru, zobacz [Obsługiwany papier](#) na stronie 153.

## Usuwanie zacięć papieru

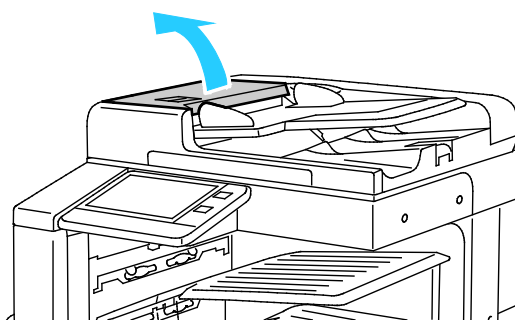
Ta sekcja zawiera:

- [Usuwanie zacięć podajnika dokumentów](#) ..... 222
- [Usuwanie zacięć papieru z tac 1–4](#) ..... 224
- [Usuwanie zacięć papieru z tacy bocznej](#) ..... 225
- [Usuwanie zacięć papieru za drzwiami A, B i C](#) ..... 226

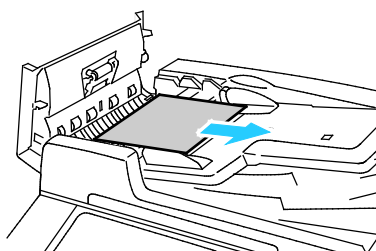
### Usuwanie zacięć podajnika dokumentów

Aby usunąć błąd wyświetlany na panelu sterowania, wyjmij cały papier z obszarów automatycznego dwustronnego podajnika dokumentów.

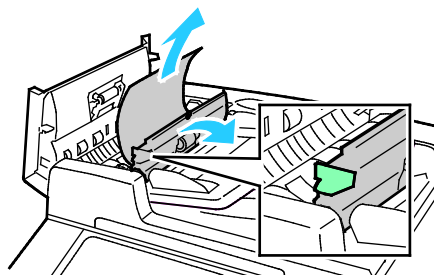
1. Podnieś dźwignię, następnie otwórz górną pokrywę podajnika dokumentów.



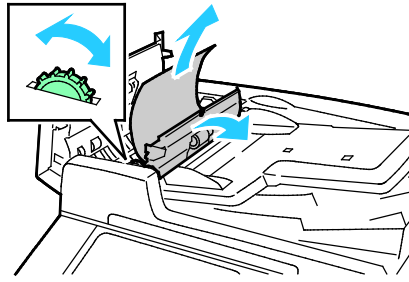
2. Jeżeli dokument oryginalny nie zaciął się w obszarze wejściowym podajnika dokumentów, wyciągnij go w pokazanym kierunku.



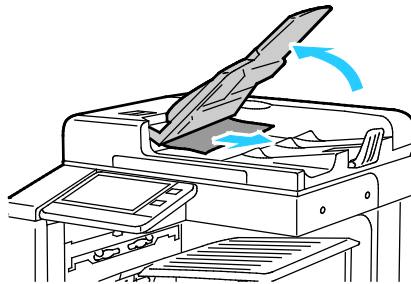
3. Jeżeli komunikat na panelu sterowania poleca otwarcie wewnętrznej osłony, podnieś dźwignię z zieloną dźwignią, aby otworzyć wewnętrzną pokrywę.



4. Aby usunąć dokument oryginalny z podajnika, obróć zielone pokrętło w pokazanym kierunku, następnie ostrożnie wyciągnij dokument.



5. Zamknij pokrywę wewnętrzną. Aby zamknąć górną pokrywę, naciśnij ją, tak aby została zatrzaśnięta na miejscu.
6. Jeżeli dokument oryginalny nie jest widoczny po otwarciu górnej pokrywy, podnieś pokrywę podajnika dokumentów, następnie wyjmij dokument.
7. Jeżeli dokument oryginalny nie jest widoczny po otwarciu pokrywy dokumentów, podnieś tacę podajnika, a następnie wyjmij dokument.



8. Opuść tacę podajnika.
9. Jeżeli dokument oryginalny nie jest pomarszczony lub podarty, postępuj zgodnie z instrukcjami wyświetlanymi na ekranie dotykowym, by ponownie załadować dokument do podajnika.

**Uwaga:** Po usunięciu zaciętego papieru z dwustronnego automatycznego podajnika dokumentów umieść cały oryginalny dokument ponownie w urządzeniu, łącznie ze stronami, które zostały już zeskanowane. Drukarka automatycznie pomija strony, które zostały już zeskanowane, i skanuje pozostałe strony.

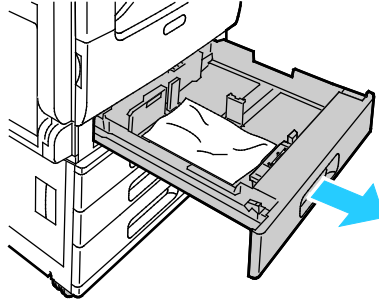


**PRZESTROGA:** Podarte, pomarszczone lub pogięte dokumenty oryginalne mogą powodować zacięcia i uszkodzić drukarkę. Aby skopiować podarte, pomarszczone lub pogięte dokumenty oryginalne, użyj szyby dokumentów.

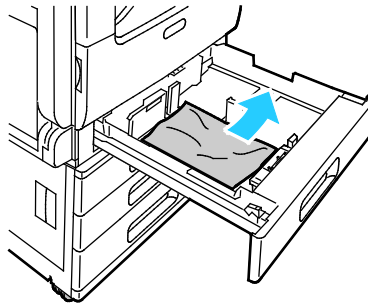
## Usuwanie zacięć papieru z tac 1–4

Aby usunąć błąd wyświetlany na panelu sterowania, usuń cały papier ze ścieżki papieru.

1. Przed wyjęciem tacy z drukarki przejrzyj komunikaty dotyczące zacięć papieru na panelu sterowania. Jeżeli sygnalizowany jest kolejny błąd zacięcia, w pierwszej kolejności usuń zacięcie wewnątrz drukarki.
2. Wyciągnij tacę do momentu zatrzymania.



3. Wyjmij papier z tacy.

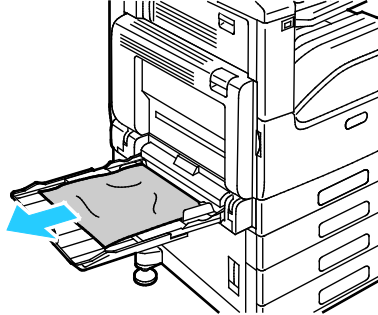


4. Jeśli papier jest podarty, wyjmij tacę całkowicie i sprawdź, czy wewnątrz drukarki nie ma kawałków papieru.
5. Załaduj ponownie do tacy nieuszkodzony papier, a następnie wepchnij tacę, aż się zatrzyma.
6. Gdy tace papieru są ustawione w trybie W pełni regulowane, należy potwierdzić lub zmienić ustawienia papieru.
  - Aby potwierdzić ten sam rozmiar, typ lub kolor papieru, dotknij pozycji **OK**.
  - Aby wybrać nowy rozmiar, typ lub kolor papieru, dotknij bieżącego ustawienia, a następnie wybierz nowe. Po skończeniu dotknij przycisk **OK**.
7. Aby powrócić do ekranu głównego, naciśnij przycisk **Ekran główny**.

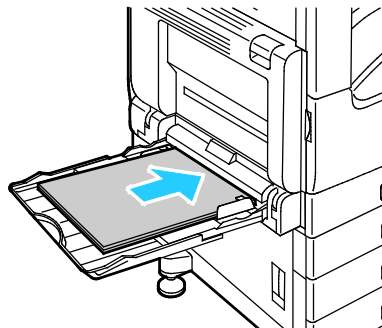
## Usuwanie zacięć papieru z tacy bocznej

Aby usunąć błąd wyświetlany na panelu sterowania, usuń cały papier ze ścieżki papieru.

1. Wyjmij zacięty papier z tacy. Upewnij się, że szczelina wejściowa podajnika papieru w punkcie połączenia tacy z drukarką jest czysta.



2. Jeśli papier jest podarty, sprawdź, czy wewnątrz drukarki nie ma kawałków papieru.
3. Przed ponownym napełnieniem tacy bocznej papierem złóż papier i upewnij się, czy wszystkie cztery rogi zostały wyrównane.
4. Umieść papier na tacy bocznej, tak aby strona do druku była skierowana w dół. Upewnij się, że przednia krawędź papieru delikatnie dotyka szczeliny podawania papieru.



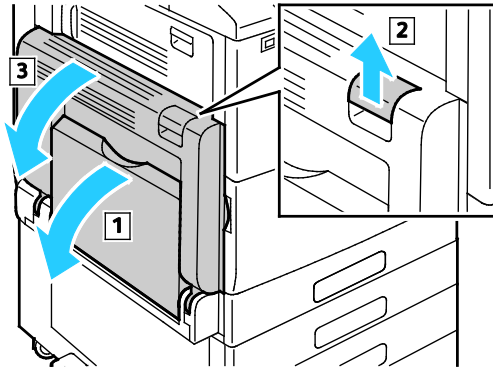
5. Gdy tace papieru są ustawione w trybie W pełni regulowane, należy potwierdzić lub zmienić ustawienia papieru.
  - Aby potwierdzić ten sam rozmiar, typ lub kolor papieru, dotknij pozycji **OK**.
  - Aby wybrać nowy rozmiar, typ lub kolor papieru, dotknij bieżącego ustawienia, następnie wybierz nowe. Po skończeniu dotknij przycisk **OK**.
6. Aby powrócić do ekranu głównego, naciśnij przycisk **Ekran główny**.

## Usuwanie zacięć papieru za drzwiami A, B i C

Aby usunąć błąd wyświetlany na panelu sterowania, usuń cały papier ze ścieżki papieru.

### Usuwanie zacięć w drzwiach A

1. Otwórz tacę boczną.
2. Podnieś dźwignię zwalniającą.
3. Otwórz drzwi A.

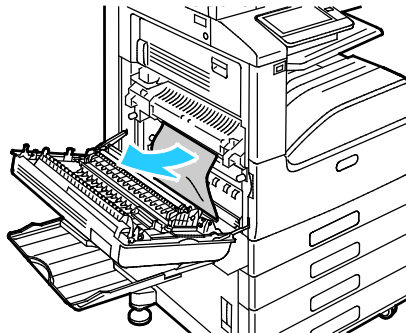


**OSTRZEŻENIE:** Obszar wokół urządzenia utrwalającego może być gorący. Zachowaj uwagę, aby uniknąć obrażeń.



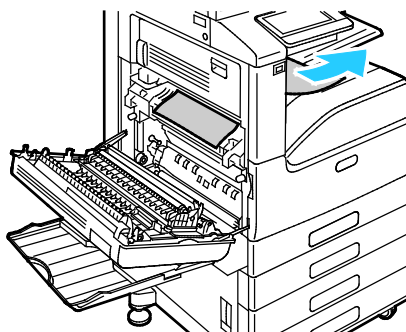
**PRZESTROGA:** Nie wolno dotykać rolki transferowej. Dotknięcie rolki może być przyczyną obniżenia jakości obrazu.

4. Wyjmij zacięty papier.

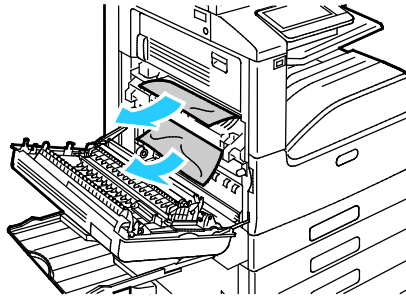


5. Jeżeli zacięcie papieru wystąpiło za tacą wyjściową, aby go usunąć, ostrożnie wyciągnij go w pokazanym kierunku.

**Uwaga:** Toner może przywierać do rolki transferowej. Nie wpływa to na jakość druku.

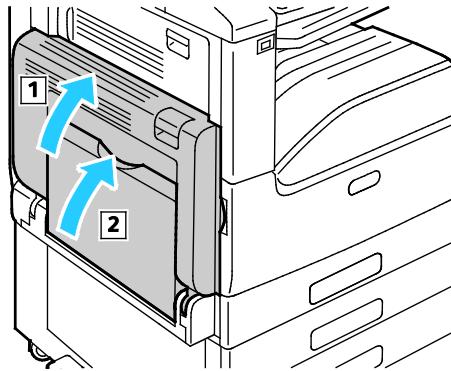


6. Jeśli papier jest zacięty w urządzeniu utrwalającym, usuń papier z obszarów A1 i A2, jak pokazano.



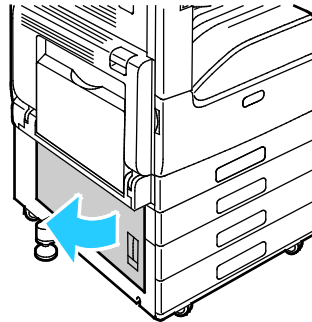
**Uwaga:** Jeżeli papier jest podarty, usuń wszystkie podarte kawałki z drukarki.

7. Aby zamknąć drzwi A, naciśnij drzwi w górę, aż zaskoczą na miejsce, następnie zamknij tacę boczną.



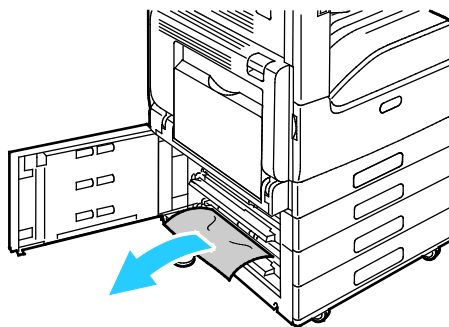
## Usuwanie zacięć w drzwiach B

1. Pociągnij dźwignię zwalniającą, następnie otwórz drzwi B.



2. Wymij zacięty papier z obszaru podawania tacy papieru.

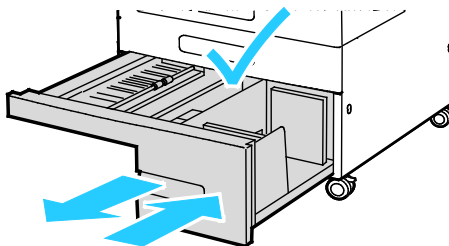
**Uwaga:** Jeżeli papier jest podarty, usuń wszystkie podarte kawałki z drukarki.



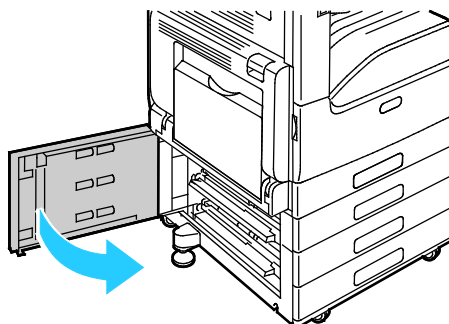
3. W przypadku zacięcia papieru w górnym położeniu zajrzyj do wnętrza drukarki, znajdź zacięty papier, a następnie usuń go.

**Uwaga:** Jeżeli papier jest niedostępny, zobacz [Usuwanie zacięć w drzwiach A](#) na stronie 226.

4. W przypadku zacięcia papieru w rolce podającej tacy otwórz tacę, następnie usuń papier.



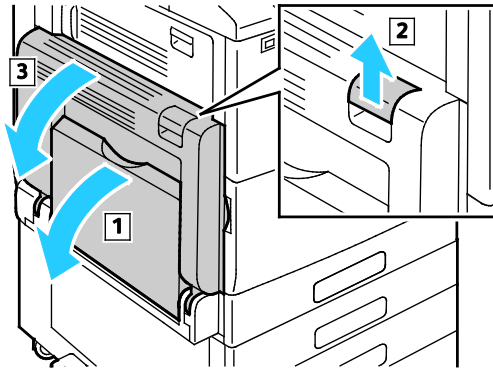
5. Zamknij drzwi B.





## Usuwanie zacięć w drzwiach C

1. Otwórz tacę boczną, podnieś dźwignię zwalniającą i otwórz drzwi A.

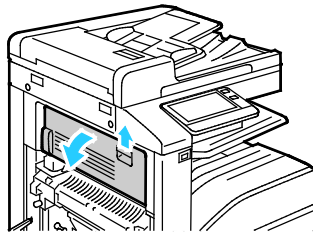


**OSTRZEŻENIE:** Obszar wokół urządzenia utrwalającego może być gorący. Zachowaj uwagę, aby uniknąć obrażeń.



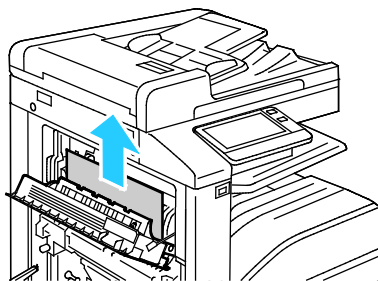
**PRZESTROGA:** Nie wolno dotykać rolki transferowej. Dotknięcie rolki może być przyczyną obniżenia jakości obrazu.

2. Przy drzwiach C podnieś dźwignię zwalniającą i otwórz drzwi C.

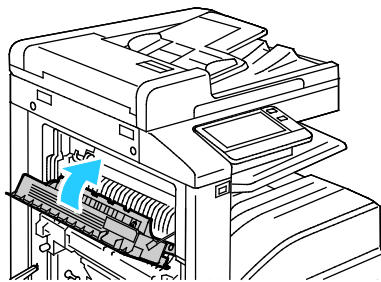


3. Wyjmij zacięty papier z obszaru wyjściowego papieru.

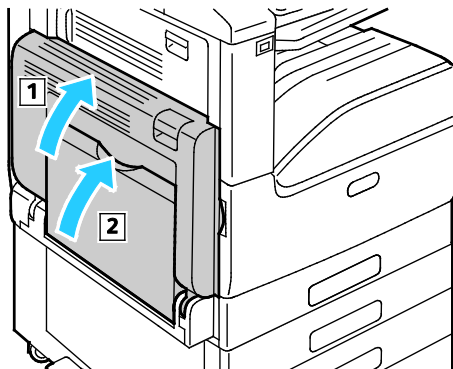
**Uwaga:** Jeżeli papier jest podarty, usuń wszystkie podarte kawałki z drukarki.



4. Aby zamknąć drzwi C, naciśnij je w górę, aż zaskoczą na miejsce.



5. Aby zamknąć drzwi A, naciśnij drzwi w górę, aż zaskoczą na miejsce, następnie zamknij tacę boczną.



## Rozwiązywanie problemów z zacięciami papieru

Ta sekcja zawiera:

- [Pobieranie wielu arkuszy na raz](#) ..... 231
- [Błędne podawanie papieru](#) ..... 231
- [Nieprawidłowe podawanie etykiet i kopert](#) ..... 232
- [Komunikat o zacięciu papieru jest cały czas wyświetlany](#) ..... 232
- [Zacięcia w trakcie automatycznego drukowania dwustronnego](#) ..... 232

### Pobieranie wielu arkuszy na raz

Prawdopodobne przyczyny	Rozwiązania
Taca papieru jest za bardzo wypełniona.	Wyjmij część papieru. Nie ładuj papieru poza linię wypełniania.
Krawędzie papieru nie są wyrównane.	Usuń papier, wyrównaj krawędzie, a następnie ponownie go załaduj.
Papier jest zawilgocony.	Usuń papier z tacy i zastąp go nowym, suchym papierem.
Za dużo ładunków elektrostatycznych.	Spróbuj użyć nowej rzyzy papieru.
Korzystanie z nieobsługiwane go papieru.	Używaj tylko papieru zatwierdzonego przez Xerox®. Aby uzyskać szczegółowe informacje, zobacz <a href="#">Obsługiwany papier</a> na stronie 153.
Wilgotność zbyt duża dla papieru powlekanego.	<ul style="list-style-type: none"> <li>• Podawaj papier po jednym arkuszu.</li> <li>• Spróbuj załadować papier do tacy bocznej.</li> </ul>
Rolki podające są zanieczyszczone.	Wytrzyj do czysta rolki podające czystą, niepozostawiającą włókien szmatką zwilżoną wodą. Aby uzyskać więcej informacji, zobacz <a href="#">Czyszczenie drukarki</a> na stronie 187.

### Błędne podawanie papieru

Prawdopodobne przyczyny	Rozwiązania
Papier nie jest poprawnie umieszczony na tacy.	<ul style="list-style-type: none"> <li>• Usuń błędnie podany papier i ponownie umieść go poprawnie na tacy.</li> <li>• Dopasuj ograniczniki papieru znajdujące się na tacy do rozmiaru papieru.</li> </ul>
Taca papieru jest za bardzo wypełniona.	Wyjmij część papieru. Nie ładuj papieru poza linię wypełniania.
Ograniczniki papieru nie są poprawnie dopasowane do rozmiaru papieru.	Dopasuj ograniczniki papieru znajdujące się na tacy do rozmiaru papieru.
Taca zawiera odkształcony lub pognieciony papier.	Usuń papier, rozprostuj go i załaduj ponownie. Jeżeli jest on nadal błędnie podawany, nie używaj tego papieru.
Papier jest zawilgocony.	Usuń wilgotny papier i zastąp go nowym, suchym papierem.
Używanie papieru nieprawidłowego formatu, gramatury lub typu.	Używaj tylko papieru zatwierdzonego przez Xerox. Aby uzyskać szczegółowe informacje, zobacz <a href="#">Obsługiwany papier</a> na stronie 153.
Rolki podające są zanieczyszczone.	Wytrzyj do czysta rolki podające czystą, niepozostawiającą włókien szmatką zwilżoną wodą. Aby uzyskać więcej informacji, zobacz <a href="#">Czyszczenie drukarki</a> na stronie 187.

## Nieprawidłowe podawanie etykiet i kopert

Prawdopodobne przyczyny	Rozwiązania
Na tacy umieszczono arkusz etykiet w złą stronę.	<ul style="list-style-type: none"> <li>• Załaduj arkusze etykiet zgodnie z instrukcjami producenta.</li> <li>• Włóż etykiety do tacy, stroną do zadrukowania w górę.</li> </ul> Aby uzyskać więcej informacji, zobacz <a href="#">Etykiety</a> na stronie 177.
Brakuje etykiet, arkusze są pogniecione lub etykiety są odklejone.	Nie wolno używać arkuszy pogniecionych, w których brakuje etykiet albo są odklejone.
Koperty są nieprawidłowo załadowane.	Na kopertach można drukować tylko z tacy bocznej lub tacy 1. Aby uzyskać więcej informacji, zobacz <a href="#">Koperty</a> na stronie 173.
Koperty się marszczą.	<ul style="list-style-type: none"> <li>• Wysoka temperatura i ciśnienie procesu drukowania laserowego może powodować marszczenie.</li> <li>• Należy używać kopert przeznaczonych do tego typu druku. Aby uzyskać szczegółowe informacje, zobacz <a href="#">Wskazówki odnośnie drukowania kopert</a> na stronie 173.</li> </ul> <p><b>Uwaga:</b> W przypadku umieszczania kopert dłuższą krawędzią do przodu należy wybrać orientację poziomą w sterowniku drukarki.</p>

## Komunikat o zacięciu papieru jest cały czas wyświetlany

Prawdopodobne przyczyny	Rozwiązania
Papier pozostaje zacięty w drukarce lub finisherze.	Sprawdź ponownie ścieżkę papieru i upewnij się, że zacięty papier został w całości usunięty z obszaru drukarki i finishera.
Otwarte drzwiczki drukarki.	Sprawdź drzwiczki drukarki. Zamknij otwarte drzwiczki.

**Uwaga:** Sprawdź, czy w ścieżce papieru występują (i usuń) kawałki arkuszy.

## Zacięcia w trakcie automatycznego drukowania dwustronnego

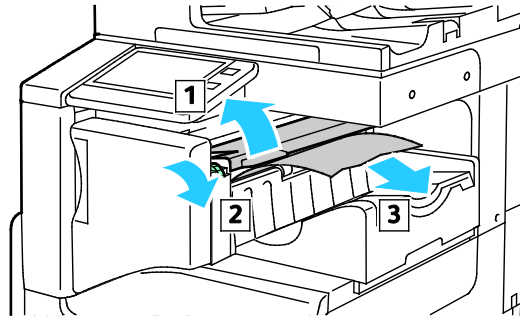
Prawdopodobne przyczyny	Rozwiązania
Używanie papieru nieprawidłowego formatu, gramatury lub typu.	Używaj papieru odpowiedniego rozmiaru, grubości i typu. Aby uzyskać szczegółowe informacje, zobacz <a href="#">Obsługiwane rozmiary dla automatycznego drukowania dwustronnego</a> na stronie 158.
Papier jest umieszczony na nieodpowiedniej tacy.	Upewnij się, że papier jest włożony do prawidłowej tacy. Aby uzyskać szczegółowe informacje, zobacz <a href="#">Obsługiwany papier</a> na stronie 153.
Papier różnego typu jest umieszczony na tacy.	Umieść na tacy papier określonego typu i rozmiaru.

## Usuwanie zacięć finishera

### Usuwanie zacięć w zintegrowanym finisherze biurowym

#### Usuwanie zacięć w zintegrowanym finisherze biurowym

1. Zlokalizuj zintegrowany finisher biurowy zainstalowany pod skanerem i panelem sterowania, a następnie otwórz górną pokrywę w przedstawiony sposób.
2. Obróć zielone pokrętło w pokazanym kierunku.
3. Aby usunąć zacięty papier, pociągnij go w pokazanym kierunku.

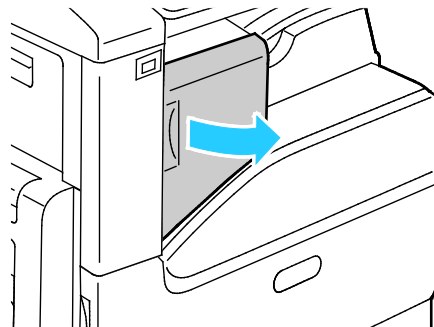


**Uwaga:** Jeżeli papier jest podarty, usuń wszystkie podarte kawałki z drukarki.

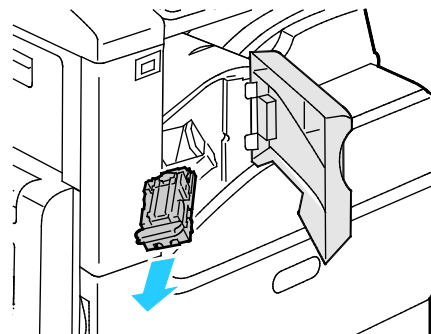
4. Zamknij górną pokrywę zintegrowanego finishera biurowego.

#### Usuwanie zacięć zszywek w zintegrowanym finisherze

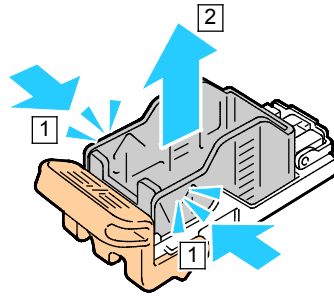
1. Otwórz przednie drzwiczki finishera.



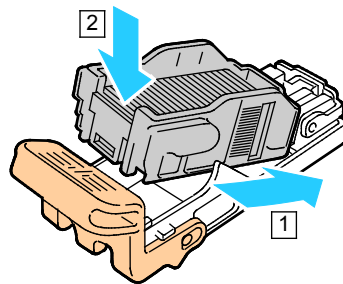
2. Aby wyjąć wkład zszywek, złap go za pomarańczowy uchwyt i pociągnij go mocno do siebie.



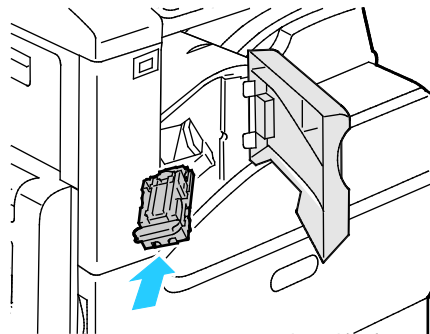
3. Sprawdź, czy wewnątrz finishera nie zostały zszywki i wyjmij je.
4. Ściśnij pakiet zszywek po obu stronach i wyjmij pakiet zszywek z wkładu.



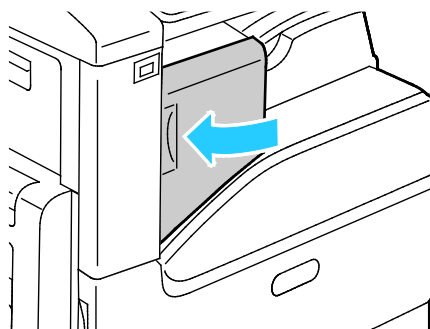
5. Wyjmij luźne zszywki.
6. Włóż przednią część nowego pakietu zszywek do wkładu zszywek, a następnie wepchnij tylną część do wkładu.



7. Chwyć wkład zszywek za pomarańczowy uchwyt, następnie włóż go do zszywacza, aż wskoczy na miejsce.



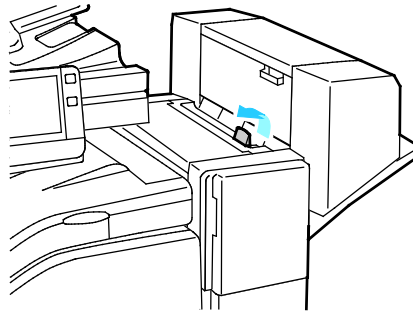
8. Zamknij przednie drzwiczki finishera.



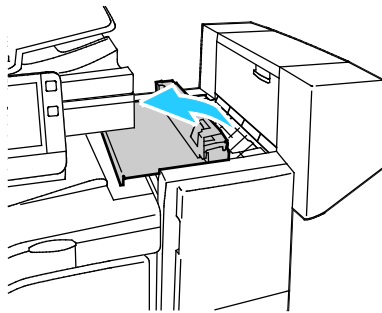
## Usuwanie zacięć w finisherze biurowym

### Usuwanie zacięć pod górną pokrywą finishera biurowego

1. Pociągnij dźwignię na górnej pokrywie.

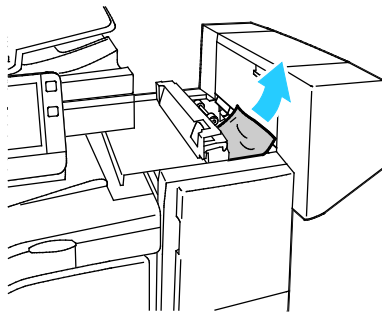


2. Aby otworzyć górną pokrywę, obróć ją w lewo.



3. Wyjmij zacięty papier.

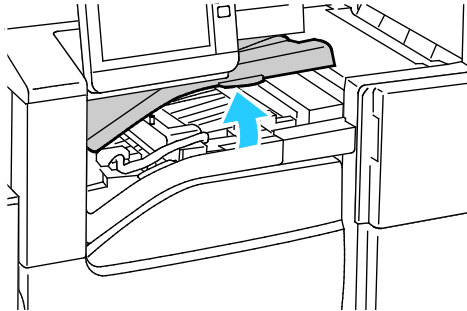
**Uwaga:** Jeżeli papier jest podarty, usuń wszystkie podarte kawałki z finishera.



4. Zamknij górną pokrywę finishera.

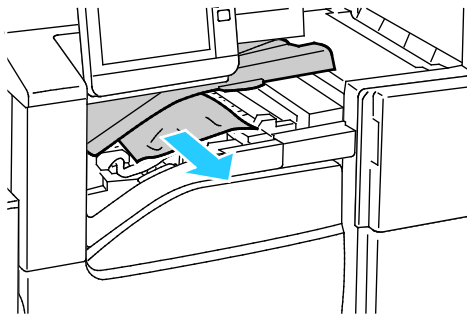
### Usuwanie zacięć w obszarze transportu finishera biurowego

1. Aby otworzyć pokrywę transportu, podnieś prosto w górę uchwyt na środkowej tacy.



2. Wyjmij zacięty papier.

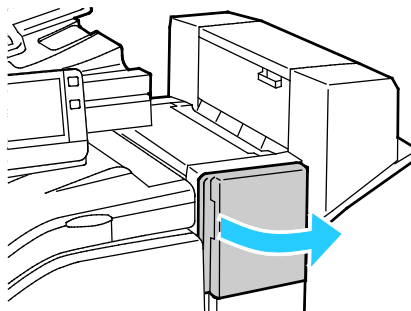
**Uwaga:** Jeżeli papier jest podarty, usuń wszystkie podarte kawałki z finishera.



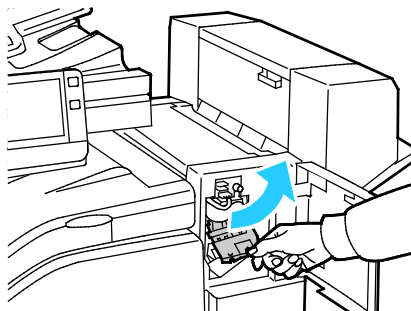
3. Zamknij pokrywę transportu.

### Usuwanie zacięć zszywek w finisherze biurowym

1. Otwórz przednie drzwiczki finishera.

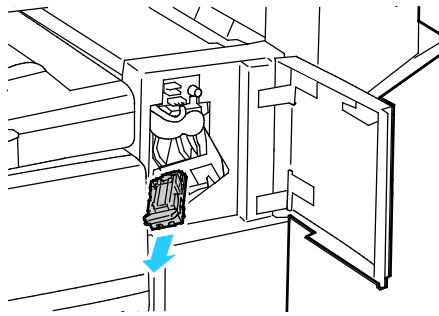


2. Sięgnij do obudowy finishera i pociągnij zszywacz do siebie do oporu.
3. Naciśnij zespół zszywacza w prawo w sposób ukazany.

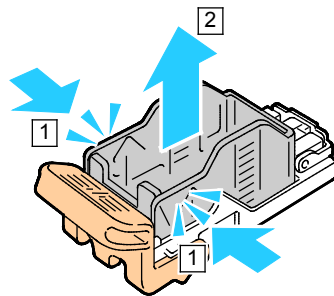




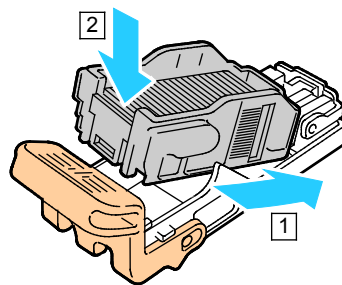
4. Aby wyjąć wkład zszywek, złap go za pomarańczowy uchwyt i pociągnij go mocno do siebie.



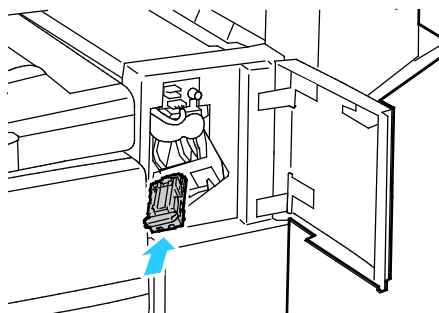
5. Sprawdź, czy wewnątrz finishera nie zostały zszywki i wyjmij je.
6. Ściśnij pakiet zszywek po obu stronach i wyjmij pakiet zszywek z wkładu.



7. Wyjmij luźne zszywki z pakietu zszywek.
8. Włóż przednią część nowego pakietu zszywek do wkładu zszywek, a następnie wepchnij tylną część do wkładu.




9. Chwyć wkład zszywek za pomarańczowy uchwyt, następnie włóż wkład do zespołu zszywacza. Naciśnij wkład zszywek, aż wskoczy na miejsce.



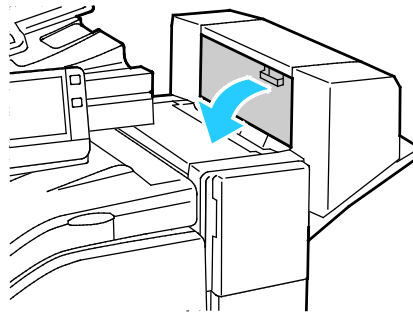
10. Zamknij przednie drzwiczki finishera.

## Usuwanie zacięć zszywek broszury w finisherze biurowym

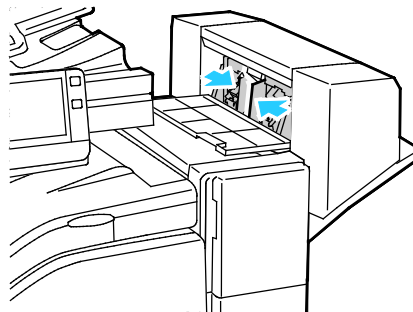
Urządzenie wykonujące broszury wykorzystuje dwa wkłady zszywek. Zszywanie broszur wymaga, aby oba wkłady zszywek zawierały zszywki. Gdy wkład zszywek jest pusty, na ekranie dotykowym panelu sterowania pojawia się stosowny komunikat.

 **OSTRZEŻENIE:** Nie wykonuj tej procedury podczas kopiowania lub drukowania.

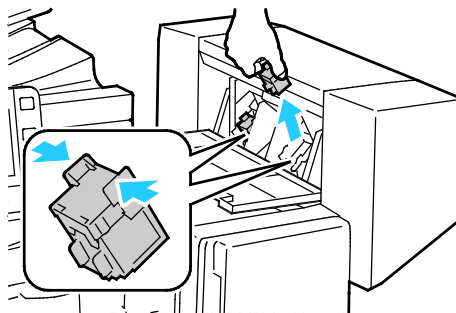
1. Otwórz boczną pokrywę finishera.



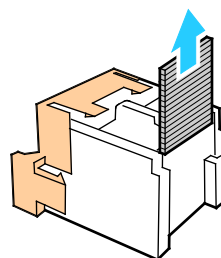
2. Jeżeli wkłady zszywek nie są widoczne, chwyć pionowe panele po obu stronach otworu i przesunij wkłady zszywek do środka.



3. Przytrzymaj wypustki po obu stronach wkładu zszywek, następnie wyjmij wkład z finishera.

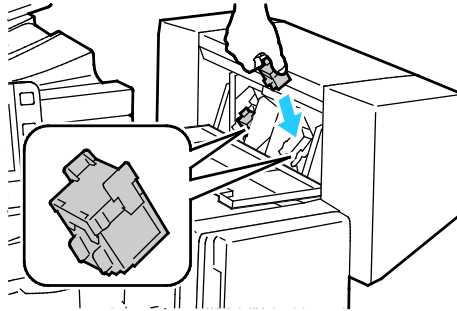


4. Aby wyjąć zacięte zszywki, wyciągnij je w pokazanym kierunku.

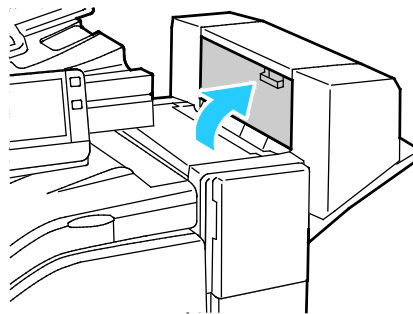


- Przytrzymaj wypustki po obu stronach wkładu zszywek, następnie umieść z powrotem wkład zszywek w pierwotnym położeniu w finisherze.

**Uwaga:** Urządzenie wykonujące broszury wykorzystuje dwa wkłady zszywek. Zszywanie broszur wymaga, aby oba wkłady zszywek zawierały zszywki.



- Powtórz procedurę w przypadku drugiego wkładu zszywek.
- Zamknij boczną pokrywę finishera.



### Usuwanie zacięć w obszarze dziurkacza w finisherze biurowym

Jeżeli drukarka nie drukuje i zgłasza zacięcie w obszarze dziurkacza, opróżnij pojemnik na odpady dziurkacza. Aby uzyskać szczegółowe informacje, zobacz [Opróżnianie pojemnika odpadów dziurkacza](#) na stronie 202.

Po opróżnieniu pojemnika odpadów dziurkacza zlokalizuj i usuń zacięty papier.

## Problemy z jakością druku

Ta sekcja zawiera:

- [Kontrolowanie jakości druku.....](#) 240
- [Papier i nośniki.....](#) 241
- [Rozwiązywanie problemów z jakością druku.....](#) 241

Drukarka jest przeznaczona do tworzenia wysokiej jakości wydruków. Jeżeli występują problemy z jakością druku, należy użyć informacji zamieszczonych w tej sekcji do rozwiązania problemu. Aby uzyskać więcej informacji, skorzystaj z witryny [www.xerox.com/office/VLC70XXsupport](http://www.xerox.com/office/VLC70XXsupport).



**PRZESTROGA:** Gwarancja Xerox, umowa serwisowa lub Total Satisfaction Guarantee (Gwarancja całkowitej satysfakcji) Xerox nie obejmują uszkodzeń spowodowanych przez użycie nieobsługiwane papieru lub nośników specjalnych. Total Satisfaction Guarantee (Gwarancja całkowitej satysfakcji) Xerox jest dostępna na terenie Stanów Zjednoczonych i Kanady. Zakres może różnić się poza tymi obszarami. Aby uzyskać szczegółowe informacje, skontaktuj się z przedstawicielem Xerox.

### Uwagi:

- Aby zapewnić stałą lepszą jakość druku, wkłady toneru, wkłady drukujące i wkłady bębna wielu urządzeń zaprojektowano w taki sposób, że w określonym momencie przestają działać.
- Obrazy w skali szarości drukowane z ustawieniem czerni kompozytywnej są liczone jako strony kolorowe, ponieważ używane są kolorowe materiały eksploatacyjne. Czerni kompozytowa jest ustawieniem domyślnym w większości urządzeń.

## Kontrolowanie jakości druku

Różne czynniki wpływają na jakość druku. Aby zapewnić stałą i optymalną jakość druku, należy korzystać z papieru przeznaczonego dla danej drukarki oraz prawidłowo ustawić tryb jakości druku i regulację koloru. Postępuj zgodnie ze wskazówkami zawartymi w tej sekcji, aby zapewnić najlepszą jakość druku.

Na jakość druku ma wpływ temperatura i wilgotność. Optymalną jakość druku można uzyskać przy temperaturze w zakresie 15–28°C (59–82°F) oraz wilgotności 20–70%. Jednak na jakość druku może mieć wpływ praca w warunkach zbliżonych do granicznych dopuszczalnych wartości temperatury i wilgotności.

## Papier i nośniki

Drukarka jest przeznaczona do użytku z różnymi typami papieru oraz innych nośników. Postępuj zgodnie ze wskazówkami zawartymi w tej sekcji, aby zapewnić najlepszą jakość druku i uniknąć zacięć:

- Używaj tylko papieru zatwierdzonego przez Xerox. Aby uzyskać szczegółowe informacje, zobacz [Obsługiwany papier](#) na stronie 153.
- Zawsze korzystaj z czystego, nieuszkodzonego papieru.
- Należy upewnić się, że typ papieru wybrany w sterowniku drukarki jest zgodny z typem papieru używanego do drukowania.
- Jeżeli papier o tym samym rozmiarze jest umieszczony na kilku tacach, należy upewnić się, że wybrano odpowiednią tacę w sterowniku drukarki.
- Należy prawidłowo przechowywać papier oraz inne nośniki, aby zapewnić optymalną jakość druku. Aby uzyskać szczegółowe informacje, zobacz [Wskazówki dotyczące przechowywania papieru](#) na stronie 154.



**PRZESTROGI:** Niektóre papiery oraz inne nośniki mogą powodować niską jakość wydruku, zwiększoną częstotliwość zacięć papieru lub uszkodzenie drukarki. Nie należy używać następujących materiałów:

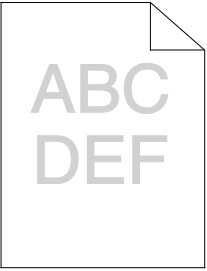
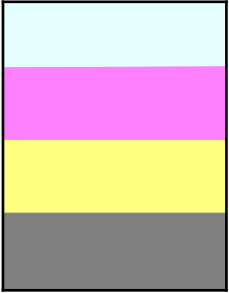
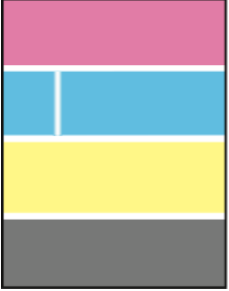
- Gruby lub porowaty papier
- Papier do drukarek atramentowych
- Papier, który został skserowany
- Papier, który został złożony lub jest pomarszczony
- Papier z wycięciami lub perforacjami
- Papier ze zszywkami
- Koperty z okienkami, metalowymi klamrami, bocznymi szwami lub klejem z paskami zabezpieczającymi
- Koperty ochronne
- Nośniki plastikowe
- Folie

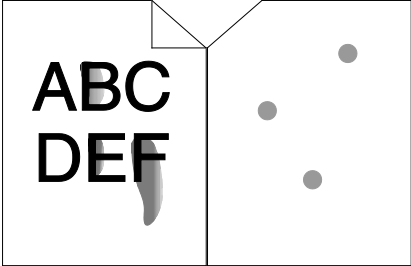
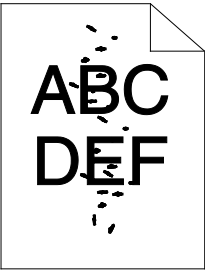
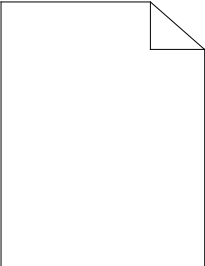
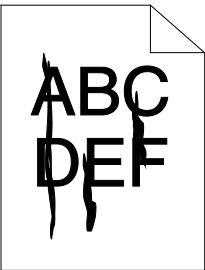
## Rozwiązywanie problemów z jakością druku


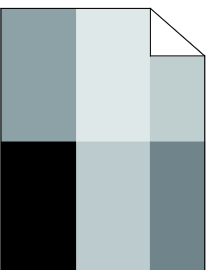
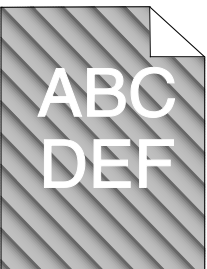
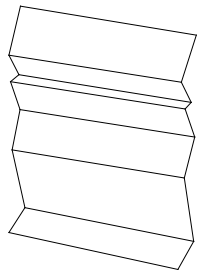
Gdy jakość druku jest niska, w celu skorygowania problemu wybierz najbardziej podobny objaw z poniższej tabeli i zapoznaj się z rozwiązaniem. Możesz również wydrukować strony pomocy, które pomogą Ci zidentyfikować problemy z jakością druku. Aby uzyskać szczegółowe informacje, zapoznaj się z częścią [Strony informacyjne](#) na stronie 44.

Jeśli jakość druku nie ulegnie poprawie po wykonaniu odpowiedniego działania, należy się skontaktować z przedstawicielem Xerox.

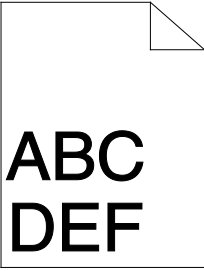
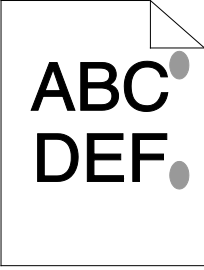
**Uwaga:** Aby zachować jakość druku, zostaje wyświetlony komunikat ostrzegawczy, gdy poziom toneru jest niski lub gdy wkład bębna zbliża się do końca eksploatacji. Gdy wkład toneru jest pusty lub gdy wkład bębna jest bliski końca eksploatacji, zostaje wyświetlony drugi komunikat. Drugi komunikat zwraca uwagę na konieczność wymiany zużytego wkładu. Drukarka zatrzymuje drukowanie aż do zainstalowania nowej kasety z tonerem lub wkładu bębna.

Objaw	Rozwiązania
<p>Wydruk jest zbyt jasny.</p> 	<ul style="list-style-type: none"> <li>• Aby sprawdzić poziom toneru, zobacz informacje na panelu sterowania, użyj sterownika druku lub oprogramowania Embedded Web Server. Jeśli kasetka z tonerem jest niemal pusta, wymień ją.</li> <li>• Sprawdź, czy kasetka z tonerem jest przeznaczona do posiadanej drukarki. Wymień ją, jeżeli to konieczne. W celu uzyskania najlepszych rezultatów należy używać oryginalnych kaset z tonerem Xerox.</li> <li>• Wymień papier na papier zalecanego rozmiaru i typu oraz potwierdź, że ustawienia drukarki i sterownika druku są prawidłowe.</li> <li>• Sprawdź, czy papier jest suchy i czy jest używany obsługiwany papier. Jeżeli nie, zmień papier.</li> <li>• Zmień ustawienia typu papieru w sterowniku drukarki. W sterowniku druku na karcie Opcje drukowania wybierz pozycję <b>Papier</b>, a następnie zmień ustawienie <b>Inny typ</b>.</li> </ul>
<p>Tylko jeden kolor jest wyblakły.</p> 	<p>Sprawdź stan wkładu toneru i wymień go, jeśli jest to konieczne.</p>
<p>Kolor przy krawędzi wydruku jest nieprawidłowy.</p>	<p>Skoryguj rejestrację kolorów. Aby uzyskać więcej informacji, zobacz rozdział <a href="#">Rejestracja kolorów</a> na stronie 206.</p>
<p>Białe pasy lub smugi w jednym kolorze.</p> 	<p>Wyczyść soczewkę danego koloru. Aby uzyskać więcej informacji, zobacz <a href="#">Czyszczenie soczewek głowicy drukującej</a> na stronie 190.</p>

Objaw	Rozwiązania
<p>Rozmazania toneru lub wydruk można zetrzeć. Na tylnej stronie wydruku widoczne są plamy.</p> 	<ul style="list-style-type: none"> <li>• Zmień ustawienia typu papieru w sterowniku drukarki. Na przykład, zmień Zwykły na Karton o małej gramaturze. W sterowniku druku na karcie Opcje drukowania wybierz pozycję <b>Papier</b>, a następnie zmień ustawienie <b>Inny typ</b>.</li> <li>• Sprawdź, czy papier jest odpowiedniego rozmiaru, typu i gramatury. Jeżeli nie, zmień ustawienia papieru.</li> <li>• Należy sprawdzić, czy drukarka jest podłączona do gniazdka, które może dostarczyć prąd o odpowiednim napięciu i mocy. Jeśli to konieczne, należy przejrzeć specyfikację elektryczną z elektrykiem. Szczegółowe informacje znajdują się w rozdziale <a href="#">Specyfikacje elektryczne</a> na stronie 263.</li> </ul>
<p>Losowe plamy na wydruku lub obraz jest niewyraźny.</p> 	<ul style="list-style-type: none"> <li>• Sprawdź, czy kasetka z tonerem jest zainstalowana prawidłowo.</li> <li>• Jeśli użyto nieoryginalnej kasetki z tonerem, zainstaluj oryginalną kasetkę z tonerem Xerox.</li> <li>• Użyj ustawienia typu papieru Porowaty lub spróbuj użyć papieru o gładziej powierzchni.</li> <li>• Upewnij się, że wilgotność w pomieszczeniu mieści się w granicach określonych w specyfikacji. Aby uzyskać szczegółowe informacje, patrz <a href="#">Wilgotność względna</a> na stronie 262.</li> </ul>
<p>Wydruk jest pusty.</p> 	<ul style="list-style-type: none"> <li>• Wyłącz drukarkę, następnie włącz ją ponownie.</li> <li>• Jeżeli błąd nie ustępuje, skontaktuj się z przedstawicielem Xerox.</li> </ul> <p><b>Uwaga:</b> Sprawdź, czy taśma transferowa została zablokowana.</p>
<p>Na wydrukach widoczne są czarne lub kolorowe pasma.</p> 	<ul style="list-style-type: none"> <li>• Wyczyść soczewkę głowicy drukującej za pomocą dostarczonego narzędzia. Aby uzyskać więcej informacji, zobacz <a href="#">Czyszczenie soczewek głowicy drukującej</a> na stronie 190.</li> <li>• Wymień wkład bębna.</li> <li>• Jeżeli błąd nie ustępuje, skontaktuj się z przedstawicielem Xerox.</li> </ul>

Objaw	Rozwiązania
<p>Wydruk jest cętkowany.</p> 	<ul style="list-style-type: none"> <li>• Sprawdź, czy papier jest odpowiedniego rozmiaru, typu i gramatury. Jeżeli nie, zmień ustawienia papieru.</li> <li>• Upewnij się, że wilgotność w pomieszczeniu mieści się w granicach określonych w specyfikacji. Aby uzyskać szczegółowe informacje, patrz <a href="#">Wilgotność względna</a> na stronie 262.</li> <li>• Na panelu sterowania, w aplikacji i w sterowniku drukarki wybierz inny typ papieru.</li> <li>• Wymień papier.</li> </ul>
<p>Na wydruku są widoczne smugi.</p> 	<ul style="list-style-type: none"> <li>• Sprawdź, czy papier jest odpowiedniego rozmiaru, typu i gramatury. Jeżeli nie, zmień ustawienia papieru.</li> <li>• Zmień ustawienia typu papieru w sterowniku drukarki. W sterowniku druku na karcie Opcje drukowania wybierz pozycję <b>Papier</b>, a następnie zmień ustawienie <b>Inny typ</b>.</li> <li>• Wymień wkład bębna.</li> </ul>
<p>Na wydruku są widoczne spiralne znaki.</p> 	<ul style="list-style-type: none"> <li>• Aby sprawdzić poziom toneru, zobacz informacje na panelu sterowania, użyj sterownika druku lub oprogramowania Embedded Web Server. Jeśli kasetka z tonerem jest niemal pusta, wymień ją.</li> <li>• Sprawdź, czy kasetka z tonerem jest przeznaczona do posiadanej drukarki. Wymień ją, jeżeli to konieczne. W celu uzyskania najlepszych rezultatów należy używać oryginalnych kaset z tonerem Xerox.</li> </ul>
<p>Wydruk jest pomarszczony lub poplamiony.</p> 	<ul style="list-style-type: none"> <li>• Sprawdź, czy papier jest odpowiedniego rozmiaru, typu i gramatury, oraz czy jest prawidłowo załadowany. Jeżeli nie, zmień papier.</li> <li>• Spróbuj użyć nowej rzyzy papieru.</li> <li>• Zmień ustawienia typu papieru w sterowniku drukarki. W sterowniku druku na karcie Opcje drukowania wybierz pozycję <b>Papier</b>, a następnie zmień ustawienie <b>Inny typ</b>.</li> </ul>



Objaw	Rozwiązania
<p>Zadrukowane koperty są pomarszczone lub pozginane.</p>	<p>Sprawdź, czy zgięcie przebiega w odległości do 30 mm (1,2 cala) od krawędzi koperty.</p> <ul style="list-style-type: none"> <li>• Jeśli tak, koperty są drukowane prawidłowo. Drukarka nie jest wadliwa.</li> <li>• Jeżeli nie, wykonaj następujące czynności: Upewnij się, że koperty są załadowane prawidłowo do tacy bocznej. Szczegółowe informacje znajdują się w części <a href="#">Ładowanie kopert do tacy bocznej</a> na stronie 174. Postępuj zgodnie z wytycznymi, aby drukować na kopertach. Aby uzyskać szczegółowe informacje, zobacz <a href="#">Wskazówki odnośnie drukowania kopert</a> na stronie 173. Jeśli problem nie ustąpi, należy użyć koperty o innym rozmiarze.</li> </ul>
<p>Górny margines jest nieprawidłowy.</p> 	<ul style="list-style-type: none"> <li>• Upewnij się, że papier jest prawidłowo załadowany.</li> <li>• Upewnij się, że marginesy zostały prawidłowo ustawione w używanej aplikacji.</li> <li>• Dostosuj wyrównanie papieru. Aby uzyskać więcej informacji, zobacz <a href="#">Dostosowywanie rejestracji papieru</a> na stronie 208.</li> </ul>
<p>Zadrukowana powierzchnia papieru jest nierówna.</p> 	<ol style="list-style-type: none"> <li>1. Wydrukuj jednorodny obraz na całej powierzchni jednego arkusza papieru.</li> <li>2. Załaduj wydrukowany arkusz do tacy zadrukowaną stroną w dół.</li> <li>3. Wydrukuj pięć pustych stron, aby usunąć zabrudzenia z rolek urządzenia utrwalającego.</li> </ol>

## Problemy z kopiowaniem i skanowaniem

Jeżeli jakość kopii lub skanu jest niska, skorzystaj z następującej tabeli.

Objawy	Rozwiązania
Linie lub smugi występujące tylko na kopiach wykonanych z podajnika dokumentów.	Na szybie CVT są zanieczyszczenia. Podczas skanowania papier z podajnika dokumentów przechodzi nad zanieczyszczeniami na szklanych powierzchniach, powodując powstawanie linii i smug. Wyczyść wszystkie szklane powierzchnie za pomocą ściereczki nie pozostawiającej włókien zwilżonej wodą. Aby uzyskać więcej informacji, zobacz <a href="#">Czyszczenie skanera</a> na stronie 187.
Plamy obecne na kopiach wykonanych z szyby dokumentów.	Na szybie dokumentów są zanieczyszczenia. Podczas skanowania zanieczyszczenia tworzą plamy na obrazie. Wyczyść wszystkie szklane powierzchnie za pomocą ściereczki nie pozostawiającej włókien zwilżonej wodą.
Obraz jest zbyt jasny lub zbyt ciemny.	Wyreguluj ustawienie Jaśniejsze/Ciemniejsze.
Jakość obrazu jest niska w przypadku skanowania kolorowych dokumentów oryginalnych.	W celu uzyskania najlepszych wyników, wybierz tryb czarno-biały.
Kolory są niewłaściwe.	<ul style="list-style-type: none"> <li>Dostosuj ustawienia koloru i upewnij się, że ustawiono prawidłową opcję funkcji Typ oryginału.</li> <li>Wykonaj procedurę Zgodność skanowania kolorów. Aby uzyskać więcej informacji, zobacz rozdział <a href="#">Rejestracja kolorów</a> na stronie 206.</li> </ul>

Jeżeli problem nie ustąpi, przejdź do informacji dotyczących pomocy w trybie online do strony [www.xerox.com/office/VLC70XXsupport](http://www.xerox.com/office/VLC70XXsupport).

# Problemy z faksem

Ta sekcja zawiera:

- [Problemy z wysyłaniem faksów](#)..... 247
- [Problemy z odbieraniem faksów](#)..... 248

**Uwaga:** Jeżeli nie można wysyłać i odbierać faksów, upewnij się, że dostępne jest połączenie z zatwierdzoną analogową linią telefoniczną. Nie można wysyłać lub odbierać faksów po podłączeniu do cyfrowej linii telefonicznej.

Jeżeli nie można prawidłowo wysyłać lub odbierać faksów, skorzystaj z następujących tabel.

## Problemy z wysyłaniem faksów

Objawy	Przyczyny	Rozwiązania
Nie można skanować dokumentu przy użyciu podajnika dokumentów.	Dokument jest zbyt gruby, zbyt cienki lub zbyt mały.	Użyj szyby dokumentów do wystania faksu.
Dokument jest skanowany pod kątem.	Ograniczniki podajnika dokumentów nie są dostosowane do szerokości dokumentu.	Dostosuj ograniczniki podajnika dokumentów, tak aby odpowiadały szerokości dokumentu.
Faks odebrany przez odbiorcę jest rozmazany.	Dokument jest umieszczony nieprawidłowo.	Umieść dokument prawidłowo.
	Szyba dokumentów jest zabrudzona.	Wyczyść szybę dokumentów.
	Tekst w dokumencie jest zbyt jasny.	Popraw rozdzielczość.
	Wystąpił problem z połączeniem telefonicznym.	Zweryfikuj, że linia telefoniczna funkcjonuje prawidłowo, a następnie wyślij faks ponownie.
	Wystąpił problem z urządzeniem faksowym nadawcy.	Wykonaj kopię, aby zweryfikować, że drukarka funkcjonuje prawidłowo. Jeżeli kopia została wydrukowana prawidłowo, poproś odbiorcę o weryfikację stanu odbierającego urządzenia faksowego.
Faks odebrany przez odbiorcę jest pusty.	Dokument został załadowany nieprawidłowo.	<ul style="list-style-type: none"> <li>• Podajnik dokumentów: Ułóż oryginalny dokument zadrukowaną stroną do góry.</li> <li>• Szyba dokumentów: Ułóż oryginalny dokument zadrukowaną stroną w dół.</li> </ul>
Faks nie został przesłany.	Nieprawidłowy numer faksu.	Zweryfikuj numer faksu.
	Linia telefoniczna jest podłączona nieprawidłowo.	Sprawdź poprawność połączenia telefonicznego. Jeśli jest rozłączone, podłącz do linii telefonicznej.
	Wystąpił problem z urządzeniem faksowym odbiorcy.	Skontaktuj się z odbiorcą.
	Faks nie został zainstalowany lub włączony.	Zweryfikuj, że faks jest zainstalowany i włączony.

Jeżeli problem nie ustąpi, przejdź do informacji dotyczących pomocy w trybie online do strony [www.xerox.com/office/VLC70XXsupport](http://www.xerox.com/office/VLC70XXsupport).

## Problemy z odbieraniem faksów

Objawy	Przyczyny	Rozwiązania
Odebrany faks jest pusty.	Wystąpił problem z połączeniem telefonicznym lub urządzeniem faksowym nadawcy.	Zweryfikuj, że drukarka może wykonywać wyraźne kopie. Jeśli tak, poproś nadawcę o ponowne wysłanie faksu.
	Być może nadawca nieprawidłowo załadował strony.	Skontaktuj się z nadawcą.
Drukarka odbiera połączenie, ale nie akceptuje danych przychodzących.	Za mało pamięci.	Jeśli praca zawiera kilka elementów graficznych, drukarka może nie mieć wystarczającej ilości pamięci. Drukarka nie będzie odpowiadać w przypadku braku pamięci. Usuń przechowywane dokumenty i prace, a następnie zaczekaj na zakończenie bieżącej pracy. Spowoduje to zwiększenie ilości dostępnej pamięci.
Rozmiar odebranego faksu jest zredukowany.	Papier podawany w drukarce może nie odpowiadać rozmiarowi wysłanego dokumentu.	Zatwierdź oryginalny format dokumentów. Dokumenty mogą być zmniejszane zgodnie z dostępnym papierem podawanym w drukarce.
Nie można automatycznie odbierać faksów.	Drukarka jest ustawiona do ręcznego odbierania faksów.	Ustaw drukarkę do automatycznego odbierania.
	Pamięć jest pełna.	Załaduj papier, jeśli go brak, a następnie wydrukuj fakсы zapisane w pamięci.
	Linia telefoniczna jest nieprawidłowo podłączona.	Zweryfikuj połączenie z linią telefoniczną. Jeśli jest rozłączone, podłącz do linii telefonicznej.
	Wystąpił problem z urządzeniem faksowym nadawcy.	Wykonaj kopię, aby zweryfikować, że drukarka funkcjonuje prawidłowo. Jeżeli kopia została wydrukowana prawidłowo, poproś odbiorcę o weryfikację prawidłowego funkcjonowania jego urządzenia faksowego.

Jeżeli problem nie ustąpi, przejdź do informacji dotyczących pomocy w trybie online do strony [www.xerox.com/office/VLC70XXsupport](http://www.xerox.com/office/VLC70XXsupport).

# Uzyskiwanie pomocy

Ta sekcja zawiera:

- Wyświetlanie komunikatów ostrzegawczych na panelu sterowania ..... 249
- Wyświetlanie bieżących błędów na panelu sterowania..... 249
- Używanie zintegrowanych narzędzi do rozwiązywania problemów..... 249
- Online Support Assistant (Asystent pomocy online) ..... 250

Drukarka jest wyposażona w materiały eksploatacyjne i zasoby pomocne w rozwiązywaniu problemów z drukiem.

## Wyświetlanie komunikatów ostrzegawczych na panelu sterowania

Gdy występuje stan ostrzeżenia, drukarka informuje o problemie. Na panelu sterowania widoczny jest komunikat, a kontrolki stanu LED na panelu sterowania migają w kolorze pomarańczowym lub czerwonym. Komunikaty ostrzegawcze informują o stanach drukarki wymagających uwagi, takich jak niedobór materiałów eksploatacyjnych czy otwarte drzwiczki. Jeśli występuje więcej niż jeden stan ostrzeżenia, na panelu sterowania jednocześnie widoczny jest tylko jeden komunikat ostrzegawczy.

## Wyświetlanie bieżących błędów na panelu sterowania

Gdy wystąpi stan błędu, na panelu sterowania zostanie wyświetlony komunikat informujący o problemie. Komunikaty o błędach ostrzegają o stanie drukarki, który uniemożliwia drukowanie lub powoduje pogorszenie jakości wydruku. Nawet jeśli występuje więcej niż jeden błąd, na panelu sterowania wyświetlany jest tylko jeden komunikat.

## Używanie zintegrowanych narzędzi do rozwiązywania problemów

Drukarka umożliwia wydrukowanie zestawu raportów. Obejmują one stronę demonstracyjną i raport historii błędów, które mogą pomóc w rozwiązywaniu niektórych problemów. Strona demonstracyjna zawiera obraz przedstawiający jakość druku. Można użyć tej strony do rozwiązania problemów z jakością druku drukarki. Raport Historia błędów drukuje informacje o najnowszych błędach drukarki.

## Drukowanie stron informacyjnych

1. Na panelu sterowania drukarki naciśnij przycisk **Ekran główny**.
2. Dotknij opcji **Urządzenie > Opis > Strony informacyjne**.
3. Aby wydrukować stronę informacyjną, dotknij żądanej strony.
4. Aby powrócić do ekranu głównego, naciśnij przycisk **Ekran główny**.

## Drukowanie raportu historii błędów

1. Na panelu sterowania drukarki naciśnij przycisk **Ekran główny**.
2. Aby wydrukować Raport historii błędów, wybierz opcję **Urządzenie > Pomoc techniczna > Strony pomocy > Raport historii błędów**.
3. Aby powrócić do ekranu głównego, naciśnij przycisk **Ekran główny**.

## Online Support Assistant (Asystent pomocy online)

Online Support Assistant (Asystent pomocy online) to baza wiedzy oferująca instrukcje i pomoc w rozwiązywaniu problemów z drukarką. Można w niej znaleźć rozwiązania problemów związanych z jakością druku, zacięciami papieru, instalacją oprogramowania itp.

Aby uzyskać dostęp do Online Support Assistant (Asystent pomocy online), przejdź do witryny [www.xerox.com/office/VLC70XXsupport](http://www.xerox.com/office/VLC70XXsupport).

# Specyfikacje

# A

Niniejszy dodatek obejmuje:

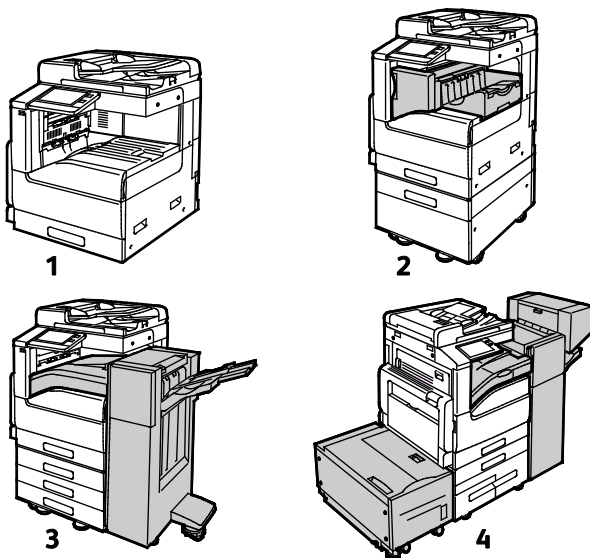
- Konfiguracje i opcje drukarki..... 252
- Specyfikacje fizyczne..... 256
- Specyfikacje środowiskowe..... 262
- Specyfikacje elektryczne ..... 263
- Specyfikacje techniczne ..... 266

# Konfiguracje i opcje drukarki

## Dostępne konfiguracje

Jest to drukarka sieciowa z funkcją kopiowania, automatycznego drukowania dwustronnego, skanowania i faksowania oraz łącznością USB lub sieciową.

## Konfiguracje



1. Model podstawowy; druga taca bez podstawy, dostępna jako opcja
2. Drukarka, dodatkowe tace i zintegrowany finisher biurowy
3. Drukarka, dodatkowe tace i finisher biurowy
4. Drukarka, dodatkowe tace, pojemnik o dużej pojemności i finisher biurowy z broszuownicą

## Funkcje

<p>Szybkość drukowania jednostronnego:</p> <p>Czarno-białe:</p> <ul style="list-style-type: none"><li>• Letter (8,5 x 11 cali), A4 (210 x 297 mm)</li><li>• Legal (8,5 x 14 cali), 216 x 356 mm</li><li>• 11 x 17 cali, A3 (297 x 420 mm)</li></ul> <p>Kolorowe:</p> <ul style="list-style-type: none"><li>• Letter (8,5 x 11 cali), A4 (210 x 297 mm)</li><li>• Legal (8,5 x 14 cali), 216 x 356 mm</li><li>• 11 x 17 cali, A3 (297 x 420 mm)</li></ul>	<ul style="list-style-type: none"><li>• Maksymalnie 30 str./min</li><li>• Maksymalnie 23 str./min</li><li>• Maksymalnie 17 str./min</li> <li>• Maksymalnie 30 str./min</li><li>• Maksymalnie 23 str./min</li><li>• Maksymalnie 17 str./min</li></ul>
----------------------------------------------------------------------------------------------------------------------------------------------------------------------------------------------------------------------------------------------------------------------------------------------------------------------------------------------------------------------------------------------------------------------------------------------------------	----------------------------------------------------------------------------------------------------------------------------------------------------------------------------------------------------------------------------------------------------------



<p>Szybkość drukowania dwustronnego:</p> <p>Czarno-białe:</p> <ul style="list-style-type: none"> <li>• Letter (8,5 x 11 cali), A4 (210 x 297 mm)</li> <li>• Legal (8,5 x 14 cali), 216 x 356 mm</li> <li>• 11 x 17 cali, A3 (297 x 420 mm)</li> </ul> <p>Kolorowe:</p> <ul style="list-style-type: none"> <li>• Letter (8,5 x 11 cali), A4 (210 x 297 mm)</li> <li>• Legal (8,5 x 14 cali), 216 x 356 mm</li> <li>• 11 x 17 cali, A3 (297 x 420 mm)</li> </ul>	<ul style="list-style-type: none"> <li>• Maksymalnie 30 str./min</li> <li>• Maksymalnie 23 str./min</li> <li>• Maksymalnie 11 str./min</li> </ul> <ul style="list-style-type: none"> <li>• Maksymalnie 30 str./min</li> <li>• Maksymalnie 23 str./min</li> <li>• Maksymalnie 11 str./min</li> </ul>
Rozdzielczość drukowania	<ul style="list-style-type: none"> <li>• Tryb standardowy: 600 x 600 dpi</li> <li>• Tryb ulepszony: 1200 x 2400 dpi</li> </ul>
<p>Pojemność papieru:</p> <ul style="list-style-type: none"> <li>• Taca boczna</li> <li>• Taca 1</li> <li>• Moduł z jedną tacą</li> <li>• Moduł z 3 tacami</li> <li>• Moduł z podwójną tacą</li> </ul> <ul style="list-style-type: none"> <li>• Podajnik o dużej pojemności</li> <li>• Taca wyjściowa</li> <li>• Taca kopert</li> </ul>	<ul style="list-style-type: none"> <li>• 100 arkuszy, 80 g/m<sup>2</sup></li> <li>• 520 arkuszy, 80 g/m<sup>2</sup></li> <li>• 520 arkuszy, 80 g/m<sup>2</sup></li> <li>• 520 arkuszy na tacę, 80 g/m<sup>2</sup></li> <li>• Taca 2: 520 arkuszy, taca 3: 870 arkuszy, taca 4: 1130 arkuszy, 80 g/m<sup>2</sup></li> <li>• 2000 arkuszy, 80 g/m<sup>2</sup></li> <li>• 500 arkuszy (A4), 200 arkuszy (A3), 80 g/m<sup>2</sup></li> <li>• 60 kopert</li> </ul>
<p>Pojemność wyjściowa:</p> <ul style="list-style-type: none"> <li>• Podwójna taca offsetowa</li> <li>• Taca do układania w zintegrowanym finisherze biurowym</li> </ul> <ul style="list-style-type: none"> <li>• Taca do układania w finisherze biurowym LX</li> </ul> <ul style="list-style-type: none"> <li>• Broszurownica</li> <li>• Wygodny zszywacz</li> </ul>	<ul style="list-style-type: none"> <li>• Do 250 arkuszy na tacę</li> <li>• Do 500 arkuszy formatu Letter/A4 lub 250 arkuszy formatu 11 x 17 cali/A3, 80 g/m<sup>2</sup></li> <li>• Do 2000 arkuszy bez zszywek, 1000 arkuszy z jedną zszywką lub 750 arkuszy z dwiema zszywkami formatu Letter/A4, 80 g/m<sup>2</sup></li> <li>• Do 40 broszur, 2–15 arkuszy na broszurę, 80 g/m<sup>2</sup></li> <li>• Zszywanie do 50 arkuszy, 5000 zszywek</li> </ul>
Maksymalny rozmiar druku	<ul style="list-style-type: none"> <li>• A3 (297 x 410 mm, 11,7 x 16,1 cala)</li> <li>• 279,4 x 431,8 mm (11 x 17 cali)</li> </ul>
Maksymalny obszar druku	4 mm od przedniej krawędzi papieru, 2 mm od bocznej i tylnej krawędzi papieru
Maksymalna gramatura papieru w przypadku drukowania dwustronnego	169 g/m <sup>2</sup>
<p>Szybkość kopiowania jednostronnego:</p> <p>Czarno-białe:</p> <ul style="list-style-type: none"> <li>• Letter (8,5 x 11cali)/A4 (210 x 297 mm)</li> <li>• A3 (297 x 420 mm)</li> </ul> <p>Kolorowe:</p> <ul style="list-style-type: none"> <li>• Letter (8,5 x 11cali)/A4 (210 x 297 mm)</li> <li>• A3 (297 x 420 mm)</li> </ul>	<ul style="list-style-type: none"> <li>• Maksymalnie 30 kopii/min</li> <li>• Maksymalnie 17 kopii/min</li> </ul> <ul style="list-style-type: none"> <li>• Maksymalnie 27 kopii/min</li> <li>• Maksymalnie 17 kopii/min</li> </ul>

<p>Szybkość kopiowania dwustronnego: Czarno-białe:</p> <ul style="list-style-type: none"> <li>• Letter (8,5 x 11cali)/A4 (210 x 297 mm)</li> <li>• A3 (297 x 420 mm)</li> </ul> <p>Kolorowe:</p> <ul style="list-style-type: none"> <li>• Letter (8,5 x 11cali)/A4 (210 x 297 mm)</li> <li>• A3 (297 x 420 mm)</li> </ul>	<ul style="list-style-type: none"> <li>• Maksymalnie 20 kopii/min</li> <li>• Maksymalnie 11 kopii/min</li> <li>• Maksymalnie 18 kopii/min</li> <li>• Maksymalnie 11 kopii/min</li> </ul>
Rozdzielczość kopiowania	600 x 600 dpi
Maksymalny rozmiar kopii	<ul style="list-style-type: none"> <li>• A3 (297 x 410 mm, 11,7 x 16,1 cala)</li> <li>• 279,4 x 431,8 mm (11 x 17 cali)</li> </ul>
<p>Podajnik dokumentów:</p> <ul style="list-style-type: none"> <li>• Typ</li> <li>• Pojemność</li> </ul>	<ul style="list-style-type: none"> <li>• Automatyczny dwustronny podajnik dokumentów</li> <li>• 110 arkuszy</li> </ul>
Rozdzielczość skanowania	600 x 600 dpi
Maksymalny rozmiar kopii	<p>Szyba dokumentów: 332 x 437 mm (13,1 x 17,2 cala)</p> <p>Automatyczny podajnik dokumentów: 297 x 431,8 mm (11,7 x 17 cali)</p>
<p>Szybkość wejściowa skanowania:</p> <ul style="list-style-type: none"> <li>• Jednostronne</li> <li>• Dwustronne</li> </ul>	<ul style="list-style-type: none"> <li>• Do 55 obrazów na minutę</li> <li>• Do 26 obrazów na minutę</li> </ul>
Formaty plików	<ul style="list-style-type: none"> <li>• JPEG</li> <li>• TIFF (jedna strona i wiele stron)</li> <li>• XPS (jedna strona i wiele stron)</li> <li>• PDF (jedna strona i wiele stron)</li> <li>• PDF z możliwością przeszukiwania</li> <li>• PDF chroniony hasłem</li> <li>• PDF z linearyzacją (ustawiony w oprogramowaniu Embedded Web Server) i PDF/A</li> </ul>
Obsługiwane rodzaje skanowania	<ul style="list-style-type: none"> <li>• Skanowanie do katalogu głównego</li> <li>• Skanowanie do USB</li> <li>• Skanowanie do poczty e-mail</li> <li>• Skanowanie do sieci (przeglądanie FTP lub przeglądanie SMB)</li> </ul>
Książka adresowa e-mail	<ul style="list-style-type: none"> <li>• Do 2000 adresów e-mail</li> </ul>
Panel sterowania	7-calowy ekran dotykowy LCD z przyciskami ekranu głównego i zasilania/wybudzania
Łączność	<ul style="list-style-type: none"> <li>• Ethernet 10/100/1000Base-T</li> <li>• High-Speed USB 3.0</li> <li>• Funkcje Wi-Fi 801.11n i Wi-Fi Direct z opcjonalnym zestawem Wi-Fi Kit (obsługiwane współbieżne połączenia przewodowe i bezprzewodowe)</li> <li>• Dotknięcie w celu sparowania w technologii NFC</li> </ul>
Dostęp zdalny	Embedded Web Server

## Opcje i uaktualnienia

- Tace papieru:
  - Moduł z jedną tacą
  - Moduł z jedną tacą i podstawą
  - Moduł z 3 tacami
  - Moduł z podwójną tacą
  - Podajnik o dużej pojemności
  - Taca kopert
- Urządzenia wyjściowe:
  - Taca środkowa
  - Zintegrowany finisher biurowy
  - Finisher biurowy
  - Broszuownica
  - Dziurkowanie
- Opcje łączności:
  - Zestaw do faksowania z 1 lub 3 liniami
  - Zestaw Wi-Fi
  - Zestaw Fax Over IP
- Dysk twardy
- Wewnętrzny czytnik kart/zestaw RFID
- Zestaw PostScript
- Wygodny zszywacz z powierzchnią roboczą

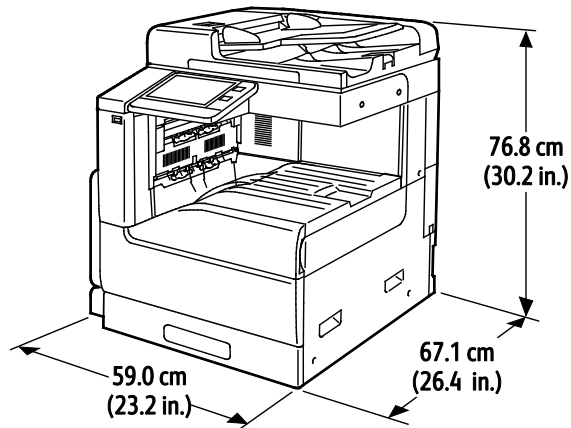
### Uwagi:

- Moduł z jedną tacą jest opcjonalny tylko w przypadku modelu podstawowego i nie ma podstawy.
- Taca środkowa i dysk twardy są opcjonalne tylko w przypadku modelu podstawowego. We wszystkich innych konfiguracjach są to funkcje standardowe.

# Specyfikacje fizyczne

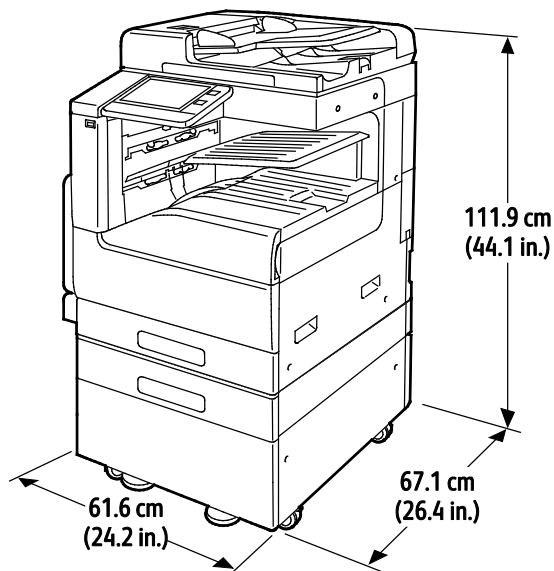
## Ciężar i wymiary

### Model podstawowy



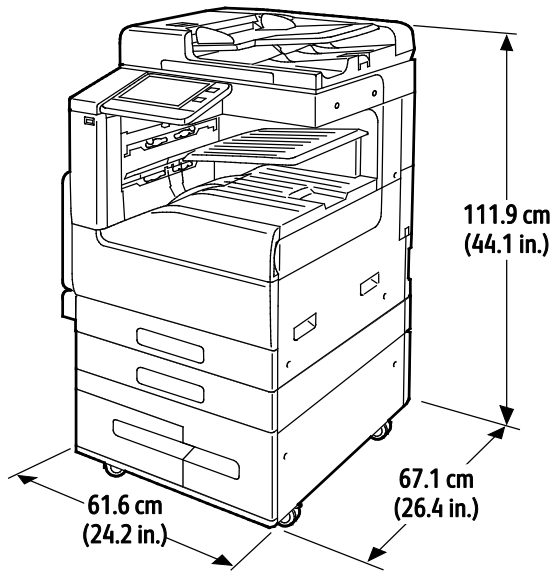
- Szerokość: 59,0 cm (23,2 cala)
- Głębokość: 67,1 cm (26,4 cala)
- Wysokość: 76,8 cm (30,2 cala)
- Waga: 69 kg (152 funty)

### Model podstawowy z modułem z jedną tacą i podstawą



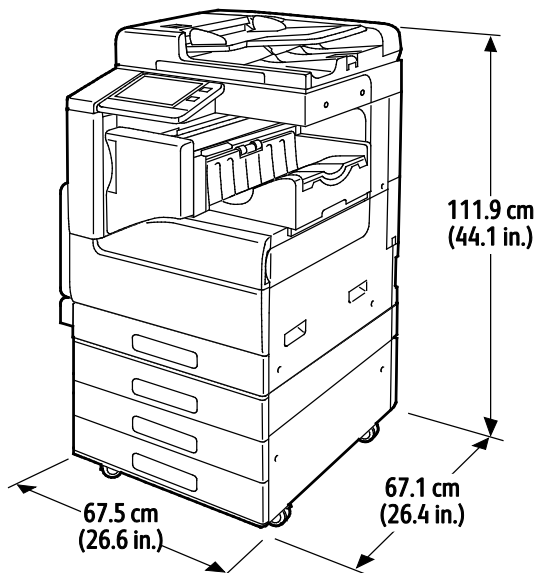
- Szerokość: 61,6 cm (24,2 cala)
- Głębokość: 67,1 cm (26,4 cala)
- Wysokość: 111,9 cm (44,1 cala)
- Waga: 92,3 kg (203,5 funta)

**Model podstawowy z modułem z podwójną tacą**



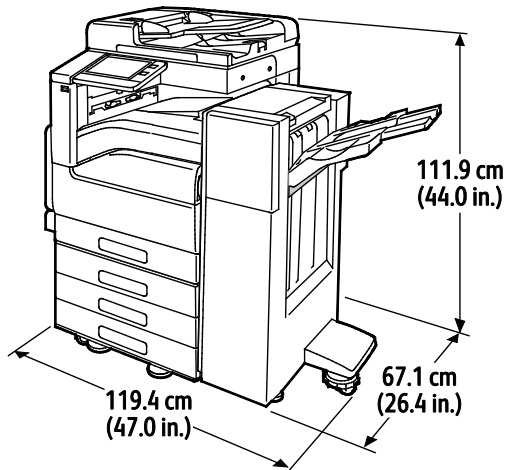
- Szerokość: 61,6 cm (24,2 cala)
- Głębokość: 67,1 cm (26,4 cala)
- Wysokość: 111,9 cm (44,1 cala)
- Waga: 106,5 kg (234,8 funta)

**Model podstawowy z modułem z 3 tacami i zintegrowanym finisherem biurowym**



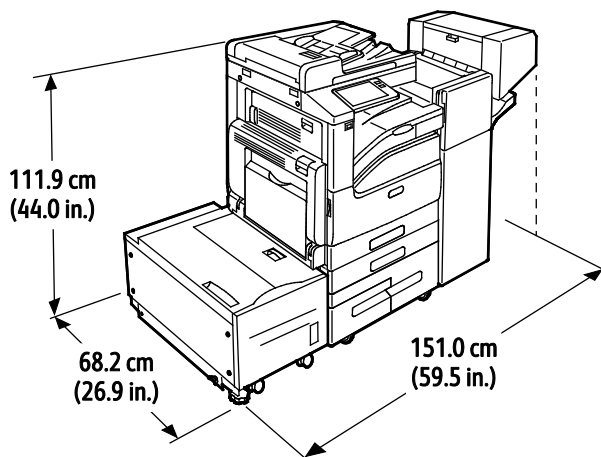
- Szerokość: 67,5 cm (26,6 cala)
- Głębokość: 67,1 cm (26,4 cala)
- Wysokość: 111,9 cm (44,1 cala)
- Waga: 108,5 kg (239,2 funta)

**Model podstawowy z modułem z 3 tacami i finisherem biurowym**



- Szerokość: 119,4 cm (47,0 cala)
- Głębokość: 67,1 cm (26,4 cala)
- Wysokość: 111,9 cm (44,0 cale)
- Waga: 124,5 kg (274,5 funta)

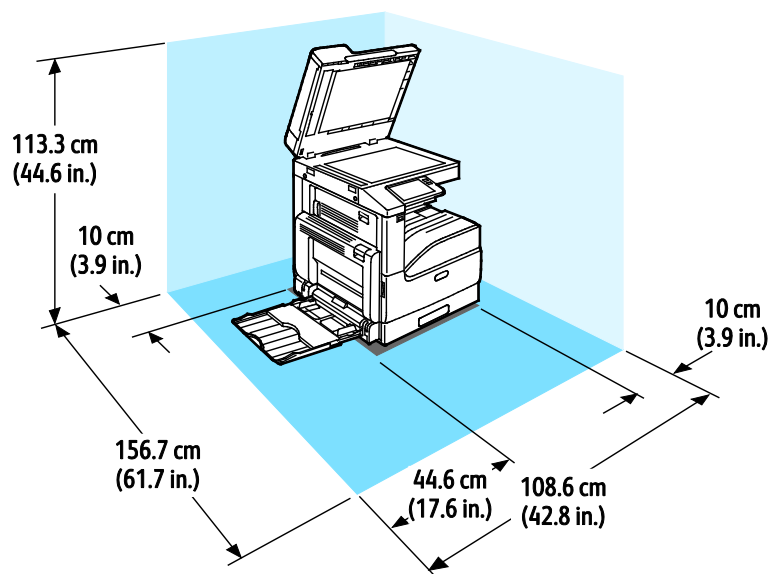
**Model podstawowy z modułem z podwójną tacą, finisherem biurowym, broszuownicą i podajnikiem o dużej pojemności**



- Szerokość: 151 cm (59,5 cala)
- Głębokość: 68,2 cm (26,9 cala)
- Wysokość: 111,9 cm (44,0 cala)
- Waga: 172,7 kg (380,7 funta)

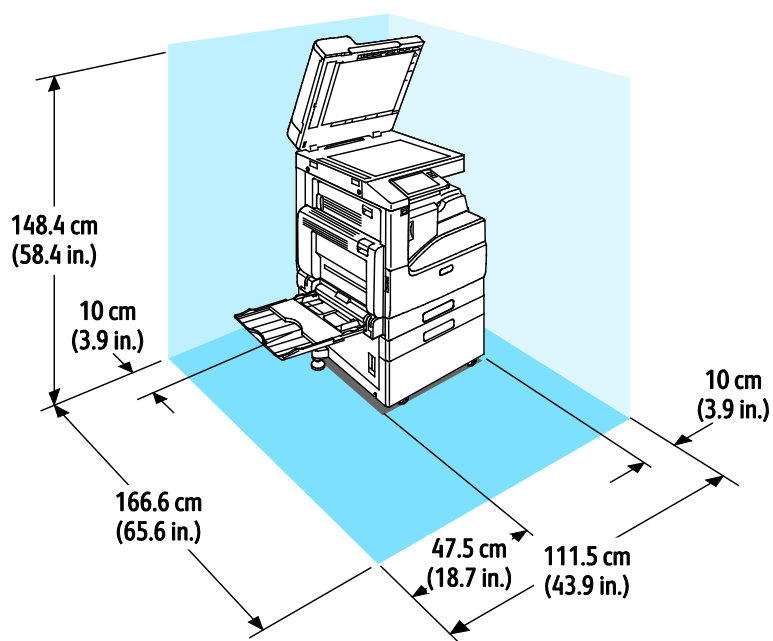
## Wymagane wolne miejsce

### Wymagania dotyczące wolnej przestrzeni w przypadku modelu podstawowego



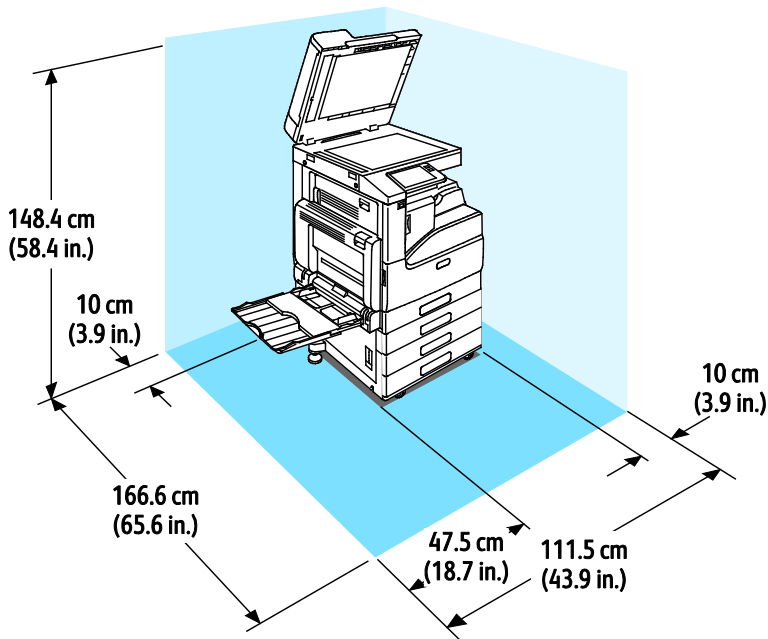
- Szerokość: 108,6 cm (42,8 cala)
- Głębokość: 156,7 cm (61,7 cala)
- Wysokość: 113,3 cm (44,6 cala)

### Wymagania dotyczące wolnej przestrzeni w przypadku konfiguracji z modułem z jedną tacą i podstawą



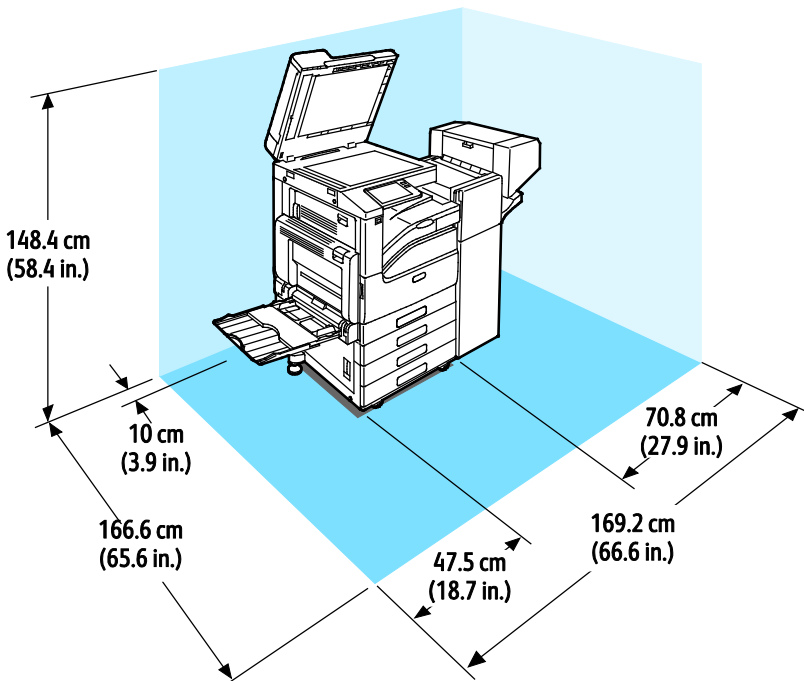
- Szerokość: 111,5 cm (43,9 cala)
- Głębokość: 166,6 cm (65,6 cala)
- Wysokość: 148,4 cm (58,4 cala)

**Wymagania dotyczące wolnej przestrzeni w przypadku konfiguracji z modułem z 3 tacami i zintegrowanym finisherem biurowym lub bez niego**



- Szerokość: 111,5cm (43,9 cala)
- Głębokość: 166,6 cm (65,6 cala)
- Wysokość: 148,4 cm (58,4 cala)

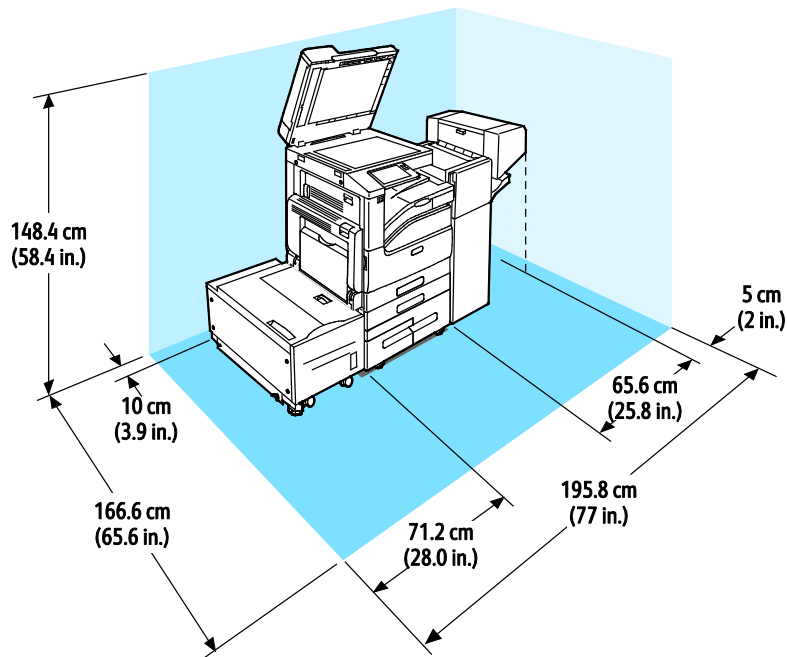
**Wymagania dotyczące wolnej przestrzeni w przypadku konfiguracji z modułem z 3 tacami, finisherem biurowym i broszuownicą**



- Szerokość: 169,2 cm (66,6 cala)
- Głębokość: 166,6 cm (65,6 cala)
- Wysokość: 148,4 cm (58,4 cala)



Wymagania dotyczące wolnej przestrzeni w przypadku konfiguracji z modułem z podwójną tacą, finisherem biurowym, broszuownicą i podajnikiem o dużej pojemności



- Szerokość: 195,8 cm (77,0 cala)
- Głębokość: 166,6 cm (65,6 cala)
- Wysokość: 148,4 cm (58,4 cala)

# Specyfikacje środowiskowe

## Temperatura

- Zakres temperatury roboczej: 10–32°C (50–90°F)
- Optymalny zakres temperatur: 15–28°C (59–82°F)

## Wilgotność względna

Zakres wilgotności minimalnej–maksymalnej: 10–85 % (bez kondensacji)

- W przypadku temperatury poniżej 32°C (90°F) wilgotność względna może wynosić maksymalnie 62,5 %.
- W przypadku wilgotności względnej o wartości 85 % temperatura może wynosić maksymalnie 28°C (82°F).

**Uwaga:** W skrajnych warunkach środowiskowych, takich jak temperatura 10°C (50°F) i wilgotność względna 85 %, wewnątrz drukarki mogą wystąpić defekty druku związane z kondensacją.

## Wysokość nad poziomem morza

W celu uzyskania optymalnej wydajności drukarki należy używać na wysokości mniejszej niż 2500 m (8200 stóp) nad poziomem morza.

# Specyfikacje elektryczne

## Napięcie i częstotliwość zasilania

Napięcie zasilania	Częstotliwość	Wymagane natężenie prądu
110–127 VAC +6 % /-10 % (99–135 VAC)	50/60 Hz +/-3 %	12 A
220–240 VAC +/-10 % (198–264 V AC)	50 Hz +/-3 %	8 A

## Zużycie energii

- 110–127 V
  - Maksymalne zużycie energii: 1,5 kW
  - Tryb uśpienia: 1,0 W lub mniej
  - Tryb energooszczędny: 70 W lub mniej
  - Tryb gotowości: 94 W lub mniej
- 220-240 V
  - Maksymalne zużycie energii: 1,5 kW
  - Tryb uśpienia: 1,4 W lub mniej
  - Tryb energooszczędny: 70 W lub mniej
  - Tryb gotowości: 94 W lub mniej

## Produkt zatwierdzony w programie ENERGY STAR

To urządzenie uzyskało certyfikat ENERGY STAR® zgodnie z wymaganiami programu ENERGY STAR dla urządzeń obrazujących.



ENERGY STAR i ENERGY STAR są znakami towarowymi zarejestrowanymi w Stanach Zjednoczonych.

Program ENERGY STAR Imaging Equipment jest wspólną inicjatywą rządów Stanów Zjednoczonych, Unii Europejskiej i Japonii oraz przedstawicieli sektora wyposażenia biurowego, ukierunkowaną na promowanie energooszczędnych kopiarek, drukarek, faksów i drukarek wielofunkcyjnych, komputerów osobistych i monitorów. Ograniczenie zużycia energii ułatwia zwalczanie smogu, kwaśnych deszczy i długoterminowych zmian klimatycznych przez zmniejszenie emisji zanieczyszczeń związanej z wytwarzaniem energii.

Ustawienia ENERGY STAR są w urządzeniach Xerox® fabrycznie konfigurowane do przełączania do trybów oszczędzania energii po 10 minutach od wykonania ostatniej kopii lub wydruku.

## Recykling materiałów eksploatacyjnych

Aby oddać zużyte materiały eksploatacyjne do przetworzenia wtórnego, postępuj zgodnie z instrukcjami dołączonymi do nowych materiałów. Jeśli tego typu instrukcje lub etykieta transportowa nie są dostępne, odwiedź stronę [www.xerox.com/gwa](http://www.xerox.com/gwa) , aby uzyskać więcej informacji.

## Specyfikacje techniczne

Funkcja	Specyfikacje
Czas nagrzewania drukarki	Uruchamianie: 98 sekund
Powrót z trybu uśpienia	12 sekund
Powrót z trybu energooszczędnego	12 sekund

### Szybkość drukowania

Na prędkość drukowania wpływ ma kilka czynników:

- Tryb drukowania: Najszybszy tryb drukowania to tryb standardowy.
- Rozmiar papieru: Letter (8,5 x 11 cali) drukuje się nieznacznie szybciej niż A4 (210 x 297 mm). Prędkość drukowania ulega zmniejszeniu przy większych rozmiarach papieru.
- Typy i gramatura papieru: Aby drukowanie odbywało się szybciej, używaj papieru o gramaturze 105 g/m<sup>2</sup> lub mniejszej.

Maksymalna szybkość druku:

Czarno-białe:

Gramatura papieru	A4/Letter		A3	
	Drukowanie jednostronne	Drukowanie dwustronne	Drukowanie jednostronne	Drukowanie dwustronne
Zwykły	30 str./min	30 str./min	17 str./min	11 str./min
Ciężki 1: 106–169 g/m <sup>2</sup>	25 str./min	25 str./min	14 str./min	9,4 str./min
Ciężki 2: 170–256 g/m <sup>2</sup>	12 str./min	Nie dotyczy	7 str./min	Nie dotyczy

Kolorowe:

Gramatura papieru	A4/Letter		A3	
	Drukowanie jednostronne	Drukowanie dwustronne	Drukowanie jednostronne	Drukowanie dwustronne
Zwykły	30 str./min	30 str./min	17 str./min	11 str./min
Ciężki 1: 106–169 g/m <sup>2</sup>	12 str./min	12 str./min	7 str./min	4,8 str./min
Ciężki 2: 170–256 g/m <sup>2</sup>	12 str./min	Nie dotyczy	7 str./min	Nie dotyczy

# Informacje prawne

# B

Niniejszy dodatek obejmuje:

- Podstawowe przepisy ..... 268
- Przepisy dotyczące kopiowania ..... 274
- Przepisy dotyczące faksowania ..... 277
- Certyfikat bezpieczeństwa ..... 283
- Material Safety Data Sheets (Karty danych o bezpieczeństwie materiałów) ..... 284

## Podstawowe przepisy

Firma Xerox przetestowała tę drukarkę w zakresie standardów emisji elektromagnetycznej i wrażliwości. Standardy te zostały wprowadzone w celu zmniejszenia zakłóceń powodowanych lub odbieranych przez ten produkt w typowym środowisku biurowym.

### ENERGY STAR



Program ENERGY STAR to dobrowolny program promowania rozwoju i kupowania urządzeń energooszczędnych, dzięki którym negatywny wpływ na środowisko zostaje zmniejszony. Szczegóły dotyczące programu ENERGY STAR i modeli zakwalifikowanych do tego programu można znaleźć w następującej witrynie internetowej: [www.energystar.gov](http://www.energystar.gov).

ENERGY STAR i ENERGY STAR są znakami towarowymi zarejestrowanymi w Stanach Zjednoczonych.

Program ENERGY STAR Imaging Equipment jest wspólną inicjatywą rządów Stanów Zjednoczonych, Unii Europejskiej i Japonii oraz przedstawicieli sektora wyposażenia biurowego, ukierunkowaną na promowanie energooszczędnych kopiarek, drukarek, faksów i drukarek wielofunkcyjnych, komputerów osobistych i monitorów. Ograniczenie zużycia energii ułatwia zwalczanie smogu, kwaśnych deszczy i długoterminowych zmian klimatycznych przez zmniejszenie emisji zanieczyszczeń związanej z wytwarzaniem energii.

### Pobór mocy i czas uruchomienia

Ilość prądu elektrycznego zużywanego przez urządzenie zależy od sposobu użytkowania urządzenia. Urządzenie to jest skonstruowane i skonfigurowane w taki sposób, aby umożliwić zmniejszenie zużycia energii elektrycznej.

W urządzeniu uruchomione są tryby oszczędzania energii, których celem jest zmniejszanie poboru energii. Po zakończeniu ostatniego wydruku urządzenie przełącza się w tryb gotowości. W tym trybie urządzenie może natychmiast wykonać następny wydruk. Jeżeli urządzenie nie jest używane przez pewien czas, przechodzi w tryb energooszczędny, a następnie w tryb uśpienia. Aby umożliwić zmniejszenie poboru mocy, w tych trybach pozostają aktywne tylko podstawowe funkcje. Czas tworzenia pierwszej strony po opuszczeniu przez urządzenie trybu energooszczędnego jest nieznacznie dłuższy niż w przypadku drukowania w trybie gotowości. Opóźnienie to jest spowodowane „wybudzaniem się” urządzenia i jest charakterystyczne dla większości dostępnych na rynku urządzeń przetwarzających obraz.

Aby oszczędzać energię, w urządzeniu można włączyć tryb automatycznego wyłączenia. Jeżeli tryb automatycznego wyłączenia jest włączony, można go skonfigurować w następujący sposób:

- **Zawsze dozwolone:** Urządzenie wyłącza się automatycznie po określonym czasie oraz po upłygnięciu limitów czasu trybu energooszczędnego oraz trybu uśpienia.
- **Dozwolone tylko przy spełnieniu war.:** Urządzenie wyłącza się automatycznie po upłygnięciu limitów czasowych. Urządzenie wyłącza się również jeśli nie zostały uruchomione funkcje Faks, Napęd USB oraz Sieć przewodowa i Bezprzewodowa.

Aby zmienić ustawienia oszczędzania energii, przejdź do *Przewodnika użytkownika* pod adresem [www.xerox.com/office/VLC70XXdocs](http://www.xerox.com/office/VLC70XXdocs). Aby uzyskać dalszą pomoc, skontaktuj się z administratorem systemu lub przejdź do dokumentu *System Administrator Guide* (Podręcznik administratora systemu).



Aby włączyć tryb automatycznego wyłączenia, skontaktuj się z administratorem systemu. Aby dowiedzieć się więcej, przejdź do dokumentu *System Administrator Guide* (Podręcznik administratora systemu) na stronie [www.xerox.com/office/VLC70XXdocs](http://www.xerox.com/office/VLC70XXdocs).

Aby uzyskać więcej informacji na temat udziału firmy Xerox w inicjatywach dotyczących zrównoważonego rozwoju, przejdź do strony: [www.xerox.com/about-xerox/environment/enus.html](http://www.xerox.com/about-xerox/environment/enus.html).

**Uwaga:** Zmiana domyślnych ustawień godzin aktywacji funkcji oszczędzania energii może zwiększyć ogólne zużycie energii przez urządzenie. Przed wyłączeniem trybów oszczędzania energii lub ustawieniem dłuższego czasu uruchamiania należy wziąć pod uwagę zwiększenie zużycia energii.

## Domyślne ustawienia oszczędzania energii

Urządzenie uzyskało certyfikat ENERGY STAR® zgodnie z wymaganiami programu ENERGY STAR dla urządzeń obrazujących. Czas przejścia z trybu gotowości do trybu energooszczędnego można ustawić na maksymalnie 60 minut. Wartość domyślna to 1 minuta. Czas przejścia z trybu energooszczędnego do trybu uśpienia można ustawić na maksymalnie 60 minut. Wartość domyślna to 1 minuta. Całkowity czas przejścia z trybu gotowości do trybu uśpienia może zająć maksymalnie 60 minut.

Aby zmienić ustawienia trybu energooszczędnego, skontaktuj się z administratorem systemu lub przejdź do dokumentu *System Administrator Guide* (Podręcznik administratora systemu) na stronie [www.xerox.com/office/VLC70XXdocs](http://www.xerox.com/office/VLC70XXdocs).

## Korzyści dla środowiska wynikające z drukowania dwustronnego

Większość produktów Xerox posiada możliwość drukowania w trybie dupleks, czyli inaczej druku dwustronnego. Umożliwia to automatyczne drukowanie po obu stronach papieru, dzięki czemu pomaga ograniczać zużycie wartościowych zasobów poprzez zmniejszenie zużycia papieru. Umowa w ramach Części 4 Urządzenia przetwarzające obraz wymaga, aby w modelach pracujących z prędkością wyższą lub równą 40 str./min w kolorze lub wyższą lub równą 45 str./min w trybie monochromatycznym, funkcja drukowania dwustronnego musi być uruchamiana automatycznie podczas konfiguracji i instalacji sterowników. Niektóre modele Xerox pracujące poniżej tych limitów prędkości mogą również mieć możliwość wprowadzania domyślnych ustawień drukowania dwustronnego w czasie instalacji. Ciągłe korzystanie z funkcji druku dwustronnego zmniejszy negatywny wpływ twojej pracy na środowisko. Jednak jeżeli użytkownik potrzebuje funkcji drukowania jednostronnego, ustawienia drukowania można zmienić w sterowniku drukarki.

## Typy papieru

Produktu można używać do drukowania zarówno na papierze makulaturowym jak i nowym, zatwierdzonym zgodnie z programem zarządzania środowiskiem, odpowiadającym normie EN12281 lub o podobnym standardzie jakości. W niektórych zastosowaniach możliwe jest korzystanie z papieru lekkiego (60 g/m<sup>2</sup>), zawierającego mniej surowca, a przez to oszczędzającego ilość zasobów na wydruk. Zachęcamy do sprawdzenia, czy papier taki odpowiada twoim potrzebom.

## Informacje prawne dotyczące karty sieci bezprzewodowej 2,4 Ghz

Ten produkt zawiera moduł nadajnika radiowego bezprzewodowej sieci LAN 2,4 GHz, który jest zgodny z wymaganiami określonymi w przepisach FCC część 15, uregulowaniach Industry Canada RSS-210 oraz dyrektywą Rady Europejskiej 99/5/WE.

Obsługa tego urządzenia jest możliwa pod następującymi dwoma warunkami: (1) to urządzenie nie może powodować szkodliwych zakłóceń, i (2) to urządzenie musi przyjąć wszelkie zakłócenia, w tym zakłócenia, które mogą spowodować niepożądane działanie.

Zmiany lub modyfikacje tego urządzenia, które nie zostaną wyraźnie zatwierdzone przez Xerox, mogą być przyczyną anulowania zezwolenia na użytkowanie tego sprzętu.

### Stany Zjednoczone (przepisy FCC)

Ten sprzęt został przetestowany i stwierdzono jego zgodność z ograniczeniami dla urządzenia cyfrowego klasy B na podstawie części 15 przepisów FCC. Ograniczenia te wprowadzono w celu zapewnienia odpowiedniego zabezpieczenia w czasie użytkowania przed szkodliwymi zakłóceniami w środowisku firmowym. Urządzenie wytwarza, zużywa i może emitować energię o częstotliwości radiowej. Jeśli sprzęt nie zostanie zainstalowany i używany zgodnie z tymi instrukcjami, może powodować szkodliwe zakłócenia w komunikacji radiowej. Obsługa tego sprzętu w obszarze mieszkalnym może powodować szkodliwe zakłócenia. Użytkownik musi wyeliminować takie zakłócenia na własny koszt.

Jeśli urządzenie to powoduje szkodliwe zakłócenia w odbiorze sygnału radiowego lub telewizyjnego, co można stwierdzić poprzez wyłączenie i włączenie urządzenia, użytkownik powinien spróbować skorygować te zakłócenia stosując jeden lub więcej spośród następujących sposobów:

- Zmiana orientacji lub położenia anteny odbiorczej.
- Zwiększenie odległości między urządzeniem a odbiornikiem.
- Podłączenie urządzenia do gniazda znajdującego się w innym obwodzie elektrycznym niż gniazdo, do którego podłączony jest odbiornik.

Skontaktowanie się ze sprzedawcą lub doświadczonym technikiem radiowo-telewizyjnym w celu uzyskania pomocy.

Zmiany lub modyfikacje tego wyposażenia, które nie zostały zatwierdzone przez firmę Xerox, mogą być przyczyną anulowania zezwolenia na użytkowanie tego wyposażenia.



**OSTRZEŻENIE:** Aby zapewnić zgodność z częścią 15 przepisów FCC, należy używać ekranowanych kabli interfejsowych.

## Kanada

To urządzenie klasy B jest zgodne z kanadyjską normą ICES-003.

Cet appareil numérique de la classe A est conforme à la norme NMB-003 du Canada.

## Certyfikat programu Environmental Choice dla urządzeń biurowych CCD-035



Ten produkt posiada certyfikat normy Environmental Choice (Ekologiczny wybór) dla urządzeń biurowych, spełniając wszystkie wymogi zmniejszonego negatywnego wpływu na środowisko. W ramach uzyskiwania certyfikatu korporacja Xerox udowodniła, że niniejszy produkt spełnia kryteria programu Environmental Choice w zakresie wydajności energetycznej. Certyfikowane koparki, drukarki, urządzenia wielofunkcyjne oraz faksy muszą również spełniać takie kryteria jak zmniejszona emisja substancji chemicznych i obsługiwać materiały eksploatacyjne z surowców wtórnych. Program Environmental Choice został zapoczątkowany w 1988 roku, aby ułatwić konsumentom znajdowanie produktów i usług o zmniejszonym negatywnym wpływie na środowisko. Environmental Choice to dobrowolny, cechujący się wieloma atrybutami certyfikat ekologiczny oparty na cyklu eksploatacji produktu. Ten certyfikat oznacza, że produkt został poddany rygorystycznym badaniom naukowym, wyczerpującym testom, lub obu procedurom, aby udowodnić jego zgodność z surowymi, niezależnymi normami wydajności ekologicznej.

## Certyfikaty w Europie



Symbol CE nadany temu produktowi symbolizuje deklarację zgodności firmy Xerox z następującymi dyrektywami Unii Europejskiej, obowiązującymi zgodnie z podanymi datami:

- 26 lutego 2014: Dyrektywa niskonapięciowa 2014/35/EU
- 26 lutego 2014: Dyrektywa zgodności elektromagnetycznej 2014/30/EU
- 9 marca 1999: Dyrektywa w sprawie urządzeń radiowych i końcowych urządzeń telekomunikacyjnych 1999/5/EC

Ta drukarka, jeżeli jest używana zgodnie z zaleceniami, nie stanowi zagrożenia dla konsumenta lub środowiska.

Podpisaną kopię deklaracji zgodności dla niniejszej drukarki można uzyskać od firmy Xerox.



### **OSTRZEŻENIA:**

- Zmiany lub modyfikacje tego urządzenia, które nie zostaną wyraźnie zatwierdzone przez Xerox Corporation, mogą być przyczyną anulowania zezwolenia na użytkowanie tego sprzętu.
- Zewnętrzne promieniowanie z wyposażenia przemysłowego, naukowego i medycznego może zakłócać funkcjonowanie tego urządzenia Xerox. Jeżeli zewnętrzne promieniowanie ze sprzętu medycznego powoduje zakłócenia z niniejszym urządzeniem, skontaktuj się z przedstawicielem Xerox w celu uzyskania pomocy.
- Jest to produkt klasy A. W środowisku mieszkalnym produkt ten może powodować zakłócenia częstotliwości radiowych. W przypadku ich wystąpienia użytkownik będzie musiał przedsięwziąć odpowiednie kroki w celu ich wyeliminowania.
- Aby zapewnić zgodność z przepisami Unii Europejskiej, należy używać ekranowanych kabli interfejsowych.

## Unia Europejska Część 4 Informacje na temat ochrony środowiska związane z umową dotyczącą urządzeń do przetwarzania obrazu

### Informacje dotyczące ochrony środowiska związane z zapewnianiem rozwiązań przyjaznych dla środowiska oraz redukcją kosztów

Poniższe informacje zostały opracowane, aby pomóc użytkownikom i zostały wydane w związku z dyrektywą UE dotyczącą produktów związanych z energią, w szczególności z Częścią 4 — badaniami nad urządzeniami przetwarzającymi obraz. Dyrektywa nakłada na producentów obowiązek doskonalenia wydajności produktów w zakresie ochrony środowiska i stanowi wyraz poparcia dla planu działania UE w sprawie wydajności energetycznej.

Produkty co do zakresu należą do urządzeń gospodarstwa domowego i biurowych, które spełniają poniższe kryteria.

- Standardowe produkty monochromatyczne o maksymalnej prędkości poniżej 66 obrazów A4 na minutę
- Standardowe produkty kolorowe z maksymalną prędkością poniżej 51 obrazów A4 na minutę

## Certyfikat Euroazjatyckiej Wspólnoty Gospodarczej



Rosja, Białoruś i Kazachstan współpracują w celu stworzenia wspólnej unii celnej, Euroazjatyckiej Wspólnoty Gospodarczej, EurAsEC. Państwa członkowskie Euroazjatyckiej Wspólnoty Gospodarczej w przyszłości zamierzają wprowadzić wspólne przepisy oraz wspólny znak certyfikacyjny EurAsEC, znak EAC.

## Niemcy

### Niemcy — Blue Angel



Niemiecki instytut zapewnienia jakości i certyfikacji RAL przyznał urządzeniu etykietę ochrony środowiska Blue Angel. Etykieta ta potwierdza, że urządzenie spełnia kryteria programu Blue Angel w zakresie ochrony środowiska na etapie projektowania urządzenia, produkcji i działania. W celu uzyskania dalszych informacji przejdź do: [www.blauer-engel.de](http://www.blauer-engel.de).

## Blendschutz

Das Gerät ist nicht für die Benutzung im unmittelbaren Gesichtsfeld am Bildschirmarbeitsplatz vorgesehen. Um störende Reflexionen am Bildschirmarbeitsplatz zu vermeiden, darf dieses Produkt nicht im unmittelbaren Gesichtsfeld platziert werden.

## Lärmemission

Maschinenlärminformations-Verordnung 3. GPSGV: Der höchste Schalldruckpegel beträgt 70 dB(A) oder weniger gemäß EN ISO 7779.

## Importeur

Xerox GmbH  
Hellersbergstraße 2-4  
41460 Neuss  
Deutschland

## Turcja (Dyrektywa RoHS)

Zgodnie z artykułem 7 (d), niniejszym zaświadcza się, że „jest zgodny z dyrektywą EEE.”

“EEE yönetmeliğine uygundur.”

# Przepisy dotyczące kopiowania

## Stany Zjednoczone

Kongres ustawowo zabronił reprodukcji w pewnych warunkach poniższych przedmiotów. Na winnych wytwarzania takich reprodukcji mogą zostać nałożone kary grzywny lub więzienia.

1. Skrypty dłużne lub papiery wartościowe rządu Stanów Zjednoczonych, takie jak:
  - Instrumenty dłużne.
  - Środki płatnicze Banku Narodowego.
  - Kupony obligacji.
  - Banknoty Rezerwy Federalnej.
  - Certyfikaty srebra.
  - Certyfikaty złota.
  - Obligacje Stanów Zjednoczonych.
  - Średnioterminowe obligacje skarbowe.
  - Papiery wartościowe Rezerwy Federalnej.
  - Banknoty ułamkowe.
  - Certyfikaty depozytowe.
  - Pieniądze w formie papierowej.
  - Obligacje i skrypty dłużne niektórych jednostek rządowych, na przykład agencji FHA itp.
  - Obligacje. Obligacje oszczędnościowe Stanów Zjednoczonych mogą być fotografowane tylko do celów reklamowych związanych z kampanią wspierającą sprzedaż tych obligacji.
  - Znaczkę opłaty skarbowej. Można skopiować dokument prawny, na którym znajduje się skasowany znaczek opłaty skarbowej, pod warunkiem, że celem tego działania jest wykonanie kopii do celów zgodnych z prawem.
  - Znaczkę pocztową, skasowaną i nieskasowaną. Można fotografować znaczki pocztowe do celów filatelistycznych, pod warunkiem, że kopia jest czarno-biała i ma wymiary liniowe mniejsze niż 75 % lub większe niż 150 % od oryginału.
  - Pocztowe przekazy pieniężne.
  - Rachunki, czek i przelewy pieniężne na rzecz lub wykonane przez uprawnionych urzędników w Stanach Zjednoczonych.
  - Znaczkę i inne świadectwa wartości, niezależnie od nominału, które były lub mogą być wydawane na podstawie ustawy Kongresu.
  - Skorygowane certyfikaty kompensacyjne dla weteranów wojen światowych.
2. Skrypty dłużne lub papiery wartościowe rządu innego kraju, zagranicznego banku lub firmy.
3. Materiały chronione przepisami prawa autorskiego, chyba że uzyskano pozwolenie właściciela praw autorskich lub kopiowanie podlega postanowieniom prawa autorskiego o „uczciwym użytkowaniu” lub możliwości reprodukcji bibliotecznego. Dalsze informacje dotyczące tych postanowień można otrzymać pod adresem Copyright Office, Library of Congress, Washington, D.C. 20559, USA. Należy zwrócić się z pytaniem o okólnik R21.
4. Zaświadczenie o obywatelstwie lub naturalizacji. Zagraniczne zaświadczenia o naturalizacji można fotografować.
5. Paspordy. Zagraniczne paspordy można fotografować.
6. Dokumenty imigracyjne.
7. Karty poborowe.

8. Wybrane dokumenty dotyczące wprowadzenia do służby, które zawierają następujące informacje o rejestrowanej osobie:
  - Zarobki lub dochód.
  - Kartoteka sądowa.
  - Stan fizyczny lub psychiczny.
  - Status niezależności.
  - Odyta służba wojskowa.
  - Wyjątek: można fotografować zaświadczenia o zwolnieniu ze służby w wojsku Stanów Zjednoczonych.
9. Odznaki, karty identyfikacyjne, przepustki lub insygnia noszone przez personel wojskowy lub członków różnych departamentów federalnych, takich jak FBI, Ministerstwo Skarbu itp. (chyba że wykonanie fotografii jest polecane przez kierownika danego departamentu lub biura).

Reprodukowanie następujących dokumentów jest także zabronione w niektórych krajach:

- Zezwolenie na kierowanie pojazdem.
- Prawo jazdy.
- Zaświadczenie o tytule motoryzacyjnym.

Powyższa lista nie jest kompletna i nie przyjmuje się odpowiedzialności za jej kompletność czy dokładność. W przypadku wątpliwości należy skontaktować się z prawnikiem.

Dalsze informacje dotyczące tych postanowień można otrzymać pod adresem Copyright Office, Library of Congress, Washington, D.C. 20559, USA. Należy zwrócić się z pytaniem o okólnik R21.

## Kanada

Parlament ustawowo zabronił reprodukcji w pewnych warunkach poniższych przedmiotów. Na winnych wytwarzania takich reprodukcji mogą zostać nałożone kary grzywny lub więzienia.

- Aktualne banknoty i pieniądze w formie papierowej
- Skrypty dłużne lub papiery wartościowe rządowe lub bankowe
- Bony skarbowe lub dokumenty podatkowe
- Pieczęć publiczna Kanady lub prowincji albo pieczęć organu publicznego, władz Kanady lub sądu
- Obwieszczenia, polecenia, przepisy lub nominacje bądź powiadomienia o nich (w celu nieuczciwego spowodowania rozpoznania falsyfikatu jako dokumentu wydrukowanego przez Królewską Drukarnię Kanady lub ekwiwalentną drukarnię dla prowincji)
- Oznaczenia, znamiona, pieczęcie, opakowania lub projekty wykorzystywane przez bądź w imieniu rządu Kanady lub prowincji, rządu kraju innego niż Kanada lub departamentu, rady, komisji bądź urzędu ustanowionego przez rząd Kanady lub prowincji bądź rząd kraju innego niż Kanada
- Tłoczone lub samoprzylepne znaczki wykorzystywane w celach podatkowych przez rząd Kanady lub prowincji bądź przez rząd kraju innego niż Kanada
- Dokumenty, rejestry lub wpisy prowadzone przez organy urzędowe obarczone wykonywaniem lub wydawaniem potwierdzonych egzemplarzy tych dokumentów, w przypadku gdy kopia ma w nieuczciwym celu zostać rozpoznana jako potwierdzony egzemplarz
- Materiały chronione prawem autorskim lub znaki handlowe każdego typu i rodzaju bez zgody właściciela praw autorskich tudzież znaku handlowego

Powyższa lista została zamieszczona dla wygody i aby służyła pomocy, jednakże nie jest kompletna i nie przyjmuje się odpowiedzialności za jej kompletność czy dokładność. W przypadku wątpliwości należy skontaktować się z radcą prawnym.

## Inne kraje

Kopiowanie niektórych dokumentów może być nielegalne w danym kraju. Na winnych wytwarzania takich reprodukcji mogą zostać nałożone kary grzywny lub więzienia.

- Bilety płatnicze
- Banknoty i чеки
- Obligacje i papiery wartościowe bankowe i rządowe
- Paszporty i karty identyfikacyjne
- Materiały chronione prawem autorskim i znaki handlowe — bez zgody właściciela
- Znaczki pocztowe i inne dokumenty zbywalne

Ta lista nie jest kompletna i nie przyjmuje się odpowiedzialności za jej kompletność i dokładność. W przypadku wątpliwości należy skontaktować się z radcą prawnym.



# Przepisy dotyczące faksowania

## Stany Zjednoczone

### Wymagania względem nagłówka wysyłanego faksu

Według ustawy o ochronie abonentów telefonicznych (Telephone Consumer Protection Act) z 1991 roku użycie komputera lub innego urządzenia elektronicznego, w tym faksu, do wysłania jakiejkolwiek wiadomości jest nielegalne, chyba że ta wiadomość w górnym lub dolnym marginesie każdej transmitowanej strony lub na pierwszej stronie transmisji zawiera wyraźną datę i czas wysłania oraz dane identyfikacyjne jednostki gospodarczej bądź innej lub osoby fizycznej wysyłającej wiadomość, a także numer telefonu maszyny wysyłającej lub jednostki gospodarczej bądź innej lub osoby fizycznej. Zamieszczony numer telefoniczny nie może być numerem z puli 900 ani innym numerem związanym z opłatami przekraczającymi opłaty za połączenia lokalne lub długodystansowe.

Instrukcje dotyczące programowania nagłówka wysyłanego faksu zamieszczono w sekcji dokumentu *System Administrator Guide* (Podręcznik administratora systemu), dotyczącej konfigurowania domyślnych ustawień transmisji.

### Informacje o sprzęgu danych

Ten sprzęt jest zgodny z częścią 68 przepisów FCC i wymaganiami przyjętymi przez Państwową Komisję ds. Końcowych Urządzeń Telefonicznych (Administrative Council for Terminal Attachments, ACTA). Na obudowie tego sprzętu znajduje się etykieta zawierająca między innymi identyfikator produktu w formacie US:AAAEQ##TXXXX. Numer ten należy podać na wezwanie firmy telefonicznej.

Wtyczka i gniazdko wykorzystywane do podłączenia tego sprzętu do instalacji w lokalu oraz sieci telefonicznej muszą być zgodne z właściwymi przepisami części 68 przepisów FCC i wymaganiami przyjętymi przez komisję ACTA. Z produktem jest dostarczony zgodny przewód telefoniczny i wtyczka modułowa. Są one podłączane do zgodnego gniazdka modułowego. Szczegółowe informacje na ten temat można znaleźć w instrukcji instalacji.

Drukarkę można bezpiecznie podłączyć do gniazda modułowego USOC RJ-11C za pomocą kabla telefonicznego (z modułowymi wtyczkami) dostarczonego w zestawie instalacyjnym. Szczegółowe informacje na ten temat można znaleźć w instrukcji instalacji.

Parametr REN (Ringer Equivalence Number) służy określeniu liczby urządzeń, które można podłączyć do linii telefonicznej. Nadmierna liczba REN na linii telefonicznej może spowodować, że urządzenie nie będzie sygnalizować połączeń przychodzących. W większości obszarów suma wszystkich numerów REN linii telefonicznej nie powinna być większa niż 5. W celu upewnienia się co do liczby urządzeń, które można podłączyć do linii, określonej jako parametr REN, należy skontaktować się z firmą telefoniczną. W przypadku produktów zatwierdzonych po 23 lipca 2001 wartość REN tego produktu jest częścią składową identyfikatora w formacie US: AAAEQ##TXXXX. Cyfry przedstawione jako ## oznaczają wartość REN bez separatora dziesiętnego (np. 03 odpowiada wartości 0,3 REN). We wcześniejszych produktach parametr REN był zamieszczany oddzielnie na etykiecie.

Aby zamówić właściwą usługę w lokalnej firmie telefonicznej, konieczne może być również podanie poniższych kodów:

- Kod interfejsu urządzenia (FIC) = 02LS2
- Kod zamówienia usługi (SOC) = 9.0Y



**PRZESTROGA:** Należy spytać lokalną firmę telekomunikacyjną o typ gniazda modułowego zainstalowanego na linii. Podłączenie tego urządzenia do nieodpowiedniego gniazda może spowodować uszkodzenie sprzętu firmy telekomunikacyjnej. Użytkownik, a nie firma Xerox, ponosi odpowiedzialność za wszelkie szkody powstałe w wyniku podłączenia tego urządzenia do nieodpowiedniego gniazda.

Jeśli ten sprzęt firmy Xerox® jest szkodliwy dla sieci telefonicznej, firma telefoniczna może tymczasowo wstrzymać świadczenie usług. Gdyby jednak wcześniejsze powiadomienie okazało się niemożliwe, firma telefoniczna powiadomi użytkownika najszybciej, jak to możliwe. Jeżeli firma telefoniczna wstrzyma świadczenie usług, może poinformować użytkownika o możliwości złożenia skargi do komisji FCC, jeżeli uzna to za konieczne.

Firma telefoniczna może dokonywać zmian urządzeń, sprzętu, usług lub procedur, które mogą wpływać na działanie sprzętu. Jeśli firma telefoniczna zmieni elementy wpływające na funkcjonowanie wyposażenia, powinna powiadomić użytkownika o takiej fakcie w celu umożliwienia dokonania niezbędnych zmian pozwalających na nieprzerwaną pracę.

Jeżeli występuje problem z tym wyposażeniem firmy Xerox®, należy skontaktować się z odpowiednim centrum serwisowym w celu naprawy sprzętu lub skorzystania z uprawnień gwarancyjnych. Informacje kontaktowe są dostępne w aplikacji Urządzenie w drukarce i na końcu sekcji Rozwiązywanie problemów w *Przewodniku użytkownika*. Jeśli ten sprzęt jest szkodliwy dla sieci telefonicznej, firma telefoniczna może zażądać odłączenia go do momentu rozwiązania problemu.

Tylko przedstawiciele serwisowi firmy Xerox lub usługodawcy autoryzowani przez firmę Xerox są upoważnieni do naprawy tej drukarki. Dotyczy to całego okresu użytkowania urządzenia (w czasie objętym gwarancją i po jego zakończeniu). Wykonanie nieautoryzowanej naprawy powoduje naruszenie warunków gwarancji i anulowanie pozostałego okresu gwarancyjnego.

Urządzenia nie można używać na linii współużytkowanej (party line). Połączenie z usługą „party line” podlega opłatom stanowym. W celu uzyskania informacji należy skontaktować się ze stanową komisją użyteczności publicznej, komisją usług publicznych lub komisją korporacyjną.

W biurze może być zainstalowane specjalne przewodowe wyposażenie alarmowe podłączone do linii telefonicznej. Należy upewnić się, że instalacja tego wyposażenia firmy Xerox® nie wpłynie niekorzystnie na wyposażenie alarmowe.

Pytania dotyczące możliwości wyłączenia sprzętu alarmowego należy kierować do firmy telefonicznej lub dyplomowanego instalatora.

## Kanada

Ten produkt jest zgodny z odpowiednimi specyfikacjami technicznymi Industry Canada.

Przedstawiciel wyznaczony przez dostawcę powinien koordynować naprawy certyfikowanego wyposażenia. Naprawy lub zmiany dokonane przez użytkownika lub niewłaściwe funkcjonowanie urządzenia mogą stanowić dla operatora sieci telefonicznej podstawę do żądania odłączenia urządzenia.

Aby zapewnić bezpieczeństwo użytkowników, należy prawidłowo uziemić drukarkę. Uziemienia elektryczne sieci zasilającej, linii telefonicznej i wewnętrznych metalowych rur instalacji wodnej (o ile istnieje) muszą być połączone. Tego rodzaju zabezpieczenie może być szczególnie ważne na terenach wiejskich.



**OSTRZEŻENIE:** Nie wolno samodzielnie wykonywać połączeń tego typu. Należy skontaktować się z odpowiednim urzędem kontroli sieci elektrycznej lub elektrykiem w celu wykonania połączeń uziemienia.

Parametr REN (Ringer Equivalence Number) przypisany każdemu urządzeniu końcowemu służy do identyfikacji maksymalnej liczby urządzeń końcowych, które można podłączyć do interfejsu telefonicznego. Zakończenie interfejsu może zawierać dowolną kombinację urządzeń. Jedynym ograniczeniem liczby urządzeń jest warunek, zgodnie z którym suma parametrów REN wszystkich urządzeń nie może przekraczać 5. Kanadyjska wartość parametru REN znajduje się na etykiecie przytwierdzonej do urządzenia.

## Kanada CS-03 Wydanie 9

Niniejszy produkt został przetestowany i jest zgodny z normą CS-03 wydanie 9.

## Unia Europejska

### Dyrektywa dotycząca urządzeń radiowych i końcowych urządzeń telekomunikacyjnych

Niniejsze urządzenie jest przeznaczone do pracy z krajowymi publicznymi komutowanymi sieciami telefonicznymi oraz zgodnymi urządzeniami PBX w następujących krajach:


Certyfikaty paneuropejskiej analogowej sieci PSTN oraz zgodnych sieci PBX		
Austria	Grecja	Holandia
Belgia	Węgry	Norwegia
Bułgaria	Islandia	Polska
Cypr	Irlandia	Portugalia
Czechy	Włochy	Rumunia
Dania	Łotwa	Słowacja
Estonia	Liechtenstein	Słowenia
Finlandia	Litwa	Hiszpania
Francja	Luksemburg	Szwecja
Niemcy	Malta	Wielka Brytania

W razie występowania problemów z urządzeniem, skontaktuj się z lokalnym przedstawicielem firmy Xerox. Niniejszy produkt można skonfigurować tak, aby był zgodny z innymi sieciami krajowymi. Przed ponownym podłączeniem urządzenia do sieci w innym kraju, skontaktuj się z przedstawicielem firmy Xerox w celu uzyskania pomocy.

#### Uwagi:

- Mimo że ten produkt może używać zarówno sygnalizacji polegającej na rozłączaniu pętli (impulsowej), jak i DTMF (tonowej), firma Xerox zaleca wykorzystywanie sygnalizacji DTMF. Sygnalizacja DTMF zapewnia niezawodną i szybszą konfigurację połączeń.
- Modyfikacja tego produktu lub podłączanie go do zewnętrznego oprogramowania kontrolnego lub przyrządu kontrolnego, który nie został zatwierdzony przez firmę Xerox, powoduje unieważnienie przyznanego certyfikatu.

## Nowa Zelandia

1. Przyznanie homologacji dla elementu wyposażenia terminalowego oznacza tylko zgodność z wymaganiami operatora sieci telefonicznej i możliwość przyłączenia do jego sieci. Nie oznacza to wsparcia produktu przez operatora sieci telefonicznej, nie uprawnia do korzystania z usług gwarancyjnych i nie zapewnia zgodności produktu ze wszystkimi usługami operatora sieci telefonicznej. Przede wszystkim nie gwarantuje, że dowolny element będzie prawidłowo współpracować z innymi typami lub modelami elementów wyposażenia, które uzyskały homologację.  
Wyposażenie może funkcjonować nieprawidłowo przy większych szybkościach transmisji danych. 33,6 kb/s i 56 kb/s mogą być ograniczone do mniejszej liczby bitów w przypadku połączenia z niektórymi sieciami PSTN. Operator sieci telefonicznej nie ponosi odpowiedzialności za utrudnienia w takich okolicznościach.
  2. Należy natychmiast odłączyć to wyposażenie, jeżeli zostanie uszkodzone, i podjąć działania w celu jego likwidacji lub naprawy.
  3. Ten modem nie powinien być używany w sposób uciążliwy dla pozostałych klientów operatora sieci telefonicznej.
  4. To urządzenie jest wyposażone w układ impulsowego wybierania numerów, podczas gdy operatorzy sieci telefonicznych standardowo używają tonowego wybierania numerów (DTMF). Nie można gwarantować, że linie operatora sieci telefonicznej będą zawsze obsługiwać impulsowe wybieranie numerów.
  5. Użycie wybierania impulsowego wówczas, gdy to wyposażenie jest podłączone do tej samej linii, do której podłączono inne urządzenia, może być przyczyną „podzwania” lub szumu i nieprawidłowego odbierania połączeń. Jeżeli występują problemy tego typu, nie należy kontaktować się z działem serwisowym operatora sieci telefonicznej.
  6. Tonowe wybieranie numerów (DTMF) jest preferowaną metodą, ponieważ jest szybsze niż wybieranie impulsowe i jest obsługiwane przez większość centrali telefonicznych w Nowej Zelandii.
-  **OSTRZEŻENIE:** Nie można wykonywać połączeń z numerem „111” lub innych połączeń przy użyciu tego urządzenia w przypadku awarii zasilania.
7. To wyposażenie nie zawsze umożliwia efektywne przekierowanie połączenia do innego urządzenia podłączonego do tej samej linii.
  8. Niektóre parametry niezbędne do homologacji są zależne od wyposażenia (komputer) skojarzonego z tym urządzeniem. Skojarzone wyposażenie musi być zgodne z następującymi specyfikacjami telekomunikacyjnymi:  
W przypadku ponownych połączeń z tym samym numerem:
    - Podejmowanych jest maksymalnie 10 prób nawiązania połączenia z tym samym numerem w ciągu 30 minut w przypadku ręcznego inicjowania połączeń.
    - Wyposażenie jest przełączane do stanu wstrzymania przez co najmniej 30 sekund od zakończenia poprzedniej próby do rozpoczęcia kolejnej próby.
 W przypadku automatycznych połączeń z różnymi numerami:  
Wyposażenie powinno być skonfigurowane w taki sposób, aby w przypadku automatycznych połączeń z różnymi numerami odstęp od zakończenia poprzedniej próby nawiązania połączenia do rozpoczęcia kolejnej próby wynosił co najmniej pięć sekund.
  9. Aby zapewnić prawidłowe funkcjonowanie, całkowita wartość RN wszystkich urządzeń podłączonych w danej chwili do pojedynczej linii nie powinna przekraczać pięć.

## Republika Południowej Afryki

Modemu należy używać wraz z zatwierdzonym urządzeniem przeciwprzepięciowym.

# Certyfikat bezpieczeństwa

Niniejsze urządzenie uzyskało certyfikat następujących Agencji z zastosowaniem następujących norm bezpieczeństwa.

Agencja	Standardowe
Underwriters Laboratories Inc. (USA/Kanada)	UL 60950-1, Wydanie drugie, 2014-10-14 CAN/CSA C22.2 No. 60950-1-07, Wydanie drugie, 2014-10
Underwriters Laboratories Inc. (Europa)	IEC 60950-1:2005 + A1:2009 + A2:2013 EN 60950-1:2006 + A11:2009 + A1:2010 + A12:2011 + A2:2013

## Material Safety Data Sheets (Karty danych o bezpieczeństwie materiałów)

W celu uzyskania informacji o bezpieczeństwie materiałów, jakie zawiera drukarka należy odwiedzić witrynę:

- Ameryka Północna: [www.xerox.com/msds](http://www.xerox.com/msds)
- Unia Europejska: [www.xerox.com/environment\\_europe](http://www.xerox.com/environment_europe)

Aby uzyskać numery telefonów do Centrum wsparcia technicznego klientów, należy przejść pod adres [www.xerox.com/office/worldcontacts](http://www.xerox.com/office/worldcontacts).



# Recykling i utylizacja



Niniejszy dodatek obejmuje:

- Wszystkie kraje ..... 286
- Ameryka Północna ..... 287
- Unia Europejska ..... 288
- Inne kraje..... 290

## Wszystkie kraje

W przypadku pozbywania się produktu firmy Xerox należy zwrócić uwagę, że drukarka może zawierać ołów, rtęć, nadchloran i inne materiały, których utylizacja może podlegać przepisom dotyczącym ochrony środowiska. Obecność tych materiałów jest zgodna ze światowymi przepisami, obowiązującymi w chwili pojawienia się produktu na rynku. Aby uzyskać informacje na temat utylizacji, należy skontaktować się z lokalnymi władzami. Materiał zawierający nadchloran: ten produkt może zawierać jedno lub więcej urządzeń zawierających nadchloran, na przykład baterie. Może być wymagany specjalny sposób obsługi. Aby uzyskać więcej informacji, przejdź do strony [www.dtsc.ca.gov/hazardouswaste/perchlorate](http://www.dtsc.ca.gov/hazardouswaste/perchlorate).

## Ameryka Północna

Firma Xerox prowadzi program odbioru i ponownego wykorzystania/odzysku sprzętu. Należy skontaktować się z przedstawicielem firmy Xerox (1-800-ASK-XEROX) w celu określenia, czy niniejszy produkt firmy Xerox jest objęty tym programem. Aby uzyskać więcej informacji na temat programów ochrony środowiska firmy Xerox, należy przejść pod adres [www.xerox.com/environment](http://www.xerox.com/environment), a w celu uzyskania informacji na temat odzysku i utylizacji należy skontaktować się z lokalnymi władzami.

## Unia Europejska

Niektóre urządzenia mogą być wykorzystywane zarówno w zastosowaniach domowych, jak i profesjonalnych/ firmowych.

### Środowisko domowe



Umieszczenie tego symbolu na sprzęcie informuje, że nie należy pozbywać się go wraz z innymi odpadami z gospodarstwa domowego.



Zgodnie z prawem Unii Europejskiej, zużyty sprzęt elektryczny i elektroniczny, który ma zostać zutylizowany, musi zostać oddzielony od odpadów domowych.

Prywatne gospodarstwa domowe w krajach członkowskich Unii Europejskiej mogą bezpłatnie zwracać zużyty sprzęt elektryczny i elektroniczny do wyznaczonych punktów zbiórki odpadów. Aby uzyskać więcej informacji, należy skontaktować się z lokalnymi organami zajmującymi się utylizacją odpadów.

W niektórych krajach członkowskich przy zakupie nowego sprzętu lokalny sprzedawca może mieć obowiązek odebrania zużytego sprzętu bez opłat. Aby uzyskać dodatkowe informacje, należy skontaktować się ze sprzedawcą.

### Środowisko profesjonalne/ biznesowe



Umieszczenie tego symbolu na urządzeniu informuje, że użytkownik musi pozbyć się go zgodnie z ustanowionymi procedurami krajowymi.



Zgodnie z prawem Unii Europejskiej, zużyty sprzęt elektryczny i elektroniczny, który ma podlegać utylizacji, musi być traktowany zgodnie z przyjętymi procedurami.

Przed utylizacją należy skontaktować się z lokalnym sprzedawcą lub przedstawicielem firmy Xerox, aby uzyskać informacje na temat odbioru zużytego sprzętu.

## Odbiór i utylizacja sprzętu oraz baterii



Te symbole na produktach i/ lub dołączonej dokumentacji oznaczają, że zużyty sprzęt elektryczny i elektroniczny oraz baterie nie mogą być utylizowane wraz z innymi odpadami z gospodarstwa domowego.

W celu odpowiedniego traktowania, odzysku i recyklingu zużytych produktów i baterii, należy zwrócić je do odpowiednich punktów zbiórki odpadów, zgodnie z obowiązującymi przepisami krajowymi oraz dyrektywami 2002/96/EC i 2006/66/EC.

Przez odpowiednią utylizację tych produktów i baterii pomagasz w zachowaniu cennych surowców i przeciwdziałaniu potencjalnemu negatywnemu wpływowi na zdrowie ludzi i środowisko spowodowanych przez nieodpowiednie obchodzenie się z odpadami.

Aby uzyskać informacji dotyczących odbioru i recyklingu zużytych produktów i baterii, skontaktuj się z lokalnymi władzami, firmą utylizującą odpady lub sklepem w którym zakupiłeś te produkty.

Nieodpowiednia utylizacja takich odpadów może podlegać karze, zgodnie z przepisami obowiązującymi w danym kraju.

## Dla użytkowników firmowych w Unii Europejskiej

Jeżeli chcesz wyrzucić sprzęt elektryczny lub elektroniczny, prosimy skontaktować się ze sprzedawcą lub dostawcą w celu uzyskania dalszych informacji.

## Utylizacja poza Unią Europejską

Te symbole są ważne jedynie w Unii Europejskiej. Jeżeli chcesz wyrzucić te produkty, prosimy o kontakt z lokalnymi władzami lub sprzedawcą w celu uzyskania informacji na temat odpowiednich metod utylizacji.

## Informacja o symbolu baterii



Symbol pojemnika na śmieci może występować w kombinacji z symbolem chemicznym. Oznacza zgodność z wymaganiami określonymi przez Dyrektywę.

## Usuwanie baterii







Baterie powinny być wymieniane wyłącznie przez centra serwisowe zatwierdzone przez producenta.







## Inne kraje

Należy skontaktować się z lokalnymi organami zajmującymi się odpadami i poprosić o wskazówki dotyczące utylizacji.

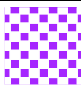







# Funkcje aplikacji




















Funkcja	Opis	Kopio- wanie	E-mail	Fakso- wanie	Skano- wanie do	Kopio- wanie dowo- du tożsa mości
	<b>Zadane ustawienie</b> Funkcja Zadane ustawienie umożliwia wybieranie zapisanych wcześniej wartości. Wybierz żądane zadane ustawienie z menu.	■	■	■	■	
	<b>Kolor wydruku</b> Funkcja Kolor wydruku umożliwia kontrolowanie renderowania kolorów wydruku lub obrazu wyjściowego.	■	■		■	■
	<b>Ulepszenie obrazu</b> Za pomocą opcji ulepszania obrazu można wybrać opcję eliminacji tła w przypadku skanowania oryginalnych dokumentów na kolorowych arkuszach lub w celu dostosowania kontrastu obrazu.	■				■
	<b>Balans kolorów</b> W przypadku dokumentu oryginalnego w kolorze można dostosować balans między kolorami wydruku (cyjan, magenta, żółty i czarny) przed wydrukowaniem kopii.	■				
	<b>Efekty koloru</b> Jeśli oryginalny dokument jest kolorowy, można dokonać regulacji kolorów za pomocą ustalonych efektów kolorystycznych. Przykładowo, można zwiększać jasność kolorów lub zmniejszać ich temperaturę.	■				
	<b>Wysycenie</b> Wysycenie pozwala korygować intensywność koloru oraz udział szarości.	■	■		■	







Funkcja	Opis	Kopio- wanie	E-mail	Fakso- wanie	Skano- wanie do	Kopio- wanie dowo- du tożsa mości	
	<b>Dwustronne i Skanowanie dwustronne</b>	Opcje Dwustronne umożliwiają skonfigurowanie urządzenia tak, aby skanowało jedną lub obie strony oryginalnego dokumentu. W przypadku prac kopiowania można wybrać wydruk jednostronny lub dwustronny.	■	■	■	■	
	<b>Dostarczanie papieru</b>	Funkcja Dostarczanie papieru umożliwia określenie rozmiaru, typu i koloru wymaganego papieru lub tacy papieru do użycia. W przypadku wybrania opcji Automatycznie drukarka wybiera tacę papieru w oparciu o rozmiar oryginalnego dokumentu i wybrane ustawienia.	■				■
	<b>Ułożone</b>	Można wybrać opcję automatycznego układania wielostronicowych prac kopiowania. Jeśli na przykład są wykonywane trzy jednostronne kopie sześciostronicowego dokumentu, będą one drukowane w następującej kolejności: 1, 2, 3, 4, 5, 6; 1, 2, 3, 4, 5, 6; 1, 2, 3, 4, 5, 6.	■				
	<b>Zmniejszanie/ powiększanie</b>	Możesz pomniejszać obrazy, nawet do 25 % ich pierwotnej wielkości lub powiększać (do 400 %).	■				■
	<b>Typ oryginału</b>	Drukarka optymalizuje jakość obrazu na kopiach w zależności od typu obrazu na oryginale dokumentu i od sposobu, w jaki oryginał był utworzony.	■	■	■	■	■
	<b>Jaśniejsze/ ciemniejsze</b>	Suwak Jaśniejsze/ciemniejsze umożliwia rozjaśnienie lub przyciemnienie wydruku albo obrazu wyjściowego.	■	■	■	■	■





Funkcja	Opis	Kopio- wanie	E-mail	Fakso- wanie	Skano- wanie do	Kopio- wanie dowo- du tożsa mości
	<b>Ostrość</b>	Ta opcja umożliwia wyostwienie wydruku lub obrazu wyjściowego. Aby uzyskać najlepsze wyniki, należy zwiększać ostrość w przypadku obrazów zawierających tekst i zmniejszać ją w przypadku zdjęć.	■	■	■	■
	<b>Orientacja oryginału</b>	Opcja Orientacja oryginału umożliwia wskazanie układu oryginalnych obrazów. Na podstawie tych informacji drukarka określi, czy w celu uzyskania żądanego wydruku obrazy wymagają obrócenia.	■	■		■
	<b>Przesunięcie obrazu</b>	Opcja Przesunięcie obrazu umożliwia modyfikowanie umiejscowienia obrazu na stronie. Drukowany obraz można przesuwac wzdłuż osi X i Y każdej kartki papieru.	■			
	<b>Automatyczna eliminacja tła</b>	Skorzystaj z opcji automatycznego eliminowania tła, aby zmniejszyć czułość drukarki dla jasnych kolorów tła.		■		■
	<b>Kasowanie krawędzi</b>	Funkcja Kasowanie krawędzi umożliwia usuwanie krawędzi obrazów. Można określić wielkość usunięcia z prawej, lewej, górnej i dolnej krawędzi.	■	■		■
	<b>Rozmiar oryginału</b>	Aby upewnić się, że zostanie zeskanowany prawidłowy obszar dokumentów, określ rozmiar oryginału.	■	■	■	■
	<b>Kopiowanie książki</b>	Funkcja Kopiowanie książki umożliwia kopiowanie książek, czasopism lub innych oprawionych dokumentów.	■			
	<b>Przednia okładka</b>	Pierwszą stronę pracy kopiowania można wydrukować na papierze innego rodzaju, np. papierze kolorowym lub ciężkim. Drukarka pobierze papier specjalny z innej tacy. Okładka może być pusta lub zadrukowana.	■			

Funkcja	Opis	Kopio- wanie	E-mail	Fakso- wanie	Skano- wanie do	Kopio- wanie dowo- du tożsa mości
	<b>Adnotacje</b> Do kopii można dodawać adnotacje, takie jak numery stron i data.	■				
	<b>Tworzenie broszury</b> Funkcja Tworzenie broszury umożliwia drukowanie dwóch obrazów po obu stronach papieru. Kolejność stron jest odpowiednio ustawiana tak, aby po złożeniu były one uporządkowane zgodnie ze swoimi numerami.	■				
	<b>Układ strony</b> Ta funkcja umożliwia drukowanie wybranej liczby stron na jednej stronie kartki papieru. Wybór wielu stron na arkusz pozwala oszczędzać papier i daje możliwość oceny układu stron w dokumencie.	■				
	<b>Kopia próbna</b> Funkcja Kopia próbna umożliwia wydrukowanie testowej kopii pracy przed rozpoczęciem drukowania wielu kopii. Ta funkcja jest użyteczna w przypadku prac skomplikowanych lub o dużym woluminie. Po wydrukowaniu i sprawdzeniu kopii testowej można rozpocząć drukowanie pozostałych kopii lub je anulować.	■				
	<b>Liczba</b> Ta opcja umożliwia wprowadzenie wymaganej liczby kopii dowodu tożsamości.					■
	<b>Podgląd</b> Ta opcja umożliwia wyświetlanie przykładowego obrazu.		■	■	■	
	<b>Rozdzielczość</b> Od rozdzielczości zależy stopień gładkości lub ziarnistości obrazów graficznych. Rozdzielczość obrazu jest mierzona w punktach na cal (ang. dots per inch; dpi).		■	■	■	
	<b>Kontrast</b> Funkcja Kontrast umożliwia ustawianie zróżnicowania między ciemnymi i jasnymi obszarami obrazu.		■		■	

Funkcja	Opis	Kopio- wanie	E-mail	Fakso- wanie	Skano- wanie do	Kopio- wanie dowo- du tożsa mości
	<b>Usuń puste strony</b> Opcja Usuń puste strony umożliwia skonfigurowanie drukarki tak, aby ignorowała puste strony.		▪	▪	▪	
	<b>Skanowanie książki</b> Funkcja Skanowanie książki umożliwia skanowanie książek, czasopism lub innych oprawionych dokumentów.		▪		▪	
	<b>Temat</b> Opcja Temat umożliwia dodawanie tytułu lub nagłówka do wiadomości e-mail.		▪		▪	
	<b>Od</b> Opcja Od umożliwia określenie autora wiadomości e-mail.		▪		▪	
	<b>Wyślij odpowiedź do</b> Opcja Wyślij odpowiedź do umożliwia dołączenie adresu e-mail, na który odbiorca ma wysłać odpowiedź. Opcja ta jest przydatna, jeśli użytkownik chce, aby odbiorca wysłał odpowiedź na adres e-mail osoby, a nie urzędnika. <b>Uwaga:</b> Administrator systemu może wstępnie ustawić tę opcję.		▪		▪	
	<b>Wiadomość</b> Opcja Wiadomość umożliwia wprowadzanie informacji towarzyszących wiadomości e-mail.		▪		▪	
	<b>Format pliku</b> Opcja Format pliku umożliwia określanie formatu zapisanego obrazu lub definiowanie obrazu z możliwością wyszukiwania. Można dodać hasło, aby chronić obraz, lub wybrać opcję łączenia wielu obrazów w pojedynczym pliku.		▪		▪	
	<b>Plik już istnieje</b> Opcja Plik już istnieje umożliwia zdefiniowanie akcji podejmowanej przez urządzenie, gdy nazwa pliku jest już używana.				▪	
	<b>Nazwa pliku</b> Opcja Nazwa pliku umożliwia określanie nazwy pliku zawierającego zeskanowane obrazy.		▪		▪	

Funkcja	Opis	Kopio- wanie	E-mail	Fakso- wanie	Skano- wanie do	Kopio- wanie dowo- du tożsa mości
	<b>Faksowanie książki</b>	Funkcja Faksowanie książki umożliwia skanowanie obrazów z książek, czasopism lub innych oprawionych dokumentów w celu ich faksowania.			▪	
	<b>Prędkość początkowa</b>	Należy wybrać najwyższą prędkość początkową przesyłania faksu, chyba że istnieją specjalne wymagania dotyczące miejsca docelowego faksu.			▪	
	<b>Strona tytułowa</b>	Opcja strony tytułowej umożliwia dodawanie strony z wprowadzeniem na początek faksowanego dokumentu. Do strony tytułowej można dodać krótki komentarz, a także szczegóły dotyczące pola Do i Od.			▪	
	<b>Tekst nagłówka transmisji</b>	Wysyłanie wiadomości faksem bez podania odpowiedniego tekstu nagłówka transmisji jest niezgodne z prawem. Należy sprawdzić, czy na wszystkich faksach jest podawana nazwa i numer telefonu nadawcy oraz data i godzina transmisji.			▪	
	<b>Opóźnione wysyłanie</b>	Funkcja ta pozwala drukarce zaplanować godzinę wysłania faksu. Można opóźnić wysyłkę pracy faksu do 24 godzin.			▪	
	<b>Pierwszeństwo wysyłania</b>	Opcja Pierwszeństwo wysyłania umożliwia identyfikowanie pilnych faksów. Faksy priorytetowe są wysyłane jako pierwsze.			▪	

Funkcja	Opis	Kopio- wanie	E-mail	Fakso- wanie	Skano- wanie do	Kopio- wanie dowo- du tożsa mości
	<b>Ręczne wysłanie</b>	Można użyć funkcji ręcznego wysyłania, aby czasowo włączyć głośnik modemu faksu. Ta funkcja jest pomocna w wybieraniu numerów międzynarodowych lub w przypadku używania systemów telefonicznych wymagających oczekiwania na konkretny dźwięk.			■	
	<b>Pobieranie</b>	Opcja Pobieranie umożliwia pobieranie faksów przechowywanych na innych urządzeniach faksu.			■	