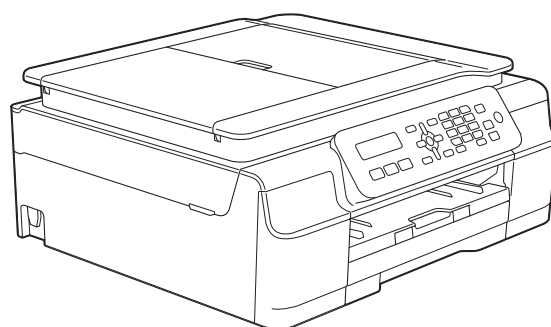


Rozszerzony Podręcznik Użytkownika

MFC-J245
DCP-J132W



Podręczniki użytkownika i gdzie można je znaleźć?

Jaki podręcznik?	Co zawiera?	Gdzie jest?
Przewodnik Bezpieczeństwa Produktu	W pierwszej kolejności zapoznaj się z tym podręcznikiem. Przed skonfigurowaniem urządzenia zapoznaj się z instrukcją Środki ostrożności. Zapoznaj się z tym podręcznikiem, aby uzyskać informacje o znakach handlowych i ograniczeniach prawnych.	Wydrukowany / w opakowaniu
Podręcznik szybkiej obsługi	Postępuj zgodnie z instrukcjami konfiguracji urządzenia oraz instalacji sterowników i oprogramowania dla użytkowanego systemu operacyjnego i typu połączenia.	Wydrukowany / w opakowaniu
Podstawowy Podręcznik Użytkownika	Zapoznaj się z podstawowymi operacjami faksowania (MFC-J245), kopiowania oraz skanowania, a także ze sposobami wymiany materiałów eksploatacyjnych. Zapoznaj się ze wskazówkami rozwiązywania problemów.	Plik PDF / płyta CD-ROM
Rozszerzony Podręcznik Użytkownika	Dowiedz się więcej o operacjach zaawansowanych: faksowaniu (MFC-J245), kopiowaniu, funkcjach zabezpieczeń (MFC-J245), drukowaniu raportów i przeprowadzaniu rutynowych czynności konserwacyjnych.	Plik PDF / płyta CD-ROM
Podręczniki oprogramowania i obsługi dla sieci ¹	Ten podręcznik zawiera instrukcje skanowania, drukowania, funkcji PC-Fax (MFC-J245) i innych operacji, które można wykonywać po podłączeniu urządzenia Brother do komputera. Można tam również znaleźć przydatne informacje dotyczące korzystania z narzędzia Brother ControlCenter, użytkowania urządzenia w środowisku sieciowym, a także często stosowane terminy.	Plik HTML / płyta CD-ROM
Przewodnik AirPrint (DCP-J132W)	Ten podręcznik zawiera informacje dotyczące korzystania z funkcji AirPrint do drukowania na urządzeniu Brother z systemu OS X v10.7.x, 10.8.x oraz z urządzeń iPhone, iPod touch, iPad i z innych urządzeń z systemem iOS bez instalowania sterownika drukarki.	Plik PDF / Brother Solutions Center ²
Przewodnik Google Cloud Print (DCP-J132W)	Ten podręcznik zawiera szczegółowe informacje dotyczące sposobu korzystania z usług Google Cloud Print™ w celu drukowania za pośrednictwem internetu.	Plik PDF / Brother Solutions Center ²

¹ Urządzenia MFC-J245 nie obsługują funkcji sieciowych.

² Odwiedź witrynę internetową <http://solutions.brother.com/>.

Spis Treści

1	Ustawienia ogólne	1
	WAŻNA UWAGA	1
	Przechowywanie danych w pamięci	1
	Automatyczna zmiana czasu (model MFC)	1
	Tryb spoczynku	2
	Automatyczne wyłączenie (model DCP)	2
	LCD	3
	Zmiana języka wyświetlacza LCD (w zależności od kraju)	3
	Kontrast LCD	3
	Tryb zegara (model MFC)	4
2	Funkcje zabezpieczeń (model MFC)	5
	Blokada transmisji	5
	Ustawianie i zmiana hasła blokady transmisji	5
	Włączanie/wyłączanie blokady transmisji	6
3	Wysyłanie faksu (model MFC)	7
	Dodatkowe opcje wysyłania	7
	Wysyłanie faksów za pomocą wielu ustawień	7
	Zatrzymywanie faksowania	7
	Kontrast	7
	Zmiana rozdzielczości faksu	8
	Dodatkowe operacje wysyłania	9
	Ręczne wysyłanie faksów	9
	Wysyłanie faksu po zakończeniu rozmowy	9
	Podwójny dostęp (tylko tryb monochromatyczny)	10
	Rozsyłanie (tylko tryb monochromatyczny)	10
	Transmisja w czasie rzeczywistym	11
	Tryb zagraniczny	12
	Sprawdzanie i anulowanie zadań oczekujących	12
4	Odbieranie faksu (model MFC)	13
	Odbieranie do pamięci (tylko tryb monochromatyczny)	13
	Drukowanie faksu z pamięci	13
	Odbieranie faksu za pomocą komputera (Windows®)	13
	Wyłączanie operacji odbierania do pamięci	14
	Zmiana operacji odbierania do pamięci	14
	Dodatkowe operacje odbioru	15
	Odbiór po wyczerpaniu papieru	15
	Drukowanie zmniejszonego faksu przychodzącego	15
	Odbieranie faksu po zakończeniu rozmowy	16
5	Wybieranie i zapisywanie numerów (model MFC)	17
	Operacje głosowe	17

	Dodatkowe operacje wybierania	17
	Łączenie numerów wybierania szybkiego	17
	Dodatkowe sposoby zapisywania numerów	18
	Ustawianie grup do rozsyłania	18
	Zmiana lub usuwanie grupy	19
6	Drukowanie raportów	21
	Raporty faksów (model MFC)	21
	Raport weryfikacji transmisji	21
	Dziennik faksów (raport o działaniach)	21
	Raporty	22
	Sposób drukowania raportu	22
7	Tworzenie kopii	23
	Opcje kopiowania	23
	Kończenie kopiowania	23
	Zmiana prędkości i jakości kopiowania	23
	Powiększanie i zmniejszanie kopii	24
	Wykonywanie plakatu lub N kopii na 1 arkuszu (Układ strony)	25
	Kopiowanie ID 2 na 1 (Układ strony)	27
	Sortowanie kopii	27
	Regulacja gęstości	28
	Usunięcie koloru tła	28
A	Rutynowa konserwacja	30
	Czyszczenie i sprawdzanie urządzenia	30
	Czyszczenie obudowy urządzenia	30
	Czyszczenie płyty drukarki	31
	Czyszczenie rolek podawania papieru	31
	Czyszczenie rolek pobierania papieru	32
	Sprawdzanie poziomu atramentu	33
	Pakowanie i transport urządzenia	34
B	Słownik	37
C	Indeks	41

WAŻNA UWAGA

- Na większości ilustracji w niniejszym Podręczniku użytkownika przedstawiono model MFC-J245.

Przechowywanie danych w pamięci

Ustawienia menu są przechowywane trwale, dzięki czemu nie zostaną utracone nawet w przypadku awarii zasilania. Ustawienia tymczasowe (takie jak kontrast, tryb zagraniczny itp.) zostaną utracone. Konieczne może okazać się ponowne ustawienie daty i godziny.

Automatyczna zmiana czasu (model MFC)

Istnieje możliwość ustawienia urządzenia tak, aby automatycznie włączało czas letni i zimowy. Urządzenie przesunie czas o jedną godzinę do przodu na wiosnę i cofnie o jedną godzinę jesienią. Upewnij się, że w ustawieniach *Data i godzina urządzenia* ustawiono aktualną datę i godzinę.

- 1 Naciśnij przyciski **Menu**, **0**, **1**, **2**.
- 2 Naciśnij przycisk **▲** lub **▼**, aby wybrać pozycję **Wł.** lub **Wył.**
Naciśnij przycisk **OK**.
- 3 Naciśnij przycisk **Stop/Zakończ**.

Tryb spoczynku

W opcjach trybu spoczynku można określić czas, po jakim urządzenie przechodzi w tryb spoczynku (do 60 minut). W chwili wykonania jakiejkolwiek operacji w urządzeniu timer zostanie zresetowany.

(MFC-J245)

- 1 Naciśnij przyciski **Menu**, **2**, **6**.
- 2 Naciśnij przycisk ▲ lub ▼, aby wybrać pozycję 1 Min, 2 Min., 3 Min., 5 Min., 10 Min., 30 Min. lub 60 Min.
Naciśnij przycisk **OK**.
- 3 Naciśnij przycisk **Stop/Zakończ**.

(DCP-J132W)

- 1 Naciśnij przycisk **Menu**.
- 2 Naciśnij przycisk ▲ lub ▼, aby wybrać pozycję 0.Wstępne ustaw.
Naciśnij przycisk **OK**.
- 3 Naciśnij przycisk ▲ lub ▼, aby wybrać pozycję 3.Tryb oczekiw.
Naciśnij przycisk **OK**.
- 4 Naciśnij przycisk ▲ lub ▼, aby wybrać pozycję 1 Min, 2 Min., 3 Min., 5 Min., 10 Min., 30 Min. lub 60 Min. określającą czas, po upływie którego urządzenie przejdzie w tryb spoczynku.
Naciśnij przycisk **OK**.
- 5 Naciśnij przycisk **Stop/Zakończ**.

Automatyczne wyłączenie (model DCP)

Funkcja automatycznego wyłączenia powoduje wyłączenie urządzenia po ustawionej liczbie godzin od momentu przejścia w tryb spoczynku. Jeśli dla tej funkcji wybrano ustawienie **Wył.**, urządzenie pozostanie w trybie spoczynku i nie będzie się wyłączać.

Ustawieniem domyślnym jest 1godz.

INFORMACJA

(Tylko DCP-J132W)

Urządzenie nie będzie się wyłączać automatycznie, gdy:

- urządzenie jest podłączone do sieci bezprzewodowej,
- dla opcji **WLAN wł.** wybrano ustawienie **wł.**

- 1 Naciśnij przycisk **Menu**.
- 2 Naciśnij przycisk ▲ lub ▼, aby wybrać pozycję 0.Wstępne ustaw.
Naciśnij przycisk **OK**.
- 3 Naciśnij przycisk ▲ lub ▼, aby wybrać pozycję 5.Autowyłączenie.
Naciśnij przycisk **OK**.
- 4 Naciśnij przycisk ▲ lub ▼, aby wybrać pozycję 1godz, 2godz, 4godz, 8godz lub **Wył.**
Naciśnij przycisk **OK**.
- 5 Naciśnij przycisk **Stop/Zakończ**.

LCD

Zmiana języka wyświetlacza LCD (w zależności od kraju)

Pozwala zmienić język wyświetlacza LCD.

(MFC-J245)

- 1 Naciśnij przyciski **Menu**, **0**, **0**.
- 2 Naciśnij przycisk **▲** lub **▼**, aby wybrać język.
Naciśnij przycisk **OK**.
- 3 Naciśnij przycisk **Stop/Zakończ**.

(DCP-J132W)

- 1 Naciśnij przycisk **Menu**.
- 2 Naciśnij przycisk **▲** lub **▼**, aby wybrać pozycję **0.Wstępne ustaw.**
Naciśnij przycisk **OK**.
- 3 Naciśnij przycisk **▲** lub **▼**, aby wybrać pozycję **0.Miejscowy jęz.**
Naciśnij przycisk **OK**.
- 4 Naciśnij przycisk **▲** lub **▼**, aby wybrać język.
Naciśnij przycisk **OK**.
- 5 Naciśnij przycisk **Stop/Zakończ**.

Kontrast LCD

W przypadku słabej czytelności wyświetlacza LCD spróbuj zmienić ustawienie kontrastu.

(MFC-J245)

- 1 Naciśnij przyciski **Menu**, **2**, **5**.
- 2 Naciśnij przycisk **▲** lub **▼**, aby wybrać pozycję **jasny** lub **ciemny**.
Naciśnij przycisk **OK**.
- 3 Naciśnij przycisk **Stop/Zakończ**.

(DCP-J132W)

- 1 Naciśnij przycisk **Menu**.
- 2 Naciśnij przycisk **▲** lub **▼**, aby wybrać pozycję **0.Wstępne ustaw.**
Naciśnij przycisk **OK**.
- 3 Naciśnij przycisk **▲** lub **▼**, aby wybrać pozycję **2.Kontrast LCD**.
Naciśnij przycisk **OK**.
- 4 Naciśnij przycisk **▲** lub **▼**, aby wybrać pozycję **jasny** lub **ciemny**.
Naciśnij przycisk **OK**.
- 5 Naciśnij przycisk **Stop/Zakończ**.

Tryb zegara (model MFC)

Na panelu sterowania urządzenia znajdują się trzy przyciski trybu tymczasowego: **FAKS**, **SKANUJ** oraz **KOPIUJ**. Czas powrotu urządzenia do trybu faksu po zakończeniu ostatniej operacji skanowania lub kopiowania można zmienić. Po wybraniu opcji **Wył** urządzenie pozostanie w ostatnio używanym trybie.



- 1 Naciśnij przyciski **Menu**, **2**, **1**.
- 2 Naciśnij przycisk **▲** lub **▼**, aby wybrać pozycję **0 Sek**, **30 Sek.**, **1 Min**, **2 Min.**, **5 Min.** lub **Wył**. Naciśnij przycisk **OK**.
- 3 Naciśnij przycisk **Stop/Zakończ**.

Blokada transmisji

Blokada transmisji zapobiega nieautoryzowanemu dostępowi do urządzenia.

Przy włączonej blokadzie transmisji dostępne są następujące operacje:

- Odbieranie faksów
- Odbieranie faksu za pomocą komputera ¹ (jeśli włączono funkcję odbierania faksu za pomocą komputera)

¹ Jeśli funkcja blokady transmisji została włączona, urządzenie odbierze fakсы i zapisze je w pamięci. Po wyłączeniu blokady transmisji fakсы zostaną przesłane do wybranego komputera.

Przy włączonej blokadzie transmisji następujące operacje NIE SĄ dostępne:

- Obsługa za pomocą panelu sterowania
- Drukowanie z komputera

INFORMACJA

W przypadku zapomnienia hasła blokady transmisji należy skontaktować się z działem obsługi klienta firmy Brother w celu uzyskania pomocy technicznej.

Ustawianie i zmiana hasła blokady transmisji

INFORMACJA

Jeśli hasło zostało już ustawione, nie ma potrzeby ponownego jego ustawiania.

Ustawianie hasła

Pamiętaj, aby zapisać ustawione hasło.

- 1 Naciśnij przyciski **Menu, 3, 0, 1**.
- 2 Wprowadź czterocyfrowe hasło. Naciśnij przycisk **OK**.
- 3 Gdy na wyświetlaczu LCD pojawi się komunikat *Weryfikuj* :, wprowadź hasło ponownie. Naciśnij przycisk **OK**.
- 4 Naciśnij przycisk **Stop/Zakończ**.

Zmiana hasła

- 1 Naciśnij przyciski **Menu, 3, 0, 1**.
- 2 Naciśnij przycisk **▲** lub **▼**, aby wybrać pozycję *Ustaw hasło*. Naciśnij przycisk **OK**.
- 3 Wprowadź stare czterocyfrowe hasło. Naciśnij przycisk **OK**.
- 4 Wprowadź nowe czterocyfrowe hasło. Naciśnij przycisk **OK**.
- 5 Gdy na wyświetlaczu LCD pojawi się komunikat *Weryfikuj* :, wprowadź hasło ponownie. Naciśnij przycisk **OK**.
- 6 Naciśnij przycisk **Stop/Zakończ**.

Włączanie/wyłączanie blokady transmisji

Włączanie blokady transmisji

- 1 Naciśnij przyciski **Menu**, **3**, **0**, **1**.
- 2 Naciśnij przycisk **▲** lub **▼**, aby wybrać pozycję **Zablok. klawisze**.
Naciśnij przycisk **OK**.
- 3 Wprowadź zarejestrowane czterocyfrowe hasło.
Naciśnij przycisk **OK**.
Urządzenie przejdzie w tryb offline, a na wyświetlaczu LCD zostanie wyświetlony komunikat **Blok. klaw. wł.**

Wyłączanie blokady transmisji

- 1 Naciśnij przycisk **Menu**.
- 2 Wprowadź zarejestrowane czterocyfrowe hasło.
Naciśnij przycisk **OK**.
Blokada transmisji zostanie wyłączona.

INFORMACJA


W przypadku wprowadzenia nieprawidłowego hasła na ekranie pojawi się komunikat **Błędne hasło**, a urządzenie pozostanie w trybie offline. Urządzenie pozostanie w trybie **Blok. klaw. wł.** do momentu wprowadzenia prawidłowego hasła.

Dodatkowe opcje wysyłania

Wysyłanie faksów za pomocą wielu ustawień

Podczas wysyłania faksu można wybrać kombinację ustawień, na przykład `Rozdzielcz. FX`, `Kontrast`, `Roz.szyb.skan.`, `Tryb międzyn.` oraz `Nd.-czas rz.`

Niektóre ustawienia są dostępne tylko podczas wysyłania faksów czarno-białych.

- 1 Włóż dokument.
- 2 Naciśnij przycisk  (**FAKS**).
- 3 W menu konfiguracji wysyłania (**Menu**, **3**, **2**) wybierz ustawienie, które ma zostać zmienione. Naciśnij przycisk **OK**.
- 4 Wybierz żadaną opcję dla ustawienia. Naciśnij przycisk **OK**.
- 5 Wykonaj jedną z następujących czynności:
 - Naciśnij przycisk **1**, aby zmienić inne ustawienie.
 - Po zakończeniu wybierania ustawień naciśnij przycisk **2**. Przejdź do kroku **6**.
- 6 Wprowadź numer faksu.
- 7 Naciśnij przycisk **Start Mono** lub **Start Kolor**.

INFORMACJA


Niektóre ustawienia mają charakter tymczasowy i po wysłaniu faksu urządzenie powraca do ustawień domyślnych.

Zatrzymywanie faksowania

Aby zatrzymać faksowanie, naciśnij przycisk **Stop/Zakończ**.

Kontrast

Jeśli dokument jest bardzo jasny lub bardzo ciemny, można zmienić jego kontrast. W przypadku większości dokumentów można zastosować ustawienie fabryczne – `auto`. Opcja `auto` pozwala wybrać właściwy kontrast dokumentu. W przypadku wysyłania jasnego dokumentu użyj ustawienia `jasny`. W przypadku wysyłania ciemnego dokumentu użyj ustawienia `ciemny`.

- 1 Włóż dokument.
- 2 Naciśnij przycisk  (**FAKS**).
- 3 Naciśnij przyciski **Menu**, **3**, **2**, **2**.
- 4 Naciśnij przycisk **▲** lub **▼**, aby wybrać pozycję `auto`, `jasny` lub `ciemny`. Naciśnij przycisk **OK**.
- 5 Naciśnij przycisk **2**, aby kontynuować wysyłanie faksu.
- 6 Wprowadź numer faksu.
- 7 Naciśnij przycisk **Start Mono** lub **Start Kolor**.

INFORMACJA

W następujących warunkach – nawet jeśli wybrano opcję *jasny* lub *ciemny* – urządzenie wyśle faks przy użyciu ustawienia *auto*:


- Jeśli wysyłany jest faks kolorowy.
- Jeśli dla faksu wybrano rozdzielczość *Foto*.

- 5 Naciśnij przycisk **2**, aby kontynuować wysyłanie faksu.
- 6 Wprowadź numer faksu.
- 7 Naciśnij przycisk **Start Mono** lub **Start Kolor**.


Zmiana rozdzielczości faksu

Jakość faksu można poprawić, zmieniając jego rozdzielczość. Rozdzielczość można zmienić dla następnego faksu *lub* dla wszystkich faksów.

Zmiana rozdzielczości dla następnego faksu

- 1 Włóż dokument.
- 2 Naciśnij przycisk  (**FAKS**).
- 3 Naciśnij przycisk **Rozdzielczość faksu**, a następnie **▲** lub **▼**, aby wybrać rozdzielczość.
Naciśnij przycisk **OK**.
- 4 Wprowadź numer faksu.
- 5 Naciśnij przycisk **Start Mono** lub **Start Kolor**.

Zmiana domyślnej rozdzielczości faksu

- 1 Włóż dokument.
- 2 Naciśnij przycisk  (**FAKS**).
- 3 Naciśnij przyciski **Menu**, **3**, **2**, **1**.
- 4 Naciśnij przycisk **▲** lub **▼**, aby wybrać żądaną rozdzielczość.
Naciśnij przycisk **OK**.

INFORMACJA

Do wyboru są cztery rozdzielczości faksów monochromatycznych i dwie faksów kolorowych.

Monochromatyczna	
Standard	Odpowiednia dla większości dokumentów.
Wysoka	Odpowiednia dla małych wydruków; przesyłanie jest nieco wolniejsze niż w przypadku rozdzielczości Standard.
B. wysoka	Odpowiednia dla małych wydruków lub ilustracji; przesyłanie jest nieco wolniejsze niż w przypadku rozdzielczości Wysoka.
Foto	Należy jej używać w przypadku dokumentów o różnych odcieniach szarości lub zdjęć. Transmisja w trybie Foto jest najwolniejsza.

Kolorowa	
Standard	Odpowiednia dla większości dokumentów.
Wysoka	Należy jej używać w przypadku zdjęć. Przesyłanie jest nieco wolniejsze niż w przypadku rozdzielczości Standard.

W przypadku wybrania opcji *B. wysoka* lub *Foto*, a następnie wysłania faksu przy użyciu przycisku **Start Kolor**, urządzenie wyśle faks przy użyciu ustawienia *Wysoka*.


Dodatkowe operacje wysyłania

Ręczne wysyłanie faksów

Podczas ręcznej transmisji słyszalne są dźwięki wybierania numeru, dzwonienia i odbioru faksu.


INFORMACJA

Aby wysłać faks wielostronicowy, użyj podajnika ADF.

- 1 Włóż dokument.
- 2 Naciśnij przycisk  (FAKS).
- 3 Aby usłyszeć ton wybierania, podnieś słuchawkę telefonu zewnętrznego.
- 4 Wybierz numer faksu za pomocą telefonu zewnętrznego.
- 5 Po usłyszeniu tonów faksu naciśnij przycisk **Start Mono** lub **Start Kolor**. W przypadku korzystania z szyby skanera naciśnij przycisk **1**, aby wysłać faks.
- 6 Odłóż słuchawkę telefonu zewnętrznego.

Wysyłanie faksu po zakończeniu rozmowy

Po zakończeniu rozmowy, a przed rozłączeniem się, można wysłać faks do rozmówcy.

- 1 Poproś rozmówcę, aby zaczekał na sygnał dźwiękowy faksu i przed rozłączeniem się naciśnij przycisk **Start** lub **Wyślij**.
- 2 Włóż dokument.
- 3 Naciśnij przycisk  (FAKS).

- 4 Naciśnij przycisk **Start Mono** lub **Start Kolor**.
 - W przypadku korzystania z szyby skanera naciśnij przycisk **1**, aby wysłać faks.
- 5 Odlóż słuchawkę telefonu zewnętrznego.

Podwójny dostęp (tylko tryb monochromatyczny)

Możliwe jest wybranie numeru i rozpoczęcie skanowania faksu do pamięci – nawet jeśli urządzenie wykonuje wysyłanie z pamięci, odbiera fakсы lub drukuje dane z komputera. Na wyświetlaczu LCD widoczny jest numer nowego zadania.

Liczba stron, które można zeskanować będzie różna w zależności od drukowanych danych.

INFORMACJA

Jeśli zostanie wyświetlony komunikat **Brak pamięci**, naciśnij przycisk **Stop/Zakończ**, aby anulować lub przycisk **Start Mono**, aby wysłać strony, które już zostały zeskanowane.

Rosyłanie (tylko tryb monochromatyczny)

Rosyłanie umożliwia wysłanie tego samego faksu pod więcej niż jeden numer. Do pojedynczego rosyłania można dodać grupy, numery wybierania szybkiego i maksymalnie 50 ręcznie wybranych numerów.

Po zakończeniu rosyłania zostanie wydrukowany raport rosyłania.


Przed rozpoczęciem rosyłania

Numery wybierania szybkiego, które mają być użyte do rosyłania, należy wcześniej zapisać w pamięci urządzenia.

(►► Podstawowy Podręcznik Użytkownika: *Zapisywanie numerów wybierania szybkiego*).

Numery wybierania grupowego, które mają być użyte do rosyłania, należy wcześniej zapisać w pamięci urządzenia. Numery wybierania grupowego obejmują wiele zapisanych numerów wybierania szybkiego. (Patrz *Ustawianie grup do rosyłania* ►► strona 18).

Sposób rosyłania faksu

- 1 Włóż dokument.
- 2 Naciśnij przycisk  (**FAKS**).
- 3 Wprowadź numer.
Naciśnij przycisk **OK**.
Numer można wprowadzić przy użyciu funkcji wybierania szybkiego, wybierania grupowego lub też ręcznie za pomocą klawiatury.
- 4 Powtórz krok 3, aż zostaną wprowadzone wszystkie numery faksu, które mają być uwzględnione w rosyłaniu.
- 5 Naciśnij przycisk **Start Mono**.

Faksowanie z podajnika ADF

- Urządzenie rozpocznie skanowanie dokumentu.

Faksowanie z szyby skanera

Kiedy na ekranie LCD pojawi się pytanie *Następna strona?*, wykonaj jedną z następujących czynności:

- Aby wysłać pojedynczą stronę, naciśnij przycisk **2** (lub ponownie naciśnij przycisk **Start Mono**).
Urządzenie rozpocznie wysyłanie dokumentu.
- Aby wysłać wiele stron, naciśnij przycisk **1** i umieść następną stronę na szybie skanera.
Naciśnij przycisk **OK**.
Urządzenie rozpocznie skanowanie strony. (Powtórz ten krok dla każdej strony).
Po zeskanowaniu wszystkich stron naciśnij przycisk **2** lub **Start Mono**, aby rozpocząć faksowanie.

INFORMACJA

- Jeśli nie użyto żadnych numerów grup, można rozesłać fakсы na 90 różnych numerów.
- Dostępna ilość pamięci urządzenia zależy od typów zadań w pamięci oraz numerów wykorzystywanych do rozsyłania. W przypadku rozsyłania faksów przy użyciu maksymalnej liczby dostępnych numerów nie można użyć trybu podwójnego dostępu.
- Jeśli zostanie wyświetlony komunikat *Brak pamięci*, naciśnij przycisk **Stop/Zakończ**, aby anulować lub przycisk **Start Mono**, aby wysłać strony, które już zostały zeskanowane.

Anulowanie trwającego rozsyłania

- 1 Naciśnij przyciski **Menu**, **3**, **5**.
Na wyświetlaczu LCD pojawi się wybierany numer faksu lub nazwa oraz numer zadania rozsyłania.
- 2 Naciśnij przycisk **▲** lub **▼**, aby wybrać numer zadania rozsyłania.
- 3 Naciśnij przycisk **OK**.
Na wyświetlaczu LCD pojawi się następujące pytanie:

1.anuluj 2.wyjść


- 4 Aby anulować rozsyłanie, naciśnij przycisk **1**.
- 5 Naciśnij przycisk **Stop/Zakończ**.

Transmisja w czasie rzeczywistym

Przed wysłaniem faksu urządzenie skanuje dokumenty do pamięci. Następnie, jeśli linia telefoniczna jest wolna, urządzenie wybiera numer i wysyła faks.

Niekiedy może zająć konieczność natychmiastowego wysłania ważnego dokumentu bez oczekiwania na jego zeskanowanie do pamięci urządzenia. Dla opcji *Nd.-czas rz.* można ustawić wartość *Wł.* dla wszystkich dokumentów lub też *Rezerwacja faxu* tylko dla następnego faksu.

Wysyłanie w czasie rzeczywistym dla wszystkich faksów

- 1 Naciśnij przycisk  (**FAKS**).
- 2 Naciśnij przyciski **Menu**, **3**, **2**, **3**.
- 3 Naciśnij przycisk **▲** lub **▼**, aby wybrać pozycję *Wł.* (lub *Wył.*).
Naciśnij przycisk **OK**.
- 4 Naciśnij przycisk **2**, aby kontynuować wysyłanie faksu.
- 5 Włóż dokument.
- 6 Wprowadź numer faksu.
- 7 Naciśnij przycisk **Start Mono** lub **Start Kolor**.

Wysyłanie w czasie rzeczywistym tylko dla następnego faksu

- 1 Naciśnij przycisk  (**FAKS**).

- 2 Naciśnij przyciski **Menu, 3, 2, 3**.
- 3 Naciśnij przycisk ▲ lub ▼, aby wybrać pozycję *Rezerwacja faxu*. Naciśnij przycisk **OK**.
- 4 Naciśnij przycisk ▲ lub ▼, aby wybrać pozycję *Rezerw.faxu:wył.* lub *Rezerw.faxu:wł.*
- 5 Naciśnij przycisk **OK**.
- 6 Naciśnij przycisk **2**, aby kontynuować wysyłanie faksu.
- 7 Włóż dokument.
- 8 Wprowadź numer faksu.
- 9 Naciśnij przycisk **Start Mono** lub **Start Kolor**.


INFORMACJA

- Jeśli wysyłany faks jest kolorowy lub jeśli pamięć jest pełna, a z podajnika ADF jest wysyłany faks monochromatyczny, urządzenie wyśle dokument w czasie rzeczywistym (nawet jeśli dla opcji *Nd.-czas rz.* zostało wybrane ustawienie *Wył.*).
- W przypadku wysyłania w czasie rzeczywistym z szyby skanera funkcja automatycznego wybierania ponownego nie będzie działała.
- Jeśli pamięć jest pełna, nie będzie można wysyłać faksów z szyby skanera aż do momentu zwolnienia części pamięci.

Tryb zagraniczny

W przypadku trudności z wysłaniem faksu za granicę spowodowanych możliwością wystąpienia zakłóceń na linii telefonicznej zalecamy włączenie trybu zagranicznego. Po wysłaniu faksu za pomocą tej funkcji zostanie ona automatycznie wyłączona.

- 1 Włóż dokument.

- 2 Naciśnij przycisk  (**FAKS**).
- 3 Naciśnij przyciski **Menu, 3, 2, 4**.
- 4 Naciśnij przycisk ▲ lub ▼, aby wybrać pozycję *Wł.* (lub *Wył.*). Naciśnij przycisk **OK**.
- 5 Naciśnij przycisk **2**, aby kontynuować wysyłanie faksu.
- 6 Wprowadź numer faksu.
- 7 Naciśnij przycisk **Start Mono** lub **Start Kolor**.

Sprawdzanie i anulowanie zadań oczekujących

Można sprawdzić, które zadania oczekują w pamięci na wysłanie lub anulować zadanie. (Jeśli w pamięci nie ma zadań, na wyświetlaczu LCD pojawi się komunikat *Brak zad. w kol.*).

- 1 Naciśnij przyciski **Menu, 3, 5**. Wszystkie zadania oczekujące będą widoczne na wyświetlaczu LCD.
- 2 Wykonaj jedną z następujących czynności:
 - Naciśnij przycisk ▲ lub ▼, aby przewinąć listę zadań, a następnie wybierz zadanie, które ma zostać anulowane.
Naciśnij przycisk **OK**, a następnie **1**, aby anulować zadanie.
 - Naciśnij przycisk **2**, aby zakończyć bez anulowania.
- 3 Po zakończeniu naciśnij przycisk **Stop/Zakończ**.

Odbieranie do pamięci (tylko tryb monochromatyczny)

Funkcja odbierania do pamięci umożliwia zdalne odbieranie faksów, kiedy użytkownik nie przebywa przy urządzeniu.

Jednocześnie można wykonywać tylko jedną operację odbierania do pamięci:

- Funkcja odbierania faksu za pomocą komputera
- Wył.

Ustawienie to można zmienić w dowolnym czasie. Jeśli w chwili zmiany operacji odbierania do pamięci w pamięci urządzenia nadal znajdują się odebrane fakсы, na wyświetlaczu LCD pojawi się odpowiedni komunikat. (Patrz *Wyłączanie operacji odbierania do pamięci* >> strona 14).

Drukowanie faksu z pamięci

Jeśli została wybrana funkcja odbierania faksu za pomocą komputera, urządzenie będzie odbierać fakсы i zapisywać je w pamięci, gdy komputer jest wyłączony. Aby wydrukować fakсы z pamięci, wykonaj poniższe czynności.

- 1 Naciśnij przyciski **Menu**, **3**, **4**.
- 2 Naciśnij przycisk **Start Mono**.
- 3 Naciśnij przycisk **Stop/Zakończ**.

INFORMACJA

Po wydrukowaniu faksu z pamięci dane faksu zostaną usunięte z urządzenia.

Odbieranie faksu za pomocą komputera (Windows®)

Po włączeniu funkcji odbierania faksu za pomocą komputera urządzenie będzie zapisywać odebrane fakсы w pamięci i wysyłać je do komputera. Fakсы te będzie można przeglądać i zapisywać w komputerze.


Nawet jeśli komputer zostanie wyłączony (np. w nocy lub podczas weekendu), urządzenie odbierze fakсы i zapisze je w pamięci.

Po uruchomieniu komputera i włączeniu oprogramowania do odbierania faksów za pomocą komputera urządzenie przekaże fakсы do komputera.

Aby wysłać odebrane fakсы do komputera, należy uruchomić oprogramowanie do odbierania faksów za pomocą komputera.

(>> Podręczniki oprogramowania i obsługi dla sieci.)

W przypadku wyboru opcji `Druk backup:wł.` urządzenie także wydrukuje fakсы.


- 1 Naciśnij przycisk  (**FAKS**).
- 2 Naciśnij przyciski **Menu**, **3**, **1**, **7**.
- 3 Naciśnij przycisk **▲** lub **▼**, aby wybrać pozycję `Odbiór pc fax`. Naciśnij przycisk **OK**.
- 4 Naciśnij przycisk **▲** lub **▼**, aby wybrać pozycję `Druk backup:wł.` lub `Druk backup:wył.` Naciśnij przycisk **OK**.
- 5 Naciśnij przycisk **Stop/Zakończ**.

INFORMACJA

- Odbieranie faksu za pomocą komputera nie jest obsługiwane w systemie Mac OS.

- Przed skonfigurowaniem funkcji odbierania faksu za pomocą komputera należy zainstalować oprogramowanie MFL-Pro Suite. Upewnij się, że komputer jest podłączony i włączony.
(▶▶ Podręczniki oprogramowania i obsługi dla sieci.)
- Jeśli zostanie wyświetlony komunikat o błędzie, a urządzenie nie może drukować faksów z pamięci, za pomocą tej funkcji można przesłać fakсы do komputera.
(▶▶ Podstawowy Podręcznik Użytkownika: *Przesyłanie faksów lub raportu dziennika faksów*).
- Jeśli odebrany faks jest kolorowy, urządzenie wydrukuje go w kolorze, ale nie prześle do komputera.

Wyłączanie operacji odbierania do pamięci

- 1 Naciśnij przycisk  (FAKS).
- 2 Naciśnij przyciski **Menu**, **3**, **1**, **7**.
- 3 Naciśnij przycisk ▲ lub ▼, aby wybrać pozycję **Wył.**
Naciśnij przycisk **OK**.
- 4 Naciśnij przycisk **Stop/Zakończ**.

INFORMACJA

Jeśli w pamięci urządzenia nadal znajdują się fakсы, na wyświetlaczu LCD będzie dostępnych więcej opcji do wyboru. (Patrz *Zmiana operacji odbierania do pamięci* ▶▶ strona 14).

Zmiana operacji odbierania do pamięci

Jeśli w chwili zmiany operacji odbierania do pamięci w pamięci urządzenia znajdują się odebrane fakсы, na wyświetlaczu LCD pojawi się jedno z następujących pytań:

Jeśli wszystkie odebrane fakсы już zostały wydrukowane

- **Kas. wszys. dok.?**
 - Po naciśnięciu przycisku **1** (Tak) fakсы w pamięci zostaną usunięte przed zmianą ustawienia.
 - Po naciśnięciu przycisku **2** (Nie) fakсы w pamięci nie zostaną usunięte i ustawienie pozostanie niezmienione.

Jeśli w pamięci pozostają niewydrukowane fakсы

- **Druk. cały fax?**
 - Po naciśnięciu przycisku **1** (Tak) fakсы w pamięci zostaną wydrukowane przed zmianą ustawienia. Jeśli kopia zapasowa została już wydrukowana, nie będzie drukowana ponownie.
 - Po naciśnięciu przycisku **2** (Nie) fakсы w pamięci nie zostaną wydrukowane i ustawienie pozostanie niezmienione.

Na wyświetlaczu LCD pojawi się następujące pytanie:

- **Wysł. Fax do PC?**

- Po naciśnięciu przycisku **1** (Tak) fakсы zostaną wysłane do komputera przed zmianą ustawienia. Zostanie wyświetlony monit o włączenie drukowania kopii zapasowej. (Aby uzyskać dodatkowe informacje, patrz *Odbieranie faksu za pomocą komputera (Windows®)* >> strona 13).
- Po naciśnięciu przycisku **2** (Nie) fakсы nie zostaną usunięte z pamięci ani wysłane do komputera i ustawienie pozostanie niezmienione.

Dodatkowe operacje odbioru

Odbiór po wyczerpaniu papieru

Gdy podczas odbierania faksu w tacy papieru skończy się papier, na wyświetlaczu LCD pojawi się komunikat **Brak papieru**. Włóż papier do tacy papieru. (>> Podstawowy Podręcznik Użytkownika: *Ładowanie papieru i innych nośników*).


Jeśli papier nie zostanie włożony do tacy, urządzenie będzie kontynuowało odbieranie faksu. Pozostałe strony zostaną zapisane w pamięci (jeśli dostępna będzie wystarczająca ilość miejsca w pamięci).

Następne przychodzące fakсы także będą zapisywane w pamięci, aż do jej zapełnienia. Aby wydrukować fakсы, należy włożyć papier do tacy papieru. Jeśli pamięć jest pełna, urządzenie przestanie odbierać połączenia.

Drukowanie zmniejszonego faksu przychodzącego

W przypadku wybrania opcji **Wz.** urządzenie zmniejsza poszczególne strony faksu przychodzącego, aby dopasować ich wielkość do papieru o rozmiarze A4 lub Letter. Urządzenie oblicza współczynnik zmniejszenia na podstawie rozmiaru strony faksu i ustawienia rozmiaru papieru w urządzeniu.

(>> Podstawowy Podręcznik Użytkownika: *Rozmiar papieru*).

- 1 Naciśnij przycisk  (**FAKS**).
- 2 Naciśnij przyciski **Menu**, **3**, **1**, **6**.
- 3 Naciśnij przycisk **▲** lub **▼**, aby wybrać pozycję **Wz.** (lub **Wyz.**). Naciśnij przycisk **OK**.

- 4 Naciśnij przycisk **Stop/Zakończ**.

Odbieranie faksu po zakończeniu rozmowy

Po zakończeniu rozmowy, a przed rozłączeniem się, można poprosić rozmówcę o wysłanie faksu. Upewnij się, że podajnik ADF jest pusty.

- 1 Poproś rozmówcę, aby umieścił dokument w swoim urządzeniu i nacisnął przycisk **Start** lub **Wyślij**.
- 2 Po usłyszeniu tonów CNG faksu rozmówcy naciśnij przycisk **Start Mono** lub **Start Kolor** w swoim urządzeniu.
- 3 Naciśnij przycisk **2**, aby wybrać pozycję odb. w celu odebrania faksu.
- 4 Odlóż słuchawkę telefonu zewnętrznego.

Wybieranie i zapisywanie numerów (model MFC)

Operacje głosowe

Do wykonywania połączeń głosowych należy korzystać z telefonu wewnętrznego lub zewnętrznego.

Dodatkowe operacje wybierania




Łączenie numerów wybierania szybkiego

Niekiedy podczas wysyłania faksu może być przydatna możliwość wyboru jednego z kilku operatorów sieci międzymiastowych. Stawki mogą być różne w zależności od pory i miejsca docelowego. Aby korzystać z niskich stawek, można zapisać kody dostępu operatorów połączeń międzymiastowych i numery kart kredytowych jako numery wybierania szybkiego. (►► Podstawowy Podręcznik Użytkownika: *Zapisywanie numerów wybierania szybkiego*).


Te długie sekwencje wybierania można zapisać, dzieląc je i ustawiając jako oddzielne numery wybierania szybkiego w dowolnej kombinacji.

Można włączyć nawet ręczne wybieranie za pomocą klawiatury.

Można na przykład zapisać numer „01632” pod numerem 03 książki adresowej oraz numer „960555” pod numerem 02 książki adresowej. Można je wykorzystać w celu wybrania numeru „01632-960555”, jak to zostało przedstawione w poniższym przykładzie.

- 1 Naciśnij przycisk  (FAKS).
- 2 Naciśnij przycisk  (Książka adr.).
- 3 Naciśnij przycisk ▲ lub ▼, aby wybrać pozycję Szukaj.
Naciśnij przycisk OK.
- 4 Wprowadź #, 03.
- 5 Naciśnij przycisk  (Książka adr.).

- 6 Wprowadź #, 02.
- 7 Naciśnij przycisk **Start Mono** lub **Start Kolor**.
Zostanie wybrany numer „01632-960555”.

Aby tymczasowo zmienić numer, można za pomocą klawiatury ręcznie zastąpić część numeru. Aby na przykład zmienić numer na „01632-960556”, wprowadź numer (03 „01632”) za pomocą funkcji  (**Książka adr.**), wybierz pozycję **Szukaj**, naciśnij przycisk **OK**, naciśnij przycisk #, 03, a następnie naciśnij przyciski „960556” na klawiaturze.



INFORMACJA

Jeśli wymagane jest oczekiwanie na kolejne wybieranie tonowe lub sygnał w dowolnym miejscu sekwencji wybierania, wstaw do numeru pauzę, naciskając przycisk **Powtórz wybieranie/Pauza**. Każde naciśnięcie przycisku powoduje dodanie 3,5-sekundowego opóźnienia. Aby wydłużyć pauzę, można odpowiednią liczbę razy nacisnąć przycisk **Powtórz wybieranie/Pauza**.

Dodatkowe sposoby zapisywania numerów



Ustawianie grup do rozsyłania



Grupa, która jest zapisana w lokalizacji wybierania szybkiego umożliwia wysyłanie wiadomości faksowych na wiele numerów przez naciśnięcie przycisków

 (**FAKS**),  (**Książka adr.**), **Szukaj**, **OK**, #, dwucyfrowego numeru lokalizacji oraz przycisku **Start Mono**.

(Patrz *Rozsyłanie (tylko tryb monochromatyczny)* >>> strona 10).

W pierwszej kolejności należy zapisać każdy numer faksu w lokalizacji wybierania szybkiego. (>>> Podstawowy Podręcznik Użytkownika: *Zapisywanie numerów wybierania szybkiego*). Następnie można dołączyć je jako numery do danej grupy. Każda grupa wykorzystuje jedną lokalizację wybierania szybkiego. Można utworzyć do sześciu grup lub przypisać do 39 numerów do dużej grupy.

- 1 Naciśnij przycisk  (**FAKS**).
- 2 Naciśnij przycisk  (**Książka adr.**) oraz **▲** lub **▼**, aby wybrać pozycję **Ustaw. grup**.
Naciśnij przycisk **OK**.
- 3 Za pomocą klawiatury wprowadź dwucyfrowy numer lokalizacji wybierania szybkiego, która ma zostać dodana do grupy.
Naciśnij przycisk **OK**.
- 4 Za pomocą klawiatury wprowadź numer grupy (1 do 6).
Naciśnij przycisk **OK**.

- 5 Aby dodać numery wybierania szybkiego, postępuj zgodnie z następującymi instrukcjami:
Na przykład: numery wybierania szybkiego 05 i 09. Naciśnij przyciski  (Książka adr.), 05,  (Książka adr.), 09.

Na wyświetlaczu LCD pojawi się:

G01:#05#09





- 6 Po zakończeniu dodawania numerów naciśnij przycisk **OK**.
- 7 Za pomocą klawiatury wprowadź nazwę grupy (do 16 znaków).
(Aby uzyskać pomoc dotyczącą wprowadzania liter, patrz **>> Podstawowy Podręcznik Użytkownika: Wprowadzanie tekstu**).
Naciśnij przycisk **OK**.



INFORMACJA




Istnieje możliwość wydrukowania listy wszystkich numerów wybierania szybkiego. (Patrz *Raporty >> strona 22*).

Zmiana lub usuwanie grupy

Numery wybierania szybkiego w grupie można zmienić. Aby usunąć grupę, należy usunąć wszystkie należące do niej numery wybierania szybkiego.

- 1 Naciśnij przycisk  (**FAKS**).
- 2 Naciśnij przycisk  (Książka adr.) oraz  lub , aby wybrać pozycję *Ustaw. grup*.
Naciśnij przycisk **OK**.
- 3 Za pomocą klawiatury wprowadź dwucyfrowy numer lokalizacji wybierania szybkiego dla grupy, która ma zostać zmieniona.
Naciśnij przycisk **OK**.

- 4 Wykonaj jedną z następujących czynności:
- Naciśnij przycisk **1**, aby zmienić dodaną grupę.
 - Naciśnij przycisk **2**, aby powrócić do kroku 3 w celu wprowadzenia innego numeru lokalizacji wybierania szybkiego.
 - Naciśnij przycisk **Stop/Zakończ**, aby zakończyć bez dokonania zmiany.
- 5 Dodaj lub usuń numery wybierania szybkiego w grupie.
- Aby dodać numery wybierania szybkiego, naciśnij przycisk  lub  w celu przesunięcia kursora pod puste miejsce.

Naciśnij przycisk  (Książka adr.), a następnie za pomocą klawiatury wprowadź numer wybierania szybkiego, który ma zostać dodany do grupy.
 - Aby usunąć numery wybierania szybkiego, naciśnij przycisk  lub  w celu przesunięcia kursora pod numer wybierania szybkiego, który ma zostać usunięty, a następnie naciśnij przycisk **Wyczyść**.

- 6 Po zakończeniu dodawania lub usuwania numerów wybierania szybkiego naciśnij przycisk **OK**.
- 7 Za pomocą klawiatury wprowadź nową nazwę grupy (do 16 znaków).
(Wprowadź nazwę, np. „NOWI KLIENCI”).
(Aby uzyskać pomoc dotyczącą wprowadzania liter, patrz **>> Podstawowy Podręcznik Użytkownika: Wprowadzanie tekstu**).
Naciśnij przycisk **OK**.

INFORMACJA

Sposób zmiany zapisanej nazwy lub numeru:

Aby zmienić znak, naciśnij przycisk ◀ lub ▶ w celu przesunięcia kursora pod żądany znak, a następnie naciśnij przycisk **Wyczyść**. Wprowadź ponownie znak.

Raporty faksów (model MFC)

Raport weryfikacji transmisji oraz okres sprawozdawczy można skonfigurować przy użyciu przycisków **Menu**.

Raport weryfikacji transmisji

Raport weryfikacji transmisji może służyć za dowód wysłania faksu. (►► Podstawowy Podręcznik Użytkownika: *Raport weryfikacji transmisji*).

Dziennik faksów (raport o działaniach)

Urządzenie można skonfigurować tak, aby drukowało dziennik w podanych odstępach czasu (co 50 faksów, co 6, 12 lub 24 godziny, ewentualnie co 2 lub 7 dni). Jeśli został ustawiony odstęp Wył, nadal można wydrukować raport, postępując zgodnie z procedurą w *Sposób drukowania raportu* ►► strona 22. Fabrycznym ustawieniem domyślnym jest Co 50 faksów.

- 1 Naciśnij przyciski **Menu**, **3**, **3**, **2**.
- 2 Naciśnij przycisk ▲ lub ▼, aby wybrać odstęp czasowy. Naciśnij przycisk **OK**.
(Jeśli została wybrana opcja 7 dni, na wyświetlaczu LCD pojawi się prośba o wybranie pierwszego dnia dla 7-dniowego okresu odliczania).
Jeśli została wybrana opcja Co 50 faksów, przejdź do kroku 4.

 - 6, 12, 24 godziny, 2 lub 7 dni
Urządzenie wydrukuje raport o wybranej godzinie, a następnie usunie wszystkie zadania z pamięci. Jeśli pamięć urządzenia zostanie wypełniona maksymalną liczbą zadań (200) przed upływem wybranego czasu, urządzenie wydrukuje dziennik wcześniej, a następnie usunie wszystkie zadania z pamięci. Jeśli przed nadejściem terminu drukowania wymagany jest dodatkowy raport, można go wydrukować bez usuwania zadań z pamięci.
 - Co 50 faksów
Urządzenie wydrukuje dziennik po zapisaniu 50 zadań.

- 3 Wprowadź godzinę rozpoczęcia drukowania w formacie 24-godzinnym. Naciśnij przycisk **OK**.
(Na przykład wprowadź 19:45 dla godziny 7:45 wieczorem).
- 4 Naciśnij przycisk **Stop/Zakończ**.

Raporty

Dostępne są następujące raporty:

- `Weryf.raport`
(model MFC)
Drukuje raport weryfikacji transmisji dla ostatniej transmisji.
- `Książka adr.`
(model MFC)
Drukuje listę nazw i numerów zapisanych w pamięci książki adresowej w kolejności liczbowej.
- `Dziennik faxu`
(model MFC)
Drukuje listę informacji o ostatnich przychodzących oraz wychodzących faksach.
(TX oznacza transmisję) (RX oznacza odbiór)
- `Ustaw.uzytkow.`
Drukuje listę bieżących ustawień.
- `Konfig sieci` (DCP-J132W)
Drukuje listę bieżących ustawień sieciowych.
- `Raport WLAN` (DCP-J132W)
Pozwala na wydrukowanie raportu połączenia WLAN.

Sposób drukowania raportu

(MFC-J245)

- 1 Naciśnij przyciski **Menu**, **5**.
- 2 Wykonaj jedną z następujących czynności:
 - Naciśnij przycisk **▲** lub **▼**, aby wybrać żądany raport. Naciśnij przycisk **OK**.
 - Wprowadź żądany numer raportu do wydrukowania.
- 3 Naciśnij przycisk **Start Mono**.
- 4 Naciśnij przycisk **Stop/Zakończ**.

(DCP-J132W)

- 1 Naciśnij przycisk **Menu**.
- 2 Naciśnij przycisk **▲** lub **▼**, aby wybrać pozycję `Druk raportów`. Naciśnij przycisk **OK**.
- 3 Naciśnij przycisk **▲** lub **▼**, aby wybrać raport, który ma zostać wydrukowany. Naciśnij przycisk **OK**.
- 4 Naciśnij przycisk **Start Mono**.
- 5 Naciśnij przycisk **Stop/Zakończ**.

Opcje kopiowania

Ustawienia kopiowania można zmienić tymczasowo dla następnej kopii.

Urządzenie powróci do ustawień domyślnych po 1 minucie bezczynności.

Naciśnij przycisk **Opcje kopiowania** lub **Jakość kopiowania**¹, a następnie naciśnij przycisk ▲ lub ▼, aby wybrać żądane ustawienia kopiowania. Naciśnij przycisk **OK**.

Po zakończeniu wybierania ustawień naciśnij przycisk **Start Mono** lub **Start Kolor**.

¹ Tylko modele DCP

Kończenie kopiowania

Aby zakończyć kopiowanie, naciśnij przycisk **Stop/Zakończ**.

Zmiana prędkości i jakości kopiowania

Istnieje możliwość wyboru różnych ustawień w celu zmiany prędkości kopiowania i jakości kopii. Fabrycznym ustawieniem domyślnym jest *zwykła*.

W przypadku wyboru pozycji *zwykła* można wybrać jedynie wartość *Papier zwykły* opcji *Typ papieru*.


■ zwykła

Ustawienie *zwykła* jest zalecane dla zwykłych wydruków. Zapewnia ono dobrą jakość kopii przy krótkim czasie kopiowania.

■ najlepsza

Tryb *najlepsza* jest zalecany do kopiowania szczegółowych obrazów, takich jak zdjęcia. Efektem jest najwyższa rozdzielczość i najniższa prędkość.

(MFC-J245)

- 1 Włóż dokument.
- 2 Naciśnij przycisk  (**KOPIUJ**).
- 3 Wprowadź żadaną liczbę kopii.
- 4 Naciśnij przycisk **Opcje kopiowania** oraz ▲ lub ▼, aby wybrać pozycję *Jakość*. Naciśnij przycisk **OK**.
- 5 Naciśnij przycisk ▲ lub ▼, aby wybrać pozycję *zwykła* lub *Najlepiej*. Naciśnij przycisk **OK**.
- 6 Jeśli dodatkowe ustawienia nie mają być zmieniane, naciśnij przycisk **Start Mono** lub **Start Kolor**.

Aby zmienić ustawienie domyślne, postępuj zgodnie z poniższymi instrukcjami:

- 1 Naciśnij przyciski **Menu**, **4**, **1**.
- 2 Naciśnij przycisk ▲ lub ▼, aby wybrać pozycję *zwykła* lub *Najlepiej*. Naciśnij przycisk **OK**.
- 3 Naciśnij przycisk **Stop/Zakończ**.

(DCP-J132W)

- 1 Włóż dokument.
- 2 Wprowadź żadaną liczbę kopii.
- 3 Naciśnij kilkakrotnie przycisk **Jakość kopiowania**, aby wybrać pozycję *Zwykła* lub *B.dobra*.
- 4 Naciśnij przycisk **Start Mono** lub **Start Kolor**.

Aby zmienić ustawienie domyślne, postępuj zgodnie z poniższymi instrukcjami:


- 1 Naciśnij przycisk **Menu**.

- 2 Naciśnij przycisk ▲ lub ▼, aby wybrać pozycję 2.Kopia.
Naciśnij przycisk **OK**.
- 3 Naciśnij przycisk ▲ lub ▼, aby wybrać pozycję 3.Jakość.
Naciśnij przycisk **OK**.
- 4 Naciśnij przycisk ▲ lub ▼, aby wybrać pozycję zwykła lub najlepsza.
Naciśnij przycisk **OK**.
- 5 Naciśnij przycisk **Stop/Zakończ**.

Powiększanie i zmniejszanie kopii

Istnieje możliwość wyboru współczynnika powiększenia lub zmniejszenia. Po wybraniu opcji *Dop. do strony* urządzenie będzie dostosowywać rozmiar kopii do rozmiaru ustawionego za pomocą opcji *Rozm.papieru*.

(MFC-J245)

- 1 Włóż dokument.
- 2 Naciśnij przycisk  (**KOPIUJ**).
- 3 Wprowadź żadaną liczbę kopii.
- 4 Naciśnij przycisk **Opcje kopiowania** oraz ▲ lub ▼, aby wybrać pozycję *Pow. / zmniejsz.*
Naciśnij przycisk **OK**.
- 5 Naciśnij przycisk ▲ lub ▼, aby wybrać żądany współczynnik powiększenia lub pomniejszenia.
Naciśnij przycisk **OK**.

INFORMACJA

Jeśli została wybrana opcja *Wybór (25-400%)*, wprowadź współczynnik powiększenia lub pomniejszenia w zakresie od 25% do 400%.

198% 10x15cm→A4
186%10x15cm→LTR
141% A5→A4
100%
97% LTR→A4
93% A4→LTR
83% LGL→A4
69% A4→A5
47% A4→10x15cm
Dop. do strony
Wybór (25-400%)

- 6 Jeśli dodatkowe ustawienia nie mają być zmieniane, naciśnij przycisk **Start Mono** lub **Start Kolor**.

(DCP-J132W)

- 1 Włóż dokument.
- 2 Wprowadź żadaną liczbę kopii.
- 3 Naciśnij przycisk **Enlarge/Reduce**.
- 4 Naciśnij przycisk ▲ lub ▼, aby wybrać żądany współczynnik powiększenia lub pomniejszenia. Naciśnij przycisk **OK**.

INFORMACJA

Jeśli została wybrana opcja *Wybór (25-400%)*, naciśnij kilkakrotnie przycisk ▲ lub ▼, aby wprowadzić współczynnik powiększenia lub pomniejszenia w zakresie od 25% do 400%.

198% 10x15cm→A4
186% 10x15cm→LTR
141% A5→A4
100%
97% LTR→A4
93% A4→LTR
83%
69% A4→A5
47% A4→10x15cm
Dop. do strony
Wybór (25-400%)

- 5 Naciśnij przycisk **Start Mono** lub **Start Kolor**.

INFORMACJA

- Opcja **Układ strony** nie jest dostępna razem z opcją **Pow. / zmniejsz** – model MFC-J245 (**Enlarge/Reduce** – modele DCP-J132W).
- Opcje **Układ strony**, **Sort** i **Usuń kolor tła** nie są dostępne razem z opcją **Dop. do strony**.
- Opcja **Dop. do strony** nie działa prawidłowo, jeśli dokument na szybie skanera jest przechylony o ponad 3 stopnie. Korzystając ze wskaźników dokumentu po lewej stronie i u góry, połóż dokument w lewym górnym rogu, stroną do skopiowania skierowaną do szyby skanera.
- Opcja **Dop. do strony** nie jest dostępna podczas korzystania z podajnika ADF¹.

¹ Tylko modele MFC


Wykonywanie plakatu lub N kopii na 1 arkuszu (Układ strony)

Funkcja **Wiele obok siebie** (N kopii na 1 arkuszu) zapewnia oszczędność papieru, umożliwiając drukowanie dwóch lub czterech stron dokumentu na jednej stronie papieru.

Można również utworzyć plakat. Funkcja tworzenia plakatu podzieli dokument na sekcje, a następnie powiększy je tak, aby było możliwe ich połączenie w plakat. Aby wydrukować plakat, użyj szyby skanera.

INFORMACJA

Opcje **Sort**, **Pow. / zmniejsz** – model MFC-J245 (**Enlarge/Reduce** – modele DCP-J132W) oraz **Usuń kolor tła** nie są dostępne razem z opcją **Układ strony**.

- 1 Włóż dokument.
- 2 (Model MFC)
Naciśnij przycisk  (**KOPIUJ**).
- 3 Wprowadź żadaną liczbę kopii.¹

¹ W przypadku korzystania z układu **Poster** jednocześnie można wykonać tylko jedną kopię.
- 4 Naciśnij przycisk **Opcje kopiowania** oraz **▲** lub **▼**, aby wybrać pozycję **Układ strony**.
Naciśnij przycisk **OK**.
- 5 Naciśnij przycisk **▲** lub **▼**, aby wybrać pozycję **Wył.** (1na1), 2na1 (P), 2na1 (L), 4na1 (P), 4na1 (L), **Poster (3x3)** lub 2na1 (ID)¹.
Naciśnij przycisk **OK**.

¹ Aby uzyskać informacje dotyczące opcji 2 na 1 (ID), patrz **Kopiowanie ID 2 na 1 (Układ strony)** >> strona 27.

- 6 Jeśli dodatkowe ustawienia nie mają być zmieniane, naciśnij przycisk **Start Mono** lub **Start Kolor**, aby rozpocząć skanowanie strony. W przypadku umieszczenia dokumentu w podajniku ADF¹ lub wykonywania plakatu urządzenie skanuje dokument i rozpoczyna drukowanie.

¹ Tylko modele MFC

W przypadku korzystania z szyby skanera przejdź do kroku 7.

- 7 (MFC-J245)
Po zeskanowaniu danej strony przez urządzenie naciśnij przycisk **1**, aby zeskanować kolejną stronę. (DCP-J132W)
Po zeskanowaniu danej strony przez urządzenie naciśnij przycisk **▲**, aby zeskanować kolejną stronę.
- 8 Połóż na szybie skanera następną stronę. Naciśnij przycisk **OK**, aby zeskanować stronę. Powtórz kroki 7 i 8 dla każdej ze stron układu.
- 9 (MFC-J245)
Po zeskanowaniu wszystkich stron naciśnij przycisk **2**, aby zakończyć. (DCP-J132W)
Po zeskanowaniu wszystkich stron naciśnij przycisk **▼**, aby zakończyć.

INFORMACJA

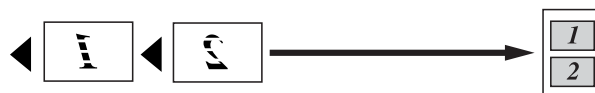
- Upewnij się, że został ustawiony rozmiar papieru A4 lub Letter.
- Jednocześnie można wykonywać tylko jedną kopię kolorową.
- Jednocześnie można wykonywać jedną kopię plakatu.
- Kopiowanie plakatów nie jest dostępne w przypadku korzystania z folii.
- (P) oznacza układ pionowy, natomiast (L) oznacza układ poziomy.

Umieść dokument wydrukiem do dołu w kierunku przedstawionym poniżej.

■ 2na1 (P)



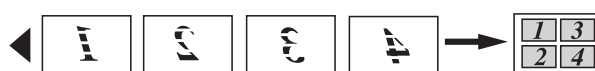
■ 2na1 (L)



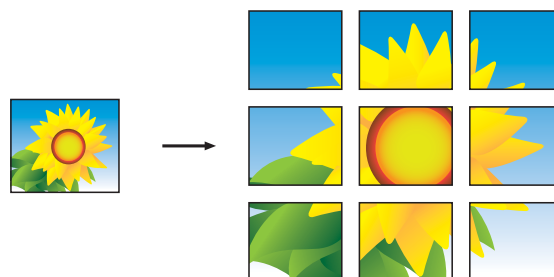
■ 4na1 (P)



■ 4na1 (L)



■ Poster (3x3)



INFORMACJA

Kopie plakatu mają nakładające się części, które ułatwiają ich połączenie.

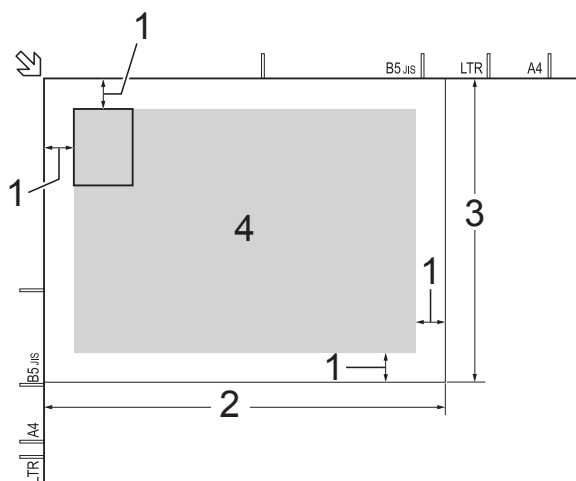
Kopiowanie ID 2 na 1 (Układ strony)

Urządzenie zapewnia funkcję pozwalającą na skopiowanie dwóch stron karty identyfikacyjnej na jednej stronie papieru z zachowaniem oryginalnego rozmiaru karty. Upewnij się, że został ustawiony rozmiar papieru A4 lub Letter.


INFORMACJA

Karty identyfikacyjne można kopiować w zakresie dozwolonym przez odpowiednie prawo. (►► Przewodnik Bezpieczeństwa Produktu: *Wykorzystanie sprzętu kopiującego w sposób niezgodny z prawem*).

- 1 Połóż kartę identyfikacyjną *przednią stroną skierowaną do dołu* w pobliżu lewego rogu szyby skanera w sposób przedstawiony na ilustracji.



- 1 3 mm lub więcej (górze, po lewej)
- 2 210 mm
- 3 148 mm
- 4 obszar skanowania

- 2 (Model MFC)
Naciśnij przycisk  (KOPIUJ).

- 3 Wprowadź żadaną liczbę kopii.

- 4 Naciśnij przycisk **Opcje kopiowania** oraz ▲ lub ▼, aby wybrać pozycję *Układ strony*.
Naciśnij przycisk **OK**.
- 5 Naciśnij przycisk ▲ lub ▼, aby wybrać pozycję *2na1 (ID)*.
Naciśnij przycisk **OK**.
- 6 Naciśnij przycisk **Start Mono** lub **Start Kolor**.
Urządzenie rozpocznie skanowanie jednej strony karty identyfikacyjnej.
- 7 (MFC-J245)
Po zeskanowaniu jednej strony naciśnij przycisk **1**. Odwróć kartę identyfikacyjną, a następnie naciśnij przycisk **OK**, aby zeskanować drugą stronę.
(DCP-J132W)
Po zeskanowaniu jednej strony naciśnij przycisk ▲.
Odwróć kartę identyfikacyjną, a następnie naciśnij przycisk **OK**, aby zeskanować drugą stronę.

INFORMACJA


- Opcje *Sort, Pow. / zmniejsz* – model MFC-J245 (**Enlarge/Reduce** – modele DCP-J132W) oraz *Usuń kolor tła* nie są dostępne razem z opcją *2na1 (ID)*.
- Jednocześnie można wykonywać tylko jedną kopię kolorową.

Sortowanie kopii

Istnieje możliwość sortowania kopii wielokrotnych. Strony będą sortowane w kolejności 123, 123, 123 itd.

W celu sortowania kopii dokumentów jednostronnych zaleca się wkładanie ich do podajnika ADF¹. W przypadku dokumentów dwustronnych i książek należy użyć szyby skanera.

¹ Tylko modele MFC

- 1 Włóż dokument.
- 2 (Model MFC)
Naciśnij przycisk  (**KOPIUJ**).
- 3 Wprowadź żadaną liczbę kopii.
- 4 Naciśnij przycisk **Opcje kopiowania** oraz ▲ lub ▼, aby wybrać pozycję *Plik/sort*.
Naciśnij przycisk **OK**.
- 5 Naciśnij przycisk ▲ lub ▼, aby wybrać pozycję *Sort*.
Naciśnij przycisk **OK**.
- 6 Jeśli dodatkowe ustawienia nie mają być zmieniane, naciśnij przycisk **Start Mono** lub **Start Kolor**.
Po umieszczeniu stron w podajniku ADF ¹ rozpocznie się skanowanie stron i drukowanie kopii.

¹ Tylko modele MFC

W przypadku korzystania z szyby skanera przejdź do kroku 7.


- 7 (MFC-J245)
Po zeskanowaniu danej strony przez urządzenie naciśnij przycisk **1**, aby zeskanować kolejną stronę.
(DCP-J132W)
Po zeskanowaniu danej strony przez urządzenie naciśnij przycisk ▲, aby zeskanować kolejną stronę.
- 8 Połóż na szybie skanera następną stronę. Naciśnij przycisk **OK**, aby zeskanować stronę.
Powtórz czynności 7 i 8, aż zostaną zeskanowane wszystkie strony.
- 9 (MFC-J245)
Naciśnij przycisk **2**, aby zakończyć skanowanie.
Urządzenie rozpocznie drukowanie.
(DCP-J132W)
Naciśnij przycisk ▼, aby zakończyć skanowanie.
Urządzenie rozpocznie drukowanie.

INFORMACJA

Opcje *Dop. do strony* i *Układ strony* nie są dostępne razem z opcją *Sort*.

Regulacja gęstości

Istnieje możliwość dostosowania gęstości kopii w celu wykonania kopii ciemniejszych lub jaśniejszych.

- 1 Włóż dokument.
- 2 (Model MFC)
Naciśnij przycisk  (**KOPIUJ**).
- 3 Wprowadź żadaną liczbę kopii.
- 4 Naciśnij przycisk **Opcje kopiowania** oraz ▲ lub ▼, aby wybrać pozycję *Gęstość*.
Naciśnij przycisk **OK**.
- 5 Naciśnij przycisk ▲ lub ▼, aby drukowana kopia była jaśniejsza lub ciemniejsza.
Naciśnij przycisk **OK**.
- 6 Jeśli dodatkowe ustawienia nie mają być zmieniane, naciśnij przycisk **Start Mono** lub **Start Kolor**.


Usunięcie koloru tła

Umożliwia usunięcie koloru tła podczas kopiowania dokumentów. Pozwala to zaoszczędzić atrament i poprawia czytelność dokumentów.

INFORMACJA

Ta funkcja jest dostępna wyłącznie podczas tworzenia kopii kolorowych. Dla wszystkich kopii monochromatycznych kolor tła jest usuwany automatycznie.

- 1 Włóż dokument.

- 2 (Model MFC)
Naciśnij przycisk  (**KOPIUJ**).
- 3 Wprowadź żadaną liczbę kopii.
- 4 Naciśnij przycisk **Opcje kopiowania** oraz ▲ lub ▼, aby wybrać pozycję **Usuń kolor tła**.
Naciśnij przycisk **OK**.
- 5 Naciśnij przycisk ▲ lub ▼, aby wybrać pozycję **Niskie**, **Średni**, **Wysoki** lub **Wył.**
Naciśnij przycisk **OK**.
- 6 Naciśnij przycisk **Start Kolor**.

INFORMACJA

Opcje **Dop. do strony i Układ strony** nie są dostępne razem z opcją **Usuń kolor tła**.

A

Rutynowa konserwacja


Czyszczenie i sprawdzanie urządzenia

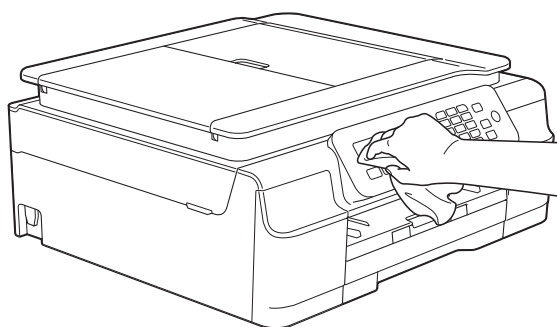
Czyszczenie obudowy urządzenia

Ekran LCD należy czyścić w następujący sposób:

WAŻNE

NIE NALEŻY stosować żadnych płynów czyszczących (w tym etanolu).

- 1 Naciśnij i przytrzymaj przycisk , aby wyłączyć urządzenie. Na ekranie LCD pojawi się na kilka sekund komunikat *Wyłączanie*, a następnie zasilanie zostanie wyłączone.
- 2 Ekran LCD należy czyścić za pomocą *suchej*, miękkiej i niestrzępiącej się szmatki.

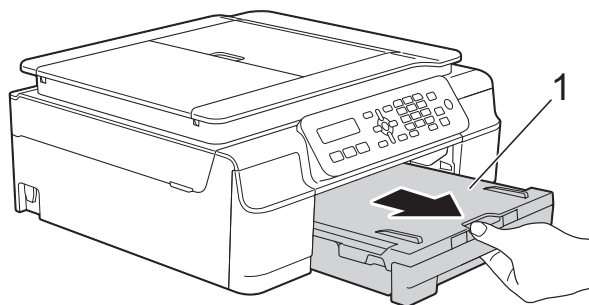


Wyczyść obudowę urządzenia w następujący sposób:

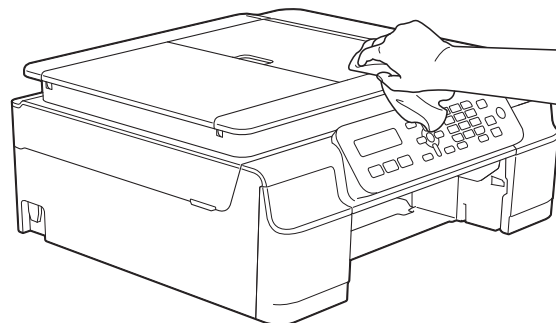
WAŻNE

- Korzystaj z neutralnych detergentów. Czyszczenie przy użyciu płynów lotnych, takich jak rozcieńczalnik lub benzyna, uszkodzi powierzchnię urządzenia.
- NIE używaj materiałów czyszczących zawierających amoniak.
- Do czyszczenia panelu sterowania NIE używaj alkoholu izopropylowego. Może to spowodować uszkodzenie panelu.

- 1 Całkowicie wyciągnij tacę papieru (1) z urządzenia.

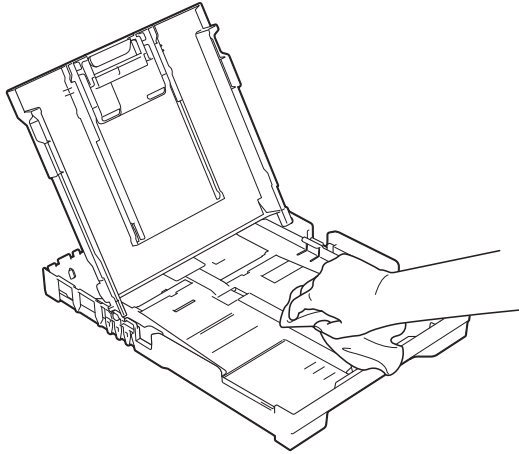


- 2 Wytrzyj urządzenie z zewnątrz za pomocą *suchej*, miękkiej i niestrzępiącej się szmatki, aby usunąć kurz.



- 3 Podnieś tacę papieru wydruku i wyjmij wszystko, co w niej utknęło.

- 4 Wytrzyj tacę papieru od wewnątrz i z zewnątrz *suchą*, miękką i niestrzępiącą się szmatką, aby usunąć kurz.



- 5 Zamknij pokrywę tacy papieru wydruku i umieść ją z powrotem w urządzeniu.

Czyszczenie płyty drukarki

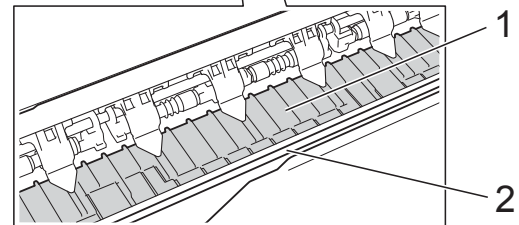
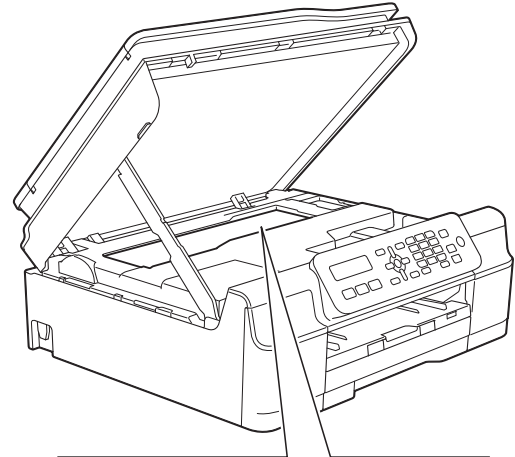
! OSTRZEŻENIE



Przed przystąpieniem do czyszczenia płyty drukarki odłącz urządzenie od gniazda elektrycznego, aby uniknąć porażenia prądem.

- 1 Włóż obie ręce pod plastikowe zakładki po obu stronach urządzenia i podnieś pokrywę skanera do położenia otwartego.

- 2 Wyczyść płytę drukarki urządzenia (1) i otaczający ją obszar, ścierając plamy atramentu przy użyciu *suchej*, miękkiej szmatki niepozostawiającej włókien.



WAŻNE

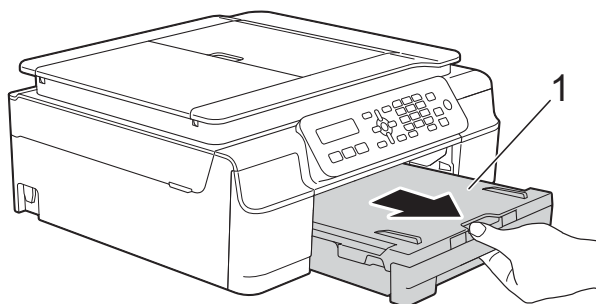
NIE DOTYKAJ paska kodera (2). Może to spowodować uszkodzenie urządzenia.

- 3 Podnieś pokrywę skanera, aby zwolnić blokadę. Lekko naciśnij podporę pokrywy skanera i zamknij pokrywę skanera obiema rękami.
- 4 Podłącz ponownie przewód zasilający.

Czyszczenie rolek podawania papieru

Jeśli rolki podawania papieru zostaną zabrudzone atramentem, może to spowodować problemy z podawaniem papieru.

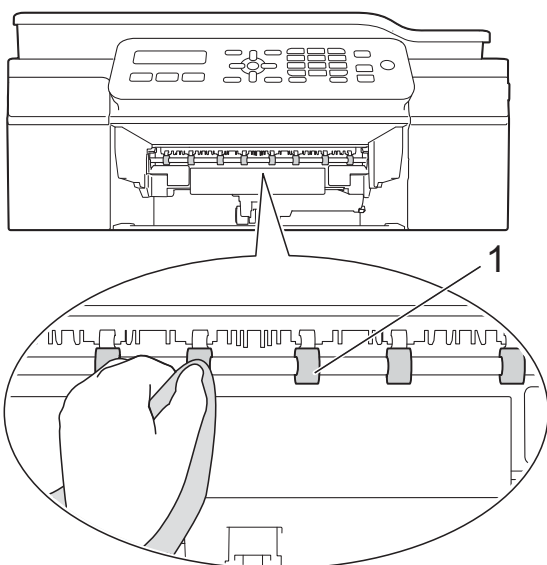
- 1 Odłącz urządzenie od gniazda elektrycznego. Całkowicie wyciągnij tacę papieru (1) z urządzenia.



INFORMACJA

Jeśli klapka podpory papieru jest otwarta, zamknij ją, a następnie zamknij podporę papieru.

- 2 Wyczyść rolki podawania papieru (1) miękką niestrzępiącą się szmatką lekko zwilżoną wodą, przesuwając ją od boku do boku. Następnie usuń wilgoć, wycierając rolki *suchą*, miękką i niestrzępiącą się szmatką.



- 3 Odpowiednio mocno wsuń tacę papieru ponownie do urządzenia.
- 4 Podłącz ponownie przewód zasilający.

INFORMACJA

Nie włączaj urządzenia, jeśli rolki nie są całkowicie suche. Włączenie urządzenia przed wyschnięciem rolek może spowodować problemy z podawaniem papieru.

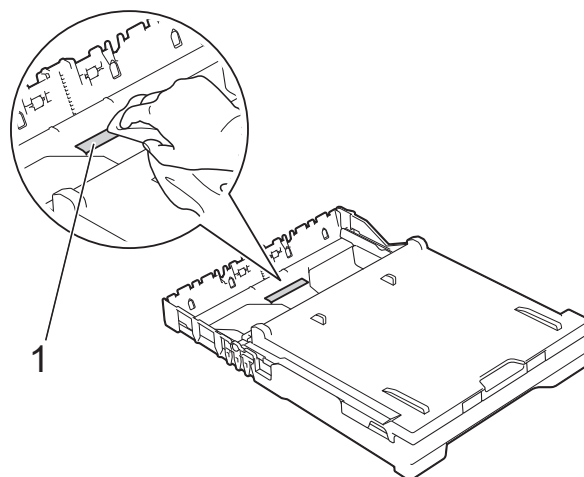
Czyszczenie rolek pobierania papieru

- 1 Odłącz urządzenie od gniazda elektrycznego.
- 2 Wyciągnij całkowicie tacę papieru z urządzenia.

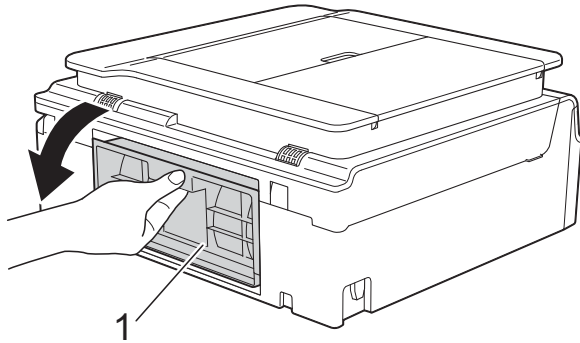
INFORMACJA

Jeśli w urządzeniu pozostało kilka arkuszy papieru, a urządzenie zaczęło podawać je jednocześnie, wytrzyj płytkę (1) miękką niestrzępiącą się szmatką zwilżoną wodą.

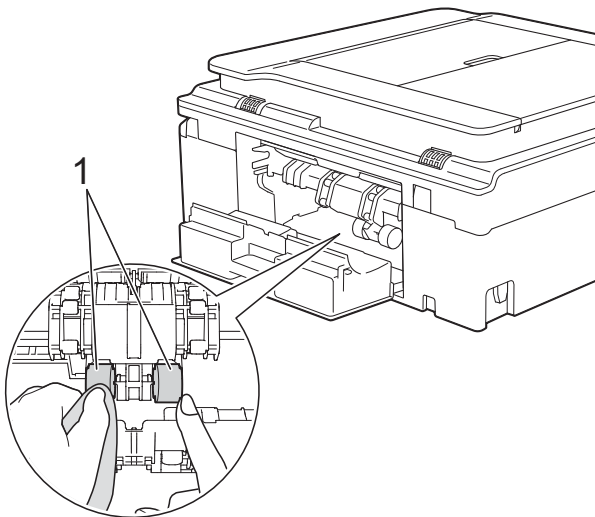
Następnie usuń wilgoć, wycierając płytkę *suchą*, miękką i niestrzępiącą się szmatką.



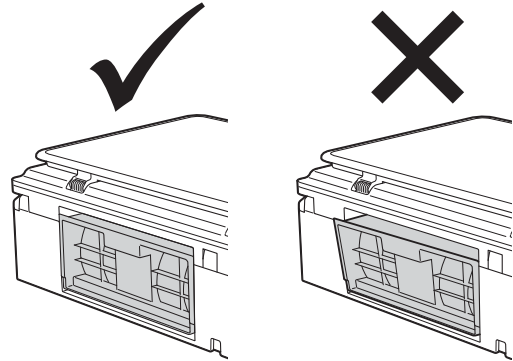
- 3 Otwórz pokrywę do usuwania zakleszczonego papieru (1) z tyłu urządzenia.



- 4 Wyczyść rolki pobierania papieru (1) miękką niestrzępiącą się szmatką zwilżoną wodą. Powoli obracaj rolki, aby wyczyścić je na całej powierzchni. Następnie usuń wilgoć, wycierając rolki *suchą*, miękką i niestrzępiącą się szmatką.



- 5 Zamknij pokrywę do usuwania zakleszczonego papieru. Upewnij się, że pokrywa została całkowicie zamknięta.



- 6 Odpowiednio mocno wsuń tacę papieru ponownie do urządzenia.
- 7 Podłącz ponownie przewód zasilający.

Sprawdzanie poziomu atramentu

Istnieje możliwość sprawdzenia ilości atramentu pozostałego we wkładzie.

(MFC-J245)

- 1 Naciśnij przyciski **Menu**, **1**, **3**.
- 2 Wyświetlacz LCD wskaże poziom atramentu.
- 3 Naciśnij przycisk **▲** lub **▼**, aby wybrać kolor do sprawdzenia.
- 4 Naciśnij przycisk **Stop/Zakończ**.

(DCP-J132W)

- 1 Naciśnij przycisk **Menu**.
- 2 Naciśnij przycisk **▲** lub **▼**, aby wybrać pozycję **1.Atrament**. Naciśnij przycisk **OK**.
- 3 Naciśnij przycisk **▲** lub **▼**, aby wybrać pozycję **3.Poziom atram.** Naciśnij przycisk **OK**. Wyświetlacz LCD wskaże poziom atramentu.

BK: -■■■■■■□□+ ▾

- 4 Naciśnij przycisk ▲ lub ▼, aby wybrać kolor do sprawdzenia.
- 5 Naciśnij przycisk **Stop/Zakończ**.

INFORMACJA

Poziom atramentu można sprawdzić za pomocą komputera.

(►► Podręczniki oprogramowania i obsługi dla sieci.)

Pakowanie i transport urządzenia

Transportując urządzenie, użyj materiałów opakowaniowych dostarczonych wraz z urządzeniem. Aby prawidłowo spakować urządzenie, postępuj zgodnie z poniższymi instrukcjami. Uszkodzenia urządzenia powstałe podczas transportu mogą nie być objęte gwarancją.

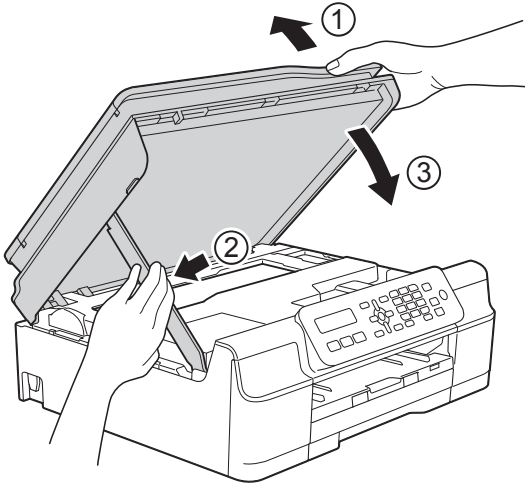
Urządzenie powinno być odpowiednio ubezpieczone u przewoźnika.

WAŻNE

Ważne jest, aby po zakończeniu zadania drukowania umożliwić urządzeniu „zaparkowanie” głowicy drukującej. Przed odłączeniem urządzenia od zasilania posłuchaj uważnie, czy ustały wszystkie mechaniczne odgłosy. Niedopuszczenie do zakończenia tego procesu parkowania może spowodować problemy z drukowaniem lub uszkodzenie głowicy.

- 1 Odłącz urządzenie od gniazda elektrycznego.
- 2 Włóż obie ręce pod plastikowe zakładki po obu stronach urządzenia i podnieś pokrywę skanera do położenia otwartego. Następnie odłącz urządzenie od ściennego gniazda telefonicznego i wyjmij przewód linii telefonicznej z urządzenia.
- 3 Odłącz przewód interfejsu od urządzenia, jeśli jest podłączony.

- 4 Podnieś pokrywę skanera (1), aby zwolnić blokadę. Lekko naciśnij podporę pokrywy skanera (2) i zamknij pokrywę skanera (3) obiema rękami.

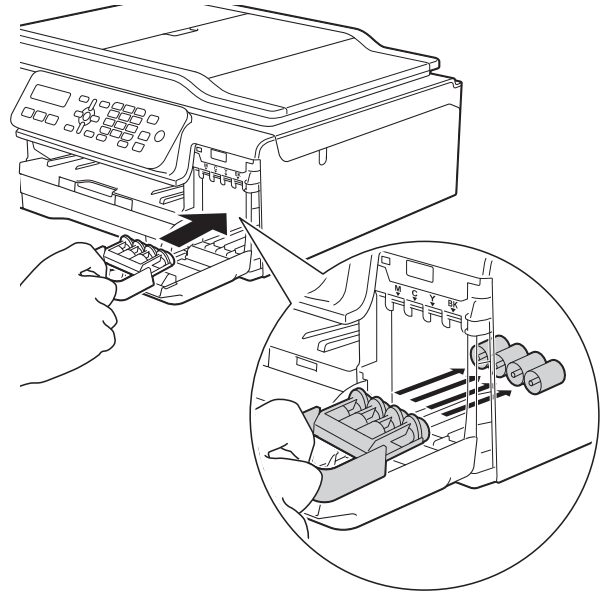


⚠ UWAGA

Zachowaj ostrożność, aby nie przyciąć palców podczas zamykania pokrywy skanera.

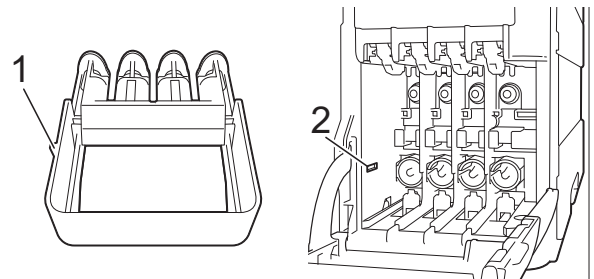
- 5 Otwórz pokrywę wkładów atramentowych.
- 6 Wyjmij wszystkie cztery wkłady atramentowe. Naciśnij dźwignię zwolnienia blokady atramentu nad każdym wkładem, aby go zwolnić. (►► Podstawowy Podręcznik Użytkownika: *Wymiana wkładów atramentowych*).

- 7 Zainstaluj pomarańczowy element ochronny, a następnie zamknij pokrywę wkładów atramentowych.



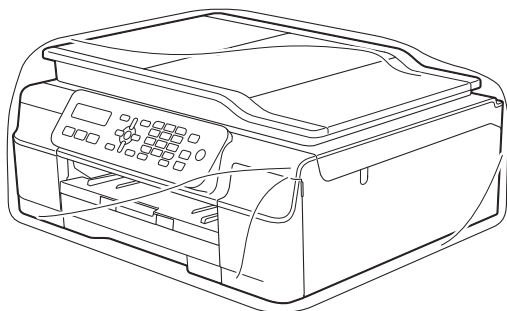
WAŻNE

- Upewnij się, że plastikowe zakładki po lewej stronie pomarańczowego elementu ochronnego (1) zostały prawidłowo zablokowane w odpowiednim miejscu (2).

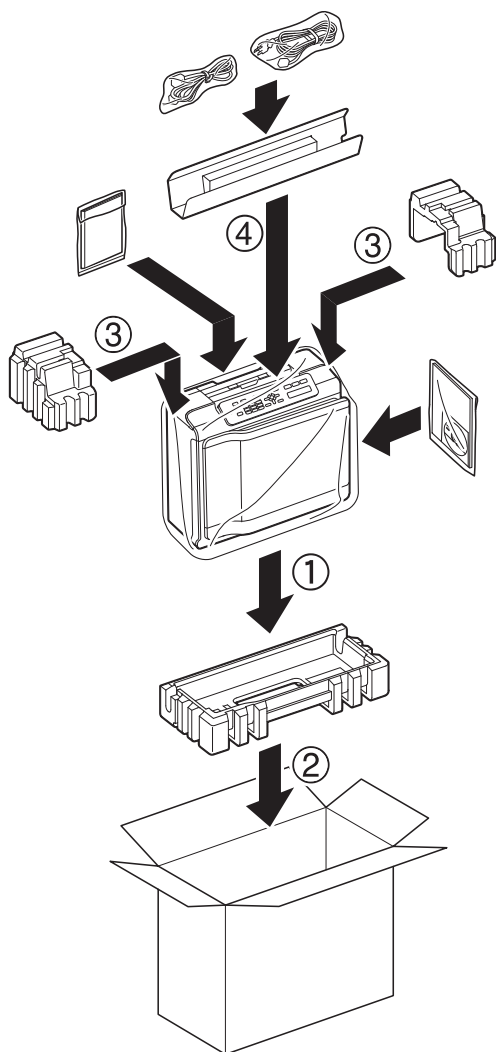


- Jeśli nie można znaleźć pomarańczowego elementu ochronnego, transportuj urządzenie bez niego. W zastępstwie elementu ochronnego przed transportem **NIE INSTALUJ** wkładów atramentowych.

- 8 Włóż urządzenie do torby.



- 9 Włóż urządzenie i wydrukowane materiały do oryginalnego opakowania, pakując je za pomocą oryginalnych materiałów opakowaniowych w sposób przedstawiony na ilustracji. Nie należy pakować zużytych wkładów atramentowych do kartonu.



- 10 Zamknij pudło i oklej taśmą.

To jest pełne zestawienie funkcji i terminów, które się pojawiają się w instrukcjach obsługi Brother. Dostępność tych funkcji zależy od modelu jaki zakupiłeś.

ADF (automatyczny podajnik dokumentów)

Na podajniku ADF można umieścić dokument i skanować automatycznie jego kolejne strony.

Automatyczna redukcja

Zmniejsza wielkość przychodzących faksów.

Automatyczna transmisja faksu

Wysyłanie faksu bez podnoszenia słuchawki telefonu zewnętrznego.

Automatyczne wybieranie ponowne

Funkcja umożliwiająca urządzeniu ponowne wybieranie ostatniego numeru faksu po pięciu minutach od momentu, w którym faks nie został wysłany, gdyż linia była zajęta.

Błąd komunikacji (Błąd łącza)

Błąd występujący podczas wysyłania lub odbierania faksu spowodowany zwykle zakłóceniem na linii lub elektrycznością statyczną.

Czas dzwonka F/T

Czas, przez jaki urządzenie Brother generuje dzwonki (jeśli tryb odbierania to faks/telefon), informując o oczekującym połączeniu głosowym.

Dziennik faksów

Przedstawia informacje o ostatnich 200 przychodzących oraz wychodzących faksach. TX oznacza transmisję. RX oznacza odbiór.

ECM (Tryb korekcji błędów)

Wykrywa błędy podczas transmisji faksu i wysyła ponownie strony, w czasie wysyłania których pojawił się błąd.

Faks/Tel

Umożliwia odbieranie faksów i połączeń telefonicznych. Nie należy korzystać z tego trybu, jeśli używany jest telefon z automatem zgłoszeniowym (TAD).

Gęstość

Zmiana gęstości powoduje rozjaśnienie lub przyciemnienie całego obrazu.

Głośność dzwonienia

Ustawienie głośności dzwonka urządzenia.

Głośność sygnalizatora

Ustawienie głośności sygnalizatora włączanego po naciśnięciu przycisku lub w przypadku popełnienia błędu.

Grupa kompatybilności

Zdolność jednego urządzenia faksującego do komunikacji z innym. Kompatybilność jest zapewniona pomiędzy grupami ITU-T.

Identyfikator stacji

Zapisana informacja pojawiająca się na początku faksowanych stron. Zawiera nazwę nadawcy i numer faksu.

Impuls

Forma wybierania impulsowego na linii telefonicznej.

Innobella™

Innobella™ to gama materiałów eksploatacyjnych oferowanych przez firmę Brother. Aby uzyskać najlepszą jakość, firma Brother poleca atrament i papier Innobella™.

Jasność

Zmiana jasności powoduje przyciemnienie lub rozjaśnienie całego obrazu.

Kod zdalnej aktywacji

Naciśnij ten kod (* 5 1) w przypadku odpowiadania na połączenie faksowe w telefonie wewnętrznym lub zewnętrznym.

Kod zdalnej dezaktywacji (tylko dla trybu Faks/Tel)

Kiedy urządzenie odpowiada na połączenie głosowe, emituje pseudo-/podwójne dzwonki. Można odebrać je za pomocą telefonu wewnętrznego, naciskając ten kod (# 5 1).

Kontrast

Ustawienie poprawiające ciemne lub jasne dokumenty poprzez rozjaśnianie faksów lub kopii ciemnych dokumentów i przyciemnianie faksów lub kopii jasnych dokumentów.

Książka adresowa

Lista nazw, grup oraz numerów wybierania szybkiego, które zostały zapisane w celu łatwego wybierania.

LCD (Liquid Crystal Display (wyświetlacz ciekłokrystaliczny))

Podczas programowania na ekranie są przedstawiane komunikaty interaktywne oraz data i czas, gdy urządzenie działa w trybie bezczynności.

Liczba dzwonek

Liczba dzwonek przed zainicjowaniem przez urządzenie odpowiedzi w trybach Tylko fxiFax/tel.

Metoda kodowania

Metoda kodowania informacji zawartych w dokumencie. Wszystkie urządzenia faksujące muszą korzystać z minimalnego standardu kompresji danych metodą Modified Huffman (MH). W urządzeniu mogą być wykorzystywane bardziej zaawansowane metody kompresji: Modified Read (MR), Modified Modified Read (MMR) oraz JPEG, jeśli urządzenie odbierające również obsługuje tę funkcję.

Numer grupy

Połączenie numerów wybierania szybkiego, które są zapisane w lokalizacji wybierania szybkiego dla rozsyłania.

OCR (optical character recognition – optyczne rozpoznawanie znaków) (model MFC)

Aplikacja Nuance™ PaperPort™ 12SE lub Presto! PageManager umożliwia zmianę obrazu tekstu na tekst, który można edytować.

Odbieranie do pamięci

Odbiera fakсы do pamięci urządzenia, gdy w urządzeniu zabraknie papieru.

Okres sprawozdawczy

Zaprogramowany okres pomiędzy automatycznym wydrukiem dzienników faksów. Raport dziennika faksów można wydrukować na żądanie bez zakłócania cyklu.

Pauza

Umożliwia umieszczenie 3,5-sekundowego opóźnienia w sekwencji wybierania podczas wybierania przy użyciu klawiatury lub podczas zapisywania numerów wybierania szybkiego. Aby uzyskać dłuższe przerwy, naciśnij odpowiednią liczbę razy przycisk **Powtórz wybieranie/Pauza** na panelu sterowania.

Podwójny dostęp

Urządzenie może skanować wychodzące fakсы lub zaplanowane zadania do pamięci w tym samym czasie, gdy wysyła faks z pamięci, odbiera lub drukuje przychodzący faks.

Poprawa kolorów

Dostosowuje kolor w obrazie w celu osiągnięcia lepszej jakości drukowania przez poprawienie ostrości, balansu bieli i gęstości koloru.

Raport WLAN

Wydrukowany raport zawierający wyniki połączenia WLAN.

Raport wysyłania (Raport weryfikacji transmisji)

Wykaz wszystkich transmisji faksów, ich dat, godzin i numerów.

Ręczne faksowanie

Po podniesieniu słuchawki telefonu zewnętrznego można usłyszeć odpowiedź odbierającego urządzenia faksowego przed naciśnięciem przycisku

Start Mono lub **Start Kolor** w celu rozpoczęcia wysyłania.

Rozdzielczość

Liczba pionowych i poziomych linii na cal. (Patrz Rozdzielczość standardowa, Rozdzielczość wysoka, Rozdzielczość bardzo wysoka oraz Rozdzielczość fotograficzna).

Rozdzielczość bardzo wysoka (tylko mono)

203 × 392 dpi. Najlepsza dla bardzo małego druku i szkiców.

Rozdzielczość fotografii (tylko mono)

Ustawienie rozdzielczości wykorzystujące różne odcienie szarości w celu najlepszego przedstawienia fotografii.

Rozdzielczość standardowa

203 × 98 dpi (mono). 203 × 196 dpi (kolor). Używana w przypadku tekstu o normalnej wielkości w celu zapewnienia najszybszej transmisji.

Rozsyłanie

Możliwość wysyłania tego samego faksu do więcej niż jednej lokalizacji.

Skala szarości

Odcienie szarości dostępne podczas kopiowania, skanowania oraz faksowania fotografii.

Skanowanie

Proces wysyłania elektronicznego obrazu papierowego dokumentu do komputera.

Szukanie

Numeryczne lub alfabetyczne elektroniczne zestawienie zapisanych numerów wybierania szybkiego i grup.

Tabele ustawień

Szybkie instrukcje przedstawiające wszystkie ustawienia i opcje dostępne do ustawienia w urządzeniu.

TAD (Automat zgłoszeniowy)

Do urządzenia można podłączyć zewnętrzny telefoniczny automat zgłoszeniowy (TAD).

Telefon wewnętrzny

Telefon używający tej samej linii, co faks, ale podłączony do oddzielnego gniazda ściennego.

Telefon zewnętrzny

TAD (automat zgłoszeniowy) lub telefon, który jest podłączony do urządzenia.

Ton

Forma wybierania numeru w linii telefonicznej używana w telefonach z wybieraniem tonowym.

Tony CNG

Tony specjalne wysyłane przez urządzenia faksujące podczas automatycznej transmisji powiadamiające urządzenie odbierające, że dzwoni urządzenie faksujące.

Tony faksu

Sygnaly nadawane przez wysyłające i odbierające urządzenia faksowe podczas przekazywania informacji.

Transmisja

Proces wysyłania faksu za pomocą linii telefonicznej z urządzenia do urządzenia odbierającego.

Transmisja w czasie rzeczywistym

Jeśli pamięć jest zapełniona, można wysłać fakсы w czasie rzeczywistym.

Tryb Menu

Tryb programowania do zmiany ustawień urządzenia.

Tryb zagraniczny

Wprowadza tymczasowe zmiany do tonów faksu w celu zniwelowania zakłóceń na międzynarodowych liniach telefonicznych.

Ustawienia tymczasowe

Można wybrać określone opcje dla każdej transmisji faksu i kopii bez zmiany ustawień domyślnych.

Ustawienia użytkownika

Wydrukowany raport zawierający bieżące ustawienia urządzenia.

Wybieranie szybkie

Możliwość ustawienia nazw i numerów w celu łatwego wybierania.

Wykrywanie faksu

Umożliwia urządzeniu odpowiedź na tony CNG, jeśli odbieranie faksu zostanie przerwane przez podniesienie słuchawki.

Wysoka rozdzielczość

Rozdzielczość wynosi 203 × 196 dpi. Jest używana do małych wydruków i do wykresów.

Zadania oczekujące

Pozwala sprawdzić, które zadania oczekują w pamięci oraz pojedynczo anulować zadania.

C

Indeks

A

Anulowanie	
zadania oczekujące na ponowne	
wybranie	12
Apple Macintosh	
Patrz Podręczniki oprogramowania i	
obsługi dla sieci.	
Awaria zasilania	1

B

Blokada transmisji	
włączanie/wyłączanie	6

C

ControlCenter	
Patrz Podręczniki oprogramowania i	
obsługi dla sieci.	
Czyszczenie	
płyty drukarki	31
rolki podawania papieru	31

D

Drukowanie	
faks z pamięci	13
Patrz Podręczniki oprogramowania i	
obsługi dla sieci.	
raport	22

F

Faks, wolnostojący	
odbieranie	
do pamięci	15
drukowanie z pamięci	13
odbior po wyczerpaniu papieru	15
po zakończeniu rozmowy	16
w komputerze	13
zmniejszanie, aby dopasować do	
papieru	15

wysyłanie	7
anulowanie z pamięci	12
kontrast	7
po zakończeniu rozmowy	9
ręczne	9
rozdzielczość	8
rozsyłanie	10
transmisja w czasie rzeczywistym	11
z pamięci (podwójny dostęp)	10
zagraniczne	12

Faks, z komputera	
Patrz Podręczniki oprogramowania i	
obsługi dla sieci.	

G

Grupy do rozsyłania	18
---------------------------	----

K

Kody dostępu, zapisywanie i	
wybieranie	17
Kopiowanie	
2 na 1 (ID)	27
gęstość	28
jakość	23
plakat	25
powiększ/pomniejszy	24
sortowanie	27
układ strony (N kopii na 1 arkuszu)	25
usunięcie koloru tła	28
używanie podajnika ADF	27
Kopiowanie 2 na 1 (ID)	27
Kopiowanie ID	27
Książka adresowa	
rozsyłanie (wybieranie grupowe)	10
anulowanie rozsyłania	11
ustawianie do rozsyłania	18
usuwanie grup	19
używanie grup	10
zmiana grup	19

L

LCD (wyświetlacz ciekłokrystaliczny)	
Język	3
Kontrast	3

M

Macintosh

Patrz Podręczniki oprogramowania i obsługi dla sieci.

N

Nuance™ PaperPort™ 12SE

Patrz Podręczniki oprogramowania i obsługi dla sieci. Patrz również Pomoc w aplikacji PaperPort™ 12SE.

P

Pakowanie i transport urządzenia 34

Podwójny dostęp 10

Presto! PageManager

Patrz Podręczniki oprogramowania i obsługi dla sieci. Patrz również Pomoc w aplikacji Presto! PageManager.

Przechowywanie danych w pamięci 1

R

Raporty 21

dziennik faksów 22

okres sprawozdawczy 21

Konfiguracja sieci 22

książka adresowa 22

Raport WLAN 22

sposób drukowania 22

Ustawienia użytkownika 22

weryfikacja transmisji 21, 22

Ręczna

transmisja 9

Rozdzielczość

ustawienie dla kolejnego faksu 8

Rozsyłanie 10

ustawianie grup do rozsyłania 18

Rozwiązywanie problemów

sprawdzanie poziomu atramentu 33

S

Sieć

Drukowanie

Patrz Podręczniki oprogramowania i obsługi dla sieci.

Skanowanie

Patrz Podręczniki oprogramowania i obsługi dla sieci.

Sieć bezprzewodowa

Patrz Podręcznik szybkiej obsługi oraz Podręczniki oprogramowania i obsługi dla sieci.

Skanowanie

Patrz Podręczniki oprogramowania i obsługi dla sieci.

T

Transport urządzenia 34

Tryb spoczynku 2

Tryb, aktywacja

Zegar 4

W

Windows®

Patrz Podręczniki oprogramowania i obsługi dla sieci.

Wkłady atramentowe

sprawdzanie poziomu atramentu 33

Wybieranie

Grupy (rozsyłanie) 10

kody dostępu i numery kart

kredytowych 17

Z

Zapisywanie faksów

drukowanie z pamięci 13

wyłączanie 14

Zdalna konfiguracja

Patrz Podręczniki oprogramowania i obsługi dla sieci.

Zmniejszanie

faksy przychodzące 15

kopii 24

brother®

**Odwiedź naszą witrynę internetową
<http://www.brother.com/>**

Te urządzenia są dopuszczone do użycia tylko w kraju, w którym zostały zakupione. Lokalne filie firmy Brother lub ich przedstawiciele obsługują tylko urządzenia zakupione w ich krajach.



www.brotherearth.com