

OKI



Instrukcja obsługi

MC363dn/MC363dnw



WSTĘP

Autorzy niniejszej publikacji dołożyli wszelkich starań, aby znalazły się w niej wyczerpujące, dokładne i aktualne informacje. Producent nie ponosi odpowiedzialności za skutki błędów pozostające poza jego kontrolą. Ponadto producent nie może zagwarantować, że wspomniane w niniejszej publikacji zmiany oprogramowania i wyposażenia, wprowadzone przez innych producentów, nie wpłyną na użyteczność informacji zamieszczonych w tym dokumencie. Odwołanie do oprogramowania oferowanego przez inne firmy nie jest jednoznaczne z potwierdzeniem przez producenta jego jakości.

Autorzy podjęli wszelkie uzasadnione działania, aby informacje zawarte w tej publikacji były dokładne i użyteczne, nie udzielają jednak żadnych gwarancji, jawnych ani domniemanych, dotyczących ich dokładności lub zakresu.

Większość aktualnych sterowników, instrukcji i podręczników udostępniono na stronie:

<http://www.oki.com/printing/>

Copyright © 2016. Oki Data Corporation Wszelkie prawa zastrzeżone.

OKI jest zastrzeżonym znakiem towarowym firmy Oki Electric Industry Co., Ltd.

Energy Star jest znakiem towarowym Agencji Ochrony Środowiska Stanów Zjednoczonych.

Microsoft, MS-DOS i Windows są zastrzeżonymi znakami towarowymi firmy Microsoft Corporation.

Apple, Macintosh, Mac i Mac OS są znakami towarowymi firmy Apple Inc.

Inne wymienione tu nazwy produktów i marek są znakami towarowymi lub zastrzeżonymi znakami towarowymi ich prawnych właścicieli.

AirPrint™
AirPrint logo™
iPad®
iPhone®
iPod®
iPod touch®



iPad, iPhone, iPod, oraz iPod są znakami towarowymi Apple Inc., zarejestrowanymi w Stanach Zjednoczonych i innych krajach. AirPrint i logo AirPrint są znakami towarowymi Apple Inc.



Jako uczestnik programu Energy Star producent zapewnił zgodność niniejszego produktu z zaleceniami Energy Star dotyczącymi efektywności energetycznej.



Produkt jest zgodny z wymaganiami sformułowanymi w Dyrektywach 2014/30/EU(EMC), 2014/35/EU(LVD), 1999/5/WE (R&TTE), 2009/125/WE (ErP) i 2011/65/EU(RoHS) przy uwzględnieniu, w stosownych przypadkach, przepisów państw członkowskich dotyczących kompatybilności elektromagnetycznej, niskiego napięcia, sprzętu radiowego i telekomunikacyjnego i produktów pobierających energię elektryczną, ograniczeń używania niektórych substancji niebezpiecznych w sprzęcie elektrycznym i elektronicznym.

Przy ocenie zgodności niniejszego produktu z Dyrektywą 2014/30/EU dotyczącą kompatybilności elektromagnetycznej używano wymienionych poniżej kabli. Zastosowanie innych konfiguracji może naruszać tę zgodność.

TYP KABLA	DŁUGOŚĆ (M)	RDZEŃ	EKRAN
Zasilanie	1,8	×	×
Protokół	5,0	×	✓
LAN	7,0	×	×
Telefon	7,0	×	×

PIERWSZA POMOC W NAGŁYCH WYPADKACH

Należy uważać na sypki toner:

W przypadku jego połknięcia należy podawać niewielkie ilości zimnej wody i skontaktować się z lekarzem. **NIE NALEŻY** powodować wymiotów.



Jeśli toner dostanie się do układu oddechowego, należy wyprowadzić osobę na świeże powietrze. Następnie należy zgłosić się do lekarza.

Jeśli toner dostanie się do oczu, należy przez co najmniej 15 minut płukać oczy dużą ilością wody. Następnie należy zgłosić się do lekarza.

Toner rozsypany na skórze lub ubraniu należy zmyć zimną wodą, aby nie pozostały nieusuwalne plamy.

PRODUCENT

OKI Data Corporation,
4-11-22 Shibaura, Minato-ku,
Tokyo 108-8551,
Japonia

IMPORTER DO KRAJÓW UNII EUROPEJSKIEJ/AUTORYZOWANY PRZEDSTAWICIEL

OKI Europe Limited

Blays House
Wick Road
Egham
Surrey, TW20 0HJ
United Kingdom

W przypadku pytań dotyczących sprzedaży, pomocy technicznej oraz pytań ogólnych należy kontaktować się z lokalnym dystrybutorem.

INFORMACJE DOTYCZĄCE OCHRONY ŚRODOWISKA



Ten produkt zawiera oprogramowanie opracowane przez Heimdal Project.

Copyright (c) 1995 - 2008 Kungliga Tekniska Högskolan
(Royal Institute of Technology, Stockholm, Sweden).

Wszelkie prawa zastrzeżone.

Redystrybucja i użycie w postaci źródłowej i kodu urządzenia, z bądź bez modyfikacji, są dozwolone pod warunkiem spełnienia następujących warunków:

1. Redystrybucje kodu źródłowego muszą zawierać powyższą informację o prawach autorskich, niniejszą listę warunków i następujące zrzeczenie się:
2. Redystrybucje postaci kodu maszynowego muszą zawierać powyższą informację o prawach autorskich, niniejszą listę warunków i następujące zrzeczenie się w dokumentacji i/lub innych materiałach załączonych do dystrybucji.
3. Ani nazwa Instytutu, ani imiona jego współpracowników nie mogą zostać użyte do wspierania i promocji produktów opartych na tym oprogramowaniu bez wcześniejszego uzyskania konkretnej pisemnej zgody.

NINIEJSZE OPROGRAMOWANIE JEST DOSTARCZONE PRZEZ INSTYTUT I WSPÓŁPRACOWNIKÓW W FORMIE „JAK JEST” I WSZELKIE WYRAŻNE BĄDŹ DOROZUMIANE GWARANCJE, ŁĄCZNIE Z, ALE NIE OGRANICZONE DO, IMPLIKOWANYMI GWARANCJAMI SPRZEDAŻY I ZDATNOŚCI DO KONKRETNEGO CELU SĄ WYKLUCZONE. W ŻADNYM PRZYPADKU INSTYTUT LUB JEGO WSPÓŁPRACOWNICY NIE BĘDĄ POCIĄGNIĘCI DO ODPOWIEDZIALNOŚCI ZA DOWOLNE BEZPOREDNIE, POŚREDNIE, PRZYPADKOWE, SPECJALNE, PRZYKŁADOWE, BĄDŹ WYNIKŁE USZKODZENIA (WLICZAJĄC W TO, ALE NIE OGRANICZONE DO, DOSTARCZENIA ZASTĘPCZYCH DÓBR BĄDŹ USŁUG, UTRATY UŻYTKU, DANYCH, BĄDŹ ZYSKÓW; BĄDŹ PRERWANIA DZIAŁALNOŚCI) SPOWODOWANE W JAKIKOLWIEK SPOSÓB I NA PODSTAWIE DOWOLNEJ TEORII ODPOWIEDZIALNOŚCI, CZY KONTRAKTOWEJ, WĄSKIEJ, DELIKTOWEJ (ZANIECHANIA, BĄDŹ INNEJ) WYNIKŁE W DOWOLNY SPOSÓB Z UŻYCIA TEGO OPROGRAMOWNIA, NAWET JEŚLI ZOSTAŁ POINFORMOWANY O MOŻLIWOŚCI TAKIEGO USZKODZENIA.

Spis treści

Wstęp	2
Pierwsza pomoc w nagłych wypadkach	3
Producent	3
Importer do krajów Unii Europejskiej/autoryzowany przedstawiciel	3
Informacje dotyczące ochrony środowiska	3
Spis treści	5
Uwagi, ostrzeżenia i informacja o niebezpieczeństwie	8
Informacje o niniejszej instrukcji	9
Zestaw dokumentacji	9
Przeznaczenie instrukcji	9
Korzystanie z instrukcji na ekranie monitora	10
Drukowanie stron	10
Wstęp	11
Ogólny opis	13
Widok z przodu	13
Widok z tyłu	14
Panel sterowania	15
Klawiatura — przełączanie znaków	16
Zmianie języka komunikatów	17
Rozpoczęcie pracy	18
Włączanie urządzenia	18
Wyłączanie urządzenia	19
Gdy urządzenie nie jest używane przez dłuższy okres	19
Tryb oszczędzania energii	20
Tryb uśpienia	21
Wyłączenie automatyczne	22
Instalowanie sterowników i programów narzędziowych	23
System windows — sterowniki skanera i drukarki	24
Komputery Mac — sterownik drukarki	25
Sterownik faksu	26
Narzędzie configuration tool	27
Program narzędziowy ActKey	28
Zalecenia dotyczące papieru	30
Podajniki	31
Podajnik uniwersalny	32
Taca wyjściowa	32
Tylne taca wyjściowa	32
Dupleks	32
Ładowanie papieru	33
Podajniki	33
Podajnik uniwersalny	36
Konfigurowanie ustawień podajnika	36
Rejestrowanie formatów niestandardowych	37
Uwierzelnianie użytkowników i kontrola dostępu	38
Uwierzelnianie przy użyciu numeru PIN	38
Logowanie się do urządzenia	38
Wylogowywanie się z urządzenia	38
Uwierzelnianie przy użyciu nazwy użytkownika i hasła	38
Logowanie się do urządzenia	38
Wylogowywanie się z urządzenia	38
Obsługa za pomocą komputera	39

Użytkowanie	42
Wielozadaniowość	43
Ładowanie dokumentów	44
Wymagania dotyczące dokumentów	44
Obszar skanowania	44
Umieszczanie dokumentów w podajniku ADF	45
Umieszczanie dokumentów na szybie	46
Kopiowanie	47
Operacje podstawowe	47
Zwiększanie liczby kopii	47
Operacje zaawansowane	48
Resetowanie ustawień kopiowania	50
Automatyczne resetowanie	50
Korzystanie z przycisku resetowania/wylogowania	50
Skanowanie	51
Instalowanie sterowników skanera (Sterownik TWAIN/WIA/ICA)	51
Procedura instalacji	51
Używanie oprogramowania ActKey	56
Ustawienie używania trybu skanowania WSD	57
Procedura instalacji	57
Metody skanowania	58
Skanowanie do wiadomości E-mail	60
Skan do katalogu udostępnionego	64
Skanowanie do pamięci USB	67
Skan do komputera	70
Podłączanie przez USB	71
Podłączanie przez sieć	71
Połączenie skanowania WSD	72
Skan zdalny	73
Tryb skanowania prostego	74
Tryb skanowania ręcznego	74
Tryb skanowania bezpiecznego (Dla połączenia sieciowego)	76
Tryb skanowania bezpiecznego (Dla połączenia USB)	77
Zarządzanie profilami	78
Dodawanie nowego profilu sieciowego	78
Usuwanie profilu sieciowego	79
Zarządzanie książką adresową	80
Ustawianie adresu nadawcy i zwrotnego adresu E-mail	80
Tworzenie szablonów wiadomości E-mail	81
Dodawanie adresu E-mail do książki adresowej	82
Usuwanie adresu E-mail z książki adresowej	82
Modyfikowanie adresu E-mail w książce adresowej	83
Dodawanie do książki adresowej wpisu grupy	83
Usuwanie z książki adresowej adresu grupy	84
Modyfikowanie adresu grupy w książce adresowej	84
Drukowanie	85
Listy zadań	85
Drukowanie z pamięci USB	86
Operacje podstawowe	86
Operacje zaawansowane	87
Przełączanie między trybem online a offline	88
Drukowanie za pomocą funkcji AirPrint	88
Dotyczy produktów	88
Drukowanie	88
Faksowanie	89
Wysyłanie faksu z urządzenia MFP	89
Operacje podstawowe	89

Operacje zaawansowane	90
Odbieranie faksów	100
Zarządzanie książką telefoniczną	103
Dodawanie do książki telefonicznej wpisu szybkiego wybierania.	103
Dodawanie do książki telefonicznej wpisu wybierania grupowego.	104
Usuwanie z książki telefonicznej wpisu szybkiego wybierania.	104
Usuwanie z książki telefonicznej wpisu wybierania grupowego.	104
Modyfikowanie wpisu szybkiego wybierania.	105
Modyfikowanie wpisu wybierania grupowego.	105
Rejestrowanie wpisu z historii transmisji lub odebranych faksów.	105
Faks internetowy	106
Wysyłanie faksu z komputera.	106
Odbieranie faksów internetowych.	109
Dodawanie numeru faksu do książki telefonicznej.	110
Dodawanie nowych grup do książki telefonicznej.	110
Importowanie i eksportowanie numerów faksów	111
Funkcje wspólne dla operacji kopiowania, faksowania i skanowania.	112
Tryb skanowania ciągłego	112
Obsługa	113
Wymiana materiałów eksploatacyjnych	113
Wymiana pojemnika z tonerem	113
Wymiana bębna światłoczułego	118
Wymiana zespołu pasa transferu	118
Wymiana zespołu utrwalającego	121
Czyszczenie.	123
...obudowy modułu urządzenia.	123
...głowicy diody LED	123
...ścieżki papieru w automatycznym podajniku dokumentów	125
...spodu automatycznego podajnika dokumentów	125
...szyby dokumentów	126
Instalacja elementów opcjonalnych	127
Dodatkowy podajnik papieru	127
Ustawienia opcji w sterowniku urządzenia	128
Moduł bezprzewodowy sieci LAN	129
Łączenie za pośrednictwem bezprzewodowej sieci LAN (tryb Infrastruktura)	130
Łączenie za pośrednictwem bezprzewodowej sieci LAN (tryb AP)	133
Rozwiązywanie problemów	135
Sprawdzanie stanu urządzenia	135
Sprawdzanie stanu urządzenia i zadań	135
Kontrolka led wyłącznika	135
Usuwanie zacięć papieru.	136
Sekcja podajnika ADF skanera...	136
W sekcji drukarki...	137
Postępowanie w przypadku niezadowolającej jakości wydruków	144
Postępowanie w przypadku niezadowolających wyników kopiowania	145
Lista kontrolna dotycząca problemów z faksem	146
Przed użyciem urządzenia	148
Dane techniczne	149
Indeks	152
Oki szczegóły kontaktu	153

UWAGI, OSTRZEŻENIA I INFORMACJA O NIEBEZPIECZEŃSTWIE

UWAGA

Uwaga zawiera dodatkowe informacje uzupełniające podstawowy tekst.

OSTRZEŻENIE!

Ostrzeżenie zawiera dodatkowe informacje, które w przypadku zignorowania mogą być przyczyną nieprawidłowego funkcjonowania lub uszkodzenia sprzętu.

NIEBEZPIECZEŃSTWO!

Informacja o niebezpieczeństwie zawiera dodatkowe dane, których zignorowanie może być przyczyną obrażeń ciała.

Ze względu na ochronę urządzenia, a także w celu zapewnienia, że użytkownik będzie mógł w pełni korzystać z jego możliwości, model ten zaprojektowano do pracy tylko z oryginalnymi pojemnikami z tonerem. Inne pojemniki z tonerem, nawet jeśli są opisane jako „zgodne” (lub „kompatybilne”) i rzeczywiście współpracują z urządzeniem, mogą obniżyć sprawność i pogorszyć jakość działania drukarki.

Używanie produktów innych niż oryginalne może spowodować unieważnienie gwarancji.

Dane techniczne mogą zostać zmienione bez powiadomienia. Wszystkie znaki towarowe zostały potwierdzone.

INFORMACJE O NINIEJSZEJ INSTRUKCJI

UWAGA

Na ilustracjach przedstawionych w tym podręczniku mogą być widoczne funkcje dodatkowe, które nie są zainstalowane w danym urządzeniu.

ZESTAW DOKUMENTACJI

Niniejsza instrukcja jest częścią zestawu dokumentów elektronicznych i drukowanych, umożliwiających zapoznanie się z urządzeniem i jak najlepsze korzystanie z jego licznych funkcji. Przedstawioną poniżej dokumentację (część jej może być dostępna tylko w języku angielskim) można znaleźć na dysku DVD z podręcznikami, chyba że wskazano inaczej:

- > **Broszura z informacjami dotyczącymi bezpieczeństwa instalacji:** zawiera informacje na temat bezpiecznego korzystania z urządzenia.

Jest to dokument papierowy dołączony do urządzenia. Przed rozpoczęciem konfigurowania urządzenia należy przeczytać tę broszurę.
- > **Instrukcja instalacji drukarki:** w tej instrukcji opisano sposób rozpakowywania, podłączania i włączania urządzenia.

Jest to dokument papierowy dołączony do urządzenia.
- > **Instrukcja obsługi:** umożliwia zapoznanie się z urządzeniem i jak najlepsze korzystanie z różnych jego funkcji. Zawiera także wskazówki dotyczące rozwiązywania problemów i konserwacji, dzięki którym drukarka będzie działać jak najlepiej. Ponadto w tej instrukcji znajdują się informacje dotyczące dodawania opcjonalnych akcesoriów, stosowanych wraz ze zmianami wymagań dotyczących drukowania.
- > **Instrukcja konfiguracji:** zawiera informacje na temat konfiguracji urządzenia, faksu i sieci.
- > **Pomoc interaktywna:** informacje w postaci elektronicznej dostępne z poziomu sterownika drukarki i oprogramowania narzędziowego.

PRZEZNACZENIE INSTRUKCJI

Celem niniejszej instrukcji jest zapewnienie użytkownikom szczegółowych informacji na temat sposobu wydajnego i skutecznego drukowania, kopiowania, skanowania i faksowania przy użyciu urządzenia.

UWAGA

W instrukcji obsługi przyjęto, że urządzenie zostało zainstalowane i jest w pełni skonfigurowane. Wskazówki można znaleźć w instrukcji instalacji i instrukcji konfiguracji.

W zależności od systemu operacyjnego, modelu lub wersji, opisy umieszczone w tym dokumencie mogą się różnić.

KORZYSTANIE Z INSTRUKCJI NA EKRANIE MONITORA

Z tej instrukcji można korzystać przy użyciu programu Adobe Reader. Jest wyświetlana na ekranie. Należy korzystać z narzędzi do nawigowania i wyświetlania, które są dostępne w programie Adobe Reader.

W instrukcji występuje wiele odnośników, wszystkie są wyróżnione **niebieskim tekstem**. Po kliknięciu odnośnika błyskawicznie zostanie wyświetlona część podręcznika zawierająca właściwy materiał.

Przycisk  w programie Adobe Reader umożliwia bezpośredni powrót do poprzedniego miejsca.

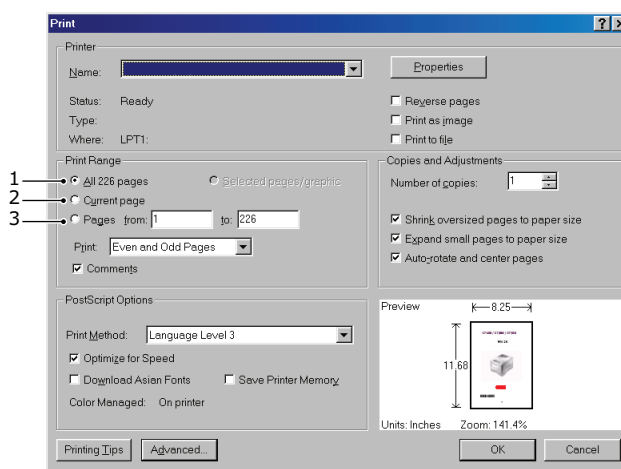
Dostęp do określonych informacji można uzyskać na dwa sposoby:

- > Na liście zakładek znajdującej się z lewej strony ekranu należy kliknąć interesujący temat, aby do niego przejść. (Jeśli zakładki są niedostępne, należy skorzystać z rozdziału „[Spis treści](#)” na stronie 5).
- > Na liście zakładek należy kliknąć pozycję Indeks, aby przejść do indeksu. (Jeśli zakładki są niedostępne, należy skorzystać z rozdziału „[Spis treści](#)” na stronie 5). W ułożonym alfabetycznie indeksie należy znaleźć interesujący termin i kliknąć odpowiadający mu numer strony, aby przejść do strony zawierającej ten termin.

DRUKOWANIE STRON

Można wydrukować cały podręcznik, jego poszczególne strony lub rozdziały. Procedura drukowania:

1. Na pasku narzędzi wybierz menu **File (Plik) > Print (Drukuj)** lub naciśnij klawisze **Ctrl + P**.
2. Wybierz strony, które chcesz wydrukować:
 - (a) **All pages (Wszystkie strony)**, (1), aby wydrukować cały podręcznik.
 - (b) **Current page (Bieżąca strona)**, (2), aby wydrukować aktualnie przeglądaną stronę.



- (c) **Pages from (Strony od) i to (do)** (3), aby wydrukować zakres stron określony przez wprowadzone numery stron.
- (d) Kliknij przycisk **OK**.

WSTĘP

Gratulujemy zakupu tego urządzenia wielofunkcyjnego (MFP). Jest ono wyposażone w wiele zaawansowanych funkcji, które pozwalają uzyskać wydruki o nasyconych, żywych kolorach oraz ostre i wyraźne wydruki czarno-białe przy dużej szybkości drukowania na różnych materiałach stosowanych w pracy biurowej.

Za pomocą tego urządzenia MFP można błyskawicznie skanować papierowe dokumenty i dostarczać ich elektroniczne obrazy do różnych miejsc docelowych, takich jak adresy E-mail, drukarki, serwery ftp i inne komputery w sieci. To urządzenie MFP posiada także funkcję faksu „walk-up”, za pomocą której można natychmiast wysyłać dokumenty na docelowy numer faksu.

To urządzenie MFP oferuje następujące funkcje:

- > Wielozadaniowość umożliwiająca skanowanie jednocześnie z drukowaniem, co zapewnia wyższą wydajność.
- > Digital Copy (Kopiowanie cyfrowe) — intuicyjny panel sterowania umożliwia łatwe i szybkie kopiowanie cyfrowe.
- > Rozdzielczość kopiowania do 600 x 600 dpi (punktów na cal).
- > Program narzędziowy Actkey umożliwia urządzeniu MFP odbieranie z lokalnie podłączonego komputera poleceń generowanych przez naciśnięcie jednego klawisza (skanowanie automatyczne).
- > Scan to E-mail (Skanuj do wiadomości E-mail) — dzięki tej funkcji za pomocą podłączonego do sieci Ethernet i serwera SMTP urządzenia MFP można przysyłać dokumenty w sieci Internet za pośrednictwem poczty elektronicznej. Po naciśnięciu przycisku poczty elektronicznej na ekranie i wybraniu adresów E-mail odbiorców dokumenty są skanowane i konwertowane na pliki obrazu, a następnie transmitowane do odbiorców zdalnych.
- > Scan to Shared Folder (Skan do katalogu udostępnionego) — ta funkcja umożliwia przesyłanie zeskanowanych dokumentów do folderu plików na serwerze lub komputerze osobistym w sieci intranet za pomocą protokołu FTP (File Transfer Protocol), HTTP (Hypertext Transfer Protocol) lub CIFS (Common Internet File System). Funkcja skanowania do folderu plików eliminuje konieczność przesyłania dużych załączników za pomocą serwera poczty.
- > Multiple Pages Sending (Wysyłanie wielu stron) — gdy używany jest automatyczny podajnik dokumentów (ADF), urządzenie MFP umożliwia ułożenie na stosie do 50 stron dokumentów, które będą skanowane w sposób ciągły.
- > Faxing (Faksowanie) — intuicyjny panel sterowania umożliwia łatwą i szybką bezpośrednią obsługę faksu.
- > Zaawansowane przesyłanie i odbieranie faksów, w tym tryb transmisji opóźnionej, wysyłanie do wielu lokalizacji, poufne przesyłanie i odbieranie dokumentów oraz funkcja polling.
- > Address Book/Phone Book/Profiles Managing (Zarządzanie książką adresową/książką telefoniczną/profilami) — ta funkcja umożliwia wygodne zarządzanie wszystkimi adresami E-mail, numerami faksów i profilami (miejscami docelowymi plików).
- > Wielopoziomowa technologia ProQ/High Quality pozwala uzyskać subtelniejsze i delikatniejsze stopniowanie odcieni kolorów, co nadaje dokumentom fotograficzną jakość.
- > Rozdzielczość 600 × 600, 1200 × 600 dpi oraz technologia ProQ/High Quality umożliwiają drukowanie obrazów wysokiej jakości i odwzorowanie najdrobniejszych detali.
- > Protokół IP, ver. 6 (IPv6).
- > Cyfrowa technologia jednoprzebiegowa, wykorzystująca diody LED, zapewniająca dużą szybkość i niezawodność.
- > Emulacja języków Postscript 3, PCL 5C, PCL 6, IBM PPR i Epson FX zapewniająca zgodność ze standardami profesjonalnymi i z większością oprogramowania komputerowego.
- > Karta sieciowa w standardzie 10Base-T i 100Base-TX pozwalająca na użytkowanie drukarki w sieci komputerowej.
- > Mogą pracować w bezprzewodowej sieci LAN. (MC363dnw: W standardzie, MC363dn: Opcjonalne).

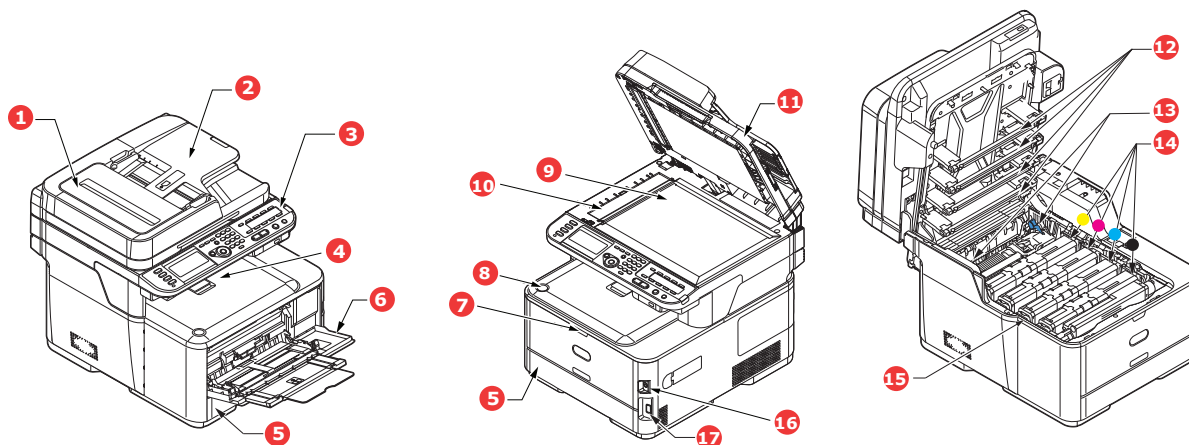
- > Tryb Photo Enhance podnoszący jakość wydruków fotografii (nieдоступny w przypadku sterowników PS).
- > Automatyczne drukowanie dwustronne (dupleks), oszczędzające papier i pozwalające na otrzymanie wydruku o mniejszej objętości.

Ponadto dostępne są następujące opcje:

- > Dodatkowy podajnik papieru na 530 arkuszy, który zmniejsza liczbę czynności obsługowych, a także umożliwia stosowanie różnych nośników, np. papierów firmowych, formatów niestandardowych lub innych materiałów.
- > Pamięć dodatkowa umożliwiająca drukowanie bardziej złożonych stron, na przykład drukowanie banerów o wysokiej rozdzielczości.
- > Cztery tryby funkcji oszczędzania tonera (Domyślnie: Off (Wył.), Low (Niskie), Middle (Średnie), High (Wysokie)) są dostępne przy korzystaniu z funkcji Copy (Kopia)/DirectPrint (Druk bezpośredni)/Fax (Faks).
- > Obsługują funkcję AirPrint. Umożliwiają wydruk z urządzeń typu iPhone, iPad, iPod touch lub innych urządzeń z systemem iOS bez konieczności instalowania sterowników drukarki.

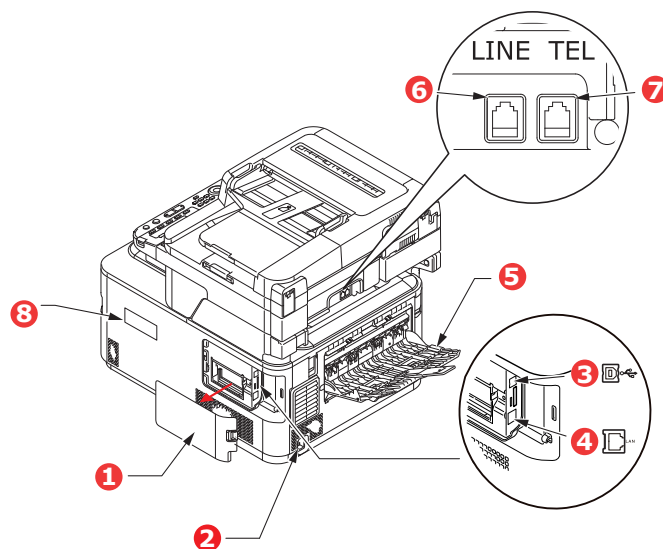
OGÓLNY OPIS

WIDOK Z PRZODU



1. Moduł podajnika ADF.
2. Podajnik papieru automatycznego podajnika dokumentów (ADF).
3. Panel sterujący.
Przyciski kontrolne sterowane za pomocą menu oraz panel LCD^a.
4. Taca wyjściowa (zadrukiem do dołu).
Standardowe miejsce składowania wydruków.
Mieści do 150 arkuszy o gramaturze 80 g/m².
5. Podajnik papieru.
Standardowy podajnik papieru. Mieści do 250 arkuszy o gramaturze 80 g/m².
6. Podajnik uniwersalny.
Używany do podawania cięższych papierów, kopert i innych specjalnych materiałów. Również do ręcznego podawania pojedynczych arkuszy.
 - a. Napisy na wyświetlaczu mogą być wyświetlane w różnych językach (patrz „Zmianianie języka komunikatów” na stronie 17).
7. Wgłębienie do zwalniania podajnika uniwersalnego.
8. Przycisk zwolnienia tacy wyjściowej.
9. Szyba dokumentów.
10. Szyba dokumentów ADF.
11. Pokrywa dokumentów.
12. Głowice diod LED.
13. Dźwignie zwalniające zespół utrwalający.
14. Pojemniki z tonerem (C,M,Y,K).
15. Zespół bębna światłoczułego.
16. Wyłącznik.
17. Port pamięci USB.

WIDOK Z TYŁU



1. Panel dostępowy.
 2. Gniazdo zasilania prądu zmiennego.
 3. Interfejs USB.
 4. Interfejs sieciowy.^a
 5. Tylna taca wyjściowa (zadrukiem do góry).
 6. Złącze LINE.
 7. Złącze TEL.
 8. Pokrywa bezprzewodowego interfejsu LAN.
- a. Interfejs sieciowy może mieć wtyczkę zabezpieczającą, którą należy wyjąć przed nawiązaniem połączenia.

Gdy tylna taca wyjściowa jest otwarta, wydruki układane są właśnie tutaj, stroną zadrukowaną do góry. Ścieżka papieru przez drukarkę między tylną tacą odbiorczą a podajnikiem uniwersalnym jest najprostszą. Zapobiega to zaginaniu papieru w czasie przejścia przez drukarkę i umożliwia drukowanie na materiałach o gramaturze do 220 g/m².

PANEL STEROWANIA



NR REF.	OPIS
1.	Wyświetlacz ciekłokrystaliczny (LCD) Wyświetla instrukcje operacyjne i stan urządzenia.
2.	Wgłębienie do regulacji panelu Panel LCD można wysunąć w górę z pozycji podstawowej, co ułatwia obsługę urządzenia.
3.	Przyciski głównych funkcji COPY (KOPIA): naciśnięcie tego przycisku spowoduje wybranie trybu kopiowania. Umożliwia to sterowanie procesem kopiowania. Dokumenty przeznaczone do kopiowania są skanowane w module skanera (na szybie dokumentów lub z użyciem podajnika ADF), a kopie są automatycznie drukowane w module drukarki. SCAN (SKAN): naciśnięcie tego przycisku zapewnia dostęp do różnych trybów wysyłania. Umożliwia to sterowanie procesem, w którym dokument jest skanowany, a dane są przesyłane: jako załącznik wiadomości E-mail — na komputer lokalny, komputer sieciowy, do karty pamięci Memory Stick USB. Umożliwia to również przygotowanie dokumentu do skanowania z komputera zdalnego. PRINT (DRUK): naciśnięcie tego przycisku spowoduje wybranie trybu drukowania. Umożliwia to wybranie i wydrukowanie zapisanego zadania, wydruku poufnego lub zadania zapisanego w pamięci USB. Umożliwia to wydrukowanie listy zadań wszystkich ostatnich wydruków lub przełączenie urządzenia w stan offline. FAX/HOOK (FAKS/TELEFON): naciśnięcie tego przycisku spowoduje wybranie trybu wysyłania faksu. Umożliwia to sterowanie procesem, w którym dokument jest skanowany, a dane są przesyłane w formie faksu. Jeśli przycisk został przyciśnięty dwukrotnie, a zewnętrzna słuchawka telefoniczna została wymieniona, możesz wprowadzić numer po usłyszeniu sygnału wprowadzania.
4.	RESET/LOG OUT (RESELUJ/WYLOGUJ): naciśnięcie tego przycisku powoduje przywrócenie wszystkich ustawień wybranej funkcji do wartości domyślnych, ale nie powoduje zatrzymania trwających zadań. Na ekranie najwyższego poziomu naciśnięcie tego przycisku powoduje wylogowanie użytkownika (jeśli funkcja kontroli dostępu jest dostępna i aktywna).
5.	REDIAL/?HELP (PONOWNE WYBIERANIE NUMERU/?POMOC): Ostatnio wprowadzony numer telefonu zostanie wyświetlony. Naciśnięcie tego przycisku, gdy miga zielona dioda LED na przycisku START, spowoduje wyświetlenie informacji dotyczących pomocy na ekranie.
6.	Klawiatura Przyciski numeryczne służą do wprowadzania m.in. liczby kopii lub numeru faksu. Przyciski * i # są również używane do przechodzenia między menu w systemach wybierania tonowego, takich jak poczta głosowa (jeśli podłączono aparat telefoniczny), lub wprowadzania kodów usług tematycznych. Zapoznaj się z rozdziałem „Klawiatura — przełączanie znaków” na stronie 16.
7.	START: > MONO — naciśnięcie tego przycisku powoduje uruchomienie procesu kopiowania, faksowania lub skanowania dokumentów jako czarno-białe. > COLOR (KOLOR) — naciśnięcie tego przycisku powoduje uruchomienie procesu kopiowania lub skanowania dokumentów jako kolorowe. Zielona dioda LED świeci, gdy kopiowanie/skanowanie jest możliwe, jeśli dioda LED nie świeci, funkcja ta nie jest możliwa, np. w przypadku faksowania świeci się tylko dioda LED przycisku Mono (faksowanie w kolorze nie jest możliwe).
8.	STOP: naciśnięcie tego przycisku powoduje zatrzymanie procesu kopiowania lub skanowania.
9.	BACK (WSTECZ): Służy do anulowania wyboru i powracania do najwyższego poziomu danego ustawienia. Ten przycisk umożliwia także anulowanie poprzednio wprowadzonych danych.

NR REF.	OPIS
10.	POWER SAVE (OSZCZĘDZANIE ENERGII) : naciśnięcie tego przycisku umożliwia włączenie lub wyłączenie trybu oszczędzania energii, a dioda LED świeci, gdy tryb oszczędzania energii jest włączony. Jeśli urządzenie znajduje się w trybie oszczędzania energii (wskazywanym przez czarny ekran i świecąca diodę LED), naciśnięcie przycisku POWER SAVE (OSZCZĘDZANIE ENERGII) spowoduje powrót do trybu normalnego.
11.	STATUS (Stan) : naciśnięcie tego przycisku zapewnia dostęp do ekranu menu stanu. Przycisk umożliwia wyświetlenie szczegółowych informacji o stanie urządzenia. Jeśli ma zostać wyświetlony element stanu, dioda miga lub świeci.
12.	SETTING (USTAWIENIA) : naciśnięcie tego przycisku umożliwia uzyskanie dostępu do wielu opcji konfiguracyjnych na ekranie LCD, takich jak menu administratora, opcje profili i ustawienia książek adresowych.
13.	CLEAR (WYCZYŚĆ) : naciśnięcie lub naciśnięcie i przytrzymanie tego przycisku umożliwia wykonanie następujących czynności: <ul style="list-style-type: none"> > Minimalizacja wartości ustawienia. > Wprowadzenie cyfry 0 jako wartości ustawienia. > Wyczyszczenie wprowadzonych danych. > Anulowanie zaznaczenia elementu.
14.	Lampka wskaźnika DATA IN MEMORY (DANE W PAMIĘCI) Dioda LED świeci, wskazując, że dane są zapisane w pamięci urządzenia MFP.
15.	Przyciski strzałek Do góry : umożliwia przeniesienie kursora w górę. Do dołu : umożliwia przeniesienie kursora w dół. W lewo : umożliwia przeniesienie kursora w lewą stronę lub powrót do poprzedniego ekranu. W prawo : umożliwia przeniesienie kursora w prawą stronę lub przejście do następnego ekranu.
16.	OK : Służy do wybierania i potwierdzania aktualnie wybranych ustawień.
17.	Przyciski szybkiego wybierania : umożliwiają wybieranie najczęściej używanych lub ulubionych numerów faksów lub adresów E-mail poprzez naciśnięcie jednego przycisku. Po osiem przycisków w dwóch grupach (aby przełączyć się między grupami, naciśnij przycisk SHIFT).

KLAWIATURA — PRZEŁĄCZANIE ZNAKÓW

Klawiatura służy do wprowadzania liczb, małych i wielkich liter oraz symboli. Aby przełączyć się między znakami, naciskaj przyciski wielokrotnie.

UWAGA

W przypadku wielokrotnego naciskania przycisku przerwy między kolejnymi naciśnięciami muszą być krótsze niż 2 sekundy.

Przykład poniżej dotyczy języka angielskiego ustawionego jako język wyświetlania:

PRZYCISK	DOSTĘPNY ZNAK
1	1 -> 1
2	a -> b -> c -> 2 -> A -> B -> C
3	d -> e -> f -> 3 -> D -> E -> F
4	g -> h -> i -> 4 -> G -> H -> I
5	j -> k -> l -> 5 -> J -> K -> L
6	m -> n -> o -> 6 -> M -> N -> O
7	p -> q -> r -> s -> 7 -> P -> Q -> R -> S
8	t -> u -> v -> 8 -> T -> U -> V
9	w -> x -> y -> z -> 9 -> W -> X -> Y -> Z
0	SP (spacja) -> 0 -> SP (spacja)
*	@ -> * -> @
#	. -> _ -> - -> P -> SP (spacja) -> + -> ! -> " -> \$ -> % -> & -> ' -> (->) -> , -> / -> : -> ; -> < -> = -> > -> ? -> [-> ->] -> ^ -> #

ZMIENIANIE JĘZYKA KOMUNIKATÓW

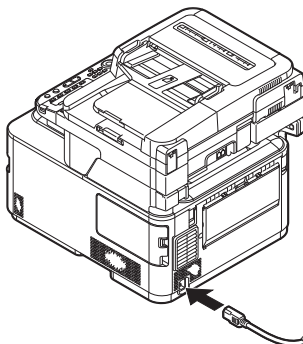
Domyślnym językiem używanym przez urządzenie MFP do wyświetlania komunikatów i drukowania raportów jest angielski¹. Jeśli jest to konieczne, możesz zmienić opcję na panelu operatora, aby móc wyświetlić **Admin Setup** (Ustaw.admin.) > **Manage Unit** (Zarządzanie) > **Language Maintenance Setup** (Konfiguracja serwisowa języka).

1. Aby upewnić się, że urządzenie zawiera najnowsze aktualizacje oprogramowania sprzętowego, zaleca się pobranie plików języka z tego narzędzia podczas konfiguracji.

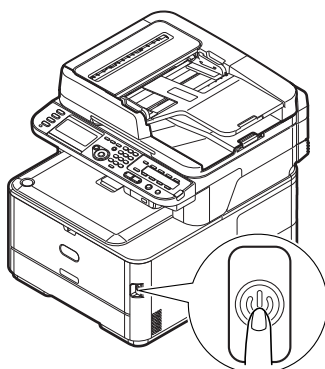
ROZPOCZĘCIE PRACY

WŁĄCZANIE URZĄDZENIA

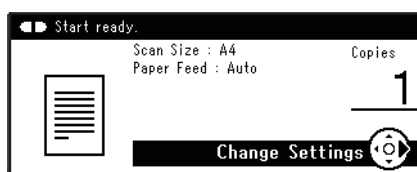
1. Podłącz przewód zasilania do gniazda zasilania urządzenia.



2. Podłącz przewód zasilania do gniazda sieci elektrycznej.
3. Upewnij się, że na szybie dokumentów i w podajniku ADF nie znajdują się żadne dokumenty oraz że pokrywa podajnika ADF jest zamknięta.
4. Przytrzymaj wyłącznik przez około sekundę, aby włączyć zasilanie.



Gdy urządzenie osiągnie stan gotowości, wyświetlony zostanie ekran gotowości.



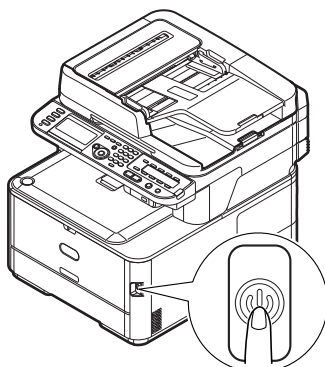
UWAGA

Wyłącz zasilanie, a następnie odczekaj kilka sekund przed ponownym naciśnięciem wyłącznika w celu włączenia zasilania.

WYŁĄCZANIE URZĄDZANIA

Następującą procedurę należy wykonać za każdym razem podczas wyłączenia urządzenia.

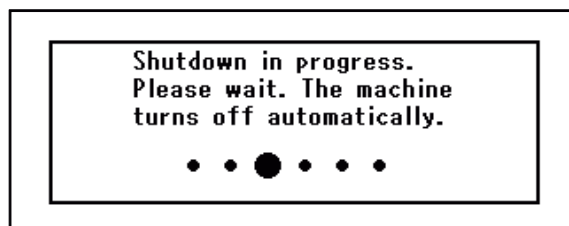
1. Przytrzymaj wciśnięty wyłącznik przez około sekundę.



UWAGA

Przytrzymaj wciśnięty przełącznik nie dłużej niż przez 5 sekund.

Komunikat **Shutdown in progress. Please wait. The machine turns off automatically.** (Trwa zamykanie. Czekaj... Urządzenie zostanie wyłączone automatycznie.) zostanie wyświetlony na panelu sterowania, a kontrolka wyłącznika będzie migać w odstępach 1-sekundowych. Następnie urządzenie zostanie automatycznie wyłączone, a kontrolka wyłącznika zgaśnie.



UWAGA

Wyłącz zasilanie, a następnie odczekaj kilka sekund przed ponownym naciśnięciem wyłącznika w celu włączenia zasilania.

GDY URZĄDZENIE NIE JEST UŻYWANE PRZEZ DŁUŻSZY OKRES

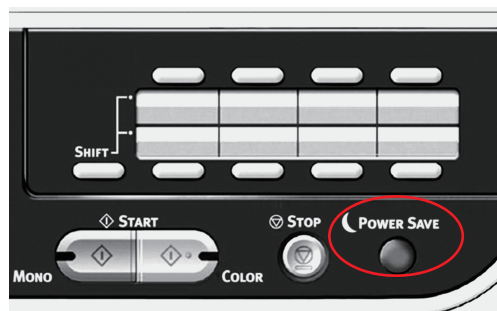
Gdy urządzenie nie jest używane przez dłuższy okres, należy wyciągnąć przewód zasilający z gniazda zasilającego.

UWAGA

Odłączenie wtyczki zasilania na dłuższy okres (powyżej 4 tygodni) nie spowoduje żadnych awarii urządzenia.

TRYB OSZCZĘDZANIA ENERGII

Jeśli urządzenie nie jest przez pewien czas używane, przejdzie w tryb automatycznego oszczędzania zużycia energii. Aby wyłączyć lub włączyć tryb oszczędzania energii, naciśnij przycisk **Power Save** (Oszczędzanie energii) na panelu sterowania.

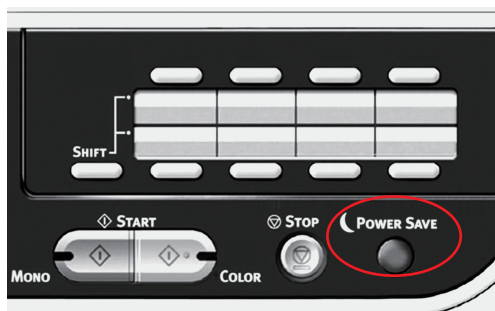


UWAGA

Okres, po którym następuje przejście do trybu oszczędzania energii, jest domyślnie ustawiony na 1 minutę.

TRYB UŚPIENIA

Urządzenie przechodzi z trybu oszczędzania energii do trybu uśpienia po zdefiniowanym okresie. W trybie uśpienia zużycie energii przez urządzenie jest minimalne. Aby wyłączyć tryb uśpienia, naciśnij przycisk **Power Save** (Oszczędzanie energii) na panelu sterującym.



UWAGA

Jeśli wystąpił błąd i urządzenie wymaga uwagi użytkownika, przejście do trybu uśpienia jest niemożliwe.

Okres, po którym następuje przejście do trybu uśpienia, jest domyślnie ustawiony na 15 minut.

WYŁĄCZENIE AUTOMATYCZNE

Jeśli urządzenie nie jest używane przez pewien okres, zasilanie jest automatycznie wyłączone. Po automatycznym wyłączeniu zasilania urządzenie wymaga ręcznego włączenia.

Urządzenie ma trzy ustawienia do wyboru zachowania urządzenia podczas wyłączenia automatycznego.

- > **Enable** (Dostępny)
- > **Auto Config** (Konfiguracja automatyczna)
- > **Disable** (Niedostępny)

Enable (Dostępny):

Jeśli urządzenie nie jest używane przez pewien okres, zasilanie jest automatycznie wyłączone.

Auto Config (Konfiguracja automatyczna):

Urządzenie nie wyłączy się automatycznie w następujących wypadkach.

- > Przewód Ethernet jest podłączony do interfejsu sieci
- > Sieć bezprzewodowa jest włączona
- > Przewód telefoniczny jest podłączony do złącza LINE

Disable (Niedostępny):

Funkcja wyłączenia automatycznego jest nieaktywna. Urządzenie nie zostanie wyłączone automatycznie.

UWAGA

Również w następujących wypadkach funkcja wyłączenia automatycznego jest nieaktywna.

- > *Gdy wystąpi błąd*
 - > *Jeśli zostało zaplanowane zadanie wysyłania*
 - > *Gdy wysyłanie faksu oczekuje na ponowne wybranie numeru*
-

Domyślnie czas bezczynności urządzenia przed jego wyłączeniem ustawiono na 4 minuty. Można zmienić to ustawienie naciskając przycisk **SETTING** (USTAWIENIA) na panelu sterowania, a następnie wybierając opcję **Admin Setup** (Ustaw.admin.) > **Manage Unit** (Zarządzanie) > **Power Save** (Oszczędność energii) > **Auto Power Off Time** (Czas wyłączenia automatycznego).

Domyślnie opcja **Auto Power Off** (Wyłączenie automatyczne) jest ustawiona na wartość **Auto Config** (Konfiguracja automatyczna) lub **Disable** (Niedostępny). Można zmienić to ustawienie, naciskając przycisk **SETTING** (USTAWIENIA) na panelu sterowania, a następnie wybierając opcję **Admin Setup** (Ustaw.admin.) > **User Install** (Instalacje użytkownika) > **Power Setup** (Ustawienia zasilania) > **Auto Power Off** (Wyłączenie automatyczne).

INSTALOWANIE STEROWNIKÓW I PROGRAMÓW NARZĘDZIOWYCH

UWAGA

W niniejszej instrukcji zostały użyte przykładowe zrzuty ekranu, które mogą nie odpowiadać wyglądowi danego urządzenia, ale procedura jest taka sama.

UWAGA

Tę procedurę może wykonać tylko użytkownik zalogowany jako administrator lub członek grupy Administratorzy. Jeśli komputer jest podłączony do sieci, ustawienia zasad sieci również mogą uniemożliwiać wykonanie tej procedury.

Poniższe instrukcje instalacji dotyczą połączenia USB. Szczegółowy opis połączenia sieciowego znajdują się w instrukcji konfiguracji. W przypadku połączenia bezprzewodowego, odnieś się do sekcji „Moduł bezprzewodowy sieci LAN” na stronie 129.

W przypadku systemu operacyjnego Windows Server 2008, Server 2008 R2 lub Server 2012 należy wykonać poniższe czynności, aby zapewnić uruchamianie usługi WIA przy korzystaniu ze sterownika skanera i programu narzędziowego ActKey:

UWAGA

W przypadku systemu operacyjnego Server 2008, Server 2008 R2, Server 2012 lub Server 2012 R2 należy zainstalować oprogramowanie Desktop Experience.

1. Kliknij kolejno pozycje **Start > Administrative Tools** (Narzędzia administracyjne) > **Services** (Usługi).
2. Kliknij dwukrotnie pozycję **Services** (Usługi).
3. Kliknij dwukrotnie pozycję **Windows Image Acquisition (WIA)**.
4. W menu Startup type (Typ uruchomienia) wybierz ustawienie **Automatic** (Automatyczne).
5. W obszarze Service status (Stan usługi) kliknij przycisk **Start** (Uruchom).
6. Kliknij przycisk **OK**.

SYSTEM WINDOWS — STEROWNIKI SKANERA I DRUKARKI

Sterownik skanera służy do „skanowania automatycznego”, czyli inicjowania skanowania z komputera za pośrednictwem oprogramowania. Warto porównać ten typ skanowania ze „skanowaniem ręcznym”, gdzie skanowanie rozpoczyna się od naciśnięcia przycisku na panelu przednim urządzenia wielofunkcyjnego.

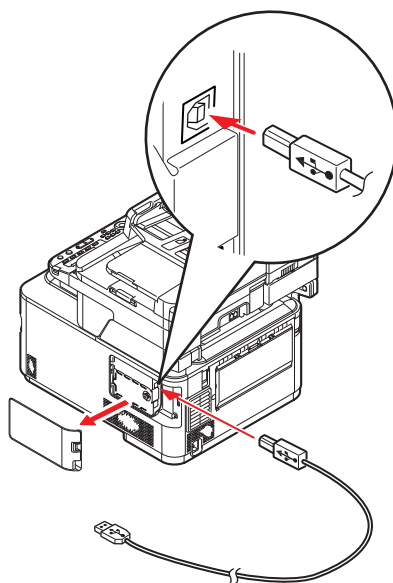
UWAGA

Zalecaną metodą instalowania jest skorzystanie z instalatora sterowników firmy OKI.

UWAGA

Nie należy jednocześnie podłączać kabla USB. Moment podłączenia kabla USB zostanie wskazany po uruchomieniu programu instalacyjnego sterowników firmy OKI.

1. Podłącz drukarkę po portu USB komputera.



2. Włącz drukarkę.
3. Włóż dysk DVD-ROM i kliknij opcję **Install bunch** (Zainstaluj pakiet), aby uruchomić program instalacyjny sterownika OKI.
4. Aby zainstalować sterowniki, postępuj zgodnie z instrukcjami wyświetlanymi na ekranie.

KOMPUTERY MAC — STEROWNIK DRUKARKI

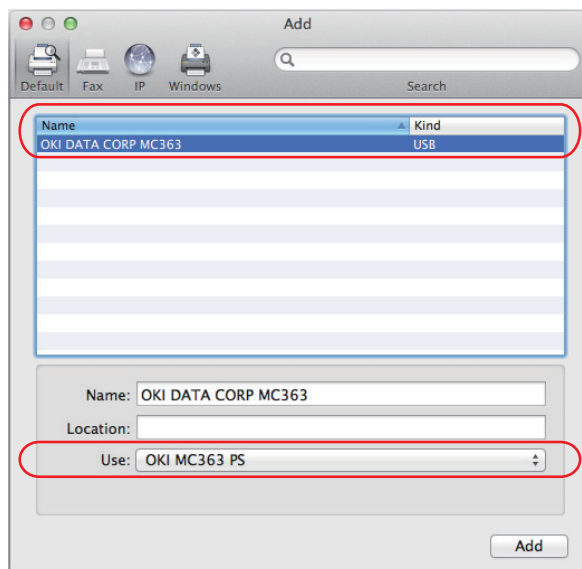
Informacje podane w tym rozdziale dotyczą systemu operacyjnego Mac OS X 10.9. Inne wersje systemu mogą się nieco różnić, ale zasady pozostają takie same.

1. Włóż dysk DVD-ROM i uruchom instalator sterowników firmy OKI.
2. Postępuj zgodnie z instrukcjami wyświetlanymi na ekranie, aby zainstalować sterownik drukarki.
3. Podłącz drukarkę po portu USB komputera.
4. Włącz drukarkę.
5. Wybierz kolejno pozycje **Apple Menu** (Menu Apple) > **System Preferences** (Preferencje systemowe) > **Printers & Scanners** (Drukarki i skanery).
6. Jeśli używana drukarka znajduje się już na liście drukarek, kliknij przycisk „-”, aby ją usunąć.

UWAGA

Jest to konieczne, ponieważ system Lion może korzystać z niewłaściwych plików sterownika drukarki firmy OKI.

7. Kliknij przycisk „+”, aby dodać nową drukarkę.
8. Upewnij się, że:
 - > Została wybrana karta **Default** (Domyślne), a urządzenie zostało wybrane z listy.
 - > Urządzenie na liście dostępnych drukarek ma przypisaną wartość „USB” w polu **Kind** (Rodzaj).
 - > Ustawienie **Use**: (Używaj:) jest zgodne z urządzeniem.
Jeśli wyświetlana jest pozycja „AirPrint”, wybierz odpowiedni sterownik.



9. Kliknij przycisk **Add**.
10. Kliknij przycisk **Configure...** (Konfiguruj) i upewnij się, że wyświetlone opcje sprzętu są zgodne z urządzeniem.

UWAGA

Opcje sprzętu nie są konfigurowane automatycznie.

11. Drukarka zostanie dodana do listy drukarek.
12. Uruchom ponownie komputer.

STEROWNIK FAKSU

Sterownik faksu umożliwia wysyłanie faksów bezpośrednio z komputera bez konieczności uprzedniego drukowania dokumentu.

Sterownik faksu firmy OKI powoduje wysłanie danych faksu z komputera do urządzenia wielofunkcyjnego MFP, które następnie automatycznie wysyła dokument.

UWAGA

*Przed użyciem funkcji faksu internetowego należy skonfigurować ustawienia serwera.
Szczegółowe informacje znajdują się w instrukcji konfiguracji.*

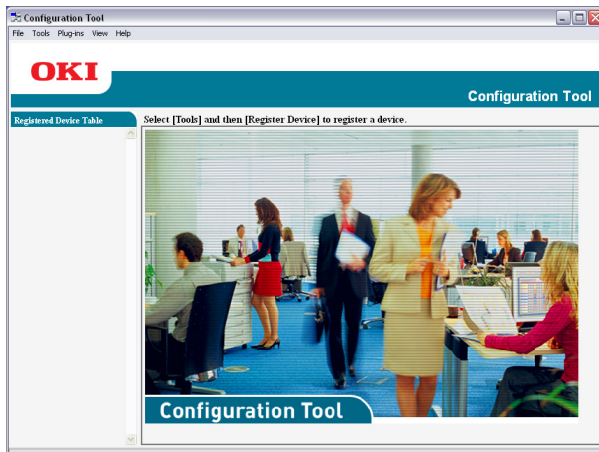
Instalowanie sterownika faksu

Ten sterownik jest instalowany podczas instalacji wykonywanej za pomocą kreatora instalatora sterowników firmy OKI.

NARZĘDZIE CONFIGURATION TOOL

Instalacja narzędzia Configuration Tool, które znajduje się na dysku DVD w folderze Utilities, jest opcjonalna. Postępuj zgodnie z instrukcjami wyświetlanymi na ekranie, aby ukończyć instalację narzędzia Configuration Tool.

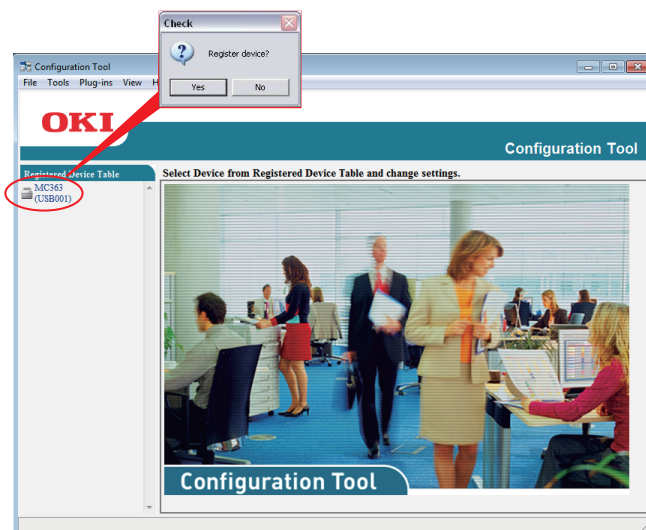
Narzędzie Configuration Tool może wykrywać urządzenia za pośrednictwem połączenia USB lub sieci.



1. Aby wyszukać i zainstalować urządzenia, wybierz z menu polecenia **Tools** (Narzędzia) > **Register Device** (Rejestruj urządzenie).



2. Podświetl żądany wynik wyszukiwania, a po pojawieniu się żądania kliknij przycisk **Yes** (Tak).



Narzędzie Configuration Tool umożliwia skonfigurowanie urządzenia wielofunkcyjnego i zarządzanie nim. Szczegółowe wskazówki znajdują się w instrukcji konfiguracji.

UWAGA

Ustawienia sieci, takie jak Konfiguracja LDAP nie mogą być zapisane w urządzeniu MFP. W przypadku takich ustawień należy użyć panelu operatora urządzenia MFP lub strony sieci Web urządzenia MFP.

PROGRAM NARZĘDZIOWY ACTKEY

UWAGA

Program narzędziowy ActKey obsługuje tylko system Windows.

Wymagane jest wcześniejsze zainstalowanie sterownika skanera.

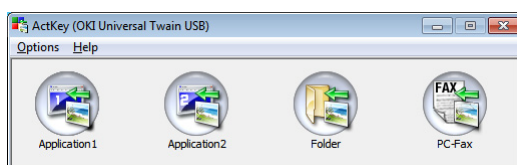
Program narzędziowy ActKey umożliwia urządzeniu wielofunkcyjnemu odbieranie z lokalnie podłączonego komputera poleceń generowanych przez naciśnięcie jednego klawisza.

Instalacja programu narzędziowego ActKey, który znajduje się na dysku DVD w folderze Utilities, jest opcjonalna.

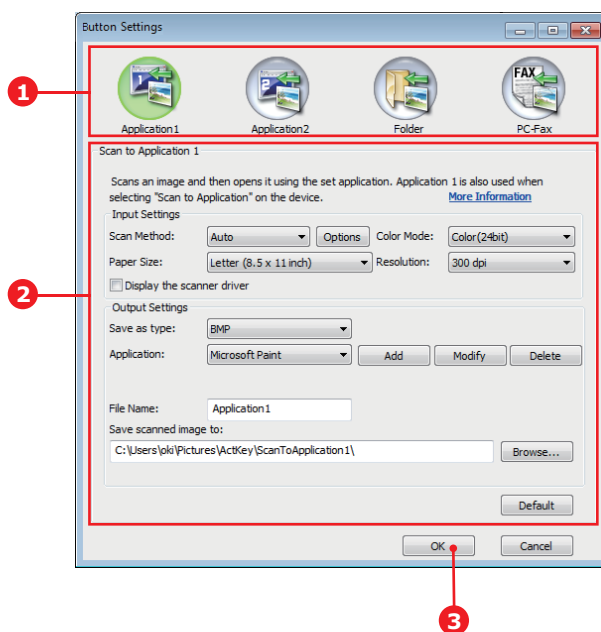
Informacje dotyczące korzystania z programu ActKey można znaleźć w rozdziale „Skan zdalny” na stronie 73.

Konfigurowanie programu narzędziowego ActKey

1. Zainstaluj program ActKey z dysku DVD:
Instalator umieści na pulpicie ikonę „ActKey”.
2. Kliknij dwukrotnie tę ikonę, aby otworzyć konsolę programu ActKey.



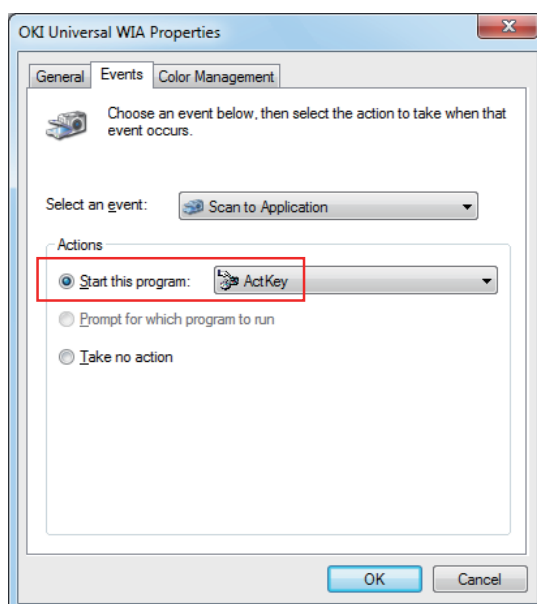
3. Wybierz kolejno **Options** (Opcje) > **Button Settings** (Ustawienia przycisków). Zostanie wyświetlony poniższy ekran.



4. W obszarze (1) wybierz funkcję, którą chcesz ustawić.
5. W obszarze (2) ustaw parametry tej funkcji.
6. Po zakończeniu określania ustawień kliknij przycisk **OK** (3).
Nastąpi powrót do konsoli programu narzędziowego ActKey.

7. Aby korzystać z programu narzędziowego ActKey w trybie komputera lokalnego (np. w celu skanowania ręcznego), musi on zostać skonfigurowany jako aplikacja obsługująca zdarzenia skanera:

- (a) Kliknij **[Start]**, aby wybrać **[Panel sterowania]**.
- (b) Wprowadź **[Wyświetl skanery i aparaty fotograficzne]** w **[Szukaj w Panelu sterowania]**.
- (c) Kliknij **[Wyświetl skanery i aparaty fotograficzne]** w menu **[Urządzenia i drukarki]**.
- (d) Wybierz **[OKI Universal WIA]** i kliknij **[Właściwości]**. Jeśli pojawi się okno dialogowe **[Kontrola konta użytkownika]**, kliknij **[Tak]**.
- (e) Kliknij kartę **[Wydarzenia]**.
- (f) Wybierz zdarzenie dla **[Wybierz zdarzenie]**.
- (g) Zaznacz pole wyboru **[Uruchom ten program]**, a następnie wybierz **[ActKey]**.
- (h) Powtórz kroki (f) i (g), aby ustawić **[ActKey]** dla wszystkich zdarzeń.
- (i) Kliknij **[OK]**.



ZALECENIA DOTYCZĄCE PAPIERU

Urządzenie wielofunkcyjne MFP obsługuje różne materiały drukarskie, w tym papiery o różnych gramaturach i rozmiarach. Ten rozdział zawiera ogólne porady dotyczące wyboru materiałów i informacje dotyczące korzystania z materiałów każdego typu.

Najlepsze wyniki można uzyskać przy zastosowaniu papieru o gramaturze 75–90 g/m² przeznaczonego do kopiarek i drukarek laserowych.

Papier z reliefem oraz papier o strukturze chropowatej jest niezalecany.

Formularze wstępnie zadrukowane mogą być stosowane w drukarce, ale tylko pod warunkiem, że farba zastosowana do ich produkcji jest odporna na wysoką temperaturę, jaka występuje w zespole utrwalającym drukarki.

Koperty

OSTRZEŻENIE!

Koperty powinny być niezwinęte, niepomarszczone i niezdeformowane w inny sposób. Powinny być prostokątne i mieć skrzydełko, a znajdujący się na nich klej powinien być odporny na działanie wysokiej temperatury i nie wchodzić w reakcje z gorącymi wałkami zespołu utrwalającego drukarki. Nie wolno stosować kopert z okienkiem.

Etykiety

OSTRZEŻENIE!

Etykiety także powinny być przeznaczone do drukowania w drukarkach laserowych lub kopiarkach. W etykietach tego typu podłoże powinno być całkowicie zakryte. Etykiety innego typu mogą w trakcie drukowania odklejać się od materiału podłoża i spowodować uszkodzenie drukarki.

PODAJNIKI

FORMAT	WYMIARY	GRAMATURA (G/M ²)	
A6 ^a	105 x 148 mm	Cienki	64–74 g/m ²
A5	148 x 210 mm	Średnio lekki	75–82 g/m ²
B5	182 x 257 mm	Normalny	83–104 g/m ²
B6 ^a	128 x 182 mm	Ciężki	105–120 g/m ²
B6 połowa ^b	64 x 182 mm	Bardzo ciężki 1	121–176 g/m ²
16K (184 x 260 mm)	184 x 260 mm	Bardzo ciężki 2	177–220 g/m ²
Executive	184,2 x 266,7 mm (7,25 x 10,5)	Podajnik 1/2:	64–176 g/m ²
		Podajnik uniwersalny:	64–220 g/m ²
16K (195 x 270 mm)	195 x 270 mm	Dupleks:	64–176 g/m ²
16K (197 x 273 mm)	197 x 273 mm		
A4	210 x 297 mm		
Letter	215,9 x 279,4 mm (8,5 x 11)		
Legal 13 cali	215,9 x 330,2 mm (8,5 x 13)		
Legal 13,5 cala	215,9 x 342,9 mm (8,5 x 13,5)		
Legal 14 cali	215,9 x 355,6 mm (8,5 x 14)		
8,5 SQ	216 x 216 mm (8,5 x 8,5)		
Oświadczenie	139,7 x 216 mm (5,5 x 8,5)		
Folio	210 x 330 mm		
4x6 cal	(4 x 6)		
5x7 cal	(5 x 7)		
Karta indeksowa ^b	(3 x 5)		
Niestandardowy			
Koperta COM-9 ^b	98,4 x 225,4 mm		
Koperta COM-10 ^b	104,8 x 241,3 mm		
Koperta Monarch ^b	98,4 x 190,5 mm		
Koperta DL ^b	110 x 220 mm		
Koperta C5 ^b	162 x 229 mm		

a. ten rozmiar papieru może być drukowany wyłącznie z podajnika 1 lub podajnika uniwersalnego.

b. ten rozmiar papieru może być drukowany wyłącznie z podajnika uniwersalnego.

Gdy do dwóch podajników zostanie załadowany ten sam typ papieru, możliwe jest takie ustawienie, aby w przypadku wyczerpania się papieru w bieżącym podajniku drukarka automatycznie przełączyła się na inny (podajnik 2, jeśli występuje, lub podajnik uniwersalny). W przypadku drukowania z aplikacji systemu Windows ta funkcja jest dostępna w ustawieniach sterownika. Przy drukowaniu w innym środowisku funkcja ta znajduje się w menu Print (Drukuj).

PODAJNIK UNIWERSALNY

Podajnik uniwersalny może być wykorzystywany do pobierania papieru w tych samych formatach, co pozostałe podajniki. Umożliwia ponadto transport papieru o wysokiej gramaturze, nawet do 220 g/m². Przy zadruku papierów o wysokiej gramaturze należy używać tylnej tacy wyjściowej. Dzięki temu ścieżka papieru w drukarce będzie prawie prosta.

Podajnik uniwersalny umożliwia transport wstęgi papieru o szerokości od 64 do 216 mm i o długości od 127 do 1321 mm (drukowanie banerów).

Przy drukowaniu na arkuszach o długości przekraczającej 356mm (Legal 14 cali) zaleca się stosowanie papieru o gramaturze między 90 g/m² a 128 g/m² i tylnej tacy wyjściowej.

Do drukowania na kopertach również zaleca się używanie podajnika uniwersalnego. Jednorazowo można załadować do podajnika 10 kopert, grubość stosu nie może jednak przekroczyć 10 mm.

TACA WYJŚCIOWA

Taca wyjściowa, znajdująca się na górze drukarki, mieści do 150 arkuszy standardowego papieru o gramaturze 80g/m² i może służyć do odbierania papieru o gramaturze do 176g/m².

Arkusze drukowane w kolejności czytania (1 strona na wierzchu) są sortowane w tej samej kolejności (ostatnia strona na wierzchu, stroną zadrukowaną do dołu).

TYLNA TACA WYJŚCIOWA

Tylna taca wyjściowa, znajdująca się z tyłu drukarki, wymaga przed użyciem otwarcia i wyciągnięcia podpórki. W takim przypadku papier zostanie przetransportowany tą ścieżką niezależnie od ustawień sterownika.

UWAGA

Podczas drukowania dwustronnego nie można używać tylnej tacy wyjściowej.

Tylna taca wyjściowa może pomieścić 100 arkuszy papieru o gramaturze 80g/m² i może służyć do odbierania papieru o gramaturze do 220g/m².

Zaleca się stosowanie tej tylnej tacy wyjściowej i podajnika uniwersalnego do papierów o gramaturach większych niż 176g/m².

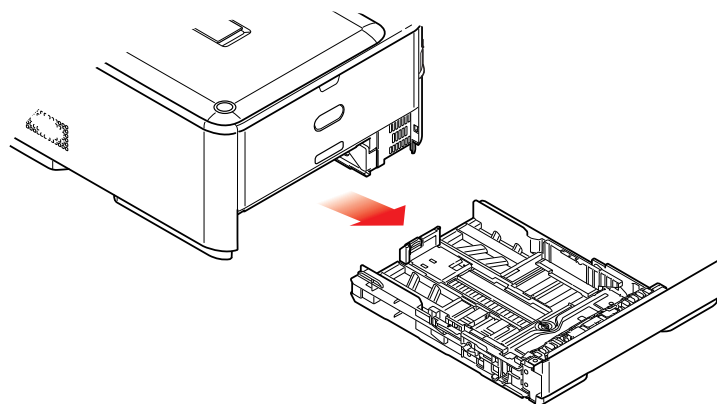
DUPLEKS

Automatyczny zadruk obu stron arkuszy papieru w formatach, które obsługuje podajnik 2 (wszystkie formaty z wyjątkiem A6), i o gramaturze 64–176 g/m².

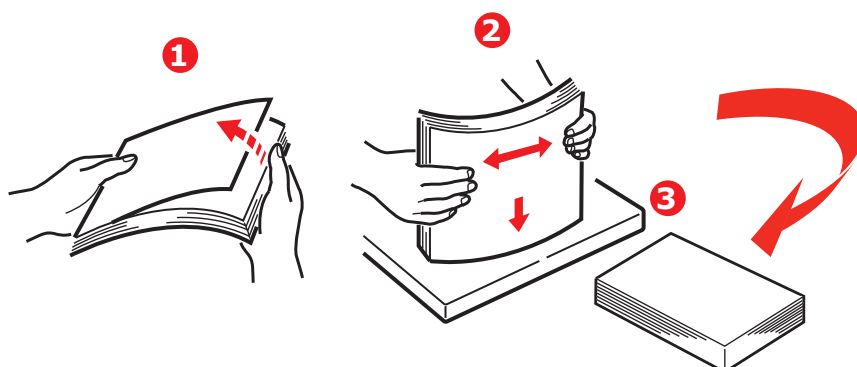
ŁADOWANIE PAPIERU

PODAJNIKI

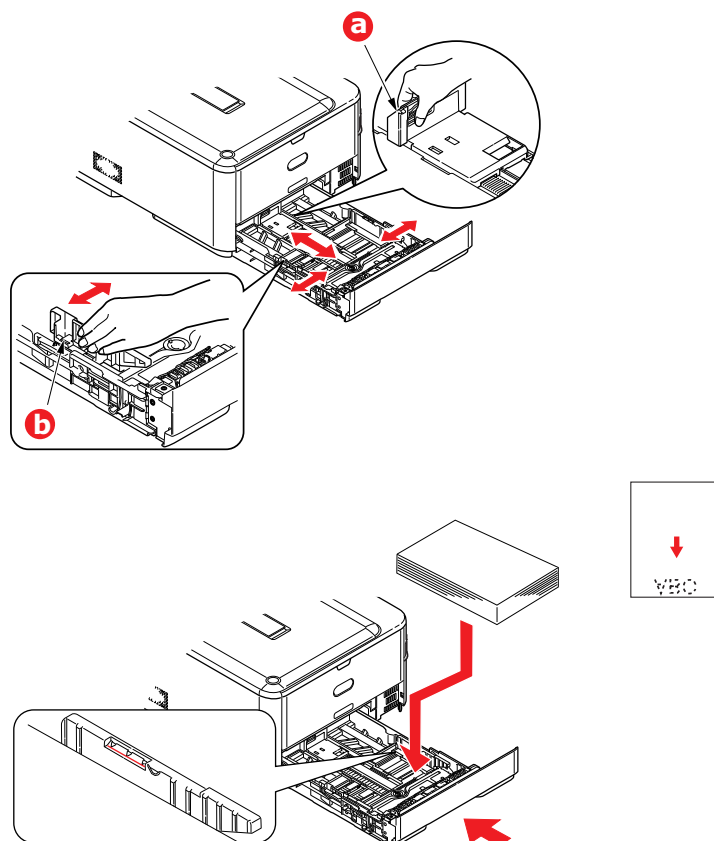
1. Wyjmij podajnik papieru z urządzenia.



2. Rozluźnij papier przez jego wachlowanie zarówno na krańcach (1), jak i w środku rzy (2), upewniając się, że wszystkie arkusze są rozłączone. Następnie wyrównaj brzegi, kładąc stos na płaskiej powierzchni (3), i jeszcze raz powachluj.



3. Papier firmowy umieść drukiem do dołu i nagłówkiem w kierunku drukarki, tak jak pokazano na rysunku.



4. Dopasuj tylny ogranicznik (a) i prowadnice papieru (b) do formatu używanego papieru.
5. Podajnik papieru należy zamykać ostrożnie.
6. Ustaw poprawny format papieru. Zapoznaj się z rozdziałami „[Konfigurowanie ustawień podajnika](#)” na stronie 36 oraz „[Rejestrowanie formatów niestandardowych](#)” na stronie 37.

UWAGA

Po zamknięciu podajnika na panelu pojawi się ekran wyboru nośnika.

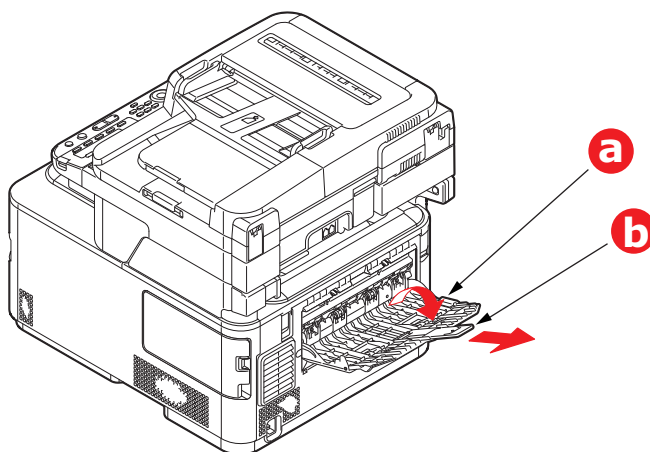
Aby zapobiegać zacięciom papieru:

- > Nie wolno zostawiać wolnego miejsca między papierem a prowadnicami i tylnym ogranicznikiem.
- > Nie należy przepelniać podajnika papieru. Jego pojemność zależy od typu używanego papieru.
- > Nie należy używać uszkodzonego papieru.
- > Nie należy ładować jednocześnie papierów o różnych formatach lub typach.
- > Podajnik papieru należy zamykać ostrożnie.

- > Nie wyjmuj podajnika w czasie drukowania (z wyjątkiem sytuacji opisanej poniżej, dotyczącej podajnika 2).

UWAGA

- > Jeśli drukarka ma dwa podajniki i papier podawany jest z pierwszego (górnego), to podczas drukowania można wyjąć i załadować drugi (dolny) podajnik. Jeśli jednak papier jest podawany z drugiego (dolnego) podajnika, nie wolno wyjmować pierwszego (górnego). Spowoduje to zacięcie papieru.
- > Przy drukowaniu zadrukiem do dołu należy upewnić się, że tylna taca wyjściowa (a) jest zamknięta (papier wychodzi u góry drukarki). Pojemność tacy odbiorczej wynosi około 150 arkuszy (zależy od gramatury).
- > Przy drukowaniu zadrukiem do góry należy upewnić się, że tylna taca wyjściowa (a) jest otwarta, a podpórka na papier (b) wysunięta. Papier jest składowany w odwrotnej kolejności do drukowania, a pojemność tacy odbiorczej wynosi około 100 arkuszy (zależy od gramatury papieru).
- > Do grubego papieru (kartonu itp.) zawsze należy używać tylnej tacy wyjściowej.

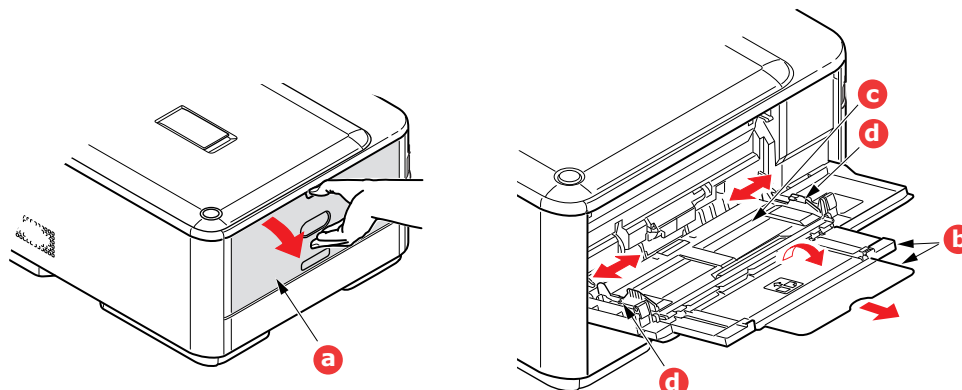


OSTRZEŻENIE!

W czasie drukowania nie należy otwierać ani zamykać tylnej tacy odbiorczej, ponieważ może to spowodować zacięcie papieru.

PODAJNIK UNIWERSALNY

1. Otwórz podajnik uniwersalny (a).
2. Rozłóż podpórkę papieru (b).



3. Ostrożnie pociągnij tacę w dół (c) aż do zablokowania.
4. Załaduj papier i dopasuj prowadnice (d) do formatu używanego papieru.
 - > W przypadku drukowania jednostronnego na papierze firmowym papier należy włożyć do podajnika uniwersalnego stroną zadrukowaną do góry i górną krawędzią w kierunku drukarki.
 - > W przypadku drukowania dwustronnego (dupleks) na papierze firmowym papier należy włożyć do podajnika stroną zadrukowaną w dół i górną krawędzią na zewnątrz drukarki.
 - > Koperty należy zawsze umieszczać stroną do zadrukowania do góry, górnym brzegiem do lewej krawędzi i krótkim brzegiem do drukarki. Nie należy wybierać opcji drukowania dwustronnego.
 - > W podajniku nie powinno być więcej niż 100 arkuszy lub 10 kopert. Maksymalna wysokość stosu wynosi 10 mm.
5. Naciśnij przycisk blokowania podajnika do wewnątrz, aby zwolnić tacę i podnieść lekko papier, dosuwając go odpowiednio na miejsce.
6. Ustaw poprawny format papieru. Zapoznaj się z rozdziałami „[Konfigurowanie ustawień podajnika](#)” na stronie 36 oraz „[Rejestrowanie formatów niestandardowych](#)” na stronie 37.

UWAGA

Nie przyciskaj papieru z góry ani nie ciągnij papieru, gdy drukarka drukuje z użyciem podajnika uniwersalnego. Jeśli chcesz zatrzymać drukowanie, otwórz podajnik wyjściowy.

Instrukcje dotyczące usuwania papieru znajdziesz na stronie 133 dokumentu „[Usuwanie zacięć papieru](#)” na stronie 136.

KONFIGUROWANIE USTAWIEŃ PODAJNIKA

Po załadowaniu papieru do podajnika 1, podajnika 2 (opcjonalnego) lub podajnika uniwersalnego należy zarejestrować papier w urządzeniu.

1. Naciśnij przycisk **SETTING** (USTAWIENIA) na panelu sterowania.
2. Za pomocą przycisku strzałki **w dół** przewiń do pozycji **Paper Setup** (Ustawienia papieru) i naciśnij przycisk **OK**.
3. Za pomocą przycisków strzałek przewiń do odpowiedniego podajnika papieru i naciśnij przycisk **OK**.
4. Naciśnij przycisk **OK**, aby wybrać pozycję **Paper Size** (Format papieru).
5. Za pomocą przycisków strzałek przewiń do formatu odpowiedniego dla załadowanego papieru i naciśnij przycisk **OK**.
6. Za pomocą przycisku strzałki **w dół** przewiń do pozycji **Media Type** (Typ nośnika) i naciśnij przycisk **OK**.

7. Za pomocą przycisków strzałek przewiń do typu nośnika odpowiedniego dla załadowanego papieru i naciśnij przycisk **OK**.
8. Za pomocą przycisku strzałki **w dół** przewiń do pozycji *Media Weight* (Gramatura) i naciśnij przycisk **OK**.
9. Za pomocą przycisków strzałek przewiń do gramatury odpowiedniej dla załadowanego papieru i naciśnij przycisk **OK**.
10. Aby zamknąć menu, naciśnij przycisk strzałki **W lewo**.

REJESTROWANIE FORMATÓW NIESTANDARDOWYCH

Aby załadować papier w niestandardowym formacie, przed rozpoczęciem drukowania należy zarejestrować jego szerokość i długość.

Zakres formatów, które można ustawić, różni się w zależności od podajnika papieru.

TRAY (PODAJNIK)	DOSTĘPNY ZAKRES FORMATÓW
Podajnik 1	Szerokość: 105–216 mm Długość: 148–356 mm
Podajnik 2 (opcjonalny)	Szerokość: 148–216 mm Długość: 210–356 mm
Podajnik uniwersalny	Szerokość: 64–216 mm Długość: 127–1321 mm

UWAGA

*W przypadku podajników 1 i 2 ustawienie *Custom* (Własny) można skonfigurować tylko wtedy, gdy opcja *Paper Size* (Format papieru) ma wartość *Custom* (Własny).*

Zakres dostępny podczas drukowania dwustronnego jest taki sam, jak dla podajnika 2.

1. Naciśnij przycisk **SETTING** (USTAWIENIA) na panelu sterowania.
2. Za pomocą przycisku strzałki **w dół** przewiń do pozycji *Paper Setup* (Ustawienia papieru) i naciśnij przycisk **OK**.
3. Za pomocą przycisków strzałek przewiń do odpowiedniego podajnika papieru i naciśnij przycisk **OK**.
4. Za pomocą przycisku strzałki **w dół** przewiń do pozycji *Custom* (Własny) i naciśnij przycisk **OK**.
5. Za pomocą klawiatury numerycznej wprowadź szerokość i długość załadowanego papieru. Do przemieszczania się między cyframi służy przycisk strzałki **w prawo**.
6. Naciśnij przycisk **OK**.
7. Aby zamknąć menu, naciśnij przycisk strzałki **W lewo**.

UWIERZYTELNIANIE UŻYTKOWNIKÓW I KONTROLA DOSTĘPU

Jeśli administrator włączył kontrolę dostępu do urządzenia, urządzenie będzie automatycznie uruchamiany w trybie kontroli dostępu. Urządzenia nie będzie można używać do czasu podania prawidłowych danych logowania. Jeśli ustawienie kontroli dostępu będzie mieć wartość:

- > **PIN**; konieczne będzie podanie prawidłowego numeru PIN (numeru identyfikacyjnego).
- > **User name and password** (Nazwa użytkownika i hasło); konieczne będzie podanie prawidłowego identyfikatora użytkownika i hasła.

Po zakończeniu używania urządzenia należy wylogować się, aby pozostawić je w trybie kontroli dostępu, co uniemożliwi korzystanie z niego nieuprawnionym użytkownikom.

UWIERZYTELNIANIE PRZY UŻYCIU NUMERU PIN

LOGOWANIE SIĘ DO URZĄDZENIA

1. Wprowadź numer PIN za pomocą klawiatury na panelu sterowania.
2. Naciśnij przycisk **OK**.

Jeśli uwierzytelnianie powiedzie się, zostanie wyświetlony ekran główny.

WYLOGOWYWANIE SIĘ Z URZĄDZENIA

Pamiętaj o wylogowaniu się po zakończeniu korzystania z urządzenia.

1. Naciskaj przycisk **BACK** (WSTECZ) lub strzałki **w lewo** do momentu wyświetlenia ekranu głównego.
2. Naciśnij przycisk **RESET/LOGOUT** (RESETUJ/WYLOGUJ) na panelu sterowania.

UWAGA

Po upływie określonego czasu użytkownicy są automatycznie wylogowywani z urządzenia.

UWIERZYTELNIANIE PRZY UŻYCIU NAZWY UŻYTKOWNIKA I HASŁA

LOGOWANIE SIĘ DO URZĄDZENIA

1. Upewnij się, że wybrano pozycję **User name** (Nazwa użytkownika), a następnie naciśnij przycisk strzałki **w prawo**.
2. Wprowadź swoją nazwę.
3. Za pomocą przycisków strzałek zaznacz pozycję **Done** (Zakończ.), a następnie naciśnij przycisk **OK**.
4. Upewnij się, że wybrano pozycję **Password** (Hasło), a następnie naciśnij przycisk **OK**.
5. Wprowadź hasło.
6. Za pomocą przycisków strzałek zaznacz pozycję **Done** (Zakończ.), a następnie naciśnij przycisk **OK**.
7. Na ekranie **Login** (Zaloguj) naciśnij przycisk **OK**.

Jeśli uwierzytelnianie powiedzie się, zostanie wyświetlony ekran główny.

WYLOGOWYWANIE SIĘ Z URZĄDZENIA

Pamiętaj o wylogowaniu się po zakończeniu korzystania z urządzenia.

1. Naciskaj przycisk **BACK** (WSTECZ) lub strzałki **w lewo** do momentu wyświetlenia ekranu głównego.
2. Naciśnij przycisk **RESET/LOGOUT** (RESETUJ/WYLOGUJ) na panelu sterowania.

UWAGA

Po upływie określonego czasu użytkownicy są automatycznie wylogowywani z urządzenia.

OBSŁUGA ZA POMOCĄ KOMPUTERA

UWAGA

Typ uwierzytelniania określony w komputerze zastępuje ustawienie wprowadzone w urządzeniu.

Drukowanie w systemie Windows

UWAGA

W przypadku tej funkcji nie można używać sterownika drukarki XPS.

Poniższa procedura jest oparta na przykładzie systemu Windows 7, programu Notatnik i sterownika drukarki PCL. W zależności od używanego systemu operacyjnego procedury i elementy menu mogą się różnić.

1. Otwórz plik, który chcesz wydrukować.
 2. Z menu **Plik** wybierz polecenie **Drukuj**.
 3. Wybierz pożądaną sterownik drukarki w obszarze **Wybierz drukarkę**, a następnie kliknij przycisk **Preferencje**.
 4. Wybierz kartę **Rozwiń**.
 5. Kliknij **Uwierzytelnianie użytkownika**.
 6. Ustaw **Nazwa użytkownika**, **Hasło** użytkownika potrzebne do uwierzytelniania użytkownika i **Typ uwierzytelniania** oraz **Nazwa konta zbiorczego** potrzebne do uwierzytelniania miejsca docelowego użytkownika i typu uwierzytelniania.
-

UWAGA

W zależności od ustawienia **Opcje uwierzytelniania użytkownika...** w zakładce **Opcje urządzenia**, **Hasło**, **Typ uwierzytelniania**, **Nazwa konta zbiorczego** i **Używaj uwierzytelniania użytkownika** mogą nie być wyświetlane.

7. Zaznacz pole **Używaj uwierzytelniania użytkownika**, jeśli jest wyświetlone.
-

UWAGA

W zależności od ustawienia **Opcje uwierzytelniania użytkownika...** w zakładce **Opcje urządzenia**, nazwa użytkownika może zostać przypisana do nazwy logowania.

Zaznacz pole **Używaj nazwy logowania jako nazwy użytkownika**, jeśli chcesz używać nazwy logowania w systemie Windows jako nazwy użytkownika.

8. Wprowadź nazwę użytkownika i hasło.
W zależności od ustawienia **Opcje uwierzytelniania użytkownika...** w zakładce **Opcje urządzenia**, nazwa użytkownika może zostać przypisana do nazwy logowania.
Zaznacz pole **Używaj nazwy logowania jako nazwy użytkownika**, jeśli chcesz używać nazwy logowania w systemie Windows jako nazwy użytkownika.
9. Jeśli funkcja **Typ uwierzytelniania** zostanie wyświetlona, wybierz miejsce docelowe uwierzytelniania użytkownika i typ uwierzytelniania z listy.
 - > Auto: Następuje po metodzie logowania do systemu Windows. Gdy użytkownik zaloguje się w domenę, **Serwer LDAP** zostaje użyty, gdy użytkownik zaloguje się na komputerze lokalnym, a **Lokalne urządzenie** zostaje użyte jako metoda uwierzytelniania.
 - > Lokalne urządzenie: Uwierzytelnia za pomocą danych użytkownika przechowywanych na urządzeniu.
 - > Serwer LDAP: Uwierzytelnia za pomocą danych użytkownika przechowywanych na serwerze za pomocą LDAP.

- > Serwer Kerberos: Uwierzytelnia za pomocą danych użytkownika przechowywanych na serwerze za pomocą Kerberos.

UWAGA

Domyślny typ uwierzytelniania może zostać skonfigurowany w **Opcje uwierzytelniania użytkownika...** w zakładce **Opcje urządzenia**.

Jeśli pozycja **Nazwa konta zbiorczego** zostanie wyświetlona, określ typ konta zbiorczego (konto), które zostanie obciążone liczbą wydruków (punktów) i nazwą.

Jeśli chcesz dodać każdego użytkownika i grupę, do której należy użytkownik, wybierz grupę z **Typ** i określ nazwę grupy w **Nazwa**.

Jeśli chcesz dodać współdzielone konto, które może używać wielu użytkowników, wybierz współdzielone konto z **Typ** i określ nazwę współdzielonego konta w **Nazwa**.

10. Kliknij przycisk **OK**.
11. Kliknij przycisk **OK**, a następnie kliknij **Drukuj**.

Konfiguracja opcji uwierzytelniania użytkownika

Skonfiguruj opcje uwierzytelniania użytkownika za pomocą sterownika drukarki w zakładce **Opcje urządzenia** lub zakładce **Ustawienia urządzenia** w menu Drukarka.

1. Kliknij **Start**, a następnie wybierz **Urządzenia i drukarki**.
2. Prawym przyciskiem myszy kliknij na ikonę **OKI MC363**, a następnie wybierz **OKI MC363 * z Właściwości drukarki**.
* Typ sterownika (np. PCL6/PS)
3. W sterowniku PLC wybierz **Opcje urządzenia** i kliknij **Opcje uwierzytelniania użytkownika...** W sterowniku PS wybierz **Opcje urządzenia** i rozwiń **Opcje do zainstalowania**.
4. Określa opcje uwierzytelniania użytkownika.
 - > Skonfiguruj opcje uwierzytelniania użytkownika dla każdego użytkownika: Wyświetla **Użyj uwierzytelniania użytkownika** w oknie dialogowym **uwierzytelniania użytkownika**, aby określić, czy uwierzytelnianie użytkownika jest włączone czy nie.

UWAGA

Jeśli pole **Skonfiguruj opcje uwierzytelniania użytkownika dla każdego użytkownika** jest puste, użyj uwierzytelniania użytkownika i postępuj zgodnie z metodą logowania w Windows, aby uwierzytelnić. Gdy użytkownik zaloguje się w domenie, **Serwer LDAP** zostaje użyty, gdy użytkownik zaloguje się na komputerze lokalnym, a **Lokalne urządzenie** zostaje użyte jako metoda uwierzytelniania.

- > Wprowadź dane uwierzytelniające użytkownika podczas drukowania: Wyświetla ustawienia uwierzytelniania użytkownika przy każdym drukowaniu. Korzystaj z tego ustawienia, gdy musisz określić faktycznego użytkownika dla każdego zadania drukowania w środowisku z wieloma użytkownikami korzystającymi z tego samego konta logowania na tym samym komputerze.

Opcja jest niedostępna, jeśli pole **Skonfiguruj opcje uwierzytelniania użytkownika dla każdego użytkownika** zostało zaznaczone.

- > **Nazwa rachunku zbiorczego:** Umożliwia określenie konta zbiorczego dla ustawienia uwierzytelniania użytkownika.
 - > **Typ uwierzytelniania:** Umożliwia określenie typu uwierzytelniania dla ustawienia uwierzytelniania użytkownika.
 - > **Domyślny typ uwierzytelniania:** Określa domyślny typ uwierzytelniania używany, gdy typ uwierzytelniania nie może zostać określony.
-

5. W przypadku sterownika PCL, kliknij **OK**.
6. Kliknij przycisk **OK**.

Drukowanie w komputerach Mac

UWAGA

Poniższa procedura jest oparta na przykładzie systemu Mac OS X 10.9. W zależności od używanego systemu operacyjnego procedury i elementy menu mogą się różnić.

1. Otwórz plik, który chcesz wydrukować.
2. Z menu **File** (Plik) wybierz polecenie **Print** (Drukuj).
3. Wybierz sterownik drukarki.
4. W menu panelu wybierz pozycję **User Authentication** (Uwierzytelnianie użytkownika) z menu **Printer** (Drukarka) i **Presets** (Wstępne ustawienia).
5. Zaznacz pole wyboru **Use User Authentication** (Włącz uwierzytelnianie użytkowników).
6. Wprowadź nazwę użytkownika w polu **User Name** i hasło w polu **Password**.
7. Kliknij polecenie **Print** (Drukuj).

Faksowanie (tylko system Windows)

UWAGA

Poniższa procedura jest oparta na przykładzie systemu Windows 7 i programu Notatnik. W zależności od używanego systemu operacyjnego procedury i elementy menu mogą się różnić.

1. Otwórz plik, który chcesz wysłać za pomocą faksu.
2. Z menu **File** (Plik) wybierz polecenie **Print** (Drukuj).
3. Wybierz sterownik faksu urządzenia w obszarze **Select Printer** (Wybierz drukarkę) i kliknij przycisk **Preferences** (Preferencje).
4. Na karcie **Setup** (Konfiguracja) kliknij przycisk **User Authentication...** (Uwierzytelnianie użytkowników).
5. Zaznacz pole wyboru **Use User Authentication** (Włącz uwierzytelnianie użytkowników).
6. Wprowadź nazwę użytkownika w polu **Username** i hasło w polu **Password**.
Kliknięcie pozycji **Use Windows Login** (Użyj danych logowania systemu Windows) powoduje automatyczne wprowadzenie nazwy użytkownika systemu Windows.
7. Kliknij przycisk **OK**.
8. Kliknij przycisk **OK**, a następnie kliknij polecenie **Print** (Drukuj).

UŻYTKOWANIE

Intuicyjny panel sterowania ułatwia korzystanie z tego urządzenia wielofunkcyjnego (MFP). Korzystanie z urządzenia po jego uprzednim skonfigurowaniu jest całkiem proste.

UWAGA

Jeśli administrator włączył kontrolę dostępu do urządzenia, urządzenie będzie automatycznie uruchamiany w trybie kontroli dostępu. Urządzenia nie będzie można używać do czasu podania prawidłowych danych logowania. Szczegółowe informacje znajdują się w sekcji „Uwierzytlnianie użytkowników i kontrola dostępu” na stronie 38.

W poniższych sekcjach opisano, w jaki sposób kopiować, faksować i skanować dokumenty.

Szczegółowe informacje na temat sposobu korzystania z opcji drukowania dostępnych na panelu sterowania można znaleźć w rozdziale „[Drukowanie](#)” na stronie 85. Szczegółowe informacje na temat sposobu używania urządzenia i opcjonalnych akcesoriów w celu efektywnego i wydajnego drukowania znajdują się w Instrukcji drukowania i dokumencie Barcode Guide (Instrukcji drukowania kodów kreskowych).

Szczegółowe informacje na temat używania funkcji zabezpieczeń znajdują się w Instrukcji zabezpieczeń.

WIELOZADANIOWOŚĆ

Urządzenie może wykonywać więcej niż jedno zadanie naraz. W poniższej tabeli podano kombinacje zadań, które mogą być wykonywane jednocześnie.

Dru g i e	Kopio- wanie	Skanowanie do wiadomości E-mail/ komputera sieciowego	Skanowa- nie do pamięci USB	Wysyła- nie faksu	Odbiera- nie faksu	Drukowa- nie z pamięci USB (bezpo- średnie)	Skanowa- nie do komputera (zdalnego)	E-mail do druku	Drukowa- nie
Pierwsze									
Kopiowanie	Tak ^f	Tak	Tak	Nie	Tak ^a	Tak ^b	Tak	Tak ^a	Tak ^a
Skanowanie do wiado- mości E-mail/ komputera sieciowego	Tak	Tak	Tak	Nie	Tak	Tak	Tak	Tak	Tak
Faks internetowy (wysyłanie)									
Skanowanie do pamięci USB	Nie	Nie	Nie	Nie	Tak	Nie	Nie	Tak	Tak
Wysyłanie faksu	Tak	Tak	Tak	Tak ^c	Nie	Tak	Tak	Tak	Tak
Odbieranie faksu	Nie ^d	Tak	Tak	Tak ^c	Nie	Tak ^b	Tak	Tak ^a	Tak ^a
Drukowanie z pamięci USB (bez- pośrednie)	Tak ^g	Tak	Tak	Tak	Tak ^a	Tak ^b	Tak	Nie ^d	Tak ^a
Skanowanie do kompu- tera (zdal- nego)	Nie	Nie	Nie	Nie	Tak	Nie	Nie	Tak	Tak
E-mail do druku	Tak ^g	Tak	Tak	Tak	Tak	Tak ^b	Tak	Nie ^d	Tak ^a
Faks internetowy (odbieranie)									
Drukowanie z Internetu (bezpo- średnie)	Tak ^g	Tak	Tak	Tak	Tak ^a	Tak ^b	Tak	Tak ^a	Tak ^a

- Dane są przyjmowane, ale drukowanie zostaje wstrzymane aż do czasu zakończenia pierwszego zadania.
- Podczas drukowania w ramach pierwszego zadania (po ukończeniu skanowania) drugim zadaniem może być przeglądanie plików w pamięci USB.
- Operacja jest akceptowana, ale zostaje wstrzymana do momentu zakończenia pierwszego zadania.
- Kopiowanie jest wczane tylko przed rozpoczęciem drukowania odebranego faksu.
- Drugie zadanie nie może zostać wykonane ze względu na mniejszą ilość dostępnej pamięci.
- Druga akcja skanowania jest aktywna po ukończeniu pierwszej. Druga akcja drukowania jest aktywna po ukończeniu pierwszej.
- Druga akcja drukowania jest aktywna po ukończeniu pierwszej.

ŁADOWANIE DOKUMENTÓW

Urządzenie wielofunkcyjne MFP może skanować/kopiować/wysyłać dokumenty umieszczone w podajniku ADF (automatyczny podajnik dokumentów) lub na szybie. Jeśli konieczne jest wysłanie wielu stron, należy włożyć dokumenty do podajnika ADF. W podajniku ADF można umieścić maksymalnie 50 arkuszy.

Jeśli użytkownik chce skanować/kopiować/wysyłać strony z książek, wycinków gazet lub pogiętych albo pozawijanych arkuszy, materiały należy umieszczać na szybie.

WYMAGANIA DOTYCZĄCE DOKUMENTÓW

Przed rozpoczęciem korzystania z podajnika ADF należy upewnić się, że papier spełnia następujące warunki:

- > Format dokumentów należy do zakresu od 114,3 x 139,7 mm do 215,9 x 355,6 mm.
- > Gramatura dokumentów należy do zakresu od 60 do 120 g/m².
- > Dokumenty powinny być kwadratowe lub prostokątne i powinny być w dobrym stanie (niepostrzępione ani niezniszczone).
- > Dokumenty nie powinny być pozwijane, pomarszczone, zniszczone, mokre od atramentu i dziurkowane.
- > Dokumenty nie powinny być łączone zszywkami, spinaczami i kartkami z klejem.
- > Szybę należy utrzymywać w czystości i nie zostawiać na niej dokumentów.

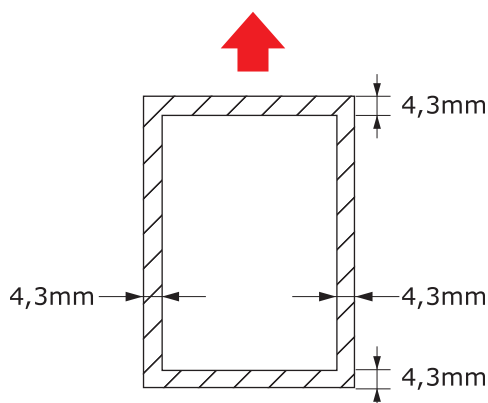
UWAGA

Aby przesyłać zawartość dokumentów o nieregularnych typach, należy umieścić dokumenty na szybie lub najpierw wykonać ich kopie.

Podczas faksowania do podajnika ADF można załadować tylko dokumenty w formatach A4, Letter lub Legal, a na szybę dokumentów — A4 lub Letter. Załadowanie dokumentów w różnych formatach jest niemożliwe.

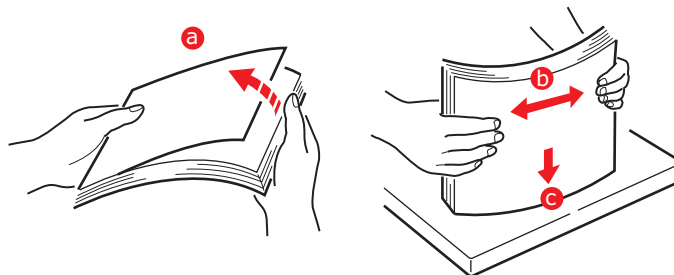
OBSZAR SKANOWANIA

Tekst lub obrazy znajdujące się w szarym obszarze nie są skanowane.



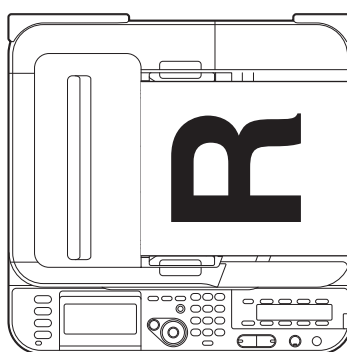
UMIESZCZANIE DOKUMENTÓW W PODAJNIKU ADF

1. Jeśli dokument liczy wiele stron, przewachluj te strony, aby uniknąć zacięć papieru. W podajniku ADF można umieścić do 50 arkuszy.

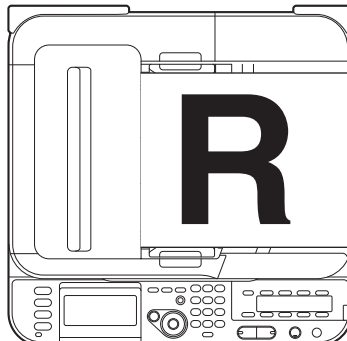


2. Umieść dokument w podajniku ADF stroną z tekstem skierowaną W GÓRĘ:

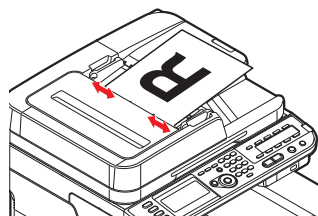
> Jeśli dokument ma układ pionowy, załaduj go od strony górnej krawędzi.



> Jeśli dokument ma układ poziomy, załaduj go od strony lewej krawędzi.

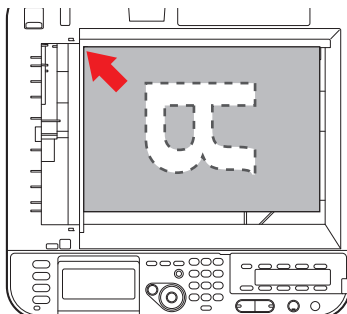


3. Dostosuj prowadnice papieru do środka dokumentu w podajniku ADF.

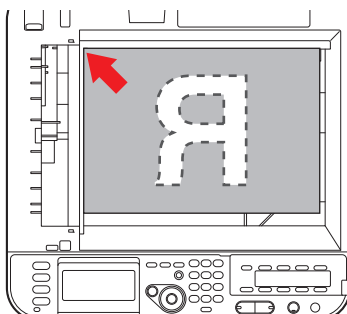


UMIESZCZANIE DOKUMENTÓW NA SZYBIE

1. Otwórz pokrywę dokumentów.
2. Umieść dokument na szybie stroną z tekstem skierowaną DO DOŁU:
 - > Jeśli dokument ma układ pionowy, wyrównaj jego górną krawędź do lewego górnego rogu szyby.



- > Jeśli dokument ma układ poziomy, wyrównaj jego prawą krawędź do lewego górnego rogu szyby.



3. Zamknij pokrywę dokumentów.

KOPIOWANIE

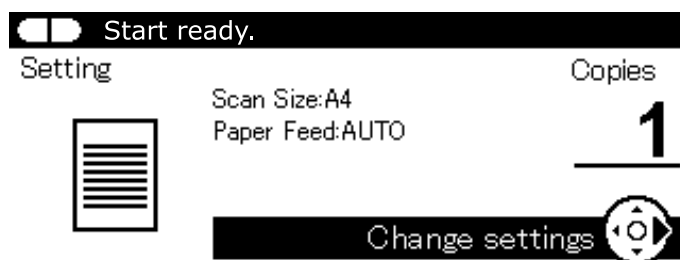
UWAGA

Jeśli administrator włączył kontrolę dostępu do urządzenia, urządzenie będzie automatycznie uruchamiany w trybie kontroli dostępu. Urządzenia nie będzie można używać do czasu podania prawidłowych danych logowania. Szczegółowe informacje znajdują się w sekcji „Uwierzytelnianie użytkowników i kontrola dostępu” na stronie 38.

OPERACJE PODSTAWOWE



1. Umieść dokumenty w podajniku ADF stroną do skopiowania skierowaną DO GÓRY lub na szybie stroną do skopiowania skierowaną DO DOŁU.
2. W razie potrzeby na panelu sterowania naciśnij przycisk **Copy** (Kopiuj) (1), aby wyświetlić ekran **Copy** (Kopia).



UWAGA

Ustawieniem domyślnym jest tryb kopiowania.

3. Naciśnij przycisk **Mono** (2), aby skopiować dokument czarno-biały lub przycisk **Colour** (Kolor) (3), aby skopiować dokument w trybie kolorowym.

UWAGA

Aby anulować operację kopiowania, należy nacisnąć przycisk **Stop** (4).

ZWIĘKSZANIE LICZBY KOPII

Wstępnym ustawieniem liczby kopii jest 1. Aby zmienić liczbę kopii, należy wybrać ją za pomocą klawiatury numerycznej.

Aby zwiększyć liczbę kopii:

1. W razie potrzeby na panelu sterowania naciśnij przycisk **Copy** (Kopiuj), aby wyświetlić ekran **Copy** (Kopia).
2. Za pomocą klawiatury numerycznej wprowadź odpowiednią liczbę kopii. Na ekranie zostanie wyświetlona wybrana liczba kopii.

UWAGA

Maksymalnie można wybrać 99 kopii.

OPERACJE ZAAWANSOWANE

Korzystając z dostępnych opcji, można dostosować efekt końcowy kopiowania do własnych potrzeb:

1. Naciśnij przycisk strzałki **w prawo**.
2. Za pomocą przycisku strzałki **w dół** wybierz wymagany parametr i naciśnij przycisk **OK** lub przycisk strzałki **w prawo**, aby wyświetlić dostępne opcje.
3. Wybierz wartość za pomocą przycisków strzałek **w górę** i **w dół**, a następnie naciśnij przycisk **OK**.

Dostępne opcje (domyślne ustawienia fabryczne oznaczono pogrubioną czcionką):

FUNKCJA	ELEMENT OPCJONALNY	OPIS
Scan Size (Form.skan)	A4 , A5, A6, B5, B6, Letter, Legal 13, Legal 13.5, Legal 14, Executive, Oświadczenie, 8.5SQ, Folio	Umożliwia wybranie formatu dokumentu.
Duplex Copy (Kopia dwustronna)	OFF(Simplex) (Wył.(Jednostr.)), Simplex -> Duplex LE (Jednostr. - Dwustr. d.b.), Simplex -> Duplex SE (Jednostr. - Dwustr. k.b.), Duplex -> Duplex (Dwustr - Dwustr.), Duplex LE -> Simplex (Dwustr. b.d. - Jednostr.), Duplex SE -> Simplex (Dwustr. k.b. - Jednostr.)	Włącza lub wyłącza funkcję duplexu (drukowania dwustronnego). Uwaga: Skanowanie dwustronne formatu A6 nie jest obsługiwane.
Składanie	Long Edge Bind (Składanie dł. bok), Short Edge Bind (Składanie kr. bok)	Ustawia domyślne składanie przez krótki lub długi bok. Warunki wyświetlenia: Opcja Duplex Copy (Kopia dwustronna) jest ustawiona na Duplex -> Duplex (Dwustr. - Dwustr.), a opcja N-up (N-stron na arkusz) lub Repeat (Powtórz) jest włączona.
Paper Feed (Podajnik papieru)	Auto , Tray 1(A4) (Podajnik 1 (A4)), Tray 2(A4)* (Podajnik 2 (A4)), MP Tray(A4) (Podajnik uniwersalny [A4])	Umożliwia wybranie podajnika papieru używanego do drukowania. Auto — umożliwia automatyczny wybór podajnika na podstawie formatu obrazu dokumentu i/lub zdefiniowanego ustawienia skalowania. * Jeżeli zainstalowano.
Powiększenie	Auto , 100% , Zoom (25-400%) (Skalowanie4 (25-400%)), 70%(A4->A5), 78%(Leg14->Let), 81%(B5->A5, Leg13.5->Let), 84%(Leg13->Let), 86%(A4->B5), 94%(A4->Let), 97%(Let->A4), 98%(Fit to page) (98% (Dop. do str.)), 115%(B5->A4), 122%(A5->B5), 141%(A5->A4)	Umożliwia skalowanie kopii za pomocą wstępnie ustawionych wartości lub przez skalowanie z krokiem co 1% do 400% i w dół do 0 przez wprowadzenie wartości za pomocą klawiatury.
Sortowanie	ON (WŁ.), OFF (WYŁ.)	W przypadku tworzenia wielu kopii dokumentu opcja Wł. rozdziela wydruki na całe pojedyncze kopie/zestawy (np. strony 1, 2, 3, 1, 2, 3, 1, 2, 3...) Opcja Wył. natomiast powoduje grupowanie wydruków wielu kopii dokumentu stronami, strona po stronie (np. strony 1, 1, 1, 2, 2, 2, 3, 3, 3...)

FUNKCJA	ELEMENT OPCJONALNY		OPIS
Typ dokumentu	Gęstość	-3, -2, -1, 0 , +1, +2, +3	Umożliwia dopasowanie gęstości Ciemniej: Zachowuje intensywność kolorów i ciemniejszy obraz. Jaśniej: Zmniejsza intensywność kolorów i daje jaśniejszy obraz.
	Typ dokumentu	Text (Tekst), Text&Photo (Tekst&foto), Photo (Foto), Photo (Glossy) (Foto błyszcz.)	Umożliwia określenie typu obrazów w dokumencie.
	Resolution For Color (Rozdzielczość koloru)	Normal (Normalna), Extra Fine (Szczegół.)	Umożliwia wybranie rozdzielczości skanowania. Ustawienie Extra Fine (Szczegół.) zapewnia wyższą rozdzielczość obrazu i dodatkowo szczegóły, ale wymaga więcej miejsca na dysku. Uwaga: w trybie kopiowania Mono rozdzielczość jest ustawiona na opcję Extra Fine (Szczegół.).
	Background Removal (Usuwanie tła)	Auto , OFF (WYŁ.), 1, 2, 3, 4, 5, 6	Umożliwia blokowanie kolorowego tła obrazu (przy założeniu, że dokument ma kolorowe tło), przez co kolorowe tło nie jest drukowane.
	Show-Through Removal (Usuwanie przezroczystości)	OFF (WYŁ.), Low (Nis.), Middle (Średni), High (Wysoki)	Dostosuj poziom usuwania pokazu. Uwaga: Dostępne wyłącznie, gdy opcja „Usuwanie tła” została ustawiona na „Auto”, a „Typ dokumentu” ustawiono na „Tekst” lub „Tekst i zdjęcie”.
	Contrast (Kontrast)	-3, -2, -1, 0 , +1, +2, +3	Ustawienia kontrastu Wys.: Zwiększ jasność Nis.: Zmniejsz jasność
	Hue (Barwa)	-3, -2, -1, 0 , +1, +2, +3	Umożliwia dopasowanie balansu czerwień/zieleń. Nis.: Więcej czerwieni. Wys.: Więcej zieleni.
	Saturation (Nasycenie)	-3, -2, -1, 0 , +1, +2, +3	Ustawienia nasycenia Wys.: Zwiększ ostrość obrazu Nis.: Zmniejsz barwę
	RGB	Red (Czerwony): -3, -2, -1, 0 , +1, +2, +3 Green (Zielony): -3, -2, -1, 0 , +1, +2, +3 Blue (Niebieski): -3, -2, -1, 0 , +1, +2, +3	Umożliwia dopasowanie ustawień kontrastu RGB. Użyj przycisków strzałek, aby zwiększyć lub zmniejszyć wartości albo przejdź do następnego ustawienia koloru.
Direction (Orientacja)	Pionowa , Pozioma	Wybiera domyślną orientację strony.	
N-in-1 (N na 1)	Wył. 2-in-1 (2 na 1) 4-in-1: Vertical (4 na 1 w pionie) 4-in-1: Horizontal (4 na 1 w poziomie)	Umożliwia drukowanie wielu stron dokumentu na jednym arkuszu papieru. Orientacja układu 2-in-1 (2 na 1) i kolejność obrazów są stałe. Po wybraniu opcji 4-in-1 (4 na 1) można określić orientację poziomą lub pionową. Po wybraniu opcji 2-in-1 (2 na 1) lub 4-in-1 (4 na 1) należy umieścić oryginalne dokumenty w podajniku ADF. Alternatywnie można włączyć tryb Continuous Scan (Kontynuacja skanowania) i użyć szyby dokumentów (zobacz „ Continuous Scan (Kontynuacja skanowania) ” na stronie 50).	

FUNKCJA	ELEMENT OPCJONALNY	OPIS
Repeat (Powtórz)	Wył. x2 x4	Umożliwia drukowanie wielu obrazów oryginalnego dokumentu na jednym arkuszu.
ID Card Copy (Kopia dowodu tożsamości)	ON (WŁ.), OFF (WYŁ.)	Umożliwia ustawienie kopiowania dowodu tożsamości jako domyślnego trybu kopiowania.
Continuous Scan (Kontynuacja skanowania)	ON (WŁ.), OFF (WYŁ.)	Umożliwia kontynuowanie skanowania kolejnych dokumentów. Umożliwia utworzenie jednego zadania skanowania z wielu pojedynczych arkuszy lub oryginałów.
Mixed Size (Różne roz.)	ON (WŁ.), OFF (WYŁ.)	Umożliwia ładowanie do podajnika ADF oryginałów o tej samej szerokości, ale różnej długości. Następujące formaty dokumentów mogą być ustawione równocześnie; Let i Leg13/Leg13.5/ Leg14, A4 i Folio. Gdy opcja jest aktywna, ustawienie podajnika jest automatyczne, nie można określić podajnika ręcznie.
Margins	ON (WŁ.), OFF (WYŁ.)	Umożliwia zmianę obszarów górnego i lewego marginesu. Zakres: -25 do +25 mm.
Erase Center (Usuwanie środka)	ON (WŁ.), OFF (WYŁ.)	Umożliwia blokowanie obszarów peryferyjnych dokumentu, w których podczas kopiowania przy otwartej pokrywie dokumentów (np. książek lub magazynów) mogą powstawać sztuczne cienie lub obramowania. Blokować obszary peryferyjne można też w innych celach. Zakres: 2 do 50 mm.

4. Aby powrócić do menu początkowego, naciśnij przycisk strzałki **w lewo** lub przycisk **Back** (Wstecz).
5. W przypadku włączenia kontroli dostępu, w celu uniknięcia nieautoryzowanego dostępu, niezwłocznie po zakończeniu pracy należy się wylogować.

RESETOWANIE USTAWIEŃ KOPIOWANIA

AUTOMATYCZNE RESETOWANIE

Jeśli przez zdefiniowany okres nie zostaną wykonane żadne czynności, wszystkie skonfigurowane ustawienia zadania kopiowania zostaną zastąpione wartościami domyślnymi.

Ustawienie domyślne to 3 minuty.

KORZYSTANIE Z PRZYCIŚKIŚĆ RESETOWANIA/WYLOGOWANIA

Po naciśnięciu przycisku **RESET/LOGOUT** (Resetuj/Wyloguj) wszystkie skonfigurowane ustawienia zadania kopiowania zostaną zastąpione wartościami domyślnymi.

Po zakończeniu kopiowania naciśnij przycisk **RESET/LOGOUT** (Resetuj/Wyloguj), aby przywrócić ustawienia domyślne dla następnego użytkownika.

SKANOWANIE

INSTALOWANIE STEROWNIKÓW SKANERA (STEROWNIK TWAIN/WIA/ICA)

Ten rozdział opisuje podstawową procedurę instalacji sterownika skanera. Przed użyciem funkcji skanowania zainstaluj sterownik skanera. Możliwe jest jednocześnie zainstalowanie sterowników TWAIN i WIA (wyłącznie pod Windows). Zainstaluj sterownik TWAIN i sterownik ICA (poświęcony Mac OS X) oddzielnie.

Jeśli chcesz używać funkcję skanowania sieciowego, wykonaj poniższą procedurę instalacji i zarejestruj informację o swoim komputerze, a następnie zainstaluj sterownik skanera.

INFORMACJA

Dla używania funkcji skanowania sieciowego pod Windows, zainstaluj program użytkowy ActKey.

ODWOŁANIE

Przed ręcznym zainstalowaniem sterowników skanera należy skonfigurować ustawienia sieciowe. W celu uzyskania szczegółowych informacji o konfiguracji ustawień sieciowych należy odwołać się do Instrukcja konfiguracji.

UWAGA

Podczas używania skanera z połączeniem sieciowym w Windows, jeśli zmieni się adres IP urządzenia, należy zmienić ustawienia w Konfiguracji sieci. Dla Mac OS X należy zmienić ustawienia w narzędziach skanera sieciowego. W celu uzyskania szczegółowych informacji należy odwołać się do Instrukcja konfiguracji.

PROCEDURA INSTALACJI

INFORMACJA

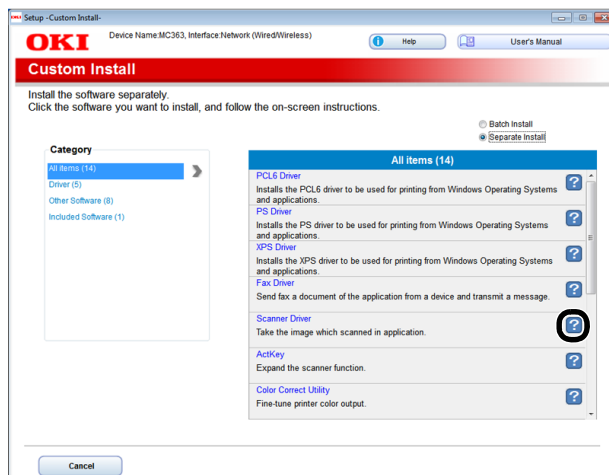
Podczas używania funkcji przeszukiwania sieci w Windows należy zainstalować Konfigurację sieci. Dla Mac OS X, narzędzia skanera sieciowego zostaną zainstalowane automatycznie.

Dla Windows

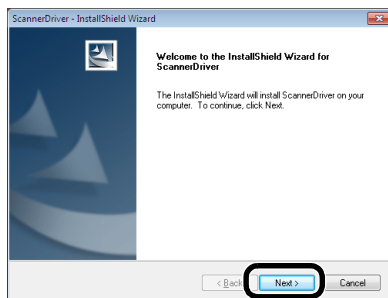
1. Upewnij się, że urządzenie oraz komputer są włączone i połączone, a następnie włóż płytę „DVD-ROM z oprogramowaniem” do komputera.
2. Kliknij **Run setup.exe** po wyświetleniu się **Auto Play**.
Jeśli pojawi się okno dialogowe **User Account Control** kliknij **Tak**.
3. Wybierz język, a następnie kliknij **Next**.
4. Wybierz swoje urządzenie, a następnie kliknij **Next**.
5. Przeczytaj umowę licencyjną, a następnie kliknij **I Agree**.
6. Wybierz odpowiedni sterownik pod **Software**, a następnie kliknij ikonę instalacji.

7. Kliknij przycisk **Next**, a następnie kliknij polecenie **Custom Installation**.

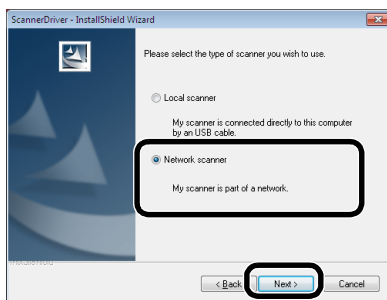
Jeśli sterownik skanera został zainstalowany, program obsługi sterownika skanera zostanie wyświetlony. Zaznacz pole wyboru **Dodaj**, a następnie kliknij **Next**, aby przejść do kroku 8.



8. Kliknij **Next** (Next).

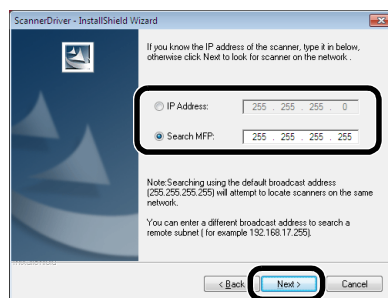


9. Zaznacz pole wyboru **Network scanner** (Network scanner) i kliknij **Next** (Next).

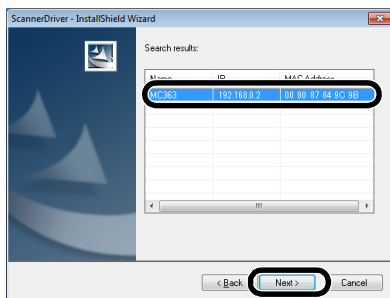


10. Zaznacz pole wyboru **IP Address** (IP Address) lub **Search MFP** (Search MFP), aby wprowadzić adres IP urządzenia, a następnie kliknij **Next** (Next).

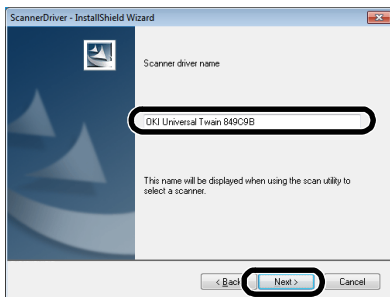
Jeśli chcesz ustawić **IP Address** (IP Address) przeprowadź procedurę 10.



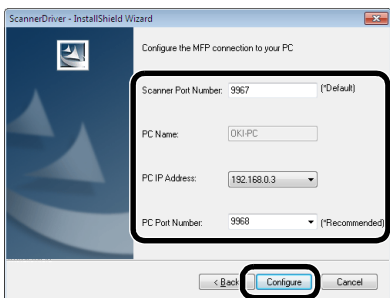
11. Jeśli wybrano **Search MFP** (Search MFP), wybierz urządzenie i kliknij **Next** (Next).



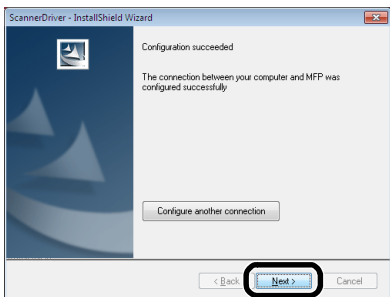
12. Ustaw nazwę sterownika skanera i kliknij **Next** (Next).



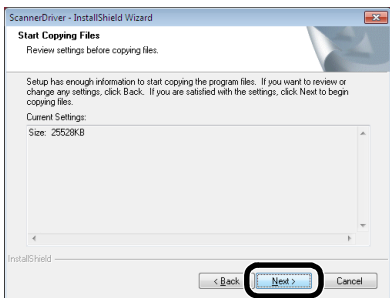
13. Wprowadź nazwę hosta, adres IP oraz numer portu, a następnie kliknij **Configure** (Konfiguruj).



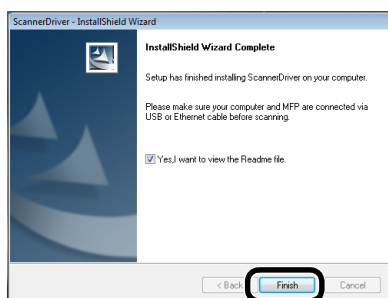
14. Kliknij **Next** (Next).



15. Kliknij **Next** (Next).

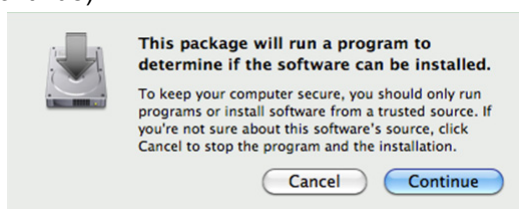


16. Kliknij **Finish** (Finish).

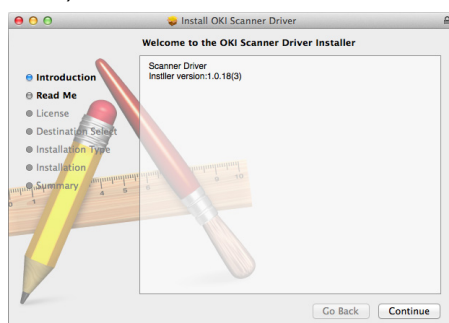


Dla Mac OS X

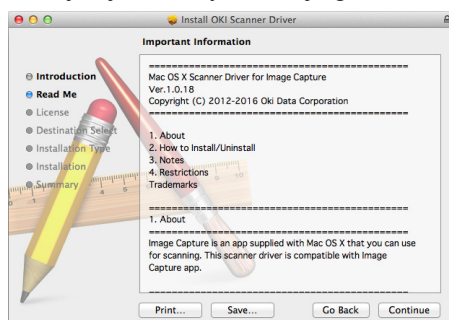
1. Upewnij się, że urządzenie jest podłączone do komputera PC oraz, że zasilanie urządzenia jest włączone. Następnie załaduj płytę „DVD-ROM z oprogramowaniem” z napędu komputera PC.
2. Kliknij dwa razy na ikonę **OKI** na pulpicie.
3. Kliknij dwa razy **Drivers > Scanner > Instalator dla OS X 10.8**.
4. Kliknij **Kontynuacja** (Continue).



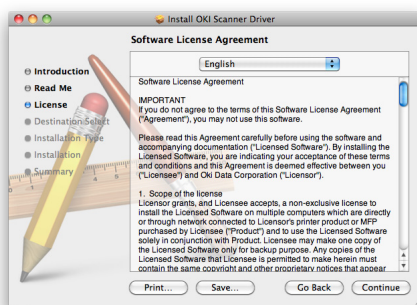
5. Kliknij **Kontynuacja** (Continue).



6. Sprawdź wyświetlone informacje i jeśli wszystko się zgadza, kliknij **Kontynuacja** (Continue).



7. Przeczytaj umowę licencyjną i kliknij **Kontynuacja** (Continue).

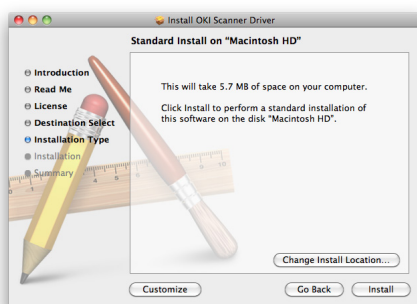


8. Jeśli się zgadzasz, kliknij **Agree** (Agree).



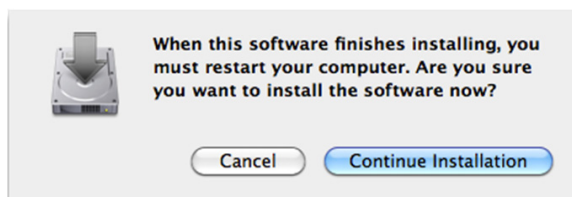
9. Kliknij **Zainstaluj** (Install).

Aby zmienić miejsce instalacji sterownika, kliknij **Change Install Location** (Change Install Location).

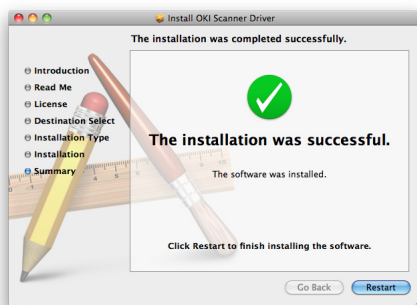


10. Wprowadź nazwę administratora i hasło, a następnie kliknij **OK**.

11. Kliknij **Continue Installation** (Continue Installation).



12. Kliknij **Restart** (Restart).



UŻYWANIE OPROGRAMOWANIA ACTKEY

Oprogramowanie ActKey pozwala rozpocząć zadanie skanowania wedle ustalonych ustawień za pomocą przyciśnięcia przycisku.

INFORMACJA

ActKey nie działa w systemie operacyjnym Mac OS X.

Actkey nie działa ze skanowaniem WSD.

Przy instalacji oprogramowania ActKey jednocześnie instalowana jest aplikacja Konfiguracja sieci.

ODWOŁANIE

Szczegółowe informacje dotyczące rozpoczęcia zadania skanowania znajdują się w Instrukcja konfiguracji.

Instalacja oprogramowania

1. Włóż „DVD-ROM z oprogramowaniem” do komputera.
Otwiera się okno.
2. Wybierz **ActKey** z **Software**.
3. Zainstaluj oprogramowanie według instrukcji.
4. Kliknij **Finish**.

Uruchamianie oprogramowania

1. Kliknij **Start**, aby wybrać **Wszystkie programy > Okidata > ActKey > ActKey**.

USTAWIENIE UŻYWANIA TRYBU SKANOWANIA WSD

W dalszej części wyjaśniono jak ustawić komputer PC do używania funkcji skanowania WSD. W celu używania funkcji skanowania WSD należy zainstalować to urządzenie na komputerze PC.

Skanowanie WSD można przeprowadzać ze skanowania do komputera lokalnego lub skanowania zdalnego przez sieć.

Aby używać Skanowania WSD, urządzenie musi być podłączone przez sieć do komputera z zainstalowanym systemem Windows Vista/ Windows7/ Windows8/ Windows10/ Windows Server 2008/ Windows Server 2008 R2/ Windows Server 2012/ Windows Server 2012 R2.

ODWOŁANIE

Przed rozpoczęciem następującej procedury sprawdź połączenie sieciowe. Aby dowiedzieć się więcej, patrz Instrukcja konfiguracji.

UWAGA

*Jeśli skaner jest używany przez aplikację Skanowanie WSD oraz jeśli adres IP urządzenia ulegnie zmianie, wybierz **Uninstal** w kroku 2 procedury instalacji i odinstaluj skaner, a następnie ponownie wykonaj procedurę instalacji.*

PROCEDURA INSTALACJI

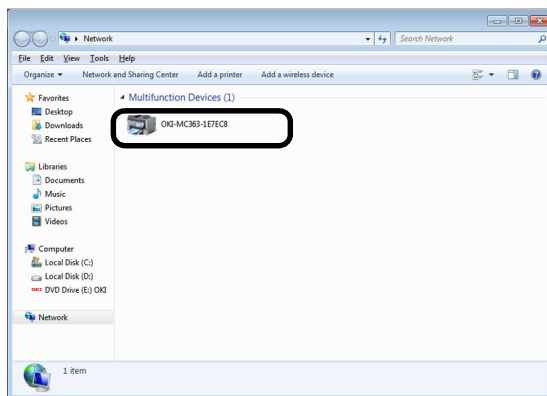
INFORMACJA

Podczas wykonywania poniższej procedury, WIA jest automatycznie instalowane jako sterownik skanera.

UWAGA

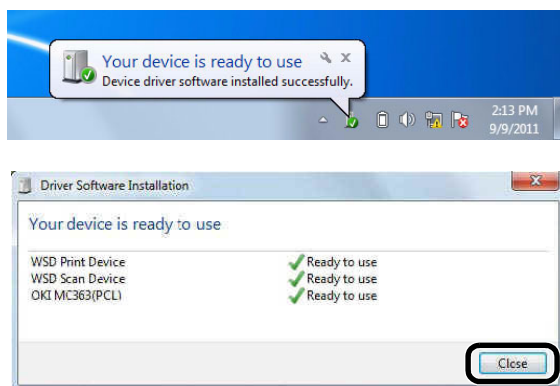
*Przed rozpoczęciem instalacji wybierz **Network and Sharing Center** z Panelu sterowania oraz upewnij się, że **Odnajdowanie sieci** jest włączone.*

1. Z menu **Start** wybierz **Network**. Wyświetlone zostaną urządzenia podłączone do sieci.



2. Kliknij prawym przyciskiem ikonę MC363 w oknie **Multifunction Devices** i wybierz polecenie **Zainstaluj**. W przypadku wyświetlenia okna dialogowego **User Account Control** kliknij **Tak**.

3. Kiedy na pasku zadań wyświetlony zostanie dymek z komunikatem informującym o zakończeniu instalacji, kliknij ten dymek, aby wyświetlić informacje szczegółowe, a następnie kliknij przycisk **Zamknij** (Close).



Sprawdź instalację urządzenia na komputerze w następujący sposób.

4. Naciśnij **SCAN** (SKAN) na panelu sterującym.
5. Naciśnij **▼** , aby wybrać **Komputer**, a następnie naciśnij **OK**.
6. Upewnij się, że wybrana została opcja **Wybierz podłączony PC**, i naciśnij **OK**.
7. Naciśnij **▼** , aby wybrać opcję **Wybierz z listy komp.podł. sieciowo**, a następnie naciśnij **OK**.
8. Upewnij się, że komputer instalacji urządzenia jest wyświetlany jako komputer docelowy.

INFORMACJA

Zarejestrować można maksymalnie 50 komputerów.

METODY SKANOWANIA

UWAGA

Jeśli administrator włączył kontrolę dostępu do urządzenia, urządzenie będzie automatycznie uruchamiany w trybie kontroli dostępu. Urządzenia nie będzie można używać do czasu podania prawidłowych danych logowania. Szczegółowe informacje znajdują się w sekcji „Uwierzytelnianie użytkowników i kontrola dostępu” na stronie 38.



1. Umieść dokumenty w podajniku ADF stroną do skopiowania skierowaną **DO GÓRY** lub na szybie stroną do skopiowania skierowaną **DO DOŁU**.
2. Na panelu sterowania naciśnij przycisk **Scan** (Skan) (1), aby wyświetlić ekran **Scan Menu** (Menu skanera).

3. Wybierz miejsce docelowe skanowania z następujących opcji:

- > wiadomość E-mail,
- > Komputer,
- > pamięć USB,
- > Katalog udostępniony,
- > Skan zdalny.

UWAGA

Komputer — wybierz docelową aplikację z panelu sterowania urządzenia MFP.

Skan zdalny; wybierz docelową aplikację spośród narzędzi w swoim komputerze.

„Skan zdalny” nie jest wyświetlany, kiedy skanowanie do komputera jest ustawione na tryb skanowania prostego.

4. Ustaw opcje skanowania zgodnie z wymaganiami. Szczegółowe informacje znajdują się w poniższych częściach.

5. Naciśnij przycisk **Mono** (2), aby skanować dokument czarno-biały lub przycisk **Colour** (Kolor) (3), aby skanować dokument w trybie kolorowym.

UWAGA

*Aby anulować operację skanowania, należy nacisnąć przycisk **Stop** (4).*

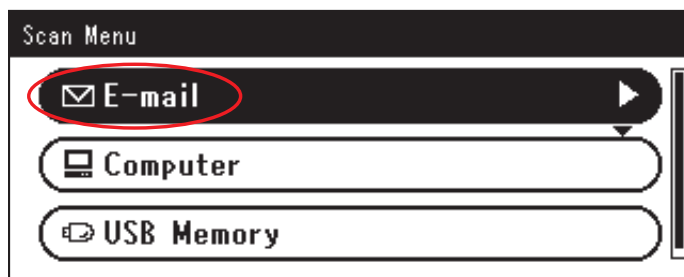
SKANOWANIE DO WIADOMOŚCI E-MAIL

UWAGA

Dla przykładu przedstawiono dostęp do funkcji z poziomu panelu sterowania.

Korzystając z dostępnych opcji, można wprowadzić informacje o adresie E-mail i dostosować wynik skanowania do własnych potrzeb:

1. Umieść dokumenty w podajniku ADF stroną do skopiowania skierowaną DO GÓRY lub na szybie stroną do skopiowania skierowaną DO DOŁU.
2. Na panelu sterowania naciśnij przycisk **Scan** (Skan), aby wyświetlić ekran **Scan Menu** (Menu skanera).
3. W razie potrzeby za pomocą przycisków strzałek przewiń do pozycji **E-mail**, a następnie naciśnij przycisk **OK**.



4. Korzystając z dostępnych opcji, można wprowadzić informacje o docelowych adresach E-mail i dostosować wynik skanowania do własnych potrzeb.

FUNKCJA	ELEMENT OPCJONALNY			OPIS
Destination (m-ce docelowe)	To (Do):	Operation Menu (Menu operacji)	Edit Destination Type (Edytuj typ docelowy)	
			Delete The Address (Usuń adres)	
			Close The List (Zamknij listę)	
	Cc (DW):	Operation Menu (Menu operacji)	Edit Destination Type (Edytuj typ docelowy)	
			Delete The Address (Usuń adres)	
			Close The List (Zamknij listę)	
	Bcc (UDW):	Operation Menu (Menu operacji)	Edit Destination Type (Edytuj typ docelowy)	
			Delete The Address (Usuń adres)	
			Close The List (Zamknij listę)	
Add Destination (Dodaj m-ce docelowe)	To (Do): Cc (DW): Bcc (UDW):	Address Book (Książka adresowa)	Wybierz adres E-mail z książki adresowej. Zakres: 001-300	
		Group List (Lista grup)	Wybierz grupę odbiorców z listy. Zakres: 01-20	
		Tx History (Historia wyst.)	Umożliwia wyświetlenie listy wysłanych wiadomości E-mail.	

FUNKCJA	ELEMENT OPCJONALNY		OPIS	
Add Destination (Dodaj m-ce docelowe) (cd.)	To (Do): Cc (DW): Bcc (UDW): (cd.)	Direct Input (Wej. bezpośrednie)	Za pomocą klawiatury ekranowej wprowadź adres E-mail.	
		LDAP	Simple Search (Proste wyszuk.)	Za pomocą klawiatury ekranowej wprowadź wyszukiwane hasło.
			Advanced Search (Zaawans. wyszukiwanie) Search Method (Metoda wyszuk.): User Name (Nazwa użytkownika): Adres E-mail:	Użyj funkcji wyszukiwania zaawansowanego, aby przeszukać książkę adresową LDAP według nazwy użytkownika i/lub adresu E-mail. Maksymalnie można wyświetlić 100 adresów.
Scan Settings (Ustawienia skanowania)	Scan Size (Form.skan)	A4 , A5, A6, B5, B6, Letter, Legal 13, Legal 13,5, Legal 14, Executive, Oświadczenie, 8.5SQ, Folio		
	Duplex Scan (Skan.dwus.)	OFF (WYŁ.), Long Edge Bind (Składanie dł. bok), Short Edge Bind (Składanie kr. bok)		
	Image Settings (Typ dokumentu)	Gęstość	-3, -2, -1, 0 , +1, +2, +3	Umożliwia dopasowanie gęstości Ciemniej: Zachowuje intensywność kolorów i ciemniejszy obraz. Jaśniej: Zmniejsza intensywność kolorów i daje jaśniejszy obraz.
		Document Type (Typ dokumentu)	Text (Tekst), Text&Photo (Tekst&foto), Photo (Foto), Photo (Glossy) (Foto błyszcz.)	Umożliwia określenie typu obrazów w dokumencie.
		Rozdzielczość	75 dpi, 100 dpi, 150 dpi, 200 dpi , 300 dpi, 400 dpi, 600 dpi	Wybierz odpowiednią rozdzielczość. Pamiętaj: im wyższa rozdzielczość, tym większy rozmiar pliku!
		Background Removal (Usuwanie tła)	Auto , OFF (WYŁ.), 1, 2, 3, 4, 5, 6	Umożliwia zablokowanie niepożądanych kolorów tła.
		Show-Through Removal (Usuwanie przezroczystości)	OFF (WYŁ.), Low (Nis.), Middle (Średni), High (Wysoki)	Dostosuj poziom usuwania pokazu. Uwaga: Dostępne wyłącznie, gdy opcja „Usuwanie tła” została ustawiona na „Auto”, a „Typ dokumentu” ustawiono na „Tekst” lub „Tekst i zdjęcie”.
		Contrast (Kontrast)	-3, -2, -1, 0 , +1, +2, +3	Ustawienia kontrastu Wys.: Zwiększ jasność Nis.: Zmniejsz jasność
		Hue (Barwa)	-3, -2, -1, 0 , +1, +2, +3	Umożliwia dopasowanie balansu czerwień/zieleń. Nis.: Więcej czerwieni. Wys.: Więcej zieleni.

FUNKCJA	ELEMENT OPCJONALNY			OPIS
Scan Settings (Ustawienia skanowania) (cd.)	Image Settings (Typ dokumentu) (cd.)	Saturation (Nasylenie)	-3, -2, -1, 0 , +1, +2, +3	Ustawienia nasycenia Wys.: Zwiększ ostrość obrazu Nis.: Zmniejsz barwę
		RGB	Red (Czerwony): -3, -2, -1, 0 , +1, +2, +3 Green (Zielony): -3, -2, -1, 0 , +1, +2, +3 Blue (Niebieski): -3, -2, -1, 0 , +1, +2, +3	Umożliwia dopasowanie ustawień kontrastu RGB. Użyj przycisków strzałek, aby zwiększyć lub zmniejszyć wartości albo przejść do następnego ustawienia koloru.
	Reply To (Adres zwrotny)	Address Book (Książka adresowa)		Wybierz adres E-mail z książki adresowej. Zakres: 001-300
		Direct Input (Wej. bezpośrednie)		Za pomocą klawiatury ekranowej wprowadź adres E-mail.
		LDAP	Simple Search (Proste wyszuk.)	Za pomocą klawiatury ekranowej wprowadź wyszukiwane hasło.
	Advanced Search (Zaawans. wyszukiwanie) Search Method (Metoda wyszuk.): User Name (Nazwa użytkownika): Adres E-mail:		Użyj funkcji wyszukiwania zaawansowanego, aby przeszukać książkę adresową LDAP według nazwy użytkownika i/lub adresu E-mail. Maksymalnie można wyświetlić 100 adresów.	
	Edit E-mail (Edycja E-mail)	Subject (Temat)	Wybierz temat	Wprowadź nowy temat wiadomości i szablony tekstu lub edytuj wartości domyślne. Szczegółowe informacje znajdują się w sekcji „ Tworzenie szablonów wiadomości E-mail ” na stronie 81.
			Direct Input (Wej. bezpośrednie)	
		E-mail Body (Treść E-mail)	Wybierz treść	
			Direct Input (Wej. bezpośrednie)	
File Name (Nazwa pliku)	Zdefiniowane przez użytkownika		Za pomocą klawiatury ekranowej wprowadź odpowiednią nazwę pliku.	
Continuous Scan (Kontynuacja skanowania)	ON (WŁ.), OFF (WYŁ.)		Umożliwia kontynuowanie skanowania kolejnych dokumentów. Umożliwia utworzenie jednego zadania skanowania z wielu pojedynczych arkuszy lub oryginałów. Szczegółowe informacje znajdują się w sekcji „ Tryb skanowania ciągłego ” na stronie 112.	
Grayscale (Skala szarości)	ON (WŁ.), OFF (WYŁ.)		Wybierz opcję ON (Wł.), aby drukować w skali szarości.	

FUNKCJA	ELEMENT OPCJONALNY		OPIS
Scan Settings (Ustawienia skanowania) (cd.)	File Format (Format pliku)	Color (Kolor): Pojedynczy PDF, Multi-PDF, Pojedynczy HC PDF, Multi-HC-PDF, Multi-PDF/A, Single-TIFF, Multi-TIFF, JPEG, XPS Mono (Grayscale) (Mono (Skala szarości)): Pojedynczy PDF, Multi-PDF, Pojedynczy HC PDF, Multi-HC-PDF, Multi-PDF/A, Single-TIFF, Multi-TIFF, JPEG, XPS Mono (Binary) (Mono (Binary)): Pojedynczy PDF, Multi-PDF, Multi-PDF/A, Single-TIFF, Multi-TIFF, XPS	Umożliwia wybór odpowiedniego formatu pliku.
	Encrypted PDF (Zabezpieczony PDF)	Not Encrypt (Niezabezpieczony) Encrypt (Kodowanie)	Nis., Średni, Wys.
	Compression Rate/Color, Grayscale (Stopień kompresji/Kolor, Skala szarości)	High (Wysoki), Medium (Średni), Low (Nis.)	
Scan Settings (Ustawienia skanowania) (cd.)	Erase Center (Usuwanie środka)	ON (WŁ.), OFF (WYŁ.)	Za pomocą klawiatury wprowadź ustawienia szerokości. Zakres: 5 do 50 mm
Tx History (Historia wysł.)			Umożliwia wyświetlenie listy wysłanych wiadomości E-mail.

UWAGA

- > Aby korzystać z funkcji książki adresowej lub listy grup, należy wcześniej zarejestrować adresy E-mail. Zapoznaj się z rozdziałem „Zarządzanie książką adresową” na stronie 80.
- > To urządzenie umożliwia wysyłanie zeskanowanych dokumentów na wiele adresów E-mail. Wystarczy wybrać odpowiednie miejsce docelowe i nacisnąć przycisk **OK**, a następnie powtarzać te czynności do momentu dodania wszystkich potrzebnych miejsc docelowych.
- > W polach „**Destination** (Odbiorca)”, „**Reply to** (Adres zwrotny)” i „**Subject** (Temat)” można wprowadzić maksymalnie 48 znaków.
- > Jeśli administrator skonfigurował uwierzytelnianie SMTP lub POP3, po wysłaniu zeskanowanego dokumentu na wybrane adresy E-mail, jeśli nie są planowane kolejne transmisje, należy wylogować się z systemu. Pomoże to zapobiec nieprawidłowemu wykorzystaniu konta E-mail użytkownika w celu wysyłania wiadomości E-mail. Po trzech minutach braku aktywności system automatycznie wyloguje użytkownika.

5. Naciśnij przycisk **Mono**, aby skanować dokument czarno-biały lub przycisk **Colour** (Kolor), aby skanować dokument kolorowy.

UWAGA

Aby anulować operację skanowania, należy nacisnąć przycisk **Stop**.

Po zakończeniu urządzenie wyemituje sygnał dźwiękowy i wyświetlony zostanie ekran potwierdzenia.

UWAGA

Wiadomości MDN (powiadomienia o przekazaniu wiadomości) i DSN (powiadomienia o stanie dostarczenia) mogą być włączane i wyłączane przez administratora.

6. W przypadku włączenia kontroli dostępu, w celu uniknięcia nieautoryzowanego dostępu, niezwłocznie po zakończeniu pracy należy się wylogować.

SKAN DO KATALOGU UDOSTĘPNIONEGO

UWAGA

Aby można było skonfigurować skanowanie do folderu udostępniania, urządzenie MFP musi być połączone z serwerem. Szczegółowe informacje znajdują się w instrukcji konfiguracji.

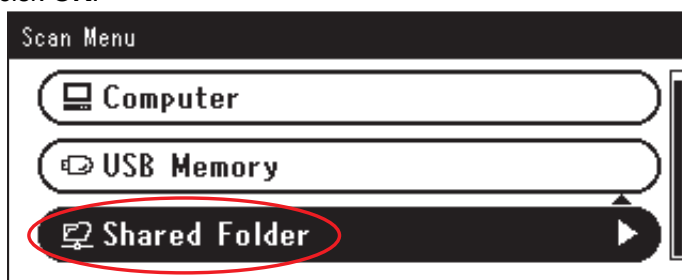
Aby przyspieszyć cały proces wysyłania, przed wysłaniem dokumentu na serwer plików należy skonfigurować profile. Profil zawiera listę parametrów obsługi plików, takich jak protokół obsługi plików, katalog, nazwa pliku i inne parametry skanowania.

UWAGA

Profile można tworzyć i obsługiwać za pomocą strony internetowej urządzenia lub narzędzia MFP Setup.

Można utworzyć maksymalnie 50 profili. Zapoznaj się z rozdziałem „Zarządzanie profilami” na stronie 78.

1. Umieść dokumenty w podajniku ADF stroną do skopiowania skierowaną DO GÓRY lub na szybie stroną do skopiowania skierowaną DO DOŁU.
2. Na panelu sterowania naciśnij przycisk **Scan** (Skan), aby wyświetlić ekran **Scan Menu** (Menu skanera).
3. Za pomocą przycisku strzałki w dół przewiń do pozycji **Shared Folder** (Katalog udostępniony) i naciśnij przycisk **OK**.



4. Za pomocą przycisku strzałki w dół przewiń do pozycji **Select Profile** (Wybierz profil) i naciśnij przycisk **OK**.
Zostanie wyświetlona lista zarejestrowanych profili.
5. Za pomocą przycisku strzałki w dół przewiń do odpowiedniego profilu i naciśnij przycisk **OK**.
6. Za pomocą przycisku strzałki w dół przewiń do pozycji **Scan Setting** (Ustawienia skanowania) i naciśnij przycisk **OK**.

Korzystając z dostępnych opcji, można wprowadzić informacje o sieci i dostosować wynik skanowania do własnych potrzeb.

FUNKCJA	ELEMENT OPCJONALNY	OPIS	
Select Profile (Wybierz profil)			
Scan Setting (Ustawienia skanowania)	Scan Size (Form.skan)	A4, A5, A6, B5, B6, Letter, Legal 13, Legal 13.5, Legal 14, Executive, Oświadczenie, 8.5SQ, Folio	Wybierz format zeskanowanego dokumentu.
	Duplex Scan (Skan.dwus.)	OFF (WYŁ.), Long Edge Bind (Składanie dł. bok), Short Edge Bind (Składanie kr. bok)	Wybierz miejsce składania łączonych oryginałów. Uwaga: Skanowanie dwustronne formatu A6 nie jest obsługiwane.

FUNKCJA	ELEMENT OPCJONALNY		OPIS	
Scan Setting (Ustawienia skanowania) (cd.)	Image Settings (Typ dokumentu)	Gęstość	-3, -2, -1, 0 , +1, +2, +3	Umożliwia dopasowanie gęstości Ciemniej: Zachowuje intensywność kolorów i ciemniejszy obraz. Jaśniej: Zmniejsza intensywność kolorów i daje jaśniejszy obraz.
		Document Type (Typ dokumentu)	Text (Tekst), Text&Photo (Tekst&foto), Photo (Foto), Photo (Glossy) (Foto błyszcz.)	Umożliwia określenie typu obrazów w dokumencie.
		Background Removal (Usuwanie tła)	Auto , OFF (WYŁ.), 1, 2, 3, 4, 5, 6	Umożliwia blokowanie kolorowego tła obrazu (przy założeniu, że dokument ma kolorowe tło), przez co kolorowe tło nie jest drukowane.
		Show-Through Removal (Usuwanie przezroczystości)	OFF (WYŁ.), Low (Nis.), Middle (Średni), High (Wysoki)	Dostosuj poziom usuwania pokazu. Uwaga: Dostępne wyłącznie, gdy opcja „Usuwanie tła” została ustawiona na „Auto”, a „Typ dokumentu” ustawiono na „Tekst” lub „Tekst i zdjęcie”.
		Rozdzielczość	75 dpi, 100 dpi, 150 dpi, 200 dpi , 300 dpi, 400 dpi, 600 dpi	Wybierz odpowiednią rozdzielczość. Pamiętaj: im wyższa rozdzielczość, tym większy rozmiar pliku!
		Contrast (Kontrast)	-3, -2, -1, 0 , +1, +2, +3	Ustawienia kontrastu Wys.: Zwiększ jasność Nis.: Zmniejsz jasność
		Hue (Barwa)	-3, -2, -1, 0 , +1, +2, +3	Umożliwia dopasowanie balansu czerwień/zieleń. Nis.: Więcej czerwieni. Wys.: Więcej zieleni.
		Saturation (Nasycenie)	-3, -2, -1, 0 , +1, +2, +3	Ustawienia nasycenia Wys.: Zwiększ ostrość obrazu Nis.: Zmniejsz barwę
	RGB	Red (Czerwony): -3, -2, -1, 0 , +1, +2, +3 Green (Zielony): -3, -2, -1, 0 , +1, +2, +3 Blue (Niebieski): -3, -2, -1, 0 , +1, +2, +3	Umożliwia dopasowanie ustawień kontrastu RGB. Użyj przycisków strzałek, aby zwiększyć lub zmniejszyć wartości albo przejść do następnego ustawienia koloru.	
	File Name (Nazwa pliku)	Zdefiniowane przez użytkownika		Za pomocą klawiatury ekranowej wprowadź odpowiednią nazwę pliku.
Subfolder (Podfolder)	Zdefiniowane przez użytkownika		Wprowadź podkatalog, w którym zapisany zostanie zeskanowany dokument.	

FUNKCJA	ELEMENT OPCJONALNY		OPIS	
Scan Setting (Ustawienia skanowania) (cd.)	Continuous Scan (Kontynuacja skanowania)	ON (WŁ.), OFF (WYŁ.)		Umożliwia kontynuowanie skanowania kolejnych dokumentów. Umożliwia utworzenie jednego zadania skanowania z wielu pojedynczych arkuszy lub oryginałów. Szczegółowe informacje znajdują się w sekcji „Tryb skanowania ciągłego” na stronie 112.
	Grayscale (Skala szarości)	ON (WŁ.), OFF (WYŁ.)		Wybierz opcję ON (Wł.), aby drukować w skali szarości.
	File Format (Format pliku)	Color (Kolor): Pojedynczy PDF, Multi-PDF, Pojedynczy HC PDF, Multi-HC-PDF, Multi-PDF/A, Single-TIFF, Multi-TIFF, JPEG, XPS Mono (Grayscale) (Mono (Skala szarości)): Pojedynczy PDF, Multi-PDF, Pojedynczy HC PDF, Multi-HC-PDF, Multi-PDF/A, Single-TIFF, Multi-TIFF, JPEG, XPS Mono (Binary) (Mono (Binarny)): Pojedynczy PDF, Multi-PDF, Multi-PDF/A, Single-TIFF, Multi-TIFF, XPS		Umożliwia wybór odpowiedniego formatu pliku.
	Encrypted PDF (Zabezpieczony PDF)	Not Encrypt (Niezabezpieczony) Encrypt (Kodowanie)	Nis., Średni, Wys.	Wybierz odpowiedni poziom zabezpieczenia.
	Compression Rate/Color, Grayscale (Stopień kompresji/Kolor, Skala szarości)	High (Wysoki), Medium (Średni), Low (Nis.)		Wybierz odpowiedni poziom kompresji.
	Erase Center (Usuwanie środka)	ON (WŁ.), OFF (WYŁ.)		Za pomocą klawiatury wprowadź ustawienia szerokości. Zakres: 5 do 50 mm

7. Naciśnij przycisk **Mono**, aby skanować dokument czarno-biały lub przycisk **Colour** (Kolor), aby skanować dokument kolorowy.

UWAGA

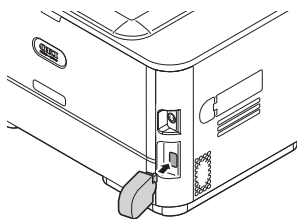
*Aby anulować operację skanowania, należy nacisnąć przycisk **Stop**.*

Po zakończeniu urządzenie wyemituje sygnał dźwiękowy i wyświetlony zostanie ekran potwierdzenia.

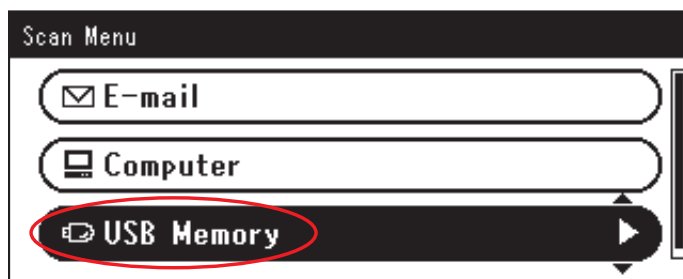
8. W przypadku włączenia kontroli dostępu, w celu uniknięcia nieautoryzowanego dostępu, niezwłocznie po zakończeniu pracy należy się wylogować.

SKANOWANIE DO PAMIĘCI USB

1. Podłącz pamięć USB do portu USB z przodu urządzenia.



2. Umieść dokumenty w podajniku ADF stroną do skopiowania skierowaną DO GÓRY lub na szybie stroną do skopiowania skierowaną DO DOŁU.
3. Na panelu sterowania naciśnij przycisk **Scan** (Skan), aby wyświetlić ekran **Scan Menu** (Menu skanera).
4. Za pomocą przycisku strzałki w dół przewiń do pozycji **USB Memory** (Pamięć USB) i naciśnij przycisk **OK**.



Korzystając z dostępnych opcji, można wprowadzić nazwę pliku i dostosować wynik skanowania do własnych potrzeb.

FUNKCJA	ELEMENT OPCJONALNY		OPIS
Scan Size (Form.skan)	A4, A5, A6, B5, B6, Letter, Legal 13, Legal 13.5, Legal 14, Executive, Oświadczenie, 8.5SQ, Folio		Wybierz format zeskanowanego dokumentu.
Duplex Scan (Skan.dwus.)	OFF (WYŁ.), Long Edge Bind (Składanie dł. bok), Short Edge Bind (Składanie kr. bok)		Wybierz miejsce składania łączonych oryginałów. Uwaga: Skanowanie dwustronne formatu A6 nie jest obsługiwane.
Image Settings (Typ dokumentu)	Gęstość	-3, -2, -1, 0, +1, +2, +3	Umożliwia dopasowanie gęstości Ciemniej: Zachowuje intensywność kolorów i ciemniejszy obraz. Jaśniej: Zmniejsza intensywność kolorów i daje jaśniejszy obraz.
	Document Type (Typ dokumentu)	Text (Tekst), Text&Photo (Tekst&foto), Photo (Foto), Photo (Glossy) (Foto błyszcz.)	Umożliwia określenie typu obrazów w dokumencie.
	Background Removal (Usuwanie tła)	Auto, OFF (WYŁ.), 1, 2, 3, 4, 5, 6	Umożliwia blokowanie kolorowego tła obrazu (przy założeniu, że dokument ma kolorowe tło), przez co kolorowe tło nie jest drukowane.
	Show-Through Removal (Usuwanie przezroczystości)	OFF (WYŁ.), Low (Nis.), Middle (Średni), High (Wysoki)	Dostosuj poziom usuwania pokazu. Uwaga: Dostępne wyłącznie, gdy opcja „Usuwanie tła” została ustawiona na „Auto”, a „Typ dokumentu” ustawiono na „Tekst” lub „Tekst i zdjęcie”.
	Rozdzielczość	75 dpi, 100 dpi, 150 dpi, 200 dpi, 300 dpi, 400 dpi, 600 dpi	Wybierz odpowiednią rozdzielczość. Pamiętaj: im wyższa rozdzielczość, tym większy rozmiar pliku!

FUNKCJA	ELEMENT OPCJONALNY		OPIS
Image Settings (Typ dokumentu) (cd.)	Contrast (Kontrast)	-3, -2, -1, 0 , +1, +2, +3	Ustawienia kontrastu Wys.: Zwiększ jasność Nis.: Zmniejsz jasność
	Hue (Barwa)	-3, -2, -1, 0 , +1, +2, +3	Umożliwia dopasowanie balansu czerwień/zieleń. Nis.: Więcej czerwieni. Wys.: Więcej zieleni.
	Saturation (Nasylenie)	-3, -2, -1, 0 , +1, +2, +3	Ustawienia nasycenia Wys.: Zwiększ ostrość obrazu Nis.: Zmniejsz barwę
	RGB	Red (Czerwony): -3, -2, -1, 0 , +1, +2, +3 Green (Zielony): -3, -2, -1, 0 , +1, +2, +3 Blue (Niebieski): -3, -2, -1, 0 , +1, +2, +3	Umożliwia dopasowanie ustawień kontrastu RGB. Użyj przycisków strzałek, aby zwiększyć lub zmniejszyć wartości albo przejść do następnego ustawienia koloru.
File Name (Nazwa pliku)	Zdefiniowane przez użytkownika		Za pomocą klawiatury ekranowej wprowadź odpowiednią nazwę pliku.
Continuous Scan (Kontynuacja skanowania)	ON (WŁ.), OFF (WYŁ.)		Umożliwia kontynuowanie skanowania kolejnych dokumentów. Umożliwia utworzenie jednego zadania skanowania z wielu pojedynczych arkuszy lub oryginałów. Szczegółowe informacje znajdują się w sekcji „Tryb skanowania ciągłego” na stronie 112.
Grayscale (Skala szarości)	ON (WŁ.), OFF (WYŁ.)		Wybierz opcję ON (Wł.), aby drukować w skali szarości.
File Format (Format pliku)	Color (Kolor): Pojedynczy PDF, Multi-PDF, Pojedynczy HC PDF, Multi-HC-PDF, Multi-PDF/A, Single-TIFF, Multi-TIFF, JPEG, XPS Mono (Grayscale) (Mono (Skala szarości)): Pojedynczy PDF, Multi-PDF, Pojedynczy HC PDF, Multi-HC-PDF, Multi-PDF/A, Single-TIFF, Multi-TIFF, JPEG, XPS Mono (Binary) (Mono (Binary)): Pojedynczy PDF, Multi-PDF, Multi-PDF/A, Single-TIFF, Multi-TIFF, XPS		Umożliwia wybór odpowiedniego formatu pliku.
Encrypted PDF (Zabezpieczony PDF)	Not Encrypt (Niezabezpieczony) Encrypt (Kodowanie)	Nis., Średni, Wys.	Wybierz odpowiedni poziom zabezpieczenia.
Compression Rate/Color, Grayscale (Stopień kompresji/Kolor, Skala szarości)	High (Wysoki), Medium (Średni), Low (Nis.)		Wybierz odpowiedni poziom kompresji.
Erase Center (Usuwanie środką)	ON (WŁ.), OFF (WYŁ.)		Za pomocą klawiatury wprowadź ustawienia szerokości. Zakres: 5 do 50 mm

5. Naciśnij przycisk **Mono**, aby skanować dokument czarno-biały lub przycisk **Colour** (Kolor), aby skanować dokument kolorowy.

UWAGA

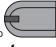

*Aby anulować operację skanowania, należy nacisnąć przycisk **Stop**.*

Na zakończenie zostanie wyświetlony komunikat z potwierdzeniem.

6. Wyjmij pamięć USB z urządzenia.
7. W przypadku włączenia kontroli dostępu, w celu uniknięcia nieautoryzowanego dostępu, niezwłocznie po zakończeniu pracy należy się wylogować.

SKAN DO KOMPUTERA

Zeskanowane dane można zapisać na komputerze lokalnym.

Gdy naciśniesz  lub  rozpocznie się zadanie skanowania i program ActKey oraz sterownik TWAIN zostaną automatycznie uruchomione. Zeskanowany dokument można wysłać do określonej aplikacji, zapisać we wskazanym folderze lub wysłać jako faks.

W połączeniu skanowania WSD można ustawić aplikację, która ma zostać uruchomiona oraz miejsce docelowe, gdzie mają być wysyłane lub zachowywane dane dla każdego z odbiorców.

Urządzenie może być połączone za pośrednictwem interfejsu USB lub sieci z tylko jednym komputerem jednocześnie.

Jeśli system Mac OS X jest uruchomiony, przechwytywanie obrazu oraz sterownik ICA są automatycznie uruchamiane.

Można wybrać folder do zapisywania w nim zeskanowanych dokumentów.

UWAGA

Podłącz urządzenie do komputera przez USB lub sieć.

Przed skanowaniem do komputera lokalnego zainstaluj ActKey oraz sterownik skanera.

Jeśli podłączasz urządzenie do sieci, wykonaj następujące czynności.

- > Ustaw **TCP/IP** na **Enable**.
- > Sprawdź zgodność wersji IP urządzenia oraz komputera.
- > Ustaw serwer DNS.
- > Aktywuj ustawienia sieciowe TWAIN.

Jeśli system Mac OS X jest uruchomiony, można skanować dokumenty na szybko dokumentów tylko w formacie A4.

Jeśli system Mac OS X jest uruchomiony, można zapisać plik tylko w formacie JPEG.

Jeśli system Mac OS X jest uruchomiony oraz jeśli skanowanie dokumentów odbywa się przez połączenie sieciowe, należy wcześniej uruchomić przechwytywanie obrazu. Następnie należy wybrać urządzenie z listy wyświetlanej z lewej strony ekranu przechwytywania obrazu.

Aby używać MFP w połączeniu skanowania WSD, ustaw, co następuje.

- > Ustaw **TCP/IP** w MFP na **Enable**.
- > Dopasuj wersję protokołu IP między MFP a komputerem.
- > Aktywuj skanowanie WSD.
- > Zainstaluj MFP na komputerze.

ODWOŁANIE

W celu uzyskania szczegółowych informacji o aktywowaniu ustawień sieci TWAIN należy odwołać się do Instrukcja konfiguracji.

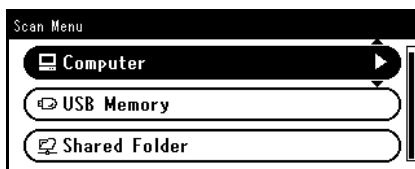
W celu uzyskania szczegółowych informacji o instalowaniu programu ActKey należy odwołać się do Instrukcja konfiguracji.

Dla procedury aktywacji skanowania WSD, patrz Instrukcja konfiguracji.

Dla procedury instalacji MFP na komputerze, patrz „[Ustawienie używania trybu skanowania WSD](#)” na stronie 57.

PODŁĄCZANIE PRZEZ USB

1. Naciśnij klawisz **SCAN** (SKAN) na panelu sterującym.
2. Umieść dokumenty w podajniku ADF stroną do skopiowania skierowaną do góry lub na szybie dokumentów stroną do skopiowania skierowaną do dołu.
3. Naciśnij ▼ , aby wybrać **Komputer** (Computer), a następnie wciśnij **OK**.
Jeśli ustawienie sieciowe TWAIN jest ustawione na **Disable**, przejdź do kroku 6.



4. Sprawdź, czy wybrano **Wybierz podłączony PC**, a następnie wciśnij **OK**.
5. Naciśnij ▼ , aby wybrać **Poprzez USB**, a następnie naciśnij **OK**.
6. Naciśnij ▼ aby wybrać **Wybierz aplikację.**, a następnie naciśnij **OK**.
7. Naciśnij ▼ , aby wybrać gdzie zeskanowany dokument ma być wysłany, a następnie wciśnij **OK**.

Możliwe do wybrania miejsca docelowe:

Aplikacja	Katalog	PC-FAX
-----------	---------	--------

UWAGA

Jeśli system Mac OS X jest uruchomiony, można wybrać tylko folder.

8. Naciśnij  lub .

INFORMACJA

Je.li wybrane zostanie **Aplikacja**, uruchomiona zostanie określona aplikacja i zeskanowany obraz wyświetli się wewn. trz aplikacji.

Je.li wybrane zostanie **Katalog**, zeskanowany obraz zostanie zapisany w określonym folderze.

Je.li wybrane zostanie **PC-FAX**, aplikacja do wysyłania faksów zostanie uruchomiona. Po wysłaniu zeskanowanego obrazu wylij faks za pomocą oprogramowania do wysyłania faksów na komputerze.

PODŁĄCZANIE PRZEZ SIĘĆ

1. Naciśnij klawisz **SCAN** (SKAN) na panelu sterującym.
2. Umieść dokumenty w podajniku ADF stroną do skopiowania skierowaną do góry lub na szybie dokumentów stroną do skopiowania skierowaną do dołu.
3. Naciśnij ▼ , aby wybrać **Komputer**, a następnie wciśnij **OK**.
4. Sprawdź, czy wybrano **Wybierz podłączony PC**, a następnie wciśnij **OK**.
5. Sprawdź, czy wybrano **Poprzez sieć**, a następnie wciśnij **OK**.
6. Naciśnij ▼ , aby wybrać żądany komputer, a następnie wciśnij **OK**.
7. Naciśnij ▼ , aby wybrać **Wybierz aplikację.**, a następnie wciśnij **OK**.
8. Naciśnij ▼ , aby wybrać gdzie zeskanowany dokument ma być wysłany, a następnie wciśnij **OK**.

9. Naciśnij  lub 
-



INFORMACJA

*Je.li wybrane zostanie **Aplikacja**, uruchomiona zostanie okre.lona aplikacja i zeskanowany obraz wy.wietli si. wewn.trz aplikacji.*

*Je.li wybrane zostanie **Katalog**, zeskanowany obraz zostanie zapisany w okre.lonym folderze.*

*Je.li wybrane zostanie **PC-FAX**, uruchomiona zostanie aplikacja do wysy.ania faksow. Po wys.aniu zeskanowanego obrazu wy.lij faks za pomoc. oprogramowania do wysy.ania faksow na komputerze.*

POŁĄCZENIE SKANOWANIA WSD

1. Naciśnij klawisz **SCAN** (SKAN) na panelu sterującym.
 2. Umieść oryginał na automatycznym podajniku dokumentów lub szybie skanera.
 3. Naciśnij ▼ , aby wybrać **Komputer**, a następnie wciśnij **OK**.
 4. Upewnij się, że wybrano **Wybierz podłączony PC**, a następnie wciśnij **OK**.
 5. Naciśnij ▼ , aby wybrać **Wybierz z listy komp.podł. sieciowo**, a następnie wciśnij **OK**.
 6. Naciśnij ▼ , aby wybrać komputer docelowy, a następnie wciśnij **OK**.
 7. Naciśnij ▼ , aby wybrać **Skan dwustronny**, a następnie wciśnij **OK**.
 8. Naciśnij ▲ lub ▼ , aby wybrać pozycję **ON** lub **OFF**, a następnie naciśnij **OK**.
 9. Naciśnij  lub 
-

INFORMACJA

Aby rozpocząć skanowanie obustronne, należy je aktywować w ustawieniach i umieścić oryginał na automatycznym podajniku dokumentów. Jeśli włączone zostanie skanowanie obustronne, ale dokument zostanie umieszczony na szybie skanera, nie można będzie zeskanować obu stron dokumentu.

*Podczas korzystania z aplikacji skanera na komputerze dokument zostanie zeskanowany zgodnie z ustawieniami profilu na komputerze, niezależnie od umiejscowienia dokumentu lub ustawień w **Skan dwustronny**. (Format A6 można skanować tylko jednostronnie)*

SKAN ZDALNY

Ta funkcja uruchamia sterownik skanera z programu zainstalowanego na komputerze (ActKey, PaperPort, Image, Adobe Photoshop itd.) i rozpoczyna skanowanie.

Podłącz urządzenie do komputera przez USB lub sieć.

Obsługiwane jest skanowanie za pomocą protokołu WSD oraz TWAIN (połączenie USB lub sieciowe).

Istnieją 3 tryby pracy: Tryb skanowania prostego, tryb skanowania ręcznego i tryb skanowania bezpiecznego.

W trybie prostym skanowanie można rozpocząć ze wszystkich komputerów za pośrednictwem połączenia USB, sieciowego lub WSD, bez wykonywania specjalnych czynności na panelu sterującym.

W trybie ręcznym skanowanie można rozpocząć ze wszystkich komputerów za pośrednictwem połączenia USB, sieciowego lub WSD.

W trybie bezpiecznym skanowanie może być rozpoczęte za pośrednictwem połączenia USB, sieciowego lub WSD tylko z wyznaczonego komputera (spośród zarejestrowanych w urządzeniu).

Urządzenie może być połączone tylko z jednym komputerem jednocześnie.

INFORMACJA

W następującej procedurze jako przykład w systemie Windows zostanie użyty ActKey natomiast w Mac OS X zostanie użyty Adobe Photoshop. Elementy w niniejszej instrukcji mogą się różnić w zależności od używanej aplikacji.

UWAGA

Podłącz urządzenie do komputera przez USB lub sieć.

Zainstaluj aplikację (ActKey, PaperPort itd.) i sterownik skanera przed rozpoczęciem zadania skanowania. Ta instalacja NIE jest wymagana dla połączenia skanowania WSD.

Jeśli podłączasz urządzenie do sieci, wykonaj następujące czynności.

- > Ustaw **TCP/IP** na **Enable**.
- > Sprawdź zgodność wersji IP urządzenia oraz komputera.
- > Ustaw serwer DNS.
- > Aktywuj ustawienia sieciowe TWAIN.

W trybie Skanowania bezpiecznego administrator musi uprzednio zarejestrować informacje o komputerze dla przeprowadzania bezpiecznego skanowania z panelu sterowania lub strony internetowej.

Dla Mac OS X, podczas przeprowadzania po raz pierwszy skanowania sieciowego, podczas używania sterownika, należy ustawić cel połączenia. Podczas pierwszego użycia sterownika uruchomione zostanie narzędzie wyboru celu połączenia. Nie trzeba ustawiać celu połączenia po pierwszym razie.

Aby używać MFP w połączeniu skanowania WSD, ustaw, co następuje.

- > Ustaw **TCP/IP** w MFP na **Enable**.
- > Dopasuj wersję protokołu IP między MFP a komputerem.
- > Aktywuj skanowanie WSD.
- > Zainstaluj MFP na komputerze.

ODWOŁANIE

W celu uzyskania szczegółowych informacji o instalowaniu sterownika skanera należy odwołać się do „Instalowanie sterowników skanera (Sterownik TWAIN/WIA/ICA)” na stronie 51.

TRYB SKANOWANIA PROSTEGO

UWAGA

Jeśli nie udało Ci się rozpocząć skanowania, sprawdź, czy panel jest aktywny.

Dla Windows

1. Umieść dokumenty w podajniku ADF stroną do skopiowania skierowaną do góry lub na szybie dokumentów stroną do skopiowania skierowaną do dołu.
2. Uruchom na komputerze funkcję ActKey.
3. Kliknij żądany przycisk skanowania.

Rozpoczyna się skanowanie.

Nazwa przycisku skanowania:

Application1, Application2, Katalog, PC-Fax

INFORMACJA

Jeśli wybrane zostanie **Application1** lub **Application2**, uruchomiona zostanie określona aplikacja i zeskanowany obraz wyświetli się wewnątrz aplikacji.

Jeśli wybrane zostanie **Katalog**, zeskanowany obraz zostanie zachowany w określonym folderze.

Jeśli wybrane zostanie **PC-FAX**, aplikacja do wysyłania faksów zostanie uruchomiona i zeskanowany dokument zostanie wysłany do aplikacji. Wyślij faks za pomocą oprogramowania do wysyłania faksów na komputerze.

Dla Mac OS X

1. Umieść dokumenty w podajniku ADF stroną do skopiowania skierowaną do góry lub na szybie dokumentów stroną do skopiowania skierowaną do dołu.
2. Rozpocznij przechwytywanie obrazu na swoim komputerze.
3. Wybierz urządzenie.
4. Kliknij przycisk skanowania.
Rozpocznie się skanowanie.
5. Wybierz **Quit Image Capture** z menu **Image Capture**.

Skanowanie WSD

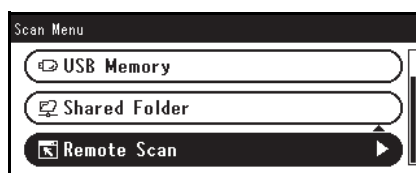
1. Umieść dokumenty w podajniku ADF stroną do skopiowania skierowaną do góry lub na szybie dokumentów stroną do skopiowania skierowaną do dołu.
2. Uruchom dowolny program do skanowania na komputerze
3. Kliknij przycisk skanowania. Rozpocznie się skanowanie dokumentu.

TRYB SKANOWANIA RĘCZNEGO

Dla Windows

1. Naciśnij klawisz **SCAN** (SKAN) na panelu sterującym.
2. Umieść dokumenty w podajniku ADF stroną do skopiowania skierowaną do góry lub na szybie dokumentów stroną do skopiowania skierowaną do dołu.

3. Naciśnij ▼ , aby wybrać **Skan zdalny** (Remote Scan), a następnie wciśnij **OK**.



4. Upewnij się, że wybrano **TWAIN**, a następnie wciśnij **OK**.
5. Uruchom na komputerze funkcję ActKey.
6. Kliknij żądany przycisk skanowania.

Rozpoczyna się skanowanie.

Nazwa przycisku skanowania:

Application1, Application2, Katalog, PC-Fax

INFORMACJA

Jeśli wybrane zostanie **Application1** lub **Application2**, uruchomiona zostanie określona aplikacja i zeskanowany obraz wyświetli się wewnątrz aplikacji.

Jeśli wybrane zostanie **Katalog**, zeskanowany obraz zostanie zachowany w określonym folderze.

Jeśli wybrane zostanie **PC-FAX**, aplikacja do wysyłania faksów zostanie uruchomiona i zeskanowany dokument zostanie wysłany do aplikacji. Wyślij faks za pomocą oprogramowania do wysyłania faksów na komputerze.

Dla Mac OS X



1. Naciśnij **SCAN** (SKAN) na panelu sterującym.
2. Umieść dokumenty w podajniku ADF stroną do skopiowania skierowaną do góry lub na szybie dokumentów stroną do skopiowania skierowaną do dołu.
3. Naciśnij ▼ , aby wybrać **Skan zdalny**, a następnie wciśnij **OK**.
4. Upewnij się, że wybrano **TWAIN**, a następnie wciśnij **OK**.
5. Rozpocznij przechwytywanie obrazu na swoim komputerze.
6. Wybierz urządzenie.
7. Kliknij przycisk skanowania.
Rozpocznie się skanowanie.
8. Wybierz **Quit Image Capture** z menu **Image Capture**.

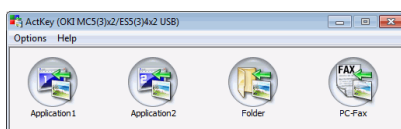
Skanowanie WSD

1. Naciśnij klawisz **SCAN** (SKAN) na panelu sterującym.
2. Umieść oryginał na automatycznym podajniku dokumentów lub szybie skanera.
3. Naciśnij ▼ , aby wybrać **Skan zdalny**, a następnie wciśnij **OK**.
4. Naciśnij ▼ aby wybrać **Usługa sieciowa**, a następnie wciśnij **OK**.
5. Uruchom dowolny program do skanowania na komputerze.
6. Kliknij przycisk skanowania. Rozpocznie się skanowanie dokumentu.



TRYB SKANOWANIA BEZPIECZNEGO (DLA POŁĄCZENIA SIECIOWEGO)

Dla Windows

1. Naciśnij **SCAN** (SKAN) na panelu sterującym.
2. Umieść dokumenty w podajniku ADF stroną do skopiowania skierowaną do góry lub na szybie dokumentów stroną do skopiowania skierowaną do dołu.
3. Naciśnij ▼ , aby wybrać **Skan zdalny**, a następnie wciśnij **OK**.
4. Upewnij się, że wybrano **TWAIN**, a następnie wciśnij **OK**.
5. Sprawdź, czy wybrano **Wybierz podłączony PC**, a następnie wciśnij **OK**.
6. Sprawdź, czy wybrano **Poprzez sieć**, a następnie wciśnij **OK**.
7. Naciśnij ▼ , aby wybrać miejsce docelowe, a następnie wciśnij **OK**.
8. Naciśnij  lub .
9. Uruchom ActKey na komputerze.
10. Kliknij przycisk skanowania.



Dla Mac OS X



1. Naciśnij **SCAN** (SKAN) na panelu sterującym.
2. Umieść dokumenty w podajniku ADF stroną do skopiowania skierowaną do góry lub na szybie dokumentów stroną do skopiowania skierowaną do dołu.
3. Naciśnij ▼ , aby wybrać **Skan zdalny**, a następnie wciśnij **OK**.
4. Upewnij się, że wybrano **TWAIN**, a następnie wciśnij **OK**.
5. Sprawdź, czy wybrano **Select a Connecting PC**, a następnie wciśnij **OK**.
6. Sprawdź, czy wybrano **Poprzez sieć**, a następnie wciśnij **OK**.
7. Naciśnij ▼ , aby wybrać miejsce docelowe, a następnie wciśnij **OK**.
8. Naciśnij  lub .
9. Jeśli Tryb skanowania do komputera urządzenia jest ustawiony na Tryb bezpiecznego skanowania, trzeba użyć Narzędzia do ustawiania skanera sieciowego, aby wprowadzić następujące ustawienia:
 - > Adres MAC musi być zarejestrowany w urządzeniu
 - > Numer portu używanego do skanowania musi być zarejestrowany. Ten numer portu można zmienić w ustawieniach „Miejsca docelowego skanowania sieciowego” urządzenia.Narzędzie do ustawiania skanera sieciowego jest zainstalowane w następującej lokalizacji:
/Applications/OKIDATA/Scanner/
Uruchom Narzędzie do ustawiania skanera sieciowego, wybierz swoje urządzenie MFP i zmień ustawienia.
10. Rozpocznij przechwytywanie obrazu na swoim komputerze.
11. Wybierz urządzenie.
12. Kliknij przycisk skanowania.
Rozpocznie się skanowanie.
13. Wybierz **Quit Image Capture** z menu **Image Capture**.

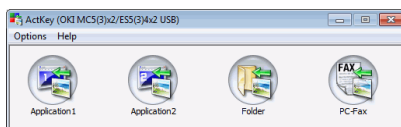
Skonowanie WSD

1. Naciśnij klawisz **SCAN** (SKAN) na panelu sterującym.
2. Umieść oryginał na automatycznym podajniku dokumentów lub szybie skanera.
3. Naciśnij ▼ , aby wybrać **Skan zdalny**, a następnie wciśnij **OK**.
4. Naciśnij ▼ aby wybrać **Usługa sieciowa**, a następnie wciśnij **OK**.
5. Uruchom dowolny program do skanowania na komputerze.
6. Kliknij przycisk skanowania. Rozpocznie się skanowanie dokumentu.



TRYB SKANOWANIA BEZPIECZNEGO (DLA POŁĄCZENIA USB)

Dla Windows

1. Naciśnij **SCAN** (SKAN) na panelu sterującym.
2. Umieść dokumenty w podajniku ADF stroną do skopiowania skierowaną do góry lub na szybie dokumentów stroną do skopiowania skierowaną do dołu.
3. Naciśnij ▼ , aby wybrać **Skan zdalny**, a następnie naciśnij **OK**.
4. Upewnij się, że wybrano **TWAIN**, a następnie wciśnij **OK**.
5. Sprawdź, czy wybrano **Select a Connecting PC**, a następnie wciśnij **OK**.
6. Naciśnij ▼ , aby wybrać **Poprzez USB**, a następnie wciśnij **OK**.
7. Naciśnij  lub .
8. Uruchom ActKey na komputerze.
9. Kliknij przycisk skanowania.



Dla Mac OS X

1. Naciśnij **SCAN** (SKAN) na panelu sterującym.
2. Umieść dokumenty w podajniku ADF stroną do skopiowania skierowaną do góry lub na szybie dokumentów stroną do skopiowania skierowaną do dołu.
3. Naciśnij ▼ , aby wybrać **Skan zdalny**, a następnie wciśnij **OK**.
4. Upewnij się, że wybrano **TWAIN**, a następnie wciśnij **OK**.
5. Sprawdź, czy wybrano **Select a connecting PC**, a następnie wciśnij **OK**.
6. Naciśnij ▼ aby wybrać **Poprzez USB**, a następnie wciśnij **OK**.
7. Naciśnij  lub .
8. Rozpocznij przechwytywanie obrazu na swoim komputerze.
9. Wybierz urządzenie.
10. Kliknij przycisk skanowania.
Rozpocznie się skanowanie.
11. Wybierz **Quit Image Capture** z menu **Image Capture**.

ZARZĄDZANIE PROFILAMI

DODAWANIE NOWEGO PROFILU SIECIOWEGO

Zarejestruj skonfigurowane informacje na komputerze w postaci profilu. Jest to niezbędne w przypadku korzystania z funkcji skanowania do folderu udostępniania.

1. Na panelu sterowania naciśnij przycisk **SETTING** (Ustawienia), aby wyświetlić ekran **Setting** (Ustawienia).
2. Za pomocą przycisku strzałki **w dół** przewiń do pozycji `Profile` (Profil) i naciśnij przycisk **OK**.
3. Wybierz żądany numer profilu.
4. Naciśnij przycisk strzałki **w prawo**, aby wyświetlić ekran `Operation Menu` (Menu operacji).
W tym miejscu można rejestrować i sortować profile.
5. Podczas rejestracji nowego profilu naciśnij przycisk strzałki **w prawo**, aby wyświetlić ekran `Profile` (Profil).
6. Upewnij się, że pozycja `Profile Name`: (Nazwa profilu) jest zaznaczona, a następnie naciśnij przycisk strzałki **w prawo**.
7. Za pomocą przycisków strzałek i klawiatury ekranowej wprowadź odpowiednią nazwę profilu.
8. Za pomocą przycisków strzałek zaznacz pozycję `Done` (Zakończ.), a następnie naciśnij przycisk **OK**.
9. Za pomocą przycisku strzałki **w dół** przewiń do pozycji `Target URL` (URL docelowy), a następnie naciśnij przycisk strzałki **w prawo**.
10. Za pomocą przycisków strzałek i klawiatury ekranowej wprowadź nazwę komputera docelowego i udostępnionego folderu w postaci „**\\nazwa komputera docelowego\nazwa udostępnionego folderu**”.
11. Za pomocą przycisków strzałek zaznacz pozycję `Done` (Zakończ.), a następnie naciśnij przycisk **OK**.
12. Za pomocą przycisku strzałki **w dół** przewiń do pozycji `User Name` (Nazwa użytkownika), a następnie naciśnij przycisk strzałki **w prawo**.
13. Wprowadź odpowiednią nazwę użytkownika za pomocą przycisków strzałek i klawiatury ekranowej.

UWAGA

Po zakończeniu zarządzania domeną wpisz nazwę w postaci „nazwa użytkownika@nazwa domeny”.

14. Za pomocą przycisków strzałek zaznacz pozycję `Done` (Zakończ.), a następnie naciśnij przycisk **OK**.
15. Za pomocą przycisku strzałki **w dół** przewiń do pozycji `Password` (Hasło), a następnie naciśnij przycisk strzałki **w prawo**.
16. Wprowadź odpowiednie hasło za pomocą przycisków strzałek i klawiatury ekranowej.
17. Za pomocą przycisków strzałek zaznacz pozycję `Done` (Zakończ.), a następnie naciśnij przycisk **OK**.
18. Za pomocą przycisku strzałki **w dół** przewiń do pozycji `File Name` (Nazwa pliku), a następnie naciśnij przycisk strzałki **w prawo**.
19. Za pomocą przycisków strzałek i klawiatury ekranowej wprowadź odpowiednią nazwę pliku.

UWAGA

Maksymalnie można wprowadzić 64 znaki.

Dodanie ciągu „#n” na końcu nazwy pliku spowoduje automatyczne przypisanie numeru seryjnego do nazwy wysłanego pliku.

Dodanie ciągu „#d” na końcu nazwy pliku spowoduje automatyczne przypisanie daty do nazwy wysłanego pliku.

20. Za pomocą przycisków strzałek zaznacz pozycję `Done` (Zakończ.), a następnie naciśnij przycisk **OK**.
21. W razie potrzeby skonfiguruj pozostałe elementy, na przykład:
`\\PC1\Sprzedaz`
22. Naciśnij przycisk **OK**, aby zarejestrować ustawienia i zapisać profil.
Konfiguracja skanowania do folderu udostępniania została ukończona.

USUWANIE PROFILU SIECIOWEGO

Aby usunąć profil sieciowy:

1. Na panelu sterowania naciśnij przycisk **SETTING** (Ustawienia), aby wyświetlić ekran **Setting** (Ustawienia).
2. Za pomocą przycisku strzałki **w dół** przewiń do pozycji `Profile List` (Lista profili) i naciśnij przycisk **OK**.
3. Wybierz żądany numer profilu.
4. Upewnij się, że pozycja `Delete` (Usuń) jest zaznaczona, a następnie naciśnij przycisk strzałki **w prawo**.
5. Po wyświetleniu monitu:
 - > naciśnij przycisk **OK**, aby kontynuować usuwanie wpisu profilu;
 - lub...
 - > za pomocą przycisku strzałki **w prawo** zaznacz pozycję `No` (Nie), a następnie naciśnij przycisk **OK**, aby anulować.

ZARZĄDZANIE KSIĄŻKĄ ADRESOWĄ

USTAWIANIE ADRESU NADAWCY I ZWROTNEGO ADRESU E-MAIL

Istnieje możliwość ustawienia adresu E-mail, z którego wysyłane są wiadomości, oraz adresu, na który przesyłane są odpowiedzi.

1. Naciśnij przycisk **SETTING** (USTAWIENIA) na panelu sterowania.
2. Za pomocą przycisku strzałki **w dół** przewiń do pozycji `Admin Setup` (Ustaw. admin.) i naciśnij przycisk **OK**.
3. Wprowadź hasło administratora za pomocą przycisków strzałek i klawiatury ekranowej.

UWAGA
Domyślne hasło to „999999”.

4. Zaznacz pozycję `Done` (Zakończ.), a następnie naciśnij przycisk **OK**.
5. Za pomocą przycisku strzałki **w dół** przewiń do pozycji `Scanner Setup` (Ustawienia skanera) i naciśnij przycisk **OK**.
6. Za pomocą przycisku strzałki **w dół** przewiń do pozycji `E-mail Setup` (Ustawienia E-mail) i naciśnij przycisk **OK**.
7. Za pomocą przycisku strzałki **w dół** przewiń do pozycji `From/Reply To` (Nadawca/adr. odpowiedzi), a następnie naciśnij przycisk **OK**.
8. Za pomocą przycisku strzałki **w dół** przewiń do pozycji `From` (Nadawca) lub `Reply To` (Adres zwrotny), a następnie naciśnij przycisk **OK**.
9. Za pomocą klawiatury ekranowej wprowadź adres E-mail o długości do 48 znaków.
10. Zaznacz pozycję `Done` (Zakończ.), a następnie naciśnij przycisk **OK**.

UWAGA
Adres E-mail można wybrać z książki adresowej.

11. Za pomocą przycisku strzałki **w dół** przewiń do pozycji `Close` (Zamknij) i naciśnij przycisk **OK**.
12. Naciśnij przycisk **RESET/LOGOUT** (Resetuj/Wyloguj).

TWORZENIE SZABLONÓW WIADOMOŚCI E-MAIL

Istnieje możliwość utworzenia maksymalnie pięciu szablonów wiadomości E-mail z różnymi tematami i treścią.

Rejestrowanie tematu

1. Naciśnij przycisk **SETTING** (USTAWIENIA) na panelu sterowania.
2. Za pomocą przycisku strzałki **w dół** przewiń do pozycji *Admin Setup* (Ustaw. admin.) i naciśnij przycisk **OK**.
3. Wprowadź hasło administratora za pomocą przycisków strzałek i klawiatury ekranowej.

UWAGA
Domyślne hasło to „999999”.

4. Zaznacz pozycję *Done* (Zakończ.), a następnie naciśnij przycisk **OK**.
5. Za pomocą przycisku strzałki **w dół** przewiń do pozycji *Scanner Setup* (Ustawienia skanera) i naciśnij przycisk **OK**.
6. Za pomocą przycisku strzałki **w dół** przewiń do pozycji *E-mail Setup* (Ustawienia E-mail) i naciśnij przycisk **OK**.
7. Za pomocą przycisku strzałki **w dół** przewiń do pozycji *Template* (Szablon) i naciśnij przycisk **OK**.
8. Upewnij się, że wybrano pozycję *Edit Subject* (Edycja tematu), a następnie naciśnij przycisk **OK**.
9. Za pomocą przycisku strzałki **w dół** wybierz numer szablonu i naciśnij przycisk **OK**.
10. Za pomocą klawiatury ekranowej wprowadź temat o długości do 80 znaków.
11. Zaznacz pozycję *Done* (Zakończ.), a następnie naciśnij przycisk **OK**.

Rejestrowanie treści wiadomości

1. Wykonaj czynności podane w rozdziale „[Rejestrowanie tematu](#)” na stronie 81 w krokach od 1 do 7.
2. Za pomocą przycisku strzałki **w dół** przewiń do pozycji *Edit Body* (Edycja treści) i naciśnij przycisk **OK**.
3. Za pomocą klawiatury ekranowej wprowadź treść o długości do 256 znaków.
4. Zaznacz pozycję *Done* (Zakończ.), a następnie naciśnij przycisk **OK**.

DODAWANIE ADRESU E-MAIL DO KSIĄŻKI ADRESOWEJ

W książce adresowej urządzenia można zapisać maksymalnie 300 adresów E-mail. Aby umieścić w książce adresowej nowy adres E-mail:

1. Naciśnij przycisk **SETTING** (USTAWIENIA) na panelu sterowania.
2. Za pomocą przycisku strzałki **w dół** przewiń do pozycji `Address Book` (Książka adresowa) i naciśnij przycisk **OK**.
3. Naciśnij przycisk **OK**, aby wybrać opcję `Email Address` (Adres E-mail).
4. Za pomocą przycisków strzałek przewiń do odpowiedniej pozycji i naciśnij przycisk **OK**.
5. Naciśnij przycisk **OK**, aby wybrać opcję `Register` (Rejestr.).
6. Naciśnij przycisk strzałki **w prawo**, aby wybrać pozycję `Name` (Nazwa).
7. Wpisz nazwę za pomocą klawiatury lub przycisków strzałek i klawiatury ekranowej.

UWAGA

Maksymalna długość nazwy wynosi 16 znaków.

Jeśli nazwa nie zostanie wprowadzona, kolumna ta pozostanie pusta.

8. Zaznacz pozycję `Done` (Zakończ.) i naciśnij przycisk **OK**.
9. Za pomocą przycisku strzałki **w dół** przewiń do pozycji `E-mail Address` (Adres E-mail) i naciśnij przycisk strzałki **w prawo**.
10. Wpisz nowy adres E-mail za pomocą klawiatury lub przycisków strzałek i klawiatury ekranowej.

UWAGA

Maksymalna długość adresu wynosi 80 znaków.

11. Zaznacz pozycję `Done` (Zakończ.) i naciśnij przycisk **OK**.
12. W razie potrzeby za pomocą przycisków strzałek przewiń do pozycji `Group No.` (Nr grupy) i naciśnij przycisk strzałki **w prawo**.
13. Za pomocą przycisków strzałek wybierz numer grupy, do którego chcesz przypisać adres E-mail, a następnie naciśnij przycisk **OK**.
Zostanie zaznaczone pole wyboru. Można wybrać wiele wpisów.
14. Naciśnij przycisk strzałki **w prawo**, aby zakończyć.
15. Aby potwierdzić zmiany, naciśnij przycisk **OK**.
16. Naciśnij ponownie przycisk **OK**, aby dodać wpis do książki adresowej.
17. Aby zamknąć menu, naciśnij przycisk strzałki **W lewo**.

USUWANIE ADRESU E-MAIL Z KSIĄŻKI ADRESOWEJ

Aby usunąć z książki adresowej adres E-mail:

1. Naciśnij przycisk **SETTING** (USTAWIENIA) na panelu sterowania.
2. Za pomocą przycisku strzałki **w dół** przewiń do pozycji `Address Book` (Książka adresowa) i naciśnij przycisk **OK**.
3. Naciśnij przycisk **OK**, aby wybrać opcję `Email Address` (Adres E-mail).
4. Za pomocą przycisków strzałek przewiń do odpowiedniej pozycji i naciśnij przycisk **OK**.
5. Za pomocą przycisków strzałek przewiń do pozycji `Delete` (Usuń) i naciśnij przycisk **OK**.

6. Po wyświetleniu monitu wybierz opcję *Yes* (Tak), aby kontynuować, lub opcję *No* (Nie), aby anulować operację.
7. Naciśnij przycisk **OK**.
8. Aby zamknąć menu, naciśnij przycisk strzałki **W lewo**.

MODYFIKOWANIE ADRESU E-MAIL W KSIĄŻCE ADRESOWEJ

Aby edytować adres E-mail w książce adresowej:

1. Naciśnij przycisk **SETTING** (USTAWIENIA) na panelu sterowania.
2. Za pomocą przycisku strzałki **w dół** przewiń do pozycji *Address Book* (Książka adresowa) i naciśnij przycisk **OK**.
3. Naciśnij przycisk **OK**, aby wybrać opcję *Email Address* (Adres E-mail).
4. Za pomocą przycisków strzałek przewiń do odpowiedniej pozycji i naciśnij przycisk **OK**.
5. Naciśnij przycisk **OK**, aby wybrać opcję *Edit* (Edycja).
6. Zmodyfikuj wartości *Name* (Nazwa), *E-mail Address* (Adres E-mail) i/lub *Group No.* (Nr grupy) zgodnie z potrzebami i naciśnij przycisk **OK**.
7. Aby zamknąć menu, naciśnij przycisk strzałki **W lewo**.

DODAWANIE DO KSIĄŻKI ADRESOWEJ WPISU GRUPY

W urządzeniu można zapisać maks. 20 adresów grupy. Aby dodać do książki adresowej nowy adres grupy:

1. Naciśnij przycisk **SETTING** (USTAWIENIA) na panelu sterowania.
2. Za pomocą przycisku strzałki **w dół** przewiń do pozycji *Address Book* (Książka adresowa) i naciśnij przycisk **OK**.
3. Za pomocą przycisku strzałki **W dół** przewiń do pozycji *E-mail Group* (Grupa E-mail) i naciśnij przycisk **OK**.
4. Za pomocą przycisków strzałek przewiń do odpowiedniej pozycji i naciśnij przycisk **OK**.
5. Naciśnij przycisk **OK**, aby wybrać opcję *Register* (Rejestr.).
6. Naciśnij przycisk strzałki **w prawo**, aby wybrać pozycję *Name* (Nazwa).
7. Wpisz nazwę za pomocą klawiatury lub przycisków strzałek i klawiatury ekranowej.

UWAGA

Maksymalna długość nazwy wynosi 16 znaków.

8. Zaznacz pozycję *Done* (Zakończ.) i naciśnij przycisk **OK**.
9. Za pomocą przycisku strzałki **w dół** przewiń do pozycji *Address No.* (Numer adresu) i naciśnij przycisk strzałki **w prawo**.
10. Za pomocą przycisków strzałek wybierz adresata, do którego chcesz przypisać grupę E-mail, a następnie naciśnij przycisk **OK**.
Zostanie zaznaczone pole wyboru. Można wybrać wiele wpisów.
11. Naciśnij przycisk strzałki **w prawo**, aby zakończyć.
12. Aby potwierdzić zmiany, naciśnij przycisk **OK**.
13. Naciśnij ponownie przycisk **OK**, aby dodać wpis do książki adresowej.
14. Aby zamknąć menu, naciśnij przycisk strzałki **W lewo**.

USUWANIE Z KSIĄŻKI ADRESOWEJ ADRESU GRUPY

Aby usunąć z książki adresowej adres grupy:

1. Naciśnij przycisk **SETTING** (USTAWIENIA) na panelu sterowania.
2. Za pomocą przycisku strzałki **w dół** przewiń do pozycji `Address Book` (Książka adresowa) i naciśnij przycisk **OK**.
3. Za pomocą przycisku strzałki **W dół** przewiń do pozycji `E-mail Group` (Grupa E-mail) i naciśnij przycisk **OK**.
4. Za pomocą przycisków strzałek przewiń do odpowiedniej pozycji i naciśnij przycisk **OK**.
5. Za pomocą przycisków strzałek przewiń do pozycji `Delete` (Usuń) i naciśnij przycisk **OK**.
6. Po wyświetleniu monitu wybierz opcję `Yes` (Tak), aby kontynuować, lub opcję `No` (Nie), aby anulować operację.
7. Naciśnij przycisk **OK**.
8. Aby zamknąć menu, naciśnij przycisk strzałki **W lewo**.

MODYFIKOWANIE ADRESU GRUPY W KSIĄŻCE ADRESOWEJ

Aby edytować adres grupy w książce adresowej:

1. Naciśnij przycisk **SETTING** (USTAWIENIA) na panelu sterowania.
2. Za pomocą przycisku strzałki **w dół** przewiń do pozycji `Address Book` (Książka adresowa) i naciśnij przycisk **OK**.
3. Za pomocą przycisku strzałki **W dół** przewiń do pozycji `E-mail Group` (Grupa E-mail) i naciśnij przycisk **OK**.
4. Za pomocą przycisków strzałek przewiń do odpowiedniej pozycji i naciśnij przycisk **OK**.
5. Naciśnij przycisk **OK**, aby wybrać opcję `Edit` (Edycja).
6. Zmodyfikuj wartości `Name` (Nazwa) i/lub `Address No.` (Numer adresu) zgodnie z potrzebami i naciśnij przycisk **OK**.
7. Aby zamknąć menu, naciśnij przycisk strzałki **W lewo**.

Drukowanie

UWAGA

Jeśli administrator włączył kontrolę dostępu do urządzenia, urządzenie będzie automatycznie uruchamiany w trybie kontroli dostępu. Urządzenia nie będzie można używać do czasu podania prawidłowych danych logowania. Szczegółowe informacje znajdują się w sekcji „Uwierzytelnianie użytkowników i kontrola dostępu” na stronie 38.

W niniejszym rozdziale przedstawiono szczegółowe informacje na temat sposobu korzystania z następujących opcji drukowania dostępnych na panelu sterowania:

- > listy zadań
- > drukowanie z pamięci USB
- > przełączanie między trybem online a offline

Szczegółowe informacje na temat sposobu używania urządzenia i opcjonalnych akcesoriów w celu efektywnego i wydajnego drukowania znajdują się w Instrukcji drukowania i dokumencie Barcode Guide (Instrukcji drukowania kodów kreskowych).

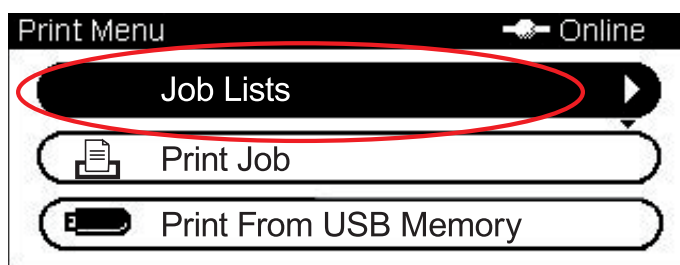
LISTY ZADAŃ

Zadanie drukowania można anulować, usuwając je z listy:

1. Na panelu sterowania naciśnij przycisk **Print** (Druk) (1), aby wyświetlić ekran **Print Menu** (Menu druku).



2. Naciśnij przycisk **OK**, aby wybrać pozycję **Job Lists** (Lista zadań).



3. Za pomocą przycisków strzałek przewiń do zadania, które chcesz anulować, i naciśnij przycisk **OK**.

DRUKOWANIE Z PAMIĘCI USB

UWAGA

Obsługiwane systemy plików: FAT12, FAT16 i FAT32.

Obsługiwane formaty plików: JPEG, PDF (wersja 1.7), M-TIFF (wersja 6 Baseline), XPS, PRN (PCL, PS, XPS).

Obsługiwane: maksymalnie 32 GB pamięci USB.

Nieobsługiwane: koncentratory USB, zewnętrzne dyski twarde USB oraz zabezpieczone pliki PDF.

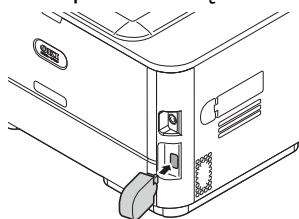
UWAGA

Na liście plików wyświetlanych jest maksymalnie 100 plików w obsługiwanych formatach zapisanych w pamięci USB. Jeśli w pamięci USB jest przechowywana większa liczba plików, lista może nie być wyświetlana prawidłowo.

Pliki zapisane w pamięci USB można wybierać i drukować pojedynczo.

OPERACJE PODSTAWOWE

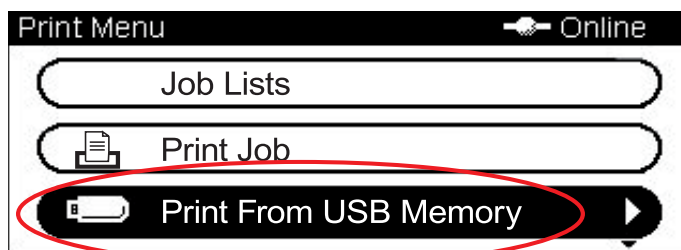
1. Podłącz pamięć USB do portu USB z przodu urządzenia.



2. Na panelu sterowania naciśnij przycisk **Print** (Druk) (1), aby wyświetlić ekran **Print Menu** (Menu druku).



3. Za pomocą przycisku strzałki w dół przewiń do pozycji **Print From USB Memory** (Druk z pamięci USB) i naciśnij przycisk **OK**.



4. Upewnij się, że opcja **Select Print File** (Wybierz plik do druku) jest zaznaczona, a następnie naciśnij przycisk **OK**.

Zostanie wyświetlona lista obsługiwanych plików w pamięci USB.

5. Jeśli plik znajduje się w folderze:
 (a) Za pomocą przycisków strzałek przewiń do odpowiedniego folderu i naciśnij przycisk **Enter**.

UWAGA

Jeśli to wymagane, przewiń do pozycji *Folder Property (Sprawdzanie info o katalogu)* i naciśnij przycisk **OK** w celu sprawdzenia informacji o plikach.

- (b) Naciśnij przycisk **OK**, aby wybrać pozycję *Open Folder (Otwórz folder)*.

6. Za pomocą przycisków strzałek przewiń do pliku, który chcesz wydrukować, i naciśnij przycisk **OK**.

UWAGA

Jeśli to wymagane, przewiń do pozycji *File Property (Właściwości pliku)* i naciśnij przycisk **OK** w celu sprawdzenia informacji o pliku.

7. Upewnij się, że opcja *Select (Wybierz)* jest zaznaczona, a następnie naciśnij przycisk **OK**.

8. Jeśli to wymagane, przewiń do pozycji *Print Setup (Ustawienia druku)* i skonfiguruj ustawienia drukowania, a następnie naciśnij przycisk **OK**. Szczegółowe informacje znajdują się w sekcji „Operacje zaawansowane” na stronie 87.

9. Naciśnij przycisk **Mono (2)**, aby wydrukować dokument czarno-biały, lub przycisk **Colour (Kolor) (3)**, aby wydrukować go w kolorze.

UWAGA

Aby anulować operację drukowania, należy nacisnąć przycisk **Stop (4)**.

10. Po wyświetleniu komunikatu z informacją, że można usunąć pamięć USB, wyjmij ją z portu.

OPERACJE ZAAWANSOWANE

Korzystając z dostępnych opcji, można dostosować efekt końcowy drukowania do własnych potrzeb:

1. Za pomocą przycisku strzałki **w dół** wybierz wymagany parametr i naciśnij przycisk **OK** lub przycisk strzałki **w prawo**, aby wyświetlić dostępne opcje.
2. Wybierz wartość za pomocą przycisków strzałek **w górę** i **w dół**, a następnie naciśnij przycisk **OK**.

Dostępne opcje (domyślne ustawienia fabryczne oznaczono pogrubioną czcionką):

PARAMETR	WARTOŚĆ	OPIS
Paper Feed (Podajnik papieru)	Tray 1(A4) (Podajnik 1 [A4]), MP Tray(A4) (Podajnik uniwersalny [A4])	Umożliwia wybranie podajnika papieru używanego do drukowania.
Copies (Liczba kopii)	1	Ustawianie liczby kopii drukowanego dokumentu od 1 do 999.
Duplex (Dupleks)	OFF (WYŁ.), Long Edge Bind (Składanie dł. bok), Short Edge Bind (Składanie kr. bok)	Wybierz metodę kopiowania dwustronnego.
Fit (Dopasuj)	ON (WŁ.), OFF (WYŁ.)	Dopasowanie rozmiaru strony do rozmiaru papieru. Jeśli rozmiar strony w pliku jest większy lub mniejszy niż faktyczny obszar drukowania, rozmiar strony zostanie zmniejszony w celu dopasowania do rozmiaru papieru.

3. Naciśnij przycisk **Back (Wstecz)**, aby powrócić do menu drukowania.

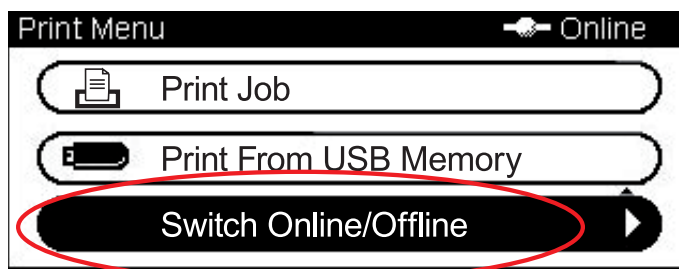
PRZEŁĄCZANIE MIĘDZY TRYBEM ONLINE A OFFLINE

Aby zmienić stan drukowania urządzenia:

1. Na panelu sterowania naciśnij przycisk **Print** (Druk) (1), aby wyświetlić ekran **Print Menu** (Menu druku).



2. Za pomocą przycisku strzałki **w dół** przewiń do pozycji **Switch Online/Offline** (Przełącz Online/Offline) i naciśnij przycisk **OK**.



3. Za pomocą przycisków strzałek przewiń do odpowiedniej opcji i naciśnij przycisk **OK**.

UWAGA

Przełączenie urządzenia na tryb *Offline* spowoduje również wyłączenie funkcji kopiowania.

DRUKOWANIE ZA POMOCĄ FUNKCJI AirPrint

Aplikacje obsługujące funkcję AirPrint umożliwiają drukowanie na urządzenie obsługujące tę funkcję bez konieczności instalowania sterownika.

Wystarczy stuknąć przycisk drukowania, wybrać urządzenie obsługującą funkcję AirPrint i rozpocząć drukowanie.

DOTYCZY PRODUKTÓW

- > urządzenie iPhone, iPad lub iPod touch z systemem iOS 4.2 lub nowszym
- > system operacyjny MAC OSX 10.8.5 lub nowszy

DRUKOWANIE

1. Nawiąż połączenie z siecią.

Funkcja AirPrint obsługuje połączenia bezprzewodowe wykorzystujące tryb infrastruktury.

2. Drukuj z aplikacji, takich jak Apple iBook, Mail, Zdjęcia i Safari, itp.

Stuknij ikonę sterowania, a następnie przycisk „Drukuj”. Wybierz drukarkę, następnie ustaw opcje drukarki i stuknij przycisk „Drukuj”.

FAKROWANIE

UWAGA

Jeśli administrator włączył kontrolę dostępu do urządzenia, urządzenie będzie automatycznie uruchamiane w trybie kontroli dostępu. Urządzenia nie będzie można używać do czasu podania prawidłowych danych logowania. Szczegółowe informacje znajdują się w sekcji „Uwierzytelnianie użytkowników i kontrola dostępu” na stronie 38.

Podczas faksowania do podajnika ADF można załadować tylko dokumenty w formatach A4, Letter lub Legal, a na szybę dokumentów — A4 lub Letter. Załadowanie dokumentów w różnych formatach jest niemożliwe.

WYSYŁANIE FAKSU Z URZĄDZENIA MFP

W tym rozdziale przedstawiono sposób wysyłania faksu bezpośrednio z urządzenia MFP.

OPERACJE PODSTAWOWE



1. Umieść dokumenty w podajniku ADF stroną do skopiowania skierowaną DO GÓRY lub na szybie stroną do skopiowania skierowaną DO DOŁU.
2. Na panelu sterowania naciśnij przycisk **Fax** (Faks) (1) na panelu sterowania, aby wyświetlić ekran **Fax Mode** (Tryb faksu).
3. Upewnij się, że opcja **Fax** (Faks) jest zaznaczona, a następnie naciśnij przycisk **OK**.
4. Ustaw opcje wysyłania i miejsca docelowego zgodnie z wymaganiami. Szczegółowe informacje znajdują się w sekcji „Operacje zaawansowane” na stronie 90.
5. Naciśnij przycisk **Mono** (2), aby rozpocząć wysyłanie dokumentów.

UWAGA

Aby anulować operację faksowania, należy nacisnąć przycisk **Stop** (3). Przesyłane zadanie można anulować, o ile nie został wyświetlony komunikat o ukończeniu zadania. Szczegółowe informacje na temat sposobu anulowania zarezerwowanego zadania można znaleźć w rozdziale „Podgląd/Anulowanie zadań faksu” na stronie 100.

Po wybraniu zadania wysyłania zadanie jest anulowane. Jeśli chcesz anulować określone miejsce docelowe zadania wysyłania, zobacz rozdział „Usuwanie określonych miejsc docelowych” na stronie 93.

Faksy są przesyłane tylko jako czarno-białe.

OPERACJE ZAAWANSOWANE

Korzystając z dostępnych opcji, można dostosować efekt końcowy faksowania do własnych potrzeb:

FUNKCJA	ELEMENT OPCJONALNY	OPIS
Fax (Faks)		
Add Destination (Dodaj m-ce docelowe)	Speed Dial List (Lista Szyb. Wybier.)	Wybierz żądany numer szybkiego wybierania. Można wybrać wiele wpisów. Wpisy muszą zostać zarejestrowane z wyprzedzeniem — zobacz rozdział „Dodawanie do książki telefonicznej wpisu szybkiego wybierania” na stronie 103.
	Group List (Lista grup)	Wybierz żądany numer wybierania grupowego. Można wybrać wiele wpisów. Wpisy muszą zostać zarejestrowane z wyprzedzeniem — zobacz rozdział „Dodawanie do książki telefonicznej wpisu wybierania grupowego” na stronie 104.
	Direct Input (Wej. bezpośrednie)	Wprowadź docelowy numer faksu, pauzę i wybieranie tonowe przy pomocy klawiatury: <ul style="list-style-type: none"> > Pauza (wciśnij klawisz # dwukrotnie. P pojawi się na ekranie) pauzuje na dwie sekundy podczas wybierania numeru. Można użyć wielu pauz. > Ton (wciśnij klawisz * dwukrotnie. T pojawi się na ekranie) przełącza na wybieranie tonowe, jeśli wybrano wybieranie impulsowe. Za pomocą przycisków strzałek i przycisku OK wybierz funkcję wybierania numeru z opcji ekranowych: <ul style="list-style-type: none"> > - (Dywiz) Wstawia dywiz do wprowadzonego numeru faksu. > PreFix (Prefiks) wstawia zarejestrowany z wyprzedzeniem numer kierunkowy. > Flash powiadamia PBX o przełączeniu na publiczną linię telefoniczną.
	Tx History (Historia wyst.)	Umożliwia wybranie miejsca docelowego z listy 10 ostatnich transmisji.
	Rx History (Historia odb.)	Umożliwia wybranie miejsca docelowego z listy 10 ostatnich operacji odbierania.

FUNKCJA	ELEMENT OPCJONALNY		OPIS
Fax Functions (Funkcje faksu)	Scan Size (Form.skan)	A4 , Letter, Legal 13, Legal 13.5, Legal 14, Folio	Wybierz format papieru pasujący do formatu dokumentu.
	Rozdzielczość	Normal (Normalna), Fine (Wys. jakość), Extra-Fine (B. wys. jak.), Photo (Foto)	Umożliwia określenie typu obrazów w dokumentcie.
	Background Removal (Usuwanie tła)	Auto , OFF (WYŁ.), 1, 2, 3, 4, 5, 6	Pozwala wybrać ustawienia usuwania tła dokumentu (aby lepiej przeskanować dokument z kolorowym tłem): dostosowanie automatyczne, dostosowanie ręczne w 6 krokach lub opcja nie usuwaj.
	Gęstość	-3, -2, -1, 0 , +1, +2, +3	Umożliwia dopasowanie gęstości Ciemniej: Zachowuje intensywność kolorów i ciemniejszy obraz. Jaśniej: Zmniejsza intensywność kolorów i daje jaśniejszy obraz.
	Duplex Scan (Skan.dwus.)	OFF (WYŁ.), Long Edge Bind (Składanie dł. bok), Short Edge Bind (Składanie kr. bok)	Wybierz miejsce składania łączonych oryginałów.
	Continuous Scan (Document Glass) (Skanowanie ciągle (Szyba oryginałów))	ON (WŁ.), OFF (WYŁ.)	Umożliwia kontynuowanie skanowania kolejnych dokumentów. Umożliwia utworzenie jednego zadania faksowania z wielu pojedynczych arkuszy lub oryginałów. Szczegółowe informacje znajdują się w sekcji „Tryb skanowania ciągłego” na stronie 112.
	Continuous Scan (ADF) (Skanowanie ciągle (ADF))	ON (WŁ.), OFF (WYŁ.)	Umożliwia kontynuowanie skanowania kolejnych dokumentów. Umożliwia utworzenie jednego zadania faksowania z wielu pojedynczych arkuszy lub oryginałów. Szczegółowe informacje znajdują się w sekcji „Tryb skanowania ciągłego” na stronie 112.
	Edge Erase (Usuwanie krawędzi)	ON (WŁ.), OFF (WYŁ.)	Usuwa czarny cień wokół krawędzi podczas skanowania dokumentu, np. książki. Zakres od 2 mm do 50 mm.

FUNKCJA	ELEMENT OPCJONALNY		OPIS
Fax Functions (Funkcje faksu) (cd.)	TTI	ON (WŁ.), OFF (WYŁ.)	Umożliwia wydrukowanie nazwy nadawcy w nagłówku przesyłanego faksu. Domyślnie drukowana jest nazwa określona w ustawieniu Sender ID (ID nadawcy).
	TTI Select (Wybór TTI)	zdefiniowane przez użytkownika	Wybierz zdefiniowany przez użytkownika nagłówek TTI. Uwaga: Opcja TTI musi mieć wartość Wł.
	Transmit Confirmation Report (Raport potw. transmisji)	ON (WŁ.), OFF (WYŁ.)	Wybierz Wł., aby po transmisji wydrukować potwierdzenie faksu.
	Delayed Tx (Opóźniona transm.)	OFF (Wyl.) Date (Data) Time (Godzina)	Funkcja transmisji opóźnionej umożliwia faksowanie dokumentów w określonym dniu i godzinie. Zaplanować można maksymalnie sto terminów transmisji z wyprzedzeniem do jednego miesiąca.
	Fcode Polling (F-code Polling)	ON (WŁ.), OFF (WYŁ.)	Aby ustawić opcję Wł., za pomocą klawiatury numerycznej wprowadź podadres zdalnego faksu. W razie potrzeby za pomocą klawiatury numerycznej wprowadź hasło zdalnego faksu.
	Fcode Tx (Wysył. F-Code)	ON (WŁ.), OFF (WYŁ.)	Transmisja F-Code to funkcja umożliwiająca komunikację z wykorzystaniem podadresów i haseł zgodnie ze standardem ITU-T. Poprzez utworzenie i zarejestrowanie skrzynek F-Code możliwe jest prowadzenie poufnej komunikacji i powiadamianie o komunikacji z tablicą. Za pomocą klawiatury numerycznej wprowadź podadres. W razie potrzeby za pomocą klawiatury numerycznej wprowadź hasło zdalnego faksu. Uwaga: maksymalnie można zarejestrować 20 skrzynek F-Code, a w jednej skrzynce można przechowywać maksymalnie 30 dokumentów. Uwaga: Opcje Polling i FPolling (Fpolling) muszą mieć ustawioną wartość Wył.
	Memory Tx (Tran.z pam)	ON (WŁ.), OFF (WYŁ.)	Wybierz Wył., aby włączyć transmisję w czasie rzeczywistym w synchronizacji ze skanowaniem.
Fax Job View/ Cancel (Faks Podgląd/Anuluj)		Umożliwia wyświetlenie na liście lub anulowanie zarezerwowanego zadania faksu.	
Fax History (Historia faksu)	Tx History (Historia wysł.)		Umożliwia sprawdzenie historii transmisji lub odebranych faksów oraz wyników zadania faksu.
	Rx History (Historia odb.)		

Podawanie ręczne

Jeśli konieczne jest wysłanie wielu dokumentów z podajnika ADF lub szyby, należy włączyć opcję skanowania ciągłego. Dokładne informacje znajdują się w sekcji „Tryb skanowania ciągłego” na stronie 112.

Rozsyłanie

Ta funkcja umożliwia wysłanie faksu jednocześnie do wielu odbiorców. Poprzez połączenie skrótów wybieranych numerów i grup oraz wprowadzenie adresów za pomocą klawiatury numerycznej można określić jednocześnie maksymalnie 100 odbiorców.

UWAGA

Jeśli podczas rozsyłania danych wykonywana jest transmisja w czasie rzeczywistym (opcja *Memory Tx (Tran.z pam)* ustawiona na *Wyt.*) lub funkcja *polling*, są one realizowane w sposób uprzywilejowany. W przypadku funkcji *polling* jest ona realizowana w sposób uprzywilejowany, gdy określono tylko jeden adres.

Gdy opcja **Broadcast Destination** (M-ce docelowe) jest włączona, przed transmisją wyświetlane są docelowe numery.

Usuwanie określonych miejsc docelowych

Istnieje możliwość anulowania określonego miejsca docelowego zadania wysyłania.

1. Upewnij się, że na ekranie faksu wybrano wymagane miejsce docelowe, a następnie naciśnij przycisk **OK**.
2. Za pomocą przycisków strzałek przewiń do miejsca docelowego, które chcesz usunąć, i naciśnij przycisk **OK**.
Zostanie zaznaczone pole wyboru. Można wybrać wiele wpisów.
3. Po zaznaczeniu wszystkich miejsc docelowych do usunięcia naciśnij przycisk strzałki **w prawo**.
4. Upewnij się, że wybrano pozycję *Delete The Address* (Usuń adres), a następnie naciśnij przycisk **OK**.

Ręczne ponowne wybieranie numeru

Urządzenie jest ustawione na automatyczne ponowne wybieranie (aby ręcznie ponownie wybrać numer).

1. Naciśnij przycisk **FAX** na panelu sterowania.
2. Naciśnij przycisk **OK**, aby wybrać opcję *Fax* (Faks).
3. Naciśnij przycisk **OK**, aby wybrać pozycję *Add Destination* (Dodaj m-ce docelowe).
4. Za pomocą przycisku strzałki **w dół** przewiń do pozycji *Tx History* (Historia wysł.) i naciśnij przycisk **OK**.
5. Za pomocą przycisków strzałek przewiń do odpowiedniego miejsca docelowego i naciśnij przycisk **OK**.
Zostanie zaznaczone pole wyboru. Można wybrać wiele wpisów.
6. Po zaznaczeniu wszystkich miejsc docelowych naciśnij przycisk strzałki **w prawo**.
7. Naciśnij przycisk **OK**, aby wybrać pozycję *Complete* (Zakończono).
8. Naciśnij przycisk **Mono** (2), aby rozpocząć wysyłanie dokumentów.

Komunikacja F-Code

Transmisja F-Code to funkcja umożliwiająca komunikację przy użyciu podadresów lub haseł zgodnie ze standardem ITU-T. Poprzez utworzenie skrzynek F-Code/podadresów/haseł można prowadzić bezpieczną komunikację, komunikację w trybie skrzynek otwartych i komunikację w trybie polling.

UWAGA

Możliwa jest rejestracja maksymalnie 20 skrzynek F-Code.

Podadres i kod ID

- > Podadres to numer umożliwiający odróżnienie różnych skrzynek F-Code zapisanych w pamięci.
- > Kod ID to klucz umożliwiający uzyskanie dostępu do skrzynki bezpiecznej.

Korzystając z podadresu, można użyć następujących funkcji:

- > Komunikacja poufna F-Code

Jeśli w urządzeniu odbiorcy ustawiono poufną skrzynkę F-Code, określenie podadresu skrzynki na tym urządzeniu umożliwia komunikację poufną.

Po stronie odbiorcy poufnej komunikacji odebrany dokument nie może być wydrukowany do czasu wprowadzenia określonego kodu ID. Dlatego też ta funkcja jest przydatna podczas wysyłania dokumentu, który wymaga ochrony zabezpieczeń. Zapoznaj się z sekcją:

- > „[Transmisja przy użyciu podadresu \(transmisja F-Code\)](#)” na stronie 97.

- > „[Drukowanie dokumentów zapisanych na dysku](#)” na stronie 99.

- > Komunikacja skrzynki otwartej F-Code

Jeśli w urządzeniu odbiorcy ustawiono skrzynkę otwartą F-Code, poprzez określenie podadresu tablicy powiadomień tego urządzenia możliwe jest wysłanie dokumentu do skrzynki otwartej lub usunięcie ze skrzynki bezpiecznej przechowywanego w niej dokumentu (funkcja polling). (W razie potrzeby można określić hasło). Zapoznaj się z sekcją:

- > „[Transmisja przy użyciu podadresu \(transmisja F-Code\)](#)” na stronie 97.

- > „[Odbiór przy użyciu podadresu \(transmisja F-Code w trybie polling\)](#)” na stronie 98.

- > „[Zapisywanie dokumentów w skrynce otwartej](#)” na stronie 98.

Rejestracja skrzynki F-Code

Aby korzystać z komunikacji F-Code, zarejestruj skrzynkę F-Code. Zarejestruj podadres w każdej ze skrzynek F-Code.

UWAGA

Upewnij się, że podadres został zarejestrowany.

Po ustawieniu tajnego numeru, tylko określona osoba będzie mogła używać skrzynki F-Code.

1. Naciśnij przycisk **SETTING** (USTAWIENIA) na panelu sterowania.
2. Za pomocą przycisku strzałki **w dół** przewiń do pozycji `Admin Setup` (Ustaw. admin.) i naciśnij przycisk **OK**.
3. Wprowadź hasło administratora za pomocą przycisków strzałek i klawiatury ekranowej. Zaznacz pozycję `Enter` (Enter) i naciśnij przycisk **OK**.
4. Za pomocą przycisku strzałki **w dół** przewiń do pozycji `Fax Setup` (Ustawienia faksu) i naciśnij przycisk **OK**.
5. Za pomocą przycisku strzałki **w dół** przewiń do pozycji `Fcode Box` (Skrzynka F-Code) i naciśnij przycisk **OK**.
6. Za pomocą przycisków strzałek przewiń do odpowiedniej pozycji i naciśnij przycisk **OK**.
7. Naciśnij przycisk **OK**, aby wybrać opcję `Register` (Rejestr.).

8. Wybierz typ skrzynki F-Code:
- > Bulletin Box (Skrzynka otwarta) — zapoznaj się z sekcją „Rejestracja skrzynki otwartej F-Code” na stronie 95.
 - > Confidential Box (Skrzynka poufna) — zapoznaj się z sekcją „Rejestracja skrzynki poufnej F-Code” na stronie 95.

Rejestracja skrzynki otwartej F-Code

1. Naciśnij przycisk **OK**, aby wybrać pozycję `Bulletin Box` (Skrzynka otwarta).
2. Naciśnij przycisk strzałki **w prawo**, aby wybrać pozycję `Box Name` (Nazwa skrzynki).
 - (a) Wprowadź nazwę skrzynki za pomocą przycisków strzałek i klawiatury ekranowej.
 - (b) Zaznacz pozycję `Enter` (Enter) i naciśnij przycisk **OK**.

UWAGA

Korzystając z jednobajtowych znaków można zarejestrować maksymalnie 16 znaków.

3. Za pomocą przycisku strzałki w dół przewiń do pozycji `Sub-Address` (Pod-adres) i naciśnij przycisk strzałki **w prawo**.
 - (a) Za pomocą klawiatury wprowadź podadres.
 - (b) Zaznacz pozycję `Enter` (Enter) i naciśnij przycisk **OK**.

UWAGA

*Podadres można zarejestrować przy użyciu maksymalnie 20 cyfr. Zarejestrować można liczby, znaki # oraz *.*

*Jeśli w trakcie wprowadzania cyfr użytkownik popełni błąd, należy nacisnąć przycisk **Clear** (Wycz.), aby usunąć błąd, a następnie wprowadzić poprawną cyfrę.*

4. Naciśnij przycisk **OK**, aby zakończyć.

Rejestracja skrzynki poufnej F-Code

1. Naciśnij przycisk **OK**, aby wybrać pozycję `Confidential Box` (Skrzynka poufna).
2. Naciśnij przycisk strzałki **w prawo**, aby wybrać pozycję `Box Name` (Nazwa skrzynki).
 - (a) Wprowadź nazwę skrzynki za pomocą przycisków strzałek i klawiatury ekranowej.
 - (b) Zaznacz pozycję `Enter` (Enter) i naciśnij przycisk **OK**.

UWAGA

*Korzystając z jednobajtowych znaków można zarejestrować maksymalnie 16 znaków.
Korzystając z dwubajtowych znaków można zarejestrować maksymalnie 8 znaków.*

3. Za pomocą przycisku strzałki w dół przewiń do pozycji `Sub-Address` (Pod-adres) i naciśnij przycisk strzałki **w prawo**.
 - (a) Za pomocą klawiatury wprowadź podadres.
 - (b) Zaznacz pozycję `Enter` (Enter) i naciśnij przycisk **OK**.

UWAGA

*Podadres można zarejestrować przy użyciu maksymalnie 20 cyfr. Zarejestrować można liczby, znaki # oraz *.*

*Jeśli w trakcie wprowadzania cyfr użytkownik popełni błąd, należy nacisnąć przycisk **Clear** (Wycz.), aby usunąć błąd, a następnie wprowadzić poprawną cyfrę.*

4. Za pomocą przycisku strzałki w dół przewiń do pozycji **I . D . Code** (Kod ID) i naciśnij przycisk strzałki **w prawo**:

(a) Za pomocą klawiatury numerycznej zarejestruj numer Kodu ID (4 cyfry).

UWAGA

Kod ID nie jest wyświetlany, należy go zapisać i przechowywać w bezpiecznym miejscu!

(b) Naciśnij przycisk **OK**.

5. W razie potrzeby za pomocą przycisku strzałki **w dół** przewiń do pozycji **Hold Time** (Czas wstrzymania). Naciśnij przycisk strzałki **w prawo**:

(a) Za pomocą klawiatury numerycznej wprowadź odpowiedni czas wstrzymania (00–31).

(b) Naciśnij przycisk **OK**.

UWAGA

Ustaw okres przechowywania z zakresu od 0 do 31 dni.

Przy ustawieniu „00” dane są przechowywane przez nieograniczony czas.

Zakres okresu przechowywania wynosi od 0 do 31 dni. Przy ustawieniu 0 dokumenty są przechowywane przez czas nieograniczony.

6. Naciśnij przycisk **OK**, aby zakończyć.

Usuwanie skrzynki F-Code

UWAGA

Nie można usunąć skrzynki F-Code, w której przechowywane są dokumenty — musi być ona pusta.

1. Naciśnij przycisk **SETTING** (USTAWIENIA) na panelu sterowania.
2. Za pomocą przycisku strzałki **w dół** przewiń do pozycji `Admin Setup` (Ustaw. admin.) i naciśnij przycisk **OK**.
3. Wprowadź hasło administratora za pomocą przycisków strzałek i klawiatury ekranowej. Zaznacz pozycję `Done` (Zakończ.) i naciśnij przycisk **OK**.
4. Za pomocą przycisku strzałki **w dół** przewiń do pozycji `Fax Setup` (Ustawienia faksu) i naciśnij przycisk **OK**.
5. Za pomocą przycisku strzałki **w dół** przewiń do pozycji `Fcode Box` (Skrzynka F-Code) i naciśnij przycisk **OK**.
6. Za pomocą przycisków strzałek przewiń do odpowiedniej pozycji i naciśnij przycisk **OK**.
7. Za pomocą przycisku strzałki **w dół** przewiń do pozycji `Delete` (Usuń) i naciśnij przycisk **OK**.
8. Za pomocą przycisków strzałek zaznacz opcję `Yes` (Tak), aby kontynuować, lub `No` (Nie), aby anulować.
9. Naciśnij przycisk **OK**, aby wykonać działanie.

Transmisja przy użyciu podadresu (transmisja F-Code)

Wprowadzenie podadresu i kodu ID umożliwia realizację poufnej transmisji F-Code, otwartej transmisji F-Code i transmisji F-Code w trybie polling.

UWAGA

Przed wykonaniem czynności upewnij się, że niezbędny podadres i kod ID znajdują się pod ręką.

1. Umieść dokumenty w podajniku ADF stroną do skopiowania skierowaną DO GÓRY lub na szybie stroną do skopiowania skierowaną DO DOŁU.
2. Na panelu sterowania naciśnij przycisk **Fax** (Faks), aby wyświetlić ekran **Fax Ready** (Tryb faksu).
3. Naciśnij przycisk **OK**, aby wybrać opcję `Fax` (Faks).
4. Za pomocą przycisku strzałki **w dół** przewiń do pozycji `Fax Functions` (Funkcje faksu) i naciśnij przycisk **OK**.
5. Za pomocą przycisku strzałki **w dół** przewiń do pozycji `Fcode Tx` (Wysył. F-Code) i naciśnij przycisk **OK**.
6. Za pomocą przycisków strzałek przewiń do pozycji `ON` (Wł.) i naciśnij przycisk **OK**.
7. Za pomocą klawiatury numerycznej wprowadź podadres skrzynki zarejestrowany w urządzeniu odbiorcy.
8. Zaznacz pozycję `Enter` (Enter) i naciśnij przycisk **OK**.
9. Aby wyjść, naciśnij przycisk strzałki **w lewo**.
10. Naciśnij przycisk **OK**, aby wybrać pozycję `Add Destination` (Dodaj m-ce docelowe).
11. Za pomocą przycisków strzałek przewiń do odpowiedniej metody wprowadzania miejsca docelowego i naciśnij przycisk **OK**.
12. Określ miejsce docelowe.
13. Naciśnij przycisk **OK**, aby zakończyć.
14. Naciśnij przycisk **Mono**, aby rozpocząć wysyłanie dokumentów.

Odbiór przy użyciu podadresu (transmisja F-Code w trybie polling)

Wprowadzenie podadresu i kodu ID umożliwia usunięcie ze skrzynki otwartej urządzenia odbiorcy przechowywanego w niej dokumentu (funkcja polling).

UWAGA

Przed wykonaniem czynności upewnij się, że niezbędny podadres i kod ID znajdują się pod ręką.

1. Na panelu sterowania naciśnij przycisk **Fax** (Faks), aby wyświetlić ekran **Fax Ready** (Tryb faksu).
2. Naciśnij przycisk **OK**, aby wybrać opcję `Fax` (Faks).
3. Za pomocą przycisku strzałki **w dół** przewiń do pozycji `Fax Functions` (Funkcje faksu) i naciśnij przycisk **OK**.
4. Za pomocą przycisku strzałki **w dół** przewiń do pozycji `Fcode Polling` (F-Code Polling) i naciśnij przycisk **OK**.
5. Za pomocą przycisków strzałek przewiń do pozycji `ON` (WŁ.) i naciśnij przycisk **OK**.
6. Za pomocą klawiatury numerycznej wprowadź podadres skrzynki zarejestrowany w urządzeniu nadawcy.
7. Zaznacz pozycję `Enter` (Enter) i naciśnij przycisk **OK**.
8. Aby wyjść, naciśnij przycisk strzałki **w lewo**.
9. Naciśnij przycisk **OK**, aby wybrać pozycję `Add Destination` (Dodaj m-ce docelowe).
10. Za pomocą przycisków strzałek przewiń do odpowiedniej metody wprowadzania miejsca docelowego i naciśnij przycisk **OK**.
11. Określ miejsce docelowe.
12. Naciśnij przycisk **OK**, aby zakończyć.
13. Naciśnij przycisk **Mono**, aby rozpocząć odbieranie dokumentów.

Zapisywanie dokumentów w skrzynce otwartej

UWAGA

Przed wykonaniem czynności upewnij się, że w skrzynce F-Code zarejestrowano skrzynkę otwartą.

1. Umieść dokumenty w podajniku ADF stroną do skopiowania skierowaną **DO GÓRY** lub na szybko stroną do skopiowania skierowaną **DO DOŁU**.
2. Naciśnij przycisk **SETTING** (USTAWIENIA) na panelu sterowania.
3. Za pomocą przycisku strzałki **w dół** przewiń do pozycji `Store Document Settings` (Ustawienia zapisu dokumentów) i naciśnij przycisk **OK**.
4. Naciśnij przycisk **OK**, aby wybrać opcję `Store` (Zapisz).
5. Naciśnij przycisk **OK**, aby wybrać pozycję `Fcode Bulletin Box` (Skrzynka otwarta F-Code).
6. Wybierz skrzynkę F-Code, w której ma być zapisany dokument.
7. Naciśnij przycisk **OK**.
8. Potwierdź wyświetlane `Over Write` (Nadpisz) i przyciśnij przycisk **OK**.
> `Over Write` (Nadpisz): zastępuje dokument w skrzynce.
9. Za pomocą przycisków strzałek zaznacz opcję `Yes` (Tak), aby kontynuować, lub `No` (Nie), aby anulować.
10. Naciśnij przycisk **OK**, aby wykonać działanie.

Drukowanie dokumentów zapisanych na dysku

Drukowanie odebrało dokumenty poufne.

UWAGA

Po odebraniu dokumentu do skrzynki F-Code drukowane jest powiadomienie o odbiorze F-Code.

Sprawdź numer skrzynki F-Code i wydrukuj zapisany dokument.

1. Naciśnij przycisk **SETTING** (USTAWIENIA) na panelu sterowania.
 2. Za pomocą przycisku strzałki **w dół** przewiń do pozycji `Store Document Settings` (Ustawienia zapisu dokumentów) i naciśnij przycisk **OK**.
 3. Za pomocą przycisku strzałki **w dół** przewiń do pozycji `Print` (Druk) i naciśnij przycisk **OK**.
 4. Naciśnij przycisk **OK**, aby wybrać pozycję `Fcode Box` (Skrzynka F-Code).
 5. Wybierz skrzynkę F-Code, w której przechowywany jest dokument, który ma być wydrukowany.
 6. Jeśli ustawiony jest Kod ID, wprowadź liczbę (4 cyfry) za pomocą klawiatury numerycznej. Naciśnij przycisk **OK**.
 7. Wybierz numer pliku dokumentu, który ma być wydrukowany. Naciśnij przycisk **OK**.
 8. Za pomocą przycisków strzałek zaznacz opcję `Yes` (Tak), aby kontynuować, lub `No` (Nie), aby anulować.
 9. Naciśnij przycisk **OK**, aby wykonać działanie.
- Drukowany jest dokument zapisany lub odbierany.
-

UWAGA

Odebrane dokumenty poufne są automatycznie usuwane po wydrukowaniu.

Usuwanie zapisanych dokumentów

1. Naciśnij przycisk **SETTING** (USTAWIENIA) na panelu sterowania.
2. Za pomocą przycisku strzałki **w dół** przewiń do pozycji `Store Document Settings` (Ustawienia zapisu dokumentów) i naciśnij przycisk **OK**.
3. Za pomocą przycisku strzałki **w dół** przewiń do pozycji `Delete` (Usuń) i naciśnij przycisk **OK**.
4. Naciśnij przycisk **OK**, aby wybrać pozycję `Fcode Bulletin Box` (Skrzynka otwarta F-Code).
5. Wybierz skrzynkę F-Code, w której przechowywany jest dokument, który ma być usunięty. Naciśnij przycisk **OK**.
6. Wybierz numer pliku dokumentu, który ma być usunięty. Naciśnij przycisk **OK**.
7. Za pomocą przycisków strzałek zaznacz opcję `Yes` (Tak), aby kontynuować, lub `No` (Nie), aby anulować.
8. Naciśnij przycisk **OK**, aby wykonać działanie.

Podgląd/Anulowanie zadań faksu

Jeśli zapisane zadanie faksu nie jest już potrzebne, można je anulować i usunąć z pamięci urządzenia MFP.

1. Na panelu sterowania naciśnij przycisk **Fax** (Faks), aby wyświetlić ekran `Fax Mode` (Tryb faksu).
2. Za pomocą przycisków strzałek przewiń do pozycji `Fax` (Faks) i naciśnij przycisk **OK**.
3. Za pomocą przycisku strzałki **w dół** przewiń do pozycji `Fax Job View/Cancel` (Faks Podgląd/Anuluj) i naciśnij przycisk **OK**.
4. Za pomocą przycisku strzałki **w dół** przewiń do zadania faksu, które chcesz anulować, i naciśnij przycisk **OK**.
5. Zprawdź zawartość zadania, a następnie naciśnij przycisk strzałki **w prawo**.
6. Za pomocą przycisku strzałki **w dół** przewiń do pozycji `Delete Reserved Tx` (Usuń zaplanowane transm.) i naciśnij przycisk **OK**.
7. Za pomocą przycisków strzałek zaznacz opcję `Yes` (Tak), aby kontynuować, lub `No` (Nie), aby anulować, a następnie naciśnij przycisk **OK**.

UWAGA

Po wybraniu zadania wysyłania zadanie jest usuwane. Jeśli chcesz anulować określone miejsce docelowe zadania wysyłania, zapoznaj się z rozdziałem „[Usuwanie określonych miejsc docelowych](#)” na stronie 93.

Listy i raporty zadań faksu

ODBIERANIE FAKSÓW

Urządzenie MFP jest skonfigurowane do automatycznego odbierania faksów.

UWAGA

Jeżeli urządzenie MFP jest aktualnie wysyła lub odbiera faks, wszystkie przychodzące fakсы zostaną odrzucone.

Działanie urządzenia zależy od określonego trybu odbioru.

Gdy urządzenie odbiera fakсы, wskaźnik **DATA IN MEMORY** (Dane w pamięci) świeci, a na ekranie są wyświetlane informacje o nadawcy. Gdy dane są zapisane w pamięci, wskaźnik świeci.

UWAGA

- > Na ekranie są wyświetlane nazwa i numer faksu odbiorcy zarejestrowane w urządzeniu nadawczym.
 - > W przypadku przepełnienia pamięci podczas odbierania danych operacja jest anulowana. W takiej sytuacji należy poprosić nadawcę o ponowne wysłanie faksu.
-

Fax ready mode (Tryb gotowości faksu)

Jest to domyślne ustawienie fabryczne. Urządzenie jest ustawione na automatyczne odbieranie faksów.

Tel/Fax ready mode (Tryb gotowości Tel/Faks)

Gdy w urządzeniu jest ustawiona opcja `Tel/Fax Ready Mode` (Tryb gotowości Tel/Faks), odbieranie połączeń i faksów jest możliwe. Aby odbierać połączenia, należy wcześniej podłączyć telefon zewnętrzny — szczegółowe informacje można znaleźć w instrukcji konfiguracji.

Odbieranie faksów

Urządzenie automatycznie rozpoczyna odbieranie faksu.

Odbieranie połączeń

Telefon zadzwoni w przypadku przychodzącego połączenia.

1. Gdy rozlegnie się sygnał dzwonka, podnieś słuchawkę, aby mówić.
2. W razie potrzeby naciśnij przycisk **START**, a następnie odłóż słuchawkę, aby odbierać fakсы.

UWAGA

W przypadku połączenia z telefonem zamiejscowym faks można odbierać przez naciśnięcie przycisku Remote receiver number (Zamiejscowy numer odbiorcy). Patrz str. 114 Instrukcji konfiguracji.

Ans/Fax Ready Mode (Tryb gotowości AutoSek./Faks)

Gdy w urządzeniu jest ustawiona opcja Ans/Fax Ready Mode (Tryb gotowości AutoSek./Faks), funkcje automatycznej sekretarki i odbierania faksów są używane automatycznie. Wcześniej należy podłączyć automatyczną sekretarkę — szczegółowe informacje można znaleźć w instrukcji konfiguracji.

UWAGA

W zależności od automatycznej sekretarki i urządzenia nadawczego funkcja Ans/Fax Ready Mode (Tryb gotowości AutoSek./Faks) może nie działać prawidłowo.

Odbieranie faksów

Urządzenie automatycznie rozpoczyna odbieranie faksu.

Odbieranie połączeń

Automatyczna sekretarka emituje sygnał dzwonka, odtwarza wiadomość z odpowiedzią i rozpoczyna nagrywanie.

Tel ready mode (Tryb gotowości Tel.)

Ustawienie Tel Ready Mode (Tryb gotowości Tel.) jest zalecane w przypadku częstego korzystania z zewnętrznego telefonu podłączonego do urządzenia. Aby odbierać połączenia, należy wcześniej podłączyć telefon zewnętrzny — szczegółowe informacje można znaleźć w instrukcji konfiguracji.

Odbieranie połączeń

Telefon zadzwoni w przypadku przychodzącego połączenia.

Odbieranie faksów

Telefon zadzwoni w przypadku odebrania sygnału.

1. Gdy rozlegnie się sygnał dzwonka, podnieś słuchawkę.
2. Naciśnij przycisk **START**, a następnie odłóż słuchawkę, aby odbierać fakсы.

DRD

Ten tryb umożliwia urządzeniu wykrywanie charakterystycznego dzwonka włączonego dla linii telefonicznej. W tym trybie urządzenie odróżnia typy DRD nadawców. Urządzenie odbiera tylko połączenia zgodne z zarejestrowanym typem DRD.

Dostępnych jest kilka typów wzorów sygnału DRD. Długość sygnału ON (WŁ.) różni się od długości sygnału OFF (WYŁ.). Zależy to od ustawienia Country Code (Kod kraju). Ustaw opcje Country Code (Kod kraju) i DRD Type (Typ DRD) dla odpowiedniego wzoru sygnału DRD. Można zarejestrować maksymalnie cztery typy DRD.

Country Code (Kod kraju): z wyjątkiem Nowej Zelandii, Australii i Hong Kongu (Ten wzór należy zastosować do DRD Stanów Zjednoczonych.)

Typ 1: 2 s ON (WŁ.) – 4 s OFF (WYŁ.), powtórzyć

Typ 2: 0,8 s ON (WŁ.) – 0,4 s OFF (WYŁ.) – 0,8 s ON (WŁ.) – 4 s OFF (WYŁ.), powtórzyć

Typ 3: 0,4 s ON (WŁ.) – 0,2 s OFF (WYŁ.) – 0,4 s ON (WŁ.) – 0,2 s OFF (WYŁ.) – 0,8 s ON (WŁ.) – 4 s OFF (WYŁ.), powtórzyć

Typ 4: 0,3 s ON (WŁ.) – 0,2 s OFF (WYŁ.) – 1 s ON (WŁ.) – 0,2 s OFF (WYŁ.) – 0,3 s ON (WŁ.) – 4 s OFF (WYŁ.), powtórzyć

Country Code (Kod kraju): Nowa Zelandia (Ten wzór należy zastosować dla DRD Nowej Zelandii.)

Typ 1: 0,4 s ON (WŁ.) – 0,2 s OFF (WYŁ.) – 0,4 s ON (WŁ.) – 2 s OFF (WYŁ.), powtórzyć

Typ 2: 0,4 s ON (WŁ.) – 2,6 s OFF (WYŁ.), powtórzyć

Typ 3: 0,4 s ON (WŁ.) – 0,2 s OFF (WYŁ.) – 0,4 s ON (WŁ.) – 0,2 s OFF (WYŁ.) – 0,4 s ON (WŁ.) – 1,4 s OFF (WYŁ.), powtórzyć

Typ 4: 0,4 s ON (WŁ.) – 0,8 s OFF (WYŁ.) – 0,4 s ON (WŁ.) – 1,4 s OFF (WYŁ.), powtórzyć

Country Code (Kod kraju): Australia (Ten wzór należy zastosować dla DRD Australii.)

Typ 1: 0,4 s ON (WŁ.) – 0,2 s OFF (WYŁ.) – 0,4 s ON (WŁ.) – 2 s OFF (WYŁ.), powtórzyć

Typ 2: 0,2 s ON (WŁ.) – 0,4 s OFF (WYŁ.) – 0,2 s ON (WŁ.) – 0,4 s OFF (WYŁ.) – 0,2 s ON (WŁ.) – 1,6 s OFF (WYŁ.), powtórzyć

Country Code (Kod kraju): Hong Kong (Ten wzór należy zastosować dla DRD Hong Kongu.)

Typ 1: 1,2 s ON (WŁ.) – 3 s OFF (WYŁ.), powtórzyć

Typ 2: 0,4 s ON (WŁ.) – 0,2 s OFF (WYŁ.) – 0,4 s ON (WŁ.) – 0,2 s OFF (WYŁ.) – 0,8 s ON (WŁ.) – 0,4 s OFF (WYŁ.), powtórzyć

Typ 3: 0,5 s ON (WŁ.) – 0,5 s OFF (WYŁ.) – 1 s ON (WŁ.) – 0,5 s OFF (WYŁ.) – 0,5 s ON (WŁ.) – 3 s OFF (WYŁ.), powtórzyć

Drukowanie odebranych faksów

Urządzenie automatycznie drukuje odbierane fakсы.

UWAGA

- > Należy używać tylko papieru zwykłego lub makulaturowego.
- > Obsługiwane są formaty A4, A5, B5, Letter, Legal13/13.5/14, Oświadczenie.

Obrazy większe niż określony format papieru są pomniejszane, odrzucane lub drukowane na wielu arkuszach w zależności od ustawień druku odebranych faksów.

Jeśli drukowanie jest niemożliwe z powodu braku lub zacięcia papieru, urządzenie tymczasowo zapisze w pamięci odebrane dane faksu. Po rozwiązaniu problemu drukowanie rozpocznie się automatycznie.

UWAGA

Szczegółowe informacje na temat ładowania papieru można znaleźć w rozdziale „Ładowanie papieru” na stronie 33.

Szczegółowe informacje na temat usuwania zacięć papieru można znaleźć w rozdziale „Usuwanie zacięć papieru” na stronie 136.

Aby sprawdzić historię odebranych faksów, zapoznaj się z rozdziałem „Rx History (Historia odb.)” na stronie 92.

ZARZĄDZANIE KSIĄŻKĄ TELEFONICZNĄ

W tej części opisano sposób dodawania, usuwania i modyfikowania wpisów wybierania szybkiego i grupowego w książce telefonicznej.

DODAWANIE DO KSIĄŻKI TELEFONICZNEJ WPISU SZYBKIEGO WYBIERANIA

W książce telefonicznej urządzenia można zapisać do 300 numerów szybkiego wybierania. Aby dodać do książki telefonicznej nowy numer szybkiego wybierania:

1. Naciśnij przycisk **SETTING** (USTAWIENIA) na panelu sterowania.
2. Za pomocą przycisku strzałki **w dół** przewiń do pozycji `Phone Book` (Książka telefoniczna) i naciśnij przycisk **OK**.
3. Naciśnij przycisk **OK**, aby wybrać opcję `Speed Dial` (Szybkie wybieranie).
4. Za pomocą przycisków strzałek przewiń do odpowiedniej pozycji i naciśnij przycisk **OK**.
5. Naciśnij przycisk **OK**, aby wybrać opcję `Register` (Rejestr.).
6. Naciśnij przycisk strzałki **w prawo**, aby wybrać pozycję `Name` (Nazwa).
7. Wpisz nazwę za pomocą klawiatury lub przycisków strzałek i klawiatury ekranowej.

UWAGA
Maksymalna długość nazwy wynosi 24 znaków.

8. Zaznacz pozycję `Enter` (Enter) i naciśnij przycisk **OK**.
9. Za pomocą przycisku strzałki **w dół** przewiń do pozycji `Fax Number` (Numer faksu) i naciśnij przycisk **OK**.
10. Wprowadź docelowy numer faksu za pomocą klawiatury.

UWAGA
Maksymalna długość numeru wynosi 40 cyfry.

Jeśli docelowy numer faksu zawiera numer wewnętrzny, między numerami naciśnij przycisk `Pause` (Pauza). Podczas wybierania numeru urządzenie wstawi pauzę.

Jeśli urządzenie MFP podłączone jest do prywatnej centrali telefonicznej (PBX), w celu uzyskania dostępu do linii zewnętrznej konieczne będzie dodanie prefiksu. Szczegółowe informacje znajdują się w instrukcji konfiguracji.

W razie konieczności zmiany metody wybierania numeru dla regionu, naciśnij przycisk `Tone` (Ton), aby zmienić parametry dzwonienia dla tego określonego numeru.

Jeśli w trakcie wprowadzania numeru użytkownik popełni błąd, należy nacisnąć przycisk `Clear` (Wycz.), aby usunąć ostatnią cyfrę.

11. Zaznacz pozycję `Enter` (Enter) i naciśnij przycisk **OK**.
12. W razie potrzeby za pomocą przycisków strzałek przewiń do pozycji `Group No.` (Nr grupy) i naciśnij przycisk strzałki **w prawo**.
13. Za pomocą przycisków strzałek wybierz numer grupy, do którego chcesz przypisać numer faksu, a następnie naciśnij przycisk **OK**.

Zostanie zaznaczone pole wyboru. Można wybrać wiele wpisów.

UWAGA
Numery zarejestrowane w grupach za pomocą funkcji szybkiego wybierania są zsynchronizowane z numerami zarejestrowanymi przy użyciu funkcji Nr grupy.

14. Naciśnij przycisk strzałki **w prawo**, aby zakończyć.
15. Aby potwierdzić zmiany, naciśnij przycisk **OK**.
16. Naciśnij ponownie przycisk **OK**, aby dodać wpis do książki telefonicznej.
17. Aby zamknąć menu, naciśnij przycisk strzałki **W lewo**.

DODAWANIE DO KSIĄŻKI TELEFONICZNEJ WPISU WYBIERANIA GRUPOWEGO

W urządzeniu można zapisać maks. 20 wpisów wybierania grupowego. Aby do książki telefonicznej dodać nowy numer wybierania grupowego:

1. Naciśnij przycisk **SETTING** (USTAWIENIA) na panelu sterowania.
2. Za pomocą przycisku strzałki **w dół** przewiń do pozycji `Phone Book` (Książka telefoniczna) i naciśnij przycisk **OK**.
3. Za pomocą przycisku strzałki **w dół** przewiń do pozycji `Group No.` (Nr grupy) i naciśnij przycisk **OK**.
4. Za pomocą przycisków strzałek przewiń do odpowiedniej pozycji i naciśnij przycisk **OK**.
5. Naciśnij przycisk **OK**, aby wybrać opcję `Register` (Rejestr.).
6. Naciśnij przycisk strzałki **w prawo**, aby wybrać pozycję `Name` (Nazwa).
7. Wpisz nazwę za pomocą klawiatury lub przycisków strzałek i klawiatury ekranowej.

UWAGA

Maksymalna długość nazwy wynosi 16 znaków.

8. Zaznacz pozycję `Enter` (Enter) i naciśnij przycisk **OK**.
9. Za pomocą przycisku strzałki **w dół** przewiń do pozycji `Speed Dial` (Szybkie wybieranie) i naciśnij przycisk strzałki **w prawo**.
10. Za pomocą przycisków strzałek wybierz numer szybkiego wybierania, do którego chcesz przypisać grupę, a następnie naciśnij przycisk **OK**.
Zostanie zaznaczone pole wyboru. Można wybrać wiele wpisów.
11. Naciśnij przycisk strzałki **w prawo**, aby zakończyć.
12. Aby potwierdzić zmiany, naciśnij przycisk **OK**.
13. Naciśnij ponownie przycisk **OK**, aby dodać wpis do książki telefonicznej.
14. Aby zamknąć menu, naciśnij przycisk strzałki **W lewo**.

USUWANIE Z KSIĄŻKI TELEFONICZNEJ WPISU SZYBKIEGO WYBIERANIA

Aby usunąć z książki telefonicznej wpis szybkiego wybierania:

1. Naciśnij przycisk **SETTING** (USTAWIENIA) na panelu sterowania.
2. Za pomocą przycisku strzałki **w dół** przewiń do pozycji `Phone Book` (Książka telefoniczna) i naciśnij przycisk **OK**.
3. Naciśnij przycisk **OK**, aby wybrać opcję `Speed Dial` (Szybkie wybieranie).
4. Za pomocą przycisków strzałek przewiń do odpowiedniej pozycji i naciśnij przycisk **OK**.
5. Za pomocą przycisków strzałek przewiń do pozycji `Delete` (Usuń) i naciśnij przycisk **OK**.
6. Po wyświetleniu monitu wybierz opcję `Yes` (Tak), aby kontynuować, lub opcję `No` (Nie), aby anulować operację.
7. Naciśnij przycisk **OK**.
8. Aby zamknąć menu, naciśnij przycisk strzałki **W lewo**.

USUWANIE Z KSIĄŻKI TELEFONICZNEJ WPISU WYBIERANIA GRUPOWEGO

Aby usunąć z książki telefonicznej wpis wybierania grupowego:

1. Naciśnij przycisk **SETTING** (USTAWIENIA) na panelu sterowania.
2. Za pomocą przycisku strzałki **w dół** przewiń do pozycji `Phone Book` (Książka telefoniczna) i naciśnij przycisk **OK**.
3. Za pomocą przycisku strzałki **w dół** przewiń do pozycji `Group No.` (Nr grupy) i naciśnij przycisk **OK**.

4. Za pomocą przycisków strzałek przewiń do odpowiedniej pozycji i naciśnij przycisk **OK**.
5. Za pomocą przycisków strzałek przewiń do pozycji `Delete` (Usuń) i naciśnij przycisk **OK**.
6. Po wyświetleniu monitu wybierz opcję `Yes` (Tak), aby kontynuować, lub opcję `No` (Nie), aby anulować operację.
7. Naciśnij przycisk **OK**.
8. Aby zamknąć menu, naciśnij przycisk strzałki **W lewo**.

MODYFIKOWANIE WPISU SZYBKIEGO WYBIERANIA

Aby zmodyfikować wpis szybkiego wybierania:

1. Naciśnij przycisk **SETTING** (USTAWIENIA) na panelu sterowania.
2. Za pomocą przycisku strzałki **w dół** przewiń do pozycji `Phone Book` (Książka telefoniczna) i naciśnij przycisk **OK**.
3. Naciśnij przycisk **OK**, aby wybrać opcję `Speed Dial` (Szybkie wybieranie).
4. Za pomocą przycisków strzałek przewiń do odpowiedniej pozycji i naciśnij przycisk **OK**.
5. Naciśnij przycisk **OK**, aby wybrać opcję `Edit` (Edycja).
6. Zmodyfikuj wartości `Name` (Nazwa), `Fax Number` (Numer faksu) i/lub `Group No.` (Nr grupy) zgodnie z potrzebami i naciśnij przycisk **OK**.
7. Aby zamknąć menu, naciśnij przycisk strzałki **W lewo**.

MODYFIKOWANIE WPISU WYBIERANIA GRUPOWEGO

Aby zmodyfikować wpis wybierania grupowego:

1. Naciśnij przycisk **SETTING** (USTAWIENIA) na panelu sterowania.
2. Za pomocą przycisku strzałki **w dół** przewiń do pozycji `Phone Book` (Książka telefoniczna) i naciśnij przycisk **OK**.
3. Za pomocą przycisku strzałki **w dół** przewiń do pozycji `Group No.` (Nr grupy) i naciśnij przycisk **OK**.
4. Za pomocą przycisków strzałek przewiń do odpowiedniej pozycji i naciśnij przycisk **OK**.
5. Naciśnij przycisk **OK**, aby wybrać opcję `Edit` (Edycja).
6. Zmodyfikuj wartości `Name` (Nazwa) i/lub `Speed Dial` (Szybkie wybieranie) zgodnie z potrzebami i naciśnij przycisk **OK**.
7. Aby zamknąć menu, naciśnij przycisk strzałki **W lewo**.

REJESTROWANIE WPISU Z HISTORII TRANSMISJI LUB ODEBRANYCH FAKSÓW

1. Na panelu sterowania naciśnij przycisk **Fax** (Faks), aby wyświetlić ekran `Fax Mode` (Tryb faksu).
2. Upewnij się, że opcja `Fax` (Faks) jest zaznaczona, a następnie naciśnij przycisk **OK**.
3. Za pomocą przycisku strzałki **w dół** przewiń do pozycji `Fax History` (Historia faksu) i naciśnij przycisk **OK**.
4. Za pomocą przycisków strzałek zaznacz pozycję `Tx History` (Historia wysł.) lub `Rx History` (Historia odb.) i naciśnij przycisk **OK**.
5. Za pomocą przycisków strzałek przewiń do odpowiedniego wpisu i naciśnij przycisk **OK**.
6. Zsprawdź zawartość wpisu, a następnie naciśnij przycisk strzałki **w prawo**.
7. Naciśnij przycisk **OK**, aby wybrać opcję `Register To Speed Dial` (Zarejestruj jako nr szyb. wyboru).
8. Za pomocą przycisków strzałek przewiń do odpowiedniej pozycji i naciśnij przycisk **OK**.
9. Kontynuuj procedurę rejestracji zgodnie z opisem w rozdziale „[Dodawanie do książki telefonicznej wpisu szybkiego wybierania](#)” na stronie 103.

Numer faksu jest wprowadzany automatycznie. Nie trzeba go wprowadzać ręcznie.

FAKS INTERNETOWY

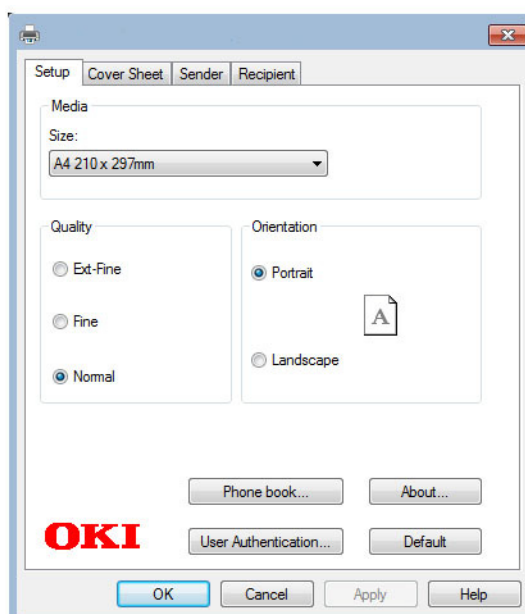
WYSYŁANIE FAKSU Z KOMPUTERA

UWAGA

Na komputerze musi być zainstalowany sterownik faksu. Najnowszą wersję sterownika faksu można pobrać z witryny pomocy technicznej.

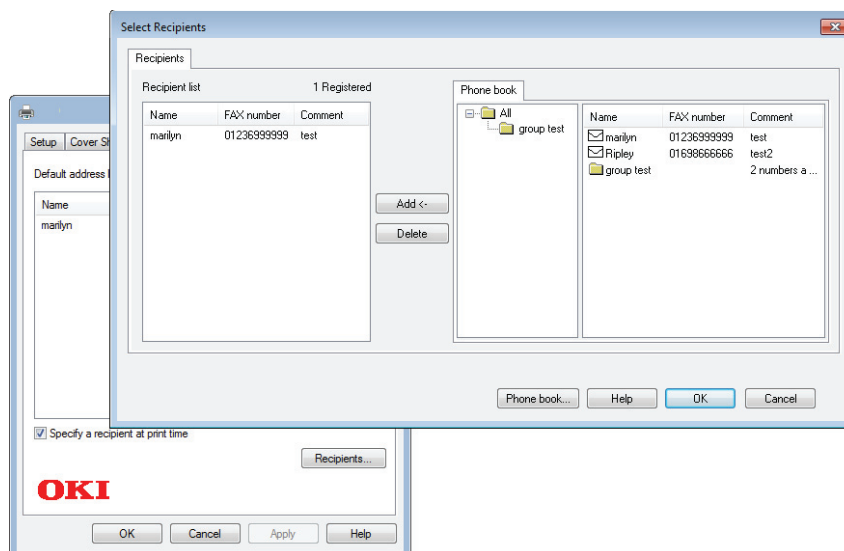
Operacje podstawowe

1. Na urządzeniu MFP: Umieść dokumenty w podajniku ADF stroną do skopiowania skierowaną DO GÓRY lub na szybie stroną do skopiowania skierowaną DO DOŁU.
2. Na panelu sterowania naciśnij przycisk **Fax** (Faks), aby wyświetlić ekran **Fax Mode** (Tryb faksu).
3. Za pomocą przycisku strzałki **w dół** przewiń do pozycji **Internet Fax** (Faks internetowy) i naciśnij przycisk **OK**.
4. Ustaw opcje wysyłania i miejsca docelowego zgodnie z wymaganiami. Szczegółowe informacje znajdują się w sekcji „Operacje zaawansowane” na stronie 108.
5. Na komputerze: Z menu File (Plik) aplikacji wybierz polecenie **Print** (Drukuj).
6. W oknie Select Printer (Wybierz drukarkę) zaznacz opcję sterownika faksu.
7. Kliknij przycisk **Preferences** (Preferencje), aby wyświetlić okno sterownika faksu.



8. Na karcie Setup (Konfiguracja):
 - (a) Z menu rozwijanego wybierz odpowiedni format nośnika.
 - (b) Wybierz ustawienie rozdzielczości **Ext-Fine** (Bardzo wysoka jakość), **Fine** (Wysoka jakość) lub **Normal** (Normalna).
 - (c) Ustaw orientację na wartość **Portrait** (Pionowa) lub **Landscape** (Pozioma).
9. Na karcie Cover Sheet (Strona tytułowa):
 - (a) Ustaw właściwe ustawienia wykorzystania strony tytułowej.
 - (b) Wybierz format strony tytułowej.

10. Na karcie Sender (Nadawca):
- Wprowadź swoją nazwę.
 - Wprowadź numer swojego faksu.
 - W razie potrzeby wprowadź komentarz.
 - W razie potrzeby zaznacz pole wyboru **Add an outside call number** (Dodaj numer zewnętrzny) i wprowadź odpowiednio Numer zewnętrzny.
11. Na karcie Recipient (Odbiorca):



- Kliknij przycisk **Recipients...** (Odbiorców...).
 - Na panelu **Phone book** (Książka telefoniczna) znajdującym się po prawej stronie wybierz numer faksu. Zapoznaj się z rozdziałem „Dodawanie numeru faksu do książki telefonicznej” na stronie 110.
 - Naciśnij przycisk **Add** (Dodaj), aby dodać ten numer do listy odbiorców.
 - W razie potrzeby powtarzaj kroki (b) i (c), aby utworzyć listę odbiorców.
 - W przypadku konieczności usunięcia numeru z listy odbiorców zaznacz odpowiednią nazwę, a następnie kliknij przycisk **Delete** (Usuń).
 - Po zakończeniu tworzenia listy naciśnij przycisk **OK**, aby zamknąć okno Select Recipients (Wybierz odbiorców).
12. Naciśnij przycisk **OK**, aby zamknąć okno sterownika faksu.
13. Naciśnij przycisk **OK**, aby rozpocząć wysyłanie faksu.

UWAGA

Aby anulować operację faksowania podczas transmisji do urządzenia MFP:

- Kliknij dwukrotnie ikonę drukarki w obszarze powiadomień.
- Wybierz zadanie z kolejki drukowania.
- Z menu **Document** (Dokument) wybierz polecenie **Cancel** (Anuluj).

Po zapisaniu zadania w urządzeniu MFP nie można go anulować w komputerze, lecz należy to zrobić bezpośrednio w drukarce. Szczegółowe informacje znajdują się w sekcji „Podgląd/Anulowanie zadań faksu” na stronie 100.

Operacje zaawansowane

Korzystając z dostępnych opcji, można dostosować efekt końcowy faksowania do własnych potrzeb:

FUNKCJA	ELEMENT OPCJONALNY	OPIS
Internet Fax (Faks internetowy)		
Add Destination (Dodaj m-ce docelowe)	To (Do): Cc (DW): Bcc (UDW):	Address Book (Książka adresowa) Wybierz adres E-mail z książki adresowej. Zakres: 001–300
		Group List (Lista grup) Wybierz grupę odbiorców z listy. Zakres: 01–20
		Tx History (Historia wysł.) Umożliwia wyświetlenie listy wysłanych wiadomości E-mail.
		Direct Input (Wej. bezpośrednie) Za pomocą klawiatury ekranowej wprowadź adres E-mail.
	LDAP	Simple Search (Proste wyszuk.) Za pomocą klawiatury ekranowej wprowadź wyszukiwane hasło.
	Advanced Search (Zaawans. wyszukiwanie) Search Method (Metoda wyszuk.): User Name (Nazwa użytkownika): Email Address (Adres E-mail): Użyj funkcji wyszukiwania zaawansowanego, aby przeszukać książkę adresową LDAP według nazwy użytkownika i/lub adresu E-mail.	
Scan Setting (Ustawienia skanowania)	Scan Size (Form.skan)	A4 , Letter, Legal 13, Legal 13.5, Legal 14 Wybierz format papieru pasujący do formatu dokumentu.
	Gęstość	-3, -2, -1, 0 , +1, +2, +3 Umożliwia dopasowanie gęstości Ciemniej: Zachowuje intensywność kolorów i ciemniejszy obraz. Jaśniej: Zmniejsza intensywność kolorów i daje jaśniejszy obraz.
	Rozdzielczość	Normal (Normalna), Fine (Wys. jakość), Extra-Fine (B. wys. jak.), Photo (Foto) Umożliwia określenie typu obrazów w dokumencie.
	Background Removal (Usuwanie tła)	Auto , OFF (WYŁ.), 1, 2, 3, 4, 5, 6 Pozwala wybrać ustawienia usuwania tła dokumentu (aby lepiej przeskanować dokument z kolorowym tłem): dostosowanie automatyczne, dostosowanie ręczne w 6 krokach lub opcja nie usuwaj.

FUNKCJA	ELEMENT OPCJONALNY		OPIS	
Ustawienia skanowania (cd.)	Adres zwrotny	Address Book (Książka adresowa)	Wybierz adres E-mail z książki adresowej. Zakres: 001–300	
		Direct Input (Wej. bezpośrednie)		Za pomocą klawiatury ekranowej wprowadź adres E-mail.
		LDAP	Simple Search (Proste wyszuk.)	Za pomocą klawiatury ekranowej wprowadź wyszukiwane hasło.
			Advanced Search (Zaawans. wyszukiwanie) Search Method (Metoda wyszuk.): User Name (Nazwa użytkownika): Adres E-mail:	Użyj funkcji wyszukiwania zaawansowanego, aby przeszukać książkę adresową LDAP według nazwy użytkownika i/lub adresu E-mail.
	Edit E-mail (Edycja E-mail)	Subject (Temat)	Wybierz temat	Wprowadź nowy temat wiadomości i szablonu tekstu lub edytuj wartości domyślne. Szczegółowe informacje znajdują się w sekcji „ Tworzenie szablonów wiadomości E-mail ” na stronie 81.
			Direct Input (Wej. bezpośrednie)	
		E-mail Body (Treść E-mail)	Wybierz treść	
			Direct Input (Wej. bezpośrednie)	
	File Name (Nazwa pliku)	Zdefiniowane przez użytkownika		Za pomocą klawiatury ekranowej wprowadź odpowiednią nazwę pliku.
	Duplex Scan (Skan.dwus.)	ON (WŁ.), OFF (WYŁ.)		Włącza lub wyłącza funkcję duplexu (drukowania dwustronnego).
Continuous Scan (Kontynuacja skanowania)	ON (WŁ.), OFF (WYŁ.)		Umożliwia kontynuowanie skanowania kolejnych dokumentów. Umożliwia utworzenie jednego zadania faksowania z wielu pojedynczych arkuszy lub oryginałów. Szczegółowe informacje znajdują się w sekcji „ Tryb skanowania ciągłego ” na stronie 112.	
Compression Rate (Współczynnik kompresji)	High (Wysoki), Medium (Średni), Low (Niski)		Wybierz odpowiedni poziom kompresji.	
Tx History (Historia wysł.)			Umożliwia sprawdzenie historii i wyników zadania faksu internetowego.	

ODBIERANIE FAKSÓW INTERNETOWYCH

Urządzenie automatycznie drukuje odbierane fakсы internetowe. Jeśli odbierany dokument ma format większy niż A4, urządzenie automatycznie zmniejsza jego rozmiar tak, aby zmieścił się on na papierze dostępnym w określonym pojemniku.

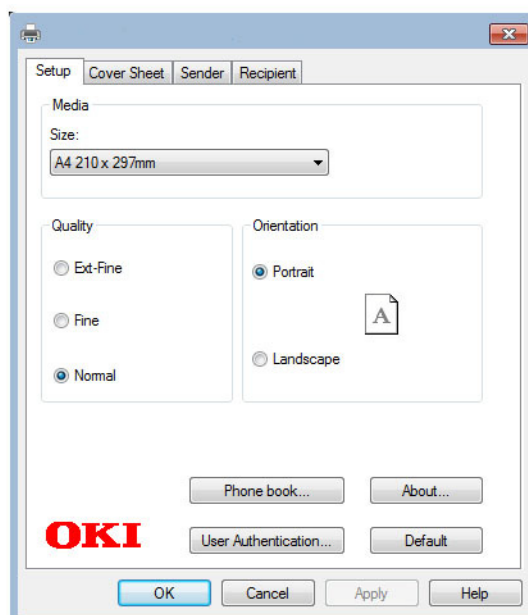
DODAWANIE NUMERU FAKSU DO KSIĄŻKI TELEFONICZNEJ

UWAGA

Maksymalnie można zarejestrować 1000 miejsc docelowych.

Aby dodać do książki telefonicznej numer faksu odbiorcy:

1. Z menu File (Plik) aplikacji wybierz polecenie **Print** (Drukuj).
2. W oknie Select Printer (Wybierz drukarkę) zaznacz opcję sterownika faksu.
3. Kliknij przycisk **Preferences** (Preferencje), aby wyświetlić okno sterownika faksu.



4. Kliknij przycisk **Phone book...** (Książka telefoniczna...).
Wyświetlony zostanie ekran książki telefonicznej.
5. Wybierz kolejno pozycje **FAX number** (Numer faksu) -> **New (FAX number)** (Nowy (Numer faksu)).
6. Wpisz w polu **Name** (Nazwa) nazwę odbiorcy faksu.
7. Wpisz odpowiedni numer w polu **FAX number** (Numer faksu).
8. W razie potrzeby wypełnij pole **Comment** (Komentarz).
9. Naciśnij przycisk **OK**, aby zapisać zmiany.

DODAWANIE NOWYCH GRUP DO KSIĄŻKI TELEFONICZNEJ

Aby dodać nową grupę do książki telefonicznej:

1. Z menu File (Plik) aplikacji wybierz polecenie **Print** (Drukuj).
2. W oknie Select Printer (Wybierz drukarkę) zaznacz opcję sterownika faksu.
3. Naciśnij przycisk **Preferences** (Preferencje), aby wyświetlić okno sterownika faksu.
4. Kliknij przycisk **Phone book...** (Książka telefoniczna...).
Wyświetlony zostanie ekran książki telefonicznej.
5. Wybierz kolejno pozycje **FAX number** (Numer faksu) -> **New (Group)** (Nowa (Grupa)).
6. Wypełnij pole **Group name** (Nazwa grupy).
7. W razie potrzeby wypełnij pole **Comment** (Komentarz).

8. Dodanie odbiorców do listy grup:

UWAGA

Jedna grupa może zawierać maks. 100 odbiorców.

- (a) Na panelu Phone book (Książka telefoniczna), znajdującym się po prawej stronie, wybierz numer faksu.

UWAGA

*Nowy numer faksu można dodać bezpośrednio, klikając przycisk **New (FAX number)...** (Nowy (Numer faksu)...) i dodając wpis do panelu książki telefonicznej.*

- (b) Naciśnij przycisk **Add->** (Dodaj), aby dodać ten numer do listy grupy.
(c) W razie potrzeby powtarzaj kroki (a) i (b), aby utworzyć listę grupy.
(d) W przypadku konieczności usunięcia numeru z listy odbiorców zaznacz odpowiednią nazwę, a następnie naciśnij przycisk **<-Delete** (Usuń).

9. Po zakończeniu tworzenia listy naciśnij przycisk **OK**, aby zamknąć okno New Group (Nowa grupa).

IMPORTOWANIE I EKSPORTOWANIE NUMERÓW FAKSÓW

Za pomocą funkcji importu i eksportu można zarządzać numerami faksów w książce telefonicznej utworzonej na innym komputerze.

UWAGA

Poniższa procedura jest oparta na przykładzie systemu Windows 7 i programu Notatnik. W zależności od używanego systemu operacyjnego procedury i elementy menu mogą się różnić.

1. W systemie Windows:
Wybierz kolejno pozycje **Start > Urządzenia i drukarki**.
2. Prawym przyciskiem myszy kliknij ikonę urządzenia i zaznacz opcję **Printing Preferences** (Preferencje drukowania).
3. Na karcie **Setup** (Konfiguracja) kliknij przycisk **Phone Book** (Książka telefoniczna).
4. W menu rozwijanym kliknij kolejno pozycje **Tool** (Narzędzie) > **Export** (Eksport).
5. Na ekranie Export File (Eksportuj plik) wprowadź nazwę pliku i kliknij przycisk **Save** (Zapisz). Książka telefoniczna została zapisana.
6. Importowanie zapisanego pliku książki telefonicznej do innego komputera:
 - (a) W sterowniku faksu zainstalowanym na komputerze, do którego został zaimportowany plik książki telefonicznej, otwórz książkę telefoniczną w opisany powyżej sposób i w menu kliknij kolejno pozycje **Tool** (Narzędzie) > **Import**.
 - (b) Na ekranie Import File (Importuj plik) zaznacz plik książki telefonicznej do zaimportowania. Po kliknięciu przycisku **Open** (Otwórz) dane zostaną zaimportowane do książki telefonicznej.

UWAGA

Rejestracji grup nie można eksportować. (Odbiorcy znajdujący się w grupach są eksportowani).

FUNKCJE WSPÓLNE DLA OPERACJI KOPIOWANIA, FAKSOWANIA I SKANOWANIA

TRYB SKANOWANIA CIĄGŁEGO

Jeśli konieczne jest skanowanie, kopiowanie lub faksowanie wielu dokumentów z podajnika ADF lub szyby dokumentów, należy włączyć opcję Continuous Scan (Kontynuacja skanowania).

UWAGA

W poniższym przykładzie użyto funkcji faksowania, ale funkcje skanowania i kopiowania działają zgodnie z tym samym procesem.

Aby ustawić faks na skanowanie ciągłe:

1. Umieść dokumenty w podajniku ADF stroną do skopiowania skierowaną DO GÓRY lub na szybie stroną do skopiowania skierowaną DO DOŁU.
2. Na panelu sterowania naciśnij przycisk **Fax** (Faks), aby wyświetlić ekran **Fax Ready** (Tryb faksu).
3. Upewnij się, że opcja **Fax** (Faks) jest zaznaczona, a następnie naciśnij przycisk **OK**.
4. Za pomocą przycisku strzałki **w dół** przewiń do pozycji **Fax Functions** (Funkcje faksu) i naciśnij przycisk **OK**.
5. Za pomocą przycisku strzałki **w dół** przewiń do pozycji **Continuous Scan (ADF)** (Skanowanie ciągłe (ADF)) lub **Continuous Scan (Document Glass)** (skanowanie ciągłe (szyba dokumentów)) i naciśnij przycisk **OK**.
6. Wybierz ustawienie **ON** (WŁĄCZONE) i naciśnij przycisk **OK**.
7. Naciśnij przycisk **BACK** (WSTECZ), aby wyjść z menu i wrócić do ekranu **Fax Ready** (Tryb faksu).
8. Ustaw opcje wysyłania zgodnie z wymaganiami.
9. Naciśnij przycisk **Mono**, aby rozpocząć skanowanie pierwszego dokumentu.

Po zakończeniu bieżącej operacji skanowania na ekranie zostanie wyświetlony komunikat „Please set next document” (Załaduj nast.dokument). Aby kontynuować wysyłanie faksów, upewnij się, że pozycja **Start Scan** (Początek skanowania) jest zaznaczona, a następnie naciśnij przycisk **OK**. Możesz także użyć przycisku strzałki **w dół** w celu wybrania opcji **Scan Complete** (Zakończono skanowanie).

OBSŁUGA

WYMIANA MATERIAŁÓW EKSPLOATACYJNYCH

Aby osiągnąć najlepszą jakość i wydajność sprzętu, należy stosować tylko oryginalne materiały eksploatacyjne. Użycie produktów innych niż oryginalne może negatywnie wpłynąć na wydajność drukarki i unieważnić gwarancję.

WYMIANA POJEMNIKA Z TONEREM

UWAGA

Gdy wyświetlacz LCD wskazuje komunikat MAŁO TONERA lub gdy wydruk jest wyblakły, należy najpierw otworzyć pokrywę górną i spróbować kilka razy uderzyć lekko w pojemnik w celu równomiernego rozprowadzenia tonera. Pozwoli to na uzyskanie możliwie najlepszej wydajności pojemnika z tonerem.

OSTRZEŻENIE!

Aby uniknąć rozsypania toneru i prawdopodobnych błędów jego czujnika, nie należy wymieniać pojemnika z tonerem, zanim nie zostanie wyświetlony komunikat „TONER EMPTY” (Brak toneru).

Toner używany w tej drukarce ma postać bardzo drobnego proszku. W czterech pojemnikach przechowywane są cztery kolory: cyjan, magenta, żółty i czarny.

W czasie instalacji nowego pojemnika będzie potrzebny arkusz papieru, na którym będzie można umieścić stary pojemnik.

Stary pojemnik należy włożyć do opakowania do recyklingu dostarczonego wraz z nowym pojemnikiem. Należy postępować zgodnie z właściwymi przepisami i zaleceniami dotyczącymi ochrony środowiska i utylizacji odpadów.

Jeżeli wysypie się niewielka ilość proszku, należy delikatnie usunąć go szczotką. Jeżeli to nie wystarczy, należy usunąć pozostały toner ściereczką zwilżoną zimną wodą.

Nigdy nie należy używać gorącej wody ani jakichkolwiek rozpuszczalników. Spowodują one powstanie nieusuwalnych plam.

NIEBEZPIECZEŃSTWO!

Jeżeli toner dostanie się do układu oddechowego lub oczu, należy wypić niewielką ilość wody lub przemyć dokładnie oczy zimną wodą. Należy natychmiast zgłosić się do lekarza.

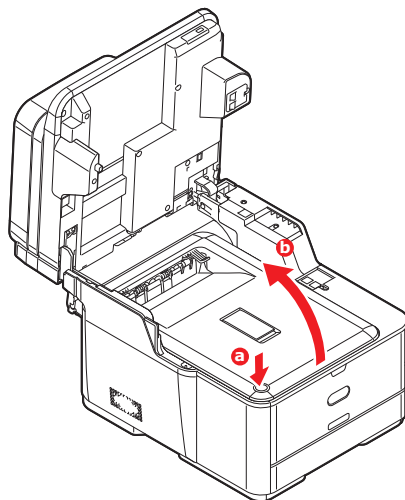
Gdy wyświetlona zostanie wiadomość „Nieznane materiały eksploat.”, możesz zastosować dowolny materiał eksploatacyjny w produkcie, ale poniesiesz wtedy wszelkie ryzyko związane z decyzją. Naprawa uszkodzeń wynikających z używania nieznanych materiałów eksploatacyjnych będzie płatna, nawet w okresie obowiązywania gwarancji lub umowy konserwacyjnej. Jeśli pomimo to chcesz to zrobić, wykonaj następujące czynności;

1. Wyłącz zasilanie drukarki.
2. Włącz zasilanie, przytrzymując wciśnięty przycisk **CLEAR** (WYCZYŚĆ).
3. Puść przycisk **CLEAR** (WYCZYŚĆ) po uruchomieniu.

UWAGA

W przypadku jakichkolwiek pytań skontaktuj się z centrum obsługi klienta.

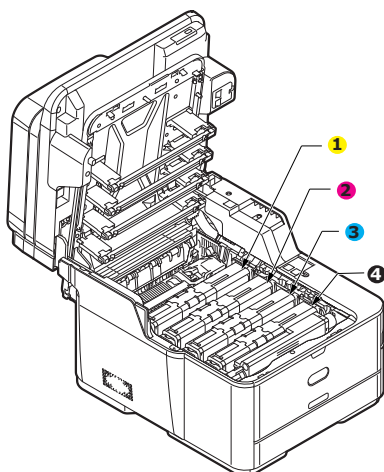
1. Delikatnie podnieś skaner.
2. Naciśnij przycisk zwalniający górną pokrywę (a) i maksymalnie otwórz tacę wyjściową (b).



NIEBEZPIECZEŃSTWO!

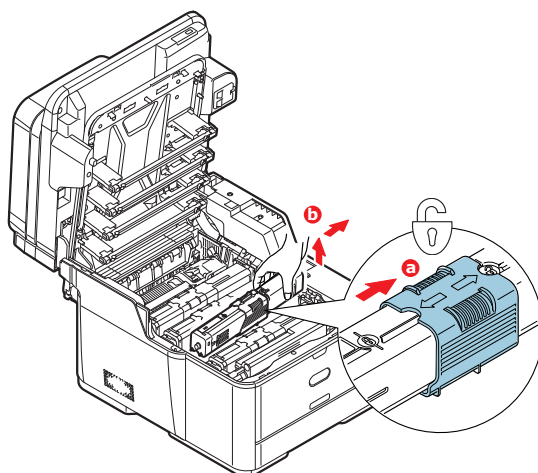
Jeśli urządzenie wielofunkcyjne MFP było włączone, zespół utrwalający będzie gorący. Ten obszar został wyraźnie oznaczony. Nie dotykaj ich.

3. Zanotuj rozmieszczenie czterech pojemników. Istotne jest, aby zostały one z powrotem umieszczone w tej samej pozycji.



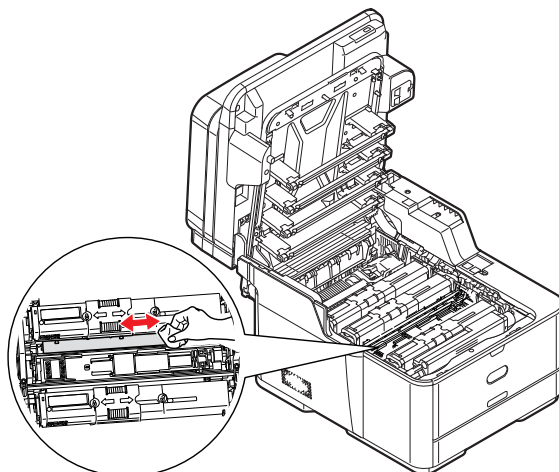
1. Pojemnik z tonerem żółtym 2. Pojemnik z tonerem magenta
3. Pojemnik z tonerem cyjan 4. Pojemnik z tonerem czarnym

- (a) Przesuń kolorowy kołnierzyk zwalniający zużyty pojemnik do końca w kierunku prawej strony drukarki.

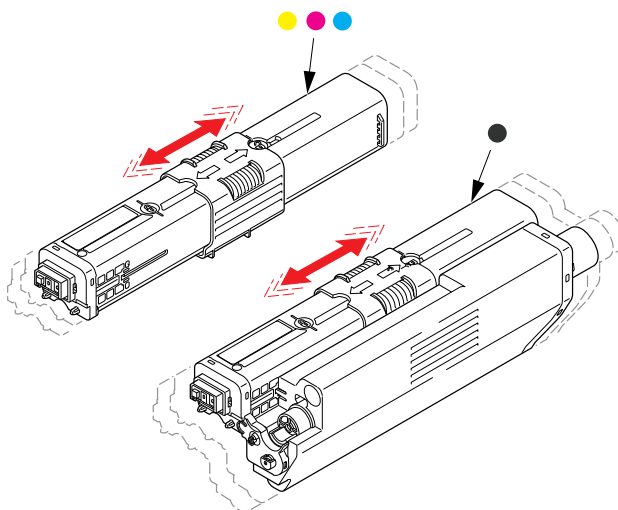


- (b) Podnieś prawy koniec pojemnika, a następnie pociągnij go na prawo, aby zwolnić lewy koniec, tak jak pokazano na rysunku. Wyciągnij kasetę z drukarki.
4. Odłóż ostrożnie kasetę na papier, aby zabezpieczyć meble przed poplamieniem tonerem.

5. Wierzch bębna światłoczułego należy oczyścić czystą szmatką niepozostawiającą włókien.

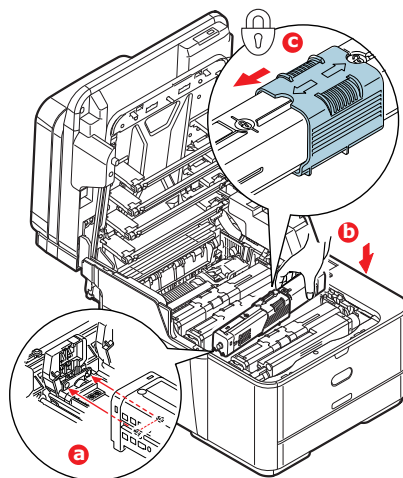


6. Wyjmij nowy pojemnik z pudełka, ale pozostaw go na chwilę w opakowaniu.
7. Delikatnie potrząśnij nowym pojemnikiem kilka razy, co umożliwi równe rozprowadzenie toneru wewnątrz pojemnika.

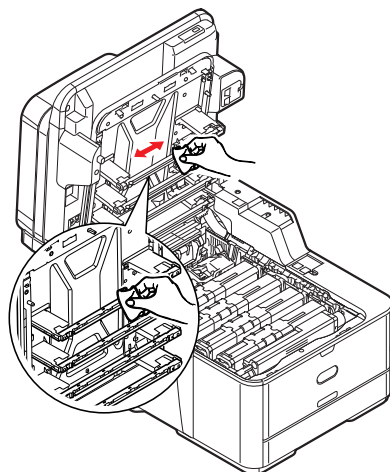


8. Usuń opakowanie.
9. Trzymając pojemnik za środek górnej części, włóż go do drukarki nad zespołem bębna światłoczułego, skąd został usunięty stary pojemnik.
10. Włóż najpierw lewy koniec pojemnika do górnej części bębna światłoczułego, naciskając na sprężynę zespołu bębna, następnie wsuń prawą stronę kasety.

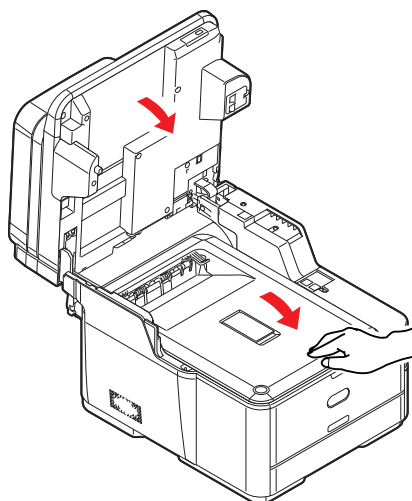
11. Delikatnie dociśnij pojemnik w dół, aby dobrze go osadzić, i przesuwaj kolorowy kołnierzyk **do końca** w kierunku lewej strony drukarki. Nastąpi zablokowanie pojemnika i przesysanie tonera do zespołu bębna światłoczułego.



12. Delikatnie wytrzyj powierzchnię głowicy LED czystą szmatką niepozostawiającą włókien.



13. Zamknij tacę wyjściową i dociśnij ją zdecydowanie aż do zatrzaśnięcia.



14. Delikatnie opuść skaner.

WYMIANA BĘBNA ŚWIATŁOCZULEGO

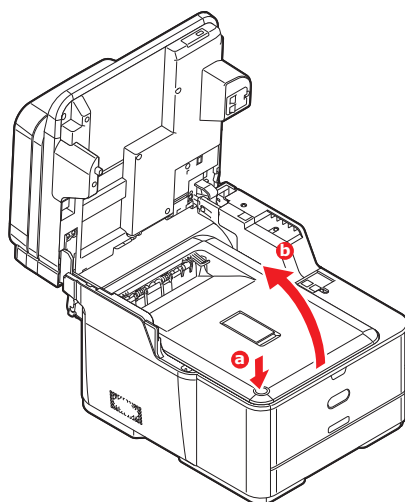
Zespół bębna światłoczułego jest dostarczany w całości wraz z oddzielną instrukcją instalacji zawierającą pełną procedurę wymiany. Zaleca się przestrzeganie tych instrukcji.

WYMIANA ZESPOŁU PASA TRANSFERU

Pas transferu znajduje się pod zespołem bębna światłoczułego.

Wyłącz urządzenie i poczekaj z otwarciem pokrywy, aż zespół utrwalający ochłodzi się, przez około 10 minut. Szczegółowe informacje można znaleźć w rozdziale „Wyłączanie urządzenia” na stronie 19.

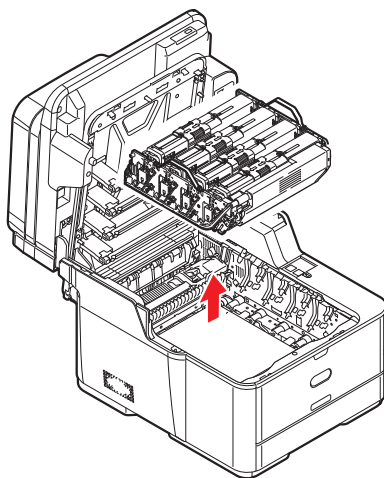
1. Delikatnie podnieś skaner.
2. Naciśnij przycisk zwalniający górną pokrywę (a) i maksymalnie otwórz tacę wyjściową (b).



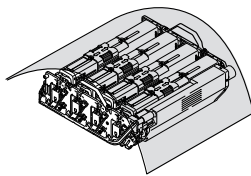
NIEBEZPIECZEŃSTWO!

Jeśli urządzenie wielofunkcyjne MFP było włączone, zespół utrwalający będzie gorący. Ten obszar został wyraźnie oznaczony. Nie dotykaj go.

3. Trzymając zespół bębna światłoczułego za uchwyty, podnieś go wraz z pojemnikami na toner i wyjmij z drukarki.



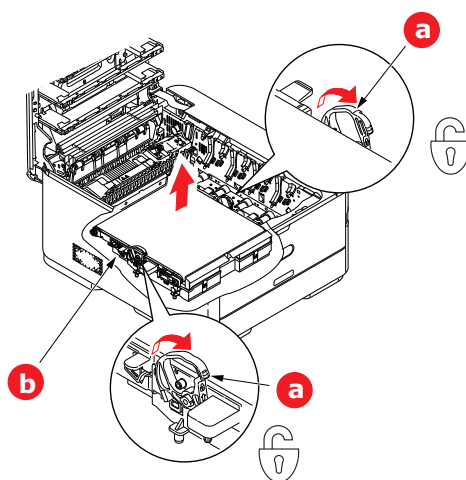
4. Połóż zespół w bezpiecznym miejscu z dala od bezpośrednich źródeł ciepła i światła.



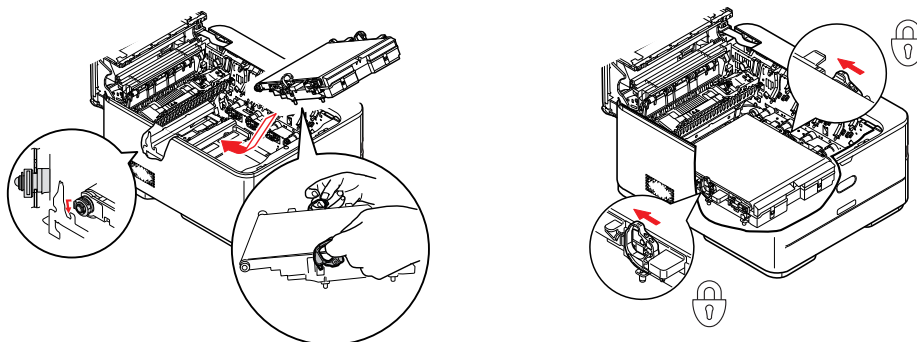
OSTRZEŻENIE!

Zielona powierzchnia bębna światłoczułego u podstawy każdego pojemnika jest bardzo delikatna i czuła na światło. Nie należy jej dotykać i wystawiać na działanie światła dłużej niż przez 5 minut. Jeżeli bęben światłoczuły musi dłużej pozostać poza drukarką, należy go zapakować w czarną plastikową torbę nieprzepuszczającą światła. Nigdy nie należy wystawiać bębna na bezpośrednie działanie światła słonecznego lub bardzo jasnego oświetlenia w pomieszczeniu.

5. Pociągnij do góry i w stronę przedniej części urządzenia dźwignie zwalniające z każdej strony pasa transferu.

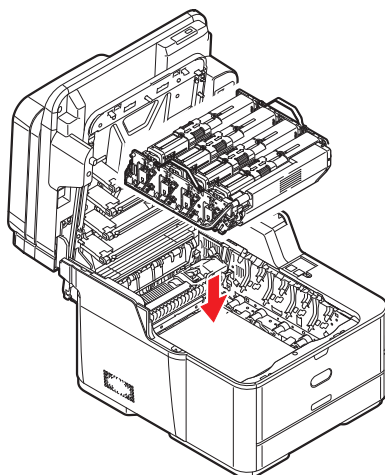


6. Za pomocą dźwigni blokujących (a) unieś pas (b) do góry i wyjmij go z urządzenia.
7. Włóż do drukarki nowy pas z mechanizmem napędowym skierowanym do tyłu drukarki. Umieść mechanizm napędowy na kółku w prawym tylnym rogu wewnątrz drukarki i ustaw zespół pasa płasko w drukarce.

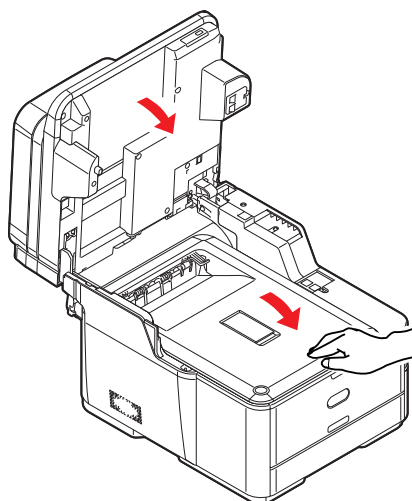


8. Naciśnij dźwignie blokujące w kierunku tylnej części urządzenia. Pas transferu zostanie zablokowany.

9. Trzymając zespół bębna światłoczułego za uchwyty, włóż go na miejsce do urządzenia, umieszczając odpowiednio występy z każdej strony w gniazdach po bokach drukarki.



10. Zamknij tacę wyjściową i dociśnij ją zdecydowanie aż do zatrzaśnięcia.



11. Delikatnie opuść skaner.

WYMIANA ZESPOŁU UTRWALAJĄCEGO

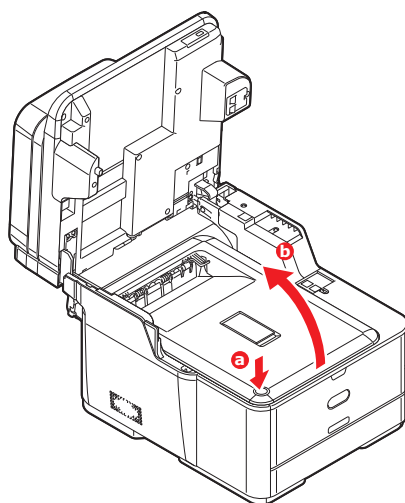
Zespół utrwalający znajduje się wewnątrz drukarki tuż za pojemnikami z tonerem.

NIEBEZPIECZEŃSTWO!

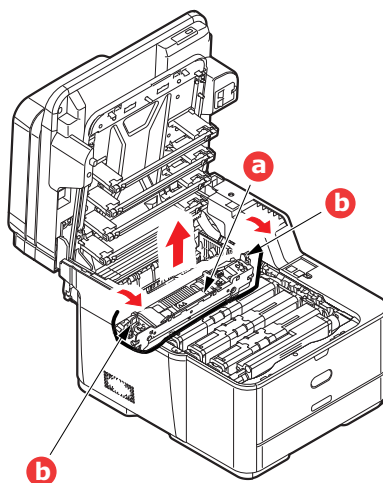
Jeżeli urządzenie była ostatnio włączone, niektóre z części zespołu utrwalającego będą bardzo gorące. Z zespołem utrwalającym należy obchodzić się z nadzwyczajną ostrożnością i trzymać go wyłącznie za uchwyt, który nagrzewa się tylko w niewielkim stopniu. Naklejki z ostrzeżeniem wyraźnie oznaczają gorące elementy.

Wyłącz urządzenie i zaczekaj z otwarciem pokrywy przez około 10 minut, aż zespół utrwalający ochłodzi się. Szczegółowe informacje można znaleźć w rozdziale „Wyłączanie urządzenia” na stronie 19.

1. Delikatnie podnieś skaner.
2. Naciśnij przycisk zwalniający górną pokrywę (a) i maksymalnie otwórz tacę wyjściową (b).

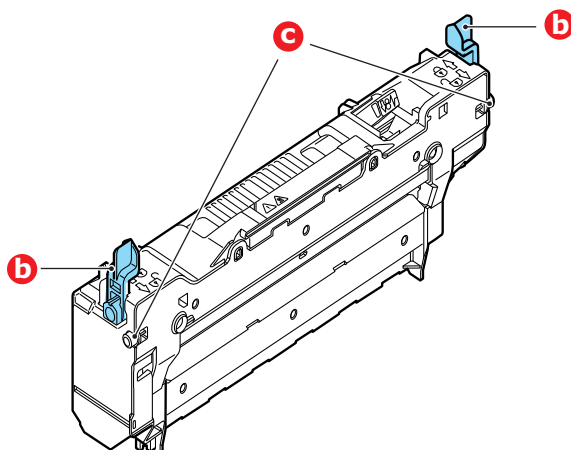


3. Zlokalizuj uchwyt (a) znajdujący się na górze zespołu utrwalającego.

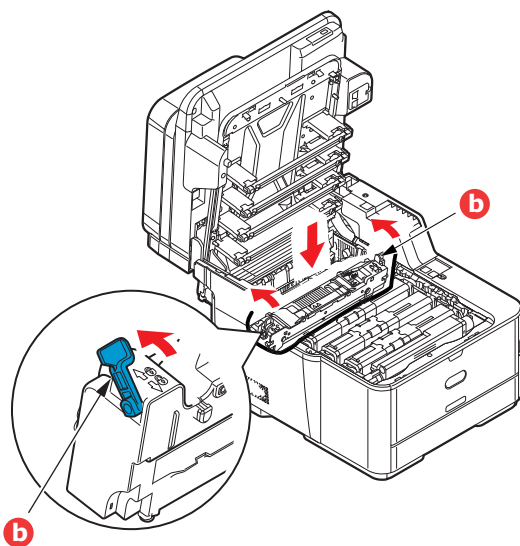


4. Pociągnij dwie dźwignie ryglujące (b) do przodu drukarki, aż do pionowej pozycji.
5. Trzymając zespół utrwalający za uchwyt (a), podnieś go prosto do góry i wyciągnij z drukarki. Jeżeli zespół utrwalający jest w dalszym ciągu gorący, połóż go na płaskiej powierzchni odpornej na wysoką temperaturę.
6. Wyjmij nowy zespół utrwalający z opakowania i usuń materiały transportowe.

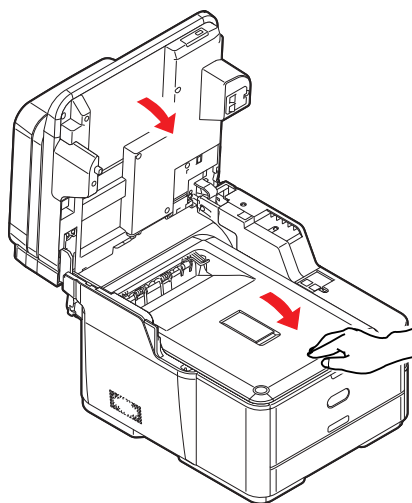
7. Trzymając nowy zespół utrwalający za uchwyt, postępuj dokładnie w odwrotnej kolejności. Dźwignie blokujące (b) powinny być w pozycji wyprostowanej, a dwa bolce pozycjonujące (c) — skierowane w Twoim kierunku.



8. Włóż zespół utrwalający do drukarki, umieszczając dwa bolce (c) w ich gniazdach po bokach drukarki.
9. Pchnij dwie dźwignie ryglujące (b) w kierunku tylnej części drukarki, blokując w ten sposób zespół utrwalający.



10. Zamknij tacę wyjściową i dociśnij ją zdecydowanie aż do zatrzaśnięcia.



11. Delikatnie opuść skaner.

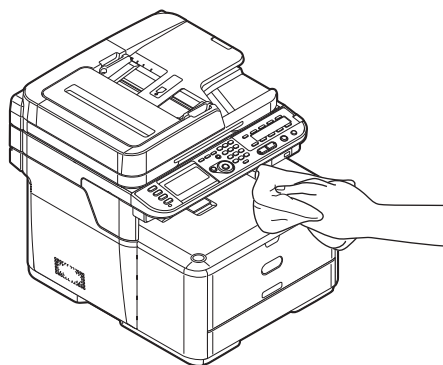
CZYSZCZENIE

OSTRZEŻENIE!

Do czyszczenia należy użyć czystej, wilgotnej szmatki niepozostawiającej włókien. Jako środka czyszczącego nie należy używać benzyny, rozpuszczalników czy alkoholu.

...OBUDOWY MODUŁU URZĄDZENIA

1. Wyłącz drukarkę. Szczegółowe informacje znajdują się w sekcji „Wyłączanie urządzenia” na stronie 19.
2. Przetrzyj powierzchnię modułu miękką szmatką lekko zwilżoną wodą lub delikatnym detergentem.



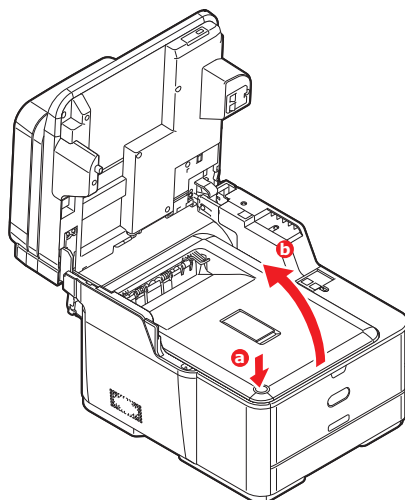
3. Wytrzyj powierzchnię modułu suchą, miękką szmatką.
4. Włącz drukarkę.

...GŁOWICY DIODY LED

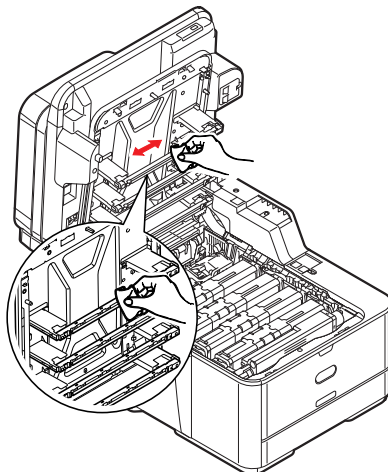
Głowice diod LED należy wyczyścić, gdy druk jest niewyraźny, widać na nim białe linie lub tekst jest rozmazany.

Nie ma potrzeby wyłączenia drukarki, aby wyczyścić głowicę.

1. Delikatnie podnieś skaner.
2. Naciśnij przycisk zwalnający górną pokrywę (a) i maksymalnie otwórz tacę wyjściową (b).



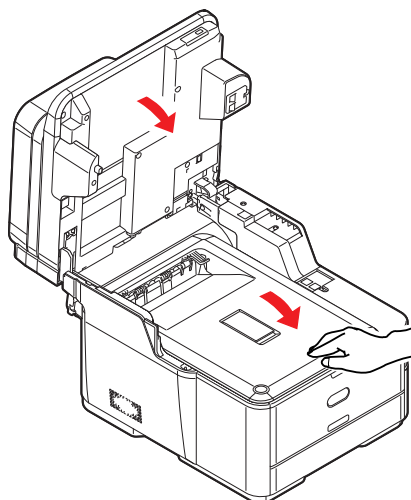
3. Delikatnie wytrzyj powierzchnię głowicy LED czystą szmatką niepozostawiającą włókien.



OSTRZEŻENIE!

Nie wolno używać alkoholu metylowego lub innych rozpuszczalników do czyszczenia głowicy LED, ponieważ spowoduje to jej uszkodzenie.

4. Zamknij tacę wyjściową i dociśnij zdecydowanie oba jej końce, aż do zatrzaśnięcia.

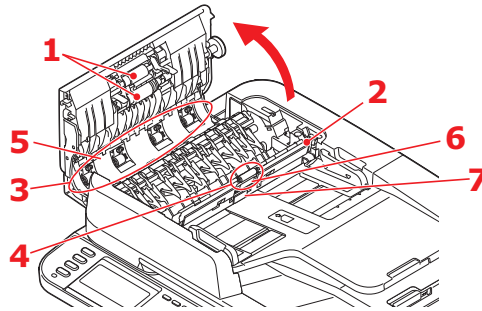


5. Delikatnie opuść skaner.

...ŚCIEŻKI PAPIERU W AUTOMATYCZNYM PODAJNIKU DOKUMENTÓW

Jeśli widoczne są skazy na obrazie odczytanym za pośrednictwem automatycznego podajnika dokumentów lub podajnik ten nie podaje bezproblemowo dokumentów, należy wykonać poniższą procedurę czyszczenia.

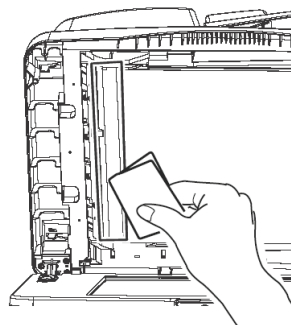
1. Wyłącz urządzenie wielofunkcyjne MFP. Szczegółowe informacje znajdują się w sekcji „Wyłączanie urządzenia” na stronie 19.
2. Otwórz pokrywę górną automatycznego podajnika dokumentów.
3. Zwilż miękką, czystą szmatką niepozostawiającą włókien i wytrzyj rolki podawania (1), przesuwając szmatkę z boku na bok.



4. Obróć palcem rolki w swoją stronę i powtarzaj czynność 3 aż do wyczyszczenia rolek.
5. Ostrożnie podnieś wewnętrzną pokrywę (2).
6. Wytrzyj rolki podawania (3 i 4), przesuwając szmatkę z boku na bok.
7. Obróć palcem rolki w swoją stronę i powtarzaj czynność 6 aż do wyczyszczenia rolek.
8. Przetrzyj prowadnicę (5) na całej długości.
9. Przetrzyj gumową podkładkę (6) i gumową płytę (7) na całej długości.
10. Przywróć wewnętrzną pokrywę do pierwotnego położenia.
11. Zamknij pokrywę górną automatycznego podajnika dokumentów.

...SPODU AUTOMATYCZNEGO PODAJNIKA DOKUMENTÓW

1. Otwórz pokrywę dokumentów.
2. Zwilż miękką, czystą szmatką niepozostawiającą włókien i usuń nią wszelkie zabrudzenia, jak pokazano na ilustracji.

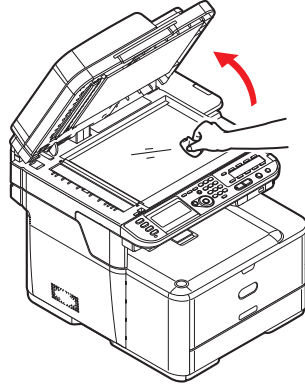


3. Zamknij pokrywę dokumentów.

...SZYBY DOKUMENTÓW

Szybę dokumentów należy od czasu do czasu wyczyścić, aby zapewnić optymalną jakość obrazu i wydajność skanowania.

1. Otwórz pokrywę dokumentów.
2. Zwilż miękką, czystą szmatką niepozostawiającą włókien i usuń nią wszelkie zabrudzenia, jak pokazano na ilustracji.



3. Zamknij pokrywę dokumentów.

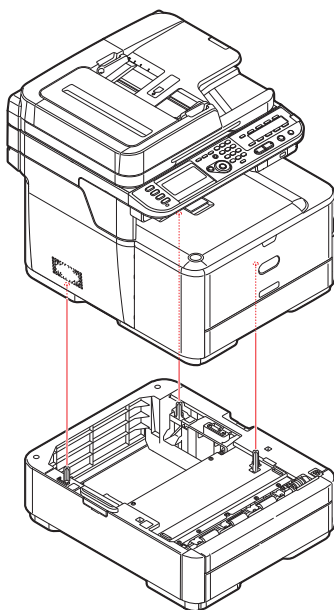
INSTALACJA ELEMENTÓW OPCJONALNYCH

W rozdziale tym wyjaśniono sposób instalacji dodatkowych elementów w urządzeniu MFP. Są to:

- > Dodatkowy podajnik papieru
- > Moduł bezprzewodowy sieci LAN

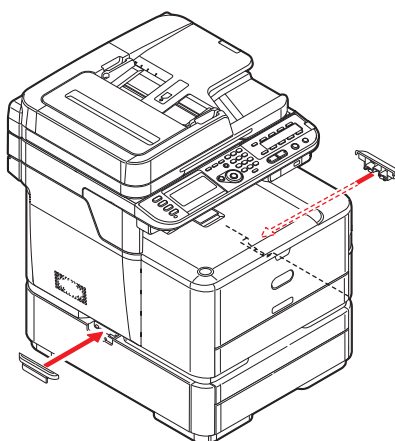
DODATKOWY PODAJNIK PAPIERU

1. Wyłącz urządzenie MFP i odłącz kabel zasilania. Szczegółowe informacje znajdują się w sekcji „Wyłączanie urządzenia” na stronie 19.
2. Umieść dodatkowy podajnik papieru w wybranym miejscu.
3. Zgodnie z zasadami bezpieczeństwa dotyczącymi podnoszenia urządzenia i wskazówkami dotyczącymi ustawiania go umieść urządzenie na dodatkowym podajniku papieru.



Numer modelu: N34311A

4. Włóż uchwyty przytrzymujące w sposób pokazany na ilustracji.



5. Podłącz kabel zasilania i włącz urządzenie MFP.
Na koniec ustaw sterownik drukarki, aby w pełni wykorzystać nowe funkcje („Ustawienia opcji w sterowniku urządzenia” na stronie 128).

USTAWIENIA OPCJI W STEROWNIKU URZĄDZENIA

Po zainstalowaniu w drukarce dodatkowej opcji konieczne jest uaktywnienie jej w sterowniku. Dopiero wówczas dodatkowe funkcje będą dostępne w aplikacjach systemu.

Akcesoria, takie jak dodatkowe podajniki papieru, mogą być wykorzystane tylko wtedy, gdy sterownik drukarki na komputerze „wie” o ich istnieniu.

W niektórych przypadkach konfiguracja sprzętowa urządzenia jest automatycznie wykrywana podczas instalacji sterownika. Jednak zaleca się, aby przynajmniej sprawdzić, czy wszystkie dostępne funkcje sprzętowe zostały wymienione w sterowniku.

Procedura ta jest szczególnie istotna, jeżeli dodatkowe funkcje sprzętowe urządzenia dodano po zainstalowaniu i skonfigurowaniu sterowników.

Należy pamiętać, że jeśli urządzenie jest używane w sieci przez użytkowników kilku komputerów, sterownik musi zostać dostosowany na każdym komputerze.

Windows

1. Otwórz okno Właściwości sterownika.
 - (a) Otwórz okno Drukarki przy użyciu menu Start lub Panelu sterowania systemu Windows.
 - (b) Kliknij prawym przyciskiem myszy ikonę odpowiedniego urządzenia i z rozwijanego menu wybierz polecenie Właściwości.
2. Wybierz kartę Urządzenie.
3. Ustaw opcje zainstalowanych urządzeń.
4. Kliknij przycisk **OK**, aby zamknąć okno i zapisać zmiany.

Mac OS X

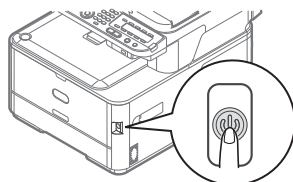
1. Otwórz Właściwości systemu Mac OS X (w przypadku Drukowania i skanowania w systemie Mac OS X 10.8).
2. Upewnij się, że model drukarki jest zaznaczony.
3. Kliknij kartę **Options & Supplies** (Opcje i materiały eksploatacyjne).
4. Kliknij przycisk **Driver** (Sterownik).
5. Wybierz wszystkie opcje sprzętu odpowiednie dla tego urządzenia i kliknij przycisk **OK**.

MODUŁ BEZPRZEWODOWY SIECI LAN

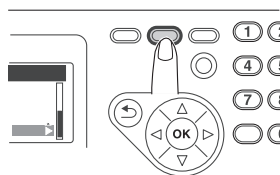
MC363dnw jest dostarczony z bezprzewodowym modułem LAN w standardzie, natomiast bezprzewodowy moduł LAN jest domyślnie ustawiony jako Nieaktywny. Aby aktywować bezprzewodowy moduł LAN proszę postępować zgodnie z procedurami wskazanymi w Kroku 6.

Dokładnie zapoznaj się z poniższymi środkami ostrożności, zanim zaczniesz korzystać z urządzenia w bezprzewodowym środowisku LAN.

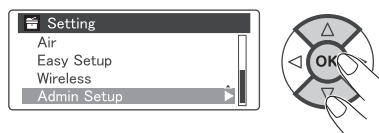
- > W środowisku bezprzewodowym LAN urządzenie przechodzi w tryb uśpienia, ale nie w tryb głębokiego uśpienia.
 - > Obok drukarki nie należy stawiać urządzeń emitujących słabe fale elektromagnetyczne (zwłaszcza kuchenek mikrofalowych lub cyfrowych telefonów bezprzewodowych).
 - > Zainstaluj urządzenie w pobliżu punktu dostępowego bezprzewodowej sieci LAN lub urządzenia bezprzewodowego i zadбай o to, aby pomiędzy nimi nie znajdowały się żadne przeszkody (maks. dystans — 30 m).
 - > Połączenie bezprzewodowe może działać nieprawidłowo, jeśli pomiędzy urządzeniem i punktem dostępowym znajdują się metalowe elementy, okna aluminiowe lub ściany ze zbrojonego betonu.
 - > W niektórych środowiskach prędkość transmisji w bezprzewodowej sieci LAN może być niższa niż prędkość transmisji przez kabel przewodowej sieci LAN lub USB. W przypadku drukowania dużych ilości danych, np. zdjęć, zalecamy korzystanie z kabla LAN lub USB.
1. Wyłącz urządzenie.
 2. Otwórz osłonę I/F bezprzewodowej sieci LAN.
 3. Podłącz złącze kabla do modułu sieci bezprzewodowej LAN.
 4. Zamontuj moduł w drukarce.
 5. Zamknij osłonę I/F bezprzewodowej sieci LAN.
 6. Włącz urządzenie.



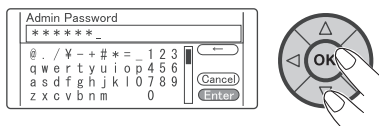
7. Przyciśnij przycisk **SETTING** (USTAWIENIA) na panelu sterowania.



8. Za pomocą przycisku strzałki w dół przewiń do pozycji **Ustaw.admin.** (Admin Setup) i przyciśnij przycisk **OK**.

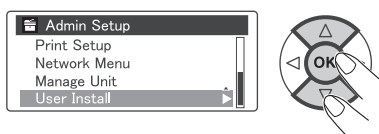


9. Wprowadź hasło administratora.

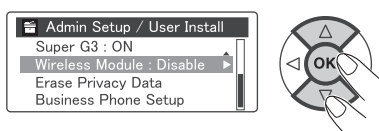


UWAGA
Domyślne hasło to "999999".

10. Przyciśnij przycisk **w dół**, aby wyświetlić menu **Instalacja użytkownika** (User Install), a następnie przyciśnij przycisk **OK**.



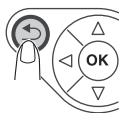
11. Przyciśnij strzałkę **w dół**, aby przejść do ekranu **Moduł Bezprzew** (Wireless Module), a następnie przyciśnij przycisk **OK**.



12. Przyciśnij strzałkę **w górę**, aby wybrać **Dostępny** (Enable), a następnie przyciśnij przycisk **OK**.



13. Przyciskaj przycisk **BACK** (WSTECZ) lub strzałkę **w lewo**, aż wyświetlony zostanie ekran główny.



14. Wyłącz urządzenie.



ŁĄCZENIE ZA POŚREDNICTWEM BEZPRZEWODOWEJ SIECI LAN (TRYB INFRASTRUKTURA)

Łączenie z użyciem funkcji WPS

Jeśli punkt dostępowy bezprzewodowej sieci LAN obsługuje funkcję WPS, połączenie z bezprzewodową siecią LAN można z łatwością skonfigurować, używając przycisku WPS.

Wykonaj poniższe czynności, aby przeprowadzić konfigurację.

1. Zlokalizuj przycisk do łatwej konfiguracji i w instrukcji obsługi punktu dostępowego bezprzewodowej sieci LAN sprawdź, kiedy go przycisnąć.
2. Sprawdź, czy punkt dostępowy bezprzewodowej sieci LAN został aktywowany i działa prawidłowo.
3. Należy włączyć drukarkę.
Gdy wyświetlony zostanie ekran **Ustawienie bezprzewodowe**, wybierz **Tak** i przyciśnij przycisk **OK**.
4. Przyciśnij **góra** lub **dół** na panelu operatora, aby przejść do ekranu **Ustawienie bezprzewodowe (Infrastruktura)**, a następnie przyciśnij przycisk **OK**.
5. Wprowadź hasło administratora, a następnie przyciśnij przycisk **OK**.

6. Wybierz **Dostępny** i przyciśnij przycisk **OK**.
7. Przyciśnij **góra** lub **dół** na panelu operatora, aby przejść do ekranu **Ustaw automatycznie (WPS)**, a następnie przyciśnij przycisk **OK**.
8. Wybierz **WPS-PBC** i przyciśnij przycisk **OK**.
9. Wybierz **Tak** i przyciśnij przycisk **OK**.
10. Drukarka rozpocznie wyszukiwanie punktów dostępowych bezprzewodowej sieci LAN. Przed upływem 2 minut przyciśnij i przytrzymaj przez kilka sekund przycisk do łatwej konfiguracji punktu dostępowego bezprzewodowej sieci LAN.

Jeśli wyświetlony zostanie ekran **Połączono**, konfiguracja bezprzewodowej sieci LAN została ukończona.

Jeśli wyświetlony zostanie ekran **Nie udało się nawiązać poł.**, powtórz czynności od kroku 4.

Jeśli w prawym górnym rogu panelu operatora wyświetlony zostanie symbol anteny, połączenie zostało nawiązane.

Uzyskiwanie połączenia poprzez wybór punktu dostępowego bezprzewodowej sieci LAN w panelu sterowania

Jeśli punkt dostępowy bezprzewodowej sieci LAN nie obsługuje funkcji WPS, możesz nawiązać połączenie, wybierając jeden z wyszukanych przez urządzenie punktów dostępowych bezprzewodowej sieci LAN. Aby tego dokonać, potrzebujesz klucza szyfrowania.

1. Sprawdź i zanotuj identyfikator SSID i klucz szyfrowania z instrukcji obsługi punktu dostępowego bezprzewodowej sieci LAN.

NOTATKA

- > Identyfikator SSID jest również nazywany nazwą sieci, ESSID lub ESS-ID.
 - > Klucz szyfrowania jest również nazywany kluczem sieciowym, kluczem bezpieczeństwa, hasłem, lub kluczem PSK.
-

2. Sprawdź, czy punkt dostępowy bezprzewodowej sieci LAN został aktywowany i działa prawidłowo.
3. Należy włączyć drukarkę.

Gdy wyświetlony zostanie ekran **Ustawienie bezprzewodowe**, wybierz **Tak** i przyciśnij przycisk **OK**.
4. Przyciśnij **góra** lub **dół** na panelu operatora, aby przejść do ekranu **Ustawienie bezprzewodowe (Infrastruktura)**, a następnie przyciśnij przycisk **OK**.
5. Wprowadź hasło administratora, a następnie przyciśnij przycisk **OK**.
6. Wybierz **Dostępny** i przyciśnij przycisk **OK**.
7. Przyciśnij **góra** lub **dół** na panelu operatora, aby przejść do ekranu **Wybór sieci bezprzewodowej**, a następnie przyciśnij przycisk **OK**.
8. Drukarka rozpocznie wyszukiwanie punktów dostępowych bezprzewodowej sieci LAN. Proszę czekać.
9. Wyświetlona zostanie lista dostępnych identyfikatorów SSID punktów dostępowych bezprzewodowej sieci LAN. Przyciśnij **góra** lub **dół**, a następnie wybierz punkt dostępowy bezprzewodowej sieci LAN i przyciśnij przycisk **OK**.

UWAGA

Jeśli wyświetlony zostanie ekran **Ustawienie ręczne** lub identyfikator SSID bezprzewodowej sieci LAN nie został wyświetlony, wykonaj czynności opisane w sekcji „Łączenie za pośrednictwem ekranu Ustawienie ręczne w Panelu sterowania”, aby wykonać konfigurację.

10. Gdy wyświetlony zostanie ekran, gdzie należy wprowadzić klucz szyfrowania zgodny z procedurą szyfrowania wybranego punktu dostępowego bezprzewodowej sieci LAN, wprowadź klucz szyfrowania.

NOTATKA

Klucz szyfrowania różni się w zależności od punktu dostępowego bezprzewodowej sieci LAN i zabezpieczeń.

- Jeśli wyświetlony zostanie komunikat **Wprowadź klucz PSK**

ELEMENT	OBJAŚNIENIE
Metoda szyfrowania	WPA/WPA2-PSK
Klucz szyfrowania	Wprowadź klucz PSK.

- Jeśli wyświetlony zostanie komunikat **Wprowadź klucz WEP**

ELEMENT	OBJAŚNIENIE
Metoda szyfrowania	WEP
Klucz szyfrowania	Wprowadź klucz WEP.

- Inne ustawienia

ELEMENT	OBJAŚNIENIE
Metoda szyfrowania	Nieaktywne
Klucz szyfrowania	Nie musisz tutaj nic wprowadzać.

11. Identyfikator SSID wybrany w kroku 9 i metoda szyfrowania wybrana w kroku 10 zostaną wyświetlone na ekranie potwierdzenia w związku z bezpieczeństwem. Jeśli identyfikator SSID brzmi tak samo jak identyfikator skonfigurowany w kroku 1, wybierz **Tak** i przyciśnij przycisk **OK**.

Jeśli wyświetlony zostanie ekran **Połączono**, konfiguracja bezprzewodowej sieci LAN została ukończona.

Jeśli wyświetlony zostanie ekran **Nie udało się nawiązać poł.**, powtórz czynności od kroku 4.

Jeśli w prawym górnym rogu panelu operatora wyświetlony zostanie symbol anteny, połączenie zostało nawiązane.

Łączenie za pośrednictwem Ustawienia ręcznego w Panelu sterowania

Skonfiguruj ręcznie dane punktu dostępowego bezprzewodowej sieci LAN (SSID, metoda szyfrowania i klucz szyfrowania) i nawiąż połączenie z bezprzewodową siecią LAN.

1. Sprawdź i zapisz na kartce identyfikator SSID, metodę szyfrowania i klucz szyfrowania z instrukcji obsługi punktu dostępowego bezprzewodowej sieci LAN.

UWAGA

Kiedy wybrana metoda szyfrowania to WPA-EAP lub WPA2-EAP, konfiguracji należy dokonać na stronie internetowej drukarki.

NOTATKA

- > Identyfikator SSID jest również nazywany nazwą sieci, ESSID lub ESS-ID.
 - > Klucz szyfrowania jest również nazywany kluczem sieciowym, kluczem bezpieczeństwa, hasłem, lub kluczem PSK.
-

2. Sprawdź, czy punkt dostępowy bezprzewodowej sieci LAN został aktywowany i działa prawidłowo.

3. Należy włączyć drukarkę.

Gdy wyświetlony zostanie ekran **Ustawienie bezprzewodowe**, wybierz **Tak** i przyciśnij przycisk **OK**.

4. Przyciśnij **góra** lub **dół** na panelu operatora, aby przejść do ekranu **Ustawienie bezprzewodowe (Infrastruktura)**, a następnie przyciśnij przycisk **OK**.

5. Wprowadź hasło administratora, a następnie przyciśnij przycisk **OK**.
6. Wybierz **Dostępny** i przyciśnij przycisk **OK**.
7. Przyciśnij **góra** lub **dół** na panelu operatora, aby przejść do ekranu **Wybór sieci bezprzewodowej**, a następnie przyciśnij przycisk **OK**.
8. Drukarka rozpocznie wyszukiwanie punktów dostępowych bezprzewodowej sieci LAN. Proszę czekać.
9. Wyświetlona zostanie lista dostępnych identyfikatorów SSID punktów dostępowych bezprzewodowej sieci LAN. Przyciśnij **góra** lub **dół**, wybierz **Ustawienie ręczne** na końcu listy i przyciśnij przycisk **OK**.
10. Wprowadź identyfikator SSID zapisany w kroku 1 i przyciśnij przycisk **OK**.

UWAGA

Wielkość liter ma znaczenie. Wprowadź poprawną frazę.

11. Wybierz metodę szyfrowania zatwierdzoną w kroku 1 i przyciśnij przycisk **OK**.

NOTATKA

Klucz szyfrowania różni się w zależności od punktu dostępowego bezprzewodowej sieci LAN i zabezpieczeń.

12. Wprowadź klucz szyfrowania zapisany w kroku 1 i przyciśnij przycisk **OK**.

13. Przyciśnij przycisk **OK**.

Jeśli wyświetlony zostanie ekran **Połączono**, konfiguracja bezprzewodowej sieci LAN została ukończona.

Jeśli wyświetlony zostanie ekran **Nie udało się nawiązać poł.**, powtórz czynności od kroku 4.

Jeśli w prawym górnym rogu panelu operatora wyświetlony zostanie symbol anteny, połączenie zostało nawiązane.

Konfiguracja adresu IP

Bezprzewodowa sieć LAN musi mieć utworzony adres IP inny niż przewodowa sieć LAN. Przejdź do menu konfiguracji i ustaw opcje, wykonując poniższe czynności.

1. Przyciśnij **góra** lub **dół** na panelu operatora, aby przejść do ekranu **Ustawienie bezprzewodowe (Infrastruktura)**, a następnie przyciśnij przycisk **OK**.
2. Wprowadź hasło administratora, a następnie przyciśnij przycisk **OK**.
(Domyślne hasło to „999999”.)
3. Przyciśnij **góra** lub **dół** na panelu operatora, aby wyświetlić ekran **Konfiguracja sieci**.
4. Ustaw **Auto** lub **Ręcznie** w **Konfig.adresu IP**.

W przypadku wyboru ustawienia **Ręcznie**, ręcznie wprowadź adres IPv4, maskę podsieci i adres bramy.

ŁĄCZENIE ZA POŚREDNICTWEM BEZPRZEWODOWEJ SIECI LAN (TRYB AP)

Konfiguracja automatyczna (przyciśnij przycisk)

Jeśli terminal bezprzewodowy (komputer, tablet, smartfon itp.) obsługuje funkcję WPS-PBC (przyciśnij przycisk), możesz użyć przycisku WPS, aby nawiązać połączenie za pośrednictwem sieci bezprzewodowej (tryb AP).

Aby nawiązać połączenie, wykonaj poniższe czynności.

1. Zlokalizuj przycisk WPS w instrukcji obsługi dołączonej do terminala bezprzewodowego (komputera, tabletu, smartfona itp.).
2. Należy włączyć drukarkę.

3. Przyciśnij **gó**ra lub **dół** na panelu operatora, aby przejść do ekranu **Ustawienie bezprzewodowe (Tryb AP)**, a następnie przyciśnij przycisk **OK**.
4. Wprowadź hasło administratora, a następnie przyciśnij przycisk **OK**.
(Domyślne hasło to „999999”.)
5. Wybierz **Dostępny** i przyciśnij przycisk **OK**.
6. Przyciśnij **gó**ra lub **dół** na panelu operatora, aby przejść do ekranu **Połączenie automatyczne (przycisk)**, a następnie przyciśnij przycisk **OK**.
7. Wybierz **Tak** i przyciśnij przycisk **OK**.
8. Użyj funkcji WPS-PBC (przyciśnij przycisk) na terminalu bezprzewodowym (komputer, tablet, smartfon itp.).

Połączenia ręczne

Jeśli terminal bezprzewodowy (komputer, tablet, smartfon itp.) nie obsługuje funkcji WPS-PBC (przyciśnij przycisk), możesz wprowadzić identyfikator SSID urządzenia i hasło na terminalu bezprzewodowym (komputer, tablet, smartfon), aby nawiązać połączenie.

Aby nawiązać połączenie, wykonaj poniższe czynności.

1. Należy włączyć drukarkę.
2. Przyciśnij **gó**ra lub **dół** na panelu operatora, aby przejść do ekranu **Ustawienie bezprzewodowe (Tryb AP)**, a następnie przyciśnij przycisk **OK**.
3. Wprowadź hasło administratora, a następnie przyciśnij przycisk **OK**.
(Domyślne hasło to „999999”.)
4. Wybierz **Dostępny** i przyciśnij przycisk **OK**.
5. Przyciśnij **gó**ra lub **dół** na panelu operatora, aby przejść do ekranu **Ustawienie ręczne**, a następnie przyciśnij przycisk **OK**.
6. Sprawdź identyfikator **SSID** i **Hasło** wyświetlone na drukarce.
7. Wprowadź identyfikator **SSID** i **Hasło** sprawdzone w kroku 6 dotyczącym terminala bezprzewodowego (komputer, tablet, smartfon itp.).

ROZWIĄZYWANIE PROBLEMÓW

SPRAWDZANIE STANU URZĄDZENIA

Za pomocą przycisku **STATUS** (Stan) na panelu sterowania można sprawdzić stan urządzenia.



Przycisk **STATUS** (Stan) świeci lub miga, gdy wystąpił problem z urządzeniem.

1. Na panelu sterowania naciśnij przycisk **STATUS** (Stan), aby otworzyć menu stanu.
2. Upewnij się, że wybrano pozycję *System status* (Status problemów), a następnie naciśnij przycisk **OK**.
3. Za pomocą przycisków strzałek przewiń do elementu, który chcesz sprawdzić, i naciśnij przycisk **OK**.

SPRAWDZANIE STANU URZĄDZENIA I ZADAŃ

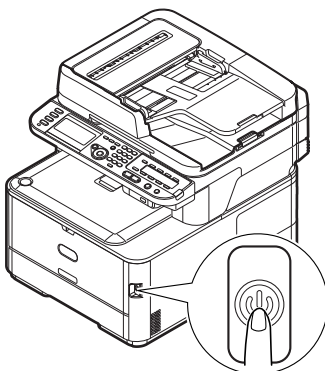
Za pomocą przycisku **STATUS** (Stan) można sprawdzić stan urządzenia, m.in. poziom materiałów eksploatacyjnych i listy zadań.

1. Na panelu sterowania naciśnij przycisk **STATUS** (Stan), aby otworzyć menu stanu.
2. Za pomocą przycisku strzałki **w dół** przewiń do pozycji *Device Information* (Status urządzenia & Status zadań), a następnie naciśnij przycisk **OK**.
3. Za pomocą przycisków strzałek przewiń do elementu, który chcesz sprawdzić, i naciśnij przycisk **OK**. Wybierz spośród opcji:
 - > **Copy/Print** (Kopia/Druk): wyświetla listę zadań kopiowania/drukowania aktualnie zapisanych w pamięci urządzenia.
 - > **Fax Job View/Cancel** (Faks Podgląd/Anuluj): wyświetla listę zadań faksowania aktualnie zapisanych w pamięci urządzenia.
 - > **Supplies Status** (Status mat. eksplo.): Umożliwia wyświetlenie informacji o stanie materiałów eksploatacyjnych.
 - > **Counter** (Licznik):
 - Print Count (Licznik wydruków): Umożliwia wyświetlenie liczby wydrukowanych stron ze wszystkich dostępnych podajników.
 - Scan Count (Licznik skanera): Umożliwia wyświetlenie liczby stron zeskanowanych z szyby lub z podajnika ADF.

KONTROLKA LED WYŁĄCZNIKA

Jeśli kontrolka LED wyłącznika miga szybko (co ok. 0,3 sekundy), może to oznaczać awarię urządzenia.

Natychmiast odłącz przewód zasilający i skontaktuj się ze sprzedawcą.



USUWANIE ZACIĘĆ PAPIERU

Przy założeniu, że użytkownik przestrzega zaleceń zawartych w niniejszym podręczniku dotyczących użycia nośników drukarskich i przed użyciem użytkownik przechowuje te materiały w odpowiednich warunkach, urządzenie MFP powinno niezawodnie pracować przez wiele lat. Mogą jednak pojawiać się zacięcia papieru i o tego typu sytuacjach, ich szybkim i łatwym usuwaniu traktuje niniejszy rozdział.

Zacięcia są spowodowane nieprawidłowym podaniem papieru z podajnika lub w dowolnym punkcie na drodze papieru w urządzeniu MFP. Po wystąpieniu zacięcia papieru praca urządzenia jest natychmiast zatrzymywana, a dioda LED stanu na panelu sterowania informuje o wystąpieniu zdarzenia.

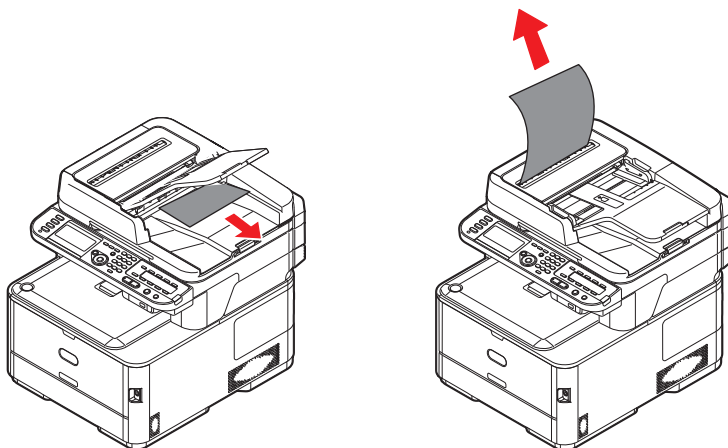
UWAGA

Instrukcje usuwania zacięć papieru można także wyświetlić po naciśnięciu przycisku **?HELP** (Pomoc) na panelu sterowania, gdy wyświetlany jest komunikat o błędzie.

W przypadku drukowania wielu stron (lub kopii) po usunięciu zaciętego arkusza nie można zakładać, że inne arkusze nie zostaną zatrzymane w dowolnym miejscu na ścieżce papieru. Należy je wyjąć, aby całkowicie usunąć zacięcie papieru i wznowić normalne działanie drukarki.

SEKCJA PODAJNIKA ADF SKANERA...

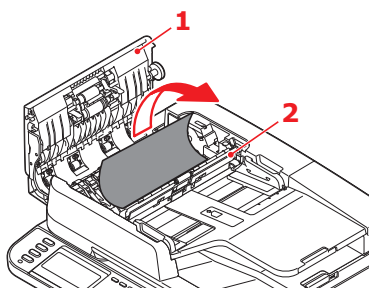
Jeśli duża część arkusza wystaje z podajnika ADF, chwyć i delikatnie pociągnij arkusz, aby go wyjąć.



UWAGA

Jeśli arkusz nie chce się wysunąć, nie używaj siły.

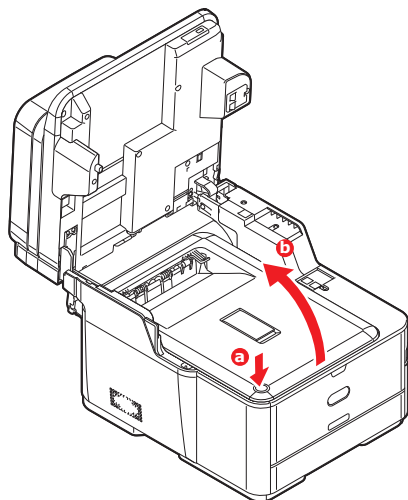
1. Podnieś pokrywę podajnika ADF (1).



2. Usuń pozostały papier z wejścia do podajnika arkuszy.
3. Jeśli papier znajduje się w mechanizmie podawania:
 - (a) Podnieś mechanizm podawania (2).
 - (b) Wyjmij papier z mechanizmu podajnika ADF.
4. Opuść pokrywę podajnika ADF (1).
5. Naciśnij przycisk **STOP**, aby przywrócić głowicę skanującą do prawidłowego położenia.

W SEKCJI DRUKARKI...

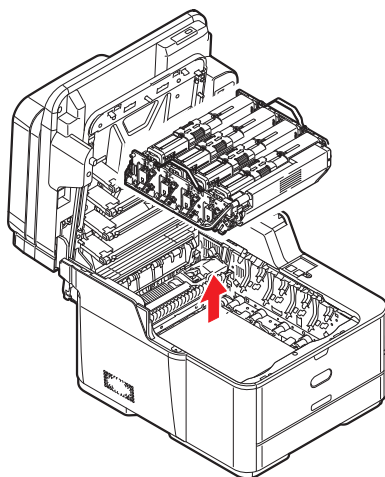
1. Jeśli duża część arkusza wystaje z górnej części drukarki, chwyc go i delikatnie pociągnij, aby go wyjąć. Jeśli arkusz nie chce się wysunąć, nie używaj siły. Można go później wyjąć w tylnej części drukarki.
2. Delikatnie podnieś skaner.
3. Naciśnij przycisk zwalniający górną pokrywę (a) i maksymalnie otwórz tacę wyjściową (b).



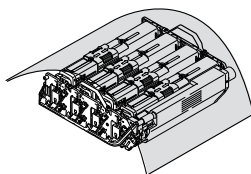
NIEBEZPIECZEŃSTWO!

Jeśli urządzenie wielofunkcyjne MFP było włączone, zespół utrwalający będzie gorący. Ten obszar został wyraźnie oznaczony. Nie dotykaj go.

4. Trzymając zespół bębna światłoczułego za uchwyty, podnieś go wraz z pojemnikami na toner i wyjmij z drukarki.



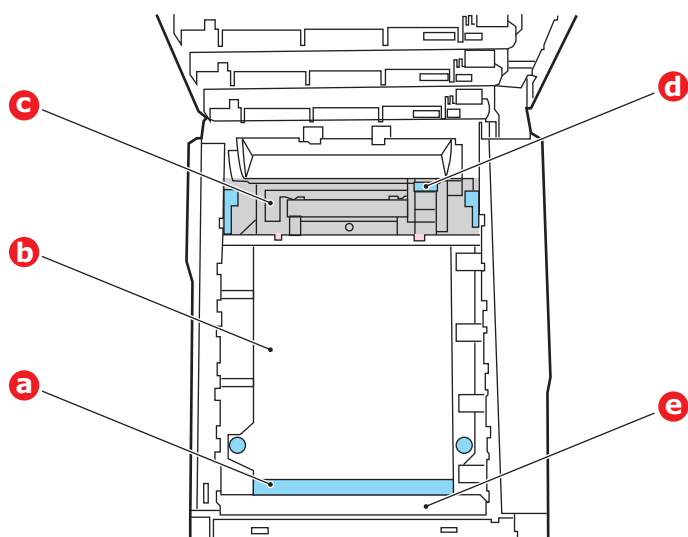
5. Odłóż zespół delikatnie na arkusz papieru, aby zabezpieczyć meble przed zabrudzeniem tonerem i uniknąć uszkodzenia zielonej powierzchni światłoczułej bębna, a następnie przykryj go.



OSTRZEŻENIE!

Zielona powierzchnia bębna światłoczułego u podstawy bębna jest bardzo delikatna i czuła na światło. Nie należy jej dotykać i wystawiać na działanie światła dłużej niż 5 minut. Jeżeli bęben światłoczuły musi dłużej pozostać poza drukarką, należy go zapakować w czarną plastikową torbę nieprzepuszczającą światła. Nigdy nie należy wystawiać bębna na bezpośrednie działanie światła słonecznego lub bardzo jasnego oświetlenia w pomieszczeniu.

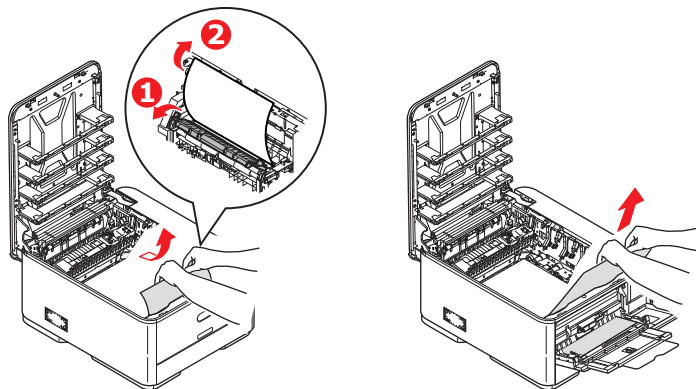
6. Zajrzyj do drukarki, aby sprawdzić, czy są widoczne arkusze papieru znajdujące się w dowolnej części zespołu pasa.



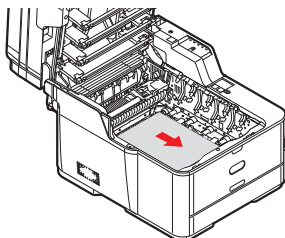
OSTRZEŻENIE!

Do oddzielania arkuszy od pasa nie wolno używać ostrych lub szorstkich przedmiotów. Ich użycie może spowodować uszkodzenie powierzchni pasa.

- (a) Aby usunąć arkusz, którego wiodąca krawędź znajduje się z przodu pasa (a), unieś plastikową osłonę (e) z przodu drukarki, a następnie delikatnie podnieś arkusz z pasa, pociągnij go w stronę wewnętrznego wgłębienia na bębny i wyjmij.

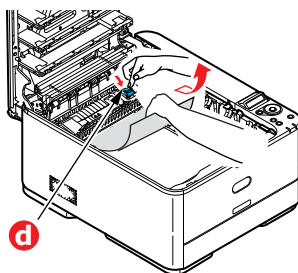


- (b) Aby usunąć arkusz z centralnego obszaru pasa (b), delikatnie oddziel arkusz od powierzchni pasa i wyjmij go.



- (c) Aby usunąć arkusz wchodzący już do zespołu utrwalającego (c), oddziel końcową krawędź arkusza od pasa, przesuń dźwignię zwalniającą zespół utrwalający (d) do przodu i w dół

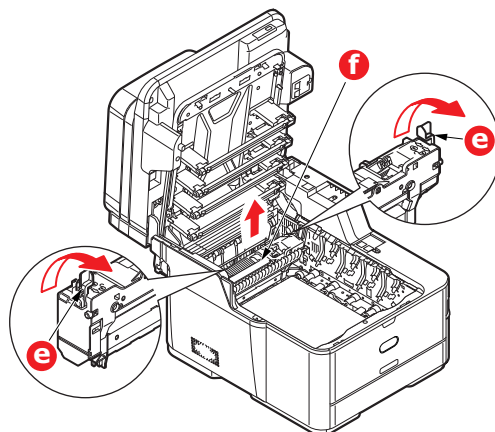
w celu zmniejszenia nacisku na arkusz i wyjmij go wzdłuż wgłębienia na bębny. Następnie ponownie podnieś dźwignię zwalniającą nacisk.



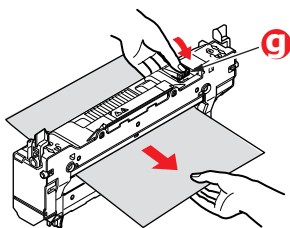
UWAGA

Jeśli arkusz znajduje się głęboko w zespole utrwalającym (widać tylko jego niewielką część), nie należy go ciągnąć do tyłu.

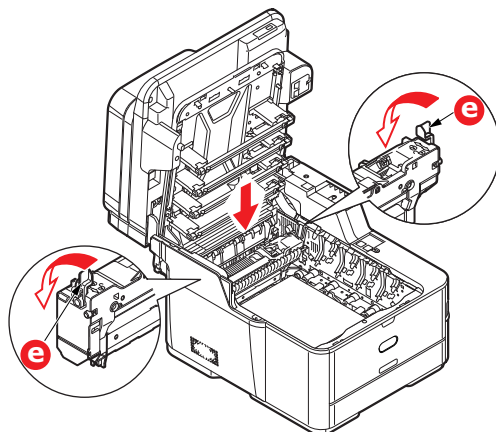
- (d) Aby wyjąć arkusz z zespołu utrwalającego, przesun dwie dźwignie ryglujące (e) w kierunku przedniej części urządzenia, uwalniając w ten sposób zespół utrwalający. Wyjmij zespół utrwalający za pomocą uchwytu (f).



- (e) Naciśnij dźwignię zwalniającą (g) i wyciągnij zacięty papier z zespołu utrwalającego.



- (f) Włóż zespół utrwalający do urządzenia i pchnij dwie dźwignie blokujące (e) w kierunku tylnej części urządzenia.



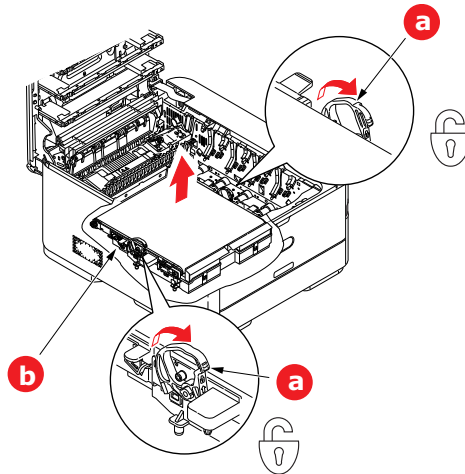
UWAGA

Upewnij się, że w urządzeniu nie pozostał papier.

Wyciągnij papier ostrożnie, uważając, aby go nie podrzeć. W razie podarcia papieru należy usunąć wszystkie jego fragmenty.

7. Jeśli zacięcie papieru nastąpiło podczas drukowania dwustronnego, sprawdź ścieżkę papieru duplexu:

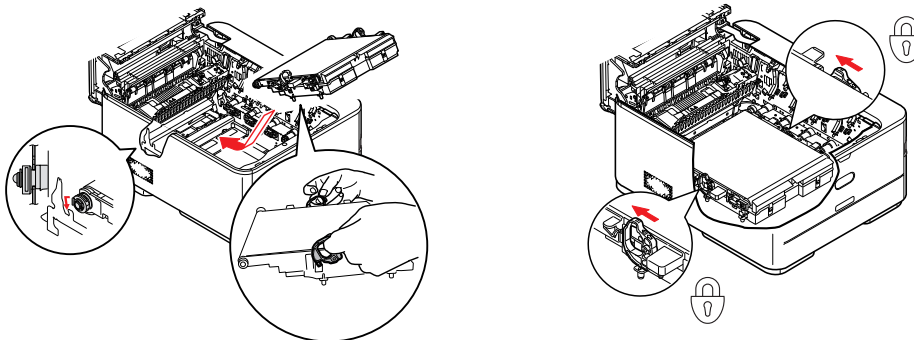
(a) Pociągnij do góry i w stronę przedniej części urządzenia dźwignie zwalniające z każdej strony pasa transferu.



(b) Za pomocą dźwigni blokujących (a) unieś pas (b) do góry i wyjmij go z urządzenia.

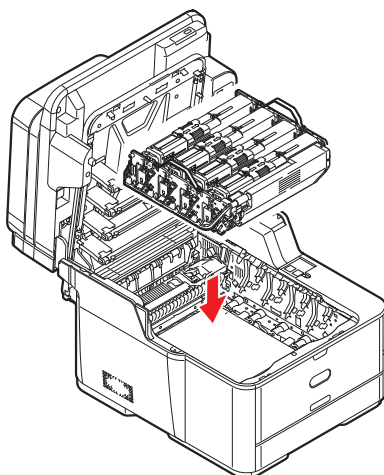
(c) Zjrzyj do drukarki, aby sprawdzić, czy są widoczne arkusze papieru znajdujące się w dowolnej części ścieżki papieru. Wyciągnij wszystkie arkusze znajdujące się w tym obszarze.

(d) Włóż do drukarki pas z mechanizmem napędowym skierowanym do tyłu drukarki. Umieść mechanizm napędowy na kółku w prawym tylnym rogu wewnątrz drukarki i ustaw zespół pasa płasko w drukarce.

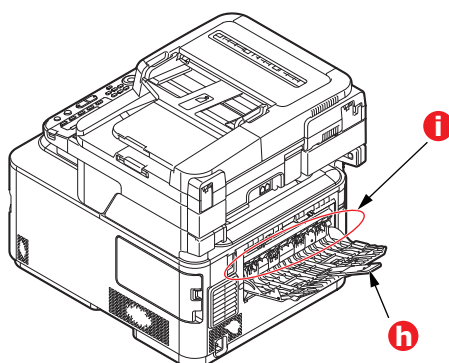


(e) Naciśnij dźwignie blokujące w kierunku tylnej części urządzenia. Pas transferu zostanie zablokowany.

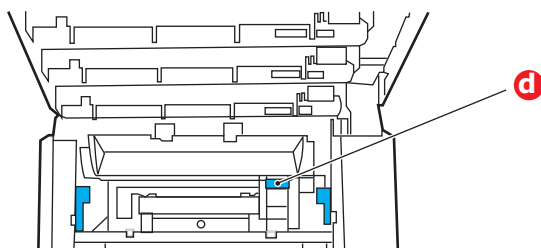
8. Trzymając zespół bębna światłoczułego za uchwyty, włóż go na miejsce do urządzenia, umieszczając odpowiednio występy z każdej strony w gniazdach po bokach drukarki.



9. Opuść tacę wyjściową, ale nie naciskaj jej w celu zatrzaśnięcia. Pokrywa będzie chronić bęben światłoczuły przed intensywnym działaniem światła dziennego podczas sprawdzania pozostałych obszarów, w których mogły się zaciąć arkusze.
10. Otwórz tylną tacę odbiorczą (h) i sprawdź, czy w obszarze wyjścia papieru (i) nie ma zaciętych arkuszy.

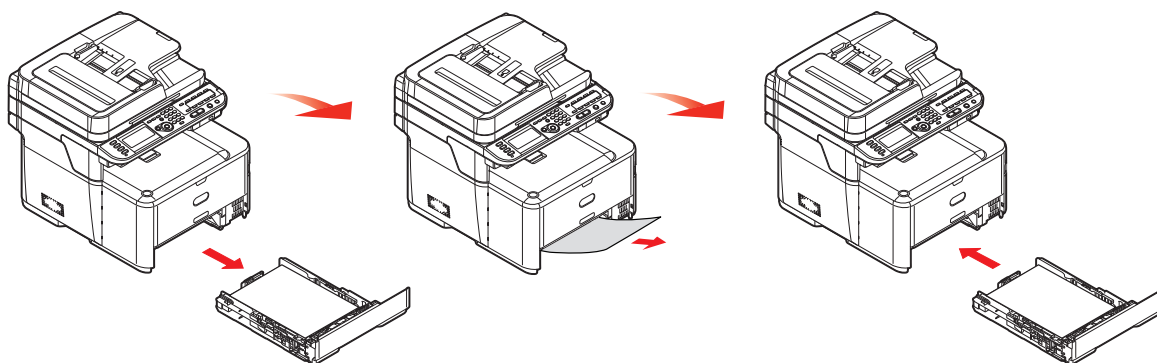


- > Wyciągnij wszystkie arkusze znajdujące się w tym obszarze.
- > Jeśli arkusz znajduje się w dolnej części obszaru i trudno go wyjąć, prawdopodobnie jest zacięty w zespole utrwalającym. W takim przypadku podnieś tacę wyjściową i, omijając bębny, naciśnij dźwignię zwalnającą zespołu utrwalającego (d).

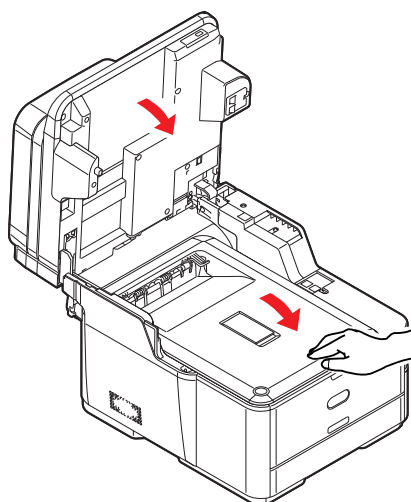


11. Jeśli tylna taca wyjściowa jest nieużywana, zamknij ją po wyjęciu całego papieru z tego obszaru.

12. Wyciągnij podajnik papieru i upewnij się, że papier jest prawidłowo ułożony i jest nieuszkodzony, a prowadnice papieru są odpowiednio dopasowane do krawędzi stosu papieru. Po sprawdzeniu włóż podajnik z powrotem.



13. Zamknij tacę wyjściową i dociśnij ją zdecydowanie aż do zatrzaśnięcia.



14. Delikatnie opuść skaner.

Jeśli w menu *Printer Adjust* (Regulacja drukarki) opcja *Jam Recovery* (Odtw. po zacięciu) jest włączona, po usunięciu zacięcia urządzenie MFP podejmie próbę ponownego wydrukowania stron utraconych z powodu zacięcia papieru.

POSTĘPOWANIE W PRZYPADKU NIEZADOWALAJĄCEJ JAKOŚCI WYDRUKÓW

OBJAWY	MOŻLIWE PRZYCZYNY	CZYNNOŚCI DO WYKONANIA
Na wydrukowanej stronie widać białe pionowe linie.	Głowica diody LED jest brudna.	Należy miękką szmatką niepozostawiającą włókien wyczyścić głowicę diody LED.
	Niski poziom tonera.	Należy otworzyć tacę wyjściową i stuknąć kilka razy w pojemnik w celu równomiernego rozprowadzenia pozostałego tonera. Jeśli to nie pomaga, należy wymienić pojemnik z tonerem.
	W bębnie światłoczułym mogą znajdować się obce przedmioty.	Należy wymienić zespół bębna światłoczułego.
	Folia osłaniająca bęben światłoczuły przed światłem jest brudna.	Należy miękką szmatką niepozostawiającą włókien wyczyścić folię osłaniającą.
Wydrukowane obrazy są wyblakłe w pionie.	Głowica diody LED jest brudna.	Należy miękką szmatką niepozostawiającą włókien wyczyścić głowicę diody LED.
	Niski poziom tonera.	Należy otworzyć tacę wyjściową i stuknąć kilka razy w pojemnik w celu równomiernego rozprowadzenia pozostałego tonera. Jeśli to nie pomaga, należy wymienić pojemnik z tonerem.
	Papier nie jest odpowiedni do tego modułu drukarki.	Należy używać zalecanego papieru.
Wydruki są jasne.	Pojemnik z tonerem nie jest prawidłowo umieszczony.	Należy zainstalować ponownie pojemnik z tonerem.
	Niski poziom tonera.	Należy otworzyć tacę wyjściową i stuknąć kilka razy w pojemnik w celu równomiernego rozprowadzenia pozostałego tonera. Jeśli to nie pomaga, należy wymienić pojemnik z tonerem.
	Papier jest wilgotny.	Należy używać papieru przechowywanego w odpowiedniej temperaturze i wilgotności.
	Papier nie jest odpowiedni do tego modułu drukarki.	Należy używać zalecanego papieru.
	Grubość i typ papieru są nieodpowiednie.	W menu Media (Nośnik) należy wybrać odpowiednie wartości ustawień typu nośnika i gramatury nośnika lub wybrać nawet nieco zawyżoną wartość gramatury.
	Użyto papieru makulaturowego.	W ustawieniach menu Media (Nośnik) należy wybrać nieco zawyżoną wartość ustawienia gramatury nośnika.
Obrazy są częściowo wyblakłe. Na pełnych wydrukach widoczne są białe kropki i linie.	Papier jest wilgotny lub wytarty.	Należy używać papieru przechowywanego w odpowiedniej temperaturze i wilgotności.
Widoczne są pionowe linie.	Zespół bębna światłoczułego jest uszkodzony.	Należy wymienić zespół bębna światłoczułego.
	Niski poziom tonera.	Należy otworzyć tacę wyjściową i stuknąć kilka razy w pojemnik w celu równomiernego rozprowadzenia pozostałego tonera. Jeśli to nie pomaga, należy wymienić pojemnik z tonerem.

OBJAWY	MOŻLIWE PRZYCZYNY	CZYNNOŚCI DO WYKONANIA
Cyklicznie występują poziome linie i kropki.	Gdy interwał między nimi wynosi ok. 94 mm (4 cale), bęben światłoczuły (zielona rura) jest uszkodzony lub brudny.	Należy delikatnie wyczyścić go miękką szmatką. Jeśli zespół bębna światłoczułego jest uszkodzony, należy go wymienić.
	Gdy interwał wynosi ok. 30 mm (1,2 cala), może to oznaczać, że w zespole bębna światłoczułego znajdują się obce przedmioty.	Należy otworzyć/zamknąć tacę wyjściową i ponowić drukowanie.
	Gdy interwał wynosi ok. 86 mm (3,4 cala), oznacza to, że uszkodzony jest zespół utrwalający.	Należy wymienić zespół utrwalający.
	Zespół bębna światłoczułego został wystawiony na działanie światła.	Jeśli problem nie zostanie rozwiązany, należy wymienić zespół bębna światłoczułego.
Biały obszar papieru jest lekko zabrudzony.	Papier jest naładowany statycznie.	Należy używać papieru przechowywanego w odpowiedniej temperaturze i wilgotności.
	Użyto zbyt grubego papieru.	Należy użyć cieńszego papieru.
	Niski poziom tonera.	Należy otworzyć tacę wyjściową i stuknąć kilka razy w pojemnik w celu równomiernego rozprowadzenia pozostałego tonera. Jeśli to nie pomaga, należy wymienić pojemnik z tonerem.
Krawędzie liter są rozmazane.	Głowica diody LED jest brudna.	Należy miękką szmatką niepozostawiającą włókien wyczyścić głowicę diody LED.
Toner schodzi z arkusza po potarciu go.	Grubość i typ papieru są nieodpowiednio ustawione.	W menu Media (Nośnik) należy wybrać odpowiednie wartości ustawień typu nośnika i gramatury nośnika lub wybrać nawet nieco zaniżoną wartość gramatury.
	Użyto papieru makulaturowego.	W ustawieniach menu Media (Nośnik) należy wybrać nieco zawyżoną wartość ustawienia gramatury nośnika.
Połysek jest niejednorodny.	Grubość i typ papieru są nieodpowiednio ustawione.	W menu Media (Nośnik) należy wybrać odpowiednie wartości ustawień typu nośnika i gramatury nośnika lub wybrać nawet nieco zaniżoną wartość gramatury.
Nie wszystkie strony są drukowane.	Wykorzystywany jest port WSD.	Zmień port na standardowy port TCP/IP.

POSTĘPOWANIE W PRZYPADKU NIEZADOWALAJĄCYCH WYNIKÓW KOPIOWANIA

Oprócz korzystania z sugestii przedstawionych w sekcji „[Postępowanie w przypadku niezadawalającej jakości wydruków](#)” na stronie 144, należy pamiętać, że szyba modułu skanera zawsze musi być czysta. Zapoznaj się z rozdziałem „[Czyszczenie](#)” na stronie 123.

LISTA KONTROLNA DOTYCZĄCA PROBLEMÓW Z FAKSEM

Jeśli wystąpi problem, przed skontaktowaniem się z serwisem należy zapoznać się z niniejszą listą zawierającą rozwiązania częstych problemów.

Urządzenie nie wybiera numeru telefonu: Sprawdź kabel zasilania i gniazdko ściennie. Upewnij się, że do gniazda LINE z tyłu urządzenia podłączona jest linia telefoniczna, a nie np. aparat telefoniczny. Jeśli korzystasz z zewnętrznego telefonu, podnieś słuchawkę i sprawdź, czy słychać w niej sygnał. Jeśli takiego sygnału nie słychać, może to oznaczać problem z linią telefoniczną. Jeśli słychać sygnał, być może urządzenie używa nieprawidłowej metody wybierania (impulsowa lub tonowa) dla danego regionu. Jeśli zamiast sygnału wybierania słychać tony o różnej wysokości, a w danym regionie używane jest wybieranie impulsowe, zmień parametry wybierania.

Na wyświetlaczu jest wyświetlany błąd komunikacyjny: Może to oznaczać wystąpienie różnych problemów.

- > Urządzenie może być niezgodne z urządzeniem zdalnym lub urządzenie zdalne może nie być w stanie wykonać żądanej od niego funkcji, takiej jak sondowanie czy przesyłanie faksów poufnych.
- > W urządzeniu zdalnym mógł także skończyć się lub zaciąć papier.
- > Błędy komunikacji mogą również powodować zakłócenia na linii. Spróbuj wysłać faks ponownie, sprawdzając, czy jest wybierany właściwy numer faksu.
- > Jeśli w celu połączenia z linią zamiejscową należy wybrać numer kierunkowy lub jeśli jest wykonywane połączenie międzynarodowe, być może po numerze kierunkowym lub numerze kierunkowym kraju należy wprowadzić pauzę, co spowoduje, że urządzenie będzie czekać na sygnał wybierania. Jeżeli występują częste problemy dotyczące komunikacji z określonym urządzeniem, można spróbować przypisać jego numer telefonu do przycisku szybkiego wybierania, a następnie zmienić parametry tego przycisku.
- > Może się także okazać, że urządzenie lokalne lub zdalne wymaga naprawy. Spróbuj wysłać faks do innej lokalizacji, aby sprawdzić urządzenie lokalne.

Można wysłać fakсы, lecz jakość dokumentu drukowanego przez urządzenie zdalne jest bardzo niska: Jeśli w faksowanym dokumencie znajdują się małe czcionki, złożone ilustracje, zdjęcia lub bardzo jasne bądź bardzo ciemne obszary, spróbuj zmienić ustawienia jakości i gęstości faksu. Skopiuj dokument, korzystając z urządzenia wielofunkcyjnego MFP, aby sprawdzić, jak będzie on wyglądał po wydrukowaniu na urządzeniu zdalnym. Problem może być powodowany także przez zakłócenia na linii. Spróbuj wysłać dokument później.

Faks jest wysyłany, ale odebrana wiadomość jest pusta: Upewnij się, że przed rozpoczęciem wysyłania dokument został prawidłowo załadowany do urządzenia wielofunkcyjnego — stroną zadrukowaną skierowaną w górę w podajniku ADF i stroną zadrukowaną skierowaną w dół na szybie.

Odebrany faks jest bardzo niskiej jakości: Spróbuj wykonać kopię dokumentu, korzystając z urządzenia lokalnego, aby upewnić się, że działa ono prawidłowo. Jeśli problem występuje nadal, skontaktuj się z nadawcą faksu, prosząc go o zmianę ustawień jakości i gęstości faksu. Poproś go także o wykonanie kopii dokumentu za pomocą urządzenia lokalnego, aby upewnić się, że działa ono prawidłowo. Następnie nadawca powinien spróbować wysłać faks ponownie.

Próba użycia numeru szybkiego/grupowego wybierania nie przynosi efektów: Upewnij się, że prawidłowo zaprogramowano numer szybkiego wybierania.

Odbierane dokumenty są jasne lub znajdują się na nich pionowe smugi, a w urządzeniu nie brakuje tonera: Delikatnie wytrzyj głowicę LED urządzenia MFP, a następnie sprawdź, czy działa ono prawidłowo (zobacz rozdział „...głowicy diody LED” na stronie 123). Następnie sprawdź, czy toner lub bęben światłoczuły nie wymaga wymiany (zobacz „Wymiana materiałów eksploatacyjnych” na stronie 113).

Urządzenie zostało skonfigurowane do transmisji z opóźnieniem, ale nic nie jest wysyłane: Zapoznaj się z informacjami na wyświetlaczu, aby upewnić się, że w urządzeniu ustawiono prawidłową datę i godzinę.

Funkcja oczekiwania na połączenie z urządzeniem zdalnym (polling) nie działa. Skontaktuj się z osobą obsługującą urządzenie zdalne i upewnij się, że zostały do niego załadowane dokumenty oraz że w urządzeniu ustawiono tryb polling.

Urządzenie jest podłączone do centrali PBX, ale nie można dzwonić: Upewnij się, że przed każdym numerem telefonu wybieranym lub zaprogramowanym w tym urządzeniu jest wprowadzony numer kierunkowy. Ponadto urządzenie musi być zaprogramowane do współpracy z centralą PBX, aby można było używać go w połączeniu z taką centralą (szczegółowe informacje można znaleźć w Instrukcji konfiguracji).

Urządzenie zawsze odbiera połączenie, zanim będzie można odebrać je za pomocą telefonu zewnętrznego: Jeśli jest podłączony telefon zewnętrzny, zwiększ wartość ustawienia dzwonka odpowiedzi.

Czasami odbierane fakсы wyglądają na zniekształcone: Jeśli odbierany dokument jest szerszy lub dłuższy niż papier załadowany do podajnika, urządzenie automatycznie zmniejsza rozmiary dokumentu, tak aby zmieścił się on na dostępnym papierze. Problem ten może być również związany z zakłóceniami w komunikacji.

PRZED UTYLIZACJĄ URZĄDZENIA

Przed utylizacją urządzenia zalecamy usunięcie wszystkich zarejestrowanych danych prywatnych i wszystkich przechowywanych danych.

Dane przechowywane na urządzeniu są wyświetlone poniżej.

- > Książka adresowa
- > Książka telefoniczna
- > Profil
- > Dane zarejestrowane przy pomocy przycisku lub jak
- > Hasło administratora
- > Zarejestrowane ustawienia w różnych menu
- > Dane faksu
- > Prywatne dane wydruku
- > Różne dane
- > Kontrola dostępu, dane zarządzania użytkownika (lokalny użytkownik, **LDAP** cache użytkownika zewnętrznego i **Kerberos**)

1. Przyciśnij przycisk **SETTING** (USTAWIENIA) na panelu operatora.
2. Przyciśnij przycisk przewijania ▼, aby wybrać **Admin Setup** (Ustaw. admin.), a następnie przyciśnij przycisk **OK**.
3. Wprowadź hasło administratora.
4. Wybierz **User Install** (Instalacje użytkownika) > **Erase Privacy Data** (Usuń dane prywatne.).
5. Wybierz **Yes** (Tak) i naciśnij przycisk **OK**.
6. Gdy wyświetli się komunikat **Are You Sure?** (Jesteś pewien?), wybierz **Yes** (Tak) i przyciśnij przycisk **OK**.
7. Gdy wyświetli się komunikat **Would you like really?** (Czy jesteś pewien?), wybierz **Yes** (Tak) i przyciśnij przycisk **OK**.

Uruchom urządzenie ponownie, aby usunąć dane.

UWAGA

Po wykonaniu akcji nie będzie można przywrócić usuniętych danych. Aby anulować usuwanie, wybierz **No** (Nei) w kroku 6 lub w kroku 7.

DANE TECHNICZNE

Model MFP	Numer modelu
MC363dn/MC363dnw	N34346A, N34346B

ELEMENT	MC363dn/MC363dnw	
Wymiary	427 x 509 x 445 mm (szer. x gł. x wys.)	
Masa	Ok. 29 kg	
Zasilanie	110 do 127VAC, 50/60Hz±2% 220 do 240VAC, 50/60Hz±2%	
Pobór energii	Off (Wył.):	<0,5 W
	Tryb uśpienia:	<1,5 W
	Tryb oszczędzania energii:	< 20 W
	Tryb czuwania:	100 W
	Podczas działania (średnio):	570 W
	Podczas działania (maks.):	1170 W
Środowisko działania	10–32°C/20–80% wilgotności względnej (optymalnie 25°C w środowisku wilgotnym, 2°C w środowisku suchym) W trybie beczynności: 0–43°C/10–90% wilgotności względnej (optymalnie 26,8°C w środowisku wilgotnym, 2°C w środowisku suchym)	
Środowisko drukowania	17–27°C przy 50–70% wilgotności względnej w przypadku druku w kolorze	
Poziom hałasu (natężenie dźwięku)	Działanie (Print (Drukowanie)):	52dB(A)
	Działanie (Copy (Kopia)):	54dB(A)
	Tryb czuwania:	Niesłyszalny
	Oszczędzanie energii:	Niesłyszalny

Informacje dotyczące uregulowań prawnych dla bezprzewodowej sieci LAN

- Oświadczenie FCC
- Oświadczenie IC
- Europa - Deklaracja zgodności CE.

Oświadczenie FCC

OSTRZEŻENIE FCC

Jakiegokolwiek zmiany lub modyfikacje dokonywane bez wyraźnego zezwolenia strony odpowiedzialnej za zgodność mogą spowodować pozbawienie użytkownika prawa do korzystania z tego urządzenia.

Uwaga: Niniejsze urządzenie zostało poddane testom i uznane za spełniające wymogi dla urządzeń cyfrowych klasy B, zgodnie z Częścią 15 Przepisów FCC. Ograniczenia te zostały opracowane w celu zapewnienia ochrony przed szkodliwymi zakłóceniami w instalacjach domowych. Urządzenie to wytwarza, wykorzystuje i może emitować promieniowanie o częstotliwości fal radiowych i, jeśli nie jest zainstalowane i używane zgodnie ze stosownymi instrukcjami, może powodować zakłócenia w łączności radiowej. Nie ma jednak gwarancji, że zakłócenia nie wystąpią w przypadku konkretnej instalacji. Jeśli urządzenie to powoduje zakłócenia w odbiorze sygnału radiowego lub telewizyjnego, co można stwierdzić przez wyłączenie i włączenie urządzenia, zaleca się, aby użytkownik spróbował wyeliminować zakłócenia, wykonując jedną lub kilka z niżej wymienionych czynności:

- Zmiana orientacji lub położenia anteny odbiorczej.
- Zwiększenie odległości między urządzeniem i odbiornikiem.
- Podłączenie urządzenia do gniazda sieciowego w innym obwodzie niż ten, do którego podłączony jest odbiornik.
- Skonsultowanie problemu ze sprzedawcą lub z doświadczonym technikiem radiowo-telewizyjnym w celu uzyskania pomocy.

Ten nadajnik nie może być umieszczony lub używany razem z jakąkolwiek inną anteną lub nadajnikiem.

Oświadczenie IC

Niniejsze urządzenie spełnia warunki ujęte w Części 15 Przepisów FCC oraz wymagania licencji Industry Canada z wyłączeniem standardu(-ów) RSS. Działanie urządzenia podlega następującym dwóm warunkom: (1) to urządzenie nie może powodować zakłóceń, i (2) to urządzenie musi przyjmować wszelkie zakłócenia, w tym zakłócenia mogące powodować jego niepożądane działanie.

Le présent appareil est conforme aux la partie 15 des règles de la FCC et CNR d'Udustrie Canada applicables aux appareils radio exempts de licence. L'exploitation est autorisée aux deux conditions suivantes : (1) l'appareil ne doit pas produire de brouillage, et (2) l'utilisateur de l'appareil doit accepter tout brouillage radioélectrique subi, même si le brouillage est susceptible d'en compromettre le fonctionnement.

To urządzenie cyfrowe klasy [B] jest zgodne z kanadyjską normą ICES-003.

Cet appareil numérique de la classe [B] est conforme à la norme NMB-003 du Canada.

Uwaga (FCC/IC):

Pasma 5,15-5,25GHz ograniczone jest tylko do użytkowania wewnątrz budynków.

La bande 5 150-5 250 MHz est restreints à une utilisation à l'intérieur.

Ten sprzęt zgodny jest z limitami ekspozycji na promieniowanie FCC/IC ustalonymi dla niekontrolowanego środowiska i zgodny jest z Wytocznymi częstotliwości radiowej FCC (RF) oraz RSS-102 według Zasad ekspozycji dla częstotliwości radiowej IC (RF). Sprzęt ten powinien być zainstalowany i używany z zachowaniem co najmniej 20cm odległości od chłodnicy do ciała osoby.

Cet équipement est conforme aux limites d'exposition aux rayonnements énoncées pour un environnement non contrôlé et respecte les règles les radioélectriques (RF) de la FCC lignes directrices d'exposition et d'exposition aux fréquences radioélectriques (RF) CNR-102 de l'IC. Cet équipement doit être installé et utilisé en gardant une distance de 20 cm ou plus entre le dispositif rayonnant et le corps.

Europa - Deklaracja zgodności CE



Niniejsze urządzenie spełnia podstawowe wymagania dyrektywy Unii Europejskiej 1999/5/EC.

Funkcje telekomunikacyjne tego produktu mogą być używane w następujących krajach UE i EFTA: Austria, Belgia, Bułgaria, Cypr, Czechy, Dania, Estonia, Finlandia, Francja, Niemcy, Grecja, Węgry, Islandia, Irlandia, Włochy, Łotwa, Liechtenstein, Litwa, Luksemburg, Malta, Holandia, Norwegia, Polska, Portugalia, Rumunia, Słowacja, Słowenia, Hiszpania, Szwecja, Szwajcaria, Turcja i Wielka Brytania.

INDEKS

C

Czyszczenie głowic LED123

D

Duplex (Dupleks)
ograniczenia formatu i
gramatury papieru32

I

Instalowanie narzędzi23
Instalowanie sterowników
drukarka24, 25
faks26
TWIN24
Instalowanie sterowników i
programów narzędziowych
urządzenia MFP
Konfigurowanie programu
narzędziowego Actkey28

K

Koperty
ładowanie36
Książka adresowa
dodawanie adresu E-mail82
dodawanie wpisu grupy83
edytowanie adresu E-mail83
edytowanie wpisu grupy84
usuwanie adresu E-mail82
usuwanie wpisu grupy84
Książka telefoniczna
dodawanie wpisu szybkiego
wybierania103
dodawanie wpisu wybierania
grupowego104
usuwanie wpisu szybkiego
wybierania104
usuwanie wpisu wybierania
grupowego104

L

Lista kontrolna dotycząca
problemów
niezadowolająca jakość144
problemy z faksem146
Lista kontrolna dotycząca
problemów z faksem
.....148

Ł

Ładowanie dokumentów
na szybko46
w podajniku ADF44

O

Ogólny opis drukarki13
Opcje
dodatkowy podajnik papieru ..127

P

Papier
ładowanie do podajnika33
ładowanie papierów
firmowych34
obsługiwane formaty
arkuszy31
zalecane typy30

Pas
sposób wymiany 118
Podajnik uniwersalny
sposób używania 36
wymiary papieru 32
Przycisk Fax job view/cancel
(Faks Podgląd/Anuluj) 100

T

Toner
sposób wymiany 113

U

Użytkowanie
Wysyłanie dokumentów za
pośrednictwem poczty
elektronicznej 60

W

Wielozadaniowość 43

Z

Zespół utrwalający
sposób wymiany 121

OKI SZCZEGÓŁY KONTAKTU

OKI Systems (UK) Ltd.

Blays House
Wick Road
Egham
Surrey
TW20 0HJ

Tel: +44 (0) 1784 274300
Website: www.oki.com/uk

OKI Systems (Czech and Slovak), s.r.o.

Futura Business Park -
Sokolovská 651/136D
186 00 Praha 8
Czech Republic

Tel: +420 224 890158
Fax: +420 22 232 6621
Website: www.oki.cz, www.oki.sk

Oki Systems (Deutschland) GmbH

Hansaallee 187
40549 Düsseldorf

Tel: +49 (0) 211 / 5266-0
Fax: +49 (0) 211 59 33 45
Website: www.oki.de
Email: info@oki.de

CEE Export Group:

OKI Systems (Poland) Sp. z o.o.

Platinum Business Park 2, 3rd Floor
ul. Domaniewska 42, 02-672 Warsaw
Poland

Tel: +48 (0) 22 448 65 00
Fax: +48 (0) 22 448 65 0
Website: www.oki.pl

Albania, Bosnia, Bulgaria, Croatia,
Cyprus, Estonia, Greece, Israel,
Latvia, Lithuania, Macedonia,
Romania, Serbia, Slovenia

Oki Systèmes (France) S.A.

Zone Silic - Immeuble Osaka
21 rue du Jura
CS 90277

94633 RUNGIS Cedex
FRANCE

Tél: Standard 0820 200 410
(0.09€/min depuis une ligne fixe*)
Hotline 01 76 54 21 50 (n° non
surtaxé)
Website: www.oki.fr

OKI Systems (Italia) S.p.A.

via Milano, 11,
20084 Lacchiarella (MI) Italy

Tel: +39 (0) 2 900261
Website: www.oki.it

OKI Systems (Polska) Sp. z o.o

Platinum Business Park II, 3rd
Floor
ul. Domaniewska 42
02-672 Warsaw
Poland

Tel: +48 22 448 65 00
Fax: +48 22 448 65 01
Website: www.oki.pl
E-mail: oki@oki.com.pl
Hotline: 0800 120066
E-mail: tech@oki.com.pl

OKI Europe Limited, Sucursal em Portugal

Av. Quinta Grande, nº 53
7º D - Alfragide
2610-156 Amadora
Portugal

Tel: +351 21 470 4200
Fax: +351 21 470 4201
Website: www.oki.com/pt
E-mail: oki-portugal@okieurope.com

Oki Service

Serviço de Apoio Técnico ao Cliente

Tel: 214 727 660
E-mail: portugal@okiservice.com

OKI Systems Rus, LLC (Russia)

Sector B, 3rd Floor, Svyatogor-4
Business Center10/4, Letnikovskaya
str.115114, Moscow

Tel: +7 495 258 6065
Fax: +7 495 258 6070
e-mail: info@oki.ru
Website: www.oki.ru

Technical support:
Tel: +7 495 564 8421
e-mail: tech@oki.ru

Oki Systems (Belgium)

Medialaan 24
1800 Vilvoorde

Helpdesk: 02-2574620
Fax: 02 2531848
Website: www.oki.be

OKI Systems (Denmark) a/s

Herstedoestervej 27
2620 Albertslund
Danmark

Adm.: +45 43 666 500
Fax: +45 43 666 590
E-mail: salg@oki.dk
Website: www.oki.dk

OKI Europe Ltd. (Branch)

Building 7W A
Office 2008,
Dubai Airport Free Zone
PO Box 54604
Dubai, UAE

Tel: +971 4 204 5810
Website: www.oki.com/me

Oki Systems (Sweden) AB

Box 1193
164 26 KISTA
Stockholm
Sverige

Tel: +46 (0) 8 634 37 00
Fax: +46 (0) 8 634 37 01
Website: www.oki.se

Oki Systems (Schweiz)

Baslerstrasse 15
CH-4310 Rheinfelden

Support deutsch +41 61 827 94 81
Support français +41 61 827 94 82
Support italiano +41 61 827 94 73

Tel: +41 61 827 94 94
Email: info@oki.ch
Website: www.oki.ch

Oki Data Americas Inc.(United States • États-Unis)

8505 Freeport Pkwy
Suite 600
Irving, TX 75063

<http://www.oki.com/us/printing>

Oki Data Americas Inc.(Canada • Canadá)

5800 Hurontario Street Suite 1020
Mississauga, ON L5R 4B9

Tél: 1-905-608-5000
Télé: 1-905-608-5040
<http://www.oki.com/ca>

Oki Data Americas Inc.(América Latina (OTRO))

8505 Freeport Pkwy
Suite 600
Irving, TX 75063

Tel (Español): 1-856-222-7496
1-856-222-5276
Fax: 1-856-222-5260
Email: LASatisfaction@okidata.com

Oki Data de Mexico, S.A. de C.V.

Mariano Escobedo #748, Piso 8
Col. Nueva Anzures
C.P. 11590, México, D.F.

Tel: 52-555-263-8780
Fax: 52-555-250-3501
<http://www.oki.com/mx>

Oki Data do Brasil Informática Ltda.

Av. Alfredo Egídio de Souza Aranha,
100 - 5º Andar - Bloco C
Chácara Santo Antonio - São Paulo,
SP - Brasil
CEP: 04726-170

Tel: 55-11-3543-5500
Fax: 55-11-3444-3501
email: okidata@okidata.com.br
<http://www.oki.com/br>

**Argentina/Chile/Paraguay/Perú/
Uruguay**

Oki Data Americas, Inc.

Sucursal Argentina
Ugarte 3610 Piso 4º(1605) Olivos
Buenos Aires, Argentina

TEL: +54 11 5288 7500
Fax: +54 11 5288 7599

**Colombia/Ecuador/Venezuela/
Centroamérica y Caribe**
Oki Data Americas, Inc.

Sucursal Colombia
Carrera 13 #97-51, Oficina 101
Bogotá Colombia

TEL: +57 1 704 5159

Oki Data (Singapore) Pte. Ltd.

438A Alexandra Road #02-11/12,
Lobby 3, Alexandra Technopark
Singapore(119967)

Tel: (65) 6221 3722
Fax: (65) 6594 0609
<http://www.oki.com/sg/printing>

Oki Systems (Thailand) Ltd.

1168/32 Lumpini Tower,
16th Floor, Rama IV Road,
Tungmahamek, Sathorn
Bangkok 10120

Tel: (662) 679 9235
Fax: (662) 679 9243/245
<http://www.oki.com/th/printing>

Oki Data(Australia) Pty Ltd.

Level1 67 Epping Road, Macquarie
Park
NSW 2113, Australia

Tel: +61 2 8071 0000
(Customer Support Tel: 1800 807 472)
Fax: +61 2 8071 0010
<http://www.oki.com.au>

OKI Data New Zealand

8 Antares Place Rosedale,
Auckland, 0632 New Zealand

Tel: (64) 9 477 0500
(Customer Support: 0800 778 800)
Fax: (64) 9 477 0549
<http://www.oki.co.nz>

Oki Data(S) Pte Ltd. Malaysia Rep Office

Suite 21.03, 21st Floor Menara IGB,
Mid Valley City,
Lingkaran Syed Pura 59200,
Kuala Lumpur, Malaysia

Tel: (60) 3 2287 1177
Fax: (60) 3 2287 1166



Oki Data Corporation
4-11-22 Shibaura, Minato-ku, Tokyo
108-8551, Japan