

Canon

TR4500 series
Podręcznik online

polski (Polish)

Zawartość

Korzystanie z dokumentu Podręcznik online.	11
Symbole używane w tym dokumencie.	12
Włączone funkcje dotykowe (system Windows).	13
Znaki towarowe i licencje.	14
Podstawowa obsługa.	28
Drukowanie fotografii z komputera.	29
Drukowanie fotografii za pomocą smartfona/tabletu.	35
Kopiowanie.	39
Faksowanie.	44
Sieć.	46
Ograniczenia.	49
Porady dotyczące połączenia sieciowego.	51
Domyślne ustawienia sieciowe.	52
Wykrywanie tej samej nazwy drukarki.	54
Łączy z innym komputerem za pośrednictwem sieci LAN/Zmienia metodę połączenia z kabla USB na sieć LAN.	55
Drukowanie ustawień sieciowych.	56
Metoda rekonfiguracji połączenia Wi-Fi.	61
IJ Network Device Setup Utility (macOS).	62
IJ Network Device Setup Utility.	63
Uruchamianie programu IJ Network Device Setup Utility.	64
Diagnozowanie i naprawianie ustawień sieciowych.	65
Lista modeli nieobsługujących funkcji Diagnozuj i napraw.	66
Sposób postępowania z papierem, oryginałami, kasetami FINE itd..	67
Ładowanie papieru.	68
Ładowanie papieru zwykłego.	69
Ładowanie papieru fotograficznego.	74
Ładowanie kopert.	80
Ładowanie oryginałów.	85
Miejsca ładowania oryginałów.	86
Ładowanie oryginału na płytę.	87

Ładowanie dokumentów do urządzenia ADF (Automatycznego podajnika dokumentów)	89
Ładowanie w zależności od użycia	91
Obsługiwane oryginały	94
Wymiana kasety FINE	96
Wymiana kasety FINE	97
Sprawdzanie stanu atramentu na wyświetlaczu LCD	104
Porady dotyczące atramentu	105
Jeśli wydruk jest błąd lub nierównomierny	106
Procedura konserwacji	107
Drukowanie deseni testu dysz	110
Analiza testu wzoru dysz	111
Czyszczenie głowicy drukującej	112
Dokładne czyszczenie głowicy drukującej	113
Wyrównywanie głowicy drukującej	114
Wykonywanie czynności konserwacyjnych za pomocą komputera (system macOS)	117
Otwieranie zdalnego interfejsu użytkownika do konserwacji	118
Czyszczenie głowic drukujących	119
Wyrównywanie pozycji Głowica drukująca	122
Sprawdzanie stanu atramentu za pomocą komputera	123
Czyszczenie	124
Czyszczenie rolek podawania papieru	125
Czyszczenie wnętrza drukarki (czyszczenie płyty dolnej)	127
Podstawowe informacje	129
Bezpieczeństwo	130
Środki ostrożności	131
Informacje dotyczące przepisów	134
WEEE (EU&EEA)	135
Środki ostrożności podczas transportu	146
Ograniczenia prawne dotyczące skanowania/kopiowania	147
Transport drukarki	148
Postępowanie w przypadku naprawy, wypożyczenia lub utylizacji drukarki	150
Utrzymywanie wysokiej jakości wydruku	151
Podstawowe elementy i ich obsługa	152

Podstawowe elementy	153
Widok z przodu.	154
Widok z tyłu.	156
Widok od wewnątrz.	157
Panel operacyjny.	158
Zasilanie.	160
Sprawdzanie, czy jest włączone zasilanie.	161
Włączanie i wyłączanie drukarki.	162
Sprawdzanie kabla zasilania.	164
Odłączanie drukarki.	165
Ekran LCD i panel operacyjny.	166
Wprowadzanie liczb, liter i symboli.	168
Zmiana ustawień.	171
Zmiana ustawień drukarki za pomocą komputera (system macOS).	172
Zarządzanie zasilaniem drukarki.	173
Zmiana trybu pracy drukarki.	174
Zmiana ustawień za pomocą panelu operacyjnego.	175
Zmiana ustawień za pomocą panelu operacyjnego.	176
Pozycje ustawień na panelu operacyjnym.	177
Ustawienia faksu.	178
Ustaw. druk.	183
Ustawienia sieci LAN.	184
Ustaw. inn. urządz.	188
Wybór języka.	190
Aktualizacja oprogr. układowego.	191
Resetuj ustawienie.	192
Ustawienia podajnika.	194
Konfiguracja usługi WWW.	195
Ustawienia ECO.	196
Ustawienia ciche.	198
Informacje o systemie.	199
Specyfikacje.	200
Informacje na temat papieru.	206
Obsługiwane typy nośników.	207

Limit pojemności papieru.	209
Nieobsługiwane typy nośników.	211
Sposób postępowania z papierem.	212
Drukowanie.	213
Drukowanie za pomocą komputera.	214
Drukowanie za pomocą aplikacji (macOS AirPrint).	215
Drukowanie.	216
Drukowanie na pocztówkach.	219
Dodawanie drukarki.	221
Jak otworzyć ekran ustawień drukarki.	222
Wyświetlanie ekranu stanu drukowania.	223
Usuwanie niepotrzebnego zadania drukowania.	225
Usuwanie drukarki, która nie jest już potrzebna, z listy drukarek.	226
Drukowanie za pomocą oprogramowania firmy Canon.	227
Drukowanie za pośrednictwem usługi WWW.	228
Drukowanie za pomocą smartfona/tabletu.	229
Drukowanie/skanowanie w bezpośrednim trybie bezprzewodowym.	230
Ustawienia papieru.	234
Kopiowanie.	237
Tworzenie kopii.	238
Konfigurowanie ustawień związanych z kopiowaniem.	240
Skanowanie.	243
Skanowanie z komputera (macOS).	244
Skanowanie zgodnie z typem lub celem elementu (IJ Scan Utility Lite).	245
Funkcje aplikacji IJ Scan Utility Lite.	246
Łatwe skanowanie (Automatyczne skanowanie).	248
Skanowanie dokumentów i fotografii.	250
Porady dotyczące skanowania.	251
Umieszczanie oryginałów (skanowanie z komputera).	252
Skanowanie za pomocą smartfona/tabletu.	256
Faksowanie.	257

Przygotowanie do faksowania.	258
Podłączanie do linii telefonicznej.	259
Ustawianie typu linii telefonicznej.	263
Ustawianie trybu odbioru.	265
Wprowadzanie informacji o nadawcy.	270
Rejestrowanie odbiorców.	275
Rejestrowanie odbiorców za pomocą panelu operacyjnego drukarki.	276
Rejestrowanie numeru faksu/telefonu odbiorców.	277
Rejestrowanie odbiorców na potrzeby wybierania grupowego.	280
Zmiana zarejestrowanych informacji.	283
Usuwanie zarejestrowanych informacji.	286
Drukowanie listy zarejestrowanych miejsc docelowych.	287
Rejestrowanie odbiorców za pomocą programu Narzędzie szybkiego wybierania2 (macOS).	288
Uruchamianie programu Narzędzie szybkiego wybierania2.	289
Okno dialogowe Narzędzie szybkiego wybierania2.	290
Zapisywanie w komputerze książki telefonicznej zarejestrowanej w drukarce.	292
Rejestrowanie numerów faksów/telefonów za pomocą programu Narzędzie szybkiego wybierania2.	293
Zmianianie numerów faksów/telefonów za pomocą programu Narzędzie szybkiego wybierania2.	295
Usuwanie numeru faksu/telefonu za pomocą programu Narzędzie szybkiego wybierania2.	297
Modyfikowanie informacji o nadawcy za pomocą programu Narzędzie szybkiego wybierania2.	298
Rejestrowanie/modyfikowanie odrzuconego numeru za pomocą programu Narzędzie szybkiego wybierania2.	299
Rejestrowanie w drukarce książki telefonicznej zapisanej w komputerze.	300
Wysyłanie faksów za pomocą panelu operacyjnego drukarki.	301
Wysyłanie faksów po wprowadzeniu numeru faksu/telefonu.	302
Ponowne wysyłanie faksów (ponowne wybieranie zajętego numeru).	305
Konfigurowanie ustawień związanych z wysyłaniem faksów.	308
Wysyłanie faksów z komputera (Mac OS).	310
Wysyłanie faksów za pomocą usługi AirPrint.	311
Uwagi ogólne (transmisja faksu przy użyciu usługi AirPrint).	315
Odbieranie faksów.	316
Odbieranie faksów.	317
Zmiana ustawień papieru.	322
Odbieranie do pamięci.	324

Inne przydatne funkcje faksowania.	326
Dokument zapisany w pamięci drukarki.	327
Drukowanie dokumentu zapisanego w pamięci drukarki.	328
Usuwanie dokumentu zapisanego w pamięci drukarki.	330
Często zadawane pytania.	332
Ustawienia sieciowe i typowe problemy.	335
Problemy z komunikacją siecią.	337
Nie można znaleźć drukarki w sieci.	338
Nie można znaleźć drukarki na ekranie Sprawdź ustawienia drukarki podczas konfiguracji (system Windows).	339
Nie można znaleźć drukarki na ekranie Sprawdź ustawienia drukarki podczas konfigurowania sieci Wi-Fi (system Windows) — sprawdzanie stanu zasilania.	340
Nie można znaleźć drukarki na ekranie Sprawdź ustawienia drukarki podczas konfigurowania sieci Wi-Fi (system Windows) — sprawdzanie połączenia komputera z siecią.	341
Nie można znaleźć drukarki na ekranie Sprawdź ustawienia drukarki podczas konfigurowania sieci Wi-Fi (system Windows) — sprawdzanie ustawień sieci Wi-Fi drukarki.	342
Nie można znaleźć drukarki na ekranie Sprawdź ustawienia drukarki podczas konfigurowania sieci Wi-Fi (system Windows) — sprawdzanie środowiska sieci Wi-Fi.	343
Nie można znaleźć drukarki na ekranie Sprawdź ustawienia drukarki podczas konfigurowania sieci Wi-Fi (system Windows) — sprawdzanie adresu IP drukarki.	345
Nie można znaleźć drukarki na ekranie Sprawdź ustawienia drukarki podczas konfigurowania sieci Wi-Fi (system Windows) — sprawdzanie ustawień oprogramowania zabezpieczającego.	346
Nie można znaleźć drukarki na ekranie Sprawdź ustawienia drukarki podczas konfigurowania sieci Wi-Fi (system Windows) — sprawdzanie ustawień routera bezprzewodowego.	347
Nie można przejść do ekranu następującego po ekranie Podłączenie drukarki.	348
Nie można znaleźć drukarki za pośrednictwem sieci Wi-Fi.	350
Problemy z połączeniem sieciowym.	353
Drukarka z jakiegoś powodu nagle przestała działać.	354
Nieznany klucz sieciowy (hasło).	359
Nie można korzystać z drukarki po wymianie routera bezprzewodowego lub zmianie jego ustawień.	361
Inne problemy z siecią.	363
Sprawdzanie informacji o sieci.	364
Przywracanie fabrycznych ustawień domyślnych.	367
Problemy z drukowaniem lub skanowaniem ze smartfona/tabletu.	368

Nie można drukować lub skanować ze smartfona/tabletu.	369
Problemy z drukowaniem.	373
Drukarka nie drukuje.	374
Nie jest dostarczany atrament.	377
Papier jest nieprawidłowo podawany/pojawia się błąd „Brak papieru”.	379
Wyniki drukowania są niezadowolające.	382
Wydruki są puste, pokryte smugami lub rozmyte, kolory są nieprawidłowe lub rozmazane, występują paski lub linie.	384
Kolory są nieczytelne.	388
Linie zostały nierówno wydrukowane/są krzywe.	390
Papier jest zaplamiony / Zadrukowana powierzchnia jest porysowana.	391
Obok obrazu występuje pionowa linia.	395
Problemy ze skanowaniem (system macOS).	396
Problemy ze skanowaniem.	397
Skaner nie działa.	398
Sterownik skanera nie został uruchomiony.	399
Problemy z faksowaniem.	400
Problemy z wysyłaniem faksów.	401
Nie można wysłać faksu.	402
Przy wysyłaniu faksu często występują błędy.	405
Problemy z odbieraniem faksów.	406
Nie można odebrać faksu, nie można wydrukować faksu.	407
Problemy z telefonem.	410
Nie można wybrać numeru.	411
Telefon rozłącza się w trakcie połączenia.	412
Słaba jakość odebranego faksu.	413
Problemy mechaniczne.	414
Drukarka się nie włącza.	415
Drukarka wyłącza się nieoczekiwanie lub kilka razy z rzędu.	416
Problemy z połączeniem USB.	418
Nie można nawiązać komunikacji z drukarką przez port USB.	419
Na ekranie LCD pojawia się zły język.	420
Problemy z instalacją i pobieraniem.	421
Instalacja sterowników MP Drivers nie powiodła się (system Windows).	422

Aktualizowanie sterowników MP Drivers w środowisku sieciowym (system Windows)	424
Błędy i komunikaty	425
W przypadku wystąpienia błędu	426
Pojawia się komunikat (kod pomocniczy)	428
Lista kodów pomocniczych dotyczących błędu	432
Lista kodów pomocniczych dotyczących błędu (zacięcia papieru)	434
1300	435
1303	437
1304	438
Zacięcie papieru wewnątrz drukarki	439
Wymywanie zaciętego papieru od tylnej strony	442
1003	445
1200	446
1203	447
1250	448
1401	449
1430	450
1485	451
1682	452
1686	453
1688	454
168A	455
1890	456
2110	457
2900	459
2901	460
4103	461
5011	462
5012	463
5100	464
5200	465
5B02	466

Korzystanie z dokumentu Podręcznik online

- ▶ Środowisko systemowe
- ▶ **Symbole używane w tym dokumencie**
- ▶ **Włączone funkcje dotykowe (system Windows)**
- ▶ Drukowanie: Podręcznik online
- ▶ **Znaki towarowe i licencje**
- ▶ Zrzuty ekranu w tym podręczniku

Symbole używane w tym dokumencie

Ostrzeżenie

Instrukcje, których zignorowanie może być przyczyną śmierci, poważnych obrażeń ciała lub uszkodzeń mienia w wyniku niewłaściwej obsługi sprzętu. Należy ich przestrzegać, aby zapewnić bezpieczne działanie urządzenia.

Przeestroga

Instrukcje, których zignorowanie może być przyczyną obrażeń ciała lub uszkodzeń mienia w wyniku niewłaściwej obsługi sprzętu. Należy ich przestrzegać, aby zapewnić bezpieczne działanie urządzenia.

Ważne

Instrukcje zawierające ważne informacje, których należy przestrzegać, aby uniknąć uszkodzeń i obrażeń lub niewłaściwego użycia produktu. Koniecznie należy przeczytać te instrukcje.

Uwaga

Instrukcje zawierające informacje dotyczące obsługi i dodatkowe wyjaśnienia.

Podstawy

Instrukcje objaśniające podstawowe funkcje produktu.

Uwaga

- Ikony mogą różnić się w zależności od produktu.

Włączone funkcje dotykowe (system Windows)

W celu włączenia funkcji dotykowej, należy zamienić opcję „kliknij prawym przyciskiem” w niniejszym dokumencie na działanie określone w systemie operacyjnym. Na przykład: w przypadku czynności „naciśnij i przytrzymaj” określonej w systemie, należy zamienić „kliknij prawym przyciskiem” na „naciśnij i przytrzymaj”.

Znaki towarowe i licencje

- Microsoft jest zastrzeżonym znakiem towarowym firmy Microsoft Corporation.
- Windows jest znakiem towarowym lub zastrzeżonym znakiem towarowym firmy Microsoft Corporation na terenie Stanów Zjednoczonych lub innych krajów.
- Windows Vista jest znakiem towarowym lub zastrzeżonym znakiem towarowym firmy Microsoft Corporation na terenie Stanów Zjednoczonych lub innych krajów.
- Internet Explorer jest znakiem towarowym lub zastrzeżonym znakiem towarowym firmy Microsoft Corporation na terenie Stanów Zjednoczonych lub innych krajów.
- Mac, Mac OS, macOS, OS X, AirPort, App Store, AirPrint, logo AirPrint, Safari, Bonjour, iPad, iPhone i iPod touch są znakami towarowymi firmy Apple Inc. zastrzeżonymi na terenie Stanów Zjednoczonych i innych krajów.
- IOS jest znakiem towarowym lub zastrzeżonym znakiem towarowym firmy Cisco na terenie Stanów Zjednoczonych i innych krajów, używanym w ramach licencji.
- Google Cloud Print, Google Chrome, Chrome OS, Chromebook, Android, Google Drive, Google Apps i Google Analytics są zastrzeżonymi znakami towarowymi lub znakami towarowymi firmy Google Inc. Google Play oraz logo Google Play są znakami towarowymi firmy Google LLC.
- Adobe, Acrobat, Flash, Photoshop, Photoshop Elements, Lightroom, Adobe RGB oraz Adobe RGB (1998) są zastrzeżonymi znakami towarowymi lub znakami towarowymi firmy Adobe Systems Incorporated w Stanach Zjednoczonych i/lub innych krajach.
- Bluetooth jest znakiem towarowym firmy Bluetooth SIG, Inc., USA, licencjonowanym firmie Canon Inc.
- Autodesk oraz AutoCAD są zastrzeżonymi znakami towarowymi lub znakami towarowymi firmy Autodesk, Inc. i/lub podmiotów zależnych i/lub powiązanych w Stanach Zjednoczonych i/lub innych krajach.

»»» Uwaga

- Oficjalna nazwa systemu Windows Vista to system operacyjny Microsoft Windows Vista.

Copyright (c) 2003-2015 Apple Inc. All rights reserved.

Redistribution and use in source and binary forms, with or without modification, are permitted provided that the following conditions are met:

1. Redistributions of source code must retain the above copyright notice, this list of conditions and the following disclaimer.
2. Redistributions in binary form must reproduce the above copyright notice, this list of conditions and the following disclaimer in the documentation and/or other materials provided with the distribution.
3. Neither the name of Apple Inc. ("Apple") nor the names of its contributors may be used to endorse or promote products derived from this software without specific prior written permission.

THIS SOFTWARE IS PROVIDED BY APPLE AND ITS CONTRIBUTORS "AS IS" AND ANY EXPRESS OR IMPLIED WARRANTIES, INCLUDING, BUT NOT LIMITED TO, THE IMPLIED WARRANTIES OF MERCHANTABILITY AND FITNESS FOR A PARTICULAR PURPOSE ARE DISCLAIMED. IN NO EVENT SHALL APPLE OR ITS CONTRIBUTORS BE LIABLE FOR ANY DIRECT, INDIRECT, INCIDENTAL, SPECIAL, EXEMPLARY, OR CONSEQUENTIAL DAMAGES (INCLUDING, BUT NOT LIMITED TO, PROCUREMENT OF SUBSTITUTE GOODS OR SERVICES; LOSS OF USE, DATA, OR PROFITS; OR BUSINESS INTERRUPTION) HOWEVER CAUSED AND ON ANY THEORY OF LIABILITY, WHETHER IN CONTRACT, STRICT LIABILITY, OR TORT (INCLUDING NEGLIGENCE OR

OTHERWISE) ARISING IN ANY WAY OUT OF THE USE OF THIS SOFTWARE, EVEN IF ADVISED OF THE POSSIBILITY OF SUCH DAMAGE.

Apache License

Version 2.0, January 2004

<http://www.apache.org/licenses/>

TERMS AND CONDITIONS FOR USE, REPRODUCTION, AND DISTRIBUTION

1. Definitions.

"License" shall mean the terms and conditions for use, reproduction, and distribution as defined by Sections 1 through 9 of this document.

"Licensor" shall mean the copyright owner or entity authorized by the copyright owner that is granting the License.

"Legal Entity" shall mean the union of the acting entity and all other entities that control, are controlled by, or are under common control with that entity. For the purposes of this definition, "control" means (i) the power, direct or indirect, to cause the direction or management of such entity, whether by contract or otherwise, or (ii) ownership of fifty percent (50%) or more of the outstanding shares, or (iii) beneficial ownership of such entity.

"You" (or "Your") shall mean an individual or Legal Entity exercising permissions granted by this License.

"Source" form shall mean the preferred form for making modifications, including but not limited to software source code, documentation source, and configuration files.

"Object" form shall mean any form resulting from mechanical transformation or translation of a Source form, including but not limited to compiled object code, generated documentation, and conversions to other media types.

"Work" shall mean the work of authorship, whether in Source or Object form, made available under the License, as indicated by a copyright notice that is included in or attached to the work (an example is provided in the Appendix below).

"Derivative Works" shall mean any work, whether in Source or Object form, that is based on (or derived from) the Work and for which the editorial revisions, annotations, elaborations, or other modifications represent, as a whole, an original work of authorship. For the purposes of this License, Derivative Works shall not include works that remain separable from, or merely link (or bind by name) to the interfaces of, the Work and Derivative Works thereof.

"Contribution" shall mean any work of authorship, including the original version of the Work and any modifications or additions to that Work or Derivative Works thereof, that is intentionally submitted to Licensor for inclusion in the Work by the copyright owner or by an individual or Legal Entity authorized to submit on behalf of the copyright owner. For the purposes of this definition, "submitted" means any form of electronic, verbal, or written communication sent to the Licensor or its representatives, including but not limited to communication on electronic mailing lists, source code control systems, and issue tracking systems that are managed by, or on behalf of, the Licensor for the purpose of discussing and improving the Work, but excluding communication that is conspicuously marked or otherwise designated in writing by the copyright owner as "Not a Contribution."

"Contributor" shall mean Licensor and any individual or Legal Entity on behalf of whom a Contribution has been received by Licensor and subsequently incorporated within the Work.

2. Grant of Copyright License. Subject to the terms and conditions of this License, each Contributor hereby grants to You a perpetual, worldwide, non-exclusive, no-charge, royalty-free, irrevocable copyright license to reproduce, prepare Derivative Works of, publicly display, publicly perform, sublicense, and distribute the Work and such Derivative Works in Source or Object form.
3. Grant of Patent License. Subject to the terms and conditions of this License, each Contributor hereby grants to You a perpetual, worldwide, non-exclusive, no-charge, royalty-free, irrevocable (except as stated in this section) patent license to make, have made, use, offer to sell, sell, import, and otherwise transfer the Work, where such license applies only to those patent claims licensable by such Contributor that are necessarily infringed by their Contribution(s) alone or by combination of their Contribution(s) with the Work to which such Contribution(s) was submitted. If You institute patent litigation against any entity (including a cross-claim or counterclaim in a lawsuit) alleging that the Work or a Contribution incorporated within the Work constitutes direct or contributory patent infringement, then any patent licenses granted to You under this License for that Work shall terminate as of the date such litigation is filed.
4. Redistribution. You may reproduce and distribute copies of the Work or Derivative Works thereof in any medium, with or without modifications, and in Source or Object form, provided that You meet the following conditions:
 1. You must give any other recipients of the Work or Derivative Works a copy of this License; and
 2. You must cause any modified files to carry prominent notices stating that You changed the files; and
 3. You must retain, in the Source form of any Derivative Works that You distribute, all copyright, patent, trademark, and attribution notices from the Source form of the Work, excluding those notices that do not pertain to any part of the Derivative Works; and
 4. If the Work includes a "NOTICE" text file as part of its distribution, then any Derivative Works that You distribute must include a readable copy of the attribution notices contained within such NOTICE file, excluding those notices that do not pertain to any part of the Derivative Works, in at least one of the following places: within a NOTICE text file distributed as part of the Derivative Works; within the Source form or documentation, if provided along with the Derivative Works; or, within a display generated by the Derivative Works, if and wherever such third-party notices normally appear. The contents of the NOTICE file are for informational purposes only and do not modify the License. You may add Your own attribution notices within Derivative Works that You distribute, alongside or as an addendum to the NOTICE text from the Work, provided that such additional attribution notices cannot be construed as modifying the License.

You may add Your own copyright statement to Your modifications and may provide additional or different license terms and conditions for use, reproduction, or distribution of Your modifications, or for any such Derivative Works as a whole, provided Your use, reproduction, and distribution of the Work otherwise complies with the conditions stated in this License.

5. Submission of Contributions. Unless You explicitly state otherwise, any Contribution intentionally submitted for inclusion in the Work by You to the Licensor shall be under the terms and conditions of this License, without any additional terms or conditions. Notwithstanding the above, nothing herein shall supersede or modify the terms of any separate license agreement you may have executed with Licensor regarding such Contributions.

6. Trademarks. This License does not grant permission to use the trade names, trademarks, service marks, or product names of the Licensor, except as required for reasonable and customary use in describing the origin of the Work and reproducing the content of the NOTICE file.
7. Disclaimer of Warranty. Unless required by applicable law or agreed to in writing, Licensor provides the Work (and each Contributor provides its Contributions) on an "AS IS" BASIS, WITHOUT WARRANTIES OR CONDITIONS OF ANY KIND, either express or implied, including, without limitation, any warranties or conditions of TITLE, NON-INFRINGEMENT, MERCHANTABILITY, or FITNESS FOR A PARTICULAR PURPOSE. You are solely responsible for determining the appropriateness of using or redistributing the Work and assume any risks associated with Your exercise of permissions under this License.
8. Limitation of Liability. In no event and under no legal theory, whether in tort (including negligence), contract, or otherwise, unless required by applicable law (such as deliberate and grossly negligent acts) or agreed to in writing, shall any Contributor be liable to You for damages, including any direct, indirect, special, incidental, or consequential damages of any character arising as a result of this License or out of the use or inability to use the Work (including but not limited to damages for loss of goodwill, work stoppage, computer failure or malfunction, or any and all other commercial damages or losses), even if such Contributor has been advised of the possibility of such damages.
9. Accepting Warranty or Additional Liability. While redistributing the Work or Derivative Works thereof, You may choose to offer, and charge a fee for, acceptance of support, warranty, indemnity, or other liability obligations and/or rights consistent with this License. However, in accepting such obligations, You may act only on Your own behalf and on Your sole responsibility, not on behalf of any other Contributor, and only if You agree to indemnify, defend, and hold each Contributor harmless for any liability incurred by, or claims asserted against, such Contributor by reason of your accepting any such warranty or additional liability.

END OF TERMS AND CONDITIONS

---- Part 1: CMU/UCD copyright notice: (BSD like) ----

Copyright 1989, 1991, 1992 by Carnegie Mellon University

Derivative Work - 1996, 1998-2000

Copyright 1996, 1998-2000 The Regents of the University of California

All Rights Reserved

Permission to use, copy, modify and distribute this software and its documentation for any purpose and without fee is hereby granted, provided that the above copyright notice appears in all copies and that both that copyright notice and this permission notice appear in supporting documentation, and that the name of CMU and The Regents of the University of California not be used in advertising or publicity pertaining to distribution of the software without specific written permission.

CMU AND THE REGENTS OF THE UNIVERSITY OF CALIFORNIA DISCLAIM ALL WARRANTIES WITH REGARD TO THIS SOFTWARE, INCLUDING ALL IMPLIED WARRANTIES OF MERCHANTABILITY AND FITNESS. IN NO EVENT SHALL CMU OR THE REGENTS OF THE UNIVERSITY OF CALIFORNIA BE LIABLE FOR ANY SPECIAL, INDIRECT OR CONSEQUENTIAL DAMAGES OR ANY DAMAGES WHATSOEVER RESULTING FROM THE LOSS OF USE, DATA OR PROFITS, WHETHER IN AN ACTION OF CONTRACT, NEGLIGENCE OR OTHER TORTIOUS ACTION, ARISING OUT OF OR IN CONNECTION WITH THE USE OR PERFORMANCE OF THIS SOFTWARE.

---- Part 2: Networks Associates Technology, Inc copyright notice (BSD) ----

Copyright (c) 2001-2003, Networks Associates Technology, Inc

All rights reserved.

Redistribution and use in source and binary forms, with or without modification, are permitted provided that the following conditions are met:

- * Redistributions of source code must retain the above copyright notice, this list of conditions and the following disclaimer.
- * Redistributions in binary form must reproduce the above copyright notice, this list of conditions and the following disclaimer in the documentation and/or other materials provided with the distribution.
- * Neither the name of the Networks Associates Technology, Inc nor the names of its contributors may be used to endorse or promote products derived from this software without specific prior written permission.

THIS SOFTWARE IS PROVIDED BY THE COPYRIGHT HOLDERS AND CONTRIBUTORS ``AS IS'' AND ANY EXPRESS OR IMPLIED WARRANTIES, INCLUDING, BUT NOT LIMITED TO, THE IMPLIED WARRANTIES OF MERCHANTABILITY AND FITNESS FOR A PARTICULAR PURPOSE ARE DISCLAIMED. IN NO EVENT SHALL THE COPYRIGHT HOLDERS OR CONTRIBUTORS BE LIABLE FOR ANY DIRECT, INDIRECT, INCIDENTAL, SPECIAL, EXEMPLARY, OR CONSEQUENTIAL DAMAGES (INCLUDING, BUT NOT LIMITED TO, PROCUREMENT OF SUBSTITUTE GOODS OR SERVICES; LOSS OF USE, DATA, OR PROFITS; OR BUSINESS INTERRUPTION) HOWEVER CAUSED AND ON ANY THEORY OF LIABILITY, WHETHER IN CONTRACT, STRICT LIABILITY, OR TORT (INCLUDING NEGLIGENCE OR OTHERWISE) ARISING IN ANY WAY OUT OF THE USE OF THIS SOFTWARE, EVEN IF ADVISED OF THE POSSIBILITY OF SUCH DAMAGE.

---- Part 3: Cambridge Broadband Ltd. copyright notice (BSD) ----

Portions of this code are copyright (c) 2001-2003, Cambridge Broadband Ltd.

All rights reserved.

Redistribution and use in source and binary forms, with or without modification, are permitted provided that the following conditions are met:

- * Redistributions of source code must retain the above copyright notice, this list of conditions and the following disclaimer.
- * Redistributions in binary form must reproduce the above copyright notice, this list of conditions and the following disclaimer in the documentation and/or other materials provided with the distribution.
- * The name of Cambridge Broadband Ltd. may not be used to endorse or promote products derived from this software without specific prior written permission.

THIS SOFTWARE IS PROVIDED BY THE COPYRIGHT HOLDER ``AS IS'' AND ANY EXPRESS OR IMPLIED WARRANTIES, INCLUDING, BUT NOT LIMITED TO, THE IMPLIED WARRANTIES OF MERCHANTABILITY AND FITNESS FOR A PARTICULAR PURPOSE ARE DISCLAIMED. IN NO EVENT SHALL THE COPYRIGHT HOLDER BE LIABLE FOR ANY DIRECT, INDIRECT, INCIDENTAL, SPECIAL, EXEMPLARY, OR CONSEQUENTIAL DAMAGES (INCLUDING, BUT NOT LIMITED TO, PROCUREMENT OF SUBSTITUTE GOODS OR SERVICES; LOSS OF USE, DATA, OR PROFITS; OR BUSINESS INTERRUPTION) HOWEVER CAUSED AND ON ANY THEORY OF LIABILITY, WHETHER IN CONTRACT, STRICT LIABILITY, OR TORT (INCLUDING NEGLIGENCE OR OTHERWISE) ARISING IN ANY WAY OUT OF THE USE OF THIS SOFTWARE, EVEN IF ADVISED OF THE POSSIBILITY OF SUCH DAMAGE.

---- Part 4: Sun Microsystems, Inc. copyright notice (BSD) ----

Copyright c 2003 Sun Microsystems, Inc., 4150 Network Circle, Santa Clara, California 95054, U.S.A. All rights reserved.

Use is subject to license terms below.

This distribution may include materials developed by third parties.

Sun, Sun Microsystems, the Sun logo and Solaris are trademarks or registered trademarks of Sun Microsystems, Inc. in the U.S. and other countries.

Redistribution and use in source and binary forms, with or without modification, are permitted provided that the following conditions are met:

- * Redistributions of source code must retain the above copyright notice, this list of conditions and the following disclaimer.
- * Redistributions in binary form must reproduce the above copyright notice, this list of conditions and the following disclaimer in the documentation and/or other materials provided with the distribution.
- * Neither the name of the Sun Microsystems, Inc. nor the names of its contributors may be used to endorse or promote products derived from this software without specific prior written permission.

THIS SOFTWARE IS PROVIDED BY THE COPYRIGHT HOLDERS AND CONTRIBUTORS "AS IS" AND ANY EXPRESS OR IMPLIED WARRANTIES, INCLUDING, BUT NOT LIMITED TO, THE IMPLIED WARRANTIES OF MERCHANTABILITY AND FITNESS FOR A PARTICULAR PURPOSE ARE DISCLAIMED. IN NO EVENT SHALL THE COPYRIGHT HOLDERS OR CONTRIBUTORS BE LIABLE FOR ANY DIRECT, INDIRECT, INCIDENTAL, SPECIAL, EXEMPLARY, OR CONSEQUENTIAL DAMAGES (INCLUDING, BUT NOT LIMITED TO, PROCUREMENT OF SUBSTITUTE GOODS OR SERVICES; LOSS OF USE, DATA, OR PROFITS; OR BUSINESS INTERRUPTION) HOWEVER CAUSED AND ON ANY THEORY OF LIABILITY, WHETHER IN CONTRACT, STRICT LIABILITY, OR TORT (INCLUDING NEGLIGENCE OR OTHERWISE) ARISING IN ANY WAY OUT OF THE USE OF THIS SOFTWARE, EVEN IF ADVISED OF THE POSSIBILITY OF SUCH DAMAGE.

---- Part 5: Sparta, Inc copyright notice (BSD) ----

Copyright (c) 2003-2012, Sparta, Inc

All rights reserved.

Redistribution and use in source and binary forms, with or without modification, are permitted provided that the following conditions are met:

- * Redistributions of source code must retain the above copyright notice, this list of conditions and the following disclaimer.
- * Redistributions in binary form must reproduce the above copyright notice, this list of conditions and the following disclaimer in the documentation and/or other materials provided with the distribution.
- * Neither the name of Sparta, Inc nor the names of its contributors may be used to endorse or promote products derived from this software without specific prior written permission.

THIS SOFTWARE IS PROVIDED BY THE COPYRIGHT HOLDERS AND CONTRIBUTORS "AS IS" AND ANY EXPRESS OR IMPLIED WARRANTIES, INCLUDING, BUT NOT LIMITED TO, THE IMPLIED WARRANTIES OF MERCHANTABILITY AND FITNESS FOR A PARTICULAR PURPOSE ARE DISCLAIMED. IN NO EVENT SHALL THE COPYRIGHT HOLDERS OR CONTRIBUTORS BE LIABLE FOR ANY DIRECT, INDIRECT, INCIDENTAL, SPECIAL, EXEMPLARY, OR CONSEQUENTIAL DAMAGES (INCLUDING, BUT NOT LIMITED TO, PROCUREMENT OF SUBSTITUTE GOODS OR

SERVICES; LOSS OF USE, DATA, OR PROFITS; OR BUSINESS INTERRUPTION) HOWEVER CAUSED AND ON ANY THEORY OF LIABILITY, WHETHER IN CONTRACT, STRICT LIABILITY, OR TORT (INCLUDING NEGLIGENCE OR OTHERWISE) ARISING IN ANY WAY OUT OF THE USE OF THIS SOFTWARE, EVEN IF ADVISED OF THE POSSIBILITY OF SUCH DAMAGE.

---- Part 6: Cisco/BUPTNIC copyright notice (BSD) ----

Copyright (c) 2004, Cisco, Inc and Information Network Center of Beijing University of Posts and Telecommunications.

All rights reserved.

Redistribution and use in source and binary forms, with or without modification, are permitted provided that the following conditions are met:

- * Redistributions of source code must retain the above copyright notice, this list of conditions and the following disclaimer.
- * Redistributions in binary form must reproduce the above copyright notice, this list of conditions and the following disclaimer in the documentation and/or other materials provided with the distribution.
- * Neither the name of Cisco, Inc, Beijing University of Posts and Telecommunications, nor the names of their contributors may be used to endorse or promote products derived from this software without specific prior written permission.

THIS SOFTWARE IS PROVIDED BY THE COPYRIGHT HOLDERS AND CONTRIBUTORS ``AS IS" AND ANY EXPRESS OR IMPLIED WARRANTIES, INCLUDING, BUT NOT LIMITED TO, THE IMPLIED WARRANTIES OF MERCHANTABILITY AND FITNESS FOR A PARTICULAR PURPOSE ARE DISCLAIMED. IN NO EVENT SHALL THE COPYRIGHT HOLDERS OR CONTRIBUTORS BE LIABLE FOR ANY DIRECT, INDIRECT, INCIDENTAL, SPECIAL, EXEMPLARY, OR CONSEQUENTIAL DAMAGES (INCLUDING, BUT NOT LIMITED TO, PROCUREMENT OF SUBSTITUTE GOODS OR SERVICES; LOSS OF USE, DATA, OR PROFITS; OR BUSINESS INTERRUPTION) HOWEVER CAUSED AND ON ANY THEORY OF LIABILITY, WHETHER IN CONTRACT, STRICT LIABILITY, OR TORT (INCLUDING NEGLIGENCE OR OTHERWISE) ARISING IN ANY WAY OUT OF THE USE OF THIS SOFTWARE, EVEN IF ADVISED OF THE POSSIBILITY OF SUCH DAMAGE.

---- Part 7: Fabasoft R&D Software GmbH & Co KG copyright notice (BSD) ----

Copyright (c) Fabasoft R&D Software GmbH & Co KG, 2003 oss@fabasoft.com

Author: Bernhard Penz <bernhard.penz@fabasoft.com>

Redistribution and use in source and binary forms, with or without modification, are permitted provided that the following conditions are met:

- * Redistributions of source code must retain the above copyright notice, this list of conditions and the following disclaimer.
- * Redistributions in binary form must reproduce the above copyright notice, this list of conditions and the following disclaimer in the documentation and/or other materials provided with the distribution.
- * The name of Fabasoft R&D Software GmbH & Co KG or any of its subsidiaries, brand or product names may not be used to endorse or promote products derived from this software without specific prior written permission.

THIS SOFTWARE IS PROVIDED BY THE COPYRIGHT HOLDER ``AS IS" AND ANY EXPRESS OR IMPLIED WARRANTIES, INCLUDING, BUT NOT LIMITED TO, THE IMPLIED WARRANTIES OF

MERCHANTABILITY AND FITNESS FOR A PARTICULAR PURPOSE ARE DISCLAIMED. IN NO EVENT SHALL THE COPYRIGHT HOLDER BE LIABLE FOR ANY DIRECT, INDIRECT, INCIDENTAL, SPECIAL, EXEMPLARY, OR CONSEQUENTIAL DAMAGES (INCLUDING, BUT NOT LIMITED TO, PROCUREMENT OF SUBSTITUTE GOODS OR SERVICES; LOSS OF USE, DATA, OR PROFITS; OR BUSINESS INTERRUPTION) HOWEVER CAUSED AND ON ANY THEORY OF LIABILITY, WHETHER IN CONTRACT, STRICT LIABILITY, OR TORT (INCLUDING NEGLIGENCE OR OTHERWISE) ARISING IN ANY WAY OUT OF THE USE OF THIS SOFTWARE, EVEN IF ADVISED OF THE POSSIBILITY OF SUCH DAMAGE.

---- Part 8: Apple Inc. copyright notice (BSD) ----

Copyright (c) 2007 Apple Inc. All rights reserved.

Redistribution and use in source and binary forms, with or without modification, are permitted provided that the following conditions are met:

1. Redistributions of source code must retain the above copyright notice, this list of conditions and the following disclaimer.
2. Redistributions in binary form must reproduce the above copyright notice, this list of conditions and the following disclaimer in the documentation and/or other materials provided with the distribution.
3. Neither the name of Apple Inc. ("Apple") nor the names of its contributors may be used to endorse or promote products derived from this software without specific prior written permission.

THIS SOFTWARE IS PROVIDED BY APPLE AND ITS CONTRIBUTORS "AS IS" AND ANY EXPRESS OR IMPLIED WARRANTIES, INCLUDING, BUT NOT LIMITED TO, THE IMPLIED WARRANTIES OF MERCHANTABILITY AND FITNESS FOR A PARTICULAR PURPOSE ARE DISCLAIMED. IN NO EVENT SHALL APPLE OR ITS CONTRIBUTORS BE LIABLE FOR ANY DIRECT, INDIRECT, INCIDENTAL, SPECIAL, EXEMPLARY, OR CONSEQUENTIAL DAMAGES (INCLUDING, BUT NOT LIMITED TO, PROCUREMENT OF SUBSTITUTE GOODS OR SERVICES; LOSS OF USE, DATA, OR PROFITS; OR BUSINESS INTERRUPTION) HOWEVER CAUSED AND ON ANY THEORY OF LIABILITY, WHETHER IN CONTRACT, STRICT LIABILITY, OR TORT (INCLUDING NEGLIGENCE OR OTHERWISE) ARISING IN ANY WAY OUT OF THE USE OF THIS SOFTWARE, EVEN IF ADVISED OF THE POSSIBILITY OF SUCH DAMAGE.

---- Part 9: ScienceLogic, LLC copyright notice (BSD) ----

Copyright (c) 2009, ScienceLogic, LLC

All rights reserved.

Redistribution and use in source and binary forms, with or without modification, are permitted provided that the following conditions are met:

- * Redistributions of source code must retain the above copyright notice, this list of conditions and the following disclaimer.
- * Redistributions in binary form must reproduce the above copyright notice, this list of conditions and the following disclaimer in the documentation and/or other materials provided with the distribution.
- * Neither the name of ScienceLogic, LLC nor the names of its contributors may be used to endorse or promote products derived from this software without specific prior written permission.

THIS SOFTWARE IS PROVIDED BY THE COPYRIGHT HOLDERS AND CONTRIBUTORS "AS IS" AND ANY EXPRESS OR IMPLIED WARRANTIES, INCLUDING, BUT NOT LIMITED TO, THE IMPLIED

WARRANTIES OF MERCHANTABILITY AND FITNESS FOR A PARTICULAR PURPOSE ARE DISCLAIMED. IN NO EVENT SHALL THE COPYRIGHT HOLDERS OR CONTRIBUTORS BE LIABLE FOR ANY DIRECT, INDIRECT, INCIDENTAL, SPECIAL, EXEMPLARY, OR CONSEQUENTIAL DAMAGES (INCLUDING, BUT NOT LIMITED TO, PROCUREMENT OF SUBSTITUTE GOODS OR SERVICES; LOSS OF USE, DATA, OR PROFITS; OR BUSINESS INTERRUPTION) HOWEVER CAUSED AND ON ANY THEORY OF LIABILITY, WHETHER IN CONTRACT, STRICT LIABILITY, OR TORT (INCLUDING NEGLIGENCE OR OTHERWISE) ARISING IN ANY WAY OUT OF THE USE OF THIS SOFTWARE, EVEN IF ADVISED OF THE POSSIBILITY OF SUCH DAMAGE.

LEADTOOLS

Copyright (C) 1991-2009 LEAD Technologies, Inc.

CMap Resources

Copyright 1990-2009 Adobe Systems Incorporated.
All rights reserved.

Copyright 1990-2010 Adobe Systems Incorporated.
All rights reserved.

Redistribution and use in source and binary forms, with or without modification, are permitted provided that the following conditions are met:

Redistributions of source code must retain the above copyright notice, this list of conditions and the following disclaimer.

Redistributions in binary form must reproduce the above copyright notice, this list of conditions and the following disclaimer in the documentation and/or other materials provided with the distribution.

Neither the name of Adobe Systems Incorporated nor the names of its contributors may be used to endorse or promote products derived from this software without specific prior written permission.

THIS SOFTWARE IS PROVIDED BY THE COPYRIGHT HOLDERS AND CONTRIBUTORS "AS IS" AND ANY EXPRESS OR IMPLIED WARRANTIES, INCLUDING, BUT NOT LIMITED TO, THE IMPLIED WARRANTIES OF MERCHANTABILITY AND FITNESS FOR A PARTICULAR PURPOSE ARE DISCLAIMED. IN NO EVENT SHALL THE COPYRIGHT HOLDER OR CONTRIBUTORS BE LIABLE FOR ANY DIRECT, INDIRECT, INCIDENTAL, SPECIAL, EXEMPLARY, OR CONSEQUENTIAL DAMAGES (INCLUDING, BUT NOT LIMITED TO, PROCUREMENT OF SUBSTITUTE GOODS OR SERVICES; LOSS OF USE, DATA, OR PROFITS; OR BUSINESS INTERRUPTION) HOWEVER CAUSED AND ON ANY THEORY OF LIABILITY, WHETHER IN CONTRACT, STRICT LIABILITY, OR TORT (INCLUDING NEGLIGENCE OR

OTHERWISE) ARISING IN ANY WAY OUT OF THE USE OF THIS SOFTWARE, EVEN IF ADVISED OF THE POSSIBILITY OF SUCH DAMAGE.

MIT License

Copyright (c) 1998, 1999, 2000 Thai Open Source Software Center Ltd

Permission is hereby granted, free of charge, to any person obtaining a copy of this software and associated documentation files (the "Software"), to deal in the Software without restriction, including without limitation the rights to use, copy, modify, merge, publish, distribute, sublicense, and/or sell copies of the Software, and to permit persons to whom the Software is furnished to do so, subject to the following conditions:

The above copyright notice and this permission notice shall be included in all copies or substantial portions of the Software.

THE SOFTWARE IS PROVIDED "AS IS", WITHOUT WARRANTY OF ANY KIND, EXPRESS OR IMPLIED, INCLUDING BUT NOT LIMITED TO THE WARRANTIES OF MERCHANTABILITY, FITNESS FOR A PARTICULAR PURPOSE AND NONINFRINGEMENT. IN NO EVENT SHALL THE AUTHORS OR COPYRIGHT HOLDERS BE LIABLE FOR ANY CLAIM, DAMAGES OR OTHER LIABILITY, WHETHER IN AN ACTION OF CONTRACT, TORT OR OTHERWISE, ARISING FROM, OUT OF OR IN CONNECTION WITH THE SOFTWARE OR THE USE OR OTHER DEALINGS IN THE SOFTWARE.

Copyright 2000 Computing Research Labs, New Mexico State University

Copyright 2001-2015 Francesco Zappa Nardelli

Permission is hereby granted, free of charge, to any person obtaining a copy of this software and associated documentation files (the "Software"), to deal in the Software without restriction, including without limitation the rights to use, copy, modify, merge, publish, distribute, sublicense, and/or sell copies of the Software, and to permit persons to whom the Software is furnished to do so, subject to the following conditions:

The above copyright notice and this permission notice shall be included in all copies or substantial portions of the Software.

THE SOFTWARE IS PROVIDED "AS IS", WITHOUT WARRANTY OF ANY KIND, EXPRESS OR IMPLIED, INCLUDING BUT NOT LIMITED TO THE WARRANTIES OF MERCHANTABILITY, FITNESS FOR A PARTICULAR PURPOSE AND NONINFRINGEMENT. IN NO EVENT SHALL THE COMPUTING RESEARCH LAB OR NEW MEXICO STATE UNIVERSITY BE LIABLE FOR ANY CLAIM, DAMAGES OR OTHER LIABILITY, WHETHER IN AN ACTION OF CONTRACT, TORT OR OTHERWISE, ARISING FROM, OUT OF OR IN CONNECTION WITH THE SOFTWARE OR THE USE OR OTHER DEALINGS IN THE SOFTWARE.

Written by Joel Sherrill <joel@OARcorp.com>.

COPYRIGHT (c) 1989-2000.

On-Line Applications Research Corporation (OAR).

Permission to use, copy, modify, and distribute this software for any purpose without fee is hereby granted, provided that this entire notice is included in all copies of any software which is or includes a copy or modification of this software.

THIS SOFTWARE IS BEING PROVIDED "AS IS", WITHOUT ANY EXPRESS OR IMPLIED WARRANTY. IN PARTICULAR, THE AUTHOR MAKES NO REPRESENTATION OR WARRANTY OF ANY KIND CONCERNING THE MERCHANTABILITY OF THIS SOFTWARE OR ITS FITNESS FOR ANY PARTICULAR PURPOSE.

(1) Red Hat Incorporated

Copyright (c) 1994-2009 Red Hat, Inc. All rights reserved.

This copyrighted material is made available to anyone wishing to use, modify, copy, or redistribute it subject to the terms and conditions of the BSD License. This program is distributed in the hope that it will be useful, but WITHOUT ANY WARRANTY expressed or implied, including the implied warranties of MERCHANTABILITY or FITNESS FOR A PARTICULAR PURPOSE. A copy of this license is available at <http://www.opensource.org/licenses>. Any Red Hat trademarks that are incorporated in the source code or documentation are not subject to the BSD License and may only be used or replicated with the express permission of Red Hat, Inc.

(2) University of California, Berkeley

Copyright (c) 1981-2000 The Regents of the University of California.

All rights reserved.

Redistribution and use in source and binary forms, with or without modification, are permitted provided that the following conditions are met:

- * Redistributions of source code must retain the above copyright notice, this list of conditions and the following disclaimer.
- * Redistributions in binary form must reproduce the above copyright notice, this list of conditions and the following disclaimer in the documentation and/or other materials provided with the distribution.
- * Neither the name of the University nor the names of its contributors may be used to endorse or promote products derived from this software without specific prior written permission.

THIS SOFTWARE IS PROVIDED BY THE COPYRIGHT HOLDERS AND CONTRIBUTORS "AS IS" AND ANY EXPRESS OR IMPLIED WARRANTIES, INCLUDING, BUT NOT LIMITED TO, THE IMPLIED WARRANTIES OF MERCHANTABILITY AND FITNESS FOR A PARTICULAR PURPOSE ARE DISCLAIMED. IN NO EVENT SHALL THE COPYRIGHT OWNER OR CONTRIBUTORS BE LIABLE FOR ANY DIRECT, INDIRECT, INCIDENTAL, SPECIAL, EXEMPLARY, OR CONSEQUENTIAL DAMAGES (INCLUDING, BUT NOT LIMITED TO, PROCUREMENT OF SUBSTITUTE GOODS OR SERVICES; LOSS OF USE, DATA, OR PROFITS; OR BUSINESS INTERRUPTION) HOWEVER CAUSED AND ON ANY THEORY OF LIABILITY, WHETHER IN CONTRACT, STRICT LIABILITY, OR TORT (INCLUDING NEGLIGENCE OR OTHERWISE) ARISING IN ANY WAY OUT OF THE USE OF THIS SOFTWARE, EVEN IF ADVISED OF THE POSSIBILITY OF SUCH DAMAGE.

The FreeType Project LICENSE

2006-Jan-27

Copyright 1996-2002, 2006 by

David Turner, Robert Wilhelm, and Werner Lemberg

Introduction

=====

The FreeType Project is distributed in several archive packages; some of them may contain, in addition to the FreeType font engine, various tools and contributions which rely on, or relate to, the FreeType Project.

This license applies to all files found in such packages, and which do not fall under their own explicit license. The license affects thus the FreeType font engine, the test programs, documentation and makefiles, at the very least.

This license was inspired by the BSD, Artistic, and IJG (Independent JPEG Group) licenses, which all encourage inclusion and use of free software in commercial and freeware products alike. As a consequence, its main points are that:

- o We don't promise that this software works. However, we will be interested in any kind of bug reports. ('as is' distribution)
- o You can use this software for whatever you want, in parts or full form, without having to pay us. ('royalty-free' usage)
- o You may not pretend that you wrote this software. If you use it, or only parts of it, in a program, you must acknowledge somewhere in your documentation that you have used the FreeType code. ('credits')

We specifically permit and encourage the inclusion of this software, with or without modifications, in commercial products.

We disclaim all warranties covering The FreeType Project and assume no liability related to The FreeType Project.

Finally, many people asked us for a preferred form for a credit/disclaimer to use in compliance with this license. We thus encourage you to use the following text:

Portions of this software are copyright © <year> The FreeType Project (www.freetype.org). All rights reserved.

Please replace <year> with the value from the FreeType version you actually use.

Legal Terms

=====

0. Definitions

Throughout this license, the terms 'package', 'FreeType Project', and 'FreeType archive' refer to the set of files originally distributed by the authors (David Turner, Robert Wilhelm, and Werner Lemberg) as the 'FreeType Project', be they named as alpha, beta or final release.

'You' refers to the licensee, or person using the project, where 'using' is a generic term including compiling the project's source code as well as linking it to form a 'program' or 'executable'.

This program is referred to as 'a program using the FreeType engine'.

This license applies to all files distributed in the original FreeType Project, including all source code, binaries and documentation, unless otherwise stated in the file in its original, unmodified form as distributed in the original archive.

If you are unsure whether or not a particular file is covered by this license, you must contact us to verify this.

The FreeType Project is copyright (C) 1996-2000 by David Turner, Robert Wilhelm, and Werner Lemberg. All rights reserved except as specified below.

1. No Warranty

THE FREETYPE PROJECT IS PROVIDED 'AS IS' WITHOUT WARRANTY OF ANY KIND, EITHER EXPRESS OR IMPLIED, INCLUDING, BUT NOT LIMITED TO, WARRANTIES OF MERCHANTABILITY AND FITNESS FOR A PARTICULAR PURPOSE. IN NO EVENT WILL ANY OF THE AUTHORS OR COPYRIGHT HOLDERS BE LIABLE FOR ANY DAMAGES CAUSED BY THE USE OR THE INABILITY TO USE, OF THE FREETYPE PROJECT.

2. Redistribution

This license grants a worldwide, royalty-free, perpetual and irrevocable right and license to use, execute, perform, compile, display, copy, create derivative works of, distribute and sublicense the FreeType Project (in both source and object code forms) and derivative works thereof for any purpose; and to authorize others to exercise some or all of the rights granted herein, subject to the following conditions:

- o Redistribution of source code must retain this license file ('FTL.TXT') unaltered; any additions, deletions or changes to the original files must be clearly indicated in accompanying documentation. The copyright notices of the unaltered, original files must be preserved in all copies of source files.

- o Redistribution in binary form must provide a disclaimer that states that the software is based in part of the work of the FreeType Team, in the distribution documentation. We also encourage you to put an URL to the FreeType web page in your documentation, though this isn't mandatory.

These conditions apply to any software derived from or based on the FreeType Project, not just the unmodified files. If you use our work, you must acknowledge us. However, no fee need be paid to us.

3. Advertising

Neither the FreeType authors and contributors nor you shall use the name of the other for commercial, advertising, or promotional purposes without specific prior written permission.

We suggest, but do not require, that you use one or more of the following phrases to refer to this software in your documentation or advertising materials: 'FreeType Project', 'FreeType Engine', 'FreeType library', or 'FreeType Distribution'.

As you have not signed this license, you are not required to accept it. However, as the FreeType Project is copyrighted material, only this license, or another one contracted with the authors, grants you the right to use, distribute, and modify it.

Therefore, by using, distributing, or modifying the FreeType Project, you indicate that you understand and accept all the terms of this license.

4. Contacts

There are two mailing lists related to FreeType:

o freetype@nongnu.org

Discusses general use and applications of FreeType, as well as future and wanted additions to the library and distribution.

If you are looking for support, start in this list if you haven't found anything to help you in the documentation.

o freetype-devel@nongnu.org

Discusses bugs, as well as engine internals, design issues, specific licenses, porting, etc.

Our home page can be found at

<http://www.freetype.org>

--- end of FTL.TXT ---

The TWAIN Toolkit is distributed as is. The developer and distributors of the TWAIN Toolkit expressly disclaim all implied, express or statutory warranties including, without limitation, the implied warranties of merchantability, noninfringement of third party rights and fitness for a particular purpose. Neither the developers nor the distributors will be liable for damages, whether direct, indirect, special, incidental, or consequential, as a result of the reproduction, modification, distribution or other use of the TWAIN Toolkit.

Poniższe informacje odnoszą się tylko do produktów zgodnych ze standardem Wi-Fi.

(c) 2009-2013 by Jeff Mott. All rights reserved.

Redistribution and use in source and binary forms, with or without modification, are permitted provided that the following conditions are met:

- * Redistributions of source code must retain the above copyright notice, this list of conditions, and the following disclaimer.
- * Redistributions in binary form must reproduce the above copyright notice, this list of conditions, and the following disclaimer in the documentation or other materials provided with the distribution.
- * Neither the name CryptoJS nor the names of its contributors may be used to endorse or promote products derived from this software without specific prior written permission.

THIS SOFTWARE IS PROVIDED BY THE COPYRIGHT HOLDERS AND CONTRIBUTORS "AS IS," AND ANY EXPRESS OR IMPLIED WARRANTIES, INCLUDING, BUT NOT LIMITED TO, THE IMPLIED WARRANTIES OF MERCHANTABILITY AND FITNESS FOR A PARTICULAR PURPOSE, ARE DISCLAIMED. IN NO EVENT SHALL THE COPYRIGHT HOLDER OR CONTRIBUTORS BE LIABLE FOR ANY DIRECT, INDIRECT, INCIDENTAL, SPECIAL, EXEMPLARY, OR CONSEQUENTIAL DAMAGES (INCLUDING, BUT NOT LIMITED TO, PROCUREMENT OF SUBSTITUTE GOODS OR SERVICES; LOSS OF USE, DATA, OR PROFITS; OR BUSINESS INTERRUPTION) HOWEVER CAUSED AND ON ANY THEORY OF LIABILITY, WHETHER IN CONTRACT, STRICT LIABILITY, OR TORT (INCLUDING NEGLIGENCE OR OTHERWISE) ARISING IN ANY WAY OUT OF THE USE OF THIS SOFTWARE, EVEN IF ADVISED OF THE POSSIBILITY OF SUCH DAMAGE.

Podstawowa obsługa

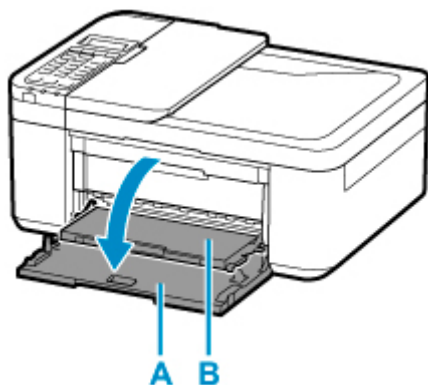
- **Drukowanie fotografii z komputera**
- **Drukowanie fotografii za pomocą smartfona/tabletu**
- **Kopiowanie**
- **Faksowanie**

Drukowanie fotografii z komputera

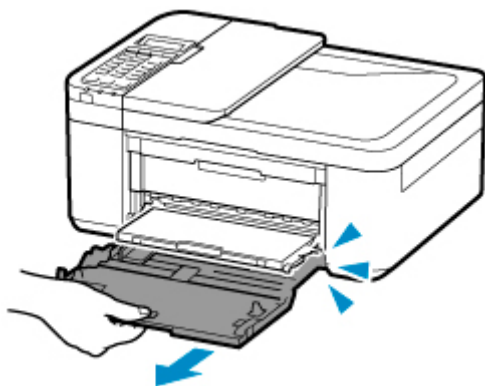
W tej części opisano sposób drukowania fotografii za pomocą aplikacji Easy-PhotoPrint Editor.

1. Otwórz delikatnie pokrywę przednią (A).

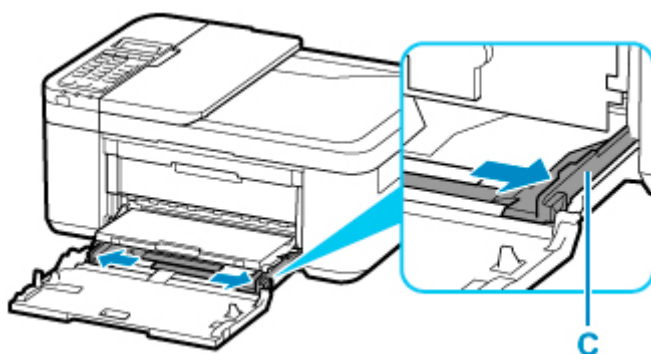
Otworzy się taca wyprowadzania papieru (B).



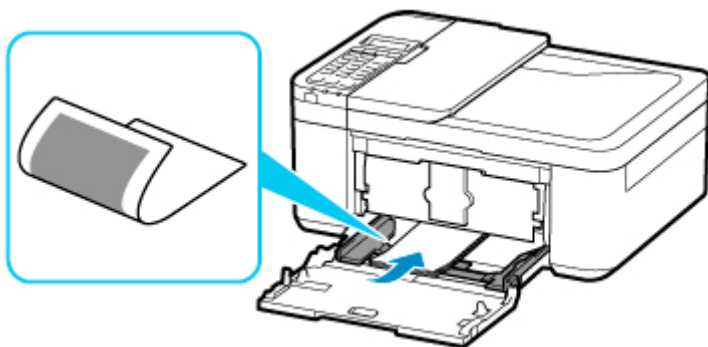
2. Wsuń kasetę aż do zatrzymania.



3. Pociągnij za prawą prowadnicę papieru (C), aby wysunąć obie prowadnice papieru.

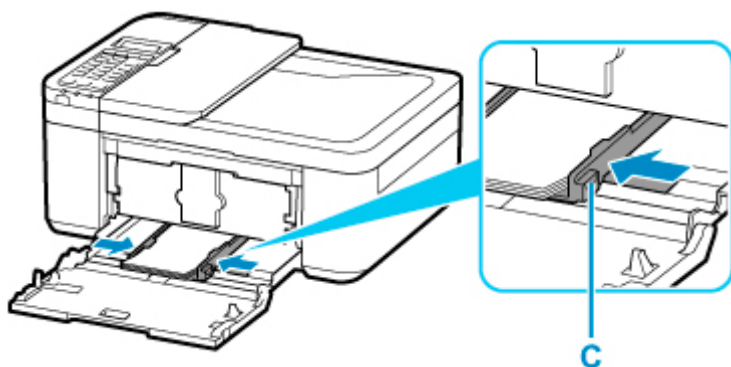


4. Załaduj papier fotograficzny w orientacji pionowej STRONĄ DO ZADRUKOWANIA SKIEROWANĄ DO DOŁU.



* Na powyższym rysunku przedstawiono drukarkę z uniesioną tacą wyprowadzania papieru.

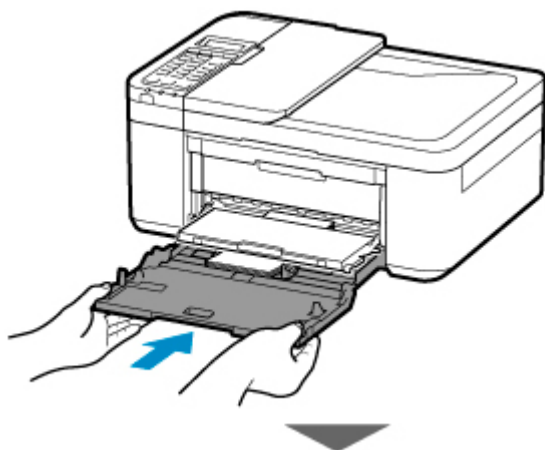
- Przesuń prawą prowadnicę papieru (C), aby wyrównać prowadnice papieru z obiema krawędziami stosu arkuszy.

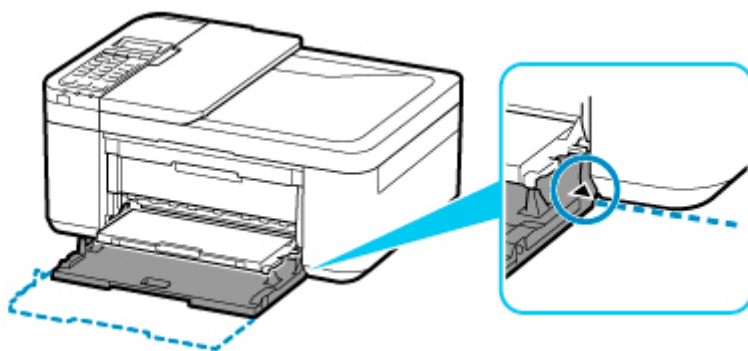


* Na powyższym rysunku przedstawiono drukarkę z uniesioną tacą wyprowadzania papieru.

- Przesuwaj kasetę do tyłu aż strzałka (▶) na pokrywie przedniej zrówna się z krawędzią drukarki.

Po wsunięciu kasety na wyświetlaczu LCD pojawi się ekran rejestrowania informacji o papierze dla kasety.





7. Naciśnij przycisk **OK**.

Register the cassette pa
[OK]Next

8. Za pomocą przycisków ◀ ▶ wybierz rozmiar papieru załadowanego do kasety, a następnie naciśnij przycisk **OK**.

Size: ◀ **KG/4"x6"** ▶
Type: *Plain paper

▶▶ Uwaga

- Gwiazdka * na wyświetlaczu LCD wskazuje bieżące ustawienie.

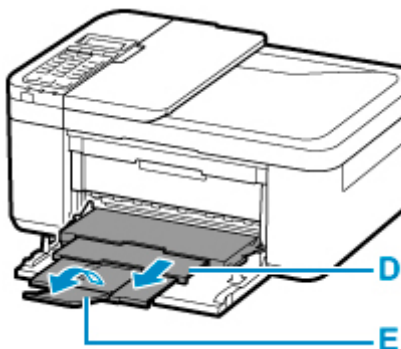
9. Za pomocą przycisków ◀ ▶ wybierz typ papieru załadowanego do kasety, a następnie naciśnij przycisk **OK**.

Size: KG/4"x6"
Type: ◀ **PlusGlossyII** ▶

Aby zarejestrować informacje o papierze, postępuj zgodnie z instrukcjami wyświetlanymi w komunikatach.

10. Wsuń podpórkę wyprowadzania papieru (D) z tacy wyprowadzania papieru.

11. Otwórz przedłużenie tacy wyjściowej (E).



12. Uruchom aplikację Easy-PhotoPrint Editor.

W przypadku systemu Windows:

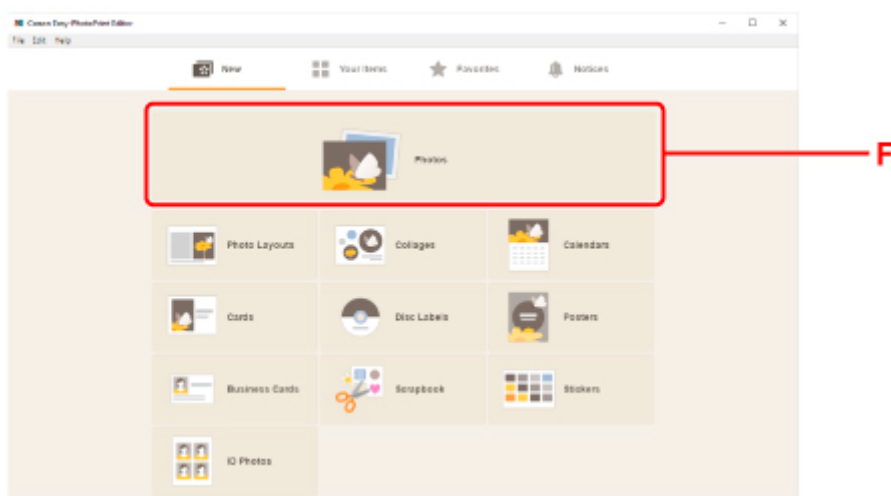
Poniższa procedura jest przeznaczona do komputerów z systemem operacyjnym Windows 10.

Z menu **Start** wybierz kolejno pozycje (**Wszystkie aplikacje (All apps) > Canon Utilities > Easy-PhotoPrint Editor**).

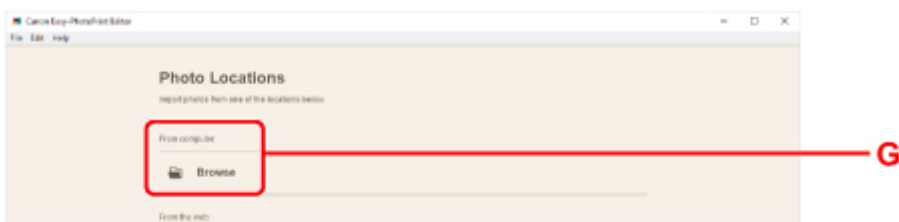
W przypadku systemu macOS:

Z menu **Idź (Go)** w programie **Finder** wybierz pozycję **Aplikacja (Application)** i dwukrotnie kliknij folder **Canon Utilities**, folder **Easy-PhotoPrint Editor**, a następnie ikonę **Easy-PhotoPrint Editor**.

13. Kliknij ikonę **Zdjęcia (Photos)** (F).



14. Kliknij ikonę **Przeglądaj (Browse)** (G) w obszarze **Z komputera: (From computer:)** i wybierz folder z fotografiami, które chcesz wydrukować.



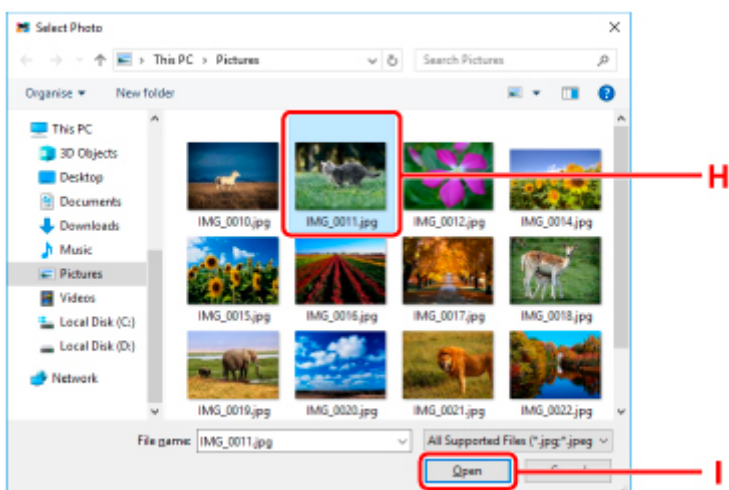
15. Kliknij fotografie (H) do wydrukowania i wybierz opcję **Otwórz (Open)** (I).

W przypadku systemu Windows:

Aby wybrać dwie lub więcej fotografii naraz, klikaj je, trzymając naciśnięty klawisz Ctrl.

W przypadku systemu macOS:

Aby wybrać dwie lub więcej fotografii naraz, klikaj je, trzymając naciśnięty klawisz polecenia.



16. Określ liczbę kopii i inne opcje w obszarze **Ustawienia drukowania (Print Settings)** (J).


W przypadku systemu Windows:

Określ liczbę kopii, nazwę modelu, rozmiar papieru i inne opcje.

W przypadku systemu macOS:

Określ liczbę kopii, rozmiar papieru i inne opcje.

»»» Uwaga

- Wybranie opcji **Każde zdjęcie tyle samo razy (Same No. of each photo)** umożliwia określenie liczby kopii dla wszystkich zdjęć jednym ustawieniem.
- Wybranie opcji **Każde zdjęcie tyle samo razy (Same No. of each photo)** wyłącza ustawienie liczby kopii określone dla każdego ze zdjęć. Kiedy opcja jest odznaczona, przywracane jest poprzednie ustawienie dla każdej kopii. Opcja  do określania liczby kopii również jest ponownie włączona.

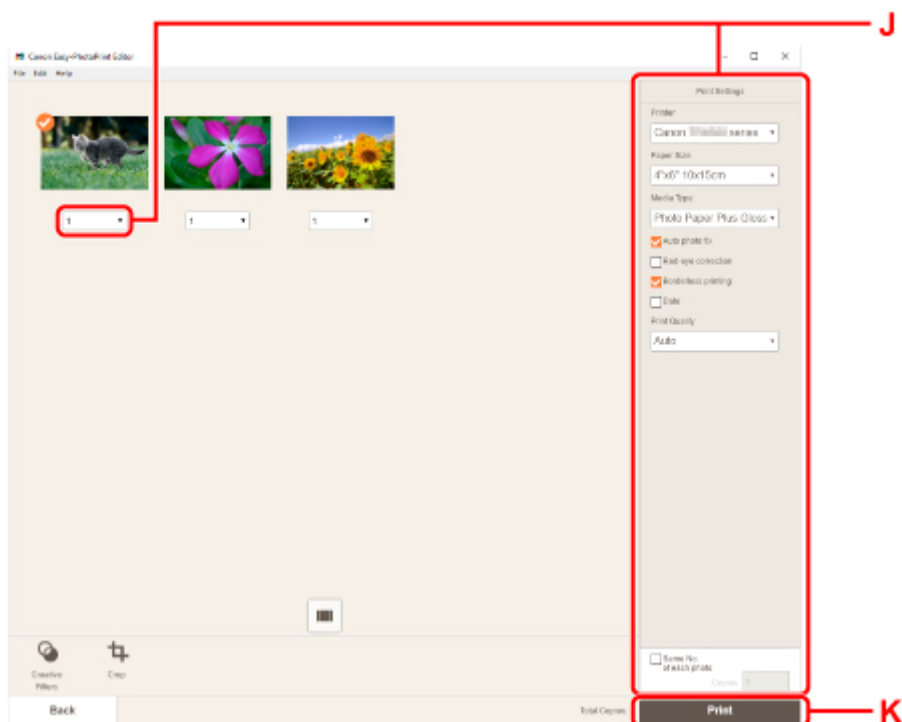
17. Rozpocznij drukowanie.

W przypadku systemu Windows:

Kliknij opcję **Drukuj (Print)** (K).

W przypadku systemu macOS:

Kliknij przycisk **Dalej (Next)**. Gdy pojawi się okno dialogowe drukowania, określ nazwę modelu, papier i inne opcje, a następnie kliknij opcję **Drukuj (Print)**.



»» Uwaga

- Aplikacja Easy-PhotoPrint Editor umożliwia łatwe tworzenie i drukowanie oryginalnych kolaży, kart lub kalendarzy z użyciem ulubionych fotografii.

■ Podręcznik Easy-PhotoPrint Editor

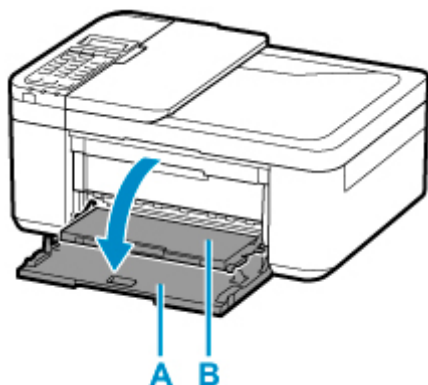
Drukowanie fotografii za pomocą smartfona/tabletu

W tej części opisano sposób drukowania fotografii za pomocą aplikacji Canon PRINT Inkjet/SELPHY. Szczegółowe informacje o sposobie pobierania aplikacji Canon PRINT Inkjet/SELPHY można znaleźć poniżej.

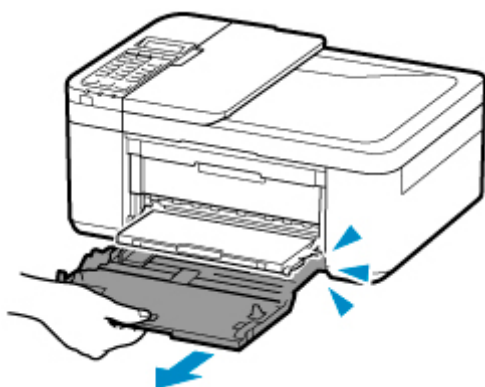
■ Łatwe drukowanie ze smartfona lub tabletu za pomocą programu Canon PRINT Inkjet/SELPHY

1. Otwórz delikatnie pokrywę przednią (A).

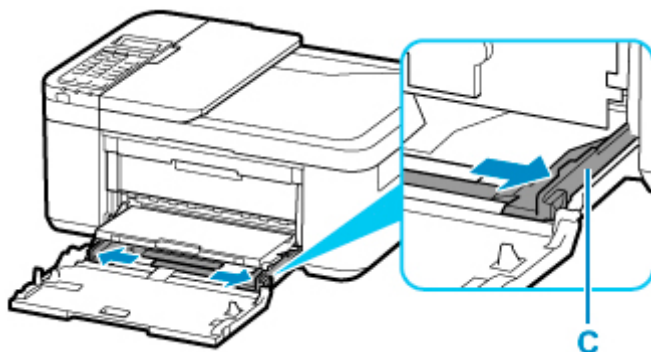
Otworzy się taca wyprowadzania papieru (B).



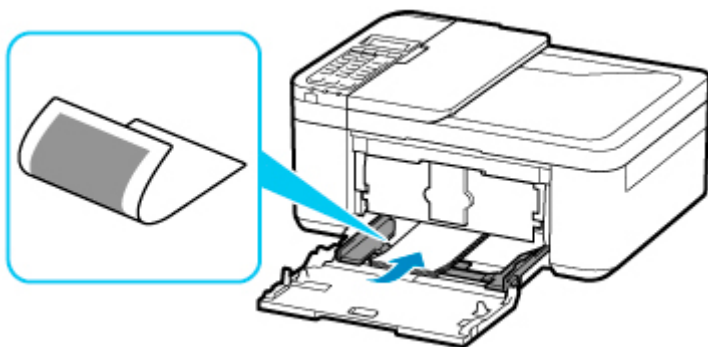
2. Wsuń kasetę aż do zatrzymania.



3. Pociągnij za prawą prowadnicę papieru (C), aby wysunąć obie prowadnice papieru.

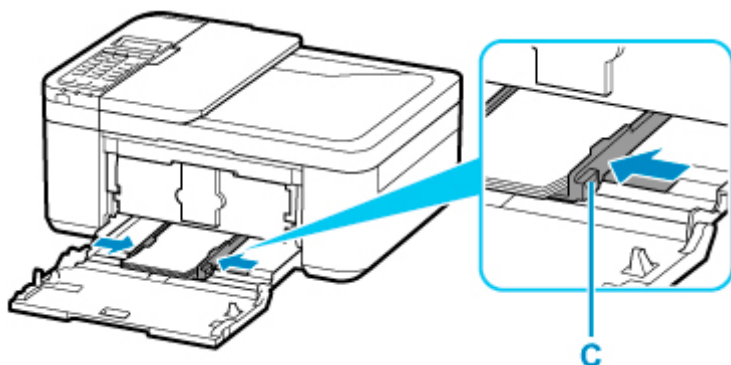


4. Załaduj papier fotograficzny w orientacji pionowej STRONĄ DO ZADRUKOWANIA SKIEROWANĄ DO DOŁU.



* Na powyższym rysunku przedstawiono drukarkę z uniesioną tacą wyprowadzania papieru.

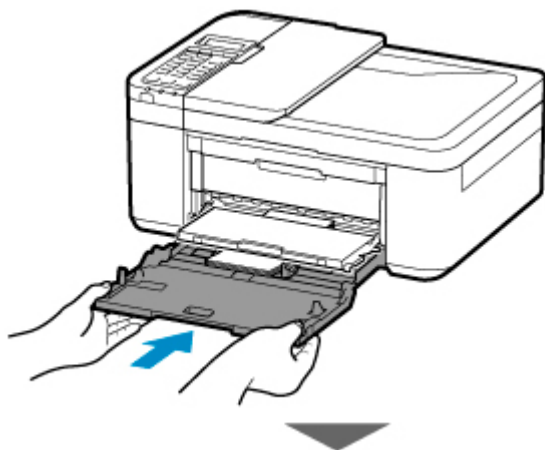
5. Przesuń prawą prowadnicę papieru (C), aby wyrównać prowadnice papieru z obiema krawędziami stosu arkuszy.

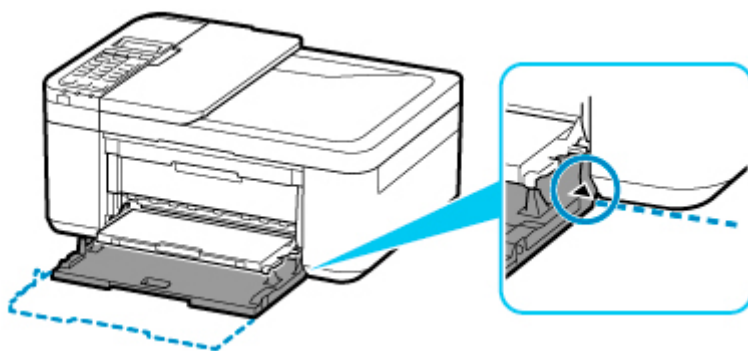


* Na powyższym rysunku przedstawiono drukarkę z uniesioną tacą wyprowadzania papieru.

6. Przesuwaj kasetę do tyłu aż strzałka (▶) na pokrywie przedniej zrówna się z krawędzią drukarki.

Po wsunięciu kasety na wyświetlaczu LCD pojawi się ekran rejestrowania informacji o papierze dla kasety.





7. Naciśnij przycisk **OK**.

Register the cassette pa
[OK]Next

8. Za pomocą przycisków ◀ ▶ wybierz rozmiar papieru załadowanego do kasety, a następnie naciśnij przycisk **OK**.

Size: ◀ KG/4"x6" ▶
Type: *Plain paper

▶▶▶ Uwaga

- Gwiazdka * na wyświetlaczu LCD wskazuje bieżące ustawienie.

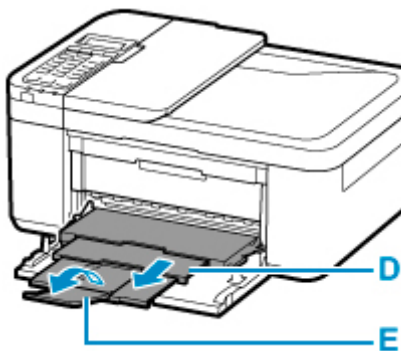
9. Za pomocą przycisków ◀ ▶ wybierz typ papieru załadowanego do kasety, a następnie naciśnij przycisk **OK**.

Size: KG/4"x6"
Type: ◀ PlusGlossyII ▶

Aby zarejestrować informacje o papierze, postępuj zgodnie z instrukcjami wyświetlanymi w komunikatach.

10. Wsuń podpórkę wyprowadzania papieru (D) z tacy wyprowadzania papieru.

11. Otwórz przedłużenie tacy wyjściowej (E).





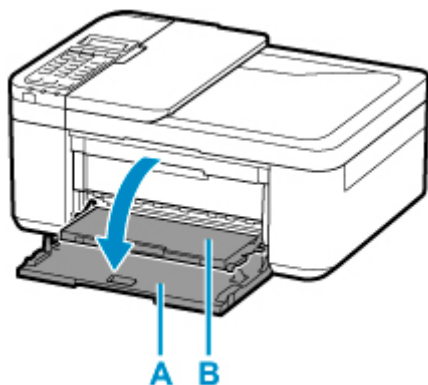
12. Uruchom w smartfonie/tablecie aplikację **CANON** (Canon PRINT Inkjet/SELPHY).
13. Wybierz opcję **Drukow. fotografii (Photo Print)** w aplikacji Canon PRINT Inkjet/SELPHY.
Zostanie wyświetlona lista fotografii zapisanych w smartfonie/tablecie.
14. Wybierz fotografię.
Możesz również wybrać wiele fotografii jednocześnie.
15. Określ liczbę kopii, rozmiar papieru itp.
16. Wybierz opcję **Drukuj (Print)**.

Kopiowanie

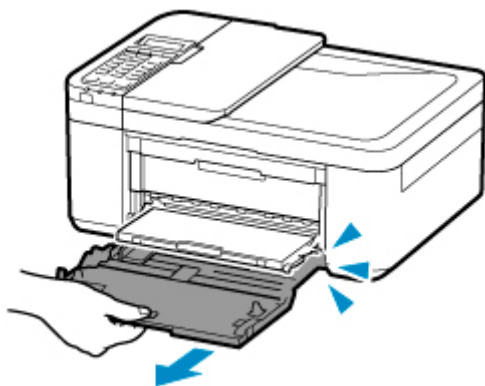
W tej części opisano sposób umieszczania oryginałów i kopiowania ich na załadowanym papierze zwykłym.

1. Otwórz delikatnie pokrywę przednią (A).

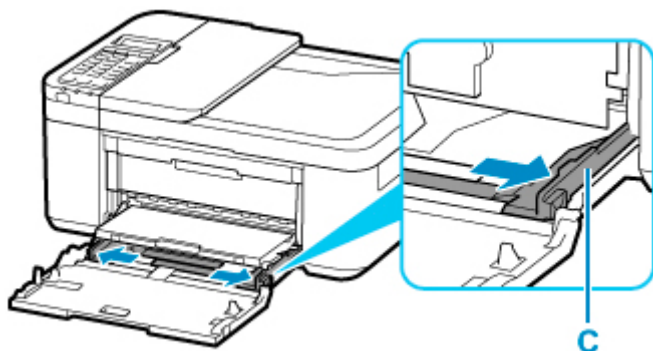
Otworzy się taca wyprowadzania papieru (B).



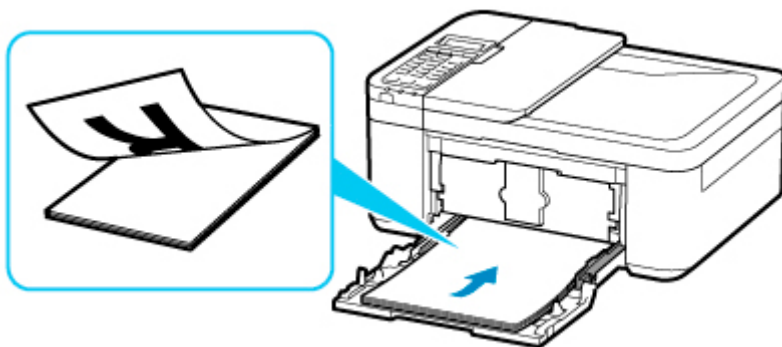
2. Wsuń kasetę aż do zatrzymania.



3. Pociągnij za prawą prowadnicę papieru (C), aby wysunąć obie prowadnice papieru.

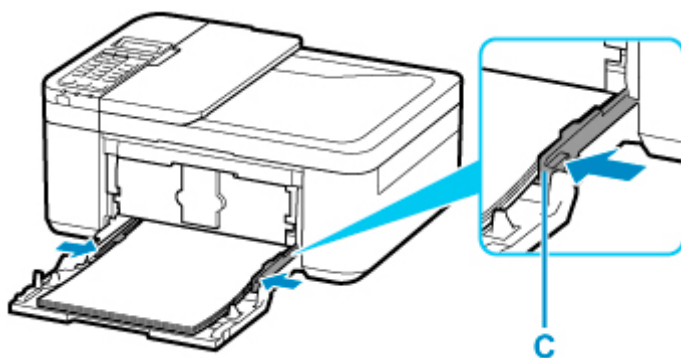


4. Załaduj papier zwykły w orientacji pionowej STRONĄ DO ZADRUKOWANIA SKIEROWANĄ DO DOŁU.



* Na powyższym rysunku przedstawiono drukarkę z uniesioną tacą wyprowadzania papieru.

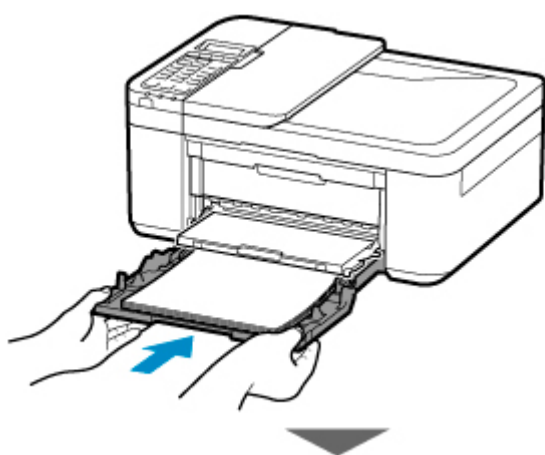
- Przesuń prawą prowadnicę papieru (C), aby wyrównać prowadnice papieru z obiema krawędziami stosu arkuszy.

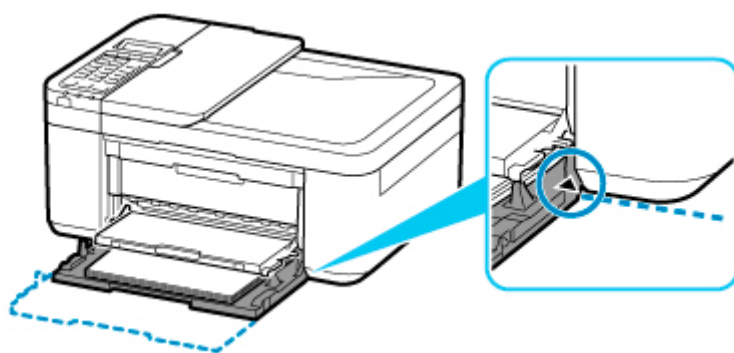


* Na powyższym rysunku przedstawiono drukarkę z uniesioną tacą wyprowadzania papieru.

- Przesuwaj kasetę do tyłu aż strzałka (▶) na pokrywie przedniej zrówna się z krawędzią drukarki.

Po wsunięciu kasety na wyświetlaczu LCD pojawi się ekran rejestrowania informacji o papierze dla kasety.





7. Naciśnij przycisk **OK**.

Register the cassette pa
[OK]Next

8. Za pomocą przycisków ◀ i ▶ wybierz rozmiar papieru załadowanego do kasety, a następnie naciśnij przycisk **OK**.

Size: ◀ *A4 ▶
Type: *PlusGlossyII

▶▶ Uwaga

- Gwiazdka * na wyświetlaczu LCD wskazuje bieżące ustawienie.

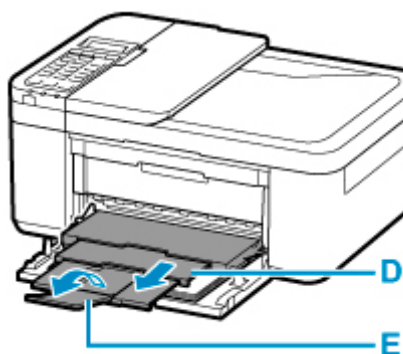
9. Za pomocą przycisków ◀ i ▶ wybierz typ papieru załadowanego do kasety, a następnie naciśnij przycisk **OK**.

Size: *A4
Type: Plain paper ▶

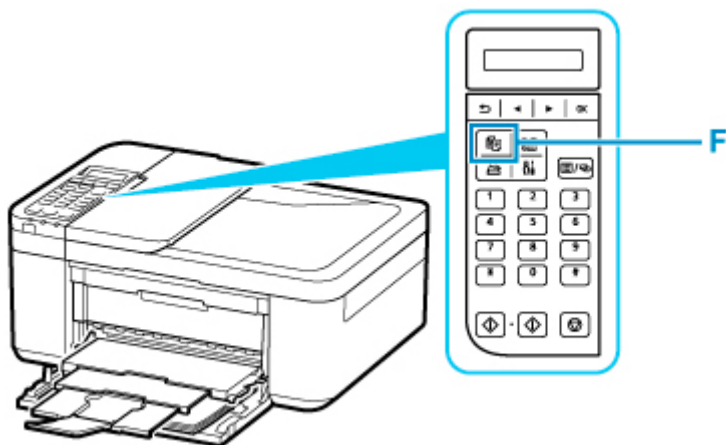
Aby zarejestrować informacje o papierze, postępuj zgodnie z instrukcjami wyświetlanymi w komunikatach.

10. Wsuń podpórkę wyprowadzania papieru (D) z tacy wyprowadzania papieru.

11. Otwórz przedłużenie tacy wyjściowej (E).

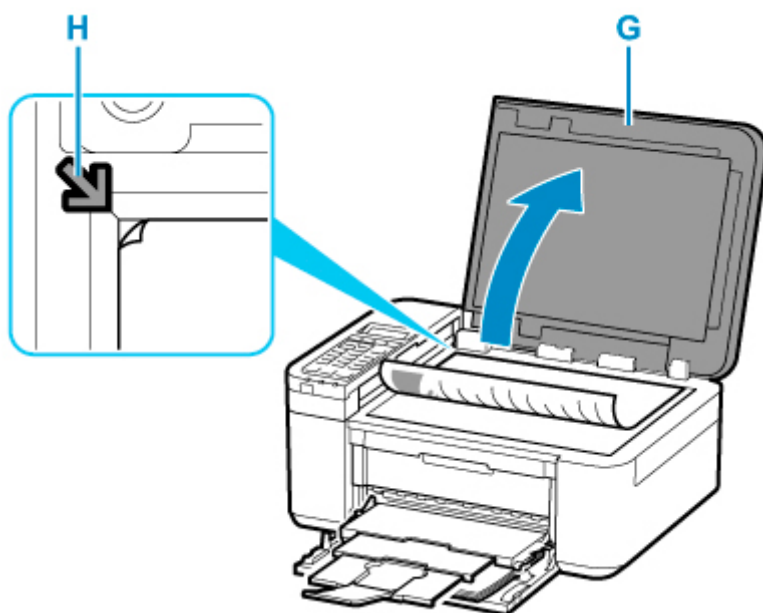


12. Naciśnij przycisk **KOPIUJ (COPY)** (F).



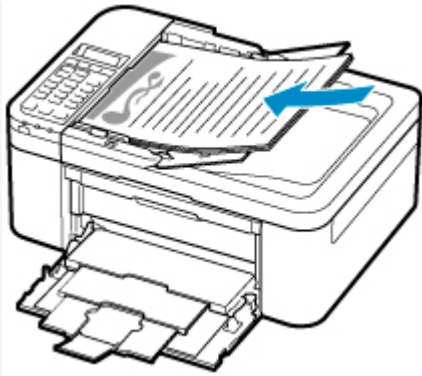
13. Otwórz pokrywę dokumentów (G).

14. Załaduj oryginał STRONĄ DO SKOPIOWANIA SKIEROWANĄ DO DOŁU i ustaw równo ze znacznikiem wyrównania (H).



»»» Uwaga

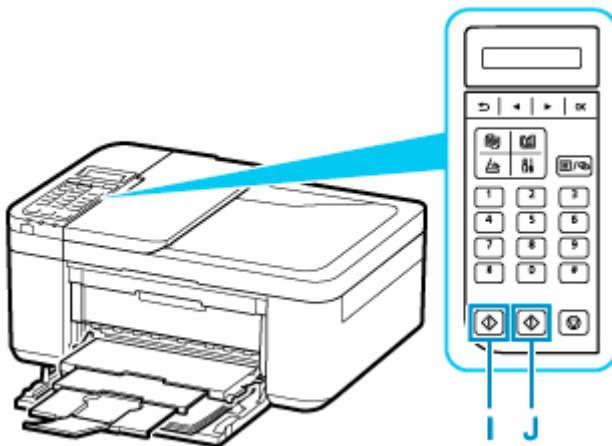
- Aby skopiować co najmniej dwa dokumenty w sposób ciągły, załaduj je do ADF (Automatycznego podajnika dokumentów).



■ Ładowanie dokumentów do urządzenia ADF (Automatycznego podajnika dokumentów)

15. Delikatnie zamknij pokrywę dokumentów.

16. Sprawdź ustawienia papieru, a następnie naciśnij przycisk **Czarny (Black)** (I) lub **Kolor (Color)** (J).



»»» Ważne

- Do czasu zakończenia kopiowania nie należy otwierać pokrywy dokumentów.

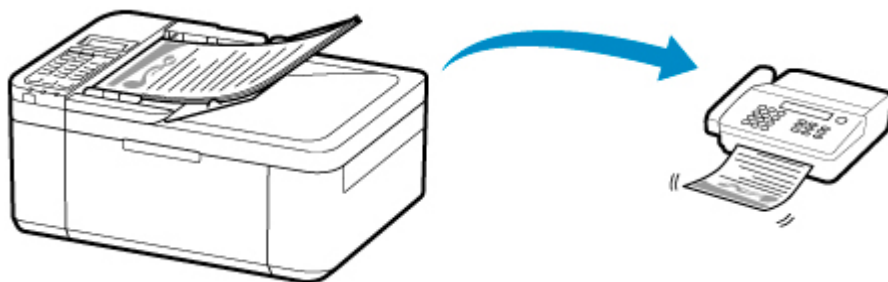
»»» Uwaga

- Drukarka jest wyposażona w wiele innych wygodnych funkcji kopiowania.

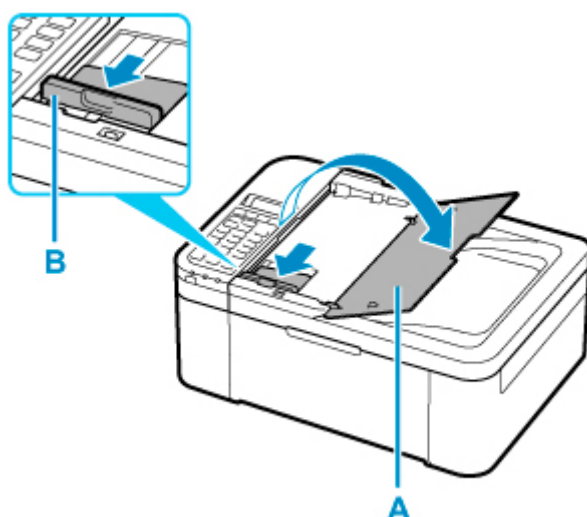
■ [Kopiowanie](#)

Faksowanie

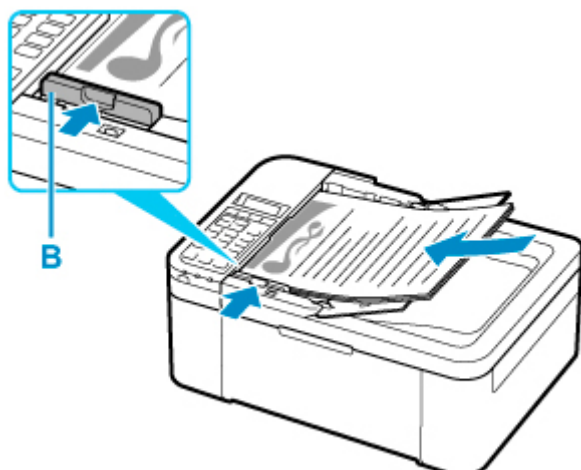
W następujący sposób można wysłać faksem wiele dokumentów czarno-białych.



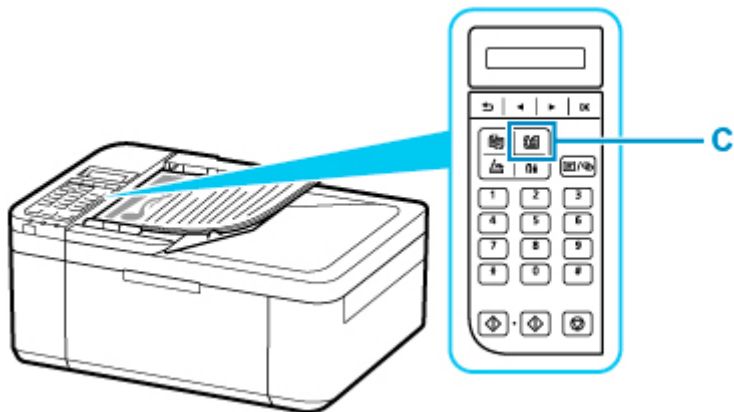
1. Otwórz tacę dokumentów (A).
2. Przesuń do końca prowadnicę dokumentów (B).



3. Umieść dokument STRONĄ DO ZESKANOWANIA SKIEROWANĄ DO GÓRY.
4. Wyrównaj prowadnicę dokumentów (B) do szerokości dokumentu.

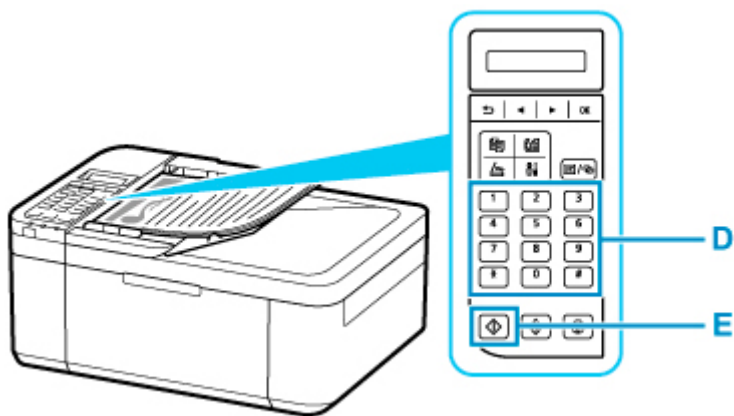


5. Naciśnij przycisk **FAKS (FAX)** (C).



6. Wprowadź numer faksu za pomocą przycisków numerycznych (D).

7. Naciśnij przycisk **Czarny (Black)** (E).




▶▶▶ Uwaga

- Urządzenie jest wyposażone w wiele innych wygodnych funkcji faksowania.


■ [Faksowanie](#)

Dostępne metody połączenia

W drukarce dostępne są poniższe metody nawiązywania połączenia.

- Połączenie bezprzewodowe 
Połącz drukarkę i urządzenia (np. komputer/smartfon/tablet) przy użyciu routera bezprzewodowego.
Jeśli masz router bezprzewodowy, możesz go użyć, by nawiązać połączenie bezprzewodowe.



- Metody połączenia różnią się w zależności od rodzaju routera bezprzewodowego.
 - Ustawienia sieciowe, np. identyfikator nazwy sieciowej (SSID) i protokół zabezpieczeń, można zmieniać w drukarce.
 - Po nawiązaniu połączenia między urządzeniem a routerem bezprzewodowym i pojawieniu się na ekranie urządzenia ikony  (ikony Wi-Fi) możesz podłączyć urządzenie do drukarki za pośrednictwem routera bezprzewodowego.
- Bezpośredni tryb bezprzewodowy
Połącz drukarkę i urządzenia (np. komputer/smartfon/tablet) bez użycia routera bezprzewodowego.



- Podczas korzystania z drukarki w trybie bezpośredniego połączenia drukarka traci dostęp do Internetu. W takim przypadku nie można korzystać z usług sieci Web przeznaczonych dla drukarki.
- Jeśli łączysz z drukarką, która działa w bezpośrednim trybie bezprzewodowym, urządzenie komunikujące się z Internetem za pośrednictwem routera bezprzewodowego, połączenie między urządzeniem a routerem bezprzewodowym zostanie przerwane. W takim przypadku urządzenie może automatycznie przełączyć się na połączenie danych komórkowych, w zależności od modelu urządzenia. Komunikacja z Internetem za pośrednictwem połączenia danych komórkowych wiąże się z naliczaniem opłat.
- W bezpośrednim trybie bezprzewodowym można połączyć maksymalnie pięć urządzeń naraz. Jeśli spróbujesz podłączyć szóste urządzenie, gdy będzie już podłączonych ich pięć, pojawi się komunikat o błędzie. W takim przypadku odłącz jedno z urządzeń, którego nie używasz, i ponownie skonfiguruj ustawienia.
- Ustawienia sieciowe, np. identyfikator nazwy sieciowej (SSID) i protokół zabezpieczeń, są wprowadzane automatycznie.

»»» Uwaga

- Drukarkę można połączyć z komputerem przy użyciu USB kabla (połączenie USB). Przygotuj kabel USB. Więcej informacji znajduje się w sekcji [Łączy z innym komputerem za pośrednictwem sieci LAN/Zmienia metodę połączenia z kabla USB na sieć LAN](#).

Ustawienia/konfiguracja połączenia sieciowego

Przeprowadź konfigurację połączenia drukarki z komputerem/smartfonem/tabletem.

Aby uzyskać więcej informacji o tej procedurze, kliknij tutaj.

Zmiana ustawień sieciowych

Poniżej znajdują się informacje na temat zmiany ustawień połączenia drukarki z komputerem/smartfonem/tabletem.

- Aby zmienić metodę połączenia sieciowego:
 - [Metoda rekonfiguracji połączenia Wi-Fi](#)
 - Zmiana trybu połączenia
- Aby dodać komputer/smartfon/tablet w drukarce:
 - [Łączy z innym komputerem za pośrednictwem sieci LAN/Zmienia metodę połączenia z kabla USB na sieć LAN](#)
- Aby tymczasowo korzystać z bezpośredniego trybu bezprzewodowego:
 - [Drukowanie/skanowanie w bezpośrednim trybie bezprzewodowym](#)

IJ Network Device Setup Utility

Program IJ Network Device Setup Utility sprawdza lub diagnozuje ustawienia drukarki i komputera, a także przywraca ich stan w przypadku wystąpienia błędów połączenia sieciowego. Wybierz jedno z poniższych łączy, aby pobrać program IJ Network Device Setup Utility.

- [Sprawdzanie stanu połączenia z drukarką za pomocą programu IJ Network Device Setup Utility](#)

- Konfigurowanie/zmiana ustawień sieciowych (Windows)

W systemie Windows do skonfigurowania ustawień sieciowych można użyć programu IJ Network Device Setup Utility.

- [Program IJ Network Device Setup Utility \(Windows\)](#)

- Diagnozowanie i naprawianie ustawień sieciowych (Windows/macOS)

Ustawienia sieciowe można diagnozować lub naprawiać przy użyciu programu IJ Network Device Setup Utility.

- W przypadku systemu Windows:

- [Program IJ Network Device Setup Utility \(Windows\)](#)

- W przypadku systemu macOS:

- [Program IJ Network Device Setup Utility \(system macOS\)](#)

Porady dotyczące połączenia sieciowego

Poniżej przedstawiono porady dotyczące używania drukarki za pośrednictwem połączenia sieciowego.

- [Porady dotyczące połączenia sieciowego](#)

- Konfiguracja drukarki za pomocą przeglądarki internetowej

Rozwiązywanie problemów

W sekcji [Ustawienia sieciowe i typowe problemy](#) można znaleźć informacje o rozwiązywaniu problemów z połączeniem sieciowym.

Uwagi/ograniczenia

Szczegółowe informacje znajdują się poniżej.

- Ograniczenia dotyczące ustawień sieciowych:
 - [Ograniczenia](#)
- Uwagi dotyczące drukowania za pomocą usługi sieciowej:
 - Informacje o drukowaniu usługi WWW

Ograniczenia

Przy podłączaniu urządzenia do drukarki, gdy jest już do niej podłączone inne urządzenie (np. komputer), podłącz je, korzystając z tej samej metody, jaką zastosowano w przypadku podłączonego już urządzenia. Jeśli podłączysz je, korzystając z innej metody, komunikacja z podłączonym już urządzeniem zostanie przerwana.

Połączenie przez router bezprzewodowy

- Upewnij się, że Twoje urządzenie jest połączone z routerem bezprzewodowym. Szczegółowe informacje na temat sprawdzania tych ustawień można znaleźć w podręczniku dostarczonym z routerem bezprzewodowym lub uzyskać od jego producenta.
W przypadku urządzenia podłączonego już do drukarki bez użycia routera bezprzewodowego podłącz je ponownie, ale za pośrednictwem routera bezprzewodowego.
- Konfiguracja, funkcje routera, procedury instalacji i ustawienia zabezpieczeń routera bezprzewodowego mogą się zmieniać w zależności od systemu operacyjnego. Szczegółowe informacje na ten temat można znaleźć w podręczniku routera bezprzewodowego lub uzyskać od jego producenta.
- Ta drukarka nie obsługuje standardu IEEE802.11ac. Standardy IEEE802.11a i IEEE802.11n (5 GHz) mogą nie być obsługiwane zależnie od kraju lub regionu zamieszkania użytkownika. Sprawdź, czy urządzenie obsługuje standard IEEE802.11n, IEEE802.11g, IEEE802.11b lub IEEE802.11a.
- Jeśli w urządzeniu jest włączony tryb „Tylko IEEE802.11n”, nie można używać protokołu zabezpieczeń WEP ani TKIP. Zmień w urządzeniu protokół sieciowy na jakiś inny niż WEP i TKIP lub zmień tryb na jakiś inny niż „Tylko IEEE802.11n”.
Podczas zmiany ustawień połączenie między urządzeniem a routerem bezprzewodowym zostanie tymczasowo wyłączone. Nie należy przechodzić do następnego ekranu, dopóki konfiguracja nie zostanie zakończona.
- W przypadku eksploatacji w biurze skontaktuj się z administratorem sieci.
- Pamiętaj, że w przypadku połączenia z siecią pozbawioną zabezpieczeń istnieje niebezpieczeństwo ujawnienia Twoich danych osobowych stronom trzecim.

Bezpośr. połączenie

»» Ważne

- Jeśli urządzenie jest połączone z Internetem za pośrednictwem routera bezprzewodowego i łączysz się z drukarką, która działa w trybie Bezpośredniego połączenia, dotychczasowe połączenie między urządzeniem a routerem bezprzewodowym zostanie przerwane. W takim przypadku urządzenie może automatycznie przełączyć się na połączenie danych komórkowych, w zależności od modelu urządzenia. Komunikacja z Internetem za pośrednictwem połączenia danych komórkowych może powodować naliczanie opłat w zależności od umowy z operatorem.
 - Po połączeniu urządzenia z drukarką używającą Bezpośredniego połączenia informacje o połączeniu zostaną zapisane w ustawieniach sieci Wi-Fi. Urządzenie może automatycznie nawiązywać połączenie z drukarką nawet po odłączeniu go lub po podłączeniu do innego routera bezprzewodowego.
 - Aby zapobiec automatycznemu nawiązywaniu połączenia z drukarką w trybie Bezpośredniego połączenia, po zakończeniu korzystania z drukarki zmień tryb połączenia lub w ustawieniach

sieci Wi-Fi na urządzeniu wyłącz automatyczne nawiązywanie połączeń.

Szczegółowe informacje na temat sprawdzania lub zmiany ustawień routera bezprzewodowego można znaleźć w podręczniku dostarczonym z routerem bezprzewodowym lub uzyskać od jego producenta.

- Jeśli łączysz urządzenie z drukarką używającą Bezpośredniego połączenia, w zależności od systemu operacyjnego połączenie z Internetem może zostać przerwane. W takim przypadku nie można korzystać z usług sieci Web przeznaczonych dla drukarki.
- W trybie Bezpośredniego połączenia można połączyć maksymalnie pięć urządzeń naraz. Jeśli spróbujesz podłączyć szóste urządzenie, gdy będzie już podłączonych ich pięć, pojawi się komunikat o błędzie.
W takim przypadku odłącz urządzenie, które nie korzysta aktualnie z drukarki, a następnie jeszcze raz skonfiguruj ustawienia.
- Urządzenia połączone z drukarką używającą Bezpośredniego połączenia nie mogą komunikować się ze sobą nawzajem.
- Aktualizacje oprogramowania układowego drukarki są niedostępne, gdy używa ona Bezpośredniego połączenia.
- Jeśli urządzenie zostało podłączone do drukarki bez użycia routera bezprzewodowego i chcesz je ponownie skonfigurować, korzystając z tej samej metody połączenia, najpierw je odłącz. Przerwij połączenie między urządzeniem a drukarką na ekranie ustawień sieci Wi-Fi.

Porady dotyczące połączenia sieciowego

- **Domyślne ustawienia sieciowe**
- **Wykrywanie tej samej nazwy drukarki**
- **Łączy z innym komputerem za pośrednictwem sieci LAN/Zmienia metodę połączenia z kabla USB na sieć LAN**
- **Drukowanie ustawień sieciowych**
- **Metoda rekonfiguracji połączenia Wi-Fi**

Domyślne ustawienia sieciowe

Ustawienia domyślne połączenia z siecią LAN

Element	Domyślne
Włącz/wyłącz sieć LAN	Wyłącz sieć LAN
SSID	BJNPSETUP
Zabezpieczenia Wi-Fi	Wyłączone
Adres IP (IP address) (IPv4)	Autom. konfigurow. (Auto setup)
Adres IP (IP address) (IPv6)	Ustawienia automatyczne
Ust. nazwę drukarki (Set printer name)*	XXXXXXXXXXXX
Włącz/wyłącz IPv6 (Enable/disable IPv6)	Włącz (Enable)
Włącz/wyłącz WSD (Enable/disable WSD)	Włącz (Enable)
Ustaw. limitu czasu (Timeout setting)	15 min (15 minutes)
Włącz/wył. Bonjour (Enab./disab. Bonjour)	Włącz (Enable)
Nazwa usługi	Canon TR4500 series
Ustawienie LPR (LPR setting)	Aktywne (Active)
Protokół RAW (RAW protocol)	Aktywne (Active)
LLMNR	Aktywne (Active)

(Ciąg „XX” symbolizuje znaki alfanumeryczne.)

* Wartość domyślna zależy od drukarki. Sprawdź wartość za pomocą panelu operacyjnego.

■ [Ustawienia sieci LAN](#)

Bezpośredni tryb bezprzewodowy

Element	Domyślne
Nazwa sieciowa (SSID) w bezpośrednim trybie bezprzewodowym	DIRECT-abXX-TR4500series *1
Nazwa urz. bezprz. (WL Direct dev. name)	DIRECT-abXX-TR4500series *1
Hasło (Password)	YYYYYYYYYY *2
Metoda zabezpieczania	WPA2-PSK (AES)
Potwierdź żąd. (Confirm request)	Wyświetlany

*1 Wartość „ab” jest wartością losową, a „XX” oznacza ostatnie dwie cyfry adresu MAC drukarki. (ta wartość jest określana po włączeniu drukarki po raz pierwszy).

*2 Hasło jest określane automatycznie po włączeniu drukarki po raz pierwszy.

Wykrywanie tej samej nazwy drukarki

Po znalezieniu drukarki podczas konfiguracji na ekranie z wynikami wykrywania może zostać wyświetlonych kilka drukarek o tej samej nazwie.

Wybierz drukarkę, sprawdzając jej ustawienia widoczne na ekranie wyników wykrywania obok nazwy drukarki.

- W przypadku systemu Windows:

Sprawdź adres MAC i numer seryjny drukarki, aby wybrać w wynikach wykrywania odpowiednią drukarkę.

- W przypadku systemu macOS:

Nazwy drukarek na ekranie są wyświetlane razem z adresami MAC dodanymi na końcu nazw lub w postaci nazwy drukarki nadanej przez usługę Bonjour.

Sprawdź identyfikatory, np. adres MAC, nazwę drukarki nadaną przez usługę Bonjour i numer seryjny drukarki, aby wybrać w wynikach wykrywania odpowiednią drukarkę.

»»» Uwaga

- Numer seryjny może nie pojawić się na ekranie wyników wykrywania.

Aby sprawdzić adres MAC i numer seryjny drukarki, wydrukuj informacje o jej ustawieniach sieciowych.

■ [Drukowanie ustawień sieciowych](#)

»»» Uwaga

- Numer seryjny można sprawdzić, wyświetlając go na ekranie LCD.

■ [Informacje o systemie](#)

Łączy z innym komputerem za pośrednictwem sieci LAN/ Zmienia metodę połączenia z kabla USB na sieć LAN

- [W przypadku systemu Windows:](#)
- [W przypadku systemu macOS:](#)

W przypadku systemu Windows:

Aby dodać komputer do połączenia z drukarką w sieci LAN lub zmienić połączenie USB na LAN, przeprowadź konfigurację przy użyciu instalacyjnego dysku CD-ROM lub poprzez stronę internetową.

W przypadku systemu macOS:

Aby podłączyć dodatkowy komputer do drukarki przez sieć LAN lub aby zmienić metodę połączenia z kabla USB na sieć LAN, przeprowadź konfigurację poprzez stronę internetową.

Drukowanie ustawień sieciowych

Bieżące ustawienia sieci w drukarce można wydrukować za pomocą panelu operacyjnego.

»»» Ważne

- Wydruk ustawień sieciowych zawiera ważne informacje o sieci. Korzystając z niego, należy zachować ostrożność.

1. [Upewnij się, że drukarka jest włączona.](#)
2. [Załaduj dwa arkusze zwykłego papieru formatu A4 lub Letter.](#)
3. Naciśnij przycisk **Ustawienia (Setup)**.
Pojawi się ekran **Menu ustawień (Setup menu)**.
4. Wybierz opcję **Ustaw. urządzenia (Device settings)** i naciśnij przycisk **OK**.
5. Wybierz opcję **Ustawien. sieci LAN (LAN settings)** i naciśnij przycisk **OK**.
6. Wybierz opcję **Druk. szczegóły LAN (Print LAN details)** i naciśnij przycisk **OK**.

Drukarka rozpocznie drukowanie informacji o ustawieniach sieciowych.

Zostaną wydrukowane następujące informacje o ustawieniach sieciowych drukarki (niektóre wartości nie są wyświetlane, zależnie od ustawień drukarki).

Numer elementu	Element	Opis	Ustawienie
1	Product Information	Informacje o produkcie	—
1-1	Product Name	Nazwa produktu	XXXXXXXXX
1-2	ROM Version	Wersja pamięci ROM	XXXXXXXXX
1-3	Serial Number	Numer seryjny	XXXXXXXXX
2	Network Diagnostics	Diagnostyka sieci	—
2-1	Diagnostic Result	Wynik diagnostyki	XXXXXXXXX
2-2	Result Codes	Kody wyników	XXXXXXXXX
2-3	Result Code Details	Szczegóły kodu wyniku	http://canon.com/ijnwt
3	Wireless LAN	Bezprzewodowa sieć LAN	Enable/Disable
3-2	Infrastructure	Infrastruktura	Enable/Disable

3-2-1	Signal Strength	Siła sygnału	Od 0 do 100 [%]
3-2-2	Link Quality	Jakość łącza	Od 0 do 100 [%]
3-2-3	Frequency	Częstotliwość	XX (GHz)
3-2-4	MAC Address	Adres MAC	XX:XX:XX:XX:XX:XX
3-2-5	Connection	Stan połączenia	Active/Inactive
3-2-6	SSID	SSID	Nazwa sieciowa (SSID) bezprzewodowej sieci LAN
3-2-7	Channel	Kanał	XX (od 1 do 13)
3-2-8	Encryption	Metoda szyfrowania	None/WEP/TKIP/AES
3-2-9	WEP Key Length	Długość klucza WEP (w bitach)	Inactive/128/64
3-2-10	Authentication	Metoda uwierzytelniania	None/auto/open/shared/WPA-PSK/WPA2-PSK
3-2-11	TCP/IPv4	TCP/IPv4	Enable
3-2-12	IP Address	Adres IP (IP address)	XXX.XXX.XXX.XXX
3-2-13	Subnet Mask	Maska podsieci	XXX.XXX.XXX.XXX
3-2-14	Default Gateway	Brama domyślna	XXX.XXX.XXX.XXX
3-2-15	TCP/IPv6	TCP/IPv6	Enable/Disable
3-2-16	Link Local Address	Adres lokalnego łącza	XXXX:XXXX:XXXX:XXXX XXXX:XXXX:XXXX:XXXX
3-2-17	Link Local Prefix Length	Długość prefiksu lokalnego łącza	XXX
3-2-18	Stateless Address1	Adres bezstanowy 1	XXXX:XXXX:XXXX:XXXX XXXX:XXXX:XXXX:XXXX
3-2-19	Stateless Prefix Length1	Długość prefiksu bezstanowego 1	XXX
3-2-20	Stateless Address2	Adres bezstanowy 2	XXXX:XXXX:XXXX:XXXX XXXX:XXXX:XXXX:XXXX
3-2-21	Stateless Prefix Length2	Długość prefiksu bezstanowego 2	XXX
3-2-22	Stateless Address3	Adres bezstanowy 3	XXXX:XXXX:XXXX:XXXX XXXX:XXXX:XXXX:XXXX
3-2-23	Stateless Prefix Length3	Długość prefiksu bezstanowego 3	XXX

3-2-24	Stateless Address4	Adres bezstanowy 4	XXXX:XXXX:XXXX:XXXX XXXX:XXXX:XXXX:XXXX
3-2-25	Stateless Prefix Length4	Długość prefiksu bezstanowego 4	XXX
3-2-26	Default Gateway1	Brama domyślna 1	XXXX:XXXX:XXXX:XXXX XXXX:XXXX:XXXX:XXXX
3-2-27	Default Gateway2	Brama domyślna 2	XXXX:XXXX:XXXX:XXXX XXXX:XXXX:XXXX:XXXX
3-2-28	Default Gateway3	Brama domyślna 3	XXXX:XXXX:XXXX:XXXX XXXX:XXXX:XXXX:XXXX
3-2-29	Default Gateway4	Brama domyślna 4	XXXX:XXXX:XXXX:XXXX XXXX:XXXX:XXXX:XXXX
3-2-33	IPsec	Ustawienie protokołu IPsec	Active
3-2-34	Security Protocol	Metoda zabezpieczania	ESP/ESP & AH/AH
3-3	Wireless Direct	Tryb pracy dla bezpośredniego trybu bezprzewodowego	Enable/Disable
3-3-1	MAC Address	Adres MAC	XX:XX:XX:XX:XX:XX
3-3-2	Connection	Stan połączenia	Active/Inactive
3-3-3	SSID	SSID	Nazwa sieciowa (SSID) w bezpośrednim trybie bezprzewodowym
3-3-4	Password	Hasło	Hasło bezpośredniego trybu bezprzewodowego (10 znaków alfanumerycznych)
3-3-5	Channel	Kanał	3
3-3-6	Encryption	Metoda szyfrowania	AES
3-3-7	Authentication	Metoda uwierzytelniania	WPA2-PSK
3-3-8	TCP/IPv4	TCP/IPv4	Enable
3-3-9	IP Address	Adres IP (IP address)	XXX.XXX.XXX.XXX
3-3-10	Subnet Mask	Maska podsieci	XXX.XXX.XXX.XXX
3-3-11	Default Gateway	Brama domyślna	XXX.XXX.XXX.XXX
3-3-12	TCP/IPv6	TCP/IPv6	Enable/Disable

3-3-13	Link Local Address	Adres lokalnego łącza	XXXX:XXXX:XXXX:XXXX XXXX:XXXX:XXXX:XXXX
3-3-14	Link Local Prefix Length	Długość prefiksu lokalnego łącza	XXX
3-3-15	IPsec	Ustawienie protokołu IPsec	Active
3-3-16	Security Protocol	Metoda zabezpieczania	–
5	Other Settings	Inne ustawienia	–
5-1	Printer Name	Nazwa drukarki	Nazwa drukarki (maks. 15 znaków alfanumerycznych)
5-2	Wireless Direct DevName	Nazwa urządzenia w bezpośrednim trybie bezprzewodowym	Nazwa urządzenia w bezpośrednim trybie bezprzewodowym (maks. 32 znaki alfanumeryczne)
5-4	WSD Printing	Ustawienie drukowania WSD	Enable/Disable
5-5	WSD Timeout	Limit czasu	1/5/10/15/20 [min]
5-6	LPD Printing	Ustawienie drukowania LPD	Enable/Disable
5-7	RAW Printing	Ustawienie drukowania RAW	Enable/Disable
5-9	Bonjour	Ustawienie usługi Bonjour	Enable/Disable
5-10	Bonjour Service Name	Nazwa usługi Bonjour	Nazwa usługi Bonjour (maks. 52 znaki alfanumeryczne)
5-11	LLMNR	Ustawienie LLMNR	Enable/Disable
5-12	SNMP	Ustawienie SNMP	Enable/Disable
5-14	DNS Server	Automatycznie pobieraj adres serwera DNS	Auto/Manual
5-15	Primary Server	Adres serwera podstawowego	XXX.XXX.XXX.XXX
5-16	Secondary Server	Adres serwera dodatkowego	XXX.XXX.XXX.XXX
5-17	Proxy Server	Ustawienie serwera proxy	Enable/Disable
5-18	Proxy Address	Adres proxy	XXXXXXXXXXXXXXXXXXXXXXX
5-19	Proxy Port	Dane portu proxy	Od 1 do 65535

5-20	Cert. Fingerprt(SHA-1)	Podpis cyfrowy certyfikatu (SHA-1)	xxxxxxxx xxxxxxxx xxxxxxxx xxxxxxxx xxxxxxxx
5-21	Cert. Fingerprt(SHA-256)	Podpis cyfrowy certyfikatu (SHA-256)	xxxxxxxx xxxxxxxx xxxxxxxx xxxxxxxx xxxxxxxx xxxxxxxx xxxxxxxx xxxxxxxx

(Ciąg „XX” symbolizuje znaki alfanumeryczne.)

Metoda rekonfiguracji połączenia Wi-Fi

Aby zmienić metodę połączenia z siecią Wi-Fi (infrastruktura lub bezpośredni tryb bezprzewodowy), wykonaj dowolną z poniższych procedur.

- **W przypadku systemu Windows:**

- Ponownie przeprowadź konfigurację przy użyciu instalacyjnego dysku CD-ROM lub poprzez stronę internetową.
- Wprowadź ustawienia na ekranie **Ustawienia sieciowe (Network Settings)** w programie IJ Network Device Setup Utility.

▶▶▶ Ważne

- Przed skonfigurowaniem ustawień w programie IJ Network Device Setup Utility włącz tryb Łatwe połączenie bezprzewodowe w drukarce, wykonując poniższą procedurę.

1. [Upewnij się, że drukarka jest włączona.](#)

2. Naciśnij przycisk **Ustawienia (Setup)**.

Pojawi się ekran **Menu ustawień (Setup menu)**.

3. Wybierz opcję **Konfiguracja Wi-Fi (Wi-Fi setup)** i naciśnij przycisk **OK**.

4. Wybierz opcję **Łatwe poł. bezprzew. (Easy Wi-Fi connect)** i naciśnij przycisk **OK**.

Wykonaj instrukcje wyświetlone w telefonie lub tablecie.

5. W przypadku wyświetlenia się komunikatu informującego o zakończeniu konfiguracji naciśnij przycisk **OK**.

- **W przypadku systemu macOS:**

Ponownie przeprowadź konfigurację poprzez stronę internetową.

IJ Network Device Setup Utility (macOS)

- **IJ Network Device Setup Utility**
- **Uruchamianie programu IJ Network Device Setup Utility**
- **Diagnozowanie i naprawianie ustawień sieciowych**
- **Lista modeli nieobsługujących funkcji Diagnozuj i napraw**

IJ Network Device Setup Utility

W przypadku problemu z połączeniem aplikacja IJ Network Device Setup Utility umożliwia zdiagnozowanie ustawień drukarki i komputera, na którym jest zainstalowana. Ponadto program IJ Network Device Setup Utility przywraca stan drukarki i komputera.

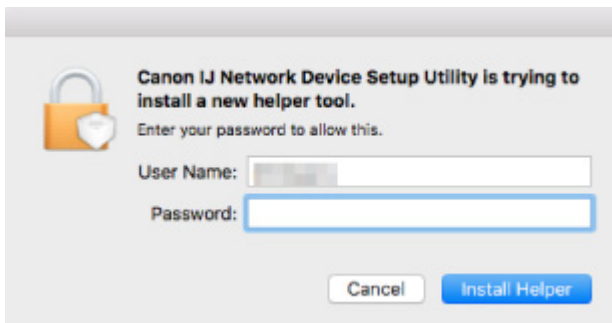
»»» Ważne

- W celu korzystania z drukarki za pośrednictwem sieci LAN należy sprawdzić dostępność urządzeń wymaganych dla danego typu połączenia, np. routera bezprzewodowego lub kabla sieci LAN.
- W przypadku instalacji programu IJ Network Device Setup Utility wyłącz funkcję blokady w zaporze.

Uruchamianie programu IJ Network Device Setup Utility

Uruchom program **Launchpad**, wybierz pozycję **Canon Utilities**, a następnie wybierz pozycję IJ Network Device Setup Utility.

Po uruchomieniu programu IJ Network Device Setup Utility zostanie wyświetlony poniższy ekran.



Wpisz hasło do komputera i wybierz pozycję **Asystent instalacji (Install Helper)**. Program IJ Network Device Setup Utility rozpoczyna diagnostykę i naprawę sieci.

- [Diagnozowanie i naprawianie ustawień sieciowych](#)

Diagnozowanie i naprawianie ustawień sieciowych

Program IJ Network Device Setup Utility diagnozuje i naprawia ustawienia komputera lub połączenie między komputerem i drukarką, gdy wystąpi problem (np. nie można drukować na drukarce dostępnej w sieci).

▶▶▶ Ważne

- Niektóre modele nie obsługują funkcji diagnostyki i naprawy.

Szczegółowe informacje można znaleźć w części:

- [Lista modeli nieobsługujących funkcji Diagnostuj i napraw](#)

Program IJ Network Device Setup Utility rozpoczyna sprawdzanie ustawień komputera po uruchomieniu systemu. Postępuj zgodnie z instrukcjami wyświetlanymi na ekranie.

▶▶▶ Uwaga

- Funkcja sprawdza, czy:
 - komputer jest podłączony do routera
 - drukarka jest wykrywana w sieci
 - czy siła sygnału i poziom połączenia są odpowiednie (podczas używania sieci Wi-Fi)
 - ustawienie portu drukarki pokrywa się z ustawieniem sieciowym

Lista modeli nieobsługujących funkcji Diagnostyki i napraw

Poniższe modele nie obsługują funkcji "Diagnostyki i napraw" programu IJ Network Device Setup Utility.

- G4000 series
- PRO-500 series
- PRO-1000 series
- MB2100 series
- MB2700 series
- MB5100 series
- MB5400 series
- iB4000 series
- PRO-520
- PRO-540
- PRO-560
- PRO-540S
- PRO-560S
- PRO-2000
- PRO-4000
- PRO-6000
- PRO-4000S
- PRO-6000S
- TS9000 series
- TS8000 series
- TS6000 series
- TS5000 series
- MG3000 series
- E470 series

Sposób postępowania z papierem, oryginałami, kasetami FINE itd.

- ▶ Ładowanie papieru
- ▶ Ładowanie oryginałów
- ▶ Wymiana kasety FINE

Ładowanie papieru

- ▶ **Ładowanie papieru zwykłego**
- ▶ **Ładowanie papieru fotograficznego**
- ▶ **Ładowanie kopert**

Ładowanie papieru zwykłego

Można ładować papier zwykły.

▶▶▶ Ważne

- Jeśli przytniesz zwykły papier do formatu 13 x 18 cm (5 x 7 cali) lub mniejszego, podczas wydruku próbnego może nastąpić zacięcie papieru.

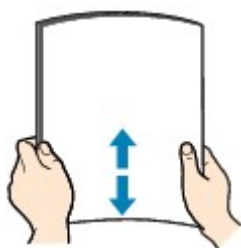
▶▶▶ Uwaga

- Można korzystać ze standardowego papieru do kopiarek lub z papieru Canon Red Label Superior WOP111/Canon Océ Office Colour Paper SAT213.

Informacje na temat rozmiarów i gramatur papieru zgodnych z tą drukarką można znaleźć w części [Obsługiwane typy nośników](#).

1. Przygotuj papier.

Wyrównaj krawędzie papieru. Jeśli papier jest zwinięty, wyprostuj go.



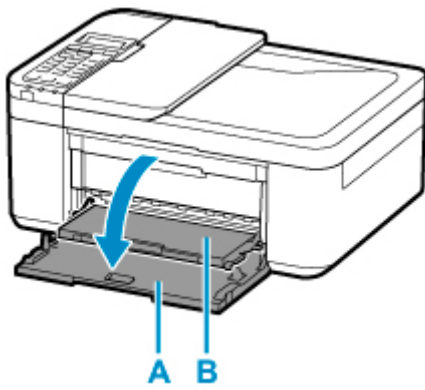
▶▶▶ Uwaga

- Przed załadowaniem papieru należy dokładnie wyrównać jego krawędzie. Załadowanie papieru bez wyrównania krawędzi może spowodować jego zacięcie.
- Jeśli papier jest zwinięty, należy wygiąć go delikatnie w przeciwnym kierunku, trzymając za przeciwległe rogi aż do momentu całkowitego wyprostowania.

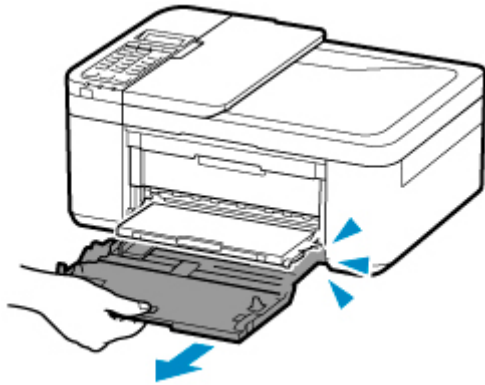
Szczegółowe informacje na temat prostowania zwiniętego papieru można znaleźć w punkcie **Kwestia 3** w części [Papier jest zaplamiony / Zadrukowana powierzchnia jest porysowana](#).

2. Otwórz delikatnie pokrywę przednią (A).

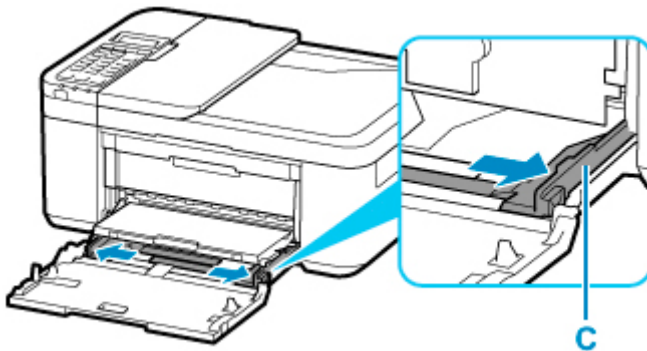
Otworzy się taca wyprowadzania papieru (B).



3. Chwyć uchwyt pokrywy przedniej i ciągnij kasetę, aż poczujesz opór.

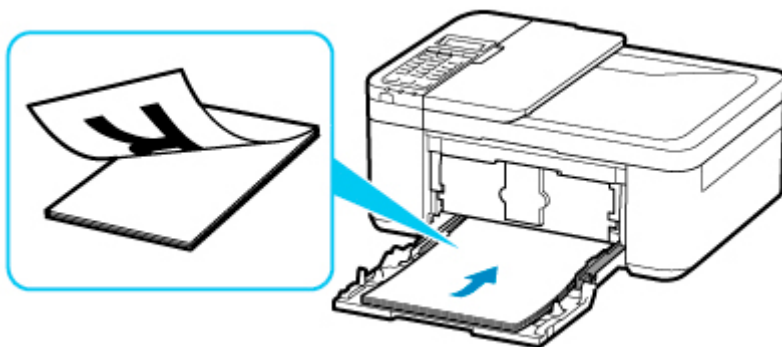


4. Pociągnij za prawą prowadnicę papieru (C), aby wysunąć obie prowadnice papieru.



5. Załaduj stos arkuszy w orientacji pionowej, STRONĄ DO ZADRUKOWANIA SKIEROWANĄ DO DOŁU i umieść go na środku kasety.

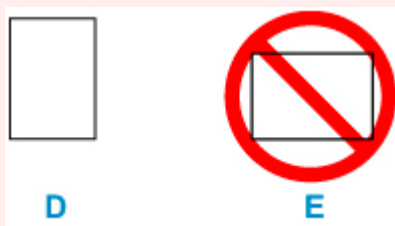
Dosuj stos arkuszy do tylnej strony kasety.



* Na powyższym rysunku przedstawiono drukarkę z uniesioną tacą wyprowadzania papieru.

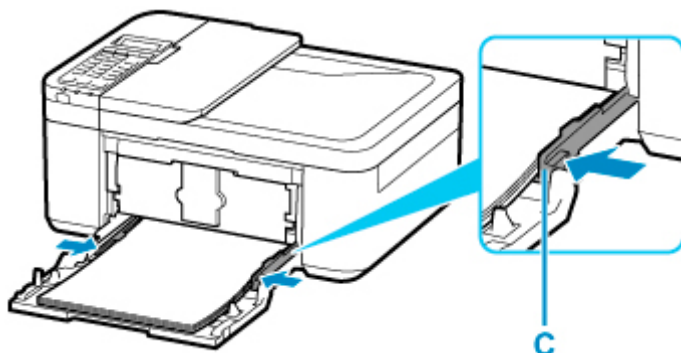
»» Ważne

- Papier należy ładować w orientacji pionowej (D). Ładowanie papieru w orientacji poziomej (E) może spowodować jego zacięcie.



- Przesuń prawą prowadnicę papieru (C), aby wyrównać prowadnice papieru z obiema krawędziami stosu arkuszy.

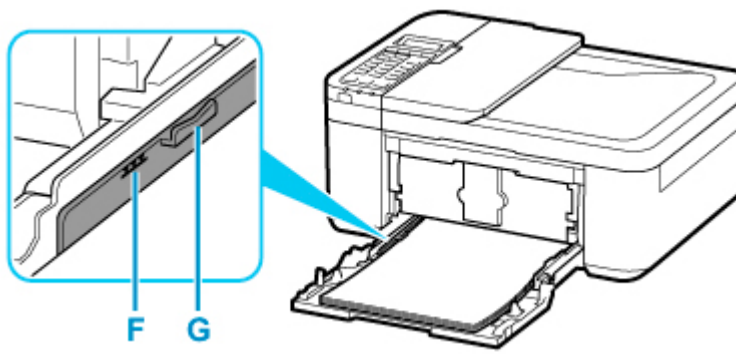
Prowadnicę papieru nie należy dosuwać zbyt blisko papieru. W przeciwnym razie papier może zostać załadowany niepoprawnie.



* Na powyższym rysunku przedstawiono drukarkę z uniesioną tacą wyprowadzania papieru.

»» Uwaga

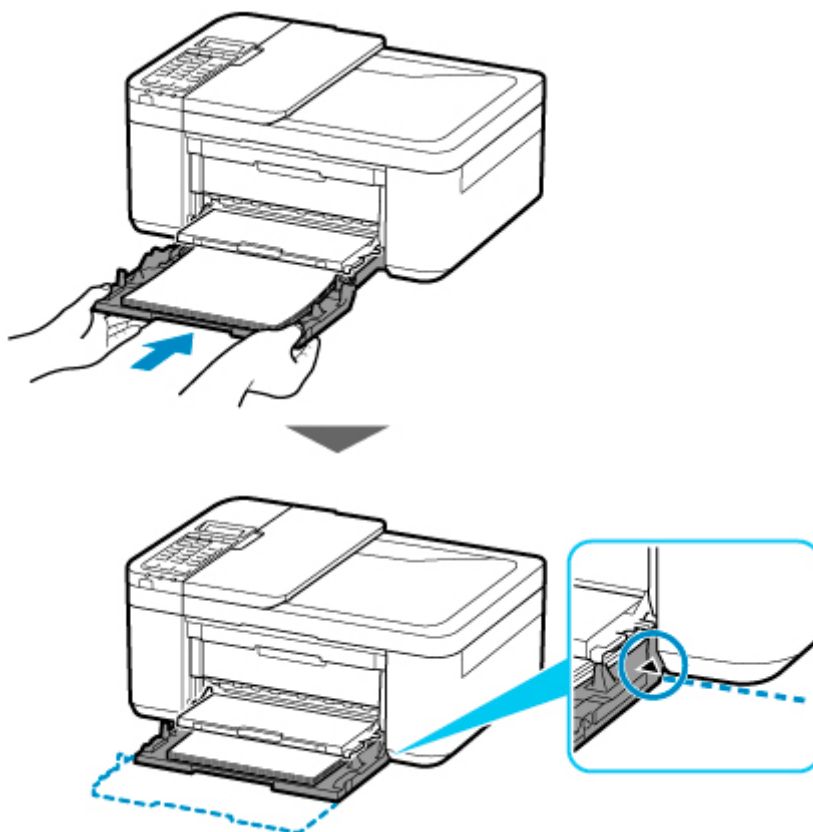
- Nie należy ładować arkuszy papieru powyżej wskaźnika limitu pojemności (F).
- Wysokość stosu arkuszy nie powinna przekraczać uchwytów (G) na prowadnicach papieru.



* Na powyższym rysunku przedstawiono drukarkę z uniesioną tacą wyprowadzania papieru.

7. Trzymając lewy i prawy bok pokrywy przedniej, wsuń kasetę z powrotem, aż strzałka (▶) na pokrywie przedniej zrówna się z krawędzią drukarki.

Po prawidłowym wsunięciu kasety na wyświetlaczu LCD zostanie wyświetlony ekran rejestrowania informacji o papierze.



8. Naciśnij przycisk **OK**.

Register the cassette pa
[OK]Next

9. Za pomocą przycisków ◀ i ▶ wybierz rozmiar papieru załadowanego do kasety, a następnie naciśnij przycisk **OK**.

Size: ◀ *A4 ▶
Type: *PlusGlossyII

▶▶▶ Uwaga

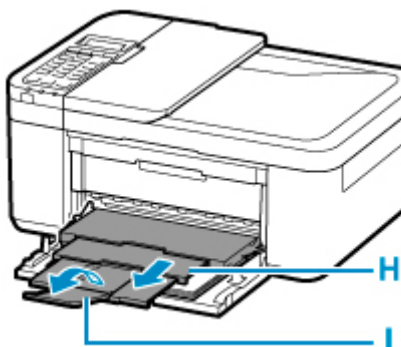
- Gwiazdka * na wyświetlaczu LCD wskazuje bieżące ustawienie.

10. Za pomocą przycisków ◀ i ▶ wybierz opcję **Papier zwyk. (Plain paper)**, a następnie naciśnij przycisk **OK**.

Size: *A4
Type: Plain paper ▶

Aby zarejestrować informacje o papierze, postępuj zgodnie z instrukcjami wyświetlanymi w komunikatach.

11. Wysuń podpórkę wyprowadzania papieru (H) z tacy wyprowadzania papieru.
12. Otwórz przedłużenie tacy wyjściowej (I).



▶▶▶ Uwaga

- Dostępne są różne rodzaje papieru, np. papier pokryty specjalnymi powłokami, przeznaczony do drukowania zdjęć z optymalną jakością czy też papier przeznaczony do drukowania dokumentów. Każdy typ nośnika ma określone ustawienia wstępne (dotyczące sposobu użycia i nanoszenia atramentu, odległości od dysz itd.), które umożliwiają uzyskanie na tym nośniku optymalnej jakości wydruku. Nieprawidłowe ustawienia papieru mogą też być przyczyną słabej jakości drukowanych kolorów lub porysowania zadrukowanej powierzchni. W przypadku zamazanych obszarów lub nierównomiernych kolorów należy zwiększyć ustawienie jakości wydruku i ponownie podjąć próbę drukowania.
- Aby zapobiegać nieprawidłowemu drukowaniu, drukarka została wyposażona w funkcję, która wykrywa, czy wprowadzone dane papieru załadowanego do kasety odpowiadają ustawieniom papieru. Przed rozpoczęciem drukowania wprowadź ustawienia papieru zgodne z danymi papieru. Jeśli po włączeniu tej funkcji ustawienia papieru nie zgadzają się, wyświetlany jest odpowiedni komunikat o błędzie, który zapobiega nieprawidłowemu drukowaniu. Po pojawieniu się tego komunikatu o błędzie sprawdź i popraw ustawienia papieru.

Ładowanie papieru fotograficznego

Można ładować papier fotograficzny.

»» Ważne

- Jeśli przyniesiesz zwykły papier do formatu 13 x 18 cm (5 x 7 cali) lub mniejszego, podczas wydruku próbnego może nastąpić zacięcie papieru.

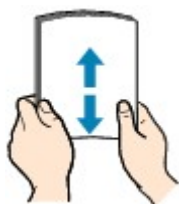
»» Uwaga

- W przypadku drukowania fotografii zaleca się korzystanie z oryginalnych papierów fotograficznych firmy Canon.

Szczegółowe informacje na temat oryginalnych papierów firmy Canon można znaleźć w części [Obsługiwane typy nośników](#).

1. Przygotuj papier.

Wyrównaj krawędzie papieru. Jeśli papier jest zwinięty, wyprostuj go.



»» Uwaga

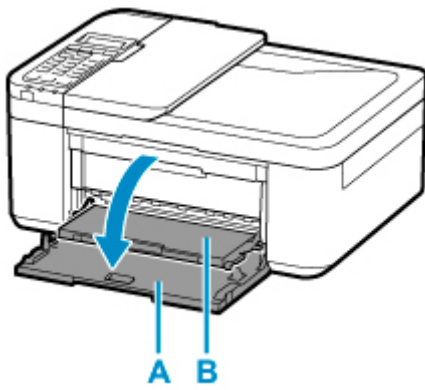
- Przed załadowaniem papieru należy dokładnie wyrównać jego krawędzie. Załadowanie papieru bez wyrównania krawędzi może spowodować jego zacięcie.
- Jeśli papier jest zwinięty, należy wygiąć go delikatnie w przeciwnym kierunku, trzymając za przeciwległe rogi aż do momentu całkowitego wyprostowania.

Szczegółowe informacje na temat prostowania zwiniętego papieru można znaleźć w punkcie **Kwestia 3** w części [Papier jest zaplamiony / Zadrukowana powierzchnia jest porysowana](#).

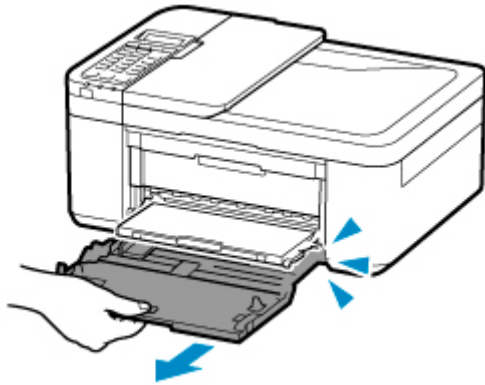
- W przypadku użycia papieru Photo Paper Plus Semi-gloss SG-201 należy załadować tylko jeden arkusz w takim stanie, w jakim się znajduje, nawet jeśli jest pozwijany. Odgięcie tego papieru w celu wyprostowania może spowodować popękanie powierzchni papieru i pogorszenie jakości wydruku.

2. Otwórz delikatnie pokrywę przednią (A).

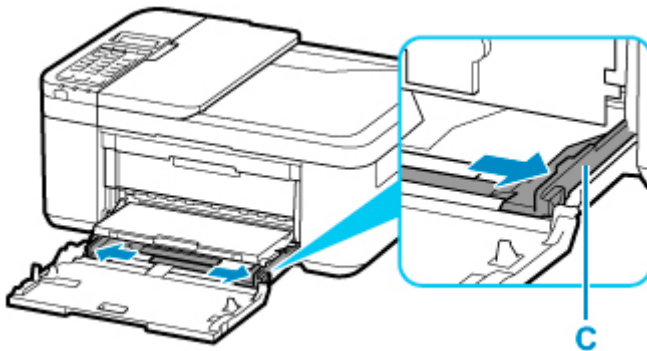
Otworzy się taca wyprowadzania papieru (B).



3. Chwyć uchwyt pokrywy przedniej i ciągnij kasetę, aż poczujesz opór.

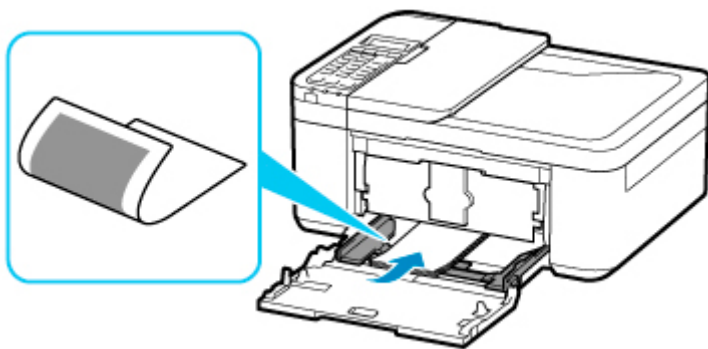


4. Pociągnij za prawą prowadnicę papieru (C), aby wysunąć obie prowadnice papieru.



5. Załaduj stos arkuszy w orientacji pionowej, STRONĄ DO ZADRUKOWANIA SKIEROWANĄ DO DOŁU i umieść go na środku kasety.

Dosunij stos arkuszy do tylnej strony kasety.



* Na powyższym rysunku przedstawiono drukarkę z uniesioną tacą wyprowadzania papieru.

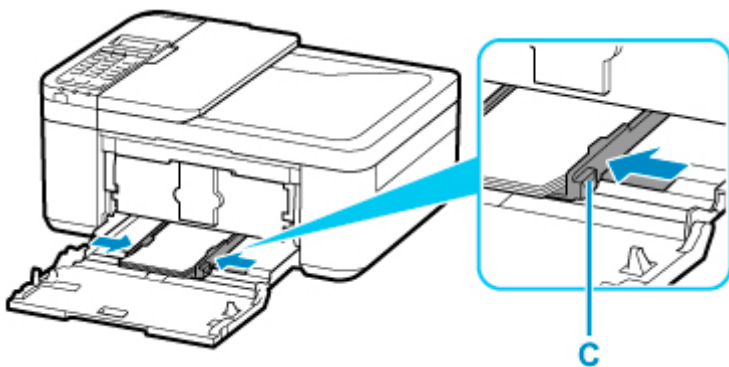
»»» Ważne

- Papier należy ładować w orientacji pionowej (D). Ładowanie papieru w orientacji poziomej (E) może spowodować jego zacięcie.



6. Przesuń prawą prowadnicę papieru (C), aby wyrównać prowadnice papieru z obiema krawędziami stosu arkuszy.

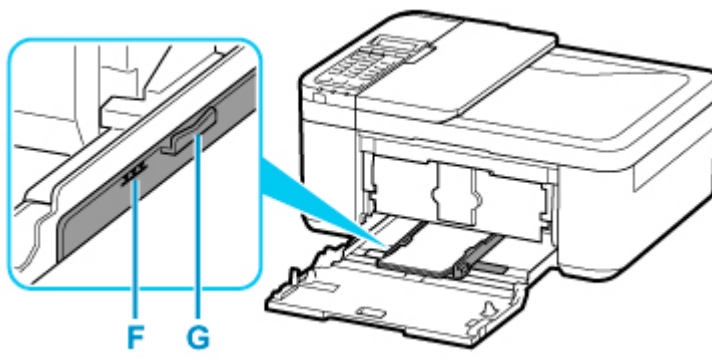
Prowadnicę papieru nie należy dosuwać zbyt blisko papieru. W przeciwnym razie papier może zostać załadowany niepoprawnie.



* Na powyższym rysunku przedstawiono drukarkę z uniesioną tacą wyprowadzania papieru.

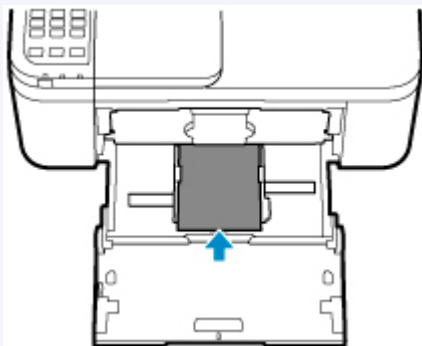
»»» Uwaga

- Nie należy ładować arkuszy papieru powyżej wskaźnika limitu pojemności (F).
- Wysokość stosu arkuszy nie powinna przekraczać uchwyty (G) na prowadnicach papieru.



* Na powyższym rysunku przedstawiono drukarkę z uniesioną tacą wyprowadzania papieru.

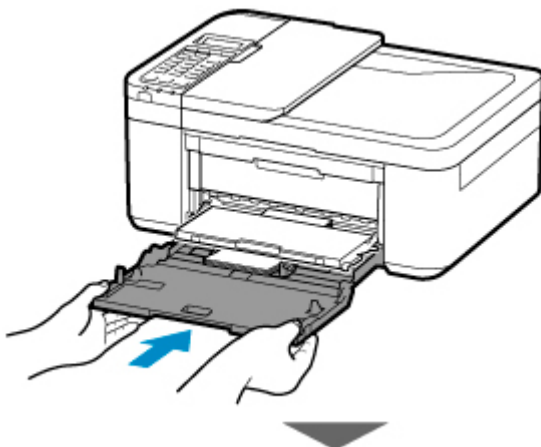
- Papier o małym rozmiarze, np. 10 x 15 cm (4 x 6 cali), należy ładować, dosuwając go do tylnej strony kasety.

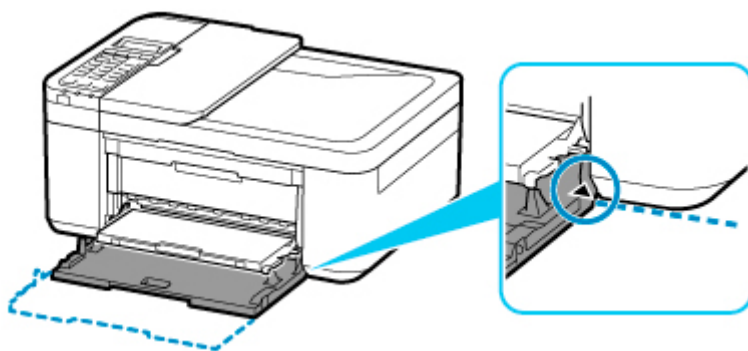


* Na powyższym rysunku przedstawiono drukarkę z uniesioną tacą wyprowadzania papieru.

7. Trzymając lewy i prawy bok pokrywy przedniej, wsuń kasetę z powrotem, aż strzałka (▶) na pokrywie przedniej zrówna się z krawędzią drukarki.

Po prawidłowym włożeniu kasety z powrotem drukarka wyemituje dźwięk elektroniczny, a na wyświetlaczu LCD pojawi się ekran rejestrowania informacji o papierze.





8. Naciśnij przycisk **OK**.

Register the cassette pa
[OK]Next

9. Za pomocą przycisków ◀ i ▶ wybierz rozmiar papieru załadowanego do kasety, a następnie naciśnij przycisk **OK**.

Size: ◀ KG/4"x6" ▶
Type: *Plain paper

▶▶▶ Uwaga

- Gwiazdka * na wyświetlaczu LCD wskazuje bieżące ustawienie.

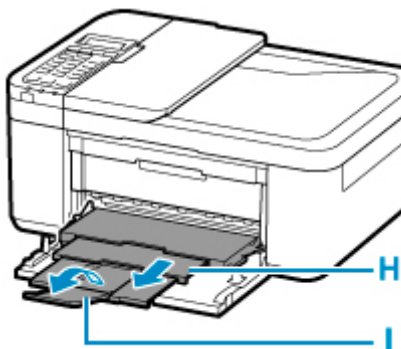
10. Za pomocą przycisków ◀ i ▶ wybierz typ papieru załadowanego do kasety, a następnie naciśnij przycisk **OK**.

Size: KG/4"x6"
Type: ◀ PlusGlossyII ▶

Aby zarejestrować informacje o papierze, postępuj zgodnie z instrukcjami wyświetlanymi w komunikatach.

11. Wsuń podpórkę wyprowadzania papieru (H) z tacy wyprowadzania papieru.

12. Otwórz przedłużenie tacy wyjściowej (I).



»» Uwaga

- Dostępne są różne rodzaje papieru, np. papier pokryty specjalnymi powłokami, przeznaczony do drukowania zdjęć z optymalną jakością czy też papier przeznaczony do drukowania dokumentów. Każdy typ nośnika ma określone ustawienia wstępne (dotyczące sposobu użycia i nanoszenia atramentu, odległości od dysz itd.), które umożliwiają uzyskanie na tym nośniku optymalnej jakości wydruku. Nieprawidłowe ustawienia papieru mogą też być przyczyną słabej jakości drukowanych kolorów lub porysowania zadrukowanej powierzchni. W przypadku zamazanych obszarów lub nierównomiernych kolorów należy zwiększyć ustawienie jakości wydruku i ponownie podjąć próbę drukowania.
- Aby zapobiegać nieprawidłowemu drukowaniu, drukarka została wyposażona w funkcję, która wykrywa, czy wprowadzone dane papieru załadowanego do kasety odpowiadają ustawieniom papieru. Przed rozpoczęciem drukowania wprowadź ustawienia papieru zgodne z danymi papieru. Jeśli po włączeniu tej funkcji ustawienia papieru nie zgadzają się, wyświetlany jest odpowiedni komunikat o błędzie, który zapobiega nieprawidłowemu drukowaniu. Po pojawieniu się tego komunikatu o błędzie sprawdź i popraw ustawienia papieru.

Ładowanie kopert

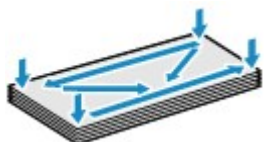
Adres jest automatycznie obracany i drukowany zgodnie z orientacją koperty określonej na komputerze.

Ważne

- Drukowanie kopert za pomocą panelu operacyjnego nie jest obsługiwane.
- Nie należy używać następujących kopert. Mogą powodować zacięcie w drukarce lub nieprawidłowe działanie drukarki.
 - Koperty z wytłaczanymi lub przetworzonymi powierzchniami
 - Koperty z podwójnymi skrzydełkami
 - Koperty, których pokryte klejem skrzydełka są już wilgotne i klejące

1. Przygotuj koperty.

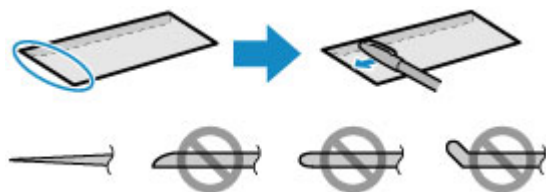
- Dociśnij wszystkie cztery rogi kopert, aby je spłaszczyć.



- Jeśli koperty są zwinięte, chwyć przeciwległe rogi i delikatnie odegnij je w przeciwną stronę.



- Jeśli róg koperty jest zwinięty, rozprostuj go.
- Dociśnij przednią krawędź koperty i wyprostuj jej zgięcia za pomocą długopisu.



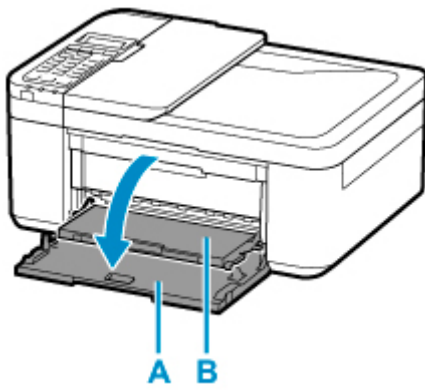
Na powyższych rysunkach przedstawiono widok krawędzi wiodącej koperty z boku.

Ważne

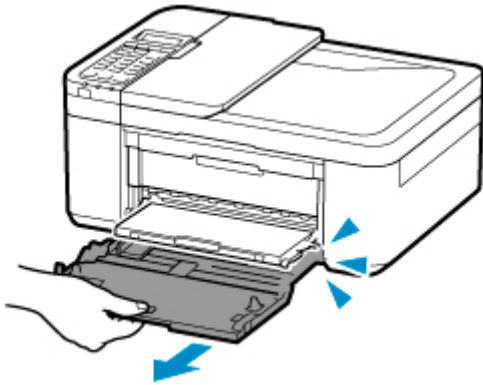
- Koperty mogą się zaciąć w drukarce, jeśli nie są wyprostowane lub ich krawędzie nie są wyrównane. Upewnij się, że zagięcia lub nierówności nie przekraczają 3 mm (0,12 cala).

2. Otwórz delikatnie pokrywę przednią (A).

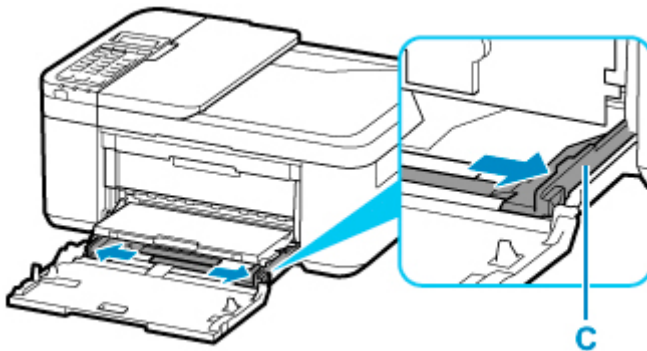
Otworzy się taca wyprowadzania papieru (B).



3. Chwyć uchwyt pokrywy przedniej i ciągnij kasetę, aż poczujesz opór.



4. Pociągnij za prawą prowadnicę papieru (C), aby wysunąć obie prowadnice papieru.

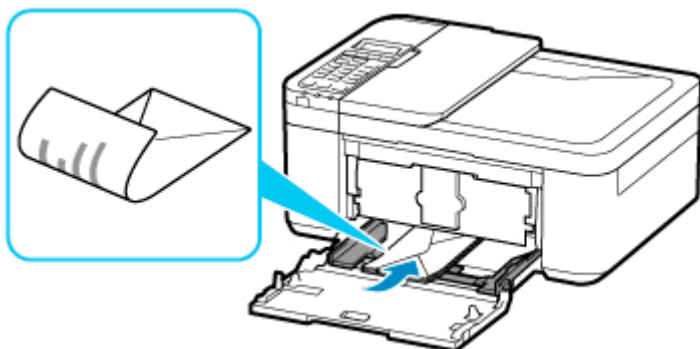


5. Umieść koperty na środku kasety STRONĄ PRZEZNACZONĄ DO DRUKU SKIEROWANĄ DO DOŁU.

Złóż skrzydełko koperty i włóż ją w orientacji pionowej, stroną adresową skierowaną do dołu.



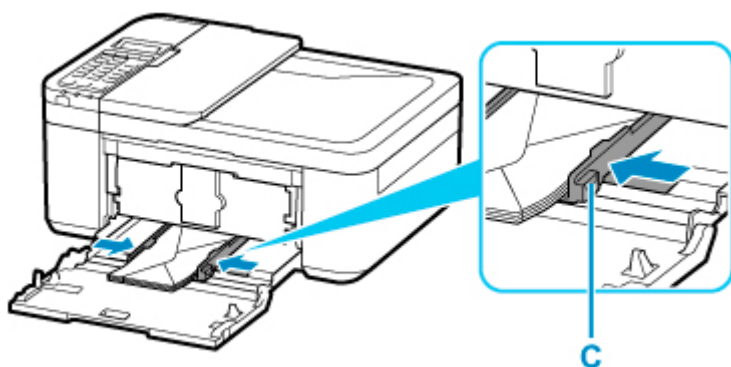
Dosuń koperty do tylnej strony kasety. Jednocześnie można załadować maksymalnie 5 kopert.



* Na powyższym rysunku przedstawiono drukarkę z uniesioną tacą wyprowadzania papieru.

6. Przesuń prawą prowadnicę papieru (C), aby wyrównać obie prowadnice papieru z krawędziami kopert.

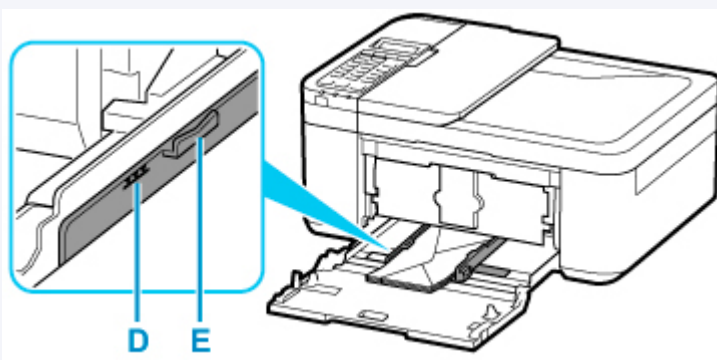
Prowadnic papieru nie należy dosuwać zbyt blisko kopert. W przeciwnym razie koperty mogą być podawane nieprawidłowo.



* Na powyższym rysunku przedstawiono drukarkę z uniesioną tacą wyprowadzania papieru.

»» Uwaga

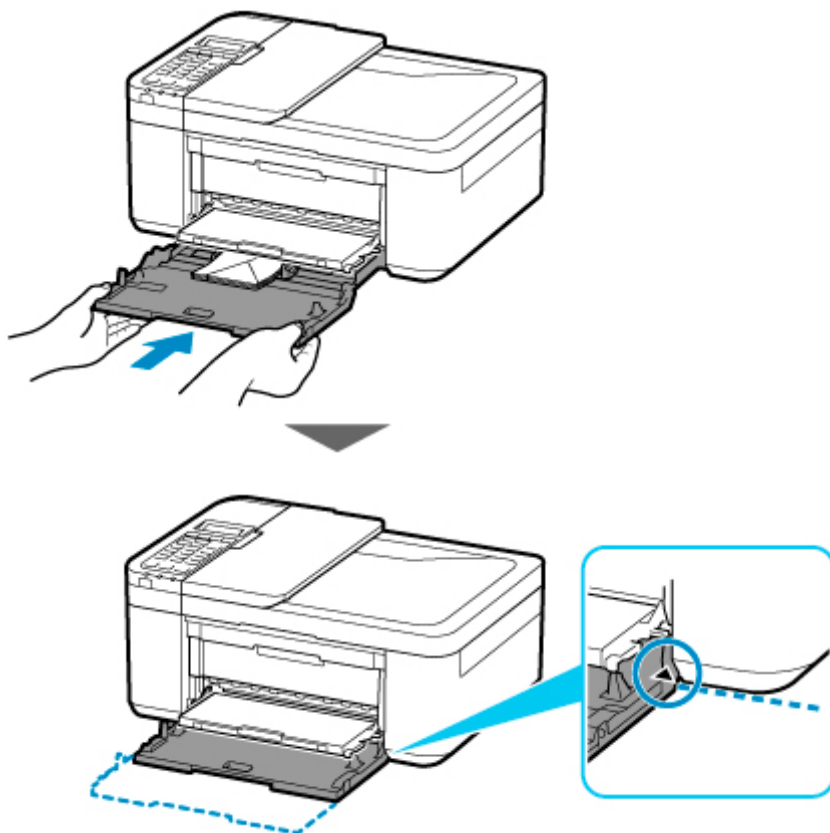
- Kopert nie należy ładować powyżej wskaźnika limitu pojemności (D).
- Wysokość stosu kopert nie powinna przekraczać uchwytów (E) na prowadnicach papieru.



* Na powyższym rysunku przedstawiono drukarkę z uniesioną tacą wyprowadzania papieru.

7. Trzymając lewy i prawy bok pokrywy przedniej, wsuń kasetę z powrotem, aż strzałka (▶) na pokrywie przedniej zrówna się z krawędzią drukarki.

Po prawidłowym wsunięciu kasety na wyświetlaczu LCD zostanie wyświetlony ekran rejestrowania informacji o papierze.



8. Naciśnij przycisk **OK**.

Register the cassette pa
[OK]Next

9. Za pomocą przycisków ◀ i ▶ wybierz rozmiar kopert załadowanych w kasecie, a następnie naciśnij przycisk **OK**.

Size: ◀ Envelope DL ▶
Type: *Plain paper

▶▶▶ Uwaga

- Gwiazdka * na wyświetlaczu LCD wskazuje bieżące ustawienie.

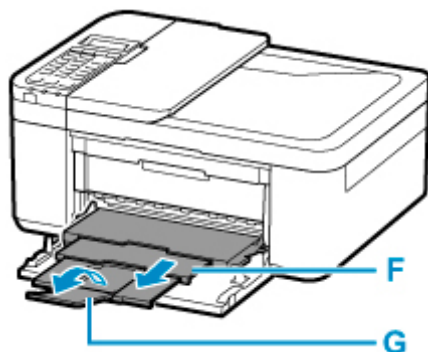
10. Za pomocą przycisków ◀ i ▶ wybierz opcję **Koperta (Envelope)**, a następnie naciśnij przycisk **OK**.

Size: Envelope DL
Type: ◀ Envelope ▶

Aby zarejestrować informacje o papierze, postępuj zgodnie z instrukcjami wyświetlanymi w komunikatach.

11. Wysuń podpórkę wyprowadzania papieru (F) z tacy wyprowadzania papieru.

12. Otwórz przedłużenie tacy wyjściowej (G).



»»» Uwaga

- Aby zapobiegać nieprawidłowemu drukowaniu, drukarka została wyposażona w funkcję, która wykrywa, czy wprowadzone dane papieru załadowanego do kasety odpowiadają ustawieniom papieru. Przed rozpoczęciem drukowania wprowadź ustawienia papieru zgodne z danymi papieru. Jeśli po włączeniu tej funkcji ustawienia papieru nie zgadzają się, wyświetlany jest odpowiedni komunikat o błędzie, który zapobiega nieprawidłowemu drukowaniu. Po pojawieniu się tego komunikatu o błędzie sprawdź i popraw ustawienia papieru.

Ładowanie oryginałów

- ▶ **Miejsca ładowania oryginałów**
- ▶ **Ładowanie oryginału na płytę**
- ▶ **Ładowanie dokumentów do urządzenia ADF (Automatycznego podajnika dokumentów)**
- ▶ **Ładowanie w zależności od użycia**
- ▶ **Obsługiwane oryginały**

Miejsca ładowania oryginałów

Drukarka ma dwa miejsca umożliwiające ładowanie oryginałów: płytę i ADF (automatyczny podajnik dokumentów).

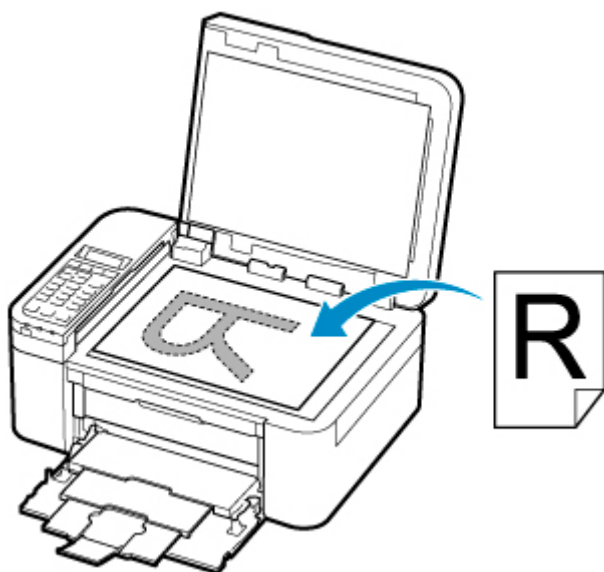
Miejsce załadowania oryginału należy wybrać zgodnie z jego rozmiarem, typem lub przeznaczeniem.

»»» Uwaga

- Szczegółowe informacje na temat obsługiwanych oryginałów można znaleźć poniżej.

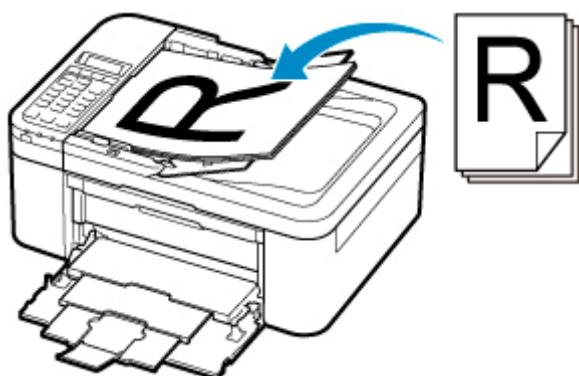
■ [Obsługiwane oryginały](#)

Ładowanie dokumentów, fotografii lub książek na płytę



Ładowanie dwóch lub większej liczby arkuszy dokumentu o identycznym rozmiarze i tej samej grubości do ADF

Do ADF można też załadować jeden arkusz dokumentu.



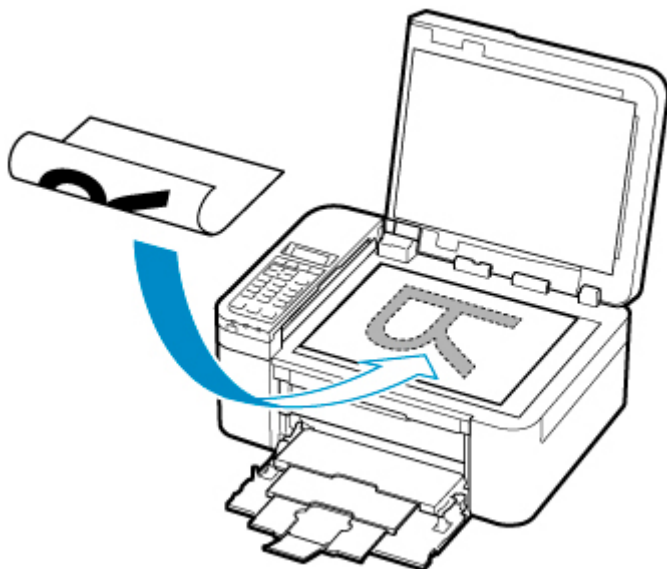
»»» Uwaga

- Aby zapewnić optymalną jakość skanowania oryginału, należy umieścić go na płycie.

Ładowanie oryginału na płytę

1. Otwórz pokrywę dokumentów.
2. Załaduj oryginał stroną do ZESKANOWANIA skierowaną DO DOŁU na płytę.

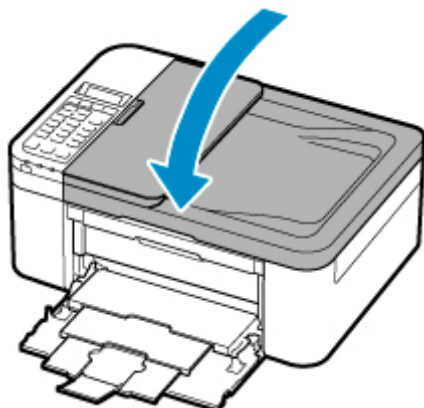
- [Ładowanie w zależności od użycia](#)
- [Obsługiwane oryginały](#)



»» Ważne

- W przypadku umieszczania oryginału na płycie należy pamiętać o poniższych zaleceniach. Niezastosowanie się do następujących zaleceń może spowodować nieprawidłowe działanie skanera lub pęknięcie płyty szklanej.
 - Na płycie szklanej nie wolno umieszczać przedmiotów o wadze przekraczającej 2,0 kg (4,4 funta).
 - Oryginałów umieszczonych na płycie szklanej nie należy dociskać z siłą odpowiadającą ciężarowi równemu lub przekraczającemu 2,0 kg (4,4 funta).

3. Delikatnie zamknij pokrywę dokumentów.



»» Ważne

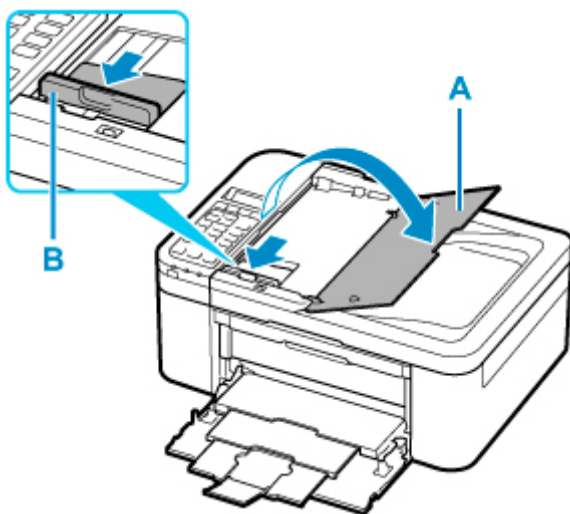
- Po umieszczeniu oryginału na płycie, a przed rozpoczęciem kopiowania, faksowania lub skanowania, należy się upewnić, że pokrywa dokumentów jest zamknięta.

Ładowanie dokumentów do urządzenia ADF (Automatycznego podajnika dokumentów)

»»» Uwaga

- Aby zapewnić optymalną jakość skanowania dokumentu, należy go umieścić na płycie.

1. Upewnij się, że żaden oryginał nie znajduje się na płycie.
2. Otwórz tacę dokumentów (A).
3. Rozsuń maksymalnie prowadnice papieru (B).



4. Umieść dokumenty na tacy dokumentów skierowane stroną do skanowania W GÓRĘ.

Wsuwaj dokument, dopóki się nie zatrzyma.

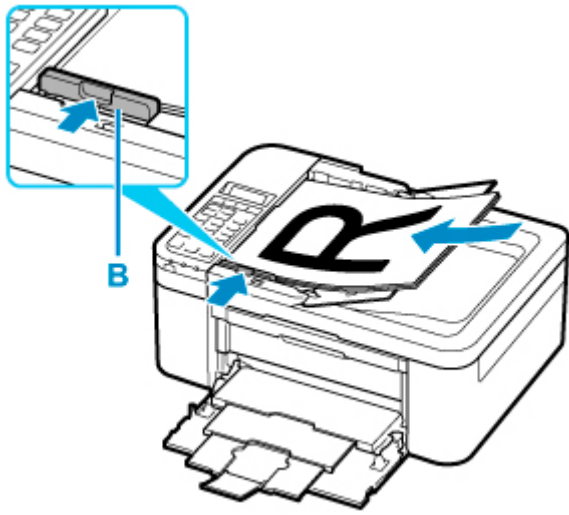
»»» Uwaga

- Szczegółowe informacje na temat obsługiwanych oryginałów można znaleźć poniżej.

■ [Obsługiwane oryginały](#)

5. Dopasuj ustawienie prowadnicy dokumentów (B) do szerokości dokumentu.

Prowadnice dokumentów nie należy dosuwać do dokumentu z użyciem nadmiernej siły. W takim wypadku dokument może zostać pobrany nieprawidłowo.



Ładowanie w zależności od użycia

Umieść oryginał w odpowiednim położeniu dostosowanym do używanej funkcji. Jeśli oryginał zostanie niewłaściwie umieszczony, może być nieprawidłowo zeskanowany.

Oryginały	Funkcja	Sposób ładowania
Czasopisma, gazety i dokumenty	Kopiowanie lub faksowanie	■ Umieszczanie oryginału zgodnie ze znacznikiem wyrównania
	Skanowanie z automatycznym wykrywaniem typu i rozmiaru oryginału Jeśli skanujesz za pomocą panelu operacyjnego, naciśnij przycisk SKANUJ (SCAN) i wybierz ustawienie Automatyczne skan. (Auto scan) dla opcji Rodzaj dokumentu (Document type) .	
	Skanowanie po wybraniu jednego z rozmiarów standardowych (A4, Letter itp.) W przypadku skanowania przy użyciu panelu operacyjnego naciśnij przycisk SKANUJ (SCAN) , dla opcji Rodzaj dokumentu (Document type) wybierz ustawienie Dokument (Document) lub Fotografia (Photo) i określ standardowy rozmiar (A4, Letter itp.) dla opcji Rozmiar skanowania (Scan size) .	
Fotografie, pocztówki, wizytówki i płyty (BD/DVD/CD)	Skanowanie tylko jednego oryginału W przypadku skanowania przy użyciu panelu operacyjnego wykonaj poniższe czynności. <ul style="list-style-type: none"> Naciśnij przycisk SKANUJ (SCAN) i wybierz ustawienie Automatyczne skan. (Auto scan) dla opcji Rodzaj dokumentu (Document type). Naciśnij przycisk SKANUJ (SCAN), wybierz ustawienie Fotografia (Photo) dla opcji Rodzaj dokumentu (Document type) oraz ustawienie Skan.aut.(A) – Pojed. (Auto scan(A) -Singl) dla opcji Rozmiar skanowania (Scan size). 	■ Umieszczanie tylko jednego oryginału na środku płyty
	Skanowanie dwóch lub więcej oryginałów W przypadku skanowania przy użyciu panelu operacyjnego wykonaj poniższe czynności. <ul style="list-style-type: none"> Naciśnij przycisk SKANUJ (SCAN) i wybierz ustawienie Automatyczne skan. (Auto scan) dla opcji Rodzaj dokumentu (Document type). Naciśnij przycisk SKANUJ (SCAN), wybierz ustawienie Fotografia (Photo) dla 	■ Ładowanie co najmniej dwóch oryginałów na płytę

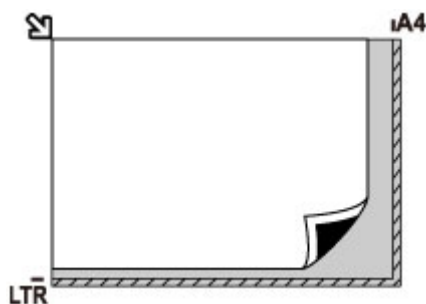
opcji **Rodzaj dokumentu (Document type)** oraz ustawienie **Skan. aut.(A) – Wiele (Auto scan(A) -Multi)** dla opcji **Rozmiar skanowania (Scan size)**.

»»» Uwaga

- Szczegółowe informacje dotyczące skanowania przy użyciu komputera i sposobu ładowania oryginałów można znaleźć poniżej.
 - W przypadku systemu Windows:
 - Skanowanie z komputera (system Windows)
 - W przypadku systemu macOS:
 - [Skanowanie z komputera \(macOS\)](#)

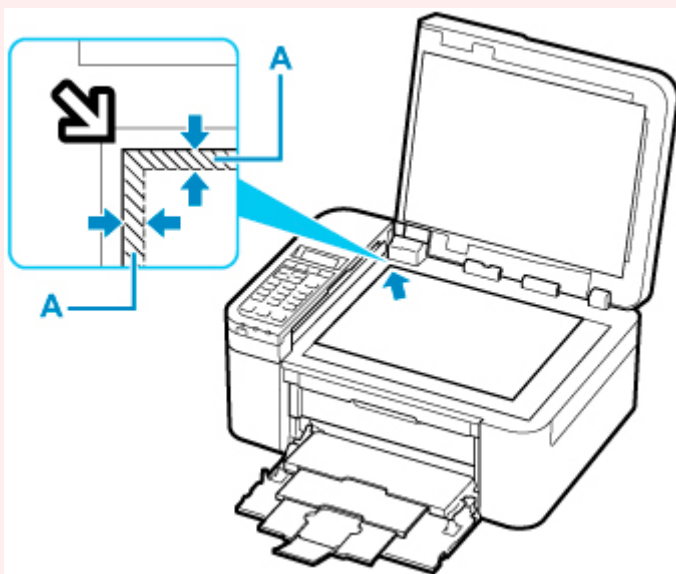
Umieszczanie oryginału zgodnie ze znacznikiem wyrównania ↗

Umieść oryginał na płycie STRONĄ DO ZESKANOWANIA SKIEROWANĄ DO DOŁU i ustaw równo ze znacznikiem wyrównania ↗. Fragmentów umieszczonych na obszarze z ukośnymi paskami nie można zeskanować.



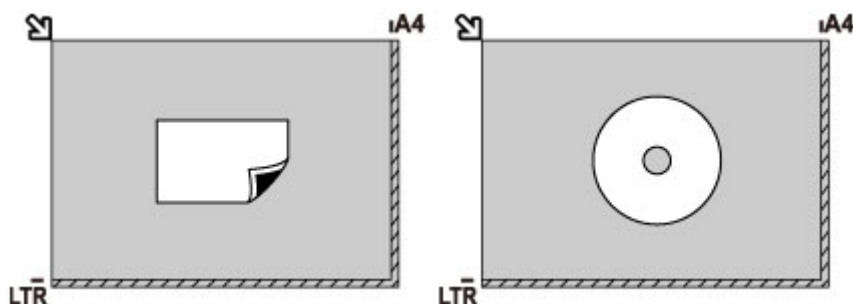
»»» Ważne

- Drukarka nie może zeskanować obszaru pokrytego ukośnymi paskami (A), (1 mm (0,04 cala) od krawędzi płyty).



Umieszczanie tylko jednego oryginału na środku płyty

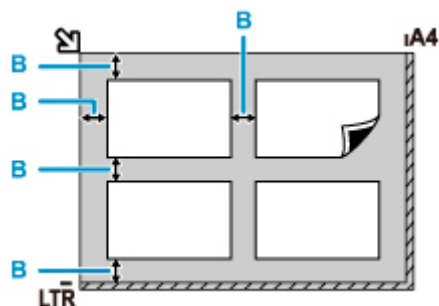
Umieść oryginał STRONĄ DO ZESKANOWANIA SKIEROWANĄ DO DOŁU, pozostawiając między nim a krawędziami płyty odstęp o szerokości co najmniej 1 cm (0,40 cala) (obszar oznaczony ukośnymi paskami). Fragmentów umieszczonych na obszarze z ukośnymi paskami nie można zeskanować.



Ładowanie co najmniej dwóch oryginałów na płytę

Umieść oryginały STRONĄ DO ZESKANOWANIA SKIEROWANĄ DO DOŁU. Między krawędziami płyty a oryginałami oraz między poszczególnymi oryginałami należy zachować odstępy wynoszące co najmniej 1 cm (0,40 cala) (obszar oznaczony ukośnymi paskami). Fragmentów umieszczonych na obszarze z ukośnymi paskami nie można zeskanować.

Na płycie szklanej można umieścić maks. 12 przedmiotów.



B: Ponad 1 cm (0,40 cala)

Uwaga

- Funkcja korekcji przekrzywień automatycznie koryguje obraz oryginałów obróconych o maksymalnie około 10 stopni. Korekcja fotografii, których dłuższa krawędź ma 180 mm (7,1 cala), jest niemożliwa.
- Fotografie o kształtach innych niż prostokąt lub całkiem nieregularnych (np. wycięte zdjęcia) mogą być skanowane nieprawidłowo.

Obsługiwane oryginały

Płyta

Element	Szczegóły
Typy oryginałów	<ul style="list-style-type: none">• Czasopisma, gazety i dokumenty tekstowe• Wydrukowane zdjęcia, pocztówki, wizytówki lub dyski (BD/DVD/CD itd.)• Dokumenty, których nie można załadować do ADF
Rozmiar (szerokość x wysokość)	Maks. 216 x 297 mm (8,5 x 11,7 cala)
Liczba	Jeden lub więcej arkuszy*
Grubość	Maks. 5 mm (0,2 cala)

* Dwa oryginały lub większą ich liczbę można umieścić na płycie w zależności od wybranej funkcji.

■ [Ładowanie w zależności od użycia](#)

W ADF (Automatycznym podajniku dokumentów)

Element	Szczegóły
Rodzaj oryginału	Wielostronicowe dokumenty na zwykłym papierze o tym samym rozmiarze oraz identycznej grubości i gramaturze
Rozmiar	A4, Letter, Legal Kopiowanie dwustronne albo kopiowanie 2 na 1 lub 4 na 1: tylko A4/Letter
Liczba	<ul style="list-style-type: none">• A4/Letter: maks. 20 arkuszy (papier o gramaturze 75 g /m² (20 funtów)) o maksymalnej wysokości 2 mm (0,08 cala)• Legal: maks. 5 arkuszy (papier o gramaturze 75 g /m² (20 funtów)) o maksymalnej wysokości 0,5 mm (0,02 cala)
Grubość	Od 0,07 do 0,13 mm (od 0,003 do 0,005 cala)
Masa	60 do 95 g /m ² (16,0 do 25,3 funta)

►► Uwaga

- Przed włożeniem dokumentów upewnij się, że wyschły wszelkie znajdujące się na nich substancje płynne (klej, atrament, korektor itp.).
Nie należy ładować do ADF sklejonych dokumentów, nawet jeśli klej wyschł, ponieważ mogłoby to spowodować zacięcie papieru.
- Przed włożeniem dokumentów usuń z nich wszelkie zszywki, spinacze itp.
- Dokumenty o rozmiarze Legal należy ładować do ADF.
- Takich dokumentów nie należy ładować do ADF, ponieważ mogłoby to spowodować zacięcie papieru.
 - Dokumenty pomarszczone lub pogniecione

- Dokumenty zwinięte
- Dokumenty porwane
- Dokumenty z dziurkami
- Dokumenty sklezione
- Dokumenty z materiałem samoprzylepnym
- Dokumenty na kalce maszynowej
- Dokumenty na papierze powlekanym
- Dokumenty na pelurze lub innym cienkim papierze
- Fotografie lub wyjątkowo grube dokumenty

Wymiana kasety FINE

- **Wymiana kasety FINE**
- **Sprawdzanie stanu atramentu na wyświetlaczu LCD**
- **Porady dotyczące atramentu**

Wymiana kasety FINE

W przypadku ostrzeżeń dotyczących pozostałego atramentu lub występowania innych błędów na ekranie LCD zostanie wyświetlony komunikat o błędzie. W tym stanie drukarka nie może drukować ani skanować. Sprawdź znaczenie komunikatu o błędzie i podejmij odpowiednie działania.

■ [W przypadku wystąpienia błędu](#)

W przypadku korzystania z drukarki obrzeże otworu wyjściowego papieru może zostać zabrudzone atramentem.

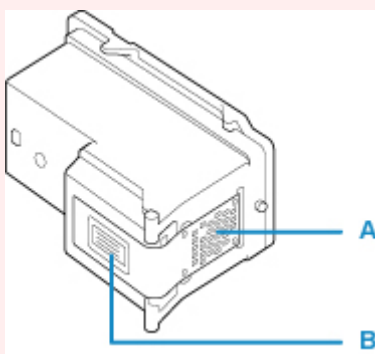
Przed wymianą kasety FINE wyczyść obrzeże otworu wyjściowego papieru.

Procedura wymiany

W przypadku konieczności wymiany kasety FINE należy postępować zgodnie z poniższą procedurą.

»»» Ważne

- Nie wolno dotykać styków elektrycznych (A) ani dysz głowicy drukującej (B) kasety FINE. Mogłoby to spowodować nieprawidłowe drukowanie przez drukarkę.



- W przypadku wyjęcia kasety FINE należy ją natychmiast włożyć ponownie. Nie należy pozostawiać drukarki bez kasety FINE.
- Kasety FINE należy wymieniać na nowe. Instalacja używanych kaset FINE może spowodować zatkanie się dysz.
Dodatkowo po zamontowaniu takich kaset FINE drukarka nie będzie w stanie podawać prawidłowych informacji o konieczności wymiany kaset FINE.
- Zainstalowanej kasety FINE nie należy wyjmować z drukarki i pozostawiać na zewnątrz. Spowodowałoby to wyschnięcie kasety FINE, a drukarka mogłaby drukować nieprawidłowo po ponownym zainstalowaniu kasety. Aby zachować optymalną jakość drukowania, kasetę FINE należy zużyć w ciągu sześciu miesięcy od jej pierwszego użycia.

»»» Uwaga

- Jeśli w systemie Windows wyczerpaniu ulegnie jedna z kaset FINE, można kontynuować drukowanie przy użyciu pozostałej kasety FINE z czarnym lub kolorowym atramentem, lecz jest to rozwiązanie wyłącznie tymczasowe. Jednak w takim przypadku jakość wydruku może ulec pogorszeniu. W celu zachowania optymalnej jakości druku zaleca się zainstalowanie nowej kasety FINE.

Nawet w przypadku drukowania przy użyciu tylko jednej kasety zaleca się pozostawienie pustej kasety FINE w urządzeniu. W przypadku braku kasety FINE z kolorowym atramentem lub kasety FINE z czarnym atramentem drukarka zgłasza błąd i nie może kontynuować drukowania.

Informacje na temat konfiguracji tych ustawień można znaleźć poniżej.

■ Ustawianie kasety FINE do użycia

- Nawet w przypadku drukowania czarno-białego dokumentu lub wybrania druku w czerni i bieli urządzenie może zużywać atrament kolorowy.

Procedury czyszczenia i dokładnego czyszczenia głowicy drukującej, których przeprowadzanie może być konieczne w celu zapewnienia odpowiedniej jakości działania drukarki, wiążą się ze zużyciem czarnego i kolorowego atramentu. W przypadku wyczerpania atramentu należy natychmiast wymienić odpowiednią kasetę FINE na nową.

■ [Porady dotyczące atramentu](#)

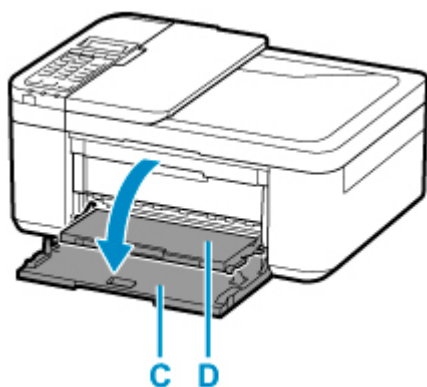
1. [Upewnij się, że zasilanie drukarki jest włączone.](#)

2. Otwórz pokrywę przednią (C).

Zostanie otwarta taca wyprowadzania papieru (D).

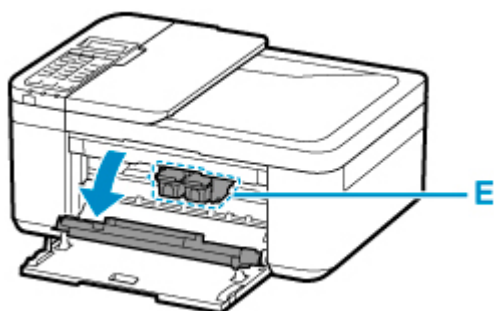
►► Uwaga

- Wyjmij cały papier z kasety.



3. Otwórz pokrywę wyprowadzania papieru.

Uchwyt kaset FINE (E) zostanie przesunięty w położenie umożliwiające wymianę.



Przewaga

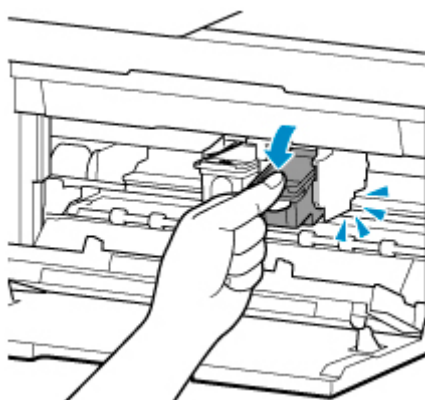
- Nie należy zatrzymywać ręką uchwytu kaset FINE ani przesuwając go z użyciem siły. Uchwytu kaset FINE nie należy dotykać do chwili jego zatrzymania się.

Ważne

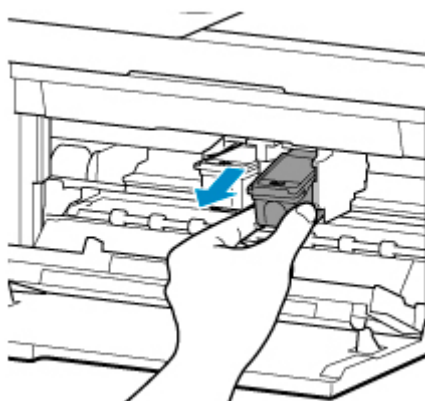
- Wnętrze drukarki może zostać zabrudzone atramentem. Podczas wymiany kasety FINE należy uważać, aby nie pobrudzić dłoni i ubrania. Atrament z wnętrza drukarki można z łatwością usunąć przy użyciu papierowej chusteczki lub podobnego przedmiotu.
- Nie należy dotykać elementów metalowych lub innych elementów wewnątrz drukarki.
- Jeśli pokrywa wyprowadzania papieru była otwarta przez dłużej niż 10 minut, uchwyt kaset FINE może się przemieścić, a kontrolka **Alarm** — zaświecić. W takim przypadku zamknij pokrywę wyprowadzania papieru, a następnie otwórz ją ponownie.

4. Wyjmij pustą kasetę FINE.

1. Naciskaj kasetę FINE, aż usłyszysz charakterystyczne kliknięcie.



2. Wyjmij kasetę FINE.



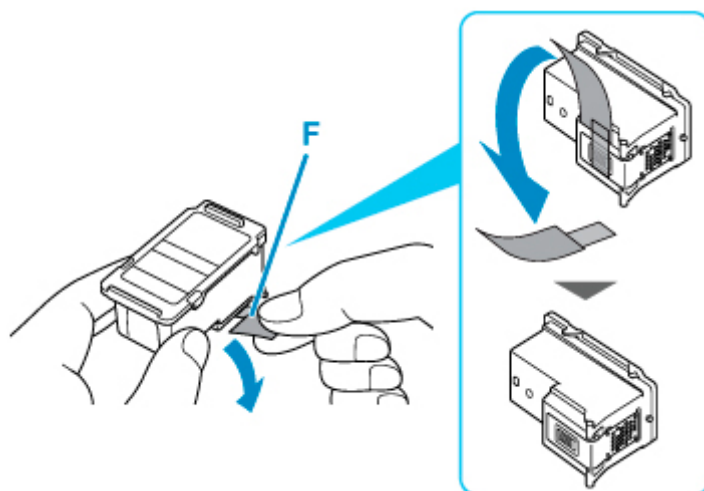
Ważne

- Z kasetą FINE należy obchodzić się bardzo ostrożnie, aby uniknąć poplamienia odzieży i otoczenia.

- Pustą kasetę FINE należy wyrzucać zgodnie z lokalnymi przepisami dotyczącymi utylizacji materiałów eksploatacyjnych.

5. Przygotuj nową kasetę FINE.

1. Wyjmij nową kasetę FINE z opakowania i delikatnie zdejmij z niej taśmę ochronną (F).



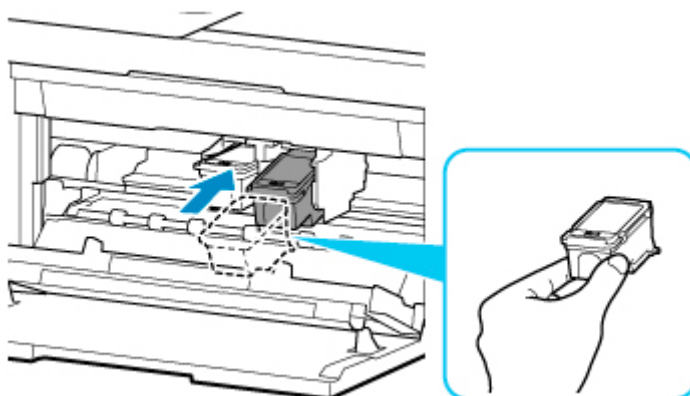
»» Ważne

- Potrząsanie kasetą FINE może spowodować rozlanie atramentu i zabrudzenie rąk lub przedmiotów w pobliżu. Z kasetą FINE należy obchodzić się bardzo ostrożnie.
- Należy uważać, aby nie pobrudzić rąk i przedmiotów w pobliżu atramentem pozostałym na zdjętej taśmie ochronnej.
- Zdjętej taśmy ochronnej nie można założyć ponownie. Należy ją wyrzucić zgodnie z lokalnymi przepisami dotyczącymi utylizacji materiałów eksploatacyjnych.
- Nie należy dotykać styków elektrycznych ani dysz głowicy drukującej kasety FINE. Mogłoby to spowodować nieprawidłowe drukowanie przez drukarkę.

6. Zainstaluj kasetę FINE.

1. Włóż nową kasetę FINE pod kątem do uchwyty kaset FINE.

Kasetę FINE z kolorowym atramentem należy zainstalować w lewym gnieździe, a kasetę FINE z czarnym atramentem — w prawym.

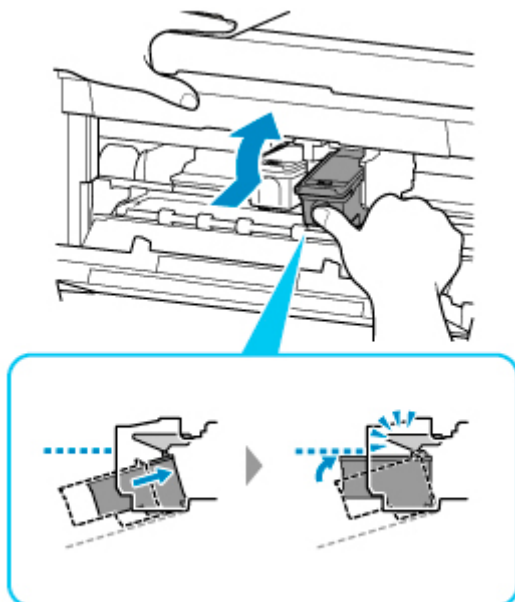


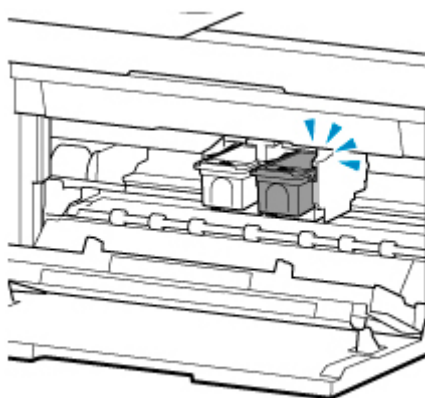
»»» **Ważne**

- Delikatnie wkładaj nową kasetę FINE, aby nie uderzać jej stykami elektrycznymi o uchwyt kaset FINE.



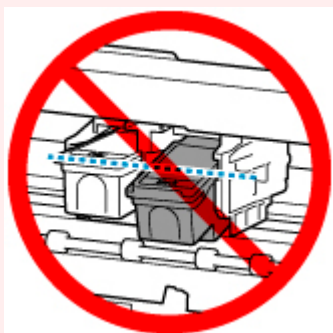
2. Dociśnij kasetę FINE, aż zatrzaśnie się w odpowiednim położeniu.





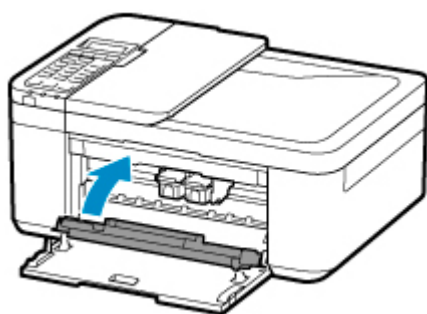
»» Ważne

- Sprawdź, czy kasety FINE zostały zainstalowane prawidłowo.



- Drukarka nie może drukować, dopóki nie zostanie zainstalowana kasetka FINE z kolorowym atramentem i kasetka FINE z czarnym atramentem. Upewnij się, że zainstalowano obie kasety.

7. Zamknij pokrywę wyprowadzania papieru.



»» Uwaga

- Jeśli po zamknięciu pokrywy wyprowadzania papieru na ekranie LCD pojawia się komunikat o błędzie, podejmij odpowiednie czynności.
 - [W przypadku wystąpienia błędu](#)
- W przypadku rozpoczęcia drukowania po wymianie kasety FINE drukarka automatycznie rozpoczyna czyszczenie głowicy drukującej. Przed zakończeniem procedury czyszczenia głowicy drukującej drukarki nie należy wykonywać żadnych innych czynności.
- Jeśli głowica drukująca nie jest wyrównana, co widać po krzywo drukowanych liniach prostych lub podobnych objawach, [dostosuj jej ustawienie](#).

- Podczas działania drukarka może powodować hałas.

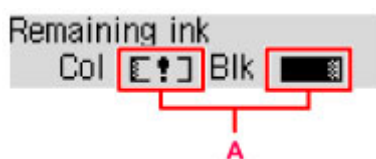
Sprawdzanie stanu atramentu na wyświetlaczu LCD

1. [Upewnij się, że zasilanie drukarki jest włączone.](#)
2. Naciśnij przycisk **Ustawienia (Setup)**, za pomocą przycisków ◀ i ▶ wybierz opcję **Informacje o atram. (Ink information)**, a następnie naciśnij przycisk **OK**.

■ [Ekran LCD i panel operacyjny](#)

3. Upewnij się, że pojawiła się pozycja **Pozostały atrament (Remaining ink)**, a następnie naciśnij przycisk **OK**.

Litera A na rysunku poniżej wskazuje poziom pozostałego atramentu.



Przykład: [!]

Ten atrament się kończy. Przygotuj nową kasetę z atramentem.

W przypadku kontynuowania drukowania mimo braku atramentu jakość wydruku może być niezadowalająca.

»»» Uwaga

- Stan atramentu można też sprawdzić na ekranie LCD po naciśnięciu przycisku **KOPIUJ (COPY)** lub **FAKS (FAX)**. Bieżący poziom pozostałego atramentu pojawi się na kilka sekund na ekranie LCD.
- Stan atramentu można też sprawdzić na ekranie komputera.
 - W przypadku systemu Windows:
 - [Sprawdzanie stanu atramentu za pomocą komputera](#)
 - W przypadku systemu macOS:
 - [Sprawdzanie stanu atramentu za pomocą komputera](#)

Porady dotyczące atramentu

W jaki sposób atrament jest używany do celów innych niż drukowanie?

Atrament może być używany do celów innych niż drukowanie. Atrament jest używany nie tylko do drukowania, ale także do czyszczenia głowicy drukującej w celu zachowania optymalnej jakości drukowania.

Drukarkę wyposażono w funkcję automatycznego czyszczenia dysz, zapobiegającą ich zatykaniu. W trakcie procedury czyszczenia zużywana jest niewielka ilość atramentu.

Czy podczas drukowania w czerni i bieli zużywany jest atrament kolorowy?

W przypadku drukowania w czerni i bieli może być używany także inny atrament niż czarny, w zależności od typu papieru w drukarce i ustawień jej sterownika. W związku z tym atrament kolorowy może być zużywany nawet w przypadku drukowania w czerni i bieli.

Jeśli wydruk jest błąd lub nierównomierny

- Procedura konserwacji
- Drukowanie deseni testu dysz
- Analiza testu wzoru dysz
- Czyszczenie głowicy drukującej
- Dokładne czyszczenie głowicy drukującej
- Wyrównywanie głowicy drukującej

Procedura konserwacji

Jeśli kolory są drukowane nieprawidłowo albo wydruki są rozmyte lub niezadowolające (np. linie proste są drukowane krzywo), należy wykonać poniższą procedurę konserwacji.

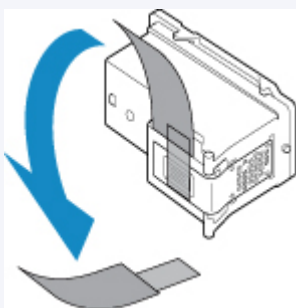
▶▶▶ Ważne

- Kaset FINE nie należy przemywać ani przecierać. Mogłoby to spowodować problemy z kasetami FINE.

▶▶▶ Uwaga

- Sprawdź, czy w kasecie FINE znajduje się atrament.
 - [Sprawdzanie stanu atramentu na wyświetlaczu LCD](#)
- Sprawdź, czy kasety FINE zostały zainstalowane prawidłowo.
 - [Procedura wymiany](#)

Sprawdź również, czy usunięto taśmę ochronną ze spodu kasety FINE.



- Jeśli na ekranie LCD zostanie wyświetlony komunikat o błędzie, zapoznaj się z częścią [W przypadku wystąpienia błędu](#).
- W systemie Windows podniesienie jakości wydruku w ustawieniach sterownika drukarki może poprawić jakość wydruku.
 - Zmiana jakości wydruku oraz korekta danych obrazu

Gdy wydruki są zamazane lub nierówne:

Czynność 1 Wydrukuj test wzoru dysz głowicy drukującej.

Za pomocą drukarki

- [Drukowanie deseni testu dysz](#)

Za pomocą komputera

- W przypadku systemu Windows:
 - Drukowanie wzoru sprawdzania dysz
- W przypadku systemu macOS:
 - Drukowanie wzoru sprawdzania dysz

Czynność 2 [Przeanalizuj deseń testu dysz](#).

Jeśli nie są drukowane linie lub wzór zawiera poziome białe smugi:



Czynność 3 Wyczyść głowicę drukującą.

Za pomocą drukarki

- [Czyszczenie głowicy drukującej](#)

Za pomocą komputera

- W przypadku systemu Windows:
 - [Czyszczenie głowic drukujących](#)
- W przypadku systemu macOS:
 - [Czyszczenie głowic drukujących](#)

Po przeprowadzeniu procedury czyszczenia głowicy drukującej wydrukuj i przeanalizuj wzór testu dysz: ➔ [Czynność 1](#)

Jeśli problem nie ustąpił po dwukrotnym wykonaniu czynności 1-3:



Czynność 4 Przeprowadź dokładne czyszczenie głowicy drukującej.

Za pomocą drukarki

- [Dokładne czyszczenie głowicy drukującej](#)

Za pomocą komputera

- W przypadku systemu Windows:
 - [Czyszczenie głowic drukujących](#)
- W przypadku systemu macOS:
 - [Czyszczenie głowic drukujących](#)

Jeśli problem nie ustąpi, należy wyłączyć urządzenie i po upływie 24 godzin ponownie przeprowadzić dokładne czyszczenie głowicy drukującej. Przy wyłączaniu zasilania nie należy odłączać kabla zasilania.

Jeśli problem pozostał nierozwiązany:



Czynność 5 Wymień kasetę FINE.

- [Wymiana kasety FINE](#)

»»» Uwaga

- Jeżeli wymiana kasety FINE nadal nie rozwiąże problemu, skontaktuj się z najbliższym centrum serwisowym firmy Canon, aby zamówić naprawę.

Jeśli wydruki są nierówne, na przykład linie proste są drukowane krzywo:

|| Czynność Wyrównaj głowicę drukującą.

Za pomocą drukarki

- [Wyrównywanie głowicy drukującej](#)

Za pomocą komputera

- W przypadku systemu Windows:
 - Automatyczne wyrównanie pozycji głowicy drukującej
- W przypadku systemu macOS:
 - [Wyrównywanie pozycji Głowica drukująca](#)

Drukowanie deseni testu dysz

Aby sprawdzić, czy atrament jest prawidłowo dozowany z dysz głowicy drukującej, wydrukuj deseń testu dysz.

»»» Uwaga

- Jeśli pozostały poziom atramentu jest niski, wzór testu dysz nie zostanie wydrukowany prawidłowo. [Wymień kasetę FINE](#), w której pozostało niewiele atramentu.

Należy przygotować: arkusz zwykłego papieru formatu A4 lub Letter

1. [Upewnij się, że zasilanie drukarki jest włączone.](#)
2. Załaduj do kasy arkusz zwykłego papieru formatu A4 lub Letter.

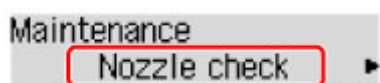
Po wsunięciu kasy na wyświetlaczu LCD pojawi się ekran rejestrowania informacji o papierze. Wybierz ustawienie **A4** lub **Letter** dla opcji **Rozm.: (Size:)** oraz ustawienie **Papier zwyk. (Plain paper)** dla opcji **Typ: (Type:)**, a następnie naciśnij przycisk **OK**.



3. Wsuń podpórkę wyprowadzania papieru z tacy wyprowadzania papieru, a następnie otwórz przedłużenie tacy wyjściowej.
4. Naciśnij przycisk **Ustawienia (Setup)**, za pomocą przycisków ◀ i ▶ wybierz opcję **Obsługa (Maintenance)**, a następnie naciśnij przycisk **OK**.

■ [Ekran LCD i panel operacyjny](#)

5. Za pomocą przycisków ◀ i ▶ wybierz opcję **Test dysz (Nozzle check)**, a następnie naciśnij przycisk **OK**.



Test wzoru dysz głowicy drukującej zostanie wydrukowany.

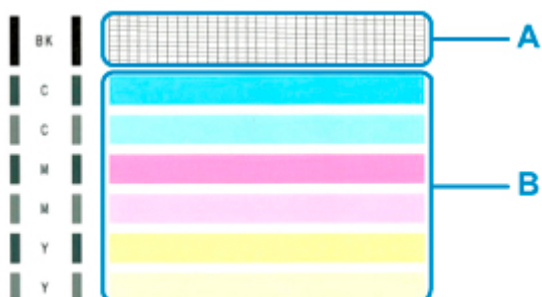
Nie należy wykonywać żadnych innych czynności, dopóki drukarka nie zakończy drukowania deseni testu dysz.

6. [Przeanalizuj deseń testu dysz.](#)

Analiza testu wzoru dysz

Przeanalizuj deseń testu dysz i wyczyść głowicę drukującą, jeśli to konieczne.

1. Sprawdź, czy są wydrukowane wszystkie linie wzoru A i czy na wzorze B występują białe, poziome smugi.



Jeśli na wzorze A brakuje linii:



C: Dobrze

D: Źle (brakuje niektórych linii)

Jeśli wzór B zawiera białe, poziome smugi:



E: Dobrze

F: Źle (występują poziome białe smugi)

Jeśli jakikolwiek kolor na deseni A lub deseni B nie zostanie wydrukowany:



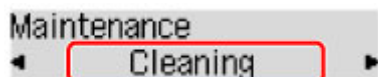
(Przykład: Deseń amarantowy nie jest drukowany)

Niezbędne jest [czyszczenie głowicy drukującej](#).

Czyszczenie głowicy drukującej

Procedurę czyszczenia głowicy drukującej należy przeprowadzić w przypadku brakujących linii lub występowania poziomych białych smug na wydrukowanym deseni testu dysz. Czyszczenie powoduje udrożnienie dysz w celu przywrócenia prawidłowego stanu głowicy drukującej. Czyszczenie głowicy drukującej wiąże się ze zużywaniem atramentu. Procedurę czyszczenia głowicy drukującej należy przeprowadzać tylko wtedy, gdy jest to konieczne.

1. [Upewnij się, że zasilanie drukarki jest włączone.](#)
2. Naciśnij przycisk **Ustawienia (Setup)**, za pomocą przycisków ◀ i ▶ wybierz opcję **Obsługa (Maintenance)**, a następnie naciśnij przycisk **OK**.
 - [Ekran LCD i panel operacyjny](#)
3. Za pomocą przycisków ◀ i ▶ wybierz opcję **Czyszczenie (Cleaning)**, a następnie naciśnij przycisk **OK**.



Drukarka rozpocznie czyszczenie głowicy drukującej.

Przed zakończeniem procedury czyszczenia głowicy drukującej drukarki nie należy wykonywać żadnych innych czynności. Trwa to około 1 minuty.

4. [Przeanalizuj deseń testu dysz.](#)

»»» Uwaga

- Jeśli problem nie ustąpi po dwukrotnym wyczyszczeniu głowicy drukującej, należy przeprowadzić [dokładne czyszczenie głowicy drukującej](#).

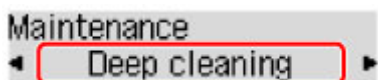
Dokładne czyszczenie głowicy drukującej

Jeśli wyczyszczenie głowicy drukującej nie spowoduje podniesienia jakości, należy przeprowadzić dokładne czyszczenie głowicy drukującej. Procedura dokładnego czyszczenia głowicy drukującej zużywa większą ilość atramentu niż zwykle czyszczenie głowicy drukującej, w związku z czym należy przeprowadzać ją tylko wówczas, gdy jest konieczne dokładne czyszczenie głowicy drukującej.

1. [Upewnij się, że zasilanie drukarki jest włączone.](#)
2. Naciśnij przycisk **Ustawienia (Setup)**, za pomocą przycisków ◀ i ▶ wybierz opcję **Obsługa (Maintenance)**, a następnie naciśnij przycisk **OK**.

■ [Ekran LCD i panel operacyjny](#)

3. Za pomocą przycisków ◀ i ▶ wybierz opcję **Dokładne czyszcz. (Deep cleaning)**, a następnie naciśnij przycisk **OK**.



Drukarka rozpocznie dokładne czyszczenie głowicy drukującej.

Przed zakończeniem procedury dokładnego czyszczenia głowicy drukującej nie należy wykonywać za pomocą drukarki żadnych innych czynności. Trwa to około 1 minuty.

4. [Przeanalizuj deseń testu dysz.](#)

Jeśli problem nie ustąpi, należy wyłączyć urządzenie i po upływie 24 godzin ponownie przeprowadzić dokładne czyszczenie głowicy drukującej. Przy wyłączeniu zasilania nie należy odłączać kabla zasilania.

Jeśli problem nadal nie zostanie rozwiązany, [wymień kasetę FINE](#) na nową. Jeżeli wymiana kasety FINE nadal nie rozwiąże problemu, skontaktuj się z najbliższym centrum serwisowym firmy Canon, aby zamówić naprawę.

Wyrównywanie głowicy drukującej

Jeśli linie proste są drukowane krzywo lub rezultaty drukowania są niezadowolające pod innym względem, należy wyrównać pozycję głowicy drukującej.

»»» Uwaga

- Jeśli pozostały poziom atramentu jest niski, arkusz wyrównywania głowicy drukującej nie zostanie wydrukowany prawidłowo.

[Wymień kasetę FINE](#), w której pozostało niewiele atramentu.

Należy przygotować: arkusz zwykłego papieru formatu A4 lub Letter

1. [Upewnij się, że zasilanie drukarki jest włączone.](#)

2. Załaduj do kasety arkusz zwykłego papieru formatu A4 lub Letter.

Po wsunięciu kasety na wyświetlaczu LCD pojawi się ekran rejestrowania informacji o papierze. Wybierz ustawienie **A4** lub **Letter** dla opcji **Rozm.: (Size:)** oraz ustawienie **Papier zwyk. (Plain paper)** dla opcji **Typ: (Type:)**, a następnie naciśnij przycisk **OK**.

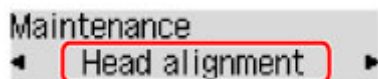


3. Wsuń podpórkę wyprowadzania papieru z tacy wyprowadzania papieru, a następnie otwórz przedłużenie tacy wyjściowej.

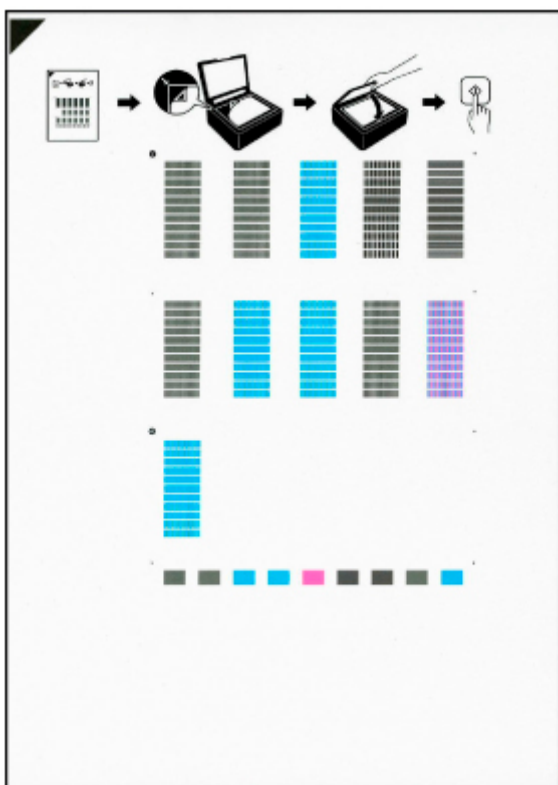
4. Naciśnij przycisk **Ustawienia (Setup)**, za pomocą przycisków ◀ i ▶ wybierz opcję **Obsługa (Maintenance)**, a następnie naciśnij przycisk **OK**.

■ [Ekran LCD i panel operacyjny](#)

5. Za pomocą przycisków ◀ i ▶ wybierz opcję **Wyrówn. głow. druk. (Head alignment)**, a następnie naciśnij przycisk **OK**.





Zostanie wydrukowany arkusz wyrównywania głowicy drukującej.

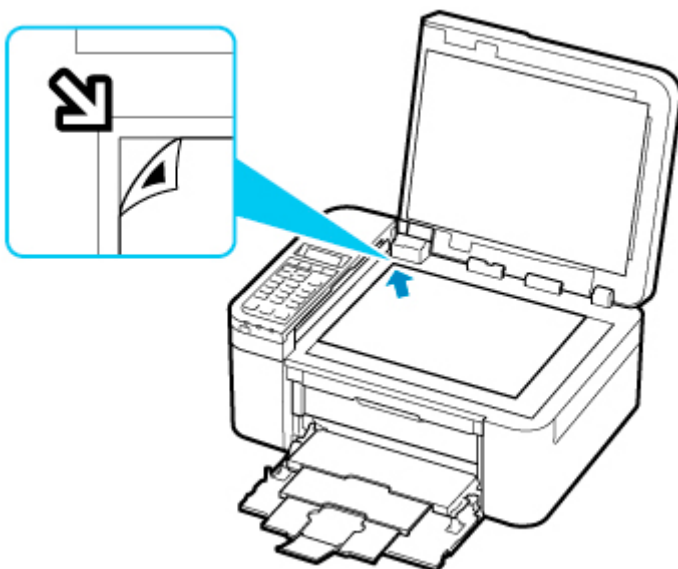


»» Ważne

- Nie dotykaj żadnej zadrukowywanej części arkusza wyrównywania głowicy drukującej. Jeśli arkusz jest zabrudzony lub pomarszczony, może zostać zeskanowany nieprawidłowo.
- Jeśli arkusz wyrównywania głowicy drukującej został wydrukowany nieprawidłowo, naciśnij przycisk **Stop**, po czym wykonaj ponownie tę procedurę od początku.

6. Zapoznaj się z komunikatem i umieść arkusz wyrównywania głowicy drukującej na płycie.

Umieść arkusz wyrównywania głowicy drukującej STRONĄ ZADRUKOWANĄ SKIEROWANĄ DO DOŁU i ustaw znak  w lewym górnym rogu arkusza, równo ze znacznikiem wyrównania .



»»» Uwaga

- Nie można skanować arkusza wyrównywania głowicy drukującej, jeśli został załadowany do automatycznego podajnika dokumentów (ADF).

7. Delikatnie zamknij pokrywę dokumentów i naciśnij przycisk **Czarny (Black)** lub **Kolor (Color)**.

Drukarka rozpocznie skanowanie arkusza wyrównywania głowicy drukującej, a pozycja głowicy drukującej zostanie automatycznie dostosowana.

Po wyświetleniu komunikatu o zakończeniu wyrównywania głowicy drukującej zdejmij z płyty arkusz wyrównywania głowicy drukującej.

»»» Ważne

- Nie otwieraj pokrywy dokumentów ani nie zdejmuj z płyty arkusza wyrównywania głowicy drukującej do chwili zakończenia wyrównywania położenia głowicy drukującej.
- Jeśli na wyświetlaczu LCD pojawi się komunikat o błędzie, naciśnij przycisk **OK** w celu usunięcia błędu, a następnie podejmij odpowiednie czynności.

■ [W przypadku wystąpienia błędu](#)

»»» Uwaga

- W przypadku systemu Windows, jeśli po wyrównaniu głowicy drukującej zgodnie z powyższą procedurą wyniki drukowania są nadal niezadowalające, należy ręcznie wyrównać głowicę drukującą, korzystając z komputera.
 - Ręczne wyrównanie pozycji głowicy drukującej
- Aby wydrukować i sprawdzić bieżące wartości korekty położenia głowicy, na ekranie **Obsługa (Maintenance)** wybierz opcję **Wyrówn. głowic druk. (Print align value)**

Wykonywanie czynności konserwacyjnych za pomocą komputera (system macOS)

- **Otwieranie zdalnego interfejsu użytkownika do konserwacji**
- **Czyszczenie głowic drukujących**
- **Wyrównywanie pozycji Głowica drukująca**
- **Sprawdzanie stanu atramentu za pomocą komputera**

Otwieranie zdalnego interfejsu użytkownika do konserwacji

Możesz przeprowadzać konserwację drukarki i zmieniać ustawienia z poziomu zdalnego interfejsu użytkownika.

Poniżej przedstawiono procedurę otwierania zdalnego interfejsu użytkownika.

1. Otwórz okno **Preferencje systemu (System Preferences)** i wybierz opcję **Drukarki i skanery (Printers & Scanners)**
2. Wybierz z listy drukarek użytkowany model i kliknij przycisk **Opcje i materiały eksploatacyjne... (Options & Supplies...)**
3. Kliknij opcję **Pokaż stronę internetową drukarki... (Show Printer Webpage...)** na karcie **Ogólne (General)**

Zostanie uruchomiony zdalny interfejs użytkownika.

»»» Uwaga

- Po uruchomieniu zdalnego interfejsu użytkownika może być konieczne wprowadzenie hasła. W takim przypadku wprowadź hasło i kliknij przycisk **OK**. Jeśli nie znasz hasła, kliknij opcję **Hasła i pliki cookie — informacje (About password and cookies)**.

Tematy pokrewne

- [Czyszczenie głowic drukujących](#)
- [Wyrównywanie pozycji Głowica drukująca](#)
- [Sprawdzanie stanu atramentu za pomocą komputera](#)
- Drukowanie wzoru sprawdzania dysz
- [Zarządzanie zasilaniem drukarki](#)
- [Zmiana trybu pracy drukarki](#)
- Zmniejszanie hałasu drukarki

Czyszczenie głowic drukujących

Funkcja czyszczenia głowicy drukującej umożliwia odblokowanie zatkanej dyszy głowicy drukującej. Głowicę drukującą należy oczyścić, jeśli wydruk jest blady lub jeden z kolorów nie jest drukowany mimo wystarczającej ilości atramentu.

Czyszczenie (Cleaning)

1. Wybierz opcję **Narzędzia (Utilities)** w [zdalnym interfejsie użytkownika](#)

2. Kliknij opcję **Czyszczenie (Cleaning)**

Przed przeprowadzeniem czyszczenia sprawdź następujące elementy:

Sprawdź, czy drukarka jest włączona, i otwórz pokrywę wyprowadzania papieru drukarki.

Sprawdź poniższe kwestie dla każdego atramentu. Następnie w razie potrzeby wykonaj operację

Czyszczenie (Cleaning).

- [Czy w kasecie znajduje się jeszcze atrament?](#)
- Czy kasetę z atramentem została wciśnięta do końca, aż rozległo się kliknięcie?
- Jeśli występowała pomarańczowa taśma, czy została całkowicie usunięta?
Pozostawione kawałki taśmy będą blokować ujście atramentu.
- Czy kasety z atramentem znajdują się we właściwych położeniach?

3. Przeprowadź czyszczenie.

Kliknij przycisk **Tak (Yes)**.

Rozpocznie się czyszczenie głowicy drukującej.

4. Zakończenie czyszczenia.

Następnie pojawi się komunikat dotyczący drukowania wzoru sprawdzania dysz.

5. Sprawdź wyniki.

Aby sprawdzić, czy jakość wydruku uległa poprawie, kliknij przycisk **Tak (Yes)**. Aby anulować proces sprawdzania, kliknij przycisk **Nie (No)**.

Jeśli jednorazowe czyszczenie głowicy drukującej nie daje rezultatu, operację należy powtórzyć.

»» Ważne

- Funkcja **Czyszczenie (Cleaning)** zużywa niewielką ilość atramentu. Częste czyszczenie głowicy drukującej szybko doprowadzi do zużycia atramentu w drukarce. W związku z tym czyszczenie należy przeprowadzać tylko w razie potrzeby.

Dokładne czyszczenie (Deep cleaning)

Funkcja **Dokładne czyszczenie (Deep cleaning)** daje lepsze rezultaty niż zwykle czyszczenie.

Przeprowadź dokładne czyszczenie, jeśli dwie próby użycia funkcji **Czyszczenie (Cleaning)** nie rozwiążą problemu z głowicą drukującą.

1. Wybierz opcję **Narzędzia (Utilities)** w [zdalnym interfejsie użytkownika](#)

2. Kliknij opcję **Dokładne czyszczenie (Deep cleaning)**

Przed przeprowadzeniem dokładnego czyszczenia sprawdź następujące elementy:

Sprawdź, czy drukarka jest włączona, i otwórz pokrywę wyprowadzania papieru drukarki.

Sprawdź poniższe kwestie dla każdego atramentu. Następnie w razie potrzeby wykonaj operację **Dokładne czyszczenie (Deep cleaning)**.

- [Czy w kasecie znajduje się jeszcze atrament?](#)
- Czy kaseca z atramentem została wciśnięta do końca, aż rozległo się kliknięcie?
- Jeśli występowała pomarańczowa taśma, czy została całkowicie usunięta?
Pozostawione kawałki taśmy będą blokować ujście atramentu.
- Czy kasety z atramentem znajdują się we właściwych położeniach?

3. Przeprowadź dokładne czyszczenie.

Kliknij przycisk **Tak (Yes)**.

Rozpocznie się dokładne czyszczenie głowicy drukującej.

4. Zakończenie dokładnego czyszczenia.

Następnie pojawi się komunikat dotyczący drukowania wzoru sprawdzania dysz.

5. Sprawdź wyniki.

Aby sprawdzić, czy jakość wydruku uległa poprawie, kliknij przycisk **Tak (Yes)**. Aby anulować proces sprawdzania, kliknij przycisk **Nie (No)**.

Ważne

- Funkcja **Dokładne czyszczenie (Deep cleaning)** zużywa większą ilość atramentu niż **Czyszczenie (Cleaning)**.

Częste czyszczenie głowicy drukującej szybko doprowadzi do zużycia atramentu w drukarce. W związku z tym czyszczenie należy przeprowadzać tylko w razie potrzeby.

Uwaga

- Jeśli po użyciu funkcji **Dokładne czyszczenie (Deep cleaning)** nie widać poprawy, wyłącz drukarkę, poczekaj 24 godziny, a następnie przeprowadź ponownie procedurę **Dokładne czyszczenie (Deep cleaning)**. Jeśli nadal nie widać oznak poprawy, zapoznaj się z informacjami podanymi w części „[Nie jest dostarczany atrament](#)”.

Tematy pokrewne

- Drukowanie wzoru sprawdzania dysz

Wyrównywanie pozycji Głowica drukująca

Błędne ustawienie głowicy drukującej może spowodować wykrzywianie się linii oraz zmiany w odwzorowaniu kolorów na wydruku. Wyrównanie pozycji głowicy drukującej pozwala poprawić wyniki drukowania.

Automatyczne wyrównyw. głowicy (Auto head alignment)

1. Wybierz opcję **Narzędzia (Utilities)** w [zdalnym interfejsie użytkownika](#)
2. Kliknij opcję **Automatyczne wyrównyw. głowicy (Auto head alignment)**

Zostanie wyświetlony komunikat.

3. Załaduj papier do drukarki.

Załaduj do kasety 1 arkusz zwykłego papieru formatu A4 lub Letter.

4. Przeprowadź procedurę wyrównywania pozycji głowicy drukującej

Sprawdź, czy drukarka jest włączona, a następnie kliknij opcję **Tak (Yes)**.

Rozpocznie się wyrównywanie głowicy. Kontynuuj wykonywanie operacji zgodnie z komunikatami na ekranie.

▶▶▶ Ważne

- Podczas drukowania nie otwieraj pokrywy wyprowadzania papieru, ponieważ spowoduje to zatrzymanie drukowania.

▶▶▶ Uwaga

- Możesz wydrukować i sprawdzić bieżące ustawienia, klikając opcję **Drukuj wartość wyrówn. głowicy (Print the head alignment value)**.

Sprawdzanie stanu atramentu za pomocą komputera

Można sprawdzić szczegółowe informacje, takie jak poziom pozostałego atramentu i typy kaset FINE dla danego modelu.

W przypadku wybrania opcji **Stan druk. (Printer status)** w [zdalnym interfejsie użytkownika](#) stan atramentu jest wyświetlany jako ilustracja.

Szacow. poz. atram. (Estimated ink levels)

Poziomy i typy atramentu można sprawdzić.

Kiedy poziom atramentu spadnie lub gdy wystąpi błąd wywołany brakiem atramentu, zostanie wyświetlona ikona powiadomienia.

Nr atramentu (Ink number)

Można wyszukać odpowiednią kasetę FINE dla swojej drukarki.

»» Uwaga

- Aby sprawdzić stan atramentu, można również wyświetlić menu rozwijane okna dialogowego Drukuj i wybrać opcję **Poziom zasobów (Supply Levels)**.

Czyszczenie

- Czyszczenie powierzchni zewnętrznych
- Czyszczenie płyty i pokrywy dokumentów
- Czyszczenie urządzenia ADF (Automatycznego podajnika dokumentów)
- Czyszczenie rolek podawania papieru
- Czyszczenie wnętrza drukarki (czyszczenie płyty dolnej)

Czyszczenie rolek podawania papieru

Jeśli rolka podawania papieru zabrudzi się lub przyłgnie do niej papierowy pył, papier może być podawany nieprawidłowo.

W takim przypadku należy wyczyścić rolkę podawania papieru. Czyszczenie rolki podawania papieru powoduje jej zużycie, więc procedura ta powinna być wykonywana tylko wtedy, gdy jest to konieczne.

Należy przygotować: arkusz papieru zwykłego formatu A4 lub Letter albo dostępny na rynku arkusz czyszczący

1. [Upewnij się, że zasilanie drukarki jest włączone.](#)
2. Wyjmij cały papier z kasety, a następnie wsuń ją z powrotem.

»»» Uwaga

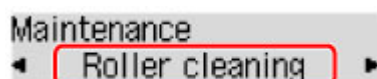
- Jeśli po włożeniu kasety z powrotem na ekranie pojawi się jakiś komunikat, naciśnij przycisk **OK**.

3. Naciśnij przycisk **Ustawienia (Setup)**, za pomocą przycisków ◀ i ▶ wybierz opcję **Obsługa (Maintenance)**, a następnie naciśnij przycisk **OK**.

■ [Ekran LCD i panel operacyjny](#)

4. Wyczyść rolki podawania papieru bez użycia papieru.

1. Za pomocą przycisków ◀ i ▶ wybierz opcję **Czyszczenie rolek (Roller cleaning)**, a następnie naciśnij przycisk **OK**.



Rolka podawania papieru obraca się podczas czyszczenia bez użycia papieru.

5. Wyczyść rolki podawania papieru, używając papieru.

1. Upewnij się, że rolki podawania papieru przestały się obracać, a następnie załaduj do kasety arkusz papieru zwykłego formatu A4 lub Letter albo dostępny na rynku arkusz czyszczący.

Po wsunięciu kasety na wyświetlaczu LCD pojawi się ekran rejestrowania informacji o papierze. Wybierz ustawienie **A4** lub **Letter** dla opcji **Rozm.: (Size:)** oraz ustawienie **Papier zwyk. (Plain paper)** dla opcji **Typ: (Type:)**, a następnie naciśnij przycisk **OK**.



2. Wsuń podpórkę wyprowadzania papieru z tacy wyprowadzania papieru, a następnie otwórz przedłużenie tacy wyjściowej.

3. Upewnij się, że jest wybrane ustawienie **Czyszczenie rolek (Roller cleaning)**, a następnie naciśnij przycisk **OK**.

Drukarka rozpocznie czyszczenie. Wysłunięcie papieru oznacza zakończenie czyszczenia.

Jeżeli wyczyszczenie rolek podawania papieru nadal nie rozwiąże problemu, skontaktuj się z najbliższym centrum serwisowym firmy Canon, aby zamówić naprawę.

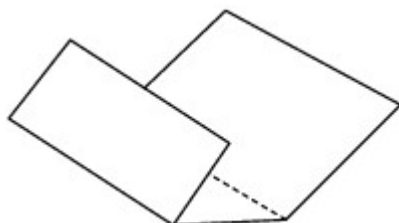
Czyszczenie wnętrza drukarki (czyszczenie płyty dolnej)

Usuń zabrudzenia z wnętrza drukarki. W przypadku zanieczyszczenia wnętrza drukarki papier używany do drukowania może ulec zabrudzeniu, dlatego też zalecane jest regularne czyszczenie.

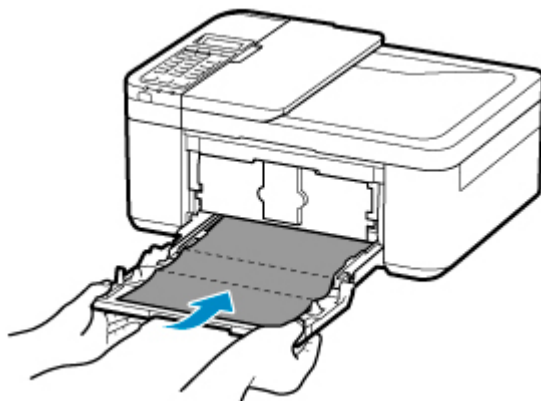
Należy przygotować: arkusz zwykłego papieru formatu A4 lub Letter*

* Należy użyć nowego arkusza papieru.

1. Upewnij się, że zasilanie jest włączone, a następnie wyjmij cały papier z kasety.
2. Przygotuj papier.
 1. Złóż pojedynczy arkusz zwykłego papieru formatu A4 lub Letter na pół wzdłuż dłuższego boku, a następnie rozłóż go.
 2. Złóż połowę otwartego arkusza na pół, zrównując zewnętrzną krawędź ze środkowym zagięciem, a następnie rozłóż papier.



3. Załaduj tylko ten jeden arkusz do kasety, z krawędziami zagięć skierowanymi do góry oraz z krawędzią połowy pozbawionej zagięć skierowaną do wnętrza.



* Na powyższym rysunku przedstawiono drukarkę z uniesioną tacą wprowadzania papieru.

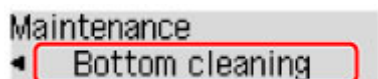
Po wsunięciu kasety na wyświetlaczu LCD pojawi się ekran rejestrowania informacji o papierze. Wybierz ustawienie **A4** lub **Letter** dla opcji **Rozm.:** (**Size:**) oraz ustawienie **Papier zwyk.** (**Plain paper**) dla opcji **Typ:** (**Type:**), a następnie naciśnij przycisk **OK**.



4. Wsuń podpórkę wyprowadzania papieru z tacy wyprowadzania papieru, a następnie otwórz przedłużenie tacy wyjściowej.
3. Naciśnij przycisk **Ustawienia (Setup)**, za pomocą przycisków ◀ i ▶ wybierz opcję **Obsługa (Maintenance)**, a następnie naciśnij przycisk **OK**.

■ [Ekran LCD i panel operacyjny](#)

4. Za pomocą przycisków ◀ i ▶ wybierz opcję **Czyszcz. płyty doln. (Bottom cleaning)**, a następnie naciśnij przycisk **OK**.



Papier oczyści wnętrze drukarki, przechodząc przez drukarkę.

Sprawdź złożone części wysuniętego papieru. Jeśli widoczne są na nich smugi atramentu, ponownie przeprowadź procedurę czyszczenia płyty dolnej.

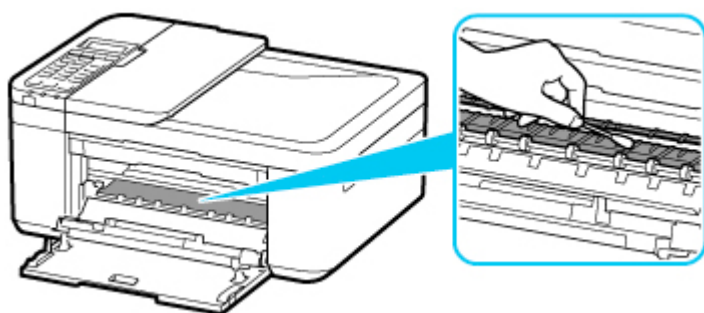
»»» Uwaga

- Podczas ponownego przeprowadzania procedury czyszczenia płyty dolnej należy użyć nowego arkusza papieru.

Jeśli po ponownym czyszczeniu problem nadal występuje, zabrudzone mogą być wystające elementy wewnątrz drukarki. Zetrzyj atrament z wystających elementów za pomocą np. wacików bawełnianych.

»»» Ważne

- Przed czyszczeniem drukarki wyłącz ją i odłącz.
 - Nie można wyłączyć zasilania, jeśli drukarka jest w trakcie wysyłania lub odbierania faksu albo gdy w pamięci drukarki znajdują się niewysłane fakсы. Przed wyłączeniem drukarki upewnij się, że zakończyła wysyłanie lub odbieranie faksów.
 - Należy pamiętać, że nie można wysłać ani odbierać faksów, gdy drukarka jest wyłączona.
 - Odłączenie drukarki spowoduje przywrócenie wartości domyślnych ustawień daty/godziny i usunięcie wszystkich dokumentów zapisanych w pamięci drukarki. Przed odłączeniem drukarki należy, jeśli to konieczne, wysłać fakсы lub wydrukować dokumenty.



Podstawowe informacje

► Bezpieczeństwo

- Środki ostrożności
- Informacje dotyczące przepisów
- WEEE (UE I EEA)

► Środki ostrożności podczas transportu

- Anulowanie zadań drukowania
- Przechowywanie wydrukowanych obrazów
- Ograniczenia prawne dotyczące skanowania/kopiowania
- Transport drukarki
- Postępowanie w przypadku naprawy, wypożyczenia lub utylizacji drukarki
- Utrzymywanie wysokiej jakości wydruku

► Podstawowe elementy i ich obsługa

- Podstawowe elementy
- Zasilanie
- Ekran LCD i panel operacyjny
- Wprowadzanie liczb, liter i symboli

► Zmiana ustawień

- Zmiana ustawień drukarki za pomocą komputera (system Windows)
- Zmiana ustawień drukarki za pomocą komputera (system macOS)
- Zmiana ustawień za pomocą panelu operacyjnego

► Specyfikacje

Bezpieczeństwo

- **Środki ostrożności**
- **Informacje dotyczące przepisów**
- **WEEE (EU&EEA)**

Środki ostrożności

Środki ostrożności

- Niniejsza instrukcja zawiera ważne informacje dotyczące bezpieczeństwa i środki ostrożności dotyczące drukarki.

Nie używać urządzenia w sposób inny niż opisany w załączonej instrukcji, ponieważ może to doprowadzić do pożaru, porażenia prądem lub innych nieoczekiwanych wypadków.

Znaki i deklaracje dotyczące bezpieczeństwa są ważne tylko dla obsługiwanych napięć i częstotliwości w odpowiednich krajach lub regionach.

Ostrzeżenie

- Użytkownicy z rozrusznikami serca:

Ten produkt emituje strumień magnetyczny o niskim poziomie. W razie odczucia nieprawidłowości, proszę odsunąć się od urządzenia i skonsultować się z lekarzem.

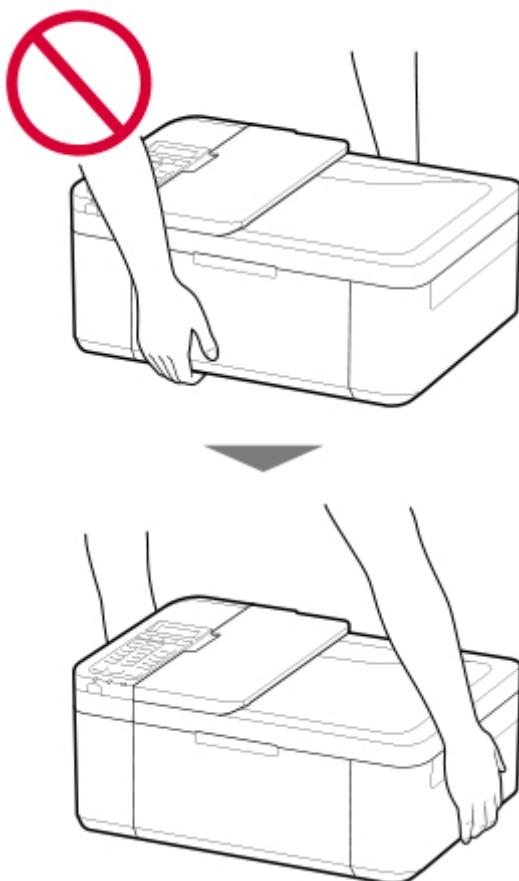
- Nie używać drukarki w następujących przypadkach:

Natychmiast zaprzestać użytkowania, odłączyć drukarkę od zasilania i skontaktować się z serwisem w celu naprawy.

- Wewnątrz drukarki znajdują się metalowe przedmioty lub są rozlane płyny.
 - Z drukarki wydobywa się dym, dziwne zapachy lub nietypowe odgłosy.
 - Przewód zasilający lub wtyczka przegrzewa się lub jest przerwany, zgięty lub uszkodzony w jakikolwiek sposób.
- Nieprzestrzeganie poniższych zaleceń może prowadzić do pożaru, porażenia prądem lub obrażeń ciała:
 - Nie należy umieszczać produktu w pobliżu łatwopalnych rozpuszczalników, takich jak alkohol i rozcieńczalniki.
 - Nie należy otwierać ani modyfikować drukarki.
 - Należy używać wyłącznie kabla/kabli zasilających dostarczonych wraz z drukarką. Nie należy używać tych kabli z innymi urządzeniami.
 - Nie należy podłączać do napięć ani częstotliwości innych niż podane powyżej.
 - Podłączyć pewnie drugi koniec kabla zasilania do gniazdka.
 - Nie należy podłączać ani odłączać przewodu zasilania mokrymi rękami.
 - Nie uszkadzać kabla zasilającego przez jego skręcanie, zwijanie, wiązanie, ciągnięcie lub nadmierne zginanie.
 - Nie należy umieszczać ciężkich przedmiotów na przewodzie zasilania.
 - Nie podłączać wielu kabli zasilających do jednego gniazdka elektrycznego. Nie należy stosować wielu kabli przedłużających.
 - Nie pozostawiać drukarki podłączonej do gniazdka elektrycznego podczas burzy z piorunami.
 - Zawsze należy odłączyć przewód zasilający i inne kable, przystępując do czyszczenia. Nie należy używać do czyszczenia łatwopalnych rozpylanych cieczy bądź innych cieczy, takich jak alkohol i rozcieńczalniki.
 - Odłączyć przewód zasilający raz na miesiąc, aby upewnić się, że nie ulega przegrzewaniu, nie jest zardzewiały, zgięty, zarysowany, rozdzielony, ani uszkodzony w inny sposób.
-

Przewaga

- Nie wkładać rąk do wnętrza drukarki podczas drukowania.
- Nie dotykać głowicy drukującej ani innych metalowych części bezpośrednio po zakończeniu drukowania.
- Atrament
 - Atrament należy przechowywać w miejscu niedostępnym dla dzieci.
 - Jeżeli atrament zostanie przypadkowo polizany lub połknięty, należy przepłukać usta i wypić jedną lub dwie szklanki wody. Jeśli wystąpi podrażnienie lub objawy dyskomfortu, należy natychmiast zasięgnąć porady medycznej.
 - Jeśli atrament dostanie się do oczu, należy natychmiast przemyć je wodą. Jeśli atrament zetknie się ze skórą, należy ją niezwłocznie umyć wodą i mydłem. Jeśli podrażnienie oczu lub skóry będzie się utrzymywać, należy natychmiast zasięgnąć porady medycznej.
- Przenoszenie drukarki
 - Nie trzymać drukarki za kasetę. Chwycić za boki drukarki i przenosić ją obiema rękami.



Ogólne uwagi

Wybór lokalizacji

Patrz „[Specyfikacje](#)” w Podręczniku online, aby uzyskać szczegółowe informacje na temat środowiska eksploatacji.

- Drukarki nie należy ustawiać w miejscu niestabilnym, ani narażonym na nadmierne drgania.

- Drukarki nie należy ustawiać w miejscach silnie się nagrzewających (bezpośrednie światło słoneczne lub w pobliżu źródła ciepła), w miejscach bardzo wilgotnych lub zapyłonych, ani na zewnątrz.
- Drukarki nie należy ustawiać na grubej tkaninie ani na dywanie.
- Nie należy ustawiać drukarki przy samej ścianie.

Zasilacz

- Utrzymywać obszar wokół gniazda zasilania cały czas w czystości, dzięki czemu można łatwo będzie odłączyć przewód zasilania z gniazda.
- Nie wolno wyciągać wtyczki, ciągnąc za przewód.

Ogólne uwagi

- Nie wolno przechylać drukarki, stawiać jej na boku, ani odwracać jej spodem do góry. Może to spowodować wyciek atramentu.
- Nie umieszczać żadnych przedmiotów na górnej części drukarki. Szczególną ostrożność należy zachować co do metalowych przedmiotów, takich jak spinacze i zszywki i pojemników zawierających łatwopalne ciecze, takie jak alkohol lub rozcieńczalnik.
- Nie stosować zbyt dużego nacisku podczas umieszczania dużych przedmiotów na płycie szklanej.
- Nie wolno podejmować prób otwierania, demontażu lub modyfikowania kaset FINE. Może dojść do wycieku tuszu i uszkodzenia drukarki.
- Nie wolno wrzucać kaset FINE do ognia.

Informacje dotyczące przepisów

Zakłócenia

Nie używać drukarki w pobliżu urządzeń medycznych ani innych urządzeń elektronicznych. Sygnały z drukarki mogą zakłócać prawidłowe działanie tych urządzeń.

WEEE (EU&EEA)

Only for European Union and EEA (Norway, Iceland and Liechtenstein)



This symbol indicates that this product is not to be disposed of with your household waste, according to the WEEE Directive (2012/19/EU) and national legislation. This product should be handed over to a designated collection point, e.g., on an authorized one-for-one basis when you buy a new similar product or to an authorized collection site for recycling waste electrical and electronic equipment (EEE). Improper handling of this type of waste could have a possible negative impact on the environment and human health due to potentially hazardous substances that are generally associated with EEE. At the same time, your cooperation in the correct disposal of this product will contribute to the effective usage of natural resources. For more information about where you can drop off your waste equipment for recycling, please contact your local city office, waste authority, approved WEEE scheme or your household waste disposal service. For more information regarding return and recycling of WEEE products, please visit www.canon-europe.com/weee.

Nur für Europäische Union und EWR (Norwegen, Island und Liechtenstein)



Dieses Symbol weist darauf hin, dass dieses Produkt gemäß der EU-Richtlinie über Elektro- und Elektronik-Altgeräte (2012/19/EU) und nationalen Gesetzen nicht über den Hausmüll entsorgt werden darf. Dieses Produkt muss bei einer dafür vorgesehenen Sammelstelle abgegeben werden. Dies kann z. B. durch Rückgabe beim Kauf eines ähnlichen Produkts oder durch Abgabe bei einer autorisierten Sammelstelle für die Wiederaufbereitung von Elektro- und Elektronik-Altgeräten geschehen. Der unsachgemäße Umgang mit Altgeräten kann aufgrund potentiell gefährlicher Stoffe, die generell mit Elektro- und Elektronik-Altgeräten in Verbindung stehen, negative Auswirkungen auf die Umwelt und die menschliche Gesundheit haben. Durch die umweltgerechte Entsorgung dieses Produkts tragen Sie außerdem zu einer effektiven Nutzung natürlicher Ressourcen bei. Informationen zu Sammelstellen für Altgeräte erhalten Sie bei Ihrer Stadtverwaltung, dem öffentlich-rechtlichen Entsorgungsträger, einer autorisierten Stelle für die Entsorgung von Elektro- und Elektronik-Altgeräten oder Ihrem örtlichen Entsorgungsunternehmen. Weitere Informationen zur Rückgabe und Entsorgung von Elektro- und Elektronik-Altgeräten finden Sie unter www.canon-europe.com/weee.

Union Européenne, Norvège, Islande et Liechtenstein uniquement.



Ce symbole indique que ce produit ne doit pas être jeté avec les ordures ménagères, conformément à la directive DEEE (2012/19/UE) et à la réglementation de votre pays. Ce produit doit être confié au distributeur à chaque fois que vous achetez un produit neuf similaire, ou à un point de collecte mis en place par les collectivités locales pour le recyclage des Déchets des Équipements Électriques et Électroniques (DEEE). Le traitement inapproprié de ce type de déchet risque d'avoir des répercussions sur l'environnement et la santé humaine, du fait de la présence de substances potentiellement dangereuses généralement associées aux équipements électriques et électroniques. Parallèlement, votre entière coopération dans le cadre de la mise au rebut correcte de ce produit favorisera une meilleure utilisation des ressources naturelles. Pour plus d'informations sur les points de collecte des équipements à recycler, contactez vos services municipaux, les autorités locales compétentes, le plan DEEE approuvé ou le service d'enlèvement des ordures ménagères. Pour plus d'informations sur le retour et le recyclage des produits DEEE, consultez le site: www.canon-europe.com/weee.

Uitsluitend bestemd voor de Europese Unie en EER (Noorwegen, IJsland en Liechtenstein)



Dit symbool geeft aan dat dit product in overeenstemming met de AEEA-richtlijn (2012/19/EU) en de nationale wetgeving niet mag worden afgevoerd met het huishoudelijk afval. Dit product moet worden ingeleverd bij een aangewezen, geautoriseerd inzamelpunt, bijvoorbeeld wanneer u een nieuw gelijksoortig product aanschaft, of bij een geautoriseerd inzamelpunt voor hergebruik van elektrische en elektronische apparatuur (EEA). Een onjuiste afvoer van dit type afval kan leiden tot negatieve effecten op het milieu en de volksgezondheid als gevolg van potentieel gevaarlijke stoffen die veel voorkomen in elektrische en elektronische apparatuur (EEA). Bovendien werkt u door een juiste afvoer van dit product mee aan het effectieve gebruik van natuurlijke hulpbronnen. Voor meer informatie over waar u uw afgedankte apparatuur kunt inleveren voor recycling kunt u contact opnemen met het gemeentehuis in uw woonplaats, de reinigingsdienst, of het afvalverwerkingsbedrijf. U kunt ook het schema voor de afvoer van afgedankte elektrische en elektronische apparatuur (AEEA) raadplegen. Ga voor meer informatie over het inzamelen en recyclen van afgedankte elektrische en elektronische apparatuur naar www.canon-europe.com/weee.

Sólo para la Unión Europea y el Área Económica Europea (Noruega, Islandia y Liechtenstein)



Este símbolo indica que este producto no debe desecharse con los desperdicios domésticos, de acuerdo con la directiva RAEE (2012/19/UE) y con la legislación nacional. Este producto debe entregarse en uno de los puntos de recogida designados, como por ejemplo, entregándolo en el lugar de venta al comprar un producto similar o depositándolo en un lugar de recogida autorizado para el reciclado de residuos de aparatos eléctricos y electrónicos (RAEE). La manipulación inapropiada de este tipo de desechos podría tener un impacto negativo en el entorno y la salud humana, debido a las sustancias potencialmente

perigosas que normalmente están asociadas con los RAEE. Al mismo tiempo, su cooperación a la hora de desechar correctamente este producto contribuirá a la utilización eficaz de los recursos naturales. Para más información sobre cómo puede eliminar el equipo para su reciclado, póngase en contacto con las autoridades locales, con las autoridades encargadas de los desechos, con un sistema de gestión RAEE autorizado o con el servicio de recogida de basuras doméstico. Si desea más información acerca de la devolución y reciclado de RAEE, visite la web www.canon-europe.com/weee.

Només per a la Unió Europea i a l'Espai Econòmic Europeu (Noruega, Islàndia i Liechtenstein)



Aquest símbol indica que aquest producte no s'ha de llençar a les escombraries de la llar, d'acord amb la Directiva RAEE (2012/19/UE) i la legislació nacional. Aquest producte s'hauria de lliurar en un dels punts de recollida designats, com per exemple, intercanviant-lo un per un en comprar un producte similar o lliurant-lo en un lloc de recollida autoritzat per al reciclatge de residus d'aparells elèctrics i electrònics (AEE). La manipulació inadequada d'aquest tipus de residus podria tenir un impacte negatiu en l'entorn i en la salut humana, a causa de les substàncies potencialment perilloses que normalment estan associades als AEE. Així mateix, la vostra cooperació a l'hora de llençar correctament aquest producte contribuirà a la utilització efectiva dels recursos naturals. Per a més informació sobre els punts on podeu lliurar aquest producte per procedir al seu reciclatge, adreceu-vos a la vostra oficina municipal, a les autoritats encarregades dels residus, al pla de residus homologat per la RAEE o al servei de recollida de deixalles domèstiques de la vostra localitat. Per a més informació sobre la devolució i el reciclatge de productes RAEE, visiteu www.canon-europe.com/weee.

Solo per Unione Europea e SEE (Norvegia, Islanda e Liechtenstein)



Questo simbolo indica che il prodotto deve essere oggetto di raccolta separata in conformità alla Direttiva RAEE (2012/19/UE) e alla normativa locale vigente. Il prodotto deve essere smaltito presso un centro di raccolta differenziata, un distributore autorizzato che applichi il principio dell'"uno contro uno", ovvero del ritiro della vecchia apparecchiatura elettrica al momento dell'acquisto di una nuova, o un impianto autorizzato al riciclaggio dei rifiuti di apparecchiature elettriche ed elettroniche. La gestione impropria di questo tipo di rifiuti può avere un impatto negativo sull'ambiente e sulla salute umana causato dalle sostanze potenzialmente pericolose che potrebbero essere contenute nelle apparecchiature elettriche ed elettroniche. Un corretto smaltimento di tali prodotti contribuirà inoltre a un uso efficace delle risorse naturali ed eviterà di incorrere nelle sanzioni amministrative di cui all'art. 255 e successivi del Decreto Legislativo n. 152/06. Per ulteriori informazioni sullo smaltimento e il recupero dei Rifiuti di Apparecchiature Elettriche ed Elettroniche, consultare la Direttiva RAEE, rivolgersi alle autorità competenti, oppure visitare il sito www.canon-europe.com/weee.

Apenas para a União Europeia e AEE (Noruega, Islândia e Liechtenstein)



Este símbolo indica que o produto não deve ser colocado no lixo doméstico, de acordo com a Directiva REEE (2012/19/UE) e a legislação nacional. Este produto deverá ser colocado num ponto de recolha designado, por exemplo, num local próprio autorizado quando adquirir um produto semelhante novo ou num local de recolha autorizado para reciclar resíduos de equipamentos eléctricos e electrónicos (EEE). O tratamento inadequado deste tipo de resíduo poderá causar um impacto negativo no ambiente e na saúde humana devido às substâncias potencialmente perigosas normalmente associadas aos equipamentos eléctricos e electrónicos. Simultaneamente, a sua cooperação no tratamento correcto deste produto contribuirá para a utilização eficaz dos recursos naturais. Para mais informações sobre os locais onde o equipamento poderá ser reciclado, contacte os serviços locais, a autoridade responsável pelos resíduos, o esquema REEE aprovado ou o serviço de tratamento de lixo doméstico. Para mais informações sobre a devolução e reciclagem de produtos REEE, vá a www.canon-europe.com/weee.

Gælder kun i Europæiske Union og EØS (Norge, Island og Liechtenstein)



Dette symbol angiver, at det pågældende produkt ikke må bortskaffes sammen med dagrenovation jf. direktivet om affald af elektrisk og elektronisk udstyr (WEEE) (2012/19/EU) og gældende national lovgivning. Det pågældende produkt skal afleveres på et nærmere specificeret indsamlingssted, f.eks. i overensstemmelse med en godkendt én-til-én-procedure, når du indkøber et nyt tilsvarende produkt, eller produktet skal afleveres på et godkendt indsamlingssted for elektronikaffald. Forkert håndtering af denne type affald kan medføre negative konsekvenser for miljøet og menneskers helbred på grund af de potentielt sundhedsskadelige stoffer, der generelt kan forefindes i elektrisk og elektronisk udstyr. Når du foretager korrekt bortskaffelse af det pågældende produkt, bidrager du til effektiv brug af naturressourcerne. Yderligere oplysninger om, hvor du kan bortskaffe dit elektronikaffald med henblik på genanvendelse, får du hos de kommunale renovationsmyndigheder. Yderligere oplysninger om returnering og genanvendelse af affald af elektrisk og elektronisk udstyr får du ved at besøge www.canon-europe.com/weee.

Μόνο για την Ευρωπαϊκή Ένωση και τον ΕΟΧ (Νορβηγία, Ισλανδία και Λιχτενστάιν)



Αυτό το σύμβολο υποδηλώνει ότι αυτό το προϊόν δεν πρέπει να απορρίπτεται μαζί με τα οικιακά απορρίμματα, σύμφωνα με την Οδηγία σχετικά με τα Απόβλητα Ηλεκτρικού και Ηλεκτρονικού Εξοπλισμού (ΑΗΗΕ) (2012/19/ΕΕ) και την εθνική σας νομοθεσία. Αυτό το προϊόν πρέπει να παραδίδεται σε καθορισμένο σημείο συλλογής, π.χ. σε μια εξουσιοδοτημένη βάση ανταλλαγής όταν αγοράζετε ένα νέο παρόμοιο προϊόν ή σε μια εξουσιοδοτημένη θέση συλλογής για την ανακύκλωση των αποβλήτων Ηλεκτρικού και Ηλεκτρονικού Εξοπλισμού (ΗΗΕ). Ο ακατάλληλος χειρισμός αυτού του τύπου αποβλήτων μπορεί να έχει αρνητικό αντίκτυπο στο περιβάλλον και την υγεία του ανθρώπου, λόγω δυνητικώς επικίνδυνων ουσιών που γενικά συνδέονται με τον ΗΗΕ. Ταυτόχρονα, η συνεργασία σας όσον αφορά τη σωστή απόρριψη αυτού του προϊόντος θα συμβάλει στην αποτελεσματική χρήση των φυσικών πόρων. Για περισσότερες πληροφορίες σχετικά με τα σημεία όπου μπορείτε να απορρίψετε τον εξοπλισμό σας για ανακύκλωση, επικοινωνήστε με το τοπικό γραφείο της πόλης σας, την υπηρεσία απορριμμάτων, το εγκεκριμένο σχήμα ΑΗΗΕ ή την υπηρεσία απόρριψης οικιακών αποβλήτων. Για περισσότερες πληροφορίες σχετικά με την επιστροφή και την ανακύκλωση των προϊόντων ΑΗΗΕ, επισκεφθείτε την τοποθεσία www.canon-europe.com/weee.

Gjelder kun den europeiske union og EØS (Norge, Island og Liechtenstein)



Dette symbolet indikerer at dette produktet ikke skal kastes sammen med husholdningsavfall, i henhold til WEEE-direktiv (2012/19/EU) og nasjonal lov. Produktet må leveres til et dertil egnet innsamlingspunkt, det vil si på en autorisert en-til-en-basis når du kjøper et nytt lignende produkt, eller til et autorisert innsamlingssted for resirkulering av avfall fra elektrisk og elektronisk utstyr (EE-utstyr). Feil håndtering av denne typen avfall kan være miljø- og helseskadelig på grunn av potensielt skadelige stoffer som ofte brukes i EE-utstyr. Samtidig bidrar din innsats for korrekt avhending av produktet til effektiv bruk av naturressurser. Du kan få mer informasjon om hvor du kan avhende utrangert utstyr til resirkulering ved å kontakte lokale myndigheter, et godkjent WEEE-program eller husholdningens renovasjonsselskap. Du finner mer informasjon om retur og resirkulering av WEEE-produkter på www.canon-europe.com/weee.

Vain Euroopan unionin sekä ETA:n (Norja, Islanti ja Liechtenstein) alueelle.



Tämä tunnus osoittaa, että sähkö- ja elektroniikkalaiteromua koskeva direktiivi (SER-direktiivi, 2012/19/EU) sekä kansallinen lainsäädäntö kieltävät tuotteen hävittämisen talousjätteen mukana. Tuote on vietävä asianmukaiseen keräyspisteeseen, esimerkiksi kodinkoneliikkeeseen uutta vastaavaa tuotetta ostettaessa tai viralliseen sähkö- ja elektroniikkalaiteromun keräyspisteeseen. Sähkö- ja elektroniikkalaiteromun virheellinen käsittely voi vahingoittaa ympäristöä ja ihmisten terveyttä, koska laitteet saattavat sisältää ympäristölle ja terveydelle haitallisia aineita. Lisäksi tuotteen asianmukainen hävittäminen säästää luonnonvaroja. Lisätietoja sähkö- ja elektroniikkalaiteromun keräyspisteistä saat kaupunkien ja kuntien tiedotuksesta, jätehuoltoviranomaisilta, sähkö- ja elektroniikkalaiteromun

kierrätysjärjestelmän ylläpitäjältä ja jätehuoltoyhtiöltä. Lisätietoja sähkö- ja elektroniikkalaiteromun keräyksestä ja kierrätyksestä on osoitteessa www.canon-europe.com/weee.

Endast för Europeiska unionen och EES (Norge, Island och Liechtenstein)



Den här symbolen visar att produkten enligt WEEE-direktivet (2012/19/EU) och nationell lagstiftning inte får sorteras och slängas som hushållsavfall. Den här produkten ska lämnas in på en därför avsedd insamlingsplats, t.ex. på en återvinningsstation auktoriserad att hantera elektrisk och elektronisk utrustning (EE-utrustning) eller hos handlare som är auktoriserade att byta in varor då nya, motsvarande köps (en mot en). Olämplig hantering av avfall av den här typen kan ha en negativ inverkan på miljön och människors hälsa på grund av de potentiellt farliga ämnen som kan återfinnas i elektrisk och elektronisk utrustning. Din medverkan till en korrekt avfallshantering av den här produkten bidrar dessutom till en effektiv användning av naturresurserna. Kontakta ditt lokala kommunkontor, berörd myndighet, företag för avfallshantering eller ta del av en godkänd WEEE-organisation om du vill ha mer information om var du kan lämna den kasserade produkten för återvinning. För mer information om inlämning och återvinning av WEEE-produkter, se www.canon-europe.com/weee.

Pouze Evropská unie a EHP (Norsko, Island a Lichtenštejnsko)



Tento symbol znamená, že podle směrnice o OEEZ (2012/19/EU) a podle vnitrostátních právních předpisů nemá být tento výrobek likvidován s odpadem z domácností. Tento výrobek má být vrácen do sběrného místa, např. v rámci autorizovaného systému odběru jednoho výrobku za jeden nově prodaný podobný výrobek nebo v autorizovaném sběrném místě pro recyklaci odpadních elektrických a elektronických zařízení (OEEZ). Nevhodné nakládání s tímto druhem odpadu by mohlo mít negativní dopad na životní prostředí a lidské zdraví, protože elektrická a elektronická zařízení zpravidla obsahují potenciálně nebezpečné látky. Vaše spolupráce na správné likvidaci tohoto výrobku současně napomůže efektivnímu využívání přírodních zdrojů. Další informace o místech sběru vašeho odpadního zařízení k recyklaci vám sdělí místní úřad vaší obce, správní orgán vykonávající dozor nad likvidací odpadu, sběrný OEEZ nebo služba pro odvoz komunálního odpadu. Další informace týkající se vracení a recyklace OEEZ naleznete na adrese www.canon-europe.com/weee.

Csak az Európai Unió és az EGT (Norvégia, Izland és Liechtenstein) országaiiban



Ez a szimbólum azt jelzi, hogy a helyi törvények és a WEEE-irányelv (2012/19/EU) szerint a termék nem kezelhető háztartási hulladékként. A terméket a kijelölt nyilvános gyűjtőpontokon kell leadni, például hasonló cserekeszülék vásárlásakor, illetve bármelyik, elektromos és elektronikai berendezésekből származó hulladék (WEEE) átvételére feljogosított gyűjtőponton. Az ilyen jellegű hulladékok a nem megfelelő kezelés esetén a bennük található veszélyes anyagok révén ártalmasak lehetnek a környezetre és az emberek egészségére. Továbbá, a termékből származó hulladék megfelelő kezelésével hozzájárulhat a természetes nyersanyagok hatékonyabb hasznosításához. A berendezésekből származó, újrahasznosítható hulladékok elhelyezésére vonatkozó további tudnivalókért forduljon a helyi önkormányzathoz, a közterület-fenntartó vállalathoz, a háztartási hulladék begyűjtését végző vállalathoz, illetve a hivatalos WEEE-képviselőhöz. További tudnivalókat a WEEE-termékek visszajuttatásáról és újrahasznosításáról a www.canon-europe.com/weee.

Tylko dla krajów Unii Europejskiej oraz EOG (Norwegia, Islandia i Liechtenstein)



Ten symbol oznacza, że zgodnie z dyrektywą WEEE dotyczącą zużytego sprzętu elektrycznego i elektronicznego (2012/19/UE) oraz przepisami lokalnymi nie należy wyrzucać tego produktu razem z odpadami gospodarstwa domowego. Produkt należy przekazać do wyznaczonego punktu gromadzenia odpadów, np. firmie, od której kupowany jest nowy, podobny produkt lub do autoryzowanego punktu gromadzenia zużytego sprzętu elektrycznego i elektronicznego w celu poddania go recyklingowi. Usuwanie tego typu odpadów w nieodpowiedni sposób może mieć negatywny wpływ na otoczenie i zdrowie innych osób ze względu na niebezpieczne substancje stosowane w takim sprzęcie. Jednocześnie pozbycie się zużytego sprzętu w zalecany sposób przyczynia się do właściwego wykorzystania zasobów naturalnych. Aby uzyskać więcej informacji na temat punktów, do których można dostarczyć sprzęt do recyklingu, prosimy skontaktować się z lokalnym urzędem miasta, zakładem utylizacji odpadów, skorzystać z instrukcji zatwierdzonej dyrektywą WEEE lub skontaktować się z przedsiębiorstwem zajmującym się wywozem odpadów domowych. Więcej informacji o zwracaniu i recyklingu zużytego sprzętu elektrycznego i elektronicznego znajduje się w witrynie www.canon-europe.com/weee.

Plati len pre štáty Európskej únie a EHP (Nórsko, Island a Lichtenštajnsko)



Tento symbol znamená, že podľa Smernice 2012/19/EÚ o odpade z elektrických a elektronických zariadení (OEEZ) a podľa platnej legislatívy Slovenskej republiky sa tento produkt nesmie likvidovať spolu s komunálnym odpadom. Produkt je potrebné odovzdať do určenej zberne, napr. prostredníctvom výmeny za kúpu nového podobného produktu, alebo na autorizované zberné miesto, ktoré spracúva odpad z elektrických a elektronických zariadení (EEZ). Nesprávna manipulácia s takýmto typom odpadu môže mať negatívny vplyv na životné prostredie a ľudské zdravie, pretože elektrické a elektronické zariadenia obsahujú potenciálne nebezpečné látky. Spoluprácou na správnej likvidácii produktu prispějete

k účinnému využití prírodných zdrojov. Ďalšie informácie o mieste recyklácie opotrebovaných zariadení získate od miestneho úradu, úradu životného prostredia, zo schváleného plánu OEEZ alebo od spoločnosti, ktorá zaisťuje likvidáciu komunálneho odpadu. Viac informácií nájdete aj na webovej stránke: www.canon-europe.com/weee.

Üksnes Euroopa Liit ja EMP (Norra, Island ja Liechtenstein)



See sümbol näitab, et antud toodet ei tohi vastavalt elektri- ja elektroonikaseadmete jäätmeid käsitlevale direktiivile (2012/19/EL) ning teie riigis kehtivatele õigusaktidele utiliseerida koos olmejäätmetega. Antud toode tuleb anda selleks määratud kogumispunkti, nt müügipunkt, mis on volitatud üks ühe vastu vahetama, kui ostate uue sarnase toote, või elektri- ja elektroonikaseadmete jäätmete ümbertöötlemiseks mõeldud kogumispunkti. Täiendava teabe saamiseks elektri- ja elektroonikaseadmetest tekkinud jäätmete tagastamise ja ümbertöötlemise kohta võtke ühendust kohaliku omavalitsusega, asjakohase valitsusasutusega, asjakohase tootjavastutusorganisatsiooniga või olmejäätmete käitlejaga. Lisateavet leitate ka Interneti-leheküljelt www.canon-europe.com/weee.

Tikai Eiropas Savienībai un EEZ (Norvēģijai, Islandei un Lihtenšteinai)



Šis simbols norāda, ka atbilstoši ES Direktīvai (2012/19/ES) par elektrisko un elektronisko iekārtu atkritumiem (EEIA) un vietējiem tiesību aktiem no šī izstrādājuma nedrīkst atbrīvoties, izmetot to kopā ar sadzīves atkritumiem. Šis izstrādājums ir jānodod piemērotā savākšanas vietā, piemēram, apstiprinātā veikalā, kur iegādājaties līdzīgu jaunu produktu un atstājat veco, vai apstiprinātā vietā izlietotu elektrisko un elektronisko iekārtu pārstrādei. Nepareiza šāda veida atkritumu apsaimniekošana var apdraudēt vidi un cilvēka veselību tādu iespējami bīstamu vielu dēļ, kas parasti ir elektriskajās un elektroniskajās iekārtās. Turklāt jūsu atbalsts pareizā šāda veida atkritumu apsaimniekošanā sekmēs efektīvu dabas resursu izmantošanu. Lai saņemtu pilnīgāku informāciju par vietām, kur izlietoto iekārtu var nodot pārstrādei, sazinieties ar vietējo pašvaldību, atkritumu savākšanas atbildīgo dienestu, pilnvarotu EEIA struktūru vai sadzīves atkritumu apsaimniekošanas iestādi. Lai saņemtu plašāku informāciju par elektrisko un elektronisko iekārtu nodošanu pārstrādei, apmeklējiet tīmekļa vietni www.canon-europe.com/weee.

Tik Europos Sąjungai ir EEE (Norvegijai, Islandijai ir Lichtenšteinui)



Šis ženkla reiškia, kad gaminio negalima išmesti su buitinėmis atliekomis, kaip yra nustatyta Direktyvoje (2012/19/ES) ir nacionaliniuose teisė aktuose dėl EEI atliekų tvarkymo. Šį gaminį reikia atiduoti į tam skirtą surinkimo punktą, pvz., pagal patvirtintą keitimo sistemą, kai perkamas panašus gaminy, arba į

elektros ir elektroninės įrangos (EEI) atliekų perdirbimo punktą. Netinkamas tokios rūšies atliekų tvarkymas dėl elektros ir elektroninėje įrangoje esančių pavojingų medžiagų gali pakenkti aplinkai ir žmonių sveikatai. Padėdami užtikrinti tinkamą šio gaminio šalinimo tvarką, kartu prisidėsite prie veiksmingo gamtos išteklių naudojimo. Jei reikia daugiau informacijos, kaip šalinti tokias atliekas, kad jos būtų toliau perdirbamos, kreipkitės į savo miesto valdžios institucijas, atliekų tvarkymo organizacijas, patvirtintų EEI atliekų sistemų arba jūsų buitinių atliekų tvarkymo įstaigų atstovus. Išsamesnės informacijos apie EEI atliekų grąžinimo ir perdirbimo tvarką galite rasti apsilankę tinklalapyje www.canon-europe.com/weee.

Samo za Evropsko unijo in EGP (Norveška, Islandija in Lihtenštajn)



Ta simbol pomeni, da tega izdelka v skladu z direktivo OEEO (2012/19/EU) in državno zakonodajo ne smete odvreči v gospodinjske odpadke. Ta izdelek morate odložiti na ustrezno zbiralno mesto, na primer pri pooblaščenem prodajalcu, ko kupite podoben nov izdelek ali na zbiralno mesto za recikliranje električne in elektronske opreme. Neprimerno ravnanje s takšnimi odpadki lahko negativno vpliva na okolje in človekovo zdravje zaradi nevarnih snovi, ki so povezane z električno in elektronsko opremo. S pravilno odstranitvijo izdelka hkrati prispevate tudi k učinkoviti porabi naravnih virov. Če želite več informacij o tem, kje lahko odložite odpadno opremo za recikliranje, pokličite občinski urad, komunalno podjetje ali službo, ki skrbi za odstranjevanje odpadkov, ali si oglejte načrt OEEO. Če želite več informacij o vračanju in recikliranju izdelkov v skladu z direktivo OEEO, obiščite www.canon-europe.com/weee.

Само за Европейския съюз и ЕИП (Норвегия, Исландия и Лихтенщайн)



Този символ показва, че този продукт не трябва да се изхвърля заедно с битовите отпадъци, съгласно Директивата за ИУЕЕО (2012/19/ЕС) и Вашето национално законодателство. Този продукт трябва да бъде предаден в предназначен за целта пункт за събиране, например на база размяна, когато купувате нов подобен продукт, или в одобрен събирателен пункт за рециклиране на излязло от употреба електрическо и електронно оборудване (ИУЕЕО). Неправилното третиране на този тип отпадъци може да доведе до евентуални отрицателни последици за околната среда и човешкото здраве поради потенциално опасните вещества, които обикновено са свързани с ЕЕО. В същото време Вашето съдействие за правилното изхвърляне на този продукт ще допринесе за ефективното използване на природните ресурси. Повече информация относно местата, където може да предавате излязло от употреба оборудване за рециклиране, може да получите от местните власти, от органа, отговорен за отпадъците и от одобрена система за излязло от употреба ЕЕО или от Вашата местна служба за битови отпадъци. За повече информация относно връщането и рециклирането на продукти от излязло от употреба ЕЕО посетете www.canon-europe.com/weee.

Doar pentru Uniunea Europeană și EEA (Norvegia, Islanda și Liechtenstein)



Acest simbol indică faptul că acest produs nu trebuie aruncat o dată cu reziduurile menajere, în conformitate cu Directiva DEEE (Directiva privind deșeurile de echipamente electrice și electronice) (2012/19/UE) și legile naționale. Acest produs trebuie transportat la un punct de colectare special, de exemplu un centru care preia produsele vechi atunci când achiziționați un produs nou similar, sau la un punct de colectare autorizat pentru reciclarea deșeurilor provenite de la echipamentele electrice și electronice (EEE). Mănuirea necorespunzătoare a acestor tipuri de deșeuri poate avea un impact negativ asupra mediului înconjurător și sănătății indivizilor, din cauza substanțelor potențial nocive care sunt în general asociate cu EEE. În același timp, cooperarea dvs. la reciclarea corectă a acestui produs va contribui la utilizarea efectivă a resurselor naturale. Pentru mai multe informații privind locurile de reciclare a deșeurilor provenite de la echipamente, contactați biroul primăriei locale, autoritatea responsabilă cu colectarea deșeurilor, schema DEEE aprobată sau serviciul de colectare a deșeurilor menajere. Pentru mai multe informații privind returnarea și reciclarea produselor DEEE, vizitați www.canon-europe.com/weee.

Samo za Europsku uniju i EEZ (Norveška, Island i Lihtenštajn)



Ovaj simbol pokazuje da se ovaj proizvod ne smije odlagati s kućnim otpadom sukladno WEEE Direktivi (2012/19/EC) i vašem nacionalnom zakonu. Ovaj proizvod je potrebno predati na posebno mjesto za sakupljanje otpada, npr. na ovlašteno mjesto gdje možete zamijeniti staro za novo ukoliko kupujete novi sličan proizvod ili na ovlašteno mjesto za sakupljanje rabljene električne i elektroničke opreme (EEE) za recikliranje. Nepropisno rukovanje ovom vrstom otpada može imati negativan učinak na okolinu i zdravlje ljudi zbog supstanci koje su potencijalno opasne za zdravlje, a općenito se povezuju s EEE. Istovremeno, vaša će suradnja kroz propisno odlaganje ovog proizvoda doprinijeti efektivnoj uporabi prirodnih resursa. Za više informacija o tome gdje možete odložiti svoj otpad za recikliranje obratite se vašem lokalnom gradskom uredu, komunalnoj službi, odobrenom WEEE programu ili službi za odlaganje kućnog otpada. Ostale informacije o vraćanju i recikliranju WEEE proizvoda potražite na www.canon-europe.com/weee.

Korisnici u Srbiji



Ovaj simbol označava da ovaj proizvod ne sme da se odlaže sa ostalim kućnim otpadom, u skladu sa WEEE Direktivom (2012/19/EU) i nacionalnim zakonima. Ovaj proizvod treba predati određenom centru za prikupljanje, npr. na osnovi "jedan-za-jedan" kada kupujete sličan novi proizvod, ili ovlašćenom centru za prikupljanje za reciklažu istrošene električne i elektronske opreme (EEE). Nepravilno rukovanje ovom

vrstom otpada može da ima moguće negativne posledice po životnu sredinu i ljudsko zdravlje usled potencijalno opasnih materijala koji se uglavnom vezuju za EEE. U isto vreme, vaša saradnja na ispravnom odlaganju ovog proizvoda će doprineti efikasnom korišćenju prirodnih resursa. Za više informacija o tome gde možete da predate vašu staru opremu radi recikliranja, vas molimo, da kontaktirate lokalne gradske vlasti, komunalne službe, odobreni plan reciklaže ili Gradsku čistoću. Za više informacija o vraćanju i recikliranju WEEE proizvoda, posetite stranicu www.canon-europe.com/weee.

Środki ostrożności podczas transportu

- ▶ Anulowanie zadań drukowania
- ▶ Przechowywanie wydrukowanych obrazów
- ▶ Ograniczenia prawne dotyczące skanowania/kopiowania
- ▶ Transport drukarki
- ▶ Postępowanie w przypadku naprawy, wypożyczenia lub utylizacji drukarki
- ▶ Utrzymywanie wysokiej jakości wydruku

Ograniczenia prawne dotyczące skanowania/kopiowania

Skanowanie, drukowanie, kopiowanie lub modyfikowanie kopii poniższych materiałów może podlegać karze.

Poniższa lista nie jest kompletna. W przypadku wątpliwości należy skonsultować się z miejscowym prawnikiem.

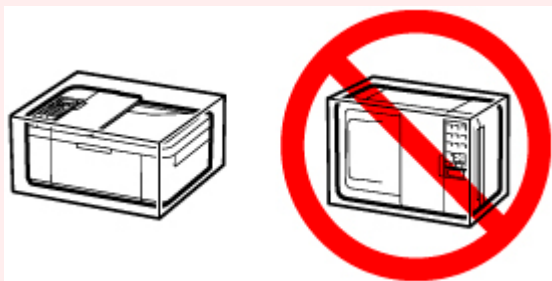
- Banknoty
- Przekazy pieniężne
- Certyfikaty depozytowe
- Znaczkę pocztowe (ostemplowane lub nieostemplowane)
- Identyfikatory lub emblematy
- Wezwania na komisje wojskowe i inne dokumenty wojskowe
- Czeki lub szkice wystawione przez agendy rządowe
- Dowody rejestracyjne i świadectwa własności pojazdów
- Czeki podróżne
- Bony żywnościowe
- Paszporty
- Dokumenty imigracyjne
- Znaczkę skarbowe (ostemplowane lub nieostemplowane)
- Obligacje lub inne papiery dłużne
- Świadectwa własności papierów wartościowych
- Utwory i dzieła sztuki objęte prawami autorskimi, jeśli nie uzyskano zezwolenia właściciela

Transport drukarki

Przestawiając drukarkę w inne miejsce, np. w celu jej naprawy lub zmiany wystroju pomieszczenia, w którym się znajduje, pamiętaj o poniższych kwestiach.

»»» Ważne

- Zapakuj drukarkę w wytrzymałe pudło, które jest zawsze ustawiane w pozycji horyzontalnej, dnem do dołu. Zastosuj odpowiednią ilość materiału ochronnego, aby zapewnić bezpieczny transport.
- Pozostaw kasetę FINE w drukarce i wyłącz jej zasilanie, naciskając przycisk **WŁ. (ON)**. Pozwoli to drukarce na automatyczne zakrycie głowicy drukującej, zapobiegające jej wysychaniu.
- Po zapakowaniu drukarki nie przechylaj pudła z nią ani też nie ustawiaj go na boku lub do góry nogami. Mogłoby to spowodować wyciekanie atramentu w czasie transportu i uszkodzenie drukarki.
- Jeśli transportem drukarki zajmuje się firma spedycyjna, należy poprosić o oznaczenie pudła napisem „TA STRONA DO GÓRY”, aby drukarka znajdowała się cały czas w pozycji spodem do dołu. Opakowanie należy również oznaczyć napisem „OSTROŻNIE”.



1. Wyłącz drukarkę.
2. Sprawdź, czy kontrolka **WŁ. (ON)** jest zgaszona, a następnie [odłącz kabel zasilania](#).

»»» Ważne

- Jeśli kontrolka **WŁ. (ON)** świeci się lub miga, nie odłączaj drukarki, ponieważ mogłoby to spowodować uszkodzenie drukarki i uniemożliwienie drukowania za pomocą drukarki.

3. Schowaj podpórkę wyprowadzania papieru przy zamkniętym przedłużeniu tacy wyjściowej.
4. Zamknij pokrywę przednią.
5. Odłącz kabel drukarki od komputera i drukarki, a następnie odłącz od drukarki kabel zasilania.
6. Aby zabezpieczyć pokrywy drukarki przed otwarciem się w trakcie transportu, przyklej je za pomocą taśmy. Następnie włóż drukarkę do plastikowej torby.
7. Przy pakowaniu drukarki przymocuj do drukarki materiał ochronny.

»» Ważne

- Zalecamy trzymanie i wyjmowanie drukarki w sposób przedstawiony na poniższym rysunku. Jeśli chwycisz za pokrywę przednią lub kasetę, może ona wypaść z drukarki.



Postępowanie w przypadku naprawy, wypożyczenia lub utylizacji drukarki

Po wprowadzeniu informacji osobistych, haseł i/lub innych ustawień zabezpieczeń na drukarce takie informacje mogą być przechowywane w drukarce.

W przypadku wysyłania drukarki do naprawy, utylizacji albo wypożyczenia lub przekazywania jej innej osobie należy pamiętać o wykonaniu poniższych czynności, aby usunąć takie informacje i zapobiec wykorzystaniu ich przez strony trzecie.

Naciśnij przycisk **Ustawienia (Setup)** i wybierz opcję **Ustaw. urządzenia (Device settings)** > **Zresetuj ustawienie (Reset setting)** > **Wszystkie dane (All data)**. Następnie naciśnij przycisk **OK** i wybierz opcję **Tak (Yes)**.

W przypadku drukarek z możliwością faksowania przed zresetowaniem drukarki lub usunięciem danych na komputerze może zostać wykonana kopia zapasowa informacji o użytkowniku i numerów szybkiego wybierania przy użyciu programu Narzędzie szybkiego wybierania2. Dane z kopii zapasowej można przywrócić do naprawionej drukarki lub innej drukarki firmy Canon.

- Rejestrowanie odbiorców za pomocą programu Narzędzie szybkiego wybierania2 (Windows)
- [Rejestrowanie odbiorców za pomocą programu Narzędzie szybkiego wybierania2 \(system macOS\)](#)

Utrzymywanie wysokiej jakości wydruku

Aby zapewnić optymalną jakość drukowania, nie pozwalaj na zaschnięcie i zatkanie głowicy drukującej. Stosuj się do poniższych zasad, aby zawsze uzyskiwać optymalną jakość drukowania.

»»» Uwaga

- W zależności od typu papieru użycie na wydruku zakreślacza albo kontakt wydruku z wodą lub potem może spowodować jego zamazanie.

Nigdy nie odłączaj kabla zasilania, dopóki nie zostanie wyłączone zasilanie!

Naciśnięcie przycisku **WŁ. (ON)** w celu wyłączenia zasilania powoduje automatyczne ukrycie dysz głowicy drukującej drukarki w celu zapobieżenia ich zaschnięciu. W przypadku odłączenia kabla zasilania od gniazdka elektrycznego przed zgaśnięciem kontrolki **WŁ. (ON)** głowica drukująca nie zostanie prawidłowo osłonięta, co może spowodować jej wyschnięcie lub zatkanie.

Przed [odłączeniem kabla zasilania](#) należy sprawdzić, czy zgasła kontrolka **WŁ. (ON)**.

»»» Ważne

- Odłączenie kabla zasilania spowoduje przywrócenie wartości domyślnych ustawień daty/godziny, a wszystkie dokumenty zapisane w pamięci drukarki zostaną utracone. Przed odłączeniem kabla zasilania należy wysłać lub wydrukować niezbędny dokument.

Drukuj regularnie!

Podobnie jak nieosłonięte końcówki flamastrów, które nieużywane przez dłuższy czas wysychają i stają bezużyteczne, dysze głowicy drukującej drukarki mogą zostać zatkane przez wyschnięty atrament. Zaleca się, aby drukarka była używana przynajmniej raz w miesiącu.

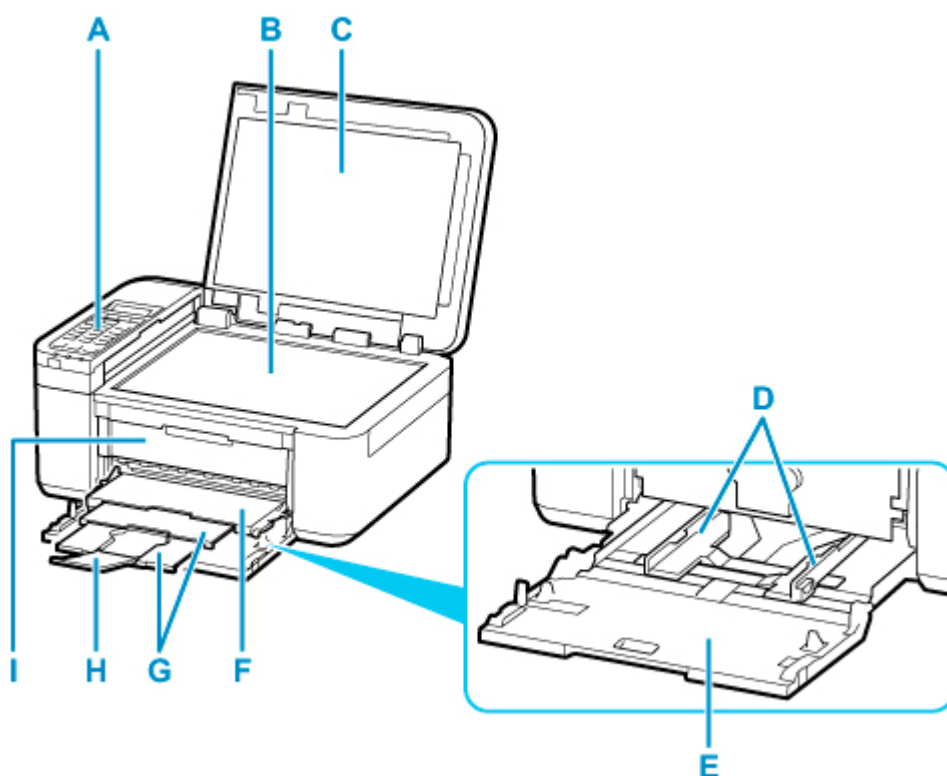
Podstawowe elementy i ich obsługa

- **Podstawowe elementy**
- **Zasilanie**
- **Ekran LCD i panel operacyjny**
- **Wprowadzanie liczb, liter i symboli**

Podstawowe elementy

- **Widok z przodu**
- **Widok z tyłu**
- **Widok od wewnątrz**
- **Panel operacyjny**

Widok z przodu



A: Panel operacyjny

Umożliwia zmianę ustawień i obsługę drukarki.

■ [Panel operacyjny](#)

B: Płyta

Załaduj tu oryginał.

C: Pokrywa dokumentów

Otwórz w celu załadowania oryginału na płytę.

D: Prowadnice papieru

Należy wyrównać je z obiema krawędziami stosu papieru.

E: Kasetę

Tutaj należy ładować papier. Możliwe jest załadowanie dwóch lub większej liczby arkuszy papieru tego samego rozmiaru i typu oraz ich automatyczne podawanie arkusz po arkuszu.

■ [Ładowanie papieru zwykłego](#)

■ [Ładowanie papieru fotograficznego](#)

■ [Ładowanie kopert](#)

F: Taca wyprowadzania papieru

Tutaj są wysuwane wydruki.

G: Podpórka wyprowadzania papieru

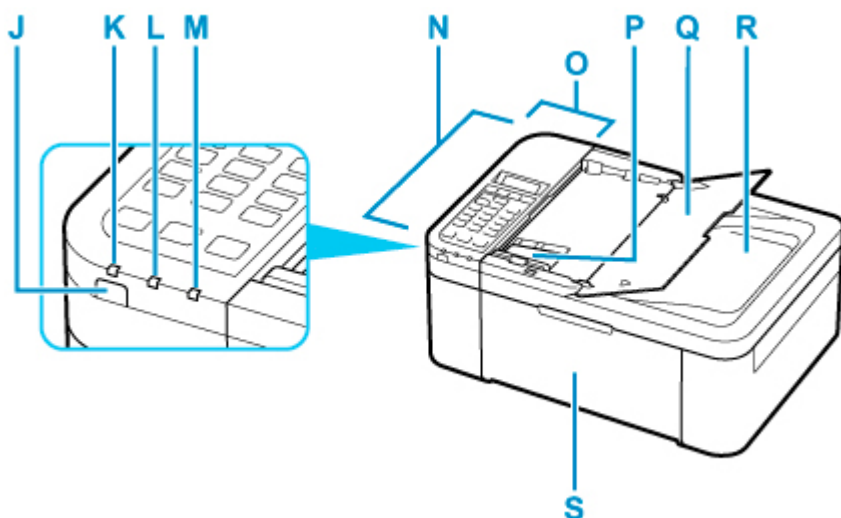
Należy ją rozkładać, aby podpierać wysunięty papier.

H: Przedłużenie tacy wyjściowej

Należy ją otworzyć w celu podparcia wysuniętego papieru.

I: Pokrywa wyprowadzania papieru

Należy ją otworzyć, aby wymienić kasetę FINE lub usunąć papier zacięty wewnątrz drukarki.



J: przycisk WŁ. (ON)

Służy do włączania i wyłączenia zasilania. Przed włączeniem zasilania należy sprawdzić, czy pokrywa dokumentów jest zamknięta.

■ [Włączanie i wyłączanie drukarki](#)

K: Kontrolka WŁ. (ON)

Po włączeniu zasilania miga, a następnie świeci światłem ciągłym.

L: Kontrolka Pamięć Faks (FAX Memory)

Świeci, gdy w pamięci drukarki znajdują się odebrane lub niewysłane dokumenty.

M: Kontrolka Alarm

Świeci lub miga po wystąpieniu błędu.

N: ADF (Automatyczny podajnik dokumentów)

Ładuj tu dokument. Dokumenty załadowane do tacy dokumentów są skanowane automatycznie, po jednym arkuszu.

■ [Ładowanie dokumentów do urządzenia ADF \(Automatycznego podajnika dokumentów\)](#)

O: Pokrywa podajnika dokumentów

Należy ją otworzyć w celu usunięcia zakleszczonych dokumentów.

P: Prowadnica dokumentów

Ustaw tę prowadnicę odpowiednio do szerokości dokumentu znajdującego się w urządzeniu ADF.

Q: Taca dokumentów

Należy ją otworzyć w celu załadowania dokumentu do ADF. Można załadować wiele arkuszy o tej samej wielkości i grubości. Dokument należy załadować stroną do zeskanowania skierowaną do góry.

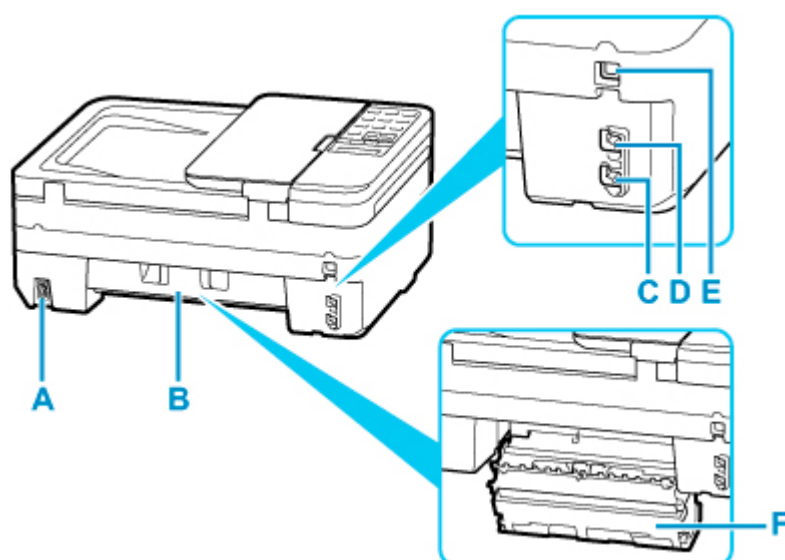
R: Otwór wyjściowy dokumentu

Dostarczane są tu dokumenty skanowane z ADF.

S: Pokrywa przednia

Należy ją otworzyć w celu załadowania papieru do kasety.

Widok z tyłu



A: Złącze kabla zasilania

Podłącz dołączony kabel zasilania.

B: Pokrywa tylna

Otwórz przy wyjmowaniu zaciętego papieru.

C: Gniazdo linii telefonicznej

Służy do podłączenia urządzenia do linii telefonicznej.

D: Gniazdo urządzenia zewnętrznego

Umożliwia podłączenie urządzenia zewnętrznego, np. telefonu lub automatycznej sekretarki.

E: Port USB

Podłącz kabel USB, aby połączyć drukarkę z komputerem.

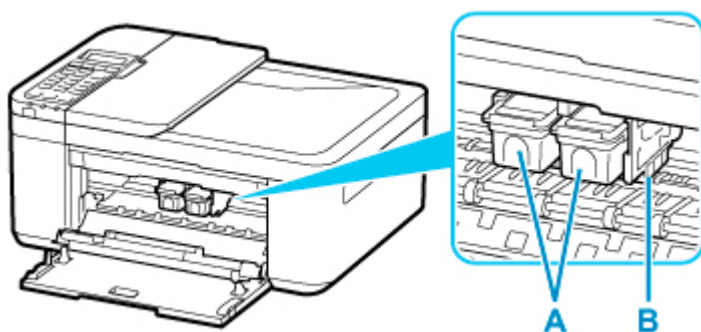
F: Pokrywa zespołu przenoszenia papieru

Zdejmij przy usuwaniu zakleszczonego papieru.

»» Ważne

- Nie należy dotykać metalowej obudowy.
- Nie należy podłączać ani odłączać kabla USB, gdy drukarka drukuje lub skanuje dokumenty z lub do komputera. Mogłoby to spowodować problemy.

Widok od wewnątrz



A: Kasetę FINE (kasety z atramentem)

Wymienna kasetka, która zawiera głowicę drukującą i zbiornik z atramentem.

B: Uchwyt kaset FINE

Zainstaluj kasetę FINE.

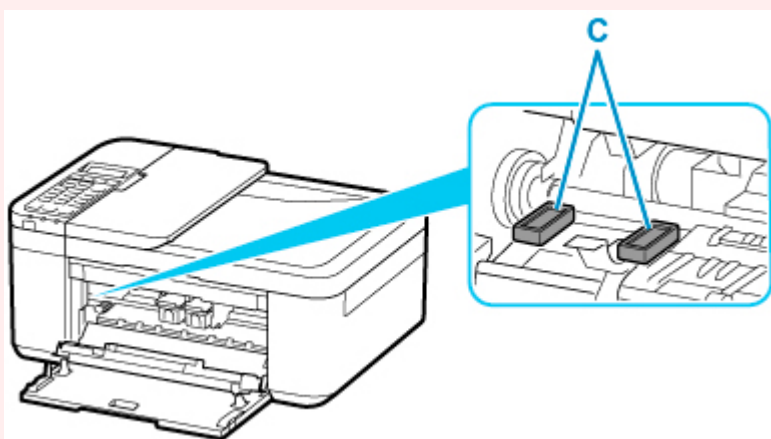
Kasetę FINE z kolorowym atramentem należy zainstalować w lewym gnieździe, a kasetę FINE z czarnym atramentem — w prawym.

»» Uwaga

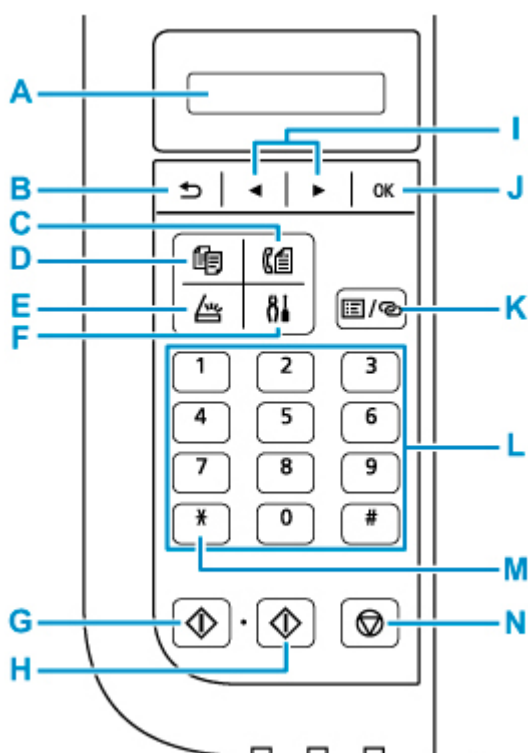
- Szczegółowe informacje na temat wymiany kasetki FINE można znaleźć w części [Wymiana kasetki FINE](#).

»» Ważne

- Obszar wokół elementów oznaczonych symbolem C może zostać zabrudzony rozlanym atramentem. Nie wpływa to na działanie drukarki.
- Nie należy dotykać obszaru C. Mogłoby to spowodować nieprawidłowe drukowanie przez drukarkę.



Panel operacyjny



A: Wyświetlacz LCD (ciekłokrystaliczny)

Wyświetla komunikaty, pozycje menu i informacje o stanie aktywności urządzenia.

B: Przycisk Wstecz (Back)

Powoduje wyświetlenie poprzedniego ekranu na wyświetlaczu LCD.

C: Przycisk FAKS (FAX)

Umożliwia przełączanie drukarki w tryb faksu.

D: Przycisk KOPIUJ (COPY)

Umożliwia przełączanie drukarki w tryb kopiowania.

E: Przycisk SKANUJ (SCAN)

Umożliwia przełączanie drukarki w tryb skanowania.

F: Przycisk Ustawienia (Setup)

Powoduje wyświetlenie ekranu **Menu ustawień (Setup menu)**. W menu tym można przeprowadzać konserwację drukarki oraz zmieniać jej ustawienia.

G: Przycisk Czarny (Black)

Rozpoczyna kopiowanie, skanowanie lub wysyłanie faksu itp. w czerni i bieli.

H: Przycisk Kolor (Color)

Służy do rozpoczęcia kopiowania, skanowania, wysyłania faksu itd.

I: Przyciski ◀ i ▶

Służy do wybierania menu lub elementów ustawień. Przyciski ◀ i ▶ służą również do wpisywania znaków.

■ [Wybieranie menu lub elementu ustawień](#)

J: Przycisk OK

Zatwierdza wybór pozycji menu lub ustawienia. Ten przycisk służy również do usuwania błędów lub wyjmowania dokumentów znajdujących się w urządzeniu ADF (Automatycznym podajniku dokumentów).

K: Przycisk Menu/Połączenie bezprzewodowe (Menu/Wireless connect)

Powoduje wyświetlenie ekranu **Menu kopii (Copy menu)**, **Menu skanowania (Scan menu)** lub **Menu FAKS (FAX menu)**.

Aby ustawić informacje o routerze bezprzewodowym w drukarce bezpośrednio za pomocą smartfonu lub podobnego urządzenia (bez konieczności dokonywania zmian w routerze), naciśnij i przytrzymaj ten przycisk.

L: Przyciski numeryczne

Służą do wprowadzania wartości numerycznych, np. liczby kopii, a także do wprowadzania numerów faksów/telefonów i znaków.

M: Przycisk Tonowo (Tone)

Umożliwia tymczasowe przełączenie wybierania na tonowe, jeśli drukarka jest podłączona do linii z wybieraniem impulsowym.

N: przycisk Stop

Powoduje anulowanie operacji w trakcie realizowanego zadania drukowania, kopiowania, skanowania lub wysyłania/odbierania faksu.

»»» Uwaga

- Podczas naciskania przycisków klawiatury na panelu operacyjnym drukarka emituje sygnał dźwiękowy. Dźwięk klawiatury można włączać i wyłączać w menu **Regulacja dźwięku (Sound control)** na ekranie **Ustaw. inn. urząd. (Other dev. settings)**.

■ [Ustaw. inn. urząd.](#)

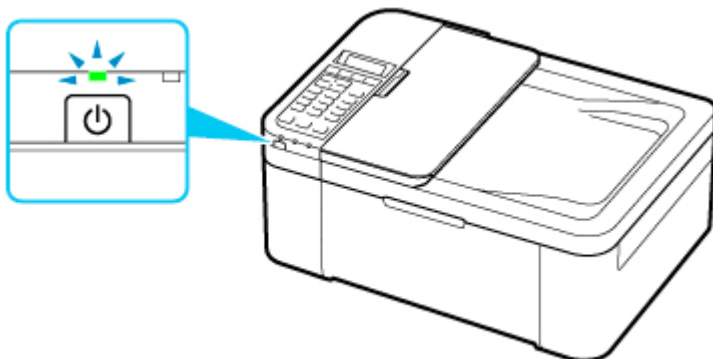
Zasilanie

- **Sprawdzanie, czy jest włączone zasilanie**
- **Włączanie i wyłączanie drukarki**
- **Sprawdzanie kabla zasilania**
- **Odłączanie drukarki**

Sprawdzanie, czy jest włączone zasilanie

Gdy drukarka jest włączona, kontrolka **WŁ. (ON)** świeci się.

Nawet gdy ekran LCD jest wygaszony, jeśli świeci się kontrolka **WŁ. (ON)**, drukarka jest włączona.



»»» Uwaga

- Rozpoczęcie drukowania za pomocą drukarki bezpośrednio po włączeniu drukarki może trochę potrwać.
- Ekran LCD wyłącza się, jeśli drukarka nie jest używana przez około 10 minut. Aby przywrócić obraz, naciśnij dowolny przycisk lub rozpocznij drukowanie. Wyświetlacz LCD wznowia działanie również podczas odbierania faksów. Nie można zmienić czasu, po którego upływie wyłącza się wyświetlacz LCD.

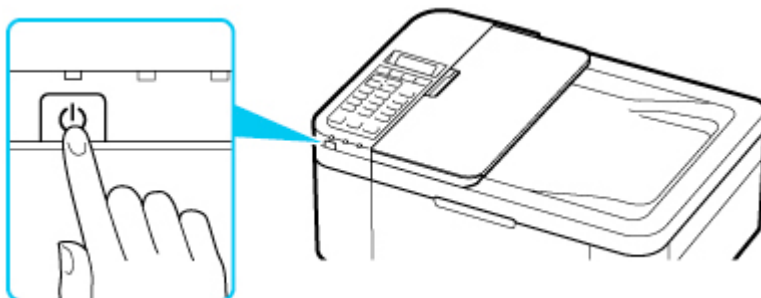
Włączanie i wyłączanie drukarki

Włączanie drukarki

1. Aby włączyć drukarkę, naciśnij przycisk **WŁ. (ON)**.

Kontrolka **WŁ. (ON)** zacznie migać, a następnie będzie świecić światłem ciągłym.

- [Sprawdzenie, czy jest włączone zasilanie](#)



»»» Uwaga

- Rozpoczęcie drukowania za pomocą drukarki bezpośrednio po włączeniu drukarki może trochę potrwać.
- Jeśli na ekranie LCD pojawi się komunikat o błędzie, zapoznaj się z sekcją [W przypadku wystąpienia błędu](#).
- W drukarce można ustawić automatyczne włączanie w przypadku wykonywania zadania drukowania lub skanowania z komputera podłączonego przy użyciu kabla USB lub sieci bezprzewodowej. Funkcja ta jest domyślnie wyłączona.

Za pomocą drukarki

- [Ustawienia ECO](#)

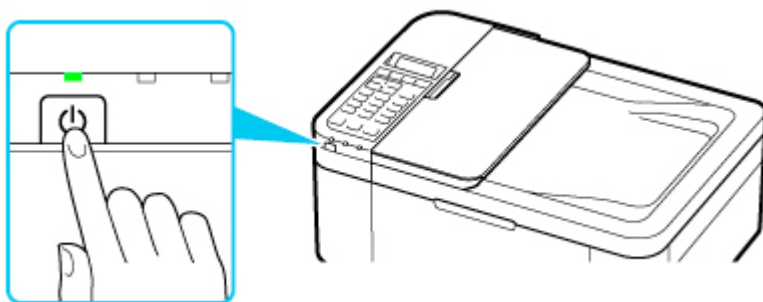
Za pomocą komputera

- W przypadku systemu Windows:
 - [Zarządzanie zasilaniem drukarki](#)
- W przypadku systemu macOS:
 - [Zarządzanie zasilaniem drukarki](#)

Wyłączanie drukarki

1. Aby wyłączyć drukarkę, naciśnij przycisk **WŁ. (ON)**.

Drukarka zostanie wyłączona, gdy kontrolka **WŁ. (ON)** przestanie migać.



»» Ważne

- W przypadku [odłączania kabla zasilania](#) po wyłączeniu drukarki należy się upewnić, że kontrolka **WŁ. (ON)** nie świeci się.

»» Uwaga

- Można ustawić w drukarce automatyczne wyłączenie, gdy przez określony czas nie są wykonywane przy niej żadne czynności ani też nie są przesyłane do drukarki żadne zadania drukowania. Funkcja ta jest domyślnie włączona.

Za pomocą drukarki

- [Ustawienia ECO](#)

Za pomocą komputera

- W przypadku systemu Windows:
 - [Zarządzanie zasilaniem drukarki](#)
- W przypadku systemu macOS:
 - [Zarządzanie zasilaniem drukarki](#)

Sprawdzanie kabla zasilania

Raz w miesiącu należy sprawdzić kabel zasilania, aby upewnić się, że nie wykazuje żadnych anomalii wymienionych poniżej.

- Kabel zasilania jest gorący.
- Kabel zasilania jest zardzewiały.
- Kabel zasilania jest zgięty.
- Kabel zasilania jest zużyty.
- Kabel zasilania jest postrzępiony.

Przeostroga

- Jeśli kabel zasilania wykazuje opisane powyżej anomalie, należy [go odłączyć](#) i skontaktować się z serwisem. Korzystanie z drukarki w sytuacji, gdy występuje jedna z powyższych anomalii, może być przyczyną pożaru lub porażenia prądem.
-

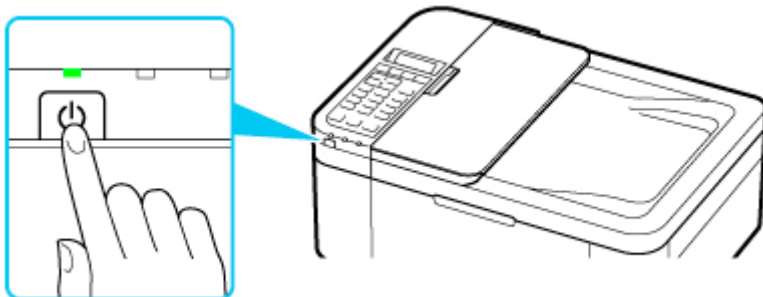
Odłączanie drukarki

Poniższa procedura dotyczy odłączania kabla zasilania.

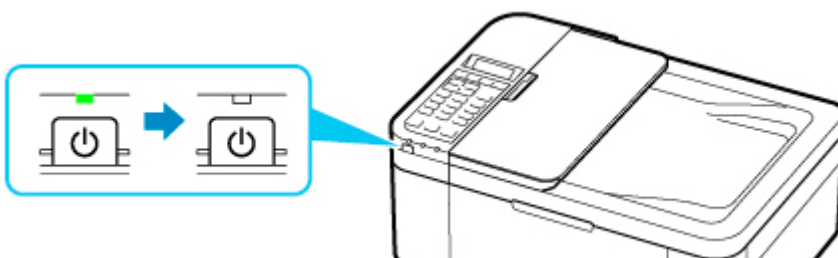
»» Ważne

- Przed odłączeniem kabla zasilania naciśnij przycisk **WŁ. (ON)** i sprawdź, czy zgasła kontrolka **WŁ. (ON)**. Odłączenie kabla zasilania, gdy kontrolka **WŁ. (ON)** świeci się lub miga, może spowodować zaschnięcie lub zatkanie dysz głowicy drukującej oraz pogorszenie jakości druku.
- Odłączenie kabla zasilania spowoduje przywrócenie wartości domyślnych ustawień daty/godziny, a wszystkie dokumenty zapisane w pamięci drukarki zostaną utracone. Przed odłączeniem kabla zasilania należy wysłać lub wydrukować niezbędny dokument.

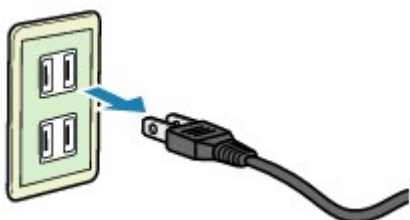
1. Aby wyłączyć drukarkę, naciśnij przycisk **WŁ. (ON)**.



2. Sprawdź, czy zgasła kontrolka **WŁ. (ON)**.



3. Odłącz kabel zasilania.

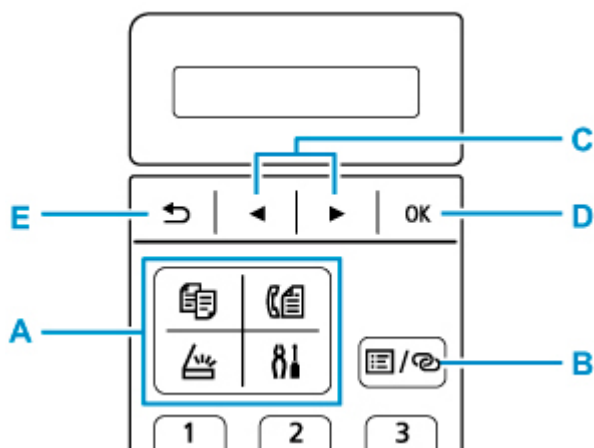


Dane techniczne kabla zasilania zmieniają się w zależności od kraju lub regionu, w którym ma być użytkowany.

Ekran LCD i panel operacyjny

Przycisk wyboru trybu (A) na panelu operacyjnym umożliwia przełączanie między trybami kopiowania, skanowania i faksowania oraz ekranem menu ustawień.

Naciśnięcie przycisku **Menu/Połączenie bezprzewodowe (Menu/Wireless connect)** (B) w danym trybie powoduje wyświetlenie ekranu menu służącego do wyboru różnych funkcji lub ustawień.

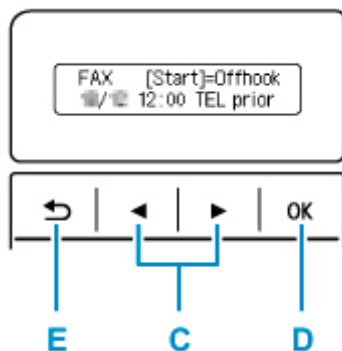


Wybieranie menu lub elementu ustawień

Na ekranie menu lub ustawień wybierz element lub opcję za pomocą przycisków ◀ i ▶ (C), a następnie naciśnij przycisk **OK** (D), aby kontynuować procedurę.

Aby powrócić do poprzedniego ekranu, naciśnij przycisk **Wstecz (Back)** (E).

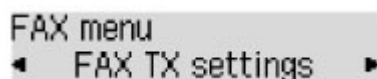
Przykład: zmiana kontrastu skanowania przy faksowaniu.



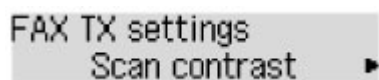
1. Naciśnij przycisk **Menu/Połączenie bezprzewodowe (Menu/Wireless connect)** na ekranie gotowości faksu.



2. Wybierz opcję **Ustaw. transm. faksu (FAX TX settings)** za pomocą przycisków ◀ i ▶ (C).



3. Naciśnij przycisk **OK** (D).



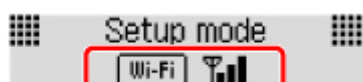
- Wybierz opcję **Kontrast skanow. (Scan contrast)** i naciśnij przycisk **OK (D)**.




- Zmień kontrast za pomocą przycisków ◀ i ▶ (C), a następnie naciśnij przycisk **OK (D)**.

Wskaźnik stanu sieci

Ikona wskazuje ustawienia sieci Wi-Fi i jej stan.



Jeśli ikona  pojawia się na ekranie LCD po naciśnięciu przycisku **SKANUJ (SCAN)** lub **Ustawienia (Setup)**, wskazuje to, że włączona jest sieć Wi-Fi i drukarka jest podłączona do routera bezprzewodowego.

Ikona zmienia się w zależności od stanu sygnału.



Siła sygnału: co najmniej 81%

Istnieje możliwość bezproblemowego użycia drukarki w sieci Wi-Fi.



Siła sygnału: co najmniej 51%

W zależności od stanu sieci mogą wystąpić problemy z drukowaniem przy użyciu drukarki. Zalecamy umieszczenie drukarki w pobliżu routera bezprzewodowego.




Siła sygnału: 50% lub mniej

Mogą wystąpić problemy z drukowaniem przy użyciu drukarki. Umieść drukarkę w pobliżu routera bezprzewodowego.



Sieć Wi-Fi jest włączona, ale drukarka nie jest połączona z routerem bezprzewodowym.

»» Uwaga

- Jeśli sieć Wi-Fi jest wyłączona, ikona  nie jest wyświetlana.

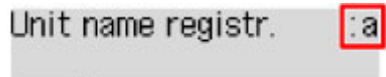
Wprowadzanie liczb, liter i symboli

Do wprowadzania i edytowania takich informacji, jak nazwa urządzenia, nazwa odbiorcy w książce telefonicznej itp., służą przyciski numeryczne.

Przełączanie trybu wprowadzania

Każde naciśnięcie przycisku **Tonowo (Tone)** powoduje zmianę trybu wprowadzania.

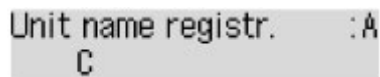
Bieżący tryb wprowadzania znaków jest wyświetlany w prawym górnym rogu wyświetlacza LCD.



»»» Uwaga


- Na ekranie widoczne są tylko cyfry i symbole, których użycie jest dozwolone w przypadku wprowadzanych informacji, np. cyfry podczas wpisywania numeru telefonu lub faksu.

Wprowadzanie liczb, liter i symboli

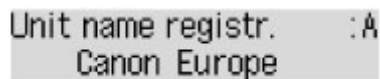


Naciśnij przycisk **Tonowo (Tone)**, aby przełączyć tryb wprowadzania znaków.


Wprowadź odpowiednie znaki za pomocą przycisków numerycznych.

- Aby wstawić spację
Naciśnij pięciokrotnie przycisk .
- Aby usunąć ostatni wprowadzony znak
Naciśnij przycisk **Wstecz (Back)**.

Edytowanie wprowadzonych liczb, liter i symboli



Za pomocą przycisków ◀ i ▶ ustaw kursor w miejscu, które chcesz edytować.

- Aby wstawić spację
Naciśnij pięciokrotnie przycisk .
- Aby wstawić znak
Ustaw kursor pod znakiem znajdującym się po prawej stronie pozycji wstawiania, a następnie wpisz odpowiedni znak. Znak w miejscu kursora przesunie się w prawo i zostanie wstawiony nowy znak.
- Aby usunąć znak
Ustaw kursor pod odpowiednim znakiem, a następnie naciśnij przycisk **Wstecz (Back)**.

Lista znaków przypisanych do odpowiednich przycisków numerycznych

Dla numeru faksu/telefonu, nazwy, liczby kopii

Przycisk	Tryb małych liter (:a)	Tryb wielkich liter (:A)	Tryb numeryczny (:1)	Nr faksu/telefonu
1			1	1
2	abcääääääæç	ABCÄÄÄÄÄÆÇ	2	2
3	defëëëë	DEFËËËËË	3	3
4	gh iïïïï	GH IÏÏÏÏ	4	4
5	jkl	JKL	5	5
6	mnoñøóóóóô	MNOÑØÓÓÓÓÔ	6	6
7	pqrsp	PQRSP	7	7
8	tuvüüüü	TUVÜÜÜÜ	8	8
9	wxyzý	WXYZÝ	9	9
0			0	0
#	. @ - _ SP*1 *# ! " , ; : ^ ` = / ' ? \$ % & + () [] { } < >			#
*	Przełącz tryb wprowadzania.			*

*1 „SP” oznacza spację.

Dla ustawień sieci LAN

Przycisk	Tryb małych liter (:a)	Tryb wielkich liter (:A)	Tryb numeryczny (:1)
1			1
2	abc	ABC	2
3	def	DEF	3
4	gh i	GH I	4
5	jkl	JKL	5
6	mno	MNO	6

7	pqrs	PQRS	7
8	tuv	TUV	8
9	wxyz	WXYZ	9
0			0
#	. @ - _ SP* <u>2</u> * # ! " , ; : ^ ` = / ' ? \$ % & + () [] { } < > \ ~		
*	Przełącz tryb wprowadzania.		

*2 „SP” oznacza spację.

Zmiana ustawień

- ▶ Zmiana ustawień drukarki za pomocą komputera (system Windows)
- ▶ Zmiana ustawień drukarki za pomocą komputera (system macOS)
- ▶ Zmiana ustawień za pomocą panelu operacyjnego

Zmiana ustawień drukarki za pomocą komputera (system macOS)

- Zarządzanie zasilaniem drukarki
- Zmiana trybu pracy drukarki

Zarządzanie zasilaniem drukarki

Zarządzanie źródłem zasilania drukarki odbywa się z poziomu zdalnego interfejsu użytkownika.

Ustawienia oszczędzania energii (Energy saving settings)

Funkcja **Ustawienia oszczędzania energii (Energy saving settings)** umożliwia ustawienie opcji **Automatyczne wyłączenie (Auto power off)** i **Automatyczne włączenie (Auto power on)**.

Automatyczne wyłączenie (Auto power off) to funkcja, która powoduje automatyczne wyłączenie drukarki, jeśli dane nie zostaną wysłane lub drukarka pozostaje nieaktywna przez określony czas.

Funkcja **Automatyczne włączenie (Auto power on)** powoduje automatycznie włączenie drukarki po odebraniu danych.

1. Wybieranie opcji **Ustawienia urządzenia (Device settings)** w [zdalnym interfejsie użytkownika](#)

2. Kliknij opcję **Ustawienia oszczędzania energii (Energy saving settings)**

3. Zakończ definiowanie poniższych ustawień:

Automatyczne wyłączenie (Auto power off)

Wybierz czas z listy. Drukarka automatycznie wyłącza się, jeśli dane nie zostaną wysłane w określonym czasie lub drukarka pozostała nieaktywna.

Automatyczne włączenie (Auto power on)

Po zaznaczeniu tego pola wyboru drukarka automatycznie włącza się po wysłaniu danych.

4. Zastosuj ustawienia.

Kliknij przycisk **OK**.

Od tej pory drukarka będzie działać zgodnie ze zmienionymi ustawieniami.

Zmiana trybu pracy drukarki

W razie potrzeby włączaj różne tryby działania drukarki.

1. Sprawdź, czy drukarka jest włączona, i wybierz opcję **Ustawienia urządzenia (Device settings)** w [zdalnym interfejsie użytkownika](#)

2. W razie potrzeby wprowadź następujące ustawienia:

Ustawienia drukowania (Print settings) — Zapobiegaj ścieraniu atramentu (Prevent paper abrasion)

Podczas drukowania z dużą gęstością drukarka może zwiększyć odstęp między głowicą drukującą a papierem, aby zapobiegać ścieraniu papieru.

Zaznacz to pole wyboru, aby włączyć funkcję zapobiegania ścieraniu papieru.

Ustawienia niestandardowe (Custom settings) — Wykryj niezg. ustawień papieru (Detect paper setting mismatch)

Jeśli pole wyboru nie będzie zaznaczone w przypadku drukowania za pomocą komputera, można kontynuować drukowanie bez wyświetlonego komunikatu, nawet jeśli ustawienia papieru zdefiniowane w oknie dialogowym Drukuj różnią się od informacji o papierze zarejestrowanych w drukarce.

Czas oczek. na wyschnięcie at. (Ink drying wait time)

Można ustawić czas oczekiwania drukarki przed rozpoczęciem drukowania następnej strony. Jeśli wartość ustawiona na liście zwiększa się, czas oczekiwania jest wydłużany; jeśli wartość zmniejsza się, czas oczekiwania jest skracany.

Jeśli papier ulegnie zabrudzeniu spowodowanemu wysunięciem kolejnej strony przed wyschnięciem tuszu, należy zwiększyć czas schnięcia tuszu.

Zmniejszenie czasu oczekiwania pozwala przyspieszyć drukowanie.

3. Zastosuj ustawienia.

Kliknij przycisk **OK**.

Od tej pory drukarka będzie działać zgodnie ze zmienionymi ustawieniami.

Zmiana ustawień za pomocą panelu operacyjnego

- Zmiana ustawień za pomocą panelu operacyjnego
- Pozycje ustawień na panelu operacyjnym
- Ustawienia faksu
- Ustaw. druk.
- Ustawienia sieci LAN
- Ustaw. inn. urząd.
- Wybór języka
- Aktualizacja oprogr. układowego
- Resetuj ustawienie
- Ustawienia podajnika
- Konfiguracja usługi WWW
- Ustawienia ECO
- Ustawienia ciche
- Informacje o systemie

Zmiana ustawień za pomocą panelu operacyjnego

W tej części opisano procedurę zmiany ustawień na ekranie **Ustaw. urządzenia (Device settings)** i jej zastosowanie na przykładzie ustawienia **Wielk. rozszerz. (Extended copy amt.)**.

»»» Uwaga

- Gwiazdka * na wyświetlaczu LCD wskazuje bieżące ustawienie.

1. [Upewnij się, że zasilanie drukarki jest włączone.](#)

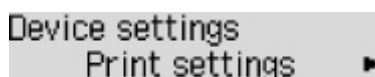
2. Naciśnij przycisk **Ustawienia (Setup)**.

Pojawi się ekran **Menu ustawień (Setup menu)**.

3. Wybierz opcję **Ustaw. urządzenia (Device settings)**, a następnie naciśnij przycisk **OK**.

Pojawi się ekran **Ustaw. urządzenia (Device settings)**.

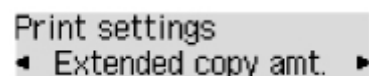
4. Wybierz element ustawień, który chcesz zmodyfikować, a następnie naciśnij przycisk **OK**.



Device settings
Print settings ▶

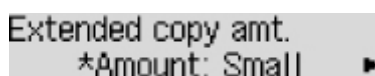
Zostanie wyświetlony ekran wybranego elementu ustawień.

5. Wybierz element ustawień, a następnie naciśnij przycisk **OK**.



Print settings
◀ Extended copy amt. ▶

6. Wybierz ustawienie, które chcesz określić, a następnie naciśnij przycisk **OK**.



Extended copy amt.
*Amount: Small ▶

Więcej informacji o elementach ustawień na panelu operacyjnym:

- [Pozycje ustawień na panelu operacyjnym](#)

Pozycje ustawień na panelu operacyjnym

Pozycje menu drukarki

- [Ustawienia faksu](#)
- [Ustaw. inn. urząd.](#)
- [Wybór języka](#)
- [Konfiguracja usługi WWW](#)
- [Ustawienia ECO](#)
- [Ustawienia ciche](#)

Pozycje menu papieru/drukowania

- [Ustaw. druk.](#)
- [Ustawienia podajnika](#)

Pozycje menu obsługi/zarządzania

- [Ustawienia sieci LAN](#)
- [Aktualizacja oprogr. układowego](#)
- [Resetuj ustawienie](#)
- [Informacje o systemie](#)

Ustawienia faksu

Wybierz to menu na ekranie **Menu ustawień (Setup menu)**.

- [Łatwa konfiguracja \(Easy setup\)](#)
- [Rejestracja nr. tel. \(TEL no. registration\)](#)
- [Ust. użytkow. faksu \(FAX user settings\)](#)
- [Zaawans. ust. faksu \(Adv. FAX settings\)](#)
- [Ust. autom. wydruku \(Auto print settings\)](#)
- [Kontr. zabezpieczeń \(Security control\)](#)

»»» Uwaga

- Przed zmianą ustawień można sprawdzić bieżące ustawienia, drukując listę LISTA DANYCH UŻYTKOWNIKA (USER'S DATA LIST).

- Zestawienie raportów i list

Łatwa konfiguracja (Easy setup)

Drukarka musi być skonfigurowana odpowiednio do użytkowanej linii telefonicznej i funkcji faksu. Postępuj zgodnie z instrukcjami wyświetlanymi na ekranie LCD.

»»» Uwaga

- Można wprowadzić poszczególne ustawienia konfiguracyjne lub ustawienia zaawansowane.

Szczegółowe informacje na temat wprowadzania ustawień:

- [Przygotowanie do faksowania](#)

Rejestracja nr. tel. (TEL no. registration)

Można zarejestrować w drukarce numer faksu/telefonu odbiorcy.

- [Rejestrowanie odbiorców za pomocą panelu operacyjnego drukarki](#)

Ust. użytkow. faksu (FAX user settings)

- **Rej. nr. tel. urząd. (Unit TEL no. registr.)**

Służy do zarejestrowania numeru faksu/telefonu, który będzie drukowany na wysyłanych faksach.

- [Rejestrowanie informacji o użytkowniku](#)

- **Rej. nazwy urząd. (Unit name registr.)**

Służy do zarejestrowania nazwy drukowanej na wysyłanych faksach.

- [Rejestrowanie informacji o użytkowniku](#)

- **Typ linii telefonicz. (Telephone line type) (dotyczy kraju lub regionu zakupu innego niż Chiny)**

Wybierz ustawienie typu linii telefonicznej, do której jest podłączona drukarka.

- [Ustawianie typu linii telefonicznej](#)

»» Uwaga

- To ustawienie może być niedostępne w zależności od kraju lub regionu zakupu.

• Autom. wyb. linii tel. (TEL line auto select) (dotyczy tylko Chin)

Po wybraniu ustawienia **WŁ. (ON)** typ linii telefonicznej jest wybierany automatycznie.

Po wybraniu ustawienia **WYŁ. (OFF)** typ linii telefonicznej można wybrać ręcznie.

- [Ustawianie typu linii telefonicznej](#)

Zaawans. ust. faksu (Adv. FAX settings)

• Red. błędów (VoIP) (Err reduction (VoIP))

W przypadku wybrania opcji **Redukuj (Reduce)** można zredukować liczbę błędów komunikacji występujących podczas łączenia z linią internetową taką jak telefon IP.

»» Uwaga

- Jeśli wybrano opcję **Redukuj (Reduce)**, nie można używać ustawienia V.34 (Super G3). Czas komunikacji jest przeważnie dłuższy niż w przypadku korzystania z opcji V.34 (Super G3).
- To ustawienie ma priorytet, nawet jeśli wybrano opcję **33 600 b/s (33600 bps)** dla ustawienia **Pocz. szybk. transm. (TX start speed)** lub **Pocz. szybk. odbioru (RX start speed)**.

• Autom. ponowne wyb. (Auto redial)

Umożliwia włączenie lub wyłączenie automatycznego ponownego wybierania numeru.

Jeśli wybrano ustawienie **WŁ. (ON)**, można określić maksymalną liczbę prób ponownego wybierania numerów i długość pauzy dla drukarki między tymi próbami.

• Wykryto sygnał wyb. (Dial tone detect)

Zapobiega nieprawidłowej transmisji w przypadku wystąpienia jednocześnie odbioru i wysyłania.

Jeśli wybrano ustawienie **WŁ. (ON)**, drukarka przesyła faks po potwierdzeniu sygnału wybierania.

»» Uwaga

- To ustawienie może być niedostępne w zależności od kraju lub regionu zakupu.

• Ustaw. czasu pauzy (Pause time settings)

Umożliwia ustalenie długości pauzy po każdym wprowadzeniu znaku „P” (pauza).

• Położenie TTI (TTI position)

Umożliwia wybór miejsca informacji o nadawcy (wewnątrz obszaru obrazu lub poza nim).

• Zdalny odbiór (Remote RX)

Umożliwia włączanie/wyłączanie zdalnego odbioru.

Wybranie ustawienia **WŁ. (ON)** umożliwia określenie identyfikatora zdalnego odbioru.

- Zdalny odbiór

- **Transmisja kolorowa (Color transmission)**

W przypadku wysyłania faksem kolorowych dokumentów przy użyciu urządzenia ADF (Automatycznego podajnika dokumentów) możliwe jest określenie, czy dokument zostanie przekształcony na czarno-biały, jeśli faks odbiorcy nie obsługuje kolorowych faksów.

Jeśli zostanie wybrana opcja **Jeśli niezg., zakończ (If incompatible, end)**, drukarka nie będzie przysyłać dokumentów kolorowych w przypadku, gdy faks odbiorcy nie obsługuje kolorowych faksów.

Jeśli wybierzesz opcję **Jeśli niezgod., CZ-B (If incompat., B&W)**, drukarka będzie wysyłać dokumenty czarno-białe w przypadku, gdy faks odbiorcy nie obsługuje kolorowych faksów.

- **Redukcja odb. obraz. (RX image reduction)**

Umożliwia włączanie/wyłączanie automatycznego zmniejszania przychodzących faksów, aby pasowały do formatu wybranego papieru.

Wybranie ustawienia **WŁ. (ON)** umożliwia określenie kierunku redukcji obrazu.

- **Komunik. zaawansow. (Adv. communication)**

- **Trans. ECM (ECM TX)**

Umożliwia wybór, czy fakсы mają być wysłane w trybie korekcji błędów ECM (ang. Error Correction Mode).

- Wysyłanie/odbieranie faksów przy użyciu ECM

- **Odbiór ECM (ECM RX)**

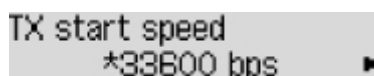
Umożliwia wybór, czy fakсы mają być odbierane w trybie korekcji błędów ECM (ang. Error Correction Mode).

- Wysyłanie/odbieranie faksów przy użyciu ECM

- **Pocz. szybk. transm. (TX start speed)**

Służy do wyboru szybkości transmisji faksów.

Przykład:



TX start speed
*33600 bps ▶

Dostępne są następujące ustawienia.

33 600 b/s (33600 bps)/14 400 b/s (14400 bps)/9600 b/s (9600 bps)/4800 b/s (4800 bps)

Po wybraniu większej wartości początkowa prędkość transmisji faksu będzie większa.

»»» Uwaga

- Gwiazdka * na wyświetlaczu LCD wskazuje bieżące ustawienie.
- Niektóre ustawienia mogą być niedostępne w zależności od kraju lub regionu zakupu.
- Gdy stan linii telefonicznej lub połączenia jest nie najlepszy, wybranie mniejszej początkowej prędkości transmisji może rozwiązać problemy z wysyłaniem danych.

- **Pocz. szybk. odbioru (RX start speed)**

Służy do wyboru szybkości odbioru faksów.

Przykład:

RX start speed
*33600 bps ▶

Dostępne są następujące ustawienia.

33 600 b/s (33600 bps)/14 400 b/s (14400 bps)/9600 b/s (9600 bps)/4800 b/s (4800 bps)

Po wybraniu większej wartości początkowa prędkość odbioru faksu będzie większa.

▶▶ Uwaga

- Gwiazdka * na wyświetlaczu LCD wskazuje bieżące ustawienie.
- Niektóre ustawienia mogą być niedostępne w zależności od kraju lub regionu zakupu.
- Gdy stan linii telefonicznej lub połączenia jest nie najlepszy, wybranie mniejszej początkowej prędkości odbioru może rozwiązać problemy z odbieraniem danych.

Ust. autom. wydruku (Auto print settings)

• Odebrane dokumenty (Received documents)

Określa, czy urządzenie ma automatycznie drukować odbierane fakсы.

Jeśli zostanie wybrana opcja **Nie drukuj (Do not print)**, odebrane fakсы będą przechowywane w pamięci drukarki.

Szczegółowe informacje na temat odebranych faktów przechowywanych w pamięci drukarki:

■ [Dokument zapisany w pamięci drukarki](#)

• Raport czynności (Activity report)

Określa, czy urządzenie ma automatycznie drukować RAPORT CZYNNOSCI (ACTIVITY REPORT).

Jeśli zostanie wybrana opcja **Drukuj (Print)**, drukarka automatycznie wydrukuje RAPORT CZYNNOSCI (ACTIVITY REPORT) z historią 20 wysłanych i odebranych faktów.

Szczegółowe informacje na temat tego, jak ręcznie wydrukować RAPORT CZYNNOSCI (ACTIVITY REPORT):

■ Zestawienie raportów i list

• Raport transmisji (TX report)

Określa, czy urządzenie ma automatycznie drukować RAPORT TRANSMISJI (TX REPORT)/ RAPORT BLEDOW TRANS. (ERROR TX REPORT) po wysłaniu faksu.

Jeśli raport ma być drukowany, wybierz opcję **Tylko druk błędu (Print error only)** lub **Druk każdej transm. (Print for each TX)**

Po wybraniu opcji **Tylko druk błędu (Print error only)** lub **Druk każdej transm. (Print for each TX)** możesz także skonfigurować ustawienia drukowania, aby razem z raportem była drukowana pierwsza strona faksu.

• Raport odbioru (RX report)

Określa, czy urządzenie ma automatycznie drukować RAPORT Z ODBIORU (RX REPORT) po odebraniu faksu.

Jeśli RAPORT Z ODBIORU (RX REPORT) ma być drukowany, wybierz opcję **Tylko druk błędu (Print error only)** lub **Druk każdego odb. (Print for each RX)**.

- **Drukuj bez tuszu (Print when no ink)**

Umożliwia ustalenie, czy w przypadku wyczerpania atramentu ma być kontynuowane drukowanie odebranego faksu bez przechowywania go w pamięci drukarki.

Jednak część lub całość treści faksu może nie zostać wydrukowana z powodu braku atramentu.

Kontr. zabezpieczeń (Security control)

- **Pon. wpr. nr. faksu (FAX no. re-entry)**

Po wybraniu ustawienia **WŁ. (ON)** można tak skonfigurować drukarkę, aby wysyłała fakсы po dwukrotnym wprowadzeniu numeru za pomocą przycisków numerycznych. Wybranie tego ustawienia umożliwia zapobieganie nieprawidłowej transmisji faksów.

- Zapobieganie nieprawidłowemu wysłaniu faksów

- **Spr. inf. odb. faksu (Check RX FAX info)**

Jeśli wybrano ustawienie **WŁ. (ON)**, drukarka sprawdza, czy informacje dotyczące faksu odbiorcy są zgodne z wybieranym numerem. Jeśli numer jest zgodny, drukarka rozpocznie wysyłanie faksów.

- Zapobieganie nieprawidłowemu wysłaniu faksów

- **Ust. klaw. łączenia (Hook setting)**

Po wybraniu ustawienia **Włącz (Enable)** można korzystać z funkcji wybierania numeru podczas łączenia.

- **Odrzuć odbiór faksu (FAX RX reject)**

Jeśli wybrano ustawienie **WŁ. (ON)**, drukarka odrzuca odbiór faksów, które nie zawierają informacji o nadawcy lub zostały wysłane przez określonych nadawców.

- Odrzucanie odbioru faksu

- **Odrzuc. połączenia (Caller rejection)**

Jeśli abonowana jest Usługa ident. rozmówcy, drukarka wykrywa identyfikator rozmówcy przydzielony nadawcy. Jeśli identyfikator nadawcy spełnia warunek określony w tym ustawieniu, drukarka odrzuca połączenie telefoniczne lub odbiór faksu od nadawcy.

Po wybraniu pozycji **Zarejestrowany (Subscribed)** można określić ustawienia odrzucenia.

- Korzystanie z funkcji identyfikowania nadawcy do odrzucania połączeń

»»» Uwaga

- Ustawienie to może być nieobsługiwane w zależności od kraju lub regionu zakupu. Skontaktuj się z operatorem telekomunikacyjnym, aby sprawdzić dostępność tej usługi.

Ustaw. druk.

Wybierz to menu na ekranie **Ustaw. urządzenia (Device settings)** w obszarze **Menu ustawień (Setup menu)**.

- **Zapob. scieraniu (Prevent abrasion)**

Tego ustawienia należy używać tylko wówczas, gdy na zadrukowanej powierzchni pojawiają się smugi.

»»» Ważne

- Po zakończeniu drukowania należy ponownie wybrać wartość **WYŁ. (OFF)**, ponieważ ustawienie to może obniżać szybkość i jakość drukowania.

- **Wielk. rozszerz. (Extended copy amt.)**

Wybór części obrazu znajdującej się poza arkuszem papieru podczas kopiowania w trybie bez obramowania (cała strona).

Może dojść do lekkiego przycięcia krawędzi, ponieważ kopiowany obraz jest powiększany w celu wypełnienia całej strony. W razie potrzeby można zmienić szerokość obszaru usuwanego z obramowań oryginalnego obrazu.

Po wybraniu ustawienia **Wielkość: Duża (Amount: Large)** przycięty obszar będzie większy.

»»» Uwaga

- Jeśli wydruki zawierają marginesy nawet w przypadku kopiowania bez obramowania, wybranie dla tego ustawienia wartości **Wielkość: Duża (Amount: Large)** może pomóc w rozwiązaniu problemu.

- **Zapob. pobier. 2 ark. (Prevent double-feed)**

Wybierz ustawienie **WŁ. (ON)**, aby zapobiegać pobieraniu dwóch arkuszy papieru zwykłego.

»»» Ważne

- Po zakończeniu drukowania należy ponownie wybrać wartość **WYŁ. (OFF)**, ponieważ ustawienie to może obniżać szybkość drukowania.

Ustawienia sieci LAN

Wybierz to menu na ekranie **Ustaw. urządzenia (Device settings)** w obszarze **Menu ustawień (Setup menu)**.

- [Wi-Fi](#)
- [Bezpośr. połączenie \(Wireless Direct\)](#)
- [Druk. szczegóły LAN \(Print LAN details\)](#)

Wi-Fi

- **Sieć Wi-Fi wł./wył. (Enable/disab. Wi-Fi)**

Włącza lub wyłącza sieć Wi-Fi.

- **Konfiguracja Wi-Fi (Wi-Fi setup)**

Wybór metody konfiguracji połączenia sieci Wi-Fi.

»»» Uwaga

- W celu otwarcia tego menu ustawień można również wybrać na ekranie **Menu ustawień (Setup menu)** opcję **Konfiguracja Wi-Fi (Wi-Fi setup)**.

- **Łatwe poł. bezprzew. (Easy Wi-Fi connect)**

Wybierz, czy chcesz określić ustawienia informacji o punkcie dostępu w drukarce bezpośrednio z urządzenia (takiego jak smartfon) bez korzystania z samego routera bezprzewodowego. Postępuj zgodnie z instrukcjami podłączania urządzenia procedury konfiguracji.

- **Połączenie ręczne (Manual connect)**

Wybierz moment ręcznego wprowadzania ustawień sieci Wi-Fi za pomocą panelu operacyjnego drukarki.

- **WPS (nac. przycisku) (WPS (Push button))**

Wybierz w przypadku wprowadzania ustawień sieci Wi-Fi za pomocą routera bezprzewodowego zgodnego z metodą naciskania przycisku Wi-Fi Protected Setup (WPS). Podczas wprowadzania ustawień postępuj zgodnie z instrukcjami wyświetlanymi na ekranie.

- **Inne ustawienia (Other setup)**

- **Ustawienia ręczne (Manual setup)**

Wybierz w przypadku wprowadzania ustawień sieci Wi-Fi ręcznie. Możesz ustawić wiele kluczy WEP.

- **WPS (kod PIN) (WPS (PIN code))**

Wybierz w przypadku wprowadzania ustawień sieci Wi-Fi za pomocą routera bezprzewodowego zgodnego z metodą kodu PIN Wi-Fi Protected Setup (WPS). Podczas wprowadzania ustawień postępuj zgodnie z instrukcjami wyświetlanymi na ekranie.

- **Ustawienia ręczne (Manual setup)**

Szczegółowe informacje o poszczególnych elementach ustawień:

■ [Ustawienia ręczne \(Manual setup\)](#)

Bezpośr. połączenie (Wireless Direct)

- **Przeł.bezp.tr.bezprz. (Switch WL Direct)**

Służy do włączania/wyłączania bezpośredniego trybu bezprzewodowego.

- **Zmień nazwę (SSID) (Change name (SSID))**

Służy do zmiany identyfikatora (SSID/nazwy drukarki wyświetlanej w urządzeniu zgodnym z technologią Wi-Fi Direct) bezpośredniego trybu bezprzewodowego.

- **Zmień hasło (Change password)**

Zmienia hasło bezpośredniego trybu bezprzewodowego.

- **Potwierdź żąd. (Confirm request)**

Umożliwia określenie, czy drukarka będzie wyświetlać ekran potwierdzenia, gdy urządzenie zgodne z technologią Wi-Fi Direct zostanie podłączone do drukarki.

- **Ustawienia ręczne (Manual setup)**

Szczegółowe informacje o poszczególnych elementach ustawień:

- [Ustawienia ręczne \(Manual setup\)](#)

Druk. szczegóły LAN (Print LAN details)

Można wydrukować ustawienia sieciowe drukarki, takie jak adres IP i identyfikator SSID.

Więcej informacji na temat drukowanych ustawień sieci w drukarce zostanie wydrukowane:

- [Drukowanie ustawień sieciowych](#)

»»» Ważne

- Wydruk ustawień sieciowych zawiera ważne informacje o sieci. Korzystając z niego, należy zachować ostrożność.

Ustawienia ręczne (Manual setup)

- **Ust. nazwę drukarki (Set printer name)**

Umożliwia określenie nazwy drukarki. Określając nazwę, można użyć maksymalnie 15 znaków.

»»» Uwaga

- Nie można użyć tej samej nazwy drukarki, która już została użyta dla innego urządzenia podłączonego do sieci LAN.
- Pierwszym ani ostatnim znakiem nazwy drukarki nie może być myślnik.

- **Ustawienia TCP/IP (TCP/IP settings)**

Służy do określania ustawień IPv4 lub IPv6.

- **Ustawienie WSD (WSD setting)**

Parametry ustawienia obsługi protokołu WSD (jednego z protokołów sieciowych obsługiwanych przez system Windows).

- **Włącz/wyłącz WSD (Enable/disable WSD)**

Wybór między włączeniem a wyłączeniem obsługi protokołu WSD.

»» **Uwaga**

- Po włączeniu tego ustawienia ikona drukarki jest wyświetlana w systemie Windows w Eksploratorze sieci.

- **Optym. przych. WSD (Optimize WSD-In)**

Wybranie ustawienia **Aktywne (Active)** pozwala na szybszy odbiór danych drukowania WSD.

- **Skan. WSD z urząd. (WSD scan from dev.)**

Wybór ustawienia **Aktywne (Active)** umożliwia przekazywanie zeskanowanych danych do komputera za pośrednictwem protokołu WSD.

- **Ustaw. limitu czasu (Timeout setting)**

Umożliwia określenie limitu czasu.

- **Ustawienia Bonjour (Bonjour settings)**

Elementy ustawień sieci LAN dotyczące korzystania z usługi Bonjour na komputerach macOS.

- **Włącz/wył. Bonjour (Enab./disab. Bonjour)**

Wybór ustawienia **Aktywne (Active)** umożliwia korzystanie z usługi Bonjour w celu określania ustawień sieciowych.

- **Wprow. nazwę usługi (Enter service name)**

Umożliwia określenie nazwy usługi Bonjour. Określając nazwę, można użyć maksymalnie 48 znaków.

»» **Uwaga**

- Nie można użyć tej samej nazwy usługi, która już została użyta dla innego urządzenia podłączonego do sieci LAN.

- **Ustawienie LPR (LPR setting)**

Służy do włączania/wyłączania ustawienia LPR.

- **Protokół RAW (RAW protocol)**

Włączenie/wyłączenie drukowania RAW.

- **LLMNR**

Włączenie/wyłączenie LLMNR (Link-Local Multicast Name Resolution). Wybranie ustawienia **Aktywne (Active)** umożliwia drukarce wykrycie adresu IP drukarki na podstawie nazwy drukarki bez serwera DNS.

- **Ustawienia IPP (IPP settings)**

Wybór opcji **Aktywne (Active)** umożliwia drukowanie za pośrednictwem sieci przy użyciu protokołu IPP.

- **Ustaw. protok. IPsec (IPsec settings)**

Wybranie ustawienia **Aktywne (Active)** umożliwia skonfigurowanie ustawień protokołu IPsec.

Ustaw. inn. urząd.

Wybierz to menu na ekranie **Ustaw. urządzenia (Device settings)** w obszarze **Menu ustawień (Setup menu)**.

- **Ustaw. daty/godz. (Date/time setting)**

Umożliwia ustawienie bieżącej daty i godziny.

■ [Wprowadzanie informacji o nadawcy](#)

»»» Ważne

- Przypadkowe wyjęcie wtyczki zasilania lub awaria zasilania powodują zresetowanie ustawienia daty i godziny.

- **Format wyśw. daty (Date display format)**

Umożliwia ustawienie formatu dat wyświetlanych na ekranie LCD i drukowanych na wysyłanych faksach.

- **Ust. czasu letniego (DST setting)**

W niektórych krajach w pewnych okresach roku następuje zmiana czasu z zimowego na letni lub odwrotnie.

Drukarkę można skonfigurować w taki sposób, aby automatycznie zmieniała czas, rejestrując datę i godzinę rozpoczęcia/zakończenia okresu obowiązywania czasu letniego.

■ [Wprowadzanie informacji o nadawcy](#)

»»» Uwaga

- To ustawienie może być niedostępne w zależności od kraju lub regionu zakupu.

- **Regulacja dźwięku (Sound control)**

Umożliwia wybór, czy korzystaniu z urządzenia ma towarzyszyć sygnalizacja dźwiękowa.

- **Dźwięk klawiatury (Keypad sound)**

Umożliwia wybór, czy naciskanie przycisków na panelu operacyjnym ma być potwierdzone sygnałem dźwiękowym.

- **Dźwięk alarmu (Alarm sound)**

Wybór między włączeniem a wyłączeniem alarmu.

- **Dźwięk monit. linii (Line monitor sound)**

Umożliwia wybór między włączeniem a wyłączeniem dźwięku monitorowania linii.

- **Alarm podn. słuchaw. (Offhook alarm)**

Umożliwia wybór między włączeniem a wyłączeniem alarmu sygnalizującego nieprawidłowe odłożenie słuchawki.

- **Kraj lub region (Country or region)**

Umożliwia wybór kraju lub regionu, w którym drukarka jest użytkowana.

»» Uwaga

- To ustawienie może być niedostępne w zależności od kraju lub regionu zakupu.

• Powtarzan. klawiszy (Key repeat)

Włączenie/wyłączenie wprowadzania ciągłego po naciśnięciu i przytrzymaniu przycisku ◀▶ podczas ustawiania liczby kopii, powiększania itp.

• Przyp. o usun. dok. (Doc. remov. reminder)

Umożliwia wybór, czy drukarka ma wyświetlać ekran z przypomnieniem o pozostawieniu oryginału na płycie po jego zeskanowaniu.

»» Ważne

- Zapomnienie wyjęcia oryginału może nie zostać wykryte w zależności od jego typu oraz od stanu pokrywy dokumentów.

Wybór języka

Umożliwia zmianę języka komunikatów i menu na wyświetlaczu LCD.

Japoński / Angielski / Niemiecki / Francuski / Włoski / Hiszpański / Holenderski / Portugalski / Norweski / Szwedzki / Duński / Fiński / Rosyjski / Ukraiński / Polski / Czeski / Słowacki / Węgierski / Słoweński / Chorwacki / Rumuński / Bułgarski / Turecki / Grecki / Estoński / Łotewski / Litewski / Chiński uproszczony / Chiński tradycyjny / Koreański / Indonezyjski / Wietnamski

Aktualizacja progr. układowego

Wybierz to menu na ekranie **Ustaw. urządzenia (Device settings)** w obszarze **Menu ustawień (Setup menu)**.

Możesz aktualizować oprogramowanie układowe drukarki, sprawdzać jego wersję oraz wprowadzać ustawienia ekranu powiadomień.

▶▶▶ Ważne

- W przypadku korzystania z tej funkcji upewnij się, że drukarka została połączona z Internetem.

▶▶▶ Uwaga

- Opcja **Bieżąca wersja (Current version)** jest dostępna tylko po wybraniu opcji **Nieaktywne (Inactive)** dla ustawienia **Sieć Wi-Fi wł./wył. (Enable/disab. Wi-Fi)** w obszarze **Wi-Fi** na ekranie **Ustawien. sieci LAN (LAN settings)**.

• Instaluj aktualiz. (Install update)

Służy do przeprowadzenia aktualizacji oprogramowania układowego drukarki. Aby przeprowadzić aktualizację, postępuj zgodnie z instrukcjami wyświetlanymi na ekranie.

▶▶▶ Uwaga

- Jeśli aktualizacja oprogramowania układowego nie została zakończona, sprawdź poniższe elementy i podejmij odpowiednie czynności.
 - Sprawdź ustawienia sieciowe, np. routera bezprzewodowego.
 - Jeśli na wyświetlaczu LCD widnieje komunikat **Nie można połączyć z serwerem; spróbuj ponownie (Cannot connect to the server; try again)**, naciśnij przycisk **OK**, a następnie spróbuj ponownie po pewnym czasie.

• Bieżąca wersja (Current version)

Umożliwia sprawdzanie bieżącej wersji oprogramowania układowego.

• Powiad. o aktualiz. (Update notification)

Jeśli wybrano ustawienie **WŁ. (ON)** i dostępna jest aktualizacja oprogramowania układowego, na wyświetlaczu LCD pojawi się informacja o dostępnej aktualizacji oprogramowania układowego.

• Konfig. serwera DNS (DNS server setup)

Umożliwia wprowadzanie ustawień serwera DNS. Wybierz opcję **Autom. konfigurow. (Auto setup)** lub **Ustawienia ręczne (Manual setup)**. Po wybraniu opcji **Ustawienia ręczne (Manual setup)** wprowadź ustawienia, postępując zgodnie z instrukcjami podawanymi na wyświetlaczu LCD.

• Konfig. serw. proxy (Proxy server setup)

Umożliwia wprowadzanie ustawień serwera proxy. Wybierz opcję **Użyj (Use)** lub **Nie używaj (Do not use)**. Po wybraniu opcji **Użyj (Use)** wprowadź ustawienia, postępując zgodnie z instrukcjami wyświetlanymi na ekranie LCD.

Resetuj ustawienie

Wybierz to menu na ekranie **Ustaw. urządzenia (Device settings)** w obszarze **Menu ustawień (Setup menu)**.

Powoduje przywrócenie wszystkich ustawień drukarki do wartości domyślnych. Niektóre dane mogą jednak pozostać niezmienione, w zależności od bieżącego stanu korzystania z drukarki.

»»» Ważne

- W zależności od elementu ustawień konieczne jest nawiązanie połączenia lub ponowne przeprowadzenie konfiguracji, jeśli ustawieniu została przywrócona wartość domyślna.

- **Konfig. usługi WWW (Web service setup)**

Powoduje przywrócenie domyślnych ustawień usługi WWW.

- **Ustawien. sieci LAN (LAN settings)**

Przywraca domyślne ustawienia sieci LAN.

- **Dane numeru telef. (Telephone no. data)**

Powoduje przywrócenie domyślnych ustawień numeru telefonu/faksu.

- **Dane ustawień (Setting data)**

Przywraca domyślne parametry ustawień, takich jak rozmiar papieru, typ nośnika i inne, z wyjątkiem ustawień sieci LAN i ustawień faksu.

- **Ustawienia faksu (FAX settings)**

Powoduje przywrócenie ustawień domyślnych faksu. Przed przywróceniem wartości domyślnej tego elementu ustawień odłącz drukarkę od linii telefonicznej.

Po zresetowaniu w razie potrzeby należy przeprowadzić ponowną konfigurację.

- **Wszystkie dane (All data)**

Przywraca domyślne wartości wszystkich ustawień wprowadzonych w drukarce. Również hasło administratora ustawione za pomocą usługi Zdalny interfejs użytkownika lub programu IJ Network Device Setup Utility zostaje przywrócone do wartości domyślnej.

Po zresetowaniu w razie potrzeby należy przeprowadzić ponowną konfigurację.

»»» Uwaga

- Nie można przywrócić domyślnych ustawień następujących elementów:
 - Język wyświetlany na ekranie LCD
 - Bieżące położenie głowicy drukującej
 - Żądanie CSR (ang. Certificate Signing Request, żądanie podpisania certyfikatu) dotyczące ustawienia metody szyfrowania (SSL/TLS)
 - Kraj lub region wybrany w ustawieniu **Kraj lub region (Country or region)**

Zapisaną nazwę użytkownika lub numer telefonu można usunąć, wykonując poniższą procedurę.

1. Wyświetlany jest ekran **Rej. nr. tel. urzadz. (Unit TEL no. registr.)** lub **Rej. nazwy urzadz. (Unit name registr.)**

■ [Wprowadzanie informacji o nadawcy](#)

2. Usuń wszystkie cyfry i litery, naciskając przycisk **Wstecz (Back)**.

3. Po usunięciu wszystkich cyfr i liter naciśnij przycisk **OK**.

Ustawienia podajnika

Wybierz to menu na ekranie **Menu ustawień (Setup menu)**.

Zarejestrowanie rozmiaru papieru i typu nośnika umieszczonego w kasecie umożliwia zapobieganie nieprawidłowemu drukowaniu przez drukarkę poprzez wyświetlanie przed rozpoczęciem drukowania odpowiedniego komunikatu w sytuacji, gdy rozmiar papieru lub typ nośnika załadowanego papieru różni się od ustawień drukowania.

Szczegółowe informacje można znaleźć w części:

■ [Ustawienia papieru](#)

• **Zarejestr. inf. o pap. (Save paper info)**

Umożliwia zapisywanie rozmiaru papieru i typu nośnika umieszczonego w kasecie.

»»» **Uwaga**

- Dalsze informacje o prawidłowej kombinacji ustawień papieru, jaką można wprowadzić za pomocą sterownika drukarki (system Windows) lub na ekranie LCD:

- Ustawienia papieru w sterowniku drukarki i drukarce (Typ nośnika)
- Ustawienia papieru w sterowniku drukarki i drukarce (Rozmiar papieru)

• **Wykr. niezg. papieru (Det. paper mismatch)**

Po wybraniu ustawienia **WŁ. (ON)** drukarka wykrywa, czy rozmiar papieru i typ nośnika są identyczne z zarejestrowanymi na ekranie **Zarejestr. inf. o pap. (Save paper info)**. Jeśli drukowanie rozpocznie się z niepasującymi ustawieniami, na wyświetlaczu LCD pojawi się komunikat o błędzie.

»»» **Uwaga**

- Po wybraniu ustawienia **WYŁ. (OFF)** opcja **Detect reinsertion** jest wyłączona.

• **Detect reinsertion**

Po wybraniu ustawienia **WŁ. (ON)** drukarka wykrywa ponowne włożenie kasety. Po wyświetleniu ekranu **Zarejestr. inf. o pap. (Save paper info)** zarejestruj rozmiar papieru i typ nośnika.

Konfiguracja usługi WWW

Wybierz to menu na ekranie **Menu ustawień (Setup menu)**.

- **Konfigur. połączenia (Connection setup)**

Dostępne są następujące elementy:

- **GoogleCloudPrint**

Rejestracja/usunięcie drukarki w usłudze/z usługi Google Cloud Print.

- **Konfig. serwera DNS (DNS server setup)**

Umożliwia wprowadzanie ustawień serwera DNS. Wybierz opcję **Autom. konfigurow. (Auto setup)** lub **Ustawienia ręczne (Manual setup)**. Po wybraniu opcji **Ustawienia ręczne (Manual setup)** wprowadź ustawienia, postępując zgodnie z instrukcjami podawanymi na wyświetlaczu LCD.

- **Konfig. serw. proxy (Proxy server setup)**

Umożliwia wprowadzanie ustawień serwera proxy. Wybierz opcję **Użyj (Use)** lub **Nie używaj (Do not use)**. Po wybraniu opcji **Użyj (Use)** wprowadź ustawienia, postępując zgodnie z instrukcjami wyświetlanymi na ekranie LCD.

Ustawienia ECO

To ustawienie umożliwia automatyczne włączanie/wyłączanie drukarki w celu oszczędzania energii elektrycznej.

- [Automatyczne wyłączenie drukarki](#)
- [Automatyczne włączanie drukarki](#)
- [Korzystanie z druku dwustronnego](#)

Automatyczne wyłączenie drukarki

Można włączyć opcję automatycznego wyłączenia drukarki po upływie określonego czasu pozostawiania drukarki w stanie bezczynności lub bez pobierania danych do drukowania.

1. [Upewnij się, że zasilanie drukarki jest włączone.](#)
2. Naciśnij przycisk **Ustawienia (Setup)**.
Pojawi się ekran **Menu ustawień (Setup menu)**.
3. Wybierz opcję **Ustawienia ECO (ECO settings)**, a następnie naciśnij przycisk **OK**.
4. Wybierz opcję **Ustaw. oszcz. energ. (EnergySaveSettings)**, a następnie naciśnij przycisk **OK**.
5. Wybierz opcję **Aut. wyłączenie (Auto power off)**, a następnie naciśnij przycisk **OK**.
6. Wybierz czas wyłączenia drukarki, a następnie naciśnij przycisk **OK**.

Automatyczne włączanie drukarki

Można ustawić w drukarce automatyczne włączanie się po wysłaniu z komputera do drukarki danych do drukowania lub po rozpoczęciu przez komputer skanowania za pomocą drukarki.

1. [Upewnij się, że zasilanie drukarki jest włączone.](#)
2. Naciśnij przycisk **Ustawienia (Setup)**.
Pojawi się ekran **Menu ustawień (Setup menu)**.
3. Wybierz opcję **Ustawienia ECO (ECO settings)**, a następnie naciśnij przycisk **OK**.
4. Wybierz opcję **Ustaw. oszcz. energ. (EnergySaveSettings)**, a następnie naciśnij przycisk **OK**.
5. Wybierz opcję **Aut. włączenie (Auto power on)**, a następnie naciśnij przycisk **OK**.

6. Wybierz opcję **WŁ. (ON)**, a następnie naciśnij przycisk **OK**.

Korzystanie z druku dwustronnego

Aby korzystać z funkcji drukowania dwustronnego, wykonaj poniższą procedurę.

1. [Upewnij się, że zasilanie drukarki jest włączone.](#)
2. Naciśnij przycisk **Ustawienia (Setup)**.
Pojawi się ekran **Menu ustawień (Setup menu)**.
3. Wybierz opcję **Ustawienia ECO (ECO settings)**, a następnie naciśnij przycisk **OK**.
4. Wybierz opcję **2-sidedPrintSetting**, a następnie naciśnij przycisk **OK**.
5. Dopasuj odpowiednio poniższe ustawienia.
 - **Kopiuj (Copy)**
Wybierz kopiowanie dwustronne jako tryb domyślny.
 - **Druk szablonu (Template print)**
Wybierz jako tryb domyślny drukowanie dwustronne formularzy szablonów za pomocą drukarki.
 - **Drukuj FAKS (FAX print)**
Wybierz dwustronne drukowanie wysyłanych/odbieranych faksów, raportów i list na tryb domyślny.

Ustawienia ciche

Tej funkcji należy używać, gdy konieczne jest ograniczenie hałasu towarzyszącego pracy drukarki, np. podczas drukowania w nocy. Ponadto można określić przedział czasu, w jakim następuje zmniejszenie hałasu towarzyszącego działaniu drukarki.

Ważne

- Ustaw wcześniej bieżącą datę i godzinę.
 - [Wprowadzanie informacji o nadawcy](#)

Aby określić ustawienia, wykonaj poniższą procedurę.

1. [Upewnij się, że zasilanie drukarki jest włączone.](#)
2. Naciśnij przycisk **Ustawienia (Setup)**.
Pojawi się ekran **Menu ustawień (Setup menu)**.
3. Wybierz opcję **Tryb cichy (Quiet mode)**, a następnie naciśnij przycisk **OK**.
4. Wybierz opcję **Użyj (Use)** lub **Określ godz. używ. (Specify hrs of use)**, a następnie naciśnij przycisk **OK**.
 - Po wybraniu ustawienia **Użyj (Use)**:
Istnieje możliwość zredukowania poziomu hałasu towarzyszącego drukowaniu.
 - Po wybraniu ustawienia **Określ godz. używ. (Specify hrs of use)**:
Pojawi się ekran wyboru czasu rozpoczęcia/zakończenia. Ustaw kursor w odpowiednim miejscu za pomocą przycisków ◀▶, wprowadź ustawienie czasu za pomocą przycisków numerycznych, a następnie naciśnij przycisk **OK**.

Start time	21:00
End time	07:00

Umożliwia zmniejszenie hałasu towarzyszącego pracy drukarki w określonym przedziale czasie.

Ważne

- Szybkość działania może być mniejsza niż wówczas, gdy wybrane jest ustawienie **Nie używaj (Do not use)**.
- Skuteczność tej funkcji zależy od ustawień drukarki. Ponadto pewne rodzaje hałasu, np. gdy drukarka przygotowuje się do drukowania, nie są zmniejszane.

Uwaga

- Tryb cichy możesz włączać za pomocą panelu operacyjnego drukarki, sterownika drukarki lub programu ScanGear (sterownik skanera). Niezależnie od sposobu włączania trybu cichego, jest on stosowany podczas korzystania z panelu operacyjnego drukarki lub w trakcie drukowania i skanowania za pomocą komputera.

Informacje o systemie

Wybierz to menu na ekranie **Menu ustawień (Setup menu)**.

- **Bieżąca wersja (Current version)**

Powoduje wyświetlenie bieżącej wersji oprogramowania układowego.

- **Nazwa drukarki (Printer name)**


Powoduje wyświetlenie aktualnie wybranej nazwy drukarki.

- **Nr seryjny (Serial number)**

Powoduje wyświetlenie numeru seryjnego drukarki.

Specyfikacje

Specyfikacje ogólne

Rozdzielczość drukowania (dpi)	4800* (w poziomie) x 1200 (w pionie) * Krople atramentu mogą być umieszczane na papierze w minimalnej odległości 1/4800 cala od siebie.
Interfejs	Port USB: Hi-Speed USB * Port LAN: Wi-Fi: IEEE802.11n / IEEE802.11g / IEEE802.11b * Wymagany jest komputer zgodny ze standardem Hi-Speed USB. W związku z tym, że interfejs Hi-Speed USB jest w pełni zgodny ze standardem USB 1.1, może pracować z szybkością interfejsu USB 1.1. Z portów USB i LAN można korzystać równocześnie.
Szerokość drukowania	203,2 mm/8 cala (w przypadku drukowania bez obramowania: 216 mm/8,5 cala)
Możliwy obszar wydruku	Drukowanie bez obramowania: margines górny/dolny/lewy/prawy: 0,0 mm (0,0 cala) Drukowanie standardowe: <ul style="list-style-type: none">• Margines górny:<ul style="list-style-type: none">◦ 3,0 mm (0,12 cala)• Margines dolny:<ul style="list-style-type: none">◦ 5,0 mm (0,20 cala)• Margines lewy:<ul style="list-style-type: none">◦ Letter/Legal: 6,4 mm (0,26 cala)◦ Inne rozmiary: 3,4 mm (0,14 cala)• Margines prawy:<ul style="list-style-type: none">◦ Letter/Legal: 6,3 mm (0,25 cala)◦ Inne rozmiary: 3,4 mm (0,14 cala) * Szczegółowe informacje na temat obszaru koperty, na którym można drukować, zawiera poniższa sekcja.  Koperty Automatyczne drukowanie dwustronne: <ul style="list-style-type: none">• Margines górny: 5,0 mm (0,20 cala)• Margines dolny: 5,0 mm (0,20 cala)• Margines lewy:<ul style="list-style-type: none">◦ Letter: 6,4 mm (0,26 cala)

	<ul style="list-style-type: none"> ◦ Inne rozmiary: 3,4 mm (0,14 cala) • Margines prawy: <ul style="list-style-type: none"> ◦ Letter: 6,3 mm (0,25 cala) ◦ Inne rozmiary: 3,4 mm (0,14 cala)
Warunki otoczenia podczas pracy	<p>Temperatura: 5-35°C (41-95°F)</p> <p>Wilgotność: 10-90% (bez kondensacji)</p> <p>* Wydajność drukarki może ulec zmniejszeniu w pewnym zakresie temperatury i wilgotności.</p> <p>Zalecane warunki otoczenia:</p> <p>Temperatura: 15-30°C (59-86°F)</p> <p>Wilgotność: 10-80% (bez kondensacji)</p> <p>* Dane dotyczące zakresów temperatury i wilgotności otoczenia odpowiednich dla poszczególnych rodzajów papieru, np. papieru fotograficznego, można znaleźć na opakowaniu danego papieru lub w dostarczonej z nim dokumentacji.</p>
Warunki otoczenia podczas przechowywania	<p>Temperatura: 0-40°C (32-104°F)</p> <p>Wilgotność: 5-95% (bez kondensacji)</p>
Zasilanie	<p>Prąd zmienny 100-240 V, 50/60 Hz</p> <p>(Dołączony kabel zasilania działa tylko w kraju lub regionie, dla którego został zakupiony).</p>
Pobór prądu	<p>Drukowanie (kopiowanie): 8 W lub mniej *1</p> <p>Stan gotowości (wartość minimalna): 0,9 W lub mniej *1*2</p> <p>Po wyłączeniu: 0,2 W lub mniej</p> <p>*1 Połączenie z komputerem przy użyciu kabla USB</p> <p>*2 Nie można zmienić czasu, po którego upływie urządzenie samoczynnie przechodzi w stan gotowości.</p>
Wymiary zewnętrzne	<p>Około 435 (szer.) x 295 (głęb.) x 189 (wys.) mm</p> <p>Około 17,2 (szer.) x 11,7 (głęb.) x 7,5 (wys.) cala</p> <p>* Z wciągniętą kasetą i tacami.</p>
Masa	<p>Około 5,9 kg (około 13,0 funtów)</p> <p>* Z zainstalowanymi kasetami FINE.</p>
Kaseta FINE firmy Canon	<p>Łącznie 1280 dysze (320 dysz BK, po 320 dysze C/M/Y)</p>
Pojemność ADF	<p>Rozmiar A4 lub Letter: maks. 20 arkuszy (papier o gramaturze 75 g / m²/20 funtów) o maksymalnej wysokości 2 mm/0,08 cala</p> <p>Rozmiar Legal: maks. 5 arkuszy (papier o gramaturze 75 g /m²/20 funtów) o maksymalnej wysokości 0,5 mm/0,02 cala</p>

Specyfikacje dotyczące kopiowania

Wiele kopii	maks. 99 stron
Dopasowywanie intensywności koloru	9 pozycji, automatyczna intensywność (kopia AE)
Pomniejszanie/powiększanie	25%–400% (moduł 1%)

Specyfikacje dotyczące skanowania

Sterownik skanera	Windows: TWAIN w wersji 1.9, WIA
Maksymalny rozmiar skanowania	Płyta: A4/Letter, 216 x 297 mm/8,5 x 11,7 cala ADF: A4/Letter/Legal, 216 x 356 mm/8,5 x 14,0 cali
Maks. rozdzielczość optyczna (w poziomie x w pionie):	600 x 1200 dpi * * Rozdzielczość optyczna odzwierciedla maksymalną częstotliwość próbkowania określoną zgodnie z normą ISO 14473.
Gradacja (wejście/wyjście)	Stopnie szarości: 16 bitów/8 bitów Kolorowy: 16 bitów/8 bitów na każdą składową RGB

Specyfikacje faksu

Odpowiednia linia telefoniczna	Publiczna komutowana sieć telefoniczna Linia telefoniczna IP (linia telefoniczna IP oferująca jakość niepowodującą żadnych problemów podczas rozmowy)
Tryb komunikacji	Super G3, G3
System kompresji danych	Czarny: MH, MR, MMR Kolorowy: JPEG
Szybkość modemu	maks. 33,6 kb/s (automatyczne obniżanie szybkości transmisji)
Szybkość transmisji	Czarny: około 3 s/str. przy 33,6 kb/s (W trybie standardowym, zgodnie ze wzorcem ITU-T nr 1 w USA oraz ze wzorcem Canon FAX Standard nr 1 dla pozostałych rynków). Kolorowy: około 1 min/str. przy 33,6 kb/s (Zgodnie ze wzorcem Canon COLOR FAX TEST SHEET).
Gradacja	Czarny: 256 stopni Kolorowy: pełna 24-bitowa gama barw (8 bitów na każdą składową RGB)
Regulacja gęstości	3 poziomy
Pamięć	Wysyłanie/odbieranie: około 50 stron

	(W trybie standardowym, zgodnie ze wzorcem ITU-T nr 1 w USA oraz ze wzorcem Canon FAX Standard nr 1 dla pozostałych rynków).
Rozdzielczość faksów	<p>Czarny o jakości Standardowy: 8 pikseli/mm x 3,85 linii/mm (203 piksele/cal x 98 linii/cal)</p> <p>Czarny o jakości Wysoka, Fotografia: 8 pikseli/mm x 7,70 linii/mm (203 piksele/cal x 196 linii/cal)</p> <p>Czarny o jakości Bardzo wysoka: 300 x 300 dpi</p> <p>Kolorowe: 200 x 200 dpi</p>
Nawiązywanie połączenia	<p>Automatyczne nawiązywanie połączenia</p> <ul style="list-style-type: none"> • Odbiorca (maks. 20 numerów) • Wybieranie grupowe (maks. 19 numerów) <p>Zwykle wybieranie (za pomocą przycisków numerycznych)</p> <p>Automatyczne ponowne wybieranie numeru</p> <p>Ręczne ponowne wybieranie (maks. 10 numerów)</p>
Inne	<p>Raport czynności (po 20 transakcjach)</p> <p>Nadawanie sekwencyjne (maks. 21 numerów)</p> <p>Odrzucone numery (maks. 10 numerów)</p> <p>Red. błędów (VoIP) *</p> <p>* Szczegółowe informacje na ten temat można znaleźć w części „Red. błędów (VoIP) (Err reduction (VoIP))” w rozdziale „Zaawans. ust. faksu (Adv. FAX settings)”.</p>

Specyfikacje sieci

Protokół komunikacyjny	TCP/IP
Wi-Fi	<p>Zgodność ze standardami: IEEE802.11n / IEEE802.11g / IEEE802.11b</p> <p>Pasmo częstotliwości: 2,4 GHz</p> <p>Kanał: 1-11 lub 1-13</p> <p>* Pasmo częstotliwości i dostępne kanały zmieniają się w zależności od kraju lub regionu.</p> <p>Odległość komunikacji: 50 m/164 stóp we wnętrzach</p> <p>* Efektywny zasięg zmienia się w zależności od otoczenia i umiejscowienia urządzeń.</p> <p>Zabezpieczenia:</p> <p>WEP (64-/128-bitowy)</p> <p>WPA-PSK (TKIP/AES)</p> <p>WPA2-PSK (TKIP/AES)</p> <p>Konfiguracja:</p> <p>WPS (konfiguracja metodą naciskania przycisku/kodu PIN)</p> <p>WCN (WCN-NET)</p>

	Łatwe poł. bezprzewod. Inne właściwości: hasło administratora
--	---

Minimalne wymagania systemowe

Należy stosować się do wymagań systemu operacyjnego, jeśli są one bardziej wygórowane od podanych poniżej.

Windows

System operacyjny	Windows 10, Windows 8.1, Windows 7 SP1 Uwaga: Prawidłowe działanie jest gwarantowane tylko na komputerze z zainstalowanym fabrycznie systemem operacyjnym Windows 7 lub nowszym.
Wolne miejsce na dysku twardym	Co najmniej 3,0 GB Uwaga: na potrzeby instalacji oprogramowania dostarczonego w zestawie. Niezbędna ilość wolnego miejsca na dysku twardym może ulec zmianie bez powiadomienia.
Monitor	XGA 1024 x 768

macOS

System operacyjny	OS X 10.10.5 - OS X 10.11, macOS 10.12 - macOS 10.13
Wolne miejsce na dysku twardym	Co najmniej 1,5 GB Uwaga: na potrzeby instalacji oprogramowania dostarczonego w zestawie. Niezbędna ilość wolnego miejsca na dysku twardym może ulec zmianie bez powiadomienia.
Monitor	XGA 1024 x 768

Inne obsługiwane systemy operacyjne

iOS (Android, Windows 10 Mobile) W przypadku obsługiwanego systemu operacyjnego część funkcji może być niedostępnych. Więcej informacji można znaleźć w witrynie sieci Web firmy Canon.

Możliwość drukowania z telefonu komórkowego

Apple AirPrint
Google Cloud Print
PIXMA Cloud Link
Windows 10 Mobile Print
Mopria Print Service

- Do instalacji oprogramowania dla systemu operacyjnego Windows wymagane jest połączenie internetowe lub napęd CD-ROM.
- Do użycia funkcji Easy-WebPrint EX, Easy-PhotoPrint Editor i wszystkich podręczników użytkownika jest wymagane połączenie internetowe.
- Wymagany jest program Easy-WebPrint EX: Internet Explorer 8, 9, 10 lub 11 (dla systemu Windows).
- Windows: w przypadku systemu Windows Media Center część funkcji może być niedostępnych.
- Windows: sterownik TWAIN (ScanGear) jest zgodny ze standardem TWAIN w wersji 1.9 i wymaga obecności w systemie operacyjnym oprogramowania Menedżer źródeł danych.
- macOS: W przypadku systemu operacyjnego macOS do instalacji oprogramowania wymagane jest połączenie internetowe.
- W wewnętrznym środowisku sieciowym należy otworzyć port 5222. Szczegółowe informacje na ten temat można uzyskać u administratora sieci.

Informacje zawarte w niniejszym podręczniku mogą ulec zmianie bez powiadomienia.

Informacje na temat papieru

- ▶ **Obsługiwane typy nośników**
 - Limit pojemności papieru
- ▶ **Nieobsługiwane typy nośników**
- ▶ **Sposób postępowania z papierem**
- ▶ **Obszar wydruku**

Obsługiwane typy nośników

Aby uzyskać najlepsze wyniki, wybierz papier przeznaczony do danych celów. Firma Canon oferuje różne rodzaje papieru odpowiednie do drukowania dokumentów oraz specjalny papier do zdjęć lub ilustracji. Do drukowania ważnych zdjęć zawsze, gdy to możliwe, używaj oryginalnego papieru Canon.

Typy nośników

Oryginalny papier Canon

»»» Uwaga

- Objasnienia ostrzeżeń o użyciu strony nieprzeznaczonej do zadrukowania znajdują się w informacjach o korzystaniu z poszczególnych produktów.
- Szczegóły dotyczące rozmiarów strony i typów nośników znajdują się w witrynie firmy Canon w sieci Web.
- Oryginalny papier Canon jest niedostępny w niektórych krajach i regionach. Należy pamiętać, że na terenie Stanów Zjednoczonych Canon papier nie jest sprzedawany według numeru modelu. Można jednak zakupić papier o odpowiedniej nazwie.

Papier do drukowania dokumentów:

- Canon Red Label Superior <WOP111>
- Canon Océ Office Colour Paper <SAT213>
- High Resolution Paper <HR-101N>[*1](#)

Papier do drukowania zdjęć:

- Photo Paper Pro Platinum <PT-101>
- Glossy Photo Paper „Everyday Use” <GP-501>
- Photo Paper Glossy <GP-701>
- Photo Paper Plus Glossy II <PP-201/PP-301>
- Photo Paper Pro Luster <LU-101>
- Photo Paper Plus Semi-gloss <SG-201>
- Matte Photo Paper <MP-101>

Papier inny niż oryginalny papier Canon

- Papier zwykły (w tym papier z makulatury)
- Koperty[*1](#)
- Kartka z pozdrowieniami[*1](#)

*1 Drukowanie na tym papierze za pomocą panelu operacyjnego nie jest obsługiwane.

■ [Limit pojemności papieru](#)

■ Ustawienia papieru w sterowniku drukarki i drukarce (Typ nośnika) (system Windows)

Rozmiary stron

Dostępne są następujące rozmiary stron.

»» Uwaga

- Obsługiwane przez drukarkę rozmiary strony i typy nośników są różne w zależności od używanego systemu operacyjnego.

Rozmiary standardowe:

- Letter
- Legal
- A5
- A4
- B5
- KG/10x15cm(4x6)
- 13x18cm(5"x7")
- 20x25cm(8"x10")
- L(89x127mm)
- 2L(127x178mm)
- Hagaki
- Hagaki 2
- Koperta Com 10
- Koperta DL
- Nagagata 3
- Nagagata 4
- Yougata 4
- Yougata 6

Formaty specjalne

Specjalne formaty stron muszą się mieścić w następujących zakresach:

- Minimalny rozmiar: 89,0 x 127,0 mm (3,50 x 5,00 cala)
- Maksymalny rozmiar: 215,9 x 676,0 mm (8,50 x 26,61 cala)

Gramatura papieru

Można stosować papier o następującej gramaturze.

- 64 do 105 g /m² (17 do 28 funtów) (papier zwykły inny niż oryginalny papier Canon)

Limit pojemności papieru

Oryginalny papier Canon

Papier do drukowania dokumentów:

Nazwa nośnika <nr modelu>	Kaseta	Taca wyprowadzania papieru
Canon Red Label Superior <WOP111>	Okolo 100 arkuszy	Okolo 50 arkuszy
Canon Océ Office Colour Paper <SAT213>	Okolo 80 arkuszy	Okolo 40 arkuszy
High Resolution Paper <HR-101N> ^{*1}	Okolo 80 arkuszy	Okolo 40 arkuszy

Papier do drukowania zdjęć:

Nazwa nośnika <nr modelu>	Kaseta	Taca wyprowadzania papieru
Photo Paper Pro Platinum <PT-101> ^{*2}	A4, Letter i 20 x 25 cm (8 x 10 cali): 10 arkuszy 10 x 15 cm (4 x 6 cali): 20 arkuszy	^{*3}
Glossy Photo Paper „Everyday Use” <GP-501> ^{*2}	A4, Letter: 10 arkuszy 10 x 15 cm (4 x 6 cali): 20 arkuszy	^{*3}
Photo Paper Glossy <GP-701> ^{*2}	A4, Letter: 10 arkuszy 10 x 15 cm (4 x 6 cali): 20 arkuszy	^{*3}
Photo Paper Plus Glossy II <PP-201/PP-301> ^{*2}	A4, Letter, 13 x 18 cm (5 x 7 cali), 20 x 25 cm (8 x 10 cali): 10 arkuszy 10 x 15 cm (4 x 6 cali): 20 arkuszy	^{*3}
Photo Paper Pro Luster <LU-101> ^{*2}	A4, Letter: 10 arkuszy	^{*3}
Photo Paper Plus Semi-gloss <SG-201> ^{*2}	A4, Letter, 13 x 18 cm (5 x 7 cali), 20 x 25 cm (8 x 10 cali): 10 arkuszy 10 x 15 cm (4 x 6 cali): 20 arkuszy	^{*3}
Matte Photo Paper <MP-101>	A4, Letter: 10 arkuszy 10 x 15 cm (4 x 6 cali): 20 arkuszy	^{*3}

Papier inny niż oryginalny papier Canon

Popularna nazwa	Kaseta	Taca wyprowadzania papieru
Papier zwykły (w tym papier z makulatury)* 1	Okolo 100 arkuszy (Legal: 10 arkuszy)	Okolo 50 arkuszy (Legal: 10 arkuszy)
Koperty	5 kopert	*3
Kartka z pozdrowieniami	Letter: 1 arkusz	*3

*1 W przypadku niektórych typów papieru lub warunków pracy (bardzo wysoka lub bardzo niska temperatura albo wilgotność) podawanie papieru przy maksymalnej pojemności może okazać się niemożliwe. W takim przypadku załaduj maksymalnie połowę stosu papieru.

*2 Podawanie z załadowanego stosu papieru może pozostawiać ślady na zadrukowanej stronie lub uniemożliwiać efektywne podawanie. W takiej sytuacji należy podawać papier po jednym arkuszu.

*3 W celu uzyskania najlepszych wyników drukowania ciągłego, usuń wydrukowane wcześniej arkusze papieru lub koperty z tacy wyprowadzania papieru, aby uniknąć zabrudzenia i odbarwienia papieru.

Nieobsługiwane typy nośników

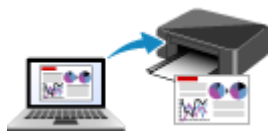
Nie należy stosować typów papieru wymienionych na poniższej liście. Zastosowanie takiego papieru nie tylko daje niezadowalające rezultaty, lecz także powoduje zacięcia papieru lub niewłaściwe działanie drukarki.

- Papier poskładany, wygięty lub pomarszczony
- Papier wilgotny
- Papier zbyt cienki (o gramaturze poniżej 64 g /m² (17 funtów))
- Papier zbyt gruby (zwykły papier firmy innej niż Canon o gramaturze powyżej 105 g /m² (28 funtów))
- Papier cieńszy niż pocztówka, w tym papier zwykły lub z notesu przycięty do mniejszego rozmiaru (w przypadku drukowania na papierze o rozmiarze A5 lub mniejszym)
- Pocztówki
- Pocztówki
- Koperty z podwójnymi skrzydełkami
- Koperty z wytlaczanymi lub przetworzonymi powierzchniami
- Koperty, których pokryte klejem skrzydełka są już wilgotne i klejące
- Jakikolwiek typ papieru z otworami
- Papier o kształcie innym niż prostokątny
- Papier spięty zszywkami lub skleiony
- Papier z tylną powierzchnią samoprzylepną, np. etykieta zabezpieczająca
- Papier ozdobiony elementami błyszczącymi itp.

Sposób postępowania z papierem

- Należy uważać, aby nie wytrzeć ani nie porysować powierzchni żadnego typu używanego papieru.
- Papier należy trzymać jak najbliżej krawędzi i nie dotykać powierzchni przeznaczonej do zadrukowania. Jakość wydruku może ulec pogorszeniu, jeśli powierzchnia przeznaczona do zadrukowania zostanie zanieczyszczona potem lub tłuszczem pochodzącym z dłoni.
- Nie należy dotykać zadrukowanej powierzchni do momentu wyschnięcia atramentu. Trzymając papier, należy unikać dotykania zadrukowanej powierzchni nawet po wyschnięciu atramentu. Z powodu właściwości atramentu pigmentowego może on zostać usunięty z zadrukowanej powierzchni w wyniku potarcia lub zarysowania.
- Z opakowania należy wyjmować tylko wymaganą liczbę arkuszy, bezpośrednio przed drukowaniem.
- Aby uniknąć zwinienia papieru, podczas przerw w drukowaniu należy wyjąć nieużywany papier z tylnej tacy, włożyć go z powrotem do opakowania i przechowywać poziomo. Ponadto podczas przechowywania należy unikać wysokiej temperatury, wilgoci i bezpośredniego światła słonecznego.

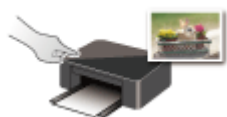
Drukowanie



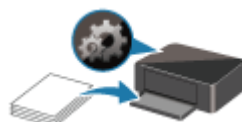
Drukowanie za pomocą komputera



Drukowanie za pomocą smartfona/tabletu



Drukowanie przy użyciu panelu operacyjnego



Ustawienia papieru

Drukowanie za pomocą komputera

- **Drukowanie za pomocą aplikacji (sterownika drukarki do systemu Windows)**
- **Drukowanie za pomocą aplikacji (macOS AirPrint)**
- **Drukowanie za pomocą oprogramowania firmy Canon**
- **Drukowanie za pośrednictwem usługi WWW**

Drukowanie za pomocą aplikacji (macOS AirPrint)

- **Podstawy Drukowanie**
- Drukowanie na pocztówkach
- Dodawanie drukarki
- Jak otworzyć ekran ustawień drukarki
- Wyświetlanie ekranu stanu drukowania
- Usuwanie niepotrzebnego zadania drukowania
- Usuwanie drukarki, która nie jest już potrzebna, z listy drukarek

Drukowanie

Ta drukarka jest zgodna ze standardowym systemem drukowania systemu macOS (AirPrint). Drukowanie można rozpocząć niezwłocznie po połączeniu drukarki z komputerem Mac bez konieczności instalowania specjalnego oprogramowania.



Sprawdzanie środowiska

Zacznij od sprawdzenia środowiska.

- Środowisko działania funkcji AirPrint
Komputer Mac z najnowszą wersją systemu OS
- Wymagania
Komputer Mac i drukarka muszą być połączone przy użyciu jednej z następujących metod:
 - Połączone z tą samą siecią **LAN**
 - Połączone bezpośrednio bez użycia routera bezprzewodowego (Bezpośrednie połączenie)
 - Połączenie USB

Drukowanie za pomocą komputera Mac

1. [Upewnij się, że drukarka jest włączona](#)

»»» Uwaga

- Jeśli funkcja **Automatyczne włączanie (Auto power on)** została włączona, drukarka włącza się automatycznie po odebraniu zadania drukowania.

2. [Załaduj papier](#) do drukarki

3. Wybierz rozmiar papieru i typ papieru na drukarce

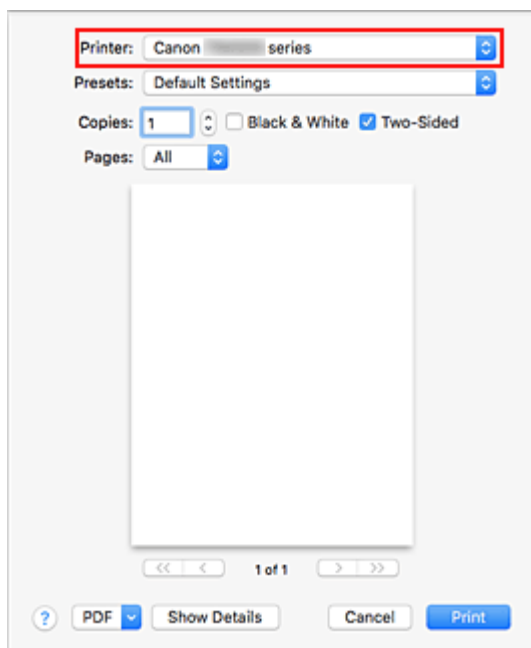
Na panelu operacyjnym drukarki zarejestruj ustawiony rozmiar papieru i typ papieru. Instrukcje można znaleźć w części „[Ustawienia papieru](#)”.

4. Rozpocznij drukowanie za pomocą aplikacji

Pojawi się okno dialogowe Drukuj.

5. Wybierz drukarkę

Wybierz używany model z listy **Drukarka (Printer)** w oknie dialogowym Drukuj.



»»» Uwaga

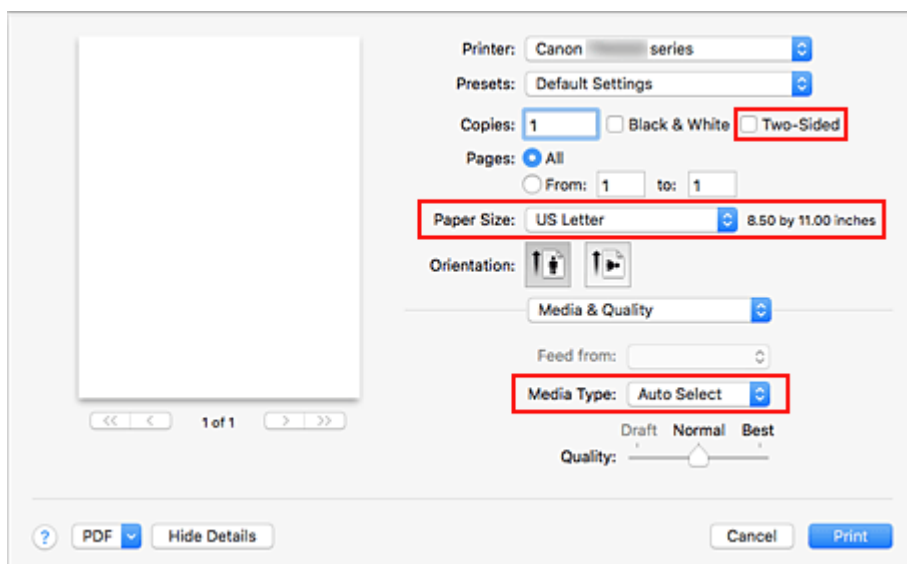
- Kliknij przycisk **Pokaż szczegóły (Show Details)**, aby przełączyć okno konfiguracji do widoku szczegółowego.

6. Sprawdź ustawienia drukowania

Ustaw elementy, takie jak **Rozmiar papieru (Paper Size)**, na odpowiedni rozmiar papieru, a także **Typ nośnika (Media Type)** w menu podręcznym **Jakość i nośnik (Media & Quality)**.

Wybierz opcję **Wybór automatyczny (Auto Select)** jako **Typ nośnika (Media Type)**.

Usuń zaznaczenie opcji **Dwustronny (Two-Sided)**, jeśli nie drukujesz po obu stronach papieru.



»»» Ważne

- Błąd może wystąpić, jeśli rozmiar papieru ustawiony w oknie dialogowym drukowania jest inny niż rozmiar papieru ustawiony w drukarce. W oknie dialogowym drukowania i w drukarce wybierz właściwe elementy, które odpowiadają papierowi używanemu podczas drukowania.

- W przypadku papieru, na którym nie można drukować dwustronnie (np. papieru fotograficznego czy pocztówek), usuń zaznaczenie opcji **Dwustronny (Two-Sided)**.

»»» Uwaga

- Okno dialogowe Drukuj umożliwia definiowanie ogólnych ustawień drukowania, takich jak układ i kolejność drukowania.
Informacje na temat ustawień drukowania można znaleźć w pomocy systemu macOS.

7. Kliknij przycisk **Drukuj (Print)**.




Drukarka drukuje zgodnie z podanymi ustawieniami.

»»» Uwaga

- Nawiązanie połączenia Wi-Fi po włączeniu drukarki może potrwać kilka minut. Wydrukuj po sprawdzeniu, czy drukarka została połączona z siecią.
- Nie można drukować, jeśli ustawienia Bonjour drukarki zostały wyłączone. Sprawdź ustawienia sieci **LAN** drukarki i włącz ustawienia Bonjour.
- Zapoznaj się z częścią „Nie można drukować z użyciem standardu AirPrint” w celu uzyskania informacji na temat problemów z drukowaniem.
- Wygląd ekranu ustawień może różnić się w zależności od używanej aplikacji.

Drukowanie kopert

Aby drukować na kopertach za pomocą komputera Mac, zapoznaj się z następującymi informacjami.

Drukowanie obrazu wynikowego	Orientacja danych wydruku	Orientacja ładowania kopert
	 <p>Dane wydruku są obracane o 180 stopni w stosunku do obrazu wynikowego.</p>	 <p>Załaduj kopertę pionowo stroną adresową skierowaną do góry, aby skrzydełko koperty było skierowane ku dołowi po prawej stronie.</p>

Drukowanie na pocztówkach

W tej części opisano procedurę drukowania na pocztówkach.

1. [Załaduj pocztówki](#) do drukarki

2. Wybierz rozmiar papieru i typ papieru na drukarce

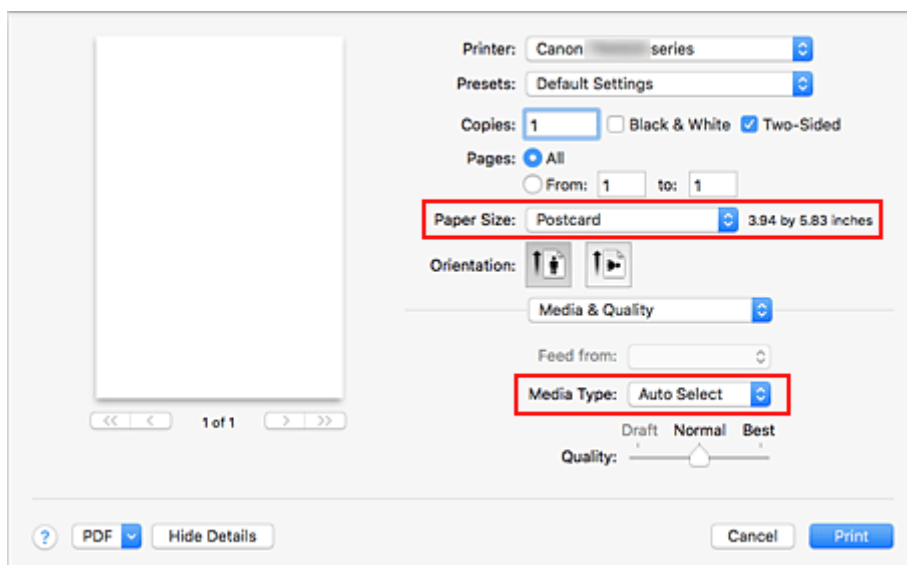
Na panelu operacyjnym drukarki zarejestruj **Hagaki** jako rozmiar papieru.

Ponadto zarejestruj typ papieru, który najlepiej odpowiada danemu celowi: **Hagaki**, **IJ Hagaki** lub **Hagaki K**. Jeśli drukujesz na stronie adresowej, zarejestruj rozmiar **Hagaki**.

3. Wybierz w oknie dialogowym drukowania **Rozmiar papieru (Paper Size)** i **Typ nośnika (Media Type)**.

W oknie dialogowym drukowania jako **Rozmiar papieru (Paper Size)** wybierz opcję **Pocztówka (Postcard)** lub **Pocztówka bez obramowania (Postcard Borderless)**. Jeśli drukujesz na stronie adresowej, wybierz opcję **Pocztówka (Postcard)**.

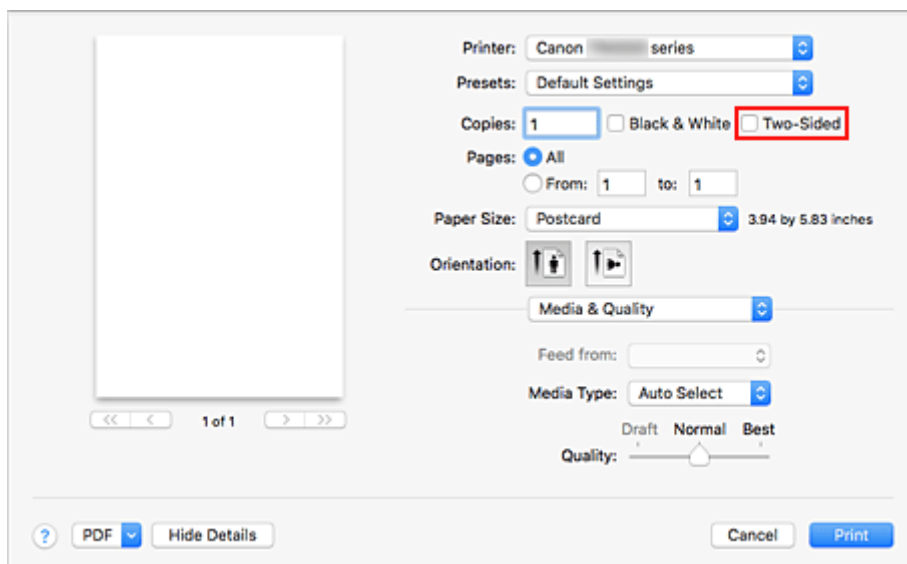
Wybierz w oknie dialogowym drukowania **Wybór automatyczny (Auto Select)** jako **Typ nośnika (Media Type)**.



Ważne

- Drukarka nie może drukować na pocztówkach z przytwierdzonymi zdjęciami lub naklejkami.

4. Usuń zaznaczenie **Dwustronny (Two-Sided)**



»»» Ważne

- Drukowanie dwustronne nie jest możliwe w przypadku pocztówek – usuń zaznaczenie opcji **Dwustronny (Two-Sided)**. Jeśli będziesz drukować z zaznaczoną opcją **Dwustronny (Two-Sided)**, możesz nie osiągnąć oczekiwanych rezultatów.
- Czystszy wydruk można otrzymać, drukując najpierw po stronie wiadomości, a następnie po stronie adresowej.

5. Kliknij przycisk **Drukuj (Print)**.

Drukarka drukuje zgodnie z podanymi ustawieniami.

Dodawanie drukarki

Poniżej przedstawiono procedurę dodawania drukarki do komputera Mac.

Aby ponownie dodać usuniętą drukarkę, otwórz kolejno opcje **Preferencje systemu (System Preferences)** -> **Drukarki i skanery (Printers & Scanners)**, kliknij znak **+** obok listy drukarek, a następnie postępuj zgodnie z poniższą procedurą.

Jeśli drukarka jest podłączona za pomocą USB i podłączysz kabel USB do komputera Mac, drukarka zostanie automatycznie dodana. Poniższa procedura nie jest konieczna w takim przypadku.

1. Sprawdź, czy w wyświetlonym oknie dialogowym pojawia się opcja **Domyślne (Default)**.

»»» Uwaga

- Nazwa drukarki może zostać wyświetlona dopiero po pewnym czasie.

2. Wybierz drukarkę

Wybierz drukarkę wymienioną na liście jako **Bonjour Multifunction**.

»»» Uwaga

- Jeśli drukarka nie jest wyświetlana, sprawdź poniższe informacje.
 - Drukarka jest wyłączona
 - Funkcja zapory programu zabezpieczającego została wyłączona
 - Drukarka została połączona z routerem bezprzewodowym lub bezpośrednio z komputerem (Bezpośrednie połączenie)

3. Wybierz opcję **Secure AirPrint** w obszarze **Użycie (Use)**

4. Kliknij przycisk **Dodaj (Add)**

Drukarka została dodana do komputera Mac.

Jak otworzyć ekran ustawień drukarki

Ekran ustawień drukarki można wyświetlić z poziomu aplikacji.

Otwieranie okna dialogowego Ustawienia strony

Ta procedura umożliwia skonfigurowanie ustawień strony (papieru) przed rozpoczęciem drukowania.

1. Wybierz polecenie **Ustawienia strony... (Page Setup...)** z menu **Plik (File)** aplikacji.

Pojawi się okno dialogowe Ustawienia strony.

Otwieranie okna dialogowego Drukuj

Ta procedura umożliwia skonfigurowanie ustawień drukowania przed rozpoczęciem drukowania.


1. Wybierz polecenie **Drukuj... (Print...)** z menu **Plik (File)** aplikacji.

Pojawi się okno dialogowe Drukuj.

Wyświetlanie ekranu stanu drukowania

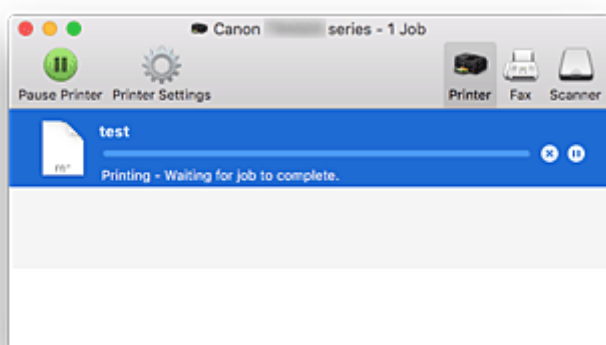
Sprawdź postęp drukowania zgodnie z poniższą procedurą:






1. Uruchamianie ekranu stanu drukowania

- Jeśli dane wydruku zostały wysłane do drukarki
Ekran stanu drukowania jest otwierany automatycznie. Aby wyświetlić ekran stanu drukowania, kliknij  (ikonę drukarki) wyświetlaną na pasku Dock.
- Jeśli dane wydruku nie zostały wysłane do drukarki
Otwórz okno **Preferencje systemu (System Preferences)** i wybierz opcję **Drukarki i skanery (Printers & Scanners)**.
Aby wyświetlić ekran stanu drukowania, wybierz z listy drukarek nazwę używanego modelu drukarki, a następnie kliknij opcję **Otwórz kolejkę wydruku... (Open Print Queue...)**.

2. Sprawdzanie stanu drukowania

Można sprawdzić nazwę dokumentu drukowanego lub gotowego do wydruku.



-  Służy do usuwania określonego zadania drukowania.
-  Służy do przerywania wydruku określonego dokumentu.
-  Służy do wznowiania wydruku określonego dokumentu.
-  Służy do zatrzymywania drukowania wszystkich dokumentów.
-  Wyświetlana tylko wtedy, gdy zatrzymano drukowanie wszystkich dokumentów. Służy do wznowienia drukowania wszystkich dokumentów.

»»» Ważne

- W przypadku wystąpienia błędu na ekranie potwierdzenia postępu drukowania pojawi się komunikat o błędzie.
- Treść komunikatu o błędzie może się zmieniać w zależności od wersji systemu operacyjnego.
- Nazwy części drukarek pojawiające się w komunikacie o błędzie mogą różnić się od nazw używanych w tym podręczniku.

- Jeśli komunikat o błędzie jest niezrozumiały, zapoznaj się z komunikatem o błędzie wyświetlanym na panelu operacyjnym drukarki.

Usuwanie niepotrzebnego zadania drukowania


Jeśli drukarka nie zacznie drukować, mogą pozostać dane anulowanego lub nieudanego zadania drukowania.

Usuń zbędne zadania drukowania z ekranu stanu drukowania.

1. Otwórz okno **Preferencje systemu (System Preferences)** i wybierz opcję **Drukarki i skanery (Printers & Scanners)**

2. Wybierz model i kliknij opcję **Otwórz kolejkę wydruku... (Open Print Queue...)**

Zostanie wyświetlony ekran stanu drukowania.

3. Wybierz niepotrzebne zadanie drukowania i kliknij ikonę  (Usuń).

Wybrane zadania drukowania zostaną usunięte.

Usuwanie drukarki, która nie jest już potrzebna, z listy drukarek

Drukarkę, która nie jest już używana, można usunąć z listy drukarek.

Przed usunięciem drukarki wyjmij kabel łączący drukarkę i komputer.

Użytkownik, który nie zalogował się jako administrator, nie może usunąć drukarki. Informacje na temat użytkownika administracyjnego można znaleźć w sekcji **Użytkownicy i grupy (Users & Groups)** okna **Preferencje systemowe (System Preferences)**.

1. Otwórz okno **Preferencje systemu (System Preferences)** i wybierz opcję **Drukarki i skanery (Printers & Scanners)**

2. Usuń drukarkę z listy drukarek

Wybierz drukarkę, którą chcesz usunąć z listy drukarek, i kliknij znak -.

Po pojawieniu się komunikatu potwierdzenia kliknij przycisk **Usuń drukarkę (Delete Printer)**.

Drukowanie za pomocą oprogramowania firmy Canon

- ▶ **Podręcznik Easy-PhotoPrint Editor**

Drukowanie za pośrednictwem usługi WWW

- ▶ **Korzystanie z łącza PIXMA/MAXIFY Cloud Link**
- ▶ **Drukowanie z usługi Google Cloud Print**

Drukowanie za pomocą smartfona/tabletu

- ▶ Drukowanie za pomocą urządzenia iPhone/iPad/iPod touch (iOS)
- ▶ Drukowanie za pomocą smartfona/tabletu (Android)
- ▶ Drukowanie za pomocą urządzenia z systemem Windows 10 Mobile
- ▶ **Drukowanie/skanowanie w bezpośrednim trybie bezprzewodowym**

Drukowanie/skanowanie w bezpośrednim trybie bezprzewodowym

Do drukarki można podłączać urządzenia (np. komputer, smartfon czy tablet), stosując dwie poniższe metody.

- Połączenie bezprzewodowe (podłączanie urządzeń zewnętrznych za pośrednictwem routera bezprzewodowego)
- Połączenie w bezpośrednim trybie bezprzewodowym (łączenie urządzeń z użyciem bezpośredniego trybu bezprzewodowego)

W tej części opisano bezpośredni tryb bezprzewodowy, który umożliwia drukowanie i skanowanie po bezpośrednim połączeniu urządzeń z drukarką.

Aby korzystać z bezpośredniego trybu bezprzewodowego, wykonaj poniższą procedurę.

1. Przygotowywanie drukarki

- [Zmiana ustawień drukarki umożliwiająca korzystanie z bezpośredniego połączenia](#)

2. Przygotowanie urządzenia do połączenia z drukarką

- [Zmiana ustawień urządzenia i podłączenie go do drukarki](#)

3. Drukowanie/skanowanie.

- [Drukowanie/skanowanie w bezpośrednim trybie bezprzewodowym](#)

»»» Ważne

- Do drukarki można podłączyć maksymalnie 5 urządzeń zewnętrznych naraz.
- Sprawdź ograniczenia użytkowe, a następnie przełącz drukarkę w bezpośredni tryb bezprzewodowy.
 - [Ograniczenia](#)

Zmiana ustawień drukarki umożliwiająca korzystanie z bezpośredniego połączenia

1. [Upewnij się, że zasilanie drukarki jest włączone.](#)
2. Naciśnij przycisk **Ustawienia (Setup)**.
Pojawi się ekran **Menu ustawień (Setup menu)**.
3. Wybierz opcję **Ustaw. urządzenia (Device settings)**, a następnie naciśnij przycisk **OK**.
4. Wybierz opcję **Ustawien. sieci LAN (LAN settings)**, a następnie naciśnij przycisk **OK**.
5. Wybierz opcję **Bezpośr. połączenie (Wireless Direct)**, a następnie naciśnij przycisk **OK**.
6. Wybierz opcję **Przeł.bezp.tr.bezprz. (Switch WL Direct)**, a następnie naciśnij przycisk **OK**.

7. Wybierz opcję **Tak (Yes)**, a następnie naciśnij przycisk **OK**.

Po zakończeniu wprowadzania ustawień wyświetlone zostanie okno **Inf. o routerze bezp. (Wireless router info)**

8. Wybierz opcję **Gotowe (Done)**, a następnie naciśnij przycisk **OK**.

Bezpośredni tryb bezprzewodowy jest włączony, a urządzenie może połączyć się bezprzewodowo z drukarką.

►►► **Uwaga**

- Na ekranie **Inf. o routerze bezp. (Wireless router info)** można sprawdzić wymienione poniżej informacje. Za pomocą przycisków ◀ i ▶ wybierz element do sprawdzenia, a następnie naciśnij przycisk **OK**.

- **Nazwa sieci (SSID) (Network name(SSID))**: identyfikator
- **Protokół zabezpiecz. (Security protocol)**: ustawienie zabezpieczeń i hasło.
- **Nazwa urz. bezprz. (WL Direct dev. name)**: nazwa drukarki wyświetlanej w urządzeniu zgodnym z Wi-Fi Direct

Hasło jest wymagane do połączenia urządzenia z drukarką. W zależności od urządzenia zewnętrznego hasło może być niepotrzebne.

Po połączeniu urządzenia zgodnego z Wi-Fi Direct z drukarką wybierz nazwę drukarki na urządzeniu.

- Szczegółowe informacje na temat tego, jak zaktualizować identyfikator (SSID) i ustawienia zabezpieczeń, można znaleźć poniżej.

■ [Zmiana ustawienia bezpośredniego trybu bezprzewodowego](#)

Zmiana ustawień urządzenia i podłączanie go do drukarki

1. Włącz funkcję Wi-Fi w urządzeniu.

Włącz funkcję „Wi-Fi” w menu „Ustawienia” urządzenia.

Więcej informacji o włączaniu funkcji Wi-Fi można znaleźć w podręczniku obsługi urządzenia.

2. Z listy wyświetlonej w urządzeniu wybierz pozycję „DIRECT-XXXX-TR4500series” (gdzie „X” to znaki alfanumeryczne).

►►► **Uwaga**

- Jeśli na liście nie ma pozycji „DIRECT-XXXX-TR4500series”, bezpośredni tryb bezprzewodowy nie jest włączony.

Zapoznaj się z sekcją [Zmiana ustawień drukarki umożliwiająca korzystanie z bezpośredniego połączenia](#), aby włączyć bezpośrednie połączenie.

3. Wprowadź hasło.

Urządzenie zostanie połączone z drukarką.

»»» Uwaga

- Hasło można sprawdzić, drukując ustawienia sieciowe przy użyciu drukarki.
 - [Drukowanie ustawień sieciowych](#)
- W zależności od urządzenia zewnętrznego hasło może być niepotrzebne.
- Jeśli w urządzeniu z obsługą Wi-Fi Direct ustawiono priorytet korzystania z funkcji Wi-Fi Direct i łączy się ono z drukarką, drukarka wyświetla ekran potwierdzenia z pytaniem, czy zezwalasz urządzeniu na połączenie z drukarką.

Upewnij się, że nazwa na ekranie LCD zgadza się z nazwą bezprzewodowego urządzenia komunikacyjnego, i wybierz opcję **Tak (Yes)**, a następnie naciśnij przycisk **OK**.

Drukowanie/skanowanie w bezpośrednim trybie bezprzewodowym

Po połączeniu urządzenia z drukarką rozpocznij drukowanie/skanowanie za pomocą aplikacji urządzenia.

»»» Uwaga

- Więcej informacji o drukowaniu i skanowaniu z urządzenia za pośrednictwem sieci Wi-Fi można znaleźć w podręczniku obsługi danego urządzenia lub aplikacji.
- Po zainstalowaniu aplikacji Canon PRINT Inkjet/SELPHY można drukować lub skanować za pomocą smartfona lub tabletu. Można ją pobrać ze sklepu App Store lub Google Play.
 - Dla systemu iOS
 - Dla systemu Android

Zmiana ustawienia bezpośredniego trybu bezprzewodowego

Zmień ustawienia bezpośredniego trybu bezprzewodowego, wykonując poniższą procedurę.

1. [Upewnij się, że zasilanie drukarki jest włączone.](#)
2. Naciśnij przycisk **Ustawienia (Setup)**.

Pojawi się ekran **Menu ustawień (Setup menu)**.
3. Wybierz opcję **Ustaw. urządzenia (Device settings)**, a następnie naciśnij przycisk **OK**.
4. Wybierz opcję **Ustawien. sieci LAN (LAN settings)**, a następnie naciśnij przycisk **OK**.
5. Wybierz opcję **Bezpośr. połączenie (Wireless Direct)**, a następnie naciśnij przycisk **OK**.
6. Wybierz element ustawień, a następnie naciśnij przycisk **OK**.

Zmień nazwę (SSID) (Change name (SSID))

Aktualizuje identyfikator (SSID) bezpośredniego trybu bezprzewodowego lub nazwę drukarki wyświetlaną w urządzeniu zgodnym z Wi-Fi Direct.

- **Ustawienia ręczne (Manual setup)**

1. Wybierz opcję **Ustawienia ręczne (Manual setup)**, a następnie naciśnij przycisk **OK**.
2. Wprowadź nową nazwę drukarki, a następnie naciśnij przycisk **OK**.
3. Potwierdź wprowadzone dane i naciśnij przycisk **OK**.

- **Aktualizuj automat. (Auto update)**

1. Wybierz opcję **Aktualizuj automat. (Auto update)**, a następnie naciśnij przycisk **OK**.
2. Wybierz opcję **Tak (Yes)**, a następnie naciśnij przycisk **OK**.
3. Wybierz opcję **Gotowe (Done)**, a następnie naciśnij przycisk **OK**.

Po wybraniu opcji **Nazwa sieci (SSID) (Network name(SSID))** i naciśnięciu przycisku **OK** można sprawdzić zaktualizowany identyfikator (SSID).

Zmień hasło (Change password)

- **Ustawienia ręczne (Manual setup)**

1. Wybierz opcję **Ustawienia ręczne (Manual setup)**, a następnie naciśnij przycisk **OK**.
2. Wprowadź nowe hasło, a następnie naciśnij przycisk **OK**.

- **Aktualizuj automat. (Auto update)**

1. Wybierz opcję **Aktualizuj automat. (Auto update)**, a następnie naciśnij przycisk **OK**.
2. Wybierz opcję **Tak (Yes)**, a następnie naciśnij przycisk **OK**.
3. Wybierz opcję **Gotowe (Done)**, a następnie naciśnij przycisk **OK**.

Jeśli zostanie wybrana opcja **Protokół zabezpiecz. (Security protocol)** zamiast opcji **Gotowe (Done)**, możesz sprawdzić zaktualizowane hasło.

Potwierdź żąd. (Confirm request)

Aby wyświetlać ekran potwierdzenia, gdy do drukarki podłączane jest urządzenie zgodne z Wi-Fi Direct, wybierz opcję **Tak (Yes)** i naciśnij przycisk **OK**.

»»» Ważne

- Aby zapobiec nieupoważnionemu dostępowi, należy zamiast ustawienia domyślnego wprowadzić własne.

»»» Uwaga

- Zmiana ustawienia bezpośredniego trybu bezprzewodowego w drukarce spowoduje również zmianę ustawienia routera bezprzewodowego w urządzeniu.

Ustawienia papieru

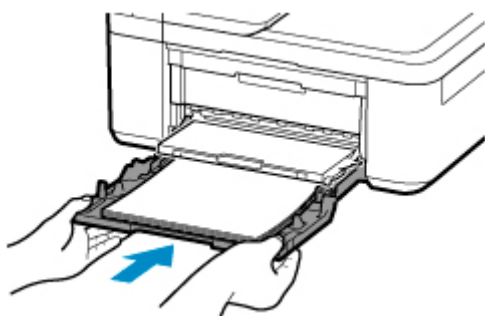
Zarejestrowanie rozmiaru papieru i typu nośnika umieszczonego w kasecie umożliwia zapobieganie nieprawidłowemu drukowaniu przez drukarkę poprzez wyświetlanie przed rozpoczęciem drukowania odpowiedniego komunikatu w sytuacji, gdy rozmiar papieru lub typ nośnika załadowanego papieru różni się od ustawień papieru do drukowania.

»»» Uwaga

- Ustawienie domyślne jest różne w zależności od drukowania/kopiowania z panelu operacyjnego, drukowania ze smartfona/tabletu lub drukowania z systemu Windows albo systemu macOS.

■ [Domyślne ustawienie wyświetlania komunikatu zapobiegającego nieprawidłowemu drukowaniu](#)

W przypadku wkładania kasety z umieszczonym w niej papierem:



Pojawi się ekran rejestrowania informacji o papierze.

Register the cassette pa
[OK]Next

Size: ◀ *A4 ▶
Type: *Plain paper

Zarejestruj typ nośnika i rozmiar papieru zgodnie z typem i rozmiarem załadowanego papieru.

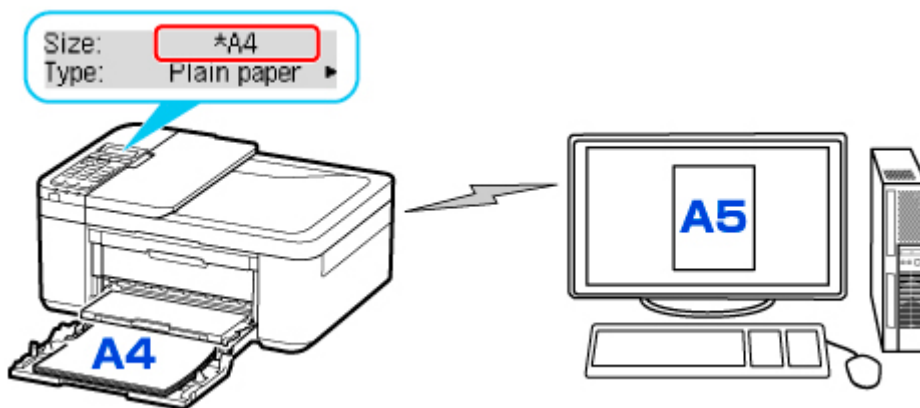
»»» Ważne

- Dalsze informacje o prawidłowej kombinacji ustawień papieru, jaką można wprowadzić za pomocą sterownika drukarki dla systemu Windows lub na ekranie LCD:
 - Ustawienia papieru w sterowniku drukarki i drukarce (Typ nośnika)
 - Ustawienia papieru w sterowniku drukarki i drukarce (Rozmiar papieru)

Jeśli ustawienia papieru dotyczące drukowania/kopiowania odbiegają od zarejestrowanych w drukarce informacji o papierze:

Przykład:

- Ustawienia papieru na potrzeby drukowania/kopiowania: A5
- Informacje o papierze zapisane w drukarce: A4



Po rozpoczęciu drukowania/kopiowania na ekranie LCD pojawia się okno **Rozmiar/typ załadow. papieru jest inny niż podany w ustaw. druku (The size/type of loaded paper is different from the print settings)**.

Po naciśnięciu przycisku **OK** pojawi się ekran służący do wybierania sposobu przetwarzania. Wybierz jedną z poniższych czynności.

»»» Uwaga

- W zależności od ustawień poniższe opcje mogą nie zostać wyświetlone.

Użyj ustaw. kasety (Use cass. settings)

Wybierz, czy chcesz drukować na załadowanym papierze bez zmiany jego ustawień.

Jeśli np. ustawienie rozmiaru papieru dotyczące drukowania/kopiowania to A5, a zarejestrowane w drukarce informacje o papierze wskazują na rozmiar A4, drukarka rozpoczyna drukowanie/kopiowanie na papierze załadowanym do kasety, nie zmieniając ustawienia rozmiaru papieru na potrzeby drukowania/kopiowania.

Zmiana papieru (Replace the paper)

Wybierz, czy chcesz drukować po wymianie papieru w kasecie.

Jeśli np. ustawienie rozmiaru papieru dotyczące drukowania/kopiowania to A5, a zarejestrowane w drukarce informacje o papierze wskazują na rozmiar A4, przed rozpoczęciem drukowania/kopiowania musisz załadować papier formatu A5.

Po wymianie papieru i wsunięciu kasety zostanie wyświetlony ekran rejestrowania informacji o papierze. Zarejestruj informacje o papierze umieszczonym w drukarce zgodnie z rodzajem papieru załadowanego do kasety.

»»» Uwaga

- Dalsze informacje o prawidłowej kombinacji ustawień papieru, jaką można wprowadzić za pomocą sterownika drukarki dla systemu Windows lub na ekranie LCD:
 - Ustawienia papieru w sterowniku drukarki i drukarce (Typ nośnika)
 - Ustawienia papieru w sterowniku drukarki i drukarce (Rozmiar papieru)

Anuluj (Cancel)

Anulowanie drukowania.

Wybierz, kiedy zmieniasz ustawienia papieru wprowadzone na potrzeby drukowania/kopiowania. Zmień ustawienia papieru i ponów drukowanie/kopiowanie.

Domyślne ustawienie wyświetlania komunikatu zapobiegającego nieprawidłowemu drukowaniu

- **Kiedy drukujesz/kopiujesz za pomocą panelu operacyjnego drukarki lub w przypadku drukowania za pomocą smartfona/tabletu:**

Komunikat zapobiegający nieprawidłowemu drukowaniu jest domyślnie włączony.

Aby zmienić ustawienie:

- [Ustawienia podajnika](#)

- **W przypadku drukowania z systemu Windows:**

Komunikat zapobiegający nieprawidłowemu drukowaniu jest domyślnie wyłączony.

Aby zmienić ustawienie:

- [Zmiana trybu pracy drukarki](#)

- **W przypadku drukowania z systemu macOS:**

Komunikat zapobiegający nieprawidłowemu drukowaniu jest domyślnie włączony.

Aby zmienić ustawienie:

- [Zmiana trybu pracy drukarki](#)

»» Ważne

- Gdy komunikat zapobiegający nieprawidłowemu drukowaniu jest wyłączony:
Drukarka rozpocznie drukowanie/kopiowanie, mimo że ustawienia papieru dotyczące drukowania/kopiowania odbiegają od zarejestrowanych w drukarce informacji o papierze.

Kopiowanie



Tworzenie kopii **Podstawy**



Zmniejszanie/powiększanie kopii



Kopiowanie dwustronne



Kopiowanie z sortowaniem



Menu Kopia specjalna



Kopiowanie za pomocą smartfona lub tabletu

Tworzenie kopii

W tej części opisano podstawową procedurę standardowego kopiowania.

1. [Upewnij się, że zasilanie drukarki jest włączone.](#)
2. [Załaduj papier.](#)
3. Naciśnij przycisk **KOPIUJ (COPY)**.
Zostanie wyświetlony ekran gotowości kopiowania.
4. [Załaduj oryginalny dokument na płytę lub do podajnika ADF \(Automatycznego podajnika dokumentów\).](#)
5. Potwierdź rozmiar strony (A) i powiększenie (B).



»»» Uwaga

- Aby zmienić lub zatwierdzić rozmiar strony, powiększenie lub inne ustawienia, naciśnij przycisk **Menu/Połączenie bezprzewodowe (Menu/Wireless connect)**, a następnie wyświetl odpowiedni element ustawień za pomocą przycisków ◀▶.

■ [Konfigurowanie ustawień związanych z kopiowaniem](#)

- Aby przywrócić powiększenie do wartości 100%, naciśnij przycisk **KOPIUJ (COPY)**.

6. Określ liczbę kopii za pomocą przycisków ◀▶ lub przycisków numerycznych.
7. Naciśnij przycisk **Kolor (Color)**, aby rozpocząć kopiowanie w kolorze lub przycisk **Czarny (Black)**, aby rozpocząć kopiowanie w czerni i bieli.

Drukarka rozpocznie kopiowanie.

Po zakończeniu kopiowania usuń oryginał z płyty lub z otworu wyjściowego dokumentu.

»»» Ważne

- Jeśli oryginał został umieszczony na płycie, nie należy go zdejmować ani otwierać pokrywy dokumentów, dopóki na ekranie wyświetlany jest komunikat **Skanow... (Scanning...)**.
- Jeśli oryginał został załadowany do ADF, nie należy ruszać oryginału do chwili zakończenia kopiowania.

»» Uwaga

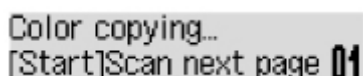
- Aby anulować kopiowanie, naciśnij przycisk **Stop**.
- Jeśli oryginał został umieszczony na płycie, podczas drukowania można dodać zadanie kopiowania.

■ [Dodawanie zadania kopiowania \(rezerwacja kopii\)](#)

■ Dodawanie zadania kopiowania (rezerwacja kopii)

Jeśli oryginał został umieszczony na płycie, podczas drukowania można dodać zadanie kopiowania (Kopia rezerwowa).

Kopię rezerwową można utworzyć, gdy pojawi się ekran jak poniższy.



Color copying...
[Start]Scan next page 01

Włóż oryginał na płytę i naciśnij ten sam przycisk co poprzednio (**Kolor (Color)** lub **Czarny (Black)**).

»» Ważne

- Umieszczając oryginał na płycie, należy delikatnie otworzyć i zamknąć pokrywę dokumentów.

»» Uwaga

- Nie można dodać zadania kopiowania, gdy dla opcji **Jakość druku (Print quality)** wybrano ustawienie **Wysoka (High)** lub gdy oryginał został załadowany do urządzenia ADF.
- Dodając zadanie kopiowania, nie można zmieniać liczby kopii ani ustawień takich jak rozmiar strony lub typ nośnika.
- Naciśnięcie przycisku **Stop** w trakcie sporządzania kopii rezerwowej spowoduje wyświetlenie ekranu umożliwiającego wybór metody anulowania kopiowania. Wybranie opcji **Anuluj wsz. rezerw. (Cancel all reserv.)**, a następnie naciśnięcie przycisku **OK** spowoduje anulowanie kopiowania wszystkich zeskanowanych danych. Wybranie opcji **Anuluj ost. rezerw. (Cancel last reserv.)**, a następnie naciśnięcie przycisku **OK** spowoduje anulowanie ostatniego zadania kopiowania.
- Jeśli dokument ma zbyt wiele stron, aby można było sporządzić jego kopię rezerwową, na ekranie LCD może zostać wyświetlony komunikat **Pamięć jest pełna (Memory is full)**. Naciśnij przycisk **OK** i poczekaj chwilę, a następnie spróbuj ponownie kopiowanie.
- Jeśli podczas skanowania na ekranie LCD pojawi się komunikat **Spróbuj ponownie (Try again)**, naciśnij przycisk **OK**, a następnie przycisk **Stop**, aby anulować kopiowanie. Potem skopiuj dokumenty, których kopiowanie nie zostało zakończone.

Konfigurowanie ustawień związanych z kopiowaniem

Można zmieniać ustawienia kopii, np. rozmiar papieru, typ nośnika czy intensywność.

W trybie kopiowania naciśnij przycisk **Menu/Połączenie bezprzewodowe (Menu/Wireless connect)**, wybierz element ustawienia za pomocą przycisków ◀▶, a następnie naciśnij przycisk **OK**.

Za pomocą przycisków ◀▶ dostosuj wartości poszczególnych elementów ustawień, a następnie naciśnij przycisk **OK**. Pojawi się następny element ustawień.

Po wprowadzeniu wszystkich ustawień na wyświetlaczu LCD pojawia się ponownie ekran gotowości do kopiowania.

»»» Uwaga

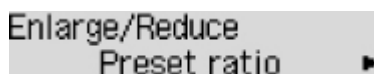
- Gwiazdka * na wyświetlaczu LCD wskazuje bieżące ustawienie.
- Niektórych ustawień nie można łączyć z innymi ustawieniami lub elementami menu kopii.
- Ustawienia rozmiaru strony, rodzaju nośnika itp. są zachowywane nawet po wyłączeniu drukarki.

• Powiększ./Zmniejsz. (Enlarge/Reduce)

Umożliwia wybór metody pomniejszania/powiększania.

- Zmniejszanie/powiększanie kopii

Przykład:



Enlarge/Reduce
Preset ratio ▶

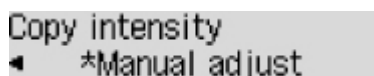
»»» Uwaga

- Ten element ustawień pojawi się, jeśli są spełnione następujące warunki:
 - Wybrano ustawienie standardowego kopiowania
 - Po wybraniu dla opcji **Kopia specjalna (Special copy)** ustawienia **Kopia bez obramów. (Borderless copy)**

• Intensywność (Copy intensity)

Zmień intensywność (jasność).

Przykład:



Copy intensity
◀ *Manual adjust

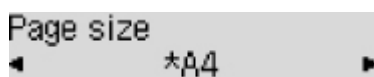
»»» Uwaga

- W przypadku wybrania pozycji **Ustaw. auto (Auto adjust)** załaduj oryginał na płytę.
- W przypadku wybrania opcji **Ustaw. ręczne (Manual adjust)** należy użyć przycisku ◀ w celu zmniejszenia intensywności lub przycisku ▶ w celu jej zwiększenia.

• Rozmiar strony (Page size)

Umożliwia wybór rozmiaru ładowanego papieru.

Przykład:



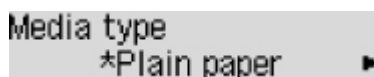
»»» Uwaga

- Niektóre elementy ustawień mogą być niedostępne w zależności od kraju lub regionu zakupu.

• Typ nośnika (Media type)

Umożliwia wybór typu ładowanego nośnika.

Przykład:



• Jakość druku (Print quality)

Umożliwia wybranie jakości wydruku odpowiedniej do jakości oryginału.

Przykład:



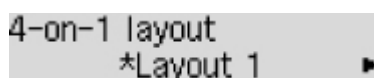
»»» Uwaga

- Jeśli przy ustawieniu jakości wydruku **Niska (Draft)** i wybranym typie nośnika **Papier zwyk. (Plain paper)** jakość nie jest zadowalająca, wybierz ustawienie **Standardowy (Standard)** lub **Wysoka (High)** i podejmij ponowną próbę kopiowania.
- Jeśli chcesz wykonać kopię w skali szarości, wybierz ustawienie **Wysoka (High)**. Odcienie szarości umożliwiają odwzorowanie tonów w szerokiej gamie odcieni, a nie jedynie w czerni i bieli.

• Układ 4 na 1 (4-on-1 layout)

Wybierz układ, aby skopiować cztery oryginalne strony na jednym arkuszu papieru, zmniejszając każdy z obrazów. Dostępne są cztery różne układy.

Przykład:



»»» Uwaga

- To ustawienie jest wyświetlane tylko w przypadku, gdy dla opcji **Kopia specjalna (Special copy)** wybrano ustawienie **Kopia 4 na 1 (4-on-1 copy)**.
 - Kopiowanie czterech stron na jednej stronie

• Sortuj (Collate)

Pozwala wybrać, czy chcesz otrzymywać posortowane wydruki w przypadku sporządzania kilku kopii wielostronicowego oryginału.

- Kopiowanie z sortowaniem

Przykład:



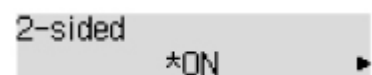
»»» Uwaga

- To ustawienie jest wyświetlane w przypadku, gdy wybrano kopiowanie standardowe.

• 2-stronnie (2-sided)

Wybierz, czy przeprowadzać kopiowanie dwustronne.

Przykład:



»»» Uwaga

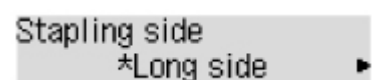
- Ten element ustawienia jest wyświetlany tylko w przypadku, gdy dla ustawienia **Kopia 2-str. (2-sided copy)** wybrano opcję **Kopia specjalna (Special copy)**.

Kopiowanie dwustronne

• Zszywana strona (Stapling side)

Wybierz orientację i zszywaną stronę drukowanego papieru.

Przykład:

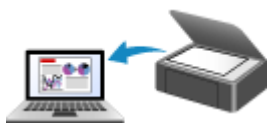


»»» Uwaga

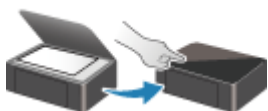
- Ten element ustawienia jest wyświetlany tylko w przypadku, gdy dla ustawienia **Kopia 2-str. (2-sided copy)** wybrano opcję **Kopia specjalna (Special copy)**.

Kopiowanie dwustronne

Skanowanie



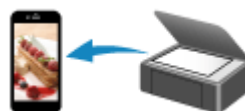
Skanowanie z komputera (system Windows)



Skanowanie przy użyciu panelu operacyjnego



Skanowanie z komputera (macOS)



Skanowanie za pomocą smartfona/tabletu

Skanowanie z komputera (macOS)

- ▶ **Skanowanie zgodnie z typem lub celem elementu (IJ Scan Utility Lite)**
 - Funkcje aplikacji IJ Scan Utility Lite
 - Łatwe skanowanie (Automatyczne skanowanie) 📄 **Podstawy**
 - Skanowanie dokumentów i fotografii
- ▶ **Porady dotyczące skanowania**
 - Umieszczanie oryginałów (skanowanie z komputera)

Skanowanie zgodnie z typem lub celem elementu (IJ Scan Utility Lite)

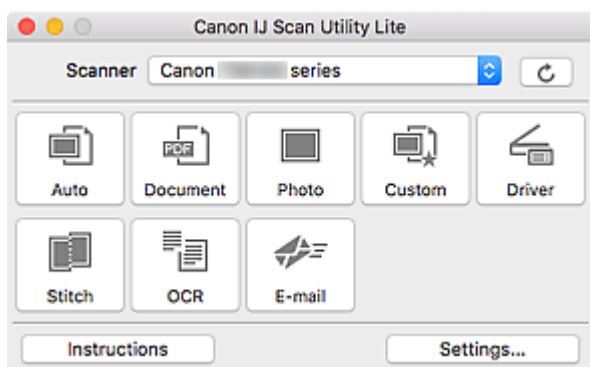
- ▶ **Funkcje aplikacji IJ Scan Utility Lite**
- ▶ **Łatwe skanowanie (Automatyczne skanowanie)** 📌 **Podstawy**
- ▶ **Skanowanie dokumentów i fotografii**

▶▶▶ **Ważne**

- Dostępne funkcje i ustawienia różnią się w zależności od używanego skanera i drukarki.

Funkcje aplikacji IJ Scan Utility Lite

Aplikacja IJ Scan Utility Lite umożliwia skanowanie i zapisywanie dokumentów, fotografii lub innych elementów jednocześnie przez kliknięcie odpowiedniej ikony.



»»» Ważne

- Wyświetlane elementy i dostępne funkcje różnią się w zależności od używanego skanera lub drukarki.

Wiele trybów skanowania

Tryb **Automat. (Auto)** umożliwia skanowanie za jednym kliknięciem przy zastosowaniu ustawień domyślnych dla różnych elementów. Tryb **Dokument (Document)** pozwala wyostrzyć tekst w dokumencie lub czasopiśmie i zwiększyć jego czytelność, natomiast tryb **Fotografia (Photo)** służy do skanowania fotografii.

»»» Uwaga

- Szczegółowe informacje o ekranie głównym aplikacji IJ Scan Utility Lite można znaleźć w części Ekran główny aplikacji IJ Scan Utility Lite

Automatyczne zapisywanie zeskanowanych obrazów

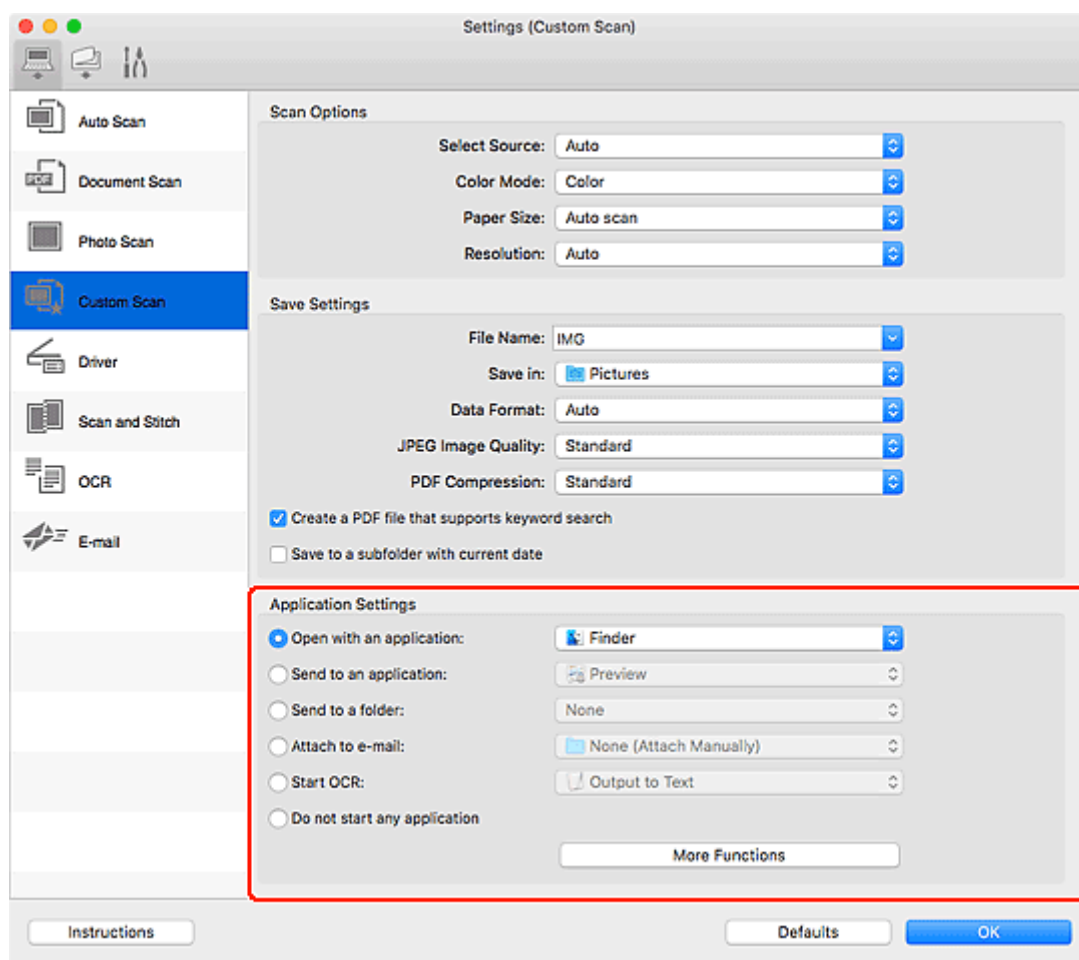
Zeskanowane obrazy są automatycznie zapisywane we wskazanym uprzednio folderze. Folder można w razie potrzeby zmienić.

»»» Uwaga

- Domyślny folder zapisywania to **Obrazy (Pictures)**.
- Informacje na temat wskazywania folderu można znaleźć w części Okno dialogowe Ustawienia.

Integracja aplikacji

Zeskanowane obrazy można wysłać do innych aplikacji. Zeskanowane obrazy można na przykład wyświetlać w ulubionym programie, dołączać je do wiadomości e-mail lub wyodrębnić z nich tekst.



»»» Uwaga

- Informacje na temat wskazywania aplikacji, z którą ma nastąpić integracja, można znaleźć w części Okno dialogowe Ustawienia.

Łatwe skanowanie (Automatyczne skanowanie)

Automatyczne skanowanie umożliwia automatyczne wykrywanie typu przedmiotu umieszczonego na płycie szklanej lub w urządzeniu ADF (Automatyczny podajnik dokumentów).

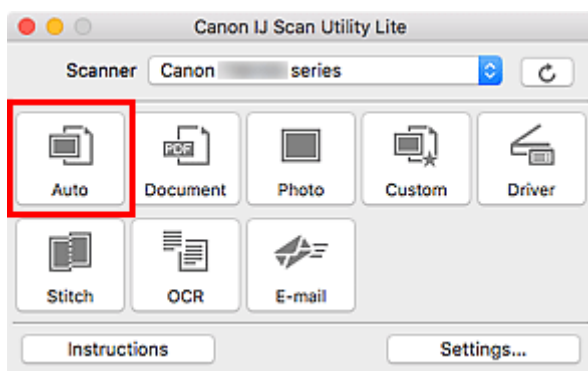
Ważne

- Ta funkcja nie jest obsługiwana w zależności od używanego modelu.
- Poniższe rodzaje przedmiotów mogą być skanowane nieprawidłowo. W takim przypadku dopasuj ramki przycinania (pola wyboru, obszary skanowania) na wyświetlonym ekranie, klikając opcję **Sterownik (Driver)** na ekranie głównym aplikacji IJ Scan Utility Lite, a następnie ponownie zeskanuj dokument.
 - Fotografie o białym tle
 - Obrazy lub dokumenty wydrukowane na białym papierze, tekst odręczny, wizytówki i inne nieczytelne elementy
 - Cienkie przedmioty
 - Grube przedmioty
- W przypadku skanowania dwóch lub więcej dokumentów za pośrednictwem podajnika ADF, należy umieszczać w nim dokumenty tego samego rozmiaru.

1. Sprawdź, czy włączono skaner lub drukarkę.
2. Umieść przedmioty na płycie szklanej lub w podajniku ADF.

■ [Umieszczanie oryginałów \(skanowanie z komputera\)](#)

3. Uruchom aplikację IJ Scan Utility Lite.
4. Kliknij przycisk **Automat. (Auto)**.



Rozpocznie się skanowanie.

Uwaga

- Aby anulować skanowanie, kliknij przycisk **Anuluj (Cancel)**.
- Okno dialogowe **Ustawienia (Automatyczne skanowanie) (Settings (Auto Scan))** umożliwia ustawianie miejsca zapisywania zeskanowanych obrazów oraz definiowanie zaawansowanych ustawień skanowania.
- Informacje o skanowaniu poszczególnych rodzajów elementów znajdują się na kolejnych stronach.

- [Skanowanie dokumentów i fotografii](#)
- Skanowanie z ulubionymi ustawieniami
- Skanowanie wielu dokumentów naraz za pomocą ADF (Automatycznego podajnika dokumentów)

Skanowanie dokumentów i fotografii

Dokumenty lub fotografie umieszczone na płycie szklanej można skanować z odpowiednimi dla nich ustawieniami.

Zapisuj dokumenty w formatach, takich jak PDF i JPEG, a fotografie w formatach, takich jak JPEG i TIFF.

1. Umieść element na płycie szklanej.

■ [Umieszczanie oryginałów \(skanowanie z komputera\)](#)

2. Uruchom aplikację IJ Scan Utility Lite.

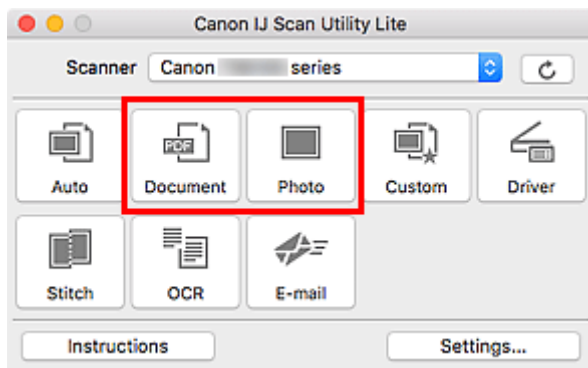
3. Aby określić rozmiar papieru, rozdzielczość, ustawienia plików PDF itd., kliknij opcję **Ustawienia (Settings...)**, a następnie ustaw każdy element w oknie dialogowym Ustawienia.

»»» Uwaga

- Po wprowadzeniu ustawień w oknie dialogowym Ustawienia można ich używać przy okazji kolejnego skanowania.
- W oknie dialogowym Ustawienia można określić wymagane ustawienia przetwarzania obrazów, takie jak korygowanie przekrzywionych obrazów, ustawić miejsce zapisywania zeskanowanych obrazów i nie tylko.

Po wprowadzeniu ustawień kliknij przycisk **OK**.

4. Kliknij opcję **Dokument (Document)** lub **Fotografia (Photo)**.



Rozpocznie się skanowanie.

»»» Uwaga

- Aby anulować skanowanie, kliknij przycisk **Anuluj (Cancel)**.

Porady dotyczące skanowania

- ▶ Umieszczanie oryginałów (skanowanie z komputera)

Umieszczanie oryginałów (skanowanie z komputera)

W tej części opisano sposób umieszczania oryginałów na płycie szklanej lub w automatycznym podajniku dokumentów (ADF) w celu skanowania. Niewłaściwe umieszczenie przedmiotów może spowodować ich nieprawidłowe zeskanowanie.

»»» Ważne

- W przypadku umieszczania oryginału na płycie należy pamiętać o poniższych zaleceniach. Niezastosowanie się do następujących zaleceń może spowodować nieprawidłowe działanie skanera lub pęknięcie płyty szklanej.
 - Na płycie szklanej nie wolno umieszczać przedmiotów o wadze przekraczającej 2,0 kg (4,4 funta).
 - Oryginałów umieszczonych na płycie szklanej nie należy dociskać z siłą odpowiadającą ciężarowi równemu lub przekraczającemu 2,0 kg (4,4 funta).
- Pokrywe dokumentów należy zamykać na czas skanowania.
- Podczas otwierania i zamykania pokrywy dokumentów nie należy dotykać przycisków na panelu operacyjnym ani ekranu wyświetlacza LCD (ciekłokrystalicznego). Mogłoby to spowodować niezamierzone działanie urządzenia.

■ [Umieszczanie przedmiotów \(płyta szklana\)](#)



■ [Umieszczanie dokumentów \(ADF \(Automatyczny podajnik dokumentów\)\)](#)

Umieszczanie przedmiotów (płyta szklana)

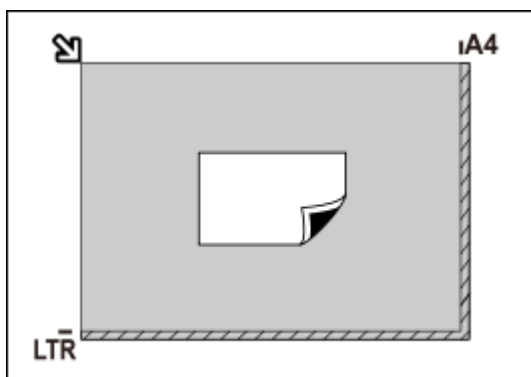
Aby korzystać z automatycznego wykrywania typu i rozmiaru przedmiotów, należy umieszczać je w opisany poniżej sposób.

»»» Ważne

- W zależności od modelu funkcja skanowania z możliwością automatycznego wykrywania typu i rozmiaru elementu nie jest wyświetlana.
- Podczas skanowania z podaniem rozmiaru papieru dosuń górny róg elementu do rogu płyty szklanej oznaczonego strzałką (znacznikiem wyrównania).
- Fotografie o nieregularnym kształcie i przedmioty o powierzchni mniejszej niż 3 cm kwadratowe (1,2 cala kw.) mogą nie zostać dokładnie przycięte podczas skanowania.
- Odblaskowe etykiety dysków mogą nie zostać zeskanowane zgodnie z oczekiwaniami.
- Sposób reakcji może się różnić w przypadku skanowania z automatycznym wykrywaniem typu i rozmiaru elementu. W takim przypadku należy ręcznie dopasować ramki przycinania (pole wyboru).

Fotografie, pocztówki, wizytówki i płyty BD/DVD/CD	Czasopisma, gazety i dokumenty
 <p>Pojedynczy przedmiot: Umieść przedmiot na płycie szklanej stroną do zeskanowania skierowaną do dołu, pozostawiając między przedmiotem a</p>	 <p>Umieść przedmiot na płycie szklanej stroną do zeskanowania skierowaną do dołu i przysuń górny róg przedmiotu do rogu płyty szklanej wskazanego strzałką (znacznikiem wyrównania). Fragmentów</p>

krawędziami płyty szklanej odstęp o szerokości co najmniej 1 cm (0,4 cala) (obszar oznaczony poprzecznymi paskami). Fragmentów umieszczonych na obszarze z ukośnymi paskami nie można zeskanować.

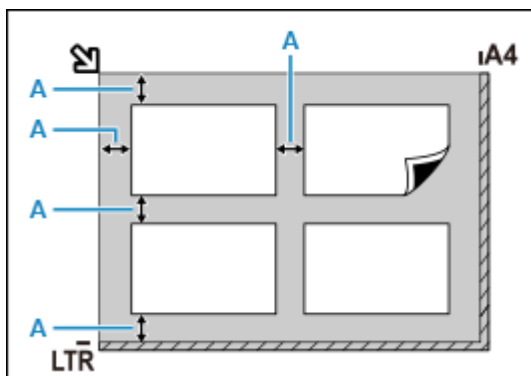


Ważne

- Obrazy dużych przedmiotów (np. fotografii formatu A4), których nie można ułożyć z dala od brzegów/strzałki (znacznika wyrównania) płyty szklanej, mogą zostać zapisane jako pliki PDF. Aby zapisywać w formacie innym niż PDF, należy skanować po określeniu formatu danych.

Wiele przedmiotów:

Między krawędziami płyty szklanej a przedmiotem oraz między poszczególnymi przedmiotami należy zachować odstępy wynoszące co najmniej 1 cm (0,4 cala) (obszar oznaczony poprzecznymi paskami). Fragmentów umieszczonych na obszarze z ukośnymi paskami nie można zeskanować.

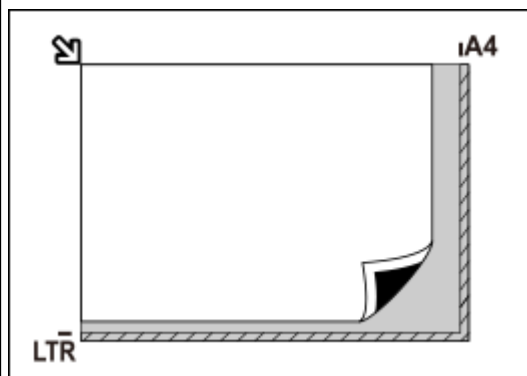


A : co najmniej 1 cm (0,4 cala)

Uwaga

- W aplikacji IJ Scan Utility Lite można umieścić do 12 elementów.
- Krzywe ułożenie przedmiotów (odchylenie do 10 stopni) jest korygowane automatycznie.

umieszczonych na obszarze z ukośnymi paskami nie można zeskanować.



Ważne

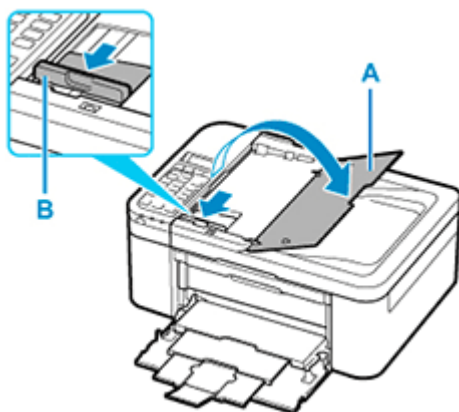
- Aby uzyskać informacje o obszarach, w których nie można skanować elementów, kliknij odnośnik Strona główna, aby powrócić na pierwszą stronę dokumentu Podręcznik online używanego modelu i wyszukaj hasło „Ładowanie oryginałów”.

Umieszczanie dokumentów (ADF (Automatyczny podajnik dokumentów))

»»» Ważne

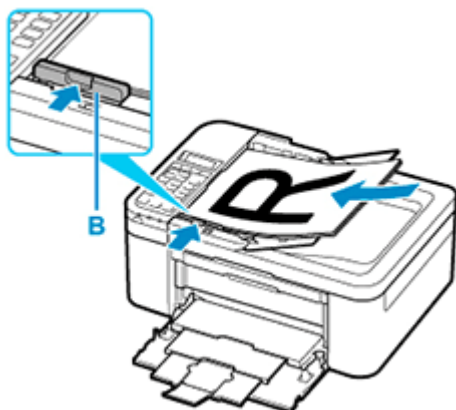
- W przypadku skanowania za pośrednictwem podajnika ADF nie należy pozostawiać na płycie szklanej przedmiotów o znacznej grubości. Mogłoby to spowodować zacięcie papieru.
- Skanując dwa lub więcej dokumentów, umieszczaj i wyrównuj dokumenty o tej samej wielkości.
- Aby uzyskać informacje o obsługiwanych rozmiarach dokumentów podczas skanowania z urządzenia ADF, kliknij odnośnik Strona główna, aby powrócić na pierwszą stronę dokumentu Podręcznik online używanego modelu i wyszukaj hasło „Obsługiwane oryginały”.

1. Upewnij się, że żaden oryginał nie znajduje się na płycie.
2. Otwórz tacę dokumentów (A).
3. Rozsuń maksymalnie prowadnice papieru (B).



4. Umieść dokument w tacy dokumentów stroną do zeskanowania skierowaną do góry.
Wsuwaj dokument, dopóki się nie zatrzyma.
5. Dopasuj ustawienie prowadnicy dokumentów (B) do szerokości dokumentu.

Prowadnicy dokumentów nie należy dosuwać do dokumentu z użyciem nadmiernej siły. W takim wypadku dokument może zostać pobrany nieprawidłowo.



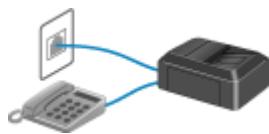
»» Uwaga

- Podczas dwustronnego skanowania dokumentów, umieść strony przednie skierowane do góry. Jeśli będą ułożone odwrotnie, zostaną zeskanowane nieprawidłowo.

Skanowanie za pomocą smartfona/tabletu

- ▶ **Korzystanie z łącza PIXMA/MAXIFY Cloud Link**
- ▶ **Drukowanie/skanowanie w bezpośrednim trybie bezprzewodowym**

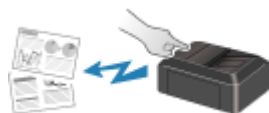
Faksowanie



Przygotowanie do faksowania



Rejestrowanie odbiorców



Wysyłanie faksów za pomocą panelu operacyjnego drukarki



Wysyłanie faksów z komputera (system Windows)



Wysyłanie faksów z komputera (system Mac OS)



Odbieranie faksów



Inne przydatne funkcje faksowania

Przygotowanie do faksowania

Przed skorzystaniem z funkcji faksowania podłącz drukarkę do linii telefonicznej i odpowiednio skonfiguruj drukarkę. Następnie wprowadź podstawowe ustawienia, np. informacje o nadawcy, datę/godzinę i czas letni.

Ważne

- Nieoczekiwana przerwa w zasilaniu:

Przypadkowe wyjęcie wtyczki zasilania lub awaria zasilania powodują zresetowanie ustawienia daty i godziny.

- Ustawienia informacji o użytkowniku i książce telefonicznej są zachowywane.
- Wszystkie fakсы, które znajdują się w pamięci drukarki (np. fakсы niewysłane i odebrane), zostaną utracone.

W przypadku wystąpienia przerwy w zasilaniu:

- Nie można wysyłać ani odbierać faksów, tworzyć kopii ani skanować oryginałów.
- Możliwość korzystania z telefonu zależy od linii telefonicznej i samego telefonu.

Konfiguracja drukarki

Drukarka musi być skonfigurowana odpowiednio do użytkowanej linii telefonicznej i funkcji faksu.

Konfiguracja ogólna

- Przewodnik konfiguracji faksu

Konfiguracja indywidualna

|| Czynność 1 [Podłączanie do linii telefonicznej](#)

|| Czynność 2 [Ustawianie typu linii telefonicznej](#)

|| Czynność 3 [Ustawianie trybu odbioru](#)

|| Czynność 4 [Wprowadzanie informacji o nadawcy](#)

Uwaga

- Ustawienia faksu można wprowadzić, kierując się instrukcjami wyświetlanymi na ekranie LCD.

- [Łatwa konfiguracja \(Easy setup\)](#)

W przypadku przeprowadzania konfiguracji zgodnie z instrukcjami wyświetlanymi na ekranie LCD dla trybu odbioru zostaje wybrane ustawienie **Tryb priorytetu tel. (TEL priority mode)** lub **Tryb tylko faks (Fax only mode)**. Aby odbierać fakсы z użyciem ustawienia **DRPD** lub **Przełącz. sieciowy (Network switch)**, zmień tryb odbioru.

- [Ustawianie trybu odbioru](#)

Podłączanie do linii telefonicznej

Metoda podłączania zmienia się w zależności od użytkowanej linii telefonicznej.

- Jeśli podłączasz drukarkę bezpośrednio do ściennej linii telefonicznej lub jeśli podłączasz drukarkę za pomocą rozgałęźnika xDSL:

- [Podstawowe połączenie \(połączenie ze zwykłą linią telefoniczną\)](#)

- Jeśli podłączasz drukarkę do innej linii, np. xDSL:

- [Podłączanie do różnych linii](#)

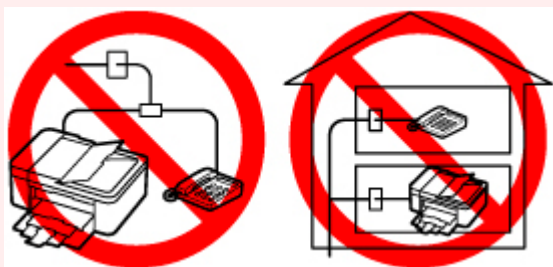
Jeśli połączenie jest nieprawidłowe, drukarka nie może wysyłać/odbierać faksów. Podłącz drukarkę prawidłowo.

»» Ważne

- Faksów i (lub) telefonów nie należy podłączać równolegle (dotyczy tylko USA i Kanady).

W przypadku równoległego podłączenia co najmniej dwóch faksów i/lub telefonów mogą wystąpić poniższe problemy i spowodować nieprawidłowe działanie drukarki.

- Jeśli w czasie wysyłania lub odbierania faksu zostanie podniesiona słuchawka podłączonego równolegle telefonu, może nastąpić uszkodzenie transmitowanego faksu lub pojawić się błąd komunikacji.
- W telefonie mogą działać nieprawidłowo takie usługi, jak identyfikacja rozmówcy.



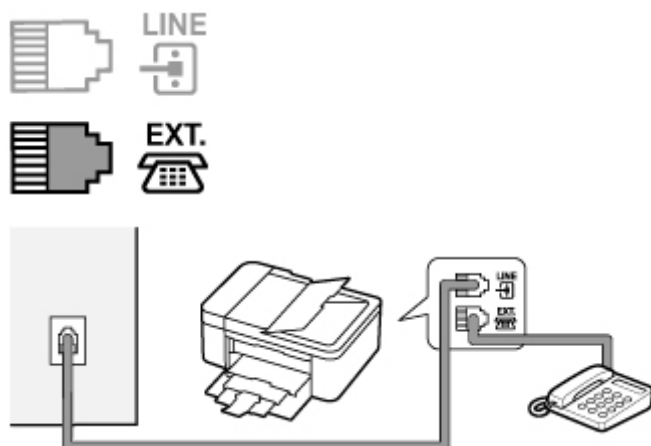
Jeśli nie można uniknąć równoległych połączeń, należy dla trybu odbioru wybrać ustawienie **Tryb priorytetu tel. (TEL priority mode)**, pamiętając jednak, że nadal mogą występować powyższe problemy. Będzie wówczas możliwe tylko ręczne odbieranie faksów.

Podstawowe połączenie (połączenie ze zwykłą linią telefoniczną)

Upewnij się, że drukarka jest wyłączona, podłącz jeden koniec dostarczonego w zestawie kabla linii telefonicznej do gniazda linii telefonicznej położonego przy oznaczeniu „LINE” na drukarce, a następnie podłącz drugi koniec kabla linii telefonicznej do ściennego gniazda linii telefonicznej lub do gniazda linii telefonicznej w rozgałęźniku xDSL.



Podczas podłączania telefonu do drukarki upewnij się, że drukarka jest wyłączona, podłącz jeden koniec kabla modułowego do gniazda urządzenia zewnętrznego położonego przy oznaczeniu „EXT.” na drukarce, a następnie podłącz drugi koniec kabla do gniazda linii telefonicznej w telefonie.



Ważne

- Drukarkę należy podłączyć do linii telefonicznej przed jej włączeniem.

W przypadku podłączenia kabla linii telefonicznej do włączonej drukarki wyłącz drukarkę i odłącz kabel zasilania. Odczekaj około 1 minuty, a następnie podłącz kabel linii telefonicznej i kabel zasilania.

Uwaga

- Położenie gniazda linii telefonicznej i gniazda urządzenia zewnętrznego można sprawdzić w części [Widok z tyłu](#).
- Przed podłączeniem telefonu lub automatycznej sekretarki należy zdjąć osłonę złącza telefonicznego.

- **Dla użytkowników w Wielkiej Brytanii:**

Jeśli złącza urządzenia zewnętrznego nie można podłączyć do gniazdko drukarki, należy nabyć złączkę B.T. i podłączyć urządzenie w następujący sposób:

Podłącz złączkę B.T. do kabla modułowego podłączonego do urządzenia zewnętrznego, a następnie podłącz złączkę B.T. do gniazda urządzenia zewnętrznego.

Podłączanie do różnych linii

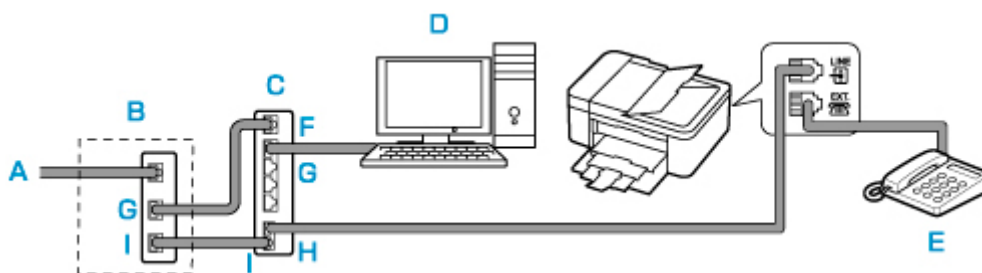
W tej sekcji opisano sposób podłączania do różnych linii.

W tej części podano tylko przykłady i nie ma gwarancji, że będą one odpowiadały wszystkim warunkom podłączania. Szczegółowe informacje można znaleźć w instrukcji obsługi dostarczonej z urządzeniem sieciowym (urządzeniem sterującym, np. modemem xDSL (ang. Digital Subscriber Line — cyfrowa linia abonencka) lub kartą terminalu) podłączanym do niniejszej drukarki.

Uwaga

- xDSL to termin ogólny określający technologię szybkiej łączności cyfrowej za pośrednictwem linii telefonicznej, np. ADSL/HDSL/SDSL/VDSL.

• Podłączanie do telefonii internetowej



A: Cyfrowa linia abonencka

B: Modem xDSL (rozgałęźnik nie może być wbudowany w modem)

C: Szerokopasmowy router zgodny z telefonią internetową

D: Komputer

E: Telefon lub automatyczna sekretarka

F: Port WAN (ang. Wide Area Network — sieć rozległa)

G: Port LAN (ang. Local Area Network — sieć lokalna)

H: Port TEL

I: Port LINE

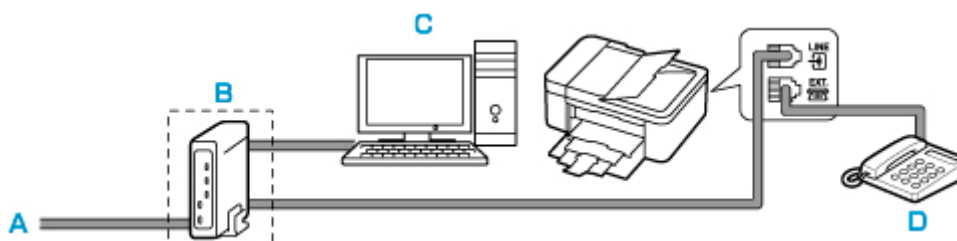
* Konfiguracje i nazwy gniazd mogą się zmieniać w zależności od produktu.

»»» Uwaga

- Podczas podłączania do linii xDSL należy wybrać typ linii abonenckiej na ekranie **Typ linii telefonicz.** (Telephone line type).

■ [Ustawianie typu linii telefonicznej](#)

• Podłączanie do linii xDSL



A: Analogowa linia abonencka

B: Modem xDSL (rozgałęźnik nie może być wbudowany w modem)

C: Komputer

D: Telefon lub automatyczna sekretarka

»»» Ważne

- Jeśli rozgałęźnik nie jest wbudowany w modem, nie należy rozgałęziać linii telefonicznej przed rozgałęźnikiem (od strony ściany). Nie należy również podłączać rozgałęźników równolegle. Drukarka może w takim przypadku działać nieprawidłowo.

»»» Uwaga

- Podczas podłączania do linii xDSL należy wybrać typ linii abonenckiej na ekranie **Typ linii telefonicz.** (Telephone line type).

- **Podłączanie do linii ISDN**

Szczegółowe informacje dotyczące połączenia i ustawień ISDN (Integrated Service Digital Network) można znaleźć w podręcznikach dostarczonych z kartą terminalu lub routerem telefonicznym.

Ustawianie typu linii telefonicznej

Przed rozpoczęciem używania drukarki należy ustawić właściwy typ linii telefonicznej. Jeśli nie masz pewności, jaki jest typ linii telefonicznej, skontaktuj się z operatorem telekomunikacyjnym. W przypadku połączenia xDSL lub ISDN skontaktuj się z operatorem lub usługodawcą, aby sprawdzić typ linii.

»»» Ważne

- **Dotyczy użytkowników z Chin**

Po podłączeniu kabla zasilania i włączeniu drukarki następuje automatyczne wybranie typu linii telefonicznej. Jeśli jednak drukarka jest podłączona do urządzenia sterującego, np. modemu xDSL lub karty terminala, typ linii telefonicznej może zostać wybrany nieprawidłowo.

W takim przypadku należy ręcznie wybrać typ linii.

Szczegółowe informacje na temat ręcznego ustawiania typu linii telefonicznej w Chinach:

- [Ręczne ustawianie typu linii telefonicznej w Chinach](#)

»»» Uwaga

- Ekran **Typ linii telefonicznej. (Telephone line type)** nie jest wyświetlany w przypadku krajów lub regionów, w których opcja **Wybier. impulsowe (Rotary pulse)** nie jest obsługiwana.
- Aby sprawdzić bieżące ustawienie, można wydrukować listę LISTA DANYCH UŻYTKOWNIKA (USER'S DATA LIST).

- Zestawienie raportów i list

1. [Upewnij się, że zasilanie drukarki jest włączone.](#)
2. Naciśnij przycisk **Ustawienia (Setup)**.
Pojawi się ekran **Menu ustawień (Setup menu)**.
3. Wybierz opcję **Ustawienia faksu (Fax settings)**, a następnie naciśnij przycisk **OK**.
4. Wybierz opcję **Ust. użytkow. faksu (FAX user settings)**, a następnie naciśnij przycisk **OK**.
5. Wybierz opcję **Typ linii telefonicznej. (Telephone line type)**, a następnie naciśnij przycisk **OK**.
6. Wybierz typ linii telefonicznej, a następnie naciśnij przycisk **OK**.
Wybier. impulsowe (Rotary pulse)
Należy wybrać, gdy typ linii telefonicznej wymaga wybierania impulsowego.
Wybieranie tonowe (Touch tone)
Należy wybrać, gdy typ linii telefonicznej wymaga wybierania tonowego.

»»» Uwaga

- Gwiazdka * na wyświetlaczu LCD wskazuje bieżące ustawienie.

7. Aby powrócić do ekranu gotowości faksu, naciśnij przycisk **FAKS (FAX)**.

Ręczne ustawianie typu linii telefonicznej w Chinach

W tej części opisano procedurę ręcznego ustawiania typu linii telefonicznej w Chinach.

1. [Upewnij się, że zasilanie drukarki jest włączone.](#)
2. Naciśnij przycisk **Ustawienia (Setup)**.
Pojawi się ekran **Menu ustawień (Setup menu)**.
3. Wybierz opcję **Ustawienia faksu (Fax settings)**, a następnie naciśnij przycisk **OK**.
4. Wybierz opcję **Ust. użytkow. faksu (FAX user settings)**, a następnie naciśnij przycisk **OK**.
5. Wybierz opcję **Autom. wyb. linii tel. (TEL line auto select)**, a następnie naciśnij przycisk **OK**.
Zostanie wyświetlony aktualny typ linii telefonicznej.

»»» Uwaga

- Jeśli nie musisz zmieniać typu linii telefonicznej, naciśnij przycisk **FAKS (FAX)**, aby powrócić do ekranu gotowości faksu.

6. Wybierz opcję **WYŁ. (OFF)**, a następnie naciśnij przycisk **OK**.
7. Wybierz typ linii telefonicznej, a następnie naciśnij przycisk **OK**.

Wybier. impulsowe (Rotary pulse)

Należy wybrać, gdy typ linii telefonicznej wymaga wybierania impulsowego.

Wybieranie tonowe (Touch tone)

Należy wybrać, gdy typ linii telefonicznej wymaga wybierania tonowego.

»»» Uwaga

- Gwiazdka * na wyświetlaczu LCD wskazuje bieżące ustawienie.

8. Aby powrócić do ekranu gotowości faksu, naciśnij przycisk **FAKS (FAX)**.

Ustawianie trybu odbioru

Skonfiguruj procedurę odbierania (tryb odbioru).

Szczegółowe informacje na temat ustawiania trybu odbioru można znaleźć w części:

- [Ustawianie trybu odbioru](#)

Można wybrać odpowiedni tryb.

Szczegółowe informacje na temat dostępnych trybów odbioru można znaleźć w części:

- [Informacje na temat trybu odbioru](#)

Szczegółowe informacje dotyczące ustawień zaawansowanych trybu odbioru można znaleźć w części:

- [Ustawienia zaawansowane trybu odbioru](#)

»»» Uwaga

- Procedura odbierania faksów zmienia się w zależności od wybranego trybu odbioru.

Szczegółowe informacje dotyczące metod odbierania faksów dla poszczególnych trybów odbioru można znaleźć w części:

- [Odbieranie faksów](#)

- Aby używać jednej linii telefonicznej dla połączeń faksowych i głosowych, należy podłączyć telefon lub automatyczną sekretarkę do gniazda urządzenia zewnętrznego w drukarce.

Szczegółowe informacje na temat podłączania do drukarki telefonu lub automatycznej sekretarki można znaleźć w części:

- [Podstawowe połączenie \(połączenie ze zwykłą linią telefoniczną\)](#)

Ustawianie trybu odbioru

W tej części opisano procedurę wybierania trybu odbioru.

1. [Upewnij się, że zasilanie drukarki jest włączone.](#)
2. Naciśnij przycisk **FAKS (FAX)**.
Zostanie wyświetlony ekran gotowości faksowania.
3. Naciśnij przycisk **Menu/Połączenie bezprzewodowe (Menu/Wireless connect)**.
Pojawi się ekran **Menu FAKS (FAX menu)**.
4. Wybierz opcję **Ustaw. trybu odb. (Receive mode set.)**, a następnie naciśnij przycisk **OK**.
5. Wybierz tryb odbioru, a następnie naciśnij przycisk **OK**.
Zostanie wyświetlony komunikat potwierdzenia dotyczący zaawansowanych ustawień.

»» Uwaga

- Gwiazdka * na wyświetlaczu LCD wskazuje bieżące ustawienie.
- Szczegółowe informacje na temat trybu odbioru można znaleźć w części:
 - [Informacje na temat trybu odbioru](#)
- Ustawienie **DRPD** jest dostępne tylko w USA i Kanadzie.
- Ustawienie **Przełącz. sieciowy (Network switch)** może być niedostępne w zależności od kraju lub regionu zakupu.
- Informacje na temat odbierania faksów oraz procedur obowiązujących w przypadku poszczególnych trybów odbioru można znaleźć w części [Odbieranie faksów](#).

6. W przypadku definiowania ustawień zaawansowanych wybierz opcję **Tak (Yes)** i naciśnij przycisk **OK**. W przeciwnym razie wybierz opcję **Nie (No)** i naciśnij przycisk **OK**.

W razie potrzeby zmień ustawienia zaawansowane.

- [Ustawienia zaawansowane trybu odbioru](#)

Informacje na temat trybu odbioru

Tryb odbioru można dobrać do sposobu użytkowania faksu, biorąc pod uwagę to, czy do faksowania jest używana oddzielna linia itp.

• Tryb priorytetu tel. (TEL priority mode)

Wybierz, gdy odbierane są głównie połączenia głosowe (po podłączeniu drukarki do telefonu lub automatycznej sekretarki).

Procedura odbierania:

1. Jeśli nadejdzie połączenie, telefon zadzwoni.
2. Podnieś słuchawkę.

W przypadku wykrycia połączenia głosowego rozmawiasz przez telefon.

W przypadku wykrycia połączenia faksowego odłóż słuchawkę, gdy drukarka rozpocznie odbieranie faksu.

»» Uwaga

- W zależności od typu lub ustawień telefonu może on nie zadzwonić przy połączeniu przychodzącym, nawet jeśli jest podłączony do drukarki.

• DRPD lub Przełącz. sieciowy (Network switch)

Wybierz, gdy odbierane są głównie połączenia głosowe (po podłączeniu drukarki do telefonu lub automatycznej sekretarki) i jest aktywna usługa wykrywania wzoru dzwonka oferowana przez operatora telekomunikacyjnego.

Procedura odbierania:

1. Jeśli nadejdzie połączenie, telefon zadzwoni.
2. Drukarka wykrywa połączenie faksowe na podstawie wzoru dzwonka.

Jeśli połączenie przychodzące jest faksem, drukarka odbierze go automatycznie.

Jeśli drukarka nie wykryje wzoru dzwonka faksu, telefon będzie dalej dzwonił.

»» Uwaga

- W zależności od typu lub ustawień telefonu może on nie zadzwonić przy połączeniu przychodzącym, nawet jeśli jest podłączony do drukarek.

• Tryb tylko faks (Fax only mode)

Wybierz, gdy połączenia głosowe nie są odbierane.

Procedura odbierania:

1. Jeśli nadejdzie faks, drukarka odbierze go automatycznie.

Ustawienia zaawansowane trybu odbioru

Można określić ustawienia zaawansowane każdego trybu odbioru.

»» Uwaga

- Gwiazdka * na wyświetlaczu LCD wskazuje bieżące ustawienie.

• Ustawienia zaawansowane opcji Tryb priorytetu tel. (TEL priority mode)

Dostępne są następujące ustawienia.

◦ Przełącz. ręcz./auto (Manual/auto switch)

Jeśli wybrano ustawienie **WŁ. (ON)**, drukarka będzie odbierać fakсы po upływie określonego czasu od chwili zadzwonienia przez urządzenie zewnętrzne.

Użyj przycisku ◀▶ lub przycisków numerycznych, aby określić czas do rozpoczęcia automatycznego odbierania.

◦ Wygodny odbiór (User-friendly RX)

Jeśli wybrano ustawienie **WŁ. (ON)**, drukarka przełączy się automatycznie z rozmowy telefonicznej na odbiór faksu, gdy wykryje sygnał faksu (sygnał CNG) po podniesieniu słuchawki przez użytkownika lub odebraniu połączenia przez automatyczną sekretarkę. Jeśli do drukarki podłączona jest automatyczna sekretarka, wybierz ustawienie **WŁ. (ON)**, aby włączyć automatyczny odbiór faksu po odebraniu połączenia przez automatyczną sekretarkę.

Jeśli wybrano ustawienie **WYŁ. (OFF)**, drukarka nie przełączy się automatycznie z rozmowy telefonicznej na odbiór faksu, nawet jeśli drukarka wykryje sygnał faksu (sygnał CNG). Jeśli nie chcesz, aby drukarka przełączała się automatycznie podczas połączenia, wybierz ustawienie **WYŁ. (OFF)**

»» Uwaga

- W przypadku abonentów usługi Duplex Ringing w Hongkongu liczba dzwonek określona w ustawieniu **Dzwonek przychodz. (Incoming ring)** w trybie **Tryb tylko faks (Fax only mode)** jest dostępna w trybie **Tryb priorytetu tel. (TEL priority mode)**.

Aby określić liczbę dzwonek urządzenia zewnętrznego w trybie **Tryb priorytetu tel. (TEL priority mode)**, wybierz ustawienie **Tryb tylko faks (Fax only mode)** dla opcji **Ustaw. trybu**

odb. (Receive mode set.) na ekranie **Menu FAKS (FAX menu)**, określ liczbę dzwonek urządzenia zewnętrznego za pomocą ustawienia **Dzwonek przychodz. (Incoming ring)**, a następnie przywróć dla opcji **Ustaw. trybu odb. (Receive mode set.)** ustawienie **Tryb priorytetu tel. (TEL priority mode)**.

- W przypadku abonentów usługi Duplex Ringing w Hongkongu zaleca się wybranie dla opcji **Przełącz. ręcz./auto (Manual/auto switch)** ustawienia **WYŁ. (OFF)**.

- **Ustawienie zaawansowane opcji Tryb tylko faks (Fax only mode)**

Dostępne jest następujące ustawienie.

- **Dzwonek przychodz. (Incoming ring)**

Użyj przycisków ◀ ▶ lub przycisków numerycznych, aby określić, ile razy urządzenie zewnętrzne ma dzwonić w przypadku połączenia przychodzącego.

- **Ustawienie zaawansowane opcji DRPD**

Dostępne są następujące ustawienia.

- **DRPD:Wzór dzw.faks. (DRPD: FAX ring pat.)**

Umożliwia określenie niepowtarzalnego wzoru dzwonka połączenia, który dla drukarki oznacza połączenie faksowe.

W przypadku abonowania usługi DRPD wzór dzwonka należy ustawić zgodnie z wzorem przydzielonym przez operatora telekomunikacyjnego.

■ [Ustawianie wzoru dzwonka DRPD \(dotyczy tylko USA i Kanady\)](#)

- **Dzwonek przychodz. (Incoming ring)**

Można określić liczbę dzwonek emitowanych przez urządzenie zewnętrzne dla połączeń przychodzących.

- **Ustawienie zaawansowane opcji Przełącz. sieciowy (Network switch)**

Dostępne jest następujące ustawienie.

- **Dzwonek przychodz. (Incoming ring)**

Można określić liczbę dzwonek emitowanych przez urządzenie zewnętrzne dla połączeń przychodzących.

Ustawianie wzoru dzwonka DRPD (dotyczy tylko USA i Kanady)

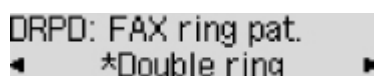
W przypadku abonowania u operatora telekomunikacyjnego usługi DRPD operator przydziela pojedynczej linii telefonicznej co najmniej dwa numery telefonu o różnych wzorach dzwonka, dzięki czemu można mieć różne numery dla połączeń faksowych i głosowych mimo korzystania z jednej linii telefonicznej. Drukarka automatycznie monitoruje wzór dzwonka i samoczynnie odbiera faks, jeśli wzór ten odpowiada połączeniu faksowemu.

Aby korzystać z usługi DRPD, należy wykonać poniższą procedurę w celu ustawienia wzoru dzwonka faksu odpowiadającego wzorowi przydzielonemu przez operatora telekomunikacyjnego.

»» Uwaga

- Aby uzyskać szczegółowe informacje o tej usłudze, skontaktuj się z lokalnym operatorem telekomunikacyjnym.

1. [Upewnij się, że zasilanie drukarki jest włączone.](#)
2. Naciśnij przycisk **FAKS (FAX)**.
Zostanie wyświetlony ekran gotowości faksowania.
3. Naciśnij przycisk **Menu/Połączenie bezprzewodowe (Menu/Wireless connect)**.
Pojawi się ekran **Menu FAKS (FAX menu)**.
4. Wybierz opcję **Ustaw. trybu odb. (Receive mode set.)**, a następnie naciśnij przycisk **OK**.
5. Wybierz opcję **DRPD**, a następnie naciśnij przycisk **OK**.
Pojawi się ekran z pytaniem o potwierdzenie ustawień zaawansowanych.
6. Wybierz opcję **Tak (Yes)**, a następnie naciśnij przycisk **OK**.
7. Wybierz opcję **DRPD:Wzór dzw.faks. (DRPD: FAX ring pat.)**, a następnie naciśnij przycisk **OK**.
Pojawi się ekran **DRPD:Wzór dzw.faks. (DRPD: FAX ring pat.)**.
8. Wybierz wzór dzwonka przypisany przez operatora telekomunikacyjnego do numeru faksu, a następnie naciśnij przycisk **OK**.



DRPD: FAX ring pat.
◀ *Double ring ▶

Do wyboru są ustawienia **Normalny dzw. (Normal ring)**, **Podwójny dzw. (Double ring)**, **Krótko-krótko-długo (Short-short-long)** i **Krótko-długo-krótko (Short-long-short)**.

»» Uwaga

- Gwiazdka ***** na wyświetlaczu LCD wskazuje bieżące ustawienie.

9. Aby powrócić do ekranu gotowości faksu, naciśnij przycisk **FAKS (FAX)**.

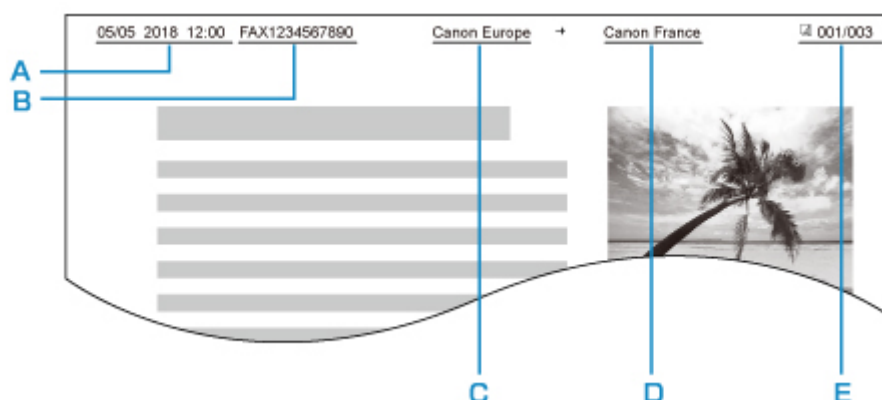
Wprowadzanie informacji o nadawcy

Można ustawić informacje o nadawcy, takie jak informacje o użytkowniku i data/godzina.

- [Omówienie informacji o nadawcy](#)
- [Ustawianie daty i godziny](#)
- [Ustawianie czasu letniego](#)
- [Rejestrowanie informacji o użytkowniku](#)

Omówienie informacji o nadawcy

Jeśli nazwa urządzenia i numer faksu/telefonu zostaną zarejestrowane, dane te wraz z datą i godziną będą drukowane przez faks odbiorcy jako informacje o nadawcy.



A: Data i godzina transmisji

B: Numer faksu/telefonu urządzenia

C: Nazwa urządzenia

D: Nazwa zarejestrowanego odbiorcy jest drukowana podczas wysyłania faksów.

E: Numer strony

»» Uwaga

- Aby sprawdzić zarejestrowane informacje o nadawcy, można wydrukować listę LISTA DANYCH UŻYTKOWNIKA (USER'S DATA LIST).

- [Zestawienie raportów i list](#)

- W przypadku wysyłania faksów w trybie czarno-białym można określić, czy informacje o nadawcy mają być drukowane wewnątrz obszaru obrazu, czy poza nim.

Wprowadź ustawienia opcji **Położenie TTI (TTI position)** w menu **Zaawans. ust. faksu (Adv. FAX settings)** na ekranie **Ustawienia faksu (Fax settings)**.

- [Zaawans. ust. faksu \(Adv. FAX settings\)](#)

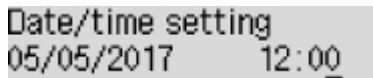
- Do wyboru są trzy formaty drukowania daty: **RRRR/MM/DD (YYYY/MM/DD)**, **MM/DD/RRRR (MM/DD/YYYY)** i **DD/MM/RRRR (DD/MM/YYYY)**.

Format drukowania daty wybiera się za pomocą opcji **Format wyśw. daty (Date display format)** na ekranie **Ustaw. inn. urząd. (Other dev. settings)**.

- [Ustaw. inn. urząd.](#)

Ustawianie daty i godziny

W tej części opisano procedurę ustawiania daty i godziny.

1. [Upewnij się, że zasilanie drukarki jest włączone.](#)
2. Naciśnij przycisk **Ustawienia (Setup)**.
Pojawi się ekran **Menu ustawień (Setup menu)**.
3. Wybierz opcję **Ustaw. urządzenia (Device settings)**, a następnie naciśnij przycisk **OK**.
4. Wybierz opcję **Ustaw. inn. urząd. (Other dev. settings)**, a następnie naciśnij przycisk **OK**.
5. Wybierz opcję **Ustaw. daty/godz. (Date/time setting)**, a następnie naciśnij przycisk **OK**.
6. Ustaw datę i godzinę.
Ustaw kursor w odpowiednim miejscu za pomocą przycisków ◀▶, a następnie wprowadź datę i godzinę za pomocą przycisków numerycznych.


Wprowadź godzinę w formacie 24-godzinnym.
Wprowadź tylko dwie ostatnie cyfry roku.
7. Naciśnij przycisk **OK**.
8. Aby powrócić do ekranu gotowości faksu, naciśnij przycisk **FAKS (FAX)**.

Ustawianie czasu letniego

W niektórych krajach w pewnych okresach roku następuje zmiana czasu z zimowego na letni lub odwrotnie.

Drukarkę można skonfigurować w taki sposób, aby automatycznie zmieniała czas, rejestrując datę i godzinę rozpoczęcia/zakończenia okresu obowiązywania czasu letniego.

»»» Ważne

- Nie wszystkie najnowsze informacje dotyczące krajów lub regionów stosują się domyślnie do ustawienia **Ust. czasu letniego (DST setting)**. Należy zmienić ustawienie domyślne zgodnie z najnowszymi informacjami dotyczącymi danego kraju lub regionu.

»»» Uwaga

- To ustawienie może być niedostępne w zależności od kraju lub regionu zakupu.

1. [Upewnij się, że zasilanie drukarki jest włączone.](#)
2. Naciśnij przycisk **Ustawienia (Setup)**.
Pojawi się ekran **Menu ustawień (Setup menu)**.
3. Wybierz opcję **Ustaw. urządzenia (Device settings)**, a następnie naciśnij przycisk **OK**.
4. Wybierz opcję **Ustaw. inn. urządz. (Other dev. settings)**, a następnie naciśnij przycisk **OK**.
5. Wybierz opcję **Ust. czasu letniego (DST setting)**, a następnie naciśnij przycisk **OK**.
6. Wybierz opcję **WŁ. (ON)**, a następnie naciśnij przycisk **OK**.
Aby wyłączyć czas letni, wybierz ustawienie **WYŁ. (OFF)**.
7. Ustaw datę i godzinę rozpoczęcia okresu obowiązywania czasu letniego.
 1. Wybierz opcję **Data/czas rozp. (Start date/time)**, a następnie naciśnij przycisk **OK**.
 2. Upewnij się, że wybrane jest ustawienie **Ustaw miesiąc (Set month)**, a następnie naciśnij przycisk **OK**.
 3. Wybierz miesiąc rozpoczęcia obowiązywania czasu letniego, a następnie naciśnij przycisk **OK**.
 4. Upewnij się, że wybrane jest ustawienie **Ustaw tydzień (Set week)**, a następnie naciśnij przycisk **OK**.
 5. Wybierz tydzień rozpoczęcia obowiązywania czasu letniego, a następnie naciśnij przycisk **OK**.
 6. Upewnij się, że wybrane jest ustawienie **Ustaw dzień tygodn. (Set day of week)**, a następnie naciśnij przycisk **OK**.
 7. Wybierz dzień rozpoczęcia obowiązywania czasu letniego, a następnie naciśnij przycisk **OK**.
 8. Upewnij się, że wybrane jest ustawienie **Ustaw przes. czasu (Set shift time)**, a następnie naciśnij przycisk **OK**.
 9. Ustaw kursor w odpowiednim miejscu za pomocą przycisków ◀▶ i wprowadź godzinę przejścia na czas letni (w formacie 24-godzinnym) za pomocą przycisków numerycznych, a następnie naciśnij przycisk **OK**.
Pojedyncze cyfry poprzedzaj cyfrą zero.



Set shift time
06:00

8. Ustaw datę i godzinę zakończenia okresu obowiązywania czasu letniego.
 1. Za pomocą przycisków ◀▶ wybierz ustawienie **Data/czas zakończ. (End date/time)**, a następnie naciśnij przycisk **OK**.
 2. Upewnij się, że wybrane jest ustawienie **Ustaw miesiąc (Set month)**, a następnie naciśnij przycisk **OK**.

3. Za pomocą przycisków ◀▶ wybierz miesiąc zakończenia okresu obowiązywania czasu letniego, a następnie naciśnij przycisk **OK**.
4. Upewnij się, że wybrane jest ustawienie **Ustaw tydzień (Set week)**, a następnie naciśnij przycisk **OK**.
5. Za pomocą przycisków ◀▶ wybierz tydzień zakończenia okresu obowiązywania czasu letniego, a następnie naciśnij przycisk **OK**.
6. Upewnij się, że wybrane jest ustawienie **Ustaw dzień tygodn. (Set day of week)**, a następnie naciśnij przycisk **OK**.
7. Za pomocą przycisków ◀▶ wybierz dzień zakończenia okresu obowiązywania czasu letniego, a następnie naciśnij przycisk **OK**.
8. Upewnij się, że wybrane jest ustawienie **Ustaw przes. czasu (Set shift time)**, a następnie naciśnij przycisk **OK**.
9. Ustaw kursor w odpowiednim miejscu za pomocą przycisków ◀▶ i wprowadź godzinę zakończenia okresu obowiązywania czasu letniego (w formacie 24-godzinnym) za pomocą przycisków numerycznych, a następnie naciśnij przycisk **OK**.

Pojedyncze cyfry poprzedzaj cyfrą zero.

Set shift time 07:00

9. Aby powrócić do ekranu gotowości faksu, naciśnij przycisk **FAKS (FAX)**.

Rejestrowanie informacji o użytkowniku

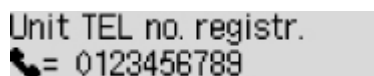
W tej części opisano procedurę rejestrowania informacji o użytkowniku.

»» Uwaga

- Przed wysłaniem faksu należy wprowadzić nazwę i numer swojego faksu/telefonu w polach **Rej. nr. tel. urząd.** (**Unit TEL no. registr.**) i **Rej. nazwy urząd.** (**Unit name registr.**) na ekranie **Ust. użytkow. faksu (FAX user settings)** (dotyczy tylko USA).

1. [Upewnij się, że zasilanie drukarki jest włączone.](#)
2. Naciśnij przycisk **Ustawienia (Setup)**.
Pojawi się ekran **Menu ustawień (Setup menu)**.
3. Wybierz opcję **Ustawienia faksu (Fax settings)**, a następnie naciśnij przycisk **OK**.
4. Wybierz opcję **Ust. użytkow. faksu (FAX user settings)**, a następnie naciśnij przycisk **OK**.
5. Wprowadź nowy numer faksu/telefonu urządzenia.

1. Upewnij się, że wybrane jest ustawienie **Rej. nr. tel. urząd.** (**Unit TEL no. registr.**), a następnie naciśnij przycisk **OK**.
2. Wprowadź numer faksu/telefonu odbiorcy za pomocą przycisków numerycznych.



Unit TEL no. registr.
☎ = 0123456789 _

3. Naciśnij przycisk **OK**.

»»» Uwaga

- Można wprowadzić numer faksu/telefonu o długości maks. 20 znaków (łącznie ze spacjami).
- Szczegółowe informacje na temat wprowadzania i usuwania znaków:

■ [Wprowadzanie liczb, liter i symboli](#)

6. Wprowadź nazwę urządzenia.

1. Upewnij się, że wybrane jest ustawienie **Rej. nazwy urząd.** (**Unit name registr.**), a następnie naciśnij przycisk **OK**.
2. Wprowadź nazwę urządzenia za pomocą przycisków numerycznych.



Unit name registr. : a
Canon Europe _

3. Naciśnij przycisk **OK**.

»»» Uwaga

- Można użyć maksymalnie 24 znaków, łącznie ze spacjami.
- Szczegółowe informacje na temat wprowadzania i usuwania znaków:

■ [Wprowadzanie liczb, liter i symboli](#)

7. Aby powrócić do ekranu gotowości faksu, naciśnij przycisk **FAKS (FAX)**.

Rejestrowanie odbiorców

- **Rejestrowanie odbiorców za pomocą panelu operacyjnego drukarki**
- **Rejestrowanie odbiorców za pomocą programu Narzędzie szybkiego wybierania2 (Windows)**
- **Rejestrowanie odbiorców za pomocą programu Narzędzie szybkiego wybierania2 (system macOS)**

Rejestrowanie odbiorców za pomocą panelu operacyjnego drukarki

Wcześniejsze zarejestrowanie odbiorców w książce telefonicznej drukarki ułatwia wybieranie numerów faksów/telefonów.

Dostępne są następujące metody rejestracji:

- Rejestrowanie odbiorcy

Rejestrowanie numeru faksu/telefonu odbiorcy umożliwia wysyłanie faksów przez wybranie zarejestrowanego odbiorcy z książki telefonicznej drukarki.

- [Rejestrowanie numeru faksu/telefonu odbiorców](#)

- Rejestracja wybierania grupowego

Można najpierw połączyć dwóch lub większą liczbę zarejestrowanych odbiorców w grupę. Można wysłać ten sam dokument do wszystkich zarejestrowanych odbiorców danej grupy.

- [Rejestrowanie odbiorców na potrzeby wybierania grupowego](#)

Można rejestrować maks. 20 odbiorców dla pojedynczych odbiorców i wybierania grupowego.

»» Uwaga

- Opis procedury zmiany zarejestrowanych informacji odbiorcy lub wybierania grupowego można znaleźć w części [Zmiana zarejestrowanych informacji](#).
- Opis procedury usuwania zarejestrowanych informacji odbiorcy lub wybierania grupowego można znaleźć w części [Usuwanie zarejestrowanych informacji](#).
- Opis procedury drukowania listy zarejestrowanych numerów faksu/telefonu i nazw odbiorców można znaleźć w części [Drukowanie listy zarejestrowanych miejsc docelowych](#).
- Za pomocą programu Narzędzie szybkiego wybierania na komputerze można rejestrować, zmieniać lub usunąć zarejestrowane informacje odbiorcy lub wybierania grupowego.
 - W przypadku systemu Windows:
 - [Rejestrowanie odbiorców za pomocą programu Narzędzie szybkiego wybierania2 \(Windows\)](#)
 - W przypadku systemu macOS:
 - [Rejestrowanie odbiorców za pomocą programu Narzędzie szybkiego wybierania2 \(system macOS\)](#)

Rejestrowanie numeru faksu/telefonu odbiorców

Korzystanie z funkcji książki telefonicznej drukarki wymaga wcześniejszego zarejestrowania numerów faksów/telefonów odbiorców. Zarejestrowanie numerów faksów/telefonów odbiorców umożliwia poniższa procedura.

1. [Upewnij się, że zasilanie drukarki jest włączone.](#)
2. Naciśnij przycisk **FAKS (FAX)**.
Zostanie wyświetlony ekran gotowości faksowania.
3. Naciśnij przycisk **Menu/Połączenie bezprzewodowe (Menu/Wireless connect)**.
Pojawi się ekran **Menu FAKS (FAX menu)**.
4. Wybierz opcję **Książka telefonicz. (Directory)**, a następnie naciśnij przycisk **OK**.
5. Wybierz opcję **Dodaj wpis w ks. tel. (Add directory entry)**, a następnie naciśnij przycisk **OK**.

»»» Uwaga

- Opcję **Dodaj wpis w ks. tel. (Add directory entry)** można wybrać w menu **Rejestracja nr. tel. (TEL no. registration)** na ekranie **Ustawienia faksu (Fax settings)** po naciśnięciu przycisku **Ustawienia (Setup)**.

6. Wybierz opcję **Odbiorca (Recipient)**, a następnie naciśnij przycisk **OK**.

Zostanie wyświetlony ekran umożliwiający wybranie ID.

Recipient reg. no.
*

7. Za pomocą przycisków **◀▶** lub przycisków numerycznych wybierz niezarejestrowany numer ID, a następnie naciśnij przycisk **OK**.

»»» Uwaga

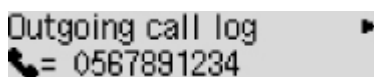
- Jeśli odbiorca został już zarejestrowany, jego numer faksu/telefonu jest wyświetlany obok numeru ID. Jeśli zostało już zarejestrowane wybieranie grupowe, wyświetlany jest komunikat **(Niedostępny) ((Not available))**.

8. Wybierz metodę rejestracji, a następnie naciśnij przycisk **OK**.

9. Zarejestruj numer faksu/telefonu odbiorcy.

- Po wybraniu metody rejestracji **Z dzien. poł. (WYCH) (From call log (OUT))**:

Pojawi się ekran wyboru numeru faksu/telefonu z dziennika połączeń wychodzących.



1. Wybierz numer faksu/telefonu, a następnie naciśnij przycisk **OK**.

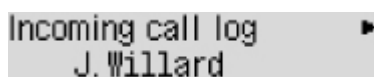
Pojawi się numer faksu/telefonu wybrany z dziennika połączeń wychodzących.

2. Zmień numer faksu/telefonu, a następnie naciśnij przycisk **OK**.

Numer faksu/telefonu odbiorcy zostanie zarejestrowany w pamięci drukarki, a na ekranie wyświetlona zostanie nazwa odbiorcy.

- Po wybraniu metody rejestracji **Z dzien. poł. (PRZ.) (From call log (IN))**:

Pojawi się ekran wyboru numeru faksu/telefonu lub nazwy z dziennika połączeń przychodzących.



1. Wybierz numer faksu/telefonu lub nazwę odbiorcy, a następnie naciśnij przycisk **OK**.

Pojawi się numer faksu/telefonu wybrany z dziennika połączeń przychodzących.

2. Zmień numer faksu/telefonu, a następnie naciśnij przycisk **OK**.

Numer faksu/telefonu odbiorcy zostanie zarejestrowany w pamięci drukarki, a na ekranie wyświetlona zostanie nazwa odbiorcy.

»» Uwaga

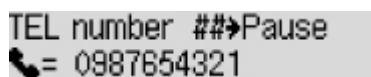
- Ta metoda rejestracji może być niedostępna w zależności od kraju lub regionu zakupu.

- Po wybraniu metody rejestracji **Wprowadzanie bezp. (Direct entry)**:

Wyświetlony zostanie ekran do wprowadzania numeru faksu/telefonu.



1. Za pomocą przycisków numerycznych wprowadź numer faksu/telefonu, który chcesz zarejestrować.



2. Naciśnij przycisk **OK**.

Numer faksu/telefonu odbiorcy zostanie zarejestrowany w pamięci drukarki, a na ekranie wyświetlona zostanie nazwa odbiorcy.

»» Uwaga

- Można wprowadzić numer faksu/telefonu o maks. 60 cyfrach (maks. 40 cyfrach w przypadku USA, Kanady, Korei Południowej i niektórych regionów Ameryki Łacińskiej), łącznie ze spacjami.

■ [Wprowadzanie liczb, liter i symboli](#)

- Aby wprowadzić pauzę, naciśnij dwukrotnie przycisk **#**.
- Jeśli dla opcji **Typ linii telefonicz. (Telephone line type)** w menu **Ust. użytkow. faksu (FAX user settings)** na ekranie **Ustawienia faksu (Fax settings)** wybrano ustawienie

Wybier. impulsowe (Rotary pulse), można wprowadzić ton („T”), naciskając przycisk **Tonowo (Tone)**.

10. Za pomocą przycisków numerycznych wprowadź nazwę adresata.

Name : a
L. George

Jeśli w punkcie 9 wybrano nazwę na ekranie **Z dzien. poł. (PRZ.) (From call log (IN))**, może ona już być wprowadzona. Jeśli nazwa ma pozostać bez zmiany, przejdź do punktu 11.

»»» Uwaga

- Można użyć maksymalnie 16 znaków, łącznie ze spacjami.

■ [Wprowadzanie liczb, liter i symboli](#)

11. Naciśnij przycisk **OK**, aby zakończyć rejestrację.

»»» Uwaga

- Aby zarejestrować numer i nazwę kolejnego odbiorcy, wybierz niezarejestrowany numer ID i wykonaj tę samą procedurę.
- Aby powrócić do ekranu gotowości faksu, naciśnij przycisk **FAKS (FAX)**.
- Nazwy i numery zarejestrowanych odbiorców można sprawdzić, drukując listę **LISTA NUMERÓW TEL. ODBIORCÓW (RECIPIENT TELEPHONE NUMBER LIST)**.

■ [Drukowanie listy zarejestrowanych miejsc docelowych](#)

Rejestrowanie odbiorców na potrzeby wybierania grupowego

Jeśli rejestruje się na potrzeby wybierania grupowego co najmniej dwóch odbiorców, można wysłać ten sam dokument kolejno do wszystkich adresatów zarejestrowanych na potrzeby wybierania grupowego.

1. [Upewnij się, że zasilanie drukarki jest włączone.](#)
2. Naciśnij przycisk **FAKS (FAX)**.
Zostanie wyświetlony ekran gotowości faksowania.
3. Naciśnij przycisk **Menu/Połączenie bezprzewodowe (Menu/Wireless connect)**.
Pojawi się ekran **Menu FAKS (FAX menu)**.
4. Wybierz opcję **Książka telefonicz. (Directory)**, a następnie naciśnij przycisk **OK**.
5. Wybierz opcję **Dodaj wpis w ks. tel. (Add directory entry)**, a następnie naciśnij przycisk **OK**.

»»» Uwaga

- Opcję **Dodaj wpis w ks. tel. (Add directory entry)** można wybrać w menu **Rejestracja nr. tel. (TEL no. registration)** na ekranie **Ustawienia faksu (Fax settings)** po naciśnięciu przycisku **Ustawienia (Setup)**.

6. Wybierz opcję **Wybieran. grupowe (Group dial)**, a następnie naciśnij przycisk **OK**.
Zostanie wyświetlony ekran umożliwiający wybranie ID.

Group reg. number
*

7. Za pomocą przycisków **◀▶** lub przycisków numerycznych wybierz niezarejestrowany numer ID, a następnie naciśnij przycisk **OK**.

»»» Uwaga

- Jeśli odbiorca został już zarejestrowany, obok numeru ID wyświetlany jest komunikat **(Niedostępny) ((Not available))**. Jeśli zostało już zarejestrowane wybieranie grupowe, wyświetlana jest zarejestrowana nazwa grupy.

Pojawi się ekran **Członek grupy (Group member)**.

Group member
03

8. Zarejestruj odbiorcę jako członka grupy wybierania grupowego.

1. Naciśnij przycisk **Menu/Połączenie bezprzewodowe (Menu/Wireless connect)**.

2. Wybierz odbiorcę, aby zarejestrować go jako członka.

Wyboru odbiorcy można dokonać dwiema metodami. Można przełączać się między nimi za pomocą przycisku **#**.

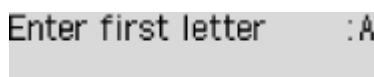
- Gdy na wyświetlaczu LCD pojawi się ekran **Dodaj do grupy (Add to group)**:



Add to group
03 *00 L. George

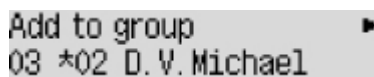
Za pomocą przycisków ◀▶ wybierz numer ID odbiorcy, aby zarejestrować go do wybierania grupowego.

- Gdy na wyświetlaczu LCD pojawi się ekran **Wpisz pierw. literę (Enter first letter)**:



Enter first letter :A

Po użyciu przycisków numerycznych do wprowadzenia pierwszej litery nazwy odbiorcy, którego chcesz wyszukać, pojawi się lista zarejestrowanych odbiorców w kolejności alfabetycznej.

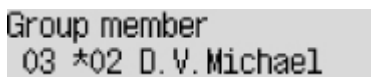


Add to group
03 *02 D. V. Michael

Za pomocą przycisków ◀▶ wybierz numer ID odbiorcy, aby zarejestrować go do wybierania grupowego.

3. Naciśnij przycisk **OK**.

Wybrany odbiorca jest rejestrowany jako członek grupy wybierania grupowego.



Group member
03 *02 D. V. Michael

4. Naciśnij przycisk **Menu/Połączenie bezprzewodowe (Menu/Wireless connect)**, aby wyświetlić ekran wyboru numeru ID, a następnie dodaj kolejnego członka.

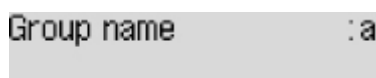
Powtórz powyższą procedurę, aby zarejestrować innego odbiorcę w tej samej grupie wybierania grupowego.

▶▶▶ Uwaga

- Numer ID i nazwę odbiorcy zarejestrowane do wybierania grupowego można sprawdzić za pomocą przycisków ◀▶.

9. Po zakończeniu rejestrowania członka, którego chcesz zarejestrować do wybierania grupowego, naciśnij przycisk **OK**.

Wyświetlany jest ekran do wprowadzenia nazwy grupy.



Group name :a

10. Użyj przycisków numerycznych, aby wprowadzić nazwę grupy.

Group name :1
Friend 1_

»» Uwaga

- Można użyć maksymalnie 16 znaków, łącznie ze spacjami.

■ [Wprowadzanie liczb, liter i symboli](#)

11. Naciśnij przycisk **OK**, aby zakończyć rejestrację.

»» Uwaga

- Aby zarejestrować kolejną grupę, wybierz niezarejestrowany numer ID i wykonaj tę samą procedurę.
- Aby powrócić do ekranu gotowości faksu, naciśnij przycisk **FAKS (FAX)**.
- Można sprawdzić adresatów zarejestrowanych do wybierania grupowego przez wydrukowanie listy LISTA NUMERÓW TEL. WYBIERANIA GRUPOWEGO (GROUP DIAL TELEPHONE NO. LIST).

■ [Drukowanie listy zarejestrowanych miejsc docelowych](#)

Zmiana zarejestrowanych informacji

Aby zmienić zarejestrowane informacje odbiorcy i wybierania grupowego, wykonaj poniższą procedurę.

1. [Upewnij się, że zasilanie drukarki jest włączone.](#)
2. Naciśnij przycisk **FAKS (FAX)**.
Zostanie wyświetlony ekran gotowości faksowania.
3. Naciśnij przycisk **Menu/Połączenie bezprzewodowe (Menu/Wireless connect)**.
Pojawi się ekran **Menu FAKS (FAX menu)**.
4. Wybierz opcję **Książka telefonicz. (Directory)**, a następnie naciśnij przycisk **OK**.
5. Wybierz opcję **Dodaj wpis w ks. tel. (Add directory entry)**, a następnie naciśnij przycisk **OK**.

»»» Uwaga

- Opcję **Dodaj wpis w ks. tel. (Add directory entry)** można wybrać w menu **Rejestracja nr. tel. (TEL no. registration)** na ekranie **Ustawienia faksu (Fax settings)** po naciśnięciu przycisku **Ustawienia (Setup)**.

6. Zmień zarejestrowane informacje.

- Aby zmienić informacje o odbiorcy:
 1. Wybierz opcję **Odbiorca (Recipient)**, a następnie naciśnij przycisk **OK**.
 2. Za pomocą przycisków ◀▶ lub przycisków numerycznych wybierz numer ID odbiorcy, a następnie naciśnij przycisk **OK**.
 3. Wybierz opcję **Edytuj (Edit)**, a następnie naciśnij przycisk **OK**.
Wyświetlony zostanie ekran wyboru metody rejestracji analogiczny jak w przypadku rejestrowania odbiorcy.
 4. Wybierz metodę rejestracji, a następnie naciśnij przycisk **OK**.
 5. Zmień numer faksu/telefonu odbiorcy.
 - Po wybraniu metody rejestracji **Z dzien. poł. (WYCH) (From call log (OUT))**:
Pojawi się ekran wyboru numeru faksu/telefonu z dziennika połączeń wychodzących. Po wybraniu numeru faksu/telefonu za pomocą przycisków ◀▶ i naciśnięciu przycisku **OK** pojawi się ekran edytowania. Zmień numer faksu/telefonu odbiorcy, a następnie naciśnij przycisk **OK**.
 - Po wybraniu metody rejestracji **Z dzien. poł. (PRZ.) (From call log (IN))**:
Pojawi się ekran wyboru numeru faksu/telefonu lub nazwy z dziennika połączeń przychodzących. Po wybraniu numeru faksu/telefonu lub nazwy za pomocą przycisków ◀

▶ i naciśnięciu przycisku **OK** pojawi się ekran edytowania. Zmień numer faksu/telefonu odbiorcy, a następnie naciśnij przycisk **OK**.

»»» Uwaga

- Ta metoda rejestracji może być niedostępna w zależności od kraju lub regionu zakupu.


- Po wybraniu metody rejestracji **Wprowadzanie bezp. (Direct entry)**:

Pojawi się ekran edytowania. Zmień numer faksu/telefonu odbiorcy, a następnie naciśnij przycisk **OK**.

»»» Uwaga

- Można wprowadzić numer faksu/telefonu o maks. 60 cyfrach (maks. 40 cyfrach w przypadku USA, Kanady, Korei Południowej i niektórych regionów Ameryki Łacińskiej), łącznie ze spacjami.

■ [Wprowadzanie liczb, liter i symboli](#)

- Aby wprowadzić pauzę, naciśnij dwukrotnie przycisk .
- Jeśli dla opcji **Typ linii telefonicz. (Telephone line type)** w menu **Ust. użytkow. faksu (FAX user settings)** na ekranie **Ustawienia faksu (Fax settings)** wybrano ustawienie **Wybier. impulsowe (Rotary pulse)**, można wprowadzić ton („T”), naciskając przycisk **Tonowo (Tone)**.

6. Zmień nazwę odbiorcy, a następnie naciśnij przycisk **OK**.

»»» Uwaga

- Można użyć maksymalnie 16 znaków, łącznie ze spacjami.

■ [Wprowadzanie liczb, liter i symboli](#)

- Aby zmienić grupę wybierania grupowego:
 1. Wybierz opcję **Wybieran. grupowe (Group dial)**, a następnie naciśnij przycisk **OK**.
 2. Za pomocą przycisków ◀▶ lub przycisków numerycznych wybierz numer ID wybierania grupowego, który chcesz zmienić, a następnie naciśnij przycisk **OK**.
 3. Wybierz opcję **Edytuj (Edit)**, a następnie naciśnij przycisk **OK**.
 4. Przeprowadź edycję członków wybierania grupowego.

Aby dodać członka, naciśnij przycisk **Menu/Połączenie bezprzewodowe (Menu/Wireless connect)** w celu wyświetlenia ekranu wyboru numeru ID, a następnie dodaj kolejnego członka.

Aby usunąć członka, wybierz go, a następnie naciśnij przycisk **Tonowo (Tone)**.
- 5. Zmień nazwę grupy, a następnie naciśnij przycisk **OK**.

»»» Uwaga

- Można użyć maksymalnie 16 znaków, łącznie ze spacjami.

■ [Wprowadzanie liczb, liter i symboli](#)

»» Uwaga

- Aby powrócić do ekranu gotowości faksu, naciśnij przycisk **FAKS (FAX)**.

Usuwanie zarejestrowanych informacji

Aby usunąć zarejestrowane informacje odbiorcy i wybierania grupowego, wykonaj poniższą procedurę.

1. [Upewnij się, że zasilanie drukarki jest włączone.](#)
2. Naciśnij przycisk **FAKS (FAX)**.
Zostanie wyświetlony ekran gotowości faksowania.
3. Naciśnij przycisk **Menu/Połączenie bezprzewodowe (Menu/Wireless connect)**.
Pojawi się ekran **Menu FAKS (FAX menu)**.
4. Wybierz opcję **Książka telefonicz. (Directory)**, a następnie naciśnij przycisk **OK**.
5. Wybierz opcję **Dodaj wpis w ks. tel. (Add directory entry)**, a następnie naciśnij przycisk **OK**.

»»» Uwaga

- Opcję **Dodaj wpis w ks. tel. (Add directory entry)** można wybrać w menu **Rejestracja nr. tel. (TEL no. registration)** na ekranie **Ustawienia faksu (Fax settings)** po naciśnięciu przycisku **Ustawienia (Setup)**.

6. Usuń zarejestrowane informacje.
 - Aby usunąć informacje o odbiorcy:
 1. Wybierz opcję **Odbiorca (Recipient)**, a następnie naciśnij przycisk **OK**.
 2. Za pomocą przycisków ◀▶ lub przycisków numerycznych wybierz numer ID odbiorcy, a następnie naciśnij przycisk **OK**.
 3. Wybierz opcję **Usuń (Delete)**, a następnie naciśnij przycisk **OK**.
 4. Wybierz opcję **Tak (Yes)**, a następnie naciśnij przycisk **OK**.
 - Aby usunąć grupę wybierania grupowego:
 1. Wybierz opcję **Wybieran. grupowe (Group dial)**, a następnie naciśnij przycisk **OK**.
 2. Za pomocą przycisków ◀▶ lub przycisków numerycznych wybierz numer ID wybierania grupowego, który chcesz usunąć, a następnie naciśnij przycisk **OK**.
 3. Wybierz opcję **Usuń (Delete)**, a następnie naciśnij przycisk **OK**.
 4. Wybierz opcję **Tak (Yes)**, a następnie naciśnij przycisk **OK**.

»»» Uwaga

- Aby powrócić do ekranu gotowości faksu, naciśnij przycisk **FAKS (FAX)**.

Drukowanie listy zarejestrowanych miejsc docelowych

Listę numerów telefonów/faksów można wydrukować i umieścić w pobliżu drukarki, aby korzystać z niej podczas wybierania numerów.

1. [Upewnij się, że zasilanie drukarki jest włączone.](#)
2. [Załaduj papier.](#)
3. Naciśnij przycisk **FAKS (FAX)**.
Zostanie wyświetlony ekran gotowości faksowania.
4. Naciśnij przycisk **Menu/Połączenie bezprzewodowe (Menu/Wireless connect)**.
Pojawi się ekran **Menu FAKS (FAX menu)**.
5. Wybierz opcję **Drukuj raporty/listy (Print reports/lists)**, a następnie naciśnij przycisk **OK**.
6. Wybierz opcję **Lista ks. telefonicz. (Directory list)**, a następnie naciśnij przycisk **OK**.
7. Wybierz element do wydrukowania, a następnie naciśnij przycisk **OK**.
 - Po wybraniu ustawienia **Odbiorca (Recipient)**:
Wyświetlony zostanie ekran potwierdzenia z pytaniem, czy lista ma być drukowana w kolejności alfabetycznej.
Wybranie opcji **Tak (Yes)** i naciśnięcie przycisku **OK** spowoduje, że zostanie wydrukowana LISTA NUMERÓW TEL. ODBIORCÓW (RECIPIENT TELEPHONE NUMBER LIST) w kolejności alfabetycznej.
Wybranie opcji **Nie (No)** i naciśnięcie przycisku **OK** spowoduje, że zostanie wydrukowana LISTA NUMERÓW TEL. ODBIORCÓW (RECIPIENT TELEPHONE NUMBER LIST) w kolejności numerów ID.
 - Po wybraniu ustawienia **Wybieran. grupowe (Group dial)**:
Zostanie wydrukowana LISTA NUMERÓW TEL. WYBIERANIA GRUPOWEGO (GROUP DIAL TELEPHONE NO. LIST).

Rejestrowanie odbiorców za pomocą programu Narzędzie szybkiego wybierania2 (macOS)

Program Narzędzie szybkiego wybierania2 — informacje

Program Narzędzie szybkiego wybierania2 służy do przekazywania do komputera książki telefonicznej zarejestrowanej w drukarce oraz do rejestrowania/modyfikowania jej za pomocą komputera. Ponadto umożliwia użytkownikowi zarejestrowanie w drukarce książki telefonicznej zmodyfikowanej na komputerze. Dane te można też zapisywać na komputerze, tworząc w ten sposób ich kopie zapasowe.

Ze względów bezpieczeństwa zaleca się sporządzanie kopii zapasowych zarejestrowanych danych na komputerze za pomocą programu Narzędzie szybkiego wybierania2.

- [Uruchamianie programu Narzędzie szybkiego wybierania2](#)
- [Okno dialogowe Narzędzie szybkiego wybierania2](#)
- [Zapisywanie w komputerze książki telefonicznej zarejestrowanej w drukarce](#)
- [Rejestrowanie numerów faksów/telefonów za pomocą programu Narzędzie szybkiego wybierania2](#)
- [Zmianie numerów faksów/telefonów za pomocą programu Narzędzie szybkiego wybierania2](#)
- [Usuwanie numeru faksu/telefonu za pomocą programu Narzędzie szybkiego wybierania2](#)
- [Modyfikowanie informacji o nadawcy za pomocą programu Narzędzie szybkiego wybierania2](#)
- [Rejestrowanie/modyfikowanie odrzuconego numeru za pomocą programu Narzędzie szybkiego wybierania2](#)
- [Rejestrowanie w drukarce książki telefonicznej zapisanej w komputerze](#)

Uruchamianie programu Narzędzie szybkiego wybierania2

»»» Ważne

- Przed uruchomieniem programu Narzędzie szybkiego wybierania2 należy upewnić się, że drukarka została prawidłowo podłączona do komputera.
- Podczas pracy drukarki albo gdy komputer znajduje się w trybie uśpienia lub gotowości nie należy podłączać ani odłączać żadnych kabli.
- Jeśli drukarka jest zgodna z połączeniem LAN, upewnij się, że drukarka jest podłączona do komputera przez sieć LAN, aby używać programu Narzędzie szybkiego wybierania2 przez sieć LAN.
- Podczas uruchamiania programu lub w trakcie jego działania może pojawić się ekran wprowadzania hasła. Jeśli tak się stanie, wprowadź hasło administratora, a następnie kliknij przycisk **OK**. Jeśli nie znasz hasła administratora, zapytaj o nie administratora drukarki.

Aby uruchomić program Narzędzie szybkiego wybierania2, należy wykonać poniższą procedurę.

1. W menu **Idź (Go)** wybierz polecenie **Aplikacje (Applications)**.
2. Kliknij dwukrotnie folder **Canon Utilities**.
3. Kliknij dwukrotnie folder **Narzędzie szybkiego wybierania2 (Speed Dial Utility2)**.
4. Kliknij dwukrotnie ikonę **Narzędzie szybkiego wybierania2 (Speed Dial Utility2)**.

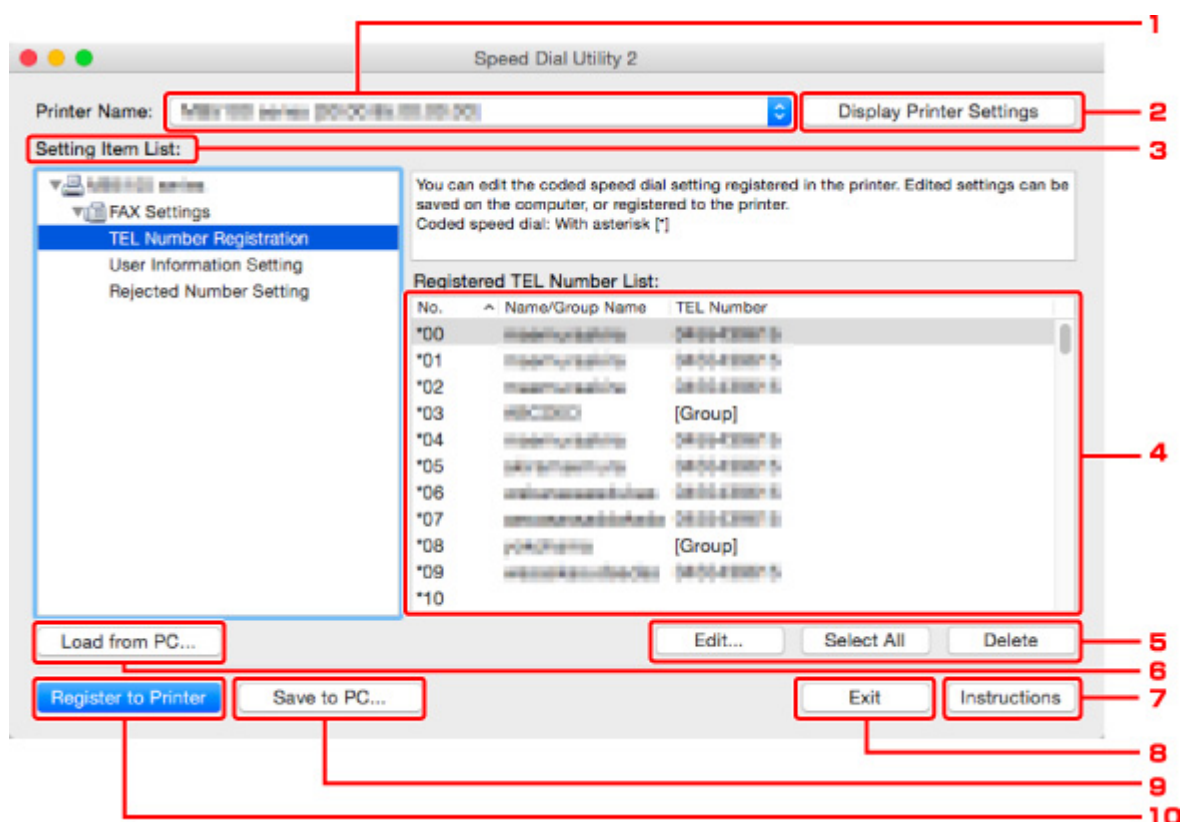
Zostanie uruchomiony program Narzędzie szybkiego wybierania2.

»»» Uwaga

- Program Narzędzie szybkiego wybierania2 można też uruchomić z programów Quick Utility Toolbox.

Okno dialogowe Narzędzie szybkiego wybierania2

W oknie dialogowym **Narzędzie szybkiego wybierania2 (Speed Dial Utility2)** znajdują się elementy wymienione poniżej.



1. Nazwa drukarki: (Printer Name:)

Umożliwia wybranie drukarki, której książka telefoniczna ma zostać zmodyfikowana przy użyciu programu Narzędzie szybkiego wybierania2.

Po nazwie drukarki wyświetlany jest adres MAC drukarki.

»»» Uwaga

- Informacje na temat sprawdzania adresu MAC drukarki można znaleźć w części „Sprawdzanie informacji o sieci” (dotyczącej danego modelu) na stronie głównej dokumentu Podręcznik online.
- W przypadku drukarek obsługujących zarówno bezprzewodowe, jak i przewodowe połączenia z siecią LAN niezależnie od wybranego rodzaju połączenia wyświetlany jest adres MAC połączenia przewodowego LAN.

2. Wyświetl ustawienia drukarki (Display Printer Settings)

Umożliwia załadowanie do programu Narzędzie szybkiego wybierania2 zarejestrowanej w drukarce książki telefonicznej wybranej w obszarze **Nazwa drukarki: (Printer Name:)**.

3. Lista elementów ustawień: (Setting Item List:)

Umożliwia wybór elementu do edytowania. Do wyboru są pozycje **Rejestracja nr telefonu (TEL Number Registration)**, **Ustawienie informacji o użytkowniku (User Information Setting)** i **Ustawienie nr odrzucanych (Rejected Number Setting)**.

4. Lista zarejestrowanych informacji

Wyświetlenie zarejestrowanych informacji wybranych za pomocą opcji **Lista elementów ustawień: (Setting Item List:)**.

Uwaga

- Kliknięcie nazwy elementu pozwala zmienić kolejność wyświetlania.

5. Edytuj... (Edit...)/Zaznacz wsz. (Select All)/Usuń (Delete)

Umożliwia edycję elementu wybranego w obszarze **Lista elementów ustawień: (Setting Item List:)**, usunięcie elementu lub wybranie wszystkich elementów.

Po zaznaczeniu wielu pozycji na liście zarejestrowanych informacji nie można skorzystać z przycisku **Edytuj... (Edit...)**.

6. Załaduj z komputera... (Load from PC...)

Wyświetla książkę telefoniczną zapisaną na komputerze.

7. Instrukcje (Instructions)

Służy do wyświetlania niniejszego podręcznika.

8. Wyjdź (Exit)

Powoduje zakończenie działania programu Narzędzie szybkiego wybierania2. Informacje zarejestrowane lub edytowane za pomocą programu Narzędzie szybkiego wybierania2 nie są ani zapisywane na komputerze, ani rejestrowane w drukarce.

9. Zapisz na komputerze... (Save to PC...)

Umożliwia zapisanie w komputerze książki telefonicznej zmodyfikowanej przy użyciu programu Narzędzie szybkiego wybierania2.

10. Rejestruj w drukarce (Register to Printer)

Umożliwia zarejestrowanie w drukarce książki telefonicznej zmodyfikowanej przy użyciu programu Narzędzie szybkiego wybierania2.

Zapisywanie w komputerze książki telefonicznej zarejestrowanej w drukarce

Aby zapisać na komputerze książkę telefoniczną (zawierającą nazwy odbiorców, numery faksów/telefonów odbiorców, wybieranie grupowe, nazwę użytkownika, numer faksu/telefonu użytkownika oraz odrzucone numery) zarejestrowaną w drukarce, należy wykonać poniższą procedurę.

1. [Uruchom program Narzędzie szybkiego wybierania2.](#)
2. Wybierz drukarkę z listy **Nazwa drukarki: (Printer Name:)**, a następnie kliknij przycisk **Wyświetl ustawienia drukarki (Display Printer Settings)**.
3. Kliknij przycisk **Zapisz na komputerze... (Save to PC...)**.
4. Na wyświetlonym ekranie wprowadź nazwę pliku, a następnie kliknij przycisk **Zapisz (Save)**.

»»» Uwaga

- Dane książki telefonicznej (plik RSD, *.rsd) można zaimportować do innej drukarki.

■ [Rejestrowanie w drukarce książki telefonicznej zapisanej w komputerze](#)

Rejestrowanie numerów faksów/telefonów za pomocą programu Narzędzie szybkiego wybierania2

Aby zarejestrować numery faksów/telefonów, należy wykonać poniższą procedurę.

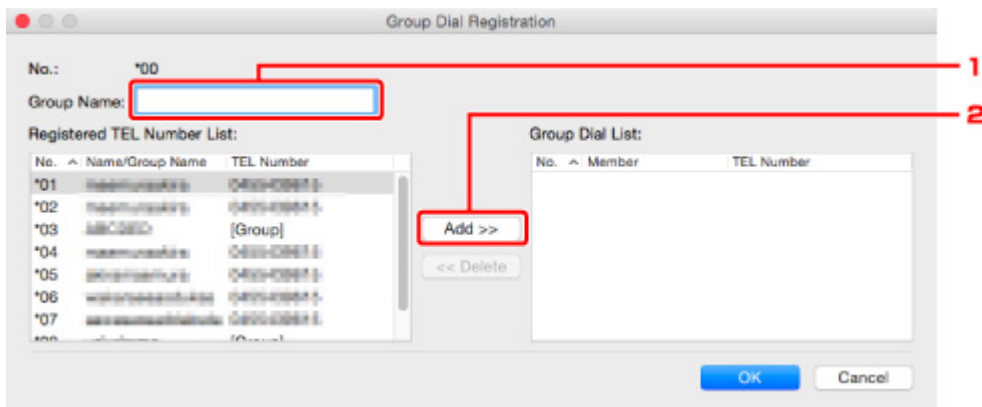
»» Uwaga

Przed zarejestrowaniem numerów faksów/telefonów za pomocą programu Narzędzie szybkiego wybierania2 należy upewnić się, że urządzenie nie wykonuje aktualnie żadnej operacji faksowania.

1. [Uruchom program Narzędzie szybkiego wybierania2.](#)
2. Wybierz drukarkę z listy **Nazwa drukarki: (Printer Name:)**, a następnie kliknij przycisk **Wyświetl ustawienia drukarki (Display Printer Settings)**.
3. Kliknij opcję **Rejestracja nr telefonu (TEL Number Registration)** w menu **Lista elementów ustawień: (Setting Item List:)**.
Pojawi się lista zarejestrowanych numerów faksów/telefonów.
4. Wybierz na liście wolny kod, a następnie kliknij przycisk **Edytuj... (Edit...)**.
Pojawi się okno dialogowe **Wybór pojedynczego nr lub grupy (Individual or Group Selection)**.
5. Kliknij opcję **Zarejestruj pojedynczy nr telefonu (Register individual TEL number)** lub **Zarejestruj wybieranie grupowe (Register group dial)**, a następnie kliknij przycisk **Dalej... (Next...)**.
 - W przypadku wybrania opcji **Zarejestruj pojedynczy nr telefonu (Register individual TEL number)**:



1. Wprowadź nazwę.
 2. Wprowadź numer faksu/telefonu.
- W przypadku wybrania opcji **Zarejestruj wybieranie grupowe (Register group dial)**:



1. Wprowadź nazwę grupy.
2. Wybierz kod, który chcesz dodać do wybierania grupowego, a następnie kliknij przycisk **Dodaj >> (Add >>)**.

»» Uwaga

- Można dodawać tylko numery, które zostały już uprzednio zarejestrowane.

6. Kliknij przycisk **OK**.

Aby kontynuować rejestrowanie numerów faksów/telefonów lub wybierania grupowego, powtarzaj kroki od 4 do 6.

- Aby zapisać zarejestrowane informacje na komputerze:
 1. Kliknij przycisk **Zapisz na komputerze... (Save to PC...)**.
 2. Na wyświetlonym ekranie wprowadź nazwę pliku, a następnie kliknij przycisk **Zapisz (Save)**.
- Aby zarejestrować w drukarce zarejestrowane informacje:
 1. Kliknij przycisk **Rejestruj w drukarce (Register to Printer)**.
 2. Po wyświetleniu komunikatu zapoznaj się z jego treścią i kliknij przycisk **OK**.

Informacje zostają zarejestrowane w drukarce.

Zmianianie numerów faksów/telefonów za pomocą programu Narzędzie szybkiego wybierania2

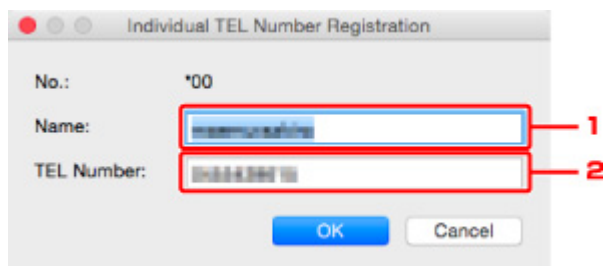
Aby zmienić numery faksów/telefonów, należy wykonać poniższą procedurę.

»»» Uwaga

- Przed zmodyfikowaniem numerów faksów/telefonów za pomocą programu Narzędzie szybkiego wybierania2 należy upewnić się, że urządzenie nie wykonuje aktualnie żadnej operacji faksowania.

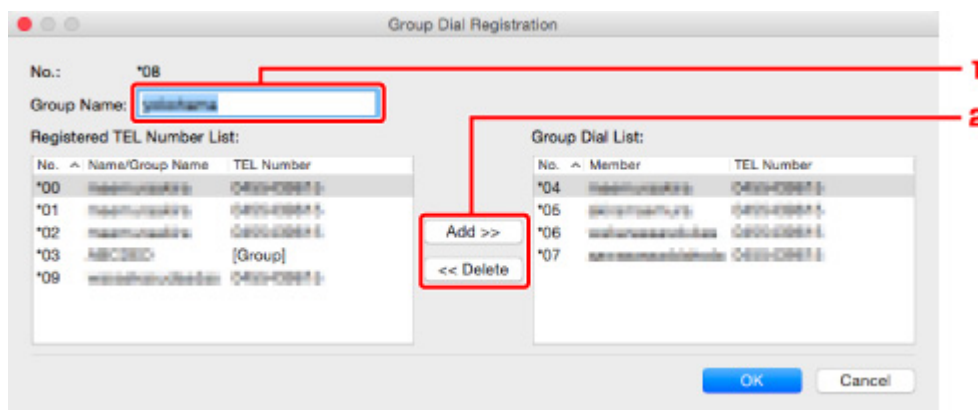
1. [Uruchom program Narzędzie szybkiego wybierania2.](#)
2. Wybierz drukarkę z listy **Nazwa drukarki: (Printer Name:)**, a następnie kliknij przycisk **Wyświetl ustawienia drukarki (Display Printer Settings)**.
3. Kliknij opcję **Rejestracja nr telefonu (TEL Number Registration)** w menu **Lista elementów ustawień: (Setting Item List:)**.
Pojawi się lista zarejestrowanych numerów faksów/telefonów.
4. Wybierz na liście kod do zmodyfikowania, a następnie kliknij przycisk **Edytuj... (Edit...)**.

- W przypadku wybrania pojedynczego numeru faksu/telefonu:



1. Wprowadź nową nazwę.
2. Wprowadź nowy numer faksu/telefonu.

- W przypadku wybrania wybierania grupowego:



No.	Name/Group Name	TEL Number
*00	maszynarski	0400-09811
*01	maszynarski	0400-09811
*02	maszynarski	0400-09811
*03	ABCDEF	[Group]
*09	maszynarski	0400-09811

No.	Member	TEL Number
*04	maszynarski	0400-09811
*05	maszynarski	0400-09811
*06	maszynarski	0400-09811
*07	maszynarski	0400-09811

1. Wprowadź nową nazwę grupy.
2. Dodaj lub usuń członka wybierania grupowego.

Aby dodać członka grupy:

Wybierz kod, który chcesz dodać do wybierania grupowego, a następnie kliknij przycisk **Dodaj >> (Add >>)**.

Aby usunąć członka grupy:

Wybierz kod, który chcesz usunąć z wybierania grupowego, a następnie kliknij przycisk **<< Usuń (<< Delete)**.

5. Kliknij przycisk **OK.**

Aby kontynuować modyfikowanie numerów faksów/telefonów lub wybierania grupowego, powtarzaj kroki 4 i 5.

- Aby zapisać na komputerze edytowane informacje:
 1. Kliknij przycisk **Zapisz na komputerze... (Save to PC...)**.
 2. Na wyświetlonym ekranie wprowadź nazwę pliku, a następnie kliknij przycisk **Zapisz (Save)**.
- Aby zarejestrować w drukarce zmienione informacje:
 1. Kliknij przycisk **Rejestruj w drukarce (Register to Printer)**.
 2. Po wyświetleniu komunikatu zapoznaj się z jego treścią i kliknij przycisk **OK**.

Informacje zostają zarejestrowane w drukarce.

Usuwanie numeru faksu/telefonu za pomocą programu Narzędzie szybkiego wybierania2

Aby usunąć numery faksów/telefonów, należy wykonać poniższą procedurę.

»» Uwaga

- Przed usunięciem numerów faksów/telefonów za pomocą programu Narzędzie szybkiego wybierania2 należy upewnić się, że urządzenie nie wykonuje aktualnie żadnej operacji faksowania.

1. [Uruchom program Narzędzie szybkiego wybierania2.](#)
2. Wybierz drukarkę z listy **Nazwa drukarki: (Printer Name:)**, a następnie kliknij przycisk **Wyświetl ustawienia drukarki (Display Printer Settings)**.
3. Kliknij opcję **Rejestracja nr telefonu (TEL Number Registration)** w menu **Lista elementów ustawień: (Setting Item List:)**.
Pojawi się lista zarejestrowanych numerów faksów/telefonów.
4. Wybierz na liście kod do usunięcia, a następnie kliknij przycisk **Usuń (Delete)**.

»» Uwaga

- Aby usunąć z listy wszystkie numery faksów/telefonów, kliknij przycisk **Zaznacz wsz. (Select All)**, a następnie kliknij przycisk **Usuń (Delete)**.

5. Po wyświetleniu monitu o potwierdzenie kliknij przycisk **OK**.

Wybrany numer faksu/telefonu zostanie usunięty.

Aby kontynuować usuwanie numerów faksów/telefonów, powtarzaj kroki 4 i 5.

- Aby zapisać na komputerze edytowane informacje:
 1. Kliknij przycisk **Zapisz na komputerze... (Save to PC...)**.
 2. Na wyświetlonym ekranie wprowadź nazwę pliku, a następnie kliknij przycisk **Zapisz (Save)**.
- Aby zarejestrować w drukarce zmienione informacje:
 1. Kliknij przycisk **Rejestruj w drukarce (Register to Printer)**.
 2. Po wyświetleniu komunikatu zapoznaj się z jego treścią i kliknij przycisk **OK**.
Informacje zostają zarejestrowane w drukarce.

Modyfikowanie informacji o nadawcy za pomocą programu Narzędzie szybkiego wybierania2

Aby zmienić nazwę użytkownika lub jego numer faksu/telefonu, należy wykonać poniższą procedurę.

1. [Uruchom program Narzędzie szybkiego wybierania2.](#)
2. Wybierz drukarkę z listy **Nazwa drukarki: (Printer Name:)**, a następnie kliknij przycisk **Wyświetl ustawienia drukarki (Display Printer Settings)**.
3. Kliknij opcję **Ustawienie informacji o użytkowniku (User Information Setting)** w menu **Lista elementów ustawień: (Setting Item List:)**.
Zostaną wyświetlone informacje o użytkowniku.
4. Wybierz element do zmiany i kliknij przycisk **Edytuj... (Edit...)**.
Pojawi się okno dialogowe **Informacje o użytkowniku (User Information)**.
5. Wprowadź nazwę nowego użytkownika w polu **Nazwa użytkownika (User Name)**, a nowy numer faksu/telefonu w polu **Nr telefonu (TEL Number)**, a następnie kliknij przycisk **OK**.
 - Aby zapisać na komputerze edytowane informacje:
 1. Kliknij przycisk **Zapisz na komputerze... (Save to PC...)**.
 2. Na wyświetlonym ekranie wprowadź nazwę pliku, a następnie kliknij przycisk **Zapisz (Save)**.
 - Aby zarejestrować w drukarce zmienione informacje:
 1. Kliknij przycisk **Rejestruj w drukarce (Register to Printer)**.
 2. Po wyświetleniu komunikatu zapoznaj się z jego treścią i kliknij przycisk **OK**.
Informacje zostają zarejestrowane w drukarce.

Rejestrowanie/modyfikowanie odrzuconego numeru za pomocą programu Narzędzie szybkiego wybierania2

Aby zarejestrować, zmienić lub usunąć odrzucone numery, należy wykonać poniższą procedurę.

1. [Uruchom program Narzędzie szybkiego wybierania2.](#)
2. Wybierz drukarkę z listy **Nazwa drukarki: (Printer Name:)**, a następnie kliknij przycisk **Wyświetl ustawienia drukarki (Display Printer Settings)**.
3. Kliknij opcję **Ustawienie nr odrzucanych (Rejected Number Setting)** w menu **Lista elementów ustawień: (Setting Item List:)**.

Pojawi się lista odrzuconych numerów.

- Aby zarejestrować odrzucony numer:
 1. Wybierz na liście wolny kod, a następnie kliknij przycisk **Edytuj... (Edit...)**.
 2. W oknie dialogowym **Odrzucony nr (Rejected Number)** wprowadź numer faksu/telefonu, a następnie kliknij przycisk **OK**.
- Aby zmienić odrzucony numer:
 1. Wybierz na liście kod do zmodyfikowania, a następnie kliknij przycisk **Edytuj... (Edit...)**.
 2. W oknie dialogowym **Odrzucony nr (Rejected Number)** wprowadź numer faksu/telefonu, a następnie kliknij przycisk **OK**.
- Aby usunąć odrzucony numer:
 1. Wybierz na liście kod do usunięcia, a następnie kliknij przycisk **Usuń (Delete)**.

Wybrany numer faksu/telefonu zostanie usunięty.

»» Uwaga

- Aby usunąć z listy wszystkie numery faksów/telefonów, kliknij przycisk **Zaznacz wsz. (Select All)**, a następnie kliknij przycisk **Usuń (Delete)**.

Rejestrowanie w drukarce książki telefonicznej zapisanej w komputerze

Użytkownik może załadować dane książki telefonicznej (plik RSD, *.rsd) i zarejestrować je w swojej drukarce.

Dane książki telefonicznej (plik RSD, *.rsd) wyeksportowane z innej drukarki mogą zostać załadowane i zarejestrowane w drukarce użytkownika.

»» Uwaga

- Program Narzędzie szybkiego wybierania2 umożliwia załadowanie danych książki telefonicznej (plik RSD, *.rsd) wyeksportowanych z programu Narzędzie szybkiego wybierania.

1. [Uruchom program Narzędzie szybkiego wybierania2.](#)
2. Wybierz drukarkę z listy **Nazwa drukarki: (Printer Name:)**, a następnie kliknij przycisk **Wyświetl ustawienia drukarki (Display Printer Settings)**.
3. Kliknij przycisk **załaduj z komputera... (Load from PC...)**.
4. Wybierz dane książki telefonicznej (plik RSD, *.rsd), aby zarejestrować je w swojej drukarce.
5. W wyświetlonym oknie dialogowym kliknij przycisk **Otwórz (Open)**.

Zostanie wyświetlona wybrana książka telefoniczna.

»» Uwaga

- W przypadku wybrania danych książki telefonicznej (plik RSD, *.rsd) wyeksportowanych z innej drukarki zostanie wyświetlony komunikat potwierdzający. Kliknij przycisk **OK**.

6. Kliknij przycisk **Rejestruj w drukarce (Register to Printer)**.

Książka telefoniczna zapisana w komputerze zostanie zarejestrowana w drukarce.

Wysyłanie faksów za pomocą panelu operacyjnego drukarki

- Wysyłanie faksów po wprowadzeniu numeru faksu/telefonu **Podstawy**
- Ponowne wysyłanie faksów (ponowne wybieranie zajętego numeru)
- Konfigurowanie ustawień związanych z wysyłaniem faksów

Wysyłanie faksów po wprowadzeniu numeru faksu/telefonu

W tej części opisano wybieranie numerów i wysyłanie faksów po wprowadzeniu numeru faksu/telefonu.

»»» Ważne

- Może się zdarzyć wysłanie faksów do innych odbiorców, niż było to planowane, z powodu wybrania błędnego numeru lub nieprawidłowego zarejestrowania numerów faksów/telefonów. W przypadku przekazywania ważnych dokumentów zalecamy wysłanie ich po uprzednim przeprowadzeniu rozmowy telefonicznej.

- [Wysyłanie faksu po rozmowie telefonicznej](#)

1. [Upewnij się, że zasilanie drukarki jest włączone.](#)

2. Naciśnij przycisk **FAKS (FAX)**.

Zostanie wyświetlony ekran gotowości faksowania.

```
FAX [Start]=Offhook  
05/05 12:19 TEL prior
```

3. [Załaduj dokumenty na płytę lub do podajnika ADF \(Automatycznego podajnika dokumentów\).](#)

»»» Ważne

- W przypadku wysyłania dokumentu dwustronnego należy umieścić go na płycie. Nie można automatycznie skanować i wysłać dokumentów dwustronnych załadowanych do podajnika ADF.

»»» Uwaga

- Szczegółowe informacje o typie dokumentów i warunkach, jakie muszą one spełniać, oraz o sposobie ich ładowania można znaleźć w części:

- [Ładowanie oryginałów](#)

4. Dostosuj odpowiednio kontrast i rozdzielczość skanowania.

- [Konfigurowanie ustawień związanych z wysyłaniem faksów](#)

5. Wybierz numer faksu/telefonu odbiorcy za pomocą przycisków numerycznych.

```
FAX ##→Pause  
☎= 0987654321
```

Wybierz numer faksu/telefonu odbiorcy za pomocą poniższych przycisków.

Przyciski numeryczne:

Służy do wprowadzenia cyfry.

Przycisk ►:

Służy do wprowadzenia spacji.

Przycisk ◀:

Służy do usunięcia ostatniego wprowadzonego znaku.

Przycisk #:

Jednokrotne naciśnięcie tego przycisku powoduje wprowadzenie znaku „#”. Jeszcze jedno naciśnięcie tego przycisku powoduje wprowadzenie znaku „P”.

6. Aby rozpocząć transmisję w kolorze, naciśnij przycisk **Kolor (Color)**, aby rozpocząć transmisję w czerni i bieli, naciśnij przycisk **Czarny (Black)**.

Drukarka rozpocznie skanowanie dokumentu.

►►► Ważne

- Transmisja kolorowa jest dostępna tylko wtedy, jeśli faks odbiorcy obsługuje faksowanie w kolorze.
- Nie należy otwierać pokrywy dokumentów do czasu zakończenia skanowania.

7. Rozpocznij wysyłanie.

- **Jeśli dokumenty są ładowane do ADF:**

Drukarka automatycznie skanuje dokument i rozpoczyna wysyłanie faksu.

►►► Uwaga

- Aby anulować transmisję faksu, naciśnij przycisk **Stop**. Aby anulować transmisję faksu, która jest w toku, naciśnij przycisk **Stop**, a następnie wykonaj instrukcje wyświetlane na ekranie LCD.
- Jeśli po naciśnięciu podczas skanowania przycisku **Stop** w ADF pozostały jeszcze dokumenty, na wyświetlaczu LCD pojawi się komunikat **Dokument w ADF (Document in ADF) [OK] Wysun. dokumentu (Eject the document)**. Naciśnięcie przycisku **OK** powoduje automatyczne wysunięcie pozostałych dokumentów.

- **Jeśli dokument jest umieszczany na płycie:**

Po zakończeniu skanowania dokumentu pojawi się ekran potwierdzenia z pytaniem o załadowanie kolejnego dokumentu.

Aby wysłać zeskanowany dokument, naciśnij przycisk **OK**, co spowoduje rozpoczęcie wysyłania.

Aby wysłać dwie lub większą liczbę stron, załaduj kolejną stronę po wyświetleniu komunikatu i naciśnij przycisk **Kolor (Color)** lub **Czarny (Black)**. Po zeskanowaniu wszystkich stron naciśnij przycisk **OK**, aby rozpocząć wysyłanie.

►►► Uwaga

- Aby anulować wysyłanie faksu, naciśnij przycisk **Stop**.

»» Uwaga

- Jeśli drukarka jest podłączona do systemu PBX (ang. Private Branch Exchange, prywatna centralka telefoniczna połączona z miejską siecią telefoniczną), należy sprawdzić w instrukcji obsługi systemu informacje dotyczące wybierania numeru faksu/telefonu odbiorcy.
- Jeśli drukarka nie może wysłać faksu, np. dlatego, że linia odbiorcy jest zajęta, automatycznie nastąpi ponowne wybranie numeru po upływie określonego czasu. Funkcja automatycznego ponownego wybierania jest włączona domyślnie.
 - [Automatyczne ponowne wybieranie numeru](#)
- Niewysłane dokumenty przechowywane są w pamięci drukarki, np. dokumenty oczekujące na ponowne wybranie numeru. W przypadku wystąpienia błędu podczas wysyłania dokumenty nie są przechowywane.
 - [Dokument zapisany w pamięci drukarki](#)
- Nie należy odłączać kabla zasilania przed zakończeniem wysyłania wszystkich dokumentów. Po odłączeniu kabla zasilania wszystkie niewysłane dokumenty zapisane w pamięci drukarki zostaną utracone.

Ponowne wysyłanie faksów (ponowne wybieranie zajętego numeru)

Istnieją dwie metody ponownego wybierania numeru: automatyczna i ręczna.

- Automatyczne ponowne wybieranie numeru

Jeśli przy próbie wysłania faksu numer odbiorcy jest zajęty, drukarka ponownie wybierze ten numer po upływie określonego czasu.

- [Automatyczne ponowne wybieranie numeru](#)

- Ręczne ponowne wybieranie numeru

Możesz ponownie wybrać numer odbiorcy za pomocą przycisków numerycznych.

- [Ręczne ponowne wybieranie numeru](#)

»» Ważne

- Może się zdarzyć wysłanie faksów do innych odbiorców, niż było to planowane, z powodu wybrania błędnego numeru lub nieprawidłowego zarejestrowania numerów faksów/telefonów. W przypadku przekazywania ważnych dokumentów zalecamy wysłanie ich po uprzednim przeprowadzeniu rozmowy telefonicznej.

- [Wysyłanie faksu po rozmowie telefonicznej](#)

»» Uwaga

- Funkcja automatycznego ponownego wybierania jest włączona domyślnie.
- Szczegółowe informacje na temat podstawowych czynności związanych z wysyłaniem faksów można znaleźć w części:

- [Wysyłanie faksów po wprowadzeniu numeru faksu/telefonu](#)

Automatyczne ponowne wybieranie numeru

Można włączyć lub wyłączyć automatyczne ponowne wybieranie numeru. W przypadku włączenia funkcji automatycznego ponownego wybierania można określić dla drukarki maksymalną liczbę prób ponownego wybierania numerów i długość pauzy między tymi próbami.

Włącz funkcję automatycznego ponownego wybierania numeru i wybierz jej ustawienia za pomocą opcji **Autom. ponowne wyb. (Auto redial)** w menu **Zaawans. ust. faksu (Adv. FAX settings)** na ekranie **Ustawienia faksu (Fax settings)**.

- [Zaawans. ust. faksu \(Adv. FAX settings\)](#)

»» Ważne

- Podczas automatycznego ponownego wybierania numeru niewysłane fakсы są tymczasowo przechowywane w pamięci drukarki do chwili zakończenia wysyłania faksu. Jeśli przed zakończeniem automatycznego ponownego wybierania numeru dojdzie do awarii zasilania lub kabel zasilania zostanie odłączony, wszystkie fakсы przechowywane w pamięci drukarki zostaną usunięte i nie będą wysłane.

»» Uwaga

- Aby zatrzymać automatyczne ponowne wybieranie numeru, zaczekaj, aż drukarka rozpocznie ponowne wybieranie, i naciśnij przycisk **Stop**.
- Aby anulować automatyczne ponowne wybieranie numeru, usuń niewysłany faks z pamięci drukarki, gdy drukarka znajduje się w trybie wstrzymania operacji ponownego wybierania. Szczegółowe informacje na ten temat można znaleźć w części [Usuwanie dokumentu zapisanego w pamięci drukarki](#).

Ręczne ponowne wybieranie numeru

Poniższa procedura umożliwi ponowne wybranie numeru w trybie ręcznym.

1. [Upewnij się, że zasilanie drukarki jest włączone.](#)
2. Naciśnij przycisk **FAKS (FAX)**.
Zostanie wyświetlony ekran gotowości faksowania.
3. [Załaduj dokumenty na płytę lub do podajnika ADF \(Automatycznego podajnika dokumentów\).](#)
4. Dostosuj odpowiednio kontrast i rozdzielczość skanowania.
■ [Konfigurowanie ustawień związanych z wysyłaniem faksów](#)
5. Naciśnij przycisk **Menu/Połączenie bezprzewodowe (Menu/Wireless connect)**.
Pojawi się ekran **Menu FAKS (FAX menu)**.
6. Wybierz opcję **Ponowne wybier. (Redial)**, a następnie naciśnij przycisk **OK**.



7. Wybierz numer odbiorcy do ponownego wybierania, a następnie naciśnij przycisk **OK**.
8. Aby rozpocząć transmisję w kolorze, naciśnij przycisk **Kolor (Color)**, aby rozpocząć transmisję w czerni i bieli, naciśnij przycisk **Czarny (Black)**.

»» Ważne

- Transmisja kolorowa jest dostępna tylko wtedy, jeśli faks odbiorcy obsługuje faksowanie w kolorze.

»» Uwaga

- W przypadku ręcznego ponownego wybierania numeru drukarka przechowuje w pamięci maksymalnie 10 ostatnich odbiorców, których numery zostały wybrane przez wprowadzenie numerów faksów/telefonów. Należy pamiętać, że drukarka nie zapamiętuje odbiorców, których numery były wybierane za pomocą funkcji ponownego wybierania lub przez wybranie z książki telefonicznej.
- Aby anulować ręczne wybieranie numeru, naciśnij przycisk **Stop**. Aby anulować transmisję faksu, która jest w toku, naciśnij przycisk **Stop**, a następnie wykonaj instrukcje wyświetlane na ekranie LCD.
- Jeśli po naciśnięciu podczas skanowania przycisku **Stop** w ADF pozostały jeszcze dokumenty, na wyświetlaczu LCD pojawi się komunikat **Dokument w ADF (Document in ADF) [OK] Wysun. dokumentu (Eject the document)**. Naciśnięcie przycisku **OK** powoduje automatyczne wysunięcie pozostałych dokumentów.

Konfigurowanie ustawień związanych z wysyłaniem faksów

Jeśli po naciśnięciu przycisku **Menu/Połączenie bezprzewodowe (Menu/Wireless connect)** na ekranie gotowości faksu wybrana zostanie opcja **Ustaw. transm. faksu (FAX TX settings)**, można wprowadzić ustawienia kontrastu i rozdzielczości skanowania.

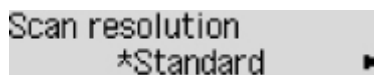
Dostosuj odpowiednio kontrast i rozdzielczość skanowania zgodnie z poniższą procedurą.

1. Naciśnij przycisk **Menu/Połączenie bezprzewodowe (Menu/Wireless connect)** na ekranie gotowości faksu.
Pojawi się ekran **Menu FAKS (FAX menu)**.
2. Wybierz opcję **Ustaw. transm. faksu (FAX TX settings)**, a następnie naciśnij przycisk **OK**.
3. Wybierz opcję **Kontrast skanow. (Scan contrast)**, a następnie naciśnij przycisk **OK**.
4. Wybierz kontrast skanowania, a następnie naciśnij przycisk **OK**.



Przycisk ◀ umożliwia zmniejszanie kontrastu skanowania, a przycisk ▶ — jego zwiększanie.

5. Wybierz opcję **Rozdzielczość skan. (Scan resolution)**, a następnie naciśnij przycisk **OK**.
6. Wybierz rozdzielczość skanowania.



»»» Uwaga

- Gwiazdka * na wyświetlaczu LCD wskazuje bieżące ustawienie.

Standardowy (Standard)

Odpowiednia tylko do dokumentów tekstowych.

Dokładna (Fine)

Odpowiednia do dokumentów, w których jest stosowana drobna czcionka.

Bardzo wysoka (Extra fine)

Odpowiednia do szczegółowych ilustracji i dokumentów, w których jest stosowana drobna czcionka.

Jeśli faks odbiorcy jest niezgodny z ustawieniem **Bardzo wysoka (Extra fine)** (300 x 300 dpi), dokument zostanie wysłany w rozdzielczości **Standardowy (Standard)** lub **Dokładna (Fine)**.

Fotografia (Photo)

Odpowiednia do fotografii.

»» Uwaga

- Podczas wysyłania faksu w kolorze dokumenty są zawsze skanowane w tej samej rozdzielczości (200 x 200 dpi). Jakość obrazu (współczynnik kompresji) zależy od wybranej rozdzielczości skanowania, z tym że rozdzielczość **Bardzo wysoka (Extra fine)** i **Fotografia (Photo)** dają tę samą jakość obrazu.

7. Naciśnij przycisk **OK**.

Na wyświetlaczu LCD pojawi się ponownie ekran gotowości faksu.

Wysyłanie faksów z komputera (Mac OS)

- **Wysyłanie faksów za pomocą usługi AirPrint**
- **Uwagi ogólne (transmisja faksu przy użyciu usługi AirPrint)**

Wysyłanie faksów za pomocą usługi AirPrint

Faksy można wysyłać z drukarki za pomocą usługi AirPrint.

Aby wysyłać faksy, dodaj drukarkę do komputera.

Sprawdzanie środowiska

Zacznij od sprawdzenia środowiska.

- **Środowisko działania usługi AirPrint**

Komputer z systemem Mac OS.

»»» Uwaga

- W przypadku obsługiwanych wersji systemu operacyjnego: kliknij odnośnik Strona główna, aby powrócić na pierwszą stronę dokumentu Podręcznik online dotyczącego używanego modelu, i wyszukaj hasło „Specyfikacje”.

- **Wymagania**

Komputer i drukarka muszą być prawidłowo połączone.

Dodawanie drukarki do komputera

1. Otwórz okno **Preferencje systemu (System Preferences)** i wybierz opcję **Drukarki i skanery (Printers & Scanners)** (**Drukowanie i skanowanie (Print & Scan)**).
2. Kliknij ikonę **+**, aby wyświetlić listę drukarek.
3. Wybierz nazwę modelu drukarki z wyświetloną usługą **Bonjour Multifunction**.

»»» Uwaga

- Jeśli drukarka nie jest wyświetlana, sprawdź, czy spełnione są poniższe warunki.
 - Drukarka jest włączona.
 - Funkcja zapory programu zabezpieczającego jest wyłączona.
 - Drukarka jest połączona z punktem dostępu lub bezpośrednio z komputerem.
- W przypadku korzystania z drukarki z połączeniem USB, wybierz opcję **USB Multifunction**.

4. Wybierz w obszarze **Użycie (Use)** opcję **Secure AirPrint** lub **AirPrint**.
5. Kliknij przycisk **Dodaj (Add)**.

Wysyłanie faksu

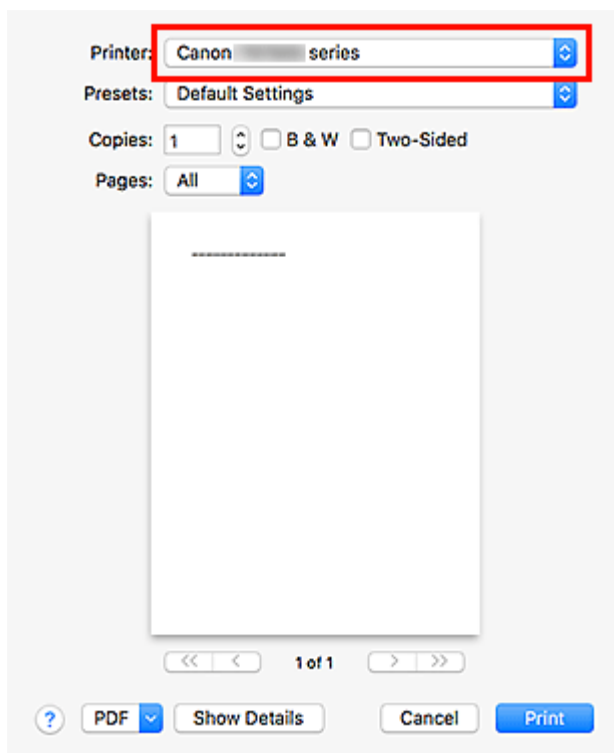
Uwaga

- Obsługiwane jest wyłącznie przesyłanie w trybie czarno-białym.

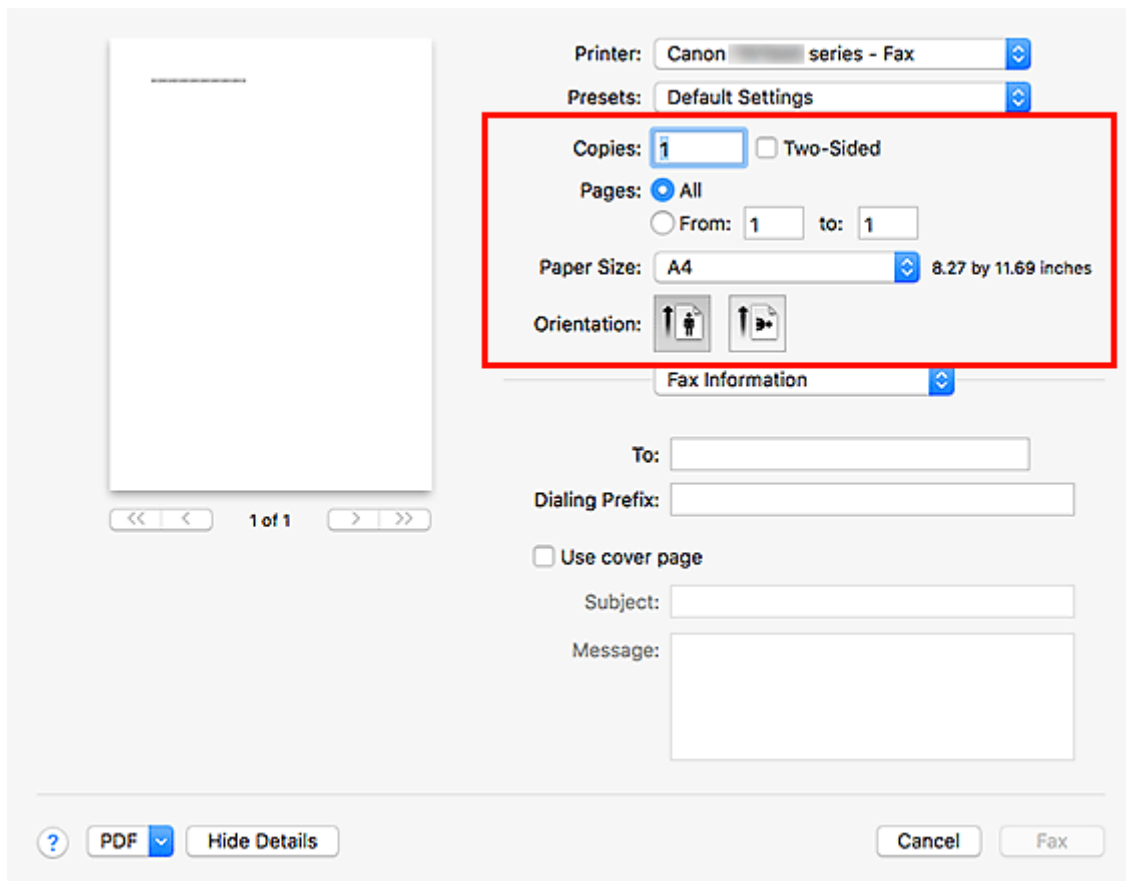
1. Upewnij się, że drukarka jest włączona.
2. W aplikacji otwórz dokument do faksowania.
3. Otwórz okno dialogowe Drukuj.

Aby otworzyć okno dialogowe Drukuj, należy zwykle wybrać opcję Drukuj... z menu Plik aplikacji.

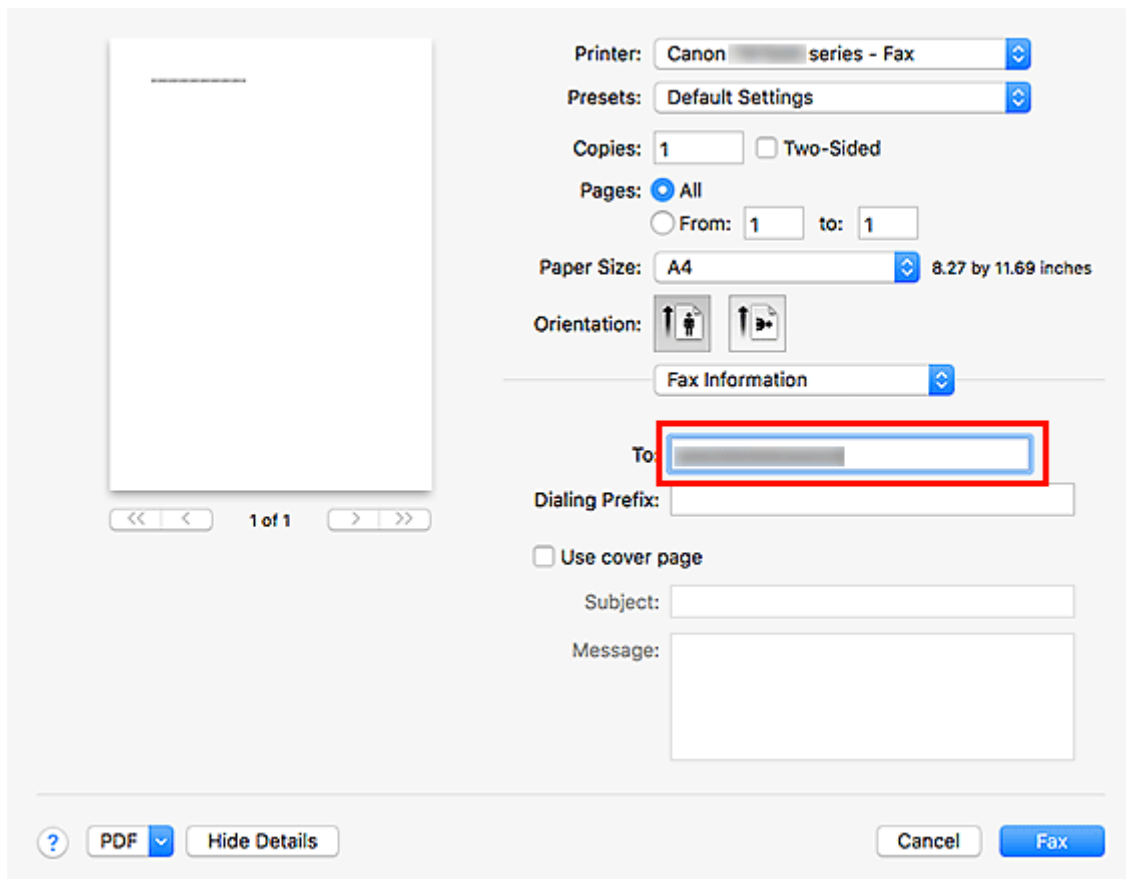
4. Wybierz opcję **Canon XXX series - Faks (Canon XXX series - Fax)** (gdzie „XXX” to nazwa modelu) z listy **Drukarka (Printer)**.



5. W razie konieczności wprowadź odpowiednie ustawienia papieru faksu.



6. Wprowadź numery faksu/telefonu w polu **Do (To)**.



W przypadku podawania prefiksu wybierania numeru wprowadź kod w polu **Prefiks wybierania (Dialing Prefix)** i w razie potrzeby określ ustawienia strony tytułowej.

7. Kliknij opcję **Faks (Fax)**.

Numer jest wybierany automatycznie i następuje wysłanie faksu.

»» Uwaga

- Aby anulować wysyłanie faksu, naciśnij przycisk **Stop** na drukarce.

Automatyczne ponowne wybieranie numeru

Jeśli nie można wysłać faksu (np. gdy numer odbiorcy jest zajęty), numer zostanie automatycznie wybrany ponownie zgodnie z ustawieniem automatycznego ponownego wybierania numeru na drukarce.

Można włączyć lub wyłączyć automatyczne ponowne wybieranie numeru. W przypadku włączenia funkcji automatycznego ponownego wybierania można określić dla drukarki maksymalną liczbę prób ponownego wybierania numerów i długość pauzy między tymi próbami.

»» Uwaga

- Aby anulować automatyczne ponowne wybieranie numeru, zaczekaj na rozpoczęcie ponownego wybierania numeru, a następnie naciśnij na drukarce przycisk **Stop**.
- W celu uzyskania szczegółowych informacji kliknij odnośnik Strona główna, aby powrócić na pierwszą stronę dokumentu Podręcznik online używanego modelu, i wyszukaj hasło „Ustawienia faksu”.

Uwagi ogólne (transmisja faksu przy użyciu usługi AirPrint)

Wysyłanie faksów podlega poniższym ograniczeniom.

- Wprowadź znaki w polach **Do (To)** i **Prefiks wybierania (Dialing Prefix)** w taki sposób, aby łączna liczba znaków nie przekroczyła 40.
- W polu **Do (To)** można użyć następujących znaków:

Znak	Objaśnienie
0 - 9 * #	Do numerów telefonów i faksów.
+ spacja	Aby numery były łatwiejsze do odczytania. Nie można wprowadzać spacji przed numerem.

- W polu **Prefiks wybierania (Dialing Prefix)** można użyć następujących znaków:

Znak	Objaśnienie
0 - 9 * #	Do numerów telefonów i faksów.
p	Wstawienie pauzy między numerami.
T	Numer po T będą wysyłane jako sygnały tonowe.
+ spacja	Aby numery były łatwiejsze do odczytania. Nie można wprowadzać spacji przed numerem.

Odbieranie faksów

- Odbieranie faksów
- Zmiana ustawień papieru
- Odbieranie do pamięci

Odbieranie faksów

W tej sekcji opisano niezbędne przygotowania i sposób odbierania faksów.

Przygotowywanie do odbierania faksów

Przygotuj urządzenie do odbierania faksów zgodnie z poniższą procedurą.


1. [Upewnij się, że zasilanie drukarki jest włączone.](#)

2. Naciśnij przycisk **FAKS (FAX)**.

Zostanie wyświetlony ekran gotowości faksowania.

3. Sprawdź ustawienie trybu odbioru.

Upewnij się, że na ekranie gotowości faksu wyświetlane jest ustawienie trybu odbioru.



FAX [Start]=Offhook
05/05 12:03 TEL prior

»»» Uwaga

- Szczegółowe informacje na temat zmiany trybu odbioru można znaleźć w części:

- [Ustawianie trybu odbioru](#)

4. [Załaduj papier.](#)

Załaduj arkusze papieru zwykłego.

5. W razie konieczności wprowadź odpowiednie ustawienia papieru.

- [Zmiana ustawień papieru](#)

Na tym kończą się przygotowania do odbioru faksu.

Po odebraniu jest on automatycznie drukowany na załadowanym papierze.

Odbieranie faksu

Odbieranie faksów przebiega różnie w zależności od wybranego trybu odbierania.

»»» Uwaga

- Szczegółowe informacje na temat trybu odbioru można znaleźć w części:

- [Ustawianie trybu odbioru](#)

- Można określić ustawienia zaawansowane każdego trybu odbioru.

Szczegółowe informacje dotyczące ustawień zaawansowanych trybu odbioru można znaleźć w części:

- [Ustawienia zaawansowane trybu odbioru](#)

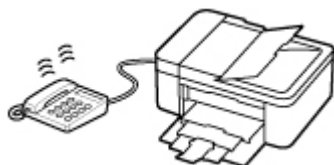
- Jeśli drukarka nie może wydrukować odebranego faksu, niewydrukowany faks jest tymczasowo przechowywany w pamięci drukarki (odbieranie do pamięci zastępczej).

■ [Odbieranie do pamięci](#)

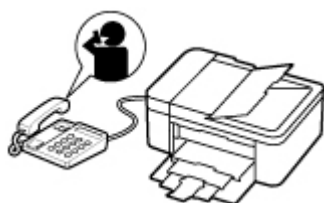
Po wybraniu ustawienia Tryb priorytetu tel. (TEL priority mode):

- **Jeśli połączenie przychodzące pochodzi z faksu:**

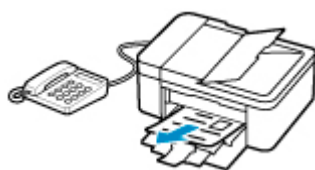
Telefon zadzwoni po nadejściu połączenia.



Podnieś słuchawkę. Jeśli będzie słyszalny sygnał faksu, należy po jego ustaniu odczekać przynajmniej 5 sekund, a następnie odłożyć słuchawkę.



Drukarka odbierze faks.



»» Uwaga

- Jeśli drukarka nie przełączy się w tryb odbioru faksu, naciśnij przycisk **FAKS (FAX)**, a następnie **Kolor (Color)** lub **Czarny (Black)**, aby odebrać faks.
- Aby odebrać faks bez podnoszenia słuchawki, należy w menu ustawień zaawansowanych wybrać dla opcji **Przełącz. ręcz./auto (Manual/auto switch)** ustawienie **WŁ. (ON)**. Opcja **Czas rozp. odbieran. (RX start time)** umożliwia określenie, ile sekund musi upłynąć, zanim drukarka przejdzie w tryb odbioru faksu.
- W przypadku abonentów usługi Duplex Ringing w Hongkongu telefon zadzwoni określoną liczbę razy, jeśli połączenie przychodzące będzie miało wzór dzwonka charakterystyczny dla faksu. Następnie drukarka przejdzie automatycznie w tryb odbioru faksu bez podnoszenia słuchawki.
Liczba dzwonek telefonu przed przejściem w tryb odbioru faksu to ustawienie, które można modyfikować.
- Skonfiguruj drukarkę tak, aby umożliwić odbieranie faksu za pomocą podłączonego telefonu (zdalny odbiór).

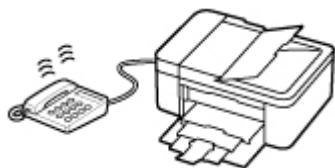
■ [Zdalny odbiór](#)

- **Jeśli do drukarki podłączona jest automatyczna sekretarka:**

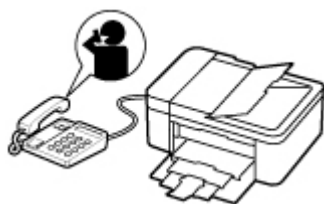
- Jeśli w automatycznej sekretarce włączony jest tryb odbierania połączeń, w menu ustawień zaawansowanych wybierz dla opcji **Wygodny odbiór (User-friendly RX)** ustawienie **WŁ. (ON)**. Jeśli połączenie przychodzące jest faksem, drukarka odbierze go automatycznie.
- Jeśli w automatycznej sekretarce wyłączony jest tryb odbierania połączeń, podnieś słuchawkę. Jeśli będzie słyszalny sygnał faksu, należy po jego ustaniu odczekać przynajmniej 5 sekund, a następnie odłożyć słuchawkę.
- Jeśli w menu ustawień zaawansowanych wybrano dla opcji **Przełącz. ręcz./auto (Manual/ auto switch)** ustawienie **WŁ. (ON)**, wybierz dla opcji **Czas rozp. odbieran. (RX start time)** ustawienie dłuższego okresu niż czas, po którego upływie automatyczna sekretarka rozpoczyna odtwarzanie komunikatu. Po wprowadzeniu tych zmian należy zadzwonić na numer automatycznej sekretarki (np. z telefonu komórkowego), aby się upewnić, że wiadomości są prawidłowo nagrywane.
- Ustaw automatyczną sekretarkę w tryb odpowiadania i skonfiguruj ją w poniższy sposób:
 - Cała nagrany komunikat nie powinien być dłuższy niż 15 sekund.
 - W nagrany komunikacie należy podać osobie dzwoniącej sposób wysłania faksu.

- **Jeśli połączenie przychodzące jest rozmową głosową:**

Telefon zadzwoni po nadejściu połączenia.



Podnieś słuchawkę i rozpocznij rozmowę telefoniczną.



»»» Uwaga

- Jeśli drukarka nieoczekiwanie przechodzi w tryb odbioru faksu podczas rozmów telefonicznych, należy w menu ustawień zaawansowanych wybrać dla opcji **Wygodny odbiór (User-friendly RX)** ustawienie **WYŁ. (OFF)**
- Jeśli w menu ustawień zaawansowanych wybrano dla opcji **Przełącz. ręcz./auto (Manual/ auto switch)** ustawienie **WŁ. (ON)**, to użytkownik musi odebrać połączenie przychodzące, podnosząc słuchawkę przed upływem czasu określonego w ustawieniu opcji **Czas rozp. odbieran. (RX start time)**. W przeciwnym razie drukarka przejdzie w tryb odbioru faksu.

Po wybraniu ustawienia Tryb tylko faks (Fax only mode):

- **Jeśli połączenie przychodzące pochodzi z faksu:**

Drukarka odbierze faks automatycznie.



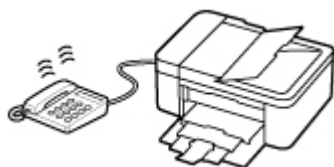
»» Uwaga

- Jeśli do drukarki podłączony jest telefon, dzwoni on, gdy przychodzi połączenie.
- Liczbę sygnałów dzwonka telefonu można zmienić w menu ustawień zaawansowanych za pomocą opcji **Dzwonek przychodz.** (Incoming ring).

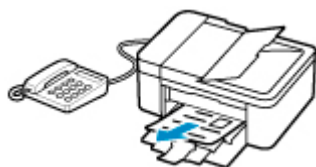
Jeśli wybrano ustawienie DRPD lub Przełącz. sieciowy (Network switch):

- **Jeśli połączenie przychodzące pochodzi z faksu:**

Telefon zadzwoni po nadejściu połączenia.



Faks jest odbierany automatycznie, gdy drukarka wykryje wzór dzwonka faksu.



»» Uwaga

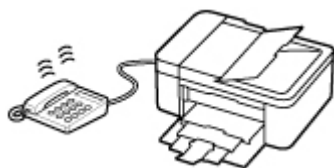
- Można zmienić liczbę sygnałów dzwonka telefonu.

■ [Ustawienia zaawansowane trybu odbioru](#)

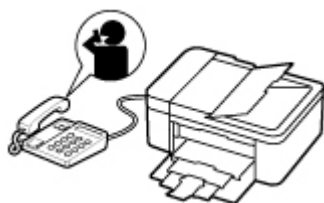
- **Jeśli połączenie przychodzące jest rozmową głosową:**

Telefon zadzwoni po nadejściu połączenia.

Jeśli drukarka nie wykryje wzoru dzwonka faksu, telefon będzie dalej dzwonił.



Podnieś słuchawkę i rozpocznij rozmowę telefoniczną.



»» Uwaga

- Aby korzystać z tej opcji, trzeba abonować zgodną usługę świadczoną przez operatora telekomunikacyjnego.
- **W przypadku systemu DRPD**
Należy wybrać w drukarce odpowiedni wzór dzwonka.
 - [Ustawianie wzoru dzwonka DRPD \(dotyczy tylko USA i Kanady\)](#)
- **W przypadku usługi Przełącz. sieciowy**
Nazwa tej usługi zmienia się w zależności od kraju lub regionu zakupu. Ustawienie to może być niedostępne w zależności od kraju lub regionu zakupu.

Zmiana ustawień papieru

Drukarka drukuje odbierane fakсы na papierze załadowanym uprzednio do drukarki. Panel operacyjny umożliwia zmianę ustawień papieru używanych do drukowania faksów. Upewnij się, że ustawienia są zgodne z załadowanym papierem.

»» Ważne

- Jeśli rozmiar załadowanego papieru różni się od określonego w ustawieniach rozmiaru papieru, komunikaty **Sprawdź rozmiar strony (Check page size)** i **Naciśnij przycisk [OK] (Press [OK])** zostaną wyświetlone na ekranie LCD. W takim przypadku załaduj papier o takim rozmiarze, jaki został ustawiony w urządzeniu, a następnie naciśnij przycisk **OK**.

Można także nacisnąć przycisk **Stop**, aby zamknąć komunikat, a później wydrukować dokumenty przechowywane w pamięci drukarki.

■ [Drukowanie dokumentu zapisanego w pamięci drukarki](#)

- Jeśli nie załadowano papieru lub skończył się on w trakcie drukowania, na ekranie LCD wyświetlany jest komunikat informujący o braku papieru. W takim przypadku załaduj papier i naciśnij przycisk **OK**.

Można także nacisnąć przycisk **Stop**, aby zamknąć komunikat, a później wydrukować dokumenty przechowywane w pamięci drukarki.

■ [Drukowanie dokumentu zapisanego w pamięci drukarki](#)

»» Uwaga

- Jeśli nadawca wysłał dokument większy od rozmiaru Letter lub Legal, np. o wymiarach 11 x 17 cali, drukarka nadawcy może automatycznie zmniejszyć rozmiar oryginału, podzielić go lub wysłać tylko jego fragment.

1. [Upewnij się, że zasilanie drukarki jest włączone.](#)

2. Naciśnij przycisk **FAKS (FAX)**.

Zostanie wyświetlony ekran gotowości faksowania.

3. Naciśnij przycisk **Menu/Połączenie bezprzewodowe (Menu/Wireless connect)**.

Pojawi się ekran **Menu FAKS (FAX menu)**.

4. Wybierz opcję **Ust. papieru faksu (FAX paper settings)**, a następnie naciśnij przycisk **OK**.

5. Wybierz opcję, a następnie naciśnij przycisk **OK**.

6. Określ ustawienia.

Za pomocą przycisków ◀▶ dostosuj wartości poszczególnych elementów ustawień, a następnie naciśnij przycisk **OK**. Pojawi się następny element ustawień.

Po wprowadzeniu wszystkich ustawień lub naciśnięciu przycisku **FAKS (FAX)** na wyświetlaczu LCD pojawia się ponownie ekran gotowości do faksowania.

»» Uwaga

- Gwiazdka * na wyświetlaczu LCD wskazuje bieżące ustawienie.

Rozmiar strony (Page size)

Wybór rozmiaru strony spośród ustawień **A4**, **Letter** lub **Legal**.

»» Uwaga

- Niektóre rozmiary stron mogą być niedostępne w zależności od kraju lub regionu zakupu.

Typ nośnika (Media type)

Dla typu nośnika wybrane jest ustawienie **Papier zwyk. (Plain paper)**.

2-stronnie (2-sided)

Wybierz, czy podczas drukowania faksów, raportów lub list ma być stosowane drukowanie dwustronne.

Odbieranie do pamięci

Jeśli drukarka nie mogła wydrukować odebranego faksu, zostanie on zapisany w pamięci drukarki. W takiej sytuacji świeci się kontrolka **Pamięć Faks (FAX Memory)**, a na ekranie gotowości faksu pojawia się komunikat **Odebrano do pamięci (Received in memory)**.

»»» Ważne

- Po odłączeniu kabla zasilania wszystkie fakсы zapisane w pamięci drukarki zostaną usunięte. Przy najbliższym włączeniu drukarki po pojawieniu się ekranu potwierdzenia naciśnij przycisk **OK**. Zostanie wydrukowana lista faksów usuniętych z pamięci drukarki (RAPORT CZYSZCZENIA PAMIĘCI (MEMORY CLEAR REPORT)).

Jeśli drukarka odbiera faks, gdy występuje jeden z poniższych warunków, zostanie on automatycznie zapisany w pamięci drukarki.

- **Drukarka jest skonfigurowana tak, aby zapisywać odebrane fakсы w pamięci:**

Jeśli wybrano opcję **Nie drukuj (Do not print)** dla ustawienia **Odebrane dokumenty (Received documents)** w obszarze **Ust. autom. wydruku (Auto print settings)** na ekranie **Ustawienia faksu (FAX settings)**, odebrane fakсы są zapisywane w pamięci drukarki.

Zapisane w pamięci drukarki fakсы można wydrukować z obszaru **Odwołan. do pamięci (Memory reference)** na ekranie **Menu FAKS (FAX menu)**.

■ [Drukowanie dokumentu zapisanego w pamięci drukarki](#)

»»» Uwaga

- Aby automatycznie drukować odebrane fakсы, należy dla opcji **Odebrane dokumenty (Received documents)** w menu **Ust. autom. wydruku (Auto print settings)** na ekranie **Ustawienia faksu (FAX settings)** wybrać ustawienie **Drukuj (Print)**.

■ [Ust. autom. wydruku \(Auto print settings\)](#)

- **Wystąpił błąd drukarki:**

W przypadku wybrania opcji **Drukuj (Print)** dla ustawienia **Odebrane dokumenty (Received documents)** w obszarze **Ust. autom. wydruku (Auto print settings)** na ekranie **Ustawienia faksu (FAX settings)** odebrany faks zostanie automatycznie wydrukowany. Jednak w przypadku wystąpienia jednego z poniższych błędów urządzenie nie wydrukuje odebranego faksu. W takiej sytuacji faks ten zostanie zapisany w pamięci drukarki.

Po rozwiązaniu problemu faks przechowywany w pamięci drukarki zostanie automatycznie wydrukowany.

- Pozostała ilość atramentu jest niewystarczająca do wydrukowania faksu:

Wymień kasetę FINE.

■ [Wymiana kasety FINE](#)

»»» Uwaga

- Można wymusić wydrukowanie odebranych faksów przez drukarkę, nawet jeśli skończył się atrament.

W menu **Ust. autom. wydruku (Auto print settings)** na ekranie **Ustawienia faksu (FAX settings)** wybierz dla opcji **Drukuj bez tuszu (Print when no ink)** ustawienie **Drukuj (Print)**.

Jednak część lub całość treści faksu może nie zostać wydrukowana z powodu braku atramentu.

Poza tym treść faksu zniknie z pamięci drukarki.

Jeśli atrament już się skończył, zaleca się wybranie ustawienia **Nie drukuj (Do not print)** dla opcji **Odebrane dokumenty (Received documents)** w obszarze **Ust. autom. wydruku (Auto print settings)** na ekranie **Ustawienia faksu (FAX settings)** w celu zapisania odebranego faksu w pamięci drukarki. Po wymianie kasety FINE i wybraniu w menu **Ust. autom. wydruku (Auto print settings)** dla opcji **Odebrane dokumenty (Received documents)** ustawienia **Drukuj (Print)** faks przechowywany w pamięci drukarki zostanie wydrukowany automatycznie.

■ [Ust. autom. wydruku \(Auto print settings\)](#)

- Skończył się papier:

Włóż papier i naciśnij przycisk **OK**.

- Załadowano papier innego formatu niż określony za pomocą opcji **Rozmiar strony (Page size)** w menu **Ust. papieru faksu (FAX paper settings)**:

Włóż papier o rozmiarze określonym za pomocą opcji **Rozmiar strony (Page size)** w obszarze **Ust. papieru faksu (FAX paper settings)**, a następnie naciśnij przycisk **OK**.

- **Został naciśnięty przycisk Stop w celu anulowania drukowania faksu:**

Aby wznowić drukowanie faksu, wyświetli ekran gotowości faksu, naciskając ponownie przycisk **FAKS (FAX)**.

»»» Uwaga

- Drukarka może przechowywać w pamięci drukarki maks. 50 stron* faksów (maks. 20 dokumentów).

* W przypadku zastosowania wzorca ITU-T nr 1 (ustawienie jakości standardowej).

- Jeśli podczas odbierania do pamięci zabraknie miejsca w pamięci drukarki, zostaną w niej zapisane tylko odebrane już strony. Wydrukuj odebrane fakсы znajdujące się w pamięci drukarki, a następnie usuń je z pamięci drukarki i poproś nadawcę o ponowne wysłanie faksów.

■ [Dokument zapisany w pamięci drukarki](#)

Inne przydatne funkcje faksowania

- ▶ Dokument zapisany w pamięci drukarki

Dokument zapisany w pamięci drukarki

Jeśli wysyłanie faksu nie zostało zakończone lub drukarka nie mogła wydrukować odebranych faksów, są one zapisywane w pamięci drukarki.

W przypadku wystąpienia błędu podczas transmisji faksu dokument nie jest zapisywany w pamięci drukarki.

W wymienionych poniżej przypadkach drukarka nie może wydrukować odebranego faksu i automatycznie zapisuje go w pamięci.

- Pozostała ilość atramentu jest niewystarczająca do wydrukowania faksu.
- Skończył się papier.
- Załadowano papier innego formatu niż określony za pomocą opcji **Rozmiar strony (Page size)** w menu **Ust. papieru faksu (FAX paper settings)**.
- Wybrano ustawienie **Nie drukuj (Do not print)** dla opcji **Odebrane dokumenty (Received documents)** w obszarze **Ust. autom. wydruku (Auto print settings)** na ekranie **Ustawienia faksu (FAX settings)**.
- Został naciśnięty przycisk **Stop** w celu anulowania drukowania odebranego faksu.

»»» Ważne

- Po odłączeniu kabla zasilania drukarki wszystkie faksy zapisane w pamięci drukarki zostaną usunięte. Szczegółowe informacje na temat odłączania kabla zasilania można znaleźć w części [Odłączanie drukarki](#).

Faksy przechowywane w pamięci drukarki można wydrukować lub usunąć.

- Aby wydrukować dokument zapisany w pamięci drukarki:
 - [Drukowanie dokumentu zapisanego w pamięci drukarki](#)
- Aby usunąć dokument zapisany w pamięci drukarki:
 - [Usuwanie dokumentu zapisanego w pamięci drukarki](#)

»»» Uwaga

- Przy potwierdzaniu, drukowaniu lub usuwaniu dokumentu przechowywanego w pamięci drukarki należy wskazać dokument, podając jego numer transakcji. Jeśli nie znasz numeru transakcji docelowego dokumentu, najpierw wydrukuj listę dokumentów (LISTA PAMIECI (MEMORY LIST)). Szczegółowe informacje na temat drukowania listy LISTA PAMIECI (MEMORY LIST) można znaleźć w części [Drukowanie dokumentu zapisanego w pamięci drukarki](#).

Drukowanie dokumentu zapisanego w pamięci drukarki

Można wydrukować określony dokument z pamięci drukarki lub za jednym razem wydrukować wszystkie odebrane dokumenty zapisane w pamięci.

Przy drukowaniu określonego dokumentu należy wskazać jego numer transakcji. Jeśli nie znasz numeru transakcji docelowego dokumentu, najpierw wydrukuj listę dokumentów (LISTA PAMIECI (MEMORY LIST)).

1. [Upewnij się, że zasilanie drukarki jest włączone.](#)
2. [Załaduj papier.](#)
3. Naciśnij przycisk **FAKS (FAX)**.
Zostanie wyświetlony ekran gotowości faksowania.
4. Naciśnij przycisk **Menu/Połączenie bezprzewodowe (Menu/Wireless connect)**.
Pojawi się ekran **Menu FAKS (FAX menu)**.
5. Wybierz opcję **Odwołan. do pamięci (Memory reference)**, a następnie naciśnij przycisk **OK**.

»»» Uwaga

- Jeśli w pamięci drukarki nie ma żadnych dokumentów, na ekranie LCD pojawi się komunikat **Brak dokumen. w pamięci (No documents in memory)**.

6. Wybierz menu drukowania, a następnie naciśnij przycisk **OK**.

Drukuj listę pamięci (Print memory list)

Umożliwia wydrukowanie listy dokumentów zapisanych w pamięci drukarki (LISTA PAMIECI (MEMORY LIST)).

LISTA PAMIECI (MEMORY LIST) zawiera numer transakcji niewysłanego lub niewydrukowanego faksu (Nr transmis./odb.), tryb transakcji, numer odbiorcy oraz datę i godzinę transakcji.

Numer transakcji od „0001” do „4999” na liście LISTA PAMIECI (MEMORY LIST) wskazuje wysłany dokument. Numer transakcji od „5001” do „9999” na liście LISTA PAMIECI (MEMORY LIST) wskazuje odebrany dokument.

Drukuj określ. dok. (Print specified doc.)


Umożliwia wskazanie dokumentu i wydrukowanie go.

Po wybraniu tego menu pojawi się ekran wyboru dokumentu.

```
Print specified doc.  
TX/RX no.          *0001
```

»»» Uwaga

- Numer transakcji od "0001" do "4999" wskazuje wysłany dokument. Numer transakcji od "5001" do "9999" wskazuje odebrany dokument.

- Poszczególne znaki występujące przed numerem transakcji oznaczają:
Brak znaku: Oznacza dokument czarno-biały.
*: Oznacza dokument kolorowy.
#: Wskazuje dokument podczas transmisji.
&: Wskazuje dokument wysłany za pomocą nadawania sekwencyjnego.
- Po naciśnięciu przycisku  lub **Tonowo (Tone)** wyświetlany na ekranie LCD numer transakcji zostaje zastąpiony czasem transakcji lub numerem faksu/telefonu.

Określ dokument i wydrukuj go zgodnie z podaną poniżej procedurą.

1. Wybierz numer transakcji (nr transmisji/odbioru) dokumentu, który chcesz wydrukować, a następnie naciśnij przycisk **OK**.
2. Wybierz opcję wydruku tylko pierwszej strony dokumentu, a następnie naciśnij przycisk **OK**.
 - Jeśli została wybrana opcja **Tak (Yes)**:
Zostanie wydrukowana tylko pierwsza strona dokumentu.
Dokument pozostanie w pamięci drukarki.
 - Jeśli została wybrana opcja **Nie (No)**:
Zostaną wydrukowane wszystkie strony dokumentu.
Na wyświetlaczu LCD wyświetlony zostanie komunikat z pytaniem, czy usunąć wydrukowane dokumenty z pamięci drukarki.
Po wybraniu opcji **Tak (Yes)** i naciśnięciu przycisku **OK** wydrukowany dokument jest usuwany z pamięci drukarki.

Uwaga

- Jeśli określony dokument nie znajduje się w pamięci drukarki, wyświetlany jest komunikat **Brak dokumentu (No document)**, a drukarka powraca do poprzedniego ekranu.
- Aby powrócić do ekranu gotowości faksu, naciśnij przycisk **Stop**.

Druk. wsz. odeb. dok. (Print all RX docs)

Po wybraniu tego menu pojawi się ekran potwierdzenia.

Umożliwia wydrukowanie wszystkich odebranych dokumentów zapisanych w pamięci drukarki.

Po wybraniu opcji **Tak (Yes)** i naciśnięciu przycisku **OK** wszystkie dokumenty w pamięci drukarki zostaną wydrukowane.

Przy każdym wydruku dokumentu na ekranie wyświetlany jest komunikat z pytaniem, czy usunąć wydrukowane dokumenty z pamięci drukarki.

Po wybraniu opcji **Tak (Yes)** i naciśnięciu przycisku **OK** wydrukowany dokument jest usuwany z pamięci drukarki.

Usuwanie dokumentu zapisanego w pamięci drukarki

Można usunąć określony dokument z pamięci drukarki lub za jednym razem usunąć z jej pamięci wszystkie dokumenty.

»»» Uwaga

- Przy usuwaniu określonego dokumentu należy wskazać jego numer transakcji (**Nr transmis./odb. (TX/RX no.)**). Jeśli nie znasz numeru transakcji docelowego dokumentu, najpierw wydrukuj listę dokumentów (LISTA PAMIECI (MEMORY LIST)).

■ [Drukowanie dokumentu zapisanego w pamięci drukarki](#)

1. [Upewnij się, że zasilanie drukarki jest włączone.](#)
2. Naciśnij przycisk **FAKS (FAX)**.
Zostanie wyświetlony ekran gotowości faksowania.
3. Naciśnij przycisk **Menu/Połączenie bezprzewodowe (Menu/Wireless connect)**.
Pojawi się ekran **Menu FAKS (FAX menu)**.
4. Wybierz opcję **Odwołan. do pamięci (Memory reference)**, a następnie naciśnij przycisk **OK**.

»»» Uwaga

- Jeśli w pamięci drukarki nie ma żadnych dokumentów, na ekranie LCD pojawi się komunikat **Brak dokumen. w pamięci (No documents in memory)**.

5. Wybierz menu usuwania, a następnie naciśnij przycisk **OK**.

Usuń określony dok. (Del. specified doc.)

Umożliwia wskazanie dokumentu i usunięcie go.

Po wybraniu tego menu pojawi się ekran wyboru dokumentu.

```
Del. specified doc.  
TX/RX no.      *0001
```

»»» Uwaga

- Numer transakcji od "0001" do "4999" wskazuje wysłany dokument. Numer transakcji od "5001" do "9999" wskazuje odebrany dokument.
- Poszczególne znaki występujące przed numerem transakcji oznaczają:
Brak znaku: Oznacza dokument czarno-biały.
*: Oznacza dokument kolorowy.
#: Wskazuje dokument podczas transmisji.
&: Wskazuje dokument wysłany za pomocą nadawania sekwencyjnego.

- Po naciśnięciu przycisku **#** lub **Tonowo (Tone)** wyświetlany na ekranie LCD numer transakcji zostaje zastąpiony czasem transakcji lub numerem faksu/telefonu.

Określ dokument i usuń go zgodnie z podaną poniżej procedurą.

1. Wybierz numer transakcji (**Nr transmis./odb. (TX/RX no.)**) dokumentu, który chcesz usunąć, a następnie naciśnij przycisk **OK**.

Zostanie wyświetlony ekran potwierdzenia.

2. Wybierz opcję **Tak (Yes)**, a następnie naciśnij przycisk **OK**.

Określony dokument zostanie usunięty z pamięci drukarki.

»» Uwaga

- Jeśli określony dokument nie znajduje się w pamięci drukarki, wyświetlany jest komunikat **Brak dokumentu (No document)**, a drukarka powraca do poprzedniego ekranu.
- Aby powrócić do ekranu gotowości faksu, naciśnij przycisk **Stop**.

Usuń wszystkie dok. (Delete all docs)

Po wybraniu tego menu pojawi się ekran potwierdzenia.

Umożliwia usunięcie wszystkich dokumentów zapisanych w pamięci drukarki.

Po wybraniu opcji **Tak (Yes)** i naciśnięciu przycisku **OK** wszystkie dokumenty w pamięci drukarki zostaną usunięte.

Często zadawane pytania



Sieć

- [Nie można znaleźć drukarki w sieci](#)
- [Nie można znaleźć drukarki za pośrednictwem sieci Wi-Fi](#)
- [Nieznany klucz sieciowy \(hasło\)](#)
- Nie można rozpocząć drukowania lub nawiązać połączenia

W przypadku pozostałych pytań dotyczących sieci [kliknij tutaj](#).



Drukuj

- [Drukarka nie drukuje](#)
 - [Wydruki są puste, pokryte smugami lub rozmyte, kolory są nieprawidłowe lub rozmazane, występują paski lub linie](#)
 - [Wyniki drukowania są niezadowolające](#)
 - [Lista kodów pomocniczych dotyczących błędu \(zacięcia papieru\)](#)
 - Nie można rozpocząć drukowania lub nawiązać połączenia
-



Instalacja

- [Instalacja sterowników MP Drivers nie powiodła się \(system Windows\)](#)
-



Faks

- [Nie można wysłać faksu](#)
 - [Nie można odebrać faksu, nie można wydrukować faksu](#)
 - Przewodnik konfiguracji faksu
-



Błąd

- [W przypadku wystąpienia błędu](#)
 - [Pojawia się komunikat \(kod pomocniczy\)](#)
-

Rozwiązywanie problemów

Drukarka nie działa

- [Drukarka się nie włącza](#)
 - [Drukarka wyłącza się nieoczekiwanie lub kilka razy z rzędu](#)
 - [Na ekranie LCD pojawia się zły język](#)
 - Brak obrazu na ekranie LCD
 - [Problemy z połączeniem USB](#)
 - [Nie można nawiązać komunikacji z drukarką przez port USB](#)
-
- [Drukarka nie drukuje](#)
 - Kopiowanie/drukowanie zostaje przerwane
 - Nie można drukować z użyciem standardu AirPrint
 - Drukarka wolno drukuje

- [Nie jest dostarczany atrament](#)
- [Lista kodów pomocniczych dotyczących błędu \(zacięcia papieru\)](#)
- [Papier jest nieprawidłowo podawany/pojawia się błąd „Brak papieru”](#)
- Problemy z automatycznym drukowaniem dwustronnym
- [Wyniki drukowania są niezadowolające](#)

-
- Problemy ze skanowaniem (system Windows)
 - [Problemy ze skanowaniem \(system macOS\)](#)
 - Wyniki skanowania są niezadowolające (system Windows)
 - Wyniki skanowania są niezadowolające (system macOS)
-
- [Nie można drukować lub skanować ze smartfona/tabletu](#)

Nie można ustawić prawidłowo (sieć)

- [Nie można znaleźć drukarki na ekranie Sprawdź ustawienia drukarki podczas konfiguracji \(system Windows\)](#)
 - [Nie można znaleźć drukarki za pośrednictwem sieci Wi-Fi](#)
-
- [Drukarka z jakiegoś powodu nagle przestała działać](#)
 - [Nieznany klucz sieciowy \(hasło\)](#)
 - Nie pamiętam hasła administratora do drukarki
 - [Nie można korzystać z drukarki po wymianie routera bezprzewodowego lub zmianie jego ustawień](#)
-
- Podczas konfiguracji na ekranie komputera pojawia się komunikat
 - [Sprawdzanie informacji o sieci](#)
 - [Przywracanie fabrycznych ustawień domyślnych](#)

Nie można ustawić prawidłowo (instalacja)

- [Instalacja sterowników MP Drivers nie powiodła się \(system Windows\)](#)
- Nie można uruchomić programu Easy-WebPrint EX lub menu programu Easy-WebPrint EX nie jest wyświetlane (system Windows)
- [Aktualizowanie sterowników MP Drivers w środowisku sieciowym \(system Windows\)](#)

W przypadku pojawienia się błędu lub komunikatu

- [W przypadku wystąpienia błędu](#)
 - [Pojawia się komunikat \(kod pomocniczy\)](#)
 - Na ekranie LCD wyświetlany jest komunikat dotyczący faksowania
-
- [Lista kodów pomocniczych dotyczących błędu](#)
-
- Komunikaty o błędach programu IJ Scan Utility (system Windows)
 - Komunikaty o błędach aplikacji IJ Scan Utility Lite (system macOS)
 - Komunikaty o błędach programu ScanGear (system Windows)

Problemy z obsługą

- [Problemy z komunikacją sieciową](#)
- [Problemy z drukowaniem](#)
- [Problemy z drukowaniem lub skanowaniem ze smartfona/tabletu](#)
- Problemy ze skanowaniem (system Windows)
- [Problemy ze skanowaniem \(system macOS\)](#)
- [Problemy z faksowaniem](#)
- [Problemy mechaniczne](#)
- [Problemy z instalacją i pobieraniem](#)

■ ■ [Błędy i komunikaty](#)

■ ■ Jeśli nie można rozwiązać problemu

Ustawienia sieciowe i typowe problemy

Tutaj znajdują się często zadawane pytania dotyczące sieci. Wybierz metodę połączenia, z której korzystasz lub chcesz korzystać.



Bezprzewodowa sieć LAN

Nie można znaleźć drukarki

- [Nie można znaleźć drukarki za pośrednictwem sieci Wi-Fi](#)
- [Nie można znaleźć drukarki na ekranie Sprawdź ustawienia drukarki podczas konfiguracji \(system Windows\)](#)
- [Nie można przejść do ekranu następującego po ekranie Podłączenie drukarki](#)
- Drukarka nie zostaje znaleziona na ekranie znajdowania drukarek podczas konfiguracji
- Wyszukiwanie drukarki według adresu IP lub nazwy hosta podczas konfiguracji
- Błąd podczas konfigurowania sieci Wi-Fi
- [Wykrywanie tej samej nazwy drukarki](#)
- [Metoda rekonfiguracji połączenia Wi-Fi](#)

Nie można rozpocząć drukowania lub nawiązać połączenia

- [Drukarka z jakiegoś powodu nagle przestała działać](#)
- [Nie można korzystać z drukarki po wymianie routera bezprzewodowego lub zmianie jego ustawień](#)
- Nie można uzyskać dostępu do Internetu za pośrednictwem sieci Wi-Fi z poziomu urządzenia komunikacyjnego
- Łączenie drukarki z routerem bezprzewodowym przy użyciu łatwego połączenia bezprzewodowego
- Nie można połączyć smartfona lub tabletu z routerem bezprzewodowym
- Błąd podczas konfigurowania sieci Wi-Fi
- [Łączy z innym komputerem za pośrednictwem sieci LAN/Zmienia metodę połączenia z kabla USB na sieć LAN](#)
- Nie można rozpocząć drukowania lub nawiązać połączenia

Porady dotyczące ustawień sieci LAN/zmiana ustawień sieci LAN

- [Nieznany klucz sieciowy \(hasło\)](#)
- Nie pamiętam hasła administratora do drukarki
- [Sprawdzanie informacji o sieci](#)
- [Przywracanie fabrycznych ustawień domyślnych](#)
- Sprawdzanie identyfikatora SSID/klucza routera bezprzewodowego
- Sprawdzanie nazwy sieciowej (SSID) routera bezprzewodowego dla smartfona lub tabletu
- Separator prywatności/separacja identyfikatora SSID/funkcja rozdzielania sieci
- [Domyślne ustawienia sieciowe](#)

- [Łączy z innym komputerem za pośrednictwem sieci LAN/Zmienia metodę połączenia z kabla USB na sieć LAN](#)
- [Drukowanie ustawień sieciowych](#)
- [Metoda rekonfiguracji połączenia Wi-Fi](#)
- Sprawdzanie kodu stanu

Drukowanie/skanowanie ze smartfonu lub tabletu

- Łączenie drukarki z routerem bezprzewodowym przy użyciu łatwego połączenia bezprzewodowego
- Nie można połączyć smartfonu lub tabletu z routerem bezprzewodowym
- Sprawdzanie nazwy sieciowej (SSID) routera bezprzewodowego dla smartfona lub tabletu
- Konfiguracja za pomocą smartfonu/tabletu
- [Nie można drukować lub skanować ze smartfona/tabletu](#)
- Pobieranie aplikacji Canon PRINT Inkjet/SELPHY

Problemy podczas używania drukarki

- Podczas konfiguracji na ekranie komputera pojawia się komunikat
- Drukarka wolno drukuje
- W monitorze stanu drukarki nie pojawia się poziom atramentu (system Windows)
- Pakiety są stale przesyłane (system Windows)

Bezpośredni tryb bezprzewodowy

Nie można rozpocząć drukowania lub nawiązać połączenia

- [Drukarka z jakiegoś powodu nagle przestała działać](#)
- Nie można uzyskać dostępu do Internetu za pośrednictwem sieci Wi-Fi z poziomu urządzenia komunikacyjnego
- Nie można rozpocząć drukowania lub nawiązać połączenia

Porady dotyczące ustawień sieci LAN/zmiana ustawień sieci LAN

- [Nieznany klucz sieciowy \(hasło\)](#)
- Nie pamiętam hasła administratora do drukarki
- [Sprawdzanie informacji o sieci](#)
- [Przywracanie fabrycznych ustawień domyślnych](#)
- [Domyślne ustawienia sieciowe](#)
- [Drukowanie ustawień sieciowych](#)
- [Metoda rekonfiguracji połączenia Wi-Fi](#)
- Sprawdzanie kodu stanu

Drukowanie/skanowanie ze smartfonu lub tabletu

- [Nie można drukować lub skanować ze smartfona/tabletu](#)
- Pobieranie aplikacji Canon PRINT Inkjet/SELPHY

Problemy podczas używania drukarki

- Podczas konfiguracji na ekranie komputera pojawia się komunikat
- Drukarka wolno drukuje
- W monitorze stanu drukarki nie pojawia się poziom atramentu (system Windows)

Problemy z komunikacją sieciową

- **Nie można znaleźć drukarki w sieci**
- **Problemy z połączeniem sieciowym**
- **Inne problemy z siecią**

Nie można znaleźć drukarki w sieci

Podczas konfigurowania drukarki:

- **Nie można znaleźć drukarki na ekranie Sprawdź ustawienia drukarki podczas konfiguracji (system Windows)**
- **Nie można przejść do ekranu następującego po ekranie Podłączenie drukarki**

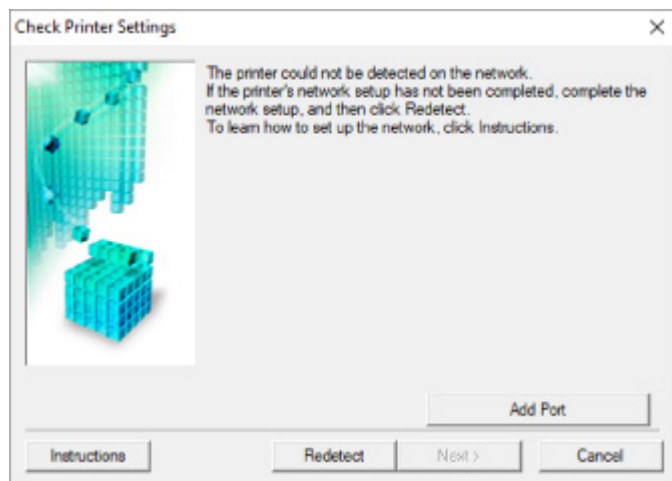
Podczas używania drukarki:

- **Nie można znaleźć drukarki za pośrednictwem sieci Wi-Fi**

Nie można znaleźć drukarki na ekranie Sprawdź ustawienia drukarki podczas konfiguracji (system Windows)

Jeśli nie można odnaleźć drukarki, a po zakończeniu wyszukiwania drukarki za pomocą opcji **Wyszukiwanie automatyczne (Automatic search)** na ekranie **Szukaj drukarek (Search for Printers)** pojawia się ekran **Sprawdź ustawienia drukarki (Check Printer Settings)**, kliknij opcję **Wykryj ponownie (Redetect)** i spróbuj ponownie wyszukać drukarkę na ekranie **Szukaj drukarek (Search for Printers)**, używając adresu IP.

Jeśli drukarka nie została odnaleziona przy użyciu adresu IP, sprawdź ustawienia sieciowe.



- [Nie można znaleźć drukarki na ekranie Sprawdź ustawienia drukarki podczas konfigurowania sieci Wi-Fi \(system Windows\) — sprawdzanie stanu zasilania](#)
- [Nie można znaleźć drukarki na ekranie Sprawdź ustawienia drukarki podczas konfigurowania sieci Wi-Fi \(system Windows\) — sprawdzanie połączenia komputera z siecią](#)
- [Nie można znaleźć drukarki na ekranie Sprawdź ustawienia drukarki podczas konfigurowania sieci Wi-Fi \(system Windows\) — sprawdzanie ustawień sieci Wi-Fi drukarki](#)
- [Nie można znaleźć drukarki na ekranie Sprawdź ustawienia drukarki podczas konfigurowania sieci Wi-Fi \(system Windows\) — sprawdzanie środowiska sieci Wi-Fi](#)
- [Nie można znaleźć drukarki na ekranie Sprawdź ustawienia drukarki podczas konfigurowania sieci Wi-Fi \(system Windows\) — sprawdzanie adresu IP drukarki](#)
- [Nie można znaleźć drukarki na ekranie Sprawdź ustawienia drukarki podczas konfigurowania sieci Wi-Fi \(system Windows\) — sprawdzanie ustawień oprogramowania zabezpieczającego](#)
- [Nie można znaleźć drukarki na ekranie Sprawdź ustawienia drukarki podczas konfigurowania sieci Wi-Fi \(system Windows\) — sprawdzanie ustawień routera bezprzewodowego](#)



Nie można znaleźć drukarki na ekranie **Sprawdź ustawienia drukarki podczas konfigurowania sieci Wi-Fi (system Windows) — sprawdzanie stanu zasilania**



Czy drukarka i urządzenie sieciowe (router itp.) są włączone?

Upewnij się, że drukarka jest włączona.

- [Sprawdzanie, czy jest włączone zasilanie](#)

Upewnij się, że urządzenie sieciowe (router itp.) jest włączone.

Jeśli drukarka lub urządzenie sieciowe są wyłączone:

Włącz drukarkę lub urządzenie sieciowe.

Po włączeniu drukarki i urządzenia sieciowego może upłynąć trochę czasu, zanim staną się gotowe do użytku. Po włączeniu drukarki lub urządzenia sieciowego odczekaj chwilę, a następnie kliknij opcję **Wykryj ponownie (Redetect)** na ekranie **Sprawdź ustawienia drukarki (Check Printer Settings)**, aby ponownie wykryć drukarkę.

Po znalezieniu drukarki postępuj zgodnie z instrukcjami wyświetlanymi na ekranie, aby kontynuować konfigurowanie komunikacji sieciowej.

Jeśli drukarka i urządzenie sieciowe są włączone:

Jeśli urządzenia sieciowe są włączone, wyłącz je, a następnie włącz je ponownie.

Jeśli powyższe rozwiązania nie pomogły w rozwiązaniu problemu:

- [Nie można znaleźć drukarki na ekranie **Sprawdź ustawienia drukarki podczas konfigurowania sieci Wi-Fi \(system Windows\) — sprawdzanie połączenia komputera z siecią**](#)



Nie można znaleźć drukarki na ekranie **Sprawdź ustawienia drukarki podczas konfigurowania sieci Wi-Fi (system Windows) — sprawdzanie połączenia komputera z siecią**



Czy możesz wyświetlić na komputerze strony sieci WWW?

Upewnij się, że komputer i urządzenie sieciowe (np. router) są skonfigurowane, a komputer ma połączenie z siecią.

Jeśli nie można wyświetlić żadnej strony sieci web:

Aby anulować konfigurowanie połączenia sieciowego, kliknij na ekranie **Sprawdź ustawienia drukarki (Check Printer Settings)** przycisk **Anuluj (Cancel)**.

Następnie skonfiguruj komputer i urządzenie sieciowe.

Informacje na temat odpowiednich procedur można znaleźć w podręcznikach dołączonych do komputera i urządzenia sieciowego lub uzyskać u ich producentów.

Jeśli po skonfigurowaniu komputera i urządzenia sieciowego można wyświetlić strony sieci web, spróbuj skonfigurować połączenie sieciowe od początku.

Jeśli powyższe rozwiązania nie pomogły w rozwiązaniu problemu:

- [Nie można znaleźć drukarki na ekranie **Sprawdź ustawienia drukarki podczas konfigurowania sieci Wi-Fi \(system Windows\) — sprawdzanie ustawień sieci Wi-Fi drukarki**](#)



Nie można znaleźć drukarki na ekranie Sprawdź ustawienia drukarki podczas konfigurowania sieci Wi-Fi (system Windows) — sprawdzanie ustawień sieci Wi-Fi drukarki



Czy konfiguracja drukarki dopuszcza komunikację bezprzewodową?

Upewnij się, że ikona  lub  jest wyświetlana na ekranie LCD.



Jeśli ikona nie jest wyświetlana:

Konfiguracja drukarki nie dopuszcza komunikacji bezprzewodowej. Włącz komunikację bezprzewodową w drukarce.

Jeśli ikona jest wyświetlana:

- [Nie można znaleźć drukarki na ekranie Sprawdź ustawienia drukarki podczas konfigurowania sieci Wi-Fi \(system Windows\) — sprawdzanie środowiska sieci Wi-Fi](#)



Nie można znaleźć drukarki na ekranie Sprawdź ustawienia drukarki podczas konfigurowania sieci Wi-Fi (system Windows) — sprawdzanie środowiska sieci Wi-Fi



Czy drukarka jest połączona z routerem bezprzewodowym?

Korzystając z ikony na ekranie LCD, upewnij się, że drukarka ma połączenie z routerem bezprzewodowym.



W przypadku wyświetlenia ikony :

- Sprawdź konfigurację routera bezprzewodowego.

Po sprawdzeniu ustawień routera bezprzewodowego upewnij się, że drukarka nie znajduje się w zbyt dużej odległości od niego.

Drukarka może znajdować się w odległości maks. 50 m (164 stóp) od routera bezprzewodowego (gdy oba urządzenia znajdują się wewnątrz pomieszczeń). Upewnij się, że drukarka znajduje się wystarczająco blisko routera bezprzewodowego, z którym ma nawiązać połączenie.

Umieść drukarkę i router bezprzewodowy tak, by nie były przedzielone żadnymi przeszkodami. Jakość połączeń bezprzewodowych pomiędzy różnymi pomieszczeniami i piętrami jest zazwyczaj niska. Komunikację bezprzewodową mogą zakłócać materiały budowlane zawierające metal lub beton. Jeśli drukarka nie może połączyć się z komputerem za pośrednictwem sieci Wi-Fi ze względu na ścianę, umieść drukarkę i komputer w tym samym pomieszczeniu.

Co więcej, jeśli w pobliżu routera sieci bezprzewodowej znajduje się urządzenie, które może emitować fale o podobnej częstotliwości (np. kuchenka mikrofalowa), mogą powstawać zakłócenia. Umieść router bezprzewodowy jak najdalej od źródeł zakłóceń.

»»» Uwaga

- Większość routerów bezprzewodowych ma przyczepiane anteny, czasem jednak znajdują się one wewnątrz.

- Sprawdź ustawienia routera bezprzewodowego.

Drukarka i router bezprzewodowy muszą mieć nawiązane połączenie w paśmie 2,4 GHz. Upewnij się, że docelowe miejsce połączenia drukarki jest skonfigurowane pod kątem działania w paśmie 2,4 GHz.

»» Ważne

- W przypadku niektórych routerów bezprzewodowych nazwy sieciowe (SSID) różnią się ostatnim znakiem w zależności od wykorzystywanego pasma (2,4 lub 5 GHz) albo przeznaczenia (do komputera albo konsoli do gry).

Aby sprawdzić nazwę sieciową (SSID) routera bezprzewodowego, z którym połączona jest drukarka, wydrukuj ustawienia sieciowe.

■ [Drukowanie ustawień sieciowych](#)

Szczegółowe informacje można znaleźć w instrukcji obsługi dostarczonej z routerem bezprzewodowym lub uzyskać od jego producenta.

Po wykonaniu powyższych czynności kliknij pozycję **Wykryj ponownie (Redetect)** na ekranie **Sprawdź ustawienia drukarki (Check Printer Settings)**, aby ponownie wykryć drukarkę.

Po znalezieniu drukarki postępuj zgodnie z instrukcjami wyświetlanymi na ekranie, aby kontynuować konfigurowanie komunikacji sieciowej.

Jeśli nie można wykryć drukarki, drukarka nie ma połączenia z routerem bezprzewodowym. Połącz drukarkę z routerem bezprzewodowym.

Po połączeniu drukarki z routerem bezprzewodowym należy od początku skonfigurować komunikację sieciową.

W przypadku wyświetlenia ikony :

- [Nie można znaleźć drukarki na ekranie Sprawdź ustawienia drukarki podczas konfigurowania sieci Wi-Fi \(system Windows\) — sprawdzanie adresu IP drukarki](#)



Nie można znaleźć drukarki na ekranie **Sprawdź ustawienia drukarki podczas konfigurowania sieci Wi-Fi (system Windows) — sprawdzanie adresu IP drukarki**



Czy powiązany z drukarką adres IP został prawidłowo określony?

Jeśli powiązany z drukarką adres IP nie został prawidłowo określony, znalezienie drukarki może okazać się niemożliwe. Upewnij się, że powiązany z drukarką adres IP nie jest używany przez inne urządzenie.

Aby sprawdzić adres IP drukarki, wydrukuj informacje o ustawieniach sieciowych.

- [Drukowanie ustawień sieciowych](#)

Jeśli adres IP nie został określony prawidłowo:

W przypadku wyświetlenia ekranu błędu, zapoznaj się z częścią, a następnie podaj adres IP.

Jeśli adres IP został określony prawidłowo:

- [Nie można znaleźć drukarki na ekranie **Sprawdź ustawienia drukarki podczas konfigurowania sieci Wi-Fi \(system Windows\) — sprawdzanie ustawień oprogramowania zabezpieczającego**](#)



Nie można znaleźć drukarki na ekranie **Sprawdź ustawienia drukarki podczas konfigurowania sieci Wi-Fi (system Windows) — sprawdzanie ustawień oprogramowania zabezpieczającego**



Tymczasowo wyłącz blokowanie w funkcji zapory.

Funkcja zapory w użytkowanym oprogramowaniu zabezpieczającym lub w systemie operacyjnym komputera może ograniczać komunikację między drukarką a komputerem. Sprawdź ustawienia funkcji zapory w użytkowanym oprogramowaniu zabezpieczającym lub w systemie operacyjnym albo zapoznaj się z komunikatem wyświetlonym przez komputer i tymczasowo wyłącz blokowanie.

Jeśli funkcja zapory zakłóca konfigurowanie:

- **Jeśli pojawi się komunikat:**

Jeśli na komputerze pojawia się komunikat ostrzegający, że aplikacja firmy Canon próbuje uzyskać dostęp do sieci, ustaw w oprogramowaniu zabezpieczającym zezwolenie na dostęp.

Po przyznaniu oprogramowaniu uprawnień dostępu kliknij pozycję **Wykryj ponownie (Redetect)** na ekranie **Sprawdź ustawienia drukarki (Check Printer Settings)**, aby ponownie wykryć drukarkę.

Po znalezieniu drukarki postępuj zgodnie z instrukcjami wyświetlanymi na ekranie, aby kontynuować konfigurowanie komunikacji sieciowej.

- **Jeśli nie pojawi się komunikat:**

Anuluj konfigurowanie, a następnie ustaw w oprogramowaniu zabezpieczającym zezwolenie aplikacji firmy Canon na dostęp do sieci.

Plik **Setup.exe** lub **Setup64.exe** w folderze **win > Driver > DrvSetup** na Instalacyjnym dysku CD-ROM

Po wprowadzeniu odpowiedniego ustawienia w oprogramowaniu zabezpieczającym podejmij ponowną próbę skonfigurowania komunikacji sieciowej od początku.

Po zakończeniu konfigurowania włącz zaporę.

»» Uwaga

- Więcej informacji o ustawieniach funkcji zapory w systemie operacyjnym lub w oprogramowaniu zabezpieczającym można znaleźć w jego podręczniku obsługi albo uzyskać od jego producenta.

Jeśli powyższe rozwiązania nie pomogły w rozwiązaniu problemu:

- [Nie można znaleźć drukarki na ekranie **Sprawdź ustawienia drukarki podczas konfigurowania sieci Wi-Fi \(system Windows\) — sprawdzanie ustawień routera bezprzewodowego**](#)



Nie można znaleźć drukarki na ekranie **Sprawdź ustawienia drukarki podczas konfigurowania sieci Wi-Fi (system Windows)** — sprawdzanie ustawień routera bezprzewodowego



Sprawdź ustawienia routera bezprzewodowego.

Sprawdź ustawienia routera bezprzewodowego dotyczące połączenia sieciowego, np. filtrowanie adresów IP, filtrowanie adresów MAC, klucz szyfrowania i funkcję DHCP.

Upewnij się, że do routera bezprzewodowego i drukarki został przypisany ten sam kanał radiowy.

Informacje o sprawdzaniu ustawień routera bezprzewodowego można znaleźć w dostarczonym z nim podręczniku obsługi lub uzyskać od jego producenta.

Sprawdź też, czy router bezprzewodowy jest skonfigurowany pod kątem działania w paśmie 2,4 GHz.

»» Ważne

- Nazwy sieciowe (SSID) routerów bezprzewodowych różnią się ostatnim znakiem w zależności od pasma (2,4 lub 5 GHz) lub przeznaczenia (do komputera albo konsoli do gier).

Po sprawdzeniu ustawień routera bezprzewodowego kliknij pozycję **Wykryj ponownie (Redetect)** na ekranie **Sprawdź ustawienia drukarki (Check Printer Settings)**, aby ponownie wykryć drukarkę.

Po znalezieniu drukarki postępuj zgodnie z instrukcjami wyświetlanymi na ekranie, aby kontynuować konfigurowanie komunikacji sieciowej.



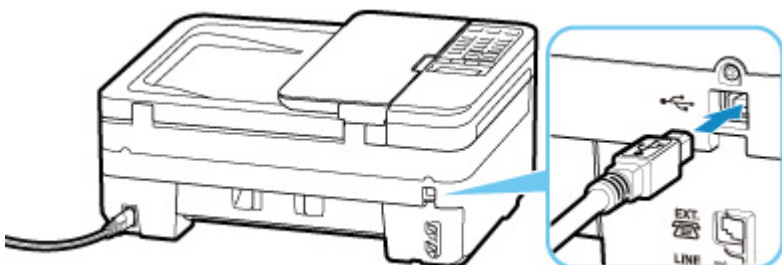
Nie można przejść do ekranu następującego po ekranie Podłączenie drukarki



Jeśli nie możesz przejść do ekranu następującego po ekranie **Podłączenie drukarki (Printer Connection)**, sprawdź poniższe kwestie.

Kwestia 1 Upewnij się, że kabel USB został prawidłowo podłączony do drukarki i komputera.

Połącz drukarkę z komputerem za pomocą kabla USB, zgodnie z poniższym rysunkiem. Port USB znajduje się z tyłu drukarki.




»»» Ważne

- Połącz terminal „Type-B” z drukarką tak, aby strona z nacięciami była SKIEROWANA DO GÓRY. Szczegółowe informacje można znaleźć w instrukcji obsługi kabla USB.

Kwestia 2 Wykonaj poniższą procedurę, aby ponownie podłączyć drukarkę do komputera.

»»» Ważne

- W przypadku systemu macOS sprawdź, czy w lewym dolnym rogu ekranu **Drukarki i skanery (Printers & Scanners)** widoczna jest ikona blokady.

Jeśli pojawi się ikona  (blokada), kliknij ją, aby wyłączyć blokadę. (Do wyłączenia blokady niezbędne są: nazwa administratora i hasło).

1. Odłącz kabel USB od drukarki i komputera, a następnie podłącz go ponownie.
2. Upewnij się, że drukarka nie wykonuje żadnej czynności, i wyłącz ją.
3. Włącz drukarkę.

Kwestia 3 Jeśli nie możesz rozwiązać problemu, wykonaj poniższą procedurę, aby ponownie zainstalować sterowniki MP Drivers.

- W przypadku systemu Windows:

1. Kliknij przycisk **Anuluj (Cancel)**.
2. Kliknij opcję **Powrót na początek strony (Back to Top)** na ekranie **Anulowano konfigurację (Setup Canceled)**.
3. Na ekranie **Rozpocznij konfigurację (Start Setup)** kliknij przycisk **Zakończ (Exit)** i zakończ konfigurowanie.
4. Wyłącz drukarkę.
5. Uruchom ponownie komputer.
6. Upewnij się, że nie jest uruchomiony żaden program.
7. Przeprowadź konfigurację na stronie internetowej.

▶▶▶ Uwaga

- Do ponownego przeprowadzenia konfiguracji można użyć Instalacyjnego dysku CD-ROM.

- W przypadku systemu macOS:

1. Kliknij przycisk **Dalej (Next)**.
Pojawia się ekran z informacją, że instalacja nie została zakończona.
2. Kliknij przycisk **Nie (No)**.
Pojawia się ekran z prośbą o wybranie oprogramowania do zainstalowania.
3. Kliknij przycisk **Powrót na początek strony (Back to Top)**.
4. Kliknij opcję **Zakończ (Exit)** na ekranie **Rozpocznij konfigurację (Start Setup)**.
5. Wyłącz drukarkę.
6. Uruchom ponownie komputer.
7. Upewnij się, że nie jest uruchomiony żaden program.
8. Przeprowadź konfigurację na stronie internetowej.



Nie można znaleźć drukarki za pośrednictwem sieci Wi-Fi



Kwestia 1 Upewnij się, że drukarka jest włączona.


W przeciwnym razie upewnij się, że drukarka została odpowiednio podłączona, i naciśnij przycisk **WŁ. (ON)**, aby ją włączyć.

Kontrolka **WŁ. (ON)** miga, gdy drukarka rozpoczyna wykonywanie zadania. Poczekaj, aż kontrolka **WŁ. (ON)** przestanie migać i zacznie świecić ciągłym światłem.

Kwestia 2 Sprawdź ikonę na ekranie LCD.

Ikona  pojawia się, gdy przełączysz tryb, naciskając przycisk **SKANUJ (SCAN)** lub **Ustawienia (Setup)**.

Jeśli ikona nie jest wyświetlana, wybierz ustawienie **Aktywne (Active)** dla opcji **Sieć Wi-Fi wł./wyl. (Enable/disable Wi-Fi)** w menu **Wi-Fi** w obszarze **Ustawien. sieci LAN (LAN settings)** na stronie **Ustaw. urządzenia (Device settings)** z menu ustawień.

Jeśli ikona  jest wyświetlana, zapoznaj się z kwestią 3 lub kolejnymi kwestiami dotyczącymi sprawdzania elementów, aby upewnić się, że konfiguracja drukarki została ukończona lub że ustawienia routera bezprzewodowego do połączenia są prawidłowe.

Kwestia 3 Upewnij się, że konfiguracja drukarki na komputerze została zakończona.

W przeciwnym razie przeprowadź konfigurowanie.

- W przypadku systemu Windows:
Przeprowadź konfigurację przy użyciu instalacyjnego dysku CD-ROM lub poprzez stronę internetową.
- W przypadku systemu macOS:
Przeprowadź konfigurację poprzez stronę internetową.

»» Uwaga

- Program IJ Network Device Setup Utility umożliwia diagnozowanie stanu sieci i naprawianie ewentualnych błędów. Pobierz go ze strony internetowej.
 - W przypadku systemu Windows
 - W przypadku systemu macOS

Kwestia 4 Upewnij się, że ustawienia drukarki i routera bezprzewodowego są zgodne.

Upewnij się, że ustawienia sieci w drukarce (np. nazwa sieciowa (SSID) lub klucz sieciowy (hasło) itp.) są zgodne z ustawieniami routera bezprzewodowego.

Aby sprawdzić ustawienia routera bezprzewodowego, zapoznaj się z informacjami podanymi w dostarczonym z nim podręczniku lub skontaktuj się z jego producentem.

»»» Uwaga

- Używaj zakresu częstotliwości 2,4 GHz do nawiązywania połączenia z routerem bezprzewodowym. Dopasuj nazwę sieciową (SSID) ustawioną dla drukarki do nazwy dla zakresu częstotliwości 2,4 GHz routera bezprzewodowego.

Aby sprawdzić nazwę sieciową (SSID) ustawioną dla drukarki, wydrukuj informacje o ustawieniach sieciowych.

■ [Drukowanie ustawień sieciowych](#)

»»» Uwaga

- Program IJ Network Device Setup Utility umożliwia diagnozowanie stanu sieci i naprawianie ewentualnych błędów.

Wybierz poniższe łącze, aby pobrać program IJ Network Device Setup Utility i go zainstalować.

■ [Sprawdzanie stanu połączenia z drukarką za pomocą programu IJ Network Device Setup Utility](#)

Informacje na temat uruchamiania programu IJ Network Device Setup Utility znajdują się poniżej.

- W przypadku systemu Windows:

■ [Uruchamianie programu IJ Network Device Setup Utility](#)

- W przypadku systemu macOS:

■ [Uruchamianie programu IJ Network Device Setup Utility](#)

Kwestia 5 Upewnij się, że drukarka nie znajduje się zbyt daleko od routera bezprzewodowego.

Jeśli odległość między drukarką i routerem bezprzewodowym jest zbyt duża, jakość komunikacji bezprzewodowej pogarsza się. Zbliź do siebie drukarkę i router bezprzewodowy.

»»» Uwaga

- Większość routerów bezprzewodowych ma przyczepiane anteny, czasem jednak znajdują się one wewnątrz.

Kwestia 6 Upewnij się, że sygnał bezprzewodowy ma dużą siłę. Monitoruj siłę sygnału i przesuń drukarkę oraz router sieci bezprzewodowej wedle potrzeby.

Umieść drukarkę i router bezprzewodowy tak, by nie były przedzielone żadnymi przeszkodami. Jakość połączeń bezprzewodowych pomiędzy różnymi pomieszczeniami i piętrami jest zazwyczaj niska. Komunikację bezprzewodową mogą zakłócać materiały budowlane zawierające metal lub beton. Jeśli drukarka nie może połączyć się z komputerem za pośrednictwem sieci Wi-Fi ze względu na ścianę, umieść drukarkę i komputer w tym samym pomieszczeniu.

Co więcej, jeśli w pobliżu routera sieci bezprzewodowej znajduje się urządzenie, które może emitować fale o podobnej częstotliwości (np. kuchenka mikrofalowa), mogą powstawać zakłócenia. Umieść router bezprzewodowy jak najdalej od źródeł zakłóceń.

Sprawdź siłę sygnału na ekranie LCD.

■ [Ekran LCD i panel operacyjny](#)

»»» Uwaga

- Program IJ Network Device Setup Utility umożliwia diagnozowanie stanu sieci i naprawianie ewentualnych błędów.

Wybierz poniższe łącze, aby pobrać program IJ Network Device Setup Utility i go zainstalować.

- Sprawdzanie stanu połączenia z drukarką za pomocą programu IJ Network Device Setup Utility

Informacje na temat uruchamiania programu IJ Network Device Setup Utility znajdują się poniżej.

- W przypadku systemu Windows:

- Uruchamianie programu IJ Network Device Setup Utility

- W przypadku systemu macOS:

- [Uruchamianie programu IJ Network Device Setup Utility](#)

Kwestia 7 Upewnij się, że komputer został prawidłowo podłączony do routera bezprzewodowego.

Więcej informacji na temat sprawdzania ustawień komputera i stanu połączenia można znaleźć w dostarczonej z komputerem instrukcji obsługi lub uzyskać od jego producenta.

»»» Uwaga

- W przypadku korzystania ze smartfona lub tabletu upewnij się, że w urządzeniu włączono sieć Wi-Fi.

Kwestia 8 Upewnij się, że na karcie **Porty (Ports)** okna dialogowego właściwości sterownika drukarki zaznaczono pole wyboru **Włącz komunikację dwukierunkową (Enable bidirectional support)**. (Windows)

W przeciwnym razie zaznacz je, aby włączyć obsługę komunikacji dwukierunkowej.

Kwestia 9 Upewnij się, że funkcja zapory w oprogramowaniu zabezpieczającym jest wyłączona.

Jeśli funkcja zapory w oprogramowaniu zabezpieczającym jest włączona, może pojawić się komunikat ostrzegający o podjęciu przez oprogramowanie firmy Canon próby dostępu do sieci. W przypadku wyświetlenia tego komunikatu ostrzegawczego wybierz opcję stałego zezwalania na dostęp.

Jeśli używasz jakichś programów, które przełączają się między środowiskami sieciowymi, sprawdź ich ustawienia. Niektóre programy domyślnie korzystają z zapory.

Kwestia 10 Jeśli drukarka została podłączona do stacji bazowej AirPort za pośrednictwem sieci LAN, upewnij się, że w nazwie sieciowej (SSID) używasz znaków alfanumerycznych (system macOS).

Jeśli problem nie został rozwiązany, ponownie przeprowadź konfigurację.

- W przypadku systemu Windows:

Przeprowadź konfigurację przy użyciu instalacyjnego dysku CD-ROM lub poprzez stronę internetową.

- W przypadku systemu macOS:

Przeprowadź konfigurację poprzez stronę internetową.

Problemy z połączeniem sieciowym

- Drukarka z jakiegoś powodu nagle przestała działać
- Nieznany klucz sieciowy (hasło)
- Nie można korzystać z drukarki po wymianie routera bezprzewodowego lub zmianie jego ustawień

Drukarka z jakiegoś powodu nagle przestała działać

- [Nie można nawiązać połączenia z drukarką po zmianie konfiguracji sieci](#)
- [Nie można połączyć z drukarką za pomocą bezprzewodowej sieci LAN \(Wi-Fi\)](#)
- [Nie można połączyć z drukarką za pomocą bezpośredniego trybu bezprzewodowego](#)
- [Nie można drukować/skanować/wysłać faksu za pomocą sieci](#)



Nie można nawiązać połączenia z drukarką po zmianie konfiguracji sieci



Przypisanie komputerowi adresu IP może chwilę potrwać. Konieczne może też być ponowne uruchomienie komputera.

Upewnij się, że komputer otrzymał prawidłowy adres IP, i ponów próbę wykrycia drukarki.



Nie można połączyć z drukarką za pomocą bezprzewodowej sieci LAN (Wi-Fi)



Kwestia 1 Sprawdź stan zasilania drukarki, urządzeń sieciowych (np. routera bezprzewodowego) oraz smartfonu/tabletu.

- Włącz drukarkę lub urządzenia.
- Jeśli zasilanie jest już włączone, wyłącz je i włącz ponownie.
- Konieczne może być rozwiązanie problemów z routerem bezprzewodowym (np. interwałem aktualizacji klucza, interwałem aktualizacji funkcji DHCP, trybem oszczędzania energii itp.) lub zaktualizowanie jego oprogramowania układowego.

Aby uzyskać szczegółowe informacje, skontaktuj się z producentem routera bezprzewodowego.


Kwestia 2 Czy możesz wyświetlać na komputerze strony sieci WWW?

Sprawdź, czy komputer został prawidłowo podłączony do routera bezprzewodowego.

Więcej informacji o sprawdzaniu ustawień komputera lub stanu połączenia można znaleźć w podręczniku obsługi dołączonym do komputera lub uzyskać od producenta.

Kwestia 3 Czy drukarka jest połączona z routerem bezprzewodowym?

Użyj ikony na ekranie LCD, aby sprawdzić stan połączenia między drukarką a routerem bezprzewodowym.

Jeśli ikona  nie jest wyświetlana, sieć Wi-Fi jest wyłączona. Włącz komunikację bezprzewodową w drukarce.

Kwestia 4 Upewnij się, że ustawienia sieciowe drukarki i routera bezprzewodowego są zgodne.

Upewnij się, że ustawienia sieci w drukarce (np. nazwa sieciowa (SSID) lub klucz sieciowy (hasło) itp.) są zgodne z ustawieniami routera bezprzewodowego.

Aby sprawdzić ustawienia routera bezprzewodowego, zapoznaj się z informacjami podanymi w dostarczonym z nim podręczniku lub skontaktuj się z jego producentem.

»»» Uwaga

- Używaj zakresu częstotliwości 2,4 GHz do nawiązywania połączenia z routerem bezprzewodowym. Dopasuj nazwę sieciową (SSID) ustawioną dla drukarki do nazwy dla zakresu częstotliwości 2,4 GHz routera bezprzewodowego.

Aby sprawdzić bieżące ustawienia sieciowe drukarki, wydrukuj je.

■ [Drukowanie ustawień sieciowych](#)

»»» Uwaga

- Program IJ Network Device Setup Utility umożliwia diagnozowanie stanu sieci i naprawianie ewentualnych błędów.

Wybierz poniższe łącze, aby pobrać program IJ Network Device Setup Utility i go zainstalować.

■ [Sprawdzanie stanu połączenia z drukarką za pomocą programu IJ Network Device Setup Utility](#)

Informacje na temat uruchamiania programu IJ Network Device Setup Utility znajdują się poniżej.

- W przypadku systemu Windows:

■ [Uruchamianie programu IJ Network Device Setup Utility](#)

- W przypadku systemu macOS:

■ [Uruchamianie programu IJ Network Device Setup Utility](#)

Kwestia 5 Upewnij się, że drukarka nie znajduje się zbyt daleko od routera bezprzewodowego.

Jeśli odległość między drukarką i routerem bezprzewodowym jest zbyt duża, jakość komunikacji bezprzewodowej pogarsza się. Zbliź do siebie drukarkę i router bezprzewodowy.

»»» Uwaga

- Większość routerów bezprzewodowych ma przyczepiane anteny, czasem jednak znajdują się one wewnątrz.

Kwestia 6 Upewnij się, że sygnał bezprzewodowy ma dużą siłę. Monitoruj stan sygnału i przesuń drukarkę oraz router sieci bezprzewodowej wedle potrzeby.

Umieść drukarkę i router bezprzewodowy tak, by nie były przedzielone żadnymi przeszkodami. Jakość połączeń bezprzewodowych pomiędzy różnymi pomieszczeniami i piętrami jest zazwyczaj niska. Komunikację bezprzewodową mogą zakłócać materiały budowlane zawierające metal lub beton. Jeśli drukarka nie może połączyć się z komputerem za pośrednictwem sieci Wi-Fi ze względu na ścianę, umieść drukarkę i komputer w tym samym pomieszczeniu.

Co więcej, jeśli w pobliżu routera sieci bezprzewodowej znajduje się urządzenie, które może emitować fale o podobnej częstotliwości (np. kuchenka mikrofalowa), mogą powstawać zakłócenia. Umieść router bezprzewodowy jak najdalej od źródeł zakłóceń.

Sprawdź siłę sygnału na ekranie LCD.

■ [Ekran LCD i panel operacyjny](#)

»»» Uwaga

- Program IJ Network Device Setup Utility umożliwia diagnozowanie stanu sieci i naprawianie ewentualnych błędów.

Wybierz poniższe łącze, aby pobrać program IJ Network Device Setup Utility i go zainstalować.

- [Sprawdzanie stanu połączenia z drukarką za pomocą programu IJ Network Device Setup Utility](#)

Informacje na temat uruchamiania programu IJ Network Device Setup Utility znajdują się poniżej.

- W przypadku systemu Windows:

- [Uruchamianie programu IJ Network Device Setup Utility](#)

- W przypadku systemu macOS:

- [Uruchamianie programu IJ Network Device Setup Utility](#)

Kwestia 7 Sprawdź numery kanałów Wi-Fi używane przez komputer.

Numer kanału Wi-Fi stosowanego przez router bezprzewodowy musi być ten sam co stosowany przez komputer. Zazwyczaj jest to tak ustawione, że można korzystać ze wszystkich kanałów Wi-Fi. Kiedy jednak używane kanały są zastrzeżone, wtedy kanały Wi-Fi nie są zgodne.

Zapoznaj się z instrukcją obsługi dostarczoną wraz z komputerem i sprawdź numer kanału Wi-Fi dostępnego dla komputera.

Kwestia 8 Upewnij się, że kanał ustawiony w routerze bezprzewodowym jest dostępny zgodnie z informacjami uzyskanymi podczas wykonywania czynności podanych w ramach kwestii 7.

W przeciwnym razie zmień kanał ustawiony w routerze bezprzewodowym.

Kwestia 9 Upewnij się, że funkcja zapory w oprogramowaniu zabezpieczającym jest wyłączona.

Jeśli funkcja zapory w oprogramowaniu zabezpieczającym jest włączona, może pojawić się komunikat ostrzegający o podjęciu przez oprogramowanie firmy Canon próby dostępu do sieci. W przypadku wyświetlenia tego komunikatu ostrzegawczego wybierz opcję stałego zezwalania na dostęp.

Jeśli używasz jakichś programów, które przełączają się między środowiskami sieciowymi, sprawdź ich ustawienia. Niektóre programy domyślnie korzystają z zapory.

Kwestia 10 Jeśli drukarka została podłączona do stacji bazowej AirPort za pośrednictwem sieci LAN, upewnij się, że w nazwie sieciowej (SSID) używasz znaków alfanumerycznych (system macOS).

Jeśli problem nie został rozwiązany, ponownie przeprowadź konfigurację.

- W przypadku systemu Windows:
Przeprowadź konfigurację przy użyciu instalacyjnego dysku CD-ROM lub poprzez stronę internetową.
- W przypadku systemu macOS:
Przeprowadź konfigurację poprzez stronę internetową.
- **Umiejscowienie:**
Upewnij się, że między routerem bezprzewodowym a drukarką nie występują żadne przeszkody.

Nie można połączyć z drukarką za pomocą bezpośredniego trybu bezprzewodowego

A

Kwestia 1 Sprawdź stan zasilania drukarki i innych urządzeń (smartfonu lub tabletu).

Włącz drukarkę lub urządzenia.

Jeśli zasilanie jest już włączone, wyłącz je i włącz ponownie.

Kwestia 2 Sprawdź ustawienia drukarki.

Wybierz kolejno opcje: **Ustawien. sieci LAN (LAN settings) > Bezpośr. połączenie (Wireless Direct) > Przeł.bezpr.tr.bezprz. (Switch WL Direct)**, a na koniec wybierz ustawienie **Tak (Yes)**.

Kwestia 3 Sprawdź ustawienia urządzenia (smartfonu/tabletu).

Sprawdź, czy w urządzeniu jest włączona sieć Wi-Fi.

Szczegółowe informacje można znaleźć w podręczniku dołączonym do urządzenia.

Kwestia 4 Upewnij się, że drukarka jest wybrana jako połączenie w urządzeniu (np. w smartfonie lub tablecie).

Wybierz nazwę sieciową (SSID) dla bezpośredniego trybu bezprzewodowego ustawioną w drukarce jako miejsce docelowe połączenia dla urządzeń.

Sprawdź lokalizację w urządzeniu.

Aby uzyskać szczegółowe informacje, zapoznaj się z instrukcją obsługi urządzenia lub odwiedź witrynę producenta.

Aby sprawdzić nazwę sieciową (SSID) dla bezpośredniego trybu bezprzewodowego ustawioną w drukarce, wydrukuj informacje o ustawieniach sieciowych drukarki.

 [Drukowanie ustawień sieciowych](#)

Kwestia 5 Czy zostało wprowadzone właściwe hasło ustawione w bezpośrednim trybie bezprzewodowym?

Aby sprawdzić hasło podane dla drukarki, wydrukuj informacje o ustawieniach sieciowych drukarki.

 [Drukowanie ustawień sieciowych](#)

Kwestia 6 Upewnij się, że drukarka nie znajduje się w zbyt dużej odległości od urządzenia.

Jeśli odległość między drukarką a urządzeniem jest zbyt duża, jakość komunikacji bezprzewodowej pogarsza się. Zbliź do siebie drukarkę i urządzenie.

Kwestia 7 Sprawdź, czy nie jest już podłączonych 5 urządzeń.

Bezpośredni tryb bezprzewodowy umożliwia podłączenie maksymalnie 5 urządzeń.

Nie można drukować/skanować/wysłać faksu za pomocą sieci

Kwestia 1 Upewnij się, że komputer został prawidłowo podłączony do routera bezprzewodowego.

Więcej informacji na temat sprawdzania ustawień komputera i stanu połączenia można znaleźć w dostarczonej z komputerem instrukcji obsługi lub uzyskać od jego producenta.

Kwestia 2 Jeśli sterowniki MP Drivers nie zostały zainstalowane, zainstaluj je. (Windows)

Zainstaluj sterowniki MP Drivers, korzystając z Instalacyjnego dysku CD-ROM lub z witryny firmy Canon w sieci Web.

Kwestia 3 Upewnij się, że router bezprzewodowy nie nakłada żadnych ograniczeń na to, jakie komputery mogą mieć do niego dostęp.

Więcej informacji o konfigurowaniu routera bezprzewodowego i nawiązywaniu z nim połączenia można znaleźć w dostarczonym z nim podręczniku obsługi lub uzyskać od jego producenta.

Uwaga

- Informacje na temat sprawdzania adresu MAC lub adresu IP komputera można znaleźć w sekcji [Sprawdzanie adresu IP lub MAC komputera](#).

Nieznany klucz sieciowy (hasło)

- [Nieznany klucz WPA/WPA2 lub WEP routera bezprzewodowego. Nie można nawiązać połączenia.](#)
- [Ustawianie klucza szyfrującego](#)

Q Nieznany klucz WPA/WPA2 lub WEP routera bezprzewodowego. Nie można nawiązać połączenia.

A

Więcej informacji o konfigurowaniu routera bezprzewodowego można znaleźć w podręczniku obsługi routera lub uzyskać od producenta. Upewnij się, że komputer i router bezprzewodowy mogą się ze sobą komunikować.

»»» Uwaga

- Program IJ Network Device Setup Utility umożliwia diagnozowanie stanu sieci i naprawianie ewentualnych błędów.

Wybierz poniższe łącze, aby pobrać program IJ Network Device Setup Utility i go zainstalować.

- [Sprawdzanie stanu połączenia z drukarką za pomocą programu IJ Network Device Setup Utility](#)

Informacje na temat uruchamiania programu IJ Network Device Setup Utility znajdują się poniżej.

- W przypadku systemu Windows:
 - [Uruchamianie programu IJ Network Device Setup Utility](#)
- W przypadku systemu macOS:
 - [Uruchamianie programu IJ Network Device Setup Utility](#)

Q Ustawianie klucza szyfrującego

A

Więcej informacji o konfigurowaniu routera bezprzewodowego można znaleźć w podręczniku obsługi routera lub uzyskać od producenta. Upewnij się, że komputer i router bezprzewodowy mogą się ze sobą komunikować.

»»» Uwaga

- Program IJ Network Device Setup Utility umożliwia diagnozowanie stanu sieci i naprawianie ewentualnych błędów.

Wybierz poniższe łącze, aby pobrać program IJ Network Device Setup Utility i go zainstalować.

- [Sprawdzanie stanu połączenia z drukarką za pomocą programu IJ Network Device Setup Utility](#)

Informacje na temat uruchamiania programu IJ Network Device Setup Utility znajdują się poniżej.

- W przypadku systemu Windows:

■ Uruchamianie programu IJ Network Device Setup Utility

- W przypadku systemu macOS:

■ [Uruchamianie programu IJ Network Device Setup Utility](#)

Ze względów bezpieczeństwa zalecamy korzystanie z połączenia WPA, WPA2 lub WPA/WPA2. Jeśli router bezprzewodowy jest zgodny z protokołem WPA/WPA2, możesz użyć także połączenia WPA2 lub WPA.

• **Korzystanie z metody szyfrowania WPA/WPA2 (system Windows)**

Metoda uwierzytelniania, Wi-Fi, hasło i typ dynamicznego szyfrowania w routerze bezprzewodowym, drukarce i komputerze muszą być identyczne.

Wprowadź hasło Wi-Fi skonfigurowane dla routera bezprzewodowego.

Na metodę dynamicznego szyfrowania zostało automatycznie wybrane ustawienie TKIP (szyfrowanie podstawowe) lub AES (bezpieczne szyfrowanie).

Szczegółowe informacje można znaleźć w części Jeśli wyświetli się ekran Szczegóły WPA/WPA2.

»» Uwaga

- Ta drukarka obsługuje metodę WPA/WPA2-PSK (WPA/WPA2-Personal) i WPA2-PSK (WPA2-Personal).

• **Korzystanie z metody szyfrowania WEP**

Długość lub format hasła Wi-Fi oraz metoda uwierzytelniania w routerze bezprzewodowym, drukarce i komputerze muszą być identyczne.

Aby komunikować się z routerem bezprzewodowym, który automatycznie generuje hasło, musisz wybrać ustawienia drukarki tak, aby korzystała ona z hasła wygenerowanego przez router bezprzewodowy.

- W przypadku systemu Windows:

Jeśli po naciśnięciu przycisku **Wyszukiwanie... (Search...)** na ekranie **Ustawienia sieciowe (sieć Wi-Fi) (Network Settings (Wi-Fi))** w narzędziu IJ Network Device Setup Utility pojawia się ekran **Szczegóły WEP (WEP Details)**, postępuj zgodnie z instrukcjami na ekranie, aby ustawić hasło oraz jego długość i format.

Szczegółowe informacje można znaleźć w części Jeśli wyświetli się ekran Szczegóły WEP.

»» Uwaga

- Jeśli drukarka jest podłączona do stacji bazowej AirPort za pośrednictwem sieci LAN:

Jeśli drukarka jest podłączona do AirPort stacji bazowej za pośrednictwem sieci LAN, sprawdź ustawienia na karcie **Zabezpieczenia sieci bezprzewodowej (Wireless Security)** w narzędziu **AirPort Utility**.

- Jeśli w stacji bazowej AirPort wybrano dla długości hasła ustawienie **WEP 40-bitowy (WEP 40 bit)**, wybierz ustawienie **64-bitowy (64 bit)**.
- Wybierz **1** dla używanego hasła. W przeciwnym razie komputer nie będzie mógł nawiązać połączenia z drukarką za pośrednictwem routera bezprzewodowego.



Nie można korzystać z drukarki po wymianie routera bezprzewodowego lub zmianie jego ustawień



Po wymianie routera bezprzewodowego należy ponownie skonfigurować sieć w drukarce pod kątem nowego routera.

- W przypadku systemu Windows:
Przeprowadź konfigurację przy użyciu instalacyjnego dysku CD-ROM lub poprzez stronę internetową.
- W przypadku systemu macOS:
Przeprowadź konfigurację poprzez stronę internetową.

»» Uwaga

- Program IJ Network Device Setup Utility umożliwia diagnozowanie stanu sieci i naprawianie ewentualnych błędów.
Wybierz poniższe łącze, aby pobrać program IJ Network Device Setup Utility i go zainstalować.
 - [Sprawdzanie stanu połączenia z drukarką za pomocą programu IJ Network Device Setup Utility](#)
Informacje na temat uruchamiania programu IJ Network Device Setup Utility znajdują się poniżej.
 - W przypadku systemu Windows:
 - [Uruchamianie programu IJ Network Device Setup Utility](#)
 - W przypadku systemu macOS:
 - [Uruchamianie programu IJ Network Device Setup Utility](#)

Jeśli problem pozostał nierozwiązany, zapoznaj się z poniższymi informacjami.

- [Nie można nawiązać połączenia z drukarką po włączeniu w routerze bezprzewodowym filtrowania adresów MAC/IP lub wprowadzeniu w niej klucza szyfrującego](#)
- [Gdy włączone jest szyfrowanie, nie można połączyć się z drukarką po zmianie typu szyfrowania w routerze bezprzewodowym](#)



Nie można nawiązać połączenia z drukarką po włączeniu w routerze bezprzewodowym filtrowania adresów MAC/IP lub wprowadzeniu w niej klucza szyfrującego



Kwestia 1 Sprawdź ustawienia routera bezprzewodowego.

Informacje o sprawdzaniu ustawień routera bezprzewodowego można znaleźć w dostarczonym z nim podręczniku obsługi lub uzyskać od jego producenta. Upewnij się, że komputer i router bezprzewodowy mogą się ze sobą komunikować przy bieżących ustawieniach.

Kwestia 2 Jeśli w routerze bezprzewodowym włączone jest filtrowanie adresów MAC lub IP, sprawdź, czy adresy MAC albo IP komputera, urządzenia sieciowego i drukarki są zarejestrowane.

Kwestia 3 W przypadku korzystania z klucza WPA/WPA2 lub hasła upewnij się, że klucz szyfrujący w komputerze, urządzeniu sieciowym i drukarce zgadza się z kluczem ustawionym dla routera bezprzewodowego.

Długość lub format hasła Wi-Fi oraz metoda uwierzytelniania w routerze bezprzewodowym, drukarce i komputerze muszą być identyczne.

Szczegółowe informacje na ten temat można znaleźć w części [Ustawianie klucza szyfrującego](#).

Q Gdy włączone jest szyfrowanie, nie można połączyć się z drukarką po zmianie typu szyfrowania w routerze bezprzewodowym

A

Jeśli zmienisz w drukarce typ szyfrowania i straci ona przez to możliwość komunikacji z komputerem, upewnij się, że typ szyfrowania w komputerze i routerze bezprzewodowym zgadza się z typem szyfrowania wybranym w drukarce.

- [Nie można nawiązać połączenia z drukarką po włączeniu w routerze bezprzewodowym filtrowania adresów MAC/IP lub wprowadzeniu w niej klucza szyfrującego](#)

Inne problemy z siecią

- Sprawdzanie informacji o sieci
- Przywracanie fabrycznych ustawień domyślnych

Sprawdzanie informacji o sieci

- [Sprawdzanie adresu IP lub MAC drukarki](#)
- [Sprawdzanie adresu IP lub MAC komputera](#)
- [Sprawdzanie komunikacji między komputerem, drukarką i routerem bezprzewodowym](#)
- [Sprawdzanie informacji o ustawieniach sieciowych](#)

Sprawdzanie adresu IP lub MAC drukarki

Aby sprawdzić adres IP lub MAC drukarki, wydrukuj informacje o ustawieniach sieciowych.

- [Drukowanie ustawień sieciowych](#)

Jeśli korzystasz z systemu Windows, informacje o ustawieniach sieciowych komputera możesz sprawdzić na jego ekranie.

- Ekran programu Canon IJ Network Device Setup Utility

Sprawdzanie adresu IP lub MAC komputera

Aby sprawdzić adres IP lub MAC komputera, wykonaj poniższe instrukcje.

- W przypadku systemu Windows:

1. Wybierz **Wiersz polecenia (Command Prompt)** w sposób przedstawiony poniżej.

W systemie Windows 10 kliknij prawym przyciskiem myszy polecenie **Start** i wybierz opcję **Wiersz polecenia (Command Prompt)**.

W systemie Windows 8.1 wybierz na ekranie **Start** opcję **Wiersz polecenia (Command Prompt)**. Jeśli opcja **Wiersz polecenia (Command Prompt)** nie jest wyświetlana na ekranie **Start**, wybierz panel **Wyszukaj (Search)**, a następnie wyszukaj hasło „**Wiersz polecenia (Command Prompt)**”.

W systemie Windows 7 kliknij kolejno opcje **Start** > **Wszystkie programy (All Programs)** > **Akcesoria (Accessories)** > **Wiersz polecenia (Command Prompt)**.

2. Wprowadź polecenie „ipconfig/all” i naciśnij klawisz **Enter**.

Pojawią się adresy IP i MAC komputera. Jeśli komputer nie jest podłączony do sieci, nie pojawi się adres IP.

- W przypadku systemu macOS:

1. W menu Apple wybierz opcję **Preferencje systemu (System Preferences)**, a następnie kliknij przycisk **Sieć (Network)**.

2. Upewnij się, że został wybrany interfejs sieciowy, z którego korzysta komputer, a następnie kliknij opcję **Zaawansowane (Advanced)**.

Upewnij się, że jako interfejs sieciowy wybrana jest opcja **Wi-Fi**.

3. Kliknij opcję **TCP/IP**, aby sprawdzić adres IP lub kliknij opcję **Sprzęt (Hardware)**, aby sprawdzić adres MAC.

Sprawdzanie komunikacji między komputerem, drukarką i routerem bezprzewodowym

A

Aby sprawdzić, czy działa komunikacja, przeprowadź test za pomocą polecenia „ping”.

- W przypadku systemu Windows:

1. Wybierz **Wiersz polecenia (Command Prompt)** w sposób przedstawiony poniżej.

W systemie Windows 10 kliknij prawym przyciskiem myszy polecenie **Start** i wybierz opcję **Wiersz polecenia (Command Prompt)**.

W systemie Windows 8.1 wybierz na ekranie **Start** opcję **Wiersz polecenia (Command Prompt)**. Jeśli opcja **Wiersz polecenia (Command Prompt)** nie jest wyświetlana na ekranie **Start**, wybierz panel **Wyszukaj (Search)**, a następnie wyszukaj hasło „**Wiersz polecenia (Command Prompt)**”.

W systemie Windows 7 kliknij kolejno opcje **Start > Wszystkie programy (All Programs) > Akcesoria (Accessories) > Wiersz polecenia (Command Prompt)**.

2. Wpisz polecenie ping i naciśnij przycisk **Enter**.

Polecenie „ping” ma następującą postać: ping XXX.XXX.XXX.XXX

„XXX.XXX.XXX.XXX” to adres IP danego urządzenia.

Jeśli komunikacja działa, pojawi się komunikat podobny do widocznego poniżej.

Odpowiedź z XXX.XXX.XXX.XXX: bajtów=32 czas=10ms TTL=255

Komunikat **Upłynął limit czasu żądania (Request timed out)** oznacza, że komunikacja nie działa.

- W przypadku systemu macOS:

1. Uruchom program **Network Utility** w sposób przedstawiony poniżej.

Wybierz opcję **Komputer (Computer)** w menu **Idź (Go)** programu Finder i kliknij dwukrotnie opcję **Macintosh HD > System > Biblioteka (Library) > CoreServices > Aplikacje (Applications) > Narzędzie sieciowe (Network Utility)**.

2. Kliknij przycisk **Ping**.

3. Upewnij się, że wybrane jest ustawienie **Wyślij tylko XX sygnałów ping (Send only XX pings)**, w którym XX to cyfry.
4. W polu **Wprowadź adres sieciowy do sprawdzenia sygnałem ping (Enter the network address to ping)** wprowadź adres IP docelowej drukarki lub docelowego routera bezprzewodowego.
5. Kliknij przycisk **Ping**.

„XXX.XXX.XXX.XXX” to adres IP danego urządzenia.

Pojawi się komunikat podobny do poniższego.

64 bajty z XXX.XXX.XXX.XXX: icmp_seq=0 ttl=64 time=3,394 ms

64 bajty z XXX.XXX.XXX.XXX: icmp_seq=1 ttl=64 time=1,786 ms

64 bajty z XXX.XXX.XXX.XXX: icmp_seq=2 ttl=64 time=1,739 ms

--- XXX.XXX.XXX.XXX statystyki ping ---

3 pakiety przesłane, 3 pakiety odebrane, 0% pakietów utraconych

Jeśli utrata pakietów wynosi 100%, komunikacja nie działa. W przeciwnym razie komputer komunikuje się z docelowym urządzeniem.

Sprawdzenie informacji o ustawieniach sieciowych

A

Aby sprawdzić informacje o ustawieniach sieciowych drukarki, wydrukuj je.

- [Drukowanie ustawień sieciowych](#)



Przywracanie fabrycznych ustawień domyślnych



»» Ważne

- W przypadku systemu Windows:

Inicjowanie powoduje usunięcie wszystkich ustawień drukarki, co może uniemożliwić drukowanie, skanowanie lub wysyłanie faksu z komputera przez sieć. Aby ponownie korzystać z drukarki w sieci po przywróceniu jej fabrycznych ustawień domyślnych, przeprowadź ponownie konfigurację przy użyciu instalacyjnego dysku CD-ROM lub poprzez stronę internetową.

- W przypadku systemu macOS:

Inicjowanie powoduje usunięcie wszystkich ustawień drukarki, co może uniemożliwić drukowanie, skanowanie lub wysyłanie faksu z komputera przez sieć. Aby ponownie korzystać z drukarki w sieci po przywróceniu jej fabrycznych ustawień domyślnych, przeprowadź ponownie konfigurację poprzez stronę internetową.

Zainicjuj ustawienia sieci, korzystając z dostępnego w drukarce panelu operacyjnego.

- [Resetuj ustawienie](#)

Problemy z drukowaniem lub skanowaniem ze smartfona/ tabletu

- ▶ **Nie można drukować lub skanować ze smartfona/tabletu**

Nie można drukować lub skanować ze smartfona/tabletu

Jeśli nie udaje się drukowanie lub skanowanie ze smartfona/tabletu, być może smartfon/tablet nie może się połączyć z drukarką.

Ustal przyczynę problemu odpowiednio do metody nawiązywania połączenia.

- [Nie można nawiązać połączenia z drukarką przez bezprzewodową sieć LAN](#)
- [Nie można nawiązać połączenia z drukarką w bezpośrednim trybie bezprzewodowym](#)

»»» Uwaga

- W przypadku problemów z drukowaniem za pośrednictwem innych metod nawiązywania połączenia lub chęci uzyskania dodatkowych informacji o wprowadzaniu ustawień poszczególnych metod nawiązywania połączenia:
 - Korzystanie z łącza PIXMA/MAXIFY Cloud Link
 - Drukowanie z usługi Google Cloud Print
 - Drukowanie za pomocą urządzenia z systemem iOS (AirPrint)

Nie można nawiązać połączenia z drukarką przez bezprzewodową sieć LAN

A

Jeśli smartfon/tablet nie może się połączyć z drukarką, sprawdź poniższe kwestie.

Kwestia 1 Sprawdź stan zasilania drukarki, urządzeń sieciowych (np. routera bezprzewodowego) oraz smartfona/tabletu.

- Włącz drukarkę lub urządzenia.
- Jeśli zasilanie jest już włączone, wyłącz je i włącz ponownie.
- Konieczne może być rozwiązanie problemów z routerem bezprzewodowym (np. interwałem aktualizacji klucza, interwałem aktualizacji funkcji DHCP, trybem oszczędzania energii itp.) lub zaktualizowanie jego oprogramowania układowego.


Aby uzyskać szczegółowe informacje, skontaktuj się z producentem routera bezprzewodowego.

Kwestia 2 Sprawdź ustawienia urządzenia (smartfona/tabletu).

Sprawdź, czy w urządzeniu jest włączona sieć Wi-Fi.

Szczegółowe informacje można znaleźć w podręczniku dołączonym do urządzenia.

Kwestia 3 Czy drukarka jest połączona z routerem bezprzewodowym?

Użyj ikony na ekranie LCD, aby sprawdzić stan połączenia między drukarką a routerem bezprzewodowym. Jeśli ikona  nie jest wyświetlana, sieć Wi-Fi jest wyłączona. Włącz komunikację bezprzewodową w drukarce.

Kwestia 4 Czy ustawienia sieci w drukarce są zgodne z ustawieniami routera bezprzewodowego?

Upewnij się, że ustawienia sieci w drukarce (np. nazwa sieciowa (SSID) lub klucz sieciowy (hasło) itp.) są zgodne z ustawieniami routera bezprzewodowego.

Aby sprawdzić ustawienia routera bezprzewodowego, zapoznaj się z informacjami podanymi w dostarczonym z nim podręczniku lub skontaktuj się z jego producentem.

Aby sprawdzić bieżące ustawienia sieciowe drukarki, wydrukuj je.

■ [Drukowanie ustawień sieciowych](#)

Uwaga

- Program IJ Network Device Setup Utility umożliwia diagnozowanie stanu sieci i naprawianie ewentualnych błędów.

Wybierz poniższe łącze, aby pobrać program IJ Network Device Setup Utility i go zainstalować.

■ Sprawdzanie stanu połączenia z drukarką za pomocą programu IJ Network Device Setup Utility

Informacje na temat uruchamiania programu IJ Network Device Setup Utility znajdują się poniżej.

- W przypadku systemu Windows:

■ [Uruchamianie programu IJ Network Device Setup Utility](#)

- W przypadku systemu macOS:

■ [Uruchamianie programu IJ Network Device Setup Utility](#)

Kwestia 5 Czy ustawienia sieciowe smartfona/tabletu są zgodne z ustawieniami routera bezprzewodowego?

Upewnij się, że ustawienia sieci w drukarce (np. nazwa sieciowa (SSID) lub klucz sieciowy (hasło) itp.) są zgodne z ustawieniami routera bezprzewodowego.

Aby sprawdzić ustawienia smartfona/tabletu, zapoznaj się z informacjami podanymi w dostarczonym z nim podręczniku lub skontaktuj się z jego producentem.

Jeśli ustawienia sieciowe smartfona/tabletu są niezgodne z ustawieniami wprowadzonymi w routerze bezprzewodowym, dopasuj ustawienia sieciowe smartfona/tabletu do ustawień routera bezprzewodowego.

Kwestia 6 Upewnij się, że drukarka nie znajduje się zbyt daleko od routera bezprzewodowego.

Jeśli odległość między drukarką i routerem bezprzewodowym jest zbyt duża, jakość komunikacji bezprzewodowej pogarsza się. Zbliź do siebie drukarkę i router bezprzewodowy.

Uwaga

- Większość routerów bezprzewodowych ma przyczepiane anteny, czasem jednak znajdują się one wewnątrz.

Kwestia 7 Upewnij się, że sygnał bezprzewodowy ma dużą siłę. Monitoruj stan sygnału i przesuń drukarkę oraz router sieci bezprzewodowej wedle potrzeby.

Umieść drukarkę i router bezprzewodowy tak, by nie były przedzielone żadnymi przeszkodami. Jakość połączeń bezprzewodowych pomiędzy różnymi pomieszczeniami i piętrami jest zazwyczaj niska. Komunikację

bezprzewodową mogą zakłócać materiały budowlane zawierające metal lub beton. Jeśli drukarka nie może połączyć się z komputerem za pośrednictwem sieci Wi-Fi ze względu na ścianę, umieść drukarkę i komputer w tym samym pomieszczeniu.

Co więcej, jeśli w pobliżu routera sieci bezprzewodowej znajduje się urządzenie, które może emitować fale o podobnej częstotliwości (np. kuchenka mikrofalowa), mogą powstawać zakłócenia. Umieść router bezprzewodowy jak najdalej od źródeł zakłóceń.

Sprawdź siłę sygnału na ekranie LCD.

■ [Ekran LCD i panel operacyjny](#)

»»» Uwaga

- Program IJ Network Device Setup Utility umożliwia diagnozowanie stanu sieci i naprawianie ewentualnych błędów.

Wybierz poniższe łącze, aby pobrać program IJ Network Device Setup Utility i go zainstalować.

- [Sprawdzanie stanu połączenia z drukarką za pomocą programu IJ Network Device Setup Utility](#)

Informacje na temat uruchamiania programu IJ Network Device Setup Utility znajdują się poniżej.

- W przypadku systemu Windows:

- [Uruchamianie programu IJ Network Device Setup Utility](#)

- W przypadku systemu macOS:

- [Uruchamianie programu IJ Network Device Setup Utility](#)

Nie można nawiązać połączenia z drukarką w bezpośrednim trybie bezprzewodowym

A

Jeśli smartfon/tablet nie może się połączyć z drukarką działającą w bezpośrednim trybie bezprzewodowym, sprawdź poniższe kwestie.

Kwestia 1 Sprawdź stan zasilania drukarki i innych urządzeń (smartfonu lub tabletu).

Włącz drukarkę lub urządzenia.

Jeśli zasilanie jest już włączone, wyłącz je i włącz ponownie.

Kwestia 2 Czy bezpośredni tryb bezprzewodowy jest włączony?

Na ekranie **Menu ustawień (Setup menu)** wybierz kolejno opcje **Ustaw. urządzenia (Device settings)** > **Ustawien. sieci LAN (LAN settings)** > **Bezpośr. połączenie (Wireless Direct)** > **Przeł.bezp.tr.bezprz. (Switch WL Direct)**, a następnie wybierz opcję **Tak (Yes)**.

Kwestia 3 Sprawdź ustawienia urządzenia (smartfonu/tabletu).

Sprawdź, czy w urządzeniu jest włączona sieć Wi-Fi.

Szczegółowe informacje można znaleźć w podręczniku dołączonym do urządzenia.

Kwestia 4 Upewnij się, że drukarka jest wybrana jako połączenie w urządzeniu (np. w smartfonie lub tablecie).

Wybierz nazwę sieciową (SSID) dla bezpośredniego trybu bezprzewodowego ustawioną w drukarce jako miejsce docelowe połączenia dla urządzeń.

Sprawdź lokalizację w urządzeniu.

Aby uzyskać szczegółowe informacje, zapoznaj się z instrukcją obsługi urządzenia lub odwiedź witrynę producenta.

Aby sprawdzić nazwę sieciową (SSID) dla bezpośredniego trybu bezprzewodowego ustawioną w drukarce, wydrukuj informacje o ustawieniach sieciowych drukarki.

■ [Drukowanie ustawień sieciowych](#)

Kwestia 5 Czy zostało wprowadzone właściwe hasło ustawione w bezpośrednim trybie bezprzewodowym?

Aby sprawdzić hasło podane dla drukarki, wydrukuj informacje o ustawieniach sieciowych drukarki.

■ [Drukowanie ustawień sieciowych](#)

Kwestia 6 Upewnij się, że drukarka nie znajduje się w zbyt dużej odległości od urządzenia.

Jeśli odległość między drukarką a urządzeniem jest zbyt duża, jakość komunikacji bezprzewodowej pogarsza się. Zbliź do siebie drukarkę i urządzenie.

Kwestia 7 Sprawdź, czy nie jest już podłączonych 5 urządzeń.

Bezpośredni tryb bezprzewodowy umożliwia podłączenie maksymalnie 5 urządzeń.

Problemy z drukowaniem

- **Drukarka nie drukuje**
- **Nie jest dostarczany atrament**
- **Papier jest nieprawidłowo podawany/pojawia się błąd „Brak papieru”**
- **Wyniki drukowania są niezadowolające**



Drukarka nie drukuje



Kwestia 1 Upewnij się, że drukarka jest włączona.

W przeciwnym razie upewnij się, że drukarka została odpowiednio podłączona, i naciśnij przycisk **WŁ. (ON)**, aby ją włączyć.

Kontrolka **WŁ. (ON)** miga, gdy drukarka rozpoczyna wykonywanie zadania. Poczekaj, aż kontrolka **WŁ. (ON)** przestanie migać i zacznie świecić ciągłym światłem.

»»» Uwaga

- Jeśli drukujesz duże ilości danych, np. fotografii lub grafik, przygotowanie do rozpoczęcia drukowania może potrwać dłużej niż zwykle. Kontrolka **WŁ. (ON)** miga, gdy komputer przetwarza dane i przesyła je do drukarki. Poczekaj do rozpoczęcia drukowania.

Kwestia 2 Upewnij się, że drukarka jest poprawnie podłączona do komputera.

Jeśli korzystasz z kabla USB, upewnij się, że jest on poprawnie podłączony do drukarki i komputera. Jeśli kabel USB jest starannie podłączony, sprawdź następujące kwestie:

- Jeśli używasz urządzenia pośredniego, np. koncentratora USB, odłącz je, podłącz drukarkę bezpośrednio do komputera i ponownie spróbuj przeprowadzić drukowanie. Jeśli drukowanie rozpocznie się prawidłowo, oznacza to problem z urządzeniem pośrednim. Skontaktuj się z dostawcą przekaźnika.
- Problemem może być również kabel USB. Wymień kabel USB i ponów próbę drukowania.

Jeśli korzystasz z drukarki za pośrednictwem sieci LAN, upewnij się, że drukarka jest prawidłowo skonfigurowana pod kątem działania w sieci.

■ [Nie można znaleźć drukarki za pośrednictwem sieci Wi-Fi](#)

»»» Uwaga

- Program IJ Network Device Setup Utility umożliwia diagnozowanie stanu sieci i naprawianie ewentualnych błędów. Pobierz go ze strony internetowej.
 - W przypadku systemu Windows
 - W przypadku systemu macOS

Kwestia 3 Upewnij się, że ustawienia papieru są zgodne z informacjami zarejestrowanymi w kasecie.

Jeśli ustawienia papieru są niezgodne z informacjami zarejestrowanymi w kasecie, na ekranie LCD pojawi się komunikat o błędzie. Aby rozwiązać ten problem, postępuj zgodnie z instrukcjami wyświetlanymi na ekranie LCD.

»»» Uwaga

- Możesz wybrać, czy ma się pojawiać komunikat zapobiegający nieprawidłowemu drukowaniu.

- Aby zmienić ustawienie wyświetlania komunikatu w przypadku drukowania lub kopiowania odbywającego się za pomocą panelu operacyjnego drukarki:
 - [Ustawienia podajnika](#)
- Aby zmienić ustawienia wyświetlania komunikatów w przypadku drukowania za pomocą sterownika drukarki:
 - Zmiana trybu pracy drukarki (system Windows)
 - [Zmiana trybu pracy drukarki](#) (system macOS)

Kwestia 4 W przypadku drukowania za pomocą komputera usuń zadania, które utknęły w kolejce drukowania.

- W przypadku systemu Windows:
 - Usuwanie niepotrzebnego zadania drukowania
- W przypadku systemu macOS:
 - [Usuwanie niepotrzebnego zadania drukowania](#)

Kwestia 5 Czy przy drukowaniu wybrany jest sterownik drukarki przeznaczony do drukarki?

Drukarka nie będzie drukować prawidłowo, jeśli używasz sterownika przeznaczonego dla innej drukarki.

- W przypadku systemu Windows:

Upewnij się, że w oknie dialogowym Drukowanie wybrana jest pozycja „Canon XXX series Printer” (gdzie „XXX” to nazwa używanej drukarki).

»»» Uwaga

- Jeśli na komputerze zarejestrowanych jest wiele drukarek, wybierz polecenie **Ustaw jako drukarkę domyślną (Set as Default Printer)** w przypadku danej drukarki, aby ustawić ją jako domyślną.

- W przypadku systemu macOS:

Upewnij się, że nazwa drukarki została wybrana w oknie dialogowym Drukowanie w części **Drukarka (Printer)**.

»»» Uwaga

- Jeśli na komputerze zarejestrowanych jest wiele drukarek, wybierz polecenie **Ustaw jako drukarkę domyślną (Set as Default Printer)** z okna **Preferencje systemu (System Preferences) > Drukarki i skanery (Printers & Scanners)** dla danej drukarki, aby ustawić ją jako domyślną.

Kwestia 6 Próbujesz wydrukować duży plik danych? (Windows)

Jeśli próbujesz wydrukować duży plik, może upłynąć dużo czasu, zanim rozpocznie się drukowanie.

Jeśli drukarka nie rozpocznie drukowania po pewnym czasie, wybierz opcję **Wł. (On)** ustawienia **Zapobieganie utracie drukowanych danych (Prevention of Print Data Loss)**.

Szczegółowe informacje można znaleźć w części Karta Ustawienia strony — opis.

»» Ważne

- Wybranie ustawienia **Wł. (On)** dla opcji **Zapobieganie utracie drukowanych danych (Prevention of Print Data Loss)** może spowodować pogorszenie jakości druku.
- Po zakończeniu drukowania, wybierz **Wył. (Off)** dla opcji **Zapobieganie utracie drukowanych danych (Prevention of Print Data Loss)**.

Kwestia 7 Jeśli drukujesz za pomocą komputera, uruchom go ponownie.

Uruchom ponownie komputer, a następnie spróbuj jeszcze raz uruchomić drukowanie.



Nie jest dostarczany atrament



Kwestia 1 Sprawdź szacowane poziomy atramentu w kasetach FINE.

Wymień puste kasety FINE na nowe.

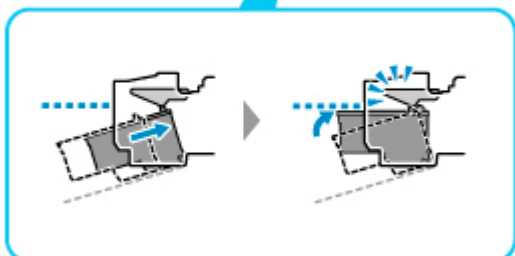
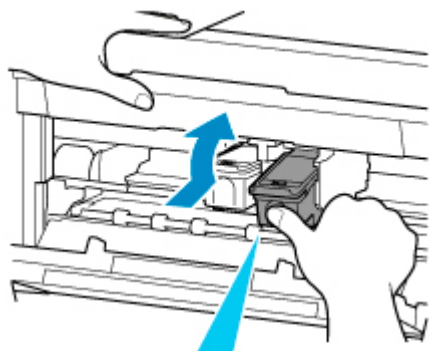
■ [Wymiana kasety FINE](#)

Kwestia 2 Czy kasetka FINE została zainstalowana prawidłowo?

Jeśli kasetka FINE nie została odpowiednio zainstalowana, atrament może być podawany nieprawidłowo.

Otwórz pokrywę wyprowadzania papieru i wyjmij kasetę FINE.

Następnie zainstaluj ponownie kasetę FINE. Dociskaj kasetę FINE, aż zatrzaśnie się na swoim miejscu.



Po upewnieniu się, że kasetka FINE jest zainstalowana prawidłowo, zamknij pokrywę wyprowadzania papieru.

Kwestia 3 Czy dysze głowicy drukującej są zatkane?

Aby ustalić, czy atrament jest prawidłowo dozowany z dysz głowicy drukującej, należy wydrukować wzór testu dysz.

Szczegółowe informacje o drukowaniu deseni sprawdzania dysz oraz o czyszczeniu i dokładnym czyszczeniu głowicy drukującej można znaleźć w części [Jeśli wydruk jest błędny lub nierównomierny](#).

- Jeśli wzór sprawdzania dysz jest drukowany nieprawidłowo:
Po wyczyszczeniu głowicy drukującej, wydrukuj wzór sprawdzania dysz i przeanalizuj wydrukowany wzór.
- Jeśli dwukrotne czyszczenie głowicy drukującej nie rozwiąże problemu:
Wykonaj dokładne czyszczenie głowicy drukującej.

Jeśli problem nadal występuje po dokładnym czyszczeniu głowicy drukującej, wyłącz drukarkę i przeprowadź kolejne dokładne czyszczenie głowicy drukującej po 24 godzinach. Po wyłączeniu drukarki należy odłączyć jej od źródła zasilania.

- Jeśli dwukrotne dokładne czyszczenie głowicy drukującej nie rozwiąże problemu:

Być może skończył się atrament. Wymień kasetę FINE.



Papier jest nieprawidłowo podawany/pojawia się błąd „Brak papieru”



Kwestia 1 Upewnij się, że papier jest załadowany.

■ [Ładowanie papieru](#)

Kwestia 2 Przy ładowaniu papieru pamiętaj o poniższych kwestiach.

- Przed włożeniem dwóch lub większej liczby arkuszy do drukarki należy je rozwachlować.



- Przed włożeniem do drukarki dwóch lub większej liczby arkuszy należy wyrównać krawędzie papieru.
- Przy wkładaniu więcej niż jednego arkusza papieru upewnij się, że nie zostanie przekroczony limit pojemności.

W przypadku niektórych typów papieru lub warunków pracy (bardzo wysoki lub bardzo niski poziom temperatury i wilgotności) podawanie papieru w maksymalnej ilości może okazać się niemożliwe. W takim przypadku zmniejsz liczbę wkładanych jednocześnie arkuszy do połowy limitu ilości papieru.

- Zawsze wkładaj papier pionowo, niezależnie od orientacji druku.
- Podczas ładowania papieru umieść go stroną do zadrukowania skierowaną DO DOŁU i przesunij prowadnicę papieru, aby wyrównać je z obiema stronami papieru.

■ [Ładowanie papieru](#)

- Przy ładowaniu papieru wsuwaj stos arkuszy, aż jego przednia krawędź dotknie dalszego krańca kasety.

Kwestia 3 Czy papier nie jest zbyt gruby lub zwinięty?


■ [Nieobsługiwane typy nośników](#)

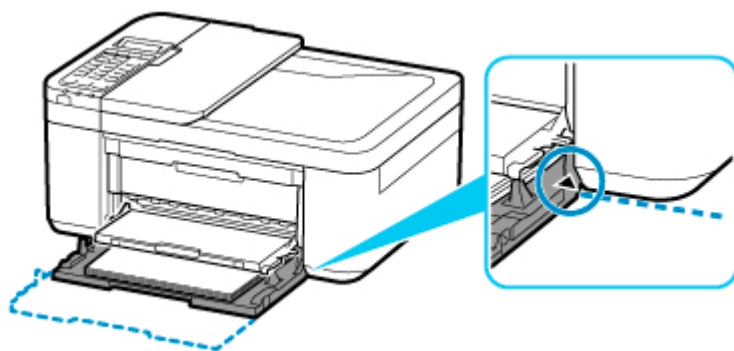
Kwestia 4 Przy ładowaniu kopert pamiętaj o poniższych kwestiach:

Przed drukowaniem na kopertach zapoznaj się z sekcją [Ładowanie kopert](#). Pamiętaj, że przed wydrukiem koperty wymagają przygotowania.

Po przygotowaniu kopert włóż je pionowo. Jeśli koperty zostaną umieszczone w orientacji poziomej, nie będą podawane prawidłowo.

Kwestia 5 Czy kasetka jest ustawiona prawidłowo?

Wsuń kasetę, aż znacznik  na kasecie zrówna się z panelem przednim w sposób przedstawiony na poniższej ilustracji.



Kwestia 6 Upewnij się, że ustawienia typu i rozmiaru nośnika odpowiadają załadowanemu papierowi.

Kwestia 7 Jeśli drukarka pobiera po kilka arkuszy papieru zwykłego, włącz funkcję zapobiegania pobieraniu dwóch arkuszy papieru zwykłego.

Jeśli drukarka pobiera po kilka arkuszy papieru zwykłego, za pomocą panelu operacyjnego lub komputera włącz funkcję zapobiegania pobieraniu dwóch arkuszy papieru zwykłego.

* Po zakończeniu drukowania wyłącz zapobieganie pobieraniu dwóch arkuszy papieru zwykłego, ponieważ w przeciwnym wypadku funkcja ta pozostanie włączona także następnym razem.

- Ustawianie za pomocą panelu operacyjnego

Naciśnij przycisk **Ustawienia (Setup)**, wybierz kolejno opcje **Ustaw. urządzenia (Device settings)** i **Ustaw. drukowania (Print settings)**, a następnie wybierz dla opcji **Zapob. pobier. 2 ark. (Prevent double-feed)** ustawienie **WŁ. (ON)**.

■ [Zmiana ustawień za pomocą panelu operacyjnego](#)

- Ustawianie za pomocą komputera (Windows)

1. Otwórz program Canon IJ Printer Assistant Tool.

■ [Karta Obsługa — opis](#)

2. Wybierz opcję **Wybór drukarki... (Select Printer...)**, wybierz używaną drukarkę z menu rozwijanego i wybierz opcję **OK**.

3. Wybierz opcję **Ustawienia niestandardowe (Custom Settings)**.

4. Zaznacz pole wyboru **Zapobieganie pobieraniu dwóch arkuszy (Prevent paper double-feed)**.

5. Wybierz opcję **OK** na wyświetlonym ekranie.

6. Wybierz opcję **OK**.

7. Wybierz opcję **OK** na wyświetlonym ekranie.

Kwestia 8 Wyczyść rolkę podawania papieru.

■ [Czyszczenie rolek podawania papieru](#)

Jeśli wykonanie powyższych czynności nie rozwiąże problemu, skontaktuj się z najbliższym centrum serwisowym firmy Canon, aby zamówić naprawę.



Wyniki drukowania są niezadowalające



Jeśli wydruki są niezadowalające z powodu białych smug, nieregularnie drukowanych lub nierównych linii albo nierównomiernie odwzorowanych kolorów, najpierw sprawdź ustawienia papieru i jakości wydruku.

Kwestia 1 Czy ustawienia rozmiaru i typu nośnika są zgodne z rozmiarem i typem załadowanego papieru?

Jeśli te ustawienia są rozbieżne, otrzymanie prawidłowych wydruków jest niemożliwe.

Błędnie wprowadzone ustawienie typu papieru przy wydrukach fotografii lub ilustracji może spowodować pogorszenie jakości drukowanych kolorów.

W przypadku drukowania z nieprawidłowym ustawieniem typu papieru zadrukowana powierzchnia może zostać porysowana.

W przypadku drukowania wydruków bez obramowania może wystąpić nierównomierne rozłożenie kolorów w zależności od relacji: ustawienie typu papieru a załadowany papier.

Metoda sprawdzania ustawień papieru i jakości wydruku zależy od zastosowania drukarki.

- Kopiowanie

Sprawdź ustawienia za pomocą panelu operacyjnego.

- [Konfigurowanie ustawień związanych z kopiowaniem](#)

- Drukowanie ze pomocą komputera

Sprawdź ustawienia za pomocą sterownika drukarki.

- [Podstawowe ustawienia drukowania](#)

- Drukowanie ze smartfonu lub tabletu przy użyciu funkcji Canon PRINT Inkjet/SELPHY

Sprawdź ustawienia funkcji Canon PRINT Inkjet/SELPHY.

- [Łatwe drukowanie ze smartfonu lub tabletu za pomocą programu Canon PRINT Inkjet/SELPHY](#)

Kwestia 2 Upewnij się, że została wybrana odpowiednia jakość wydruku (patrz powyższa lista).

Wybierz jakość wydruku odpowiadającą papierowi i danym do wydrukowania. W przypadku zamazanych obszarów lub nierównomiernych kolorów należy ustawić lepszą jakość wydruku i ponowić próbę drukowania.

Kwestia 3 Jeśli problem pozostał nierozwiązany, przeczytaj poniższe sekcje.

Zapoznaj się również z następującymi rozdziałami:

- [Wydruki są puste, pokryte smugami lub rozmyte, kolory są nieprawidłowe lub rozmazane, występują paski lub linie](#)

- [Kolory są nieczytelne](#)

- [Linie zostały nierówno wydrukowane/są krzywe](#)

- [Papier jest zaplamiony / Zadrukowana powierzchnia jest porysowana](#)
- [Obok obrazu występuje pionowa linia](#)
- Nie można dokończyć drukowania
- Część strony nie jest drukowana (system Windows)
- Linie są niedokończone lub ich brak (system Windows)
- Obrazy są niedokończone lub ich brak (system Windows)
- Plamy atramentu / Zwinięty papier
- Z drugiej strony papieru widać smugi
- Kolory są nanoszone nierównomiernie lub rozmazane

Jeśli zadrukowany papier odbarwił się

Kolory mogą blaknąć z upływem czasu, jeżeli zadrukowany papier jest używany przez dłuższy okres.

Po wydrukowaniu należy wysuszyć papier, unikać wysokich temperatur, wysokiej wilgotności i bezpośredniego nasłonecznienia oraz przechowywać lub pokazywać w zamkniętych pomieszczeniach w temperaturze pokojowej i normalnej wilgotności.

Aby uniknąć bezpośredniego narażenia, zalecamy przechowywanie papieru w albumie, plastikowym folderze, ramce na zdjęcia itp.



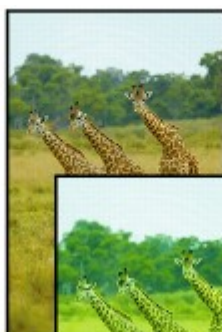
Wydruki są puste, pokryte smugami lub rozmyte, kolory są nieprawidłowe lub rozmazane, występują paski lub linie



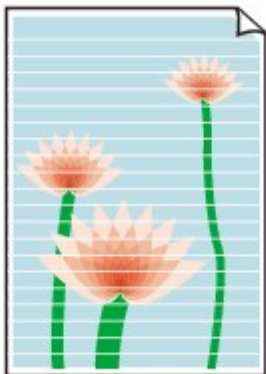
 **Wydruki są rozmazane**



 **Kolory są źle odwzorowane**



Występują białe smugi



A

Kwestia 1 Sprawdź ustawienia papieru i jakości wydruku.

■ [Wyniki drukowania są niezadowolające](#)

Kwestia 2 Sprawdź szacowane poziomy atramentu w kasetach FINE.

Wymień puste kasety FINE na nowe.

■ [Wymiana kasety FINE](#)

Kwestia 3 Czy dysze głowicy drukującej są zatkane?

Aby ustalić, czy atrament jest prawidłowo dozowany z dysz głowicy drukującej, należy wydrukować wzór testu dysz.

Szczegółowe informacje o drukowaniu deseni sprawdzania dysz oraz o czyszczeniu i dokładnym czyszczeniu głowicy drukującej można znaleźć w części [Jeśli wydruk jest błędny lub nierównomierny](#).

- Jeśli wzór sprawdzania dysz jest drukowany nieprawidłowo:

Po wyczyszczeniu głowicy drukującej, wydrukuj wzór sprawdzania dysz i przeanalizuj wydrukowany wzór.

- Jeśli dwukrotne czyszczenie głowicy drukującej nie rozwiąże problemu:

Wykonaj dokładne czyszczenie głowicy drukującej.

Jeśli problem nadal występuje po dokładnym czyszczeniu głowicy drukującej, wyłącz drukarkę i przeprowadź kolejne dokładne czyszczenie głowicy drukującej po 24 godzinach. Po wyłączeniu drukarki nie należy odłączać jej od źródła zasilania.

- Jeśli dwukrotne dokładne czyszczenie głowicy drukującej nie rozwiąże problemu:

Być może skończył się atrament. Wymień kasety FINE.

Kwestia 4 Jeśli używasz papieru, na którym można drukować tylko po jednej stronie, upewnij się, że został włożony stroną do zadrukowania skierowaną do dołu.

Wydruk wykonany na złej stronie może być nieczytelny lub być obniżonej jakości.

Załaduj papier stroną do zadrukowania w górę.

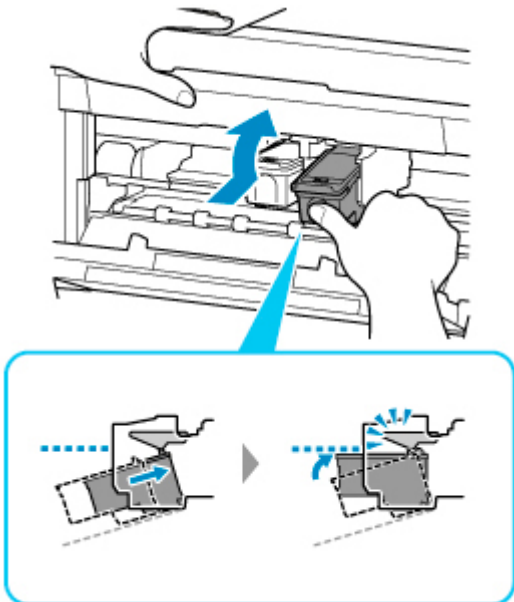
Szczegółowe informacje dotyczące strony do zadrukowania można znaleźć w instrukcji obsługi dostarczonej z papierem.

Kwestia 5 Czy kasetę FINE została zainstalowana prawidłowo?

Jeśli kasetę FINE nie została odpowiednio zainstalowana, atrament może być podawany nieprawidłowo.

Otwórz pokrywę wyprowadzania papieru i wyjmij kasetę FINE.

Następnie zainstaluj ponownie kasetę FINE. Dociskaj kasetę FINE, aż zatrzaśnie się na swoim miejscu.



Po upewnieniu się, że kasetę FINE jest zainstalowana prawidłowo, zamknij pokrywę wyprowadzania papieru.

- W przypadku kopiowania patrz także poniższe sekcje:

Kwestia 6 Czy płyta szklana lub szkło w urządzeniu ADF są zabrudzone?

Oczyść płytę szklaną lub szkło w ADF.

- Czyszczenie płyty i pokrywy dokumentów
- Czyszczenie urządzenia ADF (Automatycznego podajnika dokumentów)

»»» Uwaga

- Jeśli szkło w ADF jest zabrudzone, na papierze będą widoczne czarne smugi (patrz niżej).



Kwestia 7 Upewnij się, że oryginał został prawidłowo umieszczony na płycie lub w ADF.

Czy oryginał został umieszczony na płycie stroną przeznaczoną do skopiowania skierowaną do dołu?

Czy oryginał został umieszczony w ADF stroną przeznaczoną do skopiowania skierowaną do góry?

Kwestia 8 Czy źródłem kopiowania jest papier zadrukowany na drukarce?

Jeśli jako oryginału użyto wydruku wykonanego za pomocą tej drukarki, w zależności od stanu oryginału jakość druku może być gorsza.

Wydrukuj bezpośrednio z drukarki lub wykonaj ponowny wydruk z poziomu komputera, jeżeli jest to możliwe.



Kolory są nieczytelne



Kwestia 1 Czy dysze głowicy drukującej są zatkane?

Aby ustalić, czy atrament jest prawidłowo dozowany z dysz głowicy drukującej, należy wydrukować wzór testu dysz.

Szczegółowe informacje o drukowaniu deseni sprawdzania dysz oraz o czyszczeniu i dokładnym czyszczeniu głowicy drukującej można znaleźć w części [Jeśli wydruk jest błędy lub nierównomierny](#).

- Jeśli wzór sprawdzania dysz jest drukowany nieprawidłowo:

Po wyczyszczeniu głowicy drukującej, wydrukuj wzór sprawdzania dysz i przeanalizuj wydrukowany wzór.

- Jeśli dwukrotne czyszczenie głowicy drukującej nie rozwiąże problemu:

Wykonaj dokładne czyszczenie głowicy drukującej.

Jeśli problem nadal występuje po dokładnym czyszczeniu głowicy drukującej, wyłącz drukarkę i przeprowadź kolejne dokładne czyszczenie głowicy drukującej po 24 godzinach. Po wyłączeniu drukarki nie należy odłączać jej od źródła zasilania.

- Jeśli dwukrotne dokładne czyszczenie głowicy drukującej nie rozwiąże problemu:

Być może skończył się atrament. Wymień kasetę FINE.

Kwestia 2 Jeśli w kasecie FINE zabraknie atramentu, wymień ją na nową.

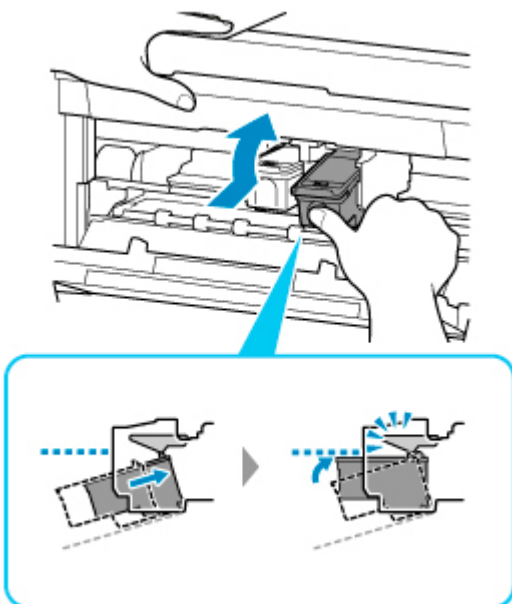
- [Wymiana kasety FINE](#)

Kwestia 3 Czy kasecja FINE została zainstalowana prawidłowo?

Jeśli kasecja FINE nie została odpowiednio zainstalowana, atrament może być podawany nieprawidłowo.

Otwórz pokrywę wyprowadzania papieru i wyjmij kasetę FINE.

Następnie zainstaluj ponownie kasetę FINE. Dociskaj kasetę FINE, aż zatrzaśnie się na swoim miejscu.



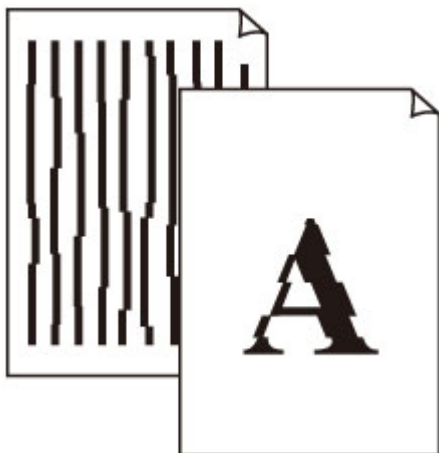
Po upewnieniu się, że kasetę FINE jest zainstalowana prawidłowo, zamknij pokrywę wyprowadzania papieru.

»»» Uwaga

- Kolory na wydruku nie odpowiadają kolorom na ekranie. Wynika to z fundamentalnych różnic w sposobie wytwarzania kolorów. Sposób wyświetlania kolorów na ekranie zależy również od ich ustawień oraz różnic w otoczeniu. W związku z tym, kolory wydruku mogą się różnić od tych na ekranie.



Linie zostały nierówno wydrukowane/są krzywe



Kwestia 1 Przeprowadź wyrównywanie głowicy drukującej.

Jeśli linie są drukowane krzywo, są nierówne lub wyniki drukowania są niezadowolające pod innym względem, należy wyrównać pozycję głowicy drukującej.

■ [Wyrównywanie głowicy drukującej](#)

»» Uwaga

- Jeśli problem nie ustąpi po przeprowadzeniu wyrównywania głowicy drukującej, wykonaj ręczne wyrównywanie głowicy drukującej za pomocą komputera.
 - W przypadku systemu Windows:
 - [Ręczne wyrównanie pozycji głowicy drukującej](#)
 - W przypadku systemu macOS:
 - [Wyrównywanie pozycji Głowica drukująca](#)

Kwestia 2 Sprawdź ustawienia papieru i jakości wydruku.

■ [Wyniki drukowania są niezadowolające](#)

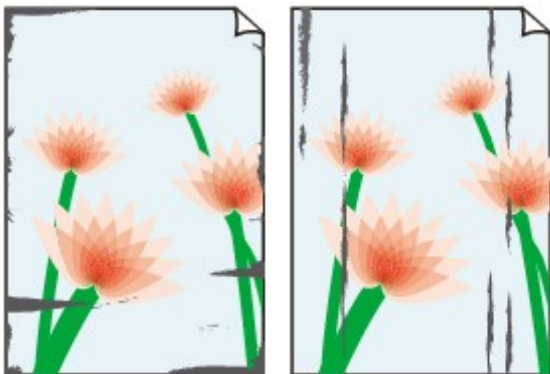
Kwestia 3 Ustaw lepszą jakość wydruku i ponów próbę drukowania.

Zwiększenie jakości druku może poprawić wynik drukowania.



Papier jest zaplamiony / Zadrukowana powierzchnia jest porysowana

Papier jest zaplamiony



Zaplamione krawędzie Zaplamiona powierzchnia



Zadrukowana powierzchnia jest porysowana



Kwestia 1 Sprawdź ustawienia papieru i jakości wydruku.

■ [Wyniki drukowania są niezadowolające](#)

Kwestia 2 Sprawdź typ papieru.

Upewnij się, że używasz papieru odpowiadającego danym do wydrukowania.

■ [Obsługiwane typy nośników](#)

Kwestia 3 Wyrównaj zawinięcia przed załadowaniem papieru.

W przypadku użycia papieru Photo Paper Plus Semi-gloss należy załadować tylko jeden arkusz w takim stanie, w jakim się znajduje, nawet jeśli jest pozwijany. Odgięcie tego papieru w celu wyprostowania może spowodować popękanie jego powierzchni i pogorszenie jakości wydruku.

Zaleca się umieszczenie pozostałego papieru w jego oryginalnym opakowaniu i przechowywanie go na płaskiej powierzchni.

- **Papier zwykły**

Odwróć papier i włóż go tak, aby wykonać wydruk na drugiej stronie.

- **Inny papier, np. koperta**

Jeśli zawinięcia w rogach arkusza przekraczają 3 mm/0,1 cala (A) wysokości, papier może się zabrudzić lub będzie nieprawidłowo podawany. Aby skorygować zawinięcia papieru, postępuj zgodnie z poniższymi instrukcjami.



1. Zwiń papier w kierunku przeciwnym do odkształcenia, tak jak to pokazano poniżej.

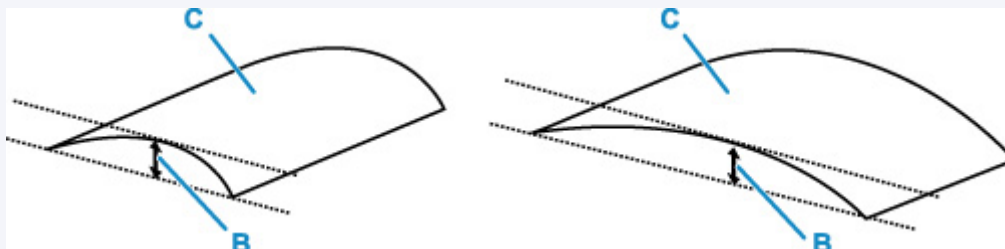


2. Sprawdź, czy papier jest teraz płaski.

Wskazane jest drukowanie tylko na jednym prostowanym arkuszu papieru jednocześnie.

»» Uwaga

- Zależnie od typu papieru może się on zabrudzić lub będzie nieprawidłowo podawany, nawet jeśli nie jest zwinięty do wewnątrz. Postępuj zgodnie z instrukcjami, aby przed drukowaniem usunąć zawinięcia papieru o wysokości nieprzekraczającej 3 mm/0,1 cala (B). Może to wpłynąć na poprawę wyników drukowania.



(C) Strona do zadrukowania

Zaleca się podawanie papieru, który był zwijany na zewnątrz, po jednym arkuszu naraz.

Kwestia 4 Włącz w drukarce funkcję zapobiegania ścieraniu atramentu.

Włączenie funkcji zapobiegania ścieraniu atramentu powoduje zwiększenie odległości między załadowanym papierem a głowicą drukującą. Jeśli powierzchnia papieru jest ścierana nawet w przypadku ustawienia typu nośnika zgodnego z papierem, należy włączyć w drukarce funkcję zapobiegania ścieraniu atramentu, korzystając z panelu operacyjnego lub z komputera.

Może to spowolnić tempo druku.

* Po zakończeniu drukowania wyłącz tę funkcję. W przeciwnym razie będzie stosowana przy okazji kolejnych zadań drukowania.

- Za pomocą panelu operacyjnego

Naciśnij przycisk **Ustawienia (Setup)** i wybierz kolejno opcje: **Ustaw. urządzenia (Device settings)** > **Ustaw. drukowania (Print settings)**, a następnie wybierz dla opcji **Zapob. ścieraniu (Prevent abrasion)** ustawienie **WŁ. (ON)**.

■ [Zmiana ustawień za pomocą panelu operacyjnego](#)

- Za pomocą komputera

- W przypadku systemu Windows:

1. Upewnij się, że drukarka jest włączona.

2. Otwórz program Canon IJ Printer Assistant Tool.

■ [Karta Obsługa — opis](#)

3. Wybierz opcję **Wybór drukarki... (Select Printer...)**, wybierz używaną drukarkę z menu rozwijanego i wybierz opcję **OK**.

4. Wybierz opcję **Ustawienia niestandardowe (Custom Settings)**.

5. Zaznacz pole wyboru **Zapobieganie ścieraniu atramentu (Prevent paper abrasion)** i kliknij przycisk **OK**.

- W przypadku systemu macOS:

W programie Remote UI dostosuj ustawienia, aby zapobiec ścieraniu atramentu.

■ [Otwieranie zdalnego interfejsu użytkownika do konserwacji](#)

Kwestia 5 Jeśli ustawiona jest duża intensywność, zmniejsz ją i ponów próbę drukowania.

W przypadku drukowania na papierze zwykłym przy ustawieniu dużej intensywności zwykły papier może wchłonąć zbyt dużo atramentu, co spowoduje ścieranie jego powierzchni.

- Drukowanie za pomocą komputera (system Windows)

Sprawdź ustawienie intensywności za pomocą sterownika drukarki.

■ [Dopasowywanie intensywności koloru](#)

- Kopiowanie

■ [Konfigurowanie ustawień związanych z kopiowaniem](#)

Kwestia 6 Czy płyta szklana lub szkło w urządzeniu ADF są zabrudzone?

Oczyść płytę szklaną lub szkło w ADF.

■ [Czyszczenie płyty i pokrywy dokumentów](#)

■ [Czyszczenie urządzenia ADF \(Automatycznego podajnika dokumentów\)](#)

▶▶▶ **Uwaga**

- Jeśli szkło w ADF jest zabrudzone, na papierze będą widoczne czarne smugi (patrz niżej).



Kwestia 7 Czy rolka podawania papieru nie jest przypadkiem zabrudzona?

Wyczyść rolkę podawania papieru.

- [Czyszczenie rolek podawania papieru](#)

Kwestia 8 Czy wewnątrz drukarki jest brudne?

Podczas drukowania dwustronnego wewnątrz drukarki może zostać zaplamione atramentem, co powoduje powstawanie smug na wydrukach.

Aby wyczyścić wewnątrz drukarki, wykonaj procedurę czyszczenia płyty dolnej.

- [Czyszczenie wnętrza drukarki \(czyszczenie płyty dolnej\)](#)

»»» Uwaga

- Aby zapobiec zabrudzeniu wnętrza drukarki, ustaw prawidłowy rozmiar papieru.

Kwestia 9 Ustaw dłuższy czas oczekiwania na wyschnięcie atramentu.

Dzięki temu zadrukowana powierzchnia będzie mogła wyschnąć, co zapobiegnie powstawaniu na niej smug i zarysowań.

- W przypadku systemu Windows:
 1. Upewnij się, że drukarka jest włączona.
 2. Otwórz program Canon IJ Printer Assistant Tool.
 - Karta Obsługa — opis
 3. Wybierz opcję **Wybór drukarki... (Select Printer...)**, wybierz używaną drukarkę z menu rozwijanego i wybierz opcję **OK**.
 4. Wybierz opcję **Ustawienia niestandardowe (Custom Settings)**.
 5. Przeciągnij suwak **Czas oczekiwania na wyschnięcie atramentu (Ink Drying Wait Time)**, aby określić czas oczekiwania, a następnie kliknij przycisk **OK**.
 6. Zapoznaj się z treścią komunikatu i kliknij przycisk **OK**.

- W przypadku systemu macOS:

Ustaw czas oczekiwania przy użyciu zdalnego interfejsu użytkownika.

- [Zmiana trybu pracy drukarki](#)



Obok obrazu występuje pionowa linia



Kwestia Czy rozmiar załadowanego papieru jest prawidłowy?

Jeśli rozmiar załadowanego papieru jest większy od wybranego w ustawieniach, na marginesach mogą być drukowane pionowe linie.

Ustaw rozmiar papieru odpowiadający załadowanym arkuszom.

■ Wyniki drukowania są niezadowolające

»» Uwaga

- Kierunek wzoru linii pionowej może się zmieniać w zależności od danych obrazu i ustawienia wydruku.
- Jeśli to konieczne, drukarka wykonuje automatyczne czyszczenie w celu zachowania czystości wydruków. Podczas czyszczenia zużywana jest niewielka ilość atramentu.

Chociaż atrament jest zwykle zbierany w pochłaniaczu atramentu przy zewnętrznej krawędzi papieru, w przypadku załadowania papieru o rozmiarze większym niż wybrany w ustawieniach mogą na nim pojawiać się plamy atramentu.

Problemy ze skanowaniem (system macOS)

- ▶ **Problemy ze skanowaniem**

Problemy ze skanowaniem

- Skaner nie działa
- Sterownik skanera nie został uruchomiony



Skaner nie działa



Kwestia 1 Sprawdź, czy włączono skaner lub drukarkę.

Kwestia 2 W przypadku połączenia sieciowego sprawdź stan połączenia i w razie potrzeby połącz ponownie.

Kwestia 3 W przypadku połączenia USB połącz kabel USB z innym portem USB na komputerze.

Kwestia 4 Jeśli kabel USB jest podłączony do koncentratora USB, odłącz kabel USB, po czym podłącz go do portu USB w komputerze.

Kwestia 5 Uruchom ponownie komputer.

Kwestia 6 Aby skanować z panelu operacyjnego drukarki przy użyciu połączenia USB, kliknij opcję **Ustawienia skanowania z panelu sterowania (Scan-from-Operation-Panel Settings)** w oknie dialogowym **Ustawienia (Ustawienia ogólne) (Settings (General Settings))**, a następnie sprawdź, czy poniższe pola dialogowe zostały zaznaczone.

- Skaner lub drukarka
- **Umożliwia skanowanie z panelu sterowania (Enables scanning from the operation panel)**



Sterownik skanera nie został uruchomiony



Kwestia 1 Upewnij się, że aplikacja obsługuje funkcję AirPrint.

Kwestia 2 Wybierz w menu aplikacji skaner lub drukarkę.

»» Uwaga

- Procedura może różnić się w zależności od aplikacji.

Kwestia 3 Zeskanuj i zapisz obrazy za pomocą aplikacji IJ Scan Utility Lite, a następnie otwórz pliki w odpowiedniej aplikacji.

Problemy z faksowaniem

- **Problemy z wysyłaniem faksów**
- **Problemy z odbieraniem faksów**
- **Problemy z telefonem**
- **Słaba jakość odebranego faksu**

Problemy z wysyłaniem faksów

- **Nie można wysłać faksu**
- **Przy wysyłaniu faksu często występują błędy**



Nie można wysłać faksu



Kwestia 1 Czy zasilanie jest włączone?

- Nie można wysłać faksów, jeśli zasilanie jest wyłączone. Naciśnij przycisk **WŁ. (ON)**, aby włączyć zasilanie.
- Jeśli kabel zasilania został odłączony bez wyłączenia zasilania (kontrolka **WŁ. (ON)** świeci światłem ciągłym), jego ponowne podłączenie spowoduje automatyczne włączenie zasilania.
- Jeśli kabel zasilania został odłączony po wyłączeniu zasilania za pomocą przycisku **WŁ. (ON)** (kontrolka **WŁ. (ON)** jest zgaszona), podłącz kabel ponownie, a następnie włącz zasilanie, naciskając przycisk **WŁ. (ON)**.
- Jeśli zasilanie zostało wyłączone np. z powodu awarii zasilania, zostanie automatycznie włączone po usunięciu tej awarii.

▶▶▶ Ważne

- Przed odłączeniem kabla zasilania sprawdź, czy kontrolka **WŁ. (ON)** jest zgaszona, a następnie odłącz kabel zasilania.

Awaria zasilania lub odłączenie kabla zasilania spowoduje usunięcie wszystkich faksów zapisanych w pamięci drukarki.

Szczegółowe informacje na temat odłączania kabla zasilania można znaleźć w części [Odłączanie drukarki](#).

▶▶▶ Uwaga

- Jeśli fakсы przechowywane w pamięci drukarki zostały usunięte z powodu awarii zasilania lub odłączenia kabla zasilania, po włączeniu drukarki zostanie wydrukowana lista faksów usuniętych z pamięci drukarki (RAPORT CZYSZCZENIA PAMIĘCI (MEMORY CLEAR REPORT)).

■ Zestawienie raportów i list

Kwestia 2 Czy trwa właśnie wysyłanie dokumentu z pamięci lub odbieranie faksu do pamięci?

Jeśli na ekranie gotowości faksu pojawia się komunikat o transmisji/odbiorze, oznacza to, że faks jest wysyłany z pamięci drukarki lub do niej odbierany. Poczekaj na zakończenie przesyłania/odbierania.

Kwestia 3 Czy pamięć drukarki jest zapełniona?

Usuń zawartość pamięci, a następnie wyślij faks ponownie.

■ [Dokument zapisany w pamięci drukarki](#)

Kwestia 4 Czy typ linii telefonicznej jest ustawiony prawidłowo?

Sprawdź ustawienie typu linii telefonicznej i zmień je w razie potrzeby.

■ [Ustawianie typu linii telefonicznej](#)

Kwestia 5 Czy dla opcji **Ust. klaw. łączenia (Hook setting)** wybrano ustawienie **Wyłączone (Disable)**?

W przypadku ręcznego wysyłania faksu wybierz numer po wybraniu ustawienia **Włącz (Enable)** dla opcji **Ust. klaw. łączenia (Hook setting)** w menu **Kontr. zabezpieczeń (Security control)** na ekranie **Ustawienia faksu (Fax settings)** lub wybierz numer za pomocą telefonu podłączonego do drukarki.

■ [Ustawienia faksu](#)

Kwestia 6 Czy dla opcji **Wykryto sygnał wyb. (Dial tone detect)** wybrano ustawienie **WŁ. (ON)**?

Zaczekaj chwilę i ponownie wyślij faks.

Jeśli nadal nie można wysłać faksów, wybierz dla opcji **Wykryto sygnał wyb. (Dial tone detect)** w menu **Zaawans. ust. faksu (Adv. FAX settings)** na ekranie **Ustawienia faksu (Fax settings)** ustawienie **WYŁ. (OFF)**.

■ [Ustawienia faksu](#)

Kwestia 7 Czy w książce telefonicznej drukarki zarejestrowano prawidłowy numer faksu?

Sprawdź numer faksu/telefonu odbiorcy, popraw numer zarejestrowany w książce telefonicznej drukarki, a następnie ponownie wyślij dokument.

■ [Zmiana zarejestrowanych informacji](#)

»»» Uwaga

- Informacje zarejestrowane w książce telefonicznej drukarki można sprawdzić, drukując dane po wybraniu opcji LISTA NUMERÓW TEL. ODBIORCÓW (RECIPIENT TELEPHONE NUMBER LIST).

■ Zestawienie raportów i list

Kwestia 8 Czy podczas transmisji wystąpił błąd?

- Upewnij się, że na ekranie gotowości faksu widoczny jest komunikat. Jeśli na ekranie gotowości faksu wyświetlany jest komunikat, sprawdź przyczynę.

■ Na ekranie LCD wyświetlany jest komunikat dotyczący faksowania

- Wydrukuj RAPORT CZYNNOSCI (ACTIVITY REPORT) i sprawdź go pod kątem błędów.

■ Zestawienie raportów i list

Jeśli wystąpił błąd transmisji, zapoznaj się z poniższymi informacjami.

■ [Przy wysyłaniu faksu często występują błędy](#)

Kwestia 9 Czy dokument jest załadowany prawidłowo?

Wymij dokument, a następnie umieść go ponownie na płycie lub załaduj do podajnika ADF.

■ [Ładowanie oryginałów](#)

Kwestia 10 Czy wystąpił błąd drukarki?

Upewnij się, że na wyświetlaczu LCD widoczny jest komunikat o błędzie. Jeśli na wyświetlaczu LCD jest wyświetlany komunikat o błędzie, sprawdź przyczynę.

Jeśli wyświetlane są: komunikat o błędzie i kod pomocniczy, zapoznaj się z częścią [Lista kodów pomocniczych dotyczących błędu](#).

Jeśli wyświetlany jest tylko komunikat o błędzie, zapoznaj się z częścią [Pojawia się komunikat \(kod pomocniczy\)](#).

W celu szybkiego rozwiązania problemu naciśnij przycisk **Stop**, aby usunąć komunikat, a następnie wyślij faks.

Kwestia 11 Czy linia telefoniczna jest prawidłowo podłączona?

Podłącz ponownie kabel linii telefonicznej do gniazda linii telefonicznej.

■ [Podłączanie do linii telefonicznej](#)

Jeśli linia telefoniczna jest podłączona prawidłowo, przyczyną problemu jest sama linia telefoniczna. Odpowiednie informacje uzyskasz u operatora telekomunikacyjnego, producenta karty terminala lub producenta karty telefonu.



Przy wysyłaniu faksu często występują błędy



Kwestia Sprawdź stan linii telefonicznej i połączenia.

Jeśli podczas korzystania z telefonii internetowej często występują błędy, można spróbować je ograniczyć, wybierając dla opcji **Red. błędów (VoIP) (Err reduction (VoIP))** ustawienie **Redukuj (Reduce)** w obszarze **Zaawans. ust. faksu (Adv. FAX settings)** na ekranie **Ustawienia faksu (Fax settings)**.

Szczegółowe informacje na ten temat można znaleźć w części **Red. błędów (VoIP) (Err reduction (VoIP))**.

■ [Ustawienia faksu](#)

»»» Uwaga

- Jeśli wybranie opcji **Redukuj (Reduce)** nie spowoduje zmniejszenia liczby błędów, wybierz opcję **Nie redukuj (Do not reduce)**.

Ponadto w przypadku korzystania z telefonii internetowej przyczyną wzrostu częstotliwości błędów może być wybranie dla opcji **Pocz. szybk. transm. (TX start speed)** ustawienia **4800 b/s (4800 bps)** lub **9600 b/s (9600 bps)**. Wybierz ustawienie **14 400 b/s (14400 bps)** lub **33 600 b/s (33600 bps)**.

Jeśli podczas korzystania ze zwykłego telefonu stacjonarnego jakość linii telefonicznej lub połączenia jest słaba, zmniejszenie początkowej szybkości transmisji może rozwiązać problem.

Zmniejsz początkową szybkość transmisji za pomocą opcji **Pocz. szybk. transm. (TX start speed)** w podmenu **Komunik. zaawansow. (Adv. communication)** w menu **Zaawans. ust. faksu (Adv. FAX settings)** na ekranie **Ustawienia faksu (Fax settings)**.

■ [Ustawienia faksu](#)

Problemy z odbieraniem faksów

- ▶ **Nie można odebrać faksu, nie można wydrukować faksu**



Nie można odebrać faksu, nie można wydrukować faksu



Kwestia 1 Czy zasilanie jest włączone?

- Nie można odbierać faksów, jeśli zasilanie jest wyłączone. Naciśnij przycisk **WŁ. (ON)**, aby włączyć zasilanie.
- Jeśli kabel zasilania został odłączony bez wyłączenia zasilania (kontrolka **WŁ. (ON)** świeci światłem ciągłym), jego ponowne podłączenie spowoduje automatyczne włączenie zasilania.
- Jeśli kabel zasilania został odłączony po wyłączeniu zasilania za pomocą przycisku **WŁ. (ON)** (kontrolka **WŁ. (ON)** jest zgaszona), podłącz kabel ponownie, a następnie włącz zasilanie, naciskając przycisk **WŁ. (ON)**.
- Jeśli zasilanie zostało wyłączone np. z powodu awarii zasilania, zostanie automatycznie włączone po usunięciu tej awarii.

▶▶▶ Ważne

- Przed odłączeniem kabla zasilania sprawdź, czy kontrolka **WŁ. (ON)** jest zgaszona, a następnie odłącz kabel zasilania.

Awaria zasilania lub odłączenie kabla zasilania spowoduje usunięcie wszystkich faksów zapisanych w pamięci drukarki.

Szczegółowe informacje na temat odłączania kabla zasilania można znaleźć w części [Odłączanie drukarki](#).

▶▶▶ Uwaga

- Jeśli fakсы przechowywane w pamięci drukarki zostały usunięte z powodu awarii zasilania lub odłączenia kabla zasilania, po włączeniu drukarki zostanie wydrukowana lista faksów usuniętych z pamięci drukarki (RAPORT CZYSZCZENIA PAMIĘCI (MEMORY CLEAR REPORT)).

- Zestawienie raportów i list

Kwestia 2 Czy pamięć drukarki jest zapełniona?

Wydrukuj odebrane fakсы znajdujące się w pamięci drukarki lub zapisz je na karcie pamięci, a następnie usuń je z pamięci drukarki i poproś nadawcę o ponowne wysłanie faksów.

- [Dokument zapisany w pamięci drukarki](#)

Kwestia 3 Czy wystąpił błąd podczas odbioru?

- Upewnij się, że na ekranie gotowości faksu widoczny jest komunikat. Jeśli na ekranie gotowości faksu wyświetlany jest komunikat, sprawdź przyczynę.

- Na ekranie LCD wyświetlany jest komunikat dotyczący faksowania

- Wydrukuj RAPORT CZYNNOSCI (ACTIVITY REPORT) i sprawdź go pod kątem błędów.

- Zestawienie raportów i list

Jeśli wystąpił błąd odbioru, zapoznaj się z poniższymi informacjami.

- Przy odbieraniu faksu często występują błędy

Kwestia 4 Czy kabel linii telefonicznej jest podłączony do gniazda urządzenia zewnętrznego?

Ponownie podłącz linię do gniazda linii telefonicznej w urządzeniu.

- [Podłączanie do linii telefonicznej](#)

Kwestia 5 Czy jest załadowany papier?

Jeśli nie załadowano papieru, odebrane fakсы zostaną przechowane w pamięci drukarki bez drukowania (Odbieranie do pamięci). Załaduj papier i naciśnij przycisk **OK**.

Kwestia 6 Czy załadowano papier innego formatu niż określony za pomocą opcji **Rozmiar strony (Page size)** w menu **Ust. papieru faksu (FAX paper settings)**?

Jeśli w celu drukowania faksów załadowano papier o innym rozmiarze niż określony w opcji **Rozmiar strony (Page size)**, przychodzące fakсы nie będą drukowane i zostaną zapisane w pamięci drukarki (Odbieranie do pamięci). Załaduj papier o rozmiarze określonym za pomocą opcji **Rozmiar strony (Page size)**, a następnie naciśnij przycisk **OK**.

Kwestia 7 Czy pozostała ilość atramentu wystarczy do wydrukowania faksu?

Jeśli pozostała ilość atramentu jest niewystarczająca do wykonania wydruku, odebrane fakсы zostaną przechowane w pamięci drukarki bez drukowania (Odbieranie do pamięci). Wymień kasety FINE, a następnie wydrukuj fakсы zapisane w pamięci drukarki.

- [Dokument zapisany w pamięci drukarki](#)

»»» Uwaga

- Jeśli drukarka odbierała fakсы w trybie faksu, drukowanie rozpocznie się automatycznie po wymianie kasety FINE.
 - [Wymiana kasety FINE](#)
- Jeśli drukarka odbiera czarno-białe fakсы do pamięci drukarki, gdy w menu **Ust. papieru faksu (FAX paper settings)** dla opcji **2-stronnie (2-sided)** zostało wybrane ustawienie **WŁ. (ON)**, wybranie ustawienia **WYŁ. (OFF)** może spowodować wydrukowanie faksu.
- Można wymusić wydrukowanie odebranych faksów przez drukarkę, nawet jeśli skończył się atrament.

W menu **Ust. autom. wydruku (Auto print settings)** na ekranie **Ustawienia faksu (Fax settings)** wybierz dla opcji **Drukuj bez tuszu (Print when no ink)** ustawienie **Drukuj (Print)**.

Jednak część lub całość treści faksu może nie zostać wydrukowana z powodu braku atramentu.

Ponadto treść faksu zniknie z pamięci drukarki.

Jeśli atrament już się skończył, zaleca się wybranie ustawienia **Nie drukuj (Do not print)** dla opcji **Odebrane dokumenty (Received documents)** w menu **Ust. autom. wydruku (Auto print settings)** w sekcji **Ustawienia faksu (Fax settings)** w celu zapisania odebranego faksu w pamięci drukarki. Po wymianie kasety FINE i wybraniu w menu **Ust. autom. wydruku (Auto print settings)** dla opcji **Odebrane dokumenty (Received documents)** ustawienia **Drukuj (Print)** faks przechowywany w pamięci drukarki zostanie wydrukowany automatycznie.

Kwestia 8 Czy drukarka ma ustawiony odpowiedni tryb odbioru?

Sprawdź ustawienie trybu odbioru i w razie potrzeby zmień je na tryb odpowiedni dla używanego połączenia.

■ ■ [Ustawianie trybu odbioru](#)

Kwestia 9 Czy dla opcji **Odrzuć odbiór faksu (FAX RX reject)** wybrano ustawienie **WŁ. (ON)**?

Wybierz dla opcji **Odrzuć odbiór faksu (FAX RX reject)** w menu **Kontr. zabezpieczeń (Security control)** na ekranie **Ustawienia faksu (Fax settings)** ustawienie **WYŁ. (OFF)**.

Szczegółowe informacje na ten temat można znaleźć w części Odrzucanie odbioru faksu.

Kwestia 10 Czy dla opcji w menu **Odrzuc. połączenia (Caller rejection)** wybrane są ustawienia **Odrzuć (Reject)**?

Jeśli ustawienie **Odrzuć (Reject)** zostało wybrane dla którychkolwiek elementów opcji **Odrzuc. połączenia (Caller rejection)** w menu **Kontr. zabezpieczeń (Security control)** na ekranie **Ustawienia faksu (Fax settings)**, drukarka będzie odrzucać połączenia dla każdego elementu z ustawieniem **Odrzuć (Reject)**.

Szczegółowe informacje na ten temat można znaleźć w części Korzystanie z funkcji identyfikowania nadawcy do odrzucania połączeń.

Problemy z telefonem

- **Nie można wybrać numeru**
- **Telefon rozłącza się w trakcie połączenia**



Nie można wybrać numeru



Kwestia 1 Czy kabel linii telefonicznej jest prawidłowo podłączony?

Sprawdź, czy kabel linii telefonicznej jest prawidłowo podłączony.

■ [Podłączanie do linii telefonicznej](#)

Kwestia 2 Czy typ linii telefonicznej drukarki lub urządzenia zewnętrznego jest ustawiony prawidłowo?

Sprawdź ustawienie typu linii telefonicznej i zmień je w razie potrzeby.

■ [Ustawianie typu linii telefonicznej](#)



Telefon rozłącza się w trakcie połączenia



Kwestia Czy prawidłowo podłączono kabel linii telefonicznej lub telefon (lub inne urządzenie peryferyjne, np. telefon zewnętrzny, automatyczną sekretarkę lub modem komputera)?

Sprawdź, czy prawidłowo podłączono kabel linii telefonicznej i telefon (lub inne urządzenie peryferyjne, np. telefon zewnętrzny, automatyczną sekretarkę lub modem komputera).

■ [Podłączanie do linii telefonicznej](#)



Słaba jakość odebranego faksu



Kwestia 1 Sprawdź ustawienia skanowania faksu nadawcy.

Poproś nadawcę o dostosowanie ustawień skanowania jego faksu.

Kwestia 2 Czy dla opcji **Odbiór ECM (ECM RX)** wybrano ustawienie **WYŁ. (OFF)**?

Wybierz dla opcji **Odbiór ECM (ECM RX)** w podmenu **Komunik. zaawansow. (Adv. communication)** w menu **Zaawans. ust. faksu (Adv. FAX settings)** na ekranie **Ustawienia faksu (Fax settings)** ustawienie **WŁ. (ON)**.

Jeśli włączona jest funkcja **Odbiór ECM (ECM RX)**, faks nadawcy ponownie wysyła faks po automatycznym skorygowaniu błędów.

■ [Ustawienia faksu](#)

Kwestia 3 Czy oryginalny dokument nadawcy lub obszar skanowania faksu nadawcy są zabrudzone?

Jakość obrazu faksu zależy głównie od faksu nadawcy. Skontaktuj się z nadawcą i poproś o sprawdzenie, czy obszar faksowania w faksie nadawcy nie jest przypadkiem zabrudzony.

Kwestia 4 Czy włączono wysyłanie/odbiór w trybie ECM pomimo złej jakości linii/ połączenia oraz czy urządzenie (faks) nadawcy jest zgodne z trybem ECM?

- Wybierz dla opcji **Odbiór ECM (ECM RX)** w podmenu **Komunik. zaawansow. (Adv. communication)** w menu **Zaawans. ust. faksu (Adv. FAX settings)** na ekranie **Ustawienia faksu (Fax settings)** ustawienie **WŁ. (ON)**.

■ [Ustawienia faksu](#)

- Skontaktuj się z nadawcą i poproś o sprawdzenie, czy jego faks ma włączoną opcję transmisji ECM.

Jeśli faks nadawcy lub odbiorcy jest niezgodny z trybem ECM, faks zostanie wysłany/odebrany bez automatycznej korekcji błędów.

- Zmniejsz początkową szybkość odbioru za pomocą opcji **Pocz. szyb. odbioru (RX start speed)** w podmenu **Komunik. zaawansow. (Adv. communication)** w menu **Zaawans. ust. faksu (Adv. FAX settings)** na ekranie **Ustawienia faksu (Fax settings)**.

■ [Ustawienia faksu](#)

Kwestia 5 Czy ustawienia papieru i jakości wydruku zostały potwierdzone?

■ [Wyniki drukowania są niezadowolające](#)

Problemy mechaniczne

- **Drukarka się nie włącza**
- **Drukarka wyłącza się nieoczekiwanie lub kilka razy z rzędu**
- **Problemy z połączeniem USB**
- **Nie można nawiązać komunikacji z drukarką przez port USB**
- **Na ekranie LCD pojawia się zły język**



Drukarka się nie włącza



Kwestia 1 Naciśnij przycisk **WŁ. (ON)**.

Kwestia 2 Upewnij się, że wtyczka kabla zasilania jest prawidłowo podłączona do drukarki, a następnie włącz drukarkę ponownie.

Kwestia 3 Odłącz drukarkę od gniazdka elektrycznego na co najmniej 2 minuty, a następnie podłącz ją ponownie i włącz zasilanie.

Jeśli to nie rozwiąże problemu, skontaktuj się z najbliższym centrum serwisowym firmy Canon, aby zamówić naprawę.




Drukarka wyłącza się nieoczekiwanie lub kilka razy z rzędu



Kwestia Jeśli drukarka jest ustawiona na automatyczne wyłączenie po określonym czasie, wyłącz to ustawienie.

Jeśli ustawiono drukarkę na automatyczne wyłączenie po określonym czasie, zostanie ona automatycznie wyłączona po upływie określonego czasu.

- Aby wyłączyć ustawienie z poziomu panelu operacyjnego:


1. Upewnij się, że zasilanie drukarki jest włączone
2. Naciśnij przycisk **Ustawienia (Setup)**, za pomocą przycisków ◀ i ▶ wybierz opcję **Ustawienia ECO (ECO settings)**, a następnie naciśnij przycisk **OK**.
 [Ekran LCD i panel operacyjny](#)
3. Za pomocą przycisków ◀ i ▶ wybierz opcję **Ustaw. oszcz. energ. (EnergySaveSettings)**, a następnie naciśnij przycisk **OK**.
4. Za pomocą przycisków ◀ i ▶ wybierz opcję **Aut. wyłączenie (Auto power off)**, a następnie naciśnij przycisk **OK**.
5. Za pomocą przycisków ◀ i ▶ wybierz opcję **WYŁ. (OFF)**, a następnie naciśnij przycisk **OK**.

Ustawienie umożliwiające automatyczne wyłączanie zasilania jest wyłączone.

- Aby wyłączyć ustawienie z poziomu komputera:

W systemie Windows użyj programu Canon IJ Printer Assistant Tool lub ScanGear (sterownik skanera), aby wyłączyć ustawienie.

Wykonaj poniższą procedurę, aby wyłączyć ustawienie za pomocą programu Canon IJ Printer Assistant Tool.

1. Otwórz program Canon IJ Printer Assistant Tool.
 Karta Obsługa — opis
2. Wybierz opcję **Wybór drukarki... (Select Printer...)**, wybierz używaną drukarkę z menu rozwijanego i wybierz opcję **OK**.
3. Wybierz opcję **Automatyczne włączanie/wyłączanie (Auto Power)**.

4. Wybierz wartość **Wyłączone (Disable)** dla opcji **Automatyczne wyłączenie (Auto Power Off)**.
5. Wybierz opcję **OK**.
6. Wybierz opcję **OK** na wyświetlonym ekranie.

Ustawienie umożliwiające automatyczne wyłączenie zasilania jest wyłączone.

»» Uwaga

- Zapoznaj się z poniższymi informacjami, aby wyłączyć ustawienie w programie ScanGear (sterownik skanera).

■ Karta Skaner

Problemy z połączeniem USB

Q Mała szybkość drukowania lub skanowania/Połączenie Hi-Speed USB nie działa/Pojawia się komunikat „To urządzenie może działać szybciej (This device can perform faster)” (system Windows)

A

Jeśli dany system jest niezgodny ze standardem Hi-Speed USB drukarka działa z mniejszą szybkością, jaką zapewnia standard USB 1.1. W takim przypadku drukarka działa prawidłowo, ale szybkość drukowania i skanowania może ulec zmniejszeniu ze względu na prędkość komunikacji.

Kwestia Aby upewnić się, że system obsługuje połączenia Hi-Speed USB, sprawdź poniższe kwestie.

- Czy port USB w komputerze obsługuje połączenia Hi-Speed USB?
- Czy kabel USB lub koncentrator USB obsługuje połączenia Hi-Speed USB?

Pamiętaj, aby używać certyfikowanego kabla Hi-Speed USB. Firma Canon zaleca korzystanie z kabla USB o długości maksymalnie 3 metrów/10 stóp.

- Czy sterownik interfejsu Hi-Speed USB działa prawidłowo na komputerze?

Sprawdź, czy najnowszy sterownik Hi-speed działa prawidłowo USB i w razie potrzeby pobierz i zainstaluj najnowszą wersję sterownika Hi-speed USB na komputerze.

»» Ważne

- Więcej informacji na ten temat można uzyskać u producenta komputera, kabla USB lub koncentratora USB.



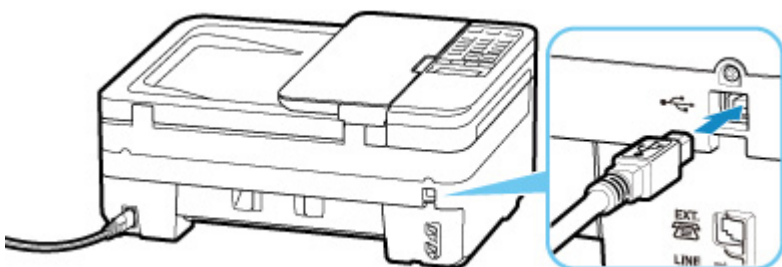
Nie można nawiązać komunikacji z drukarką przez port USB



Kwestia 1 Upewnij się, że drukarka jest włączona.

Kwestia 2 Podłącz prawidłowo kabel USB.

Jak ukazuje poniższa ilustracja, port USB znajduje się z tyłu drukarki.



▶▶▶ Ważne

- Połącz terminal „Type-B” z drukarką tak, aby strona z nacięciami była SKIEROWANA DO GÓRY. Szczegółowe informacje można znaleźć w instrukcji obsługi kabla USB.

Kwestia 3 Upewnij się, że na karcie **Porty (Ports)** okna dialogowego właściwości sterownika drukarki zaznaczono pole wyboru **Włącz komunikację dwukierunkową (Enable bidirectional support)**. (Windows)

W przeciwnym razie zaznacz je, aby włączyć obsługę komunikacji dwukierunkowej.

- Otwieranie ekranu ustawień sterownika drukarki



Na ekranie LCD pojawia się zły język



Aby wybrać odpowiedni język, postępuj zgodnie z poniższymi instrukcjami.

1. Naciśnij przycisk **Ustawienia (Setup)** i poczekaj troszkę.
2. Naciśnij dwukrotnie przycisk **▶**, a następnie naciśnij przycisk **OK**.
3. Naciśnij trzykrotnie przycisk **▶**, a następnie naciśnij przycisk **OK**.
4. Za pomocą przycisków **◀▶** wybierz język ekranu LCD i naciśnij przycisk **OK**.
Nazwa odpowiedniego języka pojawi się na ekranie LCD.
5. Naciśnij przycisk **Stop**.

Problemy z instalacją i pobieraniem

- **Instalacja sterowników MP Drivers nie powiodła się (system Windows)**
- **Aktualizowanie sterowników MP Drivers w środowisku sieciowym (system Windows)**



Instalacja sterowników MP Drivers nie powiodła się (system Windows)



- **Jeśli instalacja nie rozpocznie się po włożeniu Instalacyjnego dysku CD-ROM:**

Aby rozpocząć instalację, postępuj zgodnie z poniższymi instrukcjami.

1. Wprowadź poniższe ustawienia.

- W systemie Windows 10 kliknij przycisk **Start** > **Eksplorator plików (File Explorer)**, a następnie kliknij **Ten komputer (This PC)** na liście po lewej stronie.
- W systemie Windows 8.1 wybierz ikonę **Eksplorator (Explorer)** w obszarze **Pasek zadań (Taskbar)** na ekranie **Pulpit (Desktop)**, a następnie z listy po lewej stronie wybierz opcję **Ten komputer (This PC)**.
- W systemie Windows 7 kliknij przycisk **Start**, a następnie kliknij opcję **Komputer (Computer)**.

2. Kliknij dwukrotnie ikonę dysku  CD-ROM w wyświetlonym oknie.

Po wyświetleniu zawartości dysku CD-ROM kliknij dwukrotnie ikonę pliku **MSETUP4.EXE**.

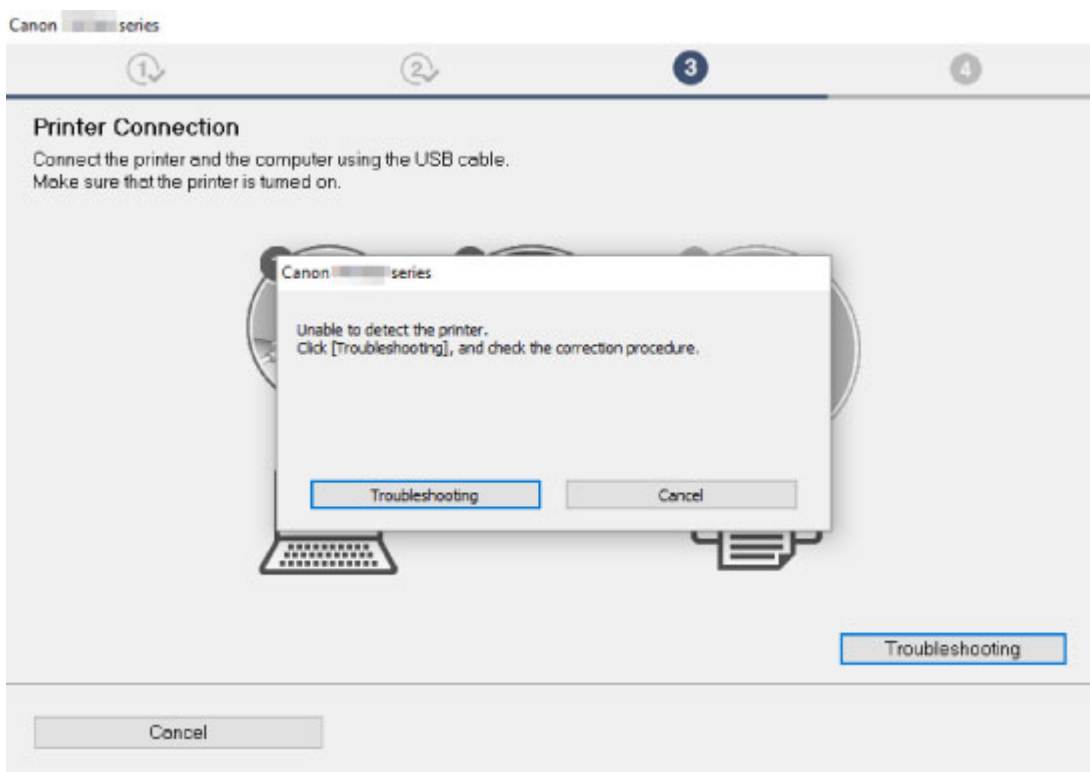
Jeśli nie możesz zainstalować sterowników MP Drivers z użyciem Instalacyjnego dysku CD-ROM, zainstaluj je z witryny firmy Canon w sieci Web.

»»» Uwaga

- Jeśli nie pojawi się ikona dysku CD-ROM, spróbuj wykonać następujące czynności:
 - Wyjmij dysk CD-ROM z komputera, a następnie włóż go ponownie.
 - Uruchom ponownie komputer.

Jeśli ikona wciąż się nie pojawi, spróbuj skorzystać z innego dysku i sprawdź, czy jego ikona jest wyświetlana. Jeśli jest widoczna, oznacza to problem z Instalacyjnym dyskiem CD-ROM. Skontaktuj się z najbliższym centrum serwisowym firmy Canon, aby zamówić naprawę.

- **Jeśli nie można przejść ekranu Podłączenie drukarki (Printer Connection):**



■ Nie można przejść do ekranu następującego po ekranie Podłączenie drukarki

- **Pozostałe przypadki:**

Ponownie zainstaluj sterowniki MP Drivers.

Jeśli sterowniki MP Drivers nie zostały prawidłowo zainstalowane, odinstaluj sterowniki MP Drivers, uruchom ponownie komputer i zainstaluj ponownie sterowniki MP Drivers.

■ Usuwanie niepotrzebnych sterowników MP Drivers

Ponownie zainstaluj sterowniki MP Drivers z Instalacyjnego dysku CD-ROM lub z witryny firmy Canon w sieci Web.

»»» Uwaga

- Jeśli instalacja została przerwana z powodu błędu systemu Windows, może on działać niestabilnie. Zainstalowanie sterowników w nieprawidłowo funkcjonującym systemie Windows może okazać się niemożliwe. Uruchom ponownie komputer, a następnie jeszcze raz zainstaluj sterowniki.



Aktualizowanie sterowników MP Drivers w środowisku sieciowym (system Windows)



Pobierz najnowszą wersję sterowników MP Drivers.

Pobierz najnowsze sterowniki MP Drivers dla użytkowanego modelu ze strony pobierania w witrynie firmy Canon.

Odinstaluj dotychczasowe sterowniki MP Drivers i zainstaluj pobraną, najnowszą wersję sterowników MP Drivers, postępując zgodnie z instrukcjami instalacji. Po wyświetleniu ekranu wyboru metody połączenia wybierz ustawienie **Użyj drukarki za pomocą połączenia Wi-Fi (Use the printer with Wi-Fi connection)**. Drukarka zostanie automatycznie wykryta w sieci.

Upewnij się, że drukarka została znaleziona i zainstaluj sterowniki MP Drivers, postępując zgodnie z instrukcjami wyświetlanymi na ekranie.

»»» Uwaga

- Nie ma to wpływu na ustawienia sieci w drukarce, więc można korzystać z drukarki za pośrednictwem sieci bez jej ponownego konfigurowania.

Błędy i komunikaty

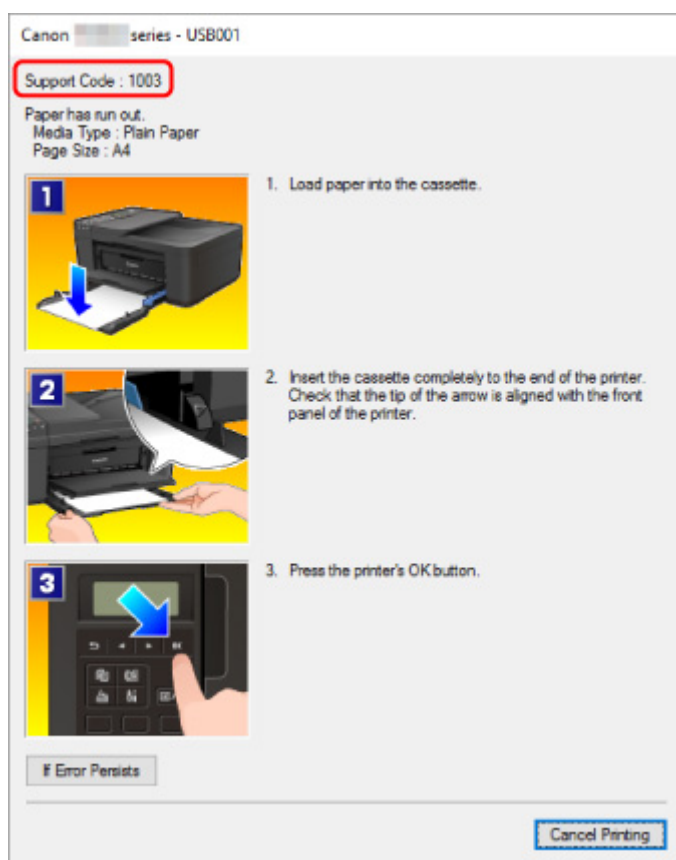
- W przypadku wystąpienia błędu
- Pojawia się komunikat (kod pomocniczy)

W przypadku wystąpienia błędu

Jeśli podczas drukowania wystąpi błąd, np. brak papieru lub jego zacięcie, automatycznie pojawi się komunikat o sposobie rozwiązania problemu. Należy wykonać odpowiednie czynności opisane w komunikacie.

Jeśli wystąpi błąd, na komputerze pojawi się komunikat lub na ekranie drukarki zostanie wyświetlony kod błędu. W przypadku niektórych błędów na ekranie komputera jest wyświetlany kod pomocniczy (numer błędu).

Gdy na ekranie komputera wyświetlane są kod pomocniczy i komunikat (Windows):



Gdy na wyświetlaczu drukarki (LCD) zostaną wyświetlone kod pomocniczy i komunikat:

Load paper
Load paper and press **1003**

Szczegółowe informacje na temat naprawiania błędów można znaleźć w części [Lista kodów pomocniczych dotyczących błędów](#).

»» Uwaga

- Szczegółowe informacje na temat naprawiania błędów, które nie są sygnalizowane kodami pomocniczymi, można znaleźć w części [Pojawia się komunikat \(kod pomocniczy\)](#).

Pojawia się komunikat (kod pomocniczy)

W tej części opisano niektóre z błędów i komunikatów, jakie mogą się pojawić.

»»» Uwaga

- W przypadku niektórych błędów na ekranie komputera podawany jest odpowiedni kod pomocniczy (numer błędu). Szczegółowe informacje o błędach sygnalizowanych kodami pomocniczymi można znaleźć w sekcji [Lista kodów pomocniczych dotyczących błędu](#).

Jeśli na ekranie LCD pojawia się komunikat, zapoznaj się z poniższymi informacjami.

■ [Na ekranie LCD wyświetlany jest komunikat](#)

Jeśli na ekranie komputera pojawia się komunikat, zapoznaj się z poniższymi informacjami.

- [Wyświetlany jest błąd związany z automatycznym drukiem dwustronnym](#)
- [Wyświetlany jest błąd związany z odłączeniem kabla zasilania \(system Windows\)](#)
- [Błąd zapisu/Błąd wysłania/Błąd komunikacji \(system Windows\)](#)
- [Inne komunikaty o błędach \(system Windows\)](#)



Na ekranie LCD wyświetlany jest komunikat



Sprawdź znaczenie komunikatu i podejmij odpowiednie działania.

- **Sprawdź rozmiar strony (Check page size) Nacisnij przycisk [OK] (Press [OK])**
Rozmiar załadowanego papieru różni się od określonego w ustawieniach rozmiaru papieru.
Załaduj papier o rozmiarze, który jest ustawiony w urządzeniu, i naciśnij przycisk **OK**.
- **Błąd danych (Data error) Nacisnij przycisk [OK] (Press [OK])**
Wystąpiła awaria zasilania lub odłączono kabel zasilania w sytuacji, gdy w pamięci drukarki były zapisane fakсы.

»»» Ważne

- Awaria zasilania lub odłączenie kabla zasilania spowoduje usunięcie wszystkich faksów zapisanych w pamięci drukarki.
- Szczegółowe informacje na temat odłączania kabla zasilania można znaleźć w części [Odłączanie drukarki](#).

Naciśnij przycisk **OK**.

Po naciśnięciu przycisku **OK** zostanie wydrukowana lista faksów usuniętych z pamięci drukarki (RAPORT CZYSZCZENIA PAMIĘCI (MEMORY CLEAR REPORT)).

Szczegółowe informacje na ten temat można znaleźć w części Zestawienie raportów i list.

- **Nie można połączyć z serwerem; spróbuj ponownie (Cannot connect to the server; try again)**
Nie można ustanowić połączenia z serwerem z powodu nieokreślonego błędu komunikacji.

Naciśnij przycisk **OK**, aby usunąć błąd i po pewnym czasie spróbuj ponownie.

Wyświetlany jest błąd związany z automatycznym drukiem dwustronnym



Kwestia Zapoznaj się z sekcją Problemy z automatycznym drukowaniem dwustronnym i podejmij odpowiednie działania.

Wyświetlany jest błąd związany z odłączeniem kabla zasilania (system Windows)



Kabel zasilania mógł zostać odłączony, gdy drukarka była jeszcze włączona.

Sprawdź komunikat o błędzie wyświetlony na ekranie komputera i kliknij przycisk **OK**.

Drukarka rozpocznie drukowanie.

Informacje na temat odłączania kabla zasilania można znaleźć w części [Odłączanie drukarki](#).

Ważne

- Po odłączeniu kabla zasilania wszystkie fakсы zapisane w pamięci drukarki zostaną usunięte.

Błąd zapisu/Błąd wysyłania/Błąd komunikacji (system Windows)



Kwestia 1 Jeśli kontrolka **WŁ. (ON)** jest wyłączona, sprawdź, czy drukarka jest podłączona do zasilania i włączona.

Kontrolka **WŁ. (ON)** miga, gdy drukarka rozpoczyna wykonywanie zadania. Poczekaj, aż kontrolka **WŁ. (ON)** przestanie migać i zacznie świecić ciągłym światłem.

Kwestia 2 Upewnij się, że drukarka jest poprawnie podłączona do komputera.

Jeśli korzystasz z kabla USB, upewnij się, że jest on poprawnie podłączony do drukarki i komputera. Jeśli kabel USB jest starannie podłączony, sprawdź następujące kwestie:

- Jeśli używasz urządzenia pośredniego, np. koncentratora USB, odłącz je, podłącz drukarkę bezpośrednio do komputera i ponownie spróbuj przeprowadzić drukowanie. Jeśli drukowanie rozpocznie się prawidłowo, oznacza to problem z urządzeniem pośrednim. Skontaktuj się z dostawcą przekaźnika.
- Problemem może być również kabel USB. Wymień kabel USB i ponów próbę drukowania.

Jeśli korzystasz z drukarki za pośrednictwem sieci LAN, upewnij się, że drukarka jest prawidłowo skonfigurowana pod kątem działania w sieci.

Kwestia 3 Upewnij się, że sterowniki MP Drivers są zainstalowane prawidłowo.

Odinstaluj sterowniki MP Drivers zgodnie z procedurą opisaną w sekcji Usuwanie niepotrzebnych sterowników MP Drivers, a następnie zainstaluj je ponownie z instalacyjnego dysku CD-ROM lub z witryny internetowej firmy Canon.

Kwestia 4 W przypadku podłączenia drukarki do komputera za pomocą kabla USB sprawdź stan urządzenia przy użyciu komputera.

Aby sprawdzić stan urządzenia, wykonaj poniższą procedurę.

1. Kliknij kolejno opcje **Panel sterowania (Control Panel) > Programy (Programs) > Programy i funkcje (Programs and Features)**.

Uwaga

- W przypadku pojawienia się ekranu **Kontrola konta użytkownika (User Account Control)** wybierz przycisk **Kontynuuj (Continue)**.

2. Kliknij dwukrotnie pozycje **Kontrolery uniwersalnej magistrali szeregowej (Universal Serial Bus controllers)** i **Uniwersalna drukarka USB (USB Printing Support)**.

Jeśli nie pojawi się ekran **Właściwości: Uniwersalna drukarka USB (USB Printing Support Properties)**, sprawdź, czy drukarka jest prawidłowo podłączona do komputera.

 **Kwestia 2** [Upewnij się, że drukarka jest poprawnie podłączona do komputera.](#)

3. Kliknij kartę **Ogólne (General)** i sprawdź, czy występują jakieś problemy z urządzeniem.

Jeśli pojawił się błąd urządzenia, usuń go, korzystając z pomocy systemu Windows.

Inne komunikaty o błędach (system Windows)

Kwestia Jeśli komunikat o błędzie pojawi się poza monitorem stanu drukarki, sprawdź następujące kwestie:

- „**Nie można umieścić w buforze z powodu zbyt małej ilości wolnego miejsca na dysku twardym (Could not spool successfully due to insufficient disk space)**”

Usuń zbędne pliki i zwiększ ilość miejsca na dysku.

- „**Nie można umieścić w buforze z powodu zbyt małej ilości wolnej pamięci (Could not spool successfully due to insufficient memory)**”

Zamknij inne uruchomione aplikacje, aby zwiększyć ilość dostępnej pamięci.

Jeśli wciąż nie można drukować, uruchom jeszcze raz komputer i ponów próbę drukowania.

- „**Nie znaleziono sterownika drukarki (Printer driver could not be found)**”

Odinstaluj sterowniki MP Drivers zgodnie z procedurą opisaną w sekcji Usuwanie niepotrzebnych sterowników MP Drivers, a następnie zainstaluj je ponownie z instalacyjnego dysku CD-ROM lub z witryny internetowej firmy Canon.

- „**Nie można wydrukować: nazwa aplikacji (Could not print Application name)** — nazwa pliku”

Spróbuj wykonać wydruk ponownie po zakończeniu bieżącego zadania.

Lista kodów pomocniczych dotyczących błędu

Kod pomocniczy pojawia się na ekranie LCD i na monitorze komputera po wystąpieniu błędu.

„Kod pomocniczy” to numer błędu, który pojawia się razem z komunikatem o błędzie.

Jeśli wystąpi błąd, sprawdź kod pomocniczy widoczny na ekranie LCD i na monitorze komputera, a następnie wykonaj odpowiednią czynność.

Kod pomocniczy pojawia się na ekranie LCD i na monitorze komputera

- **Od 1000 do 1ZZZ**

[1003](#) [1200](#) [1203](#) [1250](#) [1300](#) [1303](#)

[1304](#) 1309 1310 [1401](#) 1403 [1430](#)

[1485](#) 15A1 15A2 [1682](#) 1684 [1686](#)

[1688](#) [168A](#) 1702 1703 1704 1705

1712 1713 1714 1715 1871 [1890](#)

- **Od 2000 do 2ZZZ**

[2110](#) 2120 2700 2801 2802 2803

[2900](#) [2901](#)

- **Od 3000 do 3ZZZ**

3402 3403 3404 3405 3406 3407

340D 340E 3410 3411 3412 3413

3434 3435 3436 3437 3438 3439

3440 3441 3446 3447

- **Od 4000 do 4ZZZ**

4100 [4103](#) 495A

- **Od 5000 do 5ZZZ**

[5011](#) [5012](#) 5040 5050 [5100](#) [5200](#)

5205 5206 [5B02](#) 5B03 5B04 5B05

5B12 5B13 5B14 5B15

- **Od 6000 do 6ZZZ**

[6000](#) 6500 6800 6801 6900 6901

6902 6910 6911 6930 6931 6932

6933 6936 6937 6938 6939 693A

6940 6941 6942 6943 6944 6945

6946 6D01

- **Od 7000 do 7ZZZ**

7500 7600 7700 7800

- **Od 9000 do 9ZZZ**

9500

Kody pomocnicze związane z zacięciami papieru można też znaleźć w części [Lista kodów pomocniczych dotyczących błędu \(zacięcia papieru\)](#).

Lista kodów pomocniczych dotyczących błędu (zacięcia papieru)

W przypadku zacięcia papieru wyjmij go, wykonując odpowiednią procedurę podaną poniżej.

- Jeśli widzisz zakleszczony papier w otworze wyjściowym papieru:
 - [1300](#)
- Jeśli nie widzisz zakleszczonego papieru w otworze wyjściowym papieru:
 - Jeśli nastąpiło zacięcie papieru pobieranego z kasety:
 - [1303](#)
 - Jeśli papier zaciął się podczas automatycznego drukowania dwustronnego:
 - [1304](#)
- Jeśli dokument jest zakleszczony w podajniku ADF:
 - 2801
- Jeśli papier podał się i nie można go wyjąć z otworu wyjściowego papieru lub jeśli papier się zaciął wewnątrz drukarki:
 - [Zacięcie papieru wewnątrz drukarki](#)
- W innych przypadkach:
 - Pozostałe przypadki

Powód

Papier zaciął się w otworze wyjściowym papieru.

Co należy zrobić

Jeśli widzisz zacięty papier w otworze wyjściowym papieru, wyjmij go, postępując zgodnie z poniższą procedurą.

»» Ważne

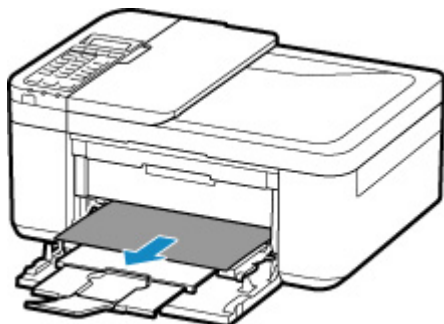
- Drukarki nie można wyłączyć, jeśli jest w trakcie wysyłania lub odbierania faksu albo gdy w pamięci drukarki znajdują się odebrane albo niewysłane fakсы.

Wyłącz drukarkę dopiero po upewnieniu się, że zakończyła wysyłanie i odbieranie wszystkich faksów. Nie odłączaj drukarki od zasilania podczas jej wyłączania.

Po odłączeniu kabla zasilania wszystkie fakсы zapisane w pamięci drukarki zostaną usunięte.

1. Powoli wyjmij papier.

Chwyć papier obiema rękami, a następnie wyjmuj go powoli, aby się nie podarł.



»» Uwaga

- Jeśli nie możesz wyciągnąć papieru, włóż ponownie drukarkę, nie próbując wyjmowania papieru z użyciem nadmiernej siły. Papier może zostać wysunięty automatycznie.
- Jeśli papier zacina się podczas drukowania i musisz wyłączyć drukarkę, aby go usunąć, naciśnij przycisk **Stop**, aby zatrzymać drukowanie przed wyłączeniem drukarki.
- Jeśli zacięty papier podarł się i nie można go wyjąć z otworu wyjściowego papieru, wyjmij go z wnętrza drukarki.

■ [Zacięcie papieru wewnątrz drukarki](#)

- Jeśli nie można wyjąć papieru z otworu wyjściowego papieru lub z wnętrza drukarki, spróbuj wyciągnąć go od tylnej strony drukarki.

■ [Wyjmowanie zaciętego papieru od tylnej strony](#)

2. Włóż papier ponownie i naciśnij przycisk **OK** na drukarce.

Drukarka wznowi drukowanie. Wydrukuj ponownie stronę, która nie została ukończona z powodu zacięcia papieru.

Jeśli drukarka została wyłączona w kroku 1, dane drukowania wysłane do drukarki zostały usunięte. Ponów drukowanie.

»» Uwaga

- Przy ponownym ładowaniu papieru upewnij się, że używasz odpowiedniego papieru i że wkładasz go prawidłowo.
- Zaleca się użycie papieru o rozmiarze innym niż A5 podczas drukowania dokumentów ze zdjęciami lub grafikami. Papier formatu A5 może zwijać się i zacinać podczas wychodzenia z drukarki.

Jeśli wykonanie powyższych czynności nie rozwiąże problemu, skontaktuj się z najbliższym centrum serwisowym firmy Canon, aby zamówić naprawę.

Powód

Zacięcie papieru w zespole przenoszenia papieru.

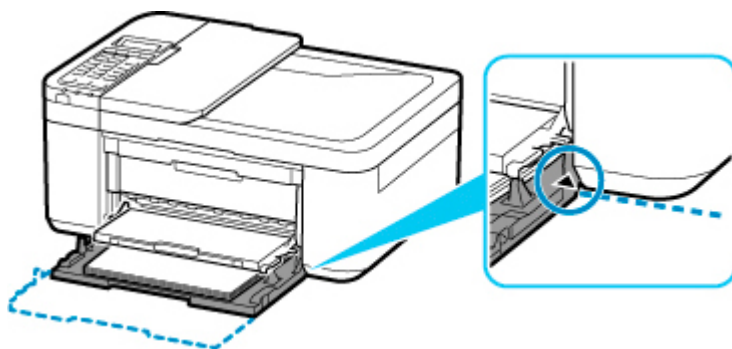
Co należy zrobić

1. Wyjmij zacięty papier.

- Jeśli papier zaciął się przy otworze wyjściowym papieru:
 - [1300](#)
- Jeśli papier zaciął się wewnątrz drukarki:
 - [Zacięcie papieru wewnątrz drukarki](#)
- Jeśli nie występuje żaden z powyższych przypadków, skorzystaj z sekcji [Wymywanie zaciętego papieru od tylnej strony](#), aby otworzyć pokrywę tylną i wyjąć papier.

2. Załaduj prawidłowo papier do kasety.

Popychając kasetę do tyłu, uchwycić wypustki na lewym i prawym boku pokrywy przedniej i wsuwać kasetę z powrotem, aż strzałka (▶) na pokrywie przedniej zrówna się z krawędzią drukarki.



■ [Ładowanie papieru](#)

3. Wykonaj drukowanie lub kopiowanie ponownie.

Powód

Papier zaciął się podczas automatycznego drukowania dwustronnego.

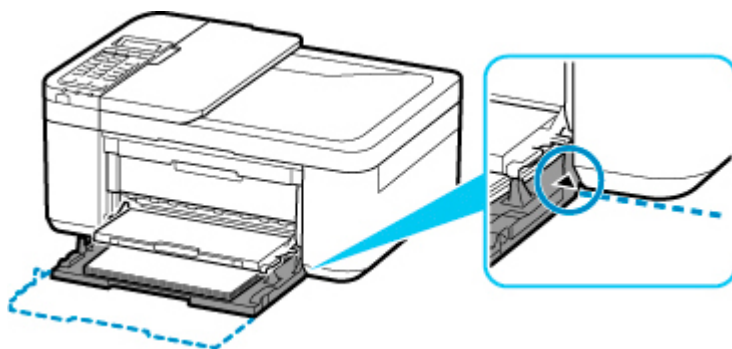
Co należy zrobić

1. Wyjmij zacięty papier.

- Jeśli papier zaciął się przy otworze wyjściowym papieru:
 - [1300](#)
- Jeśli papier zaciął się wewnątrz drukarki:
 - [Zacięcie papieru wewnątrz drukarki](#)
- Jeśli nie występuje żaden z powyższych przypadków, skorzystaj z sekcji [Wyjmowanie zaciętego papieru od tylnej strony](#), aby otworzyć pokrywę tylną i wyjąć papier.

2. Załaduj prawidłowo papier do kasety.

Popychając kasetę do tyłu, uchwycić wypustki na lewym i prawym boku pokrywy przedniej i wsuwać kasetę z powrotem, aż strzałka (▶) na pokrywie przedniej zrówna się z krawędzią drukarki.



- [Ładowanie papieru](#)

3. Wykonaj drukowanie lub kopiowanie ponownie.

Zacięcie papieru wewnątrz drukarki

Jeśli zacięty papier jest rozdarty i nie można go wyjąć ani z otworu wyjściowego papieru, ani z zespołu przenoszenia papieru, albo jeśli zacięty papier pozostaje wewnątrz drukarki, wyjmij go, postępując zgodnie z poniższą procedurą.

»»» Ważne

- Drukarki nie można wyłączyć, jeśli jest w trakcie wysyłania lub odbierania faksu albo gdy w pamięci drukarki znajdują się odebrane albo niewysłane fakсы.

Wyłącz drukarkę dopiero po upewnieniu się, że zakończyła wysyłanie i odbieranie wszystkich faksów. Nie odłączaj drukarki od zasilania podczas jej wyłączania.

Po odłączeniu kabla zasilania wszystkie fakсы zapisane w pamięci drukarki zostaną usunięte.

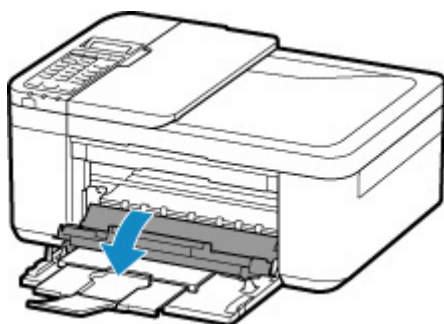
»»» Uwaga

- Jeśli papier zacina się podczas drukowania i musisz wyłączyć drukarkę, aby go usunąć, naciśnij przycisk **Stop**, aby zatrzymać drukowanie przed wyłączeniem drukarki.

1. Wyłącz drukarkę i odłącz ją od źródła zasilania.

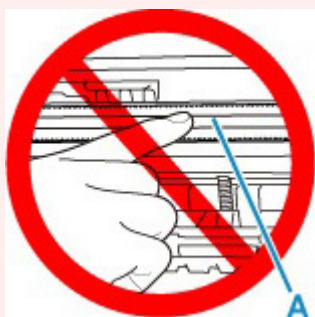
2. Otwórz pokrywę wyprowadzania papieru.

Wyjmij papier z kasety, jeśli się w niej znajduje.



»»» Ważne

- Nie należy dotykać przezroczystej kliszy (A).

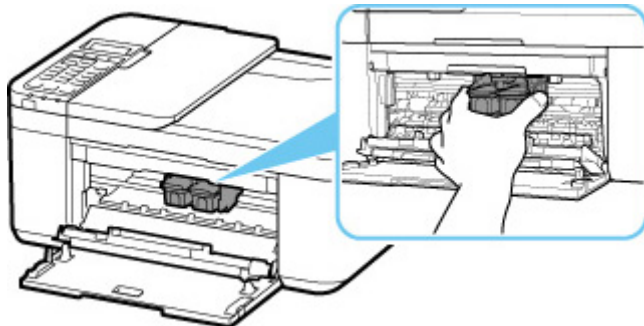


Jeśli zabrudzisz lub zadrapiasz tę część, dotykając ją papierem lub dłonią, możesz uszkodzić drukarkę.

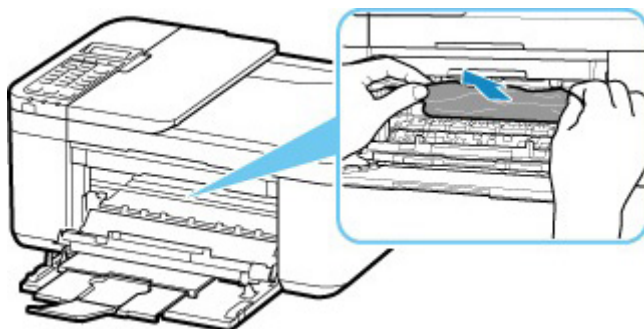
3. Sprawdź, czy zacięty papier znajduje się pod uchwytem kaset FINE.

Jeśli zacięty papier znajduje się pod uchwytem kaset FINE, przesunij uchwyty kaset FINE na prawy lub lewy skraj, zależnie od tego, co bardziej ułatwi wyjęcie papieru.

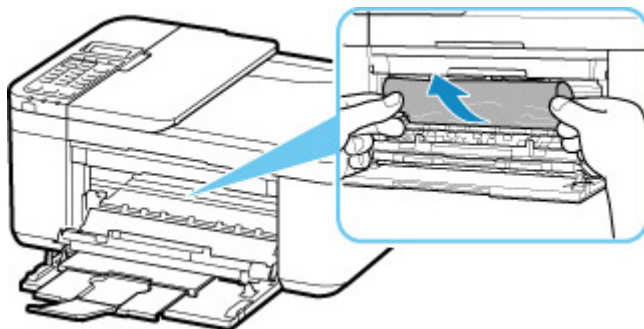
Podczas przesuwania uchwyty kaset FINE chwyć jego górną część i przesuwaj powoli uchwyty kaset FINE na prawy lub lewy skraj.



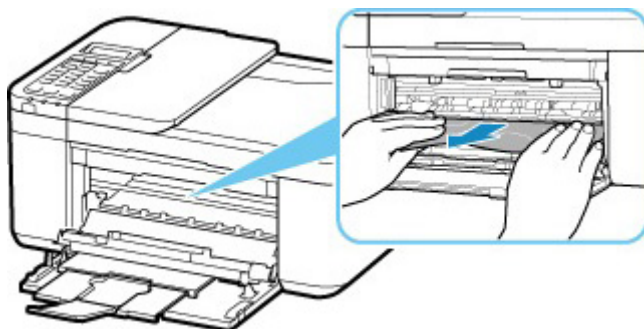
4. Mocno chwyć zacięty papier obiema rękami.



Jeśli papier jest zwinięty, wyciągnij go.



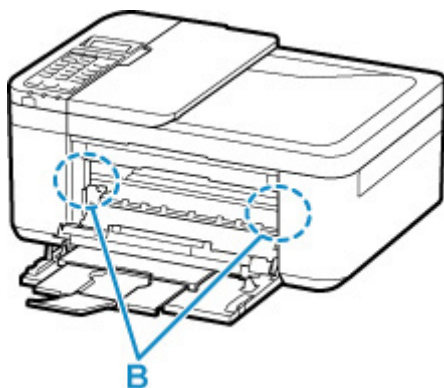
5. Powoli wyjmij zacięty papier, aby go nie podrzeć.



6. Upewnij się, że został usunięty cały zakleszczony papier.

Jeśli podczas wyciągania papieru zostanie on rozdarty, małe fragmenty papieru mogą pozostać wewnątrz drukarki. Sprawdź poniższe kwestie i wyjmij cały pozostający papier.

- Czy pod uchwytem kaset FINE znajdują się jeszcze jakieś fragmenty papieru?
- Czy drobne fragmenty papieru pozostały w drukarce?
- Czy w pustych przestrzeniach (B) po lewej i prawej stronie drukarki pozostały jeszcze jakieś skrawki papieru?



7. Zamknij pokrywę wyprowadzania papieru.

8. Podłącz drukarkę do prądu i włącz ją.

Wszystkie zadania w kolejce drukowania zostaną anulowane. Ponów drukowanie.

»»» Uwaga

- Przy ponownym ładowaniu papieru upewnij się, że używasz odpowiedniego papieru i że wkładasz go prawidłowo. Jeśli po wznowieniu drukowania po usunięciu zaciętego papieru na wyświetlaczu LCD drukarki lub na ekranie komputera pojawi się komunikat o zacięciu papieru, może to oznaczać, że część papieru nadal pozostaje w drukarce. Sprawdź ponownie drukarkę pod kątem jakichkolwiek pozostałości papieru.

Jeśli wykonanie powyższych czynności nie rozwiąże problemu, skontaktuj się z najbliższym centrum serwisowym firmy Canon, aby zamówić naprawę.

Wymywanie zaciętego papieru od tylnej strony

»» Ważne

- Drukarki nie można wyłączyć, jeśli jest w trakcie wysyłania lub odbierania faksu albo gdy w pamięci drukarki znajdują się odebrane albo niewysłane fakсы.

Wyłącz drukarkę dopiero po upewnieniu się, że zakończyła wysyłanie i odbieranie wszystkich faksów. Nie odłączaj drukarki od zasilania podczas jej wyłączania.

Po odłączeniu kabla zasilania wszystkie fakсы zapisane w pamięci drukarki zostaną usunięte.

»» Uwaga

- Jeśli papier zacina się podczas drukowania i musisz wyłączyć drukarkę, naciśnij przycisk **Stop**, aby zatrzymać drukowanie przed wyłączeniem drukarki.

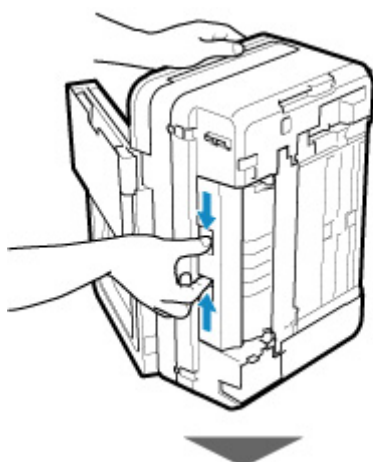
1. Wyłącz drukarkę i odłącz ją od źródła zasilania.
2. Schowaj przedłużenie tacy wyjściowej i podpórkę wyprowadzania papieru, a następnie zamknij pokrywę przednią.
3. Pokrywa dokumentów jest otwarta.
Zamknij tacę dokumentów, jeśli jest otwarta.
4. Ustaw drukarkę tak, aby jej prawa przednia strona była skierowana do dołu.

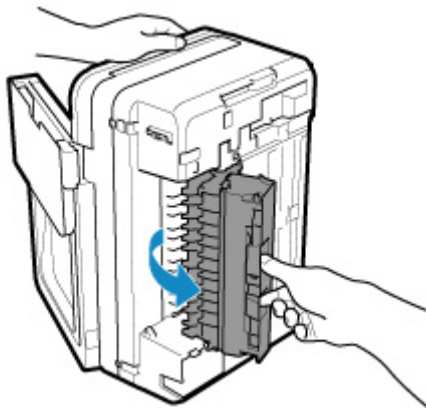
»» Ważne

- Ustaw drukarkę na szerokiej i płaskiej powierzchni, np. na biurku.
- Gdy stawiasz drukarkę, trzymaj ją mocno i uważaj, aby nie uderzyć jej żadnym twardym przedmiotem.

5. Otwórz pokrywę zespołu przenoszenia papieru.

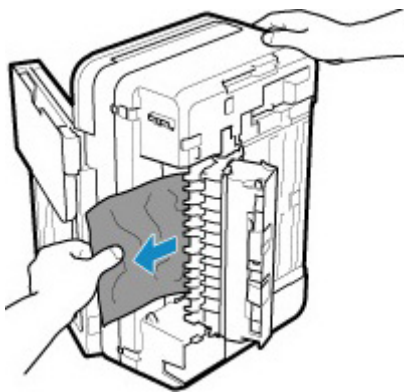
Po otwarciu pokrywy zespołu przenoszenia papieru podtrzymuj drukarkę dłonią, aby nie spadła.





6. Powoli wyjmij papier.

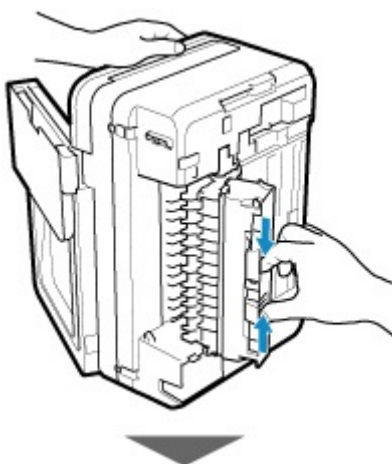
Przy wyjmowaniu zakleszczonego papieru podtrzymuj drukarkę dłonią, aby nie spadła.



»»» Uwaga

- Jeśli papier jest zwinęty i trudno go usunąć, chwyć za jego krawędzie, a następnie wyjmij go.

7. Zamknij pokrywę zespołu przenoszenia papieru.





▶▶ Uwaga

- Po zamknięciu pokrywy zespołu przenoszenia papieru niezwłocznie przywróć drukarkę do położenia wyjściowego.

8. Podłącz drukarkę do prądu i włącz ją.

Jeśli wykonanie powyższych czynności nie rozwiąże problemu, skontaktuj się z najbliższym centrum serwisowym firmy Canon, aby zamówić naprawę.

Powód

W drukarce zabrakło papieru lub papier nie jest podawany.

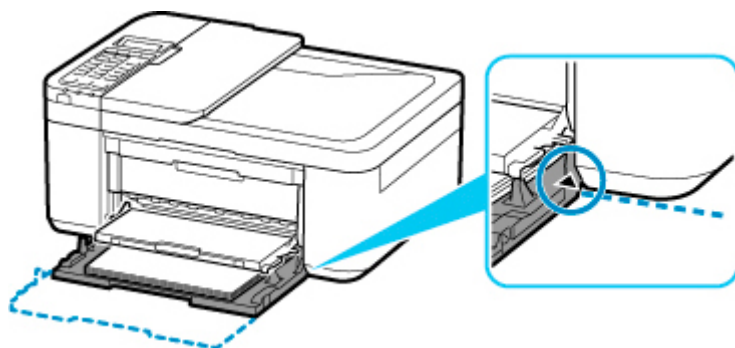
Co należy zrobić

Zamknij tacę wyprowadzania papieru, wysuń kasetę, a następnie załaduj papier.

■ Ładowanie papieru

Przy ładowaniu papieru wsuwaj stos arkuszy, aż jego przednia krawędź dotknie dalszego krańca kasety.

Po załadowaniu papieru wsuń kasetę, aż znacznik  na kasecie zrówna się z panelem przednim w sposób przedstawiony na poniższej ilustracji.



Otwórz tacę wyprowadzania papieru, a następnie naciśnij przycisk **OK** na drukarce.

»» Uwaga

- Aby anulować drukowanie, naciśnij przycisk **Stop** na drukarce.

1200

Powód

Pokrywa wyprowadzania papieru jest otwarta.

Co należy zrobić

Zamknij pokrywę wyprowadzania papieru i poczekaj chwilę.

Nie zamykaj jej podczas wymiany kasety FINE.

Powód

Pokrywa wyprowadzania papieru jest otwarta podczas drukowania.

Co należy zrobić

Jeśli papier zostanie wewnątrz drukarki, wyciągnij go powoli, używając obu rąk, i zamknij pokrywę wyprowadzania papieru.

Naciśnij na drukarce przycisk **OK**, aby usunąć błąd.

Drukarka wysunie jedną pustą kartkę papieru i wznowi drukowanie od następnego arkusza.

Drukarka nie zadrukuje strony, która była w trakcie drukowania, gdy była otwarta pokrywa wyprowadzania papieru. Ponów próbę drukowania.

▶▶▶ Ważne

- Nie otwieraj ani nie zamykaj pokrywy podczas drukowania, ponieważ mogłoby to spowodować uszkodzenie drukarki.

1250

Powód

Taca wyprowadzania papieru jest zamknięta.

Co należy zrobić

Aby wznowić drukowanie, otwórz tacę wyprowadzania papieru.

1401

Powód

Kaseta FINE nie została zainstalowana.

Co należy zrobić

Zainstaluj kasetę FINE.

Jeśli błąd nie zostanie usunięty, może to oznaczać usterkę kasety FINE. Skontaktuj się z najbliższym centrum serwisowym firmy Canon, aby zamówić naprawę.

▶▶ Ważne

- Po odłączeniu kabla zasilania wszystkie fakсы zapisane w pamięci drukarki zostaną usunięte.

Powód

Kaseta FINE nie została rozpoznana.

Co należy zrobić

Wyjmij kasetę FINE i zainstaluj ją ponownie.

Jeśli błąd nie zostanie usunięty, może to oznaczać usterkę kasety FINE. Wymień kasetę FINE na nową.

Jeśli to nadal nie rozwiąże problemu, skontaktuj się z najbliższym centrum serwisowym firmy Canon, aby zamówić naprawę.

»»» Ważne

- Po odłączeniu kabla zasilania wszystkie fakсы zapisane w pamięci drukarki zostaną usunięte.

Powód

Nie zainstalowano właściwej kasety z atramentem.

Co należy zrobić

Nie można wykonać drukowania, ponieważ kasetka z atramentem jest niezgodna z tą drukarką.

Zainstaluj właściwą kasetkę z atramentem.

Jeśli chcesz anulować drukowanie, naciśnij przycisk **Stop** na drukarce.

1682

Powód

Kaseta FINE nie została rozpoznana.

Co należy zrobić

Wymień kasetę FINE.

Jeśli błąd nie zostanie usunięty, może to oznaczać usterkę kasety FINE. Skontaktuj się z najbliższym centrum serwisowym firmy Canon, aby zamówić naprawę.

▶▶ Ważne

- Po odłączeniu kabla zasilania wszystkie faksy zapisane w pamięci drukarki zostaną usunięte.

Powód

Być może skończył się ten atrament.

Co należy zrobić

Funkcja wykrywania poziomu pozostałego atramentu zostanie wyłączona, ponieważ nie można poprawnie określić poziomu atramentu.

Jeśli chcesz kontynuować drukowanie bez tej funkcji, naciśnij przycisk **Stop** na drukarce i przytrzymaj go przez co najmniej 5 sekund.

W celu uzyskania optymalnej jakości firma Canon zaleca używanie nowych oryginalnych kaset firmy Canon.

Firma Canon nie ponosi odpowiedzialności za jakiegokolwiek awarie lub problemy spowodowane kontynuowaniem drukowania mimo braku atramentu.

Powód

Ten atrament się skończył.

Co należy zrobić

Wymień kasetę z atramentem i zamknij pokrywę wyprowadzania papieru.

Jeśli trwa drukowanie i chcesz je kontynuować z zainstalowaną obecnie kasetą z atramentem, naciśnij przycisk **Stop** na drukarce i przytrzymaj go przez co najmniej 5 sekund. Drukowanie można będzie kontynuować mimo braku atramentu.

Funkcja wykrywania poziomu pozostałego atramentu zostanie wyłączona.

Wymień pustą kasetę z atramentem natychmiast po zakończeniu drukowania. W przypadku kontynuowania drukowania mimo braku atramentu jakość wydruku może być niezadowalająca.

168A

Powód

Kaseta FINE jest zainstalowana nieprawidłowo lub zainstalowano kasety FINE niezgodną z tą drukarką.

Co należy zrobić

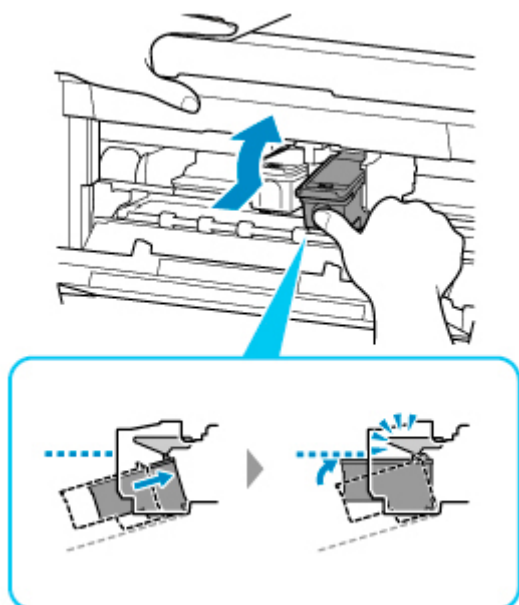
Schowaj przedłużenie tacy wyjściowej i podpórkę wyprowadzania papieru, otwórz pokrywę wyprowadzania papieru, a następnie wyjmij kasety FINE.

Upewnij się, że zainstalowana kaseta FINE jest zgodna z drukarką.

Następnie ponownie zainstaluj kasety FINE.

■ [Wymiana kasety FINE](#)

Dociskaj kasety FINE, aż zatrzaśnie się na swoim miejscu.



Po zainstalowaniu zamknij pokrywę wyprowadzania papieru.

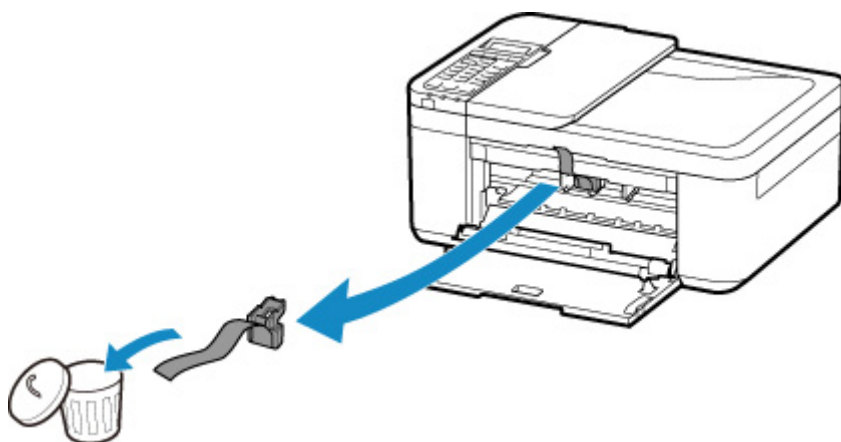
Powód

Na uchwycie kaset FINE pozostają nadal fragmenty taśmy lub materiału ochronnego.

Co należy zrobić

Otwórz pokrywę wyprowadzania papieru, a następnie sprawdź, czy na uchwycie kaset FINE nie zostały przypadkiem resztki taśmy lub materiału ochronnego.

Jeśli pozostały jeszcze resztki taśmy lub materiału ochronnego, zdejmij je, a następnie zamknij pokrywę wyprowadzania papieru.



Jeśli to nie rozwiąże problemu, skontaktuj się z najbliższym centrum serwisowym firmy Canon, aby zamówić naprawę.

Powód

Ustawienia papieru dotyczące drukowania lub kopiowania nie zgadzają się z zarejestrowanymi w drukarce informacjami o papierze umieszczonym w kasecie.

»»» Uwaga

- Zapoznaj się z poniższymi informacjami o korygowaniu zgodności ustawień papieru wprowadzonych w sterowniku drukarki i na ekranie LCD.
 - Ustawienia papieru w sterowniku drukarki i drukarce (Typ nośnika) (system Windows)
 - Ustawienia papieru w sterowniku drukarki i drukarce (Rozmiar papieru) (system Windows)
- W przypadku kopiowania wprowadź odpowiednie ustawienia papieru, które pasują do zarejestrowanych w drukarce informacji o papierze umieszczonym w kasecie.
- Szczegółowe informacje na temat zarejestrowanych w drukarce informacji o papierze umieszczonym w kasecie można znaleźć poniżej.
 - [Ustawienia papieru](#)

Jeśli ustawienia papieru dotyczące drukowania lub kopiowania są niezgodne z zarejestrowanymi w drukarce informacjami o papierze umieszczonym w kasecie, jak pokazano poniżej, na ekranie LCD pojawi się odpowiedni komunikat.

- Ustawienia drukowania wprowadzone w sterowniku drukarki:
Rozmiar papieru: A5
Typ nośnika: Papier zwykły
- Zarejestrowane w drukarce informacje o papierze umieszczonym w kasecie:
Rozmiar papieru: A4
Typ nośnika: Papier zwykły

```
The size/type of lo 2110
[OK]Select option
```

Co należy zrobić

Naciśnij przycisk **OK** na drukarce, aby wyświetlić poniższy ekran.

```
Select option
Use cass. settings ▶
```

Wybierz odpowiednie działanie.

»»» Uwaga

- W zależności od ustawień niektóre z poniższych opcji mogą się nie pojawić.

Użyj ustaw. kasety (Use cass. settings)

Wybierz tę opcję, aby drukować lub kopiować na papierze załadowanym do kasety bez zmiany jego ustawień.

Jeśli np. ustawienie papieru dotyczące drukowania lub kopiowania to A5, a informacje o papierze umieszczonym w kasecie wskazują na rozmiar A4, do drukowania lub kopiowania na papierze umieszczonym w kasecie zostanie użyte ustawienie rozmiaru A5.

Zmiana papieru (Replace the paper)

Wybierz tę opcję, aby drukować po wymianie papieru w kasecie.

Jeśli np. ustawienie papieru dotyczące drukowania lub kopiowania to A5, a informacje o papierze umieszczonym w kasecie wskazują na rozmiar A4, wymień papier w kasecie na arkusze formatu A5 i rozpocznij drukowanie lub kopiowanie.

Po wymianie papieru i włożeniu kasety pojawi się ekran rejestrowania informacji o papierze umieszczonym w kasecie. Zarejestruj informacje o papierze umieszczonym w kasecie.

»» Uwaga

- Jeśli nie wiesz, jakie informacje o papierze zarejestrować, naciśnij przycisk **Wstecz (Back)**. Pojawi się poprzedni ekran z informacjami o rozmiarze papieru i typie nośnika. Sprawdź ustawienia papieru i zarejestruj je jako dane o papierze umieszczonym w kasecie.
- Zapoznaj się z poniższymi informacjami o korygowaniu zgodności ustawień papieru wprowadzonych w sterowniku drukarki i na ekranie LCD.
 - Ustawienia papieru w sterowniku drukarki i drukarce (Typ nośnika) (system Windows)
 - Ustawienia papieru w sterowniku drukarki i drukarce (Rozmiar papieru) (system Windows)

Anuluj (Cancel)

Anulowanie drukowania.

Wybierz tę opcję, gdy chcesz zmienić ustawienia papieru dotyczące drukowania lub kopiowania. Zmień ustawienia papieru i ponów drukowanie.

»» Uwaga

- Aby wyłączyć wyświetlanie komunikatu zapobiegającego nieprawidłowemu drukowaniu, zmień ustawienie w opisany poniżej sposób. W przypadku wyłączenia komunikatu drukarka użyje tych ustawień do drukowania lub kopiowania na papierze umieszczonym w kasecie, nawet jeśli jest on niezgodny z tymi ustawieniami.
 - Aby zmienić ustawienie wyświetlania komunikatu w przypadku drukowania lub kopiowania z użyciem panelu operacyjnego drukarki:
 - [Ustawienia podajnika](#)
 - Aby zmienić ustawienia wyświetlania komunikatów w przypadku drukowania za pomocą sterownika drukarki:
 - Zmiana trybu pracy drukarki (system Windows)
 - [Zmiana trybu pracy drukarki](#) (system macOS)

Powód

Skanowanie arkusza wyrównywania głowicy drukującej nie powiodło się.

Co należy zrobić

Naciśnij przycisk **OK** na drukarce i sprawdź następujące informacje.

- Upewnij się, że arkusz wyrównywania głowicy drukującej umieszczono na płycie w prawidłowym położeniu i z właściwą orientacją.
- Upewnij się, że płyta i arkusz wyrównywania głowicy drukującej są czyste.
- Upewnij się, że załadowany papier jest prawidłowy.

Na potrzeby wyrównywania głowicy drukującej należy zawsze stosować papier zwykły o rozmiarze A4 lub Letter.

- Upewnij się, że dysza głowicy drukującej nie jest zatkana.

Sprawdź stan głowicy drukującej poprzez wydrukowanie wzoru sprawdzania dysz.

Po sprawdzeniu powyższych informacji rozpocznij od początku automatyczne wyrównywanie głowicy drukującej.

Jeśli błąd nadal nie zostanie usunięty, spróbuj ręcznego wyrównywania głowicy drukującej.



Powód

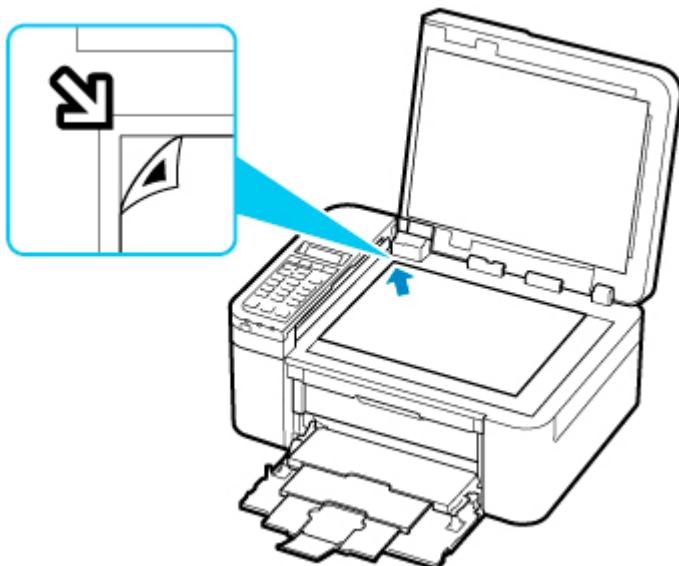
Zakończyło się drukowanie wzoru wyrównywania głowicy drukującej, a drukarka oczekuje na skanowanie arkusza.

Co należy zrobić

Zeskanuj wydrukowany wzór wyrównywania głowicy drukującej.

1. Umieść na płycie arkusz wyrównywania głowicy drukującej.

Umieść papier w taki sposób, by zadrukowana strona była skierowana do dołu i ustaw znak  w lewym górnym rogu arkusza równo ze znacznikiem wyrównania .



2. Powoli zamknij pokrywę dokumentów i naciśnij na drukarce przycisk **Czarny (Black)** lub **Kolor (Color)**.

Drukarka rozpocznie skanowanie arkusza wyrównywania głowicy drukującej i automatycznie dostosuje położenie głowicy drukującej.

4103

Powód

Nie można drukować przy bieżących ustawieniach drukowania.

Co należy zrobić

Aby anulować drukowanie, naciśnij przycisk **Stop** na drukarce.

Następnie zmień ustawienia drukowania i ponów próbę drukowania.

5011

Powód

Wystąpił błąd drukarki.

Co należy zrobić

Wyłącz drukarkę i odłącz ją od źródła zasilania.

Podłącz ponownie drukarkę do prądu i włącz ją.

Jeśli to nie rozwiąże problemu, skontaktuj się z najbliższym centrum serwisowym firmy Canon, aby zamówić naprawę.

»» Ważne

- Po odłączeniu kabla zasilania wszystkie faksy zapisane w pamięci drukarki zostaną usunięte.

5012

Powód

Wystąpił błąd drukarki.

Co należy zrobić

Wyłącz drukarkę i odłącz ją od źródła zasilania.

Podłącz ponownie drukarkę do prądu i włącz ją.

Jeśli to nie rozwiąże problemu, skontaktuj się z najbliższym centrum serwisowym firmy Canon, aby zamówić naprawę.

»» Ważne

- Po odłączeniu kabla zasilania wszystkie faksy zapisane w pamięci drukarki zostaną usunięte.

Powód

Wystąpił błąd drukarki.

Co należy zrobić

Anuluj drukowanie i wyłącz drukarkę.

Sprawdź następujące kwestie:

- Upewnij się, że ruch uchwyty kaset FINE nie jest zakłócany przez stabilizator, zacięty papier itd.
Usuń przeszkodę.
- Upewnij się, że kasety FINE są zainstalowane prawidłowo.
Dociskaj kasetę FINE, aż zatrzaśnie się na swoim miejscu.

Ponownie włącz drukarkę.

Jeśli to nie rozwiąże problemu, skontaktuj się z najbliższym centrum serwisowym firmy Canon, aby zamówić naprawę.

»»» Ważne

- Przy usuwaniu przeszkody na drodze ruchu uchwyty kaset FINE uważaj, aby nie dotknąć przezroczystej kliszy (A).



Jeśli zabrudzisz lub zadrapiesz tę część, dotykając ją papierem lub dłonią, możesz uszkodzić drukarkę.

- Po odłączeniu kabla zasilania wszystkie faksy zapisane w pamięci drukarki zostaną usunięte.

5200

Powód

Wystąpił błąd drukarki.

Co należy zrobić

Wyłącz drukarkę i odłącz ją od źródła zasilania.

Podłącz ponownie drukarkę do prądu i włącz ją.

Jeśli to nie rozwiąże problemu, skontaktuj się z najbliższym centrum serwisowym firmy Canon, aby zamówić naprawę.

»» Ważne

- Po odłączeniu kabla zasilania wszystkie fakсы zapisane w pamięci drukarki zostaną usunięte.

5B02

Powód

Wystąpił błąd drukarki.

Co należy zrobić

Skontaktuj się z najbliższym centrum serwisowym firmy Canon, aby zamówić naprawę.

▶▶ Ważne

- Po odłączeniu kabla zasilania wszystkie fakсы zapisane w pamięci drukarki zostaną usunięte.

▶▶ Uwaga

- W przypadku ostrzeżeń lub błędów spowodowanych poziomem pozostałego atramentu drukarka nie może drukować ani skanować.

6000

Powód

Wystąpił błąd drukarki.

Co należy zrobić

W przypadku zacięcia papieru wyjmij go w sposób zależny od miejsca i przyczyny zakleszczenia.

- [Lista kodów pomocniczych dotyczących błędu \(zacięcia papieru\)](#)

Wyłącz drukarkę i odłącz ją od źródła zasilania.

Podłącz ponownie drukarkę do prądu i włącz ją.

Jeśli to nie rozwiąże problemu, skontaktuj się z najbliższym centrum serwisowym firmy Canon, aby zamówić naprawę.

▶▶▶ Ważne

- Po odłączeniu kabla zasilania wszystkie fakсы zapisane w pamięci drukarki zostaną usunięte.