

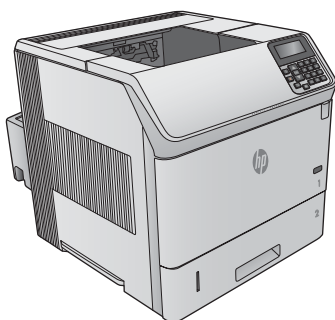


# LaserJet Enterprise M604, M605, M606

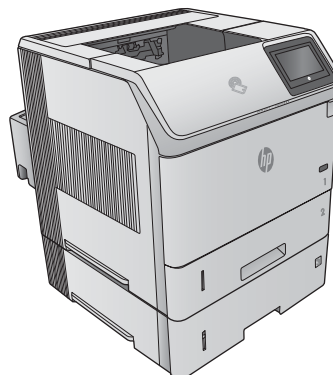
## Podręcznik użytkownika



M604n  
M605n



M604dn  
M605dn  
M606dn



M605x  
M606x



[www.hp.com/support/ljM604](http://www.hp.com/support/ljM604)  
[www.hp.com/support/ljM605](http://www.hp.com/support/ljM605)  
[www.hp.com/support/ljM606](http://www.hp.com/support/ljM606)





**HP LaserJet Enterprise M604, M605, M606**

**Podręcznik użytkownika**

## **Prawa autorskie i licencja**

© 2015 Copyright Hewlett-Packard Development Company, L.P.

Powielanie, adaptacja lub tłumaczenie bez wcześniejszej pisemnej zgody jest zabronione, z wyjątkiem przypadków dozwolonych przez prawo autorskie.

Przedstawione tu informacje mogą ulec zmianie bez wcześniejszego powiadomienia.

Jedynymi gwarancjami na produkty i usługi firmy HP są gwarancje wyrażone w formie oświadczeń dołączonych do tych produktów i usług. Żaden zapis w niniejszym dokumencie nie może być interpretowany jako gwarancja dodatkowa. Firma HP nie ponowi żadnej odpowiedzialności za jakiegokolwiek braki techniczne lub błędy redakcyjne w niniejszym dokumencie.

Numer katalogowy: E6B67-90920

Edition 1, 4/2015

## **Znaki towarowe**

Adobe®, Adobe Photoshop®, Acrobat® i PostScript® są znakami towarowymi firmy Adobe Systems Incorporated.

Apple i logo Apple są znakami towarowymi firmy Apple Computer Inc. zarejestrowanymi w Stanach Zjednoczonych i innych krajach/regionach. iPod jest znakiem towarowym firmy Apple Computer Inc. iPod służy do kopiowania materiału dozwolonego lub na zasadach określonych przez posiadacza praw autorskich. Nie kradnij muzyki.

Microsoft®, Windows®, Windows® XP i Windows Vista® są znakami towarowymi firmy Microsoft Corporation zastrzeżonymi w Stanach Zjednoczonych.

UNIX® jest zastrzeżonym znakiem towarowym organizacji The Open Group.

---

# Spis treści

<b>1 Opis produktu .....</b>	<b>1</b>
Widoki urządzenia .....	1
Widok urządzenia z przodu .....	2
Widok produktu z tyłu .....	3
Porty interfejsów .....	4
Widok panelu sterowania (ekran na 4 wiersze, tylko modele z serii n i dn) .....	4
Widok panelu sterowania (ekran dotykowy, tylko modele z serii x) .....	5
Parametry urządzenia .....	8
Dane techniczne .....	8
Obsługiwane systemy operacyjne .....	10
Rozwiązania do druku mobilnego .....	12
Wymiary urządzenia .....	12
Wymiary samego urządzenia .....	13
Wymiary akcesoriów dla papieru i wydruku .....	15
Wymiary przykładowych wariantów urządzeń i akcesoriów dodatkowych .....	18
Wariant pierwszy .....	19
Wariant drugi .....	19
Wariant trzeci .....	20
Zużycie energii, parametry elektryczne i poziom głośności .....	21
Temperatura środowiska pracy .....	22
Konfiguracja sprzętu i instalacja oprogramowania .....	23
<b>2 Podajniki papieru .....</b>	<b>25</b>
Ładowanie podajnika 1 .....	26
Wprowadzenie .....	26
Orientacja papieru w podajniku 1 .....	28
Ładowanie podajnika 2 i podajników na 500 arkuszy .....	29
Wprowadzenie .....	29
Podajnik 2 i podajniki na 500 arkuszy – orientacja papieru .....	31
Wkładanie papieru do podajnika na 1500 arkuszy .....	32
Wprowadzenie .....	32
Wkładanie papieru do podajnika .....	32

Wkładanie papieru do podajnika niestandardowego .....	34
Wprowadzenie .....	34
Przygotowanie urządzenia do pracy z podajnikiem niestandardowym .....	34
Wkładanie papieru do podajnika niestandardowego .....	35
Ułożenie papieru w podajniku niestandardowym .....	36
Wkładanie kopert .....	37
Wprowadzenie .....	37
Orientacja kopert .....	38
<b>3 Materiały eksploatacyjne, akcesoria i podzespoły .....</b>	<b>39</b>
Materiały eksploatacyjne, akcesoria i podzespoły .....	40
Zamawianie .....	40
Materiały eksploatacyjne i akcesoria .....	40
Części do samodzielnej naprawy przez klienta .....	41
Wymiana kasety z tonerem .....	44
Wprowadzenie .....	44
Informacje na temat toneru .....	44
Wymij zużyty wkład i zastąp go nowym .....	45
Wymiana kasety zszywacza .....	49
Wprowadzenie .....	49
Wymiana pojemnika ze zszywkami .....	49
<b>4 Drukowanie .....</b>	<b>51</b>
Zadania drukowania w systemie Windows .....	52
Sposób skanowania (Windows) .....	52
Automatyczne drukowanie po obu stronach (Windows) .....	53
Ręczne drukowanie po obu stronach (Windows) .....	53
Drukowanie wielu stron na jednym arkuszu (Windows) .....	54
Wybór rodzaj papieru (Windows) .....	54
Dodatkowe zadania drukowania .....	54
Zadania drukowania (system OS X) .....	56
Sposób drukowania (OS X) .....	56
Automatyczne drukowanie na obu stronach (OS X) .....	56
Ręczne drukowanie na obu stronach (OS X) .....	56
Drukowanie wielu stron na jednym arkuszu (OS X) .....	56
Wybór rodzaju papieru (OS X) .....	57
Dodatkowe zadania drukowania .....	57
Przechowywanie zadań drukowania w pamięci urządzenia w celu późniejszego wydrukowania .....	58
Wprowadzenie .....	58
Tworzenie przechowywanego zadania (Windows) .....	58
Tworzenie przechowywanego zlecenia (Mac OS X) .....	59

Drukowanie zapisanego zadania .....	60
Usuwanie zapisanego zadania .....	60
Drukowanie dla urządzeń przenośnych .....	62
Wprowadzenie .....	62
Drukowanie w trybie Wi-Fi Direct lub NFC .....	62
HP ePrint drogą e-mailową .....	62
oprogramowanie HP ePrint .....	63
AirPrint .....	64
Wbudowane rozwiązanie druku w systemie Android .....	64
Drukowanie z portu USB .....	65
Wprowadzenie .....	65
Włączanie portu USB w celu drukowania .....	65
Drukowanie dokumentów z USB .....	66
<b>5 Zarządzanie urządzeniem .....</b>	<b>67</b>
Zaawansowana konfiguracja za pomocą wbudowanego serwera internetowego HP (EWS) .....	68
Wprowadzenie .....	68
Dostęp do wbudowanego serwera internetowego HP .....	68
Wbudowany serwer internetowy firmy HP — funkcje .....	69
Karta Informacje .....	69
Karta General (Ogólne) .....	70
Karta Drukowanie .....	70
Karta Troubleshooting (Rozwiązywanie problemów) .....	71
Karta Security (Zabezpieczenia) .....	72
Karta HP Web Services (Usługi sieciowe HP) .....	72
Karta Praca w sieci .....	72
Lista Other Links (Inne łącza) .....	74
Zaawansowana konfiguracja przy użyciu narzędzia HP Utility w systemie Mac OS X .....	75
Otwieranie aplikacji HP Utility .....	75
Funkcje HP Utility .....	75
Konfigurowanie ustawień sieci IP .....	77
Oświadczenie dotyczące udostępniania drukarki .....	77
Wyświetlanie lub zmiana ustawień sieciowych .....	77
Zmiana nazwy urządzenia w sieci .....	77
Ręczna konfiguracja parametrów TCP/IP IPv4 z panelu sterowania urządzenia .....	78
Ręczna konfiguracja parametrów TCP/IP IPv6 z panelu sterowania urządzenia .....	79
Ustawienia szybkości łącza i dupleksu .....	79
Funkcje zabezpieczające urządzenia .....	81
Wprowadzenie .....	81
Oświadczenia o bezpieczeństwie .....	81
Protokół IPsec .....	81

Ustalanie lub zmiana hasła systemu za pomocą wbudowanego serwera internetowego .....	81
Logowanie do urządzenia .....	82
Obsługa szyfrowania: Bezpieczne wysokowydajne dyski twarde firmy HP .....	82
Zablokuj formatyzator .....	83
Ustawienia ekonomiczne .....	84
Wprowadzenie .....	84
Drukowanie przy użyciu ustawienia EconoMode .....	84
Ustaw licznik czasu uśpienia i skonfiguruj urządzenie tak, aby zużywało nie więcej niż 1 W energii. ....	84
HP Web Jetadmin .....	86
Aktualizacje oprogramowania lub oprogramowania sprzętowego .....	87
<b>6 Rozwiązywanie problemów .....</b>	<b>89</b>
Obsługa klienta .....	90
System pomocy panelu sterowania .....	91
Przywracanie domyślnych ustawień fabrycznych .....	92
Wprowadzenie .....	92
Przywracanie ustawień fabrycznych za pomocą panelu sterowania .....	92
Przywracanie ustawień fabrycznych za pośrednictwem serwera EWS (tylko urządzenia podłączone do Internetu) .....	92
Na panelu sterowania urządzenia wyświetlany jest komunikat „Niski poziom tuszu w kasecie” lub „Bardzo niski poziom tuszu w kasecie” .....	93
Zmiana ustawień „Niski poziom tuszu w kasecie” .....	93
Urządzenia z funkcją faksu .....	93
Zamawianie materiałów eksploatacyjnych .....	94
Urządzenie nie pobiera papieru lub podaje go nieprawidłowo. ....	95
Wprowadzenie .....	95
Urządzenie nie pobiera papieru .....	95
Urządzenie pobiera kilka arkuszy papieru .....	95
Usuń zablokowany papier .....	96
Wprowadzenie .....	96
Miejsca zacięć papieru .....	96
Automatyczna nawigacja dla usuwania zacięć .....	97
Czy masz do czynienia z częstymi lub powtarzającymi się zacięciami papieru? .....	97
Wycinanie zablokowanego papieru z podajnika 1 .....	98
Wycinanie zaklinowanego papieru z podajnika 2 oraz dodatkowego podajnika na 500 arkuszy .....	98
Wycinanie zaklinowanego papieru z dodatkowego podajnika na 1500 arkuszy .....	100
Usuwanie zablokowanego papieru w okolicy kasety z tonerem .....	101
Wycinanie zablokowanego papieru z tylnego pojemnika na wydruk .....	105
Wycinanie zablokowanego papieru z okolic utrwalacza .....	105



Wymowanie zablokowanego papieru z pojemnika na wydruk .....	110
Wymowanie zablokowanego papieru z modułu druku dwustronnego .....	110
Wymowanie zablokowanego papieru z podajnika kopert .....	112
Wymowanie zaklinowanego papieru z półki na wydruk z 5 przegrodami .....	113
Wymowanie papieru zablokowanego w zszywaczu lub układarce .....	115
Wymowanie papieru zablokowanego w zszywaczu lub układarce .....	115
Wymowanie zszywek zablokowanych w zszywaczu lub układarce .....	117
Poprawianie jakości druku .....	119
Wprowadzenie .....	119
Drukowanie dokumentu z innego programu .....	119
Sprawdzanie ustawienia typu papieru dla zlecenia druku .....	119
Sprawdzenie ustawienia rodzaju papieru (Windows) .....	119
Sprawdzenie ustawienia rodzaju papieru (OS X) .....	119
Sprawdzanie stanu kasety z tonerem .....	120
Czyszczenie urządzenia .....	120
Drukowanie strony czyszczącej .....	120
Sprawdzanie wizualne kasety z tonerem .....	121
Sprawdzenie papieru i środowiska drukowania .....	121
Krok 1: Należy używać tylko papieru zgodnego ze specyfikacjami firmy HP .....	121
Krok 2: Sprawdzanie środowiska pracy .....	121
Krok 3: Ustawianie wyrównania poszczególnych podajników papieru .....	122
Używanie innego sterownika druku .....	122
Rozwiązywanie problemów z siecią przewodową .....	124
Wprowadzenie .....	124
Złe połączenie fizyczne .....	124
Komputer używa błędnego adresu IP urządzenia .....	124
Komputer nie może skomunikować się z urządzeniem .....	124
Urządzenie korzysta z nieodpowiednich ustawień łącza i dupleksu dla komunikacji z siecią .....	125
Nowe programy mogły spowodować problemy ze zgodnością .....	125
Komputer lub stacja robocza mogą być błędnie skonfigurowane .....	125
Urządzenie zostało wyłączone lub w inne ustawienia sieci są błędne .....	125
<b>Indeks .....</b>	<b>127</b>



---

# 1 Opis produktu

- [Widoki urządzenia](#)
- [Parametry urządzenia](#)
- [Konfiguracja sprzętu i instalacja oprogramowania](#)

## Informacje dodatkowe:

Przejdź do witryny [www.hp.com/support/ljM604](http://www.hp.com/support/ljM604), [www.hp.com/support/ljM605](http://www.hp.com/support/ljM605), [www.hp.com/support/ljM606](http://www.hp.com/support/ljM606).

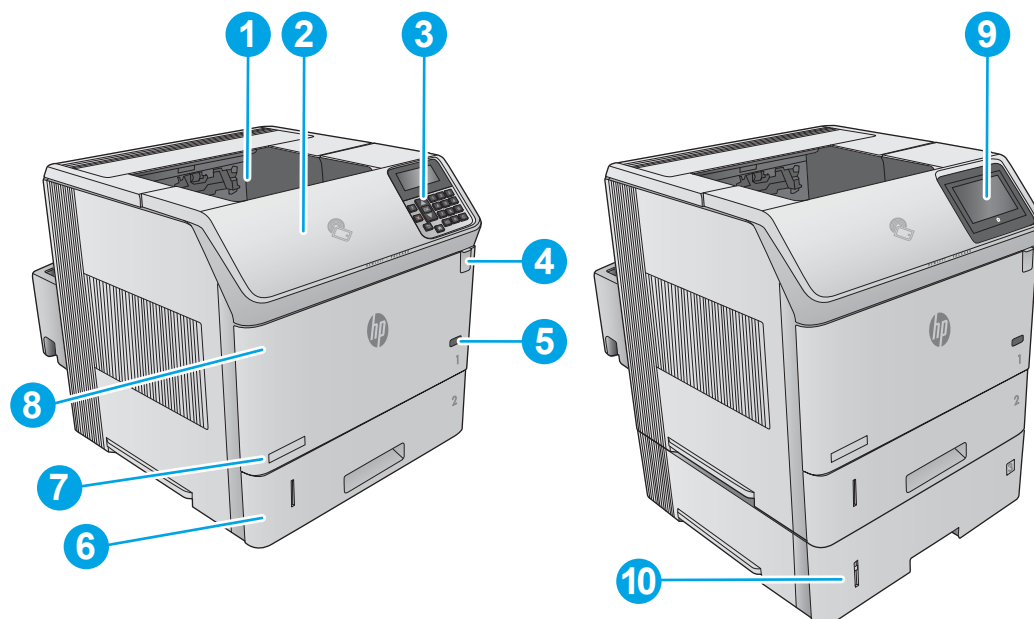
Pełne wsparcie HP dla urządzenia obejmuje następujące informacje:

- Instalacja i konfiguracja
- Nauka i użytkowanie
- Rozwiązywanie problemów
- Pobieranie aktualizacji oprogramowania
- Dołączanie do forów pomocy technicznej
- Znajdowanie informacji o gwarancji i przepisach

## Widoki urządzenia

- [Widok urządzenia z przodu](#)
- [Widok produktu z tyłu](#)
- [Porty interfejsów](#)
- [Widok panelu sterowania \(ekran na 4 wiersze, tylko modele z serii n i dn\)](#)
- [Widok panelu sterowania \(ekran dotykowy, tylko modele z serii x\)](#)

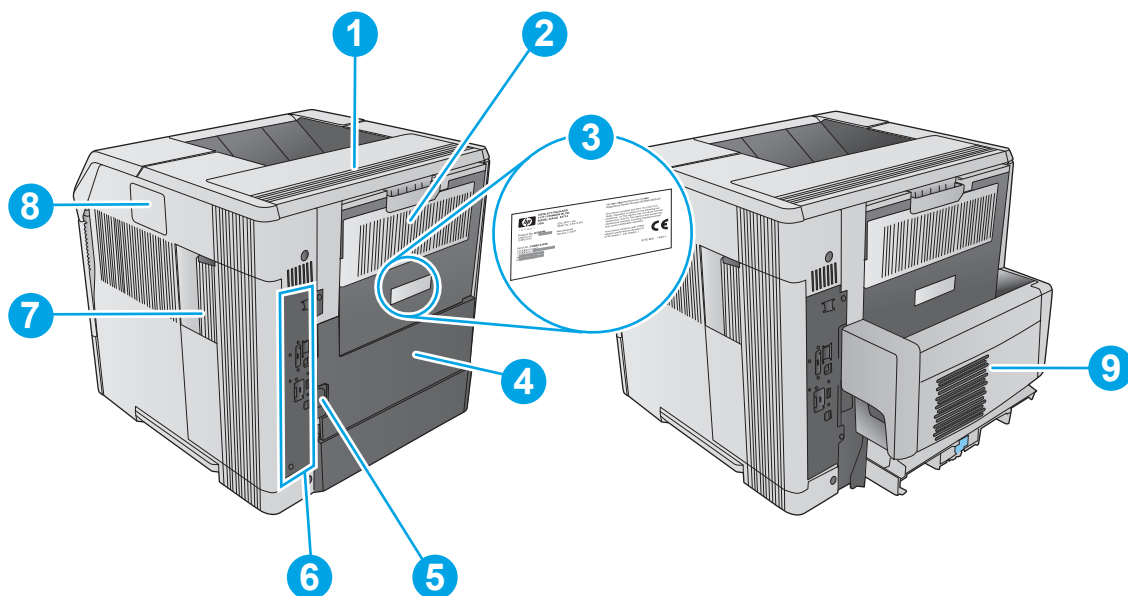
## Widok urządzenia z przodu



1	Standardowy pojemnik wyjściowy
2	Górna pokrywa (dostęp do kasety z tonerem)
3	Panel sterowania z ekranem LCD na 4 wiersze (tylko modele n i dn)
4	Łatwo dostępny port USB Włóż dysk USB flash, aby wykonać drukowanie bez użycia komputera lub do aktualizacji oprogramowania sprzętowego urządzenia.
	<b>UWAGA:</b> Administrator musi włączyć ten port przed użyciem.
5	Przycisk wł./wył.
6	Podajnik 2
7	Nazwa modelu
8	Podajnik 1
9	Panel sterowania z kolorowym ekranem dotykowym (tylko modele z serii x)
10	Podajnik na 500 arkuszy (dołączony do modelu x, dla pozostałych modeli pozycja opcjonalna)

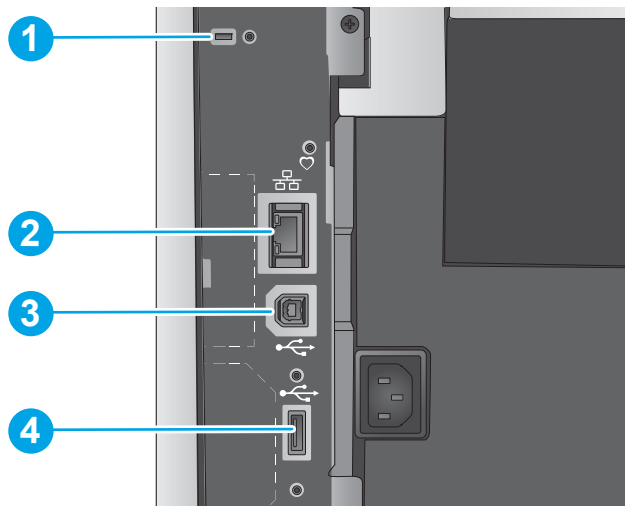
**UWAGA:** Urządzenie obsługuje do czterech podajników na 500 arkuszy i jeden podajnik na 1500 arkuszy.

## Widok produktu z tyłu



1	Ostona akcesoriów wyjściowych
2	Tylny pojemnik wyjściowy
3	Numer seryjny i numer modelu
4	Ostona akcesoriów do druku dwustronnego (tylko modele z serii n)
5	Połączenie zasilania
6	Formatyzator (zawiera porty interfejsów)
7	Pokrywa modułu formatującego
8	Kieszon integracji sprzętu (do podłączania akcesoriów i urządzeń innych producentów)
9	Akcesoria do automatycznego druku dwustronnego (dołączone do modeli z serii dn oraz x, dla modeli n opcja dodatkowa)

## Porty interfejsów

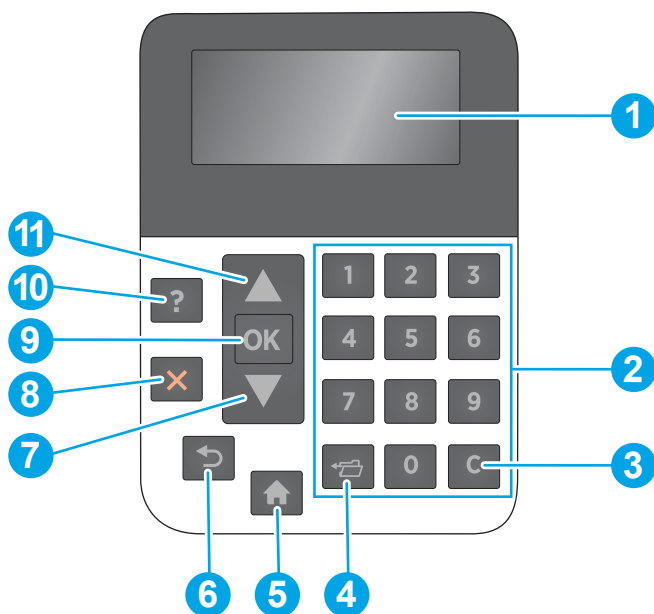


- |   |   |
|---|---|
| 1 | Gniazdo linki zabezpieczającej  |
| 2 | Port sieci lokalnej LAN typu Ethernet (RJ-45)                                 |
| 3 | Port drukowania USB 2.0 Hi-Speed  |
| 4 | Port USB do podłączania zewnętrznych urządzeń USB (ten port może być zakryty) |

**UWAGA:** Do drukowania z użyciem łatwo dostępnego portu USB korzystaj z portu USB znajdującego się obok panelu sterowania.


## Widok panelu sterowania (ekran na 4 wiersze, tylko modele z serii n i dn)

Za pomocą panelu sterowania możesz wykonać konfigurację urządzenia, uzyskać informacje o jego statusie, a także dane na temat zadania drukowania.



1	Wyświetlacz na panelu sterowania	Pokazuje informacje o stanie, menu, informacje pomocy i komunikaty o błędach.
2	Klawiatura numeryczna	Umożliwia wprowadzanie wartości liczbowych.
3	Przycisk Usuń	Przywraca wartości domyślne i zamyka ekran pomocy.
4	Przycisk folderu	Szybki dostęp do menu <a href="#">Pobierz zadanie</a>
5	Przycisk ekranu głównego	umożliwia otwarcie i zamknięcie menu
6	przycisk Wstecz	umożliwia cofnięcie o jeden poziom w strukturze menu lub o jeden wpis numeryczny
7	Strzałka w dół	Umożliwia przejście do następnej pozycji na liście oraz zmniejszenie wartości numerycznych.
8	Przycisk Stop	Powoduje anulowanie aktualnego zlecenia drukowania i usunięcie stron z urządzenia.
9	Przycisk OK	<ul style="list-style-type: none"> <li>• Zapisuje wybraną wartość pozycji.</li> <li>• Umożliwia wykonanie czynności związanych z pozycją zaznaczoną na ekranie panelu sterowania.</li> <li>• Usuwa komunikat o błędzie, o ile istnieje taka możliwość.</li> </ul>
10	Przycisk Pomoc	umożliwia pobranie informacji na temat komunikatu na wyświetlaczu panelu sterowania
11	Strzałka w górę	umożliwia przejście do poprzedniej pozycji na liście oraz zwiększenie wartości pozycji numerycznych

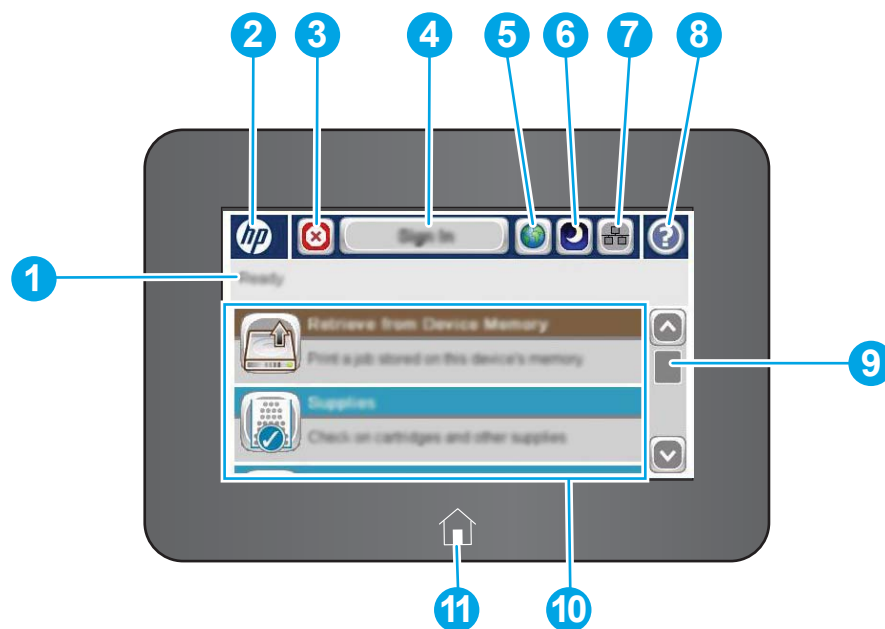
## Widok panelu sterowania (ekran dotykowy, tylko modele z serii x)

 **UWAGA:** Możesz przechylić ekran panelu sterowania, aby ułatwić odczytywanie informacji.

Z poziomu Ekranu głównego można uzyskać dostęp do funkcji urządzenia. Na ekranie wyświetlany jest też aktualny stan urządzenia.

Wciśnij przycisk ekranu głównego, aby w dowolnym momencie do niego powrócić . Wróć do ekranu głównego w dowolnym momencie, dotykając przycisku znajdującego po lewej stronie panelu sterowania urządzenia. Możesz również dotknąć przycisku znajdującego się w lewym górnym rogu większości ekranów.


**UWAGA:** Funkcje wyświetlane na Ekranie głównym mogą się różnić w zależności od konfiguracji urządzenia.



1	Stan urządzenia	Wiersz stanu pokazuje informacje dotyczące ogólnego stanu urządzenia.
2	Logo HP lub przycisk Ekran główny	Na dowolny ekranie, innymi niż główny, logo HP zmienia się w przycisk Ekran główny . Dotknij przycisku Ekran główny , aby powrócić do ekranu głównego.
3	Przycisk Stop	Dotknij przycisku Stop, aby zatrzymać bieżące zadanie. Zostanie wyświetlony ekran <a href="#">Stan zadania</a> , na którym możesz anulować lub kontynuować zadanie.
4	Przycisk <a href="#">Zaloguj</a> lub <a href="#">Wyloguj</a>	Dotknij przycisku <a href="#">Zaloguj</a> , aby uzyskać dostęp do funkcji zabezpieczonych. Dotknij przycisku <a href="#">Wyloguj</a> , aby wylogować się z urządzenia. Wszystkie opcje urządzenia zostaną przywrócone do ustawień domyślnych.
5	Przycisk wyboru języka	Dotknij przycisku wyboru języka, aby wybrać język używany na panelu sterowania urządzenia.
6	Przycisk uśpienia	Dotknij przycisku uśpienia, aby włączyć tryb uśpienia.
7	Przycisk sieci	Dotknij przycisku sieci, aby wyświetlić informacje na temat połączenia sieciowego.
8	Przycisk Pomoc	Dotknięcie przycisku Pomoc powoduje otwarcie wbudowanego systemu pomocy.
9	Pasek przewijania	Za pomocą paska przewijania możesz wyświetlić pełną listę dostępnych funkcji.



---

10	Funkcje	<p>W zależności od konfiguracji urządzenia na ekranie głównym mogą być wyświetlane następujące funkcje:</p> <ul style="list-style-type: none"><li>• Zapisz w pamięci urządzenia</li><li>• Pobierz z USB</li><li>• Pobierz z pamięci urządzenia</li><li>• Stan zlecenia</li><li>• Materiały eksploatacyjne</li><li>• Podajniki</li><li>• Administracja</li><li>• Konserwacja urządzenia</li></ul>
11	Przycisk ekranu głównego	<p>Dotknij przycisku ekranu głównego , aby do niego powrócić.</p>

---

# Parametry urządzenia



**WAŻNE:** Poniższe parametry techniczne są prawidłowe w momencie publikacji, ale mogą ulec zmianie. Dodatkowe informacje znajdziesz na stronie [www.hp.com/support/ljM604](http://www.hp.com/support/ljM604), [www.hp.com/support/ljM605](http://www.hp.com/support/ljM605), [www.hp.com/support/ljM606](http://www.hp.com/support/ljM606).

- [Dane techniczne](#)
- [Obsługiwane systemy operacyjne](#)
- [Rozwiązania do druku mobilnego](#)
- [Wymiary urządzenia](#)
- [Zużycie energii, parametry elektryczne i poziom głośności](#)
- [Temperatura środowiska pracy](#)

## Dane techniczne

Nazwa modelu		M604n, M605n	M604dn, M605dn, M606dn	M605x, M606x
Numer produktu		E6B67A, E6B69A	E6B68A, E6B70A, E6B72A	E6B71A, E6B73A
<b>Obsługa papieru</b>	Podajnik 1 (podajnik na 100 arkuszy)	✓	✓	✓
	Podajnik 2 (podajnik na 500 arkuszy)	✓	✓	✓
	Podajnik papieru na 500 arkuszy	Opcjonalnie	Opcjonalnie	✓
	<b>UWAGA:</b> Urządzenie obsługuje do czterech dodatkowych podajników papieru.			
	Podajnik dużej pojemności na 1500 arkuszy	Opcjonalnie	Opcjonalnie	Opcjonalnie
	<b>UWAGA:</b> To akcesorium można połączyć z 3 podajnikami na 500 arkuszy			
	Stojak na drukarkę	Opcjonalnie	Opcjonalnie	Opcjonalnie
	Automatyczne drukowanie dwustronne	Opcjonalnie	✓	✓
	Podajnik kopert do drukowania maks. 75 kopert	Opcjonalnie	Opcjonalnie	Opcjonalnie
	Podajnik niestandardowy dla nośników małego formatu (zastępuje standardowy podajnik 2)	Opcjonalnie	Opcjonalnie	Opcjonalnie
Zszywacz / układarka na 500 arkuszy	Opcjonalnie	Opcjonalnie	Opcjonalnie	
Układarka na 500 arkuszy	Opcjonalnie	Opcjonalnie	Opcjonalnie	

Nazwa modelu		M604n, M605n	M604dn, M605dn, M606dn	M605x, M606x
Numer produktu		E6B67A, E6B69A	E6B68A, E6B70A, E6B72A	E6B71A, E6B73A
	Półki na wydruk, 5 przegród, 500 arkuszy	Opcjonalnie	Opcjonalnie	Opcjonalnie
<b>Złącza</b>	Połączenie ethernetowe 10/100/1000 sieci LAN z udziałem protokołów Pv4 i IPv6	✓	✓	✓
	Port high-speed USB 2.0	✓	✓	✓
	Łatwo dostępny port USB do drukowania bez komputera i uaktualniania oprogramowania układowego	✓	✓	✓
	Kieszon integracji sprzętu do podłączania akcesoriów i urządzeń innych producentów	✓	✓	✓
	2 wewnętrzne porty USB	Opcjonalnie	Opcjonalnie	Opcjonalnie
	Akcesoria HP Jetdirect 3000w dla łączności bezprzewodowej / NFC do drukowania z urządzeń mobilnych	Opcjonalnie	Opcjonalnie	Nieobstugiwane
	Moduł HP do komunikacji NFC i bezpośredniego drukowania bezprzewodowego (Wi-Fi Direct) do drukowania z urządzeń mobilnych	Nieobstugiwane	Nieobstugiwane	✓
	Akcesoria dla łączności bezprzewodowej dla serwera druku HP Jetdirect 2900nw	Opcjonalnie	Opcjonalnie	Opcjonalnie
<b>Pamięć</b>	Pamięć podstawowa 512 MB, możliwość rozbudowy do 1 lub 1,5 GB poprzez dodanie kości pamięci DIMM.	✓	✓	✓
	Zabezpieczony dysk twardy HP o dużej wydajności	Opcjonalnie	Opcjonalnie	Opcjonalnie
<b>Zabezpieczenia</b>	Moduł HP Trusted Platform do szyfrowania wszystkich danych przechodzących przez urządzenie.	Opcjonalnie	Opcjonalnie	Opcjonalnie
<b>Wyświetlacz panelu sterowania i wprowadzania</b>	Wyświetlacz z ekranem na 4 wiersze i klawiaturą na 10 klawiszy	✓	✓	Nieobstugiwane
	Kolorowy ekran dotykowy	Nieobstugiwane	Nieobstugiwane	✓
<b>Drukowanie</b>	Drukuje 50 stron na minutę w formacie A4 oraz 52 strony w formacie Letter	M604n	M604dn	
	Drukuje 56 stron na minutę w formacie A4 oraz 58 stron w formacie Letter	M605n	M605dn	M605x

Nazwa modelu	M604n, M605n	M604dn, M605dn, M606dn	M605x, M606x
Numer produktu	E6B67A, E6B69A	E6B68A, E6B70A, E6B72A	E6B71A, E6B73A
	Drukuje 63 strony na minutę w formacie A4 oraz 65 stron w formacie Letter	M606dn	M606x
	Funkcja drukowania z łatwo dostępnego USB (bez komputera)	✓	✓

## Obsługiwane systemy operacyjne

Poniższe informacje dotyczą właściwego dla danego modelu języka PCL 6 w systemie Windows, sterowników druku systemu OS X oraz tych znajdujących się na płycie CD dołączonej do opakowania.

**System Windows:** Płyta CD pozwala zainstalować sterownik druku HP PCL 6 w wersji 3 dla danego systemu operacyjnego, a także oprogramowanie dodatkowe. Pamiętaj, aby uruchomić instalator całego oprogramowania. Sterownik HP PCL-6 w wersji 4 możesz również pobrać ze strony pomocy technicznej urządzenia: [www.hp.com/support/ljM604](http://www.hp.com/support/ljM604), [www.hp.com/support/ljM605](http://www.hp.com/support/ljM605), [www.hp.com/support/ljM606](http://www.hp.com/support/ljM606).


**Komputery Mac i system OS X:** To urządzenie obsługuje komputery Mac i urządzenia mobilne Apple. Sterownik i narzędzia druku dla systemu OS X można pobrać z serwisu hp.com. Są one dostępne również za pośrednictwem usługi Apple Software Update. Dołączona płyta CD nie zawiera instalatora dla systemu OS X. Wykonaj poniższe czynności, aby pobrać instalator dla systemu OS X:


1. Przejdź do witryny [www.hp.com/support/ljM604](http://www.hp.com/support/ljM604), [www.hp.com/support/ljM605](http://www.hp.com/support/ljM605), [www.hp.com/support/ljM606](http://www.hp.com/support/ljM606).
2. Wybierz kolejno **Opcje pomocy technicznej**, w **Opcjach pobierania** wybierz **Sterowniki, aplikacje i oprogramowanie sprzętowe**.
3. **Wybierz odpowiednią wersję systemu operacyjnego, a następnie kliknij przycisk Pobierz.**

System operacyjny	Sterownik został zainstalowany	Uwagi
Windows® XP, dodatek SP3 (tylko wersja 32-bitowa)	Sterownik druku HP PCL 6 dla danego urządzenia został zainstalowany w systemie w ramach pakietu podstawowego oprogramowania. Podstawowa wersja pozwala zainstalować wyłącznie ten sterownik.	Pełna wersja instalatora nie jest obsługiwana w ramach tego systemu operacyjnego.  W przypadku systemów 64-bitowych należy skorzystać ze sterowników UPD.  Firma Microsoft zawiesiła ogólne wsparcie dla systemu Windows XP w kwietniu 2009 r. Firma HP dołoży starań, aby zapewnić pomoc techniczną dla systemu XP, który został wycofany ze sprzedaży.
Windows Vista® (wersja 32-bitowa)	Sterownik druku HP PCL 6 dla danego urządzenia został zainstalowany w systemie w ramach pakietu podstawowego oprogramowania. Podstawowa wersja pozwala zainstalować wyłącznie ten sterownik.	Pełna wersja instalatora nie jest obsługiwana w ramach tego systemu operacyjnego.  W przypadku systemów 64-bitowych należy skorzystać ze sterowników UPD.

<b>System operacyjny</b>	<b>Sterownik został zainstalowany</b>	<b>Uwagi</b>
Windows Server 2003, dodatek SP2 (wersja 32-bitowa)	Sterownik druku HP PCL 6 dla danego urządzenia został zainstalowany w systemie w ramach pakietu podstawowego oprogramowania. Podstawowa wersja pozwala zainstalować wyłącznie ten sterownik.	Pełna wersja instalatora nie jest obsługiwana w ramach tego systemu operacyjnego.  W przypadku systemów 64-bitowych należy skorzystać ze sterowników UPD.  Firma Microsoft zawiesiła ogólne wsparcie dla systemu Windows Server 2003 w czerwcu 2010 r. Firma HP dołoży starań, aby zapewnić pomoc techniczną dla systemu Server 2003, który został wycofany ze sprzedaży.
Windows 7, dodatek SP1 (wersja 32-bitowa i 64-bitowa)	Sterownik druku HP PCL 6 dla danego urządzenia został zainstalowany w systemie w ramach pełnego pakietu oprogramowania.	
Windows 8 (wersja 32-bitowa i 64-bitowa)	Sterownik druku HP PCL 6 dla danego urządzenia został zainstalowany w systemie w ramach pełnego pakietu oprogramowania.	Obsługa systemu Windows 8 RT została zapewniona w ramach sterownika Microsoft IN OS, w wersji 4, 32-bitowej.
Windows 8,1 (wersja 32-bitowa i 64-bitowa)	Sterownik druku HP PCL 6 dla danego urządzenia został zainstalowany w systemie w ramach pełnego pakietu oprogramowania.	Obsługa systemu Windows 8,1 RT została zapewniona w ramach sterownika Microsoft IN OS, w wersji 4, 32-bitowej.
Windows Server 2008, dodatek SP2 (wersja 32-bitowa)	Sterownik druku HP PCL 6 dla danego urządzenia został zainstalowany w systemie w ramach pakietu podstawowego oprogramowania. Podstawowa wersja pozwala zainstalować wyłącznie ten sterownik.	Pełna wersja instalatora nie jest obsługiwana w ramach tego systemu operacyjnego.
Windows Server 2008 SP2, 64-bitowy	Sterownik druku HP PCL 6 dla danego urządzenia został zainstalowany w systemie w ramach pełnego pakietu oprogramowania.	
Windows Server 2008 R2, dodatek SP 1 (wersja 64-bitowa)	Sterownik druku HP PCL 6 dla danego urządzenia został zainstalowany w systemie w ramach pełnego pakietu oprogramowania.	
Windows Server 2012 (wersja 64-bitowa)	Instalator oprogramowania nie obsługuje systemu Windows Server 2012, ale sterowniki druku HP PCL 6 w wersji 3 i 4 dla konkretnych modeli urządzeń już tak.	Pobierz sterownik ze strony internetowej firmy HP i skorzystaj z menu systemowego Dodaj drukarkę, aby ją zainstalować.
Windows Server 2012 R2, wersja 64-bitowa	Instalator oprogramowania nie obsługuje systemu Windows Server 2012, ale sterownik druku HP PCL 6 w wersji 4 dla konkretnych modeli urządzeń już tak.	Pobierz sterownik ze strony internetowej firmy HP i skorzystaj z menu systemowego Dodaj drukarkę, aby ją zainstalować.
OS X 10.7 Lion, OS X 10.8 Mountain Lion i OS X 10.9 Mavericks	Sterownik i narzędzia druku dla systemu OS X można pobrać z serwisu hp.com. Są one dostępne również za pośrednictwem usługi Apple Software Update. Dołączona płyta CD nie zawiera instalatora dla systemu OS X.	Pobierz pełną wersję instalatora ze strony internetowej pomocy technicznej dla danego modelu urządzenia.  <b>1.</b> Przejdź do witryny <a href="http://www.hp.com/support/ijM604">www.hp.com/support/ijM604</a> , <a href="http://www.hp.com/">www.hp.com/</a>

System operacyjny	Sterownik został zainstalowany	Uwagi
		<p><a href="http://support/ljM605">support/ljM605</a>, <a href="http://www.hp.com/support/ljM606">www.hp.com/support/ljM606</a>.</p> <p>2. Wybierz kolejno <b>Opcje wsparcia &gt; Opcje pobierania &gt; Sterowniki i oprogramowanie (w tym sprzętowe)</b>.</p> <p>3. Kliknij wersję systemu operacyjnego, a następnie kliknij przycisk <b>Pobierz</b>.</p>


 **UWAGA:** Aktualną listę obsługiwanych systemów operacyjnych można znaleźć na stronie [www.hp.com/support/ljM604](http://www.hp.com/support/ljM604), [www.hp.com/support/ljM605](http://www.hp.com/support/ljM605), [www.hp.com/support/ljM606](http://www.hp.com/support/ljM606), gdzie znajdują się szczegółowe informacje wsparcia technicznego dla tego urządzenia.

 **UWAGA:** Szczegółowe informacje na temat systemów operacyjnych w wersji klient i serwer oraz obsługi sterowników HP UPD PCL6, UPD PCL 5 i UPD PS dla tego urządzenia znajdziesz na stronie [www.hp.com/go/upd](http://www.hp.com/go/upd). W menu **Dodatkowe informacje** kliknij opcję **Odnosnik do obsługiwanych urządzeń**.

## Rozwiązania do druku mobilnego

Urządzenie obsługuje drukowanie z urządzeń mobilnych w następujących programach:

- Oprogramowanie HP ePrint

 **UWAGA:** Oprogramowanie HP ePrint obsługuje następujące systemy operacyjne: Windows 7 SP 1 (32-bitowy i 64-bitowy); Windows 8 (32-bitowy i 64-bitowy); Windows 8.1 (32-bitowy i 64-bitowy) oraz OS X w wersjach 10.6 Snow Leopard, 10.7 Lion, 10.8 Mountain Lion oraz 10.9 Mavericks.

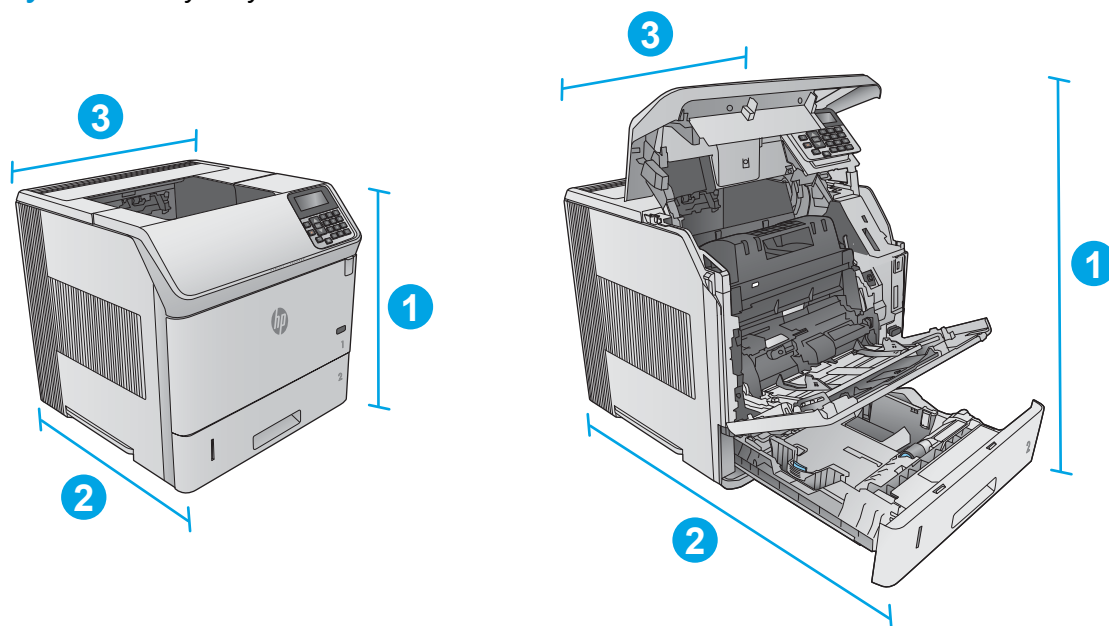
- Usługa HP ePrint w ramach poczty e-mail (wymaga zainstalowania usług internetowych firmy HP Web Services i rejestracji urządzenia w usłudze HP Connected)
- Aplikacja HP ePrint (dostępna dla systemów Android, iOS i Blackberry)
- Aplikacja ePrint Enterprise (obsługiwana dla wszystkich urządzeń z oprogramowaniem ePrint Enterprise Server)
- Aplikacja HP Home and Biz (dostępna dla urządzeń Nokia i systemu Symbian)
- Usługa Google Cloud Print 1.0 (wymaga rejestracji urządzenia w usłudze HP Connected i Google Cloud)
- AirPrint
- Android Printing

## Wymiary urządzenia

Poniższe ilustracje pokazują rozmiary urządzenia, akcesoriów dla papieru i wydruku oraz przykładowych konfiguracji wraz z akcesoriami.

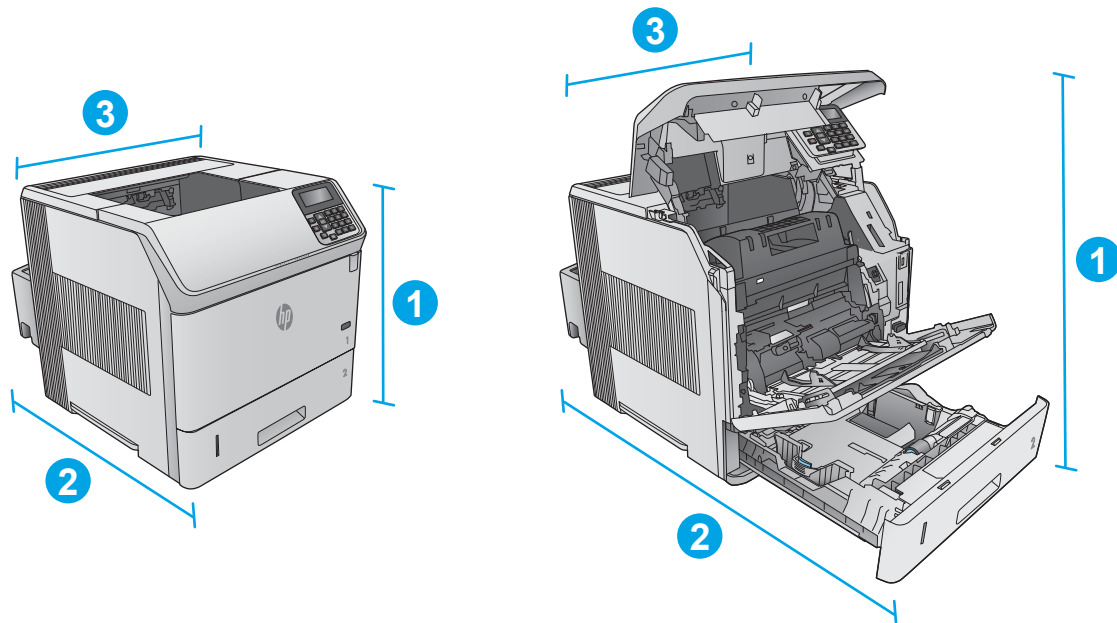
## Wymiary samego urządzenia

Rysunek 1-1 Wymiary modeli z serii n



	Urządzenie z zamkniętymi drzwiczkami	Urządzenie z otwartymi drzwiczkami
1. Wysokość	399 mm	574 mm
2. Głębokość	451 mm	754 mm
3. Szerokość	425 mm	425 mm
Waga	22,6 kg	

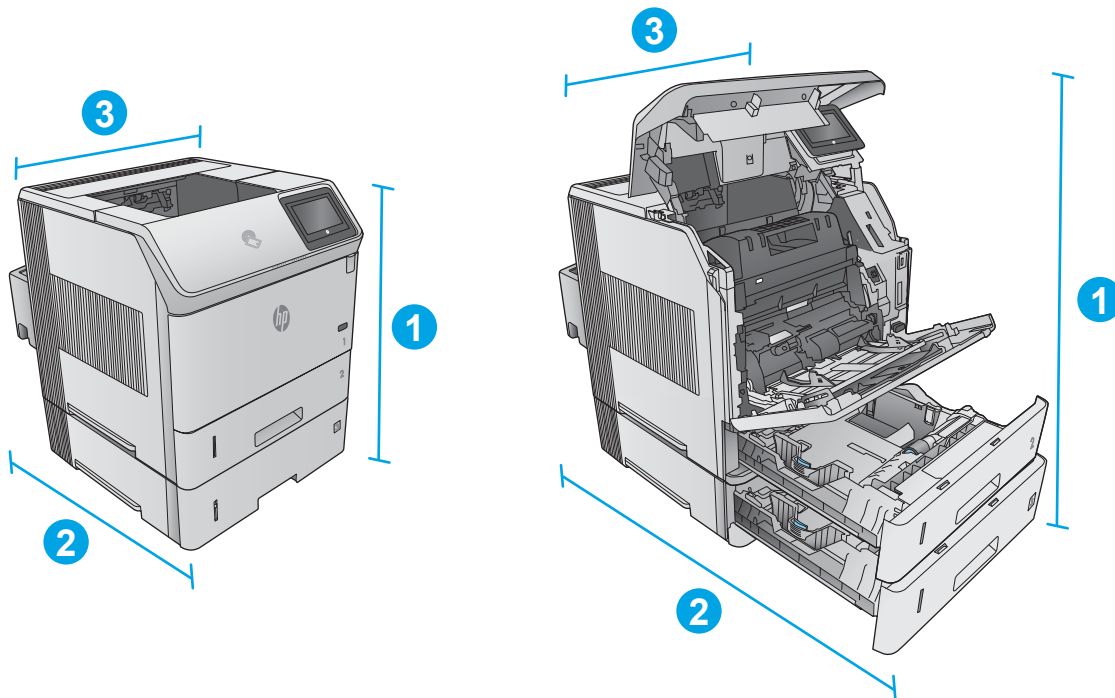
Rysunek 1-2 Wymiary modeli z serii dn



	Urządzenie z zamkniętymi drzwiczkami	Urządzenie z otwartymi drzwiczkami
1. Wysokość	399 mm	574 mm
2. Głębokość	537 mm	840 mm
3. Szerokość	425 mm	425 mm
Waga	25,9 kg	



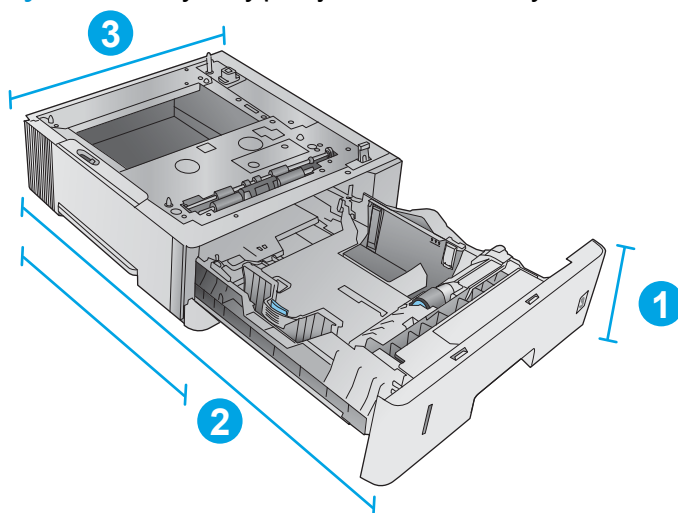
**Rysunek 1-3** Wymiary modeli z serii x



	Urządzenie z zamkniętymi drzwiczkami	Urządzenie z otwartymi drzwiczkami
1. Wysokość	521 mm	695 mm
2. Głębokość	537 mm	840 mm
3. Szerokość	425 mm	425 mm
Waga	32,5 kg	

## Wymiary akcesoriów dla papieru i wydruku

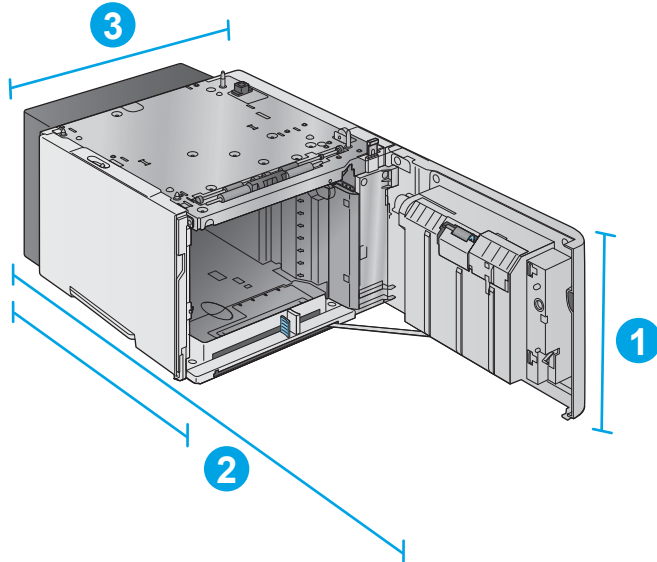
**Rysunek 1-4** Wymiary podajnika na 500 arkuszy



1. Wysokość	121 mm
-------------	--------

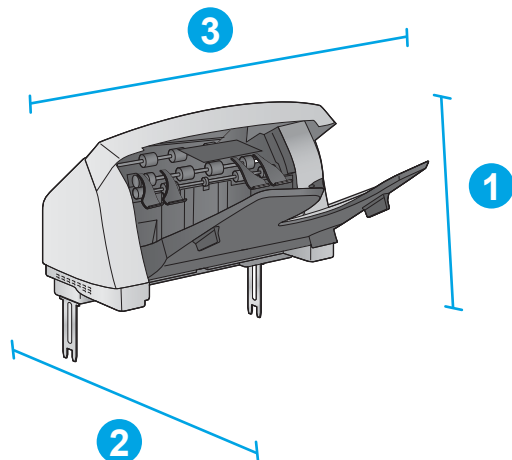
2. Głębokość	Podajnik zamknięty: 448 mm
	Podajnik otwarty: 864 mm
3. Szerokość	415 mm
Waga	6,7 kg

**Rysunek 1-5** Wymiary podajnika dużej pojemności na 1500 arkuszy



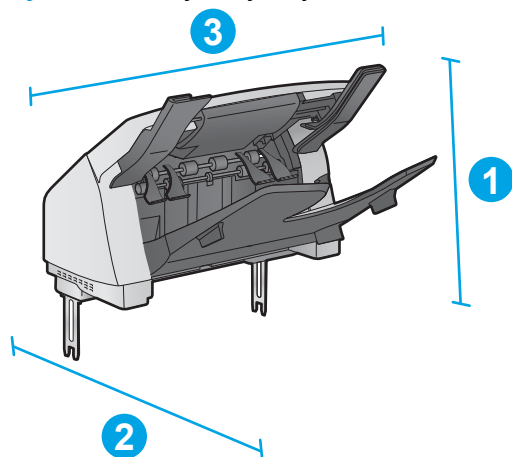
1. Wysokość	264 mm
2. Głębokość	Drzwiczki zamknięte: 448 mm
	Drzwiczki otwarte: 902 mm
3. Szerokość	415 mm
Waga	13 kg

**Rysunek 1-6** Wymiary układarki



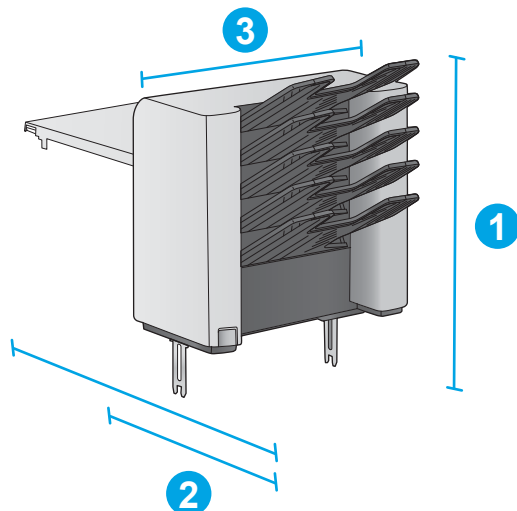
1. Wysokość	304 mm
2. Głębokość	430 mm
3. Szerokość	378 mm
Waga	3,2 kg

**Rysunek 1-7** Wymiary zszywacza / układarki



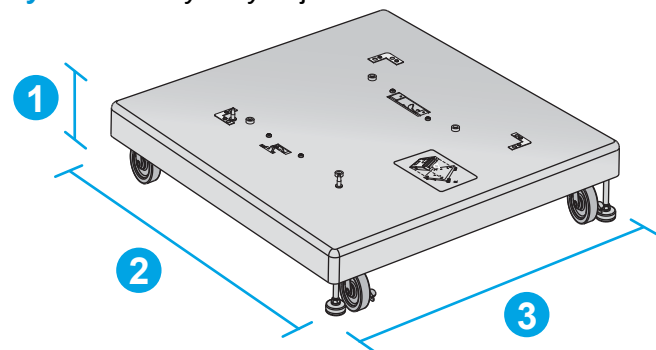
1. Wysokość	371 mm
2. Głębokość	430 mm
3. Szerokość	387 mm
Waga	4,2 kg

**Rysunek 1-8** Wymiary półki na wydruk



1. Wysokość	522 mm
2. Głębokość	Tylne drzwiczki zamknięte: 306 mm Tylne drzwiczki otwarte: 589 mm
3. Szerokość	353 mm
Waga	7 kg

**Rysunek 1-9** Wymiary stojaka



1. Wysokość	114 mm
2. Głębokość	653 mm
3. Szerokość	663 mm
Waga	13,6 kg

### Wymiary przykładowych wariantów urządzeń i akcesoriów dodatkowych

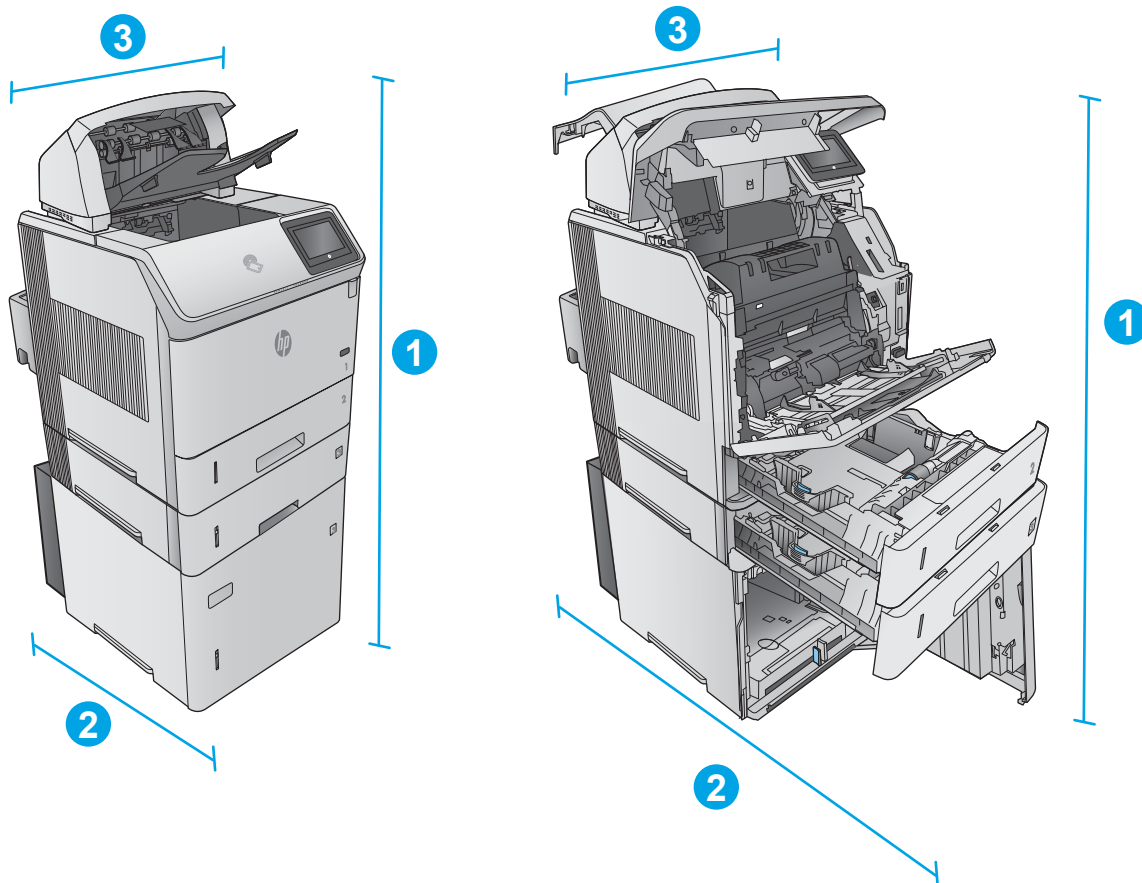
Poniższe informacje stanowią zestawienie różnych wariantów urządzeń i akcesoriów. To nie jedyne tego typu połączenie, istnieją również inne kombinacje. Dane te pozwalają określić wymiary urządzenia również dla pozostałych wariantów.

## Wariant pierwszy

Urządzenie plus trzy akcesoria:

- Podajnik papieru na 500 arkuszy
- Podajnik dużej pojemności na 1500 arkuszy
- Pojemnik wyjściowy układarki

**Rysunek 1-10** Wymiary wariantu pierwszego



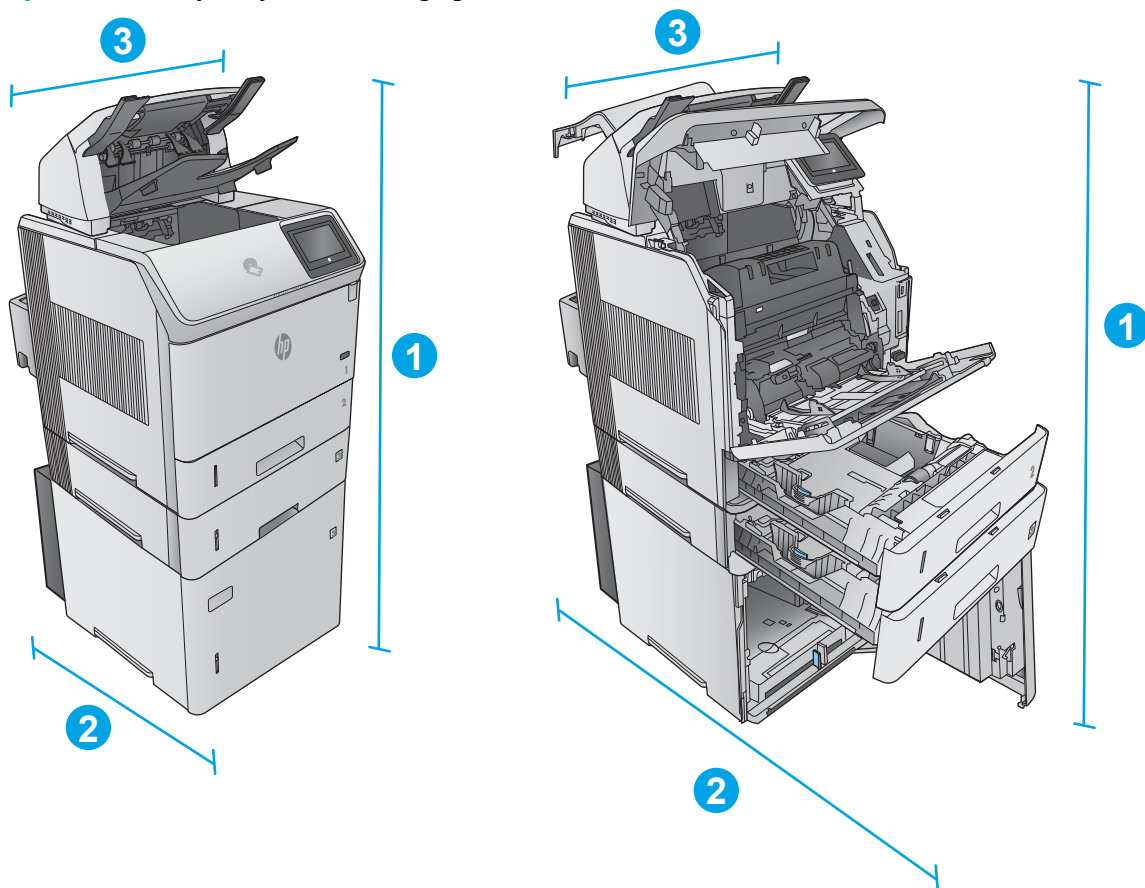
	<b>Urządzenie i akcesoria: wszystkie drzwiczki zamknięte</b>	<b>Urządzenie i akcesoria: wszystkie drzwiczki otwarte</b>
1. Wysokość	1089 mm	1089 mm
2. Głębokość	537 mm	902 mm
3. Szerokość	425 mm	425 mm
Waga	48,7 kg	

## Wariant drugi

Urządzenie plus trzy akcesoria:

- Podajnik papieru na 500 arkuszy
- Podajnik dużej pojemności na 1500 arkuszy
- Pojemnik wyjściowy zszywacza / układarki

**Rysunek 1-11** Wymiary wariantu drugiego



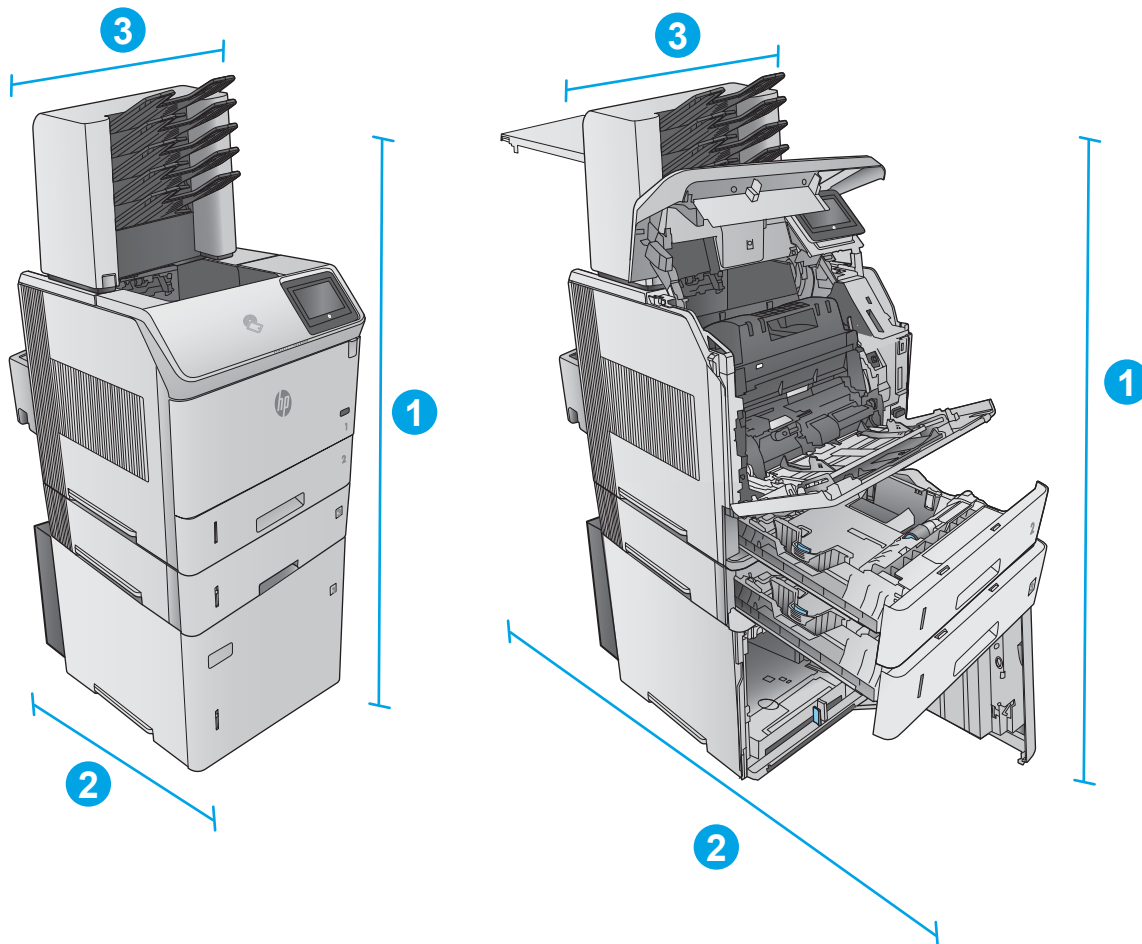
	Urządzenie i akcesoria: wszystkie drzwiczki zamknięte	Urządzenie i akcesoria: wszystkie drzwiczki otwarte
1. Wysokość	1156 mm	1156 mm
2. Głębokość	537 mm	902 mm
3. Szerokość	425 mm	425 mm
Waga	49,7 kg	

### Wariant trzeci

Urządzenie plus trzy akcesoria:

- Podajnik papieru na 500 arkuszy
- Podajnik dużej pojemności na 1500 arkuszy
- Półka na wydruk z 5 przegrodami

Rysunek 1-12 Wymiary wariantu trzeciego



	Urządzenie i akcesoria: wszystkie drzwiczki zamknięte	Urządzenie i akcesoria: wszystkie drzwiczki otwarte
1. Wysokość	1367 mm	1367 mm
2. Głębokość	537 mm	1468 mm (10,0 cala)
3. Szerokość	425 mm	425 mm
Waga	52,5 kg	

## Zużycie energii, parametry elektryczne i poziom głośności

Aktualne informacje można znaleźć pod adresem [www.hp.com/support/ljM604](http://www.hp.com/support/ljM604), [www.hp.com/support/ljM605](http://www.hp.com/support/ljM605), [www.hp.com/support/ljM606](http://www.hp.com/support/ljM606).

**⚠ OSTROŻNIE:** Wymagania dotyczące zasilania zależą od kraju/regionu sprzedaży urządzenia. Nie wolno zmieniać napięcia pracy. Może to spowodować uszkodzenie urządzenia i unieważnienie gwarancji.

## Temperatura środowiska pracy

**Tabela 1-1** Specyfikacje dotyczące środowiska pracy

<b>Środowisko</b>	<b>Zalecane</b>	<b>Dozwolone</b>
Temperatura	Od 7,5 do 32,5°C	Od 0 do 35°C
Wilgotność względna	od 5 do 90% wilgotności względnej	Od 35% do 85% wilgotności względnej
Wysokość n.p.m.	Nie ma zastosowania.	od 0 do 3048 m



## Konfiguracja sprzętu i instalacja oprogramowania

Instrukcje dotyczące konfiguracji podstawowej znajdują się w podręczniku instalacji sprzętu, który został dostarczony wraz z urządzeniem. Dodatkowe instrukcje znaleźć można na stronie wsparcia technicznego HP.

Przejdź do [www.hp.com/support/ljM604](http://www.hp.com/support/ljM604), [www.hp.com/support/ljM605](http://www.hp.com/support/ljM605), [www.hp.com/support/ljM606](http://www.hp.com/support/ljM606), aby uzyskać pomoc HP dla używanego urządzenia: Znajdź następujące wsparcie:

- Instalacja i konfiguracja
- Nauka i użytkowanie
- Rozwiązywanie problemów
- Pobieranie aktualizacji oprogramowania
- Dołączanie do forów pomocy technicznej
- Znajdowanie informacji o gwarancji i przepisach



---

## 2 Podajniki papieru

- [Ładowanie podajnika 1](#)
- [Ładowanie podajnika 2 i podajników na 500 arkuszy](#)
- [Wkładanie papieru do podajnika na 1500 arkuszy](#)
- [Wkładanie papieru do podajnika niestandardowego](#)
- [Wkładanie kopert](#)

### Informacje dodatkowe:

Przejdź do witryny [www.hp.com/support/ljM604](http://www.hp.com/support/ljM604), [www.hp.com/support/ljM605](http://www.hp.com/support/ljM605), [www.hp.com/support/ljM606](http://www.hp.com/support/ljM606).

Pełne wsparcie HP dla urządzenia obejmuje następujące informacje:

- Instalacja i konfiguracja
- Nauka i użytkowanie
- Rozwiązywanie problemów
- Pobieranie aktualizacji oprogramowania
- Dołączanie do forów pomocy technicznej
- Znajdowanie informacji o gwarancji i przepisach

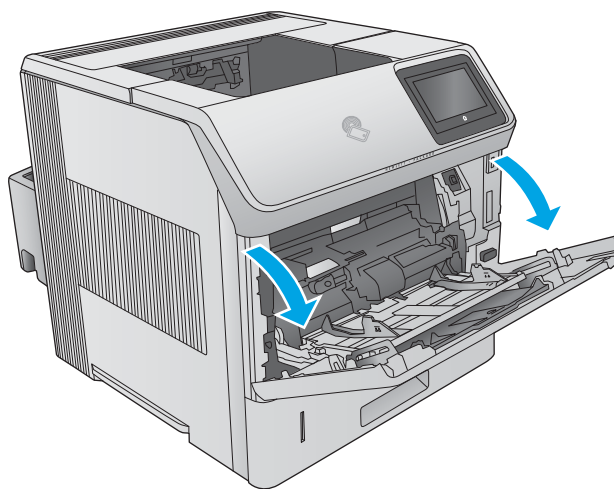
# Ładowanie podajnika 1

## Wprowadzenie

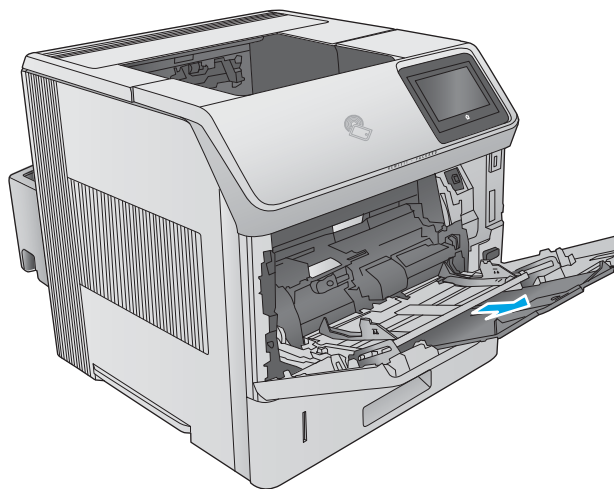
Poniżej znajduje się opis wkładania papieru do podajnika 1, który mieści 100 arkuszy papieru o gramaturze 75 g/m<sup>2</sup>.

**OSTROŻNIE:** Aby uniknąć blokowania się papieru, nie dokładaj i nie wyjmuj papieru z podajnika 1 podczas drukowania.

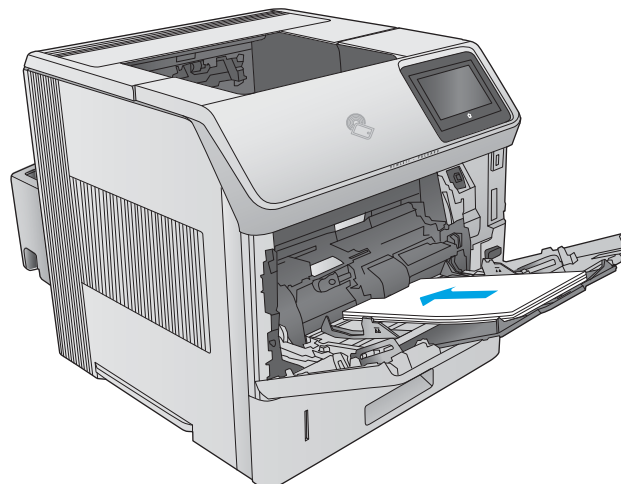
1. Złap uchwyt po jednej ze stron podajnika 1 i pociągnij do siebie, aby go otworzyć.



2. Wsuń przedłużenie podajnika, aby podeprzeć papier.

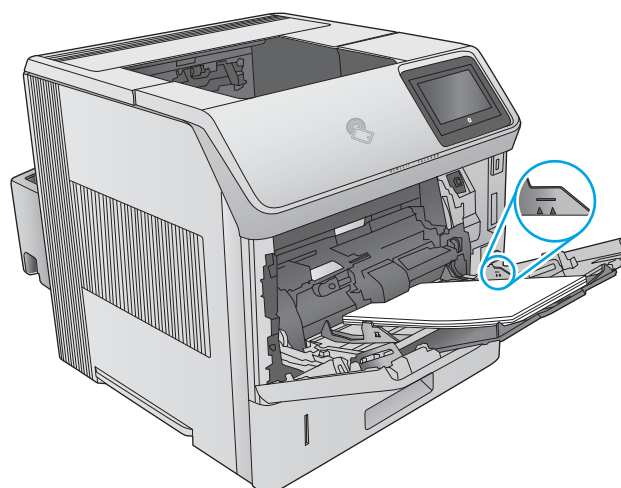


3. Załaduj papier do podajnika. Informacje na temat ustawiania orientacji papieru znajdują się w części [Orientacja papieru w podajniku 1 na stronie 28](#).

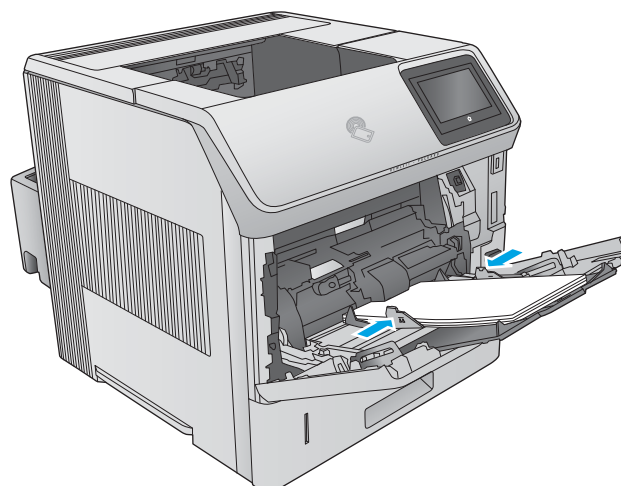


4. Upewnij się, że papier mieści się pod liniami na prowadnicach papieru i oznaczającymi maksymalne wypełnienie podajnika.

**UWAGA:** Maksymalna wysokość stosu wynosi 10 mm lub ok. 100 arkuszy o gramaturze 75 g.

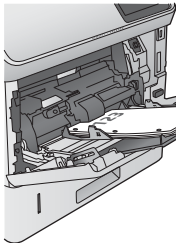
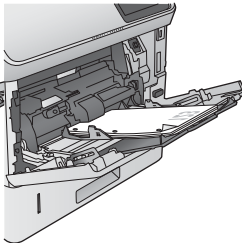
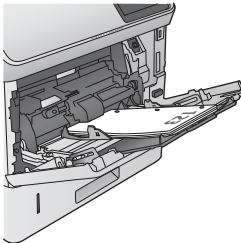
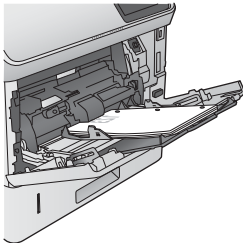


5. Ustaw boczne prowadnice tak, aby lekko dotykały stosu papieru, lecz jednocześnie go nie zaginały.



## Orientacja papieru w podajniku 1


Jeżeli w drukarce zainstalowano moduł druku dwustronnego lub zszywacz / układarkę, wpływa to na układ obrazów każdej ze stron. Wkładając papier wymagający odpowiedniego ułożenia (pionowo lub poziomo), skorzystaj z informacji w poniższej tabeli.

Rodzaj papieru	Drukowanie jednostronne bez zszywacza / układarki	Drukowanie dwustronne bez zszywacza / układarki	Drukowanie jednostronne ze zszywaczem / układarką	Drukowanie dwustronne ze zszywaczem / układarką
Firmowy, z nadrukiem lub dziurkowany	Drukiem w górę Górną krawędzią skierowaną do urządzenia	Drukiem w dół Dolną krawędź skierowaną do urządzenia	Drukiem w górę Dolną krawędź skierowaną do urządzenia	Drukiem w dół Górną krawędzią skierowaną do urządzenia
				

# Ładowanie podajnika 2 i podajników na 500 arkuszy

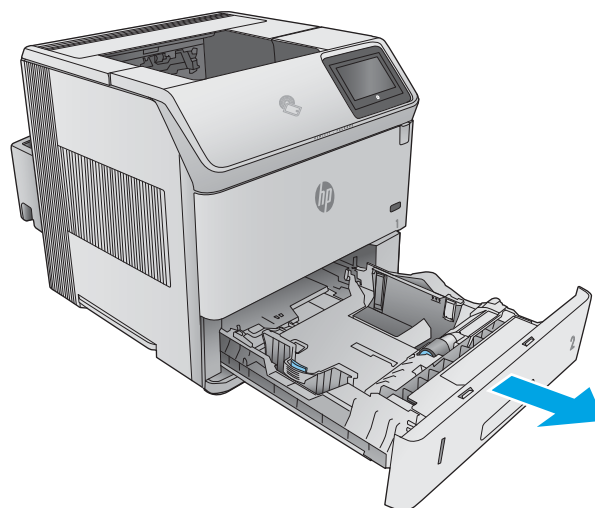
## Wprowadzenie

Poniższy opis pozwala włożyć papier do podajnika 2 oraz dodatkowych podajników na 500 arkuszy (numer katalogowy F2G68A). Podajniki mieszczą do 500 arkuszy papieru o gramaturze 75 g/m<sup>2</sup>.

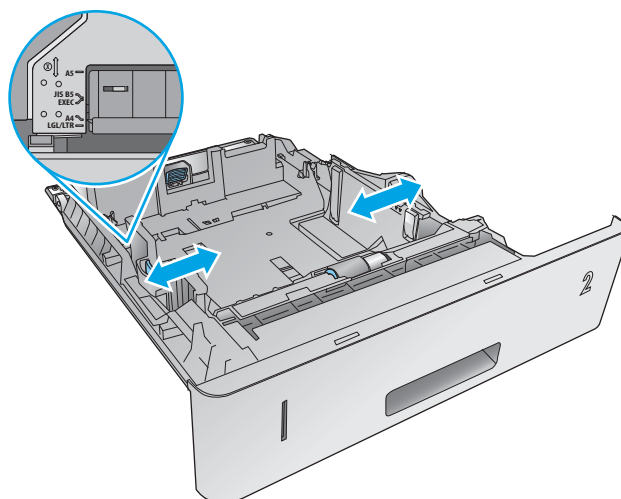
 **UWAGA:** Procedura wkładania papieru do podajnika na 500 arkuszy jest taka sama jak w przypadku podajnika 2. Ilustracja przedstawia tylko podajnik 2.

1. Otwórz podajnik.

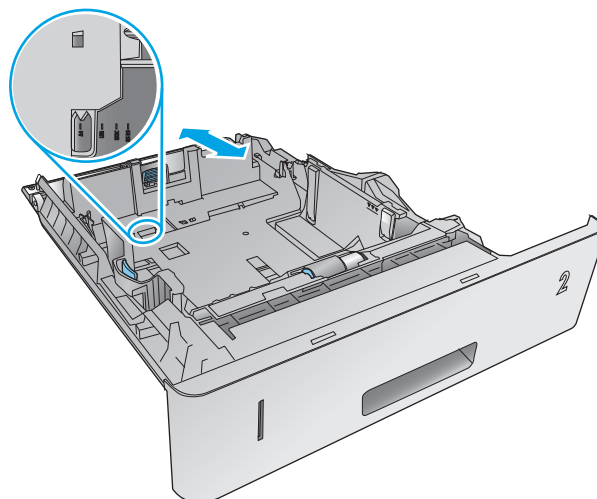
**UWAGA:** Nie otwieraj podajnika, gdy jest on używany.



2. Przed włożeniem papieru ustaw prowadnice szerokości tak, aby pasowały do jego rozmiarów.

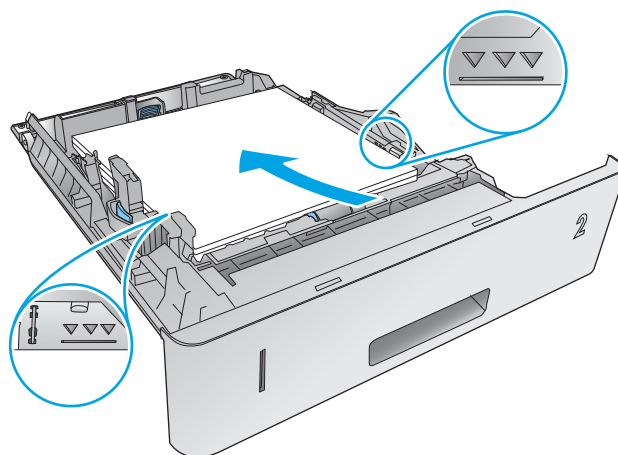


3. Następnie zrób to samo z prowadnicami długości.

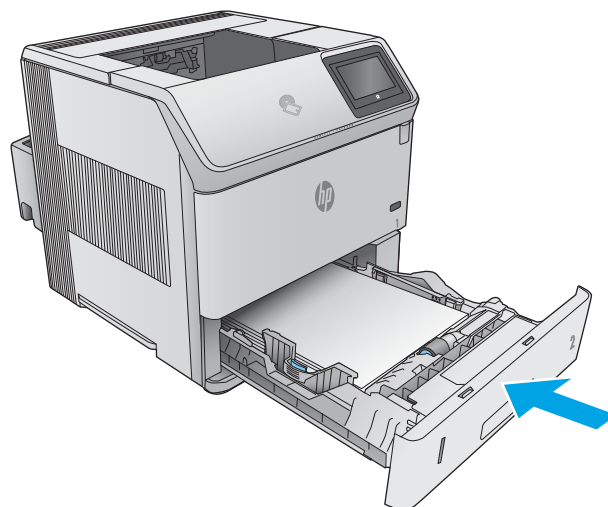


4. Włóż papier na tacę. Sprawdź papier, aby upewnić się, że prowadnice lekko dotykają krawędzi stosu, ale nie wyginają go. Informacje na temat ustawiania orientacji papieru znajdują się w części [Podajnik 2 i podajniki na 500 arkuszy – orientacja papieru na stronie 31](#).

**UWAGA:** Aby nie dopuścić do zaklinowania papieru, ustaw prawidłowy rozmiar za pomocą prowadnic i nie wkładaj zbyt dużej liczby arkuszy do podajnika. Upewnij się, że górna krawędź stosu znajduje się poniżej wskaźnika pełnego podajnika.



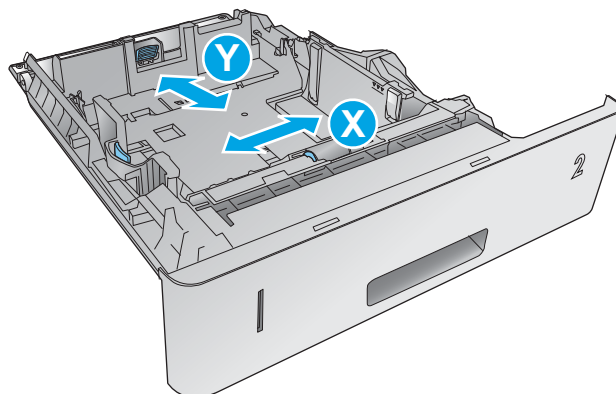
5. Zamknij podajnik.





6. Na panelu sterowania urządzenia wyświetlony zostanie komunikat o konfiguracji podajnika
7. Jeżeli wyświetlany typ i rozmiar papieru są nieprawidłowe, wybierz opcję **Modyfikuj** i samodzielnie skonfiguruj ustawienia.

W wypadku papieru o formacie niestandardowym określ wymiary X i Y papieru, gdy pojawi się monit na panelu sterowania urządzenia.



## Podajnik 2 i podajniki na 500 arkuszy – orientacja papieru

Jeżeli w drukarce zainstalowano moduł druku dwustronnego lub zszywacz / układarkę, wpływa to na układ obrazów każdej ze stron. Wkładając papier wymagający odpowiedniego ułożenia (pionowo lub poziomo), skorzystaj z informacji w poniższej tabeli.

Rodzaj papieru	Drukowanie jednostronne bez zszywacza / układarki	Drukowanie dwustronne bez zszywacza / układarki	Drukowanie jednostronne ze zszywaczem / układarką	Drukowanie dwustronne ze zszywaczem / układarką
Firmowy, z nadrukiem lub dziurkowany	Drukiem w dół  Górna krawędź skierowana ku przodowi podajnika	Drukiem w górę  Dolna krawędź w przedniej części podajnika	Drukiem w dół  Dolna krawędź w przedniej części podajnika	Drukiem w górę  Górna krawędź skierowana ku przodowi podajnika
				

# Wkładanie papieru do podajnika na 1500 arkuszy

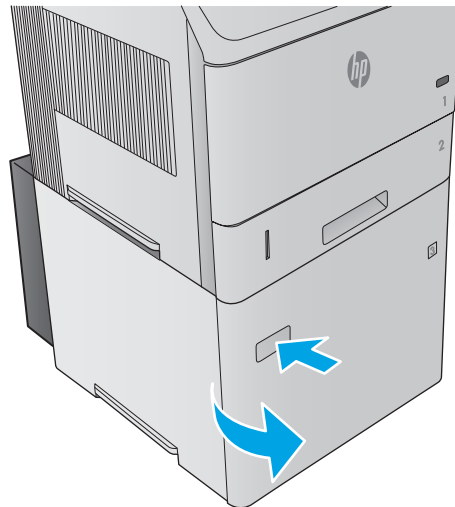
## Wprowadzenie

Poniższy opis pozwala włożyć papier do dodatkowego podajnika na 1500 arkuszy (numer katalogowy F2G73A). Podajnik pozwala korzystać z papieru w formacie Letter, A4 i Legal.

**OSTROŻNIE:** Aby uniknąć zablokowania papieru, nie dokładaj go do podajnika podczas drukowania.

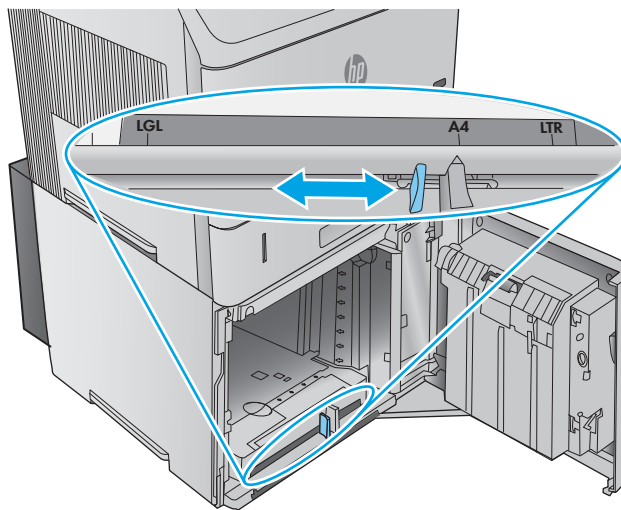
## Wkładanie papieru do podajnika

1. Naciśnij przycisk zwalniający i otwórz drzwiczki podajnika na 1500 arkuszy.

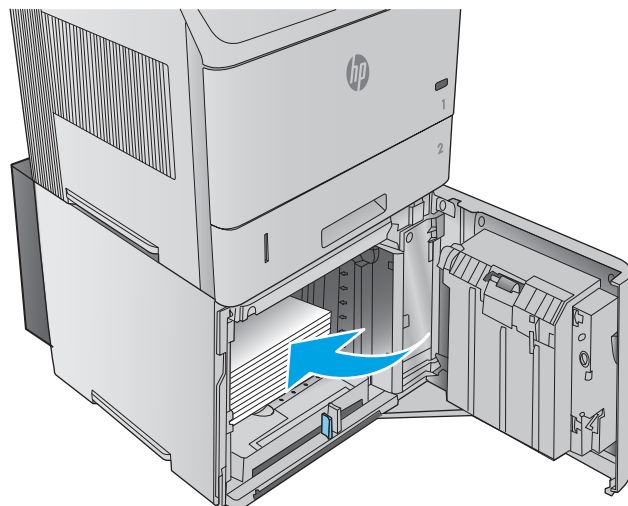


2. Dociśnij ograniczniki z przodu podajnika i wsuń je tak, aby uzyskać właściwy rozmiar papieru.

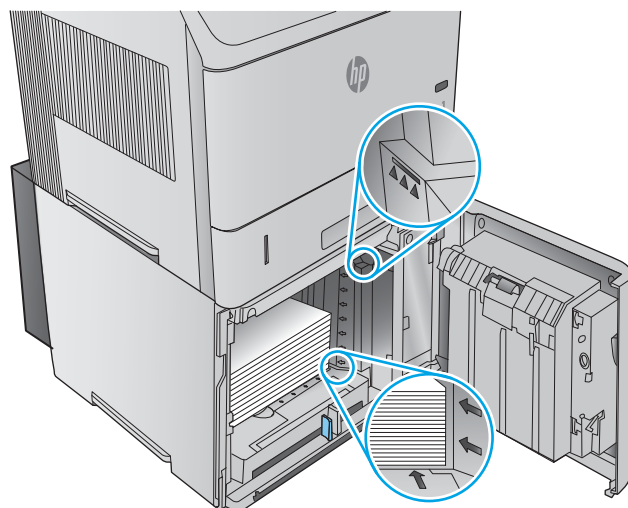
**UWAGA:** Jeśli w podajniku jest papier, wyjmij go. Nie można dostosowywać prowadnic, jeśli w podajniku znajduje się papier.



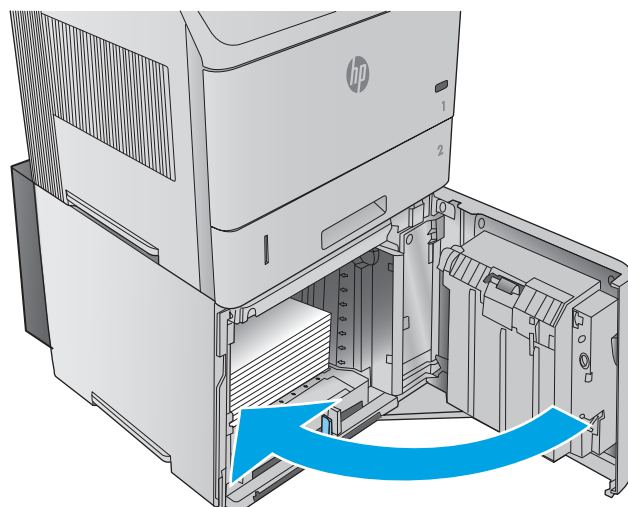
3. Włóż papier do podajnika. Aby uniknąć blokowania się papieru, za każdym razem wkładaj całą ryzę. Nie należy dzielić ryz na mniejsze części.



4. Pamiętaj, aby stos arkuszy nie przekraczał wysokości wskazywanej przez prowadnice. Przednia krawędź stosu powinna być ułożona zgodnie ze strzałkami.



5. Zamknij drzwiczki podajnika.



# Wkładanie papieru do podajnika niestandardowego

## Wprowadzenie


Poniżej znajduje się opis konfiguracji urządzenia korzystającego z dodatkowego podajnika nośników niestandardowych (numer katalogowy F2G75A) oraz wkładania do niego papieru. Podajnik niestandardowy mieści się wyłącznie w części dla podajnika 2 i z racji wymiarów korzysta z papieru o mniejszym formacie. Format papieru obsługiwany przez podajnik:

- Statement
- 5 x 7
- 5 x 8
- A5
- A6
- B6 (JIS)
- Podwójna, odwrócona japońska karta pocztowa
- Podwójna karta pocztowa (JIS)



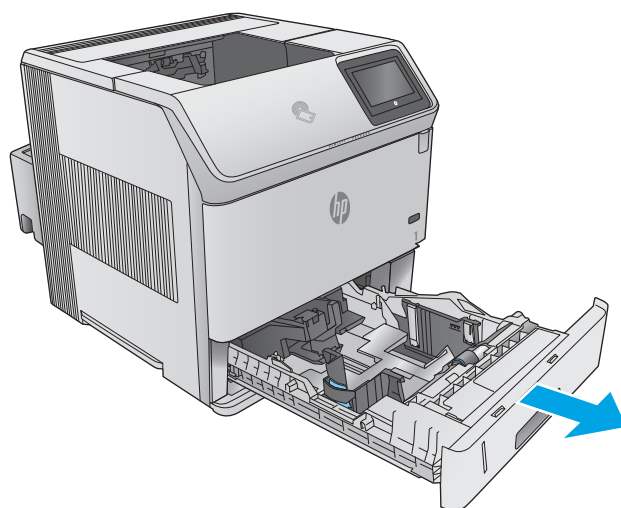
**UWAGA:** Zszywacz nie obsługuje formatów mieszczących się w podajniku niestandardowym. Automatyczny moduł dwustronny obsługuje format A5, gdy papier zostanie włożony w układzie portretowym, tym niemniej pozostałe formaty podajnika niestandardowego nie są obsługiwane.

## Przygotowanie urządzenia do pracy z podajnikiem niestandardowym

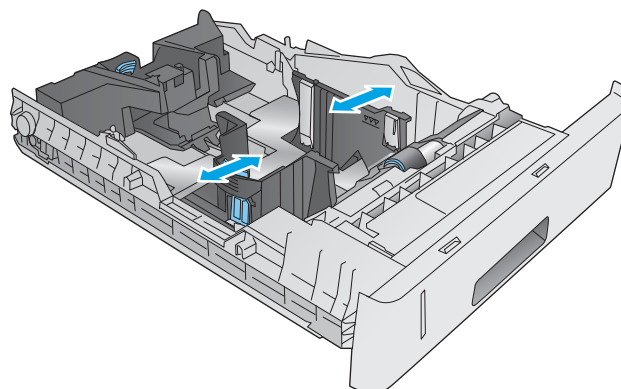
1. Wciśnij przycisk Home  na panelu sterowania urządzenia.
2. Otwórz kolejno następujące menu:
  - Administracja
  - Zarządzenie podajnikami
  - Model podajnika 2
3. Wybierz opcję Podajnik niestandardowy.
4. Naciśnij przycisk OK.

## Wkładanie papieru do podajnika niestandardowego

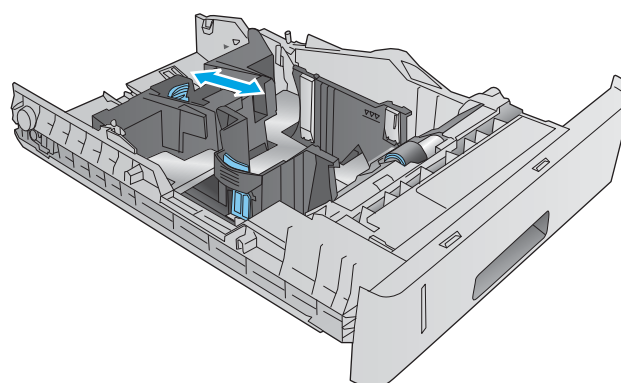
1. Otwórz podajnik.



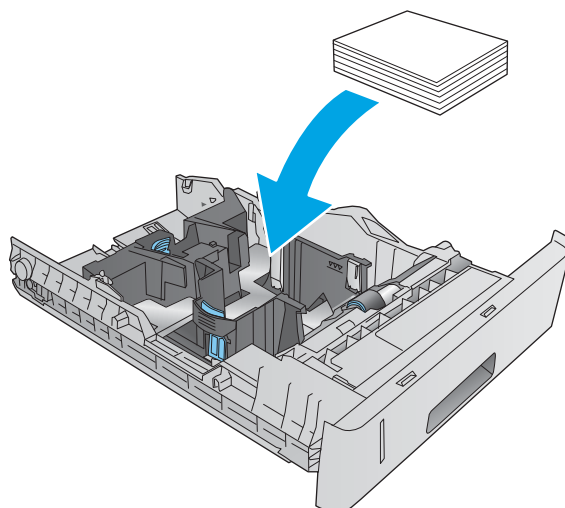
2. Rozsuń prowadnice szerokości, tak aby znalazły się po bokach podajnika.



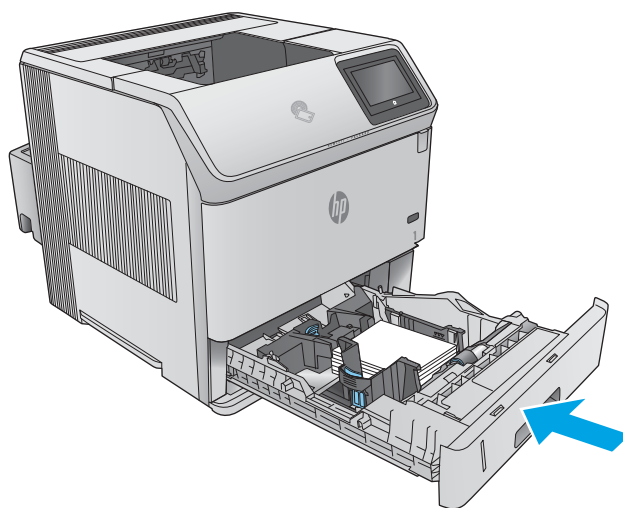
3. Przesuń prowadnicę długości, tak aby znalazła się w tylnej części podajnika.



4. Włóż papier do podajnika. Sprawdź papier, aby upewnić się, że prowadnice lekko dotykają krawędzi stosu, ale nie wyginają go. Informacje na temat ustawiania orientacji papieru znajdują się w części [Ułożenie papieru w podajniku niestandardowym na stronie 36](#).

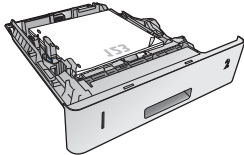
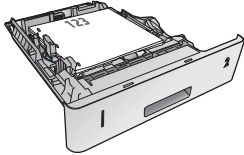


5. Zamknij podajnik.



## Ułożenie papieru w podajniku niestandardowym


Wkładając papier wymagający odpowiedniego ułożenia (pionowo lub poziomo), skorzystaj z informacji w poniższej tabeli.

Rodzaj papieru	Drukowanie jednostronne	Drukowanie dwustronne
Firmowy, z nadrukiem lub dziurkowany	Drukiem w dół  Górna krawędź skierowana ku przodowi podajnika	Drukiem w górę  Dolna krawędź w przedniej części podajnika
		

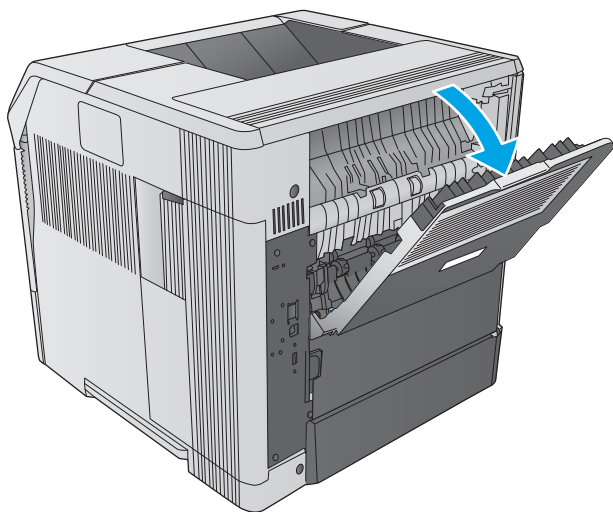
# Wkładanie kopert

## Wprowadzenie

Poniżej opisano sposób wkładania kopert. Korzystaj wyłącznie z podajnika 1 lub dodatkowego podajnika kopert (numer katalogowy F2G74A). Podajnik 1 mieści do 10 kopert. Do podajnika dodatkowego można włożyć maksymalnie 75 kopert.

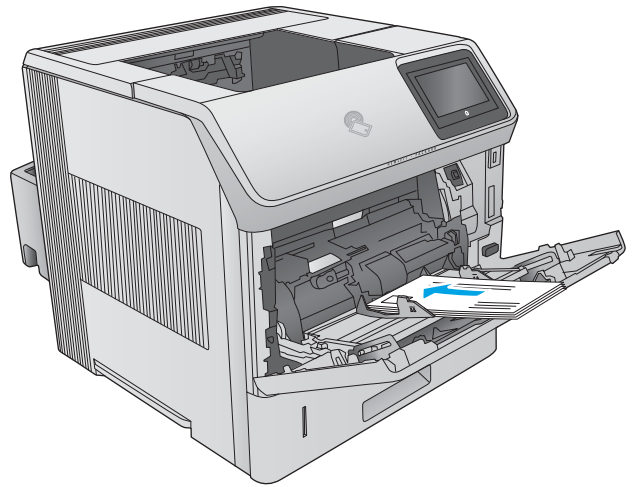
 **UWAGA:** Zanim rozpoczniesz drukowanie, wybierz właściwy typ papieru w sterowniku druku.

Uzyskasz większą wydajność, gdy koperty będą kierowane do tylnego podajnika wydruku. Otwórz podajnik, aby z niego skorzystać.

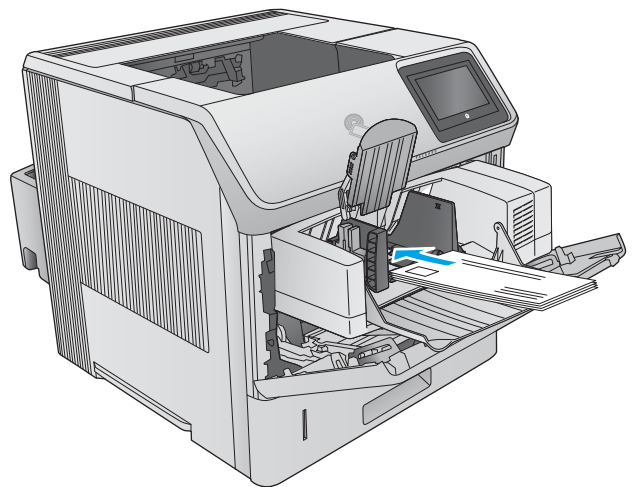


## Orientacja kopert

1. Włóż koperty do podajnika 1 powierzchnią do zadrukowania skierowaną do góry i krótszą krawędzią do wnętrza urządzenia.



2. Przejdź do dodatkowego podajnika kopert. Unieś płytkę dociskową i włóż koperty powierzchnią do zadrukowania skierowaną do góry i krótszą krawędzią do wnętrza urządzenia. Przed rozpoczęciem drukowania opuść płytkę dociskową na stos kopert.





---

## 3 Materiały eksploatacyjne, akcesoria i podzespoły

- [Materiały eksploatacyjne, akcesoria i podzespoły](#)
- [Wymiana kasety z tonerem](#)
- [Wymiana kasety zszywacza](#)

### Informacje dodatkowe:

Przejdź do witryny [www.hp.com/support/ljM604](http://www.hp.com/support/ljM604), [www.hp.com/support/ljM605](http://www.hp.com/support/ljM605), [www.hp.com/support/ljM606](http://www.hp.com/support/ljM606).

Pełne wsparcie HP dla urządzenia obejmuje następujące informacje:

- Instalacja i konfiguracja
- Nauka i użytkowanie
- Rozwiązywanie problemów
- Pobieranie aktualizacji oprogramowania
- Dołączanie do forów pomocy technicznej
- Znajdowanie informacji o gwarancji i przepisach

# Materiały eksploatacyjne, akcesoria i podzespoły

## Zamawianie

Zamawianie materiałów eksploatacyjnych i papieru	<a href="http://www.hp.com/go/suresupply">www.hp.com/go/suresupply</a>
Zamawianie oryginalnych części i akcesoriów firmy HP	<a href="http://www.hp.com/buy/parts">www.hp.com/buy/parts</a>
Zamawianie poprzez dostawców usług i wsparcia	Skontaktuj się z przedstawicielem obsługi lub punktem usługowym HP.
Zamawianie za pomocą wbudowanego serwera internetowego HP (EWS)	Aby uzyskać dostęp, w obsługiwanej przeglądarce internetowej uruchomionej na swoim komputerze wpisz w pasku adresu nazwę hosta lub adres IP urządzenia. Wbudowany serwer internetowy HP zawiera łącze do strony internetowej HP SureSupply, na której można zamówić oryginalne materiały eksploatacyjne HP.

## Materiały eksploatacyjne i akcesoria

Pozycja	Opis	Numer katalogowy
<b>Materiały eksploatacyjne</b>		
Kaseta z wysokowydajnym czarnym tonerem HP 81X LaserJet	Wymienna kaseta z tonerem o wysokiej pojemności	CF281X
<b>UWAGA:</b> Tylko modele M605 i M606		
Kaseta z czarnym tonerem HP 81A LaserJet	Wymienna kaseta z tonerem o standardowej pojemności	CF281A
Wkład kasety zszywacza HP	Posiada trzy kasety po 1000 zszywek każda	Q3216A
Profilaktyczny zestaw konserwacyjny	Wymienne wałki dla wszystkich podajników, wałek przenoszący i zapasowy utrwalacz  Zawiera instrukcje dotyczące instalacji	F2G76A (110-127 V) F2G77A (220-240 V)
<b>Akcesoria</b>		
Moduł automatycznego druku dwustronnego	Moduł druku dwustronnego  Zawiera instrukcje dotyczące instalacji	F2G69A
Podajnik kopert	Dodatkowy podajnik na 75 kopert  Zawiera instrukcje dotyczące instalacji	F2G74A
Podajnik dla nośników niestandardowych	Dodatkowy podajnik na papier małego formatu. Zastępuje standardowy podajnik 2.  Zawiera instrukcje dotyczące instalacji	F2G75A
Podajnik papieru na 500 arkuszy	Dodatkowy podajnik papieru na 500 arkuszy (w zestawie z modelem x)  Zawiera instrukcje dotyczące instalacji  <b>UWAGA:</b> Urządzenie obsługuje do czterech podajników na 500 arkuszy. W połączeniu z podajnikiem na 1500 arkuszy urządzenie jest w stanie obsłużyć do trzech podajników na 500 arkuszy.	F2G68A

Pozycja	Opis	Numer katalogowy
Podajnik dużej pojemności na 1500 arkuszy	Dodatkowy podajnik na 1500 arkuszy Zawiera instrukcje dotyczące instalacji	F2G73A
Stojak na drukarkę	Dodatkowy stojak na kółkach Zalecane podczas korzystania z kilku dodatkowych podajników papieru. Zawiera instrukcje dotyczące instalacji	F2G70A
Układarka	Dodatkowa układarka papieru Zawiera instrukcje dotyczące instalacji	F2G71A
Zszywacz / układarka	Dodatkowy zszywacz / układarka wydruku Zawiera instrukcje dotyczące instalacji	F2G72A
Półka na wydruk z kilkoma przegrodami	Dodatkowa półka na wydruk z 5 przegrodami Zawiera instrukcje dotyczące instalacji	F2G81A
Pamięć DIMM 1 GB	Dodatkowa kość pamięci DIMM pozwala rozbudować pamięć urządzenia Zawiera instrukcje dotyczące instalacji <b>UWAGA:</b> To urządzenie obsługuje jedną dodatkową kość pamięci DIMM.	G6W84A
Zabezpieczony dysk twardy HP o dużej wydajności	Dodatkowy dysk twardy Zawiera instrukcje dotyczące instalacji	B5L29A
Dwa wewnętrzne porty USB	Dwa dodatkowe porty USB pozwalają podłączyć urządzenia innych firm. Zawiera instrukcje dotyczące instalacji	B5L28A
Moduł HP Trusted Platform	Automatycznie szyfruje wszystkie dane przechodzące przez urządzenie Zawiera instrukcje dotyczące instalacji	F5S62A
Serwer druku HP Jetdirect 2900nw	Moduł bezprzewodowego serwera druku USB	J8031A
Moduł łączności bezprzewodowej / NFC HP Jetdirect 3000w	Moduł bezpośredniego drukowania bezprzewodowego (Wi-Fi Direct) do drukowania „dotykowego” z urządzeń mobilnych <b>UWAGA:</b> Obsługiwane są wyłącznie modele z serii n i dn. Funkcja zintegrowana w modelach z serii x.	J8030A

## Części do samodzielnej naprawy przez klienta

Części CSR (do samodzielnej naprawy przez klientów) pomagają skrócić czas naprawy i są dostępne dla wielu drukarek LaserJet. Więcej informacji o programie CSR znajdziesz na stronie: [www.hp.com/go/csr-support](http://www.hp.com/go/csr-support) i [www.hp.com/go/csr-faq](http://www.hp.com/go/csr-faq).

Oryginalne części zamienne firmy HP można zamówić pod adresem [www.hp.com/buy/parts](http://www.hp.com/buy/parts) lub kontaktując się z autoryzowanym sprzedawcą / pracownikiem pomocy technicznej. Do złożenia zamówienia będą

potrzebne następujące dane: nr podzespołu, nr seryjny (na tylnej ścianie drukarki), nr produktu lub jego nazwa.

- Części do samodzielnego montażu oznaczone słowem **Obowiązkowo** należy zainstalować samodzielnie. Ewentualnie można skorzystać z płatnej usługi montażu przez serwisanta HP. W ramach gwarancji na urządzenie firmy HP części takie nie są objęte pomocą techniczną u klienta ani nie można ich zwrócić do magazynu.
- Części do samodzielnego montażu oznaczone jako **Opcjonalne** mogą zostać bezpłatnie zainstalowane przez serwisanta HP na żądanie użytkownika w okresie gwarancji na urządzenie.



**UWAGA:** Poniższe dane mogą ulec zmianie. Aktualna lista podzespołów do naprawy we własnym zakresie znajduje się na stronie [www.hp.com/support/ljM604](http://www.hp.com/support/ljM604), [www.hp.com/support/ljM605](http://www.hp.com/support/ljM605), [www.hp.com/support/ljM606](http://www.hp.com/support/ljM606).

Pozycja	Opis	Do samodzielnego montażu	Numer katalogowy
Rolka przenosząca	Zamienna rolka przenosząca  Zawiera instrukcje dotyczące instalacji	Obowiązkowo	E6B67-67904
Kaseta	Zapasowa kaseta na papier do podajnika 2  Zawiera instrukcje dotyczące instalacji	Obowiązkowo	E6B67-67913
Zestaw rolek podajnika 1	Rolki zamienne dla podajnika 1  Zawiera instrukcje dotyczące instalacji	Opcjonalnie	E6B67-67906
Zestaw rolek dla podajników od 2 do X	Zapasowe rolki dla podajnika 2, dodatkowego podajnika na 500 i 1500 arkuszy.  Zawiera instrukcje dotyczące instalacji	Obowiązkowo	E6B67-67905
Zestaw utrwalacza (110 V)	Zapasowy utrwalacz  Zawiera instrukcje dotyczące instalacji	Obowiązkowo	E6B67-67901
Zestaw utrwalacza (220 V)	Zapasowy utrwalacz  Zawiera instrukcje dotyczące instalacji	Obowiązkowo	E6B67-67902
Zestaw ogranicznika momentu obrotowego	Zapasowy ogranicznik momentu obrotowego  Zawiera instrukcje dotyczące instalacji	Obowiązkowo	E6B67-67926
Pokrywa urządzenia wyjściowego	Zapasowa pokrywa urządzenia wyjściowego	Obowiązkowo	RL2-1404-000CN
Pokrywa modułu formatującego	Zapasowa pokrywa modułu formatującego	Obowiązkowo	RC4-5802-000CN
Pokrywa dupleksera	Zapasowa pokrywa dupleksera	Obowiązkowo	RM2-6310-000CN

<b>Pozycja</b>	<b>Opis</b>	<b>Do samodzielnego montażu</b>	<b>Numer katalogowy</b>
Ostona do formatu Legal	Zapascwa ostona przeciwkuczowa do wkładania papieru w formacie Legal do podajnika 2	Obowiązkowo	RC4-5872-000CN
Pokrywa do kieszeni integracji sprzętu (HIP)	Zapascwa pokrywa do kieszeni integracji sprzętu (HIP)	Obowiązkowo	RC4-5803-000CN
Pokrywa podajnika kopert	Zapascwa pokrywa do szczeliny podajnika kopert	Obowiązkowo	RL1-1667-000CN

# Wymiana kasety z tonerem

## Wprowadzenie

Poniżej znajdują się informacje na temat kaset z tonerem dla konkretnych modeli urządzeń oraz instrukcje ich wymiany.

- [Informacje na temat toneru](#)
- [Wyjmij zużyty wkład i zastąp go nowym](#)

## Informacje na temat toneru

Urządzenie wyświetli odpowiedni komunikat, gdy ilość toneru w kasie spadnie do niskiego lub bardzo niskiego poziomu. Rzeczywisty pozostały czas pracy kasety z tonerem może być różny. Warto dysponować nową kaseta, którą można od razu zainstalować, gdy jakość druku przestaje być na akceptowalnym poziomie.


Aby kupić kasety lub sprawdzić ich zgodność z posiadanym urządzeniem, odwiedź stronę [www.hp.com/go/suresupply](http://www.hp.com/go/suresupply). Przewiń do dolnej części strony, aby sprawdzić czy kraj lub region są prawidłowe.

Pojemność	Numer kasety	Numer katalogowy
Kaseta z czarnym tonerem HP 81A LaserJet	81A	CF281A
Kaseta z wysokowydajnym czarnym tonerem HP 81X LaserJet	81X	CF281X

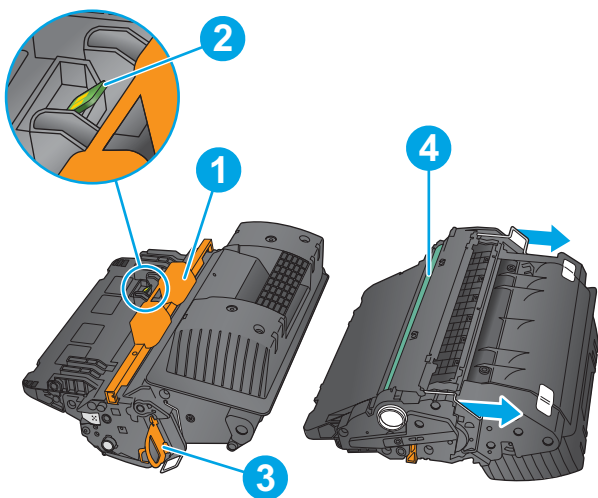
**UWAGA:** Tylko modele M605 i M606

 **UWAGA:** Kasety o dużej wydajności zawierają więcej toneru niż standardowe. Aby uzyskać więcej informacji, przejdź na stronę [www.hp.com/go/learnaboutesupplies](http://www.hp.com/go/learnaboutesupplies).

Nie wyjmuj kasety z tonerem z opakowania aż do momentu wymiany.

 **OSTROŻNIE:** Aby zapobiec uszkodzeniu kasety z tonerem, nie należy wystawiać jej na działanie światła na dłużej niż kilka minut. Zakryj zielony bęben obrazowy, jeśli kaseta z tonerem musi zostać wyjęta z urządzenia na dłuższy czas.

Poniższa ilustracja przedstawia elementy kasety z tonerem.



1	Plastikowa osłona
2	Układ pamięci
3	Taśma uszczelniająca
4	Bęben obrazowy

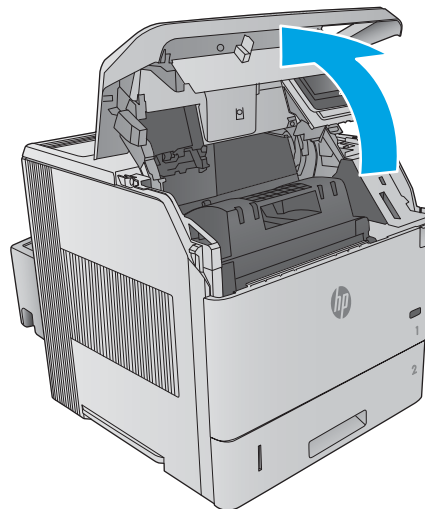
**OSTROŻNIE:** Nie dotykaj bębna obrazowego. Odciski palców mogą spowodować problemy z jakością druku.

**OSTROŻNIE:** Jeśli toner dostanie się na ubranie, należy usunąć go za pomocą suchej szmatki, a ubranie wyprać w zimnej wodzie. Gorąca woda powoduje utrwalanie toneru.

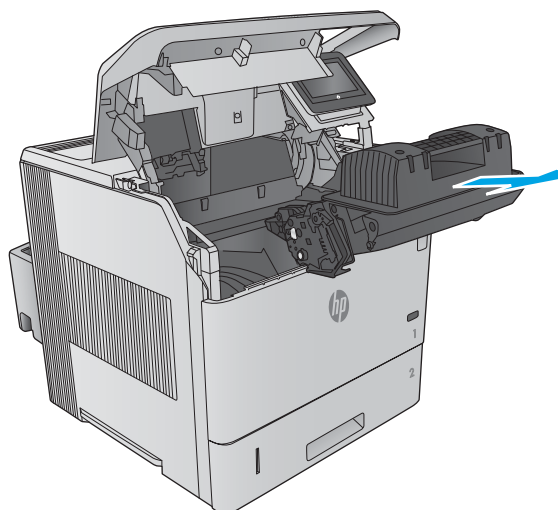
**UWAGA:** Informacje na temat utylizacji zużytych kaset z tonerem znajdują się na ich opakowaniach.

## Wymień zużyty wkład i zastąp go nowym

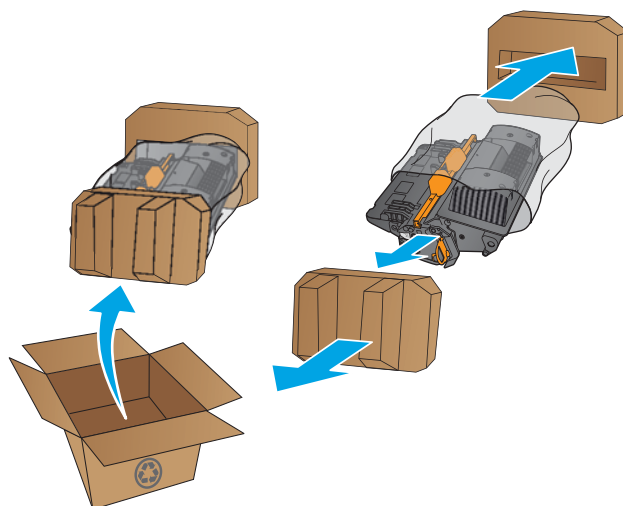
1. Otwórz górną pokrywę.



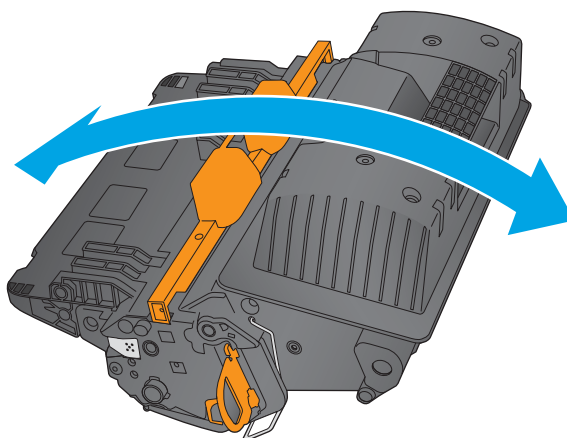
2. Złap za uchwyt zużytej kasety z tonerem i pociągnij, aby ją wyjąć.



3. Wyjmij nową kasetę z tonerem z opakowania ochronnego. Zachowaj opakowanie na zużytą kasetę.

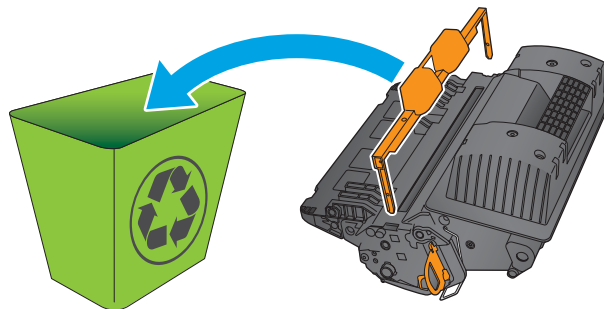


4. Złap kasetę z tonerem z obu stron i potrząśnij nią 5-6 razy.

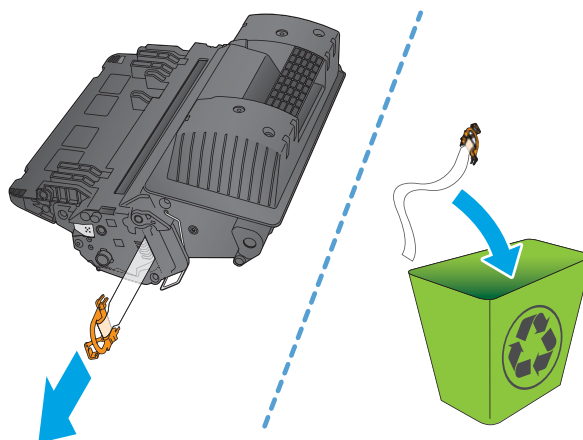




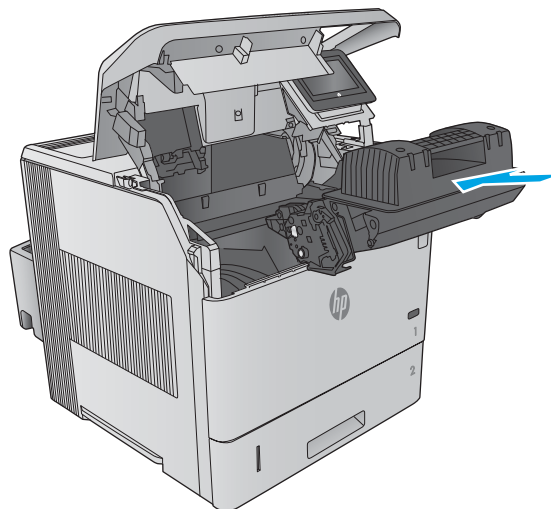
5. Zdejmij osłony z kasety z tonerem.



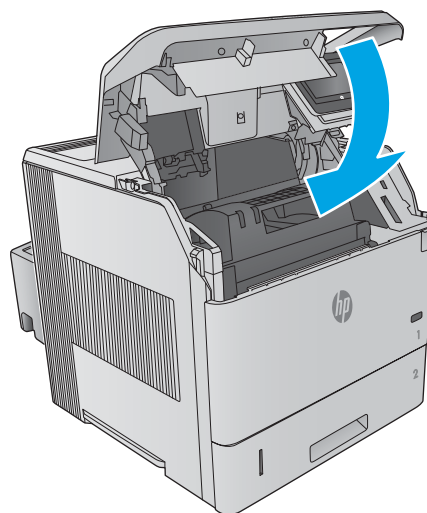
6. Pociągnij za pomarańczowy uchwyt, aby usunąć taśmę uszczelniającą toner. Wyciągnij całkowicie taśmę uszczelniającą z kasety.



7. Wyrównaj kasetę z tonerem w gnieździe i wsuń ją do urządzenia.



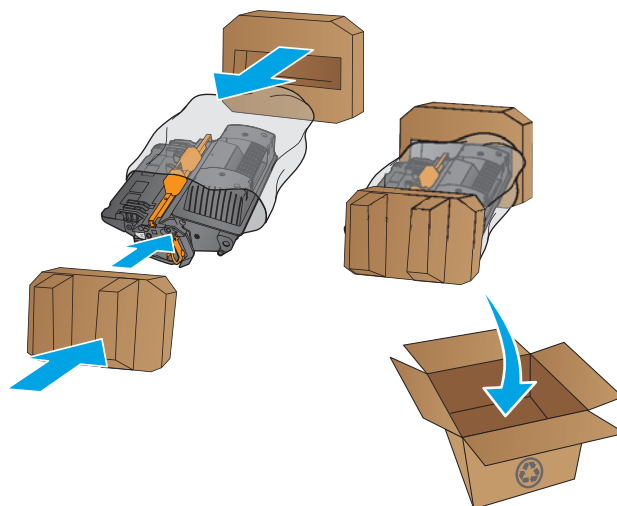
8. Zamknij górną pokrywę.



9. Schowaj zużyty kasetę wraz z osłoną i taśmą uszczelniającą do opakowania nowego toneru.

Opakowania na terenie USA i Kanady posiadają gotowe etykiety z adresem zwrotnym. W przypadku pozostałych krajów i regionów należy odwiedzić stronę [www.hp.com/recycle](http://www.hp.com/recycle) i wydrukować taką etykietę.

Naklej etykietę na opakowanie i wyślij zużyty kasetę do firmy HP w celu utylizacji.



# Wymiana kasety zszywacza

## Wprowadzenie

W przypadku wyczerpania się zszywek, zszywacz/układacz nadal będzie przyjmować zadania, ale dokumenty nie będą zszywane.

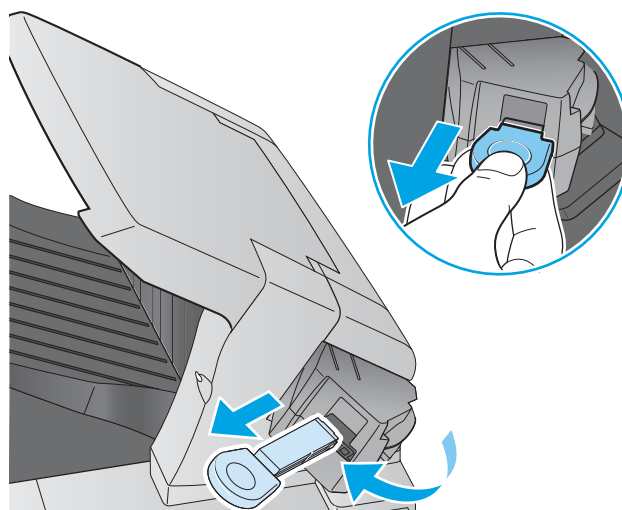
Aby kupić taki moduł, odwiedź stronę [www.hp.com/buy/parts](http://www.hp.com/buy/parts).

**Tabela 3-1** Informacje na temat pojemnika ze zszywkami

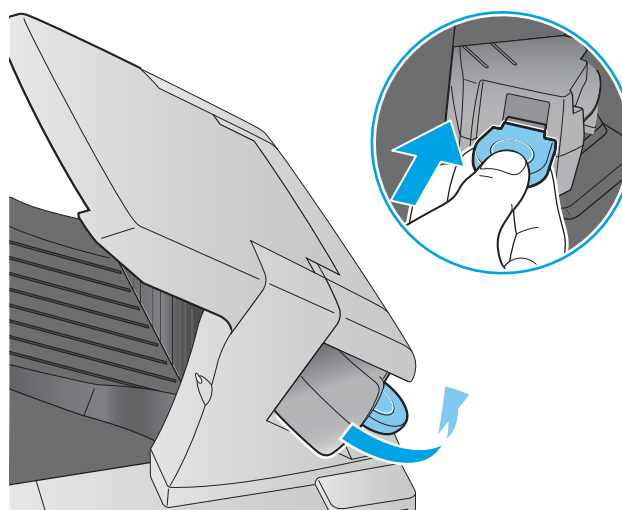
Pozycja	Opis	Numer katalogowy
Pojemnik na 1000 zszywek	Zawiera trzy pojemniki ze zszywkami.	Q3216A

## Wymiana pojemnika ze zszywkami

1. Obróć moduł zszywacza po prawej stronie zszywacza/układacza w kierunku do przodu urządzenia, aby go odblokować. Chwyć kasetę ze zszywkami za niebieski uchwyt i wyciągnij ją z modułu zszywacza.



2. Włóż nowy pojemnik do zszywacza i obróć go w stronę tylnej części urządzenia, aż usłyszysz zatrask.





---

## 4 Drukowanie

- [Zadania drukowania w systemie Windows](#)
- [Zadania drukowania \(system OS X\)](#)
- [Przechowywanie zadań drukowania w pamięci urządzenia w celu późniejszego wydrukowania](#)
- [Drukowanie dla urządzeń przenośnych](#)
- [Drukowanie z portu USB](#)

### Informacje dodatkowe:

Przejdź do witryny [www.hp.com/support/ljM604](http://www.hp.com/support/ljM604), [www.hp.com/support/ljM605](http://www.hp.com/support/ljM605), [www.hp.com/support/ljM606](http://www.hp.com/support/ljM606).

Pełne wsparcie HP dla urządzenia obejmuje następujące informacje:


- Instalacja i konfiguracja
- Nauka i użytkowanie
- Rozwiązywanie problemów
- Pobieranie aktualizacji oprogramowania
- Dołączanie do forów pomocy technicznej
- Znajdowanie informacji o gwarancji i przepisach


# Zadania drukowania w systemie Windows

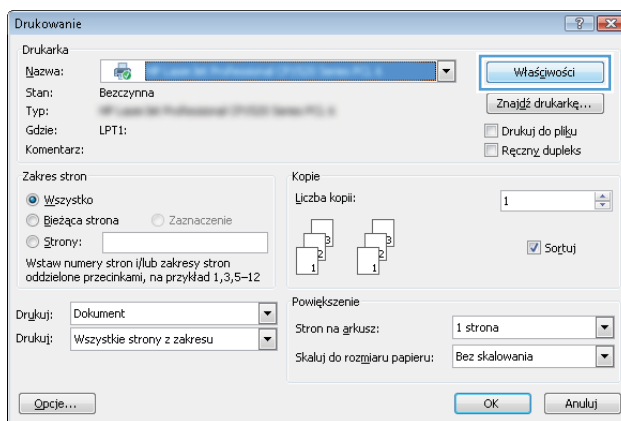
## Sposób skanowania (Windows)

Poniższa procedura opisuje podstawowy proces drukowania dla systemu Windows.

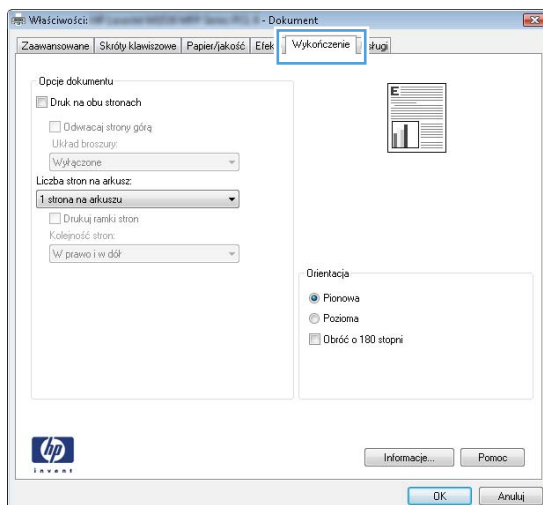
1. W programie wybierz opcję **Drukuj**.
2. Wybierz urządzenie z listy drukarek. Aby zmienić ustawienia, kliknij lub dotknij przycisku **Właściwości** lub **Preferencje** w celu otwarcia sterownika drukarki.

 **UWAGA:** Nazwa przycisku różni się w zależności od różnych programów.

 **UWAGA:** Aby mieć dostęp do tych funkcji z poziomu ekranu startowego systemu Windows 8 lub 8.1, wybierz opcję **Urządzenia, Drukowanie**, a następnie odpowiednią drukarkę.



3. Kliknij lub dotknij kart w sterowniku druku w celu skonfigurowania dostępnych opcji. Orientację papieru można ustawić na karcie **Wykańczanie**, natomiast źródło, rodzaj i format papieru oraz ustawienia jakości można ustawić na karcie **Papier/Jakość**.



4. Kliknij lub dotknij przycisku **OK**, aby powrócić do okna dialogowego **Drukuj**. Wybierz liczbę drukowanych kopii na tym ekranie.
5. Kliknij lub dotknij przycisku **OK**, aby rozpocząć drukowanie.


## Automatyczne drukowanie po obu stronach (Windows)

Użyj tej procedury w przypadku produktów, dla których są wyposażone w automatyczny duplexer. Jeśli urządzenie nie jest wyposażone w automatyczny duplexer lub aby drukować na rodzajach papieru, których duplexer nie obsługuje, można ręcznie drukować po obu stronach.

1. W programie wybierz opcję **Drukuj**.
2. Wybierz urządzenie z listy drukarek, a następnie kliknij lub dotknij **Właściwości** lub **Preferencje**, aby otworzyć sterownik druku.

---

 **UWAGA:** Nazwa przycisku różni się w zależności od różnych programów.

 **UWAGA:** Aby mieć dostęp do tych funkcji z poziomu ekranu startowego systemu Windows 8 lub 8.1, wybierz opcję **Urządzenia, Drukowanie**, a następnie odpowiednią drukarkę.

---


3. Kliknij lub dotknij karty **Wykończenie**.
4. Zaznacz pole wyboru **Drukuj na obu stronach**. Kliknij przycisk **OK**, aby zamknąć okno dialogowe **Właściwości dokumentu**.
5. W oknie dialogowym **Drukuj** kliknij przycisk **OK**, aby wydrukować zadanie.


## Ręczne drukowanie po obu stronach (Windows)

Użyj tej procedury w przypadku produktów, które nie są wyposażone w automatyczny duplexer lub do drukowania na papierze nieobsługiwanych przez duplexer.

1. W programie wybierz opcję **Drukuj**.
2. Wybierz urządzenie z listy drukarek, a następnie kliknij lub dotknij **Właściwości** lub **Preferencje**, aby otworzyć sterownik druku.

---

 **UWAGA:** Nazwa przycisku różni się w zależności od różnych programów.

 **UWAGA:** Aby mieć dostęp do tych funkcji z poziomu ekranu startowego systemu Windows 8 lub 8.1, wybierz opcję **Urządzenia, Drukowanie**, a następnie odpowiednią drukarkę.

---


3. Kliknij lub dotknij karty **Wykończenie**.
4. Zaznacz pole wyboru **Drukuj na obu stronach (ręcznie)**. Kliknij przycisk **OK**, aby wydrukować pierwszą stronę zadania.
5. Odbierz stos wydrukowanych arkuszy z pojemnika wyjściowego, a następnie umieść je w podajniku 1.
6. Jeśli pojawi się monit, dotknij odpowiedniego przycisku na panelu sterowania, aby kontynuować.

## Drukowanie wielu stron na jednym arkuszu (Windows)

1. W programie wybierz opcję **Drukuj**.
2. Wybierz urządzenie z listy drukarek, a następnie kliknij lub dotknij **Właściwości** lub **Preferencje**, aby otworzyć sterownik druku.

---

 **UWAGA:** Nazwa przycisku różni się w zależności od różnych programów.

 **UWAGA:** Aby mieć dostęp do tych funkcji z poziomu ekranu startowego systemu Windows 8 lub 8.1, wybierz opcję **Urządzenia, Drukowanie**, a następnie odpowiednią drukarkę.


---


3. Kliknij lub dotknij karty **Wykończenie**.
4. Wybierz liczbę stron na arkusz z listy rozwijanej **Stron na arkusz**.
5. Wybierz właściwe wartości dla opcji **Drukuj ramki stron, Kolejność stron i Orientacja**. Kliknij przycisk **OK**, aby zamknąć okno dialogowe **Właściwości dokumentu**.
6. W oknie dialogowym **Drukuj** kliknij przycisk **OK**, aby wydrukować zadanie.

## Wybór rodzaj papieru (Windows)

1. W programie wybierz opcję **Drukuj**.
2. Wybierz urządzenie z listy drukarek, a następnie kliknij lub dotknij **Właściwości** lub **Preferencje**, aby otworzyć sterownik druku.

---

 **UWAGA:** Nazwa przycisku różni się w zależności od różnych programów.

 **UWAGA:** Aby mieć dostęp do tych funkcji z poziomu ekranu startowego systemu Windows 8 lub 8.1, wybierz opcję **Urządzenia, Drukowanie**, a następnie odpowiednią drukarkę.

---

3. Kliknij lub dotknij przycisku **Paper/jakość**.
4. Z listy rozwijanej **Rodzaj papieru** wybierz opcję **Więcej....**
5. Rozwiń listę **Rodzaj:** opcje.
6. Rozwiń kategorię rodzajów papieru, która najlepiej opisuje wykorzystywany papier.
7. Wybierz opcję dla używanego typu papieru, a następnie kliknij przycisk **OK**.
8. Kliknij przycisk **OK**, aby zamknąć okno dialogowe **Właściwości dokumentu**. W oknie dialogowym **Drukuj** kliknij przycisk **OK**, aby wydrukować zadanie.

Jeśli należy skonfigurować podajnik, na panelu sterowania pojawi się odpowiedni komunikat.

9. Załaduj do podajnika papier odpowiedniego rodzaju i formatu, a następnie zamknij podajnik.
10. Dotknij przycisku **OK**, aby zaakceptować wykryty format i rodzaj, lub dotknij przycisku **Modyfikuj**, aby wybrać inny format lub rodzaj papieru.
11. Wybierz prawidłowy format i rodzaj papieru, a następnie dotknij przycisku **OK**.

## Dodatkowe zadania drukowania

Przejdź do witryny [www.hp.com/support/ljM604](http://www.hp.com/support/ljM604), [www.hp.com/support/ljM605](http://www.hp.com/support/ljM605), [www.hp.com/support/ljM606](http://www.hp.com/support/ljM606).



Dostępne są instrukcje wykonywania określonych zadań drukowania, takich jak:

- Tworzenie i używanie skrótów drukowania
- Wybieranie formatu papieru lub używanie papieru o formacie niestandardowym
- Wybieranie orientacji strony
- Tworzenie broszur
- Skalowanie strony do wybranego rozmiaru papieru
- Drukowanie pierwszej lub ostatniej strony na innym papierze
- Drukowanie znaków wodnych na dokumencie


# Zadania drukowania (system OS X)


## Sposób drukowania (OS X)

Poniższa procedura opisuje podstawowy proces drukowania dla systemu OS X.

1. Kliknij menu **Plik**, a następnie kliknij polecenie **Drukuj**.
2. Wybierz urządzenie.
3. Kliknij **Pokaż szczegóły**, a następnie wybierz inne menu, aby określić ustawienia drukowania.
4. Kliknij przycisk **Drukuj**.


## Automatyczne drukowanie na obu stronach (OS X)

 **UWAGA:** Ta informacja dotyczy urządzeń, które są wyposażone w automatyczny duplexer.

 **UWAGA:** Funkcja ta jest dostępna w przypadku zainstalowania sterownika druku HP. Może ona nie być dostępna w przypadku korzystania z usługi AirPrint.

1. Kliknij menu **Plik**, a następnie kliknij polecenie **Drukuj**.
2. Wybierz urządzenie.
3. Kliknij opcję **Pokaż szczegóły**, a następnie kliknij menu **Układ**.
4. Wybierz opcję bindowania z listy rozwijanej **Dwustronne**.
5. Kliknij przycisk **Drukuj**.

## Ręczne drukowanie na obu stronach (OS X)

 **UWAGA:** Funkcja ta jest dostępna w przypadku zainstalowania sterownika druku HP. Może ona nie być dostępna w przypadku korzystania z usługi AirPrint.

1. Kliknij menu **Plik**, a następnie kliknij polecenie **Drukuj**.
2. Wybierz urządzenie.
3. Kliknij przycisk **Pokaż szczegóły**, a następnie kliknij menu **Dupleks ręczny**.
4. Zaznacz pole **Ręczny druk dwustronny** i wybierz opcję łączenia.
5. Kliknij przycisk **Drukuj**.
6. Podejdź do urządzenia i usuń pusty papier z podajnika 1.
7. Wyjmij zadrukowany stos z pojemnika wyjściowego i umieść go zadrukowaną stroną do dołu w podajniku wejściowym.
8. Jeśli pojawi się monit, dotknij odpowiedniego przycisku na panelu sterowania, aby kontynuować.

## Drukowanie wielu stron na jednym arkuszu (OS X)

1. Kliknij menu **Plik**, a następnie kliknij polecenie **Drukuj**.
2. Wybierz urządzenie.

3. Kliknij opcję **Pokaż szczegóły**, a następnie kliknij menu **Układ**.
4. Z listy rozwijanej **Strony na arkusz** wybierz liczbę stron, które chcesz drukować na jednym arkuszu.
5. W obszarze **Kierunek układu** wybierz kolejność i rozmieszczenie stron na arkuszu.
6. W menu **Obramowanie** wybierz typ obramowania, jaki ma być drukowany wokół każdej strony na arkuszu.
7. Kliknij przycisk **Drukuj**.

## Wybór rodzaju papieru (OS X).

1. Kliknij menu **Plik**, a następnie kliknij polecenie **Drukuj**.
2. Wybierz urządzenie.
3. Kliknij **Pokaż szczegóły**, a następnie menu **Nośniki i jakość** lub **Papier/jakość**.
4. Wybierz rodzaj z listy rozwijanej **Rodzaj nośnika**.
5. Kliknij przycisk **Drukuj**.

## Dodatkowe zadania drukowania

Przejdź do witryny [www.hp.com/support/ljM604](http://www.hp.com/support/ljM604), [www.hp.com/support/ljM605](http://www.hp.com/support/ljM605), [www.hp.com/support/ljM606](http://www.hp.com/support/ljM606).

Dostępne są instrukcje wykonywania określonych zadań drukowania, takich jak:

- Tworzenie i używanie skrótów drukowania
- Wybieranie formatu papieru lub używanie papieru o formacie niestandardowym
- Wybieranie orientacji strony
- Tworzenie broszur
- Skalowanie strony do wybranego rozmiaru papieru
- Drukowanie pierwszej lub ostatniej strony na innym papierze
- Drukowanie znaków wodnych na dokumencie

# Przechowywanie zadań drukowania w pamięci urządzenia w celu późniejszego wydrukowania


## Wprowadzenie

Poniższe informacje obejmują procedury tworzenia i drukowania dokumentów przechowywanych w urządzeniu. Domyślnie funkcja ta jest włączona.


- [Tworzenie przechowywanego zadania \(Windows\)](#)
- [Tworzenie przechowywanego zlecenia \(Mac OS X\)](#)
- [Drukowanie zapisanego zadania](#)
- [Usuwanie zapisanego zadania](#)

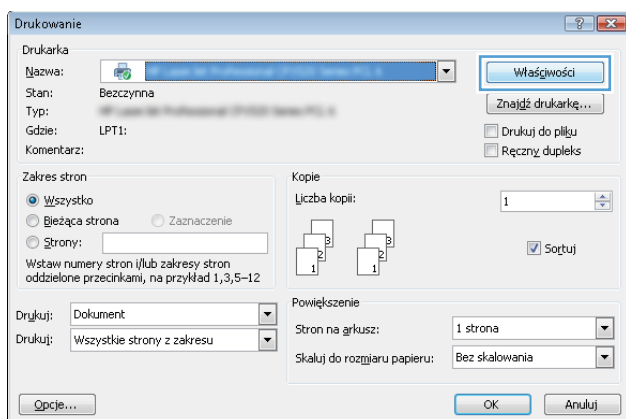
## Tworzenie przechowywanego zadania (Windows)

Istnieje możliwość przechowywania zleceń w urządzeniu, co umożliwia ich drukowanie w dowolnym momencie.

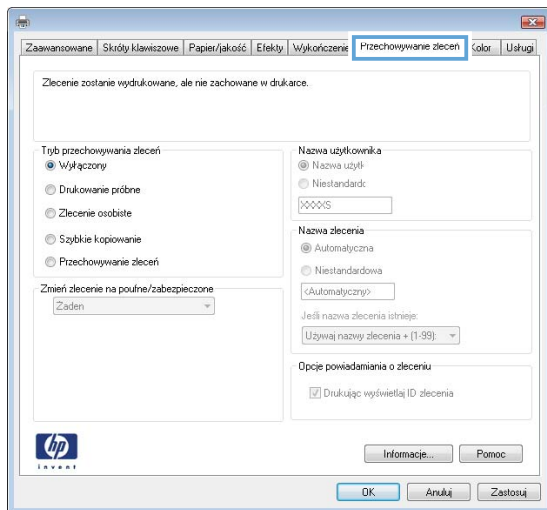
 **UWAGA:** Posiadany sterownik może wyglądać inaczej niż przedstawiony tutaj, ale czynności pozostają te same.

1. W programie wybierz opcję **Drukuj**.
2. Wybierz urządzenie z listy drukarek. Wybierz opcję **Właściwości** lub **Preferencje** (nazwa różni się w zależności od programu).

 **UWAGA:** Aby uzyskać dostęp do tych funkcji w na ekranie Start systemu Windows 8 lub 8.1, wybierz **Urządzenia, Drukuj** i wskaż drukarkę.



### 3. Kliknij kartę **Przechowywanie zleceń**.



### 4. Wybierz opcję **Tryb przechowywania zleceń**.

- **Popraw i zatrzymaj:** Wydrukuj i sprawdź jedną kopię zlecenia, a następnie wydrukuj więcej kopii.
- **Zlecenie osobiste:** Zlecenie nie jest drukowane do momentu wprowadzenia w panelu sterowania żądania jego wydrukowania. W tym trybie przechowywania zleceń możesz wybrać jedną z opcji **Ustaw zlecenie prywatne/zabezpieczone**. Jeśli zleceniu przyznano kod PIN, należy go wprowadzić na panelu sterowania. Jeśli szyfrujesz zlecenie, musisz podać hasło na panelu sterowania.
- **Szybka kopia:** Urządzenie pozwala na wydrukowanie żądanej liczby kopii zlecenia, a następnie przechowanie go na dysku twardym do późniejszego użycia.
- **Przechowywane zlecenie:** Przechowuj zlecenie w pamięci drukarki i umożliwiasz innym użytkownikom wydrukowanie go w dowolnym momencie. W tym trybie przechowywania zleceń możesz wybrać jedną z opcji **Ustaw zlecenie prywatne/zabezpieczone**. Jeśli zleceniu przypisano kod PIN, należy go wprowadzić na panelu sterowania. Jeśli szyfrujesz zlecenie, osoba, która chce je wydrukować musi wprowadzić hasło na panelu sterowania.

### 5. Aby wprowadzić własną nazwę użytkownika lub zlecenia, kliknij przycisk **Niestandardowa** i wprowadź nazwę użytkownika lub zlecenia.

Wybierz opcję postępowania w przypadku gdy inne zlecenie o podanej nazwie jest już przechowywane:

- **Użyj nazwy zlecenia + (1-99):** Na końcu nazwy zlecenia dopisz niepowtarzającą się liczbę.
- **Zastąp istniejący plik:** Zastąp istniejące zlecenie, nadpisując je nowym.

### 6. Kliknij przycisk **OK**, aby zamknąć okno dialogowe **Właściwości dokumentu**. W oknie dialogowym **Drukuj** kliknij przycisk **OK**, aby wydrukować zadanie.

## Tworzenie przechowywanego zlecenia (Mac OS X)

Istnieje możliwość przechowywania zleceń w urządzeniu, co umożliwia ich drukowanie w dowolnym czasie.

1. Kliknij menu **Plik**, a następnie kliknij opcję **Drukuj**.
2. W menu **Drukarka** wybierz urządzenie.



3. Domyślnie sterownik druku wyświetla menu **Kopie i strony**. Otwórz listę rozwijaną menu i kliknij menu **Przechowywanie zleceń**.
4. Z listy rozwijanej **Tryb** wybierz typ zlecenia, które ma być przechowywane.
  - **Popraw i zatrzymaj**: Wydrukuj i sprawdź jedną kopię zlecenia, a następnie wydrukuj więcej kopii.
  - **Zlecenie osobiste**: Zlecenie nie jest drukowane do momentu wprowadzenia w panelu sterowania żądania jego wydrukowania. Jeśli zleceniu przyznano kod PIN, należy go wprowadzić na panelu sterowania.
  - **Szybka kopia**: Urządzenie pozwala na wydrukowanie żądanej liczby kopii zadania, a następnie przechowanie go na dysku twardym do późniejszego użycia.
  - **Przechowywane zlecenie**: Przechowuj zlecenie w pamięci drukarki i umożliwaj innym użytkownikom wydrukowanie go w dowolnym momencie. Jeśli zleceniu przypisano kod PIN, należy go wprowadzić na panelu sterowania.
5. Aby wprowadzić własną nazwę użytkownika lub zlecenia, kliknij przycisk **Niestandardowa** i wprowadź nazwę użytkownika lub zlecenia.

Wybierz opcję postępowania w przypadku gdy inne zlecenie o podanej nazwie jest już przechowywane.

  - **Użyj nazwy zlecenia + (1-99)**: Na końcu nazwy zlecenia dopisz niepowtarzającą się liczbę.
  - **Zastąp istniejący plik**: Zastąp istniejące zlecenie nadpisując je nowym.
6. Wybór opcji **Przechowywane zlecenie** lub **Zlecenie osobiste** w kroku 3 pozwala na ochronę zlecenia kodem PIN. Wpisz 4-cyfrową liczbę w polu **Użyj kodu PIN, aby drukować**. Przy próbie wydruku danego zlecenia przez inną osobę urządzenie wyświetli monit o wprowadzenie numeru PIN.
7. Kliknij przycisk **Drukuj**, aby rozpocząć drukowanie.

## Drukowanie zapisanego zadania


Aby wydrukować zadanie zapisane w pamięci urządzenia, wykonaj następującą procedurę.

1. Dotknij lub naciśnij przycisk Home  na panelu sterowania urządzenia.
2. Wybierz opcję **Pobierz z pamięci urządzenia**.
3. Wybierz nazwę folderu, w którym znajduje się zlecenie.
4. Wpisz nazwę zadania. Jeśli zadanie jest prywatne lub zaszyfrowane, wpisz kod PIN lub hasło.
5. Wprowadź liczbę kopii, a następnie dotknij przycisku Start  lub **OK**, aby rozpocząć drukowanie.

## Usuwanie zapisanego zadania

Podczas wysyłania zapisanego zadania do pamięci urządzenia zastępowane są wszystkie dotychczasowe zadania o tej samej nazwie należące do tego samego użytkownika. Jeśli nie ma innego zlecenia o tej samej nazwie użytkownika i nazwie zlecenia, a urządzenie potrzebuje wolnego miejsca, to może się zdarzyć, że zostaną usunięte przechowywane zlecenia, poczynając od najstarszego. Liczbę zadań, które mogą być przechowywane, można zmienić za pomocą menu **Ustawienia ogólne** na panelu sterowania urządzenia.

Aby usunąć zadanie zapisane w pamięci urządzenia, wykonaj następującą procedurę.

1. Dotknij lub naciśnij przycisk Home  na panelu sterownia urządzenia.
2. Wybierz opcję **Pobierz z pamięci urządzenia**.
3. Wybierz nazwę folderu, w którym zadanie jest przechowywane.
4. Wybierz nazwę zadania, a następnie użyj przycisku **Usuń**.
5. Jeśli zadanie jest prywatne lub zaszyfrowane, wpisz kod PIN lub hasło, a następnie użyj przycisku **Usuń**.

# Drukowanie dla urządzeń przenośnych

## Wprowadzenie

Firma HP oferuje szereg rozwiązań mobilnych oraz w ramach usługi ePrint, umożliwiając drukowanie bezprzewodowe na drukarce HP z komputera przenośnego, tabletu, smartfonu lub innego urządzenia przenośnego. Aby wyświetlić pełną listę i dokonać najlepszego wyboru, przejdź do strony [www.hp.com/go/LaserJetMobilePrinting](http://www.hp.com/go/LaserJetMobilePrinting) (tylko w jęz. angielskim).

- [Drukowanie w trybie Wi-Fi Direct lub NFC](#)
- [HP ePrint drogą e-mailową](#)
- [oprogramowanie HP ePrint](#)
- [AirPrint](#)
- [Wbudowane rozwiązanie druku w systemie Android](#)

## Drukowanie w trybie Wi-Fi Direct lub NFC

Firma HP obsługuje drukowanie za pośrednictwem sieci Wi-Fi i trybu NFC (Near Field Communication) w drukarkach korzystających z akcesoriów HP Jetdirect NFC & Wireless. To dodatkowe wyposażenie dla drukarek z serii HP LaserJet, korzystających z interfejsu HIP (Hardware Integration Pocket).

Skorzystaj z akcesoriów bezprzewodowych do drukowania z następujących urządzeń:

- iPhone, iPad lub iPod touch korzystające z usługi Apple AirPrint lub aplikacji HP ePrint;
- urządzenia mobilne z systemem Android, korzystające z aplikacji HP ePrint lub wbudowane rozwiązania do drukowania w systemie Android;
- komputery PC i Mac korzystające z oprogramowania HP ePrint

Szczegółowe informacje o drukowaniu bezprzewodowym w urządzeniach firmy HP znajdziesz pod adresem: [www.hp.com/go/wirelessprinting](http://www.hp.com/go/wirelessprinting).

## HP ePrint drogą e-mailową

Usługa HP ePrint umożliwia drukowanie dokumentów wysłanych jako załączniki do wiadomości poczty elektronicznej na adres e-mail urządzenia drukującego z dowolnego urządzenia obsługującego pocztę elektroniczną.



**UWAGA:** Urządzenie może wymagać aktualizacji oprogramowania sprzętowego, aby używanie tej funkcji było możliwe.

Aby można było korzystać z funkcji HP ePrint, urządzenie musi spełniać następujące wymagania:


- Konieczne jest podłączenie do sieci przewodowej lub bezprzewodowej oraz dostęp do Internetu.
- Urządzenie musi korzystać z usług internetowych firmy HP, ponadto należy dokonać jego rejestracji w serwisie HP Connected lub HP ePrint Center.

Wykonaj poniższą procedurę, aby włączyć usługi internetowe firmy HP i dokonać rejestracji w serwisie HP Connected lub HP ePrint Center:


1. Otwórz kartę wbudowanego serwera internetowego HP (EWS):




- a. **Panele sterowania z ekranem na 4 wiersze:** sprawdź ekran panelu sterowania, aby wyświetlić adres IP.

**Panele sterowania z ekranem dotykowym:** na ekranie głównym panelu sterowania urządzenia dotknij przycisku Sieć , aby wyświetlić adres IP lub nazwę hosta urządzenia.

- b. Otwórz przeglądarkę internetową i wpisz w wierszu adresu adres IP lub nazwę hosta urządzenia, identyczne z danymi wyświetlanymi na panelu sterowania produktu. Naciśnij klawisz **Enter** na klawiaturze komputera. Otworzy się EWS.

 <https://10.10.XXXXX/>

 **UWAGA:** jeżeli po przejściu do serwera EWS przeglądarka wyświetla komunikat **Wystąpił problem z certyfikatem bezpieczeństwa strony**, kliknij opcję **Przejdź do tej strony (niezalecane)**.

Wybór opcji **Przejdź do tej strony (niezalecane)** nie stanowi zagrożenia dla komputera podczas korzystania z serwera EWS drukarki HP.

2. Kliknij kartę **Usługi sieciowe HP**.
3. Wybierz opcję włączenia usług sieci Web.

 **UWAGA:** Włączanie usług sieciowych może potrwać dłuższą chwilę.

4. Przejdź do strony [www.hpconnected.com](http://www.hpconnected.com) lub [www.hp.com/go/eprintcenter](http://www.hp.com/go/eprintcenter), aby utworzyć konto HP ePrint i ukończyć proces konfiguracji.

## oprogramowanie HP ePrint

Oprogramowanie HP ePrint ułatwia drukowanie z komputera stacjonarnego lub przenośnego z systemem Windows lub Mac na każdym urządzeniu zgodnym z funkcją HP ePrint. To oprogramowanie ułatwia znalezienie urządzeń zgodnych z HP ePrint, które są zarejestrowane na Twoim koncie HP Connected. Docelowa drukarka HP może znajdować się w biurze lub w dowolnym miejscu na świecie.


- **System Windows:** Po zainstalowaniu oprogramowania otwórz opcję **Drukuj** w aplikacji i z listy zainstalowanych drukarek wybierz **HP ePrint**. Kliknij przycisk **Właściwości**, aby skonfigurować opcje drukowania.
- **Komputer Mac:** Po zainstalowaniu oprogramowania wybierz **Plik, Drukuj**, a następnie wybierz strzałkę obok pozycji **PDF** (w lewym dolnym rogu ekranu sterownika). Wybierz opcję **HP ePrint**.


W systemie Windows oprogramowanie HP ePrint obsługuje drukowanie TCP/IP za pomocą drukarek w sieci lokalnej (LAN lub WAN) zgodnych ze standardem UPD PostScript®.

Systemy Windows i Mac obsługują drukowanie IPP za pomocą urządzeń podłączonych do sieci LAN lub WAN zgodnych ze standardem ePCL.

Systemy Windows i Mac obsługują także drukowanie dokumentów PDF w publicznych lokalizacjach druku oraz drukowanie przy użyciu usługi HP ePrint z wykorzystaniem wiadomości e-mail i technologii pracy „w chmurze”.

Sterowniki i informacje są dostępne pod adresem [www.hp.com/go/eprintsoftware](http://www.hp.com/go/eprintsoftware).

 **UWAGA:** Oprogramowanie HP ePrint to narzędzie do obsługi przepływu plików PDF do systemu Mac i nie jest technicznie sterownikiem druku.

 **UWAGA:** Oprogramowanie HP ePrint nie obsługuje drukowania USB.

---


## AirPrint

Drukowanie bezpośrednio za pomocą funkcji Apple AirPrint obsługiwane jest w wypadku systemów iOS 4.2 lub nowszego oraz z komputerów Mac z systemem OS X 10.7 Lion i nowszym. Usługa AirPrint umożliwia bezpośrednie drukowanie na tym urządzeniu z urządzeń iPad, iPhone (3GS lub nowszego) lub iPod touch (trzeciej generacji lub nowszego) w następujących aplikacjach mobilnych:

- Poczta
- Fotografie
- Safari
- iBooks
- Wybrane aplikacje innych firm

Aby można było korzystać z usługi AirPrint, urządzenie musi być podłączone do tej samej sieci bezprzewodowej co urządzenie Apple. Dodatkowe informacje dotyczące korzystania z usługi AirPrint oraz urządzeń firmy HP zgodnych z tą usługą można znaleźć na stronie internetowej pomocy technicznej dla tego urządzenia:

[www.hp.com/support/ljM604](http://www.hp.com/support/ljM604), [www.hp.com/support/ljM605](http://www.hp.com/support/ljM605), [www.hp.com/support/ljM606](http://www.hp.com/support/ljM606)

 **UWAGA:** Usługa AirPrint nie obsługuje połączeń USB.

---

## Wbudowane rozwiązanie druku w systemie Android

Wbudowane rozwiązanie dla urządzeń Android i Kindle umożliwia urządzeniom mobilnym automatyczne wyszukiwanie i drukowanie z użyciem drukarek HP w sieci bezprzewodowej lub w zasięgu drukowania bezprzewodowego. Rozwiązanie druku zostało wbudowane w obsługiwane systemy operacyjne, zatem instalacja sterowników i pobieranie oprogramowania nie są potrzebne.

Aby uzyskać więcej informacji na temat korzystania z wbudowanego drukowania i obsługiwanych urządzeń z systemem Android, odwiedź stronę: [www.hp.com/support/ljM604](http://www.hp.com/support/ljM604), [www.hp.com/support/ljM605](http://www.hp.com/support/ljM605), [www.hp.com/support/ljM606](http://www.hp.com/support/ljM606).

# Drukowanie z portu USB

## Wprowadzenie


To urządzenie posiada funkcję easy-access USB, umożliwiając szybkie drukowanie bez wysyłania plików z komputera. To urządzenie pozwala korzystać z typowych pamięci Flash USB, podłączanych do gniazda w okolicach tylnego panelu. Obsługiwane są następujące typy plików:

- .pdf
- .prn
- .pcl
- .ps
- .cht


## Włączanie portu USB w celu drukowania

Port USB jest domyślnie wyłączony. Zanim skorzystasz z tej funkcji, włącz port USB. Aby włączyć ten port, wykonaj jedną z poniższych procedur:

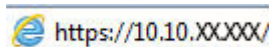
### Włącz port USB, korzystając z menu panelu sterowania urządzenia.


1. Wciśnij przycisk Home  na panelu sterowania urządzenia.
2. Otwórz kolejno następujące menu:
  - Administracja
  - Ustawienia ogólne
  - Włączanie pobierania z USB
3. Wybierz opcję **Włącz**, następnie wciśnij przycisk **Zapisz** lub **OK**.

### Włącz port USB z poziomu wbudowanego serwera internetowego HP (tylko dla urządzeń podłączonych do Internetu).

1. Otwórz wbudowany serwer internetowy HP:
  - a. **Panele sterowania z ekranem na 4 wiersze:** sprawdź ekran panelu sterowania, aby wyświetlić adres IP.  
**Panele sterowania z ekranem dotykowym:** na ekranie głównym panelu sterowania urządzenia dotknij przycisku Sieć , aby wyświetlić adres IP lub nazwę hosta urządzenia.

- b. Otwórz przeglądarkę internetową i wpisz w wierszu adresu adres IP lub nazwę hosta urządzenia, identyczne z danymi wyświetlanymi na panelu sterowania produktu. Naciśnij klawisz **Enter** na klawiaturze komputera. Otworzy się EWS.

 https://10.10.XX.XXX/


 **UWAGA:** jeżeli po przejściu do serwera EWS przeglądarka wyświetla komunikat **Wystąpił problem z certyfikatem bezpieczeństwa strony**, kliknij opcję **Przejdź do tej strony (niezalecane)**.

Wybór opcji **Przejdź do tej strony (niezalecane)** nie stanowi zagrożenia dla komputera podczas korzystania z serwera EWS drukarki HP.

2. Otwórz kartę **Druk**.
3. Z lewej strony ekranu wybierz opcję **Konfiguracja pobierania danych USB**.
4. Zaznacz pole wyboru **Włącz pobieranie danych USB**.
5. Kliknij opcję **Zastosuj**.


## Drukowanie dokumentów z USB

1. Włóż napęd USB do łatwo dostępnego portu USB.

 **UWAGA:** port może być zasłonięty. Część urządzeń automatycznie otwiera pokrywę gniazda. W pozostałych przypadkach należy ją wyciągnąć i zdjąć.

2. Urządzenie wykrywa napęd flash USB. Wciśnij przycisk **OK**, aby uzyskać dostęp do napędu. Jeśli zostanie wyświetlony odpowiedni monit, z listy dostępnych aplikacji wybierz opcję **Pobierz z USB**. Zostanie wyświetlony ekran **Pobierz z USB**.
3. Wybierz nazwę dokumentu, który chcesz wydrukować.

 **UWAGA:** dokument może być w folderze. Otwórz foldery, jeśli to konieczne.

4. Wybierz opcję **Kopie**, aby dostosować ich liczbę za pomocą klawiatury.
5. Wciśnij przycisk Start  lub **OK**, aby wydrukować dany dokument.

---

## 5 Zarządzanie urządzeniem

- [Zaawansowana konfiguracja za pomocą wbudowanego serwera internetowego HP \(EWS\)](#)
- [Zaawansowana konfiguracja przy użyciu narzędzia HP Utility w systemie Mac OS X](#)
- [Konfigurowanie ustawień sieci IP](#)
- [Funkcje zabezpieczające urządzenia](#)
- [Ustawienia ekonomiczne](#)
- [HP Web Jetadmin](#)
- [Aktualizacje oprogramowania lub oprogramowania sprzętowego](#)

### Informacje dodatkowe:

Przejdź do witryny [www.hp.com/support/ljM604](http://www.hp.com/support/ljM604), [www.hp.com/support/ljM605](http://www.hp.com/support/ljM605), [www.hp.com/support/ljM606](http://www.hp.com/support/ljM606).

Pełne wsparcie HP dla urządzenia obejmuje następujące informacje:

- Instalacja i konfiguracja
- Nauka i użytkowanie
- Rozwiązywanie problemów
- Pobieranie aktualizacji oprogramowania
- Dołączanie do forów pomocy technicznej
- Znajdowanie informacji o gwarancji i przepisach

# Zaawansowana konfiguracja za pomocą wbudowanego serwera internetowego HP (EWS)

## Wprowadzenie

- [Dostęp do wbudowanego serwera internetowego HP](#)
- [Wbudowany serwer internetowy firmy HP — funkcje](#)

Wbudowany serwer internetowy HP umożliwia zarządzanie funkcjami drukowania z komputera zamiast używania w tym celu panelu sterowania drukarki.

- Wyświetlanie informacji o stanie urządzenia
- Sprawdzanie poziomu zużycia i zamawianie nowych materiałów eksploatacyjnych,
- Przeglądanie i zmiana konfiguracji podajników
- Wyświetlanie i zmienianie konfiguracji menu panelu sterowania urządzenia
- Przeglądanie i drukowanie wewnętrznych stron drukarki
- Otrzymywanie powiadomień o zdarzeniach urządzenia i materiałów eksploatacyjnych
- Wyświetlanie i zmiana konfiguracji sieciowej

Wbudowany serwer internetowy HP działa po podłączeniu urządzenia do sieci opartej na protokole IP. Wbudowany serwer internetowy HP nie obsługuje połączeń urządzenia opartych na protokole IPX. Do uruchomienia i korzystania z wbudowanego serwera internetowego HP dostęp do Internetu nie jest wymagany.


Po podłączeniu urządzenia do sieci wbudowany serwer internetowy HP udostępniany jest automatycznie.



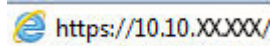
**UWAGA:** Wbudowany serwer internetowy HP jest niedostępny poza zaporą ogniową sieci.

## Dostęp do wbudowanego serwera internetowego HP

1. **Panele sterowania z ekranem na 4 wiersze:** Sprawdź ekran panelu sterowania, aby wyświetlić adres IP.

**Panele sterowania z ekranem dotykowym:** Na ekranie głównym panelu sterowania urządzenia dotknij przycisku Sieć , aby wyświetlić adres IP lub nazwę hosta urządzenia.

2. Otwórz przeglądarkę internetową i wpisz w wierszu adresu adres IP lub nazwę hosta urządzenia, identyczne z danymi wyświetlanymi na panelu sterowania produktu. Naciśnij klawisz **Enter** na klawiaturze komputera. Otworzy się EWS.

 <https://10.10.XX.XXX/>



**UWAGA:** Jeżeli po przejściu do serwera EWS przeglądarka wyświetla komunikat **Wystąpił problem z certyfikatem bezpieczeństwa strony**, kliknij opcję **Przejdź do tej strony (niezalecane)**.

Wybór opcji **Przejdź do tej strony (niezalecane)** nie stanowi zagrożenia dla komputera podczas korzystania z serwera EWS drukarki HP.

W celu korzystania z wbudowanego serwera internetowego HP używana przeglądarka musi spełniać następujące wymagania:

- Windows: Przeglądarka Microsoft Internet Explorer 5.01 lub nowsza lub Netscape 6.2 lub nowsza
- Mac OS X: Przeglądarka Safari lub Firefox korzystająca z programu Bonjour lub adresu IP
- Linux: Wyłącznie przeglądarka Netscape Navigator
- HP-UX 10 i HP-UX 11: Przeglądarka Netscape Navigator 4.7

## Wbudowany serwer internetowy firmy HP — funkcje

- [Karta Informacje](#)
- [Karta General \(Ogólne\)](#)
- [Karta Drukowanie](#)
- [Karta Troubleshooting \(Rozwiązywanie problemów\)](#)
- [Karta Security \(Zabezpieczenia\)](#)
- [Karta HP Web Services \(Usługi sieciowe HP\)](#)
- [Karta Praca w sieci](#)
- [Lista Other Links \(Inne łącza\)](#)

## Karta Informacje

**Tabela 5-1 Karta Information (Informacje) wbudowanego serwera internetowego HP**

Menu	Opis
<b>Stan urządzenia</b>	Pokazuje stan urządzenia oraz szacowany czas żywotności materiałów eksploatacyjnych HP. Strona zawiera też informacje o rodzaju i formacie papieru ustawionym dla poszczególnych podajników. Aby zmienić domyślne ustawienia, kliknij pozycję <b>Change Settings</b> (Zmień ustawienia).
<b>Dziennik zleceń</b>	Przedstawia podsumowanie wszystkich zleceń przetworzonych przez urządzenie.
<b>Strona konfiguracji</b>	Wyświetla informacje znajdujące się na stronie konfiguracji.
<b>Strona stanu materiałów</b>	Wyświetla stan materiałów eksploatacyjnych urządzenia.
<b>Strona dziennika zdarzeń</b>	Wyświetla listę wszystkich zdarzeń i błędów urządzenia. Użyj łącza <b>HP Instant Support</b> (w obszarze <b>Other Links</b> (Inne łącza) na wszystkich stronach wbudowanego serwera internetowego HP), aby połączyć się z dynamicznymi zasobami WWW, które pomogą w rozwiązywaniu problemów. Na tych stronach można znaleźć również dodatkowe usługi dostępne dla urządzenia.
<b>Strona zużycia</b>	Wyświetla podsumowanie liczby stron wydrukowanych przez urządzenie, pogrupowanych według formatu, rodzaju i ścieżki drukowania papieru.
<b>Informacje o urządzeniu</b>	Wyświetla nazwę urządzenia w sieci, adres oraz informacje o modelu. Aby zmienić te dane, kliknij menu <b>Device Information</b> (Informacje o urządzeniu) na karcie <b>General</b> (Ogólne).
<b>Widok panelu sterowania</b>	Pokazuje obraz bieżącego ekranu na wyświetlaczu panelu sterowania.
<b>Drukowanie</b>	Wysyła przygotowany plik z komputera do druku. Urządzenie drukuje ten plik z domyślnymi ustawieniami drukowania.
<b>Raporty i strony do wydruku</b>	Przedstawia wewnętrzne raporty i strony urządzenia. Wybierz jedną lub kilka pozycji do wydrukowania lub wyświetlenia.

## Karta General (Ogólne)

**Tabela 5-2 Karta General (Ogólne) wbudowanego serwera internetowego HP**

Menu	Opis
<b>Alarmy</b>	Umożliwia konfigurowanie wysyłanych pocztą elektroniczną alarmów o zdarzeniach dotyczących urządzenia lub materiałów eksploatacyjnych.
<b>Menu administracyjne panelu sterowania</b>	Przedstawia strukturę menu <a href="#">Administration</a> (Administracja) na panelu sterowania.  <b>UWAGA:</b> Ustawienia można konfigurować na tym ekranie, a wbudowany serwer internetowy HP udostępnia opcje konfiguracyjne bardziej zaawansowane od ustawień dostępnych za pośrednictwem menu <a href="#">Administration</a> (Administracja).
<b>Automatyczne wysyłanie</b>	Umożliwia skonfigurowanie w urządzeniu wysyłania automatycznych wiadomości e-mail dotyczących konfiguracji urządzenia i materiałów eksploatacyjnych na określone adresy e-mail.
<b>Edytuj inne odnośniki</b>	Dodaj lub zmień łącze do innej witryny internetowej. Łącze to jest wyświetlane w obszarze <b>Other Links</b> (Inne łącza) na wszystkich stronach wbudowanego serwera internetowego HP.
<b>Informacje o składaniu zamówień</b>	Wprowadź informacje dotyczące zamawiana zamiennych wkładów drukujących. Te informacje są wyświetlane na stronie stanu materiałów eksploatacyjnych.
<b>Informacje o urządzeniu</b>	Nazwij urządzenie i przypisz mu numer zasobu. Wprowadź nazwę podstawowego kontaktu, do którego wysyłane będą informacje dotyczące urządzenia.
<b>Język</b>	Pozwala określić język, w jakim będą wyświetlane informacje wbudowanego serwera internetowego HP.
<b>Data i godzina</b>	Pozwala ustawić datę i godzinę lub zsynchronizować urządzenie z sieciowym serwerem czasu.
<b>Ustawienia energii</b>	Umożliwia ustawienie lub edycję godziny budzenia, godziny uśpienia oraz opóźnienia uśpienia urządzenia. Umożliwia ustawienie różnych harmonogramów dla poszczególnych dni tygodnia i dni wolnych od pracy.  Umożliwia ustawienie czynności, które spowodują wybudzenie urządzenia ze stanu uśpienia.
<b>Tworzenie kopii zapasowej i przywracanie ustawień</b>	Umożliwia utworzenie pliku kopii zapasowej, zawierającego dane urządzenia i użytkownika. Utworzony plik może w razie konieczności posłużyć do przywrócenia danych urządzenia.
<b>Przywróć ustawienia fabryczne</b>	Przywraca domyślne fabryczne ustawienia urządzenia.
<b>Instalator rozwiązań</b>	Umożliwia instalowanie oprogramowania innych producentów, rozszerzającego zakres funkcji produktu.
<b>Aktualizacja oprogramowania sprzętowego</b>	Umożliwia pobranie i zainstalowanie plików aktualizacji oprogramowania sprzętowego.
<b>Usługi statystyczne</b>	Zapewnia dostęp do informacji statystycznych o zleceniach zewnętrznych.

## Karta Drukowanie

**Tabela 5-3 Karta Druku wbudowanego serwera internetowego firmy HP**

Menu	Opis
<b>Ustawienia pobierania z USB</b>	Umożliwia włączanie i wyłączanie menu <a href="#">Retrieve from USB</a> (Pobierz z USB) w panelu sterowania.



**Tabela 5-3 Karta Druku wbudowanego serwera internetowego firmy HP (ciąg dalszy)**

Menu	Opis
<b>Zarządzanie zapisanymi zleceniami</b>	Umożliwia włączenie lub wyłączenie funkcji zapisywania zadań w pamięci urządzenia. Konfiguracja opcji przechowywania zadań.
<b>Regulowanie typu papieru</b>	Umożliwia pominięcie fabrycznych ustawień trybu w przypadku problemów z jakością druku na papierze konkretnego rodzaju.
<b>Ogran. druk. w kolorze</b> (tylko drukarki kolorowe)	Zezwól lub ogranicz drukowanie w kolorze. Umożliwia określenie zezwolenia dla wybranych użytkowników lub zadań wysłanych przez określone oprogramowanie.
<b>Ogólne ustawienia drukowania</b>	Skonfiguruj ustawienia wszystkich zleceń drukowania.
<b>Zarządzenie podajnikami</b>	Umożliwia skonfigurowanie ustawień dla podajników papieru.

## Karta Troubleshooting (Rozwiązywanie problemów)

**Tabela 5-4 Karta Troubleshooting (Rozwiązywanie problemów) wbudowanego serwera internetowego HP**

Menu	Opis
<b>Rozwiązywanie ogólnych problemów</b>	Umożliwia wybór różnych raportów i testów ułatwiających rozwiązywanie problemów z urządzeniem.
<b>Pomoc internetowa</b>	Skorzystaj z kodów QR lub odnośników internetowych do stron z rozwiązaniami problemów w przypadku danych urządzeń.
<b>Dane diagnostyczne</b> <b>UWAGA:</b> ten element jest dostępny tylko wtedy, gdy hasło administratora zostało ustawione na karcie <b>Security</b> (Zabezpieczenia).	Umożliwia eksportowanie do pliku informacji, które mogą być pomocne przy szczegółowej analizie problemów.
<b>Kalibracja/Czyszczenie</b> (tylko drukarki kolorowe)	Umożliwia włączenie funkcji automatycznego czyszczenia, tworzenie i drukowanie strony czyszczącej i wybór opcji natychmiastowej kalibracji urządzenia.
<b>Aktualizacja oprogramowania sprzętowego</b>	Umożliwia pobranie i zainstalowanie plików aktualizacji oprogramowania sprzętowego.
<b>Przywróć ustawienia fabryczne</b>	Przywraca domyślne fabryczne ustawienia urządzenia.

## Karta Security (Zabezpieczenia)

**Tabela 5-5 Karta Security (Zabezpieczenia) wbudowanego serwera internetowego HP**

Menu	Opis
<b>Bezpieczeństwo</b>	Ogólne ustawienia zabezpieczeń, w tym: <ul style="list-style-type: none"><li>• Umożliwia skonfigurowanie hasła administratora w celu ograniczenia dostępu do niektórych funkcji urządzenia.</li><li>• Umożliwia ustawienie hasła PjL do przetwarzania komend PjL.</li><li>• Umożliwia ustawienie dostępu do systemu i zabezpieczeń aktualizacji oprogramowania sprzętowego.</li><li>• Można włączyć lub wyłączyć port USB hosta na panelu sterowania albo port USB formatyzatora, umożliwiając drukowanie bezpośrednio z komputera.</li><li>• Umożliwia wyświetlenie stanu ustawień zabezpieczeń.</li></ul>
<b>Kontrola dostępu</b>	Umożliwia skonfigurowanie dostępu do funkcji urządzenia dla konkretnych osób lub grup i wybranie metod używanych przez użytkowników do logowania się do produktu.
<b>Chroń przechowywane dane</b>	Umożliwia konfigurowanie wewnętrznego dysku twardego urządzenia i zarządzanie nim.  Można też konfigurować ustawienia zadań przechowywanych na dysku twardym urządzenia.
<b>Zarządzanie certyfikatami</b>	Umożliwia instalowanie i organizowanie certyfikatów zabezpieczających dostęp do urządzenia i sieci.
<b>Zabezpieczenia serwera internetowego</b>	Umożliwia uzyskiwanie dostępu do zasobów urządzenia stronom internetowym z różnych domen. Jeśli na liście nie zostaną umieszczone żadne strony, wszystkie strony będą uważane za zaufane.
<b>Autotest</b>	Umożliwia sprawdzenie, czy funkcje zabezpieczeń działają zgodnie z oczekiwanymi parametrami systemu.

## Karta HP Web Services (Usługi sieciowe HP)

Karta **HP Web Services** (Usługi sieciowe HP) służy do konfigurowania i włączania usług WWW dla tego urządzenia. Włączenie usług sieciowych HP jest konieczne do korzystania z funkcji HP ePrint.

**Tabela 5-6 Karta Networking (Sieci) wbudowanego serwera internetowego HP**

Menu	Opis
<b>Konfiguracja usług sieciowych</b>	Połącz urządzenie z serwisem HP Connected, włączając usługi internetowe firmy HP.
<b>Serwer proxy sieci Web</b>	Umożliwia skonfigurowanie serwera proxy w przypadku problemów z włączeniem usług sieciowych HP lub podłączeniem urządzenia do Internetu.
Usługa HP-ePrint: debugowanie	Włącza funkcje pozwalające rozwiązywać problemy z łącznością usługi HP ePrint.

## Karta Praca w sieci

Karta **Networking** (Sieć) umożliwia skonfigurowanie i zabezpieczenie ustawień sieci dla urządzenia, gdy jest ono podłączone do sieci opartej na protokole IP. Ta karta nie jest wyświetlana, jeśli urządzenie jest podłączone do sieci innego typu.

**Tabela 5-7 Karta Networking (Sieci) wbudowanego serwera internetowego HP**

Menu	Opis
<b>Ustawienia protokołu TCP/IP</b>	Umożliwia skonfigurowanie ustawień TCP/IP dla sieci IPv4 i IPv6.  <b>UWAGA:</b> Dostępne opcje konfiguracji zależą od modelu serwera druku.
<b>Ustawienia sieciowe</b>	Umożliwia skonfigurowanie ustawień IPX/SPX, AppleTalk, DLC/LLC, i SNMP w zależności od modelu serwera druku.
<b>Inne ustawienia</b>	Umożliwia skonfigurowanie ogólnych protokołów druku oraz usług obsługiwanych przez serwer druku. Dostępne opcje zależą od modelu serwera druku, ale mogą obejmować aktualizację oprogramowania sprzętowego, kolejki LPD, ustawienia USB, informacje pomocy technicznej i częstotliwość odświeżania.
<b>AirPrint</b>	Umożliwia włączenie, skonfigurowanie lub wyłączenie funkcji druku w sieci za pomocą obsługiwanych urządzeń firmy Apple.
<b>Wybierz język</b>	Umożliwia zmianę języka wyświetlania we wbudowanym serwerze internetowym HP. Ta strona jest wyświetlana, jeśli strony sieci Web obsługują wiele języków. Możliwe jest także wybranie obsługiwanych języków z poziomu ustawień preferencji językowych w przeglądarce.
<b>Ustawienia</b>	Umożliwia wyświetlenie bieżących ustawień zabezpieczeń i przywrócenie wartości domyślnych.  Konfigurowanie ustawień zabezpieczeń za pomocą kreatora konfiguracji zabezpieczeń.  <b>UWAGA:</b> Aby zapewnić poprawność ustawień sieci, nie należy korzystać z Kreatora konfiguracji zabezpieczeń, jeśli do konfigurowania ustawień zabezpieczeń użyto aplikacji do zarządzania siecią, np. HP Web Jetadmin.
<b>Autoryzacja</b>	Umożliwia kontrolowanie zarządzania konfigurowaniem i użytkowaniem produktu, w tym: <ul style="list-style-type: none"><li>• Umożliwia ustawienie lub zmianę hasła administratora pozwalającego na sterowanie dostępem do parametrów konfiguracji.</li><li>• Umożliwia zażądanie, instalowanie certyfikatów cyfrowych i zarządzanie nimi na serwerze druku HP Jetdirect.</li><li>• Umożliwia ograniczenie dostępu hosta do tego urządzenia za pomocą Listy kontroli dostępu (ACL) (tylko wybrane serwery druku w sieciach IPv4).</li></ul>
<b>Zarządzanie protokołami</b>	Umożliwia konfigurowanie protokołów zabezpieczeń dla tego urządzenia oraz zarządzanie nimi, w tym: <ul style="list-style-type: none"><li>• Umożliwia ustawienie poziomu uprawnień do zarządzania dla wbudowanego serwera internetowego HP oraz kontrolowanie ruchu w sieciach HTTP i HTTPS.</li><li>• Umożliwia konfigurowanie działania protokołu SNMP (Simple Network Management Protocol). Umożliwia włączenie lub wyłączenie agentów protokołu SNMP v1/v2c lub SNMP v3 na serwerze druku.</li><li>• Umożliwia kontrolę dostępu przy użyciu protokołów, które mogą nie być bezpieczne, takich jak protokoły druku, usługi druku, protokoły wykrywania, usługi nazw i protokoły zarządzania konfiguracją.</li></ul>
<b>Uwierzytelnianie 802.1X</b>  (Tylko dla wybranych urządzeń HP Jetdirect)	Umożliwia skonfigurowanie ustawień uwierzytelniania 802.1X na serwerze druku Jetdirect zgodnie z wymaganiami uwierzytelniania klientów w sieci oraz przywrócenie domyślnych wartości ustawień uwierzytelniania 802.1X.  <b>OSTROŻNIE:</b> Zmiana ustawień uwierzytelniania 802.1X może spowodować utratę połączenia przez urządzenie. Do przywrócenia połączenia może być konieczne przywrócenie domyślnych ustawień serwera druku i ponowna instalacja urządzenia.

**Tabela 5-7 Karta Networking (Sieci) wbudowanego serwera internetowego HP (ciąg dalszy)**

Menu	Opis
<b>IPsec/Firewall</b>  (Tylko dla wybranych urządzeń HP Jetdirect)	Wyświetlanie lub konfiguracja reguł zapory internetowej (lub szablon IPsec / zapory).
<b>Agent powiadomień</b>  (Tylko dla wybranych urządzeń HP Jetdirect)	Umożliwia włączenie lub wyłączenie agenta ogłaszania urządzenia HP, skonfigurowanie serwera konfiguracji oraz skonfigurowanie wzajemnego uwierzytelniania przy użyciu certyfikatów.
<b>Statystyki sieci</b>	Umożliwia wyświetlenie statystyki sieci zebranej i zapisanej na serwerze druku HP Jetdirect.
<b>Informacje o protokole</b>	Umożliwia wyświetlenie listy konfiguracji sieci dla każdego protokołu na serwerze druku HP Jetdirect.
<b>Strona konfiguracji</b>	Umożliwia wyświetlenie strony konfiguracji HP Jetdirect, która zawiera informacje o stanie i konfiguracji urządzenia.

## Lista Other Links (Inne łącza)



**UWAGA:** Można określić łącza wyświetlanych na liście **Other Links** (Inne łącza) przy użyciu menu **Edit Other Links** (Edytuj inne łącza) na karcie **General** (Ogólne). Poniższe łącza są łączami domyślnymi

**Tabela 5-8 Lista Other Links (Inne łącza) wbudowanego serwera internetowego firmy HP**

Menu	Opis
<b>Wsparcie techniczne dla produktu</b>	Umożliwia nawiązanie połączenia z witryną internetową pomocy technicznej dla tego urządzenia i wyszukanie pomocy na różne tematy.
<b>Zakup materiały eksploatacyjne</b>	Umożliwia nawiązanie połączenia z witryną internetową HP SureSupply w celu uzyskania informacji na temat zakupu oryginalnych materiałów eksploatacyjnych HP, takich jak kaseta z tonerem i papier.
<b>HP Instant Support</b>	Umożliwia nawiązanie połączenia z witryną sieci Web firmy HP w celu znalezienia rozwiązania dla pojawiających się problemów.

# Zaawansowana konfiguracja przy użyciu narzędzia HP Utility w systemie Mac OS X

Skorzystaj z narzędzia HP Utility do sprawdzania statusu urządzenia, a także wyświetlania lub zmiany jego ustawień (za pomocą komputera).

Użyj narzędzia HP Utility, jeśli urządzenie zostało podłączone za pomocą kabla USB lub sieci TCP/IP.

## Otwieranie aplikacji HP Utility

1. Otwórz na komputerze menu **Preferencje systemowe**, a następnie ikonę **Drukarka i faks, Drukuj i skanuj** lub **Drukarki i skanery**.
2. Wybierz produkt z listy.
3. Kliknij przycisk **Opcje i materiały**.
4. Kliknij kartę **Utility**.
5. Kliknij przycisk **Otwórz program Printer Utility**.

## Funkcje HP Utility

Pasek HP Utility zawiera następujące elementy:

- **Urządzenia:** Kliknij ten przycisk, aby wyświetlić lub ukryć produkty Mac znalezione przez program HP Utility.
- **Wszystkie ustawienia:** Kliknij ten przycisk, aby powrócić do strony głównego widoku programu HP Utility.
- **Pomoc techniczna HP:** Kliknij ten przycisk, aby otworzyć przeglądarkę i przejść do witryny wsparcia technicznego HP.
- **Materiały eksploatacyjne:** Kliknij ten przycisk, aby otworzyć witrynę internetową HP SureSupply.
- **Rejestracja:** Kliknij ten przycisk, aby otworzyć witrynę internetową rejestracji HP.
- **Recykling:** Kliknij ten przycisk, aby otworzyć witrynę programu recyklingu HP Planet Partners.

Narzędzie HP Utility zawiera strony otwierane po kliknięciu listy **Wszystkie ustawienia**. W poniższej tabeli opisano zadania, które można wykonywać za pomocą narzędzia HP Utility.

Pozycja	Opis
<b>Stan materiałów eksploatacyjnych.</b>	Przedstawia stan materiałów eksploatacyjnych oraz łączy umożliwiające zamawianie materiałów eksploatacyjnych online.
<b>Informacje o urządzeniu</b>	Wyświetla informacje na temat aktualnie wybranego urządzenia.
<b>Przesyłanie plików</b>	Przesyła pliki z komputera do urządzenia.
<b>Przesyłanie czcionek</b>	Przesyła pliki czcionek z komputera do urządzenia.
<b>HP Connected</b>	Dostęp do witryny internetowej HP Connected.

Pozycja	Opis
<b>Aktualizuj oprogramowanie sprzętowe</b>	Przesyła plik z aktualizacją oprogramowania sprzętowego do urządzenia.  <b>UWAGA:</b> opcja ta jest dostępna dopiero po otwarciu menu <b>Widok</b> i wybraniu polecenia <b>Wyświetl zaawansowane</b> .
<b>Polecenia</b>	Wysyła znaki specjalne lub polecenia drukowania do urządzenia po zakończeniu zadania wydruku.  <b>UWAGA:</b> opcja ta jest dostępna dopiero po otwarciu menu <b>Widok</b> i wybraniu polecenia <b>Wyświetl zaawansowane</b> .
<b>Zarządzanie materiałami eksploatacyjnymi</b>	Umożliwia skonfigurowanie działania urządzenia w przypadku, gdy kończy się czas żywotności materiałów eksploatacyjnych.
<b>Konfiguracja podajników</b>	Umożliwia zmianę domyślnych ustawień podajnika.
<b>Urządzenia wyjściowe</b>	Zarządza ustawieniami opcjonalnych akcesoriów wyjściowych.
<b>Tryb drukowania dwustronnego</b>	Włącza tryb automatycznego drukowania dwustronnego.
<b>Tryb ekonomiczny i gęstość toneru</b>	Konfiguracja ustawień pozwalająca oszczędzać toner.
<b>Powiadomienia na adres e-mail</b>	Pozwala konfigurować automatyczne powiadomienia dla konkretnych stanów urządzenia, np. gdy należy wymienić materiały eksploatacyjne, podajniki papieru są puste, drzwiczki drukarki otwarte lub wystąpiła blokada papieru.
<b>Rozdzielczość</b>	Ustawienie domyślnej rozdzielczości drukowania.
<b>Ochrona portów bezpośrednich</b>	Umożliwia wyłączenie opcji drukowania za pośrednictwem portu USB lub portów równoległych.
<b>Przechowywane zlecenia</b>	Zarządza zadaniami drukowania przechowywanymi na dysku twardym urządzenia.
<b>Ustawienia sieciowe</b>	Umożliwia skonfigurowanie ustawień sieciowych takich jak IPv4 czy IPv6.
<b>Ustawienia dodatkowe</b>	Zapewnia dostęp do wbudowanego serwera internetowego HP.

## Konfigurowanie ustawień sieci IP


- [Oświadczenie dotyczące udostępniania drukarki](#)
- [Wyświetlanie lub zmiana ustawień sieciowych](#)
- [Zmiana nazwy urządzenia w sieci](#)
- [Ręczna konfiguracja parametrów TCP/IP IPv4 z panelu sterowania urządzenia](#)
- [Ręczna konfiguracja parametrów TCP/IP IPv6 z panelu sterowania urządzenia](#)
- [Ustawienia szybkości łącza i duplexu](#)

## Oświadczenie dotyczące udostępniania drukarki

Firma HP nie obsługuje połączeń sieciowych typu „peer-to-peer”, ponieważ jest to funkcja systemów operacyjnych firmy Microsoft, a nie sterowników drukarek HP. Przejdź do witryny firmy Microsoft pod adresem [www.microsoft.com](http://www.microsoft.com).

## Wyświetlanie lub zmiana ustawień sieciowych

Do wyświetlenia lub zmiany ustawień konfiguracji adresu IP można użyć wbudowanego serwera internetowego HP.

1. Otwórz wbudowany serwer internetowy HP:
  - a. **Panele sterowania z ekranem na 4 wiersze:** Sprawdź ekran panelu sterowania, aby wyświetlić adres IP.  
**Panele sterowania z ekranem dotykowym:** Na ekranie głównym panelu sterowania urządzenia dotknij przycisku Sieć , aby wyświetlić adres IP lub nazwę hosta urządzenia.
  - b. Otwórz przeglądarkę i w wierszu adresu wpisz adres IP lub nazwę hosta dokładnie w takiej formie, w jakiej jest ona wyświetlana na panelu sterowania. Naciśnij klawisz **Enter** na klawiaturze komputera. Wbudowany serwer internetowy zostanie uruchomiony.

 <https://10.10.XXXXX/>

 **UWAGA:** Jeżeli po przejściu do serwera EWS przeglądarka wyświetla komunikat **Wystąpił problem z certyfikatem bezpieczeństwa strony**, kliknij opcję **Przejdź do tej strony (niezalecane)**.

Wybór opcji **Przejdź do tej strony (niezalecane)** nie stanowi zagrożenia dla komputera podczas korzystania z serwera EWS drukarki HP.


2. Kliknij kartę **Sieć**, aby uzyskać informacje o sieci. Dopasuj odpowiednio ustawienia.

## Zmiana nazwy urządzenia w sieci

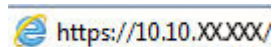
Aby zmienić nazwę urządzenia w sieci, tak aby była ona niepowtarzalna, użyj wbudowanego serwera internetowego firmy HP.


1. Otwórz wbudowany serwer internetowy HP:

- a. **Panele sterowania z ekranem na 4 wiersze:** Sprawdź ekran panelu sterowania, aby wyświetlić adres IP.

**Panele sterowania z ekranem dotykowym:** Na ekranie głównym panelu sterowania urządzenia dotknij przycisku Sieć , aby wyświetlić adres IP lub nazwę hosta urządzenia.


- b. Otwórz przeglądarkę i w wierszu adresu wpisz adres IP lub nazwę hosta dokładnie w takiej formie, w jakiej jest ona wyświetlana na panelu sterowania. Naciśnij klawisz **Enter** na klawiaturze komputera. Wbudowany serwer internetowy zostanie uruchomiony.



-  **UWAGA:** Jeżeli po przejściu do serwera EWS przeglądarka wyświetla komunikat **Wystąpił problem z certyfikatem bezpieczeństwa strony**, kliknij opcję **Przejdź do tej strony (niezalecane)**.

Wybór opcji **Przejdź do tej strony (niezalecane)** nie stanowi zagrożenia dla komputera podczas korzystania z serwera EWS drukarki HP.


2. Otwórz kartę **General** (Ogólne).
3. Na stronie **Device Information** (Informacje o urządzeniu) domyślna nazwa urządzenia znajduje się w polu **Device Name** (Nazwa urządzenia). Nazwę tę można zmienić, aby zidentyfikować urządzenie w sposób niepowtarzalny.

 **UWAGA:** Wypełnienie innych pól na tej stronie nie jest obowiązkowe.

4. Kliknij przycisk **Apply** (Zastosuj), aby zapisać zmiany.

## Ręczna konfiguracja parametrów TCP/IP IPv4 z panelu sterowania urządzenia

Za pomocą menu panelu sterowania **Administration** (Administracja) wprowadź ręcznie adres IPv4, maskę podsieci i bramę domyślną.

1. Wciśnij przycisk Home  na panelu sterowania urządzenia.
2. Otwórz kolejno następujące menu:
  - **Administracja**
  - **Ustawienia sieciowe**
  - **Menu Jetdirect**
  - **TCP/IP**
  - **Ustawienia IPV 4**
  - **Metoda konfiguracji**
3. Wybierz opcję **Manual** (Ręczna), a następnie dotknij przycisku **Save** (Zapisz).
4. Otwórz menu **Manual Settings** (Ustawienia ręczne).




5. Dotknij opcji **IP Address** (Adres IP), **Subnet Mask** (Maska podsieci) lub **Default Gateway** (Bramka domyślna).
6. Dotknij pierwszego pola, aby wyświetlić klawiaturę. Wprowadź poprawne liczby, a następnie dotknij przycisku **OK**.

Powtórz ten proces w każdym polu, a następnie dotknij przycisku **Zapisz**.

## Ręczna konfiguracja parametrów TCP/IP IPv6 z panelu sterowania urządzenia

Za pomocą menu panelu sterowania **Administration** (Administracja) wprowadź ręcznie adres IPv6.


1. Wciśnij przycisk Home  na panelu sterowania urządzenia.
2. Aby włączyć ręczną konfigurację, otwórz kolejno wszystkie następujące menu:

- **Administracja**
- **Ustawienia sieciowe**
- **Menu Jetdirect**
- **TCP/IP**
- **Ustawienia protokołu IPV6**
- **Adres**
- **Ustawienia ręczne**
- **Włącz**


Wybierz opcję **On** (Włącz), a następnie dotknij przycisku **Save** (Zapisz).


3. Aby skonfigurować adres, dotknij przycisku **Address** (Adres), a następnie dotknij pola, aby otworzyć klawiaturę.
4. Przy użyciu klawiatury wprowadź adres, a następnie dotknij przycisku **OK**.
5. Wciśnij przycisk **Zapisz** lub **OK**.


## Ustawienia szybkości łącza i duplexu

 **UWAGA:** Informacje te dotyczą wyłącznie sieci typu Ethernet. Nie mają zastosowania do sieci bezprzewodowych.

Ustawienia szybkości łącza i trybu komunikacji serwera wydruku muszą być zgodne z ustawieniami koncentratora sieci. W większości przypadków należy wybrać automatyczny tryb pracy urządzenia. Nieprawidłowe zmiany szybkości połączenia sieciowego i ustawień duplexu mogą uniemożliwić komunikację urządzenia z innymi urządzeniami sieciowymi. Aby wprowadzić zmiany, użyj panelu sterowania urządzenia.

 **UWAGA:** ustawienia urządzenia muszą odpowiadać ustawieniom urządzenia sieciowego (koncentrator sieciowy, przełącznik, brama, router lub komputer).

 **UWAGA:** Dokonanie zmian w tych ustawieniach spowoduje wyłączenie, a następnie ponowne włączenie urządzenia. Zmiany należy wprowadzać tylko wtedy, gdy urządzenie jest beczynne.

1. Wciśnij przycisk Home  na panelu sterowania urządzenia.
2. Otwórz kolejno następujące menu:
  - [Administracja](#)
  - [Ustawienia sieciowe](#)
  - [Menu Jetdirect](#)
  - [Szybkość połączenia](#)
3. Wybierz jedną z następujących opcji:
  - [Auto](#): Serwer druku konfiguruje się automatycznie na najwyższą dozwoloną szybkość połączenia sieciowego i tryb komunikacji w sieci.
  - [10T półdupleks](#): 10 megabajtów na sekundę (Mb/s), połączenie w trybie półdupleks.
  - [10T pełny duplex](#): 10 Mb/s, połączenie w trybie pełnego duplexu.
  - [10T Auto](#): 10 Mb/s, połączenie w trybie w trybie pełnego duplexu.
  - [100TX półdupleks](#): 100 Mb/s, połączenie w trybie półdupleks.
  - [100TX pełny duplex](#): 100 Mb/s, połączenie w trybie pełnego duplexu.
  - [100TX Auto](#): 100 Mb/s, połączenie w trybie w trybie pełnego duplexu.
  - [1000T pełny](#): 1000 Mb/s, połączenie w trybie pełnego duplexu.
4. Wciśnij przycisk [Zapisz](#) lub [OK](#). Urządzenie wyłączy się, a następnie włączy ponownie.

# Funkcje zabezpieczające urządzenia

## Wprowadzenie

Urządzenie korzysta z rozmaitych zabezpieczeń, aby ograniczyć dostęp niepowołanych osób do ustawień konfiguracji, podzespołów i danych.

- [Oświadczenia o bezpieczeństwie](#)
- [Protokół IPsec](#)
- [Ustalanie lub zmiana hasła systemu za pomocą wbudowanego serwera internetowego](#)
- [Logowanie do urządzenia](#)
- [Obsługa szyfrowania: Bezpieczne wysokowydajne dyski twarde firmy HP](#)
- [Zablokuj formatyzator](#)

## Oświadczenia o bezpieczeństwie

Urządzenie obsługuje standardy bezpieczeństwa i zalecane protokoły zabezpieczające urządzenie, chroniące informacje krytyczne dotyczące sieci oraz ułatwiające monitorowanie i konserwację urządzenia.

Szczegółowe informacje na temat bezpieczeństwa rozwiązań obróbki obrazu i drukowania HP można znaleźć na witrynie [www.hp.com/go/secureprinting](http://www.hp.com/go/secureprinting). Na tej stronie znaleźć można łącza do oficjalnych dokumentów i często zadawanych pytań dotyczących funkcji zabezpieczeń.


## Protokół IPsec

IPsec jest zbiorem protokołów odpowiedzialnych za sterowanie ruchem do i z urządzenia w sieci opartej o protokół IP. IPsec umożliwia uwierzytelnianie metodą host-do-hosta, zapewnia spójność danych i szyfrowanie komunikacji w sieci.


W przypadku urządzeń podłączonych do sieci i wykorzystujących serwer druku HP Jetdirect możliwe jest skonfigurowanie ustawień IPsec za pomocą karty **Praca w sieci** we wbudowanym serwerze internetowym HP.


## Ustalanie lub zmiana hasła systemu za pomocą wbudowanego serwera internetowego

Przypisz hasło administratora, umożliwiające dostęp do urządzenia i do wbudowanego serwera internetowego HP, aby uniemożliwić nieautoryzowanym użytkownikom zmianę ustawień urządzenia.

1. Otwórz wbudowany serwer internetowy HP:
  - a. **Panele sterowania z ekranem na 4 wiersze:** sprawdź ekran panelu sterowania, aby wyświetlić adres IP.  
**Panele sterowania z ekranem dotykowym:** na ekranie głównym panelu sterowania urządzenia dotknij przycisku Sieć , aby wyświetlić adres IP lub nazwę hosta urządzenia.


- b. Otwórz przeglądarkę i w wierszu adresu wpisz adres IP lub nazwę hosta dokładnie w takiej formie, w jakiej jest ona wyświetlana na panelu sterowania. Naciśnij klawisz **Enter** na klawiaturze komputera. Wbudowany serwer internetowy zostanie uruchomiony.

 <https://10.10.XX.XXX/>

 **UWAGA:** jeżeli po przejściu do serwera EWS przeglądarka wyświetla komunikat **Wystąpił problem z certyfikatem bezpieczeństwa strony**, kliknij opcję **Przejdź do tej strony (niezalecane)**.

Wybór opcji **Przejdź do tej strony (niezalecane)** nie stanowi zagrożenia dla komputera podczas korzystania z serwera EWS drukarki HP.

2. Kliknij kartę **Zabezpieczenia**.
3. Otwórz menu **Zabezpieczenia ogólne**.
4. W opcji **Ustaw hasło lokalnego administratora** wypełnij pole **Nazwy użytkownika**.
5. Wpisz hasło w polu **Nowe hasło** i powtórz je w polu **Potwierdź hasło**.

 **UWAGA:** jeżeli zmieniasz istniejące hasło, najpierw musisz je wpisać w polu **Stare hasło**.


6. Kliknij przycisk **Zastosuj**.


 **UWAGA:** zapisz hasło i schowaj je w bezpiecznym miejscu.

## Logowanie do urządzenia

Niektóre funkcje dostępne na panelu sterowania urządzenia można zabezpieczyć w celu uniemożliwienia nieautoryzowanego dostępu. Gdy dana funkcja jest zabezpieczona, przed jej użyciem urządzenie wyświetla monit o zalogowanie. Ponadto możesz się zalogować bez oczekiwania na monit, wybierając opcję **Zaloguj** z panelu sterowania urządzenia.

Zazwyczaj dane uwierzytelniania logowania do urządzenia są identyczne z tymi dla sieci. W przypadku wątpliwości dotyczących wyboru poświadczeń skontaktuj się z administratorem sieci, w której działa urządzenie.

1. Wciśnij przycisk Home  na panelu sterowania urządzenia.
2. Wybierz opcję **Zaloguj**.
3. Postępuj zgodnie z wyświetlanymi komunikatami, aby wpisać dane uwierzytelniania.

 **UWAGA:** aby utrzymać właściwy poziom bezpieczeństwa, wybierz opcję **Wyloguj**, gdy zakończysz korzystanie z urządzenia.

## Obsługa szyfrowania: Bezpieczne wysokowydajne dyski twarde firmy HP

Ten dysk twarde umożliwia szyfrowanie na poziomie sprzętowym, dzięki czemu możliwe jest bezpieczne przechowywanie poufnych danych bez wpływu na wydajność urządzenia. Dysk twarde używa najnowszej normy zaawansowanego standardu szyfrowania AES (Advanced Encryption Standard), wyposażony jest we wszechstronne funkcje oszczędzania czasu i jest bardzo niezawodny.

Skorzystaj z menu **Bezpieczeństwo** w usłudze wbudowanego serwera internetowego HP, aby skonfigurować dysk.

## Zablokuj formatyzator

Moduł formatujący posiada gniazdo, które umożliwia podłączenie kabla zabezpieczającego. Blokada modułu formatującego uniemożliwia wyjmowanie podzespołów z wnętrza urządzenia.

# Ustawienia ekonomiczne

## Wprowadzenie

- [Drukowanie przy użyciu ustawienia EconoMode](#)
- [Ustaw licznik czasu uśpienia i skonfiguruj urządzenie tak, aby zużywało nie więcej niż 1 W energii.](#)

## Drukowanie przy użyciu ustawienia EconoMode

To urządzenie udostępnia opcję EconoMode do drukowania wersji próbnych wydruków. Korzystanie z trybu EconoMode może zmniejszyć zużycie toneru. Może to jednak odbywać się kosztem obniżenia jakości wydruków.

Firma HP nie zaleca korzystania z trybu EconoMode przez cały czas. Jeśli opcja EconoMode jest używana przez cały czas, toner może nie zostać w pełni zużyty, gdy ulegną już zużyciu mechaniczne części kasety z tonerem. Jeśli jakość druku zacznie się pogarszać i stanie się nie do zaakceptowania, należy rozważyć wymianę kasety z tonerem.




**UWAGA:** jeżeli ta opcja nie jest dostępna w stosowanym sterowniku druku, to można ją ustawić, korzystając z panelu sterowania urządzenia.

### Konfiguracja funkcji EconoMode z poziomu sterownika druku


1. W programie wybierz opcję **Drukuj**.
2. Wybierz urządzenie, a następnie kliknij przycisk **Właściwości** lub **Preferencje**.
3. Kliknij kartę **Papier/Jakość**.
4. Kliknij pole wyboru **EconoMode**, aby włączyć funkcję, a następnie kliknij opcję **OK**.

### Konfiguracja funkcji EconoMode z poziomu panelu sterowania urządzenia

1. Wciśnij przycisk Home  na panelu sterowania urządzenia.
2. Otwórz kolejno następujące menu:
  - [Administracja](#)
  - [Ustawienia ogólne](#)
  - [Jakość druku](#)
3. Wybierz opcję [EconoMode](#) (Zdalne uaktualnianie oprogramowania sprzętowego).
4. Wybierz opcję [Wł.](#) lub [Wył.](#) dla tej funkcji, następnie wciśnij przycisk [Zapisz](#) lub [OK](#).

## Ustaw licznik czasu uśpienia i skonfiguruj urządzenie tak, aby zużywało nie więcej niż 1 W energii.

Urządzenie posiada kilka opcji trybu uśpienia i oszczędzania energii. Możesz regulować czas wyłączenia lub przejścia urządzenia w tryb uśpienia. Zużycie energii zależy od ustawienia opcji automatycznego włączania i wybudzania.

1. Wciśnij przycisk Home  na panelu sterowania urządzenia.
2. Otwórz kolejno następujące menu:
  - [Administracja](#)
  - [Ustawienia ogólne](#)
  - [Ustawienia energii](#)
  - [Ustawienia czasomierza uśpienia](#)
3. **Tylko panele sterowania z ekranem na 4 wiersze:** Wybierz opcję [Licznik czasu trybu uśpienia / automatycznego wyłączenia](#), następnie wybierz opcję [Wł.](#). Naciśnij przycisk [OK](#).
4. Wybierz opcję [Tryb uśpienia / automatyczne wyłączenie po:](#)
5. Za pomocą klawiatury wybierz przedział czasu i wciśnij przycisk [Zapisz](#) lub [OK](#).



---

**UWAGA:** domyślny czas przejścia w tryb uśpienia to minuta.

---

6. Wybierz jedną z opcji menu [Wybudzanie / automatyczne włączania dla zdarzeń](#):
  - [Wszystkie zdarzenia](#): Urządzenie opuści tryb uśpienia, gdy odbierze zadanie drukowania (poprzez port USB, sieci Ethernet lub połączenie bezprzewodowe) lub gdy dana osoba wciśnie przycisk na panelu sterowania, otworzy drzwiczki lub podajnik.
  - [Port sieciowy](#): Urządzenie opuści tryb uśpienia, gdy odbierze zadanie drukowania poprzez port sieci Ethernet lub gdy dana osoba wciśnie przycisk na panelu sterowania, otworzy drzwiczki lub podajnik. **Za pomocą tego ustawienia urządzenie zużywa mniej niż 1 W energii w trybie uśpienia / automatycznego wyłączenia.**
  - [Tylko przycisk zasilania](#): Urządzenie włącza się tylko po naciśnięciu przycisku zasilania. **Za pomocą tego ustawienia urządzenie zużywa mniej niż 1 W energii w trybie uśpienia / automatycznego wyłączenia.**

## HP Web Jetadmin

HP Web Jetadmin to nagradzane, czołowe w branży narzędzie do skutecznego zarządzania różnymi urządzeniami sieciowymi HP, takimi jak drukarki, urządzenia wielofunkcyjne i produkty do dystrybucji cyfrowej. Wszechstronne rozwiązanie umożliwia zdalne instalowanie, monitorowanie, konserwację, rozwiązywanie problemów oraz zabezpieczanie środowiska druku i przetwarzania obrazów, co zapewnia wyższą produktywność, oszczędność czasu i kosztów oraz ochronę inwestycji.

Aktualizacje oprogramowania HP Web Jetadmin są regularnie udostępniane w celu oferowania obsługi określonych funkcji produktów. Aby uzyskać więcej informacji na temat aktualizacji, przejdź do witryny [www.hp.com/go/webjetadmin](http://www.hp.com/go/webjetadmin) i kliknij łącze **Pomoc i dokumentacja**.



## Aktualizacje oprogramowania lub oprogramowania sprzętowego

HP regularnie aktualizuje funkcje dostępne w oprogramowaniu sprzętowym urządzenia. Aby skorzystać z najnowszych funkcji, należy zaktualizować oprogramowanie sprzętowe urządzenia. Pobierz najnowszy plik aktualizacji oprogramowania sprzętowego z Internetu:

Przejdź do witryny [www.hp.com/support/ljM604](http://www.hp.com/support/ljM604), [www.hp.com/support/ljM605](http://www.hp.com/support/ljM605), [www.hp.com/support/ljM606](http://www.hp.com/support/ljM606). Kliknij opcję **Sterowniki i oprogramowanie**.



---

## 6 Rozwiązywanie problemów

- [Obsługa klienta](#)
- [System pomocy panelu sterowania](#)
- [Przywracanie domyślnych ustawień fabrycznych](#)
- [Na panelu sterowania urządzenia wyświetlany jest komunikat „Niski poziom tuszu w kasecie” lub „Bardzo niski poziom tuszu w kasecie”](#)
- [Urządzenie nie pobiera papieru lub podaje go nieprawidłowo.](#)
- [Usuń zablokowany papier](#)
- [Poprawianie jakości druku](#)
- [Rozwiązywanie problemów z siecią przewodową](#)

### Informacje dodatkowe:

Przejdź do witryny [www.hp.com/support/ljM604](http://www.hp.com/support/ljM604), [www.hp.com/support/ljM605](http://www.hp.com/support/ljM605), [www.hp.com/support/ljM606](http://www.hp.com/support/ljM606).


Pełne wsparcie HP dla urządzenia obejmuje następujące informacje:

- Instalacja i konfiguracja
- Nauka i użytkowanie
- Rozwiązywanie problemów
- Pobieranie aktualizacji oprogramowania
- Dołączanie do forów pomocy technicznej
- Znajdowanie informacji o gwarancji i przepisach

## Obsługa klienta

Uzyskaj pomoc telefoniczną w swoim kraju/regionie	Numery telefoniczne dla kraju/regionu znajdują się na ulotce dołączonej do opakowania urządzenia oraz na stronie <a href="http://www.hp.com/support/">www.hp.com/support/</a> .
Przygotuj nazwę produktu, numer seryjny, datę zakupu i opis problemu.	
Skorzystaj z pomocy technicznej 24 godziny na dobę, pobieraj sterowniki i programy narzędziowe.	<a href="http://www.hp.com/support/ljM604">www.hp.com/support/ljM604</a> , <a href="http://www.hp.com/support/ljM605">www.hp.com/support/ljM605</a> , <a href="http://www.hp.com/support/ljM606">www.hp.com/support/ljM606</a>
Zamawianie dodatkowych usług i umów serwisowych w firmie HP	<a href="http://www.hp.com/go/carepack">www.hp.com/go/carepack</a>
Rejestrowanie urządzenia	<a href="http://www.register.hp.com">www.register.hp.com</a>


## System pomocy panelu sterowania

Urządzenie posiada wbudowany system pomocy, wyjaśniający sposób użycia każdego ekranu. Aby otworzyć system pomocy, dotknij przycisku Pomoc  w prawym górnym rogu ekranu.

W przypadku niektórych ekranów uruchomienie pomocy powoduje otwarcie ogólnego menu, umożliwiającego wyszukanie określonych tematów. Nawigację po strukturze tego menu umożliwiają przyciski dotykowe w menu.

Na niektórych ekranach pomocy znajdują się animacje, które ułatwiają wykonywanie procedur, takich jak usuwanie zacięć.

W przypadku ekranów zawierających ustawienia dla poszczególnych zadań pomoc otwiera temat zawierający wyjaśnienie opcji dla tego ekranu.

Jeśli urządzenie powiadomi o błędzie lub ostrzeżeniu, dotknij przycisku Pomocy , aby wyświetlić komunikat z opisem problemu. Komunikat ten zawiera także instrukcje pozwalające rozwiązać problem.


# Przywracanie domyślnych ustawień fabrycznych


## Wprowadzenie

Wybierz jedną z poniższych metod, aby przywrócić ustawienia fabryczne urządzenia.


 **UWAGA:** Przywrócenie ustawień producenta może obejmować również wersję językową.


## Przywracanie ustawień fabrycznych za pomocą panelu sterowania

1. Wciśnij przycisk Home  na panelu sterowania urządzenia.
2. Otwórz kolejno następujące menu:
  - Administracja
  - Ustawienia ogólne
  - Przywróć ustawienia fabryczne
3. Pojawi się komunikat informujący o możliwej utracie danych po wykonaniu resetowania. Wybierz opcję **Reset**, aby zakończyć procedurę.

 **UWAGA:** Po wykonaniu procesu resetowania urządzenie uruchamia się ponownie automatycznie.

## Przywracanie ustawień fabrycznych za pośrednictwem serwera EWS (tylko urządzenia połączone do Internetu)


1. Otwórz wbudowany serwer internetowy HP:
  - a. **Panele sterowania z ekranem na 4 wiersze:** Sprawdź ekran panelu sterowania, aby wyświetlić adres IP.  
**Panele sterowania z ekranem dotykowym:** Na ekranie głównym panelu sterowania urządzenia dotknij przycisku Sieć , aby wyświetlić adres IP lub nazwę hosta urządzenia.
  - b. Otwórz przeglądarkę internetową i wpisz w wierszu adresu adres IP lub nazwę hosta urządzenia, identyczne z danymi wyświetlanymi na panelu sterowania produktu. Naciśnij klawisz **Enter** na klawiaturze komputera. Otworzy się EWS.

 <https://10.10.XX.XXX/>

 **UWAGA:** Jeżeli po przejściu do serwera EWS przeglądarka wyświetla komunikat **Wystąpił problem z certyfikatem bezpieczeństwa strony**, kliknij opcję **Przejdź do tej strony (niezalecane)**.

Wybór opcji **Przejdź do tej strony (niezalecane)** nie stanowi zagrożenia dla komputera podczas korzystania z serwera EWS drukarki HP.

2. Otwórz kartę **General** (Ogólne).
3. W lewej części ekranu wybierz opcję **Przywróć ustawienia fabryczne**.
4. Kliknij przycisk **Reset**.

 **UWAGA:** Po wykonaniu procesu resetowania urządzenie uruchamia się ponownie automatycznie.

## Na panelu sterowania urządzenia wyświetlany jest komunikat „Niski poziom tuszu w kasecie” lub „Bardzo niski poziom tuszu w kasecie”


**Niski poziom tuszu w kasecie:** Urządzenie wyświetli odpowiedni komunikat, gdy poziom toneru w kasecie będzie niski. Rzeczywisty pozostały czas eksploatacji kasety z tonerem może się różnić od szacunkowego. Warto zawsze dysponować nową kasetą, którą można od razu zainstalować, gdy jakość druku przestanie być akceptowalna. Kasety z tonerem nie trzeba jeszcze wymieniać.

**Bardzo niski poziom tuszu w kasecie:** Urządzenie wyświetli odpowiedni komunikat, gdy poziom toneru w kasecie będzie bardzo niski. Rzeczywisty pozostały czas eksploatacji kasety z tonerem może się różnić od szacunkowego. Warto zawsze dysponować nową kasetą, którą można od razu zainstalować, gdy jakość druku przestanie być akceptowalna. O ile jakość druku jest nadal na akceptowalnym poziomie, wymiana kasety z tonerem nie jest jeszcze konieczna.

Jeśli poziom napełnienia kasety HP tonerem będzie **bardzo niski**, gwarancja HP Premium Protection Warranty na tę kasetę wygaśnie.

### Zmiana ustawień „Niski poziom tuszu w kasecie”

Można zmienić sposób, w który urządzenie reaguje na fakt osiągnięcia przez materiały stanu Bardzo niski. Nie ma konieczności ponownego określania tych ustawień po zainstalowaniu nowej kasety z tonerem.

1. Wciśnij przycisk Home  na panelu sterowania urządzenia.
2. Otwórz kolejno następujące menu:
  - [Materiały eksploatacyjne](#)
  - [Obsługa materiałów eksploatacyjnych](#)
  - [Ustawienia materiałów eksploatacyjnych](#)
  - [Kaseta z czarnym tuszem lub Kasety z kolorowym tuszem](#)
  - [Ustawienia poziomu bardzo niskiego](#)
3. Wybierz jedną z następujących opcji:
  - Wybierz opcję [Stop](#), aby skonfigurować urządzenie pod kątem zatrzymania drukowania w przypadku, gdy poziom tuszu w kasecie będzie **Bardzo niski**.
  - Wybierz opcję [Komunikat o kontynuowaniu](#), aby skonfigurować urządzenie pod kątem zatrzymania drukowania w przypadku, gdy poziom tuszu w kasecie będzie **Bardzo niski**. Możesz zatwierdzić monit lub wymienić kasetę, aby wznowić drukowanie.
  - Wybierz opcję [Kontynuuj](#), aby skonfigurować urządzenie pod kątem generowania alertów ostrzegających o bardzo niskim poziomie tuszu i kontynuowania drukowania pomimo ustawienia **Bardzo niski** bez żadnej interakcji. Może to spowodować, że jakość druku będzie niezadowalająca.

### Urządzenia z funkcją faksu

Jeśli zostanie wybrana opcja [Stop](#) lub [Komunikat o kontynuowaniu](#), istnieje pewne ryzyko, że po wznowieniu drukowania niektóre fakсы nie zostaną wydrukowane. Taka sytuacja może wystąpić, jeśli podczas oczekiwania na wymianę urządzenie odbierze więcej faksów, niż mieści się w jego pamięci.

Wybranie opcji **Kontynuuj** dla kaset z tonerem umożliwia drukowanie faksów bez przerw w pracy pomimo przekroczenia progu bardzo niskiego poziomu, ale jakość wydruków może ulec pogorszeniu.

## Zamawianie materiałów eksploatacyjnych

Zamawianie materiałów eksploatacyjnych i papieru	<a href="http://www.hp.com/go/suresupply">www.hp.com/go/suresupply</a>
Zamawianie poprzez dostawców usług i wsparcia	Skontaktuj się z przedstawicielem obsługi lub punktem usługowym HP.
Zamawianie za pomocą wbudowanego serwera internetowego HP (EWS)	Aby uzyskać dostęp, w obsługiwanej przeglądarce internetowej uruchomionej na swoim komputerze wpisz w pasku adresu nazwę hosta lub adres IP urządzenia. Wbudowany serwer internetowy HP zawiera łącze do strony internetowej HP SureSupply, na której można zamówić oryginalne materiały eksploatacyjne HP.



# Urządzenie nie pobiera papieru lub podaje go nieprawidłowo.

## Wprowadzenie

Poniższe wskazówki pozwalają rozwiązywać problemy, gdy urządzenie nie pobiera papieru z podajnika lub pobiera kilka arkuszy na raz.

- [Urządzenie nie pobiera papieru](#)
- [Urządzenie pobiera kilka arkuszy papieru](#)

## Urządzenie nie pobiera papieru

Jeśli urządzenie nie pobiera papieru z podajnika, wypróbuj poniższe rozwiązania.

1. Otwórz urządzenie i wyjmij wszystkie zacięte arkusze papieru.
2. Umieść w podajniku papier w formacie odpowiednim dla zlecenia.
3. Upewnij się, że rodzaj i format papieru są ustawione prawidłowo na panelu sterowania urządzenia.
4. Upewnij się, że prowadnice papieru w podajniku są ustawione odpowiednio dla formatu papieru. Wyreguluj odpowiednie przesunięcie prowadnic w pojemniku.
5. Sprawdź panel sterowania urządzenia i zobacz, czy nie oczekuje ono na potwierdzenie monitu o ręczne podanie papieru. Załaduj papier i kontynuuj drukowanie.
6. Rolki ponad podajnikiem mogą być zanieczyszczone. Wyczyść rolki za pomocą niestrzępiącej się szmatki nasączonej wodą.

## Urządzenie pobiera kilka arkuszy papieru

Jeśli urządzenie pobiera jednorazowo kilka arkuszy papieru z podajnika, wypróbuj poniższe rozwiązania.

1. Wyjmij stos papieru z podajnika, zegnij łagodnie kilka razy, obróć o 180 stopni i przewróć na drugą stronę. **Nie należy kartkować papieru.** Włóż stos papieru z powrotem do podajnika.
2. Należy używać tylko papieru spełniającego specyfikację firmy HP dla tego urządzenia.
3. Używaj papieru, który nie jest zmięty, załamany ani zniszczony. W razie potrzeby weź papier z innego opakowania.
4. Upewnij się, że poajnik nie jest przepiętny. Jeśli jest, wyjmij z niego cały stos papieru, wyprostuj go, a następnie włóż do podajnika tylko część arkuszy.
5. Upewnij się, że prowadnice papieru w podajniku są ustawione odpowiednio dla formatu papieru. Wyreguluj odpowiednie przesunięcie prowadnic w pojemniku.
6. Upewnij się, że urządzenie działa w zalecanych warunkach otoczenia.

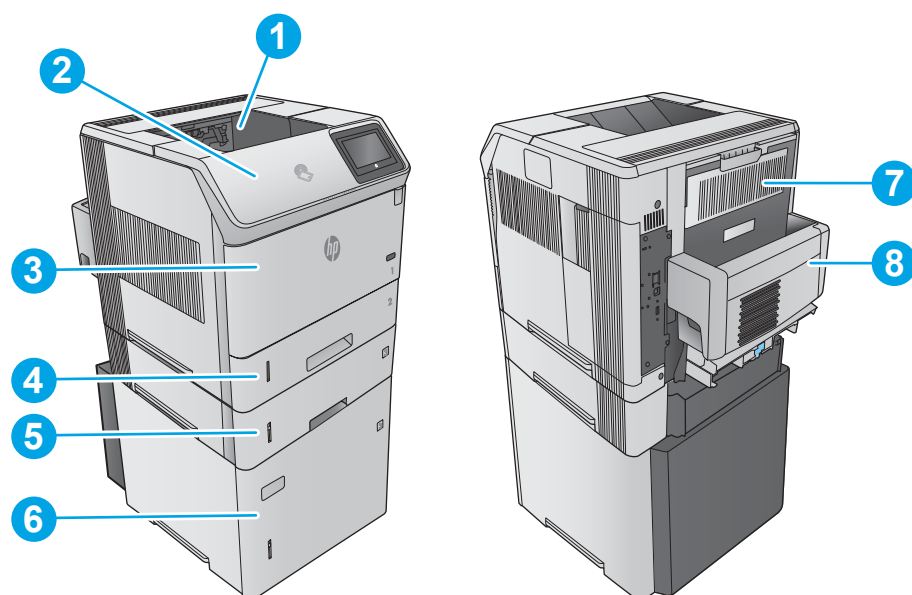
# Usuń zablokowany papier

## Wprowadzenie

Poniższy tekst zawiera wskazówki odnośnie wyjmowania zaklinowanych arkuszy papieru z urządzenia.

- [Miejsca zacięć papieru](#)
- [Automatyczna nawigacja dla usuwania zacięć](#)
- [Czy masz do czynienia z częstymi lub powtarzającymi się zacięciami papieru?](#)
- [Wyjmowanie zablokowanego papieru z podajnika 1](#)
- [Wyjmowanie zaklinowanego papieru z podajnika 2 oraz dodatkowego podajnika na 500 arkuszy](#)
- [Wyjmowanie zaklinowanego papieru z dodatkowego podajnika na 1500 arkuszy](#)
- [Usuwanie zablokowanego papieru w okolicy kasety z tonerem](#)
- [Wyjmowanie zablokowanego papieru z tylnego pojemnika na wydruk](#)
- [Wyjmowanie zablokowanego papieru z okolic utrwalacza](#)
- [Wyjmowanie zablokowanego papieru z pojemnika na wydruk](#)
- [Wyjmowanie zablokowanego papieru z modułu druku dwustronnego](#)
- [Wyjmowanie zablokowanego papieru z podajnika kopert](#)
- [Wyjmowanie zaklinowanego papieru z półki na wydruk z 5 przegrodami](#)
- [Wyjmowanie papieru zablokowanego w zszywaczu lub układarce](#)

## Miejsca zacięć papieru



1 Pojemnik wyjściowy

Patrz [Wyjmowanie zablokowanego papieru z pojemnika na wydruk na stronie 110](#).

2	Obszar kasety z tonerem	Patrz <a href="#">Usuwanie zablokowanego papieru w okolicy kasety z tonerem na stronie 101.</a>
3	Podajnik 1	Patrz <a href="#">Wymywanie zablokowanego papieru z podajnika 1 na stronie 98.</a>
4	Podajnik 2	Patrz <a href="#">Wymywanie zaklinowanego papieru z podajnika 2 oraz dodatkowego podajnika na 500 arkuszy na stronie 98.</a>
5	Dodatkowy podajnik na 500 arkuszy	Patrz <a href="#">Wymywanie zaklinowanego papieru z podajnika 2 oraz dodatkowego podajnika na 500 arkuszy na stronie 98.</a>
6	Opcjonalny podajnik o dużej pojemności na 1 500 arkuszy	Patrz <a href="#">Wymywanie zaklinowanego papieru z dodatkowego podajnika na 1500 arkuszy na stronie 100.</a>
7	Tylny podajnik wydruku i utrwalacz	Patrz <a href="#">Wymywanie zablokowanego papieru z tylnego pojemnika na wydruk na stronie 105</a> i <a href="#">Wymywanie zablokowanego papieru z okolic utrwalacza na stronie 105.</a>
8	Dodatkowy moduł druku dwustronnego	Patrz <a href="#">Wymywanie zablokowanego papieru z modułu druku dwustronnego na stronie 110.</a>
	Podajnik kopert (niewidoczny)	Patrz <a href="#">Wymywanie zablokowanego papieru z podajnika kopert na stronie 112.</a>
	Półka na wydruk z 5 przegrodami (niewidoczna)	Patrz <a href="#">Wymywanie zaklinowanego papieru z półki na wydruk z 5 przegrodami na stronie 113.</a>
	Moduł układarki lub zszywacz i układarka (niewidoczne)	Patrz <a href="#">Wymywanie papieru zablokowanego w zszywaczu lub układarce na stronie 115.</a>

## Automatyczna nawigacja dla usuwania zacięć

Funkcja automatycznej nawigacji pomaga w usuwaniu zacięć, zapewniając szczegółowe instrukcje na panelu sterowania. Po wykonaniu czynności urządzenie wyświetli instrukcje dla następnego kroku, aż do wykonania wszystkich czynności dla procedury.

## Czy masz do czynienia z częstymi lub powtarzającymi się zacięciami papieru?

Aby ograniczyć zjawisko zacięć papieru, wypróbuj następujące rozwiązania.

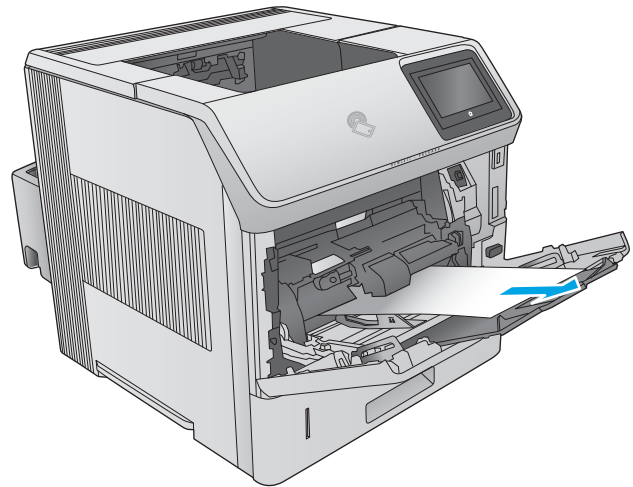
1. Należy używać tylko papieru spełniającego specyfikację firmy HP dla tego urządzenia.
2. Używaj papieru, który nie jest zmięty, załamany ani zniszczony. W razie potrzeby weź papier z innego opakowania.
3. Stosuj papier, który wcześniej nie był używany do drukowania ani kopiowania.
4. Upewnij się, że podajnik nie jest przepełniony. Jeśli jest, wyjmij z niego cały stos papieru, wyprostuj go, a następnie włóż do podajnika tylko część arkuszy.
5. Upewnij się, że prowadnice papieru w podajniku są ustawione odpowiednio dla formatu papieru. Przesuń prowadnice, aby dotykały stosu papieru, nie zaginając go.
6. Upewnij się, że podajnik jest całkowicie wsunięty do urządzenia.
7. Jeśli drukujesz na papierze o dużej gramaturze, wytłaczanym albo perforowanym, używaj funkcji podawania ręcznego i wprowadzaj arkusze pojedynczo.

8. Otwórz menu **Podajniki** w panelu sterowania produktu. Sprawdź, czy rodzaj i format papieru są odpowiednio skonfigurowane dla podajnika.
9. Upewnij się, że urządzenie działa w zalecanych warunkach otoczenia.

## Wymywanie zablokowanego papieru z podajnika 1

Wykonaj poniższe czynności, aby wyjąć papier zablokowany w podajniku 1. Jeżeli to nastąpi, na panelu sterowania wyświetli się animacja, która powinna pomóc w wyjęciu zaklinowanego papieru.

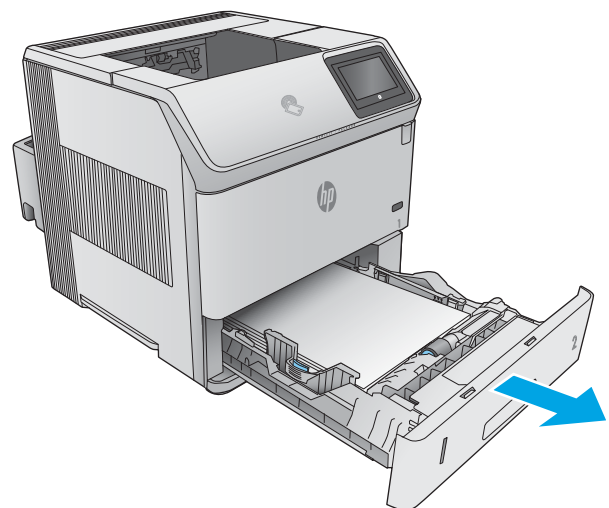
1. Delikatnie wyciągnij zablokowany papier z urządzenia.



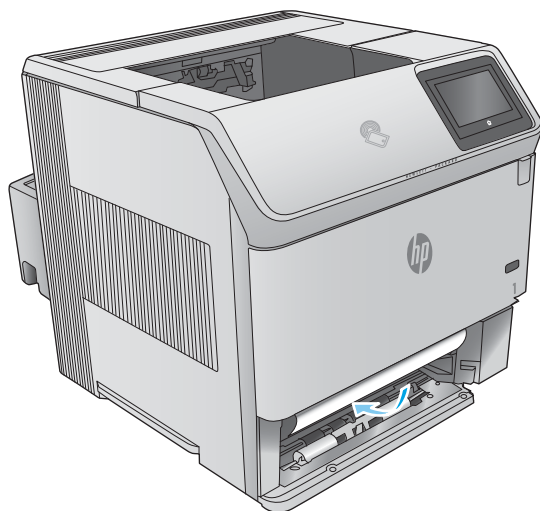
## Wymywanie zaklinowanego papieru z podajnika 2 oraz dodatkowego podajnika na 500 arkuszy

Wykonaj poniższe czynności, aby sprawdzić czy papier nie zablokował się w jednym z możliwych miejsc w okolicach podajnika 2 i podajników na 500 arkuszy. Jeżeli to nastąpi, na panelu sterowania wyświetli się animacja, która powinna pomóc w wyjęciu zaklinowanego papieru.

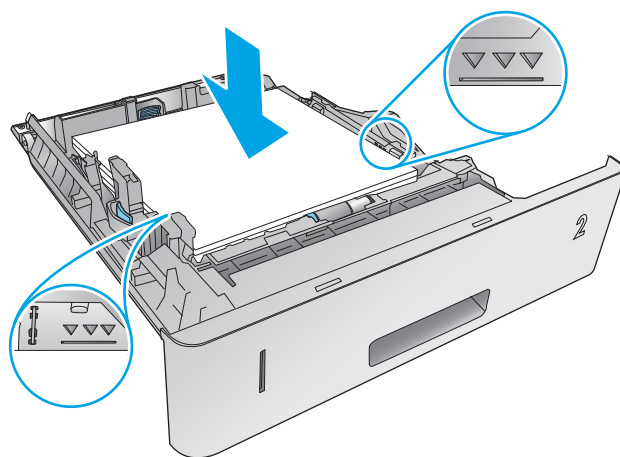
1. Wyciągnij podajnik z produktu, ciągnąc go i delikatnie podnosząc.



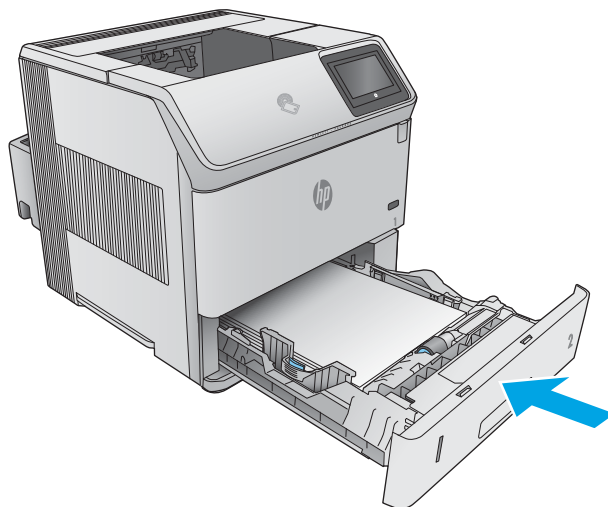
2. Jeśli krawędź zablokowanego papieru widoczna jest w okolicy wlotu, wyciągnij papier ruchem w dół. Powoli wyciągnij papier z urządzenia. Nie wyciągaj papieru, ciągnąc poziomo, gdyż może się podrzeć. Jeśli papier nie jest widoczny, sprawdź, czy nie ma go w następnym podajniku lub okolicach pokrywy górnej.



3. Pamiętaj aby papier w podajniku był ułożony na płasko, bez zagiętych rogów i poniżej strzałek określających maksymalną wysokość stosu.



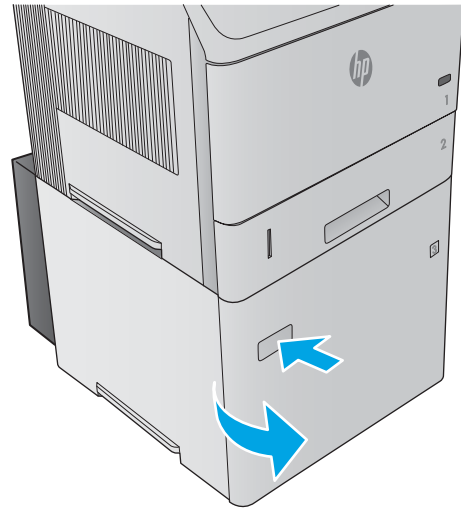
4. Włóż i zamknij podajnik.



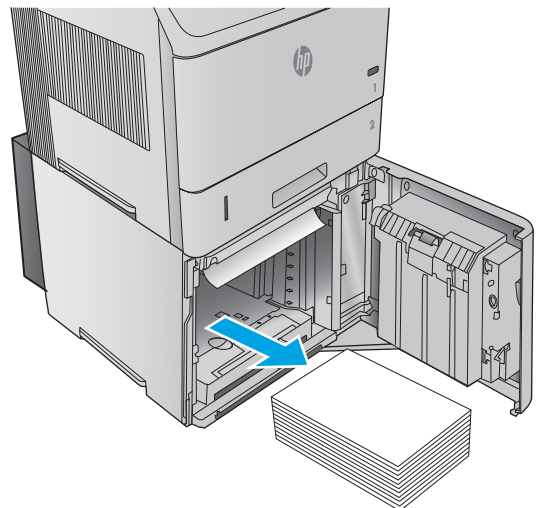
## Wymywanie zaklinowanego papieru z dodatkowego podajnika na 1500 arkuszy

Wykonaj poniższe czynności, aby wyjąć zablokowany papier z podajnika na 1500 arkuszy. Jeżeli to nastąpi, na panelu sterowania wyświetli się animacja, która powinna pomóc w wyjęciu zaklinowanego papieru.

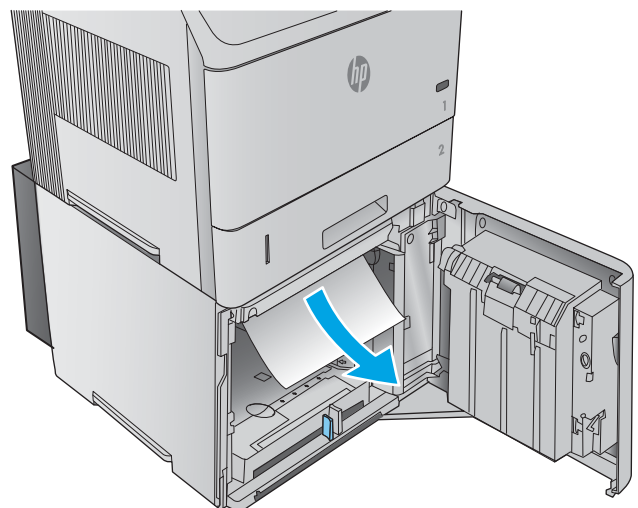
1. Otwórz przednie drzwiczki podajnika.



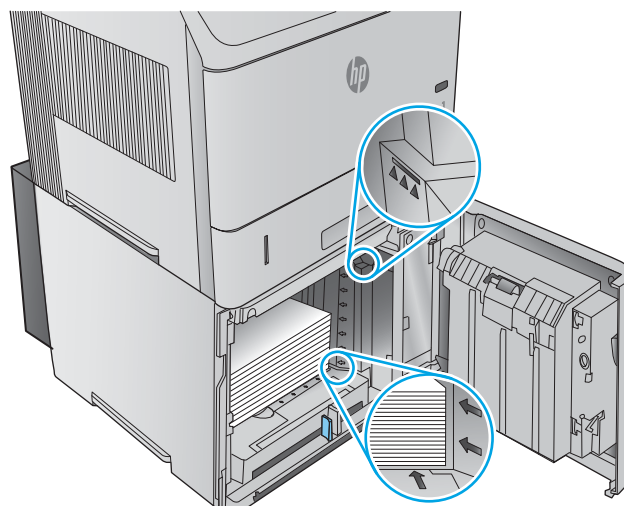
2. Wymij stos arkuszy.



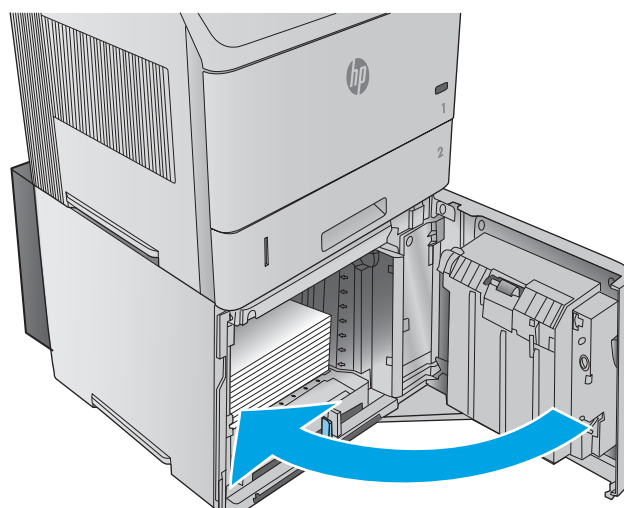
3. Jeśli krawędź zablokowanego papieru widoczna jest w okolicy wlotu, wyciągnij papier ruchem w dół. Nie wyciągaj papieru, ciągnąc poziomo, gdyż może się podrzeć. Jeśli papier nie jest widoczny, sprawdź, czy nie ma go w okolicach pokrywy górnej.



4. Pamiętaj, aby stos arkuszy nie przekraczał wysokości wskazywanej przez prowadnice. Przednia krawędź stosu powinna być ułożona zgodnie ze strzałkami.



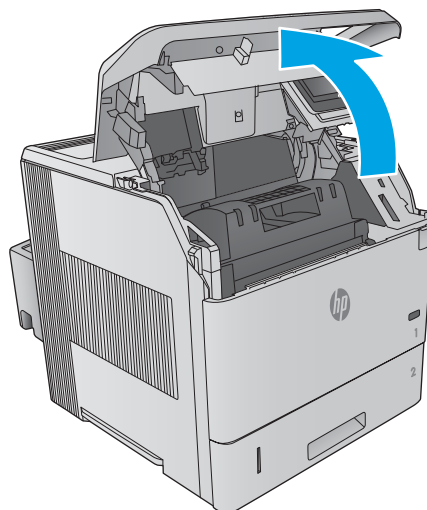
5. Zamknij przednie drzwiczki podajnika.



## Usuwanie zablokowanego papieru w okolicy kasety z tonerem

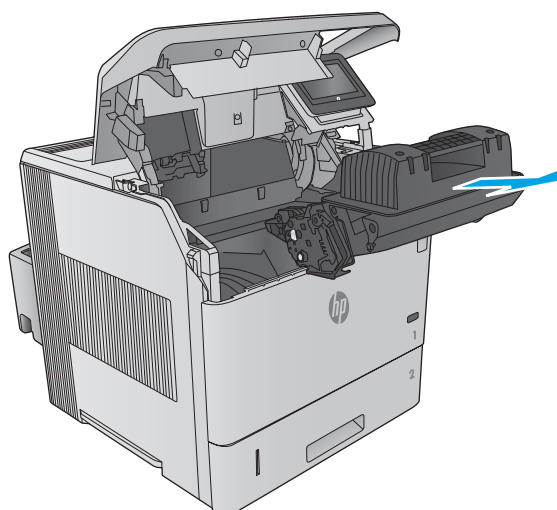
Wykonaj poniższe czynności, aby sprawdzić czy papier nie zablokował się w jednym z możliwych miejsc w okolicach kasety z tonerem. W przypadku zacięcia panel sterowania wyświetla animację pomocną w usuwaniu zaciętego materiału.

1. Otwórz górną pokrywę.

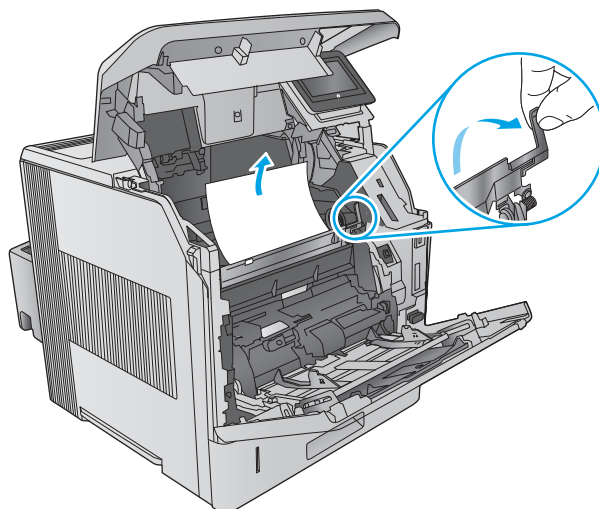


2. Wyjmij kasetę z tonerem.

**OSTROŻNIE:** Aby zapobiec uszkodzeniu kasety z tonerem, nie należy wystawiać jej na działanie światła na dłużej niż kilka minut. Wyjętą z urządzenia kasetę z tonerem należy przykryć kartką papieru.

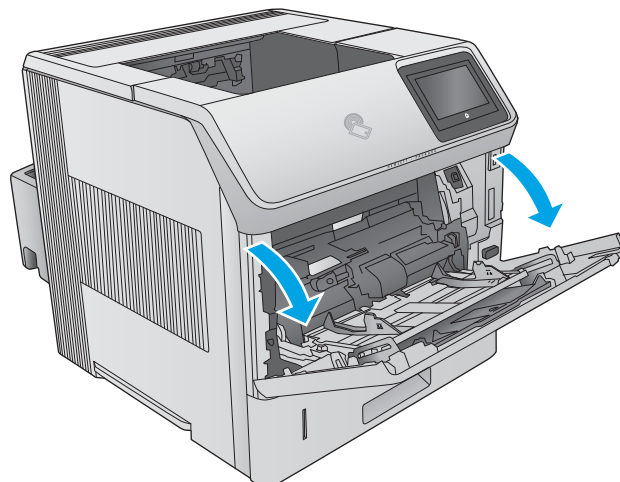


3. Do podniesienia płytki dostępu do papieru użyj zielonej dźwigni. Powoli wyciągnij zacięty papier z urządzenia. Nie oddzieraj papieru. W razie trudności z wyciągnięciem papieru można spróbować się do niego dostać od strony podajników wejściowych.

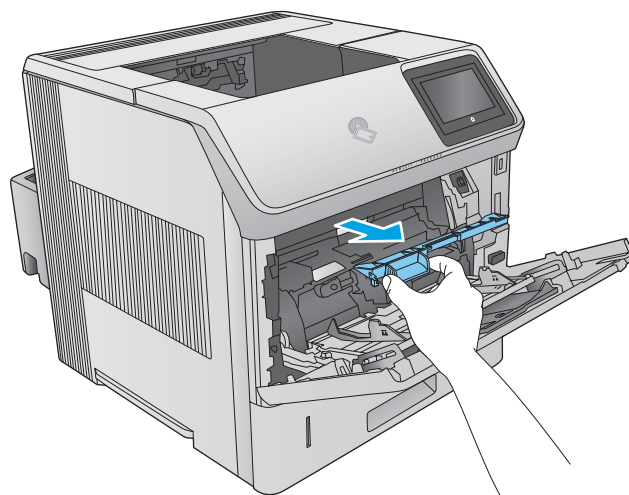




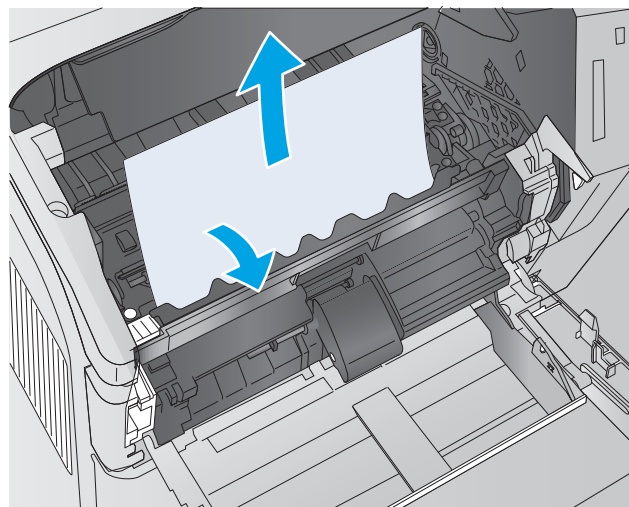
4. Otwórz podajnik 1.



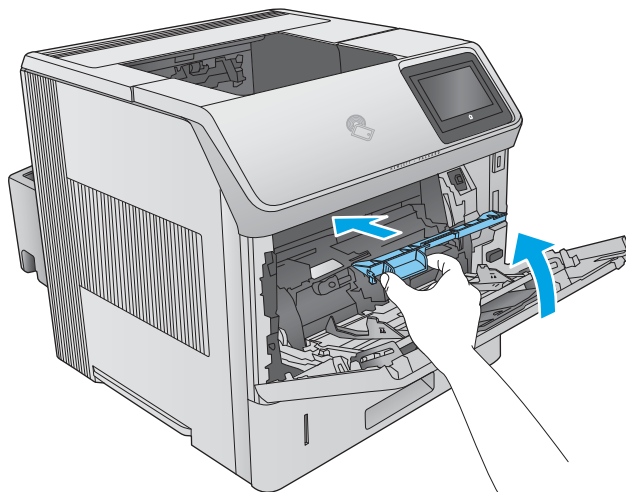
5. Zdejmij pokrywę podajnika kopert. Jeżeli zauważysz papier, wyciągnij go z urządzenia.



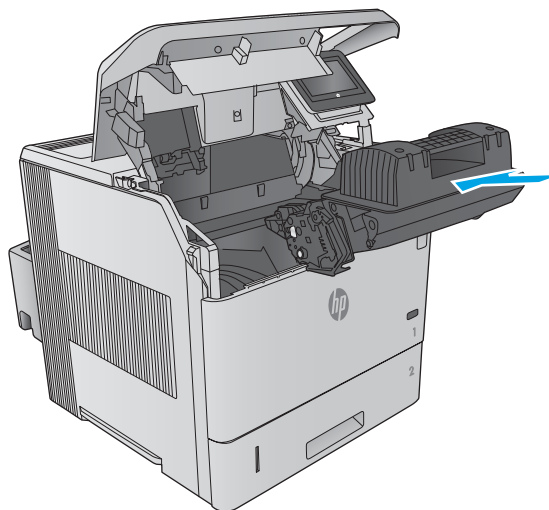
6. Obróć prowadnicę papieru, aby sprawdzić czy pod nią nie znajduje się zaklinowany papier. Jeżeli zauważysz zablokowany papier, wyciągnij go z urządzenia.



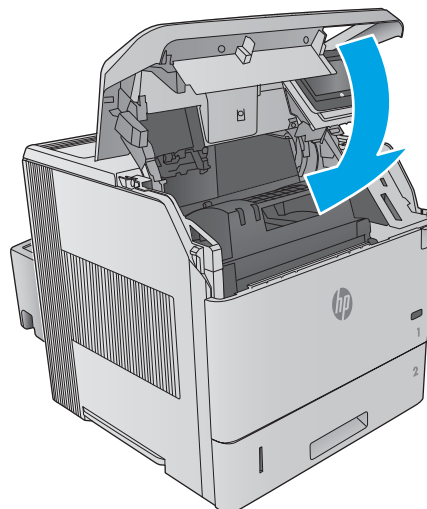
7. Ponownie załóż pokrywę podajnika kopert i zamknij podajnik 1.



8. Wymień kasety z tonerem.



9. Zamknij górną pokrywę.

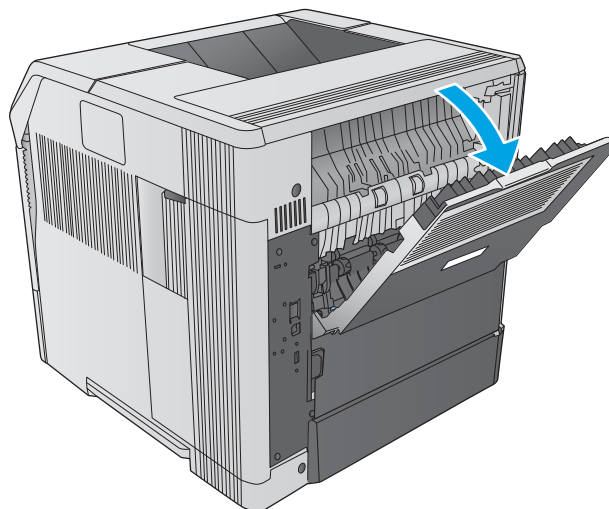


## Wymywanie zablokowanego papieru z tylnego pojemnika na wydruk

Wykonaj poniższe czynności, aby wyjąć papier zablokowany w tylnym pojemniku na wydruk. Jeżeli to nastąpi, na panelu sterowania wyświetli się animacja, która powinna pomóc w wyjęciu zaklinowanego papieru.

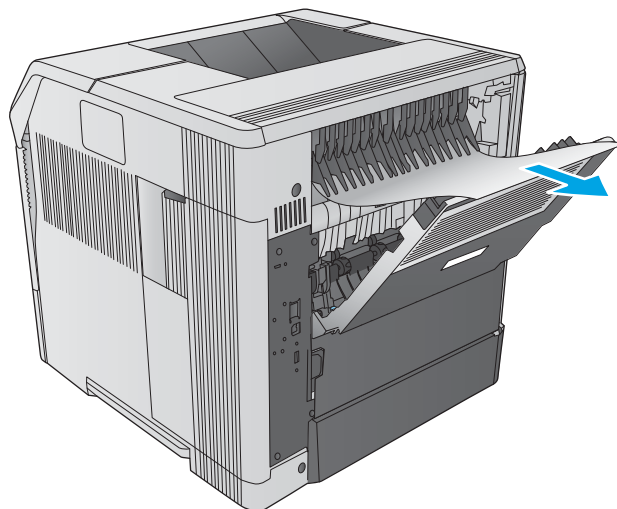
1. Otwórz tylny podajnik wydruku.

**UWAGA:** Jeśli większość papieru znajduje się nadal wewnątrz urządzenia, może być łatwiej wyjąć go przez okolice pokrywy górnej.



2. Chwyć papier z obu stron i powoli wyciągnij z urządzenia. Na kartce może się znajdować rozsypany toner. Uważaj, aby nie pobrudzić siebie ani urządzenia.

**UWAGA:** W przypadku trudności przy wymowaniu zablokowanego papieru należy otworzyć górną pokrywę, aby zmniejszyć nacisk. Jeżeli arkusz się podarł lub nie jesteś w stanie go wyjąć, spróbuj go wyciągnąć od strony utrwalacza.



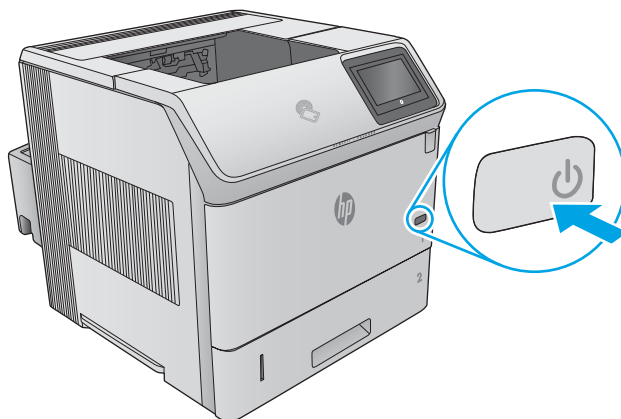
## Wymywanie zablokowanego papieru z okolic utrwalacza

Wykonaj poniższe czynności, aby sprawdzić czy papier nie zablokował się w jednym z możliwych miejsc w okolicach utrwalacza. Jeżeli to nastąpi, na panelu sterowania wyświetli się animacja, która powinna pomóc w wyjęciu zaklinowanego papieru.

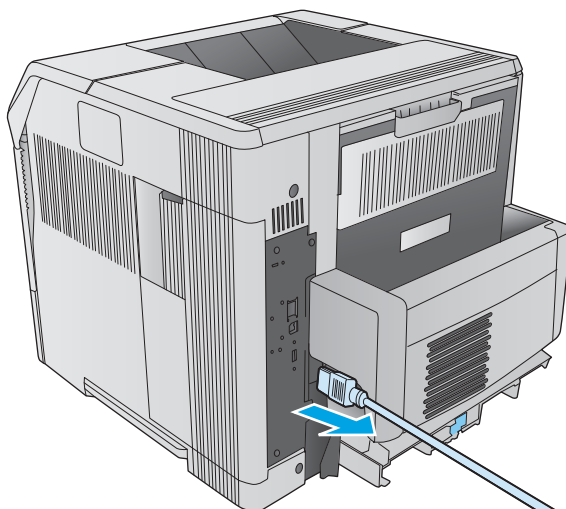
Wykonaj te czynności wyłącznie w następujących sytuacjach:

- Papier zablokował się wewnątrz utrwalacza i nie można go wyciągnąć ani z obszaru górnej pokrywy, ani tylnego pojemnika na wydruk.
- Arkusz rozdiera się podczas próby wyciągnięcia z utrwalacza.

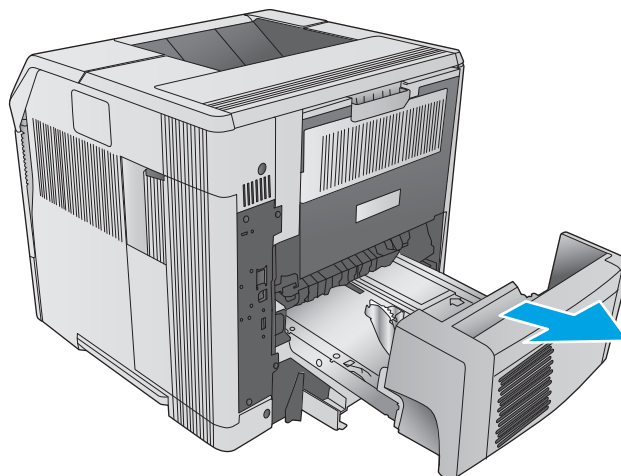
1. Wyłącz urządzenie.



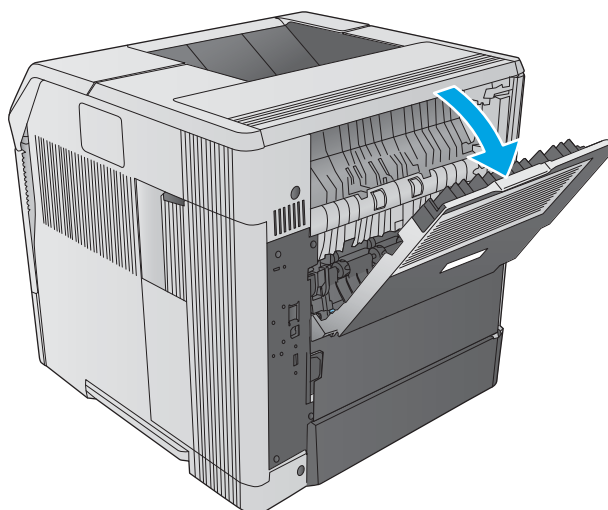
2. Odłącz przewód zasilający.



3. Jeżeli korzystasz z dodatkowego modułu druku dwustronnego, unieś go i wyciągnij z urządzenia. Połóż go obok.

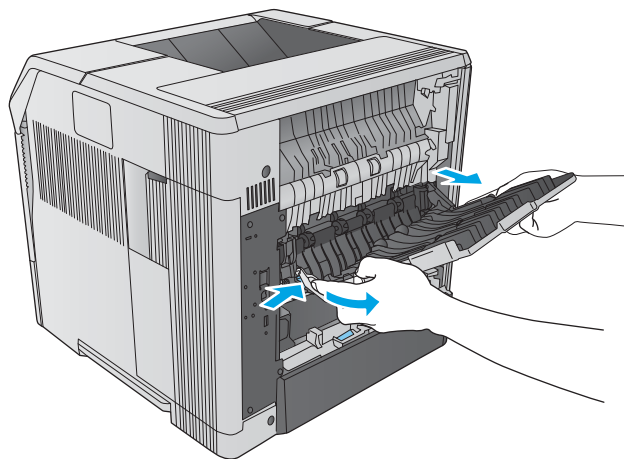


4. Otwórz tylny podajnik wydruku.

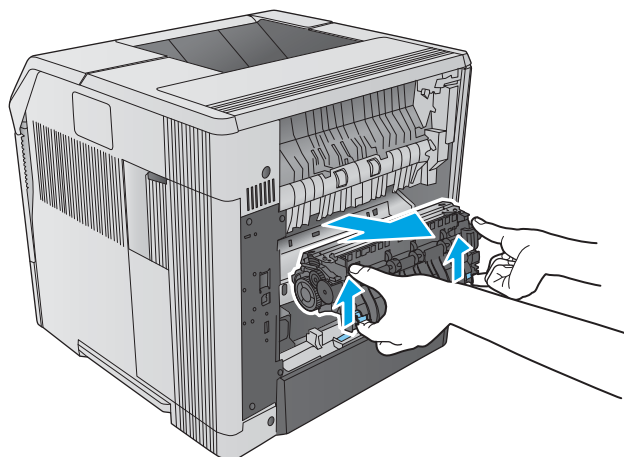


5. Wyjmij tylny podajnik wydruku. Umieść palec w okolicach lewego zawiasu i mocno dociśnij w prawo, aż wyskoczy z mocowania. Wyciągnij podajnik ruchem na zewnątrz.

**OSTRZEŻENIE!** Utrwalacz jest bardzo gorący. Przed wykonaniem kolejnych czynności poczekaj aż ostygnie.

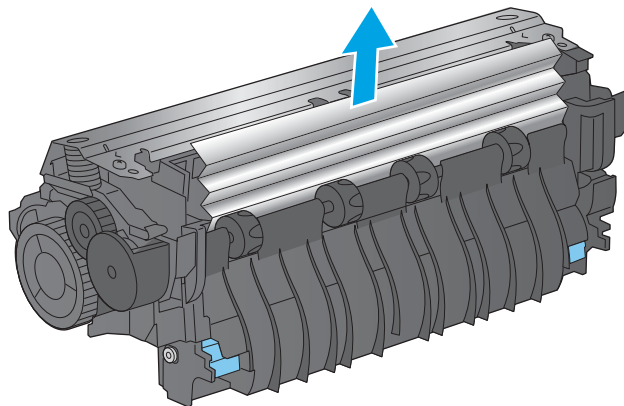


6. Pchnij do góry dwie niebieskie dźwignie po bokach utrwalacza i wyciągnij go z urządzenia.

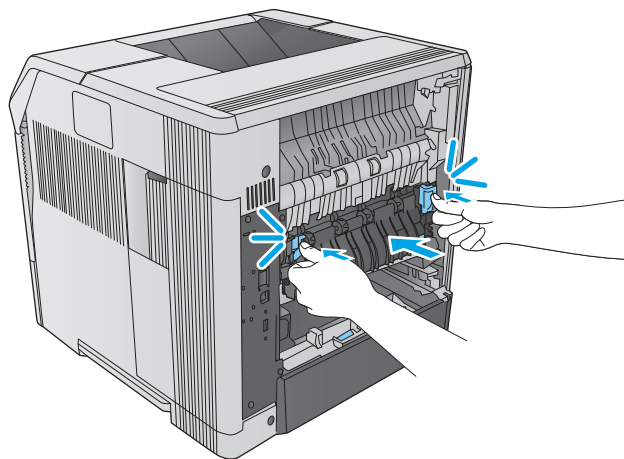


7. Wymij zablokowany papier. W razie potrzeby unieś czarną prowadnicę w górnej części utrwalacza, aby dostać się do zablokowanego papieru.

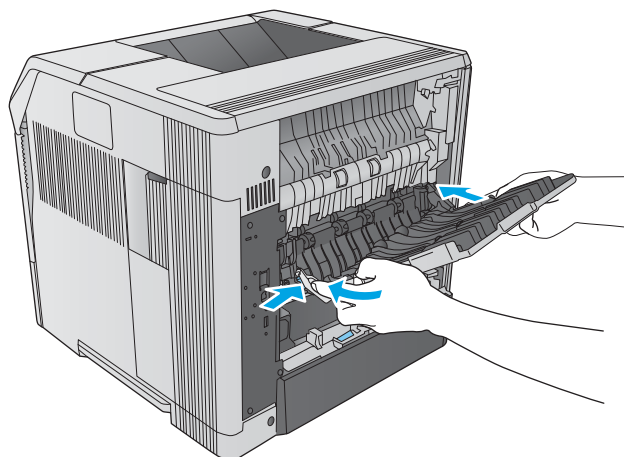
**OSTROŻNIE:** Nie korzystaj z ostrych lub metalowych obiektów do wyciągania papieru z okolic utrwalacza. W ten sposób możesz go uszkodzić.



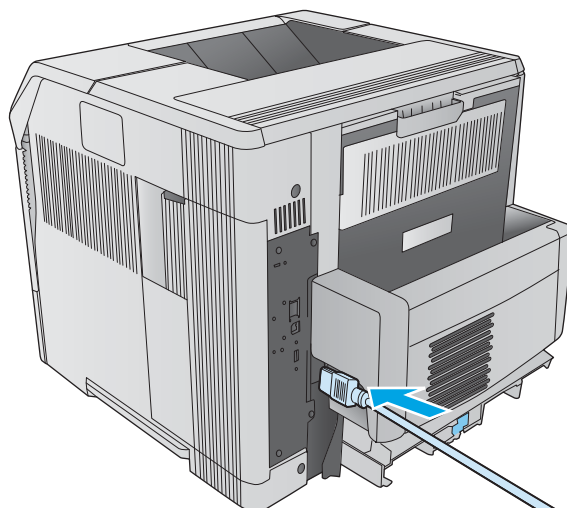
8. Wsuń utrwalacz do urządzenia, aż zaskoczy na swoje miejsce.



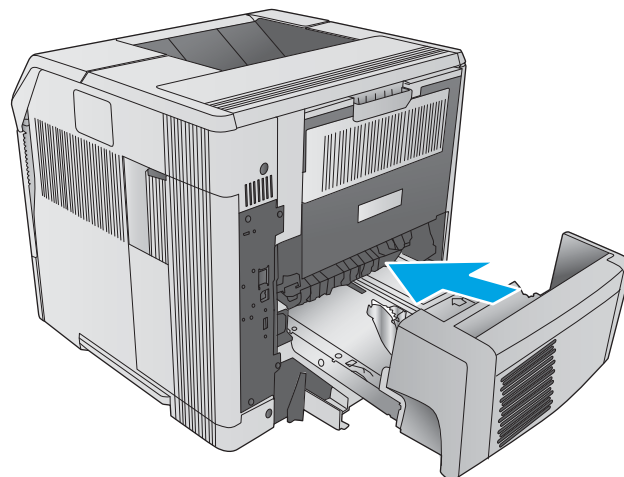
9. Wymiana tylnego podajnika wydruku. Włóż przetyczkę prawego zawiasu do otworu urządzenia. Docisnij lewy zawias do wewnątrz i wsuń go do urządzenia. Zamknij tylny podajnik wydruku.



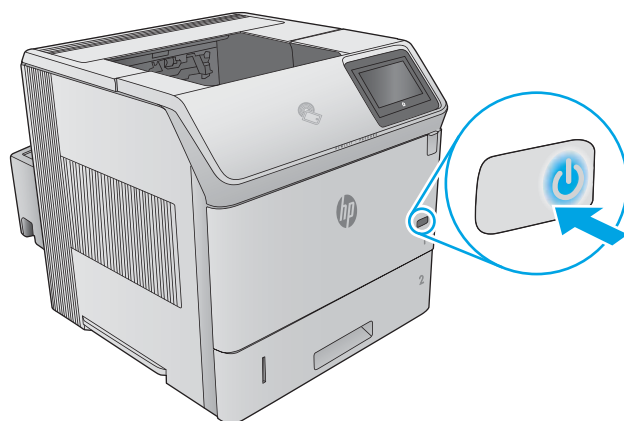
10. Podłącz przewód zasilający do urządzenia.



11. Wymień dodatkowy moduł druku dwustronnego, o ile został wyjęty.



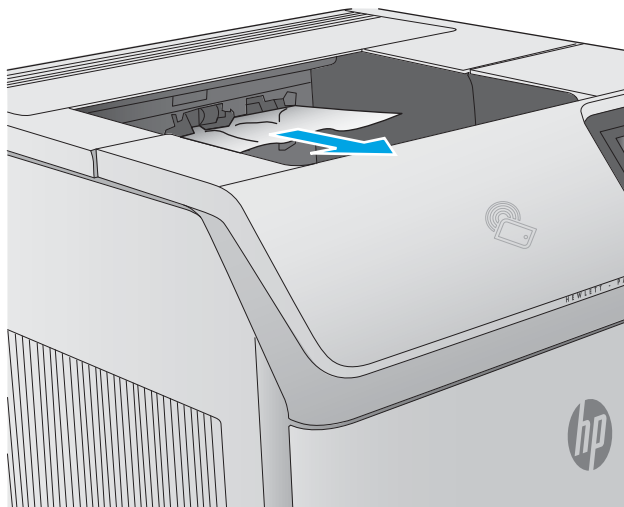
12. Włącz urządzenie.



## Wymywanie zablokowanego papieru z pojemnika na wydruk

Wykonaj poniższe czynności, aby sprawdzić czy papier nie zablokował się w jednym z możliwych miejsc w okolicach pojemnika na wydruk. Jeżeli to nastąpi, na panelu sterowania wyświetli się animacja, która powinna pomóc w wyjęciu zaklinowanego papieru.

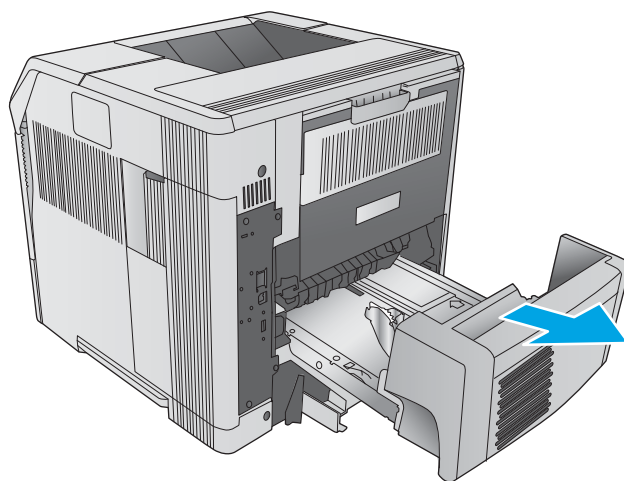
1. Jeśli papier jest widoczny w pojemniku wyjściowym, chwyć go za krawędź i usuń.



## Wymywanie zablokowanego papieru z modułu druku dwustronnego

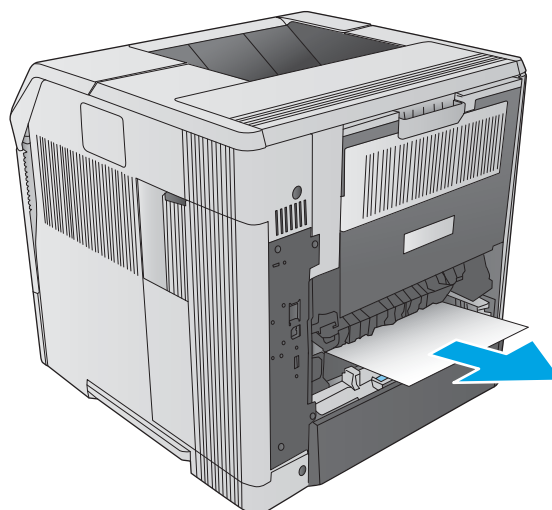
Wykonaj poniższe czynności, aby sprawdzić czy papier nie zablokował się w jednym z możliwych miejsc w okolicach modułu druku dwustronnego. Jeżeli to nastąpi, na panelu sterowania wyświetli się animacja, która powinna pomóc w wyjęciu zaklinowanego papieru.

1. Unieś moduł do góry i wyciągnij go z urządzenia.

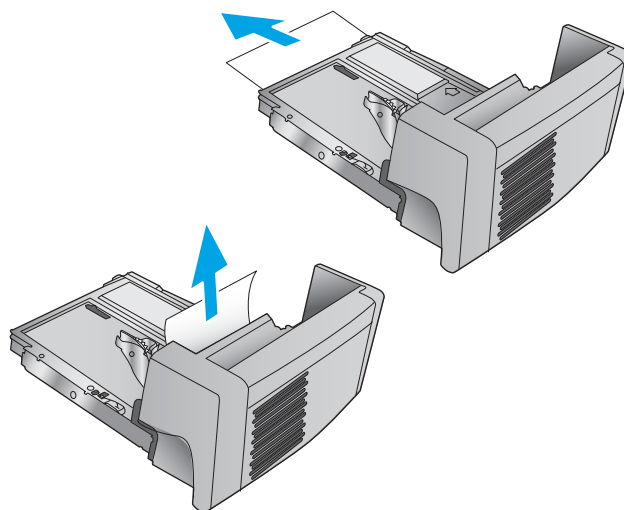




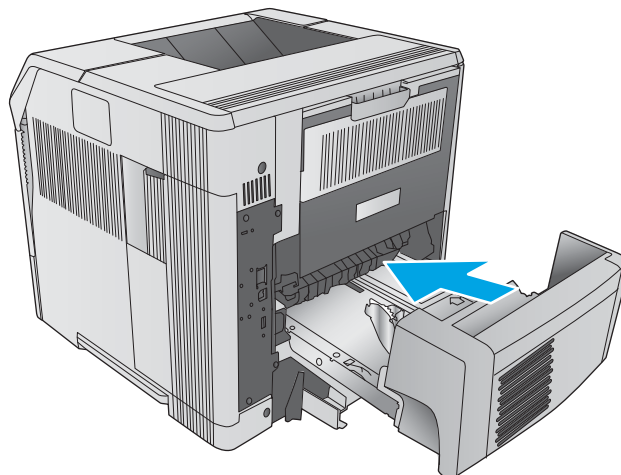
2. Wyjmij cały papier z górnej części podajnika 2. (Być może trzeba będzie zajrzeć do wnętrza urządzenia.)



3. Delikatnie wyciągnij papier z modułu.



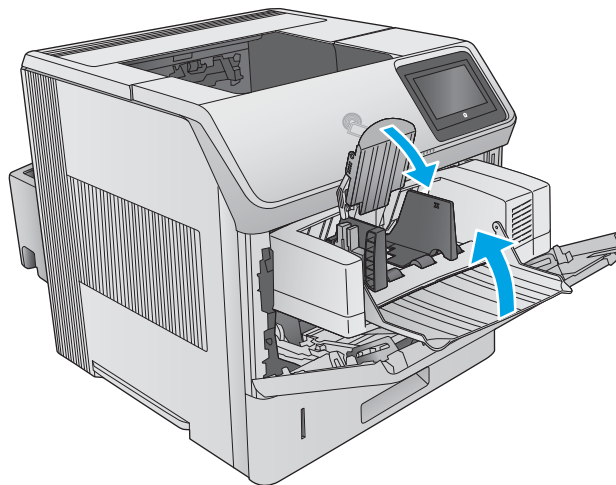
4. Wsuń moduł druku dwustronnego do urządzenia.



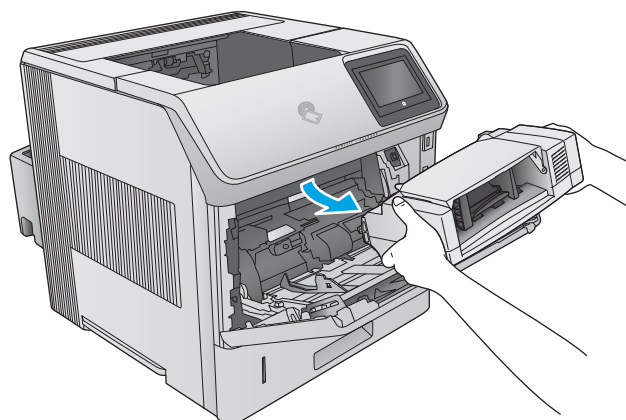
## Wyjmowanie zablokowanego papieru z podajnika kopert

Wykonaj poniższe czynności, aby wyjąć papier zablokowany w podajniku kopert. Jeżeli to nastąpi, na panelu sterowania wyświetli się animacja, która powinna pomóc w wyjęciu zaklinowanego papieru.

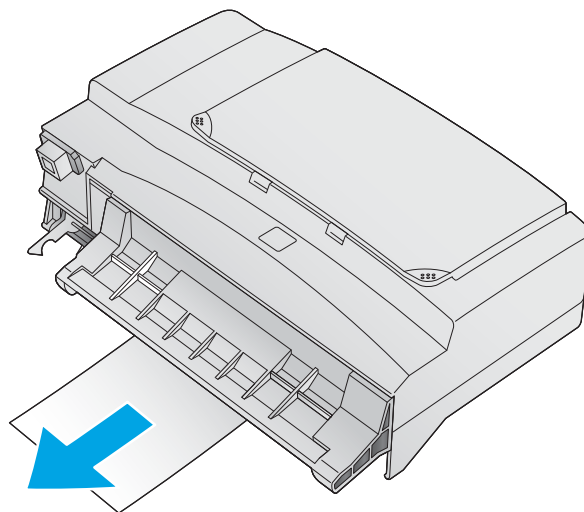
1. Wyjmij wszystkie koperty z podajnika. Obniż mechanizm dociążający i unieś prowadnice do góry, do pozycji zamkniętej.



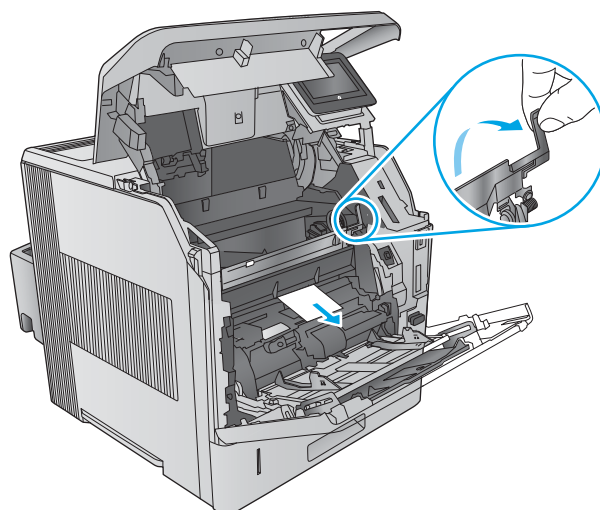
2. Chwyć podajnik z obu stron i powoli wyciągnij z urządzenia.



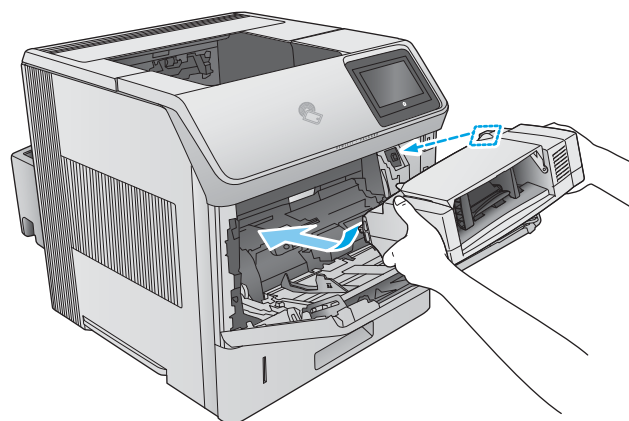
3. Powoli wyjmij wszystkie zaklinowane koperty z podajnika.



4. Powoli wyjmij wszystkie zaklinowane koperty z urządzenia.



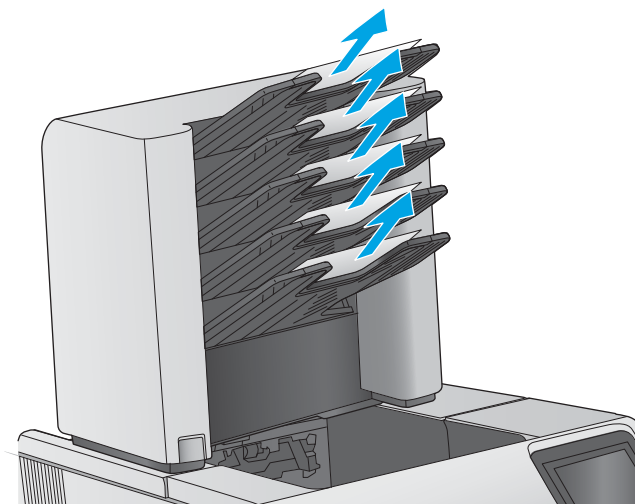
5. Zamontuj podajnik kopert.



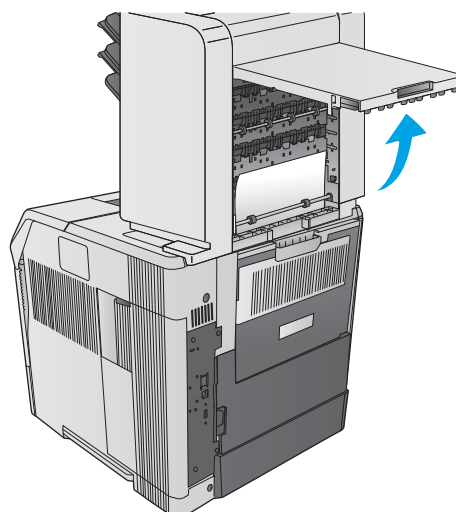
## Wymywanie zaklinowanego papieru z półki na wydruk z 5 przegrodami

Wykonaj poniższe czynności, aby sprawdzić czy papier nie zablokował się w jednym z możliwych miejsc w okolicach półki na wydruk. W przypadku zacięcia panel sterowania wyświetla animację pomocną w usuwaniu zaciętego materiału.

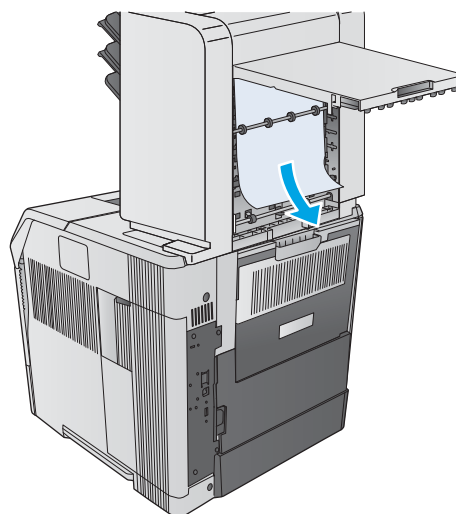
1. Wymij cały papier z pojemników na wydruk.



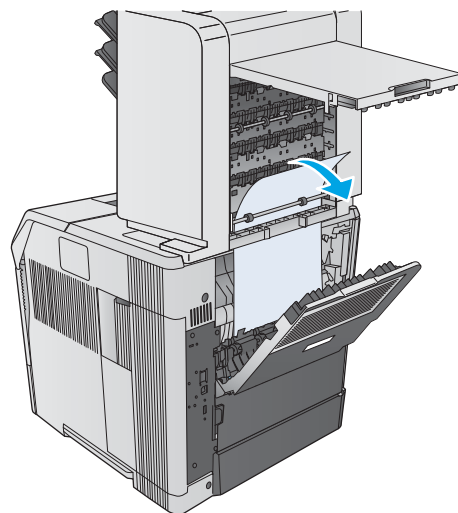
2. Odszukaj drzwiczki w tylnej części półki na wydruk.



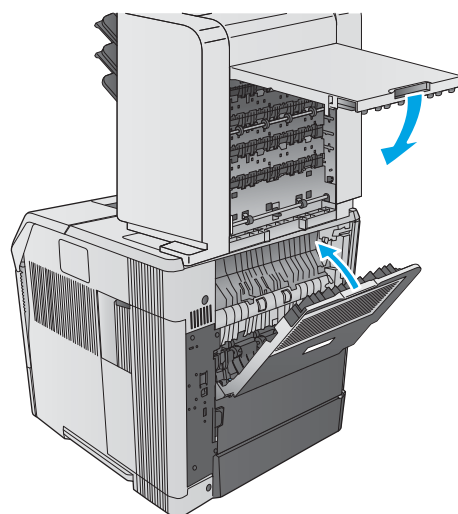
3. Jeżeli papier zaklinował się w górnej części, wyciągnij go ruchem do dołu.



4. Jeżeli papier zablokował się w górnej części półki na wydruk, otwórz tylny podajnik wydruku, a następnie wyciągnij papier.



5. Zamknij drzwiczki, a następnie sam pojemnik na wydruk.



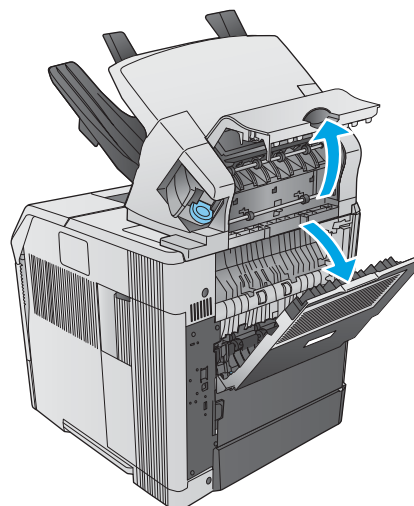
## Wymywanie papieru zablokowanego w zszywaczu lub układarce

- [Wymywanie papieru zablokowanego w zszywaczu lub układarce](#)
- [Wymywanie zszywek zablokowanych w zszywaczu lub układarce](#)

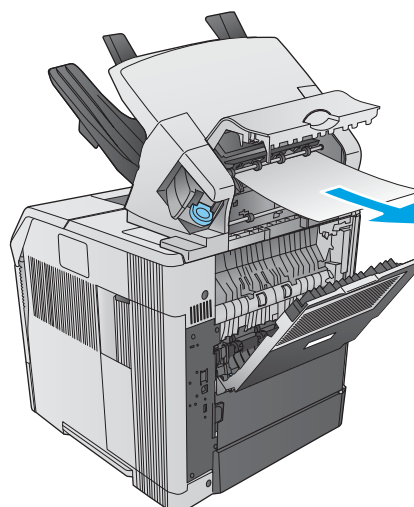
## Wymywanie papieru zablokowanego w zszywaczu lub układarce

Wykonaj poniższe czynności, aby sprawdzić czy papier nie zablokował się w jednym z możliwych miejsc w okolicach modułu układarki lub zespołu zszywacz / układarka. Jeżeli to nastąpi, na panelu sterowania wyświetli się animacja, która powinna pomóc w wyjęciu zaklinowanego papieru.

1. Przejdź do tylnej części urządzenia i otwórz drzwiczki modułu zszywacza / układarki, a następnie tylny pojemnik na wydruk.

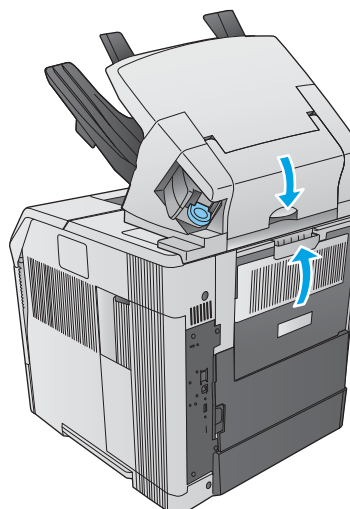


2. Delikatnie wyjmij zablokowany papier.



3. Zamknij drzwiczki modułu zszywacza / układarki, a następnie zrób to samo dla tylnego pojemnika na wydruk.

**UWAGA:** Pojemnik wyjściowy należy umieścić na najniższej pozycji, aby można było kontynuować drukowanie.

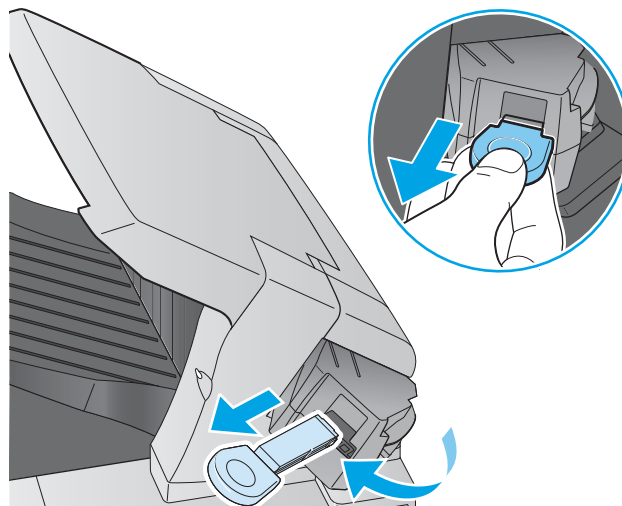


## Wymowanie zszywek zablokowanych w zszywaczu lub układarce

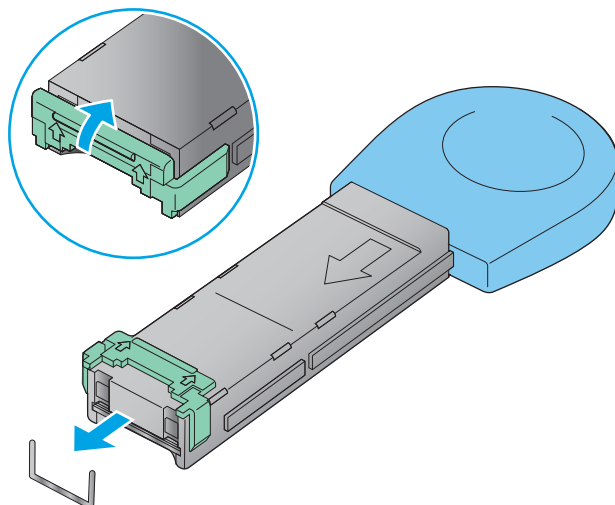
Wykonaj poniższe czynności, aby wyciągnąć zszywki zablokowane w zszywaczu lub układarce. Jeżeli to nastąpi, na panelu sterowania wyświetli się animacja, która powinna pomóc w wyjęciu zszywek.

Po wyjęciu zablokowanych zszywek urządzenie może pominąć pierwszych kilka dokumentów, aby pobrać zszywki. Dokumenty będą drukowane pomimo zablokowanych zszywek lub ich wyczerpania, o ile trasa papieru do układarki nie została zablokowana.

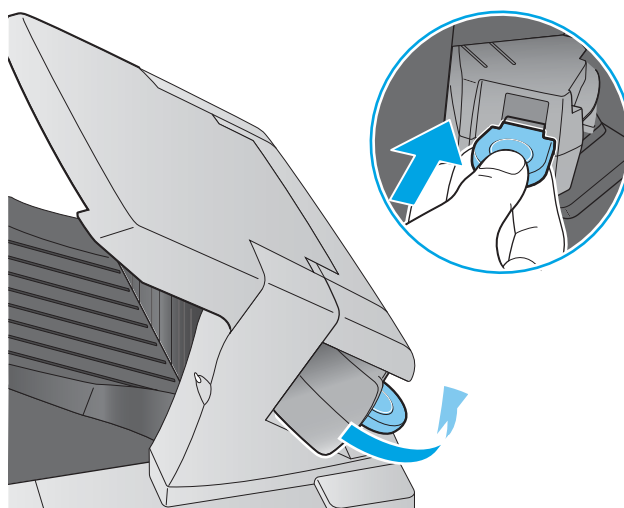
1. Obróć moduł zszywacza po prawej stronie zszywacza/układacza w kierunku do przodu urządzenia, aby go odblokować. Wyciągnij na zewnątrz niebieski pojemnik na zszywki.



2. Obróć do góry zieloną osłonę na końcu pojemnika i wyjmij zaklinowaną zszywkę



3. Włóż pojemnik do zszywacza i obróć go w stronę tylnej części urządzenia, aż usłyszysz zatrzask.





# Poprawianie jakości druku

## Wprowadzenie

Jeżeli występują problemy z jakością druku, wypróbuj poniższe rozwiązania w przedstawionej kolejności, aby rozwiązać problem.

- [Drukowanie dokumentu z innego programu](#)
- [Sprawdzanie ustawienia typu papieru dla zlecenia druku](#)
- [Sprawdzanie stanu kasety z tonerem](#)
- [Czyszczenie urządzenia](#)
- [Sprawdzanie wizualne kasety z tonerem](#)
- [Sprawdzenie papieru i środowiska drukowania](#)
- [Używanie innego sterownika druku](#)

## Drukowanie dokumentu z innego programu

Spróbuj wydrukować dokument z innego programu. Jeśli strona drukowana jest prawidłowo, problem związany jest z programem, z którego drukujesz.

## Sprawdzanie ustawienia typu papieru dla zlecenia druku

Sprawdź ustawienia typu papieru, gdy drukujesz z programu, a na wydrukach pojawiają się smugi, tekst jest rozmyty lub ciemny, papier się marszczy, występują drobinki toneru lub niewielkie miejsca, w których toner nie został utrwalony.

### Sprawdzenie ustawienia rodzaju papieru (Windows)

1. W programie wybierz opcję **Drukuj**.
2. Wybierz urządzenie, a następnie kliknij przycisk **Właściwości** lub **Preferencje**.
3. Kliknij kartę **Papier/Jakość**.
4. Z listy rozwijanej **Rodzaj papieru** wybierz opcję **Więcej....**
5. Rozwiń listę opcji **Rodzaj:**.
6. Rozwiń kategorię rodzajów papieru, która najlepiej opisuje wykorzystywany papier.
7. Wybierz rodzaj używanego papieru, a następnie kliknij przycisk **OK**.
8. Kliknij przycisk **OK**, aby zamknąć okno dialogowe **Właściwości dokumentu**. W oknie dialogowym **Drukuj** kliknij przycisk **OK**, aby wydrukować zadanie.

### Sprawdzanie ustawienia rodzaju papieru (OS X)


1. Kliknij menu **Plik**, a następnie kliknij polecenie **Drukuj**.
2. Wybierz urządzenie.
3. Kliknij **Pokaż szczegóły**, a następnie menu **Nośniki i jakość** lub **Papier/jakość**.

4. Wybierz rodzaj z listy rozwijanej **Rodzaj nośnika**.
5. Kliknij przycisk **Drukuj**.

## Sprawdzanie stanu kasety z tonerem

Wykonaj te czynności, aby sprawdzić szacunkowy pozostały czas eksploatacji kaset z tonerem i (jeśli ma to zastosowanie) stan innych części wymiennych.

### Krok 1: Wydruk strony stanu materiałów eksploatacyjnych

1. Wciśnij przycisk Home  na panelu sterowania urządzenia.
2. Wybierz opcję **Materiały eksploatacyjne**.
3. Na ekranie jest podany stan wszystkich materiałów eksploatacyjnych.
4. Aby wydrukować lub wyświetlić raport statusu wszystkich materiałów eksploatacyjnych, w tym numery katalogowe oryginalnych części firmy HP do składania zamówień, dotknij przycisku **Zarządzaj materiałami eksploatacyjnymi**. Następnie wybierz opcję **Status materiałów eksploatacyjnych**.

### Krok 2: Sprawdzanie stanu materiałów eksploatacyjnych

1. Spójrz na raport stanu materiałów eksploatacyjnych, aby sprawdzić procent pozostałego czasu eksploatacji kaset z tonerem i (jeśli ma to zastosowanie) stan innych części wymiennych.

Po osiągnięciu przez kasetę z tonerem końca szacowanego okresu eksploatacji mogą wystąpić problemy z jakością druku. Na stronie stanu materiałów eksploatacyjnych pojawi się informacja, gdy poziom materiału jest bardzo niski. Kiedy materiał eksploatacyjny HP ulegnie prawie całkowitemu wyczerpaniu, gwarancja HP Premium Protection na ten materiał wygaśnie.

O ile jakość druku jest nadal na akceptowalnym poziomie, wymiana kasety z tonerem nie jest jeszcze konieczna. Warto zawsze dysponować nową kasetą, którą można od razu zainstalować, gdy jakość druku przestanie być akceptowalna.

Jeśli stwierdzisz, że należy wymienić kasetę z tonerem lub inne części wymienne, na stronie stanu materiałów eksploatacyjnych można znaleźć listę numerów katalogowych oryginalnych części zamiennych firmy HP.

2. Sprawdź, czy używasz oryginalnej kasety firmy HP.


Na oryginalnej kasecie z tonerem firmy HP znajdują się słowa „HP” lub „Hewlett-Packard” albo logo firmy HP. Więcej informacji na temat identyfikowania kaset firmy znajduje się pod adresem [www.hp.com/go/learnaboutsupplies](http://www.hp.com/go/learnaboutsupplies).

## Czyszczenie urządzenia

### Drukowanie strony czyszczącej

W trakcie procesu drukowania cząsteczki papieru, toneru i kurzu mogą gromadzić się wewnątrz produktu i powodować problemy z jakością druku, na przykład plamki toneru, smugi, paski, linie, zachłapania lub powtarzające się znaki.

Aby oczyścić ścieżkę papieru w urządzeniu, wykonaj następujące kroki:


1. Wciśnij przycisk Home  na panelu sterowania urządzenia.
2. Wybierz polecenie [Konservacja urządzenia](#).
3. Dotknij opcji [Kalibracja / czyszczenie](#) i wybierz polecenie [Strona czyszcząca](#).

Na panelu sterowania urządzenia zostanie wyświetlony komunikat **Czyszczenie**. Proces czyszczenia trwa kilka minut. Do momentu zakończenia procesu czyszczenia nie należy wyłączać drukarki. Po jego zakończeniu wyrzucić wydrukowaną stronę.

## Sprawdzanie wizualne kasety z tonerem

Postępuj według tych kroków, aby sprawdzić każdy wkład z tonerem.

1. Wyjmij kasetę z tonerem z urządzenia.
2. Sprawdź, czy nie jest uszkodzony układ pamięci kasety.
3. Sprawdź powierzchnię zielonego bębna obrazowego.

 **OSTROŻNIE:** nie dotykaj bębna obrazowego. Odciski palców pozostawione na bębnie obrazowych mogą spowodować problemy z jakością wydruku.

4. Jeśli na bębnie obrazowym dostrzeżesz jakiegokolwiek rysy, odciski palców lub inne uszkodzenia, wymień kasetę z tonerem.
5. Załóż kasetę z tonerem z powrotem i wydrukuj kilka stron, aby sprawdzić, czy problem został rozwiązany.

## Sprawdzenie papieru i środowiska drukowania

### Krok 1: Należy używać tylko papieru zgodnego ze specyfikacjami firmy HP

Niektóre problemy z jakością druku wynikają z użycia papieru niezgodnego ze specyfikacją firmy HP.

- Zawsze używaj papierów o rodzaju i gramaturze obsługiwanej przez urządzenie.
- Papier powinien być dobrej jakości bez nacięć, nakłuć, rozdarć, skaz, plam, luźnych drobin, kurzu, zmarszczek, ubytków oraz zawiniętych bądź zagiętych krawędzi.
- Nie należy stosować papieru, który był wcześniej używany do drukowania.
- Używaj papieru, który nie zawiera materiału metalicznego, na przykład brokatu.
- Używaj papieru przeznaczonego do drukarek laserowych. Nie używaj papieru przeznaczonego wyłącznie do drukarek atramentowych.
- Nie używaj papieru zbyt szorstkiego. Zasadniczo im bardziej gładki papier, tym lepsza jakość wydruków.


### Krok 2: Sprawdzanie środowiska pracy

Środowisko pracy może mieć bezpośredni wpływ na jakość druku i jest częstą przyczyną problemów z jakością druku lub podawaniem papieru. Wypróbuj następujące rozwiązania:

- Odsuń urządzenie z dala od miejsc, w których są przeciągi, takich jak otwarte okna lub drzwi bądź szyby wentylacyjne.
- Upewnij się, że urządzenie nie jest wystawione na działanie temperatur i wilgoci, których wartości nie mieszczą się w specyfikacji dotyczącej środowiska pracy.
- Nie umieszczaj urządzenia w małym pomieszczeniu, np. w szafce.
- Umieść urządzenie na stabilnej, równej powierzchni.
- Usuń wszystkie elementy, które mogą blokować otwory wentylacyjne urządzenia. Urządzenie musi mieć dobry przepływ powietrza z każdej strony, także z góry.
- Chronić urządzenie przed zanieczyszczeniami z powietrza, kurzem, parą, smarem i innymi substancjami, które mogą pozostawić osad wewnątrz urządzenia.

### Krok 3: Ustawianie wyrównania poszczególnych podajników papieru

Postępuj według tych kroków, jeśli tekst lub obrazy nie są wyśrodkowane lub nie są prawidłowo ustawione na wydruku przy drukowaniu z określonych podajników.

1. Wciśnij przycisk Home  na panelu sterowania urządzenia.
2. Otwórz kolejno następujące menu:
  - Administracja
  - Ustawienia ogólne
  - Jakość druku
  - Rejestracja obrazu
3. Wybierz podajnik.
4. Wybierz opcję **Drukuj stronę testową** i postępuj zgodnie z instrukcjami na wydrukowanych stronach.
5. Ponownie wybierz polecenie **Drukuj stronę testową**, aby sprawdzić czy problem został rozwiązany lub wprowadzić dalsze poprawki.
6. Wciśnij przycisk **Zapisz** lub **OK**, aby wprowadzić nowe ustawienia.

### Używanie innego sterownika druku

Spróbuj użyć innego sterownika druku, jeśli na wydrukach pojawiają się niepożądane linie, brakuje tekstu, obrazów, występuje niewłaściwe formatowanie lub inna czcionka.

Pobierz dowolny z następujących sterowników z witryny internetowej HP: [www.hp.com/support/ljM604](http://www.hp.com/support/ljM604), [www.hp.com/support/ljM605](http://www.hp.com/support/ljM605), [www.hp.com/support/ljM606](http://www.hp.com/support/ljM606).

---

**Sterownik HP PCL 6**

- Dostarczony jako domyślny sterownik na dołączonej instalacyjnej płycie CD z oprogramowaniem. Sterownik ten jest instalowany automatycznie, jeśli nie wybrano innego
- Rekomendowany dla wszystkich środowisk Windows
- Zapewnia na ogół najlepszą szybkość, jakość druku i obsługę funkcji urządzenia w przypadku większości zastosowań
- Zaprojektowany w celu uzyskania najlepszej szybkości w systemach Windows z interfejsem GDI (Windows Graphic Device Interface)
- Może nie być w pełni zgodny z oprogramowaniem innych firm i oprogramowaniem użytkownika opartym na języku PCL 5

---

**Sterownik HP UPD PS**

- Zalecany w przypadku drukowania za pomocą oprogramowania firmy Adobe® lub innych aplikacji przeznaczonych szczególnie do obsługi grafiki
- Zapewnia obsługę drukowania przy emulacji języka PostScript i obsługę czcionek PostScript flash

---

**HP UPD PCL 5**

- Zalecany do ogólnych zadań drukowania w środowiskach biurowych z systemem Windows
- Zgodny z wcześniejszymi wersjami języka PCL i starszymi urządzeniami HP LaserJet
- Najlepszy wybór dla zadań drukowania w przypadku oprogramowania innych firm lub oprogramowania użytkownika
- najlepszy wybór dla środowisk heterogenicznych wymagających pracy urządzenia w trybie PCL 5 (UNIX, Linux, mainframe)
- Zaprojektowany dla firmowych środowisk Windows w celu zapewnienia obsługi wielu modeli urządzeń przez jeden sterownik
- Zalecany przy drukowaniu na różnych modelach urządzeń w mobilnym środowisku Windows

---

**HP UPD PCL 6**

- Zalecane w przypadku drukowania we wszystkich systemach Windows
  - Zapewnia największą ogólną szybkość drukowania i obsługę funkcji drukarki dla większości użytkowników
  - Dostosowany do wymagań interfejsu GDI (Graphic Device Interface) systemu Windows, zapewnia uzyskanie największej szybkości w systemach Windows
  - Może nie być w pełni zgodny z oprogramowaniem innych firm i oprogramowaniem użytkownika opartym na języku PCL 5
-

# Rozwiązywanie problemów z siecią przewodową

## Wprowadzenie

Sprawdź następujące elementy, aby upewnić się, że urządzenie komunikuje się w sieci. Zanim rozpoczniesz drukowanie zlecenia, z panelu sterowania urządzenia wydrukuj stronę konfiguracyjną i sprawdź podany na niej adres IP urządzenia.

- [Złe połączenie fizyczne](#)
- [Komputer używa błędnego adresu IP urządzenia](#)
- [Komputer nie może skomunikować się z urządzeniem](#)
- [Urządzenie korzysta z nieodpowiednich ustawień łącza i duplexu dla komunikacji z siecią](#)
- [Nowe programy mogły spowodować problemy ze zgodnością](#)
- [Komputer lub stacja robocza mogą być błędnie skonfigurowane](#)
- [Urządzenie zostało wyłączone lub w inne ustawienia sieci są błędne](#)



**UWAGA:** Firma HP nie obsługuje połączeń sieciowych typu „peer-to-peer”, ponieważ jest to funkcja systemów operacyjnych firmy Microsoft, a nie sterowników druku HP. Więcej informacji można znaleźć w witrynie firmy Microsoft pod adresem [www.microsoft.com](http://www.microsoft.com).

## Złe połączenie fizyczne

1. Upewnij się, czy urządzenie jest podłączone do prawidłowego portu za pomocą kabla o prawidłowej długości.
2. Sprawdź, czy kable zostały dobrze podłączone.
3. Obejrzyj gniazdo sieciowe z tyłu urządzenia i sprawdź, czy świeci się pomarańczowa lampka aktywności i zielona lampka stanu.
4. Jeśli problem będzie się utrzymywał, wypróbuj inny kabel lub porty w koncentratorze.

## Komputer używa błędnego adresu IP urządzenia

1. Otwórz właściwości drukarki i kliknij kartę **Porty**. Sprawdź, czy został wybrany aktualny adres IP urządzenia. Adres IP urządzenia jest podany na jego stronie konfiguracyjnej.
2. Jeśli urządzenie zostało zainstalowane z wykorzystaniem standardowego portu TCP/IP firmy HP, zaznacz pole **Zawsze drukuj na tym urządzeniu, nawet w przypadku zmiany jego adresu IP**.
3. Jeśli urządzenie zostało zainstalowane z wykorzystaniem standardowego portu TCP/IP firmy Microsoft, użyj nazwy hosta zamiast adresu IP.
4. Jeśli adres IP jest poprawny, usuń urządzenie i dodaj je ponownie.

## Komputer nie może skomunikować się z urządzeniem

1. Sprawdź, czy działa połączenie z siecią, wysyłając do niej polecenie „ping”.
  - a. Otwórz wiersz poleceń na komputerze:

- W systemie Windows kliknij przycisk **Start**, kliknij polecenie **Uruchom**, a następnie wpisz polecenie `cmd` i naciśnij klawisz **Enter**.
  - W przypadku OS X przejdź do **Aplikacje, Narzędzia** i otwórz pozycję **Terminal**.
- b.** Wpisz polecenie `ping` wraz z adresem IP urządzenia.
    - c.** Jeśli w oknie zostaną wyświetlone czasy odsyłania pakietów odpowiedzi, połączenie z siecią działa.
  - 2.** Jeżeli polecenie ping nie działa, sprawdź, czy koncentratory są włączone, a następnie sprawdź, czy ustawienia sieci, urządzenia i komputera są zgodne dla jednej sieci.

## Urządzenie korzysta z nieodpowiednich ustawień łącza i duplexu dla komunikacji z siecią

Firma Hewlett-Packard zaleca pozostawienie tych ustawień w trybie automatycznym (ustawienie domyślne). W przypadku zmiany tych ustawień w urządzeniu należy je również zmienić w ustawieniach sieci.

## Nowe programy mogły spowodować problemy ze zgodnością

Sprawdź, czy nowe programy zostały prawidłowo zainstalowane i czy korzystają z prawidłowego sterownika druku.

## Komputer lub stacja robocza mogą być błędnie skonfigurowane

- 1.** Sprawdź sterowniki sieciowe, sterowniki druku i ustawienia przekierowania sieci.
- 2.** Sprawdź, czy system operacyjny został prawidłowo skonfigurowany.

## Urządzenie zostało wyłączone lub w inne ustawienia sieci są błędne

- 1.** Przejrzyj stronę konfiguracji i sprawdź stan protokołu sieciowego. Jeśli to konieczne, włącz go.
- 2.** W razie potrzeby zmień ustawienia sieciowe.





# Indeks

## A

- adres IPv4 78
- adres IPv6 79
- AirPrint 64
- akcesoria
  - numery katalogowe 40
  - zamawianie 40

## B

- beprzewodowy serwer druku
  - numer katalogowy 40
- blokada bezpieczeństwa
  - umieszczenie 4
- Bonjour
  - identyfikacja 68
- brama, ustawianie domyślnej 78
- brama domyślna, ustawianie 78

## C

- Centrum Serwisowe HP 90
- czcionki
  - przesyłanie, Mac 75
- części zamienne
  - numery katalogowe 41
- czyszczenie
  - ścieżka papieru 120

## D

- dodatkowa układarka
  - wyjmowanie zablokowanego papieru 115
- dodatkowy zszywacz
  - wyjmowanie zablokowanego papieru 115
- druk na obu stronach
  - Mac 56
- drukowanie
  - przechowywane zadania 60
  - z urządzenia USB 65

## drukowanie dwustronne

- Mac 56
- ręczne (Mac) 56
- ręczne (Windows) 53
- system Windows 53
- ustawienia (Windows) 53
- Drukowanie Near Field Communication 62
- Drukowanie NFC 62
- drukowanie po obu stronach
  - ustawienia (Windows) 53
  - Windows 53
- Drukowanie w trybie Wi-Fi Direct 62
- drukowanie za pomocą łatwo dostępnego portu USB 65
- drukowanie z urządzeń mobilnych, obsługiwane oprogramowanie 12
- drukowanie z urządzeń przenośnych
  - urządzenia Android 64
- dupleks (drukowanie dwustronne)
  - ustawienia (Windows) 53
- dyski twarde
  - zaszyfrowane 82
- dysk twardy
  - numer katalogowy 40

## E

- energia
  - zużycie 21
- Ethernet (RJ-45)
  - lokalizacja 4
- etykiety
  - drukowanie (Windows) 54
- Explorer, obsługiwane wersje
  - wbudowany serwer internetowy HP 68

## F

- folie
  - drukowanie (Windows) 54

## G

- gniazda USB, dodatkowe
  - nr katalogowy 40
- gniazdo zasilania
  - lokalizacja 3

## H

- HIP (kieszeń integracji sprzętu)
  - lokalizacja 3
- HP, wbudowany serwer internetowy (EWS)
  - funkcje 68
- HP Utility 75
- HP Utility dla Mac
  - funkcje 75
- HP Utility do komputerów Mac Bonjour 75
- HP Web Jetadmin 86

## I

- Internet Explorer, obsługiwane wersje
  - wbudowany serwer internetowy HP 68
- IPsec 81

## J

- Jetadmin, HP Web 86

## K

- kaseta
  - wymiana 44
- kaseta z tonerem
  - elementy 44
  - numery katalogowe 41

- ustawienia progu niskiego stanu 93
  - używanie przy niskim stanie 93
  - wymiana 44
  - zablokowany papier 101
  - kasety
    - numery katalogowe 44
  - kasety ze zszywkami
    - numery katalogowe 41
  - kasety z tonerem
    - numery katalogowe 44
  - kieszon integracji sprzętu (HIP)
    - lokalizacja 3
  - klawiatura
    - lokalizacja 2
  - konfiguracja ogólna
    - wbudowany serwer internetowy firmy HP 70
  - koperty
    - ładowanie podajnika 1 26
    - orientacja 28
  - koperty, wkładanie 37
  - kości pamięci DIMM
    - numery katalogowe 40
- L**
- liczba stron na arkusz
    - wybór (Windows) 54
  - liczba stron na arkuszu
    - wybieranie (Mac) 56
  - liczba stron na minutę 8
  - lista odsyłaczy
    - wbudowany serwer internetowy firmy HP 74
  - logowanie
    - panel sterowania 82
  - lokalna sieć dostępu (LAN)
    - lokalizacja 4
- Ł**
- ładowanie
    - papier do podajnika 2 i do podajników na 500 arkuszy 29
    - papier w podajniku 1 26
- M**
- maska podsieci 78
  - materiały
    - ustawienia progu niskiego stanu 93
- używanie przy niskim stanie 93
  - zamawianie 40
  - materiały do drukowania
    - ładowanie podajnika 1 26
  - materiały eksploatacyjne
    - numery katalogowe 41
    - stan, wyświetlanie za pomocą programu HP Utility dla Mac 75
    - wymiana kasety z tonerem 44
    - wymiana wkładów ze zszywkami 49
  - moduł druku dwustronnego
    - numer katalogowy 40
    - wyjmowanie zablokowanego papieru 110
  - moduł dwustronny
    - lokalizacja 3
  - moduł formatujący
    - lokalizacja 3
  - moduł NFC
    - numer katalogowy 40
- N**
- narzędzia do rozwiązywania problemów
    - wbudowany serwer internetowy firmy HP 71
  - Narzędzie HP Utility dla systemu OS X 75
  - Netscape Navigator, obsługiwane wersje
    - wbudowany serwer internetowy HP 68
    - numer produktu
      - lokalizacja 3
    - numer seryjny
      - lokalizacja 3
    - numery katalogowe
      - akcesoria 40
      - części zamienne 41
      - kaseta z tonerem 41
      - kasety ze zszywkami 41
      - materiały eksploatacyjne 41
- O**
- obsługa klienta
    - online 90
  - oprogramowanie
    - HP Utility 75
- oprogramowanie HP ePrint 63
  - oprogramowanie sprzętowe
    - aktualizacja, Mac 76
- P**
- pamięć
    - dołączona 8
  - panel sterowania
    - lokalizacja 2
    - lokalizacja funkcji 4, 5
    - pomoc 91
  - papier
    - ładowanie podajnika 1 26
    - ładowanie podajnika 2 i podajników na 500 arkuszy 29
    - orientacja podajnika 1 28
    - Podajnik 2 i podajniki na 500 arkuszy – orientacja papieru 31
    - ułożenie w podajniku niestandardowym 36
    - wybieranie 121
    - zacięcia 97
  - papier, zamawianie 40
  - papier specjalny
    - drukowanie (Windows) 54
  - parametry akustyczne 21
  - parametry elektryczne 21
  - podajnik 1
    - orientacja papieru 28
    - zablokowany papier 98
  - podajnik 2
    - zablokowany papier 98
  - Podajnik 2 i podajniki na 500 arkuszy
    - ładowanie 29
    - orientacja papieru 31
  - podajnik dla nośników niestandardowych, wkładanie papieru 34
  - podajnik dużej pojemności, wkładanie papieru 32
  - podajnik HCl
    - zablokowany papier 100
  - podajniki
    - lokalizacja 2
    - pojemność 8
    - w komplecie 8
  - podajniki na 500 arkuszy
    - numery katalogowe 40

- podajniki papieru
    - numery katalogowe 40
  - podajnik kopert
    - numer katalogowy 40
    - wyjmowanie zablokowanego papieru 112
  - podajnik kopert, wkładanie 37
  - podajnik na 1500 arkuszy
    - zablokowany papier 100
  - podajnik na 500 arkuszy
    - zablokowany papier 98
  - podajnik niestandardowy
    - numer katalogowy 40
    - ułożenie papieru 36
  - podajnik wejściowy o dużej pojemności na 1 500 arkuszy
    - numer katalogowy 40
  - pojemnik
    - numer katalogowy 49
  - pojemniki, wyjściowe
    - lokalizacja 2
  - pojemniki wyjściowe
    - lokalizacja 2
  - pojemnik na wydruk
    - wyjmowanie zablokowanego papieru 110
  - pojemnik ze zszywkami
    - numer katalogowy 49
  - pomoc, panel sterowania 91
  - pomoc online, panel sterowania 91
  - pomoc techniczna
    - online 90
  - pomoc techniczna online 90
  - port drukowania Hi-Speed USB 2.0
    - lokalizacja 4
  - port faksu
    - lokalizacja 4
  - port RJ-45
    - lokalizacja 4
  - port sieci LAN
    - lokalizacja 4
  - port USB
    - lokalizacja 4
    - włączanie 65
  - porty
    - lokalizacja 4
  - porty interfejsów
    - lokalizacja 4
  - półka na wydruk
    - wyjmowanie zablokowanego papieru 113
  - półka na wydruk z kilkoma przegrodami
    - numer katalogowy 40
  - problem z pobieraniem papieru
    - rozwiązywanie 95
  - Protokół IPsec 81
  - przechowywane zadania
    - drukowanie 60
    - tworzenie (Windows) 58
    - usuwanie 60
  - przechowywane zlecenia
    - tworzenie (Mac) 59
  - przechowywanie, zlecenie
    - ustawienia dla systemu Macintosh 59
  - przechowywanie zadań
    - w systemie Windows 58
  - przeglądarka internetowa, wymagania
    - wbudowany serwer internetowy HP 68
  - przetątnik zasilania
    - lokalizacja 2
  - przesyłanie plików, Mac 75
  - przycisk Ekran główny
    - lokalizacja 4, 5
  - przycisk Odśwież
    - lokalizacja 5
  - przycisk Pomoc
    - lokalizacja 4, 5
  - przycisk Sieć
    - lokalizacja 5
  - przycisk Stop
    - lokalizacja 4, 5
  - przycisk Uśpienie
    - lokalizacja 5
  - przycisk wł./wył.
    - lokalizacja 2
  - przycisk Wybór języka
    - lokalizacja 5
  - przycisk Wyloguj
    - lokalizacja 5
  - przycisk Zaloguj
    - lokalizacja 5
  - przywracanie ustawień fabrycznych 92
- R**
- ręczne drukowanie dwustronne
    - Mac 56
    - system Windows 53
    - Windows 53
  - rodzaje papieru
    - wybór (Mac) 57
  - rodzaj papieru
    - wybór (Windows) 54
  - rozwiązywanie problemów
    - problemy z podawaniem papieru 95
    - problemy z siecią 124
    - sieć przewodowa 124
    - zacięcia 97
- S**
- sieci
    - adres IPv4 78
    - adres IPv6 79
    - brama domyślna 78
    - HP Web Jetadmin 86
    - maska podsieci 78
    - obsługiwane 8
  - sieć
    - nazwa urządzenia, zmiana 77
    - ustawienia, wyświetlanie 77
    - ustawienia, zmiana 77
  - specyfikacje
    - elektryczne i akustyczne 21
  - stan
    - HP Utility, Mac 75
  - stan kasy z tonerem 120
  - stan materiałów eksploatacyjnych 120
  - stan urządzenia 4, 5
  - sterowniki, obsługiwane 10
  - sterowniki druku, obsługiwane 10
  - stojak
    - numer katalogowy 40
  - strony informacyjne
    - wbudowany serwer internetowy firmy HP 69
  - System OS X:
    - aplikacja HP Utility 75
  - systemy operacyjne, obsługiwane 10
  - szybkość, optymalizacja 84

## T

### TCP/IP

- ręczna konfiguracja parametrów IPv4 78
- ręczna konfiguracja parametrów IPv6 79

tryb uśpienia 84

tylny pojemnik na wydruk

- wyjmowanie zablokowanego papieru 105

## U

układarka

- numer katalogowy 40

układ pamięci (toner)

- lokalizacja 44

urządzenia Android

- drukowanie z 64

urządzenia USB

- drukowanie 65

Usługa HP ePrint 62

usługi sieci Web HP

- włączanie 72

ustawienia

- przywracanie fabrycznych 92

ustawienia drukowania

- wbudowany serwer internetowy HP 70

ustawienia sieci

- wbudowany serwer internetowy HP 72

ustawienia sieciowego duplexu, zmiana 79

ustawienia sterownika dla systemu Macintosh

- przechowywanie zleceń 59

ustawienia szybkości łącza

- sieciowego, zmiana 79

ustawienia zabezpieczeń

- wbudowany serwer internetowy HP 72

usuwanie

- przechowywane zadania 60

utrwalacz

- wyjmowanie zablokowanego papieru 105

## W

waga, urządzenie 12

wbudowany serwer internetowy

otwieranie 77

przypisywanie haseł 81

ustawienia sieci 77

zmiana nazwy urządzenia 77

wbudowany serwer internetowy (EWS)

funkcje 68

połączenie sieciowe 68

wbudowany serwer internetowy firmy HP

konfiguracja ogólna 70

lista odsyłaczy 74

narzędzia do rozwiązywania problemów 71

strony informacyjne 69

wbudowany serwer internetowy HP

otwieranie 77

usługi sieci Web HP 72

ustawienia drukowania 70

ustawienia sieci 72

ustawienia zabezpieczeń 72

zmiana nazwy urządzenia 77

zmiana ustawienia sieci 77

wbudowany serwer internetowy HP (EWS)

połączenie sieciowe 68

wiele stron na arkuszu

drukowanie (Mac) 56

wiele stron na jednym arkuszu

drukowanie (Windows) 54

witryny

obsługa klienta 90

witryny internetowe

HP Web Jetadmin, pobieranie 86

wkłady ze zszywkami

wymiana 49

wsparcie techniczne

online 90

wymagania dotyczące przeglądarki

wbudowany serwer internetowy

HP 68

wymagania systemowe

wbudowany serwer internetowy

HP 68

wymiana

kaseta z tonerem 44

wkłady ze zszywkami 49

wymiary, urządzenie 12

## Z

zabezpieczenia

- zaszyfrowany dysk twardy 82

zablokowany papier 100

- dodatkowa półka na wydruk 113

dodatkowa układarka 115

dodatkowy zszywacz 115

kaseta z tonerem 101

moduł druku dwustronnego 110

podajnik 1 98

podajnik 2 98

podajnik HCI 100

podajniki na 500 arkuszy 98

podajnik kopert 112

podajnik na 1500 arkuszy 100

pojemnik na wydruk 110

tylny pojemnik na wydruk 105

utrwalacz 105

Zablokuj

formatyzator 83

zacięcia

automatyczna nawigacja 97

przyczyny 97

umiejscowienie 96

zacięcia papieru

umiejscowienie 96

zadania,przechowywane

drukowanie 60

tworzenie (Windows) 58

usuwanie 60

zamawianie

materiały eksploatacyjne i

akcesoria 40

zarządzanie siecią 77

zestawy konserwacyjne

numery katalogowe 41

zlecenia,przechowywane

ustawienia dla systemu

Macintosh 59

zszywacz/układacz

numer katalogowy 40

Zużycie energii

1 W lub mniej 84

zużycie energii, optymalizacja 84





E6B67-90920

