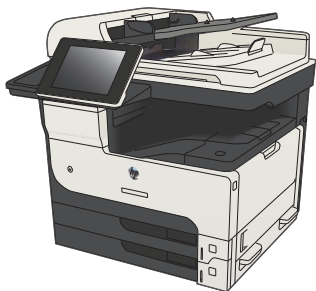


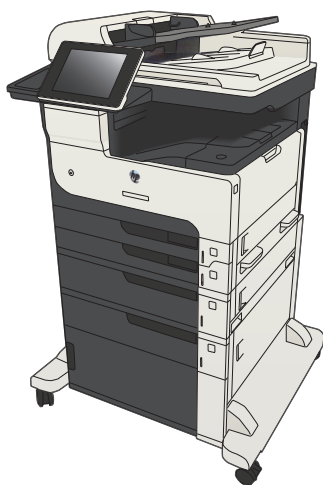


# LASERJET ENTERPRISE 700 MFP

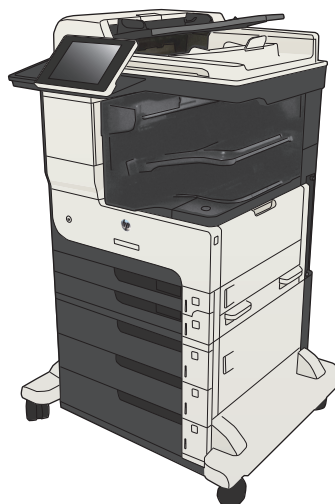
## Podręcznik użytkownika



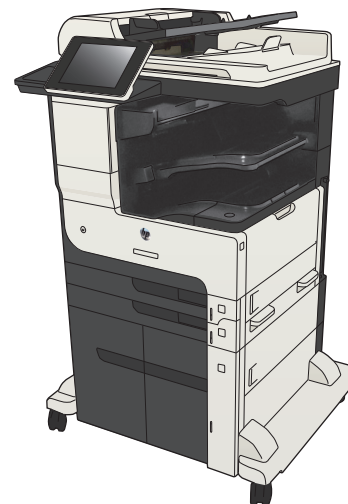
M725dn



M725f



M725z



M725z+





# HP LaserJet Enterprise MFP M725

Podręcznik użytkownika

## **Prawa autorskie i licencja**

© Copyright 2015 HP Development Company, L.P.

Powielanie, adaptacja lub tłumaczenie bez wcześniejszej pisemnej zgody jest zabronione, z wyjątkiem przypadków dozwolonych przez prawo autorskie.

Przedstawione tu informacje mogą ulec zmianie bez wcześniejszego powiadomienia.

Jedynymi gwarancjami na produkty i usługi firmy HP są gwarancje wyrażone w formie oświadczeń dołączonych do tych produktów i usług. Żaden zapis w niniejszym dokumencie nie może być interpretowany jako gwarancja dodatkowa. Firma HP nie ponowi żadnej odpowiedzialności za jakiegokolwiek braki techniczne lub błędy redakcyjne w niniejszym dokumencie.

Edition 1, 11/2015

## **Znaki towarowe**

Adobe®, Adobe Photoshop®, Acrobat® i PostScript® są znakami towarowymi firmy Adobe Systems Incorporated.

Apple i logo Apple są znakami towarowymi firmy Apple Computer Inc. zarejestrowanymi w Stanach Zjednoczonych i innych krajach/regionach. iPod jest znakiem towarowym formy Apple Computer Inc. iPod służy do kopiowania materiału dozwolonego lub na zasadach określonych przez posiadacza praw autorskich. Nie kradnij muzyki.

Microsoft®, Windows®, Windows® XP i Windows Vista® są znakami towarowymi firmy Microsoft Corporation zastrzeżonymi w Stanach Zjednoczonych.

UNIX® jest zastrzeżonym znakiem towarowym organizacji The Open Group.

---

# Spis treści

<b>1 Wprowadzenie</b>	<b>1</b>
Porównanie urządzeń	2
Widoki urządzenia	5
Widok urządzenia z przodu od prawej strony	5
Widok urządzenia z przodu od lewej strony	6
Opcje podawania nośnika w urządzeniu	7
Porty interfejsów	8
Numer seryjny i numer modelu — położenie	9
Panel sterowania	10
Układ panelu sterowania	10
Ekran główny panelu sterowania	10
Czyszczenie panelu sterowania	12
Pomoc panelu sterowania	12
Raporty urządzenia	14
<b>2 Podłączanie urządzenia i instalowanie oprogramowania</b>	<b>17</b>
Podłączanie urządzenia do komputera kablem USB i instalacja oprogramowania (Windows)	18
Podłączanie urządzenia do sieci za pomocą kabla sieciowego i instalowanie oprogramowania (Windows)	20
Konfiguracja adresu IP	20
Instalacja oprogramowania	21
Podłączanie urządzenia do komputera kablem USB i instalacja oprogramowania (Mac OS X)	22
Podłączanie urządzenia do sieci za pomocą kabla sieciowego i instalacja oprogramowania (Mac OS X)	23
Konfiguracja adresu IP	23
Instalowanie oprogramowania	24
<b>3 Podajniki i pojemniki wyjściowe</b>	<b>27</b>
Obsługiwane formaty papieru	28
Obsługiwane rodzaje papieru	31
Konfigurowanie podajników	32
Konfigurowanie podajnika podczas ładowania papieru	32
Konfigurowanie podajnika, aby pasował do ustawień zlecenia drukowania	32

Konfigurowanie podajnika za pomocą panelu sterowania .....	32
Alternatywny tryb papieru firmowego .....	33
Podajnik 1 .....	34
Pojemność podajnika i orientacja papieru .....	34
Ładowanie podajnika 1 .....	35
Podajnik 2 i 3 .....	37
Pojemność podajnika i orientacja papieru .....	37
Ładowanie podajników 2 i 3 .....	38
Podajniki o pojemności 500 arkuszy .....	40
Pojemność podajnika na 500 arkuszy i orientacja papieru .....	40
Ładowanie podajnika na 500 arkuszy .....	41
Podajnik o dużej pojemności na 3500 arkuszy .....	43
Podajnik o dużej pojemności mieszczący 3500 arkuszy i orientacja papieru .....	43
Ładowanie podajnika o dużej pojemności na 3500 arkuszy .....	43
Standardowy pojemnik wyjściowy .....	45
Układacz/zszywacz (tylko w modelach z i z+) .....	45
<b>4 Części, materiały eksploatacyjne i akcesoria .....</b>	<b>47</b>
Zamawianie części, akcesoriów i materiałów eksploatacyjnych .....	48
Kasety z tonerem .....	49
Widok kasety z tonerem .....	49
Informacje na temat kasety z tonerem .....	50
Utylizacja kasety z tonerem .....	50
Przechowywanie kaset z tonerem .....	50
Polityka firmy HP w stosunku do kaset z tonerem innych producentów .....	50
Wymiana kasety z tonerem .....	51
Witryna sieci Web firmy HP dotycząca zapobieganiu fałszerstwom .....	54
Drukowanie po osiągnięciu szacowanego końca okresu eksploatacji kasety z tonerem .....	55
Włączanie i wyłączanie opcji Ustawienia poziomu bardzo niskiego w panelu sterowania .....	56
Części do samodzielnej naprawy przez klienta .....	57
Akcesoria .....	60
Kaseta z tonerem .....	61
Widok kasety z tonerem .....	61
Informacje na temat kasety z tonerem .....	62
Utylizacja kasety z tonerem .....	62
Przechowywanie kaset z tonerem .....	62
Polityka firmy HP w stosunku do kaset z tonerem innych producentów .....	62
Wymień kasety z tonerem .....	63
Zszywki (tylko modele z funkcją zszywania) .....	66
Ładowanie zszywek .....	66

<b>5 Drukowanie .....</b>	<b>69</b>
Obserwowane sterowniki druku (Windows) .....	70
HP Universal Print Driver (UPD) .....	70
Tryby instalacji sterownika UPD .....	71
Zmiana ustawień zadania drukowania (Windows) .....	72
Zmiana ustawień wszystkich zleceń drukowania do zamknięcia programu .....	72
Zmiana ustawień domyślnych wszystkich zleceń drukowania .....	72
Zmiana ustawień konfiguracyjnych urządzenia .....	72
Zmiana ustawień zadania drukowania (Mac OS X) .....	73
Zmiana ustawień wszystkich zleceń drukowania do zamknięcia programu .....	73
Zmiana ustawień domyślnych wszystkich zleceń drukowania .....	73
Zmiana ustawień konfiguracyjnych urządzenia .....	73
Zadania drukowania w systemie Windows .....	74
Używanie skrótu drukowania (Windows) .....	74
Tworzenie skrótu drukowania (Windows) .....	76
Automatyczne drukowanie po obu stronach (Windows) .....	79
Ręczne drukowanie po obu stronach (Windows) .....	81
Drukowanie wielu stron na jednym arkuszu (Windows) .....	83
Wybór orientacji strony (Windows) .....	85
Wybór rodzaju papieru (Windows) .....	87
Drukowanie pierwszej lub ostatniej strony na innym papierze (Windows) .....	90
Skalowanie dokumentów do formatu papieru (Windows) .....	93
Tworzenie broszur (Windows) .....	95
Wybieranie opcji zszywania (Windows) .....	97
Zadania drukowania w systemie Mac OS X .....	99
Korzystanie ze wstępnego ustawienia drukowania (Mac OS X) .....	99
Tworzenie wstępnego ustawienia drukowania (Mac OS X) .....	99
Automatyczne drukowanie na obu stronach (Mac OS X) .....	99
Ręczne drukowanie na obu stronach (Mac OS X) .....	99
Drukowanie wielu stron na jednym arkuszu (Mac OS X) .....	100
Wybór orientacji strony (Mac OS X) .....	100
Wybór rodzaju papieru (Mac OS X) .....	100
Drukowanie okładki (Mac OS X) .....	100
Dopasowywanie dokumentu do wielkości strony (Mac OS X) .....	101
Tworzenie broszur (Mac OS X) .....	101
Wybierz opcje zszywania (Mac OS X) .....	101
Dodatkowe zadania drukowania (system Windows) .....	102
Anulowanie zadania drukowania (Windows) .....	102
Wybór formatu papieru (Windows) .....	102
Wybór niestandardowego formatu papieru (Windows) .....	103
Drukowanie znaków wodnych (Windows) .....	103

Dodatkowe zadania drukowania (system Mac OS X) .....	104
Anulowanie zadania drukowania (Mac OS X) .....	104
Wybór formatu papieru (Mac OS X) .....	104
Wybór niestandardowego formatu papieru (Mac OS X) .....	104
Drukowanie znaków wodnych (Mac OS X) .....	105
Przechowywanie zadań drukowania w pamięci urządzenia .....	106
Tworzenie przechowywanego zadania (Windows) .....	106
Tworzenie przechowywanego zadania (Mac OS X) .....	108
Drukowanie zapisanego zadania .....	109
Usuwanie zapisanego zadania .....	109
Dodawanie strony oddzielania zadań (Windows) .....	110
Korzystanie z usługi HP ePrint .....	111
Korzystanie z oprogramowania HP ePrint .....	112
Używanie narzędzia Apple AirPrint .....	113
Łączenie urządzenia z usługą AirPrint .....	113
Znajdowanie nazwy AirPrint urządzenia .....	113
Drukowanie przy użyciu usługi AirPrint .....	113
Zmiana nazwy urządzenia AirPrint .....	114
Rozwiązywanie problemów z usługą AirPrint .....	114
Używanie aplikacji HP Smart Print (Windows) .....	115
Drukowanie za pomocą urządzenia USB easy-access .....	116
Drukowanie dokumentów z urządzenia USB easy-access .....	117
<b>6 Kopiuj .....</b>	<b>119</b>
Określenie nowych domyślnych ustawień kopiowania .....	120
Tworzenie jednej kopii .....	122
Wykonywanie wielu kopii .....	123
Kopiowanie wielostronicowego oryginału .....	125
Sortowanie zlecenia kopiowania .....	127
Zszywanie kopii .....	129
Kopiowanie po obu stronach (dwustronne) .....	130
Automatyczne kopiowanie obu stron .....	130
Ręczne kopiowanie po obu stronach .....	131
Zmniejszanie i powiększanie kopii .....	133
Optymalizacja kopii pod względem tekstu lub obrazów .....	135
Regulowanie jasności kopii .....	136
Ustawianie formatu i rodzaju papieru dla funkcji kopiowania na papierze specjalnym .....	138
Używanie trybu tworzenia zadania .....	139
Kopiowanie książki .....	140
Kopiowanie zdjęcia .....	142



<b>7 Skanowanie/wysyłanie .....</b>	<b>145</b>
Konfigurowanie funkcji skanowania/wysyłania .....	146
Zmiana domyślnych ustawień skanowania/wysyłania z panelu sterowania urządzenia .....	147
Wysyłanie zeskanowanego dokumentu do folderu sieciowego .....	149
Wysyłanie zeskanowanego dokumentu do folderu w pamięci urządzenia .....	153
Wysyłanie zeskanowanego dokumentu do dysku flash USB .....	154
Skanowanie i zapisywanie dokumentu .....	154
Wysyłanie zeskanowanych dokumentów na jeden lub wiele adresów e-mail .....	157
Używanie książki adresowej przy wysłaniu wiadomości e-mail .....	160
Dodawanie kontaktów do książki adresowej z poziomu panelu sterowania .....	160
Wysyłanie dokumentu w wiadomości e-mail przy użyciu książki adresowej .....	162
Skanowanie fotografii .....	165
<b>8 Faksowanie .....</b>	<b>167</b>
Konfigurowanie wymaganych ustawień faksu .....	168
Kreator konfiguracji faksu .....	168
Ustawianie lub sprawdzanie daty i godziny .....	169
Ustaw lub sprawdź format daty/godziny. ....	169
Konfiguracja ustawień wybierania faksu .....	171
Konfigurowanie ustawień ogólnych wysyłania faksu .....	172
Konfiguracja kodów bilingowych faksu .....	173
Konfigurowanie opcji domyślnych dla zadań wysyłania faksów .....	174
Konfigurowanie ustawień odbierania faksu .....	176
Używanie harmonogramu drukowania faksów .....	177
Blokowanie faksów przychodzących .....	178
Tworzenie listy zablokowanych numerów faksów .....	178
Usuwanie numerów z listy zablokowanych numerów faksów .....	178
Konfigurowanie opcji domyślnych dla zadań odbierania faksów .....	179
Archiwizacja i przekazywanie faksów .....	180
Włączanie archiwizacji faksów .....	180
Włączanie przekazywania faksów .....	180
Tworzenie listy szybkiego wybierania .....	181
Dodawanie numeru do istniejącej listy szybkiego wybierania .....	184
Usuwanie listy szybkiego wybierania .....	185
Usuwanie pojedynczego numeru z listy numerów szybkiego wybierania .....	186
Wysyłanie faksu po ręcznym wpisaniu numeru .....	187
Wysyłanie faksu za pomocą kodu szybkiego wybierania .....	189
Przeszukiwanie listy szybkiego wybierania według nazwy .....	191
Wysyłanie faksów przy użyciu numerów z książki adresowej faksu .....	192
Wyszukiwanie w książce adresowej .....	194
Anulowanie faksu .....	195

Użytkowanie faksu w sieciach VoIP .....	196
Raporty faksowania .....	197
Dziennik zdarzeń faksu .....	197
Raport kodów bilingowych .....	198
Lista zablokowanych numerów faksów .....	198
Lista numerów szybkiego wybierania .....	198
Raport połączenia faksowego .....	198
<b>9 Zarządzanie urządzeniem .....</b>	<b>199</b>
Konfigurowanie ustawień sieci IP .....	200
Oświadczenie dotyczące udostępniania drukarki .....	200
Wyświetlanie lub zmiana ustawień sieciowych .....	200
Ręczna konfiguracja parametrów TCP/IP IPv4 z panelu sterowania urządzenia .....	200
Ręczna konfiguracja parametrów TCP/IP IPv6 z panelu sterowania urządzenia .....	201
Wbudowany serwer internetowy HP .....	202
Uruchamianie wbudowanego serwera internetowego firmy HP .....	202
Wbudowany serwer internetowy firmy HP — funkcje .....	203
Karta Informacje .....	203
Karta Ogólne .....	203
Karta Kopiuj/Drukuj .....	204
Karta Skanowanie/dystrybucja cyfrowa .....	205
Karta Faksowanie (tylko modele z obsługą faksu) .....	206
Karta Rozwiązywanie problemów .....	206
Karta Zabezpieczenia .....	207
Karta Usługi sieci Web HP .....	207
Karta Praca w sieci .....	207
Lista Inne łącza .....	207
Narzędzie HP Utility (Mac OS X) .....	209
Otwieranie aplikacji HP Utility .....	209
Funkcje HP Utility .....	209
Korzystanie z oprogramowania HP Web Jetadmin .....	211
Ustawienia ekonomiczne .....	212
Drukowanie przy użyciu ustawienia EconoMode .....	212
Optymalizacja pod względem szybkości lub zużycia energii .....	212
Ustawianie trybu uśpienia .....	212
Ustawianie harmonogramu uśpienia .....	213
Funkcje zabezpieczające urządzenia .....	215
Oświadczenia o bezpieczeństwie .....	215
IPsec .....	215
Logowanie do urządzenia. ....	215
Przypisanie hasła systemu .....	215

Obsługa szyfrowania: Bezpieczne wysokowydajne dyski twarde firmy HP .....	216
Blokowanie klatki formatyzatora .....	216
Aktualizacja oprogramowania sprzętowego urządzenia .....	217
<b>10 Rozwiązywanie problemów .....</b>	<b>219</b>
Lista kontrolna rozwiązywania problemów .....	220
Czynniki wpływające na wydajność urządzenia .....	222
Przywracanie domyślnych ustawień fabrycznych .....	223
Pomoc panelu sterowania .....	224
Papier jest podawany nieprawidłowo lub zacina się .....	225
Urządzenie nie pobiera papieru .....	225
Urządzenie pobiera kilka arkuszy papieru .....	225
Podajnik dokumentów zacina się, marszczy papier lub pobiera na raz więcej arkuszy papieru ..	225
Zapobieganie zacięciom papieru .....	226
Usuwanie zacięcia .....	227
Miejsca zacięć papieru .....	227
Automatyczna nawigacja dla usuwania zacięć .....	227
Usuwanie zaciętego papieru z podajnika dokumentów .....	228
Usuwanie zacięć w obszarze pojemnika wyjściowego .....	229
Usuwanie zacięć w zszywaczu/układaczu .....	230
Usuwanie zacięć zszywacza .....	231
Usuwanie zacięć w podajniku 1 .....	234
Usuwanie zacięć w podajniku 2 i 3 .....	235
Usuwanie zacięć papieru w podajniku na 500 arkuszy .....	237
Usuwanie zacięć papieru w podajniku o dużej pojemności na 3500 arkuszy .....	238
Usuwanie zacięć w obszarze kasety z tonerem .....	241
Usuwanie zacięć z utrwalacza .....	244
Usuwanie zacięć papieru w obszarze dupleksera .....	245
Zmiana sposobu usuwania zacięć .....	247
Poprawianie jakości druku .....	248
Drukowanie dokumentu z innego programu .....	248
Określanie ustawienia typu papieru dla zlecenia druku .....	248
Sprawdzenie ustawienia rodzaju papieru (Windows) .....	248
Sprawdzenie ustawienia rodzaju papieru (Mac OS X) .....	248
Sprawdzanie stanu kasety z tonerem .....	249
Drukowanie strony czyszczącej .....	249
Wizualne sprawdzenie kasety z tonerem .....	250
Sprawdzenie papieru i środowiska drukowania .....	250
Należy używać tylko papieru zgodnego ze specyfikacjami firmy HP .....	250
Sprawdzanie środowiska pracy .....	251
Sprawdź ustawienia trybu EconoMode .....	251

Używanie innego sterownika druku .....	251
Ustawianie wyrównania poszczególnych podajników papieru .....	252
Poprawianie jakości kopiowania .....	254
Sprawdzanie zanieczyszczeń lub smug na szybie skanera .....	254
Kalibracja skanera .....	256
Sprawdzenie ustawień papieru .....	256
Sprawdź konfigurację formatu i rodzaju papieru .....	256
Wybierz, który podajnik będzie używany do tworzenia kopii. ....	256
Sprawdzanie ustawień regulacji obrazu .....	256
Optymalizacja kopii pod względem tekstu lub obrazów .....	257
Kopiowanie od krawędzi do krawędzi .....	257
Czyszczenie rolek pobierających i wkładki rozdzielającej podajnika dokumentów .....	257
Poprawianie jakości skanowania .....	259
Sprawdzanie zanieczyszczeń lub smug na szybie skanera .....	259
Zmiana ustawień rozdzielczości .....	260
Sprawdzanie ustawień regulacji obrazu .....	261
Optymalizacja skanowania dla tekstu lub obrazów .....	261
Sprawdzanie ustawień jakości wydruków .....	261
Czyszczenie rolek pobierających i wkładki rozdzielającej podajnika dokumentów .....	262
Poprawianie jakości faksu .....	264
Sprawdzanie zanieczyszczeń lub smug na szybie skanera .....	264
Sprawdzenie ustawienia rozdzielczości faksów wysyłanych .....	265
Sprawdzanie ustawień regulacji obrazu .....	266
Optymalizacja faksów dla tekstu lub obrazów .....	266
Sprawdzanie ustawień poprawiania błędów .....	266
Wysłanie do innego urządzenia faksowego .....	267
Czyszczenie rolek pobierających i wkładki rozdzielającej podajnika dokumentów .....	267
Sprawdzenie ustawienia dopasowania do strony .....	268
Sprawdzenie urządzenia faksowego nadawcy .....	269
Strony nie są drukowane lub drukowanie jest spowolnione .....	270
Urządzenie nie drukuje .....	270
Urządzenie drukuje bardzo wolno. ....	270
Rozwiązywanie problemów z drukiem z urządzenia USB .....	271
Po podłączeniu urządzenia USB nie jest wyświetlane menu Pobierz z USB .....	271
Urządzenie nie drukuje plików z urządzenia USB .....	271
Pliku, który chcesz wydrukować, nie ma w menu Pobierz z USB .....	272
Rozwiązywanie ogólnych problemów z połączeniem USB .....	273
Rozwiązywanie problemów z siecią przewodową .....	274
Urządzenie jest źle podłączone fizycznie .....	274
Komputer używa błędnego adresu IP urządzenia .....	274
Komputer nie może skomunikować się z urządzeniem .....	274

Urządzenie korzysta z nieodpowiednich ustawień łącza i dupleksu dla komunikacji z siecią .....	275
Nowe programy mogły spowodować problemy ze zgodnością .....	275
Komputer lub stacja robocza mogą być błędnie skonfigurowane .....	275
Urządzenie zostało wyłączone lub w inne ustawienia sieci są błędne .....	275
Rozwiązywanie problemów z faksowaniem .....	276
Lista kontrolna przy rozwiązywaniu problemów z faksem .....	276
Jakiego typu linia telefoniczna jest używana? .....	276
Czy stosowane jest urządzenie zapobiegające przepięciom? .....	276
Czy stosowany jest system poczty głosowej lub automatyczna sekretarka? .....	276
Czy linia telefoniczna ma funkcję połączeń oczekujących? .....	277
Sprawdzenie stanu przystawki faksującej .....	277
Ogólne problemy z faksem .....	278
Użytkowanie faksu w sieciach VoIP .....	278
Problemy z odbieraniem faksów .....	279
Problemy z wysyłaniem faksów .....	280
Kody błędów skanera .....	282
Na ekranie panelu sterowania wyświetlane są komunikaty o błędach faksu .....	282
Komunikaty dla faksów wysyłanych .....	283
Komunikaty dla faksów odbieranych .....	284
Ustawienia serwisowe .....	284
Ustawienia w menu Rozwiązywanie problemów .....	284
Rozwiązywanie problemów z oprogramowaniem urządzenia w systemie Windows .....	286
Sterownik druku nie jest widoczny w folderze Drukarki .....	286
Podczas instalowania oprogramowania został wyświetlony komunikat o błędzie .....	286
Urządzenie jest w trybie gotowości, ale nie drukuje .....	286
Rozwiązywanie problemów z oprogramowaniem w systemie Mac OS X .....	288
Nazwa urządzenia nie pojawia się na liście urządzeń Drukarki i faksy lub Drukarki i skanery .....	288
Zlecenie drukowania nie zostało wysłane do wybranego urządzenia .....	288
Gdy urządzenie jest podłączone przewodem USB, po zaznaczeniu sterownika nie pojawia się na liście Drukarki i faksy lub Drukarki i skanery .....	288
Usunięcie oprogramowania (Windows) .....	289
Usunięcie zadania drukowania (Mac OS X) .....	290

<b>Indeks .....</b>	<b>291</b>
---------------------	------------



---

# 1 Wprowadzenie

- [Porównanie urzędzeń](#)
- [Widoki urządzenia](#)
- [Panel sterowania](#)
- [Raporty urządzenia](#)

## Porównanie urządzeń

		M725dn	M725f	M725z	M725z+
		CF066A	CF067A	CF068A	CF069A
<b>Obsługa papieru</b>	Podajnik 1 (podajnik na 100 arkuszy)	✓	✓	✓	✓
	Podajnik 2 (podajnik na 250 arkuszy)	✓	✓	✓	✓
	Podajnik 3 (podajnik na 250 arkuszy)	✓	✓	✓	✓
	Opcjonalny podajnik na 500 arkuszy		✓		
	Opcjonalny podajnik na 500 arkuszy z szafką		✓		
	Opcjonalny podajnik na 3 x 500 arkuszy			✓	
	Opcjonalny podajnik o dużej pojemności na 3500 arkuszy				✓
	Standardowy pojemnik wyjściowy (podajnik na 250 arkuszy)	✓	✓	✓	✓
	Pojemnik wyjściowy układacza (na 500 arkuszy)			✓	✓
	Automatyczne drukowanie dwustronne	✓	✓	✓	✓
	Wbudowany zszywacz maks. 30 stron			✓	✓
	<b>Złącza</b>	Port high-speed USB 2.0	✓	✓	✓
Połączenie LAN Ethernet 10/100/1000 z obsługą protokołów IPv4 i IPv6		✓	✓	✓	✓
Łatwo dostępny port USB do drukowania i skanowania bez komputera oraz do uaktualniania oprogramowania układowego		✓	✓	✓	✓
<b>Przechowywanie</b>	Obsługa bezpiecznych dysków twardych HP o dużej wydajności i pojemności 320 GB	✓	✓	✓	✓
<b>Wyświetlacz panelu sterowania</b>	Panel sterowania z ekranem dotykowym	✓	✓	✓	✓
<b>Drukuj</b>	Drukuje 41 stron na minutę na papierze A4 oraz 40 na papierze w formacie Letter;	✓	✓	✓	✓



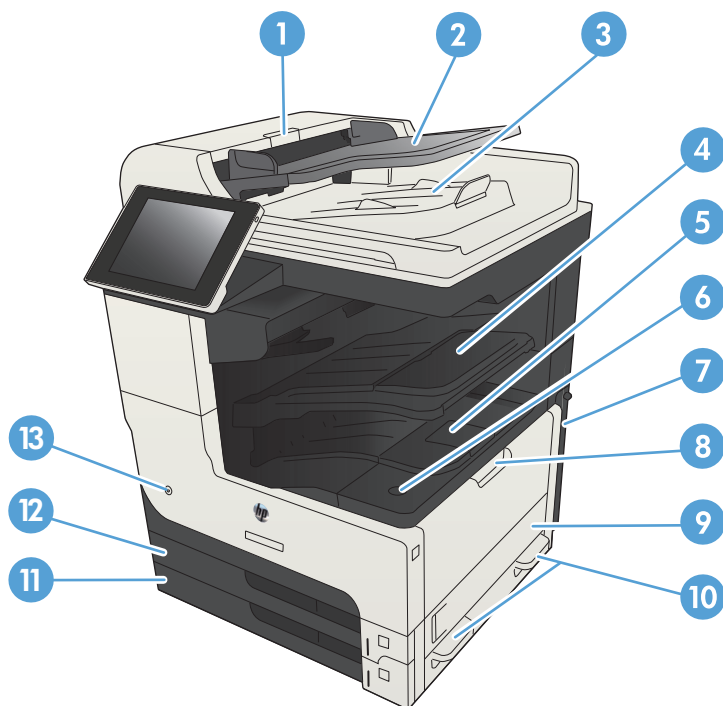
		<b>M725dn</b>	<b>M725f</b>	<b>M725z</b>	<b>M725z+</b>
		<b>CF066A</b>	<b>CF067A</b>	<b>CF068A</b>	<b>CF069A</b>
	Funkcja drukowania z łatwo dostępnego USB (bez komputera)	✓	✓	✓	✓
<b>Faksowanie</b>	Moduł faksu analogowego HP LaserJet 500		✓	✓	✓
<b>Kopiowanie i skanowanie</b>	Kopiuje i skanuje 41 stron na minutę, gdy oryginały mają format A4, oraz 40 stron na minutę, gdy format oryginałów to Letter	✓	✓	✓	✓
	Rozdzielczość to 600 x 300 pikseli na cal (ppi)	✓	✓	✓	✓
	Podajnik dokumentów na 100 stron z automatycznym dwustronnym kopiowaniem i skanowaniem	✓	✓	✓	✓
	Funkcja kopiowania i skanowania z łatwo dostępnego USB (bez komputera)	✓	✓	✓	✓
	Skanowanie w kolorze lub czarno-białe	✓	✓	✓	✓
<b>Dystrybucja cyfrowa</b>	Zapisywanie w załączniku do wiadomości e-mail i w folderze sieciowym	✓	✓	✓	✓
<b>Obsługiwane systemy operacyjne<sup>1</sup></b>	Windows XP z dodatkiem SP2 lub nowszy, 32-bitowy	✓	✓	✓	✓
	<b>UWAGA:</b> Firma Microsoft zawiesiła ogólne wsparcie dla systemu Windows XP w kwietniu 2009 r. Firma HP będzie się starać zapewnić najlepsze możliwe wsparcie dla systemu XP, którego produkcja już się zakończyła.				

	M725dn	M725f	M725z	M725z+
	CF066A	CF067A	CF068A	CF069A
Windows XP z dodatkiem SP2 lub nowszy, 64-bitowy (tylko sterownik druku, nieobsługiwany przez instalatora oprogramowania)	✓	✓	✓	✓
<b>UWAGA:</b> Firma Microsoft zawiesiła ogólne wsparcie dla systemu Windows XP w kwietniu 2009 r. Firma HP będzie się starać zapewnić najlepsze możliwe wsparcie dla systemu XP, którego produkcja już się zakończyła.				
Windows Vista (wersja 32-bitowa i 64-bitowa)	✓	✓	✓	✓
<b>UWAGA:</b> System Windows Vista Starter nie jest obsługiwany przez instalatora oprogramowania ani sterownik druku.				
Windows 7, 32- i 64-bitowy	✓	✓	✓	✓
Windows 8, 32- i 64-bitowy	✓	✓	✓	✓
Windows 2003 Server z dodatkiem SP1 lub nowszy, 32- i 64-bitowy	✓	✓	✓	✓
<b>UWAGA:</b> Instalator oprogramowania nie obsługuje wersji 64-bitowej, ale sterownik druku ją obsługuje.				
Windows Server 2008, 32- i 64-bitowy	✓	✓	✓	✓
Windows Server 2008 R2, 64-bitowy	✓	✓	✓	✓
Mac OS X 10.6, 10.7 i 10.8	✓	✓	✓	✓

<sup>1</sup> Lista obsługiwanych systemów operacyjnych ma zastosowanie do sterowników druku w systemie Windows PCL 6, PCL 5, PS i w systemie Mac, a także do instalacyjnego dysku CD dostarczanego w zestawie z urządzeniem. Aktualna lista obsługiwanych systemów operacyjnych znajduje się pod adresem [www.hp.com/go/lijMFP725\\_software](http://www.hp.com/go/lijMFP725_software).

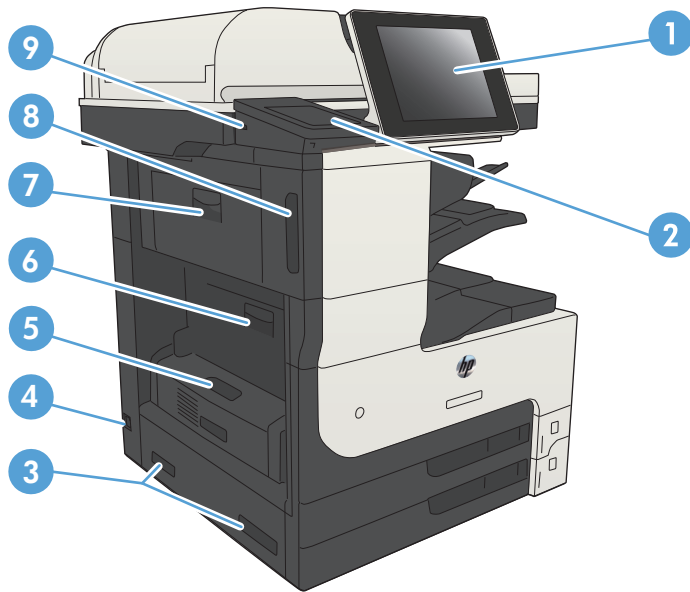
# Widoki urządzenia

## Widok urządzenia z przodu od prawej strony



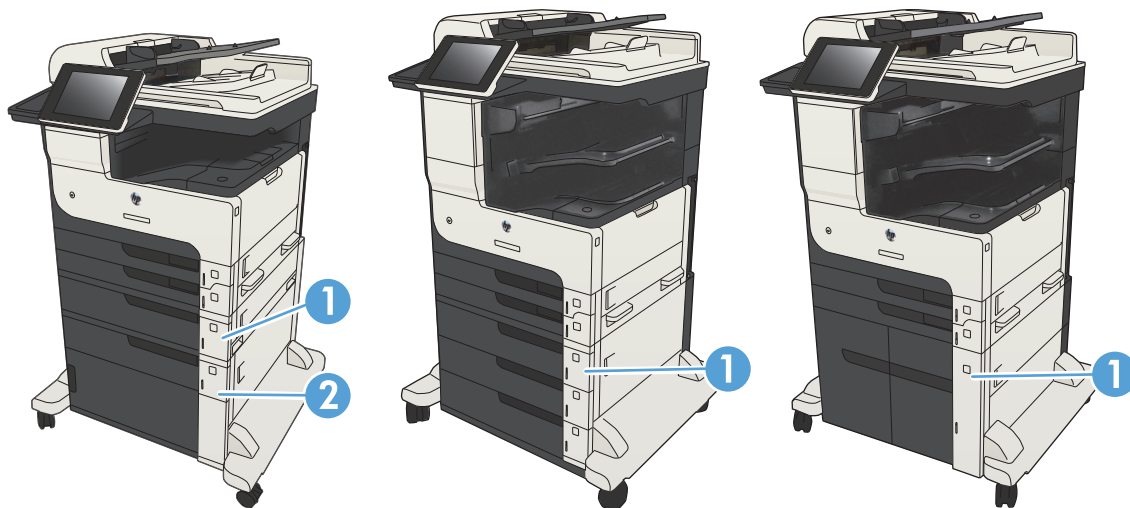
1	Pokrywa podajnika dokumentów
2	Podajnik wejściowy podajnika dokumentów
3	Pojemnik wyjściowy podajnika dokumentów
4	Pojemnik wyjściowy zszywacza/układacza
5	Drzwiczki kasety z tonerem
6	Przycisk zwalniania drzwiczek kasety
7	Formatyzator (zawiera porty interfejsów)
8	Podajnik 1
9	Prawe drzwiczki dostępu
10	Uchwyty do podnoszenia urządzenia
11	Podajnik 3
12	Podajnik 2
13	Przycisk wł./wył.

## Widok urządzenia z przodu od lewej strony



1	Wyświetlacz na panelu sterowania
2	Kieszon integracji sprzętu do dodawania urządzeń innych producentów
3	Uchwyty do podnoszenia urządzenia
4	Połączenie zasilania
5	Duplekser
6	Pokrywa dostępu do zacięć w module utrwalacza
7	Górne lewe drzwiczki
8	Drzwiczki zszywacza
9	Łatwo dostępny port USB

## Opcje podawania nośnika w urządzeniu



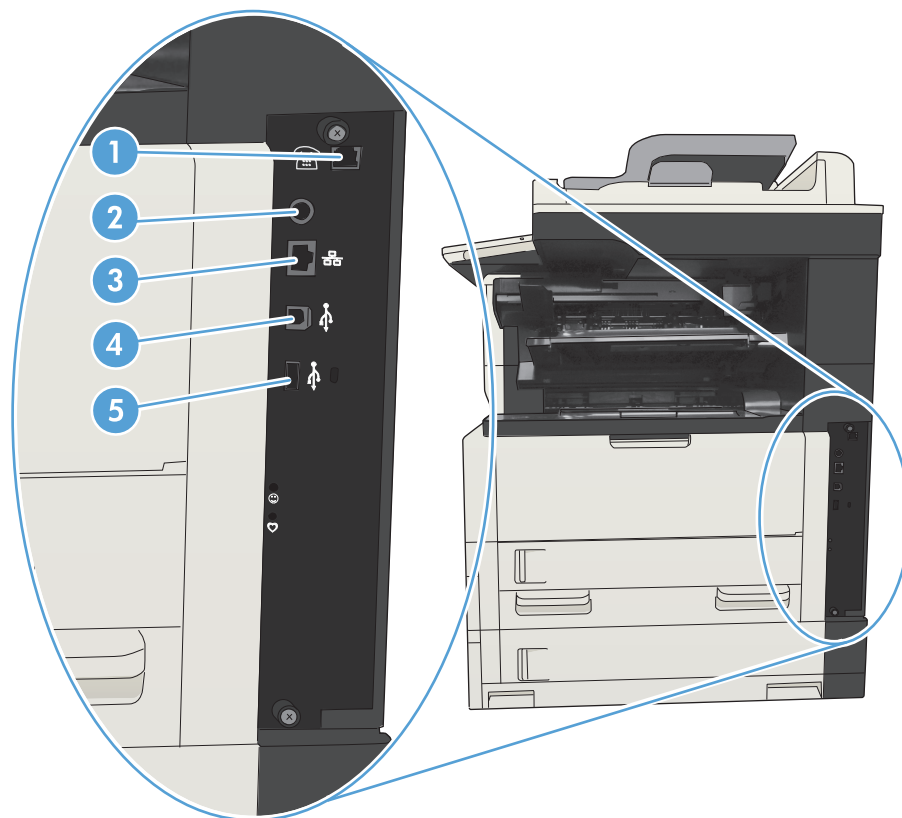
**M725f**

**M725z**

**M725z+**

	<b>M725f</b>	<b>M725z</b>	<b>M725z+</b>
1	Podajnik na 1 x 500 arkuszy	Podajnik na 3 x 500 arkuszy	Podajnik wejściowy o dużej pojemności na 3500 arkuszy
2	Podajnik na 1 x 500 arkuszy z szafką		

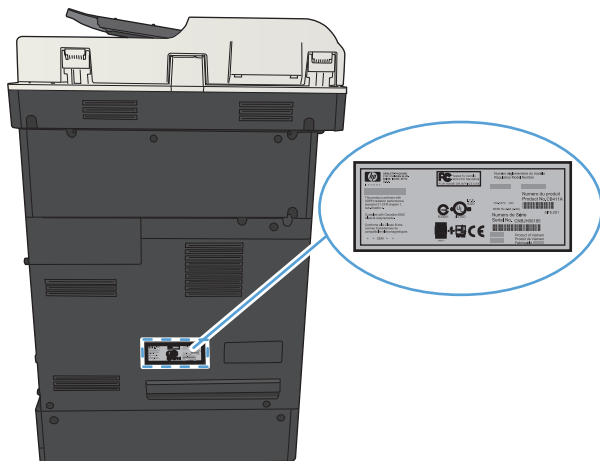
## Porty interfejsów



- |   |                                                                 |
|---|-----------------------------------------------------------------|
| 1 | Port faksu                                                      |
| 2 | Zewnętrzny interfejs do podłączania urządzeń innych producentów |
| 3 | Port sieci lokalnej LAN typu Ethernet (RJ-45)                   |
| 4 | Port drukowania USB 2.0 Hi-Speed                                |
| 5 | Port USB do podłączania zewnętrznych urządzeń USB               |

## Numer seryjny i numer modelu — położenie

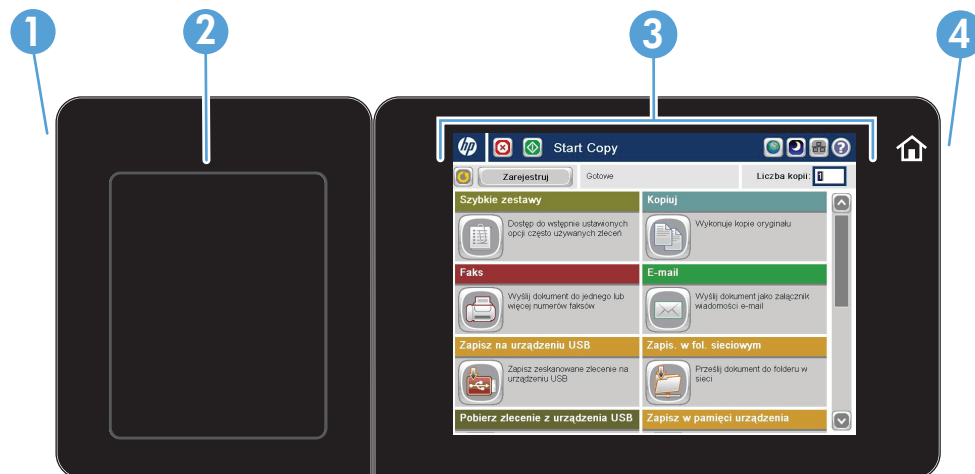
Numer seryjny i numer modelu znajduje się na nalepce identyfikacyjnej umieszczonej z tyłu urządzenia. Numer seryjny zawiera informacje o kraju/regionie pochodzenia, wersji urządzenia, kodzie produkcji i numerze produkcji urządzenia.



Nazwa modelu	Numer modelu
M725dn	CF066A
M725f	CF067A
M725z	CF068A
M725z+	CF069A

# Panel sterowania

## Układ panelu sterowania



1	Łatwo dostępny port USB	Do drukowania z łatwo dostępnego USB, skanowania dokumentów do pamięci flash USB i uaktualniania oprogramowania układowego  <b>UWAGA:</b> Ten port znajduje się z boku panelu sterowania.
2	Kieszeń na inne urządzenia	Do podłączania urządzeń innych firm
3	Kolorowy ekran dotykowy	Do konfigurowania funkcji urządzenia i zarządzania nimi
4	Przycisk ekranu głównego	Do powracania do ekranu głównego urządzenia w dowolnym czasie  <b>UWAGA:</b> Ten przycisk znajduje się z boku panelu sterowania. Dotknięcie ikony strony głównej obok przycisku nie powoduje wykonania działania.

## Ekran główny panelu sterowania

Z poziomu Ekranu głównego można uzyskać dostęp do funkcji urządzenia. Na ekranie wyświetlany jest też aktualny stan urządzenia.

Możesz powrócić do ekranu głównego w każdej chwili, dotykając przycisku Ekran główny po prawej stronie panelu sterowania. Oprócz tego można dotknąć przycisku Ekran główny w lewym górnym rogu większości ekranów.

**UWAGA:** HP regularnie aktualizuje funkcje dostępne w oprogramowaniu sprzętowym urządzenia. Aby skorzystać z najnowszych funkcji, należy uaktualnić oprogramowanie sprzętowe urządzenia. Najnowszą wersję pliku oprogramowania sprzętowego można pobrać w witrynie [www.hp.com/go/ljMFPM725\\_firmware](http://www.hp.com/go/ljMFPM725_firmware).

**UWAGA:** Funkcje wyświetlane na Ekranie głównym mogą się różnić w zależności od konfiguracji urządzenia.






1	Przycisk Odświeżanie	Dotknij przycisku Odśwież, aby usunąć wszystkie zmiany i przywrócić ustawienia domyślne.
2	Przyciski <b>Zaloguj</b> lub <b>Wyrejestruj</b>	Dotknij przycisku <b>Zaloguj</b> , aby uzyskać dostęp do funkcji zabezpieczonych.  Dotknij przycisku <b>Wyrejestruj</b> , aby wylogować z urządzenia, jeżeli wcześniej użytkownik zalogował się w celu uzyskania dostępu do funkcji zabezpieczonych. Po wyrejestrowaniu urządzenie przywraca ustawienia domyślne wszystkich opcji.
3	Logo HP lub przycisk Ekran główny	Na dowolnym ekranie innym niż główny logo HP zmienia się w przycisk Strona główna 🏠. Dotknij przycisku Strona główna 🏠, aby powrócić do ekranu głównego.
4	Przycisk Stop	Dotknij przycisku Stop, aby zatrzymać bieżące zadanie. Zostanie wyświetlony ekran <b>Stan zlecenia</b> , na którym możesz anulować lub kontynuować zadanie.
5	Przycisk Start	Dotknij przycisku Start, aby rozpocząć zadanie kopiowania.
6	Stan urządzenia	Wiersz stanu pokazuje informacje dotyczące ogólnego stanu urządzenia.
7	Przycisk wyboru języka	Dotknij przycisku wyboru języka, aby wybrać język używany na panelu sterowania urządzenia.
8	Przycisk uśpienia	Dotknij przycisku uśpienia, aby włączyć tryb uśpienia.
9	Przycisk sieci	Dotknij przycisku sieci, aby wyświetlić informacje na temat połączenia sieciowego.
10	Przycisk Pomoc	Dotknięcie przycisku Pomoc powoduje otwarcie wbudowanego systemu pomocy.
11	Pole <b>Kopie</b>	Pole <b>Kopie</b> wskazuje liczbę kopii do wykonania, którą ustawiono w urządzeniu.

12	Pasek przewijania	Dotknięcie strzałki do góry lub strzałki w dół pozwala obejrzeć pełną listę dostępnych funkcji.
13	Funkcje	<p>W zależności od konfiguracji urządzenia na ekranie głównym mogą być wyświetlane następujące funkcje:</p> <ul style="list-style-type: none"> <li>• <a href="#">Szybkie zestawy</a></li> <li>• <a href="#">Kopiowanie</a></li> <li>• <a href="#">E-mail</a></li> <li>• <a href="#">Faks (dla urządzeń z zainstalowanym faksem)</a></li> <li>• <a href="#">Zapisz na USB</a></li> <li>• <a href="#">Zapisz do folderu sieciowego</a></li> <li>• <a href="#">Zapisywanie w pamięci urządzenia</a></li> <li>• <a href="#">Pobierz z USB</a></li> <li>• <a href="#">Pobierz z pamięci urządzenia</a></li> <li>• <a href="#">Stan zlecenia</a></li> <li>• <a href="#">Materiały eksploatacyjne</a></li> <li>• <a href="#">Podajniki</a></li> <li>• <a href="#">Administracja</a></li> <li>• <a href="#">Konserwacja urządzenia</a></li> </ul>

## Czyszczenie panelu sterowania

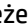

Wyczyść panel sterowania za pomocą czystej, niestrzępiącej się szmatki. Nie używaj ręczników papierowych lub chusteczek, ponieważ są one szorstkie i mogą zniszczyć ekran. Jeśli nie można usunąć zabrudzeń, zwilż szmatkę wodą lub płynem do mycia szyb.

## Pomoc panelu sterowania

Urządzenie posiada wbudowany system pomocy, wyjaśniający sposób użycia każdego ekranu. Aby otworzyć system pomocy, dotknij przycisku Pomoc  w prawym górnym rogu ekranu.

W przypadku niektórych ekranów uruchomienie pomocy powoduje otwarcie ogólnego menu, umożliwiającego wyszukanie określonych tematów. Nawigację po strukturze tego menu umożliwiają przyciski dotykowe w menu.

W przypadku ekranów zawierających ustawienia dla poszczególnych zadań, pomoc otwiera temat zawierający wyjaśnienie opcji dla tego ekranu.

Jeśli urządzenie powiadomi o błędzie lub ostrzeżeniu, dotknij przycisku Błąd  lub Ostrzeżenie , aby wyświetlić komunikat z opisem problemu. Komunikat ten zawiera także instrukcje pozwalające rozwiązać problem.

Można wydrukować raport z kompletnego menu [Administracja](#), dzięki czemu łatwiej jest nawigować do poszczególnych potrzebnych ustawień.

1. Na ekranie głównym panelu sterowania urządzenia przewiń i dotknij przycisku [Administracja](#).
2. Otwórz kolejno następujące menu:

- [Raporty](#)
  - [Strony konfiguracji i stanu](#)
3. Wybierz opcję [Mapa menu Administracja](#).
  4. Dotknij przycisku [Drukuj](#), aby wydrukować raport. Dotknij przycisku [Wyświetl](#), aby wyświetlić raport.

# Raporty urządzenia

Raporty urządzenia udostępniają szczegółowe informacje o urządzeniu i jego bieżącej konfiguracji. Aby wydrukować lub wyświetlić raporty, wykonaj następującą procedurę:

1. Na ekranie głównym panelu sterowania urządzenia przewiń i dotknij przycisku [Administracja](#).
2. Otwórz menu [Raporty](#).
3. Wybierz jedną z kategorii raportów:
  - [Strony konfiguracji i stanu](#)
  - [Raporty faksu](#) (tylko modele z faksem).
  - [Inne strony](#)
4. Wybierz nazwę raportu do wyświetlenia, a następnie dotknij przycisku [Drukuj](#), aby go wydrukować, lub przycisku [Wyświetl](#) w celu sprawdzenia ustawień na wyświetlaczu panelu sterowania.



**UWAGA:** W przypadku niektórych stron opcja [Wyświetl](#) jest niedostępna.

**Tabela 1-1** Menu Raporty

Poziom pierwszy	Poziom drugi	Opis
Strony konfiguracji i stanu	<a href="#">Mapa menu Administracja</a>	Pokazuje strukturę menu <a href="#">Administracja</a> .
	<a href="#">Strona Jak się połączyć</a>	Pokazuje adres IP, nazwę hosta i adres MAC urządzenia, jeśli jest ono połączone z siecią. Jeśli ma to zastosowanie, pokazuje też adresy HP ePrint i Airprint.
	<a href="#">Strona bieżących ustawień</a>	Pokazuje bieżące ustawienia dla każdej opcji z menu <a href="#">Administracja</a> .
	<a href="#">Strona konfiguracji</a>	Przedstawia ustawienia urządzenia i zainstalowane akcesoria.
	<a href="#">Strona stanu materiałów</a>	Wskazuje szacowany pozostały okres użytkowania materiałów eksploatacyjnych, zawiera informacje statystyczne na temat łącznej liczby przetworzonych stron i zadań oraz numer seryjny, liczbę stron i dane dotyczące konserwacji.  HP podaje szacowany okres użytkowania materiałów eksploatacyjnych dla wygody klientów. Faktyczny poziom pozostałych materiałów eksploatacyjnych może być inny.
	<a href="#">Strona zużycia</a>	Umożliwia wyświetlenie informacji o ilości papieru różnych formatów, jaka została wydrukowana w urządzeniu, i informacji, czy były to arkusze jednostronne, czy dwustronne oraz wyświetlenie informacji o liczbie stron.
	<a href="#">Strona katalogu plików:</a>	Przedstawia nazwę pliku i folderu z plikami przechowywanymi w pamięci urządzenia.
	<a href="#">Strona stanu usług sieci Web</a>	Pokazuje wykryte usługi sieci Web dla urządzenia.

**Tabela 1-1 Menu Raporty (ciąg dalszy)**

<b>Poziom pierwszy</b>	<b>Poziom drugi</b>	<b>Opis</b>
Raporty faksu	Dziennik zdarzeń faksu	Zawiera listę faksów wysłanych z urządzenia lub odebranych.
	Raport kodów bilingowych	Lista kodów rozliczeń używanych w przypadku faksów wychodzących. Ten raport przedstawia liczby wysłanych faksów przypisanych do określonych kodów.
	Lista zablokowanych faksów	Lista numerów telefonu, dla których wysyłanie faksów zostało zablokowane.
	Lista szybkiego wybierania	Przedstawia numery szybkiego wybierania skonfigurowane w urządzeniu.
	Raport połączeń faksowych	Szczegółowy raport na temat ostatniej operacji obsługi faksu (wysyłania lub odbierania).
Inne strony	Lista czcionek PCL	Drukuje dostępne czcionki PCL.
	Lista czcionek PS	Drukuje dostępne czcionki emulacji HP postscript poziomu 3.



---

## 2 Podłączanie urządzenia i instalowanie oprogramowania

- [Podłączanie urządzenia do komputera kablem USB i instalacja oprogramowania \(Windows\)](#)
- [Podłączanie urządzenia do sieci za pomocą kabla sieciowego i instalowanie oprogramowania \(Windows\)](#)
- [Podłączanie urządzenia do komputera kablem USB i instalacja oprogramowania \(Mac OS X\)](#)
- [Podłączanie urządzenia do sieci za pomocą kabla sieciowego i instalacja oprogramowania \(Mac OS X\)](#)

# Podłączanie urządzenia do komputera kablem USB i instalacja oprogramowania (Windows)

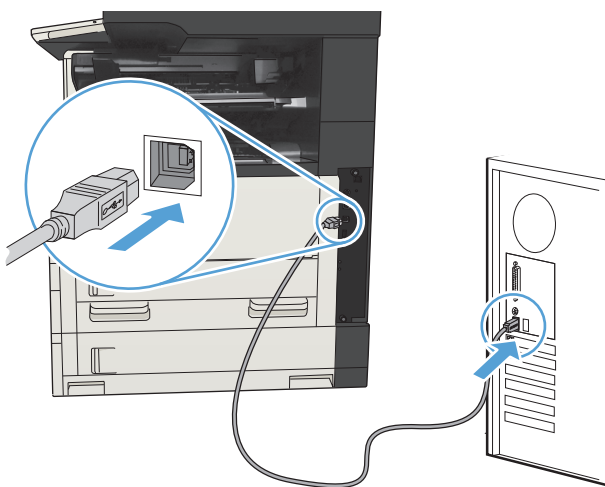
Ten produkt obsługuje połączenie USB 2.0. Należy użyć kabla USB typu A-B. Firma HP zaleca używanie kabla o długości maksymalnie 2 m.

**OSTROŻNIE:** Kabel USB należy podłączyć dopiero wtedy, gdy program instalacyjny wyświetli monit o jego podłączenie.

1. Zamknij wszystkie programy w komputerze.
2. Sprawdź, czy urządzenie jest w stanie gotowości.

**UWAGA:** Jeśli urządzenie jest podłączone przy użyciu kabla USB, podczas procesu instalacji oprogramowania musi być ono włączone i znajdować się w stanie gotowości. Skonfiguruj następujące ustawienie, aby urządzenie nie znajdowało się w trybie uśpienia podczas instalacji oprogramowania i gdy otrzyma zadanie drukowania.

- a. Na ekranie głównym panelu sterowania urządzenia przewiń i dotknij przycisku **Administracja**.
  - b. Otwórz kolejno następujące menu:
    - **Ustawienia ogólne**
    - **Ustawienia energetyczne**
    - **Ustawienia czasomierza uśpienia**
  - c. Na liście **Wyjdź z trybu uśpienia/Włącz automatycznie przy tych zdarzeniach** wybierz opcję **Wszystkie zdarzenia**, a następnie dotknij przycisku **Zapisz**.
3. Zainstaluj oprogramowanie z płyty CD i postępuj według instrukcji wyświetlanych na ekranie.
  4. Po wyświetleniu monitu wybierz opcję **Podłącz bezpośrednio do tego komputera za pomocą kabla USB**, a następnie kliknij przycisk **Dalej**.
  5. Po wyświetleniu odpowiedniego monitu podłącz kabel USB do urządzenia i do komputera.



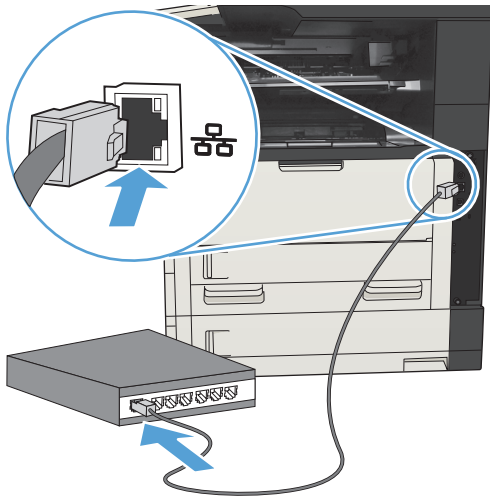



6. Po zakończeniu instalacji kliknij przycisk **Zakończ** bądź kliknij przycisk **Więcej opcji**, aby zainstalować dodatkowe oprogramowanie lub skonfigurować podstawowe funkcje dystrybucji cyfrowej.
7. Wydrukuj stronę z jakiegokolwiek programu, aby upewnić się, że oprogramowanie zostało poprawnie zainstalowane.


# Podłączanie urządzenia do sieci za pomocą kabla sieciowego i instalowanie oprogramowania (Windows)

## Konfiguracja adresu IP

1. Upewnij się, że urządzenie jest włączone, a na wyświetlaczu panelu sterowania urządzenia widoczny jest komunikat **Gotowe**.
2. Podłącz kabel sieciowy do urządzenia i do gniazda sieciowego.

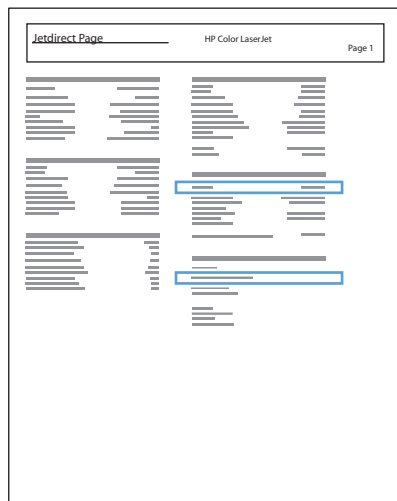


3. Przed kontynuacją odczekaj 60 sekund. W tym czasie sieć rozpozna urządzenie i przypisze mu adres IP lub nazwę hosta.
4. Na panelu sterowania urządzenia dotknij przycisku Sieć , aby ustalić adres IP lub nazwę hosta urządzenia.

Jeśli przycisk Sieć  nie jest widoczny, adres IP lub nazwę hosta można ustalić poprzez wydrukowanie strony konfiguracji.

- a. Na ekranie głównym panelu sterowania urządzenia przewiń i dotknij przycisku **Administracja**.
- b. Otwórz następujące menu:
  - **Raporty**
  - **Strony konfiguracji i stanu**
  - **Strona konfiguracji**
- c. Dotknij przycisku **Wyświetl**, aby wyświetlić informacje na panelu sterowania, lub przycisku **Drukuj**, aby wydrukować te strony.

- d. Znajdź adres IP na stronie Jetdirect.



5. **IPv4:** Jeżeli adres IP ma postać 0.0.0.0, 192.0.0.192 lub 169.254.x.x, należy ręcznie skonfigurować adres IP. W przeciwnym razie sieć została skonfigurowana pomyślnie.
- IPv6:** Jeżeli adres IP rozpoczyna się od „fe80:”, urządzenie powinno być gotowe do pracy. W przeciwnym razie należy ręcznie skonfigurować adres IP.

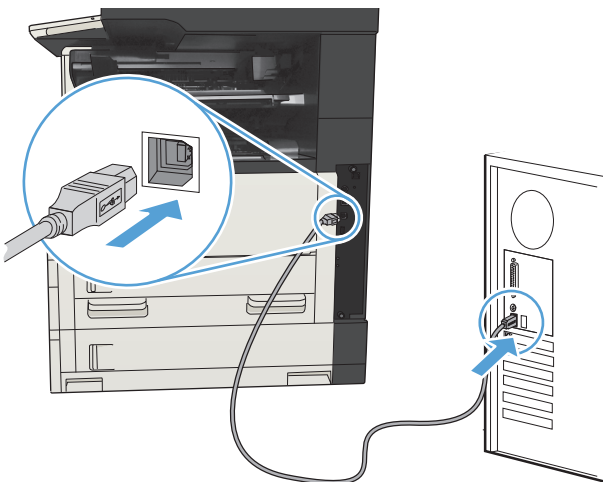
## Instalacja oprogramowania

1. Zamknij wszystkie programy w komputerze.
2. Zainstaluj oprogramowanie urządzenia z dysku CD.
3. Postępuj zgodnie z instrukcjami wyświetlanymi na ekranie.
4. W oknie wyświetlonego monitu zaznacz opcję **Podłącz przez sieć przewodową**.
5. Z listy dostępnych urządzeń wybierz to, które ma właściwy adres IP. Jeśli urządzenia nie ma na liście, wpisz ręcznie adres IP urządzenia, nazwę hosta lub adres fizyczny.
6. Po zakończeniu instalacji kliknij przycisk **Zakończ** bądź kliknij przycisk **Więcej opcji**, aby zainstalować dodatkowe oprogramowanie lub skonfigurować podstawowe funkcje dystrybucji cyfrowej.
7. Wydrukuj stronę z jakiegokolwiek programu, aby upewnić się, że oprogramowanie zostało poprawnie zainstalowane.


# Podłączanie urządzenia do komputera kablem USB i instalacja oprogramowania (Mac OS X)

Ten produkt obsługuje połączenie USB 2.0. Należy użyć kabla USB typu A-B. Firma HP zaleca używanie kabla o długości maksymalnie 2 m.

1. Podłącz kabel USB do urządzenia i do komputera.



2. Sprawdź, czy urządzenie jest w stanie gotowości.

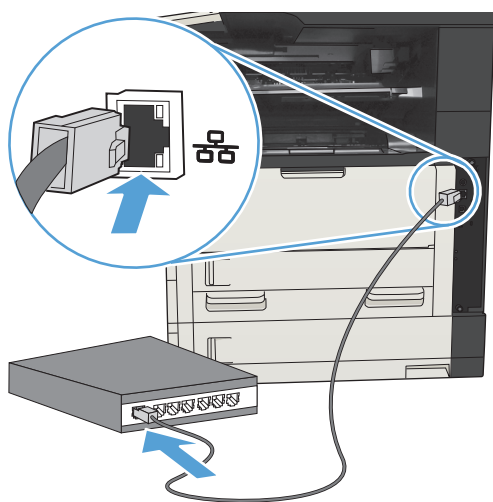
 **UWAGA:** Jeśli urządzenie jest podłączone przy użyciu kabla USB, podczas procesu instalacji oprogramowania musi być ono włączone i znajdować się w stanie gotowości. Skonfiguruj następujące ustawienie, aby urządzenie nie znajdowało się w trybie uśpienia podczas instalacji oprogramowania i gdy otrzyma zadanie drukowania.


- a. Na ekranie głównym panelu sterowania urządzenia przewiń i dotknij przycisku [Administracja](#).
  - b. Otwórz kolejno następujące menu:
    - [Ustawienia ogólne](#)
    - [Ustawienia energetyczne](#)
    - [Ustawienia czasomierza uśpienia](#)
  - c. Na liście [Wyjdź z trybu uśpienia/Włącz automatycznie przy tych zdarzeniach](#) wybierz opcję [Wszystkie zdarzenia](#), a następnie dotknij przycisku [Zapisz](#).
3. Zainstaluj oprogramowanie urządzenia z dysku CD.
  4. Puknij ikonę urządzenia i postępuj zgodnie z instrukcjami na ekranie.
  5. Kliknij przycisk **Close** (Zamknij).
  6. Wydrukuj stronę z jakiegokolwiek programu, aby upewnić się, że oprogramowanie zostało poprawnie zainstalowane.


# Podłączanie urządzenia do sieci za pomocą kabla sieciowego i instalacja oprogramowania (Mac OS X)

## Konfiguracja adresu IP

1. Upewnij się, że urządzenie jest włączone, a na wyświetlaczu panelu sterowania urządzenia widoczny jest komunikat **Gotowe**.
2. Podłącz kabel sieciowy do urządzenia i do gniazda sieciowego.

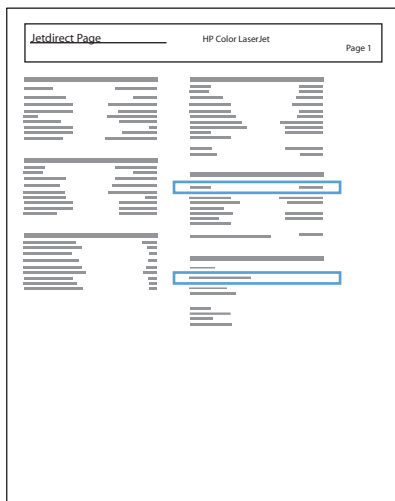


3. Przed kontynuacją odczekaj 60 sekund. W tym czasie sieć rozpozna urządzenie i przypisze mu adres IP lub nazwę hosta.
4. Na panelu sterowania urządzenia dotknij przycisku Sieć , aby ustalić adres IP lub nazwę hosta urządzenia.

Jeśli przycisk Sieć  nie jest widoczny, adres IP lub nazwę hosta można ustalić poprzez wydrukowanie strony konfiguracji.

- a. Na ekranie głównym panelu sterowania urządzenia przewiń i dotknij przycisku **Administracja**.
- b. Otwórz następujące menu:
  - **Raporty**
  - **Strony konfiguracji i stanu**
  - **Strona konfiguracji**
- c. Dotknij przycisku **Wyświetl**, aby wyświetlić informacje na panelu sterowania, lub przycisku **Drukuj**, aby wydrukować te strony.

- d. Znajdź adres IP na stronie Jetdirect.





5. **IPv4:** Jeżeli adres IP ma postać 0.0.0.0, 192.0.0.192 lub 169.254.x.x, należy ręcznie skonfigurować adres IP. W przeciwnym razie sieć została skonfigurowana pomyślnie.


**IPv6:** Jeżeli adres IP rozpoczyna się od „fe80:”, urządzenie powinno być gotowe do pracy. W przeciwnym razie należy ręcznie skonfigurować adres IP.

## Instalowanie oprogramowania

1. Zamknij wszystkie programy w komputerze.
2. Zainstaluj oprogramowanie urządzenia z dysku CD.
3. Puknij ikonę urządzenia i postępuj zgodnie z instrukcjami na ekranie.
4. Po ukończeniu instalacji puknij przycisk **Close** (Zamknij).

 **UWAGA:** Wykonaj poniższe kroki **po** instalacji oprogramowania systemu drukowania **tylko** w przypadku, gdy nie dodano drukarki w czasie pracy instalatora.

5. Na komputerze otwórz menu Apple , kliknij menu **System Preferences (Preferencje systemowe)** i ikonę **Print & Fax (Drukowanie i faks)** lub ikonę **Drukuj i skanuj**.
6. Puknij symbol plus (+).
7. Do połączenia sieciowego użyj opcji Bonjour (domyślna wyszukiwarka) lub Drukowanie IP.

 **UWAGA:** Bonjour to najłatwiejsza i najlepsza metoda, jeśli urządzenie jest zainstalowane w sieci lokalnej.

Opcja Drukowanie IP **musi** być używana, jeśli urządzenie znajduje się poza obszarem lokalnym usługi Bonjour w większej sieci.

Jeśli korzystasz z opcji Bonjour, wykonaj następujące kroki:

- a. Puknij zakładkę **Domyślna przeglądarka**.
- b. Wybierz urządzenie z listy. Oprogramowanie sprawdza, czy urządzenie jest podłączone do sieci. Pole **Drukuj używając** jest automatycznie wypełnione poprawnym PPD urządzenia.



**UWAGA:** Jeśli w sieci znajduje się więcej urządzeń, wydrukuj stronę konfiguracji i dopasuj Nazwę drukarki Bonjur do nazwy na liście, aby zidentyfikować instalowane urządzenie.



**UWAGA:** Jeśli urządzenie nie pojawia się na liście sprawdź, czy urządzenie jest włączone i połączone z siecią, a następnie wyłącz i ponownie włącz urządzenie. Jeśli PPD urządzenia nie znajduje się na liście rozwijanej **Drukuj używając**, wyłącz i ponownie uruchom komputer i uruchom ponownie proces konfiguracji.

- c. Kliknij przycisk **Dodaj**, aby rozpocząć proces konfiguracji.

Jeśli korzystasz z metody Drukowanie IP, wykonaj następujące kroki:

- a. Kliknij kartę **Drukarka IP**.
- b. Wybierz opcję **HP Jet Direct – Gniazdo** z listy rozwijanej **Protokół**. Jest to zalecane ustawienie dla urządzeń HP.
- c. Wpisz adres IP w polu **Adres** na ekranie dodawania drukarek
- d. Pola **Nazwa**, **Lokalizacja** i **Drukuj używając** wypełniają się automatycznie. Jeśli PPD urządzenia nie znajduje się na liście rozwijanej **Drukuj używając**, wyłącz i ponownie uruchom komputer i uruchom ponownie proces konfiguracji.





---

## 3 Podajniki i pojemniki wyjściowe

- [Obsługiwane formaty papieru](#)
- [Obsługiwane rodzaje papieru](#)
- [Konfigurowanie podajników](#)
- [Alternatywny tryb papieru firmowego](#)
- [Podajnik 1](#)
- [Podajnik 2 i 3](#)
- [Podajniki o pojemności 500 arkuszy](#)
- [Podajnik o dużej pojemności na 3500 arkuszy](#)
- [Standardowy pojemnik wyjściowy](#)
- [Układacz/zszywacz \(tylko w modelach z i z+\)](#)

## Obsługiwane formaty papieru



**UWAGA:** Aby uzyskać najlepsze wyniki drukowania, przed drukowaniem należy wybrać odpowiedni format i rodzaj papieru w sterowniku druku.

**Tabela 3-1 Obsługiwane formaty papieru**

Format i wymiary	Podajnik 1	Podajnik 2	Podajnik 3	Opcjonalne podajniki na 500 arkuszy	Podajnik o dużej pojemności na 3500 arkuszy	Automatyczne drukowanie dwustronne
Letter 279 x 216 mm	✓	✓	✓	✓	✓	✓
Letter obrócony 216 x 279 mm	✓	✓	✓	✓		✓
Legal 216 x 356 mm	✓	✓	✓	✓		✓
Executive 267 x 184 mm	✓	✓	✓	✓		✓
Statement 216 x 140 mm	✓					
Oficio 8,5 x 13 216 x 330 mm	✓	✓	✓	✓		✓
11 x 17 279 x 432 mm	✓		✓	✓		✓
12 x 18 305 x 457 mm	✓					
3 x 5 76 x 127 mm	✓					
4 x 6 102 x 152 mm	✓					
5 x 7 127 x 178 mm	✓					
5 x 8 127 x 203 mm	✓					
A3 297 x 420 mm	✓		✓	✓		✓
A4 297 x 210 mm	✓	✓	✓	✓	✓	✓

**Tabela 3-1 Obsługiwane formaty papieru (ciąg dalszy)**


<b>Format i wymiary</b>	<b>Podajnik 1</b>	<b>Podajnik 2</b>	<b>Podajnik 3</b>	<b>Opcjonalne podajniki na 500 arkuszy</b>	<b>Podajnik o dużej pojemności na 3500 arkuszy</b>	<b>Automatyczne drukowanie dwustronne</b>
A4 obrócony 210 x 297 mm	✓	✓	✓	✓		✓
A5 210 x 148 mm	✓	✓	✓	✓		✓
A6 105 x 148 mm	✓					
RA3 305 x 430 mm	✓					✓
RA4 215 x 305 mm	✓	✓	✓	✓		✓
SRA4 225 x 320 mm	✓	✓	✓	✓		✓
B4 (JIS) 257 x 364 mm	✓	✓	✓	✓		✓
B5 (JIS) 257 x 182 mm	✓	✓	✓	✓		✓
B6 (JIS) 128 x 182 mm	✓					
10 x 15 cm 102 x 152 mm	✓					
216 x 343 mm	✓	✓	✓	✓		✓
Oficio 216 x 347 216 x 347 mm	✓	✓	✓	✓		✓
8K 270 x 390 mm 270 x 390 mm	✓		✓	✓		✓
16K 195 x 270 mm 270 x 195 mm	✓	✓	✓	✓		✓
8K 260 x 368 mm 260 x 368 mm	✓		✓	✓		✓
16K 184 x 260 mm 260 x 184 mm	✓	✓	✓	✓		✓

**Tabela 3-1 Obsługiwane formaty papieru (ciąg dalszy)**

Format i wymiary	Podajnik 1	Podajnik 2	Podajnik 3	Opcjonalne podajniki na 500 arkuszy	Podajnik o dużej pojemności na 3500 arkuszy	Automatyczne drukowanie dwustronne
8K 273 x 394 mm 273 x 394 mm	✓		✓	✓		✓
16K 197 x 273 mm 273 x 197 mm	✓	✓	✓	✓		✓
Karta pocztowa (JIS) 100 x 148 mm	✓					
Pocztówka D (JIS) 148 x 200 mm	✓					
Koperta nr 9 98 x 225 mm	✓					
Koperta nr 10 105 x 241 mm	✓					
Koperta Monarch 98 x 191 mm	✓					
Koperta B5 176 x 250 mm	✓					
Koperta C5 162 x 229 mm	✓					
Koperta C6 114 x 162 mm	✓					
Koperta DL 110 x 220 mm	✓					
Niestandardowy Od 76 x 127 mm do 312 x 470 mm  Drukowanie banerów z podajnika 1: Długość od 470 do 508 mm (18,5 do 20 cali)	✓					
Niestandardowy Od 148 x 210 mm do 364 x 297 mm		✓				
Niestandardowy Od 148 x 210 mm do 432 x 297 mm			✓	✓		✓

## Obsługiwane rodzaje papieru

Pełną listę papierów produkcji firmy HP, które są obsługiwane przez to urządzenie, można znaleźć na stronie [www.hp.com/support/ljMFPM725series](http://www.hp.com/support/ljMFPM725series).

 **UWAGA:** Aby uzyskać najlepsze wyniki drukowania, przed drukowaniem należy wybrać odpowiedni format i rodzaj papieru w sterowniku druku.

**Tabela 3-2 Obsługiwane rodzaje papieru**

Rodzaj papieru	Podajnik 1	Podajnik 2 i 3	Opcjonalne podajniki na 500 arkuszy.	Podajnik o dużej pojemności na 3500 arkuszy	Automatyczne drukowanie dupleksowe
Zwykły	✓	✓	✓	✓	✓
Papier HP EcoSMART Lite	✓	✓	✓	✓	✓
Lekki 60–74 g	✓	✓	✓	✓	✓
Średniociężki 85–95 g	✓	✓	✓	✓	✓
Dokumentowy	✓	✓	✓	✓	✓
Z makulatury	✓	✓	✓	✓	✓
Średni 96–110 g	✓	✓	✓	✓	✓
Ciężki 111–130 g	✓	✓	✓	✓	✓
Bardzo ciężki 131–175 g	✓				
Karton 176–220 g	✓				
Folia	✓	✓	✓		
Etykiety	✓	✓	✓		
Firmowy	✓	✓	✓	✓	✓
Koperta	✓				
Koperta o dużej gramaturze	✓				
Z nadrukami	✓	✓	✓	✓	✓
Dziurkowany	✓	✓	✓	✓	✓
Kolorowy	✓	✓	✓	✓	✓
Szorstki	✓	✓	✓	✓	✓
Gruby szorstki	✓				

## Konfigurowanie podajników

W następujących sytuacjach urządzenie automatycznie wyświetla monit o skonfigurowanie podajnika dla danego rodzaju i formatu:

- Podczas ładowania papieru do podajnika
- Gdy za pośrednictwem sterownika drukarki lub aplikacji zostanie dla zadania wybrany określony podajnik lub rodzaj papieru, a podajnik nie jest skonfigurowany zgodnie z ustawieniami zadania drukowania



**UWAGA:** Monit nie jest wyświetlany w przypadku drukowania z podajnika 1 przy ustawionym formacie papieru **Dow. rozm.** i rodzaju papieru **Dowolny**. W takiej sytuacji, jeśli w zadaniu drukowania nie został określony podajnik, urządzenie będzie drukowało z podajnika 1, nawet jeśli ustawienia formatu i rodzaju papieru w zadaniu drukowania nie są zgodne z papierem umieszczonym w podajniku 1.

### Konfigurowanie podajnika podczas ładowania papieru

1. Załaduj papier do podajnika. Zamknij podajnik, jeśli używasz podajnika 2 lub 3.
2. Na panelu sterowania urządzenia wyświetlony zostanie komunikat o konfiguracji podajnika
3. Dotknij przycisku **OK**, aby zaakceptować wykryty format i rodzaj, lub dotknij przycisku **Zmień**, aby wybrać inny format lub rodzaj papieru.
4. Wybierz prawidłowy format i rodzaj papieru, a następnie dotknij przycisku **OK**.

### Konfigurowanie podajnika, aby pasował do ustawień zlecenia drukowania

1. W aplikacji określ podajnik źródłowy, format papieru oraz rodzaj papieru.
2. Wyślij zlecenie do drukarki.  
Jeśli należy skonfigurować podajnik, na panelu sterowania pojawi się odpowiedni komunikat.
3. Załaduj do podajnika papier odpowiedniego rodzaju i formatu, a następnie zamknij podajnik.
4. Dotknij przycisku **OK**, aby zaakceptować wykryty format i rodzaj, lub dotknij przycisku **Zmień**, aby wybrać inny format lub rodzaj papieru.
5. Wybierz prawidłowy format i rodzaj papieru, a następnie dotknij przycisku **OK**.

### Konfigurowanie podajnika za pomocą panelu sterowania

Można również skonfigurować podajniki dla rodzaju i formatu bez wyświetlania monitu urządzenia.

1. Na ekranie głównym panelu sterowania urządzenia przewiń i dotknij przycisku **Podajniki**.
2. Dotknij wiersza odpowiadającego podajnikowi, który będzie konfigurowany, a następnie dotknij przycisku **Zmień**.
3. Z list opcji wybierz format i rodzaj papieru.
4. Dotknij przycisku **OK**, aby zapisać ustawienie.

## Alternatywny tryb papieru firmowego

Funkcja **Alternatywny tryb papieru firmowego** umożliwia ładowanie do podajnika papieru firmowego lub z nadrukiem w ten sam sposób dla wszystkich zleceń drukowania lub kopiowania, niezależnie od tego, czy drukowana bądź kopiowana jest jedna czy obie strony arkusza. W tym trybie papier należy umieszczać tak samo jak przy automatycznym drukowaniu dwustronnym.

Aby korzystać z tej funkcji, należy włączyć ją w menu na panelu sterowania. Aby używać tej funkcji w systemie Windows, musisz włączyć tę funkcję także w sterowniku druku i skonfigurować rodzaj papieru w sterowniku druku.

### Włączanie funkcji alternatywnego papieru firmowego z poziomu panelu sterowania.

1. Na ekranie głównym panelu sterowania urządzenia przewiń i dotknij przycisku **Administracja**.
2. Otwórz kolejno następujące menu:
  - **Zarządzenie podajnikami**
  - **Alternatywny tryb papieru firmowego**
3. Dotknij opcji **Włączony**, a następnie dotknij przycisku **Zapisz**.

Aby drukować w trybie alternatywnego papieru firmowego w systemie Windows, należy wykonać następującą procedurę dla każdego zadania drukowania.

### Drukowanie w trybie alternatywnego papieru firmowego (Windows)

1. W programie wybierz opcję **Drukuj**.
2. Wybierz urządzenie, a następnie kliknij przycisk **Właściwości** lub **Preferencje**.
3. Kliknij kartę **Zaawansowane**.
4. Rozwiń listę **Funkcje drukarki**.
5. Na liście rozwijanej **Alternatywny tryb papieru firmowego** wybierz opcję **Włączony**.
6. Kliknij przycisk **Apply (Zastosuj)**.
7. Kliknij kartę **Papier/Jakość**.
8. Na liście rozwijanej **Rodzaj papieru** kliknij opcję **Więcej...**
9. Rozwiń listę opcji **Rodzaj:**.
10. Rozwiń listę opcji **Inny**, a następnie kliknij opcję **Firmowy**. Kliknij przycisk **OK**.
11. Kliknij przycisk **OK**, aby zamknąć okno dialogowe **Właściwości dokumentu**. W oknie dialogowym **Drukuj** kliknij przycisk **OK**, aby wydrukować zadanie.

# Podajnik 1

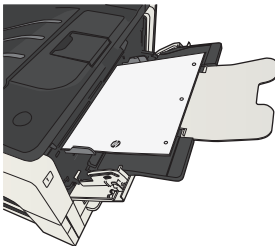
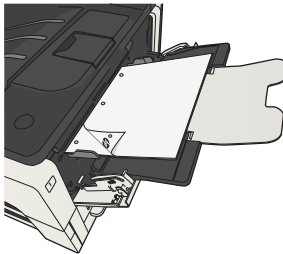
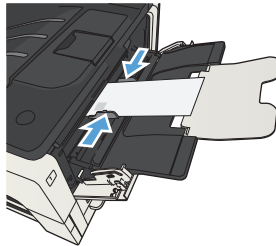
## Pojemność podajnika i orientacja papieru

Aby uniknąć zacięć, nie należy przepelniać podajników. Górna krawędź stosu powinna znajdować się poniżej wskaźnika pełnego podajnika. Papier krótki/wąski i ciężki/błyszczący należy ładować do wysokości poniżej połowy względem wskaźnika pełnego podajnika.

Tabela 3-3 Pojemność Podajnika 1

Typ papieru	Charakterystyka techniczna	Ilość
Papier	Zakres: 60 g/m <sup>2</sup> do 199 g/m <sup>2</sup>	Maksymalna wysokość stosu: 13 mm Do 100 arkuszy papieru o gramaturze od 60 do 120 g/m <sup>2</sup> Mniej niż 100 arkuszy papieru o gramaturze od 120 do 199 g/m <sup>2</sup>
Koperty	75 g/m <sup>2</sup> do 90 g/m <sup>2</sup>	Do 10 kopert
Nalepki	Minimalna grubość 0,23 mm	Maksymalna wysokość stosu: 13 mm
Folie	0,10 do 0,13 mm grubości	Maksymalna wysokość stosu: 13 mm

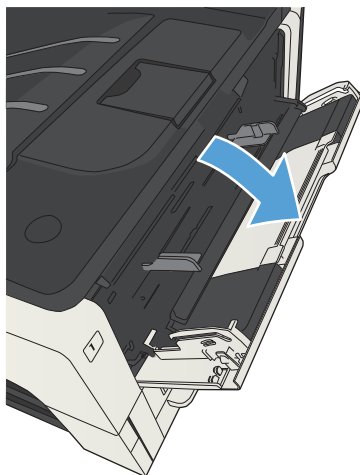
Tabela 3-4 Orientacja papieru w Podajniku 1

Drukowanie jednostronne	Ręczne drukowanie dwustronne i tryb alternatywnego papieru firmowego	Koperty
Drukiem w górę Górna krawędź skierowana do urządzenia	Drukiem w dół Długa krawędź prowadząca do urządzenia, górną krawędź z przodu urządzenia	Drukiem w górę Krótki brzeg skierowany w stronę produktu.
		

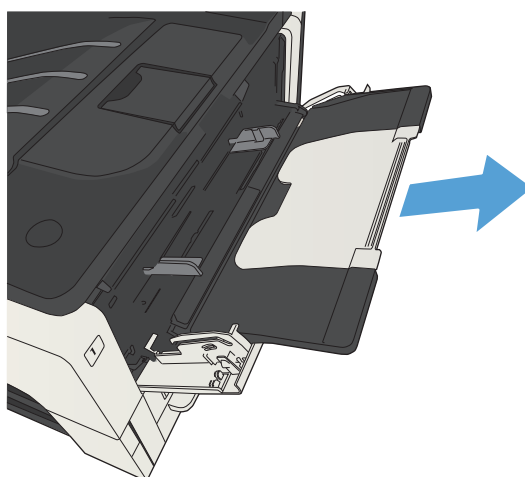


## Ładowanie podajnika 1

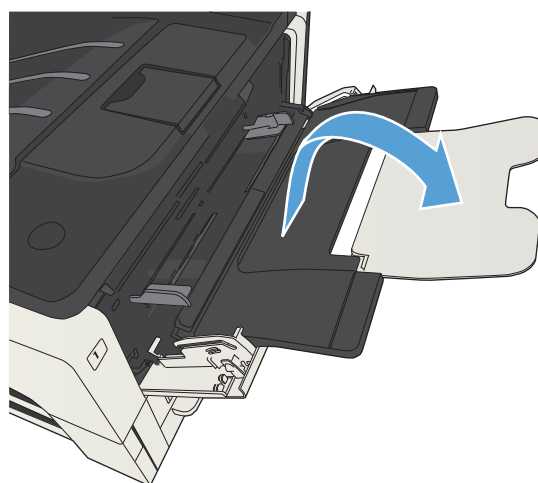
1. Otwórz podajnik 1.



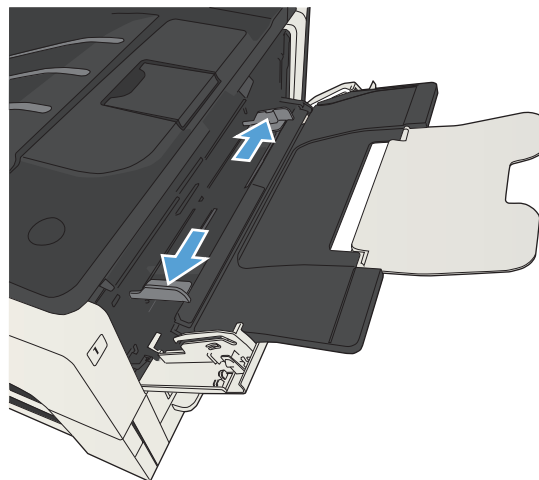
2. Wyciągnij podpórkę papieru.



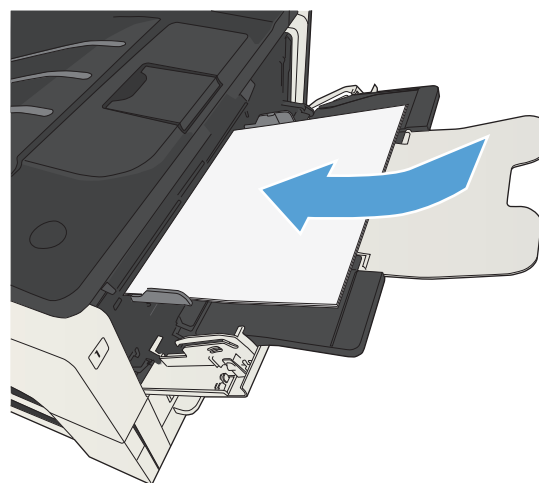
3. Jeśli papier ma format większy niż Letter lub A4, rozłóż przedłużenie.



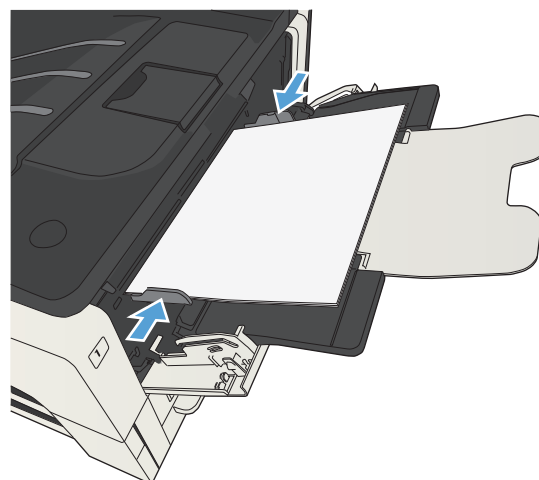
4. Rozsuń prowadnice szerokości papieru na odległość większą od szerokości papieru.



5. Załaduj papier do podajnika. Sprawdź, czy papier mieści się pod przytrzymywaczami na ogranicznikach i nie wystaje ponad wskaźniki załadowani



6. Przesuń prowadnice szerokości tak, aby lekko dotykały stosu papieru, nie wyginając go.



# Podajnik 2 i 3

## Pojemność podajnika i orientacja papieru

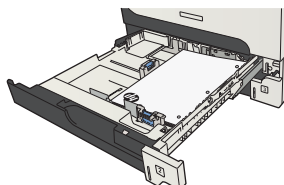
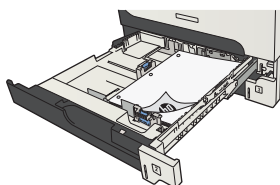
Aby uniknąć zacięć, nie należy przepętniać podajników. Górna krawędź stosu powinna znajdować się poniżej wskaźnika pełnego podajnika. Papier krótki/wąski i ciężki/błyszczący należy ładować do wysokości poniżej połowy względem wskaźnika pełnego podajnika.

**Tabela 3-5** Pojemność podajników 2 i 3

Typ papieru	Charakterystyka techniczna	Ilość
Papier	Zakres: Od 60 g/m <sup>2</sup> do 130 g/m <sup>2</sup>	Odpowiednik stosu 250 arkuszy papieru o gramaturze 75 g/m <sup>2</sup>

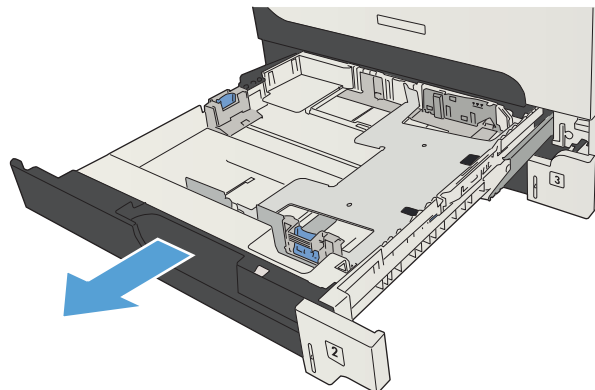
**Tabela 3-6** Pojemność podajników 2 i 3 oraz orientacja papieru

Drukowanie jednostronne	Automatyczne drukowanie dwustronne i tryb alternatywnego papieru firmowego	Koperty
Drukiem w dół Górna krawędź skierowana ku przodowi podajnika	Drukiem w górę Dolna krawędź skierowana ku przodowi podajnika	Koperty należy drukować wyłącznie z podajnika 1.

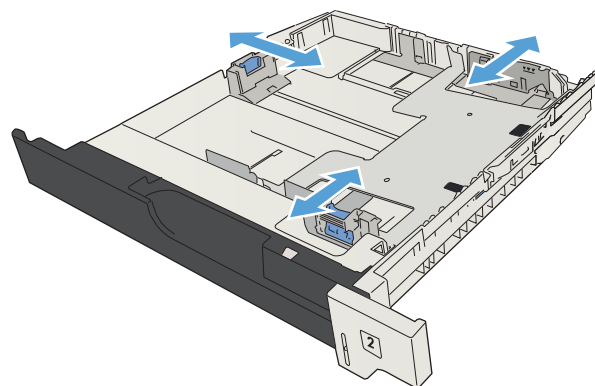


## Ładowanie podajników 2 i 3

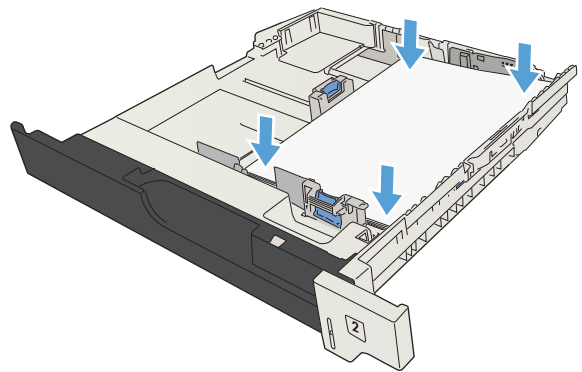
1. Otwórz podajnik.



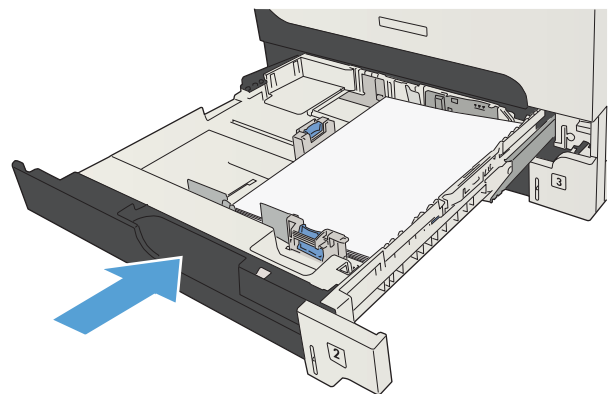
2. Dopasuj ograniczniki rozmiaru do właściwego formatu papieru.



3. Załaduj papier do podajnika. Sprawdź, czy wszystkie cztery rogi pliku arkuszy są ułożony płasko i czy góra pliku znajduje się poniżej wskaźnika maksymalnej wysokości pliku papieru.



4. Zamknij podajnik.



# Podajniki o pojemności 500 arkuszy

## Pojemność podajnika na 500 arkuszy i orientacja papieru

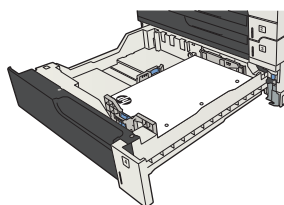
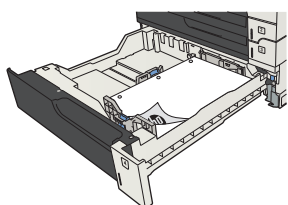
Aby uniknąć zacięć, nie należy przepętniać podajników. Górna krawędź stosu powinna znajdować się poniżej wskaźnika pełnego podajnika. Papier krótki/wąski i ciężki/błyszczący należy ładować do wysokości poniżej połowy względem wskaźnika pełnego podajnika.

**Tabela 3-7 Pojemność podajnika na 500 arkuszy**

Typ papieru	Charakterystyka techniczna	Ilość
Papier	Zakres: Od 60 g/m <sup>2</sup> do 130 g/m <sup>2</sup>	Odpowiednik stosu 500 arkuszy papieru o gramaturze 75 g/m <sup>2</sup>

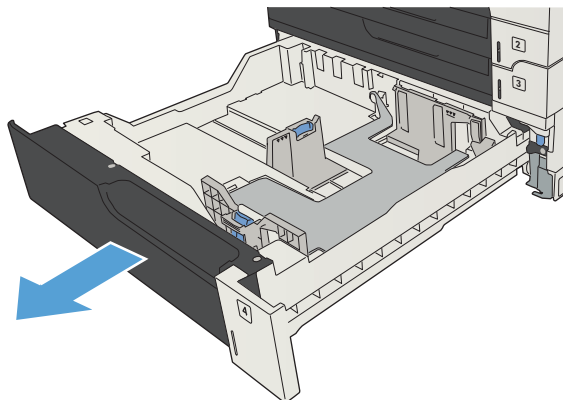
**Tabela 3-8 Orientacja papieru w podajniku na 500 arkuszy**

Drukowanie jednostronne	Automatyczne drukowanie dwustronne i tryb alternatywnego papieru firmowego	Koperty
Drukiem w dół Górna krawędź skierowana ku przodowi podajnika	Drukiem w górę Dolna krawędź skierowana ku przodowi podajnika	Koperty należy drukować wyłącznie z podajnika 1.

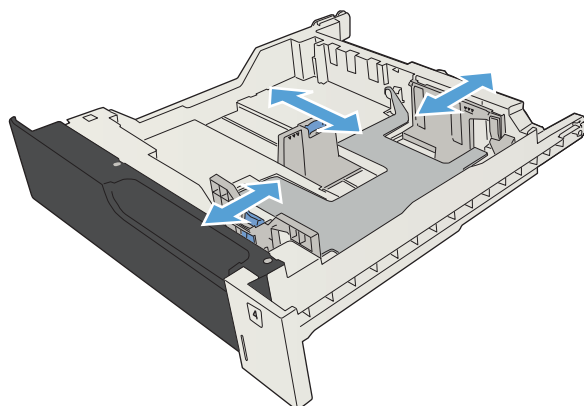


## Ładowanie podajnika na 500 arkuszy

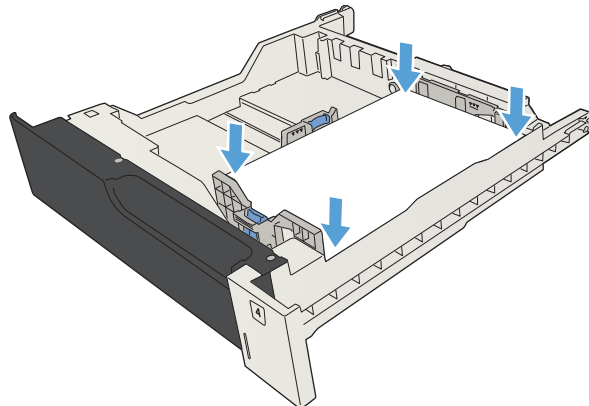
1. Otwórz podajnik.



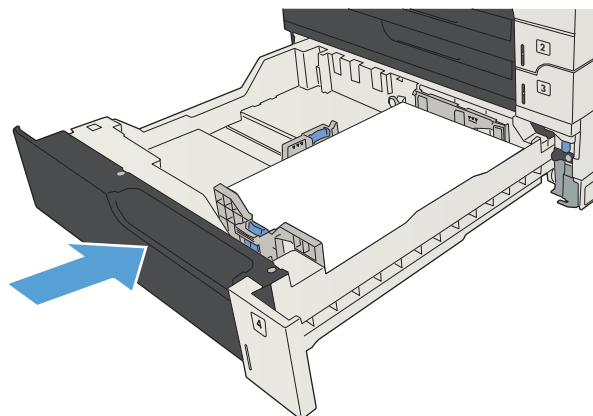
2. Dopasuj prowadnice rozmiaru do właściwego formatu papieru.



3. Załaduj papier do podajnika. Sprawdź, czy wszystkie cztery rogi pliku arkuszy są ułożony płasko i czy góra pliku znajduje się poniżej wskaźnika maksymalnej wysokości pliku papieru.



4. Zamknij podajnik.





# Podajnik o dużej pojemności na 3500 arkuszy

## Podajnik o dużej pojemności mieszczący 3500 arkuszy i orientacja papieru

Aby uniknąć zacięć, nie należy przepętniać podajników. Górna krawędź stosu powinna znajdować się poniżej wskaźnika pełnego podajnika. Papier krótki/wąski i ciężki/błyszczący należy ładować do wysokości poniżej połowy względem wskaźnika pełnego podajnika.

**Tabela 3-9 Pojemność podajnika wejściowego o dużej pojemności na 3500 arkuszy**

Typ papieru	Charakterystyka techniczna	Ilość
Papier	Zakres: Od 60 g/m <sup>2</sup> do 130 g/m <sup>2</sup>	Odpowiednik stosu 3500 arkuszy papieru o gramaturze 75 g/m <sup>2</sup>

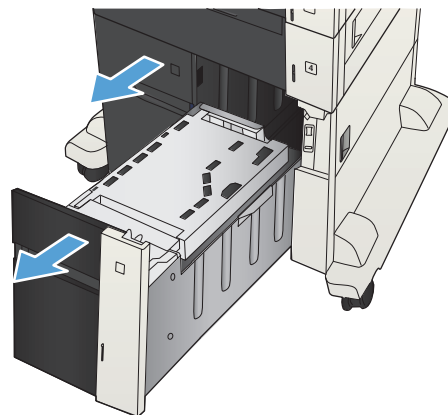
**Tabela 3-10 Orientacja papieru w podajniku wejściowym o dużej pojemności na 3500 arkuszy**

Drukowanie jednostronne	Automatyczne drukowanie dwustronne i tryb alternatywnego papieru firmowego	Koperty
Drukiem w górę	Drukiem w dół	Koperty należy drukować wyłącznie z podajnika 1.
Górna krawędź skierowana ku tyłowi podajnika	Górna krawędź skierowana ku tyłowi podajnika	

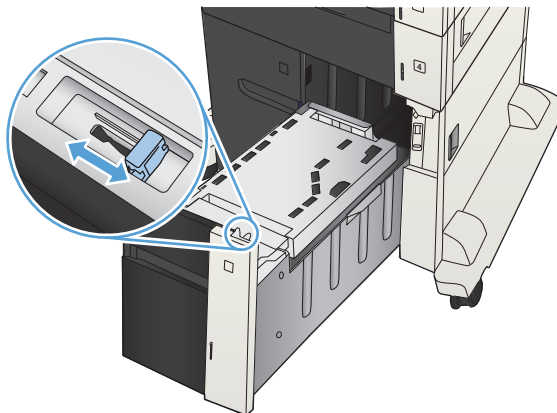
## Ładowanie podajnika o dużej pojemności na 3500 arkuszy

Podajniki o dużej pojemności na 3500 arkuszy są przeznaczone jedynie do papieru w formacie A4 lub Letter.

1. Otwórz prawy i lewy bok podajnika.

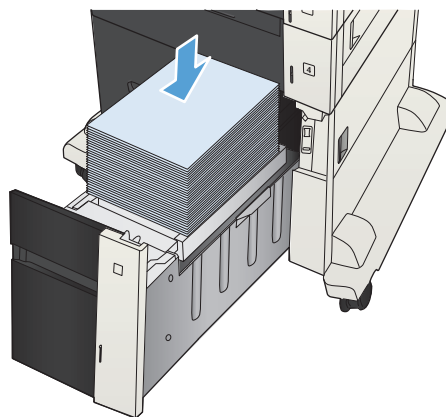


2. Z każdej strony ustaw dźwignię rozmiaru papieru w pozycji odpowiadającej używanemu papierowi.

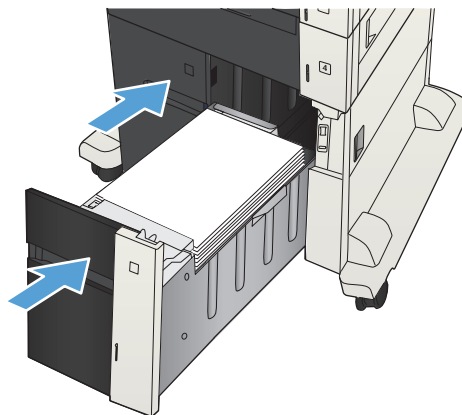


3. Załaduj pełne rzyzy papieru z każdego boku podajnika. Prawy bok może pomieścić 1500 arkuszy papieru. Lewy bok może pomieścić 2000 arkuszy papieru.

**UWAGA:** Aby uzyskać najlepsze efekty, należy ładować pełne rzyzy papieru. Należy unikać dzielenia ryz na mniejsze części.



4. Zamknij prawą i lewą prowadnicę papieru podajnika.



## Standardowy pojemnik wyjściowy

Pojemnik wyjściowy znajduje się pod podajnikiem dokumentów i mieści 250 arkuszy papieru o gramaturze 75 g/m<sup>2</sup>.

## Układacz/zszywacz (tylko w modelach z i z+)

W zszywaczu/układaczu można zszywać dokumenty liczące do 30 arkuszy papieru o gramaturze 75 g/m<sup>2</sup>. Mieści do 500 arkuszy papieru. Zszywacz może zszywać papier o formatach:


- A3 (orientacja pionowa)
- A4
- B4 (orientacja pionowa)
- B5 (orientacja pozioma)
- Ledger (orientacja pionowa)
- Legal (orientacja pionowa)
- Letter

Gramatura papieru może wynosić od 60 do 120 g/m<sup>2</sup>. Jeżeli papier jest grubszy, limit zszywanych stron może być mniejszy niż 30 arkuszy.

Jeśli zlecenie składa się z tylko jednego arkusza lub z ponad 30 arkuszy, urządzenie wydrukuje je, ale nie zszyje kartek.

Zszywacz obsługuje tylko papier. Nie należy zszywać innych rodzajów papieru, np. kopert, folii czy etykiet.

Aby skonfigurować domyślne umiejscowienie zszywek na stronach, wykonaj poniższą procedurę:

1. Na ekranie głównym panelu sterowania urządzenia przewiń i dotknij przycisku [Administracja](#).
  2. Otwórz kolejno następujące menu:
    - [Ustawienia zszywacza/układacza](#)
    - [Zszywanie](#)
  3. Wybierz umiejscowienie zszywek z listy opcji, a następnie dotknij przycisku [Zapisz](#). Dostępne są następujące opcje:
    - [Brak](#)
    - [Prawy lub lewy górny](#)
- 
-  **UWAGA:** W przypadku dokumentów o orientacji pionowej zszywka znajduje się w lewym górnym rogu. W przypadku dokumentów do orientacji poziomej zszywka znajduje się w prawym górnym rogu.
- 
- [Lewy górny](#)
  - [Prawy górny](#)



---

## 4 Części, materiały eksploatacyjne i akcesoria

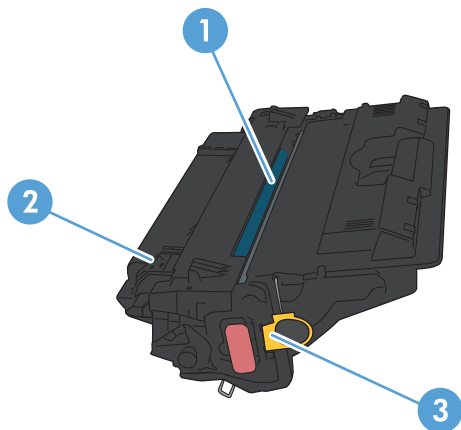
- [Zamawianie części, akcesoriów i materiałów eksploatacyjnych](#)
- [Kasety z tonerem](#)
- [Witryna sieci Web firmy HP dotycząca zapobieganiu fałszerstwom](#)
- [Drukowanie po osiągnięciu szacowanego końca okresu eksploatacji kasety z tonerem](#)
- [Włączanie i wyłączanie opcji Ustawienia poziomu bardzo niskiego w panelu sterowania](#)
- [Części do samodzielnej naprawy przez klienta](#)
- [Akcesoria](#)
- [Kaseta z tonerem](#)
- [Zszywki \(tylko modele z funkcją zszywania\)](#)

## Zamawianie części, akcesoriów i materiałów eksploatacyjnych

Zamawianie materiałów eksploatacyjnych i papieru	<a href="http://www.hp.com/go/suresupply">www.hp.com/go/suresupply</a>
Zamawianie oryginalnych części i akcesoriów firmy HP	<a href="http://www.hp.com/buy/parts">www.hp.com/buy/parts</a>
Zamawianie poprzez dostawców usług i wsparcia	Skontaktuj się z przedstawicielem obsługi lub punktem usługowym HP.
Zamawianie za pomocą oprogramowania HP	Wbudowany serwer internetowy HP zawiera łącze do strony internetowej HP SureSupply, na której można zamówić oryginalne materiały eksploatacyjne HP.

# Kasety z tonerem

## Widok kasety z tonerem



---

1 Plastikowa osłona

2 Bęben obrazowy

**OSTROŻNIE:** Nie dotykaj zielonej rolki. Może to spowodować uszkodzenie kasety.

3 Układ pamięci

---

## Informacje na temat kasety z tonerem

Kolor	Numer kasety	Numer katalogowy
Wymienna kasetka z tonerem w kolorze czarnym	651A	CE340A
Wymienna kasetka z tonerem w kolorze turkusowym	651A	CE341A
Wymienna kasetka z tonerem w kolorze żółtym	651A	CE342A
Wymienna kasetka z tonerem w kolorze karmazynowym	651A	CE343A

**Funkcje związane z ochroną środowiska:** Zwracaj kasety z tonerem do recyklingu, korzystając z programów HP Planet Partners i recyklingowego.

Więcej informacji na temat materiałów eksploatacyjnych znajduje się pod adresem [www.hp.com/go/learnaboutsupplies](http://www.hp.com/go/learnaboutsupplies).

Informacje zawarte w niniejszym dokumencie mogą ulec zmianie bez uprzedzenia. Najnowsze informacje o materiałach eksploatacyjnych można znaleźć pod adresem: [www.hp.com/go/ljMFPM725\\_manuals](http://www.hp.com/go/ljMFPM725_manuals).

## Utylizacja kasety z tonerem

Aby przekazać oryginalną kasetę z tonerem HP do utylizacji, zużytą kasetę z tonerem należy umieścić w opakowaniu, w którym znajdowała się nowa kasetka. Wysyłając zużyte materiały eksploatacyjne do firmy HP w celu utylizacji, należy użyć załączonej etykiety zwrotnej. Pełne informacje na ten temat można znaleźć w instrukcji utylizacji dostarczonej z nowymi materiałami eksploatacyjnymi firmy HP.

## Przechowywanie kasety z tonerem

Kasetę z tonerem należy wyjmować z opakowania tuż przed jej użyciem.

**! OSTROŻNIE:** Aby zapobiec uszkodzeniu kasety z tonerem, nie należy wystawiać jej na działanie światła na dłużej niż kilka minut. Zakryj zielony bęben obrazowy, jeśli kasetka z tonerem musi zostać wyjęta z urządzenia na dłuższy czas.

## Polityka firmy HP w stosunku do kasety z tonerem innych producentów

Firma HP nie zaleca używania kasety z tonerem innych producentów, zarówno nowych, jak i z odzysku.

**UWAGA:** Gwarancja i umowa serwisowa HP nie obejmuje uszkodzeń powstałych na skutek używania kasety z tonerem innych producentów.



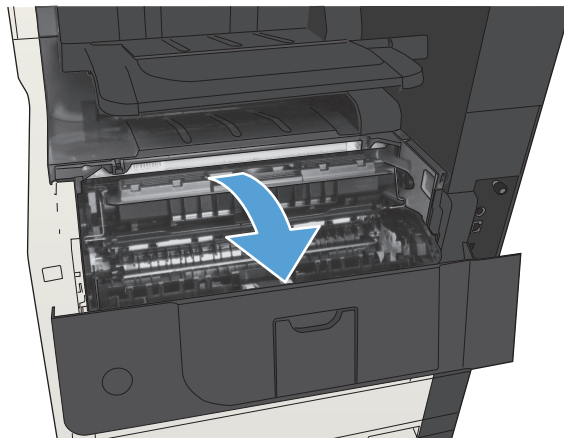
## Wymiana kasety z tonerem

W produkcie używane są cztery kolory i każdy z nich znajduje się w oddzielnej kasecie z tonerem: turkusowy (C), karmazynowy (M), żółty (Y) i czarny (K).

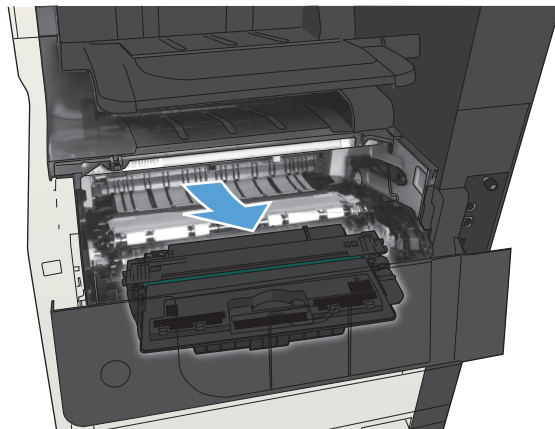
**OSTROŻNIE:** Jeśli toner dostanie się na ubranie, należy usunąć go za pomocą suchej szmatki, a ubranie wyprać w zimnej wodzie. Gorąca woda powoduje utrwalanie toneru.

**UWAGA:** Informacje na temat utylizowania zużytych kaset z tonerem znajdują się wewnątrz ich opakowania.

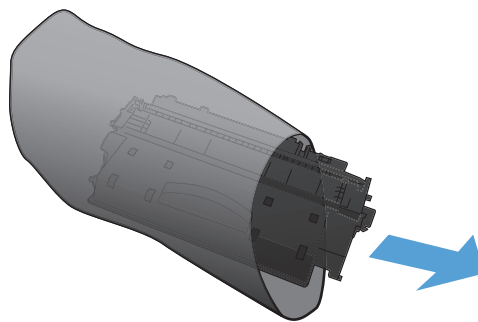
1. Otwórz przednią osłonę. Otwórz osłonę do samego końca.



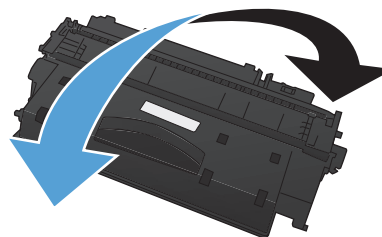
2. Chwyć uchwyt zużytej kasety z tonerem i pociągnij, aby ją wyciągnąć.



3. Wyjmij nową kasetę z tonerem z opakowania ochronnego.



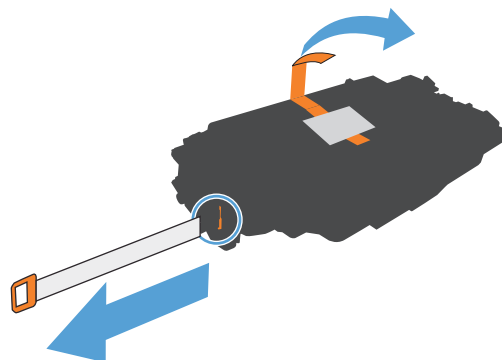
4. Złap obie strony kasety i rozprowadź toner, delikatnie kołyszając kasetą.



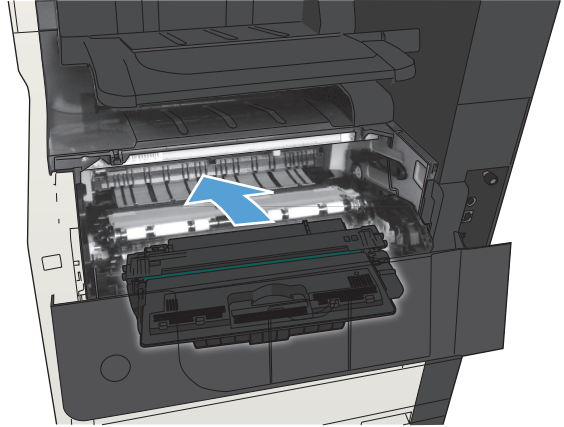
5. Zdejmij plastikową taśmę z kasety z tonerem.

**OSTROŻNIE:** Unikać zbyt długiego wystawiania na światło.

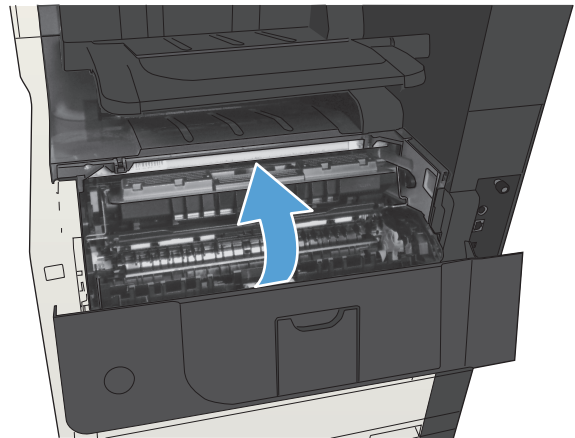
**OSTROŻNIE:** Nie dotykać zielonej rolki. Może to spowodować uszkodzenie kasety.



6. Dopasuj kasetę z tonerem do gniazda i wkładaj, aż zatrzaśnie się we właściwym położeniu.



7. Zamknij przednią osłonę.



## Witryna sieci Web firmy HP dotycząca zapobieganiu fałszerstwom

Przejdź do witryny [www.hp.com/go/anticounterfeit](http://www.hp.com/go/anticounterfeit), jeśli po zainstalowaniu kasety z tonerem HP na panelu sterowania zostanie wyświetlona informacja, że nie jest ona oryginalna. Firma HP pomoże ustalić, czy kasetka jest oryginalnym produktem firmy HP, i podjąć kroki zmierzające do rozwiązania problemu.

Kaseta z tonerem może nie być oryginalnym produktem firmy HP, jeśli występują następujące objawy:

- Strona stanu materiałów wskazuje, że zainstalowano materiały producenta innego niż HP.
- Kasetka z tonerem jest źródłem wielu problemów.
- Kasetka wygląda inaczej niż zazwyczaj (na przykład opakowanie różni się od oryginalnego opakowania firmy HP).

## Drukowanie po osiągnięciu szacowanego końca okresu eksploatacji kasety z tonerem

---

**Mało <material>**

Ten komunikat jest wyświetlany gdy kończy się okres eksploatacji materiały eksploatacyjnego.

---

**Bardzo mało <materiału>**

Ten komunikat jest wyświetlany gdy skończył się okres eksploatacji materiały eksploatacyjnego. Korzystanie z materiału eksploatacyjnego, którego żywotność dobiegła końca, może spowodować gorszą jakość wydruków.

---

# Włączanie i wyłączanie opcji Ustawienia poziomu bardzo niskiego w panelu sterowania

Ustawienia domyślne można włączyć i wyłączyć w dowolnym momencie. Nie ma potrzeby ponownego ich włączania po zainstalowaniu nowej kasety.

1. Na ekranie głównym panelu sterowania urządzenia przewiń i dotknij przycisku [Administracja](#).
2. Otwórz następujące menu:
  - [Zarządzaj materiałami eksploatacyjnymi](#)
  - [Ustawienia materiałów eksploatacyjnych](#)
  - [Kaseta z czarnym tonerem](#)
3. Wybierz jedną z następujących opcji:
  - Wybierz opcję [Stop](#), aby urządzenie przerywało drukowanie (w tym drukowanie faksów) do czasu wymiany kasety.
  - Wybierz opcję [Komunikat o kontynuowaniu](#), aby urządzenie przerywało drukowanie (w tym drukowanie faksów) i wyświetlało monit o wymianę kasety. Można potwierdzić przeczytanie monitu i kontynuować drukowanie.
  - Wybierz opcję [Kontynuuj](#), aby ostrzeżenie o niskim poziomie w kasecie było zgłaszane, ale urządzenie kontynuowało drukowanie.



**UWAGA:** Zaznaczenie opcji [Kontynuuj](#) umożliwi drukowanie pomimo przekroczenia poziomu „bardzo niski” bez dalszego monitowania użytkownika, co jednak grozi niezadowalającą jakością druku.

Jeśli zostanie wybrana opcja [Stop](#) lub [Komunikat o kontynuowaniu](#), urządzenie wstrzyma drukowanie w chwili osiągnięcia bardzo niskiego poziomu. Po wymianie kasety urządzenie automatycznie wznowi drukowanie.

Jeśli zostanie wybrana opcja [Stop](#) lub [Komunikat o kontynuowaniu](#), istnieje pewne ryzyko, że po wznowieniu drukowania niektóre faksy nie zostaną wydrukowane. Taka sytuacja może wystąpić, jeśli podczas oczekiwania na wymianę urządzenie odbierze więcej faksów, niż mieści się w jego pamięci.

Wybranie opcji [Kontynuuj](#) dla kaset z tonerem umożliwia drukowanie faksów bez przerw w pracy pomimo przekroczenia progu bardzo niskiego poziomu, ale jakość wydruków może ulec pogorszeniu.

Kiedy materiał eksploatacyjny HP osiągnie poziom bardzo niski, kończy się gwarancja HP Premium Protection Warranty dla tego materiału.

## Części do samodzielnej naprawy przez klienta

Dostępne są następujące części do samodzielnej naprawy przez klienta.

- Części do samodzielnego montażu oznaczone słowem **Obowiązkowo** należy zainstalować samodzielnie. Ewentualnie można skorzystać z płatnej usługi montażu przez serwisanta HP. W ramach gwarancji na urządzenie firmy HP części takie nie są objęte pomocą techniczną u klienta ani nie można ich zwrócić do magazynu.
- Części do samodzielnego montażu oznaczone jako **Opcjonalne** mogą zostać bezpłatnie zainstalowane przez serwisanta HP na życzenie użytkownika w okresie gwarancji na urządzenie.



**UWAGA:** Aby uzyskać więcej informacji, odwiedź witrynę [www.hp.com/go/customerselfrepair/ljMFPM725](http://www.hp.com/go/customerselfrepair/ljMFPM725).

**Tabela 4-1 Części do samodzielnej naprawy przez klienta**

Element	Opis	Do samodzielnego montażu	Numer katalogowy
Zestaw do wymiany dysku twardego	Zamienny bezpieczny dysk twardy HP o dużej wydajności i pojemności 320 GB	Opcjonalnie	CF066-67902
	Zamienny dysk twardy HP o dużej wydajności i pojemności 320 GB (opcja dla administracji publicznej)	Opcjonalnie	CF066-67904
Zespół formatyzatora	Zestaw do wymiany zespołu formatyzatora	Obowiązkowo	CF066-67901
	Zamienny zestaw zespołu formatyzatora — Chiny	Obowiązkowo	CF066-67903
Zestaw do wymiany panelu sterowania	Zamienny zestaw panelu sterowania	Obowiązkowo	CD644-67916
Zestaw do wymiany karty faksu	Zamienny zestaw do karty faksu	Obowiązkowo	CC478-67901
Zestaw konserwacyjny rolek podajnika dokumentów	Zamienne rolki podajnika dokumentów	Obowiązkowo	CD644-67915
Zestaw gąbki odbijającej	Zapasowa biała podkładka pod pokrywą skanera	Opcjonalnie	5851-4888
Wkład kasety zszywacza	Wkład do zszywacza	Obowiązkowo	C8085-60541
Zestaw rolki pobierającej i podkładki rozdzielającej podajnika 1	Zamienna rolka pobierająca i podkładka rozdzielająca podajnika 1	Opcjonalnie	CF235-67906
Zestaw rolki pobierającej i podkładki rozdzielającej podajników 2 i 3	Zamienna rolka pobierająca i podkładka rozdzielająca podajników 2 i 3	Opcjonalnie	CF235-67909
Zestaw zespołu podajnika 2	Do wymiany podajnika 2	Obowiązkowo	CF235-67911
Zestaw zespołu podajnika 3	Do wymiany podajnika 3	Obowiązkowo	CF235-67912
Podajnik na 1 x 500 arkuszy	Zamienny podajnik na 1 x 500 arkuszy	Obowiązkowo	CF235-67914
Zestaw rolek podajników 2, 3, 4, 5 i 6	Zamienne rolki pobierające, podające i separujące do podajników 3, 4, 5 i 6	Obowiązkowo	CE710-69008
Zestaw zespołu podajników 4, 5 lub 6	Zestaw zespołu do podajników 4, 5 lub 6	Obowiązkowo	CF235-67917
Podajnik na 1 x 500 arkuszy z podstawką	Opcjonalny podajnik na 500 arkuszy z podstawką	Obowiązkowo	CF235-67915
Zestaw podajnika na 3 x 500 arkuszy z podstawką	Opcjonalny podajnik na 3 x 500 arkuszy z podstawką	Obowiązkowo	CF235-67916

**Tabela 4-1 Części do samodzielnej naprawy przez klienta (ciąg dalszy)**

Element	Opis	Do samodzielnej montażu	Numer katalogowy
Zestaw podajnika o dużej pojemności na 3500 arkuszy z podstawką	Opcjonalny podajnik o dużej pojemności na 3500 arkuszy z podstawką	Obowiązkowo	CF235-67918
Zespół lewego zasobnika podajnika o dużej pojemności na 3500 arkuszy	Lewy zasobnik do podajnika o dużej pojemności na 3500 arkuszy	Obowiązkowo	CF235-60103
Zespół prawego zasobnika podajnika o dużej pojemności na 3500 arkuszy	Prawy zasobnik do podajnika o dużej pojemności na 3500 arkuszy	Obowiązkowo	CF235-60104
Zestaw rolek podajnika na 3500 arkuszy	Zamienne rolki pobierające, podające i separujące do podajnika o dużej pojemności na 3500 arkuszy	Obowiązkowo	5851-5011
Zestaw rolki przenoszącej	Zamienna rolka przenosząca	Obowiązkowo	CF235-67910
Zestaw dupleksera	Opcjonalny zestaw dupleksera	Obowiązkowo	CF235-67913
Zestaw zespołu utrwalacza (110 V)	Zamienny zestaw zespołu utrwalacza 110 V	Obowiązkowo	CF235-67921
Zestaw zespołu utrwalacza (220 V)	Zamienny zestaw zespołu utrwalacza 220 V	Obowiązkowo	CF235-67922
Zestaw konserwacyjny 110 V	Zestaw do konserwacji urządzenia <ul style="list-style-type: none"> <li>• Utrwalacz na 110 V</li> <li>• Rolka przenosząca</li> <li>• Rolka pobierająca i podkładka rozdzielająca podajnika 1</li> <li>• Rolki pobierające i podające podajników 2 i 3</li> <li>• Podkładki rozdzielające podajników 2 i 3</li> </ul>	Obowiązkowo	CF235-67907
Zestaw konserwacyjny 220 V	Zestaw do konserwacji urządzenia <ul style="list-style-type: none"> <li>• Utrwalacz na 220 V</li> <li>• Rolka przenosząca</li> <li>• Rolka pobierająca i podkładka rozdzielająca podajnika 1</li> <li>• Rolki pobierające i podające podajników 2 i 3</li> <li>• Podkładki rozdzielające podajników 2 i 3</li> </ul>	Obowiązkowo	CF235-67908
Zestaw etykiet do podajników 3, 4, 5 i 6	Etykiety zamienne do podajników 3, 4, 5 i 6	Obowiązkowo	CE707-00001
Kaseta z tonerem	Standardowa pojemność	Obowiązkowo	CF214-67901
	Duża pojemność	Obowiązkowo	CF214-67902
Przewód zasilania 220 V — 10 A	Przewód zamienny — Chiny	Obowiązkowo	8121-0943
Przewód zasilania 110 V — 13 A	Przewód zamienny — Tajwan	Obowiązkowo	8121-0964



**Tabela 4-1 Części do samodzielnej naprawy przez klienta (ciąg dalszy)**

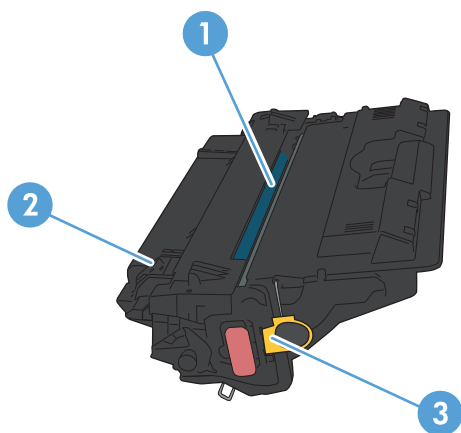
<b>Element</b>	<b>Opis</b>	<b>Do samodzielnej montażu</b>	<b>Numer katalogowy</b>
Przewód zasilania 220 V — 10 A	Przewód zamienny — Korea, Unia Europejska	Obowiązkowo	8121-0731
Przewód zasilania 110 V — 12 A	Przewód zamienny — Japonia	Obowiązkowo	8121-1143
Przewód zasilania 220 V — 6 A	Przewód zamienny — Indie	Obowiązkowo	8121-0564
Przewód zasilania 220 V — 10 A	Przewód zamienny — Wielka Brytania/Azja — Pacyfik	Obowiązkowo	8121-0739
Przewód zasilania 220 V — 10 A	Przewód zamienny — Australia/Nowa Zelandia	Obowiązkowo	8121-0837
Przewód zasilania 220 V — 10 A	Przewód zamienny — Izrael	Obowiązkowo	8121-1004
Przewód zasilania 220 V — 10 A	Przewód zamienny — Dania	Obowiązkowo	8121-0733
Przewód zasilania 220 V — 10 A	Przewód zamienny — RPA	Obowiązkowo	8121-0737
Przewód zasilania 220 V — 10 A	Przewód zamienny — Szwajcaria	Obowiązkowo	8121-0738
Przewód zasilania 110 V — 10 A — Brazylia	Przewód zamienny — Brazylia	Obowiązkowo	8121-1071
Przewód zasilania 220 V — 10 A — Argentyna	Przewód zamienny — Argentyna	Obowiązkowo	8121-0729
Przewód zasilania 110 V — 13 A — Ameryka Północna	Przewód zamienny — Ameryka Północna	Obowiązkowo	8121-0740
Przewód zasilania 220 V — 10 A — Ameryka Południowa/Chile/Peru	Przewód zamienny — Ameryka Południowa/Chile/Peru	Obowiązkowo	8121-0735
Przewód zasilania 220/110 V — Tajlandia/Filipiny	Przewód zamienny — Tajlandia/Filipiny	Obowiązkowo	8121-0734

## Akcesoria

Pozycja	Opis	Numer katalogowy
Podajnik papieru i pojemnik na 500 arkuszy	Opcjonalny podajnik zwiększający pojemność	CF239A
Podajnik na 1 x 500 arkuszy, szafka i podstawka	Opcjonalny podajnik zwiększający pojemność	CF243A
Podajnik na 3 x 500 arkuszy z podstawką	Opcjonalny podajnik zwiększający pojemność	CF242A
Podajnik papieru o dużej pojemności na 3500 arkuszy z podstawką	Opcjonalny podajnik zwiększający pojemność	CF245A
Moduł druku dwustronnego	Opcjonalne akcesorium do drukowania na obu stronach papieru	CF240A
Pamięć DIMM	HP 200-stykowy moduł pamięci DDR2 512 MB x64 DIMM	CF306A
Przystawka faksująca	Analogowa przystawka faksująca HP LaserJet MFP Analog Fax Accessory 500	CC487A
Zestaw rolek podajnika dokumentów	Zamienne rolki podajnika dokumentów	L2718A
Wkład kasety zszywacza	Uzupełniająca kasetka zszywacza	C8091A
Serwery druku HP Jetdirect	Bezprzewodowy serwer druku HP Jetdirect ew2500	J8021A
	Bezprzewodowy serwer druku HP Jetdirect 2700w USB	J8026A
Kabel USB	Standardowe, zgodne z USB złącze urządzenia, 2 m	C6518A
Pamięć DIMM	Opcjonalna pamięć DIMM 512 MB	CF306A

# Kaseta z tonerem

## Widok kasety z tonerem



---

1 Bęben obrazowy

**OSTROŻNIE:** Nie dotykaj przesłony ani powierzchni rolki. Może to spowodować uszkodzenie kasety.

---

2 Układ pamięci

---

3 Języczek taśmy uszczelniającej

---

## Informacje na temat kasety z tonerem

Pojemność	Numer kasety	Numer katalogowy
Wymienna czarna kasetka z tonerem o standardowej pojemności	14A	CF214A
Wymienna czarna kasetka z tonerem o wysokiej pojemności	14X	CF214X

Więcej informacji na temat materiałów eksploatacyjnych znajduje się pod adresem [www.hp.com/go/learnaboutsupplies](http://www.hp.com/go/learnaboutsupplies).


Informacje zawarte w niniejszym dokumencie mogą ulec zmianie bez uprzedzenia. Najnowsze informacje o materiałach eksploatacyjnych można znaleźć pod adresem: [www.hp.com/go/ljMFPM725\\_manuals](http://www.hp.com/go/ljMFPM725_manuals).

## Utylizacja kasety z tonerem

Aby przekazać oryginalną kasetę z tonerem HP do utylizacji, zużytą kasetę z tonerem należy umieścić w opakowaniu, w którym znajdowała się nowa kasetka. Wysyłając zużyte materiały eksploatacyjne do firmy HP w celu utylizacji, należy użyć załączonej etykiety zwrotnej. Pełne informacje na ten temat można znaleźć w instrukcji utylizacji dostarczonej z nowymi materiałami eksploatacyjnymi firmy HP.


## Przechowywanie kaset z tonerem

Kasetę z tonerem należy wyjmować z opakowania tuż przed jej użyciem.

 **OSTROŻNIE:** Aby zapobiec uszkodzeniu kasety z tonerem, nie należy wystawiać jej na działanie światła na dłużej niż kilka minut.

## Polityka firmy HP w stosunku do kaset z tonerem innych producentów

Firma HP nie zaleca używania kaset z tonerem innych producentów, zarówno nowych, jak i z odzysku.

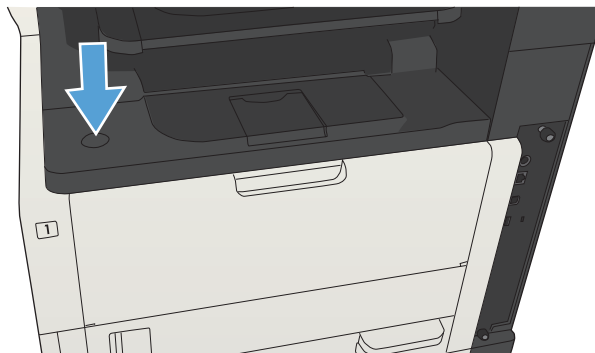
 **UWAGA:** Gwarancja i umowa serwisowa HP nie obejmuje uszkodzeń powstałych na skutek używania kaset z tonerem innych producentów.

## Wymień kasetę z tonerem

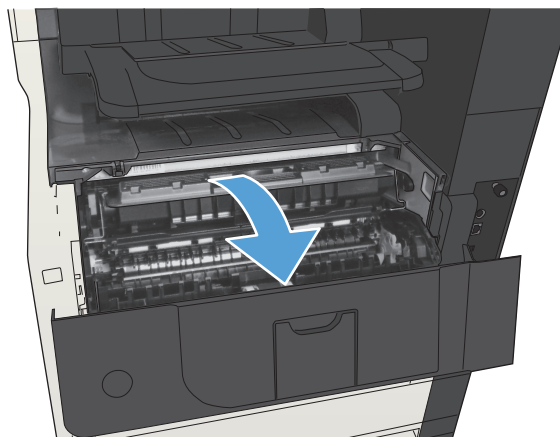
**! OSTROŻNIE:** Jeśli toner dostanie się na ubranie, należy usunąć go za pomocą suchej szmatki, a ubranie wyprać w zimnej wodzie. Gorąca woda powoduje utrwalanie tonera.

**📄 UWAGA:** Informacje na temat recyklingu zużytych kaset z tonerem znajdują się na ich opakowaniach.

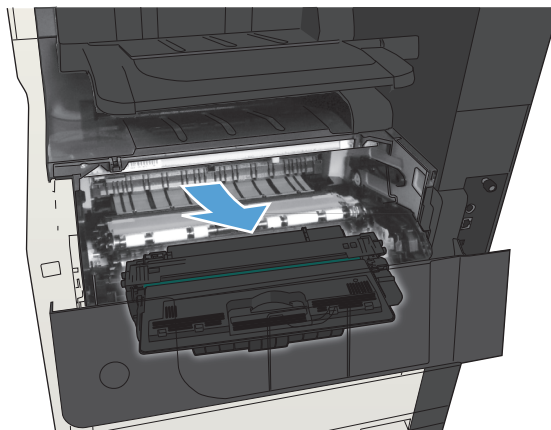
1. Naciśnij przycisk zwalniania drzwiczek kasety.



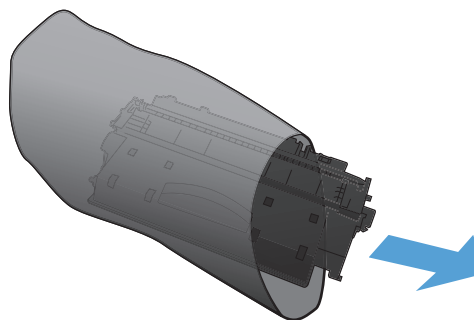
2. Otwórz drzwiczki kasety.



3. Usuń zużytą kasetę z tonerem z urządzenia.

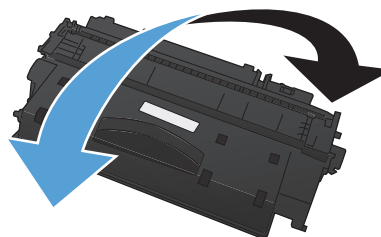


4. Wyjmij nową kasetę z tonerem z woreczka. Umieść zużytą kasetę z tonerem w opakowaniu w celu recyklingu.

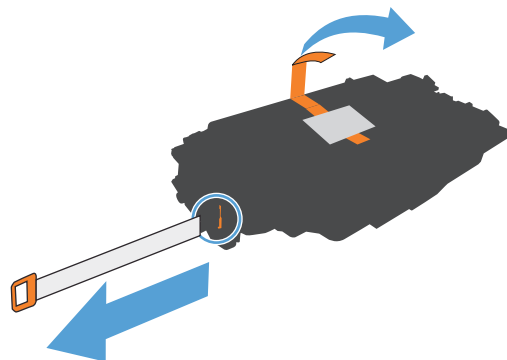


5. Aby rozprowadzić toner równomiernie po kasecie, złap ją kasetę za przód i tył i pokłysz delikatnie pięć lub sześć razy.

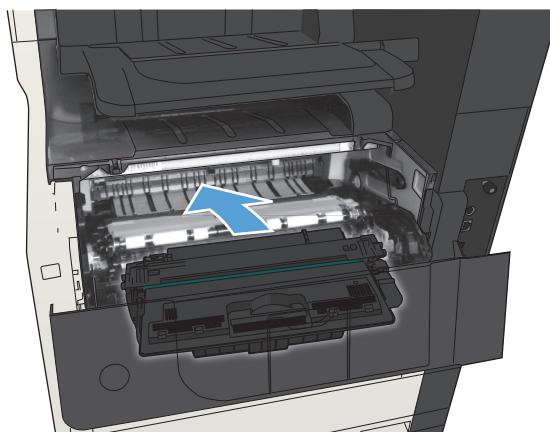
**OSTROŻNIE:** Nie wolno dotykać osłony ani powierzchni wałka.



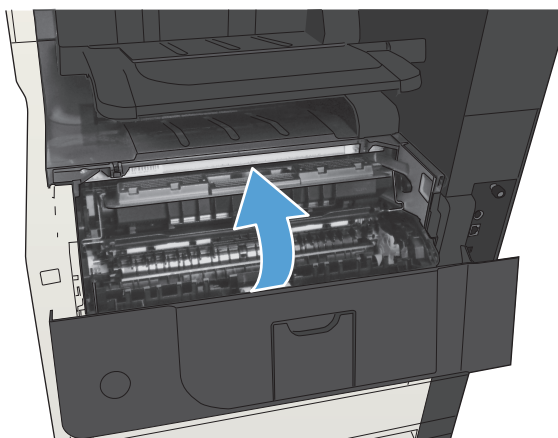
6. Usuń taśmę z nowego tonera. Poddaj taśmę recyklingowi wraz ze zużytym tonerem.



7. Umieść kasetę z tonerem zgodnie z przewodnicami znajdującymi się wewnątrz urządzenia i, korzystając z uchwyty, wsuń kasetę, aż zostanie pewnie osadzona.



8. Zamknij drzwiczki kasety. Po krótkiej chwili na panelu sterowania powinien wyświetlić się komunikat **Gotowe**.



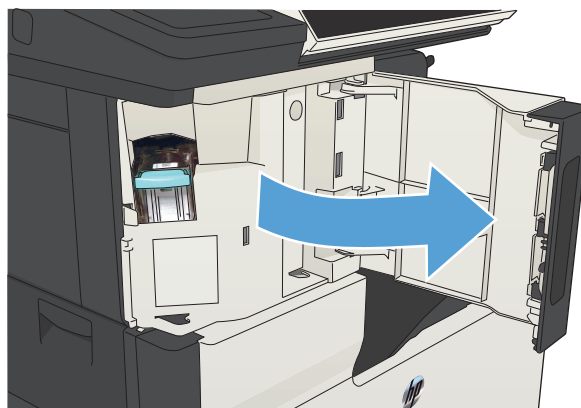
## Zszywki (tylko modele z funkcją zszywania)

Pozycja	Opis	Numer katalogowy
Kaseta zszywacza	Każda kaseta zawiera 5 000 nieuformowanych zszywek.	C8091A

Aby uzyskać więcej informacji, przejdź na stronę [www.hp.com/go/learnaboutsupplies](http://www.hp.com/go/learnaboutsupplies).

### Ładowanie zszywek

1. Otwórz osłonę zszywacza.



2. Wyjmij kasety zszywacza

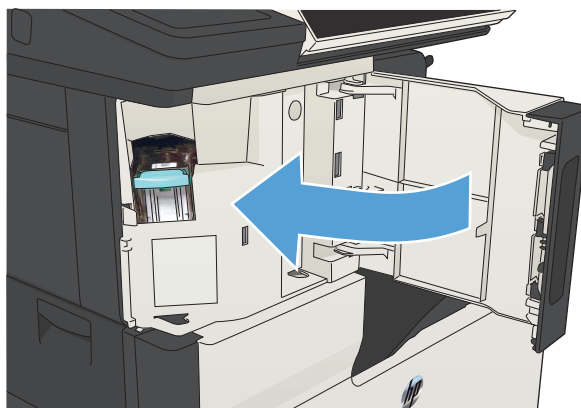




3. Włóż nową kasetę ze zszywkami.



4. Zamknij osłonę zszywacza.





---

## 5 Drukowanie

- [Obsługiwane sterowniki druku \(Windows\)](#)
- [Zmiana ustawień zadania drukowania \(Windows\)](#)
- [Zmiana ustawień zadania drukowania \(Mac OS X\)](#)
- [Zadania drukowania w systemie Windows](#)
- [Zadania drukowania w systemie Mac OS X](#)
- [Dodatkowe zadania drukowania \(system Windows\)](#)
- [Dodatkowe zadania drukowania \(system Mac OS X\)](#)
- [Przechowywanie zadań drukowania w pamięci urządzenia](#)
- [Dodawanie strony oddzielania zadań \(Windows\)](#)
- [Korzystanie z usługi HP ePrint](#)
- [Korzystanie z oprogramowania HP ePrint](#)
- [Używanie narzędzia Apple AirPrint](#)
- [Używanie aplikacji HP Smart Print \(Windows\)](#)
- [Drukowanie za pomocą urządzenia USB easy-access](#)

## Obsługiwane sterowniki druku (Windows)

Sterowniki druku umożliwiają uzyskanie dostępu do funkcji drukarki i umożliwiają komputerowi komunikowanie się z urządzeniem (za pomocą języka drukarki). Poniższe sterowniki druku dostępne są na stronie [www.hp.com/go/ljMFPM725\\_software](http://www.hp.com/go/ljMFPM725_software).

---

### Sterownik HP PCL 6

- Dostarczony jako domyślny sterownik na instalacyjnej płycie CD z oprogramowaniem. Sterownik ten jest instalowany automatycznie, jeśli nie wybrano innego.
- Zalecany dla wszystkich środowisk operacyjnych Windows
- Zapewnia ogólnie najlepszą prędkość i jakość druku oraz funkcje urządzenia dla większości użytkowników
- Przygotowany w sposób umożliwiający obsługę interfejsu GDI (Graphic Device Interface) w systemie Windows w celu uzyskania jak najlepszej prędkości druku
- Może nie być w pełni zgodny z oprogramowaniem innych firm i oprogramowaniem użytkownika opartym na języku PCL5

---

### Sterownik HP UPD PS

- Zalecany przy drukowaniu w programach firmy Adobe® i innych programach z zaawansowanym interfejsem graficznym
- Zapewnia obsługę drukowania przy emulacji języka PostScript i obsługę czcionek PostScript flash

---

### HP UPD PCL 5

- Zalecany do ogólnych zadań drukowania w środowiskach biurowych z systemem Windows
- Zgodny z wcześniejszymi wersjami języka PCL i starszymi urządzeniami HP LaserJet
- Najlepszy wybór dla zadań drukowania w przypadku oprogramowania innych firm lub oprogramowania użytkownika
- Najlepszy wybór dla środowisk heterogenicznych wymagających pracy urządzenia w trybie PCL 5 (UNIX, Linux, mainframe)
- Zaprojektowany dla firmowych środowisk Windows w celu zapewnienia obsługi wielu modeli urządzeń przez jeden sterownik
- Zalecany przy drukowaniu na różnych modelach urządzeń w mobilnym środowisku Windows

---

### HP UPD PCL 6

- Zalecane w przypadku drukowania we wszystkich systemach Windows
  - Zapewnia największą ogólną szybkość drukowania i obsługę funkcji drukarki dla większości użytkowników
  - Dostosowany do wymagań interfejsu GDI (Graphic Device Interface) systemu Windows, zapewnia uzyskanie największej szybkości w systemach Windows
  - Może nie być w pełni zgodny z oprogramowaniem innych firm i oprogramowaniem użytkownika opartym na języku PCL5
- 

## HP Universal Print Driver (UPD)

HP Universal Print Driver (UPD) dla systemu Windows to jeden sterownik, który zapewnia natychmiastowy dostęp do niemal wszystkich urządzeń HP LaserJet, w dowolnym miejscu, bez konieczności pobierania oddzielnych sterowników. Jest on oparty na sprawdzonej technologii sterowników druku firmy HP i został gruntownie sprawdzony przy użyciu wielu programów. To zaawansowane rozwiązanie działające non-stop.

Sterownik HP UPD komunikuje się bezpośrednio ze wszystkimi urządzeniami HP, zbiera informacje o ich konfiguracji, a następnie dostosowuje interfejs użytkownika w taki sposób, aby wyświetlić unikatowe funkcje dostępne w urządzeniu. Sterownik automatycznie włącza funkcje dostępne w urządzeniu, takie jak druk dwustronny czy zszywanie, eliminując konieczność ich ręcznego włączenia.

Aby uzyskać więcej informacji, przejdź na stronę [www.hp.com/go/upd](http://www.hp.com/go/upd).

## Tryby instalacji sterownika UPD

---

Tryb tradycyjny	<ul style="list-style-type: none"><li>• Aby użyć tego trybu, pobierz sterownik UPD z Internetu. Przejdź do strony <a href="http://www.hp.com/go/wja_firmware">www.hp.com/go/wja_firmware</a>.</li><li>• Tego trybu należy używać przy instalacji sterownika z przeznaczeniem dla jednego komputera.</li><li>• Współpracuje on z określonym urządzeniem.</li><li>• W przypadku tego trybu konieczna jest instalacja sterownika UPD oddzielnie w każdym komputerze i urządzeniu.</li></ul>
Tryb dynamiczny	<ul style="list-style-type: none"><li>• Aby użyć tego trybu, pobierz sterownik UPD z Internetu. Przejdź do strony <a href="http://www.hp.com/go/wja_firmware">www.hp.com/go/wja_firmware</a>.</li><li>• Tryb dynamiczny pozwala na instalację jednego sterownika drukarki, co umożliwia drukowanie na urządzeniach HP z dowolnego miejsca.</li><li>• Tego trybu należy używać przy instalacji sterownika UPD dla grupy roboczej.</li></ul>

---

# Zmiana ustawień zadania drukowania (Windows)

## Zmiana ustawień wszystkich zleceń drukowania do zamknięcia programu

Poszczególne czynności można wykonać również w inny sposób, lecz przedstawiona procedura jest najbardziej popularna.

1. W programie wybierz opcję **Drukuj**.
2. Wybierz urządzenie, a następnie kliknij przycisk **Właściwości** lub **Preferencje**.

## Zmiana ustawień domyślnych wszystkich zleceń drukowania

1. **Windows XP, Windows Server 2003 i Windows Server 2008 (domyślny widok menu Start):** Kliknij przycisk **Start**, a następnie polecenie **Drukarki i faksy**.

**Windows XP, Windows Server 2003 i Windows Server 2008 (klasyczny widok menu Start):** Kliknij przycisk **Start**, wskaż polecenie **Ustawienia**, a następnie kliknij polecenie **Drukarki**.

**Windows Vista:** W lewym dolnym rogu okna kliknij ikonę Windows, a następnie kliknij **Panel sterowania**, a następnie **Drukarki**.

**Windows 7:** W lewym dolnym rogu okna kliknij ikonę Windows, a następnie kliknij **Urządzenia i drukarki**.

2. Kliknij prawym przyciskiem ikonę drukarki, a następnie wybierz polecenie **Preferencje drukowania**.

## Zmiana ustawień konfiguracyjnych urządzenia

1. **Windows XP, Windows Server 2003 i Windows Server 2008 (domyślny widok menu Start):** Kliknij przycisk **Start**, a następnie polecenie **Drukarki i faksy**.

**Windows XP, Windows Server 2003 i Windows Server 2008 (klasyczny widok menu Start):** Kliknij przycisk **Start**, wskaż polecenie **Ustawienia**, a następnie kliknij polecenie **Drukarki**.

**Windows Vista:** W lewym dolnym rogu okna kliknij ikonę Windows, a następnie kliknij **Panel sterowania**, a następnie **Drukarki**.

**Windows 7:** W lewym dolnym rogu okna kliknij ikonę Windows, a następnie kliknij **Urządzenia i drukarki**.

2. Kliknij prawym przyciskiem myszy ikonę sterownika, a następnie wybierz **Właściwości** lub **Właściwości drukarki**.
3. Kliknij kartę **Ustawienia urządzenia**.

## Zmiana ustawień zadania drukowania (Mac OS X)

### Zmiana ustawień wszystkich zleceń drukowania do zamknięcia programu


1. Kliknij menu **Plik**, a następnie kliknij opcję **Drukuj**.
2. W menu **Drukarka** wybierz to urządzenie.
3. Domyślnie sterownik druku wyświetla menu **Copies & Pages (Kopie i strony)**. Otwórz listę rozwijaną menu, a następnie otwórz menu dla którego chcesz zmienić ustawienia druku.
4. Wybierz ustawienia drukowania dla każdego menu, które mają być zachowane na przyszłość.
5. Zmiana ustawień przypisanych do różnych menu

### Zmiana ustawień domyślnych wszystkich zleceń drukowania

1. Kliknij menu **Plik**, a następnie kliknij opcję **Drukuj**.
2. W menu **Drukarka** wybierz to urządzenie.
3. Domyślnie sterownik druku wyświetla menu **Copies & Pages (Kopie i strony)**. Otwórz listę rozwijaną menu, a następnie otwórz menu dla którego chcesz zmienić ustawienia druku.
4. Wybierz ustawienia drukowania dla każdego menu, które mają być zachowane na przyszłość.
5. W menu **Presets (Ustawienia wstępne)** wybierz opcję **Save As... (Zapisz jako)** i wpisz nazwę dla ustawienia.
6. Kliknij przycisk **OK**.

Ustawienia te zostaną zachowane w menu **Presets (Ustawienia wstępne)**. Aby korzystać z nowych ustawień, wybierz opcję ustawień zaprogramowanych za każdym razem przy otwieraniu programu i drukowaniu.

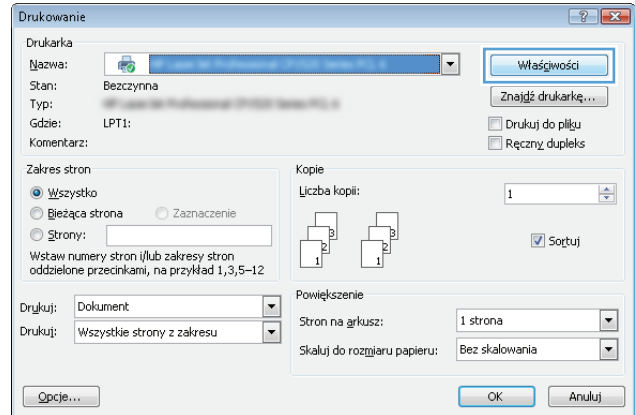
### Zmiana ustawień konfiguracyjnych urządzenia

1. Na komputerze otwórz menu Apple , kliknij menu **System Preferences (Preferencje systemowe)** i ikonę **Print & Fax (Drukowanie i faks)** lub ikonę **Drukuj i skanuj**.
2. Wybierz urządzenie po lewej stronie okna.
3. Kliknij przycisk **Options & Supplies (Opcje i materiały)**.
4. Kliknij kartę **Driver (Sterownik)**.
5. Skonfiguruj zainstalowane akcesoria.

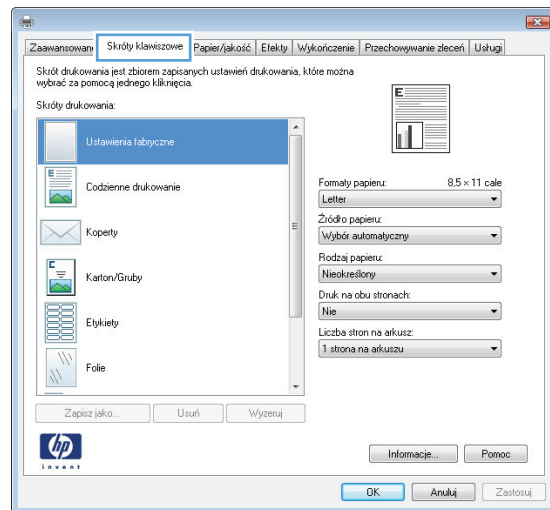
# Zadania drukowania w systemie Windows

## Używanie skrótu drukowania (Windows)

1. W programie wybierz opcję **Drukuj**.
2. Wybierz urządzenie, a następnie kliknij przycisk **Właściwości** lub **Preferencje**.



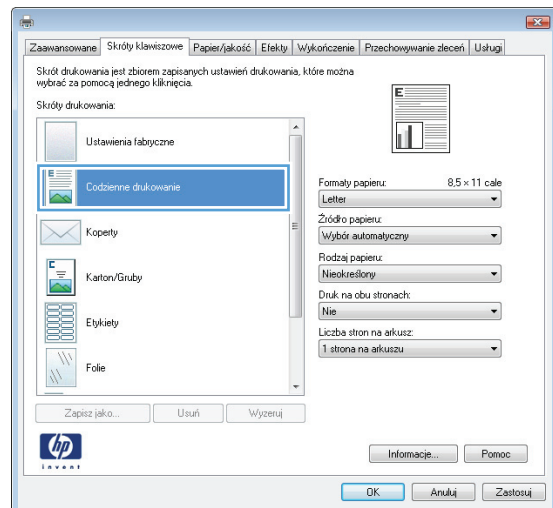
3. Kliknij kartę **Skróty klawiszowe**.



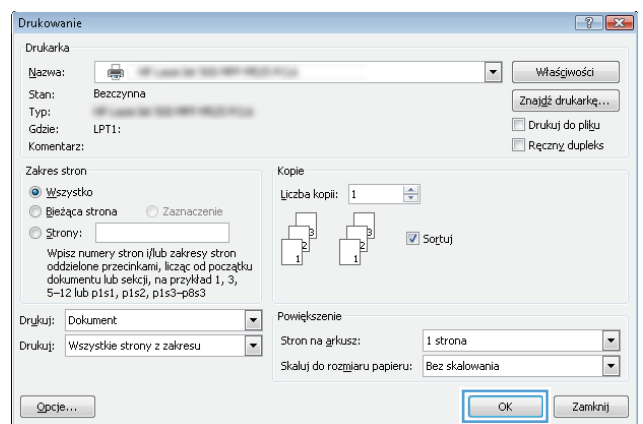


4. Wybierz jeden ze skrótów. Kliknij przycisk **OK**, aby zamknąć okno dialogowe **Właściwości dokumentu**.

**UWAGA:** Po wybraniu skrótu zmienią się odpowiednie ustawienia na innych kartach sterownika druku.

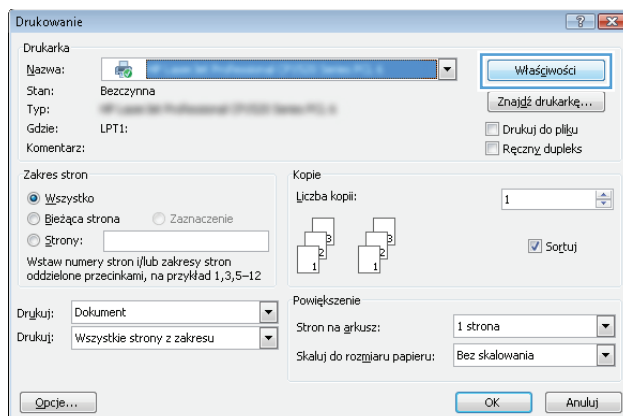


5. W oknie dialogowym **Drukuj** kliknij przycisk **OK**, aby wydrukować zadanie.

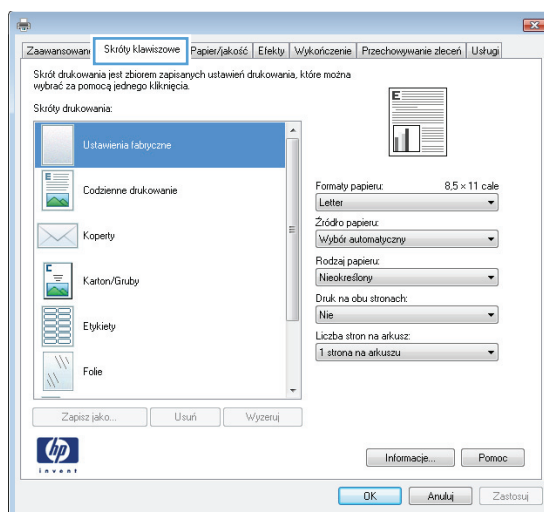


## Tworzenie skrótu drukowania (Windows)

1. W programie wybierz opcję **Drukuj**.
2. Wybierz urządzenie, a następnie kliknij przycisk **Właściwości** lub **Preferencje**.

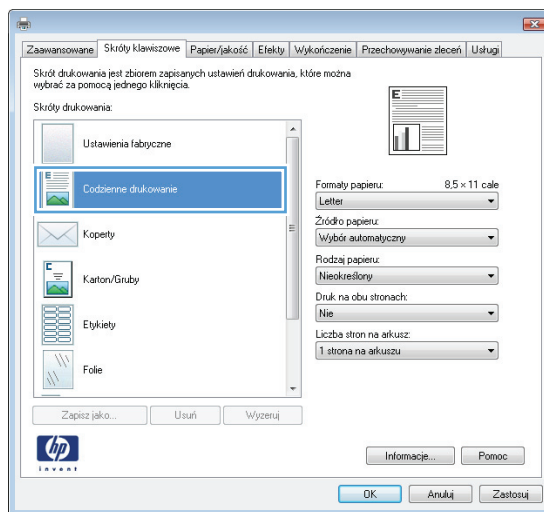


3. Kliknij kartę **Skróty klawiszowe**.

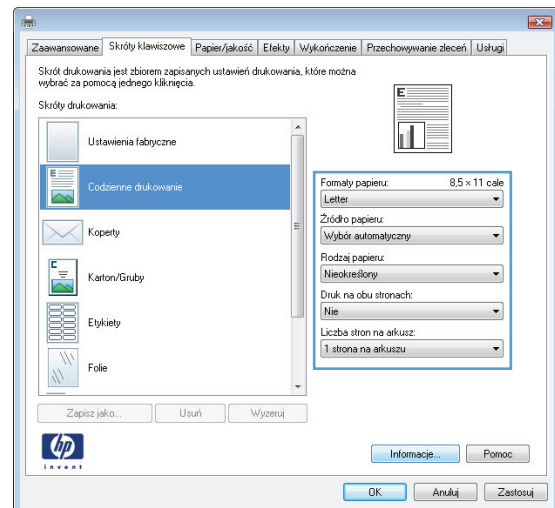


4. Wybierz istniejący skrót jako punkt wyjściowy.

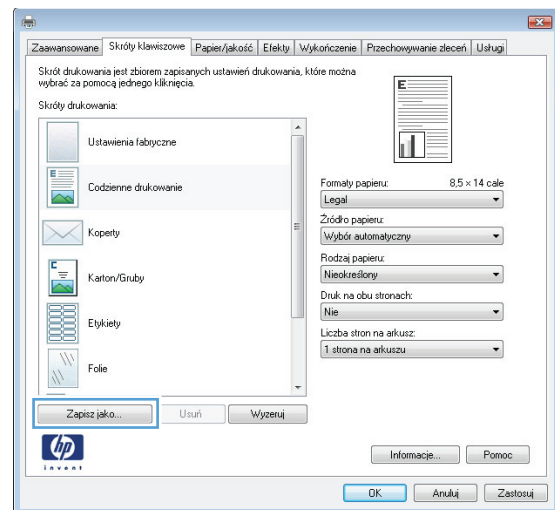
**UWAGA:** Zawsze należy wybierać skrót przed zmianą jakichkolwiek ustawień w prawej części ekranu. Jeśli najpierw zostaną wybrane ustawienia, a potem skrót, wszystkie ustawienia zostaną utracone.



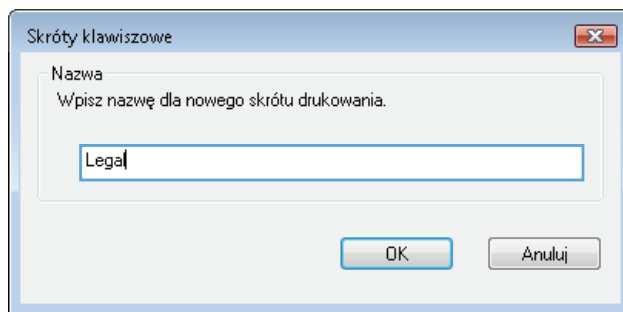
5. Wybierz opcje druku dla nowego skrótu.



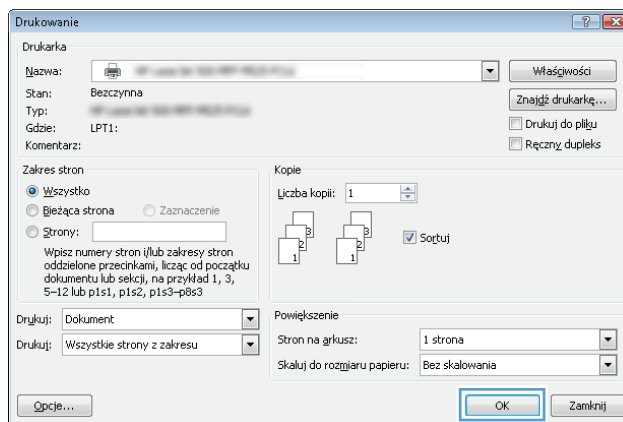
6. Kliknij przycisk **Zapisz jako**.



7. Wprowadź nazwę skrótu, a następnie kliknij przycisk **OK**.

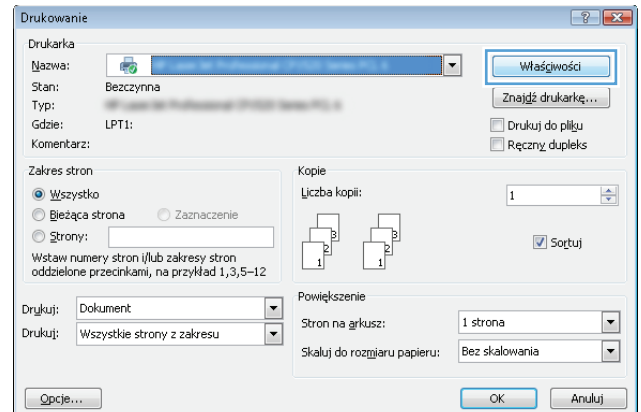


8. Kliknij przycisk **OK**, aby zamknąć okno dialogowe **Właściwości dokumentu**. W oknie dialogowym **Drukuj** kliknij przycisk **OK**, aby wydrukować zadanie.

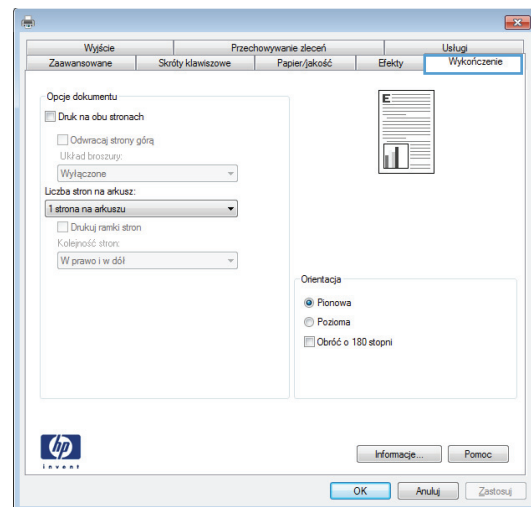


## Automatyczne drukowanie po obu stronach (Windows)

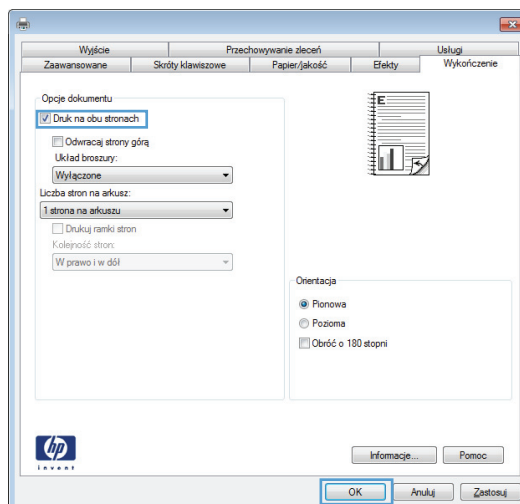
1. W programie wybierz opcję **Drukuj**.
2. Wybierz urządzenie, a następnie kliknij przycisk **Właściwości** lub **Preferencje**.



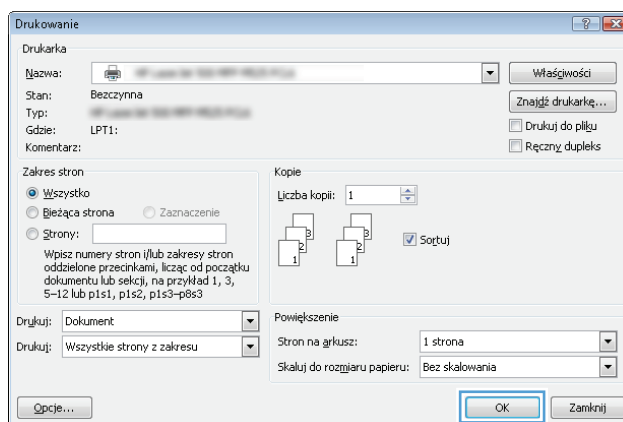
3. Kliknij kartę **Wykończenie**.




4. Zaznacz pole wyboru **Drukuj na obu stronach**. Kliknij przycisk **OK**, aby zamknąć okno dialogowe **Właściwości dokumentu**.



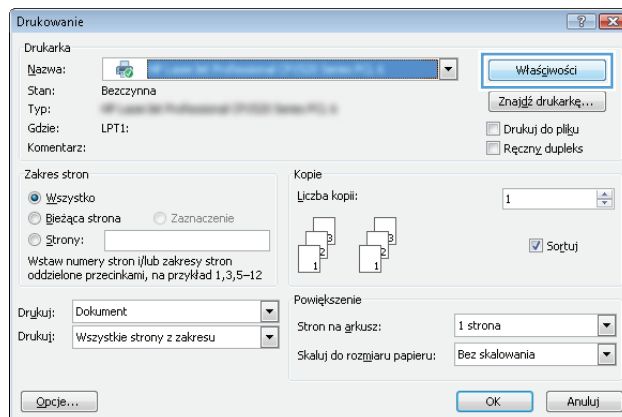
5. W oknie dialogowym **Drukuj** kliknij przycisk **OK**, aby wydrukować zadanie.



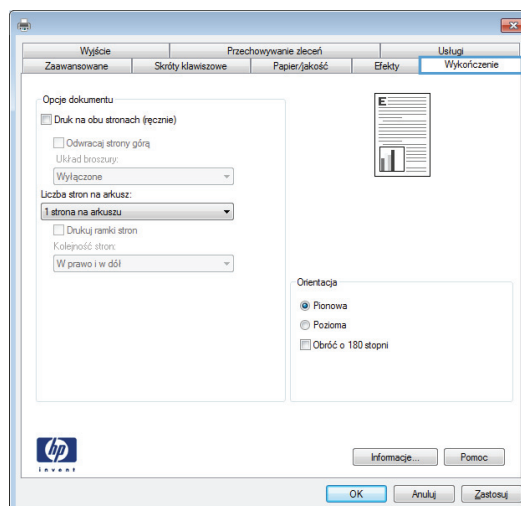
## Ręczne drukowanie po obu stronach (Windows)

 **UWAGA:** Wykonaj poniższe czynności, aby zadrukować obie strony papieru, którego format lub rodzaj nie jest obsługiwany w automatycznym duplekserze.

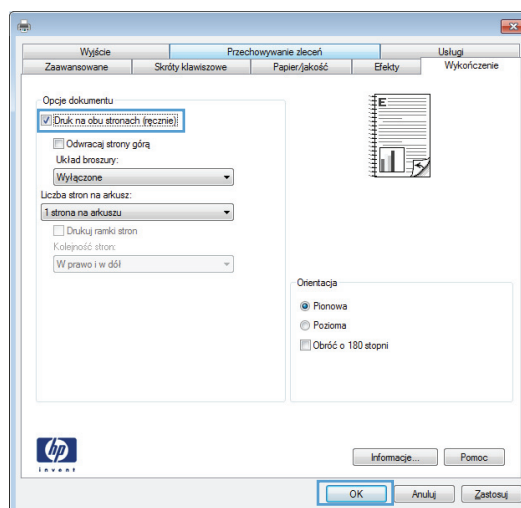
1. W programie wybierz opcję **Drukuj**.
2. Wybierz urządzenie, a następnie kliknij przycisk **Właściwości** lub **Preferencje**.



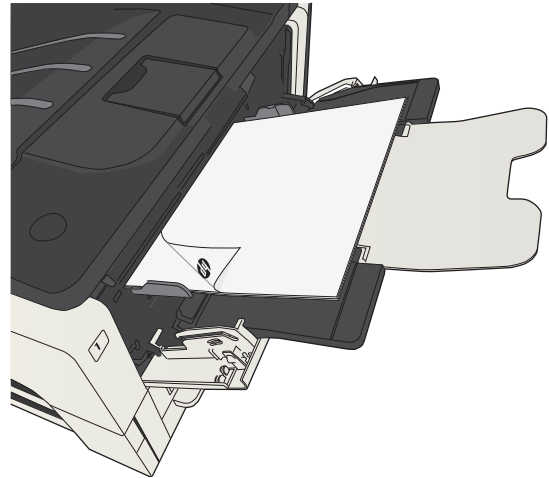
3. Kliknij kartę **Wykończenie**.



4. Zaznacz pole wyboru **Drukuj ręcznie na obu stronach**. Kliknij przycisk **OK**, aby wydrukować pierwszą stronę zlecenia.



5. Wyjmij zadrukowany stos z pojemnika wyjściowego i umieść go zadrukowaną stroną do dołu w podajniku 1.

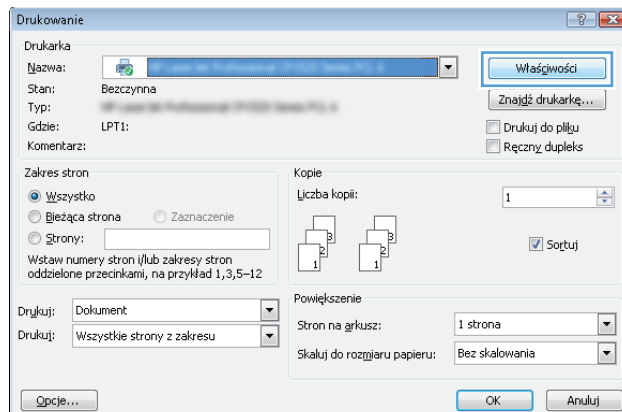


6. Jeśli pojawi się monit, dotknij odpowiedniego przycisku na panelu sterowania, aby kontynuować.

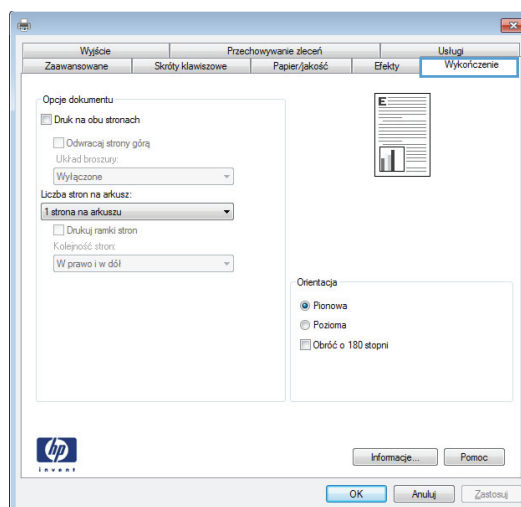


## Drukowanie wielu stron na jednym arkuszu (Windows)

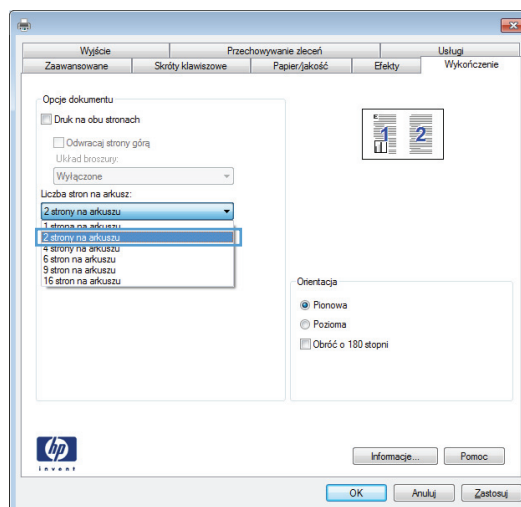
1. W programie wybierz opcję **Drukuj**.
2. Wybierz urządzenie, a następnie kliknij przycisk **Właściwości** lub **Preferencje**.



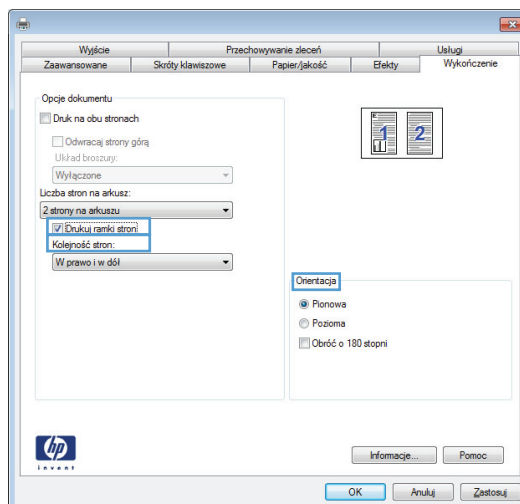
3. Kliknij kartę **Wykończenie**.



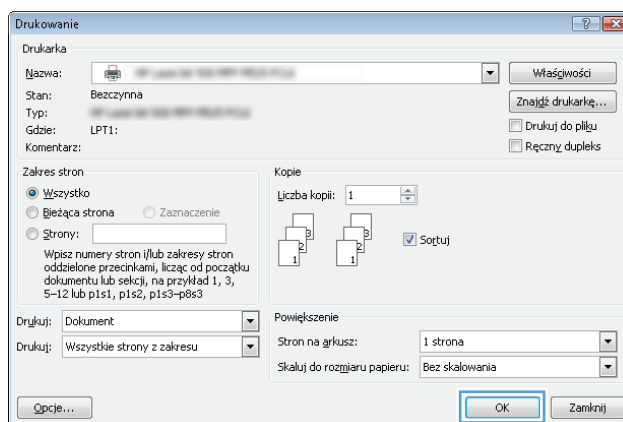
4. Wybierz liczbę stron na arkusz z listy rozwijanej **Stron na arkuszu**.



5. Wybierz odpowiednie opcje **Drukuj obramowanie stron, Kolejność stron i Orientacja**. Kliknij przycisk **OK**, aby zamknąć okno dialogowe **Właściwości dokumentu**.

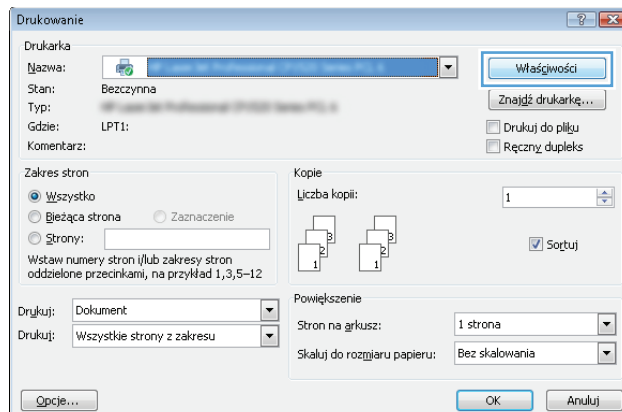


6. W oknie dialogowym **Drukuj** kliknij przycisk **OK**, aby wydrukować zadanie.

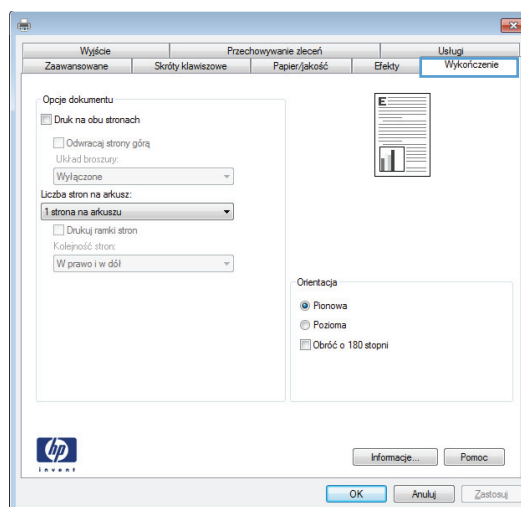


## Wybór orientacji strony (Windows)

1. W programie wybierz opcję **Drukuj**.
2. Wybierz urządzenie, a następnie kliknij przycisk **Właściwości** lub **Preferencje**.



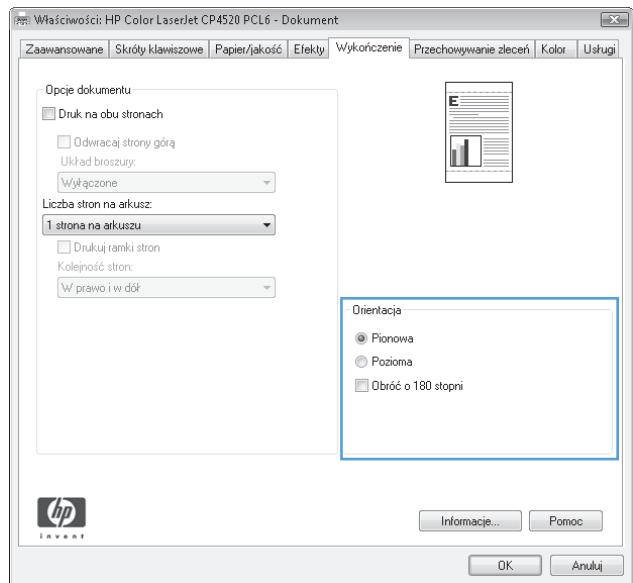
3. Kliknij kartę **Wykończenie**.



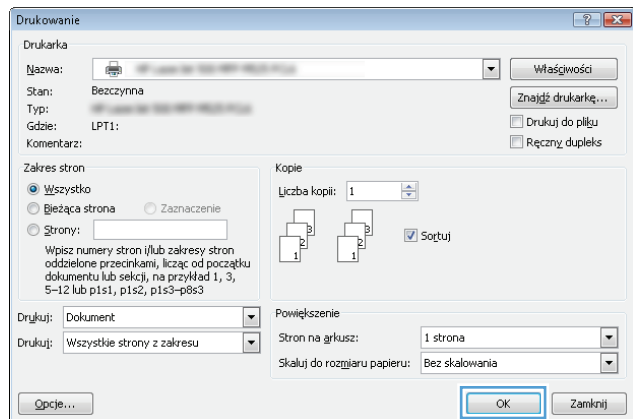
4. W obszarze **Orientacja** wybierz opcję **Pionowa** lub **Pozioma**.

Aby wydrukować stronę w odwrotnym ułożeniu, wybierz opcję **Obróć o 180 stopni**.

Kliknij przycisk **OK**, aby zamknąć okno dialogowe **Właściwości dokumentu**.

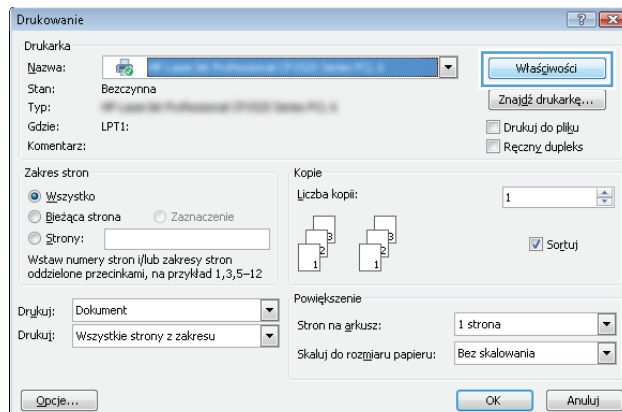


5. W oknie dialogowym **Drukuj** kliknij przycisk **OK**, aby wydrukować zadanie.

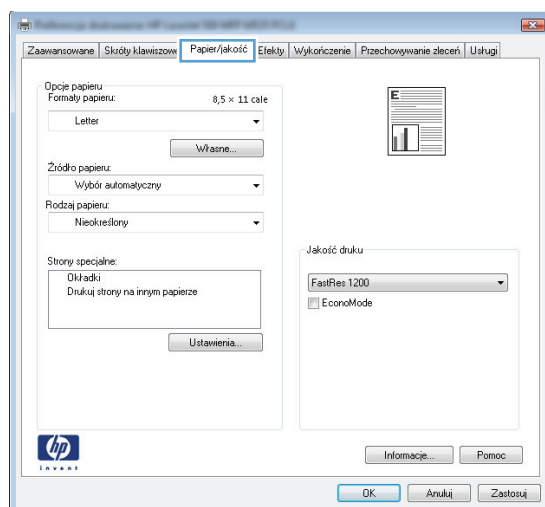


## Wybór rodzaj papieru (Windows)

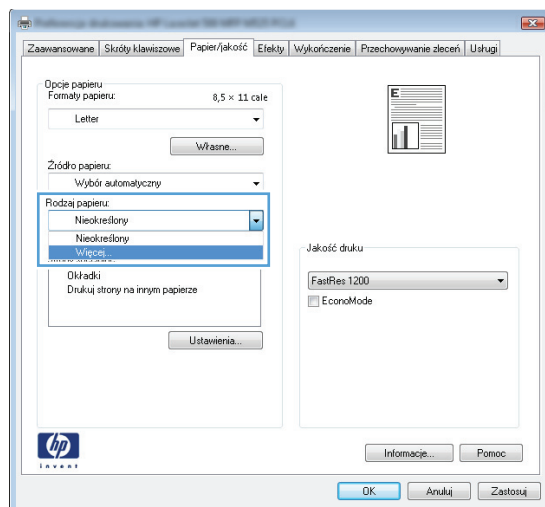
1. W programie wybierz opcję **Drukuj**.
2. Wybierz urządzenie, a następnie kliknij przycisk **Właściwości** lub **Preferencje**.



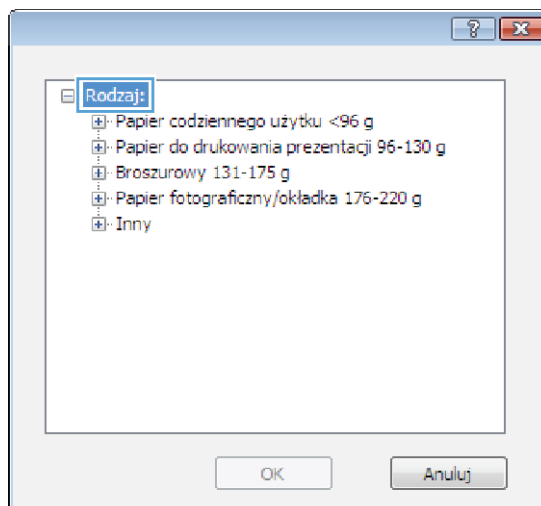
3. Kliknij kartę **Papier/Jakość**.



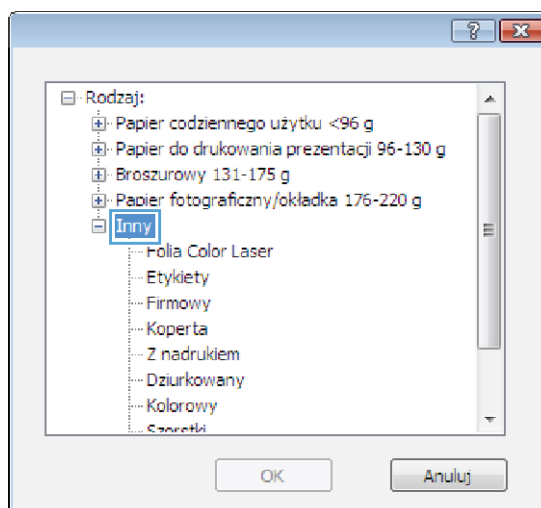
4. Na liście rozwijanej **Rodzaj papieru** kliknij opcję **Więcej...**



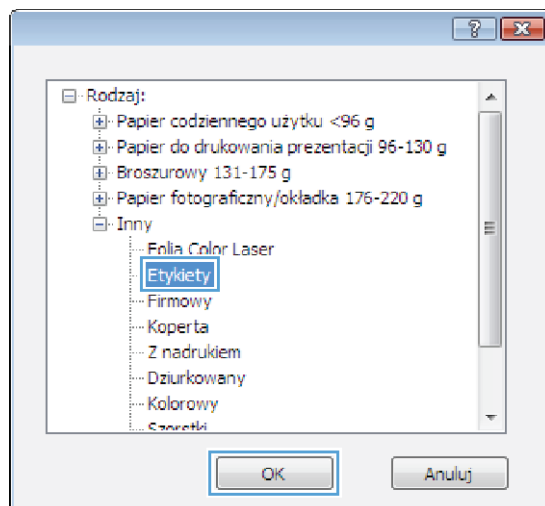
5. Rozwiń listę opcji **Rodzaj:**.



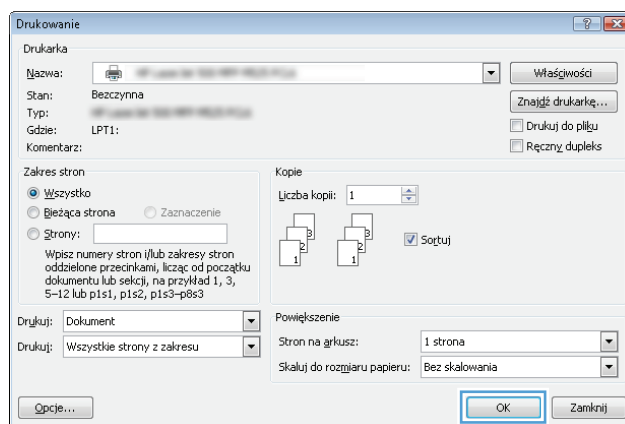
6. Rozwiń kategorię rodzajów papieru, która najlepiej opisuje wykorzystywany papier.



7. Wybierz rodzaj używanego papieru, a następnie kliknij przycisk **OK**.

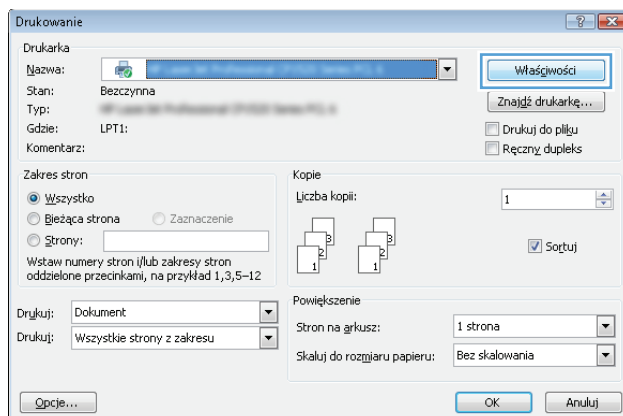


8. Kliknij przycisk **OK**, aby zamknąć okno dialogowe **Właściwości dokumentu**. W oknie dialogowym **Drukuj** kliknij przycisk **OK**, aby wydrukować zadanie.

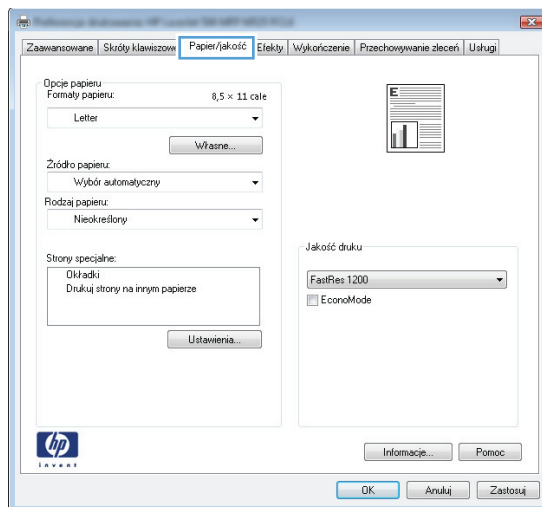


## Drukowanie pierwszej lub ostatniej strony na innym papierze (Windows)

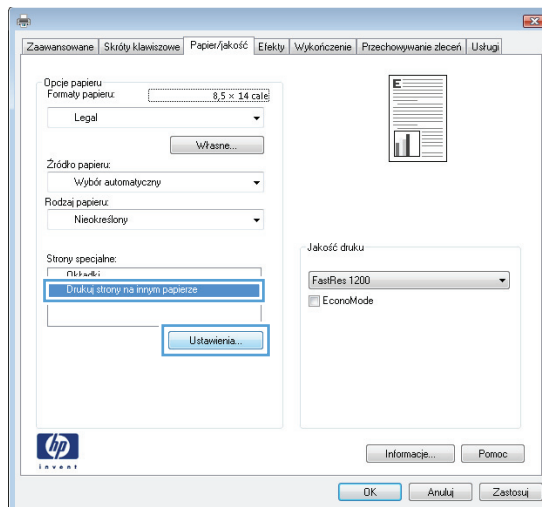
1. W programie wybierz opcję **Drukuj**.
2. Wybierz urządzenie, a następnie kliknij przycisk **Właściwości** lub **Preferencje**.



3. Kliknij kartę **Papier/Jakość**.

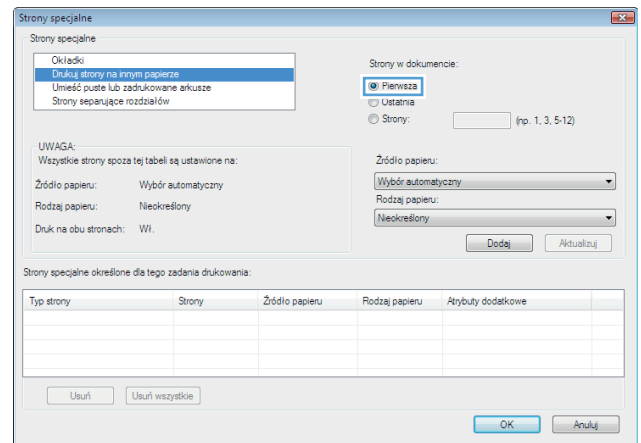


4. W obszarze **Strony specjalne** kliknij opcję **Drukuj strony na innym papierze**, a następnie kliknij przycisk **Ustawienia**.

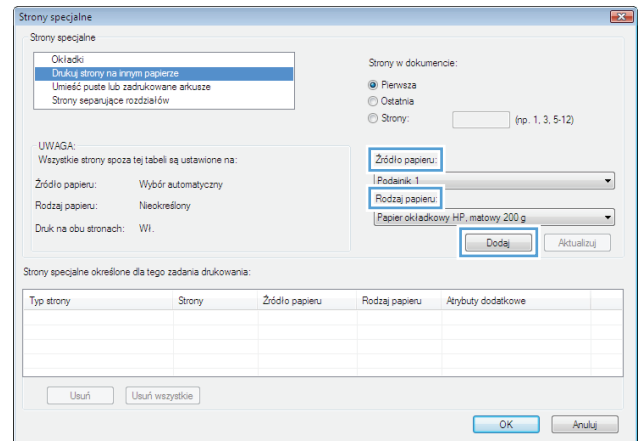




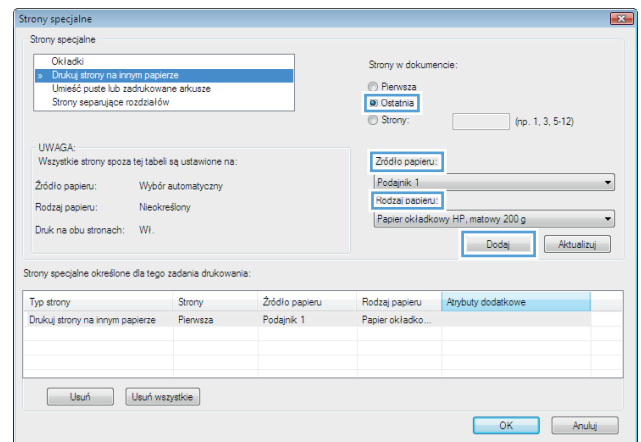
5. W obszarze **Stron w dokumencie** wybierz opcję **Pierwsza** lub **Ostatnia**.



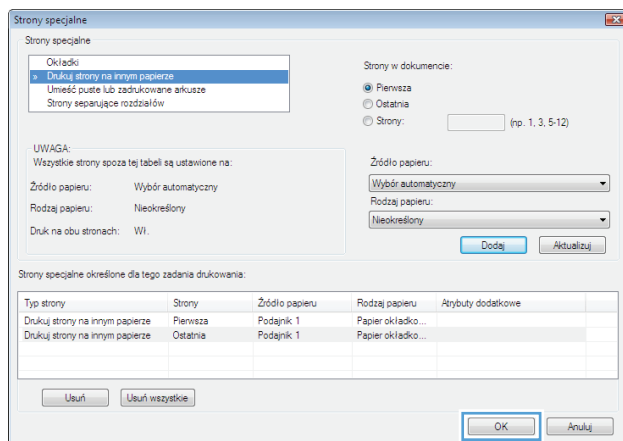
6. Wybierz odpowiednie opcje z list rozwijanych **Źródło papieru** i **Rodzaj papieru**. Kliknij przycisk **Dodaj**.



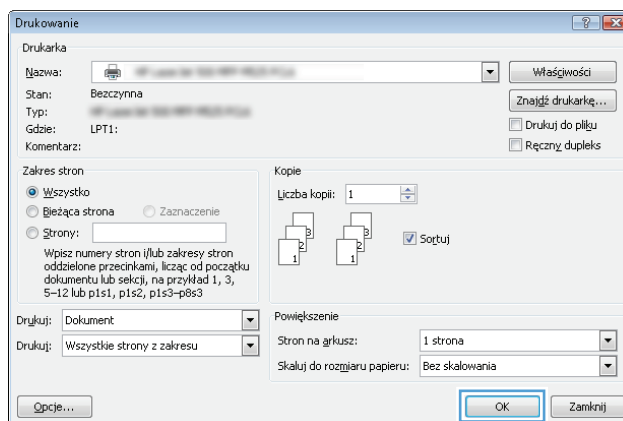
7. W przypadku drukowania **zarówno** pierwszej, jak i ostatniej strony na innym papierze, powtórz kroki 5 i 6, wybierając opcję dla odpowiedniej strony.



8. Kliknij przycisk **OK**.

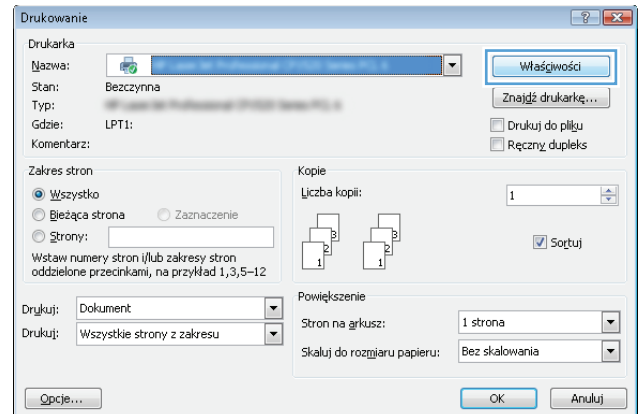


9. Kliknij przycisk **OK**, aby zamknąć okno dialogowe **Właściwości dokumentu**. W oknie dialogowym **Drukuj** kliknij przycisk **OK**, aby wydrukować zadanie.

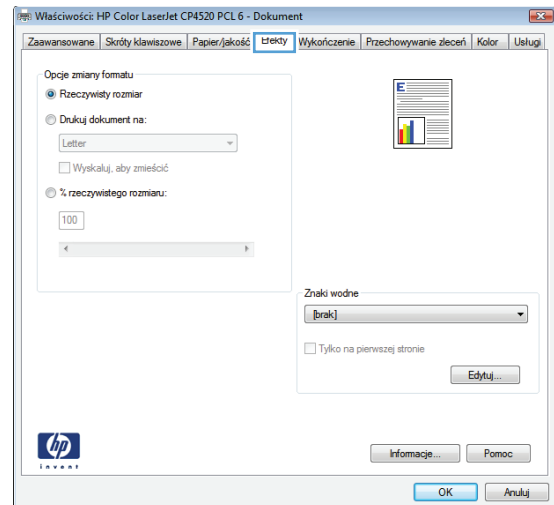


## Skalowanie dokumentów do formatu papieru (Windows)

1. W programie wybierz opcję **Drukuj**.
2. Wybierz urządzenie, a następnie kliknij przycisk **Właściwości** lub **Preferencje**.

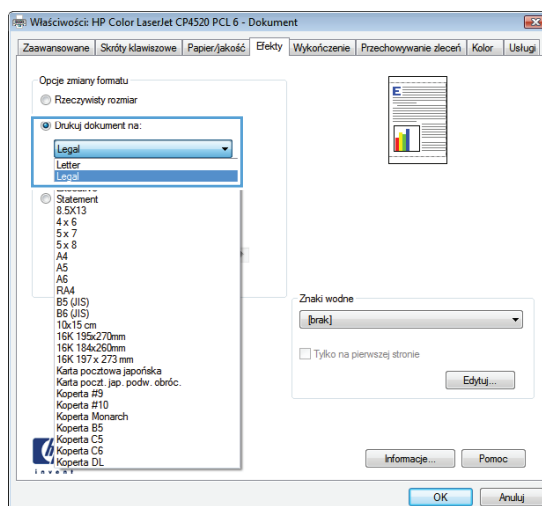


3. Kliknij kartę **Efekty**.

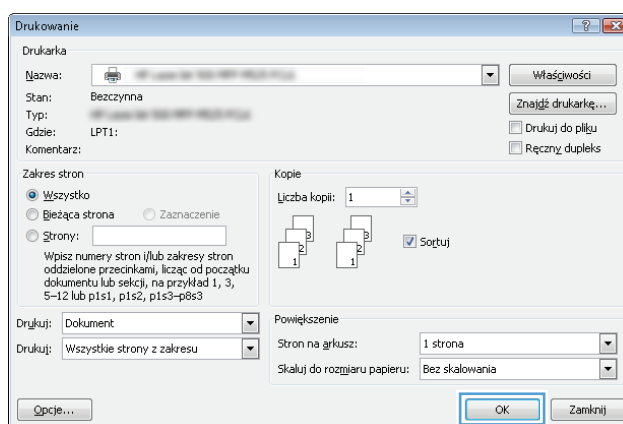


4. Wybierz opcję **Drukuj dokument na**, a następnie wybierz format z listy rozwijanej.

Kliknij przycisk **OK**, aby zamknąć okno dialogowe **Właściwości dokumentu**.

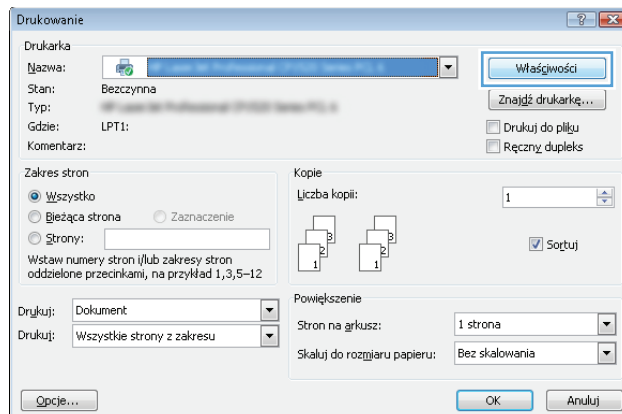


5. W oknie dialogowym **Drukuj** kliknij przycisk **OK**, aby wydrukować zadanie.

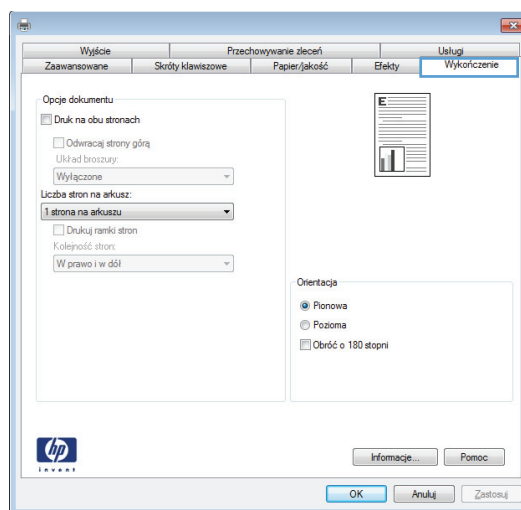


## Tworzenie broszur (Windows)

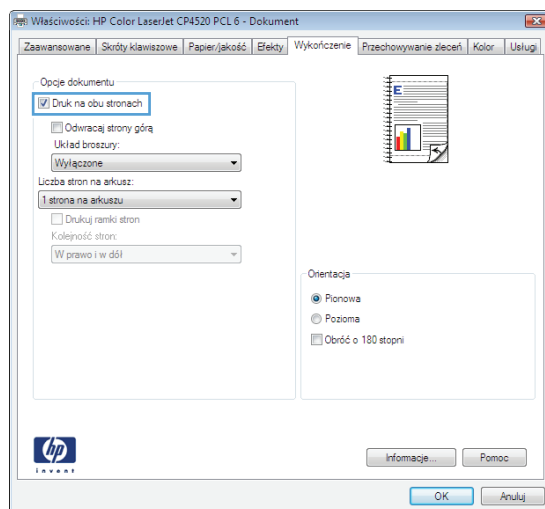
1. W programie wybierz opcję **Drukuj**.
2. Wybierz urządzenie, a następnie kliknij przycisk **Właściwości** lub **Preferencje**.



3. Kliknij kartę **Wykończenie**.

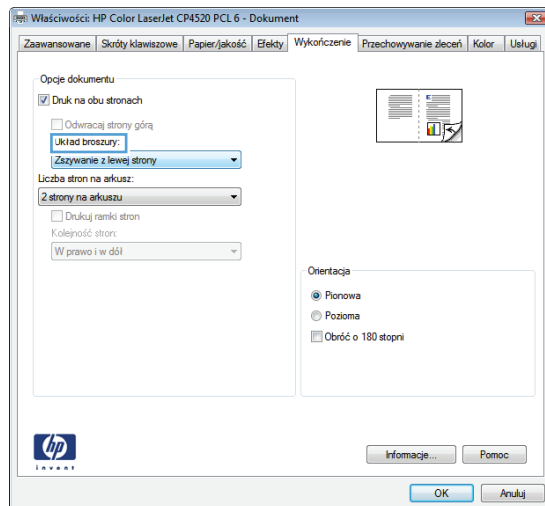


4. Zaznacz pole wyboru **Drukuj na obu stronach**.

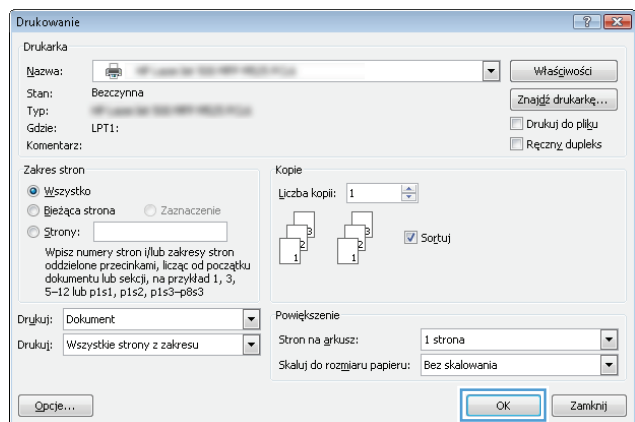


5. Na liście rozwijanej **Wygląd broszury** kliknij opcję **Bindowanie z lewej strony** lub **Bindowanie z prawej strony**. Opcja **Stron na arkuszu** zostanie automatycznie zastąpiona opcją **2 strony na arkuszu**.

Kliknij przycisk **OK**, aby zamknąć okno dialogowe **Właściwości dokumentu**.

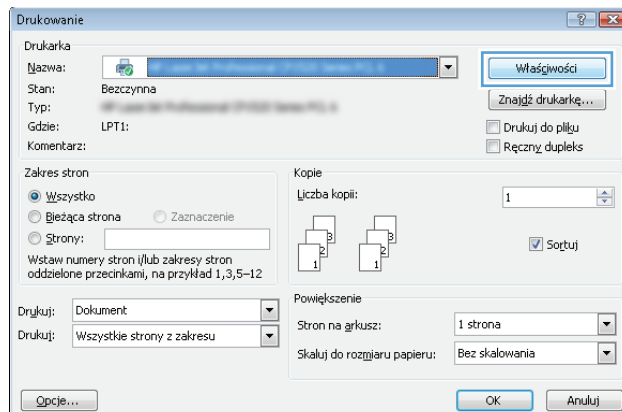


6. W oknie dialogowym **Drukuj** kliknij przycisk **OK**, aby wydrukować zadanie.

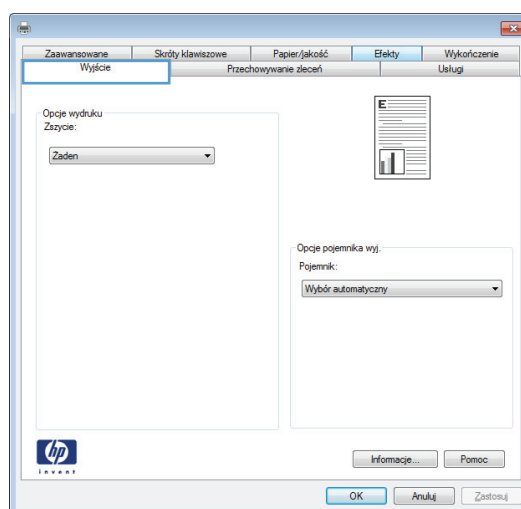


## Wybieranie opcji zszywania (Windows)

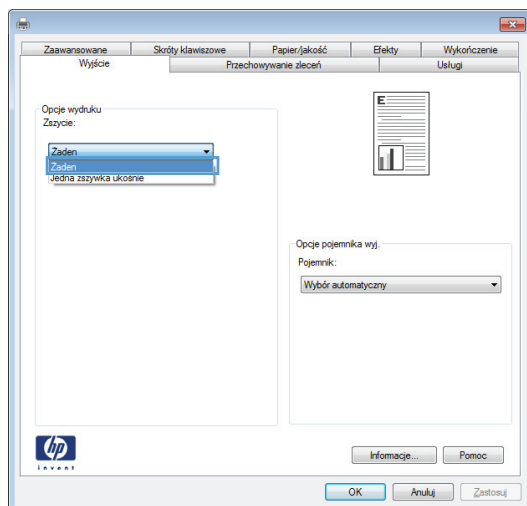
1. W programie wybierz opcję **Drukowanie**.
2. Wybierz urządzenie, a następnie kliknij przycisk **Właściwości** lub **Preferencje**.



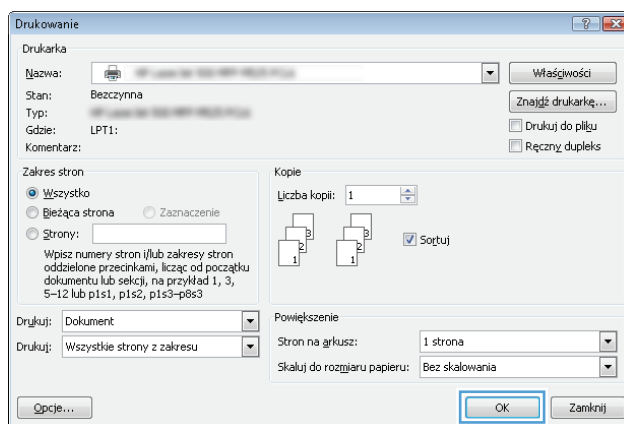
3. Kliknij kartę **Pojemniki wyjściowe**.



4. W obszarze **Opcje wyjścia** wybierz opcję z listy rozwijanej **Zszywka**. Kliknij przycisk **OK**, aby zamknąć okno dialogowe.



5. W oknie dialogowym **Drukowanie** kliknij przycisk **OK**, aby wydrukować zlecenie.





# Zadania drukowania w systemie Mac OS X

## Korzystanie ze wstępnego ustawienia drukowania (Mac OS X)

1. Kliknij menu **Plik**, a następnie kliknij opcję **Drukuj**.
2. W menu **Drukarka** wybierz to urządzenie.
3. W menu **Presets (Ustawienia wstępne)** wybierz wstępne ustawienie drukowania.
4. Kliknij przycisk **Drukuj**.



**UWAGA:** Aby użyć domyślnych ustawień sterownika druku, wybierz opcję **standard**.

## Tworzenie wstępnego ustawienia drukowania (Mac OS X)

Korzystając ze wstępnych ustawień drukowania, można zapisać bieżące ustawienia sterownika drukarki do ponownego wykorzystania.

1. Kliknij kartę **Plik**, następnie kliknij opcję **Drukuj**.
2. W menu **Drukarka** wybierz to urządzenie.
3. Domyślnie sterownik druku wyświetla menu **Copies & Pages (Kopie i strony)**. Otwórz listę rozwijaną menu, a następnie otwórz menu dla którego chcesz zmienić ustawienia druku.
4. Wybierz ustawienia drukowania dla każdego menu, które mają być zachowane na przyszłość.
5. W menu **Presets (Ustawienia wstępne)** wybierz opcję **Save As... (Zapisz jako)** i wpisz nazwę dla ustawienia.
6. Kliknij przycisk **OK**.

## Automatyczne drukowanie na obu stronach (Mac OS X)

1. Kliknij kartę **Plik**, następnie kliknij opcję **Drukuj**.
2. W menu **Drukarka** wybierz to urządzenie.
3. Domyślnie sterownik druku wyświetla menu **Copies & Pages (Kopie i strony)**. Otwórz listę rozwijaną i wybierz menu **Layout (Układ)**.
4. Wybierz opcję bindowania z listy rozwijanej **Two-Sided (Dwustronne)**.
5. Kliknij przycisk **Drukuj**.

## Ręczne drukowanie na obu stronach (Mac OS X)

1. Kliknij menu **Plik**, a następnie kliknij opcję **Drukuj**.
2. W menu **Drukarka** wybierz to urządzenie.
3. Otwórz menu **Manual Duplex (Ręczne drukowanie dwustronne)**.
4. Wybierz pole **Manual Duplex (Ręczne drukowanie dwustronne)** i wybierz opcję łączenia.
5. Kliknij przycisk **Drukuj**.

6. Podejdź do urządzenia i usuń pusty papier z podajnika 1.
7. Wyjmij zadrukowany stos z pojemnika wyjściowego i umieść go zadrukowaną stroną do dołu w podajniku wejściowym.
8. Jeśli pojawi się monit, naciśnij odpowiedni przycisk na panelu sterowania, aby kontynuować.

## Drukowanie wielu stron na jednym arkuszu (Mac OS X)

1. Kliknij menu **Plik**, a następnie kliknij opcję **Drukuj**.
2. W menu **Drukarka** wybierz to urządzenie.
3. Domyślnie sterownik druku wyświetla menu **Copies & Pages (Kopie i strony)**. Otwórz listę rozwijaną i wybierz menu **Layout (Układ)**.
4. Z listy rozwijanej **Pages per sheet (Stron na arkuszu)** wybierz liczbę stron, które chcesz drukować na arkuszu.
5. W obszarze **Layout Direction (Kierunek układu)** wybierz kolejność i rozmieszczenie stron na arkuszu.
6. W menu **Obramowanie** wybierz typ obramowania, jaki ma być drukowany wokół każdej strony na arkuszu.
7. Kliknij przycisk **Drukuj**.

## Wybór orientacji strony (Mac OS X)

1. Kliknij kartę **Plik**, następnie kliknij opcję **Drukuj**.
2. W menu **Drukarka** wybierz to urządzenie.
3. W menu **Copies & Pages (Kopie i strony)** puknij przycisk **Page Setup (Ustawienia strony)**.
4. Kliknij ikonę przedstawiającą orientację strony, która ma zostać użyta, a następnie kliknij przycisk **OK**.
5. Kliknij przycisk **Drukuj**.


## Wybór rodzaju papieru (Mac OS X).

1. Kliknij menu **Plik**, a następnie kliknij opcję **Drukuj**.
2. W menu **Drukarka** wybierz to urządzenie.
3. Domyślnie sterownik druku wyświetla menu **Copies & Pages (Kopie i strony)**. Otwórz listę rozwijaną i wybierz menu **Finishing (Wykańczanie)**.
4. Wybierz rodzaj z listy rozwijanej **Typ materiałów**.
5. Puknij przycisk **Drukuj**.

## Drukowanie okładki (Mac OS X)

1. Kliknij menu **Plik**, a następnie kliknij opcję **Drukuj**.
2. W menu **Drukarka** wybierz to urządzenie.
3. Domyślnie sterownik druku wyświetla menu **Copies & Pages (Kopie i strony)**. Otwórz listę rozwijaną i wybierz menu **Cover Page (Okładka)**.

4. Wybierz miejsce, w którym chcesz wydrukować okładkę. Kliknij przycisk **Before Document (Przed dokumentem)** lub **After Document (Po dokumentem)**.
5. W menu **Cover Page Type (Rodzaj okładki)** wybierz tekst, jaki ma zostać wydrukowany na okładce.

 **UWAGA:** Aby wydrukować pustą okładkę, wybierz opcję **standard** z menu **Cover Page Type (Rodzaj okładki)**.

---

6. Puknij przycisk **Drukuj**.

## Dopasowywanie dokumentu do wielkości strony (Mac OS X)

1. Kliknij menu **Plik**, a następnie kliknij opcję **Drukuj**.
2. W menu **Drukarka** wybierz to urządzenie.
3. Domyślnie sterownik druku wyświetla menu **Copies & Pages (Kopie i strony)**. Otwórz listę rozwijaną i wybierz menu **Paper handling (Obsługa papieru)**.
4. W obszarze **Destination Paper Size (Docelowy format papieru)** wybierz pole **Scale to fit paper size (Dopasuj do formatu papieru)**, a następnie wybierz żądany rozmiar z listy rozwijanej.
5. Puknij przycisk **Drukuj**.

## Tworzenie broszur (Mac OS X)

1. Kliknij menu **Plik**, a następnie kliknij opcję **Drukuj**.
2. W menu **Drukarka** wybierz to urządzenie.
3. Domyślnie sterownik druku wyświetla menu **Copies & Pages (Kopie i strony)**. Otwórz listę rozwijaną i wybierz menu **Layout (Układ)**.
4. Wybierz opcję bindowania z listy rozwijanej **Two-Sided (Dwustronne)**.
5. Otwórz listę rozwijaną i wybierz menu **Drukowanie broszury**.
6. Wybierz pole **Formatowanie wydruku jako broszury** i wybierz opcję łączenia.
7. Wybierz format papieru.
8. Puknij przycisk **Drukuj**.


## Wybierz opcje zszywania (Mac OS X)

1. Kliknij menu **Plik**, a następnie kliknij opcję **Drukuj**.
2. W menu **Drukarka** wybierz to urządzenie.
3. Domyślnie sterownik druku wyświetla menu **Copies & Pages (Kopie i strony)**. Otwórz listę rozwijaną i wybierz menu **Finishing (Wykańczanie)**.
4. Wybierz opcję zszywania z listy rozwijanej **Zszywka**.
5. Puknij przycisk **Drukuj**.

# Dodatkowe zadania drukowania (system Windows)

## Anulowanie zadania drukowania (Windows)

 **UWAGA:** Jeżeli drukowanie zadania jest już zbyt zaawansowane, opcja anulowania może nie być dostępna.

1. Jeśli trwa drukowanie zlecenia, można je anulować na panelu sterowania urządzenia zgodnie z następującą procedurą:
  - a. Na ekranie głównym panelu sterowania urządzenia dotknij przycisku Stop . Urządzenie zatrzyma zadanie i wyświetli ekran [Stan zlecenia](#).
  - b. Na liście na ekranie dotykowym dotknij zlecenia drukowania, które ma zostać anulowane, a następnie dotknij przycisku [Anuluj zlecenie](#).
  - c. Urządzenie wyświetli monit o potwierdzenie anulowania. Dotknij przycisku [Tak](#).
2. Zadanie można również anulować z poziomu aplikacji lub usunąć je z kolejki wydruku.
  - **Program:** Zwykle na ekranie komputera wyświetlone zostaje okno dialogowe umożliwiające anulowanie zadania drukowania.
  - **Kolejka wydruku w systemie Windows:** Jeśli w kolejce wydruku (w pamięci komputera) lub w buforze drukarki znajdują się zlecenia drukowania, usuń je.
    - **Windows XP, Windows Server 2003 oraz Windows Server 2008:** Kliknij przycisk **Start**, pozycję **Ustawienia**, a następnie **Drukarki i faksy**. Kliknij dwukrotnie ikonę produktu, aby otworzyć okno, kliknij prawym przyciskiem myszy zlecenie druku, które ma być anulowane, a następnie kliknij polecenie **Anuluj**.
    - **Windows Vista:** W lewym dolnym rogu okna kliknij ikonę Windows, kliknij **Ustawienia**, a następnie **Drukarki**. Kliknij dwukrotnie ikonę produktu, aby otworzyć okno, kliknij prawym przyciskiem myszy zlecenie druku, które ma być anulowane, a następnie kliknij polecenie **Anuluj**.
    - **Windows 7:** W lewym dolnym rogu okna kliknij ikonę Windows, kliknij **Urządzenia i drukarki**. Kliknij dwukrotnie ikonę produktu, aby otworzyć okno, kliknij prawym przyciskiem myszy zlecenie druku, które ma być anulowane, a następnie kliknij polecenie **Anuluj**.

## Wybór formatu papieru (Windows)

1. W programie wybierz opcję **Drukuj**.
2. Wybierz urządzenie, a następnie kliknij przycisk **Właściwości** lub **Preferencje**.
3. Kliknij kartę **Papier/Jakość**.
4. Wybierz format z listy rozwijanej **Format papieru**.
5. Kliknij przycisk **OK**.
6. W oknie dialogowym **Drukuj** kliknij przycisk **OK**, aby wydrukować zadanie.

## Wybór niestandardowego formatu papieru (Windows)

1. W programie wybierz opcję **Drukuj**.
2. Wybierz urządzenie, a następnie kliknij przycisk **Właściwości** lub **Preferencje**.
3. Kliknij kartę **Papier/Jakość**.
4. Kliknij przycisk **Niestandardowy**.
5. Wpisz nazwę niestandardowego formatu i wprowadź jego wymiary.
  - Szerokość odpowiada krótszej krawędzi arkusza papieru.
  - Długość odpowiada dłuższej krawędzi arkusza papieru.
6. Kliknij przycisk **Zapisz**, a następnie przycisk **&Zamknij**.
7. Kliknij przycisk **OK**, aby zamknąć okno dialogowe **Właściwości dokumentu**. W oknie dialogowym **Drukuj** kliknij przycisk **OK**, aby wydrukować zadanie.

## Drukowanie znaków wodnych (Windows)


1. W programie wybierz opcję **Drukuj**.
2. Wybierz urządzenie, a następnie kliknij przycisk **Właściwości** lub **Preferencje**.
3. Kliknij kartę **Efekty**.
4. Wybierz znak wodny z listy rozwijanej **Watermarks (Znaki wodne)**.

Aby dodać nowy znak wodny do listy, kliknij przycisk **Edytuj**. Określ ustawienia znaku wodnego, a następnie kliknij przycisk **OK**.
5. Aby wydrukować znak wodny tylko na pierwszej stronie, zaznacz pole wyboru **Tylko pierwsza strona**. W przeciwnym wypadku znak wodny zostanie wydrukowany na wszystkich stronach.
6. Kliknij przycisk **OK**, aby zamknąć okno dialogowe **Właściwości dokumentu**. W oknie dialogowym **Drukuj** kliknij przycisk **OK**, aby wydrukować zadanie.

# Dodatkowe zadania drukowania (system Mac OS X)

## Anulowanie zadania drukowania (Mac OS X)

 **UWAGA:** Jeżeli drukowanie zadania jest już zbyt zaawansowane, opcja anulowania może nie być dostępna.

1. Jeśli trwa drukowanie zlecenia, można je anulować na panelu sterowania urządzenia zgodnie z następującą procedurą:
  - a. Na ekranie głównym panelu sterowania urządzenia dotknij przycisku Stop . Urządzenie zatrzymuje zadanie i wyświetla ekran [Stan zlecenia](#).
  - b. Na liście na ekranie dotykowym dotknij zlecenia drukowania, które ma zostać anulowane, a następnie dotknij przycisku [Anuluj zlecenie](#).
  - c. Urządzenie wyświetli monit o potwierdzenie anulowania. Dotknij przycisku [Tak](#).
2. Zadanie można również anulować z poziomu aplikacji lub usunąć je z kolejki wydruku.
  - **Program:** Zwykle na ekranie komputera wyświetlone zostaje okno dialogowe umożliwiające anulowanie zadania drukowania.
  - **Kolejka wydruku na komputerze Mac:** Otwórz kolejkę druku, klikając dwukrotnie ikonę produktu w programie Dock. Następnie zaznacz zlecenie druku i kliknij przycisk **Delete** (Usuń).

## Wybór formatu papieru (Mac OS X)

1. Kliknij menu **Plik**, a następnie kliknij opcję **Drukuj**.
2. W menu **Drukarka** wybierz to urządzenie.
3. W menu **Copies & Pages (Kopie i strony)** puknij przycisk **Page Setup (Ustawienia strony)**.
4. Wybierz format z listy rozwijanej **Paper size (Format papieru)**, a następnie puknij przycisk **OK**.
5. Puknij przycisk **Drukuj**.

## Wybór niestandardowego formatu papieru (Mac OS X)

1. Kliknij menu **Plik**, a następnie kliknij opcję **Drukuj**.
2. W menu **Drukarka** wybierz to urządzenie.
3. W menu **Copies & Pages (Kopie i strony)** puknij przycisk **Page Setup (Ustawienia strony)**.
4. Z listy rozwijanej **Paper size (Format papieru)** wybierz opcję **Zarządzanie formatami niestandardowymi**.
5. Określ rozmiary dla formatu papieru, a następnie wybierz opcję **OK**.
6. Kliknij przycisk **OK**, aby zamknąć okno dialogowe **Page Setup (Ustawienia strony)**.
7. Puknij przycisk **Drukuj**.

## Drukowanie znaków wodnych (Mac OS X)

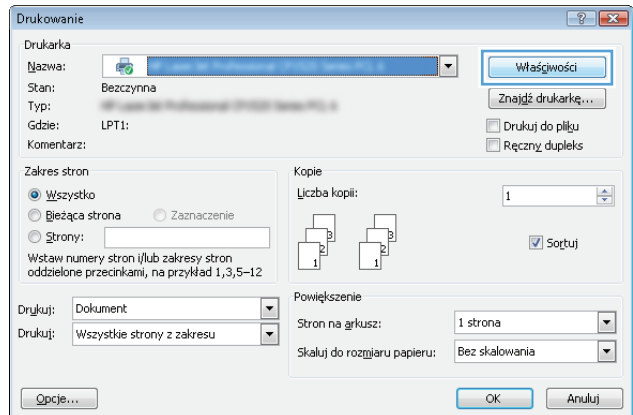
1. Kliknij menu **Plik**, a następnie kliknij opcję **Drukuj**.
2. W menu **Drukarka** wybierz to urządzenie.
3. Domyślnie sterownik druku wyświetla menu **Copies & Pages (Kopie i strony)**. Otwórz listę rozwijaną i wybierz menu **Watermarks (Znaki wodne)**.
4. W menu **Mode (Tryb)** wybierz opcję **Watermark (Znak wodny)**.
5. Na liście rozwijanej **Pages (Strony)** wybierz, czy znak wodny ma być drukowany na wszystkich stronach czy tylko na pierwszej.
6. Na liście rozwijanej **Text (Tekst)** wybierz jedną z dostępnych standardowych opcji tekstowych lub wybierz opcję **Custom (Nietypowy)** i wpisz nowy tekst w polu.
7. Określ pozostałe ustawienia.
8. Puknij przycisk **Drukuj**.

# Przechowywanie zadań drukowania w pamięci urządzenia

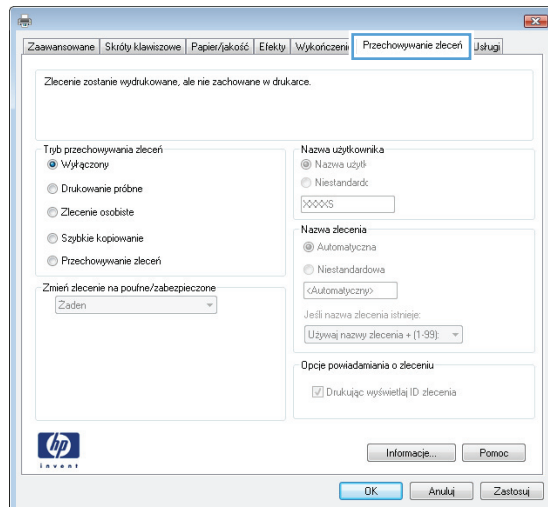
## Tworzenie przechowywanego zadania (Windows)

Istnieje możliwość przechowywania zleceń w urządzeniu, co umożliwia ich drukowanie w dowolnym momencie.

1. W programie wybierz opcję **Drukuj**.
2. Wybierz urządzenie, a następnie kliknij przycisk **Właściwości** lub **Preferencje**.



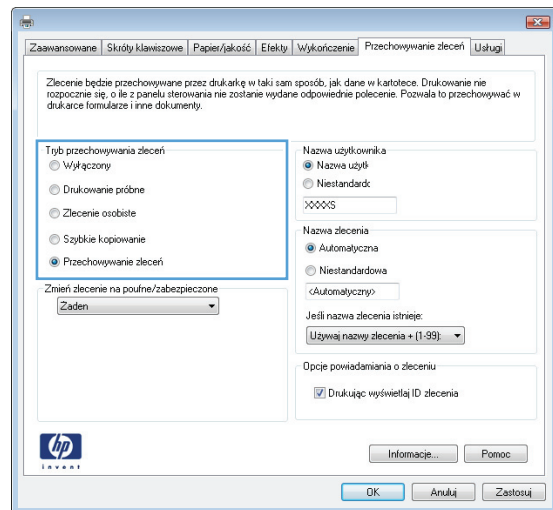
3. Kliknij kartę **Przechowywanie zadań**.





#### 4. Wybierz opcję **Tryb przechowywania zadania**.

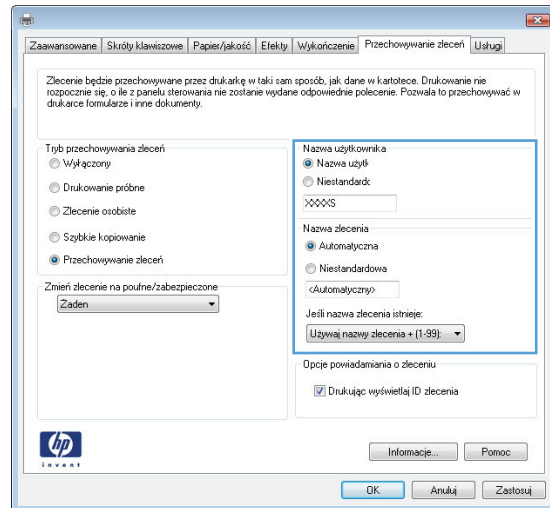
- **Poprawianie i wstrzymywanie:** Wydrukuj i sprawdź jedną kopię zadania, a następnie wydrukuj więcej kopii.
- **Zadanie osobiste:** Zlecenie nie jest drukowane do momentu wprowadzenia w panelu sterowania żądania jego wydrukowania. W tym trybie przechowywania zleceń możesz wybrać jedną z opcji **Ustaw zadanie jako prywatne/zabezpieczone**. Jeśli zadaniu przyznano kod PIN, należy go wprowadzić na panelu sterowania. Jeśli szyfrujesz zadanie, musisz podać hasło na panelu sterowania.
- **Szybkie kopiowanie:** Urządzenie pozwala na wydrukowanie żądanej liczby kopii zadania, a następnie przechowanie go na dysku twardej do późniejszego użycia.
- **Przechowane zlecenie:** Przechowuj zadanie w pamięci drukarki i umożliwiał innym użytkownikom wydrukowanie go w dowolnym momencie. W tym trybie przechowywania zleceń możesz wybrać jedną z opcji **Ustaw zadanie jako prywatne/zabezpieczone**. Jeśli zadaniu przypisano kod PIN, należy go wprowadzić na panelu sterowania. Jeśli szyfrujesz zadanie, osoba, która chce je wydrukować musi wprowadzić hasło na panelu sterowania.



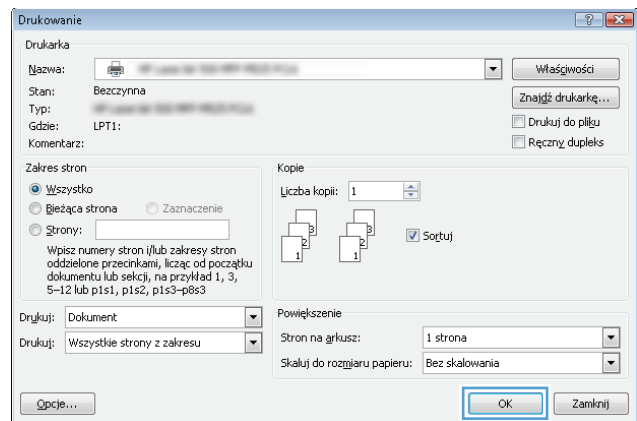
5. Aby wprowadzić własną nazwę użytkownika lub zadania, kliknij przycisk **Niestandardowy** i wprowadź tę nazwę.

Wybierz opcję postępowania w przypadku gdy inne zlecenie o podanej nazwie jest już przechowywane:

- **Użyj nazwy zadania + (1-99):** Na końcu nazwy zadania dopisz niepowtarzającą się liczbę.
- **Zastąp istniejący plik:** Zastąp istniejące zadanie nadpisując je nowym.



6. Kliknij przycisk **OK**, aby zamknąć okno dialogowe **Właściwości dokumentu**. W oknie dialogowym **Drukuj** kliknij przycisk **OK**, aby wydrukować zadanie.



## Tworzenie przechowywanego zadania (Mac OS X)

Istnieje możliwość przechowywania zleceń w urządzeniu, co umożliwi ich drukowanie w dowolnym czasie.

1. Kliknij menu **Plik**, a następnie kliknij opcję **Drukuj**.
2. W menu **Drukarka** wybierz to urządzenie.
3. Domyślnie sterownik druku wyświetla menu **Copies & Pages (Kopie i strony)**. Otwórz listę rozwijaną i wybierz menu **Job storage (Przechowywane zadania)**.
4. Z listy rozwijanej **Mode (Tryb)** wybierz typ zlecenia, które ma być przechowywane.
  - **Poprawianie i wstrzymywanie:** Wydrukuj i sprawdź jedną kopię zadania, a następnie wydrukuj więcej kopii.
  - **Zadanie osobiste:** Zlecenie nie jest drukowane do momentu wprowadzenia w panelu sterowania żądania jego wydrukowania. Jeśli zadaniu przyznano kod PIN, należy go wprowadzić na panelu sterowania.

- **Szybkie kopiowanie:** Urządzenie pozwala na wydrukowanie żądanej liczby kopii zadania, a następnie przechowanie go na dysku twardym do późniejszego użycia.
  - **Przechowane zlecenie:** Przechowuj zadanie w pamięci drukarki i umożliwiaj innym użytkownikom wydrukowanie go w każdym momencie. Jeśli zadaniu przypisano kod PIN, należy go wprowadzić na panelu sterowania.
5. Aby wprowadzić własną nazwę użytkownika lub zadania, kliknij przycisk **Custom (Nietypowy)** i wprowadź tę nazwę.


Wybierz opcję postępowania w przypadku gdy inne zlecenie o podanej nazwie jest już przechowywane.

<b>Użyj nazwy zadania + (1 - 99)</b>	Na końcu nazwy zadania dopisz niepowtarzającą się liczbę.
<b>Zastąp istniejący plik</b>	Zastąp istniejące zadanie nadpisując je nowym.

6. Wybranie w kroku 3 opcji **Zadanie zapisane** lub **Zadanie osobiste** pozwala na ochronę zadania kodem PIN. Wprowadź czterocyfrowy numer do pola **Podaj PIN do wydruku**. Przy próbie wydruku danego zlecenia przez inną osobę urządzenie wyświetli monit o wprowadzenie numeru PIN.
7. Kliknij przycisk **Drukuj**, aby rozpocząć drukowanie.

## Drukowanie zapisanego zadania

Aby wydrukować zadanie zapisane w pamięci urządzenia, wykonaj następującą procedurę.

1. Na ekranie głównym panelu sterowania urządzenia przewiń i dotknij przycisku **Pobierz z pamięci urządzenia**.
2. Wybierz nazwę folderu, w którym znajduje się zlecenie.
3. Wpisz nazwę zadania. Jeśli zadanie jest prywatne lub zaszyfrowane, wpisz kod PIN lub hasło.
4. Wprowadź liczbę kopii, a następnie dotknij przycisku Start , aby rozpocząć drukowanie.

## Usuwanie zapisanego zadania

Podczas wysyłania zapisanego zadania do pamięci urządzenia zastępowane są wszystkie dotychczasowe zadania o tej samej nazwie należące do tego samego użytkownika. Jeśli nie ma innego zlecenia o tej samej nazwie użytkownika i nazwie zlecenia, a urządzenie potrzebuje wolnego miejsca, to może się zdarzyć, że zostaną usunięte przechowywane zlecenia, poczynając od najstarszego. Liczbę zadań, które mogą być przechowywane, można zmienić za pomocą menu **Ustawienia ogólne** na panelu sterowania urządzenia.

Aby usunąć zadanie zapisane w pamięci urządzenia, wykonaj następującą procedurę.

1. Na ekranie głównym panelu sterowania urządzenia przewiń i dotknij przycisku **Pobierz z pamięci urządzenia**.
2. Wybierz nazwę folderu, w którym zadanie jest przechowywane.
3. Wybierz nazwę zadania, a następnie dotknij przycisku **Usuń**.
4. Jeśli zadanie jest prywatne lub zaszyfrowane, wpisz kod PIN lub hasło, a następnie dotknij przycisku **Usuń**.

## Dodawanie strony oddzielania zadań (Windows)

Urządzenie może wstawić pustą stronę na początku każdego zadania drukowania, co ułatwia sortowanie zadań.



**UWAGA:** Poniższa procedura służy do włączania tego ustawienia dla wszystkich zadań drukowania.

1. **Windows XP, Windows Server 2003 i Windows Server 2008 (domyślny widok menu Start):** Kliknij przycisk **Start**, a następnie polecenie **Drukarki i faksy**.

**Windows XP, Windows Server 2003 i Windows Server 2008 (klasyczny widok menu Start):** Kliknij przycisk **Start**, wskaż polecenie **Ustawienia**, a następnie kliknij polecenie **Drukarki**.

**Windows Vista:** W lewym dolnym rogu okna kliknij ikonę Windows, a następnie kliknij **Panel sterowania**, a następnie **Drukarki**.

**Windows 7:** W lewym dolnym rogu okna kliknij ikonę Windows, a następnie kliknij **Urządzenia i drukarki**.

2. Kliknij prawym klawiszem ikonę sterownika, a następnie wybierz **Właściwości** lub **Właściwości drukarki**.
3. Kliknij kartę **Ustawienia urządzenia**.
4. Rozwiń listę **Opcje do zainstalowania**.
5. Na liście rozwijanej **Rozdzielanie zadań** wybierz opcję **Włączone**.
6. Kliknij przycisk **OK**.

## Korzystanie z usługi HP ePrint

Usługa HP ePrint umożliwia wydrukowanie dokumentu wysłanego jako załącznik wiadomości poczty elektronicznej na adres e-mail urządzenia z dowolnego urządzenia obsługującego pocztę elektroniczną.



**UWAGA:** Aby korzystać z usługi HP ePrint, urządzenie musi być podłączone do sieci i mieć dostęp do Internetu.

1. Aby móc korzystać z usługi HP ePrint, trzeba najpierw włączyć usługi sieci Web HP.
  - a. Wpisz adres IP urządzenia w wierszu adresu przeglądarki internetowej, aby otworzyć witrynę wbudowanego serwera internetowego HP.
  - b. Kliknij kartę **Usługi sieci Web HP**.
  - c. Wybierz opcję włączenia usług sieci Web.



**UWAGA:** Włączanie usług sieciowych może potrwać dłuższą chwilę.

2. Witryna internetowa HP ePrintCenter służy do definiowania ustawień zabezpieczeń i skonfigurowania domyślnych ustawień drukowania dla wszystkich zleceń wysyłanych do urządzenia przez usługę HP ePrint.
  - a. Przejdź do witryny [www.hpeprintcenter.com](http://www.hpeprintcenter.com).
  - b. Kliknij przycisk **Zaloguj** i wprowadź dane uwierzytelniające do witryny HP ePrintCenter lub utwórz nowe konto.
  - c. Wybierz swoje urządzenie z listy lub kliknij przycisk **+ Add printer** (Dodaj drukarkę), aby je dodać. Aby dodać urządzenie, musisz mieć kod drukarki. Jest to element adresu e-mail urządzenia znajdujący się przed znakiem @.



**UWAGA:** Ten kod jest ważny tylko 24 godziny od włączenia usług sieci Web HP. Jeśli kod wygaśnie, postępuj zgodnie z poniższą instrukcją, aby ponownie włączyć usługi sieci Web HP i otrzymać nowy kod.

- d. Aby zabezpieczyć urządzenie przed drukowaniem niepożądanych dokumentów, kliknij opcję **ePrint Settings** (Ustawienia usługi ePrint), następnie kliknij kartę **Allowed Senders** (Dopuszczalni nadawcy). Kliknij opcję **Allowed Senders Only** (Tylko dopuszczalni nadawcy) i dodaj adresy e-mail, z których będzie można wysyłać zadania do usługi ePrint.
  - e. Aby wybrać domyślne ustawienia wszystkich zleceń usługi ePrint wysyłanych do tego urządzenia, kliknij opcję **ePrint Settings** (Ustawienia usługi ePrint), następnie **Print Options** (Opcje drukowania) i wybierz ustawienia, których chcesz używać.
3. Aby wydrukować dokument, załącz go do wiadomości poczty elektronicznej i wyślij na adres e-mail urządzenia.

## Korzystanie z oprogramowania HP ePrint

Oprogramowanie HP ePrint ułatwia drukowanie z komputera stacjonarnego lub przenośnego na każdym urządzeniu zgodnym z HP ePrint. Po zainstalowaniu oprogramowania otwórz opcję **Drukuj** w aplikacji i z listy zainstalowanych drukarek wybierz **HP ePrint**. To oprogramowanie ułatwia znalezienie urządzeń zgodnych z HP ePrint, które są zarejestrowane na Twoim koncie ePrintCenter. Docelowe urządzenie HP może znajdować się na biurku lub w zdalnej lokalizacji, np. w biurze oddziału po drugiej stronie globu — możesz drukować zdalnie przez Internet. Urządzenie docelowe może znajdować się w dowolnej części świata; jeśli jest podłączone do Internetu i zarejestrowane w ePrintCenter, możesz przesłać zlecenie drukowania do urządzenia.

W systemie Windows oprogramowanie HP ePrint obsługuje także tradycyjne bezpośrednie drukowanie IP w drukarkach w sieci lokalnej (LAN lub WAN) na urządzeniach obsługujących PostScript®.

Sterowniki i informacje są dostępne pod adresem [www.hp.com/go/eprintsoftware](http://www.hp.com/go/eprintsoftware).

### Obsługiwane systemy operacyjne

- Windows® XP (32-bitowy, SP 2 lub nowszy)



**UWAGA:** Firma Microsoft zawiesiła ogólne wsparcie dla systemu Windows XP w kwietniu 2009 r. Firma HP będzie się starać zapewnić najlepsze możliwe wsparcie dla systemu XP, którego produkcja już się zakończyła.

- Windows Vista® (32-bitowy i 64-bitowy)
- Windows 7 (32-bitowy i 64-bitowy)
- Mac OS X w wersjach 10.6 i 10.7



**UWAGA:** Oprogramowanie HP ePrint to narzędzie do obsługi przepływu plików PDF do systemu Mac i nie jest technicznie sterownikiem druku. Oprogramowanie HP ePrint do systemu Mac obsługuje ścieżki druku jedynie poprzez ePrintcenter i nie obsługuje drukowania IP na drukarkach w sieci lokalnej.

## Używanie narzędzia Apple AirPrint

Bezpośrednie drukowanie z wykorzystaniem usługi AirPrint firmy Apple jest obsługiwane w systemie iOS 4.2 lub nowszym. Usługa AirPrint umożliwia bezpośrednie drukowanie na tym urządzeniu z urządzeń iPad (iOS 4.2 lub nowszy), iPhone (3GS lub nowszy) lub iPod Touch (trzeciej generacji lub nowszy) w następujących aplikacjach:

- Poczta
- Fotografie
- Safari
- iBooks
- Wybrane aplikacje innych firm

### Łączenie urządzenia z usługą AirPrint

Aby można było korzystać z usługi AirPrint, urządzenie musi być podłączone do tej samej sieci bezprzewodowej co urządzenie Apple. Więcej informacji na temat korzystania z usługi AirPrint i urządzeń firmy HP zgodnych z tą usługą można uzyskać w witrynie [www.hp.com/go/airprint](http://www.hp.com/go/airprint).

---

 **UWAGA:** Usługa AirPrint nie obsługuje połączeń USB.


Aby można było korzystać z usługi AirPrint, może zajść konieczność aktualizacji oprogramowania sprzętowego urządzenia. Przejdź do witryny [www.hp.com/go/ljMFPM725\\_firmware](http://www.hp.com/go/ljMFPM725_firmware).

---


### Znajdowanie nazwy AirPrint urządzenia

Jeśli do sieci jest podłączonych wiele modeli urządzenia, użyj nazwy urządzenia AirPrint, aby wybrać je z poziomu urządzenia Apple.


Aby znaleźć nazwę urządzenia AirPrint, wykonaj poniższe czynności.

1. Na ekranie głównym panelu sterowania urządzenia dotknij przycisku Sieć .
2. Znajdź nazwę urządzenia AirPrint na liście na ekranie.

### Drukowanie przy użyciu usługi AirPrint

1. W urządzeniu Apple otwórz dokument, który chcesz wydrukować, a następnie dotknij przycisku Czynność .
2. Dotknij opcji **Drukuj**.

---

 **UWAGA:** Jeśli używasz systemu iOS 5 lub nowszego i opcji drukowania, opcja wyboru rozmiaru papieru zostanie wyświetlona, jeśli papier jest załadowany do więcej niż jednego podajnika.

---

3. Wybierz urządzenie.
4. Dotknij przycisku **Drukuj**.

## Zmiana nazwy urządzenia AirPrint

1. W obsługiwanej przeglądarce internetowej uruchomionej na komputerze wpisz w pasku adresu nazwę hosta lub adres IP urządzenia, aby otworzyć wbudowany serwer internetowy HP (EWS).
2. Kliknij kartę **Praca w sieci** i opcję **Identyfikacja sieci**.
3. W polu **Nazwa usługi Bonjour** wprowadź nową nazwę.
4. Kliknij przycisk **Zastosuj**.

## Rozwiązywanie problemów z usługą AirPrint

Sprawdź, czy urządzenie obsługuje usługę AirPrint.	Przejdź do strony <a href="http://www.hp.com/go/airprint">www.hp.com/go/airprint</a> .
Uaktualnij oprogramowanie sprzętowe urządzenia, aby obsługiwało usługę AirPrint.	Przejdź do witryny <a href="http://www.hp.com/go/ljMFPM725_firmware">www.hp.com/go/ljMFPM725_firmware</a> .
Upewnij się, że urządzenie jest podłączone do tej samej sieci bezprzewodowej co urządzenie Apple.	Podłącz urządzenie do sieci za pośrednictwem routera bezprzewodowego lub akcesorium bezprzewodowego zainstalowanego w urządzeniu.
Sprawdź, czy wbudowany serwer internetowy HP jest skonfigurowany tak, aby obsługiwał usługę AirPrint.	<ol style="list-style-type: none"><li>1. W obsługiwanej przeglądarce internetowej uruchomionej na komputerze wpisz w pasku adresu nazwę hosta lub adres IP urządzenia, aby otworzyć wbudowany serwer internetowy HP (EWS).</li><li>2. Kliknij kartę <b>Praca w sieci</b> i opcję <b>Inne ustawienia TCP/IP</b>.</li><li>3. Zaznacz następujące pola wyboru:<ul style="list-style-type: none"><li>• <b>Bonjour</b></li><li>• <b>AirPrint</b></li><li>• <b>Drukowanie IPP</b></li></ul></li><li>4. Kliknij przycisk <b>Zastosuj</b>.</li></ol>
Upewnij się, że urządzenia Apple spełniają te wymagania.	<ul style="list-style-type: none"><li>• Apple iOS 4.2 lub nowszy</li><li>• iPhone 3GS lub nowszy</li><li>• iPad z systemem iOS 4.2 lub nowszym</li><li>• iPod Touch trzeciej generacji lub nowszy</li></ul>
Sprawdź, czy urządzenie jest tak skonfigurowane, aby wychodziło z trybu uśpienia za każdym razem, gdy otrzyma zlecenie drukowania.	<ol style="list-style-type: none"><li>1. W obsługiwanej przeglądarce internetowej uruchomionej na komputerze wpisz w pasku adresu nazwę hosta lub adres IP urządzenia, aby otworzyć wbudowany serwer internetowy HP (EWS).</li><li>2. Kliknij kartę <b>Ogólne</b> i opcję <b>Ustawienia energii</b>.</li><li>3. W obszarze <b>Ustawienia czasomierza uśpienia</b> pod opcją <b>Zdarzenia wznawiające/włączające automatycznie</b> wybierz pozycję <b>Wszystkie zdarzenia</b> lub <b>Port sieciowy</b>.</li><li>4. Kliknij przycisk <b>Zastosuj</b>.</li></ol>



## Używanie aplikacji HP Smart Print (Windows)

Za pomocą aplikacji HP Smart Print można drukować poszczególne części stron internetowych. Możesz usuwać nagłówki, stopki i reklamy, co umożliwia zmniejszenie zużycia papieru. Aplikacja automatycznie wybiera sekcję strony internetowej, którą chcesz wydrukować. Możesz edytować zaznaczony obszar przed wydrukowaniem.

Pobierz aplikację HP Smart Print ze strony: [www.hp.com/go/smartweb](http://www.hp.com/go/smartweb).



---

**UWAGA:** Aplikacja HP Smart Print jest zgodna tylko z przeglądarkami dla systemu Windows.

---

## Drukowanie za pomocą urządzenia USB easy-access

Urządzenie ma funkcję drukowania z urządzenia USB easy-access. Pozwala to na szybkie wydrukowanie plików bez konieczności wcześniejszego przesyłania ich do komputera. Urządzenie obsługuje wszystkie standardowe dyski flash USB za pośrednictwem portu USB na przodzie. Wydrukować można następujące rodzaje plików:

- .pdf
- .prn
- .pcl
- .ps
- .cht

Zanim będzie można użyć tej funkcji, trzeba włączyć port USB. Aby włączyć port z menu panelu sterowania urządzenia, wykonaj następujące czynności:

1. Na ekranie głównym panelu sterowania urządzenia przewiń do przycisku [Administracja](#) i go dotknij.
2. Otwórz kolejno następujące menu:
  - [Ustawienia ogólne](#)
  - [Włącz pobieranie z USB](#)
3. Wybierz opcję [Włącz](#), a następnie dotknij przycisku [Zapisz](#).

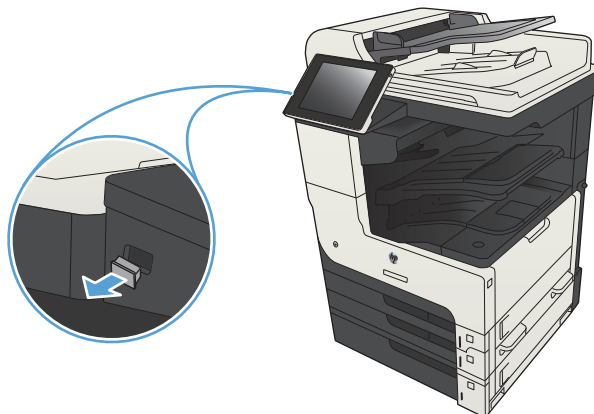
Jeśli urządzenie podłączono bezpośrednio do komputera, skonfiguruj następujące ustawienia, tak aby urządzenie wychodziło z trybu uśpienia za każdym razem, gdy włożysz napęd flash USB.


1. Na ekranie głównym panelu sterowania urządzenia przewiń i dotknij przycisku [Administracja](#).
2. Otwórz kolejno następujące menu:
  - [Ustawienia ogólne](#)
  - [Ustawienia energetyczne](#)
  - [Ustawienia czasomierza uśpienia](#)
3. Na liście [Wyjdź z trybu uśpienia/Włącz automatycznie przy tych zdarzeniach](#) wybierz opcję [Wszystkie zdarzenia](#), a następnie dotknij przycisku [Zapisz](#).

## Drukowanie dokumentów z urządzenia USB easy-access

1. Włóż dysk flash USB do portu USB z lewej strony panelu sterowania urządzenia.

**UWAGA:** Może być konieczne zdjęcie pokrywy portu USB. Pociągnij prosto pokrywę, aby ją zdjąć.



2. Urządzenie wykrywa napęd flash USB. Dotknij przycisku **OK**, aby uzyskać dostęp do napędu, lub, jeśli zostanie wyświetlony odpowiedni monit, wybierz opcję **Pobierz z USB** z listy dostępnych aplikacji. Zostanie wyświetlony ekran **Pobierz z USB**.
3. Wybierz nazwę dokumentu, który chcesz wydrukować.  
**UWAGA:** Dokument może być w folderze. Otwórz foldery, jeśli to konieczne.
4. Aby dostosować liczbę kopii, dotknij pola **Kopie**, a następnie wybierz liczbę kopii za pomocą klawiatury.
5. Dotknij przycisku Start , aby wydrukować dokument.



---

## 6 Kopiuj


- [Określenie nowych domyślnych ustawień kopiowania](#)
- [Tworzenie jednej kopii](#)
- [Wykonywanie wielu kopii](#)
- [Kopiowanie wielostronicowego oryginału](#)
- [Sortowanie zlecenia kopiowania](#)
- [Zszywanie kopii](#)
- [Kopiowanie po obu stronach \(dwustronne\)](#)
- [Zmniejszanie i powiększanie kopii](#)
- [Optymalizacja kopii pod względem tekstu lub obrazów](#)
- [Regulowanie jasności kopii](#)
- [Ustawianie formatu i rodzaju papieru dla funkcji kopiowania na papierze specjalnym](#)
- [Używanie trybu tworzenia zadania](#)
- [Kopiowanie książki](#)
- [Kopiowanie zdjęcia](#)

## Określenie nowych domyślnych ustawień kopiowania

Do konfigurowania ustawień domyślnych wszystkich zleceń kopiowania służy menu [Administracja](#). W razie potrzeby większość z tych ustawień można dostosować do konkretnych zleceń. Po wykonaniu zlecenia zostaną przywrócone domyślne ustawienia urządzenia.

1. Na ekranie głównym panelu sterowania urządzenia przewiń i dotknij przycisku [Administracja](#).
2. Otwórz menu [Ustawienia kopiowania](#).
3. Dostępnych jest kilka opcji. Można skonfigurować ustawienia domyślne wszystkich lub tylko wybranych opcji.



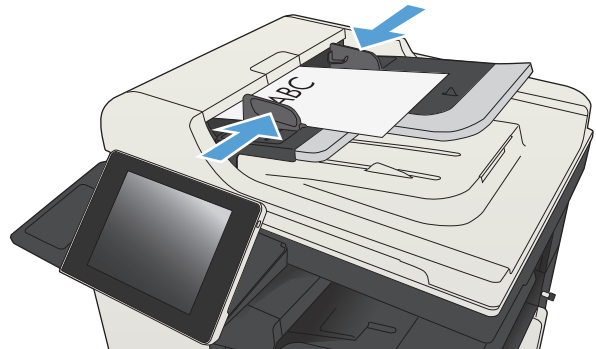
**UWAGA:** Aby uzyskać informacje na temat poszczególnych opcji menu, dotknij przycisku [Pomoc](#)  w prawym górnym rogu odpowiedniego ekranu.


Pozycja menu	Opis
<a href="#">Kopie</a>	Użyj funkcji <a href="#">Kopie</a> , aby ustawić domyślną liczbę kopii dla wszystkich zadań kopiowania.
<a href="#">Strony</a>	Funkcja <a href="#">Strony</a> służy do wskazywania, czy dokument źródłowy jest wydrukowany na jednej, czy na obu stronach, oraz czy kopie powinny być drukowane na jednej, czy na obu stronach.
<a href="#">Sortuj</a>	<p>Tworząc wiele kopii dokumentu, użyj funkcji <a href="#">Sortuj</a>, aby zgrupować każdy zestaw stron w takiej samej kolejności, jak w oryginalnym dokumencie.</p> <p>Aby grupować te same strony, wyłącz funkcję <a href="#">Sortuj</a>. Na przykład przy wykonywaniu pięciu kopii dokumentu zawierającego dwie strony pięć kopii pierwszej strony i pięć kopii drugiej strony zostanie połączonych w dwie grupy.</p>
<a href="#">Zmniejsz/Powiększ</a>	<p>Za pomocą funkcji <a href="#">Zmniejsz/Powiększ</a> można przeskalować rozmiar dokumentu.</p> <p>Aby zmniejszyć obraz, wybierz wartość procentową skalowania mniejszą niż 100. Aby powiększyć obraz, wybierz wartość procentową skalowania większą niż 100.</p>
<a href="#">Wybór papieru</a>	Za pomocą funkcji <a href="#">Wybór papieru</a> można określić podajnik, który będzie używany do drukowania kopii.
<a href="#">Regulacja obrazu</a>	Funkcja <a href="#">Regulacja obrazu</a> umożliwia poprawienie ogólnej jakości kopii.
<a href="#">Orientacja zawartości</a>	Funkcja <a href="#">Orientacja zawartości</a> umożliwia określenie kierunku zawartości na stronie oryginału.
<a href="#">Optymalizacja tekstu/obrazu</a>	Funkcja <a href="#">Optymalizacja tekstu/obrazu</a> umożliwia zoptymalizować wydruk dla zawartości określonego typu: tekstu, obrazów lub zdjęć.
<a href="#">Stron na arkuszu</a>	Funkcja <a href="#">Stron na arkuszu</a> umożliwia skopiowanie wielu stron na pojedynczy arkusz papieru.
<a href="#">Format oryginalny</a>	Funkcja <a href="#">Format oryginalny</a> umożliwia określenie rozmiaru strony oryginalnego dokumentu.
<a href="#">Format broszury</a>	Funkcja <a href="#">Format broszury</a> umożliwia kopiowanie dwóch lub więcej stron na pojedynczych arkuszach papieru, z których po złożeniu w środku można utworzyć broszurę. Urządzenie ustawia strony we właściwej kolejności. Jeśli oryginalny dokument ma na przykład osiem stron, urządzenie drukuje strony od 1 do 8 na tym samym arkuszu.

<b>Pozycja menu</b>	<b>Opis</b>
<a href="#">Od krawędzi do krawędzi</a>	Funkcja <a href="#">Od krawędzi do krawędzi</a> pozwala uniknąć powstawania cieni na krawędziach kopii, gdy oryginalny dokument jest zadrukowany blisko krawędzi. Łączne użycie tej funkcji z funkcją <a href="#">Zmniejsz/Powiększ</a> zapewnia, że cała strona zostanie wydrukowana na kopiach.
<a href="#">Kompilacja zlecenia</a>	Funkcja <a href="#">Kompilacja zlecenia</a> umożliwia podzielenie złożonego zlecenia na mniejsze części. Jest to przydatne przy kopiowaniu lub skanowaniu oryginałów zawierających więcej stron niż pojemność podajnika dokumentów lub w przypadku łączenia stron o różnych formatach w jednym zleceniu.

## Tworzenie jednej kopii

1. Umieść dokument na szybie skanera stroną zadrukowaną do dołu lub umieść je w podajniku dokumentów stroną zadrukowaną ku górze i dopasuj prowadnice do formatu dokumentu.



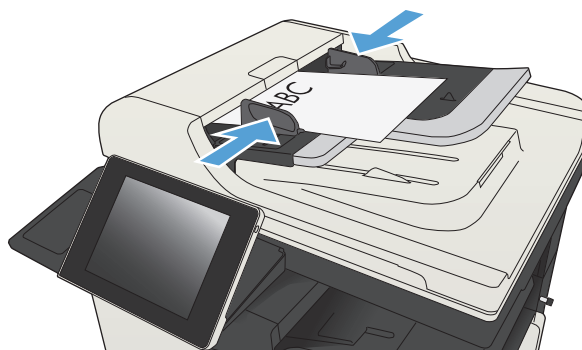
2. Na ekranie głównym panelu sterowania urządzenia dotknij przycisku Start .





## Wykonywanie wielu kopii

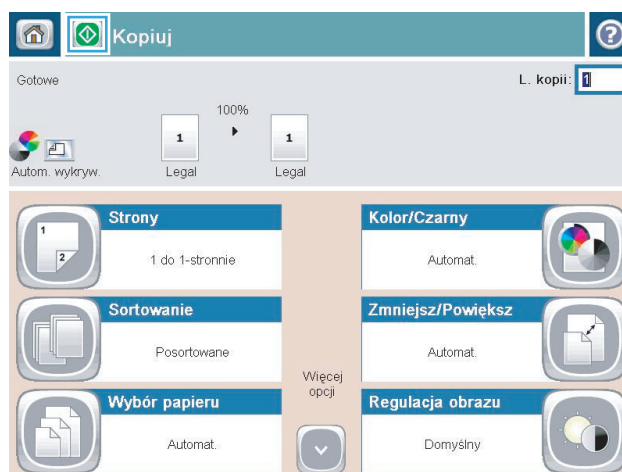
1. Umieść dokument na szybie skanera stroną zadrukowaną do dołu lub umieść je w podajniku dokumentów stroną zadrukowaną ku górze i dopasuj prowadnice do formatu dokumentu.



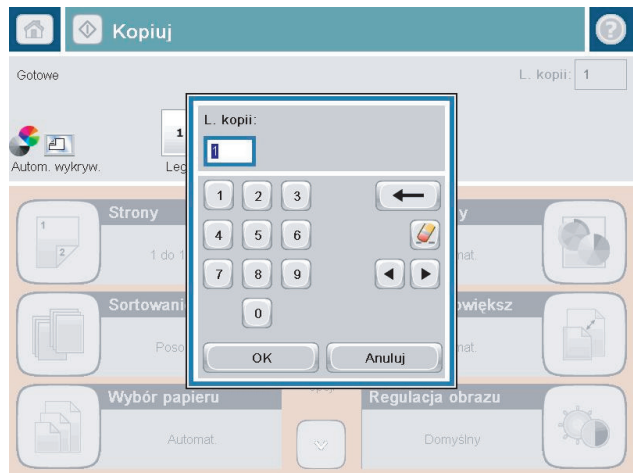
2. Na ekranie głównym panelu sterowania urządzenia dotknij przycisku **Kopiowanie**.




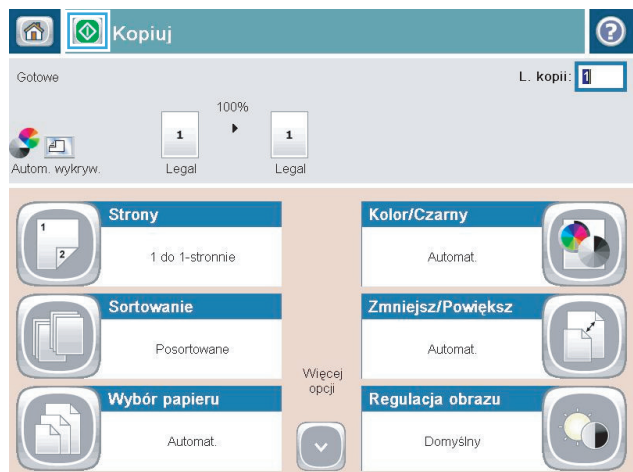
3. Dotknij pola **Kopie**, aby otworzyć klawiaturę.



4. Wprowadź liczbę kopii, a następnie dotknij przycisku **OK**.



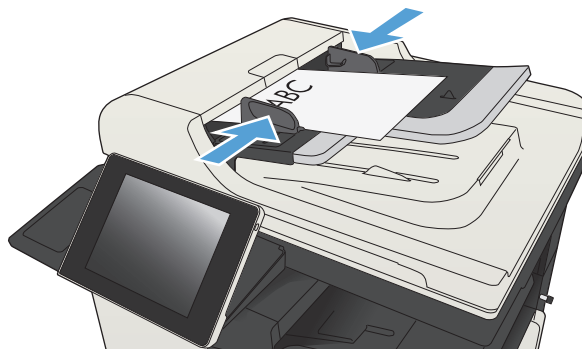
5. Dotknij przycisku **Start** .



## Kopiowanie wielostronicowego oryginału

Za pomocą automatycznego podajnika dokumentów można skanować dokument mający do 100 stron (w zależności od grubości kartek).

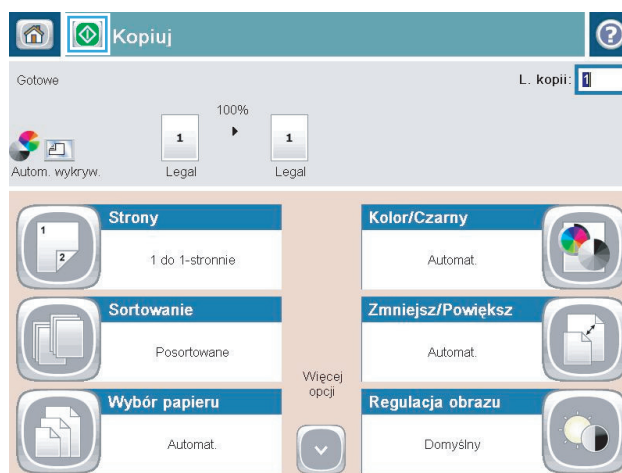
1. Umieść dokument w podajniku stronami skierowanymi w górę. Dopasuj prowadnice papieru do formatu dokumentu.



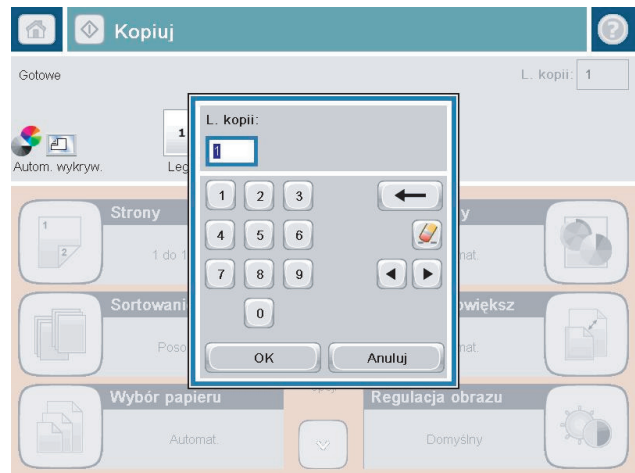
2. Na ekranie głównym panelu sterowania urządzenia dotknij przycisku **Kopiowanie**.



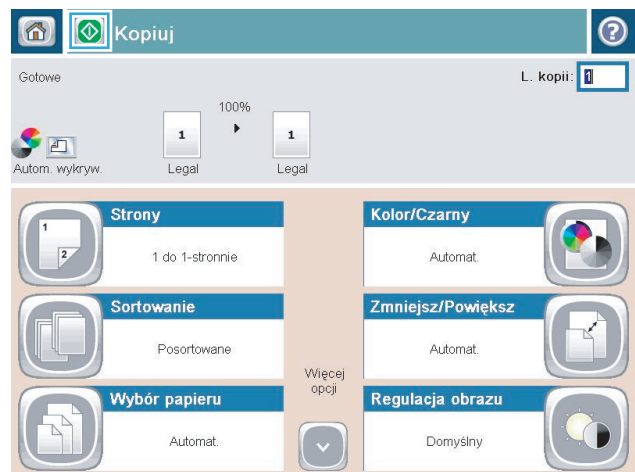
3. Dotknij pola **Kopie**, aby otworzyć klawiaturę.



4. Wprowadź liczbę kopii, a następnie dotknij przycisku **OK**.



5. Dotknij przycisku **Start**.

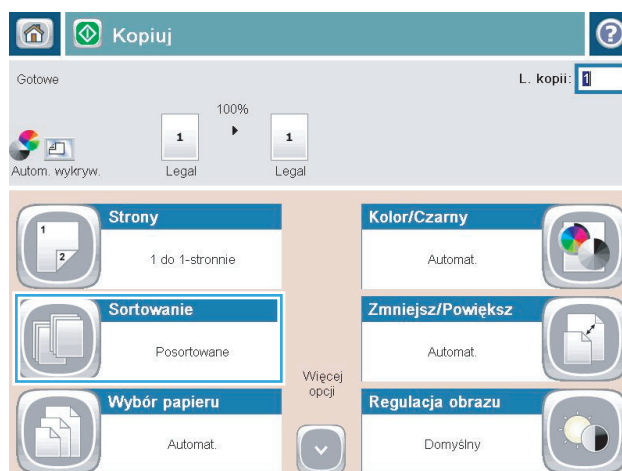


# Sortowanie zlecenia kopiowania

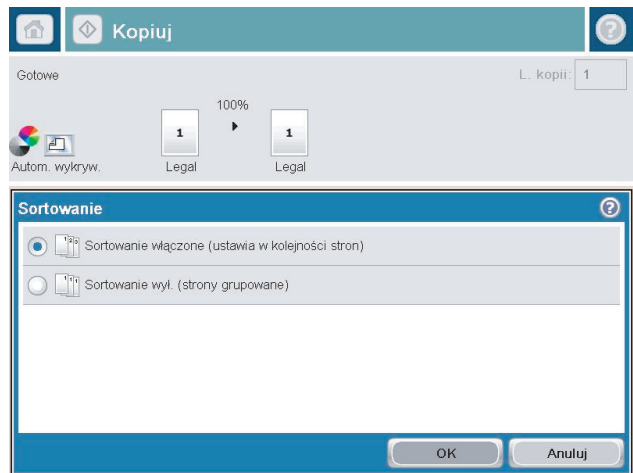
1. Na ekranie głównym panelu sterowania urządzenia dotknij przycisku **Kopiowanie**.



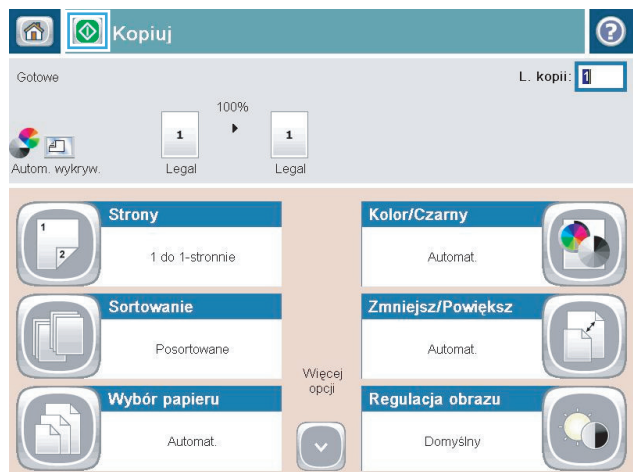
2. Dotknij przycisku **Sortuj**.




3. Dotknij opcji **Sortowanie włączone (strony uporządkowane)**. Dotknij przycisku **OK**.



4. Dotknij przycisku **Start**.



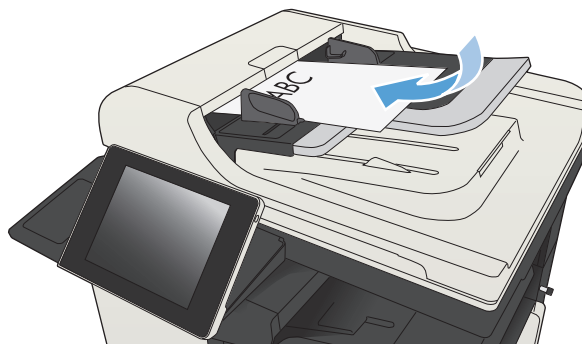
## Zszywanie kopii

1. Na ekranie głównym panelu sterowania urządzenia dotknij przycisku **Kopiowanie**.
2. Dotknij przycisku **Zszywaj/Sortuj**.
3. Wybierz opcję **Zszywka**. Dotknij przycisku **OK**.
4. Dotknij przycisku Start .

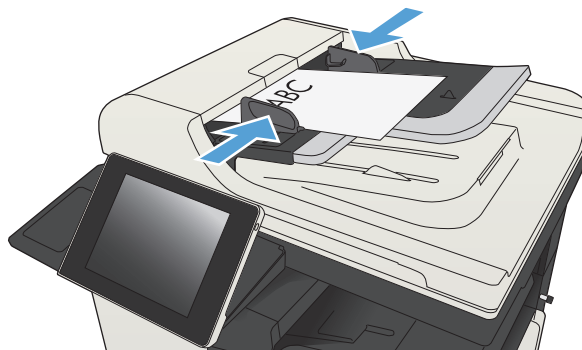
# Kopiowanie po obu stronach (dwustronne)

## Automatyczne kopiowanie obu stron

1. Załaduj oryginalne dokumenty do podajnika tak, aby pierwsza strona była skierowana do góry i górną częścią dokumentu do przodu.



2. Dopasuj prowadnice papieru do formatu dokumentu.



3. Na ekranie głównym panelu sterowania urządzenia dotknij przycisku **Kopiowanie**.
4. Dotknij przycisku **Strony**.
5. Aby wykonać dwustronną kopię jednostronnego dokumentu, dotknij przycisku **Oryginał jednostronny, wydruk dwustronny**.

Aby wykonać dwustronną kopię dwustronnego dokumentu, dotknij przycisku **Oryginał dwustronny, wydruk dwustronny**.

Aby wykonać jednostronną kopię dwustronnego dokumentu, dotknij przycisku **Oryginał dwustronny, wydruk jednostronny**.

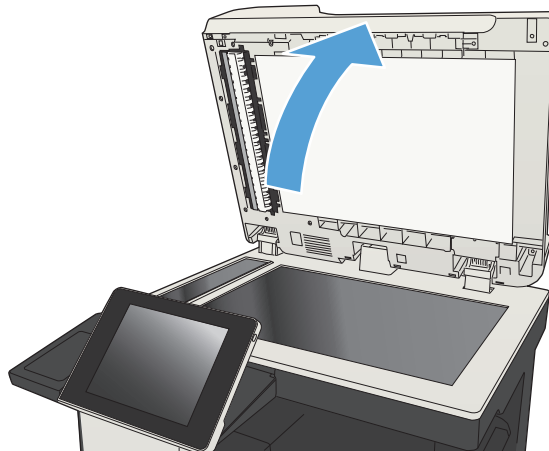
Dotknij przycisku **OK**.

6. Dotknij przycisku **Start** .

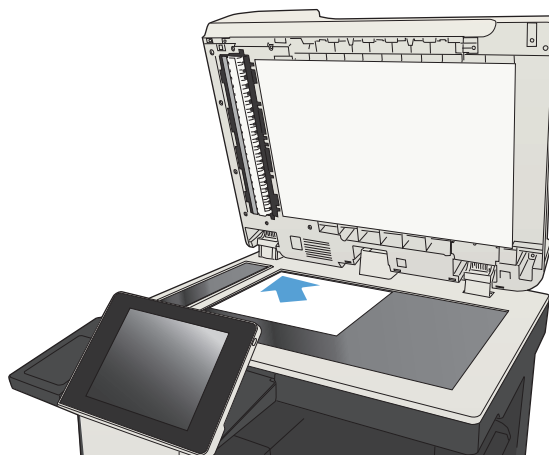


## Ręczne kopiowanie po obu stronach

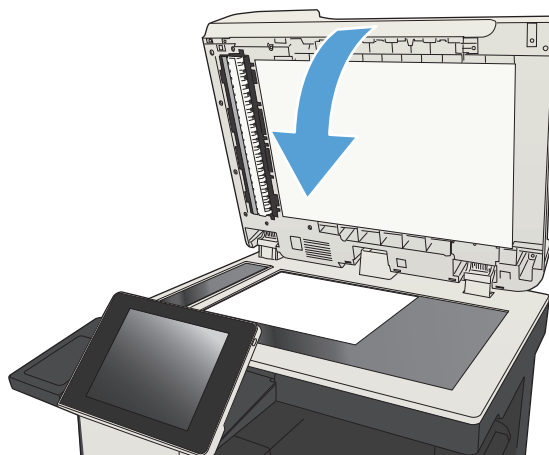
1. Unieś pokrywę skanera.




2. Umieść dokument wydrukiem w dół na szybie skanera, lewym górnym narożnikiem dokumentu w prawym górnym rogu szyby skanera.



3. Zamknij delikatnie pokrywę.



4. Na ekranie głównym panelu sterowania urządzenia dotknij przycisku **Kopiowanie**.

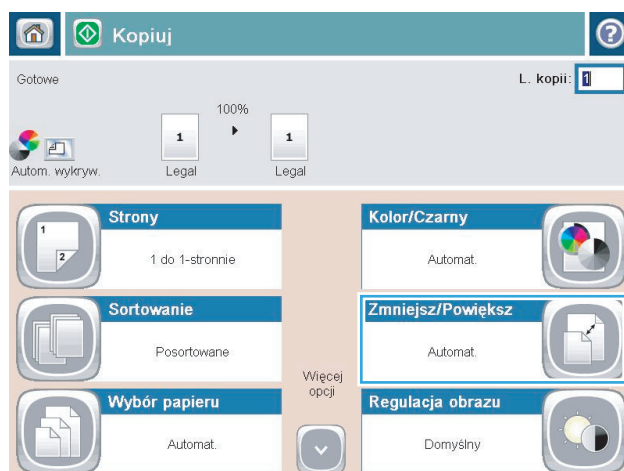
5. Dotknij przycisku [Strony](#).
6. Aby uzyskać dwustronną kopię oryginału jednostronnego, dotknij przycisku [Oryginał jednostronny, wydruk dwustronny](#).  
  
Aby uzyskać dwustronną kopię oryginału dwustronnego, dotknij przycisku [Oryginał dwustronny, wydruk dwustronny](#).  
  
Aby uzyskać jednostronną kopię oryginału dwustronnego, dotknij przycisku [Oryginał dwustronny, wydruk jednostronny](#).  
  
Dotknij przycisku [OK](#).
7. Dotknij przycisku Start .
8. Urządzenie wyświetli monit o załadowanie następnego oryginału. Połóż go na szybie i dotknij przycisku [Skanuj](#).
9. Urządzenie tymczasowo zapisuje wszystkie skanowane obrazy. Dotknij przycisku [Zakończ](#), aby zakończyć drukowanie kopii.

## Zmniejszanie i powiększanie kopii

1. Na ekranie głównym panelu sterowania urządzenia dotknij przycisku **Kopiowanie**.



2. Dotknij przycisku **Zmniejsz/Powiększ**.

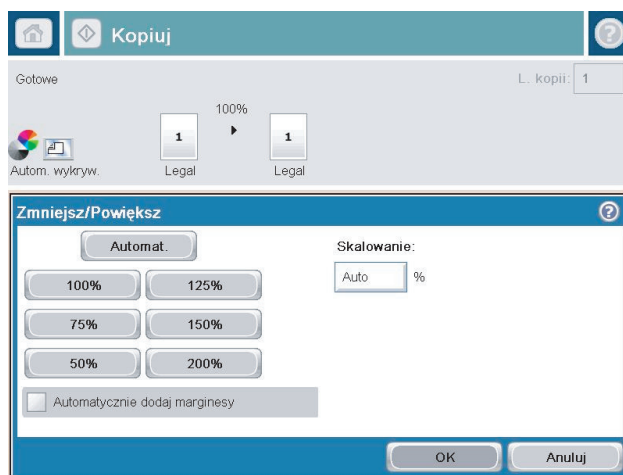


3. Wybierz jedną z wstępnie zdefiniowanych wartości procentowych lub dotknij pola **Skalowanie** i wprowadź wartość procentową od 25 do 200 dla podajnika dokumentów lub od 25 do 400 w przypadku szyby skanera. Dotknij przycisku **OK**. Można też wybrać następujące opcje:

- **Automatyczne:** Urządzenie automatycznie przeskaluje obraz, aby dopasować go do formatu papieru w podajniku.
- **Automatyczne dodawanie marginesów:** Urządzenie nieznacznie pomniejszy obraz, aby cały zeskanowany obraz mieścił się w obszarze zadruku na stronie.


**UWAGA:** Aby zmniejszyć obraz, wybierz wartość procentową skalowania mniejszą niż 100. Aby powiększyć obraz, wybierz wartość procentową skalowania większą niż 100.

4. Dotknij przycisku Start .



## Optymalizacja kopii pod względem tekstu lub obrazów

Optymalizacja zadania kopiowania pod względem typu skanowanych obrazów: tekstu, grafiki lub zdjęć.

1. Na ekranie głównym panelu sterowania urządzenia dotknij przycisku **Kopiowanie**.
2. Dotknij przycisku **Więcej opcji**, a następnie dotknij przycisku **Optymalizacja tekstu/obrazu**.
3. Wybierz jedną ze wstępnie zdefiniowanych opcji lub dotknij przycisku **Ręczna regulacja**, a następnie dostosuj suwak w obszarze **Optymalizacja dla**. Dotknij przycisku **OK**.
4. Dotknij przycisku Start .



**UWAGA:** Ustawienia te są tymczasowe. Po zakończeniu zadania urządzenie przywraca ustawienia domyślne.

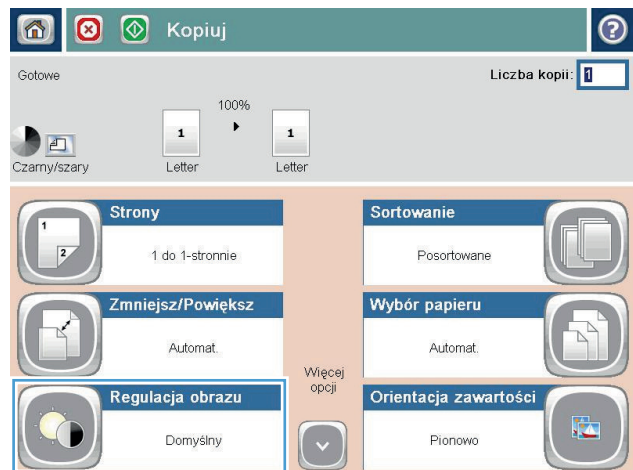
---

# Regulowanie jasności kopii

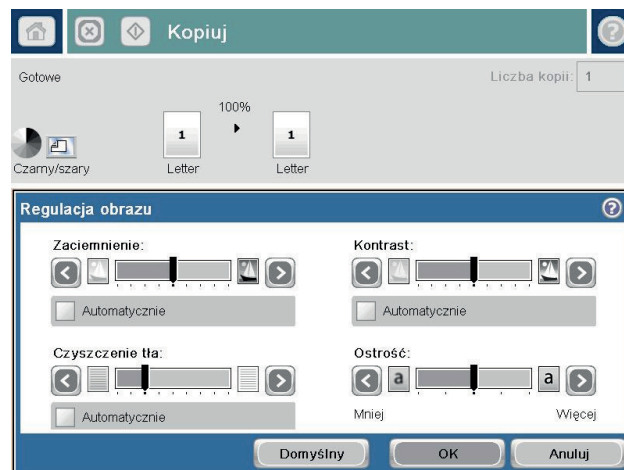
1. Na ekranie głównym panelu sterowania urządzenia dotknij przycisku **Kopiowanie**.



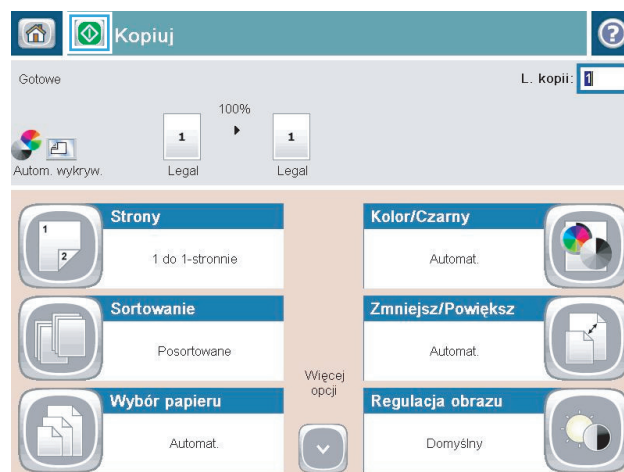
2. Dotknij przycisku **Regulacja obrazu**.



3. Dostosuj suwaki, aby ustawić poziom opcji **Przyciemnienie**, **Kontrast**, **Ostrość** i **Czyszczenie tła**. Dotknij przycisku **OK**.

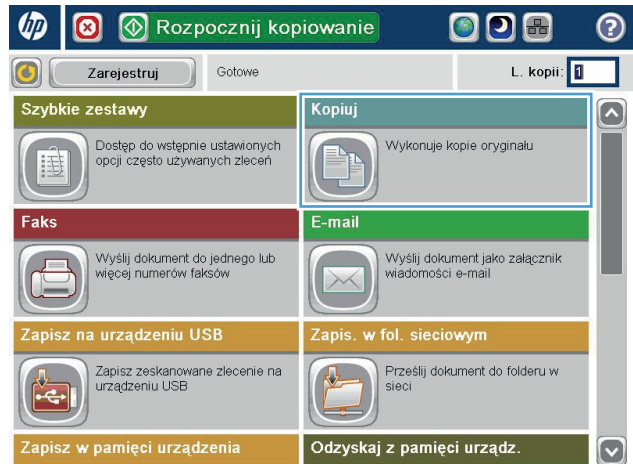


4. Dotknij przycisku **Start** .

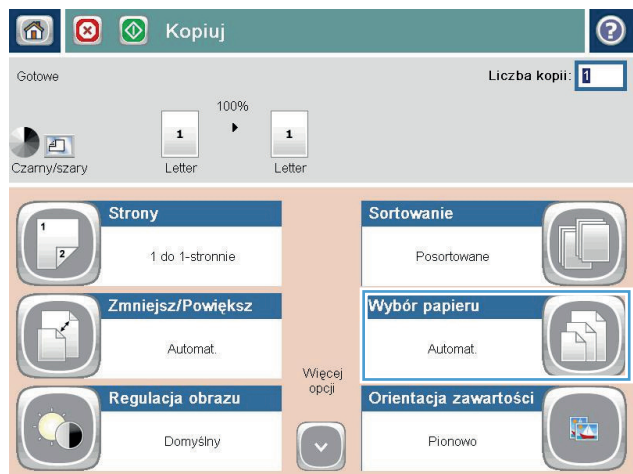


# Ustawianie formatu i rodzaju papieru dla funkcji kopiowania na papierze specjalnym

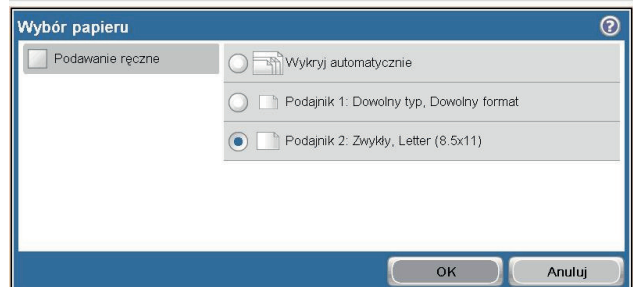
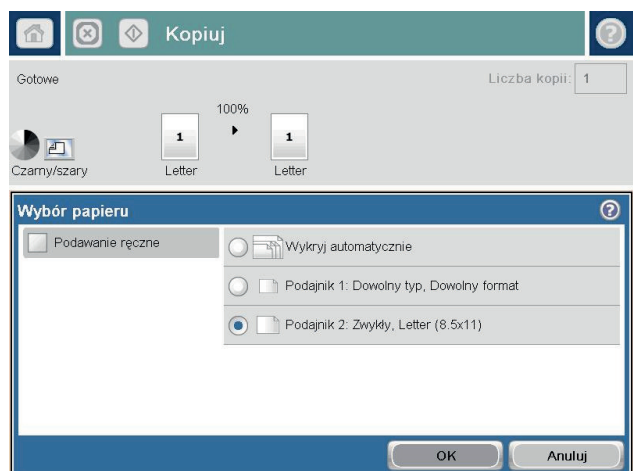
1. Na ekranie głównym panelu sterowania urządzenia dotknij przycisku **Kopiowanie**.



2. Dotknij przycisku **Wybór papieru**.




3. Należy wybrać podajnik zawierający papier przeznaczony do użytku.





## Używanie trybu tworzenia zadania

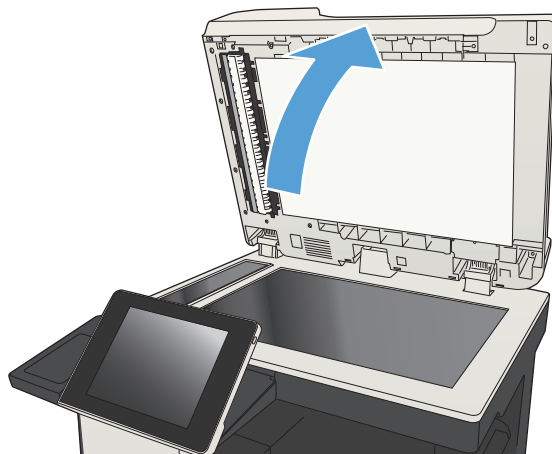
Funkcja **Kompilacja zlecenia** umożliwia łączenie różnych zestawów oryginalnych dokumentów w ramach jednego zadania kopiowania. Funkcja ta pozwala także na kopiowanie oryginalnego dokumentu o liczbie stron przekraczającej jednorazową pojemność podajnika dokumentów.

1. Umieść dokument na szybie skanera stroną zadrukowaną do dołu lub umieść je w podajniku dokumentów stroną zadrukowaną ku górze i dopasuj prowadnice do formatu dokumentu.
2. Na ekranie głównym panelu sterowania urządzenia dotknij przycisku **Kopiowanie**.
3. Dotknij przycisku **Więcej opcji**, a następnie dotknij przycisku **Kompilacja zlecenia**.
4. Dotknij przycisku **Kompilacja zlecenia włączona**.
5. Dotknij przycisku **OK**.
6. W razie potrzeby wybierz żądane opcje kopiowania.
7. Dotknij przycisku **Start** . Po zeskanowaniu każdej strony lub gdy podajnik dokumentów jest pusty, na panelu sterowania jest wyświetlany monit o dodatkowe strony.
8. Jeśli zlecenie ma obejmować więcej stron, załaduj następną stronę i dotknij przycisku **Skanuj**.

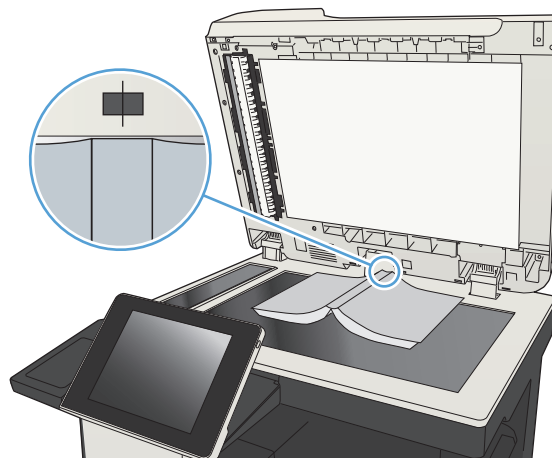
Urządzenie tymczasowo zapisuje wszystkie skanowane obrazy. Dotknij przycisku **Zakończ**, aby wydrukować zadanie kopiowania.

## Kopiowanie książki

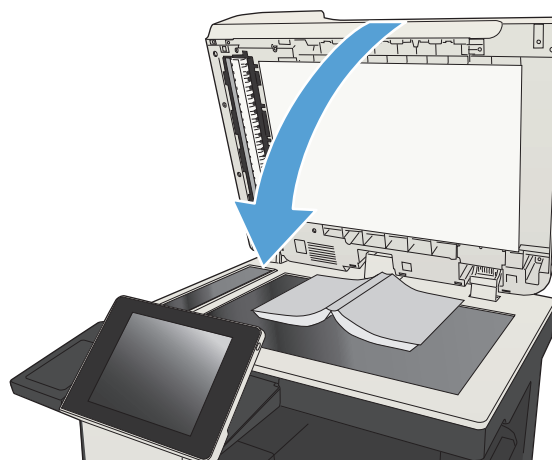
1. Unieś pokrywę skanera.




2. Umieść książkę na szybie skanera, wyrównując grzbiet do oznaczenia pośrodku szyby skanera.




3. Zamknij delikatnie pokrywę.



4. Na ekranie głównym panelu sterowania urządzenia dotknij przycisku Start .



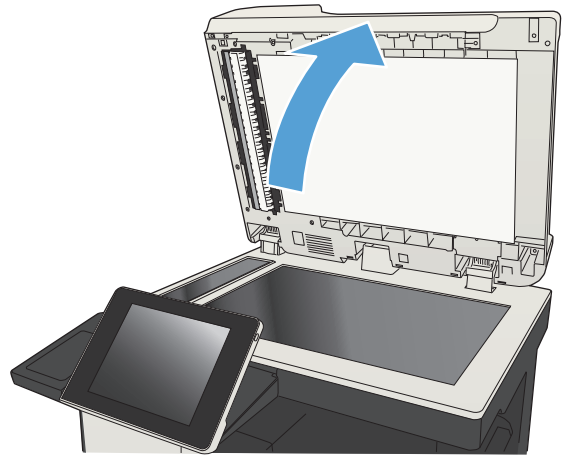
5. Powtarzaj czynności dla wszystkich stron, które mają zostać skopiowane.

 **UWAGA:** Urządzenie nie umożliwia odróżniania stron lewych od prawych. Starannie złoż skopiowane strony.

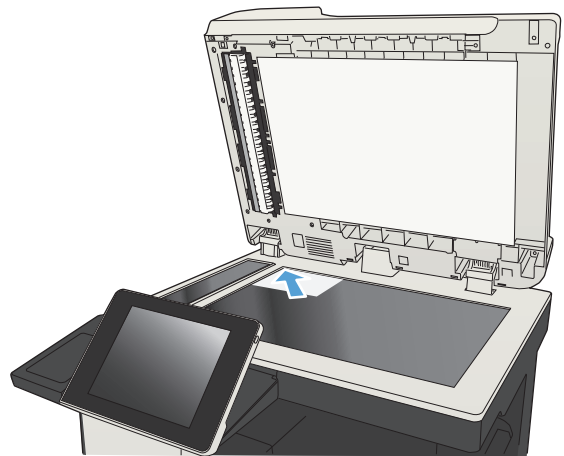
# Kopiowanie zdjęcia

Kopiowanie zdjęć z szyby skanera

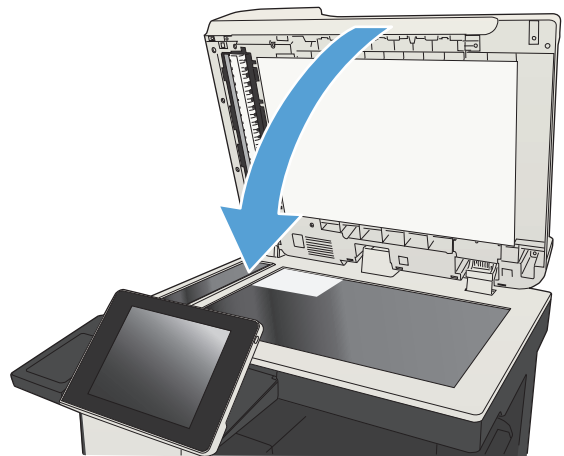
1. Unieś pokrywę skanera.




2. Umieść zdjęcie na szybie skanera, zadrukowaną stroną w dół i z lewym górnym rogiem zdjęcia w lewym górnym rogu szyby.



3. Zamknij delikatnie pokrywę.



4. Na ekranie głównym panelu sterowania urządzenia dotknij przycisku **Kopiowanie**.
5. Dotknij przycisku **Więcej opcji** u dołu ekranu.
6. Dotknij przycisku **Optymalizacja tekstu/obrazu**.
7. Wybierz opcję **Fotografia**, a następnie dotknij przycisku **OK**.
8. Dotknij przycisku Start .



---

## 7 Skanowanie/wysyłanie

- [Konfigurowanie funkcji skanowania/wysyłania](#)
- [Zmiana domyślnych ustawień skanowania/wysyłania z panelu sterowania urządzenia](#)
- [Wysyłanie zeskanowanego dokumentu do folderu sieciowego](#)
- [Wysyłanie zeskanowanego dokumentu do folderu w pamięci urządzenia](#)
- [Wysyłanie zeskanowanego dokumentu do dysku flash USB](#)
- [Wysyłanie zeskanowanych dokumentów na jeden lub wiele adresów e-mail](#)
- [Używanie książki adresowej przy wysyłaniu wiadomości e-mail](#)
- [Skanowanie fotografii](#)

## Konfigurowanie funkcji skanowania/wysyłania


Urządzenie oferuje następujące funkcje skanowania i wysyłania:

- Zapisywanie zeskanowanych dokumentów w folderze sieciowym.
- Zapisywanie zeskanowanych dokumentów w pamięci urządzenia.
- Zapisywanie zeskanowanych dokumentów na dysku flash USB.
- Skanowanie dokumentów i wysyłanie ich na jeden lub wiele adresów e-mail.

Niektóre funkcje skanowania i wysyłania są niedostępne na panelu sterowania urządzeniu do momentu włączenia ich przy użyciu wbudowanego serwera internetowego HP.



**UWAGA:** Aby uzyskać szczegółowe informacje na temat korzystania z wbudowanego serwera internetowego HP, kliknij łącze **Pomoc** w prawym górnym rogu strony wbudowanego serwera internetowego HP.

1. Otwórz przeglądarkę internetową i wpisz adres IP urządzenia w pasku adresu.
2. Po otwarciu strony wbudowanego serwera internetowego HP kliknij kartę **Skanowanie/dystrybucja cyfrowa**.
3. Jeśli nie skonfigurowano funkcji **E-mail** podczas instalacji oprogramowania, można ją włączyć za pomocą wbudowanego serwera internetowego HP.
  - a. Kliknij łącze **Konfiguracja e-mail**.
  - b. Zaznacz pole wyboru **Włącz wysyłanie pocztą e-mail**, aby włączyć tę funkcję.
  - c. Wybierz serwer poczty wychodzącej, który ma być używany, lub kliknij przycisk **Dodaj** i dodaj do listy inny serwer. Postępuj zgodnie z instrukcjami wyświetlanymi na ekranie.  
 **UWAGA:** Jeśli nazwa serwera pocztowego nie jest znana, można ją zazwyczaj znaleźć w ustawieniach poczty wychodzącej używanego programu pocztowego.
  - d. W obszarze **Komunikat o adresie** określ domyślną wartość adresu Od.
  - e. Konfigurowanie pozostałych ustawień nie jest obowiązkowe.
  - f. Kliknij przycisk **Zastosuj** u dołu strony.
4. Włącz funkcję **Zapisz do folderu sieciowego**.
  - a. Kliknij łącze **ustawienia zapisu do folderu sieciowego**.
  - b. Zaznacz pole wyboru **Włącz zapis do folderu sieciowego**, aby włączyć tę funkcję.
  - c. Skonfiguruj opcje, które chcesz dostosować.
  - d. Kliknij przycisk **Zastosuj** u dołu strony.
5. Włącz funkcję **Zapisz na USB**.
  - a. Kliknij łącze **Ustawienia zapisu do USB**.
  - b. Zaznacz pole wyboru **Włącz zapis do pamięci USB**.
  - c. Kliknij przycisk **Zastosuj** u dołu strony.

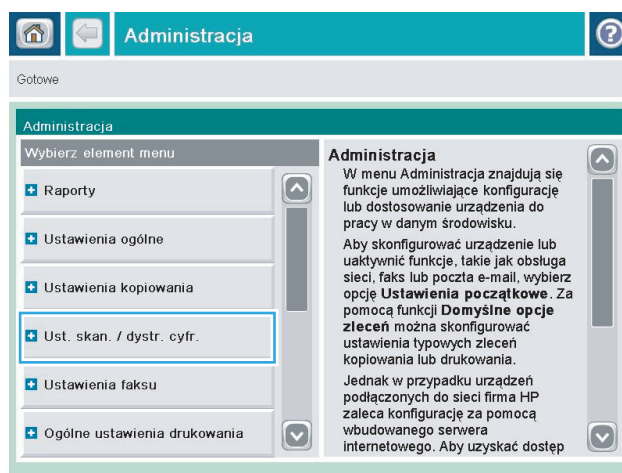


# Zmiana domyślnych ustawień skanowania/wysyłania z panelu sterowania urządzenia

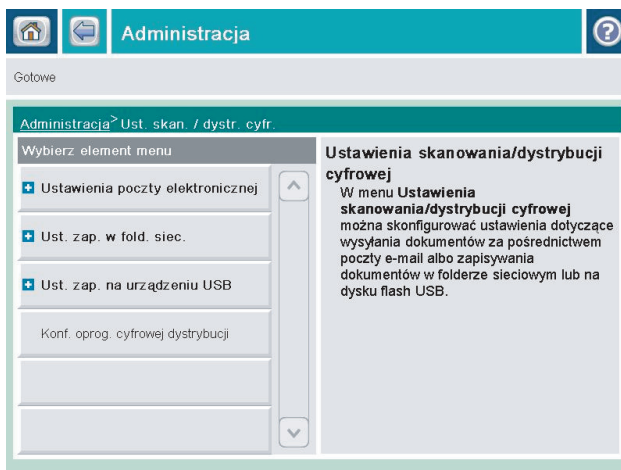
1. Na ekranie głównym panelu sterowania urządzenia przewiń i dotknij przycisku **Administracja**.



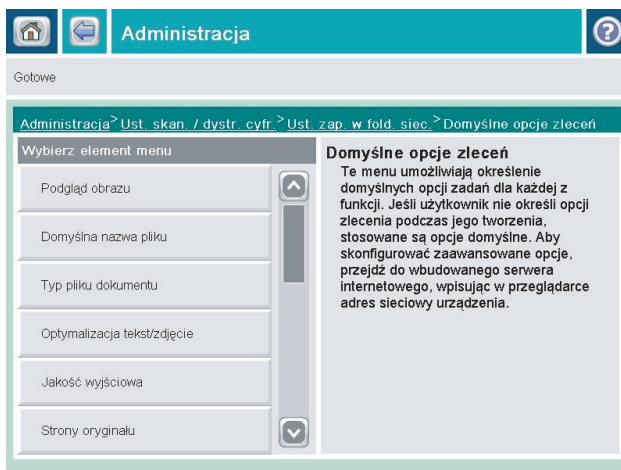
2. Otwórz menu **Ustawienia skanowania/dystrybucji cyfrowej**.



- Wybierz kategorię ustawień skanowania i wysyłania, które chcesz skonfigurować.




- Otwórz menu **Domyślne opcje zleceń** i skonfiguruj opcje. Dotknij przycisku **Zapisz**, aby zapisać ustawienia.



## Wysyłanie zeskanowanego dokumentu do folderu sieciowego

Urządzenie umożliwia zeskanowanie pliku i zapisanie go w folderze sieciowym. Ta funkcja jest obsługiwana w następujących systemach operacyjnych:

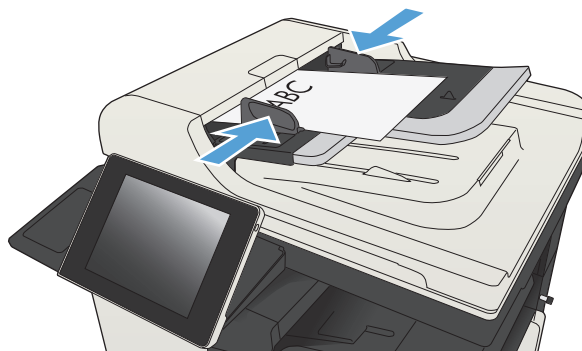
- Windows Server 2003 (wersja 64-bitowa)
- Windows Server 2008 (wersja 64-bitowa)
- Windows XP (wersja 64-bitowa)
- Windows Vista (wersja 64-bitowa)
- Windows 7 (wersja 64-bitowa)
- Novell v5.1 i nowsze (dostęp tylko do folderów Szybkie zestawy)

 **UWAGA:** Tej funkcji można używać w systemie Mac OS X w wersji 10.6 i w starszych wersjach, jeśli skonfigurowano Udostępnianie plików w systemie Windows.

 **UWAGA:** Użycie tej funkcji może wymagać zalogowania się do urządzenia.

Administrator systemu może skonfigurować wstępnie zdefiniowane foldery Szybkie zestawy za pomocą wbudowanego serwera internetowego firmy HP lub użytkownik może wprowadzić ścieżkę do innego folderu sieciowego.

1. Umieść dokument na szybie skanera stroną zadrukowaną do dołu lub umieść go w podajniku dokumentów stroną zadrukowaną ku górze i dopasuj prowadnice do formatu dokumentu.

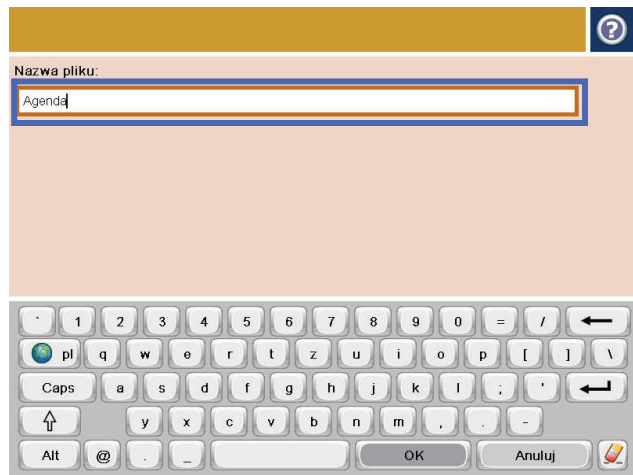
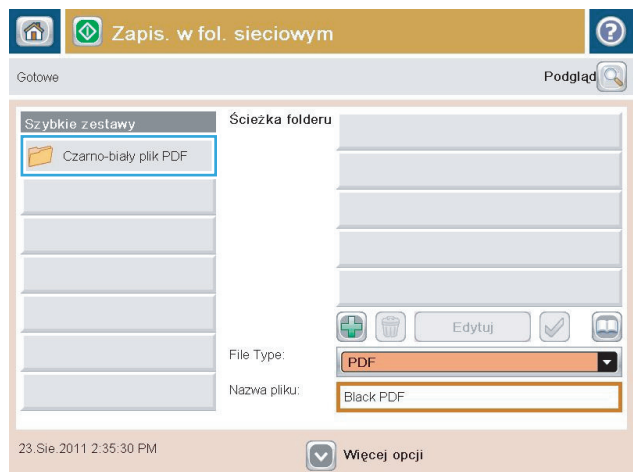


2. Na ekranie głównym panelu sterowania urządzenia dotknij przycisku **Zapisz do folderu sieciowego**.

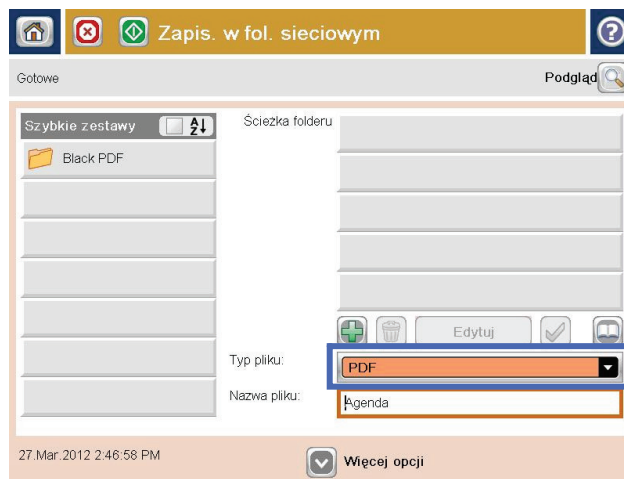
**UWAGA:** Po wyświetleniu monitu wpisz nazwę użytkownika i hasło.


3. Aby użyć jednego z wstępnie zdefiniowanych ustawień zadań, wybierz odpowiedni element z listy **Szybkie zestawy**.

4. Aby skonfigurować nowe zlecenie, dotknij pola tekstowego **Nazwa pliku:**, aby otworzyć klawiaturę, a następnie wpisz nazwę pliku. Dotknij przycisku **OK**.



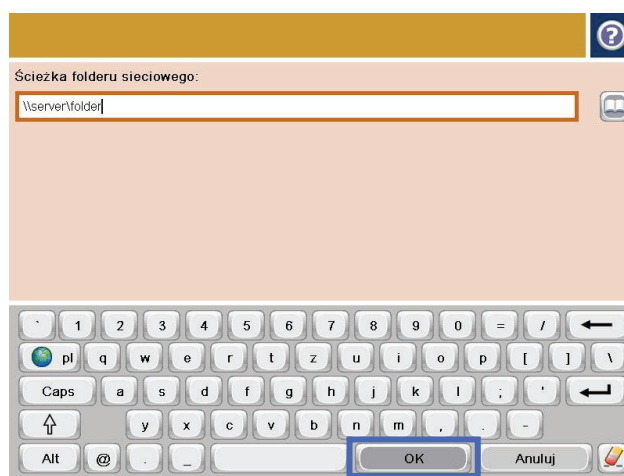
5. Jeśli to konieczne, dotknij menu rozwijanego **Typ & pliku**, aby wybrać inny format pliku wyjściowego.



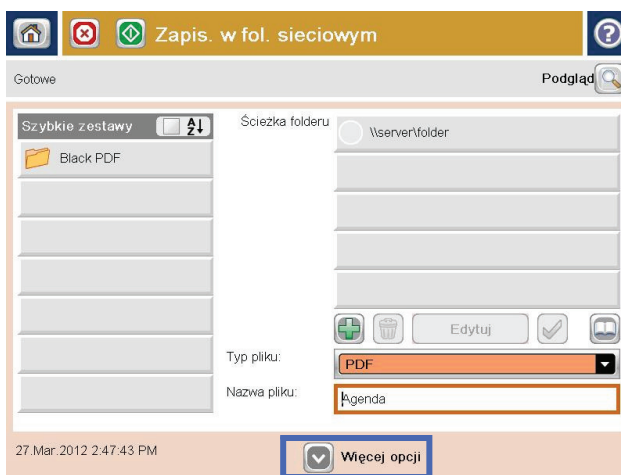
6. Dotknij przycisku Dodaj , który znajduje się pod polem **ścieżka folderu**, aby otworzyć klawiaturę, a następnie wpisz ścieżkę do folderu sieciowego. Ścieżka powinna mieć następujący format:

\\ścieżka\ścieżka


Dotknij przycisku **OK**.

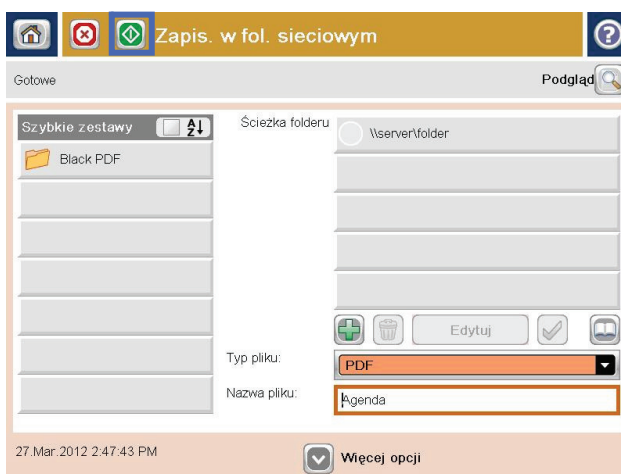


7. Aby skonfigurować ustawienia dokumentu, dotknij przycisku Więcej opcji.



8. Dotknij przycisku Start , aby zapisać plik.

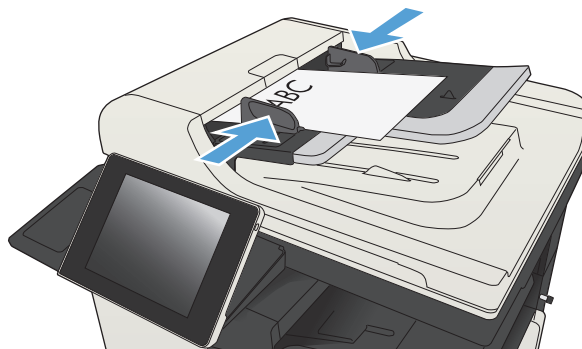
**UWAGA:** Możesz wyświetlić podgląd dokumentu, dotykając przycisku **Podgląd** w prawym, górnym rogu ekranu. Aby uzyskać więcej informacji o tej funkcji, dotknij przycisku **Pomoc**  na stronie podglądu.



## Wysyłanie zeskanowanego dokumentu do folderu w pamięci urządzenia

Procedura umożliwia zeskanowanie dokumentu i zapisanie go w urządzeniu w celu drukowania kopii w dowolnym momencie.

1. Umieść dokument na szybie skanera stroną zadrukowaną do dołu lub umieść je w podajniku dokumentów stroną zadrukowaną ku górze i dopasuj prowadnice do formatu dokumentu.



2. Na ekranie głównym panelu sterowania urządzenia przewiń i dotknij przycisku **Zapisywanie w pamięci urządzenia**.

**UWAGA:** Po wyświetleniu monitu podaj nazwę użytkownika i hasło.

3. Wybierz istniejący folder lub dotknij przycisku **folder**, aby utworzyć nowy folder.
4. Wpisz nazwę pliku w polu tekstowym **Nazwa pliku**.
5. Aby skonfigurować ustawienia dokumentu, dotknij przycisku **Więcej opcji**.
6. Dotknij przycisku **Start**, aby zapisać plik.

# Wysyłanie zeskanowanego dokumentu do dysku flash USB

Urządzenie może przeskanować plik i zapisać go w folderze na dysku flash USB.

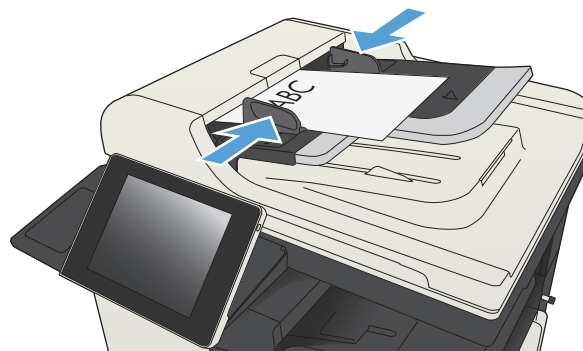
 **UWAGA:** Użycie tej funkcji może wymagać zalogowania się do urządzenia.

Zanim będzie można użyć tej funkcji, trzeba włączyć port USB. Aby włączyć port z menu panelu sterowania urządzenia, wykonaj następujące czynności:

1. Na ekranie głównym panelu sterowania urządzenia przejdź do przycisku **Administracja** i go dotknij.
2. Otwórz kolejno następujące menu:
  - **Ustawienia ogólne**
  - **Włącz pobieranie z USB**
3. Wybierz opcję **Włącz**, a następnie dotknij przycisku **Zapisz**.

## Skanowanie i zapisywanie dokumentu

1. Umieść dokument na szybie skanera stroną zadrukowaną do dołu lub umieść je w podajniku dokumentów stroną zadrukowaną ku górze i dopasuj prowadnice do formatu dokumentu.



2. Na ekranie głównym panelu sterowania urządzenia przejdź i dotknij przycisku **Zapisz na USB**.

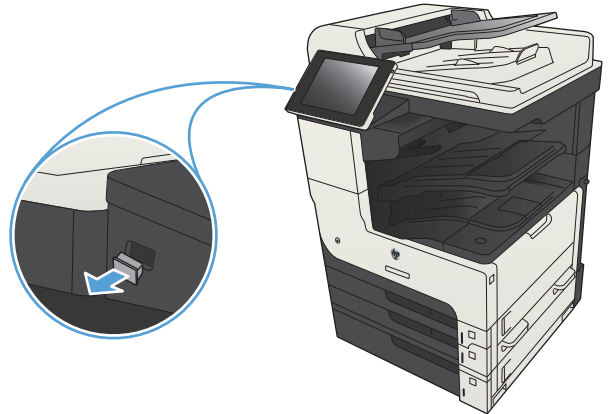
**UWAGA:** Po wyświetleniu monitu podaj nazwę użytkownika i hasło.



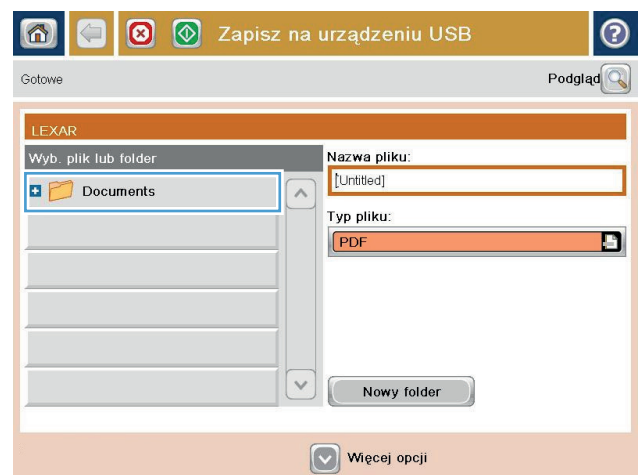


3. Włóż dysk USB do portu USB z lewej strony panelu sterowania.

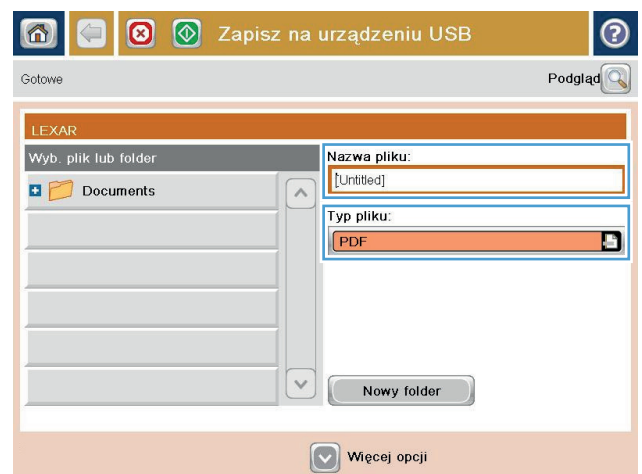
**UWAGA:** Może być konieczne zdjęcie pokrywy portu USB.



4. Możesz zapisać plik w katalogu głównym napędu flash USB lub w folderze. Aby zapisać go w folderze, wybierz jeden z folderów znajdujących się na liście lub dotknij przycisku **folder**, aby utworzyć nowy folder na napędzie flash USB.




5. Wpisz nazwę pliku w polu tekstowym **Nazwa pliku:**. Dotknij przycisku **OK**. Wybierz rodzaj pliku z listy rozwijanej **Typ & pliku**. Dotknij przycisku **OK**.



6. Aby skonfigurować ustawienia dokumentu, dotknij przycisku Więcej opcji.



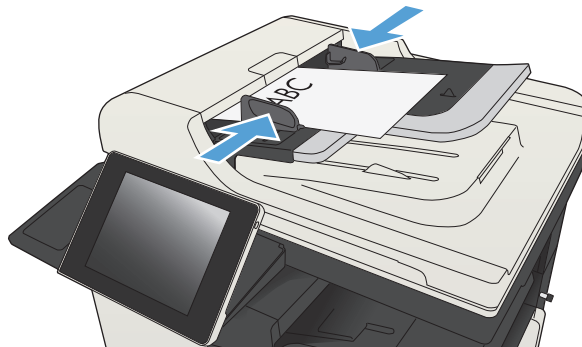
7. Dotknij przycisku Start , aby zapisać plik.

**UWAGA:** Możesz wyświetlić podgląd dokumentu, dotykając przycisku Podgląd w prawym, górnym rogu ekranu. Aby uzyskać więcej informacji o tej funkcji, dotknij przyciski Pomoc  na stronie podglądu.



## Wysyłanie zeskanowanych dokumentów na jeden lub wiele adresów e-mail

1. Umieść dokument na szybie skanera zadrukowaną stroną zwróconą w dół lub w podajniku dokumentów zadrukowaną stroną zwróconą w górę i dostosuj ograniczniki papieru do rozmiaru dokumentu.



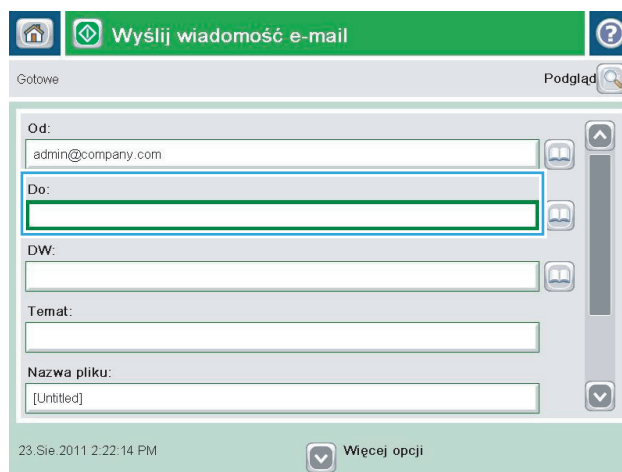
2. Na ekranie głównym panelu sterowania urządzenia dotknij przycisku **E-mail**.

**UWAGA:** Po wyświetleniu monitu wpisz nazwę użytkownika i hasło.

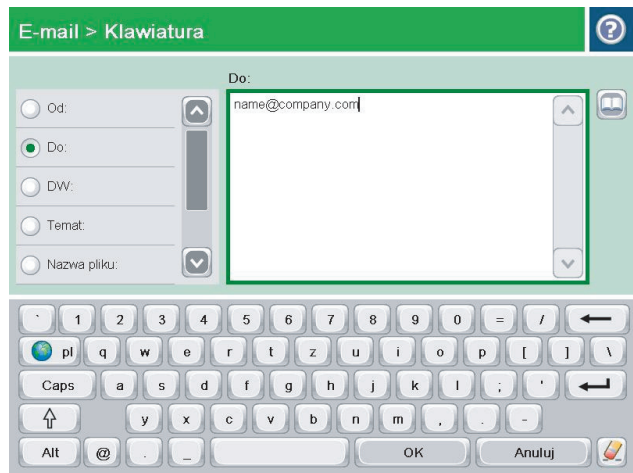


3. Dotknij pola **Do**, aby otworzyć klawiaturę.

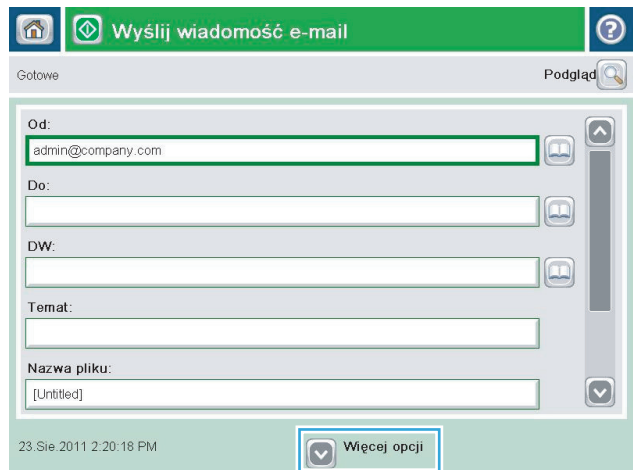
**UWAGA:** Jeśli użytkownik jest zalogowany w produkcie, w **Od:** polu może być wyświetlana nazwa lub inne informacje domyślne. W takim przypadku nie będzie można ich zmienić.



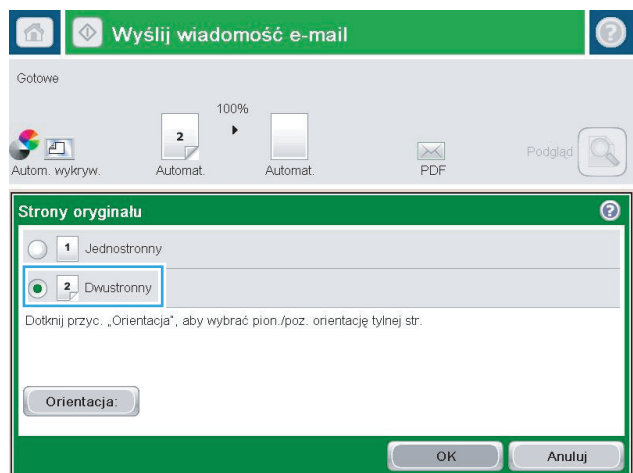
4. Wprowadź adres email. Aby wysłać wiadomość na wiele adresów, rozdziel je średnikami lub dotknij przycisku **Enter** na klawiaturze ekranowej po wpisaniu każdego z adresów.




5. Wypełnij pola **DW:**, **Temat:** i **Nazwa pliku:**, dotykając każdego z nich i używając klawiatury na ekranie dotykowym do wprowadzania informacji. Po uzupełnieniu pól dotknij przycisku **OK**.
6. Aby zmienić ustawienia dokumentu, dotknij przycisku **Więcej opcji**.




7. W przypadku wysyłania dokumentu dwustronnego wybierz menu **Strony oryginału**, a następnie wybierz opcję **Dwustronny**. Dotknij przycisku **OK**.



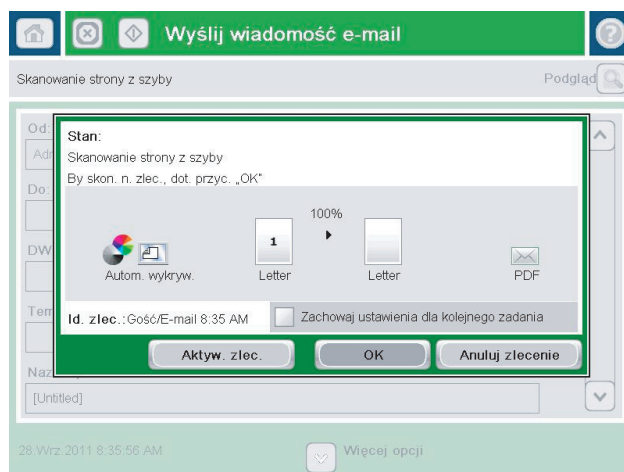
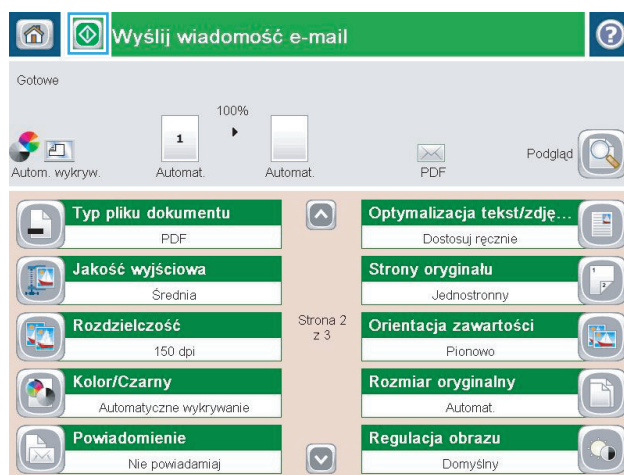
8. Dotknij przycisku Start , aby rozpocząć wysyłanie.

**UWAGA:** Urządzenie może wyświetlić monit o dodanie adresu e-mail do książki adresowej.

**UWAGA:** W dowolnym momencie możesz podejrzeć obraz, dotykając przycisku **Podgląd** w prawym górnym rogu ekranu. Aby uzyskać więcej informacji na temat tej funkcji, dotknij przycisku **Pomoc**  na ekranie podglądu.

9. Aby ustawić kolejne zadanie e-mail, dotknij przycisku **OK** na ekranie stanu.

**UWAGA:** Możesz zachować ustawienia z tego zlecenia, aby użyć ich w przypadku następnego.



## Używanie książki adresowej przy wysłaniu wiadomości e-mail

Za pomocą książki adresowej można wysłać wiadomość email do listy odbiorców. W zależności od konfiguracji urządzenia mogą być dostępne następujące opcje wyświetlania książki adresowej.

- **Wszystkie kontakty:** Wyświetla listę wszystkich dostępnych kontaktów.
- **Kontakty osobiste:** Wyświetla listę wszystkich kontaktów powiązanych z nazwą użytkownika. Kontakty te są niewidoczne dla innych użytkowników urządzenia.


 **UWAGA:** Aby wyświetlić listę **Kontakty osobiste**, należy się zalogować w urządzeniu.

- **Wszystkie kontakty:** Wyświetla listę wszystkich kontaktów przechowywanych w pamięci urządzenia. Kontakty te są widoczne dla wszystkich użytkowników urządzenia.

## Dodawanie kontaktów do książki adresowej z poziomu panelu sterowania

Jeśli użytkownik jest zalogowany w urządzeniu, kontakty dodane do książki adresowej nie będą widoczne dla innych użytkowników.


Jeśli użytkownik nie jest zalogowany w urządzeniu, kontakty dodane do książki adresowej będą widoczne dla wszystkich użytkowników.

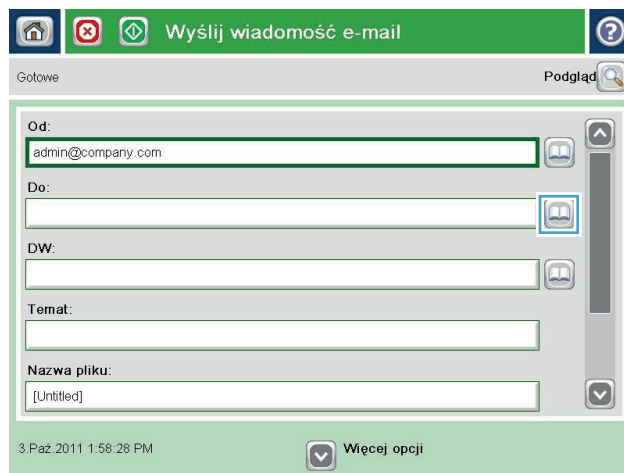
 **UWAGA:** Książkę adresową można także utworzyć i obsługiwać za pomocą wbudowanego serwera internetowego HP (EWS).


1. Na ekranie głównym panelu sterowania urządzenia dotknij przycisku **E-mail**.

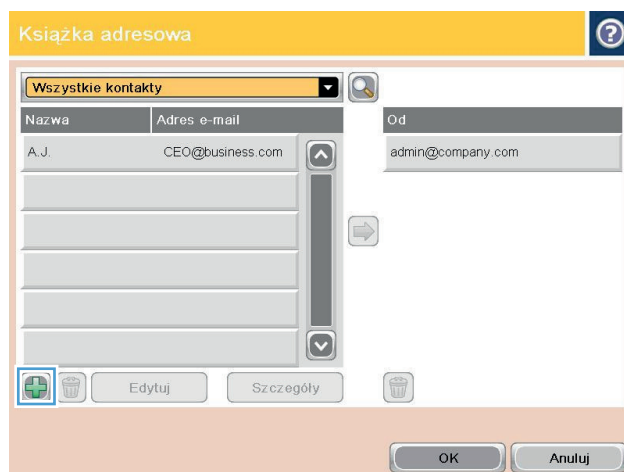
**UWAGA:** Po wyświetleniu monitu podaj nazwę użytkownika i hasło.



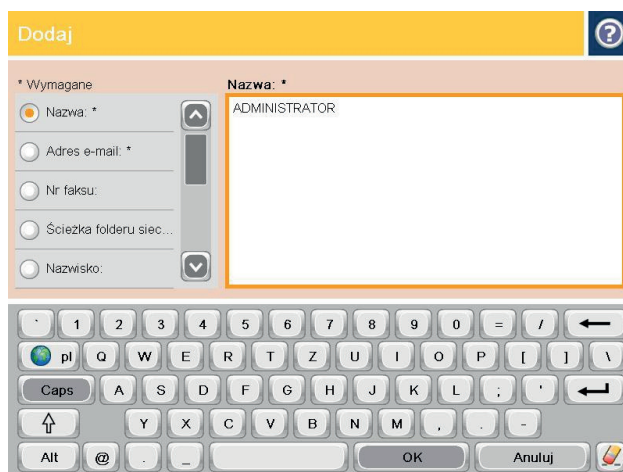
2. Dotknij przycisku Książka adresowa  obok pola Do:, aby wyświetlić ekran Książka adresowa.



3. Dotknij przycisku Dodaj , który teraz znajduje się w lewym dolnym rogu ekranu.

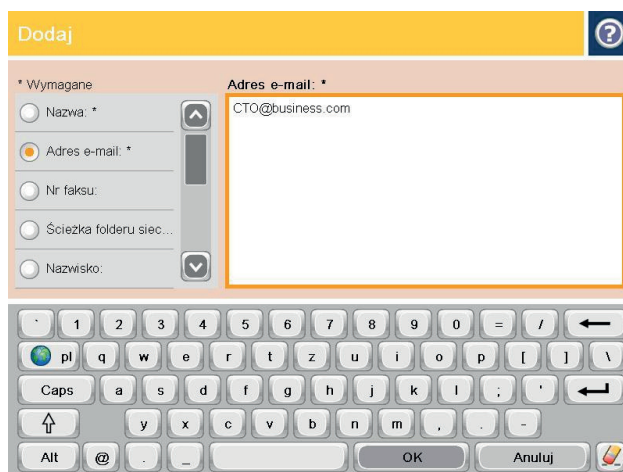


4. W polu tekstowym **Nazwa** wpisz nazwę kontaktu.



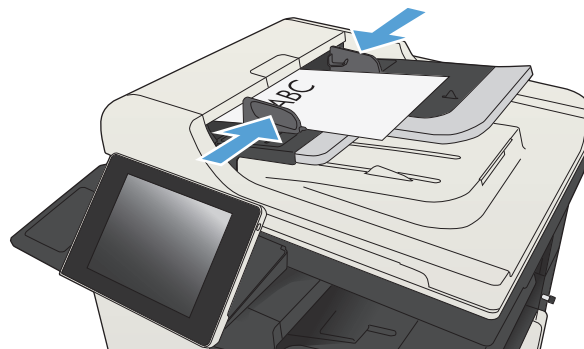
5. Z listy menu wybierz opcję **Adres poczty elektronicznej**, a następnie wpisz adres e-mail kontaktu.

Dotknij przycisku **OK**, aby dodać kontakt do listy.



## Wysyłanie dokumentu w wiadomości e-mail przy użyciu książki adresowej

1. Umieść dokument na szybie skanera stroną zadrukowaną do dołu lub umieść go w podajniku dokumentów stroną zadrukowaną ku górze i dopasuj prowadnice do formatu dokumentu.




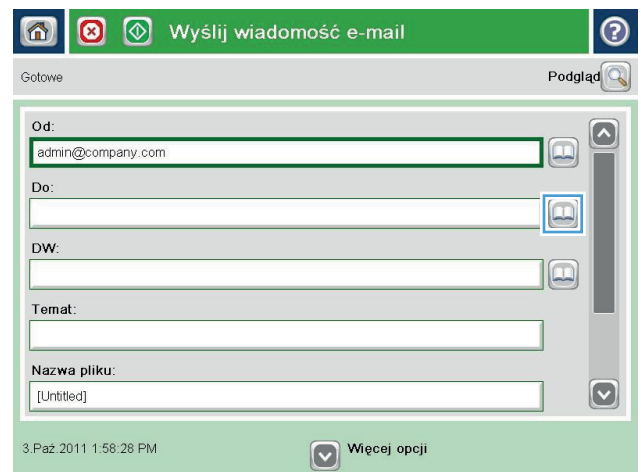


- Na ekranie głównym panelu sterowania urządzenia dotknij przycisku **E-mail**.

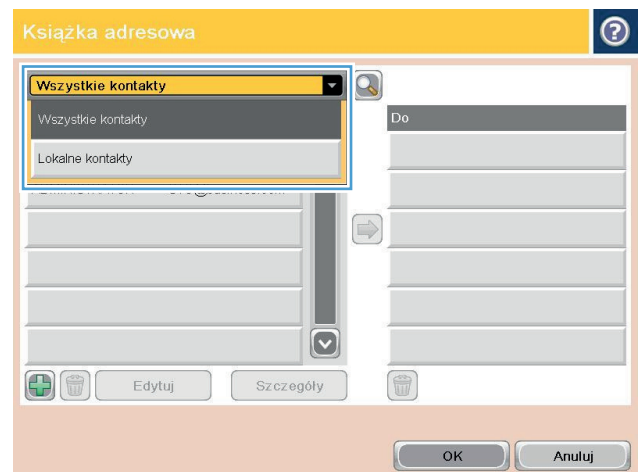
**UWAGA:** Po wyświetleniu monitu podaj nazwę użytkownika i hasło.




- Dotknij przycisku Książka adresowa  obok pola **Do:**, aby wyświetlić ekran **Książka adresowa**.

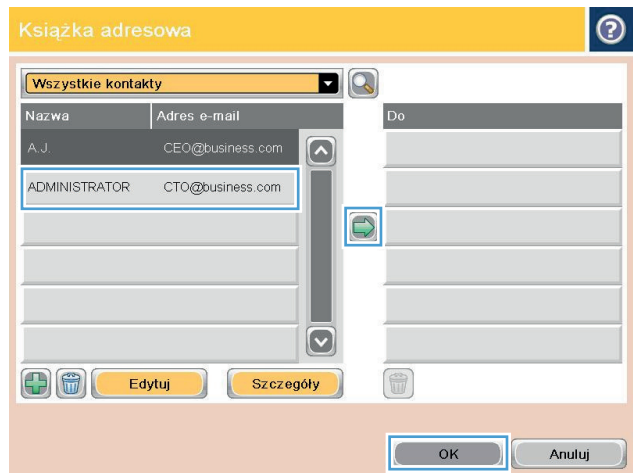


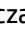
- Z listy rozwijanej wybierz widok książki adresowej, którego chcesz użyć.




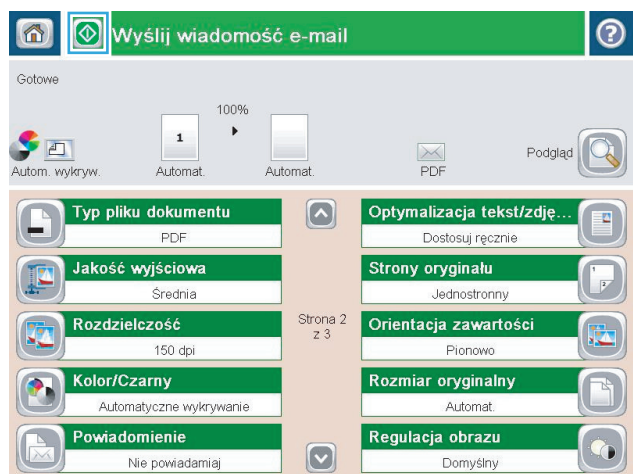
5. Wybierz nazwę z listy kontaktów, a następnie dotknij przycisku strzałka w prawo , aby dodać pozycję do listy odbiorców.

Powtórz tę czynność dla wszystkich odbiorców, a następnie dotknij przycisku **OK**.



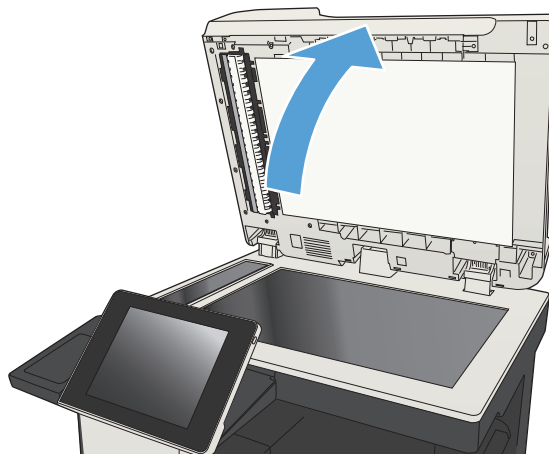
6. Dotknij przycisku Start , aby rozpocząć wysyłanie.

**UWAGA:** Możesz wyświetlić podgląd dokumentu, dotykając przycisku **Podgląd** w prawym, górnym rogu ekranu. Aby uzyskać więcej informacji o tej funkcji, dotknij przycisku **Pomoc**  na stronie podglądu.

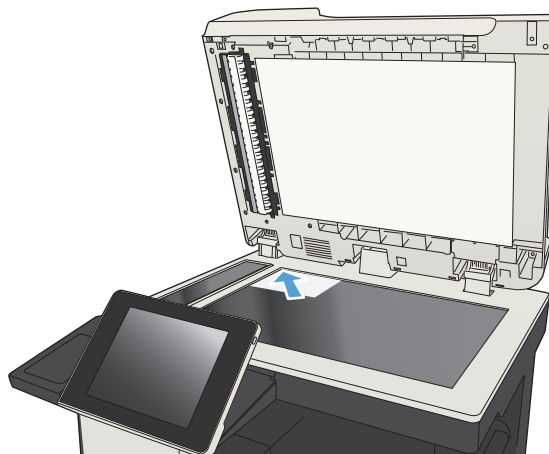


## Skanowanie fotografii

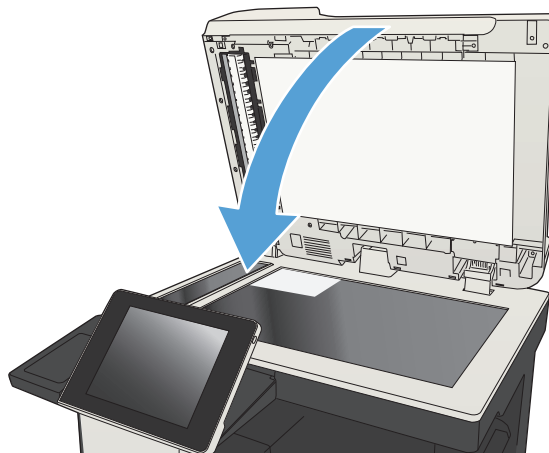
1. Unieś pokrywę skanera.




2. Podnieś pokrywę i umieść zdjęcie na szybie skanera, zadrukowaną stroną w dół i z lewym górnym rogiem zdjęcia w lewym górnym rogu szyby.



3. Zamknij delikatnie pokrywę.



4. Na ekranie głównym panelu sterowania urządzenia dotknij przycisku związanego ze skanowaniem/wysyłaniem:
  - Zapisz do folderu sieciowego
  - Zapisywanie w pamięci urządzenia
  - Zapisz na USB
5. Wybierz istniejący folder lub dotknij przycisku **folder**, aby utworzyć nowy folder.
6. Wpisz nazwę pliku w polu tekstowym **Nazwa pliku**.
7. Dotknij przycisku **Więcej opcji** u dołu ekranu.
8. Dotknij przycisku **Optymalizacja tekstu/obrazu**.
9. Wybierz opcję **Fotografia**, a następnie dotknij przycisku **OK**.
10. Dotknij przycisku **Start** .



**UWAGA:** Ustawienia te są tymczasowe. Po zakończeniu zadania urządzenie przywraca ustawienia domyślne.

---

---

## 8 Faksowanie


- [Konfigurowanie wymaganych ustawień faksu](#)
- [Konfiguracja ustawień wybierania faksu](#)
- [Konfigurowanie ustawień ogólnych wysyłania faksu](#)
- [Konfiguracja kodów bilingowych faksu](#)
- [Konfigurowanie opcji domyślnych dla zadań wysyłania faksów](#)
- [Konfigurowanie ustawień odbierania faksu](#)
- [Używanie harmonogramu drukowania faksów](#)
- [Blokowanie faksów przychodzących](#)
- [Konfigurowanie opcji domyślnych dla zadań odbierania faksów](#)
- [Archiwizacja i przekazywanie faksów](#)
- [Tworzenie listy szybkiego wybierania](#)
- [Dodawanie numeru do istniejącej listy szybkiego wybierania](#)
- [Usuwanie listy szybkiego wybierania](#)
- [Usuwanie pojedynczego numeru z listy numerów szybkiego wybierania](#)
- [Wysyłanie faksu po ręcznym wpisaniu numeru](#)
- [Wysyłanie faksu za pomocą kodu szybkiego wybierania](#)
- [Przeszukiwanie listy szybkiego wybierania według nazwy](#)
- [Wysyłanie faksów przy użyciu numerów z książki adresowej faksu](#)
- [Wyszukiwanie w książce adresowej](#)
- [Anulowanie faksu](#)
- [Użytkowanie faksu w sieciach VoIP](#)
- [Raporty faksowania](#)


## Konfigurowanie wymaganych ustawień faksu

Przed rozpoczęciem korzystania z funkcji faksu należy skonfigurować niektóre ustawienia. Jeśli te ustawienia nie są skonfigurowane, to ikona faksu jest wyłączona. Ustawienia te obejmują następujące parametry:

- Kraj/region
- Data/godzina
- Nazwa firmy
- Nr faksu
- Prefiks wybierania (opcjonalne)

Te informacje są używane w nagłówku faksu, który jest drukowany na wszystkich faksach wychodzących.

 **UWAGA:** Przy pierwszej instalacji przystawka faksująca może odczytać niektóre z tych ustawień z urządzenia, wartość może więc być już ustawiona. Sprawdź poprawność wartości.

 **UWAGA:** W Stanach Zjednoczonych i w wielu innych krajach/regionach ustawienie na faksie daty, godziny, kraju/regionu, numeru telefonu i nazwy firmy jest wymagane przez prawo.

## Kreator konfiguracji faksu

Kreator konfiguracji faksu prowadzi użytkownika przez kolejne etapy konfiguracji ustawień faksu, które są wymagane do korzystania z funkcji faksu. Jeśli te ustawienia nie są skonfigurowane, to funkcja faksu jest wyłączona.


Aby uzyskać dostęp do Kreatora konfiguracji faksu przy pierwszym włączeniu urządzenia z zainstalowaną przystawką faksującą, należy wykonać następujące kroki:


1. Na ekranie głównym panelu sterowania urządzenia dotknij przycisku [Konfiguracja wstępna](#).
2. Dotknij menu [Kreator konfiguracji faksu](#).
3. Wykonaj kroki Kreatora konfiguracji faksu, aby skonfigurować wymagane ustawienia.
4. Po zakończeniu działania Kreatora konfiguracji faksu na ekranie głównym zostanie wyświetlona opcja pozwalająca ukryć przycisk [Konfiguracja wstępna](#).

Aby uzyskać dostęp do Kreatora konfiguracji faksu z panelu sterowania **po** wykonaniu konfiguracji początkowej, należy wykonać następujące kroki:

1. Na ekranie głównym panelu sterowania urządzenia przewiń i dotknij przycisku [Administracja](#).
2. Otwórz następujące menu:
  - [Ustawienia faksu](#)
  - [Ustawienia wysyłania faksu](#)
  - [Ustawienia wysyłania faksów](#)
  - [Kreator konfiguracji faksu](#)
3. Wykonaj kroki Kreatora konfiguracji faksu, aby skonfigurować wymagane ustawienia. Konfiguracja urządzenia została zakończona.

---

 **UWAGA:** Ustawienia skonfigurowane za pomocą Kreatora konfiguracji faksu na panelu sterowania zastępują ustawienia wprowadzone za pomocą wbudowanego serwera internetowego HP.

 **UWAGA:** Jeśli menu Ustawienia faksu nie jest wyświetlane na liście menu, może to oznaczać, że włączony jest faks sieci LAN lub internetowy. Jeśli włączono funkcję faksu sieci LAN lub internetowego, analogowa przystawka faksująca jest wyłączona, a menu Ustawienia faksu nie jest wyświetlane. Jednocześnie może być włączona tylko jedna funkcja — faks sieciowy, faks analogowy lub faks internetowy. Aby używać faksu analogowego, gdy włączony jest faks sieci LAN, należy użyć narzędziowego programu konfiguracyjnego HP MFP Digital Sending Software Configuration Utility lub wbudowanego serwera internetowego HP urządzenia, aby wyłączyć faks sieci LAN.

---

## Ustawianie lub sprawdzanie daty i godziny

Ustawienie daty i godziny w module faksu jest zgodne z ustawieniem w urządzeniu. Informacje te można wprowadzić w kreatorze konfiguracji faksu lub wykonując następujące czynności:

1. Na ekranie głównym panelu sterowania urządzenia przewiń i dotknij przycisku [Administracja](#).
2. Otwórz następujące menu:
  - [Ustawienia ogólne](#)
  - [ustawienia protokołu Date/Time](#)
  - [Data/godzina](#)
3. Dotknij właściwego dla aktualnej lokalizacji ustawienia [Strefa czasowa](#).
4. Dotknij menu rozwijanego [Miesiąc](#) i wybierz miesiąc.
5. Dotknij pól obok menu rozwijanego [Data](#), a następnie wprowadź dzień i rok z klawiatury.
6. Dotknij pól poniżej nagłówka [Godzina](#), wprowadź godzinę i minuty z klawiatury i dotknij przycisku [AM](#) lub [PM](#).
7. Dotknij opcji [Dostosuj do zmiany czasu na letni](#), jeśli to konieczne.
8. Dotknij przycisku [Zapisz](#), aby zapisać ustawienia.

## Ustaw lub sprawdź format daty/godziny.

Ustawienie formatu daty i godziny w przystawce faksującej jest zgodne z formatem daty i godziny ustawionym w urządzeniu. Informacje te można wprowadzić w kreatorze konfiguracji faksu lub wykonując następujące czynności:

1. Na ekranie głównym panelu sterowania urządzenia przewiń i dotknij przycisku [Administracja](#).
2. Otwórz następujące menu:
  - [Ustawienia ogólne](#)
  - [ustawienia protokołu Date/Time](#)
  - [Format daty/godziny](#)
3. Dotknij opcji [Format daty](#).

4. Dotknij opcji [Format godziny](#).
5. Dotknij przycisku [Zapisz](#), aby zapisać ustawienia.



# Konfiguracja ustawień wybierania faksu

1. Na ekranie głównym panelu sterowania urządzenia przewiń i dotknij przycisku [Administracja](#).
2. Otwórz kolejno następujące menu:
  - [Ustawienia faksu](#)
  - [Ustawienia wysyłania faksu](#)
  - [Ustawienia wysyłania faksów](#)
  - [Ustawienia wybierania numeru faksu](#)

Skonfiguruj następujące ustawienia:

Pozycja menu	Opis
<a href="#">Głośność wybierania faksu</a>	Ustawienie <a href="#">Głośność wybierania faksu</a> służy do sterowania poziomem głośności dźwięku wybierania przy wybieraniu numeru przy wysyłaniu faksów.
<a href="#">Tryb wybierania</a>	Funkcja <a href="#">Tryb wybierania</a> ustawia typ wybierania numeru: tonowe (telefony z przyciskami) i pulsacyjne (telefony z tarczą).
<a href="#">Menu wysyłania faksów</a>	Ustawienie <a href="#">Menu wysyłania faksów</a> powoduje zmianę szybkości (mierzonej w bitach na sekundę) modemu analogowego przy wysyłaniu faksów. <ul style="list-style-type: none"><li>• <a href="#">Szybka</a> (wartość domyślna) — V.34/maks. 33 600 b/s</li><li>• <a href="#">Średni</a> — V.17/maks. 14 600 b/s</li><li>• <a href="#">Wolne</a> — V.29/maks. 9 600 b/s</li></ul>
<a href="#">Czas oczekiwania przed ponownym wybraniem</a>	Ustawienie <a href="#">Czas oczekiwania przed ponownym wybraniem</a> służy do określenia liczby minut między ponownymi próbami w przypadku, gdy wybierany numer jest zajęty lub nie odpowiada.  <b>UWAGA:</b> Komunikat o ponownym wybraniu może zostać wyświetlony na panelu sterowania w sytuacji, gdy ustawienia <a href="#">Ponowne wybieranie w razie sygnału zajętości</a> lub <a href="#">Ponowne wybieranie w przypadku braku odpowiedzi</a> są wyłączone. Dzieje się tak, gdy przystawka faksująca wybierze numer, ustanowi połączenie, a następnie je utraci. W wyniku tego przystawka faksująca trzy razy ponownie wybierze numer, bez względu na ustawienia ponownego wybierania. Podczas ponownego wybierania na panelu sterowania wyświetlany jest komunikat o trwającym ponownym wybieraniu numeru.
<a href="#">Ponowne wybieranie po błędzie</a>	Funkcja <a href="#">Ponowne wybieranie po błędzie</a> służy do ustawiania liczby powtórzeń wybierania numeru faksu w przypadku wystąpienia błędu podczas transmisji faksu.
<a href="#">Ponowne wybieranie w razie sygnału zajętości</a>	Ustawienie <a href="#">Ponowne wybieranie w razie sygnału zajętości</a> służy do określenia liczby (od 0 do 9) prób ponownego wybrania numeru przez przystawkę faksującą w przypadku, gdy numer jest zajęty. Odstęp między ponownymi próbami wybierania określa się za pomocą ustawienia <a href="#">Czas oczekiwania przed ponownym wybraniem</a> .
<a href="#">Ponowne wybieranie w przypadku braku odpowiedzi</a>	Ustawienie <a href="#">Ponowne wybieranie w przypadku braku odpowiedzi</a> służy do określenia, ile razy przystawka faksująca będzie ponownie wybierać numer, gdy numer nie odpowiada. Liczba ponownych prób wybierania wynosi od 0 do 1 (w USA) lub od 0 do 2, zależnie od ustawienia kraju/regionu. Odstęp między ponownymi próbami wybierania określa się za pomocą ustawienia <a href="#">Czas oczekiwania przed ponownym wybraniem</a> .
<a href="#">Wykryj sygnał wybierania</a>	Ustawienie <a href="#">Wykryj sygnał wybierania</a> służy do określania, czy faks będzie sprawdzać obecność sygnału wybierania przed wystaniem faksu.
<a href="#">Prefiks wybierania</a>	Ustawienie <a href="#">Prefiks wybierania</a> umożliwia wprowadzenie numeru prefiksu (na przykład 9, aby podczas wybierania numeru uzyskać dostęp do linii zewnętrznej). Prefiks ten jest automatycznie dodawany do wszystkich wybieranych numerów telefonu.

# Konfigurowanie ustawień ogólnych wysyłania faksu

1. Na ekranie głównym panelu sterowania urządzenia przewiń i dotknij przycisku [Administracja](#).
2. Otwórz kolejno następujące menu:
  - [Ustawienia faksu](#)
  - [Ustawienia wysyłania faksu](#)
  - [Ustawienia wysyłania faksów](#)
  - [Ogólne ustawienia wysyłania faksu](#)

Skonfiguruj następujące ustawienia:

Pozycja menu	Opis
<a href="#">Potwierdzenie numeru faksu</a>	Jeśli funkcja <a href="#">Potwierdzenie numeru faksu</a> jest włączona, wymagane jest dwukrotne wprowadzenie numeru w celu zweryfikowania jego poprawności. Domyślnie funkcja ta jest wyłączona.
<a href="#">Wysyłanie faksu z komputera</a>	Funkcja <a href="#">Wysyłanie faksu z komputera</a> umożliwia wysyłanie faksów z komputera. Domyślnie funkcja ta jest włączona.
<a href="#">Nagłówek faksu</a>	Funkcja <a href="#">Nagłówek faksu</a> służy do ustalenia, czy nagłówek jest dodawany u góry, a treść przesuwana w dół, czy też nagłówek jest nakładany na poprzedni nagłówek.
<a href="#">Kompresja JBIG</a>	<p>Włączenie funkcji <a href="#">Kompresja JBIG</a> może pomóc w obniżeniu opłat za telefon przez skrócenie czasu transmisji faksu i dlatego jest to preferowane ustawienie. Funkcja <a href="#">Kompresja JBIG</a> może jednak powodować problemy ze zgodnością przy komunikacji z niektórymi starszymi modelami faksów i w takim przypadku może zająć potrzeba jej wyłączenia.</p> <p><b>UWAGA:</b> Funkcja <a href="#">Kompresja JBIG</a> działa tylko wtedy, gdy zarówno wysyłające, jak i odbierające urządzenie faksowe obsługuje kompresję JBIG.</p>
<a href="#">Tryb korekcji błędów</a>	<p>Przystawka faksująca standardowo kontroluje sygnał linii telefonicznej podczas wysyłania lub odbioru faksu. Jeśli podczas transmisji faksu zostanie wykryty sygnał błędu i jeśli korekcja błędów jest ustawiona na wartość <a href="#">Tryb korekcji błędów</a>, to przystawka faksująca może poprosić o ponowne przesłanie fragmentu faksu.</p> <p>Domyślnie funkcja <a href="#">Tryb korekcji błędów</a> jest włączona. Korekcję błędów należy wyłączyć tylko wtedy, gdy występują problemy z wysłaniem lub odbiorem faksu i chcemy dopuścić błędy transmisji i ewentualne pogorszenie jakości obrazu. Wyłączenie tego ustawienia może okazać się przydatne w przypadku wysyłania faksu do innego kraju/regionu lub odbierania faksu z zagranicy, albo jeśli używane jest satelitarne połączenie telefoniczne.</p> <p><b>UWAGA:</b> Niektórzy usługodawcy VoIP mogą zasugerować wyłączenie funkcji <a href="#">Tryb korekcji błędów</a>. Zazwyczaj nie jest to jednak konieczne.</p>


## Konfiguracja kodów bilingowych faksu

Funkcja kodów bilingowych, jeśli jest włączona, monituje użytkownika o wprowadzenie numeru przy wysyłaniu faksu. Numer ten jest drukowany w raporcie kodów bilingowych. Aby obejrzeć raport kodów bilingowych, można go wydrukować lub sprawdzić go za pomocą kwerendy w odpowiedniej aplikacji.

Kody bilingowe są domyślnie wyłączone. Aby włączyć kody bilingowe, wykonaj następujące kroki:

1. Na ekranie głównym panelu sterowania urządzenia przewiń i dotknij przycisku [Administracja](#).
2. Otwórz następujące menu:
  - [Ustawienia faksu](#)
  - [Ustawienia wysyłania faksu](#)
  - [Ustawienia wysyłania faksów](#)
  - [Kody bilingowe](#)
3. Dotknij opcji [Włącz kod bilingowy](#), aby włączyć funkcję kodów bilingowych.

---

 **UWAGA:** Aby wyłączyć kody bilingowe, usuń zaznaczenie opcji [Włącz kod bilingowy](#), dotknij przycisku [Zapisz](#) i pomiń pozostałe kroki.

Aby użytkownicy mogli edytować kody bilingowe, zaznacz pole [Zezwól użytkownikom na edycję kodów bilingowych](#).

---

4. Dotknij pola [Domyślny kod bilingowy](#), aby wyświetlić klawiaturę.
5. Wprowadź kod bilingowy, a następnie dotknij przycisku [OK](#).
6. Dotknij pola [Minimalna długość](#), aby otworzyć klawiaturę numeryczną.
7. Wprowadź minimalną liczbę cyfr kodu bilingowego, a następnie dotknij przycisku [OK](#).
8. Dotknij przycisku [Zapisz](#).

# Konfigurowanie opcji domyślnych dla zadań wysyłania faksów



**UWAGA:** Ustawienia domyślnych opcji zadań są wspólne dla wszystkich metod wysyłania faksów — faksu analogowego, sieciowego i internetowego.

1. Na ekranie głównym panelu sterowania urządzenia przewiń i dotknij przycisku [Administracja](#).
2. Otwórz kolejno następujące menu:
  - [Ustawienia faksu](#)
  - [Ustawienia wysyłania faksu](#)
  - [Domyślne opcje zleceń](#)

Skonfiguruj następujące ustawienia:

Pozycja menu	Opis
<a href="#">Podgląd obrazu</a>	Użyj funkcji <a href="#">Podgląd obrazu</a> , aby wyświetlić podgląd obrazu faksu przed wysłaniem go. Podgląd można skonfigurować tak, aby był opcjonalny dla wszystkich użytkowników, wymagany w przypadku wszystkich użytkowników lub wyłączony dla wszystkich użytkowników.
<a href="#">Rozdzielczość</a>	Ustawienie rozdzielczości faksów wychodzących określa maksymalną rozdzielczość obsługiwana przez faks odbierający. Przystawka faksująca używa najwyższej rozdzielczości wspólnej dla wysyłającego i odbierającego urządzenia (ograniczone przez to ustawienie). <b>UWAGA:</b> Aby skrócić czas dzwonienia, fakсы o szerokości większej niż 21,25 cm są automatycznie wysyłane w rozdzielczości standardowej lub wysokiej. <b>UWAGA:</b> Im wyższa rozdzielczość, tym dłuższy czas transmisji. <b>UWAGA:</b> Ustawienia rozdzielczości faksów sieciowych zależą od dostawcy i mogą się różnić od ustawień podanych poniżej.
<a href="#">Strony oryginału</a>	Funkcja <a href="#">Strony oryginału</a> pozwala wybrać <a href="#">Jednostronny</a> lub <a href="#">Dwustronny</a> oryginały.
<a href="#">Powiadomienie</a>	Opcja <a href="#">Powiadomienie</a> umożliwia określenie momentu i sposobu powiadamiania o stanie faksu wychodzącego. Ustawienie to dotyczy tylko bieżącego faksu. Aby zmienić to ustawienie na stałe, należy zmienić ustawienie domyślne.
<a href="#">Orientacja zawartości</a>	Funkcja <a href="#">Orientacja zawartości</a> służy do ustawiania sposobu rozmieszczenia zawartości faksu na stronie. Dla faksów jednostronnych wybierz opcję <a href="#">Pionowa</a> (krótszy bok u góry) lub <a href="#">Pozioma</a> (dłuższy bok u góry). Dla faksów dwustronnych wybierz opcję <a href="#">Styl książki</a> (krótszy bok u góry) lub <a href="#">Styl notatnika</a> (dłuższy bok u góry).
<a href="#">Format oryginalny</a>	Funkcja <a href="#">Format oryginalny</a> umożliwia uzyskiwanie faksów, których rozmiar jest zgodny z rozmiarem oryginalnego dokumentu.
<a href="#">Regulacja obrazu</a>	Funkcja <a href="#">Regulacja obrazu</a> służy do dostosowywania ustawień <a href="#">Przyciemnienie</a> , <a href="#">Kontrast</a> , <a href="#">Czyszczenie tła</a> lub <a href="#">Ostrość</a> .  W niektórych przypadkach szare tło dokumentu wydłuża czas jego transmisji faksem. <b>UWAGA:</b> Dotknij przycisku <a href="#">Domyślny</a> , aby przywrócić ustawienie fabryczne ostrości.
<a href="#">Optymalizacja tekstu/obrazu</a>	Funkcja <a href="#">Optymalizacja tekstu/obrazu</a> umożliwia uzyskanie obrazu faksu, który najlepiej odpowiada oryginałowi. Wysyłanie rysunków i zdjęć w trybie tekstowym powoduje obniżenie jakości obrazów.

<b>Pozycja menu</b>	<b>Opis</b>
Kompilacja zlecenia	Funkcja <b>Kompilacja zlecenia</b> służy do łączenia kilku oryginałów w jedno zadanie faksowania.
Eliminacja pustych stron	Funkcja <b>Eliminacja pustych stron</b> zabezpiecza przed drukowaniem pustych stron faksu.

## Konfigurowanie ustawień odbierania faksu


1. Na ekranie głównym panelu sterowania urządzenia przewiń i dotknij przycisku [Administracja](#).
2. Otwórz kolejno następujące menu:
  - [Ustawienia faksu](#)
  - [Ustawienia odbierania faksu](#)
  - [Ust. odb. faksów](#)

Skonfiguruj następujące ustawienia:

Pozycja menu	Opis
<a href="#">Poziom głośności dzwonka</a>	Dotknij menu rozwijanego <a href="#">Poziom głośności dzwonka</a> i dostosuj ustawienie głośności dzwonka:
<a href="#">Dzwonków do odebrania</a>	Ustawienie <a href="#">Dzwonków do odebrania</a> określa liczbę dzwonek telefonu zanim faks odpowie na połączenie.  <b>UWAGA:</b> Domyślny zakres ustawienia <a href="#">Dzwonków do odebrania</a> zależy od kraju/regionu. Zakres opcji <a href="#">Dzwonków do odebrania</a> zależy od kraju/regionu.  Jeśli wystąpią problemy z odbieraniem połączeń a wartość ustawienia <a href="#">Dzwonków do odebrania</a> to <b>1</b> , spróbuj zwiększyć ją do <b>2</b> .
<a href="#">Dziennik faksów odebranych</a>	Dotknij menu rozwijanego <a href="#">Dziennik faksów odebranych</a> i wybierz jedną z następujących opcji: <ul style="list-style-type: none"><li>• <a href="#">Szybka</a> (wartość domyślna) — V.34/maks. 33 600 b/s</li><li>• <a href="#">Średni</a> — V.17/maks. 14 600 b/s</li><li>• <a href="#">Wolne</a> — V.29/maks. 9 600 b/s</li></ul>
<a href="#">Odstęp czasu między dzwonekami</a>	Dotknij pola tekstowego pod nagłówkiem <a href="#">Odstęp czasu między dzwonekami</a> , aby wyświetlić klawiaturę. Wprowadź wartość odstępu pomiędzy dzwonekami z klawiatury numerycznej i dotknij przycisku <b>OK</b> . Ustawieniem domyślnym odstępu pomiędzy dzwonekami jest wartość 600 ms.
<a href="#">Częstotliwość dzwonka</a>	Dotknij pola tekstowego pod nagłówkiem <a href="#">Częstotliwość dzwonka</a> , aby wyświetlić klawiaturę. Wprowadź wartość częstotliwości dzwonka z klawiatury i dotknij przycisku <b>OK</b> . Domyślna częstotliwość dzwonka to 68 Hz co oznacza, że wykrywan ona dzwoneki do 68 Hz.

## Używanie harmonogramu drukowania faksów

---

 **UWAGA:** Przed włączeniem harmonogramu drukowania faksów należy utworzyć taki harmonogram.

---

1. Na ekranie głównym panelu sterowania urządzenia przewiń i dotknij przycisku [Administracja](#).
2. Otwórz następujące menu:
  - [Ustawienia faksu](#)
  - [Ustawienia odbierania faksu](#)
  - [Harmonogram drukowania faksów](#)
3. Dotknij opcji [Użyj harmonogramu drukowania faksów](#).
4. Dotknij przycisku [Harmonogram](#).
5. Dotknij przycisku [Tryb drukowania faksów](#).
6. Dotknij zielonego znaku plus, aby wyświetlić ekran [Harmonogram tygodniowy zdarzeń faksu](#).
7. Wybierz opcję pod nagłówkiem [Typ zdarzenia](#):
  - [Drukowanie i faks](#)
  - [Zachowaj wszystkie fakсы:](#)
8. Dotknij pól [Godzina](#), aby wyświetlić klawiaturę i wprowadzić wartości godziny i minut, o której przychodzące fakсы będą drukowane lub magazynowane.
9. Dotknij przycisków [Dni zdarzenia](#), aby określić dni, w których ma być realizowany harmonogram drukowania faksów.
10. Dotknij przycisku [OK](#).
11. Dotknij przycisku [Zapisz](#), aby zapisać harmonogram drukowania faksów.
12. Dotknij przycisku [Zapisz](#), aby włączyć harmonogram drukowania faksów.

---

 **UWAGA:** Dziennie można zrealizować tylko jeden harmonogram drukowania faksów.

---

## Blokowanie faksów przychodzących

Ustawienie listy blokowanych faksów umożliwia utworzenie listy blokowanych numerów telefonów. Faksy odbierane z zablokowanych numerów telefonów nie będą drukowane i natychmiast będą usuwane z pamięci.

### Tworzenie listy zablokowanych numerów faksów

1. Na ekranie głównym panelu sterowania urządzenia przewiń i dotknij przycisku [Administracja](#).
2. Otwórz następujące menu:
  - [Ustawienia faksu](#)
  - [Ustawienia odbierania faksu](#)
  - [Zablokowane numery faksu](#)
3. Dotknij pola [Numer faksu do blokowania](#), aby wyświetlić klawiaturę.
4. Wpisz numer, a następnie dotknij przycisku [OK](#).
5. Dotknij zielonej strzałki, aby dodać numer do listy [Zablokowane numery faksu](#).



---

**UWAGA:** Aby dodać więcej zablokowanych numerów faksów, powtórz kroki od 3 do 5.


6. Dotknij przycisku [Zapisz](#), aby zapisać listę zablokowanych numerów faksów.

### Usuwanie numerów z listy zablokowanych numerów faksów

1. Na ekranie głównym panelu sterowania urządzenia przewiń i dotknij przycisku [Administracja](#).
2. Otwórz następujące menu:
  - [Ustawienia faksu](#)
  - [Ustawienia odbierania faksu](#)
  - [Zablokowane numery faksu](#)
3. Dotknij numeru, który ma być usunięty z listy [Zablokowane numery faksu](#), dotknij przycisku [Usuń](#), a następnie przycisku [Zapisz](#).
4. Dotknij przycisku [OK](#), aby potwierdzić usunięcie numeru.
5. Powtórz kroki 3 i 4, aby usunąć więcej numerów z listy [Zablokowane numery faksu](#) lub dotknij przycisku [Usuń wszystkie](#), a następnie przycisku [Zapisz](#), aby usunąć wszystkie numery z listy [Zablokowane numery faksu](#).



# Konfigurowanie opcji domyślnych dla zadań odbierania faksów

 **UWAGA:** Ustawienia domyślnych opcji zadań są wspólne dla wszystkich metod wysyłania faksów — faksu analogowego, sieciowego i internetowego.

1. Na ekranie głównym panelu sterowania urządzenia przewiń i dotknij przycisku [Administracja](#).
2. Otwórz kolejno następujące menu:
  - [Ustawienia faksu](#)
  - [Ustawienia odbierania faksu](#)
  - [Domyślne opcje zleceń](#)

Skonfiguruj następujące ustawienia:

Pozycja menu	Opis
<a href="#">Powiadomienie</a>	Ustawienie <a href="#">Powiadomienie</a> steruje drukowaniem raportu połączeń faksowych dla faksów odbieranych.
<a href="#">Nadaj sygnaturę faksom odebranym</a>	Ustawienie <a href="#">Nadaj sygnaturę faksom odebranym</a> włącza lub wyłącza stemplowanie przychodzących faksów. Funkcja znakowania umożliwia drukowanie daty, godziny, numeru telefonu i numeru strony na każdej odbieranej stronie.
<a href="#">Dopasuj do strony</a>	Wybierając rozmiar strony drukowanego faksu, urządzenie wybiera z dostępnych formatów najbliższy format strony zgodny z zamierzonym. Jeśli dopasowywanie do formatu strony jest włączone, a odebrany obraz jest większy od formatu strony, urządzenie podejmie próbę przeskalowania obrazu w celu dopasowania go do strony. Jeśli to ustawienie jest wyłączone, odebrany obraz o rozmiarze większym od formatu strony zostanie podzielony na kilka stron.
<a href="#">Wybór papieru</a>	Za pomocą funkcji <a href="#">Wybór papieru</a> można określić podajnik, który będzie używany do drukowania faksów.
<a href="#">Strony</a>	Funkcja <a href="#">Strony</a> służy do określenia, czy fakсы mają być drukowane jednostronnie, czy dwustronnie.

## Archiwizacja i przekazywanie faksów

Funkcja archiwizacji faksów służy do przesyłania kopii archiwalnych wszystkich faksów odbieranych, wszystkich faksów wysyłanych lub obydwu tych grup faksów na określony adres e-mail, do folderu sieciowego lub na serwer FTP.

Funkcja przekazywania faksów służy do przesyłania wszystkich faksów odbieranych, wszystkich faksów wysyłanych lub obydwu tych grup faksów na inny numer faksu. Gdy włączona jest funkcja przekazywania faksów urządzenie odbierające drukuje faks i przekazuje go na wskazany numer.

Użyj wbudowanego serwera internetowego HP (EWS), aby włączyć i skonfigurować te funkcje.

### Włączanie archiwizacji faksów

1. Otwórz przeglądarkę internetową i wpisz adres IP urządzenia w pasku adresu.
2. Po otwarciu strony wbudowanego serwera internetowego HP kliknij kartę **Faksowanie**.
3. Kliknij łącze **Archiwizacja i przekazywanie faksów**.
4. W obszarze **Archiwum faksów** wybierz opcję z listy rozwijanej **Archiwizacja faksów**.
5. Wybierz opcję z listy rozwijanej **Typ archiwizowanego zadania faksowania**.
6. Wybierz opcję z listy rozwijanej **Miejsce docelowe archiwizacji**.



---

**UWAGA:** Jeśli chcesz przeprowadzić archiwizację do poczty elektronicznej, musisz skonfigurować informacje o serwerze SMTP.

---

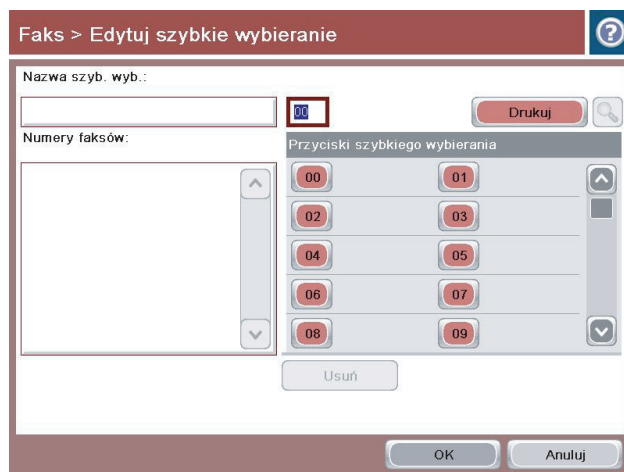
7. Kliknij przycisk **Zastosuj** u dołu strony.

### Włączanie przekazywania faksów

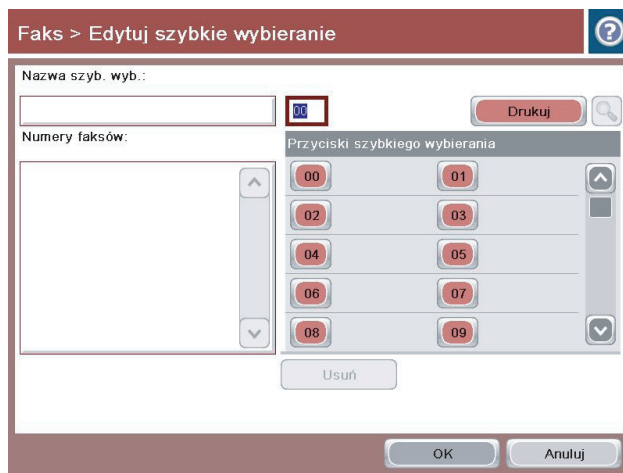
1. Otwórz przeglądarkę internetową i wpisz adres IP urządzenia w pasku adresu.
2. Po otwarciu strony wbudowanego serwera internetowego HP kliknij kartę **Faksowanie**.
3. Kliknij łącze **Archiwizacja i przekazywanie faksów**.
4. W obszarze **Przekazywanie faksów** kliknij pole **Włącz przekazywanie faksów**.
5. Wybierz opcję z listy rozwijanej **Typ przekazywanego zlecenia faksowania**.
6. W polu **Numer przekierowania faksu** wpisz numer faksu.
7. Kliknij przycisk **Zastosuj** u dołu strony.

# Tworzenie listy szybkiego wybierania

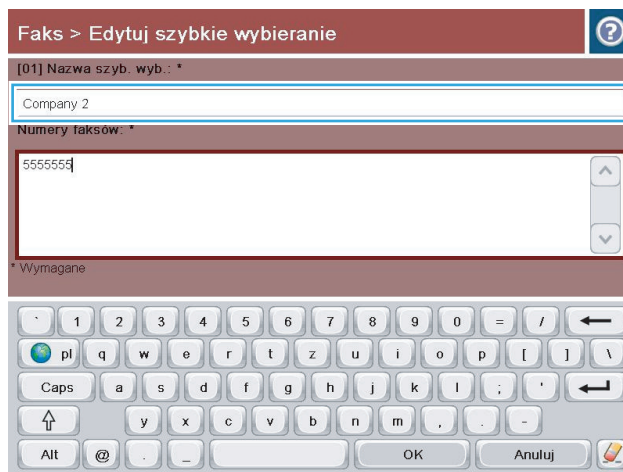
1. Na ekranie głównym panelu sterowania urządzenia dotknij przycisku **Faks**.
2. Dotknij przycisku **Numery szybkiego wybierania**, aby wyświetlić ekran **Numery szybkiego wybierania**
3. Dotknij jednego z nieprzypisanych numerów **Szybkie wybieranie numeru jednym przyciskiem**.



4. Dotknij pola **Nazwa szybkiego wybierania**, aby wyświetlić klawiaturę.



5. Wpisz nazwę dla pozycji szybkiego wybierania.



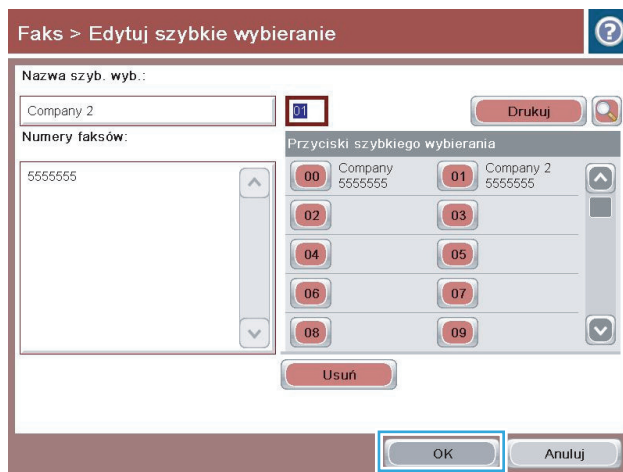
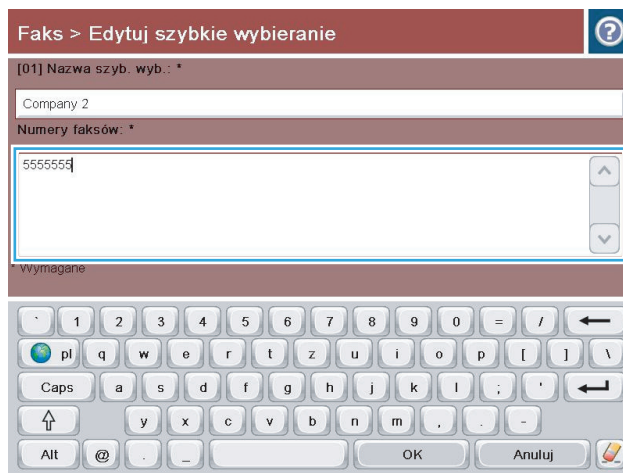
6. Wprowadź numer faksu do szybkiego wybierania.

**UWAGA:** Aby wprowadzić dodatkowe numery faksu dla nazwy szybkiego wybierania, dotknij ekranu po prawej stronie ostatniej cyfry poprzednio wprowadzonego numeru faksu. Gdy ukaże się kursor, dotknij klawisza Enter, aby przenieść kursor do następnego wiersza. Powtórz ten krok, aby wprowadzić wszystkie numery szybkiego wybierania.

Dotknij przycisku **OK**.

7. Nazwa oraz numer (lub numery) faksu zostaną wyświetlone obok wybranego numeru **Szybkie wybieranie numeru jednym przyciskiem**.

Dotknij przycisku **OK**, aby powrócić do ekranu **Faks**.



## Dodawanie numeru do istniejącej listy szybkiego wybierania

1. Na ekranie głównym panelu sterowania urządzenia przewiń i dotknij przycisku **Faks**.
2. Dotknij przycisku **Numery szybkiego wybierania**, aby wyświetlić ekran **Numery szybkiego wybierania**
3. Dotknij numeru **Szybkie wybieranie numeru jednym przyciskiem** z listy, która ma być edytowana.
4. Dotknij strzałki w dół w polu **Nazwa szybkiego wybierania**, aby otworzyć rozwijane menu.
5. Dotknij elementu **Numery faksu**.
6. Aby dodać numer faksu do nazwy szybkiego wybierania, dotknij ekranu po prawej stronie ostatniej cyfry ostatniego numeru na liście. Gdy ukaże się kursor, dotknij klawisza Enter, aby przenieść kursor do następnego wiersza i wpisz numer faksu.
7. Dotknij przycisku **OK**, aby powrócić do ekranu **Numery szybkiego wybierania**.
8. Dotknij przycisku **OK**, aby powrócić do ekranu **Faks**.

## Usuwanie listy szybkiego wybierania

1. Na ekranie głównym panelu sterowania urządzenia przewiń i dotknij przycisku **Faks**.
2. Dotknij przycisku **Numery szybkiego wybierania**, aby wyświetlić ekran **Numery szybkiego wybierania**.
3. Dotknij numeru **Szybkie wybieranie numeru jednym przyciskiem** z listy, która ma być usunięta.
4. Dotknij przycisku **Usuń**.
5. Dotknij przycisku **Tak**, aby potwierdzić usunięcie listy szybkiego wybierania i powrócić do ekranu **Faks**.

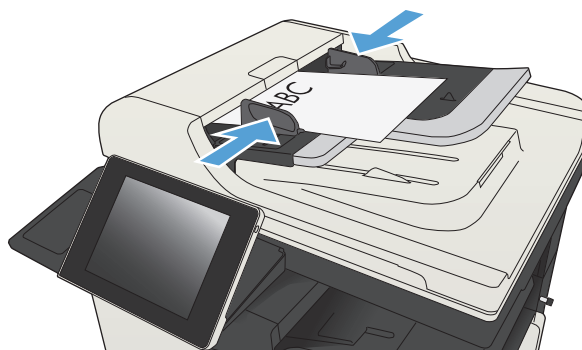
## Usuwanie pojedynczego numeru z listy numerów szybkiego wybierania

1. Na ekranie głównym panelu sterowania urządzenia przewiń i dotknij przycisku **Faks**.
2. Dotknij przycisku **Numery szybkiego wybierania**, aby wyświetlić ekran **Numery szybkiego wybierania**.
3. Dotknij numeru **Szybkie wybieranie numeru jednym przyciskiem** na liście, aby otworzyć klawiaturę.
4. Dotknij strzałki w dół w polu **Nazwa szybkiego wybierania**, aby otworzyć rozwijane menu, a następnie dotknij opcji **Numery faksu**.
5. Przewiń listę numerów faksów i dotknij ekranu z prawej strony ostatniej cyfry numeru faksu, który ma być usunięty. Użyj klawisza Backspace, aby usunąć numer faksu.
6. Dotknij przycisku **OK**, aby powrócić do ekranu **Numery szybkiego wybierania**.
7. Dotknij przycisku **OK**, aby powrócić do ekranu **Faks**.



## Wysyłanie faksu po ręcznym wpisaniu numeru

1. Umieść dokument na szybie skanera stroną zadrukowaną do dołu lub umieść je w podajniku dokumentów stroną zadrukowaną ku górze i dopasuj prowadnice do formatu dokumentu.



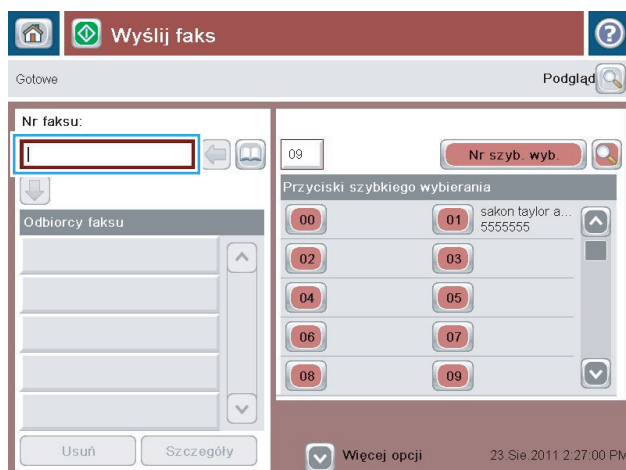
2. Na ekranie głównym panelu sterowania urządzenia dotknij przycisku **Faks**. Może zostać wyświetlony monit o podanie nazwy użytkownika i hasła.



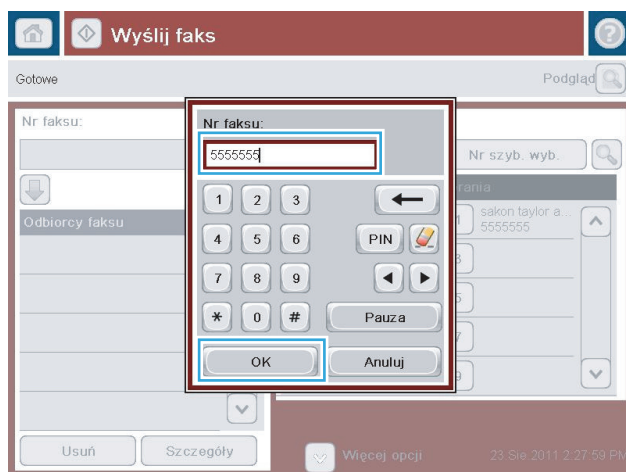
3. Dotknij przycisku **Więcej opcji**. Sprawdź, czy ustawienia są takie same, jak w przypadku oryginału. Po wprowadzeniu wszystkich ustawień, dotknij strzałki w górę, aby przewinąć do głównego ekranu **Faks**.



4. Dotknij pola **Nr faksu**, aby otworzyć klawiaturę numeryczną.

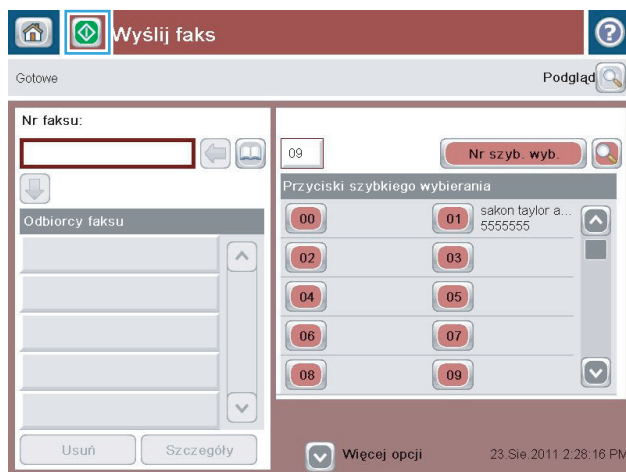


5. Wpisz numer telefonu, a następnie dotknij przycisku **OK**.



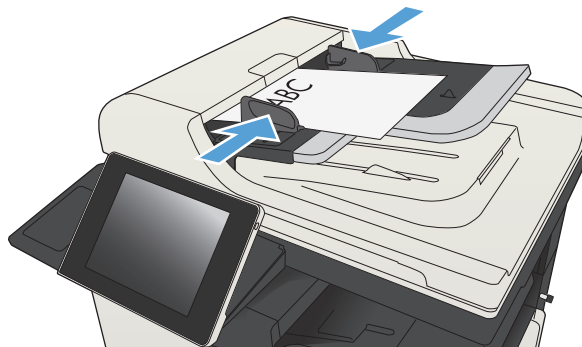
6. Dotknij przycisku **Start** (📠), aby wysłać faks.

**UWAGA:** Możesz wyświetlić podgląd dokumentu, dotykając przycisku **Podgląd** w prawym, górnym rogu ekranu. Aby uzyskać więcej informacji o tej funkcji, dotknij przyciski **Pomoc** (?) na stronie podglądu.



## Wysyłanie faksu za pomocą kodu szybkiego wybierania

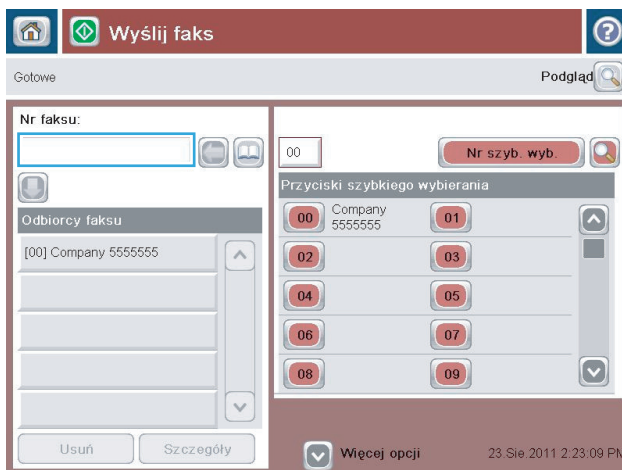
1. Umieść dokument na szybie skanera stroną zadrukowaną do dołu lub umieść je w podajniku dokumentów stroną zadrukowaną ku górze i dopasuj prowadnice do formatu dokumentu.




2. Na ekranie głównym panelu sterowania urządzenia dotknij przycisku **Faks**.

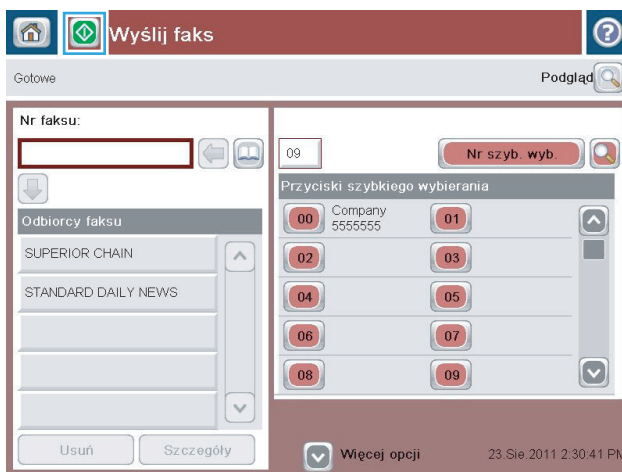


3. Dotknij numeru odpowiadającego nazwie szybkiego wybierania, której chcesz użyć. Nazwa numeru do szybkiego wybierania zostanie wyświetlona w części **Odbiorcy faksu** ekranu **Faks**.



4. Dotknij przycisku Start , aby wysłać faks.

**UWAGA:** Możesz wyświetlić podgląd dokumentu, dotykając przycisku **Podgląd** w prawym, górnym rogu ekranu. Aby uzyskać więcej informacji o tej funkcji, dotknij przyciski **Pomoc**  na stronie podglądu.



## Przeszukiwanie listy szybkiego wybierania według nazwy



**UWAGA:** Jeśli nie znasz dokładnej nazwy szybkiego wybierania, to wpisz literę, aby wybrać część listy. Aby na przykład przeglądać nazwy szybkiego wybierania rozpoczynające się od litery N, wpisz literę N. Jeśli nie ma zgodnych wpisów, to przed wyświetleniem wpisu najbliższego literze N zostanie wyświetlony komunikat.

1. Na ekranie głównym panelu sterowania urządzenia dotknij przycisku **Faks**.
2. Dotknij przycisku wyszukiwania. Ten przycisk wygląda jak lupa i znajduje się na prawo od przycisku **Numery szybkiego wybierania**.
3. Wpisz początkowe litery wyszukiwanej nazwy szybkiego wybierania. Lista u góry ekranu wyszukiwania jest wypełniana odnajdywanymi zgodnymi nazwami. Jeśli to konieczne, przewiń listę, aby przejrzeć wszystkie pozycje lub wpisz więcej liter, aby zawęzić wyszukiwanie.
4. Wybierz z listy właściwą nazwę i dotknij przycisku **OK**. Na liście szybkiego wybierania widocznej na głównym ekranie faksu zostanie zaznaczony wybrany wpis.
5. Dotknij numeru szybkiego wybierania, aby dodać go do listy odbiorców.
6. W razie potrzeby wybierz lub wyszukaj dalsze nazwy.

# Wysyłanie faksów przy użyciu numerów z książki adresowej faksu

Funkcja książki adresowej umożliwia przechowywanie numerów faksów w urządzeniu.

Lista kontaktów programu Microsoft® Exchange może być dostępna w urządzeniu i widoczna w książce adresowej faksu.

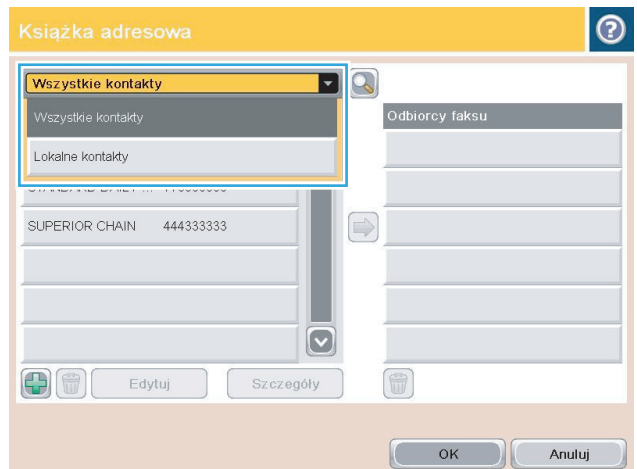
1. Na ekranie głównym panelu sterowania urządzenia dotknij przycisku **Faks**.



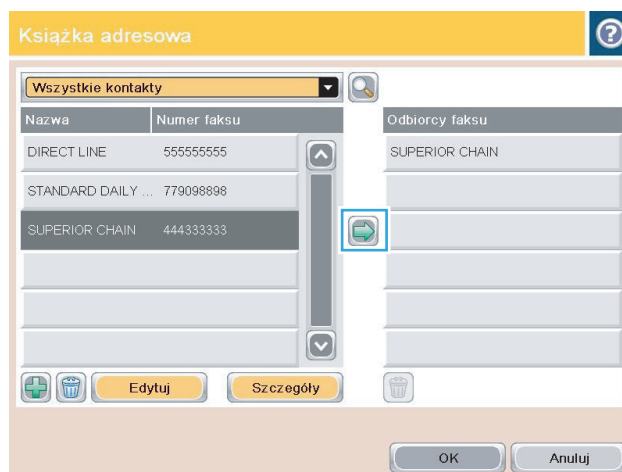
2. Dotknij ikony **Książka adresowa**, aby wyświetlić ekran **Książka adresowa**.



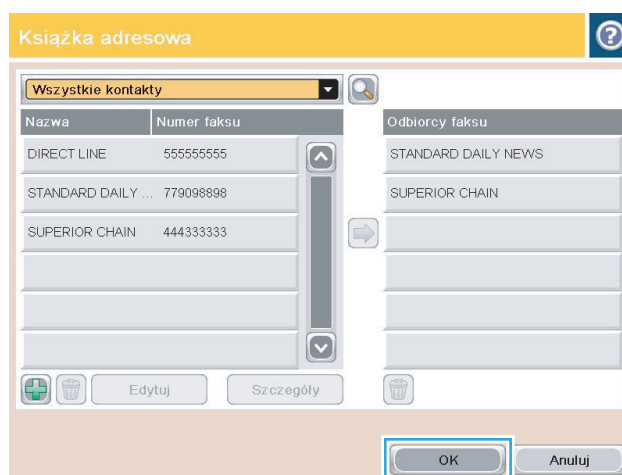
3. Wybierz źródłową książkę adresową faksu z menu rozwijanego.



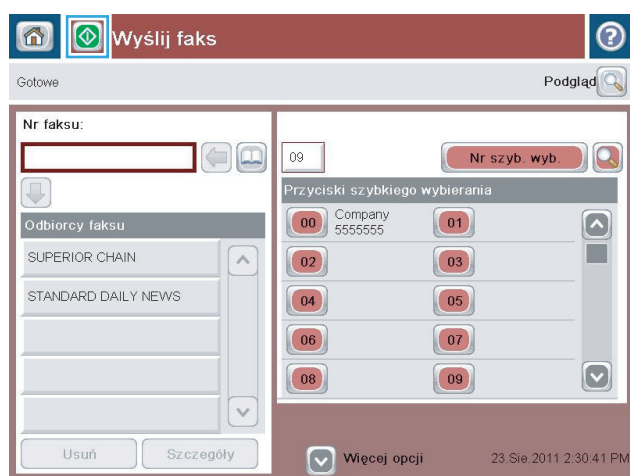
- Dotykaj nazw, aby je zaznaczyć, a następnie dotknij ikonę Strzałka w prawo, aby przenieść zaznaczone nazwy do sekcji **Odbiorcy faksu**.



- Dotknij przycisku **OK**, aby powrócić do ekranu **Faks**.




- Dotknij przycisku Start , aby wysłać faks.



## Wyszukiwanie w książce adresowej

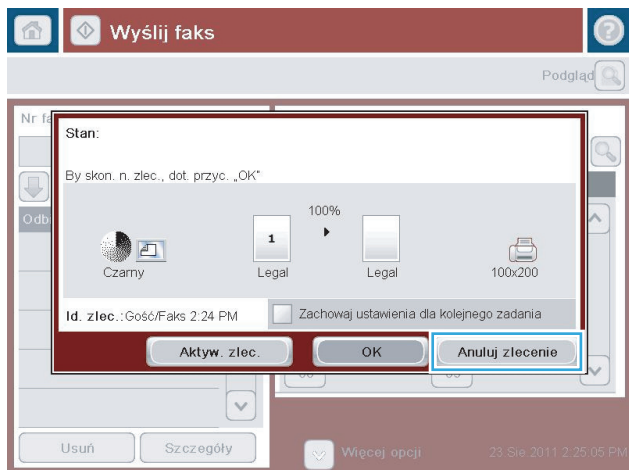
Funkcja wyszukiwania w książce adresowej służy do odnajdywania w niej nazw.

1. Na ekranie głównym panelu sterowania urządzenia dotknij przycisku **Faks**.
2. Dotknij przycisku Książka adresowa .
3. Wybierz opcję **Wszystkie kontakty** lub **Wszystkie kontakty** z menu rozwijanego u góry ekranu książki adresowej faksu.
4. Dotknij ikony Wyszukiwanie (lupa) obok menu rozwijanego.
5. Wpisz z klawiatury początkową literę lub kilka liter nazwy. Zgodne nazwy odbiorców będą się ukazywać w miarę wpisywania kolejnych liter. Aby doprecyzować wyszukiwanie, wpisz więcej liter. Wybierz nazwę, a następnie dotknij przycisku **OK**.
6. Dotknij przycisku strzałki w prawo, aby przenieść wybraną nazwę na listę **Odbiorcy faksu**.
7. Dotknij przycisku **OK**, aby powrócić do ekranu **Wyślij faks**.



## Anulowanie faksu

Aby anulować bieżące zadanie faksowania, doktnij przycisku **Anuluj zlecenie** na ekranie stanu faksu.



## Użytkowanie faksu w sieciach VoIP

Technologia VoIP (Voice over IP) przekształca analogowy sygnał telefoniczny na ciąg bitów cyfrowych. Są one zestawiane w pakiety przesyłane siecią Internet. Pakiety są przekształcane ponownie na sygnał analogowym w punkcie docelowym (lub w jego pobliżu).

Transmisja informacji przez Internet jest cyfrowa, a nie analogowa. Z tego powodu przy transmisji faksów obowiązują inne wymogi niż w publicznej komutowanej sieci telefonicznej i dlatego może być konieczna zmiana ustawień faksu. Transmisja faksowa jest zależna od czasu i jakości sygnału, a więc bardzo czuła na środowisko VoIP.

### **Poniżej podano sugerowane zmiany ustawień Modułu faksu analogowego HP LaserJet 500, zalecane przy korzystaniu z usługi VoIP:**

- Rozpocznij, ustawiając faks w tryb Szybki (V.34) z włączonym trybem korekcji błędów (ECM). Protokół V.34 obsługuje zmiany prędkości transmisji, niezbędne przy dostosowaniu do sieci VoIP.
- Jeśli występują liczne błędy lub ponowienia w tryb Szybki, wyłącz go i ustaw szybkość na wartość Średnia (V.17).
- Jeśli błędy i ponowienia występują nadal, ustaw prędkość faksu na Wolna (V.29), ponieważ niektóre systemy VoIP nie mogą obsłużyć wyższych częstotliwości sygnału faksu.
- W rzadkich przypadkach, jeśli błędy nie ustępują, wyłącz w urządzeniu tryb korekcji błędów. Jakość obrazu może się pogorszyć. Zanim zaczniesz korzystać z takiego ustawienia, upewnij się, czy przy wyłączonym trybie korekcji błędów jakość obrazu jest zadowalająca.
- Jeśli powyższe zmiany ustawień nie poprawiły jakości transmisji faksu w sieci VoIP, skontaktuj się z dostawcą usługi VoIP i poproś go o pomoc.

## Raporty faksowania

Dalsze podrozdziały przedstawiają dostępne raporty faksu. Raporty te można drukować lub przeglądać z panelu sterowania urządzenia.

**W tym urządzeniu są dostępne następujące raporty faksu.**

- Dziennik zdarzeń faksu
- Raport kodów bilingowych
- Lista zablokowanych faksów
- Lista szybkiego wybierania
- Raport połączeń faksowych

**Aby wydrukować lub przejrzeć raport faksu, należy wykonać poniższe czynności:**

1. Na ekranie głównym panelu sterowania urządzenia przewiń i dotknij przycisku [Administracja](#).
2. Otwórz następujące menu:
  - [Raporty](#)
  - [Raporty faksu](#)
3. Dotknij nazwy dziennika lub raportu, który chcesz wydrukować lub przejrzeć.
4. Dotknij przycisku [Drukuj](#) lub [Wyświetl](#).

### Dziennik zdarzeń faksu

Dziennik zdarzeń faksu zawiera poniższe informacje:

- informacja nagłówka faksu skonfigurowana w urządzeniu;
- numer każdego z zadań faksowania;
- Data i godzina wszystkich odebranych i wysłanych faksów oraz faksów, których nie udało się wysłać;
- typ zlecenia faksowania — wysyłka lub odbiór;
- Identyfikacja nadawcy (numer telefonu, jeśli jest dostępny)
- czas trwania (czas podniesienia słuchawki);
- liczba stron;
- wynik (wysyłanie zakończone powodzeniem, oczekuje na wysłanie lub wysyłanie nie powiodło się, z podaniem typu i kodu błędu).

Baza danych zawiera 500 najnowszych faksów. Każda sesja faksowania jest zapisywana w bazie danych w postaci wpisu. Na przykład sesja faksowania może być wysłanie faksu, odebranie faksu lub zaktualizowanie oprogramowania układowego. W zależności od aktywności w raporcie może znaleźć się mniej niż 500 pozycji.

Jeśli dziennik ma być używany do prowadzenia dokumentacji, to należy go okresowo drukować, a następnie czyścić.

Aby wyczyścić dziennik zdarzeń faksu, należy wykonać następujące czynności.

1. Na panelu sterowania dotknij ikony [Administracja](#).
2. Otwórz kolejno następujące menu:
  - [Ustawienia faksu](#)
  - [Wyczyść dziennik zdarzeń faksu](#)
3. Dotknij przycisku [Usuń](#), aby wyczyścić dziennik zdarzeń faksu.

## Raport kodów bilingowych

Raport kodów bilingowych to lista ostatnich 500 faksów, które zostały z powodzeniem wysłane, wyszczególnionych według kodu bilingowego. Raport zawiera następujące informacje:

- numer kodu bilingowego;
- datę i godzinę wszystkich faksów, które zostały z powodzeniem wysłane;
- numer identyfikacyjny;
- czas trwania (czas podniesienia słuchawki);
- liczbę wysłanych stron;
- wynik (powodzenie).

Baza danych zawiera 500 najnowszych faksów. Jeśli raport ma być używany do prowadzenia dokumentacji, to należy go okresowo drukować, a następnie czyścić.

## Lista zablokowanych numerów faksów

Raport listy zablokowanych numerów faksów zawiera listę numerów faksów, z których faksy nie są odbierane przez urządzenie.

## Lista numerów szybkiego wybierania

Lista numerów szybkiego wybierania zawiera numery faksów przypisane do nazw szybkiego wybierania.

## Raport połączenia faksowego

Raport połączenia faksowego to krótki raport określający stan ostatniego wysłanego lub odebranego faksu.

---

## 9 Zarządzanie urządzeniem

- [Konfigurowanie ustawień sieci IP](#)
- [Wbudowany serwer internetowy HP](#)
- [Narzędzie HP Utility \(Mac OS X\)](#)
- [Korzystanie z oprogramowania HP Web Jetadmin](#)
- [Ustawienia ekonomiczne](#)
- [Funkcje zabezpieczające urządzenia](#)
- [Aktualizacja oprogramowania sprzętowego urządzenia](#)

# Konfigurowanie ustawień sieci IP

## Oświadczenie dotyczące udostępniania drukarki

Firma HP nie obsługuje połączeń sieciowych typu „peer-to-peer”, ponieważ jest to funkcja systemów operacyjnych firmy Microsoft, a nie sterowników druku HP. Odwiedź stronę firmy Microsoft pod adresem [www.microsoft.com](http://www.microsoft.com).

## Wyświetlanie lub zmiana ustawień sieciowych

Do wyświetlenia lub zmiany ustawień konfiguracji adresu IP można użyć wbudowanego serwera internetowego HP.

1. Wydrukuj stronę konfiguracji i znajdź adres IP.
  - Jeśli używany jest protokół IPv4, adres IP zawiera tylko cyfry. Adres IP ma następujący format:  
xxx . xxx . xxx . xxx
  - Jeśli używany jest protokół IPv6, adres IP stanowi szesnastkową kombinację znaków i cyfr. Jest to format podobny do tego:  
xxxx : : xxxx : xxxx : xxxx : xxxx
2. Aby uruchomić wbudowany serwer internetowy firmy HP, wpisz adres IP w wierszu adresu przeglądarki internetowej.
3. Kliknij kartę **Sieć**, aby uzyskać informacje o sieci. Ustawienia można zmienić zgodnie z potrzebami.

## Ręczna konfiguracja parametrów TCP/IP IPv4 z panelu sterowania urządzenia

Użyj menu [Administracja](#) na panelu sterowania, aby ręcznie ustawić adres IPv4, maskę podsieci i bramę domyślną.

1. Na ekranie głównym panelu sterowania urządzenia przewiń i dotknij przycisku [Administracja](#).
2. Otwórz kolejno następujące menu:
  - [Ustawienia sieciowe](#)
  - [Menu Jetdirect](#)
  - [TCP/IP](#)
  - [Ustawienia IPV4](#)
  - [Metoda konfiguracji](#)
3. Wybierz opcję [Ręczny](#), a następnie dotknij przycisku [Zapisz](#).
4. Otwórz menu [Ustawienia ręczne](#).
5. Dotknij opcji [Adres IP](#), [Maska podsieci](#) lub [Brama domyślna](#).
6. Dotknij pierwszego pola, aby wyświetlić klawiaturę. Wprowadź poprawne liczby, a następnie dotknij przycisku [OK](#).  
Powtórz ten proces w każdym polu, a następnie dotknij przycisku [Zapisz](#).

## Ręczna konfiguracja parametrów TCP/IP IPv6 z panelu sterowania urządzenia

Użyj menu [Administracja](#) na panelu sterowania, aby ręcznie ustawić adres IPv6.

1. Na ekranie głównym panelu sterowania urządzenia przewiń i dotknij przycisku [Administracja](#).

2. Aby włączyć ręczną konfigurację, otwórz kolejno wszystkie następujące menu:

- [Ustawienia sieciowe](#)
- [Menu Jetdirect](#)
- [TCP/IP](#)
- [Ustawienia IPV6](#)
- [Adres](#)
- [Ustawienia ręczne](#)
- [Włącz](#)

Wybierz opcję [Włącz](#), a następnie dotknij przycisku [Zapisz](#).

3. Aby skonfigurować adres, dotknij przycisku [Adres](#), a następnie dotknij pola, aby otworzyć klawiaturę.

4. Przy użyciu klawiatury wprowadź adres, a następnie dotknij przycisku [OK](#).

5. Dotknij przycisku [Zapisz](#).

## Wbudowany serwer internetowy HP

Wbudowany serwer internetowy HP umożliwia przeglądanie stanu urządzenia, konfigurację ustawień sieciowych urządzenia, a także zarządzanie funkcjami drukowania z komputera zamiast używania w tym celu panelu sterowania urządzenia. Oto przykłady możliwości, jakie daje wbudowany serwer internetowy HP:

- Wyświetlanie informacji o stanie urządzenia
- Sprawdzanie poziomu zużycia i zamawianie nowych materiałów eksploatacyjnych,
- Przeglądanie i zmiana konfiguracji podajników
- Wyświetlanie i zmienianie konfiguracji menu panelu sterowania urządzenia
- Przeglądanie i drukowanie wewnętrznych stron drukarki
- Otrzymywanie powiadomień o zdarzeniach urządzenia i materiałów eksploatacyjnych
- Wyświetlanie i zmiana konfiguracji sieciowej


W celu korzystania z wbudowanego serwera internetowego HP używana przeglądarka musi spełniać następujące wymagania:

- Windows: Przeglądarka Microsoft Internet Explorer 5.01 lub nowsza lub Netscape 6.2 lub nowsza
- Mac OS X: Przeglądarka Safari lub Firefox korzystająca z programu Bonjour lub adresu IP
- Linux: Wyłącznie przeglądarka Netscape Navigator
- HP-UX 10 i HP-UX 11: Przeglądarka Netscape Navigator 4.7

Wbudowany serwer internetowy HP działa po podłączeniu urządzenia do sieci opartej na protokole IP. Wbudowany serwer internetowy HP nie obsługuje połączeń urządzenia opartych na protokole IPX. Uruchomienie i korzystanie z wbudowanego serwera internetowego HP nie wymaga dostępu do Internetu.

Po podłączeniu urządzenia do sieci wbudowany serwer internetowy HP udostępniany jest automatycznie.

## Uruchamianie wbudowanego serwera internetowego firmy HP

1. Sprawdź adres IP lub nazwę hosta urządzenia. Jeśli na ekranie głównym panelu sterowania produktu widoczny jest przycisk Sieć , dotknij go, aby wyświetlić adres. W przeciwnym razie wykonaj podane kroki, aby wydrukować lub wyświetlić stronę konfiguracji urządzenia:
  - a. Na ekranie głównym panelu sterowania urządzenia przewiń i dotknij przycisku [Administracja](#).
  - b. Otwórz następujące menu:
    - [Raporty](#)
    - [Strony konfiguracji i stanu](#)
    - [Strona konfiguracji](#)
  - c. Dotknij przycisku [Drukuj](#) lub [Wyświetl](#).
  - d. Znajdź adres IP lub nazwę hosta na stronie Jetdirect.
2. W obsługiwanej przeglądarce internetowej uruchomionej na swoim komputerze, wpisz w pasku adresu nazwę hosta lub adres IP urządzenia.



# Wbudowany serwer internetowy firmy HP — funkcje

## Karta Informacje

**Tabela 9-1 Karta Informacje wbudowanego serwera internetowego firmy HP**

Menu	Opis
<b>Stan urządzenia</b>	Pokazuje stan urządzenia oraz szacowany czas żywotności materiałów eksploatacyjnych HP. Strona zawiera też informacje o rodzaju i formacie papieru ustawionym dla poszczególnych podajników. Aby zmienić ustawienia domyślne, kliknij łącze <b>Zmień ustawienia</b> .
<b>Dziennik zleceń</b>	Przedstawia podsumowanie wszystkich zleceń przetworzonych przez urządzenie.
<b>Strona konfiguracji</b>	Wyświetla informacje znajdujące się na stronie konfiguracji.
<b>Strona stanu materiałów</b>	Wyświetla stan materiałów eksploatacyjnych urządzenia.
<b>Strona dziennika zdarzeń</b>	Wyświetla listę wszystkich zdarzeń i błędów urządzenia. Użyj łącza <b>Błyskawiczna pomoc techniczna HP</b> (w obszarze <b>Inne łącza</b> na wszystkich stronach wbudowanego serwera internetowego HP), aby połączyć się z dynamicznymi zasobami WWW, które pomogą w rozwiązywaniu problemów. Na tych stronach można znaleźć również dodatkowe usługi dostępne dla urządzenia.
<b>Strona zużycia</b>	Wyświetla podsumowanie liczby stron wydrukowanych przez urządzenie, pogrupowanych według formatu, rodzaju i ścieżki drukowania papieru.
<b>Informacje o urządzeniu</b>	Wyświetla nazwę urządzenia w sieci, adres oraz informacje o modelu. Aby dostosować te wpisy, kliknij menu <b>Informacje o urządzeniu</b> na karcie <b>Ogólne</b> .
<b>Widok panelu sterowania</b>	Pokazuje obraz bieżącego ekranu na wyświetlaczu panelu sterowania.
<b>Drukuj</b>	Wysyła przygotowany plik z komputera do druku. Urządzenie drukuje ten plik z domyślnymi ustawieniami drukowania.
<b>Raporty i strony do wydruku</b>	Przedstawia wewnętrzne raporty i strony urządzenia. Wybierz jedną lub kilka pozycji do wydrukowania.

## Karta Ogólne

**Tabela 9-2 Karta Ogólne wbudowanego serwera internetowego firmy HP**

Menu	Opis
<b>Dostosowywanie panelu sterowania</b>	Umożliwia wyświetlanie lub ukrywanie funkcji na wyświetlaczu panelu sterowania i zmianę domyślnego języka panelu.
<b>Ustawienia szybkich zestawów</b>	Umożliwia konfigurowanie zadań dostępnych w obszarze <b>Szybkie zestawy</b> ekranu głównego panelu sterowania urządzenia.
<b>Alarmy</b>	Umożliwia konfigurowanie wysyłanych pocztą elektroniczną alarmów o zdarzeniach dotyczących urządzenia lub materiałów eksploatacyjnych.
<b>Menu administracyjne panelu sterowania</b>	Przedstawia strukturę menu <b>Administracja</b> na panelu sterowania.  <b>UWAGA:</b> Ustawienia można konfigurować na tym ekranie, ale wbudowany serwer internetowy HP udostępnia opcje konfiguracji bardziej zaawansowane od ustawień dostępnych za pośrednictwem menu <b>Administracja</b> .
<b>Automatyczne wysyłanie</b>	Umożliwia skonfigurowanie w urządzeniu wysyłania automatycznych wiadomości e-mail dotyczących konfiguracji urządzenia i materiałów eksploatacyjnych na określone adresy e-mail.

**Tabela 9-2 Karta Ogólne wbudowanego serwera internetowego firmy HP (ciąg dalszy)**

Menu	Opis
<b>Edytuj inne odnośniki</b>	Dodaj lub zmień łącze do innej witryny internetowej. Łącze to jest wyświetlane w obszarze <b>Inne łącza</b> na wszystkich stronach wbudowanego serwera internetowego HP.
<b>Informacje o składaniu zamówień</b>	Wprowadź informacje dotyczące zamawiana zamiennych wkładów drukujących. Te informacje są wyświetlane na stronie stanu materiałów eksploatacyjnych.
<b>Informacje o urządzeniu</b>	Nazwij urządzenie i przypisz mu numer zasobu. Wprowadź nazwę podstawowego kontaktu, do którego wysyłane będą informacje dotyczące urządzenia.
<b>Język</b>	Pozwala określić język, w jakim będą wyświetlane informacje wbudowanego serwera internetowego HP.
<b>Data i godzina</b>	Pozwala ustawić datę i godzinę lub zsynchronizować urządzenie z sieciowym serwerem czasu.
<b>Ustawienia energii</b>	Umożliwia ustawienie lub edycję godziny budzenia, godziny uśpienia oraz opóźnienia uśpienia urządzenia. Można ustawiać różne harmonogramy dla poszczególnych dni tygodnia i dni wolnych od pracy. Można także ustawić czynności, które spowodują wybudzenie urządzenia ze stanu uśpienia.
<b>Tworzenie kopii zapasowej i odzyskiwanie danych</b>	Umożliwia utworzenie pliku kopii zapasowej, zawierającego dane urządzenia i użytkownika. Utworzony plik może w razie konieczności posłużyć do przywrócenia danych urządzenia.
<b>Przywróć ustawienia fabryczne</b>	Przywraca domyślne fabryczne ustawienia urządzenia.
<b>Instalator rozwiązań</b>	Umożliwia instalowanie oprogramowania innych producentów, rozszerzającego zakres funkcji produktu.
<b>Aktualizacja oprogramowania sprzętowego</b>	Umożliwia pobranie i zainstalowanie plików aktualizacji oprogramowania sprzętowego.
<b>Usługi statystyk i przydziałów</b>	Zapewnia dostęp do informacji statystycznych o zleceniach zewnętrznych.

## Karta Kopiuj/Drukuj

**Tabela 9-3 Karta Kopiuj/Drukuj wbudowanego serwera internetowego HP**

Menu	Opis
<b>Ustawienia pobierania z USB</b>	Umożliwia włączanie i wyłączenie menu <b>Pobierz z USB</b> w panelu sterowania.
<b>Zarządzanie zapisanymi zleceniami</b>	Umożliwia włączanie i wyłączenie możliwości przechowywania zadań w pamięci urządzenia oraz konfigurowanie opcji przechowywania zadań.
<b>Regulowanie typu papieru</b>	Jeśli podczas używania określonego rodzaju papieru wystąpią problemy z drukowaniem, możesz obejść ustawienia fabryczne.
<b>Ogólne ustawienia drukowania</b>	Umożliwia skonfigurowanie ustawień dla wszystkich zadań drukowania, łącznie z zadaniami kopiowania i odbierania faksów.
<b>Ustawienia kopiowania</b>	Umożliwia skonfigurowanie opcji domyślnych dla zadań kopiowania.
<b>Zarządzenie podajnikami</b>	Umożliwia skonfigurowanie ustawień dla podajników papieru.

## Karta Skanowanie/dystrybucja cyfrowa

**Tabela 9-4 Karta Skanowanie/dystrybucja cyfrowa wbudowanego serwera internetowego HP**

Menu	Opis
<b>Książka adresowa</b>	Umożliwia dodawanie pojedynczych adresów e-mail do urządzenia, a także edytowanie adresów, które już zapisano w urządzeniu. Możliwe jest także użycie karty <b>Importowanie/Eksportowanie</b> w celu przesłania do urządzenia większej listy często używanych adresów e-mail, dzięki czemu nie trzeba ich dodawać pojedynczo.
<b>Kreatory szybkich ustawień poczty e-mail i zapisywania w folderze sieciowym</b>	Umożliwia konfigurację urządzenia do wysyłania zeskanowanych obrazów jako załączników poczty e-mail.  Umożliwia skonfigurowanie zapisywania zeskanowanych obrazów w folderze sieciowym Szybkie zestawy. Folder Szybkie zestawy umożliwiają szybki dostęp do plików zapisanych w sieci.
<b>Konfiguracja e-mail</b>	Umożliwia konfigurowanie domyślnych ustawień poczty elektronicznej dla dystrybucji cyfrowej, w tym: <ul style="list-style-type: none"><li>• Ustawienia serwera poczty wychodzącej (SMTP)</li><li>• Domyślne ustawienia zadań e-mail zestawów szybkich ustawień</li><li>• Domyślne ustawienia wiadomości, takie jak adres „Od” i wiersz tematu.</li><li>• Ustawienia podpisów cyfrowych i szyfrowania</li><li>• Ustawienia powiadomień e-mail</li><li>• Domyślne ustawienia skanowania dla zadań e-mail</li><li>• Domyślne ustawienia plików dla zadań e-mail</li></ul>
<b>ustawienia zapisu do folderu sieciowego</b>	Umożliwia skonfigurowanie ustawień folderów sieciowych dla dystrybucji cyfrowej, takich jak: <ul style="list-style-type: none"><li>• Domyślne ustawienia dla zapisanych w folderze sieciowym zadań szybkich zestawów ustawień</li><li>• Ustawienia powiadomień</li><li>• Domyślne ustawienia skanowania dla zadań zapisanych w folderze sieciowym</li><li>• Domyślne ustawienia plików dla zadań zapisanych w folderze sieciowym</li></ul>
<b>Ustawienia zapisu do USB</b>	Umożliwia konfigurowanie domyślnych ustawień USB dla dystrybucji cyfrowej, takich jak: <ul style="list-style-type: none"><li>• Domyślne ustawienia dla zapisanych na dysku flash USB zadań szybkich zestawów ustawień</li><li>• Ustawienia powiadomień</li><li>• Domyślne ustawienia skanowania dla zadań zapisanych na dysku flash USB</li><li>• Domyślne ustawienia plików dla zadań zapisanych na dysku flash USB</li></ul>
<b>OXPd: Kolejka zadań</b>	Umożliwia korzystanie z narzędzi innych producentów do obsługi kolejki zadań.
<b>Ustawienia oprogramowania do dystrybucji cyfrowej</b>	Umożliwia konfigurowanie ustawień dotyczących opcjonalnego oprogramowania do dystrybucji cyfrowej.

## Karta Faksowanie (tylko modele z obsługą faksu)

**Tabela 9-5 Karta Faksowanie wbudowanego serwera internetowego HP**

Menu	Opis
<b>Ustawienia wysyłania faksów</b>	Umożliwia konfigurowanie ustawień wysyłania faksów, takich jak: <ul style="list-style-type: none"><li>• Domyślne, wspólne ustawienia zadań faksów wychodzących</li><li>• Domyślne ustawienie wysyłania faksów za pomocą wewnętrznego faks-modemu</li><li>• Ustawienia korzystania z usługi faksowania w sieci lokalnej</li><li>• Ustawienia korzystania z usługi faksowania przez Internet</li></ul>
<b>Numery szybkiego wybierania</b>	Umożliwia zarządzanie numerami szybkiego wybierania faksów. Można też importować pliki .CSV zawierające adresy e-mail, numery faksów lub rekordy użytkowników w celu umożliwienia dostępu do nich z poziomu urządzenia. Z urządzenia można również eksportować do pliku na komputerze rekordy poczty e-mail, faksu lub dotyczące użytkownika. Plik ten może służyć jako kopia zapasowa danych lub zostać użyty w celu zaimportowania rekordów do innego urządzenia firmy HP.
<b>Ust. odb. faksów</b>	Umożliwia skonfigurowanie domyślnych ustawień oraz harmonogramu drukowania faksów przychodzących.
<b>Archiwizacja i przekazywanie faksów</b>	Umożliwia włączenie lub wyłączenie funkcji archiwizacji i przekazywania faksów oraz konfigurowanie podstawowych ustawień obu funkcji. <ul style="list-style-type: none"><li>• Archiwizacja faksów polega na wysłaniu kopii wszystkich przychodzących i wychodzących faksów na adres e-mail.</li><li>• Przekazywanie faksów polega na przesyłaniu faksów przychodzących na inne urządzenie faksu.</li></ul>
<b>Dziennik aktywności faksu</b>	Zawiera listę faksów wysłanych z urządzenia lub odebranych.

## Karta Rozwiązywanie problemów

**Tabela 9-6 Karta Rozwiązywanie problemów wbudowanego serwera internetowego firmy HP**

Menu	Opis
<b>Rozwiązywanie ogólnych problemów</b>	Umożliwia wybór różnych raportów i testów ułatwiających rozwiązywanie problemów z urządzeniem.
<b>Pobierz dane diagnostyczne</b>	Umożliwia eksportowanie do pliku informacji, które mogą być pomocne przy szczegółowej analizie problemów. <b>UWAGA:</b> Ten element jest dostępny tylko wtedy, gdy hasło administratora zostało ustawione na karcie <b>Zabezpieczenia</b> .
<b>Aktualizacja oprogramowania sprzętowego</b>	Umożliwia pobranie i zainstalowanie plików aktualizacji oprogramowania sprzętowego.
<b>Przywróć ustawienia fabryczne</b>	Przywraca domyślne fabryczne ustawienia urządzenia.

## Karta Zabezpieczenia

**Tabela 9-7 Karta Zabezpieczenia wbudowanego serwera internetowego HP**

Menu	Opis
<b>Bezpieczeństwo</b>	Umożliwia skonfigurowanie hasła administratora w celu ograniczenia dostępu do niektórych funkcji urządzenia.  Umożliwia ustawienie hasła PJJ do przetwarzania komend PJJ.  Umożliwia ustawienie dostępu do systemu i zabezpieczeń aktualizacji oprogramowania sprzętowego.  Można włączyć lub wyłączyć port USB hosta na panelu sterowania albo port USB formatyzatora, umożliwiając drukowanie bezpośrednio z komputera.  Umożliwia wyświetlenie stanu ustawień zabezpieczeń.
<b>Kontrola dostępu</b>	Umożliwia konfigurowanie dostępu określonych osób lub grup do funkcji urządzenia. Można też skonfigurować konta użytkowników i wybrać wymaganą metodę logowania osób do urządzenia.
<b>Chroń przechowywane dane</b>	Umożliwia konfigurowanie wewnętrznego dysku twardego urządzenia i zarządzanie nim. Urządzenie zawiera szyfrowany dysk twardy, zapewniający maksymalne bezpieczeństwo.  Można też konfigurować ustawienia zadań przechowywanych na dysku twardym urządzenia.
<b>Zarządzanie certyfikatami</b>	Umożliwia instalowanie i organizowanie certyfikatów zabezpieczających dostęp do urządzenia i sieci.
<b>Autotest</b>	Umożliwia sprawdzenie, czy funkcje zabezpieczeń działają zgodnie z oczekiwanymi parametrami systemu.

## Karta Usługi sieci Web HP

Karta **Usługi sieci Web HP** służy do skonfigurowania i włączenia usług sieci Web HP w przypadku tego urządzenia. Aby korzystać z funkcji HP ePrint, trzeba włączyć usługi sieci Web HP.

## Karta Praca w sieci

Karta **Praca w sieci** umożliwia konfigurację i zabezpieczenie ustawień sieci urządzenia, gdy jest ono podłączone do sieci opartej na protokole IP. Karta nie jest wyświetlana, jeśli urządzenie zostanie podłączone do sieci innego typu.

## Lista Inne łącza



**UWAGA:** Pozycje wyświetlane na liście **Inne łącza** można konfigurować za pomocą menu **Edytuj inne odnośniki** na karcie **Ogólne**. Poniższe łącza są łączami domyślnymi

**Tabela 9-8 Lista Inne łącza wbudowanego serwera internetowego firmy HP**

Menu	Opis
<b>Błyskawiczna pomoc techniczna HP</b>	Łączy użytkownika z witryną sieci Web firmy HP, aby pomóc znaleźć rozwiązania pojawiających się problemów.

**Tabela 9-8** Lista Inne łącza wbudowanego serwera internetowego firmy HP (ciąg dalszy)

<b>Menu</b>	<b>Opis</b>
<b>Zakup materiały eksploatacyjne</b>	Łączy z witryną internetową HP SureSupply, w której można uzyskać informacje na temat zakupu oryginalnych materiałów eksploatacyjnych HP, takich jak wkłady drukujące i papier.
<b>Wsparcie techniczne dla produktu</b>	Umożliwia łączenie z witryną internetową pomocy technicznej dla tego urządzenia, na której można znaleźć pomoc dotyczącą głównych tematów.

## Narzędzie HP Utility (Mac OS X)


Narzędzie HP Utility to oprogramowanie, które umożliwia uzyskanie dostępu do urządzenia w systemie Mac OS X.

Jeśli urządzenie zostało podłączone przewodem USB lub pracuje w sieci opartej na protokole TCP/IP, można użyć programu HP Utility.

### Otwieranie aplikacji HP Utility

Otwórz program Finder i wybierz kolejno **Applications** (Aplikacje), **Utilities** (Narzędzia) a następnie dwukrotnie puknij ikonę **HP Utility**.

Jeśli narzędzie HP Utility nie jest widoczne na liście **Utilities** (Narzędzia) otwórz je w następujący sposób:

1. Na komputerze otwórz menu Apple , kliknij menu **System Preferences (Preferencje systemowe)** i ikonę **Print & Fax (Drukowanie i faks)** lub ikonę **Drukuj i skanuj**.
2. Wybierz urządzenie po lewej stronie okna.
3. Kliknij przycisk **Options & Supplies (Opcje i materiały)**.
4. Kliknij kartę **Utility**.
5. Kliknij przycisk **Otwórz program Printer Utility**.

### Funkcje HP Utility

Narzędzie HP Utility zawiera strony otwierane po puknięciu listy **Wszystkie ustawienia**. U góry każdej strony puknij ikonę, by uzyskać dostęp do stron internetowych HP zawierających następujące informacje:

- **HP Support (Pomoc techniczna HP)**
- **Materiały eksploatacyjne**
- **Dopasowanie**
- **Recykling**

W tabeli poniżej opisano czynności, które można wykonywać za pomocą narzędzia HP Utility.

Menu	Pozycja	Opis
<b>Information And Support (Informacje oraz wsparcie)</b>	<b>Stan materiałów eksploatacyjnych</b>	Przedstawia stan materiałów eksploatacyjnych oraz łącza umożliwiające zamawianie materiałów eksploatacyjnych online.
	<b>Informacje o urządzeniu</b>	Wyświetla informacje na temat aktualnie wybranego urządzenia.
	<b>File Upload (Przesyłanie pliku)</b>	Przesyła pliki z komputera do urządzenia.
	<b>Upload Fonts (Przesyłanie czcionek)</b>	Przesyła pliki czcionek z komputera do urządzenia.
	<b>HP ePrintCenter</b>	Dostęp do usług HP ePrintCenter.

Menu	Pozycja	Opis
	<b>Aktualizuj oprogramowanie sprzętowe</b>	Przesyła plik z aktualizacją oprogramowania sprzętowego do urządzenia. <b>UWAGA:</b> Opcja ta jest dostępna dopiero po wybraniu menu <b>Wyświetl</b> i wybrania polecenia <b>Show Advanced Options (Wyświetl opcje zaawansowane)</b> .
	<b>Polecenia</b>	Wysyła znaki specjalne lub polecenia drukowania do urządzenia po zakończeniu zadania wydruku. <b>UWAGA:</b> Opcja ta jest dostępna dopiero po wybraniu menu <b>Wyświetl</b> i wybrania polecenia <b>Show Advanced Options (Wyświetl opcje zaawansowane)</b> .
<b>Printer Settings (Ustawienia drukarki)</b>	<b>Supplies Management (Zarządzanie materiałami eksploatacyjnymi)</b>	Umożliwia skonfigurowanie działania urządzenia w przypadku, gdy kończy się czas żywotności materiałów eksploatacyjnych.
	<b>Trays Configuration (Konfiguracja podajników)</b>	Umożliwia zmianę domyślnych ustawień podajnika.
	<b>Urządzenia wyjściowe</b>	Zarządza ustawieniami opcjonalnych akcesoriów wyjściowych.
	<b>Duplex Mode (Tryb drukowania dwustronnego)</b>	Włącza tryb automatycznego drukowania dwustronnego.
	<b>Protect Direct Ports (Ochrona portów bezpośrednich)</b>	Umożliwia wyłączenie opcji drukowania za pośrednictwem portu USB lub portów równoległych.
	<b>Stored Jobs (zadania przechowywane)</b>	Zarządza zadaniami drukowania przechowywanymi na dysku twardym urządzenia.
	<b>Ustawienia sieciowe</b>	Umożliwia skonfigurowanie ustawień sieciowych takich jak IPv4 czy IPv6.
<b>Scan Settings (Ustawienia skanowania)</b>	<b>Additional Settings (Dodatkowe ustawienia)</b>	Zapewnia dostęp do wbudowanego serwera internetowego HP.
	<b>Skanowanie do wiadomości e-mail</b>	Otwiera stronę wbudowanego serwera internetowego HP, na której można skonfigurować ustawienia skanowania do poczty e-mail. <b>UWAGA:</b> Połączenia USB nie są obsługiwane.
	<b>Skanuj do folderu sieciowego</b>	Otwiera stronę wbudowanego serwera internetowego HP, na której można skonfigurować ustawienia skanowania do folderu sieciowego. <b>UWAGA:</b> Połączenia USB nie są obsługiwane.



## Korzystanie z oprogramowania HP Web Jetadmin

HP Web Jetadmin to nagradzane, czołowe w branży narzędzie do skutecznego zarządzania różnymi urządzeniami sieciowymi HP, takimi jak drukarki, urządzenia wielofunkcyjne i produkty do dystrybucji cyfrowej. Wszechstronne rozwiązanie umożliwia zdalne instalowanie, monitorowanie, konserwację, rozwiązywanie problemów oraz zabezpieczanie środowiska druku i przetwarzania obrazów, co zapewnia wyższą produktywność, oszczędność czasu i kosztów oraz ochronę inwestycji.

Aktualizacje oprogramowania HP Web Jetadmin są regularnie udostępniane w celu oferowania obsługi określonych funkcji produktów. Aby uzyskać więcej informacji na temat aktualizacji, przejdź do witryny [www.hp.com/go/webjetadmin](http://www.hp.com/go/webjetadmin) i kliknij łącze **Pomoc i dokumentacja**.

# Ustawienia ekonomiczne

## Drukowanie przy użyciu ustawienia EconoMode

To urządzenie udostępnia opcję EconoMode do drukowania wersji próbnych wydruków. W tym trybie spada zużycie tonera, co wydłuża okres eksploatacji kasety z tonerem. Może to jednak odbywać się kosztem obniżenia jakości wydruków.

Firma HP nie zaleca korzystania z trybu EconoMode przez cały czas. Jeśli opcja EconoMode jest używana przez cały czas, toner może nie zostać w pełni zużyty, gdy ulegną już zużyciu mechaniczne części kasety z tonerem. Jeśli jakość druku zacznie się pogarszać i stanie się nie do zaakceptowania, należy rozważyć wymianę kasety z tonerem.



**UWAGA:** Ta funkcja jest dostępna w przypadku sterownika drukarki PCL 6 dla systemu Windows. Jeśli nie używasz tego sterownika, możesz włączyć tę funkcję, używając programu HP Embedded Web Server.

1. W programie wybierz opcję **Drukuj**.
2. Wybierz urządzenie, a następnie kliknij przycisk **Właściwości** lub **Preferencje**.
3. Kliknij kartę **Papier/Jakość**.
4. Zaznacz pole wyboru **EconoMode**.
5. Kliknij przycisk **OK**, aby zamknąć okno dialogowe **Właściwości dokumentu**. W oknie dialogowym **Drukuj** kliknij przycisk **OK**, aby wydrukować zadanie.

## Optymalizacja pod względem szybkości lub zużycia energii

Domyślnie urządzenie utrzymuje ciepło pomiędzy zadaniami, by zoptymalizować szybkość i szybciej wydrukować pierwsze strony zadań. Urządzenie może chłodzić się pomiędzy zadaniami, co zapewnia oszczędność energii.


1. Na ekranie głównym panelu sterowania urządzenia przewiń i dotknij przycisku [Administracja](#).
2. Otwórz kolejno następujące menu:
  - [Ustawienia ogólne](#)
  - [Ustawienia energetyczne](#)
  - [Prędkość optymalna/Zużycie energii](#)
3. Wybierz opcję, której chcesz używać, a następnie dotknij przycisku [Zapisz](#).


## Ustawianie trybu uśpienia

1. Na ekranie głównym panelu sterowania urządzenia przewiń i dotknij przycisku [Administracja](#).
2. Otwórz wszystkie następujące menu:
  - [Ustawienia ogólne](#)
  - [Ustawienia energetyczne](#)

- [Ustawienia czasomierza uśpienia](#)
  - [Tryb uśpienia/Wyłącz automatycznie po](#)
3. Wybierz odpowiedni okres, a następnie dotknij przycisku [Zapisz](#).

---

 **UWAGA:** Domyślny czas przejścia w tryb uśpienia to 30 min.

 **UWAGA:** Gdy urządzenie jest w trybie uśpienia, dioda przycisku zasilania miga.

---


## Ustawianie harmonogramu uśpienia

---

 **UWAGA:** Przed użyciem funkcji [Harmonogram uśpienia](#) należy skonfigurować ustawienia daty i godziny.

---

1. Na ekranie głównym panelu sterowania urządzenia przewiń i dotknij przycisku [Administracja](#).
2. Otwórz kolejno następujące menu:
  - [Ustawienia ogólne](#)
  - [ustawienia protokołu Date/Time](#)
3. Otwórz menu [Format daty/godziny](#) i skonfiguruj następujące ustawienia:
  - [Format daty](#)
  - [Format godziny](#)
4. Dotknij przycisku [Zapisz](#).
5. Otwórz menu [Data/godzina](#) i skonfiguruj następujące ustawienia:
  - [Data](#)
  - [Godzina](#)
  - [Strefa czasowa](#)

Jeśli urządzenie działa na obszarze, gdzie stosowany jest czas letni, zaznacz pole [Dostosuj do zmiany czasu na letni](#).
6. Dotknij przycisku [Zapisz](#).
7. Dotknij przycisku ze strzałką do tyłu, aby powrócić do ekranu [Administracja](#).
8. Otwórz kolejno następujące menu:
  - [Ustawienia ogólne](#)
  - [Ustawienia energetyczne](#)
  - [Harmonogram uśpienia](#)
9. Dotknij przycisku [Dodaj](#) , a następnie wybierz typ zdarzenia do zaplanowania: [Budzenie](#) lub [Uśpienie](#).
10. Skonfiguruj następujące ustawienia:

- Godzina
- Dni zdarzenia

**11.** Dotknij przycisku **OK**, a następnie dotknij przycisku **Zapisz**.

# Funkcje zabezpieczające urządzenia

## Oświadczenia o bezpieczeństwie

Urządzenie obsługuje standardy zabezpieczeń i zalecane protokoły, które pozwalają zachować bezpieczeństwo urządzenia, chronić ważne informacje w sieci, a także uprościć sposób monitorowania i konserwacji urządzenia.

Szczegółowe informacje na temat bezpieczeństwa rozwiązań obróbki obrazu i drukowania HP można znaleźć na witrynie [www.hp.com/go/secureprinting](http://www.hp.com/go/secureprinting). Na tej stronie znaleźć można łącza do oficjalnych dokumentów i często zadawanych pytań dotyczących funkcji zabezpieczeń.

## IPsec

IPsec jest zbiorem protokołów odpowiedzialnych za sterowanie ruchem do i z urządzenia w sieci opartej o protokół IP. IPsec umożliwia uwierzytelnianie metodą host-do-hosta, zapewnia spójność danych i szyfrowanie komunikacji w sieci.

W przypadku urządzeń podłączonych do sieci i wykorzystujących serwer druku HP Jetdirect możliwe jest skonfigurowanie ustawień IPsec za pomocą karty **Praca w sieci** we wbudowanym serwerze internetowym HP.

## Logowanie do urządzenia.

Niektóre funkcje dostępne na panelu sterowania urządzenia można zabezpieczyć w celu uniemożliwienia nieautoryzowanego dostępu. Gdy funkcja jest zabezpieczona, przed jej użyciem urządzenie wyświetla monit o zalogowanie się. Do urządzenia można także zalogować się bez oczekiwania na monit, dotykając przycisku [Zaloguj](#) na ekranie głównym.

Zazwyczaj używane są nazwa użytkownika i hasło służące do logowania komputera w sieci. W przypadku wątpliwości dotyczących wyboru poświadczeń skontaktuj się z administratorem sieci, w której działa urządzenie.

Po zalogowaniu się do urządzenia na panelu sterowania dostępny jest przycisk [Wyrejestruj](#). W celu zapewnienia bezpieczeństwa urządzenia dotknij przycisku [Wyrejestruj](#) po zakończeniu korzystania z niego.

## Przypisanie hasła systemu

Przypisz hasło administratora, umożliwiające dostęp do urządzenia i do wbudowanego serwera internetowego HP, aby uniemożliwić nieautoryzowanym użytkownikom zmianę ustawień urządzenia.

1. Otwórz usługę wbudowanego serwera internetowego HP wpisując w wierszu adresu w przeglądarce internetowej adres IP urządzenia.
2. Kliknij kartę **Zabezpieczenia**.
3. Otwórz menu **Bezpieczeństwo**.
4. W polu **Użytkownik** wpisz nazwę, która ma być powiązana z hasłem.
5. Wpisz hasło w polu **Nowe hasło** i powtórz je w polu **Sprawdź hasło**.



**UWAGA:** Jeżeli zmieniasz istniejące hasło, to najpierw musisz je wpisać w polu **Stare hasło**.

6. Kliknij przycisk **Zastosuj**. Zapisz hasło i schowaj je w bezpiecznym miejscu.

## Obsługa szyfrowania: Bezpieczne wysokowydajne dyski twarde firmy HP

Ten dysk twardy umożliwia szyfrowanie na poziomie sprzętowym, dzięki czemu możliwe jest bezpieczne przechowywanie poufnych danych bez wpływu na wydajność urządzenia. Dysk twardy używa najnowszej normy zaawansowanego standardu szyfrowania AES (Advanced Encryption Standard), wyposażony jest we wszechstronne funkcje oszczędzania czasu i jest bardzo niezawodny.

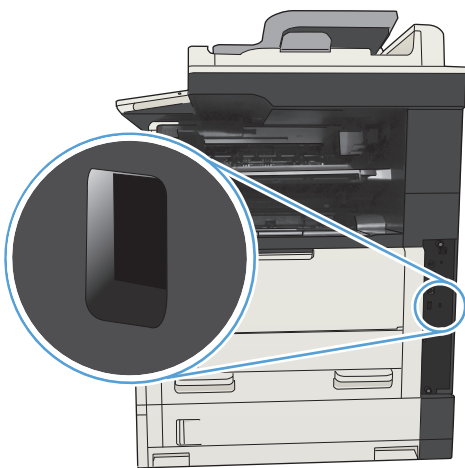
Skorzystaj z menu **Bezpieczeństwo** w usłudze wbudowanego serwera internetowego HP, aby skonfigurować dysk.

Aby uzyskać więcej informacji na temat zaszyfrowanego dysku twardego, patrz *Instrukcja instalacji wysokowydajnego dysku twardego HP*.

1. Wejdź na stronę [www.hp.com/support](http://www.hp.com/support).
2. W polu wyszukiwania wpisz **Secure Hard Disk** (Chroniony dysk twardy) i naciśnij klawisz **Enter**.
3. Kliknij łącze **HP Secure High Performance Hard Disk Drive** (Wysokowydajny chroniony dysk twardy HP).
4. Kliknij łącze **Manuals** (Podręczniki).

## Blokowanie klatki formatyzatora

Klatka formatyzatora z tyłu urządzenia ma gniazdo, do którego można podłączyć kabel zabezpieczający. Zablokowanie klatki formatyzatora uniemożliwia usunięcie cennych części formatyzatora przez niepowołane osoby.



## Aktualizacja oprogramowania sprzętowego urządzenia

Przeznaczone dla tego produktu aktualizacje obejmujące oprogramowanie i sprzęt oraz wskazówki dotyczące instalacji są dostępne pod adresem [www.hp.com/support/ljMFPM725series](http://www.hp.com/support/ljMFPM725series). Kliknij pozycję **Pomoc techniczna i sterowniki**, kliknij system operacyjny, a następnie wybierz element do pobrania.





---

# 10 Rozwiązywanie problemów

- [Lista kontrolna rozwiązywania problemów](#)
- [Czynniki wpływające na wydajność urządzenia](#)
- [Przywracanie domyślnych ustawień fabrycznych](#)
- [Pomoc panelu sterowania](#)
- [Papier jest podawany nieprawidłowo lub zacina się](#)
- [Usuwanie zacięcia](#)
- [Zmiana sposobu usuwania zacięć](#)
- [Poprawianie jakości druku](#)
- [Poprawianie jakości kopiowania](#)
- [Poprawianie jakości skanowania](#)
- [Poprawianie jakości faksu](#)
- [Strony nie są drukowane lub drukowanie jest spowolnione](#)
- [Rozwiązywanie problemów z drukiem z urządzenia USB](#)
- [Rozwiązywanie ogólnych problemów z połączeniem USB](#)
- [Rozwiązywanie problemów z siecią przewodową](#)
- [Rozwiązywanie problemów z faksowaniem](#)
- [Rozwiązywanie problemów z oprogramowaniem urządzenia w systemie Windows](#)
- [Rozwiązywanie problemów z oprogramowaniem w systemie Mac OS X](#)
- [Usuwanie oprogramowania \(Windows\)](#)
- [Usuwanie zadania drukowania \(Mac OS X\)](#)

# Lista kontrolna rozwiązywania problemów

Podczas rozwiązywania problemu z urządzeniem wykonaj poniższe kroki.


1. Jeśli ekran panelu sterowania jest pusty lub ciemny, wykonaj poniższe kroki:
  - a. Sprawdź kabel zasilający.
  - b. Sprawdź, czy urządzenie jest włączone.
  - c. Upewnij się, że napięcie w sieci zasilającej jest zgodne z konfiguracją zasilania produktu. (informacje o wymaganym napięciu znajdują się z tyłu urządzenia). Jeśli używasz rozgałęziacza, który nie obsługuje takich napięć, podłącz urządzenie bezpośrednio do gniazda w ścianie. Jeśli urządzenie jest już podłączone do gniazda w ścianie, spróbuj zmienić gniazdo.
  - d. Jeżeli opisane metody rozwiązywania problemów nie są skuteczne, należy skontaktować się z Centrum obsługi klientów firmy HP.
2. Na panelu sterowania powinna znajdować się informacja o stanie **Gotowe**. Jeśli pojawi się komunikat o błędzie, postępuj zgodnie z instrukcjami wyświetlanymi na panelu sterowania, aby usunąć zacięcie.
3. Sprawdź okablowanie.
  - a. Sprawdź podłączenie przewodu łączącego urządzenie z komputerem lub z portem sieciowym. Sprawdź, czy przewód został odpowiednio zamocowany.
  - b. Upewnij się, że przewód nie jest uszkodzony, podłączając inny przewód, jeżeli jest to możliwe.
  - c. Sprawdź połączenia sieciowe.
4. Upewnij się, że wybrany format i rodzaj papieru odpowiada specyfikacjom. Otwórz także menu **Podajniki** na panelu sterowania urządzenia i sprawdź, czy podajnik został poprawnie skonfigurowany pod względem rodzaju i formatu papieru.
5. Wydrukuj stronę konfiguracji. Jeżeli urządzenie jest podłączone do sieci, drukowana jest również strona HP Jetdirect.
  - a. Na ekranie głównym panelu sterowania urządzenia przewiń i dotknij przycisku **Administracja**.
  - b. Otwórz następujące menu:
    - **Raporty**
    - **Strony konfiguracji i stanu**
    - **Strona konfiguracji**
  - c. Dotknij przycisku **Drukuj**, aby wydrukować stronę.

Jeśli strona nie zostanie wydrukowana, sprawdź, czy co najmniej jeden podajnik zawiera papier.

W przypadku zacięcia papieru w urządzeniu postępuj zgodnie z instrukcjami wyświetlanymi na panelu sterowania, aby usunąć zacięcie.

Jeśli strona nie drukuje się poprawnie, skontaktuj się z Centrum obsługi klienta HP.

Jeśli strona drukuje się poprawnie, prawdopodobnie problem jest związany z używanym komputerem, sterownikiem druku lub programem.

6. Upewnij się, że został zainstalowany sterownik druku dla urządzenia. Sprawdź program, aby upewnić się, że używany jest sterownik druku odpowiedni dla urządzenia. Sterownik druku znajduje się na dysku CD dołączonym do urządzenia. Można go także pobrać z następującej witryny internetowej: [www.hp.com/go/ljMFPM725\\_software](http://www.hp.com/go/ljMFPM725_software).
  7. Wydrukuj krótki dokument z innego programu, który działał w przeszłości. Jeśli to rozwiązanie działa, to problem jest związany z używanym programem. Jeżeli problem nie zostanie rozwiązany (dokument nadal nie jest drukowany), wykonaj następujące czynności:
    - a. Spróbuj wydrukować zlecenie z innego komputera wyposażonego w oprogramowanie do obsługi urządzenia.
    - b. W przypadku podłączenia urządzenia do sieci podłącz urządzenie bezpośrednio do komputera przy użyciu kabla USB. Skieruj urządzenie do właściwego portu lub zainstaluj ponownie oprogramowanie, wybierając nowy typ używanego połączenia.
- 
-  **UWAGA:** Urządzenie zostanie dostarczone z wyłączonym portem USB. Aby włączyć port USB i za jego pomocą sprawdzić łączność z urządzeniem, przełącz urządzenie do stanu [Gotowe](#).
- 
8. Może być konieczne uaktualnienie oprogramowania układowego urządzenia. Przeznaczone dla tego urządzenia aktualizacje obejmujące oprogramowanie i sprzęt oraz wskazówki dotyczące instalacji są dostępne pod adresem [www.hp.com/support/ljMFPM725series](http://www.hp.com/support/ljMFPM725series). Kliknij pozycję **Pomoc techniczna i sterowniki**, kliknij system operacyjny, a następnie wybierz element do pobrania.

## Czynniki wpływające na wydajność urządzenia

Na szybkość wydruku zadania ma wpływ kilka czynników:

- Maksymalna prędkość urządzenia mierzona w stronach na minutę (str./min)
- Stosowanie specjalnych rodzajów papieru (takich jak folie, papier ciężki i o nietypowych formatach)
- Czas potrzebny na pobranie i przetworzenie danych przez urządzenie
- Złożoność i wielkość elementów graficznych
- Szybkość używanego komputera
- Złącze USB
- Konfiguracja we/wy urządzenia
- System operacyjny sieci i jej konfiguracja (jeśli dotyczy)
- Używany sterownik druku

## Przywracanie domyślnych ustawień fabrycznych


1. Na ekranie głównym panelu sterowania urządzenia przewiń i dotknij przycisku [Administracja](#).
2. Otwórz następujące menu:
  - [Ustawienia ogólne](#)
  - [Przywróć ustawienia fabryczne](#)
3. Pojawi się komunikat informujący o możliwej utracie danych po wykonaniu resetowania. Dotknij przycisku [Resetuj](#), aby zakończyć proces.



---

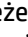

**UWAGA:** Po wykonaniu procesu resetowania urządzenie uruchamia się ponownie automatycznie.

## Pomoc panelu sterowania

Urządzenie posiada wbudowany system pomocy, wyjaśniający sposób użycia każdego ekranu. Aby otworzyć system pomocy, dotknij przycisku Pomoc  w prawym górnym rogu ekranu.

W przypadku niektórych ekranów uruchomienie pomocy powoduje otwarcie ogólnego menu, umożliwiającego wyszukanie określonych tematów. Nawigację po strukturze tego menu umożliwiają przyciski dotykowe w menu.

W przypadku ekranów zawierających ustawienia dla poszczególnych zadań, pomoc otwiera temat zawierający wyjaśnienie opcji dla tego ekranu.

Jeśli urządzenie powiadomi o błędzie lub ostrzeżeniu, dotknij przycisku Błąd  lub Ostrzeżenie , aby wyświetlić komunikat z opisem problemu. Komunikat ten zawiera także instrukcje pozwalające rozwiązać problem.

Można wydrukować raport z kompletnego menu [Administracja](#), dzięki czemu łatwiej jest nawigować do poszczególnych potrzebnych ustawień.

1. Na ekranie głównym panelu sterowania urządzenia przewiń i dotknij przycisku [Administracja](#).
2. Otwórz kolejno następujące menu:
  - [Raporty](#)
  - [Strony konfiguracji i stanu](#)
3. Wybierz opcję [Mapa menu Administracja](#).
4. Dotknij przycisku [Drukuj](#), aby wydrukować raport.

## Papier jest podawany nieprawidłowo lub zacina się

- [Urządzenie nie pobiera papieru](#)
- [Urządzenie pobiera kilka arkuszy papieru](#)
- [Podajnik dokumentów zacina się, marszczy papier lub pobiera na raz więcej arkuszy papieru](#)
- [Zapobieganie zacięciom papieru](#)

### Urządzenie nie pobiera papieru

Jeśli urządzenie nie pobiera papieru z podajnika, wypróbuj poniższe rozwiązania.

1. Otwórz urządzenie i wyjmij wszystkie zacięte arkusze papieru.
2. Umieść w podajniku papier w formacie odpowiednim dla zlecenia.
3. Upewnij się, że rodzaj i format papieru są ustawione prawidłowo na panelu sterowania urządzenia.
4. Upewnij się, że prowadnice papieru w podajniku są ustawione odpowiednio dla formatu papieru. Wyreguluj odpowiednie przesunięcie prowadnic w pojemniku.
5. Sprawdź panel sterowania urządzenia i zobacz, czy nie oczekuje ono na potwierdzenie monitu o ręczne podanie papieru. Załaduj papier i kontynuuj drukowanie.
6. Rolki ponad podajnikami mogą być zanieczyszczone. Wyczyść rolki za pomocą niestrzępiącej się szmatki nasączonej wodą.

### Urządzenie pobiera kilka arkuszy papieru

Jeśli urządzenie pobiera jednorazowo kilka arkuszy papieru z podajnika, wypróbuj poniższe rozwiązania.

1. Wyjmij stos papieru z podajnika, zegnij łagodnie kilka razy, obróć o 180 stopni i przewróć na drugą stronę. **Nie należy kartkować papieru.** Włóż stos papieru z powrotem do podajnika.
2. Należy używać tylko papieru spełniającego specyfikację firmy HP dla tego urządzenia.
3. Używaj papieru, który nie jest zmięty, załamany ani zniszczony. W razie potrzeby weź papier z innego opakowania.
4. Upewnij się, że pojemnik nie jest przepiętny. Jeśli jest, wyjmij z niego cały stos papieru, wyprostuj go, a następnie włóż do podajnika tylko część arkuszy.
5. Upewnij się, że prowadnice papieru w podajniku są ustawione odpowiednio dla formatu papieru. Wyreguluj odpowiednie przesunięcie prowadnic w pojemniku.
6. Upewnij się, że urządzenie działa w zalecanych warunkach otoczenia.

### Podajnik dokumentów zacina się, marszczy papier lub pobiera na raz więcej arkuszy papieru

- Skanowany oryginał może zawierać dodatkowe elementy, które należy usunąć, np. zszywki lub karteczki samoprzylepne.
- Sprawdź, czy wszystkie rolki są założone i czy drzwiczki rolki oraz klapka podajnika papieru są zamknięte.

- Upewnij się, że górna pokrywa podajnika jest zamknięta.
- Strony mogą być nieprawidłowo umieszczone. Wyrównaj strony i dopasuj prowadnice papieru, aby wyśrodkować stos.
- Aby prowadnice papieru działały prawidłowo, powinny stykać się z krawędziami stosu papieru. Upewnij się, że stos papieru leży prosto, a prowadnice są dosunięte do jego krawędzi.
- Pojemnik podajnika dokumentów lub pojemnik wyjściowy mogą zawierać więcej stron niż wynosi maksymalna liczba stron. Upewnij się, że stos papieru jest mniejszy niż poziom prowadnic w podajniku wejściowym i wyjmij arkusze z pojemnika wyjściowego.
- Sprawdź, czy na ścieżce papieru nie znajdują się kawałki papieru, zszywki, spinacze ani inne zanieczyszczenia.
- Wyczyść rolki pobierające i wkładkę rozdzielającą podajnika dokumentów. Wyczyść rolki za pomocą sprężonego powietrza lub niestrzępiącej się szmatki nasączonej wodą. Jeśli błędy podawania nadal występują, wymień rolki.
- Na ekranie głównym panelu sterowania urządzenia przewiń i dotknij przycisku [Materiały eksploatacyjne](#). Sprawdź stan zespołu podajnika dokumentów i wymień go w razie potrzeby.

## Zapobieganie zacięciom papieru

Aby ograniczyć zjawisko zacięć papieru, wypróbuj następujące rozwiązania.

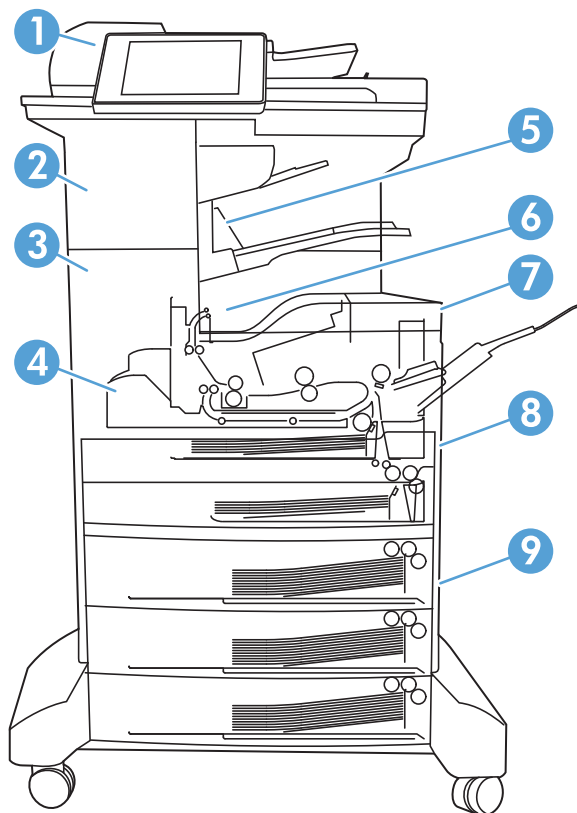
1. Należy używać tylko papieru spełniającego specyfikację firmy HP dla tego urządzenia.
2. Używaj papieru, który nie jest zmięty, załamany ani zniszczony. W razie potrzeby weź papier z innego opakowania.
3. Stosuj papier, który wcześniej nie był używany do drukowania ani kopiowania.
4. Upewnij się, że podajnik nie jest przepełniony. Jeśli jest, wyjmij z niego cały stos papieru, wyprostuj go, a następnie włóż do podajnika tylko część arkuszy.
5. Upewnij się, że prowadnice papieru w podajniku są ustawione odpowiednio dla formatu papieru. Przesuń prowadnice, aby dotykały stosu papieru, nie zaginając go.
6. Upewnij się, że podajnik jest całkowicie wsunięty do urządzenia.
7. Jeśli drukujesz na papierze o dużej gramaturze, wytłaczanym albo perforowanym, używaj funkcji podawania ręcznego i wprowadzaj arkusze pojedynczo.
8. Na ekranie głównym panelu sterowania urządzenia przewiń i dotknij przycisku [Podajniki](#). Sprawdź, czy rodzaj i format papieru są odpowiednio skonfigurowane dla podajnika.
9. Upewnij się, że urządzenie działa w zalecanych warunkach otoczenia.



# Usuwanie zacięcia

## Miejsca zacięć papieru

Poniższa ilustracja może być pomocna przy usuwaniu zacięć w urządzeniu.



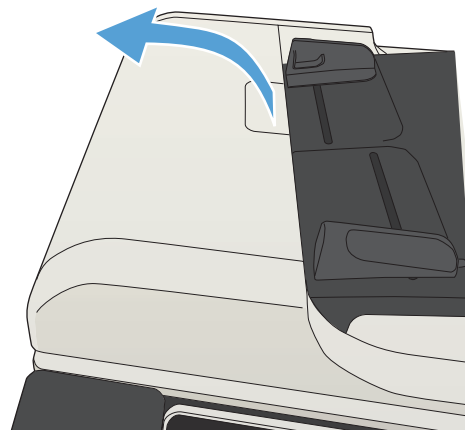
1	Podajnik dokumentów
2	Zszywacz/układacz
3	Ścieżka wyjściowa
4	Ścieżka druku dwustronnego (wydruki dwustronne)
5	Pojemnik wyjściowy zszywacza/układacza
6	Pojemnik wyjściowy
7	Kaseta z tonerem
8	Podajniki wejściowe
9	Opcjonalne podajniki wejściowe

## Automatyczna nawigacja dla usuwania zacięć

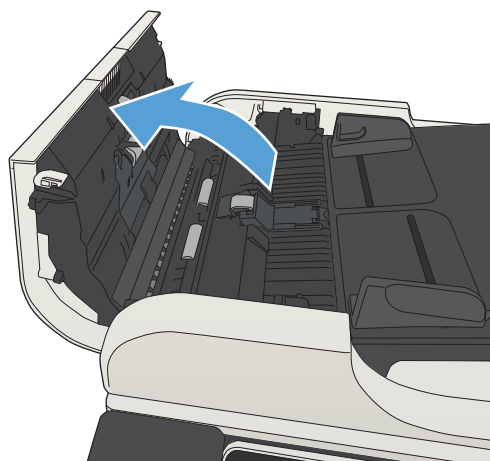
Funkcja automatycznej nawigacji pomaga w usuwaniu zacięć, zapewniając szczegółowe instrukcje na panelu sterowania. Po wykonaniu czynności urządzenie wyświetli instrukcje dla następnego kroku, aż do wykonania wszystkich czynności dla procedury.

## Usuwanie zaciętego papieru z podajnika dokumentów

1. Unieś rygiel, aby uwolnić pokrywę podajnika dokumentów.



2. Otwórz pokrywę podajnika dokumentów.

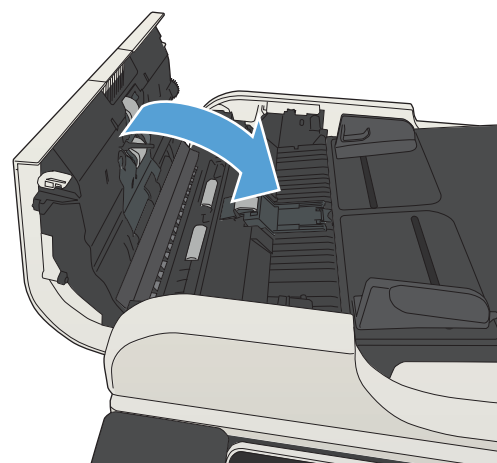


3. Unieś drzwiczki dostępne i wyjmij zacięty papier.

W razie potrzeby obróć zielone kółko z przodu podajnika dokumentów, aby wyjąć zacięty papier.



4. Zamknij pokrywę podajnika dokumentów.



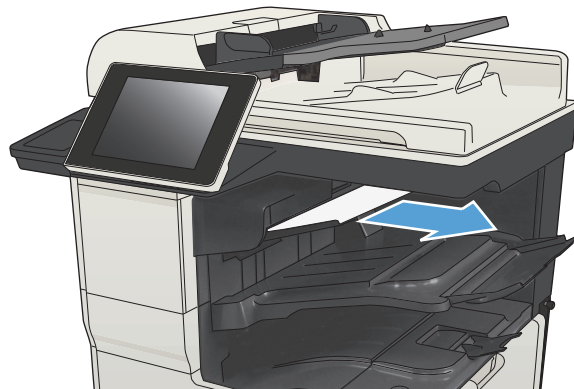
## Usuwanie zacięć w obszarze pojemnika wyjściowego

1. Jeśli papier jest widoczny w pojemniku wyjściowym, chwyć go za krawędź i usuń.

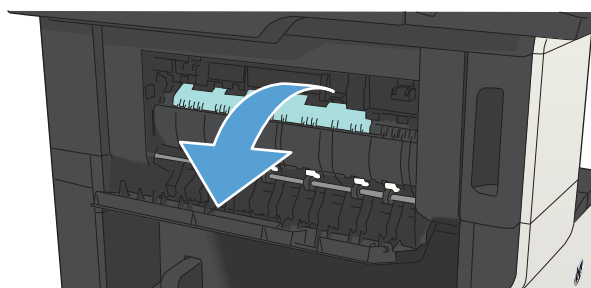


## Usuwanie zacięć w zszywaczu/układaczu

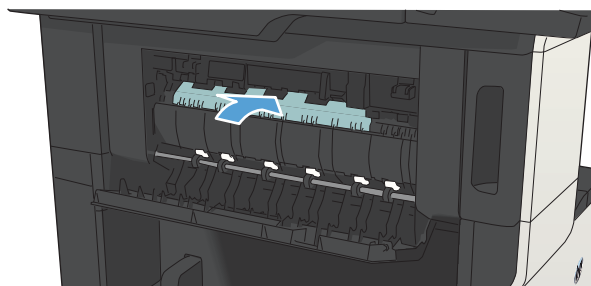
1. Jeśli papier jest widoczny w pojemniku wyjściowym modułu zszywania/układania, chwyć wiodącą krawędź papieru i powoli wyciągnij go z urządzenia.



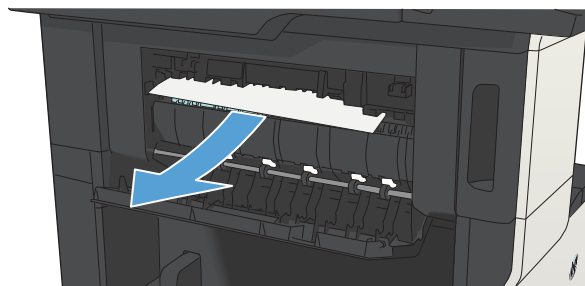
2. Otwórz górne lewe drzwiczki.



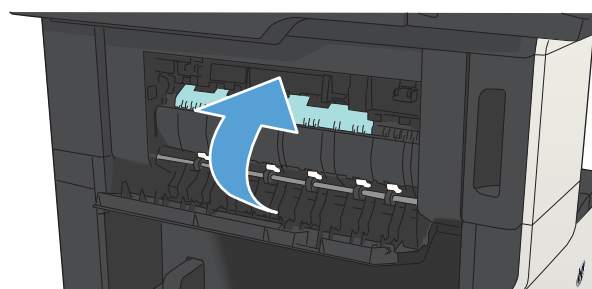
3. Naciśnij zielony znacznik, aby otworzyć rygiel.



4. Chwyć papier z obu stron i powoli wyciągnij z urządzenia.



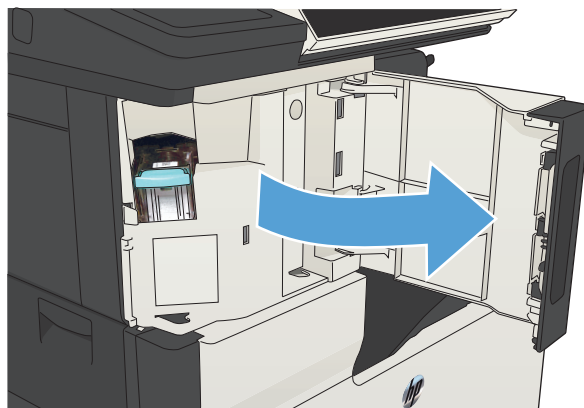
5. Zamknij górne lewe drzwiczki. Upewnij się, że zostały zatrzaśnięte obie strony drzwiczek.



## Usuwanie zacięć zszywacza

Aby zmniejszyć ryzyko wystąpienia zacięć w zszywaczu, upewnij się, że jednocześnie zszywanych jest nie więcej niż 30 stron papieru o gramaturze 80 g/m<sup>2</sup>.

1. Otwórz osłonę zszywacza.



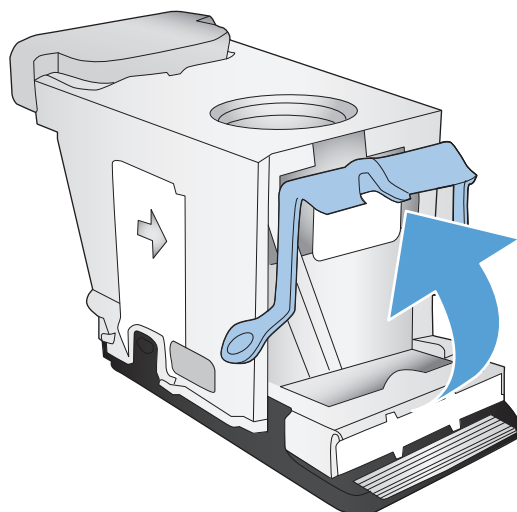
2. Wyjmij kasetę zszywacza



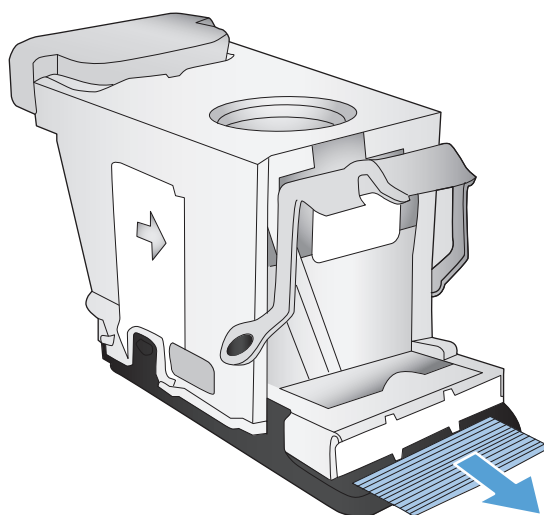
3. Wyjmij wszystkie luźne zszywki z urządzenia.



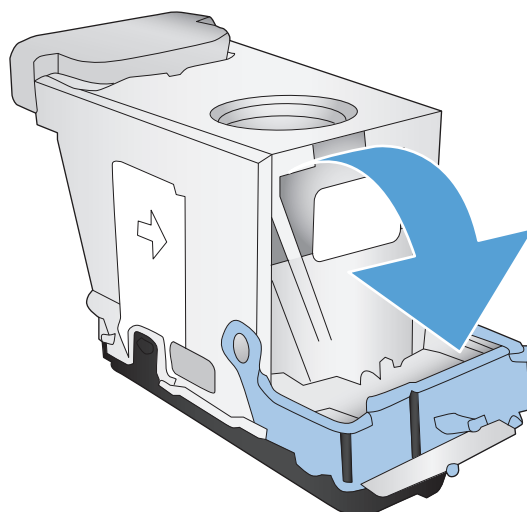
4. Unieś dźwignię z przodu kasety ze zszywkami.



5. Wyjmij arkusze zszywek ze zszywacza.



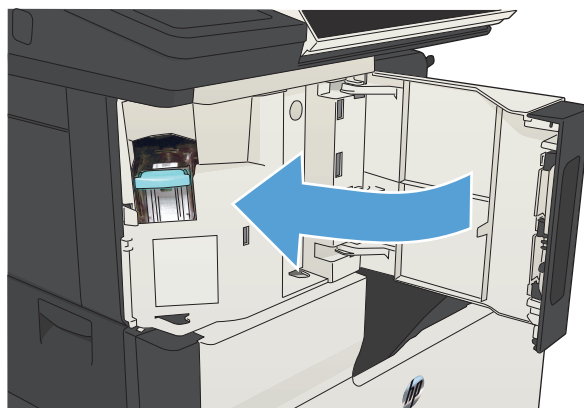
6. Opuść dźwignię z przodu kasety ze zszywkami.



7. Włóż kasetę zszywacza.

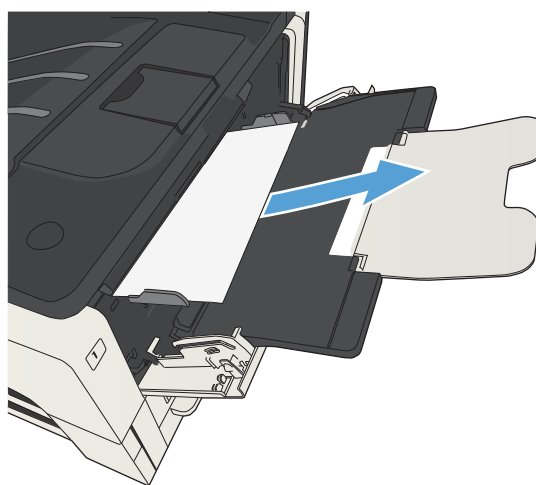


8. Zamknij osłonę zszywacza.



## Usuwanie zacięć w podajniku 1

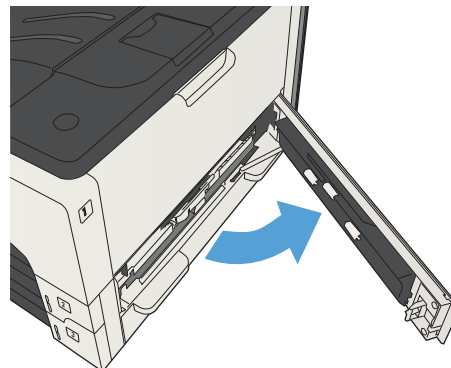
1. Powoli wyciągnij zacięty papier z urządzenia.



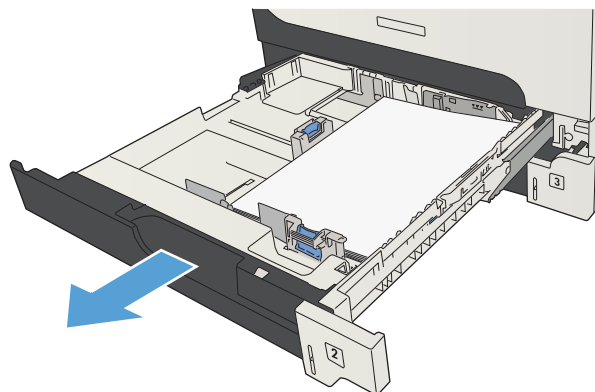


## Usuwanie zacięć w podajniku 2 i 3

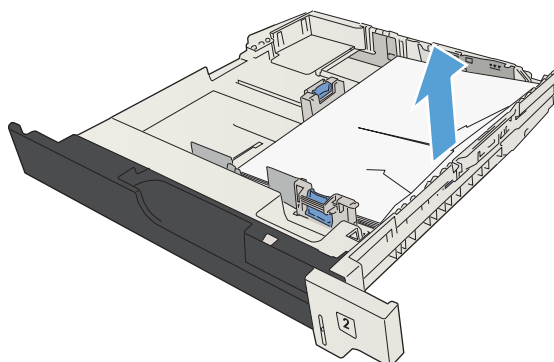
1. Otwórz prawe drzwiczki dostępu. Jeśli zacięty arkusz jest widoczny, delikatnie wyciągnij go z urządzenia.



2. Jeśli nie udało się usunąć zacięcia przy użyciu prawych drzwiczek dostępowych, wysuń podajnik z urządzenia.

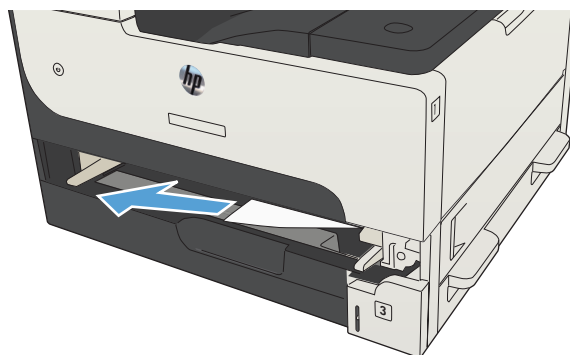


3. Z podajnika 1 wyciągnij uszkodzony papier.



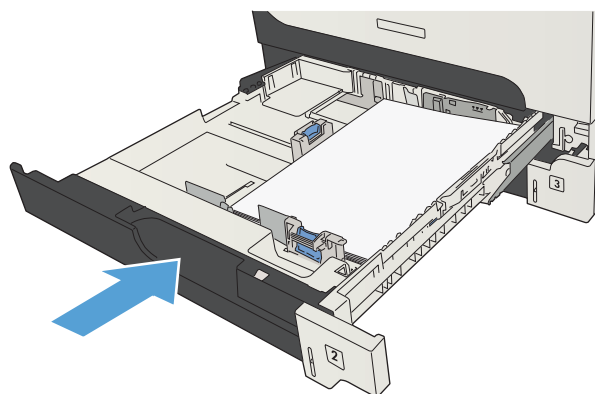
4. Jeśli krawędź papieru jest widoczna w obszarze podawania, powoli pociągnij papier w lewo, a następnie wyciągnij go z urządzenia.

**UWAGA:** Nie wyciągaj papieru na siłę, jeśli nie daje się łatwo usunąć. Jeśli papier utknął w podajniku, należy spróbować go wyciągnąć przez podajnik umieszczony nad nim (jeśli ma to zastosowanie) lub przez obszar kasety drukującej.

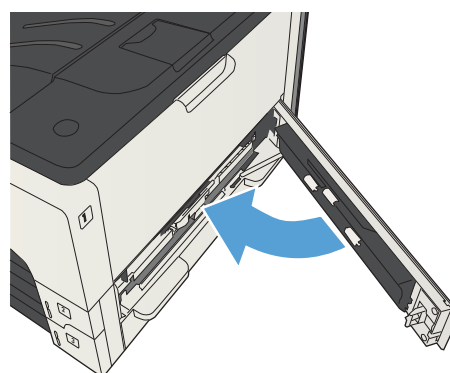


5. Zamknij podajnik.

**UWAGA:** Przed ponownym wsunięciem podajnika upewnij się, że papier leży płasko w podajniku we wszystkich czterech narożnikach i znajduje się poniżej znaczników na prowadnicach.

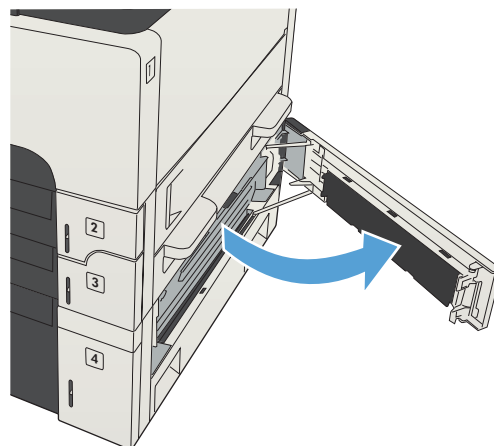


6. Zamknij prawe drzwiczki dostępowe.

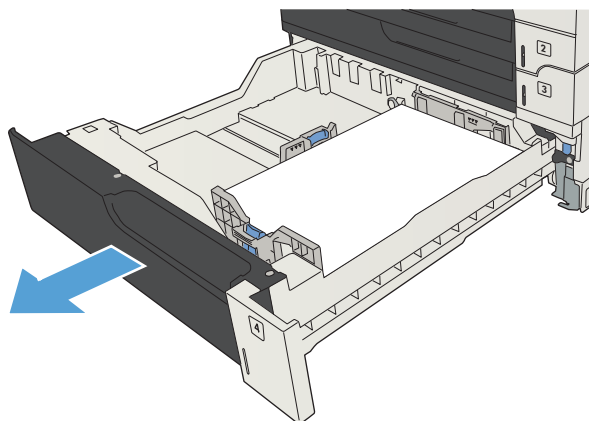


## Usuwanie zacięć papieru w podajniku na 500 arkuszy

1. Otwórz drzwiczki dostępne z prawej strony i drzwiczki dostępne podajnika na 500 arkuszy.

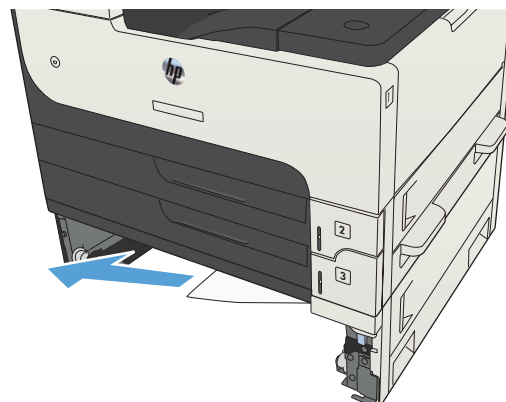


2. Wymij podajnik na 500 arkuszy.

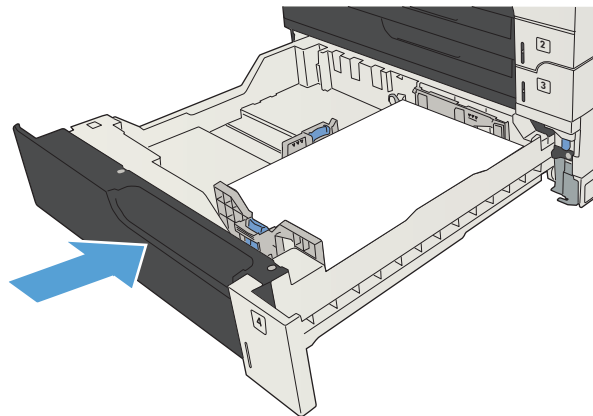


3. Jeśli krawędź papieru jest widoczna w obszarze podawania, powoli pociągnij papier w prawo, a następnie wyciągnij go z urządzenia.

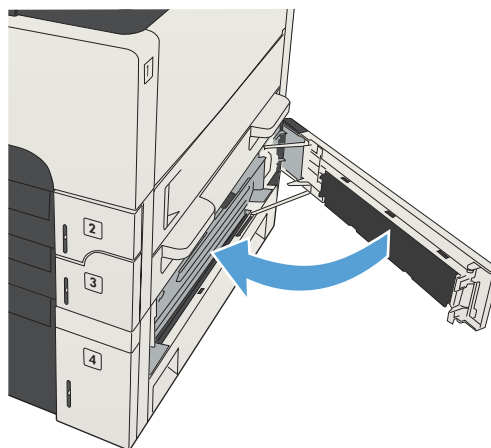
**UWAGA:** Nie wyciągaj papieru na siłę, jeśli nie daje się łatwo usunąć. Jeśli papier utknął w podajniku, należy spróbować go wyciągnąć przez podajnik umieszczony nad nim (jeśli jest to możliwe) lub przez górne prawe drzwiczki.



4. Zamknij podajnik na 500 arkuszy.

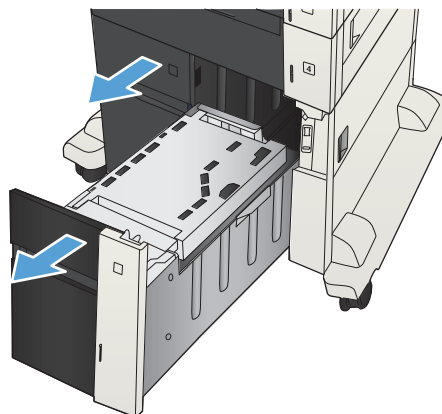


5. Zamknij drzwiczki dostępne z prawej strony i drzwiczki dostępne podajnika na 500 arkuszy.

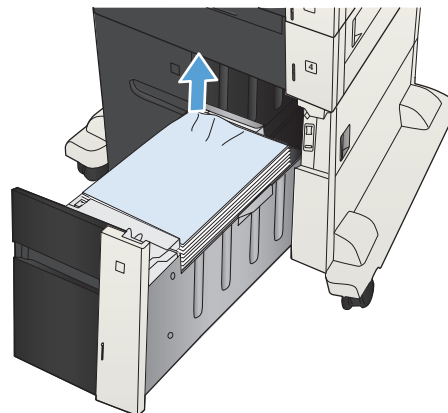


## Usuwanie zacięć papieru w podajniku o dużej pojemności na 3500 arkuszy

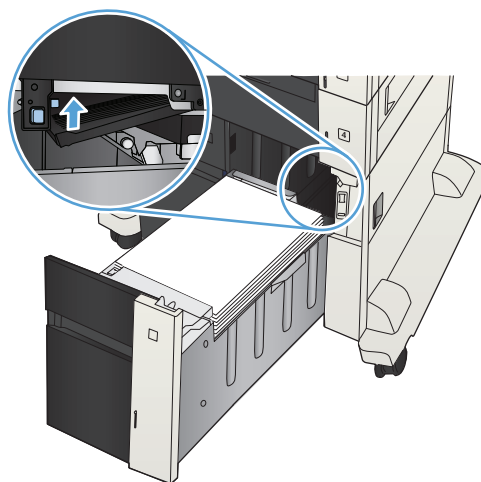
1. Otwórz prawy i lewy bok podajnika.



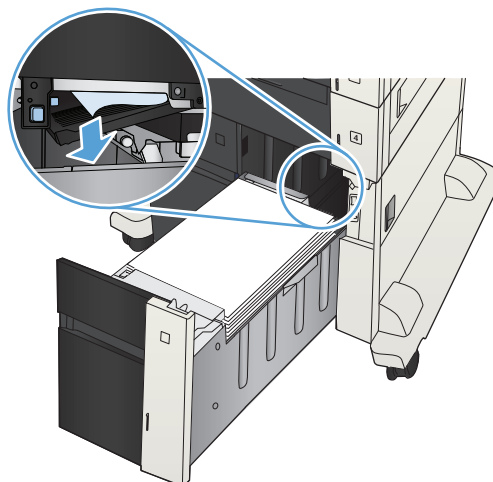
2. Usuń wszystkie uszkodzone arkusze papieru.



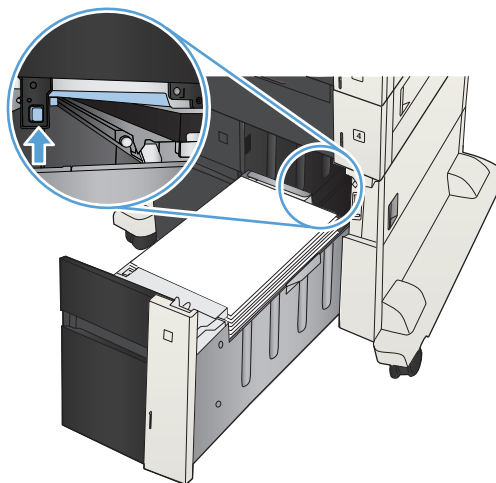
3. Naciśnij zielony przycisk nad prawym bokiem podajnika, aby uwolnić płytę dostępową.



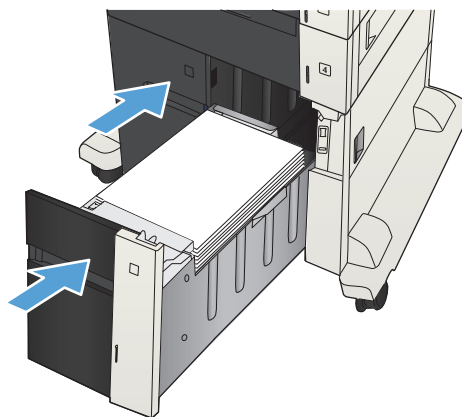
4. Jeśli zacięty papier znajduje się w obszarze podawania, wyjmij go, ciągnąc w dół.



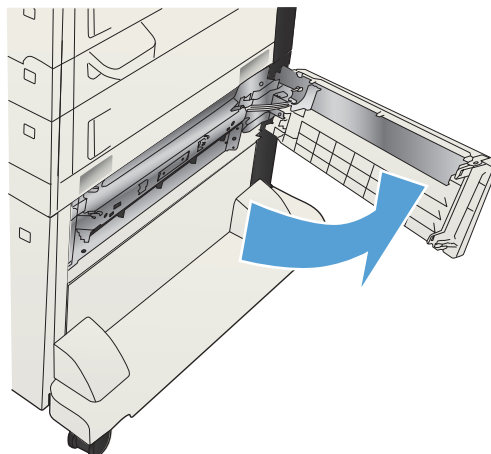
5. Popchnij do góry płytę dostępową, aby ją zamknąć.



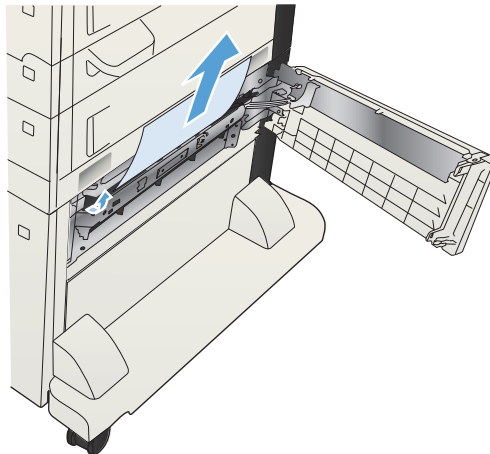
6. Zamknij prawą i lewą prowadnicę papieru podajnika.



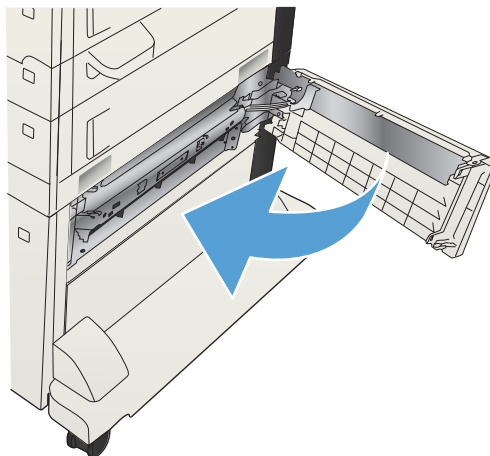
7. Otwórz drzwiczki dostępowe z prawej strony szafki o dużej pojemności.



8. Unieś płytę usuwania zacięcia i wyjmij zacięty papier.

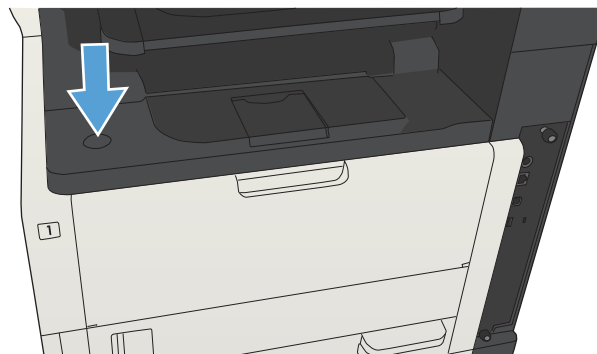


9. Zamknij drzwiczki dostępowe z prawej strony szafki o dużej pojemności.

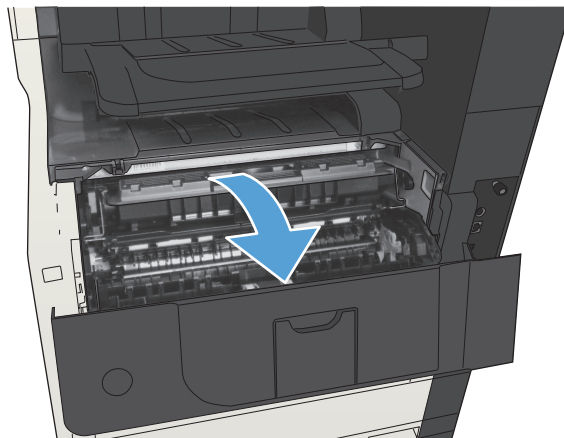


## Usuwanie zacięć w obszarze kasety z tonerem

1. Naciśnij przycisk zwalniania drzwiczek kasety.

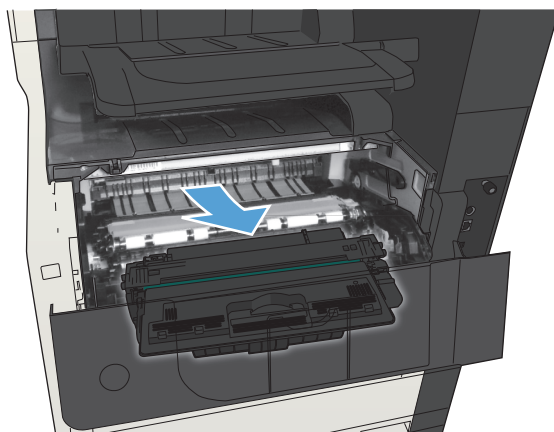


2. Otwórz drzwiczki kasety.

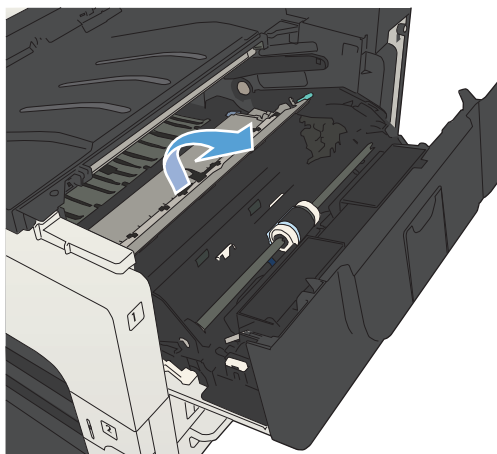


3. Wyjmij kasetę z tonerem.

**OSTROŻNIE:** Aby zapobiec uszkodzeniu kasety z tonerem, nie należy wystawiać jej na działanie światła na dłużej niż kilka minut.



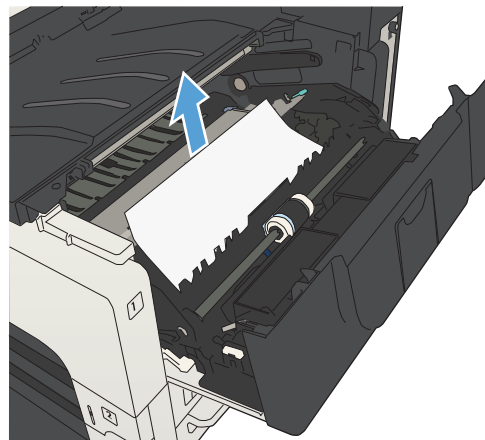
4. Pociągnij zieloną wypustkę w dół, aby otworzyć metalową płytkę wewnątrz urządzenia.



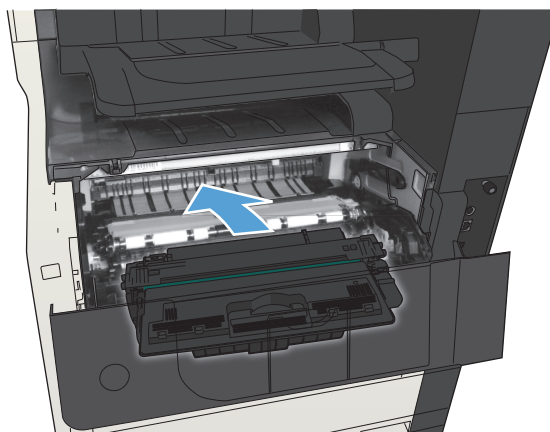


5. Powoli wyciągnij papier z urządzenia. Uważaj, aby nie rozerwać papieru.

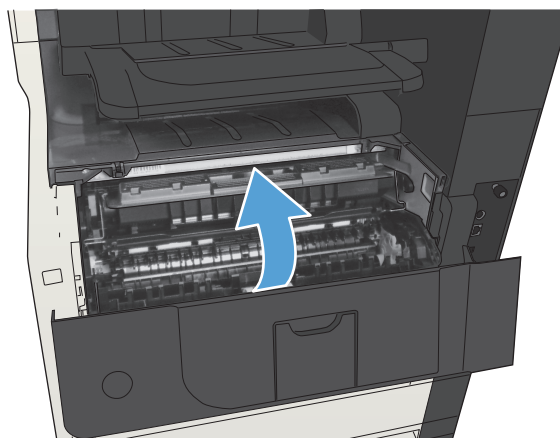
**OSTROŻNIE:** Unikaj rozsypania tonera. Użyj suchej, niestrzępiącej się szmatki, aby usunąć toner, który mógł się rozsytać w urządzeniu. Jeśli do wnętrza urządzenia dostał się toner, mogą występować przejściowe problemy z jakością druku. Po wydrukowaniu kilku stron toner powinien zostać usunięty ze ścieżki papieru. W przypadku wysypania tonera na ubranie zetrzeć go suchą ściereczką, a następnie wypłukać ubranie w zimnej wodzie. (Gorąca woda utrwała toner w tkaninie).



6. Wymień kasetę z tonerem.



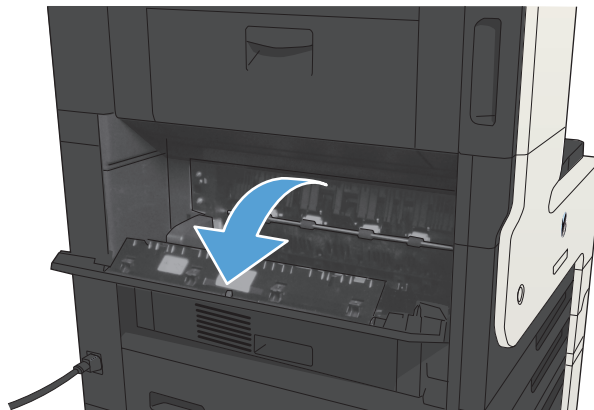
7. Zamknij drzwiczki kasety.



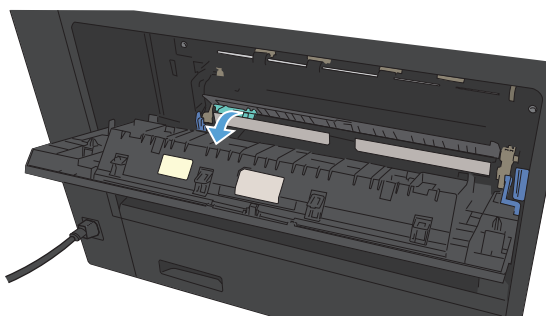
## Usuwanie zacięć z utrwalacza

1. Otwórz drzwiczki utrwalacza po lewej stronie urządzenia.

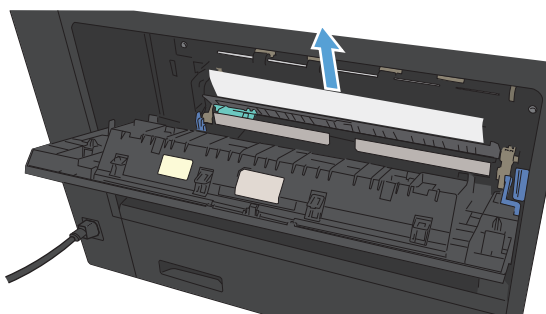
**OSTROŻNIE:** Utrwalacz może być gorący w czasie korzystania z produktu.



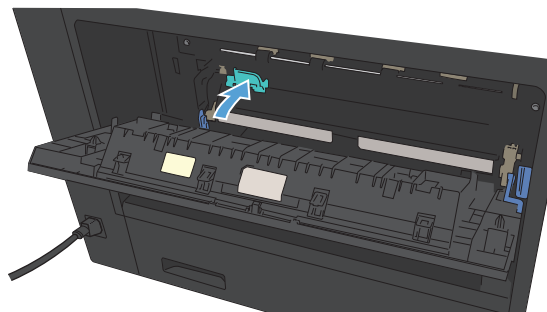
2. Popchnij w dół zieloną wypustkę, aby otworzyć pokrywę drzwiczek dostępowych utrwalacza.



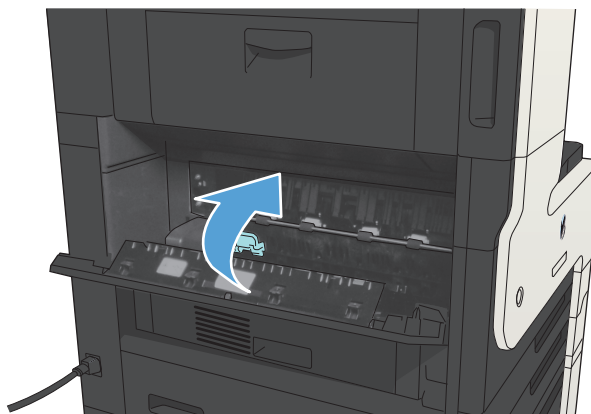
3. Wyjmij papier z utrwalacza.



4. Zamknij pokrywę drzwiczek dostępnych utrwalacza.

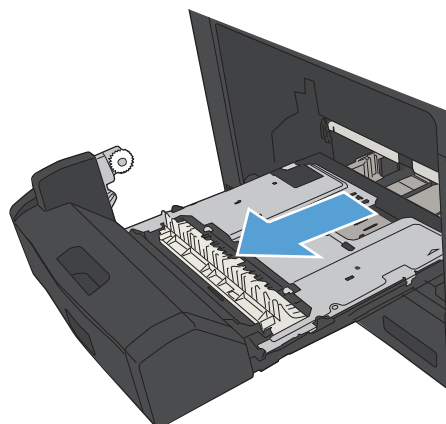


5. Zamknij drzwiczki utrwalacza.

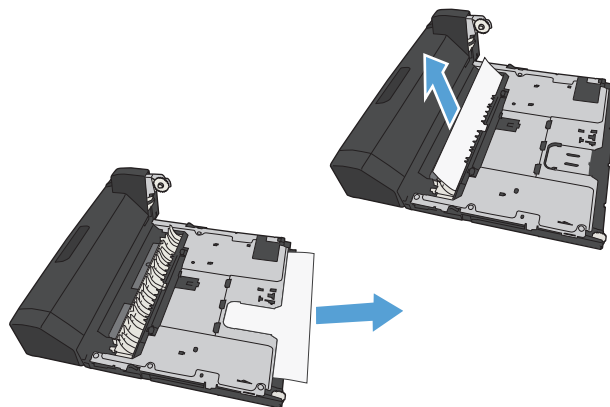


## Usuwanie zacięć papieru w obszarze dupliksera

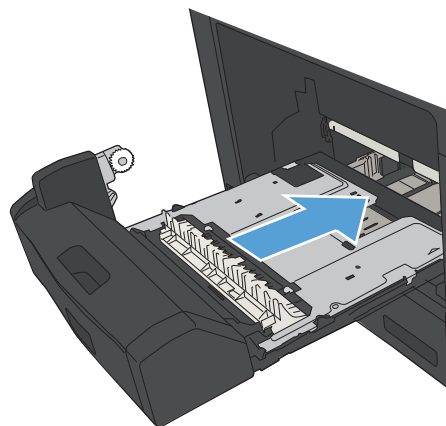
1. Wyjmij duplikser.



2. Usuń papier z modułu dupleksera.



3. Zainstaluj ponownie moduł druku dwustronnego.



## Zmiana sposobu usuwania zacięć

Urządzenie jest wyposażone w funkcję odzyskiwania sprawności po zacięciu, dzięki której można ponownie wydrukować zacięte strony.

1. Na ekranie głównym panelu sterowania urządzenia przewiń i dotknij przycisku [Administracja](#).
2. Otwórz menu [Ustawienia ogólne](#), a następnie otwórz menu [Usuwanie zacięcia](#).
3. Wybierz jedną z następujących opcji:
  - **Automatyczne** — Urządzenie próbuje ponownie wydrukować strony, które się zacięły, jeśli jest dostępna odpowiednia ilość pamięci. Jest to ustawienie domyślne.
  - **Wyłącz** — Urządzenie nie próbuje ponownie drukować stron, które się zacięły. Jako że ostatnio wydrukowane strony nie są przechowywane, wydajność jest najwyższa.



---

**UWAGA:** Niektóre strony mogą się nie wydrukować, gdy np. zabraknie papieru podczas drukowania dwustronnego, a opcja Usuwanie zacięcia ma wartość [Wyłącz](#).

---

- **Włącz** — Urządzenie zawsze drukuje ponownie strony, które się zacięły. Przydzielana jest dodatkowa pamięć, w której przechowywanych jest kilka ostatnich stron.

# Poprawianie jakości druku

## Drukowanie dokumentu z innego programu

Spróbuj wydrukować dokument z innego programu. Jeśli strona drukowana jest prawidłowo, problem związany jest z programem, z którego drukujesz.

## Określanie ustawienia typu papieru dla zlecenia druku

Sprawdź ustawienie typu papieru, jeśli drukujesz z programu i występuje jeden z poniższych problemów:

- rozmazany druk
- niewyraźny druk
- ciemny druk
- zwinięty papier
- rozrzucone plamki tonera
- luźny toner
- małe obszary pozbawione tonera

## Sprawdzenie ustawienia rodzaju papieru (Windows)


1. W programie wybierz opcję **Drukuj**.
2. Wybierz urządzenie, a następnie kliknij przycisk **Właściwości** lub **Preferencje**.
3. Kliknij kartę **Papier/Jakość**.
4. Na liście rozwijanej **Rodzaj papieru** kliknij opcję **Więcej....**
5. Rozwiń listę opcji **Rodzaj**.
6. Rozwiń kategorię rodzajów papieru, która najlepiej opisuje wykorzystywany papier.
7. Wybierz rodzaj używanego papieru, a następnie kliknij przycisk **OK**.
8. Kliknij przycisk **OK**, aby zamknąć okno dialogowe **Właściwości dokumentu**. W oknie dialogowym **Drukuj** kliknij przycisk **OK**, aby wydrukować zlecenie.

## Sprawdzenie ustawienia rodzaju papieru (Mac OS X)

1. Kliknij menu **Plik**, a następnie kliknij opcję **Drukuj**.
2. W menu **Drukarka** wybierz urządzenie.
3. Domyślnie sterownik druku wyświetla menu **Copies & Pages (Kopie i strony)**. Otwórz listę rozwijaną menu, a następnie kliknij menu **Finishing** (Wykańczanie).
4. Wybierz rodzaj z listy rozwijanej **Typ materiałów**.
5. Puknij przycisk **Drukuj**.

## Sprawdzanie stanu kasety z tonerem

Wykonaj te czynności, aby sprawdzić szacunkowy pozostały czas eksploatacji kaset z tonerem i (jeśli ma to zastosowanie) stan innych części wymiennych.

1. Na panelu sterowania urządzenia naciśnij przycisk Strona główna .
2. Otwórz następujące menu:
  - Administracja
  - Raporty
  - Strony konfiguracji i stanu
3. Wybierz opcję Stan materiałów eksploatacyjnych.
4. Zaznacz opcję Drukuj i naciśnij przycisk OK, aby wydrukować raport.
5. Sprawdź procent pozostałego czasu eksploatacji kaset z tonerem i (jeśli ma to zastosowanie) stan innych części wymiennych.

Po osiągnięciu przez kasetę z tonerem końca szacowanego okresu eksploatacji mogą wystąpić problemy z jakością druku. Na stronie stanu materiałów eksploatacyjnych pojawi się informacja, gdy poziom materiału jest bardzo niski. Kiedy materiał eksploatacyjny HP ulegnie prawie całkowitemu wyczerpaniu, gwarancja HP Premium Protection na ten materiał wygaśnie.

Materiałów eksploatacyjnych nie trzeba wymieniać, chyba że jakość wydruku jest niska. Warto zawsze dysponować nową kasetą, którą można od razu zainstalować, gdy jakość druku przestanie być akceptowalna.

Jeśli stwierdzisz, że należy wymienić kasetę z tonerem lub inne części wymienne, na stronie stanu materiałów eksploatacyjnych można znaleźć listę numerów katalogowych oryginalnych części zamiennych firmy HP.

6. Sprawdź, czy używasz oryginalnej kasety firmy HP.

Na oryginalnym pojemniku z tuszem firmy HP znajdują się słowa „HP” lub logo firmy HP. Więcej informacji na temat identyfikowania kaset firmy znajduje się pod adresem [www.hp.com/go/learnaboutsupplies](http://www.hp.com/go/learnaboutsupplies).

Firma HP nie może zalecać używania materiałów eksploatacyjnych innych firm (ani nowych, ani regenerowanych). Firma HP nie ma wpływu na konstrukcję i jakość produktów innych firm. Jeśli używasz kasety z tonerem ponownie napełnianej lub regenerowanej, a jakość wydruku nie jest satysfakcjonująca, zastąp ją oryginalną kasetą firmy HP.

## Drukowanie strony czyszczącej

Stronę czyszczącą należy wydrukować w celu usunięcia kurzu i nadmiaru tonera z utrwalacza, tzn. gdy występują następujące objawy:

- Na drukowanych stronach widać plamki tonera.
- Na drukowanych stronach widać rozmazany toner.
- Na drukowanych stronach widać powtarzające się znaki.


Aby wydrukować stronę czyszczącą, należy użyć następującej procedury:

1. Na Ekranie głównym panelu sterowania urządzenia przewiń i dotknij przycisku [Konserwacja urządzenia](#).
2. Otwórz następujące menu:
  - [Kalibracja/Czyszczenie](#)
  - [Strona czyszcząca](#)
3. Dotknij przycisku [Drukuj](#), aby wydrukować stronę.
4. Proces czyszczenia może potrwać kilka minut. Po jego zakończeniu wyrzuć wydrukowaną stronę.

## Wizualne sprawdzenie kasety z tonerem

1. Wyjmij kasetę z tonerem z urządzenia i sprawdź, czy zdjęto z niej taśmę zabezpieczającą.
2. Sprawdź, czy nie jest uszkodzony układ pamięci kasety.
3. Przyjrzyj się powierzchni zielonego bębna obrazowego umieszczonego na kasecie.

---

 **OSTROŻNIE:** Nie dotykaj bębna obrazowego. Odciski palców pozostawione na bębnie obrazowych mogą spowodować problemy z jakością wydruku.

---
4. Jeśli na bębnie obrazowym dostrzeżesz jakiegokolwiek rysy, odciski palców lub inne uszkodzenia, wymień kasetę z tonerem.
5. Jeśli nie widać żadnych uszkodzeń bębna obrazowego, delikatnie wstrząśnij kasetą z tonerem kilka razy i zainstaluj ją ponownie w urządzeniu. Wydrukuj kilka stron, aby sprawdzić, czy problem ustąpił.

## Sprawdzenie papieru i środowiska drukowania

### Należy używać tylko papieru zgodnego ze specyfikacjami firmy HP

Jeśli występuje którykolwiek z wymienionych problemów, użyj innego papieru:

- Wydruki są zbyt jasne albo miejscami wyblakłe.
- Na drukowanych stronach widać plamki toneru.
- Na drukowanych stronach widać rozmazany toner.
- Wydrukowane znaki są zniekształcone.
- Wydrukowane strony są zwinęte.

Zawsze używaj papierów o rodzaju i gramaturze obsługiwanej przez urządzenie. Ponadto przy wyborze papieru kieruj się następującymi wskazówkami:

- Papier powinien być dobrej jakości bez nacięć, nakłuć, rozdarć, skaz, plam, luźnych drobin, kurzu, zmarszczek, ubytków oraz zawiniętych bądź zagiętych krawędzi.
- Nie należy stosować papieru, który był wcześniej używany do drukowania.
- Używaj papieru przeznaczonego do drukarek laserowych. Nie używaj papieru przeznaczonego wyłącznie do drukarek atramentowych.
- Nie używaj papieru zbyt szorstkiego. Zasadniczo im bardziej gładki papier, tym lepsza jakość wydruków.



## Sprawdzanie środowiska pracy

Warunki otoczenia mogą bezpośrednio wpływać na jakość wydruku i są częstą przyczyną problemów z podawaniem papieru. Wypróbuj następujące rozwiązania:

- Odsuń urządzenie z dala od miejsc znajdujących się w przeciągach, takich jak szyby wentylacyjne, otwarte okna i drzwi.
- Upewnij się, że urządzenie nie jest wystawione na działanie temperatur i wilgoci, których wartości nie mieszczą się w specyfikacji dotyczącej środowiska pracy.
- Nie umieszczaj urządzenia w małym pomieszczeniu, np. w szafce.
- Umieść urządzenie na stabilnej, równej powierzchni.
- Usuń wszystkie elementy, które mogą blokować otworzy wentylacyjne urządzenia. Urządzenie musi mieć dobry przepływ powietrza z każdej strony, także z góry.
- Chronь urządzenie przed zanieczyszczeniami z powietrza, kurzem, parą, smarem i innymi substancjami, które mogą pozostawić osad wewnątrz urządzenia.

## Sprawdź ustawienia trybu EconoMode

Firma HP nie zaleca korzystania z trybu EconoMode przez cały czas. Jeśli opcja EconoMode jest używana przez cały czas, toner może nie zostać w pełni zużyty, gdy ulegną już zużyciu mechaniczne części kasety z tonerem. Jeśli jakość druku zacznie się pogarszać i stanie się nie do zaakceptowania, należy rozważyć wymianę kasety z tonerem.



**UWAGA:** Ta funkcja jest dostępna w przypadku sterownika drukarki PCL 6 dla systemu Windows. Jeśli nie używasz tego sterownika, możesz włączyć tę funkcję, używając programu HP Embedded Web Server.

Wykonaj poniższe kroki jeżeli cała strona jest zbyt ciemna lub zbyt jasna.

1. W programie wybierz opcję **Drukuj**.
2. Wybierz urządzenie, a następnie kliknij przycisk **Właściwości** lub **Preferencje**.
3. Kliknij kartę **Papier/Jakość**, a następnie znajdź obszar **Jakość druku**.
4. Jeżeli cała strona jest zbyt ciemna, zastosuj następujące ustawienia:
  - Wybierz opcję **600 dpi**.
  - Zaznacz pole wyboru **EconoMode**, aby włączyć je.

Jeżeli cała strona jest zbyt jasna, zastosuj następujące ustawienia:

- Wybierz opcję **FastRes 1200**.
  - Cofnij zaznaczenie pola wyboru **EconoMode**, aby włączyć je.
5. Kliknij przycisk **OK**, aby zamknąć okno dialogowe **Właściwości dokumentu**. W oknie dialogowym **Drukuj** kliknij przycisk **OK**, aby wydrukować zadanie.

## Używanie innego sterownika druku

Spróbuj użyć innego sterownika druku, jeśli drukujesz z programu, a na wydrukach pojawiają się niepożądane linie, brakuje tekstu, obrazów, występuje niewłaściwe formatowanie lub inna czcionka. Poniższe sterowniki druku dostępne są na stronie [www.hp.com/go/ljMFPM725\\_software](http://www.hp.com/go/ljMFPM725_software).

---

**Sterownik HP PCL 6**

- Dostarczony jako domyślny sterownik na dołączonej instalacyjnej płycie CD z oprogramowaniem. Sterownik ten jest instalowany automatycznie, jeśli nie wybrano innego.
- Zalecany dla wszystkich środowisk operacyjnych Windows
- Zapewnia ogólnie najlepszą prędkość i jakość druku oraz funkcje urządzenia dla większości użytkowników
- Przygotowany w sposób umożliwiający obsługę interfejsu GDI (Graphic Device Interface) w systemie Windows w celu uzyskania jak najlepszej prędkości druku
- Może nie być w pełni zgodny z oprogramowaniem innych firm i oprogramowaniem użytkownika opartym na języku PCL5

---

**Sterownik HP UPD PS**

- Zalecany przy drukowaniu w programach firmy Adobe® i innych programach z zaawansowanym interfejsem graficznym
- Zapewnia obsługę drukowania przy emulacji języka PostScript i obsługę czcionek PostScript flash

---

**HP UPD PCL 5**

- Zalecany do ogólnych zadań drukowania w środowiskach biurowych z systemem Windows
- Zgodny z wcześniejszymi wersjami języka PCL i starszymi urządzeniami HP LaserJet
- Najlepszy wybór dla zadań drukowania w przypadku oprogramowania innych firm lub oprogramowania użytkownika
- Najlepszy wybór dla środowisk heterogenicznych wymagających pracy urządzenia w trybie PCL 5 (UNIX, Linux, mainframe)
- Zaprojektowany dla firmowych środowisk Windows w celu zapewnienia obsługi wielu modeli urządzeń przez jeden sterownik
- Zalecany przy drukowaniu na różnych modelach urządzeń w mobilnym środowisku Windows

---

**HP UPD PCL 6**

- Zalecane w przypadku drukowania we wszystkich systemach Windows
  - Zapewnia największą ogólną szybkość drukowania i obsługę funkcji drukarki dla większości użytkowników
  - Dostosowany do wymagań interfejsu GDI (Graphic Device Interface) systemu Windows, zapewnia uzyskanie największej szybkości w systemach Windows
  - Może nie być w pełni zgodny z oprogramowaniem innych firm i oprogramowaniem użytkownika opartym na języku PCL5
- 

## Ustawianie wyrównania poszczególnych podajników papieru

Wyreguluj wyrównanie poszczególnych podajników, gdy tekst lub obrazy nie znajdują się w środku lub nie są odpowiednio wyrównane na wydruku.

1. Na ekranie głównym panelu sterowania urządzenia przewiń i dotknij przycisku [Administracja](#).
2. Otwórz kolejno następujące menu:

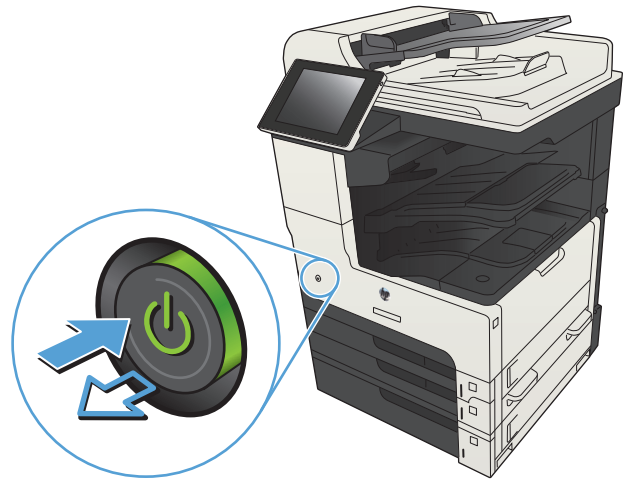
- [Ustawienia ogólne](#)
  - [Jakość druku](#)
  - [Rejestracja obrazu](#)
3. Wybierz podajnik, który chcesz wyregulować.
  4. Dotknij przycisku [Drukuj stronę testową](#), a następnie postępuj zgodnie z instrukcjami na wydrukowanych stronach.
  5. Dotknij przycisku [Drukuj stronę testową](#), aby zweryfikować efekty, a następnie w razie potrzeby przeprowadź dalsze regulacje.
  6. Gdy efekty będą zadowalające, dotknij przycisku [Zapisz](#), aby zapisać nowe ustawienia.

# Poprawianie jakości kopiowania

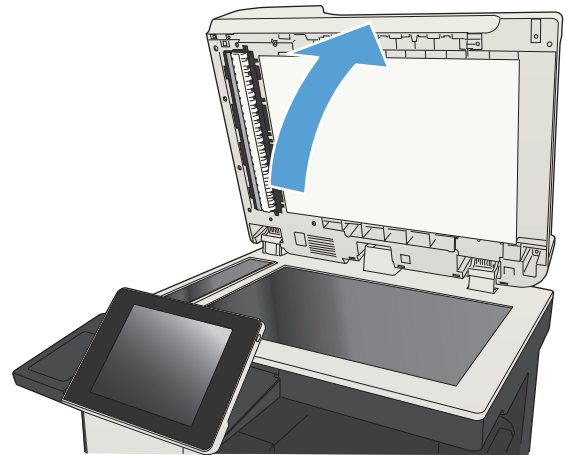
## Sprawdzanie zanieczyszczeń lub smug na szybie skanera

Na szybie skanera i białym plastikowym tle mogą się z czasem zbierać zanieczyszczenia, które mogą pogorszyć jakość skanowania. Wykonaj następującą procedurę, aby oczyścić szybę skanera i białe plastikowe tło.

1. Naciśnij przycisk Zasilanie, aby wyłączyć urządzenie, a następnie odłącz kabel zasilający od gniazdka.



2. Otwórz pokrywę skanera. Dopasuj kopię z defektami do szyby skanera, aby odszukać lokalizację zabrudzeń lub plam.



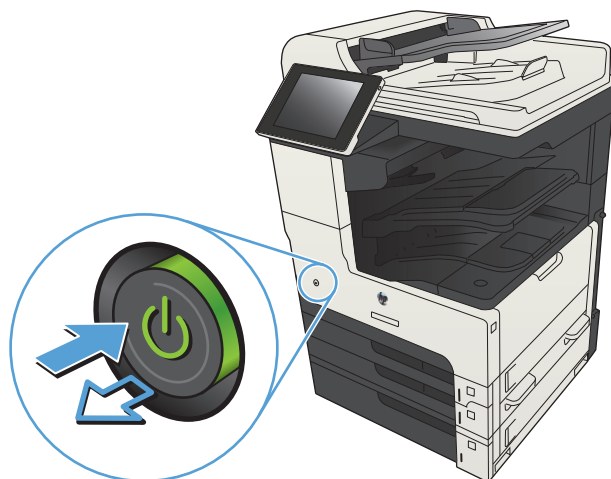
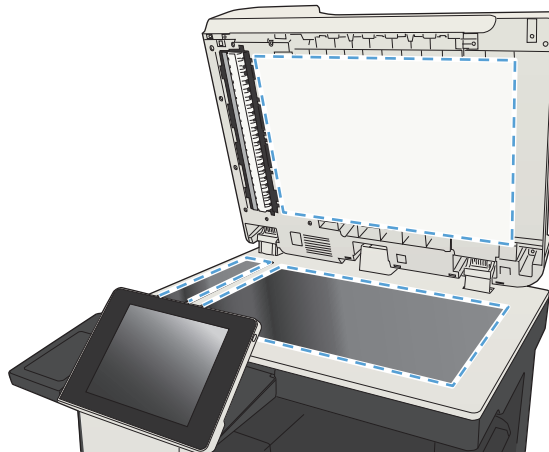
3. Wyczyść główną szybę skanera, szybę podajnika dokumentów (mały pasek szkła z lewej strony skanera) i białą piankową podkładkę. Użyj ściereczki lub gąbki zwilżonej środkiem do czyszczenia szkła, niezawierającym substancji ściernych. Wytrzyj szybę i białe plastikowe tło do sucha irchą lub gąbką celulozową, aby uniknąć zacieków.

**OSTROŻNIE:** Do czyszczenia elementów urządzenia nie wolno używać środków czyszczących, acetonu, benzenu, amoniaku, alkoholu etylowego ani czterochlorku węgla, gdyż grozi to uszkodzeniem urządzenia. Nie należy stawiać pojemników z płynami bezpośrednio na szybie. Grozi to wyciekami i uszkodzeniem urządzenia.

**UWAGA:** Jeśli pojawią się problemy ze smugami na kopiach w przypadku używania podajnika dokumentów, wyczyść wąski pasek szklany z lewej strony skanera.

**UWAGA:** Obejrzyj film wideo w języku angielskim, aby zapoznać się z prezentacją szybkiego identyfikowania i usuwania zanieczyszczeń powodujących smugi na kopiach: [www.youtube.com/watch?v=CGn7FJvH8sE](http://www.youtube.com/watch?v=CGn7FJvH8sE).

4. Podłącz kabel zasilający do gniazdka, a następnie naciśnij przycisk zasilania, aby włączyć urządzenie.



## Kalibracja skanera

Jeśli skopiowany obraz nie jest ustawiony poprawnie na stronie, skalibruj skaner.



**UWAGA:** Gdy korzystasz z podajnika dokumentów upewnij się, by prowadnice w podajniku wejściowym dotykały oryginału.

1. Na ekranie głównym panelu sterowania urządzenia przewiń i dotknij przycisku [Konserwacja urządzenia](#).
2. Otwórz następujące menu:
  - [Kalibracja/Czyszczenie](#)
  - [Kalibracja skanera](#)
3. Dotknięcie przycisku [Dalej](#) spowoduje uruchomienie procesu kalibracji. Postępuj zgodnie z instrukcjami wyświetlanymi na ekranie.
4. Zaczekaj na zakończenie kalibracji urządzenia, a następnie spróbuj ponownie rozpocząć drukowanie.

## Sprawdzenie ustawień papieru

Sprawdź ustawienia papieru, jeśli na kopiach pojawiają się smugi, tekst jest rozmyty lub ciemny, papier się marszczy, występują drobinki toneru lub miejsca, w których toner nie został utrwalony.

### Sprawdź konfigurację formatu i rodzaju papieru


1. Na ekranie głównym panelu sterowania urządzenia przewiń i dotknij przycisku [Podajniki](#).
2. Dotknij wiersza odpowiadającego podajnikowi, który będzie konfigurowany, a następnie dotknij przycisku [Zmień](#).
3. Z list opcji wybierz format i rodzaj papieru.
4. Dotknij przycisku [OK](#), aby zapisać ustawienie.

### Wybierz, który podajnik będzie używany do tworzenia kopii.

1. Na ekranie głównym panelu sterowania urządzenia dotknij przycisku [Kopiowanie](#).
2. Dotknij przycisku [Wybór papieru](#).
3. Należy wybrać podajnik zawierający papier przeznaczony do użytku.


## Sprawdzanie ustawień regulacji obrazu


Zmień te dodatkowe ustawienia, aby zwiększyć jakość kopiowania.

1. Na ekranie głównym panelu sterowania urządzenia dotknij przycisku [Kopiowanie](#).
2. Dotknij przycisku [Regulacja obrazu](#).
3. Dostosuj suwaki, aby ustawić poziom opcji [Przyciemnienie](#), [Kontrast](#), [Ostrość](#) i [Czyszczenie tła](#). Dotknij przycisku [OK](#).
4. Dotknij przycisku Start .

## Optymalizacja kopii pod względem tekstu lub obrazów

Optymalizacja zadania kopiowania pod względem typu skanowanych obrazów: tekstu, grafiki lub zdjęć.

1. Na ekranie głównym panelu sterowania urządzenia dotknij przycisku **Kopiowanie**.
2. Dotknij przycisku **Więcej opcji**, a następnie dotknij przycisku **Optymalizacja tekstu/obrazu**.
3. Wybierz jedną ze wstępnie zdefiniowanych opcji lub dotknij przycisku **Ręczna regulacja**, a następnie dostosuj suwak w obszarze **Optymalizacja dla**. Dotknij przycisku **OK**.
4. Dotknij przycisku Start .

 **UWAGA:** Ustawienia te są tymczasowe. Po zakończeniu zadania urządzenie przywraca ustawienia domyślne.

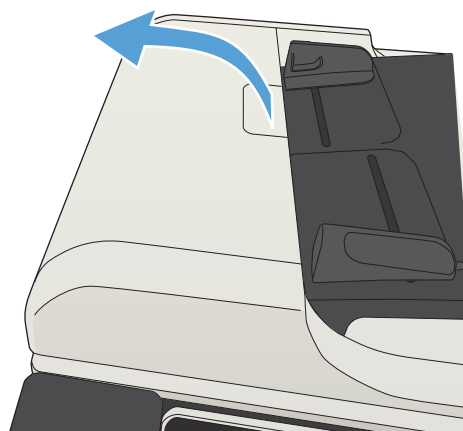
## Kopiowanie od krawędzi do krawędzi

Użyj tej funkcji, aby uniknąć powstania cieni na krawędziach kopii, gdy oryginalny dokument jest zadrukowany blisko krawędzi.

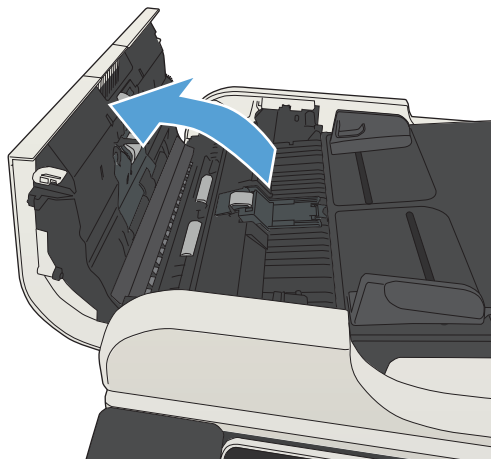
1. Na ekranie głównym panelu sterowania urządzenia przewiń i dotknij przycisku **Administracja**.
2. Otwórz kolejno następujące menu:
  - **Ustawienia kopiowania**
  - **Od krawędzi do krawędzi**
3. Wybierz opcję **Wydruk od krawędzi do krawędzi**, jeśli oryginał jest zadrukowany blisko krawędzi papieru.
4. Dotknij przycisku **OK**.

## Czyszczenie rolek pobierających i wkładki rozdzielającej podajnika dokumentów

1. Unieś zatrzask podajnika dokumentów.

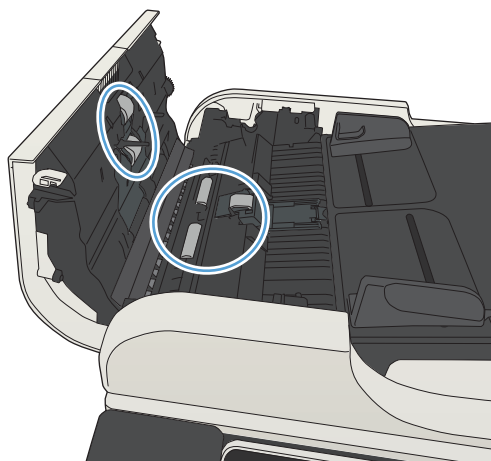


2. Otwórz pokrywę podajnika dokumentów.

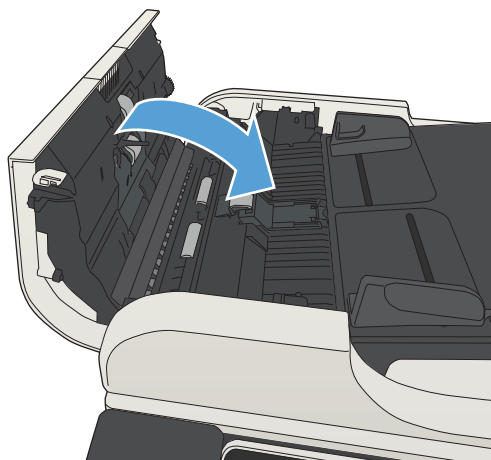


3. Usuń widoczne drobiny i kurz z każdej z rolek oraz i wkładki rozdzielającej za pomocą sprężonego powietrza lub czystej, niepylącej szmatki zwilżonej ciepłą wodą.

**UWAGA:** Podnieś zespół rolek, by wyczyścić drugą rolkę.



4. Zamknij pokrywę podajnika dokumentów.



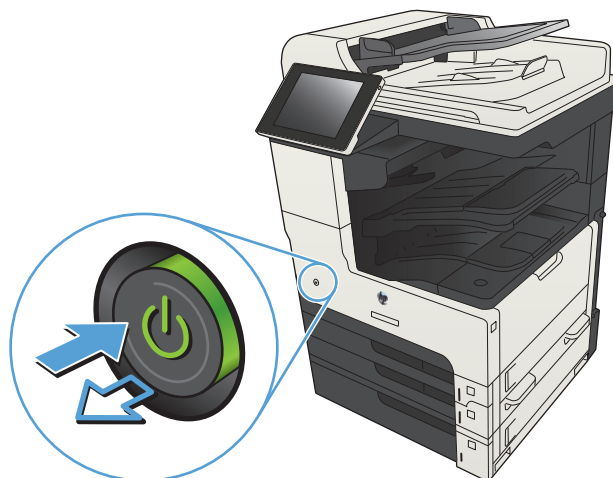


# Poprawianie jakości skanowania

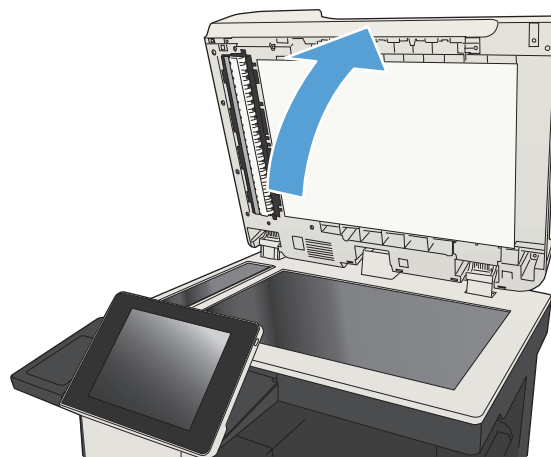
## Sprawdzanie zanieczyszczeń lub smug na szybie skanera

Na szybie skanera i białym plastikowym tle mogą się z czasem zbierać zanieczyszczenia, które mogą pogorszyć jakość skanowania. Wykonaj następującą procedurę, aby oczyścić szybę skanera i białe plastikowe tło.

1. Naciśnij przycisk Zasilanie, aby wyłączyć urządzenie, a następnie odłącz kabel zasilający od gniazdka.



2. Otwórz pokrywę skanera. Dopasuj kopię z defektami do szyby skanera, aby odszukać lokalizację zabrudzeń lub plam.



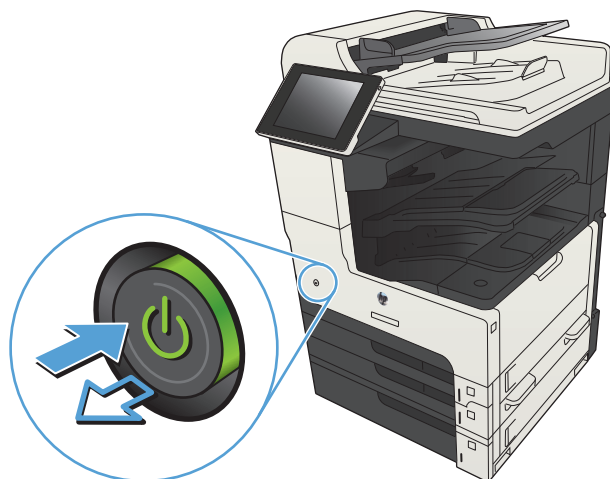
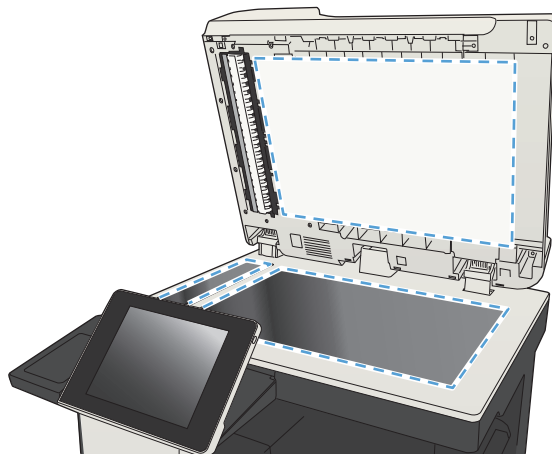
3. Wyczyść główną szybę skanera, szybę podajnika dokumentów (mały pasek szkła z lewej strony skanera) i białą piankową podkładkę. Użyj ściereczki lub gąbki zwilżonej środkiem do czyszczenia szkła, niezawierającym substancji ściernych. Wytrzyj szybę i białe plastikowe tło do sucha irchą lub gąbką celulozową, aby uniknąć zacieków.

**OSTROŻNIE:** Do czyszczenia elementów urządzenia nie wolno używać środków ciernych, acetonu, benzenu, amoniaku, alkoholu etylowego ani czterochlorku węgla, gdyż grozi to uszkodzeniem urządzenia. Nie należy stawiać pojemników z płynami bezpośrednio na szybie. Grozi to wyciekami i uszkodzeniem urządzenia.

**UWAGA:** Jeśli pojawią się problemy ze smugami na kopiach w przypadku używania podajnika dokumentów, wyczyść wąski pasek szklany z lewej strony skanera.

**UWAGA:** Obejrzyj film wideo w języku angielskim, aby zapoznać się z prezentacją szybkiego identyfikowania i usuwania zanieczyszczeń powodujących smugi na kopiach: [www.youtube.com/watch?v=CGn7FJvH8sE](http://www.youtube.com/watch?v=CGn7FJvH8sE).


4. Podłącz kabel zasilający do gniazdka, a następnie naciśnij przycisk zasilania, aby włączyć urządzenie.



## Zmiana ustawień rozdzielczości


 **UWAGA:** Ustawienie wysokiej rozdzielczości zwiększa rozmiar pliku i wydłuża czas skanowania

1. Na ekranie głównym panelu sterowania urządzenia przewiń i dotknij przycisku **Administracja**.
2. Otwórz menu **Ustawienia skanowania/dystrybucji cyfrowej**.
3. Wybierz kategorię ustawień skanowania i wysyłania, które chcesz skonfigurować.
4. Otwórz menu **Domyślne opcje zleceń**.
5. Dotknij przycisku **Rozdzielczość**.

6. Wybierz jedną z zaprogramowanych opcji. Dotknij przycisku [Zapisz](#).
7. Dotknij przycisku Start .


## Sprawdzanie ustawień regulacji obrazu

Zmień te dodatkowe ustawienia, aby zwiększyć jakość skanowania.

1. Na ekranie głównym panelu sterowania urządzenia przewiń i dotknij przycisku [Administracja](#).
2. Otwórz menu [Ustawienia skanowania/dystrybucji cyfrowej](#).
3. Wybierz kategorię ustawień skanowania i wysyłania, które chcesz skonfigurować.
4. Otwórz menu [Domyślne opcje zleceń](#).
5. Dotknij przycisku [Regulacja obrazu](#).
6. Dostosuj suwaki, aby ustawić poziom opcji [Przyciemnienie](#), [Kontrast](#), [Ostrość](#) i [Czyszczenie tła](#). Dotknij przycisku [Zapisz](#).
7. Dotknij przycisku Start .

## Optymalizacja skanowania dla tekstu lub obrazów

Optymalizacja zadania skanowania pod względem typu skanowanych obrazów: tekstu, grafiki lub zdjęć.

1. Na ekranie głównym panelu sterowania urządzenia dotknij przycisku związanego ze skanowaniem/wysyłaniem:
  - [Zapisz do folderu sieciowego](#)
  - [Zapisywanie w pamięci urządzenia](#)
  - [Zapisz na USB](#)
2. Dotknij przycisku [Więcej opcji](#), a następnie dotknij przycisku [Optymalizacja tekstu/obrazu](#).
3. Wybierz jedną ze wstępnie zdefiniowanych opcji lub dotknij przycisku [Ręczna regulacja](#), a następnie dostosuj suwak w obszarze [Optymalizacja dla](#). Dotknij przycisku [OK](#).
4. Dotknij przycisku Start .




**UWAGA:** Ustawienia te są tymczasowe. Po zakończeniu zadania urządzenie przywraca ustawienia domyślne.

## Sprawdzanie ustawień jakości wydruków

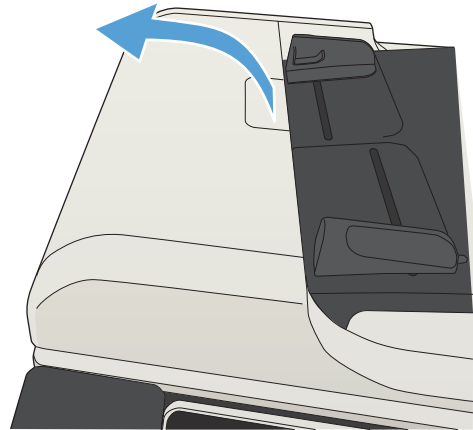
To ustawienie dostosowuje poziom kompresji przy zapisywaniu plików. Aby uzyskać najwyższą jakość ustaw najwyższą wartość

1. Na ekranie głównym panelu sterowania urządzenia przewiń i dotknij przycisku [Administracja](#).
2. Otwórz menu [Ustawienia skanowania/dystrybucji cyfrowej](#).
3. Wybierz kategorię ustawień skanowania i wysyłania, które chcesz skonfigurować.
4. Otwórz menu [Domyślne opcje zleceń](#).

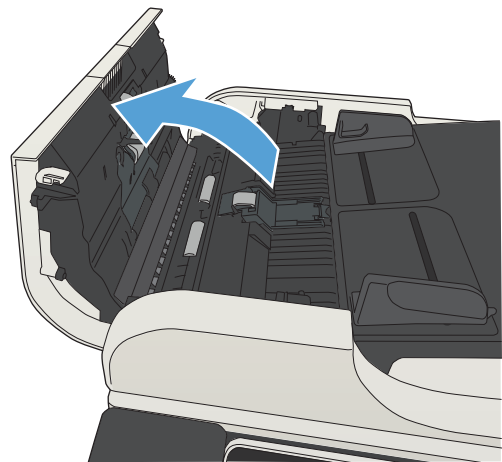
5. Dotknij przycisku **Jakość wydruku**.
6. Wybierz jedną z zaprogramowanych opcji. Dotknij przycisku **Zapisz**.
7. Dotknij przycisku Start .

## Czyszczenie rolek pobierających i wkładki rozdzielającej podajnika dokumentów

1. Unieś zatrzask podajnika dokumentów.

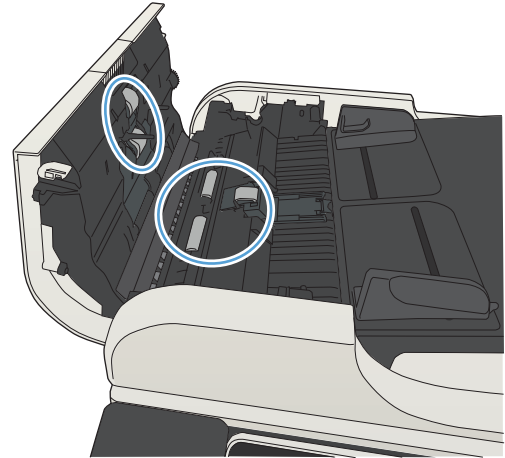


2. Otwórz pokrywę podajnika dokumentów.

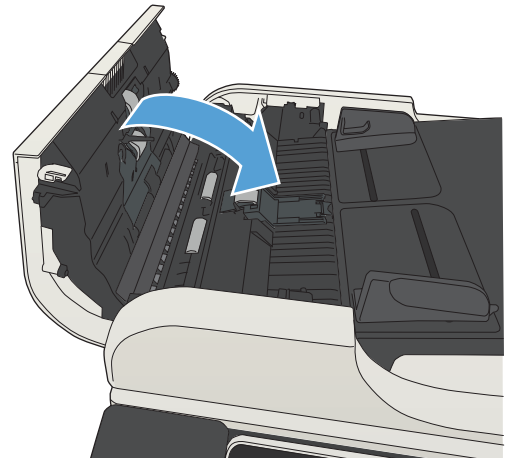


3. Usuń widoczne drobiny i kurz z każdej z rolek oraz i wkładki rozdzielającej za pomocą sprężonego powietrza lub czystej, niepylącej szmatki zwilżonej ciepłą wodą.

**UWAGA:** Podnieś zespół rolek, by wyczyścić drugą rolkę.



4. Zamknij pokrywę podajnika dokumentów.

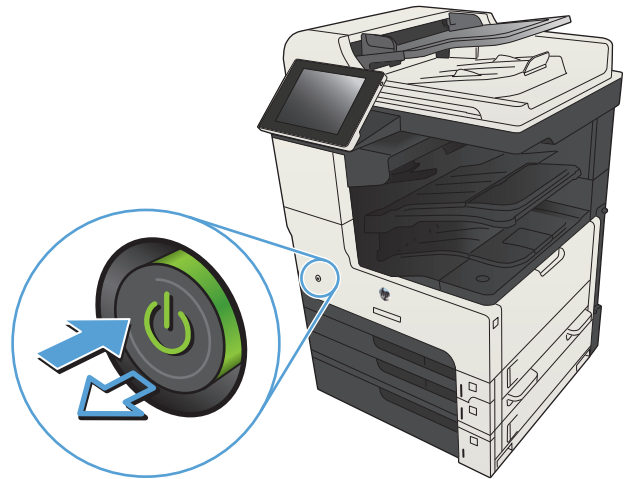


# Poprawianie jakości faksu

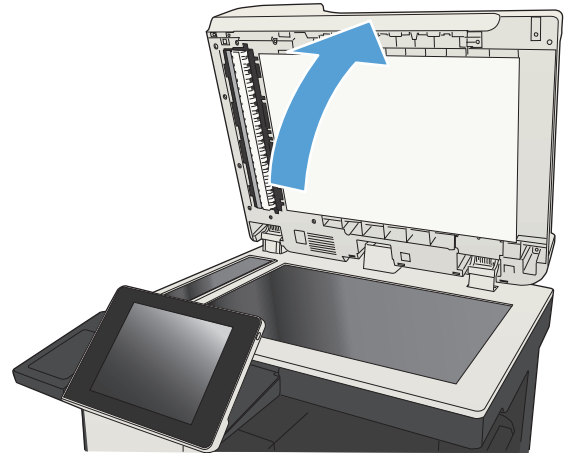
## Sprawdzanie zanieczyszczeń lub smug na szybie skanera

Na szybie skanera i białym plastikowym tle mogą się z czasem zbierać zanieczyszczenia, które mogą pogorszyć jakość skanowania. Wykonaj następującą procedurę, aby oczyścić szybę skanera i białe plastikowe tło.

1. Naciśnij przycisk Zasilanie, aby wyłączyć urządzenie, a następnie odłącz kabel zasilający od gniazdka.



2. Otwórz pokrywę skanera. Dopasuj kopię z defektami do szyby skanera, aby odszukać lokalizację zabrudzeń lub plam.



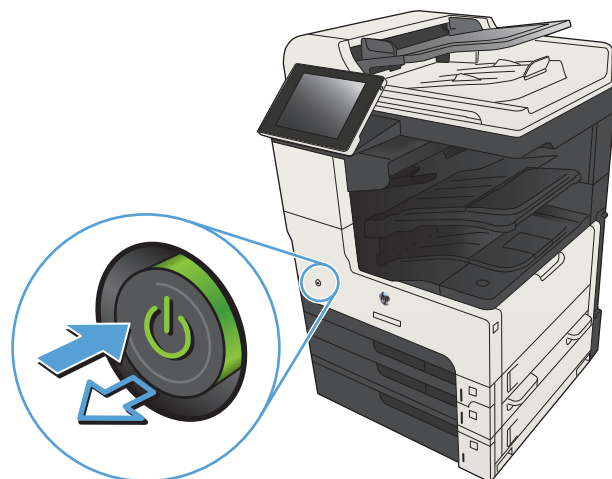
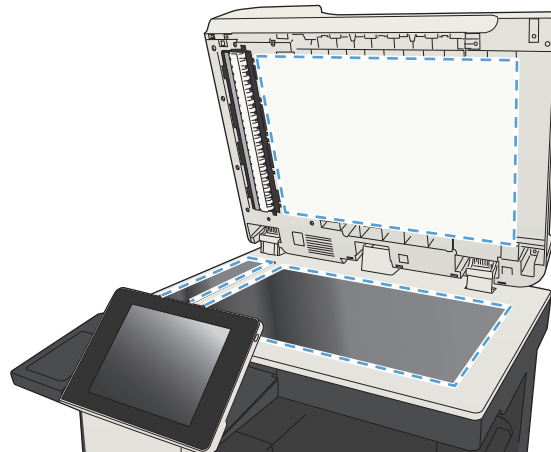
3. Wyczyść główną szybę skanera, szybę podajnika dokumentów (mały pasek szkła z lewej strony skanera) i białą piankową podkładkę. Użyj ściereczki lub gąbki zwilżonej środkiem do czyszczenia szkła, niezawierającym substancji ściernych. Wytrzyj szybę i białe plastikowe tło do sucha irchą lub gąbką celulozową, aby uniknąć zacieków.

**OSTROŻNIE:** Do czyszczenia elementów urządzenia nie wolno używać środków czyszczących, acetonu, benzenu, amoniaku, alkoholu etylowego ani czterochlorku węgla, gdyż grozi to uszkodzeniem urządzenia. Nie należy stawiać pojemników z płynami bezpośrednio na szybie. Grozi to wyciekami i uszkodzeniem urządzenia.

**UWAGA:** Jeśli pojawią się problemy ze smugami na kopiach w przypadku używania podajnika dokumentów, wyczyść wąski pasek szklany z lewej strony skanera.

**UWAGA:** Obejrzyj film wideo w języku angielskim, aby zapoznać się z prezentacją szybkiego identyfikowania i usuwania zanieczyszczeń powodujących smugi na kopiach: [www.youtube.com/watch?v=CGn7FJvH8sE](http://www.youtube.com/watch?v=CGn7FJvH8sE).

4. Podłącz kabel zasilający do gniazdka, a następnie naciśnij przycisk zasilania, aby włączyć urządzenie.




## Sprawdzenie ustawienia rozdzielczości faksów wysyłanych




**UWAGA:** Zwiększenie rozdzielczości zwiększa rozmiar pliku faksu i czas wysłania.

1. Na ekranie głównym panelu sterowania urządzenia przewiń i dotknij przycisku **Administracja**.
2. Otwórz kolejno następujące menu:
  - **Ustawienia faksu**
  - **Ustawienia wysłania faksu**
  - **Domyślne opcje zleceń**

3. Dotknij przycisku [Rozdzielczość](#).
4. Wybierz jedną z zaprogramowanych opcji. Dotknij przycisku [Zapisz](#).
5. Dotknij przycisku Start .


## Sprawdzanie ustawień regulacji obrazu

Zmień te dodatkowe ustawienia, aby zwiększyć jakość wysyłanych faksów.

1. Na ekranie głównym panelu sterowania urządzenia przewiń i dotknij przycisku [Administracja](#).
2. Otwórz kolejno następujące menu:
  - [Ustawienia faksu](#)
  - [Ustawienia wysyłania faksu](#)
  - [Domyślne opcje zleceń](#)
3. Dotknij przycisku [Regulacja obrazu](#).
4. Dostosuj suwaki, aby ustawić poziom opcji [Przyciemnienie](#), [Kontrast](#), [Ostrość](#) i [Czyszczenie tła](#). Dotknij przycisku [Zapisz](#).
5. Dotknij przycisku Start .

## Optymalizacja faksów dla tekstu lub obrazów

Optymalizacja zadania faksowania pod względem typu skanowanych obrazów: tekstu, grafiki lub zdjęć.

1. Na ekranie głównym panelu sterowania urządzenia dotknij przycisku [Kopiowanie](#).
2. Dotknij przycisku [Więcej opcji](#), a następnie dotknij przycisku [Optymalizacja tekstu/obrazu](#).
3. Wybierz jedną z wstępnie zdefiniowanych opcji lub dotknij przycisku [Ręczna regulacja](#), a następnie dostosuj suwak w obszarze [Optymalizacja dla](#). Dotknij przycisku [OK](#).
4. Dotknij przycisku Start .



---

**UWAGA:** Ustawienia te są tymczasowe. Po zakończeniu zadania urządzenie przywraca ustawienia domyślne.

---

## Sprawdzanie ustawień poprawiania błędów

Ustawienie [Tryb korekcji błędów](#) może być wyłączone, co może spowodować pogorszenie jakości obrazu. Wykonaj poniższe kroki, aby włączyć tę funkcję.

1. Na ekranie głównym panelu sterowania urządzenia przewiń i dotknij przycisku [Administracja](#).
2. Otwórz kolejno następujące menu:
  - [Ustawienia faksu](#)
  - [Ustawienia wysyłania faksu](#)



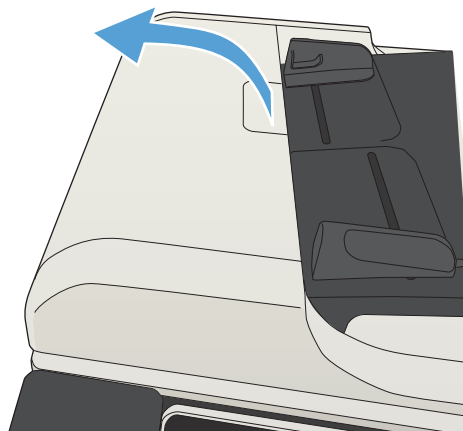
- [Ustawienia wysyłania faksów](#)
  - [Ogólne ustawienia wysyłania faksu](#)
3. Wybierz opcję [Tryb korekcji błędów](#). Dotknij przycisku [Zapisz](#).

## Wysłanie do innego urządzenia faksowego

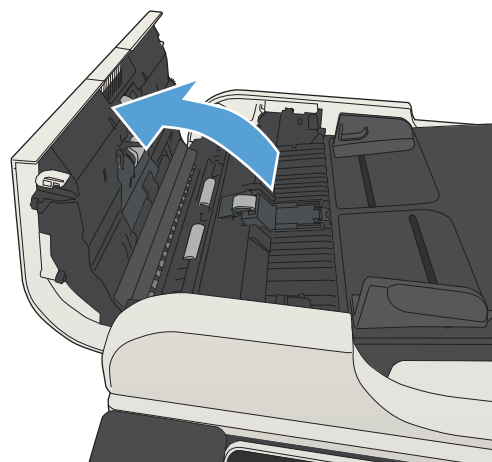
Spróbuj wysłać dokument do innego faksu. Jeśli jakość faksu jest większa, problem leży w ustawieniach lub stanie materiałów eksploatacyjnych oryginalnego odbiorcy faksu

## Czyszczenie rolek pobierających i wkładki rozdzielającej podajnika dokumentów

1. Unieś zatrzask podajnika dokumentów.

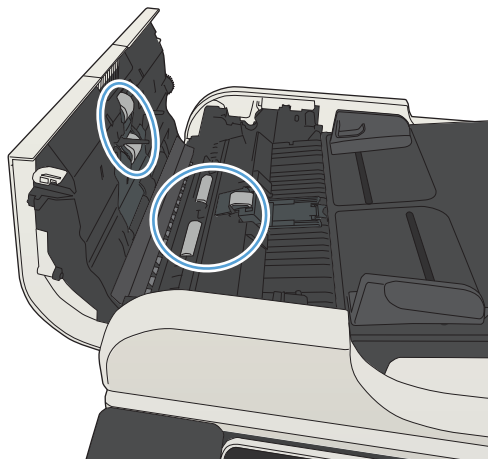


2. Otwórz pokrywę podajnika dokumentów.

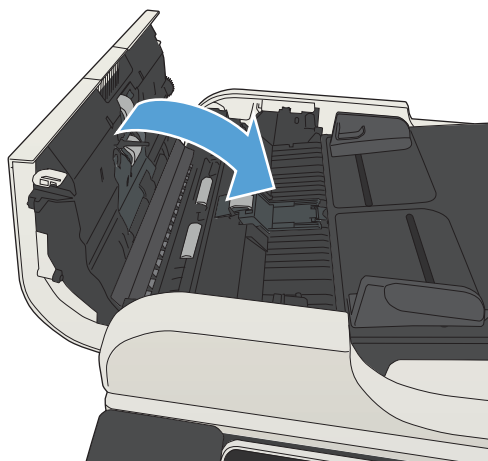


3. Usuń widoczne drobiny i kurz z każdej z rolek oraz i wkładki rozdzielającej za pomocą sprężonego powietrza lub czystej, niepylącej szmatki zwilżonej ciepłą wodą.

**UWAGA:** Podnieś zespół rolek, by wyczyścić drugą rolkę.



4. Zamknij pokrywę podajnika dokumentów.



## Sprawdzenie ustawienia dopasowania do strony

Jeśli funkcja **Dopasuj do strony** jest włączona, a przychodzący faks jest większy od formatu strony, urządzenie podejmie próbę przeskalowania obrazu w celu dopasowania go do strony. Jeśli ta funkcja jest wyłączona, większe obrazy zostaną podzielone na kilka stron.

1. Na ekranie głównym panelu sterowania urządzenia przewiń i dotknij przycisku **Administracja**.
2. Otwórz kolejno następujące menu:
  - **Ustawienia faksu**
  - **Ustawienia odbierania faksu**
  - **Domyślne opcje zleceń**
  - **Dopasuj do strony**
3. Dotknij opcji **Włączony**, aby włączyć funkcję, albo opcji **Wyłączony**, aby ją wyłączyć. Dotknij przycisku **Zapisz**.

## Sprawdzenie urządzenia faksowego nadawcy

Poproś nadawcę, aby wysłał faks z innego urządzenia. Jeśli jakość faksu jest wyższa, problem leży w ustawieniach lub stanie materiałów eksploatacyjnych oryginalnego odbiorcy faksu. Jeśli wysłanie faksu z innego urządzenia jest niemożliwe, poproś nadawcę o wprowadzenie następujących zmian:

- Upewnij się, że oryginał wydrukowany jest na białym papierze.
- Zwiększ rozdzielczość faksu, poziom jakości lub kontrast.
- Jeśli to możliwe, wyślij faks z programu komputerowego.

# Strony nie są drukowane lub drukowanie jest spowolnione

## Urządzenie nie drukuje

Jeśli urządzenie w ogóle nie drukuje, wypróbuj poniższe rozwiązania.

1. Sprawdź, czy urządzenie jest włączone, a na panelu sterowania widać informację o jego gotowości.
  - W razie braku sygnalizacji gotowości wyłącz urządzenie, a następnie ponownie je włącz.
  - Jeśli panel sygnalizuje gotowość urządzenia, spróbuj ponownie wysłać zadanie drukowania.
2. Jeśli na panelu widać informację o błędzie urządzenia, usuń przyczynę błędu, a następnie ponownie wyślij zadanie.
3. Upewnij się, że kable są prawidłowo podłączone. Jeśli urządzenie jest podłączone do sieci, sprawdź następujące obszary:
  - Sprawdź kontrolkę umieszczoną obok złącza sieciowego w urządzeniu. Jeśli połączenie sieciowe działa, kontrolka świeci na zielono.
  - Upewnij się, że urządzenie jest podłączone do sieci za pomocą kabla sieciowego, a nie telefonicznego.
  - Upewnij się, że router, koncentrator lub przełącznik sieciowy jest włączony i działa poprawnie.
4. Zainstaluj oprogramowanie HP z płyty CD dostarczonej wraz z urządzeniem lub użyj sterownika druku UDP. Używanie standardowych sterowników druku systemu operacyjnego może powodować opóźnione przekazywanie zleceń z kolejki druku.
5. W komputerze na liście drukarek kliknij prawym przyciskiem myszy nazwę tego urządzenia, wybierz polecenie **Właściwości** i otwórz kartę **Porty**.
  - Jeśli urządzenie jest połączone z siecią za pomocą kabla sieciowego, upewnij się, że nazwa drukarki widoczna na karcie **Porty** jest taka sama jak nazwa na stronie konfiguracji urządzenia.
  - Jeśli urządzenie łączy się z siecią bezprzewodową za pośrednictwem kabla USB podłączonego do routera, upewnij się, że jest zaznaczone pole wyboru **Wirtualny port drukarki dla złącza USB**.
6. Jeśli na komputerze jest zainstalowane oprogramowanie osobistej zapory, być może blokuje ono komunikację z urządzeniem. Spróbuj na chwilę wyłączyć zaporę i sprawdź, czy przyniesie to rozwiązanie problemu.
7. Jeśli komputer lub urządzenie korzysta z sieci bezprzewodowej, być może opóźnienie w przesyłaniu zleceń wynika z niskiej jakości sygnału albo zakłóceń.

## Urządzenie drukuje bardzo wolno.

Jeśli urządzenie drukuje bardzo wolno, wypróbuj poniższe rozwiązania.

1. Upewnij się, że komputer spełnia minimalne wymagania stawiane przez urządzenie. Lista tych wymagań znajduje się na następującej stronie: [www.hp.com/support/ljMFPM725series](http://www.hp.com/support/ljMFPM725series).
2. Jeśli w ustawieniach drukarki określisz drukowanie na pewnych specjalnych rodzajach papieru, na przykład o dużej gramaturze, drukowanie odbywa się wolniej, ponieważ urządzenie potrzebuje więcej czasu na utrwalenie tonera na arkuszu. Gdy istniejące ustawienie rodzaju papieru jest nieodpowiednie dla aktualnie używanego papieru, zmień je na poprawne.

## Rozwiązywanie problemów z drukiem z urządzenia USB

- [Po podłączeniu urządzenia USB nie jest wyświetlane menu Pobierz z USB](#)
- [Urządzenie nie drukuje plików z urządzenia USB](#)
- [Pliku, który chcesz wydrukować, nie ma w menu Pobierz z USB](#)

### Po podłączeniu urządzenia USB nie jest wyświetlane menu Pobierz z USB

1. Przed użyciem tej funkcji musisz ją włączyć.
  - a. Na ekranie głównym panelu sterowania urządzenia przewiń i dotknij przycisku [Administracja](#).
  - b. Otwórz kolejno następujące menu:
    - [Ustawienia ogólne](#)
    - [Włącz pobieranie z USB](#)
  - c. Wybierz opcję [Włącz](#), a następnie dotknij przycisku [Zapisz](#).
2. Być może używasz urządzenia USB lub systemu plików, który nie jest obsługiwany w tym urządzeniu. Zapisz pliki na standardowym urządzeniu USB, używającym systemu FAT. Urządzenie obsługuje dyski USB FAT32.
3. Jeśli jest jeszcze wyświetlone inne menu, zamknij je, a następnie ponownie podłącz urządzenie USB.
4. Urządzenie USB może zawierać wiele partycji. (Niektórzy producenci urządzeń USB instalują na nich oprogramowanie do tworzenia partycji przypominających dysk CD). Ponownie sformatuj urządzenie USB, aby usunąć partycje, lub użyj innego urządzenia.
5. Być może urządzenie pamięci masowej USB wymaga większego zasilania niż to, które może zapewnić urządzenie.
  - a. Odłącz urządzenie USB
  - b. Wyłącz i ponownie włącz urządzenie.
  - c. Użyj urządzenia USB, które potrzebuje mniej prądu lub ma swój zasilacz.
6. Być może urządzenie USB nie działa prawidłowo.
  - a. Odłącz urządzenie USB
  - b. Wyłącz i ponownie włącz urządzenie.
  - c. Spróbuj wydrukować z innego urządzenia USB

### Urządzenie nie drukuje plików z urządzenia USB

1. Upewnij się, że w pojemniku znajduje się papier.
2. Sprawdź, czy na panelu sterowania są wyświetlane komunikaty o błędach. Jeżeli w urządzeniu wystąpiło zacięcie papieru, usuń zacięcie.

## Pliku, który chcesz wydrukować, nie ma w menu Pobierz z USB

1. Być może próbujesz wydrukować plik, którego typu nie obsługuje funkcja drukowania z urządzeń USB. Urządzenie obsługuje pliki typu .pdf, .prn, .pcl, .ps i .cht.
2. Być może w jednym folderze w urządzeniu USB znajduje się za dużo plików. Zmniejsz liczbę plików w folderze przenosząc je do poszczególnych podfolderów.
3. Być może korzystasz z zestawu znaków w nazwie pliku, którego urządzenie nie obsługuje. W takim przypadku urządzenie zamienia nazwy plików przy użyciu znaków z innego zestawu. Zmień nazwę plików, stosując znaki ASCII.

## Rozwiązywanie ogólnych problemów z połączeniem USB

Jeśli urządzenie podłączono bezpośrednio do komputera, skonfiguruj następujące ustawienia, tak aby urządzenie wychodziło z trybu uśpienia za każdym razem, gdy włożysz napęd flash USB.

1. Na ekranie głównym panelu sterowania urządzenia przewiń i dotknij przycisku [Administracja](#).
2. Otwórz kolejno następujące menu:
  - [Ustawienia ogólne](#)
  - [Ustawienia energetyczne](#)
  - [Ustawienia czasomierza uśpienia](#)
3. Na liście [Wyjdź z trybu uśpienia/Włącz automatycznie przy tych zdarzeniach](#) wybierz opcję [Wszystkie zdarzenia](#), a następnie dotknij przycisku [Zapisz](#).

Jeśli urządzenie jest podłączone bezpośrednio do komputera, sprawdź przewód.

- Sprawdź, czy kabel jest podłączony do komputera i urządzenia.
- Sprawdź, czy długość kabla nie przekracza 2 m. Spróbuj użyć krótszego kabla.
- Sprawdź, czy kabel działa poprawnie, podłączając go do innego urządzenia. Wymień kabel w razie potrzeby.

## Rozwiązywanie problemów z siecią przewodową

Sprawdź następujące elementy, aby ustalić, czy łączność między urządzeniem a siecią jest poprawna. Zanim rozpoczniesz drukowanie zlecenia, z panelu sterowania urządzenia wydrukuj stronę konfiguracyjną i sprawdź podany na niej adres IP urządzenia.

- [Urządzenie jest źle podłączone fizycznie](#)
- [Komputer używa błędnego adresu IP urządzenia](#)
- [Komputer nie może skomunikować się z urządzeniem](#)
- [Urządzenie korzysta z nieodpowiednich ustawień łącza i duplexu dla komunikacji z siecią](#)
- [Nowe programy mogły spowodować problemy ze zgodnością](#)
- [Komputer lub stacja robocza mogą być błędnie skonfigurowane](#)
- [Urządzenie zostało wyłączone lub w inne ustawienia sieci są błędne](#)

### Urządzenie jest źle podłączone fizycznie

1. Upewnij się, czy urządzenie jest podłączone do prawidłowego portu za pomocą kabla o prawidłowej długości.
2. Sprawdź, czy kable zostały dobrze podłączone.
3. Obejrzyj gniazdo sieciowe z tyłu urządzenia i sprawdź, czy świeci się pomarańczowa lampka aktywności i zielona lampka stanu.
4. Jeśli problem będzie się utrzymywał, wypróbuj inny kabel lub porty w koncentratorze.

### Komputer używa błędnego adresu IP urządzenia

1. Otwórz właściwości drukarki i kliknij kartę **Porty**. Sprawdź, czy został wybrany aktualny adres IP urządzenia. Adres IP urządzenia jest podany na jego stronie konfiguracyjnej.
2. Jeśli urządzenie zostało zainstalowane z wykorzystaniem standardowego portu TCP/IP firmy HP, zaznacz pole **Zawsze drukuj na tym urządzeniu, nawet w przypadku zmiany jego adresu IP**.
3. Jeśli urządzenie zostało zainstalowane z wykorzystaniem standardowego portu TCP/IP firmy Microsoft, użyj nazwy hosta zamiast adresu IP.
4. Jeśli adres IP jest poprawny, usuń urządzenie i dodaj je ponownie.

### Komputer nie może skomunikować się z urządzeniem

1. Sprawdź, czy działa połączenie z siecią, wysyłając do urządzenia polecenie „ping”.



- a. Otwórz wiersz poleceń na komputerze. Kliknij przycisk **Start**, kliknij polecenie **Uruchom**, a następnie wpisz polecenie `cmd`.
  - b. Wpisz polecenie `ping`, a następnie spację i adres IP swojego urządzenia.
  - c. Jeśli w oknie zostaną wyświetlone czasy odsyłania pakietów odpowiedzi, połączenie z siecią działa.
2. Jeżeli polecenie ping nie działa, sprawdź, czy koncentratory są włączone, a następnie sprawdź, czy ustawienia sieci, urządzenia i komputera są zgodne dla jednej sieci.

## Urządzenie korzysta z nieodpowiednich ustawień łącza i duplexu dla komunikacji z siecią

Firma HP zaleca pozostawienie tych ustawień w trybie automatycznym (ustawienie domyślne). W przypadku zmiany tych ustawień w urządzeniu należy je również zmienić w ustawieniach sieci.

## Nowe programy mogły spowodować problemy ze zgodnością

Sprawdź, czy nowe programy zostały prawidłowo zainstalowane i czy korzystają z prawidłowego sterownika druku.

## Komputer lub stacja robocza mogą być błędnie skonfigurowane

1. Sprawdź sterowniki sieciowe, sterowniki druku i ustawienia przekierowania sieci.
2. Sprawdź, czy system operacyjny został prawidłowo skonfigurowany.

## Urządzenie zostało wyłączone lub w inne ustawienia sieci są błędne

1. Przejrzyj stronę konfiguracji i sprawdź stan protokołu sieciowego. Jeśli to konieczne, włącz go.
2. W razie potrzeby zmień ustawienia sieciowe.

# Rozwiązywanie problemów z faksowaniem

## Lista kontrolna przy rozwiązywaniu problemów z faksem

Poniższa lista kontrolna pomaga w określeniu przyczyn problemów dotyczących faksu:

- **Czy używany jest przewód faksu dostarczony wraz z przystawką faksującą?** Ta przystawka faksująca wraz z dostarczonym przewodem faksu została przetestowana na zgodność z normą RJ11 i standardami funkcjonalnymi. Nie należy używać innego przewodu faksu; analogowa przystawka faksująca wymaga zastosowania analogowego przewodu. Wymagana jest również analogowa linia telefoniczna.
- **Czy kabel łączący z linią telefoniczną/faksową został prawidłowo podłączony do gniazda przystawki faksującej?** Sprawdź, czy wtyczka telefoniczna jest dokładnie włożona do gniazda. Włóż wtyczkę do gniazda. Będzie słychać charakterystyczne kliknięcie.
- **Czy ściennie gniazdo telefoniczne jest sprawne?** Sprawdź obecność sygnału tonowego, podłączając telefon do gniazda w ścianie. Sprawdź, czy dźwięk jest słyszalny oraz czy można przeprowadzić rozmowę telefoniczną?

### Jakiego typu linia telefoniczna jest używana?

- **Linia dedykowana:** Standardowy numer faksowy/telefoniczny przeznaczony do odbioru lub wysyłania faksów.



**UWAGA:** Linia telefoniczna powinna być wykorzystywana wyłącznie do urządzenia faksującego i nie może być współdzielona z innymi typami urządzeń telefonicznych. Dotyczy to także systemów alarmowych, wykorzystujących linię telefoniczną do powiadamiania firm monitorujących.

- **System PBX:** System telefoniczny używany w środowisku biznesowym. Standardowe telefony domowe i przystawki faksujące używają analogowego sygnału telefonicznego. Niektóre systemy PBX są systemami cyfrowymi i mogą być niezgodne z przystawką faksującą. Aby móc wysyłać i odbierać faksy, należy mieć dostęp do standardowej analogowej linii telefonicznej.
- **Linie „przełączające” (roll-over):** Funkcja systemu telefonicznego, która polega na „przełączaniu” nowego połączenia na następną wolną linię, gdy pierwsza linia przychodząca jest zajęta. W takim przypadku przystawkę faksującą należy podłączyć do pierwszej linii przychodzącej. Faks odpowie na telefon po pewnej liczbie dzwonek określonej w ustawieniu liczby dzwonek przed odebraniem.



**UWAGA:** Linie przełączające mogą powodować problemy z odbieraniem faksów. Używanie tego typu linii wraz z tym urządzeniem nie jest zalecane.

### Czy stosowane jest urządzenie zapobiegające przepięciom?

Urządzenie zapobiegające przepięciom może być stosowane między gniazdem ściennym a przystawką faksującą. Chroni ono przystawkę przed energią elektryczną przekazywaną liniami telefonicznymi. Urządzenia te mogą powodować problemy z połączeniami faksowymi przez pogorszenie jakości sygnału telefonicznego. Jeśli podczas stosowania urządzenia zapobiegającego przepięciom występują problemy z wysyłaniem lub odbieraniem faksów, należy podłączyć urządzenie bezpośrednio do gniazda telefonicznego w ścianie, aby stwierdzić, czy problemy są spowodowane zastosowaniem tego urządzenia.

### Czy stosowany jest system poczty głosowej lub automatyczna sekretarka?

Jeśli ustawienie liczby dzwonek przed odebraniem dla systemu poczty głosowej jest mniejsze od tego parametru dla przystawki faksującej, system poczty głosowej odpowie na połączenie i przystawka faksująca

nie będzie mogła odbierać faksów. Jeśli ustawienie liczby dzwonek przed odebraniem jest mniejsze niż dla systemu poczty głosowej, przystawka faksująca będzie odbierać fakсы.

## Czy linia telefoniczna ma funkcję połączeń oczekujących?

Jeżeli linia telefoniczna faksu ma aktywną funkcję połączeń oczekujących, to powiadomienie o połączeniu oczekującym może zakłócić trwające połączenie faksowe, co powoduje błąd komunikacji. Należy upewnić się, że funkcja połączeń oczekujących na linii telefonicznej faksu nie jest aktywna.

## Sprawdzenie stanu przystawki faksującej

Jeśli przystawka faksująca nie działa, wydrukuj raport [Strona konfiguracji](#), aby sprawdzić jej stan.

1. Na ekranie głównym przejdź do przycisku [Administracja](#) i dotknij go.
2. Otwórz następujące menu:
  - [Raporty](#)
  - [Strony konfiguracji i stanu](#)
  - [Strona konfiguracji](#)
3. Dotknij przycisku [Drukuj](#), aby wydrukować raport, lub dotknij przycisku [Wyświetl](#), aby wyświetlić raport na ekranie. Raport składa się z kilku stron.



**UWAGA:** Adres IP lub nazwę hosta urządzenia można znaleźć na stronie Jetdirect.

Na Stronie urządzenia faksującego na Stronie konfiguracyjnej, pod nagłówkiem Informacje o sprzęcie sprawdź pozycje Stan modemu. W poniższej tabeli opisano stany urządzenia i możliwe rozwiązania.



**UWAGA:** Jeśli strona faksu nie drukuje się, może być to spowodowane problemami z faksem analogowym. Jeśli korzystasz z faksu sieciowego lub internetowego, ich konfiguracja może wyłączać tę funkcję.

Działa/włączona <sup>1</sup>	Analogowa przystawka faksująca jest zainstalowana i gotowa.
Działa/wyłączona <sup>1</sup>	Urządzenie faksu jest zainstalowane, ale nie zostało skonfigurowane.  Przystawka faksująca jest zainstalowana i sprawna, jednak program narzędziowy HP Digital Sending wyłączył funkcje faksu w urządzeniu lub włączył faks sieciowy. Jeśli włączono faks sieciowy, funkcja faksu analogowego jest wyłączona. Jednocześnie może być włączona tylko jedna funkcja, faks sieciowy lub faks analogowy.  <b>UWAGA:</b> Jeśli włączony jest faks sieciowy, opcja <a href="#">Faks</a> jest niedostępna na panelu sterowania urządzenia.
Nie działa/włączona/wyłączona <sup>1</sup>	Urządzenie wykryło błąd oprogramowania sprzętowego. Zaktualizuj oprogramowanie sprzętowe
Uszkodzona/włączona/wyłączona <sup>1</sup>	Błąd faksu. Odłącz kartę faksu i podłącz ją ponownie sprawdzając, czy nie wygięły się styki. Jeśli stan przystawki jest nadal określony jako USZKODZONY, wymień kartę analogowej przystawki faksującej.

<sup>1</sup> WŁĄCZONA oznacza, że analogowa przystawka faksująca jest włączona; WYŁĄCZONA oznacza, że włączono faks sieciowy (faks analogowy jest wyłączony).

## Ogólne problemy z faksem

Problem	Przyczyna	Rozwiązanie
Faks nie został wysłany.	Kompresja JBIG jest włączona, ale faks odbiorcy nie posiada tej funkcji.	Wyłącz opcję JBIG.
Komunikat o błędzie Brak pamięci wyświetla się na panelu sterowania urządzenia.	Dysk urządzenia jest pełny.	Usuń niektóre zapisane na dysku zadania. Na ekranie głównym panelu sterowania urządzenia dotknij przycisku <b>Pobierz z pamięci urządzenia</b> . Otwórz listę zapisanych zadań lub faksów. Wybierz nazwę zadania, a następnie dotknij przycisku <b>Usuń</b> .
Jakość druku fotografii jest niska lub fotografia jest drukowana jako szara ramka.	Ustawienie zawartości strony lub rozdzielczość jest nieprawidłowo ustawiona.	Spróbuj zmienić ustawienie opcji <b>Optymalizacja tekstu/obrazu</b> na wartość <b>Fotografia</b> .
Naciśnięto Stop  na klawiaturze, aby anulować transmisję faksu, ale faks został mimo to wysłany.	Jeśli proces wysyłania jest zaawansowany, nie można anulować zadania	Jest to normalne działanie.
Przycisk książki adresowej faksu nie jest wyświetlany.	Nie włączono funkcji Książka adresowa faksu.	Użyj programu narzędziowego HP MFP Digital Sending Software Configuration, aby włączyć funkcję książki adresowej faksu.
Nie można znaleźć pozycji Ustawienia faksu w programie HP Web Jetadmin.	Ustawienia faksu w programie HP Web Jetadmin znajdują się w menu rozwijanym na stronie stanu urządzenia.	Z menu podręcznego wybierz opcję <b>Dystrybucja cyfrowa i faks</b> .
Nagłówek jest dołączany u góry strony, gdy włączono funkcję nakładki.	Dla wszystkich faksów przesłanych dalej urządzenie zmienia nagłówek u góry strony.	Jest to normalne działanie.
W polu odbiorców pojawiają się zarówno nazwiska, jak i numery.	Wyświetlane mogą być zarówno nazwiska, jak i numery, w zależności od ich pochodzenia. W książce adresowej faksu znajdują się nazwiska, inne bazy danych wyświetlają numery.	Jest to normalne działanie.
Jednostronicowy faks jest drukowany na dwóch stronach.	Na początku faksu dołączany jest nagłówek, co przesuwa tekst na drugą stronę.	Aby jednostronicowy faks był drukowany na jednej stronie, należy ustawić tryb nakładania dla nagłówka nakładki lub dostosować ustawienie <b>Dopasuj do strony</b> .
Dokument zatrzymuje się w podajniku w połowie wysyłania faksu.	Dokument zaciął się w podajniku dokumentów.	Usuń zacięcie i ponownie wyślij faks.
Dźwięki wydawane przez przystawkę faksującą są zbyt głośne lub zbyt ciche.	Należy wyregulować głośność.	Ustaw głośność w menu <b>Ustawienia wysyłania faksu</b> i menu <b>Ustawienia odbierania faksu</b> .

## Użytkowanie faksu w sieciach VoIP

Technologia VoIP (Voice over IP) przekształca analogowy sygnał telefoniczny na ciąg bitów cyfrowych. Są one zestawiane w pakiety przesyłane siecią Internet. Pakiety są przekształcane ponownie na sygnał analogowym w punkcie docelowym (lub w jego pobliżu).

Transmisja informacji przez Internet jest cyfrowa, a nie analogowa. Z tego powodu przy transmisji faksów obowiązują inne wymogi niż w publicznej komutowanej sieci telefonicznej i dlatego może być konieczna

zmiana ustawień faksu. Transmisja faksowa jest zależna od czasu i jakości sygnału, a więc bardzo czuła na środowisko VoIP.

**Poniżej podano sugerowane zmiany ustawień Moduł faksu analogowego HP LaserJet 500, zalecane przy korzystaniu z usługi VoIP:**

- Rozpocznij, ustawiając faks w tryb Szybki (V.34) z włączonym trybem korekcji błędów (ECM). Protokół V.34 obsługuje zmiany prędkości transmisji, niezbędne przy dostosowaniu do sieci VoIP.
- Jeśli występują liczne błędy lub ponowienia w tryb Szybki, wyłącz go i ustaw szybkość na wartość Średnia (V.17).
- Jeśli błędy i ponowienia występują nadal, ustaw prędkość faksu na Wolna (V.29), ponieważ niektóre systemy VoIP nie mogą obsłużyć wyższych częstotliwości sygnału faksu.
- W rzadkich przypadkach, jeśli błędy nie ustępują, wyłącz w urządzeniu tryb korekcji błędów, Jakość obrazu może się pogorszyć. Zanim zaczniesz korzystać z takiego ustawienia, upewnij się, czy przy wyłączonym trybie korekcji błędów jakość obrazu jest zadowalająca.
- Jeśli powyższe zmiany ustawień nie poprawiły jakości transmisji faksu w sieci VoIP, skontaktuj się z dostawcą usługi VoIP i poproś go o pomoc.

## Problemy z odbieraniem faksów

Problem	Przyczyna	Rozwiązanie
Przystawka faksująca nie odpowiada na przychodzące faksy (nie wykryto faksu).	Ustawienie liczby dzwonek do odebrania może być nieprawidłowe.	Sprawdź ustawienie liczby dzwonek przed odebraniem faksu.
	Przewód faksowy może być podłączony nieprawidłowo lub jest uszkodzony.	Sprawdź instalację. Upewnij się, że korzystasz z przewodu faksowego, dostarczonego z przystawką faksującą.
	Linia telefoniczna może być niesprawna.	Odłącz przystawkę faksującą od gniazda telefonicznego i podłącz telefon. Spróbuj przeprowadzić rozmowę telefoniczną, aby upewnić się że linia telefoniczna działa.
Odbieranie faksów przebiega bardzo powoli.	Jeśli korzystasz z systemu PBX, sygnały dzwonka mogą być błędnie skonfigurowane.	Sprawdź konfigurację dźwięków dzwonka w systemie PBX.
	System poczty głosowej może przeszkadzać w odbieraniu faksów przychodzących.	Wykonaj jedną z następujących czynności: <ul style="list-style-type: none"> <li>• Użyj linii telefonicznej dedykowanej dla połączeń faksowych.</li> <li>• Zmniejsz liczbę dzwonek przed odebraniem dla przystawki faksującej do liczby mniejszej niż liczba dzwonek przed odebraniem dla poczty głosowej.</li> </ul>
Odbieranie faksów przebiega bardzo powoli.	Być może wysyłany lub odbierany jest złożony faks, zawierający na przykład wiele grafik.	Odbieranie skomplikowanych faksów trwa dłużej.
	Faks wysyłający może pracować z niską szybkością modemu.	Przystawka faksująca odbiera faksy z maksymalną szybkością, z jaką może je wysyłać modem urządzenia wysyłającego faksy. Poczekaj na ukończenie transmisji.

Problem	Przyczyna	Rozwiązanie
	Rozdzielczość, w której faks wysyła lub odbiera, jest bardzo wysoka. Wyższa rozdzielczość zwykle zapewnia wyższą jakość, ale wymaga także dłuższego czasu transmisji.	Poproś nadawcę, aby zmniejszył rozdzielczość faksu i wysłał go ponownie.
	Jeśli jakość połączenia telefonicznego jest niska, przystawka faksująca i urządzenie wysyłające faks obniżają szybkość transmisji, aby zmniejszyć ryzyko wystąpienia błędów.	Poproś nadawcę, aby ponownie wysłał faks. Skontaktuj się z firmą telekomunikacyjną w celu sprawdzenia linii.
Urządzenie nie drukuje faksów.	Załaduj papier do podajnika wejściowego.	Włóż papier. Faksy odebrane w czasie, gdy podajnik wejściowy był pusty, są przechowywane w pamięci. Ich wydruk następuje po ponownym napełnieniu podajnika.
	Funkcja <a href="#">Harmonogram drukowania faksów</a> jest włączona.	Faksy drukowane są zgodnie z harmonogramem. Aby były drukowane natychmiast po otrzymaniu, wyłącz funkcję <a href="#">Harmonogram drukowania faksów</a> .
	W urządzeniu jest mało tonera lub go brakuje.	Jeśli zostało to skonfigurowane, urządzenie przerywa drukowanie, gdy jest mało tonera lub go brakuje. Wszystkie odebrane faksy są przechowywane w pamięci i zostaną wydrukowane po wymianie kasety z tonerem.
	Połączenie przychodzące może być połączeniem głosowym.	Przychodzące połączenia głosowe najczęściej pojawiają się w raporcie o połączeniach z błędem <b>Nie wykryto faksu</b> . Ponieważ są to połączenia głosowe, a nie błędy faksu, żadne czynności nie są wymagane.
	Odbiór faksu został przerwany.	Należy sprawdzić, czy funkcja połączeń oczekujących na linii telefonicznej faksu nie jest aktywna. Powiadomienie o połączeniu oczekującym może przerwać trwające połączenie faksowe, co powoduje błąd komunikacji.
	Funkcja <a href="#">Harmonogram drukowania faksów</a> jest ustawiona na wartość <a href="#">Zawsze zachowuj faksy</a> .	Zmień ustawienie <a href="#">Harmonogram drukowania faksów</a> na <a href="#">Zawsze drukuj faksy</a> .

## Problemy z wysyłaniem faksów

Problem	Przyczyna	Rozwiązanie
Faksy są przesyłane bardzo wolno.	Być może wysyłany jest złożony faks, zawierający na przykład wiele grafik.	Odbieranie skomplikowanych faksów trwa dłużej.
	Faks odbierający może pracować z niską szybkością modemu.	Przystawka faksująca wysyła faksy z maksymalną szybkością, z jaką może je odbierać modem urządzenia odbierającego faksy. Poczekaj na ukończenie transmisji.

Problem	Przyczyna	Rozwiązanie
	Rozdzielczość, w której faks wysyła lub odbiera, jest bardzo wysoka. Wyższa rozdzielczość zwykle zapewnia wyższą jakość, ale wymaga także dłuższego czasu transmisji.	Zmniejsz rozdzielczość i zmień opcję <a href="#">Optymalizacja tekstu/obrazu</a> .
	Jeśli jakość połączenia telefonicznego jest niska, przystawka faksująca i urządzenie odbierające faks obniżają szybkość transmisji, aby zmniejszyć ryzyko wystąpienia błędów.	Anuluj i ponownie wyślij faks. Skontaktuj się z firmą telekomunikacyjną w celu sprawdzenia linii.
	Dokument może mieć szare tło, co wydłuży transmisję faksu.	Użyj opcji <a href="#">Regulacja obrazu</a> , aby usunąć cieniowanie tła.
Wysyłanie faksów jest przerywane.	Urządzenie odbierające faks może działać nieprawidłowo.	Spróbuj wysłać faks do innego urządzenia faksującego.
	Linia telefoniczna może być niesprawna.	Odłącz przystawkę faksującą od gniazda telefonicznego i podłącz telefon. Spróbuj przeprowadzić rozmowę telefoniczną, aby upewnić się, że linia telefoniczna działa.
	Na linii mogą występować zakłócenia lub linia jest niskiej jakości.	Spróbuj użyć niższej prędkości, by polepszyć pracę faksu. Użyj menu <a href="#">Ustawienia wybierania numeru faksu</a> , aby ustawić prędkość wysyłania faksów.
	Funkcja połączeń oczekujących może być aktywna.	Należy sprawdzić, czy funkcja połączeń oczekujących na linii telefonicznej faksu nie jest aktywna. Powiadomienie o połączeniu oczekującym może przerwać trwające połączenie faksowe, co powoduje błąd komunikacji.
Przystawka faksująca odbiera fakсы, ale ich nie wysyła.	Jeśli przystawka faksująca jest podłączona do systemu PBX, system ten może generować sygnał wybierania niezrozpoznanego przez przystawkę faksującą.	Wyłącz opcję wykrywania sygnału centrali.
	Być może jakość połączenia telefonicznego jest niska.	Spróbuj ponownie później.
	Urządzenie odbierające faks może działać nieprawidłowo.	Spróbuj wysłać faks do innego urządzenia faksującego.
	Linia telefoniczna może być niesprawna.	Odłącz przystawkę faksującą od gniazda telefonicznego i podłącz telefon. Spróbuj przeprowadzić rozmowę telefoniczną, aby upewnić się, że linia telefoniczna działa.
Wychodzące połączenia faksu są nadal wybierane.	Przystawka faksująca automatycznie wybiera ponownie numer faksu, gdy włączona jest funkcja <a href="#">Ponowne wybieranie w razie sygnału zajętości</a> lub funkcja <a href="#">Ponowne wybieranie w przypadku braku odpowiedzi</a> .	Jest to normalne działanie. Jeśli nie chcesz ponownie wybierać numeru, ustaw 0 jako wartość opcji <a href="#">Ponowne wybieranie w razie sygnału zajętości</a> , <a href="#">Ponowne wybieranie w przypadku braku odpowiedzi</a> i <a href="#">Ponowne wybieranie po błędzie</a> .

Problem	Przyczyna	Rozwiązanie
Wysyłane fakсы nie dochodzą do faksu odbierającego.	Odbierające urządzenie faksujące jest wyłączone lub niesprawne, na przykład brakuje w nim papieru.	Upewnij się, że odbiorca ma włączone urządzenie i może odbierać fakсы.
	Faks może być przechowywany w pamięci, ponieważ oczekuje na ponowne wybranie zajętego numeru lub przed nim w kolejce są jeszcze inne zadania do wysłania.	Jeśli zadanie faksu pozostaje w pamięci z jednego z wymienionych powodów, w dzienniku faksów pojawi się wpis tego zadania. Wydrukuj dziennik aktywności faksu i sprawdź kolumnę <b>Stan</b> dla zadań z oznaczeniem <b>Oczekujące</b> .

## Kody błędów skanera

W przypadku wystąpienia problemu z faksem, który uniemożliwia lub przerywa transmisję faksu, zostanie wygenerowany kod błędu, pomocny w ustaleniu przyczyny problemu. Kody błędów są odnotowywane w dzienniku zdarzeń faksu, w raporcie połączeń faksowych i w raporcie śledzenia protokołu T.30. Aby sprawdzić kody błędów, należy wydrukować jeden z tych raportów. Szczegółowy opis kodów błędów i odpowiednich działań można znaleźć w witrynie [www.hp.com](http://www.hp.com). Wyszukaj informacji dotyczących Modułu faksu analogowego HP LaserJet 500.

## Na ekranie panelu sterowania wyświetlane są komunikaty o błędach faksu

Jeżeli proces transmisji faksu zostanie przerwany lub jeśli podczas wysyłania lub odbioru faksu wystąpi błąd, to przez podsystem faksu urządzenia zostanie wygenerowany dwuczłonowy opis stan/błąd. Normalne czyli prawidłowe fakсы także powodują wygenerowanie komunikatów sygnalizujących powodzenie. Komunikat składa się z tekstowego opisu i kodu cyfrowego (niewielka liczba komunikatów nie zawiera kodów cyfrowych). Na ekranie panelu sterowania wyświetlana jest tylko tekstowa część komunikatu. Obie części znajdują się w Raporcie aktywności faksu, Raporcie połączeń faksu i w pliku Fax T.30 Trace. Kod cyfrowy jest podany w raportach w nawiasach po części tekstowej komunikatu.

Modem faksu generuje kod cyfrowy. Wartość (0) kodu cyfrowego oznacza zazwyczaj normalną odpowiedź modemu. W niektórych komunikatach kod cyfrowy ma zawsze wartość (0), podczas gdy w innych mogą występować kody cyfrowe z określonego zbioru wartości, zależnie od okoliczności. Kilka komunikatów nie zawiera kodu cyfrowego. Kod cyfrowy (0) na ogół oznacza, że błąd nie jest związany z modemem faksu, lecz wystąpił w innej części podsystemu faksowego lub w innym podsystemie urządzenia, na przykład w podsystemie drukowania. Niezerowe kody cyfrowe dostarczają więcej szczegółów odnośnie określonej operacji lub procesu realizowanego przez modem i niekoniecznie oznaczają, że wystąpił problem z modemem.

Powtarzające się komunikaty o błędach z kodami cyfrowymi różnymi od tu podanych wymagają wsparcia obsługi klienta. Wydrukuj raport Fax T.30 Trace przed skontaktowaniem się z obsługą klienta w celu identyfikacji problemu. Ten raport zawiera szczegóły ostatniego połączenia faksowego.

1. Na ekranie głównym panelu sterowania urządzenia przewiń i dotknij przycisku [Administracja](#).
2. Otwórz kolejno następujące menu:
  - [Rozwiązywanie problemów](#)
  - [Faks](#)
  - [Śledzenie faksowania T.30](#)
3. Wybierz opcję [Drukuj raport T.30](#), aby wydrukować raport.



## Komunikaty dla faksów wysyłanych

**Tabela 10-1** Komunikaty dla faksów wysyłanych

Komunikat	Nr błędu	Opis	Czynności
Anulowano	0	Ktoś anulował faks z poziomu panelu sterowania.	Brak.
Powodzenie	-	Faks został pomyślnie wysłany.	Brak.
Błąd — zajęty	0	Faksowe urządzenie odbierające jest zajęte.	Faks zostanie powtórzony automatycznie (jeśli tak go skonfigurowano), w przeciwnym przypadku spróbuj wysłać faks później.
Brak odpowiedzi	0 lub 17	Odbierające urządzenie faksowe nie odbiera połączenia lub zostało ono odebrane przez osobę.	Odbierające urządzenie faksowe może być odłączone lub wyłączone. Skontaktuj się z odbiorcą, aby sprawdził urządzenie. Spróbuj wysłać ponownie.
Brak sygnału centrali	0	Podczas wysyłania faksu nie wykryto sygnału wybierania.	Sprawdź, czy linia telefoniczna jest aktywna; ustaw wysyłanie faksu tak, aby sygnał wybierania „nie” był wykrywany.
Błąd	Dowolny	Faks może być uszkodzony lub nie został wysłany.	Spróbuj wysłać faks ponownie.
Błąd	0	Niezgodna szerokość strony lub zbyt wiele błędnych wierszy na stronie.	Spróbuj wysłać faks ponownie. Jeśli błąd powtarza się, skontaktuj się z obsługą techniczną.
Błąd	17 lub 36	Zerwanie połączenia telefonicznego pomiędzy nadajnikiem a odbiornikiem. Problemem mogą być połączenia głosowe zakłócające faks lub odebranie połączenia faksowego przez osobę.	Spróbuj wysłać faks ponownie.
Błąd lub Błąd komunikacji	dowolny oprócz 17 lub 36	Ogólny problem z komunikacją, gdy przesyłanie faksu zostało przerwane albo nie przebiegło zgodnie z oczekiwaniem.	Spróbuj wysłać faks ponownie. Jeśli błąd powtarza się, skontaktuj się z obsługą techniczną.
Brak miejsca	0	Nie można odczytać lub zapisać pliku obrazu faksu na dysk. Dysk urządzenia może być uszkodzony lub brak na nim wolnego miejsca.	Spróbuj wysłać faks ponownie. Jeśli błąd powtarza się, skontaktuj się z obsługą techniczną.
Błąd pamięci	0	Za mało pamięci w urządzeniu.	Jeśli błąd będzie się nadal pojawiać, usu elementy z pamięci urządzenia, np. sortowane zlecenia lub zapisane fakсы.
Awaria zasilania	0	Podczas próby wysłania faksu wystąpiła przerwa w dostawie prądu.	Spróbuj wysłać faks ponownie.

## Komunikaty dla faksów odbieranych

Tabela 10-2 Komunikaty dla faksów odbieranych

Komunikat	Nr błędu	Opis	Czynności
Powodzenie	-	Transmisja faksu przebiegła pomyślnie.	Brak.
Zablokowano	-	Odbierające urządzenie faksowe używa funkcji blokowania numerów i blokuje ten faks.	Brak.
Błąd	dowolny	Faks może być uszkodzony lub nie został wysłany.	Poproś nadawcę, aby ponownie wysłał faks, jeśli problem nadal występuje, skontaktuj się z obsługą techniczną.
Błąd	0	Niezgodna szerokość strony lub zbyt wiele błędnych wierszy na stronie.	Poproś nadawcę, aby ponownie wysłał faks, jeśli problem nadal występuje, skontaktuj się z obsługą techniczną.
Błąd	17, 36	Zerwane lub zakłócone połączenie telefoniczne między nadawcą a odbiorcą.	Poproś, aby nadawca przestał faks ponownie (jeśli urządzenie wysyłające nie ponowi transmisji automatycznie).
Błąd	dowolny oprócz 17 lub 36	Ogólny problem z komunikacją, gdy przesyłanie faksu zostało przerwane albo nie przebiegło zgodnie z oczekiwaniem.	Poproś nadawcę, aby ponownie wysłał faks, jeśli problem nadal występuje, skontaktuj się z obsługą techniczną.
Brak miejsca	0	Nie można odczytać lub zapisać pliku obrazu na dysk. Dysk może być uszkodzony lub brak na nim wolnego miejsca.	Poproś nadawcę, aby ponownie wysłał faks, jeśli problem nadal występuje, skontaktuj się z obsługą techniczną.
Błąd pamięci	0	Za mało pamięci w urządzeniu.	Jeśli błąd będzie się nadal pojawiać, usu elementy z pamięci urządzenia, np. sortowane zlecenia lub zapisane fakсы.
Błąd drukowania	0	Nie można zdekodować odebranego pliku obrazu.	Poproś nadawcę, aby ponownie wysłał faks, włącz Tryb korekcji błędów, jeśli nie jest włączony.
Awaria zasilania	0	Podczas odbierania faksu wystąpiła awaria zasilania.	Poproś nadawcę, aby ponownie wysłał faks.
Nie wykryto faksu	17, 36	Wykonano połączenie głosowe z faksem.	Brak

## Ustawienia serwisowe

Poniższe elementy w menu panelu sterowania mają być używane w momencie, gdy przedstawiciel serwisu HP pomaga w rozwiązaniu problemu.

### Ustawienia w menu Rozwiązywanie problemów

1. Na ekranie głównym panelu sterowania urządzenia przewiń i dotknij przycisku [Administracja](#).
2. Otwórz kolejno następujące menu:

- [Rozwiązywanie problemów](#)
- [Faks](#)

---

<a href="#">Śledzenie faksowania T.30</a>	Jest to drukowany raport z kompletnym zapisem komunikacji między faksem wysyłającym i odbierającym podczas ostatniej transmisji lub ostatniego odbioru faksu. Zawiera on szczegółowe kody błędów i inne informacje, które mogą być pomocne w rozwiązaniu problemów dotyczących wysyłania lub odbierania faksu. Wydrukuj ten raport przed skontaktowaniem się z pomocą techniczną HP.
<a href="#">Protokół V.34 faksu</a>	To ustawienie kontroluje metodę transmisji modemu. Ustawienie <a href="#">Normalny</a> umożliwia systemowi wybór którejkolwiek prędkości faksu do 33 600 b/s. Ustawienie <a href="#">Wyłącz</a> ustawia prędkość faksu na 14 400 b/s lub niższe, w zależności od ustawień szybkości wysyłania i odbierania.
<a href="#">Tryb głośnika faksu</a>	W trybie <a href="#">Normalny</a> głośnik jest włączony podczas wybierania numeru w trakcie nawiązywania połączenia, a następnie wyłącza się. W trybie <a href="#">Diagnostyczny</a> głośnik pozostaje włączony podczas całego połączenia faksowego, aż do momentu, gdy zostanie przywrócone ustawienie <a href="#">Normalny</a> .
<a href="#">Wpisy dziennika faksu</a>	Informacje, które zawiera <a href="#">Standardowy</a> dziennik faksu to czas i powodzenie wysłania faksu. Informacje, które zawiera <a href="#">Szczegółowy</a> dziennik faksu to dodatkowo informacje dotyczące procesu ponownego wybierania, których nie zawiera <a href="#">Standardowy</a> dziennik faksu.

---

# Rozwiązywanie problemów z oprogramowaniem urządzenia w systemie Windows

## Sterownik druku nie jest widoczny w folderze Drukarki

1. Zainstaluj ponownie oprogramowanie urządzenia.



**UWAGA:** Zamknij wszystkie uruchomione aplikacje. Aby zamknąć aplikację, której ikona znajduje się w zasobniku systemowym, kliknij tę ikonę prawym przyciskiem i wybierz polecenie **Zamknij** lub **Wyłącz**.

2. Spróbuj podłączyć kabel USB do innego portu USB komputera.

## Podczas instalowania oprogramowania został wyświetlony komunikat o błędzie

1. Zainstaluj ponownie oprogramowanie urządzenia.



**UWAGA:** Zamknij wszystkie uruchomione aplikacje. Aby zamknąć aplikację, której ikona znajduje się w zasobniku systemowym, kliknij tę ikonę prawym przyciskiem i wybierz polecenie **Zamknij** lub **Wyłącz**.

2. Sprawdź, czy na dysku, na którym ma być zainstalowane oprogramowanie urządzenia znajduje się wystarczająca ilość wolnego miejsca. W razie potrzeby zwolnij jak najwięcej miejsca i ponownie zainstaluj oprogramowanie.
3. W razie potrzeby uruchom defragmentator dysku i ponownie zainstaluj oprogramowanie.

## Urządzenie jest w trybie gotowości, ale nie drukuje

1. Wydrukuj stronę konfiguracji i zweryfikuj sprawność działania urządzenia.
2. Sprawdź, czy wszystkie kable są dokładnie podłączone i czy spełniają wymagania określone w specyfikacji. Dotyczy to także kabli USB i przewodów zasilających. Spróbuj użyć nowego przewodu.
3. Sprawdź, czy adres IP na stronie konfiguracji jest zgodny z adresem IP portu oprogramowania. Wykonaj jedną z poniższych procedur:

### System Windows XP, Windows Server 2003, Windows Server 2008 i Windows Vista

- a. Kliknij przycisk **Start** lub ikonę Windows w systemie Windows Vista w lewym dolnym rogu ekranu.
- b. Kliknij przycisk **Ustawienia**.
- c. Kliknij pozycję **Drukarki i faksy** (w domyślnym widoku menu Start) lub kliknij pozycję **Drukarki** (w klasycznym widoku menu Start).
- d. Kliknij prawym przyciskiem myszy ikonę sterownika urządzenia, a następnie wybierz polecenie **Właściwości**.
- e. Kliknij kartę **Porty**, a następnie kliknij polecenie **Skonfiguruj port**.
- f. Sprawdź adres IP, a następnie kliknij przycisk **OK** lub **Anuluj**.
- g. Jeśli adresy IP są różne, usuń sterownik i zainstaluj go ponownie, używając poprawnego adresu IP.

## Windows 7

- a. W lewym dolnym rogu okna kliknij ikonę Windows.
- b. Kliknij **Urządzenia i drukarki**.
- c. Kliknij prawym przyciskiem myszy ikonę sterownika urządzenia, a następnie wybierz polecenie **Właściwości drukarki**.
- d. Kliknij kartę **Porty**, a następnie kliknij polecenie **Skonfiguruj port**.
- e. Sprawdź adres IP, a następnie kliknij przycisk **OK** lub **Anuluj**.
- f. Jeśli adresy IP są różne, usuń sterownik i zainstaluj go ponownie, używając poprawnego adresu IP.

# Rozwiązywanie problemów z oprogramowaniem w systemie Mac OS X

- [Nazwa urządzenia nie pojawia się na liście urządzeń Drukarki i faksy lub Drukarki i skanery](#)
- [Zlecenie drukowania nie zostało wysłane do wybranego urządzenia](#)
- [Gdy urządzenie jest podłączone przewodem USB, po zaznaczeniu sterownika nie pojawia się na liście Drukarki i faksy lub Drukarki i skanery](#)

## Nazwa urządzenia nie pojawia się na liście urządzeń Drukarki i faksy lub Drukarki i skanery

1. Upewnij się, że przewody są prawidłowo podłączone, a urządzenie jest włączone.
2. Aby sprawdzić nazwę urządzenia, wydrukuj stronę konfiguracji. Upewnij się, że nazwa na stronie konfiguracji jest zgodna z nazwą urządzenia widoczną na liście Drukarki i faksy lub Drukarki i skanery.
3. Zamień kabel USB/kabel sieciowy na inny, lepszej jakości.
4. W razie potrzeby ponownie zainstaluj oprogramowanie.



**UWAGA:** Przed przystąpieniem do ponownej instalacji oprogramowania podłącz kabel USB lub kabel sieciowy.

## Zlecenie drukowania nie zostało wysłane do wybranego urządzenia

1. Otwórz kolejkę druku i ponownie uruchom zlecenie drukowania.
2. Zlecenie mogło zostać odebrane przez inne urządzenie o tej samej albo podobnej nazwie. Aby sprawdzić nazwę urządzenia, wydrukuj stronę konfiguracji. Upewnij się, że nazwa na stronie konfiguracji jest zgodna z nazwą urządzenia widoczną na liście Drukarki i faksy lub Drukarki i skanery.

## Gdy urządzenie jest podłączone przewodem USB, po zaznaczeniu sterownika nie pojawia się na liście Drukarki i faksy lub Drukarki i skanery

### Rozwiązywanie problemów związanych z oprogramowaniem

- ▲ Sprawdź, czy system operacyjny komputera Macintosh to Mac OS X 10.6 lub nowszy.

### Rozwiązywanie problemów związanych ze sprzętem

1. Sprawdź, czy urządzenie jest włączone.
2. Upewnij się, że prawidłowo podłączono kabel USB.
3. Upewnij się, że używasz odpowiedniego kabla USB o dużej szybkości przesyłania.
4. Upewnij się, że nie podłączono zbyt wielu urządzeń USB zasilanych z szeregu. Odłącz wszystkie urządzenia od szeregu, a następnie podłącz kabel bezpośrednio do portu USB w komputerze.
5. Sprawdź, czy w szeregu znajdują się więcej niż dwa niezasilane koncentratory USB. Odłącz wszystkie urządzenia od szeregu, a następnie podłącz kabel bezpośrednio do portu USB w komputerze.



**UWAGA:** Klawiatura iMac jest niezasilanym koncentratorem USB.

# Usuwanie oprogramowania (Windows)

## Windows XP

1. Kliknij przycisk **Start**, kliknij pozycję **Panel sterowania**, a następnie kliknij polecenie **Dodaj/usuń programy**.
2. Znajdź produkt i wybierz go z listy.
3. Kliknij przycisk **Zmień/Usuń**, aby usunąć oprogramowanie.

## Windows Vista

1. W lewym dolnym rogu okna kliknij ikonę Windows. kliknij opcję **Panel sterowania**, a następnie kliknij polecenie **Programy i funkcje**.
2. Znajdź produkt i wybierz go z listy.
3. Wybierz opcję **Odinstaluj/Zmień**.

## Windows 7

1. W lewym dolnym rogu okna kliknij ikonę Windows. Kliknij kolejno **Panel sterowania**, **Programy i** polecenie **Odinstaluj program**.
2. Znajdź produkt i wybierz go z listy.
3. Wybierz opcję **Odinstaluj**.

## Usuwanie zadania drukowania (Mac OS X)

Usunięcie programu wymaga uprawnień administratora.

1. Otwórz **System Preferences** (Preferencje systemowe).
2. Wybierz **Print & Fax** (Drukowanie i faks).
3. Podświetl urządzenie.
4. Kliknij symbol minus (-).
5. W razie potrzeby usuń kolejkę drukowania.



# Indeks

## A

adres IP  
konfiguracja 20, 23  
adres IPv4 200  
adres IPv6 201  
AirPrint  
łączenie z usługą 113  
nazwa urządzenia 113  
obsługa 113  
rozwiązywanie problemów 114  
akcesoria  
zamawianie 48  
alternatywny tryb papieru  
firmowego 33  
anulowanie faksu 195  
anulowanie zadania drukowania (Mac OS X) 104  
anulowanie zlecenia wydruku (Windows) 102

## B

bęben  
obrazowy 61  
bęben obrazowy 61  
błąd  
kody 282  
błędy  
oprogramowanie 286  
Bonjour  
identyfikacja 202  
brama, ustawianie domyślnej 200  
brama domyślna, ustawianie 200  
brozury  
drukowanie (Mac) 101  
tworzenie (Windows) 95

## C

czcionki  
przesyłanie, Mac 209

części zamienne  
numery części 57  
czynniki wpływające na wydajność  
podajnik 1 222  
czyszczenie  
panel sterowania 12  
rolki 257, 262, 267  
szyba skanera 254, 259, 264  
ścieżka papieru 249

## D

druk na obu stronach  
Mac 99  
drukowanie  
przechowywane zadania 109  
ustawienia (Mac) 99  
z urządzenia USB 116  
drukowanie bezprzewodowe  
AirPrint 113  
drukowanie dwustronne  
Mac 99  
ręczne (Mac) 99  
ustawienia (Windows) 79  
drukowanie po obu stronach  
ustawienia (Windows) 79  
Windows 81  
drukowanie za pomocą urządzenia  
USB easy-access 116  
dupleks 130  
dupleks (drukowanie dwustronne)  
ustawienia (Windows) 79  
dwie strony, kopiowanie 130, 131  
dwie strony, kopiowanie ręczne  
dupleks, ręczny 131  
dwustronne  
ręcznie (Windows) 81  
dyski twarde  
zaszyfrowane 216

dystrybucja cyfrowa  
dysk USB 154  
foldery 149  
książki adresowe 160, 162  
listy odbiorców 162  
pamięci urządzenia 153  
ustawienia zadań 147  
wysyłanie dokumentów 157  
dziennik/raport  
dziennik zdarzeń 197  
lista numerów szybkiego  
wybierania 198  
lista zablokowanych numerów  
faksów 198  
raport kodów bilingowych 198  
raport połączenia faksowego  
198  
dziennik zdarzeń 197  
dziennik zdarzeń faksu  
opis 15

## E

eliminowanie problemów  
AirPrint 114  
email  
książki adresowe 160, 162  
listy odbiorców 162  
e-mail  
wysyłanie dokumentów 157  
etykiety  
drukowanie (Windows) 87  
pojemność podajnika 1 34  
Explorer, obsługiwane wersje  
wbudowany serwer internetowy  
HP 202

## F

faks  
anulowanie 195

- kreator konfiguracji 168
- problemy z podawaniem 278
- szybkie wybieranie 189
- wymagane ustawienia 168
- faks, książka adresowa 192
- folder sieciowy, skanowanie do 149
- foldery
  - wysyłanie do 149
- folie
  - drukowanie (Windows) 87
  - pojemność podajnika 1 34
- formaty papieru
  - wybór (Mac) 104
  - wybór niestandardowego formatu (Mac) 104
  - wybór niestandardowego formatu (Windows) 103
- formaty stron
  - skalowanie dokumentów w celu dopasowania (Mac) 101
- formaty strony
  - skalowanie dokumentów w celu dopasowania (Windows) 93
- formatyzator
  - zabezpieczenia 216
- funkcja poczty e-mail
  - włączanie 146

## G

- gniazdo zasilania
  - lokalizacja 6, 8

## H

- harmonogram uśpienia
  - ustawianie 213
- HP, wbudowany serwer internetowy (EWS)
  - funkcje 202
- HP Smart Print 115
- HP Universal Print Driver (UPD) 70
- HP Utility 209
- HP Utility, komputery Mac 209
- HP Web Jetadmin 211

## I

- instalacja
  - oprogramowanie, sieci
    - przewodowe 21
  - urządzenie w sieciach
    - przewodowych, system Mac 23

- Internet Explorer, obsługiwane wersje
  - wbudowany serwer internetowy HP 202
- IPsec 215

## J

- Jetadmin, HP Web 211
- języczek na kasetach z tonerem 61

## K

- kalibracja
  - skaner 256
- kaseta ze zszywkami
  - ładowanie 66
  - numery katalogowe 66
- kaseta z tonerem
  - ładowanie 49, 61
- kasety
  - bęben obrazowy 61
  - inny producent 50, 62
  - języczek 61
  - numery katalogowe 50, 62
  - przechowywanie 50, 62
  - recykling 50, 62
  - taśma uszczelniająca 61
  - układ pamięci 61
  - wymiana 51, 63
  - zacięcia, usuwanie 241
- kasety z tonerem
  - bęben obrazowy 61
  - innych producentów 50, 62
  - języczek 61
  - numery katalogowe 50, 57, 62
  - przechowywanie 50, 62
  - recykling 50, 62
  - taśma uszczelniająca 61
  - układ pamięci 61
  - wymiana 51, 63
  - zacięcia, usuwanie 241
- kody bilingowe 173
- konfiguracja
  - adres IP 20, 23
- konfiguracja ogólna
  - Wbudowany serwer internetowy firmy HP 203
- konfiguracja USB, Mac 22
- konfiguracja USB, Windows 18
- koperta
  - pojemność podajnika 1 34

- koperty
  - orientacja 34
- kopia
  - zlecenia kopiowania 129
  - zszywanie 129
- kopiowanie
  - dokumenty dwustronne 130, 131
  - książki 140
  - optymalizacja pod względem tekstu i obrazów 135, 257, 266
  - poprawianie jakości 254, 259, 264
  - powiększanie 133
  - regulowanie jasności 136
  - sortowanie 127
  - tryb zadania 139
  - tworzenie zadania 139
  - ustawianie opcji 120
  - wiele oryginałów 139
  - zdjęcia 142
  - zminiejszanie 133
  - z podajnika dokumentów 122, 123, 125
  - z szyby 122, 123, 125
- kopiowanie dwustronne 130, 131
- kopiowanie od krawędzi do krawędzi 257
- kopiowanie wielu stron 125
- kreator, konfiguracja faksu 168
- książki
  - kopiowanie 140
- książki adresowe, email
  - listy odbiorców, tworzenie 160
- książki adresowe, e-mail
  - listy odbiorców 162

## L

- liczba stron na arkusz
  - wybór (Windows) 83
- liczba stron na arkuszu
  - wybieranie (Mac) 100
- liczba stron na minutę 2
- lista czcionek PCL
  - opis 15
- lista czcionek PS
  - opis 15
- lista kontrolna
  - problemy 220

- lista numerów szybkiego wybierania
  - opis 15
- Lista odsyłaczy
  - Wbudowany serwer internetowy firmy HP 207
- lista zablokowanych numerów faksów
  - drukowanie 198
  - opis 15
- listy odbiorców 162
- logowanie
  - panel sterowania 215
- Ł**
- ładowanie
  - kasety z tonerem 49, 61
  - podajnik 1 35
  - podajniki 2 i 3 38
  - podajnik na 500 arkuszy 41
  - podajnik o dużej pojemności na 3500 arkuszy 43
  - zszywki 66
- łączenie
  - z usługą AirPrint 113
- M**
- Mac
  - problemy, rozwiązywanie 288
  - ustawienia sterowników 73, 99
  - usuwanie oprogramowania 290
- Macintosh
  - HP Utility 209
- małe marginesy 257
- mapa menu Administracja
  - opis 14
- marginesy, małe
  - kopiowanie 257
- maska podsieci 200
- materiały
  - stan, wyświetlanie za pomocą programu HP Utility 209
  - zszywanie 66
- materiały eksploatacyjne
  - inny producent 50, 62
  - numery katalogowe 57
  - podrabiane 54
  - recykling 50, 62
  - wymiana kaset z tonerem 51, 63
  - zamawianie 48
- materiały producenta innego niż HP 50, 62
- moduł druku dwustronnego
  - zacięcia, usuwanie 245
- moduły DIMM pamięci
  - zabezpieczenia 216
- N**
- narzędzia do rozwiązywania problemów
  - Wbudowany serwer internetowy firmy HP 206
- Netscape Navigator, obsługiwane wersje
  - wbudowany serwer internetowy HP 202
- nieskonfigurowane 168
- numer katalogowy
  - wyposażenie dodatkowe 60
- numery części
  - części zamienne 57
- numery katalogowe
  - kasety z tonerem 57
  - materiały eksploatacyjne 57
  - podajniki 60
- O**
- obsługiwany papier 28
- odinstalowywanie oprogramowania Mac 290
- odinstalowywanie oprogramowania w systemie Windows 289
- okładki
  - drukowanie na innym papierze (Windows) 90
- opcje zszywania
  - wybieanie (Mac) 101
  - wybieanie (Windows) 97
- oprogramowanie
  - HP Utility 209
  - instalacja, sieci przewodowe 21
  - odinstalowywanie w systemie Windows 289
  - odinstalowywanie z systemu Mac 290
  - problemy 286
- oprogramowanie HP ePrint 112
- oprogramowanie sprzętowe
  - aktualizacja, Mac 210
- optymalizacja obrazów faksu 266
- optymalizacja obrazów kopii 135, 257
- optymalizacja zeskanowanych obrazów 165, 261
- orientacja
  - podajnik 1 34
  - podajniki 2 i 3 37
  - podajnik na 500 arkuszy 40
  - podajnik o dużej pojemności na 3500 arkuszy 43
  - wybór, Windows 85
  - zmiana (Mac) 100
- orientacja pionowa
  - wybór, Windows 85
  - zmiana (Mac) 100
- orientacja pozioma
  - wybór, Windows 85
  - zmiana (Mac) 100
- orientacja strony
  - zmiana (Mac) 100
- ostatnia strona
  - drukowanie na innym papierze (Windows) 90
- P**
- pamięci urządzenia
  - wysyłanie do 153
- pamięci urządzenia, skanowanie do 153
- pamięć
  - dołączona 2
- panel sterowania
  - czyszczenie 12
  - pomoc 12, 224
  - umieszczenie 5
- papier
  - ładowanie podajnika 1 35
  - ładowanie podajników 2 i 3 38
  - obsługiwane formaty 28
  - obsługiwane formaty papieru 28
  - obsługiwane rodzaje 31
  - okładki, używanie innego papieru 90
  - pierwsza i ostatnia strona, używanie innego papieru 90
  - podajnik o dużej pojemności na 3500 arkuszy 43

- podajnik wejściowy o dużej pojemności na 3500 arkuszy 43
- pojemność podajnika 1 34
- pojemność podajnika na 500 arkuszy 40
- pojemność podajników 2 i 3 37
- wybieranie 250
- zacięcia 226
- papier, okładki
  - drukowanie (Mac) 100
- papier, zamawianie 48
- papier A3 138
- papier firmowy
  - orientacja 34
- papier specjalny
  - drukowanie (Windows) 87
- papierze specjalnym
  - kopiowanie 138
- pierwsza strona
  - drukowanie na innym papierze (Windows) 90
- plik USB, miejsce docelowe
  - skanowania 154
- podajnik 1
  - ładowanie papieru 35
  - orientacja 34
  - pojemność 34
  - zacięcia 234
- podajnik 2
  - ładowanie papieru 38
  - usuwanie zacięć 235
- podajnik 3
  - ładowanie papieru 38
  - usuwanie zacięć 235
- podajnik dokumentów 130
  - kopiowanie 122, 123, 125
  - kopiowanie dokumentów dwustronnych 130
  - problemy z podawaniem dokumentów 225
  - zacięcia 228
- podajniki
  - konfigurowanie 32
  - ładowanie papieru 35
  - numery katalogowe 60
  - umiejscowienie 5
  - w komplecie 2
- podajniki 2 i 3
  - orientacja 37
  - pojemność 37
- podajnik na 500 arkuszy
  - ładowanie 41
  - orientacja 40
  - pojemność 40
  - usuwanie zacięć papieru 237
- podajnik o dużej pojemności
  - ładowanie 43
  - usuwanie zacięć 238
- podajnik o dużej pojemności na 3500 arkuszy
  - ładowanie 43
  - numer katalogowy 60
  - orientacja 43
  - pojemność 43
  - usuwanie zacięć 238
- podajnik wejściowy na 500 arkuszy
  - numer katalogowy 60
- podłączanie
  - USB w systemie Windows 18
- podrabiane materiały
  - eksploatacyjne 54
- pojemnik
  - lokalizacja 45
  - pojemność 45
- pojemniki, wyjście
  - pojemność 45
- pojemniki, wyjściowe
  - lokalizacja 5
- pojemnik wyjściowy
  - umiejscowienie 5
  - zacięcia 229
- pokrywy, umiejscowienie 5
- połączenie
  - USB w systemie Mac 22
- pomoc, panel sterowania 12, 224
- pomoc online, panel sterowania 12, 224
- porty
  - umiejscowienie 8
- porty interfejsów
  - lokalizacja 6, 8
- powiększanie
  - zadania kopiowania 133
- powolna transmisja faksu 280
- powolne przyjmowanie faksu 279
- problemy z podawaniem 278
- problem z pobieraniem papieru
  - rozwiązywanie 225
- przechowywane zadania
  - drukowanie 109
  - tworzenie (Mac) 108
  - tworzenie (Windows) 106
  - usuwanie 109
- przechowywanie
  - kasety z tonerem 50, 62
- przechowywanie, zadanie
  - ustawienia dla systemu Macintosh 108
- przechowywanie zadań
  - ustawienia dla systemu Macintosh 108
  - w systemie Windows 106
- przeglądarka internetowa, wymagania
  - wbudowany serwer internetowy HP 202
- przesyłanie plików, Mac 209
- przycisk wł./wyt., umiejscowienie 5
- przywracanie ustawień
  - fabrycznych 223
- puste strony
  - umieszczanie pomiędzy zadaniami drukowania 110
- R**
- raport kodów bilignowych
  - opis 15
- raport kodów bilingowych
  - drukowanie 198
- raport połączenia 198
- raport połączeń faksowych
  - opis 15
- Raport śledzenia T.30 284
- Raporty faksu
  - opis 15
- regulowanie obrazów kopii 136
- ręczne drukowanie dwustronne
  - Mac 99
  - Windows 81
- ręczny druk dwustronny
  - orientacja 34
- rodzaje papieru
  - wybór (Mac) 100
- rodzaj papieru
  - wybór (Windows) 87

- rolki
    - czyszczenie 257, 262, 267
  - rozmiar papieru
    - zmiana 102
  - rozwiązywanie
    - problemy z drukiem z urządzenia USB 271
    - problemy z połączeniem bezpośrednim 273
    - problemy z siecią 274
  - rozwiązywanie problemów
    - AirPrint 114
    - brak reakcji 270
    - długi czas reakcji 270
    - druk z urządzenia USB 271
    - lista kontrolna 220
    - powolna transmisja faksu 280
    - powolne przyjmowanie faksu 279
    - problemy z komputerem Mac 288
    - problemy z podawaniem papieru 225
    - problemy z połączeniem bezpośrednim 273
    - problemy z siecią 274
    - systemy PBX 280
    - zacięcia 226, 227
  - rozwiązywanie problemów w systemach PBX 280
  - rozwiązywanie problemów z liniami telefonicznymi 280
- S**
- sieci
    - adres IPv4 200
    - adres IPv6 201
    - brama domyślna 200
    - HP Web Jetadmin 211
    - maska podsieci 200
    - obsługiwane 2
  - sieci, przewodowe
    - instalacja urządzenia, Mac 23
    - instalacja urządzenia, Windows 20
  - sieć
    - ustawienia, wyświetlanie 200
    - ustawienia, zmiana 200
  - skalowanie dokumentów
    - Macintosh 101
    - Windows 93
  - skaner
    - kalibracja 256
  - skanowanie
    - optymalizacja pod względem tekstu i obrazów 261
    - skanowanie fotografii 165
    - ustawienia zadań 147
  - skanowanie do folderu 149, 154
  - skanowanie do wiadomości e-mail 153
    - ustawienia zadań 147
  - skanowanie do wiadomości e-mail
    - książki adresowe 160, 162
    - listy odbiorców 162
    - wysyłanie dokumentów 157
  - skrót (Windows)
    - tworzenie 76
    - używanie 74
  - sortowanie
    - zadania kopiowania 127
  - specjalny papier na okładki
    - drukowanie (Mac) 100
  - stan
    - HP Utility, Mac 209
  - stan, strona przystawki faksującej 277
  - stan kasety z tonerem 249
  - stan materiałów eksploatacyjnych 249
  - sterowniki
    - rodzaje papieru 31
    - uniwersalny 70
    - ustawienia (Mac) 99
    - ustawienia wstępne (Mac) 99
    - zmiana formatu papieru 102
    - zmiana ustawień (Mac) 73
    - zmiana ustawień (Windows) 72
  - sterowniki druku
    - obsługiwane 70
  - sterowniki druku (Mac)
    - ustawienia 99
    - zmiana ustawień 73
  - sterowniki druku (Windows)
    - obsługiwane 70
    - zmiana ustawień 72
  - sterowniki PCL
    - uniwersalny 70
  - strona bieżących ustawień
    - opis 14
  - strona Jak się połączyć
    - opis 14
  - strona katalogu plików
    - opis 14
  - strona konfiguracji
    - opis 14
  - strona stanu materiałów eksploatacyjnych
    - opis 14
  - strona stanu usług sieci Web
    - opis 14
  - strona zużycia
    - opis 14
  - strony informacyjne
    - drukowanie lub wyświetlanie 14
    - Wbudowany serwer internetowy firmy HP 203
  - strony oddzielające zadania 110
  - system Windows
    - ustawienia sterownika 72
  - szyba skanera
    - czyszczenie 254, 259, 264
  - szybkie wybieranie
    - faksy 189
    - lista numerów 198
    - tworzenie 181
    - usuń 185
  - szybkość, optymalizacja 212
  - szybkość modemu 279
- T**
- taśma uszczelniająca na kasetach z tonerem 61
  - TCP/IP
    - ręczna konfiguracja parametrów IPv4 200
    - ręczna konfiguracja parametrów IPv6 201
  - tryb uśpienia
    - włączanie 212
    - wyłączanie 212
  - tryb zadania, kopiowanie 139
  - tworzenie zadania, kopiowanie 139
- U**
- układ pamięci
    - kaseta z tonerem 61
  - uniwersalny sterownik druku 70

- urządzenia USB
  - drukowanie 116
- USB
  - Wysyłanie do 154
- usługa HP ePrint, korzystanie 111
- usługi sieci Web HP
  - włączanie 207
- usługi sieci Web HP, włączanie 111
- ustawianie daty/godziny 169
- ustawienia
  - kody bilingowe 173
  - przywracanie fabrycznych 223
  - sterowniki 72
  - sterowniki (Mac) 73
  - ustawienia wstępne sterownika (Mac) 99
  - wymagane 168
- ustawienia drukowania
  - wbudowany serwer internetowy HP 204
- ustawienia dystrybucji cyfrowej
  - wbudowany serwer internetowy HP 205
- ustawienia faksu
  - wbudowany serwer internetowy HP 206
- ustawienia kopiowania
  - wbudowany serwer internetowy HP 204
- ustawienia serwisowe 284
- ustawienia sieci
  - wbudowany serwer internetowy HP 207
- ustawienia skanowania
  - wbudowany serwer internetowy HP 205
- ustawienia sterownika dla systemu Macintosh
  - przechowywanie zadań 108
- ustawienia wstępne (Mac) 99
- ustawienia zabezpieczeń
  - wbudowany serwer internetowy HP 207
- ustawienie EconoMode 212, 251
- usuwanie
  - przechowywane zadania 109
- usuwanie oprogramowania Mac 290
- utrwalacz
  - zacięcia 244
- użyteczność materiałów eksploatacyjnych 50, 62
- V**
- VoIP 196, 278
- W**
- wbudowany serwer internetowy
  - przypisywanie haseł 215
- wbudowany serwer internetowy (EWS)
  - funkcje 202
  - połączenie sieciowe 202
- Wbudowany serwer internetowy firmy HP
  - konfiguracja ogólna 203
  - lista odsyłaczy 207
  - narzędzia do rozwiązywania problemów 206
  - strony informacyjne 203
- wbudowany serwer internetowy HP
  - usługi sieci Web HP 207
  - ustawienia drukowania 204
  - ustawienia dystrybucji cyfrowej 205
  - ustawienia faksu 206
  - ustawienia kopiowania 204
  - ustawienia sieci 207
  - ustawienia skanowania 205
  - ustawienia usługi AirPrint 114
  - ustawienia zabezpieczeń 207
- wbudowany serwer internetowy HP (EWS)
  - połączenie sieciowe 202
- wiele stron na arkuszu
  - drukowanie (Mac) 100
- wiele stron na jednym arkuszu
  - drukowanie (Windows) 83
- Windows
  - uniwersalny sterownik druku 70
- witryna dotycząca oszustw 54
- Witryna internetowa HP do zgłaszania oszustw 54
- witryny
  - uniwersalny sterownik druku 70
- witryny internetowe
  - HP Web Jetadmin, pobieranie 211
  - zgłaszanie oszustw 54
- wybieranie grupowe. *Patrz* szybkie wybieranie
- wyłącznik zasilania, umiejscowienie 5
- wymagane ustawienia
  - kraj/region 168
- wymagania dotyczące przeglądarki
  - wbudowany serwer internetowy HP 202
- wymagania systemowe
  - wbudowany serwer internetowy HP 202
- wymiana kaset drukujących 51
- wymiana kaset z tonerem 63
- wyposażenie dodatkowe
  - numer katalogowy 60
- wysyłanie do wiadomości e-mail
  - ustawienia zadań 147
  - włączanie 146
  - wysyłanie dokumentów 157
- wysyłanie faksów
  - korzystanie z numerów w książce adresowej faksu 192
- wysyłanie faksu
  - do wielu odbiorców 181
  - usuwanie wielu odbiorców 185
- wysyłanie jako wiadomości email
  - książki adresowe 160, 162
  - listy odbiorców 162
- Z**
- zabezpieczenia
  - zaszyfrowany dysk twardy 216
- zacięcia
  - automatyczna nawigacja 227
  - moduł druku dwustronnego, usuwanie 245
  - obszar kasety z tonerem 241
  - podajnik 1 234
  - podajnik 2 lub 3 235
  - podajnik dokumentów 228
  - podajnik na 500 arkuszy 237
  - podajnik o dużej pojemności na 3500 arkuszy 238
  - pojemnik wyjściowy 229
  - przyczyny 226
  - umiejscowienie 227
  - usuwanie 247
  - utrwalacz 244

- zacięcia papieru
  - podajnik o dużej pojemności
    - na 3500 arkuszy 238
- zadania, przechowywane
  - drukowanie 109
  - tworzenie (Windows) 106
  - usuwanie 109
- zamawianie
  - materiały eksploatacyjne i akcesoria 48
- zapisywanie do folderu sieciowego
  - włączanie 146
- zapisywanie do pamięci urządzenia
  - włączanie 146
- zapisywanie do USB
  - włączanie 146
- Zapisz do pamięci urządzenia 153
- zapisz na USB 154
- zapisz w folderze sieciowym 149
- zapobieganie podrabianiu materiałów eksploatacyjnych 54
- zarządzanie siecią 200
- zatrzymywanie zadania drukowania (Mac OS X) 104
- zatrzymywanie zlecenia wydruku (Windows) 102
- zdjęcia
  - kopiowanie 142
- zmiana rozmiaru dokumentów
  - Macintosh 101
  - Windows 93
- zminiejszanie
  - zadania kopiowania 133
- znaki wodne
  - drukowanie (Mac) 105
  - drukowanie (Windows) 103
- zszywacz
  - ładowanie zszywek 66
  - pojemność 45
  - ustawianie domyślnego umiejscowienia zszywek 45
- zszywanie 66
  - ustawianie domyślnego umiejscowienia 45
- zszywki, ładowanie 66
- zużycie energii, optymalizacja 212

