

ET-3850 Series L6270 Series ET-3800 Series L6260 Series

Przewodnik użytkownika

Drukowanie

Kopiowanie

Skanowanie

Konserwacja drukarki

Rozwiązywanie problemów

Spis treści

Przewodnik po tym podręczniku

Wprowadzenie do podręczników.	7
Wyszukiwanie informacji.	7
Drukowanie tylko potrzebnych stron.	8
Informacje o podręczniku.	9
Oznaczenia i symbole.	9
Uwagi dotyczące zrzutów ekranowych i ilustracji.	9
Odniesienia do systemów operacyjnych.	9
Znaki towarowe.	10
Prawa autorskie.	11

Ważne instrukcje

Instrukcje dotyczące bezpieczeństwa.	13
Instrukcje bezpieczeństwa dotyczące tuszu.	13
Zalecenia i ostrzeżenia dotyczące drukarki.	14
Zalecenia i ostrzeżenia dotyczące konfigurowania drukarki.	14
Zalecenia i ostrzeżenia dotyczące użytkowania drukarki.	14
Zalecenia i ostrzeżenia dotyczące korzystania z ekranu LCD.	15
Zalecenia i ostrzeżenia dotyczące używania drukarki z połączeniem bezprzewodowym.	15
Zalecenia i ostrzeżenia dotyczące transportu lub przechowywania drukarki.	15
Ochrona informacji osobistych.	16

Nazwy i funkcje części

Nazwy i funkcje części.	18
---------------------------------	----

Przewodnik po panelu sterowania

Panel sterowania.	22
Konfiguracja ekranu głównego.	23
Przewodnik po ikonie sieci.	24
Konfiguracja ekranu menu.	24
Podstawy obsługi.	25
Wprowadzanie znaków.	26
Wyświetlanie animacji.	27

Ładowanie papieru

Środki ostrożności dotyczące postępowania z papierem.	29
---	----

Ustawienia rozmiaru i rodzaju papieru.	29
Lista rodzajów papieru.	30
Ładowanie papieru.	31
Środki ostrożności dotyczące wkładania papieru firmowego.	31

Umieszczanie oryginałów

Umieszczanie oryginałów.	33
Oryginały, które nie są obsługiwane przez podajnik ADF.	34

Drukowanie

Drukowanie dokumentów.	37
Drukowanie z komputera — Windows.	37
Drukowanie z komputera — Mac OS.	57
Drukowanie dokumentów z urządzeń inteligentnych (iOS).	63
Drukowanie dokumentów z urządzeń inteligentnych (Android).	64
Drukowanie na kopertach.	66
Drukowanie na kopertach z komputera (Windows).	66
Drukowanie na kopertach z komputera (Mac OS).	66
Drukowanie stron internetowych.	67
Drukowanie stron internetowych z komputera.	67
Drukowanie stron internetowych z urządzeń inteligentnych.	67
Drukowanie z wykorzystaniem usługi chmury.	68
Rejestrowanie z panelu sterowania w usłudze Epson Connect Service.	68

Kopiowanie

Dostępne sposoby kopiowania.	71
Kopiowanie oryginałów.	71
Kopiowanie na obu stronach papieru.	72
Kopiowanie przez powiększanie lub pomniejszanie.	73
Kopiowanie wielu oryginałów na jednym arkuszu.	73
Kopiowanie oryginałów przy użyciu ustawienia dobrej jakości.	74
Kopiowanie dowodu osobistego.	75
Kopiowanie bez marginesów.	75
Podstawowe opcje menu dotyczące kopiowania.	76

Cz.-białe:	76
Kolor:	76



(2-stronny):.	76
-----------------------	----



(Gęstość):.	76
---------------------	----

Zaawansowane opcje menu dotyczące kopiowania.	76
Ust. pap:..	76
Powiększ:..	76
Rozmiar dok:..	77
Kilka stron:..	77
Jakość:..	77
Orientacja oryginału:..	77
Usuń cień:..	77
Us. przeb. otw:..	77
Kopiuj Karta ID:..	77
Kopia bez obram:..	78
Usuń wszystko:..	78

Skanowanie

Podstawowe informacje o skanowaniu.	80
Co oznacza termin „skanowanie”?.	80
Zastosowania skanowania.	80
Dostępne sposoby skanowania.	80
Zalecane formaty plików przeznaczone do żądanego celu.	82
Zalecane rozdzielczości przeznaczone do żądanego celu.	82
Skanowanie oryginałów do komputera.	83
Skanowanie z poziomu panelu sterowania.	83
Skanowanie z poziomu komputera.	84
Skanowanie oryginałów do chmury.	85
Podstawowe opcje menu w przypadku skanowania do chmury.	85
Zaawansowane opcje menu w przypadku skanowania do chmury.	86
Skanowanie przy użyciu WSD.	86
Konfigurowanie portu WSD.	87
Skanowanie oryginałów do urządzenia inteligentnego.	89
Skanowanie zaawansowane.	89
Równoczesne skanowanie wielu zdjęć.	89

Konserwacja drukarki

Sprawdzanie stanu materiałów eksploatacyjnych.	92
Czyszczenie drogi papieru dla potrzeb rozwiązywania problemów z podawaniem papieru.	93
Poprawa jakości drukowania, kopiowania i skanowania.	95
Sprawdzanie i czyszczenie głowicy drukującej.	95
Uruchamianie funkcji Czyszczenie zaawansowane.	97
Zapobieganie zatykaniu dysz.	99
Wyrównywanie głowicy drukującej.	99
Czyszczenie ścieżki papieru z tuszu.	99
Czyszczenie Szyby skanera.	100
Czyszczenie automatycznego podajnika dokumentów (ADF).	101
Czyszczenie folii przezroczystej.	104
Czyszczenie drukarki.	107
Czyszczenie rozlanego tuszu.	108
Sprawdzanie łącznej liczby stron podanych przez drukarkę.	108
Oszczędzanie energii.	109
Oszczędzanie energii (panel sterowania).	109
Osobne instalowanie lub odinstalowywanie aplikacji.	109
Osobne instalowanie aplikacji.	109
Dodawanie drukarki (wyłącznie w systemie Mac OS).	112
Odinstalowywanie aplikacji.	112
Aktualizacja aplikacji i oprogramowania układowego.	114
Transport i przechowywanie drukarki.	115

Rozwiązywanie problemów

Drukarka działa niezgodnie z oczekiwaniami.	121
Nie można włączyć ani wyłączyć drukarki.	121
Zasilanie wyłącza się automatycznie.	121
Papier nie jest podawany poprawnie.	122
Nie można drukować.	126
Nie można rozpocząć skanowania.	144
Drukarka nie działa zgodnie z oczekiwaniami.	155
Komunikat jest wyświetlany na ekranie LCD.	158
Zacięcia papieru.	159
Wyjmowanie zaciętego papieru.	160
Wyjmowanie zaciętego papieru z ADF.	163
Zapobieganie zacięciom papieru.	164
Czas na uzupełnianie tuszu.	165
Środki ostrożności w postępowaniu z butelkami z tuszem.	165

Uzupełnianie tuszu w pojemnikach.	166
Czas na wymianę zbiornika na zużyty atrament. . .	172
Środki ostrożności dotyczące obsługi modułu konserwacyjnego.	172
Wymiana modułu konserwacyjnego.	172
Jakość drukowania, kopiowania i skanowania jest niska.	173
Słaba jakość wydruku.	173
Jakość kopii jest niska.	182
Problemy z zeskanowanym obrazem.	188
Nie można rozwiązać problemu.	191
Nie można rozwiązać problemów związanych z drukowaniem lub kopiowaniem.	191

Dodawanie lub wymienianie komputera lub urządzeń

Nawiązywanie połączenia z drukarką połączoną z siecią.	194
Korzystanie z drukarki sieciowej z drugiego komputera.	194
Korzystanie z drukarki sieciowej z urządzenia inteligentnego.	195
Ponowna konfiguracja połączenia sieciowego. . . .	195
Podczas zmiany routera bezprzewodowego. . . .	195
Podczas zmiany komputera.	196
Zmiana metody połączenia z komputerem. . . .	196
Wprowadzanie ustawień Wi-Fi z poziomu panelu sterowania.	198
Nawiązywanie bezpośredniego połączenia między urządzeniem inteligentnym a drukarką (Wi-Fi Direct).	203
Informacje o funkcji Wi-Fi Direct.	203
Nawiązywanie połączenia z urządzeniami przy użyciu funkcji Wi-Fi Direct.	203
Rozłączanie połączenia Wi-Fi Direct (Zwykłe AP).	206
Zmiana ustawień Wi-Fi Direct (Zwykłe AP), takich jak identyfikator SSID.	206
Sprawdzanie stanu połączenia sieciowego.	207
Sprawdzanie stanu połączenia sieciowego za pomocą panelu sterowania.	207
Drukowanie raportu połączenia sieciowego. . . .	208
Drukowanie arkusza stanu sieci.	214
Sprawdzanie stanu sieci komputera (tylko Windows).	215

Informacje o produkcji

Informacje o papierze.	218
Dostępne papiery i pojemności.	218

Niedostępne rodzaje papieru.	221
Informacje o materiałach eksploatacyjnych.	221
Kody butelek z tuszem.	221
Kod modułu konserwacyjnego.	222
Informacje dotyczące oprogramowania.	222
Oprogramowanie do drukowania.	223
Oprogramowanie do skanowania.	226
Oprogramowanie do tworzenia pakietów.	227
Oprogramowanie do konfigurowania ustawień.	227
Oprogramowanie do aktualizowania.	230
Lista menu ustawień.	230
Ustawienia ogólne.	230
Konserwacja.	235
Druk.arkusz stanu.	236
Licznik wydruków.	236
Ustawienia użytkownika.	237
Badania dotyczące klienta.	237
Przywr. ust. domyśl.	237
Aktualizacja oprogramowania.	237
Dane techniczne produktu.	238
Dane techniczne drukarki.	238
Dane techniczne skanera.	239
Dane techniczne podajnika ADF.	240
Porty używane przez drukarkę.	240
Dane techniczne interfejsu.	241
Dane techniczne sieci.	241
Obsługiwane usług innych firm.	243
Wymiary.	244
Parametry elektryczne.	244
Dane techniczne dotyczące środowiska pracy.	245
Wymagania systemowe.	246
Informacje prawne.	246
Standardy i normy.	246
Ograniczenia dotyczące kopiowania.	248

Informacje dla administratora

Łączenie drukarki z siecią.	250
Czynności do wykonania przed nawiązaniem połączenia sieciowego.	250
Łączenie drukarki z siecią z poziomu panelu sterowania.	252
Ustawienia używania drukarki.	254
Problemy podczas konfigurowania ustawień. . . .	254

Gdzie uzyskać pomoc

Witryna pomocy technicznej w sieci Web.	258
Kontakt z działem pomocy technicznej firmy Epson.	258

Przed skontaktowaniem się z firmą Epson.	258
Pomoc dla użytkowników w Europie.	258
Pomoc dla użytkowników na Tajwanie.	259
Pomoc dla użytkowników w Australii.	259
Pomoc dla użytkowników w Nowej Zelandii.	260
Pomoc dla użytkowników w Singapurze.	260
Pomoc dla użytkowników w Tajlandii.	261
Pomoc dla użytkowników w Wietnamie.	261
Pomoc dla użytkowników w Indonezji.	261
Pomoc dla użytkowników w Malezji.	264
Pomoc dla użytkowników w Indiach.	265
Pomoc dla użytkowników na Filipinach.	265

Przewodnik po tym podręczniku

Wprowadzenie do podręczników.	7
Wyszukiwanie informacji.	7
Drukowanie tylko potrzebnych stron.	8
Informacje o podręczniku.	9
Znaki towarowe.	10
Prawa autorskie.	11

Wprowadzenie do podręczników

Z drukarką Epson są dostarczane następujące podręczniki. Poza wymienionymi podręcznikami można też zapoznać się z różnymi rodzajami informacji pomocy dostępnymi w drukarce lub w aplikacjach oprogramowania Epson.

- Ważne instrukcje bezpieczeństwa (podręcznik papierowy)

Udostępnia instrukcje bezpiecznej obsługi tej drukarki.

- Rozpocznij tutaj (podręcznik papierowy)

Udostępnia informacje o ustawieniach drukarki i instalacji oprogramowania.

- Przewodnik użytkownika (podręcznik elektroniczny)

Niniejszy podręcznik. Ten podręcznik jest dostępny w wersji PDF i w wersji Internetowej. Zawiera ogólne informacje i instrukcje dotyczące używania drukarki, ustawień sieciowych podczas korzystania z drukarki w sieci oraz rozwiązywania problemów.

Ten podręcznik jest używany tylko w przypadku urządzeń ET-3850 Series/L6270 Series i ET-3800 Series/L6260 Series. Jednakże, ADF (Automatyczny podajnik dokumentów) jest dostępny wyłącznie w ET-3850 Series/L6270 Series.

Najnowsze wersje wyżej wymienionych podręczników można uzyskać w opisany dalej sposób.

- Podręcznik papierowy

Odwiędź stronę internetową pomocy technicznej Epson Europe, pod adresem <http://www.epson.eu/support> lub ogólnosiwiatową stronę internetową pomocy technicznej Epson pod adresem <http://support.epson.net/>.

- Podręcznik elektroniczny

Aby przeglądać podręcznik internetowy, odwiedź następującą stronę internetową, wprowadź nazwę produktu, a następnie przejdź do **Pomoc techniczna**.

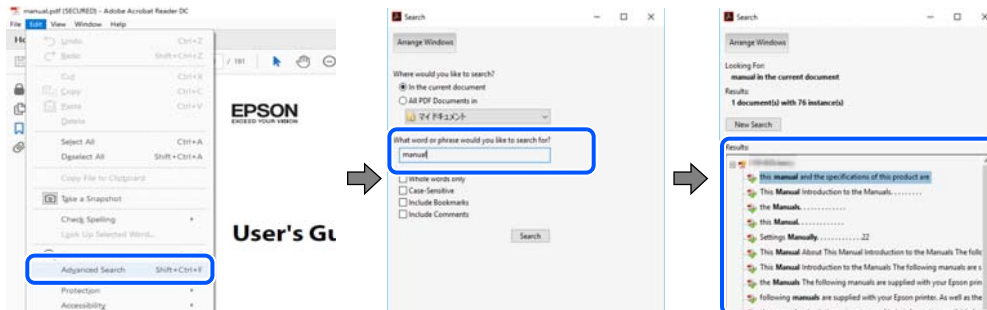
<http://epson.sn>

Wyszukiwanie informacji

Podręcznik w formacie PDF pozwala na wyszukiwanie informacji według słowa kluczowego. Można też przejść bezpośrednio do konkretnych sekcji przy wykorzystaniu zakładek. W tym rozdziale wyjaśniono sposób korzystania z podręcznika w formacie PDF, który został otwarty w programie Adobe Acrobat Reader DC na komputerze.

Wyszukiwanie według słowa kluczowego

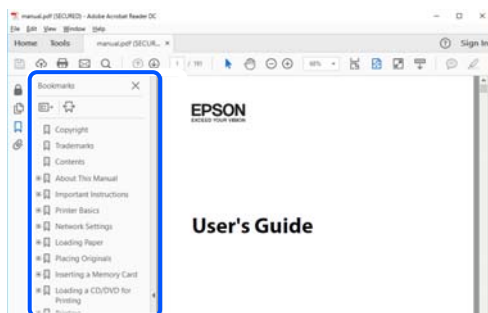
Kliknij **Edytuj > Wyszukiwanie zaawansowane**. W okienku wyszukiwania wprowadź słowo kluczowe (tekst) dla szukanych informacji, a następnie kliknij **Szukaj**. Wyniki są wyświetlane w formie listy. Żeby przejść na daną stronę, kliknij jeden z wyświetlonych wyników.



Przechodzenie bezpośrednio z zakładek

Kliknij tytuł, żeby przejść na daną stronę. Kliknij **+** lub **>**, żeby wyświetlić tytuły niższego poziomu danej części. Żeby powrócić na poprzednią stronę, na klawiaturze wykonaj następujące czynności.

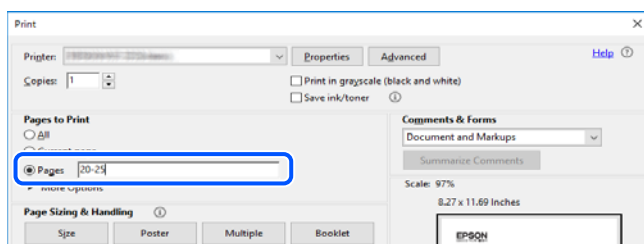
- Windows: przytrzymaj klawisz **Alt**, a następnie naciśnij klawisz **<**.
- Mac OS: przytrzymaj klawisz **Command**, a następnie naciśnij klawisz **<**.



Drukowanie tylko potrzebnych stron

Możesz również wydzielić i wydrukować tylko potrzebne strony. Kliknij **Drukuj** w menu **Plik**, a następnie określ strony do wydrukowania w opcji **Strony** w **Strony do drukowania**.

- Żeby określić zakres kolejnych stron, wprowadź myślnik między stroną początkową a końcową.
Przykład: 20-25
- Żeby określić strony nie po kolei, rozdziel je przecinkami.
Przykład: 5, 10, 15



Informacje o podręczniku

W tym rozdziale opisano znaczenie znaków i symboli, uwagi dotyczące opisów oraz odniesienia do systemu operacyjnego używane w tym podręczniku.

Oznaczenia i symbole



Przeestroga:

Instrukcje, które muszą być uważnie przestrzegane, aby uniknąć uszkodzeń ciała.



Ważne:

Instrukcje, które muszą być przestrzegane, aby zapobiec uszkodzeniu sprzętu.

Uwaga:

Zawiera informacje uzupełniające i pomocnicze.

Powiązane informacje

➔ Łączy do powiązanych rozdziałów.

Uwagi dotyczące zrzutów ekranowych i ilustracji

- Zrzuty ekranowe sterownika drukarki pochodzą z systemu Windows 10 lub macOS High Sierra. Materiały prezentowane na tych ekranach różnią się w zależności od modelu i sytuacji.
- Ilustracje prezentowane w tym podręczniku są wyłącznie przykładowe. Mogą co prawda występować niewielkie różnice w zależności od konkretnego modelu, jednak zasada obsługi pozostaje taka sama.
- Niektóre pozycje menu wyświetlane na ekranie LCD mogą się różnić w zależności od konkretnego modelu i ustawień.
- Kod QR można odczytać za pomocą specjalnej aplikacji.

Odniesienia do systemów operacyjnych

Windows

W tym podręczniku takie określenia jak „Windows 10”, „Windows 8.1”, „Windows 8”, „Windows 7”, „Windows Vista”, „Windows XP”, „Windows Server 2019”, „Windows Server 2016”, „Windows Server 2012 R2”, „Windows Server 2012”, „Windows Server 2008 R2”, „Windows Server 2008”, „Windows Server 2003 R2” i „Windows Server 2003” odnoszą się do następujących systemów operacyjnych. Oprócz tego określenie „Windows” stosowane jest w odniesieniu do wszystkich wersji.

- System operacyjny Microsoft® Windows® 10
- System operacyjny Microsoft® Windows® 8.1
- System operacyjny Microsoft® Windows® 8
- System operacyjny Microsoft® Windows® 7

- System operacyjny Microsoft® Windows Vista®
- System operacyjny Microsoft® Windows® XP
- System operacyjny Microsoft® Windows® XP Professional x64 Edition
- System operacyjny Microsoft® Windows Server® 2019
- System operacyjny Microsoft® Windows Server® 2016
- System operacyjny Microsoft® Windows Server® 2012 R2
- System operacyjny Microsoft® Windows Server® 2012
- System operacyjny Microsoft® Windows Server® 2008 R2
- System operacyjny Microsoft® Windows Server® 2008
- System operacyjny Microsoft® Windows Server® 2003 R2
- System operacyjny Microsoft® Windows Server® 2003

Mac OS

W tym podręczniku takie określenia jak „Mac OS” stosowane są w odniesieniu do systemów Mac OS X v10.6.8 lub nowszych.

Znaki towarowe

- EPSON® to zastrzeżony znak towarowy, a EPSON EXCEED YOUR VISION lub EXCEED YOUR VISION to znak towarowy Seiko Epson Corporation.
- Epson Scan 2 software is based in part on the work of the Independent JPEG Group.
- libtiff
 - Copyright © 1988-1997 Sam Leffler
 - Copyright © 1991-1997 Silicon Graphics, Inc.
 - Permission to use, copy, modify, distribute, and sell this software and its documentation for any purpose is hereby granted without fee, provided that (i) the above copyright notices and this permission notice appear in all copies of the software and related documentation, and (ii) the names of Sam Leffler and Silicon Graphics may not be used in any advertising or publicity relating to the software without the specific, prior written permission of Sam Leffler and Silicon Graphics.
 - THE SOFTWARE IS PROVIDED "AS-IS" AND WITHOUT WARRANTY OF ANY KIND, EXPRESS, IMPLIED OR OTHERWISE, INCLUDING WITHOUT LIMITATION, ANY WARRANTY OF MERCHANTABILITY OR FITNESS FOR A PARTICULAR PURPOSE.
 - IN NO EVENT SHALL SAM LEFFLER OR SILICON GRAPHICS BE LIABLE FOR ANY SPECIAL, INCIDENTAL, INDIRECT OR CONSEQUENTIAL DAMAGES OF ANY KIND, OR ANY DAMAGES WHATSOEVER RESULTING FROM LOSS OF USE, DATA OR PROFITS, WHETHER OR NOT ADVISED OF THE POSSIBILITY OF DAMAGE, AND ON ANY THEORY OF LIABILITY, ARISING OUT OF OR IN CONNECTION WITH THE USE OR PERFORMANCE OF THIS SOFTWARE.
- QR Code is a registered trademark of DENSO WAVE INCORPORATED in Japan and other countries.
- Microsoft®, Windows®, Windows Server®, and Windows Vista® are registered trademarks of Microsoft Corporation.
- Apple, Mac, macOS, OS X, Bonjour, Safari, AirPrint, iPad, iPhone, iPod touch, and iTunes are trademarks of Apple Inc., registered in the U.S. and other countries.

- ❑ Use of the Works with Apple badge means that an accessory has been designed to work specifically with the technology identified in the badge and has been certified by the developer to meet Apple performance standards.
- ❑ Chrome, Google Play, and Android are trademarks of Google LLC.
- ❑ Adobe and Adobe Reader are either registered trademarks or trademarks of Adobe Systems Incorporated in the United States and/or other countries.
- ❑ Firefox is a trademark of the Mozilla Foundation in the U.S. and other countries.
- ❑ Mopria® and the Mopria® Logo are registered and/or unregistered trademarks and service marks of Mopria Alliance, Inc. in the United States and other countries. Unauthorized use is strictly prohibited.
- ❑ Uwaga ogólna: inne nazwy produktów użyte w niniejszym dokumencie służą wyłącznie celom identyfikacyjnym i mogą być znakami towarowymi należącymi do ich właścicieli. Firma Epson nie rości sobie żadnych praw do tych znaków.

Prawa autorskie

Żadnej części tej publikacji nie można powielać, przechowywać w systemach wyszukiwania ani przysyłać w jakiegokolwiek formie lub w jakikolwiek sposób elektronicznie, mechanicznie, przez fotokopiowanie, nagrywanie lub inny sposób bez uprzedniej pisemnej zgody firmy Seiko Epson Corporation. Nie przewiduje się odpowiedzialności z tytułu naruszenia praw patentowych w związku z wykorzystaniem informacji zawartych w niniejszym dokumencie. Firma nie przyjmuje też odpowiedzialności za szkody wynikające z użycia informacji zawartych w niniejszym dokumencie. Informacje w tej publikacji są przeznaczone wyłącznie do użycia wraz z produktami firmy Epson. Firma Epson nie ponosi odpowiedzialności za użycie tych informacji względem innych produktów.

Firma Seiko Epson Corporation ani jej podmioty powiązane nie ponoszą odpowiedzialności wobec kupującego lub podmiotów trzecich z tytułu szkód, strat, kosztów lub wydatków poniesionych przez kupującego lub podmioty trzecie w wyniku wypadku, niewłaściwego użycia lub nadużycia tego produktu lub niezatwierdzonych modyfikacji, napraw lub zmian tego produktu lub (wykluczając Stany Zjednoczone) nieprzestrzegania instrukcji obsługi i konserwacji firmy Seiko Epson Corporation.

Firma Seiko Epson Corporation i jej podmioty powiązane nie ponoszą odpowiedzialności za jakiegokolwiek szkody lub problemy wynikające z użycia wyposażenia opcjonalnego lub materiałów eksploatacyjnych innych niż te oznaczone jako oryginalne produkty firmy Epson lub produkty dopuszczone przez firmę Seiko Epson Corporation.

Firma Seiko Epson Corporation nie ponosi odpowiedzialności za jakiegokolwiek szkody spowodowane zakłóceniami elektromagnetycznymi, które wynikają z użycia kabli interfejsu innych niż te oznaczone jako produkty dopuszczone przez firmę Seiko Epson Corporation.

© 2020 Seiko Epson Corporation

Zawartość tej instrukcji obsługi i dane techniczne tego produktu mogą zostać zmienione bez uprzedniego powiadomienia.

Ważne instrukcje

Instrukcje dotyczące bezpieczeństwa.	13
Zalecenia i ostrzeżenia dotyczące drukarki.	14
Ochrona informacji osobistych.	16

Instrukcje dotyczące bezpieczeństwa

Należy zapoznać się z poniższymi instrukcjami i stosować się do nich w celu zapewnienia bezpieczeństwa podczas użytkowania drukarki. Podręcznik ten należy zachować do użycia w przyszłości. Ponadto należy stosować się do wszelkich ostrzeżeń i instrukcji umieszczonych na drukarce.

- Niektóre symbole użyte w drukarce mają na celu zapewnienie bezpieczeństwa i umożliwienie prawidłowego użytkowania drukarki. Odwiedź poniższą stronę internetową w celu poznania znaczeń tych symboli.
<http://support.epson.net/symbols>
- Należy używać wyłącznie przewodu zasilania dostarczonego z drukarką. Nie wolno używać przewodów od innych urządzeń. Korzystanie z przewodów zasilania od innych urządzeń lub podłączanie przewodu zasilania dostarczonego z drukarką do innych urządzeń może spowodować pożar lub porażenie prądem elektrycznym.
- Należy używać tylko przewodu zasilania prądem zmiennym zgodnego z odpowiednią lokalną normą bezpieczeństwa.
- Nigdy nie należy rozbierać, modyfikować ani naprawiać przewodu zasilania, wtyczki, modułu drukarki, modułu skanera lub urządzeń opcjonalnych za wyjątkiem przypadków opisanych w podręcznikach drukarki.
- W poniższych sytuacjach należy odłączyć drukarkę od zasilania i skontaktować się z wykwalifikowanym personelem serwisowym:
Przewód zasilania lub jego wtyczka są uszkodzone, do drukarki dostał się płyn, drukarka została upuszczona lub jej obudowa została uszkodzona, drukarka nie działa prawidłowo lub zaobserwowano wyraźne zmiany w jej wydajności. Nie należy regulować elementów sterowania, które nie zostały opisane w instrukcji obsługi.
- Drukarkę należy umieścić blisko ściennego gniazda zasilania, z którego można łatwo wyjąć wtyczkę.
- Nie należy umieszczać lub przechowywać drukarki poza pomieszczeniami, w miejscu o dużym zapyleniu, w pobliżu wody, źródeł ciepła lub w miejscach, w których występują drgania, wibracje, wysoka temperatura i wilgotność.
- Nie należy wylewać płynów na drukarki ani obsługiwać jej mokrymi dłońmi.
- Drukarkę należy trzymać w odległości przynajmniej 22 cm od rozruszników serca. Fale radiowe generowane przez drukarkę mogą negatywnie wpłynąć na pracę rozruszników serca.
- W przypadku uszkodzenia ekranu LCD skontaktuj się ze sprzedawcą. Jeśli roztwór ciekłych kryształów zetknie się ze skórą rąk, należy dokładnie je umyć wodą z mydłem. Jeśli roztwór ciekłych kryształów dostanie się do oczu, należy natychmiast przemyć je wodą. Jeżeli po przemyciu oczu występują dolegliwości lub problemy z widzeniem, należy natychmiast skontaktować się z lekarzem.

Instrukcje bezpieczeństwa dotyczące tuszu

- Należy zachować ostrożność, aby nie dotykać tuszu podczas obsługi pojemników z tuszem, zatyczek pojemników z tuszem, otwartych butelek z tuszem lub nakrętek butelek z tuszem.
 - W przypadku kontaktu tuszu ze skórą należy to miejsce dokładnie umyć mydłem i spłukać wodą.
 - W przypadku dostania się tuszu do oczu należy natychmiast przemyć je wodą. Jeżeli po przemyciu oczu występują dolegliwości lub problemy ze wzrokiem, należy natychmiast skontaktować się z lekarzem.
 - W przypadku dostania się tuszu do ust należy natychmiast skontaktować się z lekarzem.
- Nie należy demontować modułu konserwacyjnego. W przeciwnym wypadku tusz może dostać się do oczu lub na skórę.
- Nie potrząsać butelką z tuszem zbyt mocno ani nie narażać jej na silne wstrząsy, ponieważ może to spowodować wyciek tuszu.

- Butelki z tuszem i zbiornik na zużyty atrament przechowywać w miejscu niedostępnym dla dzieci. Nie wolno pozwolić dzieciom na picie z butelek z tuszem.

Zalecenia i ostrzeżenia dotyczące drukarki


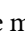
Aby zapobiec uszkodzeniom drukarki i mienia, należy się zapoznać z tymi instrukcjami i się do nich stosować. Podręcznik ten należy zachować do użycia w przyszłości.

Zalecenia i ostrzeżenia dotyczące konfigurowania drukarki

- Nie należy blokować ani zakrywać wlotów i otworów drukarki.
- Należy używać wyłącznie źródła zasilania wskazanego na etykiecie drukarki.
- Należy unikać stosowania gniazd znajdujących się w obwodach, do których podłączone są fotokopiarki lub regularnie włączające i wyłączające się systemy wentylacyjne.
- Należy unikać gniazd elektrycznych kontrolowanych za pomocą wyłączników ściennych lub automatycznych wyłączników czasowych.
- Cały system komputerowy należy umieścić z dala od potencjalnych źródeł zakłóceń elektromagnetycznych, takich jak głośniki lub urządzenia bazowe telefonów bezprzewodowych.
- Kable zasilania powinny być umieszczone w takim miejscu, aby nie były wystawione na ścieranie ani nie były nacinane, szarpane i skręcane. Nie należy umieszczać przedmiotów na przewodach zasilania oraz nie należy umieszczać przewodów zasilania w miejscach, w których będą nadeptywać je przechodzące osoby lub przebiegać po nich. Należy zwrócić szczególną uwagę na to, aby przewody zasilania nie były zagięte w punktach ich połączeń z transformatorem.
- W przypadku gdy do zasilania drukarki stosowany jest przedłużacz, należy się upewnić, że suma wartości nominalnych natężenia prądu wszystkich podłączonych do niego urządzeń nie przekracza wartości nominalnej natężenia prądu przedłużacza. Ponadto należy się upewnić, że suma wartości nominalnych natężenia prądu podłączonych urządzeń nie przekracza wartości nominalnej natężenia dla ściennego gniazda zasilania.
- Jeśli drukarka ma być używana na terenie Niemiec, instalacja elektryczna w budynku musi być chroniona bezpiecznikiem 10- lub 16-amperowym w celu zapewnienia drukarce wystarczającej ochrony przed zwarciami i przepięciami.
- Podczas podłączania drukarki do komputera lub innego urządzenia za pomocą kabla należy sprawdzić, czy położenie złączy jest prawidłowe. Każde złącze ma tylko jedno właściwe położenie. Podłączenie złącza w nieprawidłowy sposób może spowodować uszkodzenie obu urządzeń połączonych kablem.
- Drukarkę należy ustawić na płaskiej, stabilnej powierzchni, która ze wszystkich stron wykracza poza krawędzie obudowy drukarki. Drukarka nie będzie działać poprawnie, jeśli zostanie ustawiona pod kątem.
- Nad drukarką należy pozostawić ilość miejsca pozwalającą na całkowite podniesienie pokrywy dokumentów.
- Należy pozostawić wystarczającą ilość miejsca z przodu drukarki, aby papier mógł być całkowicie wysuwany.
- Należy unikać miejsc, w których występują gwałtowne zmiany temperatury i wilgotności. Drukarkę należy ustawić z dala od bezpośredniego światła słonecznego, silnego oświetlenia sztucznego i źródeł ciepła.

Zalecenia i ostrzeżenia dotyczące użytkowania drukarki

- Nie należy wkładać przedmiotów przez otwory drukarki.
- Nie należy wkładać dłoni do drukarki podczas drukowania.

- Nie należy dotykać białego płaskiego kabla ani rurek z tuszem wewnątrz drukarki.
- Nie należy używać produktów w aerozolu, zawierających łatwopalne składniki, wewnątrz lub w pobliżu drukarki. Grozi to pożarem.
- Nie należy przesuwac głowicy drukującej ręką, bo może to spowodować uszkodzenie drukarki.
- Należy uważać, aby nie przyciąć palców podczas zamykania modułu skanera.
- Umieszczając oryginały, nie należy naciskać zbyt mocno szyba skanera.
- Kontynuowanie korzystania z drukarki, gdy poziom tuszu jest niższy od dolnej linii może spowodować uszkodzenie drukarki. Napełnić pojemnik z tuszem do górnej linii, gdy drukarka nie pracuje. Aby wyświetlany szacowany poziom tuszu był prawidłowy, należy zresetować poziom tuszu po napełnieniu pojemnika.
- Drukarkę należy zawsze wyłączać naciskając przycisk . Nie należy odłączać drukarki od gniazda ani jej wyłączać do momentu aż kontrolka  przestanie migotać.
- Jeśli drukarka nie będzie używana przez dłuższy czas, należy odłączyć kabel zasilania z gniazdka elektrycznego.

Zalecenia i ostrzeżenia dotyczące korzystania z ekranu LCD

- Ekran LCD może zawierać kilka małych jasnych lub ciemnych punktów. Ze względu na jego funkcje jasność ekranu może być niejednolita. Jest to normalne zjawisko i nie oznacza usterki.
- Do czyszczenia należy używać wyłącznie suchej, miękkiej szmatki. Do czyszczenia nie należy używać chemicznych lub płynnych środków czyszczących.
- Zewnętrzna pokrywa ekranu LCD może pęknąć pod wpływem mocnego uderzenia. Jeśli powierzchnia ekranu popęka, należy skontaktować się ze sprzedawcą. Nie wolno dotykać ani próbować demontować popękanych części.

Zalecenia i ostrzeżenia dotyczące używania drukarki z połączeniem bezprzewodowym

- Fale radiowe generowane przez drukarkę mogą negatywnie wpływać na pracę elektronicznych urządzeń medycznych, powodując ich awarie. Podczas korzystania z drukarki w placówkach służby zdrowia lub w pobliżu sprzętu medycznego należy postępować zgodnie ze wskazówkami upoważnionego personelu pracującego w tych placówkach oraz stosować się do wszystkich ostrzeżeń i instrukcji umieszczonych na sprzęcie medycznym.
- Fale radiowe generowane przez drukarkę mogą negatywnie wpływać na pracę urządzeń sterowanych automatycznie, takich jak drzwi automatyczne lub alarmy przeciwpożarowe, powodując ich nieprawidłowe działanie, co może doprowadzić do wypadku. W przypadku korzystania z drukarki w pobliżu urządzeń sterowanych automatycznie należy stosować się do wszystkich ostrzeżeń i instrukcji umieszczonych na tych urządzeniach.

Zalecenia i ostrzeżenia dotyczące transportu lub przechowywania drukarki

- Podczas przechowywania lub transportowania drukarki nie przechylać jej, nie ustawiać pionowo ani nie odwracać, ponieważ można spowodować wyciek tuszu.
- Przed transportowaniem drukarki należy upewnić się, że głowica drukująca znajduje się w pozycji początkowej (z prawej strony urządzenia).

Ochrona informacji osobistych

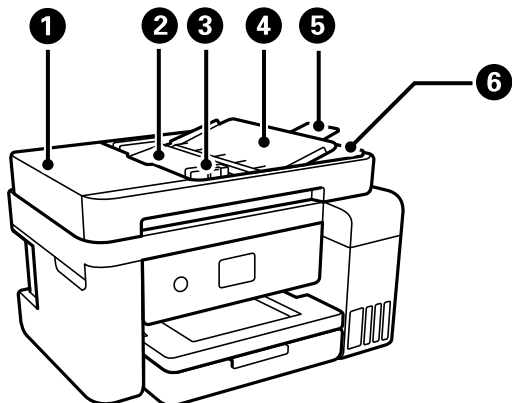
Aby oddać drukarkę innej osobie lub ją zutylizować, wykasuj wszystkie osobiste informacje zapisane w pamięci urządzenia, wybierając na panelu sterowania kolejno **Ustaw.** > **Przywr. ust. domyśl.** > **Usuń wsz. dane i ustaw..**

Nazwy i funkcje części

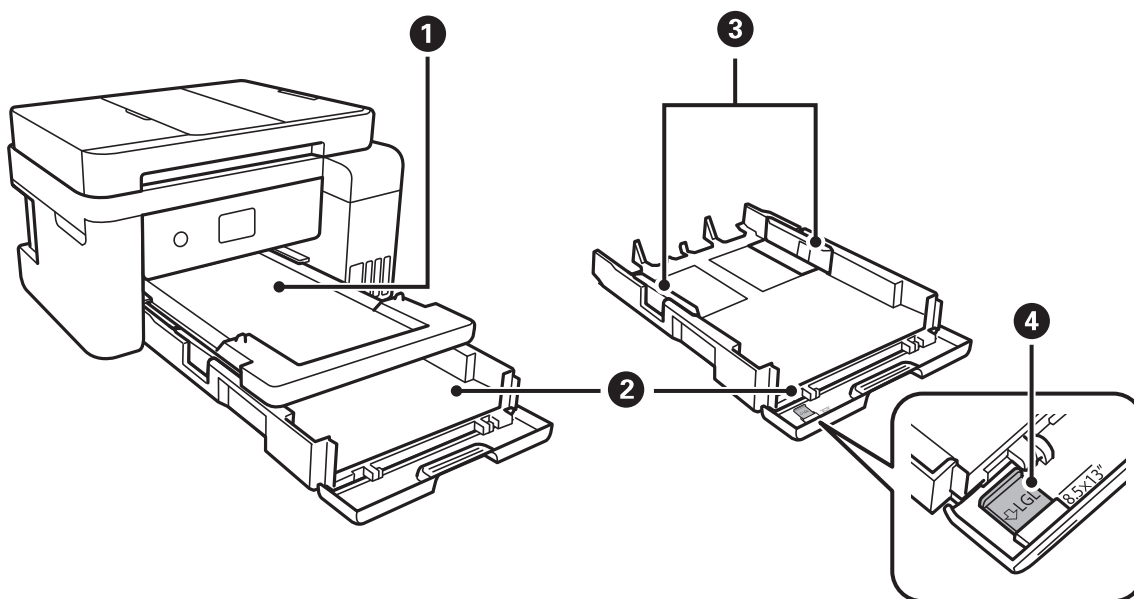
Nazwy i funkcje części.18

Nazwy i funkcje części

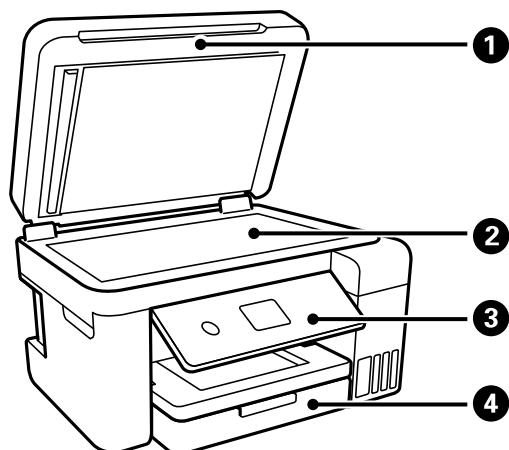
Wyłącznie dla ET-3850 Series/L6270 Series



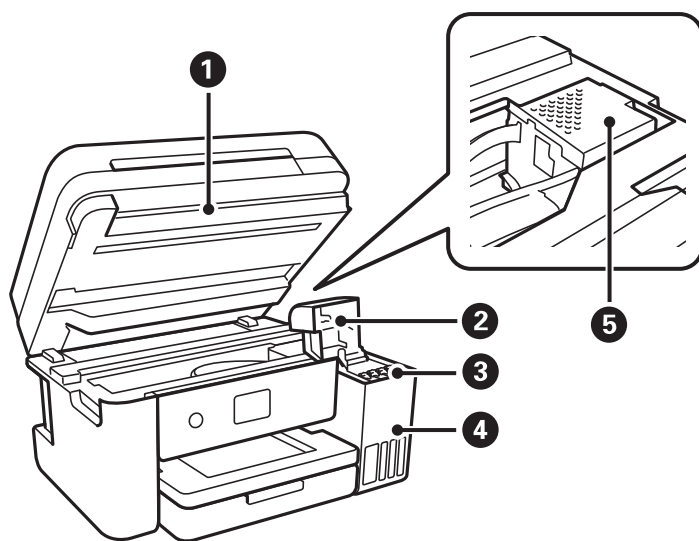
❶	Pokrywa automatycznego podajnika dokumentów (ADF — Automatic Document Feeder)	Otwierana podczas usuwania papieru zaciętego w podajniku ADF.
❷	Taca wejściowa podajnika ADF	Automatyczne podawanie oryginałów.
❸	Prowadnica krawędzi ADF	Wprowadzają oryginały prosto do drukarki. Przesuń do krawędzi oryginałów.
❹	Podpórka dokumentów podajnika ADF	Służy do podtrzymywania oryginałów.
❺	Przedłużka tacy wyjściowej podajnika ADF	Służy do przechowywania oryginałów o rozmiarze Legal wysuwanych z podajnika ADF. Trzeba ją wysunąć podczas skanowania oryginałów o rozmiarze Legal za pomocą podajnika ADF.
❻	Taca wyjściowa podajnika ADF	Przechowuje oryginały wysunięte z podajnika ADF.



1	Taca wyjściowa	Przechowuje papier wysunięty z drukarki.
2	Kaseta na papier	Służy do ładowania papieru.
3	Prowadnica krawędzi	Wprowadza papier prosto do drukarki. Należy dosunąć je do krawędzi papieru.
4	Rozszerzenie prowadnicy papieru	Wysuń, aby załadować rozmiar większy niż A4.

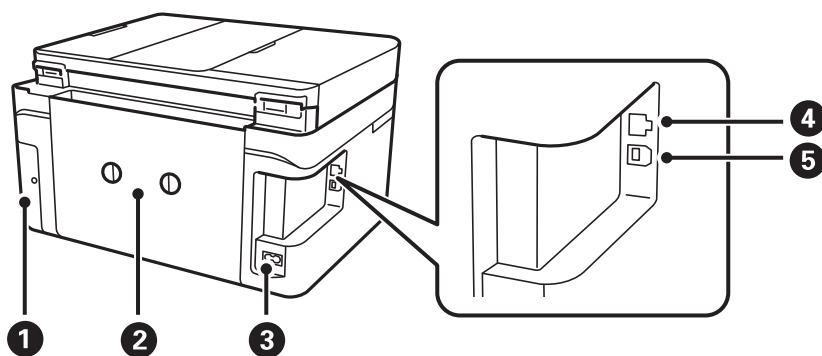


1	Pokrywa szyby skanera	Blokuje dostęp światła zewnętrznego podczas skanowania.
2	Szyba skanera	Umieść oryginały.
3	Panel sterowania	Pozwala na wprowadzanie ustawień i wykonywania czynności w drukarce.
4	Pokrywa przednia	Otwórz, aby załadować papier do kaseta na papier.



1	Moduł skanera	Służy do skanowania umieszczonych w nim oryginałów. Otwórz, aby uzupełnić tusz w zbiorniku lub usunąć zacięty papier. Ten moduł powinien być zwykle zamknięty.
---	---------------	--

2	Ośłona zbiornika z tuszem	Otwierana podczas uzupełniania tuszu w zbiorniku.
3	Pojemniki z tuszem	Dostarcza tusz do głowicy drukującej.
4	Moduł pojemników z tuszem	Zawiera pojemniki z tuszem.
5	Głowica drukująca	Tusz jest wyrzucany przez dysze znajdujące się poniżej głowicy drukującej.

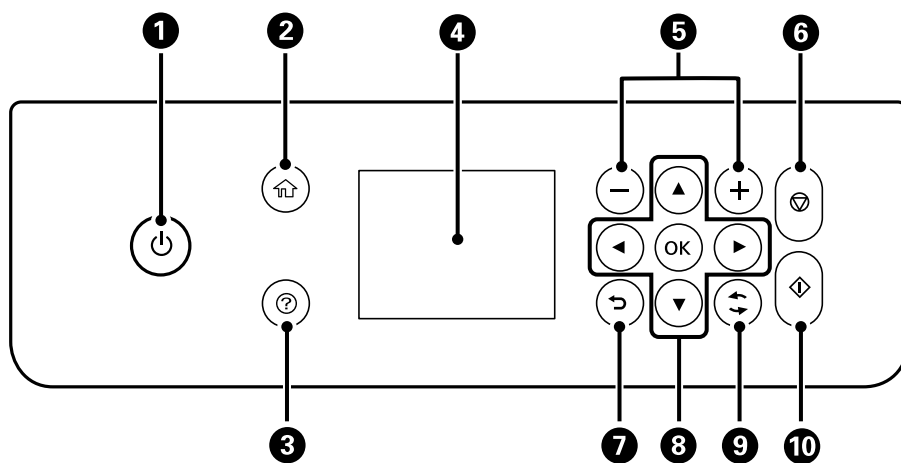


1	Pokrywa zbiornika na zużyty atrament	Po zdjęciu pozwala wymienić zbiornik na zużyty atrament. Zbiornik na zużyty atrament jest pojemnikiem służącym do gromadzenia niewielkich ilości nadmiarowego tuszu podczas czyszczenia lub drukowania.
2	Tylna pokrywa	Odłącz podczas usuwania zaciętego papieru.
3	Gniazdo AC	Służy do podłączenia przewodu zasilającego.
4	Port LAN	Umożliwia podłączenie przewodu LAN.
5	Port USB	Podłączenie kabla USB w celu połączenia z komputerem.

Przewodnik po panelu sterowania

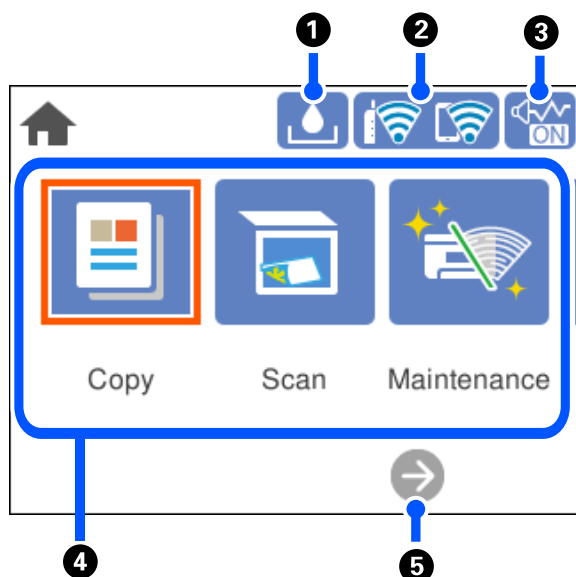
Panel sterowania.	22
Konfiguracja ekranu głównego.	23
Konfiguracja ekranu menu.	24
Podstawy obsługi.	25
Wprowadzanie znaków.	26
Wyświetlanie animacji.	27





Panel sterowania










1	Włączenie lub wyłączenie drukarki. Przewód zasilający należy odłączyć po upewnieniu się, że kontrolka zasilania nie świeci.
2	Umożliwia wyświetlanie ekranu głównego.
3	Wyświetlenie rozwiązań w przypadku wystąpienia problemów.
4	Wyświetlenie menu i komunikatów. Użyj przycisków panelu sterowania, aby wybrać menu lub zmienić ustawienia.
5	Umożliwia wybór liczby stron do wydrukowania.
6	Zatrzymanie bieżącego zadania.
7	Powrót do poprzedniego ekranu.
8	Za pomocą przycisków ▲▼◀▶ wybierz żądaną pozycję, a następnie naciśnij przycisk OK, aby otworzyć wybrane menu lub zmienić ustawienie.
9	Dotyczy różnych funkcji w zależności od sytuacji.
10	Rozpoczęcie operacji, takiej jak drukowanie czy kopiowanie.

Konfiguracja ekranu głównego

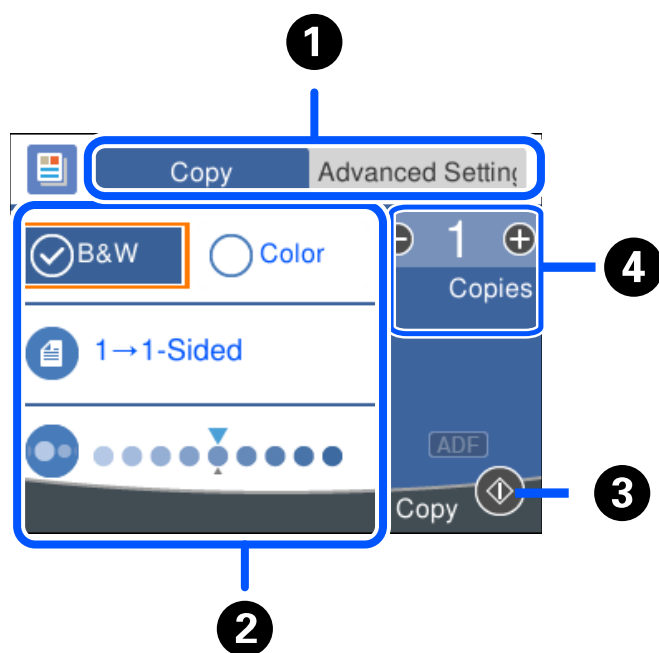


1		Wyświetlenie ekranu Pozost. pojem. zbior. na zużyty atram.. Można sprawdzić przybliżony okres eksploatacji zbiornika na zużyty tusz.
2		Wyświetlenie stanu połączenia sieciowego. Więcej informacji można znaleźć w następującym rozdziale. „Przewodnik po ikonie sieci” na stronie 24
3		Wskazywanie, że na drukarce włączony jest tryb Tryb cichy . Włączenie tej funkcji powoduje zmniejszenie poziomu hałasu generowanego przez pracującą drukarkę, ale równocześnie obniżenie prędkości drukowania. W zależności od wybranego rodzaju papieru i jakości drukowania poziom hałasu emitowanego przez drukarkę może nie ulec zmianie. Wybierz, aby zmienić ustawienie. To ustawienie można też skonfigurować, używając menu Ustaw.. Ustaw. > Ustawienia ogólne > Ustaw. drukarki > Tryb cichy
4		Służy do wyświetlania poszczególnych menu. <input type="checkbox"/> Kopiuj Umożliwia kopiowanie dokumentów. <input type="checkbox"/> Skanuj Umożliwia skanowanie dokumentów i zapisywanie ich na komputerze. <input type="checkbox"/> Konserwacja Wyświetlenie menu zalecanego do polepszania jakości wydruków, np. odtykanie dysz przez wydruk wzoru testu dysz, przeprowadzanie czyszczenia głowicy oraz eliminacja smużenia lub rozmazania wydruków przez wyrównanie głowicy drukującej. To ustawienie można też skonfigurować, używając menu Ustaw.. Ustaw. > Konserwacja <input type="checkbox"/> Ustaw. Umożliwia konfigurowanie ustawień dotyczących konserwacji, ustawień drukarki i obsługi.
5		Umożliwia przewijanie ekranu w prawo.



Przewodnik po ikonie sieci

	Drukarka nie jest połączona z siecią przewodową (Ethernet) lub sieć nie jest skonfigurowana.
	Drukarka jest połączona z siecią przewodową (Ethernet).
	Drukarka nie jest połączona z siecią bezprzewodową (Wi-Fi).
	Trwa wyszukiwanie identyfikatora SSID, adres IP nie jest przydzielony lub wystąpił problem z siecią bezprzewodową (Wi-Fi).
	Drukarka jest połączona z siecią bezprzewodową (Wi-Fi). Liczba kresek wskazuje siłę sygnału połączenia. Im więcej kresek, tym silniejszy sygnał.
	Drukarka nie jest połączona z siecią bezprzewodową (Wi-Fi) w trybie Wi-Fi Direct (Zwykłe AP).
	Drukarka jest połączona z siecią bezprzewodową (Wi-Fi) w trybie Wi-Fi Direct (Zwykłe AP).

Konfiguracja ekranu menu

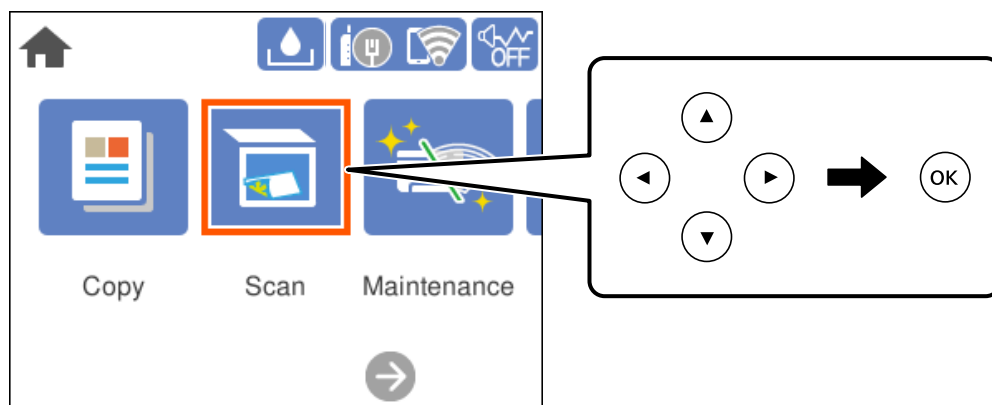


- 1 Przełączenie listy ustawień z użyciem kart. Na karcie **Ustawienia zaawansowane** wyświetlane są inne pozycje, które można ustawić według potrzeb.

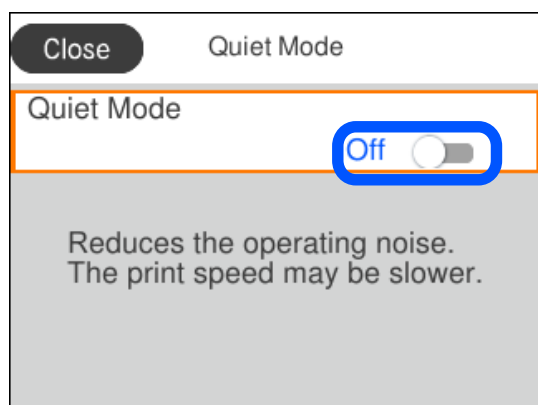
<p>2</p>	<p>Wyświetlanie listy pozycji ustawień. Jeśli widoczna jest ikona , można za jej pomocą wyświetlać informacje dodatkowe. Wprowadź ustawienia, wybierając pozycję lub dodając znak zaznaczenia.</p> <p>Pozycje wyszarzone nie są dostępne. Wybierz pozycję, aby sprawdzić przyczynę ich niedostępności.</p> <p>W razie wystąpienia problemów w danej pozycji wyświetlana jest ikona . Wybierz ikonę, aby sprawdzić, jak rozwiązać dany problem.</p>
<p>3</p>	<p>Wyświetlane są dostępne przyciski.</p>
<p>4</p>	<p>Wyświetlanie klawiatury ekranowej umożliwiającej wprowadzanie liczby kopii.</p>

Podstawy obsługi

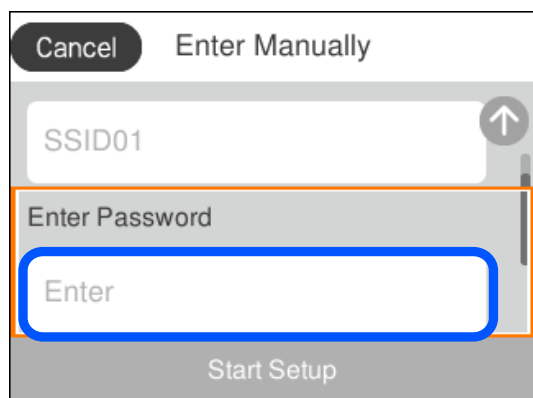
Użyj przycisków ▲, ▼, ◀, ▶, aby wybrać pozycję, a następnie naciśnij przycisk OK, aby potwierdzić wybór lub uruchomić wybraną funkcję.



Zaznacz pozycję ustawień za pomocą przycisków ▲, ▼, ◀, ▶, a następnie naciśnij przycisk OK, aby wyłączyć lub włączyć pozycję.

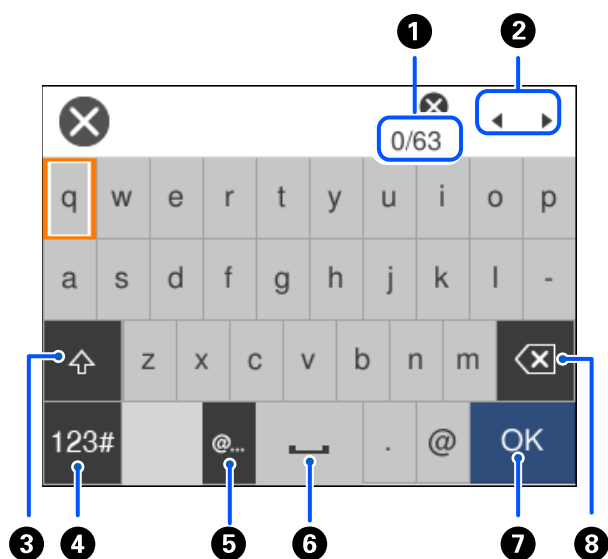


Aby wprowadzić wartość, nazwę, adres itp., zaznacz pole wprowadzania za pomocą przycisków ▲, ▼, ◀, ▶, a następnie naciśnij przycisk OK w celu wyświetlenia klawiatury ekranowej.



Wprowadzanie znaków

Podczas konfigurowania ustawień sieciowych itp. można wpisywać znaki i symbole, korzystając z klawiatury ekranowej.




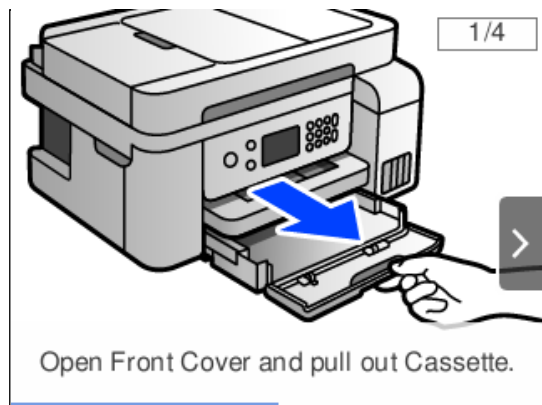
1	Wskazywanie liczby znaków.
2	Przesunięcie kursora w pozycję wprowadzania.
3	Przełączanie dużych i małych liter.
4	Przełączanie rodzaju znaków. ABC: Litery alfabetu 123#: Cyfry i symbole
5	Wprowadzanie często używanych adresów e-mail lub adresów URL przez wybór pozycji.
6	Wstawienie spacji.

7	Wprowadzenie znaku.
8	Usunięcie znaku po lewej stronie. Usunięcie znaku po prawej stronie, gdy kursor jest na początku wiersza i nie ma żadnych znaków po lewej stronie.

Wyświetlanie animacji

Na ekranie LCD można wyświetlić animacje instrukcji obsługi, np. wkładania papieru lub usuwania zaciętego papieru.

- Wybierz : wyświetlanie ekranu pomocy. Wybierz pozycję **Sposób obsługi** i wybierz pozycje, które mają być wyświetlone.
- Wybranie pozycji **Sposób obsługi** na dole ekranu obsługi: wyświetlenie animacji kontekstowej.

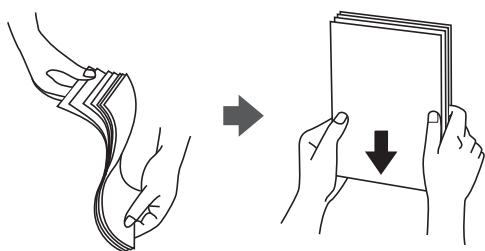


Ładowanie papieru

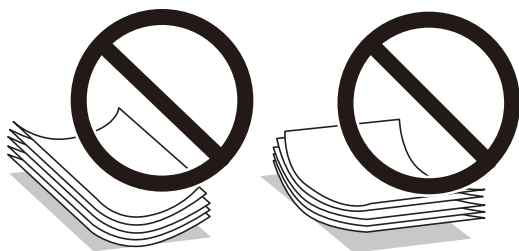
Środki ostrożności dotyczące postępowania z papierem.	29
Ustawienia rozmiaru i rodzaju papieru.	29
Ładowanie papieru.	31

Środki ostrożności dotyczące postępowania z papierem

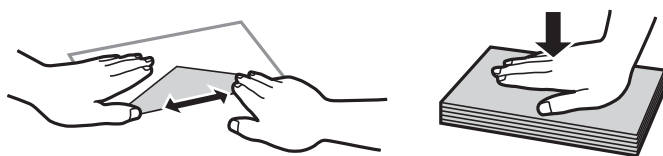
- ❑ Należy się zapoznać z informacjami zamieszczonymi na arkuszach dostarczonych z papierem.
- ❑ Aby uzyskać wysokiej jakości wydruki na oryginalnym papierze firmy Epson, należy używać papieru w warunkach środowiskowych zgodnych z danymi technicznymi dostarczonymi z papierem.
- ❑ Przed załadowaniem należy rozdzielić poszczególne arkusze i wyrównać krawędzie papieru. Nie należy rozdzielać ani związać papieru fotograficznego. Może to spowodować uszkodzenie strony do druku.



- ❑ Jeżeli papier jest zawinięty, przed załadowaniem należy wyprostować go lub lekko wywinąć w drugą stronę. Drukowanie na zawiniętym papierze może spowodować zacięcie papieru i rozmazanie tuszu na wydruku.



- ❑ Problemy z podawaniem papieru mogą występować często w przypadku ręcznego drukowania dwustronnego na jednej stronie wstępnie zadrukowanego papieru. Zmniejsz liczbę arkuszy o połowę lub więcej albo ładuj po jednym arkuszu papieru, jeżeli papier będzie się nadal zacinać.
- ❑ Upewnij się, że używasz papieru z kierunkiem włókna po długim boku. Jeśli nie masz pewności co do rodzaju używanego papieru, sprawdź informacje na opakowaniu lub skontaktuj się z producentem w celu potwierdzenia danych papieru.
- ❑ Przed załadowaniem należy rozdzielić poszczególne koperty i wyrównać ich krawędzie. Gdy koperty na stosie są napełnione powietrzem, należy je przycisnąć i spłaszczyć przed załadowaniem.

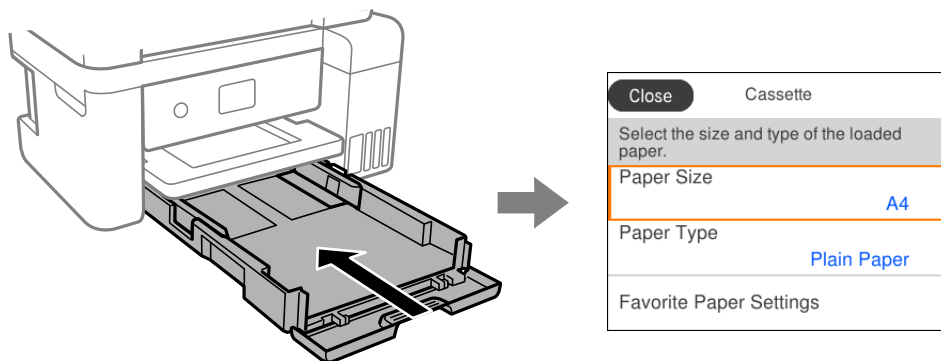


Ustawienia rozmiaru i rodzaju papieru

Jeżeli rozmiar i rodzaj papieru zostaną zarejestrowane na ekranie wyświetlanym podczas ładowania papieru, zostanie wyświetlona informacja o tym, że zarejestrowane informacje i ustawienia druku się różnią. Pozwala to

zapobiegać marnowaniu papieru i tuszu, uniemożliwiając drukowanie na niewłaściwym rozmiarze papieru lub w niewłaściwych kolorach przy użyciu ustawień niedopasowanych do używanego rodzaju papieru.

Ten ekran nie jest wyświetlany, jeśli wyłączono opcję **Autom. wyświetlanie ustaw. papieru**. Jeśli ta funkcja jest wyłączona, nie można drukować z urządzeń iPhone, iPad lub iPod touch przy użyciu funkcji AirPrint.



Jeżeli wyświetlany rozmiar papieru i jego rodzaj różnią się od parametrów załadowanego papieru, wybierz tę pozycję, aby je zmienić. Jeżeli ustawienia są zgodne z parametrami załadowanego papieru, zamknij ten ekran.

Uwaga:

Można także wyświetlić ustawienia rozmiaru i typu papieru, wybierając pozycje **Ustaw. > Ustawienia ogólne > Ustaw. drukarki > Ust. źr. papieru > Ustawienie papieru**.

Powiązane informacje

➔ „Autom. wyświetlanie ustaw. papieru:” na stronie 232

Lista rodzajów papieru

Aby uzyskać optymalne efekty drukowania, wybierz rodzaj papieru odpowiadający posiadanemu papierowi.

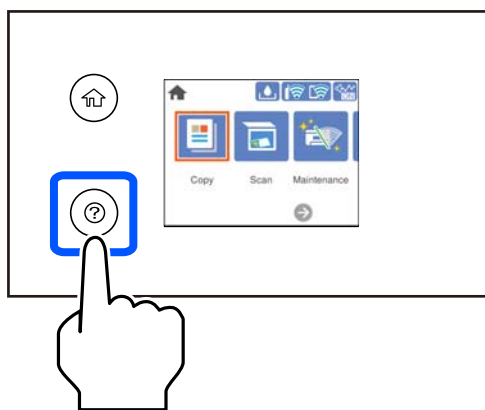
Nazwa nośnika	Rodzaj nośnika	
	Panel sterowania	Sterownik drukarki
Epson Bright White Ink Jet Paper	Papiery zwykłe	Papiery zwykłe
Epson Ultra Glossy Photo Paper	Ultra Glossy	Epson Ultra Glossy
Epson Premium Glossy Photo Paper Epson Value Glossy Photo Paper	Premium Glossy	Epson Premium Glossy
Epson Premium Semigloss Photo Paper	Premium Semigloss	Epson Premium Semigloss
Epson Photo Paper Glossy	Glossy	Photo Paper Glossy
Epson Matte Paper-Heavyweight Epson Double-Sided Matte Paper	Matte	Epson Matte

Nazwa nośnika	Rodzaj nośnika	
	Panel sterowania	Sterownik drukarki
Epson Photo Quality Ink Jet Paper Epson Double-sided Photo Quality Ink Jet Paper Epson Photo Quality Self Adhesive Sheets	Photo Quality Ink Jet	Epson Photo Quality Ink Jet

Ładowanie papieru

Można ładować papier lub koperty, sprawdzając animacje wyświetlone na ekranie LCD drukarki.

Wybierz , a następnie **Sposób obsługi > Załaduj papier**.



Aby zatrzymać oglądanie animacji, zamknij ekran.

Powiązane informacje

➔ „Ustawienia rozmiaru i rodzaju papieru” na stronie 29

Środki ostrożności dotyczące wkładania papieru firmowego

- W przypadku papieru firmowego w polu typu papieru należy wybrać **Letterhead**.
- W przypadku drukowania na papierze firmowym o rozmiarze mniejszym niż ustawienie sterownika drukarki część treści może zostać wydrukowana poza krawędziami papieru, co spowoduje powstanie smug tuszu na wydrukach i nagromadzenie tuszu we wnętrzu drukarki. Należy sprawdzić, czy ustawienie rozmiaru papieru jest prawidłowe.
- Drukowanie dwustronne i drukowanie bez obramowania nie jest dostępne dla papieru firmowego. Drukowanie może być także wolniejsze.

Umieszczanie oryginałów


Umieszczanie oryginałów.	33
Oryginały, które nie są obsługiwane przez podajnik ADF.	34

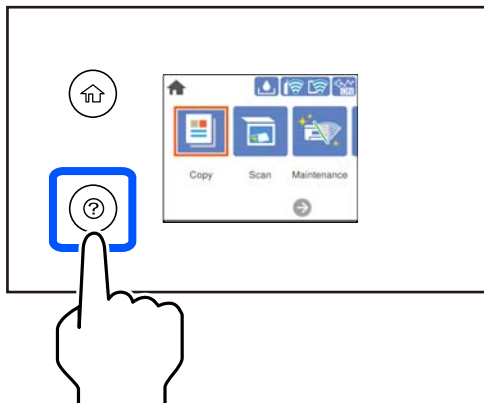
Umieszczanie oryginałów

Oryginały umieszcza się na szybie skanera lub w podajniku ADF.

Wiele oryginałów można umieścić w podajniku ADF.

Wykonaj poniższe czynności, aby obejrzeć animacje dotyczące umieszczania oryginałów.

Wybierz , a następnie **Sposób obsługi > Umieść oryginały**. Wybierz sposób umieszczania oryginałów, który ma być wyświetlony. Wybierz **Zakończ** w celu zamknięcia ekranu animacji.



Korzystanie z szyby skanera

Przeostoga:

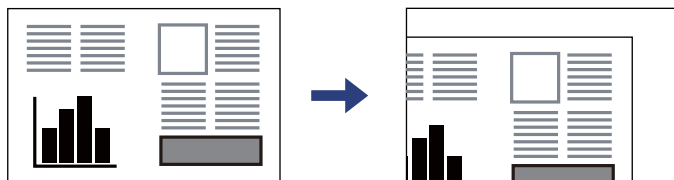
Należy uważać, aby nie przyciąć palców podczas zamykania pokrywy szyby skanera. W przeciwnym wypadku może dojść do zranienia.

Ważne:

- Umieszczając nieporęczne oryginały, takie jak książki, należy pamiętać, aby światło zewnętrzne nie trafiło bezpośrednio na szybę skanera.
- Nie dociskać zbyt mocno szyby skanera ani pokrywy szyby skanera. W przeciwnym razie może ulec uszkodzeniu.

Uwaga:

- ❑ Jeżeli na szybie skanera będą jakieś zanieczyszczenia, zakres skanowania może zostać rozszerzony, co spowoduje przesunięcie lub zmniejszenie obrazu oryginału. Przed skanowaniem usuń z szyby skanera wszystkie zanieczyszczenia i brud.



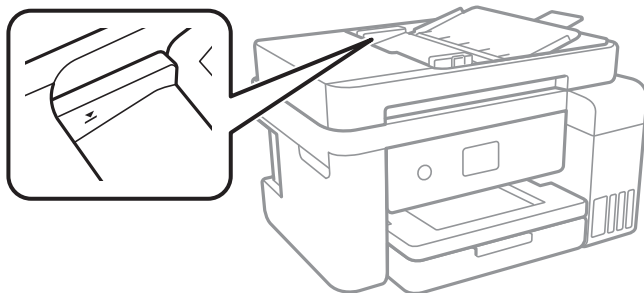
- ❑ Obszar o szerokości 1,5 mm od rogu szyby skanera nie jest skanowany.
- ❑ Gdy oryginały znajdują się w podajniku ADF i na szybie skanera, pierwszeństwo mają te znajdujące się w podajniku ADF.
- ❑ Oryginały pozostawione dłużej na szybie skanera mogą przylgnąć do jej powierzchni.

Korzystanie z podajnika ADF



Ważne:

- ❑ Podczas ładowania oryginałów nie należy przekraczać linii pod symbolem trójkąta, wewnątrz prowadnicy krawędzi ADF.



- ❑ Nie należy dodawać oryginałów podczas skanowania.

Powiązane informacje

- ➔ „Oryginały, które nie są obsługiwane przez podajnik ADF” na stronie 34

Oryginały, które nie są obsługiwane przez podajnik ADF



Ważne:

Nie umieszczać w podajniku ADF zdjęć ani cennych oryginałów materiałów ilustracyjnych. Niewłaściwe pobranie oryginału może go pomarszczyć lub uszkodzić. Dokumenty te należy zeskanować na szybie skanera.

Aby zapobiec zacięciu papieru, należy unikać umieszczania na podajniku ADF następujących oryginałów. W przypadku tych typów użyj szyby skanera.

- Oryginały podarte, zagięte, pogniecione, zniekształcone lub pozwijane
- Oryginały z otworami bindowania
- Oryginały połączone taśmą, zszywkami, spinaczami do papieru, itd.
- Oryginały z przyklejonymi naklejkami lub etykietami
- Oryginały nieregularnie ucięte lub z nieprawidłowymi kątami
- Oryginały powiązane
- OHP, papier do druku termicznego lub papier z kalką

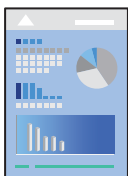
Drukowanie

Drukowanie dokumentów.	37
Drukowanie na kopertach.	66
Drukowanie stron internetowych.	67
Drukowanie z wykorzystaniem usługi chmury.	68

Drukowanie dokumentów

Drukowanie z komputera — Windows

Drukowanie przy użyciu szybkich ustawień

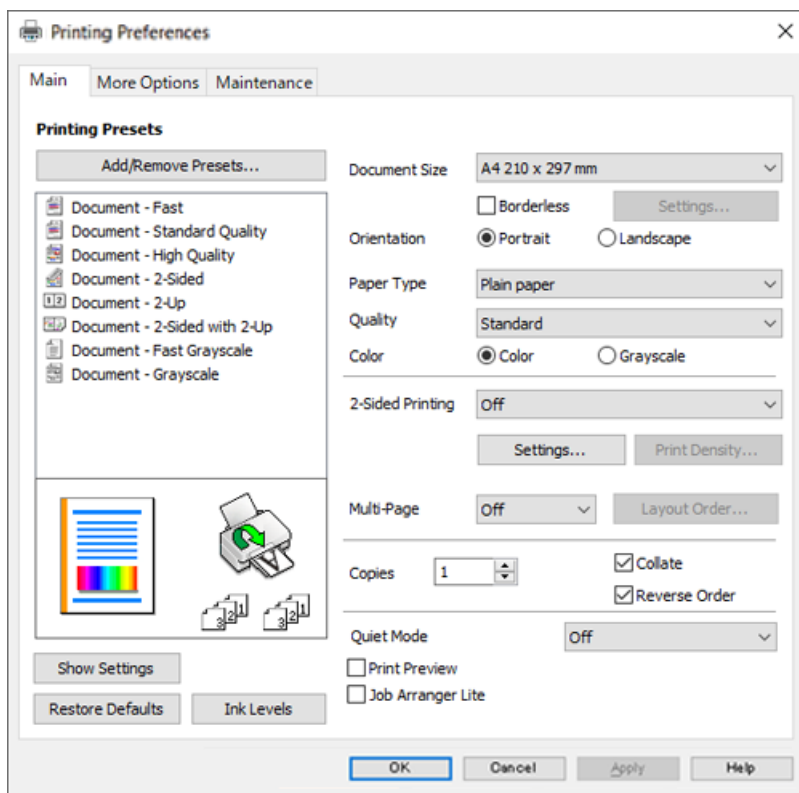


Uwaga:

Sposób obsługi może się różnić w zależności od aplikacji. Szczegółowe informacje można znaleźć w pomocy aplikacji.

1. Załaduj papier do drukarki.
[„Ładowanie papieru” na stronie 31](#)
2. Otwórz plik, który chcesz wydrukować.
3. Wybierz polecenie **Drukuj** lub **Ustawienia wydruku** z menu **Plik**.
4. Wybierz drukarkę.

- Wybierz opcję **Preferencje** lub **Właściwości**, aby uzyskać dostęp do okna dialogowego sterownika drukarki.



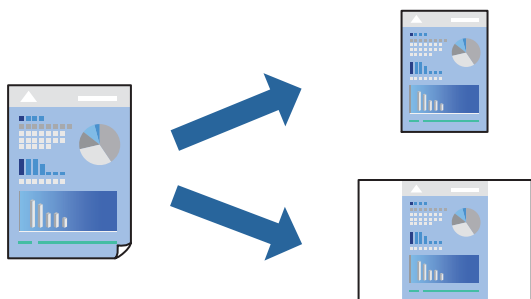
- W razie konieczności zmień ustawienia.
Można obejrzeć wyjaśnienie poszczególnych elementów ustawień w pomocy online. Kliknięcie elementu prawym przyciskiem myszy wyświetla **Pomoc**.
- Kliknij przycisk **OK**, aby zamknąć okno sterownika drukarki.
- Kliknij przycisk **Drukuj**.

Powiązane informacje

- ➔ „Dostępne papiery i pojemności” na stronie 218
- ➔ „Lista rodzajów papieru” na stronie 30

Dodawanie ustawień wstępnych drukowania na potrzeby szybkiego drukowania

Jeżeli w sterowniku drukarki utworzysz własne ustawienie wstępne z często wykorzystywanymi preferencjami druku, możesz łatwo drukować, wybierając to ustawienie z listy.



1. Na karcie **Główne** lub **Więcej opcji** sterownika drukarki ustaw każdy element (taki jak **Rozmiar papieru** i **Typ papieru**).
2. Kliknij pozycję **Dodaj/Usuń ustawienia wstępne** na ekranie **Ustawienia wstępne druku**.
3. Wprowadź wartość w polu **Nazwa**, a następnie w razie potrzeby wprowadź komentarz.
4. Kliknij przycisk **Zapisz**.

Uwaga:

Aby usunąć dodane ustawienia wstępne, należy kliknąć opcję **Dodaj/Usuń ustawienia wstępne**, wybrać z listy nazwę ustawień wstępnych, które mają zostać usunięte, a następnie usunąć je.

5. Kliknij przycisk **Drukuj**.

Aby użyć tych samych ustawień podczas następnego zadania drukowania, wybierz zarejestrowane ustawienia z listy **Ustawienia wstępne druku**, a następnie kliknij przycisk **OK**.

Powiązane informacje

- ➔ „Ładowanie papieru” na stronie 31
- ➔ „Drukowanie przy użyciu szybkich ustawień” na stronie 37

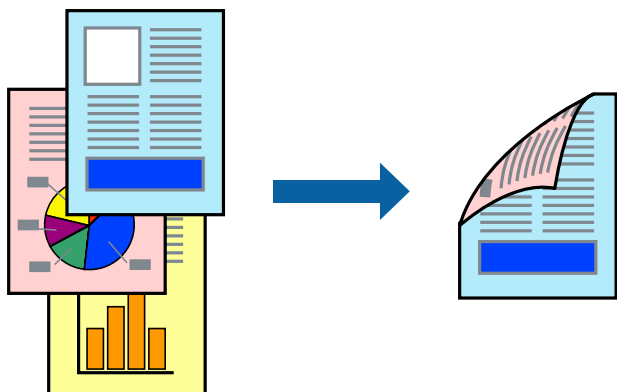
Drukowanie dwustronne papieru

Można użyć jednej z poniższych metod, aby drukować na obu stronach papieru.

- Automatyczny druk dwustronny

Ręczny druk dwustronny

Gdy drukarka skończy drukować pierwszą stronę, należy obrócić kartkę, aby drukować na jej drugiej stronie.



Uwaga:

- Ta funkcja nie jest dostępna w przypadku drukowania bez obramowania.
- Jeśli nie jest używany papier przeznaczony do drukowania dwustronnego, jakość wydruku może się pogorszyć i mogą występować zacięcia papieru.
„Papier do druku dwustronnego” na stronie 220
- W zależności od rodzaju papieru i danych tusz może przesiąknąć na drugą stronę papieru.
- Nie można wykonać ręcznego drukowania dwustronnego, chyba że włączono aplikację **EPSON Status Monitor 3**. Jeżeli aplikacja **EPSON Status Monitor 3** jest wyłączona, otwórz okno dialogowe sterownika drukarki, na karcie **Konserwacja** kliknij pozycję **Ustawienia zaawansowane**, a następnie wybierz pozycję **Włącz program EPSON Status Monitor 3**.
- Może być jednak niedostępny, jeśli dostęp do drukarki uzyskuje się za pośrednictwem sieci lub drukarka służy jako drukarka udostępniona.

1. Na karcie sterownika drukarki **Główne** wybierz metodę **Druk dwustronny**.
2. Kliknij pozycję **Ustawienia**, odpowiednio skonfiguruj ustawienia, a następnie kliknij przycisk **OK**.
3. Kliknij pozycję **Gęstość druku**, odpowiednio skonfiguruj ustawienia, a następnie kliknij przycisk **OK**.
Po ustawieniu **Gęstość druku** można dostosować gęstość druku stosownie do typu dokumentu.

Uwaga:

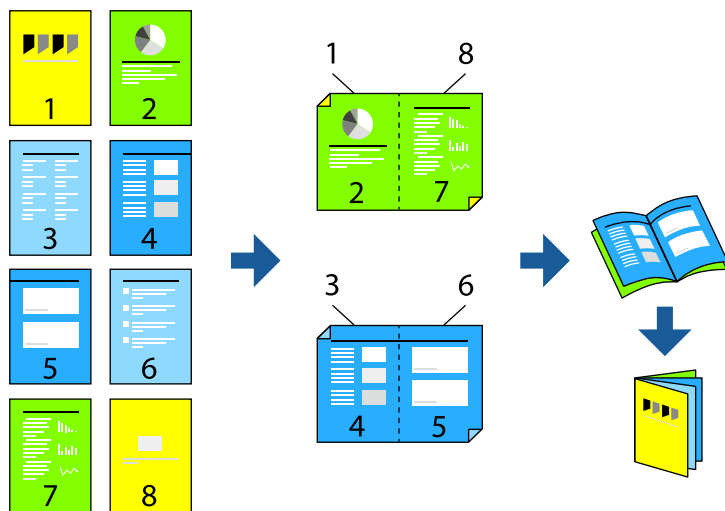
- To ustawienie nie jest dostępne po wybraniu ręcznego drukowania dwustronnego.
 - Drukowanie może być wolniejsze z powodu kombinacji opcji wybranych dla **Gęstość druku** w oknie **Wybierz rodzaj dokumentu** i dla **Jakość** na karcie **Główne**.
4. Ustaw inne elementy na kartach **Główne** i **Więcej opcji**, a następnie kliknij przycisk **OK**.
 5. Kliknij przycisk **Drukuj**.
Podczas ręcznego drukowania dwustronnego po wydrukowaniu pierwszej strony na komputerze pojawia się okno wyskakujące. Postępuj zgodnie z instrukcjami wyświetlanymi na ekranie.

Powiązane informacje

- ➔ „Dostępne papiery i pojemności” na stronie 218
- ➔ „Ładowanie papieru” na stronie 31
- ➔ „Drukowanie przy użyciu szybkich ustawień” na stronie 37

Drukowanie broszury

Możliwa jest także zmiana kolejności stron i tworzenie wydruków składanych w formie broszury.



Uwaga:

- Ta funkcja nie jest dostępna w przypadku drukowania bez obramowania.
 - Jeśli nie jest używany papier przeznaczony do drukowania dwustronnego, jakość wydruku może się pogorszyć i mogą występować zacięcia papieru.
„Papier do druku dwustronnego” na stronie 220
 - W zależności od rodzaju papieru i danych tusz może przesiąknąć na drugą stronę papieru.
 - Nie można wykonać ręcznego drukowania dwustronnego, chyba że włączono aplikację **EPSON Status Monitor 3**. Jeżeli aplikacja **EPSON Status Monitor 3** jest wyłączona, otwórz okno dialogowe sterownika drukarki, na karcie **Konserwacja** kliknij pozycję **Ustawienia zaawansowane**, a następnie wybierz pozycję **Włącz program EPSON Status Monitor 3**.
 - Może być jednak niedostępny, jeśli dostęp do drukarki uzyskuje się za pośrednictwem sieci lub drukarka służy jako drukarka udostępniona.
1. Na karcie **Główne** sterownika drukarki wybierz rodzaj oprawy na dłuższej krawędzi, której chcesz użyć z **Druk dwustronny**.
 2. Kliknij pozycję **Ustawienia**, wybierz pozycję **Broszura**, a następnie wybierz pozycję **Oprawa po środku** lub **Oprawa z boku**.
 - Oprawa po środku: metody tej można użyć w przypadku drukowania niewielkiej liczby stron, które można ułożyć w stos i łatwo złożyć na pół.
 - Oprawa z boku. Metody tej można użyć podczas drukowania jednego arkusza (cztery strony) naraz, składania na pół, a następnie składania razem w jeden wolumin.
 3. Kliknij przycisk **OK**.
 4. W przypadku drukowania danych zawierających dużo zdjęć i obrazów, kliknij **Gęstość druku**, a następnie wykonaj odpowiednie ustawienia i kliknij **OK**.

Po ustawieniu **Gęstość druku** można dostosować gęstość druku stosownie do typu dokumentu.

Uwaga:

Drukowanie może być wolniejsze z powodu kombinacji opcji wybranych dla **Wybierz rodzaj dokumentu** w oknie **Regulacja gęstości druku** i dla **Jakość** na karcie **Główne**.

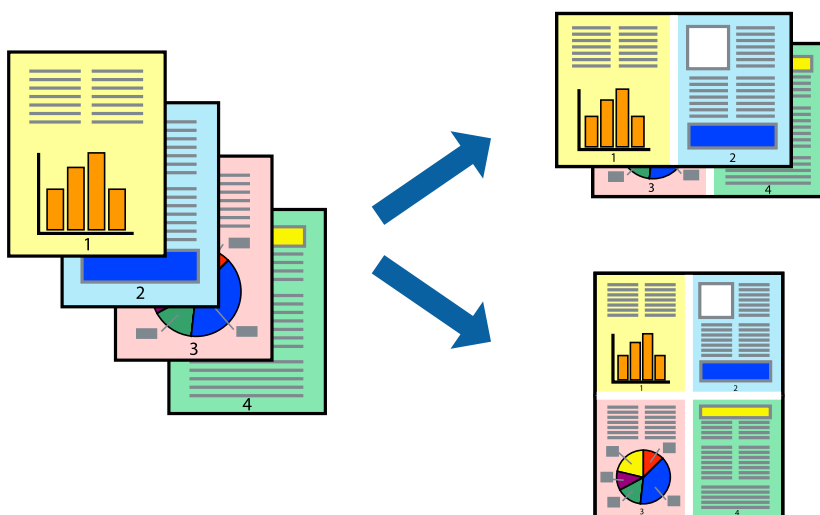
5. Ustaw inne elementy na kartach **Główne** i **Więcej opcji**, a następnie kliknij przycisk **OK**.
6. Kliknij przycisk **Drukuj**.

Powiązane informacje

- ➔ „Dostępne papiery i pojemności” na stronie 218
- ➔ „Ładowanie papieru” na stronie 31
- ➔ „Drukowanie przy użyciu szybkich ustawień” na stronie 37

Drukowanie kilku stron na jednej kartce

Można wydrukować kilka stron danych na jednym arkuszu papieru.



Uwaga:

Ta funkcja nie jest dostępna w przypadku drukowania bez obramowania.

1. Na karcie **Główne** sterownika drukarki wybierz **2-góra, 4-góra, 6 str. na jedn., 8-góra, 9 str. na jedn.,** lub **16 str. na jedn.** jako ustawienie **Kilka stron**.
2. Kliknij pozycję **Kolej. ukł.**, odpowiednio skonfiguruj ustawienia, a następnie kliknij przycisk **OK**.
3. Ustaw inne elementy na kartach **Główne** i **Więcej opcji**, a następnie kliknij przycisk **OK**.
4. Kliknij przycisk **Drukuj**.

Powiązane informacje

- ➔ „Ładowanie papieru” na stronie 31
- ➔ „Drukowanie przy użyciu szybkich ustawień” na stronie 37

Drukowanie z dopasowaniem do rozmiaru papieru

Wybierz rozmiar papieru załadowanego do drukarki jako ustawienie Docelowy rozmiar papieru.



Uwaga:

Ta funkcja nie jest dostępna w przypadku drukowania bez obramowania.

1. Na karcie sterownika drukarki **Więcej opcji** wprowadź następujące ustawienia.
 - Rozmiar papieru: wybierz rozmiar papieru określony w ustawieniach aplikacji.
 - Papier wyjściowy: wybierz rozmiar papieru załadowanego do drukarki.
Dopasuj do strony jest wybierane automatycznie.

Uwaga:

*Kliknij pozycję **Na środku**, aby wydrukować obraz pomniejszony na środku arkusza papieru.*

2. Ustaw inne elementy na kartach **Główne** i **Więcej opcji**, a następnie kliknij przycisk **OK**.
3. Kliknij przycisk **Drukuj**.

Powiązane informacje

- ➔ [„Ładowanie papieru” na stronie 31](#)
- ➔ [„Drukowanie przy użyciu szybkich ustawień” na stronie 37](#)

Drukowanie pomniejszonego lub powiększonego dokumentu przy dowolnym poziomie powiększenia

Można zmniejszyć lub zwiększyć rozmiar drukowanego dokumentu o określoną wartość procentową.



Uwaga:

Ta funkcja nie jest dostępna w przypadku drukowania bez obramowania.

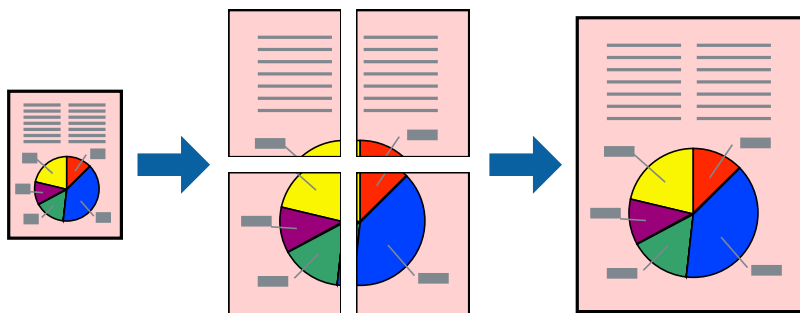
1. Na karcie **Więcej opcji** sterownika drukarki wybierz rozmiar papieru z ustawienia **Rozmiar papieru**.
2. W ustawieniu **Papier wyjściowy** wybierz rozmiar papieru, na którym chcesz drukować.
3. Wybierz polecenie **Pomniejsz/powiększ dokument, Powiększ do**, po czym wpisz wartość procentową.
4. Ustaw inne elementy na kartach **Główne** i **Więcej opcji**, a następnie kliknij przycisk **OK**.
5. Kliknij przycisk **Drukuj**.

Powiązane informacje

- ➔ „Ładowanie papieru” na stronie 31
- ➔ „Drukowanie przy użyciu szybkich ustawień” na stronie 37

Drukowanie jednego obrazu na wielu arkuszach do powiększenia (tworzenie plakatu)

Ta funkcja pozwala wydrukować jeden obraz rozłożony na wiele arkuszy papieru. Arkusze te można później skleić taśmą, by uzyskać plakat w dużym formacie.



1. Na karcie **Główne** sterownika drukarki wybierz **Plakat 2x1**, **Plakat 2x2**, **Plakat 3x3** lub **Plakat 4x4** jako ustawienie **Kilka stron**.
2. Kliknij pozycję **Ustawienia**, odpowiednio skonfiguruj ustawienia, a następnie kliknij przycisk **OK**.

Uwaga:

Drukuj linie cięcia pozwala na wydrukowanie prowadnicy cięcia.

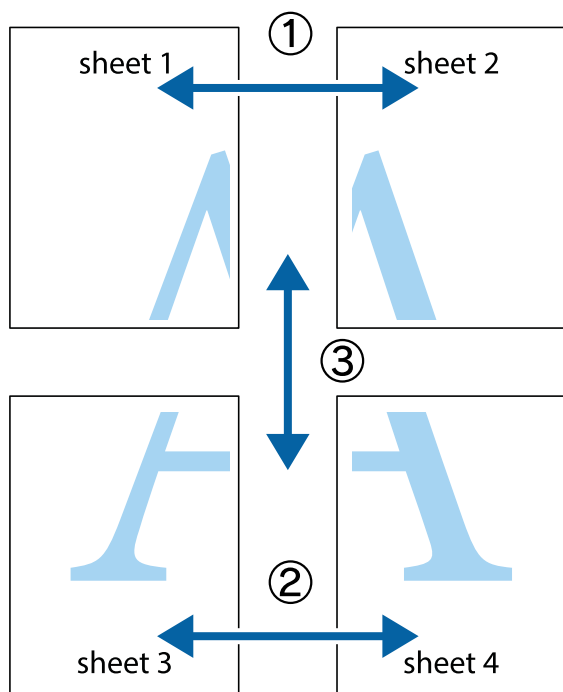
3. Ustaw inne elementy na kartach **Główne** i **Więcej opcji**, a następnie kliknij przycisk **OK**.
4. Kliknij przycisk **Drukuj**.

Powiązane informacje

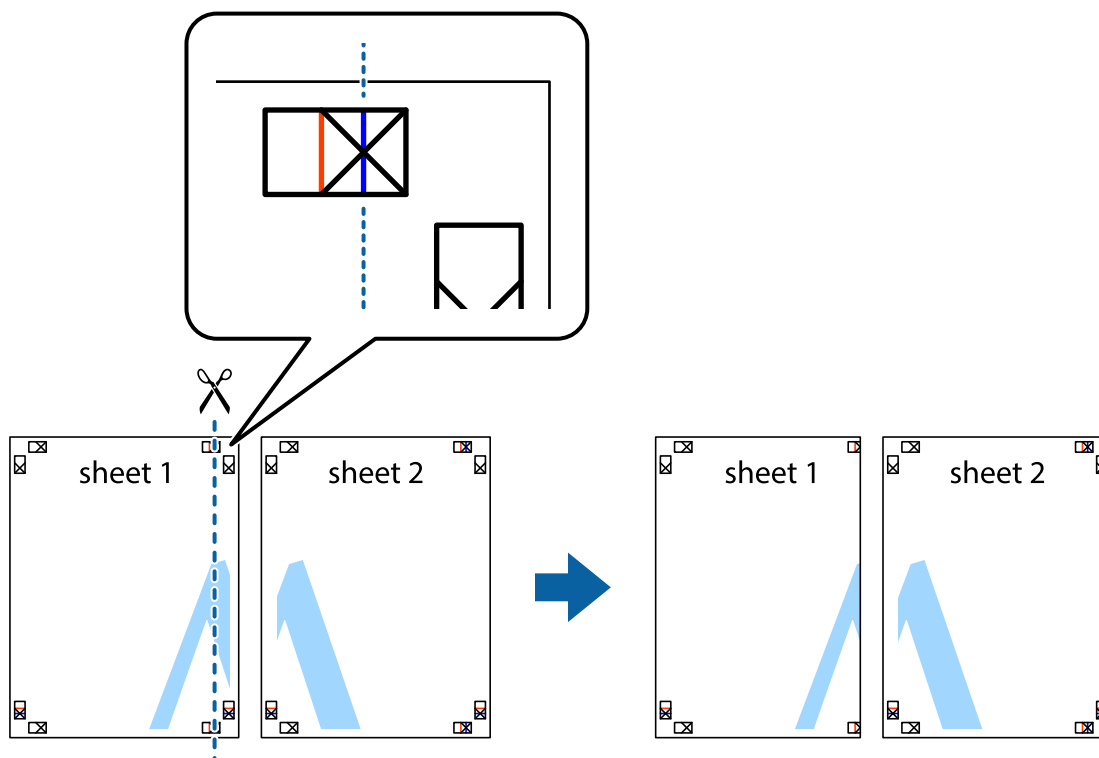
- ➔ „Ładowanie papieru” na stronie 31
- ➔ „Drukowanie przy użyciu szybkich ustawień” na stronie 37

Tworzenie plakatów przy użyciu zachodzących znaczników wyrównywania

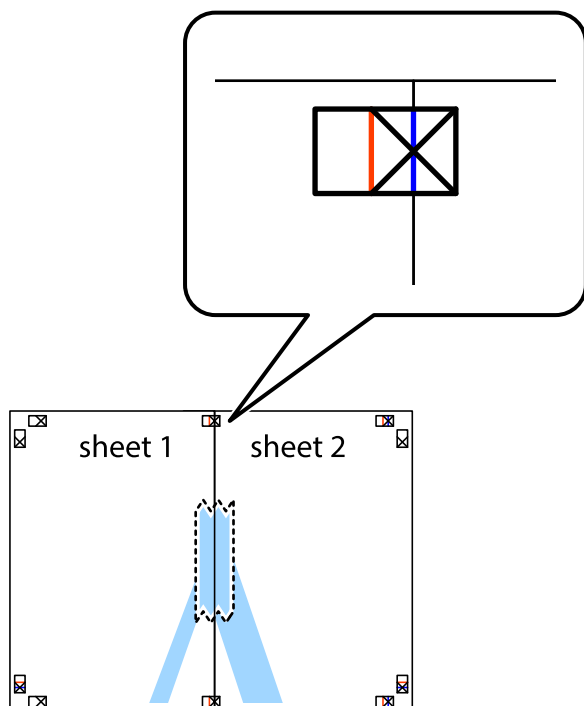
Oto przykład, jak można zrobić plakat przy użyciu opcji **Plakat 2x2** i **Znaczniki wyrównania dla zachodzenia** w menu **Drukuj linie cięcia**.



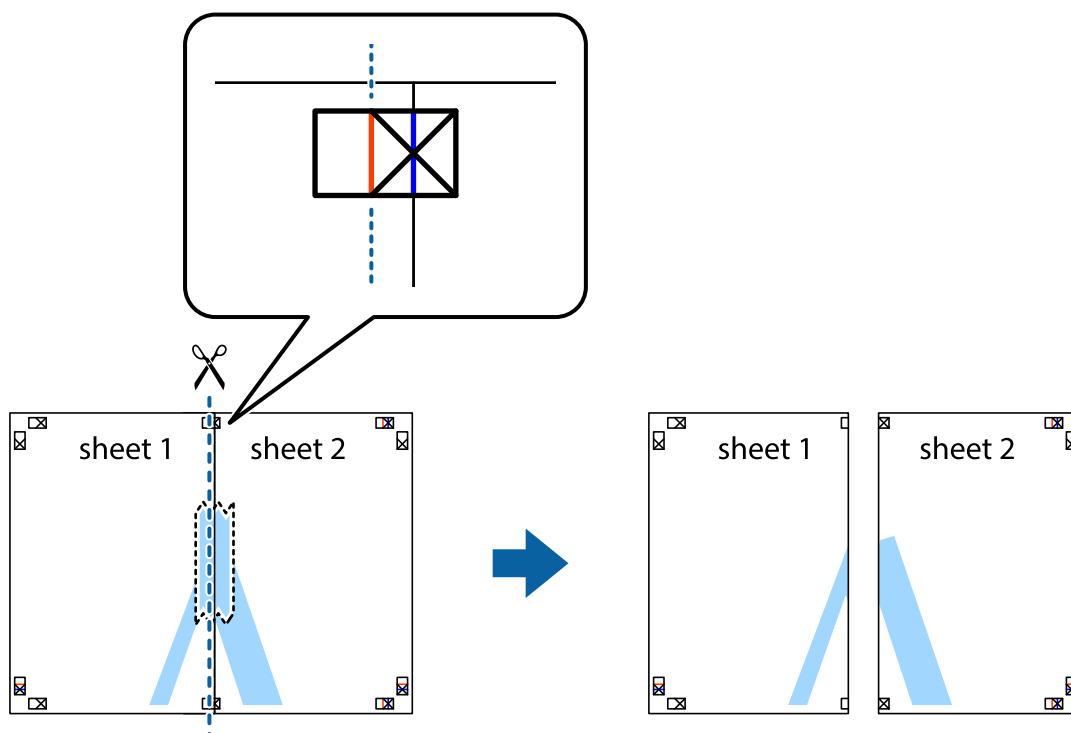
1. Przygotuj Sheet 1 i Sheet 2. Obetnij marginesy Sheet 1 wzdłuż pionowej niebieskiej linii przebiegającej przez środek górnego i dolnego krzyżyka.



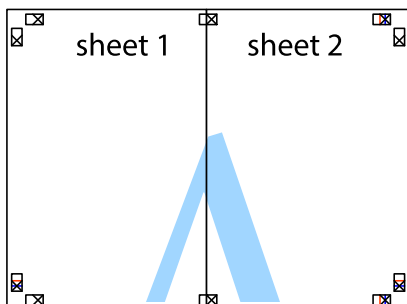
2. Ułóż krawędź Sheet 1 na górze Sheet 2 i wyrównaj krzyżyki, a następnie tymczasowo sklej oba arkusze od tyłu.



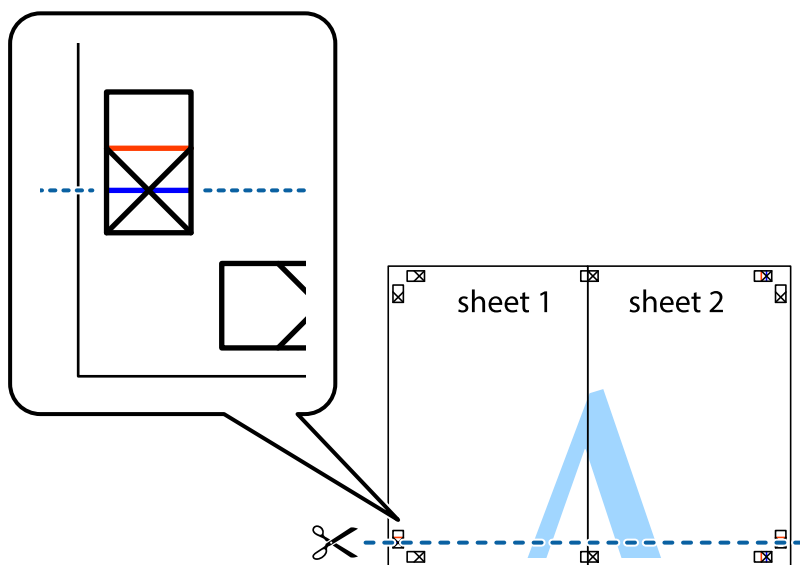
3. Przetnij sklejone arkusze na dwie części wzdłuż pionowej czerwonej linii przebiegającej przez znaczniki wyrównania (jest to linia na lewo od krzyżyków).



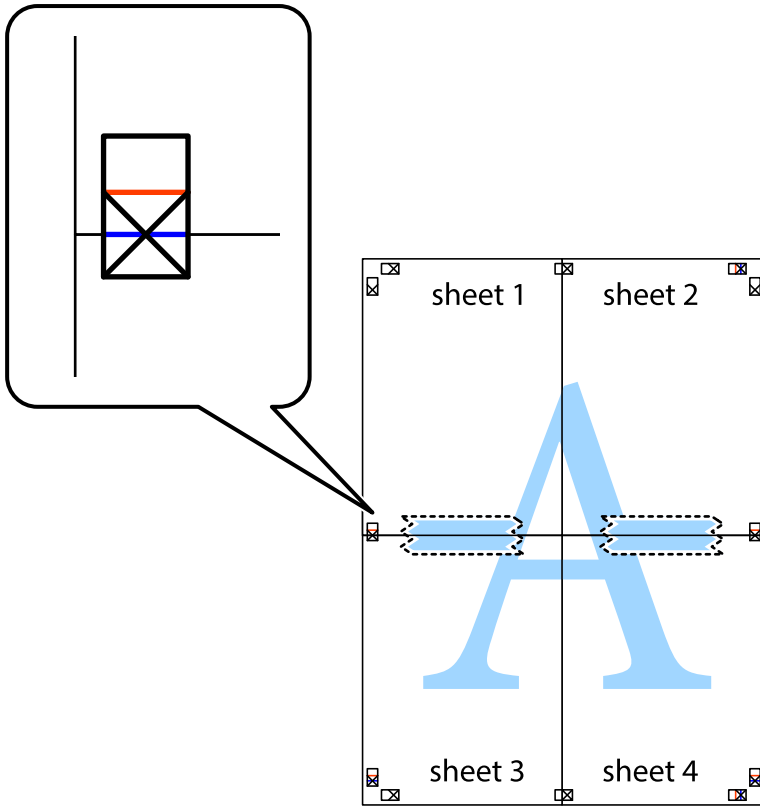
4. Ponownie sklej oba arkusze od tyłu.



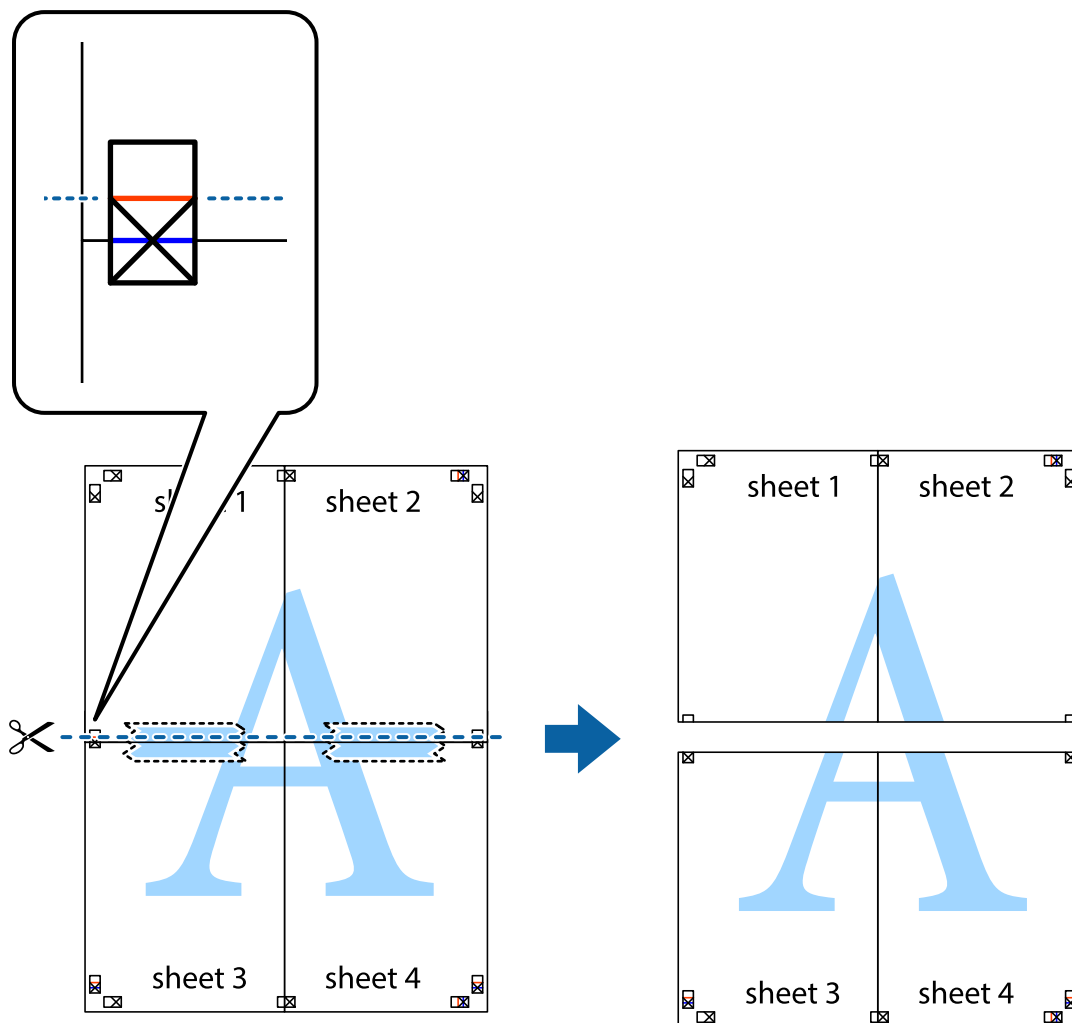
5. Powtórz czynności 1–4, aby skleić Sheet 3 i Sheet 4.
6. Obetnij marginesy Sheet 1 i Sheet 2 wzdłuż poziomej niebieskiej linii przebiegającej przez środki krzyżyków po lewej i prawej stronie.



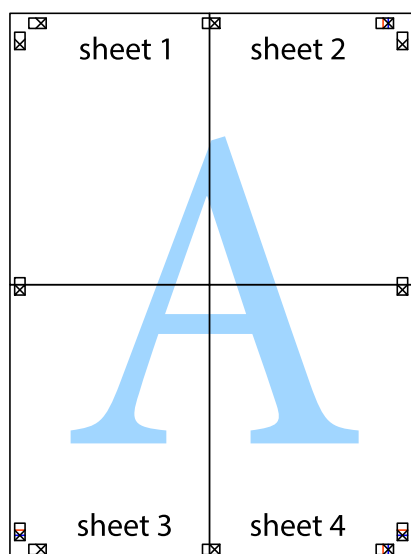
7. Ułóż krawędzie Sheet 1 i Sheet 2 na górze Sheet 3 i Sheet 4 i wyrównaj krzyżyki, a następnie tymczasowo sklej je od tyłu.



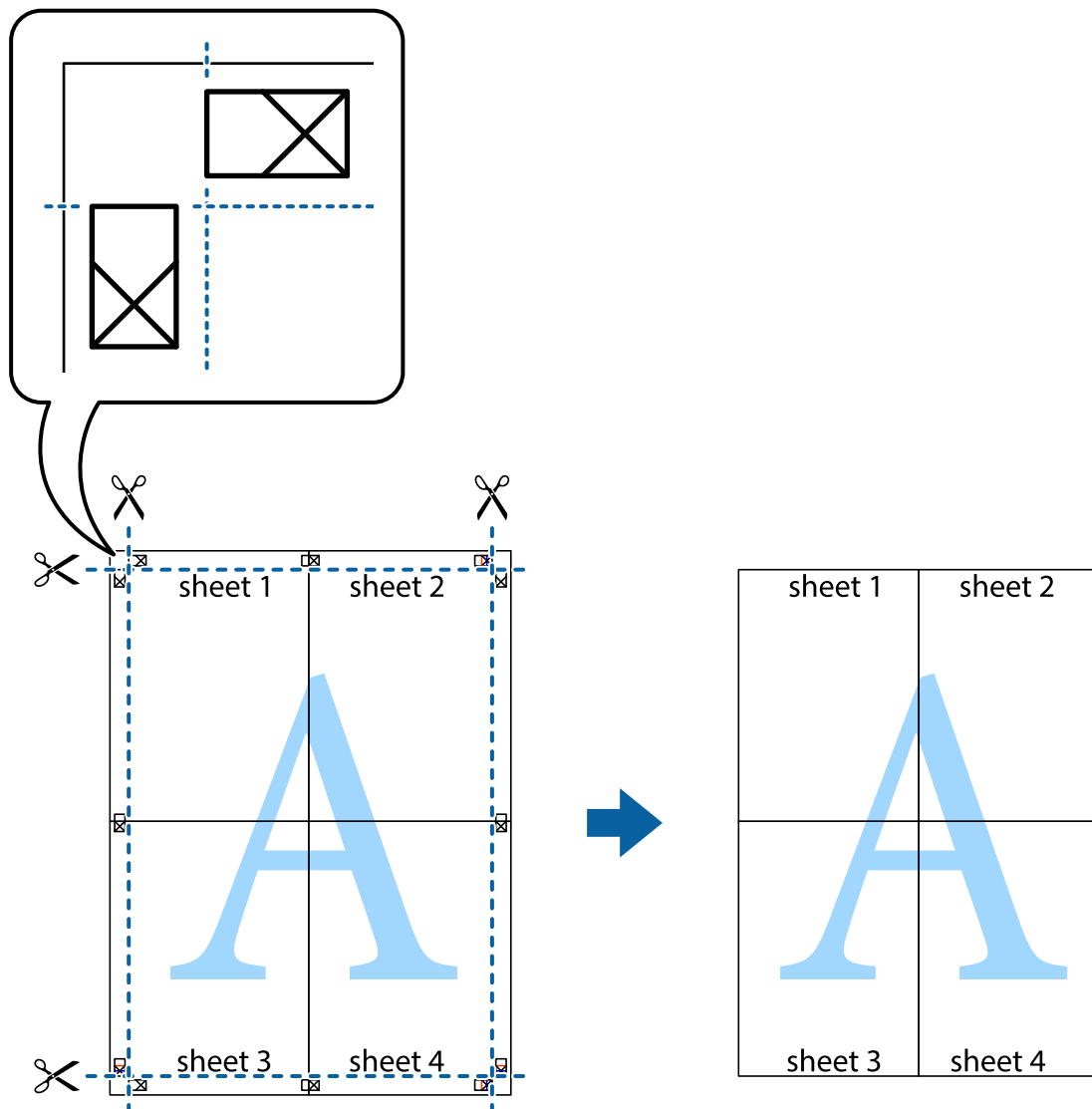
8. Przetnij sklejone arkusze na dwie części wzdłuż poziomej czerwonej linii przebiegającej przez znaczniki wyrównania (jest to linia powyżej krzyżyków).



9. Ponownie sklej oba arkusze od tyłu.

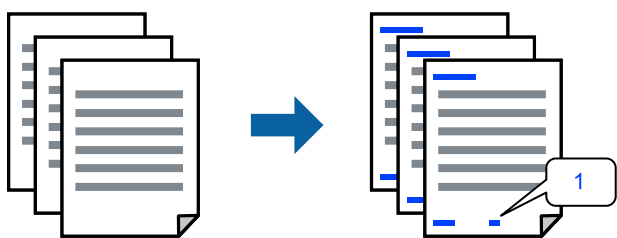


10. Odetnij pozostałe marginesy wzdłuż zewnętrznych linii.



Drukowanie z nagłówkiem i stopką

W nagłówkach lub stopkach można drukować informacje, takie jak nazwa użytkownika czy data wydruku.



1. Na karcie **Więcej opcji** sterownika drukarki kliknij przycisk **Funkcje znaku wodnego**, a następnie wybierz opcję **Nagłówek/stopka**.

2. Kliknij pozycję **Ustawienia**, a następnie wybierz pozycje, które mają być wydrukowane, i kliknij OK.

Uwaga:

- Aby określić numer pierwszej strony, należy wybrać ustawienie **Numer strony** w żądanej pozycji nagłówka lub stopki, a następnie wybrać numer w polu **Numer początkowy**.
- Aby drukować tekst w nagłówku lub stopce, należy wybrać pozycję do drukowania, a następnie wybrać pozycję **Tekst**. Wprowadzić tekst do drukowania w polu wprowadzania tekstu.

3. Ustaw inne elementy na kartach **Główne** i **Więcej opcji**, a następnie kliknij przycisk OK.

4. Kliknij przycisk **Drukuj**.

Powiązane informacje

- ➔ „Ładowanie papieru” na stronie 31
- ➔ „Drukowanie przy użyciu szybkich ustawień” na stronie 37

Drukowanie znaku wodnego

Do wydruków można dodawać znaki wodne np. tekst „Poufne” lub wzór zabezpieczający przed kopiowaniem. Jeśli drukujesz z zastosowaniem wzoru zabezpieczającego przed kopiowaniem, na kopiowanych wydrukach pojawią się ukryte litery w celu odróżnienia oryginału od kopii.



Wzór zabezpieczenia przed kopiowaniem jest dostępny pod następującymi warunkami:

- Typ papieru: Papiery zwykłe, Letterhead
- Bez obramowania: nie wybrano
- Jakość: Standardowy
- Druk dwustronny: Wyłączone, Ręczne (Oprawa wzdłuż długiej krawędzi) lub Ręczne (Oprawa wzdłuż krótkiej krawędzi)
- Korekta koloru: Automatyczny
- Papier o krótkim włóknie: nie wybrano

Uwaga:

Można także dodać własny znak wodny lub wzór zabezpieczający przed kopiowaniem.

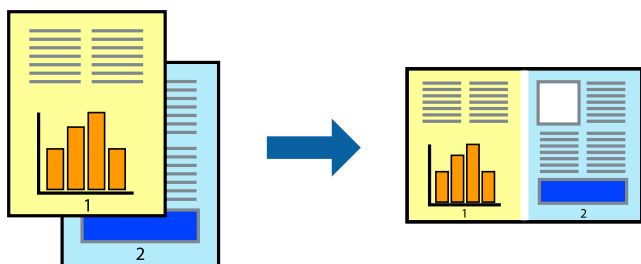
1. Na karcie **Więcej opcji** sterownika drukarki kliknij przycisk **Funkcje znaku wodnego**, a następnie wybierz opcję Wzór zabezpieczenia przed kopiowaniem lub Znak wodny.
2. Kliknij opcję **Ustawienia**, aby zmienić szczegóły, takie jak rozmiar, gęstość lub pozycja wzoru lub znaku.
3. Ustaw inne elementy na kartach **Główne** i **Więcej opcji**, a następnie kliknij przycisk OK.
4. Kliknij przycisk **Drukuj**.

Powiązane informacje

- ➔ „Ładowanie papieru” na stronie 31
- ➔ „Drukowanie przy użyciu szybkich ustawień” na stronie 37

Równoczesne drukowanie wielu plików

Program Uproszczony organizator zadań umożliwia połączenie kilkunastu plików utworzonych w różnych aplikacjach i wydrukowanie ich jako pojedynczego zadania drukowania. Możliwe jest skonfigurowanie ustawień drukowania połączonych plików, np. układu wielostronicowego i drukowania dwustronnego.



1. Na karcie sterownika drukarki **Główne** wybierz pozycję **Uproszczony organizator zadań**.
2. Kliknij przycisk **Drukuj**.
Kiedy rozpoczniesz drukowanie, wyświetli się okno Uproszczony organizator zadań.
3. Pozostawiając okno programu Uproszczony organizator zadań otwarte, otwórz plik, który chcesz połączyć z bieżącym plikiem, a następnie powtórz powyższe kroki.
4. Kiedy wybierzesz zadanie drukowania dodane do Drukuj projekt Lite w oknie Uproszczony organizator zadań, możesz edytować układ strony.
5. Kliknij **Drukuj** z menu **Plik** w celu rozpoczęcia drukowania.

Uwaga:

Jeśli zamkniesz okno Uproszczony organizator zadań przed dodaniem wszystkich danych drukowania do Drukuj projekt, zadanie drukowania, nad którym właśnie pracujesz, zostaje anulowane. Kliknij **Zapisz** z menu **Plik** w celu zapisania bieżącego zadania. Zapisane pliki mają rozszerzenie „.ecl”.

Aby otworzyć projekt drukowania, kliknij pozycję **Uproszczony organizator zadań** na karcie **Konserwacja** sterownika drukarki. Zostanie otwarte okno Job Arranger Lite. Następnie należy wybrać polecenie **Otwórz** z menu **Plik**, aby wybrać plik.

Powiązane informacje

- ➔ „Ładowanie papieru” na stronie 31
- ➔ „Drukowanie przy użyciu szybkich ustawień” na stronie 37

Drukowanie z wykorzystaniem uniwersalnej funkcji druku w kolorze

Istnieje możliwość poprawy widoczności tekstu i obrazów na wydrukach.



Funkcja Uniwersalny druk kolorowy jest dostępna wyłącznie po wybraniu następujących opcji.

- Typ papieru: Papiery zwykłe, Letterhead
- Jakość: **Standardowy** lub wyższa jakość
- Kolor: **Kolor**
- Aplikacje: Microsoft® Office 2007 lub nowsza wersja
- Rozmiar tekstu: 96 punktów lub mniejszy

1. Na karcie sterownika drukarki **Więcej opcji** w obszarze **Korekta koloru** kliknij przycisk **Opcje obrazu**.
2. Wybierz ustawienie opcji **Uniwersalny druk kolorowy**.
3. Kliknij pozycję **Opcje uwydatniania**, a następnie skonfiguruj pozostałe ustawienia.
4. Ustaw inne elementy na kartach **Główne** i **Więcej opcji**, a następnie kliknij przycisk **OK**.
5. Kliknij przycisk **Drukuj**.

Uwaga:

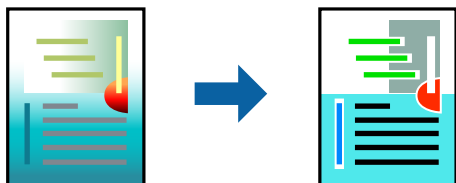
- Niektóre znaki mogą zostać zmienione przez wzory np. „+” wyświetli się jako „±”.
- Korzystanie z tych ustawień sprawi, że wzory i podkreślenia konkretne dla aplikacji mogą zmienić drukowane treści.
- Podczas korzystania z ustawień **Uniwersalny druk kolorowy** może zmniejszyć się jakość drukowania zdjęć i innych obrazów.
- Drukowanie jest wolniejsze przy ustawieniach **Uniwersalny druk kolorowy**.

Powiązane informacje

- ➔ „Ładowanie papieru” na stronie 31
- ➔ „Drukowanie przy użyciu szybkich ustawień” na stronie 37

Regulacja koloru druku

Użytkownik ma możliwość regulacji kolorów używanych w zadaniu drukowania. Te korekty nie są stosowane do oryginalnych danych wydruku.



Opcja **PhotoEnhance** umożliwia automatyczną korektę kontrastu, nasycenia i jasności oryginalnych danych obrazu. W rezultacie obraz jest ostrzejszy, a kolory bardziej żywe.

Uwaga:

Funkcja **PhotoEnhance** dokonuje regulacji koloru, sprawdzając lokalizację obiektu. Jeśli więc lokalizacja obiektu zmieniła się w efekcie zmniejszenia, powiększenia, przycięcia lub obrócenia obrazu, kolor może także ulec nieoczekiwanej zmianie. Wybór ustawienia bez obramowania również powoduje zmianę lokalizacji obiektu, co skutkuje zmianami koloru. Jeśli obraz jest nieostry, odcień może wyglądać nienaturalnie. Jeżeli kolor ulegnie zmianie lub stanie się nienaturalny, należy drukować przy użyciu trybu innego niż **PhotoEnhance**.

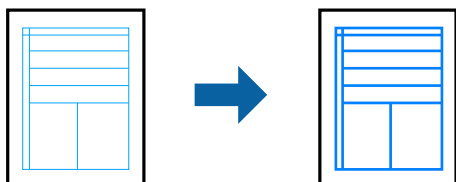
1. Na karcie **Więcej opcji** sterownika drukarki wybierz sposób korekcji kolorów z poziomu ustawienia **Korekta koloru**.
 - Automatyczny: dzięki temu ustawieniu odcienie są automatycznie dostosowywane do typu papieru i ustawień jakości wydruku.
 - Niestandardowy: kliknij pozycję **Zaawansowane**, aby skonfigurować własne ustawienia.
2. Ustaw inne elementy na kartach **Główne** i **Więcej opcji**, a następnie kliknij przycisk **OK**.
3. Kliknij przycisk **Drukuj**.

Powiązane informacje

- ➔ „Ładowanie papieru” na stronie 31
- ➔ „Drukowanie przy użyciu szybkich ustawień” na stronie 37

Drukowanie w celu podkreślenia cienkich linii

Istnieje możliwość pogrubienia linii, które są zbyt cienkie, żeby je wydrukować.



1. Na karcie sterownika drukarki **Więcej opcji** w obszarze **Korekta koloru** kliknij przycisk **Opcje obrazu**.
2. Wybierz pozycję **Uwydatnij cienkie linie**.

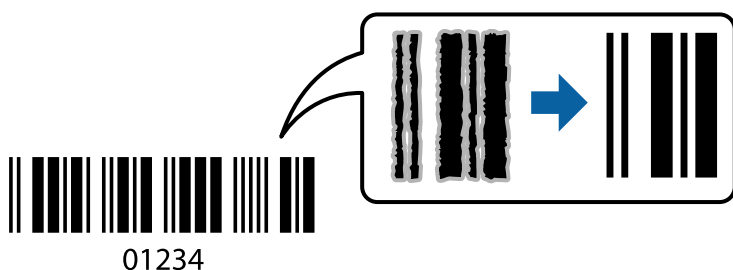
3. Ustaw inne elementy na kartach **Główne** i **Więcej opcji**, a następnie kliknij przycisk **OK**.
4. Kliknij przycisk **Drukuj**.

Powiązane informacje

- ➔ „Ładowanie papieru” na stronie 31
- ➔ „Drukowanie przy użyciu szybkich ustawień” na stronie 37

Drukowanie wyraźnych kodów kreskowych

Można drukować wyraźne kody kreskowe, które łatwo skanować. Tę funkcję należy włączyć, tylko jeżeli nie można zeskanować drukowanych kodów kreskowych.



Można jej używać tylko w następujących warunkach.

- Typ papieru: Papiery zwykłe, Letterhead lub Koperta
- Jakość: **Standardowy**

1. Na karcie **Konserwacja** sterownika drukarki kliknij przycisk **Ustawienia zaawansowane**, a następnie wybierz opcję **Tryb kodu kreskowego**.
2. Ustaw inne elementy na kartach **Główne** i **Więcej opcji**, a następnie kliknij przycisk **OK**.
3. Kliknij przycisk **Drukuj**.

Uwaga:

W zależności od okoliczności zmniejszenie rozmazania może być niemożliwe.

Powiązane informacje

- ➔ „Ładowanie papieru” na stronie 31
- ➔ „Drukowanie przy użyciu szybkich ustawień” na stronie 37

Drukowanie z komputera — Mac OS

Drukowanie przy użyciu szybkich ustawień



Uwaga:

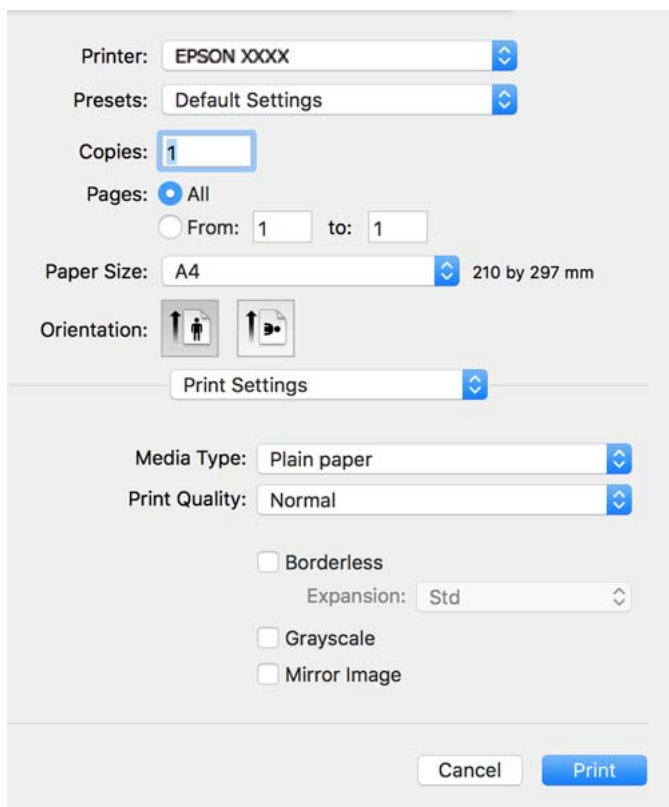
Sposób obsługi i ekrany mogą się różnić w zależności od aplikacji. Szczegółowe informacje można znaleźć w pomocy aplikacji.

1. Załaduj papier do drukarki.
[„Ładowanie papieru” na stronie 31](#)
2. Otwórz plik, który chcesz wydrukować.
3. Wybierz opcję **Drukuj** z menu **Plik** albo inne polecenie, które spowoduje wyświetlenie okna dialogowego drukowania.

Jeśli to konieczne, kliknij polecenie **Pokaż szczegóły** albo ▼, aby powiększyć okno drukowania.

4. Wybierz drukarkę.

5. Z rozwijanego menu wybierz polecenie **Ustawienia druku**.



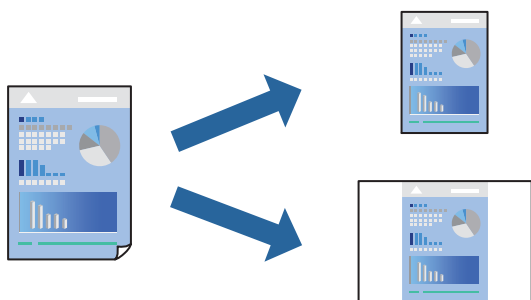
6. W razie konieczności zmień ustawienia.
7. Kliknij przycisk **Drukuj**.

Powiązane informacje

- ➔ [„Dostępne papiery i pojemności” na stronie 218](#)
- ➔ [„Lista rodzajów papieru” na stronie 30](#)

Dodawanie ustawień wstępnych drukowania na potrzeby szybkiego drukowania

Jeżeli w sterowniku drukarki utworzysz własne ustawienie wstępne z często wykorzystywanymi preferencjami druku, możesz łatwo drukować, wybierając to ustawienie z listy.



1. Ustaw poszczególne pozycje, takie jak **Ustawienia druku** i **Układ (Rozmiar papieru, Rodzaj nośnika itd.)**.
2. Kliknij pozycję **Ustawienia wstępne**, aby zapisać bieżące ustawienia jako ustawienia wstępne.
3. Kliknij przycisk **OK**.

Uwaga:

Aby usunąć dodane ustawienia wstępne, należy kliknąć opcję **Wstępne ustawienia > Pokaż ustawienia wstępne**, wybrać z listy nazwę ustawień wstępnych, które mają zostać usunięte, i usunąć je.

4. Kliknij przycisk **Drukuj**.

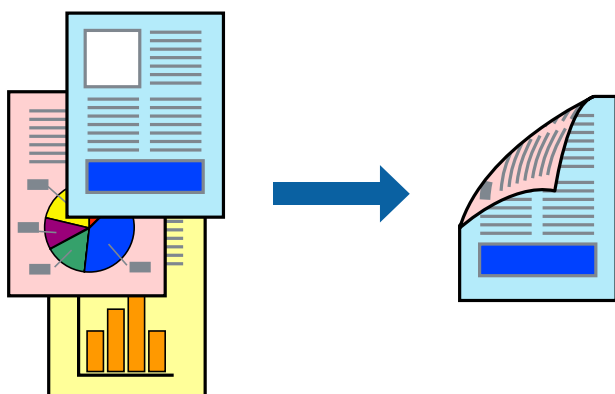
Aby użyć tych samych ustawień podczas następnego zadania drukowania, wybierz zarejestrowane ustawienia z listy **Ustawienia wstępne**.

Powiązane informacje

- ➔ „Ładowanie papieru” na stronie 31
- ➔ „Drukowanie przy użyciu szybkich ustawień” na stronie 57

Drukowanie na obu stronach papieru

Można drukować na obu stronach arkusza papieru.



Uwaga:

- Ta funkcja nie jest dostępna w przypadku drukowania bez obramowania.
- Jeśli nie jest używany papier przeznaczony do drukowania dwustronnego, jakość wydruku może się pogorszyć i mogą występować zacięcia papieru.

„Papier do druku dwustronnego” na stronie 220

- W zależności od rodzaju papieru i danych tusz może przesiąknąć na drugą stronę papieru.

1. Z menu podręcznego wybierz polecenie **Ustawienia druku dwustronnego**.
2. Wybierz rodzaj bindowania w opcji **Druk dwustronny**.

- Wybierz typ oryginału w opcji **Rodzaj dokumentu**.

Uwaga:

Drukowanie może być wolniejsze ze względu na ustawienia opcji **Rodzaj dokumentu**.

W przypadku drukowania danych o dużej gęstości, takich jak zdjęcia lub wykresy, należy wybrać **Tekst i zdjęcia** albo **Tekst i obrazy** jako ustawienie **Rodzaj dokumentu**. Jeżeli papier będzie się ścierał lub dojdzie do przesiąknięcia wydruku, należy wyregulować gęstość druku oraz czas schnięcia tuszu, klikając strzałkę obok pozycji **Wyrównanie**.

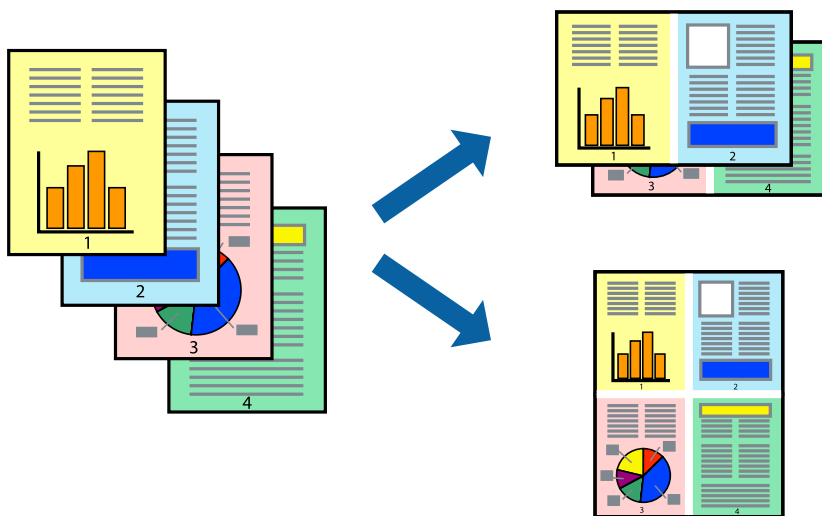
- W miarę potrzeby wybierz też inne elementy.
- Kliknij przycisk **Drukuj**.

Powiązane informacje

- ➔ „Dostępne papiery i pojemności” na stronie 218
- ➔ „Ładowanie papieru” na stronie 31
- ➔ „Drukowanie przy użyciu szybkich ustawień” na stronie 57

Drukowanie kilku stron na jednej kartce

Można wydrukować kilka stron danych na jednym arkuszu papieru.



- Z menu wyskakującego wybierz **Układ**.
- Wybierz liczbę stron w opcji **Strony na kartce**, **Kierunek makiety** (kolejność stron) i **Obramowanie**.
- W miarę potrzeby wybierz też inne elementy.
- Kliknij przycisk **Drukuj**.

Powiązane informacje

- ➔ „Ładowanie papieru” na stronie 31
- ➔ „Drukowanie przy użyciu szybkich ustawień” na stronie 57

Drukowanie z dopasowaniem do rozmiaru papieru

Wybierz rozmiar papieru załadowanego do drukarki jako ustawienie Docelowy rozmiar papieru.



1. Wybierz rozmiar papieru ustawiony w aplikacji jako ustawienie **Rozmiar papieru**.
2. Z menu wyskakującego wybierz **Obsługa papieru**.
3. Wybierz opcję **Skaluj do wymiarów strony**.
4. Wybierz rozmiar papieru załadowanego do drukarki jako ustawienie **Docelowy rozmiar papieru**.
5. W miarę potrzeby wybierz też inne elementy.
6. Kliknij przycisk **Drukuj**.

Powiązane informacje

- ➔ „Ładowanie papieru” na stronie 31
- ➔ „Drukowanie przy użyciu szybkich ustawień” na stronie 57

Drukowanie pomniejszonego lub powiększonego dokumentu przy dowolnym poziomie powiększenia

Można zmniejszyć lub zwiększyć rozmiar drukowanego dokumentu o określoną wartość procentową.



1. Wybierz opcję **Drukuj** z menu **Plik** albo inne polecenie, które spowoduje wyświetlenie okna dialogowego drukowania.
2. W aplikacji z menu **Plik** wybierz polecenie **Ustawienia strony**.
3. Wybierz **Drukarka, Rozmiar papieru**, wprowadź wartość procentową w **Skaluj**, a następnie kliknij **OK**.

Uwaga:

Wybierz rozmiar papieru ustawiony w aplikacji jako ustawienie **Docelowy rozmiar papieru**.

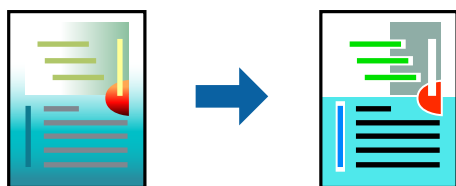
4. W miarę potrzeby wybierz też inne elementy.
5. Kliknij przycisk **Drukuj**.

Powiązane informacje

- ➔ „Ładowanie papieru” na stronie 31
- ➔ „Drukowanie przy użyciu szybkich ustawień” na stronie 57

Regulacja koloru druku

Użytkownik ma możliwość regulacji kolorów używanych w zadaniu drukowania. Te korekty nie są stosowane do oryginalnych danych wydruku.



Opcja **PhotoEnhance** umożliwia automatyczną korektę kontrastu, nasycenia i jasności oryginalnych danych obrazu. W rezultacie obraz jest ostrzejszy, a kolory bardziej żywe.

Uwaga:

Funkcja **PhotoEnhance** dokonuje regulacji koloru, sprawdzając lokalizację obiektu. Jeśli więc lokalizacja obiektu zmieniła się w efekcie zmniejszenia, powiększenia, przycięcia lub obrócenia obrazu, kolor może także ulec nieoczekiwanej zmianie. Wybór ustawienia bez obramowania również powoduje zmianę lokalizacji obiektu, co skutkuje zmianami koloru. Jeśli obraz jest nieostry, odcień może wyglądać nienaturalnie. Jeżeli kolor ulegnie zmianie lub stanie się nienaturalny, należy drukować przy użyciu trybu innego niż **PhotoEnhance**.

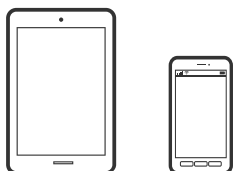
1. Z menu podręcznego wybierz polecenie **Dopasowanie kolorów**, a następnie wybierz opcję **Ustawienia kolorów EPSON**.
2. Z menu podręcznego wybierz pozycję **Opcje kolorów**, a następnie wybierz jedną z dostępnych opcji.
3. Kliknij strzałkę obok opcji **Ustawienia - Zaawansowane** i wprowadź odpowiednie ustawienia.
4. W miarę potrzeby wybierz też inne elementy.
5. Kliknij przycisk **Drukuj**.

Powiązane informacje

- ➔ [„Ładowanie papieru” na stronie 31](#)
- ➔ [„Drukowanie przy użyciu szybkich ustawień” na stronie 57](#)

Drukowanie dokumentów z urządzeń inteligentnych (iOS)

Możliwe jest drukowanie dokumentów z urządzenia inteligentnego, takiego jak smartfon lub tablet.



Drukowanie dokumentów przy użyciu aplikacji Epson Smart Panel

Uwaga:

Sposób obsługi może się różnić w zależności od urządzenia.

1. Skonfiguruj drukarkę na potrzeby drukowania bezprzewodowego.
2. Jeżeli aplikacja Epson Smart Panel nie jest zainstalowana, zainstaluj ją.
[„Aplikacja do łatwej obsługi drukarki z urządzenia inteligentnego \(Epson Smart Panel\)” na stronie 226](#)
3. Połącz urządzenie inteligentne z routerem bezprzewodowym.
4. Uruchom aplikację Epson Smart Panel.

5. Na ekranie głównym wybierz menu drukowania dokumentu.
6. Wybierz dokument do wydrukowania.
7. Uruchom drukowanie.

Drukowanie dokumentów przy użyciu aplikacji AirPrint

Funkcja AirPrint umożliwia szybkie drukowanie bezprzewodowe z urządzeń iPhone, iPad, iPod touch i Mac bez potrzeby instalacji sterowników ani pobierania oprogramowania.



Uwaga:

W przypadku wyłączenia komunikatów o konfiguracji papieru na panelu sterowania drukarki korzystanie z funkcji AirPrint nie będzie możliwe. W razie potrzeby użyj poniższego łącza, aby włączyć komunikaty.

1. Skonfiguruj drukarkę na potrzeby drukowania bezprzewodowego. Sprawdź łącze poniżej.
<http://epson.sn>
2. Podłącz urządzenie Apple do tej samej sieci bezprzewodowej, z którą jest połączona drukarka.
3. Drukuj na drukarce ze swojego urządzenia.

Uwaga:

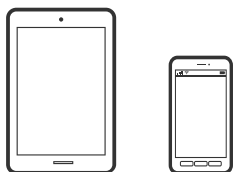
Więcej informacji można znaleźć na stronie AirPrint w witrynie internetowej Apple.

Powiązane informacje

➔ „Nie można drukować mimo nawiązania połączenia (iOS)” na stronie 143

Drukowanie dokumentów z urządzeń inteligentnych (Android)

Możliwe jest drukowanie dokumentów z urządzenia inteligentnego, takiego jak smartfon lub tablet.



Drukowanie dokumentów przy użyciu aplikacji Epson Smart Panel

Uwaga:

Sposób obsługi może się różnić w zależności od urządzenia.

1. Skonfiguruj drukarkę na potrzeby drukowania bezprzewodowego.

2. Jeżeli aplikacja Epson Smart Panel nie jest zainstalowana, zainstaluj ją.
„Aplikacja do łatwej obsługi drukarki z urządzenia inteligentnego (Epson Smart Panel)” na stronie 226
3. Połącz urządzenie inteligentne z routerem bezprzewodowym.
4. Uruchom aplikację Epson Smart Panel.
5. Na ekranie głównym wybierz menu drukowania dokumentu.
6. Wybierz dokument do wydrukowania.
7. Uruchom drukowanie.

Drukowanie dokumentów przy użyciu aplikacji Epson Print Enabler

Istnieje możliwość bezprzewodowego drukowania dokumentów, wiadomości e-mail, zdjęć i stron internetowych bezpośrednio z telefonu lub tableta z systemem Android (Android w wersji 4.4 lub nowszej). Po wykonaniu kilku operacji urządzenie z systemem Android wykryje drukarkę Epson podłączoną do tej samej sieci bezprzewodowej.

Uwaga:

Sposób obsługi może się różnić w zależności od urządzenia.

1. Skonfiguruj drukarkę na potrzeby drukowania bezprzewodowego. Sprawdź łącze poniżej.
<http://epson.sn>
2. Zainstaluj wtyczkę Epson Print Enabler pobraną z Google Play.
3. Podłącz urządzenie Android do tej samej sieci bezprzewodowej, z którą połączona jest drukarka.
4. Na urządzeniu z systemem Android przełącz na ekran **Ustawienia**, wybierz pozycję **Drukowanie**, a następnie włącz wtyczkę Epson Print Enabler.
5. W aplikacji systemu Android, takiej jak Chrome, dotknij ikony menu i wydrukuj wszystko, co jest na ekranie.

Uwaga:

*Jeśli drukarka jest niewidoczna, dotknij pozycji **Wszystkie drukarki** i wybierz drukarkę.*

Drukowanie przy użyciu aplikacji Mopria Print Service

Aplikacja Mopria Print Service umożliwia szybkie bezprzewodowe drukowanie ze smartfona lub tabletu z systemem Android.



1. Zainstaluj Mopria Print Service z Google Play.

2. Załaduj papier do drukarki.
3. Skonfiguruj drukarkę na potrzeby drukowania bezprzewodowego. Sprawdź łącze poniżej.
<http://epson.sn>
4. Podłącz urządzenie Android do tej samej sieci bezprzewodowej, z którą połączona jest drukarka.
5. Drukuj na drukarce ze swojego urządzenia.

Uwaga:

Więcej szczegółów znaleźć można na stronie Mopria Web pod adresem <https://mopria.org>.

Powiązane informacje

- ➔ „Ładowanie papieru” na stronie 31

Drukowanie na kopertach

Drukowanie na kopertach z komputera (Windows)

1. Załaduj koperty do drukarki.
[„Ładowanie papieru” na stronie 31](#)
2. Otwórz plik, który chcesz wydrukować.
3. Wyświetl okno dialogowe sterownika drukarki.
4. Wybierz rozmiar koperty w polu **Rozmiar papieru** na karcie **Główne**, a następnie wybierz ustawienie **Koperta** dla opcji **Typ papieru**.
5. Ustaw inne elementy na kartach **Główne** i **Więcej opcji**, a następnie kliknij przycisk **OK**.
6. Kliknij przycisk **Drukuj**.

Drukowanie na kopertach z komputera (Mac OS)

1. Załaduj koperty do drukarki.
[„Ładowanie papieru” na stronie 31](#)
2. Otwórz plik, który chcesz wydrukować.
3. Wybierz opcję **Drukuj** z menu **Plik** albo inne polecenie, które spowoduje wyświetlenie okna dialogowego drukowania.
4. W opcji **Rozmiar papieru** wybierz żądany rozmiar papieru.

5. Z menu podręcznego wybierz polecenie **Ustawienia druku**.
6. Ustaw opcję **Rodzaj nośnika** na **Koperta**.
7. W miarę potrzeby wybierz też inne elementy.
8. Kliknij przycisk **Drukuj**.

Drukowanie stron internetowych

Drukowanie stron internetowych z komputera

Aplikacja Epson Photo+ umożliwia wyświetlanie stron internetowych, przycinanie żądanych obszarów, a następnie ich edycję i drukowanie. Szczegółowe informacje można znaleźć w pomocy aplikacji.

Drukowanie stron internetowych z urządzeń inteligentnych

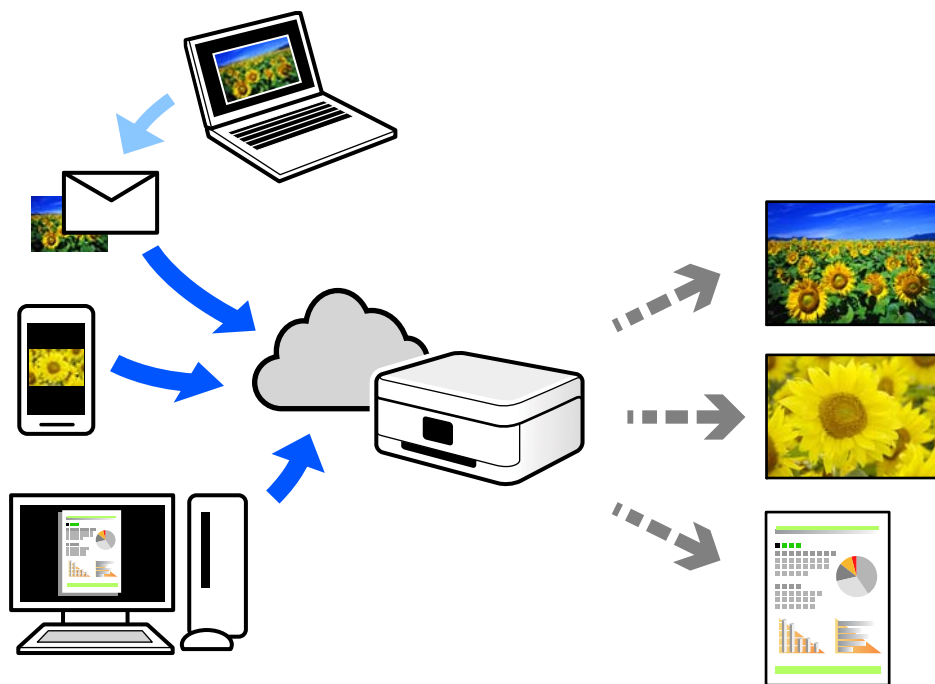
Uwaga:

Sposób obsługi może się różnić w zależności od urządzenia.

1. Skonfiguruj drukarkę na potrzeby drukowania bezprzewodowego.
2. Jeżeli aplikacja Epson Smart Panel nie jest zainstalowana, zainstaluj ją.
[„Aplikacja do łatwej obsługi drukarki z urządzenia inteligentnego \(Epson Smart Panel\)” na stronie 226](#)
3. Podłącz urządzenie inteligentne do tej samej sieci bezprzewodowej, z którą jest połączona drukarka.
4. W aplikacji przeglądarki internetowej otwórz stronę internetową, która ma być wydrukowana.
5. W menu aplikacji przeglądarki internetowej dotknij pozycji **Udostępnij**.
6. Wybierz pozycję **Smart Panel**.
7. Dotknij pozycji **Drukuj**.

Drukowanie z wykorzystaniem usługi chmury

Usługa internetowa Epson Connect umożliwia drukowanie dokumentów z poziomu smartfona, tabletu lub laptopa w dowolnym czasie i praktycznie z dowolnego miejsca. Żeby skorzystać z tej usługi, musisz zarejestrować użytkownika i drukarkę w Epson Connect.



W Internecie dostępne są poniższe funkcje.

Email Print

Kiedy wysyłasz wiadomość e-mail z załącznikami np. dokumentami lub obrazami na adres e-mail przypisany do drukarki, możesz wydrukować tę wiadomość wraz z załącznikami z lokalizacji zdalnych, takich jak drukarka domowa lub biurowa.

Epson iPrint

Aplikacja jest obsługiwana przez systemy iOS i Android oraz pozwala na drukowanie lub skanowanie ze smartfonów lub tabletów. Istnieje możliwość drukowania dokumentów, obrazów i stron internetowych przez ich bezpośrednie przesłanie do drukarki w tej samej bezprzewodowej sieci lokalnej.

Remote Print Driver

Jest to współdzielony sterownik obsługiwany przez zdalny sterownik drukowania. Podczas drukowania przy pomocy drukarki w zdalnej lokalizacji, możesz drukować poprzez zmianę drukarki w zwykłym oknie aplikacji.

Szczegółowe informacje na temat konfiguracji lub drukowania można znaleźć w portalu Epson Connect.

<https://www.epsonconnect.com/>

<http://www.epsonconnect.eu> (tylko w Europie)

Rejestrowanie z panelu sterowania w usłudze Epson Connect Service

Wykonaj następujące czynności, aby zarejestrować drukarkę.

1. Na panelu sterowania wybierz pozycję **Ustaw.**
2. Wybierz pozycję **Ustawienia ogólne > Ustawienia usługi internetowej > Usługi Epson Connect > Niezarejestr.**, aby wydrukować arkusz rejestracyjny.
3. Postępuj zgodnie z instrukcjami podanymi na arkuszu rejestracyjnym, aby zarejestrować drukarkę.

Kopiowanie

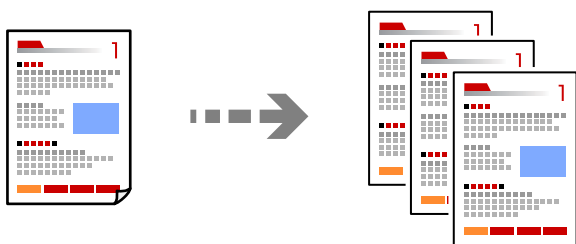
Dostępne sposoby kopiowania.	71
Podstawowe opcje menu dotyczące kopiowania.	76
Zaawansowane opcje menu dotyczące kopiowania.	76

Dostępne sposoby kopiowania

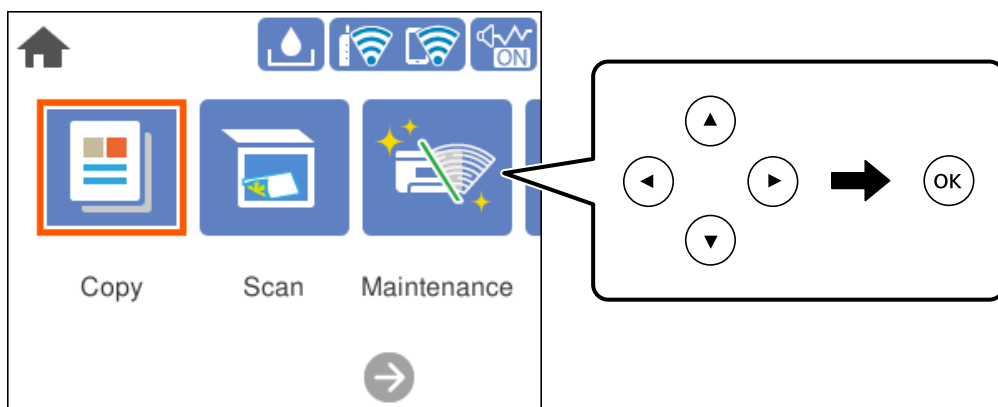
Umieść oryginały na szybie skanera lub w podajniku ADF, a następnie na ekranie głównym wybierz menu **Kopiuj**.

Kopiowanie oryginałów

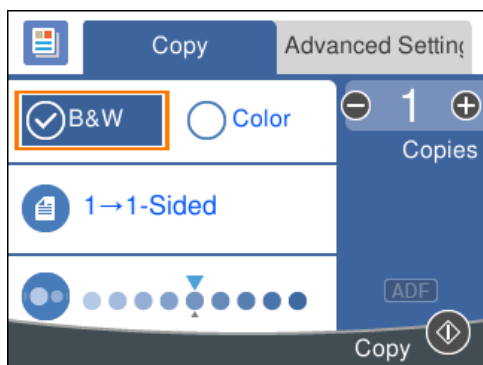
Można kopiować oryginały o standardowym lub niestandardowym rozmiarze w trybie kolorowym lub monochromatycznym.




1. Załaduj papier do drukarki.
[„Ładowanie papieru” na stronie 31](#)
2. Umieść oryginały.
Aby skopiować wiele oryginałów, umieść je wszystkie w podajniku ADF.
[„Umieszczanie oryginałów” na stronie 33](#)
3. Na ekranie głównym wybierz pozycję **Kopiuj**.
Użyj przycisków ▲ ▼ ◀ ▶ do wyboru elementu, a następnie wciśnij przycisk OK.



- Wybierz kartę **Kopiuj**, a następnie wybierz pozycję **Cz.-białe** lub **Kolor**.



- Naciśnij przycisk .

Kopiowanie na obu stronach papieru

Możliwe jest kopiowanie wielu oryginałów na obu stronach arkusza papieru.



- Umieść wszystkie oryginały w podajniku ADF zadrukowaną stroną skierowaną do góry.
[„Umieszczanie oryginałów” na stronie 33](#)



Ważne:







Aby skopiować oryginały, które nie są obsługiwane przez podajnik ADF, należy użyć szyby skanera.

[„Oryginały, które nie są obsługiwane przez podajnik ADF” na stronie 34](#)

Uwaga:

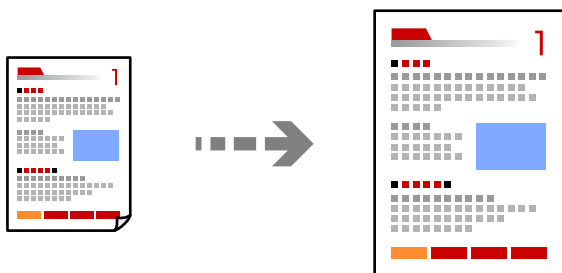
Oryginały można też umieścić na szybie skanera.

[„Umieszczanie oryginałów” na stronie 33](#)

- Na ekranie głównym wybierz pozycję **Kopiuj**.
Użyj przycisków     do wyboru elementu, a następnie wciśnij przycisk OK.
- Wybierz kartę **Kopiuj**, a następnie wybierz pozycję  (**2-stronny**) > **1>2-stronnie**.
- Określ orientację oryginału i pozycję marginesu na oprawę, a potem wybierz przycisk **OK**.
- Naciśnij przycisk .

Kopiowanie przez powiększanie lub pomniejszanie

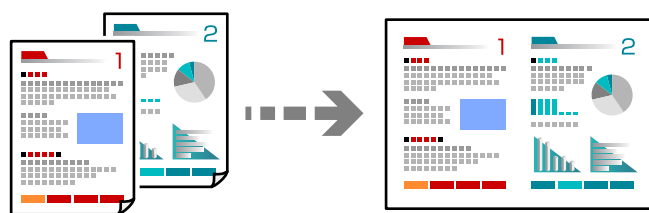
Oryginały można kopiować przy użyciu określonego poziomu powiększenia.



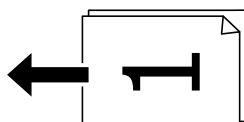
1. Umieść oryginały.
Aby skopiować wiele oryginałów, umieść je wszystkie w podajniku ADF.
[„Umieszczanie oryginałów” na stronie 33](#)
2. Na ekranie głównym wybierz pozycję **Kopiuuj**.
Użyj przycisków ▲ ▼ ◀ ▶ do wyboru elementu, a następnie wciśnij przycisk OK.
3. Wybierz kartę **Ustawienia zaawansowane** i wybierz pozycję **Powiększ..**
4. Określ poziom powiększenia lub pomniejszenia, a następnie wybierz pozycję **OK**.
5. Naciśnij przycisk **◇**.

Kopiowanie wielu oryginałów na jednym arkuszu

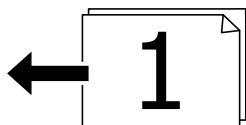
Możliwe jest kopiowanie wielu oryginałów na jednym arkuszu.



1. Umieść wszystkie oryginały w podajniku ADF zadrukowaną stroną skierowaną do góry.
[„Umieszczanie oryginałów” na stronie 33](#)
Umieść je w kierunku pokazanym na rysunku.
 Oryginały w orientacji pionowej



- Oryginały w orientacji poziomej



Ważne:

Aby skopiować oryginały, które nie są obsługiwane przez podajnik ADF, należy użyć szyby skanera.

„Oryginały, które nie są obsługiwane przez podajnik ADF” na stronie 34

Uwaga:

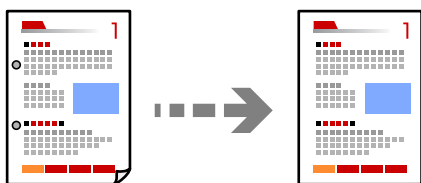
Oryginały można też umieścić na szybie skanera.

„Umieszczanie oryginałów” na stronie 33

2. Na ekranie głównym wybierz pozycję **Kopiuj**.
Użyj przycisków ▲ ▼ ◀ ▶ do wyboru elementu, a następnie wciśnij przycisk OK.
3. Wybierz kartę **Ustawienia zaawansowane**, a następnie wybierz pozycję **Kilka stron > 2-góra**.
4. Określ kolejność układu i orientację oryginałów, a następnie wybierz pozycję **OK**.
5. Naciśnij przycisk ◊.

Kopiowanie oryginałów przy użyciu ustawienia dobrej jakości

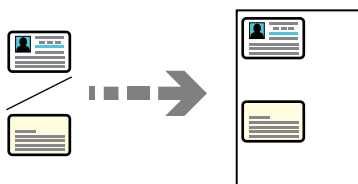
Oryginały można kopiować bez cieni i widocznych otworów po dziurkaczu.



1. Umieść oryginały.
Aby skopiować wiele oryginałów, umieść je wszystkie w podajniku ADF.
„Umieszczanie oryginałów” na stronie 33
2. Na ekranie głównym wybierz pozycję **Kopiuj**.
Użyj przycisków ▲ ▼ ◀ ▶ do wyboru elementu, a następnie wciśnij przycisk OK.
3. Wybierz kartę **Ustawienia zaawansowane**, wybierz pozycję **Usuń cień** lub **Us. przeb. otw.**, a następnie włącz te funkcje.
4. Naciśnij przycisk ◊.

Kopiowanie dowodu osobistego

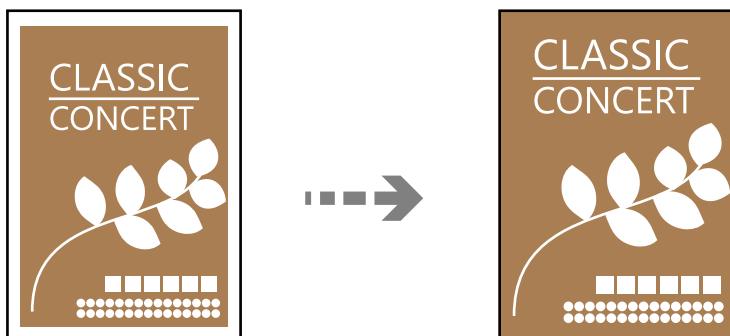
Skanowanie obydwu stron dowodu osobistego i kopiowanie ich na jednej stronie papieru.



1. Umieść oryginał na szybie skanera.
[„Umieszczanie oryginałów” na stronie 33](#)
2. Na ekranie głównym wybierz pozycję **Kopiuj**.
Użyj przycisków ▲ ▼ ◀ ▶ do wyboru elementu, a następnie wciśnij przycisk OK.
3. Wybierz kartę **Ustawienia zaawansowane**, a następnie włącz opcję **Kopiuj Karta ID**.
4. Naciśnij przycisk ◊.

Kopiowanie bez marginesów

Kopiowanie bez marginesów wokół krawędzi. Obraz zostaje trochę powiększony, aby usunąć marginesy z krawędzi papieru.



1. Umieść oryginał na szybie skanera.
[„Umieszczanie oryginałów” na stronie 33](#)
2. Na ekranie głównym wybierz pozycję **Kopiuj**.
Użyj przycisków ▲ ▼ ◀ ▶ do wyboru elementu, a następnie wciśnij przycisk OK.
3. Wybierz kartę **Ustawienia zaawansowane**, a następnie włącz opcję **Kopia bez obram..**
4. Określ **Powiększ..**
5. Naciśnij przycisk ◊.

Podstawowe opcje menu dotyczące kopiowania

Uwaga:

Pozycje mogą być niedostępne w zależności od innych ustawień.

Cz.-białe:

Kopiowanie oryginału w czerni i bieli (monochromatycznie).

Kolor:

Kopiowanie oryginału w kolorze.



(2-stronny):

Wybór układu dwustronnego.

1>1-stronny

Kopiowanie jednej strony oryginału na pojedynczą stronę arkusza papieru.

1>2-stronnie

Kopiowanie dwóch jednostronnych oryginałów na obie strony pojedynczego arkusza papieru. Wybór orientacji oryginału oraz pozycji marginesu na oprawę papieru.



(Gęstość):

Poziom gęstości należy zwiększyć, gdy rezultat kopiowania jest słaby. Poziom gęstości należy zmniejszyć, jeśli tusz się rozmazuje.

Zaawansowane opcje menu dotyczące kopiowania

Uwaga:

Pozycje mogą być niedostępne w zależności od innych ustawień.

Ust. pap.:

Wybór rozmiaru i rodzaju załadowanego papieru.

Powiększ.:

Konfiguracja wielkości powiększenia lub zmniejszenia. Aby pomniejszyć lub powiększyć oryginał o określoną wartość procentową, wybierz wymaganą wartość, a następnie wprowadź wartość procentową z zakresu od 25% do 400%.

Rozm. rzecz.

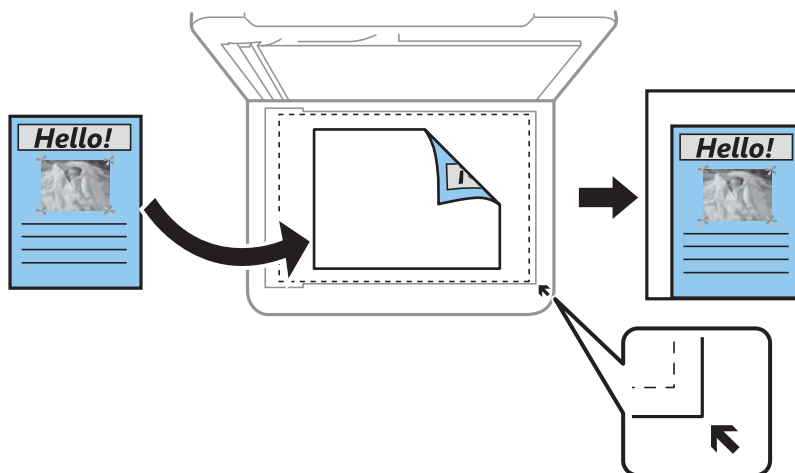
Kopiowanie przy 100% powiększeniu.

A4->A5 oraz inne

Automatyczne powiększenie lub pomniejszenie oryginału w celu dopasowania go do określonego rozmiaru papieru.

Auto dop. str.

Wykrywanie obszaru skanowania i automatyczne powiększenie lub pomniejszenie oryginału w celu dopasowania go do wybranego rozmiaru papieru. Jeżeli wokół oryginału występują białe marginesy, wykrywane są one od znacznika w rogu szyby skanera jako obszar skanowania, ale marginesy znajdujące się po przeciwnej stronie mogą zostać obcięte.



Rozmiar dok.:

Wybór formatu oryginału. Podczas kopiowania oryginałów o rozmiarze niestandardowym wybierz rozmiar najbliższy oryginałowi.

Kilka stron:

Wybór układu kopii.

Pojed. str.

Kopiowanie jednostronnego oryginału na jednym arkuszu.

2-góra

Kopiowanie dwóch jednostronnych oryginałów na pojedynczym arkuszu w układzie dwóch stron na jednej. Wybór kolejności układu i orientacji oryginału.

Jakość:

Wybór jakości kopiowania. Wybór opcji **Wysoka** pozwala uzyskać wydruk o podwyższonej jakości, jednak czas drukowania może być dłuższy.

Orientacja oryginału:

Wybór orientacji oryginału.

Usuń cień:

Usuwanie cieni widocznych wokół kopii podczas kopiowania grubego papieru lub widocznych pośrodku kopii w przypadku kopiowania broszur.

Us. przeb. otw.:

Usuwanie otworów po bindowaniu podczas kopiowania.

Kopiuj Karta ID:

Skanowanie obydwu stron dowodu osobistego i kopiowanie ich na jednej stronie papieru.

Kopia bez obram.:

Kopiowanie bez marginesów wokół krawędzi. Obraz zostaje trochę powiększony, aby usunąć marginesy z krawędzi papieru. Wybierz poziom powiększenia za pomocą ustawienia **Powiększ..**

Usuń wszystko:

Przywracanie ustawień kopiowania do stanu domyślnego.

Skanowanie

Podstawowe informacje o skanowaniu.	80
Skanowanie oryginałów do komputera.	83
Skanowanie oryginałów do chmury.	85
Skanowanie przy użyciu WSD.	86
Skanowanie oryginałów do urządzenia inteligentnego.	89
Skanowanie zaawansowane.	89

Podstawowe informacje o skanowaniu

Co oznacza termin „skanowanie”?

„Skanowanie” to proces zmiany informacji optycznych danych papierowych (takich jak dokumenty, wycinki czasopism, ilustracje ręczne itd.) w dane obrazu cyfrowego.

Zeskanowane dane można zapisać jako obraz cyfrowy, taki jak JPEG lub PDF.

Potem taki obraz można wydrukować, wysłać pocztą elektroniczną itp.



Zastosowania skanowania

Skanowanie można wykorzystywać do różnych zastosowań, aby ułatwić sobie codzienne czynności.

- Skanując dokument papierowy i zmieniając go w dane cyfrowe, można czytać go na komputerze lub urządzeniu inteligentnym.
- Skanując bilety lub ulotki i zmieniając je w dane cyfrowe, można wyrzucić oryginały i zmniejszyć bałagan.
- Skanowanie ważnych dokumentów pozwala utworzyć ich kopię zapasową w usługach chmury lub zapisać ją na innym urządzeniu pamięci na wypadek ich zagubienia.
- Zeskanowane zdjęcia lub dokumenty można przysyłać znajomym pocztą elektroniczną.
- Skanując ręcznie rysowane ilustracje itd., można udostępniać je w serwisach społecznościowych w znacznie wyższej jakości niż robiąc zdjęcie urządzeniem inteligentnym.
- Skanując ulubione strony z gazet lub czasopism, można zapisać je i wyrzucić oryginały.

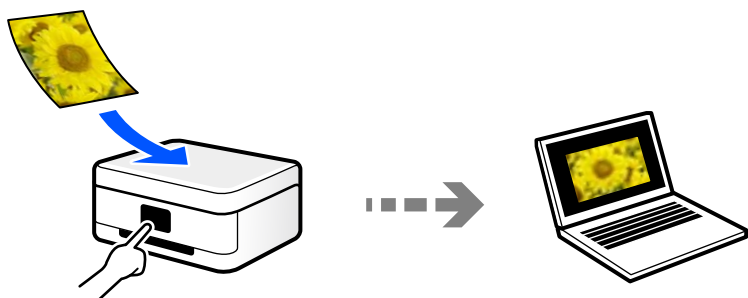
Dostępne sposoby skanowania

Możliwe jest używanie dowolnych sposobów skanowania przy użyciu tej drukarki.

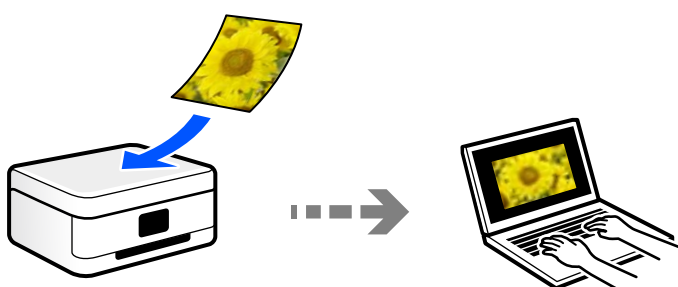
Skanowanie do komputera

Dostępne są dwa sposoby skanowania oryginałów do komputera: skanowanie z poziomu panelu sterowania drukarki i skanowanie z komputera.

Można łatwo skanować z poziomego panelu sterowania.

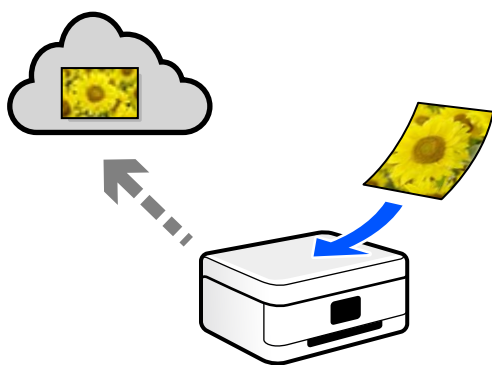


Aby skanować z komputera, użyj aplikacji do skanowania Epson ScanSmart. Po zeskanowaniu można edytować zapisane obrazy.



Wysyłanie do usługi chmury

Można wysłać zeskanowane obrazy z poziomego panelu sterowania drukarki do usług chmury, które zostały wcześniej zarejestrowane.



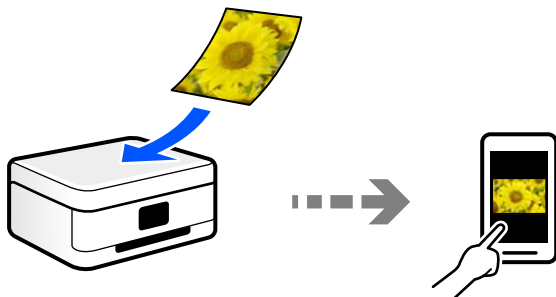
Skanowanie przy użyciu WSD

Możliwe jest zapisanie zeskanowanego obrazu na komputerze połączonym z drukarką przy użyciu funkcji WSD.

W przypadku systemu Windows 7/Windows Vista przed skanowaniem trzeba skonfigurować ustawienia WSD na komputerze.

Skanywanie bezpośrednio z urządzeń inteligentnych

Zeskanowane obrazy można zapisywać bezpośrednio na urządzeniu inteligentnym, takim jak smartfon lub tablet, używając aplikacji Epson Smart Panel na urządzeniu inteligentnym.



Zalecane formaty plików przeznaczone do żądanego celu

Ogólnie mówiąc, format JPEG jest odpowiedni dla zdjęć, a format PDF — dokumentów.

Zapoznaj się z poniższymi opisami, aby wybrać najlepszy format do zastosowania.

Format pliku	Opis
JPEG (.jpg)	Format pliku umożliwia kompresowanie danych do zapisania. Jeżeli stopień kompresji jest wysoki, jakość obrazu jest niska i nie można skonwertować obrazu na jakość oryginalną. To jest standardowy format obrazu aparatów cyfrowych. Ten format jest odpowiedni do obrazów z wieloma kolorami.
PDF (.pdf)	Ogólny format pliku, którego można używać w różnych systemach operacyjnych. Zapewnia ten sam poziom wyświetlania i identyczne wyniki drukowania. Można też zapisać wiele stron w jednym pliku. Pliki PDF można przeglądać za pomocą specjalnego oprogramowania PDF lub w przeglądarkach internetowych.

Zalecane rozdzielczości przeznaczone do żądanego celu

Rozdzielczość wskazuje liczbę pikseli (najmniejsza część obrazu) na cal (25,4 mm) i jest mierzona w punktach na cal (dpi). Zwiększanie rozdzielczości powoduje wzrost szczegółowości obrazu. Ma to jednak następujące wady.

- Zwiększenie wielkości pliku
(Podwojenie rozdzielczości powoduje zwiększenie wielkości pliku czterokrotnie).
- Skanowanie, zapisywanie i wczytywanie obrazu zajmuje więcej czasu
- Obraz jest zbyt duży, aby zmienić się na wyświetlaczu lub wydrukować na papierze

Zapoznaj się z tabelą i ustaw odpowiednią rozdzielczość stosownie do przeznaczenia zeskanowanego obrazu.

Cel	Rozdzielczość (informacyjnie)
Wyświetlanie na komputerze Wysyłanie pocztą elektroniczną	Do 200 dpi

Cel	Rozdzielczość (informacyjnie)
Drukowanie na drukarce	200 do 300 dpi

Skanowanie oryginałów do komputera

Dostępne są dwa sposoby skanowania oryginałów do komputera: skanowanie z poziomu panelu sterowania drukarki i skanowanie z komputera.

Skanowanie z poziomu panelu sterowania

Uwaga:

Aby móc używać tej funkcji, zainstaluj następujące aplikacje na komputerze.

- Epson ScanSmart (Windows 7 lub nowszy albo OS X El Capitan lub nowszy)
- Epson Event Manager (Windows Vista/Windows XP lub OS X Yosemite/OS X Mavericks/OS X Mountain Lion/Mac OS X v10.7.x/Mac OS X v10.6.8)
- Epson Scan 2 (aplikacja wymagana do korzystania z funkcji skanera)

Więcej informacji o sprawdzaniu zainstalowanych aplikacji można znaleźć poniżej.

Windows 10: kliknij przycisk Start, a następnie wybierz pozycje **System Windows — Panel sterowania — Programy — Programy i funkcje**.

Windows 8.1/Windows 8: wybierz pozycje **Pulpit — Ustawienia — Panel sterowania — Programy — Programy i funkcje**.

Windows 7/Windows Vista: kliknij przycisk Start, a następnie wybierz pozycje **Panel sterowania — Programy — Programy i funkcje**.

Windows XP: kliknij przycisk Start, a następnie wybierz pozycje **Panel sterowania — Dodaj lub usuń programy**.

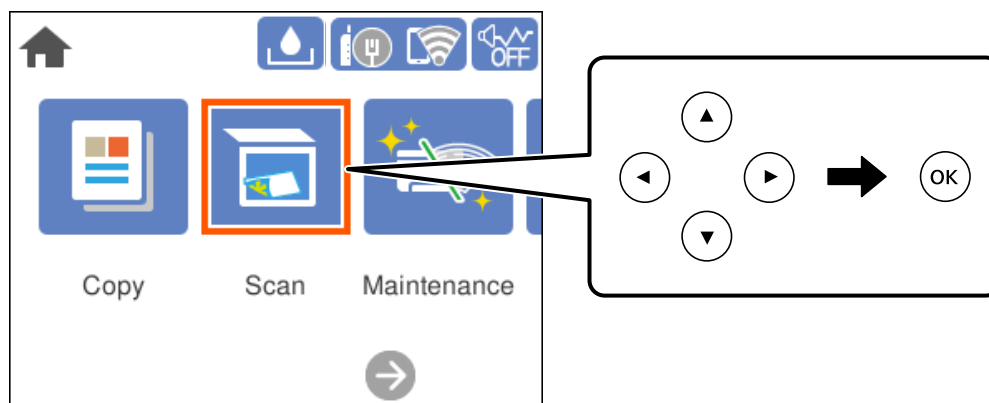
Mac OS: wybierz pozycje **Idź > Aplikacje > Epson Software**.




1. Umieść oryginały.

[„Umieszczanie oryginałów” na stronie 33](#)

2. Na panelu sterowania wybierz pozycję **Skanuj > Komputer**.

Użyj przycisków ▲ ▼ ◀ ▶ do wyboru elementu, a następnie wciśnij przycisk OK.



3. Wybierz komputer, na którym mają być zapisywane zeskanowane obrazy.
 - Jeśli wyświetlony zostanie ekran **Wybierz Komputer**, na ekranie tym wybierz żądany komputer.
 - Jeśli wyświetlony zostanie ekran **Skanuj do komputera** i komputer jest już wybrany, upewnij się, że jest to poprawny komputer. Aby zmienić komputer, wybierz pozycję , a następnie wybierz inny komputer.
4. Wybierz pozycję , aby określić sposób zapisu zeskanowanego obrazu na komputerze.
 - Podgląd na komputerze (Windows 7 lub nowsza wersja albo OS X El Capitan lub nowsza wersja): podgląd zeskanowanego obrazu na komputerze przed zapisaniem obrazów.
 - Zapisz jako JPEG: zapis zeskanowanego obrazu w formacie JPEG.
 - Zapisz jako PDF: zapis zeskanowanego obrazu w formacie PDF.
5. Naciśnij przycisk .

W przypadku systemu Windows 7 lub nowszego albo OS X El Capitan lub nowszego: na komputerze zostanie automatycznie uruchomiona aplikacja Epson ScanSmart i rozpocznie się skanowanie.

Uwaga:

Więcej informacji o obsłudze można znaleźć w pomocy oprogramowania Epson ScanSmart. Na ekranie Epson ScanSmart kliknij pozycję **Pomoc**, aby otworzyć pomoc.

Skanowanie z poziomu komputera

Skanowanie z komputera odbywa się przy użyciu aplikacji Epson ScanSmart.

Ta aplikacja umożliwia łatwe skanowanie dokumentów i zdjęć, a także proste zapisywanie zeskanowanych obrazów.

1. Umieść oryginały.
[„Umieszczanie oryginałów” na stronie 33](#)
2. Uruchom aplikację Epson ScanSmart.
 - Windows 10
Kliknij przycisk Start i wybierz polecenia **Epson Software > Epson ScanSmart**.
 - Windows 8.1/Windows 8
Wpisz nazwę aplikacji w panelu wyszukiwania, po czym wybierz wyświetloną ikonę.
 - Windows 7
Kliknij przycisk Start, a następnie wybierz pozycje **Wszystkie programy > Epson Software > Epson ScanSmart**.
 - Mac OS
Wybierz pozycje **Idź > Aplikacje > Epson Software > Epson ScanSmart**.
3. Po wyświetleniu ekranu Epson ScanSmart, postępuj zgodnie z instrukcjami wyświetlanymi na ekranie.

Uwaga:

Kliknij pozycję **Pomoc**, aby wyświetlić szczegółowe informacje o obsłudze.

Skanowanie oryginałów do chmury

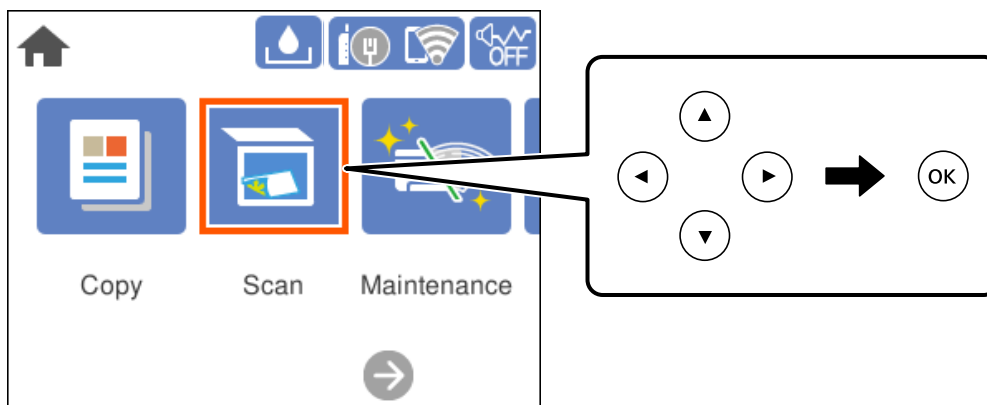
Przed rozpoczęciem korzystania z tej funkcji skonfiguruj ustawienia za pomocą usługi Epson Connect. Szczegółowe informacje można znaleźć w poniższej witrynie internetowej Epson Connect.

<https://www.epsonconnect.com/>

<http://www.epsonconnect.eu> (tylko w Europie)

1. Umieść oryginały.
„Umieszczanie oryginałów” na stronie 33
2. Na panelu sterowania wybierz pozycję **Skanuj** > **Chmura**.

Użyj przycisków ▲ ▼ ◀ ▶ do wyboru elementu, a następnie wciśnij przycisk OK.



3. Na górze ekranu wybierz pozycję **+**, a następnie wybierz miejsce docelowe.
4. Skonfiguruj ustawienia skanowania.
„Podstawowe opcje menu w przypadku skanowania do chmury” na stronie 85
„Zaawansowane opcje menu w przypadku skanowania do chmury” na stronie 86
5. Naciśnij przycisk **◇**.

Podstawowe opcje menu w przypadku skanowania do chmury

Uwaga:

Pozycje mogą być niedostępne w zależności od innych ustawień.

Cz.-białe/Kolor

Wybór skanowania monochromatycznego lub w kolorze.

Format pliku:

Wybór formatu, w jakim ma być zapisany zeskanowany obraz.

Aby zapisać w formacie PDF, trzeba określić, czy wszystkie oryginały mają być zapisane w jednym pliku (wielostronicowym), czy zapisane osobno (plik jednostronicowy).

Zaawansowane opcje menu w przypadku skanowania do chmury

Uwaga:

Pozycje mogą być niedostępne w zależności od innych ustawień.

Ob. skan.:

Wybór obszaru skanowania. Aby przyciąć puste obszary wokół tekstu lub obrazu podczas skanowania, wybierz ustawienie **Autom. kadr.**. Aby zeskanować maksymalny obszar szyby skanera, wybierz ustawienie **Maks. obszar.**

Orientacja oryginału:

Wybór orientacji oryginału.

Typ dokumentu:

Wybór typu oryginału.

Gęstość:

Wybór kontrastu skanowanego obrazu.

Usuń cień:

Usuwanie cieni z oryginału, które są widoczne na zeskanowanym obrazie.

Otoczenie:

Usuwanie cieni z krawędzi oryginałów.

Środek:

Usuwanie cieni z marginesu na oprawę broszury.

Us. przeb. otw.:

Usuwanie otworów dziurkacza widocznych na zeskanowanym obrazie. Można określić obszar usuwania otworów dziurkacza, wprowadzając wartość w polu po prawej stronie.

Pozycja usuw.:

Wybór pozycji usuwania otworów dziurkacza.

Orientacja oryginału:

Wybór orientacji oryginału.

Usuń wszystko

Przywracanie ustawień skanowania do stanu domyślnego.

Skonowanie przy użyciu WSD

Uwaga:

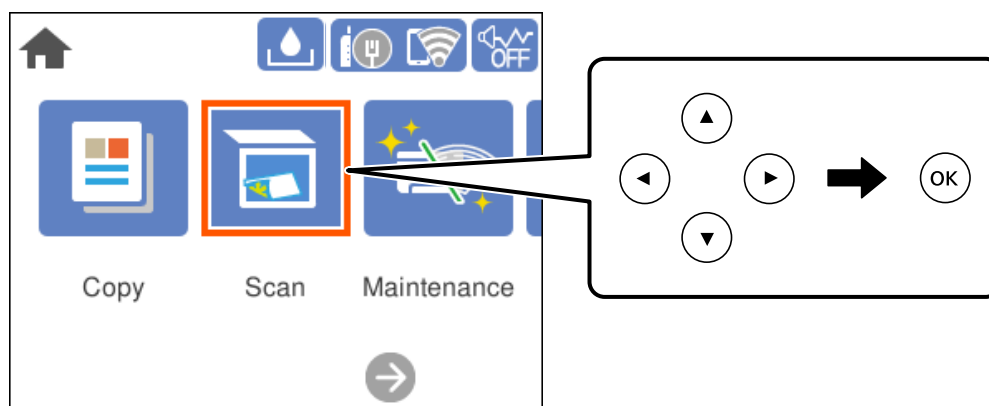
Ta funkcja jest dostępna tylko na komputerach z systemami Windows 10/Windows 8.1/Windows 8/Windows 7/Windows Vista.

W przypadku systemu Windows 7/Windows Vista przed użyciem tej funkcji należy odpowiednio skonfigurować komputer.

„Konfigurowanie portu WSD” na stronie 87

1. Umieść oryginały.
[„Umieszczanie oryginałów” na stronie 33](#)
2. Na panelu sterowania wybierz pozycję **Skanuj** > **WSD**.

Użyj przycisków ▲ ▼ ◀ ▶ do wyboru elementu, a następnie wciśnij przycisk OK.



3. Wybierz komputer.
4. Naciśnij przycisk ◊.

Konfigurowanie portu WSD

W niniejszym rozdziale opisano, jak skonfigurować port WSD dla Windows 7/Windows Vista.

Uwaga:

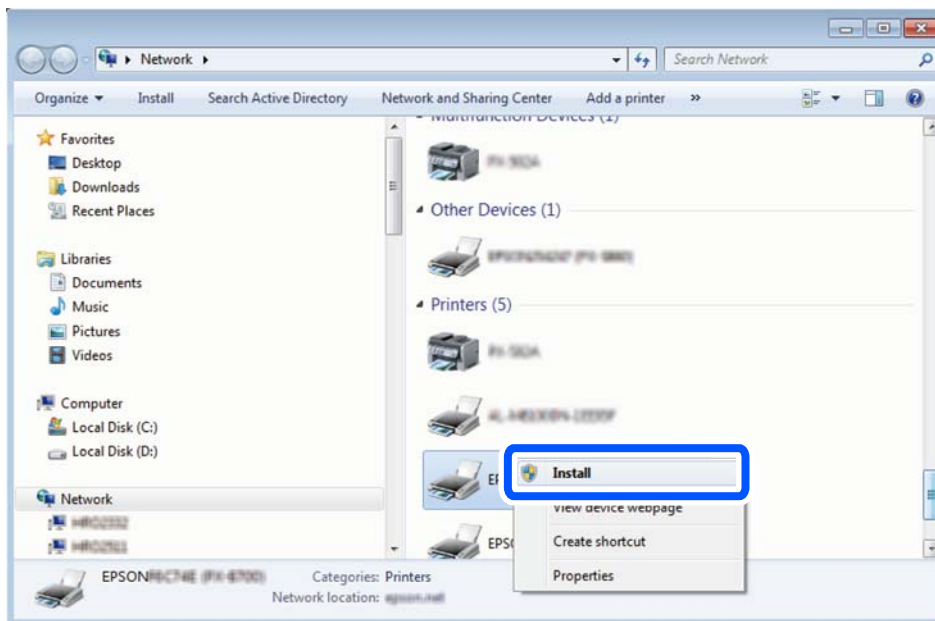
W przypadku Windows 10/Windows 8.1/Windows 8 port WSD jest konfigurowany automatycznie.

Aby skonfigurować port WSD, konieczne jest wykonanie poniższych czynności.

- Drukarka i komputer są podłączone do sieci.
- Sterownik drukarki jest zainstalowany na komputerze.

1. Włączyć drukarkę.
2. Kliknąć przycisk start, a następnie kliknąć przycisk **Sieć** na komputerze.
3. Kliknąć prawym przyciskiem myszy ikonę drukarki, a następnie kliknąć przycisk **Instaluj**.
Kliknąć **Kontynuuj**, kiedy wyświetlany jest ekran **Kontrola konta użytkownika**.

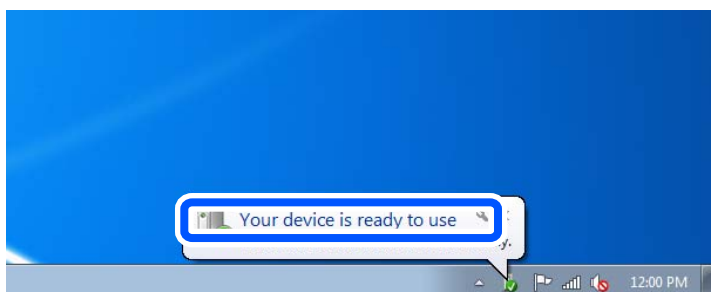
Kliknąć **Odinstaluj** i ponownie przycisk start, jeśli zostanie wyświetlony ekran **Odinstaluj**.



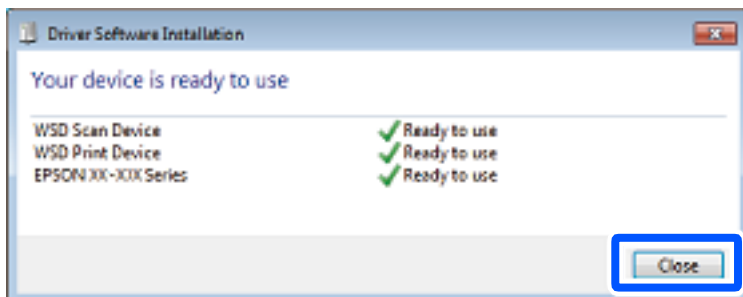
Uwaga:

Skonfigurowana w sieci nazwa drukarki i nazwa modelu (EPSON XXXXXX (XX-XXXX)) będą wyświetlane na ekranie sieci. Można sprawdzić nazwę drukarki skonfigurowaną w sieci za pomocą panelu sterowania drukarki lub drukując kartę statusu sieci.

4. Kliknąć opcję **Urządzenie jest gotowe do użycia**.



5. Sprawdzić komunikat, a następnie kliknąć przycisk **Zamknij**.



6. Otworzyć ekran **Urządzenia i drukarki**.
 - Windows 7
Kliknąć start > **Panel sterowania** > **Sprzęt i dźwięk** (lub **Sprzęt**) > **Urządzenia i drukarki**.
 - Windows Vista
Kliknąć start > **Panel sterowania** > **Urządzenia i drukarki** > **Drukarki**.
7. Sprawdzić, czy wyświetlana jest ikona z nazwą drukarki skonfigurowaną w sieci.
Podczas drukowania z WSD należy wybrać nazwę drukarki.

Skanowanie oryginałów do urządzenia inteligentnego

Uwaga:

Przed skanowaniem zainstaluj aplikację Epson Smart Panel na urządzeniu inteligentnym.

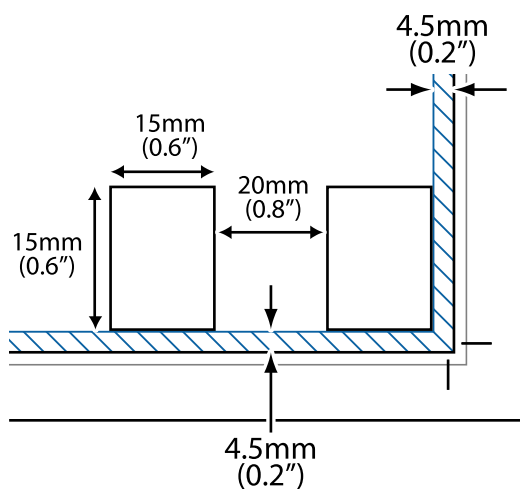
1. Umieść oryginały.
[„Umieszczanie oryginałów” na stronie 33](#)
2. Uruchom aplikację Epson Smart Panel na urządzeniu inteligentnym.
3. Na ekranie głównym wybierz menu skanowania.
4. Postępuj zgodnie z instrukcjami wyświetlanymi na ekranie, aby zeskanować i zapisać obrazy.

Skanowanie zaawansowane

Równoczesne skanowanie wielu zdjęć

Aplikacja Epson ScanSmart umożliwia skanowanie wielu zdjęć naraz i zapisanie ich osobno.

1. Umieść zdjęcia na szybie skanera. Umieść je w odległości 4,5 mm (0,2 cala) od poziomych i pionowych krawędzi szyby skanera oraz w odległości przynajmniej 20 mm (0,8 cala) od siebie.



Uwaga:

Zdjęcia powinny być większe niż 15×15 mm (0,6×0,6 cala).

2. Uruchom aplikację Epson ScanSmart.
 - Windows 10
Kliknij przycisk Start i wybierz polecenia **Epson Software > Epson ScanSmart**.
 - Windows 8.1/Windows 8
Wpisz nazwę aplikacji w panelu wyszukiwania, po czym wybierz wyświetloną ikonę.
 - Windows 7
Kliknij przycisk Start, a następnie wybierz pozycje **Wszystkie programy > Epson Software > Epson ScanSmart**.
 - Mac OS
Wybierz pozycje **Idź > Aplikacje > Epson Software > Epson ScanSmart**.
3. Po wyświetleniu ekranu Epson ScanSmart, postępuj zgodnie z instrukcjami wyświetlanymi na ekranie.

Zeskanowane zdjęcia zostaną zapisane jako pojedyncze obrazy.

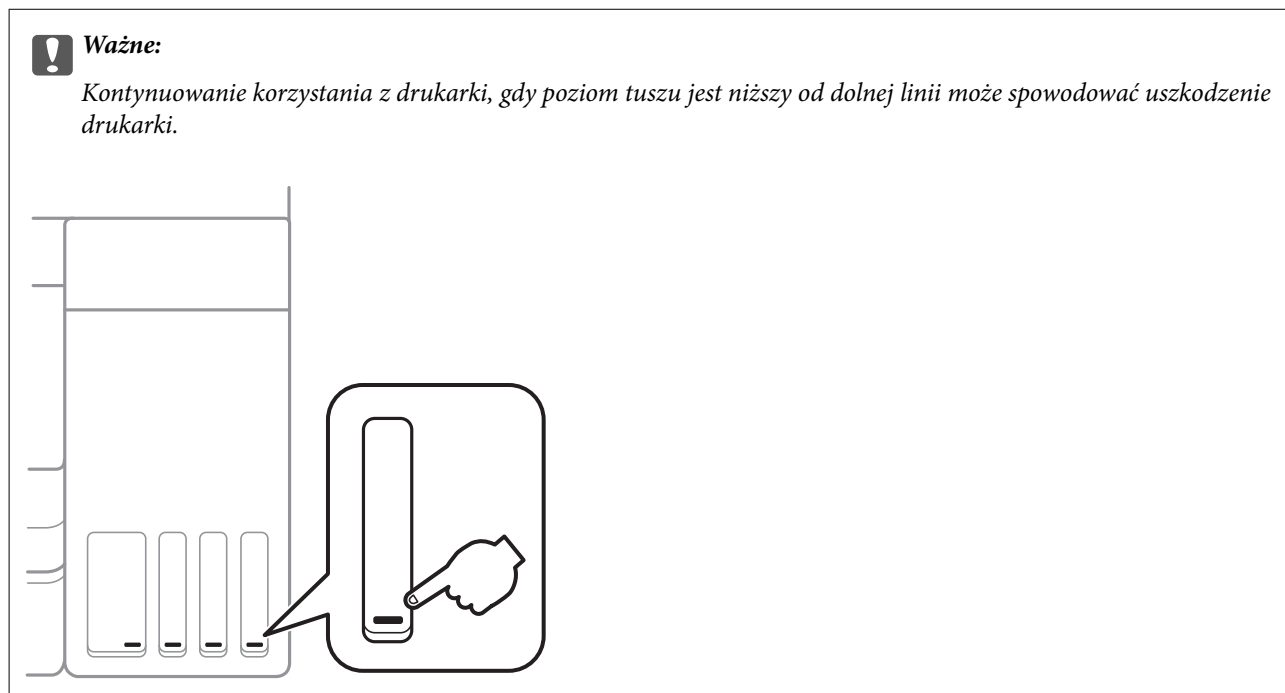
Konserwacja drukarki

Sprawdzanie stanu materiałów eksploatacyjnych.	92
Czyszczenie drogi papieru dla potrzeb rozwiązywania problemów z podawaniem papieru.	93
Poprawa jakości drukowania, kopiowania i skanowania.	95
Czyszczenie drukarki.	107
Czyszczenie rozlanego tuszu.	108
Sprawdzanie łącznej liczby stron podanych przez drukarkę.	108
Oszczędzanie energii.	109
Osobne instalowanie lub odinstalowywanie aplikacji.	109
Transport i przechowywanie drukarki.	115

Sprawdzanie stanu materiałów eksploatacyjnych

Przybliżony okres żywotności zbiornika na zużyty atrament można sprawdzić z poziomu panelu sterowania drukarki. Na ekranie głównym wybierz pozycję .

Aby potwierdzić rzeczywistą ilość pozostałego tuszu, należy wzrokowo sprawdzić poziomy tuszu we wszystkich pojemnikach drukarki.



Uwaga:

Przybliżony poziom tuszu i okres żywotności modułu konserwacyjnego można też sprawdzić za pomocą monitora stanu w sterowniku drukarki.

Windows

Kliknij pozycję **EPSON Status Monitor 3** na karcie **Konserwacja**.

Jeżeli program **EPSON Status Monitor 3** jest wyłączony, należy kliknąć **Ustawienia zaawansowane** na karcie **Konserwacja**, a następnie wybrać opcję **Włącz program EPSON Status Monitor 3**.

Mac OS


Menu Apple > **Preferencje systemowe** > **Drukarki i skanery** (lub **Drukowanie i skanowanie, Drukarka i faks**) > **Epson(XXXX)** > **Opcje i materiały eksploatacyjne** > **Narzędzia** > **Otwórz narzędzie drukarki** > **EPSON Status Monitor**

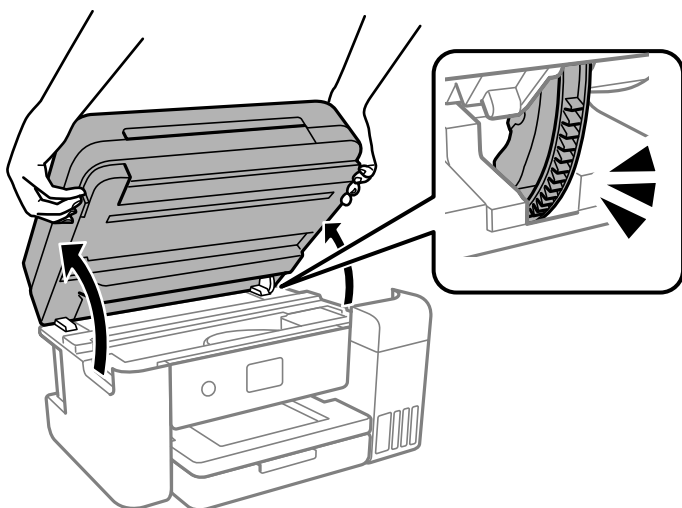
Powiązane informacje

- ➔ „Uzupełnianie tuszu w pojemnikach” na stronie 166
- ➔ „Wymiana modułu konserwacyjnego” na stronie 172

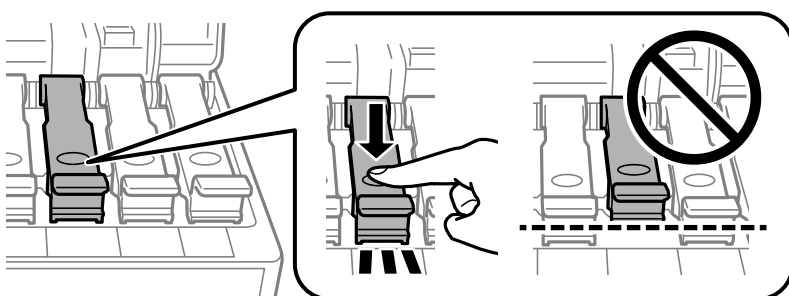
Czyszczenie drogi papieru dla potrzeb rozwiązywania problemów z podawaniem papieru

Gdy papier nie jest prawidłowo podawany z kaseta na papier, oczyść wewnętrzną rolkę.

1. Wyłącz drukarkę przyciskiem .
2. Wyjmij z gniazdka wtyczkę przewodu zasilającego, a następnie go odłącz.
3. Zamknij pokrywę szyby skanera, jeśli jest otwarta.
4. Otwórz moduł skanera obiema rękami, aż się zatrzaśnie na miejscu.



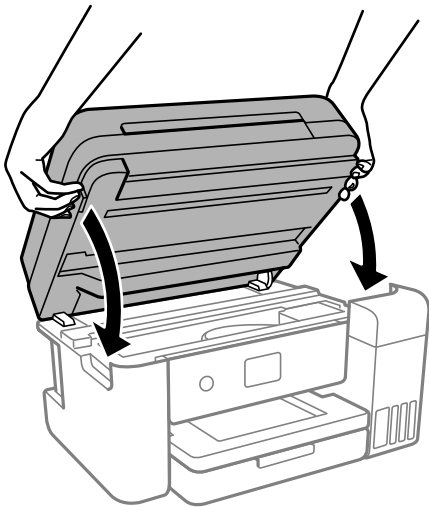
5. Upewnij się, że zatyczka zbiornika z tuszem jest poprawnie zamknięta.



Ważne:

Jeśli zatyczka zbiornika z tuszem nie jest dobrze zamknięta, tusz może wyciec.

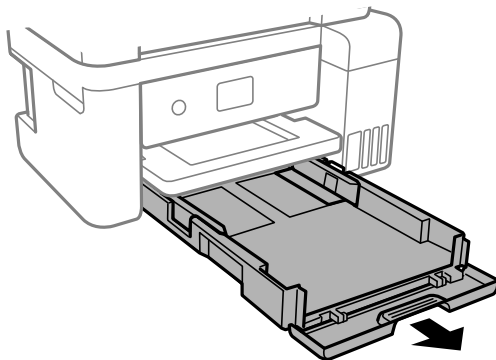
6. Zamknij moduł skanera.



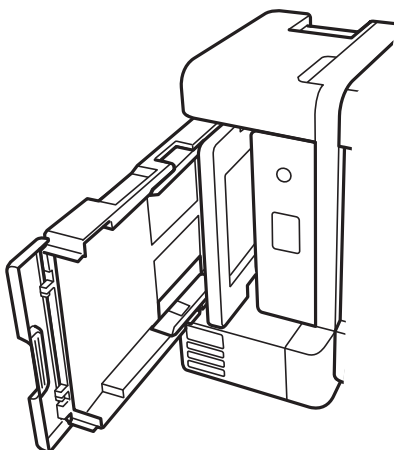
Uwaga:

Moduł skanera jest zaprojektowany, tak aby pokrywa zamykała się powoli i stawiała niewielki opór, aby uniemożliwić przycięcie palców. Zamykaj pokrywę, nawet jeżeli wyczuwalny jest delikatny opór.

7. Wsuń kasetę na papier, a następnie wyjmij papier.



8. Połóż drukarkę na boku, tak aby zbiornik z tuszem drukarki był na dole.



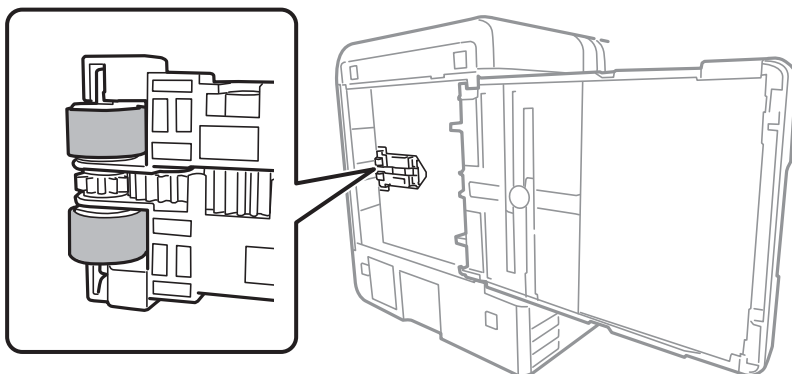
⚠ Przewaga:

Należy uważać, aby podczas tej czynności nie przytrzasnąć sobie dłoni lub palców. W przeciwnym wypadku może dojść do zranienia.

! Ważne:

Nie pozostawiaj stojącej w ten sposób drukarki na dłuższy czas.

9. Zwilż miękką szmatką wodą, wyciśnij dokładnie nadmiar wody, a następnie przetrzyj rolkę, obracając ją szmatką.




10. Ustaw drukarkę w normalnej pozycji, a następnie wsuń kasetę na papier.
11. Podłącz przewód zasilający.


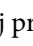


Poprawa jakości drukowania, kopiowania i skanowania

Sprawdzanie i czyszczenie głowicy drukującej

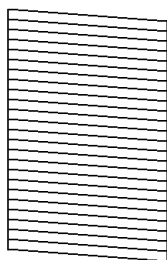
Jeżeli dysze są zatkane, wydruki stają się wyblakłe, pojawiają się widoczne pasy albo nieoczekiwane kolory. Jeżeli dysze są mocno zatkane, zostanie wydrukowany pusty arkusz. Jeżeli jakość drukowania się obniżyła, najpierw skorzystaj z funkcji testu dysz, by sprawdzić, czy nie są one zatkane. Jeżeli dysze są zatkane, należy wyczyścić głowicę drukowania.

! Ważne:

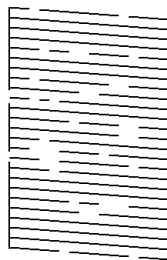
- Nie należy otwierać modułu skanera ani wyłączać drukarki podczas czyszczenia głowicy. Jeśli czyszczenie głowicy nie zostanie zakończone, drukowanie może nie być możliwe.
- Czyszczenie głowicy powoduje zużycie pewnej ilości tuszu, dlatego nie wolno go wykonywać, jeżeli nie jest to konieczne.
- Czyszczenie głowicy może nie być możliwe, jeśli tusz jest na wyczerpaniu.
- Jeśli po 3-krotnym sprawdzaniu dysz i czyszczeniu głowicy jakość druku się nie poprawi, należy odczekać co najmniej 12 godzin bez korzystania z drukarki, a następnie ponownie sprawdzić dysze i w razie potrzeby wyczyścić głowicę. Zaleca się wyłączenie drukarki za pomocą przycisku . Jeśli jakość druku nie ulegnie poprawie, należy uruchomić funkcję Czyszczenie zaawansowane.
- Aby nie dopuścić do wyschnięcia głowicy drukującej, nie należy odłączać drukarki od zasilania, gdy drukarka jest włączona.

1. Wybierz **Konserwacja** na panelu sterowania drukarki.
Użyj przycisków     do wyboru elementu, a następnie wciśnij przycisk OK.
2. Wybierz pozycję **Spr. dyszy głow. druk.**
3. Postępuj zgodnie z instrukcjami wyświetlanymi na ekranie, aby załadować papier i wydrukować wzór testu dysz.
4. Sprawdzanie wydrukowanego wzoru w celu stwierdzenia, czy dysze głowicy drukującej nie są zatkane.

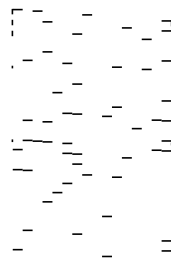
A) OK




B) NG



C) NG



A:

Wszystkie linie zostały wydrukowane. Wybierz pozycję . Nie jest wymagane wykonanie dalszych czynności.


B lub zbliżone do B

Niektóre dysze są zatkane. Wybierz pozycję , a następnie postępuj zgodnie z instrukcjami wyświetlanymi na ekranie, aby wyczyścić głowicę drukującą.

Po zakończeniu czyszczenia automatycznie zostanie wydrukowany wzór testu dysz.

C lub zbliżone do C


Jeżeli brakuje fragmentów większości linii lub w ogóle nie zostały one wydrukowane, oznacza to, że

większość dysz jest zatkanych. Wybierz pozycję , aby wyłączyć funkcję testu dysz, a następnie uruchom funkcję Czyszczenie zaawansowane. Więcej informacji można znaleźć w poniższych powiązanych informacjach.

5. Powtarzaj procesy czyszczenia dysz i drukowania wzoru do momentu, aż wszystkie linie będą całkowicie wydrukowane.



Ważne:

Jeśli po 3-krotnym sprawdzeniu dysz i czyszczeniu głowicy jakość druku się nie poprawi, należy odczekać co najmniej 12 godzin bez korzystania z drukarki, a następnie ponownie sprawdzić dysze i w razie potrzeby wyczyścić głowicę. Zaleca się wyłączenie drukarki za pomocą przycisku . Jeśli jakość druku nie ulegnie poprawie, należy uruchomić funkcję Czyszczenie zaawansowane.

Uwaga:

Można też sprawdzić i wyczyścić głowicę drukującą z poziomu sterownika drukarki.

Windows

Kliknij pozycję **Spr. dyszy głow. druk.** na karcie **Konserwacja**.

Mac OS

Menu Apple > **Preferencje systemowe** > **Drukarki i skanery** (lub **Drukowanie i skanowanie, Drukarka i faks**) > **Epson(XXXX)** > **Opcje i materiały eksploatacyjne** > **Narzędzia** > **Otwórz narzędzie drukarki** > **Spr. dyszy głow. druk.**

Powiązane informacje

➔ „Uruchamianie funkcji Czyszczenie zaawansowane” na stronie 97

Uruchamianie funkcji Czyszczenie zaawansowane

Wymianę całego tuszu znajdującego się w rurkach z tuszem umożliwia narzędzie **Czyszczenie zaawansowane**. W następujących przypadkach może być konieczne użycie tej funkcji, aby poprawić jakość druku.

- Wydrukowano lub wykonano czyszczenie głowicy, gdy poziomy tuszu były poniżej okienek w pojemnikach z tuszem.
- Wykonano test dysz i czyszczenie głowicy 3 razy, a następnie wydrukowano po upływie co najmniej 12 godzin, ale jakość druku się nie poprawiła.

Przed uruchomieniem tej funkcji należy zapoznać się z poniższymi instrukcjami.



Ważne:

Należy się upewnić, że w pojemnikach z tuszem jest wystarczająca ilość tuszu.

Sprawdzić, czy poziom tuszu we wszystkich pojemnikach z tuszem wynosi przynajmniej 1/3. Niski poziom tuszu w trakcie wykonywania funkcji Czyszczenie zaawansowane może spowodować uszkodzenie produktu.



Ważne:

Między kolejnymi uruchomieniami funkcji Czyszczenie zaawansowane należy zachować odstęp 12 godzin.

Zwykle jedno wykonanie funkcji Czyszczenie zaawansowane powinno rozwiązać problemy związane z jakością druku w ciągu 12 godzin. W związku z tym, aby zapobiec niepotrzebnemu marnowaniu tuszu, trzeba poczekać 12 godzin przed ponowną próbą.



Ważne:

Może być wymagana wymiana modułu konserwacyjnego.

Tusz będzie składowany w module konserwacyjnym. Jeśli moduł się zapełni, należy przygotować i zainstalować zamienny moduł konserwacyjny, aby móc kontynuować drukowanie.

Uwaga:

Jeśli poziomy tusz lub wolne miejsce w module konserwacyjnym są niewystarczające do wykonania funkcji Czyszczenie zaawansowane, nie można jej uruchomić. W takim przypadku poziomy i wolne miejsce dla drukowania mogą być nadal możliwe.

1. Wybierz **Konserwacja** na panelu sterowania drukarki.

Użyj przycisków ▲ ▼ ◀ ▶ do wyboru elementu, a następnie wciśnij przycisk OK.

2. Wybierz pozycję **Czyszczenie zaawansowane**.

3. Postępuj zgodnie z instrukcjami wyświetlanymi na ekranie, aby uruchomić funkcję Czyszczenie zaawansowane.

Uwaga:

Jeśli nie można uruchomić tej funkcji, rozwiąż problemy wyświetlone na ekranie. Następnie wykonaj tę procedurę od kroku 1, aby ponownie uruchomić tę funkcję.

4. Po uruchomieniu tej funkcji, uruchom test dysz, aby się upewnić, że dysze nie są zatkane.

Szczegóły dotyczące sposobu sprawdzania głowicy można znaleźć w informacjach poniżej.



Ważne:

Jeśli po wykonaniu funkcji Czyszczenie zaawansowane jakość druku się nie poprawi, należy odczekać co najmniej 12 godzin bez korzystania z drukarki, a następnie ponownie wydrukować wzór testu dysz. Wykonaj funkcję Czyszcz. głow. druk. lub Czyszczenie zaawansowane ponownie w zależności od stanu wydrukowanego wzoru. Jeżeli jakość nadal nie ulegnie poprawie, skontaktuj się z pomocą techniczną Epson.

Uwaga:

Czyszczenie zaawansowane można też uruchomić z poziomu sterownika drukarki.

- Windows

Kliknij pozycję **Czyszczenie zaawansowane** na karcie **Konserwacja**.

- Mac OS

Menu Apple > **Preferencje systemowe** > **Drukarki i skanery** (lub **Drukowanie i skanowanie, Drukarka i faks**) > Epson(XXXX) > **Opcje i materiały eksploatacyjne** > **Narzędzia** > **Otwórz narzędzie drukarki** > **Czyszczenie specjalne**

Powiązane informacje

➔ „Sprawdzanie i czyszczenie głowicy drukującej” na stronie 95

Zapobieganie zatykaniu dysz

Do włączania i wyłączenia drukarki zawsze używaj przycisku zasilania.

Przed odłączeniem przewodu zasilania sprawdź, czy została wyłączona kontrolka zasilania.

Tusz może wyschnąć, jeśli nie jest zakryty. Nie wystarczy założyć zatyczki na wieczne pióro lub długopis olejowy, aby zapobiec wyschnięciu. Podobnie jest z głowicą drukującą, którą należy zakryć, jeśli tusz ma nie wysychać.

Kiedy podczas działania drukarki dojdzie do wyjęcia z wtyczki przewodu zasilania lub awarii prądu, głowica drukująca może nie zostać odpowiednio zakryta. Jeśli zostanie tak pozostawiona, wyschnie i doprowadzi do zatkania dysz (wylotów tuszu).

W takich przypadkach możliwie jak najszybciej włącz drukarkę i wyłącz ją ponownie, aby odpowiednio zakryć głowicę drukującą.

Wyrównywanie głowicy drukującej

Jeśli linie pionowe na wydruku są nieprawidłowo wyrównane lub obrazy są rozmazane, należy wyrównać głowicę drukującą.

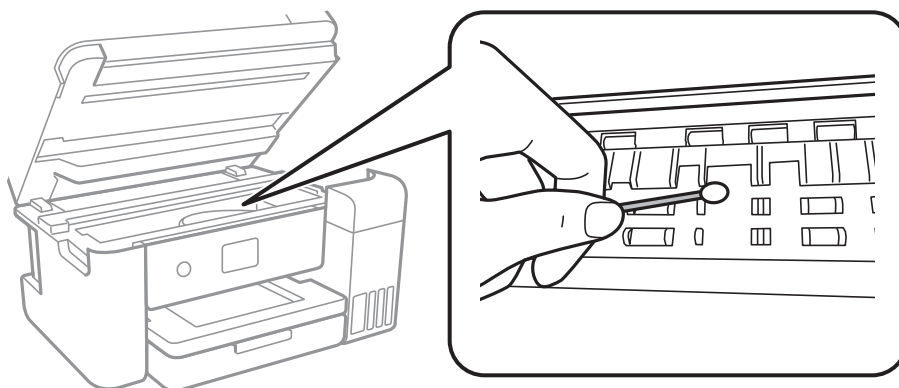
1. Wybierz przycisk **Konserwacja** na panelu sterowania drukarki.
Użyj przycisków ▲ ▼ ◀▶ do wyboru elementu, a następnie wciśnij przycisk OK.
2. Wybierz pozycję **Regul. głowicy druk.**
3. Wybierz jedno z menu wyrównania.
 - Linie pionowe nie są wyrównane lub wydruki są rozmazane: wybierz pozycję **Wyrówn. w pionie**.
 - W regularnych odstępach widoczne są poziome paski: wybierz pozycję **Wyrównanie w poziomie**.
4. Postępuj zgodnie z instrukcjami wyświetlanymi na ekranie, aby załadować papier i wydrukować wzorzec wyrównywania.

Czyszczenie ścieżki papieru z tuszu

Kiedy wydruki są zabrudzone lub przetarte, należy oczyścić wewnętrzną rolkę.

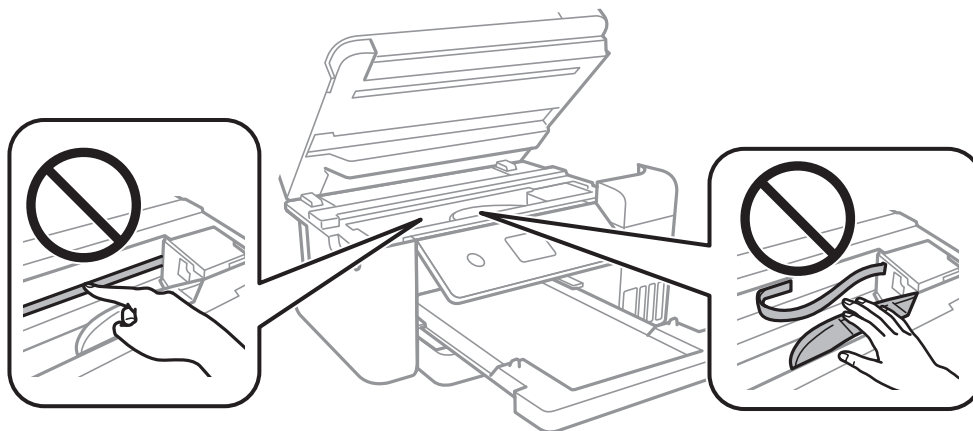
1. Wybierz **Konserwacja** na panelu sterowania drukarki.
Użyj przycisków ▲ ▼ ◀▶ do wyboru elementu, a następnie wciśnij przycisk OK.
2. Wybierz pozycję **Czyszcz. prowad. papieru**.
3. Postępuj zgodnie z instrukcjami wyświetlanymi na ekranie, aby załadować papier i oczyścić ścieżkę papieru.
4. Procedurę tę należy powtarzać do momentu, w którym papier nie będzie zabrudzony tuszem.

5. Jeśli problemu nie można rozwiązać przez oczyszczenie ścieżki papieru, oznacza to, że pokazana na ilustracji wewnętrzna część drukarki jest zabrudzona. Wyłącz drukarkę, a następnie zetrzyj tusz patyczkiem czyszczącym.



! Ważne:

- ❑ Do czyszczenia wnętrza drukarki nie należy używać ręczników papierowych. Dysze głowicy drukującej mogą się zatkać kłaczkami.
- ❑ Nie należy dotykać białego płaskiego kabla, przezroczystej folii ani rurek z tuszem wewnątrz drukarki. Może to być przyczyną awarii.



Czyszczenie Szyby skanera

Kiedy kopie lub skanowane obrazy są zabrudzone, należy oczyścić szyba skanera.

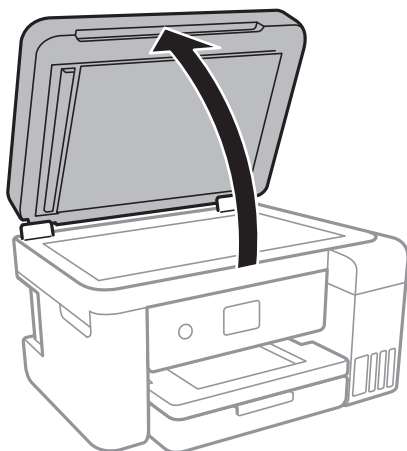
! Przewaga:

Należy uważać, aby nie przyciąć dłoni ani palców podczas zamykania lub otwierania pokrywy dokumentów. W przeciwnym wypadku może dojść do zranienia.

! Ważne:

Nie wolno czyścić drukarki rozpuszczalnikiem ani alkoholem. Środki te mogą ją uszkodzić.

1. Otwórz pokrywę szyby skanera.



2. Do czyszczenia szyba skanera należy używać tylko miękkiej, czystej i suchej ściereczki.

! **Ważne:**

- Jeśli na powierzchni szyby są tłuste lub inne trudne do usunięcia plamy, do ich usunięcia należy użyć małej ilości środka do czyszczenia szyb i miękkiej ściereczki. Pozostałą ciecz należy wytrzeć.
- Nie należy naciskać nadmiernie powierzchni szyby.
- Należy zachować ostrożność, aby nie porysować ani w inny sposób nie uszkodzić szyby. Uszkodzona powierzchnia szyby może pogorszyć jakość skanowania.

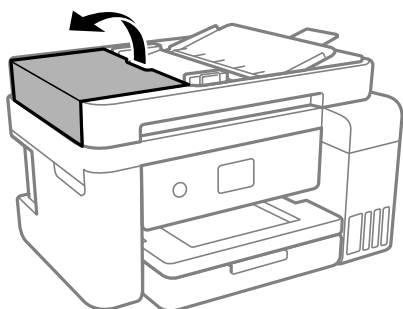
Czyszczenie automatycznego podajnika dokumentów (ADF)

Jeśli obrazy kopiowane lub skanowane z podajnika ADF są zabrudzone lub oryginały nie są z niego poprawnie podawane, należy go wyczyścić.

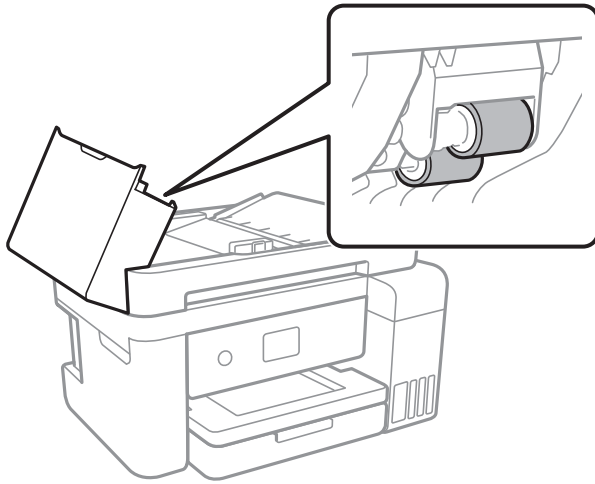
! **Ważne:**

Nie wolno czyścić drukarki rozpuszczalnikiem ani alkoholem. Środki te mogą ją uszkodzić.

1. Otwórz pokrywę podajnika ADF.



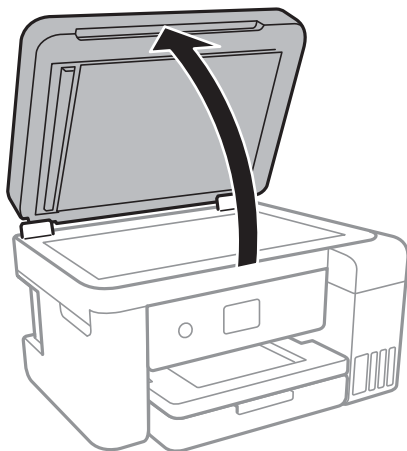
2. Wyczyść rolkę oraz elementy wewnętrzne podajnika ADF za pomocą miękkiej, wilgotnej ściereczki.



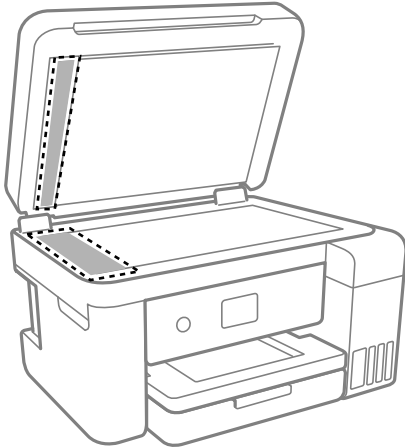
Ważne:

Użycie suchej szmatki może spowodować uszkodzenie powierzchni rolki. Podajnika ADF można używać dopiero po wyschnięciu rolki.

3. Zamknij pokrywę ADF, a następnie zamknij pokrywę szyby skanera.




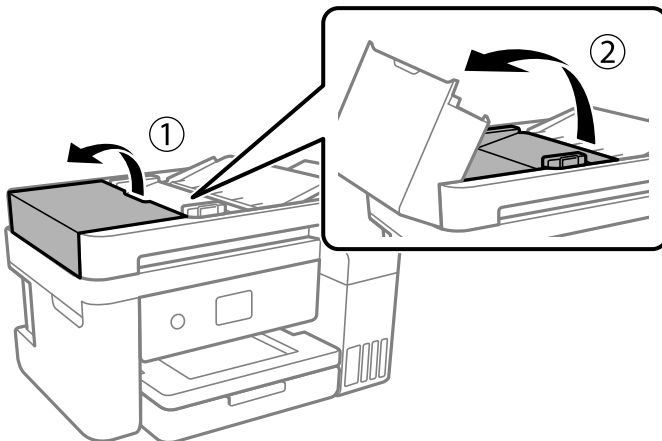
4. Wyczyść część zaznaczoną na ilustracji.



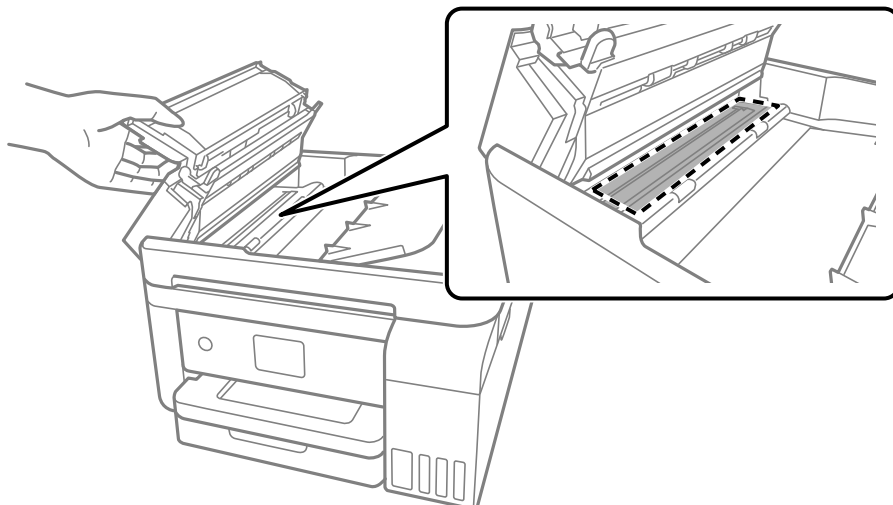
Ważne:

- ❑ *Jeśli na powierzchni szyby są tłuste lub inne trudne do usunięcia plamy, do ich usunięcia należy użyć małej ilości środka do czyszczenia szyb i miękkiej ściereczki. Pozostałą ciecz należy wytrzeć.*
- ❑ *Nie należy naciskać nadmiernie powierzchni szyby.*
- ❑ *Należy zachować ostrożność, aby nie porysować ani w inny sposób nie uszkodzić szyby. Uszkodzona powierzchnia szyby może pogorszyć jakość skanowania.*

5. Jeśli problemu nie uda się rozwiązać, wyłącz drukarkę, naciskając przycisk , otwórz pokrywę ADF, a następnie podnieś zasobnik wejściowy automatycznego podajnika dokumentów (ADF).



6. Wyczyść część zaznaczoną na ilustracji.



Czyszczenie folii przezroczystej

Jeśli jakość wydruków nie poprawi się mimo wyrównania głowicy drukującej lub wyczyszczenia toru papieru, oznacza to, że folia przezroczysta może być zabrudzona.


Wymagane materiały:

- Patyczki czyszczące (kilka)
- Woda z dodatkiem kilku kropli środka czyszczącego (od 2 do 3 kropli środka czyszczącego na 1/4 szklanki wody kranowej)
- Latarka do sprawdzania zabrudzeń

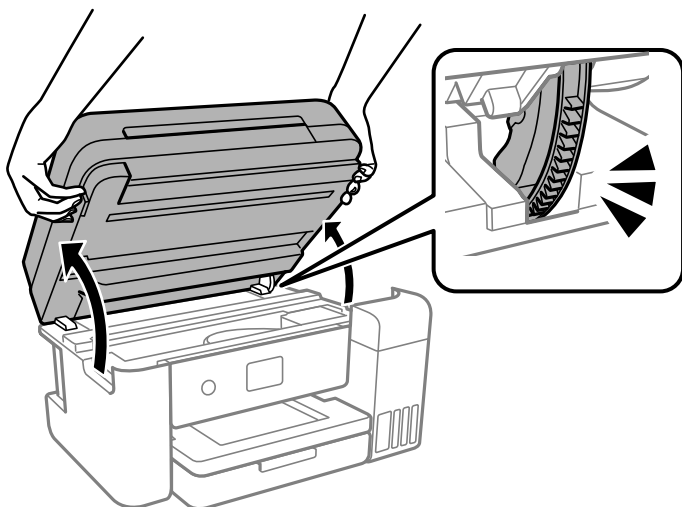


Ważne:

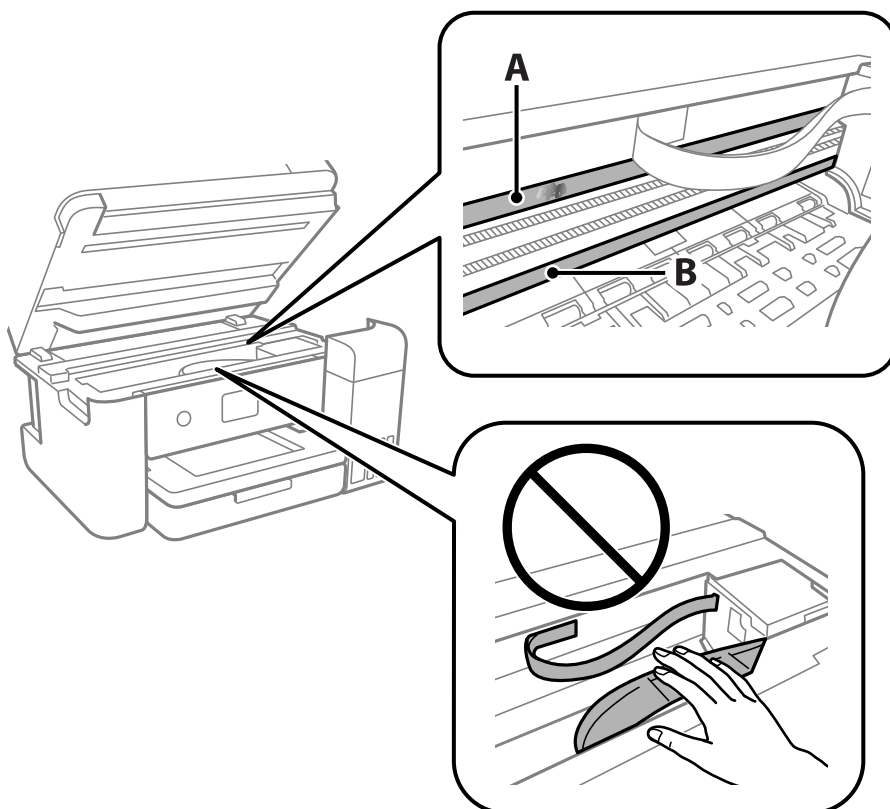
Nie używać płynu czyszczącego innego niż woda z dodatkiem kilku kropli środka czyszczącego.

1. Wyłącz drukarkę przyciskiem .
2. Zamknij pokrywę szyby skanera, jeśli jest otwarta.

3. Otwórz moduł skanera obiema rękami, aż się zatrzaśnie na miejscu.



4. Sprawdź, czy folia przezroczysta jest zabrudzona. Zabrudzenia łatwiej zauważyć, świecąc sobie latarką. Jeśli folia przezroczysta (A) jest zabrudzona (np. są na niej ślady palców lub smar), przejdź do następnego kroku.



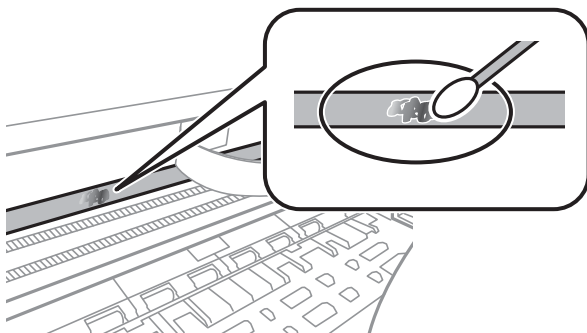
A: folia przezroczysta

B: prowadnica

! **Ważne:**

Zachować ostrożność, aby nie dotknąć prowadnicy (B). Może to uniemożliwić drukowanie. Nie ścierać smaru z prowadnicy, ponieważ jest on potrzebny do prawidłowej pracy urządzenia.

5. Zwilż patyczek czyszczący wodą z dodatkiem kilku kropli środka czyszczącego, tak aby nie kapła z niego woda, a następnie przetrzyj zabrudzenie.



! **Ważne:**

Smar ścierać delikatnie. Zbyt mocne dociśnięcie patyczka czyszczącego do folii może spowodować przemieszczenie sprężyn folii i w rezultacie uszkodzenie drukarki.

6. Użyj nowego suchego patyczka czyszczącego, aby wytrzeć folię.

! **Ważne:**

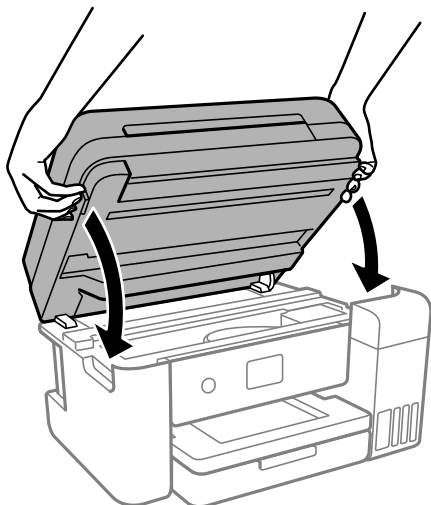
Upewnij się, że na folii nie zostały żadne kłaczkę ani włókna.

Uwaga:

Aby zapobiec rozmazywaniu zabrudzeń, należy często zmieniać patyczek czyszczący na nowy.

7. Powtarzaj czynności z kroków 5 i 6, aż folia będzie czysta.
8. Sprawdź wzrokowo, czy folia jest czysta.

9. Zamknij moduł skanera.

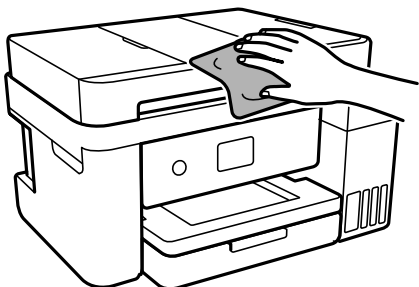


Uwaga:

Moduł skanera jest zaprojektowany, tak aby pokrywa zamykała się powoli i stawiała niewielki opór, aby uniemożliwić przycięcie palców. Zamykaj pokrywę, nawet jeżeli wyczuwalny jest delikatny opór.

Czyszczenie drukarki

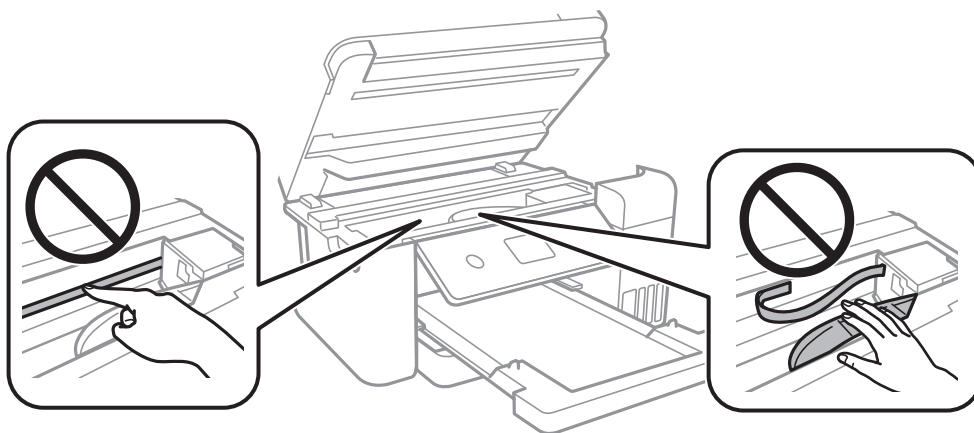
Jeśli podzespoły i obudowa są brudne lub zapyłone, wyłącz drukarkę i oczyść je miękką, czystą szmatką zwilżoną wodą. Jeśli nie można usunąć zabrudzeń, dodaj na wilgotną szmatkę niewielką ilość łagodnego środka czyszczącego.





Ważne:

- ❑ Należy zachować ostrożność, aby nie zamoczyć mechanizmu drukarki ani żadnych jej podzespołów elektrycznych. W przeciwnym razie drukarka może ulec uszkodzeniu.
- ❑ Nie wolno czyścić podzespołów i obudowy drukarki rozpuszczalnikiem ani alkoholem. Tego rodzaju środki chemiczne mogą spowodować ich uszkodzenie.
- ❑ Nie należy dotykać obszarów przedstawionych na poniższej ilustracji. Może to być przyczyną awarii.



Czyszczenie rozlanego tuszu

W przypadku rozlania tuszu należy usunąć go, wykonując następujące czynności.

- ❑ Jeśli tusz przyłgnie do obszaru wokół zbiornika, należy zetrzeć go, używając czystej szmatki lub patyczka czyszczącego.
- ❑ W przypadku rozlania tuszu na biurko lub podłogę należy natychmiast go zetrzeć. Po wyschnięciu trudno będzie usunąć plamę tuszu. Aby zapobiec rozmazywaniu zabrudzenia, zetrzeć tusz suchą szmatką, a następnie przetrzeć wilgotną szmatką.
- ❑ W przypadku zabrudzenia rąk tuszem należy umyć je wodą i mydłem.

Sprawdzanie łącznej liczby stron podanych przez drukarkę

Istnieje możliwość sprawdzenia łącznej liczby stron podanych przez drukarkę. Informacje te są drukowane razem ze wzorem testu dysz.

1. Wybierz **Konserwacja** na panelu sterowania drukarki.
Użyj przycisków ▲ ▼ ◀ ▶ do wyboru elementu, a następnie wciśnij przycisk OK.
2. Wybierz pozycję **Spr. dyszy głow. druk.**.
3. Postępuj zgodnie z instrukcjami wyświetlanymi na ekranie, aby załadować papier i wydrukować wzór testu dysz.

Uwaga:

Istnieje też możliwość sprawdzenia łącznej liczby stron podanych z poziomu sterownika drukarki.

Windows

Kliknij pozycję **Informacje o drukarce i opcjach** na karcie **Konserwacja**.

Mac OS

Menu *Apple* > **Preferencje systemowe** > **Drukarki i skanery** (lub **Drukowanie i skanowanie, Drukarka i faks**) > *Epson*(XXXX) > **Opcje i materiały eksploatacyjne** > **Narzędzia** > **Otwórz narzędzie drukarki** > **Informacje o drukarce i opcjach**

Oszczędzanie energii

Drukarka zostanie automatycznie przełączona w tryb uśpienia lub wyłączona, jeśli przez określony czas nie zostanie wykonana żadna operacja. Określenie czasu, po którym włączony zostanie tryb oszczędzania energii. Wzrost tej wartości wpłynie na wydajność energetyczną urządzenia. Przed dokonaniem zmian w ustawieniu należy wziąć pod uwagę kwestie środowiskowe.

Zależnie od miejsca zakupu, drukarka może być wyposażona w funkcję, która wyłącza ją automatycznie, jeśli jest ona nie podłączona do sieci przez 30 minut.

Oszczędzanie energii (panel sterowania)

1. Na ekranie głównym wybierz pozycję **Ustaw.**

Użyj przycisków ▲ ▼ ◀ ▶ do wyboru elementu, a następnie wciśnij przycisk OK.

2. Wybierz pozycję **Ustawienia ogólne** > **Ustaw. podstawowe**.

3. Wykonaj jedną z poniższych czynności.

Uwaga:

Posiadany produkt może posiadać funkcję **Ustaw. wyłączenia** lub **Timer wył.** w zależności od miejsca zakupu.

- Wybierz **Timer uśpienia** lub **Ustaw. wyłączenia** > **Wyłącz przy bezczynności** lub **Wyłącz po odłączeniu**, a następnie skonfiguruj ustawienia.
- Wybierz **Timer uśpienia** lub **Timer wył.**, a następnie skonfiguruj ustawienia.

Osobne instalowanie lub odinstalowywanie aplikacji

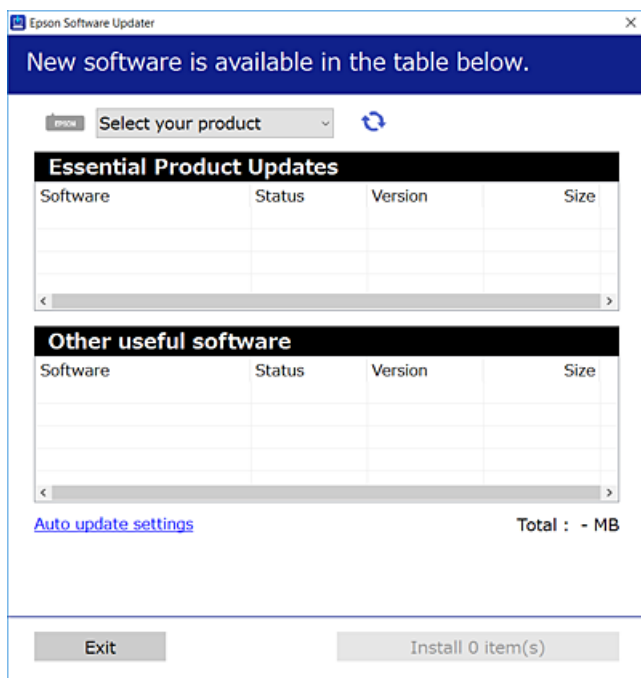
Podłącz komputer do sieci i zainstaluj najnowsze wersje aplikacji ze strony internetowej. Należy zalogować się do komputera jako administrator. Po pojawieniu się monitu należy wpisać hasło administratora.


Osobne instalowanie aplikacji

Uwaga:

Jeśli aplikacja jest ponownie instalowana, należy ją najpierw odinstalować.

1. Sprawdź, czy drukarka i komputer są dostępne do celów komunikacji, a drukarka jest podłączona do Internetu.
2. Uruchom aplikację EPSON Software Updater.
Przykładowy ekran w systemie Windows.



3. W przypadku systemu Windows wybierz drukarkę, a następnie kliknij przycisk , aby sprawdzić dostępność najnowszych wersji aplikacji.
4. Wybierz pozycję do zainstalowania lub aktualizacji, a następnie kliknij przycisk Instaluj.



Ważne:

Nie wolno wyłączać ładowarki ani odłączać jej od źródła zasilania do momentu zakończenia aktualizacji. W przeciwnym razie drukarka może ulec awarii.

Uwaga:

- Najnowsze aplikacje można pobrać ze strony internetowej firmy Epson.
<http://www.epson.com>
- Jeśli korzystasz z systemów operacyjnych Windows Server, nie możesz korzystać z programu Epson Software Updater. Pobieranie najnowszych aplikacji ze strony internetowej firmy Epson.

Powiązane informacje

- ➔ „Aplikacja do aktualizowania oprogramowania i oprogramowania układowego (EPSON Software Updater)” na stronie 230
- ➔ „Odinstalowywanie aplikacji” na stronie 112

Sprawdzanie zainstalowania oryginalnego sterownika drukarki Epson — Windows

Można sprawdzić, czy na komputerze zainstalowany jest oryginalny sterownik drukarki Epson, używając jednej z następujących metod.

Wybierz pozycję **Panel sterowania > Wyświetl urządzenia i drukarki (Drukarki, Drukarki i faksy)**, a następnie wykonaj następujące czynności, aby otworzyć okno właściwości serwera wydruku.

- ❑ Windows Windows 10/Windows 8.1/Windows 8/Windows 7/Windows Server 2019/Windows Server 2016/Windows Server 2012 R2/Windows Server 2012/Windows Server 2008 R2

Kliknij ikonę drukowania, a następnie kliknij **Właściwości serwera drukowania** na górze okna.

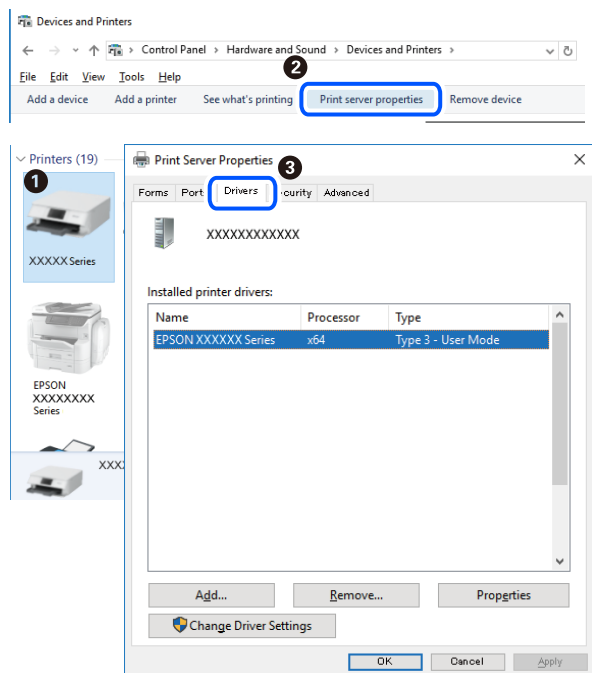
- ❑ Windows Vista/Windows Server 2008

Kliknij prawym przyciskiem folder **Drukarki**, a następnie wybierz polecenia **Uruchom jako administrator > Właściwości serwera**.

- ❑ Windows XP/Windows Server 2003 R2/Windows Server 2003

Z menu **Plik** wybierz polecenie **Właściwości serwera**.

Kliknij kartę **Sterownik**. Jeśli nazwa drukarki jest wyświetlana na liście, oznacza to, że na komputerze zainstalowany jest oryginalny sterownik drukarki Epson.



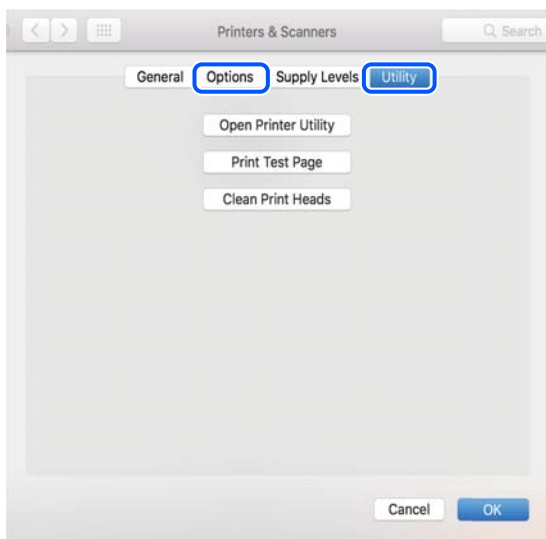
Powiązane informacje

➔ [„Osobne instalowanie aplikacji” na stronie 109](#)

Sprawdzanie zainstalowania oryginalnego sterownika drukarki Epson — Mac OS

Można sprawdzić, czy na komputerze zainstalowany jest oryginalny sterownik drukarki Epson, używając jednej z następujących metod.

Wybierz **Preferencje systemowe** z menu Apple > **Drukarki i skanery** (lub **Drukowanie i skanowanie, Drukarka i faks**), a następnie wybierz drukarkę. Kliknij **Opcje i materiały eksploatacyjne**. Jeśli w oknie wyświetlane są karty **Opcje i Narzędzia**, oznacza to, że na komputerze zainstalowany jest oryginalny sterownik drukarki Epson.



Powiązane informacje

➔ [„Osobne instalowanie aplikacji” na stronie 109](#)

Dodawanie drukarki (wyłącznie w systemie Mac OS)

1. Z menu Apple wybierz **Preferencje systemowe > Drukarki i skanery** (lub **Drukowanie i skanowanie, Drukowanie i faksowanie**).
2. Kliknij znak +, a następnie wybierz polecenie **Dodaj inną drukarkę lub inny skaner**.
3. Wybierz swoją drukarkę, a następnie wybierz ją z listy **Użyj**.
4. Kliknij przycisk **Dodaj**.

Uwaga:

Jeśli drukarki nie ma na liście, upewnij się, że jest ona prawidłowo podłączona do komputera i że jest włączona.

Odinstalowywanie aplikacji

Należy zalogować się do komputera jako administrator. Po pojawieniu się monitu należy wpisać hasło administratora.

Odinstalowywanie aplikacji — Windows

1. Naciśnij przycisk **⏻**, aby wyłączyć drukarkę.
2. Zamknij wszystkie uruchomione aplikacje.

3. Otwórz **Panel sterowania**:

- Windows 10/Windows Server 2019/Windows Server 2016

Kliknij przycisk Start i wybierz polecenie **System Windows > Panel sterowania**.

- Windows 8.1/Windows 8/Windows Server 2012 R2/Windows Server 2012

Wybierz kolejno **Pulpit > Ustawienia > Panel sterowania**.

- Windows 7/Windows Vista/Windows XP/Windows Server 2008 R2/Windows Server 2008/Windows Server 2003 R2/Windows Server 2003

Kliknij przycisk Start i wybierz opcję **Panel sterowania**.

4. Wybierz opcję **Odinstaluj program** (albo **Dodaj lub usuń programy**):

- Windows 10/Windows 8.1/Windows 8/Windows 7/Windows Vista/Windows Server 2019/Windows Server 2016/Windows Server 2012 R2/Windows Server 2012/Windows Server 2008 R2/Windows Server 2008

W menu **Programy** wybierz polecenie **Odinstaluj program**.

- Windows XP/Windows Server 2003 R2/Windows Server 2003

Kliknij **Dodaj lub usuń programy**.

5. Wybierz aplikację, którą chcesz odinstalować.

Nie możesz odinstalować sterownika drukarki, jeśli pozostały jakiegokolwiek zadania drukowania. Usuń zadania lub poczekaj na ich wydrukowanie przed odinstalowaniem.

6. Odinstaluj aplikacje:

- Windows 10/Windows 8.1/Windows 8/Windows 7/Windows Vista/Windows Server 2019/Windows Server 2016/Windows Server 2012 R2/Windows Server 2012/Windows Server 2008 R2/Windows Server 2008

Kliknij przycisk **Odinstaluj/Zmień** lub **Odinstaluj**.

- Windows XP/Windows Server 2003 R2/Windows Server 2003

Kliknij przycisk **Zmień/Usuń** lub **Usuń**.

Uwaga:


Jeżeli wyświetlone zostanie okno **Kontrola konta użytkownika**, kliknij polecenie **Kontynuuj**.

7. Postępuj zgodnie z instrukcjami wyświetlanymi na ekranie.

Odinstalowywanie aplikacji — Mac OS

1. Pobierz program Uninstaller za pomocą aplikacji EPSON Software Updater.

Po pobraniu programu Uninstaller nie jest konieczne pobieranie go za każdym razem, gdy ma być odinstalowana jakaś aplikacja.

2. Naciśnij przycisk , aby wyłączyć drukarkę.

3. Aby odinstalować sterownik drukarki, wybierz opcję **Preferencje systemowe** z menu Apple > **Drukarki i skanery** (lub **Drukowanie i skanowanie, Drukarka i faks**), a następnie usuń drukarkę z listy aktywnych drukarek.

4. Zamknij wszystkie uruchomione aplikacje.

- Wybierz opcję **Idź > Aplikacje > Epson Software > Uninstaller**.
- Wybierz aplikacje, które chcesz odinstalować, a następnie kliknij **Odinstaluj**.



Ważne:

Program Uninstaller usunie wszystkie sterowniki drukarek atramentowych firmy Epson, znajdujące się w komputerze. Jeśli używanych jest kilka drukarek atramentowych firmy Epson, a pożądane jest usunięcie tylko niektórych sterowników, należy usunąć wszystkie i dopiero potem ponownie zainstalować żądany sterownik.

Uwaga:

Jeżeli na liście aplikacji nie można znaleźć aplikacji, która ma zostać odinstalowana, nie można jej odinstalować za pomocą programu Uninstaller. W takiej sytuacji wybierz **Idź > Aplikacje > Epson Software**, wybierz aplikację, którą chcesz odinstalować i przeciągnij ją na ikonę kosza.

Powiązane informacje

➔ „Aplikacja do aktualizowania oprogramowania i oprogramowania układowego (EPSON Software Updater)” na stronie 230

Aktualizacja aplikacji i oprogramowania układowego

Aktualizacja aplikacji i oprogramowania układowego może pomóc rozwiązać pewne problemy, dodać nowe funkcje lub udoskonalić istniejące. Upewnij się, że masz zainstalowane najnowsze wersje aplikacji i oprogramowania układowego.

- Sprawdź, czy drukarka i komputer są połączone, a komputer podłączony do Internetu.
- Uruchom program EPSON Software Updater, po czym zaktualizuj aplikacje i oprogramowanie układowe.



Ważne:

Nie wolno wyłączać komputera ani drukarki do momentu zakończenia aktualizacji, gdyż w przeciwnym razie drukarka może ulec awarii.

Uwaga:

Jeżeli na liście aplikacji nie możesz znaleźć aplikacji, którą chcesz zaktualizować, nie będzie można jej zaktualizować za pomocą programu EPSON Software Updater. Sprawdź dostępność najnowszych wersji aplikacji w lokalnej witrynie internetowej firmy Epson.

<http://www.epson.com>

Powiązane informacje

➔ „Aplikacja do aktualizowania oprogramowania i oprogramowania układowego (EPSON Software Updater)” na stronie 230

Aktualizowanie oprogramowania układowego drukarki za pomocą panelu sterowania


Jeżeli drukarka jest połączona z Internetem, oprogramowanie układowe drukarki można zaktualizować przy użyciu panelu sterowania. Można również ustawić drukarkę tak, aby regularnie sprawdzała dostępność aktualizacji oprogramowania układowego i powiadamiała o dostępności takich aktualizacji.

Powiązane informacje

➔ „Aktualizacja oprogramowania” na stronie 237

Transport i przechowywanie drukarki

Gdy konieczne jest przechowywanie drukarki lub jej transport w inne miejsce lub do naprawy, należy zapakować drukarkę zgodnie z przedstawionymi poniżej instrukcjami.

1. Wyłącz drukarkę przyciskiem .
2. Upewnij się, że kontrolka zasilania zgasła, a następnie odłącz przewód zasilający.

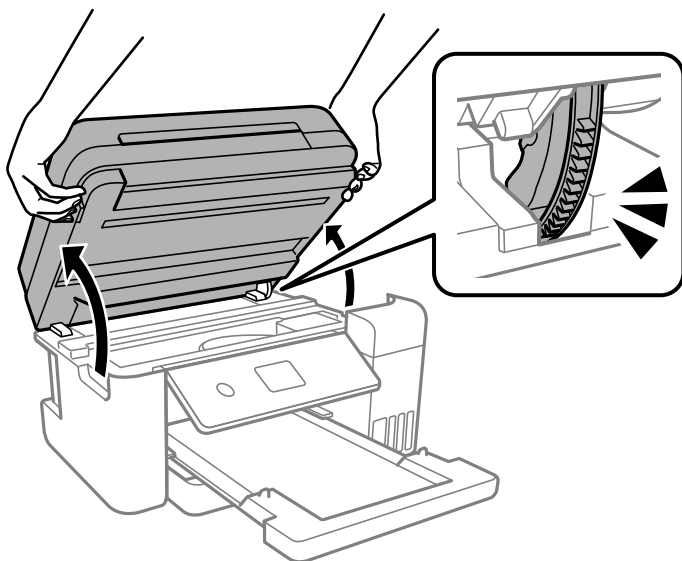


Ważne:

Przewód zasilający należy odłączyć, gdy zgaśnie kontrolka zasilania. W przeciwnym razie głowica drukująca nie powróci do pozycji początkowej, co może spowodować wyschnięcie tuszu i uniemożliwić drukowanie.

3. Odłącz wszystkie przewody, takie jak przewód zasilania i przewód USB.
4. Wyjmij cały papier z drukarki.
5. Upewnij się, że w drukarce nie ma żadnych oryginałów.
6. Zamknij pokrywę szyby skanera, jeśli jest otwarta.

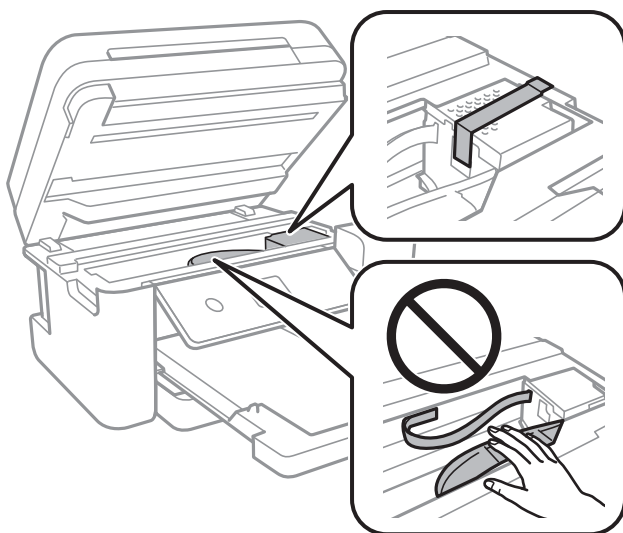
7. Otwórz moduł skanera obiema rękami, aż się zatrzaśnie na miejscu.



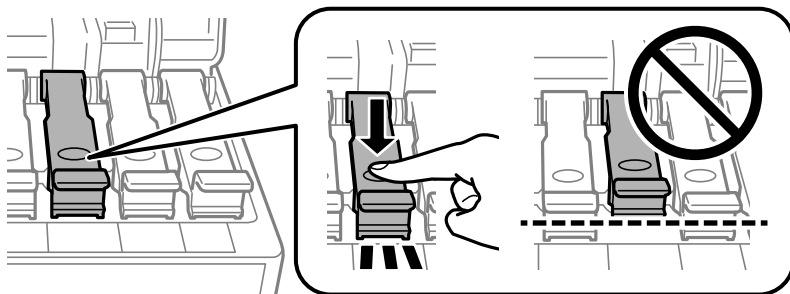
⚠ Przewaga:

Należy uważać, aby nie przyciąć dłoni ani palców podczas zamykania lub otwierania modułu skanera. W przeciwnym wypadku może dojść do zranienia.

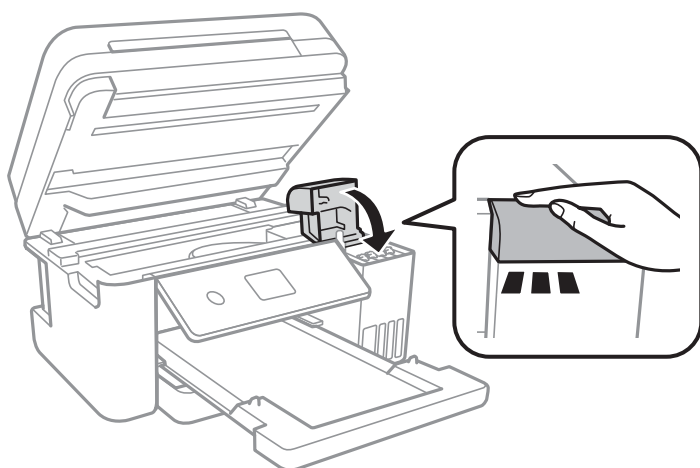
8. Zamocuj głowicę drukującą do obudowy za pomocą taśmy.



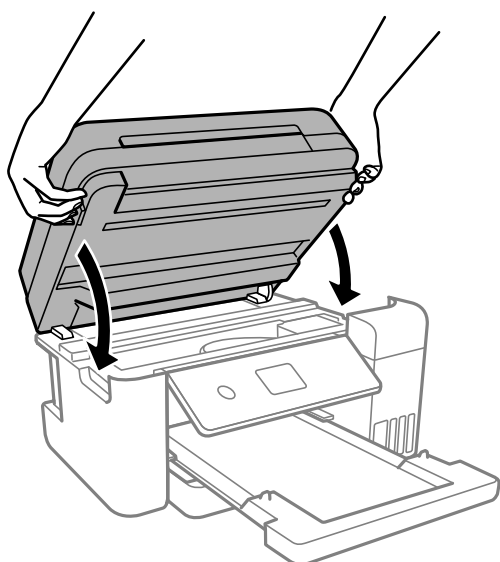
9. Upewnij się, że zatyczka pojemnika z tuszem jest zamknięta szczelnie.



10. Zamknij dokładnie pokrywę zbiornika z tuszem.



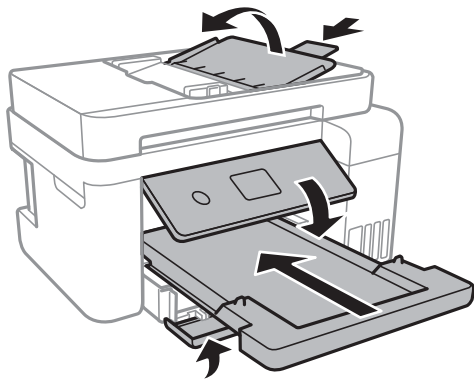
11. Zamknij moduł skanera.



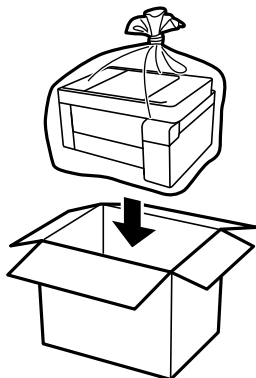
Uwaga:

Moduł skanera jest zaprojektowany, tak aby pokrywa zamykała się powoli i stawiała niewielki opór, aby uniemożliwić przycięcie palców. Zamykaj pokrywę, nawet jeżeli wyczuwalny jest delikatny opór.

12. Przygotuj drukarkę do zapakowania w sposób przedstawiony poniżej.

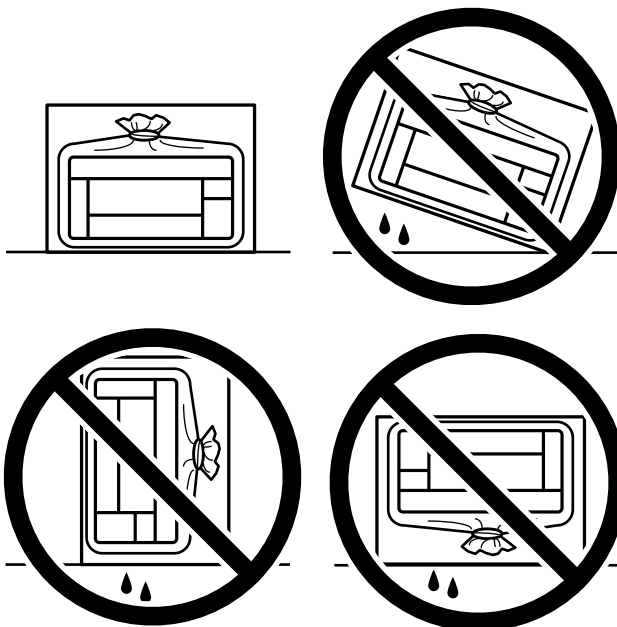


13. Umieść drukarkę w worku z tworzywa i zamknij go.
14. Zapakuj drukarkę do jej opakowania, używając materiałów zabezpieczających.



! Ważne:

- ❑ Podczas przechowywania lub transportu drukarki umieść drukarkę w worku z tworzywa i zamknij go. Nie przechylać drukarki, nie ustawiać pionowo ani nie odwracać, ponieważ można spowodować wyciek tuszu.



- ❑ W trakcie przechowywania lub transportowania butelki z tuszem nie należy jej przechylać ani narażać na wstrząsy czy zmiany temperatury. W przeciwnym razie tusz może wyciec, nawet jeśli nakrętka będzie szczelnie dokręcona na butelce z tuszem. Należy pamiętać, aby podczas dokręcania nakrętki trzymać butelkę z tuszem w pozycji pionowej, a podczas transportowania butelki podjąć odpowiednie środki, aby zapobiec wyciekowi tuszu, np. umieszczając butelkę w torbie.
- ❑ Otwartych butelek z tuszem nie należy umieszczać w opakowaniu razem z drukarką.



Gdy drukarka będzie używana ponownie, należy pamiętać o zdjęciu taśmy zabezpieczającej głowicę drukującą. Jeśli podczas kolejnego drukowania jakość wydruku ulegnie pogorszeniu, należy wyczyścić i wyrównać głowicę drukującą.

Powiązane informacje

- ➔ „Sprawdzanie i czyszczenie głowicy drukującej” na stronie 95
- ➔ „Wyrównywanie głowicy drukującej” na stronie 99

Rozwiązywanie problemów

Drukarka działa niezgodnie z oczekiwaniami.	121
Komunikat jest wyświetlany na ekranie LCD.	158
Zacięcia papieru.	159
Czas na uzupełnianie tuszu.	165
Czas na wymianę zbiornika na zużyty atrament.	172
Jakość drukowania, kopiowania i skanowania jest niska.	173
Nie można rozwiązać problemu.	191

Drukarka działa niezgodnie z oczekiwaniami

Nie można włączyć ani wyłączyć drukarki

Zasilanie się nie włącza

Można uwzględnić następujące przyczyny.


■ Przewód zasilania jest nieprawidłowo podłączony do gniazda elektrycznego.

Rozwiązania

Upewnij się, że przewód zasilania jest prawidłowo podłączony.

■ Przycisk nie został przytrzymany odpowiednio długo.



Rozwiązania

Przytrzymaj przycisk  trochę dłużej.

Zasilanie się nie wyłącza

■ Przycisk nie został przytrzymany odpowiednio długo.

Rozwiązania

Przytrzymaj przycisk  trochę dłużej. Jeżeli nadal nie można wyłączyć drukarki, należy odłączyć kabel zasilający. Aby zapobiec wysychaniu głowicy drukującej, ponownie włącz drukarkę i wyłącz ją naciskając przycisk .

Zasilanie wyłącza się automatycznie

■ Funkcja Ustaw. wyłączania lub Timer wył. jest włączona.

Rozwiązania

- Wybierz Ustaw. > Ustawienia ogólne > Ustaw. podstawowe > Ustaw. wyłączania, a następnie włącz ustawienia Wyłącz przy bezczynności oraz Wyłącz po odłączeniu.
- Wybierz pozycję Ustaw. > Ustawienia ogólne > Ustaw. podstawowe, a następnie wyłącz ustawienie Timer wył..

Uwaga:

Posiadany produkt może posiadać funkcję Ustaw. wyłączania lub Timer wył. w zależności od miejsca zakupu.

Papier nie jest podawany poprawnie

Brak podawania papieru

Można uwzględnić następujące przyczyny.

■ Lokalizacja instalacji jest nieprawidłowa.

Rozwiązania

Ustaw drukarkę na płaskiej powierzchni i korzystaj z niej w zalecanych warunkach środowiskowych.

➔ „Dane techniczne dotyczące środowiska pracy” na stronie 245

■ Używany jest nieobsługiwany rodzaj papieru.

Rozwiązania

Używaj papieru obsługiwanego przez tę drukarkę.

➔ „Dostępne papiery i pojemności” na stronie 218

➔ „Niedostępne rodzaje papieru” na stronie 221

■ Zastosowano niewłaściwe środki ostrożności dotyczące postępowania z papierem.

Rozwiązania

Stosuj się do środków ostrożności dotyczących postępowania z papierem.

➔ „Środki ostrożności dotyczące postępowania z papierem” na stronie 29

■ Zbyt wiele arkuszy załadowanych do drukarki.

Rozwiązania

Nie wolno przekraczać maksymalnej liczby arkuszy przewidzianej dla danego rodzaju papieru.

➔ „Dostępne papiery i pojemności” na stronie 218

■ Ustawienia papieru na drukarce są nieprawidłowe.

Rozwiązania

Upewnij się, że ustawienia rozmiaru i typu papieru odpowiadają faktycznemu rozmiarowi i typowi papieru, załadowanego do drukarki.

➔ „Ustawienia rozmiaru i rodzaju papieru” na stronie 29

■ Papier się ślizga, gdy pył papierowy przyłgnie do rolki.

Rozwiązania

Oczyść rolkę.

➔ „Czyszczenie drogi papieru dla potrzeb rozwiązywania problemów z podawaniem papieru” na stronie 93

Papier jest podawany krzywo

Można uwzględnić następujące przyczyny.

■ Lokalizacja instalacji jest nieprawidłowa.

Rozwiązania

Ustaw drukarkę na płaskiej powierzchni i korzystaj z niej w zalecanych warunkach środowiskowych.

➔ [„Dane techniczne dotyczące środowiska pracy” na stronie 245](#)

■ Używany jest nieobsługiwany rodzaj papieru.

Rozwiązania

Używaj papieru obsługiwanego przez tę drukarkę.

➔ [„Dostępne papiery i pojemności” na stronie 218](#)

➔ [„Niedostępne rodzaje papieru” na stronie 221](#)

■ Zastosowano niewłaściwe środki ostrożności dotyczące postępowania z papierem.

Rozwiązania

Stosuj się do środków ostrożności dotyczących postępowania z papierem.

➔ [„Środki ostrożności dotyczące postępowania z papierem” na stronie 29](#)

■ Papier jest załadowany nieprawidłowo.

Rozwiązania

Włóż papier w odpowiednim kierunku, a następnie przesuń prowadnicę boczną w kierunku brzegu papieru.

➔ [„Ładowanie papieru” na stronie 31](#)

■ Zbyt wiele arkuszy załadowanych do drukarki.

Rozwiązania

Nie wolno przekraczać maksymalnej liczby arkuszy przewidzianej dla danego rodzaju papieru.

➔ [„Dostępne papiery i pojemności” na stronie 218](#)

■ Ustawienia papieru na drukarce są nieprawidłowe.

Rozwiązania

Upewnij się, że ustawienia rozmiaru i typu papieru odpowiadają faktycznemu rozmiarowi i typowi papieru, załadowanego do drukarki.

➔ [„Ustawienia rozmiaru i rodzaju papieru” na stronie 29](#)

■ Papier się ślizga, gdy pył papierowy przylgnie do rolki.

Rozwiązania

Oczyść rolkę.

➔ „Czyszczenie drogi papieru dla potrzeb rozwiązywania problemów z podawaniem papieru” na stronie 93

■ Kilka arkuszy papieru jest podawanych jednocześnie

Można uwzględnić następujące przyczyny.

■ Lokalizacja instalacji jest nieprawidłowa.

Rozwiązania

Ustaw drukarkę na płaskiej powierzchni i korzystaj z niej w zalecanych warunkach środowiskowych.

➔ „Dane techniczne dotyczące środowiska pracy” na stronie 245

■ Używany jest nieobsługiwany rodzaj papieru.

Rozwiązania

Używaj papieru obsługiwanego przez tę drukarkę.

➔ „Dostępne papiery i pojemności” na stronie 218

➔ „Niedostępne rodzaje papieru” na stronie 221

■ Zastosowano niewłaściwe środki ostrożności dotyczące postępowania z papierem.

Rozwiązania

Stosuj się do środków ostrożności dotyczących postępowania z papierem.

➔ „Środki ostrożności dotyczące postępowania z papierem” na stronie 29

■ Papier jest wilgotny lub mokry.

Rozwiązania

Załaduj nowy papier.

■ Elektryczność statyczna powoduje sklejanie się arkuszy papieru ze sobą.

Rozwiązania

Przed załadowaniem należy rozdzielić poszczególne arkusze. Jeżeli podawanie papieru nadal nie będzie możliwe, ładuj po jednym arkuszu papieru.

■ Zbyt wiele arkuszy załadowanych do drukarki.

Rozwiązania

Nie wolno przekraczać maksymalnej liczby arkuszy przewidzianej dla danego rodzaju papieru.

➔ „Dostępne papiery i pojemności” na stronie 218

■ Ustawienia papieru na drukarce są nieprawidłowe.

Rozwiązania

Upewnij się, że ustawienia rozmiaru i typu papieru odpowiadają faktycznemu rozmiarowi i typowi papieru, załadowanego do drukarki.

➔ „Ustawienia rozmiaru i rodzaju papieru” na stronie 29

■ Papier się ślizga, gdy pył papierowy przyłgnie do rolki.

Rozwiązania

Oczyść rolkę.

➔ „Czyszczenie drogi papieru dla potrzeb rozwiązywania problemów z podawaniem papieru” na stronie 93

■ Podczas drukowania dwustronnego podawanych jest wiele arkuszy papieru naraz.

Rozwiązania

Wyjmij cały załadowany papier ze źródła papieru przed ponownym jego załadowaniem.

Papier jest wysuwany podczas drukowania

■ Typ papieru jest ustawiony na inny niż Letterhead.

Rozwiązania

Po załadowaniu papieru firmowego (papier z informacjami, takimi jak imię i nazwisko nadawcy lub nazwa firmy, nadrukowanymi w nagłówku) dla opcji typu papieru wybierz ustawienie **Letterhead**.

Oryginały nie są podawane w podajniku ADF

Można uwzględnić następujące przyczyny.

■ Używane są oryginały, które nie są obsługiwane przez podajnik ADF.

Rozwiązania

Używaj oryginałów obsługiwanych przez podajnik ADF.

➔ „Dane techniczne podajnika ADF” na stronie 240

■ Oryginały są ładowane nieprawidłowo.

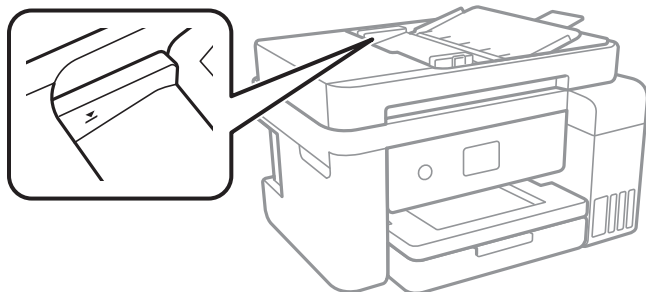
Rozwiązania

Ładuj oryginały w prawidłowym kierunku i dosuń prowadnicę ADF do krawędzi oryginałów.

■ Zbyt wiele oryginałów załadowanych do podajnika ADF.

Rozwiązania

Nie należy ładować oryginałów powyżej linii wskazanej przez symbol trójkąta w podajniku ADF.



■ Oryginał się ślizga, gdy pył papierowy przyłgnie do rolki.

Rozwiązania

Wyczyść wnętrze automatycznego podajnika ADF.

➔ [„Czyszczenie automatycznego podajnika dokumentów \(ADF\)” na stronie 101](#)

■ Oryginały nie są wykrywane.

Rozwiązania

Na ekranie kopiowania lub skanowania sprawdź, czy włączona jest ikona ADF. Jeśli jej nie widać, należy załadować oryginały jeszcze raz.

Nie można drukować

Nie można drukować z systemu Windows

Upewnij się, że komputer i drukarka są połączone prawidłowo.

Przyczyna i rozwiązanie problemu różnią się w zależności od tego, czy oba te urządzenia są połączone.

Sprawdzanie stanu połączenia

Użyj aplikacji Epson Printer Connection Checker, aby sprawdzić stan połączenia komputera i drukarki. Problem można rozwiązać w zależności od wyników testu.

1. Na pulpicie kliknij dwukrotnie ikonę **Epson Printer Connection Checker**.

Zostanie uruchomiony program Epson Printer Connection Checker.

Jeżeli na pulpicie nie ma tej ikony, wykonaj poniższe czynności, aby uruchomić program Epson Printer Connection Checker.

- Windows 10

Kliknij przycisk Start i wybierz polecenia **Epson Software > Epson Printer Connection Checker**.

- Windows 8.1/Windows 8

Wpisz nazwę aplikacji w panelu wyszukiwania, po czym wybierz wyświetloną ikonę.

❑ Windows 7

Kliknij przycisk Start, a następnie wybierz pozycje **Wszystkie programy > Epson Software > Epson Printer Connection Checker**.

2. Sprawdź, postępując zgodnie z instrukcjami wyświetlanymi na ekranie.

Uwaga:

Jeśli nazwy drukarki nie ma na liście, zainstaluj oryginalny sterownik drukarki Epson.

[„Sprawdzanie zainstalowania oryginalnego sterownika drukarki Epson — Windows” na stronie 111](#)

Po zidentyfikowaniu problemu postępuj zgodnie z rozwiązaniem wyświetlanym na ekranie.

Jeżeli nie można rozwiązać problemu, wykonaj następujące czynności kontrolne w zależności od sytuacji.

- ❑ Sprawdź, czy drukarka nie została rozpoznana w przypadku połączenia sieciowego
[„Nie można połączyć się z siecią” na stronie 127](#)
- ❑ Sprawdź, czy drukarka nie została rozpoznana w przypadku połączenia USB
[„Nie można podłączyć drukarki za pomocą portu USB \(Windows\)” na stronie 130](#)
- ❑ Sprawdź, czy drukarka została rozpoznana, ale nie można wykonać drukowania.
[„Nie można drukować mimo nawiązania połączenia \(Windows\)” na stronie 130](#)

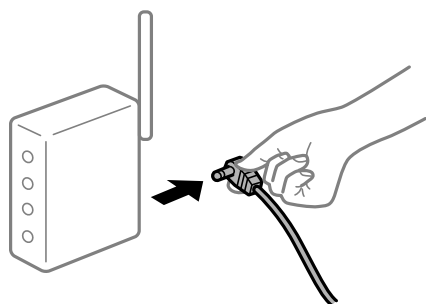
Nie można połączyć się z siecią

Problem może wynikać z jednej z następujących przyczyn.

■ Wystąpił błąd na urządzeniach sieciowych obsługujących połączenie Wi-Fi.

Rozwiązania

Wyłącz urządzenia, które chcesz połączyć z siecią. Poczekać około 10 sekund, a następnie włącz urządzenia w następującej kolejności: ruter bezprzewodowy, komputer lub urządzenie inteligentne, a następnie drukarka. Przenieś drukarkę i komputer lub urządzenie inteligentne bliżej routera bezprzewodowego, aby ułatwić komunikację radiową, a następnie ponownie spróbuj skonfigurować ustawienia sieci.



■ Urządzenia nie mogą odbierać sygnałów od routera bezprzewodowego, ponieważ są zbyt daleko od niego.

Rozwiązania

Po przeniesieniu komputera lub urządzenia inteligentnego i drukarki bliżej routera bezprzewodowego wyłącz router bezprzewodowy, a następnie włącz go ponownie.

W przypadku wymiany routera bezprzewodowego ustawienia nie zgadzają się z nowym routerem.

Rozwiązania

Ponownie skonfiguruj ustawienia połączenia, tak aby pasowały do nowego routera bezprzewodowego.

➔ „Podczas zmiany routera bezprzewodowego” na stronie 195

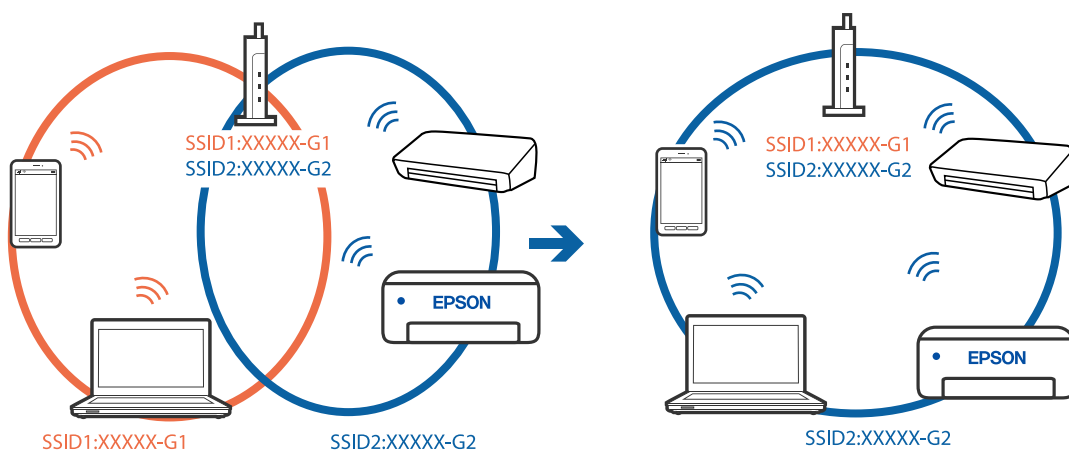
Identyfikatory SSID, z którymi są połączone komputer lub urządzenie inteligentne są różne.

Rozwiązania

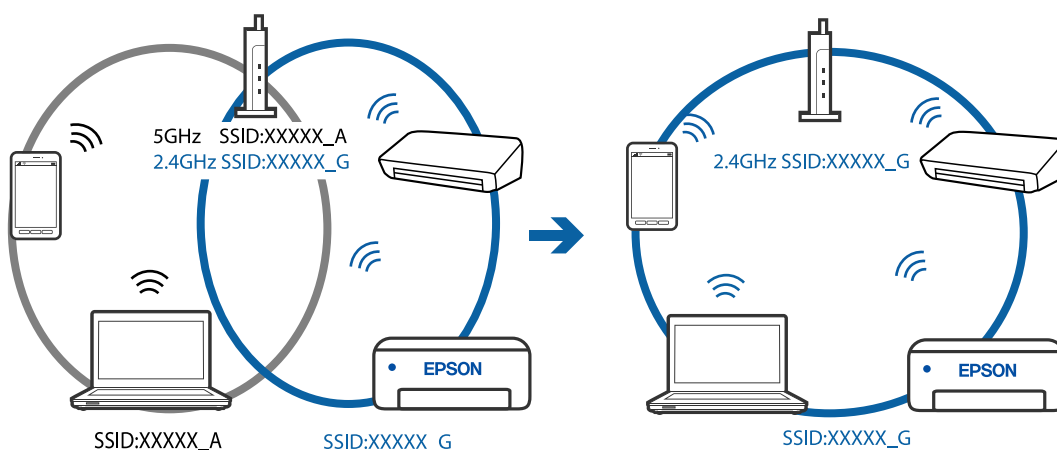
W przypadku korzystania z wielu routerów bezprzewodowych jednocześnie lub gdy router bezprzewodowy ma wiele identyfikatorów SSID i urządzenia są połączone z różnymi identyfikatorami SSID, nie można połączyć się z routerem bezprzewodowym.

Połącz komputer lub urządzenie inteligentne z siecią o tym samym identyfikatorze SSID co drukarka.

❑ Przykład połączenia z różnymi identyfikatorami SSID



❑ Przykład połączenia z identyfikatorami SSID o różnym zakresie częstotliwości



Router bezprzewodowy ma funkcję separatora prywatności.

Rozwiązania

Większość routerów bezprzewodowych ma funkcję separatora, która blokuje komunikację między urządzeniami w zakresie tego samego SSID. Jeżeli nie można połączyć drukarki z komputerem lub urządzeniem inteligentnym, nawet gdy znajdują się w tej samej sieci, wyłącz funkcję separatora na

routerze bezprzewodowym. Zapoznaj się z podręcznikiem dostarczonym wraz z ruterem bezprzewodowym, aby poznać dalsze szczegóły.

Adres IP jest przydzielony nieprawidłowo.

Rozwiązania

Jeśli adres IP przydzielony drukarce to 169.254.XXX.XXX, a maska podsieci to 255.255.0.0, oznacza to, że adres IP nie został przydzielony poprawnie.

Na panelu sterowania drukarki wybierz pozycje **Ustaw.** > **Ustawienia ogólne** > **Ustawienia sieciowe** > **Zaawansowane**, a następnie sprawdź adres IP i maskę podsieci przydzieloną drukarce.

Ponownie uruchom router bezprzewodowy lub zresetuj ustawienia sieciowe drukarki.

Wystąpił problem z ustawieniami sieciowymi na tym komputerze.

Rozwiązania

Spróbuj uzyskać dostęp do innej witryny z komputera, aby upewnić się, że ustawienia sieci komputera są poprawne. Jeśli nie można uzyskać dostępu do żadnej witryny, oznacza to problem z komputerem.

Sprawdź połączenie sieciowe komputera. Należy zapoznać się z dokumentacją dostarczoną wraz z komputerem, aby poznać dalsze informacje.

Drukarka została połączona przez sieć Ethernet przy użyciu urządzeń obsługujących IEEE 802.3az (Ethernet energooszczędny).

Rozwiązania

W przypadku podłączenia drukarki przez Ethernet z użyciem urządzeń obsługujących IEEE 802.3az (Ethernet energooszczędny), mogą pojawić się dalej wymienione problemy, zależnie od stosowanego koncentratora lub routera.

- Połączenie robi się niestabilne, a drukarka wielokrotnie łączy się i rozłącza.
- Nie można połączyć się z drukarką.
- Prędkość komunikacji spowalnia.

Wykonaj poniższe czynności, aby wyłączyć IEEE 802.3az na drukarce, a następnie przeprowadź połączenie.

1. Wyciągnij kabel Ethernet podłączony do komputera i drukarki.
2. Wyłącz IEEE 802.3az, jeśli jest włączony na komputerze.
Należy zapoznać się z dokumentacją dostarczoną wraz z komputerem, aby poznać dalsze informacje.
3. Połącz komputer z drukarką bezpośrednio kablem Ethernet.
4. Wydrukuj na drukarce raport połączenia sieciowego.
[„Drukowanie raportu połączenia sieciowego” na stronie 208](#)
5. Sprawdź na nim adres IP drukarki.
6. W komputerze wejdź w Web Config.
Uruchom przeglądarkę internetową, a następnie wprowadź adres IP drukarki.

[„Uruchomienie Web Config w przeglądarce internetowej” na stronie 228](#)

7. Z listy w prawym górnym rogu okna wybierz pozycję **Ustawienia zaawansowane**.
 8. Wybierz pozycję **Ustawienia sieci > Sieć przewodowa LAN**.
 9. Wybierz opcję **Wył.** w polu **IEEE 802.3az**.
 10. Kliknij przycisk **Dalej**.
 11. Kliknij przycisk **OK**.
 12. Wyciągnij kabel Ethernet podłączony do komputera i drukarki.
 13. Jeśli w kroku 2 wyłączono IEEE 802.3az dla komputera, włącz go.
 14. Podłącz do komputera i drukarki kable Ethernet wyjęte w punkcie 1.
- Jeśli problem będzie występował nadal, może mieć swoją przyczynę w urządzeniach innych niż drukarka.

Nie można podłączyć drukarki za pomocą portu USB (Windows)

Można uwzględnić następujące przyczyny.

■ Kabel USB nie jest podłączony do gniazda elektrycznego prawidłowo.

Rozwiązania

Podłącz drukarkę do komputera za pomocą przewodu USB.

■ Wystąpił problem z koncentratorem USB.

Rozwiązania

Jeżeli korzystasz z koncentratora USB, spróbuj bezpośrednio podłączyć drukarkę do komputera.

■ Wystąpił problem z kablem USB lub portem USB.

Rozwiązania

Jeśli kabla USB nie można rozpoznać, zmień port lub zmień kabel USB.

Nie można drukować mimo nawiązania połączenia (Windows)

Można uwzględnić następujące przyczyny.

■ Wystąpił problem z oprogramowaniem lub danymi.

Rozwiązania

- Upewnij się, że został zainstalowany oryginalny sterownik drukarki Epson (EPSON XXXXX). Jeśli oryginalny sterownik drukarki Epson nie jest zainstalowany, dostępne funkcje są ograniczone. Zalecamy stosowanie oryginalnego sterownika drukarki Epson.
- Jeśli drukowany jest obraz, którego dane zajmują dużo miejsca, w komputerze może zabraknąć pamięci. Wydrukuj obraz w niższej rozdzielczości lub w mniejszym rozmiarze.

- ❑ Jeżeli żadne rozwiązania nie pomogły zlikwidować problemu, spróbuj odinstalować i ponownie zainstalować sterownik drukarki.
- ❑ Możliwe jest rozwiązanie problemu przez aktualizację oprogramowania do najnowszej wersji. Aby sprawdzić stan oprogramowania, użyj narzędzia do aktualizacji oprogramowania.
- ➔ „Sprawdzanie zainstalowania oryginalnego sterownika drukarki Epson — Windows” na stronie 111
- ➔ „Sprawdzanie zainstalowania oryginalnego sterownika drukarki Epson — Mac OS” na stronie 111
- ➔ „Osobne instalowanie lub odinstalowywanie aplikacji” na stronie 109
- ➔ „Aktualizacja aplikacji i oprogramowania układowego” na stronie 114

Wystąpił problem ze stanem drukarki.

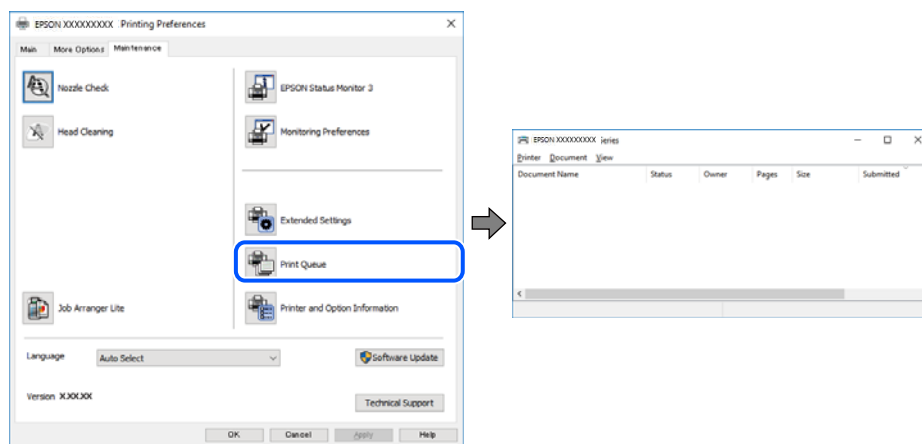
Rozwiązania

Kliknij przycisk **EPSON Status Monitor 3** na karcie sterownika drukarki **Konserwacja**, a następnie sprawdź stan drukarki. Jeżeli program **EPSON Status Monitor 3** jest wyłączony, należy kliknąć **Ustawienia zaawansowane** na karcie **Konserwacja**, a następnie wybrać opcję **Włącz program EPSON Status Monitor 3**.

Nadal dostępne jest zadanie oczekujące na wydrukowanie.

Rozwiązania

Kliknij przycisk **Kolejka wydruku** na karcie **Konserwacja** sterownika drukarki. Jeśli w pamięci nadal są niepotrzebne dane, wybierz polecenie **Anuluj wszystkie dokumenty** z menu **Drukarka**.

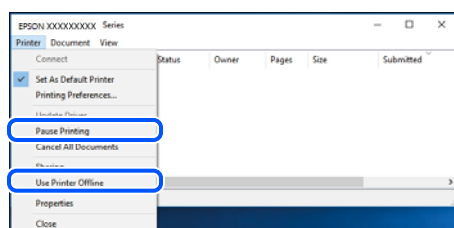


Drukarka oczekuje na zadanie lub jest w trybie offline.

Rozwiązania

Kliknij przycisk **Kolejka wydruku** na karcie **Konserwacja** sterownika drukarki.

Jeżeli drukarka jest offline lub oczekuje na zadanie drukowania, wyczyść ustawienie offline lub oczekującego zadania w menu **Drukarka**.



Drukarka nie została wybrana jako drukarka domyślna.

Rozwiązania

Kliknij ikonę drukarki prawym przyciskiem myszy w oknie **Panel sterowania > Wyświetl urządzenia i drukarki** (lub **Drukarki, Drukarki i faksy**), a następnie wybierz polecenie **Ustaw jako drukarkę domyślną**.

Uwaga:

Jeżeli w oknie jest wiele ikon drukarek, zapoznaj się z poniższymi informacjami, aby wybrać odpowiednią drukarkę.

Przykład)

Połączenie USB: seria EPSON XXXX

Połączenie sieciowe: seria EPSON XXXX (sieć)

Jeśli sterownik drukarki zostanie zainstalowany wiele razy, mogą zostać utworzone kopie sterownika drukarki. Jeśli zostały utworzone kopie, takie jak „Seria EPSON XXXX (kopia 1)”, kliknij ikonę kopii sterownika prawym przyciskiem myszy i wybierz polecenie **Usuń urządzenie**.

Port drukarki jest ustawiony nieprawidłowo.

Rozwiązania

Kliknij przycisk **Kolejka wydruku** na karcie **Konserwacja** sterownika drukarki.

Sprawdź, czy port drukarki jest ustawiony poprawnie, tj. zgodnie z **Właściwość > Port** w menu **Drukarka**.

Połączenie USB: **USBXXX**, połączenie sieciowe: **EpsonNet Print Port**

Nieoczekiwana utrata możliwości drukowania przez sieć

Problem może wynikać z jednej z następujących przyczyn.

Środowisko sieciowe nie zostało zmienione.

Rozwiązania

W przypadku zmiany środowiska sieciowego, np. routera bezprzewodowego lub dostawcy usług, ponownie skonfiguruj ustawienia sieci.

Połącz komputer lub urządzenie inteligentne z siecią o tym samym identyfikatorze SSID co drukarka.

➔ [„Ponowna konfiguracja połączenia sieciowego” na stronie 195](#)

Wystąpił błąd na urządzeniach sieciowych obsługujących połączenie Wi-Fi.

Rozwiązania

Wyłącz urządzenia, które chcesz połączyć z siecią. Poczekaj około 10 sekund, a następnie włącz urządzenia w następującej kolejności: ruter bezprzewodowy, komputer lub urządzenie inteligentne, a następnie drukarka. Przenieś drukarkę i komputer lub urządzenie inteligentne bliżej routera

beprzewodowego, aby ułatwić komunikację radiową, a następnie ponownie spróbuj skonfigurować ustawienia sieci.



Drukarka nie jest połączona z siecią.

Rozwiązania

Wybierz pozycję **Ustaw.** > **Ustawienia ogólne** > **Ustawienia sieciowe** > **Sprawdzanie połączenia**, a następnie wydrukuj raport połączenia sieciowego. Jeśli w raporcie jest widoczny błąd połączenia sieciowego, przejrzyj raport połączenia sieciowego, a następnie postępuj zgodnie z instrukcjami na wydruku.

Wystąpił problem z ustawieniami sieciowymi na tym komputerze.

Rozwiązania

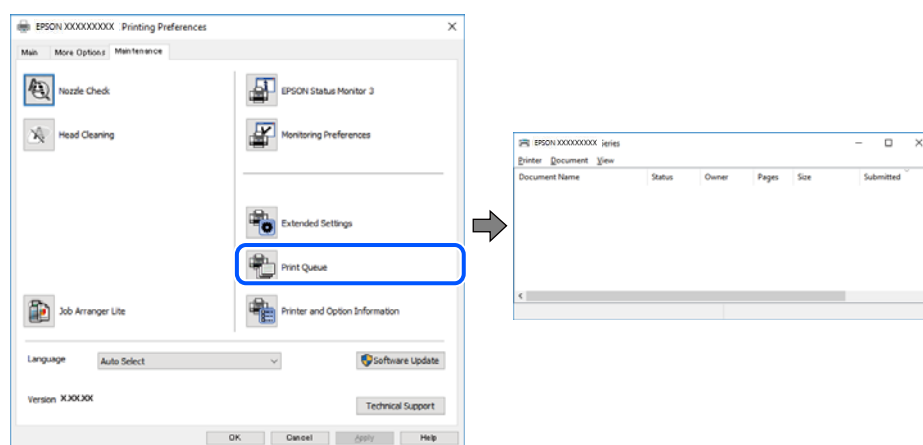
Spróbuj uzyskać dostęp do innej witryny z komputera, aby upewnić się, że ustawienia sieci komputera są poprawne. Jeśli nie można uzyskać dostępu do żadnej witryny, oznacza to problem z komputerem.

Sprawdź połączenie sieciowe komputera. Należy zapoznać się z dokumentacją dostarczoną wraz z komputerem, aby poznać dalsze informacje.

Nadal dostępne jest zadanie oczekujące na wydrukowanie.

Rozwiązania

Kliknij przycisk **Kolejka wydruku** na karcie **Konserwacja** sterownika drukarki. Jeśli w pamięci nadal są niepotrzebne dane, wybierz polecenie **Anuluj wszystkie dokumenty** z menu **Drukarka**.

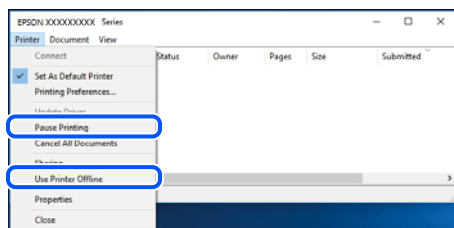


Drukarka oczekuje na zadanie lub jest w trybie offline.

Rozwiązania

Kliknij przycisk **Kolejka wydruku** na karcie **Konserwacja** sterownika drukarki.

Jeżeli drukarka jest offline lub oczekuje na zadanie drukowania, wyczyść ustawienie offline lub oczekującego zadania w menu **Drukarka**.



Drukarka nie została wybrana jako drukarka domyślna.

Rozwiązania

Kliknij ikonę drukarki prawym przyciskiem myszy w oknie **Panel sterowania > Wyświetl urządzenia i drukarki** (lub **Drukarki, Drukarki i faksy**), a następnie wybierz polecenie **Ustaw jako drukarkę domyślną**.

Uwaga:

Jeżeli w oknie jest wiele ikon drukarek, zapoznaj się z poniższymi informacjami, aby wybrać odpowiednią drukarkę.

Przykład)

Połączenie USB: seria EPSON XXXX

Połączenie sieciowe: seria EPSON XXXX (sieć)

Jeśli sterownik drukarki zostanie zainstalowany wiele razy, mogą zostać utworzone kopie sterownika drukarki. Jeśli zostały utworzone kopie, takie jak „Seria EPSON XXXX (kopia 1)”, kliknij ikonę kopii sterownika prawym przyciskiem myszy i wybierz polecenie **Usuń urządzenie**.

Port drukarki jest ustawiony nieprawidłowo.

Rozwiązania

Kliknij przycisk **Kolejka wydruku** na karcie **Konserwacja** sterownika drukarki.

Sprawdź, czy port drukarki jest ustawiony poprawnie, tj. zgodnie z **Właściwość > Port** w menu **Drukarka**.

Połączenie USB: **USBXXX**, połączenie sieciowe: **EpsonNet Print Port**

Nie można drukować z systemu Mac OS

Upewnij się, że komputer i drukarka są połączone prawidłowo.

Przyczyna i rozwiązanie problemu różnią się w zależności od tego, czy oba te urządzenia są połączone.

Sprawdzanie stanu połączenia

Użyj aplikacji EPSON Status Monitor, aby sprawdzić stan połączenia komputera i drukarki.

1. Wybierz **Preferencje systemowe** z menu Apple > **Drukarki i skanery** (lub **Drukowanie i skanowanie, Drukarka i faksy**), a następnie wybierz drukarkę.
2. Kliknij pozycje **Opcje i materiały > Narzędzia > Otwórz narzędzie drukarki**.

3. Kliknij przycisk **EPSON Status Monitor**.

Jeżeli zostaną wyświetlone poziomy pozostałego tuszu, oznacza to, że połączenie między komputerem a drukarką zostało nawiązane pomyślnie.

Sprawdź następujące, jeżeli połączenie nie zostało nawiązane.

- Sprawdź, czy drukarka nie została rozpoznana w przypadku połączenia sieciowego
„Nie można połączyć się z siecią” na stronie 135
- Sprawdź, czy drukarka nie została rozpoznana w przypadku połączenia USB
„Nie można podłączyć drukarki za pomocą portu USB (Mac OS)” na stronie 138

Sprawdź następujące, jeżeli połączenie zostało nawiązane.

- Sprawdź, czy drukarka została rozpoznana, ale nie można wykonać drukowania.
„Nie można drukować mimo nawiązania połączenia (Mac OS)” na stronie 138

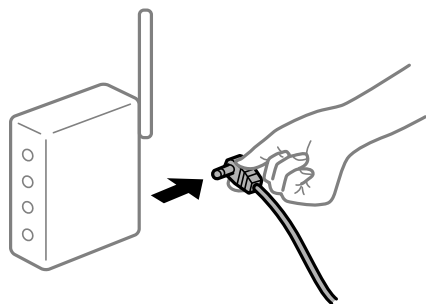
Nie można połączyć się z siecią

Problem może wynikać z jednej z następujących przyczyn.

■ Wystąpił błąd na urządzeniach sieciowych obsługujących połączenie Wi-Fi.

Rozwiązania

Wyłącz urządzenia, które chcesz połączyć z siecią. Poczekaj około 10 sekund, a następnie włącz urządzenia w następującej kolejności: ruter bezprzewodowy, komputer lub urządzenie inteligentne, a następnie drukarka. Przenieś drukarkę i komputer lub urządzenie inteligentne bliżej routera bezprzewodowego, aby ułatwić komunikację radiową, a następnie ponownie spróbuj skonfigurować ustawienia sieci.



■ Urządzenia nie mogą odbierać sygnałów od routera bezprzewodowego, ponieważ są zbyt daleko od niego.

Rozwiązania

Po przeniesieniu komputera lub urządzenia inteligentnego i drukarki bliżej routera bezprzewodowego wyłącz router bezprzewodowy, a następnie włącz go ponownie.

■ W przypadku wymiany routera bezprzewodowego ustawienia nie zgadzają się z nowym routerem.

Rozwiązania

Ponownie skonfiguruj ustawienia połączenia, tak aby pasowały do nowego routera bezprzewodowego.

➔ „Podczas zmiany routera bezprzewodowego” na stronie 195

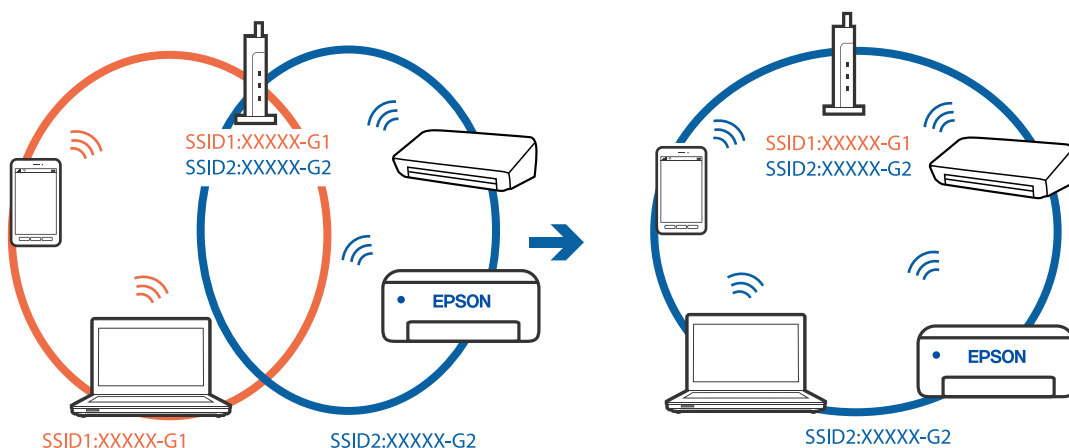
Identyfikatory SSID, z którymi są połączone komputer lub urządzenie inteligentne są różne.

Rozwiązania

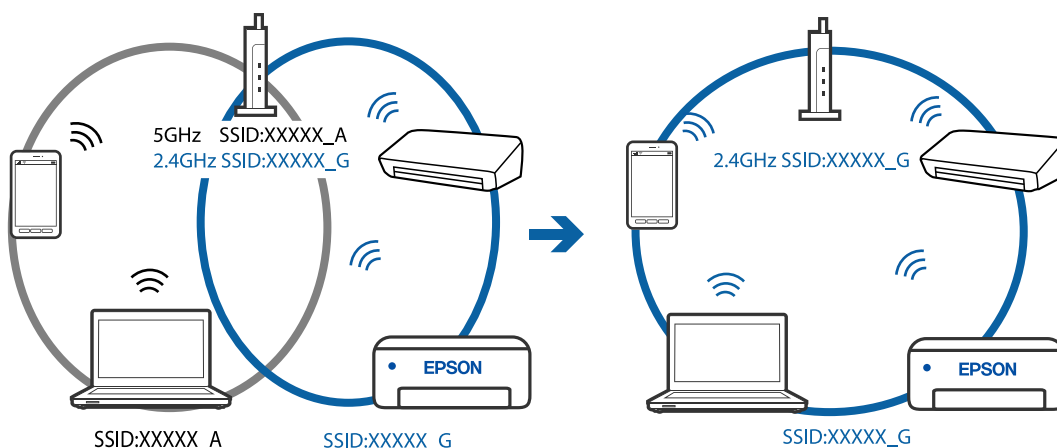
W przypadku korzystania z wielu routerów bezprzewodowych jednocześnie lub gdy router bezprzewodowy ma wiele identyfikatorów SSID i urządzenia są połączone z różnymi identyfikatorami SSID, nie można połączyć się z routerem bezprzewodowym.

Połącz komputer lub urządzenie inteligentne z siecią o tym samym identyfikatorze SSID co drukarka.

- ❑ Przykład połączenia z różnymi identyfikatorami SSID



- ❑ Przykład połączenia z identyfikatorami SSID o różnym zakresie częstotliwości



Router bezprzewodowy ma funkcję separatora prywatności.

Rozwiązania

Większość routerów bezprzewodowych ma funkcję separatora, która blokuje komunikację między urządzeniami w zakresie tego samego SSID. Jeżeli nie można połączyć drukarki z komputerem lub urządzeniem inteligentnym, nawet gdy znajdują się w tej samej sieci, wyłącz funkcję separatora na routerze bezprzewodowym. Zapoznaj się z podręcznikiem dostarczonym wraz z routerem bezprzewodowym, aby poznać dalsze szczegóły.

Adres IP jest przydzielony nieprawidłowo.

Rozwiązania

Jeśli adres IP przydzielony drukarce to 169.254.XXX.XXX, a maska podsieci to 255.255.0.0, oznacza to, że adres IP nie został przydzielony poprawnie.

Na panelu sterowania drukarki wybierz pozycje **Ustaw.** > **Ustawienia ogólne** > **Ustawienia sieciowe** > **Zaawansowane**, a następnie sprawdź adres IP i maskę podsieci przydzieloną drukarce.

Ponownie uruchom router bezprzewodowy lub zresetuj ustawienia sieciowe drukarki.

■ Wystąpił problem z ustawieniami sieciowymi na tym komputerze.

Rozwiązania

Spróbuj uzyskać dostęp do innej witryny z komputera, aby upewnić się, że ustawienia sieci komputera są poprawne. Jeśli nie można uzyskać dostępu do żadnej witryny, oznacza to problem z komputerem.

Sprawdź połączenie sieciowe komputera. Należy zapoznać się z dokumentacją dostarczoną wraz z komputerem, aby poznać dalsze informacje.

■ Urządzenie podłączone do portu USB 3.0 powoduje zakłócenia częstotliwości radiowej.

Rozwiązania

Po podłączeniu urządzenia do portu USB 3.0 komputera Mac mogą wystąpić zakłócenia częstotliwości radiowej. Jeżeli nie można połączyć się z siecią bezprzewodową (Wi-Fi) lub sieć będzie działać niestabilnie, wypróbuj następujące rozwiązania.

- Umieść urządzenie podłączone do portu USB 3.0 dalej od komputera.

■ Drukarka została połączona przez sieć Ethernet przy użyciu urządzeń obsługujących IEEE 802.3az (Ethernet energooszczędny).

Rozwiązania

W przypadku podłączenia drukarki przez Ethernet z użyciem urządzeń obsługujących IEEE 802.3az (Ethernet energooszczędny), mogą pojawić się dalej wymienione problemy, zależnie od stosowanego koncentratora lub routera.

- Połączenie robi się niestabilne, a drukarka wielokrotnie łączy się i rozłącza.
- Nie można połączyć się z drukarką.
- Prędkość komunikacji spowalnia.

Wykonaj poniższe czynności, aby wyłączyć IEEE 802.3az na drukarce, a następnie przeprowadź połączenie.

1. Wyciągnij kabel Ethernet podłączony do komputera i drukarki.
2. Wyłącz IEEE 802.3az, jeśli jest włączony na komputerze.
Należy zapoznać się z dokumentacją dostarczoną wraz z komputerem, aby poznać dalsze informacje.
3. Połącz komputer z drukarką bezpośrednio kablem Ethernet.
4. Wydrukuj na drukarce raport połączenia sieciowego.
[„Drukowanie raportu połączenia sieciowego” na stronie 208](#)
5. Sprawdź na nim adres IP drukarki.
6. W komputerze wejdź w Web Config.
Uruchom przeglądarkę internetową, a następnie wprowadź adres IP drukarki.

[„Uruchomienie Web Config w przeglądarce internetowej” na stronie 228](#)

7. Z listy w prawym górnym rogu okna wybierz pozycję **Ustawienia zaawansowane**.
 8. Wybierz pozycję **Ustawienia sieci > Sieć przewodowa LAN**.
 9. Wybierz opcję **Wył.** w polu **IEEE 802.3az**.
 10. Kliknij przycisk **Dalej**.
 11. Kliknij przycisk **OK**.
 12. Wyciągnij kabel Ethernet podłączony do komputera i drukarki.
 13. Jeśli w kroku 2 wyłączono IEEE 802.3az dla komputera, włącz go.
 14. Podłącz do komputera i drukarki kable Ethernet wyjęte w punkcie 1.
- Jeśli problem będzie występował nadal, może mieć swoją przyczynę w urządzeniach innych niż drukarka.

Nie można podłączyć drukarki za pomocą portu USB (Mac OS)

Można uwzględnić następujące przyczyny.

■ Kabel USB nie jest podłączony do gniazda elektrycznego prawidłowo.

Rozwiązania

Podłącz drukarkę do komputera za pomocą przewodu USB.

■ Wystąpił problem z koncentratorem USB.

Rozwiązania

Jeżeli korzystasz z koncentratora USB, spróbuj bezpośrednio podłączyć drukarkę do komputera.

■ Wystąpił problem z kablem USB lub portem USB.

Rozwiązania

Jeśli kabla USB nie można rozpoznać, zmień port lub zmień kabel USB.

Nie można drukować mimo nawiązania połączenia (Mac OS)

Można uwzględnić następujące przyczyny.

■ Wystąpił problem z oprogramowaniem lub danymi.

Rozwiązania

- Upewnij się, że został zainstalowany oryginalny sterownik drukarki Epson (EPSON XXXXX). Jeśli oryginalny sterownik drukarki Epson nie jest zainstalowany, dostępne funkcje są ograniczone. Zalecamy stosowanie oryginalnego sterownika drukarki Epson.
- Jeśli drukowany jest obraz, którego dane zajmują dużo miejsca, w komputerze może zabraknąć pamięci. Wydrukuj obraz w niższej rozdzielczości lub w mniejszym rozmiarze.

- ❑ Jeżeli żadne rozwiązania nie pomogły zlikwidować problemu, spróbuj odinstalować i ponownie zainstalować sterownik drukarki.
- ❑ Możliwe jest rozwiązanie problemu przez aktualizację oprogramowania do najnowszej wersji. Aby sprawdzić stan oprogramowania, użyj narzędzia do aktualizacji oprogramowania.
- ➔ „Sprawdzanie zainstalowania oryginalnego sterownika drukarki Epson — Windows” na stronie 111
- ➔ „Sprawdzanie zainstalowania oryginalnego sterownika drukarki Epson — Mac OS” na stronie 111
- ➔ „Osobne instalowanie lub odinstalowywanie aplikacji” na stronie 109
- ➔ „Aktualizacja aplikacji i oprogramowania układowego” na stronie 114

■ Wystąpił problem ze stanem drukarki.

Rozwiązania

Upewnij się, że drukarka nie ma stanu **Wstrzymana**.

Wybierz pozycję **Preferencje systemowe** z menu **Apple > Drukarki i skanery** (lub **Drukowanie i skanowanie, Drukarka i faks**), a następnie kliknij dwukrotnie drukarkę. Jeżeli praca drukarki jest wstrzymana, kliknij przycisk **Wznów**.

■ Na drukarce włączone są ograniczenia dostępu do funkcji.

Rozwiązania

Jeśli włączone jest ograniczenie dostępu do funkcji, drukowanie może być niemożliwe. Skontaktuj się z administratorem drukarki.

■ Nieoczekiwana utrata możliwości drukowania przez sieć

Problem może wynikać z jednej z następujących przyczyn.

■ Środowisko sieciowe nie zostało zmienione.

Rozwiązania

W przypadku zmiany środowiska sieciowego, np. routera bezprzewodowego lub dostawcy usług, ponownie skonfiguruj ustawienia sieci.

Połącz komputer lub urządzenie inteligentne z siecią o tym samym identyfikatorze SSID co drukarka.

➔ „Ponowna konfiguracja połączenia sieciowego” na stronie 195

■ Wystąpił błąd na urządzeniach sieciowych obsługujących połączenie Wi-Fi.

Rozwiązania

Wyłącz urządzenia, które chcesz połączyć z siecią. Poczekaj około 10 sekund, a następnie włącz urządzenia w następującej kolejności: ruter bezprzewodowy, komputer lub urządzenie inteligentne, a następnie drukarka. Przenieś drukarkę i komputer lub urządzenie inteligentne bliżej rutera

beprzewodowego, aby ułatwić komunikację radiową, a następnie ponownie spróbuj skonfigurować ustawienia sieci.



■ Drukarka nie jest połączona z siecią.

Rozwiązania

Wybierz pozycję **Ustaw.** > **Ustawienia ogólne** > **Ustawienia sieciowe** > **Sprawdzanie połączenia**, a następnie wydrukuj raport połączenia sieciowego. Jeśli w raporcie jest widoczny błąd połączenia sieciowego, przejrzyj raport połączenia sieciowego, a następnie postępuj zgodnie z instrukcjami na wydruku.

■ Wystąpił problem z ustawieniami sieciowymi na tym komputerze.

Rozwiązania

Spróbuj uzyskać dostęp do innej witryny z komputera, aby upewnić się, że ustawienia sieci komputera są poprawne. Jeśli nie można uzyskać dostępu do żadnej witryny, oznacza to problem z komputerem.

Sprawdź połączenie sieciowe komputera. Należy zapoznać się z dokumentacją dostarczoną wraz z komputerem, aby poznać dalsze informacje.

Menu Ustawienia druku nie jest wyświetlane.

Można uwzględnić następujące przyczyny.

■ Nie zainstalowano poprawnie sterownika drukarki Epson

Rozwiązania

Jeśli menu **Ustawienia druku** nie ma w systemie macOS Catalina (10.15) lub nowszym, macOS High Sierra (10.13), macOS Sierra (10.12), OS X El Capitan (10.11), OS X Yosemite (10.10), OS X Mavericks (10.9), OS X Mountain Lion (10.8), oznacza to, że sterownik drukarki Epson nie został zainstalowany poprawnie. Włącz go z następującego menu.

Wybierz opcję **Preferencje systemowe** z menu Apple > **Drukarki i skanery** (lub **Drukowanie i skanowanie, Drukarka i faks**), usuń drukarkę, a następnie dodaj ją ponownie. Dodając drukarkę należy zwrócić uwagę na poniższe ustawienia.

[„Dodawanie drukarki \(wyłącznie w systemie Mac OS\)” na stronie 112](#)

W systemie macOS Mojave (10.14) nie można uzyskiwać dostępu do ekranu **Ustawienia druku** w aplikacjach firmy Apple, takich jak TextEdit.

Nie można drukować z urządzenia inteligentnego

Upewnij się, że urządzenie inteligentne i drukarka są połączone prawidłowo.

Przyczyna i rozwiązanie problemu różnią się w zależności od tego, czy oba te urządzenia są połączone.

Sprawdzanie połączenia z urządzeniem inteligentnym

Użyj aplikacji Epson Smart Panel, aby sprawdzić połączenie między urządzeniem inteligentnym a drukarką.

Otwórz aplikację Epson Smart Panel. Jeśli nie można połączyć się z drukarką, na górze ekranu dotknij [+], aby zresetować.

Jeśli aplikacja Epson Smart Panel nie jest używana, przejdź pod poniższe łącze.

<http://epson.sn>

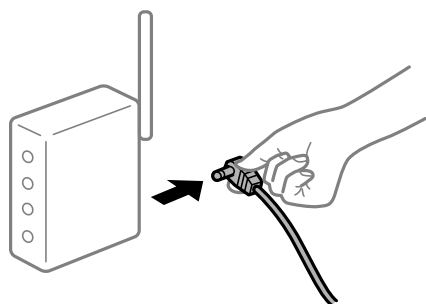
Nie można połączyć się z siecią

Problem może wynikać z jednej z następujących przyczyn.

■ Wystąpił błąd na urządzeniach sieciowych obsługujących połączenie Wi-Fi.

Rozwiązania

Wyłącz urządzenia, które chcesz połączyć z siecią. Poczekaj około 10 sekund, a następnie włącz urządzenia w następującej kolejności: ruter bezprzewodowy, komputer lub urządzenie inteligentne, a następnie drukarka. Przenieś drukarkę i komputer lub urządzenie inteligentne bliżej routera bezprzewodowego, aby ułatwić komunikację radiową, a następnie ponownie spróbuj skonfigurować ustawienia sieci.



■ Urządzenia nie mogą odbierać sygnałów od routera bezprzewodowego, ponieważ są zbyt daleko od niego.

Rozwiązania

Po przeniesieniu komputera lub urządzenia inteligentnego i drukarki bliżej routera bezprzewodowego wyłącz router bezprzewodowy, a następnie włącz go ponownie.

■ W przypadku wymiany routera bezprzewodowego ustawienia nie zgadzają się z nowym routerem.

Rozwiązania

Ponownie skonfiguruj ustawienia połączenia, tak aby pasowały do nowego routera bezprzewodowego.

➔ „Podczas zmiany routera bezprzewodowego” na stronie 195

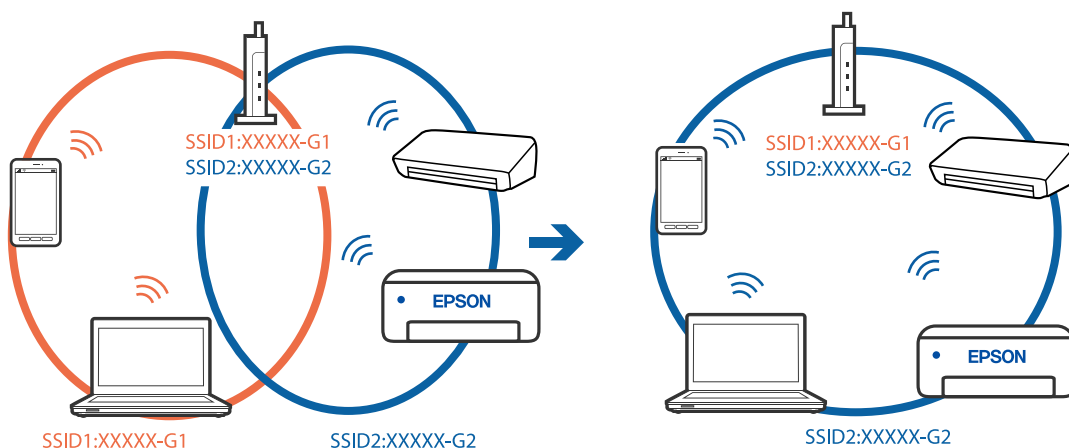
Identyfikatory SSID, z którymi są połączone komputer lub urządzenie inteligentne są różne.

Rozwiązania

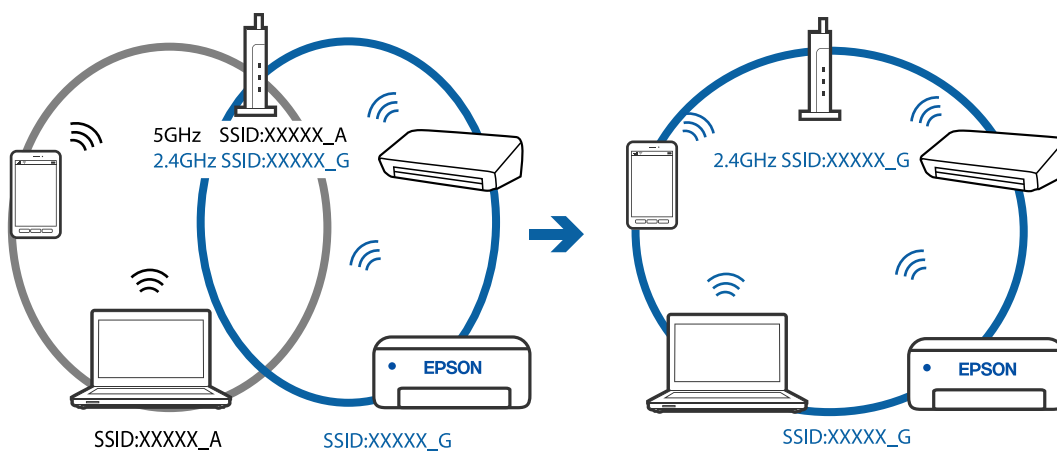
W przypadku korzystania z wielu routerów bezprzewodowych jednocześnie lub gdy router bezprzewodowy ma wiele identyfikatorów SSID i urządzenia są połączone z różnymi identyfikatorami SSID, nie można połączyć się z routerem bezprzewodowym.

Połącz komputer lub urządzenie inteligentne z siecią o tym samym identyfikatorze SSID co drukarka.

- ❑ Przykład połączenia z różnymi identyfikatorami SSID



- ❑ Przykład połączenia z identyfikatorami SSID o różnym zakresie częstotliwości



Router bezprzewodowy ma funkcję separatora prywatności.

Rozwiązania

Większość routerów bezprzewodowych ma funkcję separatora, która blokuje komunikację między urządzeniami w zakresie tego samego SSID. Jeżeli nie można połączyć drukarki z komputerem lub urządzeniem inteligentnym, nawet gdy znajdują się w tej samej sieci, wyłącz funkcję separatora na routerze bezprzewodowym. Zapoznaj się z podręcznikiem dostarczonym wraz z routerem bezprzewodowym, aby poznać dalsze szczegóły.

Adres IP jest przydzielony nieprawidłowo.

Rozwiązania

Jeśli adres IP przydzielony drukarce to 169.254.XXX.XXX, a maska podsieci to 255.255.0.0, oznacza to, że adres IP nie został przydzielony poprawnie.

Na panelu sterowania drukarki wybierz pozycje **Ustaw.** > **Ustawienia ogólne** > **Ustawienia sieciowe** > **Zaawansowane**, a następnie sprawdź adres IP i maskę podsieci przydzieloną drukarce.

Ponownie uruchom router bezprzewodowy lub zresetuj ustawienia sieciowe drukarki.

■ Wystąpił problem z ustawieniami sieciowymi na tym urządzeniu inteligentnym.

Rozwiązania

Spróbuj uzyskać dostęp do innej witryny z urządzenia inteligentnego, aby upewnić się, że ustawienia sieci urządzenia inteligentnego są poprawne. Jeśli nie można uzyskać dostępu do żadnej witryny, oznacza to problem z urządzeniem inteligentnym.

Sprawdź połączenie sieciowe komputera. Szczegółowe informacje można znaleźć w dokumentacji dołączonej do urządzenia inteligentnego.

■ Nie można drukować mimo nawiązania połączenia (iOS)

Można uwzględnić następujące przyczyny.

■ Opcja Autom. wyświetlanie ustaw. papieru jest wyłączona.

Rozwiązania

W poniższym menu włącz ustawienie **Autom. wyświetlanie ustaw. papieru**.

Ustaw. > **Ustawienia ogólne** > **Ustaw. drukarki** > **Ust. źr. papieru** > **Autom. wyświetlanie ustaw. papieru**

■ Opcja AirPrint jest wyłączona.

Rozwiązania

Włącz ustawienie AirPrint w aplikacji Web Config.

➔ [„Aplikacja konfiguracji obsługi drukarki \(Web Config\)” na stronie 227](#)

■ Nieoczekiwana utrata możliwości drukowania przez sieć

Problem może wynikać z jednej z następujących przyczyn.

■ Środowisko sieciowe nie zostało zmienione.

Rozwiązania

W przypadku zmiany środowiska sieciowego, np. routera bezprzewodowego lub dostawcy usług, ponownie skonfiguruj ustawienia sieci.

Połącz komputer lub urządzenie inteligentne z siecią o tym samym identyfikatorze SSID co drukarka.

➔ [„Ponowna konfiguracja połączenia sieciowego” na stronie 195](#)

■ Wystąpił błąd na urządzeniach sieciowych obsługujących połączenie Wi-Fi.

Rozwiązania

Wyłącz urządzenia, które chcesz połączyć z siecią. Poczekaj około 10 sekund, a następnie włącz urządzenia w następującej kolejności: ruter bezprzewodowy, komputer lub urządzenie inteligentne, a następnie drukarka. Przenieś drukarkę i komputer lub urządzenie inteligentne bliżej rutera

bezwolnowego, aby ułatwić komunikację radiową, a następnie ponownie spróbuj skonfigurować ustawienia sieci.



■ Drukarka nie jest połączona z siecią.

Rozwiązania

Wybierz pozycję **Ustaw.** > **Ustawienia ogólne** > **Ustawienia sieciowe** > **Sprawdzanie połączenia**, a następnie wydrukuj raport połączenia sieciowego. Jeśli w raporcie jest widoczny błąd połączenia sieciowego, przejrzyj raport połączenia sieciowego, a następnie postępuj zgodnie z instrukcjami na wydruku.

■ Wystąpił problem z ustawieniami sieciowymi na tym urządzeniu inteligentnym.

Rozwiązania

Spróbuj uzyskać dostęp do innej witryny z urządzenia inteligentnego, aby upewnić się, że ustawienia sieci urządzenia inteligentnego są poprawne. Jeśli nie można uzyskać dostępu do żadnej witryny, oznacza to problem z urządzeniem inteligentnym.

Sprawdź połączenie sieciowe komputera. Szczegółowe informacje można znaleźć w dokumentacji dołączonej do urządzenia inteligentnego.

Nie można rozpocząć skanowania

Nie można rozpocząć skanowania w systemie Windows

Upewnij się, że komputer i drukarka są połączone prawidłowo.

Przyczyna i rozwiązanie problemu różnią się w zależności od tego, czy oba te urządzenia są połączone.

Sprawdzanie stanu połączenia

Użyj aplikacji Epson Printer Connection Checker, aby sprawdzić stan połączenia komputera i drukarki. Problem można rozwiązać w zależności od wyników testu.

1. Na pulpicie kliknij dwukrotnie ikonę **Epson Printer Connection Checker**.

Zostanie uruchomiony program Epson Printer Connection Checker.

Jeżeli na pulpicie nie ma tej ikony, wykonaj poniższe czynności, aby uruchomić program Epson Printer Connection Checker.

- ❑ Windows 10

Kliknij przycisk Start i wybierz polecenia **Epson Software** > **Epson Printer Connection Checker**.

Windows 8.1/Windows 8

Wpisz nazwę aplikacji w panelu wyszukiwania, po czym wybierz wyświetloną ikonę.

Windows 7

Kliknij przycisk Start, a następnie wybierz pozycje **Wszystkie programy > Epson Software > Epson Printer Connection Checker**.

2. Sprawdź, postępując zgodnie z instrukcjami wyświetlanymi na ekranie.

Uwaga:

Jeśli nazwy drukarki nie ma na liście, zainstaluj oryginalny sterownik drukarki Epson.

[„Sprawdzanie zainstalowania oryginalnego sterownika drukarki Epson — Windows” na stronie 111](#)

Po zidentyfikowaniu problemu postępuj zgodnie z rozwiązaniem wyświetlanym na ekranie.

Jeżeli nie można rozwiązać problemu, wykonaj następujące czynności kontrolne w zależności od sytuacji.

Sprawdź, czy drukarka nie została rozpoznana w przypadku połączenia sieciowego

[„Nie można połączyć się z siecią” na stronie 145](#)

Sprawdź, czy drukarka nie została rozpoznana w przypadku połączenia USB

[„Nie można podłączyć drukarki za pomocą portu USB \(Windows\)” na stronie 130](#)

Sprawdź, czy drukarka została rozpoznana, ale nie można wykonać skanowania.

[„Nie można skanować mimo poprawnego nawiązania połączenia \(Windows\)” na stronie 148](#)

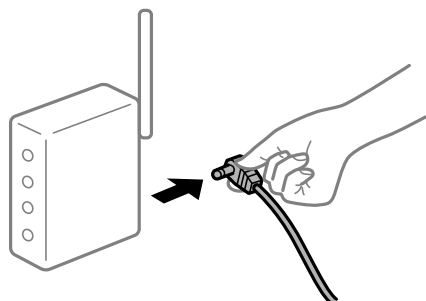
Nie można połączyć się z siecią

Problem może wynikać z jednej z następujących przyczyn.

■ Wystąpił błąd na urządzeniach sieciowych obsługujących połączenie Wi-Fi.

Rozwiązania

Wyłącz urządzenia, które chcesz połączyć z siecią. Poczekaj około 10 sekund, a następnie włącz urządzenia w następującej kolejności: ruter bezprzewodowy, komputer lub urządzenie inteligentne, a następnie drukarka. Przenieś drukarkę i komputer lub urządzenie inteligentne bliżej routera bezprzewodowego, aby ułatwić komunikację radiową, a następnie ponownie spróbuj skonfigurować ustawienia sieci.



■ Urządzenia nie mogą odbierać sygnałów od routera bezprzewodowego, ponieważ są zbyt daleko od niego.

Rozwiązania

Po przeniesieniu komputera lub urządzenia inteligentnego i drukarki bliżej routera bezprzewodowego wyłącz router bezprzewodowy, a następnie włącz go ponownie.

W przypadku wymiany routera bezprzewodowego ustawienia nie zgadzają się z nowym routerem.

Rozwiązania

Ponownie skonfiguruj ustawienia połączenia, tak aby pasowały do nowego routera bezprzewodowego.

➔ „Podczas zmiany routera bezprzewodowego” na stronie 195

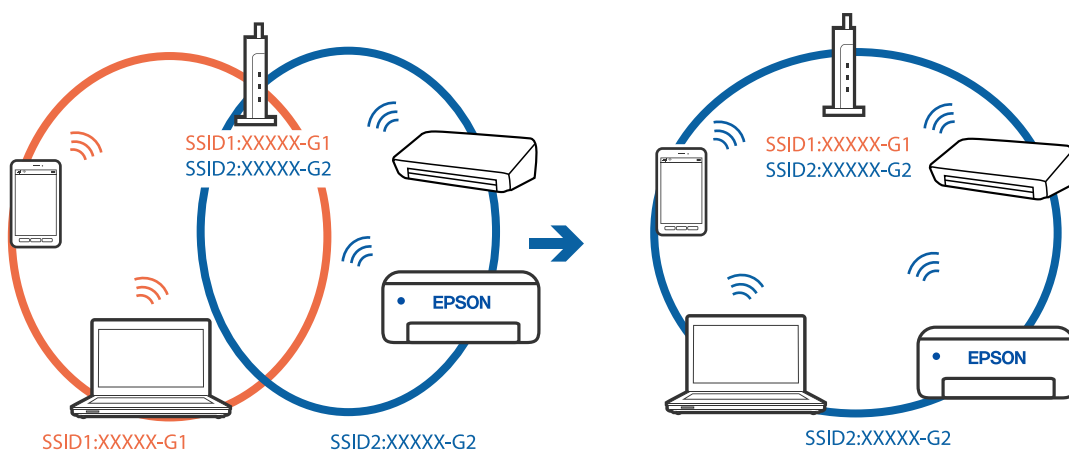
Identyfikatory SSID, z którymi są połączone komputer lub urządzenie inteligentne są różne.

Rozwiązania

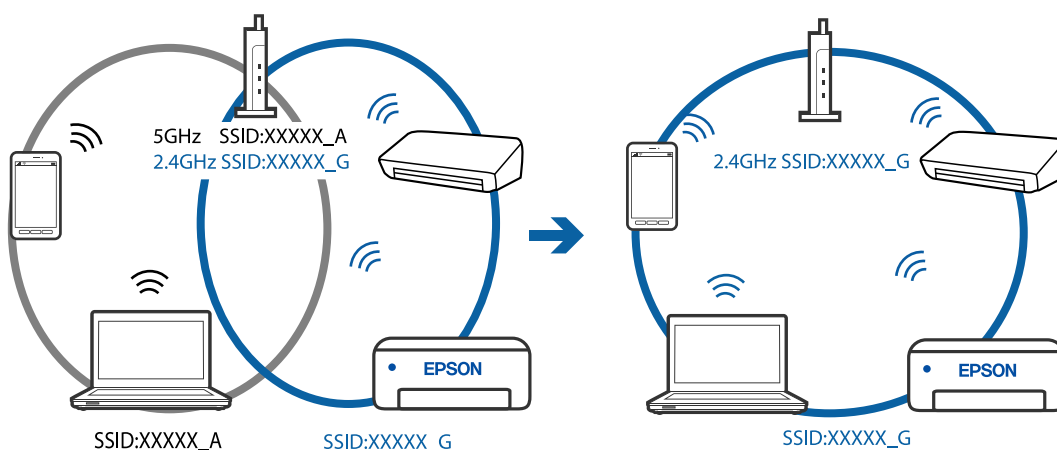
W przypadku korzystania z wielu routerów bezprzewodowych jednocześnie lub gdy router bezprzewodowy ma wiele identyfikatorów SSID i urządzenia są połączone z różnymi identyfikatorami SSID, nie można połączyć się z routerem bezprzewodowym.

Połącz komputer lub urządzenie inteligentne z siecią o tym samym identyfikatorze SSID co drukarka.

❑ Przykład połączenia z różnymi identyfikatorami SSID



❑ Przykład połączenia z identyfikatorami SSID o różnym zakresie częstotliwości



Router bezprzewodowy ma funkcję separatora prywatności.

Rozwiązania

Większość routerów bezprzewodowych ma funkcję separatora, która blokuje komunikację między urządzeniami w zakresie tego samego SSID. Jeżeli nie można połączyć drukarki z komputerem lub urządzeniem inteligentnym, nawet gdy znajdują się w tej samej sieci, wyłącz funkcję separatora na

routerze bezprzewodowym. Zapoznaj się z podręcznikiem dostarczonym wraz z ruterem bezprzewodowym, aby poznać dalsze szczegóły.

Adres IP jest przydzielony nieprawidłowo.

Rozwiązania

Jeśli adres IP przydzielony drukarce to 169.254.XXX.XXX, a maska podsieci to 255.255.0.0, oznacza to, że adres IP nie został przydzielony poprawnie.

Na panelu sterowania drukarki wybierz pozycje **Ustaw.** > **Ustawienia ogólne** > **Ustawienia sieciowe** > **Zaawansowane**, a następnie sprawdź adres IP i maskę podsieci przydzieloną drukarce.

Ponownie uruchom router bezprzewodowy lub zresetuj ustawienia sieciowe drukarki.

Wystąpił problem z ustawieniami sieciowymi na tym komputerze.

Rozwiązania

Spróbuj uzyskać dostęp do innej witryny z komputera, aby upewnić się, że ustawienia sieci komputera są poprawne. Jeśli nie można uzyskać dostępu do żadnej witryny, oznacza to problem z komputerem.

Sprawdź połączenie sieciowe komputera. Należy zapoznać się z dokumentacją dostarczoną wraz z komputerem, aby poznać dalsze informacje.

Drukarka została połączona przez sieć Ethernet przy użyciu urządzeń obsługujących IEEE 802.3az (Ethernet energooszczędny).

Rozwiązania

W przypadku podłączenia drukarki przez Ethernet z użyciem urządzeń obsługujących IEEE 802.3az (Ethernet energooszczędny), mogą pojawić się dalej wymienione problemy, zależnie od stosowanego koncentratora lub routera.

- Połączenie robi się niestabilne, a drukarka wielokrotnie łączy się i rozłącza.
- Nie można połączyć się z drukarką.
- Prędkość komunikacji spowalnia.

Wykonaj poniższe czynności, aby wyłączyć IEEE 802.3az na drukarce, a następnie przeprowadź połączenie.

1. Wyciągnij kabel Ethernet podłączony do komputera i drukarki.
2. Wyłącz IEEE 802.3az, jeśli jest włączony na komputerze.
Należy zapoznać się z dokumentacją dostarczoną wraz z komputerem, aby poznać dalsze informacje.
3. Połącz komputer z drukarką bezpośrednio kablem Ethernet.
4. Wydrukuj na drukarce raport połączenia sieciowego.
[„Drukowanie raportu połączenia sieciowego” na stronie 208](#)
5. Sprawdź na nim adres IP drukarki.
6. W komputerze wejdź w Web Config.
Uruchom przeglądarkę internetową, a następnie wprowadź adres IP drukarki.

[„Uruchomienie Web Config w przeglądarce internetowej” na stronie 228](#)

7. Z listy w prawym górnym rogu okna wybierz pozycję **Ustawienia zaawansowane**.
 8. Wybierz pozycję **Ustawienia sieci > Sieć przewodowa LAN**.
 9. Wybierz opcję **Wył.** w polu **IEEE 802.3az**.
 10. Kliknij przycisk **Dalej**.
 11. Kliknij przycisk **OK**.
 12. Wyciągnij kabel Ethernet podłączony do komputera i drukarki.
 13. Jeśli w kroku 2 wyłączono IEEE 802.3az dla komputera, włącz go.
 14. Podłącz do komputera i drukarki kable Ethernet wyjęte w punkcie 1.
- Jeśli problem będzie występował nadal, może mieć swoją przyczynę w urządzeniach innych niż drukarka.

Nie można podłączyć drukarki za pomocą portu USB (Windows)

Można uwzględnić następujące przyczyny.

■ Kabel USB nie jest podłączony do gniazda elektrycznego prawidłowo.

Rozwiązania

Podłącz drukarkę do komputera za pomocą przewodu USB.

■ Wystąpił problem z koncentratorom USB.

Rozwiązania

Jeżeli korzystasz z koncentratora USB, spróbuj bezpośrednio podłączyć drukarkę do komputera.

■ Wystąpił problem z kablem USB lub portem USB.

Rozwiązania

Jeśli kabla USB nie można rozpoznać, zmień port lub zmień kabel USB.

Nie można skanować mimo poprawnego nawiązania połączenia (Windows)

■ Skanowanie w wysokiej rozdzielczości przez sieć.

Rozwiązania

Spróbuj skanować z mniejszą rozdzielczością.

Nie można rozpocząć skanowania w systemie Mac OS

Upewnij się, że komputer i drukarka są połączone prawidłowo.

Przyczyna i rozwiązanie problemu różnią się w zależności od tego, czy oba te urządzenia są połączone.

Sprawdzanie stanu połączenia

Użyj aplikacji EPSON Status Monitor, aby sprawdzić stan połączenia komputera i drukarki.

1. Wybierz **Preferencje systemowe** z menu Apple > **Drukarki i skanery** (lub **Drukowanie i skanowanie, Drukarka i faks**), a następnie wybierz drukarkę.
2. Kliknij pozycję **Opcje i materiały** > **Narzędzia** > **Otwórz narzędzie drukarki**.
3. Kliknij przycisk **EPSON Status Monitor**.

Jeżeli zostaną wyświetlone poziomy pozostałego tuszu, oznacza to, że połączenie między komputerem a drukarką zostało nawiązane pomyślnie.

Sprawdź następujące, jeżeli połączenie nie zostało nawiązane.

- Sprawdź, czy drukarka nie została rozpoznana w przypadku połączenia sieciowego
„Nie można połączyć się z siecią” na stronie 149
- Sprawdź, czy drukarka nie została rozpoznana w przypadku połączenia USB
„Nie można podłączyć drukarki za pomocą portu USB (Mac OS)” na stronie 138

Sprawdź następujące, jeżeli połączenie zostało nawiązane.

- Sprawdź, czy drukarka została rozpoznana, ale nie można wykonać skanowania.
„Nie można skanować mimo poprawnego nawiązania połączenia (Mac OS)” na stronie 153

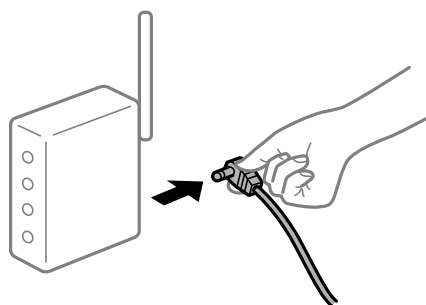
Nie można połączyć się z siecią

Problem może wynikać z jednej z następujących przyczyn.

■ Wystąpił błąd na urządzeniach sieciowych obsługujących połączenie Wi-Fi.

Rozwiązania

Wyłącz urządzenia, które chcesz połączyć z siecią. Poczekaj około 10 sekund, a następnie włącz urządzenia w następującej kolejności: ruter bezprzewodowy, komputer lub urządzenie inteligentne, a następnie drukarka. Przenieś drukarkę i komputer lub urządzenie inteligentne bliżej routera bezprzewodowego, aby ułatwić komunikację radiową, a następnie ponownie spróbuj skonfigurować ustawienia sieci.



Urządzenia nie mogą odbierać sygnałów od routera bezprzewodowego, ponieważ są zbyt daleko od niego.

Rozwiązania

Po przeniesieniu komputera lub urządzenia inteligentnego i drukarki bliżej routera bezprzewodowego wyłącz router bezprzewodowy, a następnie włącz go ponownie.

W przypadku wymiany routera bezprzewodowego ustawienia nie zgadzają się z nowym routerem.

Rozwiązania

Ponownie skonfiguruj ustawienia połączenia, tak aby pasowały do nowego routera bezprzewodowego.

➔ „Podczas zmiany routera bezprzewodowego” na stronie 195

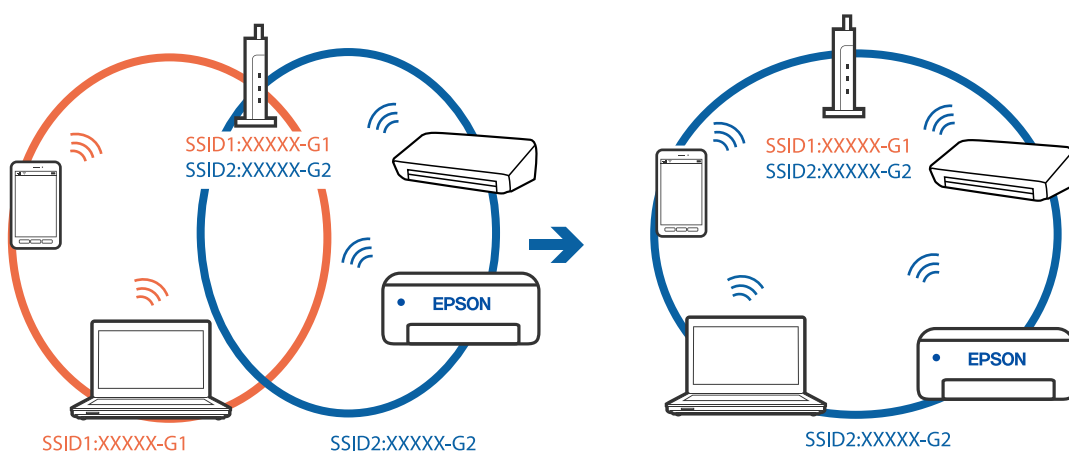
Identyfikatory SSID, z którymi są połączone komputer lub urządzenie inteligentne są różne.

Rozwiązania

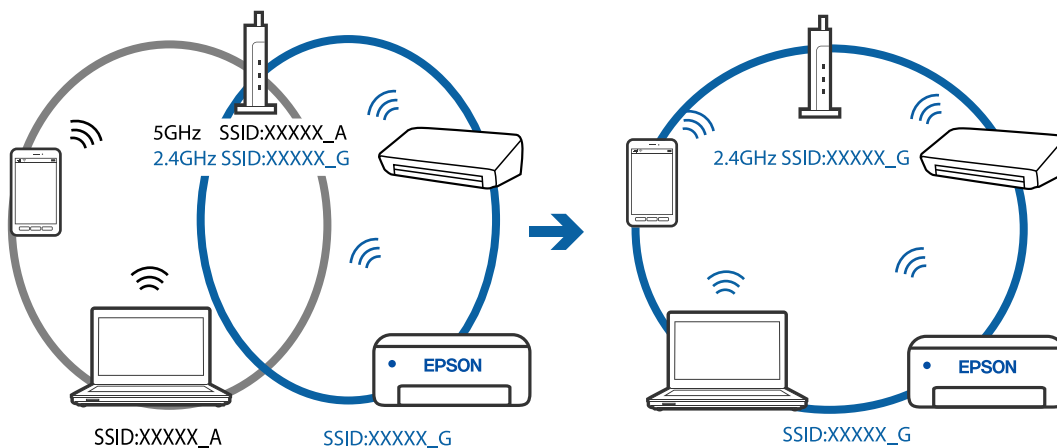
W przypadku korzystania z wielu routerów bezprzewodowych jednocześnie lub gdy router bezprzewodowy ma wiele identyfikatorów SSID i urządzenia są połączone z różnymi identyfikatorami SSID, nie można połączyć się z routerem bezprzewodowym.

Połącz komputer lub urządzenie inteligentne z siecią o tym samym identyfikatorze SSID co drukarka.

❑ Przykład połączenia z różnymi identyfikatorami SSID



❑ Przykład połączenia z identyfikatorami SSID o różnym zakresie częstotliwości



Router bezprzewodowy ma funkcję separatora prywatności.

Rozwiązania

Większość routerów bezprzewodowych ma funkcję separatora, która blokuje komunikację między urządzeniami w zakresie tego samego SSID. Jeżeli nie można połączyć drukarki z komputerem lub urządzeniem inteligentnym, nawet gdy znajdują się w tej samej sieci, wyłącz funkcję separatora na routerze bezprzewodowym. Zapoznaj się z podręcznikiem dostarczonym wraz z ruterem bezprzewodowym, aby poznać dalsze szczegóły.

Adres IP jest przydzielony nieprawidłowo.

Rozwiązania

Jeśli adres IP przydzielony drukarce to 169.254.XXX.XXX, a maska podsieci to 255.255.0.0, oznacza to, że adres IP nie został przydzielony poprawnie.

Na panelu sterowania drukarki wybierz pozycje **Ustaw.** > **Ustawienia ogólne** > **Ustawienia sieciowe** > **Zaawansowane**, a następnie sprawdź adres IP i maskę podsieci przydzieloną drukarce.

Ponownie uruchom router bezprzewodowy lub zresetuj ustawienia sieciowe drukarki.

Wystąpił problem z ustawieniami sieciowymi na tym komputerze.

Rozwiązania

Spróbuj uzyskać dostęp do innej witryny z komputera, aby upewnić się, że ustawienia sieci komputera są poprawne. Jeśli nie można uzyskać dostępu do żadnej witryny, oznacza to problem z komputerem.

Sprawdź połączenie sieciowe komputera. Należy zapoznać się z dokumentacją dostarczoną wraz z komputerem, aby poznać dalsze informacje.

Urządzenie podłączone do portu USB 3.0 powoduje zakłócenia częstotliwości radiowej.

Rozwiązania

Po podłączeniu urządzenia do portu USB 3.0 komputera Mac mogą wystąpić zakłócenia częstotliwości radiowej. Jeżeli nie można połączyć się z siecią bezprzewodową (Wi-Fi) lub sieć będzie działać niestabilnie, wypróbuj następujące rozwiązania.

- Umieść urządzenie podłączone do portu USB 3.0 dalej od komputera.

Drukarka została połączona przez sieć Ethernet przy użyciu urządzeń obsługujących IEEE 802.3az (Ethernet energooszczędny).

Rozwiązania

W przypadku podłączenia drukarki przez Ethernet z użyciem urządzeń obsługujących IEEE 802.3az (Ethernet energooszczędny), mogą pojawić się dalej wymienione problemy, zależnie od stosowanego koncentratora lub routera.

- Połączenie robi się niestabilne, a drukarka wielokrotnie łączy się i rozłącza.
- Nie można połączyć się z drukarką.
- Prędkość komunikacji spowalnia.

Wykonaj poniższe czynności, aby wyłączyć IEEE 802.3az na drukarce, a następnie przeprowadź połączenie.

1. Wyciągnij kabel Ethernet podłączony do komputera i drukarki.

2. Wyłącz IEEE 802.3az, jeśli jest włączony na komputerze.
Należy zapoznać się z dokumentacją dostarczoną wraz z komputerem, aby poznać dalsze informacje.
3. Połącz komputer z drukarką bezpośrednio kablem Ethernet.
4. Wydrukuj na drukarce raport połączenia sieciowego.
[„Drukowanie raportu połączenia sieciowego” na stronie 208](#)
5. Sprawdź na nim adres IP drukarki.
6. W komputerze wejdź w Web Config.
Uruchom przeglądarkę internetową, a następnie wprowadź adres IP drukarki.
[„Uruchomienie Web Config w przeglądarce internetowej” na stronie 228](#)
7. Z listy w prawym górnym rogu okna wybierz pozycję **Ustawienia zaawansowane**.
8. Wybierz pozycję **Ustawienia sieci > Sieć przewodowa LAN**.
9. Wybierz opcję **Wył.** w polu **IEEE 802.3az**.
10. Kliknij przycisk **Dalej**.
11. Kliknij przycisk **OK**.
12. Wyciągnij kabel Ethernet podłączony do komputera i drukarki.
13. Jeśli w kroku 2 wyłączono IEEE 802.3az dla komputera, włącz go.
14. Podłącz do komputera i drukarki kable Ethernet wyjęte w punkcie 1.
Jeśli problem będzie występował nadal, może mieć swoją przyczynę w urządzeniach innych niż drukarka.

Nie można podłączyć drukarki za pomocą portu USB (Mac OS)

Można uwzględnić następujące przyczyny.

■ Kabel USB nie jest podłączony do gniazda elektrycznego prawidłowo.

Rozwiązania

Podłącz drukarkę do komputera za pomocą przewodu USB.

■ Wystąpił problem z koncentratorem USB.

Rozwiązania

Jeżeli korzystasz z koncentratora USB, spróbuj bezpośrednio podłączyć drukarkę do komputera.

■ Wystąpił problem z kablem USB lub portem USB.

Rozwiązania

Jeśli kabla USB nie można rozpoznać, zmień port lub zmień kabel USB.

Nie można skanować mimo poprawnego nawiązania połączenia (Mac OS)

■ Skanowanie w wysokiej rozdzielczości przez sieć.

Rozwiązania

Spróbuj skanować z mniejszą rozdzielczością.

Nie można rozpocząć skanowania na urządzeniu inteligentnym

Upewnij się, że urządzenie inteligentne i drukarka są połączone prawidłowo.

Przyczyna i rozwiązanie problemu różnią się w zależności od tego, czy oba te urządzenia są połączone.

Sprawdzanie połączenia z urządzeniem inteligentnym

Użyj aplikacji Epson Smart Panel, aby sprawdzić połączenie między urządzeniem inteligentnym a drukarką.

Otwórz aplikację Epson Smart Panel. Jeśli nie można połączyć się z drukarką, na górze ekranu dotknij [+], aby zresetować.

Jeśli aplikacja Epson Smart Panel nie jest używana, przejdź pod poniższe łącze.

<http://epson.sn>

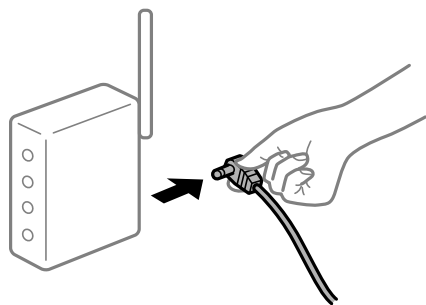
Nie można połączyć się z siecią

Problem może wynikać z jednej z następujących przyczyn.

■ Wystąpił błąd na urządzeniach sieciowych obsługujących połączenie Wi-Fi.

Rozwiązania

Wyłącz urządzenia, które chcesz połączyć z siecią. Poczekaj około 10 sekund, a następnie włącz urządzenia w następującej kolejności: ruter bezprzewodowy, komputer lub urządzenie inteligentne, a następnie drukarka. Przenieś drukarkę i komputer lub urządzenie inteligentne bliżej routera bezprzewodowego, aby ułatwić komunikację radiową, a następnie ponownie spróbuj skonfigurować ustawienia sieci.



Urządzenia nie mogą odbierać sygnałów od routera bezprzewodowego, ponieważ są zbyt daleko od niego.

Rozwiązania

Po przeniesieniu komputera lub urządzenia inteligentnego i drukarki bliżej routera bezprzewodowego wyłącz router bezprzewodowy, a następnie włącz go ponownie.

W przypadku wymiany routera bezprzewodowego ustawienia nie zgadzają się z nowym routerem.

Rozwiązania

Ponownie skonfiguruj ustawienia połączenia, tak aby pasowały do nowego routera bezprzewodowego.

➔ „Podczas zmiany routera bezprzewodowego” na stronie 195

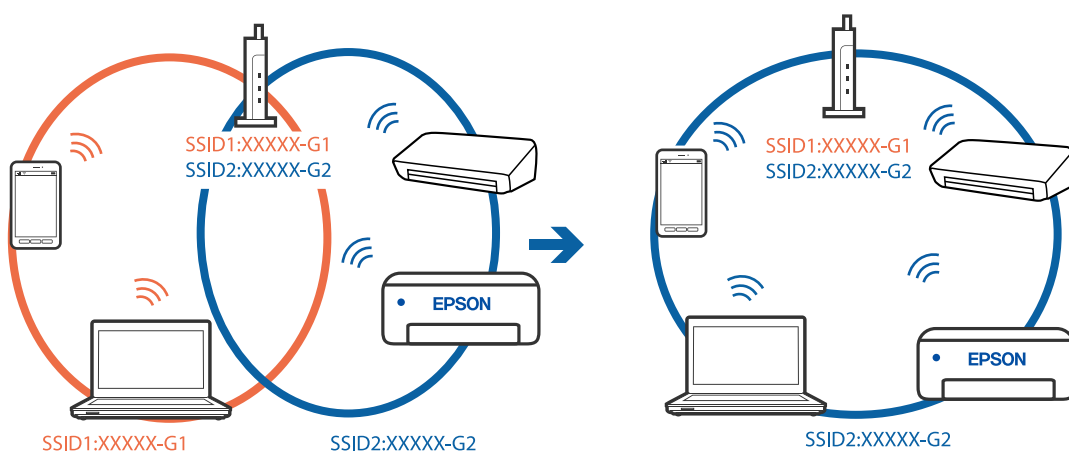
Identyfikatory SSID, z którymi są połączone komputer lub urządzenie inteligentne są różne.

Rozwiązania

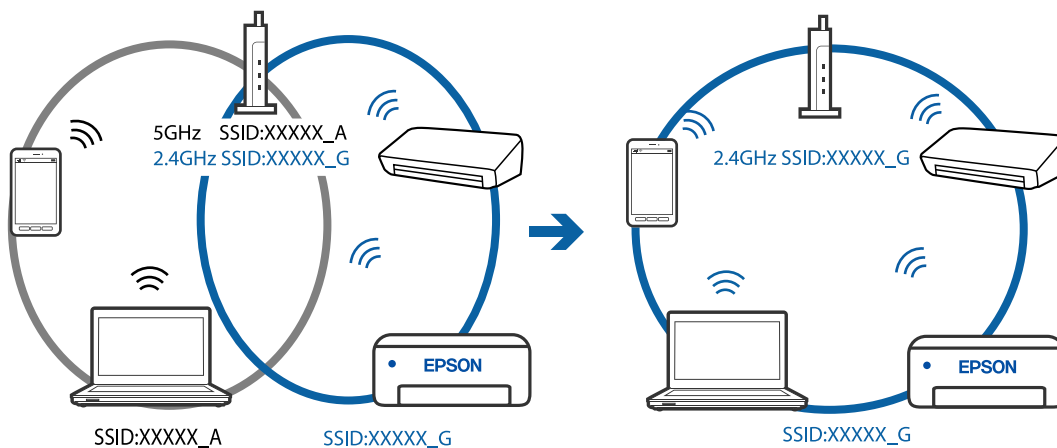
W przypadku korzystania z wielu routerów bezprzewodowych jednocześnie lub gdy router bezprzewodowy ma wiele identyfikatorów SSID i urządzenia są połączone z różnymi identyfikatorami SSID, nie można połączyć się z routerem bezprzewodowym.

Połącz komputer lub urządzenie inteligentne z siecią o tym samym identyfikatorze SSID co drukarka.

❑ Przykład połączenia z różnymi identyfikatorami SSID



❑ Przykład połączenia z identyfikatorami SSID o różnym zakresie częstotliwości



Router bezprzewodowy ma funkcję separatora prywatności.

Rozwiązania

Większość routerów bezprzewodowych ma funkcję separatora, która blokuje komunikację między urządzeniami w zakresie tego samego SSID. Jeżeli nie można połączyć drukarki z komputerem lub urządzeniem inteligentnym, nawet gdy znajdują się w tej samej sieci, wyłącz funkcję separatora na routerze bezprzewodowym. Zapoznaj się z podręcznikiem dostarczonym wraz z ruterem bezprzewodowym, aby poznać dalsze szczegóły.

Adres IP jest przydzielony nieprawidłowo.

Rozwiązania

Jeśli adres IP przydzielony drukarce to 169.254.XXX.XXX, a maska podsieci to 255.255.0.0, oznacza to, że adres IP nie został przydzielony poprawnie.

Na panelu sterowania drukarki wybierz pozycje **Ustaw.** > **Ustawienia ogólne** > **Ustawienia sieciowe** > **Zaawansowane**, a następnie sprawdź adres IP i maskę podsieci przydzieloną drukarce.

Ponownie uruchom router bezprzewodowy lub zresetuj ustawienia sieciowe drukarki.

Wystąpił problem z ustawieniami sieciowymi na tym urządzeniu inteligentnym.

Rozwiązania

Spróbuj uzyskać dostęp do innej witryny z urządzenia inteligentnego, aby upewnić się, że ustawienia sieci urządzenia inteligentnego są poprawne. Jeśli nie można uzyskać dostępu do żadnej witryny, oznacza to problem z urządzeniem inteligentnym.

Sprawdź połączenie sieciowe komputera. Szczegółowe informacje można znaleźć w dokumentacji dołączonej do urządzenia inteligentnego.

Drukarka nie działa zgodnie z oczekiwaniami

Wolne wykonywanie czynności

Zbyt wolne drukowanie

Można uwzględnić następujące przyczyny.

Uruchomione są niepotrzebne aplikacje.

Rozwiązania

Zamknij wszystkie niepotrzebne aplikacje na komputerze lub urządzeniu inteligentnym.

Ustawiona jest zbyt wysoka jakość druku.

Rozwiązania

Obniż ustawienie jakości.

Drukowanie dwukierunkowe jest wyłączone.

Rozwiązania

Wyłącz ustawienie drukowania dwukierunkowego (lub o dużej szybkości). Kiedy to ustawienie jest włączone, głowica drukująca drukuje, poruszając się w obu kierunkach, w związku z czym zwiększa się szybkość drukowania.

Windows

Wybierz ustawienie **Drukowanie dwukierunkowe** na karcie sterownika drukarki **Więcej opcji**.

Mac OS


Wybierz **Preferencje systemowe** z menu Apple > **Drukarki i skanery** (lub **Drukowanie i skanowanie, Drukarka i faks**), a następnie wybierz drukarkę. Kliknij pozycję **Opcje i materiały** > **Opcje** (lub **Sterownik**). Wybierz ustawienie Włączone dla opcji **Drukowanie dwukierunkowe**.

Funkcja Tryb cichy jest włączona.

Rozwiązania

Wyłącz opcję **Tryb cichy**. W trybie **Tryb cichy** prędkość drukowania jest niższa.

Panel sterowania

Na ekranie głównym wybierz pozycję  **ON**, a następnie **Wył.**

Windows

Wybierz ustawienie **Wyłączone** dla opcji **Tryb cichy** na karcie **Główne** sterownika drukarki.

Mac OS

Wybierz **Preferencje systemowe** z menu Apple > **Drukarki i skanery** (lub **Drukowanie i skanowanie, Drukarka i faks**), a następnie wybierz drukarkę. Kliknij pozycję **Opcje i materiały** > **Opcje** (lub **Sterownik**). Wybierz ustawienie Wyłączone dla opcji **Tryb cichy**.

Szybkość drukowania znacznie spada podczas ciągłego drukowania

Aktywowana została funkcja zapobiegająca przegrzewaniu mechanizmu drukarki i jego uszkodzeniu.

Rozwiązania

Można kontynuować drukowanie. Aby powrócić do normalnej szybkości drukowania, pozostaw drukarkę nie używając jej, przez co najmniej 30 minut. Szybkość drukowania nie powróci do normalnej szybkości, jeśli jest wyłączone zasilanie.

Niska prędkość skanowania

Skanowanie w wysokiej rozdzielczości.

Rozwiązania

Spróbuj skanować z mniejszą rozdzielczością.

Wyświetlacz LCD ciemnieje

■ Drukarka znajduje się w trybie uśpienia.

Rozwiązania

Naciśnij dowolny przycisk na panelu sterowania, aby wyświetlacz LCD powrócił do poprzedniego stanu.

Drukarka w trakcie pracy jest bardzo głośna

■ Opcja Tryb cichy jest wyłączona.

Rozwiązania

Jeśli drukarka w trakcie pracy jest za głośna, włącz funkcję **Tryb cichy**. Włączenie tej funkcji może spowolnić drukowanie.

- Panel sterowania

Na ekranie głównym wybierz pozycję  **OFF**, a następnie włącz opcję **Tryb cichy**.

- Sterownik drukarki dla systemu Windows

Włącz opcję **Tryb cichy** na karcie **Główne**.

- Sterownik drukarki dla systemu Mac OS

Wybierz **Preferencje systemowe** z menu Apple > **Drukarki i skanery** (lub **Drukowanie i skanowanie, Drukarka i faks**), a następnie wybierz drukarkę. Kliknij pozycję **Opcje i materiały** > **Opcje** (lub **Sterownik**). Wybierz ustawienie **Włączone** dla opcji **Tryb cichy**.

Wymagana jest aktualizacja certyfikatu głównego

■ Certyfikat główny utracił ważność.

Rozwiązania

Uruchom aplikację Web Config, a następnie zaktualizuj certyfikat główny.

Nie można anulować drukowania z komputera z systemem operacyjnym Mac OS X v10.6.8

■ Wystąpił problem z konfiguracją AirPrint.

Rozwiązania

Uruchom Web Config, a następnie w obszarze **Ustawienia AirPrint** ustaw opcję **Protokołu najwyższego priorytetu na Port9100**. Wybierz opcję **Preferencje systemowe** z menu Apple > **Drukarki i skanery** (lub **Drukowanie i skanowanie, Drukarka i faks**), usuń drukarkę, a następnie dodaj ją ponownie.

➔ „Aplikacja konfiguracji obsługi drukarki (Web Config)” na stronie 227

Nawet po uzupełnieniu tuszu, pojawi się monit o zresetowanie poziomu tuszu

Poziom tuszu nie został zresetowany.

Rozwiązania

Po uzupełnieniu tuszu, postępuj zgodnie z instrukcjami na ekranie, aby zresetować poziom tuszu.

➔ „Uwagi dotyczące resetowania poziomu tuszu” na stronie 171

Wyświetlacz poziomu tuszu nie zmienia się nawet po uzupełnieniu tuszu

Poziom tuszu nie został zresetowany.

Rozwiązania

Po uzupełnieniu tuszu, postępuj zgodnie z instrukcjami na ekranie, aby zresetować poziom tuszu.

➔ „Uwagi dotyczące resetowania poziomu tuszu” na stronie 171

Komunikat jest wyświetlany na ekranie LCD

Jeśli komunikat o błędzie pojawia się na wyświetlaczu LCD, postępuj zgodnie z instrukcjami wyświetlanymi na ekranie lub rozwiązaniami podanymi poniżej, aby rozwiązać ten problem.

Komunikaty o błędach	Rozwiązania
Błąd drukarki Włącz drukarkę ponownie. Poszukaj więcej informacji szczegółowych w dokumentacji.	Wymij papier i materiały ochronne z drukarki. Jeśli komunikat o błędzie nadal jest wyświetlany, skontaktuj się z pomocą techniczną firmy Epson.
Papier na zewnątrz w XX.	Włóż papier, a następnie wsuń kasetę na papier do oporu.
Podkł. wchłan. atram. do drukowania bez obram. drukarki zbliża się do kresu życia. Ta część nie podlega wym. przez użytk. Skont. się z działem wsparcia Epson.	W celu wymiany poduszki na tusz do druku bez obramowania należy skontaktować się z firmą Epson lub z autoryzowanym punktem serwisowym firmy Epson*. Ta część nie jest przeznaczona do wymiany przez użytkownika. Wybierz przycisk Zrozumiałem , aby wznowić drukowanie.
Podkładka wchłan. atrament do drukowania bez obram. drukarki osiągnęła kres życia. Ta część nie podlega wym. przez użytk. Skont. się z działem wsparcia Epson.	W celu wymiany poduszki na tusz do druku bez obramowania należy skontaktować się z firmą Epson lub z autoryzowanym punktem serwisowym firmy Epson*. Ta część nie jest przeznaczona do wymiany przez użytkownika. Jednakże można wykonywać operacje, które nie powodują zużycia tuszu, takie jak skanowanie.
Autom. wyświetlanie ustaw. papieru jest ustawione na Wyłączone. Niektóre funkcje mogą być niedostępne. Sprawdź szczegóły w dokumentacji.	Jeżeli ustawienie Autom. wyświetlanie ustaw. papieru jest wyłączone, nie można korzystać z funkcji AirPrint.
Kombin. adr. IP i maski pods. nieprawidł. Sprawdź dokument. w celu uzyskania szczegółowych informacji.	Wprowadź poprawny adres IP lub bramę domyślną. Aby uzyskać te informacje, skontaktuj się z osobą odpowiedzialną za konfigurację sieci.

Komunikaty o błędach	Rozwiązania
Zaktualizuj certyfikat główny, aby używać usług w chmurze.	Uruchom aplikację Web Config, a następnie zaktualizuj certyfikat główny.
Sprawdź, czy ustawienia portu Drukarka (np. Adres IP), bądź sterownik drukarki są prawidłowe w komputerze.	Kliknij przycisk Kolejka wydruku na karcie sterownika drukarki Konserwacja . Sprawdź poprawny wybór portu drukarki, wybierając Właściwość > Port z menu Drukarki .
Sprawdź, czy ustawienia portu lub sterownik drukarki są prawidłowe w komputerze. W celu uzyskania szczegółów, sprawdź dokumentację.	Wybierz „ USBXXX ” w przypadku połączenia USB lub „ EpsonNet Print Port ” w przypadku połączenia sieciowego.
Recovery Mode Update Firmware	Drukarka uruchomiła się w trybie przywracania, ponieważ nie powiodła się aktualizacja oprogramowania układowego. Wykonaj opisane poniżej czynności, aby spróbować ponownie zaktualizować oprogramowanie układowe. 1. Połącz komputer z drukarką kablem USB. (W trybie przywracania nie można zaktualizować oprogramowania układowego za pośrednictwem połączenia sieciowego). 2. Dalsze instrukcje można znaleźć w lokalnej witrynie internetowej firmy Epson.

* Czasami podczas drukowania w poduszce do druku bez obramowania może się zbierać niewielka ilość dodatkowego tuszu. Aby uniknąć wycieku tuszu z poduszki, drukowanie jest przerwane, gdy poduszka jest nasycona tuszem. Czy czynność ta jest wymagana (oraz jak często) zależy od liczby stron drukowanych przy użyciu opcji wydruku bez obramowania. Konieczność wymiany poduszki na tusz nie oznacza, że drukarka nie działa zgodnie ze specyfikacjami. W drukarce pojawi się komunikat o konieczności wymiany poduszki na tusz. Czynność tę może wykonać tylko autoryzowany dostawca usług firmy Epson. Gwarancja firmy Epson nie obejmuje kosztów wymiany.

Zacięcia papieru

Sprawdź błąd widoczny na panelu sterowania i wykonaj wyświetlane tam instrukcje, aby usunąć zacięty papier razem ze wszystkimi oddartymi kawałkami. Następnie skasuj błąd.



Ważne:

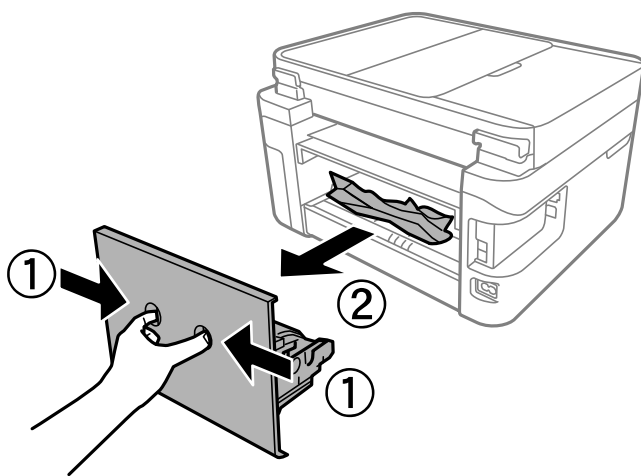
- Zacięty papier należy wyjmować ostrożnie. Energiczne wyjmowanie papieru może doprowadzić do uszkodzenia drukarki.
- Podczas wyjmowania zaciętego papieru nie przechylać drukarki, nie ustawiać pionowo ani nie odwracać, ponieważ można spowodować wyciek tuszu.

Wyjmowanie zaciętego papieru

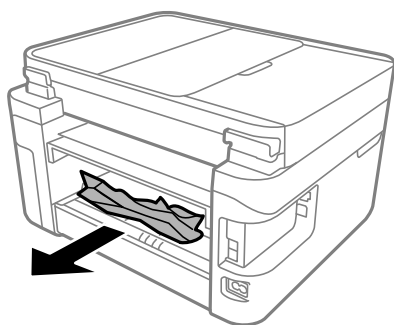
 **Przeestroga:**

- ❑ Należy uważać, aby nie przyciąć dłoni ani palców podczas zamykania lub otwierania modułu skanera. W przeciwnym wypadku może dojść do zranienia.
- ❑ Po włożeniu ręki do wnętrza drukarki nie wolno dotykać przycisków na panelu sterowania. Jeśli drukarka rozpocznie działanie, może to spowodować obrażenia. Aby uniknąć obrażeń, należy zachować ostrożność i nie dotykać żadnej z wystających części.

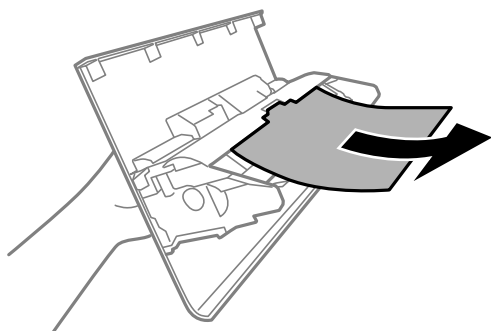
1. Zdejmij tylną pokrywę.



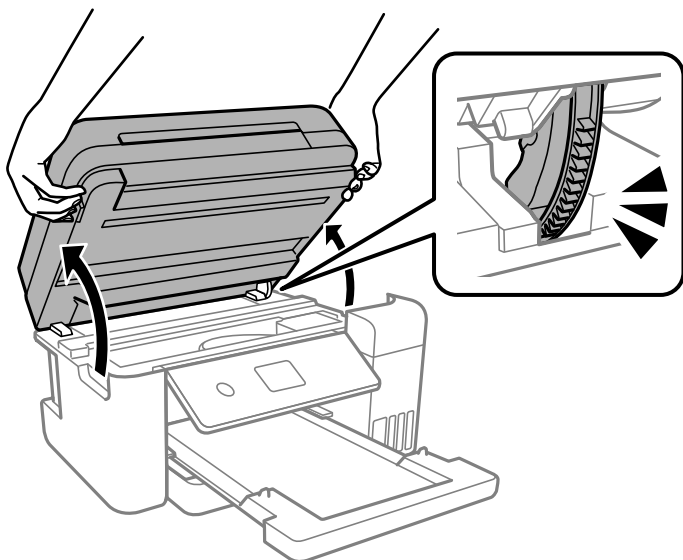
2. Wyjmij zacięty papier.



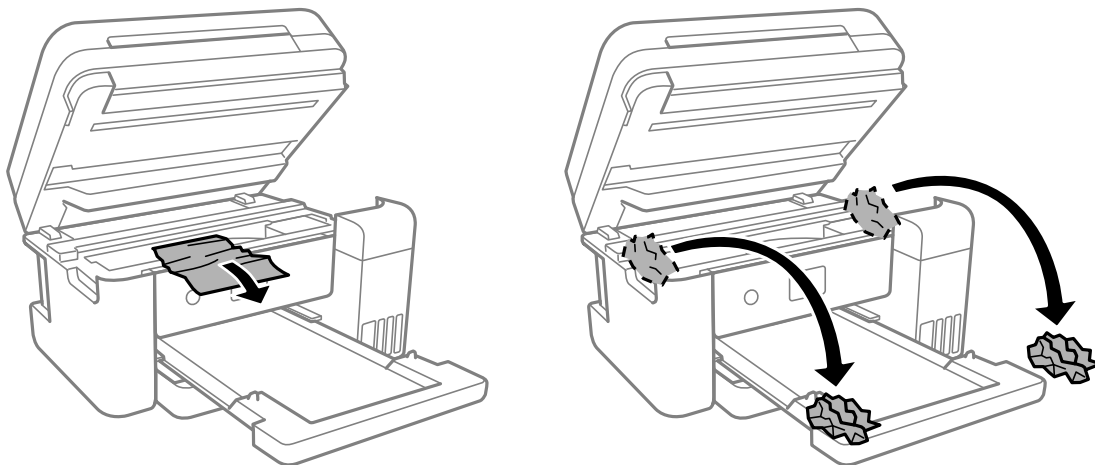
3. Wyjmij zacięty papier z tylnej pokrywy.



4. Włóż tylną pokrywę do drukarki.
5. Zamknij pokrywę szyby skanera, jeśli jest otwarta.
6. Otwórz moduł skanera obiema rękami, aż się zatrzaśnie na miejscu.

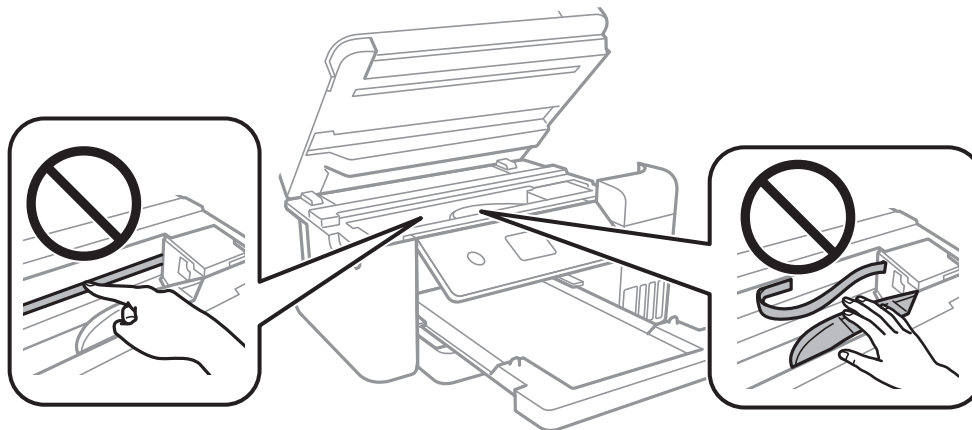


7. Wyjmij zacięty papier.

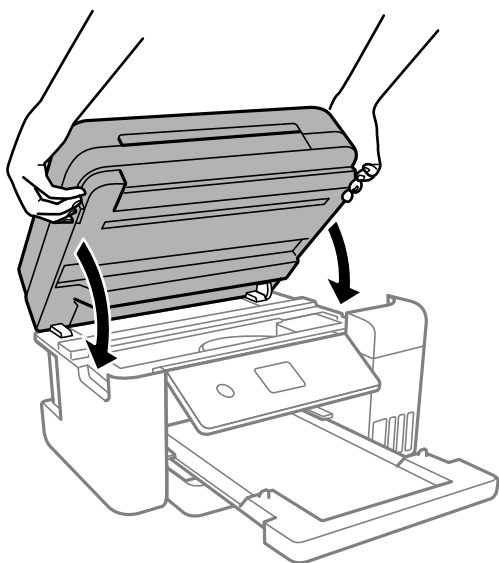


! Ważne:

Nie należy dotykać białego płaskiego kabla, przezroczystej folii ani rurek z tuszem wewnątrz drukarki. Może to być przyczyną awarii.



8. Zamknij moduł skanera.

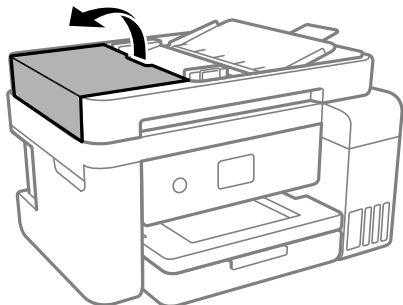


Uwaga:

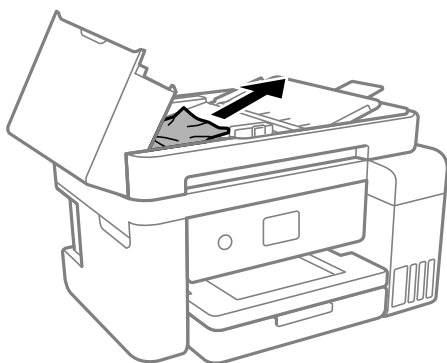
Moduł skanera jest zaprojektowany, tak aby pokrywa zamykała się powoli i stawiała niewielki opór, aby uniemożliwić przycięcie palców. Zamykaj pokrywę, nawet jeżeli wyczuwalny jest delikatny opór.

Wyjmowanie zaciętego papieru z ADF

1. Otwórz pokrywę podajnika ADF.



2. Wyjmij zacięty papier.

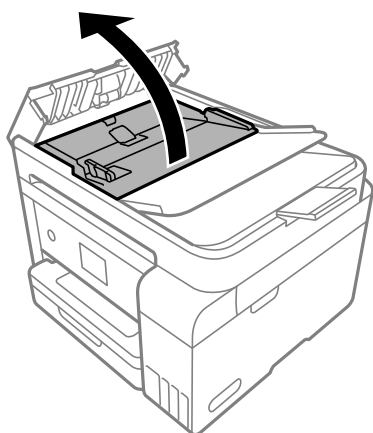


3. Podnieś tacę wejściową automatycznego podajnika dokumentów ADF.

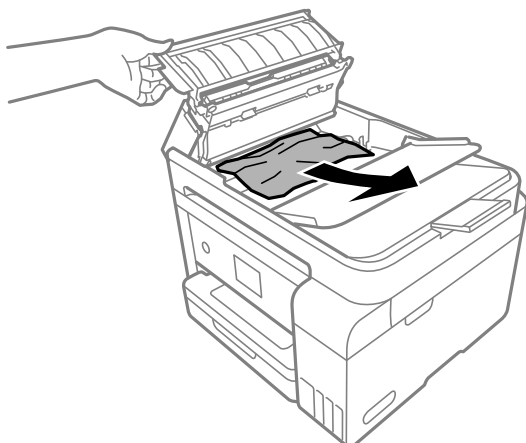


Ważne:

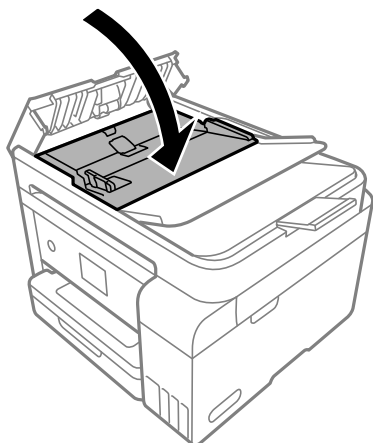
Koniecznie otwórz pokrywę ADF przed podniesieniem tacy wejściowej automatycznego podajnika dokumentów ADF. W przeciwnym razie ADF może ulec uszkodzeniu.



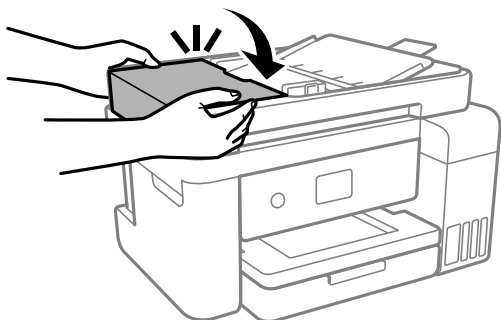
4. Wyjmij zacięty papier.



5. Opuść zasobnik wejściowy (ADF).



6. Zamknij pokrywę ADF, tak by zatrzasnęła się na miejscu.



Zapobieganie zacięciom papieru

Sprawdź następujące, jeżeli zacięcia papieru występują często.

- Ustaw drukarkę na płaskiej powierzchni i korzystaj z niej w zalecanych warunkach środowiskowych.
„Dane techniczne dotyczące środowiska pracy” na stronie 245

- Używaj papieru obsługiwanego przez tę drukarkę.
„Dostępne papiery i pojemności” na stronie 218
- Stosuj się do środków ostrożności dotyczących postępowania z papierem.
„Środki ostrożności dotyczące postępowania z papierem” na stronie 29
- Włóż papier w odpowiednim kierunku, a następnie przesun prowadnicę papieru w kierunku brzegu papieru.
„Ładowanie papieru” na stronie 31
- Nie wolno przekraczać maksymalnej liczby arkuszy przewidzianej dla danego rodzaju papieru.
- Podczas ładowania wielu arkuszy papieru należy je wkładać pojedynczo.
- Upewnij się, że ustawienia rozmiaru i typu papieru odpowiadają faktycznemu rozmiarowi i typowi papieru, załadowanego do drukarki.
„Lista rodzajów papieru” na stronie 30
- Wyczyść rolkę wewnątrz drukarki.
„Czyszczenie drogi papieru dla potrzeb rozwiązywania problemów z podawaniem papieru” na stronie 93

Czas na uzupełnianie tuszu

Środki ostrożności w postępowaniu z butelkami z tuszem

Przed uzupełnieniem tuszu należy się zapoznać z poniższymi instrukcjami.

Środki ostrożności dotyczące przechowywania tuszu

- Butelki z tuszem trzymać w miejscu nienarażonym na bezpośrednie działanie światła słonecznego.
- Nie przechowywać butelek z tuszem w temperaturach wysokich lub poniżej zera stopni Celsjusza.
- Firma Epson zaleca zużycie butelek z tuszem przed upływem terminu wydrukowanego na opakowaniu.
- W trakcie przechowywania lub transportowania butelki z tuszem nie należy jej przechylać ani narażać na wstrząsy czy zmiany temperatury. W przeciwnym razie tusz może wyciec, nawet jeśli nakrętka będzie szczelnie dokręcona na butelce z tuszem. Należy pamiętać, aby podczas dokręcania nakrętki trzymać butelkę z tuszem w pozycji pionowej, a podczas transportowania butelki podjąć odpowiednie środki, aby zapobiec wyciekowi tuszu, np. umieszczając butelkę w torbie.
- Jeżeli butelka z tuszem była przechowywana w niskiej temperaturze, przed użyciem należy ją umieścić w temperaturze pokojowej na co najmniej trzy godziny.
- Nie należy otwierać opakowania butelki z tuszem, dopóki nie zaistnieje potrzeba napełnienia pojemnika z tuszem. Butelka z tuszem jest zapakowana próżniowo, aby zapewnić jej niezawodność. Jeśli rozpakowana butelka z tuszem zostanie pozostawiona na dłuższy czas przed użyciem, normalne drukowanie może nie być możliwe.
- Po otwarciu butelki z tuszem należy przelać tusz jak najszybciej.

Środki ostrożności w napełnianiu tuszu

- Aby zagwarantować uzyskanie najwyższej jakości druku i chronić głowicę drukującą, w pojemniku z tuszem zostaje różnej wielkości rezerwa bezpieczeństwa, kiedy drukarka sygnalizuje konieczność uzupełnienia tuszu. Podana wydajność nie obejmuje tej rezerwy.
- Aby zapewnić optymalną jakość wydruków, nie należy utrzymywać niskiego poziomu tuszu przez długi czas.
- Należy używać butelek z tuszem o poprawnym kodzie części dla tej drukarki.

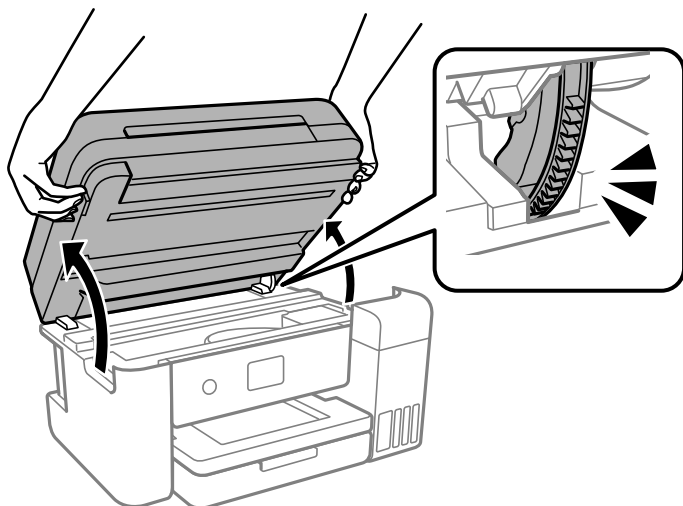
- ❑ Z tuszem do tej drukarki należy obchodzić się ostrożnie. Tusz może się rozpryskiwać podczas napełniania zbiorników z tuszem lub podczas uzupełniania tuszu. Usunięcie tuszu, który poplamiał ubranie lub inne przedmioty, może być niemożliwe.
- ❑ Nie potrząsać butelkami z tuszem zbyt mocno ani nie ścisnąć ich.
- ❑ Kontynuowanie korzystania z drukarki, gdy poziom tuszu jest niższy od dolnej linii może spowodować uszkodzenie drukarki. Napełnić pojemnik z tuszem do górnej linii, gdy drukarka nie pracuje. Aby wyświetlany szacowany poziom tuszu był prawidłowy, należy zresetować poziom tuszu po napełnieniu pojemnika.
- ❑ Aby uzyskać optymalne rezultaty drukowania, należy ponownie napełnić pojemniki z tuszem do górnej linii, co najmniej raz w roku.

Zużycie tuszu

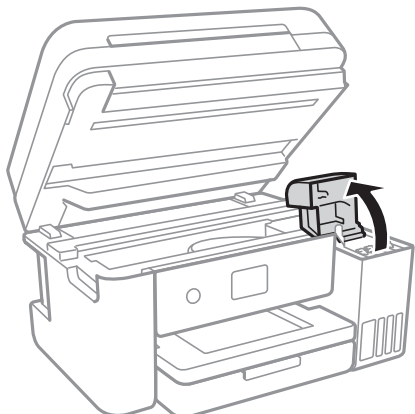
- ❑ Aby zapewnić optymalną wydajność głowicy drukującej, część tuszu ze wszystkich zbiorników jest zużywana podczas czynności konserwacyjnych, takich jak czyszczenie głowicy drukującej. Tusz może być także zużywany podczas włączania drukarki.
- ❑ Podczas drukowania w trybie czarno-białym lub skali szarości, w zależności od rodzaju papieru lub ustawień jakości druku, można używać tuszu kolorowego zamiast czarnego. W takim wypadku mieszanina tuszów kolorowych jest używana do uzyskania koloru czarnego.
- ❑ Tusz w butelkach z tuszem dostarczanych z drukarką jest częściowo zużywany podczas pierwszej instalacji. Aby uzyskać wydruki wysokiej jakości, głowica drukująca drukarki zostanie w całości napełniona tuszem. Ten jednorazowy proces zużywa pewną ilość tuszu, w związku z czym butelki te mogą wystarczać do wydrukowania mniejszej liczby stron niż kolejne butelki.
- ❑ Podana wydajność może się różnić w zależności od rodzaju drukowanych obrazów, używanego papieru, częstotliwości drukowania i warunków środowiskowych, np. temperatury.
- ❑ Należy wzrokowo sprawdzić poziomy tuszu w poszczególnych zbiornikach. Kontynuowanie używania drukarki bez tuszu może spowodować uszkodzenie drukarki. Firma Epson zaleca uzupełnienie tuszu w zbiorniku do górnej linii, gdy drukarka nie działa, aby zresetować poziom tuszu.

Uzupełnianie tuszu w pojemnikach

1. Zamknij pokrywę szyby skanera, jeśli jest otwarta.
2. Otwórz moduł skanera obiema rękami, aż się zatrzaśnie na miejscu.

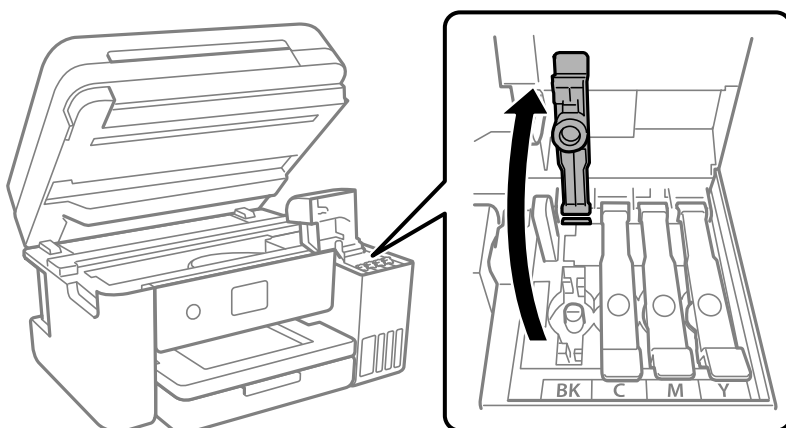


3. Otwórz osłonę zbiornika z tuszem.



Zapoznaj się ze wszystkimi środkami ostrożności dotyczącymi uzupełniania tuszu, a następnie przejdź do następnego ekranu.

4. Otwórz zatyczkę pojemnika z tuszem.



Ważne:

Należy się upewnić, że kolor pojemnika z tuszem jest taki sam, jak kolor tuszu, który ma zostać uzupełniony.

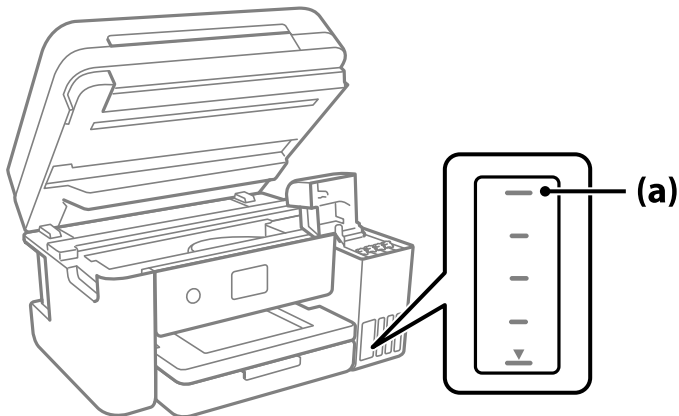
5. Trzymając butelkę z tuszem pionowo, powoli obróć nakrętkę, aby ją usunąć.



! **Ważne:**

- ❑ Firma Epson zaleca stosowanie oryginalnych butelek z tuszem Epson.
- ❑ Należy zachować ostrożność, aby nie rozlać tuszu.

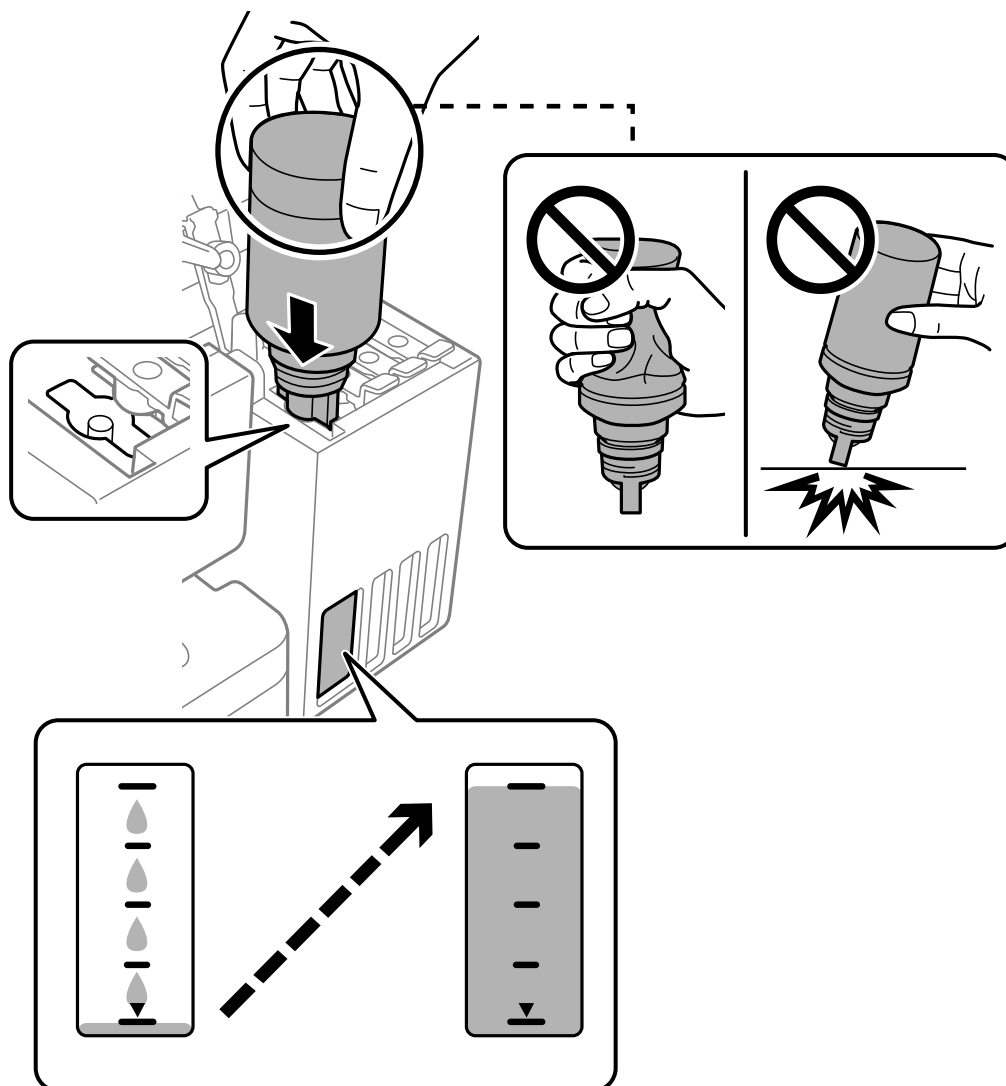
6. Sprawdź górną linię (a) w zbiorniku z tuszem.



7. Wyrównaj końcówkę butelki z tuszem z otworem do napełniania, a następnie włóż ją prosto do otworu, aby uzupełnić tusz do automatycznego zatrzymania na górnej linii.

Po włożeniu butelki z tuszem do otworu do napełniania odpowiedniego koloru tusz zacznie wpływać do zbiornika. Przepływ zostanie zatrzymany, gdy poziom tuszu sięgnie górnej linii.

Jeśli tusz nie zacznie wpływać do zbiornika, wyjmij butelkę z tuszem, a następnie włóż ją ponownie. Nie wyciągaj ani nie wkładaj ponownie butelki z tuszem, gdy poziom tuszu sięgnie górnej linii. W przeciwnym razie spowoduje to wyciek tuszu.



8. Po zakończeniu uzupełniania wyciągnij butelkę.



Ważne:

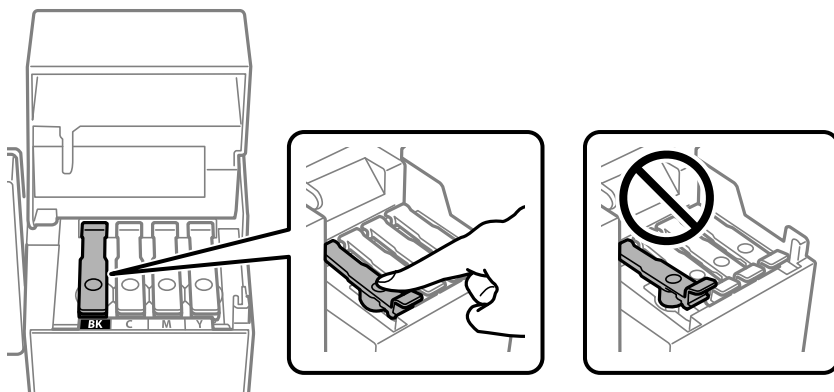
Nie zostawiać włożonej butelki z tuszem. W przeciwnym razie może zostać uszkodzona lub może dojść do wycieku tuszu.

Uwaga:

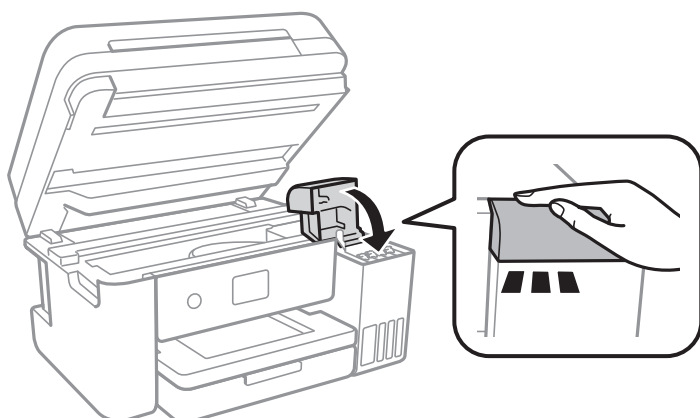
Jeśli w butelce nadal pozostanie tusz, należy szczelnie dokręcić nakrętkę i przechowywać butelkę z tuszem w pozycji pionowej do użycia w przyszłości.



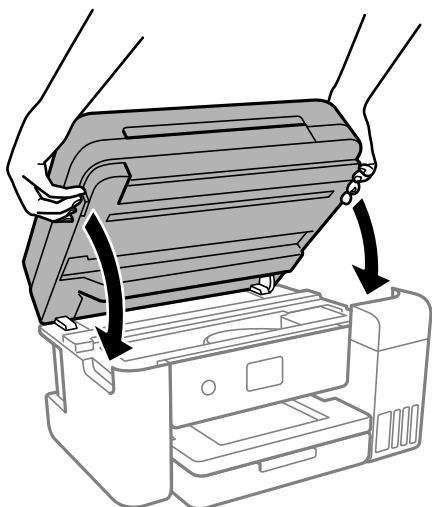
9. Zamknij mocno zatyczkę zbiornika z tuszem.



10. Dobrze zamknij pokrywę zbiornika z tuszem.



11. Zamknij moduł skanera.



Uwaga:

Moduł skanera jest zaprojektowany, tak aby pokrywa zamykała się powoli i stawiała niewielki opór, aby uniemożliwić przycięcie palców. Zamykaj pokrywę, nawet jeżeli wyczuwalny jest delikatny opór.

12. Postępuj zgodnie z instrukcjami wyświetlanymi na ekranie, aby ustawić poziom tuszu uzupełnionego koloru.



Ważne:

Z drukarki można korzystać nawet wtedy, gdy napełnienie nie sięgnie górnej linii na zbiorniku z tuszem. Aby zapewnić optymalne warunki działania drukarki, należy jednak napełnić zbiornik z tuszem do górnej linii i od razu wyzerować poziom tuszu.

Powiązane informacje

- ➔ „Kody butelek z tuszem” na stronie 221
- ➔ „Środki ostrożności w postępowaniu z butelkami z tuszem” na stronie 165
- ➔ „Czyszczenie rozlanego tuszu” na stronie 108

Uwagi dotyczące resetowania poziomu tuszu

Po uzupełnieniu tuszu należy zresetować poziom tuszu.

Po uzupełnieniu tuszu dwoma lub większą ilością kolorów, należy wybrać wszystkie uzupełniane kolory i zresetować poziom tuszu.

Dopóki nie zostanie zresetowany poziom tuszu, wyświetlany poziom tuszu nie zmieni się, nawet po uzupełnieniu tuszu.

Powiązane informacje

- ➔ „Sprawdzanie stanu materiałów eksploatacyjnych” na stronie 92

Czas na wymianę zbiornika na zużyty atrament

Środki ostrożności dotyczące obsługi modułu konserwacyjnego

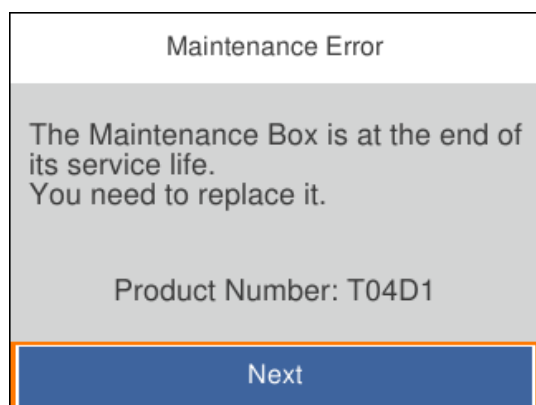
Przed wymianą modułu konserwacyjnego należy przeczytać następujące instrukcje.

- Nie dotykać zielonego układu scalonego z boku modułu konserwacyjnego. Można w ten sposób uniemożliwić drukowanie i normalne działanie urządzenia.
- Modułu konserwacyjnego nie należy upuszczać ani poddawać silnym wstrząsom.
- Nie wymieniać modułu konserwacyjnego podczas drukowania. W przeciwnym razie można spowodować wyciek tuszu.
- Pojemnik konserwacyjny i jego pokrywę należy wyjmować jedynie podczas wymiany pojemnika konserwacyjnego. W przeciwnym razie może to spowodować wyciek tuszu.
- Jeśli pokrywa nie daje się założyć, może to oznaczać, że moduł nie został włożony prawidłowo. Wyjmij go i wsuń ponownie.
- Nie przechylać zużytego modułu konserwacyjnego, jeśli nie został zabezpieczony w plastikowej torbie. W przeciwnym razie można spowodować wyciek tuszu.
- Nie dotykać otworów modułu konserwacyjnego, ponieważ można się pobrudzić tuszem.
- Nie używać ponownie modułu konserwacyjnego, który został wyjęty i pozostawiony poza urządzeniem przez dłuższy czas. Tusz znajdujący się wewnątrz modułu tężeje, uniemożliwiając wchłanianie tuszu.
- Moduł konserwacyjny trzymać w miejscu nienarażonym na bezpośrednie działanie światła słonecznego.
- Nie przechowywać pojemnika konserwacyjnego w temperaturach wysokich lub poniżej zera stopni Celsjusza.

Wymiana modułu konserwacyjnego

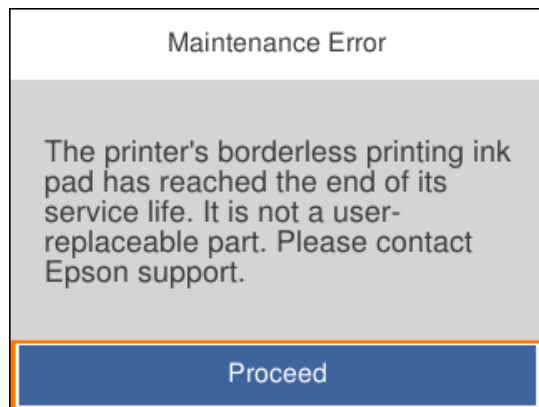
Podczas niektórych cykli drukowania w module konserwacyjnym może się zebrać niewielka ilość nadmiarowego tuszu. Aby zapobiec wyciekowi tuszu z modułu konserwacyjnego, drukarka jest skonstruowana w taki sposób, że przestaje drukować, gdy pojemność modułu konserwacyjnego osiągnie limit. Konieczność wymiany i jej częstota zależy od liczby drukowanych stron, rodzaju drukowanych materiałów i liczby cykli czyszczenia przeprowadzanych przez drukarkę.

Po wyświetleniu wiadomości z monitem o wymianę zbiornika na zużyty atrament obejrzyj animacje wyświetlane na panelu sterowania. Konieczność wymiany pojemnika nie oznacza, że drukarka nie działa zgodnie ze specyfikacjami technicznymi. Gwarancja firmy Epson nie obejmuje kosztów wymiany. Jest to element, który może być wymieniony przez użytkownika.



Uwaga:

- ❑ *Gdy zbiornik na zużyty atrament jest pełen, drukowanie i czyszczenie głowicy drukującej jest niemożliwe do momentu jego wymiany. W ten sposób unika się wycieku tuszu. Jednakże można wykonywać operacje, które nie powodują zużycia tuszu, takie jak skanowanie.*
- ❑ *Po wyświetleniu następującego ekranu użytkownicy nie mogą wymienić tej części. Skontaktuj się z pomocą techniczną Epson.*



Powiązane informacje

- ➔ [„Kod modułu konserwacyjnego” na stronie 222](#)
- ➔ [„Środki ostrożności dotyczące obsługi modułu konserwacyjnego” na stronie 172](#)

Jakość drukowania, kopiowania i skanowania jest niska

Słaba jakość wydruku

Brak kolorów, pasy lub nieoczekiwane kolory na wydruku



■ Dysze głowicy drukującej mogą być zatkane.

Rozwiązania

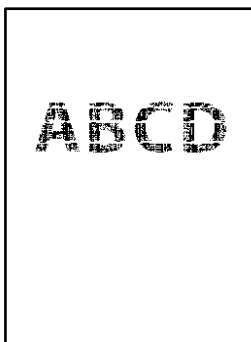
- ❑ Przeprowadź test dysz w celu sprawdzenia, czy dysze głowicy drukującej są zatkane. Wykonaj test dysz, a następnie wyczyść głowicę drukującą, jeśli którakolwiek z dysz głowicy drukującej jest zatkana. Jeśli drukarka przez długi czas nie była używana, dysze głowicy drukującej mogą być zatkane, a krople tuszu mogą nie wychodzić.

- ❑ Jeżeli zadanie wydruku zostało uruchomione przy poziomie tuszu za niskim, aby dokonać oceny pozostałej ilości, uzupełnij tusz w pojemnikach z tuszem do górnej linii, a następnie użyj narzędzia **Czyszczenie zaawansowane**, aby wymienić tusz wewnątrz rurek z tuszem. Po użyciu narzędzia przeprowadź kontrolę dysz, aby sprawdzić, czy jakość wydruków się poprawiła.

➔ „Sprawdzanie i czyszczenie głowicy drukującej” na stronie 95

➔ „Uruchamianie funkcji Czyszczenie zaawansowane” na stronie 97

Niska jakość druku tuszem czarnym



■ Dysze głowicy drukującej mogą być zatkane.

Rozwiązania

- ❑ Przeprowadź test dysz w celu sprawdzenia, czy dysze głowicy drukującej są zatkane. Wykonaj test dysz, a następnie wyczyść głowicę drukującą, jeśli którakolwiek z dysz głowicy drukującej jest zatkana. Jeśli drukarka przez długi czas nie była używana, dysze głowicy drukującej mogą być zatkane, a krople tuszu mogą nie wychodzić.

„Sprawdzanie i czyszczenie głowicy drukującej” na stronie 95

- ❑ Jeśli nie można rozwiązać tego problemu przez oczyszczenie głowicy, można wydrukować niezwłocznie przy użyciu mieszanki tuszy kolorowych, aby utworzyć kolor czarny. W tym celu zmień następujące ustawienia w systemie Windows.

Kliknij przycisk **Ustawienia zaawansowane** na karcie sterownika drukarki **Konserwacja**. Po wybraniu **Use a Mixture of Color Inks to Create Black**, można drukować z jakością **Standardowy**, przy ustawieniu **Typ papieru** na **Papiery zwykłe**, **Letterhead** lub **Koperta**.

Pamiętaj, że ta funkcja nie rozwiązuje problemu zatkanych dysz. Aby rozwiązać problem z zatkanyymi dyszami, zaleca się skontaktowanie z pomocą techniczną firmy Epson.

Kolorowe prążki pojawiają się w odstępach około 3.3 cm



Można uwzględnić następujące przyczyny.

■ Ustawienie typu papieru jest niezgodne z załadowanym papierem.

Rozwiązania

Wybierz odpowiednie ustawienie typu papieru dla typu papieru załadowanego w drukarce.

➔ „Lista rodzajów papieru” na stronie 30

■ Ustawiona jest zbyt niska jakość druku.

Rozwiązania

Podczas drukowania na zwykłym papierze wybierz ustawienie wyższej jakości.

Windows

Na karcie **Główne** sterownika drukarki ustaw opcję **Jakość** na **Wysoko**.

Mac OS

Wybierz ustawienie **Precyzyjna** dla opcji **Jakość druku** w menu okna dialogowego **Ustawienia druku**.

■ Głowica drukująca jest niewyrównana.

Rozwiązania

Z menu na panelu sterowania wybierz pozycje **Konserwacja > Regul. głowicy druk. > Wyrównanie w poziomie**, aby wyrównać głowicę drukującą.

Rozmazane wydruki, pionowe paski lub nieprawidłowe wyrównanie



enthalten alle
Aufdruck. W
↓ 5008 "Regel

Można uwzględnić następujące przyczyny.

■ Głowica drukująca jest niewyrównana.

Rozwiązania

Z menu na panelu sterowania wybierz pozycje **Konserwacja > Regul. głowicy druk. > Wyrówn. w pionie**, aby wyrównać głowicę drukującą.

■ Ustawienie drukowania dwukierunkowego jest włączone.

Rozwiązania

Jeśli jakość wydruku nie poprawi się nawet po wyrównaniu głowicy drukującej, wyłącz ustawienie drukowania dwukierunkowego.

Podczas druku dwukierunkowego (lub o dużej szybkości) głowica drukująca drukuje, poruszając się w obu kierunkach, w związku z czym linie pionowe mogą nie być wyrównane. Wyłączenie tego ustawienia może spowolnić drukowanie, ale poprawić jakość druku.

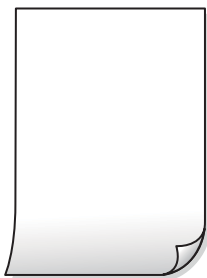
Windows

Usuń zaznaczenie opcji **Drukowanie dwukierunkowe** na karcie sterownika drukarki **Więcej opcji**.

Mac OS

Wybierz **Preferencje systemowe** z menu Apple > **Drukarki i skanery** (lub **Drukowanie i skanowanie, Drukarka i faks**), a następnie wybierz drukarkę. Kliknij pozycję **Opcje i materiały** > **Opcje** (lub **Sterownik**). Wybierz ustawienie **Wyłączone** dla opcji **Drukowanie dwukierunkowe**.

Wydruk jest pustym arkuszem



■ Dysze głowicy drukującej mogą być zatkane.

Rozwiązania

Przeprowadź test dysz, a następnie użyj funkcji **Czyszczenie zaawansowane**, jeśli dysze głowicy drukującej są zatkane.

➔ „[Sprawdzanie i czyszczenie głowicy drukującej](#)” na stronie 95

➔ „[Uruchamianie funkcji Czyszczenie zaawansowane](#)” na stronie 97

■ Ustawienia drukowania i rozmiar papieru załadowanego do drukarki się różnią.

Rozwiązania

Zmień ustawienia drukowania stosownie do rozmiaru papieru załadowanego do drukarki. Załaduj do drukarki papier zgodny z ustawieniami drukowania.

■ Wiele arkuszy papieru jest podawanych jednocześnie do drukarki.

Rozwiązania

Zapoznaj się z poniższymi, aby zapobiegać podawaniu wielu arkuszy papieru jednocześnie do drukarki.

➔ „[Kilka arkuszy papieru jest podawanych jednocześnie](#)” na stronie 124

Papier jest poplamiony lub przetarty



Można uwzględnić następujące przyczyny.

Papier jest załadowany nieprawidłowo.

Rozwiązania

Kiedy pojawiają się poziome paski (prostopadłe do kierunku druku) lub na górze albo dole papieru rozmazuje się tusz, załaduj papier w odpowiednim kierunku lub dosuń prowadnice boczne do krawędzi papieru.

➔ „Ładowanie papieru” na stronie 31

Ścieżka papieru jest zabrudzona.

Rozwiązania

Kiedy pojawiają się pionowe paski (równoległe do kierunku druku) lub na papierze rozmazuje się tusz, wyczyść ścieżkę papieru.

➔ „Czyszczenie ścieżki papieru z tuszu” na stronie 99

Papier jest zawinięty.

Rozwiązania

Połóż arkusze papieru na płaskiej powierzchni, aby sprawdzić, czy papier jest pozwijany. W takim przypadku wyprostuj go.

Głowica drukująca pociera o powierzchnię papieru.

Rozwiązania

Podczas drukowania na grubym papierze głowica drukująca pozostaje blisko powierzchni drukowania, co może sprawić, że tusz na papierze się rozmaże. W takim przypadku ustaw opcję zmniejszania rozmazywania tuszu. Po włączeniu tej opcji jakość druku może się obniżyć lub drukowanie może potrwać dłużej.

Windows

Kliknij **Ustawienia zaawansowane** na karcie **Konserwacja** sterownika drukarki, a następnie wybierz **Papier o krótkim włóknie**.

Tył papieru został zadrukowany przed wyschnięciem już zadrukowanej strony.

Rozwiązania

Wykonując ręczne drukowanie dwustronne, przed ponownym załadowaniem papieru upewnij się, że tusz całkowicie wyschnął.

Podczas automatycznego drukowania dwustronnego gęstość druku jest zbyt wysoka a czas schnięcia jest zbyt krótki.

Rozwiązania

Podczas korzystania z funkcji automatycznego dwustronnego drukowania oraz drukowania danych o dużej gęstości, takich jak obrazy i wykresy, ustaw mniejszą gramaturę i dłuższy czas schnięcia.

➔ „Drukowanie dwustronne papieru” na stronie 39

➔ „Drukowanie na obu stronach papieru” na stronie 59

Wydrukowane zdjęcia są lepkie



■ Wydruk został wykonany na niewłaściwej stronie papieru fotograficznego.

Rozwiązania

Sprawdź, czy drukowanie jest wykonywane po stronie przeznaczonej do druku. W przypadku drukowania po nieprawidłowej stronie papieru fotograficznego należy oczyścić ścieżkę papieru.

➔ „Czyszczenie ścieżki papieru z tuszu” na stronie 99

Obrazy lub zdjęcia są drukowane w nieoczekiwanych kolorach



Można uwzględnić następujące przyczyny.

■ Dysze głowicy drukującej mogą być zatkane.

Rozwiązania

Przeprowadź test dysz w celu sprawdzenia, czy dysze głowicy drukującej są zatkane. Wykonaj test dysz, a następnie wyczyść głowicę drukującą, jeśli którakolwiek z dysz głowicy drukującej jest zatkana. Jeśli drukarka przez długi czas nie była używana, dysze głowicy drukującej mogą być zatkane, a krople tuszu mogą nie wychodzić.

■ Zastosowano korekcję kolorów.

Rozwiązania

Podczas drukowania za pośrednictwem sterownika drukarki z systemu Windows domyślnie stosowane jest ustawienie automatycznej korekty zdjęć Epson w zależności od typu papieru. Zmień to ustawienie.

Na karcie **Więcej opcji** wybierz pozycję **Niestandardowy** z listy **Korekta koloru**, a następnie kliknij przycisk **Zaawansowane**. Zmień ustawienie **Korekta sceny** w obszarze **Automat** na dowolną inną opcję. Jeśli zmiana ustawienia nie da oczekiwanych rezultatów, użyj innej metody korekty kolorów niż **PhotoEnhance** w obszarze **Zarządzanie kolorami**.

➔ „Regulacja koloru druku” na stronie 55

Nie można drukować bez marginesów



■ Nie włączono drukowania bez obramowania w ustawienia druku.

Rozwiązania

W ustawieniach drukowania wprowadź ustawienie drukowania bez obramowania. Jeśli wybrany zostanie typ papieru, który nie umożliwia drukowania bez obramowania, nie można wybrać opcji **Bez obramowania**. Wybierz typ papieru, który obsługuje drukowanie bez obramowania.

Windows

Wybierz ustawienie **Bez obramowania** na karcie sterownika drukarki **Główne**.

Mac OS

Z listy **Rozmiar papieru** wybierz rozmiar papieru używanego do drukowania bez obramowania.

➔ „Papier do druku bez obramowania” na stronie 220

Podczas drukowania bez obramowania obcinane są krawędzie obrazu



■ Ponieważ obraz jest nieznacznie powiększony, obszar wystający jest obcinany.

Rozwiązania

Wybierz mniejsze powiększenie.

Windows

Kliknij **Ustawienia** obok przycisku wyboru **Bez obramowania** na karcie sterownika drukarki **Główne**, a następnie zmień ustawienia.

Mac OS

Zmień ustawienie **Rozszerzenie** z okna dialogowego drukowania menu **Ustawienia druku**.

■ **Dostępne jest zadanie oczekujące na wydrukowanie.**

Rozwiązania

Anuluj wszelkie wstrzymane zadania drukowania.

■ **Komputer został ręcznie przełączony w tryb Hibernacja lub Uśpienie w trakcie drukowania.**

Rozwiązania

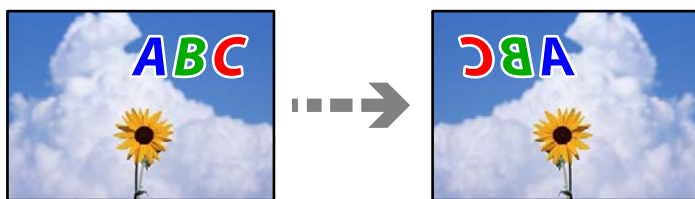
Podczas drukowania nie włączaj ręcznie trybu **Hibernacja** ani **Uśpienie** w komputerze. Strony ze zniekształconym tekstem mogą być wydrukowane po ponownym uruchomieniu komputera.

■ **Używany jest sterownik drukarki przeznaczony do innej drukarki.**

Rozwiązania

Upewnij się, że sterownik drukarki jest przeznaczony do tej drukarki. Sprawdź nazwę drukarki na górze okna sterownika drukarki.

Drukowany obraz jest odwrócony



■ **W ustawieniach druku ustawiono odwracanie obrazu w poziomie.**

Rozwiązania

Wyczyść ustawienia obrazu lustrzanego w sterowniku drukarki lub w aplikacji.

Windows

Usuń zaznaczenie opcji **Obraz lustrzany** na karcie **Więcej opcji** sterownika drukarki.

Mac OS

Usuń zaznaczenie opcji **Obraz lustrzany** w menu **Ustawienia druku** okna dialogowego drukowania.

Mozaikowe wzory na wydrukach



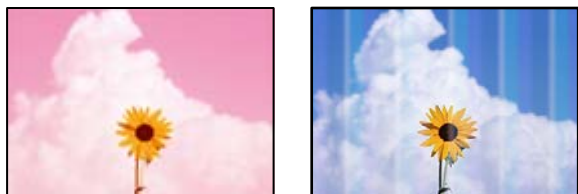
■ **Zostały wydrukowane obrazy lub zdjęcia o niskiej rozdzielczości.**

Rozwiązania

Drukując obrazy lub zdjęcia, korzystaj z danych o wysokiej rozdzielczości. Rozdzielczość obrazów na stronach internetowych jest często niska, mimo że wyglądają wystarczająco dobrze na wyświetlaczu, dlatego jakość wydruku może się obniżyć.

Jakość kopii jest niska

Brak kolorów, pasy lub nieoczekiwane kolory na kopiach



■ Dysze głowicy drukującej mogą być zatkane.

Rozwiązania

- ❑ Przeprowadź test dysz w celu sprawdzenia, czy dysze głowicy drukującej są zatkane. Wykonaj test dysz, a następnie wyczyść głowicę drukującą, jeśli którakolwiek z dysz głowicy drukującej jest zatkana. Jeśli drukarka przez długi czas nie była używana, dysze głowicy drukującej mogą być zatkane, a krople tuszu mogą nie wychodzić.
- ❑ Jeżeli zadanie wydruku zostało uruchomione przy poziomie tuszu za niskim, aby dokonać oceny pozostałej ilości, uzupełnij tusz w pojemnikach z tuszem do górnej linii, a następnie użyj narzędzia **Czyszczenie zaawansowane**, aby wymienić tusz wewnątrz rurek z tuszem. Po użyciu narzędzia przeprowadź kontrolę dysz, aby sprawdzić, czy jakość wydruków się poprawiła.

➔ „Sprawdzanie i czyszczenie głowicy drukującej” na stronie 95

➔ „Uruchamianie funkcji Czyszczenie zaawansowane” na stronie 97

Kolorowe prążki pojawiają się w odstępach około 3.3 cm



Można uwzględnić następujące przyczyny.

■ Ustawienie typu papieru jest niezgodne z załadowanym papierem.

Rozwiązania

Wybierz odpowiednie ustawienie typu papieru dla typu papieru załadowanego w drukarce.

➔ „Lista rodzajów papieru” na stronie 30

■ Ustawiona jest zbyt niska jakość druku.

Rozwiązania

Podczas drukowania na zwykłym papierze wybierz ustawienie wyższej jakości.

Ustaw opcję **Jakość** na **Wysoka**.

■ Głowica drukująca jest niewyrównana.

Rozwiązania

Z menu na panelu sterowania wybierz pozycje **Konserwacja > Regul. głowicy druk. > Wyrównanie w poziomie**, aby wyrównać głowicę drukującą.

Rozmazane kopie, pionowe paski lub nieprawidłowe wyrównanie



enthalten alle
Aufdruck. W
5008 "Regel

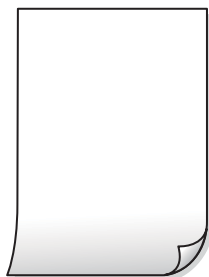
Można uwzględnić następujące przyczyny.

■ Głowica drukująca jest niewyrównana.

Rozwiązania

Z menu na panelu sterowania wybierz pozycje **Konserwacja > Regul. głowicy druk. > Wyrówn. w pionie**, aby wyrównać głowicę drukującą.

Wydruk jest pustym arkuszem



■ Dysze głowicy drukującej mogą być zatkane.

Rozwiązania

Przeprowadź test dysz, a następnie użyj funkcji **Czyszczenie zaawansowane**, jeśli dysze głowicy drukującej są zatkane.

➔ [„Sprawdzanie i czyszczenie głowicy drukującej” na stronie 95](#)

➔ [„Uruchamianie funkcji Czyszczenie zaawansowane” na stronie 97](#)

■ Ustawienia drukowania i rozmiar papieru załadowanego do drukarki się różnią.

Rozwiązania

Zmień ustawienia drukowania stosownie do rozmiaru papieru załadowanego do kasety na papier drukarki. Załaduj papier zgodny z ustawieniami drukowania do kasety na papier.

■ Wiele arkuszy papieru jest podawanych jednocześnie do drukarki.

Rozwiązania

Zapoznaj się z poniższymi, aby zapobiegać podawaniu wielu arkuszy papieru jednocześnie do drukarki.

➔ „Kilka arkuszy papieru jest podawanych jednocześnie” na stronie 124

Papier jest poplamiony lub przetarty



Można uwzględnić następujące przyczyny.

■ Papier jest załadowany nieprawidłowo.

Rozwiązania

Kiedy pojawiają się poziome paski (prostopadłe do kierunku druku) lub na górze albo dole papieru rozmazuje się tusz, załaduj papier w odpowiednim kierunku lub dosuń prowadnice boczne do krawędzi papieru.

➔ „Ładowanie papieru” na stronie 31

■ Ścieżka papieru jest zabrudzona.

Rozwiązania

Kiedy pojawiają się pionowe paski (równoległe do kierunku druku) lub na papierze rozmazuje się tusz, wyczyść ścieżkę papieru.

➔ „Czyszczenie ścieżki papieru z tuszu” na stronie 99

■ Papier jest zawinięty.

Rozwiązania

Połóż arkusze papieru na płaskiej powierzchni, aby sprawdzić, czy papier jest pozwijany. W takim przypadku wyprostuj go.



Nie można kopiować bez marginesów

■ Nie włączono drukowania bez obramowania w ustawienia druku.

Rozwiązania

Wybierz pozycję **Kopiuj** > **Ustawienia zaawansowane** > **Kopia bez obram.**, a następnie włącz ustawienie. Jeśli wybrany zostanie papier, który nie umożliwia drukowania bez obramowania, nie można włączyć ustawień drukowania bez obramowania. Wybierz typ papieru, który obsługuje drukowanie bez obramowania.

➔ „Papier do druku bez obramowania” na stronie 220

■ Podczas kopiowania bez obramowania obcinane są krawędzie obrazu



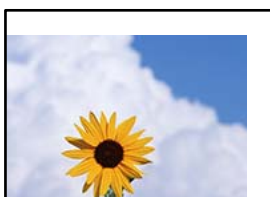
■ Ponieważ obraz jest nieznacznie powiększony, obszar wystający jest obcinany.

Rozwiązania

Wybierz mniejsze powiększenie.

Na panelu sterowania wybierz pozycję **Kopiuj** > **Ustawienia zaawansowane** > **Kopia bez obram.** > **Powiększ.**, a następnie zmień ustawienie.

■ Pozycja, rozmiar lub marginesy kopii są nieprawidłowe



Można uwzględnić następujące przyczyny.

■ Papier jest załadowany nieprawidłowo.

Rozwiązania

Włóż papier w odpowiednim kierunku, a następnie przesunij prowadnicę boczną w kierunku brzegu papieru.

➔ „Ładowanie papieru” na stronie 31

■ Rozmiar papieru jest ustawiony nieprawidłowo.

Rozwiązania

Wybierz właściwe ustawienie rozmiaru papieru.

■ Oryginały są umieszczone nieprawidłowo.

Rozwiązania

- ❑ Upewnij się, że oryginał jest umieszczony prawidłowo w stosunku do znaczników wyrównania.
- ❑ Jeśli brakuje krawędzi zeskanowanego obrazu, odsuń nieznacznie oryginał od krawędzi szyby skanera. Nie można skanować obszaru w odległości około 1,5 mm (0,06 cala) od brzegu szyby skanera.

➔ „Umieszczanie oryginałów” na stronie 33

■ Na szybie skanera jest pył lub brud.

Rozwiązania

Umieszczając oryginał na szybie skanera, usuń wszelki kurz lub zabrudzenia przyczepione do oryginałów, a następnie oczyść szybę skanera. Jeżeli na szybie są plamy lub kurz, obszar kopiowania może objąć te zabrudzenia, co spowoduje niewłaściwą pozycję kopiowania lub pomniejszenie obrazu.

➔ „Czyszczenie Szyby skanera” na stronie 100

Na skopiowanym obrazie pojawiają się nierówne kolory, rozmazania, kropki lub linie proste



Można uwzględnić następujące przyczyny.

■ Ścieżka papieru jest zabrudzona.

Rozwiązania

Aby wyczyścić ścieżkę papieru, załaduj i wysuń papier bez drukowania.

➔ „Czyszczenie ścieżki papieru z tuszu” na stronie 99

■ Na szybie skanera jest pył lub brud z oryginałów.

Rozwiązania

Usuń wszelki pył lub brud przyczepiony do oryginałów, a następnie oczyść szybę skanera.

➔ „Czyszczenie Szyby skanera” na stronie 100

■ W podajniku ADF lub na oryginałach jest pył lub brud.

Rozwiązania

Oczyść podajnik ADF, a następnie usuń pył lub brud, który przylgnął do oryginałów.

➔ „Czyszczenie automatycznego podajnika dokumentów (ADF)” na stronie 101

Oryginał został dociśnięty ze zbyt dużą siłą.

Rozwiązania

W przypadku przyłożenia zbyt dużej siły druk może się rozmazać, mogą pojawić się smugi oraz plamy. Nie dociskaj zbyt mocno oryginału ani pokrywy szyby skanera.

➔ „Umieszczanie oryginałów” na stronie 33

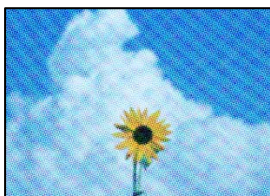
Ustawienie gęstości kopii jest zbyt wysokie.

Rozwiązania

Obniż ustawienie gęstości kopii.

➔ „Podstawowe opcje menu dotyczące kopiowania” na stronie 76

Na skopiowanym obrazie widoczna jest mora (pomarszczenie lub siatka)



Jeżeli oryginał jest dokumentem drukowanym, takim jak czasopismo lub katalog, pojawi się mora (wzór kropkowany).

Rozwiązania

Zmień ustawienie pomniejszenia i powiększenia. Jeżeli mora nadal występuje, umieść oryginał pod nieco innym kątem.

➔ „Zaawansowane opcje menu dotyczące kopiowania” na stronie 76

Na skopiowanym obrazie widoczny jest obraz drugiej strony oryginału



Można uwzględnić następujące przyczyny.

Podczas skanowania cienkich oryginałów jednocześnie mogą być skanowane obrazy z drugiej strony.

Rozwiązania

Umieść oryginał na szybie skanera, a następnie umieść na nim kawałek czarnego papieru.

➔ „Umieszczanie oryginałów” na stronie 33

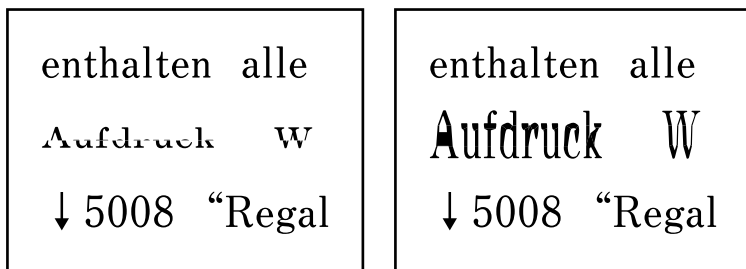
■ Ustawienie gęstości kopii jest zbyt wysokie.

Rozwiązania

Obniż ustawienie gęstości kopii.

➔ „Podstawowe opcje menu dotyczące kopiowania” na stronie 76


Tekst lub obraz skopiowane za pomocą podajnika ADF są ściśnięte lub rozciągnięte



■ Niektóre oryginały mogą nie być prawidłowo skanowane za pomocą podajnika ADF.

Rozwiązania

Umieść oryginały na szybie skanera.

Wybierz , a następnie Sposób obsługi > Umieść oryginały > szyba skanera. Wybierz Zakończ w celu zamknięcia ekranu animacji.

Problemy z zeskanowanym obrazem

Nierówne kolory, brud, plamy i inne wady pojawiają się podczas skanowania z szyby skanera



■ Na szybie skanera jest pył lub brud z oryginałów.

Rozwiązania

Usuń wszelki pył lub brud przyklejony do oryginałów, a następnie oczyść szymbę skanera.

➔ „Czyszczenie Szyby skanera” na stronie 100

■ Oryginał został dociśnięty ze zbyt dużą siłą.

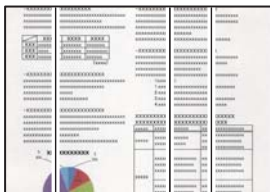
Rozwiązania

W przypadku przyłożenia zbyt dużej siły druk może się rozmazać, mogą pojawić się smugi oraz plamy.

Nie dociskaj zbyt mocno oryginału ani pokrywy szyby skanera.

➔ „Umieszczanie oryginałów” na stronie 33

Podczas skanowania z podajnika ADF widoczne są proste linie



W podajniku ADF lub na oryginałach jest pył lub brud.

Rozwiązania

Oczyść podajnik ADF, a następnie usuń pył lub brud, który przyłgnął do oryginałów.

➔ „Czyszczenie automatycznego podajnika dokumentów (ADF)” na stronie 101

W tle zeskanowanych obrazów widać przesunięcie



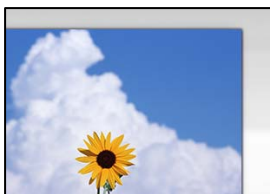
Podczas skanowania cienkich oryginałów jednocześnie mogą być skanowane obrazy z drugiej strony.

Rozwiązania

Podczas skanowania z szyby skanera umieść czarny papier lub podkładkę na biurko nad oryginałem.

➔ „Umieszczanie oryginałów” na stronie 33

Nie można skanować prawidłowego obszaru na szybie skanera



Oryginały są umieszczone nieprawidłowo.

Rozwiązania

Upewnij się, że oryginał jest umieszczony prawidłowo w stosunku do znaczników wyrównania.

- ❑ Jeśli brakuje krawędzi zeskanowanego obrazu, odsuń nieznacznie oryginał od krawędzi szyby skanera. Nie można skanować obszaru w odległości około 1,5 mm (0,06 cala) od brzegu szyby skanera.

➔ „Umieszczanie oryginałów” na stronie 33

Na szybie skanera jest pył lub brud.

Rozwiązania

Usuń z szyby skanera i z pokrywy szyby skanera, wszystkie zanieczyszczenia i brud. Jeżeli wokół oryginału są zanieczyszczenia lub brud, zakres skanowania zwiększa się o takie miejsca.

➔ „Czyszczenie Szyby skanera” na stronie 100

Podczas skanowania wielu oryginałów przy użyciu aplikacji Epson ScanSmart nie ma wystarczającego odstępu między oryginałami.

Rozwiązania

Po umieszczeniu wielu oryginałów na szybie skanera należy zostawić między oryginałami odstęp przynajmniej 20 mm (0,8 cala).

Nie można rozwiązać problemów z zeskanowanym obrazem

Sprawdź następujące, jeżeli żadne rozwiązania nie pomogły zlikwidować problemu, spróbuj odinstalować i ponownie zainstalować sterownik drukarki.

Wystąpiły problemy związane z ustawieniami oprogramowania do skanowania.

Rozwiązania

Użyj aplikacji Epson Scan 2 Utility, aby zainicjować ustawienia oprogramowania skanera.

Uwaga:

Epson Scan 2 Utility jest aplikacją dostarczaną z oprogramowaniem skanera.

1. Uruchom aplikację Epson Scan 2 Utility.

- ❑ Windows 10

Kliknij przycisk Start, a następnie wybierz pozycje **EPSON > Epson Scan 2 Utility**.

- ❑ Windows 8.1/Windows 8

Wpisz nazwę aplikacji w panelu wyszukiwania, po czym wybierz wyświetloną ikonę.

- ❑ Windows 7/Windows Vista/Windows XP

Kliknij przycisk Start, a następnie wybierz pozycje **Wszystkie programy** lub **Programy > EPSON > Epson Scan 2 > Epson Scan 2 Utility**.

- ❑ Mac OS

Wybierz pozycję **Idź > Aplikacje > Epson Software > Epson Scan 2 Utility**.

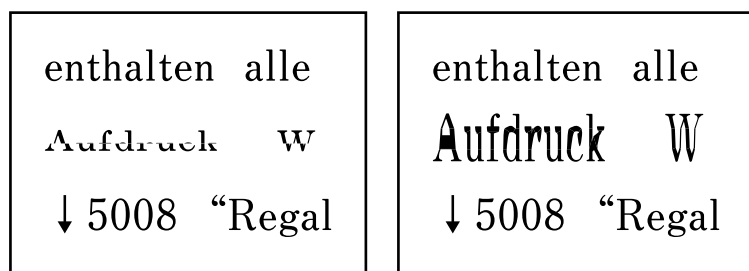
2. Wybierz kartę **Inne**.

3. Kliknij przycisk **Resetuj**.

Jeżeli zainicjowanie nie rozwiąże problemu, odinstaluj i ponownie zainstaluj oprogramowanie skanera.


➔ „Osobne instalowanie lub odinstalowywanie aplikacji” na stronie 109

Tekst lub obraz zeskanowane za pomocą podajnika ADF są ściśnięte lub rozciągnięte



Niektóre oryginały mogą nie być prawidłowo skanowane za pomocą podajnika ADF.

Umieść oryginały na szybie skanera.

Wybierz , a następnie **Sposób obsługi > Umieść oryginały > szyba skanera**. Wybierz **Zakończ** w celu zamknięcia ekranu animacji.

Nie można rozwiązać problemu

Jeśli nie udało się rozwiązać problemu mimo zastosowania wszystkich powyższych rozwiązań, należy skontaktować się z działem pomocy technicznej firmy Epson.

Jeżeli nie można rozwiązać problemów związanych z drukowaniem lub kopiowaniem, zapoznaj się z poniższymi informacjami powiązanymi.

Powiązane informacje

➔ [„Nie można rozwiązać problemów związanych z drukowaniem lub kopiowaniem” na stronie 191](#)

Nie można rozwiązać problemów związanych z drukowaniem lub kopiowaniem

Wypróbuj następujące rozwiązania problemów, zaczynając od góry, aż do rozwiązania problemu.

- Dopasuj typ papieru załadowanego do drukarki i typ papieru ustawionego na drukarce do ustawień typu papieru w sterowniku drukarki.

[„Ustawienia rozmiaru i rodzaju papieru” na stronie 29](#)

- Użyj ustawienia wyższej jakości na panelu sterowania lub w sterowniku drukarki.

- Wyrównaj głowicę drukującą.

[„Wyrównywanie głowicy drukującej” na stronie 99](#)

- Przeprowadź test dysz w celu sprawdzenia, czy dysze głowicy drukującej są zatkane.

Jeżeli na wzorze testu dysz brakuje pewnych segmentów, może to oznaczać, że dysze są zatkane. Powtórz czyszczenie głowicy i drukowanie wzoru testu dysz naprzemiennie 3 razy. Sprawdź, czy dysze zostały odetkane.

Pamiętaj, że w trakcie czyszczenia głowicy drukującej zużywana jest pewna ilość tuszu.

[„Sprawdzanie i czyszczenie głowicy drukującej” na stronie 95](#)

- ❑ Wyłącz drukarkę, poczekaj przynajmniej 12 godzin, a następnie sprawdź, czy dysze zostały odetkane.
Jeżeli problemem jest zatkanie, zostawienie drukarki na pewien czas bez drukowania może spowodować jego rozwiązanie.
Gdy drukarka jest wyłączona, można wykonać następujące czynności sprawdzające.
- ❑ Sprawdź, czy używane są oryginalne butelki z tuszem firmy Epson.
Należy używać oryginalnych butelek z tuszem firmy Epson. Użycie nieoryginalnych butelek z tuszem może spowodować pogorszenie jakości wydruków.
- ❑ Sprawdź, czy folia przezroczysta jest zabrudzona.
Jeżeli folia przezroczysta jest zabrudzona, ostrożnie zetrzyj z niej smugi.
[„Czyszczenie folii przezroczystej” na stronie 104](#)
- ❑ Upewnij się, że we wnętrzu drukarki nie ma żadnych kawałków papieru.
Podczas wyciągania papieru nie dotykaj folii przezroczystej dłońmi ani papierem.
- ❑ Sprawdź papier.
Sprawdź, czy papier jest zawinięty lub załadowany stroną do druku skierowaną do góry.
[„Środki ostrożności dotyczące postępowania z papierem” na stronie 29](#)
[„Dostępne papiery i pojemności” na stronie 218](#)
[„Niedostępne rodzaje papieru” na stronie 221](#)
- ❑ Po wyłączeniu drukarki poczekaj przynajmniej 12 godzin. Jeżeli jakość druku nie ulegnie poprawie, wykonaj funkcję Czyszczenie zaawansowane.
[„Uruchamianie funkcji Czyszczenie zaawansowane” na stronie 97](#)

Jeżeli powyższe rozwiązania nie pozwolą rozwiązać problemu, może być konieczne oddanie urządzenia do naprawy. Skontaktuj się z pomocą techniczną Epson.

Powiązane informacje

- ➔ [„Przed skontaktowaniem się z firmą Epson” na stronie 258](#)
- ➔ [„Kontakt z działem pomocy technicznej firmy Epson” na stronie 258](#)

Dodawanie lub wymienianie komputera lub urządzeń

Nawiązywanie połączenia z drukarką połączoną z siecią.	194
Ponowna konfiguracja połączenia sieciowego.	195
Nawiązywanie bezpośredniego połączenia między urządzeniem inteligentnym a drukarką (Wi-Fi Direct).	203
Sprawdzanie stanu połączenia sieciowego.	207

Nawiązywanie połączenia z drukarką połączoną z siecią

Jeżeli drukarka została już połączona z siecią, można połączyć komputer lub urządzenie inteligentne z drukarką przez sieć.

Korzystanie z drukarki sieciowej z drugiego komputera

Zaleca się użycie instalatora do połączenia drukarki z komputerem. Instalatora można uruchomić, używając jednej z następujących metod.

- Konfigurowanie za pomocą witryny

Przejdź do poniższej witryny, a następnie wprowadź nazwę modelu danego urządzenia. Przejdź do obszaru **Konfiguracja**, a następnie rozpocznij konfigurację.

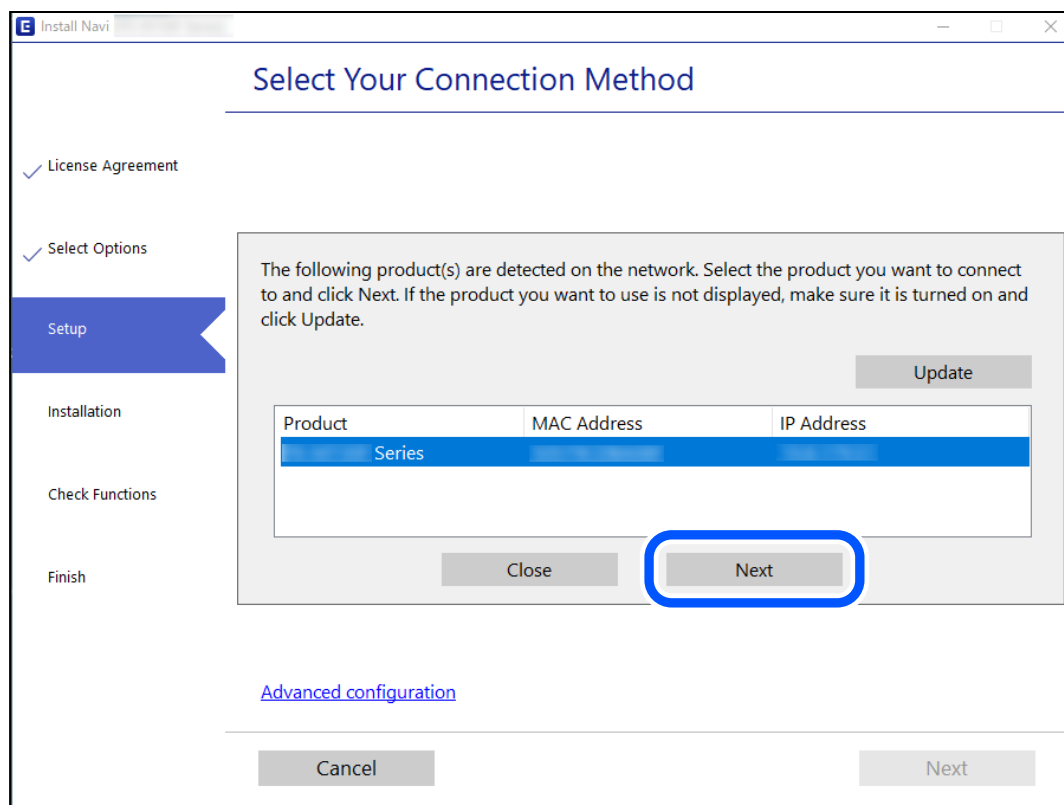
<http://epson.sn>

- Konfigurowanie za pomocą dysku oprogramowania (tylko modele dostarczone z dyskiem z oprogramowaniem i użytkownicy komputerów Windows z napędami dysków).

Włóż do komputera dysk z oprogramowaniem, a następnie postępuj zgodnie z instrukcjami wyświetlanymi na ekranie.

Wybór drukarki

Postępuj zgodnie z instrukcjami wyświetlanymi na ekranie, aż zostanie wyświetlony następujący ekran, wybierz nazwę drukarki, z którą połączenie ma być nawiązane, a następnie kliknij przycisk **Dalej**.



Postępuj zgodnie z instrukcjami wyświetlanymi na ekranie.

Korzystanie z drukarki sieciowej z urządzenia inteligentnego

Możliwe jest połączenie urządzenia inteligentnego z drukarką przy użyciu jednej z następujących metod.

Połączenie przez router bezprzewodowy

Podłącz urządzenie inteligentne do tej samej sieci Wi-Fi (SSID) co drukarka.

Więcej informacji można znaleźć w następującym rozdziale.

„Konfigurowanie ustawień połączenia z urządzeniem inteligentnym” na stronie 195

Połączenie przez Wi-Fi Direct

Podłącz urządzenie inteligentne do drukarki bezpośrednio z pominięciem routera bezprzewodowego.

Więcej informacji można znaleźć w następującym rozdziale.

„Nawiązywanie bezpośredniego połączenia między urządzeniem inteligentnym a drukarką (Wi-Fi Direct)” na stronie 203

Ponowna konfiguracja połączenia sieciowego

W tym rozdziale opisano konfigurowanie ustawień połączenia sieciowego i zmianę metody połączenia w przypadku zmiany routera bezprzewodowego lub komputera.

Podczas zmiany routera bezprzewodowego

Podczas zmiany routera bezprzewodowego skonfiguruj ustawienia połączenia między komputerem lub urządzeniem inteligentnym a drukarką.

Ustawienia te trzeba zmienić w przypadku zmiany usługodawcy internetowego i tym podobne.

Konfigurowanie ustawień połączenia z komputerem

Zaleca się użycie instalatora do połączenia drukarki z komputerem. Instalatora można uruchomić, używając jednej z następujących metod.

- Konfigurowanie za pomocą witryny

Przejdź do poniższej witryny, a następnie wprowadź nazwę modelu danego urządzenia. Przejdź do obszaru **Konfiguracja**, a następnie rozpocznij konfigurację.

<http://epson.sn>

- Konfigurowanie za pomocą dysku oprogramowania (tylko modele dostarczone z dyskiem z oprogramowaniem i użytkownicy komputerów Windows z napędami dysków).

Włóż do komputera dysk z oprogramowaniem, a następnie postępuj zgodnie z instrukcjami wyświetlanymi na ekranie.

Konfigurowanie ustawień połączenia z urządzeniem inteligentnym

Drukarki można używać na urządzeniach inteligentnych po połączeniu drukarki z tą samą siecią Wi-Fi (SSID), z którą połączone jest urządzenie inteligentne. Aby używać drukarki z urządzenia inteligentnego, w witrynie

skonfiguruj następujące ustawienia. Uzyskaj dostęp do witryny z urządzenia inteligentnego, które ma być połączone z drukarką.

<http://epson.sn> > Konfiguracja

Podczas zmiany komputera

Podczas zmiany komputera skonfiguruj ustawienia połączenia między komputerem a drukarką.

Konfigurowanie ustawień połączenia z komputerem

Zaleca się użycie instalatora do połączenia drukarki z komputerem. Instalatora można uruchomić, używając jednej z następujących metod.

Konfigurowanie za pomocą witryny

Przejdź do poniższej witryny, a następnie wprowadź nazwę modelu danego urządzenia. Przejdź do obszaru **Konfiguracja**, a następnie rozpocznij konfigurację.

<http://epson.sn>

Konfigurowanie za pomocą dysku oprogramowania (tylko modele dostarczone z dyskiem z oprogramowaniem i użytkownicy komputerów Windows z napędami dysków).

Włóż do komputera dysk z oprogramowaniem, a następnie postępuj zgodnie z instrukcjami wyświetlanymi na ekranie.

Postępuj zgodnie z instrukcjami wyświetlanymi na ekranie.

Zmiana metody połączenia z komputerem

W tym rozdziale opisano zmianę metody połączenia, gdy komputer i drukarka są już połączone.

Zmiana połączenia sieciowego z Ethernet na Wi-Fi

Zmianę połączenia Ethernet na połączenie Wi-Fi można wykonać na panelu sterowania drukarki. Procedura zmiany połączenia jest zasadniczo taka sama, jak w przypadku konfiguracji połączenia Wi-Fi.

Powiązane informacje

➔ „Wprowadzanie ustawień Wi-Fi z poziomu panelu sterowania” na stronie 198

Zmiana połączenia sieciowego z Wi-Fi na Ethernet

Wykonaj poniższe czynności, aby zmienić połączenie Wi-Fi na połączenie Ethernet.

1. Na ekranie głównym wybierz pozycję **Ustaw.**

Użyj przycisków ▲ ▼ ◀ ▶ do wyboru elementu, a następnie wciśnij przycisk OK.

2. Wybierz pozycję **Ustawienia ogólne > Ustawienia sieciowe > Ustawienie sieci LAN.**

3. Postępuj zgodnie z instrukcjami wyświetlanymi na ekranie.

Zmiana połączenia USB na połączenie sieciowe

Za pomocą instalatora można zmienić na inną metodę połączenia.

- Konfigurowanie za pomocą witryny

Przejdź do poniższej witryny, a następnie wprowadź nazwę modelu danego urządzenia. Przejdź do obszaru **Konfiguracja**, a następnie rozpocznij konfigurację.

<http://epson.sn>

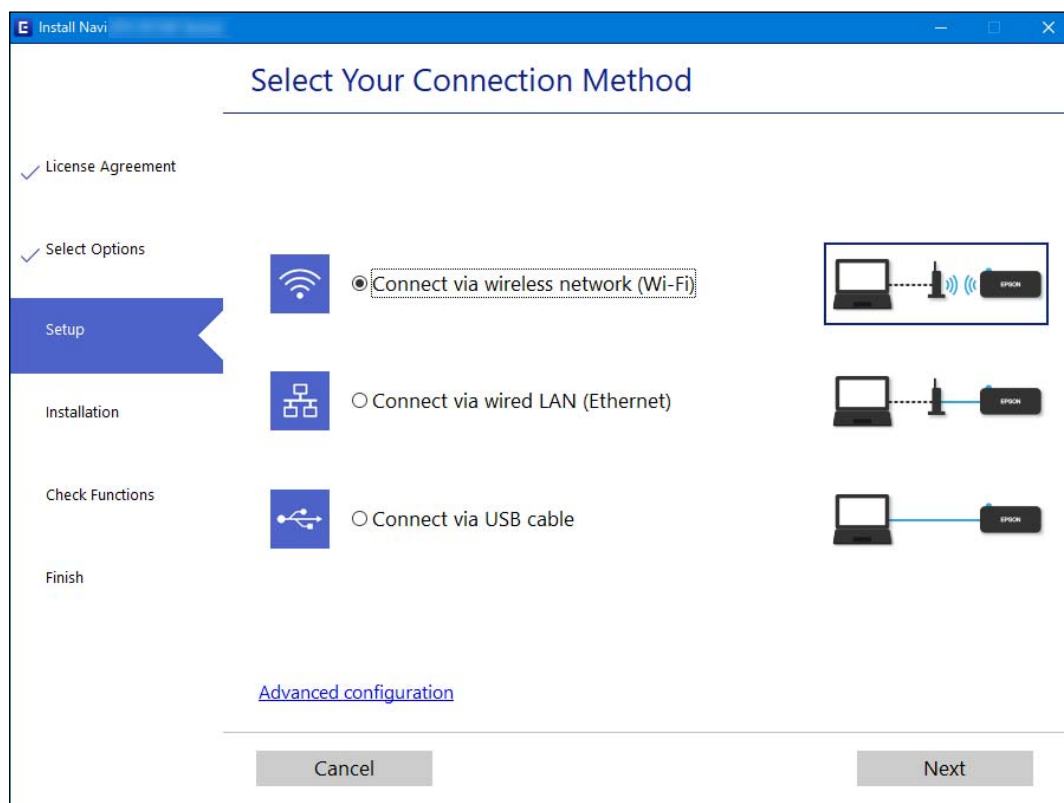
- Konfigurowanie za pomocą dysku oprogramowania (tylko modele dostarczone z dyskiem z oprogramowaniem i użytkownicy komputerów Windows z napędami dysków).

Włóż do komputera dysk z oprogramowaniem, a następnie postępuj zgodnie z instrukcjami wyświetlanymi na ekranie.

Zmiana metod połączenia

Postępuj zgodnie z instrukcjami wyświetlanymi na ekranie, aż zostanie wyświetlony następujący ekran.

Wybierz żądane połączenie sieciowe, **Podłącz przez sieć bezprzewodową (Wi-Fi)** lub **Połącz przez przewodową sieć LAN (Ethernet)**, a następnie kliknij przycisk **Dalej**.



Uwaga:

Wyświetlana metoda połączenia różni się w zależności od modelu.

Postępuj zgodnie z instrukcjami wyświetlanymi na ekranie.

Wprowadzanie ustawień Wi-Fi z poziomu panelu sterowania

Możliwe jest konfigurowanie ustawień sieciowych z poziomu panelu sterowania drukarki na kilka sposobów. Wybierz metodę połączenia dopasowaną do środowiska i warunków, w których urządzenie będzie używane.

Jeśli informacje o routerze bezprzewodowym, takie jak SSID i hasło, są znane, można wprowadzić je ręcznie.

Jeśli router bezprzewodowy obsługuje funkcję WPS, można skonfigurować ustawienia, naciskając odpowiedni przycisk.

Po połączeniu drukarki z siecią nawiąż połączenie z drukarką z poziomu urządzenia, które ma być używane (komputer, urządzenie inteligentne, tablet itd.).

Powiązane informacje

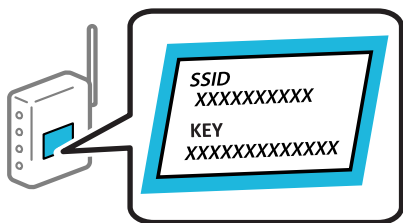
- ➔ „Konfigurowanie ustawień Wi-Fi przez wprowadzenie identyfikatora SSID i hasła” na stronie 198
- ➔ „Konfigurowanie ustawień Wi-Fi przy użyciu przycisku (WPS)” na stronie 200
- ➔ „Konfigurowanie ustawień sieci Wi-Fi przy użyciu kodu PIN (WPS)” na stronie 201


Konfigurowanie ustawień Wi-Fi przez wprowadzenie identyfikatora SSID i hasła

Sieć Wi-Fi można skonfigurować, wprowadzając informacje niezbędne do połączenia się z routerem bezprzewodowym na panelu sterowania drukarki. Aby móc skonfigurować sieć za pomocą tej metody, trzeba znać identyfikator SSID oraz hasło do sieci routera bezprzewodowego.

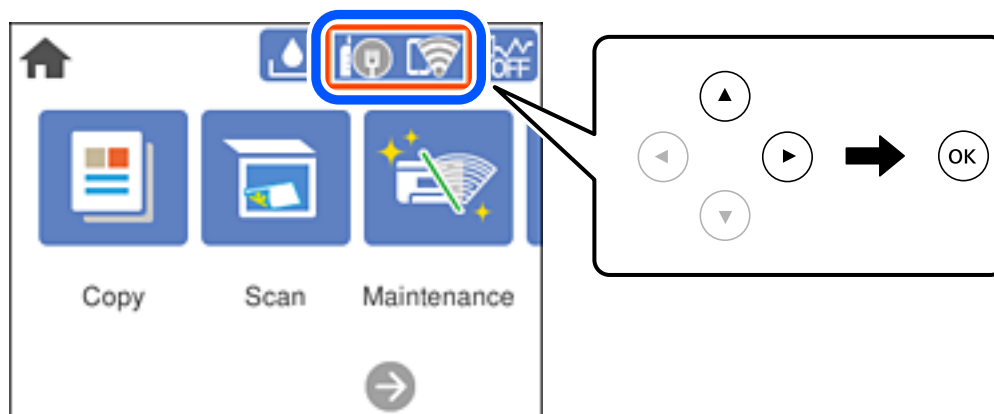
Uwaga:

W przypadku korzystania z routera bezprzewodowego z ustawieniami domyślnymi identyfikator SSID oraz hasło podane są na etykiecie routera bezprzewodowego. Aby uzyskać identyfikator SSID i hasło, należy zapoznać się z dokumentacją dostarczoną wraz z routerem bezprzewodowym.



1. Na ekranie głównym wybierz pozycję .

Użyj przycisków ▲ ▼ ◀ ▶ do wyboru elementu, a następnie wciśnij przycisk OK.



2. Wybierz pozycję **Wi-Fi (zalecane)**.

Jeśli drukarka jest już połączona z siecią Ethernet, wybierz pozycję **Router**.

3. Naciśnij przycisk OK, aby wyświetlić następny ekran.

Jeśli połączenie sieciowe zostało już skonfigurowane, wyświetlą się szczegóły połączenia. Wybierz pozycję **Zmień ustawienia**, aby zmienić ustawienia.

Jeśli drukarka jest już połączona z siecią Ethernet, wybierz pozycję **Zmień na połączenie Wi-Fi.**, a następnie po zapoznaniu się z treścią komunikatu wybierz pozycję **Tak**.

4. Wybierz pozycję **Kreator konfiguracji Wi-Fi**.

5. Wybierz identyfikator SSID dla routera bezprzewodowego.

Uwaga:

Jeśli na panelu sterowania drukarki nie wyświetla się identyfikator SSID, z którym ma być nawiązane połączenie, należy nacisnąć przycisk ↺, aby zaktualizować listę. Jeśli identyfikator nadal nie jest wyświetlany, należy nacisnąć przycisk +, a następnie samodzielnie wprowadzić identyfikator SSID.

Jeśli nazwa sieci (SSID) jest nieznaną, należy sprawdzić, czy nie została ona umieszczona na etykiecie routera bezprzewodowego. W przypadku korzystania z routera bezprzewodowego z ustawieniami domyślnymi nazwa sieci SSID podana jest na etykiecie routera bezprzewodowego. Jeśli nie można znaleźć żadnych informacji, należy zapoznać się z dokumentacją dostarczoną wraz z routerem bezprzewodowym.

6. Naciśnij przycisk OK, a następnie wprowadź hasło.

Uwaga:

Wielkość liter w hasle ma znaczenie.

Jeśli hasło jest nieznaną, należy sprawdzić, czy nie zostało ono umieszczone na etykiecie routera bezprzewodowego. Hasło na etykiecie może być oznaczone napisem „Network Key”, „Wireless Password” itd. W przypadku korzystania z routera bezprzewodowego z ustawieniami domyślnymi hasło podane jest na etykiecie routera bezprzewodowego.

7. Po zakończeniu wybierz pozycję **OK**.


8. Sprawdź ustawienia, a następnie wybierz pozycję **Uruchom ustawienia**.

9. Zamknij ekran.

Ekran zostanie zamknięty automatycznie po upływie określonego czasu.

Uwaga:

Jeśli nie uda się nawiązać połączenia, włóż zwykły papier o rozmiarze A4, a następnie wybierz pozycję **Wydrukuj raport sprawdzania**, aby wydrukować raport połączenia.

10. Naciśnij przycisk .


Powiązane informacje





- ➔ „Wprowadzanie znaków” na stronie 26
- ➔ „Sprawdzanie stanu połączenia sieciowego” na stronie 207

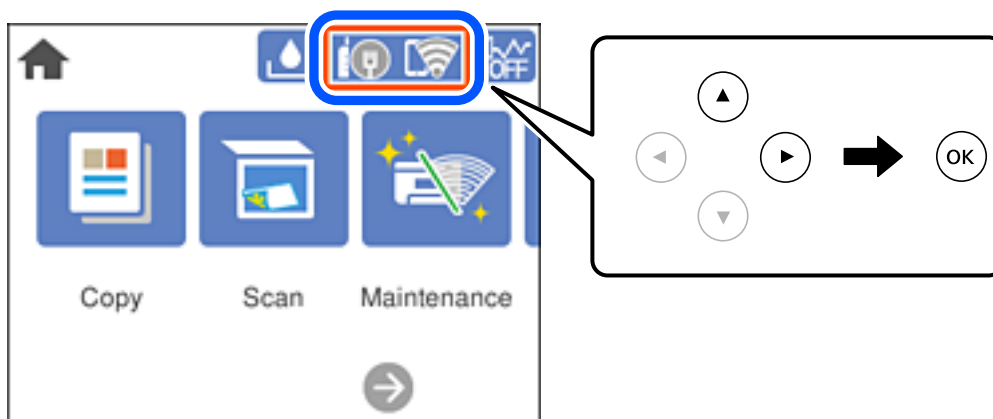
Konfigurowanie ustawień Wi-Fi przy użyciu przycisku (WPS)

Sieć Wi-Fi można automatycznie skonfigurować, naciskając przycisk na routerze bezprzewodowym. Jeśli spełnione są następujące warunki, można dokonać konfiguracji przy użyciu tej metody.

- Router bezprzewodowy jest zgodny z WPS (Wi-Fi Protected Setup).
- Obecne połączenie Wi-Fi zostało ustanowione przez naciśnięcie przycisku na routerze bezprzewodowym.

1. Na ekranie głównym wybierz pozycję .

Użyj przycisków     do wyboru elementu, a następnie wciśnij przycisk OK.



2. Wybierz pozycję **Wi-Fi (zalecane)**.

Jeśli drukarka jest już połączona z siecią Ethernet, wybierz pozycję **Router**.

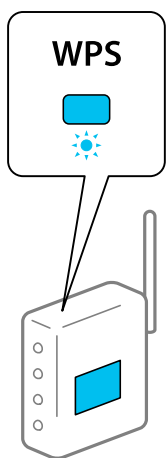
3. Naciśnij przycisk OK.

Jeśli połączenie sieciowe zostało już skonfigurowane, wyświetlą się szczegóły połączenia. Wybierz pozycję **Zmień ustawienia**, aby zmienić ustawienia.

Jeśli drukarka jest już połączona z siecią Ethernet, wybierz pozycję **Zmień na połączenie Wi-Fi.**, a następnie po zapoznaniu się z treścią komunikatu wybierz pozycję **Tak**.

4. Wybierz pozycję **Ust. Push Button (WPS)**.

5. Przytrzymaj naciśnięty przycisk [WPS] na routerze bezprzewodowym, aż zacznie migać wskaźnik zabezpieczeń.



Jeśli nie można znaleźć przycisku [WPS] lub na routerze bezprzewodowym nie ma żadnych przycisków, należy zapoznać się z dokumentacją dostarczoną wraz z routerem.


6. Na drukarce naciśnij przycisk OK.

7. Zamknij ekran.

Ekran zostanie zamknięty automatycznie po upływie określonego czasu.

Uwaga:

Jeśli nie uda się nawiązać połączenia, zrestartuj router bezprzewodowy, przesuń go bliżej drukarki i spróbuj ponownie. Jeśli nadal nie uda się nawiązać połączenia, wydrukuj raport połączenia sieciowego oraz sprawdź rozwiązanie.


8. Naciśnij przycisk .

Powiązane informacje

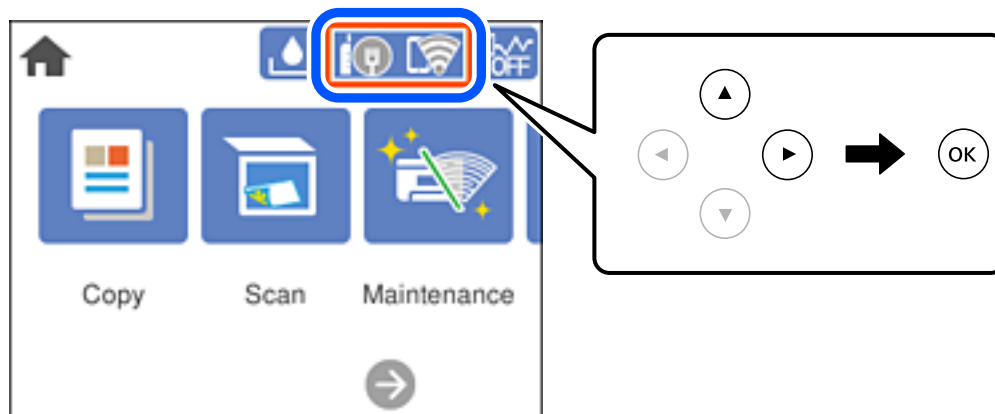
➔ [„Sprawdzanie stanu połączenia sieciowego” na stronie 207](#)

Konfigurowanie ustawień sieci Wi-Fi przy użyciu kodu PIN (WPS)

Można automatycznie połączyć się z routerem bezprzewodowym, używając kodu PIN. Metody tej można używać do konfiguracji, jeśli router bezprzewodowy obsługuje funkcję WPS (Wi-Fi Protected Setup). Aby wprowadzić kod PIN w routerze bezprzewodowym, użyj komputera.

1. Na ekranie głównym wybierz pozycję .

Użyj przycisków ▲ ▼ ◀ ▶ do wyboru elementu, a następnie wciśnij przycisk OK.



2. Wybierz pozycję **Wi-Fi (zalecane)**.

Jeśli drukarka jest już połączona z siecią Ethernet, wybierz pozycję **Router**.

3. Naciśnij przycisk OK.

Jeśli połączenie sieciowe zostało już skonfigurowane, wyświetlą się szczegóły połączenia. Wybierz pozycję **Zmień ustawienia**, aby zmienić ustawienia.

Jeśli drukarka jest już połączona z siecią Ethernet, wybierz pozycję **Zmień na połączenie Wi-Fi.**, a następnie po zapoznaniu się z treścią komunikatu wybierz pozycję **Tak**.

4. Wybierz opcję **Inne > Ust. kodu PIN (WPS)**.

5. Za pomocą komputera w ciągu dwóch minut wprowadź na routerze bezprzewodowym kod PIN (ośmiocyfrowy numer) wyświetlony na panelu sterowania drukarki.

Uwaga:

Należy zapoznać się z dokumentacją dostarczoną wraz z ruterem bezprzewodowym, aby uzyskać dalsze informacje na temat wprowadzania kodu PIN.


6. Na drukarce naciśnij przycisk OK.

7. Zamknij ekran.

Ekran zostanie zamknięty automatycznie po upływie określonego czasu.

Uwaga:

Jeśli nie uda się nawiązać połączenia, zrestartuj router bezprzewodowy, przesuń go bliżej drukarki i spróbuj ponownie. Jeśli nadal nie uda się nawiązać połączenia, wydrukuj raport połączenia oraz sprawdź rozwiązanie.

8. Naciśnij przycisk .

Powiązane informacje

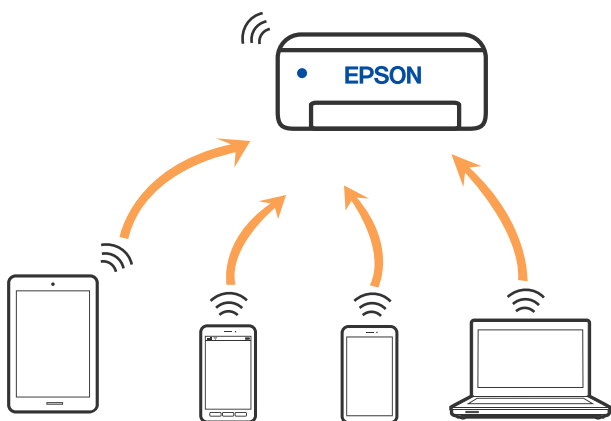
➔ „Sprawdzanie stanu połączenia sieciowego” na stronie 207

Nawiązywanie bezpośredniego połączenia między urządzeniem inteligentnym a drukarką (Wi-Fi Direct)

Funkcja Wi-Fi Direct (Zwykle AP) pozwala połączyć urządzenie inteligentne bezpośrednio z drukarką z pominięciem routera bezprzewodowego i drukowanie z urządzenia inteligentnego.

Informacje o funkcji Wi-Fi Direct

Z tej metody połączenia należy korzystać, gdy sieć domowa lub biurowa nie jest bezprzewodowa (Wi-Fi) albo gdy chcesz połączyć drukarkę bezpośrednio z komputerem lub urządzeniem inteligentnym. W tym trybie drukarka pełni rolę routera bezprzewodowego i można podłączyć do niej urządzenia bez konieczności użycia standardowego routera bezprzewodowego. Jednakże urządzenia bezpośrednio połączone z drukarką nie mogą komunikować się ze sobą przez drukarkę.



Drukarka może być połączona przez Wi-Fi lub Ethernet i jednocześnie w trybie Wi-Fi Direct (Zwykle AP). Jednakże jeśli rozpoczniesz nawiązywanie połączenia sieciowego w trybie Wi-Fi Direct (Zwykle AP), gdy drukarka jest połączona przez Wi-Fi, połączenie przez Wi-Fi zostanie tymczasowo zakończone.


Nawiązywanie połączenia z urządzeniami przy użyciu funkcji Wi-Fi Direct

Ta metoda umożliwia połączenie drukarki bezpośrednio z urządzeniami bez routera bezprzewodowego.

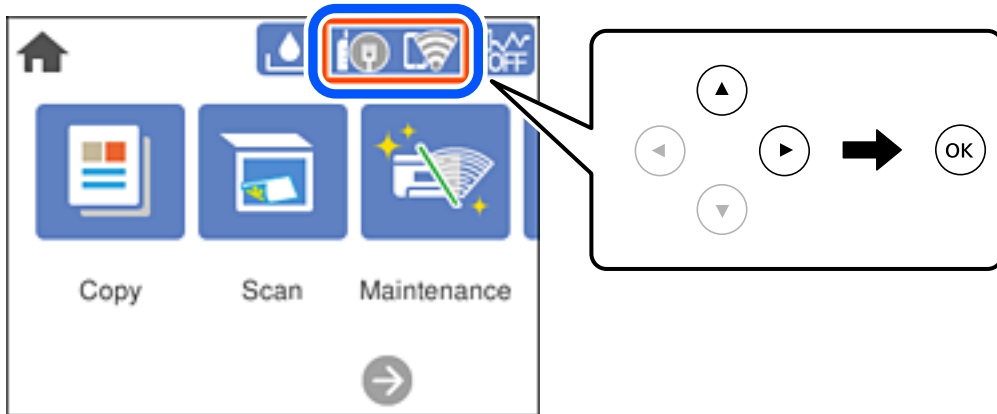
Uwaga:

W przypadku użytkowników systemów iOS lub Android można konfigurować za pomocą aplikacji Epson Smart Panel.

Ustawienia te trzeba konfigurować na drukarce i podłączonym urządzeniu tylko raz. Nie trzeba ich konfigurować ponownie, chyba że funkcja Wi-Fi Direct zostanie wyłączona lub zostaną przywrócone wartości domyślne ustawień sieciowych.

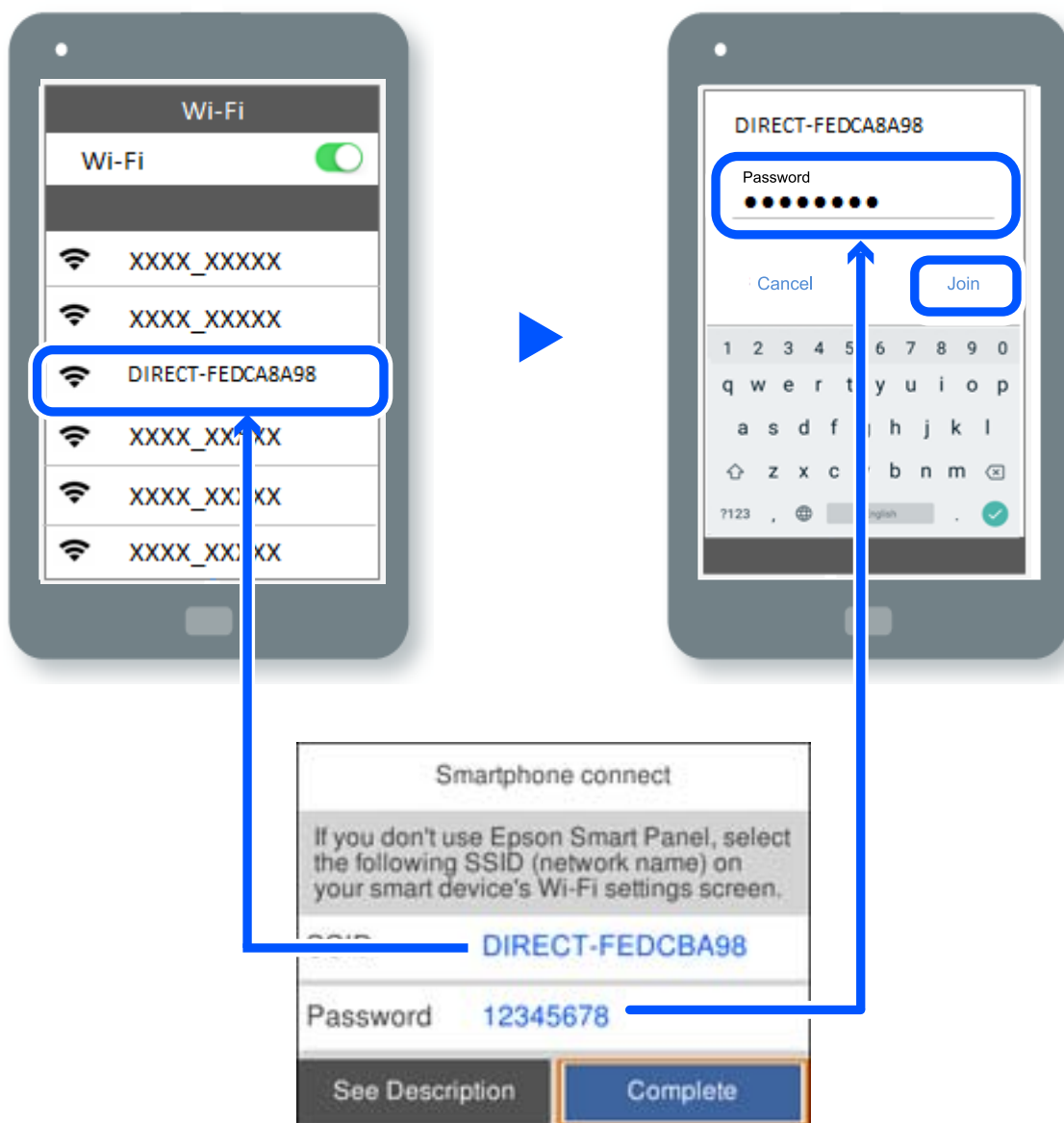
1. Na ekranie głównym wybierz pozycję .

Użyj przycisków ▲ ▼ ◀ ▶ do wyboru elementu, a następnie wciśnij przycisk OK.



2. Wybierz pozycję **Wi-Fi Direct**.
3. Naciśnij przycisk OK.
4. Wybierz pozycję **Inne metody**.
5. Wybierz pozycję **Inne urząd. z systemem oper.**

6. Na ekranie sieci Wi-Fi urządzenia wybierz identyfikator SSID wyświetlony na panelu sterowania drukarki, a następnie wprowadź hasło.



7. Na ekranie aplikacji drukowania dla urządzenia wybierz drukarkę do połączenia.
8. Na panelu sterowania drukarki wybierz pozycję **Zakończ**.

W przypadku urządzeń, które były już połączone z drukarką, na ekranie sieci Wi-Fi urządzenia wybierz nazwę sieci (SSID), aby połączyć je ponownie.


Uwaga:

W przypadku urządzeń z systemem iOS można się też połączyć, skanując kod QR za pomocą aparatu systemu iOS. Przejdź pod następujące łącze <http://epson.sn>.

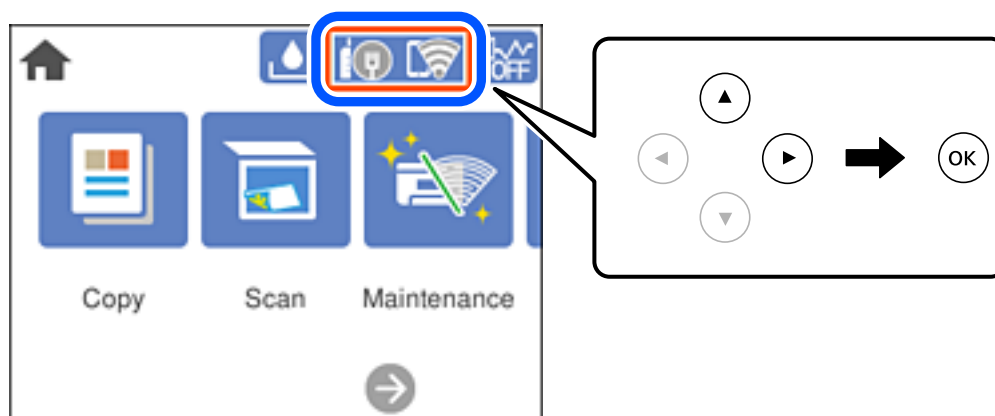
Rozłączanie połączenia Wi-Fi Direct (Zwykle AP)

Uwaga:

Jeśli połączenie Wi-Fi Direct (Zwykle AP) zostanie wyłączone, wszystkie komputery i inteligentne urządzenia połączone z drukarką przez połączenie Wi-Fi Direct (Zwykle AP) zostaną odłączone. Aby rozłączyć konkretne urządzenie, odłącz je przez to urządzenie, a nie drukarkę.


1. Na ekranie głównym wybierz pozycję .

Użyj przycisków ▲ ▼ ◀ ▶ do wyboru elementu, a następnie wciśnij przycisk OK.



2. Wybierz pozycję **Wi-Fi Direct**.
Zostaną wyświetlone informacje o połączeniu Wi-Fi Direct.


3. Wybierz pozycję **Rozpocznij konfigurację**.

4. Wybierz pozycję .

5. Wybierz pozycję **Wyłącz Wi-Fi Direct**.



6. Naciśnij przycisk OK.

7. Po wyświetleniu komunikatu o zakończeniu zamknij ekran.
Ekran zostanie zamknięty automatycznie po upływie określonego czasu.

8. Naciśnij przycisk .

Zmiana ustawień Wi-Fi Direct (Zwykle AP), takich jak identyfikator SSID

Po włączeniu połączenia Wi-Fi Direct (Zwykle AP) można zmienić jego ustawienia, wybierając pozycje

 > **Wi-Fi Direct** > **Rozpocznij konfigurację** > , co spowoduje wyświetlenie następujących ustawień.

Zmień nazwę sieci

Nazwę sieci (SSID) funkcji Wi-Fi Direct (Zwykłe AP) służącą do nawiązywania połączeń z drukarką można zmienić na dowolnie wybraną nazwę. W celu definiowania nazwy sieci (SSID) można używać znaków ASCII wyświetlanych na klawiaturze programowej na panelu sterowania. Można użyć do 22 znaków.

Po zmianie nazwy sieci (SSID) wszystkie połączone urządzenia zostaną rozłączone. Aby ponownie nawiązać połączenie z urządzeniem, należy użyć nowej nazwy sieci (SSID).

Zmień hasło

Możliwa jest zmiana hasła funkcji Wi-Fi Direct (Zwykłe AP) służącego do nawiązywania połączeń z drukarką. Do definiowania hasła można używać znaków ASCII wyświetlanych na klawiaturze programowej na panelu sterowania. Można użyć od 8 do 22 znaków.

Po zmianie hasła wszystkie połączone urządzenia zostaną rozłączone. Aby ponownie nawiązać połączenie z urządzeniem, należy użyć nowego hasła.

Wyłącz Wi-Fi Direct

Możliwe jest wyłączenie funkcji Wi-Fi Direct (Zwykłe AP) drukarki. Po jej wyłączeniu wszystkie urządzenia połączone z drukarką w trybie Wi-Fi Direct (Zwykłe AP) zostaną rozłączone.

Przywr. ust. domyśl.

Można przywrócić wartości domyślne wszystkich ustawień funkcji Wi-Fi Direct (Zwykłe AP).

Zostaną usunięte informacje o połączeniu Wi-Fi Direct (Zwykłe AP) z urządzeniem inteligentnym zapisane w pamięci drukarki.

Sprawdzanie stanu połączenia sieciowego

Stan połączenia sieciowego można sprawdzić w następujący sposób.

Powiązane informacje

- ➔ [„Sprawdzanie stanu połączenia sieciowego za pomocą panelu sterowania” na stronie 207](#)
- ➔ [„Drukowanie raportu połączenia sieciowego” na stronie 208](#)

Sprawdzanie stanu połączenia sieciowego za pomocą panelu sterowania

Można sprawdzić stan połączenia sieciowego przy użyciu ikony sieci lub informacji o sieci wyświetlanych na panelu sterowania drukarki.

Sprawdzanie stanu połączenia sieciowego za pomocą ikony sieci

Stan połączenia sieciowego i siłę sygnału radiowego można sprawdzić korzystając z ikony sieci na ekranie głównym drukarki.



Wyświetlanie szczegółowych informacji o sieci na panelu sterowania

Jeśli drukarka jest połączona z siecią, można przejrzeć inne informacje powiązane z siecią, wybierając menu sieci, która ma być sprawdzona.

1. Na ekranie głównym wybierz pozycję **Ustaw.**
2. Wybierz pozycję **Ustawienia ogólne > Ustawienia sieciowe > Stan sieci.**
3. W celu sprawdzenia informacji wybierz menu, które chcesz sprawdzić.
 - Stan sieci LAN/Wi-Fi
Wyświetlenie informacji o sieci (nazwa urządzenia, połączenie, siła sygnału itd.) na potrzeby połączeń Ethernet lub Wi-Fi.
 - Stan usługi Wi-Fi Direct
Wyświetlenie informacji o włączeniu lub wyłączeniu funkcji Wi-Fi Direct, informacji, takich jak SSID, hasło itp. na potrzeby połączeń Wi-Fi Direct.
 - Druk.arkusz stanu
Drukowanie arkusza stanu sieci. Informacje dotyczące sieci Ethernet, Wi-Fi, Wi-Fi Direct itd. są drukowane na co najmniej dwóch stronach.

Drukowanie raportu połączenia sieciowego

Można wydrukować raport połączenia sieciowego, aby sprawdzić stan połączenia między drukarką a routerem bezprzewodowym.

1. Na ekranie głównym wybierz pozycję **Ustaw.**
Użyj przycisków ▲ ▼ ◀ ▶ do wyboru elementu, a następnie wciśnij przycisk OK.
2. Wybierz pozycję **Ustawienia ogólne > Ustawienia sieciowe > Sprawdzanie połączenia.**
Rozpocznie się kontrola połączenia.

3. Wybierz pozycję **Wydrukuj raport sprawdzania**.

4. Wydrukuj raport połączenia sieciowego.

Jeśli wystąpił błąd, sprawdź raport połączenia sieciowego, a następnie zastosuj się do wydrukowanych na arkuszu rozwiązań.

Komunikaty i rozwiązania w raporcie połączenia sieciowego

Sprawdź komunikaty i kody błędów w raporcie połączenia sieciowego, a następnie zastosuj się do zaproponowanych rozwiązań.

Check Network Connection	
Check Result	FAIL
Error code	(E-2)
<p>See the Network Status and check if the Network Name (SSID) is the SSID you want to connect. If the SSID is correct, make sure to enter the correct password and try again.</p>	
<p>If your problems persist, see your documentation for help and networking tips.</p>	
Checked Items	
Wireless Network Name (SSID) Check	FAIL
Communication Mode Check	Unchecked
Security Mode Check	Unchecked
MAC Address Filtering Check	Unchecked
Security Key/Password Check	Unchecked
IP Address Check	Unchecked
Detailed IP Setup Check	Unchecked
Network Status	
Printer Name	EPSON XXXXXX
Printer Model	XX-XXX Series
IP Address	169.254.137.8
Subnet Mask	255.255.0.0
Default Gateway	
Network Name (SSID)	EpsonNet
Security	None
Signal Strength	Poor
MAC Address	F8:D0:27:40:C0:AC

a. Kod błędu

b. Komunikaty dotyczące środowiska sieciowego

Powiązane informacje

- ➔ „E-1” na stronie 210
- ➔ „E-2, E-3, E-7” na stronie 210
- ➔ „E-5” na stronie 211
- ➔ „E-6” na stronie 211
- ➔ „E-8” na stronie 212
- ➔ „E-9” na stronie 212

- ➔ „E-10” na stronie 212
- ➔ „E-11” na stronie 213
- ➔ „E-12” na stronie 213
- ➔ „E-13” na stronie 214
- ➔ „Komunikat dotyczący środowiska sieciowego” na stronie 214

E-1

Rozwiązania:

- Upewnij się, że kabel Ethernet jest pewnie podłączony do drukarki, koncentratora lub innego urządzenia sieciowego.
- Upewnij się, że koncentrator lub inne urządzenia sieciowe są włączone.
- Jeśli chcesz podłączyć drukarkę za pośrednictwem Wi-Fi, ponownie wprowadź dla niej stosowne ustawienia, ponieważ połączenie bezprzewodowe jest wyłączone.

E-2, E-3, E-7

Rozwiązania:

- Upewnij się, że router bezprzewodowy jest włączony.
- Sprawdź, czy komputer lub urządzenie są prawidłowo połączone z routerem bezprzewodowym.
- Wyłącz router bezprzewodowy. Zaczekaj około 10 sekund, a następnie włącz go.
- Umieść drukarkę bliżej routera bezprzewodowego i usuń wszelkie przeszkody pomiędzy nimi.
- Jeśli SSID został wprowadzony ręcznie, sprawdź, czy jest prawidłowy. Sprawdź SSID w części **Stan sieci** raportu połączenia sieciowego.
- Jeśli router bezprzewodowy ma wiele SSID, wybierz wyświetlany SSID. Gdy identyfikatory SSID wykorzystują niezgodną częstotliwość, drukarka nie wyświetli ich.
- Jeśli do nawiązania połączenia sieciowego używany jest przycisk naciskowy, upewnij się, że router bezprzewodowy obsługuje WPS. Nie można używać ustawień przycisku naciskowego, jeśli router bezprzewodowy nie obsługuje WPS.
- Upewnij się, że SSID wykorzystuje tylko znaki ASCII (znaki i symbole alfanumeryczne). Ta drukarka nie może wyświetlać SSID, który zawiera znaki inne niż ASCII.
- Przed połączeniem z routerem bezprzewodowym, należy się upewnić, że jest znane SSID i hasło. Jeśli router bezprzewodowy jest używany z ustawieniami domyślnymi, SSID i hasło znajdują się na etykiecie routera bezprzewodowego. Jeżeli SSID i hasło nie są znane, należy się skontaktować z osobą, która skonfigurowała router bezprzewodowy lub sprawdzić dokumentację dostarczoną z routerem bezprzewodowym.
- Podczas łączenia z SSID wygenerowanym z zastosowaniem powiązania urządzenia typu smart (tethering), należy sprawdzić SSID i hasło w dokumentacji dostarczonej z urządzeniem typu smart.

- Jeśli połączenie Wi-Fi zostało nagle rozłączone, należy sprawdzić podane poniżej warunki. Jeśli jeden z podanych warunków ma zastosowanie, należy zresetować ustawienia sieci, pobierając i uruchamiając oprogramowanie z następującej strony internetowej.

<http://epson.sn> > **Konfiguracja**

- Inne urządzenie typu smart zostało dodane do sieci z użyciem konfiguracji przyciskiem naciskowym.
- Sieć Wi-Fi została skonfigurowana z użyciem dowolnej metody innej niż konfiguracja przyciskiem.

Powiązane informacje

- ➔ „Konfigurowanie ustawień połączenia z komputerem” na stronie 196
- ➔ „Wprowadzanie ustawień Wi-Fi z poziomu panelu sterowania” na stronie 198

E-5

Rozwiązania:

Upewnij się, że typ zabezpieczeń routera bezprzewodowego jest ustawiony na jeden z poniższych typów. Jeśli nie, zmień typ zabezpieczeń routera bezprzewodowego, a następnie zresetuj ustawienia sieciowe drukarki.

- WEP-64 bit (40-bitowy)
- WEP-128 bit (104-bitowy)
- WPA PSK (TKIP/AES)*
- WPA2 PSK (TKIP/AES)*
- WPA (TKIP/AES)
- WPA2 (TKIP/AES)
- WPA3-SAE (AES)

* Szyfrowanie WPA PSK jest znane również jako WPA Personal. Szyfrowanie WPA2 PSK, jest znane również jako WPA2 Personal.

E-6

Rozwiązania:

- Sprawdź, czy jest wyłączone filtrowanie adresów MAC. Jeśli jest włączone, zarejestruj adres MAC drukarki, aby nie był filtrowany. W celu uzyskania szczegółów sprawdź dokumentację dostarczoną z routerem bezprzewodowym. Adres MAC drukarki można sprawdzić w części **Stan sieci** raportu połączenia sieciowego.
- Jeśli router bezprzewodowy wykorzystuje udostępniane uwierzytelnianie z zabezpieczeniem WEP, należy się upewnić, że klucz uwierzytelniania i indeks są prawidłowe.
- Jeśli liczba możliwych do połączenia urządzeń w routerze bezprzewodowym jest mniejsza od liczby urządzeń sieciowych do połączenia, wykonaj ustawienia routera bezprzewodowego w celu zwiększenia liczby urządzeń, które można połączyć. W celu uzyskania informacji o wykonywaniu ustawień, sprawdź dokumentację dostarczoną z routerem bezprzewodowym.

Powiązane informacje

- ➔ „Konfigurowanie ustawień połączenia z komputerem” na stronie 196

E-8

Rozwiązania:

- Włącz serwer DHCP na routerze bezprzewodowym, gdy opcja drukarki Obtain IP Address jest ustawiona na Auto.
- Jeśli opcja drukarki Obtain IP Address jest ustawiona na Manual, ten komunikat oznacza, że wprowadzony ręcznie adres IP jest spoza zakresu (na przykład: 0.0.0.0). Wprowadź prawidłowy adres IP na panelu sterowania drukarki.

Powiązane informacje

➔ „Ustawienia sieciowe” na stronie 233

E-9

Rozwiązania:

Sprawdź następujące elementy.

- Czy urządzenia są włączone.
- Dostęp do Internetu oraz do innych komputerów lub urządzeń sieciowych w tej samej sieci można uzyskać z urządzeń, które mają zostać połączone z drukarką.

Jeśli po potwierdzeniu powyższych elementów, nadal nie można połączyć się z drukarką i urządzeniami sieciowymi, wyłącz router bezprzewodowy. Zaczekaj około 10 sekund, a następnie włącz go. Następnie zresetuj ustawienia sieci, pobierając i uruchamiając oprogramowanie z następującej strony internetowej.

<http://epson.sn> > Konfiguracja

Powiązane informacje

➔ „Konfigurowanie ustawień połączenia z komputerem” na stronie 196

E-10

Rozwiązania:

Zastosuj się do poniższych rozwiązań.

- Inne urządzenia w sieci są włączone.
- Adresy sieciowe (adres IP, maska podsieci oraz brama domyślna) są prawidłowe, jeśli opcję Obtain IP Address ustawiono na Manual.

Jeśli są one nieprawidłowe, zresetuj adres sieciowy. Adres IP, maskę podsieci i bramę domyślną można sprawdzić w części **Stan sieci** na raporcie połączenia sieciowego.

Jeśli opcja DHCP jest włączona, ustaw opcję drukarki Obtain IP Address na Auto. Aby ręcznie ustawić adres IP, sprawdź adres IP drukarki w części **Stan sieci** na raporcie połączenia sieciowego, a następnie na ekranie ustawień sieci wybierz pozycję Manual. Ustaw maskę podsieci na [255.255.255.0].

Jeśli nadal nie można się połączyć z drukarką i urządzeniami sieciowymi, wyłącz router bezprzewodowy. Odczekaj około 10 sekund, a następnie włącz go ponownie.

Powiązane informacje

➔ „Ustawienia sieciowe” na stronie 233

E-11

Rozwiązania:

Sprawdź następujące elementy.

- Czy po ustawieniu TCP/IP drukarki na Ręcznie, domyślny adres bramy jest prawidłowy.
- Czy jest włączone urządzenie ustawione jako domyślna brama.

Ustaw prawidłowy domyślny adres bramy. Adres domyślnej bramy można sprawdzić w części **Stan sieci** raportu połączenia sieciowego.

Powiązane informacje

➔ „Ustawienia sieciowe” na stronie 233

E-12

Rozwiązania:

Sprawdź następujące elementy.

- Czy są włączone inne urządzenia w sieci.
- Czy po ręcznym wprowadzeniu adresy sieciowe (adres IP, maska podsieci i domyślna brama) są prawidłowe.
- Czy adresy sieciowe dla innych urządzeń (maska podsieci i domyślna brama) są takie same.
- Czy nie ma konfliktu adresu IP z innymi urządzeniami.

Jeśli po potwierdzeniu powyższych elementów, nadal nie można połączyć się z drukarką i urządzeniami sieciowymi, wypróbuj następujące rozwiązanie.

- Wyłącz router bezprzewodowy. Zaczekaj około 10 sekund, a następnie włącz go.
- Ponownie wykonaj ustawienia sieci z użyciem programu instalacyjnego. Można go uruchomić z następującej strony internetowej.

<http://epson.sn> > **Konfiguracja**

- W routerze bezprzewodowym, który wykorzystuje typ zabezpieczenia WEP, można zarejestrować kilka haseł. Jeśli zarejestrowanych zostało kilka haseł, sprawdź, czy w drukarce zostało ustawione pierwsze zarejestrowane hasło.

Powiązane informacje

➔ „Ustawienia sieciowe” na stronie 233

➔ „Konfigurowanie ustawień połączenia z komputerem” na stronie 196

E-13

Rozwiązania:

Sprawdź następujące elementy.

- Czy są włączone inne urządzenia sieciowe, takie jak router bezprzewodowy, koncentrator i router.
- Czy nie została wykonana ręcznie konfiguracja TCP/IP dla urządzeń sieciowych. (Jeśli konfiguracja TCP/IP drukarki została ustawiona automatycznie, a konfiguracja TCP/IP dla innych urządzeń jest wykonywana ręcznie, sieć drukarki może się różnić od sieci innych urządzeń.)

Jeśli po sprawdzeniu powyższych elementów połączenie nadal nie działa, wypróbuj następujące rozwiązania.

- Wyłącz router bezprzewodowy. Zaczekaj około 10 sekund, a następnie włącz go.
- Zdefiniuj ustawienia sieciowe w komputerze znajdującym się w tej samej sieci co drukarka, używając oprogramowania instalatora. Można go uruchomić z następującej strony internetowej.
<http://epson.sn> > **Konfiguracja**
- W routerze bezprzewodowym, który wykorzystuje typ zabezpieczenia WEP, można zarejestrować kilka haseł. Jeśli zarejestrowanych zostało kilka haseł, sprawdź, czy w drukarce zostało ustawione pierwsze zarejestrowane hasło.

Komunikat dotyczący środowiska sieciowego

Komunikat	Rozwiązanie
Otoczenie Wi-Fi wymaga poprawy. Wyłącz i włącz router bezprzewodowy. Jeśli połączenie nie poprawi się, sprawdź dokumentację routera bezprzewodowego.	Po przeniesieniu drukarki bliżej routera bezprzewodowego i wyeliminowaniu przeszkód między nimi wyłącz router bezprzewodowy. Odczekaj około 10 sekund, a następnie włącz go ponownie. Jeśli nadal nie można nawiązać połączenia, zapoznaj się z dokumentacją dostarczoną wraz z routerem bezprzewodowym.
*Nie można podłączyć więcej urządzeń. Aby dodać inne, odłącz jedno z podłączonych urządzeń.	Komputer i urządzenia inteligentne, które można podłączyć równocześnie, są w pełni podłączane przez Wi-Fi Direct (Zwykłe AP). Aby połączyć inny komputer lub inne urządzenie inteligentne, odłącz najpierw jedno podłączone urządzenie lub podłącz je do innej sieci. Możesz potwierdzić liczbę urządzeń bezprzewodowych, które można połączyć jednocześnie, oraz liczbę połączonych urządzeń poprzez sprawdzenie arkusza stanu sieci lub panelu sterowania drukarki.
W tym środowisku występuje takie samo SSID jak dla Wi-Fi Direct. Zmień SSID dla Wi-Fi Direct jeżeli nie można podłączyć inteligentnego urządzenia do drukarki.	Na panelu sterowania drukarki przejdź do ekranu Wi-Fi Direct Setup i wybierz menu, aby zmienić ustawienie. Możesz zmienić nazwę sieci następującej po DIRECT-XX-. Wpisz maksimum 22 znaków.

Drukowanie arkusza stanu sieci

Można sprawdzić szczegółowe informacje o sieci, drukując je.

1. Na ekranie głównym wybierz pozycję **Ustaw.**
Użyj przycisków ▲ ▼ ◀ ▶ do wyboru elementu, a następnie wciśnij przycisk OK.
2. Wybierz pozycję **Ustawienia ogólne > Ustawienia sieciowe > Stan sieci.**

- Wybierz pozycję **Druk.arkusz stanu**.
- Zapoznaj się z komunikatem, a następnie wydrukuj arkusz stanu sieci.

Sprawdzanie stanu sieci komputera (tylko Windows)

Używając wiersza poleceń, sprawdź stan połączenia komputera i ścieżkę sieciową do drukarki. Pozwoli to rozwiązać problemy.

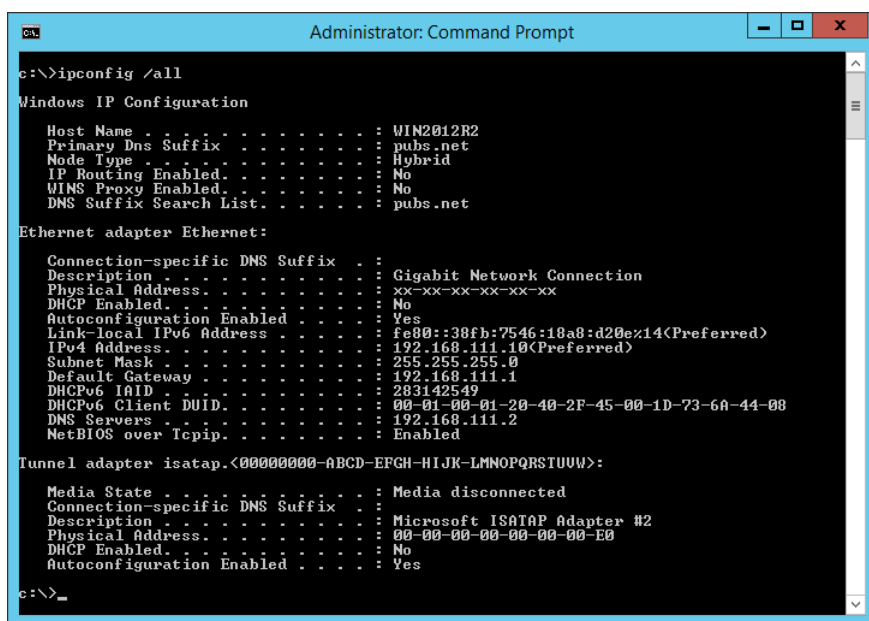
Polecenie ipconfig

Umożliwia wyświetlanie stanu połączenia interfejsu sieciowego aktualnie używanego przez komputer.

Porównując wyświetlone informacje z rzeczywistymi parametrami, można określić, czy połączenie działa prawidłowo. Jeśli w jednej sieci jest wiele serwerów DHCP, można wyświetlić rzeczywisty adres przydzielony komputerowi, używany serwer DNS itd.

Format: ipconfig /all

Przykłady:



```
Administrator: Command Prompt
c:\>ipconfig /all

Windows IP Configuration

Host Name . . . . . : WIN2012R2
Primary Dns Suffix . . . . . : pubs.net
Node Type . . . . . : Hybrid
IP Routing Enabled. . . . . : No
WINS Proxy Enabled. . . . . : No
DNS Suffix Search List. . . . . : pubs.net

Ethernet adapter Ethernet:

Connection-specific DNS Suffix . . :
Description . . . . . : Gigabit Network Connection
Physical Address. . . . . : xx-xx-xx-xx-xx-xx
DHCP Enabled. . . . . : No
Autoconfiguration Enabled . . . . : Yes
Link-local IPv6 Address . . . . . : fe80::38fb:7546:18a8:d20e%14(Preferred)
IPv4 Address. . . . . : 192.168.111.10(Preferred)
Subnet Mask . . . . . : 255.255.255.0
Default Gateway . . . . . : 192.168.111.1
DHCPv6 Iaid . . . . . : 283142549
DHCPv6 Client DUID. . . . . : 00-01-00-01-20-40-2F-45-00-1D-73-6A-44-08
DNS Servers . . . . . : 192.168.111.2
NetBIOS over Tcpip. . . . . : Enabled

Tunnel adapter isatap.<00000000-ABCD-EFGH-IJK-LMNOPQRSTUUV>:

Media State . . . . . : Media disconnected
Connection-specific DNS Suffix . . :
Description . . . . . : Microsoft ISATAP Adapter #2
Physical Address. . . . . : 00-00-00-00-00-00-E0
DHCP Enabled. . . . . : No
Autoconfiguration Enabled . . . . : Yes

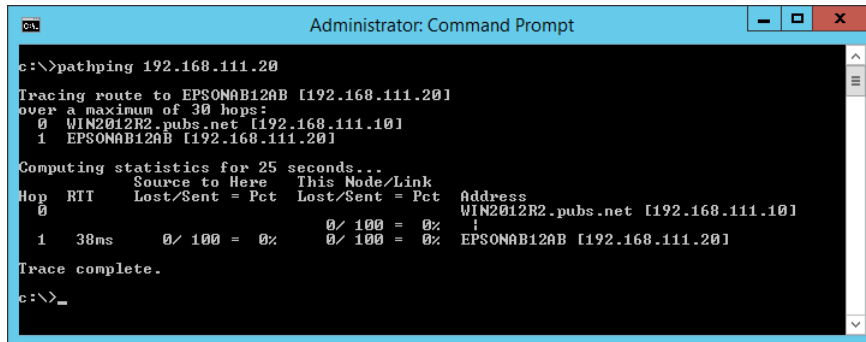
c:\>_
```

Polecenie pathping

Umożliwia sprawdzenie listy routerów, przez które pakiety docierają do hosta docelowego, i trasy routingu.

Format: pathping xxx.xxx.xxx.xxx

Przykłady: pathping 192.0.2.222



```
Administrator: Command Prompt
c:\>pathping 192.168.111.20
Tracing route to EPSONAB12AB [192.168.111.20]
over a maximum of 30 hops:
  0  WIN2012R2.pubs.net [192.168.111.10]
  1  EPSONAB12AB [192.168.111.20]

Computing statistics for 25 seconds...
Hop  RTT      Source to Here   This Node/Link   Address
  0             0/ 100 = 0%      0/ 100 = 0%      WIN2012R2.pubs.net [192.168.111.10]
  1    38ms     0/ 100 = 0%      0/ 100 = 0%      EPSONAB12AB [192.168.111.20]

Trace complete.
c:\>_
```

Informacje o produkcji

Informacje o papierze.	218
Informacje o materiałach eksploatacyjnych.	221
Informacje dotyczące oprogramowania.	222
Lista menu ustawień.	230
Dane techniczne produktu.	238
Informacje prawne.	246

Informacje o papierze

Dostępne papiery i pojemności

Oryginalny papier Epson

W celu zapewnienia wydruków wysokiej jakości firma Epson zaleca korzystanie z oryginalnego papieru Epson.

Uwaga:

- Dostępność papieru różni się w zależności od lokalizacji. Aby uzyskać najnowsze informacje na temat papierów dostępnych w miejscu zamieszkania, należy skontaktować się z pomocą techniczną firmy Epson.
- Poniżej przedstawiono informacje o dostępnych rodzajach papieru przeznaczonych do druku bez obramowania i druku dwustronnego.
 - „Papier do druku bez obramowania” na stronie 220
 - „Papier do druku dwustronnego” na stronie 220
- Podczas drukowania na oryginalnym papierze Epson o rozmiarze zdefiniowanym przez użytkownika, dostępne są tylko ustawienia jakości wydruku **Standardowy** lub **Normalny**. Choć niektóre sterowniki drukarek pozwalają na wybór lepszej jakości wydruku, wydruki są drukowane z użyciem **Standardowy** lub **Normalny**.

Papier przeznaczony do drukowania dokumentów

Nazwa nośnika	Rozmiar	Pojemność (arkusze)
Epson Bright White Ink Jet Paper	A4	200

Papier przeznaczony do drukowania dokumentów i zdjęć

Nazwa nośnika	Rozmiar	Pojemność (arkusze)
Epson Photo Quality Ink Jet Paper	A4	100
Epson Double-sided Photo Quality Ink Jet Paper	A4	80
Epson Matte Paper-Heavyweight	A4	20
Epson Double-Sided Matte Paper	A4	1

Papier przeznaczony do drukowania zdjęć

Nazwa nośnika	Rozmiar	Pojemność (arkusze)
Epson Ultra Glossy Photo Paper	A4, 13 x 18 cm (5 x 7 cali), 10 x 15 cm (4 x 6 cali)	20
Epson Premium Glossy Photo Paper	A4, 13 x 18 cm (5 x 7 cali), rozmiar szeroki 16:9 (102 x 181 mm), 10 x 15 cm (4 x 6 cali)	20

Nazwa nośnika	Rozmiar	Pojemność (arkusze)
Epson Premium Semigloss Photo Paper	A4, 13 × 18 cm (5 × 7 cali), 10 × 15 cm (4 × 6 cali)	20
Epson Photo Paper Glossy	A4, 13 × 18 cm (5 × 7 cali), 10 × 15 cm (4 × 6 cali)	20

Różne inne rodzaje papieru

Nazwa nośnika	Rozmiar	Pojemność (arkusze)
Epson Photo Quality Self Adhesive Sheets	A4	1

Papier dostępny w sprzedaży

Uwaga:

Poniżej przedstawiono informacje o dostępnych rodzajach papieru przeznaczonych do druku bez obramowania i druku dwustronnego.

[„Papier do druku bez obramowania” na stronie 220](#)

[„Papier do druku dwustronnego” na stronie 220](#)

Zwykłe rodzaje papieru

Zwykły papier obejmuje papier do kopiowania i firmowy^{*1}.

Rozmiar	Pojemność (arkusze)
Letter, A4, B5, A5, A6, B6, 16K (195 × 270 mm)	250
Legal, Indian-Legal, 8,5×13 cali	50
Definiowany przez użytkownika ^{*2} (mm) Od 89 × 127 do 215,9 × 1200	1

*1 Papier z informacjami, takimi jak imię i nazwisko nadawcy lub nazwa firmy, nadrukowanymi w nagłówku. Na górze papieru musi być margines co najmniej 3 mm. Drukowanie dwustronne i drukowanie bez obramowania nie jest dostępne dla papieru firmowego.

*2 Opcja jest dostępna wyłącznie w przypadku drukowania z komputera.

Koperta

Rozmiar	Pojemność (koperty)
Koperta #10, koperta DL, koperta C6	10

Papier do druku bez obramowania

Oryginalny papier Epson

- Epson Bright White Ink Jet Paper
- Epson Photo Quality Ink Jet Paper
- Epson Double-sided Photo Quality Ink Jet Paper
- Epson Matte Paper-Heavyweight
- Epson Double-Sided Matte Paper
- Epson Ultra Glossy Photo Paper
- Epson Premium Glossy Photo Paper
- Epson Premium Semigloss Photo Paper
- Epson Photo Paper Glossy

Powiązane informacje

➔ [„Dostępne papiery i pojemności” na stronie 218](#)

Papier dostępny w sprzedaży

Zwykły papier, papier samokopiujący (Letter, A4)

Powiązane informacje

➔ [„Dostępne papiery i pojemności” na stronie 218](#)

Papier do druku dwustronnego

Oryginalny papier Epson

- Epson Bright White Ink Jet Paper
- Epson Double-sided Photo Quality Ink Jet Paper (Tylko ręczny druk dwustronny).
- Epson Double-Sided Matte Paper (Tylko ręczny druk dwustronny).

Powiązane informacje

➔ [„Dostępne papiery i pojemności” na stronie 218](#)

Papier dostępny w sprzedaży

- Zwykły papier, papier samokopiujący*

* Funkcja automatycznego druku dwustronnego obsługuje papier o rozmiarze Letter, A4, B5, 16K i zdefiniowanym przez użytkownika (od 182 × 257 do 215,9 × 297 mm).

Powiązane informacje

➔ „Dostępne papiery i pojemności” na stronie 218

Niedostępne rodzaje papieru

Nie stosuj następujących rodzajów papieru. Użycie takiego papieru może spowodować zacięcie papieru i rozmazanie tuszu na wydruku.

- Papier pofalowany
- Papier podarty lub przecięty
- Papier złożony
- Papier wilgotny
- Papier za gruby lub za cienki
- Papier z nalepkami

Nie używaj następujących rodzajów kopert. Użycie takich kopert może spowodować zacięcie papieru i rozmazanie tuszu na wydruku.

- Koperty zawinięte lub pofalowane
- Koperty z powierzchnią kleju na klapkach lub koperty z okienkami
- Koperty zbyt grube
Mogą się zawijać podczas drukowania.

Informacje o materiałach eksploatacyjnych

Kody butelek z tuszem

Firma Epson zaleca stosowanie oryginalnych butelek z tuszem Epson.

Poniżej podano kody oryginalnych butelek z tuszem firmy Epson.



Ważne:

- Gwarancja Epson nie obejmuje uszkodzeń spowodowanych przez tusz inny, niż określony przez producenta, włącznie z oryginalnym tuszem Epson, nieprzeznaczonym dla tej drukarki lub tusz wszelkich innych producentów.*
- Użycie produktów firmy innej niż Epson może być przyczyną uszkodzenia, które nie jest objęte gwarancją firmy Epson, i w pewnych warunkach może spowodować nieprawidłowe działanie drukarki.*

Uwaga:

- Kody na butelkach z tuszem mogą różnić się zależnie od lokalizacji. Aby uzyskać najnowsze informacje na temat poprawnych kodów w miejscu zamieszkania, należy skontaktować się z pomocą techniczną firmy Epson.*
- Choć butelki z tuszem mogą zawierać materiały ponownie przetworzone, nie ma to wpływu na funkcjonowanie czy wydajność drukarki.*
- Ze względu na udoskonalenia dane techniczne i wygląd butelki z tuszem mogą się zmieniać bez wcześniejszego powiadomienia.*

Europa

Produkt	BK: Black (Czarny)	C: Cyan (Błękitny)	M: Magenta (Amarantowy)	Y: Yellow (Żółty)
ET-3850 Series	102	102	102	102
L6270 Series/L6260 Series	101	101	101	101

Uwaga:

Informacje o wydajności wkładów z pojemnikiem firmy Epson można uzyskać pod poniższym adresem.

<http://www.epson.eu/pageyield>

For Australia and New Zealand

BK: Black (Czarny)	C: Cyan (Błękitny)	M: Magenta (Amarantowy)	Y: Yellow (Żółty)
502	502	502	502

Azja

BK: Black (Czarny)	C: Cyan (Błękitny)	M: Magenta (Amarantowy)	Y: Yellow (Żółty)
001	001	001	001

Kod modułu konserwacyjnego

Możliwy jest zakup modułu konserwacyjnego i jego wymiana przez użytkownika.

Firma Epson zaleca korzystanie z oryginalnego modułu konserwacyjnego firmy Epson.

Poniżej podano kod oryginalnego modułu konserwacyjnego firmy Epson.

T04D1

**Ważne:**

Pojemnik konserwacyjny po zainstalowaniu w drukarce nie może już być użyty z innymi drukarkami.

Informacje dotyczące oprogramowania

W tym rozdziale przedstawione zostały usługi sieciowe i oprogramowanie, dostępne dla tej drukarki na stronie internetowej Epson.

Oprogramowanie do drukowania

Aplikacja do drukowania z komputera (sterownik drukarki dla systemu Windows)

Sterownik drukarki służy do sterowania drukarką zgodnie z poleceniami z aplikacji. Określanie ustawień w sterowniku drukarki zapewnia uzyskanie najlepszych wyników drukowania. Za pomocą narzędzia sterownika drukarki można także sprawdzać stan drukarki i utrzymywać ją w jak najlepszym stanie.

Uwaga:

Istnieje możliwość zmiany języka sterownika drukarki. Żądany język można wybrać za pomocą ustawienia **Język** na karcie **Konserwacja**.

Uzyskiwanie dostępu do sterownika drukarki z aplikacji

Aby określić ustawienia, które będą miały zastosowanie tylko do używanej aplikacji, należy uzyskać dostęp do sterownika drukarki z poziomu danej aplikacji.

Wybierz polecenie **Drukuj** lub **Ustawienia wydruku** z menu **Plik**. Wybierz drukarkę, a następnie kliknij opcję **Preferencje** lub **Właściwości**.

Uwaga:

Sposób obsługi różni się w zależności od aplikacji. Szczegółowe informacje można znaleźć w pomocy aplikacji.

Uzyskiwanie dostępu do sterownika drukarki z panelu sterowania

Aby skonfigurować ustawienia mające zastosowanie do wszystkich aplikacji, należy uzyskać dostęp do sterownika drukarki z poziomu panelu sterowania.

Windows 10/Windows Server 2019/Windows Server 2016

Kliknij przycisk Start i wybierz kolejno pozycje **System Windows > Panel sterowania > Sprzęt i dźwięk > Wyświetl urządzenia i drukarki**. Kliknij drukarkę prawym przyciskiem myszy albo naciśnij i przytrzymaj, po czym wybierz **Preferencje drukowania**.

Windows 8.1/Windows 8/Windows Server 2012 R2/Windows Server 2012

Wybierz pozycje **Pulpit > Ustawienia > Panel sterowania > Sprzęt i dźwięk > Wyświetl urządzenia i drukarki**. Kliknij drukarkę prawym przyciskiem myszy albo naciśnij i przytrzymaj, po czym wybierz **Preferencje drukowania**.

Windows 7/Windows Server 2008 R2

Kliknij przycisk Start i wybierz pozycje **Panel sterowania > Sprzęt i dźwięk > Wyświetl urządzenia i drukarki**. Kliknij drukarkę prawym przyciskiem myszy i wybierz opcję **Preferencje drukowania**.

Windows Vista/Windows Server 2008

Kliknij przycisk Start i wybierz kolejno pozycje **Panel sterowania > Drukarki** w menu **Sprzęt i dźwięk**. Kliknij drukarkę prawym przyciskiem myszy i wybierz opcję **Preferencje drukowania**.

Windows XP/Windows Server 2003 R2/Windows Server 2003

Kliknij przycisk Start i wybierz kolejno pozycje **Panel sterowania > Drukarki i inny sprzęt > Drukarki i fakсы**. Kliknij drukarkę prawym przyciskiem myszy i wybierz opcję **Preferencje drukowania**.

Uzyskiwanie dostępu do sterownika drukarki z ikony drukarki znajdującej się na pasku zadań

Ikona drukarki znajdująca się na pasku zadań pulpitu jest ikoną skrótową, która pozwala na szybki dostęp do sterownika drukarki.

Po kliknięciu ikony drukarki i wybraniu opcji **Ustawienia drukarki** można uzyskać dostęp do tego samego okna ustawień drukarki, które jest wyświetlane z poziomu panelu sterowania. Dwukrotne kliknięcie tej ikony umożliwia sprawdzenie stanu drukarki.

Uwaga:

*Jeśli ikona drukarki nie jest wyświetlana na pasku zadań, należy otworzyć okno dialogowe sterownika drukarki, kliknąć opcję **Preferencje monitorowania** na karcie **Konserwacja**, a następnie wybrać opcję **Zarejestruj ikonę skrótów na pasku zadań**.*

Uruchamianie narzędzia

Wyświetl okno dialogowe sterownika drukarki. Kliknij kartę **Konserwacja**.

Konfiguracja ustawień działania dla sterownika drukarki w systemie Windows

Możliwe jest wprowadzanie takich ustawień, jak włączenie programu **EPSON Status Monitor 3**.

1. Wyświetl okno dialogowe sterownika drukarki.
2. Kliknij **Ustawienia zaawansowane** na karcie **Konserwacja**.
3. Dokonaj odpowiednich ustawień, a następnie kliknij **OK**.

Wyjaśnienie poszczególnych elementów ustawień można znaleźć w pomocy online.

Powiązane informacje

➔ [„Aplikacja do drukowania z komputera \(sterownik drukarki dla systemu Windows\)” na stronie 223](#)

Aplikacja do drukowania z komputera (sterownik drukarki dla systemu Mac OS)

Sterownik drukarki służy do sterowania drukarką zgodnie z poleceniami z aplikacji. Określanie ustawień w sterowniku drukarki zapewnia uzyskanie najlepszych wyników drukowania. Za pomocą narzędzia sterownika drukarki można także sprawdzać stan drukarki i utrzymywać ją w jak najlepszym stanie.

Uzyskiwanie dostępu do sterownika drukarki z aplikacji

Kliknij **Ustawienie strony** lub **Drukuj** w menu **Plik** aplikacji. Jeśli to konieczne, kliknij polecenie **Pokaż szczegóły** (albo ▼), aby powiększyć okno drukowania.

Uwaga:

*W zależności od używanej aplikacji polecenie **Ustawienie strony** może nie być wyświetlane w menu **Plik**, a działania w celu wyświetlenia ekranu drukowania mogą się różnić. Szczegółowe informacje można znaleźć w pomocy aplikacji.*

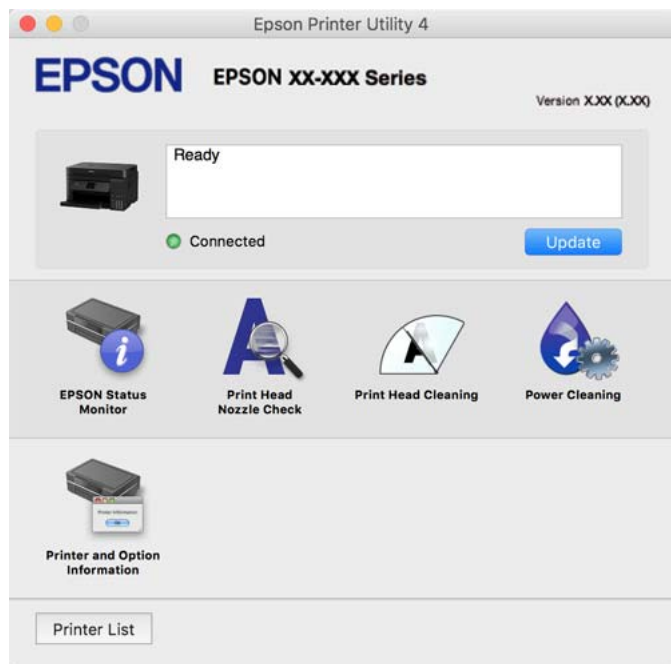
Uruchamianie narzędzia

Wybierz **Preferencje systemowe** z menu **Apple > Drukarki i skanery** (lub **Drukowanie i skanowanie, Drukarka i faks**), a następnie wybierz drukarkę. Kliknij pozycje **Opcje i materiały > Narzędzia > Otwórz narzędzie drukarki**.

Przewodnik po sterowniku drukarki dla systemu Mac OS

Epson Printer Utility

Ta karta umożliwia wykonywanie czynności konserwacyjnych, takich jak sprawdzanie dysz i czyszczenie głowicy drukującej, a uruchomienie programu **EPSON Status Monitor** pozwala sprawdzić stan drukarki i informacje o błędach.



Dostęp do okna ustawień obsługi sterownika drukarki Mac OS

Wybierz **Preferencje systemowe** z menu Apple > **Drukarki i skanery** (lub **Drukowanie i skanowanie, Drukarka i faks**), a następnie wybierz drukarkę. Kliknij opcję **Opcje i materiały** > **Opcje** (lub **Sterownik**).

Aplikacja do szybkiego i łatwego drukowania z komputera (Epson Photo+)

Epson Photo+ jest aplikacją, która umożliwia łatwe drukowanie zdjęć w różnych układach. Można także poprawić obrazy i dopasować pozycję, wyświetlając podgląd dokumentu. Obrazy można też rozjaśniać przez dodanie w dowolnym miejscu tekstu i stempli. Wydajność tuszu jest maksymalnie zwiększona, kiedy obrazy są drukowane na oryginalnym papierze fotograficznym Epson. Zyskują one piękne wykończenie i doskonałe kolory.

Szczegółowe informacje można znaleźć w pomocy aplikacji.

Uwaga:

- Systemy operacyjne Windows Server nie są obsługiwane.
- Użycie tej aplikacji wymaga zainstalowania sterownika drukarki.

Uruchamianie w systemie Windows

- Windows 10

Kliknij przycisk Start i wybierz pozycję **Epson Software** > **Epson Photo+**.

- Windows 8.1/Windows 8

Wpisz nazwę aplikacji w panelu wyszukiwania, po czym wybierz wyświetloną ikonę.

☐ Windows 7/Windows Vista/Windows XP

Kliknij przycisk Start i wybierz pozycje **Wszystkie programy** lub **Programy** > **Epson Software** > **Epson Photo+**.

Uruchamianie w systemie Mac OS

Wybierz pozycję **Idź** > **Aplikacje** > **Epson Software** > **Epson Photo+**.

Powiązane informacje

➔ [„Osobne instalowanie aplikacji” na stronie 109](#)

Aplikacja do łatwej obsługi drukarki z urządzenia inteligentnego (Epson Smart Panel)

Epson Smart Panel jest aplikacją, która umożliwia łatwe wykonywanie operacji drukarki włącznie z drukowaniem, kopiowaniem lub skanowaniem z urządzenia inteligentnego, takiego jak smartfon lub tablet. Drukarkę można połączyć z urządzeniem inteligentnym przez sieć bezprzewodową, sprawdzić poziom tuszu i stan drukarki oraz sprawdzić rozwiązania, jeśli wystąpi błąd. Można także łatwo wykonać kopiowanie, poprzez rejestrację ulubionej kopii.

Wyszukaj i zainstaluj Epson Smart Panel z App Store lub Google Play.



Aplikacja do łatwego drukowania z aplikacji systemu Android (Epson Print Enabler)

Epson Print Enabler jest aplikacją umożliwiającą bezprzewodowe drukowanie dokumentów, wiadomości e-mail, zdjęć i stron internetowych bezpośrednio z telefonu lub tableta z systemem Android (Android w wersji 4.4 lub nowszej). Po wykonaniu kilku operacji urządzenie z systemem Android wykryje drukarkę Epson podłączoną do tej samej sieci bezprzewodowej.

W sklepie Google Play wyszukaj aplikację Epson Print Enabler i zainstaluj ją.

Oprogramowanie do skanowania

Aplikacja do skanowania z komputera (Epson ScanSmart)

Ta aplikacja umożliwia łatwe skanowanie dokumentów i zdjęć, a także proste zapisywanie zeskanowanych obrazów.

Szczegółowe informacje na temat funkcji aplikacji Epson ScanSmart można znaleźć w jej pomocy.

Uruchamianie w systemie Windows

Windows 10

Kliknij przycisk Start i wybierz polecenia **Epson Software > Epson ScanSmart**.

Windows 8.1/Windows 8

Wpisz nazwę aplikacji w panelu wyszukiwania, po czym wybierz wyświetloną ikonę.

Windows 7

Kliknij przycisk Start, a następnie wybierz pozycje **Wszystkie programy > Epson Software > Epson ScanSmart**.

Uruchamianie w systemie Mac OS

Wybierz pozycje **Idź > Aplikacje > Epson Software > Epson ScanSmart**.

Oprogramowanie do tworzenia pakietów

Application for Creating Driver Packages (EpsonNet SetupManager)

EpsonNet SetupManager jest oprogramowaniem do tworzenia pakietu do łatwej instalacji drukarki, tj. wykonania czynności instalacji sterownika drukarki, instalacji aplikacji EPSON Status Monitor i utworzenia portu drukarki. To oprogramowanie umożliwia administratorowi tworzenie unikatowych pakietów oprogramowania i rozpowszechnianie ich w grupach.

Więcej informacji można znaleźć w lokalnej witrynie firmy Epson.

<http://www.epson.com>

Oprogramowanie do konfigurowania ustawień

Aplikacja konfiguracji obsługi drukarki (Web Config)

Web Config jest aplikacją działającą w przeglądarce internetowej, takiej jak Internet Explorer i Safari, na komputerze lub urządzeniu inteligentnym. Umożliwia ona sprawdzenie stanu drukarki lub zmianę usługi sieciowej oraz ustawień drukarki. Aby skorzystać z aplikacji Web Config, należy podłączyć drukarkę i komputer lub urządzenie do tej samej sieci.

Obsługiwane są następujące przeglądarki.

Microsoft Edge, Internet Explorer 8 lub wersja nowsza, Firefox*, Chrome*, Safari*

* Użyj najnowszej wersji.

Uwaga:

Domyślnie hasło administratora aplikacji Web Config jest takie samo jak numer seryjny produktu. Sprawdzić numer seryjny produktu na etykiecie na drukarce.

Uruchomienie Web Config w przeglądarce internetowej

1. Sprawdź adres IP drukarki.

Na ekranie głównym drukarki wybierz ikonę sieci, a następnie wybierz aktywną metodę połączenia, aby sprawdzić adres IP drukarki.

Uwaga:

Adres IP można też sprawdzić, drukując raport połączenia sieciowego.

2. Uruchom na komputerze lub urządzeniu inteligentnym przeglądarkę internetową, a następnie wprowadź adres IP drukarki.

Format:

IPv4: http://adres IP drukarki/

IPv6: http://[adres IP drukarki]/

Przykłady:

IPv4: http://192.168.100.201/

IPv6: http://[2001:db8::1000:1]/

Uwaga:

Używając urządzenia inteligentnego, można także uruchomić aplikację Web Config z ekranu informacji o produkcie Epson Smart Panel.

Ponieważ drukarka wykorzystuje certyfikat z podpisem własnym do uzyskiwania dostępu do protokołu HTTPS, podczas uruchamiania aplikacji Web Config w przeglądarce wyświetlane jest ostrzeżenie. Nie oznacza to problemu i można je zignorować.

Powiązane informacje

➔ [„Drukowanie raportu połączenia sieciowego” na stronie 208](#)

Uruchomienie Web Config w Windows

Po podłączeniu komputera do drukarki z użyciem WSD, wykonaj podane poniżej czynności w celu uruchomienia aplikacji Web Config.

1. Na komputerze otwórz listę drukarek.

- Windows 10

Kliknij przycisk Start i wybierz kolejno pozycje **System Windows > Panel sterowania > Sprzęt i dźwięk > Wyświetl urządzenia i drukarki**.

- Windows 8.1/Windows 8

Wybierz **Pulpit > Ustawienia > Panel sterowania > Wyświetl urządzenia i drukarki w Sprzęt i dźwięk** (lub **Sprzęt**).

- Windows 7

Kliknij przycisk Start i wybierz pozycje **Panel sterowania > Sprzęt i dźwięk > Wyświetl urządzenia i drukarki**.

- Windows Vista

Kliknij przycisk Start i wybierz kolejno pozycje **Panel sterowania > Drukarki** w menu **Sprzęt i dźwięk**.

2. Kliknij drukarkę prawym przyciskiem myszy, a następnie wybierz opcję **Właściwości**.
3. Wybierz kartę **Usługa internetowa** i kliknij URL.
Ponieważ drukarka wykorzystuje certyfikat z podpisem własnym do uzyskiwania dostępu do protokołu HTTPS, podczas uruchamiania aplikacji Web Config w przeglądarce wyświetlane jest ostrzeżenie. Nie oznacza to problemu i można je zignorować.

Uruchomienie Web Config w Mac OS

1. Wybierz **Preferencje systemowe** z menu Apple > **Drukarki i skanery** (lub **Drukowanie i skanowanie, Drukarka i faks**), a następnie wybierz drukarkę.
2. Kliknij kolejno pozycje **Opcje i materiały** > **Pokaż witrynę drukarki**.
Ponieważ drukarka wykorzystuje certyfikat z podpisem własnym do uzyskiwania dostępu do protokołu HTTPS, podczas uruchamiania aplikacji Web Config w przeglądarce wyświetlane jest ostrzeżenie. Nie oznacza to problemu i można je zignorować.

Aplikacja do konfigurowania urządzenia w sieci (EpsonNet Config)

EpsonNet Config to aplikacja, która umożliwia ustawienie protokołów i adresów sieciowych. Więcej informacji można znaleźć w podręczniku użytkownika lub pomocy aplikacji EpsonNet Config.

Uruchamianie w systemie Windows

- Windows 10/Windows Server 2019/Windows Server 2016
Kliknij przycisk Start i wybierz polecenia **EpsonNet** > **EpsonNet Config**.
- Windows 8.1/Windows 8/Windows Server 2012 R2/Windows Server 2012
Wpisz nazwę aplikacji w panelu wyszukiwania, po czym wybierz wyświetloną ikonę.
- Windows 7/Windows Vista/Windows XP/Windows Server 2008 R2/Windows Server 2008/Windows Server 2003 R2/Windows Server 2003
Kliknij przycisk Start i wybierz **Wszystkie programy** lub **Programy** > **EpsonNet** > **EpsonNet Config SE** > **EpsonNet Config**.

Uruchamianie w systemie Mac OS

Wybierz pozycję **Idź** > **Aplikacje** > **Epson Software** > **EpsonNet** > **EpsonNet Config SE** > **EpsonNet Config**.

Powiązane informacje

➔ [„Osobne instalowanie aplikacji” na stronie 109](#)

Oprogramowanie do aktualizowania

Aplikacja do aktualizowania oprogramowania i oprogramowania układowego (EPSON Software Updater)

EPSON Software Updater to aplikacja instalująca nowe oprogramowanie oraz aktualizująca oprogramowanie układowe przez Internet. Jeśli chcesz regularnie sprawdzać informacje o aktualizacjach, możesz ustawić przedział sprawdzania aktualizacji w ustawieniach automatycznej aktualizacji EPSON Software Updater.

Uwaga:

Systemy operacyjne Windows Server nie są obsługiwane.

Uruchamianie w systemie Windows

Windows 10

Kliknij przycisk Start i wybierz polecenia **Epson Software > EPSON Software Updater**.

Windows 8.1/Windows 8

Wpisz nazwę aplikacji w panelu wyszukiwania, po czym wybierz wyświetloną ikonę.

Windows 7/Windows Vista/Windows XP

Kliknij przycisk Start, a następnie wybierz polecenia **Wszystkie programy (lub Programy) > Epson Software > EPSON Software Updater**.

Uwaga:

Aplikację EPSON Software Updater można także uruchomić, klikając ikonę drukarki na pasku zadań pulpitu, a następnie wybierając opcję **Aktualizacja oprogramowania**.

Uruchamianie w systemie Mac OS

Wybierz pozycję **Idź > Aplikacje > Epson Software > EPSON Software Updater**.

Powiązane informacje

➔ [„Osobne instalowanie aplikacji” na stronie 109](#)

Lista menu ustawień

Na ekranie głównym drukarki wybierz **Ustaw.**, aby skonfigurować różne ustawienia.

Ustawienia ogólne

Wybierz menu na panelu sterowania, jak opisano to poniżej.

Ustaw. > Ustawienia ogólne

Ustaw. podstawowe

Wybierz menu na panelu sterowania, jak opisano to poniżej.

Ustaw. > Ustawienia ogólne > Ustaw. podstawowe

Jasność LCD:

Regulacja jasności ekranu LCD.

Timer uśpienia:

Dostosowanie okresu przełączenia urządzenia w tryb uśpienia (tryb oszczędzania energii), gdy na drukarce nie wykonano żadnych operacji. Po upływie określonego czasu ekran LCD zgaśnie.

Timer wył.:

Zakupiony produkt może być wyposażony w tę funkcję albo w funkcję **Ustaw. wyłączenia**, zależnie od miejsca zakupu.

Wybierz to ustawienie, aby włączyć automatyczne wyłączenie drukarki, jeżeli nie będzie używana przez pewien czas. Określenie czasu, po którym włączony zostanie tryb oszczędzania energii. Wzrost tej wartości wpłynie na wydajność energetyczną urządzenia. Przed dokonaniem zmian w ustawieniu należy wziąć pod uwagę kwestie środowiskowe.

Ustaw. wyłączenia:

Zakupiony produkt może być wyposażony w tę funkcję albo w funkcję **Timer wył.**, zależnie od miejsca zakupu.

Wyłącz przy bezczynności

Wybierz to ustawienie, aby włączyć automatyczne wyłączenie drukarki, jeżeli nie będzie używana przez pewien czas. Wzrost tej wartości wpłynie na wydajność energetyczną urządzenia. Przed dokonaniem zmian w ustawieniu należy wziąć pod uwagę kwestie środowiskowe.

Wyłącz po odłączeniu

Wybierz to ustawienie, aby umożliwić wyłączenie drukarki po 30 minutach od odłączenia wszystkich portów, włącznie z portem USB. Ta funkcja jest dostępna w niektórych regionach.

Język/Language:

Wybór języka używanego na ekranie LCD.

Tapeta:

Zmiana koloru tła ekranu głównego.

Zak. czasu operacji:

Wybierz **Wł.**, aby powrócić do ekranu początkowego, gdy przez pewien czas nie zostaną wykonane żadne operacje.

Klawiatura:

Zmiana układu klawiatury na ekranie LCD.

Powiązane informacje

➔ [„Oszczędzanie energii” na stronie 109](#)

➔ [„Wprowadzanie znaków” na stronie 26](#)

Ustaw. drukarki

Wybierz menu na panelu sterowania, jak opisano to poniżej.

Ustaw. > Ustawienia ogólne > Ustaw. drukarki

Ust. źr. papieru:

Ustawienie papieru:

Wybierz rozmiar i rodzaj papieru załadowanego w źródle papieru. Rozmiar i rodzaj papieru można wybrać na ekranie **Ulub.ust. pap.**.

Auto przeł. A4/Letter:

Wybierz ustawienie **Wł.**, aby włączyć podawanie papieru ze źródła o formacie A4, jeśli nie określono formatu Letter, lub podawanie ze źródła o formacie Letter, jeśli nie określono formatu A4.

Powiadomienie o błędzie:

Wybierz ustawienie **Wł.**, aby włączyć wyświetlanie komunikatu o błędzie, gdy wybrany rozmiar papieru lub jego rodzaj nie odpowiada włożonemu papierowi.

Autom. wyświetlanie ustaw. papieru:

Wybierz ustawienie **Wł.**, aby wyświetlać ekran **Ustawienie papieru** podczas wkładania papieru do kasety na papier. Jeśli funkcja jest wyłączona, nie można drukować z urządzeń iPhone, iPad lub iPod touch przy użyciu funkcji AirPrint.

Uniwers. ust. drukowania:

Te ustawienia drukowania stosowane są w przypadku, gdy do drukowania używane jest zewnętrzne urządzenie bez sterowników drukarki. Ustawienia przesunięcia stosowane są w przypadku, gdy do drukowania używany jest sterownik drukarki.

Przes. w górę:

Dostosowanie górnego marginesu papieru.

Przes. w lewo:

Dostosowanie lewego marginesu papieru.

Przes. w górę - do tyłu:

Dostosowanie górnego marginesu tylnej strony w przypadku drukowania dwustronnego.

Przes. w lewo - do tyłu:

Dostosowanie lewego marginesu tylnej strony w przypadku drukowania dwustronnego.

Spr. szer. papieru:

Wybierz ustawienie **Wł.**, aby sprawdzić szerokość papieru przed drukowaniem. Zapobiega to drukowaniu poza krawędziami papieru, jeżeli ustawienie rozmiaru papieru jest błędne; jednak szybkość drukowania może się zmniejszyć.

Pomiń pustą stronę:

Automatyczne pomijanie pustych stron w danych drukowania.

Autom. rozw. błędów:

Wybór czynności, która ma być wykonywana w przypadku błędu drukowania dwustronnego lub zapełnienia pamięci.

Wł.

Wyświetlanie ostrzeżenia i drukowanie w trybie jednostronnym w przypadku wystąpienia błędu drukowania dwustronnego lub drukowanie tylko przetworzonych danych w przypadku wystąpienia błędu zapełnienia pamięci.

Wył.

Wyświetlanie komunikatu o błędzie i anulowanie drukowania.

Tryb cichy:

Wybierz ustawienie **Wł.**, aby zmniejszyć poziom hałasu generowanego przez drukarkę; może to jednak spowolnić drukowanie. W zależności od wybranego typu papieru i ustawień jakości drukowania poziom hałasu emitowanego przez drukarkę może nie ulec zmianie.

Czas schnięcia atramentu:

Wybór czasu schnięcia atramentu używanego podczas drukowania dwustronnego. Drukarka będzie drukować drugą stronę po wydrukowaniu pierwszej. Jeżeli wydruki są rozmazane, zwiększ ustawienie czasu schnięcia.

Poł. PC przez USB:

Wybierz ustawienie **Włącz**, aby umożliwić komputerowi dostęp do drukarki po podłączeniu jej za pomocą kabla USB. Jeżeli zostanie wybrane ustawienie **Wyłącz**, nie można wykonywać zadań drukowania i skanowania wysyłanych inaczej niż przez połączenie sieciowe.

Powiązane informacje

➔ [„Ładowanie papieru” na stronie 31](#)

Ustawienia sieciowe

Wybierz menu na panelu sterowania, jak opisano to poniżej.

Ustaw. > Ustawienia ogólne > Ustawienia sieciowe

Ustawienia Wi-Fi:

Konfigurowanie lub zmiana ustawień sieciowych. Wybierz metodę połączenia spośród następujących opcji i postępuj zgodnie z instrukcjami wyświetlanymi na panelu sterowania.

Wi-Fi (zalecane):

Kreator konfiguracji Wi-Fi

Ust. Push Button (WPS)

Inne

- Ust. kodu PIN (WPS)
- Autom. połą. z Wi-Fi
- Wył. sieć Wi-Fi

Wyłączenie ustawień Wi-Fi lub ich ponowna konfiguracja mogą pomóc w rozwiązaniu

problemów z siecią. Wybierz pozycje  > **Wi-Fi (zalecane)** > **Zmień ustawienia** > **Inne** > **Wył. sieć Wi-Fi** > **Uruchom ustawienia**.

Wi-Fi Direct:

- iOS
- Inne urządz. z systemem oper.
- Menu
 - Zmień nazwę sieci
 - Zmień hasło
 - Wyłącz Wi-Fi Direct
 - Przywr. ust. domyśl.

Ustawienie sieci LAN:

Konfigurowanie lub zmiana połączenia sieciowego wykorzystującego kabel LAN i router. Gdy opcja jest używana, połączenia Wi-Fi są wyłączone.

Stan sieci:

Wyświetlenie lub drukowanie bieżących ustawień sieciowych.

- Stan sieci LAN/Wi-Fi
- Stan usługi Wi-Fi Direct
- Druk.arkusz stanu

Sprawdzanie połączenia:

Sprawdzanie bieżącego połączenia sieciowego i drukowanie raportów. W celu rozwiązania problemów z połączeniem należy zapoznać się z raportem.

Zaawansowane:

Skonfiguruj następujące ustawienia szczegółowe.

- Nazwa urządzenia
- TCP/IP
- Serwer proxy
- Adres IPv6
- Prędkość łącza i duplex

Powiązane informacje

➔ „Wprowadzanie ustawień Wi-Fi z poziomu panelu sterowania” na stronie 198

- ➔ „Nawiązywanie bezpośredniego połączenia między urządzeniem inteligentnym a drukarką (Wi-Fi Direct)” na stronie 203
- ➔ „Sprawdzanie stanu połączenia sieciowego” na stronie 207

Ustawienia usługi internetowej

Wybierz menu na panelu sterowania, jak opisano to poniżej.

Ustaw. > Ustawienia ogólne > Ustawienia usługi internetowej

Usługi Epson Connect:

Wyświetlenie informacji, czy drukarka jest zarejestrowana i połączona z usługami Epson Connect.

Można zarejestrować usługę, wybierając pozycję **Zarejestruj** i postępując zgodnie z instrukcjami.

Po zarejestrowaniu można zmienić następujące ustawienia.

Wstrzymaj/Wznów

Niezarejestr.

Więcej informacji można znaleźć w podanej poniżej witrynie.

<https://www.epsonconnect.com/>

<http://www.epsonconnect.eu> (tylko w Europie)

Powiązane informacje

- ➔ „Drukowanie z wykorzystaniem usługi chmury” na stronie 68

Konserwacja

Wybierz menu na panelu sterowania, jak opisano to poniżej.

Ustaw. > Konserwacja

Spr. dyszy głow. druk.:

Wybierz tę funkcję, aby sprawdzić, czy dysze głowicy drukującej są zatkane. Drukarka wydrukuje wzór sprawdzania dyszy.

Czyszcz. głow. druk.:

Wybierz tę funkcję, aby oczyścić zatkane dysze głowicy drukującej.

Czyszczenie zaawansowane:

Wybierz tę funkcję, aby wymienić cały tusz znajdujący się w rurkach z tuszem. Zużywana jest większa ilość tuszu niż w przypadku zwykłego czyszczenia. Więcej informacji na temat używania tej funkcji można znaleźć w części „Informacje pokrewne”.

Regul. głowicy druk.:

Funkcja umożliwi regulację głowicy drukującej w celu poprawy jakości druku.

Wyrówn. w pionie

Wybierz tę funkcję, jeśli wydruki są zamazane lub tekst i linie wyglądają nierówno.

Wyrównanie w poziomie

Wybierz tę funkcję, jeśli na wydrukach widoczne są regularne, poziome pasy.



Napełnij tuszem:

Wybierz tę funkcję, aby ustawić poziom tuszu na wartość 100% po uzupełnieniu tuszu w zbiorniku.

Ustawienie poziomu tuszu:

Wybierz tę funkcję, aby ustawić poziom tuszu zgodnie z rzeczywistą ilością pozostałego tuszu.

Pozost. pojem. zbior. na zużyty atram.:

Pokazuje przybliżony czas użyteczności modułu konserwacyjnego. Wyświetlony znak  oznacza, że moduł konserwacyjny jest prawie pełny. Natomiast znak  oznacza, że moduł konserwacyjny jest pełny.

Czyszcz. prowad. papieru:

Wybierz tę funkcję, jeżeli na wewnętrznych rolkach są plamy tuszu. Drukarka poda papier, aby oczyścić wewnętrzne rolki.

Powiązane informacje

- ➔ [„Sprawdzanie i czyszczenie głowicy drukującej” na stronie 95](#)
- ➔ [„Uruchamianie funkcji Czyszczenie zaawansowane” na stronie 97](#)
- ➔ [„Uzupełnianie tuszu w pojemnikach” na stronie 166](#)
- ➔ [„Czyszczenie ścieżki papieru z tuszu” na stronie 99](#)

Druk.arkusz stanu

Wybierz menu na panelu sterowania, jak opisano to poniżej.

Ustaw. > Druk.arkusz stanu

Arkusze stanu konfiguracji:

Drukowanie arkuszy informacyjnych z bieżącymi ustawieniami i stanem drukarki.

Arkusze stanu zapasów:

Drukowanie arkuszy informacyjnych ze stanem materiałów eksploatacyjnych.

Arkusze historii używania:

Drukowanie arkuszy informacyjnych z historią użytkownika drukarki.

Licznik wydruków

Wybierz menu na panelu sterowania, jak opisano to poniżej.

Ustaw. > Licznik wydruków

Wyświetlanie łącznej liczby wydruków, wydruków czarno-białych, wydruków kolorowych i łącznej liczby stron podanych przez drukarkę, w tym pozycje, takie jak arkusz stanu, od momentu zakupu drukarki.

Ustawienia użytkownika

Wybierz menu na panelu sterowania, jak opisano to poniżej.

Ustaw. > Ustawienia użytkownika

Można zmienić ustawienia domyślne dotyczące często używanych ustawień skanowania i kopiowania. Szczegóły znajdują się w poniższych powiązanych informacjach.

- Kopiuj
- Skanuj do komputera
- Skanuj do chmury

Badania dotyczące klienta

Wybierz menu na panelu sterowania, jak opisano to poniżej.

Ustaw. > Badania dotyczące klienta

Wybierz pozycję **Zatwierdź**, aby udostępnić informacje o użyciu, takie jak liczba wydruków, firmie Seiko Epson Corporation.

Przywr. ust. domyśl.

Wybierz menu na panelu sterowania, jak opisano to poniżej.

Ustaw. > Przywr. ust. domyśl.

Przywracanie następujących menu do stanu domyślnego.

- Ustawienia sieciowe
- Ust. kopii
- Ustaw. skanowania
- Usuń wsz. dane i ustaw.

Aktualizacja oprogramowania

Wybierz menu na panelu sterowania, jak opisano to poniżej.

Ustaw. > Aktualizacja oprogramowania

Aktualizuj:

Sprawdzenie, czy na serwer przesłano najnowszą wersję oprogramowania układowego. Oprogramowanie układowe jest aktualizowane po znalezieniu nowej wersji. Po rozpoczęciu aktualizacji nie można jej przerwać.

Powiadomienie:

Wybierz pozycję **Wł.**, aby otrzymywać powiadomienia o dostępności aktualizacji oprogramowania układowego.

Powiązane informacje

➔ „Aktualizowanie oprogramowania układowego drukarki za pomocą panelu sterowania” na stronie 115

Dane techniczne produktu

Dane techniczne drukarki

Lokalizacja dysz głowicy drukującej		Dysze z czarnym tuszem: 400 Dysze z kolorowym tuszem: 128 dla każdego koloru
Gramatura *	Zwykły papier	Od 64 do 90 g/m ² (od 17 do 24 funtów)
	Koperty	Koperta #10, DL, C6: od 75 do 100 g/m ² (od 20 do 27 funtów)

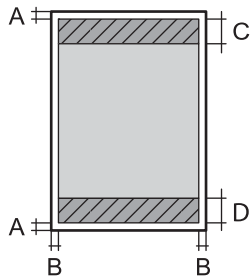
* Nawet jeśli grubość papieru znajduje się w tym zakresie, może nie być on poprawnie podawany lub może pogorszyć się jakość druku w zależności od właściwości lub jakości papieru.

Obszar drukowania

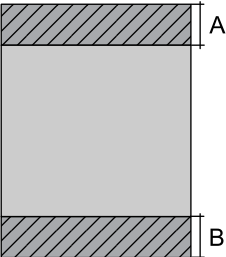
Obszar drukowania dla pojedynczych arkuszy

W zacienionych obszarach jakość wydruku może się obniżyć ze względu na sposób działania mechanizmu drukarki.

Drukowanie z krawędziami

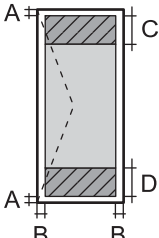
	A	3.0 mm (0.12 cala)
	B	3.0 mm (0.12 cala)
	C	41.0 mm (1.61 cala)
	D	37.0 mm (1.46 cala)

Drukowanie bez obramowania

	A	44.0 mm (1.73 cala)
	B	40.0 mm (1.57 cala)

Obszar drukowania dla kopert

W zacienionych obszarach jakość wydruku może się obniżyć ze względu na sposób działania mechanizmu drukarki.

	A	3.0 mm (0.12 cala)
	B	3.0 mm (0.12 cala)
	C	18.0 mm (0.71 cala)
	D	41.0 mm (1.61 cala)

Dane techniczne skanera

Typ skanera	Płaski
Urządzenie fotoelektryczne	CIS
Efektywne piksele	10200 × 14040 pikseli (1200 dpi)
Maksymalny rozmiar dokumentu	216 × 297 mm (8.5×11.7 cala) A4, Letter
Rozdzielczość skanowania	1200 dpi (skanowanie główne) 2400 dpi (skanowanie podrzędne)
Rozdzielczość wyjściowa	Od 50 do 9600 dpi, co 1 dpi
Głębina kolorów	<p>Kolory</p> <ul style="list-style-type: none"> <input type="checkbox"/> 48 bitów na piksel wewnętrznie (16 bitów na piksel na kolor wewnętrznie) <input type="checkbox"/> 24 bitów na piksel zewnętrznie (8 bitów na piksel na kolor zewnętrznie) <p>Skala szarości</p> <ul style="list-style-type: none"> <input type="checkbox"/> 16 bitów na piksel wewnętrznie <input type="checkbox"/> 8 bit na piksel zewnętrznie <p>Czerń i biel</p> <ul style="list-style-type: none"> <input type="checkbox"/> 16 bitów na piksel wewnętrznie <input type="checkbox"/> 1 bit na piksel zewnętrznie

Źródło światła	LED
----------------	-----

Dane techniczne podajnika ADF

Tylko ET-3850 Series/L6270 Series

Dostępne formaty papieru	A4, Letter, 8.5×13 in, Indian-Legal, Legal
Rodzaj papieru	Zwykły papier
Gramatura papieru	Od 64 do 95 g/m ²
Maksymalna liczba arkuszy	A4, Letter: 30 arkuszy lub 3.3 mm Legal, Indian-Legal, 8.5×13 in: 10 arkuszy
Automatyczne skanowanie dwustronne	Nieobsługiwane

Nawet w przypadku, gdy oryginał spełnia specyfikacje nośnika, który można umieścić w podajniku ADF, może nie być pobierany z ADF lub jakość skanu może się pogorszyć w zależności od właściwości lub jakości papieru.

Porty używane przez drukarkę

Drukarka wykorzystuje następujące porty. Administrator sieci musi zezwolić na ruch na tych portach w konfiguracji zapory sieciowej.

Nadawca (klient)	Użycie	Miejsce docelowe (serwer)	Protokół	Numer portu
Drukarka	Gdy używana jest usługa Epson Connect	Serwer Epson Connect	HTTPS	443
			XMPP	5222
	Sterowanie WSD	Komputer klienta	WSD (TCP)	5357
	Wyszukiwanie komputera podczas skanowania wypychanego w aplikacji Epson ScanSmart	Komputer klienta	Wykrywanie przy skanowaniu wypychanym	2968

Nadawca (klient)	Użycie	Miejsce docelowe (serwer)	Protokół	Numer portu
Komputer klienta	Wykrywanie drukarki z aplikacji, takiej jak EpsonNet Config, sterownika drukarki i sterownika skanera.	Drukarka	ENPC (UDP)	3289
	Gromadzenie i konfigurowanie informacji MIB z aplikacji, takiej jak EpsonNet Config, sterownika drukarki i sterownika skanera.	Drukarka	SNMP (UDP)	161
	Przekazywanie danych LPR	Drukarka	LPR (TCP)	515
	Przekazywanie danych RAW	Drukarka	RAW (Port9100) (TCP)	9100
	Przekazywanie danych AirPrint (drukowanie IPP/IPPS)	Drukarka	IPP/IPPS (TCP)	631
	Wyszukiwanie drukarki WSD	Drukarka	WS-Discovery (UDP)	3702
	Przekazywanie danych skanowania z Epson ScanSmart	Drukarka	Skanowanie sieci (TCP)	1865
	Gromadzenie informacji o zadaniu podczas skanowania wypychanego z aplikacji Epson ScanSmart	Drukarka	Skanowanie wypychane	2968

Dane techniczne interfejsu

W przypadku komputera	Hi-Speed USB*
-----------------------	---------------

* Kable USB 3.0 nie są obsługiwane.

Dane techniczne sieci

Specyfikacje Wi-Fi

Standardy	IEEE 802.11b/g/n* ¹
Zakres częstotliwości	2,4 GHz
Tryby koordynacyjne	Infrastruktura, Wi-Fi Direct (zwykle AP)* ^{2*3}
Zabezpieczenia sieci bezprzewodowej* ⁴	WEP (64/128bit), WPA2-PSK (AES)* ⁵ , WPA3-SAE (AES)

*1 IEEE 802.11n jest tylko dostępne na HT20.

*2 Brak obsługi w standardzie IEEE 802.11b.

*3 Tryb zwykle AP jest zgodny z połączeniem Wi-Fi (infrastruktura) lub z połączeniem Ethernet.

*4 W trybie Wi-Fi Direct obsługiwane jest tylko WPA2-PSK (AES).

*5 Zgodność z protokołem WPA2 wraz z obsługą WPA/WPA2 Personal.

Specyfikacje Ethernet

Standardy	IEEE802.3i (10BASE-T)* ¹ IEEE802.3u (100BASE-TX) IEEE802.3az (Energy Efficient Ethernet)* ²
Tryb komunikacyjny	Auto, 10 Mb/s pełny duplex, 10 Mb/s półduplex, 100 Mb/s pełny duplex, 100 Mb/s półduplex
Złącze	RJ-45

*1 Użyj kabla STP (skrętka) kategorii 5e lub wyższej, aby zabezpieczyć przed zakłóceniami radiowymi.

*2 Podłączone urządzenie powinno być zgodne ze standardami IEEE802.3az.

Funkcje sieciowe i IPv4/IPv6

Funkcje			Obsługiwane	Uwagi
Drukowanie sieciowe	EpsonNet Print (Windows)	IPv4	✓	-
	Standard TCP/IP (Windows)	IPv4, IPv6	✓	-
	Drukowanie WSD (Windows)	IPv4, IPv6	✓	Windows Vista lub wersja nowsza
	Drukowanie Bonjour (Mac OS)	IPv4, IPv6	✓	-
	Drukowanie IPP (Windows, Mac OS)	IPv4, IPv6	✓	-
	Drukowanie PictBridge (Wi-Fi)	IPv4	-	Cyfrowy aparat fotograficzny
	Epson Connect (drukowanie z wiadomości e-mail, druk zdalny)	IPv4	✓	-
	AirPrint (iOS, Mac OS)	IPv4, IPv6	✓	iOS 5 lub nowsza wersja, Mac OS X v10.7 lub nowsza wersja

Funkcje			Obsługiwane	Uwagi
Skanowanie sieciowe	Epson Scan 2	IPv4, IPv6	✓	-
	Epson ScanSmart	IPv4	✓	Windows 7 lub nowsza wersja, Mac OS X El Capitan lub nowsza wersja
	Event Manager	IPv4	✓	Windows XP, Vista, Mac OS X v10.6 do wersji Yosemite
	Epson Connect (skanowanie do chmury)	IPv4	✓	-
	AirPrint (skanowanie)	IPv4, IPv6	✓	OS X Mavericks lub wersja nowsza
Faksowanie	Wysyłanie faksów	IPv4	-	-
	Odbieranie faksów	IPv4	-	-
	AirPrint (wysyłanie faksów)	IPv4, IPv6	-	-

Protokół zabezpieczeń

SSL/TLS	Serwer/klient HTTPS, IPPS
SNMPv3	

Obsługiwane usług innych firm

AirPrint	Drukuj	iOS 5 lub nowsza/Mac OS X v10.7.x lub nowsza
	Skanowanie	OS X Mavericks lub wersja nowsza

Wymiary

ET-3850 Series/L6270 Series

Wymiary	<p>Przechowywanie</p> <ul style="list-style-type: none"> <input type="checkbox"/> Szerokość: 375 mm (14.8 cala) <input type="checkbox"/> Głębokość: 347 mm (13.7 cala) <input type="checkbox"/> Wysokość: 231 mm (9.1 cala) <p>Drukowanie</p> <ul style="list-style-type: none"> <input type="checkbox"/> Szerokość: 417 mm (16.4 cala) <input type="checkbox"/> Głębokość: 503 mm (19.8 cala) <input type="checkbox"/> Wysokość: 255 mm (10.0 cala)
Masa*	Ok. 14.8 kg (6.7 funta)

* Bez tuszu i przewodu zasilającego.

ET-3800 Series/L6260 Series

Wymiary	<p>Przechowywanie</p> <ul style="list-style-type: none"> <input type="checkbox"/> Szerokość: 375 mm (14.8 cala) <input type="checkbox"/> Głębokość: 347 mm (13.7 cala) <input type="checkbox"/> Wysokość: 187 mm (7.4 cala) <p>Drukowanie</p> <ul style="list-style-type: none"> <input type="checkbox"/> Szerokość: 375 mm (14.8 cala) <input type="checkbox"/> Głębokość: 503 mm (19.8 cala) <input type="checkbox"/> Wysokość: 187 mm (7.4 cala)
Masa*	Ok. 12.6 kg (5.7 funta)

* Bez tuszu i przewodu zasilającego.

Parametry elektryczne

ET-3850 Series/L6270 Series

Parametry zasilania	100–240 V AC	220–240 V AC
Zakres częstotliwości znamionowej	50–60 Hz	50–60 Hz
Prąd znamionowy	0.4–0.2 A	0.2 A

Pobór prądu (z połączeniem USB)	Kopiowanie oddzielne: ok. 12.0 W (ISO/IEC24712) Tryb gotowości: ok. 5.3 W Tryb uśpienia: ok. 0.9 W Urządzenie wyłączone: ok. 0.2 W	Kopiowanie oddzielne: ok. 12.0 W (ISO/IEC24712) Tryb gotowości: ok. 5.3 W Tryb uśpienia: ok. 0.9 W Urządzenie wyłączone: ok. 0.2 W
---------------------------------	---	---

Uwaga:

- Informacje o napięciu zasilania znajdują się na etykiecie przyklejonej do drukarki.
- Użytkownicy z Europy w celu uzyskania szczegółowych informacji o zużyciu energii powinni sprawdzić następującą stronę internetową.

<http://www.epson.eu/energy-consumption>

ET-3800 Series/L6260 Series

Parametry zasilania	100–240 V AC	220–240 V AC
Zakres częstotliwości znamionowej	50–60 Hz	50–60 Hz
Prąd znamionowy	0.4–0.2 A	0.2 A
Pobór prądu (z połączeniem USB)	Kopiowanie oddzielne: ok. 12.0 W (ISO/IEC24712) Tryb gotowości: ok. 5.3 W Tryb uśpienia: ok. 0.7 W Urządzenie wyłączone: ok. 0.2 W	Kopiowanie oddzielne: ok. 12.0 W (ISO/IEC24712) Tryb gotowości: ok. 5.3 W Tryb uśpienia: ok. 0.7 W Urządzenie wyłączone: ok. 0.2 W

Uwaga:

- Informacje o napięciu zasilania znajdują się na etykiecie przyklejonej do drukarki.
- Użytkownicy z Europy w celu uzyskania szczegółowych informacji o zużyciu energii powinni sprawdzić następującą stronę internetową.

<http://www.epson.eu/energy-consumption>

Dane techniczne dotyczące środowiska pracy

Praca	<p>Drukarki należy używać w zakresie parametrów środowiskowych zaznaczonych na poniższym wykresie.</p> <p>Temperatura: od 10°C do 35°C (od 50°F do 95°F) Wilgotność: od 20% do 80% wilgotności względnej (bez skraplania pary wodnej)</p>
-------	---

Przechowywanie	<p>Temperatura po wstępnym napełnieniu tuszem: od -15°C do 40°C (od 5°F do 104°F)*</p> <p>Temperatura przed wstępnym napełnieniem tuszem: od -20°C do 40°C (od -4°F do 104°F)*</p> <p>Wilgotność: od 5% do 85% wilgotności względnej (bez skraplania pary wodnej)</p>
----------------	---

* Można przechowywać przez miesiąc w temperaturze 40°C (104°F).

Parametry środowiskowe butelek z tuszem

Temperatura przechowywania	od -20 do 40°C (od -4 do 104°F)*
Temperatura zamarzania	<p>-15°C (5°F)</p> <p>Tusz odmarza i może być używany po około 2 godzinach w temperaturze 25°C (77°F).</p>

* Można przechowywać przez miesiąc w temperaturze 40°C (104°F).

Wymagania systemowe

Windows

Windows Vista, Windows 7, Windows 8/8.1, Windows 10 lub nowszy (wersja 32-bitowa, 64-bitowa)

Windows XP SP3 (wersja 32-bitowa)

Windows XP Professional x64 Edition SP2

Windows Server 2003 (SP2) lub wersja nowsza

Mac OS

Mac OS X v10.6.8 lub wersja nowsza

Uwaga:

System Mac OS może nie obsługiwać niektórych aplikacji i funkcji.

Brak obsługi systemu plików UNIX File System (UFS) dla systemu Mac OS.

Informacje prawne

Standardy i normy

Zgodność ze standardami — model amerykański

Bezpieczeństwo	<p>UL60950-1</p> <p>CAN/CSA-C22.2 No.60950-1</p>
----------------	--

EMC	FCC Part 15 Subpart B Class B CAN ICES-3 (B)/NMB-3 (B)
-----	---

Te urządzenia wyposażone są w poniższy moduł bezprzewodowy.

Producent: Seiko Epson Corporation

Typ: J26H006

Niniejszy produkt jest zgodny z Częścią 15 przepisów FCC i RSS-210 przepisów IC. Firma Epson nie jest odpowiedzialna za jakiegokolwiek niespełnienie wymagań zabezpieczeń wynikające z niezalecanych modyfikacji produktu. Korzystanie ze sprzętu jest dopuszczalne przy zachowaniu dwóch następujących warunków: (1) urządzenie nie może wywoływać zakłóceń, (2) urządzenie musi przyjmować zakłócenia, w tym takie, które mogą wywołać niepożądane zachowanie urządzenia.

Aby uniknąć zakłóceń licencjonowanych transmisji radiowych, niniejsze urządzenie musi być obsługiwane w pomieszczeniach i z dala od okien, aby zapewnione było maksymalne ekranowanie. Sprzęt (lub jego antena nadawcza) zainstalowany na zewnątrz podlega przepisom licencyjnym.

To urządzenie jest zgodne z przepisami FCC/IC w zakresie limitów narażenia na działanie promieniowania w środowisku niekontrolowanym oraz spełnia wytyczne FCC dotyczące promieniowania fal radiowych (RF) określone w załączniku C do biuletynu OET65 i RSS-102 przepisów IC dotyczących wpływu promieniowania fal radiowych (RF). To urządzenie należy instalować i obsługiwać w taki sposób, aby element promieniujący znajdował się w odległości co najmniej 7,9 cala (20 cm) od ciała ludzkiego (wyłączając części kończyn: ręce, nadgarstki, stopy oraz kostki).

Zgodność ze standardami — model europejski

Dla użytkowników europejskich

Niniejszym firma Seiko Epson Corporation deklaruje, że następujący model urządzenia radiowego jest zgodny z wymaganiami dyrektywy 2014/53/EU. Pełny tekst deklaracji zgodności UE można znaleźć w następującej witrynie.

<http://www.epson.eu/conformity>

C631B, C633B

Do użytku wyłącznie na terenie następujących państw: Irlandia, Wielka Brytania, Austria, Niemcy, Liechtenstein, Szwajcaria, Francja, Belgia, Luksemburg, Holandia, Włochy, Portugalia, Hiszpania, Dania, Finlandia, Norwegia, Szwecja, Islandia, Chorwacja, Cypr, Grecja, Słowenia, Malta, Bułgaria, Czechy, Estonia, Węgry, Łotwa, Litwa, Polska, Rumunia i Słowacja.

Firma Epson nie jest odpowiedzialna za jakiegokolwiek niespełnienie wymagań zabezpieczeń wynikające z niezalecanych modyfikacji produktów.

Częstotliwość	Maksymalna moc nadanej częstotliwości radiowej
2400–2483,5 MHz	20 dBm (EIRP)



Zgodność ze standardami — model australijski

EMC	AS/NZS CISPR32 Class B
-----	------------------------

Firma Epson deklaruje, że następujące modele urządzeń są zgodne z podstawowymi wymaganiami i innymi przepisami normy AS/NZS4268:

C631B, C633B

Firma Epson nie jest odpowiedzialna za jakiegokolwiek niespełnienie wymagań zabezpieczeń wynikające z niezalecanych modyfikacji produktów.

Ograniczenia dotyczące kopiowania

Należy przestrzegać poniższych ograniczeń, aby drukarka była użytkowana w sposób odpowiedzialny i zgodny z prawem.

Kopiowanie następujących pozycji jest niezgodne z prawem:

- banknoty, monety, zbywalne rządowe papiery wartościowe, obligacje rządowe i komunalne papiery wartościowe;
- nieużywane znaczki pocztowe, kartki pocztowe ze znaczkiem oraz inne dokumenty pocztowe posiadające wartość;
- rządowe znaczki skarbowe oraz papiery wartościowe wydane zgodnie z przepisami prawnymi.

Należy zachować ostrożność podczas kopiowania poniższych elementów:

- prywatne zbywalne papiery wartościowe (świadectwa udziałowe, dokumenty zbywalne, czeki itp.), bilety miesięczne, bilety ulgowe itp.;
- paszporty, prawa jazdy, dowody rejestracyjne, winiety drogowe, bony żywnościowe, bilety itp.

Uwaga:

Kopiowanie takich dokumentów może być niezgodne z prawem.

Odpowiedzialne korzystanie z materiałów objętych prawem autorskim:

Drukarki mogą być wykorzystywane niezgodnie z przeznaczeniem w przypadku kopiowania materiałów chronionych prawami autorskimi. Należy użytkować urządzenie w odpowiedzialny sposób, uzyskując pozwolenie na kopiowanie publikowanych materiałów objętych prawem autorskim lub postępując zgodnie z poradą adwokata.

Informacje dla administratora

Łączenie drukarki z siecią.	250
Ustawienia używania drukarki.	254

Łączenie drukarki z siecią

Drukarkę można połączyć z siecią na kilka sposobów.

- Połącz, używając ustawień zaawansowanych na panelu sterowania.
- Połącz, używając instalatora w witrynie lub oprogramowania z dysku.

W tym rozdziale opisano procedurę łączenia drukarki z siecią za pomocą panelu sterowania drukarki.

Czynności do wykonania przed nawiązaniem połączenia sieciowego

Aby nawiązać połączenie z siecią, należy sprawdzić informacje o metodzie nawiązywania i ustawienia połączenia.

Gromadzenie informacji na potrzeby konfiguracji połączenia

Aby nawiązać połączenie, przygotuj następujące niezbędne informacje. Sprawdź je z wyprzedzeniem.

Działy	Elementy	Uwagi
Metoda połączenia urządzenia	<input type="checkbox"/> Ethernet <input type="checkbox"/> Wi-Fi	Określ sposób połączenia drukarki z siecią. W przypadku sieci przewodowych drukarkę podłącza się do przełącznika sieciowego. W przypadku sieci Wi-Fi nawiązuje się połączenie z siecią (SSID) punktu dostępu.
Informacje o połączeniu sieci lokalnej	<input type="checkbox"/> Adres IP <input type="checkbox"/> Maska podsieci <input type="checkbox"/> Brama domyślna	Określ adres IP, który ma być przydzielony drukarce. Jeśli używany będzie statyczny adres IP, wymagane są wszystkie wartości. Jeśli adres IP będzie przydzielany automatycznie przez serwer DHCP, informacje te nie będą wymagane, ponieważ będą ustawiane automatycznie.
Informacje o połączeniu Wi-Fi	<input type="checkbox"/> SSID <input type="checkbox"/> Hasło	To jest identyfikator SSID (nazwa sieci) i hasło do punktu dostępu, z którym drukarka się łączy. Jeśli włączone jest filtrowanie adresów MAC, zarejestruj wcześniej adres MAC drukarki. Więcej informacji o obsługiwanych standardach można znaleźć w następującym rozdziale. „Specyfikacje Wi-Fi” na stronie 241
Informacje o serwerze DNS	<input type="checkbox"/> Adres IP podstawowego serwera DNS <input type="checkbox"/> Adres IP pomocniczego serwera DNS	Te informacje są wymagane podczas określania serwerów DNS. Pomocniczy serwer DNS jest ustawiany, gdy system ma konfigurację nadmiarową i w sieci jest pomocniczy serwer DNS. W przypadku małych organizacji bez wdrożonego serwera DNS ustaw adres IP routera.

Działy	Elementy	Uwagi
Informacje o serwerze proxy	<input type="checkbox"/> Nazwa serwera proxy	Ustaw te informacje, gdy w otoczeniu sieciowym dostęp do Internetu z intranetu jest uzyskiwany za pośrednictwem serwera proxy i używana jest funkcja wymagająca bezpośredniego dostępu do Internetu. Następujące funkcje drukarki wymagają bezpośredniego połączenia z Internetem. <input type="checkbox"/> Usługi Epson Connect <input type="checkbox"/> Usługi chmury innych firm <input type="checkbox"/> Aktualizacja oprogramowania układowego
Informacje o numerze portu	<input type="checkbox"/> Numer portu do zwolnienia	Sprawdź numer portu używany przez drukarkę i komputer, a następnie w konfiguracji zapory zezwól na ruch na tym porcie w razie potrzeby. Więcej informacji o portach używanych przez drukarkę można znaleźć w następującym rozdziale. „Porty używane przez drukarkę” na stronie 240

Przydzielanie adresu IP

Poniżej wymieniono rodzaje przydzielania adresu IP.

Statyczny adres IP:

Ręczne przydzielenie wstępnie ustalonego adresu IP do drukarki (hosta).

Informacje o nawiązywaniu połączenia z siecią (maska podsieci, brama domyślna, serwer DNS itd.) należy ustawić ręcznie.

Adres IP nie zmienia się, nawet gdy urządzenie zostanie wyłączone. Jest to przydatne, aby zarządzać urządzeniami w otoczeniu, w którym nie można zmieniać adresów IP lub zarządzać urządzeniami przy użyciu adresu IP. Zaleca się takie skonfigurowanie ustawień drukarki, serwera itd., do których uzyskuje dostęp wiele komputerów.

Automatyczny przydział za pomocą serwera DHCP (dynamiczny adres IP):

Automatyczne przydzielanie adresu IP do drukarki (hosta) przez serwer DHCP lub router.

Informacje o nawiązywaniu połączenia z siecią (maska podsieci, brama domyślna, serwer DNS itd.) są ustawiane automatycznie. Wystarczy połączyć urządzenie z siecią.

Jeśli urządzenie lub router zostaną wyłączone albo w zależności od ustawień serwera DHCP, adres IP może się zmienić po ponownym połączeniu.

Zaleca się zarządzanie urządzeniami za pomocą innych parametrów niż adres IP i komunikować się za pomocą protokołów obsługujących zmieniające się adresy IP.

Uwaga:

Używając funkcji rezerwacji adresów IP serwera DHCP, można przydzielać zawsze ten sam adres IP do urządzeń.

Serwer DNS i serwer proxy

Serwer DNS przechowuje nazwę hosta, nazwę domeny adresu e-mail itd. powiązane z informacjami o adresie IP.

Komunikacja jest niemożliwa, jeśli inne urządzenie zostanie opisane przy użyciu nazwy hosta, nazwy domeny itd., gdy komputer lub drukarka przesyłają dane za pośrednictwem protokołu IP.

Informacje te są wysyłane w zapytaniu do serwera DNS, który zwraca adres IP innego urządzenia. Ten proces jest nazywany rozwiązywaniem nazw.

Dzięki niemu urządzenia, takie jak komputery i drukarki, mogą się ze sobą komunikować przy użyciu adresu IP.

Rozwiązywanie nazw jest niezbędne, aby drukarka mogła się komunikować, używając funkcji poczty e-mail lub połączenia internetowego.

Jeśli te funkcje mają być używane, należy skonfigurować serwer DNS.

Serwer jest ustawiany automatycznie, jeśli adres IP drukarki jest przydzielany przez serwer DHCP lub funkcję DHCP routera.

Serwer proxy jest zwykle zlokalizowany na bramie między siecią lokalną a Internetem oraz pośredniczy w wymianie danych między komputerem, drukarką i Internetem (zdalny serwer). Zdalny serwer komunikuje się tylko z serwerem proxy. W związku z tym nie można uzyskać dostępu do informacji o drukarce, takich jak adres IP i numer portu, co zwiększa bezpieczeństwo.

Jeśli połączenie z Internetem jest nawiązywane za pośrednictwem serwera proxy, należy skonfigurować serwer proxy na drukarce.

Łączenie drukarki z siecią z poziomu panelu sterowania

Połącz drukarkę z siecią, używając panelu sterowania drukarki.

Przypisywanie adresu IP

Skonfiguruj podstawowe ustawienia, takie jak Host Address, Maska podsieci, Domyśl. brama.

W tym rozdziale opisano procedurę konfigurowania statycznego adresu IP.

1. Włącz drukarkę.
2. Na ekranie głównym panelu sterowania drukarki wybierz pozycję **Ustaw..**
3. Wybierz pozycję **Ustawienia ogólne > Ustawienia sieciowe > Zaawansowane > TCP/IP.**

4. Wybierz opcję **Ręczne** w polu **Uzyskaj adres IP.**

Jeśli adres IP ma być ustawiany automatycznie przy użyciu funkcji DHCP routera, wybierz ustawienie **Auto**. W takim przypadku opcje **Adres IP**, **Maska podsieci** i **Domyśl. brama** z kroku 5 i 6 są również ustawiane automatycznie. Przejdź do kroku 7.

5. Wprowadź adres IP.

Aby przełączyć się na następny lub poprzedni segment rozdzielony kropką, wybierz pozycję ◀ i ▶.

Potwierdź wartość z poprzedniego ekranu.

6. Ustaw opcje **Maska podsieci** i **Domyśl. brama.**

Potwierdź wartość z poprzedniego ekranu.



Ważne:

Jeśli kombinacja ustawień Adres IP, Maska podsieci i Domyślna brama jest nieprawidłowa, kreator **Uruchom ustawienia** będzie nieaktywny i nie będzie można kontynuować konfiguracji. Należy sprawdzić, czy wprowadzone dane są poprawne.

7. Wprowadź adres IP podstawowego serwera DNS.

Potwierdź wartość z poprzedniego ekranu.

Uwaga:

Po wybraniu opcji **Auto** w ustawieniach przydziału adresu IP można wybrać ustawienia serwera DNS. Dostępne opcje to **Ręczne** lub **Auto**. Jeśli nie można uzyskać adresu serwera DNS automatycznie, wybierz pozycję **Ręczne**, a następnie wprowadź adres serwera DNS. Potem wprowadź bezpośrednio adres pomocniczego serwera DNS. W przypadku wybrania ustawienia **Auto** przejdź do kroku 9.

8. Wprowadź adres IP pomocniczego serwera DNS.

Potwierdź wartość z poprzedniego ekranu.

9. Wybierz pozycję **Uruchom ustawienia**.

Konfigurowanie serwera proxy

Istnieje możliwość skonfigurowania serwera proxy, jeśli oba poniższe warunki są spełnione.

- Serwer proxy jest przeznaczony do połączenia internetowego.
- Korzystanie z funkcji drukarki wymagającej bezpośredniego połączenia z Internetem, takiej jak usługa Epson Connect lub usługi chmury innej firmy.

1. Na ekranie głównym wybierz pozycję **Ustaw..**

Podczas konfigurowania ustawień po określeniu adresu IP zostanie wyświetlony ekran **Zaawansowane**.
Przejdź do kroku 3.

2. Wybierz pozycję **Ustawienia ogólne > Ustawienia sieciowe > Zaawansowane**.

3. Wybierz pozycję **Serwer proxy**.

4. Wybierz opcję **Użyj** w polu **Ustaw. serwera proxy**.

5. Wprowadź adres serwera proxy w formacie IPv4 lub FQDN.

Potwierdź wartość z poprzedniego ekranu.

6. Wprowadź numer portu serwera proxy.

Potwierdź wartość z poprzedniego ekranu.

7. Wybierz pozycję **Uruchom ustawienia**.

Łączenie z siecią lokalną

Połącz drukarkę z siecią, wykorzystując połączenie Ethernet lub Wi-Fi.

Łączenie z siecią Ethernet

Połącz drukarkę z siecią, używając kabla sieciowego Ethernet, a następnie sprawdź połączenie.

1. Połącz drukarkę i koncentrator (przełącznik sieciowy) kablem Ethernet.
2. Na ekranie głównym wybierz pozycję **Ustaw..**
3. Wybierz pozycję **Ustawienia ogólne > Ustawienia sieciowe > Sprawdzanie połączenia**.
Zostaną wyświetlone wyniki diagnostyki połączenia. Sprawdź, czy połączenie działa prawidłowo.
4. Wybierz przycisk **Zrozumiałem**, aby zakończyć.
Wybierając pozycję **Wydrukuj raport sprawdzania**, można wydrukować wyniki diagnostyki. Wydrukuj, postępując zgodnie z instrukcjami wyświetlanymi na ekranie.

Powiązane informacje

➔ [„Zmiana połączenia sieciowego z Wi-Fi na Ethernet” na stronie 196](#)

Łączenie z bezprzewodową siecią lokalną (Wi-Fi)

Drukarkę można połączyć z bezprzewodową siecią lokalną (Wi-Fi) na kilka sposobów. Wybierz metodę połączenia dopasowaną do środowiska i warunków, w których urządzenie będzie używane.

Jeśli informacje o routerze bezprzewodowym, takie jak SSID i hasło, są znane, można wprowadzić je ręcznie.

Jeśli router bezprzewodowy obsługuje funkcję WPS, można skonfigurować ustawienia, naciskając odpowiedni przycisk.

Po połączeniu drukarki z siecią nawiąż połączenie z drukarką z poziomu urządzenia, które ma być używane (komputer, urządzenie inteligentne, tablet itd.).

Powiązane informacje

- ➔ [„Konfigurowanie ustawień Wi-Fi przez wprowadzenie identyfikatora SSID i hasła” na stronie 198](#)
- ➔ [„Konfigurowanie ustawień Wi-Fi przy użyciu przycisku \(WPS\)” na stronie 200](#)
- ➔ [„Konfigurowanie ustawień sieci Wi-Fi przy użyciu kodu PIN \(WPS\)” na stronie 201](#)

Ustawienia używania drukarki

Problemy podczas konfigurowania ustawień

Wskazówki dotyczące rozwiązywania problemów

- Sprawdzenie komunikatu o błędzie

Po wystąpieniu błędu najpierw sprawdź, czy na panelu sterowania drukarki lub ekranie sterownika wyświetlane są jakieś komunikaty. Jeśli włączono wysyłanie powiadomień e-mail dla tego typu zdarzenia, można szybko sprawdzić stan urządzenia.

- Raport połączenia sieciowego
Umożliwia zdiagnozowanie sieci i drukarki, a następnie wydrukowanie raportu.
Wykryty błąd można znaleźć na wydrukowanej stronie.
- Sprawdzanie stanu połączenia
Możliwe jest sprawdzanie stanu połączenia komputera serwera lub komputera klienckiego za pomocą polecenia, takiego jak ping lub ipconfig.
- Test połączenia
Umożliwia sprawdzanie połączenia między drukarką a serwerem pocztowym, wykonywanie testu połączenia z poziomu drukarki. Ponadto można też sprawdzać połączenie z poziomu komputera klienckiego do serwera.
- Inicjowanie ustawień
Jeśli w ustawieniach ani w informacjach o stanie połączenia nie zostaną wykryte błędy, można rozwiązać problemy, wyłączając lub inicjując ustawienia sieciowe drukarki, a następnie konfigurując je ponownie.

Nie można uzyskać dostępu do aplikacji Web Config

Drukarka nie ma przydzielonego adresu IP.

Nie można przydzielić drukarce prawidłowego adresu IP. Skonfiguruj adres IP, używając panelu sterowania drukarki. Bieżące ustawienia można sprawdzić, drukując arkusz stanu sieci lub używając panelu sterowania drukarki.

Przeglądarka internetowa nie obsługuje siły szyfrowania protokołu SSL/TLS.

SSL/TLS wykorzystuje parametr Siła szyfrowania. Aplikację Web Config można otwierać w przeglądarkach internetowych, które obsługują szyfrowania wymienione poniżej. Sprawdź, czy używana jest przeglądarka z listy obsługiwanych.

- 80 bitów: AES256/AES128/3DES
- 112 bitów: AES256/AES128/3DES
- 128 bitów: AES256/AES128
- 192 bity: AES256
- 256 bitów: AES256

Certyfikat CA wygasł.

Jeśli wystąpi problem z datą ważności certyfikatu, podczas nawiązywania połączenia z aplikacją Web Config za pośrednictwem protokołu SSL/TLS (https) zostanie wyświetlony komunikat „Certyfikat wygasł”. Jeśli komunikat jest wyświetlany przed upływem daty ważności, upewnij się, czy data na drukarce jest ustawiona prawidłowo.

Nazwa pospolita w certyfikacie i nazwa drukarki nie zgadzają się.

Jeśli nazwa pospolita w certyfikacie i nazwa drukarki nie zgadzają się, podczas nawiązywania połączenia z aplikacją Web Config za pośrednictwem protokołu SSL/TLS (https) zostanie wyświetlony komunikat „Nazwa certyfikatu zabezpieczeń jest niezgodna...”. Dzieje się tak ze względu na niezgodność następujących adresów IP.

- Adres IP drukarki wprowadzony w polu nazwy pospolitej podczas tworzenia Certyfikat podpisywany samodzielnie lub żądania CSR
- Adres IP wprowadzony w przeglądarce internetowej w celu uzyskania dostępu do aplikacji Web Config

W przypadku Certyfikat podpisywany samodzielnie zaktualizuj certyfikat.

W przypadku Certyfikat CA wyślij ponowne zgłoszenie o utworzenie certyfikatu drukarki.

W przeglądarce internetowej nie skonfigurowano prawidłowo ustawień serwera proxy adresu lokalnego.

Jeśli drukarka ma korzystać z serwera proxy, w przeglądarce internetowej wyłącz łączenie się z adresem lokalnym za pośrednictwem serwera proxy.

Windows:

Wybierz pozycję **Panel sterowania > Sieć i Internet > Opcje internetowe > Połączenia > Ustawienia sieci LAN > Serwer proxy**, a następnie wyłącz używanie serwera proxy w sieci lokalnej (adresy lokalne).

Mac OS:

Wybierz pozycję **Preferencje systemowe > Sieć > Zaawansowane > Proxy**, a następnie dodaj adres lokalny do listy **Pomiń ustawienia proxy dla tych komputerów i domen**.

Przykład:

192.168.1.*: Adres lokalny 192.168.1.XXX, maska podsieci 255.255.255.0

192.168.*.*: Adres lokalny 192.168.XXX.XXX, maska podsieci 255.255.0.0

Gdzie uzyskać pomoc

Witryna pomocy technicznej w sieci Web.	258
Kontakt z działem pomocy technicznej firmy Epson.	258

Witryna pomocy technicznej w sieci Web

Jeżeli potrzebujesz dalszej pomocy, odwiedź witrynę pomocy technicznej firmy Epson pod adresem podanym poniżej. Wybierz swój kraj lub region i przejdź do sekcji pomocy na swojej lokalnej witrynie internetowej firmy Epson. W witrynie tej dostępne też są najnowsze sterowniki, odpowiedzi na często zadawane pytania, instrukcje i inne materiały do pobrania.

<http://support.epson.net/>

<http://www.epson.eu/support> (Europa)

Jeżeli urządzenie firmy Epson nie działa poprawnie i nie można rozwiązać problemu, należy skontaktować się z działem pomocy technicznej firmy Epson.

Kontakt z działem pomocy technicznej firmy Epson

Przed skontaktowaniem się z firmą Epson

Jeżeli produkt firmy Epson nie działa prawidłowo i nie można rozwiązać problemu, korzystając z informacji dotyczących rozwiązywania problemów podanych w instrukcjach urządzenia, należy skontaktować się z działem pomocy technicznej firmy Epson, aby uzyskać pomoc.

Poniższa lista obsługi Epson jest oparta na kraju sprzedaży. Niektóre produkty mogą nie być sprzedawane w bieżącej lokalizacji. Skontaktować się z pomocą techniczną Epson z rejonu, w którym zakupiono urządzenie.

Jeśli na liście nie ma działu pomocy technicznej Epson dla klientów w wymaganym rejonie, należy skontaktować się ze sprzedawcą, u którego zakupiono urządzenie.

Aby usprawnić proces udzielania pomocy, należy przygotować i przekazać do działu pomocy technicznej firmy Epson następujące informacje:

- Numer seryjny urządzenia
(Etykieta z numerem seryjnym znajduje się zazwyczaj z tyłu urządzenia.)
- Model urządzenia
- Wersja oprogramowania urządzenia
(W oprogramowaniu produktowym kliknij **About**, **Version Info** lub podobny przycisk.)
- Marka i model komputera
- Nazwa i wersja systemu operacyjnego komputera
- Nazwy i wersje aplikacji używanych zazwyczaj z urządzeniem

Uwaga:

W zależności od urządzenia ustawienia sieciowe mogą być przechowywane w pamięci urządzenia. Ze względu na uszkodzenie lub naprawę urządzenia ustawienia mogą zostać utracone. Firma Epson nie ponosi odpowiedzialności za utratę jakichkolwiek danych, za wykonanie kopii zapasowej ustawień lub ich przywrócenie nawet w okresie gwarancji. Zaleca się wykonanie kopii zapasowej we własnym zakresie lub wykonanie notatek.

Pomoc dla użytkowników w Europie

Dokument Gwarancja Europejska zawiera informacje dotyczące sposobu kontaktowania się z działem pomocy technicznej firmy Epson.

Pomoc dla użytkowników na Tajwanie

Informacje, wsparcie i obsługa:

WWW

<http://www.epson.com.tw>

Dostępne są informacje dotyczące specyfikacji produktów, sterowniki do pobrania oraz odpowiedzi na zapytania dotyczące produktów.

Pomoc techniczna Epson

Telefon: +886-2-80242008

Nasz dział pomocy technicznej może telefonicznie pomóc w przypadku następujących kwestii:

- Zapytania handlowe i informacje o produktach
- Pytania dotyczące wykorzystania produktów i problemów z nimi związanych
- Zapytania dotyczące usług naprawy i gwarancji

Centrum napraw serwisowych:

<http://www.tekcare.com.tw/branchMap.page>

Spółka TekCare to autoryzowane centrum serwisowe firmy Epson Taiwan Technology & Trading Ltd.

Pomoc dla użytkowników w Australii

Oddział Epson Australia pragnie zapewnić najwyższy poziom obsługi klienta. Poza dokumentacją produktu udostępniamy następujące źródła informacji:

Adres internetowy

<http://www.epson.com.au>

Dostęp do stron WWW oddziału Epson Australia. Warto od czasu do czasu odwiedzać tę stronę! Udostępnia ona obszar pobierania plików ze sterownikami, punkty kontaktowe firmy Epson, informacje o nowych produktach oraz pomoc techniczna za pośrednictwem poczty e-mail.

Pomoc techniczna Epson

Telefon: 1300-361-054

Pomoc techniczna firmy Epson jest ostatnim środkiem zaradczym gwarantującym naszym klientom dostęp do porad. Operatorzy w pomocy technicznej mogą pomóc w instalacji, konfiguracji i używaniu produktów firmy Epson. Nasz zespół pomocy przedsprzedażowej może udostępnić dokumentację dotyczącą nowych produktów firmy Epson oraz poinformować, gdzie jest najbliższy punkt sprzedaży lub serwisu. Odpowiadamy na wiele rodzajów pytań.

Zachęcamy do przygotowania wszystkich odpowiednich informacji przed wybraniem numeru. Im więcej informacji zostanie przygotowanych, tym szybciej pomożemy w rozwiązaniu problemu. Dane te obejmują dokumentację do produktu Epson, informacje o rodzaju komputera, systemie operacyjnym, aplikacjach i wszystkie inne, które uważasz za niezbędne.

Przenoszenie produktu

Firma Epson zaleca pozostawienie opakowania po produkcie na wypadek konieczności jego przenoszenia w przyszłości. Zaleca się również zabezpieczenie pojemnika z tuszem taśmą klejącą i utrzymywanie produktu w pozycji pionowej.

Pomoc dla użytkowników w Nowej Zelandii

Epson Nowa Zelandia pragnie zapewnić wysoki poziom obsługi klienta. Poza dokumentacją produktu udostępniamy następujące źródła pozyskiwania informacji:

Adres internetowy

<http://www.epson.co.nz>

Dostęp do stron internetowych Epson Nowa Zelandia. Warto od czasu do czasu odwiedzać tę stronę! Udostępnia ona obszar pobierania plików ze sterownikami, punkty kontaktowe firmy Epson, informacje o nowych produktach oraz pomoc techniczna za pośrednictwem poczty e-mail.

Pomoc techniczna Epson

Telefon: 0800 237 766

Pomoc techniczna firmy Epson jest ostatnim środkiem zaradczym gwarantującym naszym klientom dostęp do porad. Operatorzy w pomocy technicznej mogą pomóc w instalacji, konfiguracji i używaniu produktów firmy Epson. Nasz zespół pomocy przedsprzedażowej może udostępnić dokumentację dotyczącą nowych produktów firmy Epson oraz poinformować, gdzie jest najbliższy punkt sprzedaży lub serwisu. Odpowiadamy na wiele rodzajów pytań.

Zachęcamy do przygotowania wszystkich odpowiednich informacji przed wybraniem numeru. Im więcej informacji zostanie przygotowanych, tym szybciej pomożemy w rozwiązaniu problemu. Informacje te obejmują dokumentację produktu Epson, typ komputera, system operacyjny, aplikacje oraz dowolne inne informacje, które użytkownik uzna za potrzebne.

Przenoszenie produktu

Firma Epson zaleca pozostawienie opakowania po produkcie na wypadek konieczności jego przenoszenia w przyszłości. Zaleca się również zabezpieczenie pojemnika z tuszem taśmą klejącą i utrzymywanie produktu w pozycji pionowej.

Pomoc dla użytkowników w Singapurze

Źródła informacji, wsparcie i usługi udostępniane przez firmę Epson Singapore to:

WWW

<http://www.epson.com.sg>

Dostępne są informacje dotyczące specyfikacji produktów, sterowniki do pobrania, najczęściej zadawane pytania (FAQ), zapytania handlowe i obsługa techniczna pocztą e-mail.

Pomoc techniczna Epson

Numer bezpłatny: 800-120-5564

Nasz dział pomocy technicznej może telefonicznie pomóc w przypadku następujących kwestii:

- Zapytania handlowe i informacje o produktach
- Pytania dotyczące użytkowania produktów i rozwiązywania problemów
- Zapytania dotyczące usług naprawy i gwarancji

Pomoc dla użytkowników w Tajlandii

Informacje, wsparcie i obsługa:

WWW

<http://www.epson.co.th>

Dostępne są informacje dotyczące specyfikacji produktów, sterowniki do pobrania, najczęściej zadawane pytania (FAQ) i poczta e-mail.

Infolinia Epson

Telefon: 66-2685-9899

E-mail: support@eth.epson.co.th

Biuro obsługi może telefonicznie pomóc w przypadku następujących kwestii:

- Zapytania handlowe i informacje o produktach
- Pytania dotyczące wykorzystania produktów i problemów z nimi związanych
- Zapytania dotyczące usług naprawy i gwarancji

Pomoc dla użytkowników w Wietnamie

Informacje, wsparcie i obsługa:

Centrum obsługi firmy Epson

65 Truong Dinh Street, District 1, Ho Chi Minh City, Vietnam.

Telefon (Ho Chi Minh): 84-8-3823-9239, 84-8-3825-6234

29 Tue Tinh, Quan Hai Ba Trung, Hanoi City, Vietnam

Telefon (Hanoi): 84-4-3978-4785, 84-4-3978-4775

Pomoc dla użytkowników w Indonezji

Informacje, wsparcie i obsługa:

WWW

<http://www.epson.co.id>

- Informacje dotyczące specyfikacji produktów i sterowniki do pobrania
- Najczęściej zadawane pytania (FAQ), zapytania handlowe, pytania przez e-mail

Gorąca linia firmy Epson

Telefon: +62-1500-766

Faks: +62-21-808-66-799

Konsultanci naszej gorącej linii udzielają pomocy, telefonicznie lub faksem, w następujących kwestiach:

- Zapytania handlowe i informacje o produktach
- Pomoc techniczna

Centrum obsługi firmy Epson

Prowincja	Nazwa firmy	Adres	Telefon Adres e-mail
JAKARTA	Epson Sales and Service Jakarta (SUDIRMAN)	Wisma Keiai Lt. 1 Jl. Jenderal Sudirman Kav. 3 Jakarta Pusat - DKI JAKARTA 10220	021-5724335 ess@epson-indonesia.co.id ess.support@epson-indonesia.co.id
SERPONG	Epson Sales and Service Serpong	Ruko Melati Mas Square Blok A2 No.17 Serpong-Banten	082120090084 / 082120090085 esstag@epson-indonesia.co.id esstag.support@epson-indonesia.co.id
SEMARANG	Epson Sales and Service Semarang	Komplek Ruko Metro Plaza Block C20 Jl. MT Haryono No. 970 Semarang -JAWA TENGAH	024 8313807 / 024 8417935 esssmg@epson-indonesia.co.id esssmg.support@epson-indonesia.co.id
JAKARTA	Epson Sales and Service Jakarta (MANGGA DUA)	Ruko Mall Mangga Dua No. 48 Jl. Arteri Mangga Dua, Jakarta Utara - DKI JAKARTA	021 623 01104 jkt-technical1@epson-indonesia.co.id jkt-admin@epson-indonesia.co.id
BANDUNG	Epson Sales and Service Bandung	Jl. Cihampelas No. 48 A Bandung Jawa Barat 40116	022 420 7033 bdg-technical@epson-indonesia.co.id bdg-admin@epson-indonesia.co.id
MAKASSAR	Epson Sales and Service Makassar	Jl. Cendrawasih NO. 3A, kunjung mae, mariso, MAKASSAR - SULSEL 90125	0411- 8911071 mksr-technical@epson-indonesia.co.id mksr-admin@epson-indonesia.co.id
MEDAN	Epson Service Center Medan	Jl. Bambu 2 Komplek Graha Niaga Nomor A-4, Medan - SUMUT	061- 42066090 / 42066091 mdn-technical@epson-indonesia.co.id mdn-adm@epson-indonesia.co.id
PALEMBANG	Epson Service Center Palembang	Jl. H.M Rasyid Nawawi No. 249 Kelurahan 9 Ilir Palembang Sumatera Selatan	0711 311 330 escplg.support@epson-indonesia.co.id
PEKANBARU	Epson Service Center Pekanbaru	Jl. Tuanku Tambusai No. 459 A Kel. Tangkerang barat Kec Marpoyan damai Pekanbaru - Riau 28282	0761- 8524695 pkb-technical@epson-indonesia.co.id pkb-admin@epson-indonesia.co.id

Prowincja	Nazwa firmy	Adres	Telefon Adres e-mail
PONTIANAK	Epson Service Center Pontianak	Komp. A yani Sentra Bisnis G33, Jl. Ahmad Yani - Pontianak Kalimantan Barat	0561- 735507 / 767049 pontianak-technical@epson-indonesia.co.id pontianak-admin@epson-indonesia.co.id
SAMARINDA	Epson Service Center Samarinda	Jl. KH. Wahid Hasyim (M. Yamin) Kelurahan Sempaja Selatan Kecamatan Samarinda UTARA - SAMARINDA - KALTIM	0541 7272 904 escsmd@epson-indonesia.co.id escsmd.support@epson-indonesia.co.id
SURABAYA	Epson Sales & Service Surabaya (barat)	Jl. Haji Abdul Wahab Saimin, Ruko Villa Bukit Mas RM-11, Kec. Dukuh Pakis, Surabaya - 60225	031- 5120994 sby-technical@epson-indonesia.co.id sby-admin@epson-indonesia.co.id
YOGYAKARTA	Epson Service Center Yogyakarta	YAP Square, Block A No. 6 Jl. C Simanjutak Yogyakarta - DIY	0274 581 065 ygy-technical@epson-indonesia.co.id ygy-admin@epson-indonesia.co.id
JEMBER	Epson Service Center Jember	JL. Panglima Besar Sudirman Ruko no.1D Jember-Jawa Timur (Depan Balai Penelitian & Pengolahan Kakao)	0331- 488373 / 486468 jmr-admin@epson-indonesia.co.id jmr-technical@epson-indonesia.co.id
MANADO	EPSON SALES AND SERVICE Manado	Jl. Piere Tendean Blok D No 4 Kawasan Mega Mas Boulevard - Manado 95111	0431- 8805896 MND-ADMIN@EPSON-INDONESIA.CO.ID MND-TECHNICAL@EPSON-INDONESIA.CO.ID
CIREBON	EPSON SERVICE CENTER Cirebon	Jl. Tuparev No. 04 (Depan Hotel Apita) Cirebon, JAWA BARAT	0231- 8800846 cbn-technical@epson-indonesia.co.id
CIKARANG	EPSON SALES AND SERVICE CIKARANG	Ruko Metro Boulevard B1 Jababeka cikarang - Jawa Barat,	021- 89844301 / 29082424 ckg-admin@epson-indonesia.co.id ckg-technical@epson-indonesia.co.id
MADIUN	EPSON SERVICE CENTER MADIUN	Jl. Diponegoro No.56, MADIUN - JAWA TIMUR	0351- 4770248 mun-admin@epson-indonesia.co.id mun-technical@epson-indonesia.co.id
PURWOKERTO	EPSON SALES AND SERVICE Purwokerto	Jl. Jendral Sudirman No. 4 Kranji Purwokerto - JAWA TENGAH	0281- 6512213 pwt-admin@epson-indonesia.co.id pwt-technical@epson-indonesia.co.id
BOGOR	EPSON SALES AND SERVICE Bogor	Jl.Pajajaran No 15B Kel Bantarjati Kec Bogor Utara - JAWA BARAT 16153	0251- 8310026 bgr-admin@epson-indonesia.co.id bgr-technical@epson-indonesia.co.id

Prowincja	Nazwa firmy	Adres	Telefon Adres e-mail
SERANG	EPSON SERVICE CENTER Serang	Jl. Ahmad Yani No.45C, SERANG - BANTEN	0254- 7912503 srg-admin@epson-indonesia.co.id srg-technical@epson-indonesia.co.id
PALU	EPSON SALES AND SERVICE Palu	Jl. Juanda No. 58, Palu - Sulteng	0451- 4012 881 plw-admin@epson-indonesia.co.id plw-technical@epson-indonesia.co.id
BANJARMASIN	EPSON SERVICE CENTER BANJARMASIN	Jl. Gatot Soebroto NO. 153 BANJARMASIN - KALSEL 70235	0511- 6744135 (TEKNISI) / 3266321(ADMIN) bdj-admin@epson-indonesia.co.id bdj-technical@epson-indonesia.co.id
DENPASAR	EPSON SALES AND SERVICE Denpasar	JL. MAHENDRADATA NO. 18, DENPASAR - BALI	0361- 3446699 / 9348428 dps-admin@epson-indonesia.co.id dps-technical@epson-indonesia.co.id
JAKARTA	EPSON SALES AND SERVICE CILANDAK	CIBIS Business Park Tower 9 LT. MEZZANINE, Jalan TB Simatupang No.2, Jakarta Selatan - DKI JAKARTA 12560	021- 80866777 esscibis.support1@epson-indonesia.co.id esscibis.support2@epson-indonesia.co.id esscibis.admin@epson-indonesia.co.id esscibis.sales@epson-indonesia.co.id
SURABAYA	EPSON SALES AND SERVICE SURABAYA (GUBENG)	JL. RAYA GUBENG NO. 62, SURABAYA - JAWA TIMUR	031- 99444940 / 99446299 / 99446377 esssby@epson-indonesia.co.id esssby.support@epson-indonesia.co.id
AMBON	EPSON SERVICE CENTER AMBON	Jl. Diponegoro No.37 (Samping Bank Mandiri Syariah) Kel.Ahusen, Kec.Sirimau - Ambon 97127	-

W przypadku niewymienionych tutaj miast należy zadzwonić na numer gorącej linii: 08071137766.

Pomoc dla użytkowników w Malezji

Informacje, wsparcie i obsługa:

WWW

<http://www.epson.com.my>

- Informacje dotyczące specyfikacji produktów i sterowniki do pobrania
- Najczęściej zadawane pytania (FAQ), zapytania handlowe, pytania przez e-mail

Infolinia Epson

Telefon: 1800-81-7349 (Połączenie bezpłatne)

E-mail: websupport@emsb.epson.com.my

- Zapytania handlowe i informacje o produktach
- Pytania dotyczące wykorzystania produktów i problemów z nimi związanych
- Zapytania dotyczące usług naprawy i gwarancji

Główne biuro

Telefon: 603-56288288

Faks: 603-5628 8388/603-5621 2088

Pomoc dla użytkowników w Indiach

Informacje, wsparcie i obsługa:

WWW

<http://www.epson.co.in>

Dostępne są informacje dotyczące specyfikacji produktów, sterowniki do pobrania oraz odpowiedzi na zapytania dotyczące produktów.

Pomoc telefoniczna

- Serwis, informacje o produktach i zamawianie materiałów eksploatacyjnych (linie BSNL)
Numer bezpłatny: 18004250011
Dostępność w godzinach od 9:00 do 18:00, od poniedziałku do soboty (z wyjątkiem świąt)
- Serwis (CDMA i użytkownicy mobilni)
Numer bezpłatny: 186030001600
Dostępność w godzinach od 9:00 do 18:00, od poniedziałku do soboty (z wyjątkiem świąt)

Pomoc dla użytkowników na Filipinach

W celu uzyskania wsparcia technicznego oraz innych usług posprzedażnych użytkownicy mogą kontaktować się z firmą Epson Philippines Corporation pod następującymi numerami telefonów i faksów oraz adresami e-mail:

WWW

<http://www.epson.com.ph>

Dostępne są informacje dotyczące specyfikacji produktów, sterowniki do pobrania, najczęściej zadawane pytania (FAQ) i odpowiedzi na zapytania pocztą e-mail.

Centrum obsługi klienta Epson

Numer bezpłatny: (PLDT) 1-800-1069-37766

Numer bezpłatny: (Digital) 1-800-3-0037766

Aglomeracja Manili: (632) 8441 9030

Witryna internetowa: <https://www.epson.com.ph/contact>

E-mail: customercare@epc.epson.com.ph

Dostępność w godzinach od 9:00 do 18:00, od poniedziałku do soboty (z wyjątkiem świąt)

Nasz dział obsługi klienta może telefonicznie pomóc w przypadku następujących kwestii:

- Zapytania handlowe i informacje o produktach
- Pytania dotyczące wykorzystania produktów i problemów z nimi związanych
- Zapytania dotyczące usług naprawy i gwarancji

Epson Philippines Corporation

Linia międzymiastowa: +632-706-2609

Faks: +632-706-2663