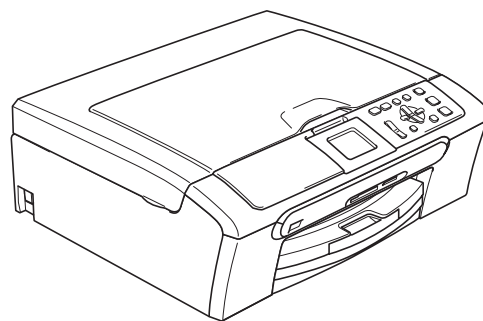


DCP-350C  
DCP-353C  
DCP-357C  
DCP-560CN



Zanim będzie można używać urządzenia, należy je skonfigurować i zainstalować oprogramowanie. W celu przeprowadzenia prawidłowej konfiguracji urządzenia i instalacji, należy zapoznać się z "Podręcznikiem szybkiej obsługi".

## KROK 1

Konfiguracja Urządzenia



## KROK 2

Instalowanie sterownika i oprogramowania

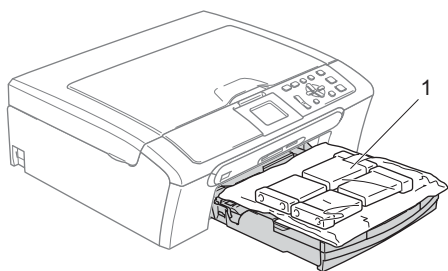
**Instalacja zakończona!**

Przechowuj niniejszy „Podręcznik szybkiej obsługi”, „Podręcznik użytkownika” i załączony CD-ROM w dogodnym miejscu, w celu szybkiego i łatwego korzystania w każdym czasie.



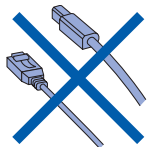
## 1 Zdejmowanie elementów zabezpieczających

- 1 Zdejmij taśmę zabezpieczającą oraz błonę pokrywającą szybę skanera.
- 2 Usuń piankową torbę (1) zawierającą wkłady atramentowe z góry tacy papieru.




### ⊘ Nieprawidłowa konfiguracja

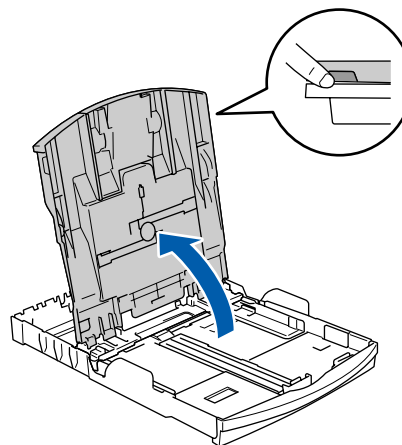
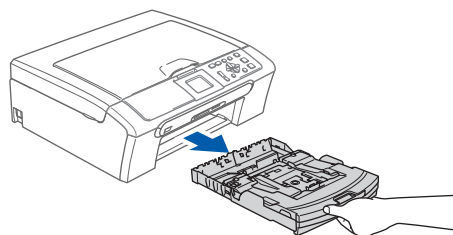
**NIE** podłączaj kabla USB. Kabel interfejsu podłącza się podczas procesu instalacji oprogramowania.



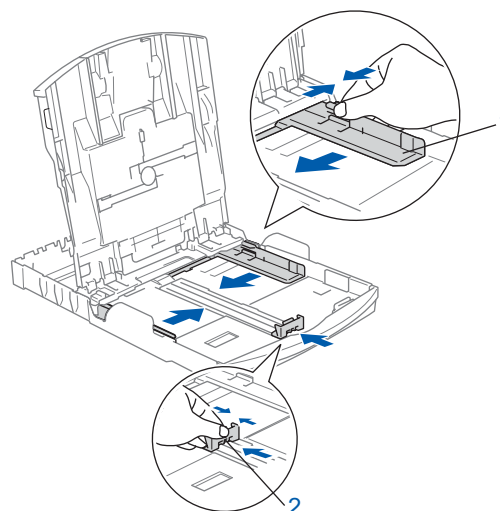
## 2 Ładowanie papieru

-  Możesz załadować do 100 arkuszy papieru o gramaturze 80 g/m<sup>2</sup>.  
Szczegółowe informacje, patrz *Dopuszczalny papier i inne nośniki w Rozdziale 2 w Podręczniku użytkownika.*

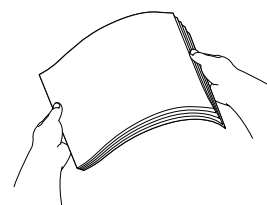
1



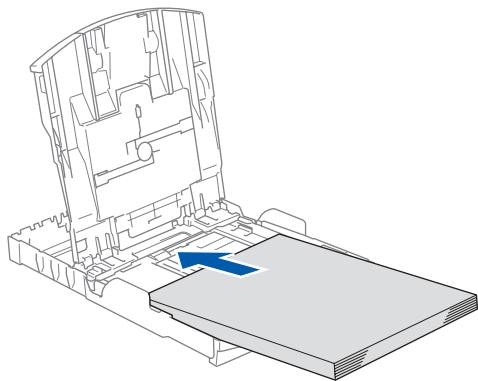
- 2 Naciśnij i przesuń boczne prowadnice papieru (1) oraz ogranicznik długości papieru (2) tak, aby pasowały do wybranego rozmiaru papieru.



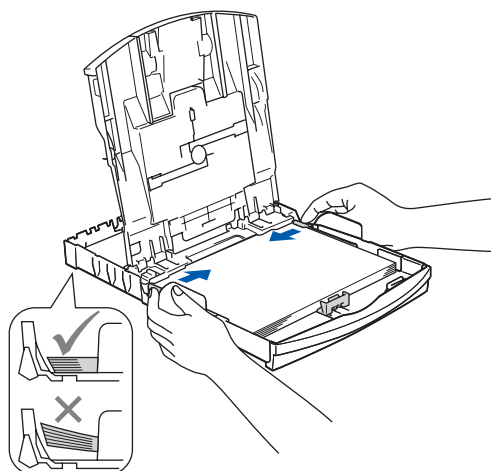
3



- 4** Upewnij się, że papier leży płasko na tacy.



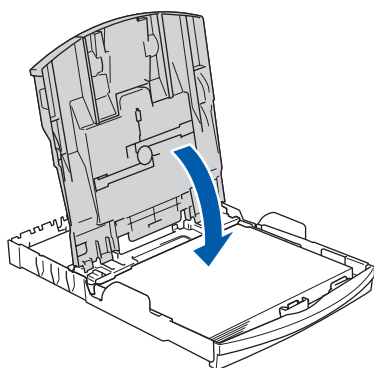
- 5** Wyreguluj boczne prowadnice papieru, aby dopasować do rozmiaru papieru.



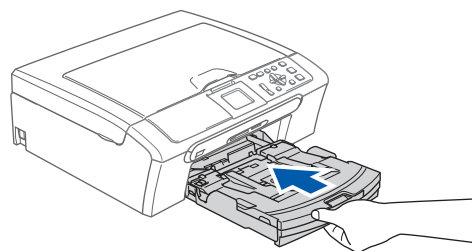
### Informacja

*Uważaj, by nie wsuwać papieru zbyt daleko, gdyż może on unieść się na tylnej części tacy i powodować problemy z podawaniem papieru.*

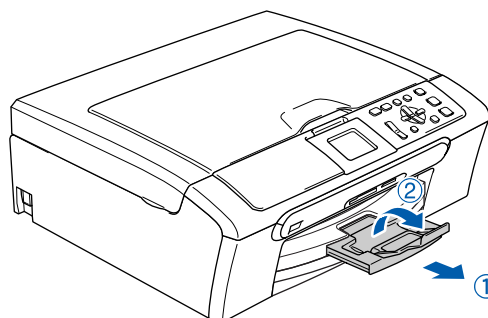
**6**



- 7** Powoli wsuń tacę papieru do urządzenia.



- 8** Przytrzymując tacę papieru, pociągnij podpórę ① dopóki nie kliknie, a następnie odegnij kłapkę podpory papieru ②.



## 3 Podłączanie przewodu zasilającego

- 1 Podłącz przewód zasilający.

### ⊘ Nieprawidłowa konfiguracja

**NIE** podłączaj kabla USB. Kabel interfejsu podłącza się podczas procesu instalacji oprogramowania.

### ⚠ OSTRZEŻENIE

Urządzenie musi być wyposażone we wtyczkę z uziemieniem.

### 📄 Informacja

*Dioda ostrzegawcza na panelu sterowania będzie się świecić, dopóki nie zostaną zainstalowane wkłady atramentowe.*

## 4 Wybór języka

- 1 Po podłączeniu przewodu zasilającego, wyświetlacz LCD pokaże:

```
Select Language
English
Cesky
Magyar
POLSKI
Български
```

Naciśnij ▲ lub ▼, aby wybrać język, a następnie naciśnij **OK**.

- 2 Wybierz **Yes (TAK)** lub **No (NIE)** i naciśnij **OK**.

```
POLSKI
Yes
No
```

## 5 Instalowanie wkładów atramentowych

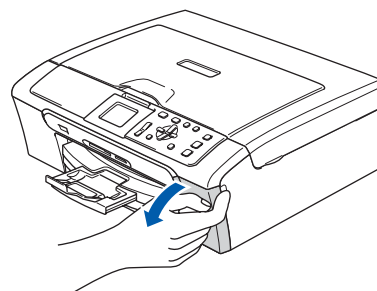
### ⚠ OSTRZEŻENIE

Jeżeli atrament dostanie się do twoich oczu, natychmiast przemyj oczy wodą, a jeśli wystąpi podrażnienie, udaj się do lekarza.

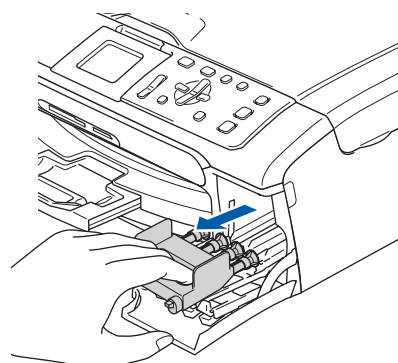
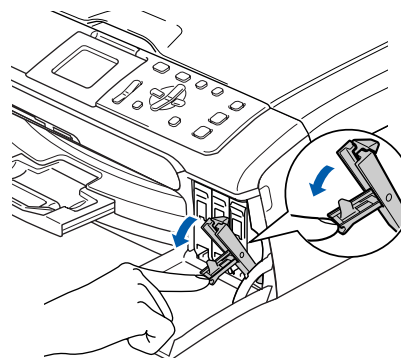
- 1 Upewnij się, że zasilanie jest włączone. Wyświetlacz LCD pokaże:

```
BRAK WKŁADU
CZARNY
ŻÓŁTY
CYAN
MAGENTA
```

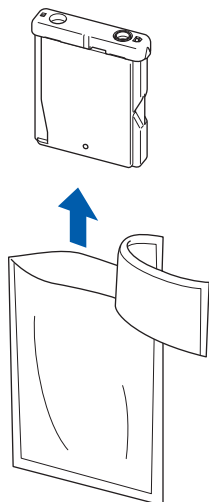
- 2



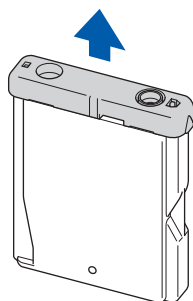
- 3



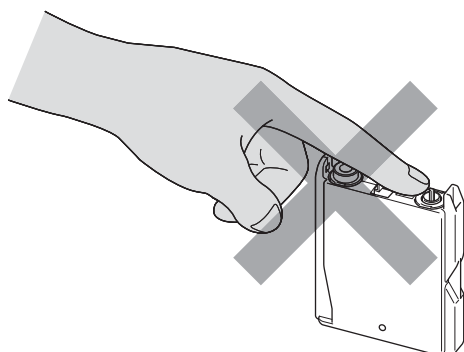
4



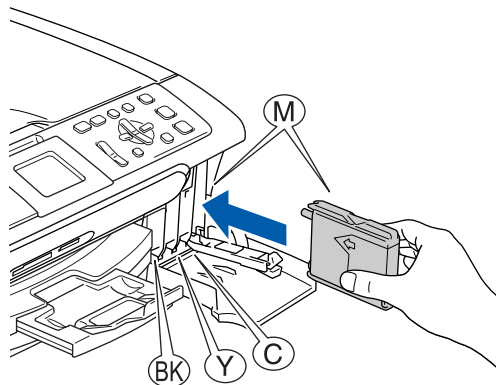
5



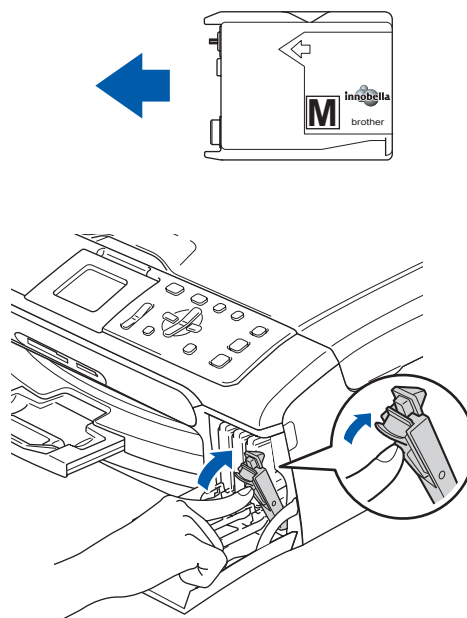
⊘ Nieprawidłowa konfiguracja



6



7



CZYSZCZENIE



PRZYGOTOWANIE

OKOŁO 4 MINUTY

## 6 Sprawdzenie jakości drukowania

1

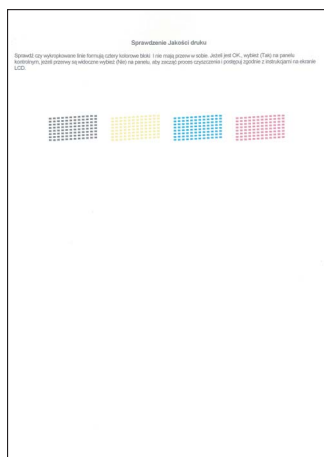
USTAW PAPIER I WCIŚNIJ  
START

2

Upewnij się, że na tacy papieru znajduje się papier o rozmiarze A4, Letter lub Legal. Naciśnij **Colour Start (Start Kolor)**.

3

Sprawdź jakość czterech bloków koloru na kartce.  
(czarny/żółty/turkus/karmazyn)



4

JAKOŚĆ OK?

TAK → WCIŚNIJ  (+)  
NIE → WCIŚNIJ  (-)

- Jeżeli wszystkie linie są wyraźne i dobrze widoczne, naciśnij  (+) (TAK), aby zakończyć sprawdzanie jakości.
- Jeżeli brakuje krótkich linii, naciśnij  (-) (NIE) i przejdź do kroku 5.

OK

Niska jakość



5

Wyświetlacz LCD zapyta, czy jakość drukowania dla czarnego i koloru jest OK. Naciśnij  (+) (TAK) lub  (-) (NIE).

CZARNY OK?

TAK → WCIŚNIJ  (+)  
NIE → WCIŚNIJ  (-)

KOLOR OK?

TAK → WCIŚNIJ  (+)  
NIE → WCIŚNIJ  (-)

Po naciśnięciu  (+) (TAK) lub  (-) (NIE) zarówno dla czarnego jak i koloru, wyświetlacz LCD pokaże:

START CZYSZCZ.?

TAK → WCIŚNIJ  (+)  
NIE → WCIŚNIJ  (-)

6

Naciśnij  (+) (TAK), urządzenie rozpocznie czyszczenie kolorów.

7

Po zakończeniu czyszczenia naciśnij **Colour Start (Start Kolor)**. Urządzenie rozpoczyna ponowne drukowanie arkusza sprawdzania jakości drukowania i powraca do kroku 3.

## 7 Ustawianie kontrastu LCD

- 1 Naciśnij **Menu**.
- 2 Naciśnij ▲ lub ▼, aby wybrać **USTAWIENIA**. Naciśnij **OK**.
- 3 Naciśnij ▲ lub ▼, aby wybrać **USTAWIENIA LCD**. Naciśnij **OK**.
- 4 Naciśnij ▲ lub ▼, aby wybrać **KONTRAST LCD**. Naciśnij **OK**.
- 5 Naciśnij ▲ lub ▼, aby wybrać **JASNY**, **ŚREDNIO** lub **CIEMNY**. Naciśnij **OK**.
- 6 Naciśnij **Stop/Exit (Stop/Zakończ)**.



### Informacja

*Ponadto można regulować kąt wyświetlacza LCD podnosząc go lub opuszczając.*

## 8 Ustawianie daty i czasu

- 1 Naciśnij **Menu**.
- 2 Naciśnij ▲ lub ▼, aby wybrać **WSTĘPNE USTAW.** a następnie naciśnij **OK**.
- 3 Naciśnij ▲ lub ▼, aby wybrać **DATA I GODZINA**, a następnie naciśnij **OK**.
- 4 Naciśnij ▲ lub ▼, aby wprowadzić dwie ostatnie cyfry roku, a następnie naciśnij **OK**.

```
DATA I GODZINA
ROK: 20
07
```

(Np. wprowadź **0 7** dla 2007.)

- 5 Naciśnij ▲ lub ▼, aby wprowadzić dwie cyfry miesiąca, a następnie naciśnij **OK**.


```
DATA I GODZINA
MIESIĄC:
03
```

(Np. wprowadź **0 3** dla marca.)

- 6 Naciśnij ▲ lub ▼, aby wprowadzić dwie cyfry dnia, a następnie naciśnij **OK**.

```
DATA I GODZINA
DZIEŃ:
01
```

(Np. wprowadź **0 1** dla pierwszego dnia miesiąca.)

- 7 Naciśnij ▲ lub ▼, aby wprowadzić dwie cyfry godziny w formacie 24-godzinnym, a następnie naciśnij , aby wprowadzić minuty.

```
DATA I GODZINA
GODZ:
15:00
```

(Np. wprowadź **1 5** dla 15:00.)

- 8 Naciśnij ▲ lub ▼, aby wprowadzić dwie cyfry minut, a następnie naciśnij **OK**.

```
DATA I GODZINA
GODZ:
15:25
```

(Np. wprowadź **1 5, 2 5** dla 15:25.)

- 9 Naciśnij **Stop/Exit (Stop/Zakończ)**.

**Teraz przejdź do**

Wykonuj instrukcje podane na tej stronie dla używanego systemu operacyjnego i interfejsu.

W celu uzyskania najnowszych sterowników oraz aby znaleźć najlepsze rozwiązanie problemu lub pytania, wejdź bezpośrednio z CD-ROM / sterownika do Centrum Rozwiązań Brother - Brother Solutions Center lub do <http://solutions.brother.com>.

## Windows®



Dla użytkowników interfejsu USB  
(Dla Windows® 2000 Professional/XP  
XP Professional x64 Edition/Windows Vista™) ..... 8



Dla użytkowników interfejsu sieciowego (tylko DCP-560CN)  
(Dla Windows® 2000 Professional/XP/  
XP Professional x64 Edition/Windows Vista™) ..... 10

## Macintosh®



Dla użytkowników interfejsu USB  
(Dla Mac OS® X 10.2.4 lub wyższych) ..... 12



Dla użytkowników interfejsu sieciowego (tylko DCP-560CN)  
(Dla Mac OS® X 10.2.4 lub wyższych) ..... 14

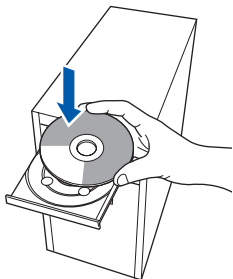
Ekran Windows® pokazane w tym Podręczniku szybkiej obsługi bazują na ekranach z Windows® XP.  
Ekran Mac OS® X pokazane w tym Podręczniku szybkiej obsługi bazują na ekranach z Mac OS® X 10.4.

Ekran na Twoim komputerze mogą się różnić, zależnie od systemu operacyjnego.

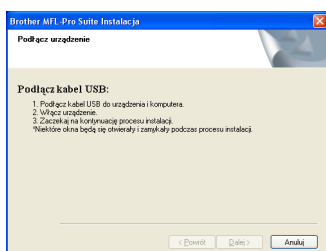
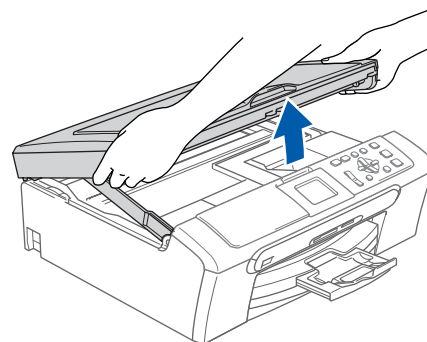
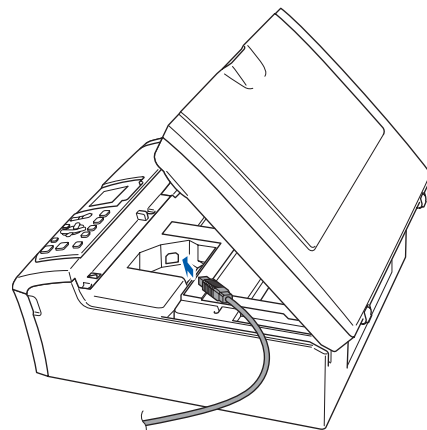
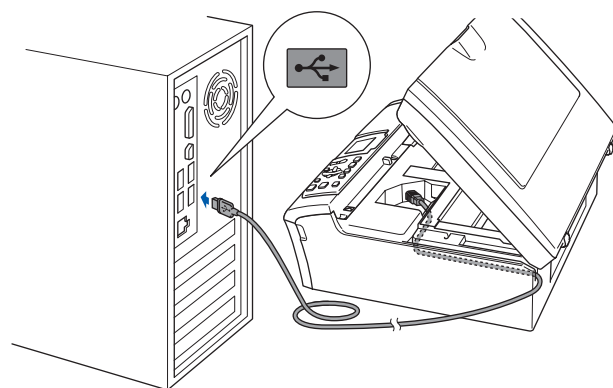


## Dla użytkowników interfejsu USB (Dla Windows® 2000 Professional/XP XP Professional x64 Edition/Windows Vista™)

- 1** Odłącz urządzenie od gniazda sieciowego oraz od komputera, jeśli kabel interfejsu jest już podłączony.
- 2** Włącz komputer.  
Musisz być załogowany na komputerze z uprawnieniami Administratora.
- 3** Włóż załączony CD-ROM do napędu. Jeżeli pojawi się ekran nazwy modelu, wybierz swoje urządzenie. Jeżeli pojawi się ekran wyboru języka, wybierz używany język.



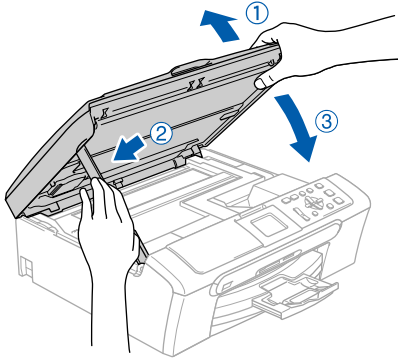
- 4** Pojawi się menu główne CD-ROM. Kliknij **Zainstaluj MFL-Pro Suite**.
- 5** Po przeczytaniu i zaakceptowaniu umowy licencyjnej ScanSoft™ PaperPort™ 11SE, kliknij **Tak**.
- 6** Automatycznie rozpocznie się instalacja ScanSoft™ PaperPort™ 11SE, a następnie instalacja MFL-Pro Suite.
- 7** Gdy pojawi się okno umowy licencyjnej Brother MFL-Pro Suite Software, kliknij **Tak**, jeśli zgadzasz się z umową licencyjną.
- 8** Wybierz **Standardowa (DCP-350C)** lub **Połączenie lokalne (DCP-560CN)**, a następnie kliknij **Dalej**. Instalacja jest kontynuowana.
- 9** Gdy pojawi się ten ekran, przejdź do następnego kroku.

**10****11****12**

### ⊘ Nieprawidłowa konfiguracja

Upewnij się, że kabel nie utrudnia zamykania pokrywy, ponieważ może wtedy wystąpić błąd.

13



- 14** Włącz urządzenie poprzez podłączenie przewodu zasilającego. Instalowanie sterowników Brother rozpocznie się automatycznie. Będą pojawiały się kolejne ekrany instalowania. **Proszę czekać, pojawienie się wszystkich ekranów potrwa kilka sekund.**
- 15** Gdy zostanie wyświetlony ekran rejestracji online, dokonaj swego wyboru i postępuj zgodnie z instrukcjami pokazywanymi na ekranie.
- 16** Kliknij **Zakończ** aby zrestartować komputer. Po zrestartowaniu komputera, musisz być załogowany na komputerze z uprawnieniami Administratora.

**OK!** Program MFL-Pro Suite został zainstalowany i instalacja została zakończona. Przejdź do *Instalowanie FaceFilter Studio* na stronie 9, aby zainstalować aplikację FaceFilter Studio.

## Instalowanie FaceFilter Studio

- 17** Ponownie otwórz menu główne przez wysunięcie na następnie wsunięcie płyty CD-ROM lub przez podwójne kliknięcie programu **start.exe** w katalogu głównym.
- 18** Pojawi się menu główne CD-ROM. Kliknij **Install Other Drivers or Utilities (Zainstaluj inne sterowniki lub narzędzia)**.
- 19** Kliknij przycisk **FaceFilter Studio**, aby zainstalować.
- 20** Aby uzyskać bardziej szczegółowe informacje, zainstaluj pomoc dla FaceFilter Studio. Patrz *Instrukcja instalacji pomocy dla FaceFilter Studio (Dla użytkowników Windows®)* na stronie 16.

## Dla użytkowników interfejsu sieciowego (tylko DCP-560CN) (Dla Windows® 2000 Professional/XP/ XP Professional x64 Edition/Windows Vista™)

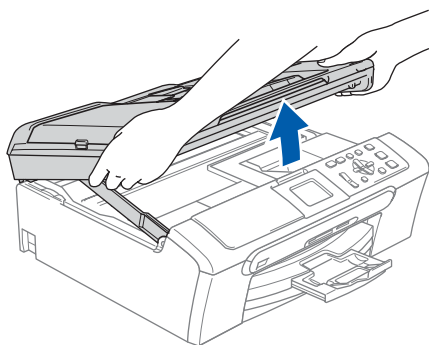


### Informacja

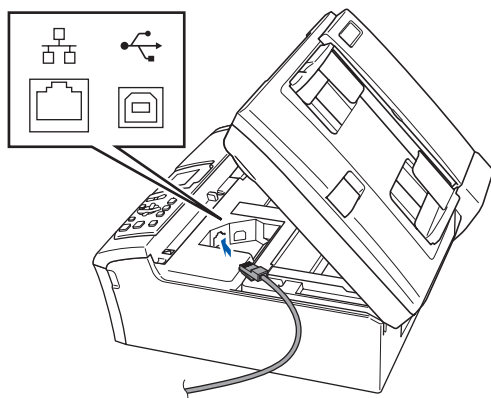
Załączony CD-ROM zawiera ScanSoft™ PaperPort™ 11SE. Oprogramowanie obsługuje tylko Windows® 2000 (SP4 lub wyższy), XP (SP2 lub wyższy), XP Professional x64 Edition i Windows Vista™. Prosimy o zaktualizowanie systemu do najnowszej wersji Windows® Service Pack przed zainstalowaniem MFL-Pro Suite.

**1** Odłącz urządzenie od gniazda sieciowego.

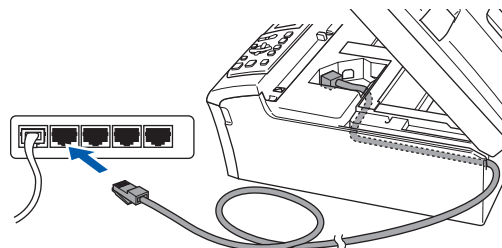
**2**



**3**



**4**



### ⊘ Nieprawidłowa konfiguracja

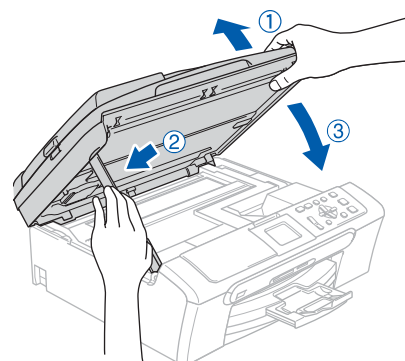
Upewnij się, że kabel nie utrudnia zamykania pokrywy, ponieważ może wtedy wystąpić błąd.



### Informacja

Jeżeli używany jest zarówno kabel USB i LAN, należy poprowadzić obydwa kable przez wyżłobienie jeden nad drugim.

**5**



**6**

Włącz urządzenie poprzez podłączenie przewodu zasilającego.

**7**

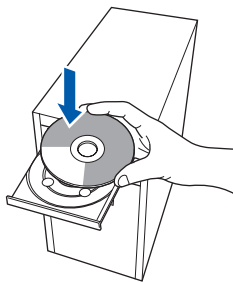
Włącz komputer.  
Musisz być zalogowany na komputerze z uprawnieniami Administratora.  
Przed instalowaniem MFL-Pro Suite zamknij wszystkie działające programy.



### Informacja

Jeżeli używasz oprogramowania Firewall, wyłącz je przed rozpoczęciem instalacji. Po instalacji, zrestartuj swoje oprogramowanie Firewall.

- 8** Włóż załączony CD-ROM do napędu. Jeżeli pojawi się ekran nazwy modelu, wybierz swoje urządzenie. Jeżeli pojawi się ekran wyboru języka, wybierz używany język.



- 9** Pojawi się menu główne CD-ROM. Kliknij **Zainstaluj MFL-Pro Suite**.
- 10** Po przeczytaniu i zaakceptowaniu umowy licencyjnej ScanSoft™ PaperPort™ 11SE, kliknij **Tak**.
- 11** Automatycznie rozpocznie się instalacja ScanSoft™ PaperPort™ 11SE, a następnie instalacja MFL-Pro Suite.
- 12** Gdy pojawi się okno umowy licencyjnej Brother MFL-Pro Suite Software, kliknij **Tak**, jeśli zgadzasz się z umową licencyjną.
- 13** Wybierz **Połączenie sieciowe**, a następnie kliknij **Dalej**.
- 14** W przypadku Windows® XP SP2/ Windows® Vista™, kiedy pojawi się ten ekran, wybierz **Zmień ustawienia portu zapory systemu Windows, aby umożliwić połączenie sieciowe i kontynuuj instalację. (Zalecane)** i kliknij **Dalej**.  
Jeżeli nie używasz Windows® Firewall, szczegółowe informacje na temat sposobu w jaki dodać następujące porty sieciowe znajdziesz w Podręczniku użytkownika swojego oprogramowania.
- Do skanowania sieci, dodaj port UDP 54925.
  - Jeżeli nadal masz problemy z połączeniem sieciowym, dodaj port UDP 137.

### Informacja

- Jeżeli urządzenie zostało skonfigurowane do pracy w sieci, wybierz urządzenie z listy, a następnie kliknij **Dalej**.  
Jeżeli urządzenie pokaże **APIPA** w polu **Adres IP**, kliknij **Skonfiguruj adres IP** i wprowadź adres IP dla swojego urządzenia, odpowiedni dla danej sieci.
- Jeżeli urządzenie nie zostało jeszcze skonfigurowane do pracy w sieci, pojawi się ekran z monitem, aby kliknąć **OK**, a następnie pojawi się okno **Skonfiguruj adres IP**. Wprowadź adres IP swojego urządzenia odpowiedni dla danej sieci postępując zgodnie z instrukcjami pokazywanymi na ekranie.

- 15** Instalowanie sterowników Brother rozpocznie się automatycznie. Będą pojawiały się kolejne ekrany instalowania. **Proszę czekać, pojawienie się wszystkich ekranów potrwa kilka sekund.**

- 16** Gdy zostanie wyświetlony ekran rejestracji on-line Brother i ScanSoft, dokonaj swego wyboru i postępuj zgodnie z instrukcjami pokazywanymi na ekranie.

- 17** Kliknij **Zakończ** aby zrestartować komputer. Po zrestartowaniu komputera, musisz być załogowany na komputerze z uprawnieniami Administratora.



**Program MFL-Pro Suite został zainstalowany i instalacja została zakończona. Przejdź do Instalowanie FaceFilter Studio na stronie 11, aby zainstalować aplikację FaceFilter Studio.**

## Instalowanie FaceFilter Studio

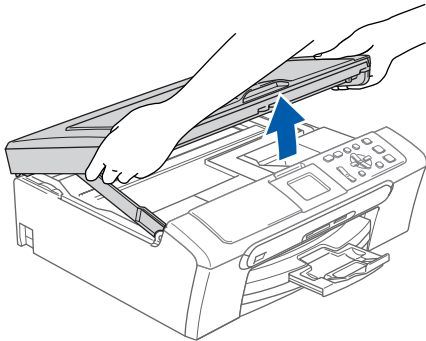
- 18** Ponownie otwórz menu główne przez wysunięcie na następnie wsunięcie płyty CD-ROM lub przez podwójne kliknięcie programu **start.exe** w katalogu głównym.
- 19** Pojawi się menu główne CD-ROM. Kliknij **Install Other Drivers or Utilities (Zainstaluj inne sterowniki lub narzędzia)**.
- 20** Kliknij przycisk **FaceFilter Studio**, aby zainstalować.
- 21** Aby uzyskać bardziej szczegółowe informacje, zainstaluj pomoc dla FaceFilter Studio. Patrz *Instrukcja instalacji pomocy dla FaceFilter Studio (Dla użytkowników Windows®)* na stronie 16.

## Dla użytkowników interfejsu USB (Dla Mac OS® X 10.2.4 lub wyższych)

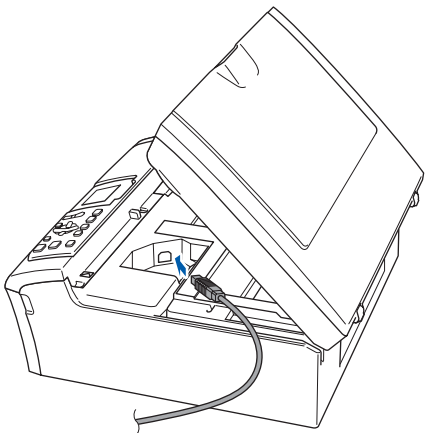
### Informacja

- Dla użytkowników Mac OS® X 10.2.0 do 10.2.3, aktualizuj do Mac OS® X 10.2.4 lub wyższego. (Aby uzyskać najnowsze informacje na temat Mac OS® X, odwiedź stronę <http://solutions.brother.com>)
- Upewnij się, że w napędach nośników nie ma żadnych kart pamięci ani pamięci USB Flash lub z przodu urządzenia nie jest podłączony żaden bezpośredni interfejs USB.

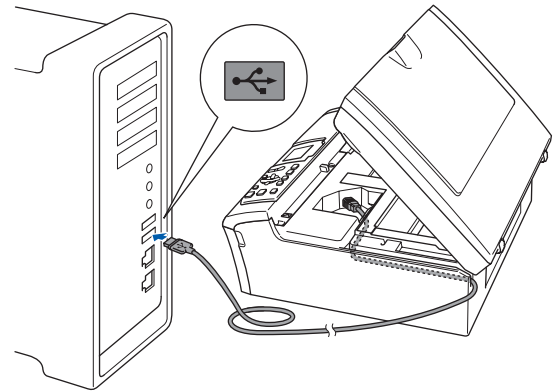
1



2



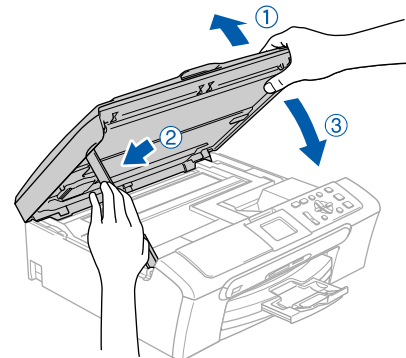
3



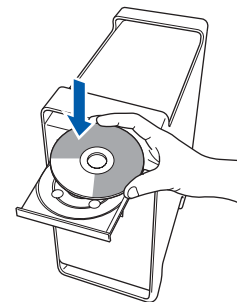
### ⊘ Nieprawidłowa konfiguracja

Upewnij się, że kabel nie utrudnia zamykania pokrywy, ponieważ może wtedy wystąpić błąd.

4

5  
6

Włącz system Macintosh®.



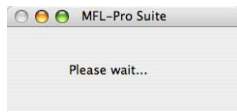
7

Dwukrotnie kliknij ikonę **Start Here OSX (Rozpocznij tutaj OSX)**, aby zainstalować. Postępuj zgodnie z instrukcjami pojawiającymi się na ekranie.

### Informacja

Proszę czekać, instalacja oprogramowania potrwa kilka sekund. Po instalacji, kliknij **Restart (Wznów)**, aby ukończyć instalowanie programu.

- 8** Oprogramowanie Brother rozpocznie wyszukiwanie urządzenia Brother. W tym czasie wyświetlany będzie następujący ekran.

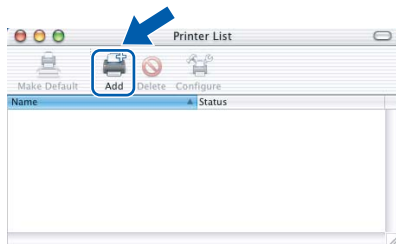


- 9** Jeśli pojawi się następujący ekran, kliknij **OK**.



- OK!** Dla użytkowników Mac OS® X 10.3.x lub wyższych:  
Zostały zainstalowane MFL-Pro Suite, sterownik drukarki Brother, sterownik skanera oraz Brother ControlCenter2 i instalacja została zakończona.

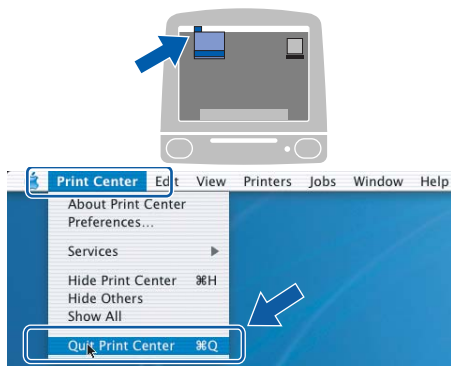
- 10** Dla użytkowników Mac OS® X 10.2.4 do 10.2.8:  
Kliknij **Add (Dodaj)**.



- 11** Wybierz **USB**.

- 12** Wybierz **DCP-XXXX** (gdzie XXXX jest nazwą Twojego modelu), i kliknij **Add (Dodaj)**.

- 13** Kliknij **Print Center (Centrum drukowania)**, następnie **Quit Print Center (Zakończ centrum drukowania)**.



- OK!** Zostały zainstalowane MFL-Pro Suite, sterownik drukarki Brother, sterownik skanera oraz Brother ControlCenter2 i instalacja została zakończona.

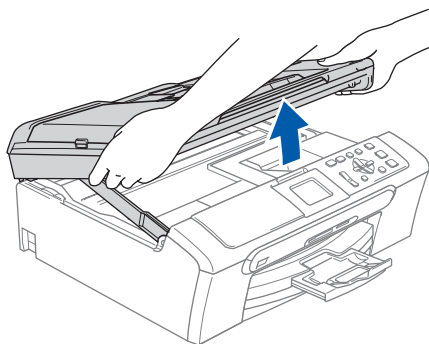


## Dla użytkowników interfejsu sieciowego (tylko DCP-560CN) (Dla Mac OS® X 10.2.4 lub wyższych)

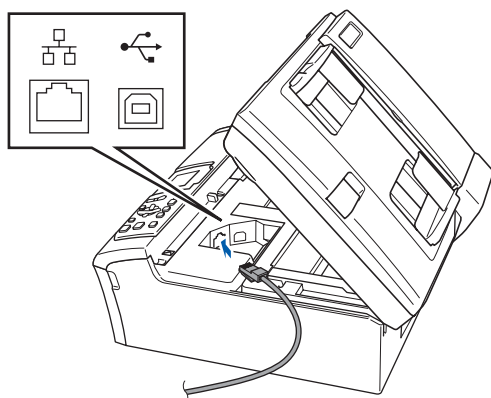
### Informacja

- Dla użytkowników Mac OS® X 10.2.0 do 10.2.3, aktualizuj do Mac OS® X 10.2.4 lub wyższego. (Aby uzyskać najnowsze informacje na temat Mac OS® X, odwiedź stronę <http://solutions.brother.com>)
- Upewnij się, że w napędach nośników nie ma żadnych kart pamięci ani pamięci USB Flash lub z przodu urządzenia nie jest podłączony żaden bezpośredni interfejs USB.

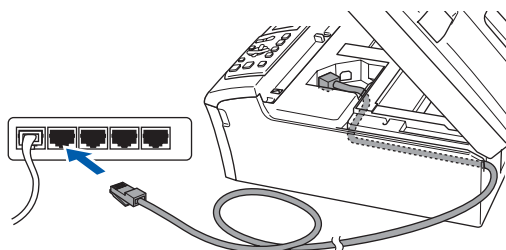
1



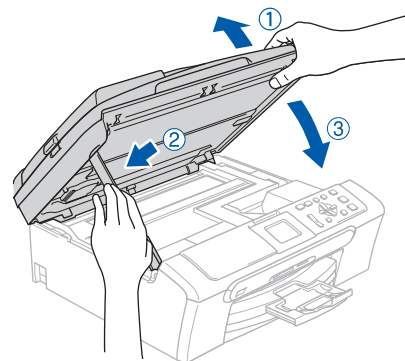
2



3



4



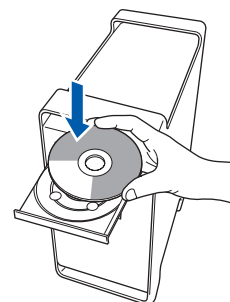
### Informacja

Upewnij się, że urządzenie jest włączone podłączając przewód zasilający.

5

Włącz system Macintosh®.

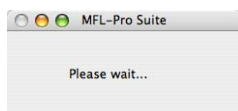
6



7

Dwukrotnie kliknij ikonę **Start Here OSX (Rozpocznij tutaj OSX)**, aby zainstalować. Postępuj zgodnie z instrukcjami pojawiającymi się na ekranie. Proszę czekać, instalacja oprogramowania potrwa kilka sekund. Po instalacji, kliknij **Restart (Wznów)**, aby ukończyć instalowanie programu.

- 8** Oprogramowanie Brother rozpocznie wyszukiwanie urządzenia Brother. W tym czasie wyświetlany będzie następujący ekran.



## Informacja

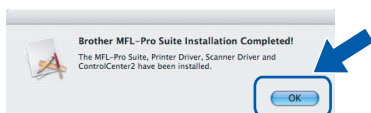
- Jeżeli urządzenie zostało skonfigurowane do pracy w sieci, wybierz urządzenie z listy, a następnie kliknij **OK**. To okienko nie pojawi się, jeżeli do sieci podłączone jest tylko jedno urządzenie, zostanie ono wybrane automatycznie. Przejdź do kroku **9**.
- Kiedy pojawi się następujący ekran, kliknij **OK**.



Wprowadź nazwę dla swojego komputera Macintosh® w **Display Name (Wyświetl nazwę)** zawierającą do 15 znaków i kliknij **OK**. Przejdź do kroku **9**.

- Jeśli chcesz używać klawisza skanowania do skanowania sieciowego, musisz zaznaczyć **Register your computer with the "Scan To" function on the machine (Za pomocą funkcji "Skanuj do" zarejestruj swój komputer na urządzeniu)**.
- Jeśli naciśniesz klawisz **Scan (Skanuj)** i wybierzesz opcję skanowania, nazwa którą wprowadziłeś pokaże się na wyświetlaczu LCD. (Więcej informacji znajduje się w rozdziale Skanowanie sieci w Instrukcji obsługi dla sieci na dysku CD-ROM.)

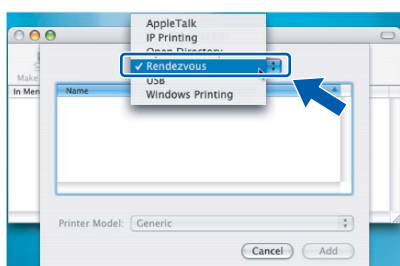
- 9** Jeśli pojawi się następujący ekran, kliknij **OK**.



- OK!** Dla użytkowników Mac OS® X 10.3.x lub wyższych:  
Zostały zainstalowane MFL-Pro Suite, sterownik drukarki Brother, sterownik skanera oraz Brother ControlCenter2 i instalacja została zakończona.

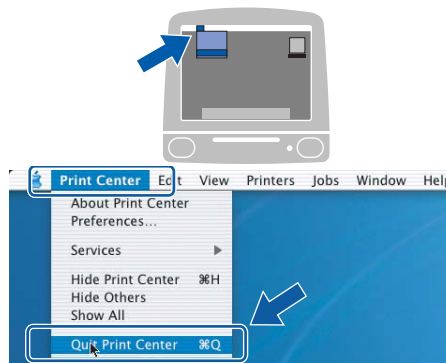
- 10** Dla użytkowników Mac OS® X 10.2.4 do 10.2.8:  
Kliknij **Add (Dodaj)**.

- 11** Dokonaj wyboru pokazanego poniżej.



- 12** Wybierz **DCP-XXXX** (gdzie XXXX jest nazwą Twojego modelu), i kliknij **Add (Dodaj)**.

- 13** Kliknij **Print Center (Centrum drukowania)**, następnie **Quit Print Center (Zakończ centrum drukowania)**.




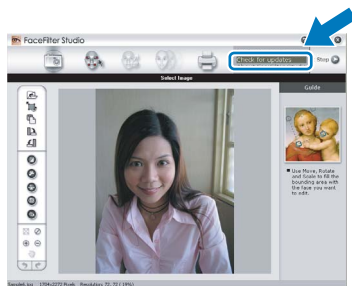
- OK!** Zostały zainstalowane MFL-Pro Suite, sterownik drukarki Brother, sterownik skanera oraz Brother ControlCenter2 i instalacja została zakończona.



## Instrukcja instalacji pomocy dla FaceFilter Studio (Dla użytkowników Windows®)

### Instalowanie pomocy dla FaceFilter Studio

- 1** Aby uruchomić FaceFilter Studio, przejdź do **Start/Wszystkie programy/FaceFilter Studio** w menu **Start**.
- 2** Kliknij przycisk  w górnym prawym narożniku ekranu.
- 3** Kliknij **Check for updates (Sprawdź aktualizacje)**, aby przejść do strony aktualizacji Reallusion.



- 4** Kliknij przycisk **Download (Wczytaj)** i wybierz katalog, w którym plik ma zostać zapisany.
- 5** Zamknij FaceFilter Studio, przed uruchomieniem instalatora pomocy dla FaceFilter Studio. Dwukrotnie kliknij wczytany plik z katalogu, który wybrałeś i postępuj zgodnie z instrukcjami instalacji wyświetlanymi na ekranie.



#### Informacja

Aby zobaczyć całą pomoc dla FaceFilter Studio, wybierz na swoim komputerze **Start/Wszystkie programy/FaceFilter Studio/FaceFilter Studio Help**.

### **Znaki towarowe**

Logo Brother jest zarejestrowanym znakiem towarowym Brother Industries, Ltd.

Brother jest zarejestrowanym znakiem towarowym Brother Industries, Ltd.

Multi-Function Link jest zarejestrowanym znakiem towarowym Brother International Corporation.

Microsoft i Windows są zarejestrowanymi znakami towarowymi Microsoft Corporation w USA i/lub innych krajach.

Windows Vista jest albo zarejestrowanym znakiem towarowym albo znakiem towarowym Microsoft Corporation w USA i/lub innych krajach.

Macintosh oraz TrueType są zarejestrowanymi znakami towarowymi Apple Inc.

Nuance, logo Nuance, PaperPort i ScanSoft są znakami towarowymi lub zarejestrowanymi znakami towarowymi Nuance Communications, Inc. lub jej oddziałów w USA i/lub innych krajach.

Presto! PageManager jest zarejestrowanym znakiem towarowym NewSoft Technology Corporation.

PictBridge jest znakiem towarowym.

FaceFilter Studio jest znakiem towarowym Reallusion, Inc.

Każda firma, której nazwa oprogramowania jest wymieniona w tym podręczniku posiada Umowę Licencji Oprogramowania dotyczącą programów będących jej własnością.

**Wszystkie inne nazwy marki i wyrobu wymienione w tym podręczniku są znakami towarowymi lub zarejestrowanymi znakami towarowymi właściwych firm.**

### **Opracowanie i publikacja**

Ten podręcznik został opracowany i wydany pod nadzorem Brother Industries Ltd. i zawiera najnowsze opisy i dane techniczne produktu.

Treść tego podręcznika i dane techniczne tego produktu podlegają zmianom bez wcześniejszego powiadomienia.

Firma Brother zastrzega sobie prawo do wykonywania zmian bez powiadomienia w specyfikacjach oraz dokumentacji zawartej w niniejszej instrukcji i nie ponosi odpowiedzialności za jakiegokolwiek szkody (także pośrednie) spowodowane korzystaniem z tych informacji, w tym także za błędy typograficzne i inne, które mogą występować w tej publikacji.

### **Prawo autorskie i licencja**

©2007 Brother Industries, Ltd.

Ten produkt zawiera oprogramowanie opracowane przez następujących producentów.

©1998-2007 TROY Group, Inc.

©1983-2007 PACIFIC SOFTWARES, INC.

**brother**®